

MRT6



Scan



Handbok

Läs noga dessa anvisningar och se till att du förstår dem innan du använder denna maskin.

Håndbok med bruksanvisninger

Vennligst les nøye gjennom disse bruksanvisningene for å være sikker på at du forstår de før du tar maskinen i bruk.

Instruktionsbog

Læs disse instruktioner omhyggeligt og forstå dem, før du bruger

Ohjekirja

Lue nämä ohjeet huolellisesti ja ymmärrä ne ennen kuin alat käyttää tätä konetta!

Manual de Instruções

Favor ler com atenção e verificar se compreendeu bem as seguintes instruções antes de utilizar a máquina.

Εγχειρίδιο οδηγιών

Διαβάστε προσεκτικά αυτές τις οδηγίες και βεβαιωθείτε ότι τις έχετε κατανοήσει πλήρως πρινσιμοποιήσετε το μηχάνημα.

1	Säkerhetsföreskrifter. Sikkerhedsforanstaltninger. Normas de segurança _____	Sikkerhedsregler. Turvallisuussäännöt. Κανόνες ασφάλειας _____	3
2	Montering. Montering. Montagem _____	Montering. Kokoaminen. Συναρμολόγηση _____	7
3	Start och användning. Start og drift. Partida e condução _____	Start og betjening. Käynnistys ja käyttö. Έναρξη και λειτουργία _____	14
4	Underhåll. Vedlikehold. Manutenção _____	Vedligeholdelse. Kunnossapito. Συντήρηση _____	36
5	Reparationer och justeringar. Reparasjoner og justeringer. Reparações e regulagens _____	Reparatation og justering. Kojaukset ja säädöt. Επισκευή και ρυθμίσεις _____	46
6	Felsökning. Feilsøking. Localização de defeitos _____	Fejlsøgning. Vianhaku. Αντιμετώπιση προβλημάτων _____	55
7	Tekniska data. Teknische data. Especificações técnicas _____	Teknische specificationer. Teknisiä tietoja. Τεχνικά στοιχεία _____	58

Vi förbehåller oss rätten till ändringar utan föregående meddelande.

Forbehold for ændringer uden forudgående meddelelse.

Rett til ændringer uden yderligere meddelelse forbeholdes.

Pidätämme oikeuden muutoksiin niistä ennalta ilmoittamatta.

Reservamo-nos o direito de efetuar alterações ou mudanças sem aviso prévio.

Διατηρούμε το δικαίωμα να προβούμε σε τροποποιήσεις χωρίς προηγούμενη ειδοποίηση

SE 1. SÄKERHETSFÖRESKRIFTER

UTBILDNING

- Läs anvisningarna noggrant. Gör dig förtrogen med reglagen och hur du på ett rätt sätt använder redskapet;
- Låt aldrig barn eller personer som ej är förtrogna med de här anvisningarna att använda maskinen. Lokala föreskrifter kan eventuellt innefatta en åldersgräns för operatörer.
- Arbeta aldrig med människor, speciellt barn, eller husdjur i närheten.
- Tänk på att operatören eller användaren är ansvarig för olyckor eller faror som andra människor råkar ut för eller deras egendomar.

FÖRBEREDELSE

- Bär alltid ordentliga skodon och långbyxor när du arbetar. Kör inte maskinen barfota eller med sandaler.
- Inspektera noggrant området där utrustningen skall användas och avlägsna alla föremål som eventuellt kan kastas omkring av maskinen.

VARNING! Bensin är oerhört antändbart:

- förvara bränsle i behållare som är speciellt konstruerade för detta ändamål;
- fyll endast på bränsle utomhus och rök inte medan du tankar;
- tillsätt bränsle innan motorn startas. Avlägsna aldrig bensintankens lock eller tillsätt aldrig bensin medan motorn går eller när motorn är het;
- om bensin spills ut, starta inte motorn men flytta maskinen bort från spillningsområdet och undvik att skapa någon typ av tändningskälla tills bensin-ångorna har försvunnit;
- sätt på locken på bränsletanken och behållaren ordentligt.
- Byt ut ljuddämpare som inte fungerar.
- Inspektera alltid redskapen visuellt innan de används för att se om de är slitna eller skadade. Byt ut slitna eller skadade delar och bultar i hela uppsättningar för att bibehålla balansen.

DRIFT

- Låt inte motorn gå i ett instängt område där farliga koldioxidgaser kan bildas.
- Arbeta endast i dagsljus eller med fullgod belysning.
- Försäkra dig om att du står stadigt i sluttingar.
- Gå, spring aldrig.
- För rotordrivna maskiner på hjul, arbeta tvärs över sluttingar, aldrig upp och ner.
- Vidta extrema försiktighetsmått när du ändrar riktning i sluttingar.
- Arbeta inte i överdrivet branta sluttingar.
- Vidta extrema försiktighetsmått när du backar eller drar maskinen mot dig.
- Låt inte motorn gå inomhus; avgaser är farliga.
- Starta motorn försiktigt i enlighet med anvisningarna och håll fötterna gott och väl borta från redskapet eller redskapen.
- Sätt inte händerna eller fötterna nära eller under roterande delar.
- Lyft aldrig upp eller bär aldrig en maskin medan motorn går.
- Stoppa motorn:
 - närhelst du lämnar maskinen och innan du tankar.
- Reducera gasreglagets inställning medan motorn slås av och, om motorn är försedd med en avstängningsventil, stäng av bränslet vid slutfört arbete.

UNDERHÅLL OCH MAGASINERING

- Se till att alla muttrar, bultar och skruvar är ordentligt åtdragna för att försäkra att utrustningen befinner sig i ett säkert arbetsskick.
- Magasinera aldrig utrustningen med bensin i tanken inuti en byggnad där ångor kan nå en öppen låga eller gnista.
- Låt motorn svalna innan den magasineras i ett inbyggt område.
- För att reducera brandrisken, håll motorn, ljuddämparen, batterifacket och bensinförvaringsområdet fritt från vegetativa material och överflödigt smörja.
- Byt ut slitna och skadade delar för säkerhet skull.
- Om bränsletanken måste tömmas, måste detta göras utomhus.

NO 1. SIKKERHETSFORANSTALTNINGER

OPPLÆRING

- Les instruksjonene nøye. Gjør deg kjent med de forskjellige innstillinger og den riktige bruk av utstyret;
- La aldri barn eller mennesker som ikke er kjent med disse instruksjoner få bruke denne maskinen. Lokale bestemmelser kan begrense aldersgrense på operatør.
- Jobb aldri mens mennesker, spesielt barn, eller kjøledyr er i nærheten.
- Husk at operatør eller bruker er ansvarlig for ulykker eller farer som inntreffer med andre mennesker eller deres eiendom.

FØRBEREDELSE

- Mens du jobber må du alltid bruke solid skotøy og lange bukser. Ikke bruk utstyret hvis du er barfot eller har på åpne sandaler.
- Sjekk området hvor utstyret skal brukes grundig, og ta bort alle objekter som kan bli kastet av maskinen.

ADVARSEL: Bensin er veldig brannfarlig:

- oppbevar bensin i beholdere som er spesielt laget for dette bruk;
- fyll kun på bensin utendørs, og ikke røyk mens du fyller på;
- fyll bensin på før du starter motor. Ta aldri av bensinlokket eller fyll på bensin mens motor går, eller hvis motor er veldig varm;
- hvis du søler bensin må du ikke prøve å starte motor, men flytt maskinen bort fra området hvor det er sølt, og unngå å lage noen kilde for tenning til bensinens damp er oppløst;
- skru bensinlokk og lokk til bensinkanne godt fast.
- Skift ut defekte lydempere.
- Før bruk må det alltid sjekkes visuelt for å se om verktøy er slitt eller skadet. Skift ut slitte eller skadete elementer og bolter i sett, så balansen bevares.

BRUK

- Ikke ha motor på i et innelukket område hvor farlig røyk med karbondioksyd kan samle seg.
- Jobb kun i dagslys eller i godt kunstig lys.
- Vær alltid sikker på at du har godt fotfeste i skråninger.
- Gå, løp aldri.
- For rotasjonsmaskiner med hjul skal du jobbe på langs i skråninger, ikke opp og ned.
- Vis ekstrem forsiktighet hvis du skifter retning i skråninger.
- Ikke bruk utstyret i veldig bratte skråninger.
- Bruk ekstrem forsiktighet når du reverserer eller drar maskinen mot deg.
- Ikke start motor innendørs; eksosrøyk er farlig.
- Start motor forsiktig i følge instruksjoner, og med bena i god avstand fra verktøyet/verktøyene.
- Ikke putt hender eller føtter nær eller under roterende deler.
- Løft aldri opp eller transportere en maskin mens motor er på.
- Stopp maskinen:
 - hver gang du forlater maskinen, og før du skal fylle på bensin.
- Still trottels stilling ned når motor stanser. Hvis motor er utstyrt med ventil som kan lukkes, skrur du bensintilførsel av etter at jobben er utført.

VEDLIKEHOLD OG OPPBEVARING

- Sjekk at alle muttere, bolter og skruer sitter godt fast, så du er sikker på at utstyret er i trygg driftstilstand.
- Oppbevar aldri utstyret med bensin på tanken inne i en bygning hvor dunster kan nå åpen flamme eller gnist.
- La motor avkjøles før utstyret settes i oppbevaring i lukket område.
- For å redusere mulighet for brann, må du holde motor, lydempere, batterikammer og område hvor bensin oppbevares fri for vegetativt materiale og overflødig smurning.
- Skift ut deler som er skadet eller slitte for bedre sikkerhet.
- Hvis bensintanken må tømmes, bør dette gjøres utendørs.



1. SIKKERHEDSREGLER

TRÆNING

- Man skal læse anvisningerne omhyggeligt og gøre sig bekendt med betjeningsgrebene og korrekt anvendelse af redskabet.
- Man må aldrig lade børn eller andre, som ikke kender disse anvisninger, bruge redskabet. Overhold gældende forbud mod mindreåriges brug af redskabet.
- Redskabet må aldrig bruges i nærheden af personer, især børn, og dyr.
- Husk altid på, at drift foregår på eget ansvar.

KLARGØRING

- Man skal altid være iført kraftigt fodtøj og lange bukser, når man bruger redskabet, og man må ikke bruge det, når man er barfodet eller i sandaler.
- Man skal inspicere arbejdsområdet og fjerne alt, der kan blive slynget ud af redskabet.

ADVARSEL: Benzin er meget brandfarligt:

- benzin må kun opbevares i beholdere, der er specielt beregnet dertil;
- man må kun tanke op udendørs; tobaksrygning er forbudt under optankning;
- tank op, inden motoren startes; man må aldrig tage tankdækslet af eller fylde benzin på, mens motoren går, eller når motoren er varm;
- hvis man spilder benzin, må man ikke starte motoren, men flytte redskabet væk fra spildet og undgå enhver form for gnistdannelse, indtil benzindampene er forsvundet;
- sæt altid dækslet forsvarligt på tanke og beholdere igen.
- Udskift defekte lydpotter.
- Man skal altid inspicere redskabet for slitage og defekter, inden man tager det i brug. Udskift slidte og defekte dele og bolte sætvis, så balancen opretholdes.

DRIFT

- Motoren må ikke startes på steder, hvor giftige kulilte fra udstødningen kan hobe sig op.
- Brug kun redskabet i dagslys eller hvor, der er tilstrækkelig belysning.
- Sørg altid for at have fast fodfæste, når der arbejdes på skrånende terræn.
- Man skal altid gå, aldrig løbe med redskabet.
- Man skal altid arbejde på tværs, aldrig op og ned ad skråninger med redskaber med roterende blade med hjul på.
- Man skal være yderst forsigtig, når man skifter retning på skrånende terræn.
- Redskabet må aldrig bruges på meget stejlt terræn.
- Man skal være meget forsigtig, når man bakker eller trækker redskabet ind mod sig selv.
- Lad aldrig motoren gå indendørs; udstødningsgasserne er giftige.
- Man skal starte motoren iflg. anvisningen og stå i sikker afstand af bladene.
- Hold altid hænder og fødder på afstand af bladene.
- Man må aldrig løfte eller bære redskabet med motoren i gang.
- Stands motoren:
 - dersom maskinen forlades inden optankning.
- Stil gashåndtaget på tomgang, når motoren skal standses og, dersom redskabet har benzinstophane, skal den lukkes ved arbejdets ophør.

VEDLIGEHOLDELSE OG OPBEVARING

- Sørg for, at alle skruer, bolte og møtrikker er korrekt spændte, så redskabet altid er i arbejdsdygtig stand.
- Redskabet må aldrig hensættes med benzin i tanken indendøre, hvor dampene kan komme i kontakt med åben ild eller gnister.
- Lad motoren køle ned, inden redskabet henstilles i inde-lukker.
- Til forebyggelse af brandfare skal man holde motor, lydpotte, batterium og benzinlagerområde rent for plantemateriale og smørefedt.
- Af sikkerhedshensyn skal man altid udskifte slidte eller defekte dele.
- Dersom benzintanken skal aftappes, skal det gøres udendørs.



1. TURVALLISUUSSÄÄNNÖT

HARJOITTELU

- Lue ohjeet huolellisesti. Tutustu hallintalaitteisiin ja koneen oikeaan käyttöön.
- Älä koskaan anna lasten käyttää konetta ja vaadi muilta käyttäjiltä ensin tutustumisen näihin ohjeisiin. Paikallisissa sääädöksissä on käyttäjille saatettu asettaa ikäraja.
- Älä koskaan käytä konetta, kun lähellä on ihmisiä, etenkin lapsia, tai kotieläimiä.
- Pidä mielessä, että koneen käyttäjä on vastuussa onnettomuuksista tai vaaroista, joita voi aiheutua henkilöille tai heidän omaisuudelleen.

ESIVALMISTELUT

- Käytä työn aikana aina tukevia jalkineita ja pitkiä housuja. Älä käytä konetta paljasjaloin tai sandaalit jalassa.
- Tutki tarkkaan alue, jolla laitetta käytetään, ja poista kaikki sellainen, minkä kone saattaisi singota maasta.

VAARA: Polttoaine on erittäin tulenarkkaa:

- säilytä polttoaine sitä varten tarkoitetuissa astioissa;
- lisää polttoainetta vain ulkona äläkä tupakoi täytön aikana;
- lisää polttoaine ennen koneen käynnistämistä. Älä koskaan poista polttoainetankin korkkia tai lisää polttoainetta koneen käydessä tai moottori kuumana;
- jos polttoainetta pääsee valumaan, älä käynnistä moottoria vaan siirrä kone pois valumakohtan läheisyydestä ja vältä aiheuttamasta kipinöitä, kunnes polttoainehöyryt ovat haihtuneet;
- kiinnitä kaikki polttoainetankin ja -astoiden korkit hyvin.
- Vaihda vialliset äänenvaimentimet uusiin.
- Tarkista silmämääräisesti ennen käyttöä, että mitkään työkalut eivät ole kuluneita tai vahingoittuneet. Vaihda kuluneet tai vioittuneet osat ja pultit yhtenäisinä sarjoina, jotta niiden suhteet säilyisivät ennallaan.

KÄYTTÖ

- Älä käytä moottoria ahtaissa tiloissa, joissa voi kerääntyä vaarallisia hiilimonoksidipitoisuuksia.
- Työskentele ainoastaan päivänvalossa tai hyvin valaistulla alueella.
- Pidä tukevat jalansijat kaltevilla pinnoilla.
- Kävele, älä koskaan juokse.
- Käyttäessäsi pyörillä varustettuja jyrsimiä työskentele aina rinteen poikkisuunnassa, älä koskaan ylä- ja alasuunnassa.
- Noudata erityistä varovaisuutta kääntyessäsi rinteillä.
- Älä työskentele erittäin jyrkillä rinteillä.
- Noudata erityistä varovaisuutta peruuttaessasi tai vetäessäsi konetta itseäsi päin.
- Älä käytä moottoria sisätiloissa; pakokaasut ovat vaarallisia.
- Noudata huolellisesti ohjeita moottorin käynnistämisestä ja pidä jalat kaukana työkaluista.
- Älä pane käsiä tai jalkoja pyörivien osien lähelle tai alle.
- Älä koskaan nosta konetta ylös tai kannaa sitä moottorin ollessa käynnissä.
- Pysäytä moottori:
 - aina kun poistut koneen vierestä tai lisäät polttoainetta.
- Vähennä kaasua moottorin sammutuksen aikana, ja jos moottorissa on sammutusventtiili, käännä polttoaineen syöttö pois ennen kuin lopetat työn.

HUOLTO JA SÄILYTYS

- Pidä kaikki mutterit, pultit ja ruuvit tiukalla, jotta laite pysyisi turvallisessa toimintakunnossa.
- Älä koskaan varastoi laitetta polttoainetankin sisältäessä polttoainetta, jos on vaara, että höyryt pääsevät yhteyteen avoimen tulen tai kipinöiden kanssa.
- Anna moottorin jäähtyä ennen kuin siirrät laitteen mihinkään suljettuun tilaan.
- Vähennä tulipalon vaaraa pitämällä moottori, äänenvaimennin, akkukotelo ja polttoaineen säilytysalue puhtaana kaikesta kasvullisuudesta ja liiasta öljystä.
- Vaihda kuluneet ja vahingoittuneet osat turvallisuuden ylläpitämiseksi.
- Jos polttoainetankki täytyy valuttaa tyhjäksi, tee se ulkona.

1. NORMAS DE SEGURANÇA

TREINAMENTO

- Ler muito bem as instruções. Conhecer os controles e o uso apropriado do equipamento;
- O uso da máquina não deve ser permitido a crianças ou pessoas que não conheçam estas instruções. As normas locais podem limitar a idade do operador.
- Nunca se deve trabalhar quando houver pessoas, sobretudo crianças ou animais nas redondezas.
- Deve-se lembrar que o operador ou usuário é responsável por acidentes ou ferimentos causados a outras pessoas ou sua propriedade.

PREPARAÇÃO

- Durante o trabalho, devem ser usados sempre sapatos apropriados e calça comprida. O equipamento não deve ser usado quando estiver descalço ou usando sandálias.
- Inspeccionar muito bem a área quando usar o equipamento e remover todos os objetos que podem impedir o uso da máquina.

AVISO: A gasolina é altamente inflamável:

- armazenar o combustível em recipientes apropriados para tal fim;
- abastecer somente ao ar livre e não fumar enquanto estiver abastecendo;
- acrescentar combustível antes de acionar o motor. A tampa do tanque de gasolina nunca deve ser removida ou abastecer enquanto o motor estiver funcionando ou enquanto o motor está quente;
- se derramar gasolina, prestar atenção para não ligar o motor, mas colocar a máquina longe da área onde foi derramada e evitar a criação de qualquer fonte de chama até dissipar todo o vapor da gasolina;
- abastecer completamente o tanque de gasolina e fechar firmemente a tampa.
- Substituir os silenciosos defeituosos.
- Antes do uso, verificar sempre visualmente para ver se não há partes gastas ou estragadas. Substituir os elementos gastos ou estragados e fixá-los no próprio alojamento para manter o balanceamento.

FUNCIONAMENTO

- Não colocar o motor em funcionamento num espaço fechado onde pode haver o perigo de concentração de fumos de monóxido de carbono.
- Não trocar a configuração da regulagem do motor ou a velocidade.
- Trabalhar somente durante a luz do dia ou boa luz artificial.
- Verificar sempre que a base não esteja em declive. andar, nunca correr.
- Para máquinas rotativas com rodas, trabalhar transversalmente aos declives, nunca para cima e para baixo.
- Tomar muito cuidado quando mudar de direção em declives.
- Não trabalhar em declives excessivamente íngremes.
- Prestar a máxima atenção quando inverter ou puxar a máquina na própria direção.
- Não fazer o motor funcionar em recinto fechado; os fumos exaustos são perigosos.
- Dar a partida no motor devagar de acordo com as instruções e com os pés bem longe das ferramenta(s).
- Não colocar as mãos ou pés próximos ou embaixo das partes em rotação.
- Nunca levantar ou carregar a máquina enquanto o motor estiver funcionando.
- Parar o motor:
 - sempre que abandonar a máquina ou quando reabastecer.
- Reduzir a aceleração quando interromper o funcionamento do motor e se o motor tiver uma válvula de parada, desligar quando terminar o trabalho.

MANUTENÇÃO E ARMAZENAGEM

- Manter todas as porcas, cavilhas e parafusos apertados para garantir que o equipamento esteja em condição segura de trabalho.
- O equipamento nunca deve ser armazenado com gasolina no tanque dentro de um edifício onde pode haver fumos e chamas abertas ou faíscas.
- Deixar o motor arrefecer antes de armazenar num recinto fechado.
- Para reduzir o perigo de for, manter a área de armazenamento do motor, silencioso, compartimento de bateria e gasolina, livre de material vegetativo e excesso de graxas.
- Substituir as partes estragadas ou gastas por segurança.
- Se o tanque de gasolina deve ser descarregado, isto deve ser feito ao ar livre.

1. ΚΑΝΟΝΕΣ ΑΣΦΑΛΕΙΑΣ

ΚΑΤΑΡΤΙΣΗ

- Διαβάστε προσεκτικά τις οδηγίες. Εξοικειωθείτε με τα χειριστήρια και τη σωστή χρήση του εξοπλισμού.
- Μην επιτρέπετε ποτέ σε παιδιά ή σε άτομα που δεν γνωρίζουν τις παρούσες οδηγίες να χειρίζονται το μηχάνημα. Η ηλικία του χειριστή μπορεί να περιορίζεται από τους τοπικούς κανονισμούς.
- Μην εργάζεστε με το μηχάνημα όταν βρίσκονται κοντά άτομα, και ιδιαίτερα παιδιά, ή κατοικίδια ζώα.
- Να λαμβάνετε υπόψη σας ότι ο χειριστής ή ο χρήστης είναι υπεύθυνος για τυχόν ατυχήματα που συμβαίνουν ή κινδύνους που υπάρχουν για άλλα άτομα ή για την ιδιοκτησία τους.

ΠΡΟΕΤΟΙΜΑΣΙΑ

- Όταν εργάζεστε με το μηχάνημα, να φοράτε πάντοτε σταθερά υποδήματα και μακρύ παντελόνι. Μην χειρίζεστε το μηχάνημα ξυπόλυτοι ή φορώντας ανοιχτά σανδάλια.
- Ελέγξτε προσεκτικά την περιοχή όπου θα χρησιμοποιήσετε τον εξοπλισμό και απομακρύνετε κάθε αντικείμενο το οποίο μπορεί να εκτοξευτεί από το μηχάνημα.

ΠΡΟΕΙΔΟΠΟΙΗΣΗ: Η βενζίνη είναι εξαιρετικά εύφλεκτη.

- να αποθηκεύετε τη βενζίνη σε δοχεία ειδικά σχεδιασμένα για το σκοπό αυτό.
- να εκτελείτε τον ανεφοδιασμό μόνο σε εξωτερικό χώρο και μην καπνίζετε ενώ κάνετε ανεφοδιασμό.
- να προσθέτετε καύσιμο πριν από την εκκίνηση του κινητήρα. Μην βγάζετε ποτέ το καπάκι του ρεζερβουάρ και μην προσθέτετε ποτέ βενζίνη όταν ο κινητήρας βρίσκεται σε λειτουργία ή όταν είναι ζεστός.
- σε περίπτωση που χυθεί βενζίνη, μην προσπαθήσετε να θέσετε τον κινητήρα σε λειτουργία, αλλά απομακρύνετε το μηχάνημα από την περιοχή όπου έχει χυθεί καύσιμο και αποφύγετε τη δημιουργία πηγής ανάφλεξης έως ότου σκορπιστούν οι αναθυμιάσεις της βενζίνης.
- τοποθετήστε ξανά όλα τα καπάκια του ρεζερβουάρ και των δοχείων με ασφάλεια.
- Αλλάξτε τους ελαττωματικούς σιλανσιέ.
- Πριν από τη χρήση, πάντοτε να ελέγχετε οπτικά ότι τα εργαλεία δεν έχουν υποστεί φθορές ή ζημιές. Αλλάξτε τα στοιχεία και μπουλόνια που έχουν υποστεί φθορές ή ζημιές κατά ομάδες για να διατηρήσετε την ισορροπία.

ΛΕΙΤΟΥΡΓΙΑ

- Μη θέτετε τον κινητήρα σε λειτουργία σε κλειστό χώρο όπου μπορεί να συσσωρευτούν επικίνδυνες αναθυμιάσεις μονοξειδίου του άνθρακα.
- Μην αλλάζετε τις ρυθμίσεις του ρυθμιστή τροφών κινητήρα και μην υπερβαίνετε το όριο στροφών του κινητήρα.
- Να εργάζεστε μόνο κατά τη διάρκεια της ημέρας ή με καλό τεχνητό φωτισμό.
- Στις ανηφόρες πάντοτε να βεβαιώνετε ότι στέκεστε σταθερά.
- Να περπατάτε, ποτέ να μην τρέχετε.
- Για τροχοφόρα περιστρεφόμενα μηχανήματα, να εργάζεστε κατά πλάτος της ανηφόρας και ποτέ ανηφορικά και κατηφορικά.
- Προσέχετε πολύ όταν αλλάζετε κατεύθυνση στις ανηφόρες.
- Μην εργάζεστε σε υπερβολικά απότομες ανηφόρες.
- Προσέχετε πολύ όταν κάνετε όπισθεν ή τραβάτε το μηχάνημα προς το μέρος σας.
- Μη θέτετε τον κινητήρα σε λειτουργία σε εσωτερικούς χώρους επειδή οι αναθυμιάσεις είναι επικίνδυνες.
- Ξεκινήστε τη λειτουργία του κινητήρα προσεκτικά σύμφωνα με τις οδηγίες, ενώ τα πόδια σας βρίσκονται μακριά από τα εργαλεία.
- Μην πλησιάζετε τα χέρια ή τα πόδια σας κοντά ή κάτω από περιστρεφόμενα μέρη.
- Μη σηκώνετε ποτέ και μη μεταφέρετε ποτέ το μηχάνημα όταν ο κινητήρας βρίσκεται σε λειτουργία.
- Σβήστε τον κινητήρα:
 - κάθε φορά που απομακρύνετε από το μηχάνημα και πριν από τον ανεφοδιασμό.
- Μειώστε τη ρύθμιση του μοχλού πεταλούδας όταν σβήνετε τον κινητήρα και, σε περίπτωση που ο κινητήρας διαθέτει βελβίδα διακοπής, αποκόψτε το καύσιμο όταν ολοκληρώσετε την εργασία.

ΣΥΝΤΗΡΗΣΗ ΚΑΙ ΑΠΟΘΗΚΕΥΣΗ

- Διατηρείτε σφικτά όλα τα παξιμάδια, τα μπουλόνια και τις βίδες για να εξασφαλίσετε ότι ο εξοπλισμός βρίσκεται σε ασφαλή κατάσταση λειτουργίας.
- Μην αποθηκεύετε ποτέ τον εξοπλισμό με βενζίνη στο ρεζερβουάρ στο εσωτερικό κτιρίου, όπου οι αναθυμιάσεις μπορεί να φτάσουν σε γυμνή φλόγα ή σπινθήρα.
- Αφήστε τον κινητήρα να κρυώσει πριν τον αποθηκεύσετε σε οποιοδήποτε κλειστό χώρο.
- Για να μειώσετε τον κίνδυνο πυρκαγιάς, διατηρείτε τον κινητήρα, το σιλανσιέ, το χώρο μπαταρίας και το χώρο αποθήκευσης βενζίνης χωρίς φωτιά ή βλάβιση και υπερβολικό γράσο.
- Για ασφάλεια, αλλάξτε τα μέρη που έχουν υποστεί φθορές ή ζημιές.
- Αν πρέπει να αποστραγγίσετε το ρεζερβουάρ, η διαδικασία αυτή πρέπει να γίνεται σε εξωτερικό χώρο.

(SE) Dessa symboler kan förekomma på enheten eller i den dokumentation som levererats tillsammans med produkten. Lär känna dem och deras innebörd.

(NO) Disse symbolene har eventuelt blitt inkludert på din enhet eller i bruksanvisningene som leveres med produktet. Symbolene bør læres slik at du kan forstå hva de betyr.

(DK) Disse symboler kan findes på din plæneklipper eller i de instruktioner der leveres med den. Det er vigtigt at lære og forstå deres betydning.

(FI) Nämä symbolit voivat esiintyä laitteessasi tai tuotteen mukana seuraavassa kirjallisuudessa. Opi ymmärtämään niiden merkitys.

(PT) Estes símbolos podem estar presentes na sua máquina ou na documentação fornecida com o produto. Deve-se ler e entender o seu significado.

(GR) Τα σύμβολα αυτά μπορεί να εμφανίζονται στο μηχάνημα σας ή στη βιβλιογραφία που παρέχεται με το προϊόν. Μάθετε και κατανοήστε τη σημασία τους.



FRÅSNING
DYRKING
FRÆSNING
JYRSINTÄ
ΟΡΓΩΜΑ
TRABALHO

F

FRAMÅT
FRAMOVER
FREMAD
ETEENPÄIN
ΕΜΠΡΟΣ
MARCHA

N

NEUTRAL
FRI
FRIGEAR
VAPAAVAIHDE
ΝΕΚΡΑ
PONTO MORTO

R

BACK
REVERS
BAKGEAR
PERUUTUS
ΟΠΙΣΘΕΝ
MARCHA A RÉ



SNABB
HURTIG
HURTIG
NOPEA
ΓΡΗΓΟΡΑ
RÁPIDO



LÅNGSAM
LANGSOM
LANGSOM
HIDAS
ΑΡΓΑ
LENTO



MOTORN AV
MOTOR STANDSET
MOOTTORI POIS
PÄÄLLTÄ
ΣΒΗΣΤΟΣ ΚΙΝΗΤΗΡΑΣ
MOTOR DESLIGADO



BEFINNER SIG PÅ BEHÖRIGT
AVSTÅND
BØR HOLDES BORTE
HOLD TILSTEDEVÆRENDE
PÅ AFSTAND
PIDÄ OHIKULKIJAT POIS
LÄHETTYVILTÄ
ΑΠΟΜΑΚΡΥΝΕΤΕ ΤΟΥΣ ΜΗ
ΕΧΟΝΤΕΣ ΕΡΓΑΣΙΑ
AS PESSOAS DEVEM
MANTER DISTÂNCIA



LÄS ANVÄNDARHANDBOKEN
LES BRUKSANVISNINGENE
LÆS BETJENINGSVEJLEDNINGEN
LUE OMISTAJAN OHJEKIRJA
ΔΙΑΒΑΣΤΕ ΕΓΧΕΙΡΙΔΙΟ ΧΡΗΣΤΗ
LER O MANUAL DO USUÁRIO



EUROPEISK STANDARD
FÖR MASKINSÄKERHET
EUROPEISKE
MASKINSIKKERHETSREGLER
EU'S MASKINDIREKTIV
FOR SIKKERHED
EUROPPALAINEN
KONETURVADIREKTIIVI
ΕΥΡΩΠΑΪΚΗ ΟΔΗΓΙΑ
ΓΙΑ ΤΗΝ ΑΣΦΑΛΕΙΑ ΜΗΧΑΝΗΜΑΤΩΝ
NORMAS DE SEGURANÇA
EUROPÉIAS PARA MÁQUINAS



VARNING
ADVARSEL
ADVARSEL
VAROITUS
ΠΡΟΕΙΔΟΠΟΙΗΣΗ
AVISO



HÅNDPLASSERING
SÅDAN HOLDER MAN PÅ
REDSKABET
KÄDEN ASENTO
ΘΕΣΗ ΧΕΡΙΩΝ
POSIÇÃO DAS MÃOS



CHOKE
CHOKE
CHOKER
RIKASTIN
ΤΣΟΚ
AFOGAMENTO



BRÄNSLE
BRENSSEL
BRÆNDSTOF
POLTOAINE
ΚΑΥΣΙΜΟ
COMBUSTÍVEL



VIKTIGT
FORSIKTIG
FORSIKTIG
VARO
ΠΡΟΣΟΧΗ
CUIDADO



VARNING
ADVARSEL
ADVARSEL
VAROITUS
ΠΡΟΕΙΔΟΠΟΙΗΣΗ
AVISO



COMANDO FRIZIONE
CLUTCH KONTROLL
KOBINGSGREB
ΚΥΤΚΙΝVΙΡU
ΧΕΙΡΙΣΤΗΡΙΑ ΣΥΜΠΛΕΚΤΗ
COMANDO EMBREAGEM

2. Montering 2. Montering 2. Montering 2. Kokoaminen 2. Montagem 2. Συναρμολόγηση

- SE
1. Slits
 2. Lås för styrhandtag, bricka
 3. Styrhandtag (övre läge)
 4. Växelspak
 5. Styrhandtag (undre läge)
 6. Låsspak för styrhandtag

- NO
1. Spalte
 2. Håndtakslås, stoppskive
 3. Håndtak (høy stilling)
 4. Girspak
 5. Håndtak (lav stilling)
 6. Spake for tastlåsing av håndtak

Figure 1

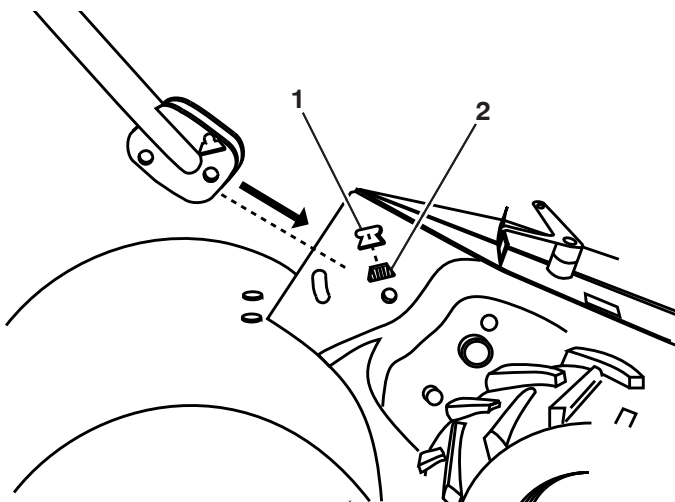
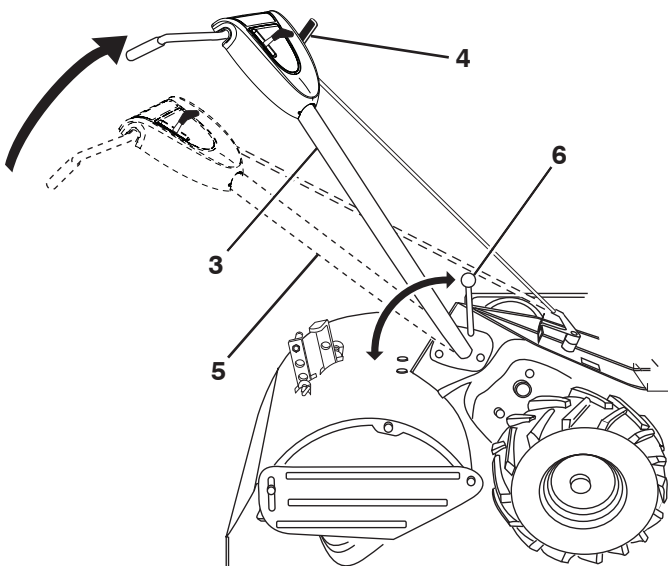


Figure 2



SE Montering av styrhandtag

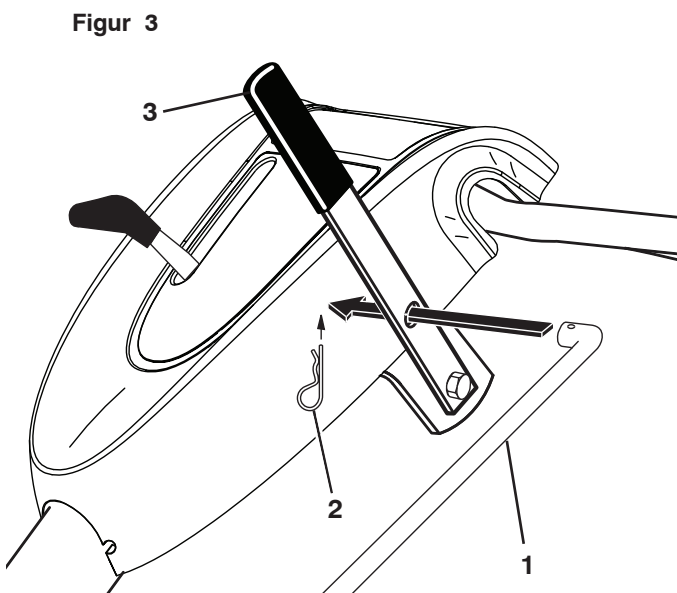
- Sätt i ett lås för styrhandtaget (med tänderna utåt) ispåret i växellådan (Fig. 1). Smörj med fett på låsets slåta sida. Detta hjälper till att hålla låset på plats tills styrhandtaget sänks ned i läge.
- Fatta styrhandtaget och jämka styrhandtagets bas till övre läget så som visas i Fig. 2. Se till att låset för styrhandtaget blir kvar i spåret i växellådan, och att kablarna inte sträcks eller kinkar.
- Vrid styrhandtaget nedåt. Börja med den bakre vagnsbulten (Fig. 3 detaljbild) med bulthuvudet på fräsens vänstra sida. Sätt in styrbulten. Sänk ned styrhandtaget. Drag åt bultarna så mycket att styrhandtaget går en aning trögt.
- Sätt i det andra låset för styrhandtaget (med tänderna inåt) i slitsen i styrhandtagets bas (Fig. 3 detaljbild).
- Sätt en brir ka på den gängade ändan av låsspaken för styrhandtaget.
- Sätt i låsspaken för styrhandtaget genom styhandtagets bas och växellådan (Fig. 3 detaljbild)
- Ställ styrhandtaget i understa läge och drag åt låsspaken för styrhandtaget genom att vrida medsols.

NO Montering av håndtak

- Sett det ene håndtakslåset (med taggene ut) i sporet i girkassen (Fig. 1). Smør den glatte siden av håndtakslåset. Dette vil hjelpe til å holde låset på plass til håndtaket settes på plass.
- Ta det sammensatte håndtaket, flytt sakte nederste delen av håndtaket til høy stilling som vist på Fig. 2. Forsikre Dem om at håndtakslåsen forblir i sporet i girkassen. Vær forsiktig så ikke kablene strekkes eller kommer i klemme.
- Vri det sammensatte håndtaket nedover. Sett på plass bakre låseskrue (Fig. 3 - innlegg) først, med hodet på skruen på venstre side av kultivatoren. Sett på plass fremre svingbolt. Senk det sammensatte håndtaket. Stram til skruene slik at det er litt motstand når håndtaket flyttes.
- Sett på plass andre håndtakslåset (med taggene innover) spalten i den nedre delen av håndtaket (Fig. 3 - innlegg)
- Sett på stoppskive på den gjengete enden av spaken for fastlåsing av håndtaket.
- Sett spaken for fastlåsing av håndtaket gjennom nedre delen av håndtaket og girkassen (Fig. 3- innlegg).
- Med det sammensatte håndtaket i laveste stilling, stram skikkelig til spaken for astlåsing av håndtaket ved å vri den mot urretriningen.

- (SE) 1. Växlestång
 2. Fjäderpinne
 3. Växelspak
 4. Styrhandtag
 5. Vagnbult och låsmutter
 6. Styrhandtagets bas
 7. Slits
 8. Växellåda
 9. Lås för styrhandtag, bricka
 10. Bricka
 11. Låsspak för styrhandtag
 12. Styrbult

- (NO) 1. Girstag
 2. Sikkerhetstapp
 3. Girspak
 4. Sammensatt håndtak
 5. Låseskrue og låsemutter
 6. Nedre del av håndtak
 7. Spalte
 8. Girkasse
 9. Håndtakslås, stoppskive
 10. Stoppskive
 11. Spake for fastlåsing av håndtak
 12. Svingbolt



- (SE) **Fastsättning av växlestången**
 a. För in änden på skiftstången i hålet på växelspak.
 b. För in hårnålsklämman genom hålet på skiftstången för att säkra den.

Däcktryck

Se till att däcken är ordentligt fyllda med luft enligt PSI som visas på däcken (däcken har övertryck vid leverans av transportskål). Om däcktrycken inte är lika, kommer fräsen att dra åt ena sidan.

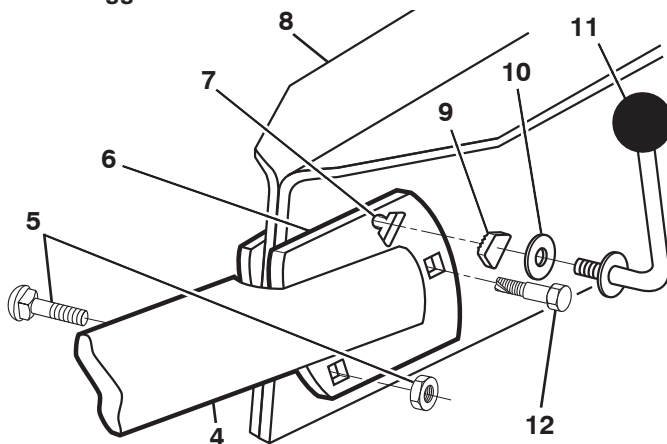
- (NO) **Kople til girstaget**
 a. Sett inn endodelen av skiftestagen i hullet til Girspak.
 b. Sett in hårnålklemmen gjennom skiftestags-hullet så det er godt sikret.

Lutrykk i dekkene

Kontroller, at dækkene er oppustede, some de skal være ifølge PSI, der er vist på dækkene (trykket i dekkene er for høyt av transport-grunner). Hvis trykket i dekkene ikke er likt vil kuitivatoren dra til den ene siden.

Detaljbild

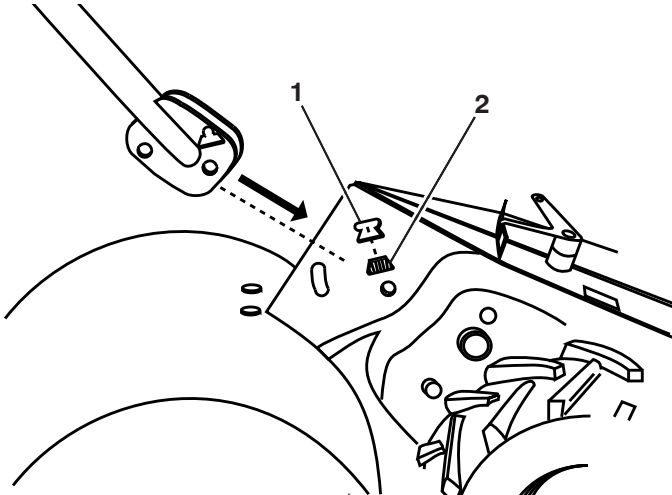
Innlegg



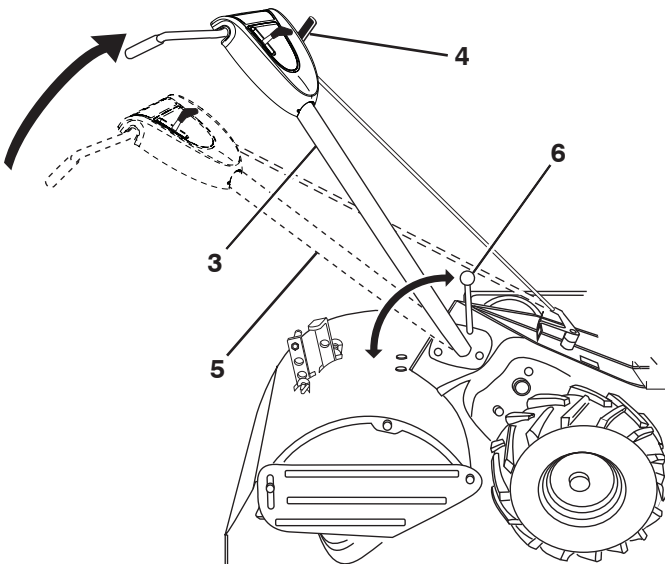
- (DK) 1. Rille
2. Styrstop, spændeskive
3. Styr (øverste stilling)
4. Gearhåndtag
5. Styr (nederste stilling)
6. Styrstoparm

- (SF) 1. Kolo
2. Ohjaustangon lukitsin, aluslevy
3. Ohjaustanko (yläasento)
4. Vaihdevipu
5. Ohjaustanko (ala-asento)
6. Ohjaustangon lukitsimen vipu

Figur 1
Kuva 2



Figur 2
Kuva 2



(DK) Styret monteres

- Et styrstop (med tænderne udad) sættes i gearkassens indskæring (Fig. 1). Der smøres fedt på styrstoppets glatte side. Dette hjælper til at holde stoppet fast, indtil styret flyttes ned på plads.
- Tag fat i styraggregatet og lad styrets nederste del glide ind i øverste stilling, som vist i figur 2. Pas på at styrstoppet ikke flytter sig fra gearkassens indskæring. Var forsigtig, så ledningerne ikke strekkes eller kommet i klemme.
- Drej styraggregatet nedad. Den bageste brædebolt (Fig. 3 - indsat) sættes først i med boltens hoved på venstre side af fræseren. Sæt forreste drejebolt i. Styret sænkes. Boltene strammes, indtil styret kan flyttes med en vis modstand.
- Det andet styrstop (med tænderne indad) indsættes i rillen på styrets nederste del (Fig. 3 - indsat).
- Læg en spændeskive på den gevindskårne ende af styrstoparmen.
- Styrstoparmen sættes igennem styrets nederste del og gearkassen (Fig. 3 - indsat).
- Med styret i nederste stilling fastspændes styrstoparmen ved at dreje med uret.

(SF) Ohjaustangon asentaminen

- Aseta ohjaustangon lukitsin (hampaat ulospäin) hihnakotelossa sijaitsevaan koloon (kuva 1). Levitä rasvaa lukitsimen sileälle puolelle. Näin lukitsin pysyy paikallaan, kunnes ohjaustanko lasketaan paikalleen.
- Tartu lujalla otteella ohjaustankoon, vapauta ohjaustangon kiinnityslevy ylös-asentoon kuvan 2 osoittamalla tavalla. Varmista, että ohjaustangon lukitsin pysyy kolossaan. Varo venyttämästä tai kiertämästä kaapeleita.
- Kierrä kahva-asennelma alas. Kiinnitä ensin taaempi lukkopultti (kuva 3, suurennos) siten, että pultin pää tulee jyrsimen vasemmalle puolelle. Pane etumainen olkatappi sisään. Laske ohjaustankoa. Kiristä pultit siten, että ohjaustanko ei täysin lukkiinnu.
- Aseta toinen ohjaustangon lukitsin paikalleen (hampaat sisäänpäin) ohjaustangon kiinnityslevyn koloon (kuva 3, suurennos).
- Aseta aluslaatta ohjaustangon lukitsimen vivun kierteitettyyn päähän.
- Työnnä ohjaustangon lukitsimen vipu ohjaustangon kiinnityslevyn ja hihnakoteion läpi (kuva 3, suurennos).
- Pidä ohjaustanko ala-asennossa ja kiristä ohjaustangon lukitsimen vipu kiertämällä sitä myötäpäivään.

2

- (DK) 1. Gearstang
2. Split
3. Gearhåndtag
4. Styraggregat
5. Bræddebolt og låsemøtrik
6. Styrets nederste del
7. Rille
8. Gearkasse
9. Styrstop, spændeskive
10. Spandeskive
11. Styrstoparm
12. Drejebolt

- (FI) 1. Vaihdetanko
2. U-sinkilä
3. Vaihdevipu
4. Ohjainkokoontapano
5. Lukkopultti ja lukkomuneri
6. Ohjaustangon kiinnityslevy
7. Kolo
8. Hihnakotelo
9. Ohjaustangon lukitsin, aluslevy
10. Aluslaatta
11. Ohjaustangon lukitsimen vipu
12. Olkatappi

(DK) Gearstangen monteres

- Sæt enden af gearskiftestangen ind i hullet på Gearhåndtag.
- Sæt hårnåleclipsen gennem hullet i gearskiftestangen for at holde den på plads.

Dæktryk

Sørg for at dekkene er skikkelig pumpet til PSI-nivået vist på dekkene (Dæktrykket er for højt fra fabrikken af hensyn til transporten). Hvis dæktrykket i hjulene ikke er ens, vil fræsere trække til den ene side.

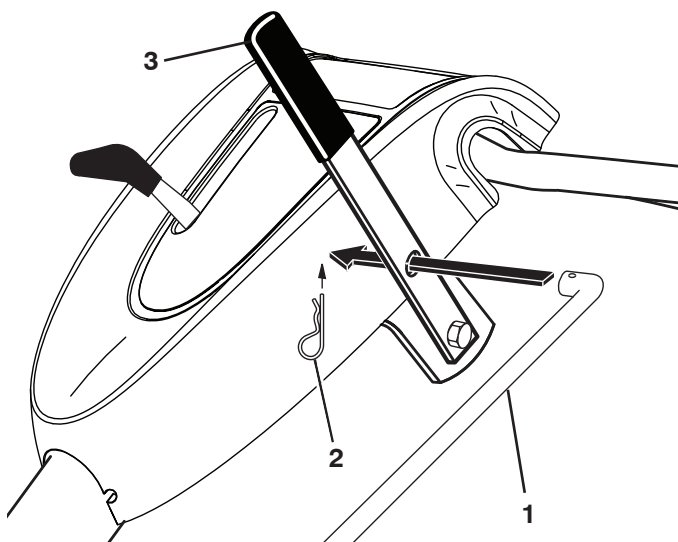
(FI) Vaihdetangon asentaminen

- Pane vaihdetangon pää vaihdevipu feikään.
- Kiinnitä panemalla hiusnelulapidike vaihdetangon reiän läpi.

Rengaspaine

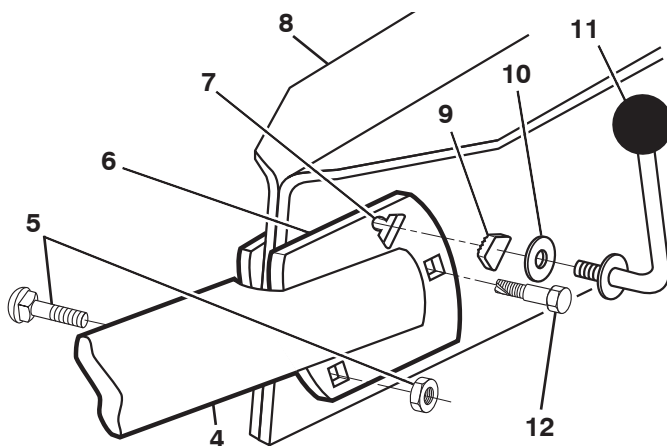
Varmista, että renkaat on kunnolla täytetty niissä ilmoitettuun rengaspaineeseen saakka (Renkaissa ylipaine kuijettusyistä). Mikäli rengaspaine ei oib sama moibmmilla puolilla, jyrsin vetaä toiseen suuntaan.

Figur 3
Kuva 3



Indsat

Suurennos

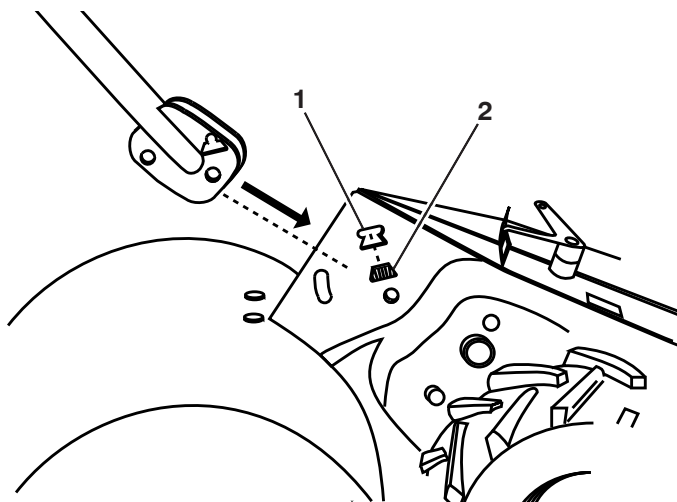


- (PT) 1. Fenda da caixa de engrenagens
 2. Calço do guidão
 3. Guidão (posição alta)
 4. Alavanca do câmbio
 5. Guidão (posição inferior)
 6. Alavanca de bloqueio do guidão

- (GR) 1. Κιβώτιο ταχυτήτων
 2. Κλειδώμα λαβής
 3. Styrhandtag (högt läge)
 4. Växelspak
 5. Styrhandtag (lågt läge)
 6. Μοχλός κλειδώματος λαβής

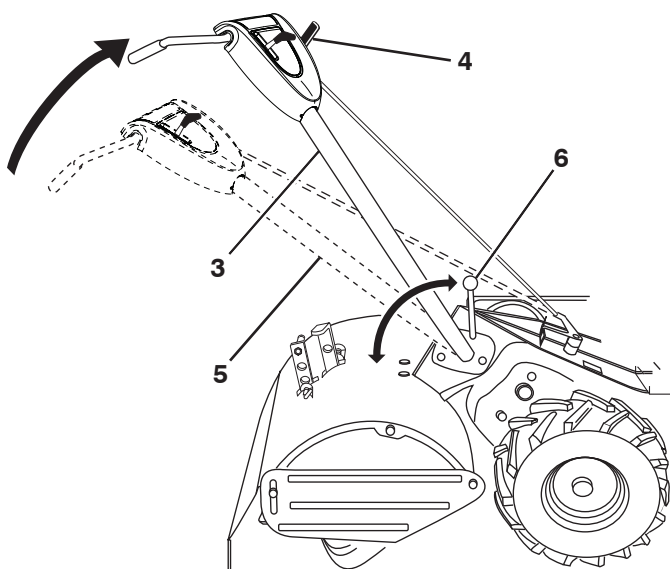
Figur 1

εικόνα 1



Figur 2

εικόνα 2

(PT) **Instalação do guidão**

- Montar um dos calços (com os dentes virados para fora) na fenda (fig.1). Engraxar o lado mais fino do calço, para mantê-lo parado no lugar até o guidão ficar alojado na sua posição definitiva.
- Agarrar o guidão, levantando a base na posição “up” conforme a figura 2. Verificar que o calço fique no lugar na fenda. Não amassar ou puxar os cabos.
- Virar o guidão para baixo. Enfiar antes a cavilha traseira (fig.3 detalhe), com a cabeça no lado esquerdo. Introduzir a cavilha articulada dianteira da máquina plantadeira. Abaixar o guidão. Apertar a cavilha para que o guidão se movimente com uma certa resistência.
- Montar o segundo calço do guidão (com os dentes virados para dentro) na fenda na base do guidão (fig. 3 detalhe).
- Enfiar a arruela na extremidade com rosca da alavanca do calço do guidão.
- Enfiar a alavanca do calço do guidão através da base do guidão e a caixa de engrenagens (fig. 3 - detalhe).
- Com o guidão na posição inferior, apertar muito bem os calços virando de leve em sentido horário.

(GR) **Τοποθέτηση λαβής**

- Τοποθετήστε ένα κλειδώμα λαβής (με τα δόντια στραμμένα προς τα έξω) στην εντομή του κιβώτιου ταχυτήτων (εικόνα 1). Απλώστε γράσο στη λεία επιφάνεια του κλειδώματος λαβής. Με αυτόν τον τρόπο διατηρείται η ασφάλιση στη θέση της έως ότου χαμηλώσει η λαβή στη θέση της.
- Πιάστε τη διάταξη λαβής, φέρτε απαλά τη βάση λαβής στην «άνω» θέση, όπως απεικονίζεται στην εικόνα 2. Βεβαιωθείτε ότι το κλειδώμα λαβής παραμένει στην εντομή του κιβώτιου ταχυτήτων. Προσέχετε να μην τεντώνετε και να μη λυγίζετε την ντίτσα.
- Περιστρέψτε τη διάταξη λαβής προς τα κάτω. Τοποθετήστε πρώτα το πίσω μπουλόνι στήριξης (εικόνα 3 – ένθετο) με την κεφαλή του στην αριστερή πλευρά του αρότρου. Τοποθετήστε το μπροστινό μπουλόνι περιστροφής. Χαμηλώστε τη διάταξη λαβής. Σφίξτε τα μπουλόνια ώστε να κινείται η λαβή με κάποια αντίσταση.
- Τοποθετήστε το δεύτερο κλειδώμα λαβής (με τα δόντια στραμμένα προς τα μέσα) στη βάση λαβής σχισμής (εικόνα 3 – ένθετο).
- Τοποθετήστε τη ροδέλα στο άκρο με το σπείρωμα του μοχλού κλειδώματος λαβής.
- Τοποθετήστε το μοχλό κλειδώματος λαβής μέσα από τη βάση λαβής και το κιβώτιο ταχυτήτων (εικόνα 3 – ένθετο).
- Με τη διάταξη λαβής στη χαμηλότερη θέση, σφίξτε καλά το μοχλό κλειδώματος λαβής περιστρέφοντάς το δεξιόστροφα.

- (PT)
1. Vareta de câmbio
 2. Grampo
 3. Alavanca do câmbio
 4. Guidão
 5. Cavilha e porca de bloqueio
 6. Base do guidão
 7. Abertura
 8. Caixa de graxa
 9. Trava do guidão
 10. Arruela
 11. Alavanca de trava do guidão
 12. Cavilha de pino

- (GR)
1. Ράβδος αλλαγής
 2. Κλιπ σε σχήμα φουρκέτας
 3. Μοχλός αλλαγής
 4. Διάταξη λαβής
 5. Μπουλόνι στήριξης και παξιμάδι ασφάλισης
 6. Βάση λαβής
 7. Σχισμή
 8. Θήκη γράσου
 9. Κλειδώμα λαβής
 10. Ροδέλα
 11. Μοχλός κλειδώματος λαβής
 12. Μπουλόνι περιστροφής

- (PT)
- Acoplamento da alavanca de câmbio**
- a. introduzir o terminal da vareta de câmbio no orifício do alavanca do câmbio.
 - b. Introduzir o grampo através do orifício da vareta de câmbio para fixar.

Pressão do pneu

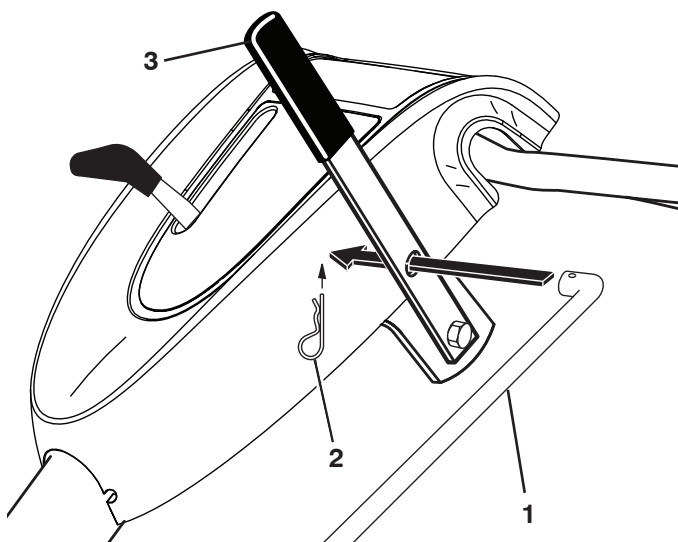
Verificar que os pneus estejam adequadamente cheios na PSI exibida nos pneus (os pneus estão com pressão superior para o transporte). Se a pressão do pneu não estiver balanceada, a máquina puxará para um lado.

- (GR)
- Σύνδεση ράβδου αλλαγής**
- a. Τοποθετήστε το άκρο της ράβδου αλλαγής στην οπή του δείκτη μοχλός αλλαγής.
 - β. Τοποθετήστε το κλιπ σε σχήμα φουρκέτας μέσα από την οπή της ράβδου αλλαγής για να την ασφαλίσετε.

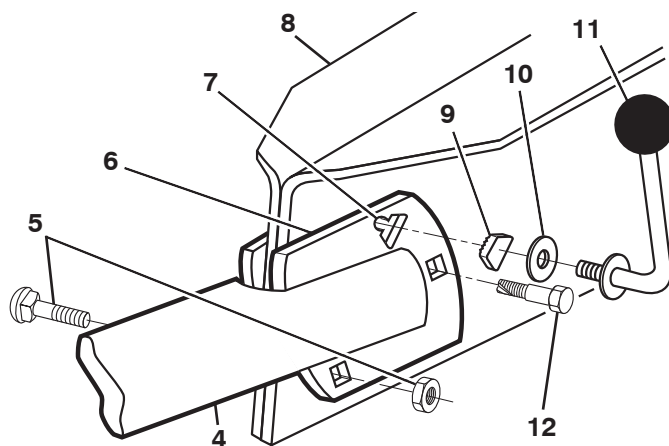
Πίεση ελαστικών

Βεβαιωθείτε ότι τα ελαστικά είναι σωστά φουσκωμένα στις τιμές PSI του σνγράφονται επάνω στα ελαστικά (τα ελαστικά ήταν παραφουσκωμένα για λόγους μεταφοράς). Αν η πίεση των ελαστικών δεν είναι ίση, το άροτρο θα τραβάει προς τη μία πλευρά.

Figur 3
εικόνα 3



Detalhe
ένθετο



- (SE) 1. Styrhandtag
2. Gasreglage
3. Växelspak
4. Körkontrollspak
5. Körrikoppling
6. Skyddsplåt för knivarna
7. Motor
8. Hjul
9. Typskylt

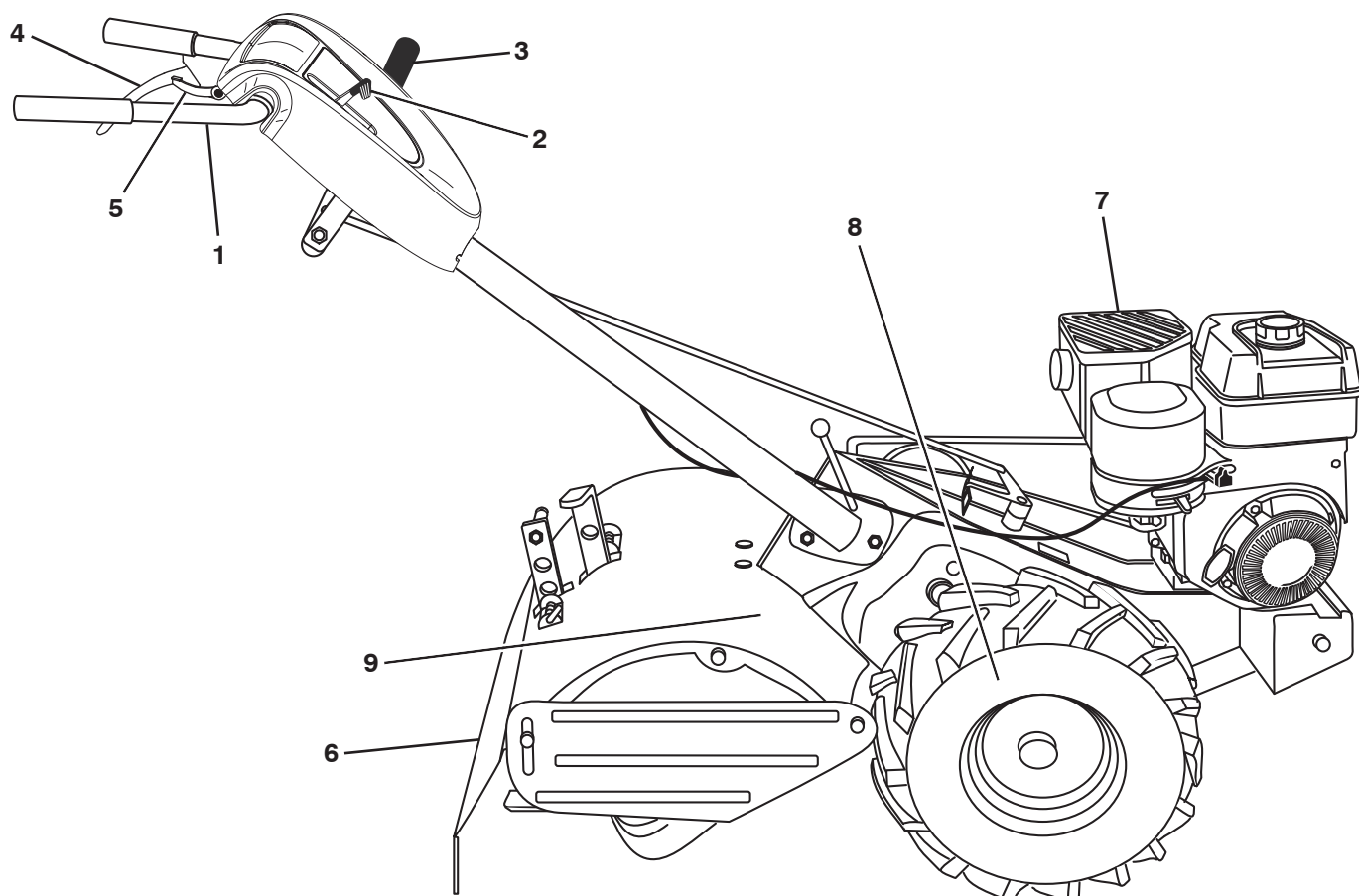
- (DK) 1. Styr
2. Gasregulator
3. Gearhåndtag
4. Dødmansgreb
5. Udløser til dødmansgreb
6. Skjold
7. Motor
8. Hjul
9. Typeskilt

- (PT) 1. Barra do guião
2. Controle da aceleração
3. Alavanca do câmbio
4. Alavanca de controlo de accionamento
5. Botão de libertação do controlo de accionamento
6. Proteção dos dentes
7. Motor
8. Rodas
9. Placa de identificação

- (NO) 1. Håndtak
2. Gass
3. Girspak
4. Kjørespak
5. Kjørespakens frigjøringsmekanisme
6. Knivskjerm
7. Motor
8. Hjul
9. Typeskilt

- (FI) 1. Ohjaustanko
2. Kaasuvipu
3. Vaihevipu
4. Käyttövipu
5. Käyttövivun vapautin
6. Jyrsinteräsuoja
7. Moottori
8. Pyörä
9. Tyypikilpi

- (GR) 1. Χειρολαβή
2. Χειριστήριο μοχλού πεταλούδας
3. Μοχλός αλλαγής
4. Μοχλός ελέγχου κίνησης
5. Απελευθέρωση ελέγχου κίνησης
6. Κάλυμμα δοντιού
7. Κινητήρας
8. Τροχός
9. Πινακίδα μοντέλου

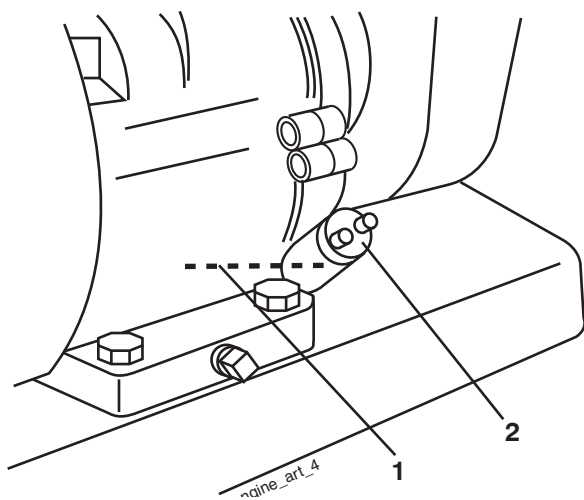


3. Start och användning **3. Start og drift** **3. Start og betjening**
3. Käynnistys ja käyttö **3. Partida e condução** **3. varξη και λειτουργία**

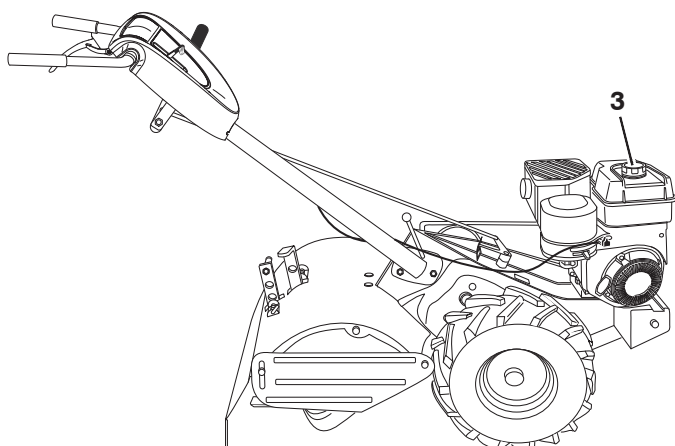
- (SE) 1. Oljenivå
 2. Oljepåfyllningsplugg
 3. Bränsletankens lock

- (NO) 1. Oljenivå
 2. Oljefyllingspropp
 3. Lokk til drivstofftank

Figur 4



Figur 5



(SE) **OBSERVERA!**
 Studera detta avsnitt och "1 Säkerhetsföreskrifter", innan ni använder fräsen för första gången.

Kontroll av motorns oijenivå

- Ställ motorn vågrätt och ta bort oijepåfyllningspluggen (Fig. 4).
- Fyll motorn med oija ända upp (Fig. 4). Oljerymden ära 0,6 L.

OBSERVERA!

Var mycket försiktig, så att ingen smuts kommer in i motorn vid kontroll eller påfyllning av oija eller bränsle. Använd ren 30- eller 1 OW-30-oija och lagra i godkända, rena och övertäckta behållare. (Använd inte startbränsle i tryckdosa, eftersom alivarliga skador inuti motorn kan uppkomma på grund av att smörjning saknas).

Påfyllning av bränsle

Fyll på bränsletanken (Fig. 5) med färsk, ren oblyad regular bilbensin. Tankens volym är 31.

(NO) **OBSERVER!**
 Før De bruker kultivatoren første gangen, les nøye dette avsnitte og "1. Sikkerhetsforskrifter".

Sjekk nivået på motoroljen

- Med motoren plan, ta ut proppen for motoroljefylling (Fig. 4).
- Motorolje skal være nær ved å flomme over (Fig. 4). Kapasiteten på motorolje er a. 0,61.

OBSERVER!

Vær forsiktig så ikke smuss kommer inn i motoren når De kontrollerer eller etterfyller olje eller bensin. Bruk ren 30 eller 10W-30 olje og lagre den i godkjente, rent tildekkede beholdere. (Bruk ikke startgass da dette kan forårsake alvorlig indre maskinskade på grunn av smøringsmangel).

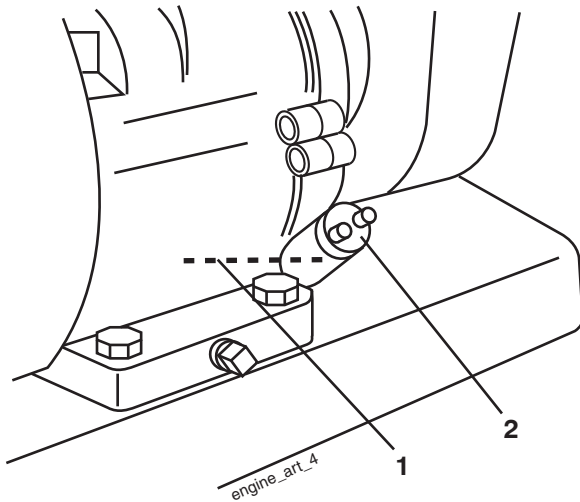
Fylling av drivstofftank

For å fylle drivstofftanken (Fig. 5), bruk fersk, ren regulær blyfri bensin. Kapasitet er ca. 3 ltr.

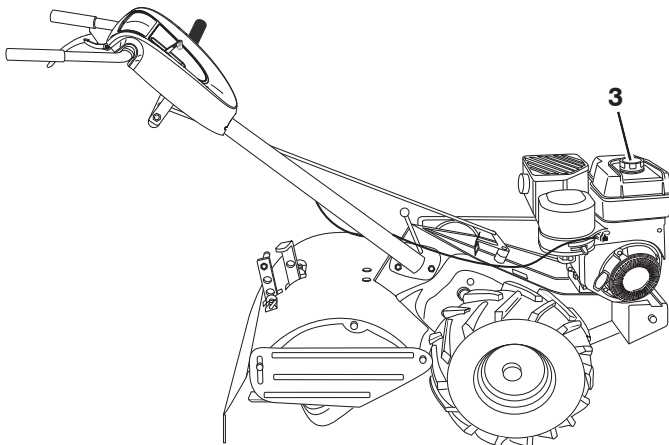
- (DK) 1. Oliestand
2. Oliedæksel
3. Benzindæksel

- (FI) 1. Öljytaso
2. Öljyntäyttötulppa
3. Polttoainesäiliön korkki

Figur 4
kuva 4



Figur 5
kuva 5



(DK) **OBS!**

Før fræseren tages i brug første gang skal dette afsnit og "1. Sikkerhedstorskrifter" læses grundigt.

Motorens oliestand kontrolleres

- Motoren stilles vandret, og oliedækslet fjernes (Fig. 4).
- Den korrekte oliestand er lige under det punkt, hvor det flyder over (Fig. 4). Oliekapaciteten er ca. 0,6l.

OBS!

Pas omhyggeligt på at der ikke trænger snavs ind i motoren, når oliestanden kontrolleres, eller når der påfyldes olie eller benzin. Der anvendes ren 30 eller 10W-30 oile, der opbevares i godkendte, rene og afdækkede beholdere. (Brug ikke trykvæske, da manglende smøring kan medføre alvorlig skade på motoren.)

Benzintanken fyldes

Der anvendes ny, ren almindelig blyfri benzin til påfyldning af benzintanken. Den kan indeholde ca. 3 liter (Fig. 5).

(FI) **HUOM!**

Lue ennen jyrsimen käyttöä huolellisesti tämä kohta ja "1. Turvaohjeet".

Tarkista moottorin öljytaso

- Irrota moottorista moottoriöijyn täyttötulppa (kuva 4).
- Moottoriöijyä pitäisi olla lähes ylitäytörajaan asti (kuva 4). Moottoriöijyn täyttilavuus on n. 0,6l.

HUOM!

Varo päästämästä epäpuhtauksia moottoriin öljyntarkistuksen ja täyttämisen yhteydessä. Käytä puhdasta 30 tai 10W-30 öljyä ja pidä öijy puhtaissa, suljetuissa astioissa. (Älä käytä paineistettua käynnistysnestettä, koska voitelutehon heikkeneminen saattaa vaurioittaa moottoria.)

Polttoainesäiliön täyttäminen

Täytä polttoainesäiliö tavallisella, lyijyttömällä bensiinillä (kuva 5). Täyttilavuus on noin 3 litraa.

- (PT) 1. Nível do óleo
2. Tampa do filtro do óleo
3. Tampa do tanque de gasolina

- (GR) 1. Στάθμη λαδιού
2. Τάπα πλήρωσης λαδιού
3. Τάπα ρεζερβουάρ

(PT) **NOTAS!**

Antes de fazer a máquina funcionar pela primeira vez, estudar esta parte e o capítulo "1. Instruções de segurança".

Controlar o nível de óleo do motor

- Com a alavanca do motor, remover a tampa do filtro de óleo do motor (fig. 4)
- O óleo do motor deve estar no ponto de quase extravasamento (fig. 4). A capacidade de óleo do motor é de 0,6 l.

NOTA!

Tomar muito cuidado para não entrar sujeira no motor enquanto estiver controlando ou abastecendo de óleo ou gasolina. Usar óleo com grau de limpeza 30 ou 10W-30 e armazenar em recipientes cobertos aprovados e limpos. (Não usar fluido de partida pressurizado, pois pode danificar seriamente o motor por dentro devido a perda de lubrificação).

Enchimento do tanque de gasolina

Para encher o tanque de gasolina (fig. 5), usar gasolina automotiva sem chumbo normal. A capacidade é de cerca 3 l.

(GR) **ΣΗΜΕΙΩΣΗ!**

Πριν θέσετε το δικό σας άροτρο σε λειτουργία για πρώτη φορά, μελετήστε αυτήν την ενότητα και την ενότητα "1. Οδηγίες ασφάλειας".

Έλεγχος στάθμης λαδιού κινητήρα

- Ενώ ο κινητήρας βρίσκεται σε οριζόντιο επίπεδο, βγάλτε την τάπα πλήρωσης λαδιού κινητήρα (εικόνα 4).
- Το λάδι κινητήρα θα πρέπει να βρίσκεται σχεδόν σε σημείο υπερχείλισης (εικόνα 4). Η χωρητικότητα του λαδιού κινητήρα είναι περίπου 0,6 λίτρα.

ΣΗΜΕΙΩΣΗ!

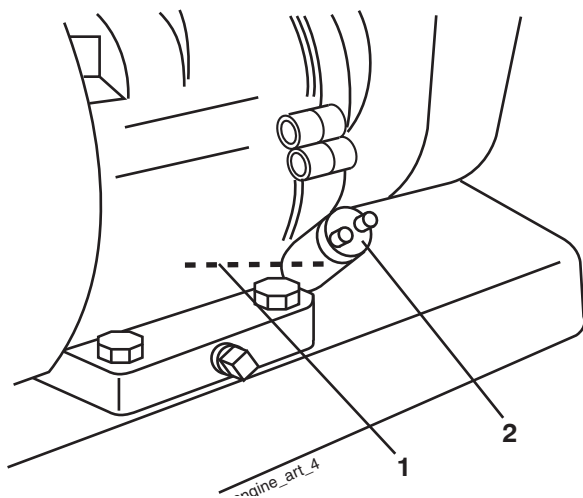
Προσέχετε πολύ για να μην εισέλθουν ακαθαρσίες στον κινητήρα όταν ελέγχετε ή προσθέτετε λάδι ή καύσιμο. Να χρησιμοποιείτε καθαρό λάδι με βαθμό 30 ή 10W-30 και να το αποθηκεύετε σε εγκεκριμένα, καθαρά και σκεπασμένα δοχεία. (Μη χρησιμοποιείτε πεπιεσμένο υγρό εκκίνησης επειδή μπορεί να προκληθεί σοβαρή εσωτερική ζημιά στον κινητήρα λόγω απώλειας λίπανσης.

Πλήρωση ρεζερβουάρ

Για την πλήρωση του ρεζερβουάρ (εικόνα 5), χρησιμοποιήστε πρόσφατη, καθαρή, απλή, αμόλυβδη βενζίνη για αυτοκίνητα. Η χωρητικότητα είναι περίπου 3 λίτρα.

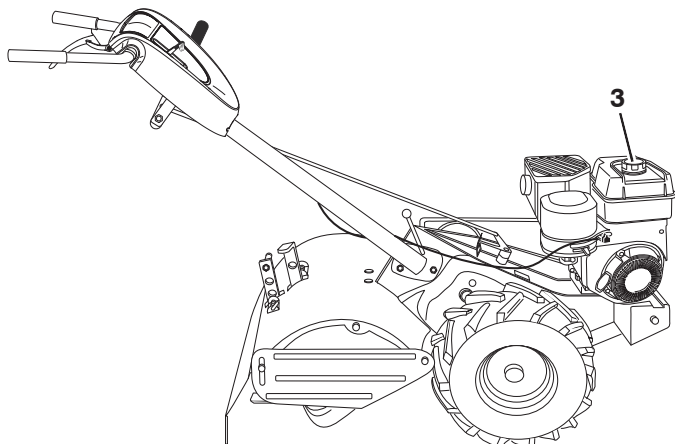
Figur 4

εικόνα 4



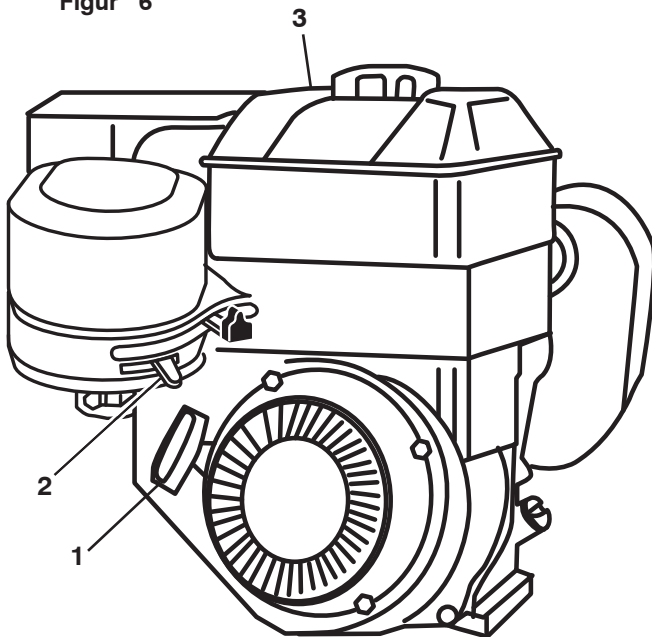
Figur 5

εικόνα 5

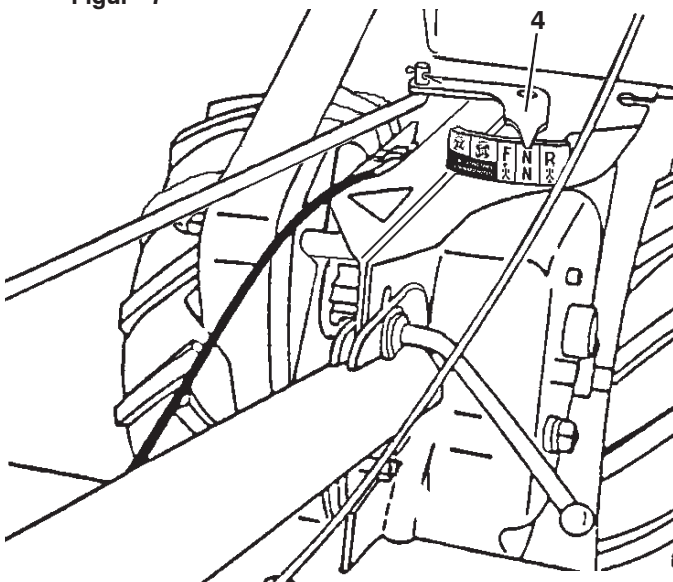


- SE
1. Starthandtag
 2. Chokereglage
 3. Tändstiftskabel
 4. Växelspaksindikator
 5. Körkontrollspak i "inaktiverad" position
 6. Körkontrollspak i "aktiverad" position
 7. Körrikoppling i "olåst" position
 8. Körrikoppling i "låst" position
 9. Gasreglage
 10. Styrhandtag

Figur 6



Figur 7



Start av motorn

- a. Anslut tändstiftskabel (Fig. 6)
- b. Ställ växelspaksindikatorn i läge "N" (neutral) (Fig. 7).
- c. Ställ gasreglaget (Fig. 8) i läge "fort".
- d. Ställ chokereglaget i läge "CHOKE" (Fig. 6).
- e. Fatta starthandtaget (Fig. 6) med ena handen och handtagsstången med den andra. Drag sakta ut startsnöret tills motorn når början av kompressionslaget (vid denna punkt känns ett större motstånd i snöret).
- f. Drag i startsnöret med en snabb, jämn rörelse med hela armbången. Håll ett fast grepp om handtaget och låt återgången ske sakta. Låt inte starthandtaget snärta tillbaka mot startmekanismen.
- g. Upprepa förfarandet under (e) och (f) tills motorn startar. Ställ choken i läge halvvägs mellan "CHOKE" och "RUN" (kör) när motorn startar och flytta sedan till läge "RUN" (kör) när motorn värmts upp (Fig. 6).
- h. Ställ gasreglaget (Fig. 8) i läge mitt emellan "fort" och "stopp" och låt motorn värmas i några minuter.

⚠ VARNING!

Var noga med att ha körkontrollspaken i den "inaktiverade" positionen när motorn startas (figur 8).

OBSERVERA!

För att gå jämnt på tomgång kan en ny motor först behöva gå 3-5 minuter på högre varv än tomgång. Tomgångsvarvet har justerats in så att det blir korrekt efter denna inkörningsperiod.

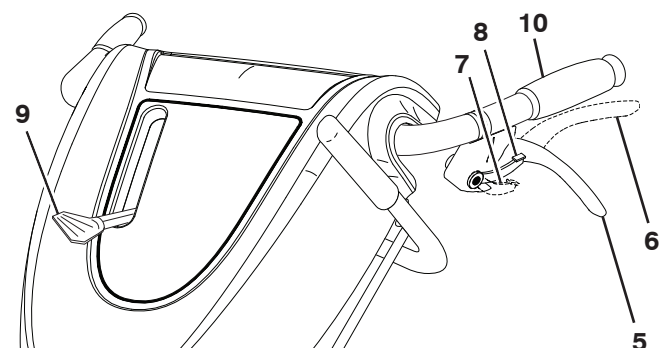
Inkoppling av knivarna

- a. Ställ gasreglaget på önskat varvtal.
- b. För att sätta igång maskinen, tryck ned körrikopplingen och kläm ihop körkontrollspaken till den "aktiverade" positionen (figur 8).

⚠ VARNING!

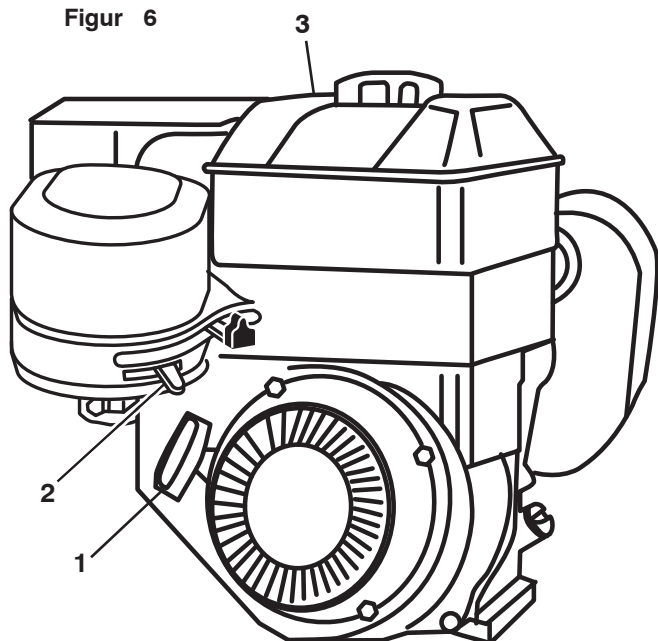
Släpp alltid körkontrollspaken innan du flyttar växelspaken till en annan position. När körkontrollspaken frigörs inaktiveras körrikopplingen.

Figur 8

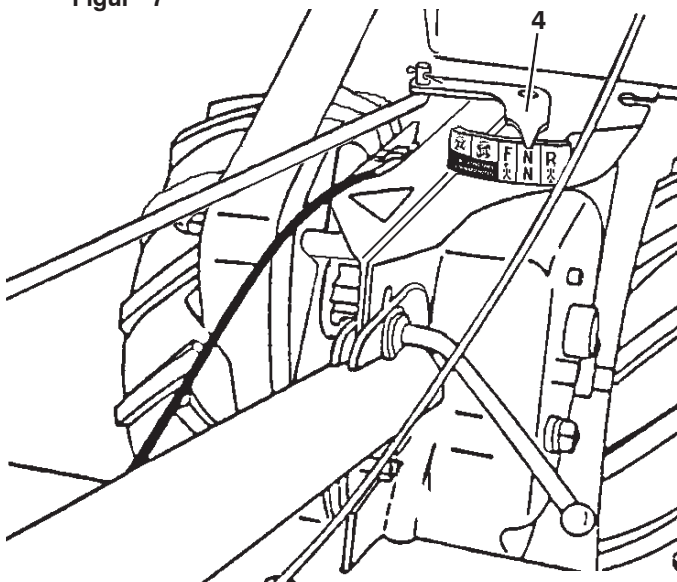


- Ⓝ
1. Starthåndtak
 2. Choke
 3. Tennpluggledning og hette
 4. Grindikator
 5. "Ikke aktiv"-posisjon for kjørespaken
 6. "Aktiv" posisjon for kjørespaken
 7. "Ikke låst"-posisjon for kjørespakens frigjøringsmekanisme
 8. "Låst"-posisjon for kjørespakens frigjøringsmekanisme
 9. Gass
 10. Håndtaksgrep

Figur 6



Figur 7



Starting av motoren

- a. Kople til igjen tennpluggledningen og hetten (Fig. 6).
- b. Flytt girindikatoren til "N" (nøytral) stilling (Fig. 7).
- c. Sett gassen (Fig. 8) i "fort" stilling.
- d. Sett choken i "CHOKE" stilling (Fig. 6).
- e. Ta tak i starthåndtaket (Fig. 6) med en hånd og ta tak i håndtaket med den andre. Dra sakte ut snoren til motoren når startpunktet for kompresjonsstadiet (snoren blir litt tyngre å dra ved dette punktet).
- f. Dra i snoren med raske, jevne, fulle tak. Hold godt tak i starthåndtaket og la snoren vindes sakte på igjen. La ikke starthåndtaket sprette tilbake mot starteren.
- g. Gjenta punkt (e.) og (f.) til motoren starter. Når motoren starter, sett choken på motoren halvveis mellom "CHOKE" og "RUN" (drift) stilling (Fig. 6) og flytt det så til "RUN" stilling etterhvert som motoren varmes opp.
- h. Flytt gassen (Fig. 8) halvveis mellom "fort" og "stopp" stilling i et par minutter for å varme opp.

⚠ ADVARSEL!

Hold kjørespaken i "ikke aktiv"-posisjon når du starter motoren (fig. 8).

OBSERVER!

For å gå godt på tomgang må en ny motor trolig gå 3 til 5 minutter på litt høyere enn laveste turtall. Tomgangen er justert til å være riktig etter denne oppvarmingsperioden.

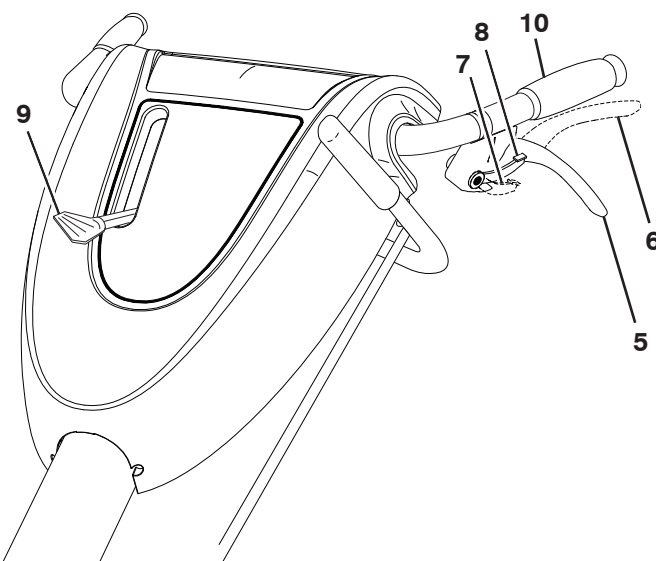
Bruk av tindene

- a. Flytt gassen til ønsket fart.
- b. For å starte tindbevegelser, trykk ned kjørespakens frigjøringsmekanisme og press sammen kjørespaken til "aktiv" posisjon (fig. 8).

⚠ ADVARSEL!

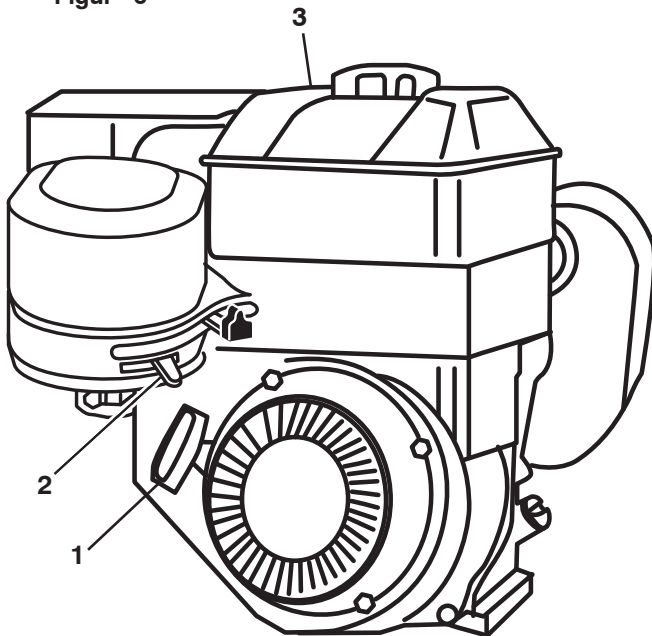
Frigjør alltid kjørespaken før du flytter girspaken til en annen posisjon. Når kjørespaken frigjøres, deaktiveres kjørespakens frigjøringsmekanisme.

Figur 8

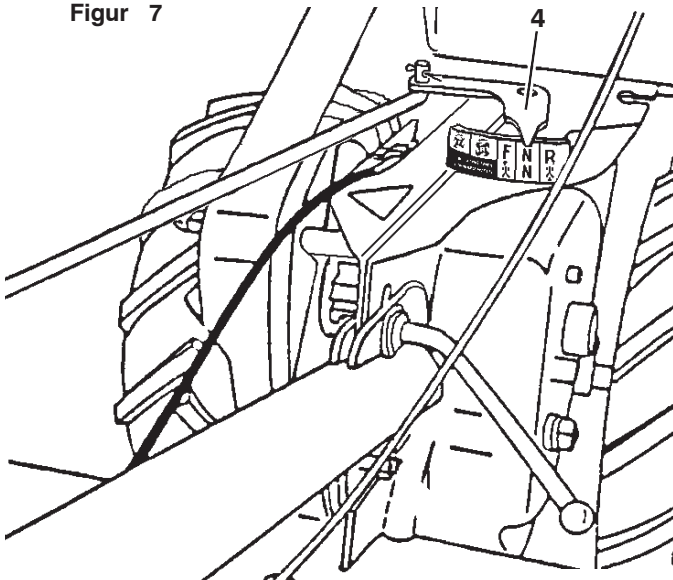


- DK
1. Starthåndtag
 2. Choker
 3. Tændrørsledning og -hætte
 4. Gearvælger
 5. Dødmansgreb i "ikke-aktiveret" stilling
 6. Dødmansgreb i "aktiveret" stilling
 7. Udløser til dødmansgreb i "ulåst" stilling
 8. Udløser til dødmansgreb i "låst" stilling
 9. Gasregulator
 10. Styregreb

Figur 6



Figur 7



Motoren startes

- a. Tændrørsledning og -hætte monteres (Fig. 6).
- b. Gearvælgeren sættes på "N" (neutral stilling) (Fig. 7).
- c. Gasregulatoren (Fig. 8) sættes på "hurtig".
- d. Chokeren sættes på "CHOKE" (Fig. 6).
- e. Tag fat i starthåndtaget (Fig. 6) med den ene hånd og styret med den anden. Træk langsomt snoren ud, indtil motoren når til kompressionslaget (tovet bliver her noget strammere at trække).
- f. Træk i snoren med en hurtig, uafbrudt bevægelse af armen, som trækkes helt igennem. Hold i starthåndtaget, så snoren rulles langsomt op igen.
- g. Når motoren starter, sættes chokeren på motoren midtvets mellem "CHOKE" og "RUN" (Fig. 6) og sættes på "RUN", efterhånden som motoren bliver varm.
- h. Gasregulatoren (Fig. 8) sættes midtvejs mellem "hurtig" og "stop" i nogle få minutter for at varme motoren op.

⚠ ADVARSEL!

Hold dødmansgrebet i "ikke-aktiveret" stilling, når du starter motoren (fig. 8).

OBS!

For at kunne gå roligt i tomgang skal en ny motor eventuelt køre i 3 til 5 minutter lige over tomgangs- hastighed. Tomgangen er justeret, så den er korrekt efter denne indkøringsperiode.

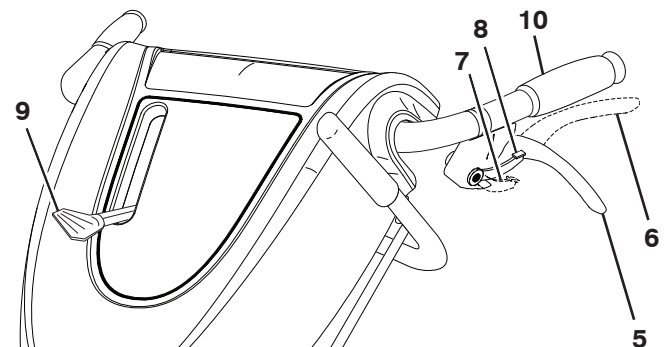
Betjening af knivene

- a. Gasregulatoren sættes på den ønskede hastighed.
- b. Sæt knivene i bevægelse ved at trykke udløseren til dødmansgrebet ned og klemme dødmansgrebet i "aktiveret" stilling (fig. 8).

⚠ ADVARSEL!

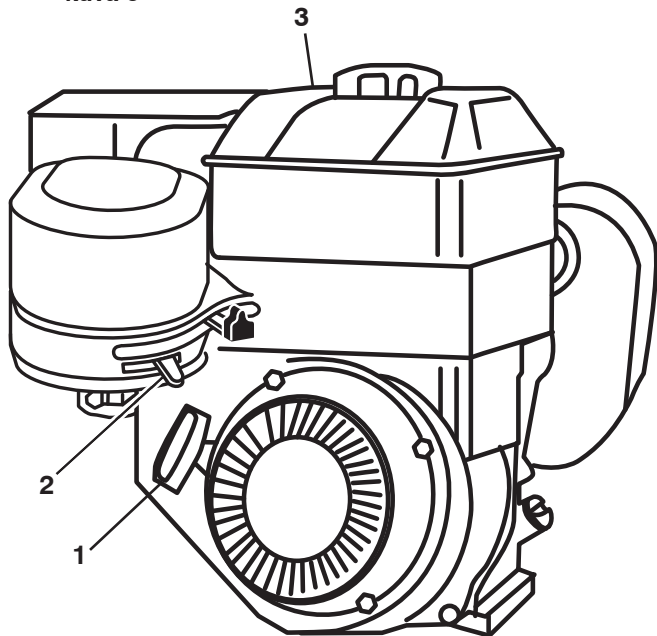
Slip altid dødmansgrebet, før du sætter omskifteren i en anden stilling. Når dødmansgrebet slippes, skifter udløseren til dødmansgrebet til "ikke-aktiveret" stilling.

Figur 8

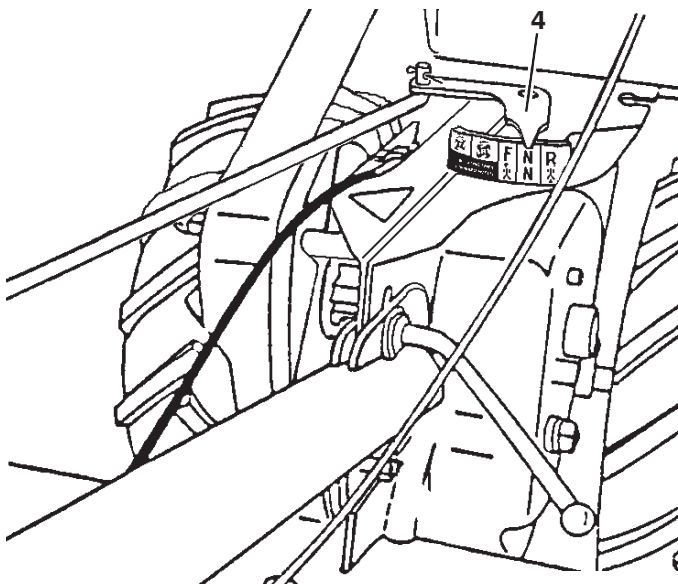


- (FI)
1. Käynnistyskahva
 2. Kuristuksen säädin
 3. Sytytystulpan johto ja häiriöpoistaja
 4. Vaihdevivun osoitin
 5. Käyttövipu "poiskytketyssä" asennossa
 6. Käyttövipu "kytketyssä" asennossa
 7. Käyttövivun vapautin "lukitsemattomassa" asennossa
 8. Käyttövivun vapautin "lukitussa" asennossa
 9. Kaasuvipu
 10. Ohjaustangon kahva

kuva 6



kuva 7



Moottorin käynnistäminen

- a. Asenna sytytystulpan johto ja häiriöpoistaja paikalleen (kuva 6).
- b. Siirrä vaihdevivun osoitin N-asentoon (kuva 7).
- c. Aseta kaasuvivun säädin (kuva 8) asentoon "nopea".
- d. Aseta kuristuksen säädin "CHOKE"-asentoon (kuva 6).
- e. Tartutoisella kädellä käynnistyskahvaan (kuva 6) ja toisella kädellä ohjaustankoon Vedä käynnistinnarua hitaasti ulos, kunnes moottorin puristusvastus saavutetaan (tällöin narua on tiukempi vetää).
- f. Vedä käynnistinnarua ripein pitkin vedoin. Pidä tukevasti kiinni käynnistyskahvasta ja anna narun palautua hitaasti. Älä anna käynnistyskahvan iskeytyä takaisin käynnistimeen.
- g. Toista vaiheet (e.) ja (f.), kunnes moottori käynnistyy. Aseta moottorin käynnistyttyä kuristuksen säädin "CHOKE"- ja "RUN"-asentojen puoliväliin (kuva 6) ja moottorin lämmettyä asentoon "RUN".
- h. Aseta kaasuvivun säädin (kuva 8) asentojen "nopea" ja "seis" puoliväliin muutamaksi minuutiksi moottorin lämpiämisen ajaksi.



VAROITUS!

Käyttövivun tulee olla "poiskytketyssä" asennossa moottorin käynnistyttyä aikana (kuva 8).

HUOM!

Jotta tyhjäkäynti tasaantuisi, saattaa olla paikallaan käynnä uutta moottoria 3 - 5 minuuttia tyhjäkäyntinopeutta suuremmalla nopeudella. Jyrsimen tyhjäkäyntinopeus on oikea "sisäänajovaiheen" jälkeen.

Jyrsinterien toiminta

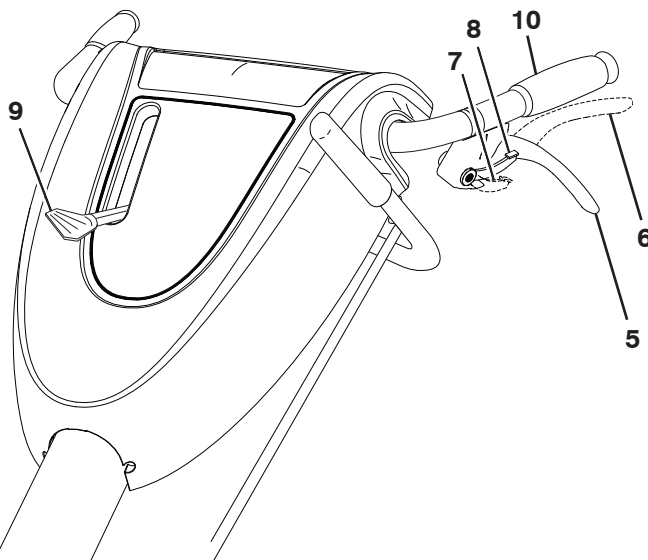
- a. Aseta kaasuvipu haluamallasi nopeudelle.
- b. Käynnistä terän liike painamalla käyttövivun vapautinta alaspäin ja työntämällä käyttövipu "kytkettyyn" asentoon (kuva 8).



VAROITUS!

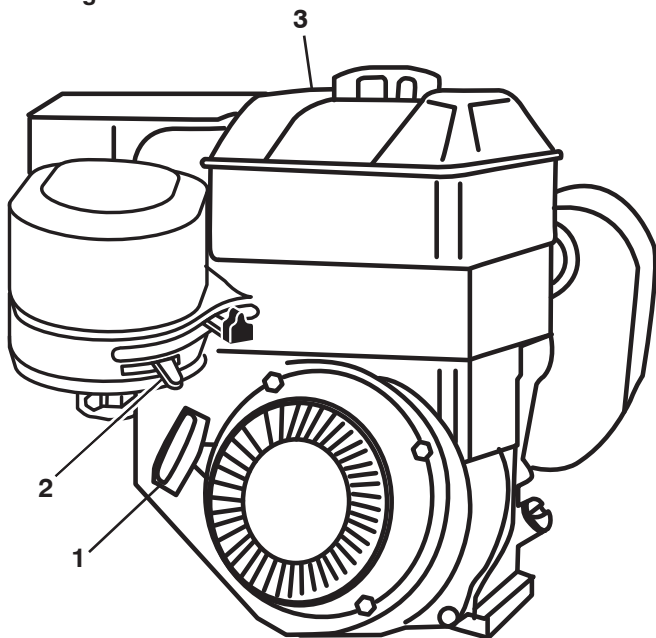
Vapauta käyttövipu aina ennen kuin siirät vaihdevivun toiseen asentoon. Käyttövivun vapauttaminen kytkee käyttövivun vapauttimen pois päältä.

Kuva 8

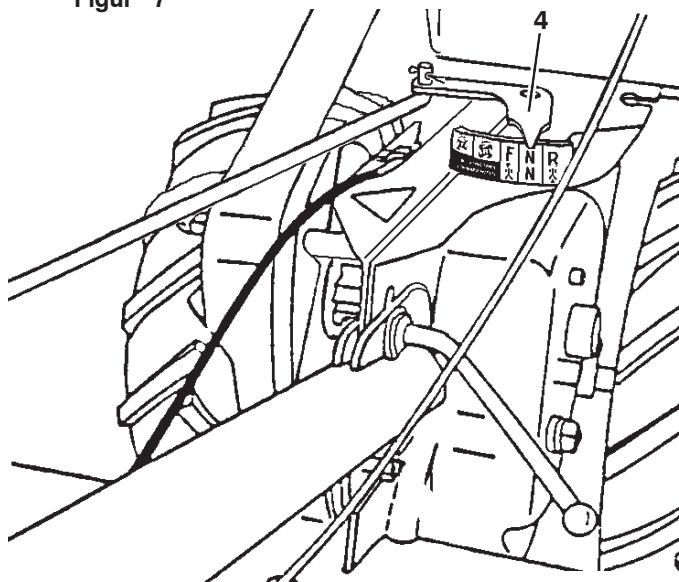


- (PT)
1. Cabo de partida
 2. Alavanca do afogador
 3. Cabo da vela de ignição e tampa
 4. Indicador da alavanca de câmbio
 5. Alavanca de controlo de accionamento na posição "desengatada"
 6. Alavanca de controlo de accionamento na posição "engatada"
 7. Botão de libertação do controlo de accionamento na posição "desbloqueada"
 8. Botão de libertação do controlo de accionamento na posição "bloqueada"
 9. Controlo do acelerador
 10. Pega do guidão

Figur 6



Figur 7



Partida do motor

- a. Ligar o cabo da vela de ignição e tampa (fig. 6)
- b. Movimentar o indicador da alavanca de câmbio na posição "N" (neutro) (fig. 7).
- c. Colocar o controle do acelerador (fig. 8) na posição "(RÁPIDA)".
- d. colocar a alavanca do afogador na posição "CHOKE" (fig. 6)
- e. Segurar o cabo de partida (fig. 6) com uma mão e com a outra a barra do guidão. Puxar o cabo devagar até o motor iniciar o ciclo de compressão (a esta altura o cabo puxará com resistência).
- f. Puxar o cabo com um movimento do braço contínuo, rápido e firme. Manter firme a pega do cabo de partida e deixar o cabo rebobinar devagar. Não deixar o cabo de partida voltar bruscamente.
- g. Repetir os itens (e.) e (f) até o motor dar a partida. Quando o motor parte, colocar a alavanca do afogador na metade do motor entre "CHOKE" e "RUN" (fig. 6) e então movimentar na posição "RUN" quando o motor estiver quente.
- h. Movimentar o controle do acelerador (fig.8) na metade entre "FAST" e "STOP" durante alguns minutos para esquentar.

AVISO!

Mantenha a alavanca de controlo de accionamento na posição "desengatada" quando ligar o motor (fig. 8).

NOTAS!

Para ter um funcionamento suave, um novo motor necessita de 3 a 5 minutos de funcionamento em baixa velocidade. A baixa velocidade está regulada de maneira correta depois do período de ruptura.

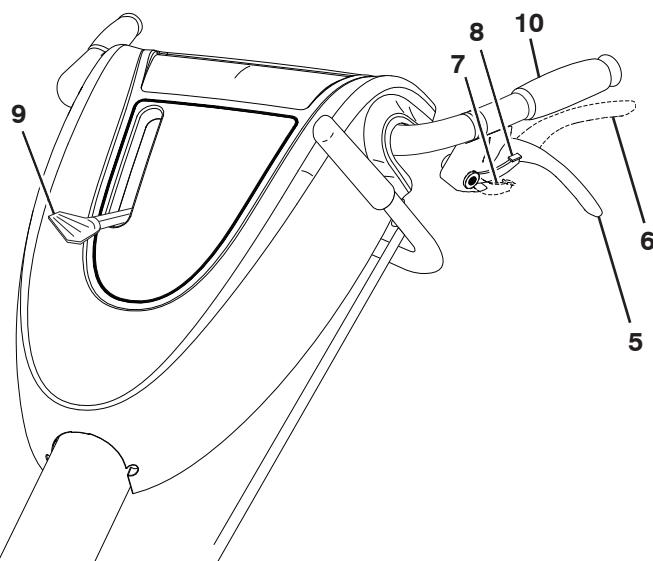
Funcionamento dos dentes

- a. Movimentar o controle do acelerador à velocidade desejada.
- b. Para iniciar o movimento do dente, carregue no botão de libertação do controlo de accionamento e coloque a alavanca de controlo de accionamento na posição "engatada" (fig. 8).

AVISO!

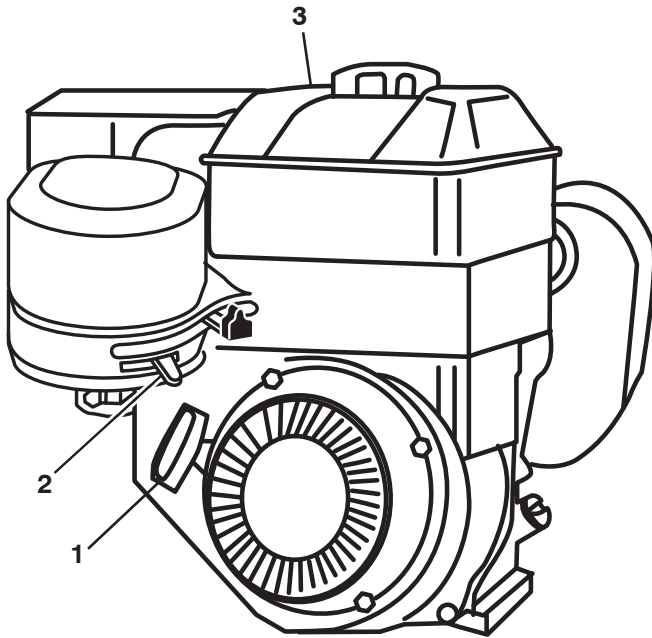
Solte sempre a alavanca de controlo de accionamento antes de deslocar a alavanca das mudanças para outra posição. Soltando a alavanca de controlo de accionamento irá desengatar o botão de libertação do controlo de accionamento.

Fig 8

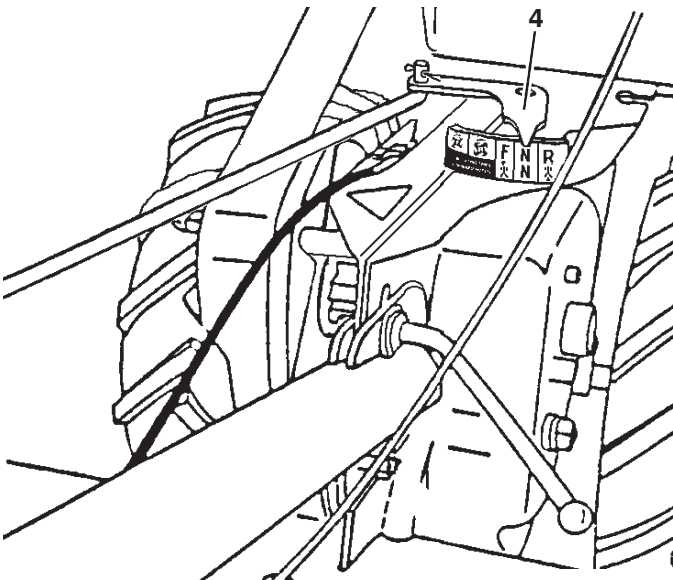


- GR
1. Λαβή εκκινήτη
 2. Μοχλός τσοκ
 3. Ντίζα και καπάκι μπουζί
 4. Δείκτης μοχλού αλλαγής
 5. Θέση “απεμπλοκής” μοχλού ελέγχου κίνησης
 6. Θέση “εμπλοκής” μοχλού ελέγχου κίνησης
 7. Θέση “ξεκλειδωτής” απελευθέρωσης ελέγχου κίνησης
 8. Θέση “κλειδωμένης” απελευθέρωσης ελέγχου κίνησης
 9. Χειριστήριο μοχλού πεταλούδας
 10. Χειρολαβή

εικόνα 6



εικόνα 7



Εκκίνηση κινητήρα

- Τοποθετήστε ξανά την ντίζα και το καπάκι του μπουζί (εικόνα 6).
- Θέστε το δείκτη μοχλού αλλαγής στη θέση N (νεκρά) (εικόνα 7).
- Τοποθετήστε το χειριστήριο μοχλού πεταλούδας (εικόνα 8) στη θέση FAST (γρήγορα).
- Τοποθετήστε το μοχλό τσοκ στη θέση CHOKE (τσοκ) (εικόνα 6).
- Πιάστε τη λαβή εκκινήτη (εικόνα 6) με το ένα χέρι και τη χειρολαβή με το άλλο χέρι. Τραβήξτε αργά και προς τα έξω το σύρμα έως ότου ο κινητήρας φτάσει στην αρχή του κύκλου συμπίεσης (σε αυτό το σημείο το σύρμα θα τραβιέται λίγο πιο δύσκολα).
- Τραβήξτε το σύρμα με μια γρήγορη, συνεχόμενη, πλήρη κίνηση του χεριού. Κρατάτε γερά τη λαβή εκκινήτη και αφήστε το σύρμα να τυλιχτεί αργά. Μην αφήσετε τη λαβή εκκινήτη να γυρίσει απότομα επάνω στον εκκινήτη.
- Επαναλάβετε τα βήματα (ε.) και (στ.) έως ότου ξεκινήσει ο κινητήρας. Όταν ξεκινήσει ο κινητήρας, θέστε το μοχλό τσοκ στη μεσαία θέση μεταξύ της θέσης CHOKE (τσοκ) και RUN (λειτουργία) (εικόνα 6) και κατόπιν θέστε στη θέση RUN (λειτουργία) καθώς ο κινητήρας ζεσταίνεται.
- Θέστε το χειριστήριο μοχλού πεταλούδας (εικόνα 8) στη μεσαία θέση μεταξύ της θέσης FAST (γρήγορα) και STOP (διακοπή) για λίγα λεπτά για να ζεσταθεί.

ΠΡΟΕΙΔΟΠΟΙΗΣΗ!

Διατηρήστε το μοχλό ελέγχου κίνησης στη θέση «απεμπλοκής» κατά την εκκίνηση του κινητήρα (εικ. 8).

ΣΗΜΕΙΩΣΗ!

Για να περιστρέφεται ομαλά στο ρελαντί ένας καινούργιος κινητήρας, ίσως χρειαστεί να λειτουργήσει από 3 έως 5 λεπτά με ταχύτητα υψηλότερη από την αργή ταχύτητα σε ρελαντί. Η ταχύτητα σε ρελαντί έχει ρυθμιστεί ώστε να είναι σωστή μετά από αυτήν την περίοδο στρωσίματος.

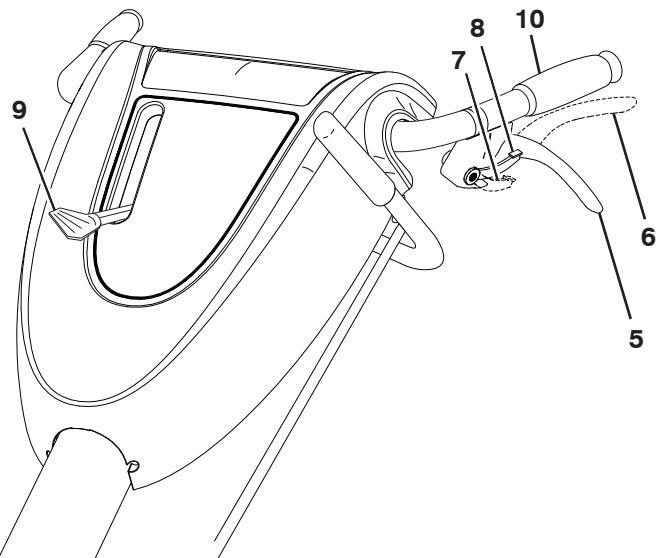
Λειτουργία δοντιού

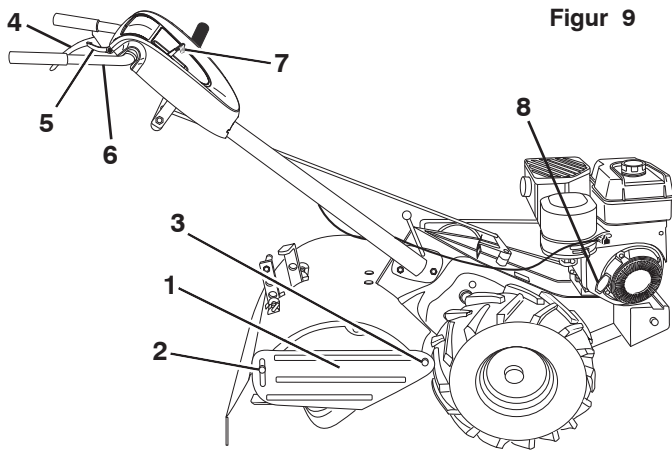
- Θέστε το χειριστήριο μοχλού πεταλούδας στην επιθυμητή ταχύτητα.
- Για να ξεκινήσετε την κίνηση λεπίδων, ωθήστε προς τα κάτω την απελευθέρωση ελέγχου κίνησης και συμπιέστε το μοχλό ελέγχου κίνησης στη θέση «εμπλοκής» (εικ. 8).

ΠΡΟΕΙΔΟΠΟΙΗΣΗ!

Να αποδεσμεύετε πάντα το μοχλό ελέγχου κίνησης πριν θέσετε το μοχλό ταχυτήτων σε άλλη θέση. Αν απελευθερώσετε το μοχλό ελέγχου κίνησης, θα αποδεσμευτεί η απελευθέρωση ελέγχου κίνησης.

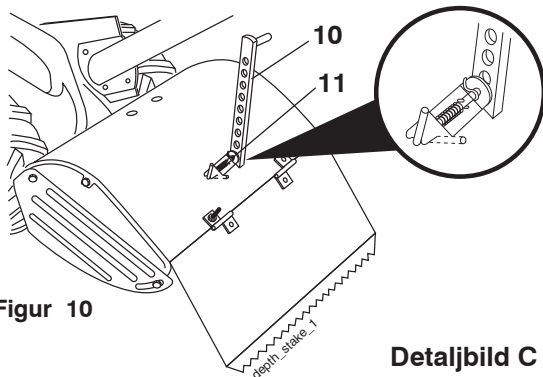
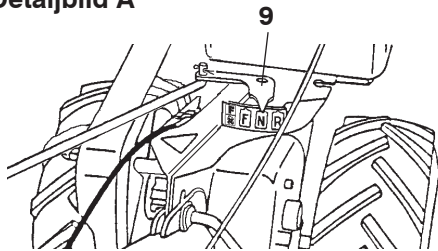
εικόνα 8





Figur 9

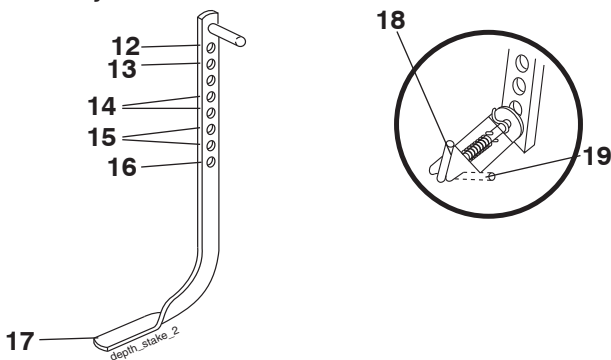
Detaljbild A



Figur 10

Detaljbild C

Detaljbild B



1. Utvärdig skyddsplåt
2. Mutter "A"
3. Mutter "B"
4. Körkontrollspak
5. Körfrikoppling
6. Kopplingshandtag
7. Styrhandtag
8. Gasreglage
9. Växelspaksindikator
10. Djupinställningsstång

11. Sprint till djupinställningsstång
12. Transportläge
13. Grundaste fräsning
14. Grund fräsning
15. Djup fräsning
16. Djupaste fräsning
17. Djupinställningsstång
18. Läge "frikopplad"
19. Läge "låst"

SE Backning

- a. Släpp körkontrollspaken (figur 9)..
- b. Ställ gasreglaget (Fig. 9) i läge "sakta".
- c. Ställ växelspaksindikatorn (Fig. 10, detaljbild A) i läge "back".
- d. Stå inte rakt bakom jordfräsen.
- e. att sätta igång maskinen, tryck ned körfrikopplingen och kläm ihop körkontrollspaken (figur 9). Fräspinnarna roterar inte.



VARNING!

Backa inte så att ni hamnar mot ett hinder, som ett träd, staket etc.

Hur skär och motor stannas

- a. Fräsrörelse och fräsblad stannar när kontrollreglaget (fig. 9) släpps.
- b. Ställ manöverreglaget (fig. 10 -tillägg A) i "N" (neutral) läget.
- c. För att stanna motorn, ställ gasreglaget (fig. 9) i läge "SAKTA" och låt motorn gå med lågt varvtal i 1 eller 2 minuter innan gasreglaget ställs i läge "STOPP".
- d. Stäng bränsleventilen (fig. 9).
- e. Drag sakta i starthandtaget (fig. 9) och släpp tillbaka handtaget till ordinarie läge när ett motstånd känns. Detta är nödvändigt för att hindra fuktig luft att tränga in i kompressionskammaren.

Vändning

- a. Släpp körkontrollspaken (figur 9)..
- b. Ställ gasreglaget (Fig. 9) i läge "sakta".
- c. Ställ växelspaksindikatorn (Fig. 10, detaljbild A) i läge "framåt". Knivarna roterar inte.
- d. Lyft styrhandtaget så ån knivarna lyfts upp ur marken (Fig. 9).
- e. Sväng styrhandtaget i motsatt riktning mot den önskade svängriktningen och var försiktig så att fötter och ben inte kommer nära knivarna.

Sänk ned handtaget när du har slutfört vändningen. Placera växelspaksindikatorn i position (R) (fräsning) och ställ in gasreglaget på önskad hastighet. För att börja fräsa, tryck ned körfrikopplingen och håll körkontrollspaken mot handtaget.

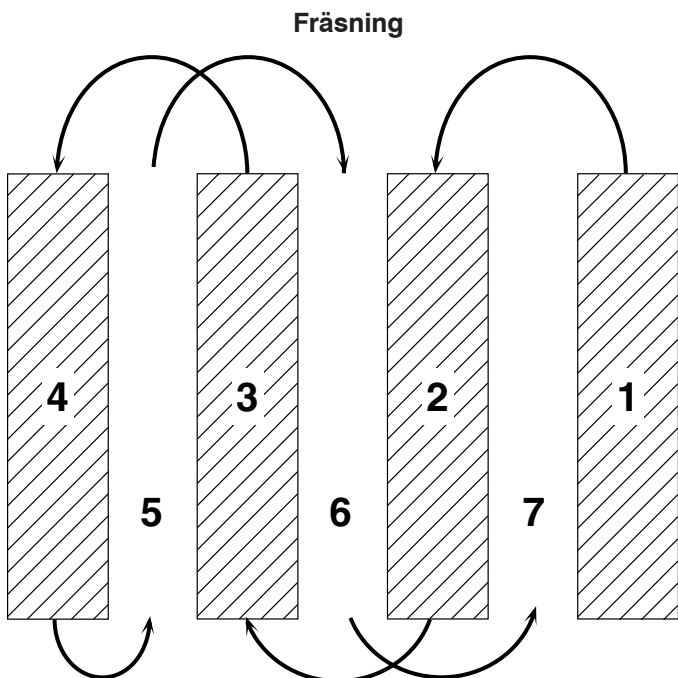
Utvändiga skyddsplåtar

De utvärdiga skyddsplåtarnas (Fig. 9) framsidor har en slits, så att de kan lyftas upp vid djup fräsning och sänkas vid grund fräsning och salunda skydda små plantor mot att begravas. Lossa muttern "A" i springan samt mutter "B". Flytta skyddsplåten till önskat läge (på båda sidor). Drag åt muttrarna igen.

Transport

- a. Sänk ned djupinställningsstangen till understa läget och sätt in djupinställningsstängens sprint i det översta hålet.
- b. Flytta växelspaksindikatorn (Fig. 10, detaljbild A) till läge "framåt" för transport.
- c. För att sätta igång maskinen, tryck ned körfrikopplingen och kläm ihop körkontrollspaken (Fig. 9). Både fräspinnarna och hjulen rör sig.
- d. Ställ in gasreglaget (Fig. 9) till önskad hastighet.

FIGUR 11



SE Fräsning

- Frikoppla djupinställningsstången (Fig. 10, detaljbild C). Fräsdjupet ökas när djupinställningsstången dras upp. Lås djupinställningsstången (Fig. 10, detaljbild C) i läge genom att sätta in sprinten i djupinställningsstångens hål.
- Flytta växelspaksindikatorn (Fig. 10, detaljbild A) till läge (R) "fräsning".
- För att sätta igång maskinen, tryck ned körfrikopplingen och kläm ihop körkontrollspaken. Både fräspinnarna och hjulen rör sig.
- Ställ in gasreglaget (Fig. 9) till "fort" vid djup fräsning. Vid kultivering ställs gasreglaget på önskad hastighet.



WARNING!

Släpp alltid körkontrollspaken innan du flyttar växelspaken till en annan position. När körkontrollspaken frigörs inaktiveras körfrikopplingen.

Fräsningsråd

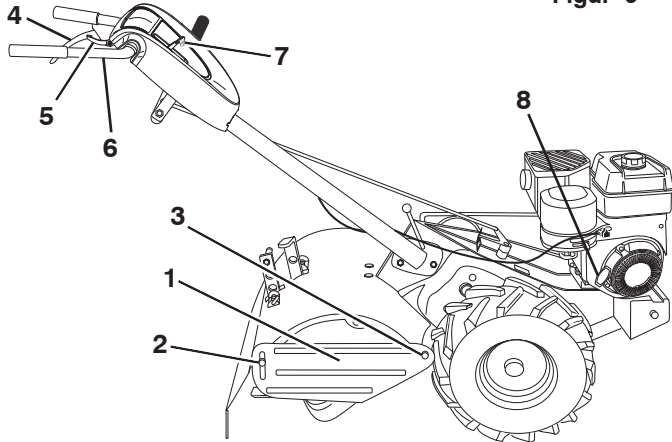
Att fräsa är att skära ned i, vända om och bryta upp packad jord före plantering. Rötter utvecklas bättre i lös, icke packad jord. Bästa fräsdjup är 10-15 cm.

Jordens konsistens är viktig för rätt fräsresultat. Knivarna har svårt att skära genom torr, hård jord, vilket kan ge krafliga stötar och svårigheter att hantera fräsen. Hård jord bör genomfuktas före fräsning; men alltför våt jord kan å andra sidan fastna eller klumpa sig under fräsningen. Vänta tills jorden blir mindre våt, så blir resultatet bäst.

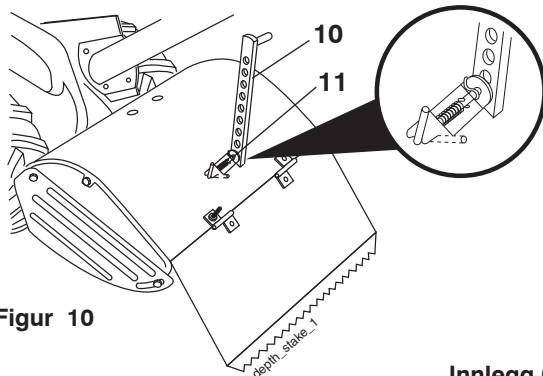
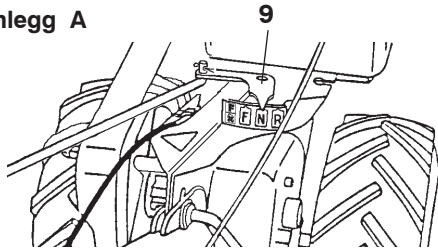
Det blir mycket lättare att hantera fräsen om ni lämnar en ofräst rad på ungefär 20 cm mellan första och andra fräsvändorna. Tredje vändan blir då mellan den första och den andra (Fig. 11).

Stöd inte mot styrhandtaget. Detta flyttar vikten från hjulen och sänker dragförmågan. När en riktigt besvärligt avsnitt med grästovv eller hård jord skall fräsas bör styrhandtaget pressas uppåt eller djupinställningsstången sänkas.

Figur 9

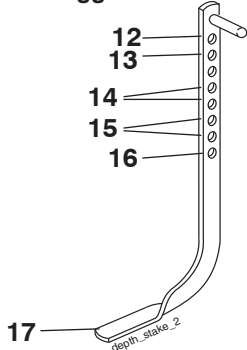


Innlegg A

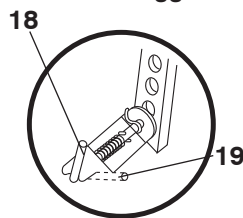


Figur 10

Innlegg B



Innlegg C



- | | |
|---------------------------------------|--------------------------|
| 1. Ytre sidebeskytter | 10. Dybderegulator |
| 2. Mutter "A" | 11. Dybderegulatortapp |
| 3. Muner "B" | 12. Transport stilling |
| 4. Driftsinnkoplingsspake | 13. Grunneste fresing |
| 5. Kjølrespak | 14. Grunn fresing |
| 6. Kjølrespakens frigjøringsmekanisme | 15. Dyp fresing |
| 7. Håndtak | 16. Dypeste fresing |
| 8. Gass | 17. Dybderegulator |
| 9. Grindikator | 18. "Frikoplet" stilling |
| | 19. "Låst" stilling |

(NO) Revers

- Frigjøre kjørespaken (fig. 9).
- Flytt gassen (Fig. 9) til "sakte".
- Sett girindikatoren (Fig. 10, innlegg A) i "revers" stilling.
- Flytt deg et skritt bakover
- For å starte pløyebevegelser, trykk ned kjørespakens frigjøringsmekanisme og press sammen kjørespaken (fig. 9). Tindene vil ikke dreies.

⚠ ADVARSEL!

Gå ikke bakover slik at De kan bli klemt opp mot noe, som f.eks. et tre, gjerde osv.

Stopping av knivene og motoren

- Styrearmens bevegelse og kjedet stopper når du slipper kjørekontrollstangen (fig. 9).
- Flytt merket på girspaken (fig. 10 -inset A) til posisjonen "N" (nøytral).
- For å stoppe motoren flytter du gasskontrollen (fig. 9) til posisjonen "LANGSOM" og lar motoren gå ved lav hastighet i 1 eller 2 minutter før du flytter gassen til posisjon "STOPP".
- Lukke drivstoffventilen (fig. 9).
- Skyv starthåndtaket (fig. 9) langsomt og sett håndtaket tilbake til opprinnelig posisjon når du kjenner motstand. Det er nødvendig å gjøre dette for å hindre at fuktig luft fra utsiden trenger inn i forbrenningskammeret.

Vending

- Frigjøre kjørespaken (fig. 9).
- Flytt gassen (Fig. 9) til "sakte".
- Sett girindikatoren (Fig. 10, innlegg A) i "framover" stilling. Knivene vil ikke gå.
- Løft håndtaket for å løfte knivene opp av jorden (Fig. 9).
- Sving håndtaket i motsatt retning av den De ønsker å svinge, vær forsiktig så De holder hender og føtter borte fra knivene.

Når du har fullført dreiningen, senker du håndtaket. Sett girspakens indikator til (N) (pløye)-posisjonen og flytt hastighetsregulatoren til ønsket hastighet. For å starte pløyingen, trykk ned kjørespakens frigjøringsmekanisme og hold kjørespaken mot håndtaket.

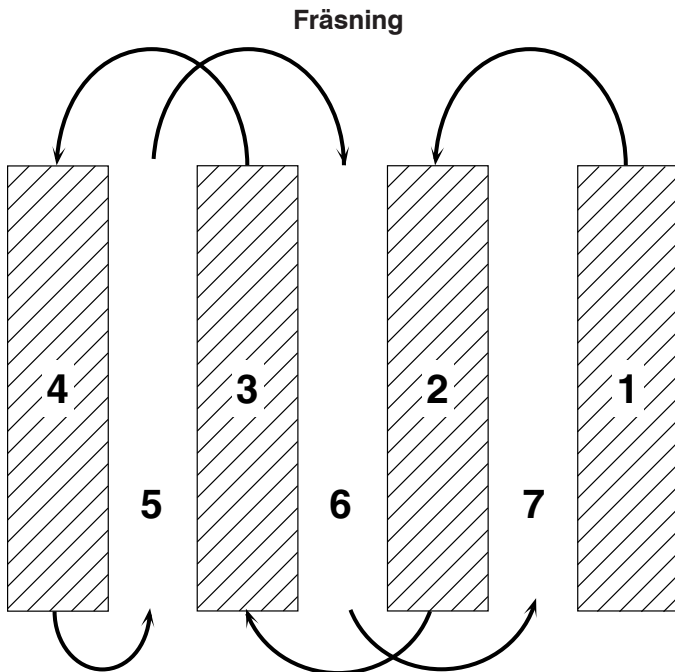
Ytre sidebeskyttere

Framsiden av de ytre sidebeskytterne (Fig. 9) har spor slik at de kan heves for dyp dyrking og senkes for grunn dyrking for å beskytte planter fra å bli begravet. Løs mutter "A" i sporet og mutter "B". Flytt beskytteren til ønsket stilling (begge sider). Stram til igjen muttrene.

Transportering

- Senk dybderegulatoren til den laveste stillingen og sett dybderegulatortappen i øverste hullet.
- Sett girindikatoren (Fig. 10, innlegg A) i "framover" stilling for transportering.
- For å starte pløyebevegelsen, trykk ned kjørespakens frigjøringsmekanisme og press sammen kjørespaken (Fig. 9). Både tinder og hjul dreies.
- Flytt gassen (Fig. 9) til ønsket turtall.

FIGUR 11



(NO) Frésing

- Ta ut dybderegulortappen (Fig. 10-innlegg C). Dra opp dybderegulatoren for å øke dyrkingsdybden. Sett dybderegulortappen i hullet i dybderegulatoren for å låse den fast i denne stillingen (Fig. 10-innlegg C).
- Sett girindikatoren (Fig. 10-innlegg A) i (2) "dyrking" stilling.
- For å starte pløyebevegelsen, trykk ned kjørespakens frigjøringsmekanisme og press sammen kjørespaken. Både tander og hjul dreies.
- Flytt gassen (Fig. 9) til "fort" for dyp frésing. For ugressluking flytt gassen til ønsket turtall.



ADVARSEL!

Frigjør alltid kjørespaken før du flytter girspaken til en annen posisjon. Når kjørespaken frigjøres, deaktiveres kjørespakens frigjøringsmekanisme.

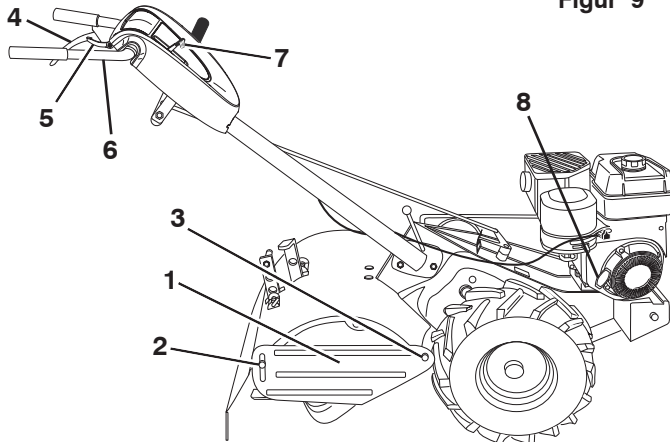
Tips for frésing

Frésing vil si å grave, vende og løse opp tettpakket jord før planting. Løs, luftig jord gir de beste vilkår for rotvekst. Beste frésedybde er 10-15 cm. Jordforholdene er av avgjørende betydning for skikkelig frésing. Knivene har vanskelig for å bryte gjennom tørr, hard jord som kan gi overdrevent slag fra kultivatoren og gjøre det vanskelig å håndtere maskinen. Hard jord bør mykes opp før frésing tar til; ekstremt våt jord vil imidlertid klumpe seg sammen under frésingen. For å oppnå de beste resultatene, vent til jorden ikke er fullt så våt.

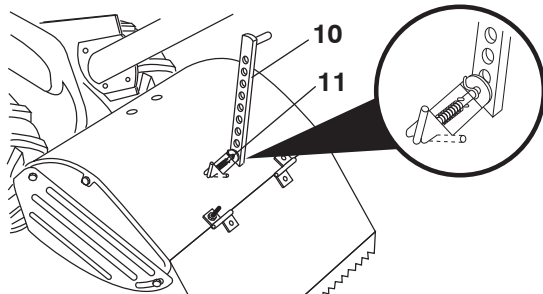
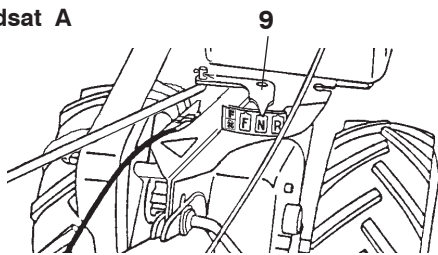
For lettere håndtering av kultivatoren, la det stå igjen ca. 20 cm mellom første og andre frésestripen. Tredje stripen vil gå mellom første og andre (Fig. 11).

Len Dem ikke på håndtaket. Dette tar vekten av hjulene og reduserer trekkeevnen. For å komme igjennom et svært vanskelig stykke med gresstorv eller hard jord, press håndtaket oppover eller senk dybderegulatoren.

Figur 9

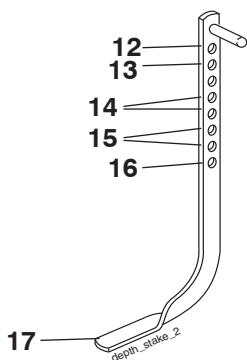


Indsat A

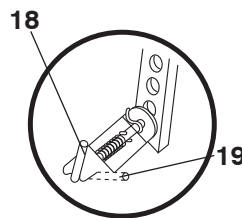


Figur 10

Indsat B



Indsat C



- | | |
|----------------------------|--------------------------|
| 1. Udvendig skjold | 10. Jordspyd |
| 2. Møtrik "A" | 11. Jordspydsplit |
| 3. Møtrik "B" | 12. Transportindstilling |
| 4. Dødmansgreb | 13. Laveste fræsning |
| 5. Udløser til dødmansgreb | 14. Overfladefræsning |
| 6. Koblingsgreb | 15. Dybdefræsning |
| 7. Styrt | 16. Dybeste fræsning |
| 8. Gasregulator | 17. Jordspyd |
| 9. Gearvælger | 18. Frikoblet |
| | 19. Låst |

DK Bakgear

- Slip dødmansgrebet (fig. 9).
- Gasregulatoren (Fig. 9) sættes på "langsom".
- Gearvælgeren (fig. 10 - indsat A) sættes på "bakgear".
- Stå ikke lige bag fræseren.
- Sæt fræseren i bevægelse ved at trykke dødmansgrebets udløser ned og klemme om dødmansgrebet (fig. 9). Knivene drejer ikke.

ADVARSEL!

Undgå at bakke ind i solide forhindringer, f.eks. træer, hegn o.s.v.

Standning af knive og motor

- Fræserbevægelse og knive standser, når dødmansgrebet (Fig. 9) slippes.
- Sæt skiftegrebet, så mærket (Fig. 10 - bogstav A) står i stilling "N" (Neutral).
- Stop motoren ved at sætte gashåndtaget (Fig. 9) i stilling "SLOW" (langsom), og lad motoren køre ved lav hastighed i 1 til 2 minutter, før du sætter gashåndtaget på "STOP".
- Luk brændstofventilen (Fig. 9).
- Træk langsomt i starthåndtaget (Fig. 9), og sæt håndtaget tilbage i den oprindelige stilling, når du mærker modstand. Det er nødvendigt for at hindre, at der kommer fugt udefra ind i forbrændingskammeret.

Svingning

- Slip dødmansgrebet (fig. 9).
- gasregulatoren (Fig. 9) sættes på "langsom".
- Gearvælgeren (Fig. 10 - indsat A) sættes på "fremad". Knivene drejer ikke.
- Styret løftes, så knivene er fri af jorden (Fig. 9).
- Styret svinges i den modsatte retning af, hvor du vil dreje hen. Pas på at holde hænder og fødder væk fra knivene.

Sænk grebet, når vendingen er udført. Sæt omskifterens indikator på (R) (fræsning), og sæt gashåndtaget på den ønskede hastighed. Begynd at fræse ved at trykke dødmansgrebets udløser ned og klemme dødmansgrebet mod håndtaget.

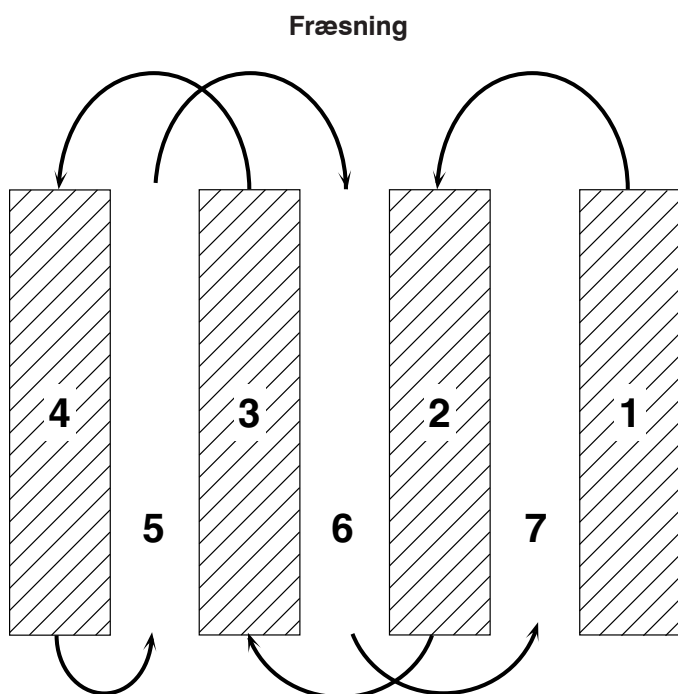
Udvendige skjold

De udvendige skjold (Fig. 9) er foran forsynet med riller, så de kan hæves ved dybdefræsning og sænkes ved overfladefræsning for at undgå, at små planter begravnes. Møtrik "A" i rillen og møtrik "B" løsnes. Skjoldet flyttes til den ønskede stilling (begge sider). Møtrikkerne spændes igen.

Transport

- Jordspyddet sættes i laveste indstilling, og jordspydspalten sættes i øverste hul.
- Gearvælgeren (Fig. 10 - indsat A) sættes på "fremad" med henblik på transport.
- Sæt fræseren i bevægelse ved at trykke dødmansgrebets udløser ned og klemme om dødmansgrebet (Fig. 9). Både knive og hjul drejer.
- Gasregulatoren (Fig. 9) sættes på den ønskede hastighed.

FIGUR 11



DK Fræsning

- Jordspydsplitten (Fig. 10 - indsats C) løsnes. Jordspyddet trækkes op for at øge fræsedybden. Splitten sættes i jordspyddets hul, så det låses på plads (Fig. 10 - indsats C).
- Gearvælgeren (Fig. 10 - indsats A) sættes på (2) "fræsning".
- Sæt fræseren i bevægelse ved at trykke dødmansgrebets udløser ned og klemme om dødmansgrebet. Både knive og hjul drejer.
- Gasregulatoren (Fig. 9) sættes på "hurtig" for dybdefræsning. Ved kultivering sættes gasregulatoren på den ønskede hastighed.



ADVARSEL!

Slip altid dødmansgrebet, før du sætter omskifteren i en anden stilling. Når dødmansgrebet slippes, skifter udløseren til dødmansgrebet til "ikke-aktiveret" stilling.

Fræssetips

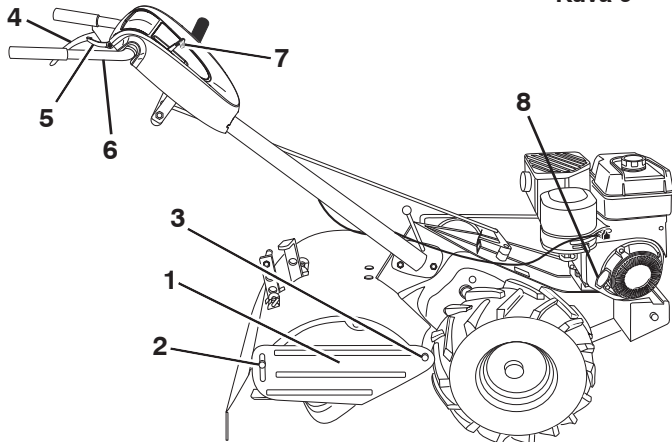
Når man fræser graves, vendes og brydes den sammenpresede jord før tilplantning. Løs, fræset jord fremmer rodvæksten. Den bedste fræsedybde er mellem ca. 10 og 15 cm.

Jordforholdene er vigtige for en god fræsning. Fræserknivene har svært ved at trænge gennem tør, hård jord. Denne overflade kan også give voldsomme vibrationer og gøre fræseren svær at styre. Hård jord bør fugtes før fræsning; men meget våd jord danner klumper under fræsningen. Vent indtil jorden er mindre våd for at få det bedste resultat.

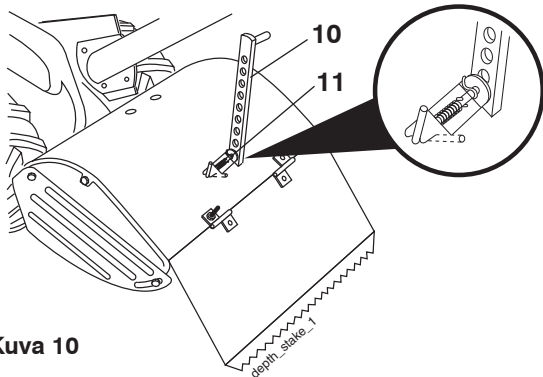
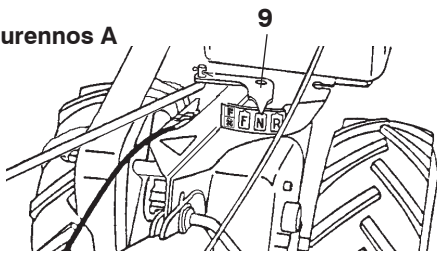
For lettere at kunne styre fræseren er det tilrådeligt at lade et stykke på ca. 20 cm være fri mellem første og anden bane. Den tredje bane lægges mellem første og anden (Fig. 11).

Læn dig ikke mod styret. Dette tager vægten af hjulene og mindsker trækket. For at komme igennem et virkelig tungt stykke græstørv eller hård jord, trykkes styret opad, eller jordspyddet sænkes.

Kuva 9

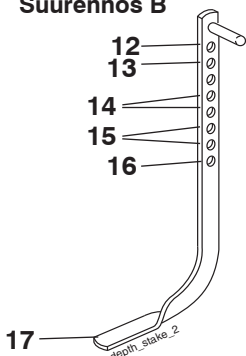


Suurennos A

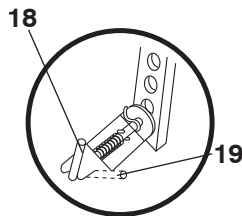


Kuva 10

Suurennos B



Suurennos C



- | | |
|-------------------------|----------------------------|
| 1. Sivusuojan | 11. Syvyydensäätimen tappi |
| 2. Muteri "A" | 12. Kuljetusasento |
| 3. Mutteri "B" | 13. Matalin jysintäasento |
| 4. Käyttövipu | 14. Matala jysintäasento |
| 5. Käyttövipun vapautin | 15. Syvä jysintäasento |
| 6. Kytinkahva | 16. Syvin ivrsintäasento |
| 7. Ohjaustanko | 17. Syvyydensäädin |
| 8. Kaasuvipu | 18. "Vapautus" -asento |
| 9. Vaihdevivun osoitin | 19. "Lukitus" -asento |
| 10. Syvyydensäädin | |

FI Peruutus

- Vapauta käyttövipu (kuva 9).
- Aseta kaasuvipu (kuva 9) asentoon "hidas".
- Aseta vaihdevivun osoitin (kuva 10, suurennos A) asentoon "taakse".
- Älä seiso jyrsimen takana.
- Käynnistä kultivaattorin liike painamalla käyttövipun vapautinta alaspäin ja puristamalla käyttövipua (kuva 9). Terät eivät pyöri.



VAARA!

Älä peruuta kiinteitä kohteita esim. puuta tai aita vasten.

Jyrsinterien ja moottorin pysäyttäminen

- Kultivaattorin liike ja terät pysähtyvät, kun ohjaustanko (kuva 9) vapautetaan.
- Siirrä vaihdevivun ilmaisin (kuva 10, kohta A) asentoon N (vapaa).
- Kun sammutat moottorin, siirrä kaasun säädin (kuva 9) asentoon SLOW (hidas) ja anna moottorin käydä hitaalla nopeudella 1-2 minuuttia ennen kuin siirrä kaasun STOP-asentoon.
- Sulje polttoaineventtiili (kuva 9).
- Vedä hitaasti käynnistyskahvasta (kuva 9) ja palauta kahva alkuperäiseen asentoonsa, kun tunnet vastusta. Tämä toimenpide tarvitaan, jotta polttokammioon ei pääse kosteaa ilmaa ulkopuolelta.

Kääntäminen

- Vapauta käyttövipu (kuva 9).
- Aseta kaasuvipu (kuva 9) asentoon "hidas".
- Aseta vaihdevivun osoitin (kuva 10 suurennos A) asentoon "eteen". Jyrsinterät eivät pyöri.
- Nosta ohjaustangosta, jolloin terät irtoavat maasta (kuva 9).
- Käännä ohjaustangosta jyrsin haluamaasi kulkusuuntaan. Pidä kädet ja jalat poissa terien utotuivilta.

Käännettyäsi laske kahva alas. Siirrä vaihdevivun osoitin asentoon (2) (kultivointi) ja siirrä kaasuvipu haluttuun nopeuteen. Aloita maanmuokkaus painamalla käyttövipun vapautinta pitäen käyttövipua kahvaa vasten.

Sivusuojat

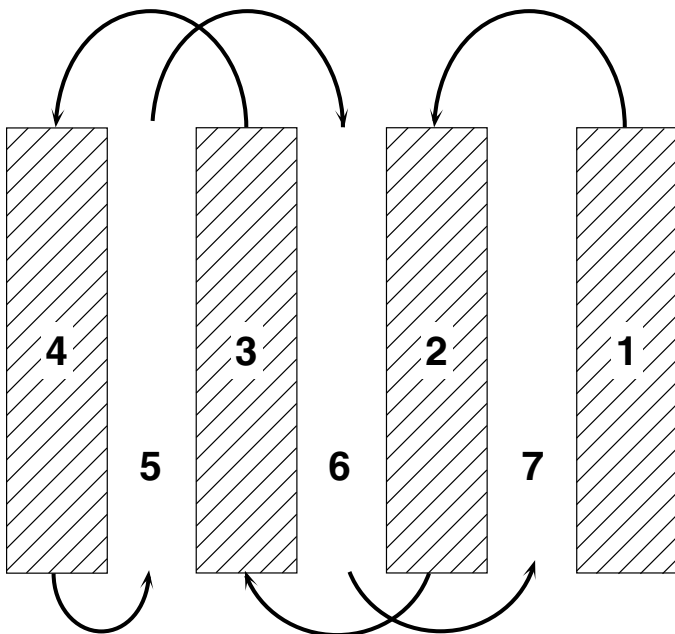
Sivusuojen etuosat (kuva 9) on lovenu niin, että suoja voidaan nostaa, jos jysintäsyvyyttä halutaan lisätä, ja laskea, jos jysintäsyvyyttä halutaan pienentää, esim. etteivät pienet taimet peittyisi. Irrota kolossa sijaitseva muteri A sekä muteri B. Siirrä suojat haluttuun asentoon (molemmat puolet). Kiristä mutterit.

Siirtäminen

- Laske syvyydensäädin alimpaan asentoonsa ja aseta syvyydensäätimen tappi ylimpään reikään.
- Aseta vaihdevivun osoitin (kuva 10, suurennos A) asentoon "eteen" siirtämisen ajaksi.
- Käynnistä kultivaattorin liike painamalla käyttövipun vapautinta alaspäin ja puristamalla käyttövipua (kuva 9). Sekä terät että pyörät pyörivät.
- Aseta kaasuvipu (kuva 9) halutulle nopeudelle.

KUVA 11

Syvämuokkaus



(FI) **Syvämuokkaus**

- Irrota syvyydensäätimen tappi (kuva 10, suurennos C). Vedä syvyydensäädintä ylös, jolloin jyrinäsyvyys kasvaa. Lukitse syvyydensäädin paikalleen asettamalla syvyydensäätimen tappi reikäänsä (kuva 10, suurennos C).
- Aseta vaihdevivun osoitin (kuva 10, suurennos A) asentoon (A) "jyrinä".
- Käynnistä kultivaattorin liike painamalla käyttövivun vapautinta alaspäin ja puristamalla käyttövipua. Sekä terät että pyörät pyörivät.
- Siirrä kaasuvipu (kuva 9) asentoon "nopea" syvämuokkauksen varten. Pintamuokkauksessa kaasuvipu asetetaan haluttuun asentoon.

**VAARA!**

Vapauta käyttövipu aina ennen kuin siirät vaihdevivun toiseen asentoon. Käyttövivun vapauttaminen kytkee käyttövivun vapauttimen pois päältä.

Syvämuokkausohjeet

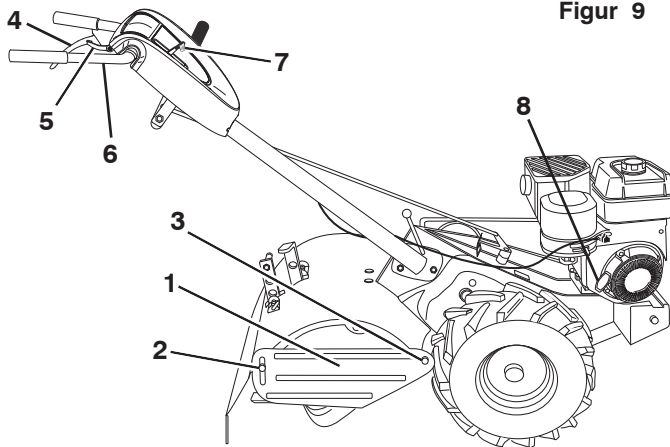
Syvämuokkauksen tarkoituksena on rikkoa ja kääntää tiukkaan painunut maa-aines ennen istuttamista. Irtonainen, löysä maaperä edistää juurten kasvua. Sopiva muokkaussyvyys on n. 10-15 cm.

Maaperän ominaisuudet on otettava huomioon, jotta muokkaus onnistuisi halutulla tavalla. Terät eivät tunkeudu kovaan maahan, mistä syystä jyrinä saattaa hypähdellä ja sitä on muutenkin vaikea hallita. Kova maaperä on hyvä kastella ennen muokkauksia. Muista kuitenkin, että liian märkä maa paakkuuntuu sitä käännettäessä. Kun annat maaperän kuivua jonkin aikaa, pääset parhaaseen lopputulokseen.

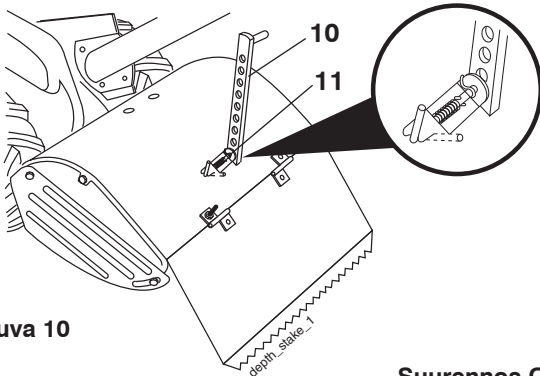
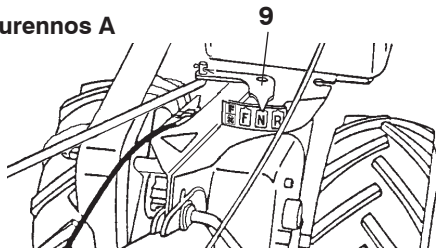
Jotta jyrinä olisi helpompi käsitellä, jätä ensimmäisen ja toisen muokkausrivin väliin noin 20 cm:n muokkaamaton väli. Kolmas rivi ajetaan ensimmäisen ja toisen väliin (kuva 11).

Älä nojaa ohjaustankoon, koska se vähentää renkaille tulevaa painoa ja heikentää jyrinän vetovoimaa. Jotta jyrinä ei juuttuisi turpeeseen tai kovaan maahan, nosta ohjaustankoa ylöspäin tai laske syvyydensäädintä.

Figur 9

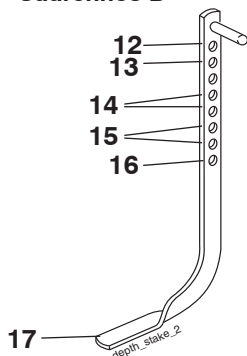


Suurennos A

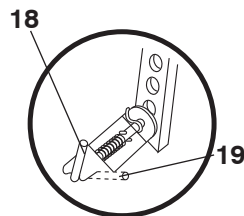


Kuva 10

Suurennos B



Suurennos C



- | | |
|--|------------------------------------|
| 1. Proteção lateral externa | 9. Indicador da alavanca de câmbio |
| 2. Porca "A" | 10. Estaca de profundidade |
| 3. Porca "B" | 11. Pino da estaca de profundidade |
| 4. Alavanca de controlo de accionamento | 12. Posição de transporte |
| 5. Botão de libertação do controlo de accionamento | 13. Aradura muito rasa |
| 6. Barra de direção | 14. Aradura pouco profunda |
| 7. Pega | 15. Aradura profunda |
| 8. Controle do acelerador | 16. Aradura muito profunda |
| | 17. Estaca de profundidade |
| | 18. Posição "Livre" |
| | 19. Posição "Bloqueio" |

PT Marcha a ré

- Solte a alavanca de controlo de accionamento (fig. 9).
- Movimentar o controle do acelerador (fig. 9) na velocidade "SLOW".
- Colocar o indicador da alavanca de câmbio (fig. 10 – detalhe A) na posição "R" (marcha a ré)
- Não ficar diretamente atrás da máquina.
- Para iniciar o movimento do cultivador, carregue no botão de libertação do controlo de accionamento e desloque a alavanca de controlo de accionamento (fig. 9). Os dentes não irão rodar.

AVISO!

Não se vire para uma obstrução sólida como árvore, cercas, etc.

Parada dos dentes e do motor

- O movimento do sachador e os dentes param quando a barra de controlo da tracção (fig. 9) é solta.
- Desloque o indicador da alavanca das mudanças (fig. 10 - A) para a posição "N" (neutro).
- Para parar o motor, desloque o controlo do acelerador (fig. 9) para a posição "SLOW" e deixe o motor funcionar a baixa velocidade durante 1 ou 2 minutos antes de deslocar o acelerador para a posição "STOP".
- Feche a válvula de combustível (fig. 9).
- Puxe o manípulo de arranque (fig. 9) lentamente e leve o manípulo para a sua posição original quando sentir resistência. Esta operação é necessária para evitar a entrada de ar húmido exterior para a câmara de combustão.

Inversão de marcha

- Solte a alavanca de controlo de accionamento (fig. 9).
- Movimentar o controle de aceleração (fig. 9) na posição "SLOW".
- Colocar o indicador da alavanca de câmbio (fig. 10 – detalhe A) na posição "F" (marcha). Os dentes não virarão.
- Levantar a pega para erguer os dentes do chão (fig. 9).
- Mexer o guidão na direção oposta que se deseja virar, tomar cuidado para manter pés e pernas longe dos dentes.

Quando tiver terminado o seu trabalho, baixe o manípulo. Coloque o indicador da alavanca das mudanças na posição (cultivo do terreno) e desloque o comando do acelerador para a velocidade desejada. Para iniciar o cultivo do terreno, carregue no botão de libertação do controlo de accionamento e mantenha a alavanca de controlo de accionamento contra o manípulo.

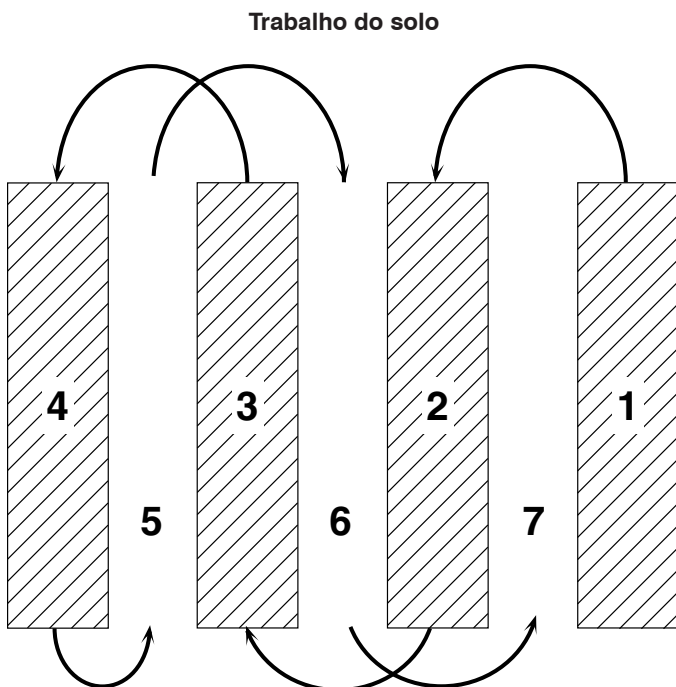
Proteções laterais externas

A parte traseira das proteções laterais externas (fig. 9) são ranhuradas (fig. 9) para serem erguidas no cultivo em profundidade e abaixadas para cultivo em pouca profundidade para proteger as plantas pequenas para não serem cobertas. Soltar a porca "A" na abertura e a porca "B". Movimentar a proteção na posição desejada (ambos os lados). Apertar as porcas.

Transporte

- Abaixar a estaca de profundidade na posição mais baixa e introduzir o pino da estaca de profundidade no orifício mais alto.
- Colocar o indicador da alavanca de câmbio (fig. 10 – detalhe A) na posição "F" (marcha) para o transporte.
- Para iniciar o movimento do cultivador, carregue no botão de libertação do controlo de accionamento e desloque a alavanca de controlo de accionamento (fig. 9). Os dentes e as rodas irão ambos rodar
- Movimentar o controle de aceleração (fig. 9) na velocidade desejada.

FIG. 11



PT Trabalho do solo

- Soltar o pino da estaca de profundidade (fig. 10 – detalhe c). Puxar a estaca de profundidade para cima para aumentar a profundidade de trabalho. Colocar o pino de estaca de profundidade no orifício da estaca de profundidade para travar na posição (fig. 10 – detalhe C).
- Colocar o indicador da alavanca de câmbio (fig. 10 – detalhe A) na posição (2) (trabalho do solo).
- Para iniciar o movimento do cultivador, carregue no botão de libertação do controle de accionamento e desloque a alavanca de controlo de accionamento. Os dentes e as rodas irão ambos rodar.
- Movimentar o controle de aceleração (fig. 9) em “RÁPIDO” para trabalho em profundidade. Para arar movimentar o controle de aceleração na velocidade desejada.



AVISO!

Solte sempre a alavanca de controlo de accionamento antes de deslocar a alavanca das mudanças para outra posição. Soltando a alavanca de controlo de accionamento irá desengatar o botão de libertação do controle de accionamento.

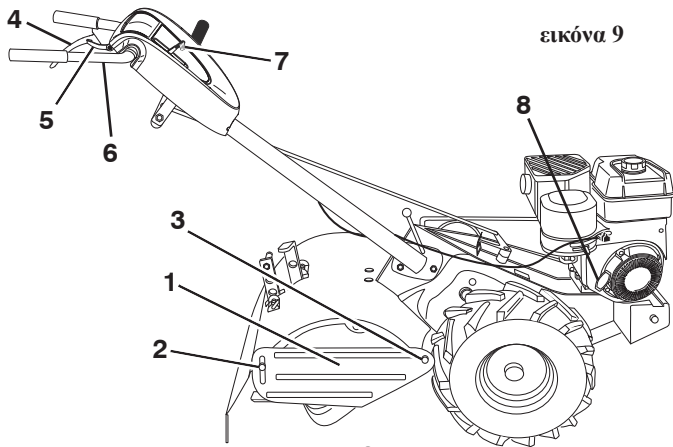
Conselhos para trabalhar o solo

A máquina está escavando, revirando e fragmentando o solo empacotado antes de plantar. Solo livre e solto ajuda o desenvolvimento da planta. A melhor profundidade de trabalho do solo é de 4” até 6”.

As condições do solo são importantes para um trabalho adequado. Os dentes não penetrarão corretamente um solo duro e seco que pode contribuir para fazer a máquina pular excessivamente e provoca dificuldade de operação. Solo duro deve ser umedecido antes do trabalho: todavia, solo muito molhado pode “embolar” ou juntar enquanto trabalha. Esperar até o solo ficar menos úmido para obter melhores resultados.

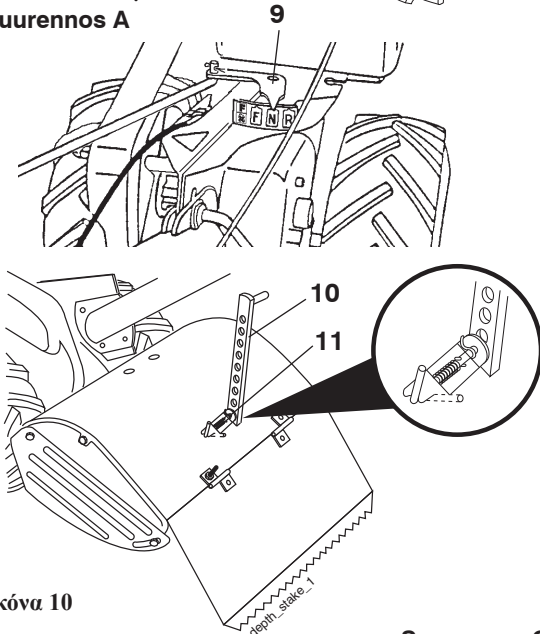
Para facilitar o uso da sua máquina, deixar cerca de 8 polegadas de solo sem ser trabalhado entre a primeira e a segunda passada. A terceira passada ficará entre a primeira e a segunda e etc. (fig. 11).

Não inclinar pelo guidão. Isto tira peso das rodas e reduz a tração. Para trabalhar uma parte realmente dura ou torrão ou solo duro, aplicar pressão sobre o guidão ou abaixar a estaca de profundidade.



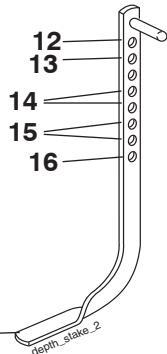
εικόνα 9

Suurennos A

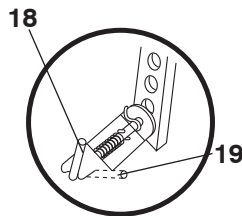


εικόνα 10

Suurennos B



Suurennos C



- | | |
|----------------------------------|------------------------------------|
| 17 | 11. Πείρος πασσάλου βάθους |
| 1. Εξωτερικό πλευρικό κάλυμμα | 12. Θέση μεταφοράς |
| 2. Παξιμάδι "Α" | 13. Όργωμα στο μικρότερο βάθος |
| 3. Παξιμάδι "Β" | 14. Όργωμα σε μικρό βάθος |
| 4. Μοχλός ελέγχου κίνησης | 15. Όργωμα σε μεγάλο βάθος |
| 5. Απελευθέρωση ελέγχου κίνησης | 16. Όργωμα στο μεγαλύτερο βάθος |
| 6. Ράβδος ελέγχου κίνησης | 17. Πάσσαλος βάθους |
| 7. Λαβή | 18. Θέση "release" (απελευθέρωσης) |
| 8. Χειριστήριο μοχλού πεταλούδας | 19. Θέση "lock" (ασφάλισης) |
| 9. Δείκτης μοχλού αλλαγής | |
| 10. Πάσσαλος βάθους | |

GR Οπισθεν

- Αποδεσμεύστε το μοχλό ελέγχου κίνησης (εικ. 9).
- Θέστε το χειριστήριο μοχλού πεταλούδας (εικόνα 9) στην ταχύτητα SLOW (αργά)
- Τοποθετήστε το δείκτη μοχλού αλλαγής (εικόνα 10 – ένθετο Α) στη θέση R (όπισθεν).
- Μη στέκεστε πίσω από το άροτρο.
- Για να ξεκινήσετε την κίνηση τιμονιού, ωθήστε προς τα κάτω την απελευθέρωση ελέγχου κίνησης και συμπιέστε το μοχλό ελέγχου κίνησης στη θέση "εμπλοκής" (εικ. 9). Οι λεπίδες δεν περιστρέφονται.



ΠΡΟΕΙΔΟΠΟΙΗΣΗ!

Προσέχετε ώστε να μη χτυπήσετε με την πλάτη επάνω σε σταθερό εμπόδιο, όπως ένα δέντρο, μια μάντρα, κ.λπ.

Διακοπή δοντιών και κινητήρα

- Όταν απελευθερωθεί η ράβδος χειριστηρίων κίνησης (εικ. 9) θα σταματήσει η κίνηση του τιμονιού ελέγχου πηδαλιού και των δοντιών.
- Μετακινήστε την ένδειξη του μοχλού ταχυτήτων (εικ. 10-ένθετο Α) στη θέση "N" (νεκρά).
- Για να σταματήσετε τον κινητήρα, μετακινήστε το χειριστήριο γκαζιού (εικ. 9) στη θέση "SLOW" (ΑΡΓΑ) και αφήστε τον κινητήρα να λειτουργήσει σε χαμηλή ταχύτητα για 1 ή 2 λεπτά πριν να μετακινήσετε το γκάζι στη θέση "STOP" (ΣΤΟΠ).
- Κλείστε τη βαλβίδα καυσίμου (εικ. 9).
- Τραβήξτε αργά τη λαβή εκκίνησης (εικ. 9) και επαναφέρετε τη λαβή στην αρχική της θέση όταν αισθανθείτε αντίσταση. Αυτή η λειτουργία είναι απαραίτητη ώστε να αποτραπεί η είσοδος του εξωτερικού υγρού αέρα στο θάλαμο καύσης.

Στροφές

- Αποδεσμεύστε το μοχλό ελέγχου κίνησης (εικ. 9).
- Θέστε το χειριστήριο μοχλού πεταλούδας (εικόνα 9) στη θέση SLOW (αργά).
- Τοποθετήστε το δείκτη μοχλού αλλαγής (εικόνα 10 – ένθετο Α) στη θέση F (εμπρός). Τα δόντια δεν περιστρέφονται.
- Σηκώστε τη λαβή για να σηκώσετε τα δόντια έξω από το έδαφος (εικόνα 9).
- Περιστρέψτε τη λαβή προς την αντίθετη κατεύθυνση από αυτήν που επιθυμείτε να στρίψετε, προσέχοντας να κρατάτε τα πόδια σας μακριά από τα δόντια.

Όταν έχετε ολοκληρώσει την περιστροφή σας, χαμηλώστε τη λαβή. Τοποθετήστε την ένδειξη μοχλού ταχυτήτων στη θέση (2) (καλλιέργεια) και μετακινήστε το χειριστήριο γκαζιού στην επιθυμητή ταχύτητα. Για να ξεκινήσετε την καλλιέργεια, ωθήστε προς τα κάτω την απελευθέρωση ελέγχου κίνησης και κρατήστε το μοχλό ελέγχου κίνησης επάνω στη λαβή.

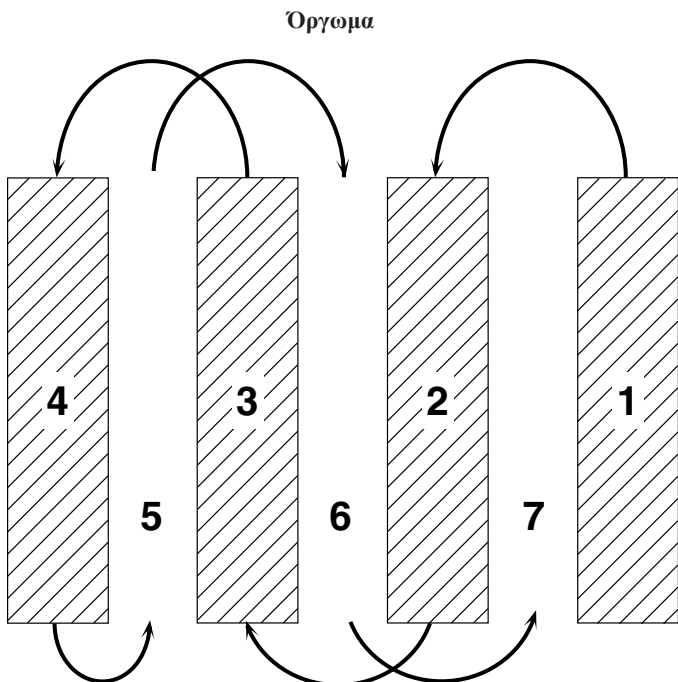
Εξωτερικά πλευρικά καλύμματα

Το πίσω μέρος των εξωτερικών πλευρικών καλυμμάτων (εικόνα 10) φέρει σχισμές για να μπορούν να ανυψωθούν για όργωμα μεγάλου βάθους και να χαμηλώνουν για όργωμα μικρού βάθους, και να προστατεύουν τα μικρά φυτά από το θάψιμο. Ξεσφίξτε το παξιμάδι "Α" στη σχισμή και το παξιμάδι "Β". Μετακινήστε το κάλυμμα στην επιθυμητή θέση (και στις δύο πλευρές). Σφίξτε ξανά τα παξιμάδια.

Μεταφορά

- Χαμηλώστε τον πάσσαλο βάθους στη χαμηλότερη θέση του και βάλτε τον πείρο πασσάλου βάθους στην ανώτερη οπή.
- Τοποθετήστε το δείκτη μοχλού αλλαγής (εικόνα 10 – ένθετο Α) στη θέση F (εμπρός) για μεταφορά.
- Για να ξεκινήσετε την κίνηση τιμονιού, ωθήστε προς τα κάτω την απελευθέρωση ελέγχου κίνησης και συμπιέστε το μοχλό ελέγχου κίνησης στη θέση "εμπλοκής" (εικόνα 9). Οι λεπίδες και τροχοί περιστρέφονται.
- Θέστε το χειριστήριο μοχλού πεταλούδας στην επιθυμητή ταχύτητα (εικόνα 9).

Εικόνα 11



GR Όργωμα

- α. Αποδεσμεύστε τον πείρο πασσάλου βάθους (εικόνα 10 – ένθετο C). Τραβήξτε προς τα πάνω τον πάσσαλο βάθους για μεγαλύτερο βάθος οργώματος. Τοποθετήστε τον πείρο πασσάλου βάθους στην οπή του πασσάλου βάθους για να το ασφαλίσετε στη θέση του (εικόνα 10 – ένθετο C).
- β. Θέστε το δείκτη μοχλού αλλαγής (εικόνα 10 – ένθετο A) στη θέση (R) (όργωμα).
- γ. Για να ξεκινήσετε την κίνηση τιμονιού, ωθήστε προς τα κάτω την απελευθέρωση ελέγχου κίνησης και συμπιέστε το μοχλό ελέγχου κίνησης στη θέση “εμπλοκής”. Οι λεπίδες και τροχοί περιστρέφονται.
- δ. Θέστε το χειριστήριο μοχλού πεταλούδας (εικόνα 9) στη θέση FAST (γρήγορα) για όργωμα μεγάλου βάθους. Για να καλλιεργήσετε, θέστε το χειριστήριο μοχλού πεταλούδας στην επιθυμητή ταχύτητα.



ΠΡΟΕΙΔΟΠΟΙΗΣΗ!

Να αποδεσμεύετε πάντα το μοχλό ελέγχου κίνησης πριν θέσετε το μοχλό ταχυτήτων σε άλλη θέση. Αν απελευθερώσετε το μοχλό ελέγχου κίνησης, θα αποδεσμευτεί η απελευθέρωση ελέγχου κίνησης.

Συμβουλές για όργωμα

Το όργωμα είναι το σκάψιμο, το αναποδογύρισμα και το σπάσιμο του συμπαγούς χώματος πριν από τη φύτεμα. Το χαλαρό και οργωμένο χώμα βοηθάει την ανάπτυξη των ριζών. Το καλύτερο βάθος οργώματος είναι 10 έως 15 εκατοστά.

Οι συνθήκες του εδάφους παίζουν σημαντικό ρόλο στο σωστό όργωμα. Τα δόντια δεν εισχωρούν εύκολα σε ξηρό και σκληρό χώμα, το οποίο μπορεί να προκαλέσει πολλές αναπηδήσεις και δυσκολία χειρισμού του αρότρου. Πριν από το όργωμα, θα πρέπει να υγράνετε το σκληρό χώμα. Ωστόσο, το υπερβολικά γυρό χώμα θα δημιουργεί “μπάλες” κατά τη διάρκεια του οργώματος. Περιμένετε έως ότου στεγνώσει λίγο το χώμα για να έχετε καλύτερα αποτελέσματα.

Για πιο εύκολο χειρισμό του αρότρου, αφήστε περίπου 20 εκατοστά μη οργωμένου χώματος ανάμεσα από το πρώτο και δεύτερο πέρασμα του αρότρου. Το τρίτο πέρασμα του αρότρου θα γίνει ανάμεσα από το πρώτο και δεύτερο, κτλ. (εικόνα 11).

Μη στηρίζετε επάνω στη λαβή. Με αυτό τον τρόπο, το βάρος που ασκείται στους τροχούς είναι μικρότερο και συνεπώς μειώνεται η κινητήρια ισχύς. Για να περάσετε το άροτρο από ένα πολύ δύσκολο τμήμα που είναι σκληρό ή έχει μεγάλη βλάστηση, πιέστε τη λαβή προς τα πάνω ή χαμηλώστε τον πάσσαλο βάθους.

SE Kultivering

Att kuitivera är att förstöra ogräs mellan raderna för att hindra det från att stjäla näring och fuktighet från plantorna. Bästa grävdjup är 3 till 8 cm. Sänk ned de utvändiga skyddsplåtarna för att skydda små plantor mot att begravas.

Kuilivera fram och tillbaka längs raderna med en sådan hastighet att knivarna drar upp ogräsrotterna och lämnar jorden i så grov konsistens att vidare tillväxt av ogräs och gräs inte gynnas (Fig. 12).

NO Ugresslukning

Ugresslukning vil si å ødlegge ugresset mellom rader for å hindre det i å ta næring og væte fra plantene. Beste gravedybde er 3-8 cm. Senk den ytre beskytteren for å verne små planter fra å bli begravet. Bruk kultivatoren opp og ned rader med en fart som gjør det mulig for knivene å rive opp ugress og etterlate jorden med en ujevn overflate for å hindre gress og ugress i å vokse (Fig. 12).

DK Kultivering

Kultivering ødelægger ukrudtet mellem rækkerne, så det ikke tager næring og væde fra planterne. Den bedste gravedybde er mellem 3-8 cm. De nødvendige skjold sænkes for at undgå, at små planter begraves.

Der kultiveres frem og tilbage mellem rækkerne med en hastighed, hvor fræsersknivene kan rykke ukrudt op og give jorden en grov overflade. Dette forhindrer, at ukrudt og græs gror videre (Fig. 12).

FI Pintamuokkaus

Pintamuokkaamalla tuhoetaan rivien väleissä kasvavat rikkaruohot. Näin estetään rikkaruohoja kuluttamasta ravinteita ja kosteuna istutuskasveilta.

Suosittelava muokkaussyvyys on n. 3-8 cm. Laske sivusuojia alemmaksi, jotta pienet kasvit eivät peittyisi multa.

Muokkaa maata riveittäin päästä päähän nopeudella, joka kääntää rikkaruohot ylös jättäen maan karkeaksi. Tämä pysäyttää rikkaruohojen ja ruohon leviämisen (kuva 12).

PT CARPIMENTO

O carpimento é a destruição de ervas daninhas para impedir que absorvam nutrição e umidade destinadas às plantas. A melhor profundidade para cavar é de 3 até 8 cm. Abaixar as proteções laterais para não enterrar as plantas pequenas.

Trabalhar para cima e para baixo nos sulcos numa velocidade que permita aos dentes de arrancar as ervas daninhas e deixar o terreno mexido, impedindo o crescimento e o desenvolvimento de ervas (fig. 12).

GR Καλλιέργεια

Η καλλιέργεια είναι η καταστροφή των αγριόχορτων που βρίσκονται μεταξύ των σειρών, για να μη στερούν τα θρεπτικά συστατικά και την υγρασία από τα φυτά.

Το καλύτερο βάθος σκαψίματος είναι 2,5 έως 8 εκατοστά. Χαμηλώστε τα εξωτερικά πλευρικά καλύμματα για να προστατεύσετε τα μικρά φυτά από το θάψιμο.

Να καλλιεργείτε τις σειρές κατά μήκος (πάνω-κάτω) με ταχύτητα που να επιτρέπει στα δόντια να ξεριζώνουν αγριόχορτα και να διατηρούν το έδαφος σε σκληρή κατάσταση, γεγονός που συμβάλλει στην διακοπή της περαιτέρω ανάπτυξης αγριόχορτων και χορταριού (εικόνα 12).

Figur 12

Figur 12

Figur 12

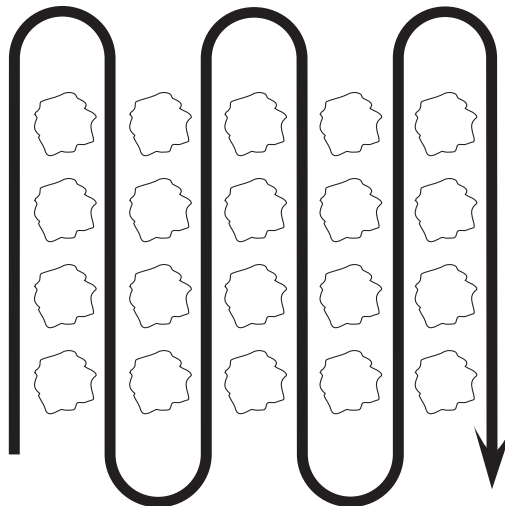
Kultivering
Ugresslukning
Kultivering

Kuva 12

Fig. 12


Εικόνα 12

Pintamuokkaus
Carpimento
Καλλιέργεια



4. Underhåll 4. Vedlikehold 4. Vedligeholdelse 4. Kunnossapito 4. MANUTENÇÃO 4. Συντήρηση

VARNING!

 Lossa tändstiftskabeln före alla underhållsarbeten (utom förgasarinställning) så att motorn inte kan starta oavsiktligt.

Underhåll av motor

Se handbok.


Transmission

En gång varje årstid skall växellådans högra smörjnippel smörjas med 28 gram (1 oz) hjullagersmörjning.

Utsidan

Håll jordfräsens utsida och hjul fria från bensin, olja o d. Skydda lackerade ytor med vax av bilvårdstyp.

ADVARSEL!

 Kople fra tennpluggledningen og hetten før De utfører vedlikeholdsarbeid (unntak: justeringer av forgasseren) for å unngå at maskinen starter ved et uhell.

Vedlikehold av motoren

Se håndbok. For motoren


Kraftoverføring

En gang i løpet av sesongen skal det høyre smøringsrøret på girkassen smøres med 2 dl. (1 oz.) hjullagerolje.

Overflatebehandling

Hold overflaten på kultivatoren og hjulene rene for bensin, olje osv. Beskytt malte flater med bilvoks.

ADVARSEL!

 Tændrørsledningen og -hætten tages af, før der udføres nogen form for vedligeholdelse (dog ikke justering af karburatoren) for at forhindre, at motoren startes ved et uheld.

Motoren vedligeholdes

Se manual.


Transmission

Gearkassen skal smøres en gang hver sæson med 30 g lejefted i smøreniplen på højre side.

Overfladebehandling

Fræserens overflade og hjul holdes fri for benzin, olie o.s.v. De malede flader beskyttes med autovoks.

VAARA!

 Irrota sytytystuipan johto ja häiriöpoistaja ennen huoltotoimenpiteitä (paitsi kaasuttimen säätö), jotta jyrsin ei käynnistyisi vahingossa.

Moottorin huolto

Katso käsikirja.


Voimansiirto

Kerran kaudessa voitele oikeanpuolinen käyttöpöyrästäön rasvanippeli 31 grammalla pyörärasvaa.

Jyrsimen pinnat

Pidä jyrsimesi pinnat ja renkaat puhtaina bensiinistä, öljystä jne. Suojaa maalatut pinnat autovahalla.

AVISO!

 Desconectar o cabo da vela de ignição e a tampa antes de efetuar qualquer operação de manutenção (exceto o ajuste do carburador) para impedir a partida acidental do motor.

Manutenção do motor

Ver o manual.


Transmissão

Uma vez por estação, lubrificar o lado direito da caixa de engrenagens com 1 onça de lubrificante para rolamentos de rodas.

Carcaça

Manter a superfície da máquina e as rodas livres de gasolina, óleo, etc. Proteger as superfícies pintadas com cera para automóveis.

ΠΡΟΕΙΔΟΠΟΙΗΣΗ!

 Αποσυνδέστε την ντίτζα και το κάλυμμα μπουζί πριν εκτελέσετε οποιαδήποτε εργασία συντήρησης (έκτος από τη ρύθμιση καρμπυρατέρ) προκειμένου να αποφύγετε την τυχαία εκκίνηση του κινητήρα.

Συντήρηση κινητήρα

Βλέπετε εγχειρίδιο

Κιβώτιο ταχυτήτων

Μία φορά τη σεζόν, λιπάνετε το δεξιό εξάρτημα γράσου του κιβωτίου ταχυτήτων με 30 γραμμάρια γράσο για ρουλεμάν.

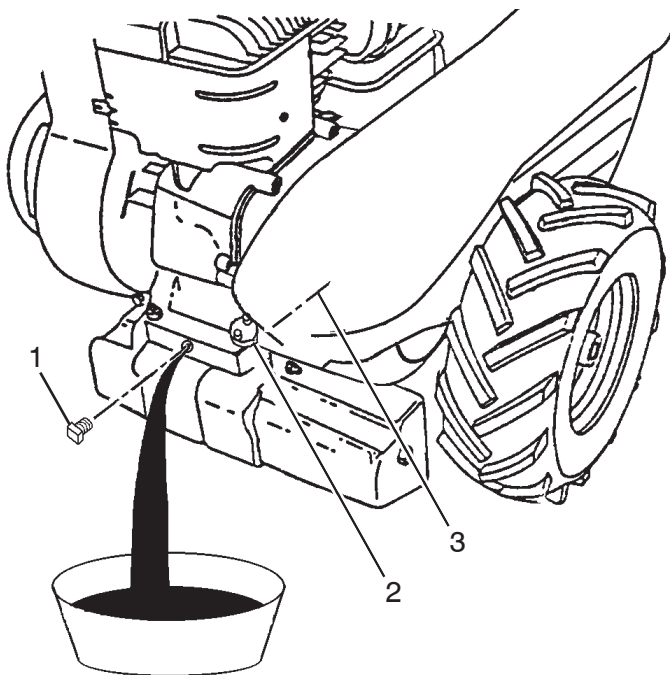
Τελείωμα

Διατηρείτε το τελείωμα και τους τροχούς του αρότρου καθαρά από βενζίνη, λάδι, κ.λπ. Προστατεύετε τις βαμμένες επιφάνειες με κερί για αυτοκίνητα.

- SE 1. Oljeavtappingsplugg
2. Oljepåfyllningsplugg
3. Oljenivå

- NO 1. Oljeavtappingsplugg
2. Oljefyllingsplugg
3. Oljenivå

FIGUR 13



SE Forvaring

Förvara jordfräsen på ett torrt ställe. För att skydda motorns bränslesystem från klubbiga avlagringar, skall bränslesystemet tömmas om jordfräsen inte skall användas inom 30 dagar.

- Töm bränsletanken och kör motorn tills bensinen i förgasaren tar slut.
- Håll av oljan från motorn medan den fortfarande är varm. Fyll på ny ren olja (Fig. 13).
- Tag bort tändstiftet och håll 1,5 cl ren motorolja i cylindern. Drag sakta i starthandtaget flera gånger så att oljan sprids runt. Sätt tillbaka tändstiftet.
- Rengör hela jordfräsen, i synnerhet cylinderns kylflänsar, fläkthuset och luftgallret. Drag åt alla bultar och muttrar.

Bensin som förvaras i flera månader förlorar sin lättflyktighet (förmåga att brinna effektivt); förbruka därför bensinen vid säsongens slut.

⚠ VARNING!

Förvara, spill eller använd inte bensin nära öppen låga eller vid sådana apparater som ugnar, eldstäder eller vattenvärmare som är försedda med evighetslåga, eller apparater som kan bilda gnistor.

NO Oppbevaring

Oppbevar kultivatoren i tørre lokaler. For å forhindre avleiringer i drivstoffsystemet bør dette tømmes hvis maskinen står ubrukt i 30 dager eller lengre.

- Töm drivstofftanken, la motoren gå til bensinen i forgaseren er oppbrukt.
- Töm motoren for olje mens den ennå er varm. Etterfyll med fersk olje (Fig.13).
- Ta ut tennpluggen, tøm ca. 1,5 cl ren motorolje i syindern. Dra sakte i starthåndtaget flere ganger for å fordele oljen. Sett tilbake tennpluggen.
- Rengjør hele kultivatoren, særiig sylinderribbene, viftehuset og luftnettet. Stram til aille skruer og muttre.

Bensin som har vært lagret i flere måneder får svekket flyktighetsgrad (minster evnen til effektiv forbrenning); bruk derfor opp all bensin ved slutten av sesongen.

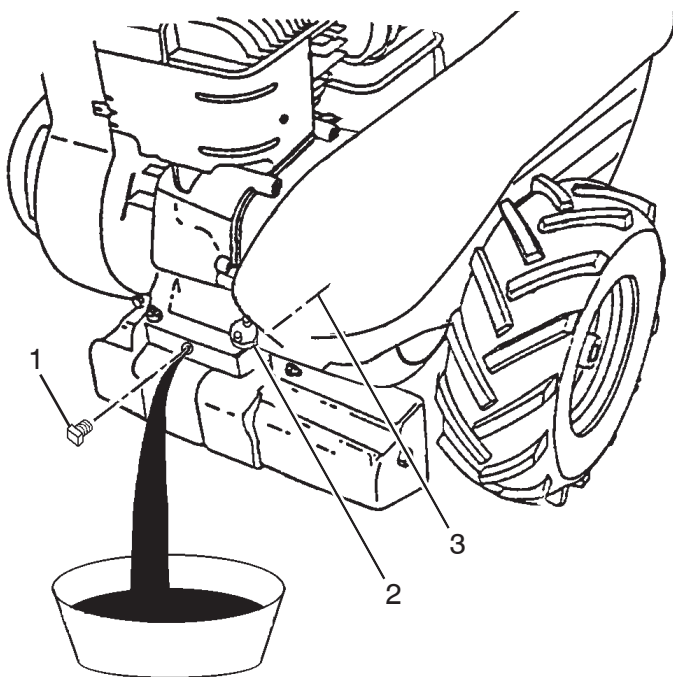
⚠ ADVARSEL!

Bensin må ikke oppbevares, spilles eller brukes i nærheten av åpen ild eller ovner, fyringsanlegg eller vannvarmer utstyrt med tennbluss, eller innretninger som kan forårsake gnister.

- (DK) 1. Oliebrænprop
2. Olieåksel
3. Oliestand

- (FI) 1. Öljynpoistotulppa
2. Öljyntäyttötulppa
3. Öljytaso

FIGUR 13
Kuva 13



(DK) Opbevaring

Fræseren skal opbevares i et tørt rum. For at undgå at der dannes klumper i benzinsystemet, bør dette tømmes, hvis maskinen ikke skal bruges i 30 dage eller mere.

- Benzintanken tømmes, motoren kører, indtil benzinen i karburatoren er opbrugt.
- Mens motoren stadig er varm, tømmes motorolien. Fyld op med ny olie (Fig. 13).
- Tændrøret fjernes, og der hældes ca. 1,5 cl ren motorolie ind i cylinderen. Træk langsomt i startsnoren flere gange, så olien fordeles. Tændrøret sættes på plads.
- Hele fræseren rengøres, især cylinderribber, ventilatorhus og luftfilter. Alle møtrikker og bolte etterspændes.

Benzin, der opbevares i flere måneder, mister sin flygtighed (evne til at brænde effektivt); derfor skal benzinen altid bruges op ved sæsonens afslutning.

⚠ ADVARSEL!

Benzin må ikke opbevares, spildes eller anvendes i nærheden af åben ild eller apparater såsom komfurer, ovne eller vandvarmere med kontrollampe, eller apparater der kan danne en gnist.

(FI) Varastointi

Säilytä jrsintä kuivassa varastossa. Jotta polttoainejärjestelmään ei pääsisi muodostumaan sakkua, polttoainetankki on tyhjennettävä, jos jrsintä ei käytetä vähintään 30 päivään.

- Tyhjennä polttoainesäiliö ja käytä moottoria, kunnes kaasutinkin tyhjenee.
- Moottorin ollessa vielä lämmin kampikammioista tyhjenetään öijy ja sinne kaadetaan tilalle tuorena öijyä (kuva 13).
- Irrota sytytystulppa ja tiputa sylinteriin 1,5 cl moottoriöijyä. Vedä hitaasti käynnistyskahvasta muutaman kerran, jolloin öijy leviää tasaisesti. Aseta sytytystulppa paikalleen.
- Puhdista koko jrsin, erityisesti sylinterin jäähdytysrivat, tuulettimen kotelo ja ilmasäleikkö. Kiristä kaikki pultit ja mutterit.

Useita kuukausia varastoitu bensiini menenää sumuttumiskykynsä (ei pala kunnolla). Käytä sen vuoksi varastoimasi bensiini viljelykaudella.

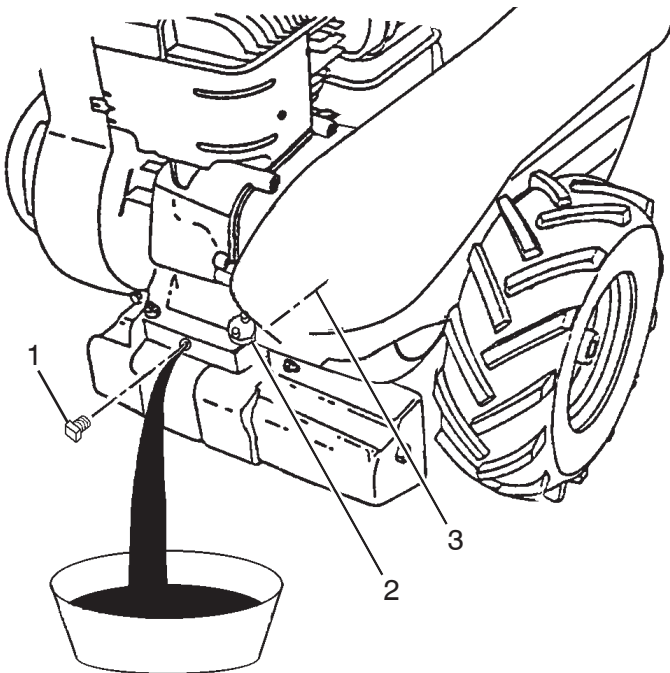
⚠ VAARA!

Älä varastoi, kaada tai käytä bensiiniä avotulen tai uunin, liedin, vedenlämmittimen tms. avotulella lämmitettävän laitteen tai kipinöitä synnyttävien laitteiden läheisyydessä.

- (PT) 1. Tampa de descarga de óleo
2. Tampa de enchimento de óleo
3. Nível de óleo

- (GR) 1. Τάπα αποστράγγισης λαδιού
2. Τάπα πλήρωσης λαδιού
3. Στάθμη λαδιού

FIG. 13
Εικόνα 13



(PT) **Armazenamento**

Manter a máquina armazenada numa área seca. Para evitar a formação de depósitos de resina no sistema de combustível o mesmo pode ser drenado se a máquina não for usada durante 30 dias ou mais.

- descarregar o tanque de combustível, funcionar o motor até acabar a gasolina
- Enquanto o motor ainda estiver quente, descarregar o óleo do motor. Encher de novo com óleo novo (fig. 13).
- Remover as velas de ignição, deitar meia onça de óleo de motor limpo no cilindro. Puxar o guidão de partida devagar várias vezes para distribuir o óleo. Recolocar as velas.
- Limpar todo o microtrato, principalmente as aletas do cilindro, alojamento do ventilador e o filtro de ar. Apertar todos os parafusos e porcas.

A gasolina armazenada durante muitos meses perde a sua volatilidade (habilidade para queimar eficientemente); portanto gastar sempre toda a gasolina até o fim da estação.

AVISO!

Não armazenar, derramar ou usar gasolina perto de uma chama aberta ou dispositivos tais como fogão, forno ou aquecedor de água que usa chama piloto, ou dispositivos que podem provocar uma ignição.

(GR) **Αποθήκευση**

Αποθηκεύετε το άροτρο σε στεγνό χώρο. Για να αποφεύγετε τη δημιουργία κολλώδους ουσίας στο σύστημα καυσίμου, θα πρέπει να το αποστραγγίζετε σε περίπτωση που το μηχάνημα δεν θα χρησιμοποιηθεί για περισσότερες από 30 ημέρες.

- Αποστραγγίστε το ρεζερβουάρ, θέστε τον κινητήρα σε λειτουργία έως ότου καταναλωθεί η βενζίνη που υπάρχει στο καρμπυρατέρ.
- Ενώ ο κινητήρας είναι ακόμα ζεστός, αποστραγγίστε το λάδι από τον κινητήρα. Γεμίστε ξανά με πρόσφατο λάδι (εικόνα 13).
- Βγάλτε το μπουζί και ρίξτε 15 γραμμάρια καθαρού λαδιού κινητήρα στον κύλινδρο. Τραβήξτε τη λαβή εκκινητή μερικές φορές αργά για να διανεμηθεί το λάδι. Τοποθετήστε ξανά το μπουζί.
- Καθαρίστε ολόκληρο το άροτρο, και ειδικά τα πτερύγια κυλίνδρου, το περίβλημα φυσητήρα και τη σήτα αέρα. Σφίξτε όλα τα μπουλόνια και τα παξιμάδια.

Όταν η βενζίνη αποθηκεύεται για μερικούς μήνες χάνει την πτητικότητα της (ικανότητα να καίγεται αποτελεσματικά). Επομένως να καταναλώνετε πάντοτε τη βενζίνη έως το τέλος της σεζόν.

ΠΡΟΕΙΔΟΠΟΙΗΣΗ!

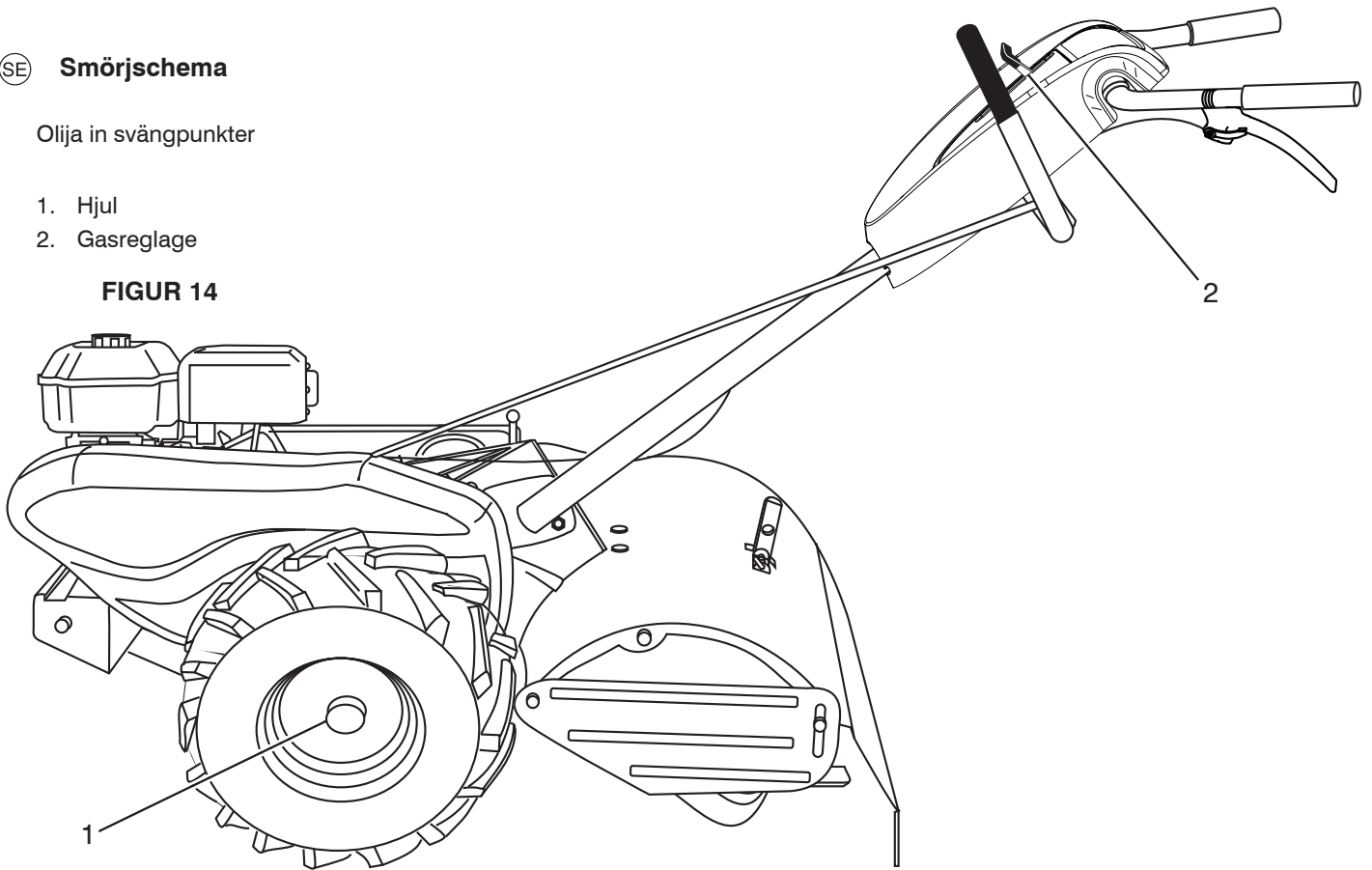
Μην αποθηκεύετε, χύνετε ή χρησιμοποιείτε βενζίνη κοντά σε γυμνή φλόγα ή κοντά σε συσκευές όπως σόμπες, φούρνους ή θερμοσίφωνες που χρησιμοποιούν φλόγα εναύσματος ή κοντά σε συσκευές που μπορεί να δημιουργήσουν σπινθήρα.

SE Smörjschema

Olija in svängpunkter

1. Hjul
2. Gasreglage

FIGUR 14



Underhållsschema

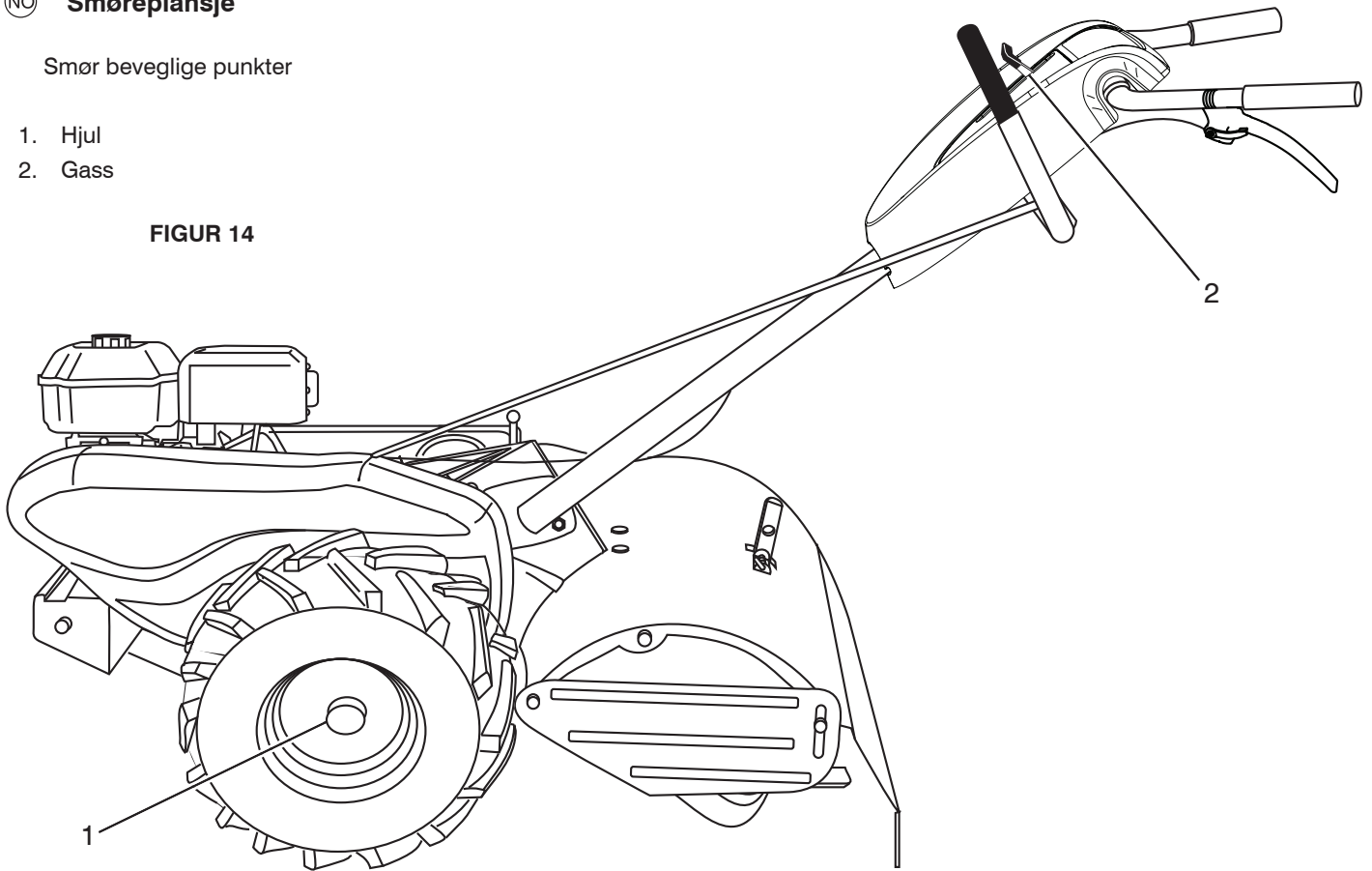
	Efter de första 2 timmarna	Före varje användning	Var 5:e driftstimma	Var 25: driftstimma	Var 50:e driftstimma
Kontrollera motorns olijenivå		•	•		
Byt motorolja	•			•	
Olija in svängpunkter			•		
Gnistfångare ljuddämpare					•
Inspektera luftgallret		•			
Luftrenare				•	
Rengör motorcylinderns kylflänsar				•	
Byt tandstift					•

(NO) **Smøreplansje**

Smør bevegelige punkter

1. Hjul
2. Gass

FIGUR 14



Vedlikeholdsskjema

	Første 2 timer	Før hver bruk	Etter 5 timers drift	Etter 25 timers drift	Etter 50 timers drift
Sjekk motoroljenivået		•	•		
Skift motorolje	•			•	
Smør bevegelige punktre			•		
Gnistfanger-lydpotte					•
Sjekk luftnett		•			
Luffilter				•	
Rengjør motorsylinderribbene				•	
Skift tennplugg					•

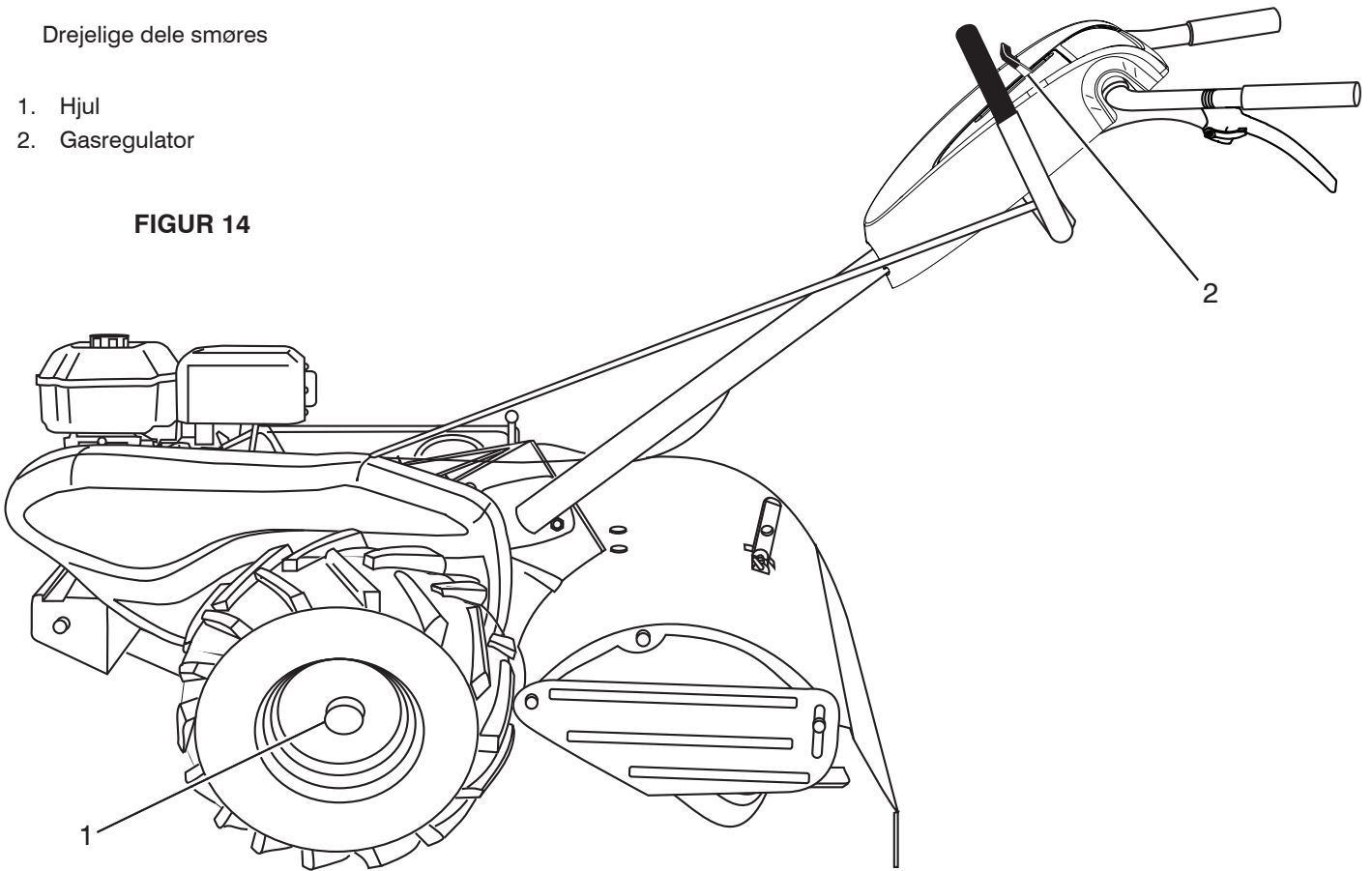
4

DK Smørediagram

Drejelige dele smøres

1. Hjul
2. Gasregulator

FIGUR 14



Serviceskema

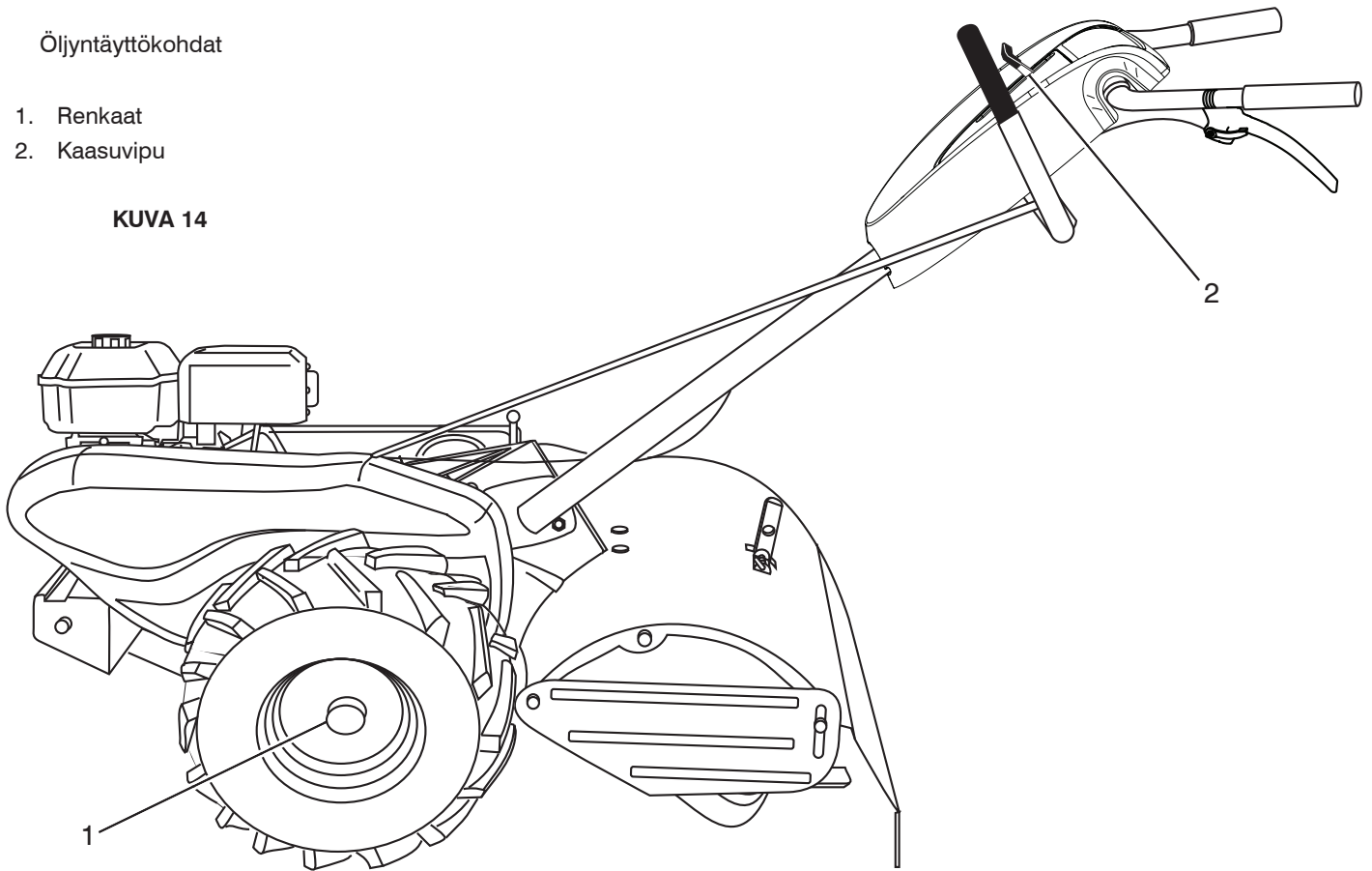
	Efter de Første 2 timer	Før hver brug	Hver 5 time	Hver 25 time	Hver 50 time
Oliestand kontrolleres		•	•		
Motorolie skiftes	•			•	
Drejelige dele smøres			•		
Gnistfanger lyddæmper					•
Luftfilter efterses		•			
Luftreenser				•	
Cylinderribberne rengøres				•	
Tændrør udskiftes					•

FI **Voitelutaulukko**

Öljyntäyttökohdat

1. Renkaat
2. Kaasuvipu

KUVA 14



Huoltokaavio

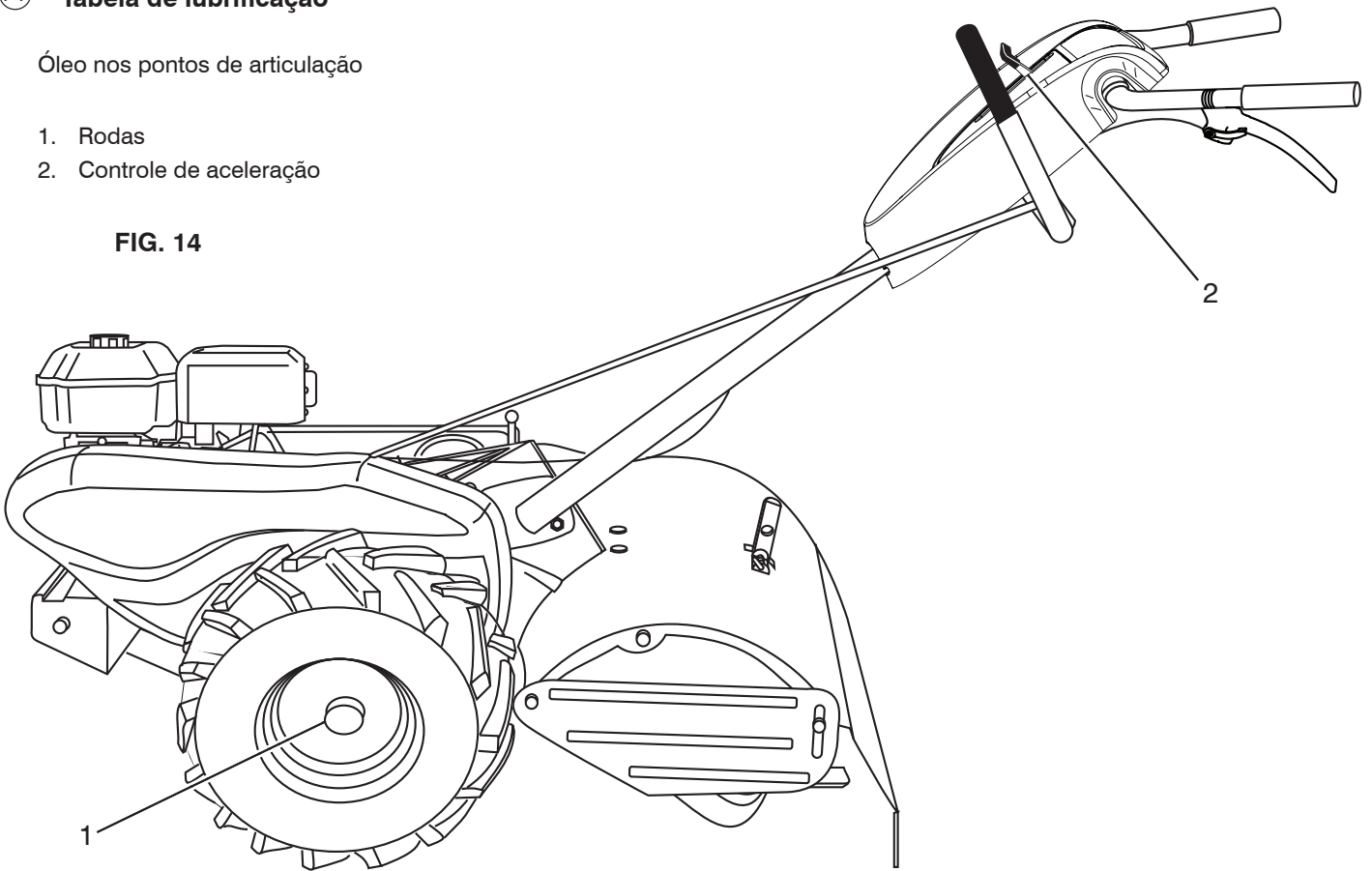
	Ensimmäinen 2 tuntia	Ennen jokaista Käyttöä	Joka 5. tunti	Joka 25. tunti	Joka 50. tunti
Moottorin öljytason tarkistus		•	•		
Moottoriöljyjen vaihto	•			•	
Sytytystulppa häiriönpoistaja			•		
Aänenvaimennin					•
Ilmasäleikön tarkistus		•			
Ilmanpuhdistin				•	
Sulinterin jäähdytysritilöiden puhdistus				•	
Sytytystulppien vaihto					•

(PT) Tabela de lubrificação

Óleo nos pontos de articulação

1. Rodas
2. Controle de aceleração

FIG. 14



Ficha de manutenção

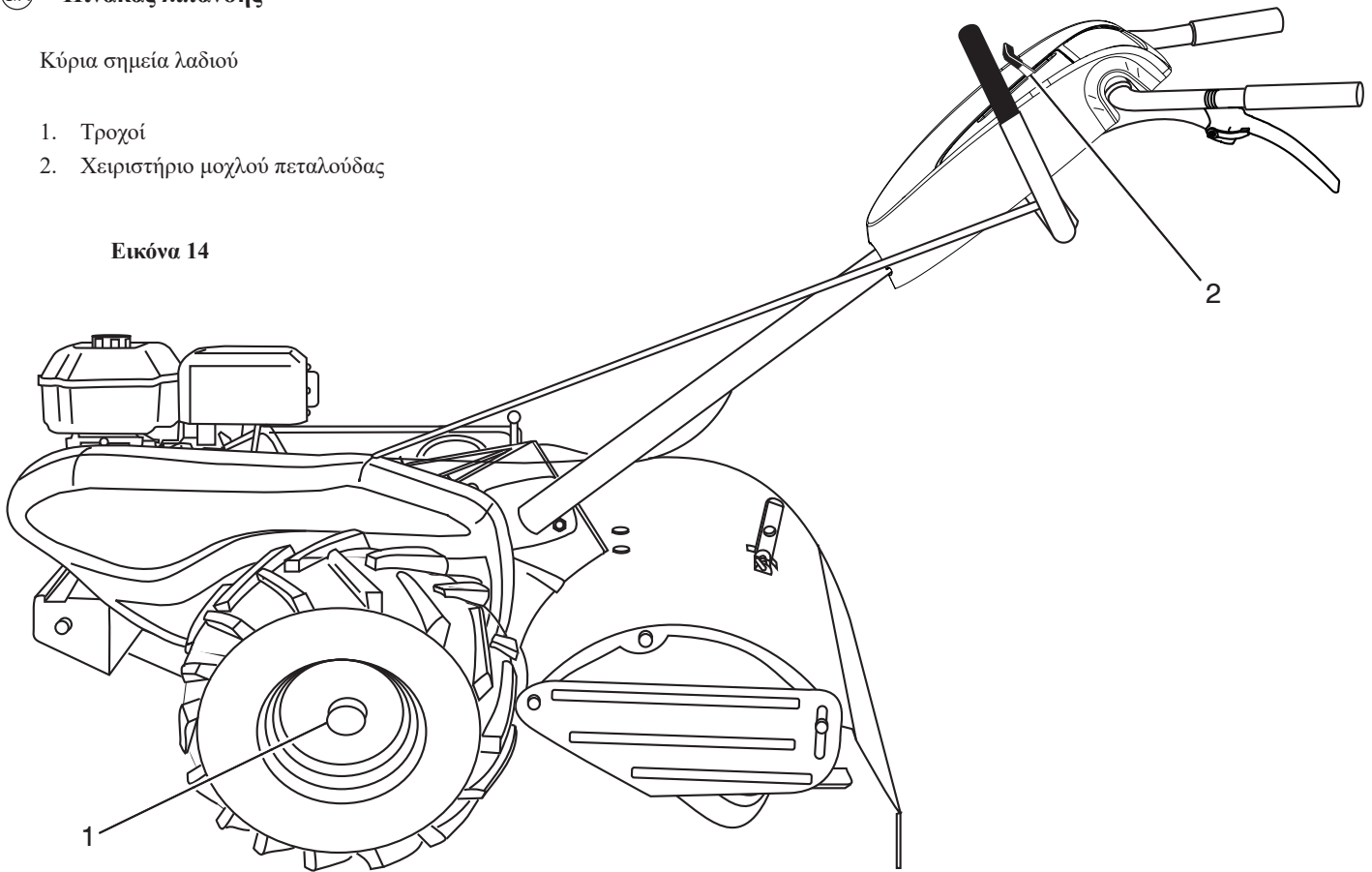
	Primeiras 2 horas	Antes de cada uso	Cada 5 horas	Cada 25 horas	Cada 50 horas
Controlar o nível de óleo do motor		•	•		
Trocar o óleo do motor	•			•	
Pontos de articulação			•		
Silenciador da ignição					•
Inspeção do filtro de ar		•			
Limpador de ar				•	
Limpeza das aletas do cilindro do motor				•	
Substituição das tampas de ignição					•

GR Πίνακας λίπανσης

Κύρια σημεία λαδιού

1. Τροχοί
2. Χειριστήριο μοχλού πεταλούδας

Εικόνα 14



Ficha de manutenção

	Πρώτες 2 ώρες	Πριν από κάθε χρήση use	Κάθε 5 ώρες	Κάθε 25 ώρες	Κάθε 50 ώρες
Έλεγχος στάθμης λαδιού κινητήρα		•	•		
Αλλαγή λαδιού κινητήρα	•			•	
Κύρια σημεία λαδιού			•		
Πλέγμα προφύλαξης από σπινθήρες					•
Έλεγχος σήτας αέρα		•			
Καθαριστής αέρα				•	
Καθαρισμός πτερυγίων κυλίνδρου κινητήρα				•	
Αλλαγή μπουζί					•

5. Reparationer och justeringar

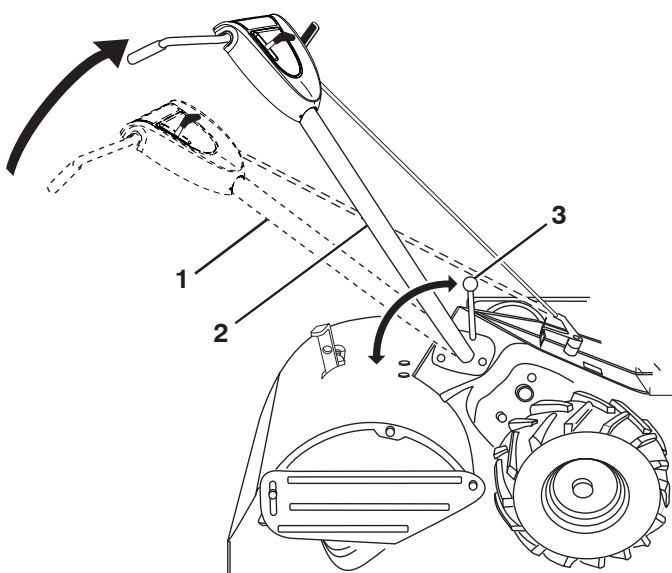
5. Reparation och justering

5. Reparações e Regulagens

- ① 1. Styrhandtag (lågt läge)
- 2. Styrhandtag (høgt läge)
- 3. Låsspak för styrhandtag

- ② 1. Håndtak (lav stilling)
- 2. Håndtak (høy stilling)
- 3. Spake for fastlåsing av håndtak

FIGUR 15



5. Reparasjoner og justeringer

5. Kojaukset ja säädöt

5. Επισκευή και ρύθμιση

① Inställning av styrhandtaget

Lossa styrhandtagets låsspak (Fig. 15). Styrhandtaget kan ställas in i olika lägen mellan "hög" och "låg" (Fig. 15). Drag åter till styrhandtagets låsspak.

OBSERVERA!

Välj den styrhandtagshöjd som bäst passar er och frästörhållandena. Tänk på att styrhandtagshöjden ändras när jordfräsen gräver ner sig i marken.

⚠ VARNING!

Stanna motorn och tag bort tändstiftskabeln från tändstiftet (Fig. 6) innan ni gör ren knivarna för hand. Var försiktig - knivarna är vassa.

VIKTIGT!

Lägg klossar under transmissionen för att hindra fräsen att välta.

Inställning av remmen för markfram-drivning

Det rekommenderas att remmen/remmarna byts ut hos ett kvalificerat service center.

② Innstilling av håndtaket

Løs spaken for fastlåsing av håndtaket (Fig. 15). Håndtaket kan settes til forskjellige stillinger mellom "høy" og "lav stillingene" (Fig. 15). Stram til spaken for fastlåsing av håndtaket.

OBS!

Velg en høyde på håndtaket som passer Dem og freseforholdene. Høyden på håndtaket vil forandres når kultivatoren går ned i jorden.

⚠ ADVARSEL!

Stopp motoren og kople fra tennpluggledningen og hetten fra tennpluggen (Fig. 6) før De rengjør knivene for hånd. Vær forsiktig - knivene er skarpe.

VIKTIG!

Sett klosser under kraftoverføringen for å forhindre at kultivatoren velter.

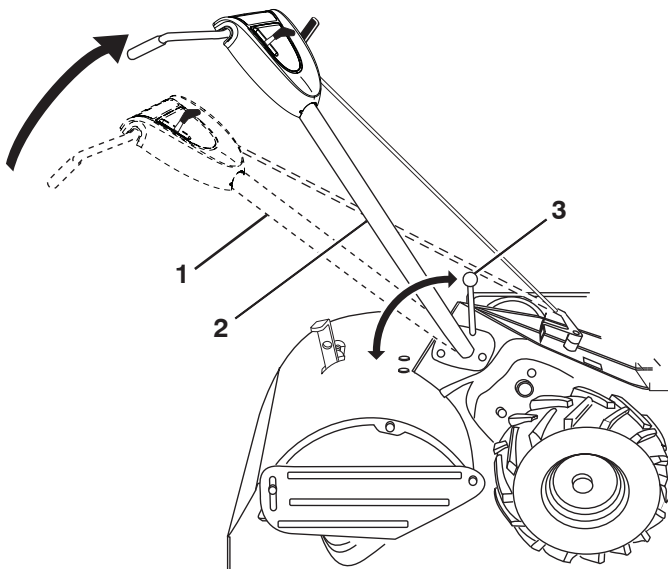
Justering av fremdriftsrem

Det anbefales at reimen(e) skiftes ved et autorisert servicecenter.

- (DK) 1. Styr (lav indstilling)
2. Styr (høj indstilling)
3. Styrstoparm

- (FI) 1. Ohjaustanko (ala-asento)
2. Ohjaustanko (yläasento)
3. Ohjaustangon lukitsimen vipu

Figur 15
Kuva 15



(DK) Indstilling af styr

Styrstoparmen (Fig. 15) løsnes. Styret kan sættes i forskellige indstillinger mellem "høj" og "lav" (Fig. 15). Styrstoparmen spændes igen.

NB!

Styret indstilles i en højde, der passer til dig og fræseforholdene. Styrets højde ændres, når fræsere graver sig ned i jorden.

⚠ ADVARSEL!

Motoren standses, og tændrørsledning og hætte fjernes fra tændrøret (Fig. 6), før fræserknivene rengøres med hænderne. Vær forsigtig - fræserknivene er skarpe.

VIGTIGT!

Der sættes blokke under transmissionen for at forhindre, at fræsere vælter.

Justering af bunddrivrem

Det anbefales at lade remmen(e) udskifte på et kvalificeret service center.

(FI) Ohjaustangon säätö

Irrota ohjaustangon lukitsimen vipu (kuva 15). Ohjaustanko voidaan asettaa eri asentoihin "korkea- ja "matala"-asentojen välillä (kuva 15). Kiristä lukitsimen vipu.

HUOM!

Valitse itsellesi ja muokkausolosuhteisiin sopiva ohjaustangon asento. Ohjaustangon korkeus muuttuu jyrsimen kaivautessa maahan.

⚠ VAARA!

Sammuta moottori ja irrota sytytystulpan johto ja häiriönpoistaja (kuva 6) ennen jyrsimien puhdistusta. Ole varovainen - terät ovat teräviä.

TÄRKEÄÄ!

Aseta tuet voimansiirron alle estääksesi jyrsimä kaatumasta.

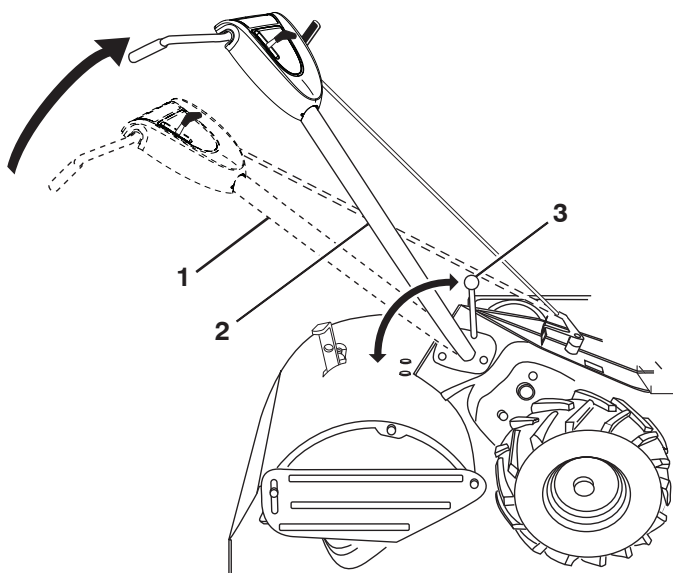
Kiilahihnan säätö

Suosittamme, että hihnan(-ojen) vaihdon suorittaa valtuutettu huoltopiste.

- (PT) 1. Guidão (posição baixa)
2. Guidão (posição alta)
3. Alavanca de trava do guidão

- (GR) 1. Λαβή (κάτω θέση)
2. Λαβή (άνω θέση)
3. Μοχλός κλειδώματος λαβής

FIGUR 15
Εικόνα 15



(PT) **Posição do guidão**

Afrouxar a alavanca da trava do guidão (fig. 15). O guidão pode ser posicionado em posições diferentes entre “alto” e “baixo” (fig. 15). Apertar de novo a alavanca de trava do guidão.

NOTAS!

Escolher a altura desejada do guidão e as próprias condições de trabalho. A altura do guidão pode variar quando a máquina entra no solo.



AVISO!

Parar o motor e remover o cabo da vela de ignição e a tampa (fig. 6), antes de limpar os dentes manualmente. Tomar cuidado – os dentes são afiados.

CUIDADO!

Colocar calços embaixo da transmissão para evitar que a máquina caia.

Regulagem da correia inferior

Recomenda-se que a correia(s) deve ser substituída junto a um posto de assistência técnica.

(GR) **Θέση λαβής**

Ξεσφίξτε το μοχλό κλειδώματος λαβής (εικόνα 15). Μπορείτε να τοποθετήσετε τη λαβή σε διάφορες ρυθμίσεις μεταξύ των θέσεων high (άνω) και low (κάτω) (εικόνα 15). Σφίξτε ξανά το μοχλό ασφάλισης λαβής.

ΣΗΜΕΙΩΣΗ!

Επιλέξτε το ύψος λαβής που βολεύει εσάς και τις συνθήκες οργώματος. Το ύψος της λαβής θα αλλάξει όταν το άροτρο σκάβει στο χώμα.



ΠΡΟΕΙΔΟΠΟΙΗΣΗ!

Πριν καθαρίζετε τα δόντια με τα χέρια, σβήστε τον κινητήρα και βγάλτε την ντίζα και το καπάκι μπουζί από το μπουζί (εικόνα 6). Να είστε προσεχτικοί – Τα δόντια είναι αιχμηρά.

ΠΡΟΣΟΧΗ!

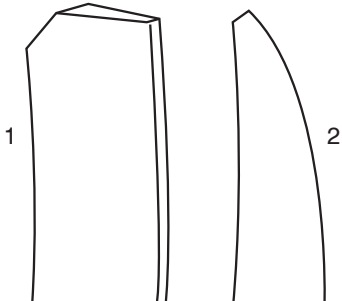
Τοποθετήστε τάκους κάτω από το κιβώτιο ταχυτήτων για να μην γείρει το άροτρο.

Ρύθμιση ιμάντα κίνησης στο έδαφος

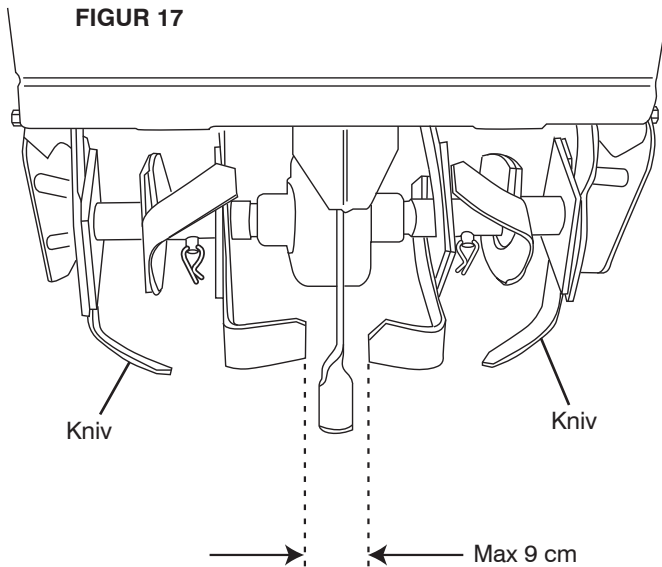
Συνιστάται η αντικατάσταση των ιμάντων να γίνεται από αρμόδιο κέντρο επισκευών.

- ⓈE 1. Ny kniv
2. Sliten kniv
3. Egg
4. Fjäderpinne
5. Sprint

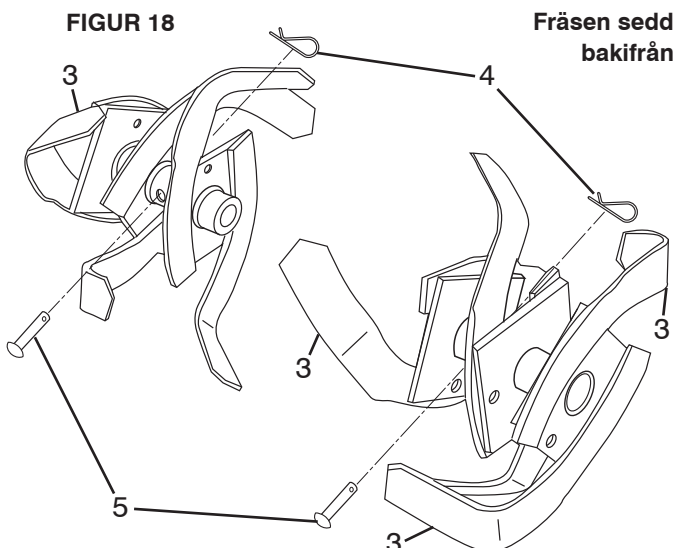
FIGUR 16



FIGUR 17



FIGUR 18



Byte av framdrivningsrem

Det rekommenderas att remmen/remmarna byts ut hos ett kvalificerat service center.

Byte av kniv

En mycket sliten kniv får fräsen att arbeta hårdare och gräva grundare. Viktigast av allt, slitna knivar kan inte hugga sönder och hacka organiska delar lika effektivt eller begrava dem så djupt som bra knivar. En kniv som är så här sliten (Fig. 16) behöver bytas ut.

För att maskinen skall behålla sin överlägsna fräsförmåga bör knivarna kontrolleras med avseende på skärpa, slitage och krökning, i synnerhet knivarna närmast transmissionen (Fig. 17). Om gapet mellan knivarna överstiger 9 cm, bör de bytas ut eller böjas rätt.

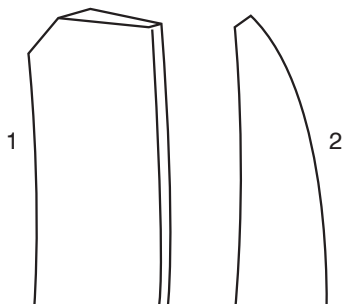
Nya knivar skall monteras enligt (Fig. 18). De vassa knivegarna roterar bakåt sett uppifrån (Fig. 18).

VIKTIGT!

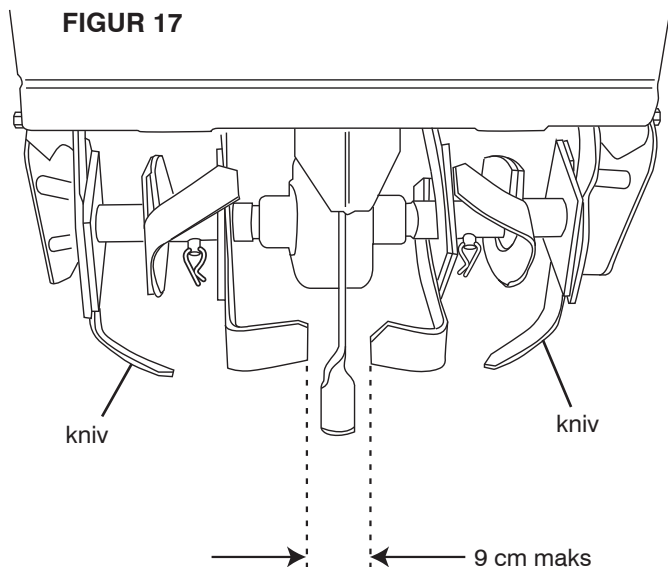
Andra aldrig motorinställningen, som är fabriksinställd för rätt motorhastighet.

- (NO)
1. Ny kniv
 2. Slitt kniv
 3. Skarp kant
 4. Sikkerhetstapp
 5. Festetapp

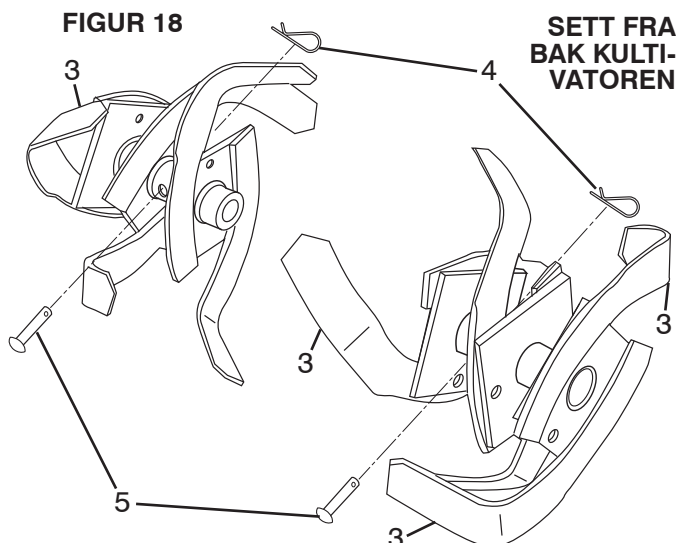
FIGUR 16



FIGUR 17



FIGUR 18



Utskifting av fremdriftsrem

Det anbefales at reimen(e) skiftes ved et autorisert service-senter.

Utskifting av kniver

En slitt kniv gjør at kultivatoren må arbeide hardere og grave grunnere. Viktigst av alt, slitte kniver kan ikke kutte og rive opp organisk materiale like effektivt eller begrave det like dypt som gode kniver. En kniv som er så nedlitt som denne (Fig. 16) trenger å skiftes.

For å sikre et utmerket freseresultat bør knivene sjekkes med hensyn til skarphet, slitasje og bøyning. Særlig gjelder dette knivene nærmest kraftoverføringen (Fig. 17). Hvis mellomrommet mellom knivene er mere enn 9 cm bør de skiftes eller rettes.

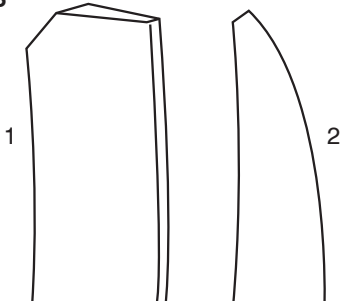
Nye kniver skal være oppsatt som vist i (fig.18). Slipte kniver vil rotere bakover ovenfra (fig.18).

VIKTIG!

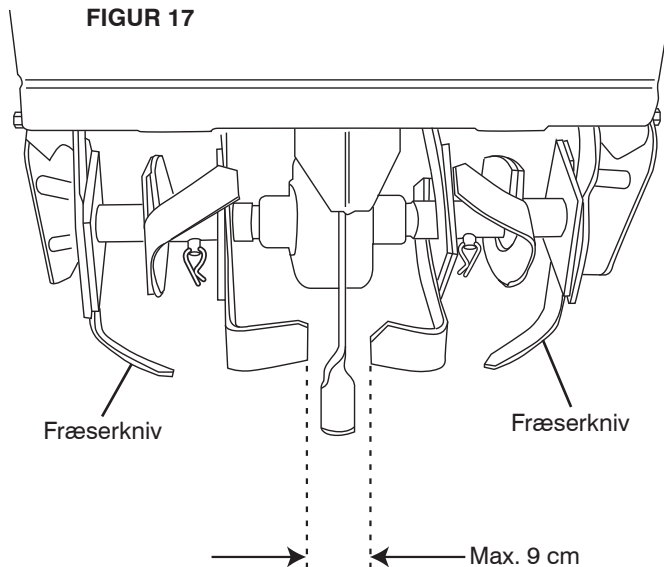
Ikke foreta endringer i motorregulatoren. Den er forhåndsstilt til riktig motorfart.

- Ⓚ 1. Ny fræserkniv
 2. Slidt fræserkniv
 3. Skarp kant
 4. Split
 5. Bolt

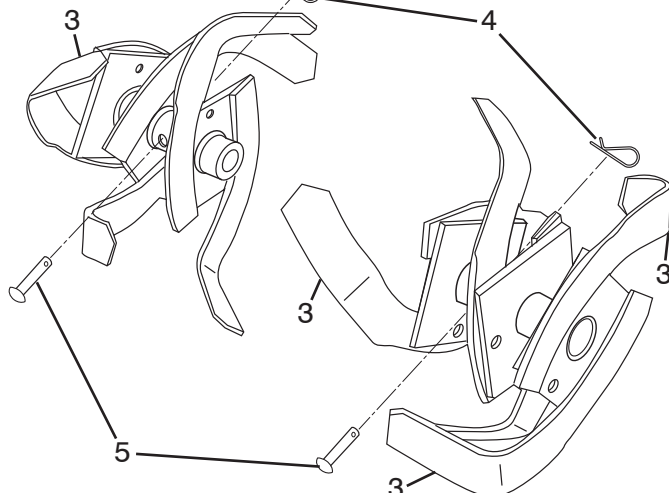
FIGUR 16



FIGUR 17



FIGUR 18

FRÆSEREN SET
BAGFRA

Udskiftning af bunddrivrem

Det anbefales at lade remmen(e) udskifte på et kvalificeret service center.

Udskiftning af fræserknive

En meget slidt fræserkniv er tegn på, at fræsere arbejder hårdere og ikke graver så dybt. Og slidte fræserknive kan ikke skære og findele organisk materiale så effektivt og heller ikke begrave det så dybt som gode fræserknive. En fræserkniv, der er så slidt (Fig. 16), skal udskiftes.

For at bevare denne maskines fremragende fræseegenskaber, bør fræserknivene efterses for skarphed, slitage og bøjning, i særdeleshed de knive som sidder ved siden af transmissionen (Fig. 17). Hvis afstanden mellem fræserknivene er over 9 cm, bør de udskiftes eller rettes ud efter behov.

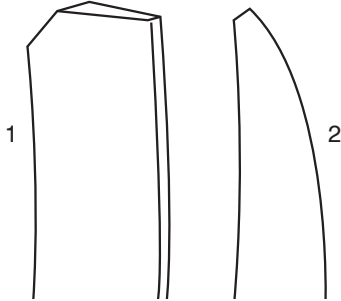
Nye fræserknive bør samles som vist i (fig.18). De sløbne knivkanter roterer bagud oppefra (Fig.18).

VIGTIGT!

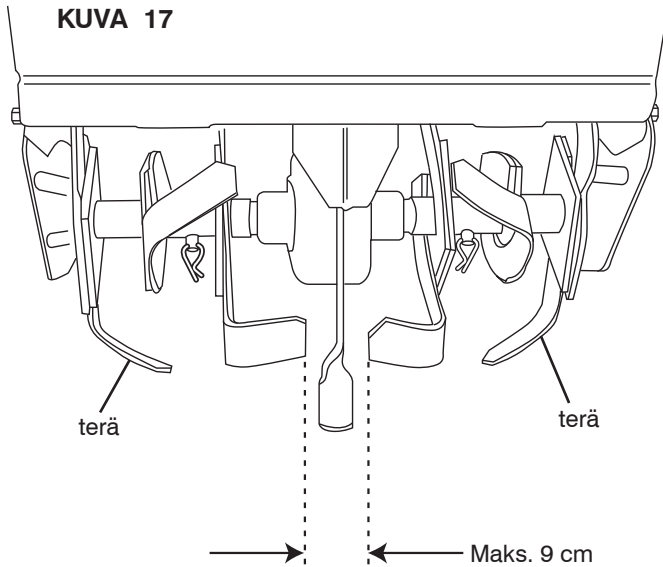
Der må aldrig pilles ved motorregulatoren, som fra fabrikken er indstillet til en korrekt motorhastighed.

- (FI) 1. Uusi terä
2. Kulunut terä
3. Terävä reuna
4. U-sinkkilä
5. Lukkosokka

KUVA 16

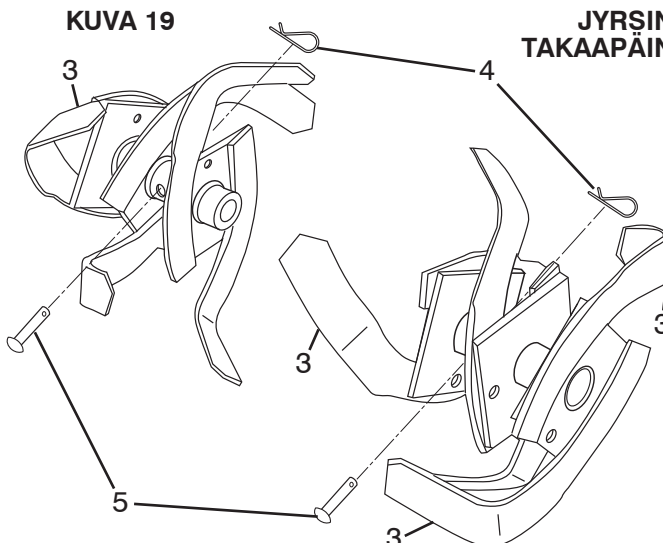


KUVA 17



KUVA 19

**JYRSIN
TAKAAPÄIN**



Kiilahihnan vaihtaminen

Suosittamme, että hihnan(-ojen) vaihdon suorittaa valtuutettu huoltopiste.

Terän vaihto

Pahoin kulunut terä heikentää jyrsimen tehokkuutta ja muokkaa matalammalta. Ennen kaikkea kuluneet terät eivät hajota ja murskaa orgaanisia aineita yhtä tehokkaasti eivätkä peitä niitä niin syvään kuin hyväkuntoiset ja terävät terät. Kulunut terä (kuva 16) on vaihdettava uuteen.

Jotta jyrsimen muokkausominaisuudet säilyisivät, terien terävyys, kuluneisuus ja taipuminen on tarkistettava säännöllisesti. Erityisesti tämä koskee voimansiirron läheisyydessä sijaitsevia teriä (kuva 17). Jos terien väli on yli 9 cm, ne on vaihdettava tai oikaistava tarpeen mukaan.

Uudet jyrssinterät asennetaan paikalleen (kuva 18) osoittamalla tavalla. Terien pyörimissuunta on terävät reunat taaksepäin (kuva 18).

TÄRKEÄÄ!

Älä säädä koneen käyntisäädintä. Se on säädetty tehtaalla oikealle käyntinopeudelle.

- (PT) 1. Dente gasto
 2. Dente novo
 3. Canto vivo
 4. grampo
 5. Pino de retenção

FIG. 16

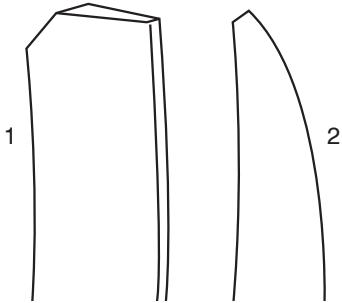


FIG. 17

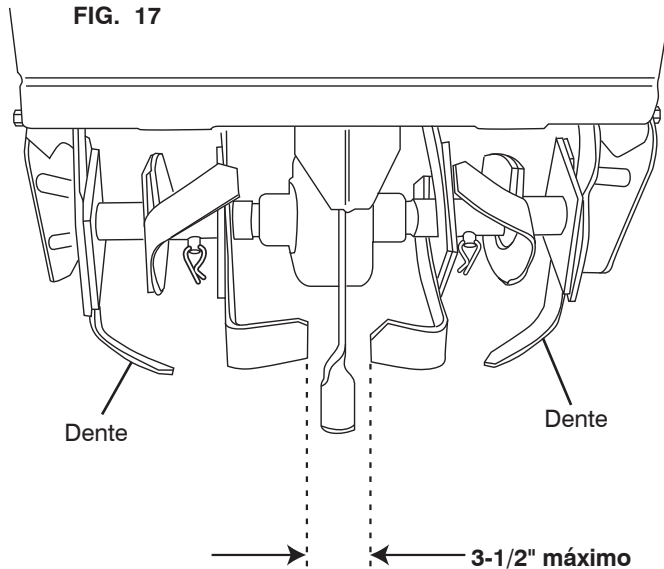
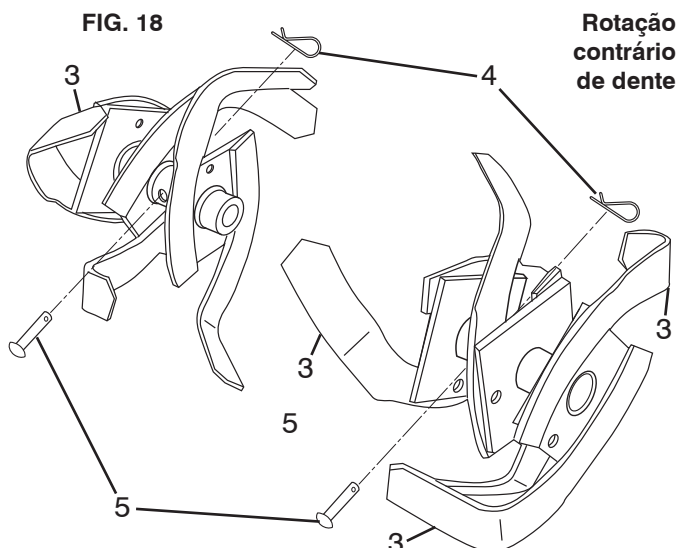


FIG. 18



Substituição da correia inferior

Recomenda-se que a correia(s) deve ser substituída junto a um posto de assistência técnica.

Substituição dos dentes

Um dente muito estragado faz a sua máquina trabalhar com dificuldade e baixa profundidade de escavação. É muito importante, dentes estragados não podem cortar e revolver materiais orgânicos realmente nem enterrá-los como fazem os dentes em bom estado. Um dente estragado (fig. 16) deve ser substituído.

Para manter o funcionamento perfeito da máquina os dentes devem ser controlados com relação ao corte, gasto e dobras, principalmente os dentes que estão próximos à transmissão (fig. 17). Se a distância entre os dentes é superior a 3-1/2 polegadas, devem ser trocados ou endireitados.

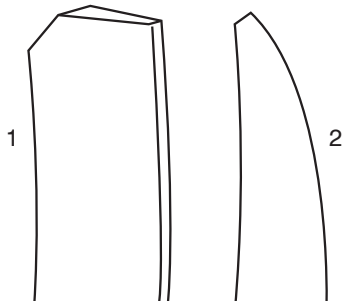
Novos dentes devem ser montados conforme mostrado na (fig. 18), Os cantos vivos dos dentes virarão conforme abaixo (fig. 18).

ATENÇÃO!

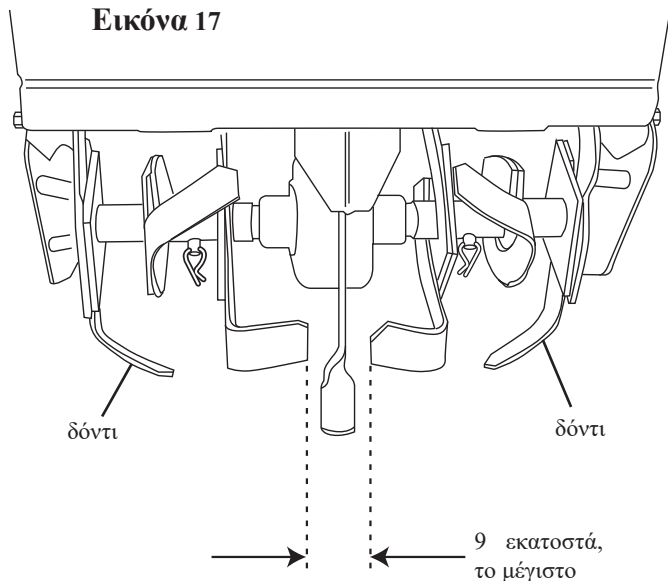
O regulador do motor não deve ser adulterado, porque é regulado na fábrica para a velocidade apropriado do motor.

- Ⓜ 1. Καινούργιο δόντι
2. Φθαρμένο δόντι
3. Αιχμηρό άκρο
4. Κλιπ σε σχήμα φουρκέτας
5. Πείρος συγκράτησης

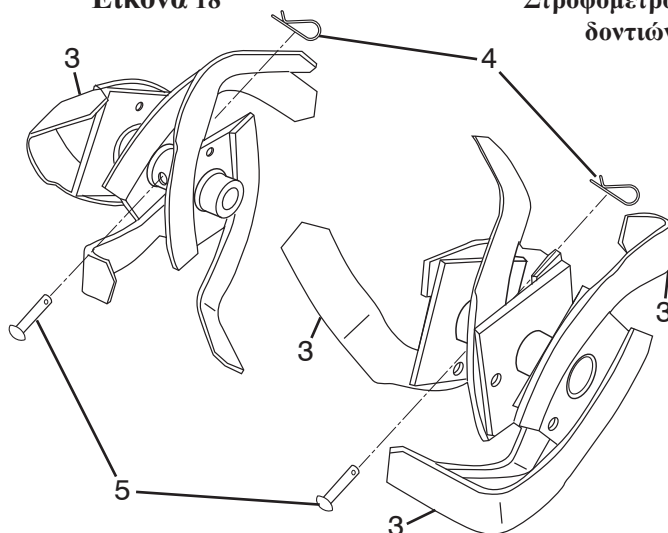
Εικόνα 16



Εικόνα 17



Εικόνα 18

Στροφόμετρο
δοντιών**Αλλαγή μάντα κίνησης στο έδαφος**

Συνιστάται η αντικατάσταση των μάντων να γίνεται από αρμόδιο κέντρο επισκευών.

Αλλαγή δοντιού

Αν ένα δόντι είναι υπερβολικά φθαρμένο, το άροτρο λειτουργεί με μεγαλύτερη δυσκολία και σκάβει σε μικρότερο βάθος. Το πιο σημαντικό είναι ότι τα φθαρμένα δόντια δεν μπορούν να κόψουν και να κομματιάσουν οργανική ύλη τόσο αποτελεσματικά, αλλά ούτε και να τη θάψουν τόσο βαθιά όσο μπορούν τα δόντια που βρίσκονται σε καλή κατάσταση. Θα πρέπει να αλλάξετε το δόντι που έχει φθαρεί σε τόσο μεγάλο βαθμό (εικόνα 16).

Για να διατηρήσετε την καλύτερη απόδοση οργώματος του μηχανήματος, θα πρέπει να ελέγχετε την αιχμηρότητα, τη φθορά και την ευλυγισία των δοντιών και ειδικά των δοντιών που βρίσκονται δίπλα στο κιβώτιο ταχυτήτων (εικόνα 17). Αν η απόσταση μεταξύ των δοντιών υπερβεί τα 9 εκατοστά, πρέπει να τις αλλάξετε ή να τις ευθυγραμμίσετε όπως απαιτείται.

Τα καινούργια δόντια πρέπει να συναρμολογούνται όπως απεικονίζεται στην (εικόνα 18). Τα αιχμηρά άκρα των δοντιών θα περιστρέφονται προς τα πίσω, από το επάνω μέρος (εικόνα 18).

ΠΡΟΣΟΧΗ!

Μην επεμβαίνετε ποτέ στο ρυθμιστή στροφών κινητήρα, ο οποίος έχει ρυθμιστεί εργοστασιακά για τη σωστή ταχύτητα κινητήρα.

6. Felsökning 6. Feilsøgning

SE Startar inte eller svårstartad

- **Ingen bensin i tanken**

Fyll bensin på tanken. Kontrollera fögasaren (rengör vid behov)

- **Felinställt gasreglage**

Sätt gasreglaget i läge "fort"

- **Fel chokad, motorn flödar**

Vrid chokereglaget framåt. Sätt gasreglaget i läge "fort" och drag i starthandtaget flera gånger för att torka ur motorn

- **Bränsletanken igensatt**

Tag av och rengör

- **Luftrenaren smutsig**

Tag av och rengör

- **Tändstift smutsigt eller fel**

Rengör, justera elektroden eller byt tändstift

- **Lösa kablar**

Kontrollera kablar och tändstift

- **Vatten i bensinen eller gammalt bränsle**

Tappa av bränsletank och fögasare, fyll på färskt bränsle och byt tändstift

- **Fögasaren felinställd**

Gör nödvändiga justeringar

Motorn misständer eller är svag

- **För hård belastning**

Ställ in djupinställningsstång och hjulhöjd på grundare fräsning

- **Bränsletanken igensatt**

Tag av och rengör

- **Delvis igensatt luftrenare**

Tag av och rengör

- **Fögasaren felinställd**

Gör nödvändiga justeringar

- **Luftgaller igensatt**

Rengör luftgaller, cylinderkylflänsar och runt ljuddämpare

- **Tändstift smutsigt, fel typ eller fel elektroavstånd**

Byt tändstift och justera avståndet

- **Dålig kompression**

Allmän översyn av motorn

- **Olja i bensinen**

Töm och återfyll bränsletank och fögasare

Motorn blir överhettad

- **Luftgaller igensatt**

Rengör luftgaller

- **Låg oljenivå, smutsig olja**

Fyll på eller byt olja

- **Motorn smutsig**

Rengör cylinderkylflänsar, luftgaller och runt ljuddämpare

- **Delvis igensatt ljuddämpare**

Tag av och rengör

- **Fögasaren felinställd**

Ställ in fögasare

Fräsen stöter kraftigt och är svårmanövrerad

- **Hjul och djupinställningsstång**

Justera inställning på hjul och djupstång felinställda

NO Starter ikke eller er vanskelig å starte

- **Tanken er tom for bensin**

Fyll tanken med bensin. Sjekk forgasseren (rengjør den om nødvendig)

- **Gassen er ikke skikkelig stilt**

Sett gassen i "fort" stilling

- **Feil bruk av choken, motoren er oversvømt.**

Vri choken framover. Sett gassen i "fort" stilling og dra start-eren gjentatte ganger for å rense ut bensinen

- **Tilstoppet drivstofftank**

Ta den ut og rengjør (Verksted)

- **Skitten luftfilter**

Ta den ut og rengjør

- **Skitten tennplugg eller feil elektrodeavstand**

Rengjør, juster elektrodeavstanden eller skift tennplugg

- **Løse ledninger**

Sjekk ledningene og tennpluggen (Verksted)

- **Vann i bensinen eller gammelt drivstoff**

Tøm drivstofftanken og forgasseren, bruk fersk bensin og skift ut tennpluggen (Verksted)

- **Feiljustering av forgasseren**

Utfør de nødvendige justeringer (Verksted)

Motoren fusker eller har liten kraft

- **Motoren er overbelastet**

Sett dybderegulatoren og hjujyden til grunnere dyrking

- **Tilstoppet drivstofftank**

Ta den ut og rengjør (Verksted)

- **Delvis tilstoppet luftfilter**

Ta den ut og rengjør

- **Feiljustering av forgasseren**

Utfør de nødvendige justeringer (Verksted)

- **Skittent luftnett**

Rengjør luftnettet, sylinderribbene og området rundt lypotten

- **Skitten tennplugg, feil elektrodeavstand eller feil type**

Skift ut tennpluggen og juster elektrodeavstanden

- **Dårlig kompresjon**

Fullstendig motoroverhaling

- **Olje i bensinen**

Tøm og fyll opp igjen bensintanken og forgasseren (Verksted)

Motoren går for varm

- **Skittent luftnett**

Rengjør luftnettet

- **Lavt oljenivå eller skitten olje**

Etterfyll eller skift olje

- **Skitten motor**

Rengjør sylinderribbene, luftnettet, og området rundt lyd-potten

- **Delvis tilstoppet lyd-potte**

Ta av og rengjør lyd-potten

- **Feiljustering av forgasseren**

Juster forgasseren

Unødig mye risting og vanskelig å håndtere

- **Hjulene og dybderegulatoren er feiljustert**

Juster hjulene og dybderegulatoren

6. Feilsøking 6. Vianhaku

DK Starter ikke eller svær at start

- **Ingen benzin i tanken**

Fyld tanken med benzin. Check karburatoren (rengør evt.)

- **Gashåndtaget står forkert**

Sæt gashåndtaget på "hurtig"

- **Forkert chokerindstilling, motoren får for meget benzin**

Drej chokerhåndtaget fremad. Sæt gashånta et på "hurtig" og træk i starthåndtaget flere gange for at rense motoren

- **Snavs i benzintanken**

Afmontér og rengør

- **Tilsnavset luftfilter**

Afmontér og rengør

- **Tilsodet tændrør eller forkert gnistab**

Rengør, justér gnise-gabet eller udskift

- **Løse ledningsforbindelser**

Check ledninger og tændrør

- **Vand i benzin-eller olietank**

Tøm benzintank og karburator, brug ny benzin og udskift tændrøret

- **Karburatoren forkert indstillet**

Justér

Motoren starter forkert eller er for svag

- **Motoren overbelastet**

Sæt jordspyddet og hjulhøjden, så fræseren ikke går så dybt

- **Snavs i benzintanken**

Afmontér og rengør

- **Delvis tilsnavset luftfilter**

Afmontér og rengør

- **Karburatoren forkert indstillet**

Justér

- **Tilsnavset luftfilternet**

Rengør luftfilternettet, kølerbier og rundtom lyddæmperen

- **Tilsodet tændrør, forkert gnistgab eller tændrørstype**

Udskift tændrøret og justér gnistgabet

- **Dårlig kompression**

Motoren hovedrepareres

- **Olie i benzine**

Tøm benzintank og karburator og fyld igen

Motoren bliver for varm

- **Tilsnavset luftfilternet**

Rengør luftfilternettet

- **Lav oliestand eller snavsolie**

Fyld olie på eller skift olie

- **Snavs i motor**

Rengør køleribber, luftfilternet og rundt omlyddæmperen

- **Delvis tilstoppet lyddæmper**

Afmontér og rengør lyddæmperen

- **Forkert indstillet karburator**

Justér karburatoren

Fræseren hopper og er svær at arbejde med

- **Hjul og jordspyd er forkert indstillet**

Indstil hjulene og jordspyddet

FI Moottori ei käynnisty

- **Polttoainesäiliö tyhjä**

Täytä polttoainesäiliö. Tarkista kaasutin (ja puhdista tarvittaessa).

- **Kuristinvipu väärässä asennossa**

Aseta kuristin asentoon "nopea"

- **Sytytystulpat kastuneet**

Kierrä kuristinta myötöpäivään. Aseta vipu asentoon "nopea" ja vedä käynnistimestä useita kertoja, jotta liika polttoaine poistuisi poistuisi moottorista

- **Likainen ilmanpuhdistin**

Irrota ja puhdista

- **Sytytystulppa likaantunut tai kärkiväli väärä**

Puhdista, säädä kärkiväli tai vaihda tulppa

- **Johtimet irti**

Tarkista johtimet ja sytytystulppa

- **Polttoaineessa vettä tai polttoaine vanhaa**

Tyhjennä polttoainesäiliö ja kaasutin, täytä säiliö tuoreella polttoaineella, vaihda sytytystulppa

- **Kaasutin säädetty väärin**

Tee tarvittavat säädöt

Moottori käy epätasaisesti tai on tehoton

- **Ylikuormitus**

Säädä äestysvyyden säätötuki ja pyörien korkeus kevyemmälle äestykselle

- **Polttoainesäiliö tukkeutunut**

Poista tukos ja puhdista säiliö

- **Ilmanpuhdistin osittain tukkeutunut**

Irrota ja puhdista

- **Kaasutin säädetty väärin**

Tee tarvittavat säädöt

- **Ilmanpuhdistin likainen**

Puhdista ilmanpuhdistin, sylinterin jäähdytysrivat ja äänenvaimennin

- **Sytytystulppa likainen, väärä kärkiväli tai typpi**

Vaihda sytytystulppa ja säädä kärkiväli

- **Huono puristusuhde**

Moottorin perusteellinen huolto

- **Polttoaineessa öljyä**

Tyhjennä polttoainesäiliö ja kaasutin ja täytä säiliö uudelleen

Moottori kuumenee liikaa

- **Ilmanpuhdistin likainen**

Puhdista

- **Öljyn puute tai öljy likaista**

Lisää öljyä tai vaihda se

- **Äänenvaimennin osittain tukkeutunut**

Irrota äänenvaimennin ja puhdista

- **Kaasutin säädetty väärin**

Säädä kaasutin

Laitteen käsittely vaikeaa

- **Pyörät ja äestysvyyden säätötuki säädetty väärin**

ISäädä pyörät ja säätötuki oikein

6. Felsökning 6. Feilsøking

SE Startar inte eller svårstartad

- **Ingen bensin i tanken**

Fyll bensin på tanken. Kontrollera fögasaren (rengör vid behov)

- **Felinställt gasreglage**

Sätt gasreglaget i läge "fort"

- **Fel chokad, motorn flödar**

Vrid chokereglaget framåt. Sätt gasreglaget i läge "fort" och drag i starthandtaget flera gånger för att torka ur motorn

- **Bränsletanken igensatt**

Tag av och rengör

- **Luftrenaren smutsig**

Tag av och rengör

- **Tändstift smutsigt eller fel**

Rengör, justera elektroden eller byt tändstift

- **Lösa kablar**

Kontrollera kablar och tändstift

- **Vatten i bensinen eller gammalt bränsle**

Tappa av bränsletank och fögasare, fyll på färskt bränsle och byt tändstift

- **Fögasaren felinställd**

Gör nödvändiga justeringar

Motorn misständer eller är svag

- **För hård belastning**

Ställ in djupinställningsstång och hjulhöjd på grundare fräsning

- **Bränsletanken igensatt**

Tag av och rengör

- **Delvis igensatt luftrenare**

Tag av och rengör

- **Fögasaren felinställd**

Gör nödvändiga justeringar

- **Luftgaller igensatt**

Rengör luftgaller, cylinderkylflänsar och runt ljuddämpare

- **Tändstift smutsigt, fel typ eller fel elektroavstånd**

Byt tändstift och justera avståndet

- **Dålig kompression**

Allmän översyn av motorn

- **Olja i bensinen**

Töm och återfyll bränsletank och fögasare

Motorn blir överhettad

- **Luftgaller igensatt**

Rengör luftgaller

- **Låg oljenivå, smutsig olja**

Fyll på eller byt olja

- **Motorn smutsig**

Rengör cylinderkylflänsar, luftgaller och runt ljuddämpare

- **Delvis igensatt ljuddämpare**

Tag av och rengör

- **Fögasaren felinställd**

Ställ in fögasare

Fräsen stöter kraftigt och är svårmanövrerad

- **Hjul och djupinställningsstång**

Justera inställning på hjul och djupstång felinställda

NO Starter ikke eller er vanskelig å starte

- **Tanken er tom for bensin**

Fyll tanken med bensin. Sjekk forgasseren (rengjør den om nødvendig)

- **Gassen er ikke skikkelig stilt**

Sett gassen i "fort" stilling

- **Feil bruk av choken, motoren er oversvømt.**

Vri choken framover. Sett gassen i "fort" stilling og dra starteren gjentatte ganger for å rense ut bensinen

- **Tilstoppet drivstofftank**

Ta den ut og rengjør (Verksted)

- **Skitten luftfilter**

Ta den ut og rengjør

- **Skitten tennplugg eller feil elektrodeavstand**

Rengjør, juster elektrodeavstanden eller skift tennplugg

- **Løse ledninger**

Sjekk ledningene og tennpluggen (Verksted)

- **Vann i bensinen eller gammelt drivstoff**

Tøm drivstofftanken og forgasseren, bruk fersk bensin og skift ut tennpluggen (Verksted)

- **Feiljustering av forgasseren**

Utfør de nødvendige justeringer (Verksted)

Motoren fusker eller har liten kraft

- **Motoren er overbelastet**

Sett dybderegulatoren og hjujyden til grunnere dyrking

- **Tilstoppet drivstofftank**

Ta den ut og rengjør (Verksted)

- **Delvis tilstoppet luftfilter**

Ta den ut rengjør

- **Feiljustering av forgasseren**

Utfør de nødvendige justeringer (Verksted)

- **Skittent luftnett**

Rengjør luftnettet, sylinderribbene og området rundt lypotten

- **Skitten tennplugg, feil elektrodeavstand eller feil type**

Skift ut tennpluggen og juster elektrodeavstanden

- **Dårlig kompresjon**

Fullstendig motoroverhaling

- **Olje i bensinen**

Tøm og fyll opp igjen bensintanken og forgasseren (Verksted)

Motoren går for varm

- **Skittent luftnett**

Rengjør luftnettet

- **Lavt oljenivå eller skitten olje**

Etterfyll eller skift olje

- **Skitten motor**

Rengjør sylinderribbene, luftnettet, og området rundt lyd-potten

- **Delvis tilstoppet lyd-potte**

Ta av og rengjør lyd-potten

- **Feiljustering av forgasseren**

Juster forgasseren

Unødig mye risting og vanskelig å håndtere

- **Hjulene og dybderegulatoren er feiljustert**

Juster hjulene og dybderegulatoren

SE **TEKNISKE DATA**

Type:	MRT6 Motordrevet jordfreser.
Framdrift:	Framdrift skjerved knivenes friksjon jorden. Til- og frakobling på håndtaket. En hastigheter framover. Dødmannsgrep.
Vekt:	92 kg.
Transporthjul (Støttehjul):	Diameter 40 cm. Montert foran dybde-regulatoren.
Arbeidsbredde:	Maks 43 cm.
Arbeidsdybde:	Maks 15 cm. Målt i den oppfreste jorden.
Knivdryss:	4 stk. Diameter 30 cm.
Knivenes omdreiningstall:	190 omdr./min.
Håndtaket:	Regulerbar.
Motor:	4-takts.1 sylinder. Slagvolum 3.89 KW ved 3200 omdr./min. Innstilt på 3200 omdr./min
Ljudeffektnivå:	97dB(A)
Lydniva ved operatørens øre:	86 dB (A)
Vibrering:	2.5 M/S ²
Produsent:	H.C.O.P., N.A. McRae, GA U.S.A.

Ljudtest i enlighet med DIN EN ISO 3744/95-11 på hård mark vid 85% av motors maximala hastighet med operatøren på plass

DK **TEKNISKE DATA**

Type:	MRT6 Motordrevet jordfreser.
Framdrift:	Framdrift skjerved knivenes friksjon jorden. Til- og frakobling på håndtaket. En hastigheter framover. Dødmannsgrep.
Vekt:	92 kg.
Transporthjul (Støttehjul):	Diameter 40 cm. Montert foran dybde-regulatoren.
Arbeidsbredde:	Maks 43 cm.
Arbeidsdybde:	Maks 15 cm. Målt i den oppfreste jorden.
Knivdryss:	4 stk. Diameter 30 cm.
Knivenes omdreiningstall:	190 omdr./min.
Håndtaket:	Regulerbar.
Motor:	4-takts.1 sylinder. Slagvolum 3.89 KW ved 3200 omdr./min. Innstilt på 3200 varm/min.
Effektnivå på lyd:	97dB(A)
Lydniva ved operatørens øre:	86 dB (A)
Vibrasjon:	2.5 M/S ²
Produsent:	H.C.O.P., N.A. McRae, GA U.S.A.

Støyttest i følge DINENISO3744/95-11 på hard grunn i 85% av motors maksimale hastighet, med operatør på plass.

NO **TEKNISKA DATA**

Typ:	MRT6 Motordriven jordfräs
Framdrift:	Framdrift sker genom knivarnas friktion mot jorden. In- och urkoppling på handtaget. En hastigheter framåt. Dødmannsgrepp
Vikt:	92 kg.
Transporthjul (stødhjul):	Diameter 40 cm. Monterat framför djupregulatorn.
Arbetsbredd:	43 cm.
Arbetsdjup:	Max 15 cm, mått i den uppfrästa jorden.
Knivkors:	4 stk. Diameter 30 cm.
Knivens varvtal:	190 varv/min.
Handtag:	Reglerbart.
Motor:	4-takts, 1 cylinder. Slagvolum 3.89 KW ved 3200 varm/min. Innstilt på 3200 varm/min.
Lydtryksniveau:	97 dB(A)
Ljudnivå vid operatørens øra:	86 dB (A)
Vibration:	2.5 M/S ²
Tiliverkare:	H.C.O.P., N.A. McRae, GA U.S.A.

Støjrøve iht. DIN EN ISO 3744/95-11 med fører, ved 85% motoromdreiningstal og på fast grund.

FI **TEKNISET TIEDOT**

Tyyppi:	MRT6 Moottorikayttainen puutarhajyrin.
Käynti:	Kulku tapahtuu terien kitkan avulla maata vasten. Kytkinvipu ohjaustangossa. Yksi nopeus eteenpäin. Varmuuspysäytin.
Paino:	92 kg.
Kannatuspyörä (tukipyörä):	Lapimitta 40 cm. Asennettu syvyysaatiimen eteen.
Työleveys:	Maks 43 cm.
Työsyvyys:	Maks. 15 cm jyrsitystä maasta mitattuna.
Teräristikko:	4 kpl. Halkaisija 30 cm. Kiinnitetty jousikuormitetuin lukitustap.
Terien kiertonopeus:	190 r/min.
Ohjaustanko:	Saadettavissa.
Moottori:	4-tahtinen, 1-sylinterinen. Iskutilavuus 3.89 KW kierrosluvulla 3200r/min. Säädetty kierrosluvulle 3200 r/min.
Äänivoiman taso:	97 dB (A)
Melutaso käyttäjän korvassa:	86 dB (A)
Tärinä:	2.5 M/S ²
Valmistaja:	H.C.O.P., N.A. McRae, GA U.S.A.

Melutestaus DIN EN ISO 3744/95-11 mukaan kovalla maaperällä, 85 %:sella moottoriteholla, käyttäjän ollessa paikoillaan.

PT **ESPECIFICAÇÕES TÉCNICAS**

Tipo:	MRT6 cultivador montado na retaguarda
Motor:	A fricção das lâminas na terra. Controle da embreagem no guidão. Um velocidade. Disjuntor automático de segurança (controle homem morto).
Peso:	92 kg
Rodas de Transporte: (rodas de suporte)	Diâmetro 40 cm. Montadas na frente do freio de parada.
Largura de trabalho:	Max. 43 cm.
Profundidade de trabalho:	Max. 15 cm, profundidade medida no solo trabalhado.
Rotores:	4 lâminas, diâmetro 30 cm
Velocidade de rotação:	190 rpm
Guidão:	Regulável
Motor:	4 tempos, 1 cilindro, 3.89 KW, @ 3200 rpm. Regulado a 3200 rpm
Nível de potência do som:	97 dB(A)
Nível de ruído no ouvido do operador:	86 dB(A)
Vibração:	2,5 m/s ²
Fabricante:	H.C.O.P., N.A. McRae, GA U.S.A.

Teste de ruído em conformidade com a norma DIN EN ISO 3744 / 95-11 sobre terreno difícil a 85% de velocidade máxima do motor com o operador no lugar.

GR **ΤΕΧΝΙΚΑ ΣΤΟΙΧΕΙΑ**

Τύπος:	MRT6 Αροτρο
Πίσω κίνηση:	Συρόμενη δράση (τριβή) των λαμών στροφέα στο έδαφος. Χειριστήρια συμπλέκτη στη χειρολαβή. Μονή ταχύτητα προς τα μπροστά. Αυτόματη αποκοπή ασφάλειας.
Βάρος:	92 κιλά
Τροχοί μεταφοράς: (τροχοί υποστήριξης)	Διάμετρος 40 εκατοστά (16 ίντσες) Στερεωμένοι μπροστά από τη ράβδο αντίστασης.
Πλάτος εργασίας:	43 εκατοστά, το μέγιστο.
Βάθος εργασίας:	15 εκ., το μέγιστο, υπολογισμένο σε καλλιεργημένο έδαφος.
Στροφείς:	4 λάμες, διάμετρος 30 εκατοστών
Ταχύτητα στροφέα:	190 σ.α.λ.
Χειρολαβή:	Ρυθμιζόμενη
Κινητήρας:	4χρονός, μονός κύλινδρος, 3.89 KW, στις 3200 σ.α.λ. Ρυθμισμένος στις 3200 σ.α.λ.
Στάθμη ηχητικής ισχύος:	97 dB (A)
Στάθμη θορύβου στο αυτί του χειριστή:	86 dB (A)
Κραδασμοί:	2.5 M/S2
Κατασκευαστής:	H.C.O.P., N.A. McRae, GA U.S.A.

Η δοκιμή θορύβου πραγματοποιήθηκε σύμφωνα με το πρότυπο DIN EN ISO 3744 / 95-11 σε σκληρό έδαφος στο 85% της μέγιστης ταχύτητας κινήτρου με χειριστή.

- SE** Tilverkaren forbeholder seg ratten att gora produktandringar utan foregaende meddelande.
- NO** Produsenten forbeholder seg retten til 3 gjore produktendringer uten ytterligere varsel.
- DK** Producenten forbeholder seg ret til produkteendringer uden forudg3ende varsel.
- FI** Valmistaja pidattaa itselleen oikeuden tuotemuutoksiin ilman erityista varoitusta.
- PT** O fabricante se reserva o direito de efetuar alterações no produto sem avisar previamente.
- GR** Διατηρούμε το δικαίωμα να προβούμε σε τροποποιήσεις χωρίς προηγούμενη ειδοποίηση.

COMPLIES WITH: 2006/42/EC

Notified Body
SNCH
11, Route de Luxembourg
L-5230 Sandweiler
TUV Rheinland
No. 0499



www.mcculloch.com