

M165-97TC CLASSIC



Baltic



Руководство по эксплуатации

Внимательно прочитайте эти инструкции, Вы должны знать и понимать их перед тем, как приступить к работе с машиной.

Kasutusjuhend

Enne selle masina kasutamist lugege palun juhised tähelepanelikult läbi ja veenduge, et saite neist aru.

Ekspluatavimo instrukcijos

Prieš naudodami šį įrenginį, atidžiai perskaitykite šias instrukcijas ir įsitikinkite, kad jas suprantate.

Lietošanas instrukcijas

Lūdzam uzmanīgi izlasīt šīs instrukcijas, lai jūs tās izprastu, pirms sākat lietot mašīnu.

Упътване за употреба

Моля, прочетете внимателно инструкциите и се убедете, че сте ги разбрали преди да започнете работа с машината.

Manual de utilizare

Înainte de utilizarea acestei mașini, vă rugăm să citiți cu atenție aceste instrucțiuni și să vă asigurați că le-ați înțeles.

1	Правила техники безопасности. Ohutusnõuded. Saugumo taisykles._____	Drošības noteikumi. Указания за безопасност. Reguli de siguranță._____	3
2	Сборка. Kokkupanek. Surinkimas._____	Montāža. Монтаж. Asamblare._____	20
3	Функциональное описание. Funksiooni kirjeldus. Funkciju aprašas._____	Funkciju apraksts. Описание на функциите. Descrierea funcționării._____	37
4	Перед стартом. Enne käivitamist. Prieš pradedant naudoti._____	Pirms iedarbināšanas. Мерки преди стартиране. Pregătiri._____	44
5	Вождение. Sõitmine. Vairavimas._____	Braukšana. Работа. Conducere._____	46
6	Регулировки и техобслуживание. Hooldus, reguleerimine. Techninė priežiūra, reguliavimas._____	Tehniskā apkope, regulēšana. Поддръжка, Настройки. Întreținere, Reglaje._____	60
7	Устранение неисправностей. Rikete otsimine. Gedimai ir jų šalinimas._____	Problēmu novēršana. Търсене на повреди. Remediarea defectiunilor._____	96
8	Хранение. Hoistamine. Saugojimas._____	Glabāšana. Съхранение. Păstrarea._____	99

Мы оставляем за собой право вносить изменения без предварительного уведомления.

Jätame endale õiguse teha muutusi, ilma sellest ette teatamata.

Mes pasiliekaime sau teisę atlikti pakeitimus be išankstinių pranešimų.

Mēs paturam tiesības izdarīt izmaiņas bez iepriekšēja brīdinājuma.

Запазваме си правото за промени без предварително уведомяване

Ne rezervăm dreptul de a face modificări fără un aviz prealabil.

**Manufactured By
Husqvarna AB
SE-561 82
Huskvarna, Sweden**

Original Instructions in English, all others are translations.



1. Правила техники безопасности



Инструкции по технике безопасности для тракторов-газонокосилок

ВАЖНО: ЭТО РЕЖУЩЕЕ УСТРОЙСТВО МОЖЕТ ПРИВЕСТИ К АМПУТАЦИИ ВЕРХНИХ И НИЖНИХ КОНЕЧНОСТЕЙ И ВЫБРОСУ ПРЕДМЕТОВ НА РАССТОЯНИЕ. НЕСОБЛЮЖДЕНИЕ СЛЕДУЮЩИХ ИНСТРУКЦИЙ ПО ТЕХНИКЕ БЕЗОПАСНОСТИ МОЖЕТ ПРИВЕСТИ К СЕРЬЕЗНЫМ ТЕЛЕСНЫМ ПОВРЕЖДЕНИЯМ ИЛИ СМЕРТИ.

RU I. ОБУЧЕНИЕ

- Внимательно прочитайте инструкции. Вы должны ознакомиться с органами управления и иметь представление о надлежащем использовании оборудования.
 - Никогда не разрешайте использовать машину детям и лицам, которые не ознакомлены с инструкциями. Законодательство страны может ограничить возраст пользователя.
 - Никогда не работайте с машиной, если рядом находятся посторонние лица, особенно дети и домашние животные.
 - Помните, что владелец или пользователь машины несет ответственность за ущерб, нанесенный третьим лицам или их имуществу.
 - Запрещается возить пассажиров.
 - Все водители должны пройти профессиональное и практическое обучение. Это обучение должно в особой мере акцентировать внимание на том, что:
 - при вождении трактора необходимо соблюдать осторожность и сосредоточенность;
 - при скольжении со склона тормоза не помогут восстановить управление трактором.
- Основные причины потери управления:
- а) недостаточно крепкий захват руля;
 - б) вождение на слишком высокой скорости;
 - в) неправильное торможение;
 - г) тип машины не предназначен для решения конкретной задачи;
 - д) недостаточное представление об особенностях вождения на пересеченной местности, особенно на склонах.
 - е) неправильное присоединение навесного приспособления или распределение нагрузки.

II. ПОДГОТОВКА

- Чтобы снизить риск пожара, перед каждым использованием, во время заправки и в конце каждого покоса осматривайте и снимайте скопившиеся на тракторе, косилке и на всех защитных приспособлениях мусор и грязь.
- При кошении всегда одевайте прочную обувь и длинные брюки. Нельзя работать с оборудованием босиком или в открытых сандалиях.
- Тщательно проверьте участок работы и удалите все предметы, которые могут быть отброшены машиной на расстояние.
- **ОСТОРОЖНО:** Бензин – это легковоспламеняющаяся жидкость:
 - храните топливо в специально предназначенных для этой цели емкостях.
 - заправляйте топливо только на открытом воздухе и не курите при заправке.
 - заливайте топливо при выключенном двигателе. Нельзя снимать крышку топливного бака и заливать топливо при работающем или при горячем двигателе.
 - в случае пролития бензина не запускайте двигатель: удалите машину с места пролития бензина и избегайте образования каких-либо источников воспламенения до тех пор, пока пары бензина не рассеются.
 - прочно закрутите пробки всех топливных баков и емкостей.
- Замените неисправные глушители.
- Каждый раз перед использованием проводите визуальную проверку оборудования на предмет повреждений. Заменяйте изношенные или поврежденные ножи и болты попарно в целях сохранения баланса.
- Если машина оснащена несколькими ножами, будьте осторожны, т.к. вращение одного ножа может вызвать вращение других ножей.

III. ЭКСПЛУАТАЦИЯ

- Не включайте двигатель в закрытом помещении, где возможно скопление опасного угарного газа.
- Работайте только при дневном свете или при хорошем искусственном освещении.
- Перед запуском двигателя отключите сцепление всех ножевых навесных приспособлений и переключите передачу в нейтральное положение.
- Не используйте на склонах крутизной, превышающей 15°.
- Помните, что “безопасных” склонов не существует. Перемещение по травяным склонам требует особого внимания. Чтобы избежать переворачивания:
 - избегайте резких стартов и остановок при перемещении вверх или вниз по склону;
 - подключайте сцепление медленно, не перемещайтесь на холостом ходу, особенно, при движении вниз;
 - проходите склоны и крутые повороты на низкой скорости;
 - будьте внимательны к буграм, впадинам и другим скрытым препятствиям;
 - никогда не косите поперек поверхности склона, если косилка для этого не предназначена.
- Соблюдайте осторожность при перевозке грузов или использовании тяжелого оборудования.
 - Используйте только разрешенные точки сцепки
 - Ограничьте грузы только теми, которые вы можете безопасно контролировать.
 - Не поворачивайте резко. Соблюдайте осторожность при изменении направления движения.
 - Используйте противовес(ы) или колесную нагрузку в тех случаях, когда это рекомендуется в руководстве по эксплуатации.
- Следите за движением транспорта при работе вблизи дороги или при пересечении дороги.
- Остановите вращение ножей при пересечении поверхности без травяного покрова.
- При использовании любых приспособлений никогда не направляйте выброс материалов в сторону людей и не позволяйте кому-либо находиться вблизи работающей машины.
- Никогда не эксплуатируйте газонокосилку с неисправными защитными ограждениями, щитками или со снятыми защитными приспособлениями.
- Не изменяйте настройки регулятора хода двигателя, не работайте в режиме повышенных оборотов. Работа двигателя на чрезмерно высокой скорости повышает опасность получения травм.
- Перед тем, как покинуть рабочее место оператора:
 - отключите отбор мощности и опустите навесные приспособления;
 - переключите передачу в нейтральное положение и подключите стояночный тормоз;
 - остановите двигатель и уберите ключ.
- Отключите навесные приспособлений от привода, остановите двигатель и отсоедините провод(а) свечи зажигания или уберите ключ зажигания:
 - перед удалением закуртки или прочисткой желоба;
 - перед проверкой, чистой или обслуживанием газонокосилки;
 - после соударения с посторонними предметами. Проверьте газонокосилку на предмет повреждений и проведите ремонт перед тем, как запускать и эксплуатировать оборудование;
 - если машина начинает необычно вибрировать (проверьте немедленно).

- Отключите навесные приспособлений от привода при транспортировке или, когда они не используются.
- Остановите двигатель и отключите навесные приспособлений от привода
 - перед заправкой;
 - перед снятием травосборника;
 - Перед проведением регулировки высоты, если регулировка не выполняется оператором с его рабочего места.
- При выключении двигателя необходимо уменьшить регулировку дросселя и, если двигатель оснащен отсечным клапаном, выключить подачу топлива по завершению работы



ПРЕДУПРЕЖДЕНИЕ: ДАННОЕ ОБОРУДОВАНИЕ МОЖЕТ НАНЕСТИ ТРАВМЫ ДЕТЯМ. Согласно рекомендациям Американской академии педиатрии к работе с пешеходной газонокосилкой могут допускаться лица старше 12 лет, а для работы с самоходной газонокосилкой - старше 16 лет.

- При погрузке или разгрузке данной машины максимальный рекомендуемый угол работы не должен превышать 15°.
- Надевайте соответствующие средства индивидуальной защиты (СИЗ) при работе с машиной, включая (как минимум) прочную обувь, защиту для глаз и слуха. Запрещено работать на газонокосилке в шортах и/или обуви с открытым носком.
- Уровни вибрации, приведенные в настоящем руководстве, не откорректированы с точки зрения вибрационной экспозиции работника. Работодатель должен рассчитать эквивалентное 8-часовое значение вибрационной экспозиции (A(8)) и соответствующим образом ограничить экспозицию, которой подвергается работник.
- Всегда предупреждайте кого-нибудь о том, что вы работаете на улице на газонокосилке.

IV. ТЕХОБСЛУЖИВАНИЕ И ХРАНЕНИЕ

- Для обеспечения безопасных условий работы все гайки, болты и винты должны быть надежно затянуты.
- Запрещается хранить оборудование с бензином в баке в помещении, где газы могут достичь открытого пламени или искр.
- Дождитесь охлаждения двигателя перед хранением в любом закрытом помещении.
- Чтобы снизить риск возгорания, двигатель, глушитель, батарейный отсек и место хранения бензина должны быть чистыми от травы, листьев и излишнего количества смазочных материалов.
- Часто проверяйте травосборник на предмет износа или повреждений.
- В целях обеспечения безопасности проводите замену изношенных или поврежденных частей.
- Если необходимо слить топливо из топливного бака, проводите эту операцию на открытом воздухе.
- Если машина оснащена несколькими ножами, будьте осторожны, т.к. вращение одного ножа может вызвать вращение других.
- При парковке машины, хранении или, если она остается без присмотра, опустите режущие приспособления, если не используется принудительный механический запор.



ПРЕДУПРЕЖДЕНИЕ: Всегда отсоединяете провод свечи зажигания и помещайте его в месте, где он не может прийти в контакт со свечей зажигания, во избежания самопроизвольного запуска при настройке, транспортировке, регулировке или ремонте.



1. Ohutusnõuded



Juhiistmega muruniidukite ohutu kasutamine

TÄHTIS: ANTUD LÕIKEMASIN VÕIB PÕHJUSTADA KÄTE JA JALGADE AMPUTEERIMIST NING ESEMED VÕIVAD SELLEST HOOGA EEMALE PAISKUDA. ALLPOOLTOODUD OHUTUSNÕUETE EIRAMINE VÕIB PÕHJUSTADA TÕSISEID VIGASTUSI VÕI SURMA.

EE I. I ÜLDIST

- Lugege juhised tähelepanelikult läbi. Tutvuge juhtseadiste ja masina õige kasutamisega.
- Ärge lubage kunagi kasutada muruniidukit lastel või isikutel, kes ei tunne kasutusjuhiseid. Kohalike määrustega võidakse reguleerida kasutaja vanust.
- Ärge kunagi niitke, kui läheduses on kõrvalisi isikuid, eriti lapsi ja lemmikloomi.
- Pidage meeles, et inimene, kes niidukiga töötab, vastutab teistele inimestele põhjustatud õnnetuste või õnnetusohu või vara kahjustamise eest.
- Ärge sõidutage muruniidukil inimesi.
- Kõik juhid peaksid püüdma läbida professionaalsel tasemel praktilise väljaõppe. Sellise väljaõppe käigus tuleks rõhutada:
 - vajadust olla juhiistmega muruniidukitel töötades hoolikas ja tähelepanelik;
 - kui juhiistmega muruniiduk hakkab kallakust alla libisema, ei ole pidurdades võimalik masinat kontrolli alla saada.

Peamised juhitavuse kaotamise põhjused on:

- a) rataste ebapiisav haakumine;
- b) liiga kiiresti sõitmine;
- c) vale pidurdamine;
- d) antud tüüpi masin ei sobi konkreetse ülesande lahendamiseks;
- e) ei olda teadlik, milline mõju võib olla pinnasetingimustel, eriti kallakutel;
- f) haagise vale kinnitamine ja koorma ebaõige jaotus.

II ETTEVALMISTUS

- Niitmise ajal kandke alati tugevaid jalanõusid ja pikki pükse. Ärge töötage niidukiga paljajalu ega lahtistes sandaalides.
- Enne niiduki kasutamist kontrollige põhjalikult tööpiirkonda ja eemaldage kõik esemed, mis võivad niidukilt saadud löögist õhku paiskuda.
- ETTEVAATUST – bensiin on väga tuleohtlik.
 - Hoidke bensiini ainult selleks ettenähtud anumates.
 - Tankige ainult vabas õhus ning ärge suitsetage seda tehes.
 - Lisage bensiini enne mootori käivitamist. Ärge kunagi eemaldage kütusepaagi korki ega lisage kütust, kui mootor töötab või on kuum.
 - Kui bensiini läks maha, ärge proovige mootorit käivitada, vaid viige niiduk antud piirkonnast eemale ja vältige sädemete tekitamist, kuni bensiiniaurud on hajunud.
 - Sulgege kõigi paakide korgid korralikult.
- Asendage vigased summutid.
- Enne kasutamist kontrollige alati visuaalselt, et lõiketerad, tera poldid ja lõikeagregaat ei oleks kulunud või vigastatud. Asendage kulunud või vigastatud terad ja poldid, et säilitada tasakaalu
- Mitme teraga niiduki korral olge ettevaatlik, sest ühe tera pöörlemine võib põhjustada teiste terade pöörlemist.

III TÖÖTAMINE

- Ärge pange mootorit tööle väikeses ruumis, kuhu võivad koguneda ohtlikud vingugaasi aaurud.
- Niitke ainult päevalguses või hea kunstliku valgusega.
- Enne kui püüate mootorit käivitada, vabastage kõik lõiketerade ühendused ja viige käigukang neutraalasendisse.
- Ärge kasutage rohkem kui 15° kallakutel.
- Pidage meeles, et ei ole olemas sellist asja nagu „ohutu“ kallak. Liikumine rohuga kaetud kallakutel nõuab erilist ettevaatust. Ümbermineku vältimiseks:
 - vältige järsku peatumist või liikumahakkamist, kui liigute mäest alla;
 - lülitage sidurit aeglaselt, jälgige, et käik oleks alati sees, eriti mäest alla liikudes;
 - kallakutel ja järskudel pööretel peaks masina kiirus peaks olema väike;
 - olge tähelepanelik küngaste ja aukude ning muude varjatud ohtude suhtes;
 - ärge kunagi niitke kallaku suunas risti, välja arvatud juhul, kui niiduk on selleks otstarbeks ette nähtud.
- Koormaid vedades või raskeid haagiseid kasutades olge ettevaatlik.
 - Kasutage ainult valmistaja poolt heaks kiidetud järelhaagise kinnitusi.
 - Vedage ainult selliseid koormaid, mida suudate kindlalt kontrollida.
 - Ärge pöörake järsult. Tagurdage ettevaatlikult.
 - Kasutage tasakaalustavaid raskusi või rattakaalu, kui seda kasutusjuhendis soovitatakse.
- Maanteid ületades või nende lähedal töötades jälgige liiklust.
- Peatage lõiketerade liikumine, kui liigute muudelel pindadel peale muru.
- Kui kasutate lisaseadmeid, ärge kunagi väljutage materjali läheduses viibivate inimeste suunas ega lubage inimestel viibida töötava masina lähedal.
- Ärge kunagi kasutage muruniidukit kaitseseadmed on vigastatud või ohutusvahendid ei ole paigaldatud.
- Ärge muutke mootori regulaatori seadeid ega koormake mootorit üle. Kui mootor töötab liiga kiiresti, võib suureneva oht, et inimesed saavad vigastada.
- Enne juhiistmelt lahkumist:
 - vabastage ülekandevõll ja laske lisaseadmed alla;
 - viige käigukang neutraalasendisse ja tõmmake peale seisupidur;
 - peatage mootor ja võtke võti ära.
- Vabastage lisaseadmed, peatage mootor ja ühendage süüteküünla kaabel/kaablid lahti või eemaldage süütevõti.
 - enne takistuste puhastamist või väljaviskeava ummistuste kõrvaldamist;
 - enne muruniiduki kontrollimist, puhastamist või parandamist;
 - pärast kõrvalise esemega kokkupuutumist. Kontrollige muruniiduki kahjustusi ja kõrvaldage vead enne taaskäivitamist ja muruniidukiga töötamist;
 - kui muruniiduk hakkab liigselt vibreerima (kontrollige viivitamatult).
- Masinat transportides või kui seda ei kasutata vabastage lisaseadmed.
- Enne tankimist peatage mootor ja vabastage lisaseadmed;
 - enne rohukogu eemaldamist;
 - enne kõrguse reguleerimist, välja arvatud juhul, kui seda on võimalik teha juhiistmelt lahkumata.

- Vähendage gaasikangi seadet mootori seiskamisel ning kui mootor on varustatud seiskumisventiiliga, keerake kütus kinni pärast niitmise lõppu.



HOIATUS: LAPSED VÕIVAD SEDA SEADET KASUTADES VIGA SAADA. Ameerika lastearstide akadeemia soovib, et lapsed oleksid vähemalt 12-aastased, enne lükatava muruniitja kasutamist ja vähemalt 16-aastased enne murutraktori kasutamist.

- Selle seadme peale ja mahalaadimisel ei tohi ületada maksimaalset soovituslikku töönurka, milleks on 15°.
- Käesoleva seadme kasutamisel kasutage kaitsevarustust, mille hulka kuulub vähemalt tugevad jalanõud, silmakaitse ja kuulmiskaitse. Ärge niitke muru madalates ja/või avatud varvastega jalanõudes.
- Käesolevas juhendis toodud vibratsioonitasemed ei ole reguleeritud kasutaja vibratsiooniga kokkupuutumist arvestades. Kasutajad peaksid arvutama kokkupuute väärtusi vastavalt 8-tunnisele tööpäevale (A(8)) ja piirama kokkupuudet vastavalt.
- Alati teavitage kedagi, kui hakkate õues niitma.

IV HOOLDUS JA HOIUSTAMINE

- Keerake kõik mutrid, poldid ja kruvid korralikult kinni, et niidukiga töötamine oleks ohutu.
- Ärge kunagi hoiustage niidukit, mille kütusepaagis on bensiini, hoones, kus bensiiniaurud võivad kokku puutuda lahtise tule või sädemetega.
- Laske mootoril jahtuda enne niiduki hoiustamist kinnises ruumis.
- Tuleohutuse vähendamiseks hoidke mootor, summuti, aku ja bensiinipaak puhtad murust, lehtedest või liigsest õlist.
- Kontrollige tihti, et murukoguja ei oleks kulunud ega vananenud.
- Asendage kulunud või vigastatud osad.
- Kütusepaaki tuleb tühjendada vabas õhus.
- Mitme teraga niiduki korral olge ettevaatlik, sest ühe tera pöörlemine võib põhjustada teiste terade pöörlemist.
- Kui kavatasete masinat parkida, selle hoiule panna või masina juurest lahkuda, laske lõiketerad alla, välja arvatud juhul, kui kasutate mehhaanilist lukku.



HOIATUS Ühendage alati süüteküünla kaabel lahti ja asetage see nii, et kaabel ei saaks süüteküünalt puudutada; nii väldite masina juhuslikku käivitumist, kui valmistate seda ette transportimiseks, reguleerimiseks või remonttööde ajal.



1. Saugos taisyklės



Saugus vejapjovių su operatoriaus vieta naudojimas

SVARBU. ŠIS PJOVIMO ĮRENGINYS GALI NUKIRSTI RANKAS IR KOJAS BEI SVAIDYTI DAIKTUS. NESILAIKANT TOLIAU PATEIKIAMŲ SAUGOS NŪRODYMŲ GALIMA RIMTAI SUSIŽEISTI ARBA ŽŪTI.

LT I. MOKYMAS

- Atidžiai perskaitykite instrukcijas. Išsiaiškinkite, kaip veikia visi valdikliai ir kaip tinkamai naudotis įrenginiu.
- Neleiskite vaikams be suaugusiųjų, nesusipažinusiems su instrukcijomis, naudotis vejapjove. Gali būti, kad pagal vietos teisės aktus ribojamas naudotojo amžius.
- Nepjaukite, jei netoliese yra žmonių, ypač vaikų, arba naminių gyvūnų.
- Atminkite, kad už nelaimingus atsitikimus arba pavojus, kurie gali kilti kitiems žmonėms arba jų turtui, atsako operatorius (naudotojas).
- Nevežkite keleivių.
- Visi operatoriai turi gauti ir vykdyti profesionalius ir praktinius nurodymus. Tokiuose nurodymuose turi būti pabrėžiami šie dalykai:
 - būtinybė įrenginiais su operatoriaus vieta dirbti atsargiai ir sutelkus dėmesį;
 - šlaitu slystančio įrenginio su operatoriaus vieta suvaldyti panaudojant stabdžius nepavyks.

Pagrindinės valdymo praradimo priežastys:

- a) nepakankamas ratų sukibimas;
- b) važiavimas per greitai;
- c) nepakankamas stabdymas;
- d) įrenginio tipas yra netinkamas pasirinktai užduočiai;
- e) nepakankamas paviršiaus sąlygų, ypač šlaitų, poveikio supratimas;
- f) netinkamas priedų prikabinimas ir apkrovos paskirstymas.

II. PARUOŠIMAS

- Siekdami sumažinti gaisro pavojų, prieš naudodami, pildami degalus ir kaskart baigę pjauti patikrinkite ir pašalinkite visus apnašas, susikaupusias ant traktoriaus, pjovimo agregato ir už visų apsaugų.
- Pjaudami žolę visuomet dėvėkite ilgas kelnes ir avėkite tvirtus batus. Nenaudokite įrenginio basi arba avėdami atvirą avalynę.
- Nuodugniai patikrinkite vietą, kur bus naudojamas įrenginys. Nurinkite nuo vejos visus daiktus, kuriuos vejapjovė gali išsviesti.
- ĮSPĖJIMAS – benzinas yra greitai užsiliepsnojantis skystis.
 - Laikykite degalus specialiai tam skirtose degalų talpyklose.
 - Pilkite degalus tik atvirame ore ir tuo metu jokių būdų nerūkykite.
 - Degalų papildykite prieš užvesdami variklį. Kai variklis veikia ar dar yra šiltas, niekada neatidarykite degalų bako dangtelio ir nepilkite degalų.
 - Jei išpylėte benzino, nbandykite užvesti variklio. Perstumkite vejapjovę į kitą vietą ir saugokite nuo galimo ugnies židinio, kol išgaruos benzino garai.
 - Visus degalų bako ir talpyklų dangtelius sandariai užsukite.
- Pakeiskite sugedusius duslintuvus.
- Prieš pradėdami darbą, apžiūrėkite peilį, jo tvirtinimo varžtus ir pjoviklio agregatą, kad jie nebūtų pažeisti ar susidėvėję. Kad išlaikytumėte pusiausvyrą, susidėvėjusius ar pažeistus peilius bei jų varžtus keiskite visus vienu kartu.
- Atsargiai elkitės su mašinomis, kuriose sumontuoti keli peiliai, nes besisukantis peilis gali sukelti kitų peilių sukimąsi.

III. NAUDOJIMAS

- Neužveskite variklio uždaroje patalpoje, nes joje gali kauptis kenksmingi anglies monoksido garai.
- Dirbkite tik dienos šviesoje arba esant geram apšvietimui.
- Prieš bandydami užvesti variklį, išjunkite visų peilių priedų sankabas ir įjunkite neutralią pavarą.
- Nenaudokite ant šlaitų, jei nuolydis didesnis kaip 15°.
- Atminkite, kad „saugių“ šlaitų nebūna. Žolėtais šlaitais važiuoti reikia ypač atsargiai. Kad neapvirstumėte:
 - važiuodami įkalne arba nuokalne, nestabdykite arba nepradėkite judėti staigiai;
 - sankabą įjunkite lėtai, visada laikykite įjungtą įrenginio pavarą (ypač važiuodami nuokalne);
 - važiuojant šlaitu ir stačiuose posūkiuose įrenginio greitis turi būti mažas;
 - būkite atidūs, nes gali pasitaikyti kupstų, duobių ir kitų nematomų pavojų;
 - niekada nepjaukite išilgai šlaito, jei vejapjovė nėra tam specialiai skirta.
- Traukdami krovinius ar naudodami sunkią įrangą, būkite atsargūs.
 - Naudokite tik patvirtintus grąžulo kabinimo taškus.
 - Dirbkite tik su tokiais kroviniais, kuriuos galite saugiai suvaldyti.
 - Nedarykite staigių posūkių. Būkite atsargūs judėdami atbuline eiga.
 - Jei instrukcijose patariama tai daryti, naudokite atsvarą (-us) arba ratų svarmenis.
- Kirsdami kelius arba būdami netoli jų, saugokitės eismo.
- Prieš kirsdami bet kokius ne žolės paviršius, sustabdykite peilių sukimąsi.
- Naudodami bet kokius priedus, niekada tiesiogiai neiškraukite medžiagų į netoliese esančių žmonių pusę, taip pat nieko neprileiskite prie įrenginio, kai jis veikia.
- Niekada nenaudokite vejapjovės, jei jos apsaugos ir skydai pažeisti arba jei neuždėti apsaugos įrenginiai.
- Nekeiskite gamyklinių variklio nustatymų ir nedidinkite jo greičio. Varikliui dirbant pernelyg dideliais sūkais, padidėja rizika susižeisti.
- Prieš pasitraukdami iš operatoriaus vietos:
 - išjunkite galios perdavimą ir nuleiskite priedus;
 - perjunkite neutralią pavarą ir įjunkite stovėjimo stabdį;
 - išjunkite variklį ir ištraukite raktelį.
- Išjunkite priedų pavarą, išjunkite variklį ir atjunkite uždegimo žvakių laidą (-us) arba ištraukite uždegimo raktelį
 - prieš valydami prilipusią žolę ar užsikimšusį žolės išmetimo lataką;
 - prieš tikrindami, valydami ar remontuodami vejapjovę;
 - jei peilis atsitrenkė į koją nors kietą daiktą. Apžiūrėkite vejapjovę, jei pastebėjote pažeidimų, prieš toliau naudodami atlikite reikiamą remontą;
 - jei įrenginys pradėjo neįprastai vibruoti (nedelsdami apžiūrėkite).
- Prieš transportuodami arba jei nenaudojate, atjunkite priedų pavarą.
- Išjunkite variklį ir atjunkite priedo pavarą
 - prieš pildami degalus;
 - prieš nuimdami žolės rinktuvą;
 - prieš reguliuodami aukštį, nebent sureguliuoti galima iš operatoriaus vietos.

- Baigę pjauti, prieš išjungdami variklį sumažinkite variklio apsukas ir, jei variklyje yra degalų tiekimo nutraukimo vožtuvas, uždarykite jį.



ĮSPĖJIMAS. ŠI ĮRANGA GALI SUŽEISTI VAIKUS.
Amerikos pediatrų akademija rekomenduoja stumiamą vejapjovę naudoti ne jaunesniems nei 12 metų vaikams, o savaeigę žoliapjovę – ne jaunesniems nei 16 metų vaikams.

- Pakraudami arba iškraudami vejapjovę, neviršykite didžiausio rekomenduojamo 15° darbinio kampo.
- Naudodamiesi šiuo gaminiu dėvėkite tinkamas asmens apsaugos priemones (AAP), įskaitant (bent) tvirtą avalynę, akių ir klausos apsaugas. Nepjaukite žolės dėvėdami šortus ir (arba) avėdami atvirą avalynę.
- Šioje instrukcijoje nurodyti vibracijos lygiai nėra apskaičiuoti pagal darbuotojams daromą poveikį. Darbdaviai turėtų apskaičiuoti 8 valandoms lygiavertę reikšmę (A(8)) ir atitinkamai apriboti poveikį darbuotojams.
- Visada kam nors praneškite, kad pjaunate žolę.

IV. TECHNINĖ PRIEŽIŪRA IR SAUGOJIMAS

- Visos varžlės, sraigčiai ir varžtai turi būti gerai priveržti, kad būtų užtikrintas saugus įrangos eksploatavimas.
- Niekada nestatykite prietaiso (kai jo bako yra degalų) tokiose patalpose, kur degalų garai galėtų pasiekti atviros ugnies šaltinį ar kibirkštis.
- Prieš saugodami prietaisą bet kokioje patalpoje leiskite varikliui atvėsti.
- Ant variklio, duslintuvo, akumulatoriaus tvirtinimo vietų ir degalų bako neturi būti žolės, lapų ir tepalo. Taip sumažės gaisro rizika.
- Nuolat tikrinkite, ar vejapjovės žolės rinktuvas nesusidėvėjo ir nėra sugadintas.
- Nedelsdami pakeiskite susidėvėjusias arba pažeistas vejapjovės detales.
- Prireikus išpilti degalus iš bako, darykite tai lauke.
- Atsargiai elkitės su mašinomis, kuriose sumontuoti keli peiliai, nes besisukantis peilis gali sukelti kitų peilių sukimąsi.
- Ketindami įrenginį pastatyti stovėti, saugoti arba palikti be priežiūros, jei nenaudosite mechaninio priverstinio blokavimo užrakto, nuleiskite pjovimo priemones.



ĮSPĖJIMAS. Visada atjunkite uždegimo žvakės laidą ir padėkite jį ten, kur jis negalėtų susiliesti su uždegimo žvake; taip netyčia nepaleisite variklio tuo metu, kai montuojate, transportuojate, reguliuojate ar atliekate remontą.



1. Drošības noteikumi



Norādījumi operatora vadīta plāvēja drošai ekspluatācijai

SVARĪGI! ŠIS ZĀLES PLAUŠANAS TRAKTORŠ VARNOPĒTNI SAVĀINOT ROKAS UN KĀJAS, KĀ ĀRĪ IZMĒTĀT PRIEKŠMETUS, AR KURIEM TĀS SASKARĀS. TURPMĀK MINĒTO DROŠĪBAS NORĀDĪJUMU NEIEVĒROŠANA VAR IZRAISĪT NOPIETNAS TRAUMAS VAI NĀVI.

LV I. APMĀCĪBA

- Rūpīgi izlasiet instrukcijas. Iepazīstieties ar vadības ierīcēm un norādījumiem par aprīkojuma pareizu lietošanu.
- Neļaujiet bērniem vai cilvēkiem, kas nepazīna instrukcijas, izmantot plāvēju. Lietotāja vecums var būt norādīts vietējos noteikumos.
- Neļaujiet zālāju, ja tuvumā atrodas citi cilvēki, jo īpaši bērni, vai dzīvnieki.
- Paturiet prātā, ka operators vai lietotājs ir atbildīgs par negadījumiem vai riskiem, kas tiek radīti citiem cilvēkiem vai viņu īpašumam.
- Nepārvadājiet pasažierus.
- Visām personām, kas vadīs traktoru, ir jāiepazīstas ar profesionālām un praktiskām lietošanas instrukcijām. Šādās instrukcijās ir jāuzsver, ka,
 - strādājot ar operatora vadītiem plāvējiem, ir jāievēro piesardzība un nedrīkst zaudēt uzmanību;
 - ja operatora vadīts plāvējs uz nogāzes ir sācis slīdēt, bremsēšana nepalīdzēs atgūt kontroli.

Galvenie kontroles zaudēšanas iemesli ir šādi:

- a) nepietiekama riteņu saķere ar zemi;
- b) pārāk ātra braukšana;
- c) neatbilstīga bremsēšana;
- d) plāvēja veids nav piemērots veicamajam uzdevumam;
- e) izpratnes trūkums par sekām, kādas var izraisīt noteikti virsmas apstākļi, jo īpaši nogāzes;
- f) nepareiza sakabe un nepareizs slodzes sadalījums.

II. SAGATAVOŠANA

- Laisamazinātu ugunsgrēka risku, pirms lietošanas, uzpildot degvielu un pēc katras darbināšanas reizes pārbaudiet, vai nav sakrājušies netīrumi uz traktora, uz plāvēja un zem aizsargiem, un vajadzības gadījumā tos notīriet.
- Plaušanas laikā vienmēr valkājiet slēgtus apavus un garās bikses. Nestrādājiet ar ierīci, ja esat basām kājām vai esat uzvilcis vaļējas sandales.
- Rūpīgi pārbaudiet vietu, kurā tiks lietots aprīkojums, un noņemiet visus priekšmetus, kurus traktors varētu saķert un aizsviest.
- BRĪDINĀJUMS — benzīns ir viegli uzliesmojošs.
 - Uzglabājiet degvielu īpaši šim nolūkam paredzētās tvertnēs.
 - Degvielas uzpildi veiciet ārpus telpām; nesmēķējiet degvielas uzpildes laikā.
 - Pielejiet degvielu pirms dzinēja iedarbināšanas. Nenovietojiet degvielas tvertnes vāciņu un nepielejiet degvielu laikā, kamēr dzinējs darbojas vai dzinējs ir karsts.
 - Ja degviela ir izlijusi, nemēģiniet iedarbināt dzinēju, bet pārvietojiet ierīci tālāk no vietas, kur degviela ir izlijusi, un neradiet aizdegšanās avotu, līdz degvielas tvaiki ir izkļiedējušies.
 - Vienmēr rūpīgi uzlieciet degvielas tvertņu un trauku vāciņus.
- Nomainiet bojātos klusinātājus.
- Pirms ierīces lietošanas vienmēr veiciet vizuālu pārbaudi, lai konstatētu, vai asmeņi, asmeņu skrūves un griezēja mezgls nav nodiluši vai bojāti. Lai saglabātu līdzsvaru, nodilušus vai bojātus asmeņus un skrūves vienmēr nomainiet kopā kā veselu komplektu.
- Ievērojiet piesardzību attiecībā uz ierīcēm ar vairākiem asmeņiem — ja pagriezīsiet vienu asmeni, var sākt griezties arī citi asmeņi.

III. DARBĪBA

- Nedarbiniet dzinēju noslēgtās telpās, kur var uzkrāties bīstami oglekļa monoksīda izgarojumi.
- Pļaujiet tikai dienasgaismā vai labam mākslīgā apgaismojuma apstākļos.
- Pirms dzinēja iedarbināšanas atvienojiet visu asmeņu pierīču sajūgus un iestatiet pārslēgu neitrālajā pozīcijā.
- Nelietojiet ierīci uz nogāzēm, kuru slīpums ir lielāks par 15°.
- Atcerieties, ka nav tādas lietas kā “drošas” nogāzes. Braucot pa zāliena klātu nogāzi, ir jāievēro īpaša piesardzība. Lai novērstu apgāšanos:
 - izvairieties no straujas apstāšanās vai iedarbināšanas, braucot augšup kalnā vai lejup no kalna;
 - nospiediet sajūgu lēnām un neizņemiet pārslēgu no ātruma — jo īpaši tad, ja braucat lejā no kalna;
 - braucot pa nogāzēm un veicot straujus pagriezienus, traktora ātruma pārslēgu iestatiet mazā ātrumā;
 - pievērsiet uzmanību pauguriem un ieplakām, kā arī citiem slēptiem apdraudējuma avotiem;
 - nekad neļaujiet uz nogāzes slīpās virsmas, ja vien plāvējs nav paredzēts šim nolūkam.
- Rīkojieties piesardzīgi, velkot kravu vai izmantojot smagas iekārtas.
 - Izmantojiet tikai apstiprinātās vilces iekārtas sakabes vietas.
 - Pārvadājiet tikai tik lielu kravu, kādu jūs varat droši kontrolēt.
 - Neveiciet asus pagriezienus. Esiet uzmanīgs, braucot atpakaļgaitā.
 - Izmantojiet pretsvaru vai riteņu svaru vienmēr, kad tā ir ieteikts lietotāja rokasgrāmatā.
- Uzmanieties no transportlīdzekļiem, šķērsojot ceļu vai strādājot ceļa tuvumā.
- Apturiet asmeņu griešanos, pirms šķērsojat virsmu, kas nav zāliens.
- Izmantojot jebkādas pierīces, nekad nepāvērsiet izvadi pret blakus esošām personām un neļaujiet nevienam atrasties tuvumā, kamēr traktors darbojas.
- Nekad nedarbiniet plāvēju, ja tam ir bojāti aizsargi, vairogi vai nav uzstādītas drošības aizsargierīces.
- Nemainiet dzinēja regulatora iestatījumus un nedarbiniet dzinēju ar pārmērīgi lielu apgriezīgu skaitu. Dzinēja darbināšana ar pārmērīgi lielu apgriezīgu skaitu var palielināt savainojumu gūšanas risku.
- Pirms atstājat vadītāja vietu:
 - izslēdziet jaudas noņemšanas vārpstu un nolaidiet pierīces;
 - ieslēdziet ātruma pārslēgu neitrālajā pārnēsājumā un iestatiet stāvbremzi;
 - izslēdziet dzinēju un izņemiet atslēgu.
- Nekad neatstājiet iedarbinātu traktoru bez uzraudzības. Pirms demontēšanas vienmēr izslēdziet asmeņus, iestatiet stāvbremzi un izslēdziet dzinēju. Manuāli izslēdziet aizdedzi (skatīt “MANUĀLA VIEDĀAIZDEDES SLĒDŽA™ IZSLĒGŠANA” šīs rokasgrāmatas 5. sadaļā):
 - pirms nosprostojumu attīrīšanas vai teknes attīrīšanas;
 - pirms plāvēja pārbaudes, tīrīšanas vai darbu veikšanas tajā;
 - pēc sadursmes ar kādu svešķermeņi; pirms plāvēja atkārtotas iedarbināšanas un ekspluatācijas pārbaudiet, vai ierīce nav bojāta, un veiciet nepieciešamos remontdarbus;
 - ja traktors sāk neparasti vibrēt (nekvēloties pārbaudiet!).

- Izslēdziet piedziņu pierīcēm, kad traktors tiek transportēts vai netiek lietots.
- Izslēdziet dzinēju un izslēdziet piedziņu pierīcei
 - pirms degvielas uzpildes;
 - pirms zāles savācēja noņemšanas;
 - pirms augstuma regulēšanas, ja vien regulēšana netiek veikta no vadītāja vietas.
- Dzinēja izslēgšanās laikā samaziniet droseles iestatījumu un, ja dzinējs ir aprīkots ar degvielas padeves atslēgšanas vārstu, beidzot plaušanu, atslēdziet degvielas padevi.



BRĪDINĀJUMS! AR ŠO IERĪCI IR IESPĒJAMS SAVAINOT BĒRNUS. Amerikas Pediatrijas akadēmija iesaka stumjamo pļāvēju lietot bērniem, kas sasnieguši vismaz 12 gadu vecumu, savukārt pašgājēju pļāvēju, kas vadāms, sēžot vadītāja sēdekļī, — tikai no 16 gadu vecuma.

- Šīs ierīces iekraušanas vai izkraušanas laikā nepārsniedziet maksimālo ieteicamo ekspluatācijas leņķi — 15°.
- Šīs ierīces izmantošanas laikā lietojiet piemērotus individuālos aizsardzības līdzekļus (IAL), tostarp (vismaz) izturīgus apavus, acu aizsarglīdzekļus un dzirdes aizsarglīdzekļus. Pļaušanas laikā nevajadzētu vilkt šortus un/vai apavus ar atvērtu priekšējo daļu.
- Šajā rokasgrāmatā norādītie vibrācijas līmeņi nav pielāgoti attiecībā uz vibrācijas ietekmi uz darbiniekiem. Darba devējiem vajadzētu aprēķināt ietekmes vērtības, kas ir ekvivalentas 8 stundu darba laikam (A(8)), un attiecīgi ierobežot ietekmi uz darbiniekiem.
- Vienmēr informējiet vēl kādu par to, ka plānojat pļaut zālāju.

IV. TEHNISKĀ APKOPE UN GLABĀŠANA

- Pievelciet visus uzgriežņus, bultskrūves un skrūves, lai ierīce būtu drošā darba stāvoklī.
- Ja ierīces degvielas tvertnē ir benzīns, neuzglabājiet to ēkā, kur degvielas izgarojumi var sasniegt atklātu liesmu vai dzirksteles.
- Pirms ierīces novietošanas glabāšanai telpās ļaujiet dzinējam atdzist.
- Lai samazinātu ugunsgrēka draudus, nodrošiniet, lai uz dzinēja, klusinātāja, akumulatora nodalījumā un degvielas uzglabāšanas vietā nebūtu zāles, lapu vai pārāk daudz smērvielu.
- Regulāri pārbaudiet, vai zāles savācējs nav nodilis vai bojāts.
- Gādājiet par drošību — nomainiet nodilušas vai bojātas daļas.
- Ja ir jāiztukšo degvielas tvertne, to drīkst darīt tikai ārpus telpām.
- Ievērojiet piesardzību attiecībā uz ierīcēm ar vairākiem asmeņiem — ja pagriezīsiet vienu asmeni, var sākt griezties arī citi asmeņi.
- Kad traktors ir jānovieto, jāglabā vai jāatstāj bez uzraudzības, nolaidiet pļaušanas mehānismus, ja vien netiek izmantota piespiedu mehāniskā bloķēšana.



BRĪDINĀJUMS! Lai sagatavošanas, transportēšanas, pielāgošanas vai remonta laikā nepieļautu nejaušu palaidi, vienmēr atvienojiet aizdedzes sveces vadu un novietojiet vadu tā, lai tas nevarētu saskarties ar aizdedzes sveci.



1. Указания за безопасност



Указания за безопасност при работа с роторна косачка

ВАЖНО: ТАЗИ МАШИНА ЗА КОСЕНЕ НА ТРЕВА МОЖЕ ДА ОТРЕЖЕ РЪКА ИЛИ КРАК, ИЛИ ДА СРЕЖЕ ПОПАДНАЛ В НЕЯ ПРЕДМЕТ. НЕ СПАЗВАНЕТО НА СЛЕДНИТЕ УКАЗАНИЯ ЗА БЕЗОПАСНОСТ МОЖЕ ДА ДОВЕДЕ ДО НАРАНЯВАНИЯ ДОРИ И ДО СМЪРТ.

BG I. УКАЗАНИЯ ЗА РАБОТА

- Прочетете внимателно следните упътвания за работа. Запознайте се с управлението и правилното използване на съоръжението.
- Никога не допускайте контакт с косачката на деца или лица, които не са запознати с указанията. Местните разпоредби могат да поставят ограничение за възрастта на оператора.
- Никога не косете в близост до хора и особено до деца и домашни животни.
- Имайте предвид, че лицето, което управлява косачката, носи отговорност за нещастните случаи и опасността, застрашаваща други хора или имуществото им.
- Всички шофьори трябва да потърсят и получат професионална и практична инструкция. Такава инструкция трябва да подчертае:
 - нуждата от грижа и концентрация при работа с движещи се машини;
 - контролът на движещата се машина, когато се движи по наклон не се осъществява с помощта на спирачката.

Основните причини за загуба на контрола са:

- a) недостатъчно сцепление на колелата;
- b) прекалено бързо каране;
- c) неправилно използване на спирачката;
- d) видът на машината е неподходящ за съответната работа;
- e) неосъзнат ефект, който би могъл да бъде предизвикан от състоянието на почвата, особено при наклони;
- f) неправилно регулиране и разпределение на тежестта.

II. ПОДГОТОВКА ЗА РАБОТА

- С цел да се намали риска от пожар – преди употреба, при зареждане с гориво и при приключване на работата по косене – проверете и отстранете натрупванията от остатъчни частици в трактора, косачката и всички останали приспособления.
- По време на работа с косачката винаги носете подходящи обувки и дълги панталони. Не работете боси или обути с отворени сандали.
- Внимателно проверете мястото, където ще се използва съоръжението, и отстранете всички предмети, които могат да бъдат увлечени от машината.
- **ВНИМАНИЕ** – Бензинът е силно запалително вещество.
 - Горивото да се съхранява в специално предназначени за тази цел контейнери.
 - Наливането на гориво да се извършва само на открито, като при това не трябва да се пуши.
 - Наливайте гориво само при предварително изключен двигател. Никога не сваляйте капака на цистерната и не наливайте гориво при работещи или още топъл двигател.
 - В случай, че се излее навън бензин, никога не правете опит да включите двигателя, а изтеглете машината извън мястото на разлива като избягвате каквито и да е източници на запалване – до разнасянето на бензиновите пари.
 - Затворете грижливо всички капаци на цистерната или контейнера.
- Неизправните шумозаглушители да се подменят с нови.
- Преди употреба на косачката да се провери визуално дали ножовете, винтовете на ножовете или комплектното режещо устройство не са износени или повредени. Подменете износените или повредени ножове и винтовете – за запазване на равновесието.

- При машините с повече ножове обърнете особено внимание на изправността им, тъй като при въртенето всеки от ножовете може да повреди останалите.

III. НАЧИН НА РАБОТА

- Не пускайте машината да работи в затворено пространство, където може да се получи натрупване на опасния газ въглероден моно-оксид.
- Косете само на дневна светлина или при силно изкуствено осветление.
- Разблокирайте всички ножове и улеи, преди включването на двигателя.
- Не използвайте при наклони по-големи от 15°.
- Запомнете, че няма “безопасен” наклон. Пътуването по тревисти наклони изисква особено внимание. За да не допускате преобръщане:
 - не спирайте и не тръгвайте изведнъж, когато се изкачвате или спускате по хълм;
 - включете бавно съединителя, машината винаги да е на скорост, особено когато се спускате по хълм;
 - скоростите на машината трябва да са ниски по наклоните и по време на трудни завои;
 - внимавайте за издатини и дупки или други скрити опасности;
 - никога на косете през лицевата част на наклона, освен ако този вид косачка не е направена специално за тази цел.
- Внимавайте при теглене на тежести или при използване на тежки уреди.
 - Използвайте само доказани топлителни свързки.
 - Ограничете тежестите до степен, в която можете спокойно да ги контролирате.
 - Не завивайте остро. Внимателно се движете назад.
 - Използвайте контратежести или тежести на колелата, когато това е препоръчано в наръчника с инструкции.
- Внимавайте за движение, когато пресичате или се движите близо до пътища.
- Спрете ножовете преди да пресечете нетревна площ.
- Когато използвате прикачени уреди, никога не разтоварвайте материала в близост до други хора и не допускайте никой до машината по време на работа.
- Никога не работете с косачката с повредени предпазители, защити или без обезопасяващи защитни средства на място.
- Не променяйте настройките на регулатора на двигателя, не форсирайте скоростта. Работа с двигателя при висока скорост може да увеличи опасността от нараняване.
- Преди да напуснете работното място:
 - освободете захранването за тръгане и снижете прикрепените уреди;
 - променете в неутрална позиция и включете ръчната спирачка;
 - спрете двигателя и махнете ключа.
- Освободете прикрепените уреди, спрете двигателя и откачете кабела на свеща или махнете ключа за запалване:
 - преди почистване на задръствания или отпушване на фунията;
 - преди проверка, почистване или работа върху косачката;
 - след спъване в чужд обект. Проверете косачката за повреди и поправете преди запалване или работа с уреда;
 - ако машината започне да вибрира необичайно (незабавно проверете).

- Освободете прикачените уреди преди преместване, или когато не ги използвате.
- Спрете двигателя и освободете прикачените уреди:
 - преди зареждане с гориво;
 - преди да махнете захващащото устройство за трева;
 - преди да регулирате височината, освен ако това регулиране не може да бъде направено от мястото на оператора на машината
- Намалете настройката на клапана за времето на изключване и ако двигателят е снабден с кран за гасене, завъртете крана за спиране на горивото след завършване на косенето.



ПРЕДУПРЕЖДЕНИЕ: ТОВА ОБОРУДВАНЕ МОЖЕ ДА ПРИЧИНИ НАРАНЯВАНИЯ НА ДЕЦА. Американската педиатрична асоциация предупреждава, че с пешеходна машина за косене могат да работят само деца, навършили 12 години, а със самоходна косачка - такива, които са навършили 16 години.

- При товаренето и разтоварването на тази машина не превишавайте максимално препоръчителния работен ъгъл от 15°.
- Носете подходящи предпазни средства, когато работите с тази машина, вкл. (поне) солидни обувки и защита за очите и ушите. Не работете с машината с леки или отворени обувки.
- В посочените в този наръчник нива на вибрации не се взема предвид степента на излагане на работника. Работодателите трябва да изчисляват стойностите, еквивалентни на 8-часово излагане (A(8)) и да ограничават излагането на работника по съответния начин.
- Винаги осведомявайте поне един човек, че сте навън и извършвате косене с машината.

IV. ПОДДРЪЖКА И СЪХРАНЕНИЕ

- Всички гайки, винтове и болтове трябва да бъдат затегнати за осигуряване на безопасни условия за работа с машината.
- Никога не съхранявайте бензин във вътре-шността на сграда, в която парите му могат да попаднат в контакт с открит пламък или искра.
- Преди да приберете косачката, независимо от това къде ще я съхранявате, трябва да оставите двигателя да изстине.
- За намаляване на риска от пожар двигателят, шумозаглушителят, мястото на акумулатора и местата за съхранение на бензина да се поддържат свободни от трева, листа или замърсявания с грес.
- Да се проверява редовно кошът за трева за износване или влошаване на състоянието му.
- В интерес на сигурността подменяйте износените или повредени части.
- Ако е необходимо да се изпразни резервоарът за гориво, това трябва да бъде направено навън.
- Внимавайте при машините с повече ножове, защото въртенето на едно острие може да предизвика въртенето на останалите.
- Когато трябва да паркирате машината, да я складирате или да я оставите без надзор, снижете режешите устройства, освен ако не използвате сигурно механично заключване.



ПРЕДУПРЕЖДЕНИЕ: Винаги изключвайте кабела и го поставяйте далече от свещи, за да няма контакт с нея. Това се прави с цел да се избегне случайно включване на машината при настройване, транспортиране, регулиране или ремонт.



1. Reguli de siguranță



Practici de Operare Sigură pentru Motocosoare

IMPORTANT: ACEASTĂ MAȘINĂ DE TĂIERE POATE AMPUTĂMĂINILE ȘI APICIOARELE ȘI POATE AZVĂRLI OBIECTE. NESOCOTIREA URMĂTOARELOR REGULI DE SIGURANȚĂ POATE DUCE LA ACCIDENTE GRĂVE SAU LA ACCIDENTE MORTALE.

RO I. ANTRENAMENT

- Citii cu atenție instrucțiunile. Familiarizați-vă cu comenzile și cu utilizarea corectă a echipamentului.
- Nu permiteți niciodată copiilor sau persoanelor nefamiliarizate cu instrucțiunile folosirea motocosoarei. Reglementările locale pot restrânge vârsta operatorului.
- Nu tundeți iarba când se află persoane în apropiere, mai ales copii sau animale domestice.
- Nu uitați că operatorul sau utilizatorul este responsabil pentru accidentarea sau periclitatea integrității altor persoane sau a proprietăților lor.
- Nu luați pasageri la bord.
- Toți conducătorii trebuie să primească o instruire profesională și practică. Această instruire trebuie să pună accent pe:
 - necesitatea atenției și concentrării când se lucrează cu astfel de mașini;
 - ținerea sub control al acestor mașini, care dacă alunecă pe o pantă, nu se pot redresa prin apăsarea frânei.

Principalele cauze ale scăpării de sub control sunt:

- a) aderența insuficientă a roții;
- b) conducerea cu viteză mare;
- c) frânare neadecvată;
- d) tipul mașinii este nepotrivit sarcinii vizate;
- e) lipsa prevederii privind efectele condițiilor de teren, în special a pantelor;
- f) incorecta încărcare și distribuire a încărcăturii.

II. PREGĂTIRI

- Pentru a reduce riscul de producere de incendii – înainte de utilizare, în cursul alimentării cu carburant și la sfârșitul fiecărei sesiuni de tuns iarba – inspectați și înlăturați de pe tractor, de pe mașina de tuns iarba și din spatele dispozitivelor de siguranță orice acumulări de reziduuri organice
- În timpul cosirii, purtați întotdeauna încălțăminte rezistentă și pantaloni lungi. Nu folosiți desculți sau cu sandale deschise echipamentul.
- Faceți o inspecție amănunțită a suprafeței unde veți utiliza echipamentul pentru a îndepărta toate obiectele care pot fi aruncate de către mașină.
- ATENȚIE – Benzina este foarte inflamabilă.
 - Păstrați carburantul în recipiente special concepute pentru acest scop.
 - Realimentați cu carburant numai în aer liber și nu fumați în timpul realimentării.
 - Alimentarea cu carburant trebuie efectuată înaintea pornirii motorului. Nu îndepărtați niciodată capacul rezervorului sau nu faceți alimentarea cu benzină în timp ce motorul este pornit sau este fierbinte.
 - Dacă s-a vărsat benzina, nu încercați pornirea motorului, ci împingeți mașina mai departe de locul cu pricina și evitați crearea oricărei surse de aprindere, până când vaporii de benzină se evaporă.
 - Înlocuiți rezervoarele și capacele nesigure.
- Înlocuiți tobele defecte.
- Înainte de punerea în funcțiune, faceți întotdeauna o inspecție vizuală pentru a vedea dacă lamele, bolțurile lamelor și ansamblul de tăiere sunt uzate sau deteriorate. Înlocuiți lamele sau bolțurile uzate ori deteriorate în seturi, pentru a păstra echilibrul ansamblului.
- Aveți grijă, deoarece la mașinile cu mai multe lame, rotirea unei lame poate antrena rotirea celorlalte.

III. EXPLOATARE

- Nu puneți în funcțiune motorul în spații strâmte, unde poate avea loc o acumulare periculoasă de monoxid de carbon.
- Cosiți numai la lumina zilei sau într-un iluminat artificial corespunzător.
- Înainte de pornirea motorului, eliberați ambreiajele care țin de lame și puneți-le într-o poziție neutră.
- Nu-l folosiți pe pante cu o înclinare mai mare de 15°.
- Nu uitați: nu există pante "sigure". Înaintea pe pante acoperite cu iarbă cere o grijă deosebită. Pentru a evita răsturnarea;
 - Nu opriți sau nu porniți bruscă când urcați sau coborâți dealul;
 - Băgați mașina în viteză cu grijă și lăsați mașina întotdeauna în viteză, mai ales când coborâți o pantă;
 - Pe pante sau în viraje strâmte, mașina trebuie să rămână într-o treaptă de viteză inferioară;
 - Fiți atent la ridicăturile de pământ și la gropi, precum și la celelalte pericole;
 - Nu cosiți niciodată înspre deal, în afară de cazul în care motocosoarea este proiectată astfel.
- Aveți grijă când tractați diferite încărcături sau folosiți un echipament greu.
 - La bara de tracțiune folosiți doar punctele de ancorare aprobate.
 - Limitați încărcătura la cea pe care o puteți controla în mod sigur.
 - Nu faceți viraje strâmte. Aveți grijă când dați cu spatele.
 - În cazurile sugerate în manualul de utilizare, folosiți contragreutăți sau greutăți atașate de roată.
- Fiți atenți la trafic când traversați un drum public sau vă apropiați de el.
- Opriți rotirea lamelor când traversați suprafețe care nu sunt acoperite cu iarbă.
- Atunci când utilizați echipamente adiționale, nu goliți vegetația cosită direct spre persoanele aflate în zonă și nu permiteți nimănui să se apropie de mașină în timpul funcționării ei.
- Nu acționați motocosoarea dacă are apărătoare defecte sau dacă nu are montate echipamentele de protecție.
- Nu modificați setările care guvernează motorul și nu supraturați motorul. Folosirea unui motor supraturat poate duce la creșterea pericolului de accidentare.
- Înainte de a părăsi locul operatorului mașinii:
 - Decuplați transmisia și coborâți echipamentele atașate;
 - Schimbați treapta de viteză în cea neutră și trageți frâna de mână;
 - Opriți motorul și scoateți cheia de contact.
- Decuplați acționarea echipamentelor adiționale, opriți motorul, deconectați cablurile bujiilor sau scoateți cheia de contact
 - Înainte de curățirea sau deblocarea jgheburilor;
 - Înainte de verificarea, curățirea sau intervenția la motocosoare;
 - După ciocnirea cu un obiect străin. Inspectați motocosoarea pentru depistarea avariilor și efectuați reparațiile înainte de a reîncepe lucrul și a acționa echipamentul;
 - Dacă mașina începe să vibreze în mod anormal (verificați imediat cauza).
- În timpul transportului sau după folosire decuplați acționarea echipamentului adițional.
- Opriți motorul și decuplați acționarea echipamentului adițional
 - Înainte de realimentare;
 - Înainte de îndepărtarea deflectorului de iarbă;
 - Înainte de a face reglajele de înălțime, în afară de cazul în care acestea se pot efectua de pe locul operatorului.

- După oprirea motorului puteți modifica reglajul supapei de admisie, iar dacă motorul este prevăzut cu o supapă de întrerupere, opriți alimentarea cu carburant la terminarea cositului.



AVERTIZARE: COPIII POT FI RĂNIȚI DE ACEST ECHIPAMENT. Academia Americană de Pediatrie (American Academy of Pediatrics) recomandă ca vârsta copiilor să fie de minimum 12 ani pentru a putea utiliza o mașină de tuns iarba cu operator pedestru și de minimum 16 ani pentru a putea utiliza o mașină de tuns iarba cu operator ambarcat.

- Când încărcați sau descărcați mașina, nu depășiți unghiul maxim de utilizare recomandat de 15°.
- Purtați Echipament de protecție individuală (EPI) când utilizați această mașină, inclusiv (cel puțin) pantofi rezistenți, ochelari de protecție și echipament de protecție pentru urechi. Nu tăiați iarba dacă purtați pantaloni scurți și/sau încălțăminte care lasă piciorul descoperit.
- Nivelurile de vibrații indicate în acest manual nu sunt ajustate pentru expunerea lucrătorului la vibrații. Angajatorii trebuie să calculeze valorile pentru expunerea echivalentă pe o perioadă de 8 ore (A(8)) și să limiteze expunerea lucrătorilor în consecință.
- Informați întotdeauna pe cineva că vă aflați afară și tăiați iarba.

IV. ÎNTREȚINERE ȘI PĂSTRARE

- Pentru a fi siguri că echipamentul rămâne în condiții perfecte de funcționare, strângeți bine toate piulițele, bolțurile și șuruburile.
- Nu lăsați mașina cu benzină în rezervor în clădiri în care vaporii de benzină pot fi aprinși de o flacără neprotejată sau de scântei.
- Înainte de a lăsa mașina într-un spațiu închis, lăsați să i se răcească motorul.
- Pt. a reduce riscul incendiilor, păstrați motorul, toba de eșapament, compartimentul acumulatorului și locul de păstrare al combustibilului curățate de iarbă, frunze și exces de unsoare.
- Verificați în mod frecvent uzura sau deteriorarea deflectorului de iarbă.
- Pt. siguranța Dvs., înlocuiți părțile uzate sau deteriorate.
- Dacă rezervorul de carburant trebuie golit, acest lucru trebuie făcut în aer liber.
- Aveți grijă, deoarece la mașinile cu mai multe lame, rotirea unei lame poate antrena rotirea celorlalte.
- Atunci când mașina trebuie parcată, păstrată sau lăsată fără supraveghere, coborâți agregatul de tăiere, în afara cazului când se folosește un blocaj mecanic adecvat.



ATENȚIONARE: Deconectați întotdeauna cablul bujiei și amplasați cablul în așa fel încât el să nu poată intra în contact cu bujia, prevenind astfel pornirea accidentală în timpul pregătirilor, transportului, reglajelor fine sau reparațiilor.

RU Соответствует положениям Директив и стандартов, указанных в таблице характеристики изделия, и поправкам к ним.

* Номинальная мощность, декларируемая изготовителем двигателя - это средняя мощность брутто типичного серийного двигателя (при указанном значении об/мин) для определенной модели двигателя, измеренная в соответствии со стандартами SAE по измерению мощности брутто двигателей. За подробностями просьба обращаться к изготовителю двигателя.

EE Vastab toote jõudluskaardil viidatud direktiivide ja standardite sätetele ja kehtivatele muudatustele.

* Mootori valmistaja poolt deklareeritud nimivõimsus on antud mudeli korral tüüpilise mootori keskmine täisvõimsus (gross power) määratud põõretel, mõõdetuna vastavalt täisvõimust käsitlevatele SAE standarditele. Üksikasju vt mootori tootja poolt väljaantud materjalidest.

LT Atitinka direktyvų ir standartų, nurodytų gaminio techninių savybių lentelėje, nuostatas ir esamas pataisais.

* Variklio gamintojo skelbiama nominalioji galia yra vidutinė bendroji išėjimo galia, pasiekama esant nurodytiems konkretaus modelio įprastos gamybos variklio apsisukimams ir išmatuota naudojant variklio bendrajai galiai įvertinti taikomus SAE standartus. Jei reikia išsamesnės informacijos, kreipkitės į variklio gamintoją.

LV Atbilst izstrādājuma veiktspējas tabulā norādīto direktīvu un standartu aktuālajiem grozījumiem un norādījumiem.

* Dzinēja ražotāja norādītā nominālā jauda ir parasta dzinēja vidējā bruto jauda noteiktā motora griešanās ātrumā – izmērīta, izmantojot Automobiļu inženieru biedrības (SAE) dzinēju bruto jaudas standartus. Lai iegūtu sīkāku informāciju, lūdzu, vērsieties pie dzinēja ražotāja.

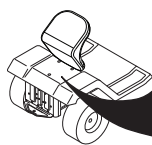
BG Отговаря на разпоредбите и текущите изменения на директивите и стандартите, показани в таблицата с работните показатели на продукта.

* Декларираната от производителя на двигателя номинална мощност е средната пълна мощност при указаните об./мин. на типичен работещ двигател от съответния модел, измерена чрез SAE стандартите за пълна мощност на двигателя. Обърнете се към производителя на двигателя за подробности.

RO Este conform cu prevederile și cu amendamentele curente din Directivile și Standardele indicate în fișa cu prestațiile produsului. Puterea nominală declarată de producătorul motorului este puterea medie brută de ieșire, la turația specificată a unui motor de producție tipică pentru modelul de motor, măsurată utilizând standardele SAE pentru puterea brută motorului. Consultați-l pe producătorul motorului pentru detalii.

* Puterea nominală declarată de producătorul motorului este puterea medie brută de ieșire, la turația specificată a unui motor de producție tipică pentru modelul de motor, măsurată utilizând standardele SAE pentru puterea brută motorului. Consultați-l pe producătorul motorului pentru detalii.

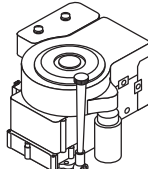

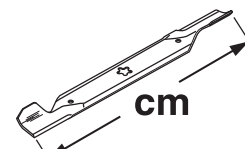
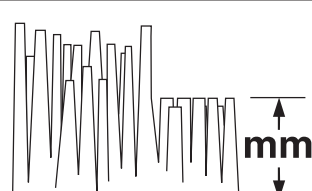

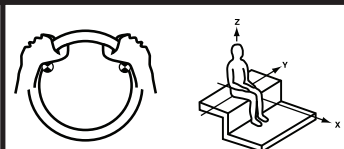
**Notified Body
SNCH
11, Route de Luxembourg
L-5230 Sandweiler
TUV Rheinland
No. 0499**



MODEL	PNC	ML	SERIAL NO.
CATALOGUE NO.	KW	KG	RPM

ASSEMBLED IN USA
ORANGEBURG, SC 29116
2005

D

	M165-97TC CLASSIC
 hp/kw*	8,44/6,30
 km/h	0 - 6,7
 cm	122
 mm	38 - 102
 KG	200
2006/42/EC EN ISO 5395	
EMC 2014/30/EU ISO 14982	
2005/88/EC ISO 3744 ISO 11094	LpA < 84 dBa LwA < 100 dBa
 2002/42/EC EN 1032 EN 1033 m/s²	Aw = 2,78 Aw = 0,37

(RU) СПЕЦИФИКАЦИИ ИЗДЕЛИЯ

Емкость и тип бензина:	5,67 л / 1.5 Галлоны Неэтилированный бензин
Тип масла: (API: SJ-SN)	SAE 30 (выше 32°F/0°C) SAE 5W30 (ниже 32°F/0°C)
Емкость масляного бака:	С масляным фильтром: 35 Oz. / 1,06 L Без масляного фильтра: 34 Oz. / 1,05 L
Свеча зажигания:	Champion RC12YC (Зазор: .030"/0,76 mm)

(EE) TOOTE TEHNILISED ANDMED

Bensiini mahutavus ja tüüp:	5,67 Liiter/ 1.5 gallonid pliivaba normaalbensiin
Õli tüüp: (API: SJ-SN)	SAE 30 (üle 0 °C) SAE 5W30 (alla 0 °C)
Õli mahutavus	Õlifiltriga: 35 Oz. / 1,06 L Õlifiltrita: 34 Oz. / 1,05 L
Süüteküüнал:	Champion RC12YC (Sädevahemik: .030"/0,76 mm)

(LT) GAMINIO SPECIFIKACIJOS

Deгалų talpa ir tipas:	5,67 Litras / 1.5 Galonai Įprastas bešvinis
Alyvos tipas: (API: SJ-SN)	SAE 30 (daugiau negu 32 °F / 0 °C) SAE 5W30 (mažiau negu 32 °F / 0 °C)
Alyvos talpa:	Su alyvos filtru: 35 Oz. / 1,06 L Be alyvos filtro: 34 Oz. / 1,05 L
Uždegimo žvakė:	Champion RC12YC (Tarpas: .030"/0,76 mm)

(LV) IZSTRĀDĀJUMA TEHNISKIE DATI

Benzīna tilpums un tips:	5,67 Litrs / 1.5 Galoni Parasts, bezsvina
Eļļas tips: (API: SJ-SN)	SAE 30 (virs 32 °F/0 °C) SAE 5W30 (zem 32 °F/0 °C)
Eļļas tilpums:	Ar eļļas filtru: 35 Oz. / 1,06 L Bez eļļas filtra: 34 Oz. / 1,05 L
Aizdedzes svece:	Champion RC12YC (Atstarpe: .030"/0,76 mm)

(BG) СПЕЦИФИКАЦИИ НА ПРОДУКТА

Вместимост и тип на бензина:	5,67 литър / 1.5 Галона Стандартен безоловен
Тип масло: (API: SJ-SN)	SAE 30 (над 32°F/0°C) SAE 5W30 (под 32°F/0°C)
Вместимост за масло:	С маслен филтър: 35 Oz. / 1,06 L Без маслен филтър: 34 Oz. / 1,05 L
Запалителна свещ:	Champion RC12YC (Хлабина: .030"/0,76 mm)

(RO) PSPECIFICAȚILE PRODUSULUI

Capacitate și tip de benzină:	5,67 Litru / 1.5 Galoane Obișnuită, fără plumb
Tip ulei: (API: SJ-SN)	SAE 30 (above 32°F/0°C) SAE 5W30 (below 32°F/0°C)
Capacitate ulei:	Cu filtru de ulei: 35 Oz. / 1,06 L Fără filtru de ulei: 34 Oz. / 1,05
Bujie:	Champion RC12YC (Spațiu: .030"/0,76 mm)

- (RU)** Эти символы могут быть нанесены на вашей машине или встречаться в сопроводительной документации. Вы должны хорошо знать их значение.
- (EE)** Need sümbolid leiate oma masinalt või tootega kaasas olnud dokumentidest. Tehke nende tähendus endale selgeks
- (LT)** Šie simboliai gali būti ant jūsų įrenginio arba su įrenginiu pateikiamoje literatūroje. Išsiaiškinkite ir įsidėmėkite jų reikšmę.
- (LV)** Turpmāk redzami simboli var būt attēloti uz traktora vai pievienotajā literatūrā. Apgūstiet un izprotiet to nozīmi.
- (BG)** Тези символи ще намерите върху Вашата машина или в документацията, доставена с изделието. Моля, запознайте се с тяхното значение.
- (RO)** Aceste simboluri pot să apară pe mașina Dvs. sau în documentația furnizată odată cu produsul. Studiați-le și deprindeți-vă cu înțelesul lor.

R

ЗАДНИЙ ХОД
TAGASIKĀIK
ATBULINĒ EIGA
АТРАКАЛГАИТА
Заден ход
ÎNAPOI

N

НЕЙТРАЛЬНЫЙ
TŪNIKĀIK
NEUTRALI PADĒTIS
NEITRĀLS
Неутрален ход
POZIȚIE NEUTRĂ

H

ВЫСОКИЙ
KĒRGE
AUKŠTAS
AUGSTS
Високо
ÎNĂLȚIMEA

L

НИЗКИЙ
MADAL
ŽEMAS
ZEMS
Ниско
DEBLOCAT



БЫСТРО
KIIRESTI
GREITAI
ĀTRI
VITEZĂ
MARE



МЕДЛЕННО
AEGLASALT
LĒTAI
LĒNI
VITEZĂ
REDUSĂ



ФАРЫ ВКЛЮЧЕНЫ
TULED PEAL
ĪJUNGTOŠ VIESOS
IESLĒGTI LUKTURI
Запалване фарове
LUMINILE APRINSE



ЗАЖИГАНИЕ
SŪUDE
DEGIMAS
AIZDEDZE
Запалване
APRINDERE



ДВИГАТЕЛЬ ВЫКЛЮЧЕН
MOOTOR TŪOTAB
VARIKLIS IŠJUNGTAŠ
DZINĒJS IZSLĒGTS
Изключен двигател
MOTOR OPRIT



ДВИГАТЕЛЬ ВКЛЮЧЕН
MOOTOR VĀLJAS
VARIKLIS ĪJUNGTAŠ
DZINĒJS IESLĒGTS
Работещ двигател
MOTOR PORŅIT



ПУСК ДВИГАТЕЛЯ
MOOTORI
KAVITAMINE
VARIKLIO ŪZVEDIMAS
DZINĒJA IEDARBINĀŠANA
Пускане на двигателя
START MOTOR



ROS ON
ROS ON
ROS ĪJUNGTĀ
ROS IESLĒGTA
ROS "ВКЛЮЧЕНО"
ROS "ON"



СТОЯНОЧНЫЙ ТОРМОЗ
SEISUPIDUR
STOVĒJIMO STABDYŠS
STĀVBREMZE
Ръчна спирачка
FRĀNA DE MĀNĀ



ОТКЛЮЧЕН
LUKUSTAMATA
ATBLOKUOTAS
ATBLOKĒTS
Деблокиране
DESCUIA



СТОЯНОЧНЫЙ ТОРМОЗ
ПОДКЛЮЧЕН
SEISUPIDUR
LUKUSTATUD
STOVĒJIMO STABDYŠS
ŪZBLOKUOTAS
STĀVBREMZE IESLĒGTA
Блокирана
FRĀNA DE MĀNĀ BLOCATĂ



ВОЗДУШНАЯ ЗАСЛОНКА
STARTER
ORO SKLENĒE
GAISA VĀRSTA AIZBĪDNIS
Стартова клапа
ŅOC



ТОПЛИВО
KŪTUS
DEGALAI
DEGVIELA
Гориво
CARBURANT



ДАВЛЕНИЕ МАСЛА
ŪLIRŌNK
ALYVOS SLĒGIS
EĻĻAS SPIEDIENS
Налягане масло
PRESIUNE ULEI



БАТАРЕЯ
AKU
AKUMULIATORIUS
AKUMULATORŠ
Акумулатор
ACUMULATOR



ЗАДНИЙ ХОД
TAGASIKĀIK
ATBULINĒ EIGA
АТРАКАЛГАИТА
Заден ход
ÎNAPOI



ПЕРЕДНИЙ ХОД
EDASIKĀIK
PIRMYN
UZ PRIEKŠU
Преден ход
ÎNAINTE



ВЫСОТА КОСИЛКИ
NIITEKŌRGUS
VEJĀPJŌVĒŠ AUKŠTIS
PĻAUŠANAS AUGSTUMŠ
Височина на косачного
устройство
ÎNĂLȚIMEA DE ȚĀIERE



СЦЕПЛЕНИЕ ПРИСПОСОБЛЕНИЯ
ПОДКЛЮЧЕНО
LISAVARUSTUSE ŪHENDUS
ŪHENDATUD
PRIEDO SANKABA ĪJUNGTĀ
PIERĪCES SAJŪGS
PIEVENOTS
Съединител за агрегати включен
MBREIAJUL ECHIPAMENTULUI
ADĪȚIONAL CUPLAT



СЦЕПЛЕНИЕ ПРИСПОСОБЛЕНИЯ
ОТКЛЮЧЕНО
LISAVARUSTUSE ŪHENDUS
LAHTI
PRIEDO SANKABA IŠJUNGTA
PIERĪCES SAJŪGS
ATVIENOTS
Съединител за агрегати изключен
AMBREIAJUL ECHIPAMENTULUI
ADĪȚIONAL DECUPLAT



ОСТОРОЖНО
ETTEVAATUST
DĒMESIO
UZMANĪBU!
Внимание
ATENȚIE



ВНИМАНИЕ: ОТБРАСЫВАЕМЫЕ
ПРЕДМЕТЫ
HOIDUGE LENDU PAISKUNUD
ESEMETE EEST
SAUGOKĪTĒŠ IŠSVIESTŪ DAIKTŪ
UZMANĪETIES NO PRIEKŠMETIEM,
KAS TIEK IZSVIESTI!
Внимание катапультирани
предмети
FIȚI ATENȚI, POATE
ZVĀRLI OBJECETE!



НЕ ПОДПУСКАЙТЕ
ПОСТОРОННИХ
ĀRGE LUBAGE
KŌRVALIŠI ISIKUID
MASINA LĀHEDALE
PAŠALINIAI ASMENYS
TURI LAIKYTIS ATOKIAU
NEPIĒLAUJIET CITU PERSONU
ATRAŠANOS DARBA ZONĀ!
Дръжете зрителите
настрана
TINEȚI TRECĀTORII
DEPARTE



ПРЕДУПРЕЖДЕНИЕ
HOIATUS
ISPĒJIMAS
BRĪDINĀJUMŠ
Внимание
ATENȚIONARE



ГОРЯЧИЕ ПОВЕРХНОСТИ
TULIŠED PINNAD
KARŠTAS PAVIRŠIUS
KARSTAS VIRSMAS
Гореща повърхност
SUPRAFEȚE FIERBINȚI



НАГРУЗКА ТЯГИ ПРИЦЕПА
JĀRELHAAGISE LAADIMINE
PRIEKĀBOS ĪKROVIMAS
JŪGKĀŠA ŪZLĀDĒŠANA
Товар на теглица
CUPLAREA BAREI
DE TRACȚIUNE



ПЕДАЛЬ ТОРМОЗА/СЦЕПЛЕНИЯ
PIDURI- / SIDURIPEDAAL
STABDŽIŪ / SANKABOS PEDALAS
BREMŽŪ/SAJŪGA PEDĀLIS
Педал спирачка/съединител
PEDALA DE FRĀNĀ/AMBREIAJ



УРОВЕНЬ ШУМА
MŪRATAŠE
TRIUKŠMINGUMAS
SKAŅAS JAUDAS LĪMENIS
Ниво на шума
NIVELUL ZGOMOTULUI



НЕОБХОДИМО ПОЛЬЗОВАТЬСЯ
ЗАЩИТНЫМИ НАУШНИКАМИ
PATARTINOS AUSŪ APSAUGOS
PRIEMONĒŠ
IETEICAMS IZMANTOT
DZIRDĒŠ AIZSARGĻIDZĒKLUS
НЕОБХОДИМА Е ЗАЩИТА ЗА СЛУХА
SUNT NECESARE CAȘTILE DE PROTECTĚIE

- (RU) Эти символы могут быть нанесены на вашей машине или встречаться в сопроводительной документации. Вы должны хорошо знать их значение.
- (EE) Need sümboolid leiata oma masinalt või tootega kaasas olnud dokumentidest. Tehke nende tähendus endale selgeks
- (LT) Šie simboliai gali būti ant jūsų įrenginio arba su įrenginiu pateikiamoje literatūroje. Išsiaiškinkite ir įsidėmėkite jų reikšmę.
- (LV) Turpmāk redzami simboli var būt attēloti uz traktora vai pievienotajā literatūrā. Apgūstiet un izprotiet to nozīmi.
- (BG) Тези символи ще намерите върху Вашата машина или в документацията, доставена с изделието. Моля, запознайте се с тяхното значение.
- (RO) Aceste simboluri pot să apară pe mașina Dvs. sau în documentația furnizată odată cu produsul. Studiați-le și deprindeți-vă cu înțelesul lor.



НЕ РАБОТАТЬ НА СКЛОНАХ
КРУТИЗНОЙ БОЛЕЕ 15°
ÄRGE TÕÕTAGE RÕHKEM
KUI 15° KALLAKUTEL
NENAUDOKITE ANT ŠLAITU, JEI
NUOLYDIS DIDESNIS KAIP 15°
NEDARBINĀT UZ NOGĀZĒM, KURU
SLĪPUMS PĀRSNIEDZ 15°!
Да не се работи на
наклона по големи
от 15° градуса
NU-L FOLOSIȚI PE PANTE
MAI ABRUPE DE 15° GRADE



ПРОЧИТАЙТЕ РУКОВОДСТВО
ПОЛЬЗОВАТЕЛЯ
LUGEGE
KASUTUSJUHENDIT
SKAITYKITE NAUDOTOJO VADOVĄ
IZLASIET LIETOTĀJA
ROKASGRĀMATU!
Прочетете упътването
за работа
CITIŪI MANUALUL
DE UTILIZARE



ЕВРОПЕЙСКАЯ ДИРЕКТИВА ПО
БЕЗОПАСНОСТИ МАШИНОГО
ОБОРУДОВАНИЯ
EUROOPA MĀŠINADIREKTIIV
EUROPINĒ ĪRENGIŅU
EUROPOS MĀŠINŪ SAUGOS
DIREKTYVA
EIROPAS DIREKTĪVA PAR MĀŠĪNU DROŠĪBU
Европейска директива
за безопасност на машините
DIRECTIVA EUROPEANĂ
PENTRU SIGURANȚĂ



Обратитесь к Руководству
по безопасной работе
Ohtu tõõviisi kasutamiseks
juhenduge käsiraamatust
Peržiūrēkite vadove pateiktā
saugaus darbo informācijā.
Skatiet rokasgrāmatu, lai iegūtu
informāciju par drošu ekspluatāciju
Обърнете се към
Ръководството за безопасност
Consultați manualul privind
Practicile de operare sigură



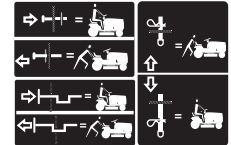
Риск пожара из-за
скопления мусора
Tulekahjuoht niitmisjääkide
kuhjumise tõttu
Gaisro pavojuš dēl
susīkarpusīcu arnāšū.
Ugunsgrēka risks atlieku
uzkrāšanās dēļ
Съществува риск от пожар,
причинен от натрупвания на
остатъчни частици
Risc de incendiu datorat acumulării
de reziduuri organice



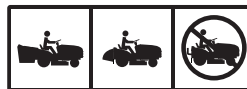
ПОДЪЕМ КОСИЛКИ
NIIDUKI TÕSTMINE
PĀJĀVIMO AGREGĀTO KĒLIMAS
PLĀVĒJIS PACELTS
Ход на косачното устройство
RIDICAREA AGREGATULUI DE COSIRE



ОПАСНОСТЬ: ДЕРЖИТЕ РУКИ И НОГИ НА РАСТОЯНИИ
OHT HOIDKE KĀED JA JALAD EEMAL
PAVOJINGA! RANKAS IR KOJAS LAIKYKITE TOLIAU
BĪSTAMI – ROKĀM UN KĀJĀM JĀBŪT DROŠĀ ATTĀLUMĀ!
Опасност, Пазете ръцете и краката
PERICOL, ȚINEȚI DEPARTE MĂINILE ȘI PICIOARELE



КОЛЕСО СВОБОДНОГО ХОДА
VABAJŪOKS
LAISVAI BESISUKANTYS RATAI
BRĪVGAITA
Изпреварваш съединител
ROATA LIBERĂ



НЕЛЬЗЯ РАБОТАТЬ БЕЗ ТРАВООБОРНИКА ИЛИ ДЕФЛЕКТОРА
ÄRGE TÕÕTAGE ILMA ROHUKOGUJATA VÕI DEFLEKTORITA
NEDIRBKITE, JEI NEUŽDĒTAS RINKTUVAS ARBA DEFLEKTORIUS
NEDARBINIET AR SAVĀCĒJU VAI NOVĪRZĪTĀJU!
Не работете без кош или дефлектор
NU-L FOLOSIȚI FĂRĂ COLECTOR SAU DEFLECTOR



ПРЕДУПРЕЖДЕНИЕ: Прочитайте руководство пользователя на двигател.
Опасност возгорания. Ядовитые пары или токсичные газы
NOIĀTUS: Lugege mootori omaniku käsiraamatut –
Tuleohutus – Mūrgised aurud vōi mūrkgaasid
ĪSPĒJĪMAS. Skaitykite variklio naudotojo vadovą –
Gaisro pavojus – nuodingi dūmai arba dujos
BRIDINĀJUMS! Izlasiet dzinēja lietotāja rokasgrāmatu:
Ugunsgrēka draudi – indīgi īvaiki vai toksiskas gāzes
ПРЕДУПРЕЖДЕНИЕ: Прочетете Наръчника на потребителя на двигател –
Опасност от пожар – Отровни изпарения или токсични газове.
AVERTISMENT: Citiți Manualul utilizatorului motorului –
Pericol de incendiu – Vaporii otrăvitori sau gaze toxice



ОСТОРОЖНО: Ременная передача. Опасность затягивания пальцев и рук
ETTEVAATUST: Sõrmede vōi kĀe vahelejĀamine – hammasrihm
DĒMESIO! Pīrštū arba rankos ītraukimo pavojus – diržinė pavara
UZMANĪBU! Pīrkstu vai rokas sapīšanās risks – piedziņas sikсна
ВНИМАНИЕ: Опасност от оплитане на пръсти или ръка
ATENȚIE: Prindere degete sau mĀnă – acționare curea

⚠ DANGER/POISON

3-3908



SHIELD EYES.
EXPLOSIVE GASES
CAN CAUSE BLINDNESS OR INJURY.

PROTÉGER LES YEUX.
GAZ EXPLOSIFS, PEUVENT
RENDRE AVEUGLE OU
PROVOQUER DES LÉSIONS.



NO
• SPARKS
• FLAMES
• SMOKING
ÉLOIGNER
• ÉTINCELLES
• FLAMMES
• CIGARETTES



SULFURIC ACID
CAN CAUSE
BLINDNESS OR
SEVERE BURNS.

ACIDE SULFURIQUE
PEUT RENDRE AVEUGLE
OU PROVOQUER DES
BRÛLURES GRAVES.

**FLUSH EYES
IMMEDIATELY WITH
WATER. GET MEDICAL
HELP FAST.**

RINCER
IMMÉDIATEMENT
LES YEUX À GRANDE EAU.
CONTACTER RAPIDEMENT
UN MEMBRE DE LA
PROFESSION MÉDICALE.



RECYCLE

Mfg. by/Fabriqué par:
EPM Products
Baltimore, MD 21226

MADE IN U.S.A.
FABRIQUÉ AUX É.-U.

**KEEP OUT OF THE REACH OF CHILDREN.
DO NOT TIP. DO NOT OPEN BATTERY!**

**MAINTENIR HORS DE LA PORTÉE D'ENFANTS.
NE RENVERSEZ PAS. N'OUVREZ PAS LA BATTERIE!**

01738



RU	<p>ЗАЩИТИТЕ ГЛАЗА ВЗРЫВООПАСНЫЕ ГАЗЫ МОЖЕТ ПРИВЕСТИ К ОСЛЕПЛЕНИЮ ИЛИ ТРАВМАМ</p>	<p>ЗАПРЕЩЕНО • ИСКРЫ • ОГОНЬ • СИГАРЕТЫ</p>	<p>СЕРНАЯ КИСЛОТА МОЖЕТ ПРИВЕСТИ К ОСЛЕПЛЕНИЮ ИЛИ ТЯЖЕЛЫМ ОЖОГАМ</p>	<p>НЕМЕДЛЕННО ПРОМЫТЬ ГЛАЗА ВОДОЙ. БЕЗ ПРОМЕД- ЛЕНИЯ ОБРАТИТЬСЯ К</p>
EE	<p>KAITSKE SILMI PLAHVATUSOHTLIKUDGAASID VÕIVAD PÕHJUSTADA PIME- DAKSJÄMIST VÕI VIGASTUSI</p>	<p>VÄLTIGE: • SÄDEMEID • TULD • SUITSETAMIS- TLOPUTAGE</p>	<p>PIMEDAKS JÄÄMIST VÕI RASKEID PÕLETUSI. HOIDKE LASTELE KÄTTESAAM TUS KOHAS</p>	<p>OTSEK HE SILMI VEGA. PÕÖRDUGE KOHESEL- T ARSTI POOLEVÄÄVEL- HAPEVÕIB PÕHJUSTADA</p>
LT	<p>NAUDOKITE AKIŲ APSAUGĄ. SPROGIOS DUJOS GALI APAKINTI ARBA PAŽEISTI AKIS</p>	<p>UŽTIKRINKITE, KAD: • NEBŪTŲ KIBIRKŠČIŲ • NEBŪTŲ ATVIROS LIEPSNOS • NEBŪTŲ RŪKOMA</p>	<p>SIEROS RŪGŠTIS GALI APAKINTI ARBA SMARKIAI NUDEGINTI</p>	<p>NEDELSDAMI NUPLAUKITE VANDENIU. SKUBIAI KREIPKITĖS Į MEDIKUS.</p>
LV	<p>AIZSARGĀJIET ACIS SPRĀDZIENBĪSTAMAS GĀZES VARIZRAISĪTAKLUMUVAIRADĪT SAVAINOJUMUS</p>	<p>NEDRĪKST PIEĻAUT: • DZIRKSTĒLES • LIESMAS • SMĒĶĒŠANU</p>	<p>SĒRSKĀBE VAR IZRAISĪT AKLUMU VAI RADĪT SMAGUS APDEGUMUS</p>	<p>NEKAVĒJOTIES IZSKALOJIET ACIS AR LIELU ŪDENS DAUDZUMU! ĀTRI VĒRSIETIES PĒC MEDICĪNISKAS PALĪDZĪBAS!</p>
BG	<p>ОПАСНОСТ, ЕКСПЛОЗИВНИ ГАЗОВЕ, МОГАТ ДА ПРЕДИЗ- ВИКАТО ОСЛЕПЯВАНЕ ИЛИ НАРАНЯВАНЕ</p>	<p>ДА СЕ ПАЗИ ОТ • ОГЪН • ИСКРИ • ЦИГАРИ</p>	<p>СЯРНА КИСЕЛИНА, МОГАТ ДА ПРЕДИЗВИКАТО ОСЛЕПЯВАНЕ ИЛИ НАРАНЯВАНЕ.</p>	<p>ИЗПЛАКНЕТЕ ВЕДНАГА ОЧИТЕ С ВОДА. ПОТЪРСЕТЕ ВЕДНАГА ЛЕКАР.</p>
RO	<p>SAU VĂ POATE PROVOCA RĂNI GRAVE CLĂTIȚI-VĂ OCHII</p>	<p>NU • LICĂRIRE • FLACĂRĂ • ABURI</p>	<p>FĂRĂ SCÂNTEI, FLĂCĂRI, FUMAT ACIDUL SULFURIC POATE CAUZA ORBIRE SAU ARSURI SERIOASE.</p>	<p>IMEDIAT CU APĂ ȘI CEREȚI NEÎNTĂRZIAT AJU- TORUL MEDICULUI</p>

- RU **ВРАЧУ ДЕРЖАТЬ ВНЕ ДОСЯГАЕМОСТИ ДЕТЕЙ. НЕ НАКЛОНЯТЬ. НЕ ОТКРЫВАТЬ БАТАРЕЮ.**
- EE **HOIDKE LASTE KÄEULATUSEST EEMAL. MITTE LASTA MAHA KUKKUDA. AKUT MITTE AVADA.**
- LT **LAIKYKITE VAIKAMS NEPASIEKIAMOJE VIETOJE. NEVERSKITE ANT ŠONO. NEATIDARYKITE AKUMULIATORIAUS!**
- LV **GLABĀJIET BĒRNIEM NEPIEĒJAMĀ VIETĀ! NEAPGĀZIET! NEATVERIET AKUMULATORU!**
- BG **ПАЗЕТЕ НЕДОСТЪПНО ЗА ДЕЦА, НЕ ОБРЪЩАЙТЕ, НЕ ОТВАРЯЙТЕ АКУМУЛАТОРА.**
- RO **ȚINEȚI COPILII LA DISTANȚĂ. NU RĂSTURNAȚI ȘI NU DESCHIDEȚI ACUMULATORUL.**

2. Сборка. 2. Kokkupanek. 2. Montāža. 2. Surinkimas. 2. Монтажех. 2. Montare.

RU Не установленные детали

Перед эксплуатацией трактора необходимо провести монтаж некоторых частей, которые для облегчения транспортировки поставляются в разобранном виде.

EE Lahtivõetud detailid

Enne kui traktorit on võimalik kasutada, tuleb mõned komponendid kokku panna, mis transpordi lihtsustamiseks on eraldi pakendile lisatud.

LT Nesurinktos dalys

Prieš pradėdant naudoti traktoriuką, reikia sumontuoti kai kurias dalis, kurios transportuojamos supakuotos atskirai.

LV Nesamontētās daļas

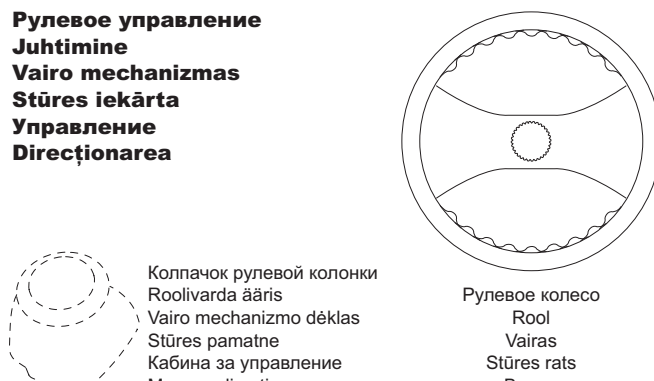
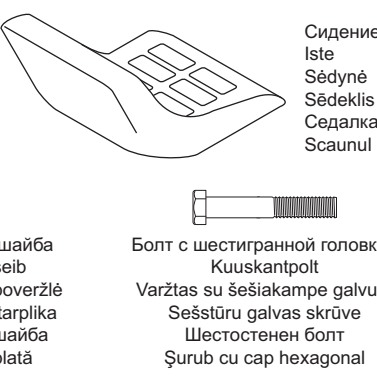
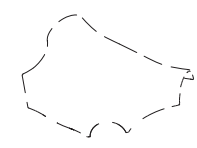
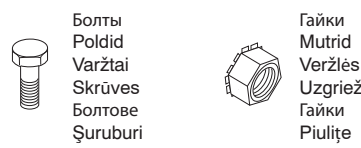

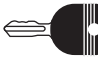
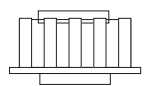


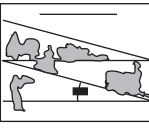
Pirms traktora lietošanas ir jāpiemontē konkrētas daļas, kas transportēšanas apsvērumu dēļ ir pievienotas iepakojumā.

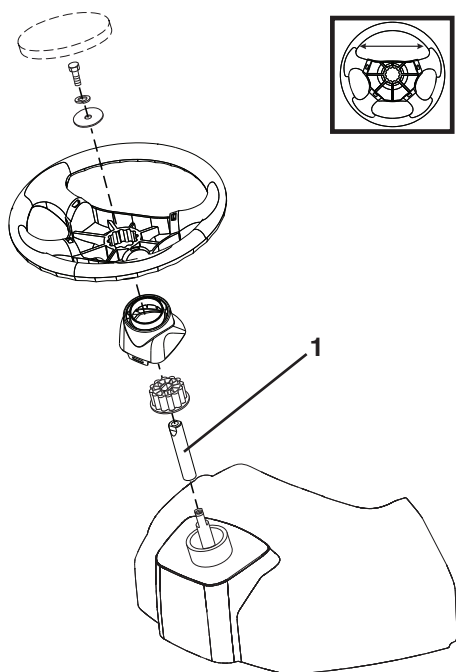
BG Несглобени части

Преди използването на косачката трябва да се монтират определени детайли, които са немонтирани заради транспорта или опаковката.

RO Pieseale neasamblate

Înainte ca tractorul să poată fi utilizat, mai trebuie montate pe el acele părți componente, care din rațiuni legate de transport au fost incluse separat în pachet.

<p>Рулевое управление Juhtimine Vairo mehanizmas Stūres iekārta Управление Directionarea</p>  <p>Колпачок рулевой колонки Roolivarda ääris Vairo mehhanizmo dėklas Stūres pamatne Кабина за управление Maņšon direkcijē</p> <p>Рулевое колесо Rool Vairas Stūres rats Волан Volan</p>	<p>Сидение Iste Sėdynė Sėdeklis Седалка Scaunul</p>  <p>Сидение Iste Sėdynė Sėdeklis Седалка Scaunul</p> <p>Плоская шайба Lameseib Plokščioji poveržlė Plakanā starplika Плоска шайба Šaibā platā</p> <p>Болт с шестигранной головкой Kuuskantpolt Varžtas su šešiakampe galvute Seštstūru galvas skrūve Шестостенен болт Šurub cu cap hexagonal</p>
<p>Вставка рулевого колеса Rooliratta laagrikauss Vairo jėdklas Stūres rata ieliktnis Вложка на волана Intrare volan</p> 	<p>Аккумулятор Aku Akumulatorius Akumulator Аккумулятор Baterie</p>  <p>Болты Poldid Varžtai Скрўves Болтове Šuruburi</p> <p>Гайки Mutrid Veržlės Uzgriežņi Гайки Piulițe</p>
<p>Удлинительная штанга рулевого управления Roolivarda pikendus Vairo mehhanizmo pailginimo velenas Stūres iekārtas pagarinājuma vārpsta Вал на кормилния удължител Arbore de extensie al direcției</p> 	<p>Ключи Võtmed Raktai</p> <p>Атслėgas Ключове Cheile</p> 
<p>Адаптер рулевого колеса Rooliratta adapter Vairo adapteris Stūres rata pāreja Адаптер на волана Adaptor volan</p> 	<p>Удлинитель для слива масла Ūli vājlaske pikendus Alyvos išleidimo pailginimas Eļļas aizvades pagarinājums Удължител за източване на масло Extensia conductei de evacuaire a uleiului</p> 
<p>Стопорная шайба Lukustusseib Fiksuojamoji poveržlė Sprostaprlāksne Осигурителна шайба Šaibā de blocare</p> 	<p>Лист измерения склона Kallete leht Nuolydzio lapas Nogāzes informācijas lapa Лист за наклон Placă înclinare</p> 



RU Рулевое Колесо

- Установите удлинительный вал (1).
- Установите основной кожух рулевого вала. Убедитесь, что направляющие зубцы кожуха входят в соответствующие отверстия.
- Снимите с рулевого колеса переходник и оденьте переходник на рулевой вал. Проверьте, чтобы передние колеса были выпрямлены и поместите рулевое колесо на ступицу.
- Установите большую плоскую шайбу, стопорную шайбу и шестигранный болт. Надежно затяните.
- Вставьте до защелкивания в центре рулевого колеса.

1. УДЛИНИТЕЛЬНЫЙ ВАЛ

EE Rooliratas

- Paigaldage pikendusvõll (1).
- Paigaldage roolivarda kate. Veenduge, et juhtpoldid ulatuksid selleks ettenähtud aukudesse.
- Eemaldage rooliratta adapter rooliratta küljest ja lükake adapter roolisamba pikendusele. Kontrollige, kas esirattad on otse, ja paigaldage rooliratas rummule.
- Paigaldage suur lameseib, vedrurõngas ja kuuskantpolt. Kinnitage korralikult.
- Suruge kattedetail rooliratta keskele.

1. PIKENDUSVÕLL

LT Vairaratis

- Pritvirtinkite ilginimo veleną (1).
- Uždėkite pagrindinio veleno gaubtą. Įsitinkinkite, kad kreipiamosios gaubto iškyšos patenka į atitinkamas angas.
- Nuimkite vairaračio adapterį nuo vairaračio ir užmaukite jį ant vairo veleno. Patikrinkite, ar priekiniai ratai stovi tiesiai, ir uždėkite vairaratį ant stebulės.
- Uždėkite plokščiąją poveržlę bei fiksavimo poveržlę ir įsukite varžtą. Tvirtai priveržkite.
- Įspauskite įdėklą vairaračio centre, kad jis užsifikuotų.

1. ILGINIMO VELENAS

LV Stūres rats

- Piestipriniet vārpstas pārgalu (1).
- Piestipriniet galvenās vārpstas pārsegu. Pārbaudiet, vai pārsega mēlītes atbilst attiecīgajiem caurumiem.
- Noņemiet no stūres rata stūres adapteri un uzbīdiet to uz stūres vārpstas. Pārbaudiet, vai priekšējie riteņi ir vienādi vērsti uz priekšu, un novietojiet stūri uz rumbas.
- Piestipriniet lielo plakano paplāksni, atspERPaplāksni un skrūvi. Cieši pievelciet.
- Iespiediet ieliktni stūres rata centrā.

1. VĀRPSTAS PĀRGALS

BG Кормило

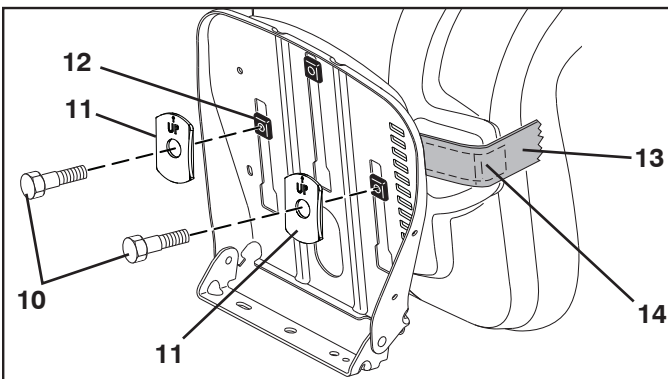
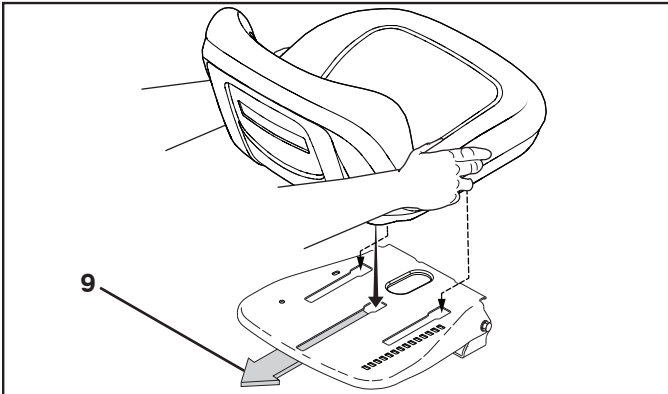
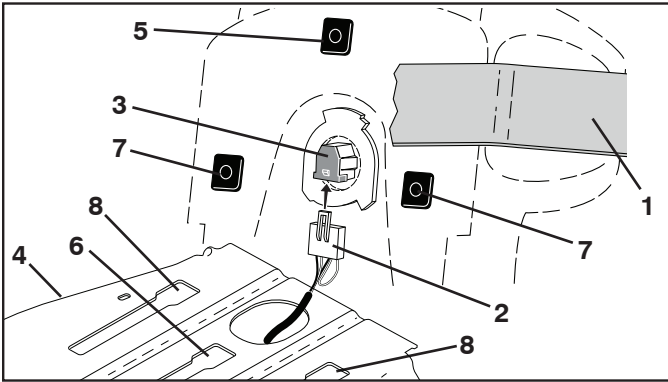
- Монтирайте удължаващия вал (1).
- Монтирайте кожуха на кормилния вал. Погрижете се за това, водещите болтове да влезат в предвидените за целта отвори.
- Свалете адаптера на кормилото от кормилото и го наденете на удължителя на кормилната колона. Проверете дали предните колела са изправени и поставете кормилото на главината.
- Поставете голямата подложна шайба, пружинната шайба и винта с шестостанна глава. Стегнете здраво.
- Поставете вложката в средата на кормилото.

1. УДЪЛЖАВАЩ ВАЛ

RO Volanul

- Montați axul prelungitor (1).
- Montați apărătoarea axului. Asigurați-vă că urechile de ghidare ale apărătorii se potrivesc în locașurile lor.
- Îndepărtați manșonul de reducere de pe volan și glisați-l pe axul volanului. Verificați dacă roțile din față sunt drepte față de axa tractorului și după aceea puneți volanul pe conul volanului.
- Asamblați-l cu o șaibă plată mare, cu o șaibă de siguranță și cu un bolț hexagonal. Strângeți-l bine.
- Puneți la loc apărătoarea din mijlocul volanului.

1. AXUL PRELUNGITOR



RU) УСТАНОВКА СИДЕНЬЯ

Отверните болты и шайбы с лапками, используемые для крепления сиденья к картонной упаковке, и сохраните их для последующей установки сиденья на трактор. Снимите картонную упаковку и утилизируйте ее.

ВАЖНО: Не снимайте ленту (1) с рукоятки регулировки сиденья, пока сиденье не будет надежно закреплено на тракторе.

- Подключите жгут проводов (2) к датчику сиденья (3).

ПРИМЕЧАНИЕ: Установить одновременно все три пластины невозможно. Сначала следует установить среднюю пластину, а затем совместить остальные пластины с установочными отверстиями.

- Установите сиденье на основание сиденья (4) таким образом, чтобы средняя пластина (5) была совмещена с установочным отверстием среднего паза (6).
- Вставьте пластину и потяните сиденье в направлении задней стороны трактора до тех пор, пока две передних пластины (7) не будут совмещены с установочными отверстиями передних пазов (8).
- Вставьте пластины, приложив равномерно распределенное незначительное давление, а затем потяните сиденье в направлении задней стороны трактора (9), убедившись, что передние пластины зацепились за основание сиденья.

- Поднимите сиденье. Установите болты (10) и шайбы с лапками (11) на передние пластины (12) и надежно затяните их.

ПРИМЕЧАНИЕ: Убедитесь, что метка "UP" (ВЕРХ) расположена с правильной стороны, а стрелка на шайбах с лапками указывает вверх, как показано на рисунке.

- Снимите ленту (13) и утилизируйте ее.

⚠ ПРЕДУПРЕЖДЕНИЕ: Прежде чем занять сиденье или приступить к эксплуатации трактора, убедитесь, что сиденье в сборе надежно зафиксировано в основании сиденья.

- Опустите сиденье в рабочее положение и сядьте на сиденье. Нажмите до упора на педаль сцепления/ тормоза. Если рабочее положение неудобное, отрегулируйте сиденье.

РЕГУЛИРОВКА СИДЕНЬЯ

Возьмитесь за рукоятку регулировки (14) и потяните вверх. Сдвиньте сиденье в необходимое положение и отпустите рукоятку регулировки.

ВАЖНО: Перед эксплуатацией трактора убедитесь, что датчик присутствия оператора функционирует надлежащим образом (см. раздел "ПРОВЕРКА СИСТЕМЫ КОНТРОЛЯ ПРИСУТСТВИЯ ОПЕРАТОРА" в разделе "ТЕХНИЧЕСКОЕ ОБСЛУЖИВАНИЕ" данного руководства).

EE) ISTME PAIGALDAMINE

Eemaldage poldid ja tiibadega seibid, mis hoiavad istet kartongpakendi küljes, ja pange need kõrvale istme paigaldamiseks traktori külge. Eemaldage kartongpakend ja visake ära.

TÄHTIS! Ärge eemaldage reguleerikäepideme küljest teipi (1) enne, kui iste on korralikult traktorile kinnitatud.

- Ühendage juhtmekimp (2) istmelülitiga (3).

MÄRKUS. Kõiki kolme klotsi ei saa korraga paigaldada. Keskmise klotsi tuleb paigaldada esimesena ja seejärel joondada kaks ülejäänud padjakest kinnitusavadega.

- Paigutage iste istmepõhjapaneelile (4) nii, et keskmine klots (5) on joondatud keskmise soone (6) kinnitusavaga.
- Pange klots oma kohale ja tõmmake istet ettepoole traktori tagaosa suunas, kuni kaks eesmist klotsi (7) on kohakuti eesmise soone kinnitusavadega (8).
- Pange klotsid oma kohale, surudes neid kergelt ja ühtlaselt allapoole, ning tõmmake istet ettepoole traktori tagaosa suunas (9). Veenduge, et eesmised klotsid haakuvad istmepõhjapaneeliga.
- Tõstke iste üles. Paigaldage poldid (10) ja tiibadega seibid (11) ning keerake eesmist klotside (12) külge tugevasti kinni.

MÄRKUS. Veenduge, et kiri "UP" on õigetpidi ja tiibadega seibidel olev nool osutab ülespoole (vt joonis).

- Eemaldage teip (13) ja kõrvaldage.

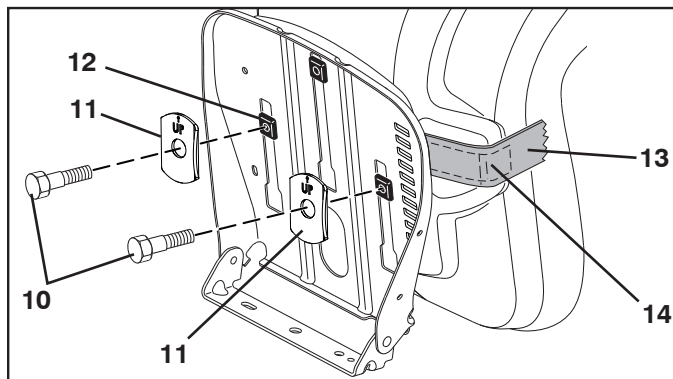
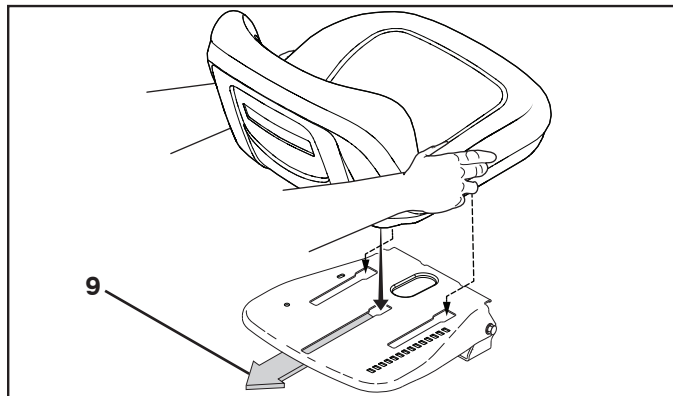
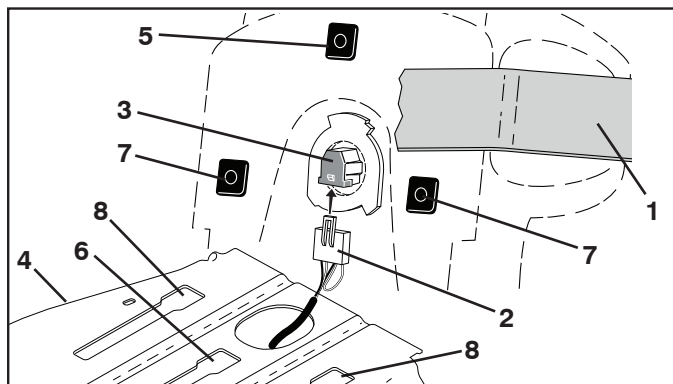
⚠ HOIATUS! Veenduge enne traktorisse istumist või selle kasutamist, et istmekoost on korralikult istmepõhjapaneeli külge kinnitatud.

- Langetage iste tööasendisse ja istuge sellele. Vajutage siduri-/piduripedaal täiesti alla. Kui tööasend pole mugav, reguleerige istet.

ISTME REGULEERIMINE

Haarake reguleerikäepidemest (14) ja tõmmake see üles. Libistage iste soovitud asendisse ja vabastage reguleerikäepide.

TÄHTIS! Veenduge enne traktori kasutamist, et juhi kohaloleku lüliti on töökorras (vt käesoleva juhendi jaotise HOOLDUS teemat JUHI KOHALOLEKU SÜSTEEMI KONTROLLIMINE).



LT SĖDYNĖS MONTAVIMAS

Išsukite varžtus ir poveržles, laikančias sėdynę prie kartoninės pakuotės, ir padėkite šalia vėlesniam laikui, kai sėdynę tvirtinsite ant traktoriuko. Nuimkite kartoninę pakuotę ir ją išmeskite.

SVARBU. Nenuimkite juostos (1) nuo reguliavimo rankenos, kol sėdynės tinkamai nepritvirtinote prie traktoriuko.

- Prijunkite laidų pynę (2) sėdynės jungiklio (3).

PASTABA. Visos trys kaladėlės tvirtinamos atskirai. Pirmiausia reikia pritvirtinti vidurinę kaladėlę, tada kitos kaladėlės sulygiuojamos su tvirtinimo angomis.

- Uždėkite sėdynę ant sėdynės pagrindo (4), kad vidurinė kaladėlė (5) būtų sulygiuota su vidurinės išpjovos (6) tvirtinimo anga.
- Įstatykite kaladėlę ir patraukite sėdynę link traktoriuko galo, kad dvi priekinės kaladėlės (7) susilygiuotų su priekinių išpjovų tvirtinimo angomis (8).
- Įstatykite kaladėles tolygiai švelniai spausdami žemyn, patraukite sėdynę link traktoriuko galo (9) ir įsitikinkite, kad priekinės kaladėlės prisijungė prie sėdynės pagrindo.
- Pakelkite sėdynę. Tvirtai prisukite varžtus (10) ir poveržles (11) prie priekinių kaladėlių (12).

PASTABA. Įsitikinkite, kad ant poveržlės esantis užrašas „UP“ neapverstas ir rodyklė nukreipta į viršų, kaip pavaizduota.

- Nuimkite ir išmeskite juostą (13).

⚠️ ĮSPĖJIMAS. Prieš sėdami ir pradėdami naudoti traktoriuką, įsitikinkite, kad sėdynė gerai pritvirtinta prie sėdynės pagrindo.

- Nuleiskite sėdynę į darbinę padėtį ir atsisėskite į ją. Iki galo nuspauskite sankabos/ stabdžių pedalą. Jei darbinė padėtis nepatogi, sureguliuokite sėdynę.

SĖDYNĖS REGULIAVIMAS

Paimkite už reguliavimo rankenos (14) ir patraukite į viršų. Slinkite sėdynę į norimą padėtį, tada atleiskite reguliavimo rankeną.

SVARBU. Prieš naudodami traktoriuką, įsitikinkite, kad tinkamai veikia operatoriaus buvimo jungiklis (žr. „OPERATORIAUS BUVIMO SISTEMOS TIKRINIMAS“ šios naudojimo instrukcijos skyriuje PRIEŽIŪRA).

LV SĖDEKLĀ MONTĀŽA

Izņemiet skrūves un paplaksnes, ar kurām sēdekļis ir nostiprināts kartona iepakojumā, un nolieciet tās malā, lai pēc tam izmantotu sēdekļa uzstādīšanai traktorā. Noņemiet kartona iepakojumu un atbrīvojieties no tā.

SVARĪGI! Nenoņemiet lenti (1) no regulēšanas roktura, kamēr sēdekļis nav kārtīgi nostiprināts traktorā.

- Savienojiet vadu stiprinājumu (2) ar sēdekļa slēdzi (3).

PIEZĪME. Visus trīs ieliktnus nevar uzstādīt vienlaikus. Vispirms ir jāuzstāda vidējais ieliktnis, lai varētu pārējos ieliktnus pareizi ievietot uzstādīšanas atverēs.

- Novietojiet sēdekli uz sēdekļa pamatnes (4) tā, lai vidējais ieliktnis (5) atrastos pretī vidējai uzstādīšanas atverei (6).
- Ievietojiet ieliktni un velciet sēdekli uz traktora aizmuguri, līdz divi priekšējie ieliktni (7) atrodas pretī priekšējām uzstādīšanas atverēm (8).
- Ievietojiet ieliktnus, viegli un vienmērīgi spiežot uz leju, un velciet sēdekli uz traktora aizmuguri (9), lai pārliecinātos, vai priekšējie ieliktni ir nostiprināti uz sēdekļa pamatnes.
- Paceliet sēdekli. Ievietojiet skrūves (10) un paplāksnes (11), un stingri nostipriniet tās pie priekšējiem ieliktniem (12).

PIEZĪME. Pārliecinieties, vai uzraksts „UP” ir pareizā virzienā un vai paplāksnes bultiņa norāda uz augšu, kā parādīts attēlā.

- Noņemiet lenti (13) un atbrīvojieties no tās.

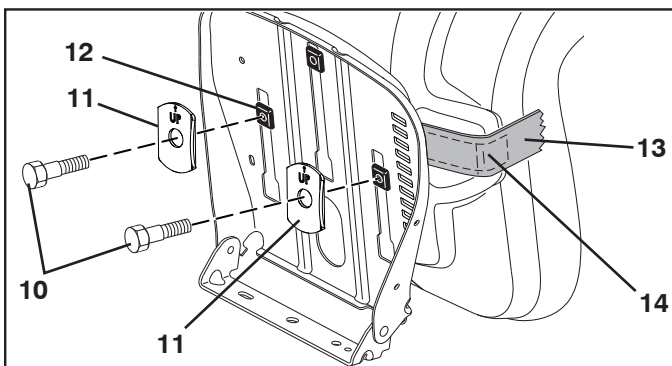
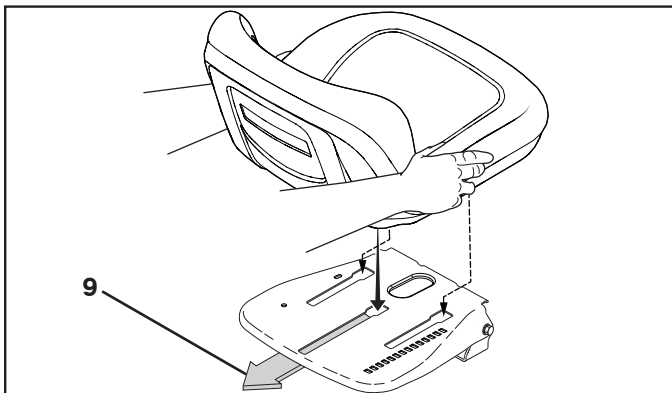
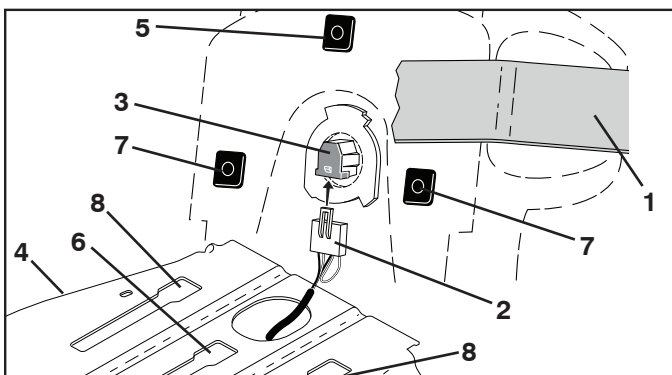
⚠️ BRĪDINĀJUMS! Pirms sēšanās sēdekļī un traktora lietošanas pārliecinieties, vai sēdekļa bloks ir droši nostiprināts uz sēdekļa pamatnes.

- Nolaidiet sēdekli darba pozīcijā un apsēdieties tajā. Nospiediet sajūga/bremžu pedāli līdz galam. Ja darba pozīcija nav ērta, noregulējiet sēdekli.

SĖDEKLĀ REGULĒŠANA

Satveriet regulēšanas rokturi (14) un velciet to uz augšu. Bīdīet sēdekli līdz vajadzīgajai pozīcijai un atlaidiet regulēšanas rokturi.

SVARĪGI! Pirms sākat darbu ar traktoru, pārliecinieties, vai operatora klātbūtnes slēdzis darbojas pareizi (sk. šīs rokasgrāmatas nodaļas „TEHNISKĀ APKOPE” sadaļu „OPERATORA KLĀTBŪTNES SISTĒMAS PĀRBAUDE”).



BG МОНТИРАНЕ НА СЕДАЛКАТА

Свалете болтовете и шарнирните шайби, с които седалката е закрепена към картонената опаковка, и ги оставете настрана за монтаж на седалката на трактора. Свалете картонените части от опаковката и ги изхвърлете.

ВАЖНО: Не отстранявайте лентата (1) от ръкохватката за регулиране, докато не закрепите здраво седалката към трактора.

- Свържете кабелния сноп (2) към превключвателя на седалката (3).

ЗАБЕЛЕЖКА: Всичките три подложки не се монтират едновременно. Първо трябва да бъде монтирана средната подложка, преди другите подложки да бъдат подравнени с монтажните отвори.

- Поставете седалката върху плочата на седалката (4), така че средната подложка (5) да е подравнена с монтажния отвор на средния прорез (6).
- Поставете подложката и издърпайте седалката към задната страна на трактора, докато предните две подложки (7) се подравнят с монтажните отвори на предния прорез (8).
- Поставете подложките, като упражните равномерно разпределен лек натиск надолу и издърпайте седалката към задната част на трактора (9), като се уверите, че предните подложки са закрепени върху плочата на седалката.

- Повдигнете седалката. Монтирайте болтовете (10) и шарнирните шайби (11) и ги затегнете здраво към предните подложки (12).

ЗАБЕЛЕЖКА: Уверете се, че "UP" (Нагоре) се чете от дясната страна нагоре и стрелката е насочена нагоре върху шарнирните шайби, както е показано.

- Свалете лентата (13) и я изхвърлете.

⚠ ПРЕДУПРЕЖДЕНИЕ: Уверете се, че седалката е здраво закрепена към плочата на седалката, преди да седнете или да работите с трактора.

- Спуснете седалката до работно положение и седнете на нея. Натиснете педала на съединителя/спирачката докрай. Ако работното положение не е достатъчно удобно, регулирайте седалката.

ЗА РЕГУЛИРАНЕ НА СЕДАЛКАТА

Хванете ръкохватката за регулиране (14) и я издърпайте нагоре. Плъзнете седалката до желаното положение и освободете ръкохватката за регулиране.

ВАЖНО: Преди работа с трактора се уверете, че бутонът за присъствие на оператора функционира правилно (вижте "СИСТЕМА ЗА ПРОВЕРКА ЗА НАЛИЧИЕ НА ОПЕРАТОРА" в раздела ТЕХНИЧЕСКО ОБСЛУЖВАНЕ в ръководството).

RO MONTAREA SCAUNULUI

Scoateți șuruburile și șaibele-fluturi care fixează scaunul de ambalajul din carton și păstrați-le pentru asamblarea scaunului în tractor. Înlăturați și aruncați ambalajul de carton.

IMPORTANT: Nu îndepărtați banda (1) de pe mânerul de reglare până când scaunul este fixat corespunzător în tractor.

- Conectați cablajul (2) la comutatorul scaunului (3).

NOTĂ: Nu se vor instala simultan toate cele trei perne. Perna din mijloc trebuie instalată prima, apoi celelalte perne se vor alinia cu orificiile de montare.

- Plasați scaunul pe suport (4) astfel încât perna din mijloc (5) să fie aliniată cu orificiul de montare din fanta din mijloc (6).
- Introduceți perna și trageți scaunul către spatele tractorului, până când cele două perne din față (7) se aliniază cu orificiile de montare din fanta frontală (8).
- Introduceți pernele apăsând ușor și uniform în jos și trageți scaunul către spatele tractorului (9), asigurându-vă că pernele din față sunt fixate pe suportul pentru scaun.
- Ridicați scaunul. Asamblați șuruburile (10) și șaibele-fluturi (11) și strângeți-le bine pe pernele din față (12).

NOTĂ: Asigurați-vă că însemnul „UP” este orientat corect, iar săgeata de pe șaibe este orientată în sus, conform imaginii.

- Înlăturați banda (13) și aruncați-o.

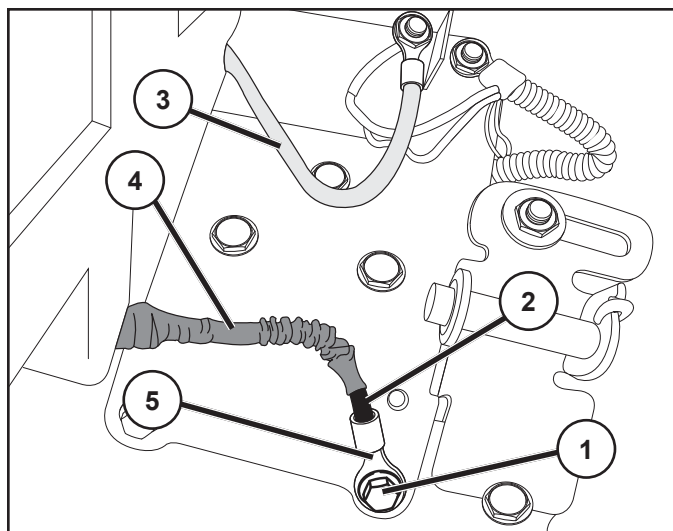
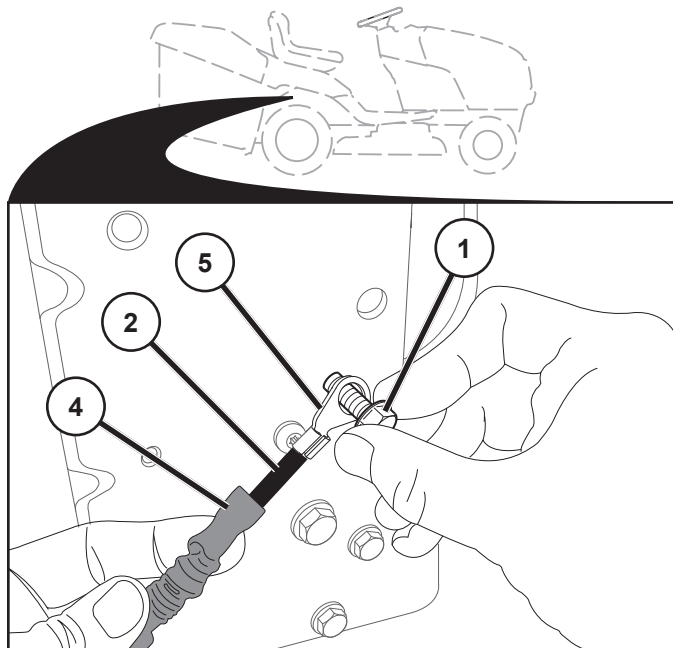
⚠ AVERTISMENT: Asigurați-vă că ansamblul scaunului este bine fixat de suportul pentru scaun înainte de a vă așeza pe scaun sau de a utiliza tractorul.

- Coborâți scaunul în poziția de funcționare și așezați-vă pe scaun. Apăsați pe pedala de ambreiaj/frână până la capăt. Dacă poziția de lucru nu este confortabilă, reglați scaunul.

REGLAREA SCAUNULUI

Apucați mânerul de reglare (14) și trageți în sus. Glisați scaunul în poziția dorită și eliberați mânerul de reglare.

IMPORTANT: Înainte de utilizarea tractorului, asigurați-vă de buna funcționare a comutatorului pentru detectarea prezenței operatorului (consultați „VERIFICAREA SISTEMELUI DE DETECTAREA PREZENȚEI OPERATORULUI” din secțiunea ÎNTREȚINERE a acestui manual).



RU ПОДСОЕДИНЕНИЕ АККУМУЛЯТОРА

1. Винт заземления (серебристый)
2. ЧЁРНЫЙ кабель (-)
3. КРАСНЫЙ кабель (+)
4. Защитный кожух
5. Кабельный наконечник

⚠ ПРЕДУПРЕЖДЕНИЕ. Несоблюдение инструкции по установке может привести к искрению, образованию дуги или открытого пламени, что может нанести серьезные телесные повреждения или материальный ущерб.

⚠ ПРЕДУПРЕЖДЕНИЕ. Убедитесь, что переключатель зажигания трактора находится в **ВЫКЛЮЧЕННОМ** положении, а ключ зажигания **ВЫНУТ**.

- Найдите серебристый винт заземления (1) на правой боковине трактора, над правой задней шиной.

- Здесь же найдите ЧЕРНЫЙ и КРАСНЫЙ кабели аккумулятора. Убедитесь, что КРАСНЫЙ кабель (3) надежно прикреплен к соленоиду стартера, а ЧЕРНЫЙ кабель (2) не прикреплен и его защитный кожух (4) полностью покрывает кабельный наконечник (5).
- Обычным или гнездовым гаечным ключом на 13 мм (½ дюйма) полностью открутите серебристый винт заземления (1) и отложите в сторону. НЕ выбрасывайте его: он позже понадобится.
- Отодвиньте защитный кожух (4) на ЧЕРНОМ кабеле (2), чтобы открыть наконечник (5).
- Вставьте ранее снятый серебристый винт заземления (1) в открытый кабельный наконечник (5) и в отверстие, откуда данный винт (1) был вынут.
- Тщательно затяните. Осмотрите кабель и проверьте, что защитный кожух (4) нигде не застрял под головкой винта заземления. При необходимости ослабьте серебристый винт заземления, сдвиньте кожух и снова затяните винт.

EE AKU ÜHENDAMINE

1. Maanduspolt (hõbedane)
2. MUST kaabel (-)
3. PUNANE kaabel (+)
4. Kaitse
5. Klemm

⚠ HOIATUS: Paigaldusjuhiste eiramine võib põhjustada sädemeid, kaarleeki või lahtist leeki, mis võivad põhjustada tõsiseid vigastusi inimestele või kahjustada vara.

⚠ HOIATUS: Veenduge, et traktori süüde oleks asendis OFF ja süütevõti oleks EEMALDATUD.

- Leidke üles hõbedane maanduspolt (1) traktori parempoolsel küljplaadil tagaratta kohal.
- Leidke samast kohast MUST ja PUNANE akukaabel. Veenduge, et PUNANE kaabel (3) oleks korralikult kinnitatud starteri solenoidi külge ja MUST kaabel (2) ei oleks kinnitatud ja et selle kaitse ei kataks (4) klemmi (5) tervenisti.
- 13 mm (½ tolli) mutrivõtme või padruniga keerake küljest hõbedane maanduspolt (1) ja pange kõrvale. ÄRGE ÄRA visake, seda läheb hiljem vaja.
- Klemmi (5) paljastamiseks, libistage maha MUSTA kaabli (2) kate (4).
- Paigaldage tagasi eelnevalt eemaldatud hõbedane maanduspolt (1) läbi klemmi (5) augu kohta, kust eelnevalt maanduspoldi (1) eemaldasite.
- Keerake korralikult kinni. Vaadake paigaldus üle, et kaitsekate (4) poleks jäänud maanduspoldi serva alla. Vajadusel keerake polt lahti, kohendage katet ja keerake polt uuesti kinni.

LT AKUMULIATORIAUS PRIJUNGIMAS

1. Įžeminimo varžtas (sidabrinis)
2. JUODAS kabelis (-)
3. RAUDONAS kabelis (+)
4. Apsauginė mova
5. Gnybto galas

⚠ ĮSPĖJIMAS. Nesilaikant prijungimo instrukcijų, gali kilti kibirkštys ar įsiliepsnoti ugnis ir rimtai susižeisti arba sugadinti turta.

⚠️ ĮSPĖJIMAS. Įsitikinkite, kad traktoriuko uždegimo jungiklis yra padėtyje OFF (išjungta), o uždegimo raktelis **ĮSTRAUKTAS**.

- Raskite sidabrinį žeminimo varžtą (1) dešinėsios traktoriaus pusės plokštėje, virš dešinėsios užpakalinės padangos.
- Toje pačioje vietoje raskite JUODĄ ir RAUDONĄ akumulatoriaus kabelius. Įsitikinkite, kad RAUDONAS kabelis (3) saugiai pritvirtintas prie starterio solenoido, o JUODAS kabelis (2) pritvirtintas taip, kad apsauginė mova (4) visiškai neuždengtų gnybto galo (5).
- Naudodamiesi 13 mm (½ col.) veržliarakčiu arba galvute, visiškai išsukite sidabrinį žeminimo varžtą (1) ir padėkite jį į šalį. **NEIŠMESKITE** jo. Šio varžto prireiks vėliau.
- Slinkite ant JUODO kabelio (2) esančią apsauginę movą (4) atgal, kad atidengtumėte gnybto galą (5).
- Įsukite anksčiau išsuktą sidabrinį žeminimo varžtą (1) pro atidengtą gnybto galą (5) į vietą, iš kurios sidabrinį žeminimo varžtą (1) išsukote.
- Tvirtai priveržkite. Apžiūrėkite, ar jokia kabelio apsauginės movos (4) dalis neįstrigo po žeminimo varžto galvute. Jei reikia, sidabrinį žeminimo varžtą atlaisvinkite, pataisykite movos padėtį, ir varžtą vėl priveržkite.

LV AKUMULATORA PIEVIENOŠANA

1. Iezemėšanas skrūve (sudrabkrāsas)
2. MELNAIS vads (-)
3. SARKANAIS vads (+)
4. Aizsarguzmava
5. Spaiļes galš

⚠️ BRĪDINĀJUMS! Ja netiek ievērotas uzstādīšanas instrukcijas, ir iespējama dzirksteļošana, īssavienojums vai pat atklāts uzliesmojums, kas var radīt nopietnus savainojumus vai nodarīt kaitējumu īpašumam.

⚠️ BRĪDINĀJUMS! Pārbaudiet, vai traktora aizdedzes slēdzis ir pozīcijā OFF (izslēgts) un vai aizdedzes atslēga ir **IZŅEMTA**.

- Nolieciet sudrabkrāsas iezemēšanas skrūvi (1) uz traktora labās puses plāksnes virs labā aizmugurējā riteņa.
- Turpat novietojiet MELNO un SARKANO akumulatora vadu. Pārbaudiet, vai SARKANAIS vads (3) ir cieši piestiprināts startera solenoidam un vai MELNAIS vads (2) nav piestiprināts tā, ka aizsarguzmava (4) pilnīgi pārklāj spaiļes galu (5).
- Izmantojot ½ collas (13 mm) uzgriežņu atslēgu vai uzmaucamo galatslēgu, pilnīgi izskrūvējiet sudrabkrāsas iezemēšanas skrūvi (1) un nolieciet to malā. **NEIZMETIET SKRŪVI** — vēlāk tā būs vajadzīga.
- Uz MELNĀ vada (2) uzmauciet aizsarguzmavu (4), spaiļes galu atstājot neapklātu (5).
- Ieskrūvējiet atpakaļ iepriekš izņemto sudrabkrāsas iezemēšanas skrūvi (1) tajā pašā vietā, piestiprinot neapklāto spaiļes galu (5).
- Cieši pievelciet. Vizuāli pārbaudiet vadu, lai pārliecinātos, vai kāda daļa aizsarguzmavas (4) nav iespiesta zem iezemēšanas skrūves galvas. Vajadzības gadījumā atlaidiet iezemēšanas skrūvi vaļīgāk, sakārtojiet aizsarguzmavu un pievelciet skrūvi no jauna.

BG СВЪРЗВАНЕ НА АКУМУЛАТОРА

1. Заземителен винт (сребрист)
2. ЧЕРЕН кабел (-)
3. ЧЕРВЕН кабел (+)
4. Защитен ръкав
5. Край на клемата

⚠️ ПРЕДУПРЕЖДЕНИЕ: Неспазването на инструкциите за монтаж може да доведе до възникване на искри, волтова дъга или открити пламъци, които да причинят сериозни наранявания на лица и повреди на имущество.

⚠️ ПРЕДУПРЕЖДЕНИЕ: Уверете се, че ключът за запалване е в положение **“ИЗКЛ.”** и че е **ИЗВАДЕН**.

- Поставете сребристия заземителен винт (1) на дясната странична пластина на трактора, над дясната задна гума.
- Намерете ЧЕРНИЯ и ЧЕРВЕНИЯ кабел на акумулатора в същия участък. Уверете се, че ЧЕРВЕНИЯТ кабел (3) е здраво закрепен към пусковия соленоид, а ЧЕРНИЯТ кабел (2) не е закрепен към защитния ръкав (4), напълно покриващ края на клемата (5).
- С помощта на ½ -инчов (13-мм) гаечен ключ или глух ключ извадете сребристия заземителен винт (1) и го оставете настрана. **НЕ** го изхвърляйте; той ще се използва по-късно.
- На ЧЕРНИЯ кабел (2), плъзнете защитния ръкав (4) назад, за да оголите края на клемата (5).
- Монтирайте отново сребристия заземителен винт (1) през оголения край на клемата (5) на мястото, от което е бил изваден (1).
- Затегнете здраво. Ogledайте визуално кабела, за да се уверите, че никоя част от защитния ръкав (4) не е захваната под главата на заземителния винт. Ако се налага, разхлабете сребристия заземителен винт, позиционирайте отново ръкава и затегнете винта.

RO CONECTAȚI BATERIA

1. Șurub împământare (Argintiu)
2. Cablu NEGRU (-)
3. Cablu ROȘU (+)
4. Teacă de protecție
5. Capăt terminal

⚠️ AVERTIZARE: Nerespectarea instrucțiunilor de montare poate provoca scântei, formarea arcului electric sau flăcări deschise, ce pot provoca rănirea gravă sau deteriorarea bunurilor.

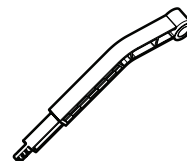
⚠️ AVERTIZARE: Asigurați-vă că întrerupătorul de pornire a tractorului este în poziția **OPRIT**, iar cheia de pornire este **SCOASĂ**.

- Șurubul argintiu de împământare (1) se află pe placa din dreapta a tractorului, deasupra anvelopei din dreapta spate.
- Cablul NEGRU și cel ROȘU al bateriei se află în aceeași zonă. Aveți grijă cablul ROȘU (3) să fie fixat bine la solenoidul demarorului, iar cablul NEGRU (2) să nu fie atașat cu teaca de siguranță (4) acoperind complet capătul terminalului (5).
- Folosind o mufă sau cheia de ½ inci (13mm), scoateți complet șurubul argintiu de împământare (1) și puneți-l deoparte. **NU** aruncați șurubul, deoarece acesta va fi refolosit ulterior.
- Pe cablul NEGRU (2), glisați teaca de protecție (4) înapoi pentru a expune capătul terminalului (5).
- Montați la loc șurubul argintiu de împământare (1) scos anterior, prin capătul terminalului (5) și în locația de unde a fost scos șurubul argintiu de împământare (1).
- Strângeți bine. Inspectați vizual cablul pentru a vă asigura că nicio parte din teaca de protecție (4) nu este prinsă sub capul șurubului de împământare. Dacă este necesar, slăbiți șurubul argintiu de împământare, repositionați teaca și strângeți la loc șurubul.

- RU КРЕПЕЖНЫЕ ДЕТАЛИ СБОРНИКА
- EE PAKKEMASINA OSAD
- LT RINKTUVO DALYS
- LV SAVĀCĒJA DAĻAS
- BG ЧАСТИ НА БАГЕРА
- RO PIESE PENTRU COLECTORUL DE IARBĂ



Пружинная защелка травосборника
Koguja vedrulukusti
Pakuotuvo spyruoklinis fiksatorius
Savācēja atsperes fiksators
Закрывающа пружина на сеносъбирача
Închizătoarea cu arc pentru sac



Установка Рычага / Удлинителя
Сборника
Koguja Tāiskangi/pikendusega
Surinkimo Talpyklos Pildymo
Svirties / Padidinimo
Savācēja pilnas pagarināšanas svira/kloķis
Лост/удължител За Пълен Сеносъбирач
Levierul/extensia Completă A Sacului



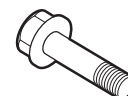
1/4 x 20 x 3/4
Болт с заплечиком
Kūlgmised poldid
Varžtai su briaunuota galvute
Plecskrūves
Болтове с удебелено стебло
Șuruburi cu tijă parțial filetată



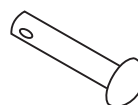
1/4 x 20
Стопорная гайка с буртиком
Kraega lukustuv mutter
Fiksuojančios veržlės
su antbriauniu
Pretuzgriežņi ar atloku
Контрагайки с шайби
Piuliță cu flanșă



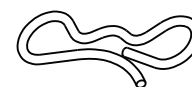
1/4 x 20 x 1.25"
Болт с квадратным
подголовком
Korpuse poldid
Atraminiai varžtai
Araļgalvas skrūves
Носещи болтове
Șuruburi de fixare



1/4 x 20 x 1.15
Болт с заплечиком
Kūlgmised poldid
Varžtai su briaunuota galvute
Plecskrūves
Болтове с удебелено стебло
Șuruburi cu tijă parțial filetată



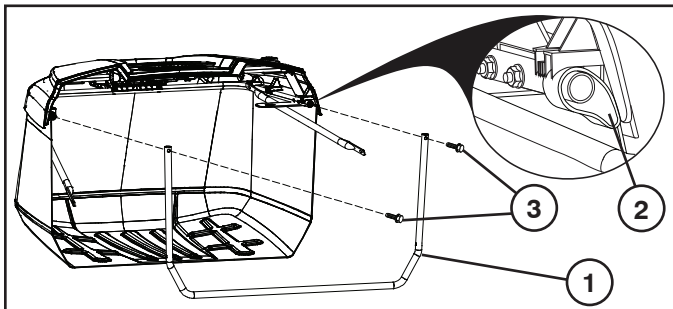
Штифт с головкой и
отверстием под шплинт
Kahvlisõrm
Prikabinamosios ašos kaištis
Tapa ar galviņu un
caurumu šķeltņipai
Щифт за шплинт
Știft cu cap și orificiu



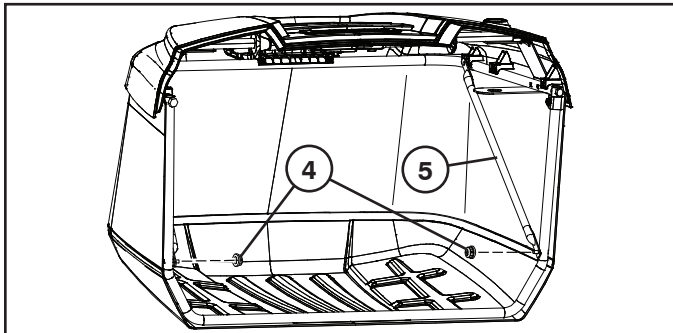
Пружинный зажим
Vedruņõngas
Spyruoklinė fiksavimo
sąvarža
Savilcējatsperes spaiļe
Фиксираща кламер
Agrafă de fixare

(RU) СБОРКА ТРАВΟΣБОРНИКА

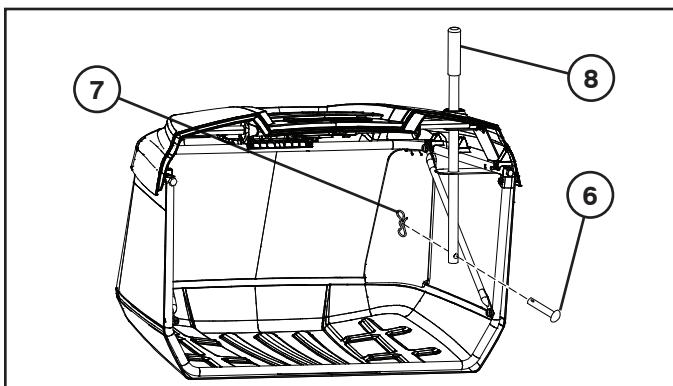
- Разверните пакет и поставьте правой стороной вверх.
- Проденьте переднюю раму сборника (1) через тканевые петли с каждой стороны сборника.
- Защелкните дно передней рамы сборника (1) в защелку в передней части низа сборника.
- Надвиньте петли (2), расположенные на концах пакета, на трубку верхней рамы сборника.
- Вывинтите два шестигранных (1/4"-20 x 1.15") болта (3) спереди верхней рамы.
- Переустановите два шестигранных болта (1/4"-20 x 1.15") (3) через отверстия сверху передней рамы сборника и винтите их в гайки внутри трубки верхней рамы сборника.



- Вывинтите зажимные (1/4"-20) гайки (4) внизу передней рамы сборника.
- Разверните перекрестные связки (5) и прикрепите их к болтам с квадратным подголовком в нижних углах передней рамы сборника.
- Переустановите стопорные (1/4"-20) гайки (4) и затяните до упора.



- Снимите штифт с головкой и отверстием под шплинт (6) и пружину фиксатора (7) с рукоятки сборника (8).
- Сдвиньте резиновое уплотнение (8) вниз сквозь отверстия в крышке сборника и верхнего сварного элемента рамы.



- Переустановите штифт с головкой и отверстием под шплинт (6) через отверстие внизу рукоятки сборника и проталкивайте пружину фиксатора (7) через отверстие в конце штифта с головкой, пока она не встанет на место.

РЕГУЛИРОВКА СКОБ ПОДВЕСКИ

При поставке трактора с завода шарнирная скоба сборника установлена в фиксированном положении. При необходимости данное положение можно регулировать для поддержки постоянного зазора (А) между крылом и верхом блока травосборника. Оптимальный зазор составляет около 0,2" (5,1 мм).

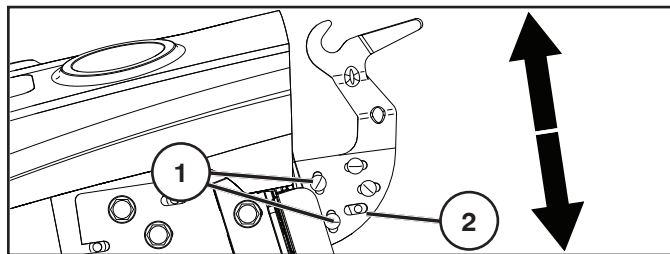
ПРИМЕЧАНИЕ: по желанию скобу подвески на каждой стороне можно отрегулировать следующим способом.

- Снимите блок травосборника.

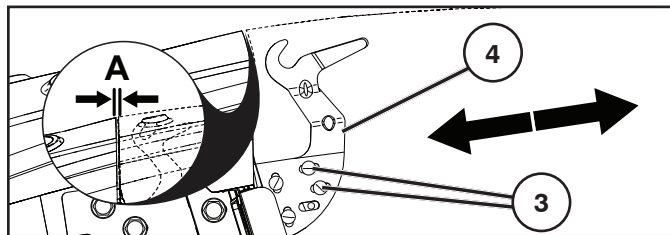
ПРИМЕЧАНИЕ: РЕГУЛИРУЙТЕ КАЖДУЮ СТОРОНУ ПО ОЧЕРЕДИ.

ВЕРТИКАЛЬНАЯ РЕГУЛИРОВКА

- Ослабьте гайки на болтах с квадратным подголовком (1), чтобы регулировочная пластина (2) смогла сместиться вверх или вниз. Передвиньте, насколько необходимо. Снова надежно затяните гайки, зафиксировав регулировочную пластину в новом положении.
- Повторите то же самое на противоположной стороне.

**ГОРИЗОНТАЛЬНАЯ РЕГУЛИРОВКА**

- Ослабьте гайки на болтах с квадратным подголовком (3), чтобы регулировочная пластина (4) смогла сместиться вперед или назад. Передвиньте, насколько необходимо. Снова надежно затяните гайки, зафиксировав регулировочную пластину в новом положении.
- Повторите то же самое на противоположной стороне.

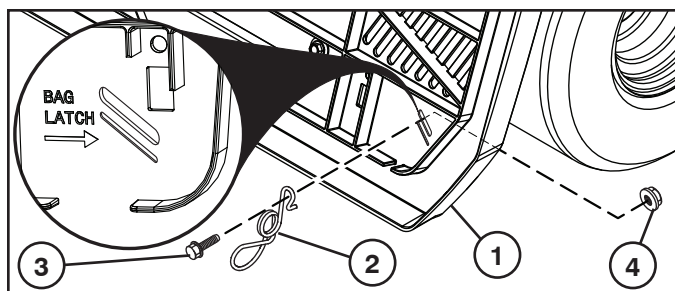


- При необходимости повторите регулировку.

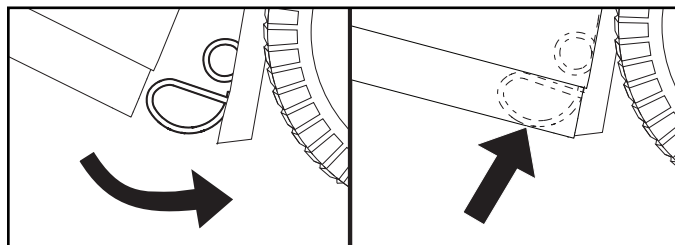
УСТАНОВКА ПРУЖИННОЙ ЗАЩЕЛКИ ТРАВΟΣБОРНИКА

Пружинные защелки травосборника расположены на заднем щитке (1) - по одной в каждом из его нижних углов.

- Перед установкой заглушите двигатель трактора и включите стояночный тормоз.
- Установите каждую пружинную защелку травосборника петлевым концом (2) вниз и обращенным в сторону узла травосборника.
- Проденьте крепежный болт (3) через отверстие в изогнутом конце пружинной защелки травосборника и отверстие в заднем щитке и наденьте на него гайку (4) как показано на рисунке. Плотнo затяните гайку.



- Дно узла травосборника должно касаться петлевого конца защелки для обеспечения надежной фиксации в закрытом состоянии.

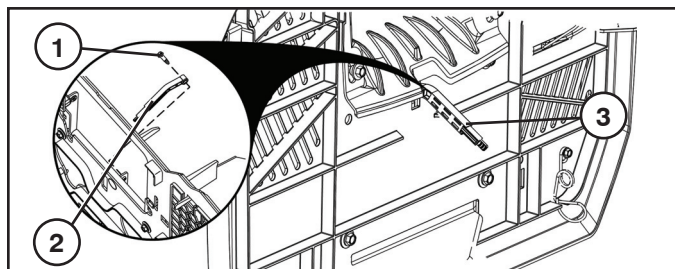


ПРИМЕЧАНИЕ: если выполнена регулировка высоты узла сборника, может потребоваться отрегулировать высоту пружины сборника, чтобы обеспечить его надежное закрытие. Для осуществления регулировки ослабьте гайку (4) настолько, чтобы пружинная защелка сборника смогла перемещаться. Переместите пружинную защелку сборника вверх или вниз по мере необходимости, убедившись в том, что узел сборника будет надежно закрыт. Снова прочно затяните гайку.

УСТАНОВКА РЫЧАГА / УДЛИНИТЕЛЯ СБОРНИКА

Перед установкой или регулировкой заглушите двигатель трактора и поставьте его на стояночный тормоз.

- Снимите центральный желоб. (См. главу "Съем центрального желоба" в разделе 6 данного руководства.)
- Снимите болт (1). Поместите рычаг (2) в паз и установите обратно болт (1). При необходимости отрегулируйте.



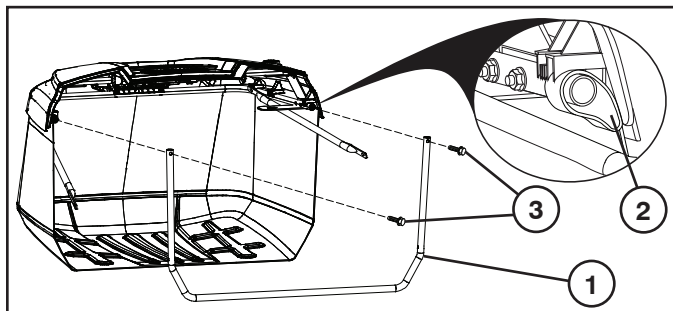
РЕГУЛИРОВКА РУКОЯТКИ/ЗАСЛОНКИ ЗАПОЛНЕНИЯ СБОРНИКА

Сместите полноерасширение сборника в нужное положение (3).

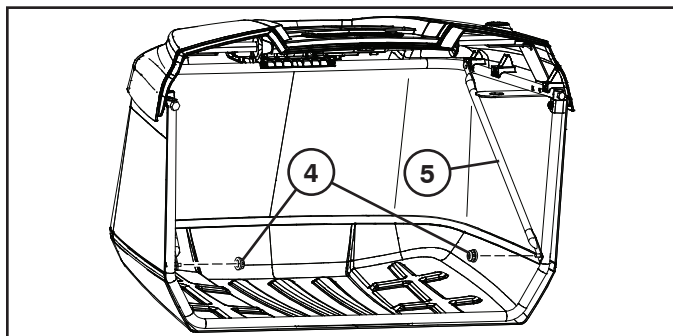
- Если трава тяжелая/влажная, полностью задвиньте расширение.
- Если трава легкая/сухая, полностью выдвиньте расширение.

EE KOGUJA KOKKUPANEMINE

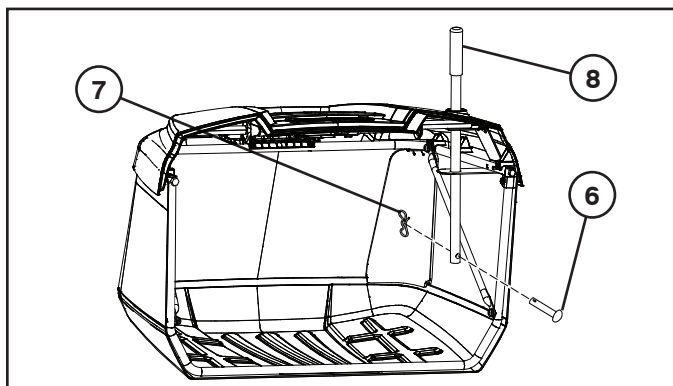
- Voltige kott lahti ja asetage õiget pidi.
- Lükake pakkemasina raam (1) üles läbi mõlemal küljel asuvate kangast aasade.
- Suruge pakkemasina eesmise raami alumine osa (1) õnarusse pakkemasina põhja esiosas.
- Lükake koti lõpus olevad aasad (2) pakkemasina ülemise raami torudele.
- Eemaldage ülemise raami esiosast kaks (1/4"-20 x 1.15") kuuskant polti (3).
- Pange kaks (1/4"-20 x 1.15") kuusnurkpoliti (3) läbi eesmise raami ülemise osa tagasi ja keerake pakkemasina ülemise raami torus olevatesse mutritesse.



- Eemaldage alumise eesmise raami küljest (1/4"-20) kontramutrid (4).
- Keerake lahti ristlatid (5) ja kinnitage poldid eesmise raami alumistesse nurkadesse.
- Keerake (1/4"-20) kontramutrid (4) uuesti kinni.



- Eemaldage pakkemasina käepidemelt (6) tihvt (7) ja stoppervedru (8).
- Lükake pakkemasina käepide (8) alla läbi pakkemasina katte ja raami ülemiste nurgikute aukude.
- Lükake tihvt (6) läbi pakkemasina käepideme all oleva augu tagasi ja lükake stoppervedru (7) läbi tihvti otsas oleva augu kuni see paika lukustub.



RIPUTI KLAMBRITE REGULEERIMINE

Traktori koguja pöördtoend on tehases paigaldatud põhiasendisse. Vajadusel on võimalik seda asendit muuta konstantse vahe (A) säilitamiseks katte ja kogujasüsteemi ülemise osa vahel. Ideaalseks vaheks on umbes 5 mm.

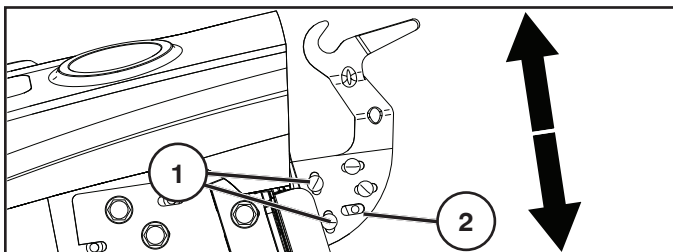
MÄRKUS: Soovi korral saab sama moodi reguleerida ükskõik kummal pool asuvat riputi klambrit.

- Eemaldage kogujasüsteem.

MÄRKUS: REGULEERIGE KORRAGA AINULT ÜHT POOLT.

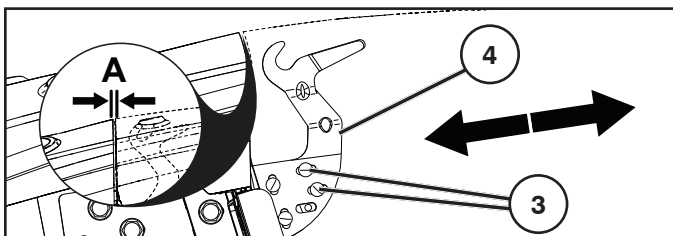
VERTIKAALNE REGULEERIMINE

- Lõdvendage kinnituspoldid (1), et reguleerimisplaati (2) oleks võimalik nihutada üles või alla. Nihutage vastavalt vajadusele. Pingutage mutrid, lukustades reguleerimisplaadi uude kohta.
- Korrake protseduuri vastasküljel.



HORISONTAALNE REGULEERIMINE

- Lõdvendage kinnituspoldid (3), et reguleerimisplaati (4) oleks võimalik nihutada ette või taha. Nihutage vastavalt vajadusele. Pingutage mutrid, lukustades reguleerimisplaadi uude kohta.
- Korrake protseduuri vastasküljel.

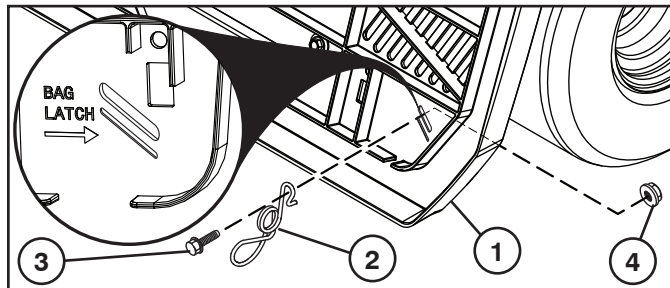


- Vajadusel reguleerige uuesti.

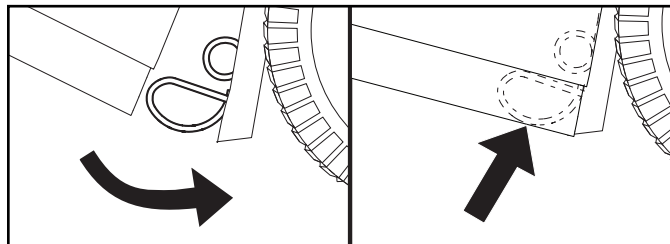
KOGUJA VEDRULUKUSTI PAIGALDAMINE

Koguja vedrulukustid asuvad tagumisel plaadi (1) mõlemas nurgas.

- Enne paigaldamist, peab traktori mootor olema väljalülitatud ja käsipidur peale pandud.
- Paigaldage mõlemad vedrulukustid nii, et silmusega ots (2) oleks suunaga alla ja koguja korpuse poole.
- Paigaldage kinnituspolt (3) läbi koguja vedrulukusti kumera osa, tagaplaadi ja kinnitage mutriga (4) nagu joonisel näidatud. Keerake mutter korralikult kinni.



- Koguja korpuse alumine osa peaks minema vastu silmust nii, et see oleks suletuna korralikult paigal.

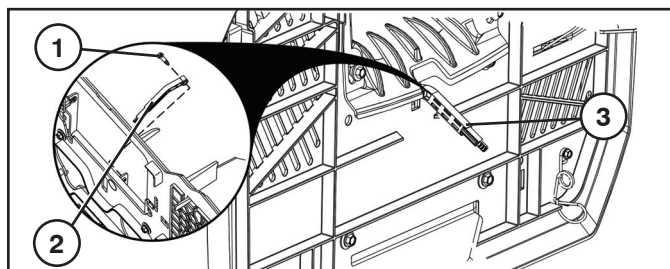


MÄRKUS: Pakkemasina sõlme kõrguse reguleerimisel võib osutada vajalikuks reguleerida pakkemasina vedrulingi vedru kõrgust, et hoida pakkemasina sõlme kindlalt suletuna. Reguleerimiseks lõdvendage piisaval määral mutrit (4), et pakkemasina vedrulink saaks liikuda. Libistage pakkemasina vedrulinki vajalikul määral üles või alla, jälgides, et pakkemasina sõlm oleks kindlalt suletud. Keerake mutter uuesti kinni.

KOGUJAPAIGALDAMISEKS TÄISKANGI/PIKENDUSEGA

Enne paigaldamist või reguleerimist, peab traktori mootor olema väljalülitatud ja käsipidur peale pandud.

- Eemaldage keskmine väljastuskanal. (Vt "Keskanali eemaldamine" selle juhendi osas 6.)
- Eemaldage polt (1). Paigaldage kang (2) avasse ja keerake polt (1) tagasi. Reguleerige vastavalt vajadusele.



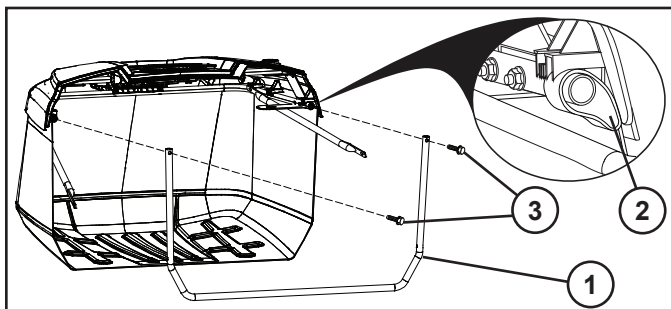
PAKKEMASINA REGULEERIMISEKS TÄISKANGIGA

Libistage koguja pikendus soovitud asendisse (3).

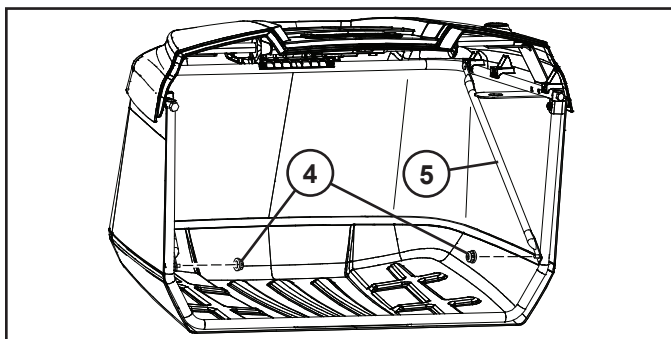
- Raskema/märja rohu puhul, tõmmake pikendus täiesti sisse.
- Kergema/kuiva rohu puhul tõmmake pikendus täiesti välja.

LT RINKTUVO UŽDĖJIMAS

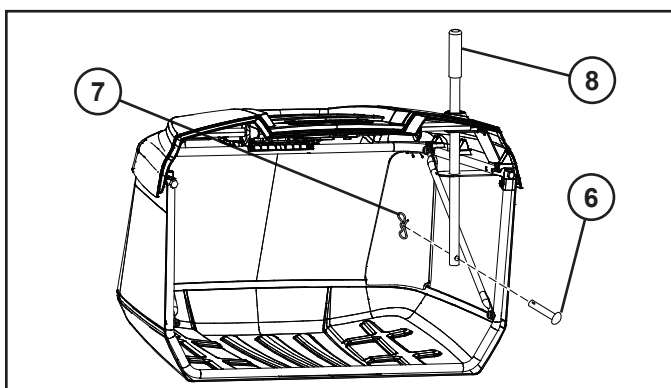
- Išskeiskite ir pastatykite krepšį.
- Perkiškite priekinį rinktuvo rėmą (1) per medžiagines kilpas kiekvienoje rinktuvo pusėje.
- Įspauskite priekinio rinktuvo rėmo (1) apatinę dalį į fiksatorių rinktuvo apačioje.
- Stumkite krepšio galuose esančius rinktuvo medžiaginės kilpos (2) segmentus ant viršutinio rinktuvo rėmo vamzdžio.
- Išsukite du (1/4"-20 x 1,15") šešiakampius varžtus (3) iš viršutinio rėmo priekio.
- Įstatykite du (1/4"-20 x 1,15") šešiakampius varžtus (3) per angas priekinio rinktuvo rėmo viršuje ir įsukite į veržles, esančias viršutinio rinktuvo rėmo vamzdyje.



- Išsukite (1/4"-20) fiksavimo veržles (4) priekinio rinktuvo rėmo apačioje.
- Atskirkite kryžmines sąvaržas (5) ir pritvirtinkite prie atraminių varžtų priekinio rinktuvo rėmo apatiniuose kampuose.
- Uždėkite (1/4"-20) fiksavimo veržles (4) ir veržkite, kol jos atsirems į paviršių.



- Ištraukite apkabos varžtą (6) ir fiksavimo spyruoklę (7) iš rinktuvo rankenėlės (8).
- Stumkite rinktuvo rankenėlę (8) žemyn per rinktuvo dangtį ir viršutines suvirintos rėmo konstrukcijos angas.



- Įstatykite apkabos varžtą (6) per angą rinktuvo rankenėlės apačioje ir įstumkite fiksavimo spyruoklę (7) į angą apkabos varžto gale, kad ji užsifiksuotų savo vietoje.

PAKABINIMO LAIKIKLIŲ REGULIAVIMAS

Pristačius traktoriuką iš gamyklos rinktuvo lankstinis laikiklis būna nustatytas į fiksuojamąją padėtį. Prireikus šią padėtį galima pakeisti, kad būtų išlaikytas reikiamas tarpas (A) tarp sparno ir surinkimo talpyklos mechanizmo viršaus. Tinkamas tarpas yra apytiksliai 5,1 mm (0,2 col.).

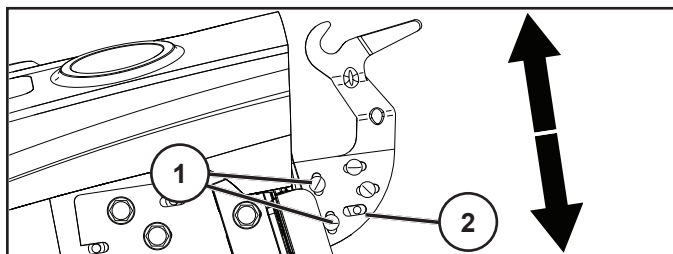
PASTABA. Prireikus tokiu būdu galima nustatyti abiejų pusių pakabinimo laikiklius.

- Nuimkite rinktuvą.

PASTABA. VIENU METU REGULIUOKITE TIK VIENĄ PUSĘ.

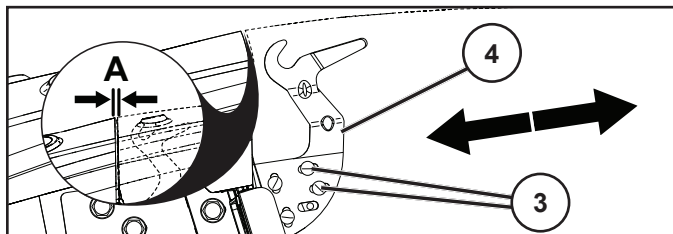
VERTIKALUSIS REGULIAVIMAS

- Atlaisvinkite atraminių varžtų (1) veržles, kad reguliavimo plokštelę (2) būtų galima paslinkti aukštyn arba žemyn. Paslinkite, kiek reikia. Vėl tvirtai priveržkite veržles, kad užfiksuotumėte reguliavimo plokštelę naujoje padėtyje.
- Veiksmus pakartokite kitoje pusėje.



HORIZONTALUSIS REGULIAVIMAS

- Atlaisvinkite atraminių varžtų (3) veržles, kad reguliavimo plokštelę (4) būtų galima paslinkti į priekį arba atgal. Paslinkite, kiek reikia. Vėl tvirtai priveržkite veržles, kad užfiksuotumėte reguliavimo plokštelę naujoje padėtyje.
- Veiksmus pakartokite kitoje pusėje.

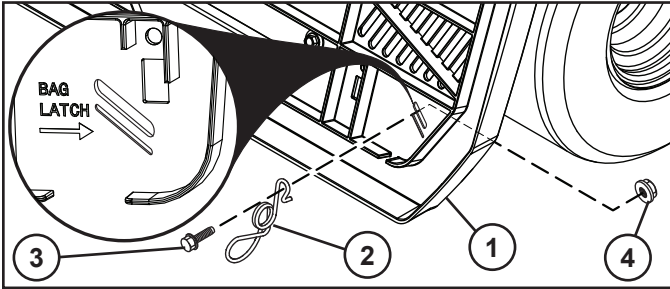


- Jei reikia, sureguliuokite pakartotinai.

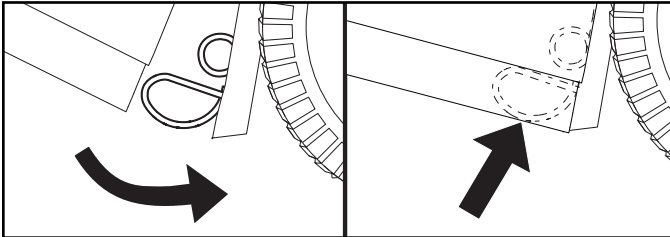
SPYRUOKLINIO RINKTUVO FIKSATORIAUS MONTAVIMAS

Spyruokliniai rinktuvo fiksatoriai yra galinėje plokštėje (1), po vieną abiejuose apatiniuose kampuose.

- Prieš montuojant reikia išjungti traktoriuko variklį ir įjungti stovėjimo stabdį.
- Pritvirtinkite kiekvieną spyruoklinį rinktuvo fiksatorių nukreipę galą su kilpa (2) žemyn ir atgręžę į rinktuvo pusę.
- Įstatykite tvirtinimo varžtą (3) per lenktąjį spyruoklinio rinktuvo fiksatoriaus galą, tada per galinę plokštelę, ir užsukite varžtą (4), kaip parodyta. Tvirtai priveržkite.



- Rinktuvo apačia turėtų liestis su kilpos galu, kad rinktuvą uždarius jis tvirtai laikytųsi.

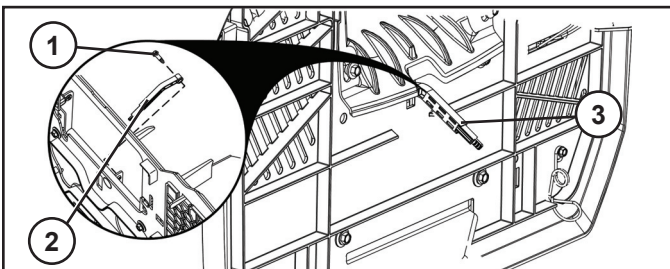


PASTABA. Suregulavus rinktuvo aukštį, gali reikėti sureguliuoti spyruoklinį rinktuvo fiksatorių, kad rinktuvą būtų galima tvirtai uždaryti. Norėdami sureguliuoti, atlaisvinkite veržlę (4) tiek, kad spyruoklinis rinktuvo fiksatorius galėtų judėti. Paslinkite spyruoklinį rinktuvo fiksatorių aukštyn arba žemyn, kiek reikia, įsitikindami, kad rinktuvas bus tvirtai uždarytas. Vėl tvirtai priveržkite veržlę.

UŽPILDYTO RINKTUVO SVIRTIES / ILGINTUVO MONTAVIMAS

Prieš montuojant arba reguliuojant reikia išjungti traktoriuko variklį ir įjungti stovėjimo stabdį.

- Nuimkite vidurinį išmetimo kreiptuvą. (Žr. šio vadovo 6 skyriaus dalį „Vidurinio kreiptuvo nuėmimas“.)
- Išsukite varžtą (1). Įstatykite svirtį (2) į angą ir įsukite varžtą (1). Jei reikia, sureguliuokite.



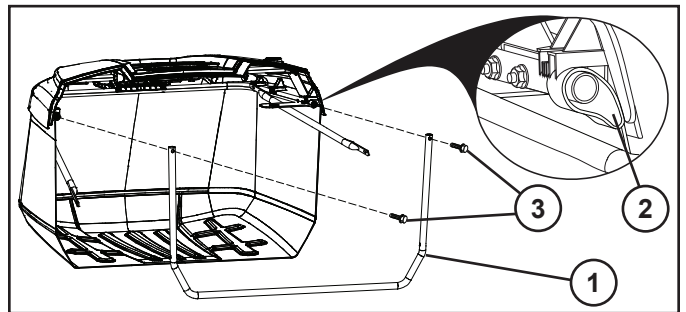
UŽPILDYTO RINKTUVO SVIRTIES / ILGINTUVO REGULIAVIMAS

Stumkite užpildyto rinktuvo ilgintuvą (3) į norimą padėtį.

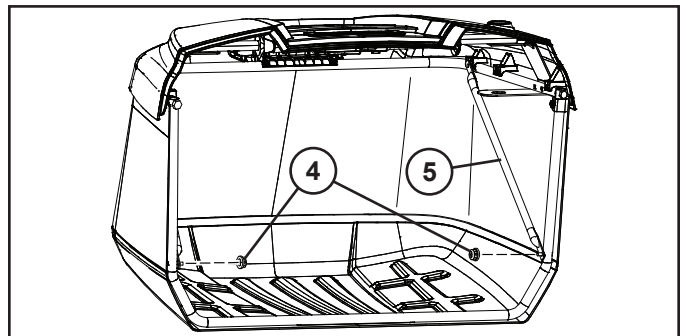
- Jei pjaunate sunkią / šlapią žolę, įstumkite ilgintuvą iki galo.
- Jei pjaunate lengvą / sausą žolę, ilgintuvą iki galo ištraukite.

LV SAVĀCĒJA MONTĀŽA

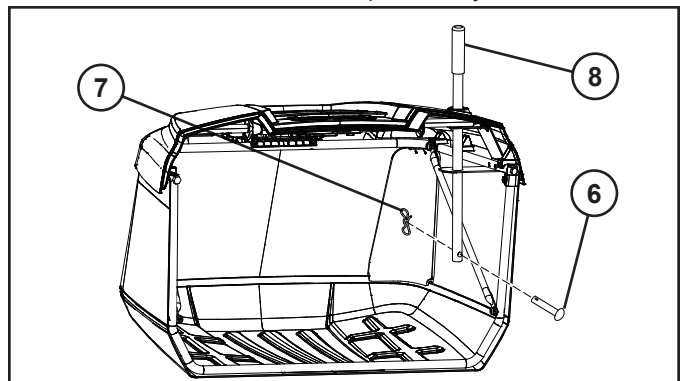
- Atlokiel maisu un novietojiet stāvus ar labo pusi uz augšu.
- Virzienā uz augšu izveriet savācēja priekšējo rāmi (1) caur auduma cilpām, kas atrodas abās savācēja pusēs.
- Nofiksējiet savācēja priekšējā rāmja (1) apakšu fiksācijas skavā, kas atrodas savācēja apakšas priekšpusē.
- Savācēja auduma cilpas (2) daļas, kas atrodas maisa galos, uzvelciet uz savācēja rāmja caurulēm.
- Rāmja augšējās daļas priekšpusē izskrūvējiet abas (1/4 collas – 20 x 1,15 collas) sešstūrģalvas skrūves (3).
- Caur atverēm, kas atrodas uz savācēja priekšējā rāmja, ievietojiet atpakaļ abas (1/4 collas – 20 x 1,15 collas) sešstūrģalvas skrūves (3) un ieskrūvējiet tās uzgriežņos savācēja augšējā rāmja caurulēs.



- Noskrūvējiet (1/4 collas – 20) pretuzgriežņus (4), kas atrodas savācēja priekšējā rāmja apakšpusē.
- Atlieciet šķērssavienotājus (5) un piestipriniet tos pie apaļgalvas skrūvēm savācēja priekšējā rāmja apakšējos stūros.
- Uzskrūvējiet atpakaļ (1/4 collas – 20) pretuzgriežņus (4) un cieši pievelciet.



- Izņemiet no savācēja roktura (8) tapu ar galviņu un caurumu šķeltņapai (6) un savilcējatsperi (7).
- Caur savācēja pārsega un rāmja augšējām metinātajām atverēm iebīdīet savācēja rokturi (8) virzienā uz leju.
- Caur atveri savācēja roktura apakšdaļā ievietojiet atpakaļ tapu ar galviņu un caurumu šķeltņapai (6) un iebīdīet savilcējatsperi (7) tapas ar galviņu un caurumu šķeltņapai caurumā, līdz tā tiek nofiksēta paredzētajā vietā.



PIEKARES KRONŠTEINU REGULĒŠANA

Traktors sākotnēji ir aprīkots ar savācēja griešanas kronšteinu, kas iestatīts fiksētā stāvoklī. Vajadzības gadījumā šo stāvokli var mainīt, lai saglabātu nemainīgu atstatumu (A) starp traktora spārnu un savācēja korpusa augšpusi. Vēlamākais atstatums ir aptuveni 0,2 collas (5,1 mm).

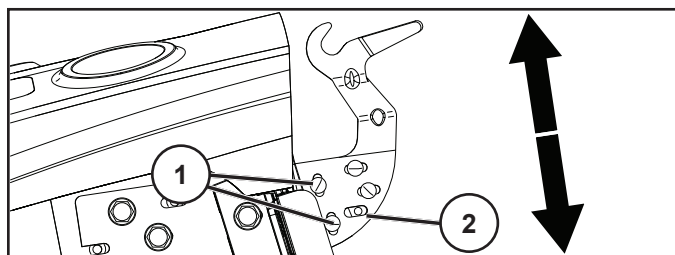
PIEZĪME. Pēc vajadzības šādā veidā var regulēt piekares kronšteinus abās pusēs.

- Noņemiet savācēja korpusu.

PIEZĪME. VIENĀ REIZĒ REGULĒJIET TIKAI VIENU PUSI.

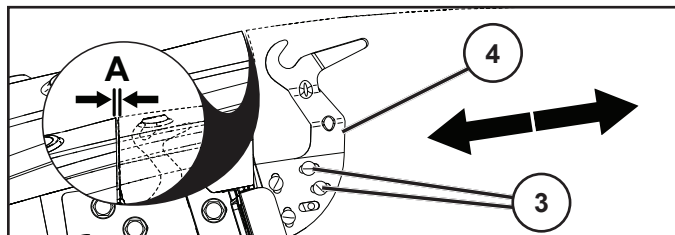
VERTIKĀLĀ REGULĒŠANA

- Atskrūvējiet vaļīgāk apaļgalvas skrūvju (1) uzgriežņus, lai regulēšanas plāksni (2) varētu bīdīt uz augšu vai uz leju. Bīdiet plāksni pēc vajadzības. Cieši pievelciet uzgriežņus, nofiksējot regulēšanas plāksni jaunajā vietā.
- Atkārtojiet šīs darbības otrā pusē.



HORIZONTĀLĀ REGULĒŠANA

- Atskrūvējiet vaļīgāk apaļgalvas skrūvju (3) uzgriežņus, lai regulēšanas plāksni (4) varētu bīdīt uz priekšu vai atpakaļ. Bīdiet plāksni pēc vajadzības. Cieši pievelciet uzgriežņus, nofiksējot regulēšanas plāksni jaunajā vietā.
- Atkārtojiet šīs darbības otrā pusē.

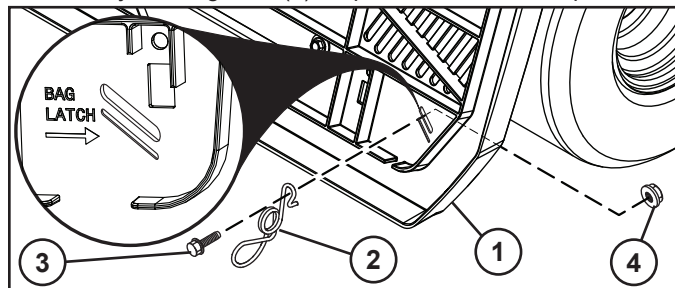


- Vajadzības gadījumā atkārtojiet regulēšanu.

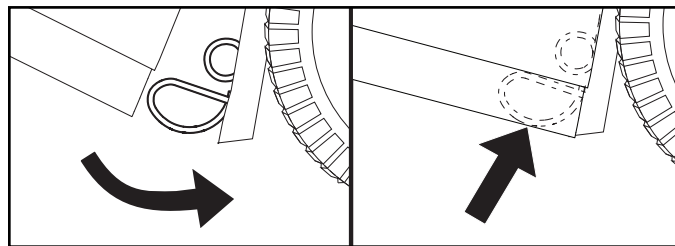
SAVĀCĒJA ATSPERES FIKSATORA PIESTIPRINĀŠANA

Savācēja atspere fiksatori atrodas uz aizmugures plates (1) — katrs savā apakšējā stūrī.

- Pirms piestiprināšanas izslēdziet traktora dzinēju un nospiediet stāvbremzi.
- Katru savācēja atsperes fiksatoru piestipriniet ar cilpas galu uz leju (2) tā, lai tas būtu vērsts pret savācēja korpusu.
- Ievietojiet montāžas skrūvi (3) caur savācēja atsperes fiksatora izliekto galu — cauri aizmugures plāksnei — un nofiksējiet ar uzgriezni (4), kā parādīts attēlā. Cieši pievelciet.



- Savācēja korpusa apakšai ir jāatduras pret cilpas galu, lai tas tiktu droši fiksēts aizvērtā veidā.

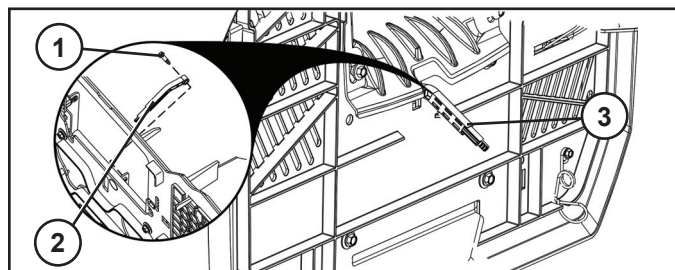


PIEZĪME. Kad savācēja korpusa augstums ir noregulēts, iespējams, ir jānoregulē savācēja atsperes augstums, lai savācēja korpusu būtu cieši aizvērts. Lai to izdarītu, atskrūvējiet uzgriezni (4) pietiekami vaļīgi, lai varētu kustināt savācēja atsperes fiksatoru. Pēc vajadzības bīdiet savācēja atsperes fiksatoru uz augšu vai uz leju, vienlaikus nodrošinot, lai savācēja korpusu būtu cieši aizvērts. Cieši pievelciet uzgriezni.

SAVĀCĒJA PILNAS PAGARINĀŠANAS SVIRAS/KLOĶA UZSTĀDĪŠANA

Pirms uzstādīšanas vai regulēšanas traktora dzinējs ir jāizslēdz un jāieslēdz stāvbremze.

- Noņemiet centrālo izvades reni. (Skatiet "Centrālās izvades renes noņemšana" rokasgrāmatas 6. sadaļā)
- Izņemiet skrūvi (1). Ievietojiet sviru (2) spraugā un ieskrūvējiet atpakaļ skrūvi (1). Pēc vajadzības noregulējiet.



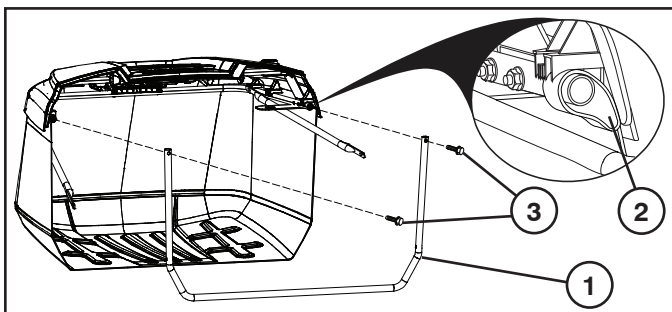
SAVĀCĒJAPILNAS PAGARINĀŠANAS SVIRAS/KLOĶAREGULĒŠANA

Bīdiet savācēja pilnas pagarināšanas kloķi (3) līdz vēlamajam stāvoklim.

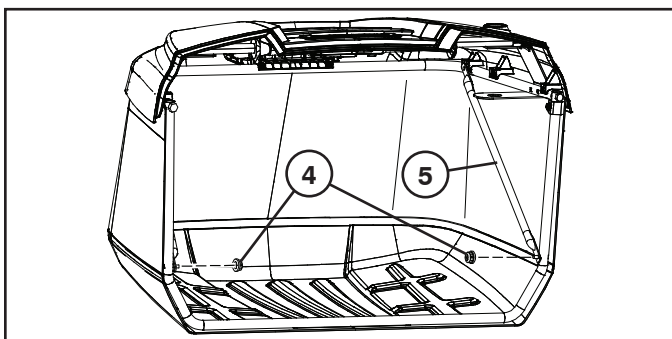
- Ja jāpļauj smaga/mitra zāle, iebīdiet pilnas pagarināšanas kloķi līdz galam iekšā.
- Ja jāpļauj viegla/sausa zāle, izvelciet pilnas pagarināšanas kloķi līdz galam laukā.

BG ЗА СГЛОБЯВАНЕТО НА КОША

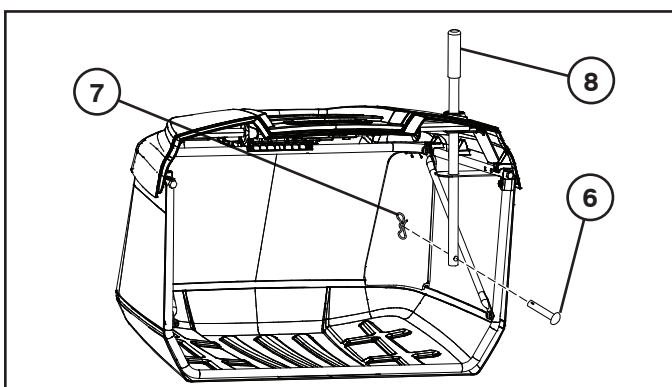
- Разгънете сеносъбирача и застанете от дясната страна.
- Прекарайте предната рамка на сеносъбирача (1) нагоре през гайките на плата от всяка страна на сеносъбирача.
- Натиснете до щракване дъното на предната рамка на сеносъбирача (1) в пластмасовия фиксатор отпред на дъното на сеносъбирача.
- Плъзнете сегментите на платнените гайки на сеносъбирача (2) в краищата на сеносъбирача върху горните тръби на рамката на сеносъбирача.
- Свалете двата (3) шестостенни болта (1/4"-20 x 1,15") от предната част на горната рамка.
- Поставете отново двата (3) шестостенни болта (1/4"-20 x 1,15") през отворите в горната част на предната рамка на сеносъбирача и ги завинтете в гайките вътре в тръбата на горната рамка на сеносъбирача.



- Свалете контрагайките (4) (1/4"-20) на дъното на предната рамка на сеносъбирача.
- Разгънете напречните обтегачи (5) и ги закрепете към двата носещи болта в долните ъгли на предната рамка на сеносъбирача.
- Поставете отново контрагайките (4) (1/4"-20) и ги затегнете докрай.



- Свалете вилката (6) и шплинтовия щифт (7) от дръжката на сеносъбирача (8).



- Плъзнете дръжката на сеносъбирача (8) надолу през капака на сеносъбирача и отворите на горната заварена конструкция на рамката.
- Поставете отново вилката (6) през отвора в долната страна на дръжката на сеносъбирача и вкарайте шплинтовия щифт (7) в отвора в края на вилката, докато се заключи на мястото.

ЗА ДА РЕГУЛИРАТЕ СКОБИТЕ ЗА ОКАЧВАНЕ

Тракторът се доставя от завода с шарнирна скоба на сеносъбирача в предварително определена фиксирана позиция. Ако е необходимо, тази позиция може да се регулира, за да се поддържа постоянна хлабина (А) между бронята и горната част на блока на сеносъбирача. Идеалната хлабина е прилб. 5,1 мм.

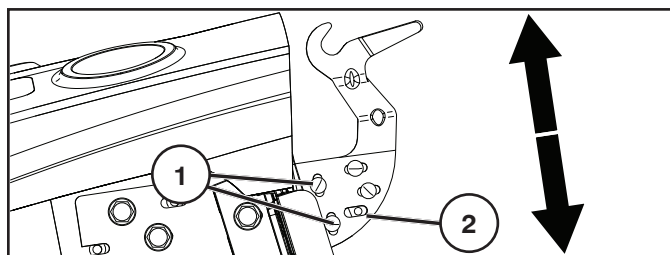
ЗАБЕЛЕЖКА: По желание скобата за окачване от всяка страна може да се регулира по този начин.

- Свалете блока на сеносъбирача.

ЗАБЕЛЕЖКА: РЕГУЛИРАЙТЕ СТРАНИТЕ ПООТДЕЛНО.

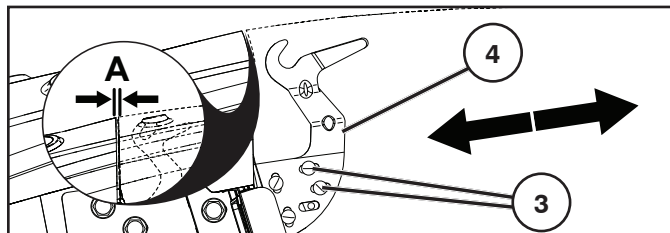
ВЕРТИКАЛНО РЕГУЛИРАНЕ

- Разхлабете гайките на носещите болтове (1), за да може регулиращата пластина (2) да се плъзне нагоре или надолу. Регулирайте съобразно нуждите. Затегнете здраво гайките отново, като застопорите регулиращата пластина в новото ѝ положение.
- Повторете действията от противоположната страна.



ХОРИЗОНТАЛНО РЕГУЛИРАНЕ

- Разхлабете гайките на носещите болтове (3), за да може регулиращата пластина (4) да се плъзне напред или назад. Регулирайте съобразно нуждите. Затегнете здраво гайките отново, като застопорите регулиращата пластина в новото ѝ положение.
- Повторете действията от противоположната страна.

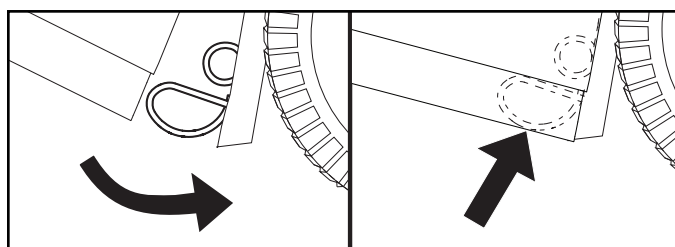
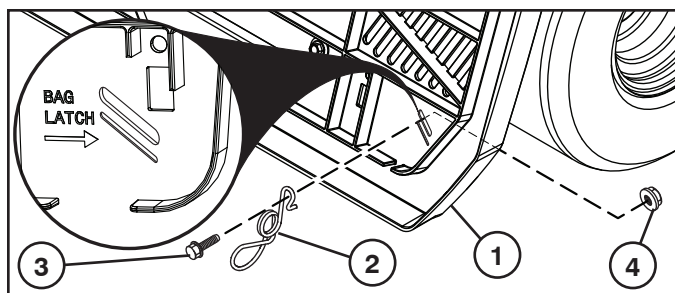


- Регулирайте отново при необходимост.

ЗА ДА ИНСТАЛИРАТЕ ЗАКЛЮЧВАЩА ПРУЖИНА НА СЕНОСЪБИРАЧА

Заклучващите пружини на сеносъбирача се намират на задната пластина (1), по една във всеки долен ъгъл.

- Преди инсталирането двигателят на трактора трябва да се изключи и да се задейства ръчната спирачка.
- Монтирайте всяка заключваща пружина с края с отвора (2) надолу и обърната към блока на сеносъбирача.
- Прекарайте монтажния болт (3) през извития край на | заключващата пружина и през задната пластина и обезопасете с гайката (4) както е показано. Затегнете здраво.

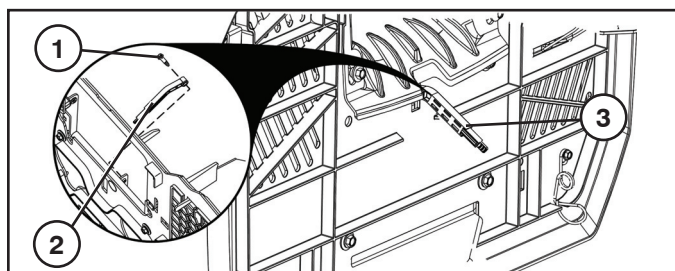


ЗАБЕЛЕЖКА: Ако височината на блока на сеносъбирача се регулира, може да се наложи да се регулира и височината на заключващата пружина на сеносъбирача, за да се гарантира, блокът на сеносъбирача е добре затворен. За да регулирате, разхлабете гайката (4) достатъчно, така че заключващата пружина на сеносъбирача да може да се движи. Плъзнете заключващата пружина на сеносъбирача нагоре или надолу, съобразно нуждите, като проверите дали блокът на сеносъбирача е добре затворен. Отново затегнете здраво гайката.

ИНСТАЛИРАНЕ НА ЛОСТУДЪЛЖИТЕЛ ЗА ПЪЛЕН СЕНОСЪБИРАЧ

Преди монтаж или регулиране двигателят на трактора трябва да се изключи и да се включи ръчната спирачка.

- Свалете централния улей за разтоварване. (Вж. "Сваляне на централния улей" в раздел на настоящото ръководство.)
- Свалете болта (1). Поставете лоста (2) в прореза и поставете болта отново (1). Регулирайте съобразно нуждите.



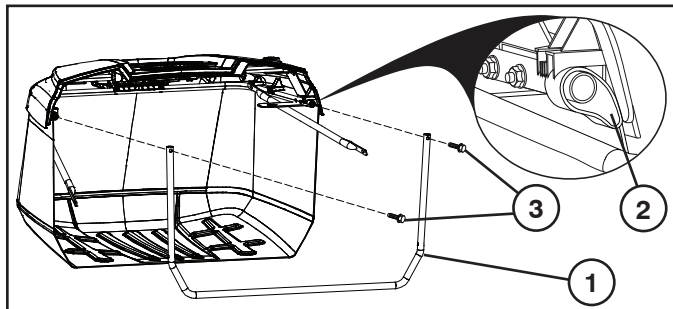
РЕГУЛИРАНЕ НА ЛОСТ/ТАБЛО ЗА ПЪЛЕН СЕНОСЪБИРАЧ

Плъзнете удължителя за пълнен сеносъбирач до желаното положение (3).

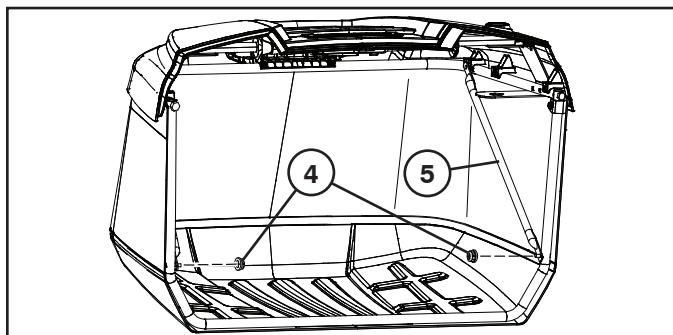
- При събиране на тежка/мокра трева плъзнете удължителя напълно навътре.
- При събиране на лека/суха трева плъзнете удължителя напълно навън.

RC АСАМБЛАРЕА КОЛЕКТОРУЛИ

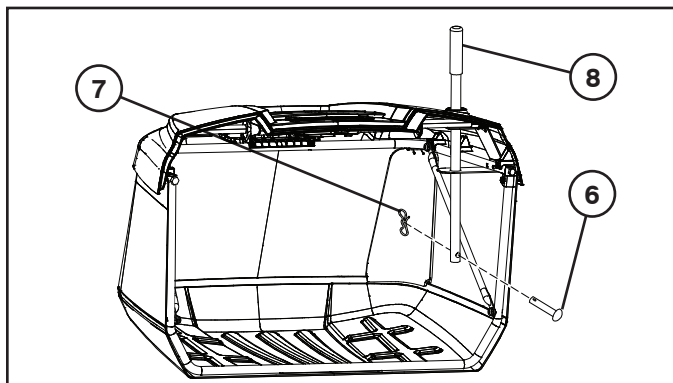
- Desfaceți sacul și puneți-l cu partea din dreapta în sus.
- Introduceți cadrul anterior al sacului (1) prin tivurile de pe cele două laturi ale sacului.
- Introduceți partea inferioară a cadrului anterior al sacului (1) în suportul din partea anterioară a părții inferioare a sacului.
- Introduceți segmentele tivului sacului (2) de la capetele sacului pe cadrul tubular superior al sacului.
- Desfaceți cele două șuruburi (1/4"-20 x 1.15") hexagonale (3) de pe partea anterioară a cadrului superior.
- Introduceți cele două șuruburi (1/4"-20 x 1.15") hexagonale (3) în orificiile din partea de sus a cadrului anterior al sacului și înșurubați-le pe piulițele din interiorul cadrului tubular superior al sacului.



- Deșurubați piulițele (1/4"-20) (4) din partea inferioară a cadrului anterior al sacului.
- Desfaceți suporturile transversale (5) și fixați-le de șuruburile de fixare din colțurile de jos ale cadrului anterior al sacului.
- Puneți la loc piulițele (1/4"-20) (4) și strângeți până când sunt bine fixate.



- Scoateți știftul de fixare (6) și arcul de blocare (7) de pe mânerul sacului (8).
- Împingeați mânerul sacului (8) în jos prin capacul sacului și prin orificiile din blocul superior sudat al cadrului.



- Montați la loc știftul de fixare (6) prin orificiul din partea inferioară a mânerului sacului și introduceți arcul de blocare (7) în orificiul din capătul știftului de fixare, până când se fixează bine.

PENTRU A REGLA CADRELE DE SUSȚINERE ÎN CONSOLĂ

Tractorul este livrat din fabrică având suportul-pivot al sacului stabilit într-o poziție fixă. Dacă este necesar, această poziție poate fi reglată pentru a menține o distanță constantă (A) între apărătoare și partea de sus a ansamblului sacului. Distanța ideală este de aproximativ 0,2" (5,1 mm).

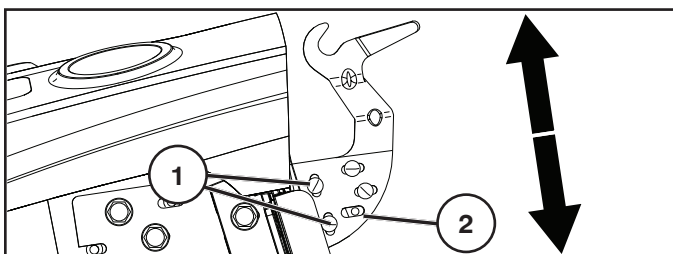
NOTĂ: După necesități, cadrele de susținere în consolă de pe fiecare latură pot fi reglate în acest mod.

- Scoateți ansamblul sacului.

NOTĂ: REGLAȚI PE RÂND FIECARE LATURĂ.

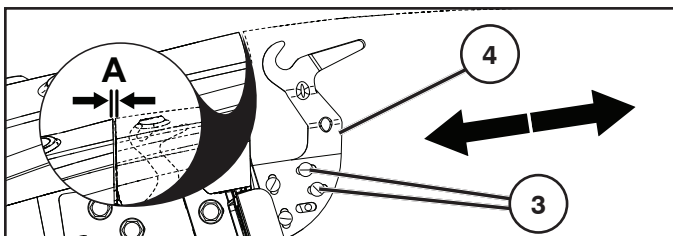
REGLAREA PE VERTICALĂ

- Slăbiți piulițele șuruburilor de fixare (1) pentru a permite plăcuței de reglare (2) să culiseze în sus sau în jos. Deplasați după necesități. Strângeți din nou foarte bine piulițele, blocând plăcuța de reglare în noua sa poziție.
- Repetați pe latura opusă.



REGLAREA PE ORIZONTALĂ

- Slăbiți piulițele șuruburilor de fixare (3) pentru a permite plăcuței de reglare (4) să culiseze în față sau în spate. Deplasați după necesități. Strângeți din nou foarte bine piulițele, blocând plăcuța de reglare în noua sa poziție.
- Repetați pe latura opusă.

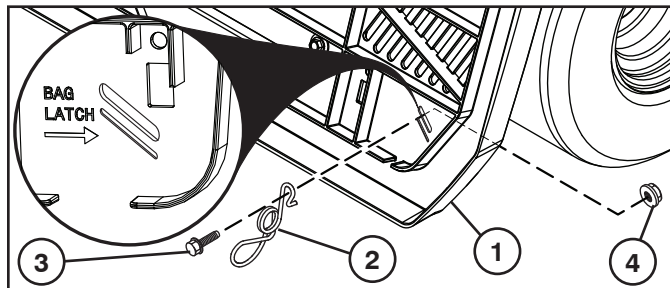


- Reglați din nou, dacă este necesar.

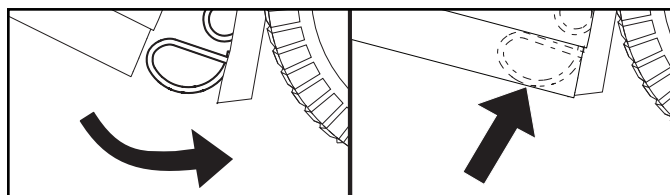
PENTRU A MONTA ÎNCHIZĂTOAREA CU ARC PENTRU SAC

Închizătorile cu arc pentru sac sunt situate pe placa posterioară (1), câte una în fiecare dintre colțurile inferioare.

- Înainte de montare, motorul tractorului trebuie să fie închis, iar frâna de mână trebuie să fie trasă.
- Montați fiecare închizătoare cu arc pentru sac cu partea cu bucla (2) în jos și cu fața către ansamblul sacului.
- Introduceți șurubul de montare (3) prin capătul curbat al închizătorii cu arc pentru sac, prin placa posterioară, și fixați-l cu piulița (4) așa cum se arată. Strângeți foarte bine.



- Partea inferioară a ansamblului sacului trebuie să fie în contact cu capătul cu bucla, astfel încât să fie bine fixată atunci când este închisă.

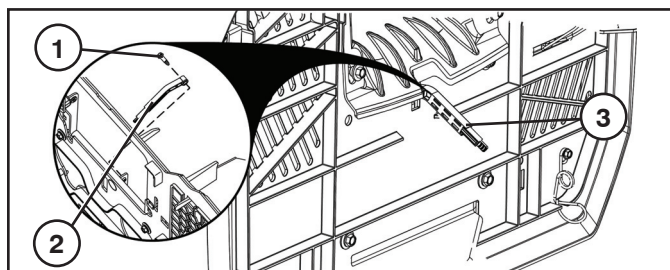


NOTĂ: Dacă se reglează înălțimea ansamblului sacului, poate fi necesar să se regleze înălțimea arcului sacului, pentru a menține ansamblul sacului bine închis. Pentru a o regla, slăbiți piulița (4) suficient încât să permiteți închizătorii cu arc a sacului să se deplaseze. Faceți să alunece închizătoarea cu arc pentru sac în sus sau în jos, după necesități, având grijă ca ansamblul sacului să fie închis foarte bine. Strângeți din nou piulița foarte bine.

PENTRU A INSTALA LEVIERUL/EXTENSIA COMPLETĂ A SACULUI

Înainte de instalare sau de reglare, motorul tractorului trebuie să fie închis, iar frâna de mână trebuie să fie trasă.

- Scoateți tubul central de evacuare. (Vezi "Pentru a scoate tubul central de evacuare" din secțiunea 6 din acest manual.)
- Scoateți bolțul (1). Puneți levierul (2) în fantă și montați la loc bolțul (1). Reglați după necesități.

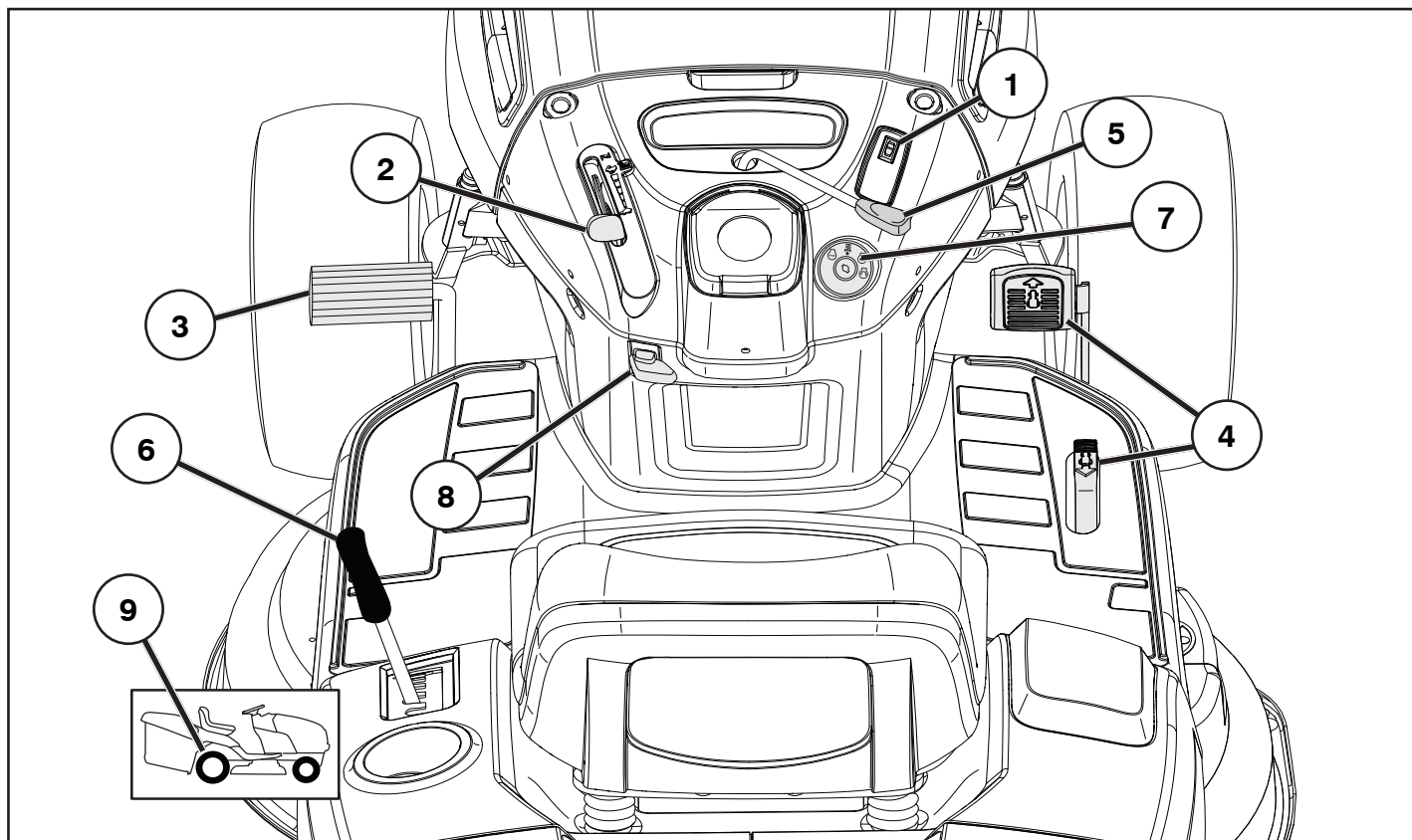


PENTRU A REGLA LEVIERUL COMPLET/PALETA SACULUI

Faceți să alunece prelungitorul complet al sacului în poziția dorită (3).

- Pentru iarbă grea/udă, faceți prelungitorul să alunece complet înăuntru.
- Pentru iarbă mai ușoară/uscată, trageți prelungitorul complet în afară.

3. Функциональное описание. 3. Funktsiooni kirjeldus.
3. Funkciju aprašas. 3. Funkciju apraksts
3. Описание на функциите. 3. Descrierea funcționării.

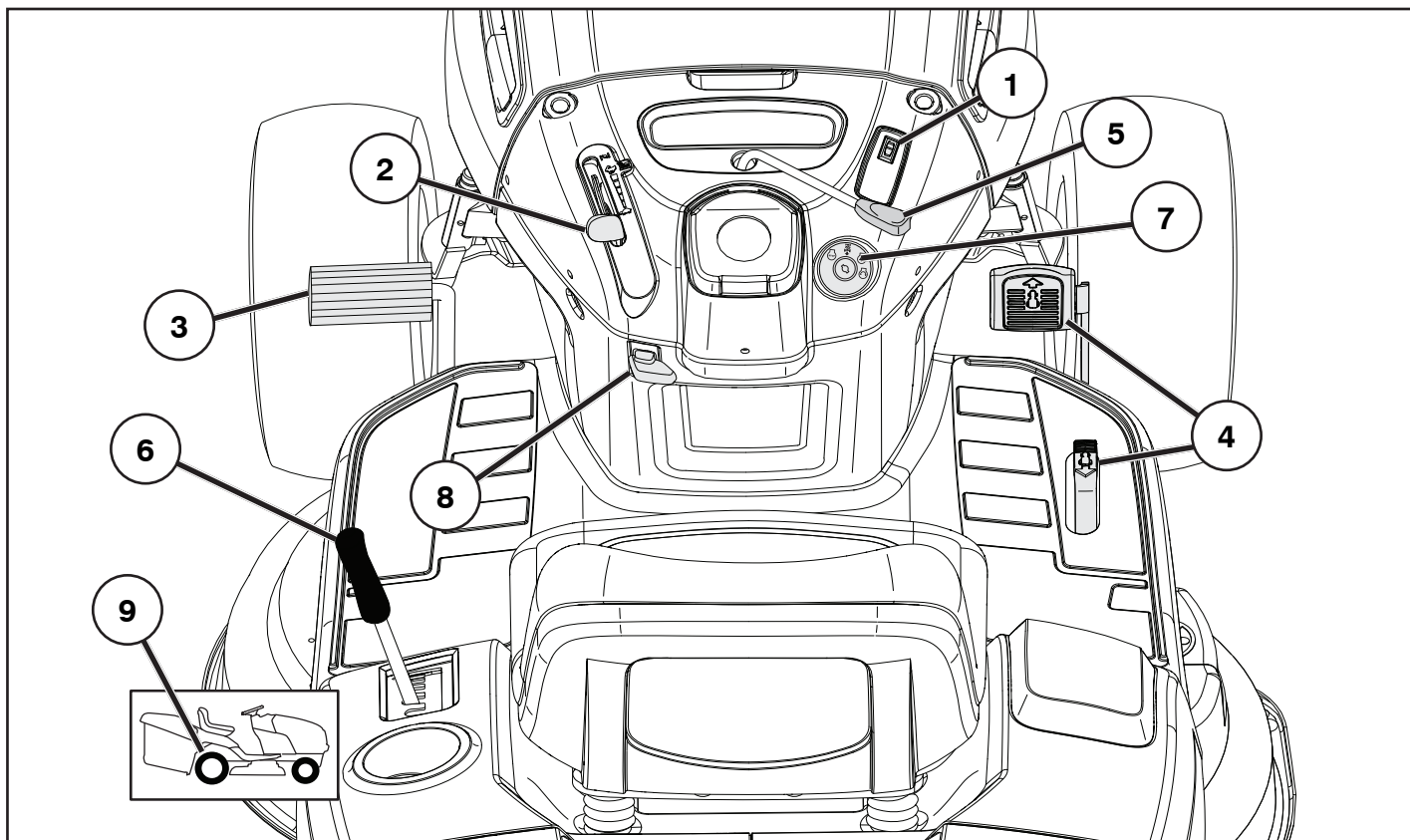


RU Расположение органов управления

1. Выключатель фар
2. Регулятор дроссельной/воздушной заслонки.
3. Педаль тормоза
4. Педаль переднего/заднего хода.
5. Подключение/отключение блока косилки.
6. Быстрый подъем/опускание блока косилки.
7. Ключ зажигания.
8. Стояночный тормоз.
9. Рычаг управления колесами свободного хода

EE Juhtseadiste paigutus

1. Tulede lüliti.
2. Gaasi- ja külmkäivitushoob.
3. Piduripedaal
4. Edasi-/tagasikäigu pedaal.
5. Lõikeseadme sisse-/väljalülitamine.
6. Lõikeseadme kiire tõstmine ja langetamine.
7. Süütelukk.
8. Seisupidur.
9. Vabajooksu lülituskang.



LT Valdiklių išdėstymas

1. Šviesų jungiklis
2. Akceleratoriaus gaidukas / oro sklendės rankenėlė
3. Stabdžių pedalas
4. Važiavimo į priekį / atgal pedalas
5. Pjovimo agregato prijungimas / atjungimas
6. Spartusis pjovimo agregato pakėlimas / nuleidimas
7. Uždegimo spynelė
8. Stovėjimo stabdys
9. Ratų pavaros atjungimo svirtis

BG Разположение на устройствата за обслужване

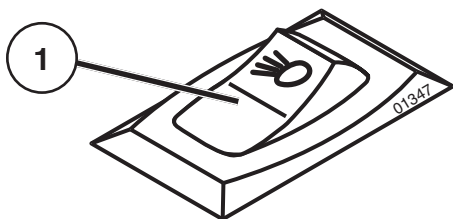
1. Ключ за светлините
2. Лост на газта/смукача
3. Педал на спирачката
4. Педал за преден/заднен ход
5. Включване/изключване на косачния агрегат
6. Бързо вдигане/сваляне на косачния агрегат
7. Контакт за запалване
8. Ръчна спирачка
9. Включване/изключване на изпреварващия съединител(фрайлауф)

LV Vadības ierīču izvietojums

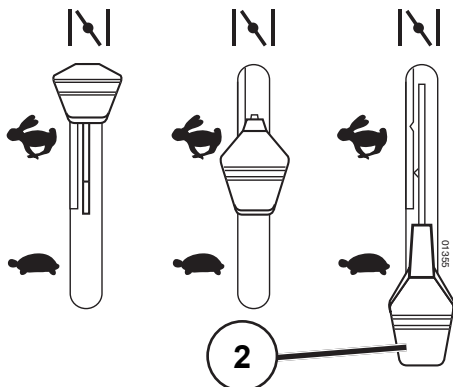
1. Apgaismojuma slēdzis
2. Droselēvārsta / gaisa vārsta aizbīdņa vadība
3. Bremžu pedālis
4. Braukšanas uz priekšu / atpakaļgaitas pedālis
5. Pļāvēja pievienošana/atvienošana
6. Pļāvēja ātra pacelšana/nolaišana
7. Aizdedzes atslēgas slēdzene
8. Stāvbremze
9. Brīvgaitas vadības svira

RO Poziția comenzilor

1. Întrerupătorul luminilor.
2. Comanda admisiei/ocului..
3. Pedala de frână.
4. Pedala de mers înainte i înapoi.
5. Cuplarea/decuplarea agregatului de tăiere.
6. Ridicarea/coborârea rapidă a agregatului de tăiere.
7. Broasca contactului de aprindere.
8. Frâna de mână.
9. Maneta de comandă a roții libere.



- (RU) 1. Положение переключателя фар.
- (EE) 1. Tulede lüliti asend.
- (LT) 1. Šviesų jungiklis
- (LV) 1. Apgaismojuma slēdzis
- (BG) 1. Ключ за светлините.
- (RO) 1. Întrerupătorul luminilor.



- (LT) 2. Akceleratoriaus gaidukas ir oro sklendės rankenėlė

Akceleratoriaus gaiduku valdomi variklio sūkliai ir peilių sukimosi greitis. Jei svirtis yra priekinėje padėtyje, naudojama oro sklendės funkcija. Jei svirtis yra galinėje padėtyje, variklis veikia neutraliai. Tarp šių dviejų padėčių yra viso greičio padėtis.

- (LV) 2. Drošeljvārsta un aizbīdņa (gaisa vārsta) vadība

Paātrinātājs regulē dzinēja ātrumu un arī asmeņu ātrumu. Ja svira atrodas pozīcijā uz priekšu, gaisa vārsta vadības funkcija ir ieslēgta. Ja svira atrodas pozīcijā atpakaļ, dzinējs darbojas neitrālā režīmā. Pilna ātruma režīms tiek ieslēgts, ja svira atrodas vidū starp abām minētajām pozīcijām.

- (RU) 2. Регулятор дроссельной и воздушной заслонки

Регулятор ускорения регулирует скорость двигателя и скорость вращения ножей. Когда рычаг регулятора находится в переднем положении, подключается воздушная заслонка. Когда рычаг находится в заднем положении, двигатель работает в режиме минимальных оборотов. Полный газ находится между этими двумя положениями.

- (EE) 2. Gaasi- ja külmkäivitushoob

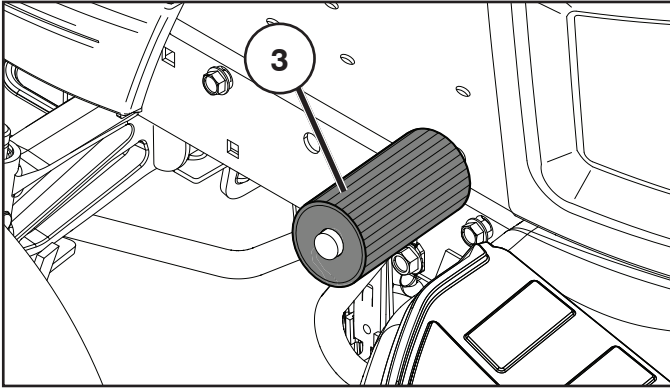
Gaasihoovast reguleeritakse mootori pöörte arvu ja seega niidukiterade pöörlemiskiirust. Kui hoob on kõige eespooles asendis, on külmkäivituse funktsioon sisse lülitatud. Kui hoob on kõige tagumises asendis, töötab mootor tühikäigul. Nende kahe asendi vahel on täisgaas.

- (BG) 2. Лост на газта/смукача

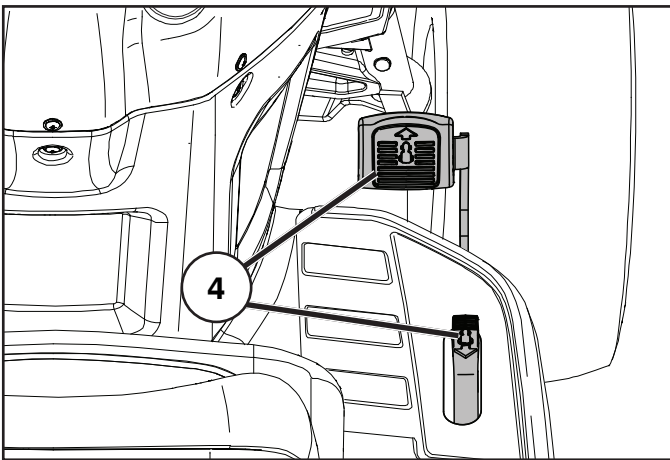
Чрез лоста на газта се регулират оборотите на двигателя, с което се регулира и скоростта на въртене на режещите ножове. Функцията за студено запалване се включва, когато лостът се намира в най-предно положение. Когато лостът е в най-задно положение двигателят работи на празен ход. Между тези две положения се намира положението пълна газ.

- (RO) 2. Comanda admisiei și a șocului

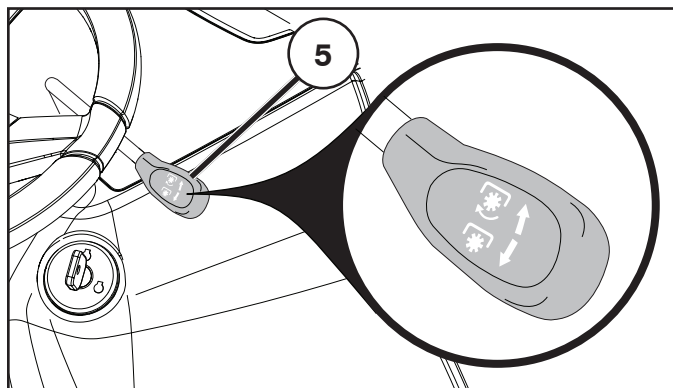
Comanda accelerației (admisiei) reglează viteza motorului, precum și viteza lamelor. Dacă maneta este împinsă înainte, funcția șocului nu este conectată. Dacă maneta este trasă complet înapoi, motorul se află în poziția neutră. Viteza maximă se atinge între aceste două poziții.



- RU 3. Педаль тормоза**
Используется для торможения трактора и пуска двигателя.
- EE 3. Piduripedaal**
Kasutatakse traktori pidurdamiseks ja mootori käivitamiseks.
- LT 3. Stabdžių pedalas**
Naudojamas traktoriukui stabdyti ir varikliui užvesti.
- LV 3. Bremžu pedālis**
Tiek izmantots traktora bremzēšanai un dzinēja iedarbināšanai.
- BG 3. Спирачен педал**
Използва се за спиране на трактора и за запалване на двигателя.
- RO 3. Pedala de frână**
Se folosește pentru frânarea vehiculului și pornirea motorului.



- RU 4. Педаль переднего/заднего хода.**
Направление и скорость движения регулируются педалями переднего и заднего хода.
- EE 4. Edasi-/tagasikäigu pedaal.**
Liikumissuunda ja –kiirust kontrollitakse edasi-/tagasikäigu pedaaliga.
- LT 4. Važiavimo į priekį / atgal pedalas**
Judėjimo kryptis ir greitis valdomi važiavimo į priekį ir atgal pedalais.
- LV 4. Braukšanas uz priekšu / atpakaļgaitas pedālis**
Kustības virziens un ātrums tiek regulēts, izmantojot braukšanas uz priekšu un atpakaļgaitas pedāļus.
- BG 4. Педал за преден/заден ход**
Посоката и скоростта на движение се управляват чрез педалите за преден/заден ход.
- RO 4. Pedala de mers înainte/înapoi.**
Direcția și viteza deplasării sunt comandate de pedalele de mers înainte și înapoi

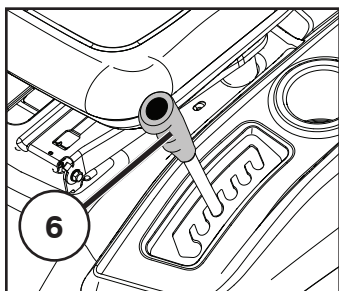


(RU) 5. Подключение/отключение режущего блока.

Переместите рычаг вперед для подключения привода к режущему блоку, в результате ремень натягивается и ножи начинают вращаться. При перемещении рычага назад привод отсоединяется и вращение ножей замедляется под воздействием тормозных колодок, установленных на шкиве. Если сборник не закрыт полностью, при переводе рычага вперед ножи вращаться не будут, а двигатель будет выключен. Если во время резания сборник отсоединится, двигатель выключится.

(EE) 5. Lõikeseadme sisse-/väljalülitamine

Niiduki ajami ühendamiseks viige hoob ette. Seejuures pingutub veorihm ja rihmad hakkavad pöörlema. Kui hoob tagasi tõmmatakse, lahutatakse ajam ja terade pöörlemist pidurdavad rihmarullidele paigutatud piduriklotsid. Kui pakkemasin pole täiesti kinni ei haaku terad kangilükkamisel ettepoole ja mootor lülitub välja. Kui pakkemasin tuleb niitmise ajal lahti, lülitub mootor välja.



(RU) 6. Быстрый подъем/опускание режущего блока

Потяните рычаг назад для того, чтобы быстро поднять режущий блок при прохождении бугров и т.д. При транспортировке режущий блок должен находиться в крайнем верхнем положении.

(EE) 6. Lõikeseadme kiire tõstmine ja langetamine

Tõmmake hoob tagasi, et lõikeseade näit. üle ebatasaste kohtade sõites kiiresti üles tõsta. Transportimisel peab lõikeseade olema kõige kõrgemas asendis.

(LT) 5. Pjovimo agregato prijungimas / atjungimas

Pastumkite svirtį į priekį, kad prijungtumėte pavarą prie pjovimo agregato; pavaros diržas įtempiamas ir peiliai pradeda sukstis. Jeigu svirtį pastumsite atgal, pavara bus atjungta ir peilių sukimas sulėtins skiemulius veikiančios stabdymo trinkelės. Jei rinktuvas nėra iki galo uždarytas, perstumus svirtį į priekį peiliai nebus įjungiami ir variklis išsijungs. Jei rinktuvas pjovimo metu atsikabino, variklis išsijungs.

(LV) 5. Plāvēja pievienošana/atvienošana

Bīdiet sviru uz priekšu, lai saslēgtu piedziņu ar griešanas bloku, līdz piedziņas sikсна ir nospriegota un asmeņi sāk griezties. Ja svira tiek bīdīta virzienā atpakaļ, piedziņa tiks atvienota un asmeņu griešanās ātrums samazināsies, jo uz dzinēja skriemeli iedarbosies bremžu kluči. Ja savācējs nav pilnīgi aizvērts, asmeņus nevarēs iedarbināt, bīdot sviru uz priekšu, un dzinējs tiks izslēgts. Ja savācējs plūšanas laikā atkabinsies, dzinējs tiks izslēgts.

(BG) 5. Включване/изключване на косачния агрегат

Придвигнете лоста напред, за да включите съединителя на задвижването на косачката. При това се обтяга задвижващият ремък и трансмисията започва да се върти. Когато лостът се издърпа назад се изключва съединителят на задвижването и въртенето на ножовете се спира чрез намиращите се на ремъчните шайби спирачни накладки. Ако сеносъбирачът не е напълно затворен, ножовете може да не са напълно зацепени, когато лостът се премести напред, и двигателят ще се изключи. Ако сеносъбирачът се откачи при рязане, двигателят ще се изключи.

(RO) 5. Cuplarea/decuplarea agregatului de tăiere

Împingeți maneta înainte pentru a cupla transmisia agregatul de tăiere. Dacă ați reușit, cureaua de transmisie va fi întinsă și lamele încep să se rotească. Dacă maneta este trasă înapoi, transmisia va fi decuplată și rotația lamelor va fi încetinită de către plăcuțele de frână de pe roata de curea. Dacă sacul nu este complet închis, lamele nu se vor activa când levierul este deplasat înainte, iar motorul se va stinge. Dacă sacul se dezactivează în timpul tăierii ierbii, motorul se va stinge.

(LT) 6. Spartusis pjovimo agregato pakėlimas / nuleidimas

Patraukite svirtį atgal, norėdami greitai pakelti pjovimo agregatą, kai važiuojate per vejos nelygumus ir pan. Transportuojant pjovimo agregatas turi būti aukščiausioje padėtyje. Patraukite svirtį atgal, kol ji užsifiksuos.

(LV) 6. Plāvēja ātra pacelšana/nolaišana

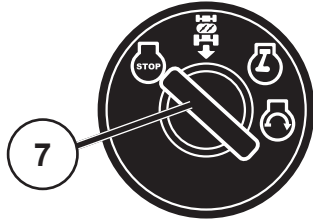
Pavelciet sviru atpakaļ, lai ātri paceltu plāvēju, braucot pāri nelīdzenām vietām. Transportēšanas laikā plāvējam jābūt paceltam augstākajā pozīcijā. Velciet sviru atpakaļ, līdz tā nofiksējas.

(BG) 6. Бързо повдигане/сваляне на косачния агрегат

Издърпайте лоста назад, за да повдигнете бързо косачния агрегат по време на движение, например при преминаване през неравни места на ливадата. При транспорт косачният агрегат трябва да се намира в най-високо положение.

(RO) 6. Ridicarea/coborârea rapidă a agregatului de tăiere

Când treceți peste iregularități ale gazonului, etc., pentru a ridica rapid agregatul de tăiere, trageți maneta în spate. În timpul transportului agregatul de tăiere trebuie să se afle în poziția cea mai înaltă.



OFF



ROS ON



ON



START

(RU) 7. Ключ зажигания

Имеются четыре различных положения ключа зажигания:

- OFF Все электрические цепи разомкнуты.
- ROS ON С системой управления задним ходом (ROS)
- ON Электрические цепи замкнуты.
- START Пусковой электродвигатель включен.

Система управления задним ходом (ROS) - Позволяет управлять механизмом косилки или другим приводным приспособлением во время заднего хода (См. раздел 5 - "Управление трактором")

ПРЕДУПРЕЖДЕНИЕ!

Никогда не оставляйте ключ в замке зажигания, оставляя машину без присмотра.

(EE) 7. Süütelukk

Süütevõtmel on neli erinevat asendit:

- OFF Vool on välja lülitatud.
- ROS ON Reeves-operatsioonisüsteem (ROS) ühendatud
- ON Vool on sisse lülitatud.
- START Starter on sisse lülitatud.

Reeves-operatsioonisüsteem (ROS) – Võimaldab töötada niiduorganiga või muu motoriseeritud lisaseadmega tagurdamise käigus (vt lõik 5 - "Juhtimine")

HOIATUS!

Ärge kunagi jätke võtit süütelukku, kui lahkute masina juurest.

(LT) 7. Uždegimo spynelė

Yra keturios skirtingos uždegimo raktelio padėtys:

- OFF (išjungta) visa elektros srovė nutraukta.
- ROS ON (ijungta ROS) įjungta pjovimo atbuline eiga sistema (ROS).
- ON (ijungta) elektros srovė įjungta.
- START (užvesti) įjungtas starteris.

Pjovimo atbuline eiga sistema (ROS) – leidžia naudoti pjovimo agregatą ar kitą prijungtą priedą judant atbuline eiga (žr. 5 skyrių „Važiavimas“).

ĮSPĖJIMAS!

Pasitraukdami nuo įrenginio, niekada nepalikite raktelio uždegimo spynelėje.

(LV) 7. Aizdedzes atslēgas slēdzene

Aizdedzes atslēgai ir četri atšķirīgi stāvokļi:

- OFF (Izslēgts) Elektriskā strāva ir atvienota.
- ROS ON (ROS ieslēgts) Ir pieslēgta atpakaļgaitas darbības sistēma (ROS).
- ON (Ieslēgts) Elektriskā strāva ir pievienota.
- START (Iedarbināt) Ir pieslēgta dzinēja iedarbināšana.

Atpakaļgaitas darbības sistēma (ROS) — ļauj darboties plāvēja pamatnei vai citām elektriski darbināmām pierīcēm laikā, kad traktors brauc atpakaļgaitā. (Skatiet 5. sadaļu — "Braukšana")

BRĪDINĀJUMS!

Nekad neatstājiet atslēgu aizdedzes slēdzenē, ja atstājat traktoru bez uzraudzības.

(BG) 7. Контакт за запалване

Има четири различни позиции на ключа за запалване.

- OFF Токът е изключен
- ROS ON Системата за Обратно Задвижване (ROS) е свързана
- ON Токът е включен
- START Стартиране на стартера

Система за Обратно Задвижване (ROS) - Позволява да се работи с косачката или други задвижвани от двигателя приставки по време на движение на машината на заден ход (Виж раздел 5 - "Управление")

ВНИМАНИЕ!

Никога не оставяйте контактния ключ в контакта за запалване, ако ще оставите машината без надзор.

(RO) 7. Contactul de aprindere

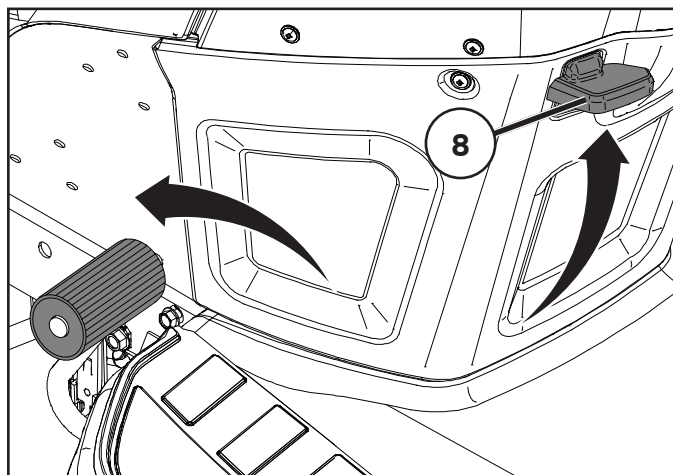
Există patru poziții diferite pentru cheia de contact:

- OFF Întreruperea alimentării cu curent electric
- ROS ON Sistem de Operare în Marsarier (ROS) conectat
- ON Conectarea alimentării cu curent electric
- START Conectarea starterului motorului

Sistem de Operare în Marsarier (ROS) - Permite operarea în marsarier a seceratoarei sau a altor piese atasate alimentate cu curent electric (vezi secțiunea 5 - "Conducere")

ATENȚIONARE!

Nu lăsați niciodată cheia în contact când lăsați mașina nesupraveheată.



(RU) 8. Стояночный тормоз

Подключите стояночный тормоз следующим образом:

1. Нажмите на педаль тормоза.
2. Поднимите вверх рычаг стояночного тормоза, удерживайте его в этом положении.
3. Отпустите педаль тормоза..

Для того, чтобы отключить стояночный тормоз, нужно всего навсего нажать на педаль тормоза.

(EE) 8. Seisupidur

Seisupidur tõmmatakse peale järgmisel viisil:

1. Vajutage piduripedaal põhja.
2. Viige seisupiduri hoob üles ja hoidke selles asendis.
3. Vabastage piduripedaal.

Seisupiduri vabastamiseks tuleb ainult piduripedaal alla vajutada.

(LT) 8. Stovėjimo stabdys

Ijunkite stovėjimo stabdį tokiu būdu:

1. Iki galo nuspauskite stabdžių pedalą.
2. Patraukite stovėjimo stabdžio svirtį į viršų ir laikykite šioje padėtyje.
3. Atleiskite stabdžių pedalą.

Norint stovėjimo stabdį atleisti, tereikia nuspausti stabdžių pedalą.

(LV) 8. Stāvbremze

Aktivizējiet stāvbremzi šādi:

- 1) Nospiediet bremžu pedāli līdz galam;
- 2) Paceliet stāvbremzes sviru uz augšu un turiet paceltu;
- 3) Atlaidiet bremžu pedāli.

Lai atlaistu stāvbremzi, ir tikai līdz galam jānospiež bremžu pedālis.

(BG) 8. Ръчна спирачка

Ръчната спирачка се използва както следва:

1. Натиснете докрай педала на спирачката
2. Преместете лоста на ръчната спирачка нагоре и го задръжте в това положение.
3. Освободете педала на спирачката.

Ръчната спирачка се освобождава отново чрез леко натискане на педала на спирачката.

(RO) 8. Frâna de mână

Frâna de mână se cuplează astfel:

1. Apăsăți până la refuz pedala de frână.
2. Trageți maneta frânei de mână în sus și țineți-o în poziția aceasta.
3. Eliberați pedala de frână.

Pentru eliberarea frânei de mână ajunge să apăsăți până la refuz pedala de frână.

4. Перед стартом. 4. Enne Käivitamist. 4. Prieš užvedimą. 4. Pirms iedarbināšanas. 4. Мерки преди стартиране. 4. Pregătiri.

(RU) Заправка

Заправьте топливный бак до основания горловины бака. Не следует заливать жидкость в количестве, превышающем норму. Используйте свежий, чистый бензин с минимальным октановым числом 91 RON (87 AKI в США). Смешивать масло и бензин запрещено. Приобретайте топливо в объеме, который можно израсходовать в течение 30 дней, чтобы гарантировать его свежесть.

ПРЕДУПРЕЖДЕНИЕ!

Бензин - это легковоспламеняющаяся жидкость. Соблюдайте осторожность и проводите заправку на открытом воздухе. Не курите при заправке и не заправляйте при теплом двигателе. Не переполняйте бензобак, т.к. бензин подвержен тепловому расширению и может перелиться. После заправки тщательно закрутите пробку бензобака. Храните бензин в прохладном месте в специальном контейнере для машинного топлива. Проверьте состояние бензобака и трубопроводов.

(EE) Tankimine

Täitke kütusepaak täiteava kaela alumise servani. Vältige ületäitmist. Kasutage värsket, puhast normaalbensiini, mille minimaalne oktaanarv on 91 RON (87 AKI USA-s). Ärge segage õli bensiiniga. Kütuse värskuse tagamiseks ostke kogus, mille saab 30 päeva jooksul ära kasutada.

HOIATUS!

Bensiin on väga kergesti süttiv: Toimige ettevaatlikult ja tankige värskes õhus. Ärge sisetage tankides. Ärge tankige, kui mootor on kuum. Ärge tankige paaki liiga täis, sest bensiin võib paisuda ja üle voolata. Pärast tankimist veenduge, et bensiinikork on korralikult kinni. Säilitage bensiini jahedas kohas ja mootorikütuse hoidmiseks ettenähtud mahutis. Kontrollige bensiinipaaki ja voolikuid regulaarselt.

(LT) Užpildymas

Pripildykite degalų baką iki pildymo angos apačios. Neperpildykite. Naudokite šviežią, švarų įprastą benzina, kurio mažiausias oktaninis skaičius yra 91 RON (87 AKI JAV). Nemašykite alyvos su benzinu. Įsigykite tiek degalų, kiek sunaudosite per 30 dienų, kad užtikrintumėte degalų šviežumą.

ĮSPĖJIMAS!

Benzinas yra lengvai užsilepsnojantis. Elkitės atsargiai ir užpildykite su benzinu po atviro dangumi. Jokiu būdu nerūkykite kol užpildote su benzinu ir neužpildykite kol variklis yra užkaitęs. Nepripilkite per pilną baką todėl kad benzinas gali išsiplėsti ir išsilieti. Įsitinkinkite, kad benzino bako dangtelis yra kietai užsuktas po užpildymo. Laikykite benzina vėsioj vietoj ir atitinkamame variklio degalų konteineryje. Patikrinkite benzino baką ir vamzdžius.

(LV) Uzpildīšana ar degvielu

Piepildiet degvielas tvertni līdz ielietnes kakliņa lejasdaļai. Nepārpildiet. Izmantojiet svaigu, tīru, parastu benzīnu ar minimālo 91 RON (ASV — 87 AKI). Nejauciet benzīnu ar eļļu. Lai degviela būtu svaiga, iegādājieties tādu benzīna daudzumu, ko var izlietot 30 dienās.

UZMANĪGI!

Benzīns viegli uzliesmo. Rīkojieties uzmanīgi un uzpildiet benzīnu ārā. Degvielas uzpildes laikā nesmēķējiet, kā arī neuzpildiet degvielu, kad dzinējs ir silts. Nepārpildiet degvielas tvertni, jo benzīns var izplesties un pārplūst. Pēc uzpildes pārliedcinieties, ka degvielas tvertnes vāks ir cieši pieskrūvēts. Glabājiet degvielu vēsā vietā dzinēja degvielai atbilstošā konteinerā. Pārbaudiet benzīna tvertni un caurules.

(BG) Зареждане с гориво

Напълнете резервоара за гориво до долната част на отвора за наливане. Не препълвайте. Използвайте пресен, чист, стандартен бензин с минимално октаново число 91 RON (87 AKI в САЩ). Не смесвайте маслото с бензина. Закупувайте гориво в количество, което можете да използвате в рамките на 30 дни, за да гарантирате свежестта на горивото.

ВНИМАНИЕ!

Бензинът е леснозапалим. Бъдете внимателни и пилнете резервоара само на открито. При пълнене не пушете. Не зареждайте с бензин, когато двигателят е топъл. Не препълвайте резервоара, защото бензинът може да се разшири и да прелее. Обърнете внимание на това, капачката на резервоара да бъде добре стегната след зареждането. Съхранявайте бензина на хладно място в туби за бензин. Проверявайте редовно резервоара и горивопроводите.

(RO) Alimentarea

Umpleți rezervorul de carburant până la baza gâtului de umplere. Nu umpleți excesiv. Utilizați benzină proaspătă, curată și cu o cifră octanică de 91 RON (87 AKI în SUA). Nu amestecați uleiul cu benzină. Achiziționați carburant în cantități ce pot fi utilizate în cel mult 30 de zile, pentru a asigura prospețimea.

ATENȚIONARE!

Benzina este foarte inflamabilă. Procedați cu grijă și faceți realimentarea în aer liber. Nu fumați în timpul alimentării cu benzină și nu faceți alimentarea cât timp motorul este cald. Nu umpleți rezervorul peste măsură, deoarece benzina se poate dilata și se poate scurge din rezervor. După terminarea alimentării, asigurați-vă că ați strâns bine capacul rezervorului. Păstrați benzina într-un loc răcoros, într-un recipient adecvat păstrării carburantului. Verificați periodic rezervorul de benzină și țevile/furtunele adiacente.

(RU) Уровень масла

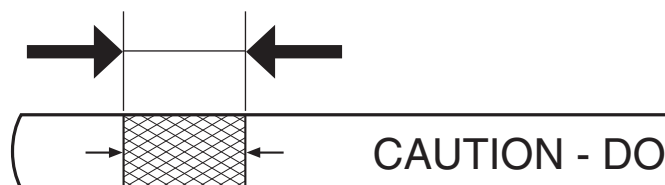
Для доступа к комбинированной крышке наливной горловины и масломерному щупу капот необходимо откинуть вперед. Уровень масла в двигателе необходимо проверять перед каждым рабочим циклом. Убедитесь, что трактор находится на ровной поверхности. Отверните масломерный щуп и очистите место. Установите на место масломерный щуп, не заворачивая его. Снова снимите и проверьте уровень.

(EE) Õlitase

Kombineeritud õlitäiteavakorgile ja õlivardale pääseb juurde, kui tõsta kapotti ettepoole. Enne iga käitamist peab kontrollima mootori õlitaset. Veenduge, et traktor on tasasel pinnal. Keerake õlivarras lahti ning pühkige see puhtaks. Pange õlivarras tagasi, aga ärge keerake seda allapoole. Eemaldage õlivarras uuesti ja kontrollige taset.

(LT) Alyvų lygis

Sujungtą alyvos įpylimo dangtelį ir alyvos lygio matuoklį rasite pakelę variklio dangtį į priekį. Variklio alyvos lygį reikia tikrinti kaskart prieš naudojant. Įsitinkite, kad traktorius stovi ant horizontalaus paviršiaus. Išsukite alyvos lygio matuoklį ir švariai nuvalykite. Įstatykite alyvos lygio matuoklį, tačiau jo neįsukite. Dar kartą išsukite ir patikrinkite alyvos lygį.



(RU) Уровень масла должен находиться между двумя метками на масломерном щупе. При необходимости долейте масло до верхнего штрихованной метки на щупе. Примерное количество и тип масла см. в разделе "СПЕЦИФИКАЦИЯ ПРОДУКТА" данного руководства. Не следует заливать жидкость в количестве, превышающем норму.

(EE) Õlitase peab jääma õlivarda märgiste vahele. Vajadusel lisage õli kuni õlivarda viirutatud tähiseni. Ligikaudse mahutavuse ja õli tüübi kohta leiate teavet selle juhendi jaotisest „TOOTE TEHNILISED ANDMED“. Vältige ületäitmist.

(LV) Eļļas līmenis

Eļļas uzpildes vāciņam, kam ir piestiprināts eļļas līmeņrādis, var piekļūt, paceļot dzinēja pārsegu virzienā uz priekšu. Eļļas līmenis dzinējā ir jāpārbauda pirms katras darbināšanas reizes. Pārlicinieties, vai traktors ir uz līdzenas virsmas. Atskrūvējiet eļļas līmeņrādi un noslaukiet to sausu. Ievietojiet eļļas līmeņrādi atpakaļ, bet neieskrūvējiet to. Izmēriet to vēlreiz un pārbaudiet eļļas līmeni.

(BG) Ниво на маслото

До комбиниранията с капачка за наливане и нивомерна пръчка за маслото може да се достигне, като се повдигне капакът напред. Нивото на маслото в двигателя трябва да се проверява всеки път преди започване на работа. Погрижете се тракторът да бъде разположен на хоризонтална повърхност. Развийте нивомерната пръчка и я забършете от маслото. Поставете нивомерната пръчка, но не я завинтвайте. Извадете я отново и проверете нивото.

(RO) Nivelul uleiului

Aveți acces la capacul mixt pentru bușonul de ulei și joă atunci când capota este ridicată spre înainte. Nivelul uleiului din motor trebuie verificat înainte de fiecare utilizare. Asigurați-vă că tractorul este pe o suprafață plană. Deșurubați joja și curățați-o ștergând-o. Introduceți la loc joja dar nu o înșurubați până jos. Scoateți-o din nou și verificați nivelul.

(LT) Alyvos lygis turi būti tarp dviejų alyvos matuoklio žymų. Jei reikia, įpilkite alyvos iki alyvos lygio matuoklio kryžminės žymės. Informacija apie apytiksles talpas ir alyvos tipus žr. šio vadovo skyriuje GAMINIO SPECIFIKACIJOS. Neperpildykite.

(LV) Eļļas līmenim ir jāatrodas starp abām atzīmēm uz eļļas līmeņrāža. Ja nepieciešams, pieļējiet eļļu, līdz tiek sasniegta mērstieņa rūtotās atzīmes augšdaļa. Āptuveno tilpumu un eļļas tipu sk. šīs rokasgrāmatas sadaļā "IZSTRĀDĀJUMA TEHNISKIE DATI". Nepārpildiet.

(BG) Нивото на маслото трябва да бъде между двете отметки на нивомерната пръчка. Ако е необходимо долейте масло, докато нивото му стигне до горната част на штрихованата част на мерителната пръчка. Приблизителната вместимост и типа на маслото вижте в раздела "СПЕЦИФИКАЦИИ НА ПРОДУКТА" на това ръководство. Не препълвайте.

(RO) Nivel de ulei trebuie să se încadreze între cele două marcaje de pe joă. Dacă este necesar, adăugați ulei până ajunge la marcajul hașurat, superior de pe joă. Pentru informații despre capacitatea aproximativă și tipul de ulei, consultați secțiunea „SPECIFICAȚIILE PRODUSULUI” din acest manual. Nu umpleți excesiv.

**(RU) Давление в шинах**

Регулярно проверяйте давление в шинах. Убедитесь, что давление в шинах соответствует указанному на них.

(EE) Rehvirõhk

Kontrollige regulaarselt rehvirõhku. Veenduge, et rehvid on täis puhutud rehvidel näidatud rõhuühikuni.

(LT) Oro slėgis padangose

Reguliariai tikrinkite slėgi padangose. Patikrinkite, ar padangos tinkamai pripūstos ir oro slėgis jose atitinka ant padangų nurodytą vertę (išreikštą PSI vienetais).

(LV) Riepu gaisa spiediens

Regulāri pārbaudiet gaisa spiedienu riepiēs. Pārlicinieties, vai riepiēs ir atbilstošs psi spiediens, kāds tas norādīts uz riepas.

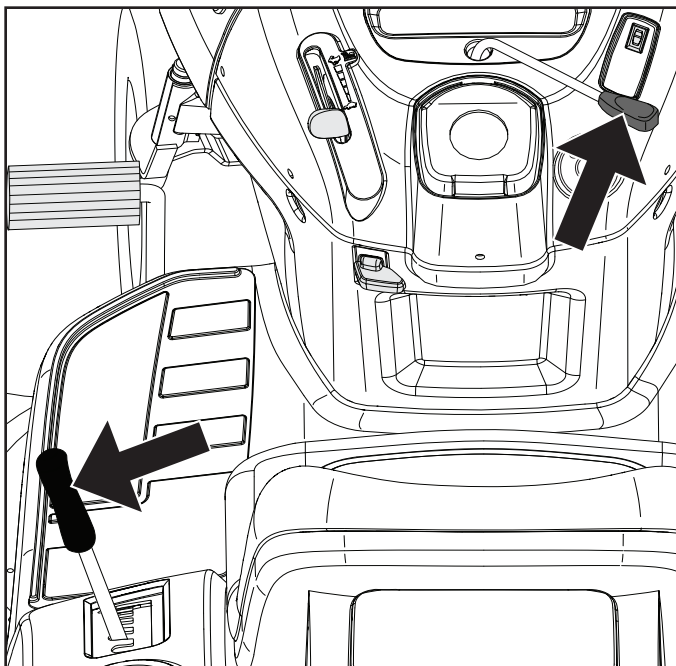
(BG) Налягане на гумите

Редовно проверявайте въздушното налягане в гумите. Уверете се, че гумите са правилно напompани до показания на гумите PSI.

(RO) Presiunea din pneuri

Verificați în mod regulat presiunea din pneuri. Asigurați-vă că pneurile sunt umflate corespunzător, conform cu presiunea indicată pe pneuri.

5. Вождение. 5. Sõitmine. 5. Važiavimas. 5. Braukšana. 5. Работа. 5. Conducere.



LT Variklio paleidimas

Atsisėskite į operatoriaus sėdynę, nuspauskite stabdžių pedalą ir įjunkite stovėjimo stabdį. Įsitinkinkite, kad pjovimo agregatas yra aukščiausioje padėtyje, o pjovimo agregato prijungimo / atjungimo valdiklis yra atjungimo padėtyje.

PASTABA!

Įrenginyje yra saugos jungiklis, nedelsiant nutraukiantis srovės tiekimą į variklį, jei vairuotojas palieka sėdynę, kai variklis įjungtas, o prijungimo / atjungimo valdiklis yra prijungimo padėtyje. Įrenginyje taip pat yra sistema, kuri neleidžia vejamajai veikti, jei rinktuvas arba pasirinkamas galinio išmetimo deflektorius uždėtas netinkamai.

LV Dzinēja iedarbināšana

Apsēdieties vadītāja sēdekļī, nospiediet bremžu pedāli un iestatiet stāvbremzi. Nodrošiniet, lai plāvējs būtu pacelts augstākajā pozīcijā un lai plāvēja savienošanas/atvienošanas vadības svira būtu iestatīta atvienošanas pozīcijā.

PIEZĪME

Traktors ir aprīkots ar drošības slēdzi, kas nekavējoties pārtrauc strāvas padevi dzinējam, ja vadītājs atstāj savu vietu, kad dzinējs darbojas un savienošanas/atvienošanas vadības svira ir savienošanas pozīcijā. Traktors ir aprīkots arī ar sistēmu, kas neļaus plāvējam darboties, ja savācējs vai papildu aizmugures izmešanas novirzītājs nebūs pareizi uzstādīts.

BG Пускане на двигателя

Седнете в работна позиция на седалката, натиснете педала на спирачката и освободете ръчната спирачка. Обърнете внимание на това, косачният агрегат да се намира в транспортно положение (горно положение) и лостът за включване и изключване на косачния агрегат да се намира на „изключен“.

УКАЗАНИЕ!

Машината е оборудвана със защитен прекъсвач, който веднага прекъсва тока към двигателя, ако водачът слезе от седалката при включен двигател и лостът за включване на косачния агрегат е в позиция включен. Вашата машина е оборудвана и със система, която не позволява пускане на косачката, ако контейнерът или допълнителната тръба за посоката на дефлектора не са монтирани правилно..

RO Pornirea motorului

Luați loc pe scaunul operatorului, apăsați pedala de frână și trageți frâna de mână. Asigurați-vă că agregatul de tăiere se află în poziție de transport (poziția superioară), iar maneta de cuplare/decuplare al agregatului de tăiere se află în poziția „Decuplat”.

OBSERVAȚIE!

Maina este echipată cu un întrerupător de siguranță, care întrerupe imediat alimentarea cu curent electric a motorului, dacă conducătorul tractorului își părăsește scaunul având motorul pornit, respectiv lăsând maneta de cuplare/decuplare lăsată în poziția „cuplat”. Mașina Dvs. este echipată și cu un sistem care împiedică funcționarea cositoarei dacă balotorul sau deflectorul posterior opțional de golire nu sunt montate corespunzător.

RU Запуск двигателя

Сядьте на сиденье в рабочем положении, нажмите на педаль тормоза и подключите стояночный тормоз. Убедитесь, что режущий блок находится в положении для транспортировки (верхнее положение), и что рычаг подключения/отключения режущего блока находится в отключенном положении.

ПРИМЕЧАНИЕ!

Машина оборудована предохранительным выключателем, который немедленно обесточивает двигатель, если водитель оставляет сиденье при работающем двигателе и при рычаге подключения/отключения, установленном в “подключенном” положение. Ваша машина также оборудована системой, которая блокирует работу косилки, если травосборник или дополнительный задний дефлектор выброса не установлены правильно.

EE Mootori käivitamine

Istuge tööasendis istmele, vajutage piduripedaal alla ja tõmmake peale seisupidur. Veenduge, et lõikeseade oleks transpordiasendis (ülemine asend) ning et lõikeseadme sisse-/väljalülitamise hoob oleks väljalülitamise asendis.

MÄRKUS!

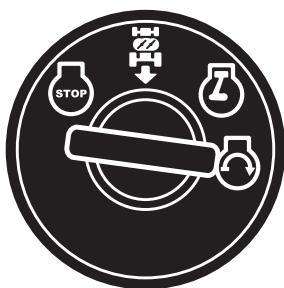
Masin on varustatud turvalülitiga, mis katkestab koheselt mootori töö, kui juht lahkub istmelt ajal, mil mootor töötab, ning jätab seejuures lõikeseadme lülitushoova asendisse „sisse lülitatud”. Teie masin on varustatud ka süsteemiga, mis ei lase niidukil töötada, kui koguja või täiendav tagumine deflektor ei ole korralikult paigaldatud.



- ⓇⓇ Холодный двигатель: приведите регулятор газа в крайнее положение choke (|↖|).
- ⒺⒺ Kõlm mootor Viige gaasihoob lõpp-asendisse (|↖|).
- ⓁⓉ Kai variklis šaltas: perstumkite degalų tiekimo valdiklį į galutinę (oro sklendės) padėtį (|↖|).
- ⓁⓋ Auksts dzinējs: aizbīdiet degvielas padeves (gaisa vārsta) aizbīdņi līdz galam (|↖|).
- ⒷⒸ При студен двигатель: Издърпайте лоста на смукача в крайна позиция (|↖|).
- ⓇⓇ Motor rece: Împingeți în sus comanda admisiei, până la poziția "Șoc" (|↖|).



- ⓇⓇ Разогретый двигатель: переместите регулятор газа на пол-пути в положение полного газа "↗".
- ⒺⒺ Soe mootor: Viige gaasihoob täisgaasi asendisse "↗".
- ⓁⓉ Kai variklis įšilęs: perstumkite degalų tiekimo valdiklį į vidurį, iki viso degalų tiekimo padėties "↗".
- ⓁⓋ Silts dzinējs: aizbīdiet degvielas padeves (gaisa vārsta) aizbīdņi pusceļā līdz pilnas degvielas padeves pozīcijai "↗".
- ⒷⒸ При топъл двигател: Поставете лоста за газта на символа за "пълна газ" "↗".
- ⓇⓇ Motor cald: Apăsați comanda admisiei până la jumătatea cursei care duce în poziția admisie/accelerație maximă "↗".



- (RU) Поверните ключ зажигания в положение “START”.

ПРИМЕЧАНИЕ

Не запускайте пусковой электродвигатель более чем на 5 секунд. Если двигатель не запускается, подождите 10 секунд и затем попробуйте еще раз.

- (EE) Keerake süütevõti asendisse “START”.

MÄRKUS

Ärge korrake käivitamist rohkem kui 5 sek. vältel. Kui mootor ei käivitu, oodake umbes 10 sek. enne järgmist katset.

- (LT) Pasukite uždegimo raktelį į padėtį START (užvesti).

PASTABOS

Neleiskite starteriui vienu kartu veikti ilgiau nei 5 sekundes. Nepavykus užvesti variklio, palaukite 10 sekundžių, tada bandykite vėl.

- (LV) Pagrieziet aizdedzes atslēgu pozīcijā “START” (iedarbināt).

IEVĒROJIET!

Nedarbiniet dzinēju iedarbināšanas režīmā ilgāk par 5 sekundēm. Ja dzinējs nesāk darboties, pagaidiet apmēram 10 sekundes, pirms mēģināt to iedarbināt vēlreiz.

- (BG) Завъртете ключа за запалването на “СТАРТ”.

УКАЗАНИЕ!

Не задържайте стартера повече от пет секунди. Ако двигателят не заработи изчакайте 10 секунди преди следващия опит за пускане.

- (RO) Rotiți cheia de contact până în poziția “START”.

OBSERVAȚIE!

Nu lăsați în funcțiune starterul motorului mai mult de 5 secunde. Dacă motorul refuză să pornească, așteptați cca 10 secunde înainte de a încerca din nou.



- (RU) После запуска двигателя оставьте ключ зажигания в положении “ON”. Установите регулятор газа на нужную скорость. Для кошения: полный газ

- (EE) Laske süütevõti tagasi „ON” asendisse, kui mootor käivitus. Seadke gaasihoob soovitud mootori pöörete arvule. Niitmiseks: täisgaas.

- (LT) Varikliui užsivedus, leiskite uždegimo rakteliui grįžti į padėtį ON (įjungta). Degalų tiekimo valdikliui nustatykite reikiamą greitį. Jei pjaunate, nustatykite viso degalų tiekimo padėtį.

- (LV) Kad dzinējs sāk darboties, ļaujiet aizdedzes atslēgai atgriezties pozīcijā “ON” (ieslēgts). Ieslēdziet degvielas padevi vajadzīgajā ātrumā. Pļaušanai: smaga zāle

- (BG) След пускане на двигателя оставете ключа на запалването да се върне на положение “ON”. Върнете лоста на смукача, така че двигателят да работи равномерно. Поставете лоста на газта на желаните обороти. При косене: пълна газ.

- (RO) După ce motorul a pornit, readuceți cheia de contact în poziția “ON”, iar dacă motorul a început să funcționeze lin, împingeți înapoi comanda șocului. Așezați comanda admisiei/acelerației în treapta de viteză dorită. Pentru tăiere, resp. cosire: admisie/acelerație maximă.

RU ПРОЧИСТКА ПЕРЕДАЧИ

Для обеспечения безотказной работы и высоких эксплуатационных показателей, рекомендуется прочистить систему передачи перед первой эксплуатацией трактора. Эта процедура удалит из системы передачи все воздушные пробки, которые могли образоваться во время транспортировки трактора.

ВАЖНО: ЕСЛИ СИСТЕМА ПЕРЕДАЧИ ДЕМОНТИРУЕТСЯ В ЦЕЛЯХ ПРОВЕДЕНИЯ ТЕХОБСЛУЖИВАНИЯ ИЛИ ЗАМЕНЫ, ТО ПОСЛЕ ЕЕ ПОСЛЕДУЮЩЕЙ УСТАНОВКИ И ПЕРЕД НАЧАЛОМ РАБОТЫ ТРАКТОРА СИСТЕМУ ПЕРЕДАЧИ НУЖНО ПРОЧИСТИТЬ.

- Остановите трактор на ровной поверхности так, чтобы он не мог скатиться в каком-либо направлении. Стояночный тормоз должен быть отключен для описанной ниже процедуры.
- Выведите из сцепления систему передачи, установив регулятор колес свободного хода в положение свободного хода.
- Запустите двигатель и переместите регулятор дросельной заслонки в положение “медленно”. Проверьте, чтобы стояночный тормоз не был подключен.
- Нажмите до упора на педаль прямого движения, удерживайте пять (5) секунд и отпустите педаль. Нажмите до упора на педаль заднего хода, удерживайте пять (5) секунд и отпустите педаль. Повторите данную операцию три (3) раза.
- Остановите трактор, повернув ключ зажигания в положение “OFF”.
- Подключите систему передачи, переместив регулятор колес свободного хода в рабочее положение.
- Запустите двигатель и переместите регулятор дросельной заслонки в положение “медленно”.
- Проедьте на тракторе вперед приблизительно 1-2 метра (5 футов) и затем назад 1-2 метра (5 футов).
- Теперь Ваш трактор готов к нормальной работе.

EE KÄIGUKASTI ÕHUTAMINE

Et tagada käigukasti nõuetekohane ja laitmatu töö, tuleks seda enne traktori esmakordset kasutuselevõttu õhutada. See protseduur eemaldab kogu õhu, mis traktori transportimise ajal võis käigukasti moodustuda.

TÄHTIS: JUHULKUI KÄIGUKASTTULEB HOOLDUSTÖÖDE VÕI VÄLJAVAHETAMISE KÄIGUS MAHA MONTEERIDA, PEAKS SEDA PÄRAST UUESTI PAIGALDAMIST ÕHUTAMA, ENNE KUI SEE KASUTUSELE VÕETAKSE.

- Parkige traktor tasasele pinnale, et see veerema ei hakkaks. Järgneva protseduuri jaoks ei tohi seisupidurit peale tõmata.
- Lahutage käigukast, lülitades vabajooksu hoova vabajooksu asendisse.
- Käivitagemootor ja viige gaasihoob aeglase töö asendisse. Veenduge, et seisupidurit ei oleks peal.
- Vajutage edasisõidu pedaali täiskäigu asendisse, hoidke viis (5) sekundit ja vabastage. Vajutage tagasisõidu pedaali täis tagasikäigu asendisse, hoidke viis (5) sekundit ja vabastage. Korrake seda protseduuri kolm (3) korda.
- Lülitage traktor välja, keerates süütevõti asendisse „OFF”.
- Ühendage käigukast, lülitades vabajooksu hoova sõidu asendisse.
- Käivitagemootor ja viige gaasihoob aeglase töö asendisse.
- Sõitke traktoriga umbes 1,50 m edasi ja siis umbes 1,50 m tagasi. Korrake sõitmist (3) korda.
- Traktor on nüüd normaalseks tööks valmis.

LT TRANSMISIJOS VALYMAS

Kad transmisija veiktų tinkamai ir būtų užtikrintos reikiamos techninės savybės, prieš naudojant traktoriuką pirmą kartą rekomenduojama išvalyti transmisiją. Atlikus šį darbą iš transmisijos bus pašalintas susikaupęs oras, kurio galėjo atsirasti transportuojant traktoriuką.

SVARBU. JEI JŪSŲ TRAKTORIUKO TRANSMISIJĄ ATLIEKANT TECHNINĘ PRIEŽIŪRĄ ARBA KEIČIANT REIKIA IŠIMTI, PRIEŠ VĖL SUMONTUOJANT JĄ REIKIA IŠVALYTI IR TIK TADA NAUDOTI TRAKTORIUKĄ.

- Pastatykite traktoriuką ant lygaus paviršiaus, kad jis neriedėtų. Atliekant šiuos darbus reikia išjungti stovėjimo stabdį.
- Atjunkite transmisiją nustatę laisvosios eigos valdiklį į laisvosios eigos padėtį.
- Užveskite variklį ir nustatykite akceleratoriaus gaiduką į lėtos eigos padėtį. Patikrinkite, ar stovėjimo stabdys tikrai išjungtas.
- Iki galo nuspauskite priekinės eigos pedalą, palaikykite penkias (5) sekundes ir atleiskite. Iki galo nuspauskite atbulinės eigos pedalą, palaikykite penkias (5) sekundes ir atleiskite. Pakartokite šiuos veiksmus tris (3) kartus.
- Sustabdykite traktoriuką pasukdami uždegimo raktelį į padėtį OFF (išjungta).
- Įjunkite transmisiją nustatydami laisvosios eigos valdiklį į važiavimo padėtį.
- Užveskite variklį ir nustatykite akceleratoriaus gaiduką į lėtos eigos padėtį.
- Pavažiukite traktoriuku į priekį apie metrą (penkias pėdas), tada tiek pat pavažiukite atgal. Pakartokite šiuos veiksmus tris kartus.
- Dabar traktoriukas yra parengtas naudoti.

LV TRANSMISIJAS TĪRĪŠANA

Lai nodrošinātu pareizu darbību un veiktspēju, pirms traktora pirmās lietošanas reizes ir ieteicams iztīrīt transmisiju. Šis procedūras rezultātā no transmisijas tiks izvadīts gaiss, kas var būt uzkrājis traktora transportēšanas laikā.

SVARĪGI! JA TRANSMISIJA JĀNONĒM, LAI VEIKTU TEHNISKOAPKOPI VAI TĪRĪŠANAS, PIRMSATKĀRTOTĀS UZSTĀDĪŠANAS TĀ IR JĀIZTĪRA, PIRMS TRAKTORS TĪEK DARBINĀTS.

- Novietojiet traktoru uz līdzenas virsmas tā, lai tas neizkustētos. Lai veiktu turpmākās darbības, atbrīvojiet stāvbremzi.
- Izslēdziet transmisiju, iestatot bīrvgaitas vadību bīrvgaitas stāvoklī.
- Iedarbiniet dzinēju un iestatiet drosēles vadības sviru lēnās iedarbināšanas pozīcijā. Pārbaudiet, vai nav aktivizēta stāvbremze.
- Nospiediet pedāli braukšanai uz priekšu līdz galam, turiet to nospiebtu piecas (5) sekundes un pēc tam atlaidiet. Nospiediet atpakaļgaitas braukšanas pedāli līdz pilnas atpakaļgaitas stāvoklim, turiet to nospiebtu piecas (5) sekundes un pēc tam atlaidiet. Atkārtojiet šo darbību trīs (3) reizes.
- Apturiet traktoru, pagriežot aizdedzes atslēgu “OFF” (izslēgts) pozīcijā.
- Savienojiet ar transmisiju, iestatot bīrvgaitas vadības sviru braukšanas pozīcijā.
- Iedarbiniet dzinēju un iestatiet drosēles vadības sviru lēnās iedarbināšanas pozīcijā.
- Pabrauciet ar traktoru uz priekšu aptuveni 1 m un tad tikpat lielu attālumu atpakaļ. Atkārtojiet šo braukšanas darbību trīs reizes.
- Tagad traktors ir gatavs lietošanai normālos apstākļos.

BG ОБЕЗВЪЗДУШАВАНЕ НА СКОРОСТНАТА КУТИЯ

За да се осигури работа съгласно предписанията и безупречна функция на скоростната кутия, тя трябва да се обезвъздуши преди първото пускане на трактора в експлоатация. По този начин се осигурява отстраняването на всички въздушни мехури, които са се образували в скоростната кутия по време на транспорта на трактора.

ВАЖНО: В СЛУЧАЙ, ЧЕ СКОРОСТНАТА КУТИЯ ТРЯБВА ДА БЪДЕ ДЕМОНТИРАНА ЗА ОПРЕДЕЛЕНИ РАБОТИ ПО ПОДДРЪЖКАТА ИЛИ ЗА СМЯНА, ТО СЛЕД МОНТАЖА НА ТРАКТОРА ТЯ ТРЯБВА ДА БЪДЕ ОБЕЗВЪЗДУШЕНА ПРЕДИ ТОЙ ДА БЪДЕ ПУСНАТ В ЕКСПЛОАТАЦИЯ.

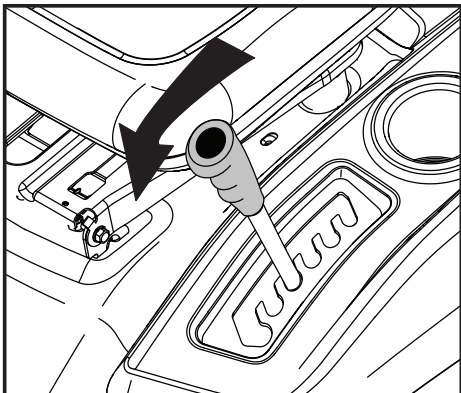
- Тракторът се спира на равна повърхност, като се осигурява против произволно тръгване. В този случай не може да се използва ръчната спирачка.
- Изключете скоростната кутия, като включите на свободна скорост.
- Пуснете двигателя и поставете лоста на газта на бавен празен ход. Убедете се, че ръчната спирачка не е включена.
- Натиснете напълно педала за движение напред, задръжте пет (5) секунди и освободете педала. Натиснете напълно педала за движение назад, задръжте пет (5) секунди и освободете педала. Повторете тази процедура три (3) пъти.
- Изгасете трактора като завъртите ключа за запалването в позиция "AUS" (OFF).
- Поставете включването на изпреварващ съединител (фрайлауф) в положение на ход, за да включите скоростната кутия.
- Пуснете двигателя и поставете лоста за газта на бавен празен ход.
- Придвигете трактора около 1,50 (5 ft) метра напред и след това около 1,50 (5 ft) метра назад. Повторете тази процедура 3 пъти.
- Сега тракторът е готов за нормална работа.

RO PURJAREA TRANSMISIEI

Pentru a asigura funcționarea și performanțele corecte, se recomandă ca transmisia să fie purjată înainte de a pune în funcțiune tractorul pentru prima oară. Prin această procedură se va îndepărta aerul rămas eventual în interiorul transmisiei, format în urma expedierii tractorului.

IMPORTANT: ÎN CAZUL ÎN CARE TRANSMISIA DV. TREBUIE SĂ FIE SCOASĂ PENTRU A FI REPARATĂ SAU ÎNLOCUITĂ, DUPĂ CE ESTE MONTATĂ LA LOC TREBUIE SĂ FIE PURJATĂ, ÎNAINTE DE A PUNE TRACTORUL ÎN FUNCȚIUNE.

- Parcați tractorul pe o suprafață plană, pentru a nu se deplasa în nici o direcție. Pentru procedura următoare frâna de mână trebuie să fie inactivă.
- Decuplați transmisia prin plasarea comenzii roții libere în poziția roții libere.
- Porniți motorul și mutați comanda admisiei în poziția încet. Asigurați-vă că frâna de mână nu este activată.
- Apăsati pe pedala de mers înainte, până la capăt, țineți-o apăsată timp de cinci (5) secunde și apoi eliberați-o. Apăsati pe pedala de marșarier, până la capăt, țineți-o apăsată timp de (5) secunde și apoi eliberați-o. Repetați această procedură de trei (3) ori.
- Opriți tractorul prin aducerea cheii de contact în poziția (OFF).
- Cuplați transmisia prin plasarea comenzii roții libere în poziția de marș.
- Porniți motorul și mutați comanda admisiei în poziția încet.
- Conduceți tractorul înainte și înapoi cca 1,50 m (5 ft). Repetați această procedură de condus de trei ori.
- Tractorul Dvs. este gata pentru o exploatare normală.



RU Вождение

Опустите режущий блок, переместив рычаг вперед. Подключите режущий блок. Выберите скорость вождения в зависимости от характеристик земной поверхности и требуемых результатов кошения. Медленно отпустите педаль тормоза/сцепления.

EE Sõitmine

Laske lõikeseade alla, viies hoova ette. Ühendage lõikeseadel Valige kiirus, mis sobib maastikuga ja soovitud niitmistul-
emusega. Vabastage aeglaselt piduri-/siduripedaal.

LT Važiavimas

Nuleiskite pjovimo agregatą perstumdami svirtį į priekį. Prijunkite pjovimo agregatą. Pasirinkite važiavimo greitį, kuris atitiktų vietovės paviršių ir užtikrintų reikiamus pjovimo rezultatus. Iš lėto atleiskite stabdžių / sankabos pedalą.

LV Braukšana

Nolaidiet pļāvēju, bīdot sviru uz priekšu. Piestipriniet pļāvēju. Izvēlieties braukšanas ātrumu, kas ir piemērots attiecīgajai virsmai un vajadzīgajam pļaušanas režīmam. Lēni atļaidiet bremžu/sajūga pedāli.

BG Эксплоатация

Свалете косачния агрегат чрез преместване на лоста напред. Включете съединителя на косачния агрегат. Изберете скорост, подходяща за терена и за желания резултат от косенето, отпуснете бавно педалите на съединителя и спирачката.

RO Conducerea

Coborâți agregatul de tăiere prin deplasarea înainte a manetei. Cuplați agregatul de tăiere. Alegeți o viteză de deplasare care corespunde terenului dat și rezultatelor de tăiere/cosire așteptate. Eliberați încet pedala de frână/ambreiaj.

Положение системы ROS "ON"
 ROS "ON"
 ROS ĮJUNGTA
 ROS pozīcijā "ON"
 ROS "ВКЛЮЧЕНО"
 ROS "ON"



Положение двигателя "ON"
 (обычная работа)

Engine "ON" (normaalse töötamine)
 Variklis ĮJUNGTA (įprastas naudojimas)
 Dzinējs pozīcijā "ON" (normāla darbība)
 Двигатель "ВКЛЮЧЕН" (нормально работещ)
 Motor "ON" (Functionare normala)

RU Система управления задним ходом (ROS)

Ваш трактор оборудован системой управления задним ходом (ROS). При любой попытке оператора выполнить задний ход при включенном сцеплении приспособления двигателя будет выключаться до тех пор, пока ключ зажигания не будет повернут в положение системы ROS "ON".

ВНИМАНИЕ! Задний ход при включенном сцеплении приспособления во время косьбы строго крайне не желателен. Поворот ключа зажигания в положение системы ROS "ON" для выполнения заднего хода при включенном сцеплении приспособления следует выполнять только тогда, когда оператор решит, что необходимо переставить машину вместе с присоединенным приспособлением. **Не выполняйте косьбу при движении назад, если в этом нет крайней необходимости.**

ИСПОЛЬЗОВАНИЕ СИСТЕМЫ ROS

- При работающем двигателе поверните ключ зажигания против часовой стрелки в положение системы ROS "ON".
- Прежде чем начать задний ход, посмотрите вниз и назад.
- Чтобы начать движение, плавно выжмите педаль реверсивного привода.
- Если использование системы ROS больше не требуется, поверните ключ зажигания в положение двигателя "ON".

EE Reervers-operatsioonisüsteem (ROS)

Teie traktor on varustatud reervers-operatsioonisüsteemiga (ROS). Juhi katse tagurdada, kui lisaseadme sidur on rakendatud, lülitab mootori välja, väljaarvatud juhul, kui süütevõti on asendis ROS "ON".

HOIATUS! Rakendatud lisaseadme siduriga tagurdamine niitmise käigus on äärmiselt mittesoovitav. ROS-i sisseülitamise ("ON"), et võimaldada reervers-operatsiooni rakendatud lisaseadme siduriga, peaks toimuma ainult juhul, kui juht peab vajalikuks rakendatud lisasedamega masinat ümber paigutada. **Ärge niitke tagurdamise käigus ilma äärmise vajaduseta.**

ROS-i KASUTAMINE

- Mootori töötades keerake süütevõtit vastupäeva asendisse ROS "ON".
- Enne tagurdamist vaadake alla ja taha.
- Liikumise alustamiseks vajutage aeglaselt tagasisõidu-pedaali.
- Kui tarvidust ROS-i kasutada enam pole, keerake süütevõtit päripäeva asendisse Engine "ON".

LT Pjovimo atbuline eiga sistema (ROS)

Jūsų traktoriuje įrengta pjovimo atbuline eiga sistema (ROS). Jeigu operatorius bando važiuoti atbuline eiga, kai įjungta priedo sankaba, variklis išsijungs, jei uždegimo raktelis nėra nustatytas padėtyje ROS ĮJUNGTA.

ĮSPĖJIMAS! Pjaunant važiuoti atbulomis su įjungta priedo sankaba yra ypač nerekomenduojama. Nustatyti raktelį į padėtį ROS ĮJUNGTA, kad būtų galima dirbti atbuline eiga su įjungta priedo sankaba, operatorius turėtų tik tada, kai nusprendžia, jog būtina pakeisti įrenginio padėtį esant įjungtam priedui. **Nepjaukite važiuodami atbuline eiga, jeigu tai nėra būtina.**

ROS NAUDOJIMAS

- Varikliui veikiant, pasukite uždegimo raktelį prieš laikrodžio rodyklę į padėtį ROS ĮJUNGTA.
- Prieš važiuodami atbuline eiga, pažvelkite žemyn ir atgal.
- Lėtai nuspauskite važiavimo atgal pedala, kad pradėtu-mėte judėti.
- Kai ROS nebenaudojate, pasukite uždegimo raktelį pagal laikrodžio rodyklę į įjungto variklio padėtį.

LV Atpakaļgaitas darbības sistēma (ROS)

Traktors ir aprīkots ar atpakaļgaitas darbības sistēmu (ROS). Ja vadītājs mēģinās braukt atpakaļgaitā, kad pierīces sajūgs ir aktivizēts, dzinējs tiks izslēgts, ja vien aizdedzes atslēga nebūs pagriezta stāvoklī ROS "ON" (ieslēgts).

BRĪDINĀJUMS! Braukšana atpakaļgaitā ar aktivizētu pierīces sajūgu plaušanas laikā nav pieļaujama. ROS būtu jāieslēdz pozīcijā "ON", kas ļauj braukt atpakaļgaitā ar aktivizētu pierīces sajūgu, tikai tādā gadījumā, ja vadītājs nolemj, ka traktors ar pievienoto pierīci ir jāpārvieta. **Nepjaujiet, braucot atpakaļgaitā, ja vien tas nav absolūti nepieciešams.**

ROS IZMANTOŠANA

- Dzinējam darbojoties, pagrieziet aizdedzes atslēgu pretēji pulksteņrādītāja kustības virzienam pozīcijā ROS "ON" (ieslēgts).
- Pirms braukšanas atpakaļgaitā paskatieties uz leju un uz aizmuguri.
- Lai sāktu braukt, lēni nospiediet atpakaļgaitas pedāli.
- Kad ROS izmantošana vairs nav nepieciešama, pagrieziet aizdedzes atslēgu pulksteņrādītāja kustības virzienā līdz pozīcijai "ON" (ieslēgts).

Ⓟ Система за Обратно Задвижване (ROS)

Тракторът Ви е оборудван със Система за Обратно Задвижване (ROS). Докато ключа за запалване не бъде завъртян в позиция "ВКЛЮЧЕНО" на Системата за Обратно Задвижване (ROS), всеки опит от страна на оператора на машината да потегли в обратна посока, когато е включен съединителя към прикачения инвентар, ще доведе до изключване на мотора.

ВНИМАНИЕ! Движението в обратна посока по време на косене, с включен към косачката съединител, е изключително непрепоръчително. Включването на Системата за Обратно Задвижване ROS с цел позволяване на движение в обратна посока с включен към косачката съединител, следва единствено и само да става, в случаите при които оператора на машината установи, че се налага преместването на косачката назад с включена прикачена приставка. **Не косете на заден ход, освен когато това е абсолютно наложително.**

ПРИЛОЖЕНИЕ И ИЗПОЛЗВАНЕ НА ROS

- При работещ двигател, завъртете ключа за запалване в посока обратна на часовниковата стрелка до преминаване в позиция "ВКЛЮЧЕНО" на ROS
- Погледнете надолу и назад преди връщане.
- Бавно натиснете педала за обратно движение, за да задвижите.
- В случаите, при които повече не е необходимо използването на системата ROS, то завъртете ключа за запалване в посока на часовниковата стрелка до позиция "ВКЛЮЧЕНО".

Ⓟ Sistem de Operare in Marsarier (ROS)

Tractorul este echipat cu un Sistem de Operare in Marsarier (ROS). Orice incercare a operatorului de a intra in marsarier cu seceratoarea pornita va opri automat motorul in afara cazului in care cheia de contact este plasata in pozitia ROS "ON".

ATENTIE! Se recomanda sa nu se intre in marsarier in timp ce seceratoarea este pornita. Aducerea ROS in pozitia "ON", pentru a permite operatiunea de marsarier cu seceratoarea in functiune trebuie efectuata numai atunci cand operatorul decide ca este necesara repositionarea masinii in timpul functionarii seceratorii. **Nu secerati in marsarier decat daca este absolut necesar.**

FOLOSIREA ROS

- Cu motorul pornit, intoarceți cheia de contact in sensul acelor de ceasornic pana in pozitia ROS "ON".
- Priviti in jos, apoi in spate, inainte de a porni in marsarier.
- Apăsati ușor pedala de marșarier pentru a începe deplasarea.
- Cand nu mai este nevoie sa se foloseasca ROS, intoarceți cheia de contact in sensul acelor de ceasornic pana in pozitia Motor "ON".

Ⓟ Советы по кошению

- Очистите газон от камней и других предметов, которые могут быть отброшены ножами на расстояние.
- Определите и отметьте местоположение больших камней и других неподвижных предметов, чтобы избежать столкновения.
- Начинайте косить с большой высотой скашивания и затем уменьшайте ее до достижения нужного результата.
- Оптимальные результаты при кошении достигаются при высокой скорости двигателя и низкой ступени передачи (машина двигается медленно). Если трава не слишком высокая и толстая, ходовую скорость можно увеличить, либо выбрав повышенную передачу, либо подняв обороты двигателя. Результат работы от этого не ухудшится.
- Для получения хорошего газона траву следует косить часто. Срез получается более ровным и скошенная трава более равномерно распределяется по газону. Вам не придется потратить больше времени, поскольку вы можете увеличить скорость перемещения, не влияя при этом на качество кошения.
- Избегайте косить на мокрой траве. Вы не получите желаемых результатов, т.к. колеса будут погружаться в мягкую почву.
- После использования промойте режущий блок струями воды снизу.

Ⓟ Näpunäiteid lõikamiseks

- Eemaldage murult kivid ja muud esemed, kuna muidu võivad lõiketerad need suure hooga eemale paisata.
- Tähistage suured kivid ja uued esemed niidetaval alal, et vältida kokkupõrget.
- Alustage suure niitmiskõrgusega ja vähendage sedasiis, kuni saavutate soovitud tulemust.
- Niitmistulemus on kõige parem, kui mootori pöörete arv on suur (terad pöörlevad kiiremini) ja traktor liigub madala käiguga (masin sõidab aeglaselt). Juhul kui rohi pole väga kõrge ja paks, võib ajami kiirust suurendada kõrgema käigu abil või suurendades mootori kiirust seejuures niitmistulemust mõjutamata.
- Kõige ilusam muru saadakse, kui niidetakse tihti. Rohu niidetakse seeläbi ühtlasemalt ja niidetud rohi jaotub ühtlaselt kogu niidetavale pinnale. Kogu ajakulu ei ole suurem, kuna on võimalik valida suurem sõidukiirus, ilma et niitmistulemus halveneks.
- Vältige märja rohu lõikamist. Niitmistulemus on halvem, kuna rattad vajuvad pehmesse pinnasesse ja niidukorpus ummistub.
- Pärast iga niitmiskorda loputage lõikeseadet alt veega, ärge kasutage selleks survepesurit!

LT Pjovimo patarimai

- Išrinkite iš vejos akmenis ir kitus objektus, kuriuos peiliai gali išsviesti.
- Raskite ir pažymėkite akmenis ir kitus nejudinamus objektus, kad neatsitrenktumėte.
- Pradėkite pjauti pasirinkę didelį pjovimo aukštį, po to mažinkite, kol pasieksite reikiamą rezultatą.
- Geriausių pjovimo rezultatų pasieksite nustatę didelį variklio greitį (kai peiliai sukasi greitai) ir pasirinkę žemą pavarą (kai įrenginys juda lėtai). Jei žolė nėra per aukšta ar tanki, važiavimo greitį galima padidinti pasirinkus aukštesnę pavarą arba padidinus variklio apsukas – tai neturės įtakos pjovimo kokybei.
- Geriausia veja susiformuoja, jeigu žolė pjaunama dažnai. Pjovimas tampa lygesnis ir nupjauta žolė tolygiau pasiskirsto paviršiuje. Bendras laikas nepailgėja, nes galima pasirinkti didesnį pjovimo greitį gaunant tuos pačius pjovimo rezultatus.
- Stenkitės nepjauti šlapios žolės. Pjovimo rezultatai bus prastesni, nes ratai grims į drėgną žemę.
- Panaudoję pjovimo agregatą iš apačios nupurškite jį vandeniu.

LV Padomi pļaušanai

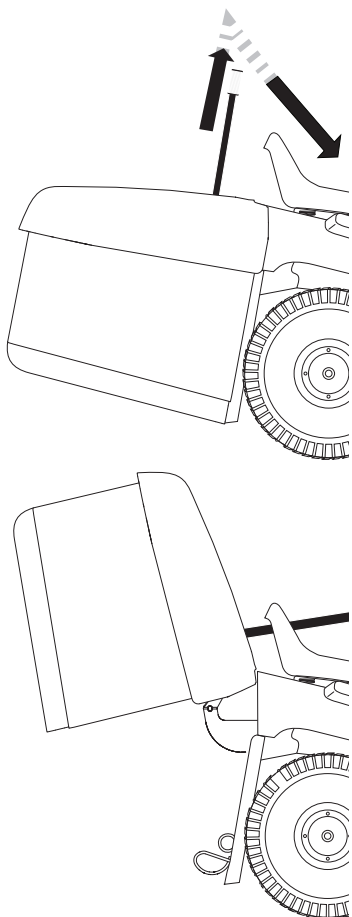
- Novāciet zālienā akmeņus un citus priekšmetus, kurus asmeņi varētu izmētāt.
- Lai novērstu sadursmi ar akmeņiem un citiem nepārvietojamiem priekšmetiem, atzīmējiet to atrašanās vietu.
- Sākumā pļaujiet lielākā pļaušanas augstumā, to samazinot, līdz ir sasniegts vajadzīgais pļaušanas augstums.
- Vislabākais pļaušanas rezultāts ir panākams ar lieliem dzinēja apgriezieniem (asmeņi griežas ātri) un mazu pārneseņu (traktors brauc lēni). Ja zāle nav pārāk gara un pārāk bieža, varat palielināt braukšanas ātrumu, pārslēdzot lielāku pārneseņu vai palielinot dzinēja apgriezienus, un tas neietekmēs pļaušanas rezultātu.
- Vislabākais zāliens būs tad, ja zāli pļausit regulāri. Pļaušana būs vienmērīgāka, bet nopļautā zāle tiks vienmērīgi izkaisīta. Kopējais laiks patērīns nebūs lielāks, jo lielāks braukšanas ātrums neietekmēs pļaušanas kvalitāti.
- Nepļaujiet mitru zāli. Pļaušanas rezultāts būs sliktāks, jo traktora riteņi dziļi iegrimis mīkstajā zālienā.
- Pēc lietošanas noskalojiet pļāvēja apakšpusi ar ūdeni.

BG Съвети за косене

- Отстранете камъни и други предмети от ливадата, тъй като в противен случай ще бъдат катапултирани от режещите ножове
- Обозначете големи камъни и други предмети в зоната на косене, за да избегнете сблъсък.
- Започнете с по-голяма височина на косене и след това я намалете докато се постигне желания резултат.
- Резултатът от косенето е най-добър когато се работи с високи обороти на двигателя (остриетата се движат с по-голяма скорост) и на ниска скорост (машината върви по-бавно). Ако тревата не е прекалено дълга или плътна, скоростта на движение може да се увеличи, като се избере по-висока предавка или се увеличи скоростта на мотора; това не влияе на качеството на рязане.
- Ливадата става най-красива, когато се коси често. По този начин тревата се коси по-равномерно и окосената трева се разпределя по-равномерно по повърхността. Не се увеличава общото необходимо време, тъй като може да бъде избрана по-висока скорост на хода без да се влошава качеството на косенето.
- Ако е възможно не косете ливадата, когато е мокра. Резултатът от косенето е по-лош, тъй като колелата потъват в меката ливада.
- След всяка употреба изплаквайте косачния агрегат отдолу с вода.

RO Idei de tăiere/cosire

- Curățați gazonul de pietre și alte obiecte care pot fi aruncate de lame.
- Pentru a evita ciocnirea cu ele, localizați și semnalizați stâncile și celelalte obiecte fixe.
- Începeți cu o înălțime de tăiere/cosire mai ridicată și reduceți-o până când obțineți rezultatul dorit.
- Cel mai bun rezultat de tăiere se obține cu o turajie mare a motorului (lamele se rotesc rapid) și într-o treaptă inferioară de viteză (mașina se deplasează încet). Dacă iarba nu este prea lungă și prea deasă, se poate mări viteza de deplasare, selectând o viteză mai mare sau mărind viteza motorului, fără ca rezultatele tăierii să fie afectate.
- Cel mai bun gazon se obține dacă iarba este tăiată/tunsă des. Tăierea devine mai uniformă și iarba tăiată este distribuită mai uniform pe suprafața dată. Timpul total nu se mărește, deoarece se poate selecta o viteză de deplasare mai ridicată, fără a afecta rezultatele tăierii.
- Evitați tăierea ierbii ude. Rezultatele tăierii se vor înrăutăți, deoarece roțile se vor afunda în gazonul moale.
- După folosire, stropiți cu apă dedesubtul agregatului de tăiere.



RU Опорожнение травосборника

Ваш трактор оснащен сигнализацией заполнения мешка-травосборника. Для выключения сигнализации переведите рычаг управления сцепкой навесного устройства в положение "ВЫКЛ".

- Расположите трактор в месте выгрузки травы.
- Поместите рычаг управления скоростью в нейтральное положение и подключите стояночный тормоз.
- Поднимите разгрузочную рукоятку в крайнее верхнее положение. Переместите рукоятку вперед для поднятия травосборника и выгрузки скошенной травы.
- Перед тем, как вновь тронуться с места, убедитесь, что травосборник опущен и находится в правильном рабочем положении, при котором косилка может работать.

EE Rohukoguja tühjendamise

Teie traktoril on koguja tühjendamise alarm. Alarmi väljalülitamiseks vabastage lisaseadme sidurimehhanism.

- Sõitke traktoriga kohale, kuhu te soovite konteineri tühjendada.
- Seadke juhthoob neutraalasendisse ja tõmmake peale seisupidur.
- Tõmmake konteineri tühjendamise käepide lõpuni üles. Tõmmake seejärel käepide täiesti ette, et rohukoguja ümber läheks ja niidetud rohi välja kukuks.
- Niitmise jätkamiseks veenduge, et rohukoguja on all ja õiges tööasendis, mis võimaldab niidukiga töötada.

LT Rinktuvo iškrovimas (tik naudojant rinktuva su rankiniu iškrovimu)

Jūsų traktoriuke yra surinkimo krepšio signalas. Jei signalą norite išjungti, perjunkite priedo sankabos valdiklį į padėtį „Išjungta“.

- Pastatykite traktoriuką ten, kur norite iškrauti rinktuvo turinį.
- Įsitinkinkite, kad transmisija yra neutralioje padėtyje. Įjunkite stovėjimo stabdį.
- Pakelkite iškrovimo rankenėlę į aukščiausią padėtį. Patraukite rankenėlę į priekį, kad pakeltumėte rinktuva ir iškrautumėte žolę.
- Norėdami pjauti toliau, įsitinkinkite, kad rinktuvas nuleistas ir yra tinkamoje darbinėje padėtyje, kurioje vejpajovė galės veikti.

LV Savācēja iztukšošana (tikai manuāla iztukšošana)

Traktors ir aprīkots ar savācēja maisa iztukšošanas brīdinājuma signalizāciju. Lai izslēgtu brīdinājuma signālu, atvienojiet pierīces sajūga vadības sviru.

- Novietojiet traktoru vietā, kur vēlaties iztukšot savācēju.
- Pārbaudiet, vai pārnesumsvira ir iestatīta neitrālā pozīcijā. Iestatiet stāvbremzi.
- Paceliet iztukšošanas rokturi augstākajā pozīcijā. Velciet rokturi uz priekšu, lai paceltu savācēju un izbērtu sagriezto zāli.
- Lai turpinātu pļaušanu, pārbaudiet, vai savācējs ir nolaists un atrodas pareizajā darba stāvoklī, kas ļauj pļāvējam darboties.

BG Изпразване на кутията за събиране на тревата

Вашият трактор е оборудван с аларма за разтоварване на контейнера. За да изключите алармата, изключете регулатора на съединителя.

- Закарайте трактора на мястото, където искате да изпразните кутията.
- Поставете лоста на скоростите на „Neutral“ и дръпнете ръчната спирачка.
- Издърпайте ръкохватката за изпразване на кутията за събиране на тревата в крайно горно положение.
- След това издърпайте лоста в крайно предно положение, за да наклоните кутията за събиране на тревата и да изсипете окосената трева.

RO Descărcarea colectorului

Tractorul dv. este echipat cu o Alarmă pentru sacul de colectare. Pentru a dezactiva alarma, dezactivați comanda ambreiajului accesoriului.

- Mergeți cu tractorul în locul unde vreți să descărcați colectorul.
- Plasați maneta de comandă a mișcărilor în poziție „Neutră” și trageți frâna de mână.
- Ridicați mânerul de descărcare în poziția cea mai înaltă. Împingeți înainte mânerul pentru a ridica colectorul și a goli iarba tăiată.
- Pentru a putea continua cositul, asigurați-vă că colectorul este coborât și se află într-o poziție corectă de lucru, deoarece agregatul de cosire va funcționa doar în acest caz.

(RU) Переналадка косилки:

(для переналадки в режим мульчирования или заднего выброса необходимо приобрести соответствующие принадлежности).

Мульчирование

- Переведите деку в верхнее положение резки.
- Снимите сборники или опциональный задний дефлектор для выброса.
- Вставьте блок вставки через задний щиток в адаптер желоба деки косилки.
- Удерживайте блок вставки, соединив два ремня и зацепив в предусмотренные отверстия на опорных рычагах сборника.
- Замените сборник или опциональный задний дефлектор для выброса, чтобы косилка смогла работать.

Теперь можно начать мульчирование.

Выброс сзади:

- Переведите деку в верхнее положение резки.
- Снимите сборник и вставку мульчирования (если установлена).
- Вставьте выпускной желоб через задний щиток и продвиньте над адаптером деки.
- Прикрепите желоб с помощью двух барашковых гаек к фланцу желоба.
- Установите дефлектор для выброса на задний щиток путем закручивания четырех (4) барашковых винтов в резьбовые втулки заднего щитка.
- Плотно затяните барашковые винты.

Режим травосборника

- Переведите деку в верхнее положение резки.
- Снимите задний дефлектор для выброса или вставку для мульчирования.
- Вставьте выпускной желоб через отверстие заднего щитка на адаптер деки косилки.
- Прикрепите желоб к трактору путем крепления двух барашковых гаек к фланцу желоба.
- Установите травосборник на трактор.

(EE) Niiduki ümberseadistamine:

(Seadistamine multšimiseks või tagant väljastamiseks, vajab järgnevat lisaseadmete ostmist.)

Multšimiseks

- Viige kate ülemisse lõikeasendisse.
- Eemaldage koguja või lisaseadmeks olev tagant väljastamise suunaja.
- Sisestage pistiku ja kangi süsteem läbi tagaplaadi ja niiduki katte šahti adapterile.
- Toetage pistikut ühendades kaks kinnitust aukudesse, mis asuvad koguja tugilattidel.
- Niiduki kasutamiseks pange koguja või lisaseadmeks olev tagant väljastuse suunaja tagasi.

Nüüd olete valmis multšimiseks.

Tagant väljastus

- Viige kate ülemisse lõikeasendisse.
- Eemaldage koguja ja multšimiskott (juhul kui see on paigaldatud).
- Paigaldage väljastusšaht läbi tagaplaadis oleva avause ja libistage üle katte adapteri.
- Kinnitage šaht keerates šahti äärikule kaks tiibmutrit.
- Paigaldage väljastuse suunaja tagaplaadile keerates neli (4) tiibpoliti tagaplaadil asuvatele keermestatud aukudesse.
- Keerake tiibpoldid korralikult kinni.

Kogija

- Viige kate ülemisse lõikeasendisse.
- Eemaldage tagumine väljastuse suunaja või multšimispiistik.
- Sisestage väljastusšaht tagaplaadi avausse ja niiduki katte adapterile.
- Kinnitage šaht traktori külge keerates šahti äärikule kaks tiibmutrit.
- Paigaldage koguja traktorile.

(LT) Vejapjovės režimų keitimas:

(Norint naudotis mulčiavimo arba išmetimo per galą režimais reikia įsigyti šiuos priedus.)

Mulčiavimas

- Nustatykite pjovimo agregatą į aukštą pjovimo padėtį.
- Nuimkite rinktuvą arba papildomą išmetimo per galą deflektorių.
- Įkiškite kaištį per galinę plokštę ir vejapjovės dugne esantį kreiptuvo adapterį.
- Pritvirtinkite kaištį prikabindami dvi juostas už angų, esančių rinktuvo atramosė.
- Uždėkite rinktuvą arba papildomą išmetimo per galą deflektorių, kad galėtumėte naudotis vejapjove.

Dabar galite pradėti mulčiuoti.

Išmetimas per galą

- Nustatykite pjovimo agregatą į aukštą pjovimo padėtį.
- Nuimkite rinktuvą ir mulčiavimo kaištį (jei įstatytas).
- Įstatykite išmetimo kreiptuvą per galinės plokštės angą ir užmaukite ant pjovimo agregato adapterio.
- Pritvirtinkite kreiptuvą prisukdami jo jungę dviem varžtais su sparneliais.
- Pritvirtinkite išmetimo deflektorių prie galinės plokštės įsukdami keturis (4) varžtus su sparneliais į angas su sriegiu, esančias galinėje plokštėje.
- Tvirtai priveržkite varžtus su sparneliais.

Surinkimas

- Nustatykite pjovimo agregatą į aukštą pjovimo padėtį.
- Nuimkite išmetimo per galą deflektorių arba mulčiavimo kaištį.
- Įstatykite išmetimo kreiptuvą į galinėje plokštėje esančią angą ir užmaukite ant pjovimo agregato adapterio.
- Pritvirtinkite kreiptuvą prie traktoriuko prisukdami jo jungę dviem varžtais su sparneliais.
- Pritvirtinkite prie traktoriuko rinktuvą.

LV Pļāvēja pārveidošana

(Lai pārveidotu pļāvēju par smalcināšanas vai aizmugurējās izvades ierīci, ir jāiegādājas attiecīgie papildu piederumi).

Smalcināšanai

- Iestādiet pamatni augstākās pļaušanas pozīcijā.
- Noņemiet savācēju vai papildu aizmugurējās izvades novirzītāju.
- Caur aizmugures plāksni pļāvēja pamatnes renes adapteri ievietojiet blīvripu komplektu.
- Nofiksējiet blīvripu komplektu, iestiprinot abas saites atverēs, kas atrodas uz savācēja balsta svirām.
- Novietojiet atpakaļ savācēju vai papildu aizmugurējās izvades novirzītāju, lai pļāvējs varētu darboties.

Tagad varat sākt smalcināšanu.

Aizmugurējai izvadei

- Iestādiet pamatni augstākās pļaušanas pozīcijā.
- Noņemiet savācēju un smalcināšanas blīvripu (ja tā ir uzstādīta).
- Caur atveri aizmugures plāksnē ievietojiet izvades reni un uzbīdīet to uz pamatnes adaptera.
- Piestipriniet izvades reni ar diviem spārnuzgriežņiem pie renes atloka.
- Piemontējiet izvades novirzītāju pie aizmugures plāksnes, ieskrūvējot tās vītņotajās atverēs četras (4) spārnskrūves.
- Cieši pievelciet spārnskrūves.

Savākšanai

- Iestādiet pamatni augstākās pļaušanas pozīcijā.
- Noņemiet aizmugurējās izvades novirzītāju vai smalcināšanas blīvripu.
- Caur atveri aizmugures plāksnē ievietojiet izvades reni un uzbīdīet to uz pamatnes adaptera.
- Piemontējiet izvades reni traktoram, ieskrūvējot renes atloku ar diviem spārnuzgriežņiem.
- Uzstādiet savācēju uz traktora.

BG За адаптиране на косачката за други дейности:

(За да адаптирате косачката за разпръскване на слама или за задно разтоварване, ще трябва да закупите съответните приспособления.)

За разпръскване на слама

- Поставете платформата в горно положение за рязане.
- Свалете сеносъбирача или допълнителната направляваща преграда за задно разтоварване.
- Поставете блока на пробката през задната пластина в адаптера на улея на платформата на косачката.
- За да задържите блока на пробката, свържете двата ремъка в предвидените отвори на опорните рамена на сеносъбирача.
- Върнете сеносъбирача или допълнителната направляваща преграда за задно разтоварване по местата им, за да може косачката да започне работа.

Сега можете да започнете разпръскването на слама.

За задно разтоварване

- Поставете платформата в горно положение за рязане.
- Свалете сеносъбирача и пробката за разпръскване на слама (ако е монтирана).
- Монтирайте улея за разтоварване през отвора в задната пластина и плъзнете върху адаптера на улея на платформата.
- Монтирайте улея към фланеца с помощта на двете крилчати гайки.
- Монтирайте направляващата преграда към задната пластина, като завинтите четирите (4) винта с крилчатата глава във втулките с резба на задната пластина.
- Затегнете здраво винтовете.

За събиране на сено

- Поставете платформата в горно положение за рязане.
- Свалете направляващата преграда за задно разтоварване или пробката за разпръскване на слама.
- Поставете улея за разтоварване в отвора в задната пластина и на адаптера на платформата на косачката.
- Монтирайте улея към фланеца с помощта на двете крилчати гайки.
- Монтирайте сеносъбирача на трактора.

RO Pentru a converti mașina de tuns iarba:

(Convertirea în mașină de mărunțit iarba sau pentru evacuare posterioară va necesita cumpărarea acestor accesorii.)

Pentru mărunțirea ierbii

- Puneți mecanismul în poziția de tăiere superioară.
- Scoateți sacul sau deflectorul opțional pentru evacuare posterioară.
- Introduceți ansamblul capacului prin placa posterioară și prin adaptorul pentru tubul de evacuare al mecanismului mașinii de tuns iarba.
- Imobilizați ansamblul capacului fixând cele două chingi în orificiile prevăzute în brațele de susținere ale sacului.
- Puneți la loc sacul sau deflectorul opțional de evacuare posterioară pentru ca mașina de tuns iarba să poată funcționa.

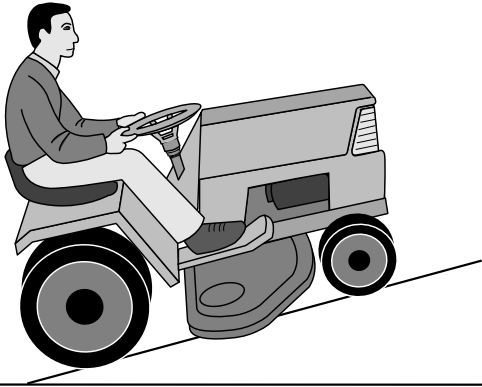
Acum puteți începe operațiunea de mărunțit iarba.

Pentru evacuare posterioară

- Puneți mecanismul în poziția de tăiere superioară.
- Scoateți sacul și capacul pentru mărunțit iarba (dacă este instalat).
- Montați tubul de evacuare prin deschiderea din placa posterioară și faceți-l să alunece peste adaptorul mecanismului.
- Fixați tubul de evacuare aplicând cele două piulițe-fluture pe manșonul tubului.
- Montați deflectorul de evacuare pe placa posterioară înșurubând cele patru (4) șuruburi-fluture în orificiile filetate care se află în placa posterioară.
- Strângeți bine șuruburile-fluture.

Pentru colectarea ierbii în sac

- Puneți mecanismul în poziția de tăiere superioară.
- Scoateți deflectorul de evacuare posterioară sau capacul pentru mărunțirea ierbii.
- Introduceți tubul de evacuare în deschiderea din placa posterioară și în adaptorul pentru mecanismul mașinii de tăiat iarba.
- Fixați tubul de evacuare pe tractor, aplicând cele două piulițe-fluture pe manșonul tubului.
- Montați sacul pe tractor.



(RU) ПРЕДУПРЕЖДЕНИЕ!

- Не работайте с трактором на склонах, крутизна которых превышает 15°. Трактор может перевернуться назад.
- На крутых склонах существует риск опрокидывания.
- Избегайте запускать и останавливать трактор на склонах.

(EE) HOIATUS!

- Ärge sõitke suurema kaldegamaastikul kui maks.15°. Vastasel korral on mäest üles sõites olemas oht, et masin kukkub tagurpidi ümber.
- Ärge sõitke risti kallaku suunas, kuna masin võib küljeli kukkuda.
- Vältige kallakul peatumist ja sõidu alustamist.

(LT) ĮSPĖJIMAS!

- Nevažiuokite paviršiumi, kurio posvyrio kampas didesnis nei 15°. Didelis apvirtimo atgal pavojus.
- Ant stataus paviršiaus yra didelis pavojus apvirsti.
- Stenkitės nesustoti ir nepradėti judėti nuokalnėse.

(LV) BRĪDINĀJUMS!

- Nebrauciet pa apvidu, kura slīpums pārsniedz 15°. Pastāv liels atmuguriskas apgāšanās risks.
- Stāvās nogāzēs apgāšanās risks ir ievērojams.
- Neapsturiet traktoru un nesāciet braukt, atrodoties uz stāvas nogāzes.

(BG) ВНИМАНИЕ!

- Не карайте в местност с наклон, по-голям от 15° градуса. В този случай при качване нагоре съществува опасност машината да се преобърне назад.
- Не карайте странично по наклона, тъй като машината може да се обърне странично.
- Избягвайте да карате по наклони или да спирате там.

(RO) ATENȚIONARE!

- Nu vă deplasați pe terenuri cu o înclinare mai mare de 15°. Riscul deteriorării spatelui tractorului este ridicat.
- Pe teren umed riscul răsturnării este considerabil.
- Evitați oprirea și pornirea pe un teren înclinat.



(RU) Отключение двигателя

Переместите рычаг управления сцепкой навесного устройства в выключенное положение. Переместите рычаг управления дросселем в положение медленного хода. Поднимите узел резки и поверните ключ зажигания в положение "STOP".

(EE) Mootori seiskamine

Viige lisaseadme sidurikang rakendamata asendisse. Viige lisaseadme sidurikang aeglase käigu asendisse. Tõstke lõikeseade üles ja keerake süütevõti asendisse „STOP“.

(LT) Variklio išjungimas

Perjunkite priedo sankabos valdiklį į padėtį IŠJUNGTĄ. Perjunkite akceleratoriaus gaiduką į lėtos eigos padėtį. Pakelkite pjovimo agregatą ir pasukite uždegimo raktelį į padėtį STOP (sustabdyti).

(LV) Dzinēja izslēgšana

Iestatiet pierīces sajūga sviru atvienotā pozīcijā. Aizbīdiēt droseles vadības sviru ātrās iedarbināšanas pozīcijā. Paceliet plāvēju un pagrieziet aizdedzes atslēgu pozīcijā "STOP" (Āpturēt).

(BG) Изключване на двигателя

Преместете органа за управление на приспособлението в изключено положение. Преместете дроселната клапа в положение за бавен ход. Повдигнете режещия модул и завъртете ключа на запалването в положение "СТОП" ("STOP").

(RO) Oprirea motorului

Puneți maneta de cuplare/decuplare a unelei atașate în poziția „decuplat”. Puneți maneta de accelerație în poziția „încet”. Ridicați unealta de tăiere și rotiți cheia de contact în poziția „STOP”.

(RU) ПРЕДУПРЕЖДЕНИЕ!

Не оставляйте ключ зажигания в машине, когда она не используется, чтобы предотвратить запуск двигателя детьми или другими посторонними лицами.

(EE) HOIATUS!

Ärge jätke süütevõtit masinasse, kui seda ei kasutata. Nii ei ole lastel ja kõrvalistel isikutel võimalik mootorit käivitada.

(LT) ĮSPĖJIMAS!

Kai įrenginiu nesinaudojate, nepalikite jame uždegimo raktelio, kad vaikai ar kiti asmenys negalėtų užvesti variklio.

(LV) BRĪDINĀJUMS!

Lai bērni un citas nepiederīgas personas nevarētu iedarbināt dzinēju, nekad neatstājiet aizdedzes atslēgu traktorā, kad tas netiek izmantots.

(BG) ВНИМАНИЕ!

Никога не оставяйте контактния ключ в контакта, ако ще оставите машината без надзор, за да не могат деца или неоторизирани лица да пуснат двигателя.

(RO) ATENȚIONARE!

Când nu folosiți mașina, nu lăsați cheia în contact, pentru a preveni pornirea motorului de către copii sau de către persoane neautorizate.

6. Техобслуживание, регулировки. 6. Hooldus, reguleerimine
6. Techninė priežiūra, reguliavimas. 6. Tehniskā apkope, regulēšana
6. Поддръжка, Настройки. 6. Întreținere, ajustare.

RU ПРЕДУПРЕЖДЕНИЕ!

Перед тем, как приступить к обслуживанию двигателя или режущего блока, необходимо выполнить следующие операции:

- Выжмите педаль сцепления/тормоза и подключите рычаг стояночного тормоза.
- Приведите рычаг подключения/отключения в отключенное положение.
- Выключите двигатель.
- Снимите провод со свечи зажигания.

EE HOIATUS!

Enne masina või lõikeorgani hooldustöid tuleb:

- Suruge alla siduri-/piduripedaal ja tõmmake peale seisu-pidur.
- Viige ühendushoob vabasse asendisse.
- Lülitage mootor välja.
- Võtke süüteküünla kaabel ära.

LT ĮSPĖJIMAS!

Prieš atliekant variklio arba pjovimo agregato priežiūrą, reikia atlikti šiuos veiksmus:

- Nuspauskite sankabos / stabdžių pedalą ir įjunkite stovėjimo stabdžio svirtį.
- Perjunkite prijungimo / atjungimo valdiklį į atjungimo padėtį.
- Išjunkite variklį.
- Nuimkite uždegimo laidą nuo žvakės.

LV BRĪDINĀJUMS!

Pirms dzinēja vai plāvēja tehniskās apkopes ir jāveic turpmāk norādītās darbības.

- Nospiediet sajūga/bremžu pedāli un iestatiet stāvbremzes sviru.
- Iestatiet pievienošanas/atvienošanas vadības sviru atvienošanas pozīcijā.
- Izslēdziet dzinēju.
- Atvienojiet aizdedzes vadu no spraudņa.

BG ВНИМАНИЕ!

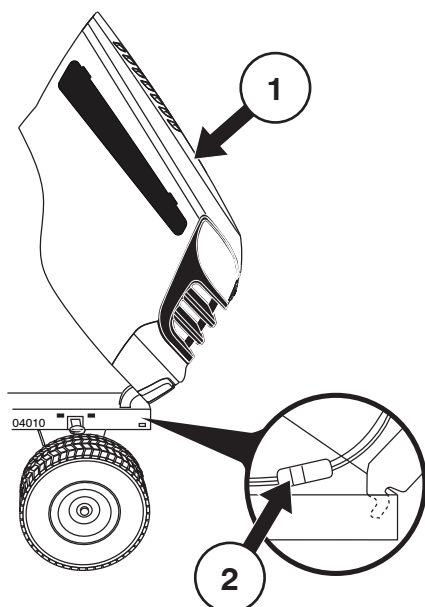
Преди извършване на дейности по поддръжката на двигателя или косачния агрегат трябва да се извършат следните дейности:

- Натиснете педала на съединителя/на спирачката и дръпнете ръчната спирачка.
- Поставете лоста на косачния агрегат в положение на изключен съединител.
- Спрете двигателя.
- Свалете кабела на запалването от запалителната свещ.

RO AVERTIZARE!

Înainte de executării unor lucrări de reparații la motor sau la subansamblul de cosit, întreprindeți următoarele:

- Apăsăți pedala ambreiajului/frânei și trageți frâna de mână.
- Decuplați pârghia mecanismului de acționare.
- Opriți motorul.
- Debransați fișa bujei.



- (RU) (1) Капот
(2) Соединитель проводов фар

- (EE) (1) Kapotikaas
(2) Tulede ühendus

- (LT) (1) Gaubtas
(2) Žibintų laido jungtis

- (LV) (1) Pārsegs
(2) Priekšējo lukturu vadu savienotājs

- (BG) (1) Капак на двигателя
(2) Свързване на фаровете

- (RO) (1) Capotă
(2) Conectorul de racordare pentru faruri

(RU) **Капот двигателя**

- Поднимите капот
- Разъедините соединитель проводов фар.
- Встаньте перед трактором. Возьмитесь руками за капот с двух сторон, наклоните вперед и поднимите и снимите с трактора.
- Для установки капота, вставьте шарнирные кронштейны капота в прорези на раме.
- Подсоедините соединитель проводов фар и закройте капот

(EE) **Kapotikaas**

- Tõstke kapotikaas üles.
- Ühendage lahti tulede ühenduspistik.
- Seiske traktori ette. Võtke kapotikaane külgedest kinni, kallutage seda ette ja tõstke traktori küljest maha.
- Uuesti tagasisipanemiseks lükake kapotikaane tugiklambrid raamis olevatesse avadesse.
- Ühendage uuesti tuled ja sulgege kapotikaas.

(LT) **Variklio gaubtas**

- Pakelkite gaubtą.
- Atjunkite žibintų laido jungtį.
- Atsistokite priešais traktoriuką. Suimkite gaubtą už šonų, patraukite į priekį ir nukelkite nuo traktoriuko.
- Norėdami uždėti, įstumkite lankstinius gaubto laikiklius į rėmo angas.
- Prijunkite žibintų laido jungtį ir uždarykite gaubtą.

(LV) **Dzinēja pārsegs**

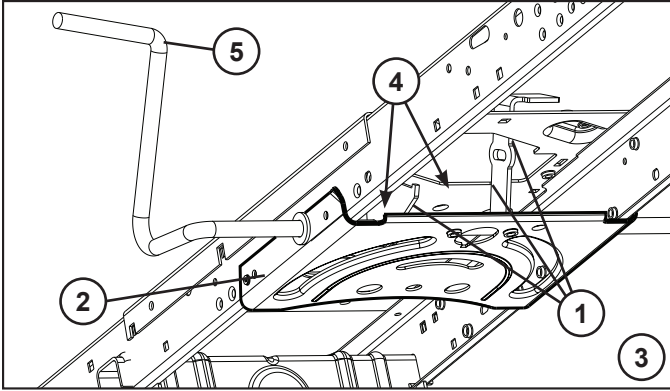
- Paceliet pārsegu.
- Atbloķējiet priekšējo lukturu vadu savienotāju.
- Stāviet traktora priekšpusē. Satveriet pārsegu tā sānu daļā, sasveriet uz priekšu un noņemiet to no traktora.
- Lai uzliktu atpakaļ, bīdīet šarnīra kronšteinus rāmja atverēs.
- Pievienojiet priekšējo lukturu vadu savienotāju un aizveriet pārsegu.

(BG) **Капак на двигателя**

- Вдигнете капака на двигателя.
- Откачете връзката за фаровете.
- Минете пред косачката. Хванете капака на двигателя от страни, наклонете го напред и го изтеглете от косачката.
- При обратното му поставяне вкарайте опорните стремени на капака на мотора в шлиците на рамата.
- Отново свържете фаровете и затворете капака на двигателя.

(RO) **Capota motorului**

- Ridicați capota.
- Debransați cablul farului.
- Stați în fața tractorului. Prindeți capota de cele două margini, ridicați-o către față și scoateți-o.
- Pentru a o remonta introduceți ghidajele capotei în orificiile de ancoraj aflate pe șasiu.
- Reconectați cablurile farurilor și închideți capota.



RU Техобслуживание

ПРИМЕЧАНИЕ: Периодическое обслуживание должно проводиться регулярно для того, чтобы обеспечить безотказную работу Вашего трактора.

⚠ ПРЕДУПРЕЖДЕНИЕ: Отсоедините провод свечи зажигания во избежание случайного запуска перед проведением любых проверок, операций техобслуживания или ремонта.

Перед каждым использованием:

- Проверьте уровень масла.
- Проверьте правильное положение и затяжку всех болтов, гаек и штифтов.
- Проверьте батарею, клеммы и вентиляционные отверстия.
- Если необходимо, медленно зарядите батарею при 6 Амп.
- Трактор должен быть чистым от грязи и травы во избежание повреждения двигателя или перегрева.
- Проверьте работу тормоза

Чистка

Не рекомендуется мыть трактор из садового шланга или с помощью мойки высокого давления: для этого необходимо накрыть двигатель и коробку передач для защиты от попадания воды. Попадание воды в двигатель и трансмиссию сокращает срок службы трактора. Для удаления травы, листьев и мусора с трактора и косилки используйте сжатый воздух или пневматический уборщик листьев.

Чистка Рулевой Пластины:

- Удалите обрезки с рулевой пластины. Обрезки могут препятствовать движению вала педали тормоза/ сцепления с последующей пробуксовкой ремня и потерей тяги.

⚠ ВНИМАНИЕ: Избегайте мест защемления и движущихся деталей.

⚠ 1. ОСТОРОЖНО! МЕСТА ЗАЩЕМЛЕНИЯ.

2. Рулевой Пластины.
3. Рулевая система, приборная доска, крыло и газнокосилка на рисунке не показаны.
4. Прочистите верхнюю сторону.
5. Педаль сцепления/тормоза

EE Hooldus

MÄRKUS: Et traktor hästi töotaks, tuleb seda regulaarsete ajavahemike tagant hooldada.

⚠ HOIATUS: Et vältida mootori juhuslikku käivitumist, ühendage enne ülevaatus, remont- või hooldustöid lahti süüteküünla kaabel.

Enne igakordset kasutamist:

- Kontrollige õli.
- Veenduge, et kõik poldid, mutrid ja kinnitustihvid oleksid kohal ja korralikult kinni.
- Kontrollige akuklemme ja aku ventilaatorit.
- Vajaduse korral laadige aeglaselt 6 A juures.
- Hoidke traktor puhtana porist ja rohpurust, et vältida mootori kahjustumist või ülekuumenemist.
- Kontrollige pidurite tööd.

Puhastamine

Traktori puhastamisel aiavooliku või survepesuriga peaksid mootor ja ülekanne olema kinni kaetud, et vesi neisse sisse ei pääseks. Vesi võib mootoris ja ülekanndesse sattudes lühendada masina kasulikku eluiga. Muru, lehtede ja prügi eemaldamiseks traktorilt ja niidukilt kasutage suruõhku või lehepuhurit.

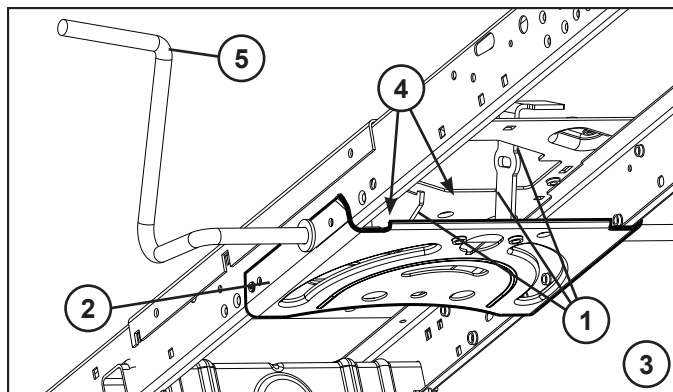
Juhtseadme Plaadi Puhastamine:

- Eemaldage mustus juhtseadme plaadilt. Mustus võib takistada siduri/piduri pedaali võlli liikumist, mispeale hakkab rihm libisema ja tekib võimsuse kadu.

⚠ ETTEVAATUST: Vältige kõiki detailide omavahelisi puutekohti ja liikuvaid osi.

⚠ 1. ETTEVAATUST: PUUTEKOHAD

2. Juhtseadme Plaadi.
3. Juhtimisüsteemi, armatuuri, pörkerauda ja niidukit pole näidatud.
4. Puhastage ka pealne pind.
5. Siduri- ja piduripedaal



LT Priežiūra

PASTABA. Būtina reguliariai atlikti periodinę priežiūrą, kad traktoriukas būtų geros darbinės būklės.

⚠️ISPĖJIMAS. Prieš bandydami remontuoti, tikrinti arba atlikti priežiūrą, atjunkite degimo žvakės laidą, kad variklis atsitiktinai neužsivestų.

Kaskart prieš naudodami:

- Patikrinkite alyvą, jeigu reikia, sutepkite lankstines jungtis.
- Patikrinkite, ar visi varžtai, veržlės bei kaiščiai yra savo vietose ir ar gerai priveržti.
- Patikrinkite akumuliatorių, gnybtus ir vėdinimo angas.
- Jeigu reikia, lėtai įkraukite 6 amperų srove.
- Išvalykite oro sietą.
- Neleiskite ant traktoriuko kauptis nešvarumams ir atliekoms, kad nesugestų arba neperkaistų variklis.
- Tikrinkite stabdžių efektyvumą.

Valymas

Traktoriuko nerekomenduojame valyti sodo žarna arba aukšto slėgio plautuvu, nebent variklis ir transmisija yra uždengti, kad į juos nepatektų vanduo. Į variklį ar transmisiją patenkęs vanduo sutrumpins traktoriuko eksploatavimo laiką. Žolei, lapams ir šiukšlėms nuo traktoriuko ir vejpajovės pašalinti naudokite suspausto oro srovę arba lapų pūstuvą.

Išvalykite vairo mechanizmo plokštę:

- Nuvalykite apnašas nuo vairo mechanizmo plokštės. Apnašos gali trukdyti judėti sankabos / stabdžių pedalo velenui. Dėl to gali nuslysti diržas ir išsijungti pavara.

⚠️DĖMESIO! Venkite visų galinčių prispausti vietų ir judančių dalių.

⚠️1. DĖMESIO! VIETOS, GALINČIOS PRISPAUSTI.

2. Vairo mechanizmo plokštė
3. Vairo mechanizmo sistema, dangtis, sparnas ir vejpajovė nepavaizduoti.
4. Valykite viršutinę dalį.
5. Sankabos / stabdžių pedalas.

LV Tehniskā apkope

PIEZĪME. Regulāri veiciet tehnisko apkopi, lai traktors vienmēr būtu labā darba stāvoklī.

⚠️BRĪDINĀJUMS! Pirms remonta, pārbaudes vai tehniskās apkopes veikšanas atvienojiet aizdedzes sveču vadu, lai novērstu nejaušu iedarbināšanu.

Pirms katras lietošanas:

- pārbaudiet eļļu, ja nepieciešams, ieeļļojiet ass punktus;
- pārbaudiet, vai visas skrūves, uzgriežņi un stiprinājuma tapas atrodas paredzētajā vietā un ir cieši nostiprinātas;
- pārbaudiet akumulatoru, spaiļes un ventilācijas atveres;
- ja nepieciešams, uzlādējiet akumulatoru 6 A režīmā;
- iztīriet ventilācijas sietu;
- lai novērstu dzinēja bojājumus vai pārkaršanu, neļaujiet traktorā uzkrāties netīrumiem;
- pārbaudiet bremžu darbību.

Tīrīšana

Mēs neiesakām traktora mazgāšanai izmantot dārza šļūteni vai augstspiediena mazgāšanas ierīces, ja vien dzinējs un transmisija netiek apklāti, lai novērstu ūdens iekļūšanu. Iekļūstot dzinējā vai transmisijā, ūdens saīsinās traktora lietderīgo darbību. Lai notīrītu no traktora un plāvēja zāli, lapas un netīrumus, izmantojiet lapu pūtēja saspiesto gaisu.

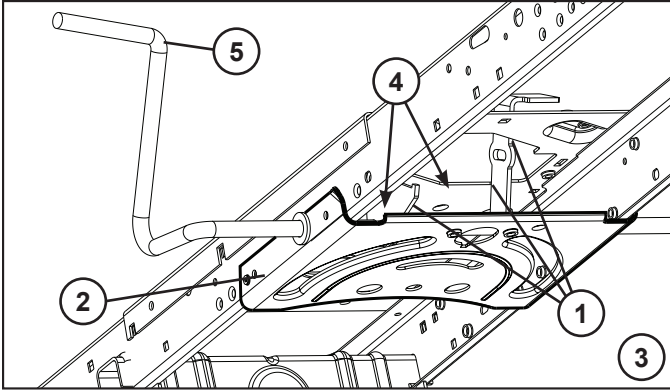
Notīriet stūrēšanas plāksni

- Notīriet šķembas no stūrēšanas plāksnes. Šķembas var ierobežot sajūga/bremžu pedāla vārpstas kustību, izraisot siksna slīdēšanu un atvienojot pedālu.

⚠️UZMANĪBU! Nepieskarieties vietām, kurās pastāv iespēšanas risks, un kustīgajām daļām.

⚠️1. UZMANĪBU! VIETAS, KURĀS PASTĀV IESPĒŠANAS RISKS

2. Stūrēšanas plāksne
3. Stūrēšanas sistēma, instrumentu panelis, spārns un plāvējs attēlā nav parādīts.
4. Notīriet augšpusi.
5. Sajūga/bremžu pedālis.



BG Поддръжка

УКАЗАНИЕ: Косачката трябва да се поддържа редовно, за да се осигури безупречната и работа.

ВНИМАНИЕ: Преди ремонтни и инспекционни работи и дейности по поддръжката трябва да се свали кабела към свещите, за се предотврати внезапно стартирана на косачката.

Преди работа:

- Проверете нивото.
- Проверете да ли всички болтове, гайки и осигурителни цифтове са на мястото си и дали са стегнати.
- Проверете клемите и отворите за обезвъздушаване на акумулатора.
- Ако е необходимо заредете бавно акумулатора със сила на тока 6А.
- Остранявайте от косачката замърсяване и окосене трева, за да избегнете повреда на двигателя или прегряване.
- Проверявайте функционирането на спирачките.

Почистване

Не препоръчваме използване на градински маркуч или водна струя под налягане за почистване на трактора, освен ако двигателят и трансмисията не са покрити, за да не достига вода до тях. Наличието на вода в двигателя и трансмисията ще съкрати полезния живот на трактора. Използвайте сгъстен въздух или духалка за листа за отстраняване на трева, листа и отпадъци от трактора и косачката.

Управление на почистващата пластина:

- Почистете остатъците от управляващата пластина. Наличието на остатъци може да ограничи движението на вала на педала на съединителя/спирачката, като това ще причини изхлузване на ремъка и загуба на тяга.

ВНИМАНИЕ: Избягвайте всички точки на защипване и подвижни части.

1. ВНИМАНИЕ: ТОЧКИ НА ЗАЩИПВАНЕ

2. Пластина
3. Системата за управление, таблото, бронята и косачката не са показани
4. Чиста горна страна.
5. Съединителен/спирачен педал

RO Întreținere

NOTĂ: Lucrările de întreținere la tractor trebuie executate periodic pentru a asigura o stare excelentă de funcționare a acestuia.

AVERTIZARE: Înaintea oricărei încercări de reparare, verificare și întreținere debransați bujia în vederea prevenirii accidentelor.

Înaintea punerii în funcțiune:

- Verificați uleiul.
- Verificați ca toate șuruburile, piulițele și bolțurile asigurate cu cui spintecat să fie la locul lor și strânse.
- Verificați bateria, clemele bateriilor și ventilul de aer.
- La nevoie reîncărcați încet la 6 Amperi.
- Aveți grijă ca pe tractor să nu se depună murdărie sau pleavă pentru a feri motorul de deteriorare și supraîncălzire.
- Verificați modul de funcționare a frânei.

Curățare

Nu recomandăm utilizarea unui furtun de grădină sau a unui dispozitiv cu apă sub presiune pentru curățarea tractorului, decât dacă motorul și transmisia sunt acoperite pentru a nu permite pătrunderea apei. Apa ce pătrunde la motor și la transmisie poate reduce durata de viață utilă a tractorului. Folosiți aer comprimat sau un aparat de suflat frunzele pentru a îndepărta iarba, frunzele și mizeria de pe tractor și mașina de tuns.

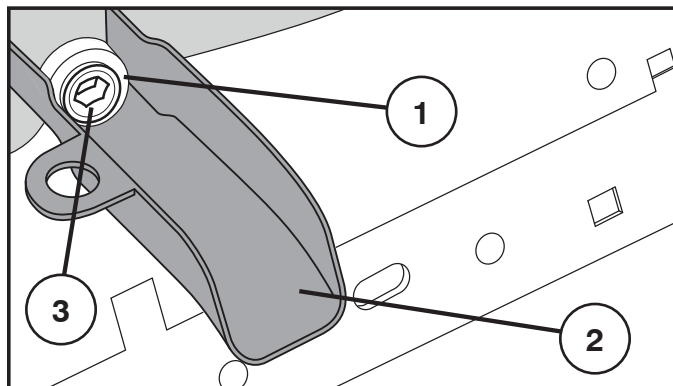
Curățarea plăcii de direcție:

- Curățați resturile de pe placa de direcție. Resturile pot împiedica mișcarea pedalei de ambreiaj/frână, cauzând alunecarea curelei și pierderea de putere.

ATENȚIE: Evitați toate punctele de contact și piesele în mișcare.

1. ATENȚIE: PUNCTE DE CONTACT

2. Plăcii de direcție.
3. Sistemul de direcție, bara, apărătoarea și mecanismul de tăiat iarba nu sunt arătate.
4. Curățați partea de sus.
5. Pedala de ambreiaj/frână



RU ЗАМЕНА МАСЛА

ВНИМАНИЕ: Если непосредственно перед заменой масла двигатель работал в течение продолжительного времени, масло будет очень горячим.

- Наденьте лоток для слива масла на шасси под сливным отверстием.
- Под лоток поставьте емкость для слитого масла.
- Снимите сливную пробку, отвернув ее с помощью ключа на 8 мм с шестигранной головкой (рекомендуется использовать удлинитель).
- Слейте масло через лоток.
- Завинтите пробку на место.

ПРЕДУПРЕЖДЕНИЕ: Не затягивайте с излишним усилием (13 Ft. Lbs./17 Nm).

1. Сливное отверстие
2. Лоток для слива масла
3. Пробка для слива масла

EE ÕLI VAHETAMINE

ETTEVAATUST: Juhul kui mootorit on vahetult enne õli väljalaskmist pikema aja vältel kasutatud, on õli tuline.

- Paigaldage õli väljalaskerennkere külge õli väljalaskeava alla.
- Asetage õli kogumiseks mõeldud anum väljalaskerenni alla.
- Keerake lahti ja eemaldage õli väljalaskekork 80mm kuuskandiga võti (pikendus soovitatav)
- Laske õli välja läbi väljalaskerenni.
- Pange väljalaskekork tagasi.

HOIATUS: Ärge seda liiga tugevalt kinni keerake (13 Ft. Lbs./17 Nm).

1. Õli väljalaskeava
2. Õli väljalaskerenn
3. Õli väljalaskekork

LT ALYVOS KEITIMAS

DĖMESIO! Jei prieš išleidžiant alyvą variklis veikė pakankamai ilgai, alyva bus karšta.

- Užstumkite alyvos išleidimo lataką ant važiuoklės, po alyvos išleidimo anga.
- Po alyvos išleidimo latakų pastatykite talpyklą alyvai.
- Atlaisvinkite ir išimkite alyvos išleidimo kaištį naudodami vidinės 8 mm šešiakampės galvutės veržliaraktį (rekomenduojama naudoti ilgintuvą).
- Išleiskite alyvą per alyvos išleidimo lataką.
- Įsukite alyvos išleidimo angos kaištį.

ĮSPĖJIMAS. Nepriveržkite per stipriai (17 Nm / 13 svar./pėd.)

1. Alyvos išleidimo anga
2. Alyvos išleidimo latakas
3. Alyvos išleidimo angos kaištis

LV EĻĻAS MAIŅA

UZMANĪBU! Ja dzinējs īsi pirms eļļas noliešanas ir ilgāku laiku darbojies, eļļa būs karsta.

- Uzbrīdiet eļļas noliešanas izvirdījumu uz šasijas zem eļļas noliešanas atveres.
- Zem eļļas noliešanas izvirdījuma novietojiet tvertni eļļas savākšanai.
- Atskrūvējiet un noņemiet eļļas noliešanas aizgriezni, izmantojot 8 mm sešstūra galvas atslēgu (ieteicams izmantot pagarinājumu).
- Pa eļļas noliešanas izvirdījumu nolejiet eļļu.
- Ieskrūvējiet atpakaļ eļļas noliešanas aizgriezni.

BRĪDINĀJUMS! Nepievelciet pārāk cieši (13 pēdmārciņu / 17 Nm).

1. Eļļas noliešanas atvere
2. Eļļas noliešanas izvirdījums
3. Eļļas noliešanas aizgrieznis

BG СМЯНА НА МАСЛОТО

ВНИМАНИЕ: Ако двигателят е работил продължителен период от време непосредствено преди източването на маслото, то ще бъде горещо.

- Плъзнете удължителя за източване на маслото под отвора за източване на маслото.
- Поставете съд под удължителя за източване на маслото, за да събира маслото.
- Разхлабете и отстранете изпускателната пробка за масло с гаечен ключ с 8 mm вътрешен шестстен (препоръчва се удължител).
- Източете маслото през удължителя за източване на маслото.
- Поставете отново пробката за източване на маслото.

ВНИМАНИЕ: Не пренатягайте (13 Ft. Lbs. /17 Nm).

1. Отвор за източване на маслото
2. Удължител за източване на маслото
3. Пробка за източване на маслото

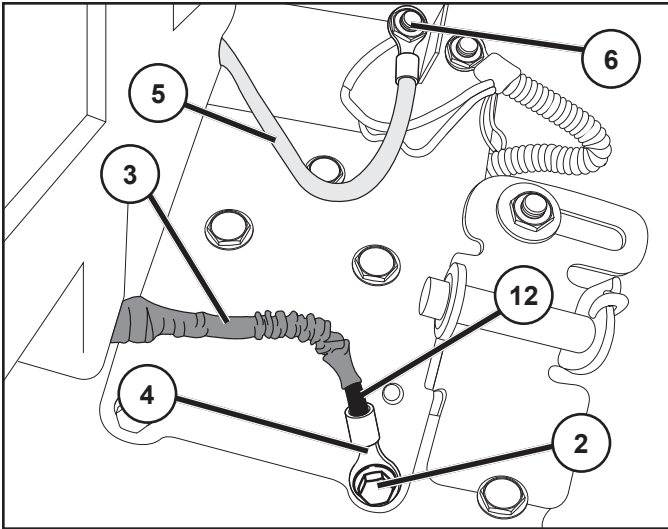
RO PENTRU A SCHIMBA ULEIUL

ATENȚIE: Dacă motorul a funcționat pe o perioadă lungă de timp imediat înainte de scurgerea uleiului, acesta va fi fierbinte.

- Faceți să alunece canalul pentru evacuarea uleiului pe șasiul de sub orificiul de evacuare a uleiului.
- Puneți un recipient sub canalul pentru evacuarea uleiului, pentru a aduna uleiul.
- Slăbiți și scoateți bușonul de scurgere a uleiului cu ajutorul cheii imbus de 8 mm (prelungitor recomandat).
- Scurgeți uleiul prin canalul pentru evacuarea uleiului.
- Puneți la loc dopul pentru evacuarea uleiului.

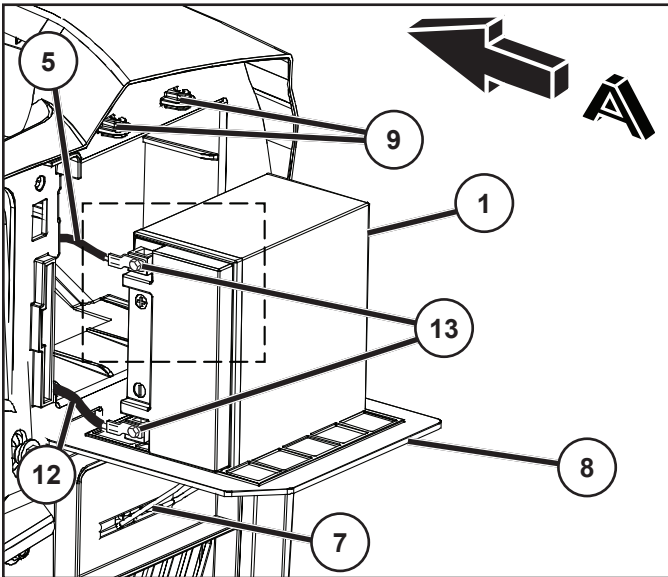
ATENȚIONARE! Nu strângeți excesiv (13 Ft. Lbs. /17 Nm).

1. Orificiul pentru evacuarea uleiului
2. Canalul pentru evacuarea uleiului
3. Dopul pentru evacuarea uleiului



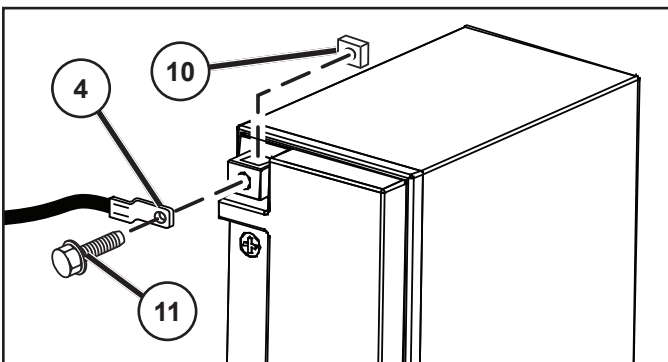
- RU**
- | | |
|--|----------------------------------|
| 1. Аккумулятор | 8. Дверца аккумулятора |
| 2. Винт заземления (серебристый) | 9. Держатели дверцы аккумулятора |
| 3. Защитный кожух | 10. Квадратная гайка |
| 4. Кабельный наконечник | 11. Болт |
| 5. КРАСНЫЙ кабель аккумулятора (+) | 12. ЧЁРНЫЙ кабель (-) |
| 6. Штифт соленоида | 13. Клемма аккумулятора |
| 7. Подпорка дверцы аккумулятора (на рисунке показана в открытом положении) | A. ПЕРЕД ТРАКТОРА |

- EE**
- | | |
|---|------------------------------|
| 1. AKU | 8. Akukambri uks |
| 2. Maanduspolt (hõbedane) | 9. Akukambri ukse kinnitused |
| 3. Kaitse | 10. Nelinurkmutter |
| 4. Klemm | 11. Polt |
| 5. PUNANE akukaabel (+) | 12. MUST kaabel (-) |
| 6. Solenoidi tikkpolt | 13. Akuklemm |
| 7. Akukambri ukse tugi (avatud asendis) | A. TRAKTORI ESIOSA |



- LT**
- | | |
|--|---------------------------------------|
| 1. Akumuliatorius | 8. Akumuliatoriaus durelės |
| 2. Įžeminimo varžtas (sidabrinis) | 9. Akumuliatoriaus durelių laikikliai |
| 3. Apsauginė mova | 10. Kvadratinė varžlė |
| 4. Gnybto galas | 11. Varžtas |
| 5. RAUDONAS akumuliatoriaus kabelis (+) | 12. JUODAS kabelis (-) |
| 6. Solenoido kaištis | 13. Akumuliatoriaus gnybtas |
| 7. Akumuliatoriaus durelių kojėlė (pavaizduota atidarytoje padėtyje) | A. TRAKTORIUKO PRIEKIS |

- LV**
- | | |
|---|--|
| 1. Akumulators | 8. Akumulatora nodalījuma durtiņas |
| 2. Iezemēšanas skrūve (sudrabkrāsas) | 9. Akumulatora nodalījuma durtiņu turētāji |
| 3. Aizsarguzmava | 10. Kvadrātveida uzgrieznis |
| 4. Spaiļes gals | 11. Skrūve |
| 5. SARKANAIS akumulatora vads (+) | 12. MELNAIS vads (-) |
| 6. Solenoīda tapskrūve | 13. Akumulatora spaiļe |
| 7. Akumulatora nodalījuma durtiņu pamatne (parādīta atvērta stāvoklī) | A. Traktora priekšpuse |



- BG**
- | | |
|--|--------------------------------------|
| 1. Аккумулятор | 8. Капак на аккумулятора |
| 2. Заземителен винт (сребрист) | 9. Държачи на капака на аккумулятора |
| 3. Защитен ръкав | 10. Квадратна гайка |
| 4. Край на клемата | 11. Болт |
| 5. ЧЕРВЕН кабел на аккумулятора (+) | 12. ЧЕРЕН кабел (-) |
| 6. Издатина на соленоида | 13. Клема на аккумулятора |
| 7. Стойка за капака на аккумулятора (в отворено положение) | A. ПРЕНДНА ЧАСТ НА ТРАКТОРА |

- RO**
- | | |
|--|----------------------------------|
| 1. Baterie | 8. Ușa bateriei |
| 2. Șurub împământare (Argintiu) | 9. Suportii ușii bateriei |
| 3. Teacă de protecție | 10. Piuliță pătrată |
| 4. Capăt terminal | 11. Bolt |
| 5. Cablul ROȘU al bateriei (+) | 12. Cablu NEGRU (-) |
| 6. Contactul solenoidului | 13. Terminalul bateriei |
| 7. Suportul ușii bateriei (Prezentată în poziția deschisă) | A. PARTEA DIN FAȚĂ A TRACTORULUI |

RU ТЕХОБСЛУЖИВАНИЕ АККУМУЛЯТОРА

⚠ ПРЕДУПРЕЖДЕНИЕ. Несоблюдение инструкции может привести к искрению, образованию дуги или открытого пламени, что может нанести серьезные телесные повреждения или материальный ущерб. Перед выполнением каких-либо действий с аккумулятором (1) снимите с себя металлические браслеты, наручные часы, кольца и пр. Их соприкосновение с аккумулятором может вызвать ожоги.

⚠ ПРЕДУПРЕЖДЕНИЕ. Убедитесь, что переключатель зажигания трактора находится в **ВЫКЛЮЧЕННОМ** положении, а ключ зажигания **ВЫНУТ**.

СНЯТИЕ

- Найдите серебристый винт заземления (2) на правой боковине трактора, над задней правой шиной.
- Обычным или гнездовым гаечным ключом на 13 мм (½ дюйма) полностью открутите серебристый винт заземления (2) и отложите в сторону.
- Натяните защитный кожух (3) на открытый кабельный наконечник (4), чтобы он **ПОЛНОСТЬЮ** его закрыл.
- Обычным или гнездовым гаечным ключом на 11 мм (7/16 дюйма) открутите более крупный **КРАСНЫЙ (+)** кабель аккумулятора (5) от штыря соленоида (6). **НЕ ОТСОЕДИНЯЙТЕ** более тонкий красный провод от жгута проводки на штыре соленоида.

ОСТОРОЖНО! Подпорка дверцы аккумулятора (7) в открытом положении должна зафиксироваться в прорези под дверцей аккумулятора (8), а в закрытом положении - должна быть закреплена в держателях (9) над дверцей (8).

- Сзади трактора откройте дверцу аккумулятора (8) и закрепите в прорези.
- Вытяните аккумулятор (1) с обоими прикрепленными кабелями из аккумуляторного отсека и поставьте на дверцу аккумулятора (8).

ТЕХНИЧЕСКОЕ ОБСЛУЖИВАНИЕ

- Снимите квадратные гайки (10), болты (11) и кабели аккумулятора.
- При необходимости выполните чистку / удаление / замену аккумулятора (1).

УСТАНОВКА

⚠ ПРЕДУПРЕЖДЕНИЕ. Положительную клемму (+) необходимо подключать **ПЕРВОЙ**, чтобы не допустить искрения при случайном заземлении.

- Подсоедините **КРАСНЫЙ** кабель аккумулятора (5) к (+), а затем **ЧЕРНЫЙ** кабель (12) к (-) с помощью ранее снятых квадратных гаек (10) и болтов (11). Тщательно затяните.

ПРИМЕЧАНИЕ. **ЧЕРНЫЙ** кабель (12) должен иметь защитный кожух (3), подсоединенный к раме трактора кабельным наконечником.

- Смажьте клеммы аккумулятора (13) во избежание коррозии.
- Для установки выполните действия в порядке, обратном снятию.

EE AKU HOOLDAMINE

⚠ HOIATUS: Juhiste eiramine võib põhjustada sädemeid, kaarleeki või lahtist leeki, mis võivad põhjustada tõsiseid vigastusi inimestele või kahjustada vara. Enne aku (1) käsitlemist eemaldage endalt metallist käevõrud, käekellad, sõrmused jne. Nende kokkupuutumine akuga võib põhjustada põletusi.

⚠ HOIATUS: Veenduge, et traktori süüde oleks asendis **OFF** ja süütevõti oleks **EEMALDATUD**.

EEMALDAMINE

- Leidke üles hõbedane maanduspolt (2) traktori parempoolsel küljplaadil tagaratta kohal.
- 13 mm (½ tolli) mutrivõtme või padruniga keerake küljest hõbedane maanduspolt (2) ja pange kõrvale.
- Tõmmake kaitsekate (3) üle klemmi otsa (4) nii, et see kataks klemmi **TÄIELIKULT**.
- Eemaldage **PUNANE (+)** akukaabel (5) 11 mm (7/16 tolli) mutrivõtme või padruniga solenoidi tikkpoldi (6) küljest. **ÄRGE EEMALDAGE** solenoidi tikkpoldi küljes oleva juhtmekimbu küljest väiksemat punast kaablit.

ETTEVAATUST: Akukambri uks (7) peab avatud asendis olema toetatud avasse (8), mis asub akukambri ukse all ja ja suletud asendis olema kinnitatud akukambri ukse (8) kohal olevatesse kinnititesse (9).

- Avage akukambri uks (8) traktori tagaosa poolt ja toetage pilusse.
- Tõmmake aku (1) koos kaablitega kambrit välja ja asetage akukambri uksele (8).

HOOLDAMINE

- Eemaldage nelinurkmutrid (10), poldid (11) ja akukaablid.
- Puhastage / eemaldage / asendage vajadusel aku (1).

PAIGALDAMINE

⚠ HOIATUS: Positiivne klemm (+) tuleb ühendada **KÕIGEPEALT** selleks, et vältida soovimatust maandamisest tingitud sädemeid.

- Ühendage **PUNANE** akukaabel (5) (+) ja seejärel **MUST** akukaabel (12) (-)-klemmiga kasutades eelnevalt eemaldatud nelinurkmutreid (10) ja polte (11). Keerake korralikult kinni.

MÄRKUS: **MUSTAL** kaabli (12) peaks olema kaitsekate (3) klemmipoolses traktori raamiga ühendatud otsas.

- Roostetamise vältimiseks õlitage akuklemme (13).
- Paigaldamine toimub eemaldamisele vastupidises järjekorras.

LT AKUMULATORIAUS PRIEŽIŪRA

⚠️ ĮSPĖJIMAS. Nesilaikant prijungimo instrukcijų, gali kilti kibirkštys ar įsiliepsnoti ugnis ir rimtai susižeisti arba sugadinti turtą. Prieš dirbdami su akumulatoriumi (1), nusiimkite metalines apyrankes, rankinius laikrodžius, žiedus ir pan. Šiems objektams susilietus su akumulatoriumi, galite nudegti.

⚠️ ĮSPĖJIMAS. Įsitikinkite, kad traktoriuko uždegimo jungiklis yra padėtyje OFF (išjungta), o uždegimo raktelis **IŠTRAUKTAS**.

NUĖMIMAS

- Raskite sidabrinį įžeminimo varžtą (2) dešiniuosius traktoriuko pusės plokštėje, virš dešiniuosius užpakalines padangos.
- Naudodamiesi 13 mm (½ col.) veržliarakčiu arba galvute, visiškai išsukite sidabrinį įžeminimo varžtą (2) ir padėkite jį į šalį.
- Užtraukite apsauginę movą (3) ant atviro gnybto galo (4), kad ji **VISIŠKAI** jį uždengtų.
- Naudodamiesi 11 mm (7/16 col.) veržliarakčiu, nuimkite didesnį RAUDONĄ (+) akumulatoriaus kabelį (5) nuo solenoido kaiščio (6). **NENUIMKITE** mažesniojo raudono laidu nuolaidų pynės, pritvirtintos prie solenoido kaiščio.

DĖMESIO! Akumulatoriaus durelių kojelių (7) reikia užfiksuoti angoje, esančioje po akumulatoriaus durelėmis (8), kai durelės atidarytos, ir akumulatoriaus durelių laikikliuose (9) virš akumulatoriaus durelių (8), kai durelės uždarytos.

- Stovėdami traktoriuko gale, atidarykite akumulatoriaus dureles (8) ir užfiksuokite jas angoje.
- Ištraukite akumulatorių (1) su abiem prijungtais kabeliais iš akumulatoriaus skyriaus ir pastatykite ant akumulatoriaus durelių (8)

PRIEŽIŪRA

- Išsukite kvadratinės veržlės (10), varžtus (11) ir nuimkite akumulatoriaus kabelius.
- Atlikite reikiamus veiksmus: išvalykite / išimkite / pakeiskite akumulatorių (1).

ĮRENGIMAS

⚠️ ĮSPĖJIMAS. Siekiant išvengti kibirkščių dėl netyčinio įžeminimo, **PIRMIAUSIA** reikia prijungti teigiamą (+) gnybtą.

- Prijunkite RAUDONĄ akumulatoriaus kabelį (5) prie (+), tada JUODĄ kabelį (12) prie (-), naudodami anksčiau išsuktas kvadratinės veržlės (10) ir varžtus (11). Gerai priveržkite.

PASTABA. Ant JUODO kabelio (12), šalia prie traktoriuko rėmo pritvirtinto gnybto galo, turi būti apsauginė mova (3)

- Sutepkite akumulatoriaus gnybtus (13), kad apsaugotumėte juos nuo korozijos.
- Montavimas atliekamas atvirkštine tvarka nei išimant.

LV AKUMULATORA TEHNISKĀ APKOPE

⚠️ BRĪDINĀJUMS! Ja netiek ievērotas instrukcijas, ir iespējama dzirksteļošana, īssavienojums vai pat atklāts uzliesmojums, kas var radīt nopietnus savainojumus vai nodarīt kaitējumu īpašumam. Pirms akumulatora (1) uzstādīšanas noņemiet sev metāla aproces, rokaspuļksteņi, gredzenus un citus metāla izstrādājumus, ko parasti nēsājat. Šo priekšmetu saskare ar akumulatoru var izraisīt apdegumus.

⚠️ BRĪDINĀJUMS! Pārbaudiet, vai traktora aizdedzes slēdzis ir pozīcijā OFF (izslēgts) un vai aizdedzes atslēga ir **IZŅEMTA**.

NOŅEMŠANA

- Nolieciet sudrabkrāsas iezemēšanas skrūvi (2) uz traktora labās puses plāksnes virs labā aizmugurējā riteņa.
- Izmantojot ½ collas (13 mm) uzgriežņu atslēgu vai uzmaucamo galatslēgu, pilnīgi izskrūvējiet sudrabkrāsas iezemēšanas skrūvi (2) un nolieciet to malā.
- Uzvelciet aizsarguzmavu (3) uz atsegtās spaiļes gala (4), **PILNĪGI** aplājot spaiļes galu.
- Izmantojot 7/16 collu (11 mm) uzgriežņu atslēgu vai uzmaucamo galatslēgu, noņemiet lielāko SARKANO (+) akumulatora vadu (5) no solenoida tapskrūves (6). **NENOŅEMIET** mazāko sarkano vadu no elektroinstalācijas vai solenoida tapskrūves.

UZMANĪBU! Akumulatora durtiņu pamatne (7) ir jānofiksē spraugā zem akumulatora durtiņām (8), kad durtiņas ir atvērtas, bet, kad tās ir aizvērtas, — pamatne ir jānofiksē akumulatora durtiņu turētājos (9), kas atrodas virs akumulatora durtiņām (8).

- No traktora aizmugures atveriet akumulatora durtiņas (8) un nofiksējiet tās spraugā.
- Izvelciet akumulatoru (1) ar abiem tam piestiprinātajiem vadiem no akumulatora nodalījuma un novietojiet to uz akumulatora durtiņām (8).

TEHNISKĀ APKOPE

- Noskrūvējiet kvadrātveida uzgriežņus (10), izskrūvējiet skrūves (11) un noņemiet akumulatora vadus.
- Pēc vajadzības notīriet/izņemiet/nomainiet akumulatoru.

UZSTĀDĪŠANA

⚠️ BRĪDINĀJUMS! Lai novērstu zemesslēguma izraisītu dzirksteļošānu, **VISPIRMS** ir jāpievieno pozitīvā (+) pola spaiļe.

- Ar iepriekš noņemtajiem kvadrātveida uzgriežņiem (10) un skrūvēm (11) piestipriniet SARKANO akumulatora vadu (5) pie pozitīvā pola (+), bet pēc tam piestipriniet MELNO vadu (12) pie negatīvā pola (-). Cieši pievelciet.

PIEZĪME. Uz MELNĀ vada (12) ir jābūt aizsarguzmavai (3) līdz spaiļes galam, kas ir piestiprināts pie traktora rāmja.

- Ieeļļojiet akumulatora spaiļes (13), lai novērstu koroziju.
- Uzstādīšana tiek veikta pretējā secībā noņemšanai.

BG ПОДДРЪЖКА НА АКУМУЛАТОРА

⚠ ПРЕДУПРЕЖДЕНИЕ: Неспазването на инструкциите може да доведе до възникване на искри, волтова дъга или открити пламъци, които да причинят сериозни наранявания на лица и повреди на имущество. Преди да работите с акумулатора (1), сваляйте гривни, ръчни часовници, ленти за китка и др. подобни. Докосване на такива предмети до акумулатора може да причини изгаряния.

⚠ ПРЕДУПРЕЖДЕНИЕ: Уверете се, че ключът за запалване е в положение "ИЗКЛ." и че е ИЗВАДЕН.

СВАЛЯНЕ

- Намерете сребристия заземителен винт (2) на дясната странична пластина на трактора, над дясната задна гума.
- С помощта на ½ -инчов (13-мм) гаечен ключ или муфа извадете сребристия заземителен винт (2) и го оставете настрана.
- Издърпайте защитния ръкав (3) над оголения край на клемата (4), като покриете НАПЪЛНО края на клемата.
- С помощта на 7/16 -инчов (11 мм) гаечен ключ или муфа извадете по-големия ЧЕРВЕН (+) кабел на акумулатора (5) от издатината на соленоида (6). НЕ ИЗВАЖДАЙТЕ по-малката червена жица от кабелния сноп на издатината на соленоида.

ВНИМАНИЕ: Стойката за капака на акумулатора (7) трябва да бъде обезопасена в отвора под капака му (8), когато е в отворено положение, и в държачите (9) над капака на акумулатора (8), когато е в затворено положение.

- От задната част на трактора, отворете капака на акумулатора (8) и го обезопасете в отвора.
- Издърпайте акумулатора (1) с двата закрепени кабела извън отделението и го облегнете на капака му (8).

ТЕХНИЧЕСКО ОБСЛУЖВАНЕ

- Свалете квадратните гайки (10), болтовете (11) и кабелите на акумулатора.
- Почистете / свалете / заменете акумулатора (1) съобразно нуждите.

МОНТАЖ

⚠ ПРЕДУПРЕЖДЕНИЕ: Положителната клема (+) трябва да бъде свързана ПЪРВА, за да се предотвратят искри от случаен заземителен контакт.

- Свържете ЧЕРВЕНИЯ кабел на акумулатора (5) с (+) и след това ЧЕРНИЯ кабел (12) с (-), като използвате премахнатите преди това квадратни гайки (10) и болтове (11). Затегнете здраво.

ЗАБЕЛЕЖКА: ЧЕРНИЯТ кабел на акумулатора (12) трябва да има защитен ръкав (3) към края на клемата, който да е свързан с рамата на трактора.

- Смажете клемите на акумулатора (13), за да предотвратите корозия.
- Монтажът се извършва в обратен ред.

RO ÎNTREȚINEREA BATERIEI

⚠ AVERTIZARE: Nerespectarea instrucțiunilor poate provoca scânteii, formarea arcului electric sau flăcări deschise, ce pot provoca rănierea gravă sau deteriorarea bunurilor. Înainte de a manevra bateria (1), scoateți-vă brățărilor din metal, ceasul de mână, inelele, etc. Atingerea bateriei cu aceste elemente poate provoca arsuri.

⚠ AVERTIZARE: Asigurați-vă că întrerupătorul de pornire a tractorului este în poziția OPRIT, iar cheia de pornire este SCOASĂ.

SCOATEREA

- Șurubul argintiu de împământare (2) se află pe placa din dreapta a tractorului, deasupra anvelopei din dreapta spate.
- Folosind o mufă sau cheie de ½ inci (13mm), scoateți complet șurubul argintiu de împământare (2) și puneți-l deoparte.
- Trageți teaca de protecție (3) peste capătul expus al terminalului (4) acoperind COMPLET capătul terminalului.
- Folosind o mufă sau o cheie de 7/16 inch (11mm) scoateți cablul mai mare ROȘU (+) al bateriei (5) din contactul solenoidului (6). NU SCOATEȚI firul mai mic roșu de la cablajul de pe contactul solenoidului.

ATENȚIE: Suportul ușii bateriei (7) trebuie să fie fixat în lăcașul de sub ușa bateriei (8) când este în poziție deschisă și trebuie să fie fixat cu elementele de suport al ușii bateriei (9) fixe de deasupra ușii bateriei (8) când este în poziție închisă.

- În partea din spate a tractorului, deschideți ușa bateriei (8) și fixați în lăcaș.
- Trageți bateria (1) cu ambele cabluri atașate în afara compartimentului bateriei și sprijinite pe ușa bateriei (8).

ÎNTREȚINEREA

- Scoateți piulițele pătrate (10), bolțurile (11) și cablurile bateriei.
- Curățați / scoateți / înlocuiți bateria (1) după cum este necesar.

INSTALAREA

⚠ AVERTIZARE: Terminalul pozitiv (+) trebuie să fie conectat PRIMUL pentru a preveni scânteele din împământarea accidentală.

- Conectați cablul ROȘU al bateriei (5) la (+), iar apoi cablul NEGRU (12) la (-), folosind piulițele pătrate (10) și bolțurile (11) scoase anterior. Strângeți foarte bine.

NOTĂ: Cablul NEGRU (12) trebuie să aibă teaca de protecție (3) la capătul terminalului conectat la șasiul tractorului.

- Ungeți terminalele bateriei (13) pentru a preveni coroziunea.
- Montarea se face în ordine inversă față de demontare.

RU ЖУРНАЛ ТЕХОБСЛУЖИВАНИЯ

Заносите в журнал даты проведения периодического техобслуживания.

	как нужно	Каждые 8 часов	Каждые 25 часов	Каждые 50 часов	Каждые 100 часов	Каждые 200 часов
Замена моторного масла (и масляный фильтр при наличии)*					●	
Смазка поворотных точек			●			
Проверка работы тормоза	●					
Чистка воздушного экрана *			●			
Чистка воздушного фильтра и предочистителя *			●			
Замена бумажного фильтрующего элемента воздухоочистителя *				●		
Чистка охлаждающих ребер двигателя *				●		
Смена свечи зажигания					●	
Проверка давления шин	●					
Смена топливного фильтра					●	
Зарядка аккумуляторной батареи (12,4 вольта минимум)	●					
Чистка батареи и полюсов *			●			
Проверка глушителя				●		

Каждые 50 часов работы или раз в шесть месяцев осматривайте глушитель на наличие признаков повреждений. При обнаружении повреждений см. список запасных частей или обратитесь к местному дилеру для заказа детали на замену.

* При работе в грязных или пыльных условиях проводите техобслуживание чаще.

EE HOOLDUSRAAMAT

Pärast regulaarse hoolduse teostamist märkige lahtrisse kuupäev.

	Vastavalt vajadusele	Iga 8 tunni järel	Iga 25 tunni järel	Iga 50 tunni järel	Iga 100 tunni järel	Iga 200 tunni järel
Mootori õlivahetus (ja õlifilter, kui on olemas) *					●	
Määrdeniplite määrimine			●			
Pidurite töö kontroll	●					
Õhuvõre puhastamine *			●			
Õhufiltri ja eelpuhasti puhastamine *			●			
Õhufiltri paberkasseti vahetamine *				●		
Mootori jahutuslamellide puhastamine *				●		
Süüteküünla vahetamine					●	
Rehvirõhu kontrollimine	●					
Kütusefiltri asendamine					●	
Laadi aku (minimaalselt 12,4 volti)	●					
Aku ja akuklemmide puhastamine *			●			
Summuti kontrollimine				●		

Kontrollige summutit kahjustuste suhtes iga 50 töötunni või kuue kuu järel. Kahjustuse leidmisel vaadake osade nimistust või võtke ühendust kohaliku edasimüüjaga, et tellida asendusosa.

* Mustas või tolmustes tingimustes töötades hooldage tihemini.

(RU) ОЧИСТКА ВОЗДУШНОГО ЭКРАНА

Воздушный экран установлен на воздухозаборный вентилятор, расположенный сверху на двигателе. Воздушный экран должен быть очищен от грязи и соломенной сечки во избежание перегрева и повреждения двигателя. С помощью проволочной щетки или сжатого воздуха удалите загрязнения и застрявшие резиновые волокна.

ВОЗДУШНЫЙ ФИЛЬТР

Ваш двигатель не сможет работать на полную мощность с грязным воздушным фильтром. Выполняйте техническое обслуживание воздухоочистителя чаще в пыльных условиях.

(EE) ÕHUVÕRE PUHASTAMINE

Õhuvõre katab mootori peal oleva õhusuunuri. Mootori ülekuumenemise vältimiseks ei tohi õhuvõrele sattuda mustust ega prahti. Mustuse ja külgekleepunud kuivanud taimemahla eemaldamiseks puhastage terasharja või suruõhuga.

ÕHUFILTER

Kui kasutate musta õhufiltrit, ei pruugi seade korralikult töötada. Tolmustes kohtades hooldage õhufiltrit sagedamini.

(LT) IŠVALYTI ORO SIETĄ

Oro saitas yra virš oro įsiurbimo pūstuvo, esančio variklio viršuje. Neleiskite ant oro sieto kauptis nešvarumams ir atliekoms, kad nesugestų arba neperkaistų variklis. Valykite vieliniu šepetėliu arba suslėgtu oru, kad pašalintumėte purvą ir sukietėjusias sausos gumos atplaišas.

ORO FILTRAS

Įrenginio variklis neveiks tinkamai, jeigu bus naudojamas nešvarus oro filtras. Dirbant dulkečioje aplinkoje, oro filtras turi būti valomas dažniau.

(LV) VENTILĀCIJAS SIETA TĪRĪŠANA

Ventilācijas sieta ir uz gaisa ieplūdes pūtēja, kas atrodas virs dzinēja. Ventilācijas sietai ir jābūt brīvam no netīrumiem un gružiem, lai pasargātu dzinēju no bojājumiem, ko izraisītu pārkaršana. Lai notīrītu netīrumus un iestrēgušas sakaltušas lipīgās šķiedras, izmantojiet drāšu birsti vai saspiestu gaisu.

GAISA FILTRS

Ja gaisa filtrs būs netīrs, dzinējs nedarbosies pareizi. Veiciet gaisa filtra apkopi biežāk, ja strādājat putekļainos apstākļos.

(BG) ПОЧИСТВАНЕ НА МРЕЖЕСТИЯ ФИЛТЪР ЗА ВЪЗДУХ

Мрежестият филтър се намира върху смукателния въздухопровод на компресорното оборудване, който се намира върху двигателя. Мрежестият филтър трябва да се поддържа чист от замърсявания и плява, за да се предотврати повреждане на двигателя от прегряване. Почиствайте го с телена четка или с въздух под налягане, за да отстраните замърсяванията и упоритите изсъхнали полепнали влакна.

ВЪЗДУШЕН ФИЛТЪР

Вашият двигател няма да работи нормално, ако използвате замърсен въздушен филтър. Обслужвайте въздушния филтър по-често при запрашени условия.

(RO) CURĂȚAREA FILTRULUI DE AER

Filtrul de aer se găsește deasupra prizei de aer, aflată deasupra motorului. Filtrul de aer trebuie păstrat curat, fără murdărie și pleavă, pentru a preveni deteriorarea motorului din cauza supraîncălzirii. Curățați-l cu o perie de sârmă sau cu aer comprimat pentru a îndepărta murdăria și fibrele de cauciuc uscate, persistente.

FILTRUL DE AER

Motorul dvs. nu va funcționa în mod corespunzător dacă filtrul de aer utilizat este murdar. Efectuați procedurile de service la intervale mai frecvente în caz de utilizare într-un mediu cu mult praf.

LT) TECHNINĖS PRIEŽIŪROS ĮRAŠAI

Atlikę įprastinės priežiūros darbus įrašykite datas

	Kai reikia	Kas 8 val.	Kas 25 val.	Kas 50 val.	Kas 100 val.	Kas 200 val.
Keisti variklio alyvą (ir alyvos filtras, jei taikoma) *					•	
Sutepti lankstines jungtis			•			
Tikrinti stabdžių efektyvumą	•					
Išvalyti oro sieta *			•			
Išvalyti oro filtrą ir pirminį filtrą *			•			
Pakeisti oro filtro popierinę kasetę *				•		
Nuvalyti variklio aušinimo briaunas *				•		
Pakeisti uždegimo žvakę					•	
Patikrinti slėgį padangose	•					
Pakeisti degalų filtrą					•	
Įkrauti akumuliatorių (mažiausiai 12,4 volto)	•					
Nuvalyti akumuliatorių ir gnybtus *			•			
Patikrinti duslintuvą				•		

Kas 50 darbo valandų arba kas šešis mėnesius apžiūrėkite, ar duslintuvas neturi pažeidimų. Pastebėję pažeidimą, žr. remontuojamų dalių sąrašą arba susisiekite su vietiniu pardavimo atstovu, kad užsakytumėte atsarginę dalį.

* Jeigu naudojama nešvarioje ar dulkelioje aplinkoje, techninę priežiūrą būtina atlikti dažniau.

LV) TEHNISKĀS APKOPES REĢISTRĀCIJAS LAPA

Ierakstiet regulārās tehniskās apkopes datumus

	Pēc vājadzības	Ik pēc 8 ekspluatācijas stundām	Ik pēc 25 ekspluatācijas stundām	Ik pēc 50 ekspluatācijas stundām	Ik pēc 100 ekspluatācijas stundām	Ik pēc 200 ekspluatācijas stundām
Dzinēja eļļas maiņa (arī eļļas filtru, ja piemērojams)*					•	
Šarnīru ieeļļošana			•			
Bremžu darbības pārbaude	•					
Ventilācijas sieta tīrīšana *			•			
Gaisa filtra un priekštīrītāja tīrīšana *			•			
Gaisa attīrīšanas papīra kasetnes nomaiņa *				•		
Dzinēja dzesēšanas elementu tīrīšana *				•		
Aizdedzes sveču nomaiņa					•	
Gaisa spiediena riepās pārbaude	•					
Degvielas filtra nomaiņa					•	
Akumulatora uzlāde (minimāli 12,4 V)	•					
Akumulatora un spaiļu tīrīšana *			•			
Slāpētāja pārbaude				•		

Ik pēc 50 darbības stundām pārbaudiet slāpētāju, vai nav vērojamas bojājuma pazīmes. Ja tiek konstatēts bojājums, skatiet rezerves daļu sarakstu vai sazinieties ar vietējo izplatītāju, lai pasūtītu nomaināmas daļas.

* Veiciet apkopi biežāk, ja strādājat netīros vai putekļainos apstākļos.

BG ПРОТОКОЛ ЗА ПОДДРЪЖКАТА

Попълнете датата след приключване на поддръжката

	При необ- ходимост	На 8 ч	На 25 ч	На 50 ч	На 100 ч	На 200 ч
Смяна на маслото на двигателя (и маслен филтър, ако е приложимо)*					●	
Смазване на пробките			●			
Проверка на работата на спирачките	●					
Почистване на решетката за въздух *			●			
Почистване на въздушния филтър и предварителния филтър *			●			
Смяна на хартиения патрон на въздушния филтър *				●		
Почистване на охлаждащите ребра на двигателя *				●		
Смяна на свещта за запалване					●	
Проверка на налягането на гумите	●					
Смяна на горивния филтър.....					●	
Заредете батерията (минимум 12,4 V).....	●					
Почистване на акумулатора и клемите на акумулатора *			●			
Проверка на ауспуха				●		

Проверявайте ауспуха на всеки 50 часа работа или на шест месеца за следи от повреда. Ако бъде открита повреда, направете справка със списъка с резервни части или се свържете с Вашия местен дистрибутор, за да поръчате резервни части.

* Обслужвайте по-често, ако работите в условия на мръсотия или запрашена среда.

RO EVIDENȚA LUCRĂRILOR DE ÎNTREȚINERE

Treceți datele în care s-au întreprins lucrările regulate de întreținere

	Când se fie- care impune	După 8 ore	După 25 ore	După 50 ore	După 100 ore	După 200 ore
Schimbarea uleiului motorului (și filtru de ulei, dacă este cazul).....					●	
Lubrifierea punctelor de articulație			●			
Verificarea modului de funcționare a frânei.....	●					
Curățarea filtrului de aer *			●			
Curățarea filtrului de aer și precurățare *			●			
Înlocuirea filtrului de aer *				●		
Curățarea paletelor ventilatorului *				●		
Înlocuirea bujiei					●	
Verificarea presiunii pneurilor	●					
Înlocuirea filtrului de ulei					●	
Încărcați bateria (la minim 12,4 volți).....	●					
Curățarea bateriei și a clemelor *			●			
Verificarea tobei de eșapament				●		

Inspectați amortizorul de zgomot la fiecare 50 de ore de lucru sau la șase luni, pentru a detecta semnele de deteriorare. Dacă sunt detectate deteriorări, consultați lista de piese de schimb sau contactați distribuitorul local pentru a comanda o piesă nouă.

* Efectuați operațiile de întreținere mai frecvent în cazul utilizării în medii cu mult praf.

(RU) Система присутствия оператора и система обратного хода (ROS)

Убедитесь, что системы присутствия оператора и обратного хода работают надлежащим образом. Если Ваш трактор не работает, как описано выше, немедленно устраните неполадку.

- Двигатель не следует запускать до тех пор, пока педаль тормоза не будет полностью нажата, а рычаг сцепления приспособления не будет перемещен в выключенное положение.

ПРОВЕРЬТЕ СИСТЕМУ ПРИСУТСТВИЯ ОПЕРАТОРА:

- При работающем двигателе, если оператор попытается покинуть сиденье, не включив сначала стояночный тормоз, двигатель будет выключен.
- При работающем двигателе и включенном сцеплении приспособления, если оператор попытается покинуть сиденье, двигатель будет выключен.
- Сцепление приспособления никогда не будет работать до тех пор, пока оператор не займет свое место на сиденье.



ПРОВЕРЬТЕ СИСТЕМУ УПРАВЛЕНИЯ ЗАДНИМ ХОДОМ (ROS):

- Если двигатель работает в то время, когда выключатель зажигания находится в положении двигателя "ON", а сцепление приспособления включено, любая попытка оператора включить задний ход приведет к выключению двигателя.
- Если двигатель работает в то время, когда выключатель зажигания находится в положении системы ROS "ON", а сцепление приспособления включено, любая попытка оператора включить задний ход приведет к выключению двигателя.



REEVERS-OPERATSIOONISÜSTEEMI (ROS) KONTROLL:

- Kui mootor töötab, süütelüliti on asendis Engine "ON" ning lisaseadme sidur rakendatud, peaks juhi katse lülitada sisse tagurpidikäik mootori seiskama.
- Kui mootor töötab, süütelüliti on asendis ROS "ON" ning lisaseadme sidur rakendatud, EI peaks juhi katse lülitada sisse tagurpidikäik mootorit seiskama.

(LT) Operatoriaus buvimo sistema ir pjovimo atbuline eiga sistema (ROS)

Įsitinkite, kad operatoriaus buvimo ir pjovimo atbuline eiga sistemos tinkamai veikia. Jeigu jūsų traktoriukas neveikia taip, kaip aprašyta, nedelsdami pašalinkite problemas.

- Variklis neturėtų užsivesti, kol stabdžių pedalas nebus iki galo nuspaustas ir priedo sankabos valdiklis nebus atjungtoje padėtyje.

PATIKRINKITE OPERATORIAUS BUVIMO SISTEMĄ:

- Kai variklis užvestas, operatoriui bandant pakilti iš sėdynės prieš tai neįjungus stovėjimo stabdžio, variklis turi išsijungti.
- Kai variklis užvestas ir priedo sankaba įjungta, operatoriui bandant pakilti iš sėdynės, variklis turi išsijungti.
- Priedo sankaba niekada neturi veikti, jeigu operatoriaus nėra savo vietoje.



PATIKRINKITE PJOVIMOATBULINE EIGASISTEMĄ (ROS):

- Kai variklis užvestas degimo rakteliui esant padėtyje ON (įjungta) ir priedo sankaba įjungta, operatoriui bandant įjungti atbulinę pavarą, variklis turi išsijungti.
- Kai variklis užvestas degimo rakteliui esant padėtyje ROS ĮJUNGTA ir priedo sankaba įjungta, operatoriui bandant įjungti atbulinę pavarą, variklis NETURI išsijungti.

(EE) Juhi kohaloleku kontrollisüsteem ja reevers-operatsioonisüsteem (ROS)

Veenduge, et juhi kohaloleku kontrolli ja reevers-operatsioonisüsteemid töötavad korralikult. Kui teie traktor ei funktsioneerir kirjeldatud moel, lahendage see probleem koheselt.

- Mootor ei tohiks käivituda, kui piduripedaal pole täielikult alla vajutatud ning lisaseadme sidur rakendamata asendis.

JUHI KOHALOLEKU KONTROLLISÜSTEEMI KONTROLL:

- Kui mootor töötab, põhjustab juhi lahkumiskatse juhi-istmelt, eelnevalt seisupidurit rakendamata, mootori seiskumise.
- Kui mootor töötab ja lisaseadme sidur on rakendatud, peaks juhi lahkumiskatse juhi-istmelt põhjustama mootori seiskumise.
- Lisaseadme sidur ei tohiks kunagi töötada, kui juhti juhi-istmel pole.

LV Operatora klātbūtnes sistēma un atpakaļgaitas darbības sistēma (ROS)

Pārbaudiet, vai operatora klātbūtnes un atpakaļgaitas darbības sistēmas darbojas pareizi. Ja traktors nedarbojas, kā aprakstīts, nekavējoties novērsiet problēmu.

- Dzinējam nebūtu jāsāk darboties, kamēr bremžu pedālis nav nospiests līdz galam un pierīces sajūga vadības svira iestatīta atvienošanas pozīcijā.

PĀRBAUDIET OPERATORA KLĀTBŪTNES SISTĒMU

- Kad dzinējs darbojas, jebkādam operatora mēģinājumam atstāt sēdekli, iepriekš neiestatot stāvbremzi, būtu jāizslēdz dzinējs.
- Kad dzinējs darbojas un pierīces sajūga vadības svira ir iestatīta pievienošanas pozīcijā, jebkādam operatora mēģinājumam atstāt sēdekli būtu jāizslēdz dzinējs.
- Pierīces sajūgam nebūtu jādarbojas, ja operators neatrodas vadītāja sēdekļī.



PĀRBAUDIET ATPAKAĻGAITAS DARBĪBAS SISTĒMU (ROS)

- Kad dzinējs darbojas, dzinēja aizdedzes slēdzis ir pozīcijā "ON" (ieslēgts) un pierīces sajūgs ir pievienots, jebkādam operatora mēģinājumam braukt atpakaļgaitā būtu jāizslēdz dzinējs.
- Kad dzinējs darbojas, ROS aizdedzes slēdzis ir pozīcijā "ON" (ieslēgts) un pierīces sajūgs ir pievienots, operatora mēģinājumam braukt atpakaļgaitā NEBŪTU jāizslēdz dzinējs.

BG Система за Присъствие на Водача и Системата за Обратно Движение (ROS)

Уверете се, че системата за присъствие на водача и системата за обратно движение работят правилно. Ако тракторът Ви не функционира по описания по-горе начин, то отстранете проблема незабавно.

- Двигателят няма да запали, докато педала на спирачките не е натиснат до максимално крайно положение и педалът на съединителя не е освободен

ПРОВЕРКА НА СИСТЕМАТА ЗА ПРИСЪСТВИЕ НА ВОДАЧА НА МАШИНАТА

- Когато двигателя работи, то всеки опит от страна на оператора да напусне шофьорското място, без преди това да е включил ръчната спирачка, ще доведе до моментално изключване на двигателя.
- Когато двигателя работи и е включен съединителя към приставката (косачката), то всеки опит от страна на оператора да напусне шофьорското място ще доведе до моментално изключване на двигателя.
- Съединителят към прикачния инвентар не трябва да бъде оставен включен в отсъствие на оператора на машината.



ПРОВЕРКА НА СИСТЕМАТА ЗА ОБРАТНО ЗАДВИЖВАНЕ (ROS)

- Когато двигателя работи и ключа на запалването е поставен в позицията "ВКЛЮЧЕНО" и съединителя към прикачния инвентар е включен, то всеки опит на оператора на машината да напусне мястото си ще доведе до изгасване на двигателя.
- Когато двигателя работи и ключа на запалването е в позицията "ВКЛЮЧЕНО", по отношение на ROS, и съединителя към приставките е включен, то всеки опит от страна на оператора да превключи на заден ход НЕ БИ ТРЯБВАЛО да доведе до изгасване на двигателя

RO Sistem de Prezenta Operator si Sistem de Operare in Marsarier (ROS)

Asigurati-va ca Sistemul de Prezenta Operator si Sistemul de Operare in Marsarier functioneaza corespunzator. Daca tractorul nu functioneaza dupa cum e descris mai sus, remediatii problema imediat.

- Motorul nu trebuie pornit decat dupa ce pedala de frana a fost apasata la maximum si dupa ce aparatul de control al seceratoarei atasate este in pozitia de ne-functionare.

VERIFICAREA SISTEMULUI DE PREZENTA OPERATOR:

- Cand motorul este pornit, orice incercare a operatorului de a-si parasi bancheta fara sa fi pus frana de parcare trebuie sa opreasca automat motorul.
- Cand motorul este pornit si seceratoarea este pornita, orice incercare a operatorului de a-si parasi bancheta trebuie sa opreasca automat motorul.
- Seceratoarea nu trebuie sa functioneze niciodata daca operatorul nu este pe bancheta.



VERIFICAREA SISTEMULUI DE OPERARE IN MARSARIER (ROS):

- Cand motorul este pornit si butonul de contact este in pozitia Motor "ON" iar seceratoarea e pornita, orice incercare a operatorului de a intra in marsarier trebuie sa opreasca automat motorul.
- Cand motorul este pornit butonul de contact este in pozitia ROS "ON" iar seceratoarea e pornita, orice incercare a operatorului de a intra in marsarier NU trebuie sa opreasca automat motorul.

⚠ ПРЕДЧПРЕЖДЕНИЕ: Лезвия острые! Пользуйтесь перчатками или оберните лезвия плотной тканью.

⚠ ETEEVAATUST! Terad on teravad. Kaitske oma käsi kandes kindaid ja/või mähkige terade ümber tugev riie.

⚠ DÉMESIO! Peilis yra aštrus. Apsaugokite rankas pirštinėmis ir (arba) apsuokite peilius tvirta medžiaga.

⚠ UZMANĪBU! Asmens ir ass. Valkājiet aizsargcimdus un/vai ietiniet asmeni izturīgā audumā.

⚠ ВНИМАНИЕ: Ножовете са остри. Предпазете ръцете си с ръкавици и/или обвийте ножовете с плътна материя.

⚠ PRECAUȚIUNE: Lamele sunt foarte ascuțite. Protejați-vă mâinile cu mănuși și/sau înfășurați lama cu un țesut gros.

(RU) Ножи

Для достижения оптимальных результатов работы ножи косилки должны быть заточены. Замените изношенные или согнутые ножи. Для заточки можно использовать напильник или шлифовальный круг.

ПРИМЕЧАНИЕ: для поддержания баланса очень важно обеспечить одинаковую степень заточки обеих ножей.

(EE) Lõiketerad

Parimate tulemuste saavutamiseks peavad lõiketerad olema teravad. Teritamine on võimalik viili või lihvimiskettaga.

MÄRKUS: On väga tähtis, et mõlemad lõiketerad oleksid võrdselt teravad. Nii väldite tasakaalustamatust.

(LT) Peiliai

Norint pasiekti geriausių pjovimo rezultatų, peiliai turi būti aštrūs. Pagaląsti galima naudojant dildę arba šlifavimo diską.

PASTABA. Siekiant išlaikyti pusiausvyrą, labai svarbu, kad abu peiliai būtų pagaląsti vienodai.

(LV) Asmeņi

Lai gūtu vislabāko pļaušanas rezultātu, asmeņiem vienmēr jābūt asiem. Asmeņus var uzasināt, izmantojot vīli vai slīpējamo disku.

PIEZĪME. Lai nodrošinātu līdzsvaru, ir svarīgi abus asmeņus uzasināt vienādi.

(BG) Ножодържач

За най-добри резултати от косене ножо-държачите трябва да са винаги опти-мално шлифовани. Те се заточват с по-моща на пила или диск за шлайфане.

УКАЗАНИЕ: За да се избегне дебаланс двете страни на ножодържачите трябва да се заточват равномерно и да се проверят за дебаланс.

(RO) Lamele

Lamele trebuie să fie ascuțite pentru a asigura cele mai bune rezultate la . Ascuțirea lamelor se poate face cu o pilă sau pe disc de șlefuit.

NOTĂ: Este foarte important ca ascuțirea celor două lame să se facă uniform, pentru a se evita dezechilibrul.

(RU) Уход за ножами

ВАЖНО: Ножи косилки отличаются друг от друга и должны устанавливаться с правильной стороны. Рекомендуется устанавливать ножи по отдельности, по одному за раз, для того, чтобы обеспечить правильность сборки компонентов.

(EE) Terade hooldamine

TÄHTIS: Niiduki lõiketerad ei ole ühesugused, seetõttu tuleb jälgida, et need paigaldatakse õigele poole. Soovitatakse töötada korraga ainult ühe lõiketeraga. Nii on tagatud komponentide õige paigaldamine.

(LT) Peilių priežiūra

SVARBU. Jūsų vejamovės peiliai nėra vienodi, todėl juos reikia pritvirtinti tinkamoje pusėje. Norint tinkamai surinkti komponentus, rekomenduojama vienu metu atlikti darbus tik su vienu peiliu.

(LV) Asmeņu montāža

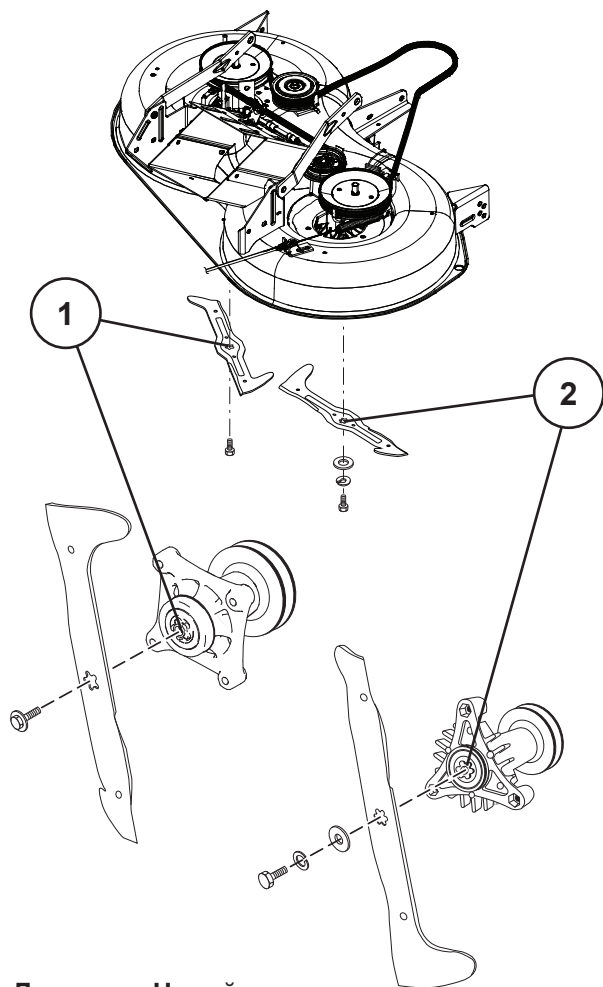
SVARĪGI! Pļāvēja asmeņi nav vienādi, tāpēc tie ir jāpiemontē pareizajā pusē. Lai nodrošinātu pareizu komponentu montāžu, ir ieteicams montēt asmeņus pa vienam.

(BG) Поддръжка на ножовете

ВАЖНО: Двата ножодържача на вашия трактор не са идентични и затова трябва да бъдат монтирани на съответно правилната страна. Препоръчва се ножовете да се монтират един след друг, за да се осигури коректен монтаж на ножодържачите.

(RO) Îngrijirea lamelor

IMPORTANT: Cele două lame ale cositorii nu sunt identice și fiecare trebuie instalată pe partea corectă. Este recomandat să montați odată doar o lamă pentru a asigura o montare corectă a componentelor.



RU Демонтаж Ножей:

- Поднимите косилку в крайнее верхнее положение, чтобы получить доступ к ножам.
- Извлеките болт крепления ножа.
- Установите новый или заточенный нож так, чтобы режущая кромка была обращена вверх по направлению к деке, как показано на рисунке.

ВАЖНО: чтобы обеспечить правильность сборки, центральное отверстие на ноже должно совпадать со звездочкой на оправке.

ВАЖНО: Болт ножа прошел термообработку класса 8.

1. Нож с крепежным отверстием в форме 5-конечной звезды

Центральное отверстие этого ножа имеет форму 5-конечной звезды. Болт крепления этого ножа имеет обычную правостороннюю резьбу; таким образом, он ослабляется при повороте (↻) против часовой стрелки и затягивается при повороте (↻) по часовой стрелке.

- Установите болт крепления ножа на место и плотно затяните (момент затяжки 62-75 Нм.).

2. 6 Нож с отверстием в виде звездочки

Центральное отверстие ножа имеет форму (6-) шестиугольной звездочки. Болт крепления этого ножа имеет левую резьбу, чтобы ослабить болт необходимо повернуть его по часовой стрелке (↻), для затяжки - против часовой стрелке (↻).

- Установите на место шестигранный винт, стопорную шайбу и плоскую шайбу в порядке, указанном на рисунке.
- Надежно затяните болт. (37-47 Nm)

EE Lõiketerade Eemaldamine:

- Tõstke niiduk kõige kõrgemasse asendisse, et lõiketeradele oleks võimalik juurde pääseda.
- Eemaldage polt, mis tera kinni hoiab.
- Pange uus või teritatud lõiketera kohale, nii et selle tagumine serv (abilõiketera) oleks suunatud üles platvormi poole nagu joonisel kujutatud.

TÄHTIS: Et tagada õige paigaldus, peab lõiketera keskel olev auk olema kohakuti spindlil oleva tähega.

TÄHTIS: Spetsiaalne lõiketera polt on 8. astme kuumtöödeldud

1. 5-nurkse kinnitusega tera

Selle tera kinnitusava on viisnurkne (5). Selle tera kinnitamiseks mõeldud poldil on tavaline paremkeere, mille lahtikeeramine (↻) käib vastupäeva ja kinnikeeramine (↻) päripäeva.

- Paigaldage tera polt ja keerake see korralikult kinni (62-75 Nm.).

2. 6 Kuusnurga kujuline lõiketera

Selle lõiketera keskel on kuusnurga kujuline auk. Kuuskantpolt, millega lõiketera on kinnitatud, on vasakpoolsete keermetega, mida saab päripäeva lahti ja vastupäeva kinni keerata.

- Pange kuuskantpolt, lukustusseib ja lameseib tagasi täpselt samas järjekorras nagu joonisel kujutatud.
- Keerake polt korralikult kinni (37-47 Nm)

LT Peilių nuėmimas

- Pakelkite vejapjovę į aukščiausią padėtį, kad galėtumėte pasiekti peilius.
- Išsukite peilį laikantį peilio varžtą.
- Uždėkite naują arba pagalastą peilį, išsikišusius kraštus nukreipę į pjovimo agregato pusę, kaip parodyta.

SVARBU. Norint tinkamai pritvirtinti, peilio centrinė kiaurymė turi sutapti su žvaigždute ant prakalo.

SVARBU. Specialus peilio tvirtinimo varžtas yra 8 klasės, kaitinant grūdintas varžtas.

1. Peilis su penkiakampės žvaigždės formos kiaurymė

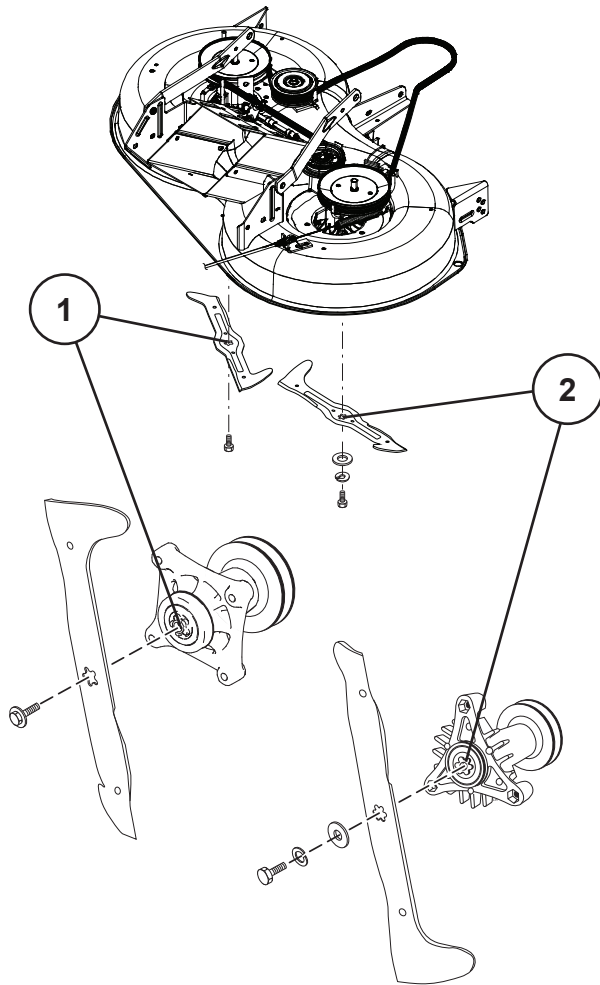
Šio peilio centrinė kiaurymė yra penkiakampės (5) žvaigždės formos. Varžtas, kuriuo tvirtinamas šis peilis, sriegis yra įprastas dešininis; šis varžtas atveržiamas sukant (↻) prieš laikrodžio rodyklę, o priveržiamas sukant (↻) pagal laikrodžio rodyklę.

- Įsukite peilio varžtą ir tvirtai priveržkite (62–75 Nm).

2. Peilis su šešiakampės žvaigždės formos kiaurymė

Šio peilio centrinė kiaurymė yra šešiakampės (6) žvaigždės formos. Varžtas, kuriuo tvirtinamas šis peilis, sriegis yra kairinis; šis varžtas atveržiamas sukant (↻) pagal laikrodžio rodyklę, o priveržiamas sukant (↻) prieš laikrodžio rodyklę.

- Įsukite varžtą šešiakampe galvute kartu su fiksavimo poveržle ir plokščiaja poveržle tokia eilės tvarka, kaip parodyta.
- Tvirtai priveržkite varžtą (37–47 Nm).



LV Asmens noņemšana

- Paceliet plāvēju augstākajā pozīcijā, lai varētu piekļūt asmeņiem.
- Izskrūvējiet asmens skrūvi, ar kuru asmens ir piestiprināts.
- Piemontējiet jaunu asmeni vai uzasināto asmeni, vēršot virzošo malu pret pamatni, kā parādīts attēlā.

SVARĪGI! Lai nodrošinātu pareizu montāžu, asmens centrālajai atverei ir jābūt pretī zvaigznītei uz lāgošanas pretņa korpusa.

SVARĪGI! Speciālā asmens skrūve ir 8. pakāpes karstumā rūdīta skrūve.

1. Pieczvaigžņu profila asmens

Šā asmens centrā ir piecu (5) zvaigžņu profils. Skrūvei, ar ko tiek piestiprināts šis asmens, ir parasta labās puses vītne, un tā tiek palaista vaļīgāk, griežot (↻) pretēji pulksteņrādītāja kustības virzienam, bet pievilktā — griežot (↻) pulksteņrādītāja kustības virzienā.

- Ieskrūvējiet atpakaļ asmens skrūvi un cieši pievelciet (62–75 Nm).

2. Sešzvaigžņu profila asmens

Šā asmens centrā ir sešu (6) zvaigžņu profils. Skrūvei, ar ko tiek piestiprināts šis asmens, ir kreisās puses vītne, un tā tiek palaista vaļīgāk, griežot (↻) pulksteņrādītāja kustības virzienā, bet pievilktā — griežot (↻) pretēji pulksteņrādītāja kustības virzienam.

- Piemontējiet atpakaļ sešstūrgalvas skrūvi, atsperpaplākšņi un plakano paplākšņi, precīzi ievērojot attēlā parādīto secību.
- Cieši pievelciet skrūvi (37–47 Nm).

BG Смяна На Ножодържачите:

- Вдигнете устройството за косене в най-горна позиция, за да си осигурите достъп до ножодържачите.
- Развийте осигурителния винт, който фиксира ножа.
- Монтирайте новия, респективно заточения ножодържач, при което задния (помощен) режещ ръб трябва да сочи нагоре към платформата както е показано.

ВАЖНО: За да се осигури правилен монтаж центриращия отвор на ножодържача трябва да съвпада със захващането за ножовете.

ВАЖНО: Специалният осигурителен винт е 8. клас термично обработен.

1. Нож със звезда с 5 лъча

Центърът на този нож е с форма на звезда с пет (5) лъча. Болтът, с който е закрепен този нож, е с нормална дясна резба и се разхлабва при завъртане на (↻) обратно на часовниковата стрелка, а се затяга при завъртане на (↻) по посока на часовниковата стрелка.

- Сглобете отново болта на ножа и го затегнете здраво (62-75 Nm.).

2. 6 Отвор на ножодържача с шестоъгълна форма

Отворът на ножодържача има шестоъгълна форма. Шестостенният винт, който фиксира ножодържача е с лява резба, която се развива в посока, обратна на часовниковата стрелка. Респективно се стяга в посока по часовниковата стрелка.

- Сега монтирайте в описаната последователност шестостенния винт, осигурителната шайба, както и подложната шайба.
- Стегнете здраво винтовете. (37-47 Nm)

RO Demontarea Lamei:

- Ridicați cositoarea cât mai sus pentru a avea acces la lama.
- Desfaceți șurubul care fixează lama.
- Montați lama nouă sau cea ascuțită cu muchia tăietoare către platformă, precum se arată în figură.

IMPORTANT: Pentru a asigura o montare corespunzătoare orificiul din centrul lamei trebuie să se alinieze la punctul de fixare în formă de stea aflat pe ansamblul mandrinei.

IMPORTANT: Șurubul special al lamei este tratat termic.

1. Lamă în stea cu 5 colțuri

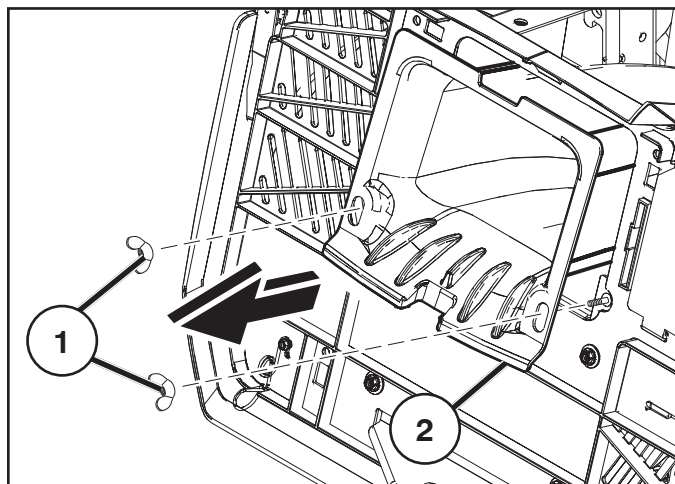
Centrul acestei lame este în formă de stea cu cinci (5) colțuri. Șurubul de fixare al acestei lame are filet normal pe partea dreaptă, care se desface rotind (↻) în sens antiorar și se strânge rotind (↻) în sens orar.

- Montați la loc șurubul lamei și strângeți bine (62-75 Nm.).

2. 6 Lamă în formă de stea

Centrul acestei lame este în formă de stea cu șase laturi. Șurubul prin care se montează are filet pe dreapta și se desface în sensul mersului acelor de ceasornic (↻) și se strânge în sens invers mersului acelor de ceasornic (↻).

- Reasamblați șurubul hexagonal, șaiba de siguranță și șaiba plată în ordinea exactă arătată în figură.
- Strângeți tare șurubul. (37-47 Nm)



RU Снятие центрального выпускного желоба

- Снимите блок травосборника.
- Снимите барашковые гайки (1).
- Выдвиньте центральный выпускной желоб (2) сзади трактора.
- Сборка осуществляется в обратном порядке демонтажа.

EE Keskmise šahti eemaldamine

- Eemaldage kogujasüsteem.
- Eemaldage tiibmutrid (1).
- Libistage keskmine šaht (2) traktori tagaosast välja.
- Paigaldamiseks kasutage vastupidist järjekorda.

LT Vidurinio kreiptuvo nuėmimas

- Nuimkite rinktuvą.
- Išsukite veržles su sparneliais (1).
- Išimkite vidurinį kreiptuvą (2) iš galinės traktoriaus dalies.
- Surinkite atvirkštine nei išrinkimo tvarka.

LV Centrālās izvades renes noņemšana

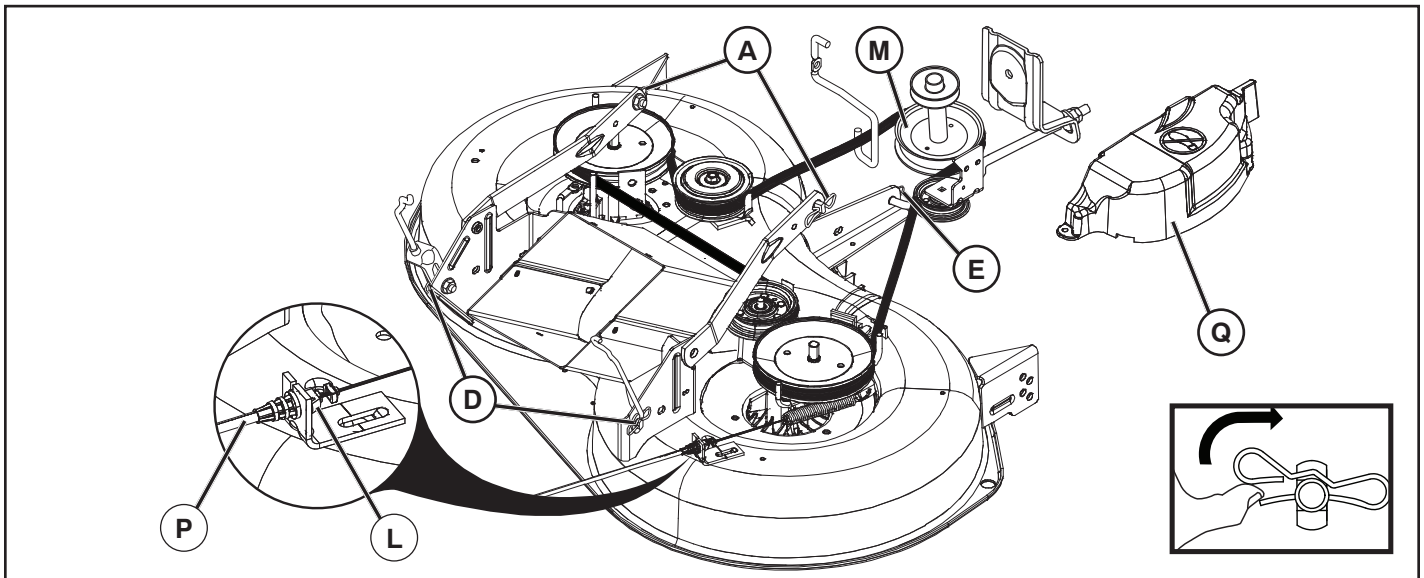
- Noņemiet savācēja korpusu.
- Noskrūvējiet spārnuzgriežņus (1).
- Izbīdīet centrālo izvades reni (2) no traktora aizmugurējās daļas
- Uzstādiet atpakaļ pretējā secībā.

BG За да свалите централния улей

- Свалете блока на сеносъбирача.
- Свалете крилчатите гайки (1).
- Плъзнете централния улей (2) извън задната част на трактора.
- Извършете сглобяването в ред, обратен на разглобяването.

RO Pentru a scoate tubul central de evacuare

- Scoateți ansamblul sacului.
- Scoateți piulițele-fluture (1).
- Faceți să alunece tubul de evacuare central (2) din spatele tractorului.
- Montați în ordine inversă față de demontare.



RU Как Снять Косилку

- Снимите центральный выпускной желоб, как описано выше.
- Установить сцепление приспособления в положение «ОТКЛЮЧЕНО» (“DISENGAGED”)
- Опустите рычаг подъема приспособления в самое низкое положение.
- Снимите крышку вала (Q).
- Снимите кабель (P), нажав фиксатор (L)
- Снимите ремень косилки со шкива сцепления (M).
- Снимите стопорную пружину (E) и удалите рычаг.
- Снимите стопорную пружину (A) и удалите рычаг.
- Снимите стопорную пружину (D) и удалите рычаг.

⚠ ОСТОРОЖНО: Рычаг подъема приспособления подпружинен. Крепко сожмите ручку на штоке и медленно отпустите.

- Сдвиньте косилку наружу с правой нижней стороны трактора.

EE Niiduki Eemaldamine

- Eemaldage keskmīne ŗaht nagu eelnevalt kirjeldatud.
- Viige lisaseadme sidur „VABASTATUD“ asendisse.
- Langetage lisaseadme tōstmise hoob kōige madalamasse asendisse.
- Eemaldage spindli kate (Q).
- Eemaldage kaabel (P) vajutades eendile (L)
- Eemaldage niiduki rihm siduri rihmarattalt (M).
- Eemaldage fiksaatori vedru (E) ja eemaldage hoob.
- Eemaldage fiksaatori vedru (A) ja eemaldage hoob.
- Eemaldage fiksaatori vedru (D) ja eemaldage hoob.

⚠ ETTEVAATUST: Lisaseadme tōstmise hoob on vedrukoormusega. Hoidke tugevalt vardast ja vabastage aeglaselt.

- Lūkake niiduk traktori parema külje alt vālja.

LT Vejapjovės nuėmimas

- Nuimkite vidurinį kreiptuvą, kaip aprašyta anksčiau.
- Perjunkite priedo sankabą į padėtį IŠJUNGTA.
- Nuleiskite priedo kėlimo svirtį į žemiausią padėtį.
- Nuimkite prakalo gaubtą (Q).
- Išimkite lyną (P) nuspausdami fiksaatorių (L).
- Nuimkite vejapjovės diržą nuo sankabos skriemulio (M).
- Nuimkite fiksavimo spyruoklę (E) ir išimkite svirtį.
- Nuimkite fiksavimo spyruoklę (A) ir išimkite svirtį.
- Nuimkite fiksavimo spyruoklę (D) ir išimkite svirtį.

⚠ DĖMESIO! Priedo kėlimo svirtis turi spyruoklę. Stipriai suimkite strypo rankeną ir lėtai atleiskite.

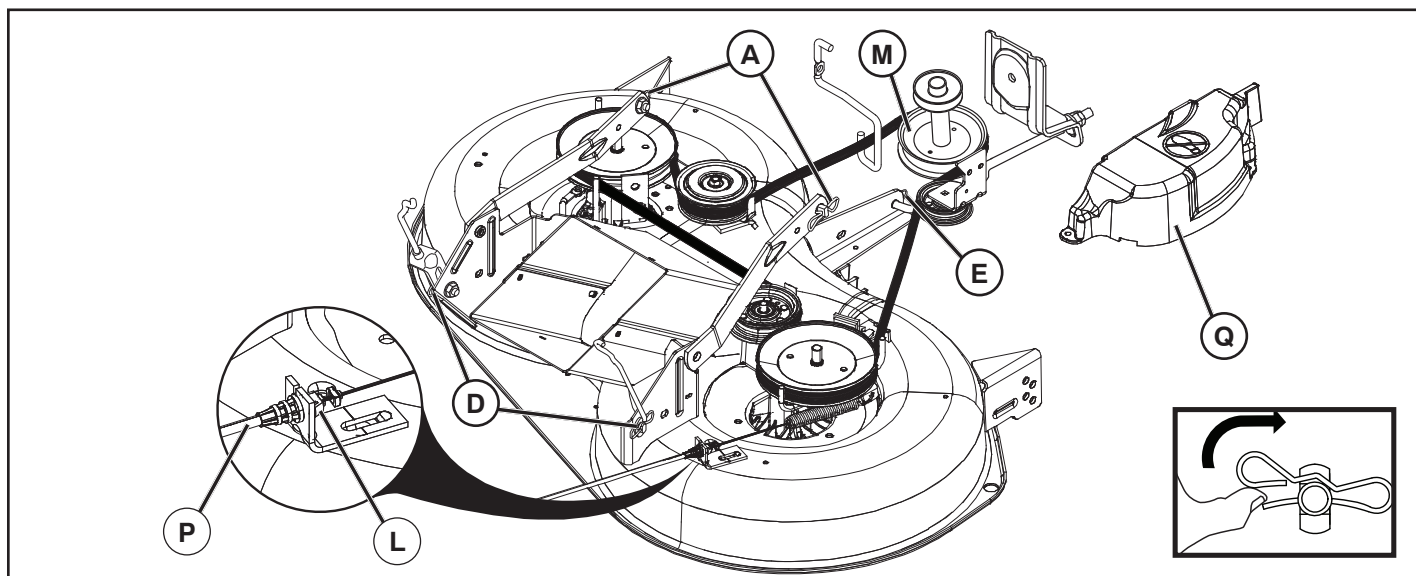
- Ištraukite vejapjovę iš po traktoriuko iš dešinės pusės.

LV Pļāvēja noņemšana

- Noņemiet centrālo izvades sistēmu, kā norādīts iepriekš.
- Pārvietojiet pierīces sajūga sviru pozīcijā “DISENGAGED” (Atvienot).
- Nolaidiet pierīces paceļamo sviru zemākajā pozīcijā.
- Noņemiet aptveres pārsegu (Q).
- Nospiediet mēlīti (L) un izņemiet vadu (P).
- Noņemiet pļāvēja siksnu no sajūga skriemeļa (M).
- Demontējiet aizturatsperi (E) un noņemiet sviru.
- Demontējiet aizturatsperi (A) un noņemiet sviru.
- Demontējiet aizturatsperi (D) un noņemiet sviru.

⚠ UZMANĪBU! Pierīces paceļšanas svira ir nosprīegota ar atsperi. Cieši satveriet stieni un lēnām to atbrīvojiet.

- Izbdiet pļāvēju laukā no traktora apakšas labajā pusē.



Ⓟ Отстраняване На Косачката

- Свалете централния улей, както е описано по-горе.
- Поставете ръчката на приставката в положение на ИЗКЛЮЧЕНО.
- Спуснете повдигателния лост на приставката до най-ниското му положение.
- Свалете капака на дорника (Q).
- Извадете кабела (P), като натиснете езичето (L).
- Отстранете ремъка на косачката от закрепващия елемент (M)
- Разглобете фиксиращата пружина (E) и отстранете лоста.
- Разглобете фиксиращата пружина (A) и отстранете лоста.
- Разглобете фиксиращата пружина (D) и отстранете лоста.

⚠ ВНИМАНИЕ: Повдигателният лост на приставката е с пружина. Дръжте здраво лоста и отпускайте бавно.

- Извадете косачката из под дясната страна на трактора.

ⓇO Îndepărtarea Cositoarei

- Scoateți tubul de evacuare central așa cum s-a arătat mai sus.
- Plasați cuplajul de fixare în poziția „DECUPLAT”.
- Coborâți pârghia de ridicare a dispozitivului de fixare în poziția cea mai de jos.
- Scoateți capacul mandrinei (Q).
- Scoateți cablul (P) apăsând pe clapeta (L)
- Îndepărtați cureaua cositoarei din pulia de cuplare (M).
- Demontați arcul de fixare (E) și îndepărtați pârghia.
- Demontați arcul de fixare (A) și îndepărtați pârghia.
- Demontați arcul de fixare (D) și îndepărtați pârghia.

⚠ ATENȚIE! Pârghia de ridicare a dispozitivului de fixare este acționată de un arc. Apucați strâns tija și deblocați-o încet.

- Scoateți prin glisare cositoarea din partea dreaptă inferioară a tractorului.

ⓇU Установка режущего блока

- Задвиньте режущий блок под машину. Отверстие для выброса должно находиться с правой стороны.
- Соберите в порядке, обратном демонтажу.

ⓂE Lõikerogani paigaldamine

- Lükake lõikeorgan traktori alla. Väljaviskeava peaks olema paremal.
- Paigaldamine toimub vastupidises järjekorras kui koost lahti võtmise.

ⓇT Pjovimo agregato uždėjimas

- Pakiškite pjovimo agregatą po įrenginiu.
- Surinkite atvirkštine nei išrinkimo tvarka.

ⓇV Pļāvēja montāža

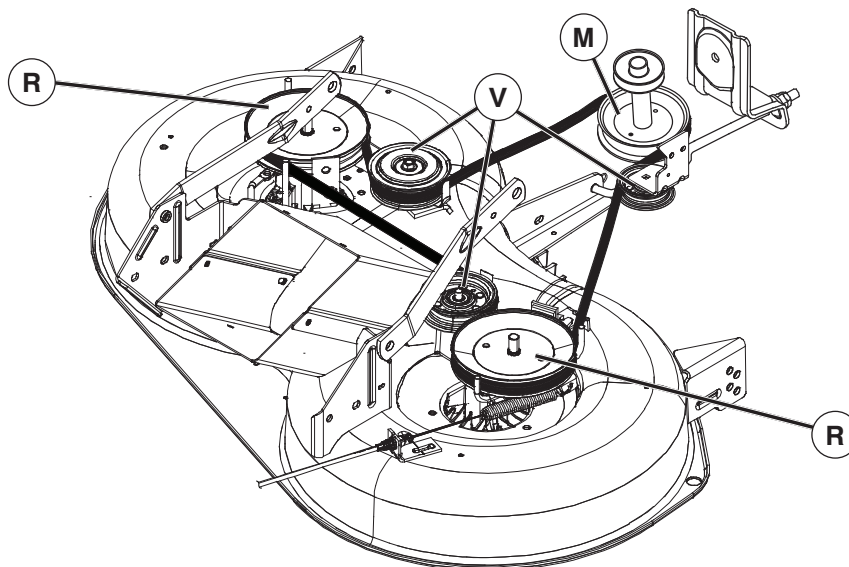
- Pastumiet pļāvēju zem traktora.
- Uzstādiet atpakaļ pretējā secībā.

ⓇG Монтаж на косачното устройство

- Пъхнете косачното устройство под трактора. Отворът за изхвърляне трябва да е отдясно.
- Монтажът се извършва в обратна последователност.

ⓇO Montarea subansamblului de cosit

- Împingeți subansamblul de sub mașină. Orificiul ejectorului trebuie să fie în dreapta.
- Montarea se face în ordinea inversă demontării.



(RU) Замена приводного ремня косилки СНЯТИЕ ПРИВОДНОГО РЕМНЯ КОСИЛКИ

1. Установите трактор на горизонтальной поверхности. Затяните стояночный тормоз.
2. Опустите рычаг управления навесным устройством в крайнее нижнее положение.
3. Удалите грязь и траву, намотавшуюся на оси.
4. Снимите ремень со шкива сцепления (M), шкива вала (R) и всех направляющих роликов (V).

УСТАНОВКА ПРИВОДНОГО РЕМНЯ КОСИЛКИ

1. Наденьте ремень на шкивы обеих осей (R) и на холостые шкивы (V) как показано.
2. Наденьте ремень на шкив сцепления (M).

ЭТО ВАЖНО: Убедитесь в правильном положении ремня в канавках шкива.

3. Поднимите рычаг управления навесным устройством в крайнее верхнее положение.

(EE) Niiduki ülekanderihma asendamine NIIDUKI ÜLEKANDERIHMA EEMALDAMINE

1. Parkige traktor horisontaalsele pinnale. Rakendage seisupidur.
2. Laske lisaseadme tõstehoob selle madalaimasse asendisse.
3. Eemaldage kogu mustus ja rohujäägid, mis võivad olla kogunenud spindlite ümber ja kogu ülemise katte pinnale.
4. Eemaldage rihm siduri rattalt (M), spindel rattalt (R) ja kõigilt pingutusrastatelt (V).

NIIDUKI ÜLEKANDERIHMA PAIGALDAMINE

1. Paigaldage rihm vastavalt joonisel näidatule mõlema spindliploki (R) ja pingutusrullide (V) ümber.
2. Paigaldage rihm siduriplokile (M).

OLULINE! Kontrollige, et rihm jookseks niiduki rihtaratta-soontes kogu ulatuses õigesti.

3. Tõstke lisaseadme tõstehoob kõrgeimasse asendisse.

(LT) Veļapjovēs pavaros diržo keitimas

VEJAPJOVĒS PAVAROS DIRŽO NUĒMĪMAS

1. Pastatīkite traktoriukā ant lygaus paviršias. Ijunkite stovējimo stabdī.
2. Nuleiskite priedo kēlimo svirtī j žemiausī padētī.
3. Pašalinkite purvā arba žolē, kurios gali būtī susikaupē aplink prakalus ir ant viso viršutinio pjovimo agregato paviršias.
4. Nuimkite diržā nuo sankabos skriemulio (M), prakalo skriemulio (R) ir visų laisvosios eigos skriemulių (V).

VEJAPJOVĒS PAVAROS DIRŽO UŽDĒJĪMAS

1. Uždēkite diržā ant abiejų prakalų skriemulių (R) ir ant laisvosios eigos skriemulių (V), kaip parodyta.
2. Uždēkite diržā ant sankabos skriemulio (M).

SVARBU. Patikrinkite, ar diržas tinkamai įsistatė į visus veļapjovēs skriemulių griovelius.

3. Kelkite priedo kēlimo svirtī j aukščiausī padētī.

(LV) Pļāvēja dzensiksnas nomaiņa

PLĀVĒJA DZENSIKSNAS NOŅĒMŠANA

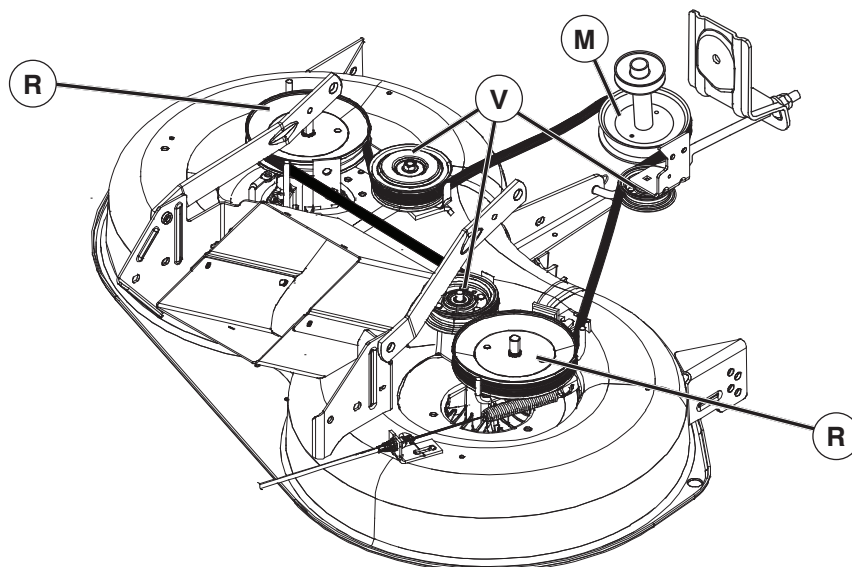
1. Novietojiet traktoru uz līdzenas virsmas. Iestatiet stāvbremsi.
2. Nolaidiet pierīces paceļamo sviru zemākajā pozīcijā.
3. Notīriet jebkādus netīrumus vai zāles atlikumus, kas, iespējams, ir sakrājušies ap pretņiem, kā arī notīriet visu apakšējās pamatnes virsmu.
4. Noņemiet siksnu no sajūga skriemeļa (M), lāgošanas pretņa skriemeļa (R) un visiem spriegošanas skriemeļiem (V).

PLĀVĒJA DZENSIKSNAS UZLIKŠANA

1. Uzlieciet siksnu ap abu lāgošanas pretņu skriemeļiem (R) un ap spriegošanas skriemeļiem (V), kā parādīts attēlā.
2. Uzlieciet siksnu uz sajūga skriemeļa (M).

SVARĪGI! Pārbaudiet, vai sikсна ir pareizi ievietota visās pļāvēja skriemeļu rievās.

3. Paceliet pierīces paceļšanas sviru augstākajā pozīcijā.



BG За да смените задвижващия ремък на косачката
СВАЛЯНЕ НА ЗАДВИЖВАЩИЯ РЕМЪК НА КОСАЧКАТА

1. Паркирайте трактора на равна повърхност. Задействайте спирачката за паркиране.
2. Свалете прикачващия повдигащ лост на най-ниската му позиция.
3. Изчистете всякакви мръсни или мазни наслагвания, които може да са се натрупали около шпинделите и по цялата горна повърхност.
4. Извадете ремъка от притискателната шайба на съединителя (M), шайбата на плъзгача (R) и всички шайби за празен ход (V).

ИНСТАЛИРАНЕ НА ЗАДВИЖВАЩИЯ РЕМЪК НА КОСАЧКАТА

1. Сложете ремъка около шпинделните трансмисионни колела (R) и всички водещи трансмисионни колела (V), както е показано.
2. Сложете ремъка на съединително трансмисионно колело (M).

ВАЖНО: Проверете ремъка за правилно въртене във всички улеи на трансмисионните колела на косачката.

3. Вдигнете повдигащия лост за прикрепване до най-високата позиция.

RO Pentru a înlocui cureaua de transmisie a dispozitivului de tuns iarba
DEMONTAREA CURELEI DE TRANSMISIE A DISPOZITIVULUI

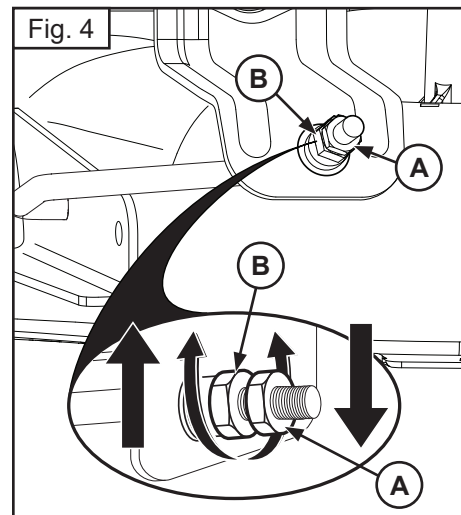
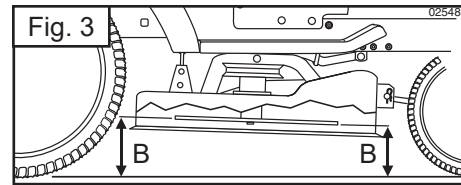
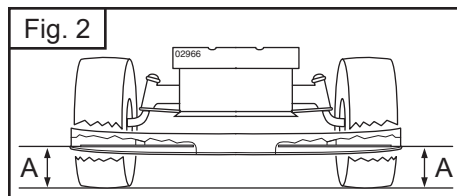
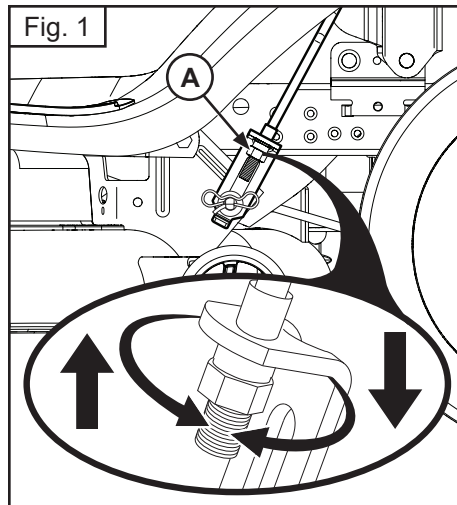
1. Parcați vehiculul pe teren drept. Activați frâna de mână.
2. Coborâți pârghia ridicătoare adiacentă în poziția cea mai joasă.
3. Curățați orice urme de murdărie sau resturi de iarbă care s-au acumulat în jurul dornurilor și pe întreaga suprafață a platformei superioare.
4. Scoateți cureaua de pe roata de transmisie a cuplajului (M), de pe roata de transmisie a mandrinei (R) și de pe toate roțile dințate intermediare (V).

MONTAREA CURELEI DE TRANSMISIE A DISPOZITIVULUI

1. Treceți cureaua în jurul ambelor roți de transmisie ale dornurilor (R) și al roților de curea liberă conform indicațiilor.
2. Montați cureaua pe tamburul ambreiajului (M).

IMPORTANT: Verificați cureaua și asigurați-vă că este introdusă corect în șanțurile fiecărei roți de transmisie ale dispozitivului.

3. Ridicați pârghia ridicătoare adiacentă în poziția cea mai elevată.



RU Установка косилки по уровню.

Убедитесь, что давление в шинах соответствует указанному на них. Если давление в шинах выше или ниже нормы, это может испортить внешний вид вашей лужайки и привести вас к убеждению, что косилка не отрегулирована надлежащим образом.

визуальная регулировка уровня

1. Если давление в шинах соответствует норме, а ваша лужайка выглядит неравномерно подстриженной, определите, какая сторона косилки срезает траву ниже.
2. С помощью гаечного ключа 3/4" или разводного ключа поверните регулировочную гайку (А) тяги влево – чтобы опустить косилку, или вправо – чтобы поднять.

ПРИМЕЧАНИЕ: Один полный оборот регулировочной гайки изменяет высоту установки косилки приблизительно на 3/16".

3. Проверьте регулировку путём пробного скашивания травы и визуальной оценки внешнего вида лужайки. Если необходимо, повторите регулировку до достижения желаемого результата.

ТОЧНАЯ РЕГУЛИРОВКА УРОВНЯ

1. Установите трактор с нормальным давлением в шинах на горизонтальной поверхности.

▲ ПРЕДУПРЕЖДЕНИЕ: Лезвия острые! Пользуйтесь перчатками или оберните лезвия плотной тканью.

2. Поднимите косилку в крайнее верхнее положение.
3. Разверните лезвия в стороны с обеих сторон косилки и измерьте расстояние (А) между нижней кромкой лезвия и поверхностью земли. С обеих сторон расстояние должно быть одинаковым (Рис. 2).
4. Если требуется регулировка, смотрите пункты 2 инструкции по Визуальной регулировки уровня (см. выше).
5. Ещё раз измерьте расстояние до земли, в случае необходимости откорректируйте регулировку, добиваясь, чтобы с обеих сторон расстояние было одинаковым.

РЕГУЛИРОВКА НАКЛОНА ВПЕРЕД-НАЗАД ЭТО

ВАЖНО: Регулировка должна быть точной.

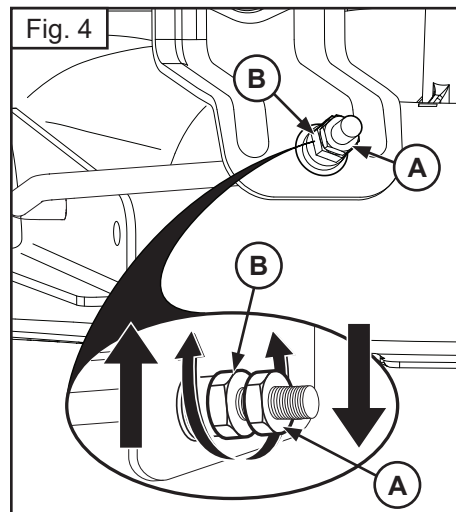
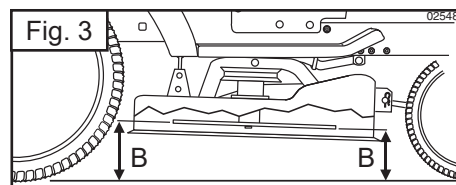
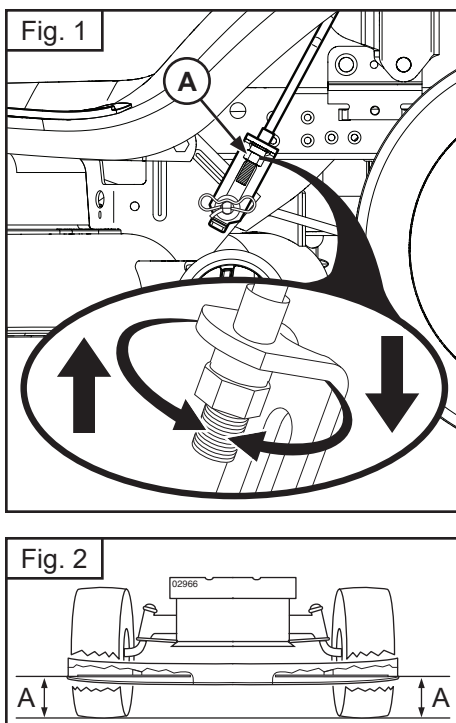
Для достижения наилучших результатов лезвия косилки должны быть отрегулированы так, чтобы передний конец был ниже заднего на величину от 1/8" до 1/2", у косилки, поднятой в крайнее верхнее положение.

▲ ПРЕДУПРЕЖДЕНИЕ: Лезвия острые! Пользуйтесь перчатками или оберните лезвия плотной тканью.

- Поднимите косилку в крайнее верхнее положение.
- Установите каждое лезвие так, чтобы его конец был направлен строго вперёд. Измерьте расстояние (В) до земли между передним и задним концами лезвия (Рис. 3).
- Если передний конец лезвия не находится ниже заднего на величину от 1/8" до 1/2", подойдите к передней части трактора.
- С помощью гаечного ключа 11/16" или разводного ключа отвинтите на несколько оборотов контргайку А, чтобы освободить регулировочную гайку В.
- С помощью гаечного ключа 3/4" или разводного ключа поверните регулировочную гайку (В) передней тяги по часовой стрелке (затянуть) – чтобы поднять переднюю часть косилки, или против часовой стрелки (ослабить) – чтобы опустить переднюю часть косилки. (Рис. 4).

ПРИМЕЧАНИЕ: Один полный оборот регулировочной гайки изменяет высоту установки косилки приблизительно на 1/8".

- Ещё раз проверьте измерения, в случае необходимости откорректируйте регулировку, добиваясь, чтобы передний конец лезвия был ниже заднего на величину от 1/8" до 1/2".
- Удерживая ключом регулировочную гайку в нужном положении, плотно затяните контргайку.



EE Risotaalseks seadmine

Veenduge, et rehvid on täis puhutud rehvidel näidatud rõhuühikuni. Kui rehvid on ala- või ülepuhutud võib see mõjutada teie muruniiduki väljanägemist ja viia teid arvamusele, et niiduk on valesti reguleeritud.

Visuaalne külgede reguleerimine

1. Kui rehvid on õigesti täis puhutud ja teie muruniiduk lõikab muru ebatasaselt tehke kindlaks, milline niiduki külg lõikab madalamalt.
2. Kasutades 3/4-tollist või reguleeritavat mutrivõtit pöörake tõstehoova reguleerimismutrit (A) niiduki madalamale laskmiseks vasakule või niiduki tõstmiseks paremale (Fig. 1).

TÄHELEPANU: Reguleerimismutrit iga täispöörde muudab niiduki kõrgust umbes 3/16 tolli ulatuses.

3. Kontrollige reguleerimistulemust niitmata muru niites ja niiduki väljanägemist visuaalselt hinnates. Vajadusel reguleerige uuesti kuni rahuldava tulemuse saavutamiseni.

Täpne külgede reguleerimine

1. Parkige õigesti täispuhutud rehvidega traktor horisontaalsele pinnale või sissesõiduteele.

▲ETEEVAATUST! Terad on teravad. Kaitske oma käsi kandes kindaid ja/või mähkige terade ümber tugev riie.

2. Tõstke niiduk selle kõrgeimasse asendisse.
3. Paigutage niiduki mõlemal küljel tera külje peale ja mõõtke vahemaa (A) tera alumisest servast maapinnani. Vahemaa peab mõlemal küljel olema ühesugune (Fig. 2).
4. Kui on vajalik reguleerimine, järgige osas "Visuaalne reguleerimine" toodud juhiste astmeid 2.
5. Mõõtke vahemaa uuesti ja reguleerige vajadusel uuesti, kuni mõlemad küljed on samad mõõtmistulemused.

Esi- ja tagakülje reguleerimine

OLULINE! Kate peab mõlemal küljel olema ühesugusel kõrgusel.

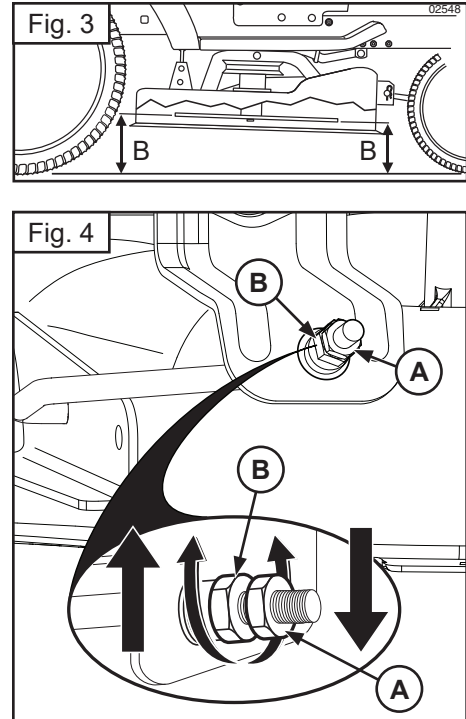
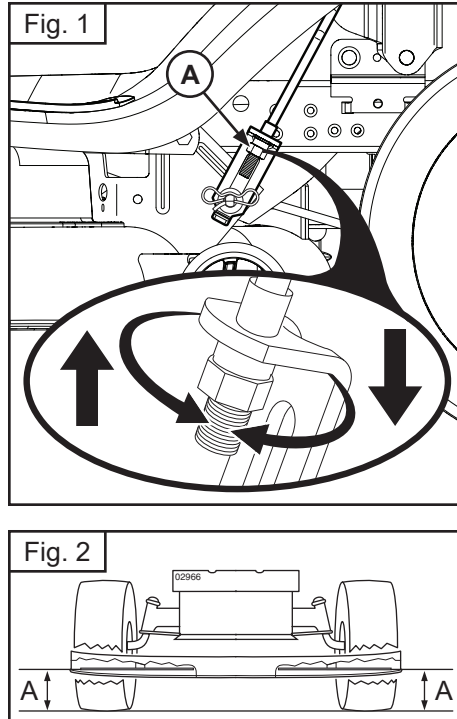
Parimate lõikamistulemuste saamiseks peavad niiduki terad olema reguleeritud nii, et esiots on 1/8–1/2 tolli madalamal kui tagumine otsak, kui niiduk on kõrgeimas asendis.

▲ETEEVAATUST! Terad on teravad. Kaitske oma käsi kandes kindaid ja/või mähkige terade ümber tugev riie.

- Tõstke niiduk kõrgeimasse asendisse.
- Paigaldage kõik terad nii, et otsak on suunatud otse ette. Mõõtke vahemaa (B) maapinnani tera eesmise ja tagumise otsaku juures (Fig. 3).
- Kui tera eesmine otsak pole alumisest otsakust 1/8–1/2 tolli ulatuses madalamal, minge traktori esiotsa juurde.
- Kasutage 11/16-tollist või reguleeritavat mutrivõtit, keerake abikinnitusmutrit A mitme pöörde võrra lahti, et vabastada reguleerimismutrit B.
- Kasutades 3/4-tollist või reguleeritavat mutrivõtit, pöörake eesmise varda reguleerimismutrit (B) päripäeva (kinni), et niiduki esiosa tõsta, või vastupäeva (lahti), et niiduki esiosa madalamale lasta (Fig. 4).

TÄHELEPANU: Reguleerimismutrit iga täispöörde muudab niiduki kõrgust umbes 1/8" tolli ulatuses.

- Teostage uus mõõtmine ja vajadusel reguleerige kuni tera eesmine otsak on tagumisest otsakust 1/8–1/2 tolli võrra madalamal.
- Hoidke reguleerimismutrit mutrivõtme abil paigal ja keerake abikinnitusmutter kindlalt vastu reguleerimismutrit.



LT Vejapjovės lygiavimas

Išitikinkite, kad padangos tinkamai pripūstos ir slėgis jose atitinka ant padangų nurodytą slėgį PSI. Jei padangos pernelyg daug arba pernelyg mažai pripūstos, tai gali turėti įtakos jūsų vejos išvaizdai, todėl manysite, kad vejapjovė tinkamai nesureguliuota.

ŠONINIS REGULIAVIMAS APŽIŪRINT

1. Jei visos padangos tinkamai pripūstos, bet atrodo, kad veja nupjauta netolygiai, išsiaiškinkite, kuri vejapjovės pusė pjauna žemiau.
2. 3/4 col. arba reguliuojamu veržliarakčiu pasukite kėlimo trauklės reguliavimo veržlę (A) į kairę, kad vejapjovę nuleistumėte, arba į dešinę, kad ją pakeltumėte (1 pav.).

PASTABA. Pasukus reguliavimo veržlę visu apskimu, vejapjovės aukštis pasikeis maždaug 3/16 col.

3. Patikrinkite, ar gerai sureguliuote, nupjaudami šiek tiek nelygios žolės ir pažiūrėdami, kaip veja atrodo. Jei reikia, sureguliuokite iš naujo, kol rezultatais būsite patenkinti.

TIKSLUS ŠONINIS REGULIAVIMAS

1. Pastatykite traktoriuką su tinkamai pripūstomis visomis padangomis ant lygios žemės ar kelio.

⚠ DĖMESIO! Peilis yra aštrus. Apsaugokite rankas pirštinėmis ir (arba) apskukite peilius tvirta medžiaga.

2. Pakelkite vejapjovę į aukščiausią padėtį.
3. Abiejose vejapjovės pusėse pastatykite peilį ties šonu ir išmatuokite atstumą (A) nuo apatinio peilio krašto iki žemės. Atstumas abiejose pusėse turėtų būti vienodas (2 pav.).
4. Jei reikia sureguliuoti, žr. aukščiau pateiktose reguliavimo apžiūrint instrukcijose nurodytą 2 veiksmą.
5. Iš naujo išmatuokite ir, jei reikia, sureguliuokite, kol abi pusės bus lygios.

IŠILGINIS REGULIAVIMAS

SVARBU. Abu pjovimo agregato šonai turi būti lygūs.

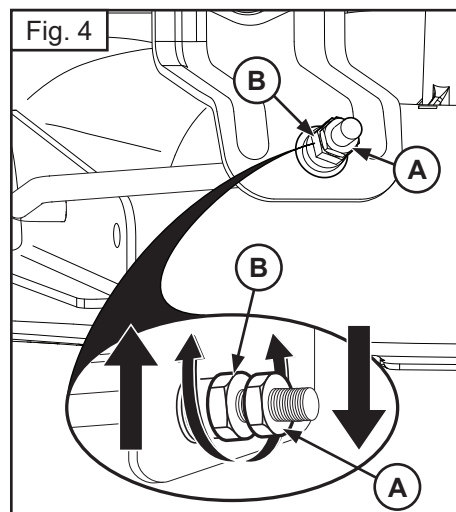
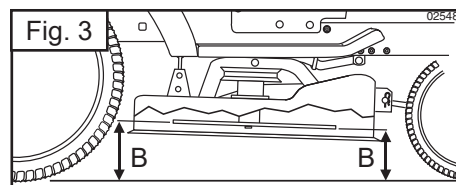
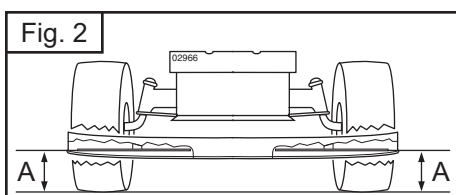
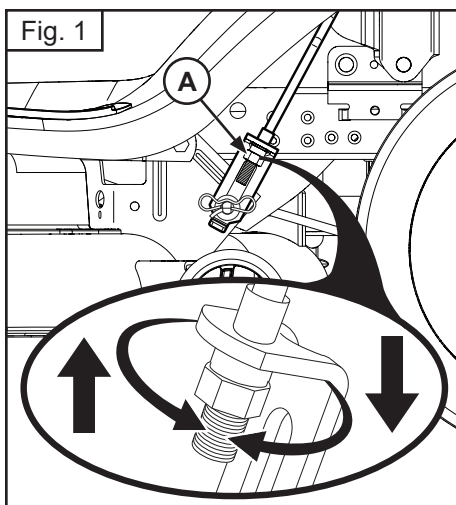
Norint pasiekti geriausių pjovimo rezultatų, vejapjovės peiliai turi būti sureguliuoti taip, kad priekinis kraštas būtų 1/8–3/8 col. žemiau už galinį kraštą, kai vejapjovė yra aukščiausioje padėtyje.

⚠ DĖMESIO! Peilis yra aštrus. Apsaugokite rankas pirštinėmis ir (arba) apskukite peilius tvirta medžiaga.

- Pakelkite vejapjovę į aukščiausią padėtį.
- Pastatykite peilį taip, kad jo galas būtų nukreiptas į priekį. Išmatuokite atstumą (B) iki žemės ties peilio priekiniu ir galiniu kraštu (3 pav.).
- Jei priekinis peilio kraštas nėra 1/8–3/8 col. žemiau už galinį, eikite į traktoriuko priekį.
- 11/16 col. arba reguliuojamu veržliarakčiu atlaisvinkite antveržlę A keletu apskimų, kad atlaisvintumėte reguliavimo veržlę B.
- 3/4 col. arba reguliuojamu veržliarakčiu pasukite priekinės trauklės reguliavimo veržlę (B) pagal laikrodžio rodyklę (užveržkite), kad vejapjovės priekį pakeltumėte, arba prieš laikrodžio rodyklę (atlaisvinkite), kad vejapjovės priekį nuleistumėte (4 pav.).

PASTABA. Pasukus reguliavimo veržlę visu apskimu, vejapjovės aukštis pasikeis maždaug 1/8 col.

- Išmatuokite iš naujo ir, jei reikia, sureguliuokite, kol priekinis peilio kraštas bus 1/8–3/8 col. žemiau už galinį.
- Veržliarakčiu laikykite reguliavimo veržlę ir tvirtai priveržkite antveržlę prie reguliavimo veržlės.



LV Pļāvēja līmeņošana

Pārbaudiet, vai riepu spiediens atbilst tam spiediena rādītājam, kas ir norādīts uz riepām. Lielāks vai mazāks riepu spiediens varietekmēt jūsu zāliena izskatu, liekot jums domāt, ka pļāvējs nav pareizi noregulēts.

VIZUĀLA TRANSVERSĀLĀ REGULĒŠANA

1. Ja visu riepu spiediens atbilst rādītājam, taču zāliens izskatās nelīdzeni nopļauts, nosakiet to pļāvēja malu, kura pļauj zemāk.
2. Izmantojot 3/4 collu vai pielāgojamu uzgriežņu atslēgu, grieziet pacelšanas savienojuma regulēšanas uzgriezni (A) pa kreisi, lai nolaistu pļāvēju, vai grieziet to pa labi, lai pļāvēju paceltu (1. attēls).

PIEZĪME. Katrs pilns pacelšanas regulēšanas uzgriežņa apgrieziena mainīs pļāvēja augstumu aptuveni par 3/16 collām.

3. Pārbaudiet regulēšanas iznākumu, nopļaujot kādu gabalu iepriekš nepļauta zāliena, un vizuāli novērtējiet nopļautā gabala izskatu. Pēc vajadzības atkārtojiet regulēšanu, līdz esat apmierināts ar rezultātu.

PRECIZITĀTES TRANSVERSĀLĀ REGULĒŠANA

1. Iepriekš pārliecinoties, ka visās riepās ir pareizais spiediens, novietojiet traktoru uz līdzenas zemes vai brauktuves.

▲ UZMANĪBU! Asmens ir ass. Valkājiet aizsargcimdus un/ vai ietiniet asmeni izturīgā audumā.

2. Paaugstiniet pļaujmašīnu līdz augstākajam stāvoklim.
3. Abās pļāvēja pusēs pagrieziet asmeni sānus un izmēriet attālumu (A) no asmeņa apakšējās malas līdz zemei. Šim attālumam abās pusēs ir jābūt vienādam (2. attēls).
4. Ja ir vajadzīga regulēšana, skatiet 2. darbību iepriekš sniegtajās vizuālās regulēšanas instrukcijās.
5. Atkal pārbaudiet mērījumus un vajadzības gadījumā veiciet regulēšanu, līdz abas pusēs ir vienādā augstumā.

PRIEKŠPUSES UN AIZMUGURES REGULĒŠANA

SVARĪGI! Pamatnes abiem sāniem jābūt nolīmeņotiem.

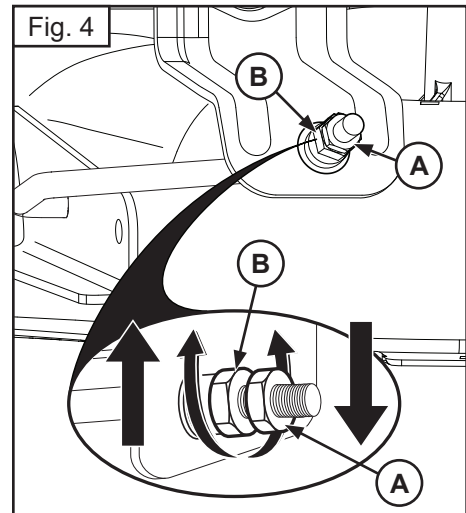
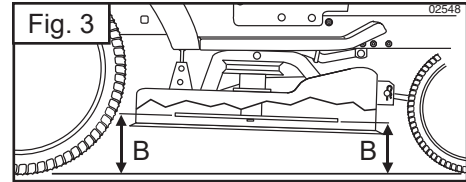
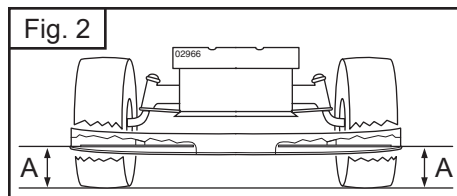
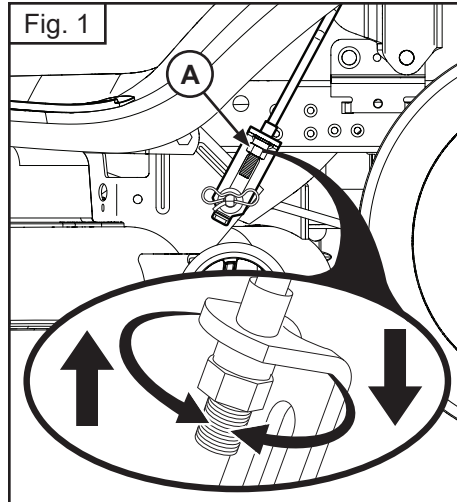
Lai iegūtu labāko pļaušanas rezultātu, pļāvēja asmeņiem jābūt noregulētiem tā, lai priekšējais gals būtu aptuveni par 1/8.3/8 collām zemāk nekā aizmugurējais gals, kad pļāvējs atrodas augstākajā pozīcijā.

▲ UZMANĪBU! Asmens ir ass. Valkājiet aizsargcimdus un/ vai ietiniet asmeni izturīgā audumā.

- Paceliet pļāvēju augstākajā pozīcijā.
- Novietojiet asmeni tā, lai gals būtu vērsts tieši uz priekšu. Izmēriet asmeņa priekšējā un aizmugurējā gala attālumu (B) līdz zemei (3. attēls).
- Ja asmeņa priekšējais gals neatrodas 1/8.3/8 collas zemāk par aizmugurējo galu, ejiet uz traktora priekšpusi.
- Izmantojot 11/16 collu vai pielāgojamu uzgriežņu atslēgu, pagrieziet pretuzgriezni A par vairākiem apgriezieniem, lai varētu piekļūt regulēšanas uzgriežnim B.
- Izmantojot 3/4 collu vai pielāgojamu uzgriežņu atslēgu, pagrieziet priekšējo savienojuma regulēšanas uzgriezni (B) pulksteņrādītāja kustības virzienā (ciešāk), lai paceltu pļāvēja priekšpusi, vai pretēji pulksteņrādītāja kustības virzienam (vaļīgāk), lai nolaistu pļāvēja priekšpusi (4. attēls).

PIEZĪME. Katrs pilns regulēšanas uzgriežņa apgrieziena mainīs pļāvēja augstumu aptuveni par 1/8 collām.

- No jauna pārbaudiet mērījumus un vajadzības gadījumā veiciet regulēšanu, līdz asmeņa priekšējais gals atrodas 1/8.3/8 collas zemāk par aizmugurējo galu.
- Ar uzgriežņu atslēgu turiet regulēšanas uzgriezni vajadzīgajā stāvoklī un cieši pievelciet pretuzgriezni atbilstoši regulēšanas uzgriežņiem.



BG За да изравните косачката

Уверете се, че гумите са правилно напompани до показания на гумите PSI. Ако гумите са повече или по-малко напompани това може да се отрази на вида на тревните Ви площи, което може да ви накара да си мислите, че косачката не е правилно регулирана.

Зрително регулиране от край до край

1. Ако гумите са правилно напompани и ако тревната Ви площ е неравно подрязана, уверете се коя от страните на косачката реже по-ниско.
2. С 3/4" или регулиращ ключ, извъртете регулиращата гайка на повдигащата връзка (A) наляво, за да снижите косачката или надясно, за да я повдигнете.

ЗАБЕЛЕЖКА: Всяко пълно завъртане на регулиращата гайка ще промени височината на косачката с 3/16".

3. Тествайте Вашето регулиране, като окосите малко трева и проверите вида зрително. Регулирайте отново, ако е необходимо, докато не сте доволни от резултатите.

Прецизно регулиране от край до край

1. След като гумите са правилно напompани, паркирайте трактора на равно място или път.

▲ ВНИМАНИЕ: Ножовете са остри. Предпазете ръцете си с ръкавици и/или обвийте ножовете с плътна материя.

2. Вдигнете косачката до най-високата ѝ позиция.
3. От двете страни на косачката нагласете ножа от страни и измерете разстоянието (A) от долния ръб на ножа до земята. Разстоянието от двете страни трябва да е еднакво (Fig. 2).
4. Ако е необходимо регулиране, вижте стъпки 2 в Инструкции за зрително регулиране по-горе.
5. Проверете отново измерванията, регулирайте при необходимост до изравняване на двете страни.

Регулиране от пред назад

ВАЖНО: Горната част трябва да се изравни от страна до страна.

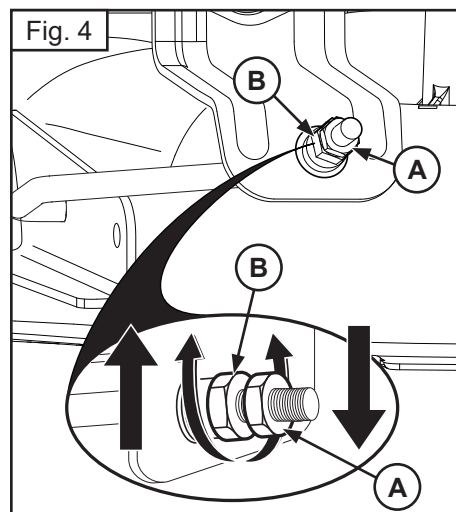
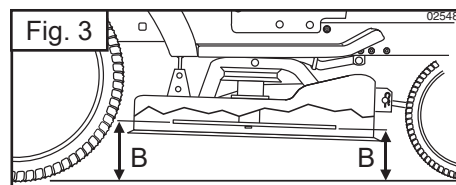
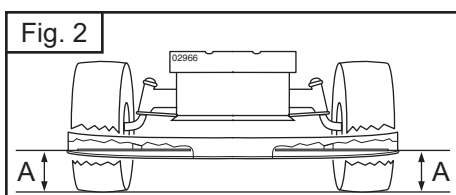
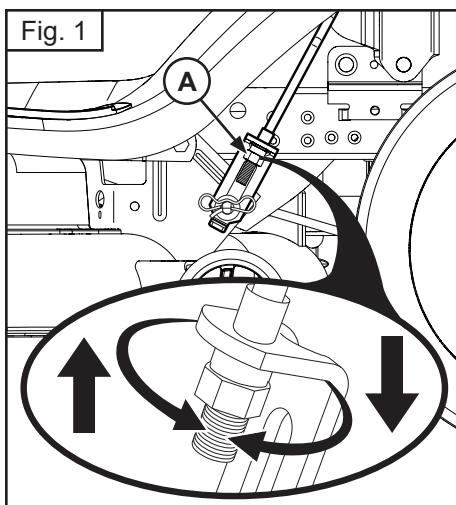
За да получите най-добри резултати при рязане, ножовете на косачката трябва да се настроят така, че предния край да е по-нисък с 1/8" до 1/2" от задния край, когато косачката е в най-висока позиция.

▲ ВНИМАНИЕ: Ножовете са остри. Предпазете ръцете си с ръкавици и/или обвийте ножовете с плътна материя.

- Вдигнете косачката до най-високата ѝ позиция.
- Нагласете ножовете така, че края да сочи право напред. Измерете разстоянието (B) до земята на предния и задния край на ножа (Fig. 3).
- Ако предния край на ножа не е по-нисък от задния край с 1/8" до 1/2", отидете при предната страна на трактора.
- С 11/16" или регулиращ ключ отхлабете затягащата гайка A с няколко завъртания, за да изчистите регулиращата гайка B.
- С 3/4" или регулиращ ключ извъртете регулиращата гайка (B) на предната връзка в посока на часовниковата стрелка (затегнете), за да повдигнете предната част на косачката или в обратна посока (разхлабете), за да снижите предната част на косачката (Fig. 4).

ЗАБЕЛЕЖКА: Всяко пълно завъртане на регулиращата гайка ще промени височината на косачката с около 1/8".

- Проверете измерванията отново, регулирайте при необходимост, докато предния край на ножа не стане по-нисък с 1/8" до 1/2" от задния край.
- Задръжте регулиращата гайка в позиция с регулиращия ключ и затегнете здраво затягащата гайка срещу регулиращата гайка.



RO Pentru ajustarea dispozitivului de tuns iarba

Asigurați-vă că pneurile sunt umflate corespunzător, conform cu presiunea indicată pe pneuri. Dacă pneurile sunt umflate mai puțin sau mai mult decât trebuie, acest fapt poate afecta aspectul gazonului dumneavoastră și veți ajunge la concluzia că dispozitivul nu este reglat corespunzător.

Ajustarea iaterlă vizuală

1. Dacă pneurile sunt umflate corespunzător, iar gazonul dumneavoastră pare a fi tuns inegal, determinați care parte a dispozitivului taie mai jos.
2. Cu o cheie de 3/4" sau o cheie reglabilă, rotiți spre stânga piulița de reglaj a cuplajului de ridicare (A) pentru a coborî dispozitivului, sau spre dreapta pentru a îl ridica.

NOTĂ: Fiecare rotire completă a piuliței de reglaj va modifica înălțimea dispozitivului cu aproximativ jumătate de centimetru.

3. Testați ajustarea făcând o porțiune de gazon și verificând felul în care se prezintă. Dacă este necesar, reajustați până ce sunteți mulțumiți de rezultate.

Ajustarea laterală de precizie

1. Cu toate pneurile umflate corespunzător, parcați vehiculul pe teren drept.

▲ PRECAUȚIUNE: Lamele sunt foarte ascuțite. Protejați-vă mâinile cu mănuși și/sau înfășurați lama cu un țesut gros.

2. Ridicați dispozitivul în poziția cea mai elevată.
3. Poziționați lama și măsurați distanța (A) de la marginea de jos a acesteia și până la pământ în ambele părți. Distanța trebuie să fie identică în ambele părți.
4. Dacă este nevoie de ajustări, consultați pașii 2 de la "Ajustarea Vizuală" de mai sus.
5. Verificați din nou distanțele și ajustați-le dacă este cazul până când cele două sunt egale.

Ajustarea longitudinală

IMPORTANT: Ajustarea laterală trebuie să fie corectă.

Pentru a obține cele mai bune rezultate la tăiere, lamele trebuie ajustate astfel încât extremitatea anterioară să fie cu 30-125 mm mai jos decât cea posterioară atunci când dispozitivul de tuns iarba se află în poziția cea mai elevată.

▲ PRECAUȚIUNE: Lamele sunt foarte ascuțite. Protejați-vă mâinile cu mănuși și/sau înfășurați lamele cu un țesut gros.

- Ridicați dispozitivul în poziția cea mai elevată.
- Poziționați lama astfel încât vârful să fie îndreptat înainte. Măsurați distanța (B) de la cele două extremități ale lamei până la pământ.
- Dacă extremitatea anterioară a lamei nu este cu 30-125 mm mai jos decât cea posterioară, mergeți în fața vehiculului.
- Cu o cheie de 11/16" sau o cheie reglabilă, rotiți contrapiulița A astfel încât să eliberați piulița de reglaj B.
- Cu o cheie de 3/4" sau o cheie reglabilă, rotiți în sensul acelor de ceas (strângeți) piulița de reglaj a cuplajului de ridicare (B) pentru a ridica partea anterioară a dispozitivului, sau în sens opus (slăbiți) pentru a o coborî.

NOTĂ: Fiecare rotire completă a piuliței de reglaj va modifica înălțimea dispozitivului cu aproximativ 30 mm.

- Verificați din nou distanțele și ajustați-le dacă este cazul până ce extremitatea anterioară este cu 30-125 mm mai jos decât cea posterioară.
- Mențineți piulița de reglaj în poziție cu ajutorul cheii și strângeți ferm contrapiulița.

RU Проверка Тормозов

Если тормозной путь трактора при движении с максимальной скоростью на верхней передаче по горизонтальной сухой бетонированной или иным твердым покрытием поверхности превышает 5 (пять) футов (1,52 м), тормозная система нуждается в обслуживании.

Можно также проверить тормоза следующим образом:

1. Установите трактор на горизонтальной сухой бетонированной или с иным твердым покрытием поверхности, выжмите до отказа педаль тормоза и приведите в действие стояночный тормоз.
2. Проверьте, чтобы передача ведущего моста была установлена в нейтральное положение (N).

ПРИМЕЧАНИЕ: Если задние колеса трактора движутся свободно, значит передача ведущего моста установлена в нейтральное положение.

Задние колеса должны блокироваться и скользить когда вы попытаетесь сдвинуть тракторе вперед. Если задние колеса вращаются, значит тормоза требуют проведения обслуживания. Обратитесь в квалифицированный сервисный центр.

EE Pidurite Kontrollimine

Kui traktoril on horisontaalsel, kuival betoon- või sillutatud pinnal kõrgeima käigu suurima kiiruse juures peatumiseks vaja rohkem kui viit (5) jalga, tuleb rakendada pidurit.

Te saate pidurit kontrollida järgnevalt:

1. Parkide traktor horisontaalsele kuivale betoon või sillutatud pinnakattega pinnale, vajutage piduripedaal kogu ulatuses alla ja ühendage seisupidur.
2. Veenduge, et kõik oleks väljas.

MÄRKUS: Kui traktori tagarattad liiguvad vabalt, on kõik väljas.

Tagarattad peavad lukustuma ja libisema, kui te püüate traktorit käsitsi edasi lükata. Kui tagarattad pöörlevad, vajavad pidurid kontrollimist. Võtke ühendust kvalifitseeritud teeninduskeskusega.

LT Stabdžių patikrinimas

Jei važiuojant didžiausiu greičiu ir įjungus aukščiausią pavarą traktoriukui sustoti reikia daugiau nei penkių (5) pėdų, kai paviršius yra lygus, sausas betonuotas arba klotas plytelėmis, vadinasi, reikia atlikti techninę stabdžių priežiūrą.

Be to, stabdžius galite patikrinti:

1. Pastatykite traktoriuką ant lygaus sauso betonuoto ar plytelėmis klotu paviršiaus, iki galo nuspauskite stabdžių pedalą ir įjunkite stovėjimo stabdį.
2. Įsitinkite, kad transmisija yra neutralioje (N) padėtyje.

PASTABA.: Transmisija neutralioje padėtyje yra tada, kai galiniai traktoriuko ratai sukasi laisvai.

Galiniai ratai turi būti užblokuoti ir slysti, jei bandysite traktoriuką stumti į priekį. Jei galiniai ratai sukasi, vadinasi, reikia atlikti stabdžių techninės priežiūros darbus. Kreipkitės į kvalifikuotą techninės priežiūros centrą.

LV Bremžu pārbaude

Ja traktoram nepieciešams vairāk nekā piecas (5) pēdas (152,4 cm) garš ceļa posms, lai apstātos ātras braukšanas apstākļos uz līdzenas, sausas betona vai bruģa virsmas, jāveic bremžu apkope.

Varat arī pārbaudīt bremžu stāvokli:

- 1) novietojot traktoru uz līdzenas betona vai bruģētas virsmas, nospiežot bremžu pedāli līdz galam un aktivizējot stāvbremzi;
- 2) pārbaudot, vai tilts ar ātrumpārslēgu kārbu ir neitrālā pozīcijā (N).

PIEZĪME. Ja traktora aizmugurējie riteņi brīvi griežas, tilts ar ātrumpārslēgu kārbu ir neitrālā pozīcijā.

Kad mēģināt pārvietot traktoru uz priekšu ar rokām, aizmugurējiem riteņiem jānoblēķējas un jāsāk buksēt. Ja aizmugurējie riteņi griežas, jāveic bremžu apkope. Sazinieties ar kvalificētu klientu apkalpošanas centru.

BG За Проверка На Спирачката

Ако трактора изисква повече от 152 см, за да спре при висока скорост и голямо съпротивление, сух бетон или павирана повърхност, спирачката трябва да се сервисира.

Можете да проверите спирачката и по следните начини:

1. Когато трактора е паркиран на равно, сух бетон или павирана повърхност, отпуснете спирачния pedal до долу и активирайте спирачката за паркиране.
2. Погрижете се транс-оста да е сложена в неутрално положение (N).

ЗАБЕЛЕЖКА: Когато задните колела на трактора се движат свободно, транс-оста е сложена в неутрално положение.

Задните колела трябва да блокират и да се плъзгат, когато се опитате да избутате трактора напред ръчно. Ако задните колела се въртят, тогава спирачката трябва да се провери. Свържете се с квалифициран сервисен център.

RO Pentru A Verifica Frânele

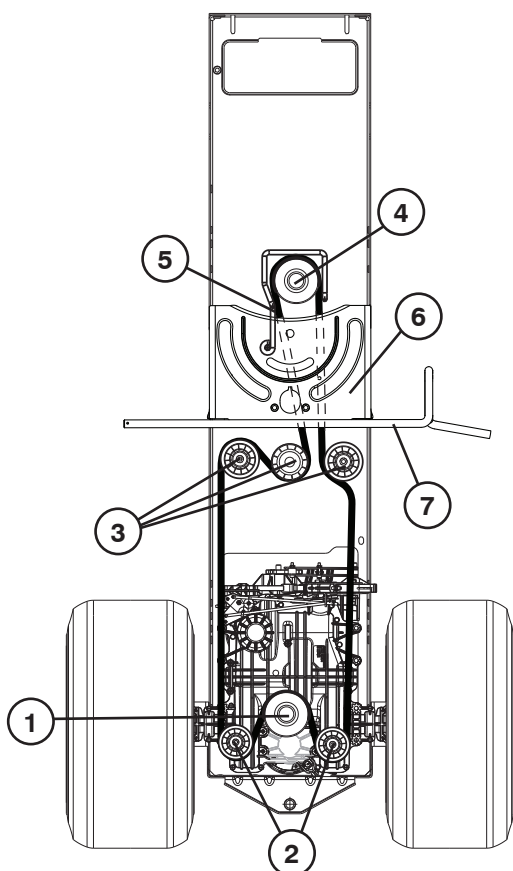
Dacă la viteză maximă și pe o suprafață pavată plană și uscată vehiculul se oprește după mai mult de un metru și jumătate (1,5), frânele trebuie reparate.

Mai puteți verifica frânele astfel:

1. Parcați vehiculul pe o suprafață pavată plană și uscată, apăsați pedala de frână până la podea și acționați frâna de mână.
2. Asigurați-vă că transmisia transaxială este în poziția neutră (N).

NOTĂ: Atunci când roțile din spate ale tractorului se mișcă liber, transmisia transaxială este în poziția neutră.

Roțile din spate trebuie să se blocheze și să patineze atunci când încercați să împingeți manual tractorul înainte. Dacă roțile din spate se rotesc, este necesar să efectuați operații de service la frână. Contactați un centru de service calificat.



RU Замена приводного ремня

СНЯТИЕ

1. Поставьте трактор на стоянку на ровной поверхности. Включите стояночный тормоз.

⚠ ОСТОРОЖНО! Перед выполнением работ на тракторе убедитесь, что ключ зажигания вынут.

2. Снимите блок травосборника.
3. Снимите центральный выпускной желоб, как описано выше.
4. Снимите узел резки, как описано выше.
5. Сзади трактора работайте через задний щиток, снимите приводной ремень косилки со шкива трансмиссии (1) и задних направляющих роликов (2).
6. Снимите ремень со средних направляющих роликов (3).
7. Вытяните ремень со шкива двигателя (4) и направляющей ремня (5).

УСТАНОВКА

1. Установку ремня начните сверху опорной пластины рулевого управления (6) с левой стороны вала рулевого управления (7).

ПРИМЕЧАНИЕ: Убедитесь, что ремень находится над верхней частью вала педали тормоза / сцепления (8).

2. Вставьте ремень в шкив двигателя (4) и под направляющую ремня (5).
3. Продолжайте установку ремня в обратном порядке снятия.

ВАЖНО: Проверьте правильность укладки ремня во всех направляющих и пазах шкива косилки.

EE Ajami rihma vahetamine

EEMALDAMINE

1. Parkige traktor tasasele pinnale. Rakendage parkimispidur.
- ⚠ ETTEVAATUST:** Veenduge, et süütevõti oleks traktori hooldamise ajaks eemaldatud.
2. Eemaldage kogujasüsteem.
 3. Eemaldage keskmine šaht nagu eelnevalt kirjeldatud.
 4. Eemaldage lõiketera nagu eelnevalt kirjeldatud.
 5. Traktori tagaosast töötage läbi tagaplaadi ja eemaldage niitja ajami rihm käigukastipeaülekanandelt (1) ja tagumiselt tühikäigu rihmrattalt (2).
 6. Eemaldage rihm keskmiselt tühikäigu rihmrattalt (3).
 7. Võtke rihm ära mootori rihmrattalt (4) ja rihma suunajalt (5).

PAIGALDAMINE

1. Alustage rihma pealepanemist roolimise tugiplaadi (6), mis asub roolilati (7) vasakul poolel.

MÄRKUS: Veenduge, et rihm oleks üle siduri/piduri pedaali võlli pealmise osa (8).

2. Viige rihm ära mootori rihmrattale (4) ja rihma suunaja alla (5).
3. Jätka rihma paigaldamist eemaldamisele vastupidises järjekorras.

TÄHTIS: Kontrollige rihma, et tagada selle korrektne paigaldus rihmrataste süvendites ja suunajal.

LT Pavaros diržo keitimas

NUĖMIMAS

1. Pastatykite traktoriuką ant lygaus paviršiaus. Įjunkite stovėjimo stabdį.

⚠ DĖMESIO! Atlikdami traktoriuko priežiūros darbus būtinai ištraukite užvedimo raktelį.

2. Nuimkite surinkimo talpyklos mechanizmą.
3. Vidurinį išmetimo lataką nuimkite vadovaudamiesi anksčiau pateiktais nurodymais.
4. Pjovimo įtaisą nuimkite vadovaudamiesi anksčiau pateiktais nurodymais.
5. Stovėdami traktoriuko gale darbus atlikite per galinę plokštę – nuimkite veļapjovės pavaros diržą nuo transmisijos skriemulio (1) ir galinių laisvosios eigos skriemulių (2).
6. Nuimkite diržą nuo vidurinių įtempimo skriemulių (3).
7. Nuimkite diržą nuo variklio skriemulio (4) ir diržo kreiptuvo (5).

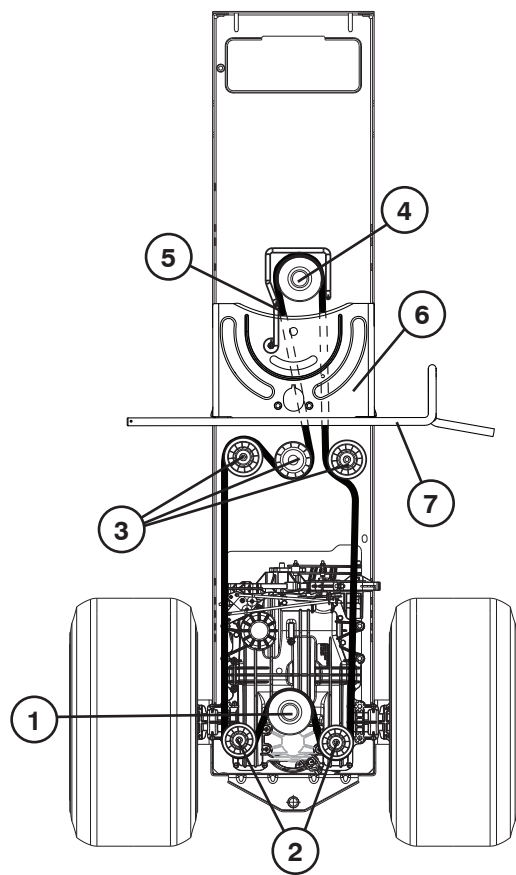
ĮRENGIMAS

1. Diržą pradėkite dėti nuo vairo mechanizmo atraminės plokštės (6), esančios kairėje vairo veleno pusėje.

PASTABA. Diržas būtinai turi būti virš sankabos / stabdžių pedalo veleno (7).

2. Uždėkite diržą ant variklio skriemulio (4) ir diržo kreiptuvo (5).
3. Toliau dėjimo veiksmus atlikite atvirkštine tvarka, nei nuėmėte.

SVARBU. Patikrinkite, ar diržas tinkamai juda visuose veļapjovės skriemulio grioveliuose ir kreiptuvuose.



LV Dzensiksnas noņemšana un uzstādīšana

NOŅEMŠANA

1. Novietojiet traktoru uz līdzenas virsmas. Iestatiet stāvbremzi.

⚠ UZMANĪBU! Pārbaudiet, vai ir izņemta aizdedzes atslēga.

2. Noņemiet maisa sistēmu.
3. Noņemiet centrālo izvades sistēmu, kā aprakstīts iepriekš.
4. Noņemiet plāvēju, kā aprakstīts iepriekš.
5. Traktora mugurpusē caur aizmugurējo plāksni noņemiet plāvēja dzensiksnu no pārnesumkārbas skriemeļa (1) un aizmugurējiem balsta skriemeļiem (2).
6. Noņemiet siksnu no vidējiem balsta skriemeļiem (3).
7. Atvienojiet siksnu no dzinēja skriemeļa (4) un siksnas vadotnes (5).

UZSTĀDĪŠANA

1. Sāciet siksnas uzstādīšanu virs stūres atbalsta plāksnes (6), kas atrodas stūrējošā riteņa vārpstas kreisajā pusē.

PIEZĪME. Pārliedzieties, vai sikсна atrodas virs sajūga/bremžu pedāļa ass (7) augšējās daļas.

2. Uzstādiet siksnu uz dzinēja skriemeļa (4) un siksnas vadotnes (5).
3. Turpiniet uzstādīt siksnu pretēji tai secībai, kuru lietojāt, lai siksnu noņemtu.

SVARĪGI! Pārbaudiet siksnu, lai nodrošinātu tās pareizu virzību visās skriemeļu gropēs un vadotnēs.

BG Замяна на задвижващия ремък

СВАЛЯНЕ

1. Паркирайте трактора на хоризонтална повърхност. Включете ръчната спирачка.

⚠ ВНИМАНИЕ: Проверете дали е изваден ключът на запалването, когато ще работите по трактора.

2. Свалете блока на сеносъбирача.
3. Свалете централния улей за разтоварване, както е описано по-горе.
4. Свалете режещия модул, както е описано по-горе.
5. Като започнете от задната част на трактора, през задната пластина си отворете път и свалете задвижващия ремък на косачката от макарата на трансаксела (1) и задните направляващи макари (2).
6. Свалете ремъка от средните направляващи макари (3).
7. Последователно свалете ремъка от макарата на двигателя (4) и водача на ремъка (5).

МОНТАЖ

1. Започнете поставянето на ремъка от горната управляваща опорна пластина (6) от лявата страна на кормилния вал (7).

ЗАБЕЛЕЖКА: Уверете се, че ремъкът е над горната част на вала на педала на съединителя/спирачката (8).

2. Последователно прокарайте ремъка по макарата на двигателя (4) и под водача на ремъка (5).
3. Продължете монтирането на ремъка в ред, обратен на демонтирането.

ВАЖНО: Проверете дали ремъкът е прокаран правилно във всички жлеbove и водачи на макарата на косачката.

RO Pentru a înlocui cureaia de transmisie a mișcării

SCOATEREA

1. Parcați tractorul pe o suprafață orizontală. Trageți frâna de mână.

⚠ ATENȚIE: Aveți grijă să fie scoasă cheia din contact atunci când lucrați la tractor.

2. Scoateți ansamblul sacului.
3. Scoateți tubul de evacuare central așa cum s-a arătat mai sus.
4. Scoateți grupul de tăiere așa cum s-a arătat mai sus.
5. Din partea din spate a tractorului, deschideți placa posterioară și scoateți cureaia de transmisie a mașinii de tuns iarba de pe roata de transmisie a cutiei de viteze (1) și de pe roțile de curea libere din spate (2).
6. Scoateți cureaia de pe roțile de curea libere din mijloc (3).
7. Scoateți cureaia de pe fulia motorului (4) și prin jurul ghidajului pentru curea (5).

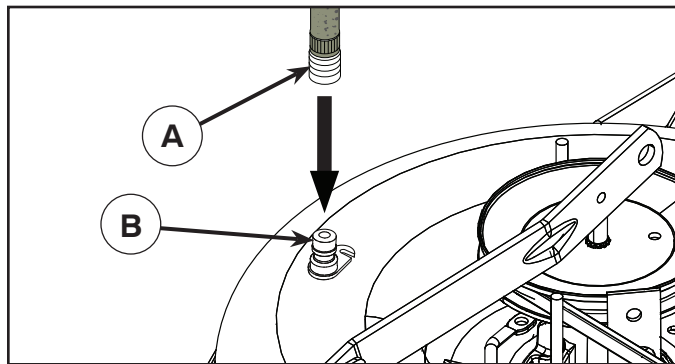
INSTALAREA

1. Începeți să puneți cureaia din partea de sus a plăcii de susținere a direcției (6) din partea stângă a arborelui de direcție (7).

NOTĂ: Aveți grijă, deoarece cureaia trebuie să fie pe deasupra părții de sus a pedalei de ambreiaj/frână (8).

2. Faceți cureaia să treacă pe fulia motorului (4) și pe sub ghidajul pentru curea (5).
3. Continuați instalarea curelei în ordine inversă față de ordinea de la demontare.

IMPORTANT: Verificați cureaia, ca să vă asigurați că are un parcurs corect prin toate canelurile și ghidajele fuliilor mașinii de tuns iarba.



(RU) ПРОМЫВОЧНЫЙ ПАТРУБОК НА ДЕКЕ

На деке трактора имеется патрубок для подсоединения шланга, являющийся составной частью моечной системы деки. Им нужно пользоваться после каждого использования.

ПРИМЕЧАНИЕ: В моделях с французским ограждением промывочный патрубок расположен с левой стороны ограждения перед задним колесом.

- Заведите трактор на ровное, чистое место на газоне, расположенное достаточно близко к водопроводному крану, чтобы к нему можно было достать садовым шлангом.

ВАЖНО: Проверьте, чтобы разгрузочный желоб трактора был направлен в сторону ОТ дома, гаража, припаркованных машин и т.п. Снимите с трактора выгрузной желоб или крышку мульчирующего устройства, если они установлены.

- Убедитесь, что рычаг управления сцепкой навесного устройства находится в положении "ВЫКЛ", включите стояночный тормоз и заглушите двигатель.
- Оттяните зажимное кольцо переходника на конце вашего садового шланга (A) и вставьте переходник в промывочный патрубок, расположенный с левой стороны платформы косилки (B). Отпустите зажимное кольцо, чтобы зафиксировать переходник на патрубке.

ВАЖНО: Чтобы конец шланга, обеспечивающий соединение, был надежным.

- Включите воду.
- Сидя на тракторе на месте водителя, включите двигатель и переведите рычаг управления газом в положение «Fast» ("🚀").

ВАЖНО: Проверьте еще раз рабочую зону, чтобы убедиться, что она чистая.

- Установите рычаг управления сцепкой навесного устройства в положение "ВКЛ". Оставайтесь на месте водителя с включенной режущей декой, пока дека не очистится.
- Снова переведите рычаг управления сцепкой навесного устройства в положение "ВЫКЛ". Поверните ключ зажигания в положение «Стоп», чтобы выключить двигатель трактора. Выключите воду.
- Оттяните зажимное кольцо переходника, чтобы отсоединить переходник от промывочного патрубка.
- Отведите трактор в сухое место, желательно с бетонным или мощеным покрытием. Установите рычаг управления сцепкой навесного устройства в положение "ВКЛ" для того, чтобы обеспечить удаление лишней воды и лучшее высыхание поверхностей трактора перед его парковкой.



ОСТОРОЖНО: Если промывочный патрубок сломан или отсутствует, в вас или других людей могут попасть отброшенные при контакте с режущей пластиной предметы.

- Немедленно, прежде чем снова использовать режущую деку, замените сломанный или отсутствующий промывочный патрубок.
- Заделайте любые отверстия в режущей деке с помощью болтов и контргаек.

(EE) DEKI TÜHJENDUSAVA.

Teie traktori dekk on varustatud pesuvee tühjendusavaga. Seda peaks puhastama peale iga kasutamist.

MÄRKUS: Mudelite puhul, millel on riskaitsed, asub väljastusava kaitse vasakul küljel kohe tagumise ratta ees.

- Sõitke oma traktoriga tasasele ja lagedale kohale oma muruplatsil, mis oleks samas aia veevooliku pikkust arvestades veekraanile piisavalt lähedal.

TÄHTIS: Jälgige, et traktori tühjendusrenn oleks voolikust, garaažist, pargitud autodest jms. EEMALE suunatud. Võtke ära pakkemasina kaldtee või peenestaja kate juhul kui nad on paigaldatud.

- Veenduge, et lisaseadme sidur oleks asendis „DISENGAGED“, aktiveerige käsipidur ja peatage mootor.
- Tõmmake oma aiavooliku (A) düüsi adapteri lukustuskrae tagasi ja suruge adapter niiduki deki vasakus otsas olevasse pesuvee tühjendusavasse (B). Adapteri düüsi sisendisse lukustamiseks vabastage lukustuskrae.

TÄHTIS: Tõmmake voolikut veendumaks, et see on kindlalt kinnitatud.

- Keerake vesi lahti.
- Traktori juhi koha peal istudes käivitage uuesti traktor ning lülitage gaasi hoob asendisse "Fast" ("🚀").

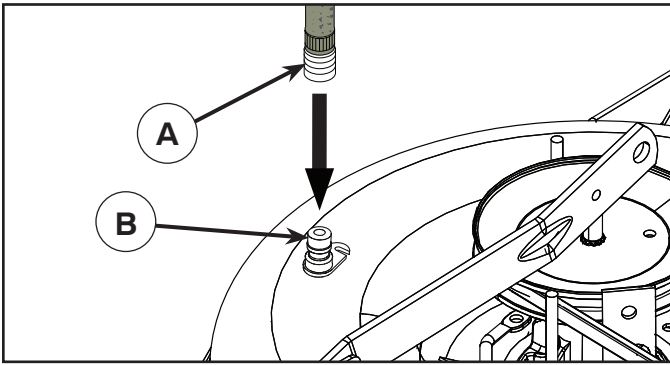
TÄHTIS: Kontrollige uuesti ümbritsevat piirkonda veendumaks, et seal ei ole kedagi.

- Viige traktori lisaseadme sidur asendisse „ENGAGED“. Ühendatud lõikedeki puhul jääge juhi kohale seni kuni dekk on puhas.
- Viige traktori lisaseadme sidur asendisse „DISENGAGED“. Keerake süütevõti traktori mootori välja lülitamiseks STOP asendisse. Keerake vesi kinni.
- Tõmmake düüsi adapteri lukustuskrae adapteri düüsi väljauhte poordi küljest lahti ühendamiseks tagasi.
- Sõitke traktoriga kuivale alale, soovitatavalt kas betoon- või asfalkattega piirkonda. Liigse vee eemaldamiseks ja kuivamise hõlbustamiseks viige traktori lisaseadme sidur asendisse „ENGAGED“ enne traktori hoiule panemist.



HOIATUS: Puuduv või purunenud välja uhtumise liitmik võib seada teid või teisi teraga kokku puutunud eemale lendavate esemete teele.

- Vahetage purunenud või puuduv väljauhtumise liitmik koheselt välja, enne kui te peenestajat uuesti kasutama hakkate.
- Sulgege võimalikud peenestajas olevad avad poltide ning lukustusmutritega .



LT PJOVIMO AGREGATO PLOVIMO PRIEVADAS

Ant traktoriuko plovimo agregato paviršiaus yra plovimo prievadas, priklausantis plovimo agregato plovimo sistemai. Jį reikėtų naudoti kiekvieną kartą baigus dirbti.


PASTABA. Modeliuose su pavaros apsaugomis plovimo prievadas yra kairės pusės apsaugoje, priešais galinę padangą.

- Nuvairuokite traktoriuką į lygią, erdvią vietą pievelėje, pakankamai arti prie vandens čiaupo, kad sodo žarna jį pasiektų.

SVARBU. Patikrinkite, ar traktoriuko išmetimo kreiptuvą yra NUKREIPTAS nuo namo, garažo, netoliese stovinčių automobilių ir kt. Nuimkite rinktuvo kreiptuvą ar mulčiavimo gaubtą, jei toks yra uždėtas.

- Įsitinkite, kad priedo sankabos valdiklis yra padėtyje IŠJUNGTA, įjunkite stovėjimo stabdį ir išjunkite variklį.
- Patraukite atgal sodo žarną (A) antgalio adapterio fiksavimo žiedą ir užmaukite adapterį ant plovimo agregato plovimo prievado (B) kairėje plovimo agregato pusėje. Atleiskite fiksavimo žiedą, kad užfiksuotumėte adapterį ant antgalio.

SVARBU. Truktelėdami žarną įsitinkite, kad prijungėte tvirtai.

- Atsukite vandenį.
- Sėdėdami traktoriuko operatoriaus sėdynėje, užveskite variklį ir nustatykite akceleratoriaus svirtelę į greitos eigos „“ padėtį.

SVARBU. Dar kartą apžiūrėkite teritoriją, kad įsitikintumėte, jog joje nieko nėra.

- Perkelkite traktoriuko priedo sankabos valdiklį į padėtį IJUNGTA. Likite sėdėti operatoriaus sėdynėje įjungę plovimo agregatą, kol jis bus nuplautas.
- Perkelkite traktoriuko priedo sankabos valdiklį į padėtį IŠJUNGTA. Norėdami išjungti traktoriuko variklį, pasukite degimo raktelį į padėtį STOP. Užsukite vandenį.
- Atitraukite antgalio adapterio fiksavimo žiedą ir atjunkite adapterį nuo plovimo prievado antgalio.
- Perstatykite traktoriuką į sausą vietą; geriausiai tam tiktų betonotas arba grįstas paviršius. Perkelkite priedo sankabos valdiklį į padėtį IJUNGTA, kad pašalintumėte vandens perteklių ir greičiau išdžiovintumėte traktoriuką prieš jį pastatydami.



ĮSPĖJIMAS. Jei plovimui skirta jungtis yra sulūžusi arba jos trūksta, nuo besisukančio peilio išlekiantys objektai gali sužeisti jus arba kitus žmones.

- Nedelsdami pakeiskite sulūžusią ar trūkstamą jungtį prieš naudodami vejąplovę kitą kartą.
- Į visas vejąplovės angas įsukite varžtus ir užsukite fiksavimo poveržles.

LV PAMATNES SKALOŠANAS PIESLĒGVIETA

Traktora pamatne ir aprīkota ar skalošanas pieslēgvietu, kas ir daļa no pamatnes mazgāšanas sistēmas. Tā ir jāizmanto pēc katras traktora lietošanas reizes.


PIEZĪME. Modeļos ar aizsargmehānismiem skalošanas atvere atrodas uz kreisās pusēs aizsargplāksnes pirms aizmugurējā riteņa.

- Aizbrauciet ar traktoru līdz līdzenai, tīrai vietai zālienā pietiekami tuvu dārza laistīšanas šļūtenes pieslēguma vietai.

SVARĪGI! Pārbaudiet, vai traktora izvades rene NAV pavērsta pret māju, garāžu, automobiļiem un citiem objektiem. Noņemiet savācēja reni vai smalcinātāja pārsegu, ja tāds ir piestiprināts.

- Pārbaudies, vai pierīces sajūga vadības svira ir iestatīta pozīcijā “DISENGAGED” (atvienotajā pozīcijā), ieslēdziet stāvbremzi un izslēdziet dzinēju.
- Pavelciet atpakaļ dārza šļūtenes (A) sprauslas adaptera fiksācijas uznavu un novietojiet adapteri pamatnes skalošanas pieslēgvietā (B), kas atrodas plāvēja pamatnes kreisajā pusē. Atlaidiet fiksācijas uznavu, lai nostiprinātu adapteri sprauslā.

SVARĪGI! Pārbaudiet, vai šļūtene ir stingri piestiprināta.

- Ieslēdziet ūdens padevi.
- Sēžot traktora vadītāja sēdekļī, iedarbiniet dzinēju un iestatiet droseles sviru ātrās iedarbināšanas “” pozīcijā.

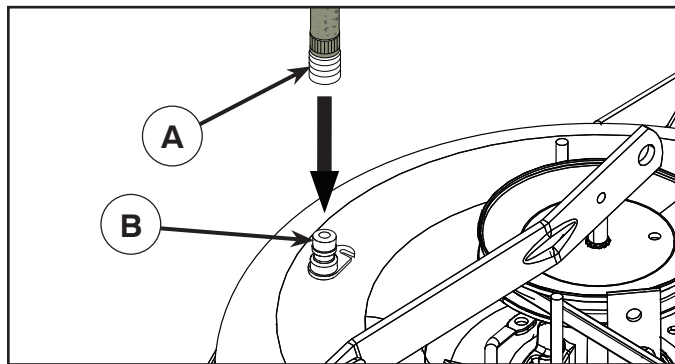
SVARĪGI! Vēlreiz pārbaudiet, vai nekas neatrodas traktora tuvumā

- Iestatiet traktora pierīces sajūga vadības sviru pozīcijā “ENGAGED” (pievienotajā pozīcijā). Palieciet vadītāja vietā, kamēr plāvēja pamatne ir pievienota un tiek mazgāta.
- Iestatiet traktora pierīces sajūga vadības sviru pozīcijā “DISENGAGED” (atvienotajā pozīcijā). Pagrieziet aizdedzes atslēgu stāvoklī STOP un izslēdziet motoru. Aizgrieziet ūdens krānu
- Velciet atpakaļ sprauslas adaptera uznavu, lai atvienotu adapteri no sprauslas pieslēgvietas.
- Pārvietojiet traktoru uz sausu vietu, vēlams, uz betonētu vai bruģētu laukumu. Pieslēdziet uzkares mehānisma sajūga vadības kloķi “ieslēgtajā” stāvoklī, lai aizvadītu ūdens paliekas un nožāvētu ierīci pirms traktora novietošanas stāvēšanai.



BRĪDINĀJUMS! Ja skalošanas stiprinājums ir sabojāts vai pazudis, uz asmens nokļuvušie priekšmeti var tikt aizmesti un savainot jūs vai citus cilvēkus

- Nekavējoties nomainiet salūzušo vai pazudušo skalošanas vietas stiprinājumu, pirms atkal lietojat plāvēju.
- Noslēdziet visas plāvēja atveres ar skrūvēm un pretuzgriežņiem.



ⓑ᠒ ОТВОР ЗА ИЗМИВАНЕ НА ПЛАТФОРМАТА

Платформата на трактора е снабдена с отвор за измиване, който се намира на повърхността ѝ и е част от системата за измиване на платформата. Той трябва да се използва след всяка употреба.

ЗАБЕЛЕЖКА: При моделите с френски щитове отворът за измиване се намира на левия страничен щит, точно пред задната гума.

- Закарайте трактора на равно, чисто място на моравата, достатъчно близо за достигане до крана за вода за вашия градински маркуч.

ВАЖНО: Уверете се, че изпускателният канал на трактора е насочен НАВЪН от вашия дом, гараж, паркирани коли и др. Свалете улея за пълнене или покривалото за тор, ако са поставени.

- Уверете се, че съединителят на приставката е в положение "ИЗКЛЮЧЕНО", включете ръчната спирачка и спрете двигателя.
- Дръпнете назад заключващата гривна на адаптера на крайника на вашия градински маркуч (A) и натиснете адаптера върху отвора за измиване на платформата в левия край на платформата на косачката (B). Освободете заключващата гривна, за да заключите адаптера върху крайника.

ВАЖНО: Дръпнете маркуча, за да се уверите, че съединението е здраво.

- Пуснете водата.
- Докато седитена мястото на водача, стартирайте отноводвигателя и поставете лостана газта в положение Бързо "Fast" ("⚡").

ВАЖНО: Проверете отново околното пространство, за да се уверите, че е свободно.

- Преместете съединителя на приставката на трактора в положение "ВКЛЮЧЕНО". Останете на мястото на водача при захваната платформа за рязане, докато платформата бъде изчистена.
- Преместете съединителя на приставката на трактора в положение "ИЗКЛЮЧЕНО". Завъртете ключа на запалването в положение STOP, за да изключите двигателя на трактора. Затворете водата.
- Дръпнете назад заключващата гривна на адаптера на крайника, за да откачите адаптера от отвора за измиване на крайника.
- Преместете трактора на сухо място, за предпочитане върху бетон или асфалт. Поставете съединителя на приставката в положение "ВКЛЮЧЕНО", за да отстраните излишната вода и да спомогнете за изсъхването на трактора, преди да го приберете.



ВНИМАНИЕ: Счупена или липсваща арматура за измиване може да изложи вас или други хора на опасност от предмети, отхвърлени при контакт с ножа.

- Сменете счупена или липсваща арматура за измиване незабавно, преди да използвате косачката отново.
- Всички отвори в косачката трябва да са затворени с болтове или контрагайки.

ⓑ᠒᠒ ORIFICIUL DE SPĂLARE AL MECANISMULUI

Механизмът на трактора е оборудван с орificio de spălare, pe suprafața sa, ca parte a sistemului de spălare a mecanismului. Acesta trebuie folosit după fiecare utilizare.

NOTĂ: Pentru modelele cu apărătoare franceze, orificio de spălare este amplasat pe apărătoarea din stânga, în fața anvelopei posterioare.

- Дuceți tractorul într-un loc plan și liber de pe pajiște, aproape de un robinet la care să poată ajunge furtunul pentru grădină.

IMPORTANT: Asigurați-vă că țeava de eșapament a tractorului NU este îndreptată spre casă, garaj, mașini parcate etc. Scoateți sacul pentru reziduuri sau capacul pentru iarba tăiată, dacă este pus.

- Asigurați-vă că comanda ambreiajului accesoriului este în poziția "DEZACTIVAT", trageți frâna de mână și opriți motorul.
- Trageți înapoi colierul de blocare al adaptorului pentru ajutor de pe furtunul dv. de grădină (A) și introduceți adaptorul în orificio de spălare al mecanismului, din capătul din stânga al mecanismului de tăiat iarba (B). Eliberați colierul de blocare pentru a bloca adaptorul pe ajutor.

IMPORTANT: Trageți de furtun ca să vă asigurați că este bine fixat.

- Deschideți apa.
- Stând pe scaunul operatorului, în tractor, porniți din nou motorul și puneți maneta de admisie în poziția "Fast" ("⚡").

IMPORTANT: Verificați din nou zona, pentru a vă asigura că este liberă.

- Deplasați comanda ambreiajului accesoriului tractorului în poziția "ACTIVAT". Rămâneți în poziția operatorului cu mecanismul de tăiere activat, până când acesta este curat.
- Deplasați comanda ambreiajului accesoriului tractorului în poziția "DEZACTIVAT". Rotiți cheia de contact pe poziția STOP pentru a opri motorul tractorului. Închideți apa.
- Trageți înapoi colierul de blocare al adaptorului pentru ajutor pentru a demonta adaptorul de pe ajutorul orificio de spălare.
- Deplasați tractorul într-o zonă uscată, de preferat o zonă asfaltată sau pavată cu ciment. Puneți comanda ambreiajului accesoriului în poziția "Activat" pentru a înlătura apa rămasă și pentru a facilita uscarea, înainte de a gara tractorul.



ATENȚIE: Garnitura defectă sau lipsă a orificio de spălare vă poate expune, pe dv. și pe ceilalți, la riscul de a fi loviți de obiectele aruncate în urma contactului cu lama.

- Înlocuiți imediat garnitura defectă sau lipsă a orificio de spălare, înainte de a folosi din nou dispozitivul de tuns iarba.
- Introduceți bolțuri și piulițe în toate orificiole mecanismului de tuns iarba.

7. Устранение неисправностей. 7. Rikete otsimine

RU Двигатель не запускается

1. Отсутствие топлива в топливном баке.
2. Неисправная свеча зажигания.
3. Неисправное подсоединение свечи зажигания.
4. Грязь в карбюраторе или трубе подачи топлива.

Пусковой электродвигатель не запускает двигатель

1. Разряженная батарея.
2. Неисправный контакт между проводом и полюсом батареи.
3. Рычаг подключения/отключения в неправильном положении
4. Основной плавкий предохранитель перегорел.
5. Неисправный замок зажигания.
6. Неисправный предохранительный контакт педали сцепления/тормоза.
7. Не нажата педаль сцепления/тормоза.

Двигатель не работает устойчиво

1. Слишком высокая ступень передачи
2. Неисправная свеча зажигания.
3. Неправильная регулировка карбюратора.
4. Закупорка воздушного фильтра.
5. Закупорка вентиляции топливного бака.
6. Неправильная регулировка зажигания.
7. Грязь в трубе подачи топлива.

Недостаточная тяга двигателя

1. Закупорка воздушного фильтра.
2. Неисправная свеча зажигания.
3. Грязь в карбюраторе или трубе подачи топлива.
4. Неправильная регулировка карбюратора.

Перегрев двигателя

1. Перегрузка двигателя.
2. Закупорка системы впуска воздуха или охлаждающих ребер.
3. Неисправный вентилятор.
4. Недостаток или отсутствие масла в двигателе.
5. Неправильная регулировка зажигания.
6. Неисправная свеча зажигания.

Батарея не заряжается

1. Неисправный плавкий предохранитель.
2. Одна или несколько ячеек неисправны
3. Неисправный контакт между проводом и полюсами батареи.

Фары не работают

1. Проводной соединитель фары не подключен.
2. Неисправные лампы.
3. Неисправный переключатель.
4. Короткое замыкание в проводе.

Машина вибрирует

1. Ножи не закреплены
2. Двигатель не закреплен.
3. Нарушение балансировки одного или обоих ножей в результате повреждения или плохой балансировки после.

Неровное кошение

1. Тупые ножи.
2. Наклон режущего блока.
3. высокая или мокрая трава.
4. Набивание травы под кожух.
5. Различное давление воздуха в шинах с правой и левой стороны
6. Слишком высокая ступень передачи.
7. Проскальзывание приводного ремня.

EE Mootor ei käivitu

1. Paagis ei ole kütust.
2. Süüteküünal defektne.
3. Süüteküünla ühendus defektne.
4. Karburaator või kütusetoru on must.

Starter ei käivita mootorit lõpuni

1. Aku on tühi.
2. Halb kontakt kaabli ja akuklemmi vahel.
3. Lõikeseadme lülitushoob on vales asendis.
4. Peakaitse on läbi.
5. Süütelukk defektne.
6. Siduri-/piduripedaali turvakontakt on katki.
7. Siduri-/piduripedaali ei vajutatud lõpuni alla.

Mootor töötab ebaühtlaselt

1. Liiga kõrge käik.
2. Süüteküünal defektne.
3. Karburaator on valesti reguleeritud.
4. Õhufilter ummistunud.
5. Kütusepaagi ventilatsioon blokeeritud.
6. Süüde valesti reguleeritud
7. Kütusetorus on mustust

Mootor tundub nõrk

1. Õhufilter ummistunud.
2. Süüteküünal defektne.
3. Karburaator või kütusetoru on must.
4. Karburaator on valesti reguleeritud.

Mootor kuumeneb üle

1. Mootori ülekoormus.
2. Õhu sisselase või jahutuslamellid on blokeeritud.
3. Ventilaator rikkis.
4. Liiga vähe õli mootoris.
5. Süüde valesti reguleeritud
6. Süüteküünal defektne.

Aku ei lae

1. Kaitse on läbi.
2. Üks või mitu aku elementi on defektsed.
3. Halb kontakt akuklemmi ja kaablite vahel.

Tuled ei tööta

1. Esilaterna juhtme pistik ühendamata.
2. Hõõglamp defektne.
3. Lüliti defektne.
4. Kaabli lühis.

Masin vibreerib

1. Lõiketerad on lahti.
2. Mootor on lahti.
3. Üks võimolemad lõiketerad on tasakaalustamata, mis on tingitud vigastusest või terade halvast balansseerimisest pärast teritamist.

Ebaühtlane niitmine

1. Terad on nürid.
2. Lõikeseade on viltu.
3. Rohi on liiga pikk või märg.
4. Lõikeseadme kaane alla on kogunenud rohtu.
5. Vasakul ja paremal poolel erinev rehvirõhk.
6. Liiga kõrge käik.
7. Veorihm libiseb.

7. Gedimai ir jų šalinimas 7. Problēmu novēršana

LT Nepavyksta užvesti variklio

1. Degalų bako nėra degalų.
2. Sugedęs kištukas.
3. Sugedusi kištuko jungtis.
4. Nešvarumai karbiuratoriuje arba degalų vamzdelyje.

Starteris nesuka variklio

1. Išsikrovęs akumulatorius.
2. Prastas kabelių ir akumulatoriaus polių kontaktas.
3. Klaidinga prijungimo / atjungimo lygio padėtis.
4. Neveikia pagrindinis saugiklis.
5. Neveikia uždegimo spynelė.
6. Neveikia sankabos / stabdžių pedalo apsauginis kontaktas.
7. Nenuspaustas sankabos / stabdžių pedalas.

Variklis veikia netolygiai

1. Per aukšta pavara.
2. Sugedęs kištukas.
3. Netinkamai sureguliuotas karbiuratorius.
4. Užsikimšęs oro filtras.
5. Užsikimšusi degalų bako ventiliacijos anga.
6. Blogas uždegimo nustatymas.
7. Nešvarumai degalų vamzdelyje.

Variklio galingumas atrodo sumažėjęs

1. Užsikimšęs oro filtras.
2. Sugedęs kištukas.
3. Nešvarumai karbiuratoriuje arba degalų vamzdelyje.
4. Netinkamai sureguliuotas karbiuratorius.

Variklis perkaista

1. Variklis perkrautas.
2. Užsikimšusi oro tiekimo anga arba aušinimo plokštelės.
3. Sugadintas ventiliatorius.
4. Variklyje per mažai alyvos arba jos iš viso nėra.
5. Blogas uždegimo nustatymas.
6. Sugedęs kištukas.

Nepavyksta įkrauti akumulatoriaus

1. Sugedęs saugiklis.
2. Neveikia viena arba kelios akumulatoriaus sekcijos.
3. Prastas akumulatoriaus polių ir kabelių kontaktas.

Neveikia apšvietimas

1. Neprijungta žibintų laidų jungtis.
2. Perdegusios lemputės.
3. Sugedęs jungiklis.
4. Trumpasis kabelio jungimas.

Įrenginys vibruoja

1. Atsilaisvinę peiliai.
2. Atsilaisvinęs variklis.
3. Nesubalansuotas vienas arba abu peiliai dėl pažeidimų arba blogo subalansavimo pagalandus.

Netolygiai pjaunama

1. Atšipę peiliai.
2. Pjovimo agregatas pakrypęs.
3. Aukšta arba šlapia žolė.
4. Po gaubtu susikaupė žolės.
5. Skirtingas oro slėgis kairės ir dešinės pusės padangose.
6. Per aukšta pavara.
7. Praslysta pavaros diržas.

LV Nevar iedarbināt dzinēju

1. Degvielas tvertnē nav degvielas.
2. Bojāts aizdedzes kontakts.
3. Bojājums aizdedzes kontaktgrupā.
4. Netīrumi karburatorā vai degvielas caurulē.

Elektrodzinēja (startera) ieslēgšana neiedarbina dzinēju

1. Izlādējies akumulators.
2. Nepietiekams kabeļa un akumulatora elektroda kontakts.
3. Savienošanas/atvienošanas svira nepareizā pozīcijā.
4. Bojāts galvenais drošinātājs.
5. Bojāta aizdedzes atslēga.
6. Bojāts sajūga/bremžu pedāļa drošības kontakts.
7. Nav nospiests sajūga/bremžu pedālis.

Nevienmērīga dzinēja darbība

1. Pārāk liels pārnesums.
2. Bojāts aizdedzes kontakts.
3. Nepareizi noregulēts karburators.
4. Aizsērējis gaisa filtrs.
5. Bloķēta degvielas tvertnes ventilēšana.
6. Nepareizi noregulēta aizdedze.
7. Netīrumi degvielas caurulē.

Vāja motora darbība

1. Aizsērējis gaisa filtrs.
2. Bojāts aizdedzes kontakts.
3. Netīrumi karburatorā vai degvielas caurulē.
4. Nepareizi noregulēts karburators.

Pārkarsis motors

1. Motora pārslodze
2. Aizsērējusi gaisa ieplūde vai dzesēšanas ribas
3. Bojāts ventilators.
4. Dzinējā pārāk maz eļļas vai tās vispār nav.
5. Nepareizi noregulēta aizdedze.
6. Bojāts aizdedzes kontakts.

Akumulators neuzlādējas

1. Bojāts drošinātājs.
2. Bojāts viens vai vairāki akumulatora elementi.
3. Nepietiekams akumulatora elektrodu un kabeļu kontakts.

Nedarbojas apgaismojuma sistēma.

1. Priekšējo gaismu vada savienotājs nav pievienots.
2. Bojātas spuldzes.
3. Bojāts slēdzis.
4. Īssavienojums kabelī.

Traktors vibrē

1. Vaļīgi asmeņi.
2. Vaļīgs dzinējs.
3. Simetrijas trūkums vienā asmenī vai abos asmeņos, ko izraisījis bojājums vai nepareizi veikta balansēšana pēc asināšanas.

Nevienmērīga pļaušana

1. Truļi asmeņi.
2. Šķībs griezējmezglis.
3. Gara vai mitra zāle.
4. Zāles sablīvējums zem pārsega.
5. Atšķirīgs gaisa spiediens kreisās un labās pusēs riepās.
6. Pārāk liels pārnesums.
7. Slīd piedziņas siksna.

7. Търсене на повреди. 7. Деръанаре.

Ⓟ Двигателят не пали

1. Няма гориво в резервоара
2. Дефектна запалителна свещ
3. Дефектна връзка към запалителната свещ
4. Замърсяване в карбуратора или горивопровода

Стартерът не завърта двигателя

1. Изтощен акумулатор
2. Лош контакт между кабела и клемата на акумулатора
3. Лоста за включване на косачния агрегат в грешна позиция.
4. Дефектен главен предпазител.
5. Дефектен патрон за запалването.
6. Дефектен предпазен контакт на педала на съединителя/спирачката.
7. Не е натиснат докрай педал на съединителя/спирачката.

Двигателят работи неравномерно

1. Твърде висока предавка.
2. Дефектна запалителна свещ.
3. Грешно регулиран карбуратор.
4. Запушен въздушен филтър.
5. Запушено обезвъздушаване на резервоара за гориво.
6. Грешна регулировка на запалването
7. Замърсяване в горивопровода

Двигателят няма мощност

1. Запушен въздушен филтър
2. Дефектна запалителна свещ
3. Замърсяване в карбуратора или в горивопровода
4. Грешна регулировка на карбуратора

Двигателят прегрява

1. Претоварен двигател
2. Запушени въздуховоди или фланци на охлаждането
3. Повреден вентилатор
4. Твърде малко или никакво масло в двигателя
5. Грешна регулировка на запалването
6. Дефектна запалителна свещ

Акумулаторът не се зарежда

1. Дефектен предпазител
2. Повредени една или повече клетки на акумулатора
3. Лош контакт между клемите на акумулатора и кабелите.

Осветлението не функционира

1. Кабелният съединител за фаровете не е свързан.
2. Дефектни крушки
3. Дефектен ключ
4. Късо съединение в някоя инсталация

Машината вибрира

1. Хлабави ножове
2. Хлабав двигател
3. Дебаланс на единия или двата ножа, причинен от повреда или лошо балансиране след шлайфане.

Лошо косене

1. Затъпени ножове
2. Косо регулиран косачен агрегат
3. Твърде дълга или мокра трева
4. Натрупване на трева под корпуса на косачния агрегат
5. Различно налягане в гумите от лявата и от дясната страна
6. Твърде висока предавка
7. Приплъзване на задвижващия ремък

Ⓡ Motorul nu vrea să pornească

1. Nu este carburant în rezervorul de carburant.
2. Bujie defectă.
3. Conexiunile bujiei defecte.
4. Mizerie în carburator sau în furtunul de alimentare.

Starterul motorului nu poate roti motorul

1. Acumulator descărcat.
2. Contact slab între cablu și borna acumulatorului.
3. Cheia de contact în poziție necorespunzătoare.
4. Principala siguranță fuzibilă defectă.
5. Broasca contactului defectă.
6. Contactul de siguranță a pedalei de ambreiaj/frână defect.
7. Pedala de ambreiaj/frână nu este apăsată.

Motorul lucrează neuniform

1. Treaptă de viteză prea ridicată.
2. Bujie defectă.
3. Carburator reglat necorespunzător.
4. Filtru de aer îmbâcsit.
5. Ventilarea rezervorului de carburant oprită.
6. Aprindere reglată greșit.
7. Mizerie în furtunul de alimentare.

Motorul nu are putere

1. Filtru de aer îmbâcsit.
2. Bujie defectă.
3. Mizerie în carburator sau în furtunul de alimentare.
4. Carburator reglat necorespunzător.

Motorul se supraîncălzește

1. Motor supraîncălzit.
2. Blocarea alimentării cu aer sau blocarea răcirii.
3. Ventilator deteriorat.
4. Prea puțin ulei în motor sau deloc.
5. Aprindere reglată greșit.
6. Bujie defectă.

Bateria nu se încarcă

1. Siguranță fuzibilă defectă.
2. O celulă sau mai multe celule ale acumulatorului defecte.
3. Contact slab între bornele acumulatorului și cabluri.

Luminile nu funcționează

1. Conectorul firului pentru faruri nu este conectat.
2. Becuri defecte.
3. Întrerupător defect.
4. Cablu scurt-circuitat.

Mașina vibrează

1. A slăbit fixarea lamelor.
2. A slăbit fixarea motorului.
3. Dezechilibrarea unei lame sau a ambelor, datorită unei avarii sau a echilibrării proaste după ascuțire.

Tăiere cu rezultate slabe

1. Lame tocite.
2. Înclinarea agregatului de tăiere.
3. Iarbă prea lungă sau prea udă.
4. Iarbă prinsă sub apăritoare.
5. Diferență între presiunea pneurilor din partea stângă și din partea dreaptă.
6. Treaptă de viteză prea ridicată.
7. Alunecarea curelei de transmisie.

8. Хранение. 8. Hoiustamine. 8. Saugojimas. 8. Glabāšana.

RU ПО ЗАВЕРШЕНИЮ СЕЗОНА КОШЕНИЯ НЕОБХОДИМО ПРЕДПРИНЯТЬ СЛЕДУЮЩИЕ ДЕЙСТВИЯ:

- Почистить всю машину, особенно, под кожухом режущего блока. Нельзя использовать для чистки воду под давлением. Вода может попасть в двигатель и трансмиссию и укоротить срок службы машины.
- Покрасить все поврежденные окрашенные поверхности для защиты от коррозии.
- Поменять моторное масло.
- Слить топливо из топливного бака. Запустить двигатель и дождаться, пока все топливо не закончится.
- Снять свечу зажигания и залить одну столовую ложку моторного масла в цилиндр. Прокрутить вручную двигатель, чтобы распределить масло. Установить на место свечу зажигания.
- Снять батарею. Перезарядить и хранить в сухом прохладном месте. Не подвергать батарею воздействию низких температур.
- Машина должна храниться в помещении в сухом, защищенном от пыли месте.

ПРЕДУПРЕЖДЕНИЕ!

Нельзя использовать бензин для чистки. Используйте обезжиривающие моющие средства и теплую воду.

Сервисное обслуживание

При оформлении заказов предоставьте следующую информацию:

дату покупки, модель, тип и серийный номер косилки. Всегда используйте оригинальные запасные части. По вопросам гарантийного обслуживания или ремонта обращайтесь к Вашему местному дилеру или дистрибутеру.

EE PÄRAST HOOAJA LÕPPU TULEKS TOIMIDA JÄRGNEVALT:

- Puhastage kogu masin, eriti lõikeseadme kaane alt. Ärge kasutage puhastamiseks kõrgsurve pesureid. Vesi võib mootorisse või käigukasti tungida ja masina kasutusiga lühendada.
- Parandage värvi vigastused, et vältida roostetamist.
- Vahetage mootoriõli.
- Tühjendage bensiinipaak. Käivitage mootor ja laske töötada, kuni kütus otsa saab.
- Keerake süüteküüнал välja ja valage 1 supilusikatäis mootoriõli silindrisse. Keerake hooratast, et õli ühtlaselt jaotuks. Pange süüteküüнал tagasi.
- Eemaldage aku. Laadige akut ja hoiustage jahedas kuivas kohas. Kaitske akut madalate temperatuuride eest.
- Masinat tuleks hoiustada siseruumides, kuivas ja tolmuvabas kohas.

HOIATUS!

Ärge kunagi kasutage puhastamiseks bensiini. Kasutage selle asemel rasva lahustavat puhastusvahendit ja sooja vett.

Teenindus

Varuosi tellides tuleb teatada järgmised andmed:

niiduki ostmise kuupäev, mudel, tüüp ja seerianumber. Kasutage alati originaalvaruosi. Võtke ühendust kohapealse ametliku müügiesindajaga.

LT PASIBAIGUS PJOVIMO SEZONUI, REIKIA ATLIKTI TOLIAU NURODYTUS VEIKSMUS.

- Išvalykite visą įrenginį, ypač po pjovimo agregato gaubtu. Plaudami nenaudokite aukšto slėgio srovės. Vanduo gali patekti į variklį bei transmisiją ir sutrumpinti įrenginio eksploataavimo laiką.
- Pataisykite visus pažeistus dažytus paviršius, kad išvengtumėte korozijos.
- Pakeiskite variklio alyvą.
- Išleiskite degalus iš degalų bako. Užveskite variklį ir leiskite jam veikti, kol visiškai pasibaigs degalai.
- Išukite uždegimo žvakę ir įpilkite į cilindrą vieną šaukštą variklio alyvos. Prasukite variklį, kad alyva pasiskleistų. Įsukite uždegimo žvakę.
- Išimkite akumuliatorių. Įkraukite ir laikykite vėsioje, sausoje vietoje. Saugokite akumuliatorių nuo žemos temperatūros.
- Įrenginys turi būti laikomas sausoje ir nedulkėtoje patalpoje.

ĮSPĖJIMAS!

Valydami niekada nenaudokite benzino. Naudokite riebalus šalinantį valiklį ir šiltą vandenį.

Techninė priežiūra

Teikdami užsakymą, turite nurodyti mums šią informaciją:

įsigijimo datą, modelį, tipą ir serijos numerį. Visada naudokite tik originalias atsargines dalis. Dėl garantinės priežiūros ir remonto kreipkitės į vietinį prekybos atstovą.

LV KAD PĻAUŠANAS SEZONA IR BEIGUSIES, VEICIET TURPMĀK NORĀDĪTĀS DARBĪBAS.

- Notīriet traktoru pilnīgi, jo tīrāši zem plāvēja vāka. Neīriet traktoru ar augstspiediena mazgāšanas ierīcēm. Ūdens var iekļūt dzinējā un transmisijā un samazināt traktora ekspluatācijas laiku.
- Lai novērstu koroziju, retušējiet visas saplaisājušās krāsotās virsmas.
- Nomainiet dzinēja eļļu.
- Iztukšojiet degvielas tvertni. Ieslēdziet dzinēju un ļaujiet tam darboties, kamēr beidzas degviela.
- Noņemiet aizdedzes sveci un ielejiet cilindrā vienu karoti dzinēja eļļas. Lai eļļa varētu izplatīties, iedarbiniet dzinēju. Pievienojiet atpakaļ aizdedzes sveci.
- Izņemiet akumulatoru. Uzlādējiet akumulatoru un glabājiet vēsā, sausā vietā. Akumulators nedrīkst atrasties zemas temperatūras apstākļos.
- Traktors ir jāglabā sausā telpā, kurā nav putekļu.

BRĪDINĀJUMS!

Tīrīšanai nekad neizmantojiet benzīnu. Šim nolūkam izmantojiet attaukojošu mazgāšanas līdzekli un siltu ūdeni.

Serviss

Pasūtījuma veikšanai ir nepieciešama šāda informācija:

traktora iegādes datums, modelis, veids un sērijas numurs. Vienmēr izmantojiet oriģinālas rezerves daļas. Ja ir jāveic garantijas tehniskā apkope un remonts, vērsieties pie sava vietēja tirdzniecības pārstāvja vai izplatītāja.

8. Съхранение. 8. Depozitare.

BG СЛЕД КРАЯ НА СЕЗОНА ТРЯБВА ДА СЕ ИЗВЪРШАТ СЛЕДНИТЕ ДЕЙНОСТИ

- Да се почисти цялата машина, особено под капака на косачното устройство. За почистване не използвайте уреди за почистване под налягане. Водата би могла да проникне в двигателя или в скоростната кутия и да съкрати продължителността на живот на машината.
- Ремонтирайте повреди по лаковото покритие, за да се избегне ръждясване.
- Сменете маслото на двигателя.
- Изпразнете резервоара за горивото. Запалете двигателя и го оставете да работи, докато и карбуратора не съдържа повече гориво.
- Свалете запалителната свещ и налейте една супена лъжица моторно масло в цилиндъра. Завъртете маховика, за да се разпредели маслото в двигателя и отново завийте запалителната свещ.
- Свалете акумулатора, заредете го и го съхранявайте на хладно място. Пазете акумулатора от ниски температури (под точката на замръзване).
- Поставете машината на сухо място в къщата.

ВНИМАНИЕ!

Никога не използвайте бензин за почистване. Бензинът съдържа олово и бензол. Вместо това използвайте средства за обезмасляване и топла вода.

Сервиз

При поръчка на резервни части трябва да се дадат типа на машината и годината на покупка, както и номера на модела, типа и серията. За гаранционен сервиз и ремонт се обърнете към Вашия оторизиран търговец. Винаги използвайте оригинални резервни части.

RC LA SFÂRȘITUL SEZONULUI DE COSIRE TREBUIE EFECTUAȚI PAȘII URMĂTORI:

- Curățirea întregii mașini, în special sub carcasa agregatului de tăiere. Nu folosiți apă sub presiune pentru curățare. Apa poate intra la motor sau la transmisie și poate scurta durata de viață a mașinii.
- Ștergeți toate suprafețele vopsite pentru a preveni corodarea lor.
- Schimbați uleiul de motor.
- Goliți rezervorul de carburant. Porniți motorul și lăsați-l să meargă până se termină carburantul.
- Deșurubați bujia și turnați cu o lingură mare ulei de motor în cilindru. Mișcați puțin cilindrii pentru a distribui uleiul. Puneți la loc bujia.
- Scoateți acumulatorul. Reîncărcați-l și depozitați-l într-un loc rece și uscat. Protejați acumulatorul împotriva temperaturilor negative.
- Mașina trebuie depozitată în interior, într-un loc uscat și lipsit de praf.

ATENȚIONARE!

Nu curățați niciodată mașina cu benzină. În locul acesteia folosiți detergent degresant sau apă caldă.

Service

Atunci când apelați la noi, avem nevoie de următoarele date: data achiziționării, modelul, tipul și numărul de serie al motocoșitoarei. Utilizați întotdeauna piese de schimb originale. Pentru service-ul în garanție și reparații, adresați-vă dealerului sau distribuitorului Dvs. local.



СОДЕРЖАНИЕ ДЕКЛАРАЦИИ О СООТВЕТСТВИИ ЕС

Компания Husqvarna AB, SE 561 82 Huskvarna, ШВЕЦИЯ, под свою исключительную ответственность заявляет, что представленное изделие:

Описание	Газонокосилка-райдер с двигателем внутреннего сгорания и сиденьем для оператора
Марка	McCulloch
Платформа / Тип / Модель	M165-97T CLASSIC
Партия	Серийный номер с 2017 года и далее

полностью соответствует следующим директивам и нормам ЕС:

Директива/Норматив	Описание
2006/42/ЕС	«о механическом оборудовании»
2014/30/EU	«об электромагнитной совместимости»
2000/14/ЕС; 2005/88/ЕС	«об излучении шума от оборудования, размещенного вне помещения»

Применяются следующие согласованные стандарты и/или технические спецификации:

EN ISO 12100, ISO 14982, ISO 5395-1 и 3, ISO 3744, ISO 11094, EN 1032

В соответствии с директивой 2000/14/ЕС, приложение V, заявленные значения звукового давления указаны в разделе технических данных настоящего руководства и в подписанной декларации соответствия ЕС.

Поставляемая газонокосилка-райдер с двигателем внутреннего сгорания и сиденьем для оператора соответствует эталону, прошедшему контроль.



CONTENIDO DE LA DECLARACIÓN DE CONFORMIDAD CE

Nosotros, Husqvarna AB, SE 561 82 Huskvarna, SUECIA, declaramos bajo nuestra exclusiva responsabilidad que el producto representado:

Descripción	Cortacésped con asiento de motor de combustión
Marca	McCulloch
Plataforma/tipo/modelo	M165-97T CLASSIC
Lote	Número de serie a partir del año 2017 y en adelante

Cumple las siguientes directivas y normas de la UE:

Directiva/Norma	Descripción
2006/42/ЕС	«relativa a las máquinas»
2014/30/EU	«relativa a la compatibilidad electromagnética»
2000/14/ЕС; 2005/88/ЕС	«relativa al ruido en exteriores»

Las normas armonizadas o especificaciones técnicas aplicadas son las siguientes:

EN ISO 12100, ISO 14982, ISO 5395-1 y 3, ISO 3744, ISO 11094, EN 1032

De acuerdo con la directiva 2000/14/CE, Anexo V, los valores de sonido declarados se indican en el capítulo Datos técnicos de este manual y en la declaración de conformidad CE firmada.

El cortacésped con asiento de motor de combustión suministrado concuerda con el ejemplar que fue sometido a examen.

Mes, „Husqvarna AB“, SE 561 82 Huskvarna, ŠVEDIJA, savo atsakomybe pareiškiame, kad pateiktas gaminy:

Aprašymas	Vidaus degimo varikliu varomas sodo traktoriukas su sėdyne operatoriumi
Gamintojas	„McCulloch“
Platforma / tipas / modelis	M165-97T CLASSIC
Partija	Serijos numerių data nuo 2017

visiškai atitinka šias ES direktyvas ir reikalavimus:

Direktyva / reikalavimas	Aprašas
2006/42/EB	„dėl mašinų“
2014/30/ES	„dėl elektromagnetinio suderinamumo“
2000/14/EB; 2005/88/EB	„dėl triukšmo lauke“

Taikomi darnieji standartai ir (arba) techninės specifikacijos;

EN ISO 12100, ISO 14982, ISO 5395-1 ir 3, ISO 3744, ISO 11094, EN 1032

Pagal 2000/14/EB direktyvos V priedą nustatytosios garso vertės pateikiamos šios instrukcijos techninių duomenų skyriuje ir pasirašytoje EB atitikties deklaracijoje.

Pateiktas vidaus degimo varikliu varomas sodo traktoriukas su sėdyne operatoriumi atitinka kontrolę praėjusį pavyzdį.

Ar šo mēs, Husqvarna AB, SE 561 82 Huskvarna, ZVIEDRIJĀ, ar pilnu atbildību apliecinām, ka šis izstrādājums:

Apraksts	Ar iekšdedzes dzinēju darbināms zāles pļāvējs ar operatora sēdvietu
Zīmols	McCulloch
Platforma/tips/modelis	M165-97T CLASSIC
Partija	Sērijas numurs, sākot no 2017

pilnībā atbilst šādām ES direktīvām un noteikumiem:

Direktīva/regula	Apraksts
2006/42/EK	par mašīnām
2014/30/EK	par elektromagnētisko savietojamību
2000/14/EK; 2005/88/EK	par trokšņa emisiju vidē

Ir lietoti šādi saskaņotie standartu un/vai tehniskie dati (specifikācijas):

EN ISO 12100, ISO 14982, ISO 5395-1 un 3, ISO 3744, ISO 11094, EN 1032

Saskaņā ar direktīvas 2000/14/EK V pielikumu deklarētie skaņas līmeņi ir norādīti šīs rokasgrāmatas tehnisko datu sadaļā un parakstītajā EK atbilstības deklarācijā.

Piegādātais ar iekšdedzes dzinēju darbināmais zāles pļāvējs ar operatora sēdvietu atbilst parauga eksemplāram, kam veiktas pārbaudes.

Ние, Husqvarna AB, SE 561 82 Huskvarna, ШВЕЦИЯ, декларираме на своя собствена отговорност, че представеният продукт:

Описание	Задвижвана от двигател с вътрешно горене самоходна косачка със седнал оператор
Марка	McCulloch
Платформа/Вид/Модел	M165-97T CLASSIC
Партида	Сериен номер, датиращ от 2017 г. и след това

отговаря напълно на следните директиви и регламенти на ЕС:

Директива/регламент	Описание
2006/42/ЕО	«относно машините»
2014/30/ЕС	«относно електромагнитната съвместимост»
2000/14/ЕО; 2005/88/ЕО	«относно шумовите емисии в околната среда»

Приложенияте хармонизирани стандарти и/или технически спецификации са следните:

EN ISO 12100, ISO 14982, ISO 5395-1 и 3, ISO 3744, ISO 11094, EN 1032

В съответствие с Директива 2000/14/ЕО, приложение V, декларираните стойности на звука са посочени в раздела с технически характеристики на настоящето ръководство и в подписаната Декларация за съответствие на ЕО. Доставената, задвижвана от двигател с вътрешно горене, самоходна косачка със седнал оператор съответства на екземпляра, който е преминал изпитания.

Noi, Husqvarna AB, SE 561 82 Huskvarna, SUECIA, declarăm pe propria răspundere că produsul reprezentat:

Descriere	Mașină pentru tuns gazonul cu motor cu combustie internă și scaun pentru operator
Marcă	McCulloch
Platformă/Tip/Model	M165-97T CLASSIC
Lot	Serie cu data 2017 și în continuare

respectă în totalitate următoarele directive și reglementări UE:

Directivă/Reglementare	Descriere
2006/42/CE	„аферентă utilajelor”
2014/30/UE	„аферентă compatibilității electromagnetice”
2000/14/CE; 2005/88/CE	„privind zgomotul exterior”

Стандартите armonizate și/сау спецификаțiile tehnice aplicate sunt următoarele:

EN ISO 12100, ISO 14982, ISO 5395-1 și 3, ISO 3744, ISO 11094, EN 1032

În conformitate cu directiva 2000/14/CE, Anexa V, valorile sonore declarate sunt declarate în secțiunea Date tehnice a prezentului manual și în Declarația de conformitate CE semnată.

Mașina pentru tuns gazonul cu motor cu combustie internă și scaun pentru operator se conformează exemplului supus examinării.



www.mcculloch.com