



BRUKSANVISNING

McCULLOCH Robotic Mower ROB R600 & ROB R1000

Les nøye gjennom bruksanvisningen og sørg for at du har forstått innholdet før du bruker robotgressklipperen.



VIKTIG INFORMASJON!

Husk at brukeren er ansvarlig for ulykker eller farer som rammer andre mennesker eller deres eiendom.

Oppbevar bruksanvisningen på en forsvarlig måte for fremtidig referanse.

Maskinen er ikke ment for å brukes av personer (inkludert barn) med redusert fysisk, sansemessig eller mental kapasitet eller personer uten erfaring og kunnskap, hvis de ikke er under tilsyn og får instruksjoner i bruk av maskinen av en person som er ansvarlig for deres sikkerhet. Barn må holdes under oppsyn for å sikre at de ikke leker med apparatet.

Apparatet kan brukes av barn over 8 år og personer med nedsatte fysiske og mentale evner eller personer uten erfaring eller kunnskap hvis de får tilsyn eller instruksjoner om hvordan de bruker apparatet på en sikker måte, og forstår farene ved bruken.

Barn skal ikke leke med apparatet. Rengjøring og vedlikehold skal ikke utføres av barn uten tilsyn.

Strømforsyningen må ikke kobles til stikkontakten hvis støpselet eller ledningen er skadet. Skadet eller sammenfloknet ledning øker faren for elektrisk støt.

Bare lade batteriet i den medfølgende ladestasjonen. Bruk alltid den originale strømforsyningsenheten. Feil bruk kan føre til elektrisk støt, overoppheting eller lekkasje av etsende væske fra batteriet. Hvis det oppstår lekkasje av elektrolytt, må du skylle med vann / nøytralt rengjøringsmiddel. Kontakt lege hvis det kommer i kontakt med øynene.

Bruk bare originale batterier som er anbefalt av produsenten. Produktets sikkerhet kan ikke garanteres ved bruk av noe annet enn originale batterier.

Ikke bruk ikke-oppladbare batterier.

Apparatet må koples fra strømmettet når du skal ta ut batteriet.

NOTAT

Serienummer: _____

PIN-kode: _____

Produktregistreringsnøkkel: _____

Produktregistreringsnøkkelen er et verdifullt dokument, som må lagres på et trygt sted. Denne nøkkelen kreves for eksempel for å registrere produktet på McCULLOCHs webområde eller for å låse opp robotgressklipperen hvis du mister PIN-koden. Produktregistreringsnøkkelen finnes i et eget dokument i produktpakken.

Hvis robotgressklipperen blir stjålet, er det viktig å varsle McCULLOCH om dette. Kontakt den lokale McCULLOCH-representanten og oppgi robotgressklipperens serienummer og produktregistreringsnøkkel, slik at den kan bli registrert som stjålet i en internasjonal database. Dette er et viktig tyverisikringstiltak som reduserer interessen for å kjøpe og selge stjalne klippere.

Ha alltid robotgressklipperens serienummer tilgjengelig når du kontakter den lokale McCULLOCH-representanten. Dette gir raskere brukerstøtte.

McCULLOCH

www.mcculloch.com

INNHold

Innledning

Produktbeskrivelse.....	3
Produktoversikt.....	5
Symboler på produktet.....	6

Sikkerhet

Sikkerhetsdefinisjoner.....	6
Generelle sikkerhetsinstruksjoner.....	6
Sikkerhetsinstruksjoner for drift.....	7

Installasjon

Presentasjon.....	8
Forberedelser.....	10
Ladestasjon.....	10
Lade batteriet.....	13
Avgrensningssløyfe.....	13
Koble til avgrensningssløyfen.....	18
Installasjon av guidekabelen.....	18
Kontrollere installasjonen.....	20
Første oppstart og kalibrering.....	20
Test dokking i ladestasjonen.....	21
Kontrollpanel.....	21
Hovedmeny.....	22
Tidsur.....	23
Installasjon – ROB R1000.....	24
Sikkerhet.....	26
Innstillinger.....	27
Hageeksempler.....	28

Drift

Driftvalg.....	32
Lade et utladet batteri.....	33
Timer og standby.....	33
Starte.....	34
Stopp.....	34
Slå av.....	35
Justere klippehøyden.....	35

Vedlikehold

Innføring i vedlikehold.....	35
Rengjøring.....	35
Skifte knivene.....	36
Skifte batteriet.....	36

Feilsøking

Innføring i feilsøking.....	37
Meldinger.....	37
Indikatorlampen på ladestasjonen.....	40
Symptomer.....	41
Finne brudd i sløyfekabelen.....	42

Transport, oppbevaring og avhending

Transport.....	44
Vinterlagring.....	44
Etter vinterlagring.....	45
Miljøinformasjon.....	45

Tekniske data

Tekniske data.....	45
--------------------	----

Garanti

Garantibetingelser.....	46
-------------------------	----

EC-samsvarserklæring

EC-samsvarserklæring.....	47
---------------------------	----

Innledning

Produktbeskrivelse

Gratulerer med valget av et produkt med eksepsjonelt høy kvalitet. For at du skal få best mulig resultat med McCULLOCH robotgressklipperen, må du vite hvordan den fungerer. Denne bruksanvisningen inneholder viktig informasjon om robotgressklipperen, hvordan den installeres og hvordan den brukes.

I tillegg til denne bruksanvisningen finner du informasjonsfilmer med instruksjoner på McCULLOCHs webområde, www.mcculloch.com.

Husk at brukeren er ansvarlig for ulykker eller farer som rammer andre mennesker eller deres eiendom.

McCULLOCH arbeider kontinuerlig med å videreutvikle sine produkter og forbeholder seg derfor retten til å endre designen, utseendet og funksjonen uten forvarsel.

Kapasitet

Robotgressklipperen anbefales for plener med størrelser opptil den maksimale kapasiteten som står oppført i *Tekniske data på side 45*.

Hvor stort område robotgressklipperen kan klippe, avhenger først og fremst av knivenes tilstand og gressets type, vekst og fuktighet. Hagens utforming har også betydning. Hvis hagen hovedsakelig består av åpen plen, kan robotgressklipperen klippe mer per time enn hvis hagen består av flere små plener adskilt av trær, blomsterbed og passasjer.

En fullt ladet robotgressklipper kan klippe i 60 til 80 minutter, avhengig av batteriets alder og hvor tykt gresset er. Deretter lades robotgressklipperen i 50 til 60 minutter. Ladetiden kan variere avhengig av blant annet omgivelsestemperaturen.

Klippeteknikk

Robotgressklipperens klippesystem er basert på et effektivt og energisparende prinsipp. I motsetning til mange standard gressklippere, klipper robotgressklipperen gresset i stedet for å slå det av.

Det anbefales å hovedsakelig la robotgressklipperen klippe i tørt vær, for å oppnå best mulig resultat. Robotgressklipperen kan også brukes når det regner, men vått gress setter seg lett fast på robotgressklipperen, og det er større fare for at den glir i bratte skråninger.

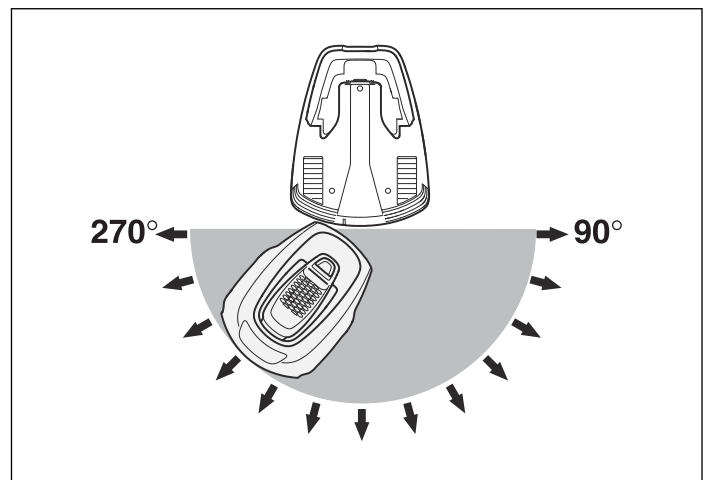
Knivene må være i god stand for å oppnå best mulig klipperesultat. For å holde knivene skarpe så lenge som mulig, er det viktig å holde plenen fri for greiner, små steiner og andre gjenstander som kan skade knivene.

Skift knivene regelmessig for best mulig klipperesultat. Det er svært enkelt å skifte knivene. Se *Skifte knivene på side 36*.

Arbeidsmetode

Robotgressklipperen klipper plenen automatisk. Den veksler kontinuerlig mellom klipping og lading.

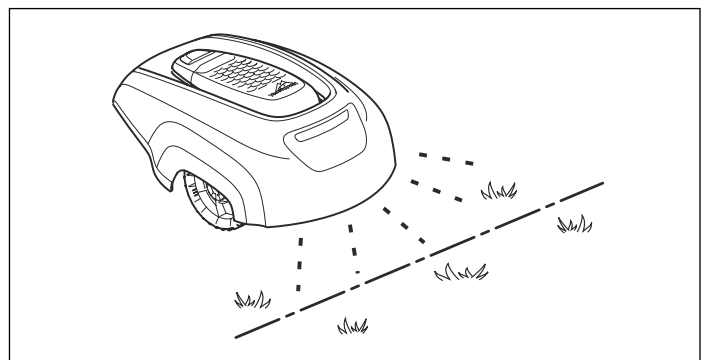
Når batteriet er fullt ladet, forlater robotgressklipperen ladestasjonen og begynner å klippe i en tilfeldig valgt retning i utgangs sektoren på 90°-270°.



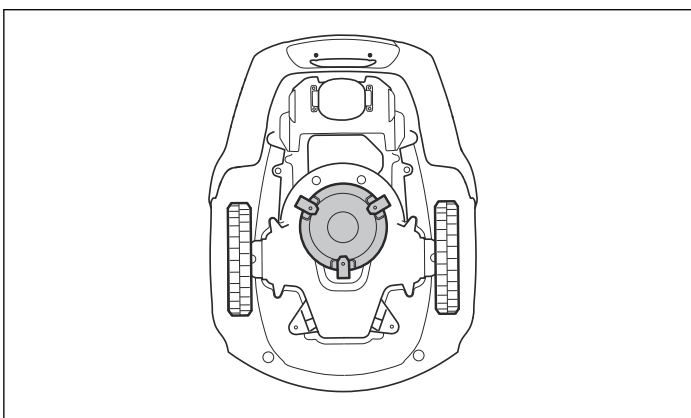
For å sikre jevn klipping også i mindre tilgjengelige deler av hagen, kan robotgressklipperen følge en guidekabel ut fra ladestasjonen til stedet der guidekabelen er koblet til avgrensningssløyfen, og starte klippingen der.

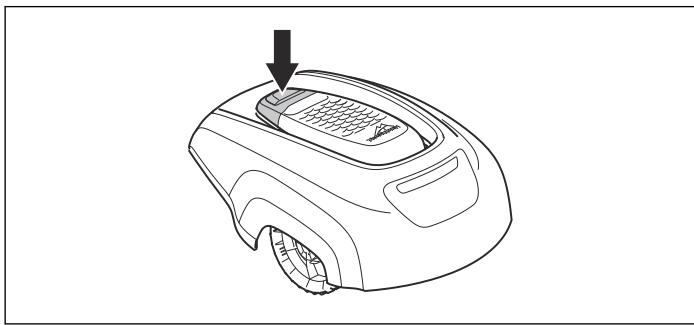
Hvis robotgressklipperens karosseri treffer en hindring, rygger robotgressklipperen tilbake og velger en annen retning.

To sensorer, én foran og én bak på robotgressklipperen, registrerer når robotgressklipperen nærmer seg avgrensningssløyfen. Robotgressklipperen kjører opptil 28 cm over ledningen før den vender tilbake.



STOPP-knappen på toppen av robotgressklipperen brukes hovedsakelig til å stoppe robotgressklipperen når den er i gang. Når **STOPP**-knappen blir trykket på, åpnes dekkelet over kontrollpanelet. **STOPP**-knappen blir stående inne til dekkelet lukkes igjen. Dette fungerer som startsperre.



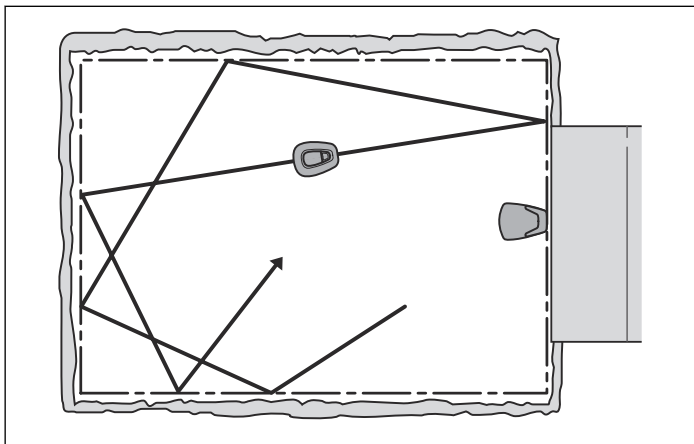


Kontrollpanelet på oversiden av robotgressklipperen brukes til å styre alle klipperinnstillinger. Åpne dekselet over kontrollpanelet ved å trykke inn **STOPP**-knappen.

Første gang hovedbryteren settes på 1, begynner en oppstartssekvens med valg av språk, klokkeslettformat, datoformat og firesifret PIN-kode samt innstilling av klokkeslett og dato. Se *Første oppstart og kalibrering på side 20*.

Bevegelsesmønster

Robotgressklipperens bevegelsesmønster er uregelmessig og fastsettes av robotgressklipperen selv. Et bevegelsesmønster blir aldri gjentatt. Med dette klippesystemet blir plenen klippet jevnt uten at robotgressklipperen etterlater klippelinjer.

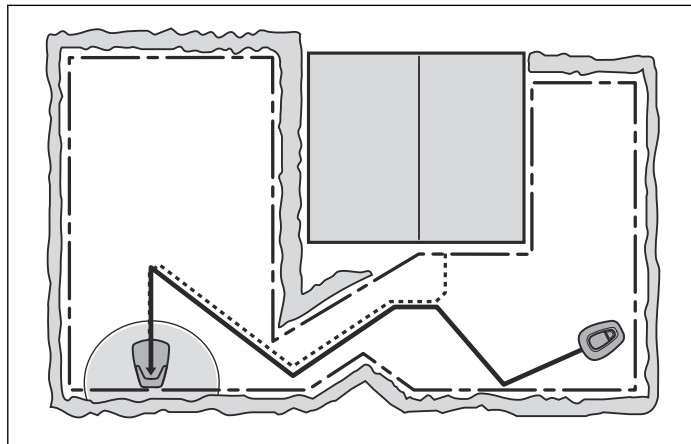


Søkemetode

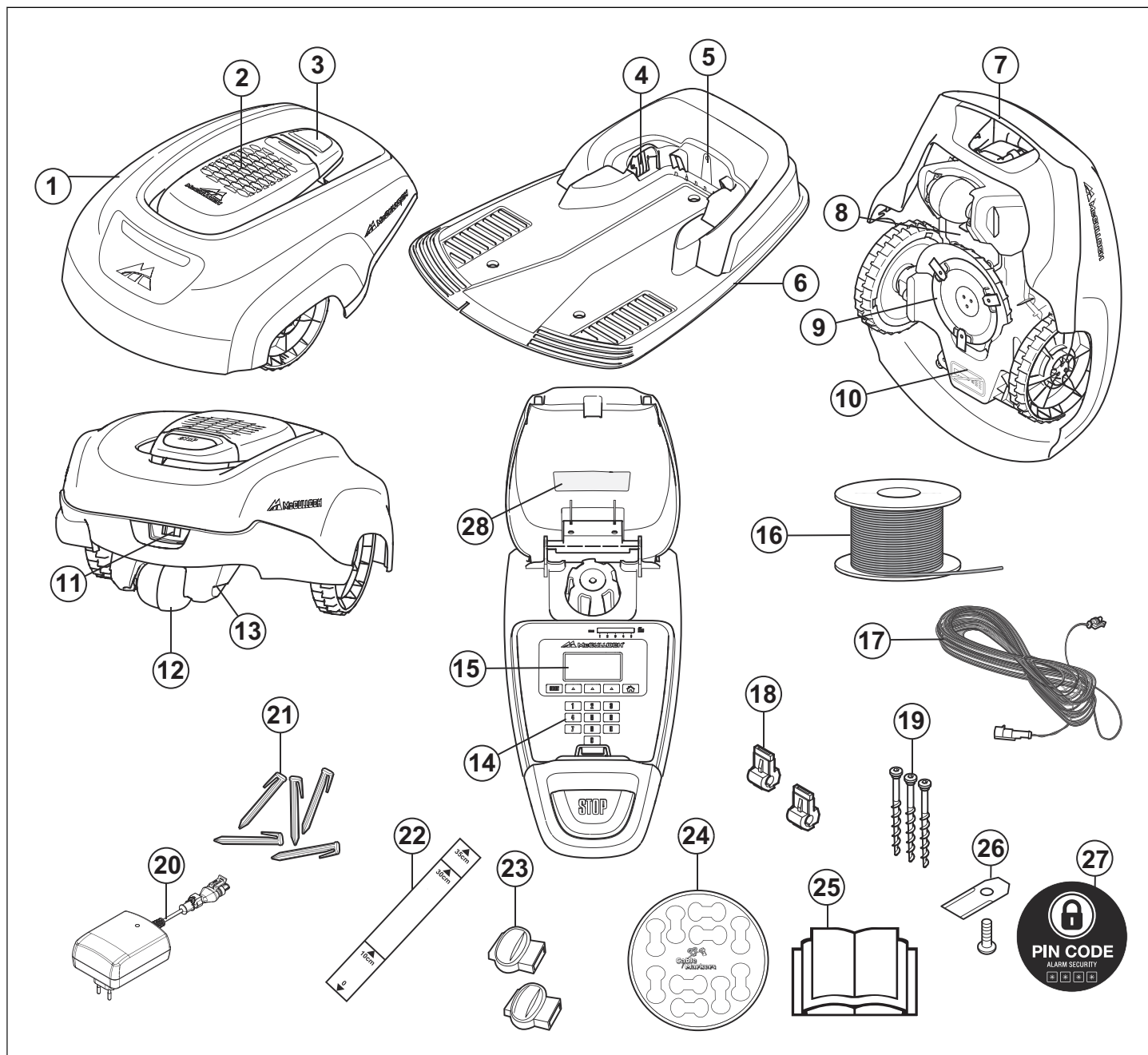
Guidekabelen er en kabel som legges fra ladestasjonen mot for eksempel en del av arbeidsområdet som er langt borte, eller gjennom en smal passasje, og deretter kobles til avgrensningssløyfen. Du finner mer informasjon i *Installasjon av guidekabelen på side 18*.

Robotgressklipperen begynner å søke etter ladestasjonen når batterinivået blir for lavt. Robotgressklipperen klipper ikke når den søker etter ladestasjonen.

Når robotgressklipperen søker etter ladestasjonen, foretar den først et uregelmessig søk etter guidekabelen. Deretter følger den guidekabelen til ladestasjonen, snur rundt rett foran stasjonen og rygger inn i den.



Produktoversikt



Tallene i illustrasjonen representerer følgende:

- | | |
|---|---|
| <ol style="list-style-type: none"> 1. Karosseri 2. Deksel til display, tastatur og regulering av klippehøyde 3. Stoppknapp/hake for å åpne dekelet 4. Kontaktklemmer 5. LED for driftskontroll av ladestasjon, begrensningssløyfe og guidekabel 6. Ladestasjon 7. Bærehåndtak 8. Batterideksel 9. Knivdisk 10. Understellsboks med elektronikk, batteri og motorer 11. Hovedbryter 12. Bakhjul 13. Ladelist 14. Tastatur 15. Display | <ol style="list-style-type: none"> 16. Kabel til begrensningssløyfen og guidekabel 17. Lavspenningskabel 18. Kontakt for tilkobling av sløyfekabel til ladestasjonen 19. Skruer for montering av ladestasjon 20. Strømforsyningen (utseendet til strømforsyningen kan variere fra marked til marked) 21. Stifter 22. Måler for hjelp ved installasjon av avgrensningssløyfen (måleren er fjernet fra boksen) 23. Kobling til sløyfeledning 24. Kabelmarkører 25. Bruksanvisning og hurtigveiledning 26. Ekstra kniver 27. Alarmetikett 28. Typeskilt |
|---|---|

Symboler på produktet

Disse symbolene finnes på robotgressklipperen. Studer dem nøye.



Les nøye gjennom bruksanvisningen og sørg for at du har forstått instruksene før du bruker robotgressklipperen. Advarsler og sikkerhetsinstruksjoner i denne bruksanvisningen må følges nøye for å sikre trygg og effektiv bruk av robotgressklipperen.



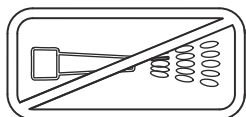
Robotgressklipperen kan bare startes når hovedbryteren er satt til 1 og riktig PIN-kode er tastet inn. Sett hovedbryteren på 0 før du foretar inspeksjoner og/eller vedlikehold.



Hold sikker avstand til robotgressklipperen når den er i gang. Hold hender og føtter borte fra de roterende knivene.



Hold aldri hender eller føtter nær eller under klipperhuset når robotgressklipperen er i gang. Ikke stå eller sitt på robotgressklipperen.



Bruk aldri høytrykksspyler eller rennende vann til å vaske robotgressklipperen.



Låsefunksjon



Dette produktet samsvarer med gjeldende EC-direktiver.



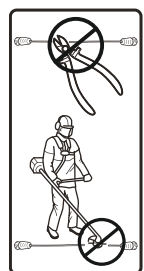
Støyutslipp til omgivelsene. Produktets utslipp er angitt i *Tekniske data på side 45* samt på typeskiltet.



Det er ikke tillatt å kaste dette produktet som vanlig husholdningsavfall etter endt levetid. Sørg for at produktet blir resirkulert i samsvar med lokale forskrifter.



Chassiset inneholder komponenter som er følsomme for elektrostatisk utladning (ESD). Chassiset er også en viktig del av robotgressklipperens utforming og må forsegles på nytt av en fagperson. På grunn av dette kan chassiset bare åpnes av autoriserte serviceteknikere. En ødelagt tetning kan resultere i at hele eller deler av garantien ikke lenger er gyldig.



Lavspentkabelen må ikke forkortes, forlenges eller skjøtes.

Ikke bruk en trimmer i nærheten av lavspentkabelen. Vær forsiktig når du trimmer kantene der kablene ligger.

Sikkerhet

Sikkerhetsdefinisjoner

Advarslene er delt inn i tre nivåer.



ADVARSEL! Brukes hvis det er fare for alvorlig skade eller dødsfall for brukeren eller skade på omgivelsene hvis instruksjonene i håndboken ikke følges.



OBS! Brukes hvis det er fare for skade på brukeren eller omgivelsene hvis instruksjonene i håndboken ikke følges.

Bemerk: Brukes hvis det er fare for skade på produktet eller andre gjenstander hvis instruksjonene i håndboken ikke følges.

Generelle sikkerhetsinstruksjoner



Følgende system er brukt for å gjøre bruksanvisningen lettere å forstå:

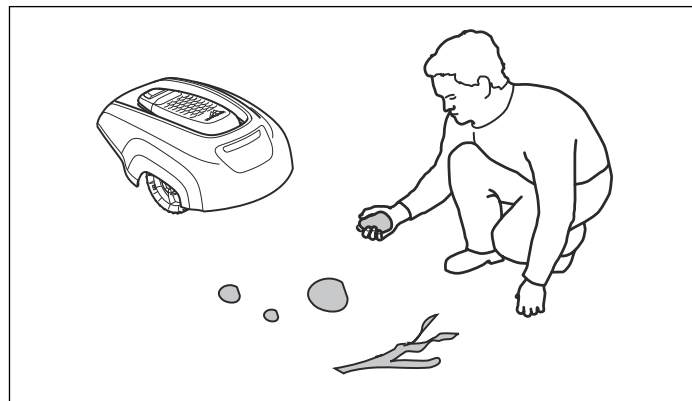
- Tekst som er skrevet i *kursiv*, er tekst som vises på displayet på robotgressklipperen, eller henvisninger til en annen del av bruksanvisningen.
- Ord i **fet skrift** er knapper på robotgressklipperens tastatur.
- Ord som er skrevet i *STORE BOKSTAVER* og *kursiv*, henviser til hovedbryterens stilling og de ulike driftsmodiene som er tilgjengelige i robotgressklipperen.



ADVARSEL! Les nøye gjennom bruksanvisningen og sørg for at du har forstått instruksene før du bruker robotgressklipperen. Oppbevar

bruksanvisningen på en forsvarlig måte for fremtidig referanse.

Maskinen er ikke ment for å brukes av personer (inkludert barn) med redusert fysisk, sansemessig eller mental kapasitet eller personer uten erfaring og kunnskap, hvis de ikke er under tilsyn og får instruksjoner i bruk av maskinen av en person som er ansvarlig for deres sikkerhet. Barn må holdes under oppsyn for å sikre at de ikke leker med apparatet.



ADVARSEL! Apparatet kan brukes av barn over 8 år og personer med nedsatte fysiske og mentale evner eller personer uten erfaring eller kunnskap hvis de får tilsyn eller instruksjoner om hvordan de bruker apparatet på en sikker måte, og forstår farene ved bruken.

Barn skal ikke leke med apparatet. Rengjøring og vedlikehold skal ikke utføres av barn uten tilsyn.



ADVARSEL! Robotgressklipperen kan være farlig hvis den brukes feil.



ADVARSEL! Bruk aldri robotgressklipperen hvis det befinner seg personer, spesielt barn, eller kjæledyr, i klippeområdet.

Sikkerhetsinstruksjoner for drift

Bruk

- Robotgressklipperen må bare brukes med utstyr som er anbefalt av produsenten. Alle andre typer bruk er feil. Produsentens instruksjoner når det gjelder bruk, vedlikehold og reparasjon må følges nøye.
- Bruk funksjonen **HJEM**, eller slå av hovedbryteren på robotgressklipperen når personer, spesielt barn, eller kjæledyr befinner seg i klippeområdet. Hvis det befinner seg personer eller kjæledyr i klippeområdet, anbefales det at gressklipperen programmeres til bruk på en tid på døgnet da området er fritt for personer, for eksempel om natten. Se *Tidsur på side 23*.



- Robotgressklipperen må bare brukes, vedlikeholdes og repareres av personer som er godt kjent med enhetens spesielle egenskaper og sikkerhetsforskrifter. Les nøye gjennom bruksanvisningen og sørg for at du har forstått instruksene før du bruker robotgressklipperen.

- Det er ikke tillatt å endre robotgressklipperens opprinnelige utforming. Alle endringer foretas på egen risiko.
- Kontroller at det ikke finnes steiner, greiner, verktøy, leker eller andre gjenstander som kan skade knivene på plenen. Gjenstander på plenen kan også føre til at robotgressklipperen kjører seg fast i dem, og det er mulig at gressklipperen må bli hjulpet løs, før du kan fortsette å klippe.



- Start robotgressklipperen i samsvar med instruksjonene. Når hovedbryteren står i stillingen *1*, må du passe på å holde hendene og føttene borte fra de roterende knivene. Stikk aldri hender eller føtter under robotgressklipperen.

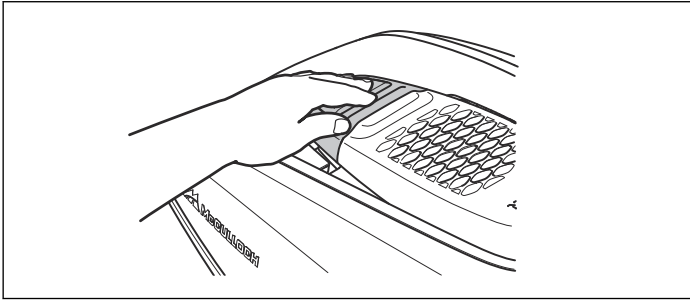
- Robotgressklipperen må aldri løftes eller bæres når hovedbryteren er satt til *1*.
- Robotgressklipperen må ikke brukes av personer som ikke kjenner til robotgressklipperen og vet hvordan den oppfører seg.
- Robotgressklipperen må aldri kollideres med personer eller andre levende skapninger. Hvis en person eller andre skapninger kommer i veien for gressklipperen, skal den stoppes umiddelbart. Se *Stopp på side 34*.
- Plasser ikke noe på robotgressklipperen eller ladestasjonen.
- Robotgressklipperen må ikke brukes med defekte kniver eller defekt karosseri. Den skal heller ikke brukes med defekte kniver, skruer, mutre eller kabler.
- Bruk ikke robotgressklipperen hvis hovedbryteren ikke fungerer.
- Slå alltid av robotgressklipperen med hovedbryteren når den ikke er i bruk. Robotgressklipperen kan bare startes når hovedbryteren er satt til *1*, og riktig PIN-kode er tastet inn.
- Robotgressklipperen må aldri brukes mens plenen vannes med vannspreder. Tidsurfunksjonen kan brukes (se *Tidsur på side 23*), slik at gressklipperen og vannsprederen aldri er i gang samtidig.
- Den innebygde alarmen er svært høy. Vær forsiktig, spesielt hvis robotgressklipperen håndteres innendørs.
- Det kan ikke garanteres at robotgressklipperen er fullt kompatibel med andre typer trådløse systemer, som fjernkontroller, radiosendere, teleslynger, nedgravde elektriske dyregjerder og lignende.
- Metallgjenstander i bakken (f.eks. armert betong eller muldvarpnetting) kan føre til at den stopper. Metallgjenstandene kan forstyrre sløyfesignalet og føre til at gressklipperen stopper.
- Robotgressklipperen må aldri brukes ved temperaturer under 0 °C. Dette kan føre til skade på produktet.

Transport

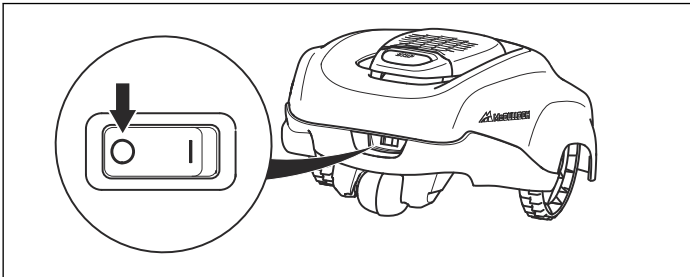
Bruk originalemballasjen hvis robotgressklipperen skal transporteres langt.

Sikker flytting fra eller innenfor arbeidsområdet:

1. Trykk på **STOPP**-knappen for å stoppe robotgressklipperen. Hvis sikkerheten er satt til middels eller høyt nivå (se *Sikkerhetsnivå på side 26*), må PIN-koden tastes inn. PIN-koden består av fire tall, og velges når du starter robotgressklipperen for første gang. Se *Første oppstart og kalibrering på side 20*.



2. Sett hovedbryteren i stillingen 0.



3. Bær robotgressklipperen i håndtaket på undersiden bak på robotgressklipperen. Bær robotgressklipperen med knivdisken bort fra kroppen.



OBS! Ikke løft robotgressklipperen når den står parkert i ladestasjonen. Dette kan skade ladestasjonen og/eller robotgressklipperen. Åpne

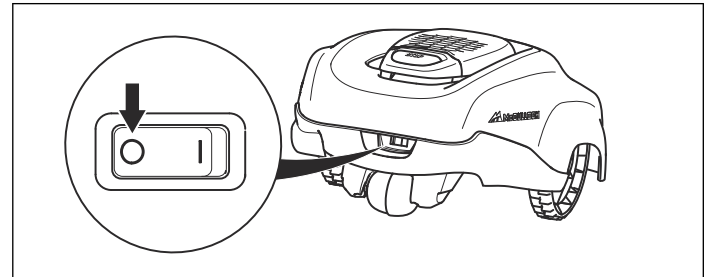
dekselet, og trekk i stedet robotgressklipperen ut av ladestasjonen før du løfter den.

Vedlikehold



ADVARSEL! Hovedbryteren må alltid stå i stillingen 0 når robotgressklipperen snus opp-ned.

Hovedbryteren skal alltid settes til stillingen 0 når arbeid utføres på gressklipperens chassis, for eksempel når knivene rengjøres eller skiftes ut.



- Inspiser robotgressklipperen ukentlig, og skift eventuelt skadede eller slitte deler.
- Kontroller spesielt at knivene og knivskiven ikke er skadet. Du må også kontrollere at knivene dreies fritt. Skift alle knivene og skruene samtidig for å sikre balansen til de roterende delene. Se *Skifte knivene på side 36*. Bruk alltid originale kniver og skruer ved utskifting.



OBS! Bruk aldri høytrykksspyler eller rennende vann til å vaske robotgressklipperen. Bruk aldri løsemidler til rengjøring.

I tilfelle tordenvær

For å redusere faren for skade på komponentene i robotgressklipperen og ladestasjonen, anbefaler vi at alle tilkoblinger til ladestasjonen kobles fra (strømforsyning, avgrensningssløyfe og guidekabel) hvis det er fare for tordenvær.

1. Kontroller at ledningene er merket med de medfølgende markørene for å gjøre sammenkoblingen enklere. Ladestasjonens kontakter er merket R, L og Guide.
2. Koble fra alle ledningene.
3. Koble til alle ledningene på nytt hvis det ikke lenger er fare for torden. Det er viktig at hver ledning er koblet til riktig kontakt.

Installasjon

Presentasjon

Dette kapitlet inneholder informasjon som er viktig å være oppmerksom på ved planlegging av installasjonen.

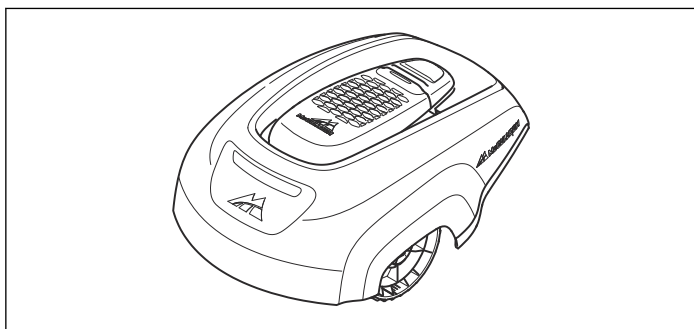
Før du begynner på installasjonen, må du gjøre deg kjent med hva som inngår i esken.

	McCULLOCH ROB R600	McCULLOCH ROB R1000
Robotgressklipper	✓	✓
Ladestasjon	✓	✓

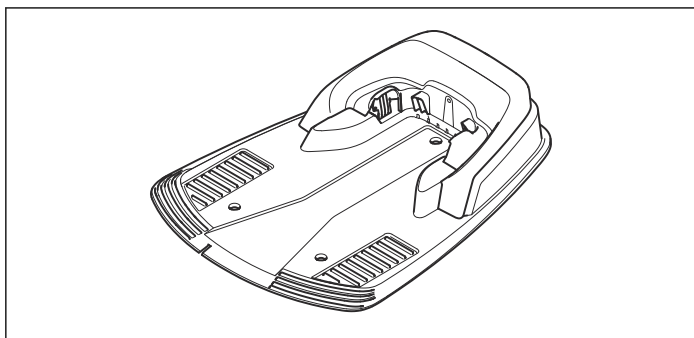
	McCULLOCH ROB R600	McCULLOCH ROB R1000
Strømtilførsel	√	√
Sløyfeledning	150 m	200 m
Lavspenningskabel	√	√
Stifter	200 stk	400 stk.
Kontakter	3 stk.	3 stk.
Skruer til ladestasjonen	3 stk.	3 stk.
Unbrakonøkkel	√	√
Linjal	√	√
Koblinger	5 stk.	5 stk.
Bruksanvisning og hurtigveiledning	√	√
Ekstra kniver	3 stk.	3 stk.
Alarmetikett	√	√
Kabelmarkører	√	√

Installasjon av robotgressklipperen innebærer fire hovedkomponenter:

1. En robotgressklipper som klipper plenen ved å følge et grunnleggende tilfeldig mønster. Robotgressklipperen drives av et vedlikeholdsfritt batteri.

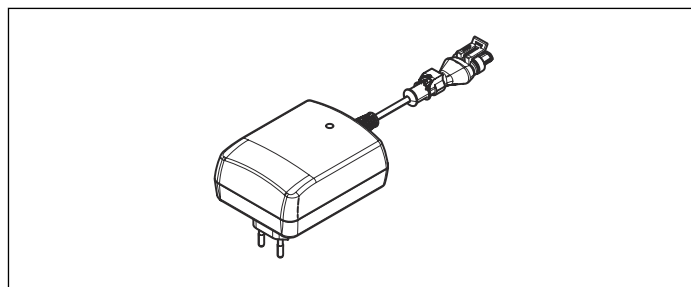


2. En ladestasjon, som robotgressklipperen automatisk kjører tilbake til når ladenivået i batteriet blir for lavt.

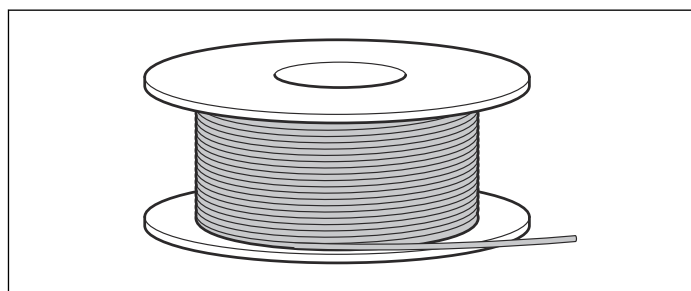


3. En strømforsyning, som kobles mellom ladestasjonen og en stikkontakt på 100-240V. Strømforsyningen kobles til stikkontakten og til ladestasjonen med en 10 m lang lavspenningskabel. Ingen deler av strømforsyningen må endres eller tukles med. For eksempel må

lavspenningskabelen ikke forkortes eller forlenges. Lavspenningskabler på 3 m og 20 m er tilgjengelige som valgfritt tilbehør.



4. Sløyfekabel, lagt i sløyfe rundt robotgressklipperens arbeidsområde. Sløyfekabelen legges langs kantene av plenen og rundt gjenstander og planter som robotgressklipperen ikke skal kollidere med. Sløyfekabelen brukes både som avgrensningssløyfe og guidekabel.



Sløyfeledningen som leveres til installasjonen, er 150 m for ROB R600 og 200 m for ROB R1000. Hvis den ikke er lang nok, kan man kjøpe mer sløyfekabel og skjøte den på den eksisterende kabelen med en original kobling.

Maksimal tillatt lengde for avgrensningssløyfen er 400 m.

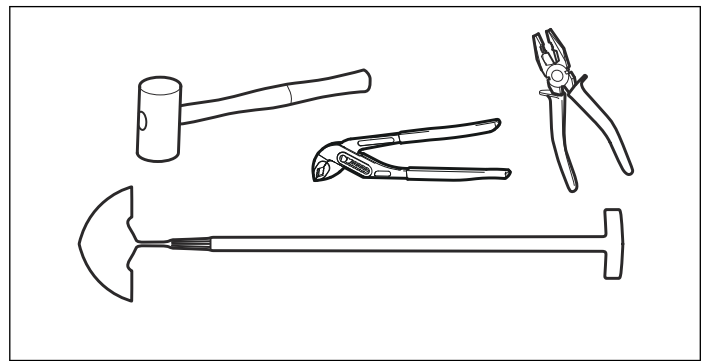
Forberedelser

1. Hvis gresset i arbeidsområdet er høyere enn 10 cm, klipper du det først med en vanlig gressklipper. Deretter samler du opp gresset.
2. Les nøye gjennom alle trinnene før installasjonen.
3. Kontroller at alle delene til installasjonen er på plass. Tallene i parentes henviser til komponentillustrasjonen. Produktoversikt.
 - Robotgressklipper
 - Ladestasjon (6)
 - Sløyfeledning til avgrensningssløyfe og guidekabel (16)
 - Strømforsyning (20)
 - Lavspentkabel (17)
 - Stifter (21)
 - Kontakt for tilkobling av sløyfeledning til ladestasjonen (18)
 - Skruer til ladestasjonen (19)
 - Måler (22)
 - Koblinger til sløyfekabel (23)
 - Kabelmarkører (24)



Under installasjonen trenger du også følgende:

- Hammer/plasthammer (for å slå stiftene ned i bakken).
- Kombinasjonstang til kapping av avgrensningssløyfen og til å presse kontaktene sammen.
- Polygrip (til å presse koblingene sammen).
- Kantskjærer / rett spade hvis avgrensningssløyfen skal begraves.



Ladestasjon

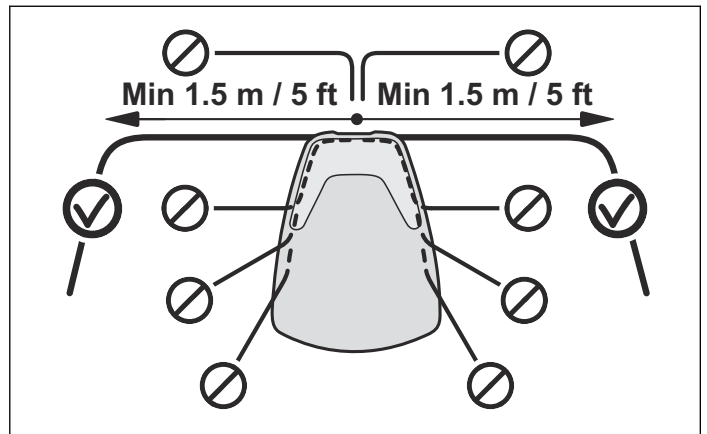
Ladestasjonen har tre funksjoner:

- Sende ut styresignaler langs avgrensningssløyfen.
- For å sende styresignaler i guidekabelen slik at robotgressklipperen finner ladestasjonen.
- Lade robotgressklipperens batteri.

Beste plassering av ladestasjonen

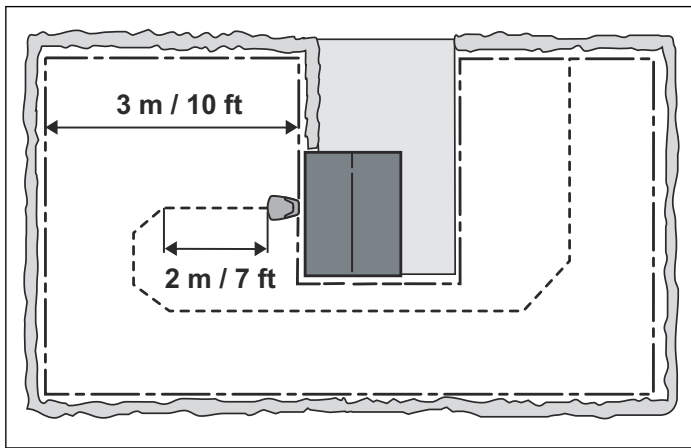
Ta hensyn til følgende når du finner beste plassering for ladestasjonen:

- La det være minst 3 m åpen plass foran ladestasjonen.
- Det må være mulig å legge minst 1,5 m avgrensningssløyfe rett ut til høyre og venstre fra ladestasjonen.



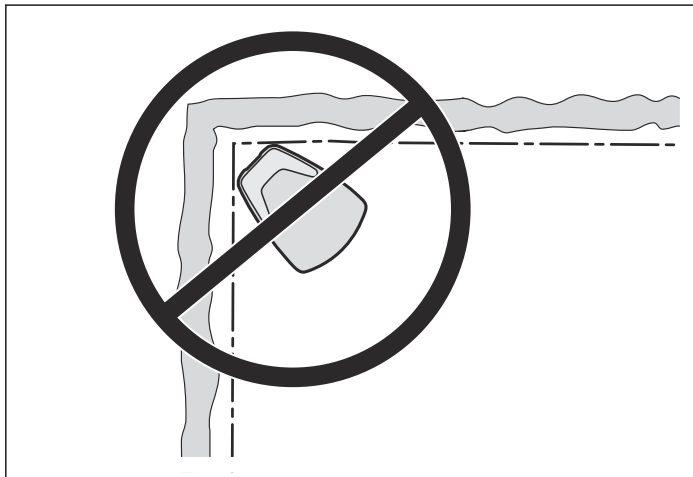
- Ladestasjonen må være nær en stikkontakt. Den medfølgende lavspentkabelen er 10 m lang. En 3 til 20 m lang lavspentkabel er tilgjengelig som tilleggsutstyr. Kontakt den lokale McCULLOCH-representanten for mer informasjon.
- Ladestasjonen må plasseres på et flatt underlag.
- Beskyttelse mot vannsprut, for eksempel fra hagevanning.
- Beskyttelse mot direkte sollys
- Plasseres den i nedre del av arbeidsområdet hvis det skråner mye.
- Mulige krav til å holde ladestasjonen ute av syne for uvedkommende

Ladestasjonen må plasseres slik at det er rikelig med åpen plass foran den (minst 3 m). Den må også plasseres sentralt i arbeidsområdet, slik at det blir lettere for robotgressklipperen å nå alle deler av arbeidsområdet. Legg guidekabelen minst 2 m rett ut fra platens forkant.

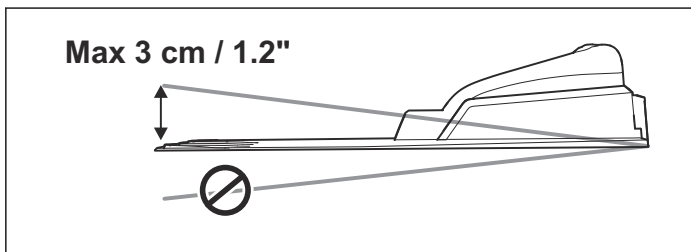


Unngå å plassere ladestasjonen på innestengte steder i arbeidsområdet. Det må være en rett avgrensningsløyfe på minst 1,5 m på høyre og venstre side av ladestasjonen. Ledningen må legges rett ut fra baksiden av ladestasjonen. Annen plassering kan føre til at robotgressklipperen kjører sidelengs inn i ladestasjonen, slik at den får problemer med å dokke.

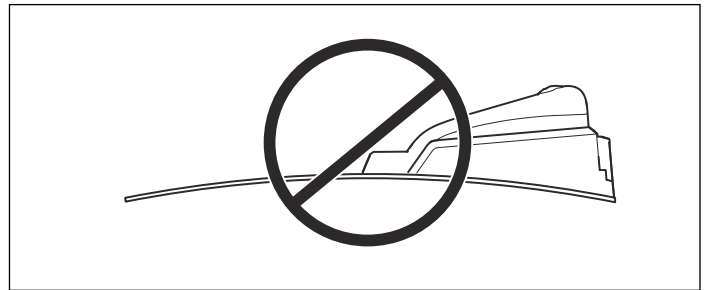
Unngå å plassere ladestasjonen i et hjørne av arbeidsområdet. Det må være en rett avgrensningsløyfe på minst 1,5 m på høyre og venstre side av ladestasjonen.



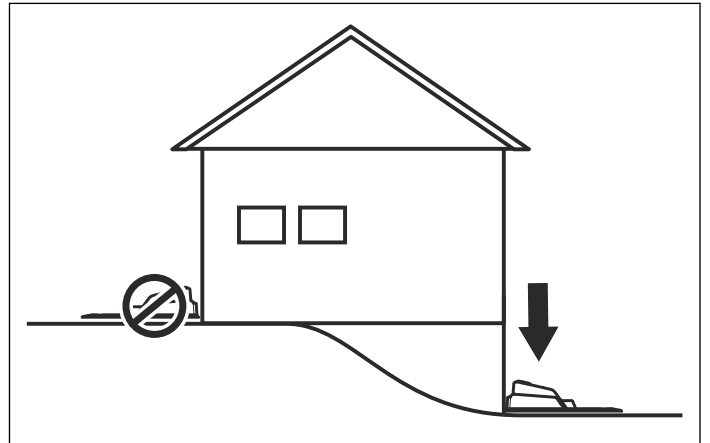
Ladestasjonen må plasseres på relativt flatt underlag. Frontenden av ladestasjonen må være maksimalt 3 cm høyere enn bakenden. Ladestasjonens fremre ende må aldri være lavere enn den bakre enden.



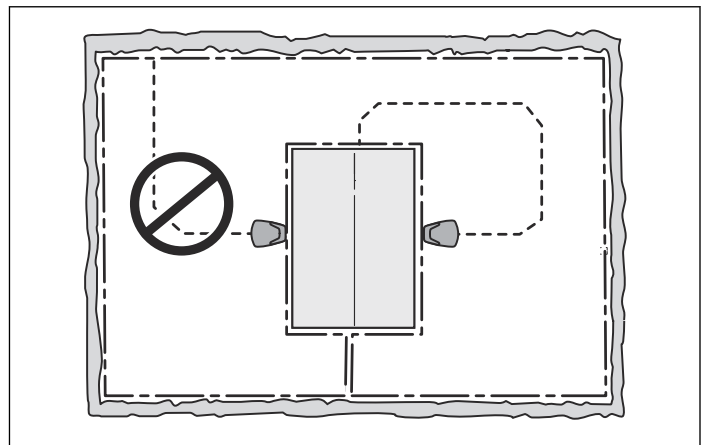
Ladestasjonen må ikke plasseres slik at understellplaten kan bli bøyd.



Hvis installasjonen foretas i et arbeidsområde med bratt skråning (for eksempel ved et hus i en bakke), må ladestasjonen plasseres i området nederst i skråningen. Dette gjør det lettere for robotgressklipperen å følge guidekabelen til ladestasjonen.



Ladestasjonen må ikke plasseres på en øy, siden dette begrenser optimal legging av kabelen. Hvis ladestasjonen må installeres på en øy, må guidekabelen også kobles til øyen. Les mer om øyer i kapittel *Avgrensninger innenfor arbeidsområdet* på side 15.



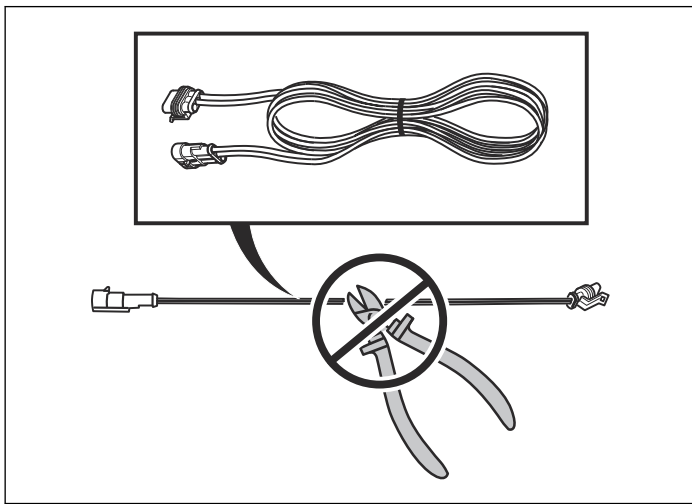
Koble til strømforsyningen

Ta hensyn til følgende når du planlegger hvor strømforsyningen skal plasseres:

- Nær ladestasjonen
- Beskyttet mot regn
- Beskyttelse mot direkte sollys

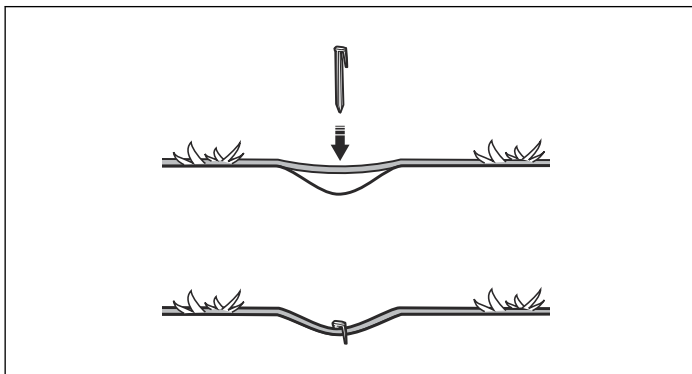
Hvis strømforsyningen kobles til en utendørs stikkontakt, må stikkontakten være godkjent for bruk utendørs.

Ingen deler av strømforsyningen må endres eller tukles med. For eksempel må lavspentkabelen ikke forkortes eller forlenges. Lavspentkabler på 3 m eller 20 m er tilgjengelige som valgfritt tilbehør.

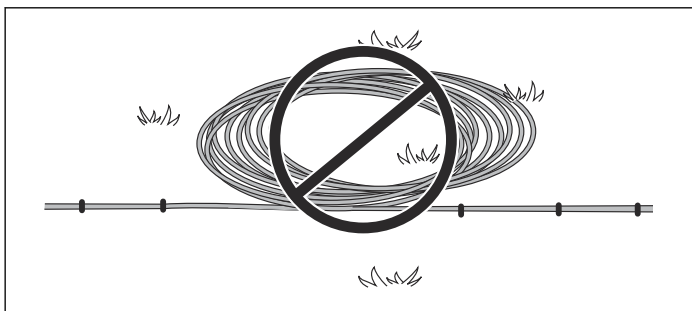


Det er mulig å legge lavspenkabelen over arbeidsområdet. Lavspenkabelen må stiftes fast eller begraves, og klippehøyden må være tilstrekkelig til at knivene aldri kommer i kontakt med lavspenkabelen.

Sørg for at lavspenkabelen legges langs bakken og festes med plugger. Kabelen må ligge helt ned mot bakken slik at den ikke klippes før gressrøttene har vokst over den.



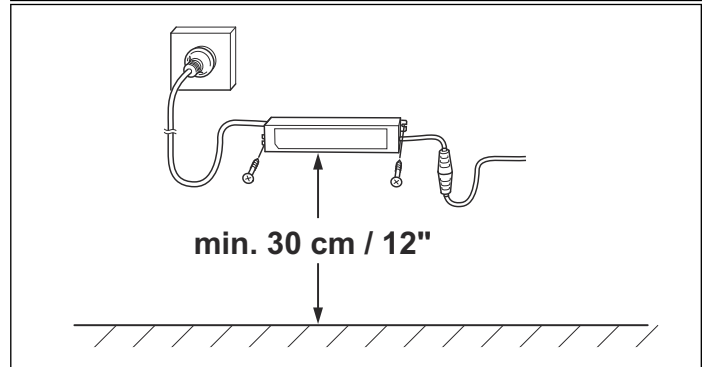
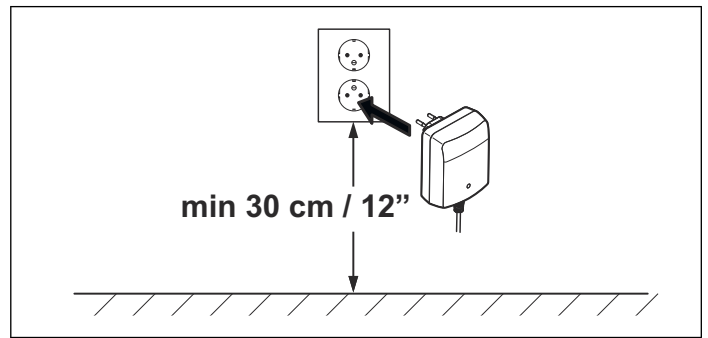
Lavspenkabelen må aldri lagres i en spole eller under fotplaten på ladestasjonen siden dette kan forstyrre signalene fra ladestasjonen.



Strømforsyningen må plasseres et sted med god ventilasjon og beskyttet mot direkte sollys. Strømforsyningen må plasseres under tak.

Det anbefales at du bruker en jordfeilbryter når du kobler strømforsyningen til stikkontakten.

Hvis strømforsyningen ikke kan kobles direkte til et vegguttak, må den ikke under noen omstendighet monteres i en høyde der den kan bli nedsenket i vann (minst 30 cm fra bakken). Det er ikke tillatt å plassere strømforsyningen på bakken.



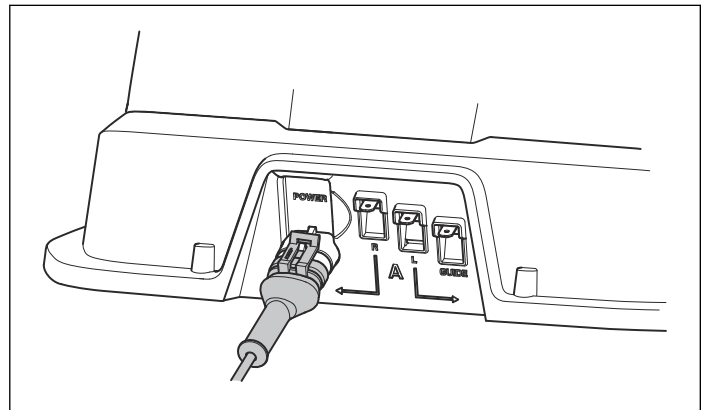
ADVARSEL! Ingen deler av strømforsyningen må under noen omstendighet endres eller tukles med. Lavspenkabelen må ikke forkortes eller forlenges.

OBS! Plasser lavspenkabelen slik at knivene på knivdisken aldri kommer i kontakt med kabelen.

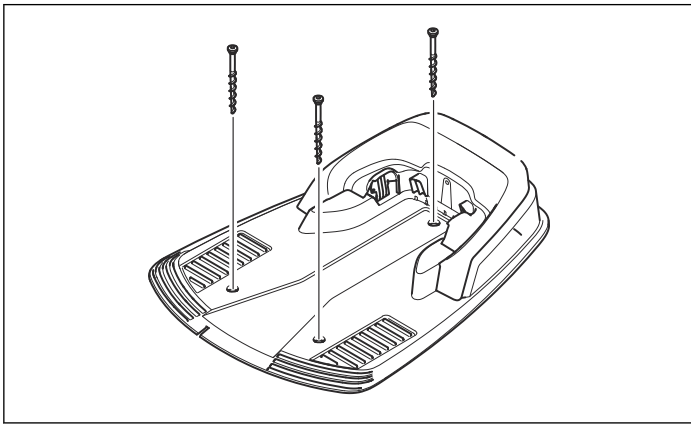
OBS! Trekk ut støpselet til ladestasjonen ved for eksempel rengjøring eller reparasjon av sløyfekabelen.

Installere og koble til ladestasjonen

1. Plasser ladestasjonen på et egnet sted.
2. Koble lavspenkabelen til ladestasjonen.



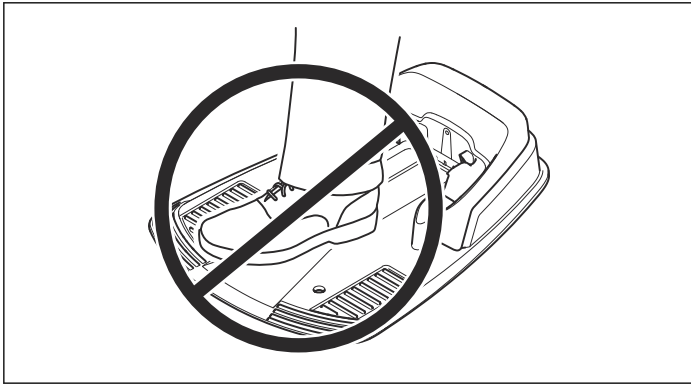
3. Koble strømforsyningens strømkabel til en stikkontakt med 100–240 V. Hvis strømforsyningen kobles til en utendørs stikkontakt, må stikkontakten være godkjent for bruk utendørs.
4. Fest ladestasjonen til bakken med de medfølgende skruene. Forsikre deg om at skruene skrues helt inn i forsenkeren.



OBS! Ikke lag nye hull i bunnplaten. Bruk bare de eksisterende hullene til å feste sokkelplaten til bakken.



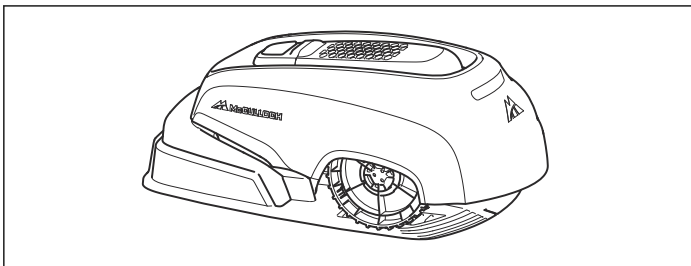
OBS! Unngå å trække eller gå på ladestasjonens bunnplate.



Lade batteriet

Robotgressklipperen kan lades opp så snart ladestasjonen er tilkoblet. Sett hovedbryteren i stillingen 1.

Sett robotgressklipperen i ladestasjonen for å lade batteriet mens begrensings- og guidekabelen legges.



Hvis batteriet er utladet, tar det om lag 80 til 100 minutter å lade det helt opp.

Bemerk: Robotgressklipperen kan ikke brukes før installasjonen er helt ferdig.

Avgrensningssløyfe

Påse at avgrensningssløyfen installeres korrekt i henhold til instruksjonen.

Avgrensningssløyfen kan installeres på en av følgende måter:

- Fest kabelen til bakken med stifter.

Det anbefales å feste avgrensningssløyfen med stifter hvis du vil foreta justeringer av grensesløyfen i løpet av de første ukene. Etter noen uker vil gresset ha vokst over kabelen, slik at den ikke lenger er synlig. Bruk en hammer/plasthammer og de medfølgende pluggene til å installere kabelen.

- Grav ned kabelen.

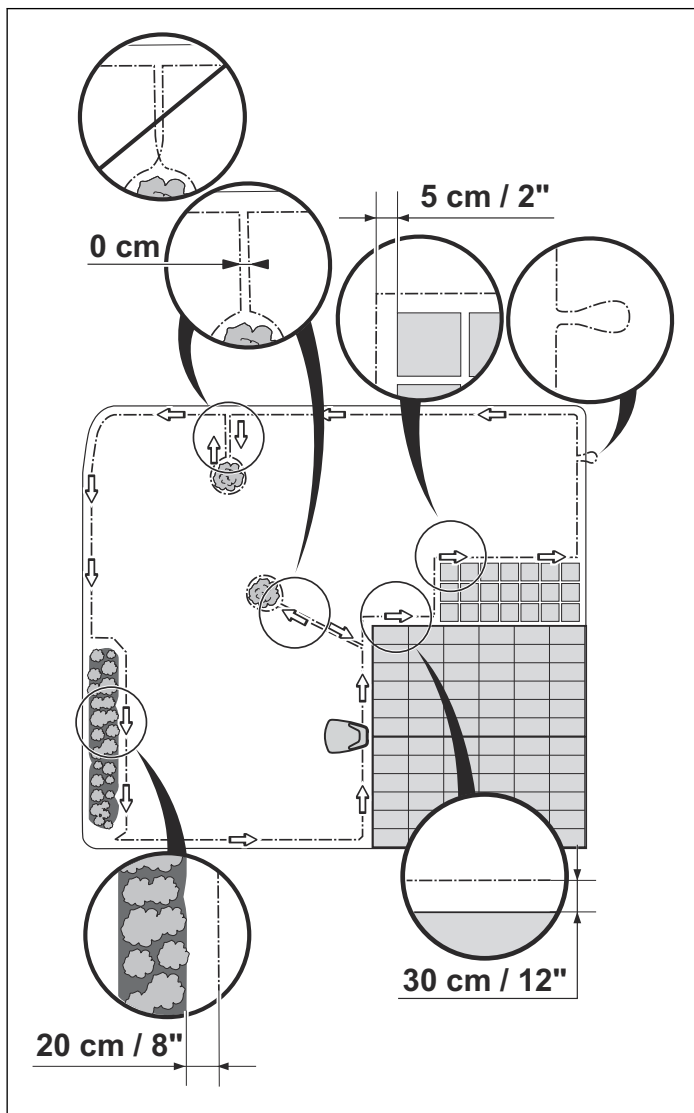
Det anbefales å grave ned avgrensningssløyfe hvis du skal fjerne mose eller luften plenen. Om nødvendig kan begge metoder kombineres, slik at en del av avgrensningssløyfen er stiftet fast og resten er gravd ned. Ledningen kan for eksempel graves ned med en kantskjærer eller en rett spade. Pass på at avgrensningssløyfen legges minst 1 cm og maksimalt 20 cm dypt i bakken.

Planlegg hvor avgrensningssløyfen skal legges

Avgrensningssløyfen må legges slik at:

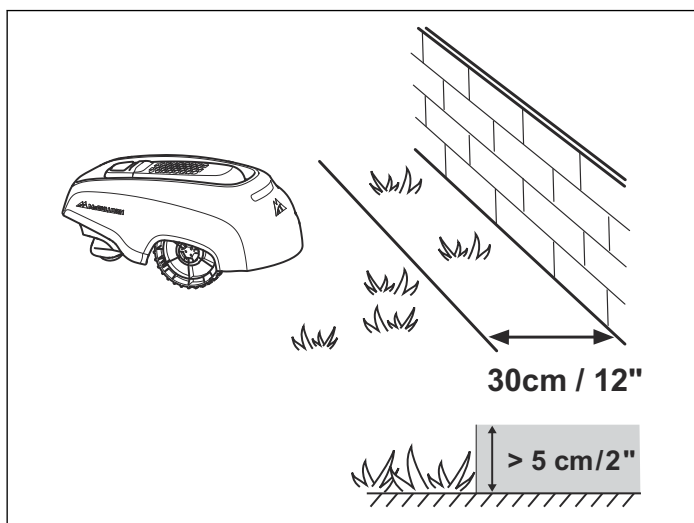
- Det dannes en sløyfe rundt robotgressklipperens arbeidsområde. Bruk bare den originale avgrensningssløyfen. Den er spesielt utformet for å motstå fuktighet fra jorden, som ellers kan skade kablene.
- Robotgressklipperen må aldri være mer enn 15 m fra kabelen på noe sted i arbeidsområdet.
- Avgrensningssløyfens totale lengde overstiger ikke 400 m.
- Ca. 20 cm ekstra kabel er tilgjengelig for senere tilkobling av guidekabelen. Se *Legge avgrensningssløyfen på side 16*.

Avgrensningssløyfen må legges i ulike avstander fra hindringer, avhengig av hva som befinner seg ved arbeidsområdet. Illustrasjonen nedenfor viser hvordan avgrensningssløyfen skal legges rundt arbeidsområdet og rundt hindringer. Bruk det medfølgende målebåndet til å finne riktig avstand (se *Produktoversikt på side 5*).



Arbeidsområdets avgrensninger

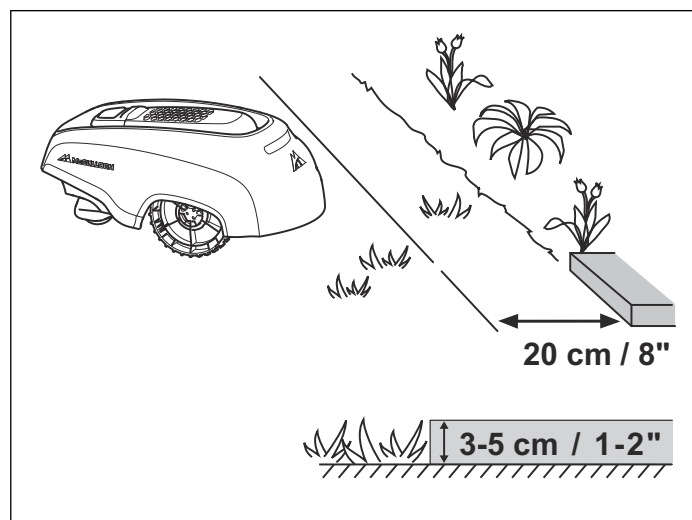
Hvis arbeidsområdet ligger inntil en høy hindring (5 cm eller mer), for eksempel en vegg eller et gjerde, må avgrensningssløyfen legges 30 cm fra hindringen. På den måten unngås kollisjon mellom robotgressklipperen og hindringen, og slitasjen på karosseriet reduseres.



Ca. 20 cm rundt den faste hindringen vil ikke bli klippet.

Hvis arbeidsområdet ligger inntil en liten grøft, for eksempel et blomsterbed, en liten forhøyning eller en lav kantstein (3–5 cm), skal avgrensningssløyfen legges 20

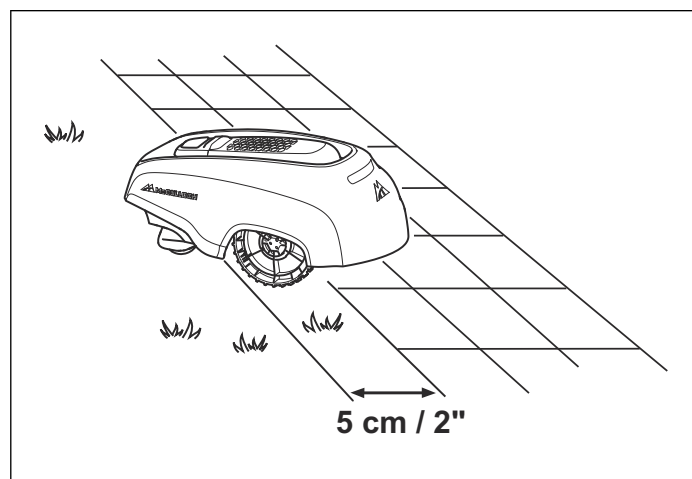
cm innenfor arbeidsområdet. Dette hindrer at hjulene kommer ned i grøften eller opp på kantsteinen.



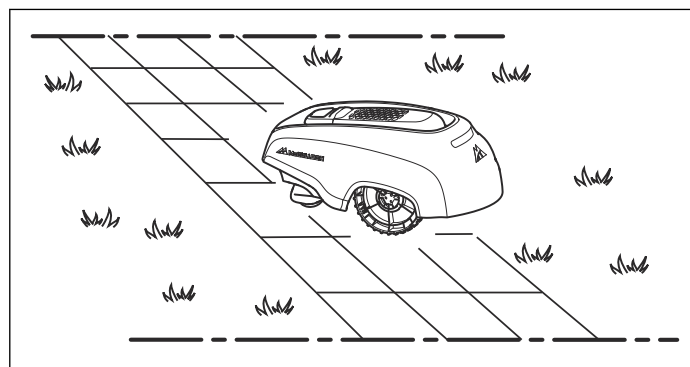
Ca 12 cm gress langs grøfter/kantsteiner vil ikke bli klippet.

Hvis arbeidsområdet grenser mot en steinlagt gangsti eller lignende som er i flukt med plenen (+/- 1 cm), er det mulig å la robotgressklipperen kjøre litt over gangstien. Avgrensningssløyfen legges i så fall 5 cm fra kanten av gangstien.

Alt gress langs gangstien blir klippet.



Hvis arbeidsområdet er delt av en gangsti med flate steiner som er i flukt med plenen, er det mulig å la robotgressklipperen kjøre over stien. Det kan være en fordel å legge avgrensningssløyfen under steinene. Avgrensningssløyfen kan også legges i en fuge mellom steinene. Kontroller at flisene ligger plant med plenen, for å unngå unødvendig slitasje på robotgressklipperen.

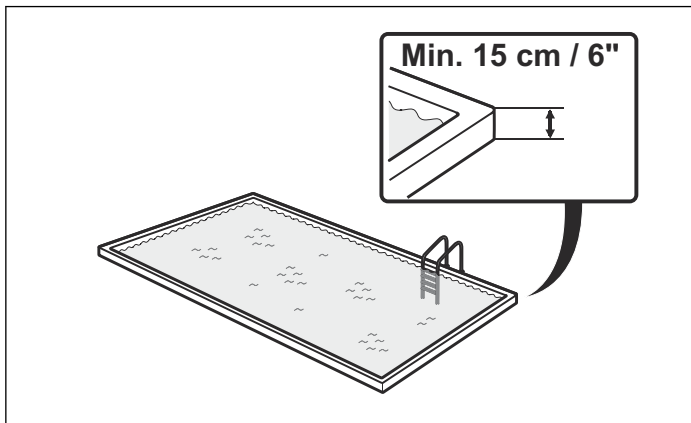




OBS! Robotgressklipperen må aldri kjøre over grus, singel eller annet som kan skade knivene.

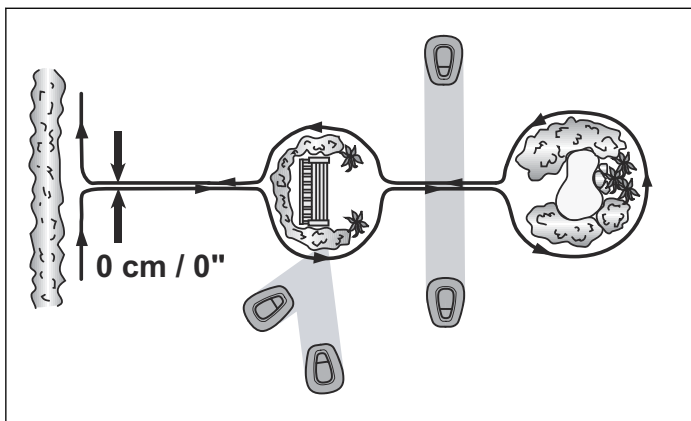


OBS! Hvis arbeidsområdet ligger direkte ved siden av en vanddam, en skråning, et stup eller en offentlig vei, må avgrensningssløyfen suppleres med kantsteiner eller lignende. De må være minst 15 cm høye. Dette hindrer at robotgressklipperen kjører utenfor arbeidsområdet.



Avgrensninger innenfor arbeidsområdet

Bruk avgrensningssløyfen til å skille ut arealer i arbeidsområdet ved å lage øyer rundt hindringer som ikke tåler en kollisjon, for eksempel blomsterbed, busker og fontener.

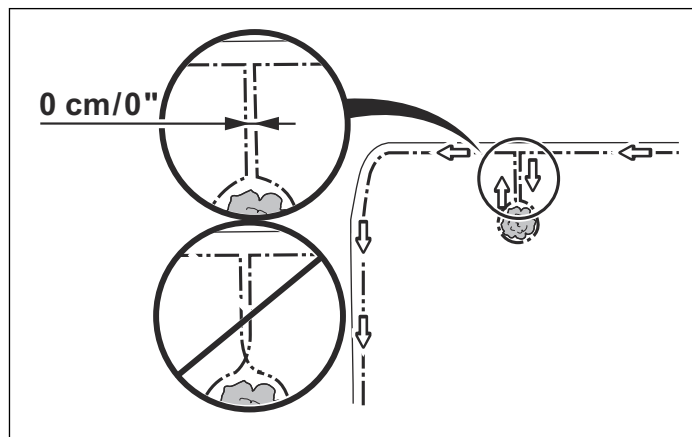


Hindringer som tåler en kollisjon, for eksempel trær og busker på mer enn 15 cm, trenger ikke å skilles ut med avgrensningssløyfen. Robotgressklipperen snur hvis den kolliderer med denne typen hindringer.

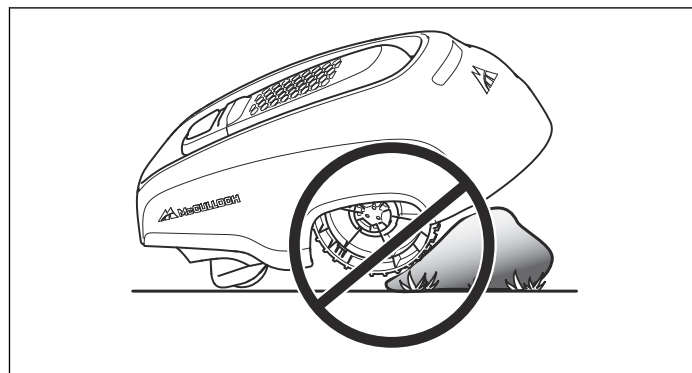
Det anbefales imidlertid å isolere alle faste gjenstander rundt arbeidsområdet for å sikre skånsom og stillestående drift.

Legg kablen opp til og rundt arealet som skal skilles ut, og deretter tilbake langs samme rute. Hvis det brukes stifter, legges kablen under de samme stiftene på vei tilbake. Hvis avgrensningssløyfen til og fra øyen legges tett sammen, kan robotgressklipperen kjøre over kablen.

Bemerk: Avgrensningssløyfen må ikke krysses på vei til og fra en øy.



Skrå hindringer, for eksempel steiner eller store trær med røtter som stikker opp, må isoleres med en øy eller fjernes. Ellers kan robotgressklipperen gli inn til slike hindringer, slik at knivene blir skadet og/eller klipperen setter seg fast.



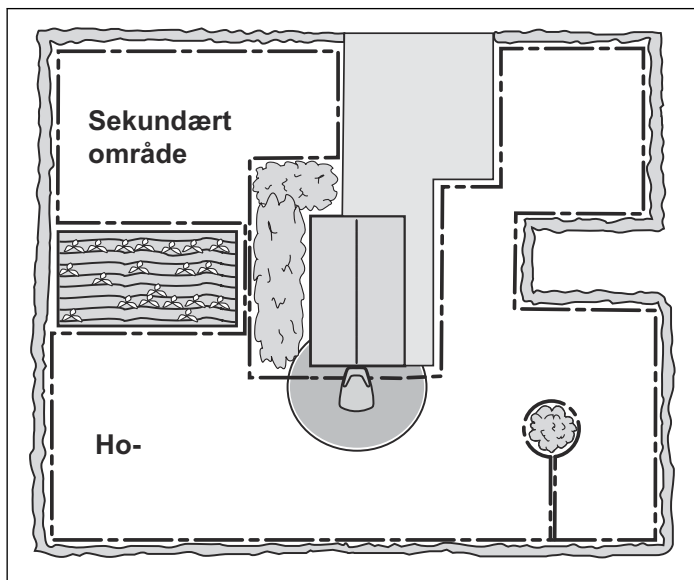
Sørg for at plenen er plan, og fjern hull/hulrom i arbeidsområdet for å unngå vanddammer ved kraftig regn.

Sekundære områder

Hvis arbeidsområdet består av to områder som det er vanskelig for robotgressklipperen å kjøre mellom, anbefales det å sette opp et sekundært område. Eksempler på dette er skråninger på 25 % eller passasjer som er smalere enn 60 cm. Legg da avgrensningssløyfen rundt det sekundære området, slik at den danner en øy utenfor hovedområdet.

Robotgressklipperen må flyttes manuelt mellom hovedområdet og det sekundære området når plenen i det sekundære området skal klippes. Driftsmodusen *MAN* må brukes, siden robotgressklipperen ikke kan kjøre fra det sekundære området til ladestasjonen på egen hånd. Se *Driftsvalg på side 32*. I denne modusen vil robotgressklipperen aldri lete etter ladestasjonen, men klippe til batteriet er utladet. Når batteriet er utladet, stopper robotgressklipperen og meldingen *Må lades manuelt* vises på displayet. Sett deretter robotgressklipperen i ladestasjonen for å lade batteriet.

Bemerk: Hvis hovedområdet skal klippes etter lading, bør driftsmodus endres til *AUTO* før robotgressklipperen settes i ladestasjonen.

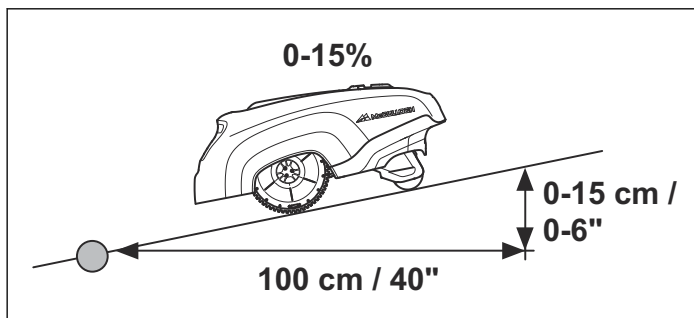


Passasjer under klipping

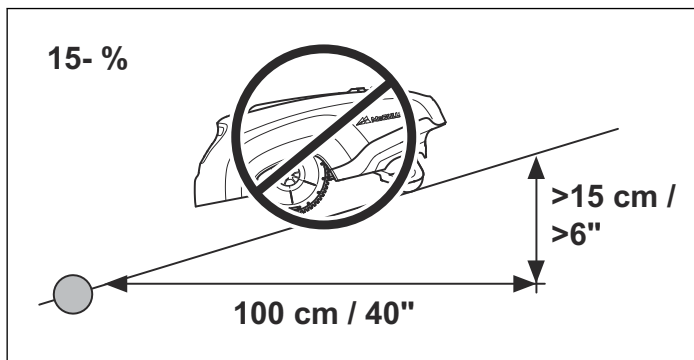
Lange og smale passasjer og områder som er smalere enn 1,5–2 m, bør unngås. Når robotgressklipperen klipper, er det fare for at den kjører rundt i passasjen eller området en stund. Dette fører til at gresset ser flattrøkt ut.

Skråninger

Avgrensningssløyfen kan legges på tvers av skråninger på mindre enn 15 %.



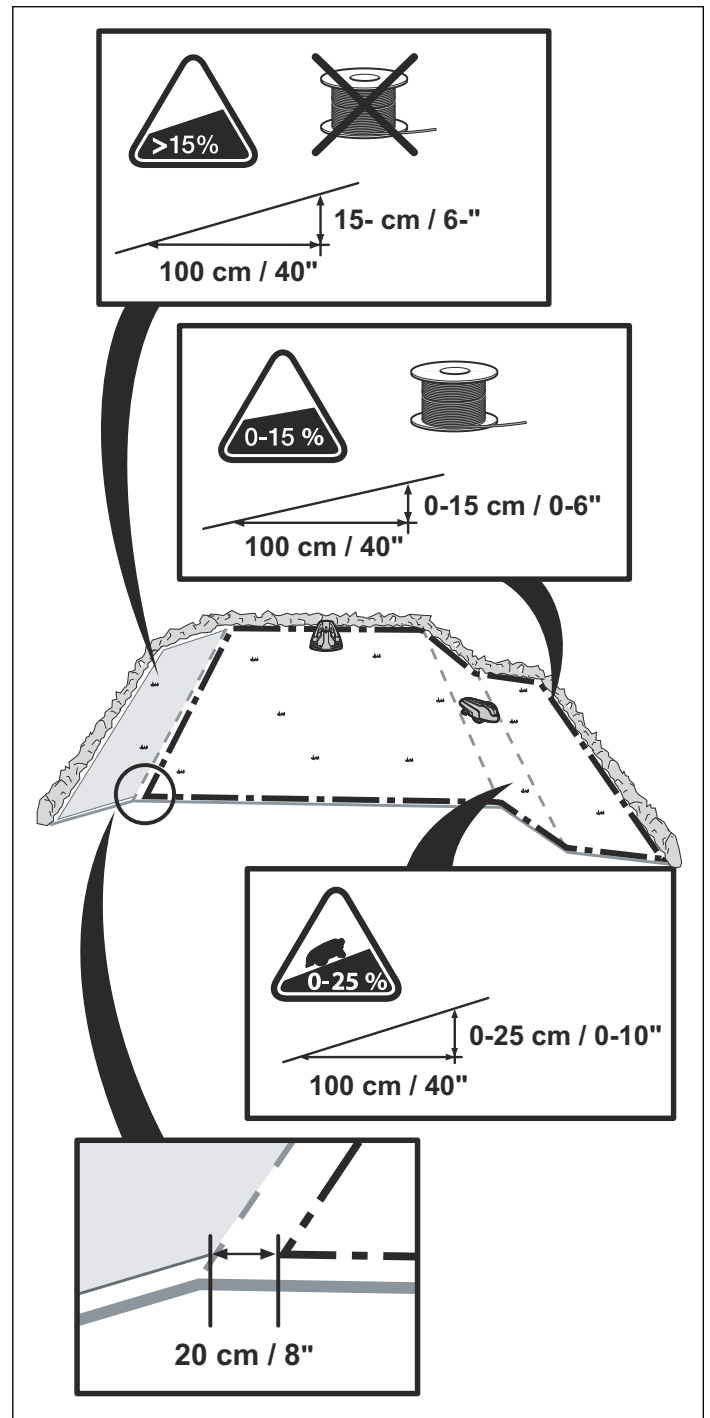
Avgrensningssløyfen må ikke legges på tvers av skråninger som er brattere enn 15 %. Det er fare for at robotgressklipperen får problemer med å snu. Gressklipperen vil i så fall stoppe, og feilmeldingen *Utenfor arbeidsområdet* vises. Faren er størst i fuktig vær, fordi hjulene kan miste grepet på det våte gresset.



Avgrensningssløyfen kan imidlertid legges i en skråning med en helling på mer enn 15 %, forutsatt at det finnes en hindring som robotgressklipperen kan kollidere med, for eksempel et gjerde eller en tett hekk.

Robotgressklipperen kan klippe plener med en helling på opptil 25 cm per meter (25 %) innenfor arbeidsområdet. Arealer med brattere helling må skilles ut med avgrensningssløyfen.

Hvis en del av arbeidsområdets ytre kant har en helling på mer enn 15 cm per meter (15 %), må avgrensningssløyfen legges 20 cm inn på flatt underlag før skråningen starter.



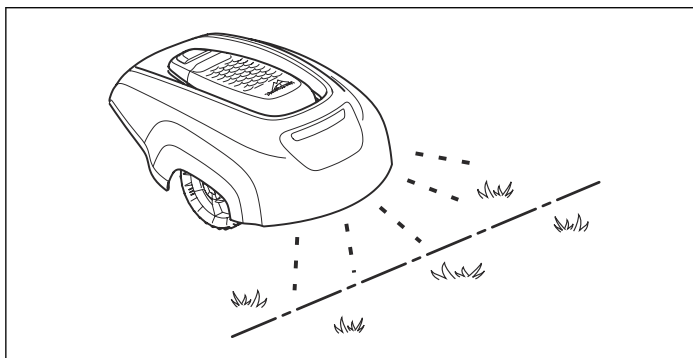
Legge avgrensningssløyfen

Hvis avgrensningssløyfen skal festes med stifter:

- Klipp gresset kort med en vanlig gressklipper eller en trimmer der kabelen skal legges. Dette gjør det lettere å legge kabelen nær bakken, og reduserer faren for at robotgressklipperen kapper kabelen eller skader isolasjonen.
- Pass på å legge avgrensningssløyfen nær bakken, og fest stiftene nær hverandre. Kabelen må ligge helt ned

mot bakken slik at den ikke klippes før gressrøttene har vokst over den.

- Bruk en hammer til å slå stiftene ned i bakken. Vær forsiktig når stiftene slås ned, og pass på at ledningen ikke blir belastet. Unngå å legge kabelen i skarpe vinkler.

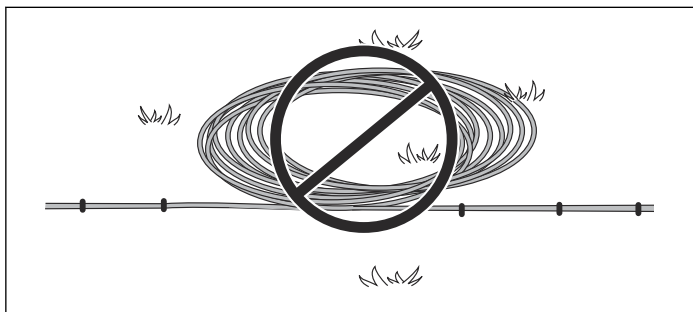


Hvis avgrensningssløyfen skal graves ned:

- Pass på at avgrensningssløyfen legges minst 1 cm og maksimalt 20 cm dypt i bakken. Ledningen kan for eksempel graves ned med en kantskjærer eller en rett spade.

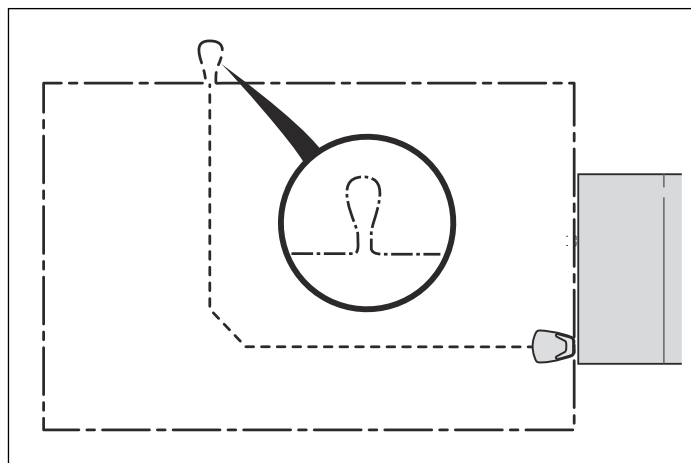
Bruk den medfølgende måleren som veiledning når du legger ut avgrensningssløyfen. Dette gjør det lettere å finne riktig avstand mellom avgrensningssløyfen og grensen/hindringen. Målebåndet har løsnet fra boksen.

Bemerk: Overflødig ledning må ikke kveiles sammen utenfor avgrensningssløyfen. Dette kan forstyrre robotgressklipperen.



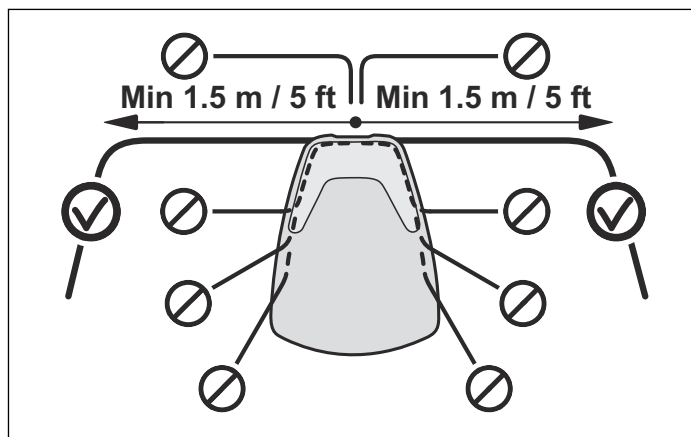
Sløyfe for tilkobling til guidekabelen

Det anbefales å lage en sløyfe med ca. 20 cm ekstra avgrensningssløyfe der guidekabelen skal kobles til, for å gjøre det lettere å koble til guidekabelen. Det er en fordel å planlegge hvor guidekabelen skal legges før avgrensningssløyfen legges. Se *Legge avgrensningssløyfen på side 16*.



Legge avgrensningssløyfen inn mot ladestasjonen

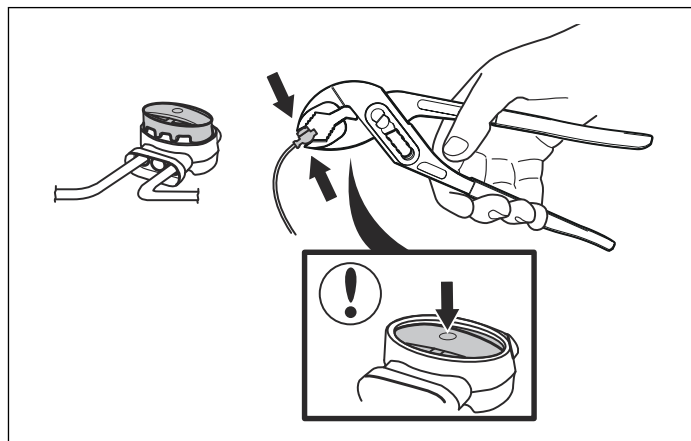
Avgrensningssløyfen må legges på linje med ladestasjonens bakre ende, og minst 1,5 m rett ut til høyre og venstre for ladestasjonen. Hvis avgrensningssløyfen legges på en annen måte, kan robotgressklipperen få vanskeligheter med å finne ladestasjonen.



Skjøte avgrensningssløyfen

Bruk en original kobling hvis avgrensningssløyfen ikke er lang nok og må skjøtes. Den er vanntett og gir en pålitelig elektrisk forbindelse.

Stikk begge ledningssendene inn i koblingen. Kontroller at kablene er satt helt inn i koblingen, slik at endene er synlige gjennom den gjennomsiktige delen på den andre siden av koblingen. Trykk knappen på koblingen helt inn. Bruk en polygrip til å klemme knappen på koblingen helt inn.



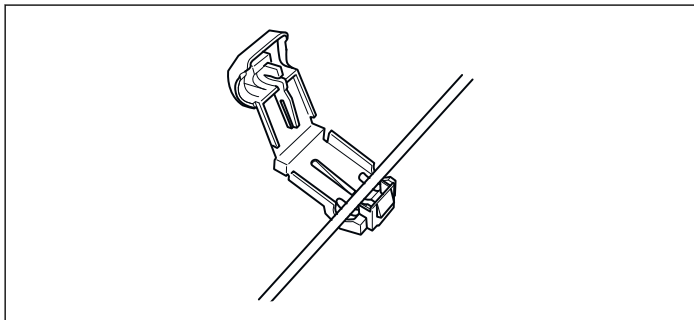


OBS! Tvunnede ledninger eller "sukkerbit" som ikke er isolert med isolasjonsteip, er ikke tilstrekkelig skjøting. Fuktighet i jorden fører til at ledningen oksiderer, og vil etter en stund føre til brudd i kretsen.

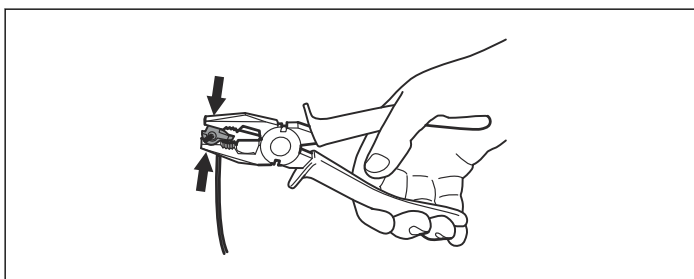
Koble til avgrensingsløyfen

Koble avgrensingsløyfen til ladestasjonen:

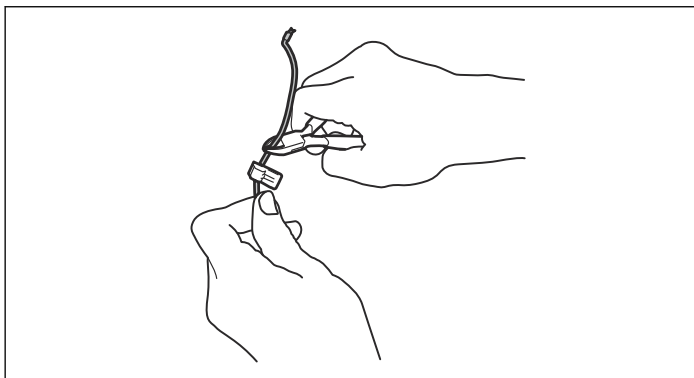
1. Åpne kontakten og legg kabelen i kontaktfestet.



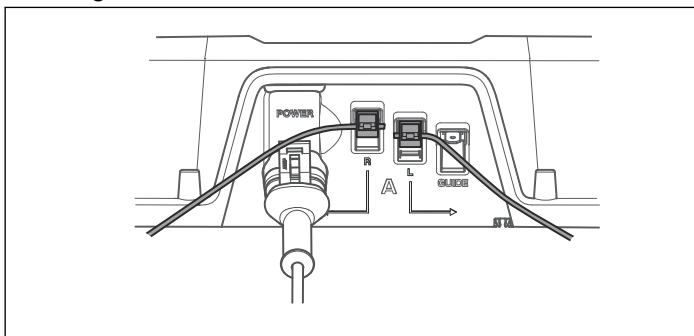
2. Press kontaktene sammen med en nebbtang. Press til du hører et klikk.



3. Klipp av eventuell overskytende avgrensingsløyfen 1–2 centimeter over hver kontakt.



4. Press kontakten ned på metallpinnen. Press kontakten ned på kontaktpinnen, merket L (venstre) og R (høyre), på ladestasjonen. Kontroller at kontakten er riktig montert.



OBS! Kontakten på høyre side må kobles til metallpinnen på høyre side av ladestasjonen, og

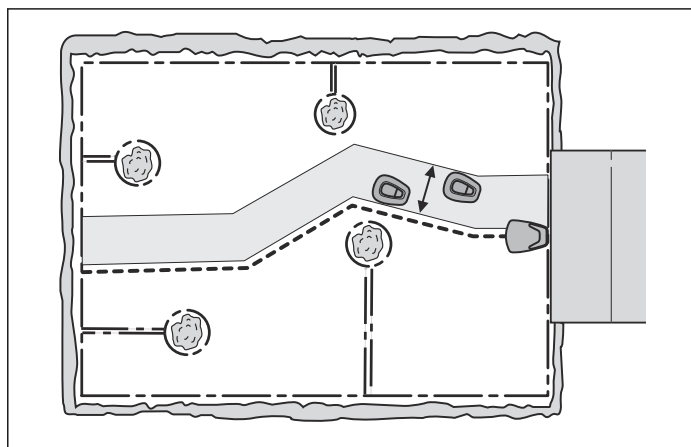
ledningsenden på venstre side til den venstre kontakten.

Installasjon av guidekabelen

Robotgressklipperen bruker guidekabelen til å finne veien tilbake til ladestasjonen, men også til å lede robotgressklipperen til deler av hagen som ligger langt borte.

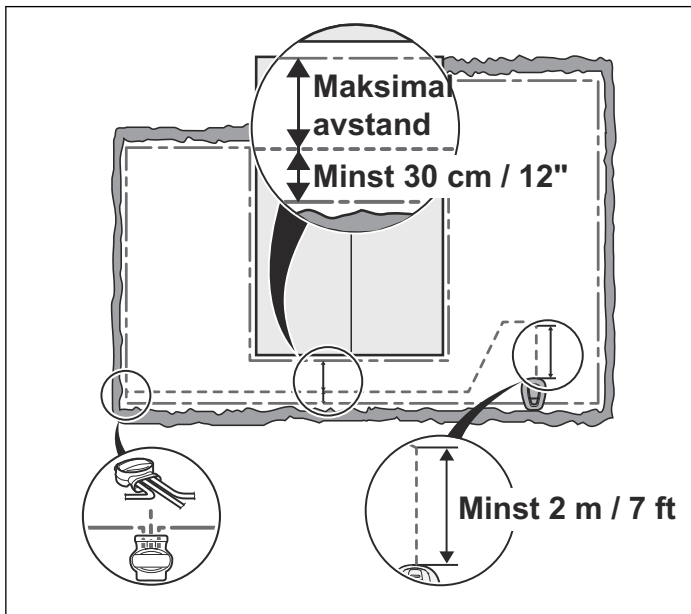
Den samme ledningsrullen brukes til både grense- og guidekabelen.

For å sikre jevn klipping over hele plenen kan robotgressklipperen følge guidekabelen fra ladestasjonen til stedet der guidekabelen er koblet til avgrensingsløyfen, og starte klippingen der. Avhengig av hagens utforming må man justere hvor ofte robotgressklipperen skal følge guidekabelen fra ladestasjonen. Se *Fjernstart, bare ROB R600 på side 27* (ROB R600) eller *Antall på side 25* (ROB R1000).



Robotgressklipperen kjører i ulike avstander fra guidekabelen for å redusere faren for at det dannes spor når robotgressklipperen følger guidekabelen til og fra ladestasjonen. Området ved siden av kabelen som robotgressklipperen deretter bruker, kalles korridoren. Robotgressklipperen kjører alltid på venstre side av guidekabelen sett fra ladestasjonen. Korridoren er altså til venstre for guidekabelen. Korridoren er 50 cm bred. Ved installasjon er det derfor viktig å ha minst 75 cm plass på venstre side av guidekabelen, og minst 25 cm plass på høyre side av guidekabelen sett fra ladestasjonen.

Det er ikke tillatt å legge guidekabelen mindre enn 30 cm fra avgrensingsløyfen.



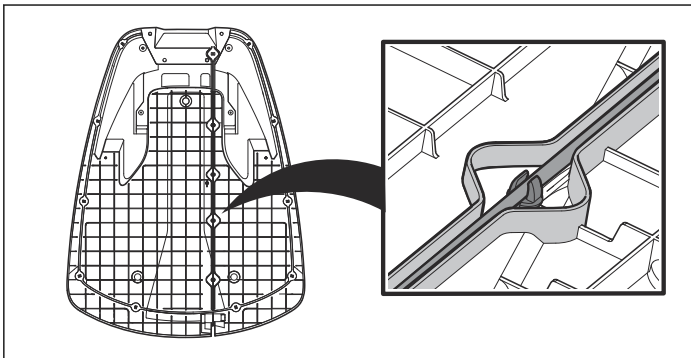
Guidekabelen kan i likhet med avgrensningssløyfen festes med stiffer eller graves ned.



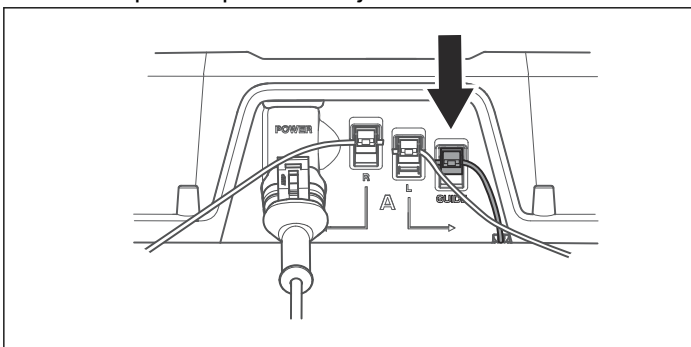
OBS! Kontroller at det alltid er minst 75 cm plass på venstre side av guidekabelen sett fra ladestasjonen.

Legge og koble til guidekabelen

1. Trekk kabelen gjennom sporet i bunnen av laderplaten.



2. Monter kontakten på guidekabelen på samme måte som for avgrensningssløyfen, slik det er beskrevet i *Koble til avgrensningssløyfen på side 18*. Koble den til kontaktpinnen på ladestasjonen som er merket Guide.

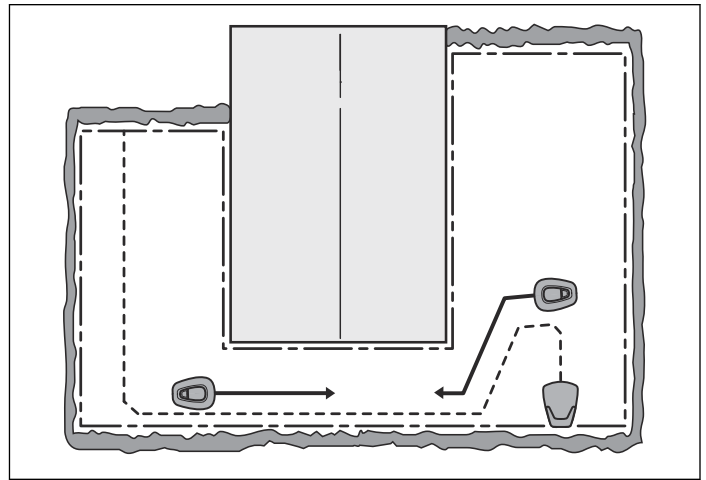


3. Legg guidekabelen minst 2 m rett ut fra platens forkant.

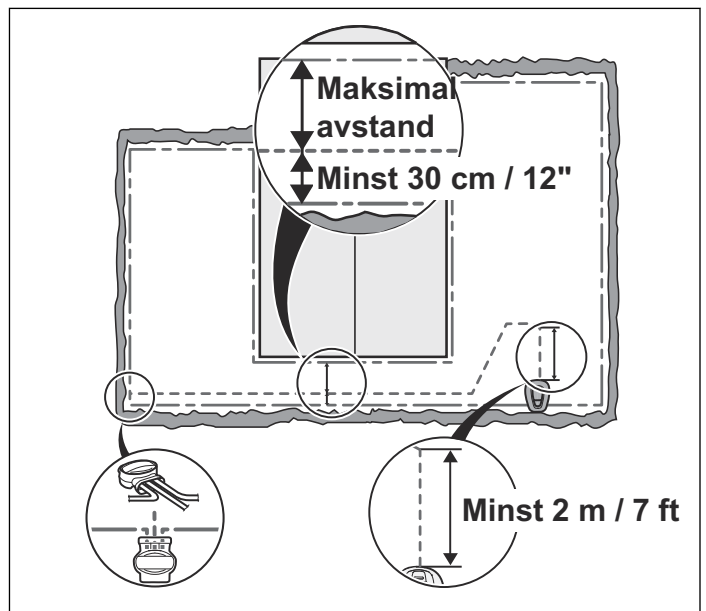
Hvis guidekabelen må legges i en passasje:

- Robotgressklipperen følger guidekabelen på samme side til og fra ladestasjonen. Dette betyr at guidekabelen er på høyre side av

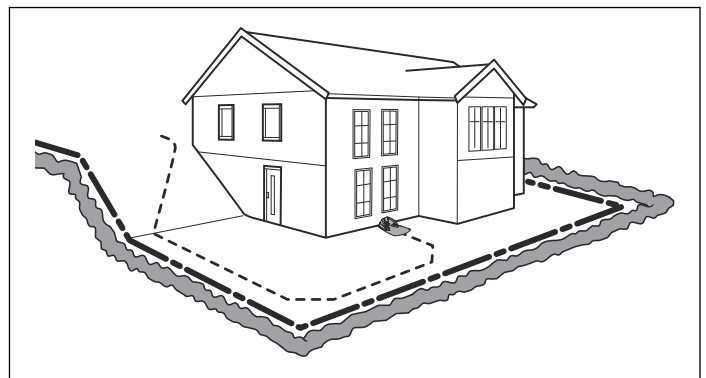
robotgressklipperen når den kjører til ladestasjonen, og på venstre side av klipperen når den kjører bort fra ladestasjonen.



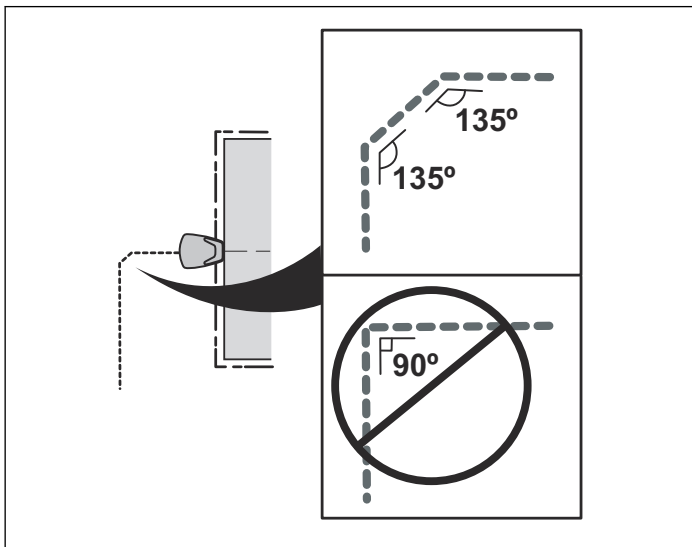
- Guidekabelen må derfor plasseres i passasjen slik at robotgressklipperen har mest mulig plass til å kjøre. Avstanden mellom avgrensningssløyfen og guidekabelen må imidlertid være minst 30 cm.



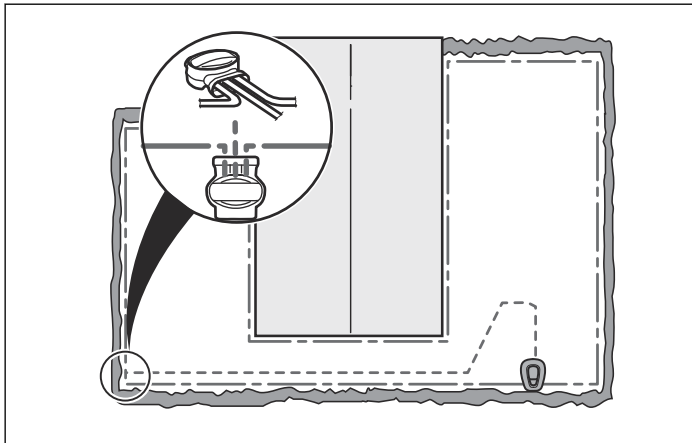
- Hvis guidekabelen må installeres i en bratt skråning, er det en fordel å legge kabelen på tvers av skråningen. Dette gjør det lettere for robotgressklipperen å følge guidekabelen i skråningen.



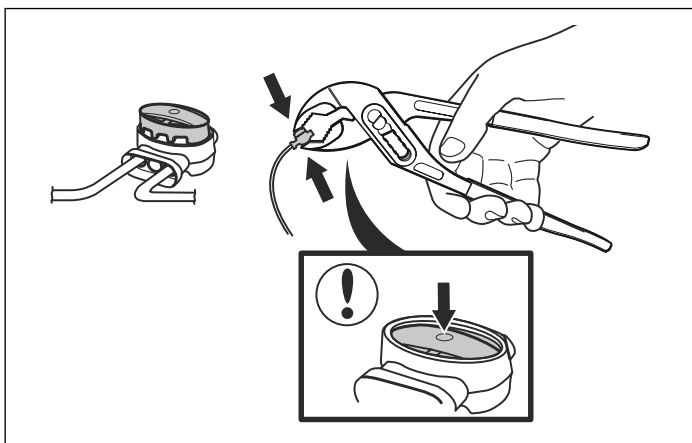
- Unngå å legge kabelen i skarpe vinkler. Dette kan gjøre det vanskelig for robotgressklipperen å følge guidekabelen.



4. Legg guidekabelen opp til det punktet på avgrensningssløyfen der det er laget en sløyfe for tilkobling av guidekabelen.
5. Klipp av sløyfen i avgrensningssløyfen med for eksempel en avbitertang.
6. Koble guidekabelen til avgrensningssløyfen med en kobling:
 - Stikk avgrensningssløyfen inn i hullene i koblingen. Det spiller ingen rolle hvilket hull som brukes til hvilken kabel. Stikk guidekabelen inn i senterhullet i koblingen. Kontroller at kablene er satt helt inn i koblingen, slik at endene er synlige gjennom den gjennomsiktige delen på den andre siden av koblingen.



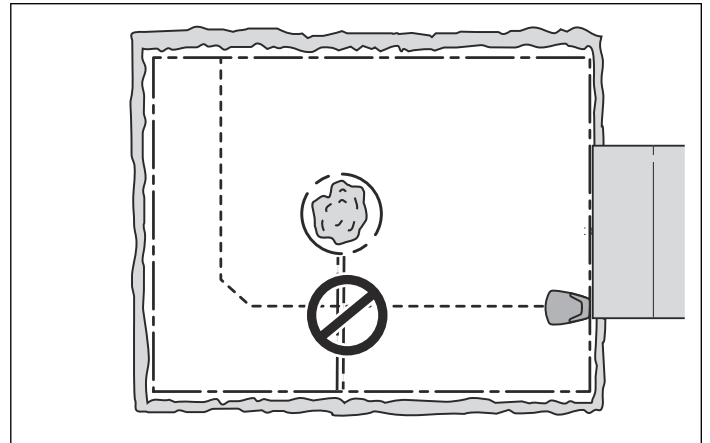
- Bruk en polygrip til å klemme knappen på koblingen helt inn.



7. Stift fast / begrav kontakten i plenen.



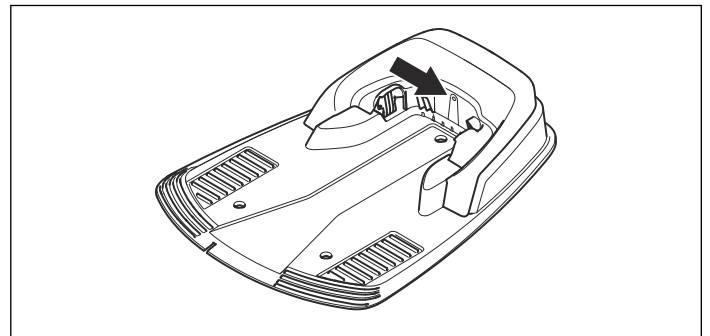
OBS! Guidekabelen må ikke krysse avgrensningssløyfen, for eksempel hvis en avgrensningssløyfen er lagt ut til en øy.



OBS! Test at guidekabelen fungerer ved hjelp av funksjonen *Kalibrer guide* (ROB R600) eller *Test innstillinger* (ROB R1000) før robotgressklipperen brukes.

Kontrollere installasjonen

Kontroller sløyfesignalet ved å inspisere indikatorlampen på ladestasjonen.



Se *Indikatorlampen på ladestasjonen* på side 40 hvis lampen ikke lyser konstant grønt.

Første oppstart og kalibrering

Før robotgressklipperen tas i bruk, må det utføres en oppstartssekvens i menyen på robotgressklipperen samt en automatisk kalibrering av førersignalet. Kalibreringen er også en god test for å kontrollere om installasjonen av guidekabelen er utført slik at robotgressklipperen enkelt kan følge guidekabelen fra ladestasjonen.

1. Åpne dekselet til kontrollpanelet ved å trykke på **STOPP**-knappen.
2. Sett hovedbryteren i stillingen 1.

En oppstartssekvens starter når robotgressklipperen startes for første gang. Følgende innstillinger må velges:

- Språk.
- Land
- Tidsformat
- Gjeldende klokkeslett

- Datoformat
- Dato
- Firesifret PIN-kode. Alle kombinasjoner unntatt 0000 er tillatt.

Bemerk: Bruk siden *NOTAT* helt i starten av bruksanvisningen for å notere PIN-koden.

3. Sett robotgressklipperen i ladestasjonen som angitt på displayet. Trykk på **START**-knappen og lukk dekkelet. Robotgressklipperen starter nå guidekalibreringen ved å forlate ladestasjonen og følge avgrensningssløyfen til punktet der guidekabelen er koblet til avgrensningssløyfen, for å begynne å klippe der. Kontroller at robotgressklipperen kan følge guidekabelen hele veien. Hvis ikke, kan det skyldes at guidekabelen ikke er riktig installert. I så fall kontrollerer du at installasjonen er utført som beskrevet i *Installasjon av guidekabelen på side 18*. Foreta deretter en ny kalibrering. Se *Kalibrer guide, bare ROB R600 på side 28* eller *Test innstillinger på side 25 (ROB R1000)*.

Test dokking i ladestasjonen

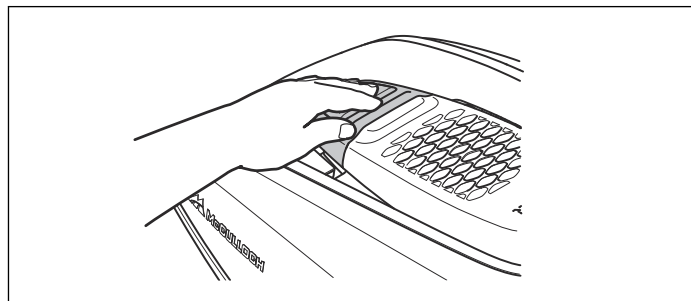
Før robotgressklipperen tas i bruk, kontrollerer du at den kan følge guidekabelen hele veien til ladestasjonen, og at den dokker i ladestasjonen uten problemer. Utfør testen nedenfor.

1. Åpne dekkelet over panelet ved å trykke på **STOPP**-knappen.
2. Plasser robotgressklipperen nær stedet der guidekabelen er koblet til begrensningskabelen. Sett robotgressklipperen ca. 2 m fra guidekabelen, vendt mot guidekabelen.
3. Velg *HJEM*-modus ved å trykke på tasten med et hussymbol, og trykk på **OK** når markøren står ved Hjem. Trykk på **START**, og lukk dekkelet.
4. Kontroller at robotgressklipperen følger guidekabelen hele veien til ladestasjonen, og at den dokker i ladestasjonen. Testen er bare godkjent hvis robotgressklipperen klarer å følge guidekabelen hele veien til ladestasjonen, og dokke på første forsøk. Hvis robotgressklipperen ikke klarer å dokke på første forsøk, prøver den automatisk på nytt. Installasjonen er ikke godkjent hvis robotgressklipperen trenger to eller flere forsøk på å dokke i ladestasjonen. I så fall kontrollerer du at ladestasjonen, avgrensningssløyfen og guidekabelen er installert som beskrevet i instruksjonene.
5. Robotgressklipperen blir stående i ladestasjonen til modusen *AUTO* eller *MAN* velges. Se *Driftsvalg på side 32*.

Fører systemet må først kalibreres hvis testen over skal gi tilfredsstillende resultat. Se *Første oppstart og kalibrering på side 20*.

Kontrollpanel

Alle former for kommandoer og innstillinger for McCULLOCH robotgressklipperen foretas via kontrollpanelet. Alle funksjoner er tilgjengelige via en rekke menyer.

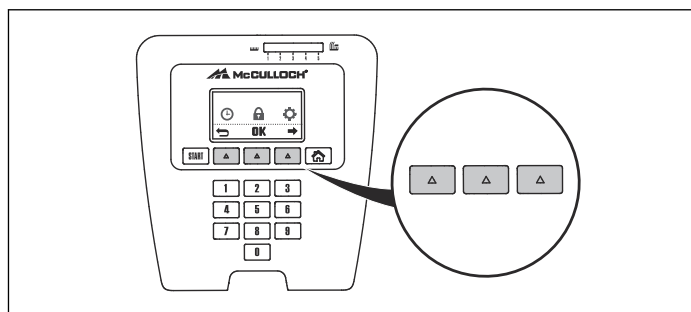


Kontrollpanelet består av et display og et tastatur. All informasjon vises på displayet, og alle innsignaler angis med knappene.

Tastaturet består av fire tastegrupper: valgknapper og tall (se nedenfor), start og driftsknapp (se *Driftsvalg på side 32*).

Valgknapper

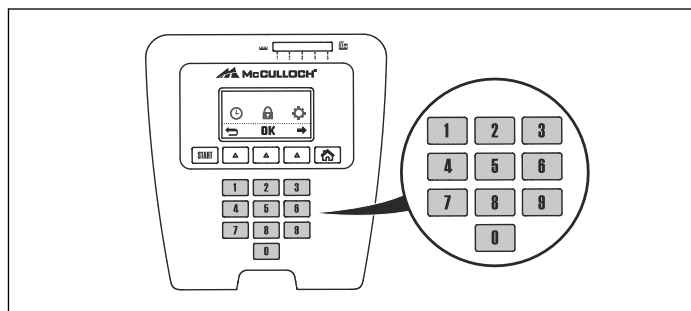
De tre valgknappene har forskjellige funksjoner, som blant annet avhenger av hvor i menystrukturen du er. Knappenes funksjon vises nederst på displayet.



Eksempel: Hvis hovedmenyen er åpen, kan venstre knapp brukes til å gå tilbake, den midtre knappen bekrefter eventuelle valg, og høyre knapp brukes til å bla i menyen.

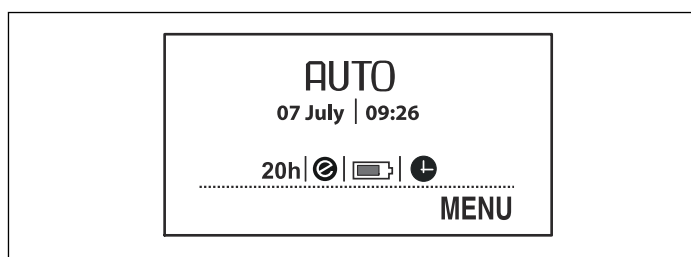
Tall

Talltastene brukes for eksempel til å taste PIN-kode eller angi tidsinnstillinger.



Display

Når **STOPP**-knappen er trykket inn og dekkelet er åpnet, vises driftsvinduet som viser klokke, valgt driftsmodus, antall klippetimer, batteristatus og tidsurets innstilling.

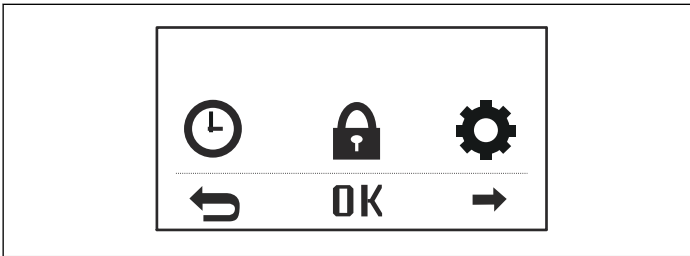


- Klokken viser gjeldende klokkeslett.
- Datoen viser gjeldende dag.
- Antallet driftstimer indikerer antall timer robotgressklipperen har vært i drift siden produksjonsdatoen. Tiden som robotgressklipperen har brukt på å klippe eller lete etter ladestasjonen regnes som driftstid.
- *AUTO*, *MAN* eller *HJEM* viser hvilken driftsmodus som er valgt. Se *Driftsvalg på side 32*.
- Batteristatus viser gjenværende batterilading.
- ECO-symbolet er synlig hvis robotgressklipperen er innstilt på *ECO modus*.
- Klokkesymbolet viser at tidsurinnstillingene er innstilt. Klokkesymbolet er svart når robotgressklipperen ikke kan klippe på grunn av en tidsurinnstilling.
- Teksten *MENU* viser at hovedmenyen kan åpnes ved å trykke på valgknappen under teksten.

Hovedmeny

Hovedmenyen i McCULLOCH ROB R600 har tre alternativer:

- Tidsur
- Sikkerhet
- Innstillinger





Hovedmenyen i McCULLOCH ROB R1000 har fire alternativer:

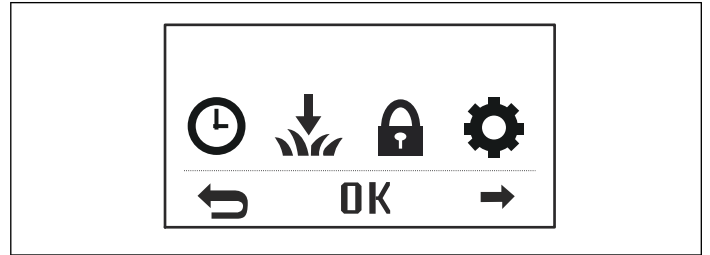
- Tidsur
- Installasjon
- Sikkerhet

Menystruktur

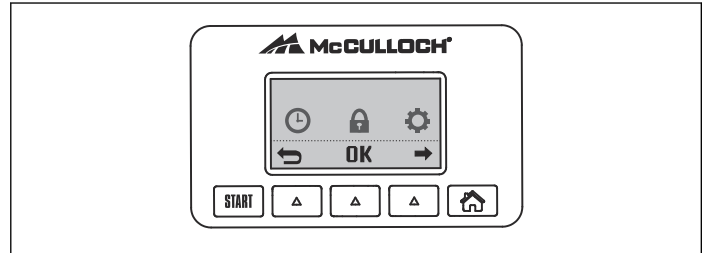
Følgende tabell oppsummerer menyvalgene i hovedmenyen. Det følgende kapittelet gir mer detaljert informasjon om hvordan hver funksjon brukes, og hvilke innstillingsalternativer som er tilgjengelige.

	<p><i>Tidsur</i></p> <p>Plenen må ikke klippes for ofte, for å sikre best mulig klipperesultat. Derfor er det viktig å begrense driftstiden med timerfunksjonen hvis arbeidsområdet er mindre enn robotgressklipperens arbeidskapasitet. Timerfunksjonen er også et ideelt verktøy for å styre perioder der robotgressklipperen ikke skal klippe, for eksempel når barn leker i hagen.</p>
	<p><i>Installasjon</i></p> <p>Bare for ROB R1000</p> <p>Denne menyfunksjonen brukes for å styre robotgressklipperen til deler av arbeidsområdet som ligger langt borte. I mange arbeidsområder er det ingen grunn til å endre standardinnstillingene, men avhengig av plenens kompleksitet kan klipperesultatet bli bedre ved å gjøre manuelle innstillinger.</p>

- Innstillinger



Det finnes en rekke undermenyer under hvert alternativ. Alle funksjoner for innstilling av robotgressklipperen er tilgjengelige via undermenyene.





Bla mellom menyer

Bla mellom hovedmenyen og undermenyene med flervalgknappene. Angi verdier og tider med talltastene, og bekreft hvert valg med flervalgknappen merket **OK**. Trykk flervalgknappen med *pil tilbake* for å gå opp ett trinn i menyen, eller hold inne Home-knappen i 2 sekunder for å gå direkte tilbake til hovedmenyen.

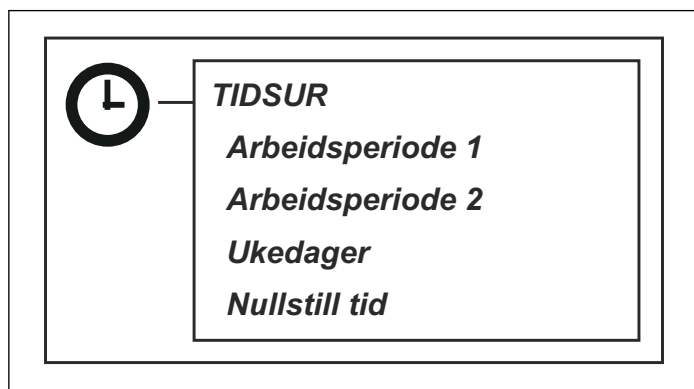
Undermenyer

Enkelte undermenyer inneholder alternativer som er merket av til venstre. Dette betyr at disse alternativene er valgt. Merk av boksen eller fjern markeringen ved å trykke på **OK**.

I noen av undermenyene vises informasjon til høyre for hver rad. Denne informasjonen viser hvilket alternativ som er valgt for funksjonen.

	<p>Sikkerhet</p> <p>I denne menyen kan innstillinger for sikkerhet og forbindelsen mellom robotgressklipperen og ladestasjonen velges.</p> <p>Du kan velge tre ulike sikkerhetsnivåer, men det er også mulig å definere din egen kombinasjon av sikkerhetsfunksjoner.</p>
	<p>Innstillinger</p> <p>Med dette valget kan du gjøre endringer i robotgressklipperens generelle innstillinger, for eksempel dato og klokkeslett.</p>

Tidsur



Plenen må ikke klippes for ofte, for å sikre best mulig klipperesultat. Derfor er det viktig å begrense driftstiden med timerfunksjonen hvis arbeidsområdet er mindre enn robotgressklipperens arbeidskapasitet. Hvis robotgressklipperen klipper for mye, kan plenen se nedtråkket ut. Dessuten utsettes robotgressklipperen for unødig slitasje.

Timerfunksjonen er også et ideelt verktøy for å styre perioder der robotgressklipperen ikke skal klippe, for eksempel når barn leker i hagen.

ROB R1000 har en innebygd standbyperiode på omtrent 4 timer om dagen, og ROB R600 har en innebygd

standbyperiode på omtrent 11 timer om dagen.

Robotgressklipperen står parkert i ladestasjonen i dette tidsrommet. Se *Standby på side 33*.

Standardinnstillingen for *Tidsur* er 07:00–23:00 man–søn. Hvis timeren stilles inn manuelt, må du beregne at robotgressklipperen klipper omtrent den oppførte mengden antall kvadratmeter per time og dag som angitt i tabellen Arbeidskapasitet.

Tabellen nedenfor gir forslag til forskjellige timerinnstillinger avhengig av størrelsen på hagen. Tabellen kan brukes til å stille inn driftstiden. Tidene er bare ment omtrentlig. De må kanskje justeres for å passe til hagen og for eksempel kvaliteten på gresset og vekst. Bruk tabellen slik:

- Finn det arbeidsområdet som samsvarer mest med størrelsen på hagen din.
- Velg et passende antall arbeidsdager per uke (for noen arbeidsområder kan det være nødvendig med sju dager).
- Arbeidstimer per dag viser hvor mange timer per dag robotgressklipperen kan arbeide for det valgte antallet arbeidsdager.
- Foreslått tidsintervall viser et tidsintervall som svarer til angitt antall timer per dag.

Timerforslag

ROB R600			
Arbeidsområde	Arbeidsdager per uke	Arbeidstimer per dag	Foreslått tidsintervall
100 m ²	5	3 timer	07:00–10:00
	7	2,5 timer	07:00–09:30
200 m ²	5	6,5 timer	07:00–13:30
	7	4,5 timer	07:00–11:30
400 m ²	5	13 timer	07:00–20:00
	7	9 timer	07:00–16:00

ROB R600			
Arbeidsområde	Arbeidsdager per uke	Arbeidstimer per dag	Foreslått tidsintervall
600 m ²	6	16 timer	07:00–23:00
	7	13,5 timer	07:00–20:30

Timerforslag

ROB R1000			
Arbeidsområde	Arbeidsdager per uke	Arbeidstimer per dag	Foreslått tidsintervall
100 m ²	5	3 timer	07:00–10:00
	7	2 timer	07:00–09:00
200 m ²	5	5,5 timer	07:00–12:30
	7	4 timer	07:00–11:00
400 m ²	5	11,5 timer	07:00–18:30
	7	8 timer	07:00–15:00
600 m ²	6	14 timer	07:00–21:00
	7	12 timer	07:00–19:00
800 m ²	7	16 timer	07:00–23:00
1000 m ²	7	20 timer	05:00–01:00

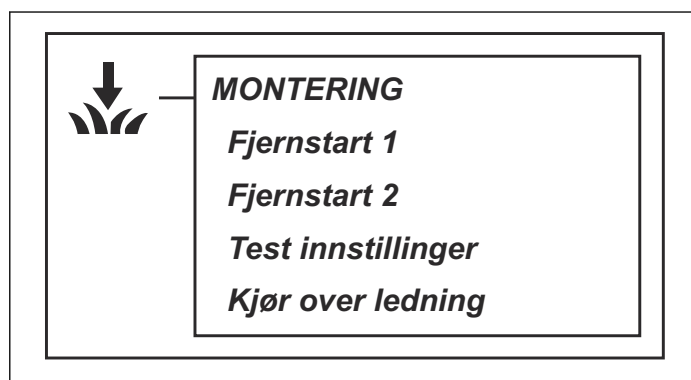
Stille inn timeren

- **Arbeidsperiode 1:** For å stille inn start- og stopptider for *Arbeidsperiode 1* angir du hvert tidsrom i timer og minutter og trykker *OK* for å bekrefte det angitte tidsrommet.
- **Arbeidsperiode 2:** For å stille inn start- og stopptider for *Arbeidsperiode 2* angir du hvert tidsrom i timer og minutter og trykker *OK* for å bekrefte det angitte tidsrommet.
- **Arbeidsdager:** For å velge dagene robotgressklipperen skal være i drift merker du av for dagene robotgressklipperen skal arbeide
- **Nullstill timer:** For å tilbakestille verdiene til standardinnstillingene velger du *Nullstill timer* og trykker *OK*.

Hvis du vil deaktivere *Arbeidsperiode 1* eller *Arbeidsperiode 2*, angir du tidspunktet 00:00–00:00 for å tilbakestille tidsuret til --:-- --:--.

Et klokkesymbol vises på startsidene når timerinnstillingene er valgt. Klokkesymbolet er svart når robotgressklipperen ikke kan klippe på grunn av en tidsurinnstilling.

Installasjon – ROB R1000



De følgende driftsinnstillingene er tilgjengelige via dette valget i hovedmenyen.

- **Fjernstart 1:** For å styre robotgressklipperen slik at den enklere når deler av hagen som ligger langt borte.
- **Fjernstart 2:** For å styre robotgressklipperen slik at den enklere når deler av hagen som ligger langt borte.
- **Test innstillinger:** For å kontrollere innstillingene over.
- **Kjør over ledning:** For å stille inn hvor langt over avgrensningssløyfen robotgressklipperen skal kjøre før den snur.

For eksempler på hageinnstillinger, se *Hageeksempler på side 28*.

Fjernstart 1

En av guidekabelens viktigste funksjoner er muligheten til å styre robotgressklipperen til avsidesliggende deler av hagen ved behov. Denne funksjonen er svært nyttig hvis hagen for eksempel består av en forhage og en bakhage, som er knyttet sammen med en smal passasje.

Fjernstart 1 – Antall
Avstand

Antall

Når denne funksjonen er aktivert (et annet alternativ enn *Aldri* er valgt), vil robotgressklipperen alltid følge guidekabelen fra ladestasjonen til området som ligger langt borte, og starte klippingen der.

Hvor ofte robotgressklipperen skal følge guidekabelen fra ladestasjonen angis som en andel av det totale antallet ganger den forlater ladestasjonen. I alle andre tilfeller forlater robotgressklipperen ladestasjonen på vanlig måte og begynner å klippe.

Antall – Aldri
Sjelden
Middels
Ofte
Alltid

- Følgende fem alternativer kan velges:

- *Aldri* (0 %)
- *Sjelden* (ca. 20 %)
- *Middels* (ca. 50 %)
- *Ofte* (ca. 80 %)
- *Alltid* (100 %)

Velg prosentandelen som samsvarer med størrelsen på området som ligger langt borte, sammenlignet med det totale arbeidsområdet. Hvis det avsidesliggende området for eksempel er mindre enn halvparten av det totale arbeidsområdet, velger du *Sjelden*. Hvis området som ligger langt borte, for eksempel er halvparten av det totale arbeidsområdet, velger du *Middels*. Sammenlign med eksemplene i *Hageeksempler på side 28*.

Standardinnstillingen er *Sjelden*.

Avstand

Angi avstanden i meter langs guidekabelen fra ladestasjonen til området som ligger langt borte, der robotgressklipperen begynner å klippe. Tips! Bruk

funksjonen *Test UT* for å finne ut hvor langt det er til det fjerntliggende området. Avstanden vises i meter på displayet på robotgressklipperen.

Fjernstart 2

Hvis arbeidsområdet inneholder to områder som ligger langt borte, må guidekabelen installeres slik at den når begge områdene. *Fjernstart 1* og *Fjernstart 2* kan deretter kombineres for å styre robotgressklipperen til hvert område.

Innstillingene for *Antall* og *Avstand* velges på samme måte som for *Fjernstart 1*.

Standardinnstillingen er *Aldri*.

Vær oppmerksom på at det totale tallet for *Antall* ikke kan overstige 100 %. Hvis man for eksempel velger *Ofte* for *Fjernstart 1*, kan man bare velge *Aldri* eller *Sjelden* for *Fjernstart 2*.

Test innstillinger

I menyen *Test innstillinger* er det mulig å teste hvordan innstillingene for *Fjernstart 1* og *Fjernstart 2* fungerer i det aktuelle arbeidsområdet.

Test innstillinger – Test INN
Test UT

Test UT – Fjernstart 1
Fjernstart 2

Test UT

Funksjonen *Test UT* brukes til å teste installasjonen og til å beregne avstanden fra ladestasjonen til et område som ligger langt borte.

Slik tester du innstillingene i *Fjernstart 1*:

Parker robotgressklipperen i ladestasjonen og velg *Test UT – Fjernstart 1*. Robotgressklipperen forlater deretter ladestasjonen umiddelbart langs guidekabelen, og begynner å klippe etter den angitte avstanden.

Måle avstanden fra ladestasjonen til et fjerntliggende område:

Angi en avstand som garantert er høyere enn den faktiske verdien. Maksimal avstand som kan angis, er 100 m. Parker robotgressklipperen i ladestasjonen, og velg *Test UT*. Robotgressklipperen forlater ladestasjonen umiddelbart. Avstanden vises i meter på displayet på klipperen mens robotgressklipperen er i drift. Stopp robotgressklipperen ved ønsket posisjon og noter avstanden. Angi lengden som vises i meter i feltet *Avstand* for det aktuelle arbeidsområdet.

Hvis *Fjernstart 2* er aktivert, dvs. hvis et annet alternativ enn *Aldri* er valgt for *Antall*, må disse innstillingene også testes. Test av *Fjernstart 2* foretas på samme måte som for *Fjernstart 1*.

Test INN

Med funksjonen *Test INN* kan du teste hvor godt robotgressklipperen dokker i ladestasjonen.

Test INN kan bare utføres etter at *Test UT* er utført.

Hvis denne funksjonen velges, kjører robotgressklipperen direkte langs guidekabelen til ladestasjonen, og dokker i ladestasjonen. Testen er bare godkjent hvis robotgressklipperen klarer å dokke i ladestasjonen på første forsøk. Hvis robotgressklipperen ikke klarer å dokke på første forsøk, prøver den automatisk på nytt. Installasjonen er ikke godkjent hvis robotgressklipperen trenger to eller flere forsøk på å dokke i ladestasjonen.

Kjør over ledning

Fronten på robotgressklipperen passerer alltid avgrensningssløyfen med en bestemt avstand før robotgressklipperen snur. Standard avstand er 25 cm, men dette kan endres ved behov. Minimumsverdien er 20 cm og maksimumsverdien er 30 cm. Merk at avstanden bare er en omtrentlig verdi og skal behandles som veiledende. I praksis kan den faktiske avstanden som robotgressklipperen passerer utenfor avgrensningssløyfen, variere.

Spesifiser antall centimeter du vil at robotgressklipperen skal bevege seg over avgrensningssløyfen, og trykk på *OK*.

Sikkerhet

Gjennom dette valget kan innstillinger for sikkerhet og forbindelsen mellom laderen og ladestasjonen velges.



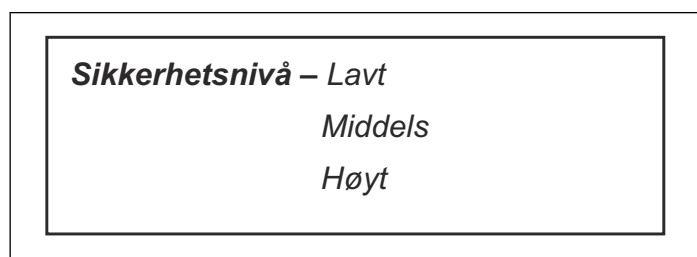
Bytt PIN-kode

Angi den nye PIN-koden, og trykk på *OK*. Tast den samme koden igjen og bekreft ved å trykke på *OK*. Når PIN-koden endres, vises en melding om at PIN-koden er endret på displayet en kort stund.

Noter den PIN-koden på linjen på *NOTAT*-siden i begynnelsen av brukerhåndboken.

Sikkerhetsnivå

Det finnes tre sikkerhetsnivåer å velge mellom.



1. *Lav*
2. *Middels*
3. *Høy*

Lav og *Middels* sikkerhet hindrer tilgang til robotgressklipperen hvis PIN-koden ikke angis. *Høy* sikkerhet innebærer også en advarsel som piper hvis riktig PIN-kode ikke tastes innen et angitt tidsrom.

Funksjon	Lav	Middels	Høy
Tidslås	X	X	X
PIN-forespørsel		X	X
Alarm			X

Tidslås

Denne funksjonen innebærer at robotgressklipperen ikke kan startes på 30 dager uten at riktig PIN-kode først tastes. Når de 30 dagene har gått, vil robotgressklipperen fortsette å klippe som vanlig, men meldingen *Tast PIN-kode* vises når dekselet åpnes. Tast koden på nytt, og trykk på *OK*.

PIN-forespørsel

Denne funksjonen betyr at robotgressklipperen ber om en PIN-kode når hovedbryteren settes på *1*, og hver gang dekselet åpnes. Riktig PIN-kode må angis for å bruke robotgressklipperen.

Hvis feil PIN-kode tastes 5 ganger på rad, blir robotgressklipperen blokkert i en periode. Blokkeringstiden øker hver gang feil kode tastes.

Alarm

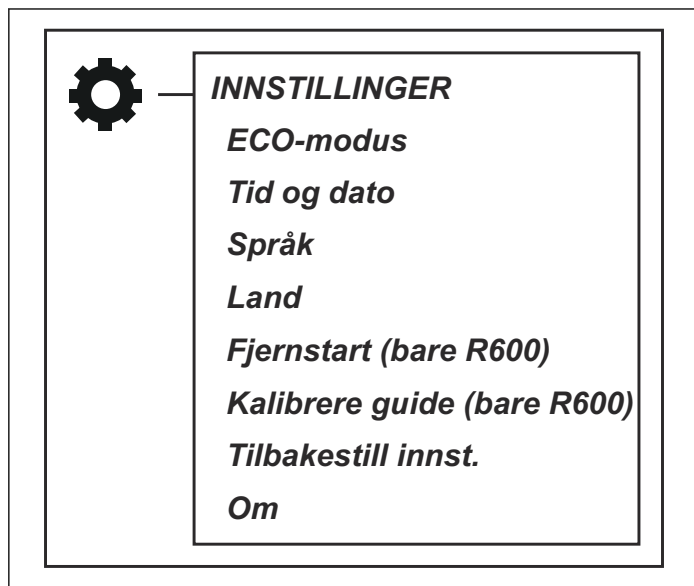
Denne funksjonen betyr at en alarm aktiveres hvis PIN-koden ikke blir angitt innen 10 sekunder etter at **STOPP**-knappen er trykket på, eller når robotgressklipperen er løftet opp. En tikkelyd indikerer at PIN-koden må aktiveres for å unngå at alarmen utløses. Alarmen kan slås av når som helst ved å taste riktig PIN-kode.

Nytt sløyfesignal

Sløyfesignalet velges tilfeldig for å danne en unik kobling mellom robotgressklipperen og ladestasjonen. I sjeldne tilfeller kan det være nødvendig å generere et nytt signal, for eksempel hvis to installasjoner ved siden av hverandre har like signaler.

1. Sett robotgressklipperen i ladestasjonen.
2. Velg *Nytt sløyfesignal* i menyen, og trykk på *OK*.

Innstillinger



ECO

Denne funksjonen slår automatisk av sløyfesignalet i grensesløyfen, guidekablene og ladestasjonen når robotgressklipperen ikke klipper. Dvs. når gressklipperen lader eller ikke kan klippe gresset på grunn av innstillingene av timeren.

ECO-modus er egnet til å brukes der annet trådløst utstyr ikke er kompatibelt med robotgressklipperen, f.eks. enkelte teleslynger eller garasjedører.

Når sløyfesignalet er slått av pga. *ECO-modusen*, blinker indikatorlampen i ladestasjonen grønt. Når indikatorlampen blinker grønt, kan robotgressklipperen bare startes i ladestasjonen og ikke ute i arbeidsområdet.

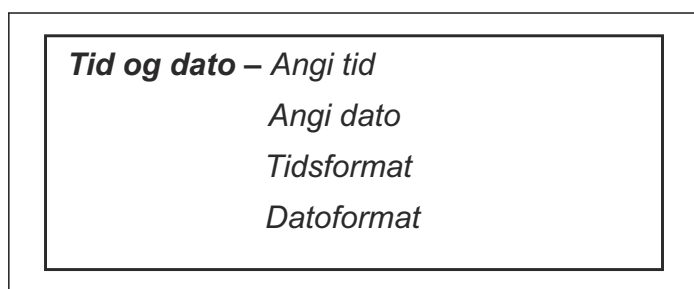
I *ECO-modus* er det veldig viktig alltid å trykke på **STOPP**-knappen før du fjerner robotgressklipperen fra ladestasjonen. I *ECO-modus* er det ikke noen annen måte å starte robotgressklipperen på. Hvis robotgressklipperen er fjernet ved en feil uten at **STOPP**-knappen ble trykket på først, må gressklipperen settes tilbake i ladestasjonen, og **STOPP**-knappen må trykkes på. Kun da kan robotgressklipperen startes i arbeidsområdet.

Bemerk: Trykk alltid på **STOPP**-knappen før du fjerner robotgressklipperen fra ladestasjonen. I *ECO-modus* vil robotgressklipperen ellers ikke starte i arbeidsområdet.

Velg *Start ECO-modusen*, og trykk på *OK* for å aktivere *ECO-modus*.

Tid og dato

Med denne funksjonen kan du stille inn gjeldende klokkeslett og klokkeslettformat for robotgressklipperen.



- **Velg tid:** Angi riktig klokkeslett, og trykk på *OK* for å avslutte.
- **Velg dato:** Angi riktig dato, og trykk på *OK* for å avslutte.
- **Tidsformat:** Plasser markøren på ønsket klokkeslettformat: 12 timer / 24 timer Trykk på *OK* for å avslutte.
- **Datoformat:** Plasser markøren på ønsket datoformat:
ÅÅÅÅ-MM-DD (år-måned-dag)
MM-DD-ÅÅÅÅ (måned-dag-år)
DD-MM-ÅÅÅÅ (dag-måned-år)
Trykk på *OK* for å avslutte.

Språk

Still inn språket med denne funksjonen.

Slik velger du språk: Sett markøren på ønsket språk, og trykk på *OK*.

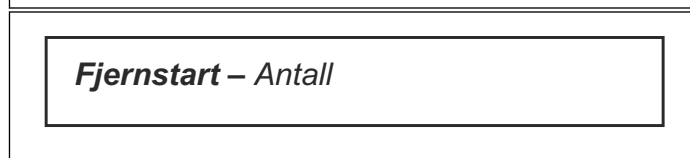
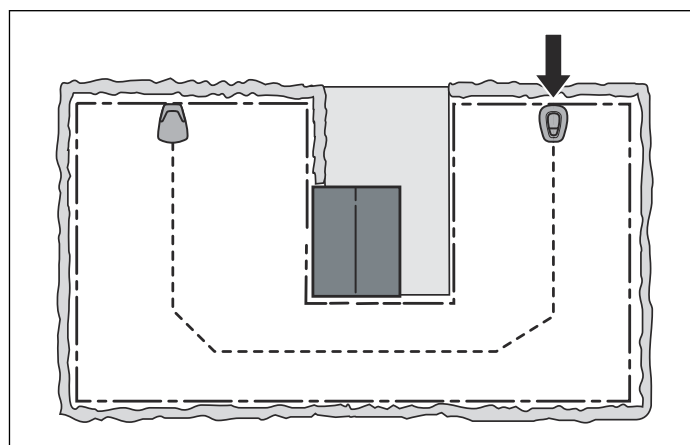
Land

Med denne funksjonen kan du velge i hvilket land robotgressklipperen skal brukes.

Sett markøren på ønsket land, og trykk på *OK*.

Fjernstart, bare ROB R600

En av guidekabelens viktigste funksjoner er muligheten til å styre robotgressklipperen til avsidesliggende deler av hagen ved behov. Denne funksjonen er svært nyttig hvis hagen for eksempel består av en forhage og en bakhage, som er knyttet sammen med en smal passasje der ladestasjonen ikke kan installeres.



Når denne funksjonen er aktivert (et annet alternativ enn *Aldri* er valgt), vil robotgressklipperen følge guidekabelen fra ladestasjonen til punktet der førerledningen er koblet til avgrensningssløyfen. Den begynner å klippe når den når dette punktet. Hvor ofte den skal følge guidekabelen fra ladestasjonen angis som en andel av det totale antallet ganger den forlater ladestasjonen. I alle andre tilfeller forlater robotgressklipperen ladestasjonen på vanlig måte og begynner å klippe.

Følgende fem alternativer kan velges:

1. *Aldri* (0 %)
2. *Sjeldent* (ca. 20 %)
3. *Middels* (ca. 50 %)
4. *Ofte* (ca. 80 %)
5. *Alltid* (100 %)

Velg prosentandelen som samsvarer med størrelsen på området som ligger langt borte, sammenlignet med det totale arbeidsområdet. Hvis det avsidesliggende området for eksempel er mindre enn halvparten av det totale arbeidsområdet, velger du *Sjeldent*. Hvis området som ligger langt borte, for eksempel er halvparten av det totale arbeidsområdet, velger du *Middels*. Sammenlign med eksemplene i *Hageeksempler* på side 28

Standardinnstillingen er *Sjeldent*.

Kalibrere guide, bare ROB R600

Funksjonen *Kalibrere guide* brukes til å teste om robotgressklipperen kan følge guidekabelen ut fra ladestasjonen.

Teste guidekabelen:

1. Sett robotgressklipperen i ladestasjonen.
2. Velg *Kalibrere guide* (3–5), og trykk *OK*. Robotgressklipperen forlater ladestasjonen, kjører en kalibreringsprosess foran ladestasjonen og følger deretter avgrensningssløyfen til punktet der den er koblet til begrensingskabelen, og begynner deretter å klippe.
3. Kontroller at robotgressklipperen kan følge guidekabelen hele veien til punktet der den er koblet til avgrensningssløyfen.

Hageeksempler

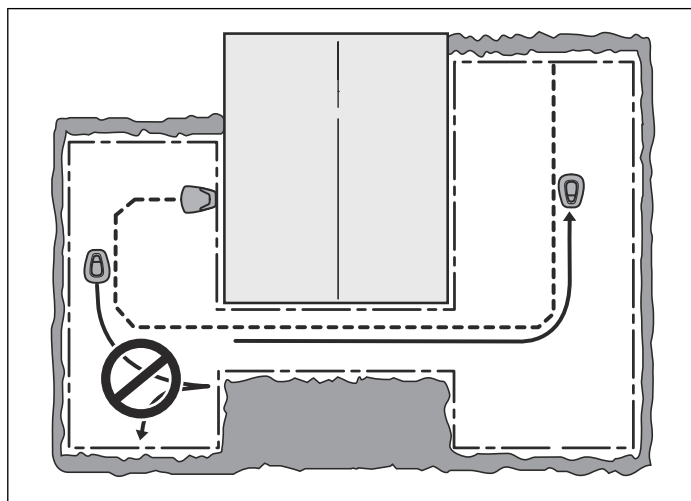
Robotgressklipperens oppførsel styres til en viss grad av hvilke innstillinger som velges. Ved å tilpasse robotgressklipperens hageinnstillinger i forhold til hagens form, blir det lettere for robotgressklipperen å nå alle deler av hagen ofte, noe som bidrar til perfekt klipperesultat.

Ulike hager krever ulike innstillinger. De neste sidene beskriver en rekke eksempler på hager med installasjonsforslag og innstillinger.

De anbefalte timerinnstillingene i det følgende eksempelet gjelder ROB R600 hvis ikke annet er angitt.

Du finner mer installasjonshjelp på www.mcculloch.com.

Bemerk: Standardinnstillingen for robotgressklipperen er valgt for å fungere i så mange forskjellige hager som mulig. Det er bare nødvendig å justere innstillingene ved spesielle installasjonsforhold.



Testen mislykkes hvis robotgressklipperen ikke kan følge guidekabelen hele veien til punktet der den er koblet til avgrensningssløyfen. Installasjonen er sannsynligvis ikke utført i samsvar med instruksjonene i *Installasjon av guidekabelen* på side 18. Vanlige feil er for eksempel at det ikke er nok åpen plass til venstre for guidekabelen sett mot ladestasjonen, eller at førerledningen ikke er lagt på tvers i en bratt skråning. Se *Legge og koble til guidekabelen* på side 19

Utbedre installasjonen og kjør en ny test med *Kalibrere guide*.

Tilbakestill innst.

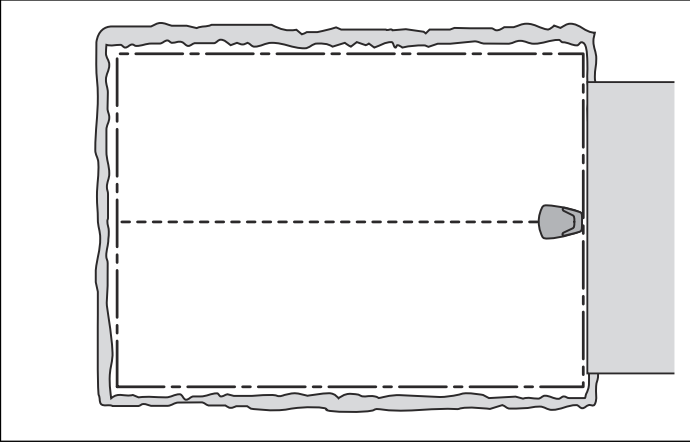
Med denne funksjonen kan du tilbakestille robotgressklipperen til standardinnstillingene den hadde da den forlot fabrikken.

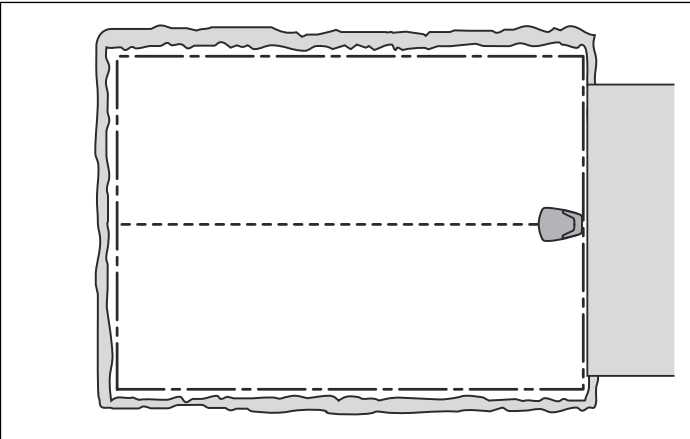
1. Velg *Tilbakestill innst.* i menyen, og trykk på *OK*. Tast riktig PIN-kode, og trykk på *OK*.

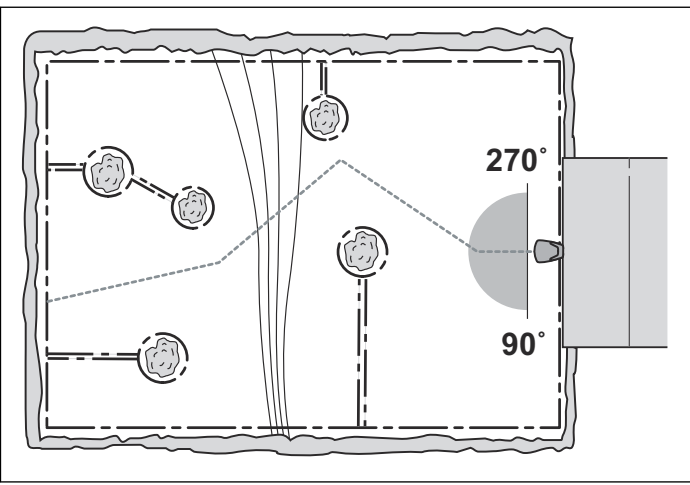
Om

Om-menyen viser informasjon om robotgressklipperens modell, serienummer og programvare.

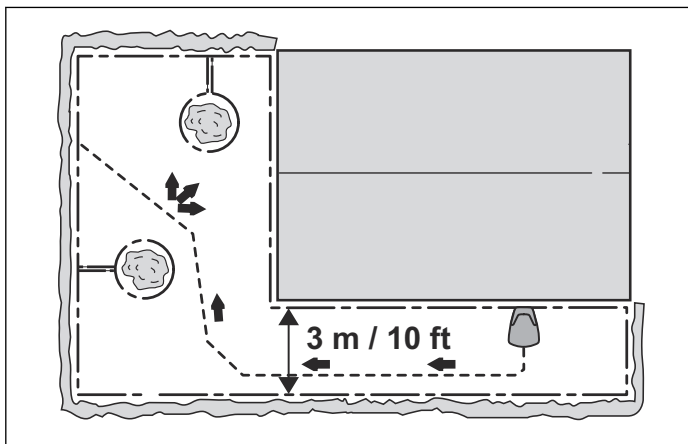
Installasjonsforslag og innstillinger

Område	150 m ² . Åpent og flatt område.	
Tidsur	07:00-17:00 mandag, tirsdag, onsdag, fredag	
Fjernstart – Antall	Aldri	
Merknader	Tidsuret bør brukes til å unngå at gresset ser flattrykt ut, siden området er mindre enn robotgressklipperens maksimale kapasitet.	

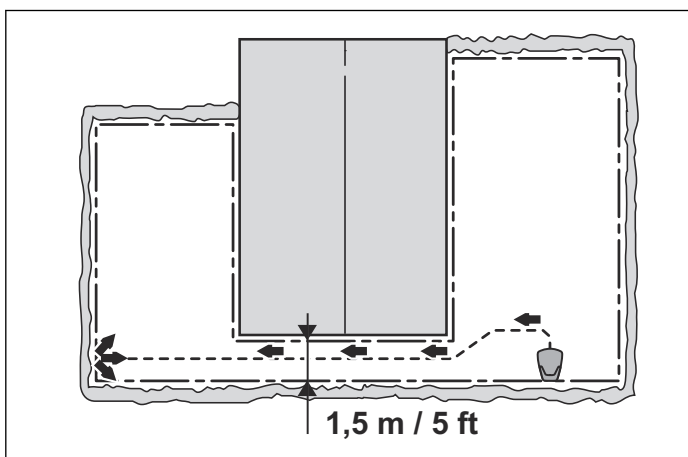
Område	400 m ² . Åpent område.	
Tidsur	Kl. 7.00–23.00 (standardinnstilling) Mandag-søndag	
Fjernstart – Antall	Aldri	
Merknader	Standardinnstillingene er egnet for denne installasjonen.	

Område	400 m ² . En rekke øyer og en 25 % skråning.	
Tidsur	Kl. 7.00–23.00 (standardinnstilling) Mandag-søndag	
Fjernstart – Antall	Sjelden (standardinnstilling)	
Merknader	Plasser ladestasjonen i den nedre delen av arbeidsområdet. Legg guidekabelen på tvers over den bratte skråningen.	

Område	200 m ² . L-formet hage med ladestasjonen installert i det smale området. Inneholder noen få øyer.
Tidsur	07:00-22:00 mandag, tirsdag, onsdag, fredag
Fjernstart – Antall	<i>Ofte</i>
Merknader	Siden det meste av arbeidsområdet er lett tilgjengelig når robotgressklipperen følger guidekabelen ut fra ladestasjonen, velges Proporsjon. <i>Ofte</i> .



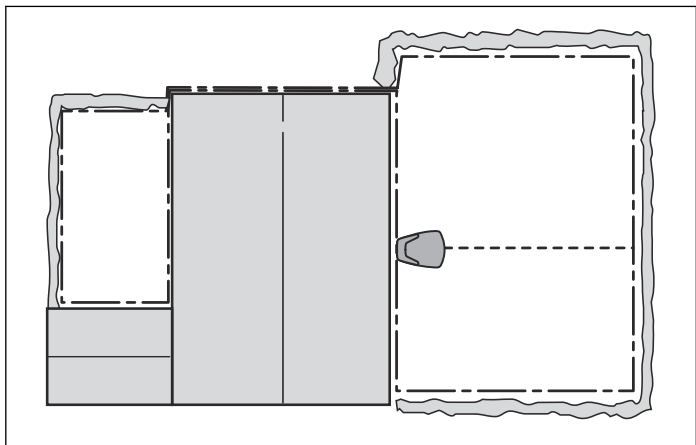
Område	250 m ² . U-formet hage sammenbundet via en smal passasje.
Tidsur	07:00-22:00 mandag, fredag
Fjernstart – Antall	<i>Middels</i>
Merknader	Guidekabelen må plasseres langs den smale passasjen for å sikre at robotgressklipperen enkelt finner ladestasjonen fra venstre side av arbeidsområdet. Antall: <i>Middels</i> velges fordi området på venstre side er nesten halvparten så stort som det totale området.



Område	150 m ² . Asymmetrisk arbeidsområde med en smal passasje og en rekke øyer.	
Tidsur	07:00-17:00 mandag, tirsdag, onsdag, fredag	
Fjernstart – Antall	<i>Sjelden</i> (standardinnstilling)	
Merknader	Guidekabelen må plasseres langs den smale passasjen for å sikre at robotgressklipperen enkelt finner ladestasjonen fra høyre side av arbeidsområdet. Velg antall: <i>Sjelden</i> , siden området på høyre side er en liten del av det totale arealet.	

Område	Gjelder bare McCULLOCH ROB R1000. 400 m ² . Tre områder koblet sammen med to smale passasjer.	
Tidsur	07:00–23:00 mandag, tirsdag, torsdag, fredag	
Fjernstart 1 – Antall	<i>Sjelden</i>	
Fjernstart 2 – Antall	<i>Sjelden</i>	
Merknader	Siden arbeidsområdet inneholder tre områder forbundet med to smale passasjer, må <i>Fjernstart 1</i> og <i>Fjernstart 2</i> brukes for å sikre jevnt klipperesultat over hele arbeidsområdet. McCULLOCH ROB R1000 anbefales derfor for dette arbeidsområdet.	

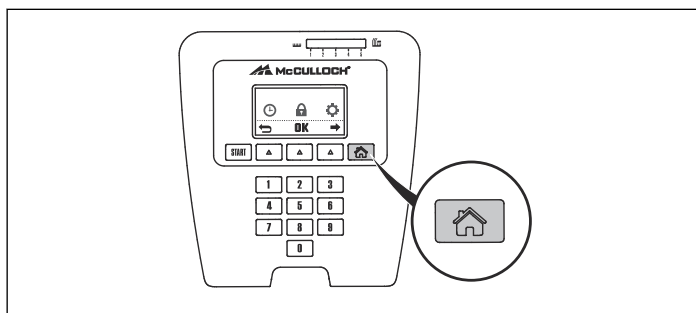
Område	200 m ² + 50 m ² i et sekundært område.
Tidsur	07:00-18:00 mandag, tirsdag, torsdag, fredag
Fjernstart – Antall	<i>Sjelden</i> (standardinnstilling)
Merknader	Det sekundære området klippes ved å bruke modusen <i>MAN</i> onsdag og lørdag.



Drift

Driftsvalg

Knappen for driftsvalg er merket med et hus. Når knappen er trykket, vises valgt driftsmodus på displayet. Hvis du trykker flere ganger på knappen, kan du velge mellom tre forskjellige driftsmoduser.



1. **HJEM:** Sender robotgressklipperen til ladestasjonen. Modusen er aktivert til en annen driftsmodus velges. Teksten *HJEM* vises i driftsvinduet. Når batteriet er fulladet, blir robotgressklipperen stående i ladestasjonen. Robotgressklipperen forlater først ladestasjonen og begynner å klippe igjen når driftsvalget endres til *AUTO*.

Hjem-innstillingen brukes også etter en ny installasjon eller etter endringer i en eksisterende installasjon for å teste om robotgressklipperen kan følge guidekabelen og dokke i ladestasjonen. Se *Test dokking i ladestasjonen på side 21*

2. **AUTO:** Standard, automatisk driftsmodus der robotgressklipperen klipper og lades opp automatisk.
3. **MAN:** Når du klipper plenområder utenfor det vanlige (se *Sekundære områder på side 15*), må innstillingen *MAN* brukes.

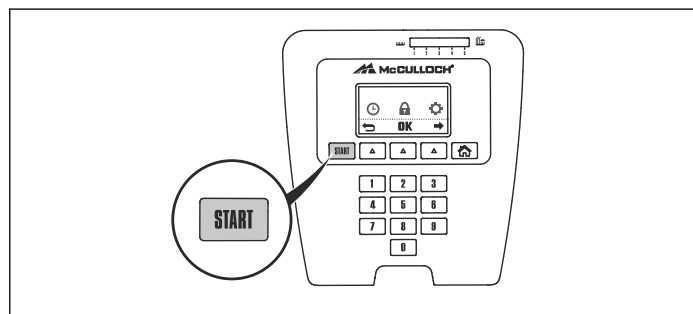
Hvis *MAN* er valgt, og robotgressklipperen starter når den er utenfor plenen, fortsetter den å klippe til batteriet er utladet. Deretter stopper den og meldingen *Må lades manuelt* vises. Robotgressklipperen må deretter flyttes manuelt tilbake til ladestasjonen og deretter startes manuelt etter lading.

Hvis robotgressklipperen lades i *MAN*-modus, vil den lades helt opp, flytte seg ca. 20 cm ut av ladestasjonen og deretter stoppe. Dette viser at gressklipperen er ladet og klar til å starte klippingen.

Hvis hovedområdet skal klippes etter lading, bør driftsmodus endres til *AUTO* før robotgressklipperen settes i ladestasjonen.



OBS! Trykk alltid på **START**-knappen før du lukker dekselet for å starte robotgressklipperen. Hvis **START**-knappen ikke trykkes på, høres en varseltone og robotgressklipperen vil ikke starte.



Hovedbryter



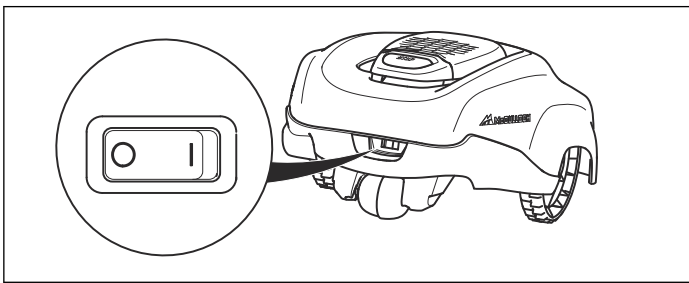
ADVARSEL! Les sikkerhetsinstruksjonene nøye før du starter robotgressklipperen.



ADVARSEL! Hold hender og føtter borte fra de roterende knivene. Hold aldri hender eller føtter nær eller under klipperhuset når motoren er i gang.



ADVARSEL! Bruk aldri robotgressklipperen hvis det befinner seg personer, spesielt barn, eller kjæledyr, i klippeområdet.



Sett hovedbryteren i stillingen **1** for å starte robotgressklipperen.

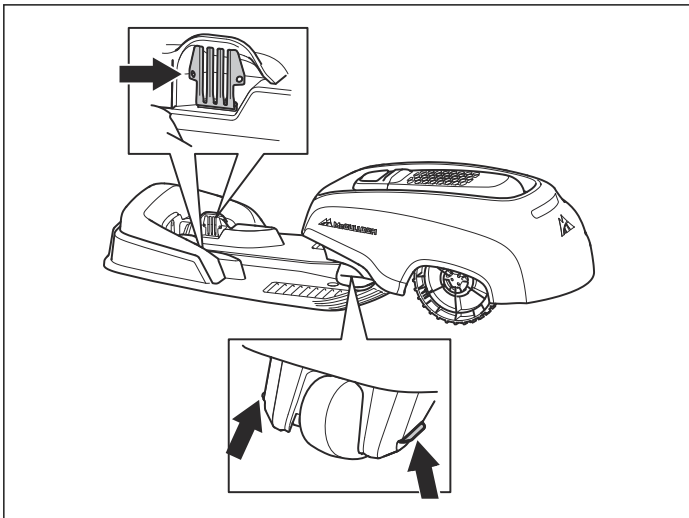
Sett hovedbryteren i stillingen **0** når robotgressklipperen ikke er i bruk, eller mens det utføres arbeid på knivskiven.

Hvis hovedbryteren settes i stillingen **0**, kan ikke motorene på robotgressklipperen starte.

Lade et utladet batteri

Når McCULLOCH robotgressklipperen er ny eller har vært lagret i lang tid, er batteriet helt utladet og må lades før oppstart. Ladingen tar ca. 80 til 100 minutter.

1. Sett hovedbryteren i stillingen **1**.
2. Parker robotgressklipperen i ladestasjonen. Åpne dekselet og skyv robotgressklipperen så langt inn som mulig for å sikre god kontakt mellom robotgressklipperen og ladestasjonen.



3. Displayet viser en melding om at lading pågår.

Timer og standby

Bruk tidsurfunksjonen (se *Tidsur på side 23*) for å unngå at plenen ser nedtråkket ut.

Standby

Robotgressklipperen har en innebygd standbyperiode i henhold til standbytidtabellen. Standby-perioden er for eksempel en god mulighet til å vanne eller spille spill på plenen.

Modell	Standbytid
McCULLOCH ROB R600	Minst 11 timer per dag
McCULLOCH ROB R1000	Minst 4 timer per dag

Innstilling av timeren

Ved innstilling av timeren beregnes det at robotgressklipperen klipper omtrent den oppførte mengden antall kvadratmeter per time og dag som angitt i tabellen Arbeidskapasitet.

Modell	Arbeidskapasitet
McCULLOCH ROB R600	Omtrent 43 m ² per time og dag
McCULLOCH ROB R1000	Omtrent 48 m ² per time og dag.

Hvis arbeidsområdet for eksempel er 360 m² stort, må ROB R1000 kjøre i 7,5 timer om dagen. Tidene er omtrentlige, og avhenger av for eksempel gressets kvalitet, knivens skarphet og batteriets alder.



ADVARSEL! Bruk tidsuret til å unngå klipping på tidspunkter da det vanligvis er barn, kjæledyr eller annet på plenen som kan bli skadet av de roterende knivene.

Standardinnstillingen for tidsuret er 07:00–23:00, og den kan være i drift alle ukedager. Denne innstillingen er egnet for det oppførte maksimale arbeidsområdet.

Hvis størrelsen på arbeidsområdet tillater det, kan kvaliteten på gresset forbedres ytterligere hvis det klippes annenhver dag i stedet for noen få timer hver dag. I tillegg har gresset godt av å hvile helt i en periode på minst tre dager hver måned.

Eksempel 1

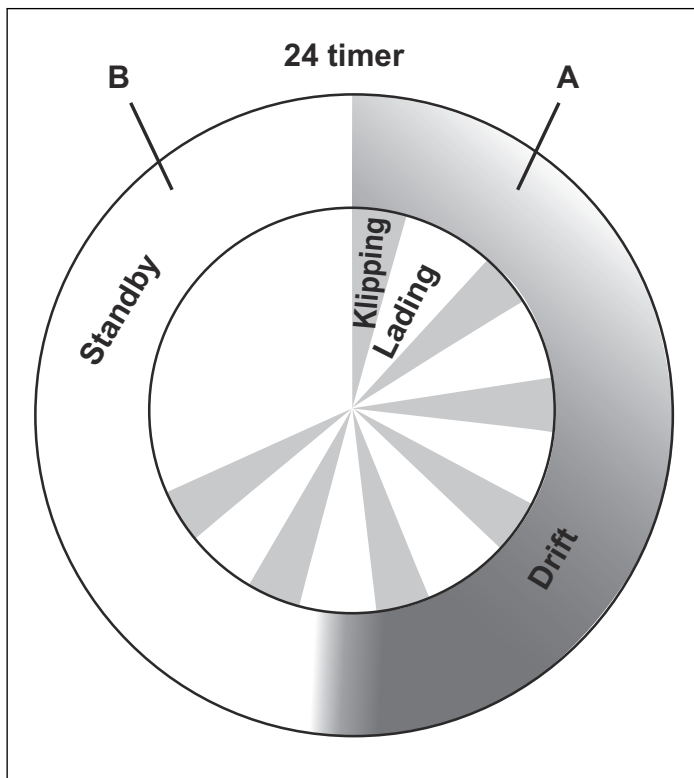
Tidene som er brukt i dette eksempelet, gjelder for ROB R600, men prinsippet er det samme for de andre modellene.

Arbeidsperiode 1: 07:00–23:00

Arbeidsdager: Alle dager.

Standardinnstillingen sikrer at robotgressklipperen begynner å klippe plenen klokken 07:00. Gressklipperen parkeres i ladestasjonen fra klokken 20:00, og den hviler til den begynner å klippe igjen klokken 07:00.

Hvis tidsurinnstillingen deles inn i to arbeidsperioder, kan standbyperioden deles inn i en rekke perioder. Den korteste standbyperioden må imidlertid være i henhold til standbytidtabellen.



ROB R600	
Drift	A = maks. 13 timer
Lading/standby	B = min. 11 timer

Eksempel 2

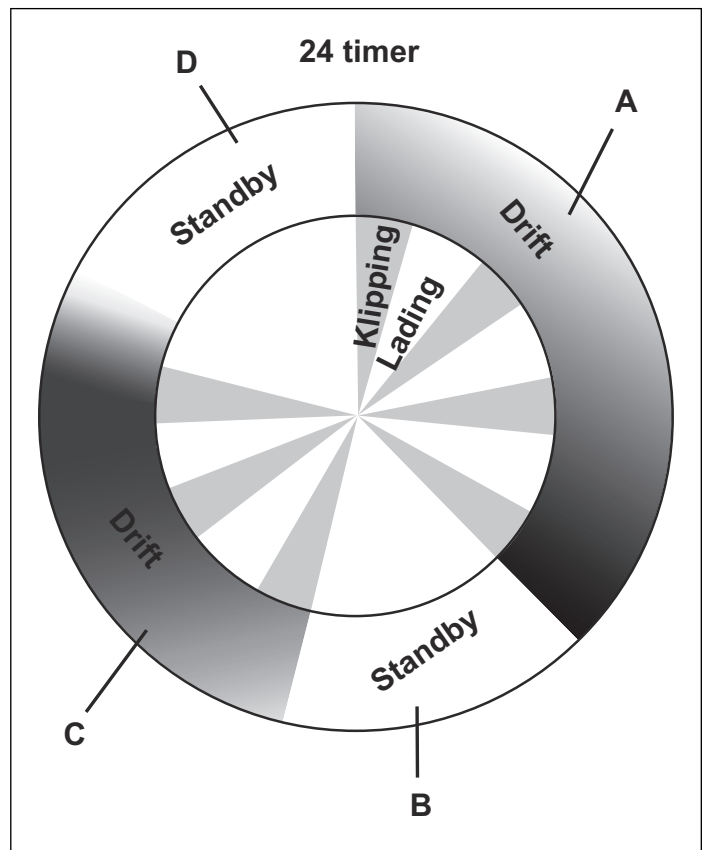
Tidene som er brukt i dette eksempelet, gjelder for ROB R600, men prinsippet er det samme for de andre modellene.

Arbeidsperiode 1: 06:00–17:00

Arbeidsperiode 2: 20:00–22:00

Arbeidsdager: Alle dager.

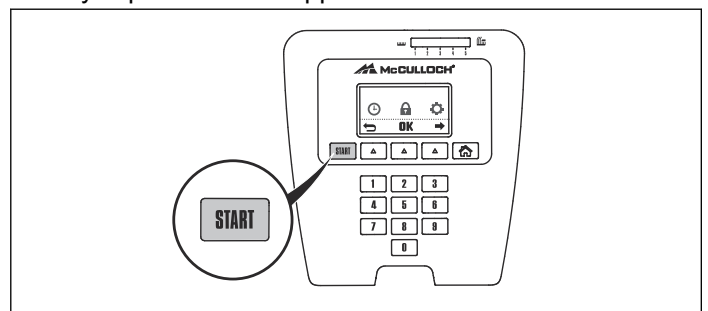
Robotgressklipperen arbeider mellom 06:00 og 17:00. Den starter igjen klokken 20:00, og stopper driften klokken 22:00 for å hvile til den starter igjen klokken 06:00.



ROB R600	
Bruk	A + C = maks. 13 timer
Lading/standby	B + D = min. 11 timer

Starte

1. Trykk på **STOPP**-knappen for å åpne dekkelet.
2. Sett hovedbryteren i stillingen 1.
3. Tast PIN-koden.
4. Trykk på **START**-knappen.



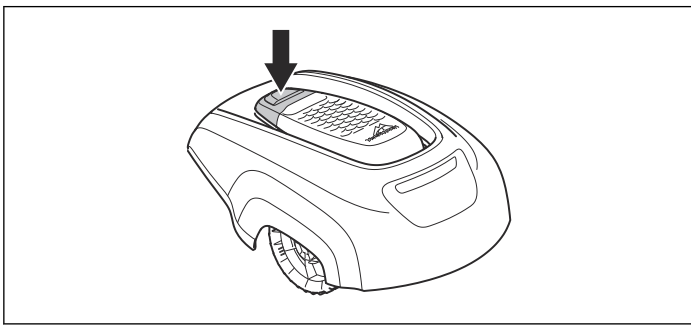
5. Lukk dekkelet i løpet av 10 sekunder.

Hvis robotgressklipperen er parkert i ladestasjonen, forlater den ladestasjonen først når batteriet er helt oppladet og hvis innstillingen av tidsuret tilsier at klipperen skal være i drift.

Bemerk: Før klippeskiven starter, høres 5 pip i 2 sekunder.

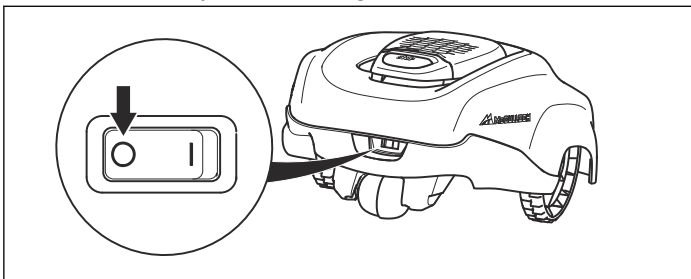
Stopp

1. Trykk på **STOPP**-knappen. Robotgressklipperen stopper, knivmotoren stopper og dekkelet åpnes.



Slå av

1. Trykk på **STOPP**-knappen.
2. Sett hovedbryteren i stillingen 0.



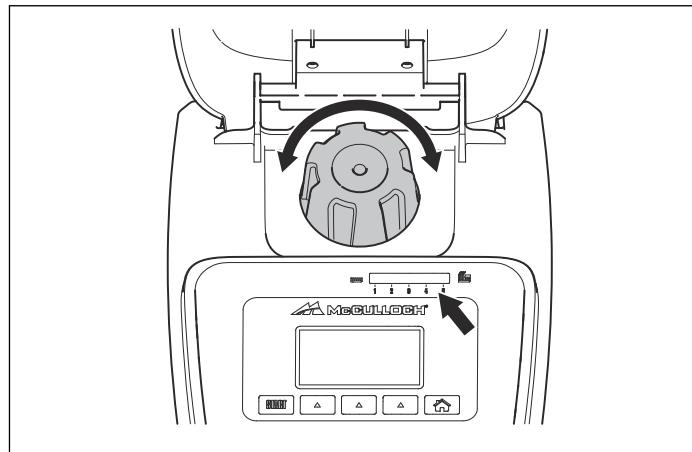
Slå alltid av robotgressklipperen med hovedbryteren hvis det skal utføres vedlikehold eller hvis robotgressklipperen skal flyttes utenfor arbeidsområdet.

Justere klippehøyden

Klippehøyden kan reguleres fra MIN (2 cm) til MAX (5 cm).

Regulere klippehøyden:

1. Trykk på **STOPP**-knappen for å stoppe robotgressklipperen, og åpne dekkelet.
2. Drei høydereguleringsknappen til ønsket stilling. Den valgte posisjonen indikeres av den oransje søylen på høydejusteringindikatoren.
 - Drei mot urviseren for å øke klippehøyden.
 - Drei med urviseren for å senke klippehøyden.



Bemerk: I den første uken etter en ny installasjon må klippehøyden settes til MAX for å unngå skade på sløyfeledningen. Deretter kan klippehøyden reduseres gradvis annenhver uke til ønsket klippehøyde er nådd.

Vedlikehold

Innføring i vedlikehold

Kontroller og rengjør robotgressklipperen regelmessig, og skift slitte deler ved behov for bedre driftssikkerhet og lang levetid. Hvis du vil ha mer informasjon om rengjøring, kan du se *Rengjøring på side 35*.

Første gang robotgressklipperen brukes, må knivdisken og knivene inspiseres ukentlig. Hvis det har vært lite slitasje i denne perioden, kan inspeksjonsintervallet forlenges.

Det er viktig at knivdisken roterer lett. Kniveggene skal ikke være skadet. Knivenes levetid varierer vesentlig, og avhenger for eksempel av følgende:

- Driftstid og størrelsen på arbeidsområdet.
- Gresstypen.
- Jordtypen.
- Antall gjenstander som kongler, veltede trær, leker, verktøy, steiner, røtter og lignende.

Den normale levetiden er to til fire måneder ved bruk i områder på mer enn 300 m², og lengre for mindre områder. Se *Skifte knivene på side 36* for å finne ut hvordan du skifter knivene.

Bemerk: Arbeid med sløve kniver gir dårligere klipperesultat. Gresset blir ikke skåret rent av, og det kreves mer energi slik at robotgressklipperen bare kan klippe et mindre område.

Rengjøring

Det er viktig å holde robotgressklipperen ren. Hvis det har satt seg fast store mengder gress på klipperen, vil den ikke klare skråninger like godt. Vi anbefaler at rengjøring utføres med en børste.



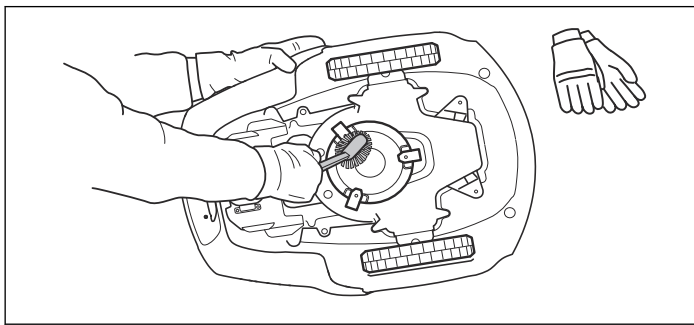
OBS! Bruk aldri høytrykksspyler eller rennende vann til å vaske robotgressklipperen. Bruk aldri løsemidler til rengjøring.

Chassis og knivdisk



OBS! Bruk vernehansker.

1. Sett hovedbryteren til 0.
2. Løft robotgressklipperen, og sett den på siden.
3. Rengjør knivdisken og chassiset med for eksempel en oppvaskbørste. Samtidig kontrollerer du at knivskiven roterer fritt i forhold til fotbeskyttelsesdekselet. Kontroller også at knivene beveger seg fritt. Langt gress eller andre gjenstander kan trenge seg inn og forsinke knivdisken. Selv en liten bremseeffekt fører til et høyere energiforbruk og at det tar lenger tid å klippe gresset, og i verste fall forhindrer det robotgressklipperen fra å kunne klippe en stor plen.

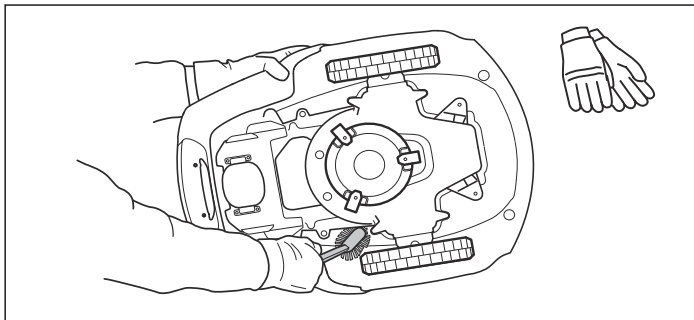


Chassis

Rengjør undersiden av chassiset. Børst eller tørk av med en fuktig klut.

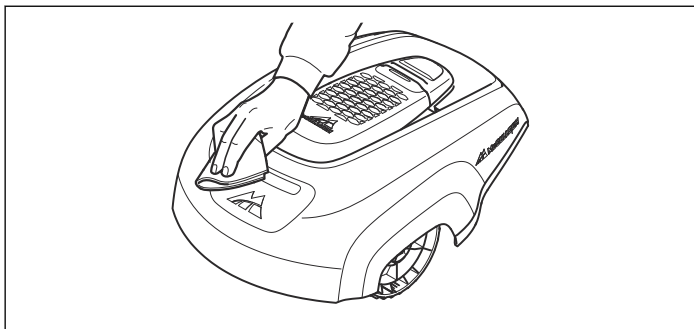
Hjul

Rengjør rundt forhjulene og bakhjulet, samt bakhjulsopphenget.



Karosseri

Bruk en fuktig, myk svamp eller klut til å rengjøre karosseriet. Hvis karosseriet er svært skittent, kan det være nødvendig å bruke såpevann eller oppvaskmiddel.



Ladestasjon

Rengjør ladestasjonen regelmessig for gress, løv, kvister og andre gjenstander som kan komme i veien for dokkingen.

Skifte knivene



ADVARSEL! Bruk alltid originale kniver og skruer ved utskifting. Hvis bare knivene skiftes og skruene gjenbrukes, kan det føre til slitasje på skruene under klipping. Dette kan føre til at knivene skytes ut fra undersiden av gressklipperen, og forårsaker alvorlig skade.

Robotgressklipperen har tre kniver som er skrudd fast på knivdisken. Alle de tre knivene og skruene må skiftes samtidig for å sikre balanse i klippesystemet.

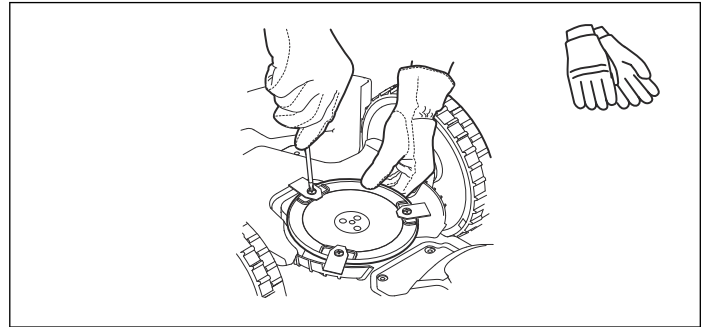
Bruk McCULLOCH-godkjente originalkniver, se *Garantibetingelser på side 46*.



OBS! Bruk vernehansker.

Skifte knivene:

1. Sett hovedbryteren til 0.
2. Snu robotgressklipperen opp-ned.
3. Fjern de tre skruene. Bruk en rett skrutrekker eller en stjerneskrutrekker.



4. Fjern alle knivene og skruen.
5. Monter nye kniver og skruer.
6. Kontroller at knivene beveger seg fritt.

Skifte batteriet

Batteriet er vedlikeholdsfritt, men har en begrenset levetid på 2 til 4 år.

Batteriets levetid avhenger av sesongens lengde og hvor mange timer robotgressklipperen brukes hver dag. En lang sesong eller mange timers bruk hver dag innebærer at batteriet må skiftes oftere.



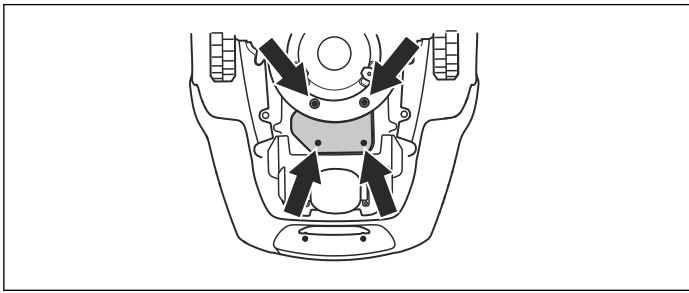
OBS! Batteriet må lades helt opp før vinterlagring. Hvis batteriet ikke lades helt opp, kan det bli skadet og i enkelte tilfeller ubrukelig.

Hvis robotgressklipperens driftstid mellom hver lading blir kortere, tyder dette på at batteriet er i ferd med å bli gammelt og til slutt må skiftes. Batteriet er i god stand så lenge robotgressklipperen holder plenen velklipt.



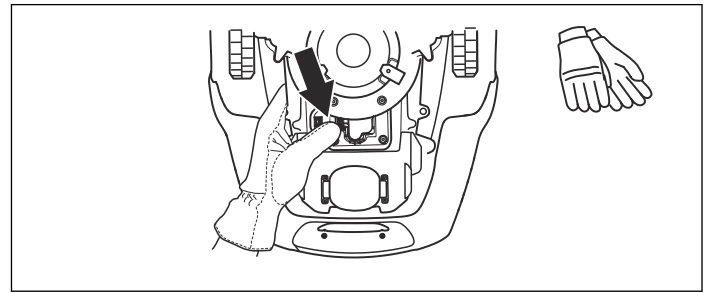
ADVARSEL! Bruk bare originale batterier som er anbefalt av produsenten. Produktets sikkerhet kan ikke garanteres med noe annet enn originale batterier. Ikke bruk ikke-oppladbare batterier.

1. Sett hovedbryteren i stillingen 0.
2. Senk klippehøyden til laveste stilling.
3. Snu robotgressklipperen opp-ned. Sett robotgressklipperen på et mykt og rent underlag for å unngå at karosseriet og displaydekselet blir rippet opp.
4. Rengjør rundt batteridekselet.
5. Skru løs de fire skruene på batteridekselet (Torx 20) og fjern batteridekselet.



6. Skru løs den ene skruen på batteriets beslag, og fjern beslaget.
7. Trekk ut batteriet ved å trekke i stroppen.
8. Monter et nytt originalbatteri.

Bemerk: Trykk på kontaktlisten for å montere batteriet på plass, ikke på selve batteriet.



9. Monter batteriets beslag på igjen, og skru det tilbake på plass.
10. Sett på plass batteridekselet uten å klemme ledningene. Hvis tetningen på batteridekselet har synlige skader, må hele batteridekselet skiftes.
11. Skru fast de fire skruene på batteridekselet (Torx 20).
12. Tilbakestill klippehøyden til ønsket nivå.

Feilsøking

Innføring i feilsøking

I dette kapittelet beskrives en rekke meldinger som kan vises på displayet hvis en feil oppstår. Du finner også mulige årsaker og tiltak for hver melding. Dette kapittelet beskriver også noen symptomer som kan være til nytte hvis robotgressklipperen ikke fungerer som forventet. Du finner flere forslag til tiltak hvis det oppstår feil eller symptomer på feil, på www.mcculloch.com.

Meldinger

Nedenfor finner du en liste over meldinger som kan vises i displayet på robotgressklipperen. Kontakt den lokale McCULLOCH-representanten hvis den samme meldingen vises ofte.

Melding	Årsak	Tiltak
<i>Venstre hjulmotor blokkert</i>	Gress eller andre gjenstander har lagt seg rundt drivhjulet.	Kontroller drivhjulet og fjern gress eller andre gjenstander.
<i>Høyre hjulmotor blokkert</i>	Gress eller andre gjenstander har lagt seg rundt drivhjulet.	Kontroller drivhjulet og fjern gress eller andre gjenstander.
<i>Klippesystem blokkert</i>	Gress eller annet har lagt seg rundt knivdisken.	Kontroller knivskiven og fjern gress eller andre gjenstander.
	Knivdisken ligger i en vannpytt.	Flytt robotgressklipperen og hindre om mulig at det samler seg vann i arbeidsområdet.

Melding	Årsak	Tiltak
<i>Intet sløyfesignal</i>	Strømtilførselen er ikke tilkoblet.	Kontroller tilkoblingen til stikkkontakten og om en eventuell jordfeilkretsbytter er utløst. Kontroller at lavspentkabelen er koblet til ladestasjonen.
	Avgrensningssløyfen er ikke koblet til ladestasjonen	Kontroller at kontakten på avgrensningssløyfen er riktig montert på ladestasjonen. Se <i>Koble til avgrensningssløyfen på side 18</i> .
	Brudd på avgrensningssløyfen.	Finn ut hvor bruddet er. Skift den skadede delen av sløyfen med en ny sløyfekabel, og skjøt med en original kobling. Se <i>Finne brudd i sløyfekabelen på side 42</i> .
	Avgrensningssløyfen er lagt i feil retning rundt en øy.	Kontroller at avgrensningssløyfen er lagt i henhold til instruksjonene i <i>Avgrensninger innenfor arbeidsområdet på side 15</i> .
	Forbindelsen mellom robotgressklipperen og ladestasjonen er brutt.	Sett robotgressklipperen i ladestasjonen og generer et nytt sløyfesignal via <i>Sikkerhet -> Nytt sløyfesignal</i> .
	Forstyrrelser fra metallgjenstander (gjerder, armeringsjern osv.) eller nedgravde kabler i nærheten.	Prøv å bevege på avgrensningssløyfen.
<i>Innestengt</i>	Robotgressklipperen har satt seg fast i noe.	Frigjør robotgressklipperen og rett opp årsaken til at den setter seg fast.
	Robotgressklipperen sitter fast bak flere hindringer.	Kontroller om det finnes hindringer som gjør det vanskelig for robotgressklipperen å flytte seg videre fra dette stedet.
<i>Utenfor arbeidsområdet</i>	Avgrensningssløyfen kontakter i ladestasjonen er krysset.	Kontroller at avgrensningssløyfen er riktig tilkoblet.
	Avgrensningssløyfen ligger for nær kanten på arbeidsområdet.	Kontroller at avgrensningssløyfen er lagt i henhold til instruksjonene i <i>Avgrensningssløyfe på side 13</i> .
	Arbeidsområdet skråner for mye.	
	Avgrensningssløyfen er lagt i feil retning rundt en øy.	Prøv å bevege på avgrensningssløyfen.
	Forstyrrelser fra metallgjenstander (gjerder, armeringsjern osv.) eller nedgravde kabler i nærheten.	
	Robotgressklipperen har problemer med å skille signalene fra en annen robotgressklipperinstallasjon i nærheten.	

Melding	Årsak	Tiltak
<i>Lavt batterinivå i Tomt batteri</i>	Robotgressklipperen finner ikke ladestasjonen.	Kontroller at ladestasjonen og guidekabelen er installert som beskrevet i instruksjonene i <i>Installasjon av guidekabelen på side 18</i> .
	Guidekabelen er ødelagt eller ikke tilkoblet.	Kontroller at indikatorlampen i ladestasjonen blinker gult. Se løsningen i <i>Indikatorlampen på ladestasjonen på side 40</i> .
	Batteriet er oppbrukt.	Skift batteriet. Se <i>Skifte batteriet på side 36</i> .
	Antennen i ladestasjonen er defekt.	Kontroller om indikatorlampen i ladestasjonen blinker rødt. Se <i>Indikatorlampen på ladestasjonen på side 40</i> .
<i>Feil PIN-kode</i>	Feil PIN-kode er tastet. Fem forsøk er tillatt, og så blir tastaturet blokkert i fem minutter.	Tast riktig PIN-kode. Kontakt den lokale McCULLOCH-representanten hvis du glemmer PIN-koden.
<i>Hjulmotor overbelastet, høyre</i> <i>Hjulmotor overbelastet, venstre</i>	Robotgressklipperen har satt seg fast i noe.	Frigjør robotgressklipperen og rett opp årsaken til at den ikke kjører. Hvis det skyldes vått gress, venter du til plenen er tørr før du bruker robotgressklipperen.
<i>Spinner</i>	Robotgressklipperen har satt seg fast i noe.	Frigjør robotgressklipperen og rett opp årsaken til at den ikke kjører. Hvis det skyldes vått gress, venter du til plenen er tørr før du bruker robotgressklipperen.
	Arbeidsområdet inneholder en bratt skråning.	Maksimal garantert skråning er 25 %. Brattere skråninger bør isoleres. Se <i>Skråninger på side 16</i> .
	Guidekabelen er ikke lagt på tvers av skråningen.	Hvis guidekabelen er lagt i en skråning, må den legges i vinkel på tvers av skråningen. Se <i>Installasjon av guidekabelen på side 18</i>
<i>Ladestasjonen blokkert</i>	Kontakten mellom ladekontaktene og kontaktklemmene kan være dårlig og robotgressklipperen har gjort flere forsøk på lading.	Sett robotgressklipperen i ladestasjonen og kontroller at ladekontaktene og kontaktklemmene har god kontakt.
	En gjenstand hindrer robotgressklipperen.	Fjern gjenstanden.
	Ladestasjonen er vippet eller bøyd.	Bekreft at ladestasjonen er plassert på et helt flatt og vannrett underlag. Ladestasjonen må ikke vippes eller bøyes.
<i>Sitter fast i ladestasjonen</i>	Det står en gjenstand i veien for robotgressklipperen og hindrer den i å forlate ladestasjonen.	Fjern gjenstanden.
<i>Opp ned</i>	Robotgressklipperen heller for mye eller har velte.	Snu robotgressklipperen riktig vei.
<i>Trenger manuell lading</i>	Robotgressklipperen er innstilt på driftsmodusen <i>MAN</i> .	Sett robotgressklipperen i ladestasjonen. Dette er normalt, og krever ingen tiltak.

Melding	Årsak	Tiltak
<i>Ny start tt:mm</i>	Timerinnstillingene hindrer robotgressklipperen i å klippe.	Endre timerinnstillingene. Se <i>Tidsur på side 23</i> .
	Hvileperioden pågår. Robotgressklipperen har en innebygd standbyperiode i henhold til standbytidtabellen.	Dette er normalt, og krever ingen tiltak. Se <i>Standby på side 33</i> .
<i>Dagens klipping er fullført</i>	Hvileperioden pågår. Robotgressklipperen har en innebygd standbyperiode i henhold til standbytidtabellen.	Dette er normalt, og krever ingen tiltak. Se <i>Standby på side 33</i> .
<i>Løftet</i>	Løftesensoren er aktivert fordi gressklipperen har satt seg fast.	Frigjør gressklipperen.
<i>Problem med kollisjonssensoren, fremre/bakre</i>	Klipperens karosseri kan ikke beveges fritt i chassiset.	Kontroller at klipperens karosseri kan beveges fritt i chassiset.
<i>Hjuldriftsproblem, høyre/venstre</i>	Gress eller andre gjenstander har lagt seg rundt drivhjulet.	Rengjør hjulene og rundt hjulene.
<i>Alarm! Klipperen er slått av</i>	Alarmen ble aktivert fordi klipperen var slått av.	Juster klipperens sikkerhetsnivå i Sikkerhetsmenyen.
<i>Alarm! Klipperen stoppet</i>	Alarmen ble aktivert fordi klipperen ble stoppet.	
<i>Alarm! Klipperen løftet</i>	Alarmen ble aktivert fordi klipperen ble løftet.	
<i>Alarm! Klipperen veltet</i>	Alarmen ble aktivert fordi klipperen veltet.	
<i>Midlertidig batteriproblem</i>	Midlertidige batteri- eller programvarerelaterte problemer i klipperen.	Start klipperen på nytt. Koble fra og koble til batteriet på nytt.
<i>Ladestrøm for høy</i>	Feil eller defekt strømforsyningsenhet.	Meldingen kan kreve handling av en autorisert servicetekniker.

Indikatorlampen på ladestasjonen

Hvis installasjonen er fullt funksjonell, lyser indikatorlampen på ladestasjonen konstant grønt. Hvis noe annet skjer, følger du feilsøkningsveiledningen nedenfor.

Hvis du fortsatt trenger hjelp med feilsøking, kontakter du den lokale McCULLOCH-representanten.

Lys	Årsak	Tiltak
<i>Grønt lys</i>	Alt i orden	Ingen tiltak kreves
<i>Grønt blinkende lys</i>	Signalene er gode og <i>ECO-modus</i> er aktivert.	Ingen tiltak kreves. Se <i>Innstillinger på side 27</i> for mer informasjon om <i>ECO-modus</i> .

Lys	Årsak	Tiltak
<i>Blått blinkende lys</i>	Grensesløyfen er ikke koblet til ladestasjonen	Kontroller at kontakten på avgrensningsløyfen er riktig montert på ladestasjonen. Se <i>Koble til avgrensningsløyfen på side 18</i> .
	Brudd i begrensningsløyfen	Finn ut hvor bruddet er. Skift den skadede delen av avgrensningsløyfen med en ny sløyfekabel, og skjõt med en original kobling. Se <i>Finne brudd i sløyfekabelen på side 42</i> .
<i>Gult blinkende lys</i>	Guidekabelen er ikke koblet til ladestasjonen	Kontroller at kontakten til guidekabelen er riktig koblet til ladestasjonen. Se <i>Legge og koble til guidekabelen på side 19</i>
	Brudd i guidekabelen	Finn ut hvor bruddet er. Skift ut den skadede delen av guidekabelen med en ny sløyfekabel, og skjõt med en original kobling.
<i>Rødt blinkende lys</i>	Forstyrrelse i antennen i ladestasjonen	Kontakt den lokale McCULLOCH-representanten.
<i>Blått lys</i>	Svakt signal fordi avgrensningsløyfen er for lang. Maksimal lengde er 400 m.	Ingen tiltak kreves hvis robotgressklipperen fungerer som forventet.
		Gjør avgrensningsløyfen kortere ved å redusere arbeidsområdet eller erstatte øyer med sperrer som robotgressklipperen kan kollidere med.
<i>Rødt lys</i>	Feil i kretskortet eller feil strømforsyning i ladestasjonen. Feilen må utbedres av en autorisert servicetekniker.	Kontakt den lokale McCULLOCH-representanten.

Symptomer

Hvis robotgressklipperen ikke fungerer som forventet, følger du feilsøkingsveiledningen nedenfor.

Du finner vanlige spørsmål på www.mcculloch.com med mer detaljerte svar på en rekke vanlige spørsmål. Kontakt den lokale McCULLOCH-representanten hvis du fortsatt ikke finner årsaken til feilen.

Symptomer	Årsak	Tiltak
Robotgressklipperen har problemer med å dokke.	Avgrensningsløyfen er ikke lagt i en rett linje langt nok ut fra ladestasjonen.	Kontroller at ladestasjonen er installert som beskrevet i instruksjonene i <i>Legge avgrensningsløyfen på side 16</i>
	Guidekabelen er ikke satt inn i sporet i bunnen av ladestasjonen.	Det er helt avgjørende for driften at guidekabelen er helt rett og at den ligger i riktig posisjon under ladestasjonen. Derfor må du kontrollere at guidekabelen alltid ligger i sporet i ladestasjonen. Se <i>Legge og koble til guidekabelen på side 19</i> .
	Ladestasjonen er plassert i en skråning.	Plasser ladestasjonen på en helt flat overflate. Se <i>Ladestasjon på side 10</i> .

Symptomer	Årsak	Tiltak
Ujevnt klipperesultat.	Robotgressklipperen arbeider for få timer per dag.	Øke gressklippingstiden. Se <i>Tidsur på side 23</i> .
	Det innstilte <i>Antall</i> er feil med hensyn til arbeidsområdets utforming.	Kontroller at riktig verdi er valgt for <i>Antall</i> .
	Arbeidsområdets utforming krever bruk av både <i>Fjernstart 1</i> og <i>Fjernstart 2</i> for at robotgressklipperen skal finne områdene som ligger langt borte.	Bruk alltid <i>Fjernstart 2</i> til å styre robotgressklipperen til et område som ligger langt borte. Se <i>Installasjon – ROB R1000 på side 24</i> . Gjelder bare McCULLOCH ROB R1000.
	Arbeidsområdet er for stort.	Prøv å begrense arbeidsområdet eller utvide klippetiden. Se <i>Tidsur på side 23</i> .
	Sløve kniver.	Skift alle knivene og skruene slik at de roterende delene er balanserte. Se <i>Skifte knivene på side 36</i> .
	Høyt gress i forhold til den innstilte klippehøyden.	Øk klippehøyden, og reduser den deretter gradvis.
	Oppsamling av gress ved knivdisken eller rundt motorakselen.	Kontroller at knivskiven roterer fritt og lett. Hvis ikke skrur du av knivdisken og fjerner gress og fremmedelementer. Se <i>Rengjøring på side 35</i> .
Robotgressklipperen aktiveres på feil tidspunkt.	Robotgressklipperens klokke må stilles.	Still klokken. Se <i>Tid og dato på side 27</i> .
	Feil start- og stoppetider for klipping.	Tilbakestill starttidspunktet og stopptidspunktet for klipping. Se <i>Tid og dato på side 27</i> .
Robotgressklipperen vibrerer.	Skadede kniver fører til ubalanse i klippesystemet.	Inspiser knivene og skruene, og skift dem om nødvendig. Se <i>Skifte knivene på side 36</i> .
	Mange kniver i samme posisjon fører til ubalanse i klippesystemet.	Kontroller at bare én kniv er montert på hver skrue.
Robotgressklipperen kjører, men knivskiven roterer ikke.	Robotgressklipperen leter etter ladestasjonen.	Ingenting handling. Knivskiven roterer ikke når robotgressklipperen søker etter ladestasjonen.
Robotgressklipperen klipper i kortere perioder enn vanlig mellom ladinger.	Knivskiven er blokkert av gress eller andre gjenstander.	Fjern og rengjør knivdisken. Se <i>Rengjøring på side 35</i> .
Både klippetid og lade- tid er kortere enn vanlig.	Batteriet er oppbrukt.	Skift batteriet. Se <i>Skifte batteriet på side 36</i> .
Robotgressklipperen står parkert i ladestasjonen i flere timer av gangen.	Robotgressklipperen har en innebygd standbyperiode i henhold til standbytidtabellen. Se <i>Standby på side 33</i> .	Ingen tiltak.
	Dekselet er lukket uten at START -knappen er trykket først.	Åpne dekselet, trykk på START -knappen og lukk deretter dekselet.

Finne brudd i sløyfekabelen

Brudd i sløyfekabelen skyldes vanligvis utilsiktet fysisk skade på kabelen, for eksempel ved hagearbeid med spade. I land med tele kan også skarpe steiner flytte seg i

bakken og skade ledningen. Brudd kan også skyldes for mye stramming av kabelen under installasjon.

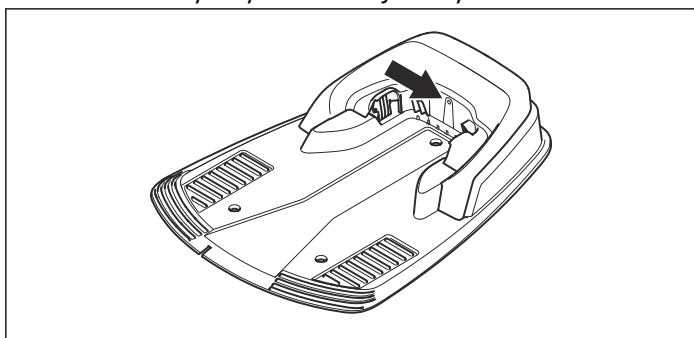
Hvis gresset klippes for lavt like etter installasjonen, kan isolasjonen på kabelen bli skadet. Skade på isolasjonen

kan i enkelte tilfeller først vise seg flere uker eller måneder senere. Unngå dette ved å alltid velge maksimal klippehøyde de første ukene etter installasjonen, og senk deretter høyden ett trinn av gangen annenhver uke til ønsket klippehøyde er nådd.

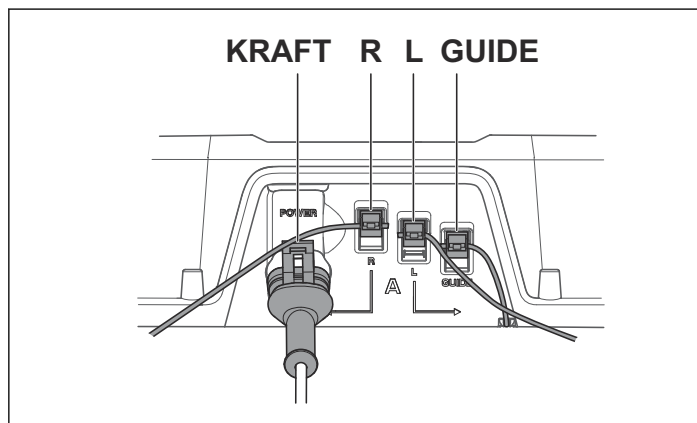
En defekt skjõt i sløyfeledningen kan også føre til brudd først flere uker etter at skjøtingen ble utført. En defekt skjõt kan for eksempel skyldes at den originale koblingen ikke ble trykt hardt nok inn med tang, eller at det er brukt en kobling med dårligere kvalitet enn den originale. Kontroller først alle kjente skjøter før ytterligere feilsøking foretas.

Et brudd kan lokaliseres ved å gradvis halvere sløyfelengden der bruddet kan befinne seg, til det bare er en svært kort del av kabelen igjen.

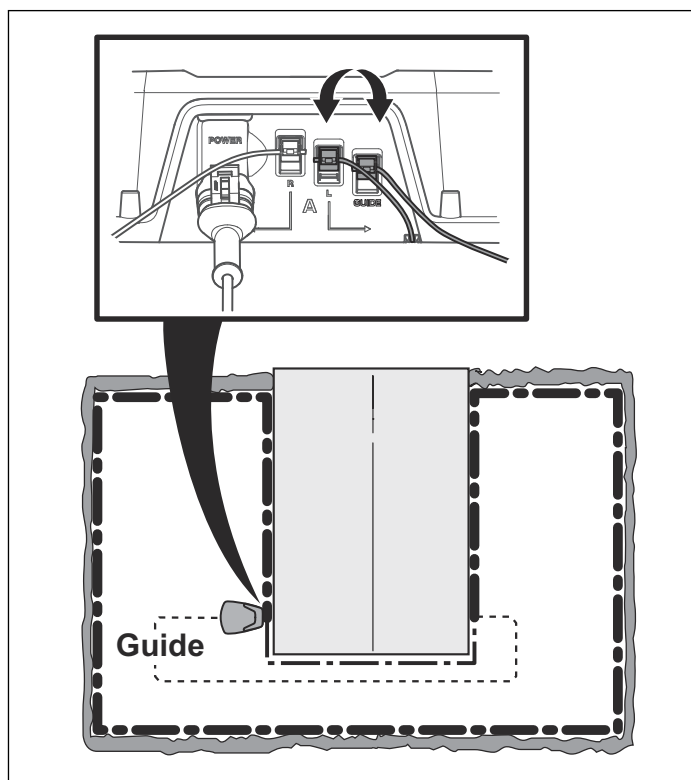
1. Kontroller at indikatorlampen på ladestasjonen blinker blått, som indikerer brudd i grensesløyfen. Se *Indikatorlampen på ladestasjonen på side 40*



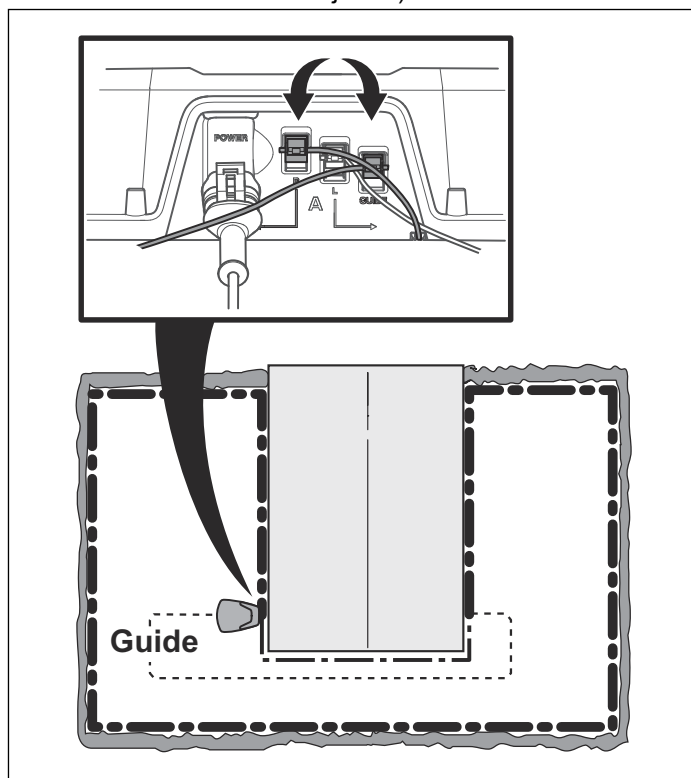
2. Kontroller at avgrensningssløyfens tilkobling til ladestasjonen er riktig tilkoblet og uskadet. Kontroller at indikatorlampen på ladestasjonen fortsatt blinker blått.



3. Koble ladestasjonen til strømforsyningen. Bytt om tilkoblingene mellom guidekabelen og avgrensningssløyfen i ladestasjonen.
 - a) Bytt om tilkoblingene L og Guide. Hvis indikatorlampen blinker gult, er det et brudd i avgrensningssløyfen mellom R og punktet der guidekabelen er koblet til grenseledningen (tykk, svart strek i illustrasjonen).

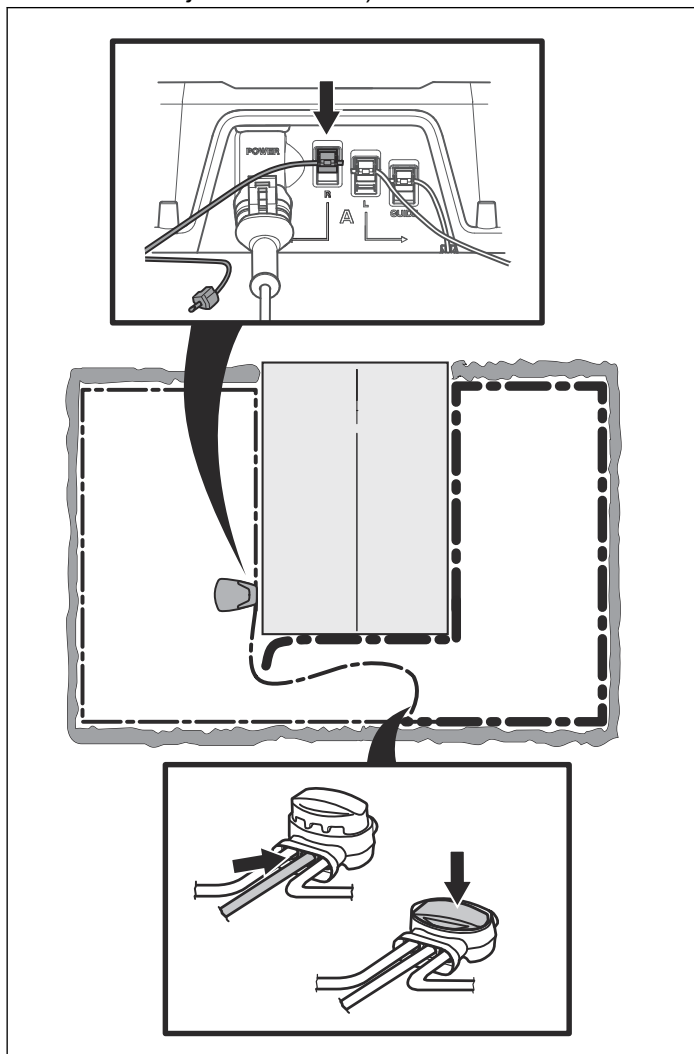


- b) Sett L og Guide tilbake til sine opprinnelige posisjoner. Bytt deretter om R og Guide. Hvis indikatorlampen blinker gult, er det et brudd i avgrensningssløyfen mellom R og punktet der guidekabelen er koblet til grenseledningen (tykk, svart strek i illustrasjonen).



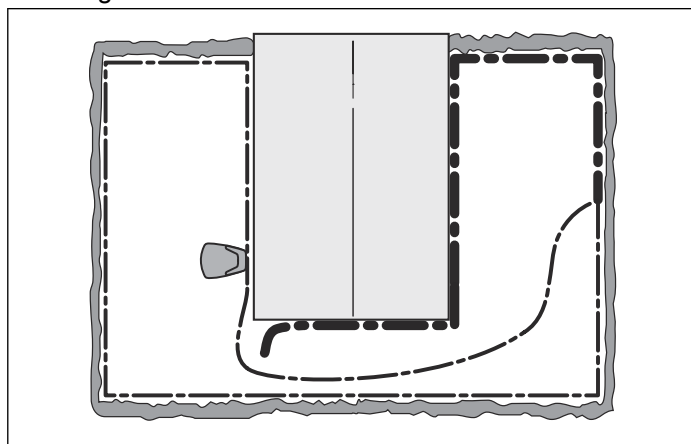
4. Hvis indikatorlampen blinket gult i testen 3a) overfor.
 - a) Sett alle tilkoblinger tilbake til sine opprinnelige posisjoner. Koble en ny sløyfeledning til R. Koble den andre enden av den nye sløyfeledningen til et sted midt på installasjonen. Hvis indikatorlampen lyser grønt eller blinker gult, er bruddet et sted mellom den frakoblede enden og punktet der den

nye ledningen ble koblet til (tykk, svart strek i illustrasjonen nedenfor).



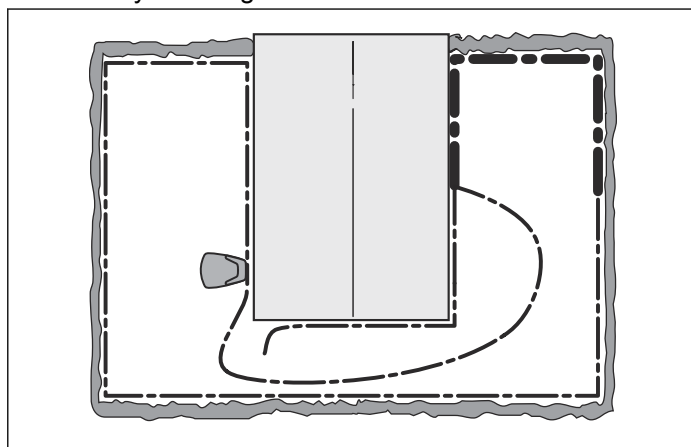
I så fall flytter du tilkoblingen for den nye ledningen nærmere den frakoblede enden (omtrent midt på

den mistenkte ledningsdelen) og kontrollerer på nytt om indikatorlampen lyser grønt eller blinker gult.



Fortsett til det bare er en svært kort del av ledningen som utgjør forskjellen mellom blinkende blått lys og fast grønt lys.

- b) Hvis indikatorlampen blinket gult i testen 3b) ovenfor, utføres en lignende test med den nye sløyfeledningen tilkoblet L i stedet.



Transport, oppbevaring og avhending

Transport

Sikre maskinen under transport. Det er viktig at robotgressklipperen ikke beveger seg når den transporteres, for eksempel fra en plen til en annen.

Litiumionbatteriene som er inkludert, er underlagt kravene i loven om farlige varer.

Spesifikke krav for innpakning og merking må overholdes for kommersiell transport av f.eks. tredjeparter, fraktleverandører.

Ved klargjøring av produktet som skal sendes, må man rådføre seg med en ekspert på farlige materialer. Man må også overholde nasjonale forskrifter, som kan være mer detaljerte.

Sett på vanlig teip eller maskeringsteip over åpne kontakter, og pakk inn batteriene slik at de ikke forflyttes rundt i pakken.

Vinterlagring

Robotgressklipperen

Robotgressklipperen må rengjøres nøye før den settes bort for vinteren. Se *Rengjøring på side 35*

For å sikre batteriets funksjon og servicelevetid er det svært viktig å lade robotgressklipperen helt opp før du setter den bort for vinteren. Plasser robotgressklipperen i ladestasjonen med luken åpnet, og la den stå til batteriikonet på skjermen viser at batteriet er fulladet. Sett deretter hovedbryteren på 0.

Kontroller tilstanden til slitedeler som kniver og lagre i bakhjulene. Rett opp om nødvendig for å sikre at robotgressklipperen er i god stand til neste sesong.

Lagre robotgressklipperen stående på alle hjulene på et tørt og frostfritt sted, helst i gressklipperens originalemballasje.



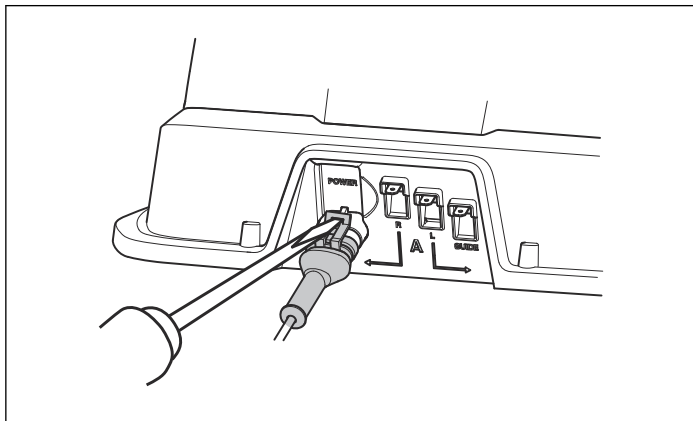
OBS! Batteriet må lades helt opp før vinterlagring. Hvis batteriet ikke lades helt opp, kan det bli skadet og i enkelte tilfeller ubrukelig.

Ladestasjonen

Oppbevar ladestasjonen og strømforsyningen innendørs. Avgrensningssløyfen og guidekabelen kan ligge i bakken.

1. Koble forsiktig fra ladestasjonens strømforsyning.

2. Løsne kontaktlåsen ved hjelp av en egnet skrutrekker før du trekker ut kontakten.



3. Koble begrensings- og guidekabelens kontakter fra ladestasjonen.

Kabelendene må beskyttes mot fuktighet, for eksempel ved å legge dem i en beholder med fett. I tillegg er en spesiell beskyttelsesboks tilgjengelig fra McCULLOCH. Den kan kjøpes i de fleste butikker som selger McCULLOCH-robotgressklippere.

Etter vinterlagring

Kontroller om rengjøring er nødvendig før robotgressklipperen brukes første gang, spesielt

ladekontaktene. Hvis ladekontaktene ser brente ut, rengjør du dem med et fint sandpapir. Kontroller også at robotgressklipperens klokkeslett og dato er riktig.

Miljøinformasjon



Symbolet på McCULLOCH robotgressklippere eller emballasjen viser at produktet ikke skal behandles som husholdningsavfall. Lever den i stedet til et egnet avfallsmottak for resirkulering av elektriske komponenter og batterier. Batteriet må være fjernet fra produktet før det kasseres. Se *Skifte batteriet på side 36* for demontering av batteriet.

Ved å sikre at produktet håndteres på riktig måte, kan du bidra til å motvirke potensielt negative virkninger på miljø og mennesker, som kan oppstå som følge av at produktet ikke avfallshåndteres på riktig måte.

Kontakt det lokale renovasjonsvesenet eller forhandleren der du kjøpte produktet hvis du ønsker mer detaljert informasjon.

Tekniske data

Tekniske data

Data	ROB R600	ROB R1000
Dimensjoner		
Lengde	60 cm	60 cm
Bredde	44 cm	44 cm
Høyde	26 cm	26 cm
Vekt	7 kg	7 kg
Elektrisk system		
Batteri, litium-ion	18 V / 2,1 Ah art. nr. 586 57 62-01, 586 57 62-02	
Strømtilførsel	100-240 V/28 V DC	
Lengde på lavspenningskabel	10 m	10 m
Middelverdi strømforbruk ved maksimal bruk	5 kWh/måned i et arbeidsområde på 600 m ²	7 kWh/måned i et arbeidsområde på 1000 m ²
Ladestrøm	1,3A DC	1,3A DC
Gjennomsnittlig klippetid	65 min	65 min
Gjennomsnittlig ladetid	50 min	50 min
Frekvensbånd for drift	300-21400 Hz	300-21400 Hz

Data	ROB R600	ROB R1000
Maksimal radiofrekvenseffekt ¹	<25 mW @60 M	<25 mW @60 M
Utslipp av støy målt i miljøet som lydeffekt ²		
Målt støy nivå ³	57 dB (A)	57 dB (A)
Garantert støy nivå	59 dB (A)	59 dB (A)
Lydtrykknivå i nærheten av førerens øre ⁴	48 dB (A)	48 dB (A)
Klipping		
Klippesystem	Tre svingbare klippekniver	
Klippemotorens hastighet	2900 o/min	2900 o/min
Strømforbruk under klipping	20 W +/- 20 %	20 W +/- 20 %
Klippehøyde	2-5 cm	2-5 cm
Klippebredde	17 cm	17 cm
Smaleste mulige passasje	120 cm	120 cm
Maksimal vinkel for klippeområde	25 %	25 %
Maksimal vinkel for avgrensningssløyfe	15 %	15 %
Maksimal lengde på avgrensningssløyfe	400 m	400 m
Maksimal lengde på guidesløyfen	100 m	100 m
Arbeidskapasitet	600 m ² +/- 20 %	1000 m ² +/- 20 %
IP-klassifisering		
Robotgressklipper	IPX4	IPX4
Ladestasjon	IPX1	IPX1
Transformator	IPX4	IPX4

Det kan ikke garanteres at robotgressklipperen er fullt kompatibel med andre typer trådløse systemer, som

fjernkontroller, radiosendere, teleslynger, nedgravde elektriske dyregjerder og lignende.

Garanti

Garantibetingelser

McCULLOCH garanterer at produktet vil fungere i to år (fra kjøpsdato). Garantien dekker alvorlige materialfeil og produksjonsfeil. I garantiperioden vil vi erstatte produktet eller reparere det uten kostnad hvis følgende betingelser er oppfylt:

- Robotgressklipperen og ladestasjonen må bare brukes i samsvar med instruksene i denne bruksanvisningen. Denne produsentens garanti har ingen innvirkning på brukerens eksisterende garantikrav mot forhandleren/selgeren.
- Brukere eller uautorisert tredjepart må ikke prøve å reparere produktet.

¹ Maksimal utgangseffekt til antenner i frekvensområdet der radioutstyret fungerer.

² Utslipp av støy til omgivelsene målt som lydeffekt (L_{WA}) samsvarer med EF-direktiv 2000/14/EF. Garantert lydeffekt omfatter ulik produksjon samt variasjon fra testkoden med 1–3 dB(A).

³ Usikkerhetsfaktorer ved støyutslipp K_{WA} , 2 dB (A)

⁴ Usikkerhetsfaktorer ved lydtrykknivå K_{pA} , 2–4 dB (A)

Eksempler på feil som ikke dekkes av garantien:

- Skade forårsaket av vann under robotgressklipperen. Skaden forårsakes vanligvis av klesvask- eller vanningsystemer, eller hull/hulrom i arbeidsområdet der vandammer dannes når det regner.
- Skade som følge av lynnedslag.
- Skade forårsaket av feil oppbevaring eller håndtering av batteriet.
- Skade som følge av at det er brukt et annet batteri enn et McCULLOCH originalbatteri.
- Skade forårsaket av ikke å ha brukt originale reservedeler og tilbehør fra McCULLOCH, for eksempel kniver og installasjonsmateriale.

- Skade på sløyfekabel.
- Skade forårsaket av uautorisert endring av, eller tukling med, produktet eller produktets strømforsyning.

Knivene regnes som slidedeler og dekkes ikke av garantien.

Hvis det oppstår en feil med McCULLOCH-robotgressklipperen din, må du kontakte den lokale McCULLOCH-representanten for ytterligere instruksjoner. Ha kvitteringen og robotgressklipperens serienummer tilgjengelig når du kontakter McCULLOCH-representanten.

EC-samsvarserklæring

EC-samsvarserklæring

Husqvarna AB, SE-561 82 Huskvarna, Sverige, tlf.: :
+46 36 146500, erklærer herved at robotgressklipperne
McCULLOCH ROB R600 og **McCULLOCH ROB R1000**
med serienummer datert 2016, uke 44 eller senere (året
og uken er angitt på typeskiltet, etterfulgt av
serienummeret), samsvarer med kravene i
RÅDSDIREKTIV:

- Direktivet angående maskiner **2006/42/EF**.
 - Spesifikke krav til batteridrevne, elektriske robotgressklippere **EN 50636-2-107: 2015**
 - Elektromagnetiske felt **EN 62233: 2008**.
- Direktivet om å begrense bruken av bestemte farlige stoffer **2011/65/EU**.
- Direktivet angående støyutslipp fra utendørsutstyr **2000/14/EU**. Se også informasjon om støyutslipp og klippebredde i kapittelet Tekniske data. Kontrollorgan 0404, SMP Svensk Maskinprovning AB, Box 7035, SE 750 07 Uppsala, Sverige fra 8. mai 2000 "angående utslipp av støy til omgivelsene" 2000/14/EF. Sertifikatet er nummerert: 01/901/278 for McCULLOCH ROB R600 og McCULLOCH ROB R1000
- Direktivet angående krav for radioutstyr **2014/53/EU** Følgende standarder er blitt tillempet:
 - Utkast **ETSI EN 303 447 V1.1.1_0.0.7 (2016-07)**Elektromagnetisk kompatibilitet:
 - **ETSI EN 301 489-1** (utkast 2.1.0)

Husqvarna, 31.10.2016



Lars Roos

Global FoU-direktør, Electric category

(Autorisert representant for Husqvarna AB og ansvarlig for teknisk dokumentasjon.)

ORIGINALE INSTRUKSJONER



Copyright © 2017 HUSQVARNA. Alle rettigheter forbeholdt. McCulloch og andre produkt- og funksjonsmerker er varemerker som tilhører Husqvarna Group.