



MANUALE DELL'OPERATORE

McCULLOCH Robotic Mower ROB R600 & ROB R1000

Prima di usare il rasaerba robotizzato, leggere attentamente il manuale operatore e accertarsi di averne compreso le relative istruzioni.



INFORMAZIONE IMPORTANTE!

Tenere presente che l'operatore è responsabile di eventuali incidenti o pericoli che possono capitare a persone o cose.

Tenere il manuale operatore a portata di mano per eventuali riferimenti futuri!

Questo apparecchio non è destinato all'utilizzo da parte di persone (bambini inclusi) con ridotte capacità fisiche, sensoriali o mentali, oppure con mancanza di esperienza e conoscenza, a meno che non siano controllate o siano state istruite durante l'utilizzo da una persona responsabile della loro sicurezza. I bambini devono essere sorvegliati per evitare che non giochino con l'apparecchio.

L'apparecchio può essere utilizzato da bambini di almeno 8 anni e da persone con capacità fisiche, sensoriali o mentali ridotte o che non abbiano esperienza o conoscenze previe, a patto che abbiano ricevuto assistenza o istruzioni per l'uso dell'apparecchio in modo sicuro e purché ne comprendano i rischi.

I bambini non devono giocare con l'apparecchio. La pulizia e la manutenzione non devono essere eseguite da bambini senza la supervisione di adulti.

Non collegare mai l'alimentatore a una presa di corrente se la spina o il cavo sono danneggiati. Eventuali cavi danneggiati o attorcigliati fanno aumentare il rischio di scosse elettriche.

Caricare la batteria solo nella stazione di ricarica in dotazione. Utilizzare sempre l'unità di alimentazione originale. L'utilizzo errato può causare scosse elettriche, surriscaldamento o perdite di liquido corrosivo dalla batteria. In caso di perdite di elettrolita, sciacquare con acqua/agente neutralizzante, consultare un medico nel caso venisse a contatto con gli occhi.

Utilizzare solo le batterie originali consigliate dal produttore. La sicurezza del prodotto non può essere garantita con batterie non originali.

Non utilizzare batterie non ricaricabili.

L'apparecchio deve essere scollegato dalla rete di alimentazione durante la rimozione della batteria.

MEMO

Numero di serie: _____

Codice PIN: _____

Codice di registrazione prodotto: _____

Il Codice di registrazione prodotto è un documento importante e deve essere conservato in un luogo sicuro. Il codice è necessario, per esempio, per registrare il prodotto sul sito web di McCULLOCH o per sbloccare il robot rasaerba in caso di smarrimento del codice PIN. Il codice di registrazione prodotto è fornito in un documento distinto nella confezione del prodotto.

Se il robot rasaerba viene rubato, è importante avvisare immediatamente McCULLOCH. Contattare il rappresentante locale di McCULLOCH e fornire il numero di serie e il codice di registrazione prodotto del robot rasaerba in modo che possa essere registrato come rubato in un database internazionale. Si tratta di una fase importante della procedura di protezione dai furti dei robot rasaerba, che scoraggia la compravendita di rasaerba rubati.

Tenere sempre a portata di mano il numero di serie del rasaerba al momento di contattare il rappresentante locale di McCULLOCH, poiché così facendo si riceverà un'assistenza più rapida.

INDICE

Introduzione

Descrizione dell'apparecchio.....	3
Illustrazione del prodotto.....	5
Simboli riportati sul prodotto.....	6

Sicurezza

Definizioni di sicurezza.....	6
Istruzioni di sicurezza generali.....	6
Istruzioni di sicurezza per il funzionamento.....	7

Installazione

Presentazione.....	9
Preparativi.....	10
Stazione di ricarica.....	10
Caricamento della batteria.....	13
Cavo perimetrale.....	13
Collegamento del cavo perimetrale.....	18
Installazione del cavo guida.....	19
Controllo dell'installazione.....	21
Primo avviamento e calibrazione.....	21
Verifica dell'aggancio alla stazione di ricarica.....	22
Pannello di comando.....	22
Menu principale.....	23
Timer.....	24
Installazione - ROB R1000.....	26
Sicurezza.....	27
Impostazioni.....	28
Esempi di giardino.....	30

Funzionamento

Selezione della modalità operativa.....	33
Caricamento di una batteria scarica.....	34
Timer e Standby.....	35
Avviamento.....	36
Arresto.....	36
Spegnimento.....	36
Regolazione dell'altezza di taglio.....	36

Manutenzione

Introduzione - Manutenzione.....	37
Pulizia.....	37
Sostituzione delle lame.....	38
Sostituzione della batteria.....	38

Anomalie di funzionamento

Introduzione - Ricerca guasti.....	39
Messaggi.....	39
Spia della stazione di ricarica.....	42
Sintomi.....	43
Ricerca di interruzioni nel cavo.....	45

Trasporto, stoccaggio e smaltimento

Trasporto.....	47
Rimessaggio invernale.....	47
Dopo il rimessaggio invernale.....	47
Informazioni di carattere ambientale.....	47

Dati tecnici

Caratteristiche tecniche.....	48
-------------------------------	----

Garanzia

Termini di garanzia.....	49
--------------------------	----

Dichiarazione di conformità CE

Dichiarazione CE di conformità.....	50
-------------------------------------	----

Introduzione

Descrizione dell'apparecchio

Complimenti per aver scelto un eccezionale prodotto di qualità. Per ottenere le migliori prestazioni dal vostro rasaerba robotizzato McCULLOCH, è necessario conoscerne il funzionamento. Il presente manuale operatore contiene informazioni importanti sul rasaerba robotizzato, sulla sua installazione e sul suo utilizzo.

Oltre al presente manuale operatore, sono disponibili video informativi con istruzioni sul sito Web di McCULLOCH, www.mcculloch.com.

Tenere presente che l'operatore è responsabile di eventuali incidenti o pericoli per gli altri o le cose.

McCULLOCH applica una politica di sviluppo continuo dei propri prodotti e si riserva quindi il diritto di apportare, senza alcun preavviso, modifiche riguardanti il design, l'aspetto e le funzioni.

Capacità

Il rasaerba robotizzato è consigliato per prati di dimensioni fino alla massima capacità indicata in *Caratteristiche tecniche alla pagina 48*.

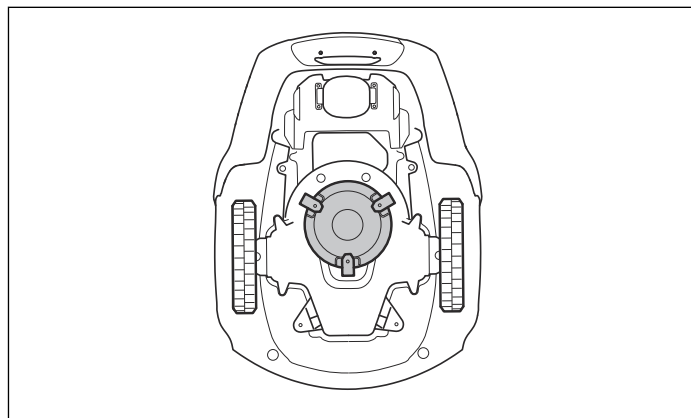
Le dimensioni dell'area che il rasaerba robotizzato può gestire dipendono principalmente dalla condizione delle lame, dal tipo di erba e dal livello di crescita e umidità. Anche la forma del giardino è importante. Se il giardino è composto principalmente da aree di prato aperto, il rasaerba robotizzato ha una capacità di taglio all'ora maggiore rispetto a un giardino costituito da diversi piccoli prati, separati da alberi, aiuole di fiori e passaggi.

Un rasaerba robotizzato a piena carica è in grado di falciare da 60 a 80 minuti, a seconda dell'età della batteria e della densità dell'erba. Il rasaerba robotizzato quindi dovrà essere ricaricato da 50 a 60 minuti. Il tempo di ricarica può variare a seconda della temperatura ambiente o di altri fattori.

Tecnica di taglio

Il sistema di falciatura del rasaerba robotizzato si basa su un principio efficace e a risparmio energetico. A differenza di molti rasaerba tradizionali, il rasaerba robotizzato taglia l'erba, invece di staccarla.

Per ottenere un risultato ottimale si raccomanda di utilizzare principalmente il rasaerba robotizzato in assenza di pioggia. Il rasaerba robotizzato funziona anche in caso di pioggia, ma l'erba bagnata aderisce più facilmente alle lame, aumentando il rischio di scivolare su pendenze ripide.



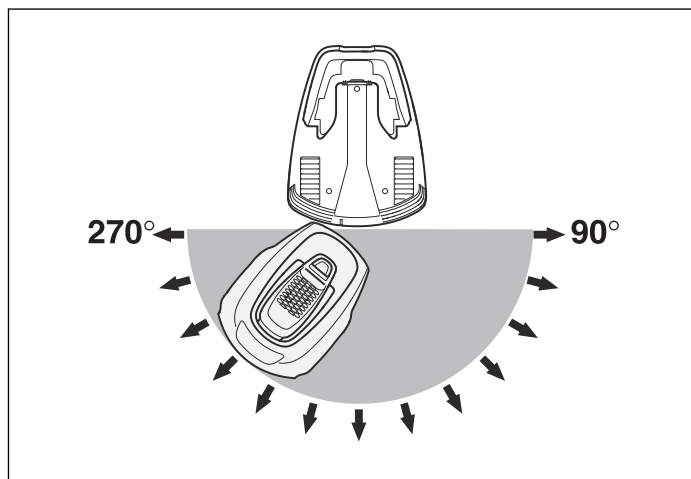
Le lame devono essere in buone condizioni per ottenere il miglior risultato di falciatura. Per mantenere le lame taglienti il più a lungo possibile, è importante mantenere il prato sgombro da rami, sassi e altri oggetti.

Sostituire regolarmente le lame per ottenere risultati di taglio ottimali. Sostituire le lame è molto semplice. Vedere *Sostituzione delle lame alla pagina 38*.

Metodo di lavoro

Il rasaerba robotizzato falcia il prato automaticamente, alternando continuamente il taglio alla ricarica.

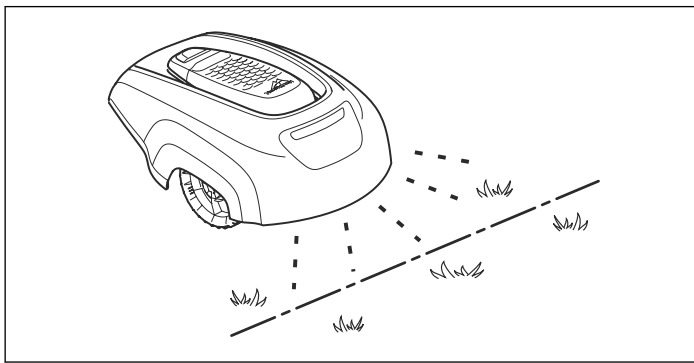
Quando la batteria è completamente carica, il rasaerba robotizzato lascia la stazione di ricarica in una direzione selezionata casualmente entro 90°-270° dal settore di uscita.



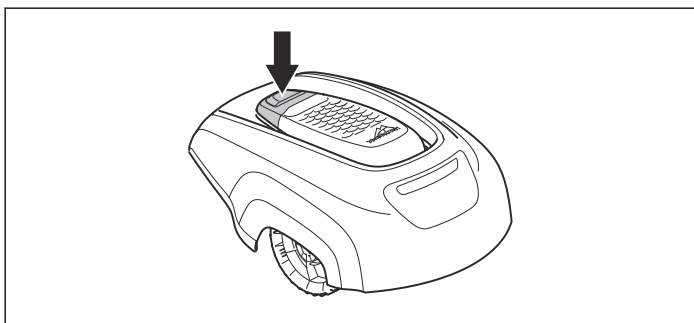
Per garantire un taglio regolare, anche nelle zone meno accessibili del giardino, il rasaerba robotizzato è in grado di seguire il cavo guida partendo dalla stazione di ricarica e di dirigersi verso il punto in cui il cavo guida è collegato al cavo perimetrale per iniziare a tagliare in quel punto.

Quando la scocca incontra un ostacolo, il rasaerba robotizzato fa marcia indietro e sceglie una nuova direzione.

Due sensori, uno davanti e l'altro dietro il rasaerba robotizzato, rilevano l'avvicinamento del rasaerba robotizzato al cavo perimetrale. Il rasaerba robotizzato supera il cavo di un massimo di 28 centimetri prima di tornare indietro.



Il pulsante **STOP**, situato sulla parte superiore del rasaerba robotizzato, è utilizzato principalmente per arrestare il rasaerba robotizzato quando è in funzione. Quando si preme il pulsante **STOP** si apre un portello dietro il quale è presente un pannello di comando. Il pulsante **STOP** rimane premuto fino a quando il portello non si chiude nuovamente. Questo ha la funzione di inibitore di avviamento.

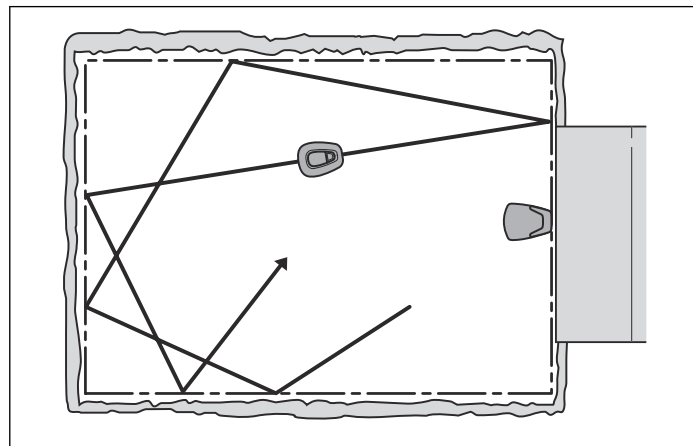


Il pannello di comando situato nella parte superiore del rasaerba robotizzato consente di gestire tutte le impostazioni del rasaerba stesso. Aprire il portello del pannello di comando premendo il pulsante **STOP**.

Quando l'interruttore principale è impostato in posizione 1 per la prima volta, inizia una sequenza di avviamento che comprende: selezione lingua, formato ora, formato data, codice PIN a quattro cifre e impostazione di data e ora. Vedere *Primo avviamento e calibrazione alla pagina 21*.

Movimento tipico

Il percorso di movimento del rasaerba robotizzato è irregolare e determinato dal rasaerba robotizzato stesso. I percorsi effettuati non vengono mai ripetuti. Grazie al sistema di taglio l'erba viene tagliata in maniera uniforme senza lasciare segni di taglio provocati dal rasaerba robotizzato.



Metodo di ricerca

Il cavo guida è un cavo che viene posato dalla stazione di ricarica verso, per esempio, una parte distante dell'area di lavoro o attraverso un passaggio stretto, per poi essere collegato al cavo perimetrale. Per ulteriori informazioni, vedere *Installazione del cavo guida. alla pagina 19*.

Il rasaerba robotizzato inizia a cercare la stazione di ricarica quando il livello di carica della batteria risulta troppo basso. Il rasaerba robotizzato non taglia quando è alla ricerca della stazione di ricarica.

Quando il rasaerba robotizzato cerca la stazione di ricarica, per prima cosa cerca in maniera casuale il cavo guida. Quindi segue il cavo guida fino alla stazione di ricarica, ruota sul posto davanti alla stazione e vi entra in retromarcia.

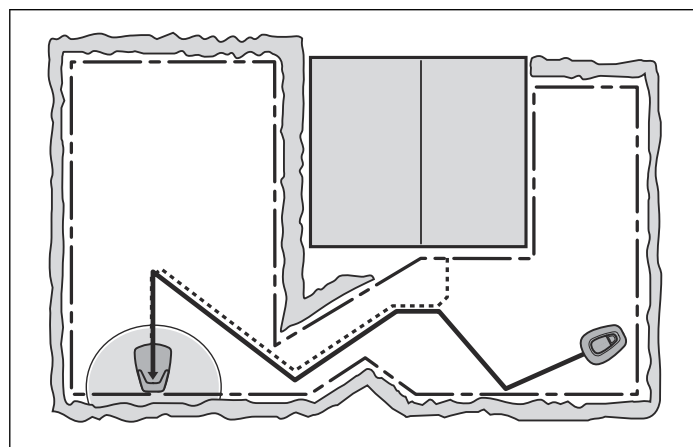
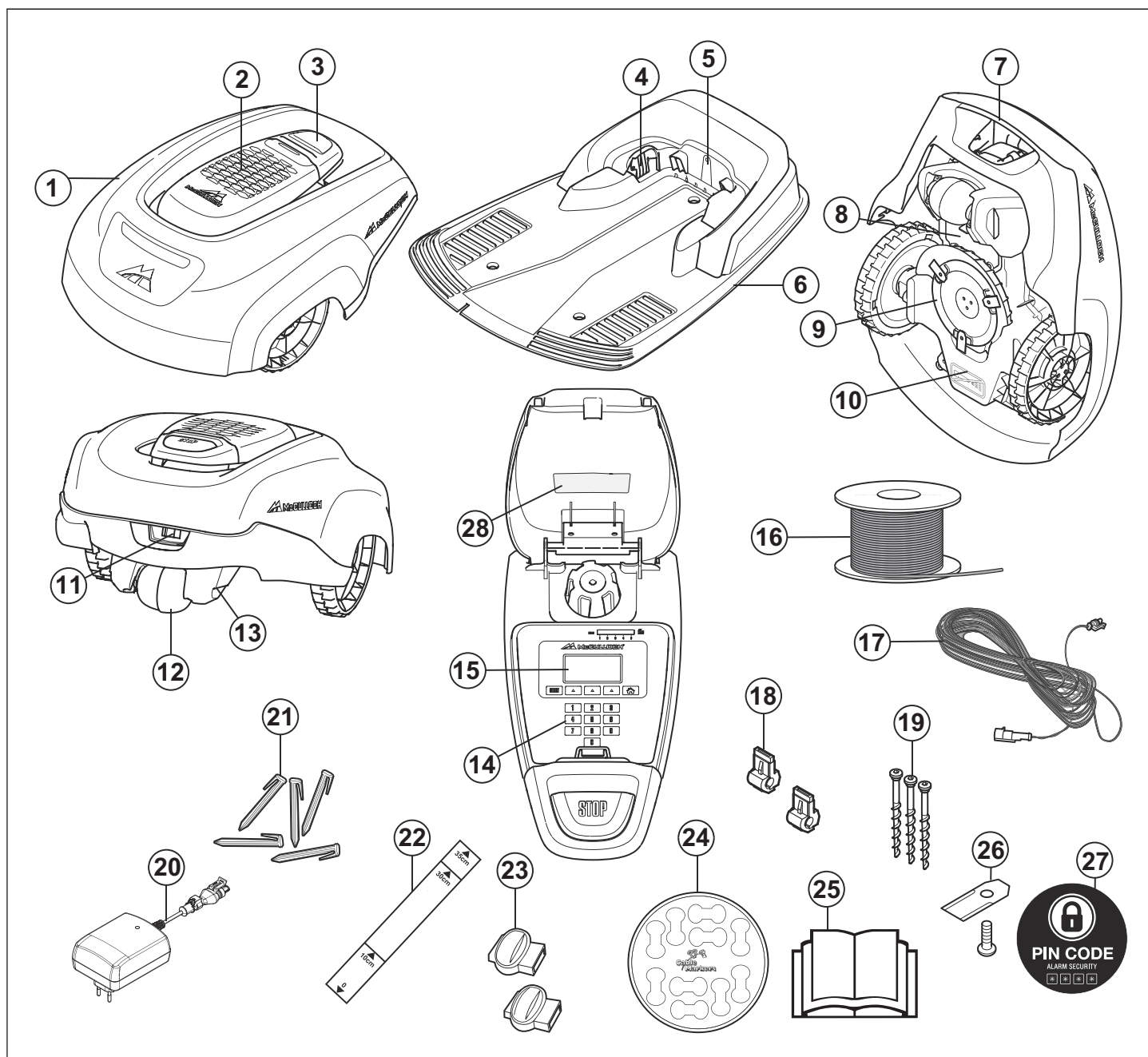


Illustrazione del prodotto



I numeri in figura rappresentano:

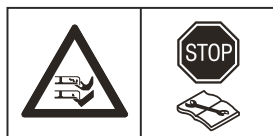
- | | |
|--|--|
| <ol style="list-style-type: none"> 1. Scocca 2. Coperchio per display, tastiera e regolazione dell'altezza di taglio 3. Pulsante di arresto/Gancio per aprire il coperchio 4. Lamelle di contatto 5. LED per il controllo del funzionamento della stazione di ricarica, del cavo perimetrale e del cavo guida 6. Stazione di ricarica 7. Impugnatura 8. Sportello del vano batterie 9. Disco lame 10. Scatola telaio con elettronica, batteria e motori 11. Interruttore principale 12. Ruota posteriore 13. Lamella di ricarica 14. Tastiera 15. Display | <ol style="list-style-type: none"> 16. Rotolo di cavo per cavo perimetrale e cavo guida 17. Cavo a bassa tensione 18. Connettore per il collegamento del cavo con la stazione di ricarica. 19. Viti per il fissaggio della stazione di ricarica 20. Alimentatore (l'aspetto dell'alimentatore può essere diverso a seconda del mercato) 21. Picchetti 22. Astina di misurazione per facilitare l'installazione del cavo perimetrale (l'astina di misurazione è separata dalla confezione) 23. Giunto per cavo 24. Etichette cavi 25. Manuale operatore e Guida rapida 26. Lame extra 27. Decalcomania allarme 28. Targhetta dati di funzionamento |
|--|--|

Simboli riportati sul prodotto

Questi simboli sono reperibili sul rasaerba robotizzato. Osservarli attentamente.



Prima di usare il rasaerba robotizzato, leggere attentamente il manuale dell'operatore e accertarsi di aver compreso le istruzioni. Attenersi scrupolosamente alle avvertenze e alle istruzioni di sicurezza contenute nel presente manuale operatore per garantire la sicurezza e l'efficienza del rasaerba robotizzato.



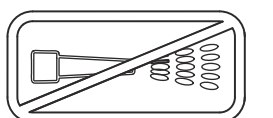
Il rasaerba robotizzato si avvia solo quando l'interruttore principale è in posizione 1 ed è stato immesso il codice PIN corretto. Portare l'interruttore principale in posizione 0 prima di eseguire ispezioni e/o interventi di manutenzione.



Non avvicinarsi troppo al rasaerba robotizzato quando è in funzione. Tenere le mani e i piedi lontani dalle lame rotanti.



Se in funzione, non avvicinare mai le mani o i piedi al corpo del rasaerba robotizzato o al di sotto di esso. Non sedersi sul rasaerba robotizzato.



Per la pulizia del rasaerba robotizzato, non utilizzare mai dispositivi di lavaggio ad alta pressione, né acqua corrente.



Funzione di blocco



Il presente prodotto è conforme alle vigenti direttive CE.



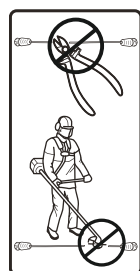
Emissioni di rumore nell'ambiente circostante. Le emissioni del prodotto sono riportate nel capitolo *Dati tecnici alla pagina 48* e sulla targhetta dati di funzionamento.



Non è consentito smaltire questo prodotto alla fine della sua vita utile come normale rifiuto domestico. Accertarsi che il prodotto sia riciclato nel rispetto dei requisiti di legge locali.



Il telaio contiene componenti sensibili alle scariche elettrostatiche (ESD). Inoltre, il telaio è un componente importante della struttura del rasaerba robotizzato e deve essere risigillato in modo professionale. Per questo motivo il telaio può essere aperto solo da tecnici di assistenza autorizzati. Una guarnizione rotta può invalidare totalmente o in parte la garanzia.



Il cavo a bassa tensione non deve essere accorciato o allungato o giuntato.

Non utilizzare un trimmer vicino al cavo a bassa tensione. Prestare la massima attenzione durante il taglio di bordi dove sono posizionati cavi.

Sicurezza

Definizioni di sicurezza

Le avvertenze sono suddivise in tre livelli.



AVVERTENZA! Utilizzato se è presente un rischio di gravi lesioni, morte dell'operatore oppure danni all'ambiente circostante nel caso in cui le istruzioni del manuale non vengano rispettate.



NOTARE! Utilizzato se è presente un rischio di lesioni per l'operatore oppure danni all'ambiente circostante nel caso in cui le istruzioni del manuale non vengano rispettate.

Osservare:: Utilizzato se è presente un rischio di danni al prodotto oppure ad altri materiali nel caso in cui le istruzioni del manuale non vengano rispettate.

Istruzioni di sicurezza generali



Il seguente sistema viene utilizzato nel manuale operatore per renderlo più semplice da usare.

- Il testo scritto in *corsivo* indica messaggi riportati sul display del rasaerba robotizzato o rimandi a un'altra sezione del manuale operatore.
- Le parole scritte in **grassetto** si riferiscono ai pulsanti presenti sulla tastiera del rasaerba robotizzato.
- Le parole scritte in *MAIUSCOLO* e in *corsivo* fanno riferimento alle posizioni dell'interruttore principale e alle diverse modalità di funzionamento disponibili sul rasaerba robotizzato.



AVVERTENZA! Prima di usare il rasaerba robotizzato, leggere attentamente il manuale

dell'operatore e accertarsi di aver compreso le istruzioni. Tenere il manuale operatore a portata di mano per eventuali riferimenti futuri!

Questo apparecchio non è destinato all'utilizzo da parte di persone (bambini inclusi) con ridotte capacità fisiche, sensoriali o mentali, oppure con mancanza di esperienza e conoscenza, a meno che non siano controllate o siano state istruite durante l'utilizzo da una persona responsabile della loro sicurezza. I bambini devono essere sorvegliati per evitare che non giochino con l'apparecchio.



AVVERTENZA! L'apparecchio può essere utilizzato da bambini di almeno 8 anni e da persone con capacità fisiche, sensoriali o mentali ridotte o che non abbiano esperienza o conoscenze previe, a patto che abbiano ricevuto assistenza o istruzioni per l'uso dell'apparecchio in modo sicuro e purché ne comprendano i rischi.

I bambini non devono giocare con l'apparecchio. La pulizia e la manutenzione non devono essere eseguite da bambini senza la supervisione di adulti.



AVVERTENZA! Il rasaerba robotizzato può essere pericoloso se utilizzato in modo inappropriato.



AVVERTENZA! Non utilizzare mai il rasaerba robotizzato se nell'area di taglio sono presenti persone, e in particolar modo bambini o animali.

Istruzioni di sicurezza per il funzionamento

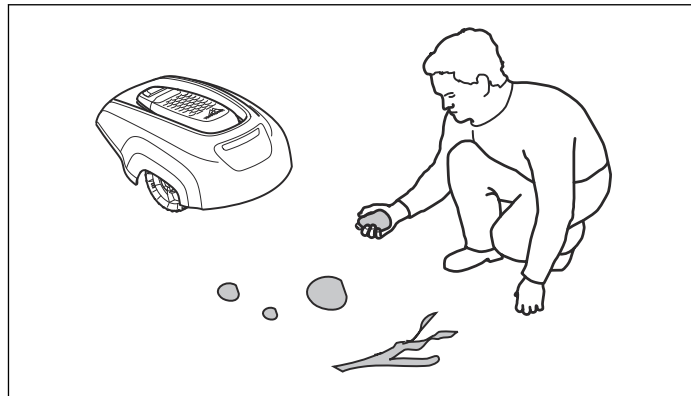
Utilizzo

- Il rasaerba robotizzato può essere utilizzato solo con le apparecchiature raccomandate dal produttore. Qualsiasi altro tipo di utilizzo è da considerarsi improprio. Attenersi scrupolosamente alle istruzioni del produttore relative a funzionamento, manutenzione e riparazioni.
- Utilizzare la funzione **HOME** o disinserire l'interruttore principale del rasaerba robotizzato se persone, in particolar modo bambini, o animali si trovano nell'area di taglio. In presenza di persone o animali domestici nell'area di taglio, si raccomanda di programmare il rasaerba per l'uso durante gli orari in cui non c'è nessuno in giardino, ad esempio di notte. Vedere *Timer alla pagina 24*.



- Il rasaerba robotizzato può essere utilizzato, sottoposto a manutenzione e riparato solo da persone che abbiano totale dimestichezza con le sue specifiche caratteristiche e norme di sicurezza. Prima di usare il rasaerba robotizzato, leggere attentamente il manuale dell'operatore e accertarsi di aver compreso le istruzioni.

- Non è consentito modificare il design originale del rasaerba robotizzato. Tutte le modifiche sono a rischio e pericolo dell'utente.
- Controllare che non siano presenti pietre, rami, attrezzi, giocattoli o altri oggetti sul prato che possano danneggiare le lame. Eventuali oggetti sul prato possono anche causare il blocco del rasaerba robotizzato e potrebbe essere necessario un intervento per rimuovere l'oggetto affinché il rasaerba ritorni a funzionare.



- Avviare il rasaerba robotizzato secondo le istruzioni. Quando l'interruttore principale è in posizione **1**, accertarsi di tenere mani e piedi lontani dalle lame rotanti. Non mettere mai mani o piedi sotto il rasaerba robotizzato.
- Non sollevare mai il rasaerba robotizzato, né trasportarlo, quando l'interruttore principale è in posizione **1**.
- Non consentire l'utilizzo del rasaerba robotizzato a persone che non conoscono il funzionamento e il comportamento del dispositivo in questione.
- Non consentire mai che il rasaerba robotizzato possa collidere con persone o animali. Se una persona o un altro essere vivente si trova sul percorso del rasaerba, fermarlo immediatamente. Vedere *Arresto alla pagina 36*.
- Non collocare alcun oggetto sul rasaerba robotizzato o sulla relativa stazione di ricarica.
- In caso di guasto del disco lame o della scocca, non consentire l'utilizzo del rasaerba robotizzato. Non deve inoltre essere usato con lame, viti, dadi o cavi difettosi.
- Non utilizzare il rasaerba robotizzato se l'interruttore principale non funziona.
- Quando non lo si utilizza, spegnere sempre il rasaerba robotizzato con l'interruttore principale. Il rasaerba robotizzato si avvia solo quando l'interruttore principale è in posizione **1** ed è stato immesso il codice PIN corretto.
- Il rasaerba robotizzato non deve mai essere utilizzato quando è in funzione un irrigatore. In questo caso, utilizzare il timer (vedere *Timer alla pagina 24*), affinché il rasaerba e l'irrigatore non funzionino mai contemporaneamente.
- L'allarme integrato è molto rumoroso. Prestare attenzione, soprattutto se il rasaerba robotizzato è utilizzato in ambienti chiusi.

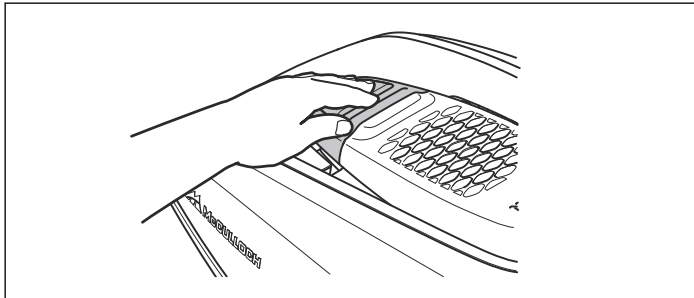
- L'azienda non garantisce la completa compatibilità fra il rasaerba robotizzato e altri tipi di sistemi wireless, quali telecomandi, trasmettitori radio, apparecchi acustici, recinti elettrici interrati per animali o simili.
- Oggetti metallici nel terreno (ad esempio cemento armato o reti contro le talpe) possono comportare un arresto. Gli oggetti metallici possono generare interferenze di segnale, con conseguente arresto.
- Il rasaerba robotizzato non deve mai essere utilizzato con temperature inferiori a 0 °C; ciò potrebbe causare danni al prodotto.

Trasporto

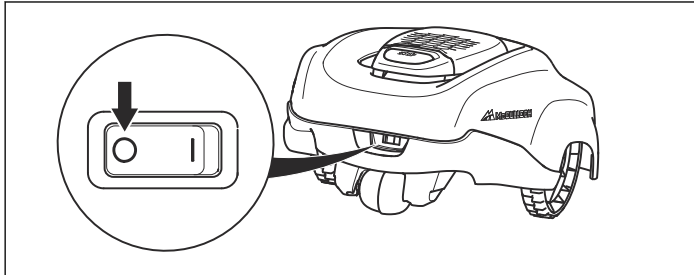
Per il trasporto del rasaerba robotizzato su lunghe distanze, utilizzare l'imballaggio originale.

Per spostarlo in modo sicuro da o all'interno dell'area di lavoro, procedere come segue.

1. Premere il pulsante **STOP** per arrestare il rasaerba robotizzato. Se la sicurezza è impostata sul livello medio o alto, (vedere *Livello sicurezza alla pagina 27*) è necessario immettere il codice PIN. Il codice PIN è composto da quattro cifre e viene selezionato al primo avviamento del rasaerba robotizzato. Vedere *Primo avviamento e calibrazione alla pagina 21*.



2. Posizionare l'interruttore principale su 0.



3. Trasportare il rasaerba robotizzato tramite la maniglia presente sul lato inferiore posteriore del rasaerba robotizzato. Trasportare il rasaerba robotizzato con il disco lame posizionato lontano dal corpo.



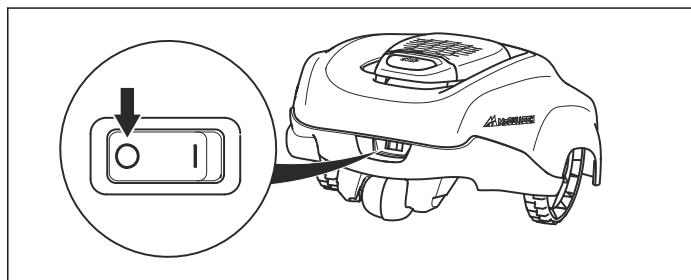
NOTARE! Non sollevare il rasaerba robotizzato quando è parcheggiato nella stazione di ricarica. Ciò potrebbe provocare danni alla stazione di ricarica e/o al rasaerba robotizzato. Aprire il portello ed estrarre il rasaerba robotizzato dalla stazione di ricarica prima di sollevarlo.

Manutenzione



AVVERTENZA! Quando il rasaerba robotizzato è capovolto, l'interruttore principale deve essere sempre in posizione 0.

L'interruttore principale deve essere impostato in posizione 0 durante tutti i lavori sul telaio del rasaerba, come la pulizia o la sostituzione delle lame.



- Controllare ogni settimana il rasaerba robotizzato e sostituire parti danneggiate o usurate.
- Controllare in particolare che il disco e la protezione del disco non siano danneggiati. Controllare anche che le lame possano muoversi liberamente. Sostituire tutte le lame e le viti allo stesso tempo, se necessario, in modo da mantenere bilanciate le parti rotanti. Vedere *Sostituzione delle lame alla pagina 38*. Utilizzare sempre lame e viti originali quando vengono sostituite.



NOTARE! Per la pulizia del rasaerba robotizzato, non utilizzare mai dispositivi di lavaggio ad alta pressione, né acqua corrente. Non utilizzare mai solventi per la pulizia.

In caso di temporale

Per ridurre il rischio di danni a componenti elettrici del rasaerba robotizzato e della stazione di ricarica, si consiglia di scollegare tutte le connessioni alla stazione di ricarica (alimentazione, cavo perimetrale e cavi guida) in caso di rischio di temporali.

1. Accertarsi che i cavi siano contrassegnati con le apposite etichette per semplificare i collegamenti. I collegamenti delle stazioni di ricarica sono contrassegnati con R, L e Guida.
2. Scollegare tutti i cavi.
3. Ricollegare tutti i fili quando non sussiste più il rischio di temporale. È importante che ogni cavo sia collegato al posto giusto.

Installazione

Presentazione

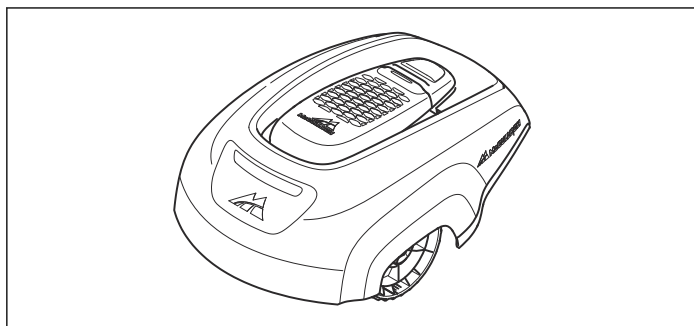
Questo capitolo contiene informazioni importanti di cui essere a conoscenza quando si progetta l'installazione.

Prima di iniziare l'installazione, acquisire dimestichezza con i contenuti della confezione.

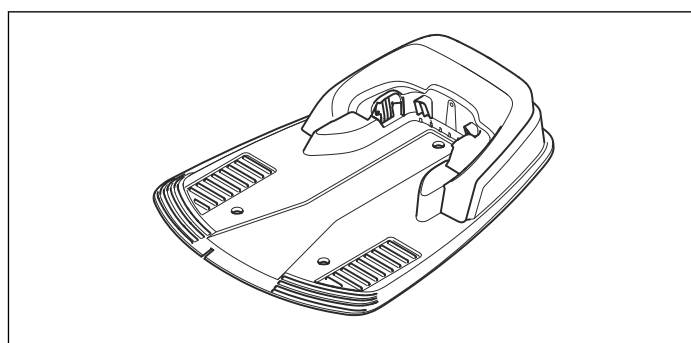
	McCULLOCH ROB R600	McCULLOCH ROB R1000
Rasaerba robotizzato	√	√
Stazione di ricarica	√	√
Alimentazione	√	√
Cavo	150 m	200 m
Cavo a bassa tensione	√	√
Picchetti	200 pz	400 pz
Connettori	3 pz	3 pz
Viti della stazione di ricarica	3 pz	3 pz
Chiave a brugola	√	√
Astina di misurazione	√	√
Giunti	5 pz	5 pz
Manuale operatore e guida rapida	√	√
Lame extra	3 pz	3 pz
Decalcomania allarme	√	√
Etichette cavi	√	√

L'installazione del rasaerba robotizzato coinvolge quattro componenti principali.

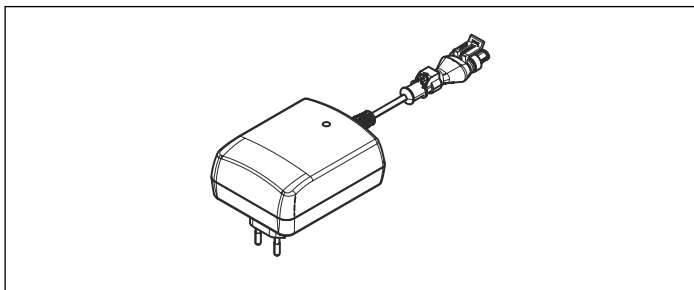
1. Un rasaerba robotizzato che falcia l'erba sostanzialmente seguendo uno schema casuale. Il rasaerba robotizzato è alimentato da una batteria che non necessita di manutenzione.



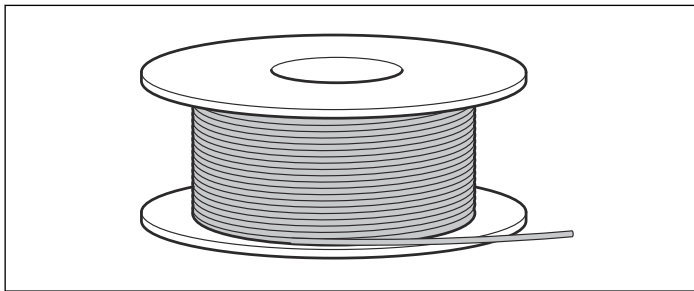
2. Una stazione di ricarica, dove deve tornare il rasaerba robotizzato quando il livello di carica della batteria risulta troppo basso.



3. Alimentatore, collegato tra la stazione di ricarica e la presa di rete da 100-240V. L'alimentatore è collegato alla presa di rete e alla stazione di ricarica con un cavo a bassa tensione da 10 m. Nessuna parte dell'alimentatore deve essere sostituita o manomessa. Il cavo a bassa tensione non deve essere accorciato o allungato, per esempio. Cavi a bassa tensione di 3 e 20 m di lunghezza sono disponibili come accessori opzionali.



4. Il cavo, posizionato ad anello intorno all'area di lavoro per il rasaerba robotizzato. Il cavo è collocato intorno ai margini del prato e ad oggetti e piante che il rasaerba robotizzato non deve raggiungere. Il cavo è utilizzato sia come cavo perimetrale che come cavo guida.



Il cavo fornito per l'installazione è di 150 m per ROB R600 e di 200 m per ROB R1000. Nel caso in cui non dovesse essere lungo a sufficienza, è possibile acquistare dell'altro filo e collegarlo al cavo esistente, mediante un accoppiatore originale.

La lunghezza massima ammessa per il cavo perimetrale è 400 m.

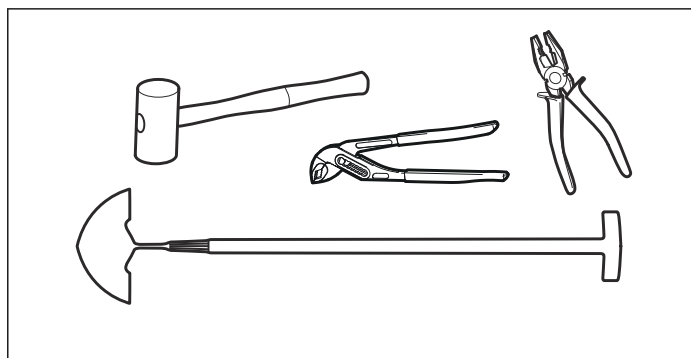
Preparativi

1. Se il prato nell'area di lavoro è più lungo di 10 cm, tagliarlo con un rasaerba standard. Quindi raccogliere l'erba.
2. Leggere attentamente tutti i passaggi prima dell'installazione.
3. Verificare che siano presenti tutti i componenti per l'installazione. Le cifre tra parentesi si riferiscono alla figura dei componenti Illustrazione del prodotto.
 - Rasaerba robotizzato
 - Stazione di ricarica (6)
 - Cavo per cavo perimetrale e cavo guida (16)
 - Alimentatore (20)
 - Cavo a bassa tensione (17)
 - Picchetti (21)
 - Connettore per il collegamento del cavo perimetrale con la stazione di ricarica (18)
 - Viti per la stazione di ricarica (19)
 - Astina di misurazione (22)
 - Giunti per cavo (23)
 - Etichette cavi (24)



Durante l'installazione sarà inoltre necessario quanto segue.

- Martello/mazzuolo di plastica (per facilitare l'inserimento dei picchetti nel terreno)
- Pinze per tagliare il cavo perimetrale e serrare i connettori tra loro.
- Pinza a pappagallo (per serrare i giunti tra loro).
- Tagliabordi/vanga, se il cavo perimetrale deve essere interrato.



Stazione di ricarica

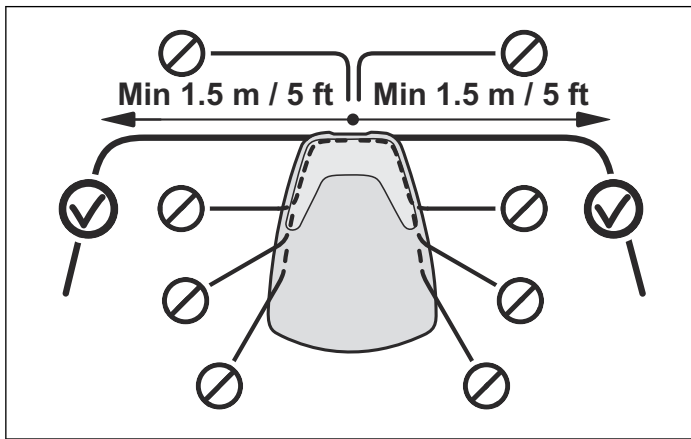
La stazione di ricarica svolge 3 funzioni.

- Inviare segnali di controllo lungo il cavo perimetrale.
- Inviare segnali di controllo nel cavo guida in modo che il rasaerba robotizzato possa trovare la stazione di ricarica.
- Ricaricare la batteria del rasaerba robotizzato.

Posizione migliore per la stazione di ricarica

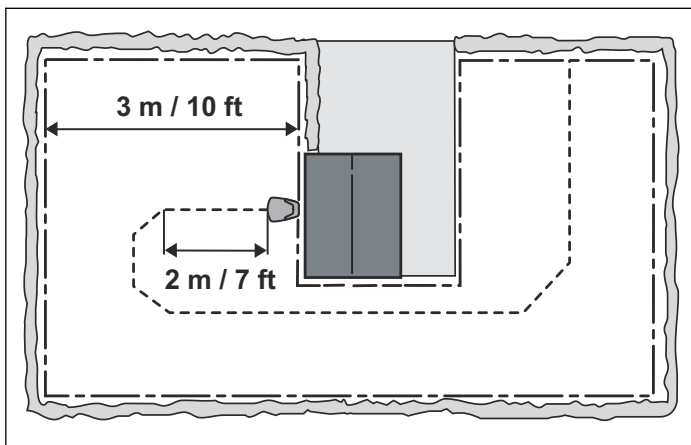
Nel decidere quale sia la posizione migliore per la stazione di ricarica, prendere in considerazione i seguenti aspetti.

- Lasciare uno spazio libero di 3 m davanti alla stazione di ricarica.
- Deve essere possibile posizionare il cavo perimetrale della lunghezza minima di 1,5 m a destra e sinistra della stazione di ricarica.



- Deve essere vicina a una presa di rete. Il cavo a bassa tensione fornito in dotazione è lungo 10 m. È possibile acquistare come accessorio un cavo a bassa tensione della lunghezza di 3 m e 20 m. Contattare il rappresentante locale McCULLOCH per ulteriori informazioni.
- Una superficie piana sulla quale posizionare la stazione di ricarica.
- Protezione dagli schizzi d'acqua, per esempio dell'impianto di irrigazione.
- Protezione dalla luce diretta del sole.
- Posizionare nella parte più bassa di un'area di lavoro che abbia una pendenza consistente.
- Possibile necessità di nascondere la stazione di ricarica alla vista degli estranei.

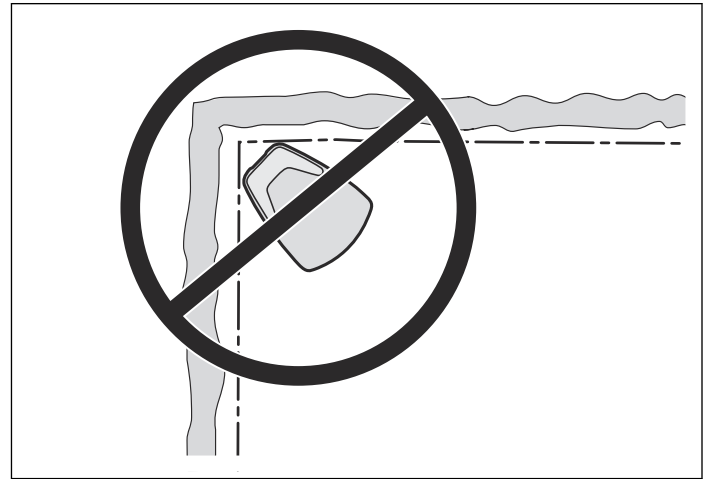
La stazione di ricarica deve essere posizionata con molto spazio libero di fronte (almeno 3 m). Inoltre deve essere collocata in posizione centrale nell'area di lavoro, in modo da permettere al rasaerba robotizzato di raggiungere più facilmente tutte le zone dell'area di lavoro. Posare il cavo guida ad almeno 2 m direttamente fuori dal bordo anteriore della piastra.



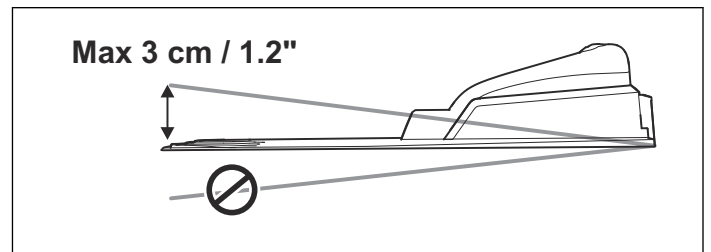
Non posizionare la stazione di ricarica in luoghi ristretti all'interno dell'area di lavoro. Deve essere presente un cavo perimetrale diritto, della lunghezza minima di 1,5 m, a destra e sinistra della stazione di ricarica. Il cavo deve essere posizionato diritto facendolo partire dal lato posteriore della stazione di ricarica. Diversamente, il rasaerba robotizzato potrebbe inserirsi lateralmente nella stazione di ricarica e incontrare difficoltà durante l'aggancio.

Non posizionare la stazione di ricarica in un angolo dell'area di lavoro. Deve essere presente un cavo

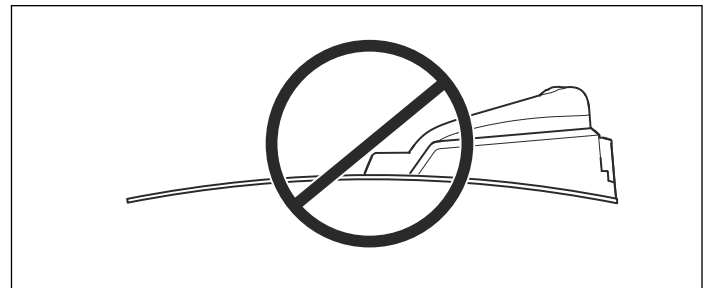
perimetrale diritto, della lunghezza minima di 1,5 m, a destra e sinistra della stazione di ricarica.



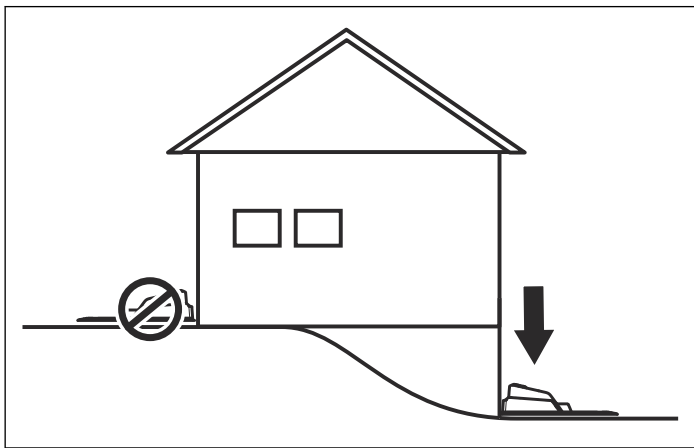
La stazione di ricarica deve essere posizionata su una superficie relativamente piana. Il lato anteriore della stazione di ricarica deve essere al massimo 3 cm più in alto del lato posteriore. Il lato anteriore della stazione di ricarica non deve mai essere più in basso del lato posteriore.



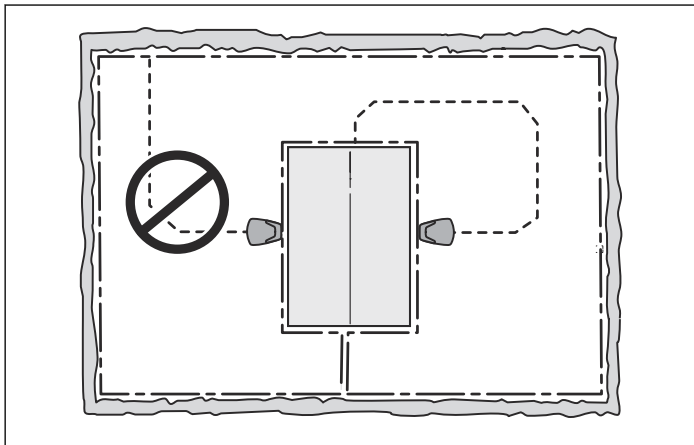
La stazione di ricarica non deve essere posizionata in modo da poter piegare la sua piastra base.



Se l'installazione viene effettuata in un'area di lavoro con pendenza ripida (per esempio attorno a una casa in collina), la stazione di ricarica deve essere posizionata in fondo al pendio. In questo modo è più semplice per il rasaerba robotizzato seguire il cavo guida fino alla stazione di ricarica.



La stazione di ricarica non deve essere installata su un'isola poiché così facendo si riducono le possibilità di posizionare il cavo guida in modo ottimale. Se tuttavia la stazione di ricarica deve essere necessariamente installata su un'isola, anche il cavo guida deve essere collegato all'isola. Per maggiori informazioni sulle isole, leggere il capitolo *Confini all'interno dell'area di lavoro alla pagina 15*



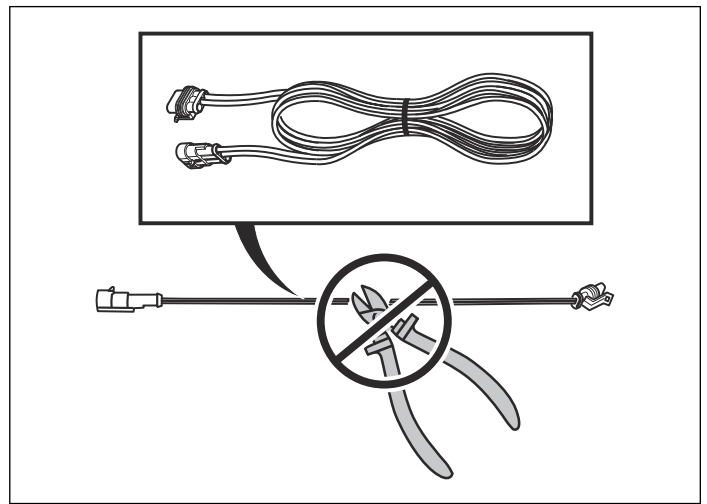
Collegamento dell'alimentatore

Nello scegliere la posizione dell'alimentatore, prendere in considerazione quanto segue:

- Vicinanza alla stazione di ricarica.
- Protezione dalla pioggia.
- Protezione dalla luce diretta del sole.

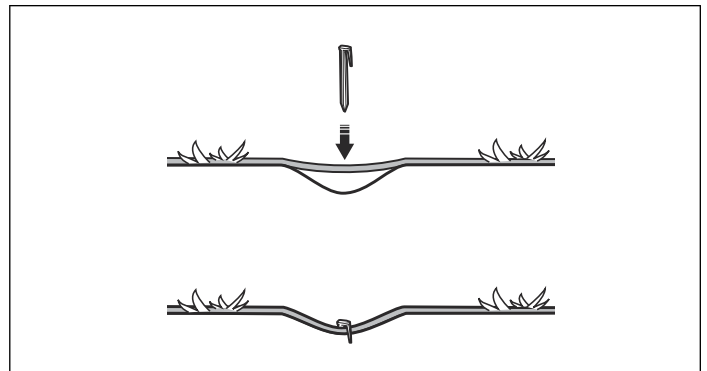
Se l'alimentatore è collegato a una presa elettrica all'esterno, deve essere adatto all'uso all'aperto.

Nessuna parte dell'alimentatore deve essere sostituita o manomessa. Il cavo a bassa tensione non deve essere accorciato o allungato, per esempio. Cavi a bassa tensione di 3 o 20 m di lunghezza sono disponibili come accessori opzionali.

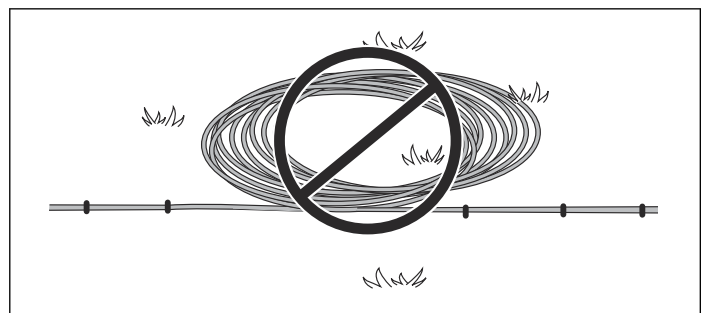


È possibile lasciare che il cavo a bassa tensione attraversi l'area di lavoro. Il cavo a bassa tensione deve essere fissato con picchetti o interrato e l'altezza di taglio deve essere tale da impedire alle lame del disco di venire a contatto con il cavo a bassa tensione.

Accertarsi che il cavo a bassa tensione sia posizionato lungo il terreno e fissato con picchetti. Il cavo deve trovarsi vicino al terreno, così che non possa essere tagliato prima che le radici dell'erba vi siano cresciute sopra.



Non avvolgere mai il cavo a bassa tensione per riporlo, né collocarlo sotto la piastra base della stazione di ricarica, per evitare interferenze con i segnali della stazione stessa.

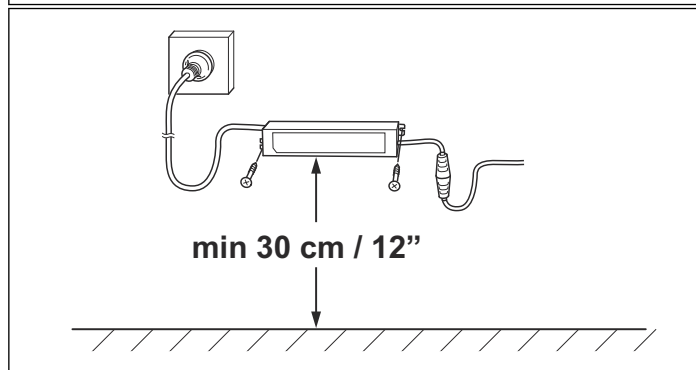
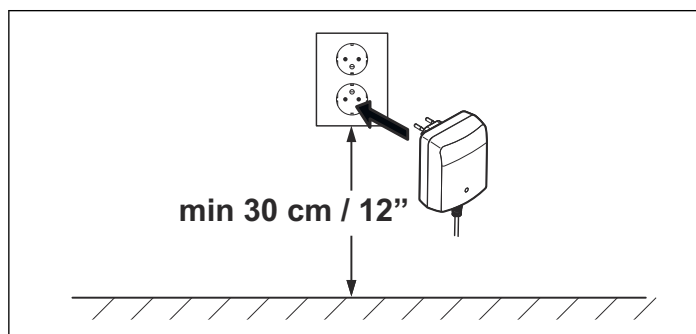


L'alimentatore deve essere posizionato in un luogo ben ventilato e non deve essere esposto alla luce solare diretta. L'alimentatore deve essere posizionato al riparo sotto un tetto.

Si raccomanda di utilizzare un salvavita quando si collega l'alimentatore alla presa di rete.

Se non è possibile collegare l'alimentatore direttamente a una presa a parete, non montare mai, in nessuna circostanza, l'alimentatore a un'altezza che comporti il rischio di immersione in acqua (rispettare un'altezza dal

suolo di almeno 30 cm). Non è consentito posizionare l'alimentatore a terra.



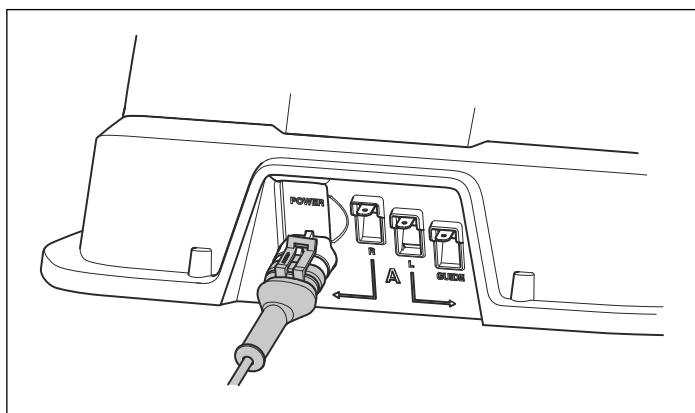
AVVERTENZA! Nessuna parte dell'alimentatore deve essere mai sostituita o manomessa. Il cavo a bassa tensione non deve essere accorciato o allungato.

NOTARE! Posizionare il cavo a bassa tensione in modo che le lame del disco non vengano mai a contatto con lo stesso.

NOTARE! Utilizzare la spina per scollegare la stazione di ricarica, ad esempio prima della pulizia o della riparazione del cavo.

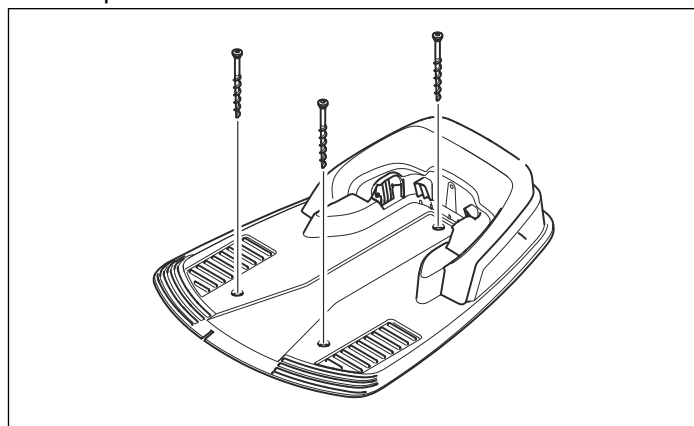
Installazione e collegamento della stazione di ricarica

1. Posizionare la stazione di ricarica in un punto adatto.
2. Collegare il cavo a bassa tensione alla stazione di ricarica.



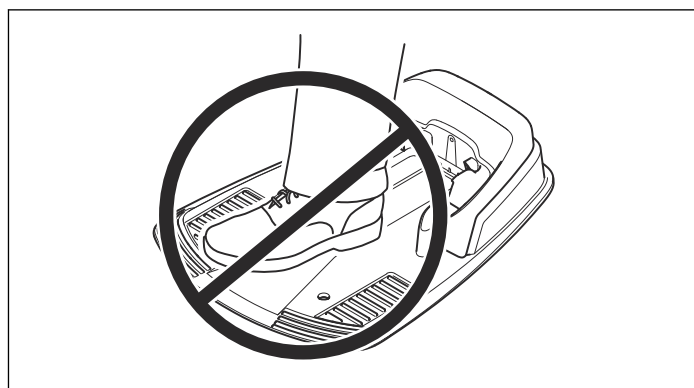
3. Collegare il cavo di alimentazione del trasformatore a una presa a parete da 100-240V. Se l'alimentatore è collegato a una presa elettrica all'esterno, deve essere adatto all'uso all'aperto.

4. Fissare la stazione di ricarica al suolo utilizzando le viti fornite. Accertarsi che le viti siano avvitate completamente nella svasatura.



NOTARE! Non è consentito praticare nuovi fori nella piastra base. Possono essere usati solo i fori esistenti per fissare la piastra base a terra.

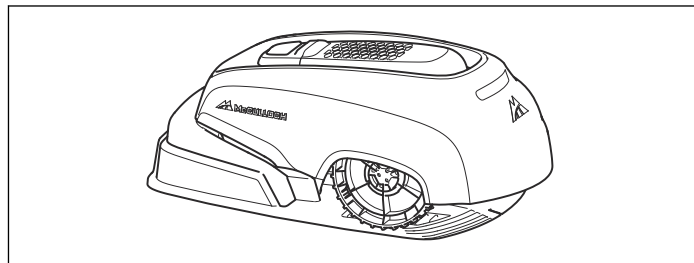
NOTARE! Non passare o camminare sulla piastra base della stazione di ricarica.



Caricamento della batteria

Non appena la stazione di ricarica viene collegata, è possibile caricare il rasaerba robotizzato. Posizionare l'interruttore principale su 1.

Collocare il rasaerba robotizzato nella stazione di ricarica per caricare la batteria durante la posa dei cavi perimetrali e dei cavi guida.



Se la batteria è scarica, occorrono da 80 a 100 minuti per caricarla completamente.

Osservare: Il rasaerba robotizzato non può essere utilizzato prima di aver completato l'installazione.

Cavo perimetrale

Verificare che il cavo perimetrale sia installato correttamente, come indicato nelle istruzioni.

Il cavo perimetrale può essere installato in uno dei seguenti modi.

- Fissare il cavo al terreno tramite picchetti.

È preferibile fissare a terra il cavo perimetrale con i picchetti se si desidera effettuare modifiche al cavo perimetrale nelle prime settimane di utilizzo. Dopo qualche settimana, l'erba crescerà sopra il cavo rendendolo invisibile. Usare un martello/mazzuolo di plastica e i picchetti forniti in dotazione per eseguire l'installazione.

- Interrare il cavo.

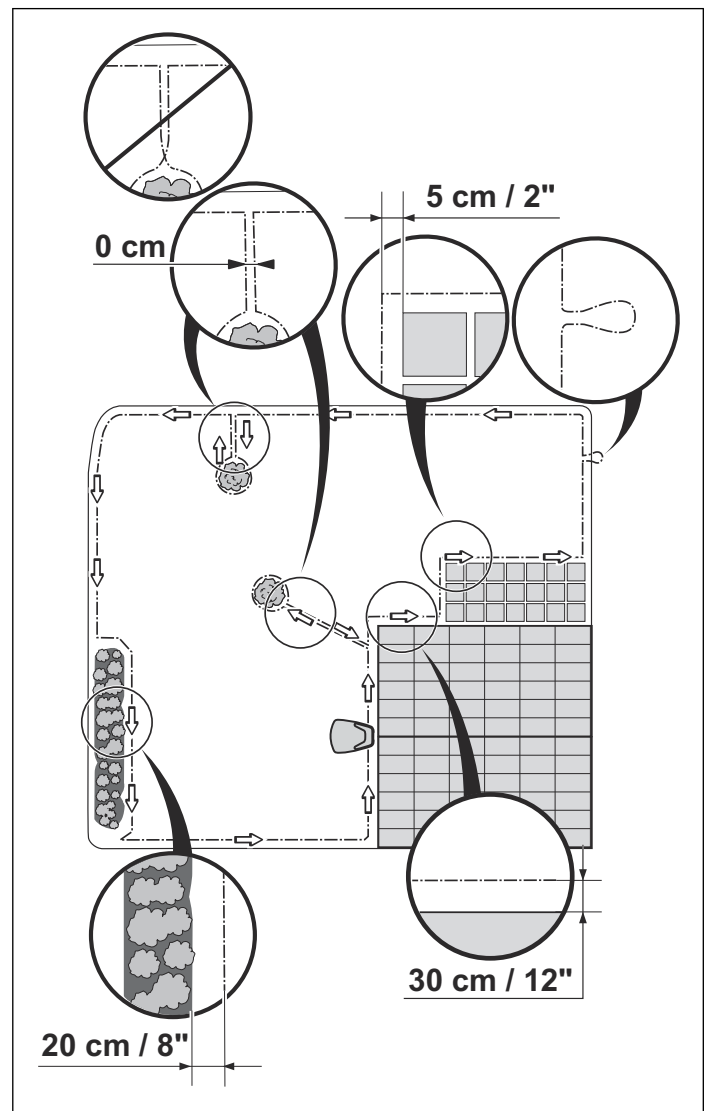
È preferibile interrare il cavo perimetrale se si desidera diserbare o aerare il prato. Se necessario, i due metodi possono essere combinati in modo che una parte del cavo perimetrale sia fissato con i picchetti e il resto interrato. Il cavo può essere interrato usando per esempio un tagliabordi o una vanga. Accertarsi di posizionare il cavo perimetrale ad una profondità di almeno 1 cm e massimo 20 cm nel suolo.

Scelta della posizione del cavo perimetrale

Il cavo perimetrale deve essere posizionato in modo da rispettare le seguenti condizioni.

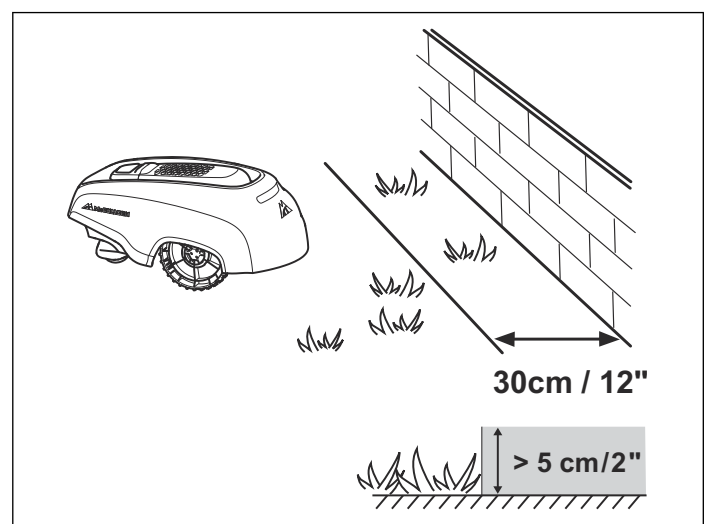
- Viene formato un perimetro intorno all'area di lavoro per il rasaerba robotizzato. Utilizzare solo cavi perimetrali originali, appositamente progettati per resistere all'umidità del terreno che altrimenti potrebbe danneggiare facilmente i cavi.
- La distanza tra il rasaerba robotizzato e il cavo in qualsiasi punto dell'intera area di lavoro non deve superare mai i 15 m.
- La lunghezza totale del cavo perimetrale non supera i 400 metri
- Devono essere disponibili 20 cm di cavo extra al quale collegare in seguito il cavo guida. Vedere *Posa del cavo perimetrale alla pagina 17*.

In base a ciò che si trova attorno all'area di lavoro, il cavo perimetrale deve essere posizionato a diverse distanze dai vari ostacoli. L'illustrazione seguente mostra come posizionare il cavo perimetrale attorno all'area di lavoro e agli ostacoli. Utilizzare il misuratore in dotazione per determinare la distanza corretta (vedere *Illustrazione del prodotto alla pagina 5*).



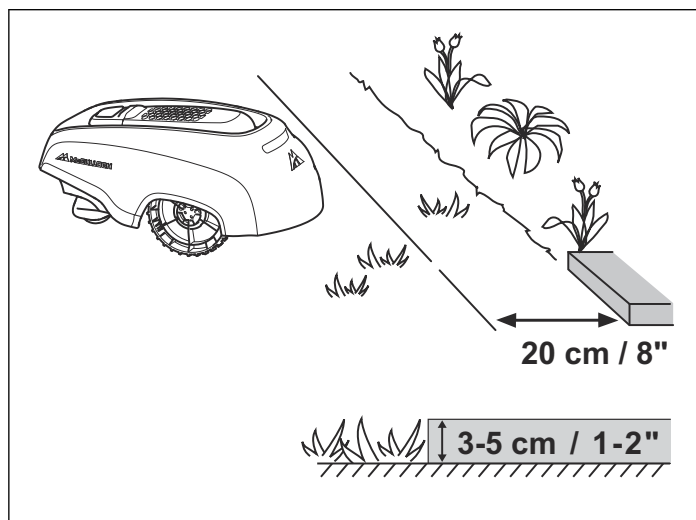
Confini dell'area di lavoro

Se un ostacolo alto (almeno 5 cm), ad esempio un muro o una recinzione, confina con l'area di lavoro, il cavo perimetrale deve essere posato a una distanza pari a 30 cm dall'ostacolo. Questo permetterà di evitare la collisione del rasaerba robotizzato con l'ostacolo e di ridurre l'usura della scocca.



Non viene falciata l'area fino a circa 20 cm da un ostacolo fisso.

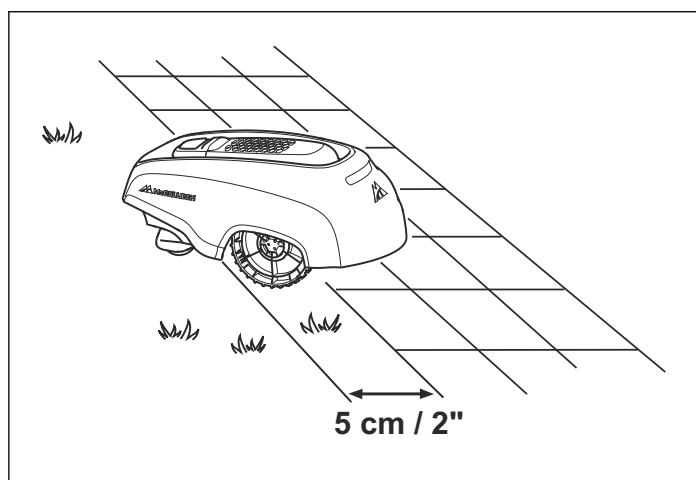
Se l'area di lavoro confina con un piccolo avvallamento, ad esempio un'aiuola o un piccolo dislivello, o un marciapiede basso (3-5 cm) il cavo perimetrale deve essere posato a 20 cm all'interno dell'area di lavoro. Ciò impedisce alle ruote di passare sull'avvallamento o sul marciapiedi.



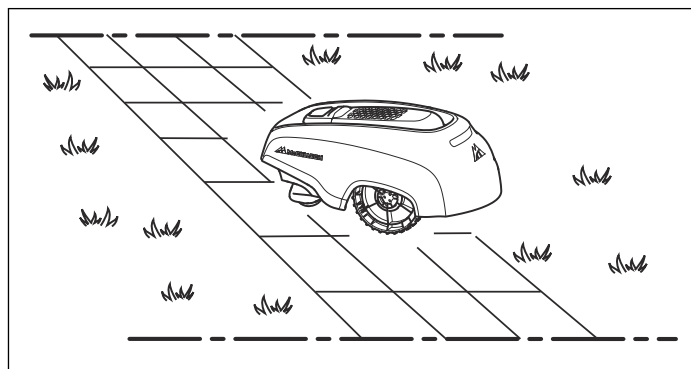
Non viene falciata l'erba su un'area fino a circa 12 cm lungo l'avvallamento/marciapiedi.

Se l'area di lavoro confina con un viottolo in selciato o simile a livello con il prato (+/- 1 cm), è possibile consentire al rasaerba robotizzato di salire leggermente sul viottolo. Il cavo perimetrale deve essere posato a 5 cm dal bordo della pavimentazione.

Tutta l'erba lungo i lati della pavimentazione sarà tagliata.



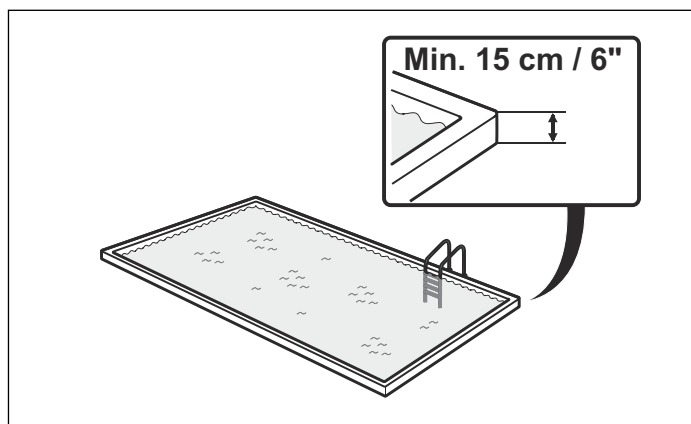
Se l'area di lavoro è divisa da un viottolo in lastre di cemento armato a livello con il prato, è possibile consentire al rasaerba di salire sul viottolo. Può essere un vantaggio posare il cavo perimetrale sotto la pavimentazione. Il cavo perimetrale può anche essere posato tra le fughe delle pietre del selciato. Verificare che le mattonelle siano livellate rispetto al prato per evitare un'usura eccessiva del rasaerba robotizzato.



NOTARE! il rasaerba robotizzato non deve mai passare sopra ghiaia, paccime o materiali simili che potrebbero danneggiarne le lame.

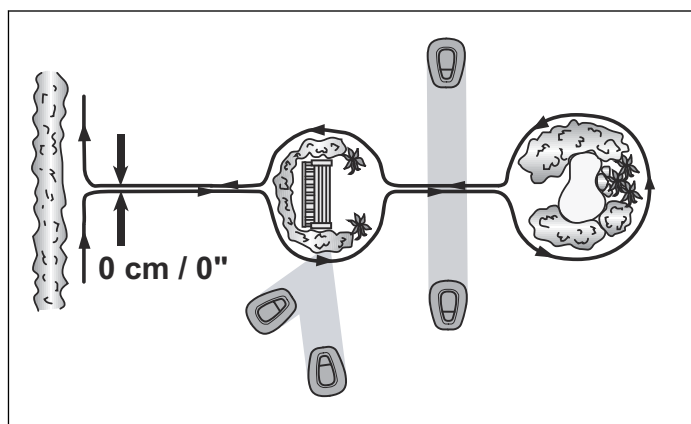


NOTARE! Se l'area di lavoro è in prossimità di corpi idrici, pendenze, dirupi o strade pubbliche, il cavo perimetrale deve essere dotato di una bordatura o simili. L'altezza deve essere almeno di 15 cm. Ciò serve ad evitare sempre che il rasaerba robotizzato finisca fuori dall'area di lavoro.



Confini all'interno dell'area di lavoro

Utilizzare il cavo perimetrale per demarcare le zone all'interno dell'area di lavoro creando delle isole intorno agli ostacoli che non possono sostenere una collisione, come aiuole, cespugli e fontane.

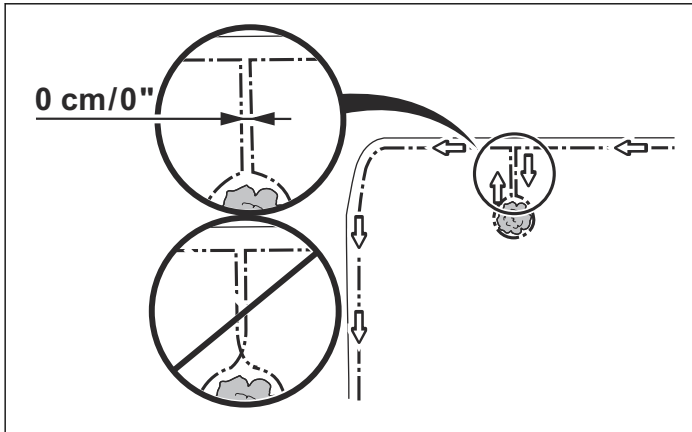


Gli ostacoli che possono sostenere una collisione, ad esempio alberi e cespugli più alti di 15 cm, non devono essere delimitati dal cavo perimetrale. In caso di collisione con un ostacolo di questo tipo, il rasaerba robotizzato cambierà direzione.

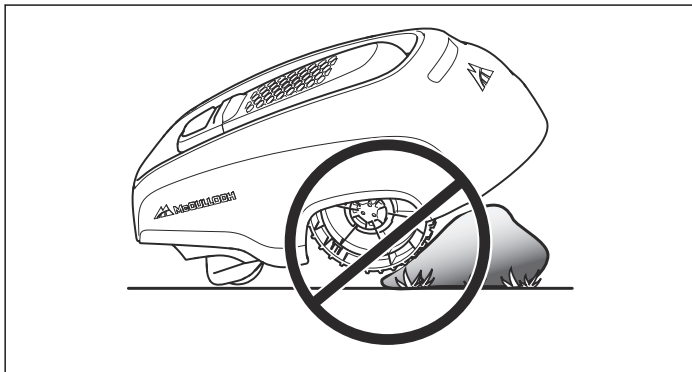
Tuttavia, per un funzionamento sicuro e silenzioso, è consigliabile delimitare tutti gli ostacoli fissi che si trovano nell'area di lavoro.

Posare il cavo fino a e intorno all'area da demarcare, per poi tornare lungo lo stesso percorso. Se si utilizzano picchetti, il cavo al ritorno deve essere posto sotto lo stesso picchetto. Quando i cavi perimetrali verso e dall'isola sono disposti vicini tra loro, il rasaerba robotizzato può passare sul cavo.

Osservare:: I cavi perimetrali di andata e ritorno da un'isola non devono incrociarsi.



Gli ostacoli leggermente in pendenza, come per esempio pietre o alberi grandi con radici sporgenti, devono essere delimitati con un'isola o rimossi. In caso contrario, il rasaerba robotizzato può salire su questo tipo di ostacolo, danneggiando così le lame e/o restando incastrato.



Livellare il prato e rimuovere buche/cavità nell'area di lavoro per evitare la formazione di pozzanghere in caso di piogge forti.

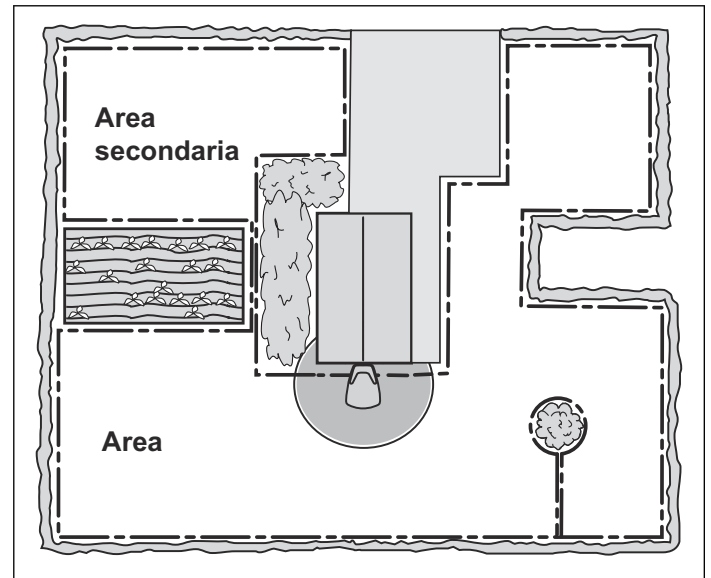
Aree secondarie

Se l'area di lavoro comprende due aree tra le quali il rasaerba robotizzato ha difficoltà a spostarsi, è consigliabile creare un'area secondaria. Per esempio le pendenze del 25% o passaggi più stretti di 60 cm. Posare quindi il cavo perimetrale intorno all'area secondaria in modo che formi un cerchio all'esterno dell'area principale.

Il rasaerba robotizzato deve essere trasferito manualmente dall'area principale alla secondaria quando si deve tagliare l'erba dell'area secondaria. È necessario ricorrere alla modalità operativa *MAN* quando il rasaerba robotizzato non è in grado di spostarsi autonomamente dall'area secondaria alla stazione di ricarica. Vedere *Selezione della modalità operativa alla pagina 33*. In

questa modalità, il rasaerba robotizzato non cerca mai la stazione di ricarica e continua a tagliare il prato finché la batteria non si esaurisce. Quando la batteria è scarica, il rasaerba robotizzato si arresta e sul display viene visualizzato il messaggio *Necessita carica manuale*. Quindi, posizionare il rasaerba robotizzato nella stazione di ricarica per caricare la batteria.

Osservare:: Se dopo la ricarica si deve tagliare il prato dell'area di lavoro principale, è consigliabile passare alla modalità operativa *AUTO* prima di collocare il rasaerba robotizzato nella stazione di ricarica.

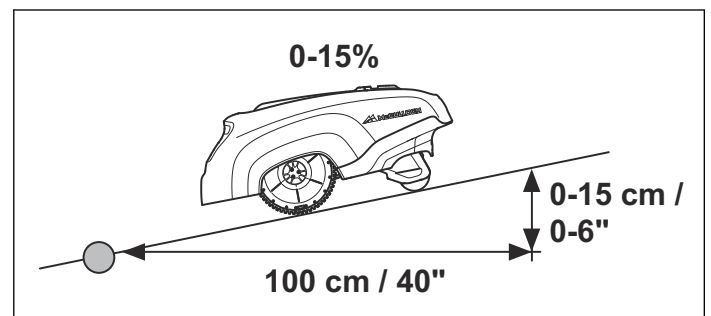


Passaggi durante il taglio

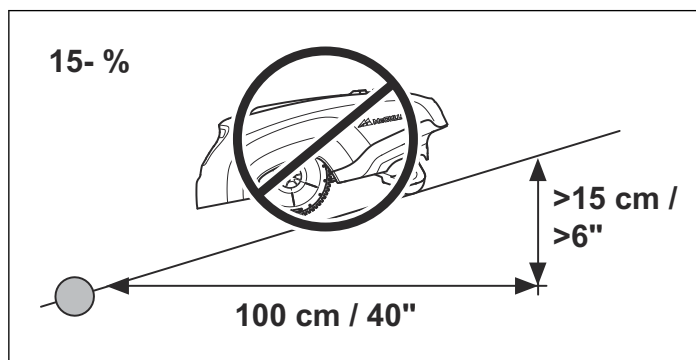
Evitare di creare passaggi lunghi e stretti e aree più strette di 1,5 - 2 m. Durante il taglio, il rasaerba robotizzato può restare nel passaggio o nell'area per un tempo prolungato. In tal caso, l'erba si appiattisce.

Pendenze

Il cavo perimetrale può essere posato su una pendenza inferiore al 15%.



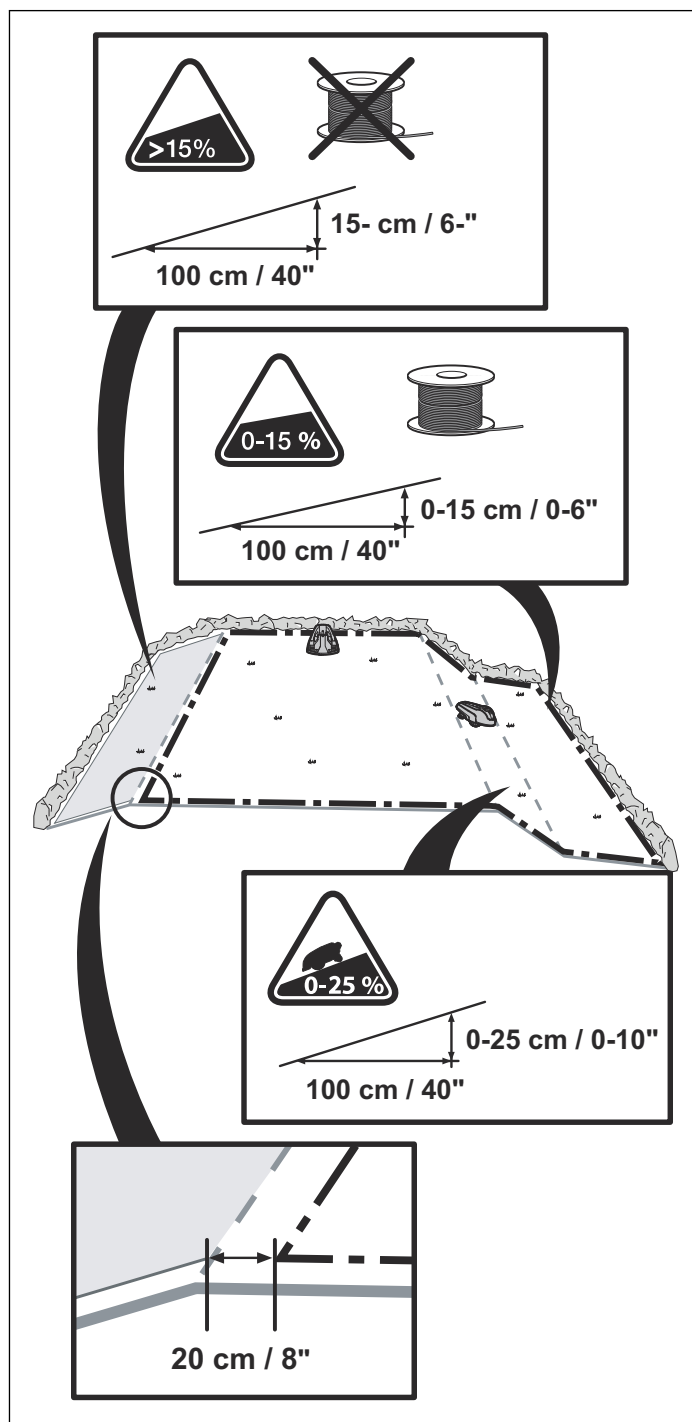
Il cavo perimetrale non deve essere posato su una pendenza superiore al 15%. È possibile che il rasaerba robotizzato faccia fatica a cambiare direzione in questo punto. Il rasaerba si arresta e viene visualizzato il messaggio di errore *Fuori area di lavoro*. Il rischio è maggiore in condizioni di umidità, dato che le ruote possono scivolare sull'erba bagnata.



Comunque, nel caso in cui sia presente un ostacolo (ad es. una recinzione o una fitta siepe) che il rasaerba robotizzato potrebbe incontrare, il cavo perimetrale può essere posizionato lungo una pendenza superiore al 15%.

Il rasaerba robotizzato è in grado di tagliare l'erba all'interno dell'area di lavoro fino a una pendenza di 25 cm per metro lineare (25%). Le aree con una maggiore pendenza devono essere delimitate dal cavo perimetrale.

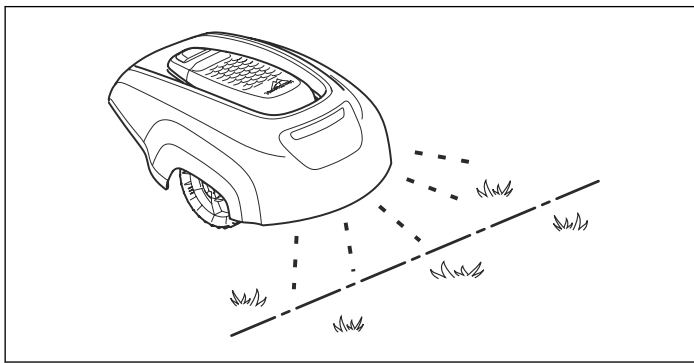
Quando una zona di confine dell'area di lavoro presenta una pendenza superiore a 15 cm per metro (15%), il cavo perimetrale deve essere collocato su una superficie piana a circa 20 cm dall'inizio della pendenza.



Posa del cavo perimetrale

Se si intende picchettare al suolo il cavo perimetrale, procedere come segue.

- Tagliare l'erba molto bassa con un rasaerba standard o un decespugliatore/bordatore nel punto in cui verrà posato il cavo. In tal modo è più facile sistemare il cavo a contatto con il terreno e si riduce il rischio che il rasaerba robotizzato tagli il cavo o ne danneggi l'isolamento.
- Accertarsi di posare il cavo perimetrale vicino al terreno e fissare i picchetti vicini tra loro. Il cavo deve trovarsi vicino al terreno, così che non possa essere tagliato prima che le radici dell'erba vi siano cresciute sopra.
- Usare un martello per inserire i picchetti nel terreno. Fare attenzione quando si inseriscono i picchetti e accertarsi che il cavo non sia sotto sforzo. Evitare piegature rigide del cavo.

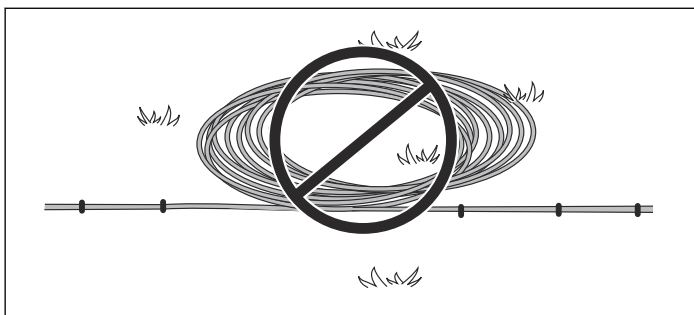


Se il cavo perimetrale deve essere interrato, procedere come segue.

- Accertarsi di posizionare il cavo perimetrale ad una profondità di almeno 1 cm e massimo 20 cm nel suolo. Il cavo può essere interrato usando per esempio un tagliabordi o una vanga.

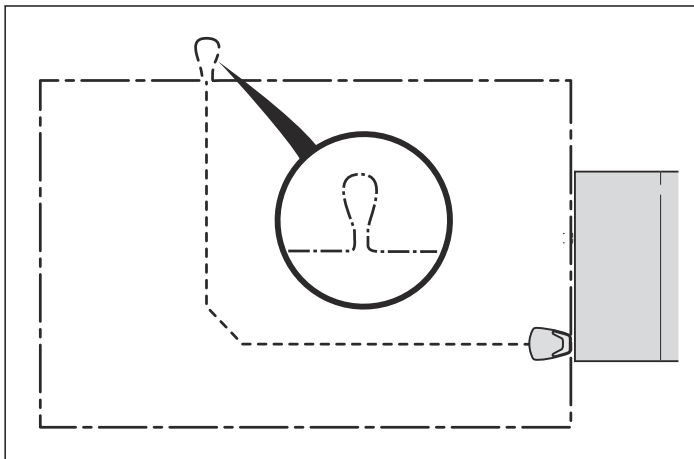
Usare l'astina di misurazione in dotazione come guida per l'installazione del cavo perimetrale. In questo modo è possibile impostare la distanza corretta tra il cavo perimetrale e il perimetro/ostacolo. L'astina di misurazione è separata dalla confezione.

Osservare: Il cavo in più non deve essere avvolto in bobine al di fuori del cavo perimetrale. Tale azione potrebbe arrestare il rasaerba robotizzato.



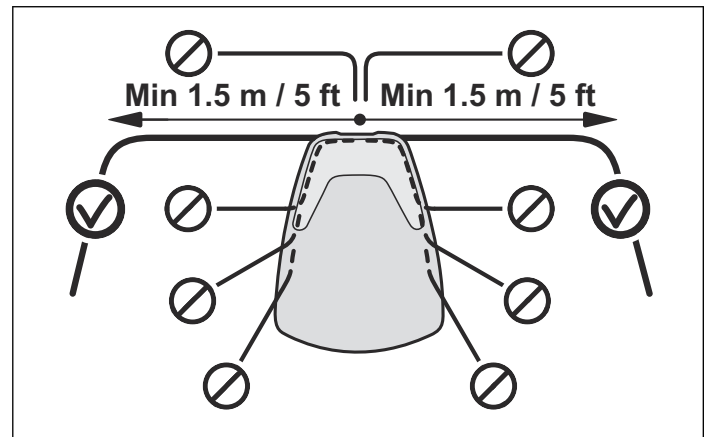
Occhiello per il collegamento del cavo guida

Per facilitare il collegamento del cavo guida al cavo perimetrale, è consigliabile creare un anello con circa 20 cm di cavo perimetrale extra in corrispondenza del punto in cui sarà poi collegato il cavo guida. È consigliabile stabilire la collocazione del cavo guida prima di posizionare il cavo perimetrale. Vedere *Posa del cavo perimetrale alla pagina 17*.



Posa del cavo perimetrale verso la stazione di ricarica

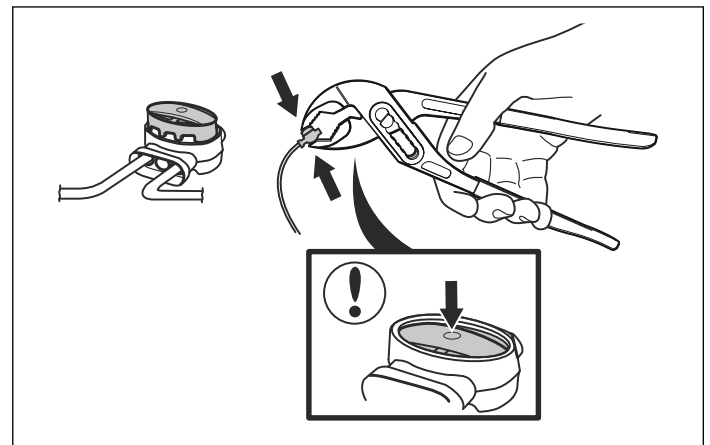
Il cavo perimetrale deve essere allineato con l'estremità posteriore della stazione di ricarica e a una distanza minima di 1,5 m da tale unità, sia a destra che a sinistra. Se il cavo perimetrale viene posato in un altro modo, il rasaerba robotizzato potrà avere difficoltà a trovare la stazione di ricarica.



Giunzione del cavo perimetrale

Usare un giunto originale se il cavo perimetrale non è abbastanza lungo e occorre collegare altri cavi. È impermeabile e permette un collegamento elettrico affidabile.

Inserire le due estremità dei cavi nel giunto. Verificare che i cavi siano inseriti completamente nel giunto in modo che le estremità siano visibili attraverso l'area trasparente sull'altro lato del giunto. Quindi premere a fondo il pulsante sul lato superiore del giunto. Usare una pinza a pappagallo per premere completamente il pulsante sul giunto.

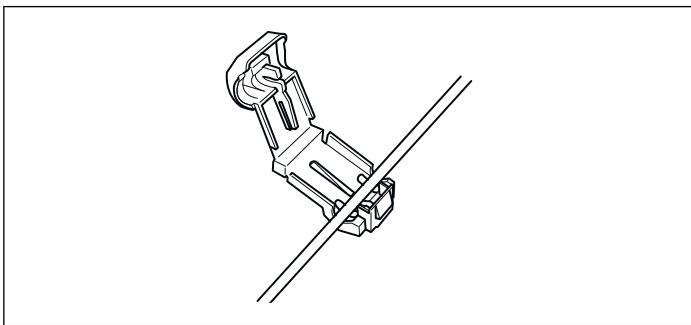


NOTARE! Cavi a doppino o un capocorda a vite isolato con nastro isolante non costituiscono giunzioni soddisfacenti. L'umidità del suolo farà ossidare il cavo e dopo qualche tempo il circuito sarà interrotto.

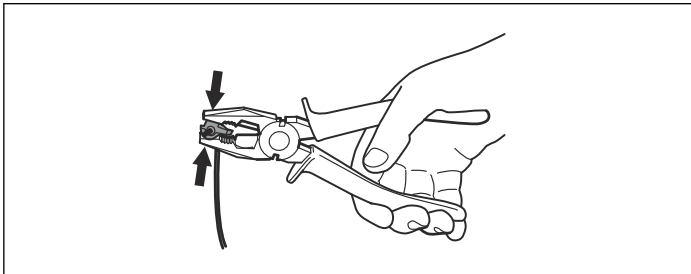
Collegamento del cavo perimetrale

Collegare il cavo perimetrale alla stazione di ricarica.

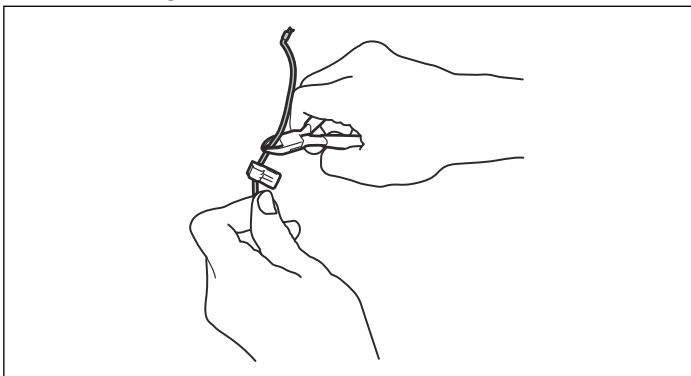
1. Aprire il connettore e inserire il cavo nel morsetto del connettore.



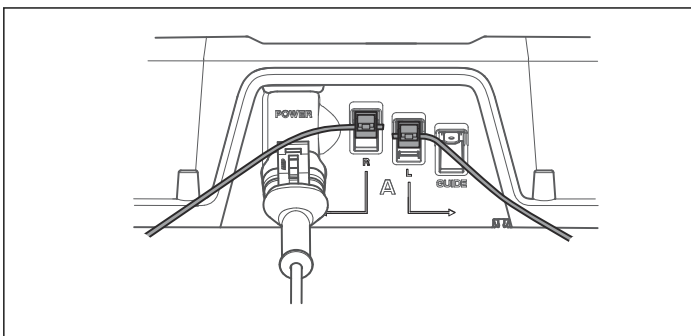
2. Premere i connettori insieme usando un paio di pinze. Premere finché non si sente uno scatto.



3. Tagliare l'eventuale cavo perimetrale in eccesso di 1 o 2 cm su ogni connettore.



4. Premere il connettore sullo spinotto metallico, premere il connettore sullo spinotto di contatto, contrassegnato con L (sinistra) e R (destra), sulla stazione di ricarica. Controllare con cura che il connettore sia fissato correttamente.



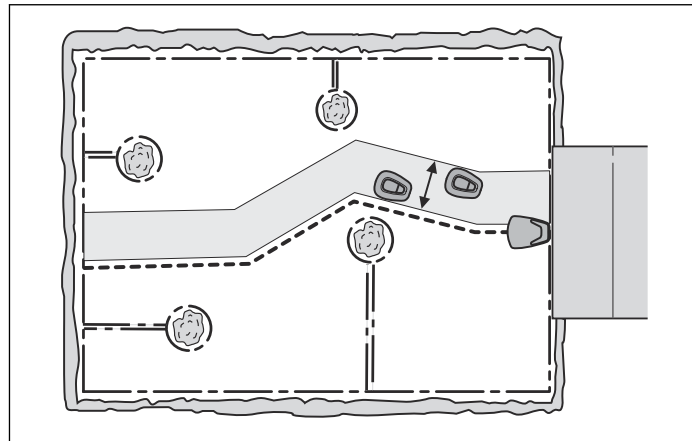
! NOTARE! Il connettore destro deve essere collegato allo spinotto metallico destro sulla stazione di ricarica e l'estremità sinistra del cavo al connettore sinistro.

Installazione del cavo guida.

Il cavo guida viene utilizzato dal rasaerba robotizzato per trovare la strada di ritorno alla stazione di ricarica, ma anche per dirigersi verso le zone più lontane del giardino.

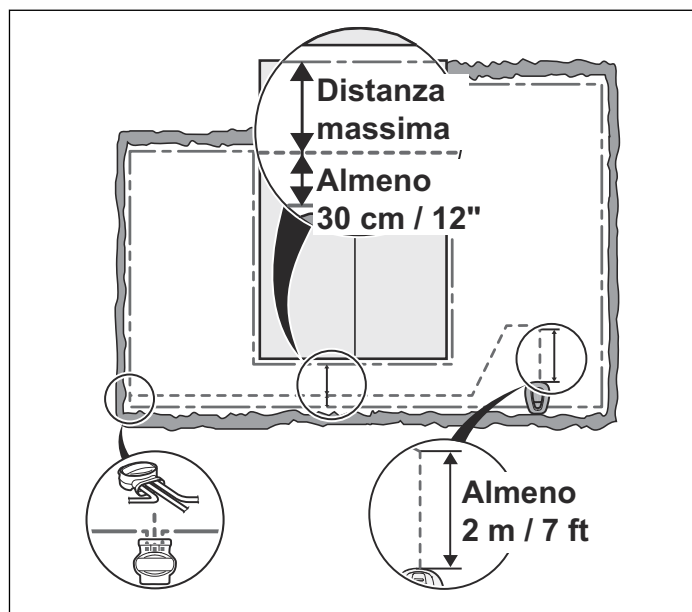
La stessa bobina di cavo viene usata sia per il cavo perimetrale sia per il cavo guida.

Per garantire un taglio uniforme su tutto il prato, il rasaerba robotizzato può seguire il cavo guida dalla stazione di ricarica all'incrocio del cavo guida con il cavo perimetrale e iniziare a tagliare in quel punto. In base alla configurazione del giardino, occorrerà regolare la frequenza con cui il rasaerba robotizzato deve seguire il cavo guida dalla stazione di ricarica. Vedere *Partenza remota, solo ROB R600 alla pagina 29 (ROB R600) o Proporzione alla pagina 26 (ROB R1000)*.



Il rasaerba robotizzato lavora a distanze diverse dal cavo guida per ridurre il rischio di tracciare solchi quando lo segue in entrata e uscita dalla stazione di ricarica. L'area accanto al cavo usata dal rasaerba robotizzato è chiamata Corridoio. Il rasaerba robotizzato si sposta sempre sul lato sinistro del cavo guida, osservando frontalmente la stazione di ricarica. Il corridoio si trova quindi a sinistra del cavo guida. Il corridoio è largo 50 cm. Durante l'installazione è quindi importante prevedere uno spazio libero minimo di 75 cm a sinistra del cavo guida e di 25 cm a destra del cavo guida, osservando frontalmente la stazione di ricarica.

Non è possibile posizionare il cavo guida a meno di 30 cm dal cavo perimetrale.



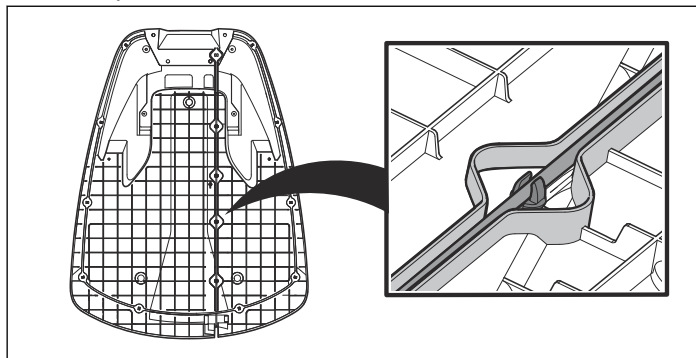
Come il cavo perimetrale, anche il cavo guida può essere fissato a terra con picchetti o interrato.

! NOTARE! Accertarsi che ci sia sempre uno spazio libero minimo di 75 cm a sinistra del cavo

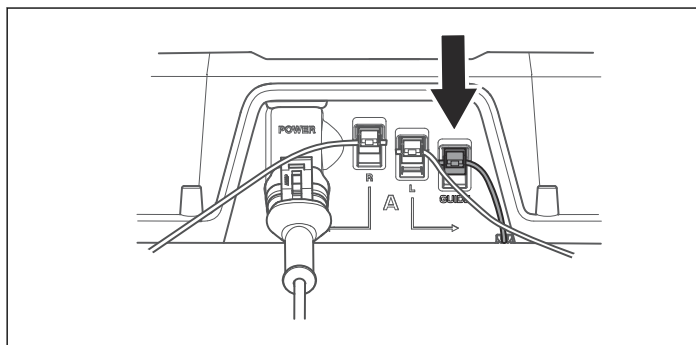
guida, osservando frontalmente la stazione di ricarica.

Posa e collegamento del cavo guida

1. Condurre il cavo attraverso la feritoia nel lato inferiore della piastra del caricabatterie.



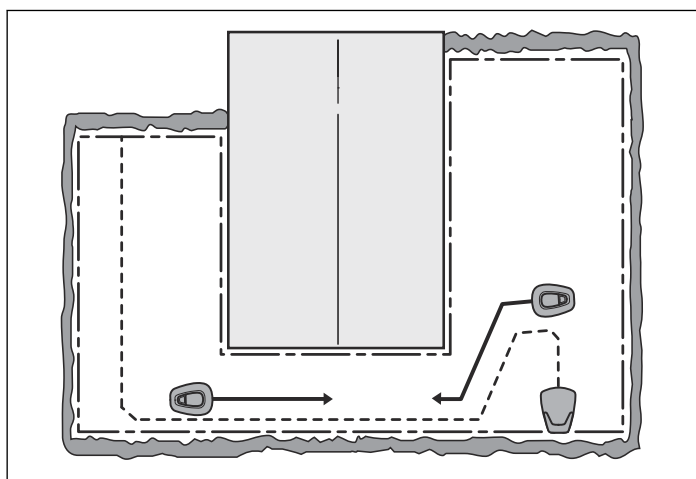
2. Montare il connettore sul cavo guida come è stato fatto per il cavo perimetrale, seguendo le istruzioni riportate in *Collegamento del cavo perimetrale alla pagina 18*. Collegarlo allo spinotto di contatto sulla stazione di ricarica indicato con "Guide".



3. Posare il cavo guida ad almeno 2 m direttamente fuori dal bordo anteriore della piastra.

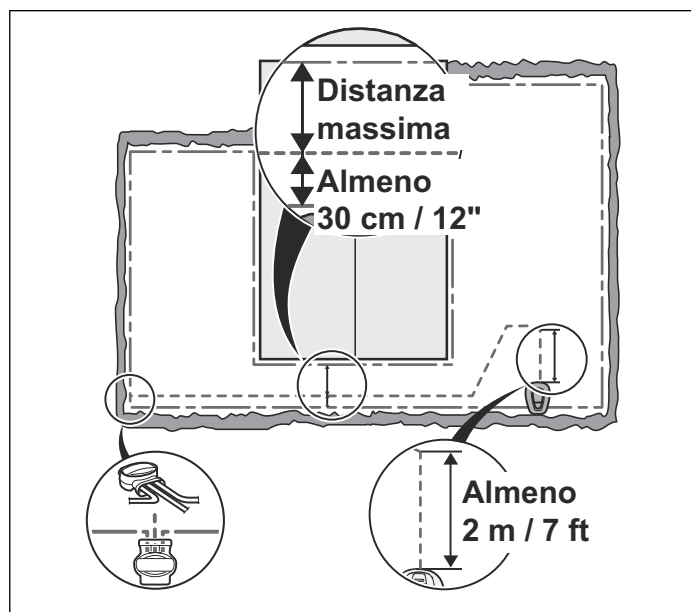
Se il cavo guida deve essere posato in un passaggio:

- Il rasaerba robotizzato segue il cavo guida sullo stesso lato del cavo da o verso la stazione di ricarica. Di conseguenza il cavo guida è a destra del rasaerba robotizzato quando quest'ultimo si sposta verso la stazione di ricarica, mentre si trova a sinistra del rasaerba quando quest'ultimo si allontana dalla stazione di ricarica.

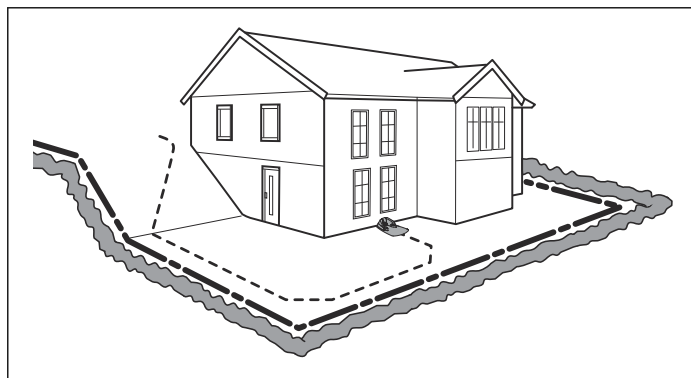


- Sistemare quindi il cavo guida nel passaggio in modo tale che il rasaerba robotizzato abbia più

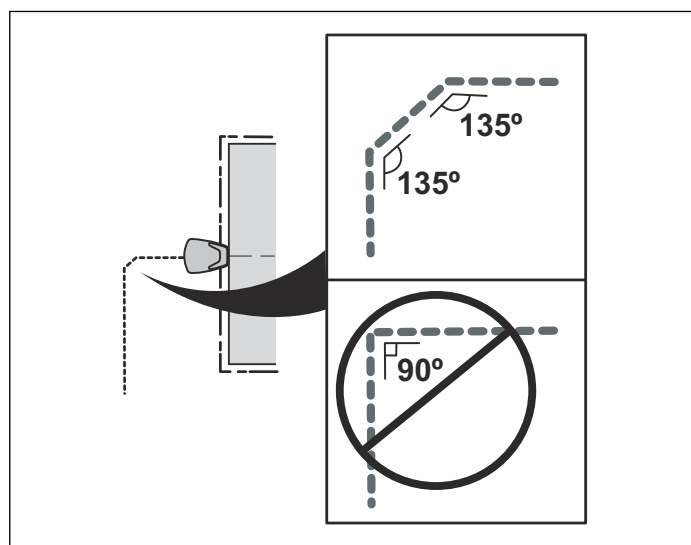
spazio possibile per procedere. La distanza tra il cavo perimetrale e il cavo guida deve tuttavia essere di almeno 30 cm.



- Se il cavo guida deve essere installato su una pendenza ripida, può essere utile posare il cavo obliquamente rispetto alla pendenza. In questo modo è più semplice per il rasaerba robotizzato seguire il cavo guida sulla pendenza.



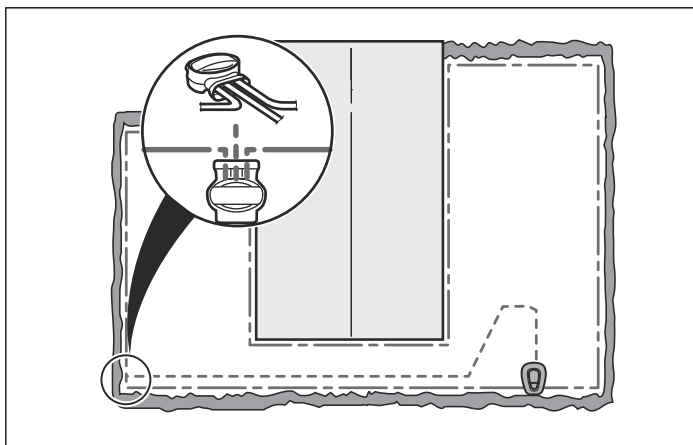
- Nella posa del cavo evitare angoli acuti. Per il rasaerba robotizzato diventa difficile seguire il cavo guida.



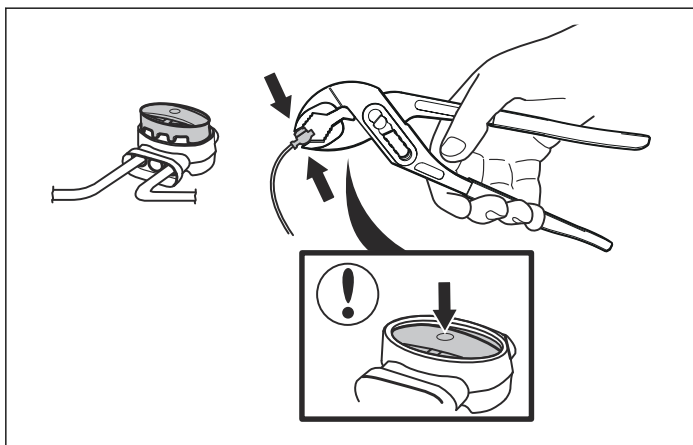
4. Condurre il cavo guida fino al punto del cavo perimetrale sul quale è stato precedentemente

aggiunto un anello per facilitare il collegamento del cavo guida.

5. Tagliare l'anello sul cavo perimetrale usando per esempio un tagliafilì.
6. Collegare il cavo guida al cavo perimetrale usando un giunto.
 - Inserire il cavo perimetrale in ognuno dei fori del giunto. La scelta dei fori per collegare ciascun cavo può essere casuale. Inserire il cavo guida nel foro centrale del giunto. Verificare che i cavi siano inseriti completamente nel giunto in modo che le estremità siano visibili attraverso l'area trasparente sull'altro lato del giunto.



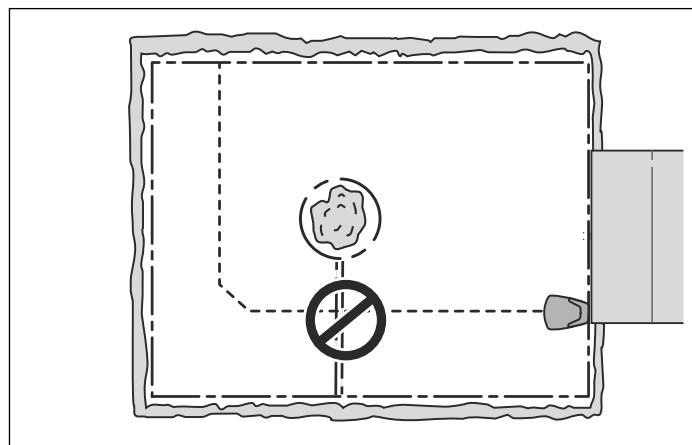
- Usare una pinza a pappagallo per premere completamente il pulsante sul giunto.



7. Fissare/interrare il cavo nel terreno.



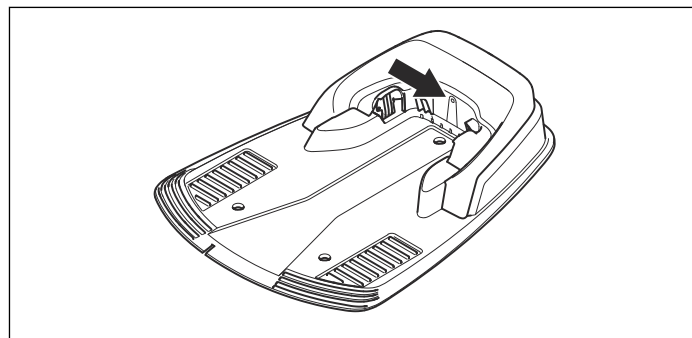
NOTARE! Il cavo guida non può attraversare il cavo perimetrale, per esempio un cavo perimetrale posato a isola.



NOTARE! Verificare che il cavo guida funzioni servendosi della funzione *Guida per calibrare* (ROB R600) o *Test impostazioni* (ROB R1000) prima di usare il rasaerba robotizzato.

Controllo dell'installazione

Verificare il segnale del cavo controllando la spia sulla stazione di ricarica.



Vedere *Spia della stazione di ricarica* alla pagina 42 se la spia non è verde e fissa.

Primo avviamento e calibrazione

Prima di usare il rasaerba robotizzato, è necessario eseguire la sequenza di avviamento dal menu del rasaerba robotizzato e una calibrazione automatica del segnale guida. La calibrazione è inoltre un utile strumento per verificare che l'installazione del cavo guida sia stata effettuata in modo tale da permettere al rasaerba robotizzato di seguire facilmente il cavo guida dalla stazione di ricarica.

1. Aprire lo sportello del pannello di comando premendo il pulsante **STOP**.
2. Posizionare l'interruttore principale su 1.

Alla prima accensione del rasaerba robotizzato, si attiva una sequenza di avviamento. Viene richiesto quanto segue:

- Lingua.
- Paese
- Formato ora
- Ora corrente
- Formato data
- Data
- Codice PIN a quattro cifre. Sono consentite tutte le combinazioni tranne 0000.

Osservare:: Usare la pagina *MEMO* all'inizio di questo manuale per prendere nota del codice PIN.

3. Posizionare il rasaerba robotizzato nella stazione di ricarica come richiesto sul display. Premere il pulsante **AVVIO** e chiudere lo sportello. Il rasaerba robotizzato avvierà ora la calibratura guida lasciando la stazione di ricarica e seguendo il cavo guida fino al punto in cui il cavo guida si collega con il cavo perimetrale e inizierà a tagliare da questo punto. Verificare che il rasaerba robotizzato sia in grado di seguire il cavo guida fino in fondo. In caso contrario, ciò potrebbe dipendere da un'errata installazione del cavo guida. In tal caso, verificare che l'installazione sia stata eseguita come descritto in *Installazione del cavo guida*, alla pagina 19. Quindi eseguire una nuova calibratura. Vedere *Guida per calibrare, solo ROB R600 alla pagina 29 o Test impostazioni alla pagina 26* (ROB R1000).

Verifica dell'aggancio alla stazione di ricarica

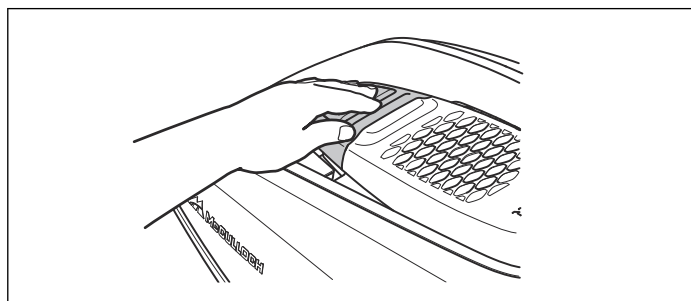
Prima di usare il rasaerba robotizzato, verificare che quest'ultimo sia in grado di seguire il cavo guida per tutto il percorso fino alla stazione di ricarica e che si agganci senza problemi alla stazione di ricarica. Eseguire il test descritto di seguito.

1. Aprire il portello del pannello premendo il pulsante **STOP**.
2. Posizionare il rasaerba robotizzato accanto al punto in cui il cavo guida è collegato al cavo perimetrale. Posizionare il rasaerba robotizzato a circa 2 m dal cavo guida, rivolto verso il cavo guida.
3. Selezionare la modalità *HOME* premendo il tasto con il simbolo casa e premere *OK* quando il cursore è su Home. Premere **AVVIO** e chiudere il portello.
4. Verificare che il rasaerba robotizzato segua il cavo guida per tutto il percorso fino alla stazione di ricarica e che si agganci alla stazione di ricarica. Il test può dirsi superato con successo solo se il rasaerba robotizzato è in grado di seguire il cavo guida per tutto il percorso fino alla stazione di ricarica e di agganciarsi al primo tentativo. Se il rasaerba robotizzato non è in grado di agganciarsi al primo tentativo, tenterà nuovamente in automatico. L'installazione non è stata eseguita correttamente se al rasaerba robotizzato occorrono due o più tentativi per agganciarsi alla stazione di ricarica. In tal caso, verificare che la stazione di ricarica, il cavo perimetrale e il cavo guida siano installati come indicato nelle istruzioni.
5. Il rasaerba robotizzato rimarrà nella stazione di ricarica finché non si seleziona la modalità operativa *AUTO* o *MAN*. Vedere *Selezione della modalità operativa alla pagina 33*.

Il sistema di guida deve prima essere calibrato per ottenere risultati soddisfacenti dal test descritto sopra. Vedere *Primo avviamento e calibrazione alla pagina 21*.

Pannello di comando

Tutti i tipi di comandi e di impostazioni del rasaerba robotizzato McCULLOCH avvengono mediante il pannello di comando. Tutte le funzioni sono accessibili tramite una serie di menu.

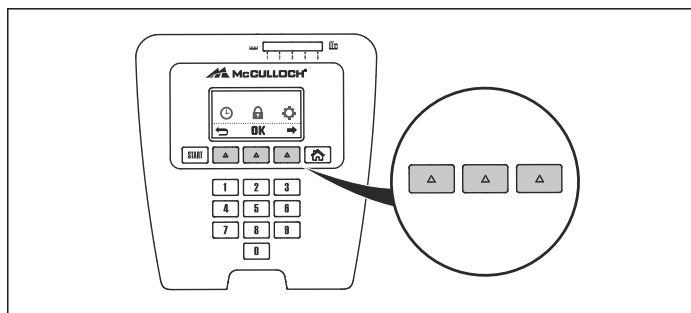


Il pannello di comando è costituito da un display e una tastiera. Tutte le informazioni vengono visualizzate sul display e l'immissione avviene tramite i pulsanti.

La tastiera è formata da quattro gruppi di pulsanti: pulsanti a scelta multipla e numeri (vedere di seguito), pulsante di avvio e funzionamento (vedere *Selezione della modalità operativa alla pagina 33*).

Pulsanti a scelta multipla

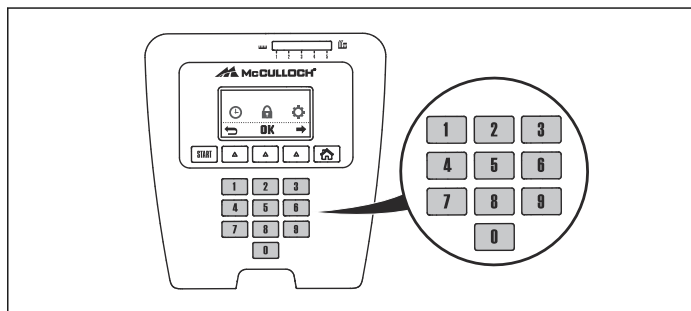
I tre pulsanti a scelta multipla offrono diverse funzioni, che dipendono tra le altre cose dalla propria posizione nella struttura dei menu. La funzione del pulsante è indicata nella parte inferiore del display.



Esempio se ci si trova nel menu principale, il pulsante di sinistra può essere usato per tornare indietro, il pulsante centrale conferma le selezioni e il pulsante di destra permette di scorrere il menu.

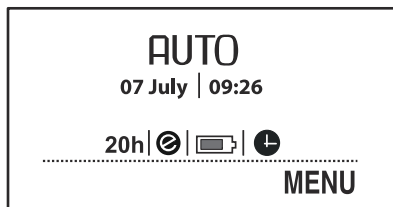
Numeri

I tasti numerici vengono usati per esempio per immettere il codice PIN o le impostazioni di orario.



Display

Quando è stato premuto il pulsante **STOP** e viene aperto il portello, viene visualizzata la finestra operativa contenente l'orologio, la modalità operativa selezionata, il numero di ore di taglio, lo stato della batteria e le impostazioni del timer.



- L'orologio mostra l'ora corrente.
- La data mostra il giorno corrente.
- Il numero di ore di funzionamento indica il numero di ore di esercizio del rasaerba robotizzato a partire dal giorno di produzione. È considerato tempo di funzionamento, la durata di effettiva operatività del rasaerba robotizzato o di ricerca della stazione di ricarica.
- *AUTO*, *MAN* o *HOME* indicano la modalità di funzionamento selezionata. Vedere *Selezione della modalità operativa alla pagina 33*.
- Lo stato della batteria mostra la carica residua della batteria.
- Viene visualizzato il simbolo ECO se il rasaerba robotizzato è impostato in *Modalità ECO*.
- L'orologio indica l'avvenuta configurazione delle impostazioni del timer. Il simbolo dell'orologio è nero quando il rasaerba robotizzato non può tagliare l'erba a causa delle impostazioni del timer.
- La dicitura *MENU* indica che il menu principale può essere raggiunto premendo il pulsante a scelta multipla al di sotto del testo.

Menu principale


Il menu principale del modello McCULLOCH ROB R600 offre tre opzioni:

- Timer
- Sicurezza
- Impostazioni



Struttura dei menu

La tabella seguente riassume i diversi menu selezionabili presenti nel menu principale. Il capitolo seguente fornisce informazioni più dettagliate su come viene utilizzata ciascuna funzione e quali opzioni di impostazione sono disponibili.

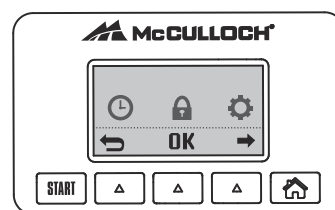
	<p><i>Timer</i></p> <p>Il prato non dovrebbe essere tagliato troppo spesso per ottenere il miglior risultato di falciatura. Di conseguenza, è importante limitare il tempo di funzionamento con la funzione timer se l'area di lavoro è inferiore alla capacità di lavoro del rasaerba robotizzato. La funzione del timer è inoltre lo strumento ideale per controllare in quali momenti il rasaerba robotizzato non deve entrare in funzione, ad esempio quando i bambini stanno giocando in giardino.</p>
--	---

Il menu principale del modello McCULLOCH ROB R1000 offre quattro opzioni:

- Timer
- Installazione
- Sicurezza
- Impostazioni



Sotto ogni opzione sono presenti diversi sottomenu, tramite i quali è possibile accedere a tutte le funzioni per regolare le impostazioni del rasaerba robotizzato.






Esplorazione dei menu

Esplorare il menu principale e i sottomenu con i pulsanti a scelta multipla. Immettere valori e orari con i tasti numerici e confermare ciascuna selezione con il pulsante a scelta multipla contrassegnato con **OK**. Premere il pulsante a scelta multipla con la *freccia di ritorno* per tornare indietro di un passo nel menu o tenere premuto il pulsante di selezione modalità operativa per 2 secondi per tornare direttamente al menu principale.

Sottomenu

Alcuni sottomenu contengono opzioni contrassegnate da un segno di spunta a sinistra. Ciò significa che queste opzioni sono selezionate. Selezionare o deselezionare la casella premendo **OK**.

In alcuni dei sottomenu sono disponibili informazioni a destra delle file specifiche. Queste informazioni indicano la selezione effettuata per la funzione.

	<p><i>Installazione</i></p> <p>Solo per ROB R1000</p> <p>Questa funzione di menu viene utilizzata per guidare il rasaerba robotizzato in parti remote di un'area di lavoro. Per molte aree di lavoro non c'è alcuna necessità di modificare le impostazioni di fabbrica, ma a seconda della complessità del prato, i risultati della falciatura possono essere migliorati effettuando le impostazioni manualmente.</p>
	<p><i>Sicurezza</i></p> <p>In questo menu è possibile effettuare le impostazioni relative alla sicurezza e alla connessione tra rasaerba robotizzato e stazione di ricarica.</p> <p>È possibile scegliere tra tre livelli di sicurezza, ma anche definire la propria combinazione di funzioni di sicurezza.</p>
	<p><i>Impostazioni</i></p> <p>Questa selezione consente di modificare le impostazioni generali del rasaerba robotizzato come la data e l'ora.</p>

Timer



Il prato non dovrebbe essere tagliato troppo spesso per ottenere il miglior risultato di falciatura. Di conseguenza, è importante limitare il tempo di funzionamento con la funzione timer se l'area di lavoro è inferiore alla capacità di lavoro del rasaerba robotizzato. Se il rasaerba effettua un taglio eccessivo, il prato può risultare appiattito. Inoltre, il rasaerba robotizzato è soggetto a usura non necessaria.

La funzione del timer è inoltre lo strumento ideale per controllare in quali orari il rasaerba robotizzato non deve entrare in funzione, ad esempio quando i bambini stanno giocando in giardino.

Il modello ROB R1000 ha un periodo di standby integrato di circa 4 ore al giorno, il modello ROB R600 ha un periodo di standby integrato di circa 11 ore al giorno. Il

Suggerimenti per il timer

ROB R600			
Area di lavoro	Timer settimanale	Orario di lavoro al giorno	Intervallo di tempo suggerito
100 m ²	5	3 ore	07:00 - 10:00
	7	2,5 ore	07:00 - 09:30

rasaerba robotizzato è parcheggiato nella stazione di ricarica durante questo periodo. Vedere *Standby alla pagina 35*.

Le impostazioni di fabbrica del *Timer* sono 07:00 - 23:00 lun - dom. Quando si imposta il timer manualmente, calcolare che il rasaerba robotizzato taglia circa la quantità di metri quadri in base all'ora e al giorno elencati nella tabella Capacità di lavoro.

Le tabelle seguenti forniscono suggerimenti per le diverse impostazioni del timer a seconda della grandezza del giardino. La tabella può essere utilizzata per impostare il tempo di funzionamento. Gli orari devono essere considerati come indicativi. Può essere necessario adattarli alle condizioni specifiche del giardino e, ad esempio, alla qualità e all'altezza dell'erba. Utilizzare la tabella come segue:

- Trovare un'area di lavoro che corrisponda maggiormente all'area del giardino.
- Selezionare un numero appropriato di giornate lavorative (per alcune aree di lavoro potrebbero essere necessari 7 giorni).
- Ore di lavoro al giorno mostra quante ore al giorno il rasaerba robotizzato lavora per la quantità di giorni di lavoro selezionata.
- Intervallo di tempo consigliato mostra un intervallo di tempo corrispondente alle ore di lavoro richieste al giorno.

ROB R600			
Area di lavoro	Timer settimanale	Orario di lavoro al giorno	Intervallo di tempo suggerito
200 m ²	5	6,5 ore	07:00 - 13:30
	7	4,5 ore	07:00 - 11:30
400 m ²	5	13 ore	07:00 - 20:00
	7	9 ore	07:00 - 16:00
600 m ²	6	16 ore	07:00 - 23:00
	7	13,5 ore	07:00 - 20:30

Suggerimenti per il timer

ROB R1000			
Area di lavoro	Timer settimanale	Orario di lavoro al giorno	Intervallo di tempo suggerito
100 m ²	5	3 ore	07:00 - 10:00
	7	2 ore	07:00 - 09:00
200 m ²	5	5,5 ore	07:00 - 12:30
	7	4 ore	07:00 - 11:00
400 m ²	5	11,5 ore	07:00 - 18:30
	7	8 ore	07:00 - 15:00
600 m ²	6	14 ore	07:00 - 21:00
	7	12 ore	07:00 - 19:00
800 m ²	7	16 ore	07:00 - 23:00
1000 m ²	7	20 ore	05:00 - 01:00

Per impostare il timer

- **Orario di lavoro 1:** per impostare gli orari di avviamento e arresto per *Orario di lavoro 1*, immettere ciascun orario richiesto in ore e minuti e premere **OK** per confermare l'ora immessa.
- **Orario di lavoro 2:** per impostare gli orari di avviamento e arresto per *Orario di lavoro 2*, immettere ciascun orario richiesto in ore e minuti e premere **OK** per confermare l'ora immessa.
- **Timer settimanale:** per selezionare i giorni in cui il rasaerba robotizzato deve funzionare, spuntare i giorni di funzionamento del rasaerba robotizzato
- **Resetare timer:** per riportare i valori alle impostazioni predefinite, selezionare *Resetare timer* e premere **OK**.

Per disattivare *Orario di lavoro 1* o *Orario di lavoro 2*, inserire l'ora 00:00 - 00:00 per riportare il timer su --:-- --:--.

Il simbolo dell'orologio viene visualizzato sulla pagina iniziale una volta configurate le impostazioni del timer. Il simbolo dell'orologio è nero quando il rasaerba robotizzato non può tagliare l'erba a causa delle impostazioni del timer.



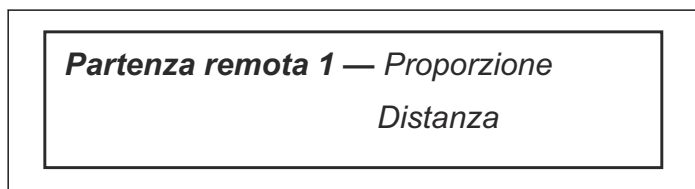
Le seguenti impostazioni operative sono disponibili tramite questa selezione nel menu principale.

- **Partenza remota 1:** per controllare il rasaerba robotizzato in modo che possa raggiungere più facilmente le parti più lontane del giardino.
- **Partenza remota 2:** per controllare il rasaerba robotizzato in modo che possa raggiungere più facilmente le parti più lontane del giardino.
- **Test impostazioni:** per verificare le impostazioni elencate sopra.
- **Oltrepassa il cavo:** per impostare la distanza sul cavo perimetrale che il rasaerba robotizzato deve percorrere prima di tornare indietro.

Per esempi delle impostazioni del giardino, vedere *Esempi di giardino alla pagina 30*.

Partenza remota 1

Una funzione importante del cavo guida è la possibilità di guidare, se necessario, il rasaerba robotizzato verso aree remote del giardino. Questa funzione è molto utile in giardini in cui, per esempio, le parti anteriore e posteriore siano unite da un passaggio stretto.



Proporzione

Con questa funzione attivata, (con qualsiasi opzione selezionata, tranne *Mai*) il rasaerba robotizzato a volte seguirà il cavo guida dalla stazione di ricarica all'area remota e inizierà a tagliare in questo punto.

La frequenza con la quale il rasaerba robotizzato deve seguire il cavo guida dalla stazione di ricarica viene selezionata come proporzione del numero totale di volte che lascia la stazione di ricarica. In tutte le altre occasioni, il rasaerba robotizzato lascia la stazione di ricarica nel modo standard e inizia a tagliare.

Proporzione — Mai

Raramente

Medio

Spesso

Sempre

- È possibile selezionare le cinque opzioni seguenti.

- *Mai* (0%)

- *Di rado* (circa 20%)

- *Media* (circa 50%)

- *Spesso* (circa 80%)

- *Sempre* (100%)

Selezionare la percentuale che corrisponde alle dimensioni dell'area remota rispetto all'area totale di lavoro. Ad esempio, se l'area remota è più piccola della metà dell'area totale di lavoro, scegliere *Di rado*. Ad esempio, se l'area remota è pari alla metà dell'area totale di lavoro, scegliere *Media*. Fare il confronto con gli esempi in *Esempi di giardino alla pagina 30*

L'impostazione predefinita è *Di rado*.

Distanziatore

Immettere la distanza in metri lungo il cavo guida dalla stazione di ricarica fino all'area remota in cui il rasaerba robotizzato inizia a tagliare. Sugerimenti! Utilizzare la funzione *Test USCITA* per determinare la distanza dall'area remota. La distanza, indicata in metri, è visualizzata sul display del rasaerba robotizzato.

Partenza remota 2

Se l'area di lavoro contiene due aree remote, il cavo guida dovrebbe essere installato in modo da raggiungerle entrambe. *Partenza remota 1* e *Partenza remota 2* possono poi essere combinate per orientare il rasaerba robotizzato verso ogni area.

Le impostazioni di *Proporzione* e *Distanza* seguono la stessa procedura di *Partenza remota 1*.

L'impostazione predefinita è *Mai*.

Tenere presente che la cifra totale della *Proporzione* non può superare il 100%. Se, ad esempio, per *Partenza remota 1* è selezionato *Spesso*, è possibile selezionare solo *Mai* o *Di rado* per *Partenza remota 2*.

Test impostazioni

Nel menu *Test impostazioni* è possibile verificare le impostazioni per *Partenza remota 1* e *Partenza remota 2* e il fatto che la larghezza del corridoio guida selezionata sia adatta all'area di lavoro in questione.

Impostazioni test — Test INGRESSO

Test USCITA

Test USCITA — Partenza remota 1

Partenza remota 2

Test USCITA

La funzione *Test USCITA* permette di verificare l'installazione e calcolare la distanza dalla stazione di ricarica a un'area remota.

Per verificare le impostazioni in *Partenza remota 1*:

Parcheggiare il rasaerba robotizzato nella stazione di ricarica e selezionare la funzione *Test USCITA - Partenza remota 1*. Il rasaerba robotizzato si allontana quindi dalla stazione di ricarica seguendo direttamente il cavo guida e inizia a tagliare una volta raggiunta la distanza designata.

Come misurare la distanza dalla stazione di ricarica a un'area remota:

Immettere una distanza che sia oltre ogni dubbio superiore al valore effettivo. La distanza massima che può essere immessa è di 100 m. Parcheggiare il rasaerba robotizzato nella stazione di ricarica e selezionare *Test USCITA*. Il rasaerba robotizzato lascia immediatamente la stazione di ricarica. La distanza, indicata in metri, è visualizzata sul display del rasaerba durante il funzionamento del rasaerba robotizzato. Arrestare il rasaerba robotizzato nella posizione richiesta e annotare la distanza. Inserire il numero visualizzato di metri nel campo *Distanza* per l'area di lavoro interessata.

Se è stata attivata *Partenza remota 2*, ad es. se per *Proporzione* è stata selezionata un'opzione diversa da *Mai*, è necessario controllare anche tali impostazioni. Il test di *Partenza remota 2* segue la stessa procedura di quello per *Partenza remota 1*.

Test ENTRATA

Il *Test ENTRATA* permette all'utente di verificare se il rasaerba robotizzato si aggancia correttamente alla stazione di ricarica.

Il *Test ENTRATA* può essere eseguito solo dopo *Test USCITA*.

Selezionando questa funzione, il rasaerba robotizzato marcia direttamente lungo il cavo guida verso la stazione di ricarica e la aggancia. Il test può dirsi superato con successo solo se il rasaerba robotizzato è in grado di agganciarsi alla stazione di ricarica al primo tentativo. Se il rasaerba robotizzato non è in grado di agganciarsi al primo tentativo, tenterà nuovamente in automatico.

L'installazione non è stata eseguita correttamente se al rasaerba robotizzato occorrono due o più tentativi per agganciarsi alla stazione di ricarica.

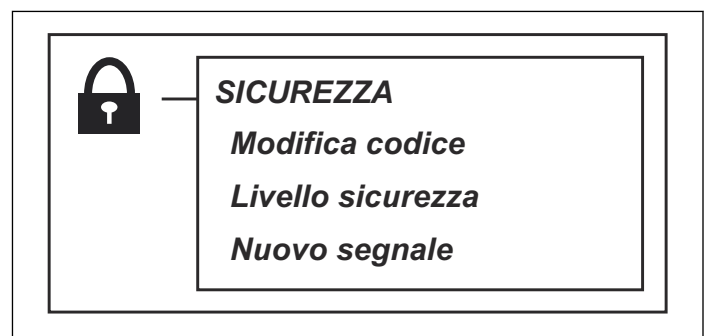
Oltrepassa il cavo

La parte anteriore del rasaerba robotizzato oltrepassa sempre il cavo perimetrale di una distanza specifica prima che il rasaerba si volti. La distanza predefinita è 25 cm, ma questo valore può essere modificato se necessario. Il valore minimo è 20 cm e il massimo 30 cm. Attenzione, la distanza indicata è solo un valore approssimativo e deve essere considerato come riferimento. In realtà, la distanza reale del rasaerba robotizzato varia in funzione del cavo perimetrale.

Specificare il numero di centimetri a cui si desidera che il rasaerba robotizzato oltrepassi il cavo perimetrale e premere *OK*.

Sicurezza

Mediante questa selezione è possibile effettuare le impostazioni relative alla sicurezza e alla connessione tra rasaerba e stazione di ricarica.



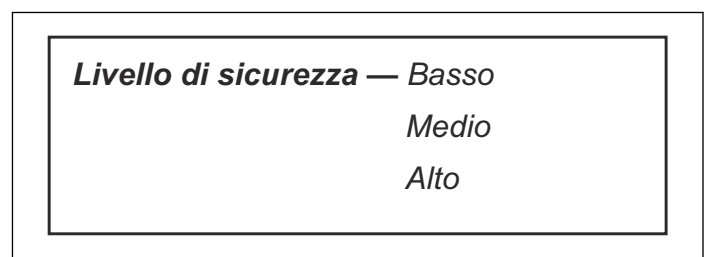
Cambio codice PIN

Immettere il nuovo codice PIN e premere *OK*. Immettere di nuovo lo stesso codice e confermare premendo *OK*. Quando si cambia il codice PIN, viene momentaneamente visualizzato sul display un messaggio che indica che il codice PIN è stato cambiato.

Annotare il nuovo codice PIN sull'apposita riga della pagina *MEMO* all'inizio del manuale.

Livello sicurezza

È possibile scegliere tra 3 livelli di sicurezza.



1. *Basso*
2. *Media*
3. *Alto*

I livelli di sicurezza *basso* e *medio* impediscono l'accesso al rasaerba robotizzato se non si conosce il codice PIN. Il livello di sicurezza *Alto* comprende inoltre un segnale acustico di avviso che si attiva se non viene immesso il codice PIN corretto dopo un periodo di tempo definito.

Funzione	Basso	Media	Alto
Tempo di blocco	X	X	X
Richiesta PIN		X	X
Allarme			X

Tempo di blocco

Questa funzione indica che dopo 30 giorni il rasaerba robotizzato non può essere avviato senza prima immettere il codice PIN corretto. Quando i 30 giorni sono trascorsi, il rasaerba robotizzato continua a tagliare normalmente, ma viene visualizzato il messaggio *Inserire codice PIN* quando viene aperto il coperchio. Immettere di nuovo il codice e premere *OK*.

Richiesta PIN

Questa funzione prevede che il rasaerba robotizzato richieda il codice PIN quando l'interruttore principale viene portato in posizione *1* e ogni volta che si apre il coperchio. È necessario immettere il codice PIN corretto per usare il rasaerba robotizzato.

Se si immette il codice PIN errato per 5 volte consecutive, il rasaerba robotizzato si blocca per un certo periodo. La durata del blocco aumenta a ogni nuovo tentativo fallito.

Allarme

Questa funzione prevede l'attivazione di un allarme acustico se non si inserisce il codice PIN entro 10 secondi dalla pressione del pulsante **STOP** o se il rasaerba robotizzato è stato sollevato per qualsiasi motivo. Un ticchettio indica che è necessario inserire il codice PIN per evitare di attivare l'allarme. L'allarme può essere disattivato in qualsiasi momento immettendo il codice PIN corretto.

Nuovo segnale cavo

Il segnale del cavo viene selezionato in modo casuale per creare un collegamento univoco tra il rasaerba robotizzato e la stazione di ricarica. In rari casi, può essere necessario generare un nuovo segnale, per esempio se due installazioni adiacenti hanno un segnale molto simile.

1. Collocare il rasaerba robotizzato nella stazione di ricarica.
2. Selezionare *Nuovo segnale cavo* nel menu e premere *OK*.

Impostazioni



ECO

Questa funzione spegne automaticamente il segnale nel cavo perimetrale, nei cavi guida e nella stazione di ricarica quando il rasaerba robotizzato non sta tagliando, cioè quando il rasaerba è in carica o non può tagliare a causa delle impostazioni del timer.

La *modalità ECO* può essere utilizzata in presenza di altri apparecchi wireless non compatibili con il rasaerba robotizzato, ad es. apparecchi acustici o porte di garage.

Quando il segnale del cavo è spento a causa della *modalità ECO*, la spia di controllo nella stazione di ricarica lampeggia in verde. Quando la spia lampeggia in verde, il rasaerba robotizzato può essere avviato solo nella stazione di ricarica e non nell'area di lavoro.

In *modalità ECO*, è molto importante premere sempre il pulsante **STOP** prima di rimuovere il rasaerba robotizzato dalla stazione di ricarica. Diversamente, in *modalità ECO* non è possibile avviare il rasaerba robotizzato. Se il rasaerba è stato rimosso per errore senza prima premere il pulsante **STOP**, deve essere riposto nella stazione di ricarica e deve essere premuto il pulsante **STOP**. Solo allora il rasaerba robotizzato può essere avviato all'interno dell'area di lavoro.

Osservare:: Premere sempre il pulsante **STOP** prima di rimuovere il rasaerba robotizzato dalla stazione di ricarica. Altrimenti in *modalità ECO* il rasaerba robotizzato non verrà avviato all'interno dell'area di lavoro.

Selezionare *Eeguire modalità ECO* e premere *OK* per attivare la *modalità ECO*.

Ora & data

Questa funzione permette di impostare l'ora corrente e il formato richiesto dell'ora nel rasaerba robotizzato.

Ora e data — Imposta ora

Imposta data

Formato ora

Formato data

- **Imposta ora:** Immettere l'ora corretta e premere *OK* per uscire.
- **Imposta data:** Immettere la data corretta e premere *OK* per uscire.
- **Formato ora:** Collocare il cursore sul formato ora richiesto: 12h 24h. Premere *OK* per uscire.
- **Formato data:** Collocare il cursore sul formato data richiesto:

AAAA-MM-GG (anno-mese-giorno)

MM-GG-AAAA (mese-giorno-anno)

GG-MM-AAAA (giorno-mese-anno)

Per uscire premere *OK*.

Lingua

Impostare la lingua con questa funzione.

Per selezionare la lingua: Spostare il cursore sulla lingua desiderata e premere *OK*.

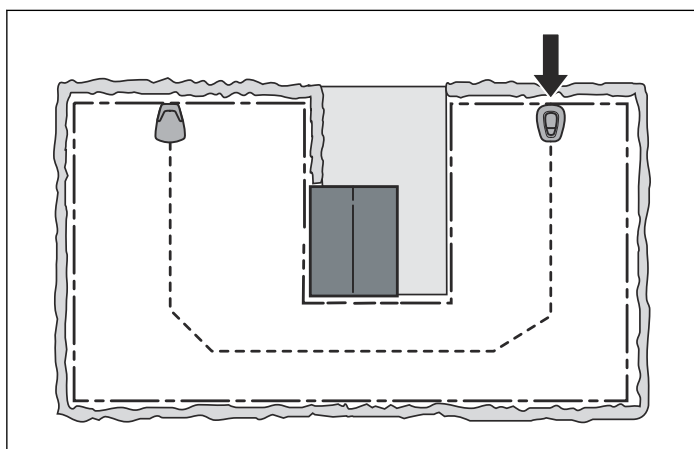
Paese

Con questa funzione è possibile selezionare il paese in cui viene utilizzato il rasaerba robotizzato.

Spostare il cursore sul paese desiderato e premere *OK*.

Partenza remota, solo ROB R600

Una funzione importante del cavo guida è la capacità di guidare, se necessario, il rasaerba robotizzato verso aree remote del giardino. Questa funzione è molto utile in giardini in cui, per esempio, le parti anteriore e posteriore siano unite da un passaggio stretto in cui non è possibile installare la stazione di ricarica.



Partenza remota — Proporzione

Proporzione — Mai

Raramente

Medio

Spesso

Sempre

Con questa funzione attivata, (con qualsiasi opzione selezionata, tranne *Mai*) il rasaerba robotizzato seguirà il cavo guida dalla stazione di ricarica al punto in cui il cavo guida è collegato al cavo perimetrale. Inizia a tagliare quando raggiunge tale punto. La frequenza con la quale il rasaerba deve seguire il cavo guida dalla stazione di ricarica viene selezionata come proporzione del numero totale di volte che lascia la stazione di ricarica. In tutte le altre occasioni, il rasaerba robotizzato lascia la stazione di ricarica nel modo standard e inizia a tagliare.

È possibile selezionare le cinque opzioni seguenti:

1. *Mai* (0%)
2. *Di rado* (circa 20%)
3. *Media* (circa 50%)
4. *Spesso* (circa 80%)
5. *Sempre* (100%)

Selezionare la percentuale che corrisponde alle dimensioni dell'area remota rispetto all'area totale di lavoro. Ad esempio, se l'area remota è più piccola della metà dell'area totale di lavoro, scegliere *Di rado*. Ad esempio, se l'area remota è pari alla metà dell'area totale di lavoro, scegliere *Media*. Fare il confronto con gli esempi in *Esempi di giardino alla pagina 30*

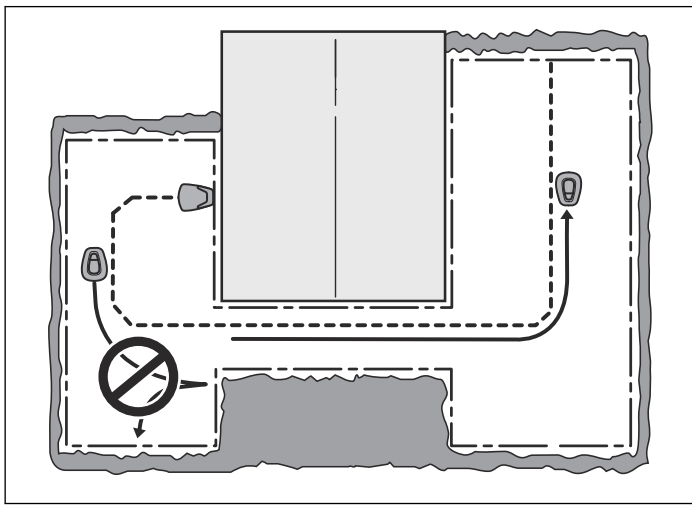
L'impostazione predefinita è *Di rado*.

Guida per calibrare, solo ROB R600

La funzione *Guida per calibrare* permette all'utente di verificare se il rasaerba robotizzato sia in grado di seguire il cavo guida dalla stazione di ricarica.

Per testare il cavo guida:

1. Collocare il rasaerba robotizzato nella stazione di ricarica.
2. Selezionare *Guida per calibrare* e premere *OK*. Il rasaerba robotizzato lascia la stazione di ricarica, avvia il processo di calibratura di fronte alla stazione di ricarica, segue il cavo guida fino al punto di collegamento con il cavo perimetrale e infine inizia a tagliare.
3. Verificare che il rasaerba robotizzato sia in grado di seguire il cavo guida fino al punto di collegamento con il cavo perimetrale.



Il test è da considerarsi fallito se il rasaerba robotizzato non è in grado di seguire il cavo guida fino al punto di collegamento con il cavo perimetrale. È probabile che l'installazione non sia stata eseguita nel rispetto delle istruzioni in *Installazione del cavo guida*, alla pagina 19.

Esempi di giardino

Il comportamento del rasaerba robotizzato è controllato, fino a un certo punto, dalle impostazioni effettuate. Adattando le impostazioni del rasaerba robotizzato in base alla forma del giardino, sarà più semplice per il rasaerba robotizzato raggiungere frequentemente tutte le zone del giardino e ottenere così un risultato di taglio perfetto.

Giardini diversi richiedono impostazioni diverse. Le pagine seguenti descrivono una serie di esempi di giardini con proposte di installazione e impostazioni.

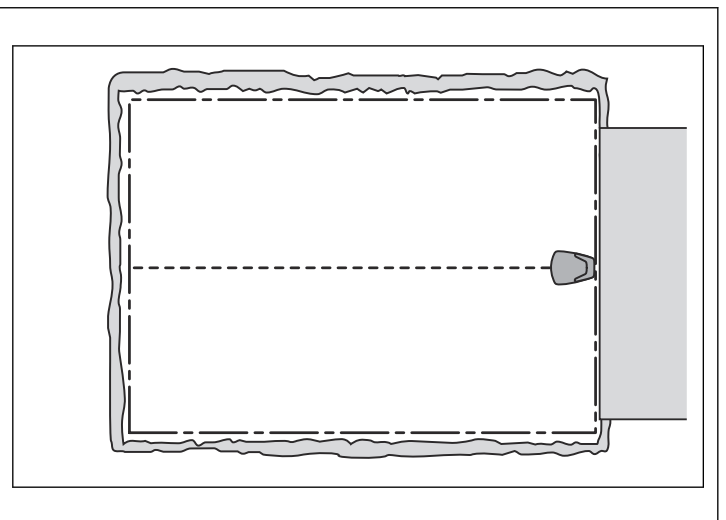
Le impostazioni timer raccomandate nel seguente esempio di giardino si applicano al modello ROB R600salvo diversamente specificato.

Ulteriore assistenza per l'installazione è disponibile sul sito www.mcculloch.com.

Osservare:: L'impostazione predefinita per il rasaerba robotizzato è stata scelta per consentire il funzionamento sul maggior numero di diverse configurazioni possibili. Le impostazioni devono essere modificate solo in presenza di speciali condizioni di installazione.

Proposte di installazione e impostazioni

Area	150 m ² . Area aperta e piana.
Timer	07:00-17:00 Lunedì, martedì, mercoledì, venerdì
Partenza remota - Proporzione	Mai
Osservazioni	L'utilizzo del timer è consigliato per evitare che l'erba sembri calpestata, poiché l'area è inferiore alla capacità massima del rasaerba robotizzato.



Alcuni tra gli errori più comuni sono, per esempio, che non si è lasciato spazio sufficiente a sinistra del cavo guida se visto stando rivolti verso la stazione di ricarica o che il cavo guida non è stato posizionato obliquamente su una pendenza ripida. Consultare *Posa e collegamento del cavo guida* alla pagina 20

Correggere l'installazione ed effettuare un nuovo test con la funzione *Guida per calibrare*.

Reset imp. Fabbrica

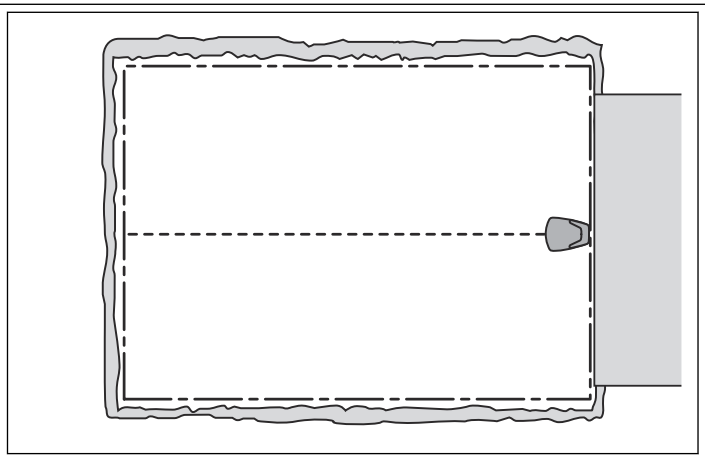
Questa funzione permette di ripristinare il rasaerba robotizzato alle impostazioni predefinite di fabbrica.

1. Selezionare *Reset imp. Fabbrica* nel menu e premere *OK*. Immettere il codice PIN corretto e premere *OK*.

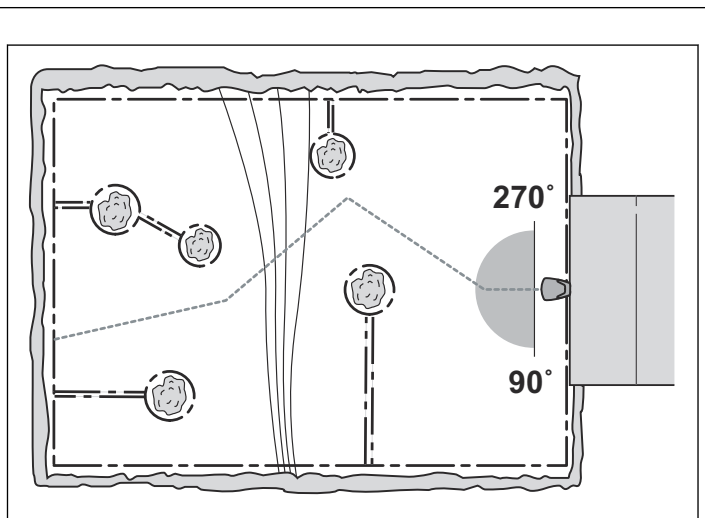
Informazioni

Il menu delle informazioni visualizza le informazioni relative al modello di rasaerba robotizzato, il numero di serie e i diversi software.

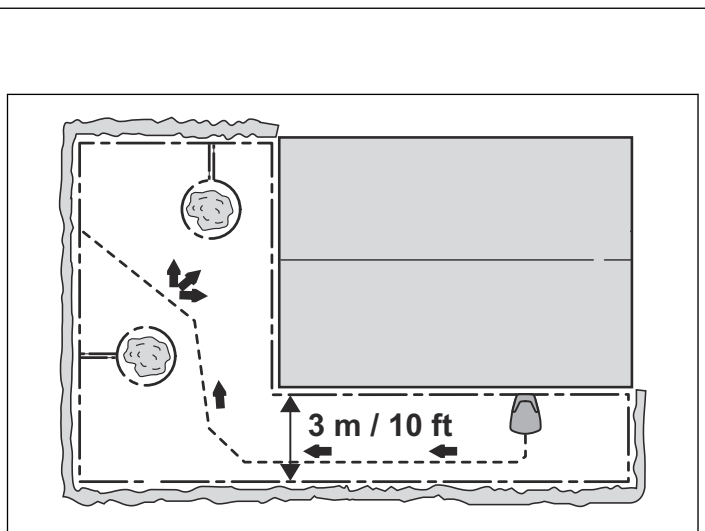
Area	400 m ² . Area aperta.
Timer	07:00-23:00 (impostazione di fabbrica) Dal lunedì alla domenica
Partenza remota - Proporzione	<i>Mai</i>
Osservazioni	Le impostazioni di fabbrica sono adatte per questo tipo di installazione.



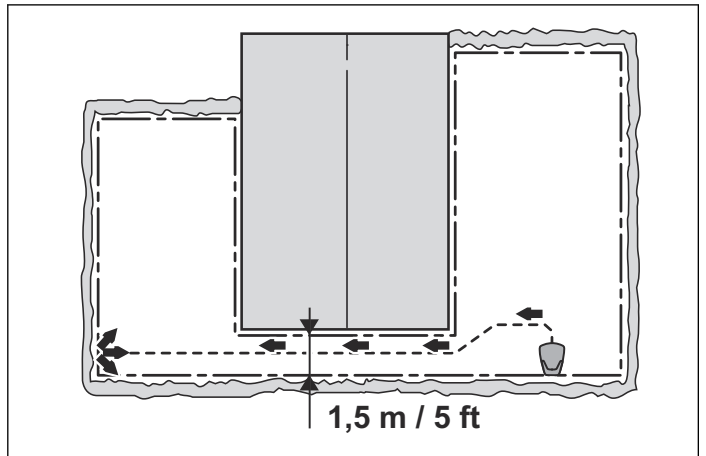
Area	400 m ² . Una serie di isole e una pendenza del 25%.
Timer	07:00-23:00 (impostazione di fabbrica) Dal lunedì alla domenica
Partenza remota - Proporzione	<i>Di rado</i> (impostazione di fabbrica)
Osservazioni	Posizionare la stazione di ricarica nella parte più bassa dell'area di lavoro. Posare il cavo guida obliquamente su una pendenza ripida.



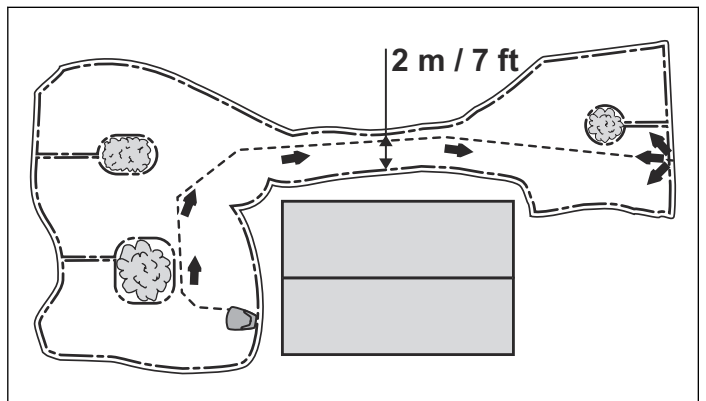
Area	200 m ² . Giardino a forma di L con stazione di ricarica installata nell'area stretta. Contiene un paio di isole.
Timer	07:00-22:00 Lunedì, martedì, mercoledì, venerdì
Partenza remota - Proporzione	<i>Spesso</i>
Osservazioni	Quando la maggior parte dell'area di lavoro può essere raggiunta facilmente dal rasaerba robotizzato seguendo il cavo guida dalla stazione di ricarica, selezionare Proporzione: <i>Spesso</i> .

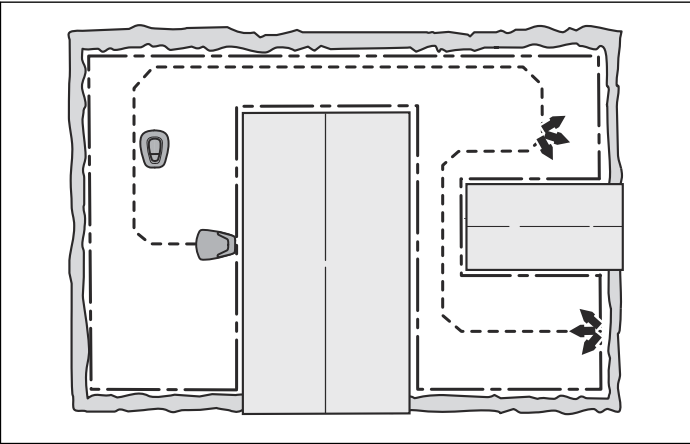


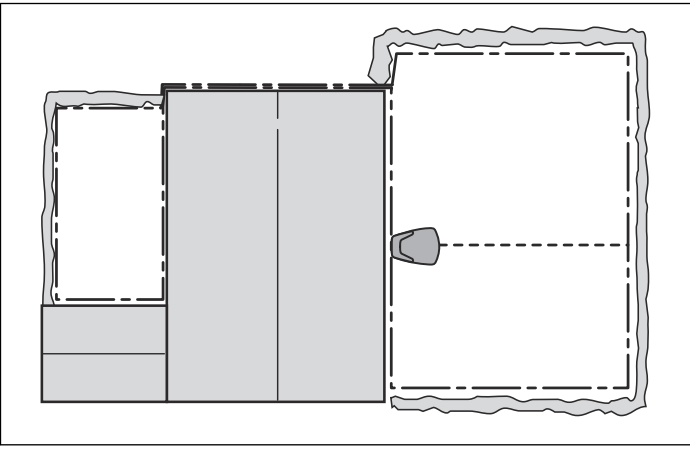
Area	250 m ² . Giardino a forma di U collegato con un passaggio stretto.
Timer	07:00-22:00 Lunedì, venerdì
Partenza remota - Proporzione	<i>Media</i>
Osservazioni	Il cavo guida deve essere posizionato lungo il passaggio stretto per garantire che il rasaerba robotizzato possa facilmente trovare la stazione di ricarica dal lato sinistro dell'area di lavoro. Proporzione: <i>Media</i> è utile quando l'area di sinistra è circa la metà dell'area totale.



Area	150 m ² . Area di lavoro asimmetrica con un passaggio stretto e una serie di isole.
Timer	07:00-17:00 Lunedì, martedì, mercoledì, venerdì
Partenza remota - Proporzione	<i>Di rado</i> (impostazione di fabbrica)
Osservazioni	Il cavo guida deve essere posizionato lungo il passaggio stretto per garantire che il rasaerba robotizzato possa facilmente trovare la stazione di ricarica dal lato destro dell'area di lavoro. Selezionare Proporzione: <i>Di rado</i> quando l'area di destra è una piccola frazione dell'area totale.



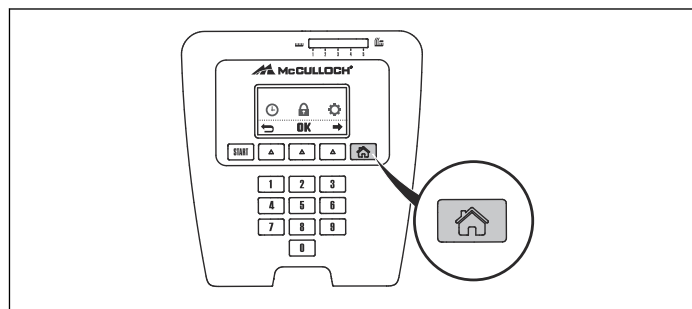
Area	Valido solo per McCULLOCH ROB R1000. 400 m ² . Tre aree collegate con due passaggi stretti.	
Timer	07:00-23:00 Lunedì, martedì, giovedì, venerdì	
Partenza remota 1 -	Di rado	
Proporzione		
Partenza remota 2 -	Di rado	
Proporzione		
Osservazioni	Poiché l'area di lavoro comprende tre aree collegate da due passaggi stretti, è necessario utilizzare <i>Partenza remota 1</i> e <i>Partenza remota 2</i> per ottenere un risultato di taglio uniforme sull'intera area di lavoro. Pertanto, il modello McCULLOCH ROB R1000 è consigliato per questa area di lavoro.	

Area	200 m ² + 50 m ² in un'area secondaria.	
Timer	07:00-18:00 Lunedì, martedì, giovedì, venerdì	
Partenza remota - Proporzione	Di rado (impostazione di fabbrica)	
Osservazioni	L'area secondaria viene tagliata usando la modalità <i>MAN</i> il mercoledì e il sabato.	

Funzionamento

Selezione della modalità operativa

Il pulsante di selezione della modalità operativa è rappresentato da una casa. Alla pressione del pulsante, la modalità operativa selezionata è visualizzata sul display. Premendo più volte consecutivamente il pulsante, è possibile scegliere tra tre diverse modalità operative.



1. **HOME:** Consente di inviare il rasaerba robotizzato alla stazione di ricarica. L'unità resta in tale modalità finché

non viene selezionata un'altra modalità operativa. Viene visualizzato il testo *HOME* nella finestra operativa. Quando la batteria è completamente carica, il rasaerba robotizzato resta parcheggiato nella stazione di ricarica. Quando la selezione della modalità operativa passa ad *AUTO*, il rasaerba robotizzato lascia per prima cosa la stazione di ricarica e ricomincia a falciare.


È possibile utilizzare la modalità Home dopo una nuova installazione o dopo aver effettuato delle modifiche all'installazione esistente per verificare che il rasaerba robotizzato sia in grado di seguire il cavo guida e agganciarsi alla stazione di ricarica. Consultare *Verifica dell'aggancio alla stazione di ricarica alla pagina 22*

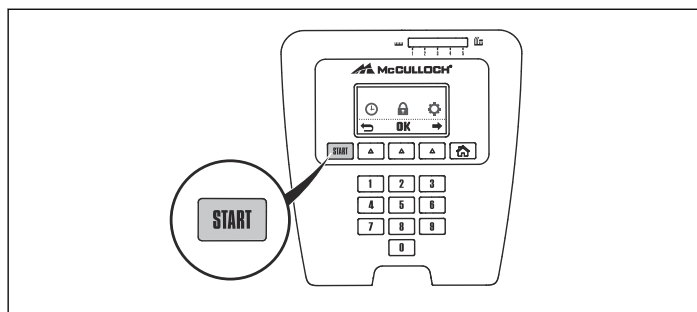
2. **AUTO:** Si tratta della modalità operativa automatica normale in cui il rasaerba robotizzato falcia e si ricarica automaticamente.
3. **MAN:** L'impostazione *MAN* è necessaria per le operazioni di taglio in zone secondarie (vedere *Aree secondarie alla pagina 16*).

Se viene selezionato *MAN* e il rasaerba robotizzato viene avviato quando si trova sul prato, questo continuerà a tagliare finché non si esaurisce la batteria. Quindi si arresta e viene visualizzato il messaggio *Necessita carica manuale*. Il rasaerba robotizzato deve essere quindi trasportato manualmente alla stazione di ricarica e avviato manualmente dopo la ricarica.

Se il rasaerba robotizzato viene ricaricato in modalità *MAN*, si ricaricherà completamente e si allontanerà di circa 20 cm dalla stazione di ricarica per poi arrestarsi. Ciò indica che è carico e pronto per iniziare a tagliare.

Se dopo la ricarica si deve tagliare il prato dell'area di lavoro principale, è consigliabile passare alla modalità operativa *AUTO* prima di collocare il rasaerba robotizzato nella stazione di ricarica.

 **NOTARE!** Per avviare il rasaerba robotizzato, premere sempre il pulsante **AVVIO** prima di chiudere il portello. Se il pulsante **AVVIO** non viene premuto, si sente un segnale acustico e il rasaerba robotizzato non entra in funzione.



Interruttore principale



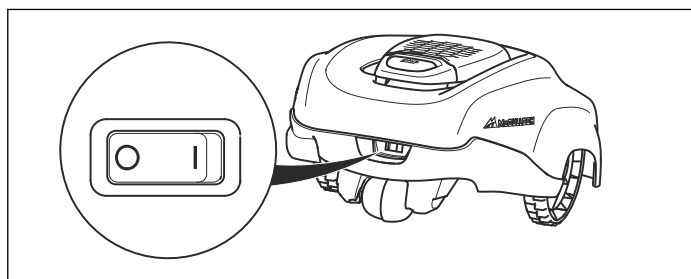
AVVERTENZA! Leggere attentamente le istruzioni di sicurezza prima di accendere il rasaerba robotizzato.



AVVERTENZA! Tenere le mani e i piedi lontani dalle lame rotanti. A motore acceso, non avvicinare mai le mani o i piedi al corpo del rasaerba o al di sotto di esso.



AVVERTENZA! Non utilizzare mai il rasaerba robotizzato se nell'area di taglio sono presenti persone, e in particolar modo bambini o animali.



Per avviare il rasaerba robotizzato, posizionare l'interruttore principale in posizione *1*.

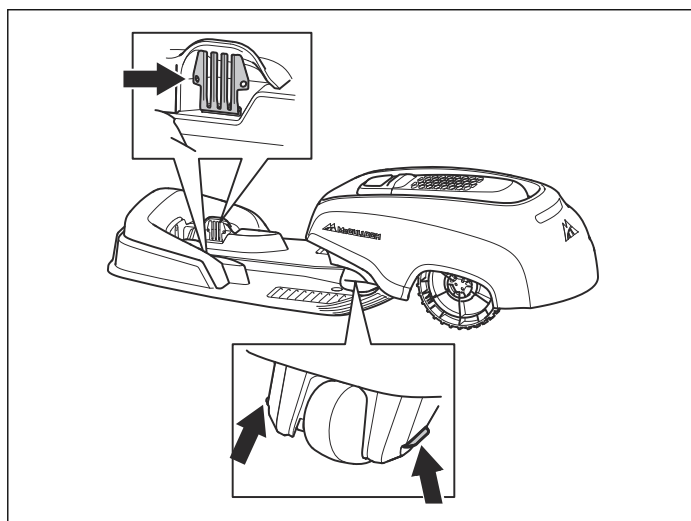
Portare l'interruttore principale in posizione *0* quando il rasaerba robotizzato non è in uso o vengono eseguiti lavori sul disco lame.

Quando l'interruttore principale è impostato sulla posizione *0*, i motori del rasaerba robotizzato non si avviano.

Caricamento di una batteria scarica

Se il rasaerba robotizzato McCULLOCH è nuovo o è rimasto inutilizzato a lungo, la batteria è scarica e deve essere caricata prima dell'utilizzo. L'operazione di ricarica può richiedere da 80 a 100 minuti circa.

1. Posizionare l'interruttore principale su *1*.
2. Portare il rasaerba robotizzato sulla stazione di ricarica. Aprire il portello e inserire il rasaerba robotizzato più a fondo possibile per garantire il contatto tra il rasaerba robotizzato e la stazione di ricarica.



3. Il display mostra un messaggio che indica che la carica è in corso.

Timer e Standby

Utilizzare la funzione timer (vedere *Timer alla pagina 24*) per evitare un prato schiacciato.

Standby

Il rasaerba robotizzato dispone di un periodo di standby integrato in base alla tabella sul tempo di standby. Il periodo di standby può essere, per esempio, una buona occasione per innaffiare o giocare sul prato.

Modello	Tempo di standby
McCULLOCH ROB R600	Almeno 11 ore al giorno
McCULLOCH ROB R1000	Almeno 4 ore al giorno

Impostazione del timer

Quando si imposta il timer, calcolare che il rasaerba robotizzato taglia circa il numero di metri quadrati per ora e giorno elencati nella tabella sulla capacità di lavoro.

Modello	Capacità di lavoro
McCULLOCH ROB R600	Circa 43 m ² all'ora al giorno
McCULLOCH ROB R1000	Circa 48 m ² all'ora al giorno.

Ad esempio, se l'area di lavoro è di 360 m², il rasaerba ROB R1000 deve funzionare per 7,5 ore al giorno. I tempi sono approssimativi e dipendono, ad esempio, dalla qualità dell'erba, dall'affilatura della lama e dall'età della batteria.



AVVERTENZA! Nei luoghi dove sono normalmente presenti bambini, animali o altri oggetti che potrebbero essere danneggiati dalle lame rotanti sul prato, utilizzare il timer per evitare che il rasaerba entri in funzione.

Le impostazioni di fabbrica del timer sono 07:00-23:00 e il rasaerba è impostato per entrare in funzione ogni giorno della settimana. Tale impostazione è adatta per l'area di lavoro massima elencata.

Se le dimensioni dell'area di lavoro lo permettono, la qualità dell'erba può migliorare ulteriormente se viene tagliata ogni due giorni invece di qualche ora ogni giorno. Inoltre, l'erba trae beneficio da un riposo completo per almeno tre giorni ogni mese.

Esempio 1

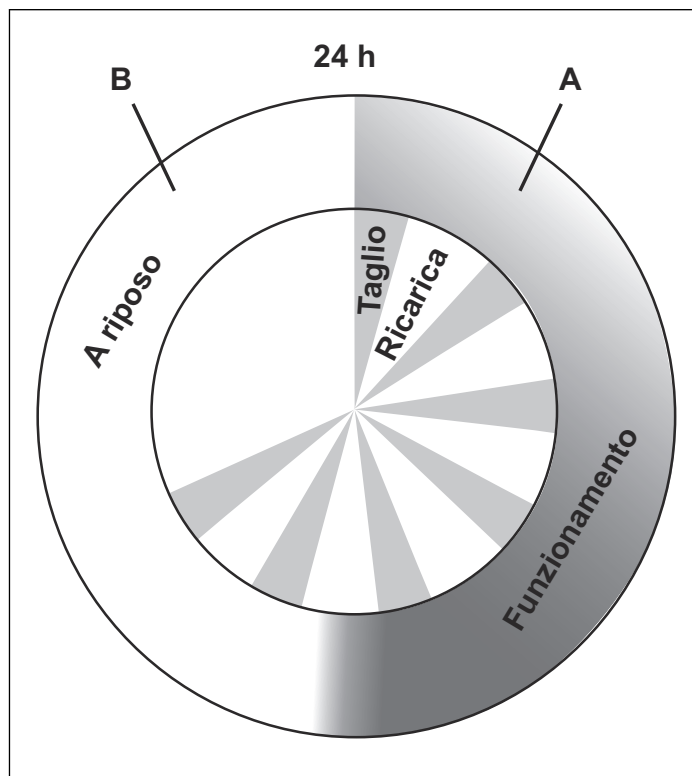
I tempi utilizzati in questo esempio sono adatti al modello ROB R600, ma il principio è lo stesso per gli altri.

Periodo di lavoro 1: 07:00 - 23:00

Timer settimanale: Tutti i giorni.

Le impostazioni di fabbrica prevedono che il rasaerba robotizzato inizi a tagliare il prato alle 07:00. Il rasaerba è parcheggiato nella stazione di ricarica dalle 20:00 e vi rimane finché non riprende a tagliare alle 07:00.

Se l'impostazione del timer è divisa in due periodi di lavoro, il periodo di standby può essere diviso in più periodi. Il periodo di tempo minimo di standby deve tuttavia essere impostato in base all'apposita tabella.



ROB R600

Funzionamento	A = max 13 h
Carica/Standby	B = min 11 h

Esempio 2

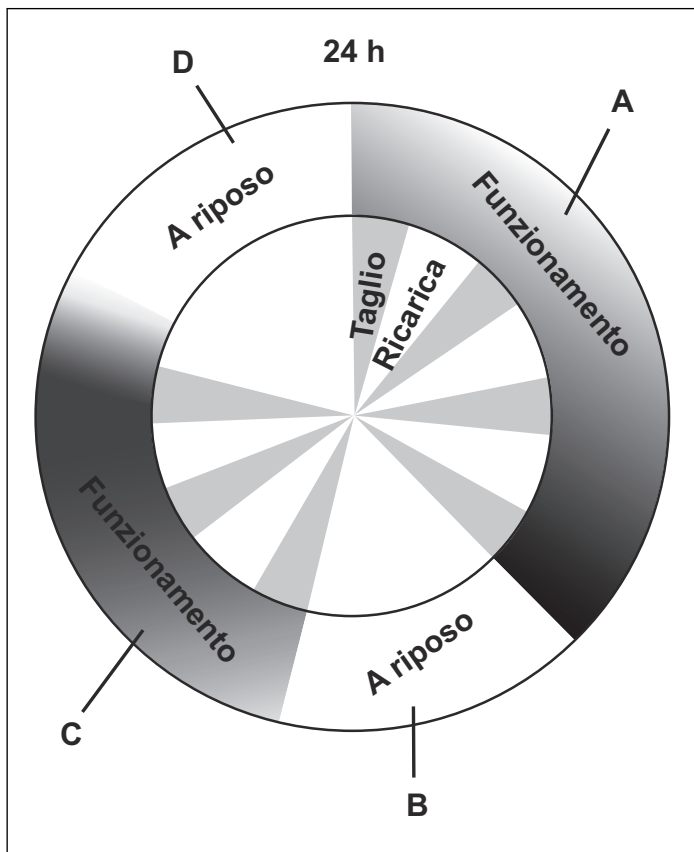
I tempi utilizzati in questo esempio sono adatti al modello ROB R600, ma il principio è lo stesso per gli altri.

Periodo di lavoro 1: 06:00 - 17:00

Periodo di lavoro 2: 20:00 - 22:00

Timer settimanale: Tutti i giorni.

Il rasaerba robotizzato lavorerà tra le 06:00 e le 17:00. Riprende a tagliare alle 20:00, ma si ferma alle 22:00 per rimanere nella stazione di ricarica e riprendere a tagliare alle 06:00.

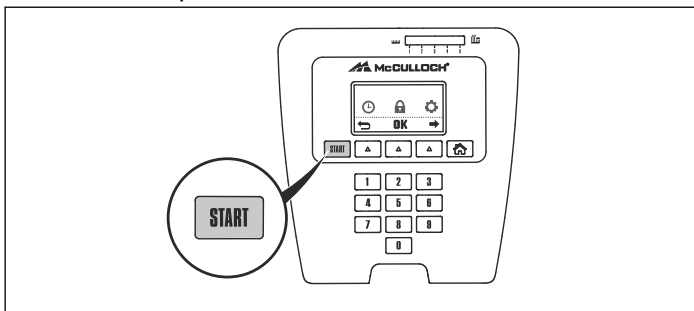


ROB R600

Funzionamento	A + C = max 13 h
Carica/Standby	B + D = min 11 h

Avviamento

1. Premere il pulsante **STOP** per aprire il portello.
2. Posizionare l'interruttore principale su 1.
3. Inserire il codice PIN.
4. Premere il pulsante **AVVIO**.



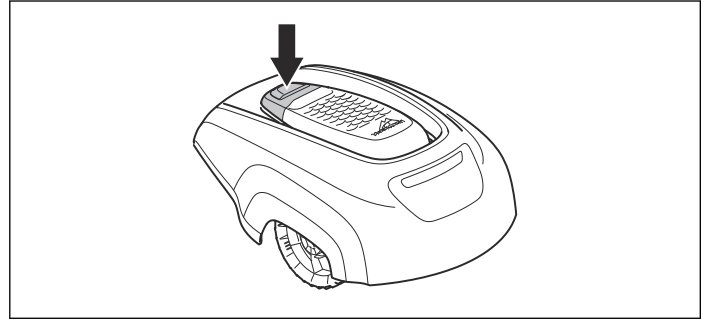
5. Chiudere il portello entro 10 secondi.

Se il rasaerba robotizzato è parcheggiato nella stazione di ricarica, lascerà quest'ultima quando la batteria sarà completamente carica e se il timer è impostato in modo tale da permettere il funzionamento del rasaerba.

Osservare: Prima dell'avvio del disco a lame, vengono emessi 5 segnali acustici per 2 secondi.

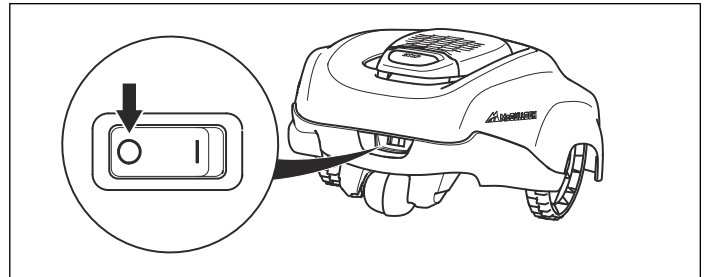
Arresto

1. Premere il pulsante **STOP**. Il rasaerba robotizzato si ferma, il motore delle lame si arresta e il portello si apre.



Spegnimento

1. Premere il pulsante **STOP**.
2. Posizionare l'interruttore principale su 0.



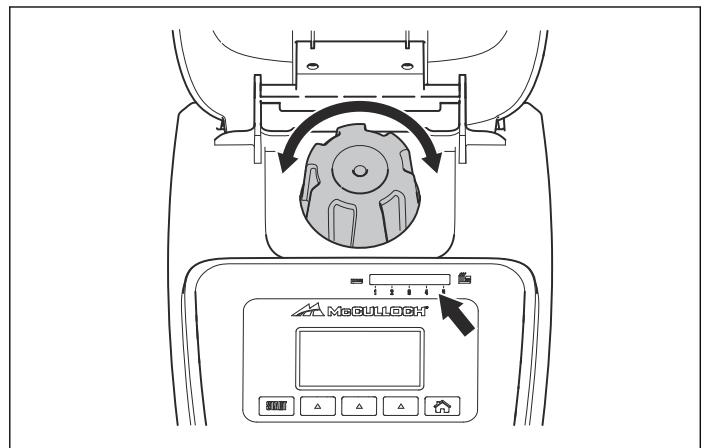
Spegnere sempre il rasaerba robotizzato con l'interruttore principale se è necessaria manutenzione o se il rasaerba robotizzato deve essere usato all'esterno dell'area di lavoro.

Regolazione dell'altezza di taglio

È possibile regolare l'altezza di taglio da MIN (2 cm) a MAX (5 cm).

Per regolare l'altezza di taglio procedere come segue.

1. Premere il pulsante **STOP** per arrestare il rasaerba robotizzato e aprire il portello.
2. Ruotare la manopola di regolazione dell'altezza nella posizione desiderata. La posizione selezionata è indicata dalla colonna arancione sull'indicatore di regolazione dell'altezza.
 - Ruotare in senso antiorario per aumentare l'altezza di taglio.
 - Ruotare in senso orario per ridurre l'altezza di taglio.



Osservare:: Nella prima settimana dopo una nuova installazione, l'altezza di taglio deve essere impostata su MAX per evitare di danneggiare il cavo. Dopo questo

periodo, l'altezza di taglio può essere ridotta gradualmente ogni due settimane fino a raggiungere l'altezza di taglio desiderata.

Manutenzione

Introduzione - Manutenzione

Controllare e pulire regolarmente il rasaerba robotizzato e, se necessario, sostituire i componenti usurati per una maggiore affidabilità e durata di funzionamento della macchina. Per ulteriori informazioni sulla pulizia, vedere *Pulizia alla pagina 37*.

Al primo utilizzo del rasaerba robotizzato, ispezionare il disco lame e le lame una volta alla settimana. Se l'usura in questo periodo risulta ridotta, aumentare l'intervallo di ispezione.

È importante che il disco lame ruoti agevolmente. I bordi delle lame non devono essere danneggiati. La durata utile delle lame varia notevolmente e dipende dai seguenti fattori.

- Tempo di funzionamento e dimensioni dell'area di lavoro.
- Tipo di erba.
- Tipo di terreno.
- Presenza di oggetti quali pigne, frutta caduta, giocattoli, attrezzi, pietre, radici e simili.

La durata normale è da 2 a 4 mesi per l'uso su aree di dimensioni superiori a 300 m², maggiore per aree più piccole. Vedere *Sostituzione delle lame alla pagina 38* per la sostituzione delle lame.

Osservare:: L'utilizzo di lame non affilate dà un risultato di taglio peggiore. L'erba non viene tagliata in modo netto ed è necessaria più energia, pertanto il rasaerba robotizzato non riesce a tagliare l'intera area.

Pulizia

È importante mantenere pulito il rasaerba robotizzato. Un rasaerba intasato da quantità eccessive di erba non riesce a gestire correttamente le pendenze. Si consiglia la pulizia con una spazzola.



NOTARE! Per la pulizia del rasaerba robotizzato, non utilizzare mai dispositivi di lavaggio ad alta pressione, né acqua corrente. Non utilizzare mai solventi per la pulizia.

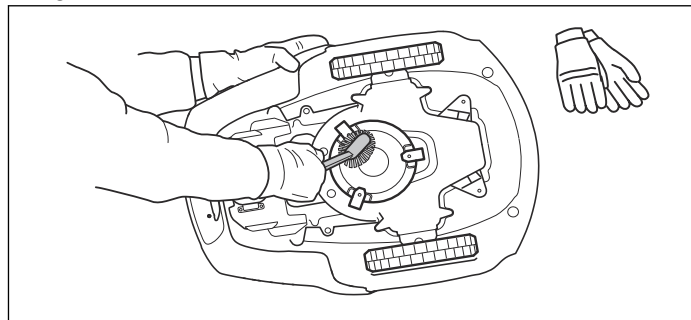
Telaio e disco lame



NOTARE! Usare i guanti di protezione.

1. Posizionare l'interruttore principale su 0.
2. Sollevare il rasaerba robotizzato su un lato.
3. Pulire il disco lame e il telaio utilizzando per esempio una spazzola per stoviglie. Contemporaneamente, verificare che il disco a lame ruoti liberamente rispetto al coperchio di protezione per i piedi. Controllare inoltre che le lame possano muoversi liberamente. Se

lunghi fili d'erba o altri oggetti entrano all'interno, possono ostacolare il disco lame. Anche il minimo attrito può provocare un maggiore consumo di energia e tempi di taglio prolungati e, nel peggiore dei casi, può impedire al rasaerba robotizzato di tagliare prati di grandi dimensioni.

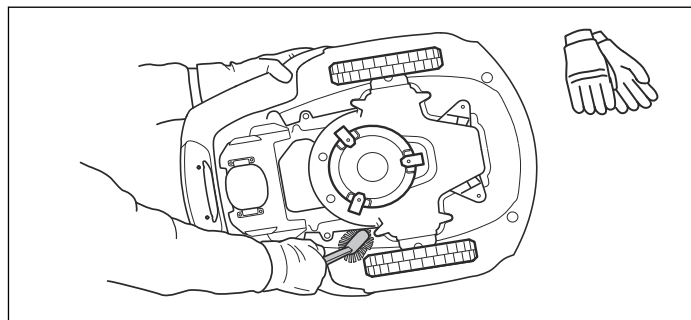


Telaio

Pulire il lato inferiore del telaio. Spazzolare o pulire con un panno umido.

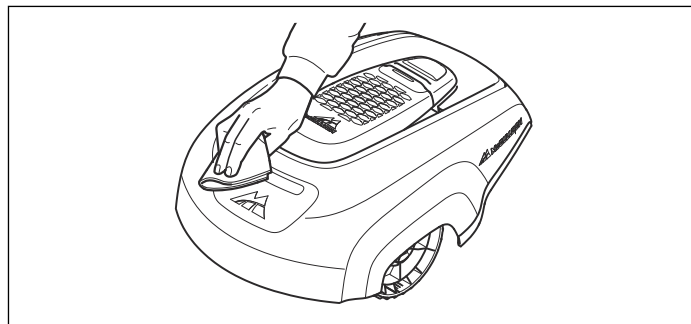
Ruote

Pulire l'area attorno alle ruote anteriori e posteriori e la staffa delle ruote posteriori.



Scocca

Usare una spugna morbida e umida o un panno per pulire la scocca. Se la scocca è molto sporca, può essere necessario utilizzare una soluzione di sapone o un detergente per stoviglie.



Stazione di ricarica

Pulire la stazione di ricarica regolarmente da erba, foglie, ramoscelli e altri oggetti che potrebbero ostacolare l'aggancio.

Sostituzione delle lame



AVVERTENZA! Utilizzare sempre lame e viti originali quando vengono sostituite. Se si sostituiscono solo le lame e si riutilizza la vite, quest'ultima può usurarsi durante la falciatura e il taglio. Le lame possono quindi essere scagliate fuori da sotto la scocca e causare lesioni gravi.

Il rasaerba robotizzato è dotato di 3 lame avvitate al disco. Tutte e 3 le lame e le viti devono essere sostituite contemporaneamente per ottenere un sistema di taglio equilibrato.

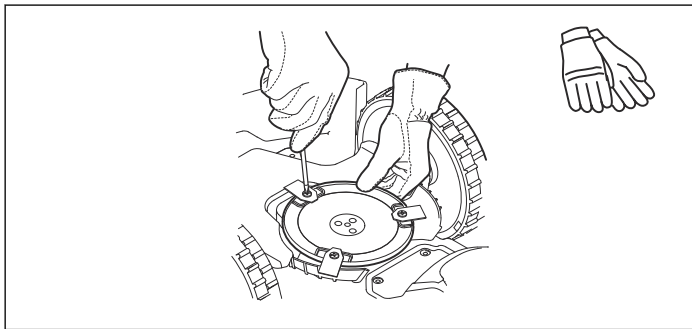
Utilizzare McCULLOCH lame originali approvate, vedere *Termini di garanzia alla pagina 49*.



NOTARE! Usare i guanti di protezione.

Per sostituire le lame, procedere come segue.

1. Posizionare l'interruttore principale su 0.
2. Capovolgere il rasaerba robotizzato.
3. Rimuovere le 3 viti. Usare un cacciavite a taglio o a croce.



4. Rimuovere ciascuna lama e la vite.
5. Fissare le nuove lame e le viti.
6. Controllare che le lame possano muoversi liberamente.

Sostituzione della batteria

La batteria non necessita di manutenzione, ma ha una durata limitata che varia da 2 a 4 anni.

La durata della batteria dipende dalla stagione di attività e dal numero di ore di utilizzo al giorno del rasaerba robotizzato. Una stagione lunga e un utilizzo di molte ore al giorno riducono gli intervalli di sostituzione della batteria.



NOTARE! La batteria deve essere caricata completamente prima di riporla per l'inverno. Se la batteria non viene caricata completamente, può danneggiarsi e in alcuni casi divenire inutilizzabile.

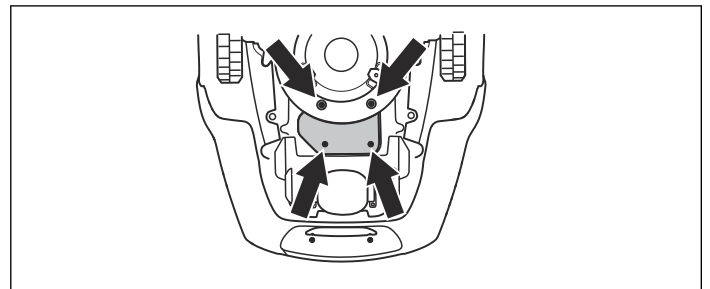
Se i tempi di esercizio del rasaerba robotizzato sono più brevi del solito tra ogni intervallo di ricarica, ciò significa che la batteria sta invecchiando e che presto sarà

necessario sostituirla. La batteria funziona correttamente se il rasaerba robotizzato mantiene il prato ben tagliato.



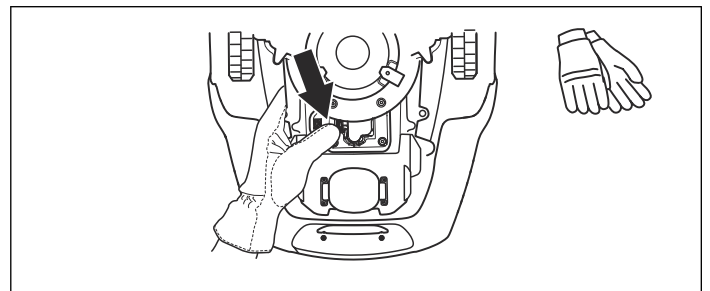
AVVERTENZA! Utilizzare solo le batterie originali consigliate dal produttore. La sicurezza del prodotto non può essere garantita con batterie non originali. Non utilizzare batterie non ricaricabili.

1. Posizionare l'interruttore principale su 0.
2. Ridurre l'altezza di taglio alla posizione più bassa.
3. Capovolgere il rasaerba robotizzato. Posizionare il rasaerba robotizzato su una superficie morbida e pulita per evitare di graffiare la scocca o il coperchio del display.
4. Pulire intorno al coperchio del vano batterie.
5. Allentare le quattro viti che fissano il coperchio del vano batterie (Torx 20) e rimuovere il coperchio del vano batterie.



6. Svitare la vite unica della staffa di fissaggio della batteria e rimuovere la staffa.
7. Estrarre la batteria tirando la linguetta.
8. Montare una nuova batteria.

Osservare:: Spingere la striscia di contatto per inserire la batteria in posizione e non il gruppo batteria stesso.



9. Montare la staffa di fissaggio della batteria e riavvitare in sede.
10. Montare il coperchio della batteria senza pizzicare i cavi. Se il sigillo sul coperchio del vano batterie è visibilmente danneggiato, sostituire tutto il coperchio del vano batterie.
11. Avvitare le quattro viti del coperchio del vano batterie (Torx 20).
12. Reimpostare l'altezza di taglio al livello desiderato.

Anomalie di funzionamento

Introduzione - Ricerca guasti

In questo capitolo è elencata una serie di messaggi che possono essere visualizzati nel display in caso di guasto. Per ogni messaggio si suggerisce ad una possibile causa, le azioni da intraprendere. Questo capitolo descrive inoltre alcuni sintomi che possono aiutare l'utente a capire se il rasaerba robotizzato non funziona come dovrebbe. Ulteriori suggerimenti sulle azioni da intraprendere in caso di guasto o ulteriori sintomi sono disponibili sul sito www.mcculloch.com

Messaggi

Di seguito è elencata una serie di messaggi che possono essere visualizzati sul display del rasaerba robotizzato. Se lo stesso messaggio viene visualizzato spesso, contattare il rappresentante locale McCULLOCH.

Messaggio	Causa	Azione
<i>Motore ruota bloccato, sx</i>	Erba o altri corpi estranei sono avvolti attorno alla ruota motrice.	Controllare la ruota motrice e rimuovere l'erba o eventuali altri oggetti.
<i>Motore ruota bloccato, dx</i>	Erba o altri corpi estranei sono avvolti attorno alla ruota motrice.	Controllare la ruota motrice e rimuovere l'erba o eventuali altri oggetti.
<i>Sistema di taglio bloccato</i>	Erba o altri corpi estranei sono avvolti intorno al disco lame.	Controllare il disco lame e rimuovere l'erba o eventuali altri oggetti.
	Il disco lame si trova in una pozza d'acqua.	Spostare il rasaerba robotizzato e se possibile evitare che si raccolgano pozze d'acqua nell'area di lavoro.
<i>No segnale cavo</i>	L'alimentatore non è collegato.	Controllare il collegamento della presa di rete e verificare se è scattato o meno un salvavita. Verificare che il cavo a bassa tensione sia collegato alla stazione di ricarica.
	Il cavo perimetrale non è collegato alla stazione di ricarica.	Verificare che il connettore del cavo perimetrale sia collegato correttamente alla stazione di ricarica. Vedere <i>Collegamento del cavo perimetrale alla pagina 18</i> .
	Cavo perimetrale interrotto.	Individuare l'interruzione. Sostituire la sezione danneggiata del cavo con un nuovo cavo e collegare i cavi con un giunto originale. Vedere <i>Ricerca di interruzioni nel cavo alla pagina 45</i> .
	Il cavo perimetrale è disposto nella direzione sbagliata attorno a un'isola.	Verificare che il cavo perimetrale sia disposto secondo le istruzioni fornite in <i>Confini all'interno dell'area di lavoro alla pagina 15</i> .
	Collegamento interrotto tra il rasaerba robotizzato e la stazione di ricarica.	Collocare il rasaerba robotizzato nella stazione di ricarica e generare un nuovo segnale del cavo tramite <i>Sicurezza -> Nuovo segnale cavo</i> .
	Disturbi provenienti da oggetti metallici (recinzioni, armatura del cemento) o cavi interrati vicini.	Provare a spostare il cavo perimetrale.

Messaggio	Causa	Azione
<i>Intrappolato</i>	Il rasaerba robotizzato si è bloccato contro qualche ostacolo.	Spostare il rasaerba robotizzato e rimuovere la causa del blocco.
	Il rasaerba robotizzato è intrappolato tra alcuni ostacoli.	Controllare se vi siano ostacoli che impediscono al rasaerba robotizzato di spostarsi.
<i>Fuori area di lavoro</i>	Le connessioni del cavo perimetrale alla stazione di ricarica sono incrociate.	Controllare che il cavo perimetrale sia collegato correttamente.
	Il cavo perimetrale è troppo vicino al bordo dell'area di lavoro.	Verificare che il cavo perimetrale sia disposto secondo le istruzioni fornite in <i>Cavo perimetrale alla pagina 13</i> .
	L'area di lavoro presenta una pendenza molto ripida.	
	Il cavo perimetrale è disposto nella direzione sbagliata attorno a un'isola.	
	Disturbi provenienti da oggetti metallici (recinzioni, armatura del cemento) o cavi interrati vicini.	Provare a spostare il cavo perimetrale.
	Il rasaerba robotizzato non riesce a distinguere il segnale da un'altra installazione vicina di rasaerba robotizzato.	Collocare il rasaerba robotizzato nella stazione di ricarica e generare un nuovo segnale del cavo tramite <i>Sicurezza -> Nuovo segnale cavo</i> .
<i>Bassa tensione batteria Batteria scarica</i>	Il rasaerba robotizzato non trova la stazione di ricarica.	Verificare che la stazione di ricarica e il cavo guida siano installati nel rispetto delle istruzioni fornite in <i>Installazione del cavo guida. alla pagina 19</i> .
	Il cavo guida è danneggiato o non collegato.	Verificare che la luce della spia della stazione di ricarica sia gialla e lampeggiante. Vedere la soluzione descritta in <i>Spia della stazione di ricarica alla pagina 42</i> .
	La batteria è esausta.	Sostituire la batteria. Vedere <i>Sostituzione della batteria alla pagina 38</i> .
	L'antenna della stazione di ricarica è difettosa.	Verificare se la spia della stazione di ricarica sia rossa lampeggiante. Vedere <i>Spia della stazione di ricarica alla pagina 42</i> .
<i>PIN errato</i>	È stato immesso un codice PIN errato. Dopo cinque tentativi di inserimento, la tastiera si blocca per cinque minuti.	Immettere il codice PIN corretto. Se si è dimenticato il codice PIN, contattare il rappresentante McCULLOCH locale.
<i>Motore ruota sovraccarico, dx</i> <i>Motore ruota sovraccarico, sx</i>	Il rasaerba robotizzato si è bloccato contro qualche ostacolo.	Spostare il rasaerba robotizzato e rimuovere la causa dell'arresto. Se la causa è l'erba bagnata, attendere finché il prato non sarà asciutto prima di utilizzare il rasaerba robotizzato.

Messaggio	Causa	Azione
<i>Non avanza</i>	Il rasaerba robotizzato si è bloccato contro qualche ostacolo.	Spostare il rasaerba robotizzato e rimuovere la causa dell'arresto. Se la causa è l'erba bagnata, attendere finché il prato non sarà asciutto prima di utilizzare il rasaerba robotizzato.
	L'area di lavoro presenta una pendenza ripida.	La pendenza massima garantita è 25%. Pendenze maggiori devono essere escluse. Vedere <i>Pendenze alla pagina 16</i> .
	Il cavo guida non è stato posato obliquamente su una pendenza.	Se il cavo guida è posato su una pendenza, deve essere posato obliquamente lungo tutta la pendenza. Consultare <i>Installazione del cavo guida. alla pagina 19</i>
<i>Stazione di ric. bloccata</i>	Il rasaerba robotizzato ha effettuato alcuni tentativi di ricarica, ma il contatto tra lamelle di ricarica e lamelle di contatto è insufficiente.	Inserire il rasaerba robotizzato nella stazione di ricarica e controllare che il contatto tra lamelle di ricarica e lamelle di contatto sia corretto.
	Un oggetto ostacola il rasaerba robotizzato.	Rimuovere l'oggetto.
	La stazione di ricarica è inclinata o piegata.	Confermare che la stazione di ricarica sia stata posizionata su un terreno completamente piane e orizzontale. La stazione di ricarica non deve essere inclinata o piegata.
<i>Bloccato in stazione di ricarica</i>	È presente un ostacolo sul percorso del rasaerba robotizzato che gli impedisce di lasciare la stazione di ricarica.	Rimuovere l'oggetto.
<i>Rovesciato</i>	Il rasaerba robotizzato si trova in forte pendenza oppure si è rovesciato.	Girare il rasaerba robotizzato nella posizione corretta verso l'alto.
<i>Necessita carica manuale</i>	Il rasaerba robotizzato è impostato in modalità di funzionamento <i>MAN</i> .	Collocare il rasaerba robotizzato nella stazione di ricarica. Questo comportamento è normale e non necessita di alcun intervento.
<i>Prossimo avvio hh:mm</i>	Le impostazioni del timer impediscono al rasaerba robotizzato di entrare in funzione.	Modificare le impostazioni del timer. Vedere <i>Timer alla pagina 24</i> .
	Il periodo di pausa è in corso. Il rasaerba robotizzato dispone di un periodo di standby integrato in base alla tabella sul tempo di standby.	Questo comportamento è normale e non necessita di alcun intervento. Vedere <i>Standby alla pagina 35</i> .
<i>La giornata di taglio è giunta al termine</i>	Il periodo di pausa è in corso. Il rasaerba robotizzato dispone di un periodo di standby integrato in base alla tabella sul tempo di standby.	Questo comportamento è normale e non necessita di alcun intervento. Vedere <i>Standby alla pagina 35</i> .
<i>Sollevato</i>	Il sensore di sollevamento si è attivato perché il rasaerba è rimasto bloccato.	Liberare il rasaerba.
<i>Problema al sensore di collisione, anteriore/posteriore</i>	Il corpo del rasaerba non si muove liberamente attorno al telaio.	Verificare che il corpo del rasaerba possa muoversi liberamente attorno al telaio.
<i>Problema a ruota motrice, dx/sx</i>	Erba o altri corpi estranei sono avvolti attorno alla ruota motrice.	Pulire le ruote e le parti circostanti.

Messaggio	Causa	Azione
<i>Allarme! Rasaerba spento</i>	L'allarme è stato attivato perché il rasaerba si è spento.	Regolare il livello di sicurezza del rasaerba nel menu Sicurezza.
<i>Allarme! Arresto del rasaerba</i>	L'allarme è stato attivato perché il rasaerba si è arrestato.	
<i>Allarme! Rasaerba sollevato</i>	L'allarme è stato attivato perché il rasaerba è stato sollevato.	
<i>Allarme! Rasaerba inclinato</i>	L'allarme è stato attivato perché il rasaerba è stato inclinato.	
<i>Problema batteria temporaneo</i>	Problema temporaneo alla batteria o al software del rasaerba.	Riavviare il rasaerba. Scollegare e ricollegare la batteria.
<i>Corrente alim. troppo alta</i>	Unità di alimentazione non corretta o difettosa.	Il messaggio potrebbe richiedere un intervento da parte di un tecnico dell'assistenza autorizzato.

Spia della stazione di ricarica

Per indicare che l'impianto funziona correttamente, la spia della stazione di ricarica deve emettere una luce verde fissa. Se la luce della spia è diversa, attenersi alla seguente guida di ricerca dei guasti.

Per ulteriore assistenza nella ricerca guasti, contattare il rappresentante locale McCULLOCH.

Luce	Causa	Azione
<i>Luce verde fissa</i>	Funzionamento regolare.	Non è richiesto alcun intervento.
<i>Luce verde lampeggiante</i>	Segnale buono, modalità <i>ECO attivata</i> .	Non è richiesto alcun intervento. Per ulteriori informazioni sulla <i>modalità ECO</i> , vedere <i>Impostazioni alla pagina 28</i> .
<i>Luce blu lampeggiante</i>	Il cavo perimetrale non è collegato alla stazione di ricarica.	Verificare che il connettore del cavo perimetrale sia collegato correttamente alla stazione di ricarica. Vedere <i>Collegamento del cavo perimetrale alla pagina 18</i> .
	Interruzione nel cavo perimetrale.	Individuare l'interruzione. Sostituire la sezione danneggiata del cavo perimetrale con un nuovo cavo e collegare i cavi con un giunto originale. Vedere <i>Ricerca di interruzioni nel cavo alla pagina 45</i> .
<i>Luce gialla lampeggiante</i>	Il cavo guida non è collegato alla stazione di ricarica.	Verificare che il connettore del cavo guida sia collegato correttamente alla stazione di ricarica. Consultare <i>Posa e collegamento del cavo guida alla pagina 20</i> .
	Interruzione nel cavo guida.	Individuare l'interruzione. Sostituire la sezione danneggiata del cavo guida con un nuovo cavo e collegare i cavi con un giunto originale.
<i>Luce rossa lampeggiante</i>	Interruzione dell'antenna nella stazione di ricarica.	Contattare il rappresentante locale McCULLOCH.

Luce	Causa	Azione
<i>Luce blu fissa</i>	Segnale debole a causa di un cavo perimetrale troppo lungo. La lunghezza massima è 400 m.	Non è richiesta alcuna azione se il rasaerba robotizzato funziona come dovrebbe.
		Accorciare il cavo perimetrale riducendo l'area di lavoro o sostituendo le isole con ostacoli contro i quali il rasaerba robotizzato possa scontrarsi.
<i>Luce rossa fissa</i>	Guasto nella scheda madre o alimentazione di corrente errata nella stazione di ricarica. Il guasto deve essere corretto da un tecnico addetto alla manutenzione autorizzato.	Contattare il rappresentante locale McCULLOCH.

Sintomi

Se il rasaerba robotizzato non funziona come previsto, attenersi alla seguente guida di ricerca dei guasti.

Sul sito www.mcculloch.com è stata inserita una sezione domande frequenti (FAQ) che fornisce risposte più dettagliate a una serie di domande standard. Se ancora non si è riusciti a individuare il motivo del guasto, contattare il rappresentante locale McCULLOCH.

Sintomi	Causa	Azione
Il rasaerba robotizzato ha difficoltà ad agganciarsi.	Il cavo perimetrale non è stato posato dritto a una distanza sufficiente dalla stazione di ricarica.	Verificare che la stazione di ricarica sia stata installata seguendo le istruzioni in <i>Posa del cavo perimetrale alla pagina 17</i>
	Il cavo guida non è inserito nella feritoia sul lato inferiore della stazione di ricarica.	Per un corretto funzionamento, è fondamentale che il cavo guida sia perfettamente dritto e in posizione corretta sotto la stazione di ricarica. Accertarsi quindi che il cavo guida sia sempre nell'apposita feritoia della stazione di ricarica. Vedere <i>Posa e collegamento del cavo guida alla pagina 20</i> .
	La stazione di ricarica è in pendenza.	Posizionare la stazione di ricarica su una superficie perfettamente piana. Vedere <i>Stazione di ricarica alla pagina 10</i> .

Sintomi	Causa	Azione
Risultati di taglio irregolari.	Il rasaerba robotizzato funziona per un numero insufficiente di ore al giorno.	Aumentare l'autonomia di falciatura. Vedere <i>Timer alla pagina 24</i> .
	L'impostazione della <i>Proporzione</i> non è corretta rispetto alla configurazione dell'area di lavoro.	Verificare che sia selezionato il valore <i>Proporzione</i> corretto.
	La forma dell'area di lavoro richiede l'utilizzo sia di <i>Partenza remota 1</i> che di <i>Partenza remota 2</i> perché il rasaerba robotizzato possa orientarsi sull'intera superficie remota.	Utilizzare anche <i>Partenza remota 2</i> per orientare il rasaerba robotizzato verso un'area remota. Vedere <i>Installazione - ROB R1000 alla pagina 26</i> . Valido solo per McCULLOCH ROB R1000.
	Area di lavoro troppo ampia.	Provare a limitare l'area di lavoro o aumentare il tempo di lavoro. Vedere <i>Timer alla pagina 24</i> .
	Lame non affilate.	Sostituire tutte le lame e le viti in modo che le parti rotanti siano bilanciate. Vedere <i>Sostituzione delle lame alla pagina 38</i> .
	Erba alta rispetto all'altezza di taglio impostata.	Aumentare l'altezza di taglio, poi ridurla successivamente.
	Accumulo di erba sul disco lame o attorno all'albero motore.	Verificare che il disco lame ruoti liberamente e agevolmente. In caso contrario, allentare il disco lame e rimuovere erba e corpi estranei. Vedere <i>Pulizia alla pagina 37</i> .
Orario di funzionamento del rasaerba robotizzato errato	Deve essere impostato l'orologio del rasaerba robotizzato.	Impostare l'orologio. Vedere <i>Ora & data alla pagina 28</i> .
	Gli orari di avviamento e arresto non sono corretti.	Ripristinare le impostazioni di ora iniziale e ora finale per il taglio. Vedere <i>Ora & data alla pagina 28</i> .
Il rasaerba robotizzato vibra.	Lame danneggiate possono provocare squilibri nel sistema di taglio.	Controllare lame e viti e sostituirle all'occorrenza. Vedere <i>Sostituzione delle lame alla pagina 38</i> .
	Molte lame nella stessa posizione possono provocare squilibri nel sistema di taglio.	Verificare che su ogni vite sia montata solo una lama.
Il rasaerba robotizzato funziona, ma il disco lame non gira.	Il rasaerba robotizzato cerca la stazione di ricarica.	Nessun intervento. Il rasaerba robotizzato non ruota quando è alla ricerca della stazione di ricarica.
Il rasaerba robotizzato presenta una durata operativa inferiore rispetto al solito tra una carica e l'altra.	Erba o corpi estranei bloccano il disco lame.	Rimuovere e pulire il disco lame. Vedere <i>Pulizia alla pagina 37</i> .
I tempi di taglio e di ricarica sono più brevi del solito.	La batteria è esausta.	Sostituire la batteria. Vedere <i>Sostituzione della batteria alla pagina 38</i> .

Sintomi	Causa	Azione
Il rasaerba robotizzato rimane parcheggiato per ore nella stazione di ricarica.	Il rasaerba robotizzato dispone di un periodo di standby integrato in base alla tabella sul tempo di standby. Vedere <i>Standby alla pagina 35</i> .	Nessun intervento.
	Il portello è stato chiuso senza aver prima premuto il pulsante AVVIO .	Aprire il portello, premere il pulsante AVVIO e chiudere lo sportello.

Ricerca di interruzioni nel cavo

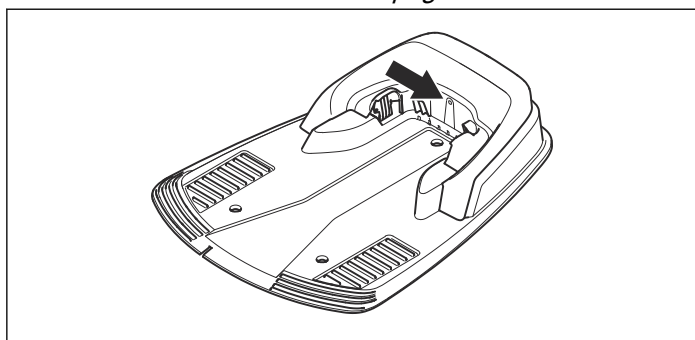
Le interruzioni nel cavo sono solitamente provocate da danni materiali involontari, come ad esempio, lavorando con la vanga. Nei paesi soggetti alla formazione di gelo, anche le pietre appuntite spostate nel terreno possono danneggiare il cavo. Le interruzioni possono inoltre essere provocate da un'alta tensione nel cavo durante l'installazione.

Tagliando l'erba troppo corta subito dopo l'installazione si può danneggiare l'isolamento del cavo. Alcuni danni all'isolamento possono provocare guasti anche dopo diverse settimane o mesi. Per evitare che ciò accada, scegliere sempre l'altezza di taglio massima per le prime settimane successive all'installazione e ridurre gradualmente l'altezza ogni due settimane fino a raggiungere l'altezza di taglio desiderata.

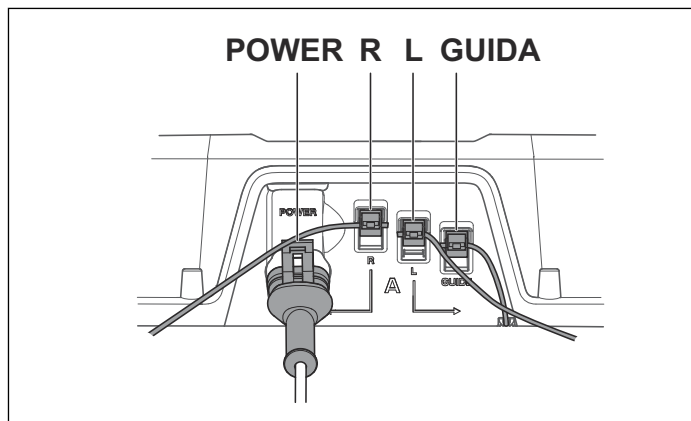
Una giunzione del cavo non corretta può inoltre provocare interruzioni diverse settimane dopo averla effettuata. Un collegamento errato può, per esempio, derivare dal fatto che non si è serrato a sufficienza il giunto originale con le pinze o dall'aver usato un giunto di qualità inferiore rispetto a quello originale. Verificare tutti i collegamenti tra i cavi prima di cercare altri eventuali guasti.

È possibile individuare un'interruzione dimezzando gradualmente la lunghezza del cavo rispetto al punto sul quale potrebbe essersi verificata l'interruzione finché non sarà rimasta solo una sezione molto corta di cavo.

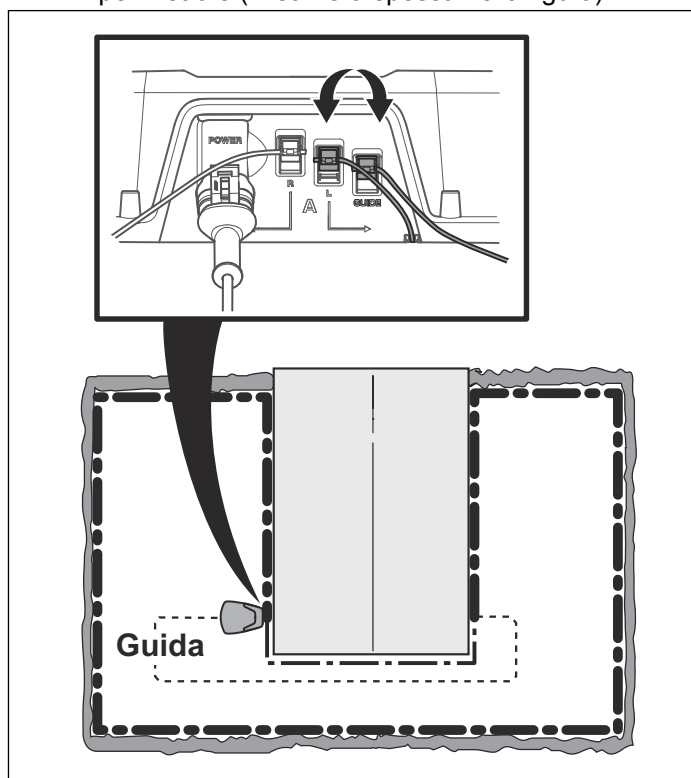
1. Accertarsi che la spia della stazione di ricarica sia blu e lampeggiante, a indicare la presenza di un'interruzione nel cavo perimetrale. Consultare *Spia della stazione di ricarica alla pagina 42*



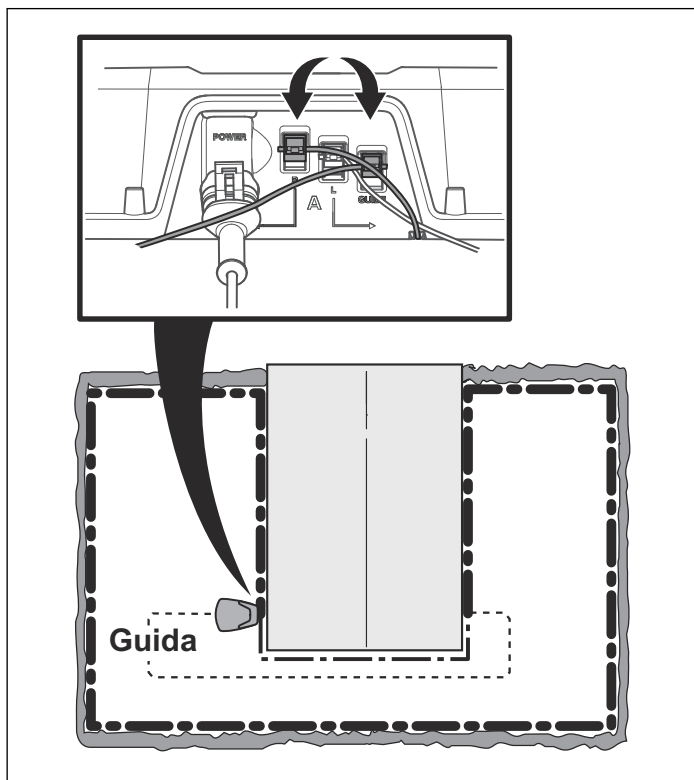
2. Verificare che i collegamenti del cavo perimetrale alla stazione di ricarica siano effettuati correttamente e non siano difettosi. Verificare che la spia della stazione di ricarica sia ancora blu e lampeggiante.



3. Collegare la stazione di ricarica all'alimentazione. Invertire i collegamenti tra il cavo guida e il cavo perimetrale sulla stazione di ricarica.
 - a) Invertire i collegamenti L e Guida. Se la spia è gialla e lampeggiante, l'interruzione si trova in un punto del cavo perimetrale compreso tra L e il punto in cui il cavo guida è collegato con il cavo perimetrale (linea nera spessa nella figura).

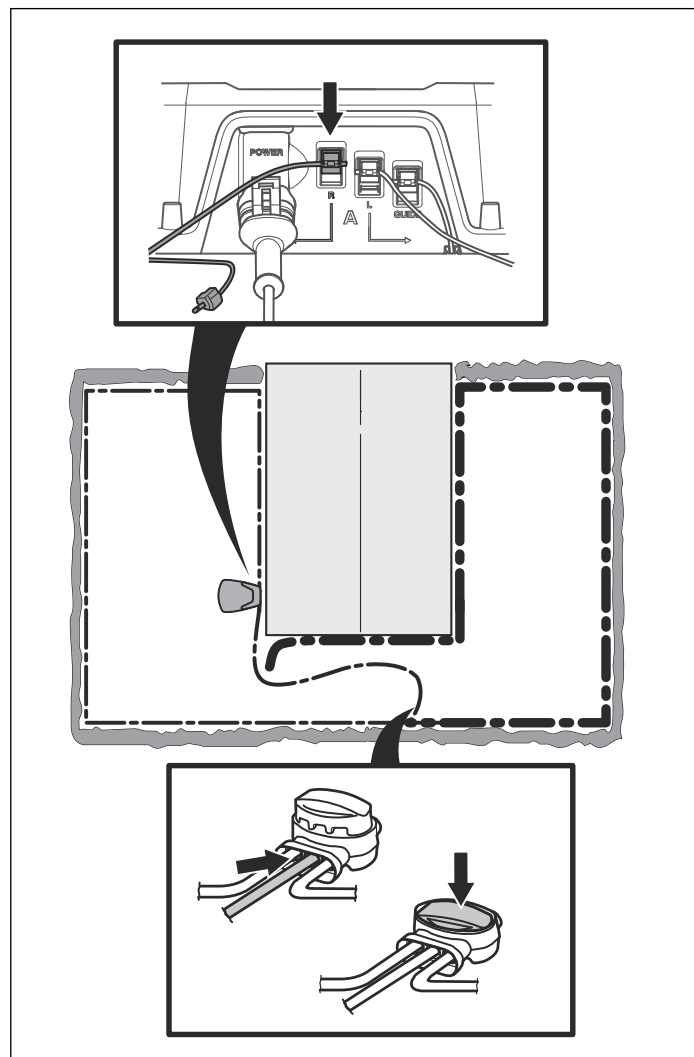


- b) Rimettere L e Guida nelle rispettive posizioni originali. Invertire R e Guida. Se la spia è gialla e lampeggiante, l'interruzione si trova in un punto del cavo perimetrale compreso tra R e il punto in cui il cavo guida è collegato con il cavo perimetrale (linea nera spessa nella figura).

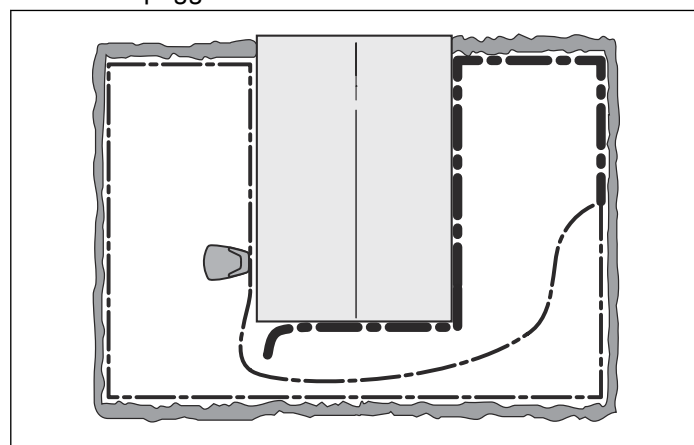


4. Se la spia è gialla e lampeggiante nella fase 3a) descritta sopra.

- a) ripristinare tutti i collegamenti nelle rispettive posizioni originali. Scollegare R. Collegare un nuovo cavo a R. Collegare l'altra estremità del nuovo cavo in un punto centrale dell'impianto. Se la spia è verde o gialla lampeggiante, l'interruzione si trova sul cavo tra l'estremità scollegata e il punto in cui il nuovo cavo è collegato (linea nera spessa nella figura sottostante).

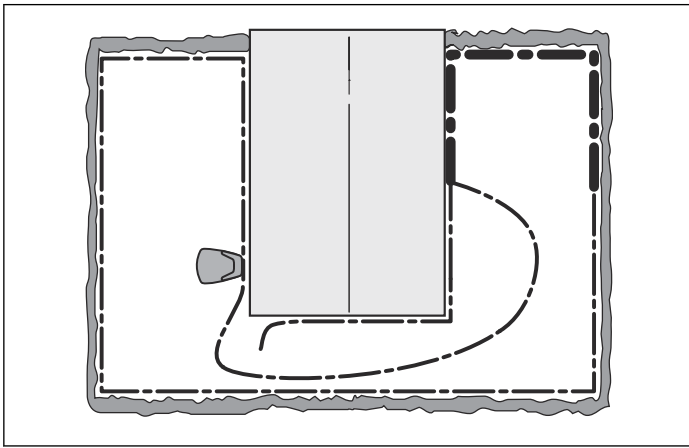


In tal caso, spostare il collegamento del nuovo cavo più vicino all'estremità scollegata (circa al centro della sezione di cavo sospetta) e verificare ancora una volta se la spia è verde o gialla lampeggiante.



Procedere in questo modo finché non rimane che una sezione molto ridotta di cavo che corrisponderà alla differenza tra la luce blu lampeggiante e la luce verde fissa.

- b) Se la spia è gialla e lampeggiante nella fase 3b) descritta sopra, occorre effettuare un test simile, ma questa volta con un il nuovo cavo collegato a L.



Trasporto, stoccaggio e smaltimento

Trasporto

Mettere in sicurezza la macchina durante il trasporto. È importante che il rasaerba robotizzato non si muova durante il trasporto, ad esempio, tra prati diversi.

Le batterie al litio-ioni contenute sono soggette ai requisiti della legislazione relativa alle merci pericolose.

Per il trasporto commerciale, ad esempio ad opera di terzi, spedizionieri, occorre soddisfare speciali requisiti di imballaggio e di etichettatura.

Per la preparazione del materiale da spedire, è necessaria la consultazione di un esperto di materiali pericolosi. Si prega di attenersi anche alle regolamentazioni nazionali più dettagliate.

Avvolgere con nastro o bloccare i contatti aperti e imballare la batteria in modo che non possa spostarsi all'interno della confezione.

Rimessaggio invernale

Il rasaerba robotizzato

Il rasaerba robotizzato deve essere pulito accuratamente prima del rimessaggio invernale. Consultare *Pulizia alla pagina 37*

Per garantire la funzionalità e la durata utile della batteria, è della massima importanza caricare completamente il rasaerba robotizzato prima di riporlo per l'inverno. Collocare il rasaerba robotizzato nella stazione di ricarica con il portello aperto finché l'icona della batteria sul display non indica che la batteria è completamente carica. Portare quindi l'interruttore principale su 0.

Controllare le condizioni di usura di componenti quali lame e cuscinetti della ruota posteriore. Riparare o sostituire, se necessario, per accertarsi che il rasaerba robotizzato sia in buone condizioni prima della stagione successiva.

Conservare il rasaerba robotizzato in piedi su tutte le ruote, in un luogo asciutto e al riparo dal gelo, preferibilmente nell'imballaggio originale.

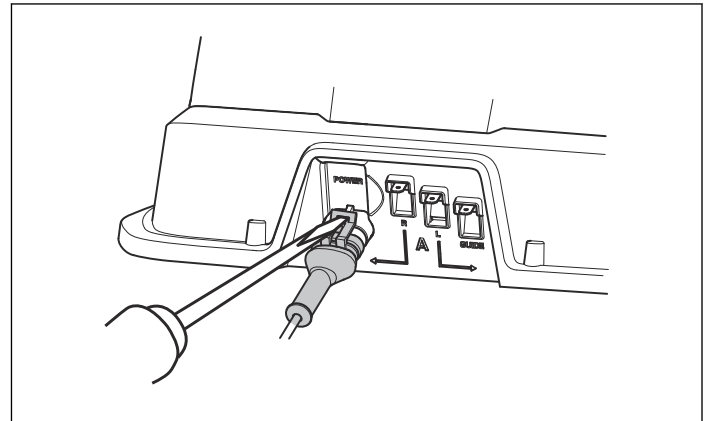


NOTARE! La batteria deve essere caricata completamente prima di riporla per l'inverno. Se la batteria non viene caricata completamente, può danneggiarsi e in alcuni casi divenire inutilizzabile.

La stazione di ricarica

Riporre la stazione di ricarica e l'alimentatore al chiuso. Il cavo perimetrale e il cavo guida possono essere interrati.

1. Scollegare con cautela l'alimentazione della stazione di ricarica.
2. Rilasciare il blocco del connettore utilizzando un cacciavite adatto, prima di estrarre il connettore.



3. Scollegare i contatti del cavo perimetrale e del cavo di guida dalla stazione di ricarica.

Le estremità dei cavi devono essere protette dall'umidità, per esempio immergendole in un contenitore pieno di grasso. Inoltre è disponibile presso McCULLOCH una scatola di protezione specifica acquistabile nella maggior parte dei negozi che offrono i rasaerba robotizzati McCULLOCH.

Dopo il rimessaggio invernale

Verificare se è necessaria una pulizia, in particolare delle lamelle di ricarica sia sul rasaerba robotizzato sia sulla stazione di ricarica. Se le lamelle di ricarica risultano bruciate o rivestite da una patina, pulirle usando un panno abrasivo a grana fine. Verificare che l'ora e la data del rasaerba robotizzato siano corrette.

Informazioni di carattere ambientale



Il simbolo sul rasaerba robotizzato McCULLOCH o sul relativo imballaggio indica che il presente prodotto non può essere trattato come rifiuto domestico. Deve invece essere consegnato a un apposito centro per il riciclaggio di componenti elettrici e batterie.

Rimuovere la batteria dal prodotto prima di eliminarlo. Per lo smontaggio della batteria, vedere *Sostituzione della batteria alla pagina 38*.

sulle persone che può altrimenti sortire da una gestione impropria del prodotto come rifiuto.

Per informazioni più dettagliate sul riciclaggio di questo prodotto, contattare l'autorità municipale, il servizio rifiuti domestici o il punto vendita in cui è stato acquistato.

Trattando questo prodotto correttamente, si contribuisce a contrastare il potenziale impatto negativo sull'ambiente e

Dati tecnici

Caratteristiche tecniche

Dati	ROB R600	ROB R1000
Dimensioni		
Lunghezza	60 cm	60 cm
Larghezza	44 cm	44 cm
Altezza	26 cm	26 cm
Peso	7 kg	7 kg
Impianto elettrico		
Batteria agli ioni di litio	18 V/2,1 Ah Art.N. 586 57 62-01, 586 57 62-02	
Alimentazione	100-240 V/28 V CC	
Lunghezza del cavo a bassa tensione	10 m	10 m
Consumo energetico medio al massimo utilizzo	5 kWh/mese per un'area di lavoro di 600 m ²	7 kWh/mese per un'area di lavoro di 1000 m ²
Corrente di carica	1,3A CC	1,3A CC
Durata media dell'operazione di taglio	65 min	65 min
Durata media della ricarica	50 min	50 min
Banda di frequenza operativa	300-21400 Hz	300-21400 Hz
Potenza a radiofrequenza massima ¹	<25 mW a 60 m	<25 mW a 60 m
Emissioni di rumore misurate nell'ambiente come potenza sonora ²		
Livello acustico misurato ³	57 dB (A)	57 dB (A)
Livello acustico garantito	59 dB (A)	59 dB (A)
Livello acustico all'orecchio dell'operatore ⁴	48 dB (A)	48 dB (A)
Taglio		
Apparato di taglio	Tre lame di taglio pivottanti	

¹ Massima potenza di uscita per le antenne nella banda di frequenza in cui funziona l'apparecchiatura radio.

² emissioni di rumore nell'ambiente misurate come potenza sonora (L_{WA}) in base alla direttiva CE 2000/14/CE. Il livello acustico garantito comprende le variazioni nella produzione e le variazioni rispetto al codice di test con 1 - 3 dB(A).

³ Incertezza delle emissioni di rumore K_{WA} , 2 dB (A)

⁴ Incertezze livello di pressione sonora K_{pA} , 2-4 dB(A)

Dati	ROB R600	ROB R1000
Velocità del motore di taglio	2900 giri/min	2900 giri/min
Consumo energetico durante il taglio	20 W + /- 20 %	20 W + /- 20 %
Altezza di taglio	2-5 cm	2-5 cm
Larghezza di taglio	17 cm	17 cm
Passaggio più stretto possibile	120 cm	120 cm
Angolo massimo dell'area di taglio	25 %	25 %
Angolo massimo del cavo perimetrale	15%	15%
Lunghezza massima del cavo perimetrale	400 m	400 m
Lunghezza massima del cavo perimetrale di guida	100 m	100 m
Capacità di lavoro	600 m ² +/- 20%	1000 m ² +/- 20 %
Classificazione IP		
Rasaerba robotizzato	IPX4	IPX4
Stazione di ricarica	IPX1	IPX1
Trasformatore	IPX4	IPX4

L'azienda non garantisce la completa compatibilità fra il rasaerba robotizzato e altri tipi di sistemi wireless, quali

telecomandi, trasmettitori radio, apparecchi acustici, recinti elettrici interrati per animali o simili.

Garanzia

Termini di garanzia

McCULLOCH garantisce il corretto funzionamento di questo prodotto per un periodo di due anni (dalla data di acquisto). La garanzia copre guasti gravi legati a materiali o difetti di fabbricazione. Per tutta la durata della garanzia, l'azienda sostituirà il prodotto o lo riparerà gratuitamente in caso di rispetto dei seguenti termini.

- Il rasaerba robotizzato e la stazione di ricarica possono essere usati solo nel rispetto delle istruzioni contenute nel presente manuale. La garanzia del costruttore non preclude l'utilizzo delle garanzie riconosciute all'acquirente nei confronti del concessionario e/o rivenditore.
- Gli utenti o terzi non autorizzati non devono tentare di riparare il prodotto.

Esempi di guasti non coperti da garanzia.

- Danni causati da infiltrazioni di acqua da sotto il rasaerba robotizzato. Questo tipo di danno è normalmente causato da sistemi di pulizia o irrigazione o dalla presenza nell'area di lavoro di fori e buche dovute alla formazione di pozzanghere quando piove.

- Danni causati da fulmini.
- Danni causati dall'errata conservazione o dall'uso improprio della batteria.
- Danni causati dall'utilizzo di batterie non originali McCULLOCH.
- Danni causati dall'utilizzo di ricambi e accessori non originali McCULLOCH quali lame e materiale di installazione.
- Danni al cavo.
- Danni causati da modifiche non autorizzate o manomissione del prodotto o dell'alimentazione.

Le lame sono da considerarsi materiale di consumo e non sono coperte da garanzia.

In caso di guasto al proprio rasaerba robotizzato McCULLOCH, contattare il rappresentante locale McCULLOCH per ulteriori istruzioni. Accertarsi di avere a portata di mano lo scontrino e il numero di serie del rasaerba robotizzato quando si contatta il rappresentante McCULLOCH locale.

Dichiarazione di conformità CE

Dichiarazione CE di conformità

Husqvarna AB, SE-561 82 Huskvarna, Svezia, tel.: +46-36-146500, dichiara con la presente che i Rasaerba robotizzati **McCULLOCH ROB R600** e **McCULLOCH ROB R1000** a partire dai numeri di serie della settimana 2016 del 44 (l'anno e la settimana sono chiaramente indicati nella targhetta dati di funzionamento e seguiti dal numero di serie) sono conformi alle disposizioni della DIRETTIVA DEL CONSIGLIO:

- Direttiva macchine **2006/42/CE**.
 - Requisiti particolari per i rasaerba elettrici robotizzati azionati a batteria **EN 50636-2-107: 2015**
 - Campi elettromagnetici **EN 62233: 2008**.
- Direttiva sulla "restrizione dell'uso di determinate sostanze pericolose" **2011/65/UE**.
- Direttiva "concernente l'emissione acustica ambientale delle macchine ed attrezzature destinate a funzionare all'aperto" **2000/14/CE**. Per informazioni relative alle emissioni acustiche e alla larghezza di taglio, vedere anche il capitolo Dati tecnici. L'ente notificato 0404, SMP Svensk Maskinprovning AB, Casella postale 7035, SE 750 07 Uppsala, Svezia dell'8 maggio 2000 "concernenti l'emissione acustica ambientale delle macchine ed attrezzature destinate a funzionare all'aperto" 2000/14/CE. Numero del certificato: 01/901/278 per McCULLOCH ROB R600 e McCULLOCH ROB R1000
- Direttiva "concernente le apparecchiature radio" **2014/53/UE**. Sono state applicate le seguenti norme:
 - Bozza **ETSI EN 303 447 V1.1.1_0.0.7 (2016-07)**Compatibilità elettromagnetica:
 - **ETSI EN 301 489-1** (bozza versione 2.1.0)

Huskvarna, 2016-10-31



Lars Roos

Global R&D Director, Electric category

(Rappresentante autorizzato per Husqvarna AB e responsabile della documentazione tecnica).

ISTRUZIONI ORIGINALI



Copyright © 2017 HUSQVARNA. Tutti i diritti riservati. McCulloch e altri marchi di prodotti e caratteristiche sono marchi registrati di Husqvarna Group.