



BEDIENUNGSANWEISUNG DE

McCULLOCH Robotic Mower ROB R600 & ROB R1000

Lesen Sie die Bedienungsanleitung sorgfältig durch und machen Sie sich mit dem Inhalt vertraut, bevor Sie den Mähroboter benutzen.



WICHTIGE INFORMATION!

Denken Sie daran, dass der Bediener für Unfälle oder Gefahrensituationen verantwortlich ist, die anderen Personen oder deren Eigentum widerfahren.

Bewahren Sie die Bedienungsanleitung sicher für die spätere Verwendung auf!

Der Gebrauch des Geräts durch Personen (einschließlich Kindern), die über eingeschränkte körperliche, sensorische oder geistige Fähigkeiten verfügen oder denen es an der erforderlichen Erfahrung und Kenntnissen mangelt, ist untersagt, sofern sie nicht von einer für ihre Sicherheit verantwortlichen Person bei der Arbeit überwacht und im Gebrauch des Geräts zuvor geschult wurden. Kinder nicht mit dem Gerät spielen lassen. Das Gerät ist kein Spielzeug!

Dieses Gerät kann von Kindern ab 8 Jahren sowie von Personen mit eingeschränkten physischen, sensorischen oder psychischen Fähigkeiten bzw. Personen ohne jegliche Erfahrung oder Kenntnisse verwendet werden, wenn sie beaufsichtigt werden oder ihnen die sichere Verwendung des Geräts ausführlich erklärt wurde und sie sich der Gefahren bewusst sind.

Kinder dürfen nicht mit dem Gerät spielen. Die Reinigung und Wartung durch den Anwender darf nicht von Kindern ohne Aufsicht durchgeführt werden.

Schließen Sie das Netzkabel niemals an eine Steckdose an, wenn Stecker oder Kabel beschädigt sind. Beschädigte oder verwickelte Kabel erhöhen das Risiko eines Elektroschocks.

Laden Sie die Batterie nur in der mitgelieferten Ladestation auf. Verwenden Sie stets das Originalnetzteil. Eine inkorrekte Verwendung kann zu elektrischen Schlägen, Überhitzung oder Austreten von ätzender Flüssigkeit aus der Batterie führen. Spülen Sie den Bereich im Falle eines Austretens von Elektrolyt mit Wasser/ Neutralisierungsmittel. Suchen Sie bei Kontakt mit den Augen umgehend einen Arzt auf.

Verwenden Sie nur vom Hersteller empfohlene Originalakkus. Produktsicherheit kann nur mit Originalakkus garantiert werden.

Verwenden Sie keine nicht wiederaufladbaren Akkus.

Das Gerät muss bei der Batterieentnahme vom Stromnetz getrennt sein.

MEMO

Seriennummer: _____

PIN-Code: _____

Produktregistrierungsschlüssel: _____

Der Produktregistrierungsschlüssel ist ein wichtiges Dokument und muss an einem sicheren Ort aufbewahrt werden. Der Schlüssel ist bspw. für die Registrierung des Produkts auf der McCULLOCH-Website oder für das Entriegeln des Mähers bei Verlust des PIN-Codes notwendig.

Bei einem Diebstahl des Mähers sollten Sie McCULLOCH umgehend informieren. Kontaktieren Sie Ihren lokalen McCULLOCH Vertreter und geben Sie die Seriennummer des Mähers sowie den Produktregistrierungsschlüssel an. Auf diese Weise kann das Gerät in einer internationalen Datenbank als gestohlen gemeldet werden. Dies ist eine wichtige Maßnahme zum Diebstahlschutz, die dem Kauf und Verkauf gestohlener Mäher entgegenwirken soll.

Halten Sie die Seriennummer des Mähers bereit, wenn Sie Ihren lokalen McCULLOCH-Vertreter, da Ihnen so schneller geholfen werden kann.

McCULLOCH
www.mcculloch.com

INHALT

Einleitung

Produktbeschreibung.....	3
Produktübersicht.....	5
Symbole auf dem Produkt.....	6

Sicherheit

Sicherheitsdefinitionen.....	6
Allgemeine Sicherheitshinweise.....	6
Sicherheitshinweise für den Betrieb.....	7

Installation

Vorstellung.....	9
Vorbereitungen.....	10
Ladestation.....	10
Aufladen der Batterie.....	13
Begrenzungskabel.....	14
Anschließen des Begrenzungskabels.....	19
Installation des Suchkabels.....	19
Überprüfen der Installation.....	21
Erste Einrichtung und Kalibrierung.....	22
Testandocken an der Ladestation.....	22
Bedienfeld.....	22
Hauptmenü.....	23
Timer.....	24
Installation – ROB R1000.....	26
Sicherheit.....	27
Einstellungen.....	28
Beispiele für Gartenformen.....	30

Betrieb

Auswahl des Betriebs.....	33
Aufladen einer leeren Batterie.....	34
Timer und Stand-by.....	35
Starten.....	36
Stoppen.....	36
Ausschalten.....	36
Einstellen der Schnitthöhe.....	36

Wartung

Einführung – Wartung.....	37
Reinigung.....	37
Austausch der Klingen.....	38
Batteriewechsel.....	38

Fehlersuche

Einführung – Fehlersuche.....	39
Meldungen.....	39
Anzeigelampe an der Ladestation.....	42
Symptome.....	43
Unterbrechungen/Brüche im Schleifenkabel finden.....	45

Transport, Lagerung und Entsorgung

Transport.....	47
Lagerung im Winter.....	47
Nach der Lagerung im Winter.....	47
Umweltinformationen.....	48

Technische Daten

Technische Angaben.....	48
-------------------------	----

Gewährleistung

Garantiebedingungen.....	49
--------------------------	----

EG-Konformitätserklärung

EG-Konformitätserklärung.....	50
-------------------------------	----

Einleitung

Produktbeschreibung

Herzlichen Glückwunsch! Sie haben ein Produkt allerhöchster Qualität erworben. Um die bestmöglichen Ergebnisse mit dem McCULLOCH Mähroboter zu erzielen, muss man wissen, wie das Gerät funktioniert. Deshalb enthält diese Bedienungsanleitung wichtige Informationen über den Mähroboter, seine Installation und Verwendung.

Neben der Bedienungsanleitung gibt es informative Anleitungsvideos auf der McCULLOCH Website unter www.mcculloch.com.

Daran denken, dass der Bediener für Unfälle oder Gefahrensituationen verantwortlich ist, die anderen Personen oder deren Eigentum widerfahren.

McCULLOCH arbeitet ständig an der Weiterentwicklung ihrer Produkte und behält sich daher das Recht auf Änderungen ohne vorherige Ankündigung, z. B. von Form und Aussehen, vor.

Kapazität

Der Mähroboter wird für Rasenflächen bis zu der im *Technische Angaben auf Seite 48* aufgeführten maximalen Größe empfohlen.

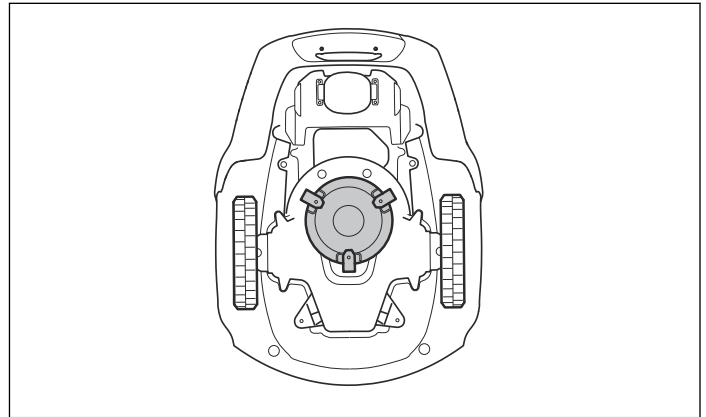
Die Größe der Fläche, die der Mähroboter bearbeiten kann, hängt hauptsächlich vom Zustand der Klingen sowie von Grasart, Wuchsgeschwindigkeit und Feuchtigkeit ab. Darüber hinaus ist auch die Form des Gartens von entscheidender Bedeutung. Wenn der Garten hauptsächlich aus einer freien Rasenfläche besteht, kann der Mähroboter pro Stunde mehr mähen, als wenn der Garten aus verschiedenen kleinen Rasenflächen mit vielen Bäumen, Blumenbeeten und Passagen besteht.

Ein vollständig aufgeladener Mähroboter mäht je nach Alter der Batterie und der Grasdicke etwa 60 bis 80 Minuten. Anschließend lädt sich der Mähroboter für die Dauer von 50 bis 60 Minuten auf. Die Ladezeit kann in Abhängigkeit von verschiedenen Faktoren, u. a. der Umgebungstemperatur, unterschiedlich sein.

Mähtechnik

Das Mähsystem des Mähroboters basiert auf einem effizienten und energiesparenden Prinzip. Im Unterschied zu vielen herkömmlichen Rasenmähern schneidet der Mähroboter das Gras ab, anstatt es abzuschlagen.

Optimale Mähergebnisse werden erzielt, wenn der Mähroboter das Gras bei trockenem Wetter mähen kann. Der Mähroboter kann auch bei Regen mähen. Nasses Gras bleibt jedoch leichter im Mähroboter hängen. Außerdem steigt das Risiko, dass der Mähroboter an steilen Hängen ins Rutschen kommt.



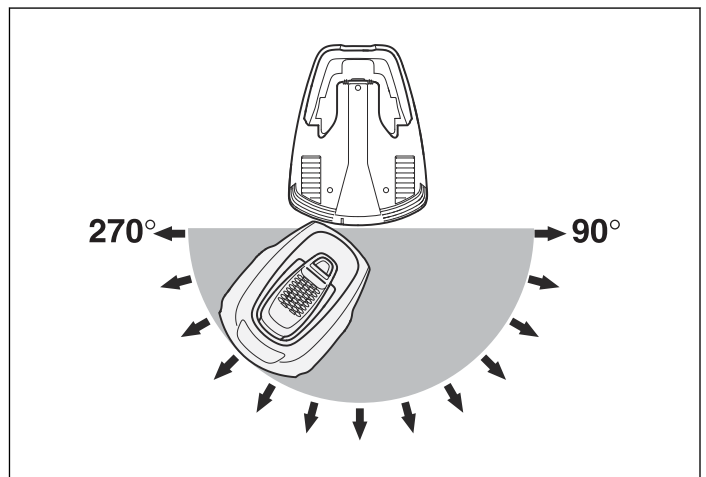
Die Klingen müssen für ein optimales Mähergebnis stets in gutem Zustand sein. Um die Klingen solange wie möglich scharf zu halten ist es wichtig, dass sich keine Äste, kleinen Steine oder andere Gegenstände auf dem Rasen befinden.

Tauschen Sie die Klingen für ein stets optimales Mähergebnis regelmäßig aus. Das Austauschen der Klingen ist sehr einfach. Siehe *Austausch der Klingen auf Seite 38*.

Arbeitsmethode

Der Mähroboter mäht den Rasen automatisch. Die Mähphasen wechseln sich ständig mit Ladephasen ab.

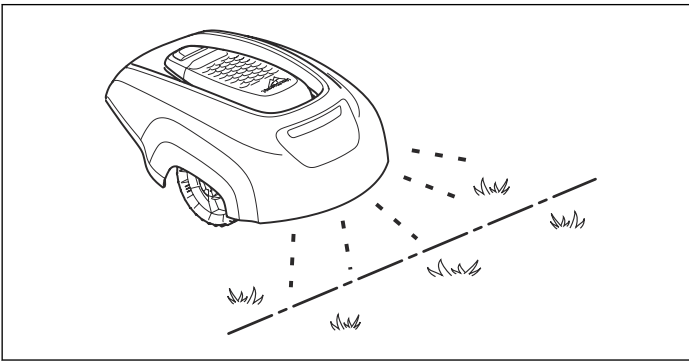
Wenn die Batterie voll geladen ist, verlässt der Mähroboter die Ladestation in einer zufällig gewählten Richtung innerhalb des Ausgangssektors von 90° – 270°.



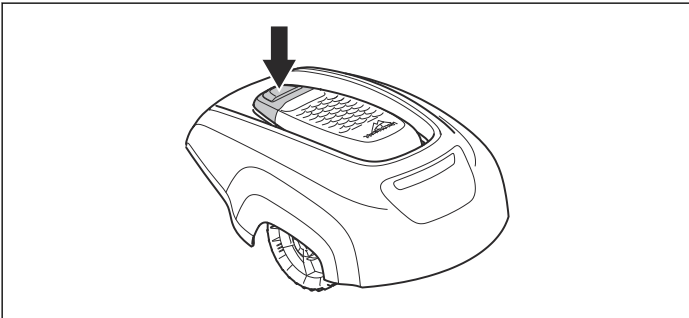
Für einen gleichmäßigen Schnitt auch in schlecht zugänglichen Bereichen des Gartens kann der Mähroboter dem Suchkabel aus der Ladestation heraus bis zu der Stelle folgen, an der sich das Suchkabel mit dem Begrenzungskabel verbindet und erst dort mit dem Mähen beginnen.

Wenn der Mähroboter auf ein Hindernis stößt, dreht er um und schlägt eine neue Richtung ein.

Mittels zweier Sensoren, die sich vorne und hinten an dem Mähroboter befinden, erkennt er, wenn er sich dem Begrenzungskabel nähert. Der Mähroboter überfährt das Kabel vor dem Umkehren um 28 Zentimeter.



Die **STOP**-Taste oben auf dem Mähroboter dient hauptsächlich dazu, den Mähroboter anzuhalten, wenn er in Betrieb ist. Wenn die **STOP**-Taste gedrückt wird, öffnet sich die Abdeckung, unter der sich das Bedienfeld befindet. Die **STOP**-Taste bleibt eingerastet, bis die Abdeckung wieder geschlossen wird. Dies dient als Startsperr.

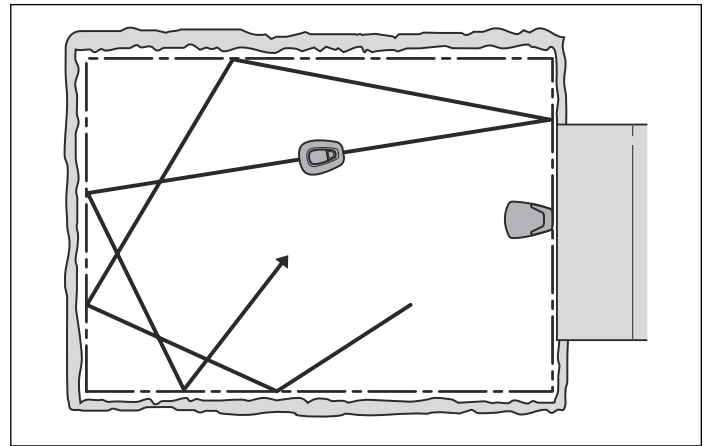


Das Bedienfeld befindet sich oben auf dem Mähroboter. Hier können Sie sämtliche Einstellungen vornehmen. Durch Drücken der **STOP**-Taste öffnen Sie die Abdeckung des Bedienfelds.

Wenn der Hauptschalter zum ersten Mal auf Position 1 gestellt wird, beginnt eine Startsequenz mit folgenden Elementen: Sprachwahl, Zeitformat, Datumsformat und ein vierstelliger PIN-Code sowie die Einstellung von Datum und Uhrzeit. Siehe *Erste Einrichtung und Kalibrierung auf Seite 22*.

Bewegungsmuster

Das Bewegungsmuster des Mähroboters ist unregelmäßig und wird allein von dem Mähroboter bestimmt. Demzufolge wird ein Bewegungsmuster nie wiederholt. Mit dem Mähsystem wird der Rasen vom Mähroboter gleichmäßig und ohne Spuren gemäht.

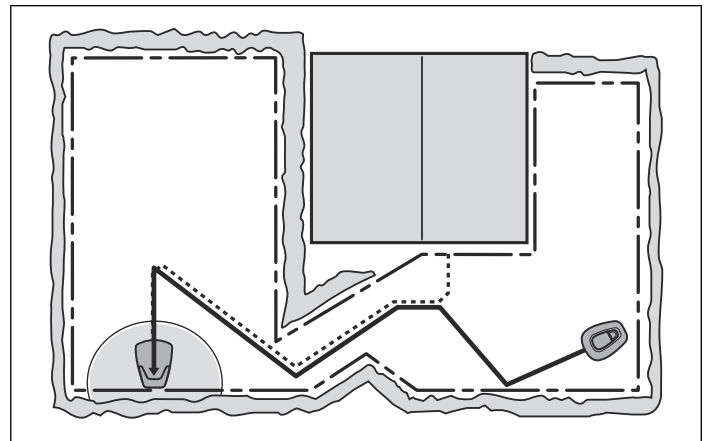


Suchmethode

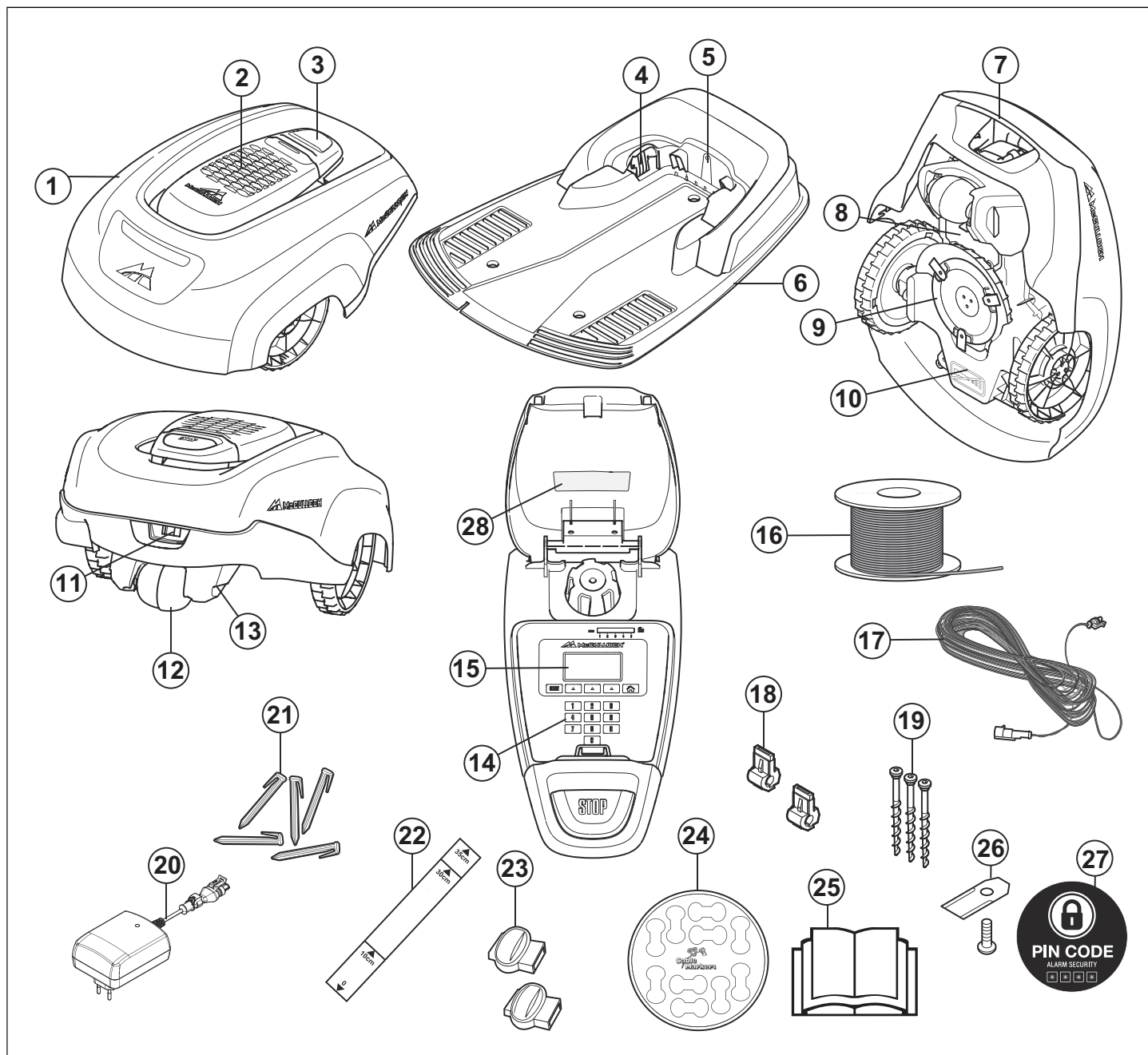
Das Suchkabel ist ein Kabel, das von der Ladestation aus zu einem entlegenen Teil des Arbeitsbereichs oder durch eine schmale Passage verlegt und dann mit dem Begrenzungskabel verbunden wird. Weitere Informationen finden Sie unter *Installation des Suchkabels auf Seite 19*.

Der Mähroboter beginnt nach der Ladestation zu suchen, wenn die Batterieladung zu schwach wird. Der Mähroboter mäht nicht, während er nach der Ladestation sucht.

Wenn der Mähroboter nach der Ladestation sucht, wird zunächst nach dem Suchkabel gesucht. Anschließend folgt er dem Suchkabel zur Ladestation, wendet direkt vor der Ladestation und fährt rückwärts hinein.



Produktübersicht



Die Nummern in der Abbildung stehen für Folgendes:

- | | |
|---|--|
| 1. Gehäuse | 15. Display |
| 2. Abdeckung für Display, Tastatur und
Schnitthöhenverstellung | 16. Schleifenkabel für Begrenzungskabel und Suchkabel |
| 3. STOP-Taste/Sperrschalter zum Öffnen der Abdeckung | 17. Niederspannungskabel |
| 4. Ladkontakte | 18. Verbinder zum Anschließen des Schleifenkabels an
die Ladestation |
| 5. LED für die Anzeige von Funktion und Fehlern
bezüglich der Ladestation, des Begrenzungskabels
und des Suchkabels | 19. Schrauben zum Befestigen der Ladestation |
| 6. Ladestation | 20. Netzkabel (das Aussehen des Netzkabels kann sich je
nach Markt unterscheiden) |
| 7. Tragegriff | 21. Haken |
| 8. Batterieabdeckung | 22. Lineal für die Installation des Begrenzungskabels (das
Lineal wird an der Perforationslinie aus dem Karton
herausgelöst) |
| 9. Messerteller | 23. Verbinder für Schleifenkabel |
| 10. Chassisgehäuse mit Elektronik, Batterie und Motoren | 24. Kabelmarkierungen |
| 11. Hauptschalter | 25. Bedienungsanleitung und Kurzanleitung |
| 12. Hinterrad | 26. Zusätzliche Klingen |
| 13. Ladkontakte | 27. Alarm Aufkleber |
| 14. Tastatur | 28. Typenschild |

Symbole auf dem Produkt

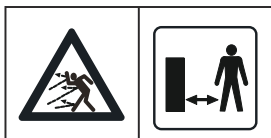
Die folgenden Symbole befinden sich auf dem Mähroboter. Schauen Sie sich diese genau an.



Lesen Sie die Bedienungsanleitung sorgfältig durch und machen Sie sich mit dem Inhalt vertraut, bevor Sie den Mähroboter benutzen. Die Warn- und Sicherheitshinweise in dieser Bedienungsanleitung müssen genau beachtet werden, damit der Mähroboter sicher und effizient verwendet werden kann.



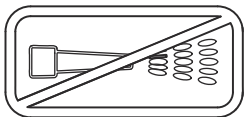
Der Mähroboter startet nur, wenn der Hauptschalter auf 1 steht und der korrekte PIN-Code eingegeben wurde. Stellen Sie den Hauptschalter auf 0, bevor Sie Kontroll- und/oder Wartungsarbeiten durchführen.



Halten Sie stets einen Sicherheitsabstand zum Mähroboter ein, solange dieser in Betrieb ist. Halten Sie Hände und Füße von den rotierenden Rasenmäherklingen fern.



Halten Sie stets mit Ihren Händen und Füßen einen sicheren Abstand zum Gehäuse des Mähroboters ein, solange dieser in Betrieb ist. Setzen oder stellen Sie sich nicht auf den Mähroboter.



Reinigen Sie den Mähroboter weder mit einem Hochdruckreiniger noch unter fließendem Wasser.



Sperrfunktion



Dieses Produkt erfüllt die geltenden EG-Richtlinien.



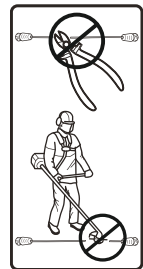
Lärmemission. Die Lärmemissionen des Produkts werden unter *Technische Daten auf Seite 48* und auf dem Typenschild angegeben.



Das Gerät darf am Ende seiner Lebensdauer nicht mit dem normalen Hausmüll entsorgt werden. Stellen Sie sicher, dass das Gerät in Übereinstimmung mit den örtlich geltenden Regelungen entsorgt wird.



Das Chassis enthält Bauteile, die empfindlich gegenüber elektrostatischer Entladung (electrostatic discharge = ESD) sind. Das Chassis ist auch ein wesentlicher Bestandteil der Mähroboter-Konstruktion und muss professionell neu versiegelt werden. Aus diesem Grund darf das Chassis ausschließlich von autorisierten Servicetechnikern geöffnet werden. Wenn sie das Siegel zerstören, kann das zu teilweisem oder vollständigem Erlöschen der Garantie führen.



Das Niederspannungskabel darf weder gekürzt, verlängert noch gespleißt werden.

Verwenden Sie keinen Trimmer in der Nähe des Niederspannungskabels. Gehen Sie beim Trimmen von Kanten, an denen die Kabel verlegt sind, vorsichtig um.

Sicherheit

Sicherheitsdefinitionen

Es bestehen drei unterschiedliche Warnstufen.



WARNUNG! Nichtbeachtung der Anweisungen in diesem Handbuch kann zu Verletzungen bzw. zum Tod des Bedieners oder zu Beschädigungen in der Umgebung führen.



ACHTUNG! Nichtbeachtung der Anweisungen in diesem Handbuch kann zur Verletzung des Bedieners bzw. zu Beschädigungen in der Umgebung führen.

Hinweis: Nichtbeachtung der Anweisungen in diesem Handbuch kann zu Beschädigungen der Umgebung bzw. des Geräts führen.

Allgemeine Sicherheitshinweise



Um das Lesen dieser Bedienungsanleitung zu erleichtern, haben wir die Darstellung der Texte wie folgt gewählt:

- Texte, die *kursiv* dargestellt sind, werden entweder im Display des Mähroboters angezeigt, oder es sind Verweise auf einen anderen Abschnitt in der Bedienungsanleitung.
- Wörter, die **fett** gedruckt sind, stehen für die Tasten der Mähroboter-Tastatur.
- Wörter in *GROSSBUCHSTABEN* und *kursiver* Schrift geben die Position des Hauptschalters und die verschiedenen, für den Mähroboter verfügbaren Betriebsmodi an.



WARNUNG! Lesen Sie die Bedienungsanleitung sorgfältig durch und machen Sie sich mit dem Inhalt vertraut, bevor Sie den Mähroboter benutzen. Bewahren Sie die Bedienungsanleitung sicher für die spätere Verwendung auf!

Der Gebrauch des Geräts durch Personen (einschließlich Kindern), die über eingeschränkte körperliche, sensorische oder geistige Fähigkeiten verfügen oder denen es an der erforderlichen Erfahrung und Kenntnissen mangelt, ist untersagt, sofern sie nicht von einer für ihre Sicherheit verantwortlichen Person bei der Arbeit überwacht und im Gebrauch des Geräts zuvor geschult wurden. Kinder nicht mit dem Gerät spielen lassen. Das Gerät ist kein Spielzeug!



WARNUNG! Dieses Gerät kann von Kindern ab 8 Jahren sowie von Personen mit eingeschränkten physischen, sensorischen oder psychischen Fähigkeiten bzw. Personen ohne jegliche Erfahrung oder Kenntnisse verwendet werden, wenn sie beaufsichtigt werden oder ihnen die sichere Verwendung des Geräts ausführlich erklärt wurde und sie sich der Gefahren bewusst sind.

Kinder dürfen nicht mit dem Gerät spielen. Die Reinigung und Wartung durch den Anwender darf nicht von Kindern ohne Aufsicht durchgeführt werden.



WARNUNG! Der Mähroboter kann bei unsachgemäßem Gebrauch eine Gefahr darstellen.



WARNUNG! Benutzen sie den Mähroboter niemals, wenn sich Personen und insbesondere Kinder oder Haustiere in der Nähe des Schnittbereichs befinden.

Sicherheitshinweise für den Betrieb

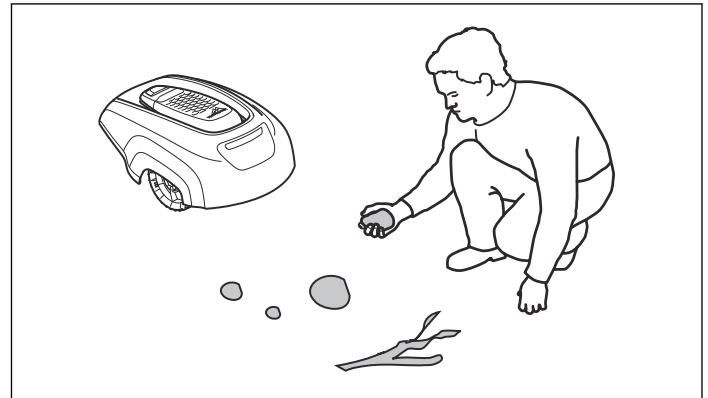
Gebrauch

- Der Mähroboter darf nur mit dem durch den Hersteller empfohlenen Zubehör verwendet werden. Andere Verwendungsarten sind nicht zulässig. Die Anweisungen des Herstellers hinsichtlich Betrieb, Wartung und Reparatur sind genau einzuhalten.
- Verwenden Sie die Funktion **HOME** oder schalten Sie den Mähroboter aus, wenn sich Personen, insbesondere Kinder, oder Haustiere in der Nähe des Schnittbereichs befinden. Wenn sich Personen oder Haustiere im Schnittbereich befinden, wird empfohlen, den Mähroboter so zu programmieren, dass er betrieben wird, wenn der Schnittbereich frei ist, beispielsweise nachts. Siehe *Timer auf Seite 24*.



- Der Mähroboter darf nur von Personen betrieben, gewartet und repariert werden, die mit dessen Eigenschaften und den beim Gebrauch einzuhaltenden Sicherheitsvorschriften völlig vertraut sind. Lesen Sie die Bedienungsanleitung sorgfältig durch und machen Sie sich mit dem Inhalt vertraut, bevor Sie den Mähroboter benutzen.

- Es ist verboten, das Originaldesign des Mähroboters zu verändern. Alle diesbezüglichen Veränderungen erfolgen auf eigene Gefahr.
- Stellen Sie sicher, dass sich keine Steine, Äste, Werkzeuge, Spielzeuge oder andere Gegenstände auf dem Rasen befinden, die die Klingen beschädigen. Der Mähroboter kann an Gegenständen auf dem Rasen hängenbleiben und sich u. U. nicht selbständig davon befreien, sodass der Gegenstand entfernt werden muss, bevor der Mäher weiter mähen kann.



- Starten Sie den Mähroboter gemäß den Anweisungen. Wenn der Hauptschalter auf Position 1 steht, achten Sie darauf, dass sich Ihre Hände und Füße nicht in der Nähe der rotierenden Klingen befinden. Halten Sie Ihre Hände und Füße von der Unterseite des Mähroboters fern.

- Heben Sie den Mähroboter niemals hoch und tragen Sie ihn niemals, wenn der Hauptschalter auf Position 1 steht.
- Lassen Sie den Mähroboter von keiner Person bedienen, die nicht weiß, wie der Mähroboter funktioniert.
- Der Mähroboter darf niemals mit Personen oder anderen Lebewesen kollidieren. Wenn eine Person oder ein anderes Lebewesen in den Fahrweg des Mähroboters gelangt, muss er sofort angehalten werden. Siehe *Stoppen auf Seite 36*.
- Legen Sie nichts auf das Gehäuse des Mähroboters oder seine Ladestation.
- Der Mähroboter darf nicht mit beschädigtem Messerteller oder Gehäuse betrieben werden. Darüber hinaus darf er auch nicht mit beschädigten Klingen, Schrauben oder Kabeln betrieben werden.
- Verwenden Sie den Mähroboter nicht, wenn der Hauptschalter nicht funktioniert.

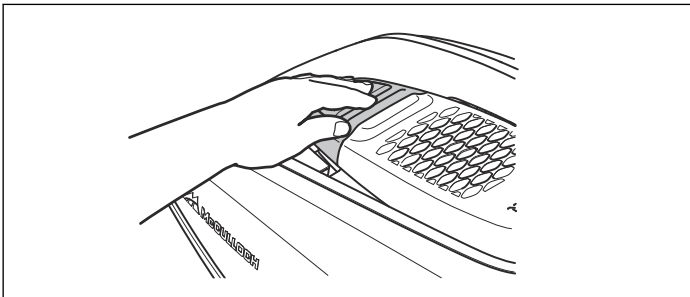
- Schalten Sie den Mähroboter stets über den Hauptschalter aus, wenn der Mähroboter nicht gebraucht wird. Der Mähroboter startet nur, wenn der Hauptschalter auf 1 steht und der korrekte PIN-Code eingegeben wurde.
- Der Mähroboter darf nicht gleichzeitig mit einem Rasensprenger eingesetzt werden. Benutzen Sie in diesem Fall die Timer-Funktion, (siehe *Timer auf Seite 24*), damit Rasensprenger und Mähroboter nicht gleichzeitig in Betrieb sind.
- Der integrierte Alarm ist sehr laut. Seien Sie vorsichtig, insbesondere wenn der Mähroboter im Innenbereich benutzt wird.
- Die vollständige Kompatibilität zwischen dem Mähroboter und anderen kabellosen Systemen wie Fernbedienungen, Sendern, vergrabenen elektrischen Umzäunungen von Viehweiden o. Ä. kann nicht garantiert werden.
- Metallische Gegenstände im Boden (z. B. Stahlbeton oder Anti-Maulwurfnetze) können zu einem Anhalten des Mähers führen. Die metallischen Gegenstände können eine Interferenz mit dem Schleifensignal verursachen, was zu einem Anhalten des Mähers führen kann.
- Der Mähroboter darf nicht bei Temperaturen unter 0° C verwendet werden. Dies kann zu Schäden am Gerät führen.

Transport

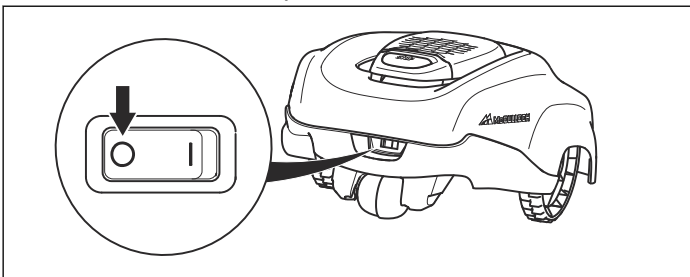
Benutzen Sie die Originalverpackung, wenn der Mähroboter über lange Strecken transportiert werden soll.

Um ihn innerhalb des Arbeitsbereichs sicher zu bewegen oder ihn daraus zu entfernen, gilt Folgendes:

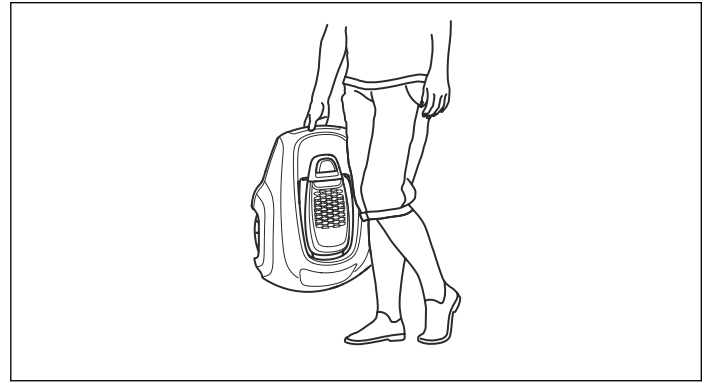
1. Drücken Sie die **STOP**-Taste, um den Mähroboter anzuhalten. Wenn eine mittlere oder hohe Sicherheitsstufe eingestellt wurde (siehe *Sicherheitsebene auf Seite 27*), muss der PIN-Code eingegeben werden. Der PIN-Code besteht aus vier Ziffern und wird beim ersten Starten des Mähroboters festgelegt. Siehe *Erste Einrichtung und Kalibrierung auf Seite 22*.



2. Stellen Sie den Hauptschalter auf Position 0.



3. Benutzen Sie beim Tragen des Mähroboters den Griff, der sich am Ende unter dem Mähroboter befindet. Halten Sie dabei den Mähroboter stets so, dass der Messerteller von Ihrem Körper entfernt ist.



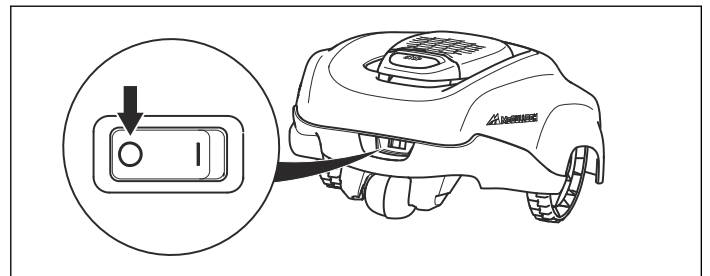
ACHTUNG! Heben Sie den Mähroboter nicht an, wenn er sich in der Ladestation befindet. Dadurch können die Ladestation und/oder der Mähroboter beschädigt werden. Öffnen Sie die Klappe und ziehen Sie zuerst den Mähroboter aus der Ladestation; danach können Sie den Rasenmäher dann anheben.

Wartung



WARNUNG! Wenn der Mähroboter umgedreht wird, muss sich der Hauptschalter immer in der Position 0 befinden.

Der Hauptschalter muss sich während aller Arbeiten am Chassis des Mähroboters, wie Reinigung oder Austauschen der Klingen in der Position 0 befinden.



- Überprüfen Sie den Mähroboter jede Woche und tauschen Sie beschädigte oder verschlissene Teile aus.
- Stellen Sie sicher, dass Klingen und Messerteller nicht beschädigt sind. Stellen Sie sicher, dass sich die Messer frei bewegen können. Um Vibrationen durch Unwucht zu vermeiden, tauschen Sie Klingen und Schrauben immer alle gleichzeitig aus. Siehe *Austausch der Klingen auf Seite 38*. Verwenden Sie stets Originalklingen und Originalschrauben für den Austausch.



ACHTUNG! Reinigen Sie den Mähroboter weder mit einem Hochdruckreiniger noch unter fließendem Wasser. Keine Lösungsmittel zum Reinigen benutzen.

Bei Gewitter

Um das Risiko der Beschädigung von Komponenten im Mähroboter zu verringern, empfehlen wir, bei Gewittergefahr alle Verbindungen zur Ladestation (Stromversorgung, Begrenzungskabel und Suchkabel) zu trennen.

1. Stellen Sie sicher, dass die Kabel mit den mitgelieferten Kennzeichnungen markiert sind, um

einen Neuanschluss zu vereinfachen. Die Anschlüsse der Ladestation sind mit „R“, „L“ und „Guide“ gekennzeichnet.

2. Trennen Sie alle Kabel.
3. Schließen Sie alle Kabel wieder an, wenn die Gewittergefahr vorbei ist. Es ist wichtig, dass jedes Kabel wieder an der richtigen Stelle angeschlossen wird.

Installation

Vorstellung

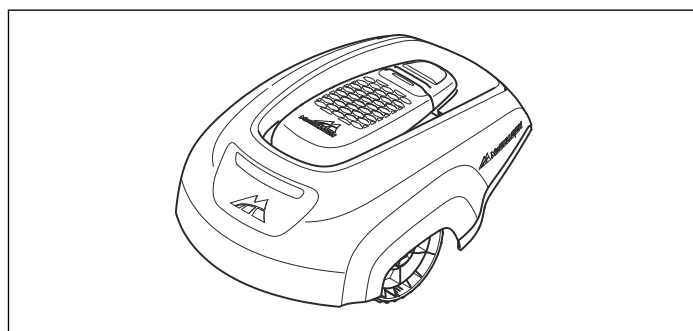
Dieses Kapitel enthält Informationen, die für die Planung der Installation notwendig sind.

Machen Sie sich mit dem Inhalt der Verpackung vertraut, bevor Sie mit der Installation beginnen.

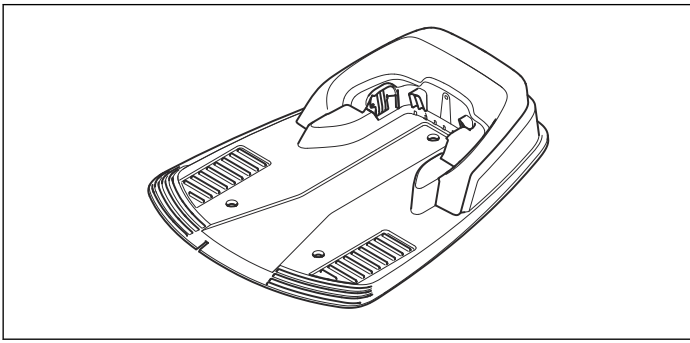
	McCULLOCH ROB R600	McCULLOCH ROB R1000
Mähroboter	√	√
Ladestation	√	√
Stromversorgung	√	√
Schleifenkabel	150 m	200 m
Niederspannungskabel	√	√
Haken	200 Stück	400 Stück
Verbinder	3 Stück	3 Stück
Schrauben für Ladestation	3 Stück	3 Stück
Inbusschlüssel	√	√
Lineal	√	√
Verbindungsstück	5 Stück	5 Stück
Bedienungsanleitung und Kurzanleitung	√	√
Zusätzliche Klingen	3 Stück	3 Stück
Alarm Aufkleber	√	√
Kabelmarkierungen	√	√

Die Installation des Mähroboters umfasst die folgenden vier Hauptkomponenten:

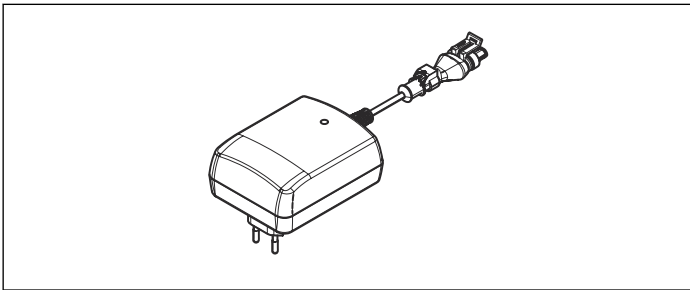
1. Einen Mähroboter der den Rasen nach einem zufälligen Muster mäht. Der Mähroboter wird dabei von wartungsfreien Batterien angetrieben.



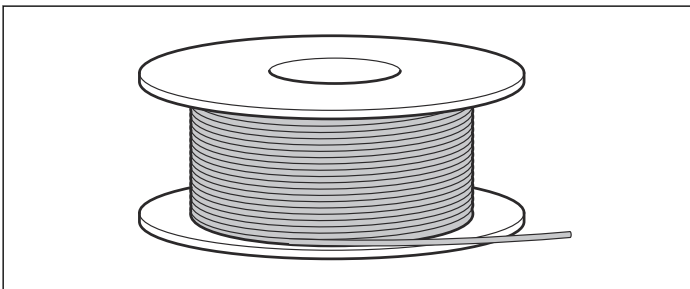
2. Eine Ladestation, zu der der Mähroboter zurückkehrt, wenn der Ladezustand der Batterie zu schwach ist.



3. Ein Netzgerät, das zwischen der Ladestation und einer 100 – 240 V-Steckdose angeschlossen wird. Das Netzgerät ist mit einem 10 Meter langen Niederspannungskabel an der Steckdose und der Ladestation angeschlossen. Alle Komponenten des Netzteils dürfen nicht verändert oder manipuliert werden. Das Niederspannungskabel darf beispielsweise weder gekürzt noch verlängert werden. Niederspannungskabel mit 3 m und 20 m Länge sind als optionales Zubehör erhältlich.



4. Ein Schleifenkabel, das in einer Schleife um den Arbeitsbereich des Mähroboters verlegt wird. Das Schleifenkabel wird an der Rasenkante sowie um Gegenstände und Pflanzen verlegt, die vor dem Mähroboter geschützt werden müssen. Das Schleifenkabel wird sowohl als Begrenzungskabel als auch als Suchkabel verwendet.



Das für die Installation mitgelieferte Schleifenkabel ist bei ROB R600 150 m und bei ROB R1000200 m lang. Wenn das nicht lang genug ist, kann ein weiteres Kabel gekauft und an das mitgelieferte Schleifenkabel mit einem Originalverbinder angeschlossen werden.

Die maximale Länge des Begrenzungskabels darf 400 m nicht überschreiten.

Vorbereitungen

1. Wenn der Rasen im Arbeitsbereich länger als 10 cm ist, sollte er mit einem gängigen Rasenmäher gemäht werden. Danach den Grasschnitt einsammeln.
2. Lesen Sie sich zunächst alle Schritte durch, bevor Sie mit der Installation beginnen.

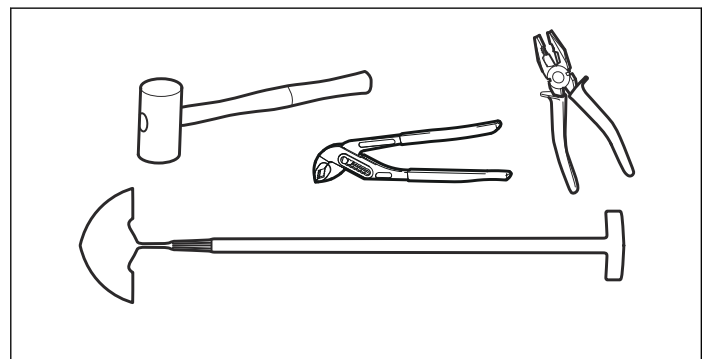
3. Stellen Sie sicher, dass alle für die Installation erforderlichen Teile geliefert wurden. Die Zahlen in den Klammern verweisen auf die Abbildung der Komponenten in der Produktübersicht.

- Mähroboter
- Ladestation (6)
- Kabel für Begrenzungskabel und Suchkabel (16)
- Netzgerät (20)
- Niederspannungskabel (17)
- Haken (21)
- Verbinder zum Anschließen des Schleifenkabels an die Ladestation (18)
- Schrauben für die Ladestation (19)
- Lineal (22)
- Kupplungselement für Schleifenkabel (23)
- Kabelmarkierungen (24)



Für die Installation brauchen Sie darüber hinaus noch folgendes:

- Hammer/Gummihammer (zum einfacheren Eindrücken der Haken in den Boden)
- Kombizange zum Zuschneiden des Begrenzungskabels und Zusammendrücken der Anschlüsse.
- Polygripzange (zum Zusammendrücken der Verbinder).
- Kantenschneider/gerader Spaten zum Eingraben des Begrenzungskabels.



Ladestation

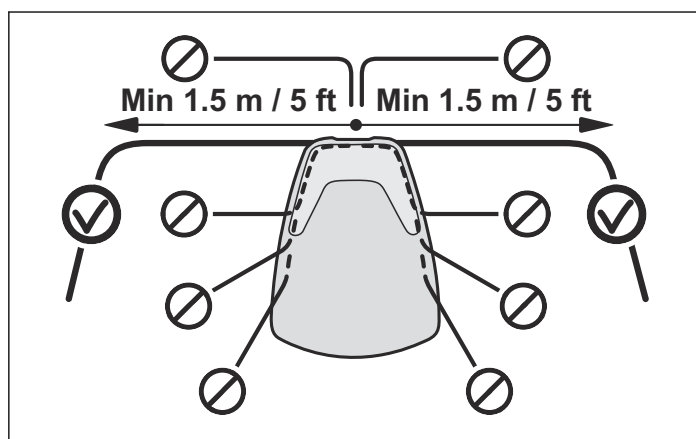
Die Ladestation hat drei Funktionen:

- Senden von Steuersignalen entlang des Begrenzungskabels.
- Senden von Steuersignalen im Suchkabel, damit der Mähroboter die Ladestation findet.
- Die Batterie des Mähroboters aufladen.

Optimaler Standort der Ladestation

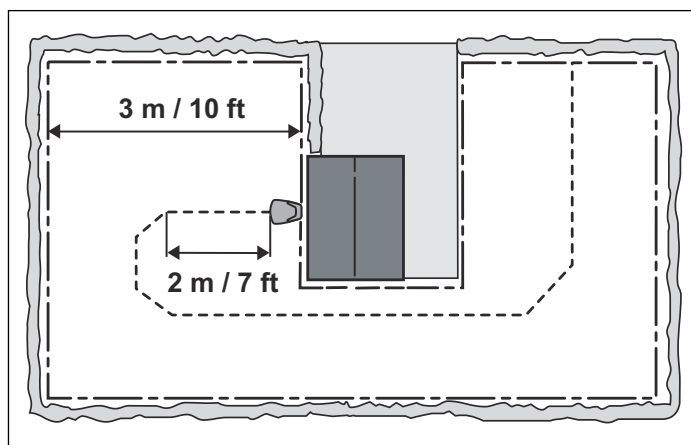
Beachten Sie bei der Suche nach einem geeigneten Standort für die Ladestation folgende Faktoren:

- Vor der Ladestation müssen 3 m frei bleiben.
- Links und rechts neben der Ladestation muss das Begrenzungskabel in einer Länge von 1,5 m gerade verlegt werden können.



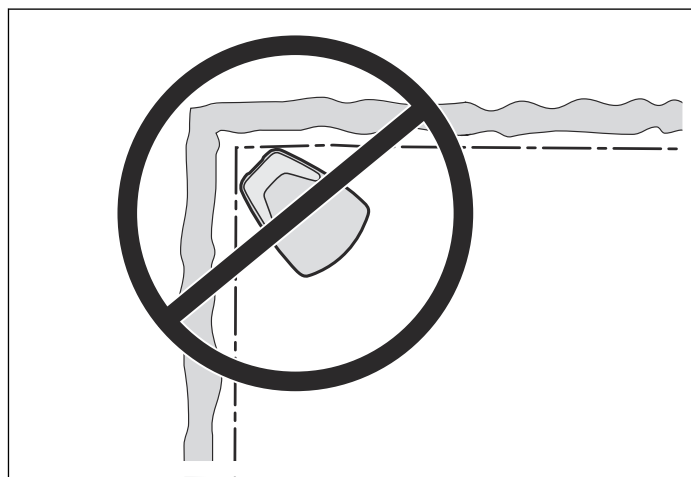
- Eine Steckdose muss in der Nähe sein. Das mitgelieferte Niederspannungskabel ist 10 m lang. Ein 3 m und ein 20 m langes Niederspannungskabel für den Mähroboter ist als Zubehör erhältlich. Setzen Sie sich mit Ihrem Händler vor Ort McCULLOCH für weitere Informationen in Verbindung.
- Die Ladestation muss auf waagrechttem Boden stehen.
- Der Standort muss vor Spritzwasser, z. B. vom Rasensprenger, geschützt sein.
- Keine direkte Sonneneinstrahlung
- Platzieren Sie die Ladestation bei Arbeitsbereichen, die ein größeres Gefälle aufweisen, im unteren Bereich
- Sofern möglich, sollten Sie die Ladestation außerhalb des Sichtfelds Dritter aufstellen.

Vor der Ladestation müssen mindestens 3 m frei bleiben. Die Ladestation sollte außerdem zentral im Arbeitsbereich positioniert sein, damit der Mähroboter alle Flächen im Arbeitsbereich leichter erreichen kann. Verlegen Sie das Suchkabel mindestens 2 m gerade an der Vorderkante der Platte.

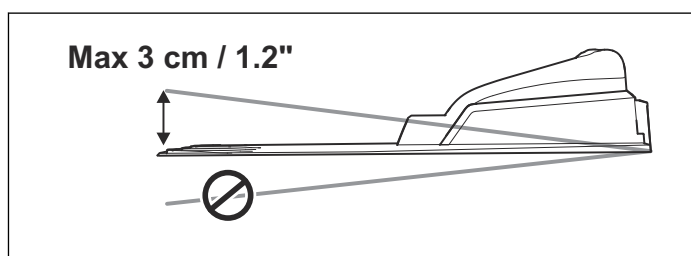


Stellen Sie die Ladestation nicht in Ausbuchtungen des Arbeitsbereichs auf. Links und rechts neben der Ladestation muss ein gerades Begrenzungskabel verlegt werden, das mindestens 1,5 m lang ist. Das Kabel muss an der Rückseite der Ladestation entlang gerade herausführen. Anders gewählte Standorte könnten dazu führen, dass der Mähroboter von der Seite her in die Ladestation einfährt und dadurch nur schwer andocken kann.

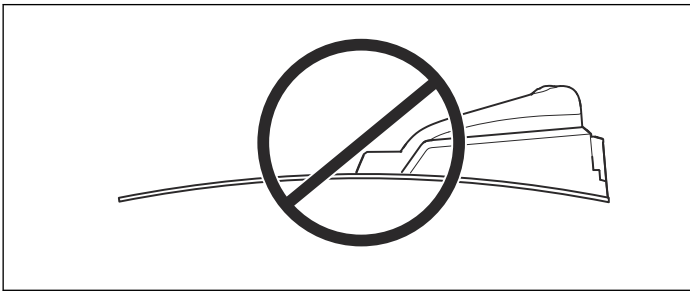
Stellen Sie die Ladestation nicht in Ecken des Arbeitsbereichs auf. Links und rechts neben der Ladestation muss ein gerades Begrenzungskabel verlegt werden, das mindestens 1,5 m lang ist.



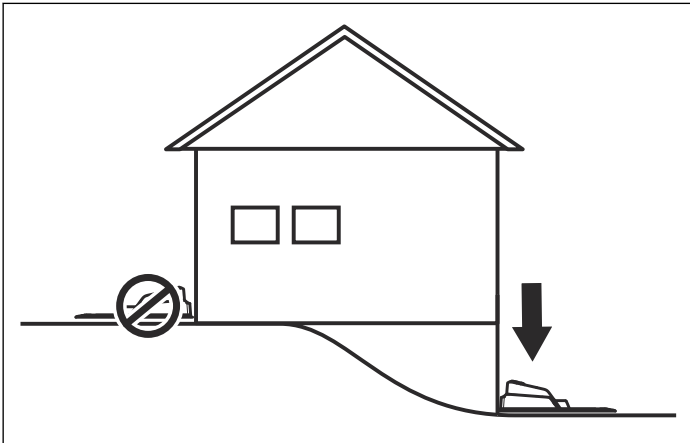
Die Ladestation muss auf einem verhältnismäßig ebenen Untergrund aufgestellt werden. Der vordere Teil der Ladestation muss mindestens 3 cm höher sein als der hintere Teil. Der vordere Teil der Ladestation darf niemals niedriger sein als der hintere Teil.



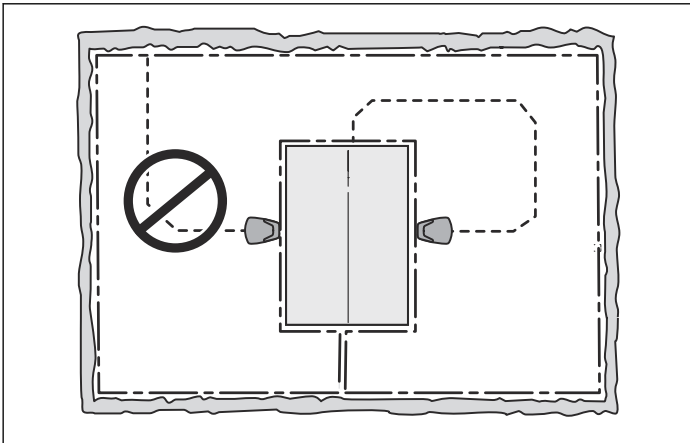
Bei der Platzierung der Ladestation muss darauf geachtet werden, dass die Basisplatte nicht verbogen wird.



Bei der Installation in einem Arbeitsbereich mit einem größeren Abhang (z. B. einem Haus an einem Hügel) sollte die Ladestation am unteren Ende der Steigung aufgestellt werden. Dadurch wird es dem Mähroboter erleichtert, dem Suchkabel zur Ladestation zu folgen.



Die Ladestation sollte nicht auf einer Insel aufgestellt werden, da dies das optimale Auslegen des Suchkabels erschwert. Sollte es notwendig sein, die Ladestation auf einer Insel aufzustellen, muss das Suchkabel mit der Insel verbunden werden. Weitere Informationen zu Inseln finden Sie in Kapitel *Begrenzungen innerhalb des Arbeitsbereichs* auf Seite 16.



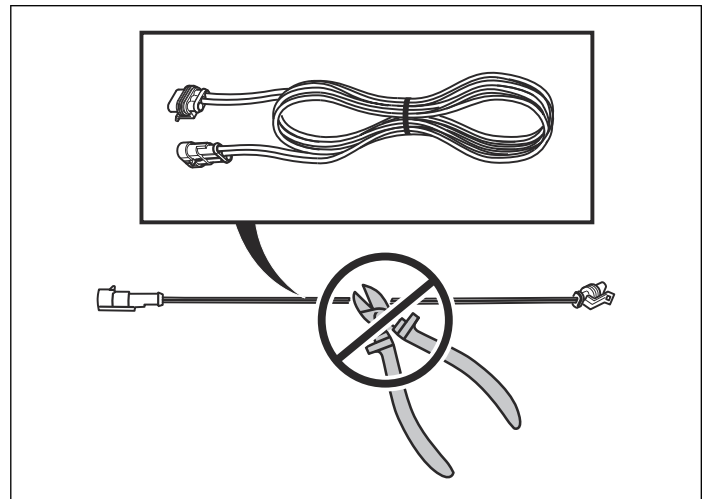
Anschließen des Netzkabels

Beachten Sie bei der Aufstellung des Netzgeräts folgende Faktoren:

- Nahe der Ladestation
- Vor Regen geschützt
- Keine direkte Sonneneinstrahlung

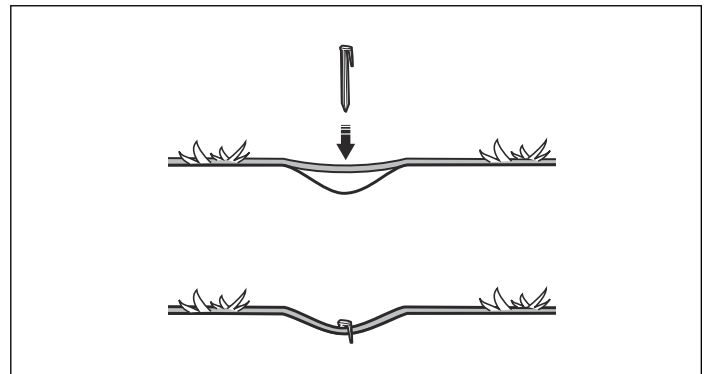
Achten Sie beim Anschluss des Netzkabels an Steckdosen im Freibereich darauf, dass diese für den Betrieb im Freien zugelassen sind.

Alle Komponenten des Netzteils dürfen nicht verändert oder manipuliert werden. Das Niederspannungskabel darf beispielsweise weder gekürzt noch verlängert werden. Niederspannungskabel mit 3 m oder 20 m Länge sind als optionales Zubehör erhältlich.

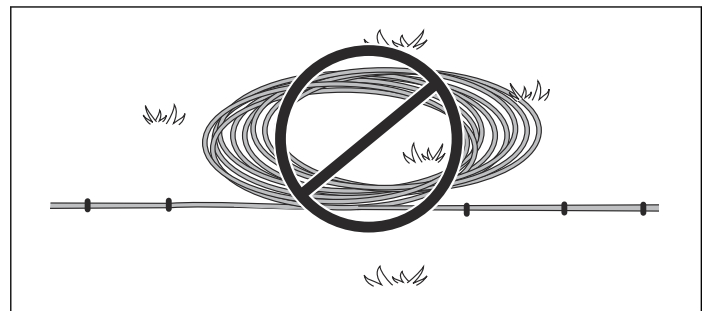


Es ist möglich, das Niederspannungskabel quer durch den Arbeitsbereich zu verlegen. Das Niederspannungskabel muss im Rasen verankert oder eingegraben werden. Die Schnitthöhe muss so eingestellt sein, dass die Klingen am Messerteller das Niederspannungskabel niemals berühren.

Stellen Sie sicher, dass das Niederspannungskabel am Boden verlegt und mit Haken fixiert wurde. Das Kabel muss so im Boden verankert sein, dass es nicht zerschnitten werden kann, solange noch keine Graswurzeln darüber gewachsen sind.



Das Niederspannungskabel darf nie als Spule oder unter der Grundplatte der Ladestation gelagert werden, da dadurch die Signale aus der Ladestation gestört werden können.

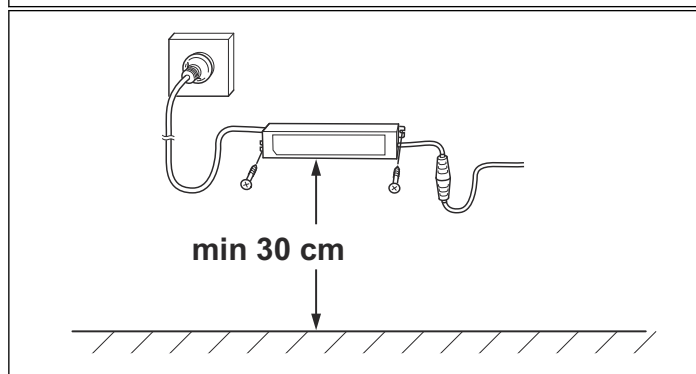
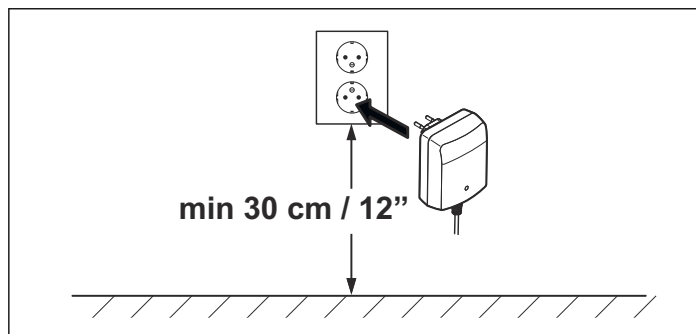


Das Netzgerät muss an einem gut belüfteten Standort platziert und darf nicht direktem Sonnenlicht ausgesetzt

werden. Das Netzgerät muss in einem überdachten Bereich aufgestellt werden.

Es wird empfohlen, beim Anschluss des Netzkabels an die Steckdose einen Erdschlusstrennschalter zu verwenden.

Wenn Sie das Netzgerät nicht direkt an eine Wandsteckdose anschließen können, darf dieses keinesfalls in einer Höhe montiert werden, bei der die Gefahr besteht, dass es mit Wasser in Verbindung kommt (in einer Höhe von mindestens 30 cm vom Boden). Das Netzkabel darf nicht auf den Boden gelegt werden.



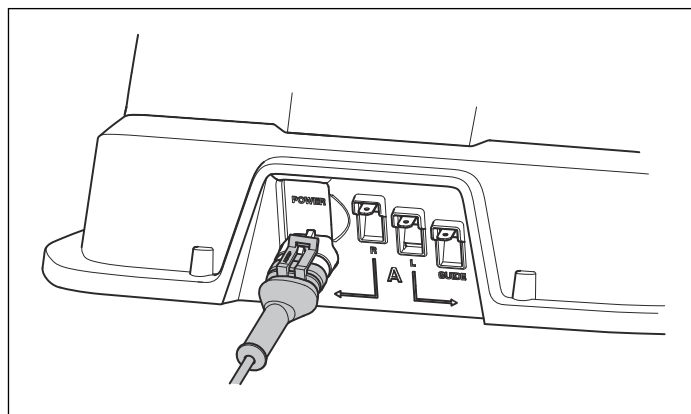
! WARNUNG! Alle Komponenten des Netzteils dürfen unter keinen Umständen verändert oder manipuliert werden. Das Niederspannungskabel darf weder gekürzt noch verlängert werden.

! ACHTUNG! Verlegen Sie das Niederspannungskabel so, dass die Klingen am Messerteller dieses nicht berühren können.

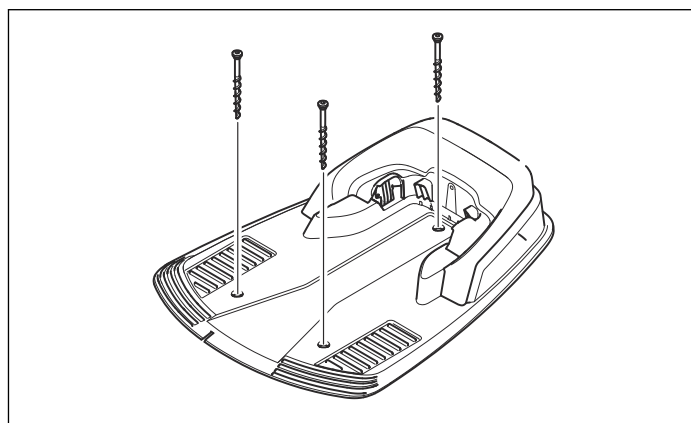
! ACHTUNG! Benutzen Sie den Stecker zum Abtrennen der Ladestation, um zum Beispiel Reinigungsarbeiten vorzunehmen oder das Schleifenkabel zu reparieren.

Installieren und Anschließen der Ladestation

1. Platzierung der Ladestation an einem geeigneten Standort.
2. Verbinden Sie das Niederspannungskabel mit der Ladestation.

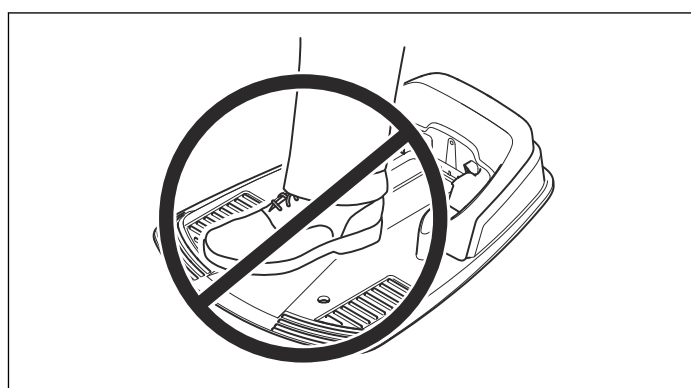


3. Verbinden Sie das Stromkabel des Netzteils mit einer 100-240 V-Steckdose. Achten Sie beim Anschluss des Netzkabels an Steckdosen im Freibereich darauf, dass diese für den Betrieb im Freien zugelassen sind.
4. Befestigen Sie die Ladestation mithilfe der mitgelieferten Schrauben am Untergrund. Stellen Sie sicher, dass die Schrauben richtig in der Ansenkung sitzen.



! ACHTUNG! Es ist verboten, neue Löcher in die Auflageplatte der Ladestation zu bohren. Sie kann nur über die bereits vorhandenen Löcher sicher auf dem Boden fixiert werden.

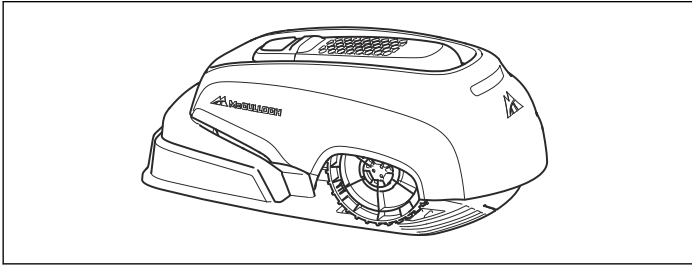
! ACHTUNG! Die Basisplatte der Ladestation darf nicht betreten werden.



Aufladen der Batterie

Sobald die Ladestation angeschlossen ist, kann der Mähroboter aufgeladen werden. Stellen Sie den Hauptschalter auf die Position 1.

Platzieren Sie den Mähroboter in der Ladestation, um die Batterie aufzuladen, während das Begrenzungskabel und das Suchkabel verlegt werden.



Die Ladezeit einer leeren Batterie beträgt ca. 80 bis 100 Minuten bis zur vollständigen Ladung.

Hinweis: Der Mähroboter kann erst eingesetzt werden, wenn die Installation vollständig abgeschlossen wurde.

Begrenzungskabel

Prüfen Sie, ob die Installation des Begrenzungskabels gemäß den Anweisungen durchgeführt wurde.

Das Begrenzungskabel kann auf eine der folgenden Arten installiert werden:

- Fixieren Sie das Kabel mit Haken am Boden.

Es empfiehlt sich, das Begrenzungskabel mit Haken zu befestigen, wenn Sie in den ersten Wochen des Betriebs Änderungen an der Begrenzungsschleife vornehmen möchten. Nach einigen Wochen wird das Gras das Kabel überwuchert haben, sodass es nicht mehr sichtbar ist. Verwenden Sie bei der Installation einen Hammer/Gummihammer sowie die mitgelieferten Haken.

- Graben Sie das Kabel ein.

Wenn Sie den Rasen vertikutieren oder belüften möchten, empfiehlt es sich, das Begrenzungskabel einzugraben. Gegebenenfalls können beide Methoden miteinander kombiniert werden, sodass ein Teil des Begrenzungskabels verankert und der andere Teil vergraben wird. Das Kabel kann mit einem Kantenschneider oder einem geraden Spaten eingegraben werden. Stellen Sie sicher, dass das Begrenzungskabel mindestens 1 cm und maximal 20 cm tief im Boden versenkt ist.

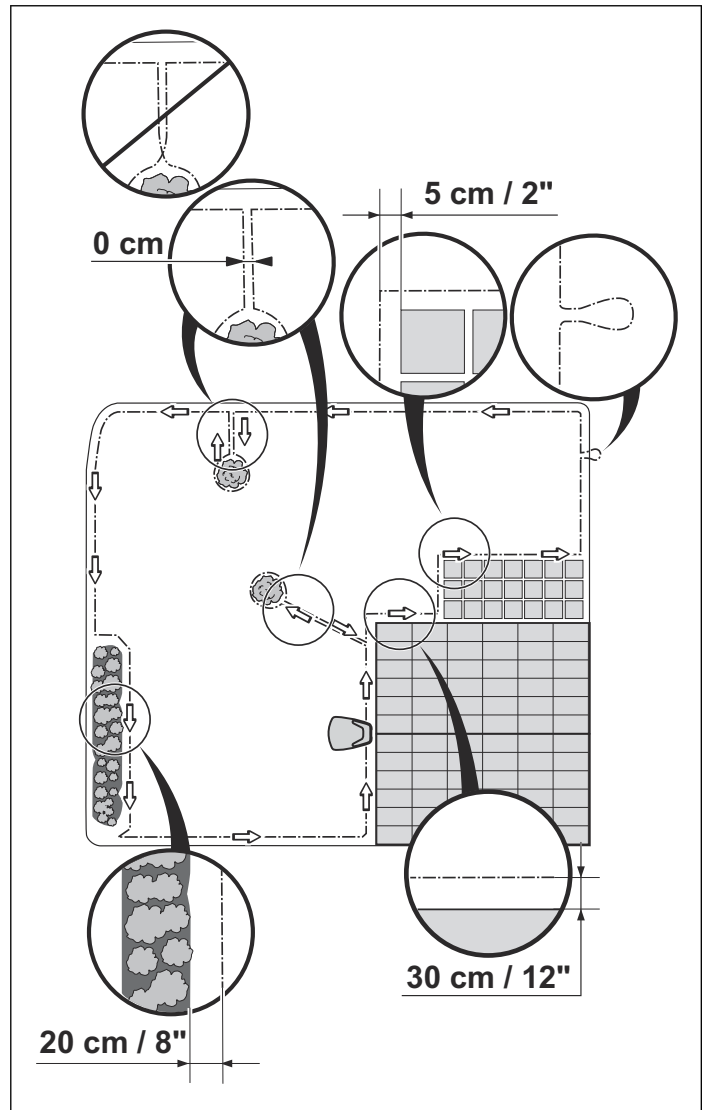
Planung der Begrenzungskabelverlegung

Beachten Sie beim Verlegen des Begrenzungskabels folgende Punkte:

- Es muss eine Schleife um den Arbeitsbereich des Mähroboters bilden. Es dürfen nur Originalbegrenzungskabel verwendet werden. Diese bieten einen besonders hohen Schutz vor Bodenfeuchtigkeit, durch die normale Kabel leicht beschädigt werden können.
- Der Mähroboter darf an keiner Stelle des Arbeitsbereichs weiter als 15 m vom Kabel entfernt sein.
- Die Gesamtlänge des Begrenzungskabels darf 400 Meter nicht überschreiten.

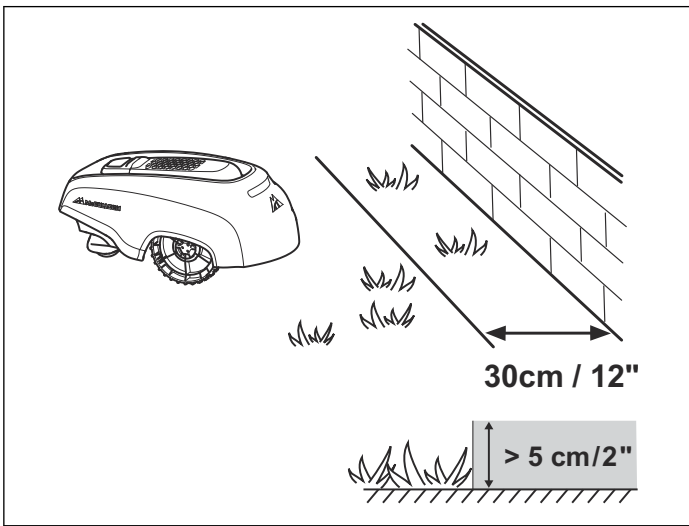
- Für den späteren Anschluss des Suchkabels stehen ungefähr 20 cm Extra-Kabel zur Verfügung. Siehe *Verlegen des Begrenzungskabels auf Seite 17*.

Je nach Umgebung des Arbeitsbereichs ist das Begrenzungskabel in unterschiedlichen Abständen zu Hindernissen zu verlegen. Die folgende Abbildung veranschaulicht, wie das Begrenzungskabel um den Arbeitsbereich und um Hindernisse verlegt werden sollte. Verwenden Sie zur Ermittlung des korrekten Abstands das mitgelieferte Lineal (siehe *Produktübersicht auf Seite 5*).



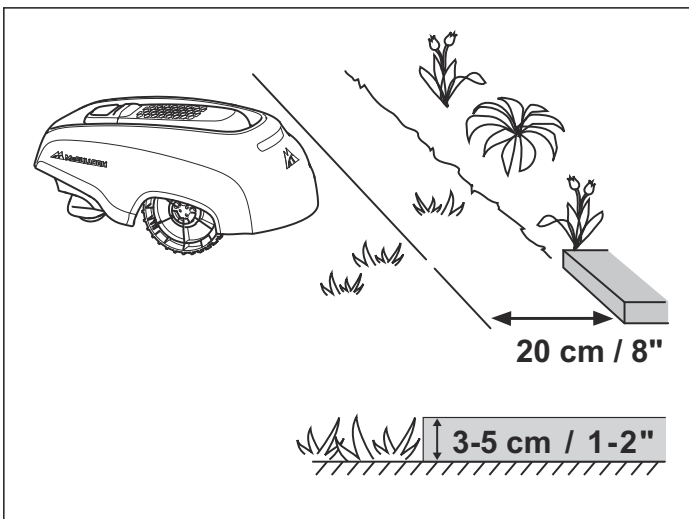
Arbeitsbereichsbegrenzungen

Wenn ein hohes Hindernis (5 cm oder höher), wie zum Beispiel eine Wand oder ein Zaun, an den Arbeitsbereich grenzen, sollte das Begrenzungskabel in einem Abstand von 30 cm um das Hindernis verlegt werden. Dadurch wird verhindert, dass der Mähroboter mit dem Hindernis zusammenstößt, und der Verschleiß am Gehäuse wird reduziert.



Ein Bereich von 20 cm um das festgelegte Hindernis wird nicht gemäht.

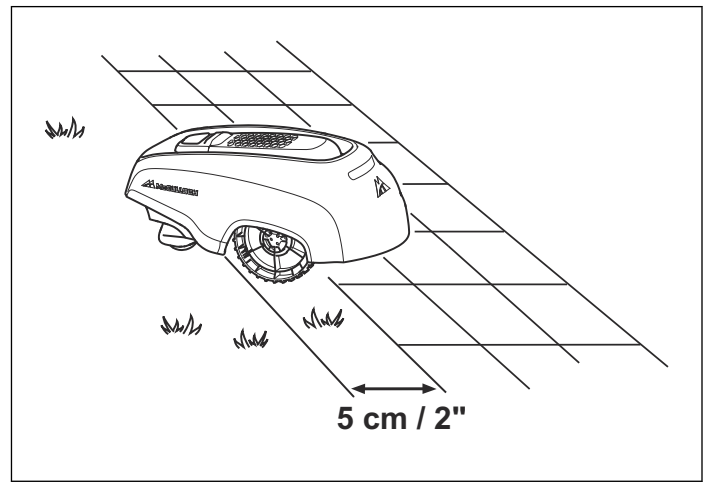
Wenn der Arbeitsbereich an einen kleinen Graben, wie zum Beispiel ein Blumenbeet, eine kleine Anhöhe oder niedrige Steinkante (3 -5 cm) grenzt, sollte das Begrenzungskabel in einem Abstand von 20 cm in den Arbeitsbereich hinein verlegt werden. Dadurch wird verhindert, dass die Räder in den Graben oder auf die Steinkante fahren.



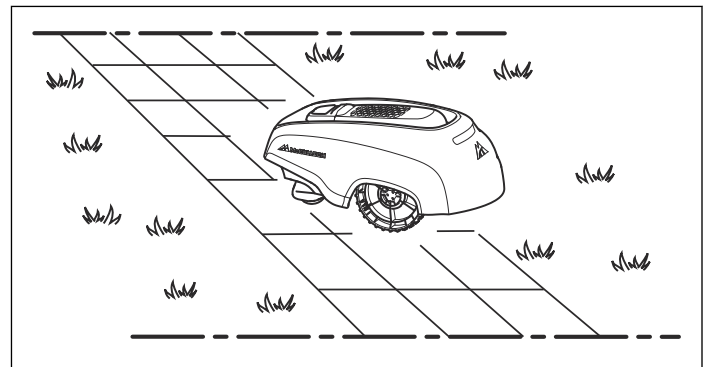
Ein 12 cm breiter Grasstreifen entlang von Gräben bzw. Steinkanten wird nicht gemäht.

Wenn der Arbeitsbereich an einen Weg mit Steinpflaster oder Ähnlichem grenzt (+/- 1 cm), der sich auf gleicher Ebene wie der Rasen befindet, ist der Mähroboter in der Lage, auch ein wenig über den Weg zu fahren. Das Begrenzungskabel sollte dann 5 cm von der Wegkante entfernt verlegt werden.

Das Gras entlang des Wegs mit Steinpflaster wird geschnitten.

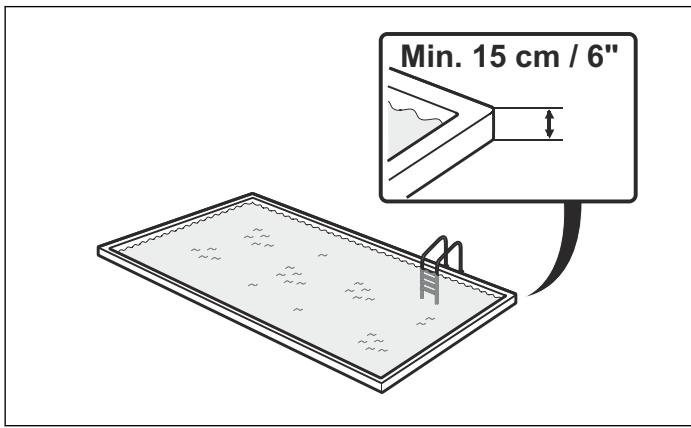


Wenn der Arbeitsbereich durch einen Weg mit Steinpflaster auf gleicher Ebene wie der Rasen getrennt wird, ist der Mähroboter in der Lage, auch ein wenig über den Weg zu fahren. Es kann sogar von Vorteil sein, das Begrenzungskabel unter dem Steinpflaster zu verlegen. Das Begrenzungskabel kann auch zwischen den einzelnen Steinen des Pflasters verlegt werden. Stellen Sie sich, dass die Fliesen auf der gleichen Höhe mit dem Rasen sind, um übermäßigen Verschleiß des Mähroboters zu verhindern.



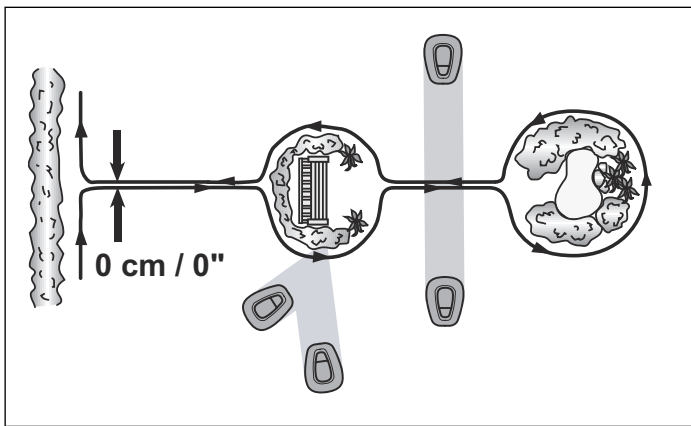
ACHTUNG! Der Mähroboter darf nicht über Schotter, Mulch oder ähnliches Material fahren, da ansonsten die Klingen beschädigt werden könnten.

ACHTUNG! Grenzt der Arbeitsbereich an Gewässer, Abhänge, Abgründe oder öffentliche Straßen, sollte das Begrenzungskabel durch einen Zaun oder eine ähnliche Absperrung ergänzt werden. Diese Vorrichtung sollte mindestens 15 cm hoch sein. Dadurch wird unter allen Umständen verhindert, dass der Mähroboter den Arbeitsbereich verlassen kann.



Begrenzungen innerhalb des Arbeitsbereichs

Nutzen Sie das Begrenzungskabel, um innerhalb des Arbeitsbereichs Inseln um Hindernisse zu bilden, die bei einem Zusammenstoß beschädigt würden, wie zum Beispiel Blumenbeete, Büsche und Brunnen.

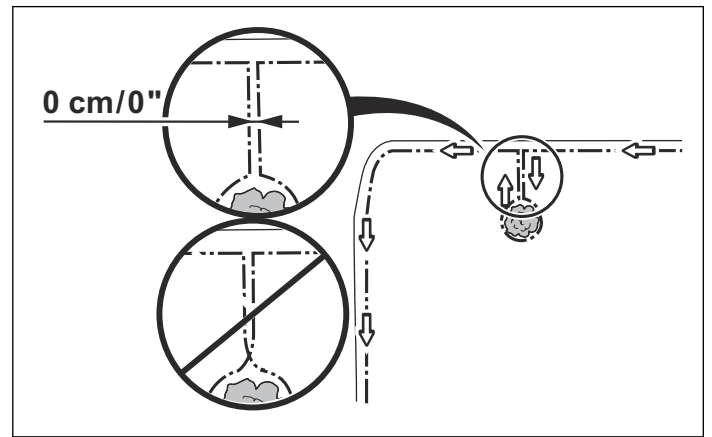


Hindernisse, die einen Zusammenstoß aushalten, wie zum Beispiel Bäume und Büsche, die höher als 15 cm sind, brauchen nicht durch das Begrenzungskabel abgegrenzt zu werden. Der Mähroboter dreht sich um, wenn er auf ein Hindernis dieser Art stößt.

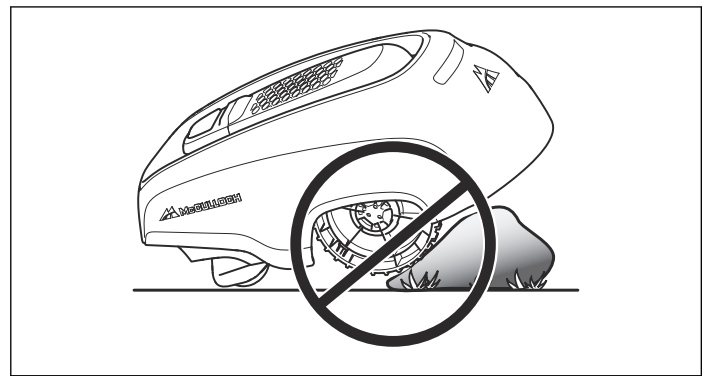
Für einen schonenden und geräuscharmen Betrieb wird jedoch empfohlen, alle feststehenden Objekte im und am Arbeitsbereich abzugrenzen.

Verlegen Sie das Kabel bis und um den abzugrenzenden Bereich und führen Sie es dann über denselben Weg wieder zurück. Wenn Haken benutzt werden, sollte das Kabel bei der Rückführung mit demselben Haken verankert werden wie auf dem Hinweg. Wenn die Begrenzungskabel von und zu der Insel eng beieinander liegen, kann der Mähroboter über die Kabel fahren.

Hinweis: Das Begrenzungskabel darf sich auf dem Weg von oder zu einer Insel nicht überkreuzen.



Hindernisse mit einer sanften Neigung, z. B. Steine oder große Bäume mit einem erhöhten Wurzelwerk, sind als Insel abzugrenzen oder zu entfernen. Andernfalls kann der Mähroboter auf ein solches Hindernis rutschen, was dazu führt, dass die Klingen beschädigt werden können und/oder der Mähroboter sich festfahren kann.



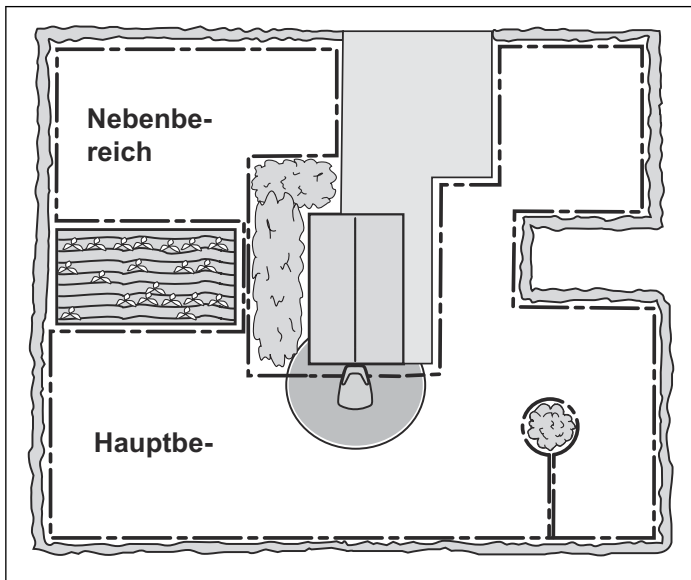
Ebnen Sie den Rasen, und entfernen Sie Löcher bzw. Vertiefungen im Arbeitsbereich, um Wasseransammlungen bei starkem Regen zu vermeiden.

Nebengebiete

Wenn der Arbeitsbereich aus zwei Flächen besteht, zwischen denen der Mähroboter nur schwer hin- und herfahren kann, empfiehlt sich das Anlegen eines Nebengebietes. Beispiele hierfür sind Abhänge mit einer Neigung von 25 % oder Passagen, die enger als 60 cm sind. Verlegen Sie das Begrenzungskabel dann um die Nebenfläche, sodass es eine Insel außerhalb des Hauptbereichs bildet.

Der Mähroboter muss von Hand zwischen Hauptbereich und Nebengebiet bewegt werden, damit der Rasen auf dem Nebengebiet gemäht werden kann. Nutzen Sie die Betriebsart *MAN*, da der Mähroboter nicht eigenständig von dem Nebengebiet zur Ladestation fahren kann. Siehe *Auswahl des Betriebs* auf Seite 33. In diesem Modus wird der Mähroboter so lange mähen, bis die Batterie leer ist. Er wird nicht selbstständig in die Ladestation zurückkehren. Sobald die Batterie leer ist, hält der Mähroboter an, und es erscheint die Meldung *Manuell laden* im Display. Den Mähroboter dann zum Aufladen der Batterie in die Ladestation stellen.

Hinweis: Wenn der Hauptarbeitsbereich nach dem Laden gemäht werden soll, muss die Betriebsart auf *AUTO* umgestellt werden, bevor der Mähroboter in die Ladestation gestellt wird.

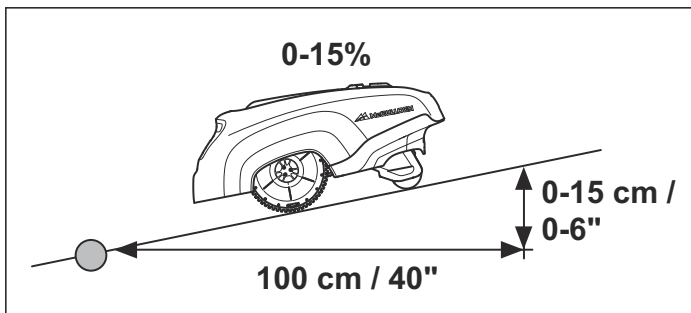


Passagen beim Mähen

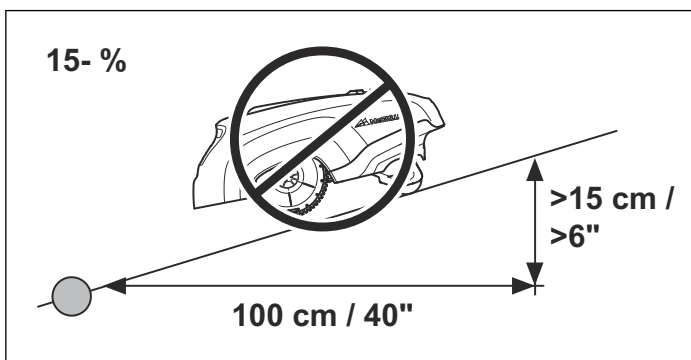
Lange und schmale Passagen und Bereiche mit einer Breite unter 1,5 – 2 m sind zu vermeiden. Wenn der Mähroboter mäht, besteht das Risiko, dass er die Passage oder den Bereich zu lange befährt. Dadurch kann das optische Erscheinungsbild der Rasenfläche beeinträchtigt werden.

Abhänge

Das Begrenzungskabel kann über einen Abhang mit weniger als 15 % Neigung verlegt werden.



Das Begrenzungskabel sollte nicht über einen Abhang mit mehr als 15 % Neigung verlegt werden. Dann besteht das Risiko, dass der Mähroboter Probleme beim Wenden hat. Der Mähroboter hält dann an und zeigt die Fehlermeldung *Außerhalb des Arbeitsbereichs* an. Das entsprechende Risiko wird durch feuchte Witterungsbedingungen erhöht, da die Räder auf nassem Gras wegrutschen können.

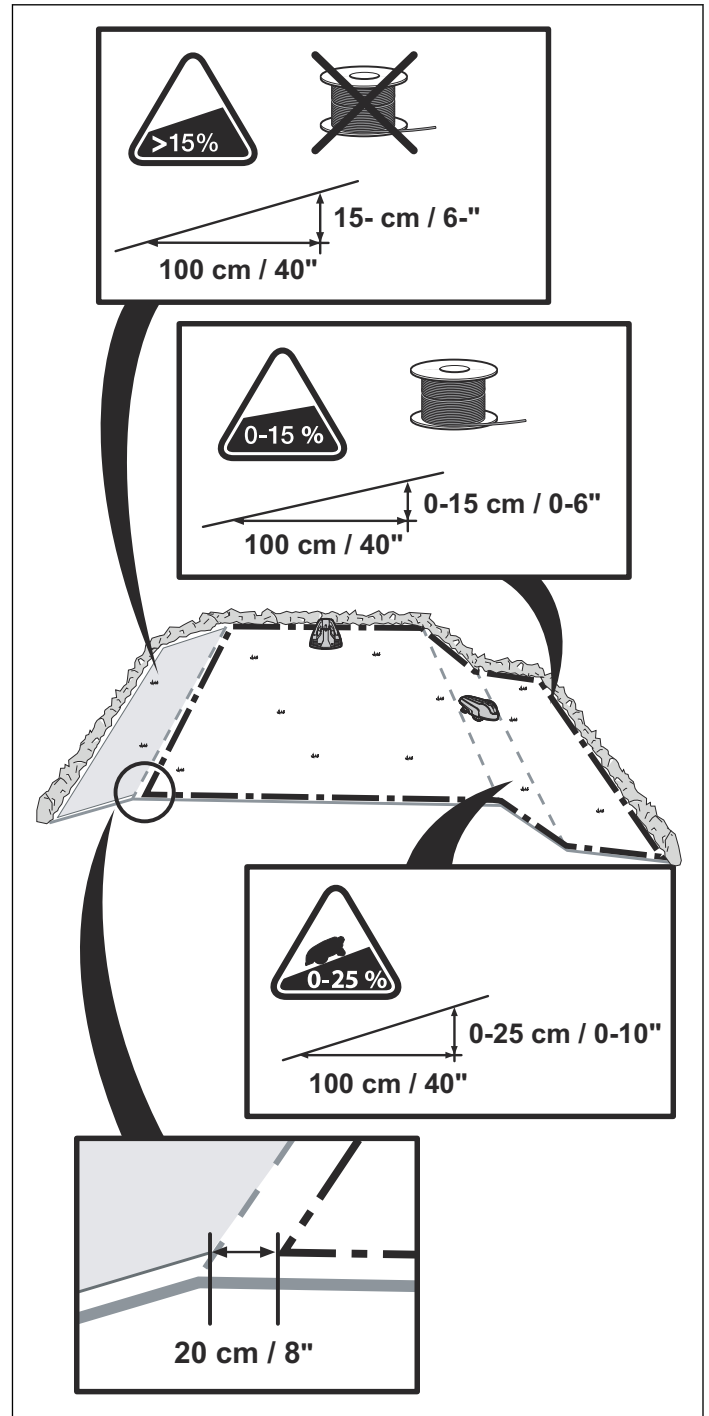


Das Begrenzungskabel kann jedoch über einen Abhang mit mehr als 15 % Neigung verlegt werden, wenn es ein Hindernis gibt, mit dem der Mähroboter gefahrlos

zusammenstoßen kann, beispielsweise ein Zaun oder eine dichte Hecke.

Der Mähroboter ist in der Lage, innerhalb des Arbeitsbereiches Abhänge mit einer Neigung von 25 cm pro Meter (25 %) zu bearbeiten. Bereiche mit größeren Neigungen müssen durch das Begrenzungskabel abgegrenzt werden.

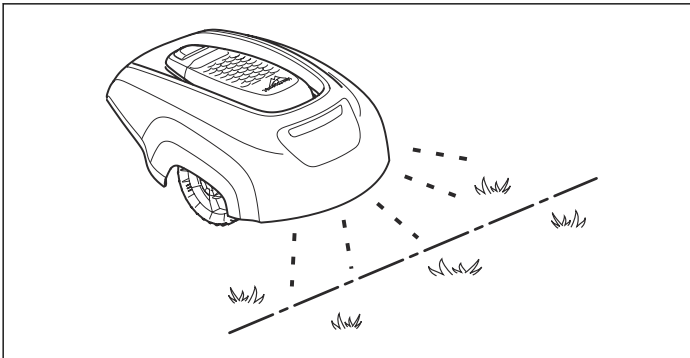
Beträgt die Neigung an der Außenkante des Arbeitsbereichs an einer Stelle mehr als 15 cm pro Meter (15 %), muss das Begrenzungskabel in einem Abstand von 20 cm auf dem ebenen Gelände vor dem Beginn des Gefälles verlegt werden.



Verlegen des Begrenzungskabels

Wenn das Begrenzungskabel mittels Haken befestigt werden soll:

- Das Gras mit einem gängigen Rasenmäher oder Trimmer an der Verlegestelle des Kabels sehr kurz schneiden. Dadurch wird das Verlegen des Kabels näher am Boden erleichtert und das Risiko reduziert, dass der Mähroboter das Kabel zerschneidet oder die Isolierung beschädigt.
- Stellen Sie sicher, dass das Begrenzungskabel flach auf dem Boden verlegt ist und fixieren Sie es mit den Haken. Das Kabel muss so im Boden verankert sein, dass es nicht zerschnitten werden kann, solange noch keine Graswurzeln darüber gewachsen sind.
- Benutzen Sie zur einfacheren Einführung der Haken in den Boden einen Hammer/Gummihammer. Die Haken vorsichtig einschlagen und darauf achten, dass das Kabel nicht zu sehr gespannt ist. Vermeiden Sie größere Knicke im Kabel.

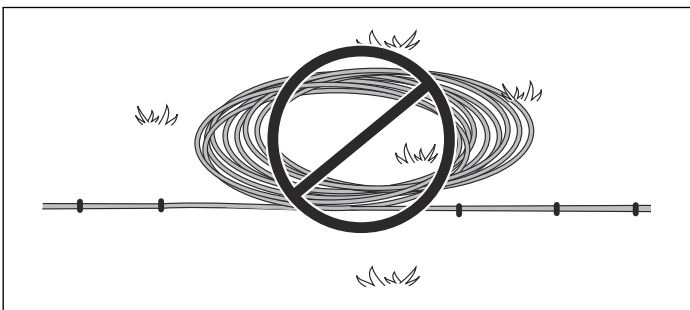


Wenn das Begrenzungskabel eingegraben werden soll:

- Stellen Sie sicher, dass das Begrenzungskabel mindestens 1 cm und maximal 20 cm tief im Boden versenkt ist. Das Kabel kann mit einem Kantenschneider oder einem geraden Spaten eingegraben werden.

Verwenden Sie das mitgelieferte Lineal bei der Verlegung des Begrenzungskabels. Dadurch können Sie den richtigen Abstand zwischen dem Begrenzungskabel und der Begrenzung/dem Hindernis leicht festlegen. Das Lineal wird aus dem Karton gebrochen.

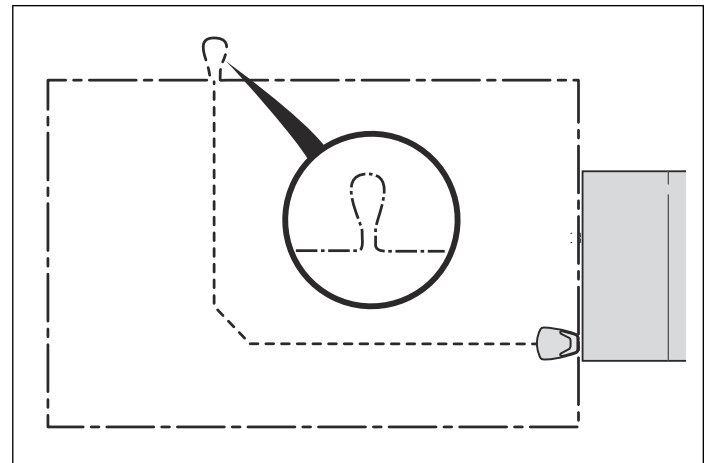
Hinweis: Außerhalb des Begrenzungskabels dürfen sich keine weiteren aufgespulten Kabel befinden. Dadurch kann der Mähroboter gestört werden.



Öse für das Anschließen des Suchkabels

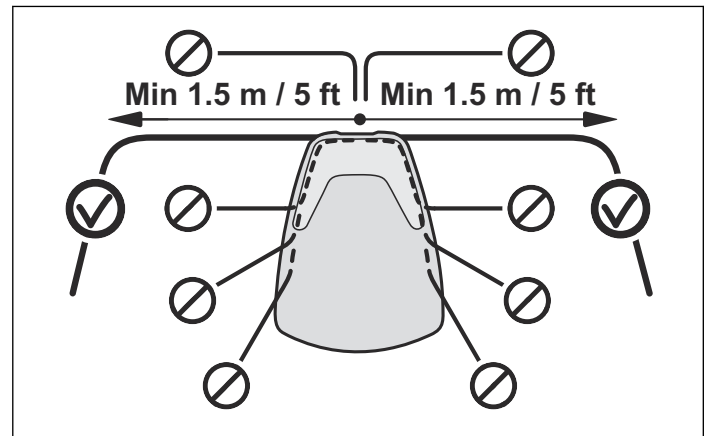
Um das Suchkabel leichter an das Begrenzungskabel anschließen zu können, wird empfohlen, an der Stelle, an der später das Suchkabel angeschlossen werden soll, eine Schleife mit zusätzlichen 20 cm Begrenzungskabel vorzusehen. Sie sollten also möglichst bereits im Vorfeld planen, wo das Suchkabel an das Begrenzungskabel

angeschlossen werden soll. Siehe *Verlegen des Begrenzungskabels auf Seite 17*.



Verlegen des Begrenzungskabels zur Ladestation

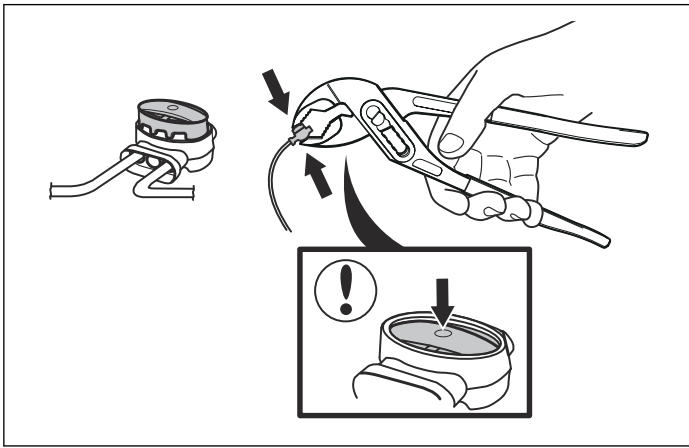
Das Begrenzungskabel muss mindestens auf einer Länge von 1,5 m links und rechts neben der Ladestation in einer Linie der Rückseite der Ladestation verlegt werden. Wird das Begrenzungskabel auf andere Weise verlegt, kann der Mähroboter die Ladestation u. U. nur schwer finden.



Verbinden des Begrenzungskabels

Sollte das Begrenzungskabel nicht lang genug sein und verlängert werden müssen, verwenden Sie hierzu einen Originalverbinder. Dieser ist wasserfest und sorgt für eine zuverlässige elektrische Verbindung.

Führen Sie beide Kabelenden in den Verbinder ein. Stellen Sie sicher, dass die Kabel vollständig in den Verbinder eingeführt wurden. Dies ist der Fall, wenn die Kabelenden durch den durchsichtigen Teil auf der anderen Seite des Verbinders sichtbar sind. Drücken Sie dann den Knopf auf der Oberseite des Verbinders vollständig herunter. Drücken Sie mit einer Polygripzange den Knopf des Verbinders ganz nach unten.

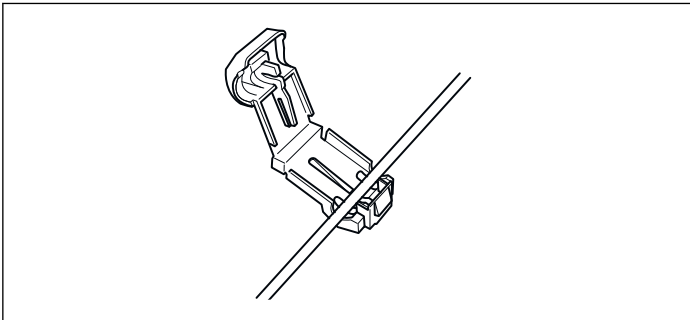


ACHTUNG! Verzwirbelte Kabelenden oder eine mit Isolierband isolierte Schraubklemme sind keine zulässige Verbindung. Die Feuchtigkeit im Erdreich führt zur Oxidation der Kabeladern und hat zur Folge, dass der Stromkreis unterbrochen werden kann.

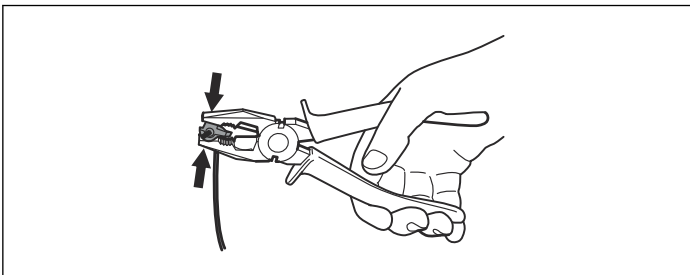
Anschließen des Begrenzungskabels

Schließen Sie das Begrenzungskabel wie folgt an die Ladestation an:

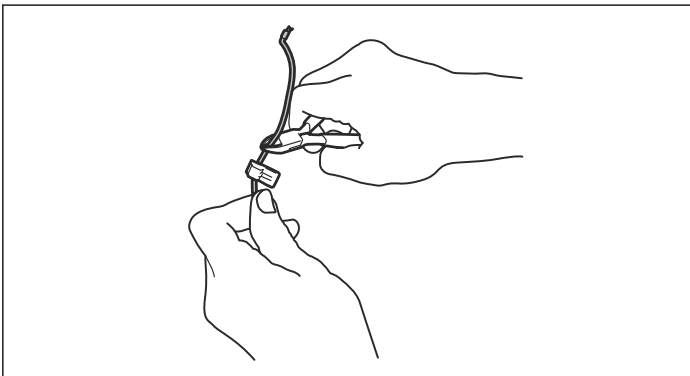
1. Öffnen Sie den Verbinder und platzieren Sie das Kabel in der Verbinderhalterung.



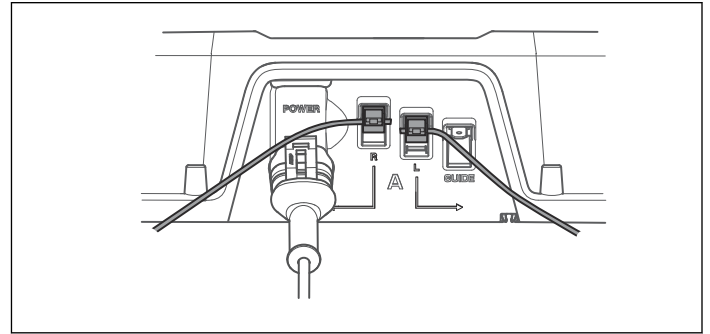
2. Den Verbinder mit einer Zange zusammendrücken. Solange drücken, bis ein Klicken zu hören ist.



3. Überstehendes Begrenzungskabel 1 oder 2 Zentimeter vor jedem Verbinder abschneiden.



4. Drücken Sie den Verbinder auf den Kontaktstift mit der Markierung L (links) bzw. R (rechts) an der Ladestation. Prüfen Sie sorgfältig, dass der Verbinder richtig angebracht ist.



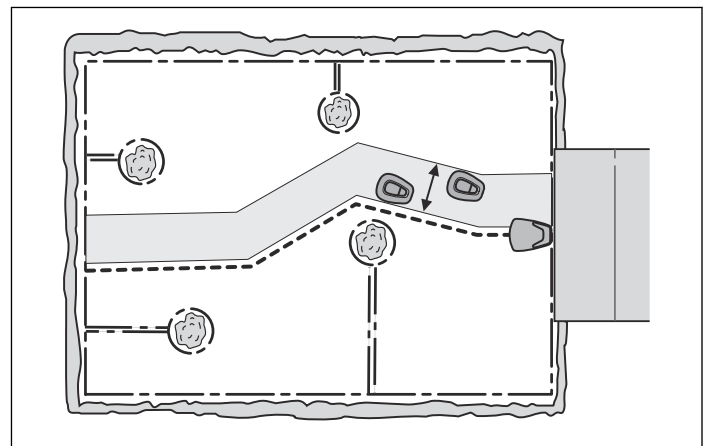
ACHTUNG! Die rechte Kontaktklemme muss an den rechten Kontaktstift an der Ladestation angeschlossen werden und umgekehrt.

Installation des Suchkabels

Mithilfe des Suchkabels findet der Mähroboter zurück zur Ladestation. Das Suchkabel führt den Mähroboter jedoch auch von der Ladestation zu entlegenen Flächen des Arbeitsbereichs.

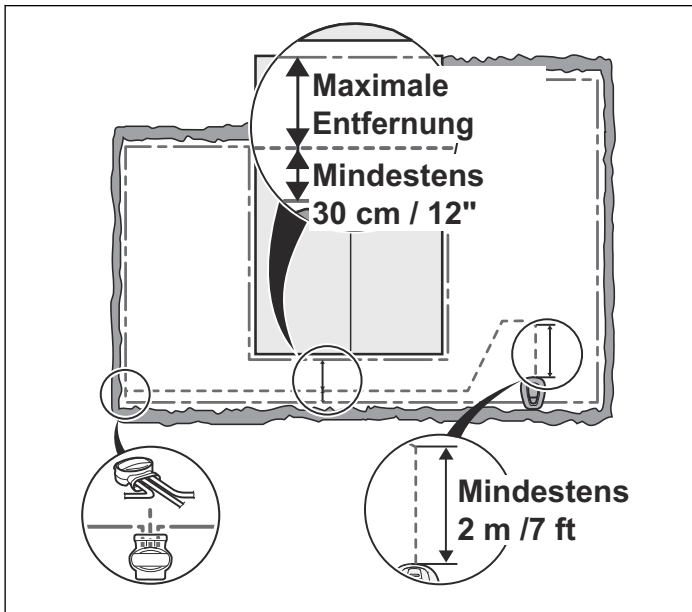
Für Begrenzungskabel und Suchkabel wird dieselbe Kabelrolle verwendet.

Für einen gleichmäßigen Schnitt des ganzen Rasens kann der Mähroboter dem Suchkabel aus der Ladestation heraus bis zu der Stelle folgen, an der sich das Suchkabel mit dem Begrenzungskabel verbindet und erst dort mit dem Mähen beginnen. Je nach Form des Gartens sollte die Häufigkeit, mit der der Mähroboter dem Suchkabel aus der Ladestation heraus folgt, festgelegt werden. Siehe *Fernstart, nur ROB R600 auf Seite 29* (ROB R600) oder *Häufigkeit auf Seite 26* (ROB R1000).



Der Mähroboter muss in unterschiedlichen Abständen vom Suchkabel fahren, damit das Risiko von Spurenbildung durch den Mähroboter bei der An- und Abfahrt zur bzw. von der Ladestation verringert wird. Die vom Mähroboter genutzte Fläche neben dem Kabel wird Korridor genannt. Der Mähroboter bewegt sich zur Ladestation gesehen immer auf der linken Seite des Suchkabels. Der Korridor befindet sich also links vom Suchkabel. Der Korridor ist 50 cm breit. Beim Verlegen des Suchkabels ist darauf zu achten, dass zur Ladestation gesehen links vom Suchkabel mindestens 75 cm und rechts vom Suchkabel mindestens 25 cm Freiraum verbleiben.

Der Abstand zwischen Begrenzungskabel und Suchkabel muss jedoch mindestens 30 cm betragen.



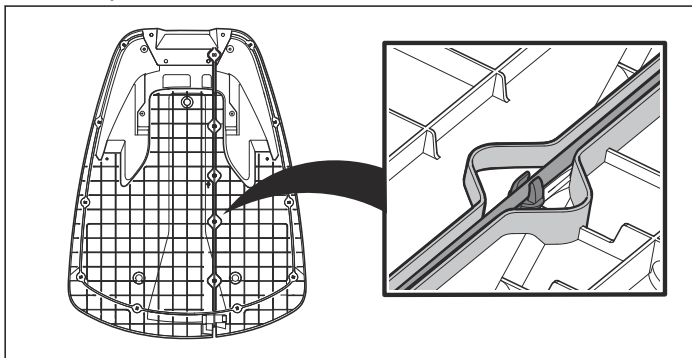
Das Suchkabel kann wie das Begrenzungskabel mit Haken im Boden verankert oder eingegraben werden.



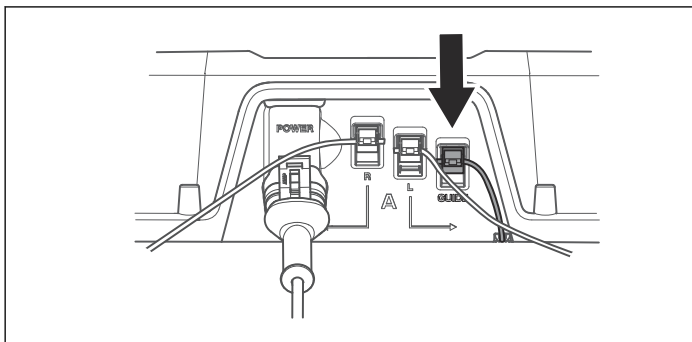
ACHTUNG! Stellen Sie sicher, dass von der Blickrichtung zur Ladestation aus gesehen links vom Suchkabel immer mindestens 75 cm Freiraum verbleibt.

Verlegen und Anschließen des Suchkabels

1. Das Kabel durch die Öffnung an der Unterseite der Ladeplatte führen.



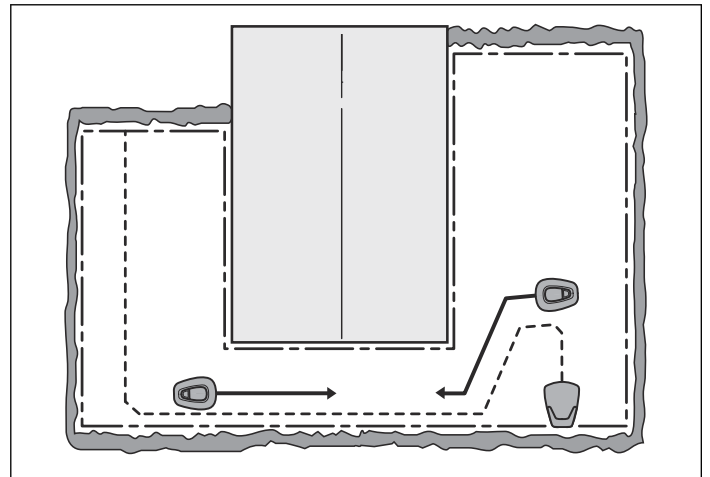
2. Verbinden Sie den Verbinder auf dieselbe Weise wie das Begrenzungskabel gemäß den Anweisungen in *Anschließen des Begrenzungskabels auf Seite 19* mit dem Suchkabel. Schließen Sie es an den Kontaktstift an der Ladestation an, der mit „Guide“ gekennzeichnet ist.



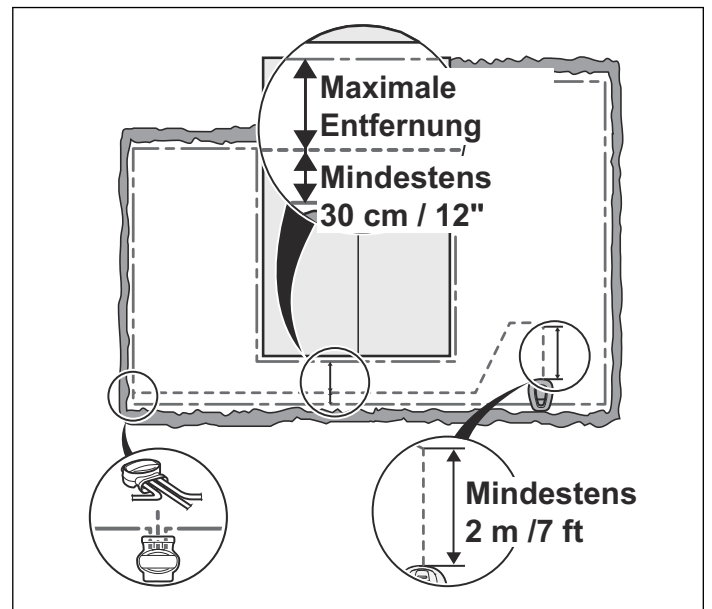
3. Verlegen Sie das Suchkabel mindestens 2 m gerade an der Vorderkante der Platte.

Wenn das Suchkabel in einer Passage verlegt werden muss:

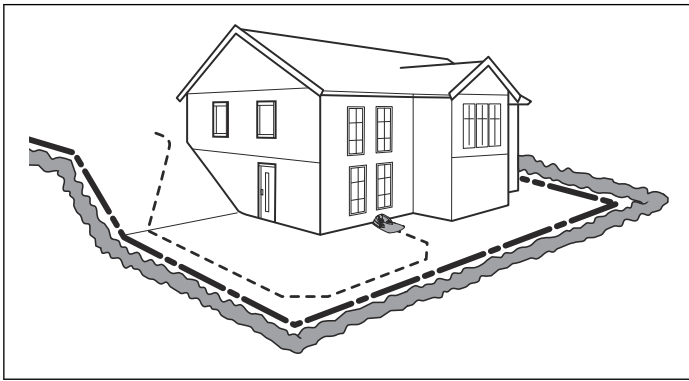
- Der Mähroboter folgt auf dem Hin- und Rückweg zur Ladestation dem Suchkabel auf der gleichen Kabelseite. Das bedeutet, dass sich das Suchkabel bei der Fahrt zur Ladestation rechts von dem Mähroboter und bei der Fahrt von der Ladestation weg links von dem Mähroboter befindet.



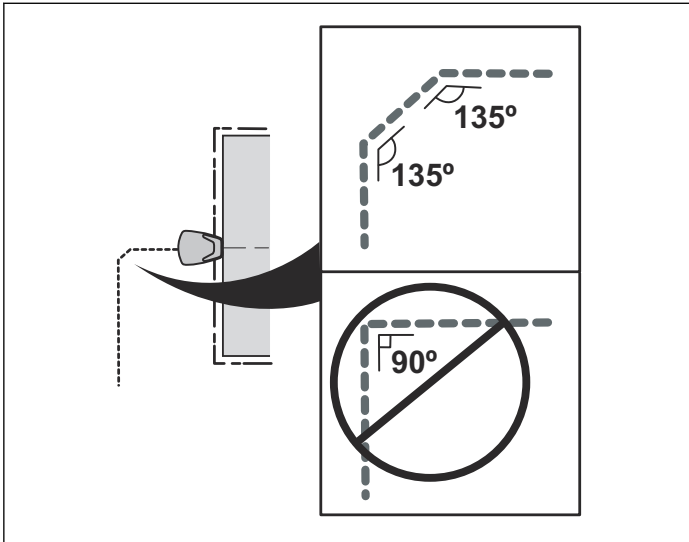
- In der Passage muss das Suchkabel so verlegt werden, dass der Mähroboter so viel Bewegungsfreiheit wie möglich besitzt. Der Abstand zwischen Begrenzungskabel und Suchkabel muss jedoch mindestens 30 cm betragen.



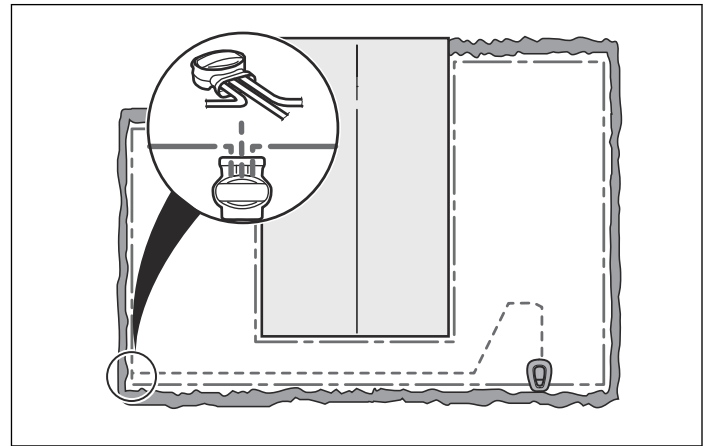
- Wenn das Suchkabel an einem steilen Abhang verlegt werden muss, sollte das Kabel nicht in einer geraden Linie, sondern möglichst in einem Winkel verlegt werden. Dadurch kann der Mähroboter dem Suchkabel am Abhang leichter folgen.



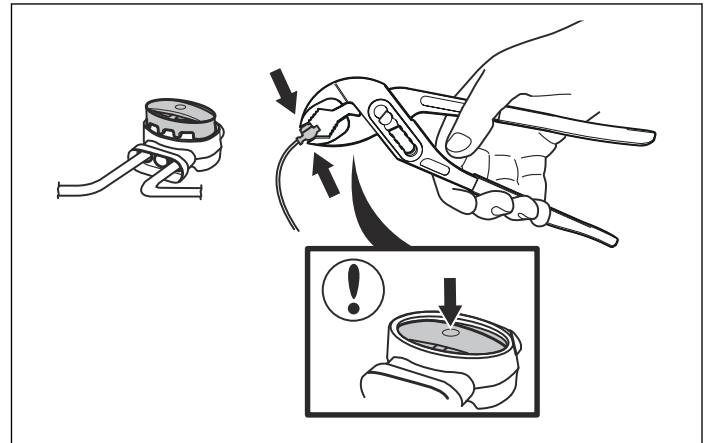
- Vermeiden Sie eine Kabelverlegung in engen Winkeln. Dies erschwert es dem Mähroboter, dem Suchkabel zu folgen.



4. Führen Sie das Suchkabel bis zu der Stelle am Begrenzungskabel, an der eine Schleife für das Anschließen des Suchkabels im Voraus vorgesehen wurde.
5. Schneiden Sie die Schleife am Begrenzungskabel z. B. mit einer Kneifzange durch.
6. Das Suchkabel mit dem Begrenzungskabel mithilfe eines Verbinders zusammenfügen:
 - Die Enden des Begrenzungskabels in das rechte bzw. linke Loch des Verbinders schieben. Es ist dabei egal, welches Loch für welches Kabel verwendet wird. Das Ende des Suchkabels in das mittlere Loch des Verbinders einführen. Stellen Sie sicher, dass die Kabel vollständig in den Verbinder eingeführt wurden. Dies ist der Fall, wenn die Kabelenden durch den durchsichtigen Teil auf der anderen Seite des Verbinders sichtbar sind.



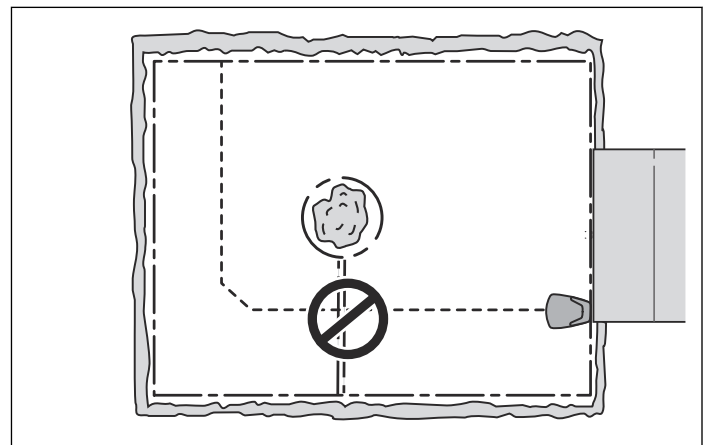
- Drücken Sie mit einer Polygripzange den Knopf des Verbinders ganz nach unten.



7. Verankern bzw. vergraben Sie den Verbinder im Rasen.



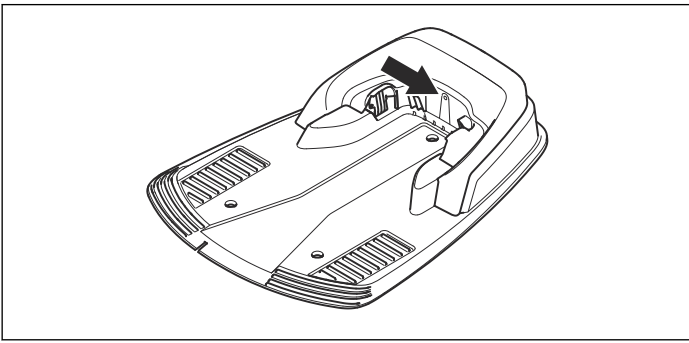
ACHTUNG! Das Suchkabel darf das Begrenzungskabel nicht kreuzen, z. B. ein zu einer Insel verlegtes Begrenzungskabel.



ACHTUNG! Überprüfen Sie die Funktion des Suchkabels mit der Funktion *Anleitung Kalibrierung* (ROB R600) oder *Testeinstellungen* (ROB R1000), bevor Sie den Mähroboter verwenden.

Überprüfen der Installation

Prüfen Sie das Schleifensignal anhand der Anzeigelampen an der Ladestation.



Wenn die Lampe nicht dauerhaft grün leuchtet, siehe *Anzeigelampe an der Ladestation auf Seite 42*.

Erste Einrichtung und Kalibrierung

Vor der ersten Verwendung des Mähroboters startet eine Anlaufsequenz im Menü des Mähroboters und es wird eine automatische Kalibrierung des Suchsignals durchgeführt. Bei der Kalibrierung ist zudem sehr gut feststellbar, ob die Verlegung des Suchkabels so vorgenommen wurde, dass der Mähroboter dem Suchkabel leicht aus der Ladestation heraus folgen kann.

1. Durch Drücken der **STOP**-Taste öffnen Sie die Abdeckung der Bedientafel.
2. Stellen Sie den Hauptschalter auf Position 1.

Wird der Mähroboter zum ersten Mal gestartet, beginnt eine Anlaufsequenz. Folgendes muss eingestellt werden:

- Sprache.
- Land
- Zeitformat
- Aktuelle Uhrzeit
- Datumsformat
- Datum
- Vierstelliger PIN-Code. Alle Kombinationen außer 0000 sind möglich.

Hinweis: Verwenden Sie die Seite *MEMO* am Anfang des Handbuchs, um sich den PIN-Code zu notieren.

3. Stellen Sie den Mähroboter wie im Display angezeigt in die Ladestation. **Drücken Sie den START**-Knopf und schließen Sie die Abdeckung. Der Mähroboter beginnt nun mit der Kalibrierung des Leitsystems und verlässt die Ladestation. Er folgt dem Suchkabel bis zu der Stelle, an der das Suchkabel mit dem Begrenzungskabel verbunden ist und beginnt dort zu mähen. Prüfen Sie, ob der Mähroboter dem Suchkabel den ganzen Weg über folgt. Falls nicht, wurde das Suchkabel möglicherweise falsch verlegt. In diesem Fall sollten Sie prüfen, ob die Verlegung gemäß den Anweisungen in *Installation des Suchkabels auf Seite 19* erfolgt ist. Führen Sie dann eine neue Kalibrierung durch. Siehe *Kalibrierung des Korridors, nurROB R600 auf Seite 29* oder *Testeinstellungen auf Seite 27* (ROB R1000).

Testandocken an der Ladestation

Bevor Sie den Mähroboter in Betrieb nehmen, sollten Sie prüfen, ob der Mähroboter in der Lage ist, dem Suchkabel den ganzen Weg zur Ladestation zu folgen und dort

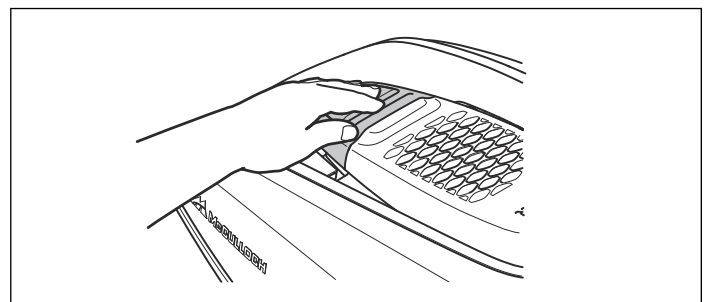
ordnungsgemäß an der Ladestation anzudocken. Führen Sie folgenden Test durch.

1. Öffnen Sie durch Drücken der **STOP**-Taste die Klappe des Bedienfelds.
2. Stellen Sie den Mähroboter in der Nähe der Stelle auf, an der das Suchkabel mit dem Begrenzungskabel verbunden ist. Stellen Sie den Mähroboter etwa 2 m vom Suchkabel so auf, dass er zum Suchkabel steht.
3. Wählen Sie den Modus *HOME* durch Drücken der Haussymboltaste aus, und drücken Sie auf **OK**, wenn der Cursor auf „Home“ steht. Drücken Sie **START**, und schließen Sie die Abdeckung.
4. Prüfen Sie, ob der Mähroboter dem Suchkabel den ganzen Weg zur Ladestation folgt und ordnungsgemäß an der Ladestation andockt. Der Mähroboter besteht den Test nur, wenn er in der Lage ist, dem Suchkabel den ganzen Weg über zur Ladestation zu folgen und dort beim ersten Versuch anzudocken. Ist der Mähroboter nicht in der Lage, beim ersten Versuch anzudocken, wird er es automatisch noch einmal versuchen. Wenn der Mähroboter zwei oder mehr Versuche für das Andocken an der Ladestation benötigt, hat die Installation den Test nicht bestanden. Prüfen Sie in diesem Fall, ob Ladestation, Begrenzungskabel und Suchkabel in Übereinstimmung mit den Anweisungen installiert wurden.
5. Der Mähroboter bleibt in der Ladestation, bis einer der Modi *AUTO* oder *MAN* gewählt wird. Siehe *Auswahl des Betriebs auf Seite 33*.

Damit der oben beschriebene Test erfolgreich sein kann, muss das Leitsystem zuvor kalibriert worden sein. Siehe *Erste Einrichtung und Kalibrierung auf Seite 22*.

Bedienfeld

Alle Befehle und Einstellungen für den McCULLOCH Mähroboter erfolgen über das Bedienfeld. Alle Funktionen sind über eine Reihe von Menüs zugänglich.



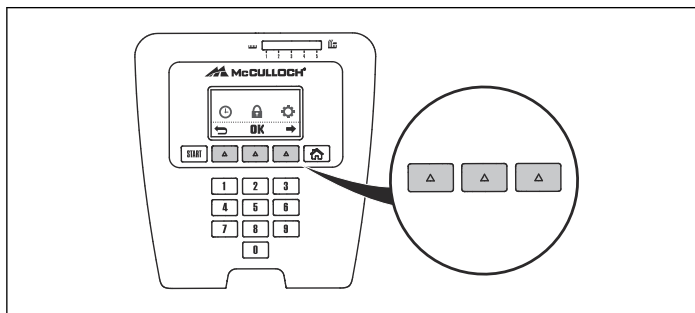
Das Bedienfeld besteht aus einem Display und einer Tastatur. Alle Informationen werden auf dem Display angezeigt und alle Eingaben erfolgen über die Tasten.

Die Tastatur besteht aus vier Tastenblöcken: Auswahl-tasten und Zahlen (siehe unten), Start- und Betriebsart-Taste (siehe *Auswahl des Betriebs auf Seite 33*).

Auswahl-tasten

Die drei Auswahl-tasten bieten verschiedene Funktionen, die auch davon abhängen, wo Sie sich in der Menüstruktur

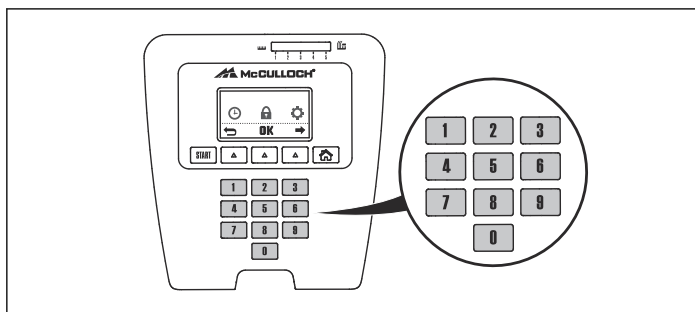
befinden. Die Tastenfunktion wird ganz unten im Display angezeigt.



Beispiel: Wenn Sie sich im Hauptmenü befinden, können Sie mit der linken Taste zurück wechseln, mit der mittleren Taste die Auswahl bestätigen und mit der rechten Taste durch das Menü blättern.

Zahlen

Über die Zahlentasten können beispielsweise der PIN-Code oder Zeiteinstellungen eingegeben werden.



Display

Wenn die **STOP**-Taste gedrückt und die Abdeckung geöffnet wurde, erscheint das Bedienfenster. Uhrzeit, ausgewählter Betriebsmodus, Anzahl der Mähstunden und Batteriestatus werden angezeigt.



- Die Uhrzeit entspricht der aktuellen Zeit.
- Das Datum zeigt den aktuellen Tag an.
- Die Anzahl der Betriebsstunden gibt die Anzahl der Stunden an, die der Mähroboter seit Herstellungstag in Betrieb gewesen ist. Die Zeit, die der Mähroboter mit Mähen oder Suchen nach der Ladestation verbraucht hat, wird als Betriebszeit angerechnet.
- *AUTO*, *MAN* oder *HOME* zeigt den ausgewählten Betriebsmodus an. Siehe *Auswahl des Betriebs auf Seite 33*.
- Der Batteriezustand zeigt die noch verbleibende Batterieladung an.
- Das ECO-Symbol wird angezeigt, wenn sich der Mähroboter im *ECO-Modus* befindet.
- Das Uhrensymbol wird angezeigt, wenn der Timer aktiviert ist. Das Uhrensymbol ist schwarz, wenn der

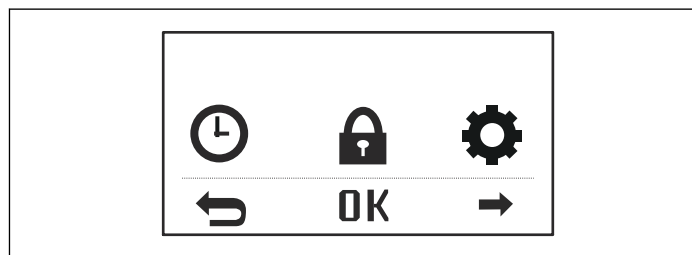
Mähroboter aufgrund der Timer-Einstellung nicht mähen darf.

- Der Text *MENÜ* bedeutet, dass das Hauptmenü durch Drücken der Auswahltaste unter dem Text aufgerufen werden kann.

Hauptmenü

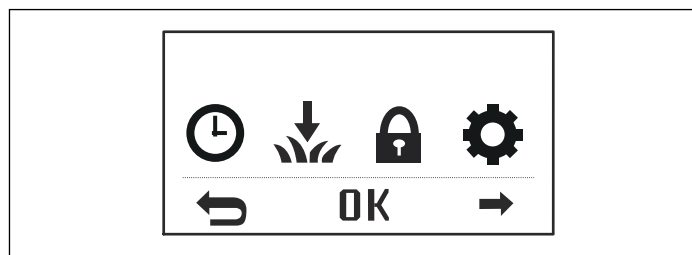
Das Hauptmenü für den McCULLOCH ROB R600 umfasst drei Auswahlmöglichkeiten:

- Timer
- Sicherheit
- Einstellungen

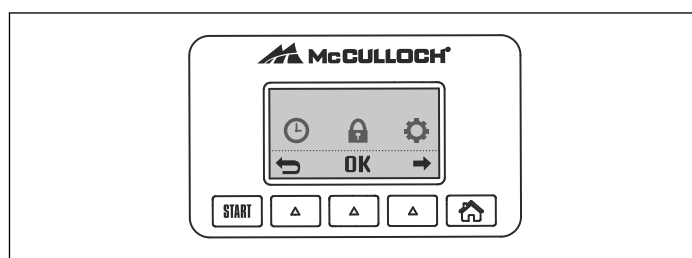


Das Hauptmenü für den McCULLOCH ROB R1000 umfasst vier Auswahlmöglichkeiten:

- Timer
- Installation
- Sicherheit
- Einstellungen



Unter jeder Option gibt es darüber hinaus noch eine Reihe von Untermenüs. Über die Untermenüs können Sie alle Funktionen für den Mähroboter erreichen und einstellen.



Zwischen den Menüs blättern

Blättern Sie mit den Auswahltasten zwischen Hauptmenü und Untermenü. Geben Sie mit den Zahlentasten Werte und Uhrzeiten ein, und bestätigen Sie jede Auswahl mit der Auswahltaste **OK**. Drücken Sie die Auswahltaste mit dem *Zurück-Pfeil*, um zur nächsthöheren Menüebene zu wechseln, oder halten Sie die *HOME*-Taste 2 Sekunden lang gedrückt, um direkt zum Hauptmenü zurück zu gelangen.

Untermenüs





Bestimmte Untermenüs enthalten Optionen, die links mit einem Häkchen versehen sind. Dies bedeutet, dass diese

Optionen ausgewählt sind. Drücken Sie **OK**, um das Kästchen zu aktivieren/deaktivieren.

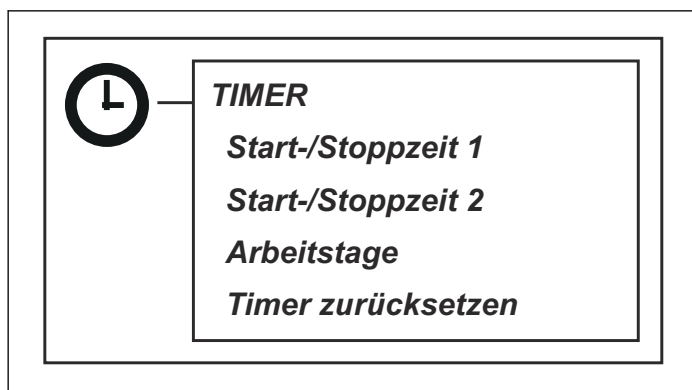
In einigen Untermenüs sind rechts Informationen zu bestimmten Reihen enthalten. Diese Informationen geben an, welche Auswahl für die Funktion getroffen wurde.

Menüstruktur

Die folgende Tabelle gibt einen Überblick über die im Hauptmenü verfügbaren Auswahlmöglichkeiten. Im folgenden Kapitel wird im Detail dargestellt, wie jede Funktion verwendet wird und welche Einstellungsmöglichkeiten zur Verfügung stehen.

	<p><i>Timer</i></p> <p>Um ein optimales Mähergebnis zu erzielen, sollte der Rasen nicht zu oft gemäht werden. Daher ist es wichtig, die Betriebszeit mit der Timer-Funktion zu begrenzen, wenn die Fläche des Arbeitsbereichs geringer als die Arbeitskapazität des Mähroboters ist. Die Timer-Funktion ist darüber hinaus eine gute Möglichkeit, zu kontrollieren, während welcher Zeiten der Mähroboter nicht mähen sollte, z. B. wenn Kinder im Garten spielen.</p>
	<p><i>Installation</i></p> <p>Nur für ROB R1000</p> <p>Mit dieser Menüfunktion kann der Mähroboter zu entlegenen Bereichen eines Arbeitsbereiches gelenkt werden. Bei vielen Arbeitsbereichen müssen die Werkseinstellungen nicht geändert werden. Jedoch kann, je nach Beschaffenheit des Rasens, durch manuelles Ändern der Einstellung ein besseres Mähresultat erzielt werden.</p>
	<p><i>Sicherheit</i></p> <p>In diesem Menü können Einstellungen bezüglich der Sicherheit und der Verbindung zwischen dem Mähroboter und der Ladestation vorgenommen werden.</p> <p>Es stehen drei Sicherheitslevels zur Auswahl, aber es ist auch möglich, eine eigene Kombination von Sicherheitsfunktionen festzulegen.</p>
	<p><i>Einstellungen</i></p> <p>Hier können Sie Änderungen an den allgemeinen Einstellungen des Mähroboters, wie Datum und Zeit, vornehmen.</p>

Timer



Um ein optimales Mähergebnis zu erzielen, sollte der Rasen nicht zu oft gemäht werden. Daher ist es wichtig, die Betriebszeit mit der Timer-Funktion zu begrenzen, wenn die Fläche des Arbeitsbereichs geringer als die Arbeitskapazität des Mähroboters ist. Wenn der Mähroboter zu oft im Einsatz ist, kann es sein, dass der Rasen platt aussieht. Darüber hinaus bedeutet das für den Mähroboter einen unnötigen Verschleiß.

Die Timer-Funktion ist darüber hinaus eine gute Möglichkeit, die Arbeitsstunden, die der Mähroboter in Betrieb sein sollte, zu kontrollieren, wenn zum Beispiel Kinder im Garten spielen.

ROB R1000 hat eine programmierte Standby-Dauer von ca. 4 Stunden pro Tag und ROB R600 hat eine programmierte Stand-by-Zeit von ca. 11 Stunden pro Tag. Während dieser Zeit befindet sich der Mähroboter in der Ladestation. Siehe *Stand-by* auf Seite 35.

Der *Timer* ist ab Werk auf den Zeitraum 07:00 – 23:00, Mo – So eingestellt. Bedenken Sie beim manuellen Einstellen des Timers, dass der Mähroboter ungefähr die in der Tabelle „Arbeitskapazität“ aufgeführte Anzahl an Quadratmetern pro Stunde und Tag mäht.

Die untenstehende Tabelle enthält Vorschläge für verschiedene Timer-Einstellungen in Abhängigkeit von der Gartengröße. Anhand der Tabelle kann die Betriebszeit eingestellt werden. Diese Zeiten sind Richtwerte. Sie müssen entsprechend der Gartengröße und beispielweise der Grasqualität und des Graswachstums angepasst werden. Verwenden Sie die Tabelle wie folgt:

- Bestimmen Sie den Arbeitsbereich, der möglichst der Gartengröße entspricht.
- Wählen Sie eine geeignete Anzahl an Arbeitstagen pro Woche (bei einigen Arbeitsbereichen können 7 Tage notwendig sein).
- Arbeitsstunden pro Tag zeigt an, wie viele Stunden pro Tag der Mähroboter während der gewählten Anzahl an Arbeitstagen arbeitet.
- Empfohlenes Zeitintervall zeigt ein Zeitintervall an, das den erforderlichen Arbeitsstunden pro Tag entspricht.

Timer-Vorschläge

ROB R600			
Arbeitsbereich	Arbeitstage pro Woche	Arbeitsstunden pro Tag	Empfohlenes Zeitintervall
100 m ²	5	3 Stunden	07:00 – 10:00
	7	2,5 Stunden	07:00 – 09:30
200 m ²	5	6,5 Stunden	07:00 – 13:30
	7	4,5 Stunden	07:00 – 11:30
400 m ²	5	13 Stunden	07:00 – 20:00
	7	9 Stunden	07:00 – 16:00
600 m ²	6	16 Stunden	07:00 – 23:00
	7	13,5 Stunden	07:00 – 20:30

Timer-Vorschläge

ROB R1000			
Arbeitsbereich	Arbeitstage pro Woche	Arbeitsstunden pro Tag	Empfohlenes Zeitintervall
100 m ²	5	3 Stunden	07:00 – 10:00
	7	2 Stunden	07:00 – 09:00
200 m ²	5	5,5 Stunden	07:00 – 12:30
	7	4 Stunden	07:00 – 11:00
400 m ²	5	11,5 Stunden	07:00 – 18:30
	7	8 Stunden	07:00 – 15:00
600 m ²	6	14 Stunden	07:00 – 21:00
	7	12 Stunden	07:00 – 19:00
800 m ²	7	16 Stunden	07:00 – 23:00
1.000 m ²	7	20 Stunden	05:00 – 01:00

Einstellen des Timers

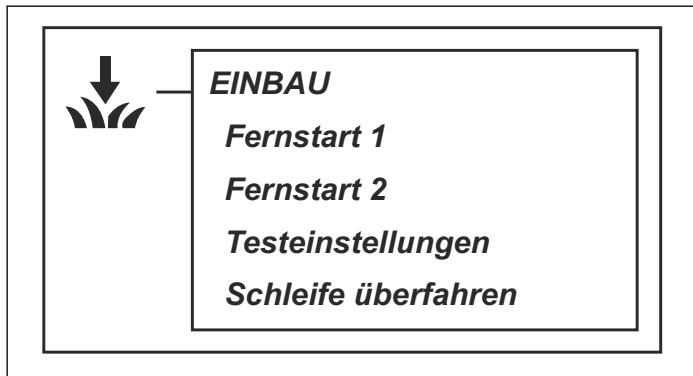
- **Start-/Stopzeit 1:** Geben Sie zum Einstellen der Start- und Endzeiten für *Start-/Stopzeit 1* alle erforderlichen Zeiten in Stunden und Minuten ein und drücken Sie *OK*, um die eingegebene Zeit zu bestätigen.
- **Start-/Stopzeit 2:** Geben Sie zum Einstellen der Start- und Endzeiten für *Start-/Stopzeit 2* alle erforderlichen Zeiten in Stunden und Minuten ein und drücken Sie *OK*, um die eingegebene Zeit zu bestätigen.

- **Arbeitsstage:** Wählen Sie die Tage aus, an denen der Mähroboter in Betrieb sein soll, indem Sie sie mit einem Häkchen versehen.
- **Timer zurücksetzen:** Zum Rückstellen der Werte auf die Werkseinstellungen, wählen Sie *Timer zurücksetzen* und drücken Sie *OK*.

Um *Start-/Stopzeit 1* oder *Start-/Stopzeit 2* zu deaktivieren, muss die Zeit 00:00 – 00:00 eingegeben werden. Der Timer wird auf --.-- --.-- zurückgesetzt.

Wenn der Timer aktiviert ist, wird ein Uhrensymbol auf dem Startbildschirm angezeigt. Das Uhrensymbol ist schwarz, wenn der Mähroboter aufgrund der Timer-Einstellung nicht mähen darf.

Installation – ROB R1000



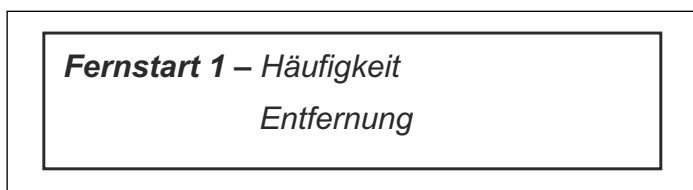
Die folgenden Betriebseinstellungen sind über diese Auswahl im Hauptmenü verfügbar.

- **Fernstart 1:** Zum Steuern des Mähroboters, sodass er entlegene Flächen des Gartens leichter erreichen kann.
- **Fernstart 2:** Zum Steuern des Mähroboters, sodass er entlegene Flächen des Gartens leichter erreichen kann.
- **Testeinstellungen:** Zum Überprüfen der obigen Einstellungen.
- **Schleife überfahr.:** Zum Einstellen der Strecke über das Begrenzungskabel hinaus, die der Mähroboter vor dem Umkehren zurücklegen sollte.

Beispiele für Garteneinstellungen finden Sie unter *Beispiele für Gartenformen auf Seite 30*.

Fernstart 1

Eine wichtige Aufgabe des Suchkabels ist es, den Mähroboter bei Bedarf zu entlegenen Gartenbereichen zu führen. Diese Funktion eignet sich besonders für Gärten, in denen z. B. der vordere und hintere Gartenbereich durch eine schmale Passage miteinander verbunden sind.



Häufigkeit

Ist diese Funktion aktiviert (es ist nicht *Nie* ausgewählt), folgt der Mähroboter dem Suchkabel von der Ladestation

bis zum entlegenen Bereich und beginnt dort mit dem Mähen.

Die Häufigkeit, mit der der Mähroboter dem Suchkabel aus der Ladestation heraus folgt, ist als Anteil an der Gesamtzahl Ausfahrten aus der Ladestation einstellbar. In den verbleibenden Fällen verlässt der Mähroboter die Ladestation gemäß standardmäßiger Einstellung und beginnt zu mähen.



- Die folgenden fünf Optionen stehen zur Auswahl:

- *Nie* (0 %)
- *Selten* (ca. 20 %)
- *Mittel* (ca. 50 %)
- *Oft* (ca. 80 %)
- *Immer* (100 %)

Geben Sie den Prozentwert ein, der der Größe des entlegenen Bereiches im Verhältnis zum gesamten Arbeitsbereich entspricht. Macht die Größe der Nebenfläche z. B. weniger als die Hälfte des gesamten Arbeitsbereichs aus, sollte die Einstellung *Selten* gewählt werden. Nimmt die Nebenfläche jedoch genau die Hälfte des gesamten Arbeitsbereichs ein, sollte *Mittel* gewählt werden. Betrachten Sie hierzu auch die Beispiele in *Beispiele für Gartenformen auf Seite 30*

Standardmäßig ist *Selten* eingestellt.

Entfernung

Geben Sie die Meteranzahl entlang des Suchkabels von der Ladestation bis zu der Stelle des abgelegenen Bereiches an, bei der der Mähroboter mit dem Mähen beginnen soll. Tipp! Nutzen Sie die Funktion *Test AUS*, um zu bestimmen, in welcher Entfernung sich der entlegene Bereich befindet. Daraufhin wird im Display des Mähroboters die Streckenlänge in Metern angezeigt.

Fernstart 2

Wenn der Arbeitsbereich zwei abgelegene Bereiche umfasst, sollte das Suchkabel so verlegt werden, dass beide Bereiche erreicht werden können. *Fernstart 1* und *Fernstart 2* können dann miteinander kombiniert werden, um den Mähroboter in jeden Bereich zu führen.

Die Einstellungen für *Häufigkeit* und *Entfernung* werden wie die Einstellungen für *Fernstart 1* vorgenommen.

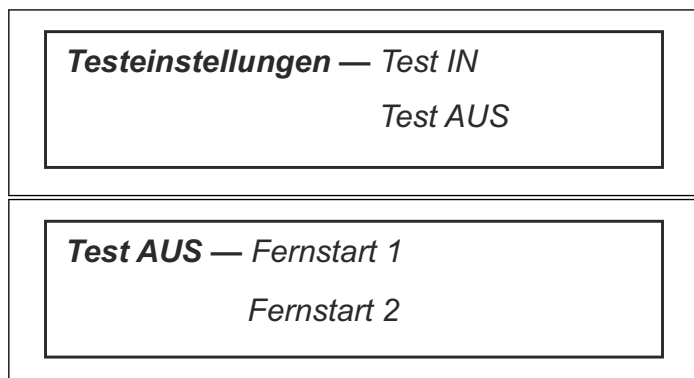
Standardmäßig ist *Nie* eingestellt.

Berücksichtigen Sie, dass der Gesamtwert für *Häufigkeit* nicht über 100 % liegen kann. Wurde zum Beispiel *Oft* für

Fernstart 1 gewählt, dann lässt sich nur noch *Nie* oder *Selten* für *Fernstart 2* auswählen.

Testeinstellungen

Im Menü *Testeinstellungen* können Sie die Einstellungen für *Fernstart 1* und *Fernstart 2* im fraglichen Arbeitsbereich testen.



Test Schleife AUS

Die Funktion *Test AUSGANG* wird zum Testen der Installation und Berechnen des Abstands zwischen der Ladestation und einem abgelegenen Bereich verwendet.

Um die Einstellungen in *Fernstart 1* zu testen, gehen Sie wie folgt vor:

Platzieren Sie den Mähroboter in die Ladestation, und wählen Sie die Funktion *Test AUS – Fernstart 1* aus. Der Mähroboter verlässt dann umgehend die Ladestation entlang des Suchkabels und beginnt nach der festgelegten Strecke mit dem Mähen.

Wie die Strecke von der Ladestation zum entlegenen Bereich gemessen wird:

Geben Sie eine Entfernung ein, die weit über dem tatsächlichen Wert liegt. Der Höchstwert dafür beträgt 100 m. Stellen Sie den Mähroboter in die Ladestation und wählen Sie *Test AUSGANG*. Der Mähroboter verlässt die Ladestation sofort. Daraufhin wird im Mähroboterdisplay die Streckenlänge in Metern angezeigt. Halten Sie den Mähroboter an der gewünschten Stelle an und notieren Sie den Entfernung. Geben Sie nun die angezeigte Meteranzahl in das Feld *Entfernung* für den entsprechenden Arbeitsbereich ein.

Wurde *Fernstart 2* aktiviert, zum Beispiel wenn eine andere Option als „Nie“ für *Häufigkeit* gewählt wurde, dann müssen diese Einstellungen ebenso überprüft werden. Das Überprüfen der Einstellungen für *Fernstart 2* wird wie für *Fernstart 1* durchgeführt.

Test Schleife EIN

Mit der Funktion *Test EIN* können Sie testen, ob der Mähroboter in der Lage ist, an der Ladestation anzudocken.

Test EIN kann nur nach *Test AUS* durchgeführt werden.

Bei Auswahl dieser Funktion folgt der Mähroboter dem Suchkabel direkt zur Ladestation und dockt dort an. Der Mähroboter besteht den Test nur, wenn er in der Lage ist, beim ersten Versuch an die Ladestation anzudocken. Ist der Mähroboter nicht in der Lage, beim ersten Versuch

anzudocken, wird er es automatisch noch einmal versuchen. Wenn der Mähroboter zwei oder mehr Versuche für das Andocken an der Ladestation benötigt, hat die Installation den Test nicht bestanden.

Schleife überfahr.

Die Vorderseite des Mähroboters ragt vor dem Drehen des Mähroboters immer etwas über das Begrenzungskabel hinaus. Standardmäßig sind das 25 cm, dieser Wert kann jedoch bei Bedarf geändert werden. Der Mindestwert beträgt 20 cm und der maximale Wert 30 cm. Bitte beachten Sie, dass die angegebene Entfernung ein ungefährender Wert ist und nur als Richtwert dienen soll. Die tatsächliche Entfernung, über die der Mähroboter über das Begrenzungskabel hinausragt, kann variieren.

Geben Sie die Anzahl der Zentimeter ein, die der Mähroboter über das Begrenzungskabel hinausfahren soll, und drücken Sie *OK*.

Sicherheit

Über diese Auswahl können Einstellungen bezüglich der Sicherheit und der Verbindung zwischen dem Mähroboter und der Ladestation vorgenommen werden.



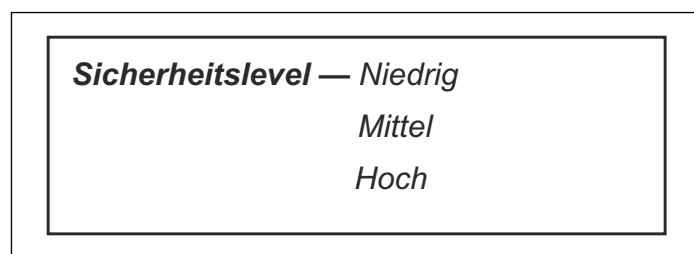
PIN-Code ändern

Geben Sie den neuen PIN-Code ein, und drücken Sie *OK*. Geben Sie denselben Code nochmals ein und bestätigen Sie mit *OK*. Wenn der PIN-Code geändert wurde, wird im Display kurzzeitig eine Meldung angezeigt, dass der PIN-Code geändert wurde.

Tragen Sie den neuen PIN-Code in die dafür vorgesehene Zeile auf der Seite *MEMO* am Anfang des Handbuchs ein.

Sicherheitsebene

Es stehen drei Sicherheitsebenen zur Auswahl:



1. *Niedrig*
2. *Mittel*
3. *Hoch*

Bei einem *niedrigen* und *mittleren* Sicherheitslevel ist der Zugang zum Mähroboter nicht möglich, wenn der PIN-Code nicht bekannt ist. Bei einem *hohen* Sicherheitslevel ertönt zusätzlich ein Warnton, wenn der korrekte PIN-

Code nach einem bestimmten Zeitraum nicht eingegeben wurde.

Funktion	Niedrig	Mittel	Hoch
Sperrzeit	X	X	X
PIN-Anforderung		X	X
Alarm			X

Sperrzeit

Diese Funktion sorgt dafür, dass der Mähroboter nach 30 Tagen ohne vorherige Eingabe des korrekten PIN-Codes nicht gestartet werden kann. Nach Ablauf dieser 30 Tage funktioniert der Mähroboter wie gewohnt, beim Öffnen der Abdeckung wird jedoch die Meldung *PIN-Code eingeben* angezeigt. Geben Sie Ihren Code erneut ein, und drücken Sie *OK*.

PIN-Anforderung

Diese Funktion sorgt dafür, dass der Mähroboter einen PIN-Code anfordert, sobald der Hauptschalter auf *1* gestellt und die Abdeckung geöffnet wird. Der korrekte PIN-Code muss eingegeben werden, um den Mähroboter verwenden zu können.

Wenn fünf Mal nacheinander ein falscher PIN-Code eingegeben wird, wird der Mähroboter für eine gewisse Zeit gesperrt. Bei jedem weiteren falschen Versuch wird die Sperrzeit verlängert.

Alarm

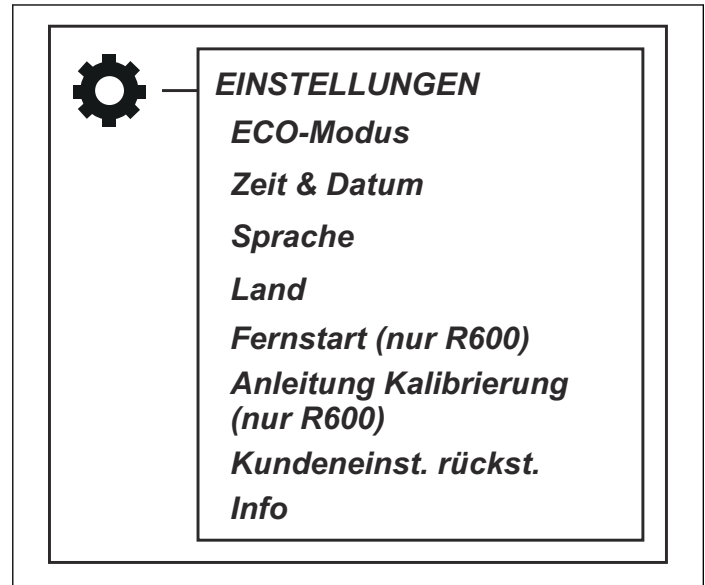
Diese Funktion sorgt dafür, dass der PIN-Code innerhalb von 10 Sekunden eingegeben werden muss, wenn die **STOP**-Taste gedrückt oder der Mähroboter aus irgendeinem Grund hochgehoben wurde. Ein Klicken zeigt an, dass der PIN-Code eingegeben werden muss, um die Auslösung des Alarms zu verhindern. Der Alarm kann jederzeit durch Eingeben des korrekten PIN-Codes ausgeschaltet werden.

Neues Schleifensignal

Das Schleifensignal wird zufällig ausgewählt, um eine eindeutige Verbindung zwischen dem Mähroboter und der Ladestation herzustellen. In seltenen Fällen kann es vorkommen, dass ein neues Signal erzeugt werden muss, z. B. wenn zwei benachbarte Installationen ein sehr ähnliches Signal verwenden.

1. Platzieren Sie den Mähroboter in der Ladestation.
2. Wählen Sie *Neues Schleifensignal* im Menü aus, und drücken Sie *OK*.

Einstellungen



ECO-

Diese Funktion schaltet automatisch das Schleifensignal des Begrenzungskabels, der Suchkabel und der Ladestation aus, wenn der Mähroboter nicht mäht, d. h. wenn er gerade lädt oder aufgrund der Timereinstellungen nicht in Betrieb ist.

Die Verwendung des *ECO-Modus* ist empfehlenswert, wenn sich andere drahtlose Geräte in der Nähe befinden, die nicht kompatibel mit dem Mähroboter sind, wie z. B. bestimmte induktive Hörschleifen oder automatische Garagentüren.

Wenn das Schleifensignal wegen des *ECO-Modus* deaktiviert ist, blinkt die Anzeigelampe der Ladestation grün. Ist dies der Fall, kann der Mähroboter nur in der Ladestation gestartet werden, nicht im Arbeitsbereich.

Befindet sich der Mähroboter im *ECO-Modus*, muss unbedingt immer die **STOP**-Taste gedrückt werden, bevor er aus der Ladestation bewegt wird. Ansonsten kann der Mähroboter im *ECO-Modus* nicht gestartet werden. Wurde der Mäher aus Versehen ohne vorheriges Drücken der **STOP**-Taste aus der Ladestation genommen, muss er in diese zurückgestellt und die **STOP**-Taste gedrückt werden. Nur dann kann der Mähroboter innerhalb des Arbeitsbereiches gestartet werden.

Hinweis: Drücken Sie immer die **STOP**-Taste, bevor Sie den Mähroboter aus der Ladestation nehmen. Ansonsten startet der Mähroboter im Arbeitsbereich nicht, wenn er sich im *ECO-Modus* befindet.

Wählen Sie *ECO-Modus Starten*, und drücken Sie auf *OK*, um den *ECO-Modus* zu aktivieren.

Zeit & Datum

Mit dieser Funktion können Sie die aktuelle Zeit und das erforderliche Zeitformat des Mähroboters einstellen.

Zeit & Datum — Zeit einstellen

Datum einstellen

Zeitformat

Datumsformat

- **Zeit einstellen:** Geben Sie die korrekte Zeit ein, und drücken Sie zum Beenden *OK*.
- **Datum einstellen:** Geben Sie das korrekte Datum ein, und drücken Sie zum Beenden auf *OK*.
- **Zeitformat:** Cursor im erforderlichen Zeitformat platzieren: 12 Std. 24 Std. Drücken Sie zum Beenden *OK*.
- **Datumsformat:** Den Cursor im erforderlichen Datum platzieren:
JJJJ-MM-TT (Jahr-Monat-Tag)
MM-TT-JJJJ (Monat-Tag-Jahr)
TT-MM-JJJJ (Tag-Monat-Jahr)
Drücken Sie zum Beenden *OK*.

Sprache

Die Sprache mit dieser Funktion einstellen.

So wählen Sie die Sprache aus: Platzieren Sie den Cursor auf der erforderlichen Sprache, und drücken Sie auf *OK*.

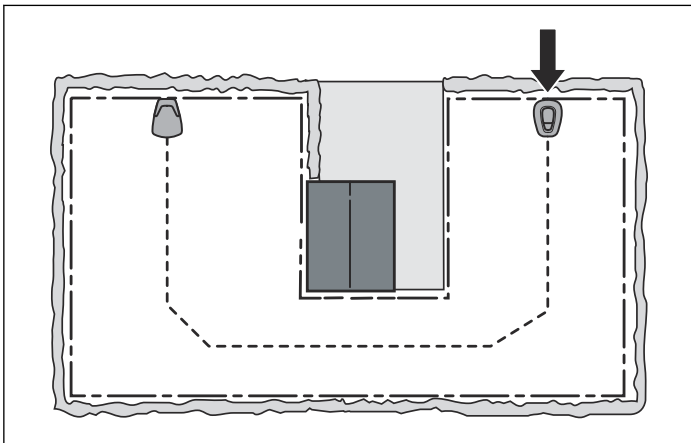
Land

Mit dieser Funktion können Sie das Land auswählen, in dem der Mähroboter eingesetzt wird.

Platzieren Sie den Cursor auf dem gewünschten Land, und drücken Sie *OK*.

Fernstart, nur ROB R600

Eine wichtige Aufgabe des Suchkabels ist es, den Mähroboter bei Bedarf zu entlegenen Gartenbereichen zu führen. Diese Funktion eignet sich besonders für Gärten, in denen z. B. der vordere und hintere Gartenbereich durch eine schmale Passage, in der die Ladestation nicht aufgestellt werden kann, miteinander verbunden sind.



Fernstart – Häufigkeit

Häufigkeit — Nie

Selten

Mittel

Off

Immer

Ist diese Funktion aktiviert (es ist nicht *Nie* ausgewählt), folgt der Mähroboter dem Suchkabel von der Ladestation bis zu der Stelle, an der das Suchkabel mit dem Begrenzungskabel verbunden ist. Er beginnt zu mähen, wenn er diese Stelle erreicht hat. Die Häufigkeit, mit der der Mähroboter dem Suchkabel aus der Ladestation heraus folgt, ist als Anteil an der Gesamtzahl der Mäharbeiten einstellbar. In den verbleibenden Fällen verlässt der Mähroboter die Ladestation gemäß standardmäßiger Einstellung und beginnt zu mähen.

Die folgenden fünf Optionen stehen zur Auswahl:

1. *Nie* (0 %)
2. *Selten* (ca. 20 %)
3. *Mittel* (ca. 50 %)
4. *Off* (ca. 80 %)
5. *Immer* (100 %)

Geben Sie den Prozentwert ein, der der Größe des entlegenen Bereiches im Verhältnis zum gesamten Arbeitsbereich entspricht. Macht die Größe der Nebenfläche z. B. weniger als die Hälfte des gesamten Arbeitsbereichs aus, sollte die Einstellung *Selten* gewählt werden. Nimmt die Nebenfläche jedoch genau die Hälfte des gesamten Arbeitsbereichs ein, sollte *Mittel* gewählt werden. Betrachten Sie hierzu auch die Beispiele in *Beispiele für Gartenformen auf Seite 30*

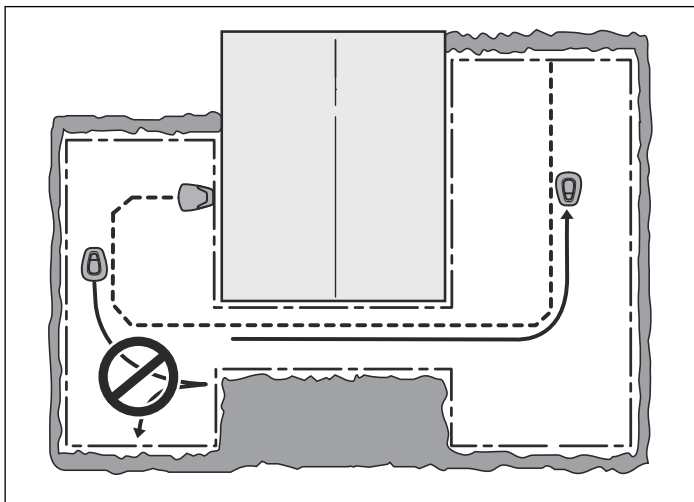
Standardmäßig ist *Selten* eingestellt.

Kalibrierung des Korridors, nur ROB R600

Mit der Funktion *Anleitung Kalibrierung* können Sie testen, ob der Mähroboter in der Lage ist, dem Suchkabel aus der Ladestation heraus zu folgen.

Testen des Suchkabels:

1. Platzieren Sie den Mähroboter in der Ladestation.
2. Wählen Sie *Anleitung Kalibrierung*, und drücken Sie auf *OK*. Der Mähroboter fährt nun aus der Ladestation. Zunächst durchläuft er vor der Ladestation einen Kalibrierungsprozess, dann folgt der dem Suchkabel bis zur Schnittstelle mit dem Begrenzungskabel. Dort beginnt er dann zu mähen.
3. Prüfen Sie, ob der Mähroboter in der Lage ist, dem Suchkabel den ganzen Weg über bis zur Schnittstelle mit dem Begrenzungskabel zu folgen.



Ist der Mähroboter nicht in der Lage, dem Suchkabel den ganzen Weg über zur Schnittstelle mit dem Begrenzungskabel zu folgen, ist der Test nicht bestanden. Wahrscheinlich wurde die Installation nicht gemäß den Anweisungen in *Installation des Suchkabels auf Seite 19*

Beispiele für Gartenformen

Das Verhalten des Mähroboters richtet sich bis zu einem gewissen Grad nach den vorgenommenen Einstellungen. Wenn Sie die Garteneinstellungen des Mähroboters an die Form des Gartens anpassen, kann er leichter alle Teile des Gartens häufig anfahren. Dadurch wird ein perfektes Mähergebnis erzielt.

Verschiedene Gartenformen brauchen unterschiedliche Einstellungen. Auf den folgenden Seiten werden einige Beispiele für Gartenformen mit Installations- und Einstellungsvorschlägen beschrieben.

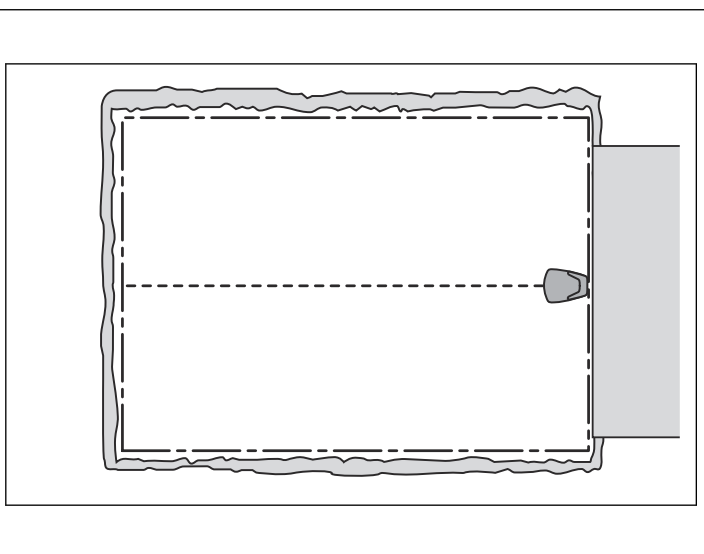
Die empfohlenen Zeiteinstellungen in dem folgenden Gartenbeispiel gelten für ROB R600, wenn nicht anders angegeben.

Weitere Hilfestellungen zur Installation finden Sie auf www.mcculloch.com.

Hinweis: Die Standardeinstellung des Mähroboters wurde so gewählt, dass sie möglichst vielen unterschiedlichen Gärten gerecht wird. Die Einstellungen müssen nur verändert werden, wenn besondere Installationsbedingungen vorliegen.

Installations- und Einstellungsvorschläge

Bereich	150 m ² . Freie und ebene Fläche.
Timer	07:00-17:00 Montag, Dienstag, Mittwoch, Freitag
Fernstart - Häufigkeit	Nie
Anmerkungen	Um zu vermeiden, dass das Gras plattgefahren wird, sollte der Timer eingesetzt werden, da die maximale Kapazität des Mähroboters die Größe der Fläche übersteigt.



vorgenommen. Häufige Fehler sind z. B. das Fehlen von ausreichendem Freiraum links vom Suchkabel (von der Ladestation aus gesehen) oder das Suchkabel wurde bei einem steilen Abhang nicht mit Winkel verlegt. Siehe *Verlegen und Anschließen des Suchkabels auf Seite 20*

Korrigieren Sie die Installation, und führen Sie den Test über *Anleitung Kalibrierung* erneut durch.

Kundeneinst. zurücksetzen

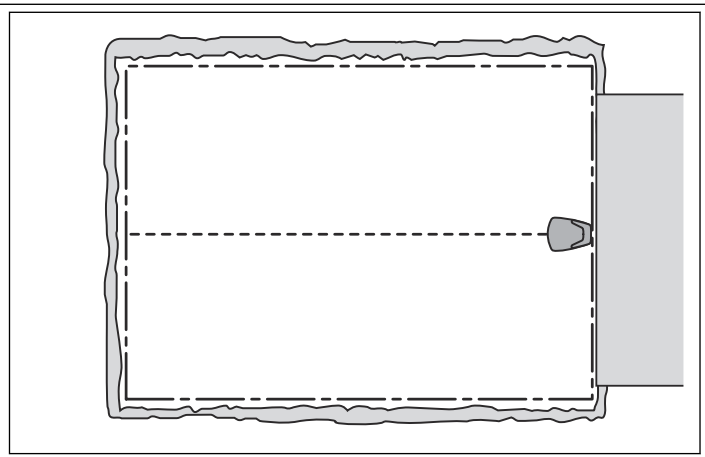
Mit dieser Funktion können Sie den Mähroboter auf die Standardeinstellungen ab Werk zurücksetzen.

1. Wählen Sie *Benutzereinst. zurücksetzen* im Menü aus, und drücken Sie auf *OK*. Geben Sie den korrekten PIN-Code ein, und drücken Sie auf *OK*.

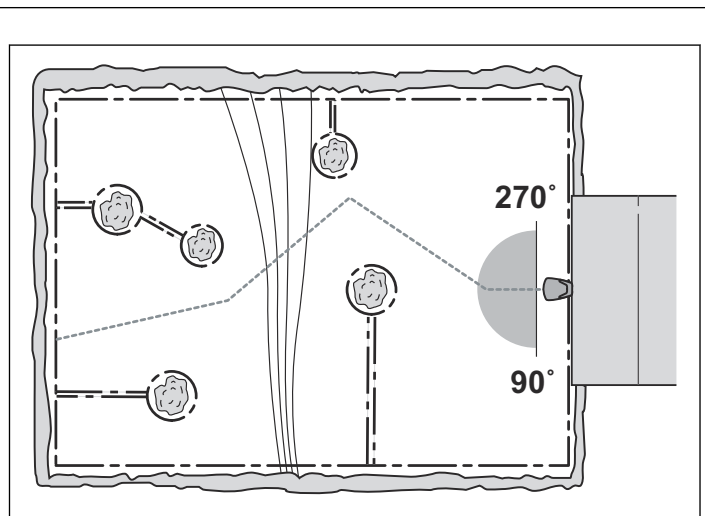
Info

Im Informationsmenü finden Sie Angaben zum Mähroboter, wie Seriennummer und die verschiedenen Software-Programme.

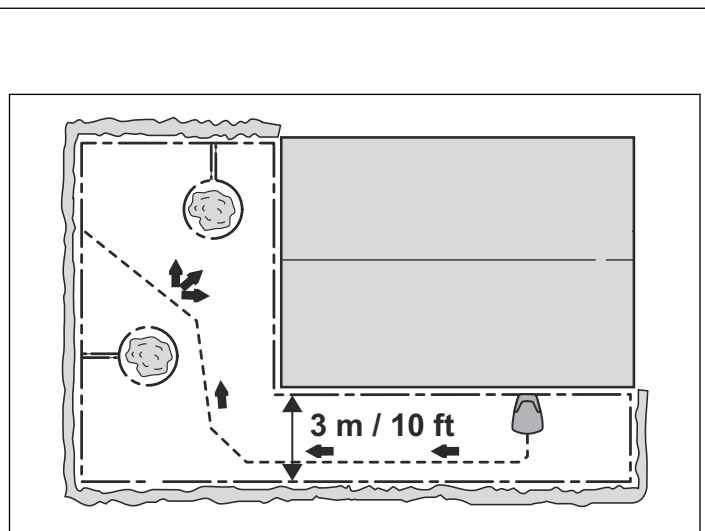
Bereich	400 m ² . Freifläche.
Timer	07:00 – 23:00 (Werkseinstellung) Montag-Sonntag
Fernstart - Häufigkeit	<i>Nie</i>
Anmerkungen	Die Werkseinstellungen sind für diesen Installationstyp geeignet.



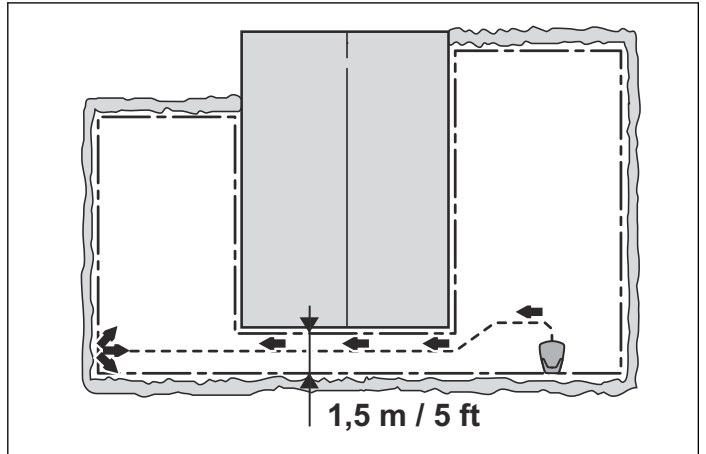
Bereich	400 m ² . Einige Inseln und ein Abhang mit 25% Steigung.
Timer	07:00 – 23:00 (Werkseinstellung) Montag-Sonntag
Fernstart - Häufigkeit	<i>Selten</i> (Werkseinstellung)
Anmerkungen	Stellen Sie die Ladestation im unteren Teil des Arbeitsbereichs auf. Verlegen Sie das Suchkabel in einem Winkel über den steilen Abhang.



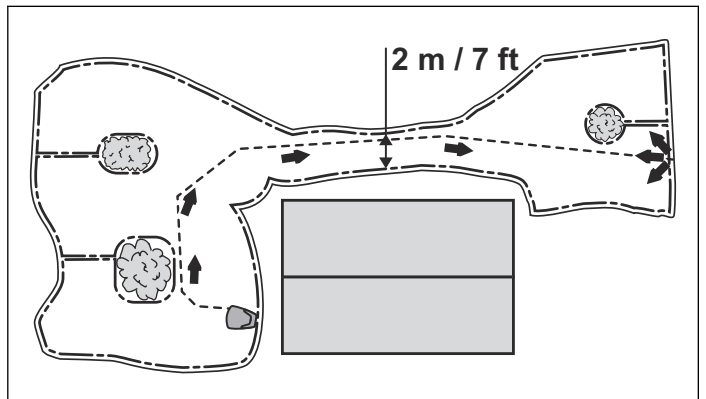
Bereich	200 m ² . L-förmiger Garten mit Ladestation im schmalen Bereich. Umfasst einige Inseln.
Timer	07:00-22:00 Montag, Dienstag, Mittwoch, Freitag
Fernstart - Häufigkeit	<i>Off</i>
Anmerkungen	Da der Großteil des Arbeitsbereichs vom Mähroboter leicht erreicht werden kann, wenn er dem Suchkabel aus der Ladestation heraus folgt, wählen Sie Häufigkeit: <i>Off</i> .



Bereich	250 M ² . U-förmiger Garten, verbunden durch eine schmale Passage.
Timer	07:00-22:00 Montag, Freitag
Fernstart - Häufigkeit	<i>Mittel</i>
Anmerkungen	Das Suchkabel muss entlang der schmalen Passage verlegt werden, damit der Mähroboter die Ladestation auch finden kann, wenn er sich im linken Teil des Arbeitsbereichs befindet. Die Häufigkeit: <i>Mittel</i> wird ausgewählt, da die linke Fläche beinahe die halbe Gesamtfläche ausmacht.



Bereich	150 m ² . Asymmetrischer Arbeitsbereich mit schmaler Passage und einigen Inseln.
Timer	07:00-17:00 Montag, Dienstag, Mittwoch, Freitag
Fernstart - Häufigkeit	<i>Selten</i> (Werkseinstellung)
Anmerkungen	Das Suchkabel muss entlang der schmalen Passage verlegt werden, damit der Mähroboter die Ladestation auch finden kann, wenn er sich im rechten Teil des Arbeitsbereichs befindet. Wählen Sie die Häufigkeit aus: <i>Selten</i> , da die Fläche auf der rechten Seite nur einen kleinen Teil der Gesamtfläche ausmacht.



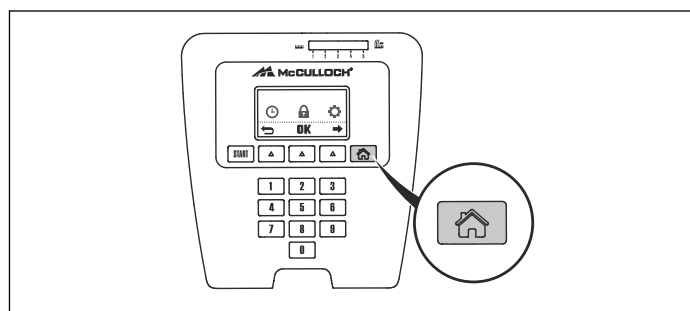
Bereich	Dies gilt nur für McCULLOCH ROB R1000. 400 m ² . Drei Bereiche, die durch zwei enge Passagen miteinander verbunden sind.	
Timer	07:00-23:00 Montag, Dienstag, Donnerstag, Freitag	
Fernstart 1 - Häufigkeit	Selten	
Fernstart 2 - Häufigkeit	Selten	
Anmerkungen	Da der Arbeitsbereich drei Bereiche umfasst, die durch zwei Passagen miteinander verbunden sind, müssen <i>Fernstart 1</i> und <i>Fernstart 2</i> verwendet werden, um ein gleichmäßiges Mähergebnis im gesamten Arbeitsbereich zu erhalten. Daher wird für diesen Arbeitsbereich der McCULLOCH ROB R1000 empfohlen.	

Bereich	200 m ² + 50 m ² in einem Nebenbereich.	
Timer	07:00-18:00 Montag, Dienstag, Donnerstag, Freitag	
Fernstart - Häufigkeit	Selten (Werkseinstellung)	
Anmerkungen	Der Nebenbereich wird mittwochs und samstags im Modus <i>MAN</i> gemäht.	

Betrieb

Auswahl des Betriebs

Die Taste zur Auswahl des Betriebs ist durch ein Haus gekennzeichnet. Durch Drücken der Taste wird der ausgewählte Betriebsmodus im Display angezeigt. Durch mehrmaliges Drücken der Taste können drei unterschiedliche Betriebsmodi ausgewählt werden.



1. **HOME:** Schickt den Mähroboter zur Ladestation. Der Betriebsmodus bleibt aktiv, bis ein anderer ausgewählt

wird. Der Text *HOME* wird im Bedienfenster angezeigt. Wenn die Batterie vollständig aufgeladen ist, bleibt der Mähroboter in der Ladestation. Der Mähroboter wird die Ladestation erst verlassen und mit dem Mähen beginnen, wenn der Betriebsmodus auf *AUTO* geändert wird.

Die Einstellung HOME wird auch dazu verwendet, bei einer neuen Installation bzw. nach Änderungen an einer bestehenden Installation zu testen, ob der Mähroboter dem Suchkabel folgen und an die Ladestation andocken kann. Siehe *Testandocken an der Ladestation auf Seite 22*

2. **AUTO:** Der standardmäßige automatische Betriebsmodus, in dem der Mähroboter automatisch mäht und auflädt.
3. **MAN:** Für das Mähen von Nebenflächen (siehe *Nebenbereiche auf Seite 16*) muss die Betriebsart *MAN* gewählt werden.

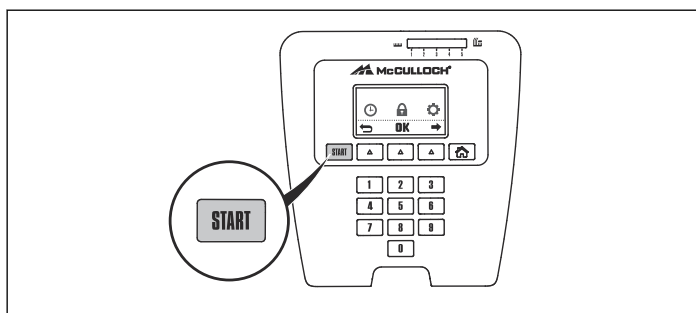
Wenn Sie *MAN* wählen und den Mähroboter starten, wenn er sich auf dem Rasen befindet, mäht er, bis die Batterie leer ist. Danach stoppt er und zeigt die Meldung *Manuell laden* an. Sie müssen den Mähroboter dann von Hand zur Ladestation bringen und nach dem Laden von Hand starten.

Wenn Sie den Mähroboter im Betriebsmodus *MAN* laden, fährt er nach der vollständigen Ladung ca. 20 cm aus der Ladestation heraus und bleibt dann stehen. Dies zeigt an, dass der Mähroboter vollständig geladen und bereit zum Mähen ist.

Wenn der Hauptarbeitsbereich nach dem Laden gemäht werden soll, muss die Betriebsart auf *AUTO* umgestellt werden, bevor der Mähroboter in die Ladestation gestellt wird.



ACHTUNG! Drücken Sie immer die **START**-Taste, bevor Sie die Abdeckung zum Starten des Mähroboters schließen. Wenn die **START**-Taste nicht gedrückt wurde, ist ein Warnton zu hören, und der Mähroboter startet nicht.



Hauptschalter



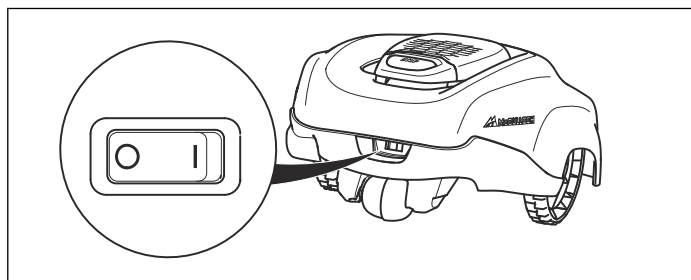
WARNUNG! Lesen Sie vor der Inbetriebnahme Ihres Mähroboters die Sicherheitshinweise sorgfältig durch.



WARNUNG! Halten Sie Hände und Füße von den rotierenden Rasenmäherklingen fern. Halten Sie stets mit Ihren Händen und Füßen einen sicheren Abstand zum Gehäuse ein, solange dieser in Betrieb ist.



WARNUNG! Benutzen sie den Mähroboter niemals, wenn sich Personen und insbesondere Kinder oder Haustiere in der Nähe des Schnittbereichs befinden.



Stellen Sie den Hauptschalter auf die Position *1*, um den Mähroboter zu starten.

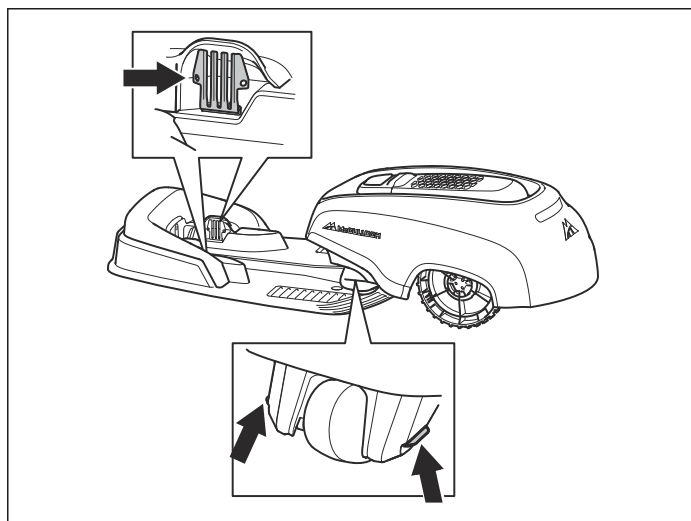
Stellen Sie den Hauptschalter auf die Position *0*, wenn der Mähroboter nicht verwendet wird oder Arbeiten am Messerteller ausgeführt werden müssen.

Wenn der Hauptschalter in der Position *0* ist, kann der Motor des Mähroboters nicht gestartet werden.

Aufladen einer leeren Batterie

Ist der McCULLOCH Mähroboter neu oder wurde er längere Zeit nicht benutzt, ist die Batterie leer und muss vor dem Start aufgeladen werden. Das Aufladen dauert ca. 80 bis 100 Minuten.

1. Stellen Sie den Hauptschalter auf die Position *1*.
2. Platzieren Sie den Mähroboter in der Ladestation. Öffnen Sie die Abdeckung, und schieben Sie den Mähroboter soweit es geht hinein, um so einen sicheren Kontakt zwischen dem Mähroboter und der Ladestation herzustellen.



3. Das Display zeigt die Meldung an, dass der Ladevorgang läuft.

Timer und Stand-by

Nutzen Sie die Timer-Funktion (siehe *Timer auf Seite 24*), um einen platten Rasen zu vermeiden.

Stand-by

Der Mähroboter ist mit einem eingebauten Stand-by-Zeitraum ausgestattet, der sich auf die Tabelle „Stand-by-Zeit“ bezieht. Diese Stand-by-Zeit bietet sich für das Gießen oder Spielen auf dem Rasen an.

Modell	Stand-by-Zeit
McCULLOCH ROB R600	Mindestens 11 Stunden pro Tag
McCULLOCH ROB R1000	Mindestens 4 Stunden pro Tag

Einstellen des Timers

Bedenken Sie beim Einstellen des Timers, dass der Mähroboter ungefähr die in der Tabelle „Arbeitskapazität“ aufgeführte Anzahl an Quadratmetern pro Stunde und Tag mäht.

Modell	Arbeitskapazität
McCULLOCH ROB R600	Etwa 43 m ² pro Stunde und Tag
McCULLOCH ROB R1000	Etwa 48 m ² pro Stunde und Tag.

Wenn der Arbeitsbereich zum Beispiel 360 m² groß ist, muss ROB R1000 7,5 Stunden pro Tag arbeiten. Die tatsächliche Dauer hängt u. a. von der Beschaffenheit des Rasens, der Schärfe der Klingen sowie dem Alter der Batterie ab.



WARNUNG! Nutzen Sie den Timer, um ein Mähen zu verhindern, wenn sich Kinder, Tiere oder Gegenstände auf dem Rasen befinden könnten, die durch die rotierenden Klingen verletzt oder beschädigt werden könnten.

Die Werkseinstellung des Timers ist 07:00 bis 23:00 Uhr und erlaubt einen täglichen Betrieb. Diese Einstellung eignet sich für den aufgeführten maximalen Arbeitsbereich.

Sofern es die Größe des Arbeitsbereichs zulässt, kann die Qualität des Grases verbessert werden, wenn es anstatt jeden Tag für einige Stunden nur jeden zweiten Tag gemäht wird. Darüber hinaus ist es gut für das Gras, wenn es wenigstens einmal monatlich drei Tage lang vollständig unbearbeitet bleibt.

Beispiel 1

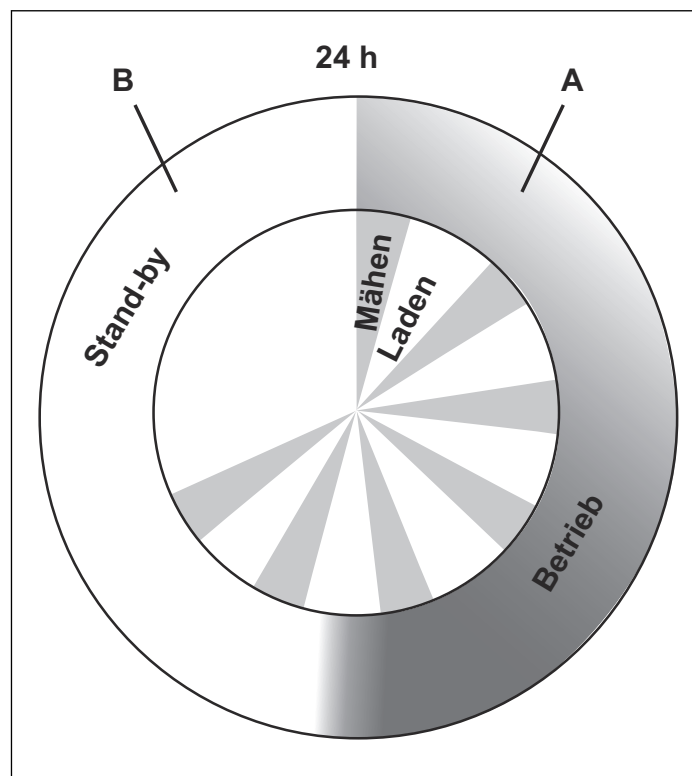
Die in diesem Beispiel verwendeten Zeiten beziehen sich auf den ROB R600, aber prinzipiell gelten diese auch für andere Modelle.

Start-/Stopzeit 1: 07:00 – 23:00

Arbeitstage: Alle Tage.

Durch die Werkseinstellung beginnt der Mähroboter um 07:00 Uhr den Rasen zu mähen. Ab 20:00 Uhr parkt der Mähroboter in der Ladestation und bleibt dort bis 07:00 Uhr. Dann beginnt er erneut zu mähen.

Wenn die Timereinstellung zwei getrennte Arbeitsphasen umfasst, kann auch die Stand-by-Zeit in mehrere Phasen aufgeteilt werden. Der kürzeste Stand-by-Zeitraum muss allerdings gemäß der Tabelle „Stand-by-Zeit“ eingestellt sein.



ROB R600

Betrieb	A = Maximal 13 Std.
Laden/Standby	B = Mindestens 11 Std.

Beispiel 2

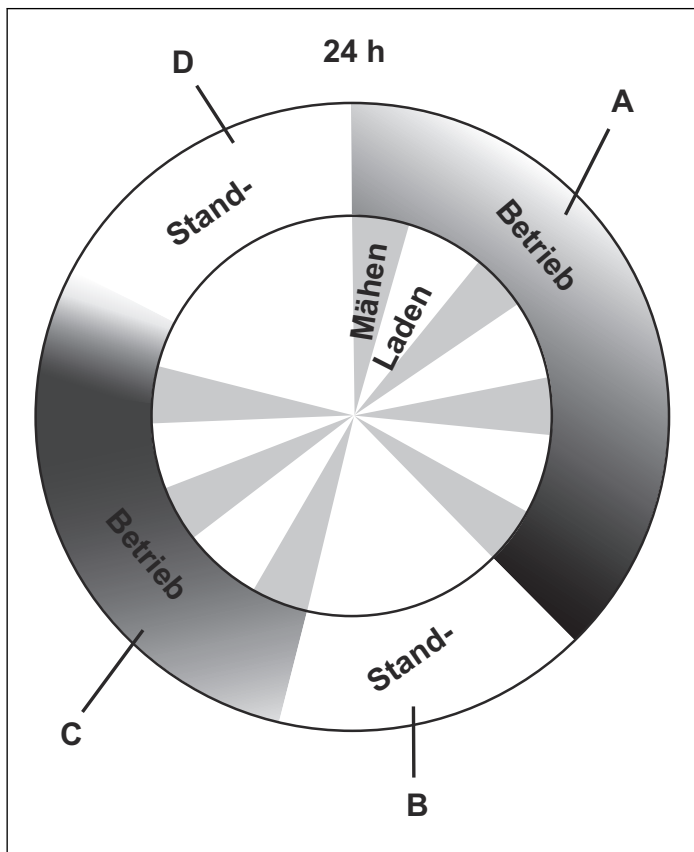
Die in diesem Beispiel verwendeten Zeiten beziehen sich auf den ROB R600, aber prinzipiell gelten diese auch für andere Modelle.

Start-/Stopzeit 1: 06:00 – 17:00

Start-/Stopzeit 2: 20:00 – 22:00

Arbeitstage: Alle Tage.

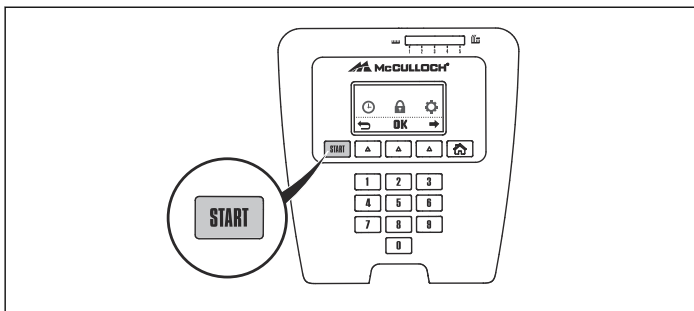
Der Mähroboter ist zwischen 06:00 und 17:00 in Betrieb. Nach einer Pause beginnt er um 20:00 Uhr erneut mit dem Mähen und legt ab 22:00 Uhr eine Pause bis 06:00 Uhr am kommenden Tag ein.



ROB R600	
Betrieb	A + C = Maximal 13 Std.
Laden/Standby	B + D = Mindestens 11 Std.

Starten

1. Drücken Sie die **STOP**-Taste, um die Abdeckung zu öffnen.
2. Stellen Sie den Hauptschalter auf die Position 1.
3. Geben Sie den PIN-Code ein.
4. Drücken Sie die **START**-Taste.

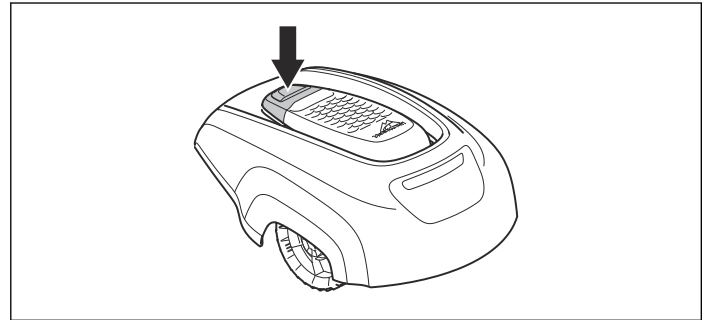


5. Die Abdeckung innerhalb von 10 Sekunden schließen.
Befindet sich der Mähroboter in der Ladestation, wird er die Ladestation erst dann verlassen, wenn die Batterie voll aufgeladen ist und die Zeiteinstellung des Timers den Betrieb des Mähroboters zulässt.

Hinweis: Wenn der Messerteller startet, ertönen 2 Sekunden lang 5 Signaltöne.

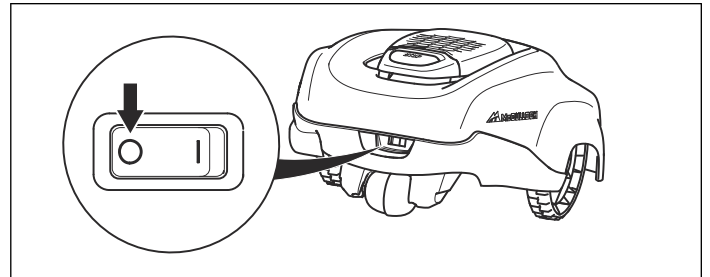
Stoppen

1. Drücken Sie die **STOP**-Taste. Der Mähroboter hält an, der Klingenmotor stoppt, und die Abdeckung öffnet sich.



Ausschalten

1. Drücken Sie die **STOP**-Taste.
2. Stellen Sie den Hauptschalter auf Position 0.



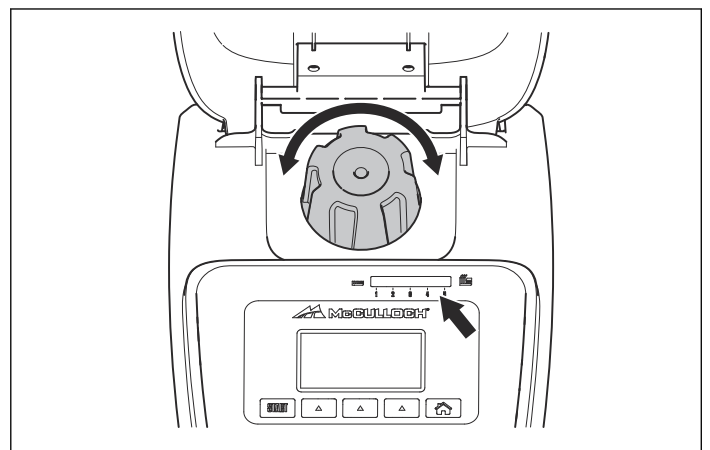
Wenn der Mähroboter gewartet oder aus dem Arbeitsbereich entfernt werden muss, den Mäher immer am Hauptschalter ausschalten.

Einstellen der Schnitthöhe

Die Schnitthöhe kann zwischen 2 (MIN) und 6 cm (MAX) eingestellt werden.

Einstellen der Schnitthöhe:

1. Drücken Sie die **STOP**-Taste, um den Mähroboter anzuhalten und die Abdeckung zu öffnen.
2. Drehen Sie den Schnitthöhenverstellungsknopf an die entsprechende Position. Die ausgewählte Position lässt sich am orangefarbenen Balken an der Höheneinstellungsanzeige ablesen.
 - Gegen den Uhrzeigersinn drehen, um die Schnitthöhe zu vergrößern.
 - Im Uhrzeigersinn drehen, um die Schnitthöhe zu verringern.



Hinweis: In der ersten Woche nach einer Neuinstallation muss die Schnitthöhe auf MAX eingestellt werden, damit das Schleifenkabel nicht beschädigt wird. Danach kann die

Schnitthöhe schrittweise alle zwei Wochen gesenkt werden, bis die gewünschte Schnitthöhe erreicht ist.

Wartung

Einführung – Wartung

Überprüfen und reinigen Sie den Mähroboter regelmäßig und tauschen Sie ggf. Verschleißteile aus, um die Betriebszuverlässigkeit zu verbessern und eine längere Lebensdauer zu gewährleisten. Weitere Informationen über das Reinigen finde Sie unter *Reinigung auf Seite 37*.

Bei der ersten Verwendung des Mähroboters sollten der Messerteller und die Klingen einmal wöchentlich überprüft werden. Wenn in dieser Zeit wenig Verschleiß feststellbar ist, können zukünftige Prüfungen in größeren Abständen erfolgen.

Es ist wichtig, dass der Messerteller sich frei und leicht dreht. Die Kanten der Klingen sollten nicht beschädigt werden. Die Lebensdauer der Klingen kann stark variieren und hängt u. a. von Folgendem ab:

- Betriebszeit und Größe des Arbeitsbereichs.
- Grassorte.
- Bodenart.
- Das Vorhandensein von Tannenzapfen, Fallobst, Spielzeug, Steinen, Wurzeln oder Sonstigem.

Normal sind 2 bis 4 Monate bei einem Betrieb auf Flächen von über 300 m² bzw. länger auf kleineren Flächen. Informationen zum Austauschen der Klingen finden Sie unter *Austausch der Klingen auf Seite 38*.

Hinweis: Das Arbeiten mit stumpfen Klingen führt zu einem schlechteren Mähergebnis. Die Graskanten werden nicht sauber geschnitten und es wird mehr Energie benötigt, was dazu führt, dass der Mähroboter einen kleineren Bereich bearbeiten kann.

Reinigung

Es ist wichtig, dass Sie den Mähroboter stets sauber halten. Ein Mähroboter mit umfangreichen Grasansammlungen arbeitet an Abhängen deutlich schlechter. Es wird empfohlen, zur Reinigung eine Bürste zu verwenden.



ACHTUNG! Reinigen Sie den Mähroboter weder mit einem Hochdruckreiniger noch unter fließendem Wasser. Keine Lösungsmittel zum Reinigen benutzen.

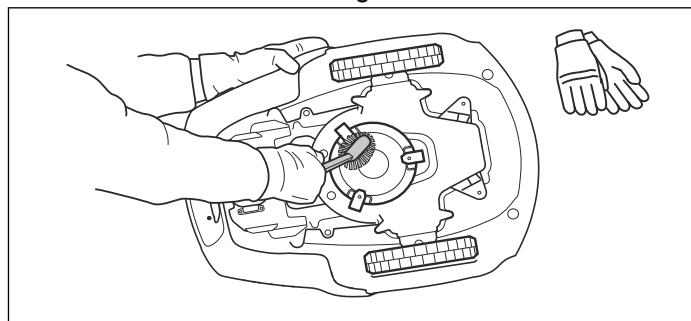
Chassis und Messerteller



ACHTUNG! Tragen Sie stets Schutzhandschuhe.

1. Stellen Sie den Hauptschalter auf die Position 0.
2. Heben/kippen Sie den Mähroboter auf die Seite.
3. Reinigen Sie den Messerteller und das Chassis, z. B. mit einer Spülbürste. Prüfen Sie gleichzeitig, ob sich der Messerteller frei drehen lässt und die Abdeckung

zum Schutz der Füße nicht berührt. Stellen Sie auch sicher, dass sich die Klingen frei bewegen können. Dringen langes Gras oder andere Gegenstände ein, können die Messerteller behindert werden. Auch ein geringfügiges Abbremsen führt zu erhöhtem Energieverbrauch, kürzeren Schneidezeiten und schließlich dazu, dass der Mähroboter eine große Rasenfläche nicht bewältigt.

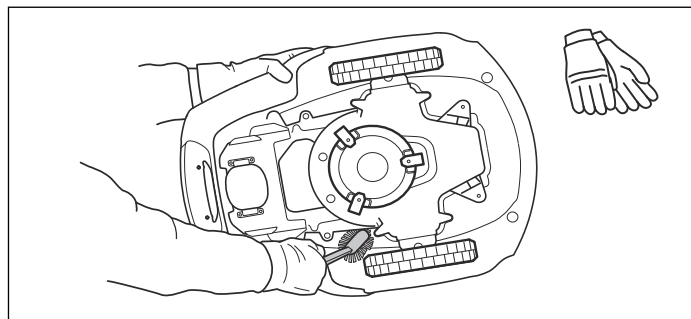


Chassis

Die Unterseite des Chassis reinigen. Dies sollte mit einer Bürste oder einem feuchten Tuch erfolgen.

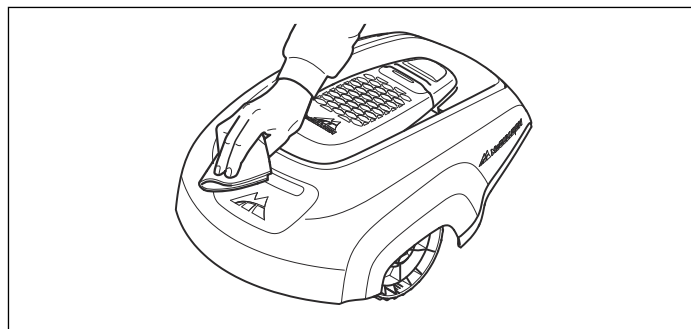
Räder

Den Bereich um die Vorder- und Hinterräder sowie um die Vorderradaufhängung reinigen.



Gehäuse

Die Reinigung des Gehäuses sollte mit einem feuchten, feinen Schwamm oder einem Tuch erfolgen. Wenn das Gehäuse sehr verschmutzt ist, kann es notwendig sein, es mit einer Seifenlauge oder Spülmittel zu reinigen.



Ladestation

Befreien Sie die Ladestation regelmäßig von Gras, Blättern, Zweigen und anderen Gegenständen, die das Andocken erschweren könnten.

Austausch der Klingen



WARNUNG! Verwenden Sie stets Originalklingen und Originalschrauben für den Austausch. Wenn nur die Klingen ausgetauscht werden und die Schrauben weiterhin genutzt werden, kann dies zu einem Verschleiß der Schrauben beim Mähen und Schneiden führen. Die Klingen können dann aus dem Gehäuse getrieben werden und schwere Verletzungen verursachen.

Der Mähroboter verfügt über drei Klingen, die in den Messerteller eingeschraubt sind. Alle drei Klingen und Schrauben müssen bei Bedarf gleichzeitig ausgetauscht werden, damit das Mähsystem richtig ausgewuchtet ist.

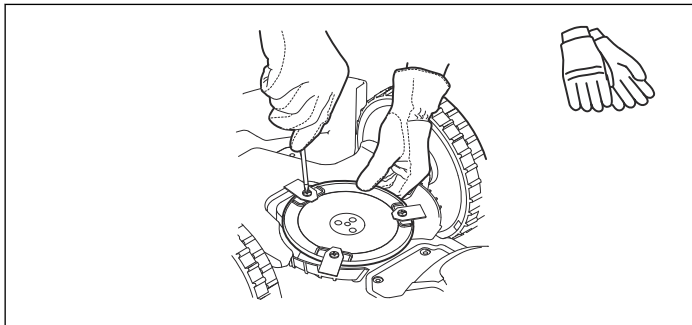
Verwenden Sie nur von McCULLOCH zugelassene Klingen, siehe *Garantiebedingungen auf Seite 49*.



ACHTUNG! Tragen Sie stets Schutzhandschuhe.

Zum Austauschen der Klingen:

1. Stellen Sie den Hauptschalter auf die Position 0.
2. Drehen Sie den Mähroboter um.
3. Entfernen Sie die 3 Schrauben. Benutzen Sie dazu einen Schlitz- oder Kreuzschraubendreher.



4. Entfernen Sie jede Klinge und Schraube.
5. Befestigen Sie die neuen Messer und ziehen Sie die Schrauben fest.
6. Stellen Sie sicher, dass sich die Klingen frei bewegen können.

Batteriewechsel

Die Batterie ist wartungsfrei. Die Lebensdauer ist dennoch auf 2 bis 4 Jahre beschränkt.

Die Lebensdauer der Batterie hängt von der Länge der Saison und von der Stundenzahl ab, die der Mähroboter in Betrieb ist. Eine lange Saison oder eine große Zahl Betriebsstunden pro Tag führen dazu, dass die Batterie häufiger ausgetauscht werden muss.



ACHTUNG! Die Batterie muss am Ende der Saison vor der Winterlagerung vollständig aufgeladen werden. Wird die Batterie nicht vollständig geladen, kann sie beschädigt werden,

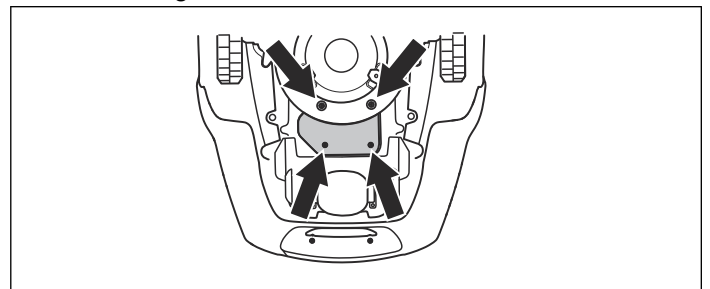
was in bestimmten Fällen dazu führt, dass sie unbrauchbar wird.

Wenn die Betriebszeiten des Mähroboters zwischen den einzelnen Aufladungen kürzer als üblich werden, ist dies ein Anzeichen dafür, dass die Batterie das Ende ihrer Lebensdauer erreicht und ggf. ausgetauscht werden sollte. Die Batterie braucht solange nicht ausgetauscht zu werden, wie der Mähroboter den Rasen noch gut schneiden kann.



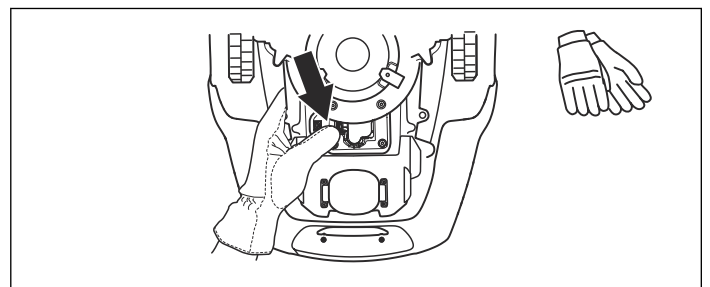
WARNUNG! Verwenden Sie nur vom Hersteller empfohlene Originalakkus. Produktsicherheit kann nur bei der Verwendung von Originalakkus gewährleistet werden. Verwenden Sie keine nichtaufladbaren Akkus.

1. Stellen Sie den Hauptschalter auf Position 0.
2. Senken Sie die Schnitthöhe auf die niedrigste Stufe ab.
3. Drehen Sie den Mähroboter um. Legen Sie den Mähroboter auf eine weiche, saubere Oberfläche, um so Beschädigungen des Gehäuses und der Displayabdeckung zu vermeiden.
4. Um die Batterieabdeckung herum sauber wischen.
5. Schrauben Sie die vier Schrauben (Torx 20) der Batterieabdeckung ab und entfernen Sie die Abdeckung.



6. Lösen Sie die Schraube der Batteriehalterung, und entfernen Sie die Halterung.
7. Die Batterie am Band herausziehen.
8. Eine neue Originalbatterie einsetzen.

Hinweis: Zum Einsetzen der Batterie Druck auf den Kontakt, nicht auf den Batteriepack selbst ausüben.



9. Montieren Sie die Batteriehalterung, und schrauben Sie diese wieder fest.
10. Setzen Sie die Batterieabdeckung auf, ohne dabei die Kabel einzuklemmen. Sollte das Siegel auf der Batterieabdeckung sichtlich beschädigt sein, muss die ganze Batterieabdeckung ausgetauscht werden.
11. Die vier Schrauben (Torx 20) der Batterieabdeckung wieder festschrauben.

12. Schnitthöhe erneut auf die gewünschte Stufe einstellen.

Fehlersuche

Einführung – Fehlersuche

Dieses Kapitel enthält eine Liste der Fehlermeldungen, die auf dem Display angezeigt werden können. Es werden mögliche Ursachen sowie entsprechende Maßnahmen zur Behebung der Störung aufgezeigt. Für Fälle, in denen der Mähroboter nicht ordnungsgemäß arbeitet, ohne dass eine Fehlermeldung erscheint, bietet dieses Kapitel außerdem eine Beschreibung von Symptomen und geeigneten Lösungswegen. Weitere Vorschläge zur Fehlerbehebung bzw. weitere Symptombeschreibungen finden Sie auf www.mcculloch.com.

Meldungen

Nachstehend folgt eine Liste der Fehlermeldungen, die auf dem Display des Mähroboters angezeigt werden können. Sollte die gleiche Meldung häufiger erscheinen, sollten Sie sich mit Ihrem Händler vor Ort McCULLOCH in Verbindung setzen.

Mitteilung	Ursache	Maßnahme
<i>Radmotor blockiert, links</i>	Gras oder andere Gegenstände haben sich um das Antriebsrad gewickelt.	Das Antriebsrad überprüfen und das Gras oder die anderen Gegenstände entfernen.
<i>Radmotor blockiert, rechts</i>	Gras oder andere Gegenstände haben sich um das Antriebsrad gewickelt.	Das Antriebsrad überprüfen und das Gras oder die anderen Gegenstände entfernen.
<i>Schneidsystem blockiert</i>	Gras oder andere Gegenstände haben sich um den Messerteller gewickelt.	Den Messerteller überprüfen und das Gras oder die anderen Gegenstände entfernen.
	Der Messerteller liegt in einer Wasserlache.	Den Mähroboter wegbewegen und, wenn möglich, Wasseransammlungen im Arbeitsbereich vermeiden.

Mitteilung	Ursache	Maßnahme
<i>Kein Schleifensignal</i>	Das Netzgerät ist nicht angeschlossen.	Kontrollieren und prüfen Sie den Steckdosenanschluss um zu sehen, ob der Fehlerstromschutzschalter ausgelöst wurde oder nicht. Prüfen, ob das Niederspannungskabel an die Ladestation angeschlossen ist.
	Das Begrenzungskabel ist nicht an die Ladestation angeschlossen.	Prüfen, ob der Verbinder des Begrenzungskabels richtig an der Ladestation befestigt ist. Siehe <i>Anschließen des Begrenzungskabels auf Seite 19</i> .
	Das Begrenzungskabel ist gebrochen.	Unterbrochene Stelle finden. Beschädigten Schleifenkabelabschnitt durch ein neues Schleifenkabel ersetzen und mit einem Originalverbinder an das bestehende Kabel anschließen. Siehe <i>Unterbrechungen/Brüche im Schleifenkabel finden auf Seite 45</i> .
	Das Begrenzungskabel ist in der falschen Richtung um eine Insel verlegt worden.	Prüfen Sie, ob das Begrenzungskabel gemäß den Anweisungen in <i>Begrenzungen innerhalb des Arbeitsbereichs auf Seite 16</i> korrekt verlegt worden ist.
	Die Verbindung zwischen dem Mähroboter und der Ladestation wurde unterbrochen.	Platzieren Sie den Mähroboter in die Ladestation, und erzeugen Sie ein neues Schleifensignal über <i>Sicherheit -> Neues Schleifensignal</i> .
	Störungen durch Metallgegenstände (Zaun) oder vergrabene Stromkabel in der Nähe.	Versuchen Sie, das Begrenzungskabel anders zu verlegen.
<i>Festgefahren</i>	Der Mähroboter hat sich festgefahren.	Befreien Sie den Mähroboter und beheben Sie die Problemursache.
	Der Mähroboter hat sich innerhalb mehrerer Hindernisse festgefahren.	Prüfen Sie, ob ein Hindernis die Fortbewegung des Mähroboters blockiert.
<i>Außerhalb des Arbeitsbereichs</i>	Die Begrenzungskabelanschlüsse an der Ladestation sind verkreuzt.	Prüfen, ob das Begrenzungskabel korrekt angeschlossen ist.
	Das Begrenzungskabel grenzt zu nah an den Arbeitsbereich.	Prüfen Sie, ob das Begrenzungskabel gemäß den Anweisungen in <i>Begrenzungskabel auf Seite 14</i> korrekt verlegt worden ist.
	Der Arbeitsbereich hat zu viel Neigung.	
	Das Begrenzungskabel ist in der falschen Richtung um eine Insel verlegt worden.	
	Störungen durch Metallgegenstände (Zaun) oder vergrabene Stromkabel in der Nähe.	Versuchen Sie, das Begrenzungskabel anders zu verlegen.
	Der Mähroboter kann das Signal nur schwer von einer anderen Mähroboter-Installation in der Nähe unterscheiden.	Platzieren Sie den Mähroboter in die Ladestation, und erzeugen Sie ein neues Schleifensignal über <i>Sicherheit -> Neues Schleifensignal</i> .

Mitteilung	Ursache	Maßnahme
<i>Batterie schwach / Batterie leer</i>	Der Mähroboter findet die Ladestation nicht.	Prüfen Sie, ob Ladestation und Suchkabel in Übereinstimmung mit den Anweisungen in <i>Installation des Suchkabels auf Seite 19</i> installiert wurden.
	Das Suchkabel ist gerissen oder nicht angeschlossen.	Prüfen, ob die Anzeigelampe an der Ladestation gelb blinkt. Siehe Lösung in <i>Anzeigelampe an der Ladestation auf Seite 42</i> .
	Die Batterie ist defekt.	Batterie austauschen. Siehe <i>Batteriewechsel auf Seite 38</i> .
	Die Antenne der Ladestation ist defekt.	Prüfen, ob die Anzeigelampe an der Ladestation rot blinkt. Siehe <i>Anzeigelampe an der Ladestation auf Seite 42</i> .
<i>Falsche PIN</i>	Es wurde ein falscher PIN-Code eingegeben. Nach fünf Fehlversuchen wird die Tastatur für fünf Minuten gesperrt.	Korrekten PIN-Code eingeben. Sollten Sie den PIN-Code vergessen haben, sollten Sie sich mit Ihrem Händler vor Ort McCULLOCH in Verbindung setzen.
<i>Radmotor überlastet, rechts</i> <i>Radmotor überlastet, links</i>	Der Mähroboter hat sich festgefahren.	Befreien Sie den Mähroboter und beheben Sie die Problemursache. Falls die Ursache nasses Gras ist, warten Sie mit dem Einsatz des Mähroboters, bis der Rasen wieder trocken ist.
<i>Kein Antrieb</i>	Der Mähroboter hat sich festgefahren.	Befreien Sie den Mähroboter und beheben Sie die Problemursache. Falls die Ursache nasses Gras ist, warten Sie mit dem Einsatz des Mähroboters, bis der Rasen wieder trocken ist.
	Der Arbeitsbereich umfasst einen steilen Abhang.	Der maximal überwindbare Steigungsgrad beträgt 25 %. Steilere Abhänge sollten abgegrenzt werden. Siehe <i>Abhänge auf Seite 17</i> .
	Das Suchkabel wurde nicht im Winkel über den Abhang gelegt.	Suchkabel müssen auf einem Abhang im Winkel verlegt werden. Siehe <i>Installation des Suchkabels auf Seite 19</i>
<i>Ladestation blockiert</i>	Der Kontakt zwischen den Ladekontakten ist unzureichend. Der Mähroboter hat mehrere Laderversuche unternommen.	Platzieren Sie den Mähroboter in die Ladestation und prüfen Sie, ob sich die Ladekontakte von Mäher und Ladestation ungehindert berühren können.
	Ein Gegenstand behindert die Fortbewegung des Mähroboters.	Entfernen Sie den Gegenstand.
	Die Ladestation ist verkantet oder verbogen.	Stellen Sie sicher, dass sich die Ladestation auf einer absolut flachen und horizontalen Fläche befindet. Die Ladestation darf nicht verkantet oder verbogen sein.
<i>Eingeklemmt in Ladestation</i>	Ein Gegenstand behindert den Mähroboter auf seiner Fahrt aus der Ladestation.	Entfernen Sie den Gegenstand.
<i>Steht auf dem Kopf</i>	Der Mähroboter neigt sich zu stark oder ist umgekippt.	Drehen Sie den Mähroboter wieder richtig herum.

Mitteilung	Ursache	Maßnahme
<i>Muss manuell geladen werden</i>	Der Mähroboter befindet sich im Betriebsmodus <i>MAN</i> .	Platzieren Sie den Mähroboter in der Ladestation. Dies ist normal. Es müssen keine Maßnahmen ergriffen werden.
<i>Nächster Start hh:mm</i>	Die Timereinstellung verhindert das Arbeiten des Mähroboters.	Timereinstellung ändern. Siehe <i>Timer auf Seite 24</i> .
	Der Mäher befindet sich in der Pause. Der Mähroboter ist mit einem eingebauten Stand-by-Zeitraum ausgestattet, der sich auf die Tabelle „Stand-by-Zeit“ bezieht.	Dies ist normal. Es müssen keine Maßnahmen ergriffen werden. Siehe <i>Stand-by auf Seite 35</i> .
<i>Die Mahd ist abgeschlossen</i>	Der Mäher befindet sich in der Pause. Der Mähroboter ist mit einem eingebauten Stand-by-Zeitraum ausgestattet, der sich auf die Tabelle „Stand-by-Zeit“ bezieht.	Dies ist normal. Es müssen keine Maßnahmen ergriffen werden. Siehe <i>Stand-by auf Seite 35</i> .
<i>Angehoben</i>	Der Hebesensor wurde aktiviert, da der Mäher eingeklemmt ist.	Befreien Sie den Mäher.
<i>Problem am Stoßsensor vorn/hinten</i>	Das Mähergehäuse kann sich nicht frei auf dem Chassis bewegen.	Prüfen Sie, ob sich das Mähergehäuse frei auf dem Chassis bewegen kann.
<i>Problem Radantrieb links/rechts</i>	Gras oder andere Gegenstände haben sich um das Antriebsrad gewickelt.	Reinigen Sie die Räder und den umliegenden Bereich.
<i>Alarm! Mäher ausgeschaltet</i>	Der Alarm wurde aktiviert, da der Mäher ausgeschaltet wurde.	Passen Sie die Sicherheitsebene im Menü Sicherheit an.
<i>Alarm! Mäher angehalten</i>	Der Alarm wurde aktiviert, da der Mäher gestoppt wurde.	
<i>Alarm! Mäher angehoben</i>	Der Alarm wurde aktiviert, da der Mäher aufgehoben wurde.	
<i>Alarm! Mäher gekippt</i>	Der Alarm wurde aktiviert, da der Mäher gekippt wurde.	
<i>Vorübergehendes Batterieproblem</i>	Vorübergehende Batterie- oder Softwareproblem des Mähers.	Starten Sie den Mäher neu. Trennen Sie die Batterie und schließen Sie sie erneut an.
<i>Ladestrom zu hoch</i>	Falsches oder fehlerhaftes Netzteil.	Die Meldung kann Maßnahmen durch einen autorisierten Servicetechniker erfordern.

Anzeigelampe an der Ladestation

Leuchtet die Anzeigelampe an der Ladestation dauerhaft grün, weist dies auf eine vollständige und betriebsfähige Installation hin. Sollte die Lampe nicht dauerhaft grün leuchten, die Fehlersuche zu Rate ziehen.

Sollten Sie trotz allem Hilfe bei der Behebung eines Fehlers benötigen, setzen Sie sich mit Ihrem Händler vor Ort McCULLOCH in Verbindung.

Lampe	Ursache	Maßnahme
<i>Lampe leuchtet dauerhaft grün</i>	Alles in Ordnung.	Es sind keine Maßnahmen erforderlich.

Lampe	Ursache	Maßnahme
<i>Lampe blinkt grün</i>	Das Signal ist gut, und der <i>ECO-Modus</i> ist aktiviert.	Es sind keine Maßnahmen erforderlich. Weitere Informationen zum <i>ECO-Modus</i> finden Sie unter <i>Einstellungen auf Seite 28</i> .
<i>Lampe blinkt blau</i>	Das Begrenzungskabel ist nicht an die Ladestation angeschlossen.	Prüfen, ob der Verbinder des Begrenzungskabels richtig an der Ladestation befestigt ist. Siehe <i>Anschließen des Begrenzungskabels auf Seite 19</i> .
	Unterbrechung des Begrenzungskabels	Unterbrochene Stelle finden. Beschädigten Kabelabschnitt des Begrenzungskabels durch ein neues Schleifenkabel ersetzen und mit einem Originalverbinder an das bestehende Kabel anschließen. Siehe <i>Unterbrechungen/Brüche im Schleifenkabel finden auf Seite 45</i> .
<i>Lampe blinkt gelb</i>	Das Suchkabel ist nicht an die Ladestation angeschlossen.	Prüfen, ob der Suchkabelanschluss richtig an der Ladestation befestigt ist. Siehe <i>Verlegen und Anschließen des Suchkabels auf Seite 20</i>
	Unterbrechung/Bruch im Suchkabel	Unterbrochene Stelle finden. Beschädigten Kabelabschnitt des Suchkabels durch ein neues Schleifenkabel ersetzen und mit einem Originalverbinder an das bestehende Kabel anschließen.
<i>Lampe blinkt rot</i>	Signal der Ladestationsantenne unterbrochen	Setzen Sie sich mit Ihrem Händler vor Ort McCULLOCH in Verbindung.
<i>Lampe leuchtet dauerhaft blau</i>	Schwachtes Signal aufgrund eines zu langen Begrenzungskabels. Maximale Länge beträgt 400 m.	Wenn der Mähroboter normal arbeitet, sind keine Maßnahmen erforderlich.
		Begrenzungskabel durch eine Verkleinerung des Arbeitsbereichs oder durch das Ersetzen von Inseln durch Barrieren, die von dem Mähroboter berührt werden können, verkürzen.
<i>Lampe leuchtet dauerhaft rot</i>	Fehler in der Leiterplatte oder falsches Netzteil in der Ladestation. Der Fehler sollte von einem autorisierten Servicetechniker behoben werden.	Setzen Sie sich mit Ihrem Händler vor Ort McCULLOCH in Verbindung.

Symptome

Wenn Ihr Mähroboter nicht wie erwartet funktioniert, folgen Sie den Anweisungen zur Fehlerbehebung unten.

Auf www.mcculloch.com finden Sie eine Seite mit häufig gestellten Fragen (FAQs). Dort finden Sie auch detailliertere Antworten zu einer Vielzahl von Standardfragen. Sollten Sie immer noch keine Lösung für Ihr Problem gefunden haben, setzen Sie sich mit Ihrem Händler vor Ort McCULLOCH in Verbindung.

Symptome	Ursache	Maßnahme
Der Mähroboter hat Probleme beim Andocken.	Das Begrenzungskabel, das aus der Ladestation herausführt, wurde nicht lange genug in gerader Linie verlegt.	Prüfen Sie, ob die Ladestation korrekt installiert wurde, gemäß den Anweisungen in <i>Verlegen des Begrenzungskabels auf Seite 17</i>
	Das Suchkabel wurde nicht in die Öffnung unten an der Ladestation eingesteckt.	Für einen einwandfreien Betrieb ist es unabdingbar, dass das Suchkabel absolut gerade und korrekt unter der Ladestation verlegt wurde. Aus diesem Grund ist sicherzustellen, dass das Suchkabel stets in der Öffnung der Ladestation steckt. Siehe <i>Verlegen und Anschließen des Suchkabels auf Seite 20</i> .
	Die Ladestation befindet sich an einem Hang.	Stellen Sie die Ladestation auf einem völlig ebenen Untergrund auf. Siehe <i>Ladestation auf Seite 10</i> .
Uneinheitliches Schnittergebnis.	Der Mähroboter ist zu wenige Stunden am Tag in Betrieb.	Verlängern Sie die Mähzeit. Siehe <i>Timer auf Seite 24</i> .
	Die <i>Häufigkeitseinstellung</i> entspricht nicht der Aufteilung des Arbeitsbereichs.	Prüfen Sie, ob der richtige Wert für <i>Häufigkeit</i> gewählt wurde.
	Die Form des Gartens macht den Einsatz von <i>Fernstart 1</i> und <i>Fernstart 2</i> für den Mähroboter erforderlich, damit er den Weg in alle abgelegenen Bereiche findet.	Nutzen Sie die <i>Fernstart 2</i> , um den Mähroboter in einen abgelegenen Bereich zu führen. Siehe <i>Installation – ROB R1000 auf Seite 26</i> . Gilt nur für McCULLOCH ROB R1000.
	Zu großer Arbeitsbereich.	Versuchen Sie, den Arbeitsbereich zu begrenzen oder verlängern Sie die Arbeitszeit. Siehe <i>Timer auf Seite 24</i> .
	Stumpfe Klingen.	Tauschen Sie alle Klingen und Schrauben aus, damit die rotierenden Teile gewuchtet bleiben. Siehe <i>Austausch der Klingen auf Seite 38</i> .
	Zu hohes Gras im Verhältnis zur eingestellten Schnitthöhe.	Erhöhen Sie zunächst die Schnitthöhe und senken Sie sie dann später wieder schrittweise.
	Ansammlung von Gras um den Messerteller oder die Motorwelle.	Vergewissern Sie sich, dass sich der Messerteller frei und leicht dreht. Schrauben Sie andernfalls den Messerteller ab und entfernen Sie Gras und Fremdkörper. Siehe <i>Reinigung auf Seite 37</i> .
Der Mähroboter arbeitet zur falschen Zeit.	Die Uhr des Mähroboters muss eingestellt werden.	Uhr einstellen. Siehe <i>Zeit & Datum auf Seite 28</i> .
	Die Start- und Endzeiten für das Mähen sind falsch.	Die Start- und Stoppzeiteinstellungen für das Mähen zurücksetzen. Siehe <i>Zeit & Datum auf Seite 28</i> .
Der Mähroboter vibriert.	Beschädigte Klingen führen zu Unwuchten im Schneidsystem.	Untersuchen Sie die Klingen und Schrauben und tauschen Sie sie bei Bedarf aus. Siehe <i>Austausch der Klingen auf Seite 38</i> .
	Befinden sich viele Klingen in der gleichen Position, kann dies zu Unwuchten im Schneidsystem führen.	Stellen Sie sicher, dass jeweils nur eine Klinge pro Schraube montiert ist.

Symptome	Ursache	Maßnahme
Der Mähroboter fährt, doch der Messerteller dreht sich nicht.	Der Mähroboter sucht nach der Ladestation.	Es müssen keine Maßnahmen ergriffen werden. Der Messerteller dreht sich nicht, wenn der Mähroboter nach der Ladestation sucht.
Der Mähroboter mäht zwischen den Ladephasen in kürzeren Zeiträumen.	Gras oder andere Gegenstände blockieren den Messerteller.	Entfernen und reinigen Sie den Messerteller. Siehe <i>Reinigung auf Seite 37</i> .
Mäh- und Ladezeiten sind kürzer als gewöhnlich.	Die Batterie ist defekt.	Batterie austauschen. Siehe <i>Batteriewechsel auf Seite 38</i> .
Der Mähroboter bleibt für mehrere Stunden in der Ladestation.	Der Mähroboter ist mit einem eingebauten Stand-by-Zeitraum ausgestattet, der sich auf die Tabelle „Stand-by-Zeit“ bezieht. Siehe <i>Stand-by auf Seite 35</i> .	Keine Maßnahme notwendig.
	Die Abdeckung wurde ohne vorheriges Betätigen der START -Taste geschlossen.	Öffnen Sie die Abdeckung, drücken Sie die Start -Taste, und schließen Sie die Abdeckung wieder.

Unterbrechungen/Brüche im Schleifenkabel finden

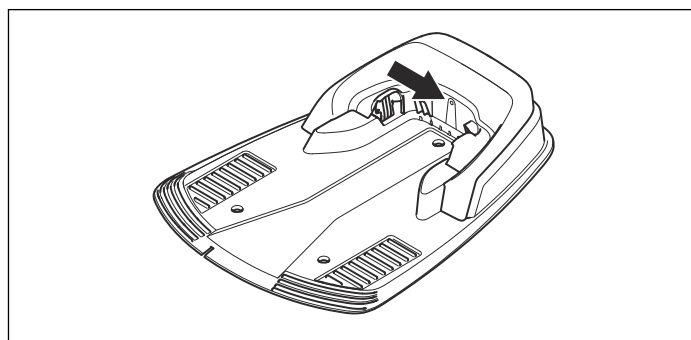
Brüche im Schleifenkabel rühren normalerweise von unbeabsichtigten Beschädigungen des Kabels, z. B. beim Graben mit einer Schaufel, her. In Breiten, in denen es zu Bodenfrost kommt, können scharfe Steine, die sich im Untergrund bewegen, das Kabel beschädigen. Auch das starke Spannen des Kabels bei der Installation kann zu Brüchen führen.

Durch zu niedriges Rasenmähen nach der Installation kann die Kabelisolierung beschädigt werden. Schäden an der Isolierung können auch erst Wochen oder Monate später zu Unterbrechungen führen. Zur Vermeidung solcher Störungen in den ersten Wochen nach der Installation immer die größte Schnitthöhe wählen und danach alle zwei Wochen die Schnitthöhe um eine Stufe absenken, bis die gewünschte Schnitthöhe erreicht ist.

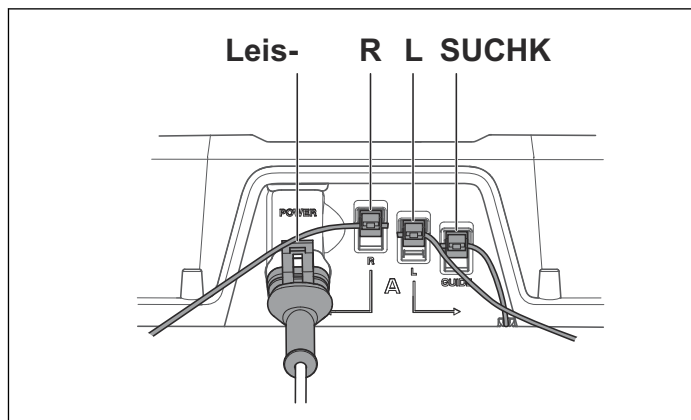
Eine fehlerhafte Verbindung des Schleifenkabels kann in den ersten Wochen nach Vornahme der Verbindung ebenfalls zu Unterbrechungen führen. Wird der Originalverbinder nicht stark genug mit einer Zange zusammengedrückt oder wird ein im Vergleich zum Originalverbinder minderwertiger Verbinder verwendet, kann die Verlängerung defekt sein. Bitte zunächst alle bekannten Verbindungen überprüfen, bevor die Fehlersuche fortgesetzt wird.

Ein Kabelbruch kann leichter gefunden werden, wenn man die Länge des Schleifenkabels in dem Bereich, in dem der Bruch vermutet wird, immer weiter halbiert, bis nur noch ein kleiner Kabelabschnitt übrig ist.

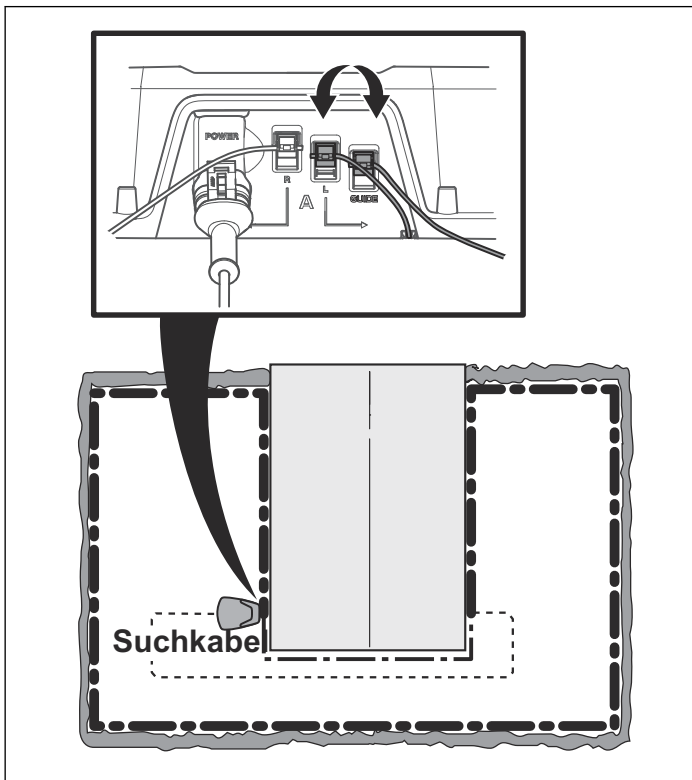
1. Sicherstellen, dass die Anzeigelampe an der Ladestation blau blinkt. Dies zeigt eine Unterbrechung in der Begrenzungsschleife an. Siehe *Anzeigelampe an der Ladestation auf Seite 42*



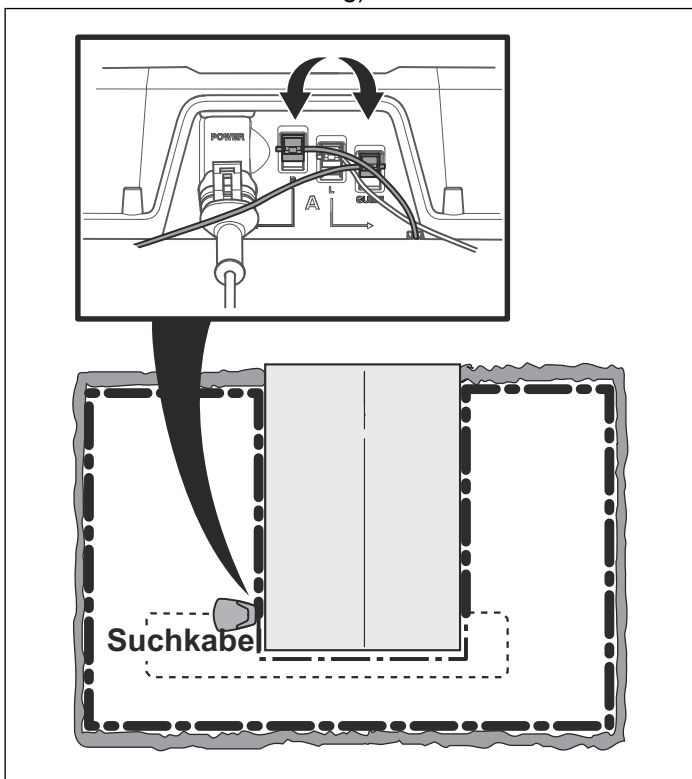
2. Prüfen Sie, ob Begrenzungskabelanschlüsse an der Ladestation korrekt vorgenommen wurden und nicht beschädigt sind. Prüfen, ob die Anzeigelampe an der Ladestation immer noch blau blinkt.



3. Ladestation an die Stromversorgung anschließen. Anschlüsse von Suchkabel und Begrenzungskabel mit der Ladestation verbinden.
 - a) Vertauschen Sie die Anschlüsse „L“ und „Guide“. Blinkt die Anzeigelampe gelb, befindet sich der Bruch irgendwo am Begrenzungskabel zwischen „L“ und der Stelle, an der das Suchkabel mit dem Begrenzungskabel verbunden ist (dicke schwarze Linie in der Zeichnung).



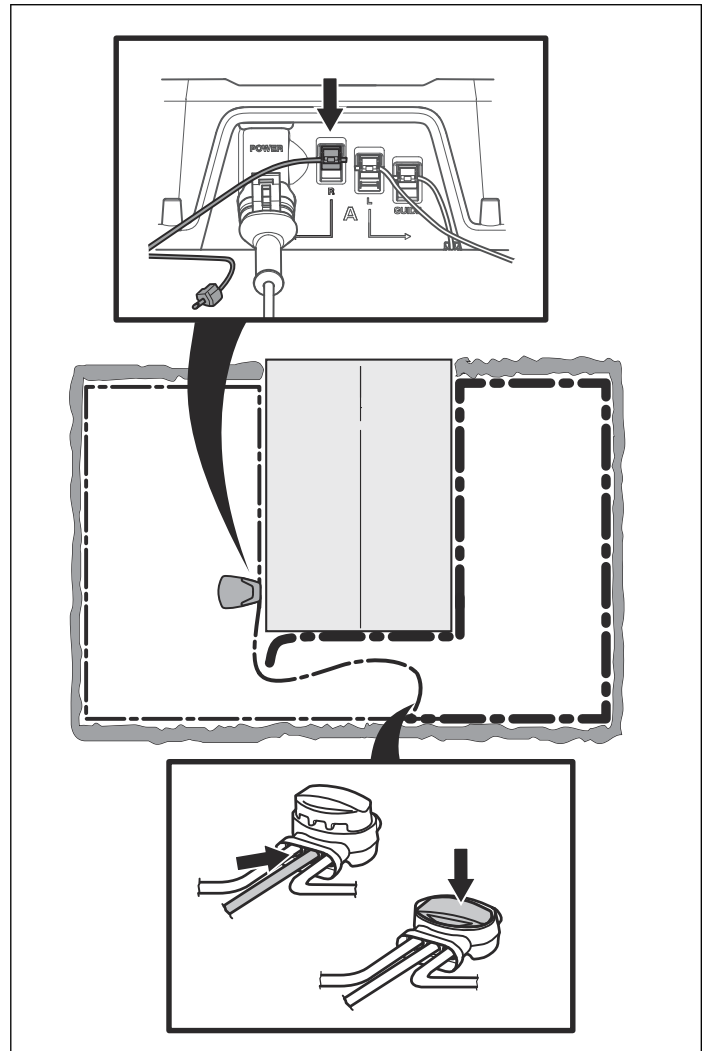
- b) Bringen Sie die Anschlüsse „L“ und „Guide“ zurück in die Originalposition. Vertauschen Sie dann die Anschlüsse „R“ und „Guide“. Blinkt die Anzeigelampe gelb, befindet sich der Bruch irgendwo am Begrenzungskabel zwischen „R“ und der Stelle, an der das Suchkabel mit dem Begrenzungskabel verbunden ist (dicke schwarze Linie in der Zeichnung).



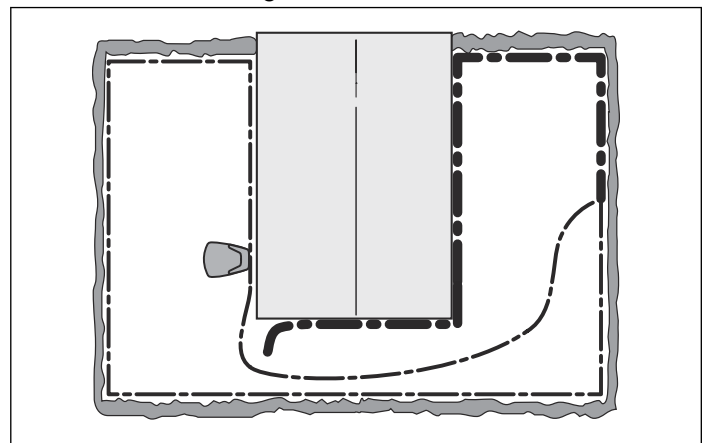
4. Folgendes gilt für den Fall, dass die Lampe bei Test 3a) gelb geblinkt hat.

- a) Stellen Sie alle ursprünglichen Anschlussverbindungen wieder her. Trennen Sie dann „R“. Schließen Sie ein neues Schleifenkabel an „R“ an. Schließen Sie das andere Ende des

Schleifenkabels irgendwo in der Mitte der Installation an. Leuchtet die Anzeigelampe grün oder blinkt gelb, befindet sich der Bruch an einer Stelle zwischen dem ausgesteckten Ende und der Stelle, an der das neue Kabel angeschlossen wurde (dicke schwarze Linie in den unteren Zeichnung).

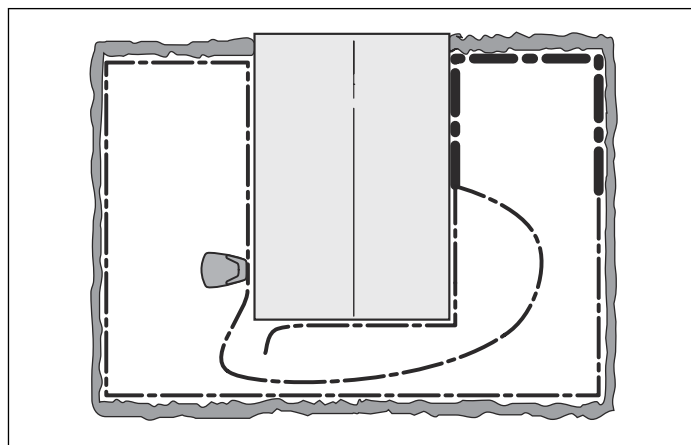


In diesem Fall das neue Kabel näher in Richtung ausgestecktes Ende verschieben (ungefähr in der Mitte des Bereichs, in dem der Bruch vermutet wird) und erneut prüfen, ob die Anzeigelampe grün leuchtet oder gelb blinkt.



So fortfahren, bis ein Teilstück erreicht wird, bei dem die Kabelverbindung nur noch um ein kleines Stück verschoben werden muss, damit das blinkende blaue Licht in ein dauerhaftes grünes Licht wechselt.

- b) Wenn die Anzeigelampe bei dem Test unter 3b) gelb geblinkt hat, wird ein ähnlicher Test durchgeführt. Diesmal wird das neue Schleifenkabel jedoch mit Anschluss „L“ verbunden.



Transport, Lagerung und Entsorgung

Transport

Sichern Sie das Gerät während des Transports. Beim Transport des Mähroboters ist äußerste Vorsicht geboten; so darf das Gerät z. B. nicht über unterschiedliche Rasenflächen geführt werden.

Die enthaltenen Lithium-Ionen-Batterien unterliegen den gesetzlichen Bestimmungen zu gefährlichen Gütern.

Für gewerbliche Transporte, z. B. durch Dritte oder Spediteure, müssen besondere Anforderungen bei Verpackung und Kennzeichnung eingehalten werden.

Für die Vorbereitung zum Versand des Produkts muss ein Sachverständiger für gefährliche Materialien hinzugezogen werden. Bitte beachten Sie auch eventuell genauere, nationale Vorschriften.

Sichern oder kleben Sie offene Kontakte fest und verpacken Sie die Batterie so, dass sie nicht in der Verpackung herum rutschen kann.

Lagerung im Winter

Mähroboter

Der Mähroboter ist vor der Aufbewahrung für den Winter sorgfältig zu reinigen. Siehe *Reinigung auf Seite 37*

Um die Funktion und die Lebensdauer der Batterie zu gewährleisten, ist es sehr wichtig, den Mähroboter vor der Lagerung über den Winter immer vollständig aufzuladen. Platzieren Sie den Mähroboter mit geöffneter Abdeckung in der Ladestation bis das Batterie-Symbol auf dem Display anzeigt, dass die Batterie vollständig geladen ist. Stellen Sie den Hauptschalter auf 0.

Überprüfen Sie den Zustand von Verschleißteilen wie Klingen und Lager in den Hinterrädern. Nehmen Sie die nötigen Schritte vor, damit der Mähroboter für die nächste Saison in gutem Zustand ist.

Bewahren Sie den Mähroboter auf den Rädern stehend in einer trockenen, frostfreien Umgebung auf, möglichst in der Originalverpackung.



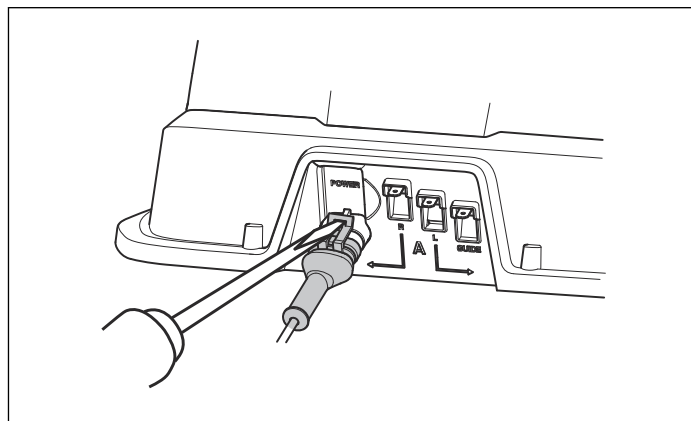
ACHTUNG! Die Batterie muss am Ende der Saison vor der Winterlagerung vollständig aufgeladen werden. Wird die Batterie nicht vollständig geladen, kann sie beschädigt werden,

was in bestimmten Fällen dazu führt, dass sie unbrauchbar wird.

Die Ladestation

Lagern Sie die Ladestation und das Netzkabel am besten im Haus. Das Begrenzungskabel und das Suchkabel können im Boden verbleiben.

1. Trennen Sie die Stromversorgung der Ladestation sorgfältig.
2. Lösen Sie die Verriegelung des Anschlusses mit einem passenden Schraubendreher. Ziehen Sie dann den Stecker heraus.



3. Trennen Sie die Begrenzungs- und Suchkabelkontakte von der Ladestation.

Die Enden der Kabel sollten gegen Feuchtigkeit geschützt werden, z. B. indem Sie sie in eine Dose mit Fett stecken. Darüber hinaus ist eine spezielle Schutzhülle von McCULLOCH erhältlich, die in den meisten Geschäften gekauft werden kann, die McCULLOCH Mähroboter anbieten.

Nach der Lagerung im Winter

Überprüfen Sie, ob eine Reinigung insbesondere der Ladekontakte an dem Mähroboter und an der Ladestation erforderlich ist. Wenn die Ladekontakte verbrannt aussehen oder einen Belag haben, reinigen Sie sie mit feinem Schmirgelpapier. Überprüfen Sie auch die Uhrzeit- und Datumseinstellung des Mähroboters.

Umweltinformationen



Das Symbol auf dem McCULLOCH Mähroboter oder der Verpackung weist darauf hin, dass dieses Produkt nicht über den Hausmüll entsorgt werden darf. Übergeben Sie es zur Entsorgung stattdessen an eine entsprechende Recyclinganlage für elektrische und elektronische Geräte. Die Batterie muss entfernt werden, bevor das

Produkt entsorgt wird. Zum Ausbauen der Batterie, siehe *Batteriewechsel auf Seite 38*.

Dadurch, dass Sie sicherstellen, dass Sie mit diesem Produkt sorgfältig umgehen, können Sie helfen, den potentiellen negativen Auswirkungen auf die Umwelt und Ihre Mitmenschen entgegenzuwirken, die sich andernfalls durch eine unsachgemäße Entsorgung dieses Produkts ergeben können.

Genauere Informationen über die ordnungsgemäße Entsorgung dieses Produkts erhalten Sie bei Ihrer Stadtverwaltung, Ihrem Abfallentsorgungsunternehmen oder dem Geschäft, in dem Sie Ihr Produkt gekauft haben.

Technische Daten

Technische Angaben

Daten	ROB R600	ROB R1000
Maße		
Länge	60 cm	60 cm
Breite	44 cm	44 cm
Höhe	26 cm	26 cm
Gewicht	7 kg	7 kg
Elektrisches System		
Lithium-Ionen-Batterie	18 V/2,1 Ah Art.-Nr. 586 57 62-01, 586 57 62-02	
Stromversorgung	100-240 V/28 V DC	
Länge des Niederspannungskabels	10 m	10 m
Geringster Energieverbrauch bei maximalem Einsatz	5 kWh/Monat in einem 600 m ² Arbeitsbereich	7 kWh/Monat in einem 1000 m ² Arbeitsbereich
Ladestrom	1,3 A DC	1,3 A DC
Durchschnittliche Mähzeit	65 min	65 min
Durchschnittliche Ladezeit	50 Min	50 Min
Betriebsfrequenzband	300 – 21400 Hz	300 – 21400 Hz
Maximale Funkfrequenz-Versorgung ¹	<25 mW bei 60 m	<25 mW bei 60 m
Geräuschemission als Schalleistung gemessen ²		
Gemessener Schalleistungspegel ³	57 dB (A)	57 dB (A)
Garantierter Schalleistungspegel *)	59 dB (A)	59 dB (A)

¹ Maximale Ausgangsleistung zu den Antennen im Betriebsfrequenzbereich.

² Umweltbelastende Geräuschemissionen, gemessen als Schalleistung (L_{WA}) gemäß EG-Richtlinie 2000/14/EG. Der garantierte Schalleistungspegel beinhaltet Abweichungen bei der Produktion sowie Abweichungen vom Prüfcode mit 1 – 3 dB(A).

³ Geräuschemission-Unsicherheiten K_{WA} , 2 dB (A)

Daten	ROB R600	ROB R1000
Schalldruck-Geräuschpegel am Ohr des Fahrers ⁴	48 dB (A)	48 dB (A)
Mähen		
Schneidsystem	Drei rotierende Trennscheiben	
Geschwindigkeit Messermotor	2900 U/min	2900 U/min
Stromverbrauch beim Schneiden	20 W +/- 20 %	20 W +/- 20 %
Schnitthöhe	2 – 5 cm	2 – 5 cm
Schnittbreite	17 cm	17 cm
Kleinste Breite	120 cm	120 cm
Maximaler Winkel für Schnittbereich	25 %	25 %
Maximaler Winkel für Begrenzungskabel	15 %	15 %
Maximale Länge des Begrenzungskabels	400 m	400 m
Maximale Länge der Suchschleife	100 m	100 m
Arbeitskapazität	600 m ² +/- 20 %	1000 m ² +/- 20 %
IP-Klassifizierung		
Mähroboter	IPX4	IPX4
Ladestation	IPX1	IPX1
Transformator	IPX4	IPX4

Die vollständige Kompatibilität zwischen dem Mähroboter und anderen kabellosen Systemen wie Fernbedienungen,

Sendern, vergrabenen elektrischen Umzäunungen von Viehweiden o. Ä. kann nicht garantiert werden.

Gewährleistung

Garantiebedingungen

McCULLOCH garantiert die Funktionsfähigkeit dieses Produkts für einen Zeitraum von zwei Jahren (ab dem Kaufdatum). Die Garantie umfasst gravierende Material- und Herstellungsfehler. In der Garantiezeit wird das Produkt kostenlos ersetzt bzw. repariert, wenn folgende Bedingungen erfüllt sind:

- Der Mähroboter und die Ladestation dürfen nur in Übereinstimmung mit den Anweisungen dieser Bedienungsanleitung verwendet worden sein. Diese Hersteller-Garantie berührt die gegenüber dem Händler / Verkäufer bestehenden Gewährleistungsansprüche nicht.
- Es darf vom Benutzer bzw. durch nicht berechnigte Dritte kein Versuch unternommen werden, das Gerät zu reparieren.

Nicht von der Garantie abgedeckt sind beispielsweise folgende Schäden:

- Schäden durch von unten in den Mähroboter eingedrungenes Wasser. Derartige Schäden werden normalerweise durch Reinigungs- oder Bewässerungssysteme oder durch Löcher und Vertiefungen im Arbeitsbereich, in denen sich bei Regen Wasser ansammelt, hervorgerufen.
- Schäden durch Blitzschlag.
- Schäden durch nicht ordnungsgemäße Lagerung der Batterie oder durch falschen Umgang mit der Batterie.
- Schäden aufgrund der Nichtverwendung einer Originalbatterie von McCULLOCH.
- Schäden, die durch die Verwendung von Nicht-Originalersatzteilen und Zubehör von McCULLOCH, wie Klingen und Installationsmaterial, entstanden sind.
- Schäden am Schleifenkabel.
- Schäden durch nicht-autorisierte Änderungen oder Eingriffe in das Gerät oder Netzteil.

⁴ Unsicherheiten bei Schalldruck K_{pA} , 2-4 dB (A)

Die Klingen sind Verschleißteile und fallen nicht unter den Geltungsbereich dieser Garantie.

Sollten Sie eine Störung Ihres McCULLOCH Mähroboters feststellen, setzen Sie sich bitte mit Ihrem McCULLOCH-Händler vor Ort in Verbindung, um weitere Informationen

zur Lösung des Problems zu erhalten. Bitte halten Sie die Quittung und die Seriennummer des Mähroboters bereit, wenn Sie mit Ihrem McCULLOCH Händler vor Ort Kontakt aufnehmen.

EG-Konformitätserklärung

EG-Konformitätserklärung

Husqvarna AB, SE-561 82 Huskvarna, Schweden, Tel.: : +46-36-146500, versichert hiermit, dass die Mähroboter der Serien **McCULLOCH ROB R600** und **McCULLOCH ROB R1000** mit Seriennummern ab 2016 Woche 44 (die Jahreszahl und Woche wird im Klartext auf dem Typenschild angegeben, gefolgt von der Seriennummer) den Vorschriften folgender RICHTLINIEN DES RATES entspricht:

- „Maschinenrichtlinie“ **2006/42/EG**.
 - Besondere Anforderungen für batteriebetriebene Mähroboter **EN 50636-2-107: 2015**
 - Elektromagnetische Felder **EN 62233: 2008**.
- Richtlinie zur „Beschränkung der Verwendung bestimmter gefährlicher Stoffe“ **2011/65/EU**.
- Richtlinie „Geräuschemissionen von zur Verwendung im Freien vorgesehenen Geräten und Maschinen“ **2000/14/EG**. Im Kapitel Technische Daten finden Sie ebenfalls Informationen zu Geräuschemissionen und Schnittbreite. Die benannte Stelle 0404 SMP Svensk Maskinprovning AB, Box 7035, SE-750 07 Uppsala, Schweden vom 8. Mai 2000 "über umweltbelastende Geräuschemissionen von zur Verwendung im Freien vorgesehenen Geräten und Maschinen" 2000/14/EG. Zertifikats-Nummer: 01/901/278 für McCULLOCH ROB R600 und McCULLOCH ROB R1000
- Richtlinie „über Funkanlagen“ **2014/53/EU** Die folgenden Normen werden erfüllt:
 - Entwurf **ETSI EN 303 447 V1.1.1_0.0.7 (2016-07)**Elektromagnetische Verträglichkeit:
 - **ETSI EN 301 489-1** (Entwurf Version 2.1.0)

Huskvarna, 2016-10-31



Lars Roos

Global R&D Director, Elektrische Kategorie

(Bevollmächtigter Vertreter für Husqvarna AB, verantwortlich für die technische Dokumentation)

ORIGINALANWEISUNGEN



Copyright © 2017 HUSQVARNA. Alle Rechte vorbehalten. McCulloch und andere Produkt- und Funktionsmarken sind Handelsmarken der Husqvarna Group.