

# M115-97TC



Scan

## Handbok

Läs noga dessa anvisningar och se till att du förstår dem innan du använder denna maskin.

## Håndbok med bruksanvisninger

Vennligst les nøye gjennom disse bruksanvisningene for å være sikker på at du forstår de før du tar maskinen i bruk.

## Instruktionsbog

Læs disse instruktioner omhyggeligt og forstå dem, før du bruger

## Ohjekirja

Lue nämä ohjeet huolellisesti ja ymmärrä ne ennen kuin alat käyttää tätä konetta!

## Manual de Instruções

Favor ler com atenção e verificar se compreendeu bem as seguintes instruções antes de utilizar a máquina.

## Εγχειρίδιο οδηγιών

Διαβάστε προσεχτικά αυτές τις οδηγίες και βεβαιωθείτε ότι τις έχετε κατανοήσει πλήρως πριν σιμοποιήσετε το μηχάνημα.

<b>1</b>	Säkerhetsföreskrifter. Sikkerhetsforanstaltninger. Sikkerhedsregler._____	Turvallisuussäännöt. Especificações de segurança Κανόνες ασφάλειας._____	<b>3</b>
<b>2</b>	Montering. Montering. Montering._____	Kokoaminen. Montagem Συναρμολόγηση._____	<b>19</b>
<b>3</b>	Funktionsbeskrivning. Funksjonsbeskrivelse. Funktionsbeskrivelse._____	Toiminnan selostus. Descrição funcional Περιγραφή λειτουργιών._____	<b>35</b>
<b>4</b>	Åtgärder före start. Startforberedelser. Forholdsregler før starten._____	Toimenpiteet ennen käynnistystä. Antes de dar partida Πριν από την εκκίνηση._____	<b>42</b>
<b>5</b>	Körning. Kjøring. Drift._____	Ajo. Direção Οδήγηση._____	<b>44</b>
<b>6</b>	Underhåll, justering. Vedlikehold, justering. Vedligeholdelse, justering._____	Kunnossapito, säätö. Manutenção e regulagem Συντήρηση, ρύθμιση._____	<b>56</b>
<b>7</b>	Felsökning. Feilsøking. Fejlsøgning._____	Vianhaku. Solução de problemas Αντιμετώπιση προβλημάτων._____	<b>91</b>
<b>8</b>	Förvaring. Oppbevaring. Opbevaring._____	Säilytys. Guarda Αποθήκευση_____	<b>94</b>

**Vi förbehåller oss rätten till ändringar utan föregående meddelande.**

**Forbehold for ændringer uden forudgående meddelelse.**

**Rett til ændringer uden yderligere meddelelse forbeholdes.**

**Pidätämme oikeuden muutoksiin niistä ennalta ilmoittamatta.**

**Reservamo-nos o direito de fazer alterações sem aviso prévio.**

**Διατηρούμε το δικαίωμα να προβούμε σε τροποποιήσεις χωρίς προηγούμενη ειδοποίηση**

**Manufactured By  
Husqvarna AB  
SE-561 82  
Huskvarna, Sweden**

**Original Instructions in English, all others are translations.**



# 1. Säkerhetsföreskrifter

## Säker användning av traktorklippare



**VIKTIGT:** DENNA KLIPPARE KAN KLIPPA AV HÄNDER OCH FÖTTER SAMT SLUNGA IVÄG FÖREMÅL. UNDERLÅTENHET ATT FÖLJA SÄKERHETSANVISNINGARNA KAN RESULTERA I ALLVARLIGA SKADOR ELLER DÖDSFALL.

### SE I. ÖVNING

- Läs noga igenom anvisningarna. Se till att du har bekantat dig med alla reglage och hur utrustningen ska användas.
- Tillåt aldrig barn eller personer som inte är införstådda med anvisningarna att använda gräsklipparen. Lokala föreskrifter kan reglera förarens ålder.
- Använd aldrig klippare om personer, speciellt barn, eller husdjur uppehåller sig i närheten.
- Kom ihåg att föraren är ansvarig för olyckor eller olyckstillbud som påverkar andra personer eller deras ägor och ägodelar.
- Passagerare får inte medtagas.
- Alla förare ska uppsöka och erhålla professionell och praktisk utbildning. Denna undervisning ska innefatta och starkt betona:
  - behovet av försiktighet och koncentration vid arbete med traktorer;
  - att man inte kan återfå kontrollen över en maskin som glider i en sluttning genom att bromsa.

Huvudsakliga skäl till förlust av kontrollen över maskinen är:

- a) otillräckligt fäste för hjulen;
- b) fordonet har framförts vid allt för hög hastighet;
- c) otillräckliga bromsar;
- d) maskinen var olämplig för uppgiften;
- e) underlåtenhet att uppmärksamma markens beskaffenhet, speciellt sluttningar;
- f) oriktig koppling av tillbehör och viktdistribution.

### II. FÖRBEREDELSE

- För att minska brandrisken – före användning, vid påfyllning av bränsle och efter varje gräsklippningstillfälle – kontrollera och ta bort all ansamling av skräp/gräsavfall från traktorn, gräsklipparen och bakom alla skyddsanordningar.
- Bär alltid kraftiga skor och långbyxor under användning av klipparen. Var aldrig barfota eller bär sandaler när du använder utrustningen.
- Undersök noga omgivningen där utrustningen ska användas och avlägsna alla föremål som kan komma att slungas iväg av maskinen.
- VARNING - Bensin är ytterst lättantändligt.
  - Förvara alltid bränsle i behållare som är avsedda för detta ändamål.
  - Fyll alltid på bränsle utomhus och rök inte under tiden.
  - Fyll på bränsle innan motorn startas. Avlägsna aldrig locket till bensintanken eller fyll på bensin medan motorn är igång eller medan den fortfarande är varm.
  - Om du skulle spilla bensin ska du inte starta motorn utan rulla undan maskinen från området med den utspillda bensinen samt undvika alla former av gnistbildning tills dess att bensinen har dunstat.
  - Sätt alltid tillbaka locket till bensintanken och andra behållare.
- Ersätt trasiga ljuddämpare.
- Utför alltid en visuell inspektion för att kontrollera att knivbladen, bultarna och klipparen inte är slitna eller skadade före starten. Ersätt hela satsen av knivblad och bultar för att bibehålla balansen.
- Var försiktig när du roterar ett knivblad på en maskin med flera blad eftersom detta kan förorsaka att även de andra bladen roterar.

### III. ANVÄNDNING

- Kör inte motorn i ett slutet rum där farliga mängder av koloxid kan samlas.
- Klipp endast i dagsljus eller under fullgott artificiellt ljus.
- Koppla från alla tillbehörskopplingar och lägg in växeln i neutralläge innan du startar motorn.
- Kör inte på mark som sluttar mer än 15°.
- Kom ihåg att det inte finns några "säkra" sluttningar. Körning över grässluttningar kräver speciell försiktighet. Skydda dig emot att traktorn välter genom att:
  - inte starta eller stanna plötsligt medan du kör uppför eller nedför
  - koppla in kopplingen långsamt, låt alltid en växel ligga i, speciellt vid körning i nedförsbacke;
  - köra långsamt i sluttningar och i tvära svängar;
  - var uppmärksam på förhöjningar och fördjupningar i marken samt andra dolda faror;
  - kör aldrig tvärs över en sluttning.
- Var försiktig när du bogserar tungt lass eller använder tung utrustning.
  - Använd endast godkända dragstångskrokar.
  - Begränsa lasten till det du kan klara av på ett säkert sätt.
  - Gör inga tvära svängar. Var försiktig när du backar.
  - Använd motvikter eller hjulvikter när detta anges i handboken.
- Se upp för trafiken när du korsar vägar eller uppehåller dig i närheten av en väg.
- Stanna knivbladen när du kör över annat underlag än gräs.
- När du använder tillbehör ska du se till att material inte slungas emot åskådare samt tillse att ingen befinner sig i närheten av maskinen medan den är i gång.
- Kör aldrig maskinen om någon av säkerhetsskyddet inte finns på plats eller är skadade.
- Ändra inte stryplackens inställning eller kör motorn på allt för hög hastighet. Om motorn körs med för hög hastighet kan detta öka riskerna för olyckor och personskador.
- Innan du lämnar förarplatsen ska du:
  - koppla bort kraftuttaget och sänka ner tillbehör;
  - lägga in växeln i neutralläget och dra åt handbromsen;
  - stanna motorn och ta ur tändningsnyckeln.
- Koppla bort driften av tillbehör, stanna motorn och avlägsna ledningarna till tändstiften eller ta ur tändningsnyckeln
  - innan du rensar utkastet från material som fastnat;
  - innan du kontrollera, rengör eller reparerar gräsklipparen.
  - efter det att du har kört in i ett främmande föremål. Undersök gräsklipparen för att se om den har skadats och utför reparationer innan du åter startar och kör maskinen;
  - om maskinen börjar att vibrerat onormalt mycket (kontrollera omedelbart).
- Koppla bort driften av tillbehör under transport eller när maskinen inte används.
- Stanna motorn och koppla bort driften till maskinen
  - innan du fyller på bränsle;
  - innan du avlägsnar gräsupsamlaren;
  - innan du justerar höjden såvida detta inte kan utföras från förarplatsen.
- Minska gasreglaget inställning medan motorn stannar och om motorn är försedd med en avstängningsventil ska du stänga av bränsletillförseln efter avslutad klippning.



**VARNING: BARN KAN SKADAS AV DENNA UTRUSTNING.** The American Academy of Pediatrics (ung. Amerikanska barnläkarföreningen) rekommenderar att barn skall vara minst 12 år gamla innan de får köra en motorgräsklippare, och minst 16 år gamla för att köra en åkgräsklippare.

- Då du lastar på och av den här maskinen, se till att du inte överstiger rekommenderad maximal driftsvinkel om 15°.
- Använd korrekt personlig skyddsutrustning (Personal Protective Equipment, PPE) då du använder denna maskin. Utrustningen skall (minst) inkludera stadiga skor, skyddsglasögon och hörselskydd. Använd inte gräsklipparen iklädd korta skor, eller skor med öppen tå.
- De vibrationsnivåer som rapporteras i handboken är inte inställda för den exponeringsgrad av vibrationer som arbetaren kan utsättas för. Arbetsgivaren bör därför kalkylera enligt 8-timmars exponeringsgradvärden (A(8)) och begränsa arbetarens exponering i enlighet med detta.
- Se till att det alltid finns någon som vet att du är ute och kör gräsklipparen.

#### IV. UNDERHÅLL OCH FÖRVARING

- Se till att alla muttrar, bultar och skruvar är ordentligt åtdragna för att vara säkra på att utrustningen är säker att använda.
- Se till att det inte finns bensin i tanken om du förvarar utrustningen i en byggnad där ångorna kan nå öppen eld eller gnistor.
- Låt motorn svalna innan du förvarar den i ett stängt utrymme.
- Undvik brandrisk genom att se till att motorn, ljuddämparen, batterihållaren och bensinförvaringsutrymmet är fritt från gräs, löv och överflödigt smörjmedel.
- Kontrollera ofta att gräsuppsamlare inte är sliten eller trasig.
- Av säkerhetskäl skall slitna eller skadade delar omedelbart bytas ut.
- Om du måste tömma bensintanken ska detta göras utomhus.
- Var försiktig när du roterar ett knivblad på en maskin med flera blad eftersom detta kan förorsaka att även de andra bladen roterar.
- När maskinen parkeras, förvaras eller lämnas obevakad ska knivbladen sänkas såvida inte ett positivt, mekaniskt lås används.



**VARNING: Koppla alltid bort ledningarna till tändstiften och placera dessa så att de inte kommer i kontakt med tändstiften, så att inte motorn startas av misstag under inställning, trans port, justering eller reparation.**



# 1. Sikkerhetsforanstaltninger



## Sikkerhetsregler for drift av førerstyrte gressklippere

**VIGTIGT:** DENNE KLIPPEREN ER I STAND TIL Å KUTTE AV HENDER OG FØTTER SAMT KASTE TING RUNDT OMKRING. HVIS DU UNNLATER Å OVERHOLDE DE FØLGENDE SIKKERHETSFORANSTALTNINGER KAN DETTE RESULTERE I ALVORLIG SKADE ELLER DØDSFALL.

### NO I. OPPLÆRING

- Bruksanvisningene må leses nøye. Pass godt på at du gjør deg kjent med betjeningsutstyret og lærer hvordan det skal brukes.
- La aldri barn eller uvedkommende personer som ikke er kjente med bruksanvisningene bruke gressklipperen/traktoren. Lokale retningslinjer kan eventuelt begrense operatørens aldersgrense.
- Bruk aldri gressklipperen mens folk, spesielt barn eller dyr, befinner seg i nærheten.
- Husk alltid på at operatøren eller brukeren har ansvaret for de ulykker eller farer som eventuelt forekommer på andre mennesker eller deres eiendommer.
- Passagerer må ikke medtages.
- Alle førere bør oppsøke og anskaffe seg både profesjonell og praktisk opplæring. Denne type opplæring bør legge vekt på det følgende:
  - Behov for omtanke og konsentrasjon mens drift av førerstyrte maskiner finner sted;
  - kontroll av en førerstyrt gressklipper i nedoverbakke vil ikke bli gjenfunnet kun ved bruk av bremsen.

Hovedårsaken til tap av denne type kontroll er det følgende:

- a) utilstrekkelig grep i rattet;
- b) for fort kjøring;
- c) utilstrekkelig bruk av bremsen;
- d) maskintypen egner seg ikke til denne oppgaven;
- e) mangel på forståelse av virkningene fra bakkeforhold, spesielt i nedoverbakke;
- f) feil feste- og belastningsfordeling.

### II. FORBEREDELSE

- For å redusere risiko for brann - før bruk, ved fylling og etter hver gang du klipper – inspiser og fjern opphopning av avfall fra traktoren, klipperen og alle skjermer.
- Når gressklipperen/traktoren er i bruk, er det viktig at føreren alltid bruker kraftige sko og lange bukser. Kjøretøyet må ikke drives barbert eller med åpne sandaler.
- Kontroller hele området hvor utstyret skal brukes og fjern eventuelle ting som lett kan bli slengt omkring av maskinen.
- ADVARSEL - Bensin er meget brannfarlig.
  - Oppbevar brensel i spesielle beholdere laget til dette formål.
  - Fyll kun på bensin utendørs. Det er viktig å huske på at røyking mens man fyller på bensin er meget farlig.
  - Bensinen må tilsettes før maskinen startes. Ta aldri lokket av bensintanken eller tilsett bensin mens motoren er i gang eller mens den er varm.
  - Hvis du tilfeldigvis søler med bensin, må du ikke prøve å starte motoren. Flytt maskinen bort fra det området hvor du sølte, og la vær å start motoren igjen helt til bensinlukten har forsvunnet.
  - Sett alle loddene på brenselstankene og beholderne godt fast igjen.
- Fjern alle defekte lydempere.
- Før du tar maskinen i bruk, må du alltid sjekke kjøretøyet visuelt for å være sikker på at bladene, bladskruene og hele skjæremonteringen ikke har blitt slitt eller skadet. Eventuelle slitte eller skadede blader og skruer erstattes i satses slik at balansen opprettholdes til alle tider.
- På maskiner med flere blader, vær forsiktig da rotering av ett blad, kan forårsake at andre blader også begynner å rotere.

### III. DRIFT

- Denne maskinen må ikke brukes innenfor et begrenset området hvor farlig karbonmonoksid kan oppsamles.
- Bruk gressklipperen/traktoren kun om dagen eller med godt kunstig lys.
- Før du prøver å starte motoren, må alle bladfastgjøringskløtsjer og gear settes i fri.
- Bruk ikke traktoren på skråninger på mer enn 15° grader.
- Husk at det finnes ikke noen "trygg" nedoverbakke. Kjøring på skråninger med gress krever spesiell forsiktighet. Det følgende bør overholdes som beskyttelse mot kantring:
  - ikke stopp eller start plutselig mens du kjører opp eller nedover en bakke;
  - sett kløtsjen i gang forsiktig, og hold alltid maskinen i gear, spesielt når du kjører nedover en bakke;
  - kjør alltid meget langsomt nedover en bakke, og i løpet av skarpe svinger;
  - pass godt på å unngå humper og hull i bakken og andre usynlige farer;
  - kjør aldri gressklipperen/traktoren på tvers over en bakke, med mindre gressklipperen er spesiallaget til dette formål.
- Vær forsiktig når du har tung last eller annet tungt utstyr.
  - Må kun brukes på godkjente trekkbare festepunkter.
  - Begrenslastentilenvekt som duersikker på at dukangreie.
  - Taikkforskarpesvinger. Værforsiktignår dukjørerirevers.
  - Bruk mot- eller hjulvekt hvis dette forslaget er inkludert i bruksanvisningene.
- Pass på trafikken når du kjører på tvers av eller i nærheten av gater.
- Pass på at bladene ikke roterer når du kjører over andre overflater enn gress.
- Når du bruker tilleggsutstyret, må du alltid passe godt på at gress avløpet eller annet material ikke rettes mot uvedkommende personer, og at ingen kommer i nærheten av maskinen mens den er i drift.
- Bruk aldri gressklipperen/traktoren med mangelfulle beskyttelsesplater, skjermer eller uten at beskyttelsesutstyret er på plass.
- Motorens regulatorinnstillinger må ikke endres, og motoren må ikke kjøres for fort. Drift av motoren med ekstra sterk hastighet kan forårsake personskader.
- Før du forlater førerretet, må du gjøre det følgende:
  - slå av "power-starten" og senk tilleggsutstyret;
  - sett maskinen i fri og sett på parkeringsbremsen;
  - slå av motoren og ta ut nøkkelen.
- Slå av drivet til tilleggsutstyret; slå av motoren; slå av tennpluggkablene, og fjern tenningsnøkkelen
  - før du skal rengjøre blokkeringer eller forhindre tilstopning av gress-sjakt;
  - før du kontrollerer, rengjør eller arbeider på gressklipperen;
  - hvis du har kommet bort i en fremmed gjenstand, må du kontrollere gressklipperen nøye for å se om eventuell skade og reparasjoner må utføres før du kan ta utstyret i bruk igjen;
  - hvis maskinen begynner med unormale vibrasjoner (dette må undersøkes øyeblikkelig).
- Slå av drivet til tilleggsutstyret mens gressklipperen transporteres eller ikke er i bruk.
- Slå av motoren og slå av drivet til tilleggsutstyret
  - før du fyller opp med ny bensin;
  - før du fjerner gressfangeren;
  - før du utfører høydejusteringer med mindre dette kan gjøres fra førerretet.

- Slå ned strupeinnstillingen hvis motoren løper ut, og hvis motoren er utstyrt med en avstengningsventil, slå av bensinen når du er ferdig med å klippe gresset.



**ADVARSEL: BARN KAN BLISKADET AV DETTE UTSTYRET. American Academy of Pediatrics anbefaler en minstealder på 12 år for å betjene gressklippere man går bak og en minstealder på 16 år for å betjene gressklippere man sitter og kjører.**

- Når du fyller på eller tømmer maskinen, må den ikke stå i en brattere helling enn 15°.
- Bruk passende personlig verneutstyr (PPE) når du betjener denne maskinen, inkludert (som et minimum) kraftig fottøy, vernebriller og hørselvern. Ikke bruk gressklipperen mens du går med shorts og/eller fottøy som er åpent rundt tærne.
- Vibrasjonsnivåene som er oppgitt i denne håndboken er ikke justert i henhold til arbeidstakerens vibrasjonseksponering. Arbeidsgiverne må kalkulere en eksponeringsverdi som tilsvarer 8 timers brukstid (A(8)) og begrense arbeidstakerens eksponering i tråd med dette.
- Gi alltid beskjed til noen om at du er ute og klipper gresset.

#### IV. VEDLIKEHOLD OG OPPBEVARING

- Pass på at alle skruer og bolter sitter godt fast for å kunne forsikre deg om at utstyrets driftsforhold er gode og trygge.
- Maskinen må aldri oppbevares med bensin i tanken innendørs hvor dunstene kan nå åpen flamme eller gnister.
- La motoren avkjøles før gressklipperen settes til oppbevaring hvor som helst.
- For å kunne redusere fare for brann, må motoren, lyddemperen, batteriseksjonen og bensinbeholderen holdes borte fra gressområder, løv, eller områder som er omgitt av meget olje.
- Sjekk gressfangeren ofte for å unngå slitasje eller skade.
- Slitte eller ødelagte deler må sjekkes ofte av sikkerhetsmessige årsaker.
- Hvis bensintanken må tømmes, må dette gjøres utendørs.
- På en maskin med flere blader, er det viktig å være forsiktig mens et blad roteres, da dette kan forårsake at andre blader også begynner å rotere.
- Når traktoren skal parkeres; settes til oppbevaring, eller ikke er i bruk, bør skjæremidlene senkes, med mindre en positiv mekanisk lås er i bruk.



**ADVARSEL: Tennpluggkabelen må alltid slås av, og kabelen må plasseres der hvor det ikke er mulig å ta kontakt med tennpluggen for å unngå tilfeldig oppstart i løpet av igangsetting, transport, justering eller reparasjon.**





# 1. Sikkerhedsregler



## Vejledning i sikker brug af selvkørende plæneklippere

**VIKTIG:** DENNE PLÆNEKLIPPER KAN, I VÆRSTE FALD, AMPUTERE HÆNDER OGFØDDER OG SLYNGE GENSTANDE LANGT VÆK. HVIS DU IKKE FØLGER FØLGENDE SIKKERHEDSINSTRUKTIONER, KAN DET MEDFØRE ALVORLIGE KVÆSTELSER ELLER DØD.

### DK I. UDDANNELSE

- Læs instruktionerne omhyggeligt.
- Du bør have kendskab til betjeningsgrebene og korrekt brug af udstyret.
- Lad ikke børn, eller personer der ikke har kendskab til instruktionerne, benytte plæneklipperen. Benyt ikke plæneklipperen, mens mennesker, specielt børn, eller kæledyr opholder sig i nærheden.
- Husk, at føreren eller brugeren er ansvarlig for ulykker eller evt. faresituationer, der forekommer, overfor andre mennesker eller deres ejendom.
- Ikke tilladt med passasjerer.
- Føreren skal have fyldestgørende instruktioner i brugen af plæneklipperen. Disse instruktioner bør lægge vægt på:
  - behovet for at være omhyggelig og koncentreret ved arbejde med selvkørende maskiner;
  - at man ikke kan få kontrol over en selvkørende maskiner, der glider på en skråning, ved at træde på bremsen.

De vigtigste årsager til at miste kontrollen er:

- a) Utilstrækkeligt hjulgreb
- b) For hurtig kørsel
- c) Manglende bremsekraft
- d) Maskintypen er uegnet til arbejdsopgaven;
- e) Manglende viden om terrænforholdene, specielt skråninger;
- f) Ukorrekt bugsering og lastfordeling.

### II. FORBEREDELSE .

- For at mindske brandfare – før brug, når der påfyldes brændstof og efter hvert klippearbejde – bør traktor, klipper og afskærmninger efterses samt ophobet affald fjernes.
- Når du slår græs, skal du altid benytte solidt fodtøj og lange bukser; du må ikke være barfodet eller gå med åbne sandaler.
- Efterse området grundigt, hvor plæneklipperen skal benyttes, og fjern alle genstande, som kan slynges væk af maskinen.
- ADVARSEL - Benzin er yderst brandfarligt.
  - Opbevar brændstof i dunke, der er godkendt til formålet.
  - Påfyld kun brændstof udendørs. Rygning er forbudt ved påfyldning af brændstof.
  - Påfyld brændstof, før motoren startes. Tag aldrig dækslet af brændstoftanken eller påfyld benzin, mens motoren er i gang eller er varm.
  - Ved spild af brændstof: For at undgå at antænde brændstoffet må du ikke forsøge at starte motoren, før du har flyttet maskinen væk fra stedet, hvor brændstoffet blev spildt.
- Udskift evt. defekte lydpotter.
- Forud for brug, bør du altid efterse følgende grundigt for slid eller skader: Knive, knivbolte og skærehoveder. Udskift slidte eller beskadigede knive og bolte i sæt, for at bevare balancen.
- Da maskinen har flere knive, bør du være forsigtig, fordi de andre knive kan dreje med, når du drejer én kniv.

### III. BETJENING

- Lad ikke motoren gå i lukkede rum, hvor der kan udvikles farlig kulilte.
- Benyt kun plæneklipperen i dagslys eller i god kunstig belysning.
- Slå alle koblinger, der betjener knive, fra og sæt plæneklipperen i frigear, før du forsøger at starte motoren.
- Kør ikke på skråninger på over 15°.
- Husk, der findes ingen "sikre" skråninger. Vær særdeles forsigtig ved kørsel på græsklædte skråninger. Gør følgende, for at undgå at vælte:
  - stands eller start ikke pludseligt ved kørsel op ad eller ned ad bakke;
  - kobl langsomt til, og hold altid maskinen i gear, især når du kører ned ad bakke;
  - kør langsomt med maskinen på skråninger og i skarpe sving;
  - hold udkig efter knolde og huller og andre skjulte farer;
  - kør aldrig tværs over en skråning med plæneklipperen, med mindre den er beregnet til dette formål.
- Vær forsigtig, når du bugserer eller benytter tungt udstyr:
  - Benyt kun godkendte trækbomstilkoblinger.
  - Læsset må ikke være så stort, at du mister kontrollen over det.
  - Undgå skarpe sving. Vær forsigtig ved baglænskørsel.
- Hold øje med trafikken, når du krydser eller arbejder nær veje.
- Stands knivenes rotation, inden du kører ud på andre overflader end græs.
- Når du benytter tilbehør, må du aldrig rette det udkastede materiale mod de tilstedeværende eller lade personer komme nær maskinen, mens den er i arbejde.
- Benyt aldrig plæneklipperen med defekte skærme, eller uden at beskyttelsesudstyret er monteret.
- Du må ikke ændre motorens regulatorindstilling eller overskride motorens tilladte hastighed. Hvis motoren kører med for stor hastighed, kan det forøge risikoen for personskader.
- Før du forlader førersædet, skal du:
  - koble kraftoverføringen fra og sænke klippeaggregatet;
  - sætte maskinen i frigear og trække parkeringsbremsen;
  - standse motoren og fjerne nøglen.
- Kobl kraftoverføringen til tilbehøret fra, stands motoren og afbryd tændrørsledningen/erne eller fjern tændingsnøglen:
  - før blokeringer eller tilstopninger i græsudkasterrøret fjernes;
  - inden kontrol, rengøring eller arbejde på plæneklipperen;
  - efter at have ramt et fremmedlegeme. Efterse plæneklipperen for skader og foretag reparationer, før du starter maskinen og benytter den igen;
  - hvis maskinen begynder at vibrere unormalt, kontroller den omgående.
- Kraftoverføringen til tilbehøret skal kobles fra ved transport, eller når den ikke er i brug.
- Motoren standses og kraftoverføringen til knivene frakobles
  - inden for påfyldning af brændstof;
  - inden græsbeholderen tages af;
  - inden der foretages højdejustering, med mindre justeringen kan foretages fra førersædet.

- Reducer hastigheden, mens motoren standses. Hvis motoren er udstyret med en afspæringsventil, lukkes for brændstoffet, når du er færdig med at slå græs.



**ADVARSEL: BØRN KAN BLIVE KVÆSTET AF DETTE UDS TYR.** Det amerikanske akademi for pædiatri (American Academy of Pediatrics) tilråder, at børn skal være mindst 12 år, før de må køre med en fodgængerbetjent plæneklipper og mindst 16 år, før de må køre en førerbetjent plæneklipper.

- Ved på- og aflæsning af denne maskine må den højeste anbefalede hældningsvinkel på 15° ikke overskrides.
- Brug egnede personlige værnemidler ved brug af denne maskine, herunder (mindst) solidt fodtøj, beskyttelsesbriller og høreværn. Klip ikke plænen i kort og/eller åbent fodtøj.
- De vibrationsniveauer, der rapporteres i denne vejledning, er ikke korrigeret for medarbejderes eksponering for vibrationer. Arbejdsgiveren skal beregne de ækvivalente eksponeringsværdier for otte timer (A(8)) og begrænse medarbejdernes eksponering i overensstemmelse hermed.
- Lad altid en anden person vide, at du er ude og klippe græs.

#### IV. VEDLIGEHOLDELSE OG OPLAGRING

- Sørg for, at alle møtrikker, bolte og skruer er spændt sikkert for at sikre, at udstyret er i forsvarlig driftsmæssig stand.
- Udstyret må aldrig oplagres med benzin i tanken i en bygning, hvor dampene kan komme i forbindelse med åben ild eller gnister.
- Lad motoren køle af, før plæneklipperen oplagres i en lukket bygning.
- Brandfaren reduceres, ved at rengøre motoren, lyd-potten, batterirummet og brændstofområdet for græs, blade og overskydende smørefedt.
- Efterse klippeaggregatet hyppigt for slid eller beskadigelse.
- Udskift slidte eller beskadigede dele af sikkerhedsgrunde.
- Hvis brændstofftanken skal tømmes, skal det gøres udendørs.
- Da maskinen har flere knive, bør du være forsigtig, fordi de andre knive kan dreje med, når du drejer én kniv.
- Når maskinen skal parkeres, oplagres eller efterlades uden tilsyn, sænk klippeaggregatet, med mindre der benyttes en mekanisk lås.



**ADVARSEL: Fjern altid tændrørsledningen, og anbring ledningen, så den ikke kan berøre tændrøret, for at forhindre utilsigtet start, når plæneklipperen klargøres, transporteres, justeres eller der foretages reparationer.**





# 1. Turvallisuussäännöt



## Ajettavien ruohonleikkureiden turvallinen käyttö

**TÄRKEÄÄ:** TÄMÄ LEIKKURI VOI VAHINGOITTA A KÄSIÄ JA JALKOJA JA SE VOI HEITTÄÄ ESINEITÄ. ALLA OLEVIN TURVALLISUUSSÄÄNTÖJEN LAIMINLYÖMINEN VOI JOHTAA VAKA VAAN VAMMAAN TAI KUOLEMAAN.

### FI I. KOULUTUS

- Lue ohjeet huolellisesti. Tutustu säätimiin ja opettele välineiden oikea käyttö.
- Älä koskaan anna lasten tai ihmisten, jotka eivät ole tutustuneet käyttöohjeisiin, käyttää ruohonleikkuria. Paikalliset säännöt voivat rajoittaa ajajan ikää.
- Älä koskaan leikkaa ruohoa, kun ihmisiä, varsinkin lapsia on lähellä.
- Muista, että ajaja tai käyttäjä on vastuussa alueella toisille ihmisille sattuvista onnettomuuksista tai vaaroista.
- Älä kuljeta matkustajia.
- Kaikkien ajajien on saatava ammattaitoista ja käytännöllistä opetusta. Sen tulee korostaa:
  - huolellisuuden ja keskittymisen tarvetta ajettavien ruohonleikkureiden käytössä.
  - ajettavan ruohonleikkurikoneen hallintaa ei voi palauttaa jarrun avulla, jos se alkaa liukua rinteellä.

Hallinnan menetyksen pääsyyt ovat:

- a) riittämätön pyörien tartunta;
- b) liian nopea ajo;
- c) riittämätön jarrutus;
- d) konetyyppi on sopimaton sen suorittamaan tehtävään;
- e) maaolosuhteiden, erityisesti rinteiden huomioonotto ajettaessa;
- f) väärä kytkentä ja kuormituksen jakautuminen.

### II. VALMISTELU

- Pienentääksesi paloriskiä: ennen käyttöä, tankkauksen aikana ja jokaisen niittokerran jälkeen tarkasta ja poista traktoriin, niittolaitteeseen ja kaikkien suojalaitteiden taakse muodostuneet oloperäiset jätteet.
- Ruohoa leikattaessa on aina käytettävä vahvoja jalkineita ja pitkiä housuja. Älä käytä konetta paljain jaloin tai avoimin sandaalein.
- Tarkasta huolellisesti alue, jolta ruoho leikataan ja poista kaikki esineet, joita kone voi heittää ympäri.
- VAARA! Bensiini on hyvin tulenarkaa.
  - Säilytä polttoaine tähän tarkoitukseen erityisesti suunnitelluissa astioissa.
  - Lisää polttoainetta ainoastaan ulkona; älä tupakoi polttoainetäytön aikana.
  - Lisää polttoainetta ennen kuin käynnistät moottorin. Älä koskaan poista tulppaa polttoainesäiliöstä tai lisää bensiiniä moottorin ollessa käynnissä tai kuumana.
  - Jos bensiiniä läikkyä, älä yritä käynnistää moottoria, vaan siirrä kone pois läikkymäalueelta ja vältä luomasta mitään sytytyslähdettä ennen kuin bensiinihöyryt ovat hävinneet.
  - Pane kaikki polttoainesäiliöiden ja astioiden kannet huolellisesti paikoilleen.
- Vaihda vialliset äänenvaimentimet.
- Ennen käyttöä tarkista aina visuaalisesti, että terät, terien pultit ja leikkuulaite eivät ole kuluneita tai vaurioituneita. Vaihda kuluneet tai vahingoittuneet terät ja pultit sarjoittain tasapainon säilyttämiseksi.
- Moniteräisissä koneissa on oltava varovainen, yhden terän pyörittäminen voi aiheuttaa toisten terien pyörimisen.

### III. KÄYTTÖ

- Älä käytä moottoria suljetussa tilassa, johon voi keräytyä vaarallisia hiilimonoksidihöyryjä.
- Leikkaa ruoho vainpäivänvalossa tai hyvässä valaistuksessa.
- Ennen moottorin käynnistämistä, kytke irti kaikki teränkiinnityskytkimet ja vaihda vapaavaihteelle.
- Älä aja 15° jyrkemmilla rinteillä.
- Muista, ettei ole olemassa mitään "turvallista" rinnettä. Ruohoisilla rinteillä liikkuminen vaatii erityistä huolellisuutta. Koneen kaatumisen estämiseksi:
  - älä pysähdy tai lähde äkkinäisesti ylä- tai alamäessä;
  - kytke hitaasti, pidä aina kone kytkettynä, varsinkin alamäessä;
  - koneen nopeus on pidettävä alhaisena rinteillä ja ahtaissa käännoksissä;
  - varo kumpuja ja kuoppia ja muita piileviä vaaroja;
  - älä koskaan leikkaa ruohoa rinteellä, ellei ruohonleikkuri ole tarkoitettu tähän tarkoitukseen.
- Ole varovainen vetäessäsi kuormaa.
  - Käytä ainoastaan hyväksytyä aisan kiinnitystä.
  - Rajoita kuormat sellaisiksi, joita pystyt turvallisesti hallitsemaan.
  - Älä tee jyrkkiä käännoksia. Ole varovainen peruutuksessa.
  - Käytä vastapainoa/vastapainoja tai pyöräpainoja, jos ohjekirja sitä ehdottaa.
- Varo liikennettä tietä ylittäessä tai kuljetusväylillä.
- Pysäytä terien pyöriminen ennen kuin ylität muita pintoja kuin ruohoa.
- Älä koskaan osoita materiaalin poistoa ohikulkijoita vasten äläkä salli ketään koneen lähellä sen ollessa käynnissä.
- Älä käytä ruohonleikkuria viallisten suojusten, suojusten kanssa tai ilman, katso että turvasuojuslaitteet ovat paikoillaan.
- Älä muuta moottorin säätöjä tai aja moottoria liian suurilla nopeuksilla. Jos moottoria ajetaan ylinopeuksilla voi henkilövamman vaara lisääntyä.
- Ennen ajajan paikan jättämistä:
  - kytke tehon otto pois päältä ja alenna lisälaitteet;
  - muuta vapaalle ja aseta pysäköintijarru;
  - sammuta moottori ja poista avain.
- Kytke irti lisälaitteiden käyttölaite, pysäytä moottori ja kytke irti sytytystulpan johdin/johtimet tai poista virta-avain
  - ennen kuin puhdistat tukoksia tai poistat esteen poistokourusta;
  - ennen kuin tarkistat, puhdistat tai huollat konetta;
  - jos osut vieraaseen esineeseen. Tarkista ruohonleikkuriin kohdistunut vahinko ja korjaa ennen kuin aloitat ja käytät sitä uudelleen;
  - jos kone alkaa täristä epänormaalisti (tarkista heti) terälaite on vahingoittunut.
- Kytke irti lisälaitteiden käyttölaite kuljetettaessa tai kun se ei ole käytössä.
- Pysäytä moottori ja kytke irti lisälaitteiden käyttölaite
  - ennen polttoainetäyttöä;
  - ennen ruohonkerääjän poistoa;
  - ennen korkeuden säätöä, jollei säätöä voida suorittaa ajajan paikalta.
- Vähennä kaasun säätöä moottorin hidastamiseksi; jos moottorissa on sulkuventtiili, käännä polttoaine pois ruohonleikkauksen päätyttyä.



**VAROITUS: TÄMÄ LAITE VOIIHEUTTAA TAPATURMIALAPSILLE.** Yhdysvaltain lastenlääkäriyhdistyksen (American Academy of Pediatrics) suositusten mukaan työnnettävän ruohonleikkurin käyttäjän on oltava vähintään 12-vuotias ja ajoleikkurin käyttäjän vähintään 16-vuotias.

- Koneita kuormattaessa tai kuormaa purettaessa suurinta suositeltua käyttökulmaa 15° ei saa ylittää.
- Koneen käytön aikana on käytettävä asianmukaisia henkilönsuojaimia (PPE), mukaan lukien (vähintään) tukevat jalkineet, suojalasit ja kuulonsuojaimet. Älä leikkaa ruohoa varrettomissa ja/tai avovarpaisissa jalkineissa.
- Tässä käyttöoppaassa ilmoitettuja äärintasoja ei ole mukautettu työntekijöiden äärintasolle altistumisen arvoihin. Työnantajan tulee laskea vastaavat 8 tunnin altistumisarvot (A(8)) ja rajoittaa työntekijöiden altistumista niiden pohjalta.
- Ilmoita aina kotona, että olet ulkona leikkaamassa ruohoa.

#### IV. HUOLTO JA SÄILYTYS

- Pidä kaikki mutterit, pultit ja ruuvit tiukalla varmistaaksesi, että välineistö on hyvässä toimintakunnossa.
- Älä koskaan säilytä konetta bensiinin ollessa säiliössä rakennuksessa, jossa höyryt voivat joutua kosketuksiin avoimen liekin tai kipinän kanssa.
- Anna moottorin jäähtyä ennen kuin säilytät sitä missään suljetussa tilassa.
- Palovaaran vähentämiseksi, pidä moottori, vaimennin, akkuosasto ja bensiinin säilytyspaikka vapaana ruohosta, lehdistä tai liiallisesta rasvasta.
- Tarkista usein, ettei ruohonkerääjä ole kulunut ja muuten huonossa kunnossa.
- Vaihda kuluneet tai vahingoittuneet osat turvallisuuden vuoksi.
- Mikäli polttoainesäiliö on tyhjennettävä, on se suoritettava ulkona.
- Moniteräisissä koneissa on oltava varovainen, yhden terän pyörittäminen voi aiheuttaa toisten terien pyörimisen.
- Jos kone pysäköidään, varastoidaan tai se jätetään ilman valvontaa, niin poista virta-avain.



**VAARA: Kytke aina irti sytytystulpan johdin ja pane johdin paikkaan, jossa se ei voi saada kosketusta sytytystulppaan, jotta voidaan estää tahaton käynnistys, kuljettaessa, säädettäessä tai korjattaessa.**



# 1. Regras de Segurança



## Práticas de Operação Segura para Trator de Cortar Grama

**IMPORTANTE:** ESTA MÁQUINA CORTADORA É CAPAZ DE AMPUTAR AS MÃOS E OS PÉS E TAMBÉM PODE LANÇAR OBJECTOS. A FALTA DE OBSERVAÇÃO DAS SEGUINTE INSTRUÇÕES POSE RESULTAR EM FERIMENTOS GRAVES OU MORTE.

### PT I. TREINAMENTO

- Leia as instruções cuidadosamente. Familiarize-se com os controles e o uso correto do equipamento.
- Nunca permita crianças nem pessoas que não estejam familiarizadas com as instruções usarem o cortador de grama. Regulamentos locais podem restringir a idade do operador.
- Nunca corte grama enquanto pessoas, especialmente crianças, ou animais domésticos estejam por perto.
- Lembre-se que o operador ou usuário é responsável por acidentes ou perigos que possam ocorrer com outras pessoas ou suas propriedades.
- Não levar passageiros.
- Todos os operadores devem procurar e obter instrução profissional e prática. Tal instrução deve enfatizar:
  - a necessidade de cuidado e concentração quando trabalhando com máquinas tipo tratores;
  - controle da máquina derrapando num declive não será readquirido em se aplicando os freios.

Os motivos principais de perda de controle são:

- a) aderência insuficiente das rodas;
- b) sendo guiado rápido demais;
- c) freiagem inadequada;
- d) o tipo da máquina não é apropriado para a tarefa;
- e) falta de consciência do efeito das condições do terreno, especialmente declives;
- f) distribuição de carga e engates incorretos.

### II. PREPARAÇÃO

- Para reduzir o risco do fogo - antes do uso, quando se reabastece e no fim de cada corte de grama - inspecionar e remover os resíduos do trator, cordador e atrás das proteções.
- Enquanto estiver cortando grama, sempre use calçados e calças compridas substanciais. Não opere o equipamento quando estiver descalço ou usando sandálias abertas.
- Inspeção integralmente a área onde o equipamento será usado e remova todos os objetos que possam ser lançados pela máquina.
- AVISO - Gasolina é altamente inflamável.
  - Armazene combustível em recipientes especificamente desenhados para este propósito.
  - Reabasteça somente ao ar livre e não fume enquanto estiver reabastecendo.
  - Coloque combustível antes de ligar o motor. Nuncaremove a tampa do tanque de combustível ou coloque gasolina enquanto o motor estiver funcionando ou estiver quente.
  - Se gasolina for derramada, não tente ligar o motor mas mova a máquina para longe da área onde houve o derramamento e evite criar qualquer fonte de ignição até que os vapores da gasolina tenham evaporado.
  - Reponha firmemente todas as tampas dos tanques de combustível e recipientes.
- Substitua silenciadores defeituosos.
- Antes de usar, sempre inspecione visualmente para ver que as lâminas, parafusos da lâmina e montagem do cortador não estejam desgastados ou danificados. Substitua lâminas e parafusos desgastados ou danificados em jogos para preservar o equilíbrio.
- Em máquinas com múltiplas lâminas, tome cuidado ao rodar uma lâmina pois isto pode causar que outras lâminas rodem.

### III. OPERAÇÃO

- Não opere o motor num espaço confinado onde os gases perigosos de monóxido de carbono podem se acumular.
- Corte somente debaixo de luz do dia ou em boa iluminação artificial.
- Antes de tentar ligar o motor, desengate todas as embreagens de conexão das lâminas e coloque o câmbio em ponto morto.
- Não usar em inclinações maiores do que 15°.
- Lembre-se de que não existe tal coisa como um declive "seguro." Movimento sobre inclinações gramadas requerem um cuidado especial. Para proteger contra qualquer capotamento:
  - não pare nem arranque de repente quando estiver subindo ou descendo uma inclinação;
  - acione a embreagem lentamente, sempre mantenha a máquina engrenada, especialmente quando estiver descendo;
  - as velocidades da máquina devem ser mantidas baixas em declives e durante curvas fechadas;
  - fique alerta para morrotes e buracos e outros perigos ocultos;
  - nunca corte através da face do declive, a não ser que a máquina tenha sido desenhada para isto.
- Use cuidado quando estiver puxando cargas ou usando equipamento pesado.
  - Use somente pontos de fixação aprovados para a barra do engate.
  - Limite as cargas às que você pode controlar com segurança.
  - Não faça curvas fechadas. Use cuidado ao dar marcha-a-ré.
  - Use contrapeso(s) ou pesos de roda quando sugerido no livreto de instrução.
- Preste atenção ao trânsito quando atravessar ruas ou estiver perto de ruas.
- Pare a rotação das lâminas antes de atravessar superfícies que não sejam grama.
- Quando estiver usando quaisquer acessórios, nunca direcione a descarga do material em direção aos espectadores nem permita que ninguém se aproxime da máquina quando esta estiver em operação.
- Nunca opere o cortador de grama com guardas ou defesas defeituosas ou sem os dispositivos de proteção em seus lugares.
- Não mude a colocação do governador do motor ou acelere demais o motor. Operando o motor em velocidade excessiva pode aumentar o perigo de ferimentos pessoais.
- Antes de deixar a posição de operador:
  - desengate o levantador energizado e abaixe os acessórios;
  - coloque em ponto morto e aplique o freio de estacionamento;
  - pare o motor e remova a chave.
- Desengate a propulsão aos acessórios, pare o motor, e desligue os fios das velas de ignição ou remova a chave de ignição
  - antes de limpar entupimentos ou desentupindo calhas;
  - antes de verificar, limpar ou trabalhar no cortador de grama;
  - depois de golpear um objeto estranho. Inspeção o cortador de grama para ver se houveram danos e faça os reparos antes de re-ligar e operar o equipamento;
  - se a máquina começar a vibrar anormalmente (verificar imediatamente).

- Desengate a propulsão aos acessórios quando transportando ou quando não estiver em uso.
- Pare o motor e desengate a propulsão ao acessório
  - antes de reabastecer;
  - antes de remover o coletador de grama;
  - antes de fazer ajustes na altura a não ser que o ajuste possa ser feito da posição do operador.
- Reduzir a colocação do acelerador durante o desligamento do motor, e se este vier equipado com uma válvula de fechamento, feche a passagem de combustível ao terminar o serviço de cortar.



**AVISO: ESTE EQUIPAMENTO PODE FERIR AS CRIANÇAS. A Academia Americana de Pediatria recomenda que as crianças tenham um mínimo de 12 anos de idade para operar um corta-relvas de controlo apeado e um mínimo de 16 anos de idade para operar um corta-relvas com condutor sentado.**

- Quando carregar ou descarregar esta máquina não exceda o ângulo de operação máximo recomendado de 15°.
- Utilize equipamento de protecção pessoal (EPP) adequado durante a operação da máquina, incluindo (no mínimo) calçado resistente, óculos de protecção e protecção auditiva. Não corte a relva com calçado curto e/ou aberto.
- Os níveis de vibração apresentados neste manual não estão ajustados para a exposição do trabalhador a vibrações. Os empregados deverão calcular os valores de exposição equivalentes a 8 horas (A(8)) e limitar a exposição dos trabalhadores de forma adequada.
- Informe sempre alguém de que está no exterior a cortar a relva.

#### **IV. MANUTENÇÃO E ARMAZENAMENTO**

- Manter todas as porcas, parafusos e cavilhas apertadas para ter certeza de que o equipamento esteja em condições seguras de operação.
- Nunca armazene o equipamento com gasolina no tanque dentro de um edifício onde os gases possam alcançar uma chama aberta ou uma faísca.
- Deixe o motor esfriar antes de guardar em qualquer área cercada.
- Para reduzir o risco de perigo de fogo, mantenha o motor, o silenciador, o compartimento da bateria e a área de armazenagem de gasolina livre de grama, folhas, ou graxa excessiva.
- Verifique o coletador de grama frequentemente para determinar desgaste ou deterioração.
- Substitua peças desgastadas ou danificadas para segurança.
- Se o tanque de combustível tiver que ser drenado, isto deverá ser feito ao ar livre.
- Em máquinas de múltiplas lâminas, tome cuidado ao rodar uma lâmina pois isto pode causar que outras lâminas rodem.
- Quando a máquina for estacionada, guardada ou deixada sem atendimento, abaixe os modos cortadores a não ser que uma trava mecânica positiva seja usada.



**CUIDADO: Sempre desligue o cabo da vela de ignição e coloque o cabo num local onde não possa contactar a vela de ignição para prevenir que a máquina se ligue acidentalmente enquanto estiver regulando, transportando, ajustando ou fazendo reparos.**



# 1. Κανονες Ασφαλειας



## Κανόνες ασφάλειας Ασφαλείς πρακτικές λειτουργίας για το όχημα κουρέματος γκαζόν

**ΣΗΜΑΝΤΙΚΟ:** ΤΟ ΠΑΡΟΝ ΜΗΧΑΝΗΜΑ ΚΟΠΗΣ ΜΠΟΡΕΙ ΝΑ ΑΚΡΩΤΗΡΙΑΣΕΙ ΧΕΡΙΑ ΚΑΙ ΠΟΔΙΑ ΚΑΙ ΝΑ ΕΚΤΟΞΕΥΣΕΙ ΑΝΤΙΚΕΙΜΕΝΑ. ΑΝ ΔΕΝ ΤΗΡΗΘΟΥΝ ΟΙ ΑΚΟΛΟΥΘΕΣ ΟΔΗΓΙΕΣ ΑΣΦΑΛΕΙΑΣ, ΜΠΟΡΕΙ ΝΑ ΠΡΟΚΛΗΘΕΙ ΣΟΒΑΡΟΣ ΤΡΑΥΜΑΤΙΣΜΟΣ Η ΘΑΝΑΤΟΣ.

### GR I. ΚΑΤΑΡΤΙΣΗ

- Διαβάστε προσεκτικά τις οδηγίες. Εξοικειωθείτε με τα χειριστήρια και τη σωστή χρήση του εξοπλισμού.
- Μην αφήνετε ποτέ παιδιά ή άτομα που δεν γνωρίζουν τις παρούσες οδηγίες να χειρίζονται το όχημα κουρέματος γκαζόν. Η ηλικία του χειριστή ενδεχομένως να περιορίζεται από τοπικούς κανονισμούς.
- Μην κουρεύετε το γκαζόν όταν βρίσκονται κοντά άτομα, και ιδιαίτερα παιδιά, ή κατοικίδια ζώα.
- Να λαμβάνετε υπόψη σας ότι ο χειριστής ή ο χρήστης είναι υπεύθυνος για τυχόν ατυχήματα που συμβαίνουν ή κινδύνους που υπάρχουν για άλλα άτομα ή για την ιδιοκτησία τους.
- Μη μεταφέρετε επιβάτες.
- Όλοι οι οδηγοί πρέπει να ζητήσουν και να αποκτήσουν επαγγελματική και πρακτική κατάρτιση. Τέτοια κατάρτιση πρέπει να τονίζει:
  - την ανάγκη για προσοχή και συγκέντρωση όταν εργάζεστε με οδηγούμενες μηχανές.
  - ότι δεν μπορείτε να αποκτήσετε με τη βοήθεια του φρένου τον έλεγχο μιας οδηγούμενης μηχανής όταν γλιστράει σε έδαφος με κλίση.

Οι κύριες αιτίες για την απώλεια του ελέγχου είναι:

- α) ανεπαρκές κράτημα τιμονιού.
  - β) οδήγηση οχήματος με μεγάλη ταχύτητα.
  - γ) ανεπαρκές φρενάρισμα.
  - δ) ακατάλληλος τύπος μηχανήματος για την εργασία.
  - ε) έλλειψη επίγνωσης της επίδρασης που έχουν οι συνθήκες εδάφους, ιδιαίτερα το έδαφος με κλίση.
- στ) λανθασμένη σύνδεση και διανομή φορτίου.

### II. ΠΡΟΕΤΟΙΜΑΣΙΑ

- Για να περιορίσετε το κίνδυνο φωτιάς – πριν την χρήση, όταν ξαναγεμίζετε με καύσιμο και στο τέλος κάθε χρήση / επιθεωρήσετε και αφαιρέσετε κάθε ακαθαρσία από το τρακτέρ, από την μηχανή κουρέματος και από όλα τα προστατευτικά του μέρη.
- Όταν κουρεύετε το γκαζόν, να φοράτε πάντοτε σταθερά υποδήματα και μακρύ παντελόνι. Μη χειρίζεστε το μηχάνημα ξυπόλυτοι ή φορώντας ανοιχτά σανδάλια.
- Ελέγξτε προσεκτικά την περιοχή όπου θα χρησιμοποιήσετε τον εξοπλισμό και απομακρύνετε κάθε αντικείμενο το οποίο μπορεί να εκτοξευτεί από το μηχάνημα.
- ΠΡΟΕΙΔΟΠΟΙΗΣΗ – Η βενζίνη είναι πολύ εύφλεκτη.
  - Να αποθηκεύετε τη βενζίνη σε δοχεία ειδικά σχεδιασμένα για το σκοπό αυτό.
  - Να εκτελείτε τον ανεφοδιασμό μόνο σε εξωτερικό χώρο και μην καπνίζετε ενώ κάνετε ανεφοδιασμό.
  - Να προσθέτετε καύσιμο πριν από την εκκίνηση του κινητήρα. Μη βγάζετε ποτέ την τάπα από το ρεζερβουάρ και μην προσθέτετε ποτέ βενζίνη όταν ο κινητήρας βρίσκεται σε λειτουργία ή όταν είναι ζεστός.
  - Σε περίπτωση που χυθεί βενζίνη, μην προσπαθήσετε να θέσετε τον κινητήρα σε λειτουργία, αλλά απομακρύνετε το μηχάνημα από την περιοχή όπου έχει χυθεί καύσιμο και αποφύγετε τη δημιουργία πηγής ανάφλεξης έως ότου σκορπιστούν οι αναθυμιάσεις της βενζίνης.
  - Τοποθετήστε ξανά όλες τις τάπες του ρεζερβουάρ και των δοχείων με ασφάλεια.
- Αλλάξτε τους ελαττωματικούς σιλανσιέ.
- Πριν από τη χρήση, πάντοτε να ελέγχετε οπτικά ότι οι λεπίδες, τα μπουλόνια των λεπίδων και η κοπτική διάταξη δεν έχουν υποστεί φθορές ή ζημιές. Αλλάξτε τις λεπίδες και τα μπουλόνια που έχουν υποστεί φθορές ή ζημιές κατά ομάδες για να διατηρήσετε την ισοροπία.
- Να προσέχετε στα μηχανήματα με πολλαπλές λεπίδες επειδή η περιστροφή μιας λεπίδας μπορεί να προκαλέσει την περιστροφή άλλων λεπίδων.

### III. ΛΕΙΤΟΥΡΓΙΑ

- Μη θέτετε τον κινητήρα σε λειτουργία σε κλειστό χώρο όπου μπορεί να συσσωρευτούν επικίνδυνες αναθυμιάσεις μονοξειδίου του άνθρακα.
- Να κουρεύετε γκαζόν μόνο κατά τη διάρκεια της ημέρας ή με καλό τεχνητό φωτισμό.
- Πριν προσπαθήσετε να θέσετε τον κινητήρα σε λειτουργία, να αποσυνδέετε όλους τους συμπλέκτες σύνδεσης λεπίδων και να βάζετε νεκρά.
- Μη χρησιμοποιείτε σε έδαφος με κλίση μεγαλύτερη από 15°.
- Να θυμάστε ότι δεν υπάρχει «ασφαλής» κλίση. Οι διαδρομές σε κλίσεις με χορτάρι απαιτούν ιδιαίτερη προσοχή. Για να μη γίνει ανατροπή του οχήματος:
  - μη ακινητοποιήστε και μην ξεκινάτε απότομα στις ανηφόρες ή κατηφόρες.
  - να ενεργοποιείτε το συμπλέκτη αργά, να οδηγείτε πάντοτε στο μηχάνημα αφού έχετε βάλει κάποια ταχύτητα, ιδιαίτερα στις κατηφόρες.
  - η ταχύτητα του μηχανήματος πρέπει να είναι μικρή σε κλίσεις και σε κλειστές στροφές.
  - να βρίσκεστε σε ετοιμότητα για τυχόν λοφίσκους, λακούβες και άλλους κρυφούς κινδύνους.
  - μην κουρεύετε ποτέ το γκαζόν κατά πλάτος της κλίσης, εκτός αν το όχημα κουρέματος γκαζόν είναι σχεδιασμένο για το σκοπό αυτό.
- Να είστε προσεκτικοί κατά τη ρυμούλκηση φορτίων ή τη χρήση βαρύ εξοπλισμού.
  - Να χρησιμοποιείτε μόνο εγκεκριμένα σημεία στη δοκό σύνδεσης φορτίου στο τρακτέρ.
  - Να περιορίζεστε σε φορτία που μπορείτε να ελέγχετε με ασφάλεια.
  - Μη στρίβετε απότομα. Να είστε προσεκτικοί όταν κάνετε όπισθεν.
  - Να χρησιμοποιείτε αντίβαρα ή βάρη στους τροχούς όταν προτείνεται κάτι τέτοιο στο εγχειρίδιο οδηγίων.
- Να είστε προσεκτικοί όταν διασχίζετε ή βρίσκεστε κοντά σε σιδηροδρομικές γραμμές.
- Να διακόπτετε την περιστροφή των λεπίδων πριν διασχίζετε περιοχές διαφορετικές από περιοχές με γκαζόν.
- Όταν χρησιμοποιείτε κάποιο εξάρτημα, μην εκβάλλετε ποτέ υλικά απευθείας προς τους παρευρισκόμενους και μην επιτρέψτε σε κανέναν να πλησιάσει το μηχάνημα όταν αυτό βρίσκεται σε λειτουργία.
- Μη θέτετε ποτέ σε λειτουργία το μηχάνημα κουρέματος γκαζόν με ελαττωματικά προστατευτικά, καλύμματα και χωρίς να βρίσκονται οι προστατευτικές συσκευές ασφαλείας στη θέση τους.
- Μην αλλάζετε τις ρυθμίσεις του ρυθμιστή στροφών κινητήρα και μην υπερβαίνετε το όριο στροφών του κινητήρα. Αν θέτετε τον κινητήρα σε λειτουργία σε υπερβολικές στροφές μπορεί να αυξηθεί ο κίνδυνος πρόκλησης τραυματισμού.
- Πριν απομακρυνθείτε από τη θέση του χειριστή:
  - να αποσυνδέετε το διακόπτη εκκίνησης και να χαμηλώνετε τα εξαρτήματα.
  - να βάζετε νεκρά και να ενεργοποιείτε το φρένο στάθμευσης.
  - να διακόπτετε τη λειτουργία του κινητήρα και να βγάζετε το κλειδί.
- Αποσυνδέστε την κίνηση των εξαρτημάτων, διακόψτε τη λειτουργία του κινητήρα και αποσυνδέστε τις ντίτζες του μπουζί ή βγάλετε το κλειδί της μίζας:
  - πριν καθαρίζετε φραξίματα και πριν αποφράσετε τη χοάνη.
  - πριν ελέγχετε, καθαρίζετε ή εκτελείτε εργασίες στο μηχάνημα κουρέματος γκαζόν.
  - σε περίπτωση που συγκρουστείτε σε ξένο αντικείμενο. Ελέγξτε το όχημα κουρέματος γκαζόν για ζημιές και εκτελέστε τις εργασίες επισκευής πριν θέσετε το μηχάνημα κουρέματος γκαζόν ξανά σε λειτουργία:
  - αν το μηχάνημα κουρέματος γκαζόν αρχίζει να δονείται αντικοινωνικά (ελέγξτε αμέσως).
- Αποσυνδέστε την κίνηση των εξαρτημάτων κατά τη μεταφορά του οχήματος ή όταν δεν χρησιμοποιείται.



- Διακόψτε τη λειτουργία του κινητήρα και αποσυνδέστε την κίνηση των εξαρτημάτων:
  - πριν από τον ανεφοδιασμό.
  - πριν βγάλετε το συλλέκτη χορταριών.
  - πριν κάνετε ρυθμίσεις ύψους, εκτός αν η ρύθμιση μπορεί να γίνει από τη θέση του χειριστή.
- Μειώστε τη ρύθμιση του μοχλού πεταλούδας όταν σβήνετε τον κινητήρα και, σε περίπτωση που ο κινητήρας διαθέτει βαλβίδα διακοπής, αποκόψτε το καύσιμο όταν ολοκληρώσετε το κούρεμα του γκαζόν.



**ΠΡΟΕΙΔΟΠΟΙΗΣΗ: ΤΑ ΠΑΙΔΙΑ ΜΠΟΡΕΙ ΝΑ ΤΡΑΥΜΑΤΙΣΤΟΥΝ ΑΠΟ ΤΟΝ ΕΞΟΠΛΙΣΜΟ ΑΥΤΟ. Σύμφωνα με την Αμερικανική Παιδιατρική Ακαδημία, οι χλοοκοπτικές μηχανές πεζού χειριστή συνιστάται να χρησιμοποιούνται από παιδιά ηλικίας τουλάχιστον 12 ετών και οι επικαθήμενες χλοοκοπτικές μηχανές από παιδιά τουλάχιστον 16 ετών.**

- Κατά τη φόρτωση ή την εκφόρτωση της μηχανής αυτής, μην υπερβαίνετε τη μέγιστη συνιστώμενη γωνία λειτουργίας 15°.
- Χρησιμοποιείτε κατάλληλα μέσα ατομικής προστασίας (ΜΑΠ) κατά το χειρισμό της μηχανής αυτής, συμπεριλαμβανομένων (τουλάχιστον) ανθεκτικών παπουτσιών και προστατευτικών για τα μάτια και τα αυτιά. Μην κόβετε χόρτα όταν φοράτε κοντό παντελόνι ή/και ανοικτά παπούτσια στην περιοχή των δακτύλων.
- Τα επίπεδα κραδασμών που αναφέρονται σε αυτό το εγχειρίδιο δεν έχουν προσαρμοστεί για την έκθεση εργατών σε κραδασμούς. Οι εργοδότες θα πρέπει να υπολογίσουν τις τιμές έκθεσης που ισοδυναμούν σε 8 ώρες (Α(8)) και να περιορίσουν αναλόγως την έκθεση των εργατών.
- Ενημερώστε κάποιον άλλο άτομο για την εργασία πριν ξεκινήσετε την κοπή χόρτων.

#### IV. ΣΥΝΤΗΡΗΣΗ ΚΑΙ ΑΠΟΘΗΚΕΥΣΗ

- Διατηρείτε σφικτά όλα τα παξιμάδια, τα μπουλόνια και τις βίδες για να εξασφαλίσετε ότι ο εξοπλισμός βρίσκεται σε ασφαλή κατάσταση λειτουργίας.
- Μην αποθηκεύετε ποτέ τον εξοπλισμό με βενζίνη στο ρεζερβουάρ στο εσωτερικό κτίριου, όπου οι αναθυμιάσεις μπορεί να φτάσουν σε γυμνή φλόγα ή σπινθήρα.
- Αφήστε τον κινητήρα να κρυώσει πριν τον αποθηκεύσετε σε οποιοδήποτε κλειστό χώρο.
- Για να μειώσετε το κίνδυνο πυρκαγιάς, διατηρείτε τον κινητήρα, το σιλανσιέ, το χώρο μπαταρίας και το χώρο αποθήκευσης βενζίνης χωρίς φυτά ή βλάστηση και υπερβολικό γράσο.
- Ελέγχετε τακτικά το συλλέκτη χορταριών για φθορά.
- Για ασφάλεια, αλλάξτε τα μέρη που έχουν υποστεί φθορές ή ζημιές.
- Αν πρέπει να αποστραγγίσετε το ρεζερβουάρ, η διαδικασία αυτή πρέπει να γίνεται σε εξωτερικό χώρο.
- Να προσέχετε στα μηχανήματα με πολλαπλές λεπίδες επειδή η περιστροφή μίας λεπίδας μπορεί να προκαλέσει την περιστροφή άλλων λεπίδων.
- Όταν σταθμεύετε, αποθηκεύετε ή αφήνετε ανεπιτήρητο το μηχάνημα, χαμηλώστε τα μέσα κοπής εκτός αν χρησιμοποιείτε μηχανικό κλείδωμα.



**ΠΡΟΕΙΔΟΠΟΙΗΣΗ: Πάντα να αποσυνδέετε την ντίζα του μπουζί και να τοποθετείτε την ντίζα σε σημείο όπου δεν μπορεί να έρθει σε επαφή με το μπουζί για να αποφύγετε τυχαία εκκίνηση του κινητήρα όταν κάνετε προσαρμογές, μεταφορά, ρυθμίσεις ή όταν εκτελείτε εργασίες επισκευής.**



(SE) Överensstämmer med bestämmelser och nuvarande ändringar av Direktiv och Regelverk som visas i produktens prestandablad.

\* Det enligt motortillverkarens angivna effektmärkvärdet för motorn är ett medelvärde för brutto-ut effekt vid specificerat motorvarv för en normal produktionsmotor för den motormodellen, och har uppmätts enligt SAE-standard för motorbrutto-ut effekt. Se motortillverkarens handlingar för detaljer.

(NO) Samsvarer med bestemmelsene og aktuelle endringer i direktivene og standardene som er oppgitt i oversikten over produktets ytelse.

\* Den nominelle effekten som er oppgitt av motorprodusenten er gjennomsnittlig total nytteeffekt ved spesifisert turtall for en typisk produksjonsenhet av denne motormodellen målt etter SAE-standardene for angivelse av total motoreffekt. Henvend deg til motorprodusenten for ytterligere opplysninger.

(DK) Opfylder bestemmelserne og de aktuelle ændringer i de direktiver og standarder, der vises i produktets ydeevnediagram.

\* Den nominelle motoreffekt, som producenten har oplyst, er den gennemsnitlige bruttoeffekt ved det anførte omdrejningstal for en typisk produktionsmodel af motoren målt iht. SAE-standarderne for bruttomotoreffekt. Kontakt motorproducenten for at få yderligere oplysninger.

(FI) Tuote täyttää tuotetaulukossa mainittujen direktiivien ja standardien sekä niiden ajankohtaisten, muutettujen versioiden vaatimukset.

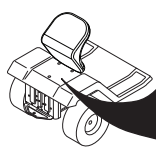
\* Moottorin valmistajan ilmoittama bruttoteho on moottorimalia edustavan tyypillisen tuotantomoottorin keskimääräinen bruttoteho (rpm) mitattuna moottorien bruttotehoa koskevan SAE-standardin mukaisesti. Katso tarkat tiedot moottorin valmistajan antamista tiedoista.

(PT) Cumpre as disposições e alterações atuais das Normas e Diretivas indicadas no gráfico de desempenho do produto.

\* A potência declarada pelo fabricante do motor é a potência bruta média com as RPM especificadas de um motor de produção convencional para o modelo do motor medida utilizando as Normas SAE para potência bruta do motor. Consulte o fabricante do motor para mais detalhes.

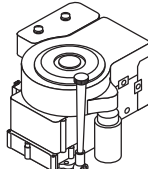

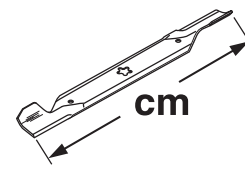
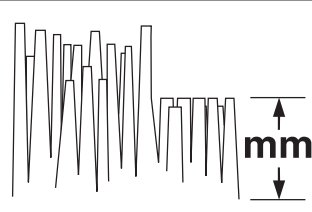

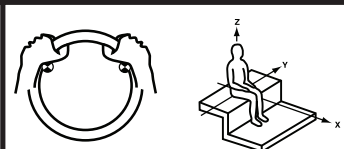
(GR) Συμμορφώνεται με τις διατάξεις και τις τρέχουσες τροποποιήσεις των Οδηγιών και Προτύπων που παρουσιάζονται στο διάγραμμα απόδοσης προϊόντος.

\* Η ονομαστική ισχύς που δηλώνεται από τον κατασκευαστή του κινητήρα είναι η μέση μεικτή έξοδος ισχύος στις καθορισμένες σ.α.λ. ενός κινητήρα τυπικής κατασκευής για το μοντέλο κινητήρα που μετράται με τη χρήση των προτύπων SAE για τη μεικτή ισχύ κινητήρα. Για λεπτομέρειες, απευθυνθείτε στον κατασκευαστή του κινητήρα.



























**Notified Body  
SNCH  
11, Route de Luxembourg  
L-5230 Sandweiler  
TUV Rheinland  
No. 0499**

MODEL	PNC	ML	SERIAL NO.
CATALOGUE NO.	KW	KG	RPM
ASSEMBLED IN USA ORANGEBURG, SC 29116 2005			

	<b>M115-97TC</b>
 <b>hp/kw*</b>	7.77/5,80
 <b>km/h</b>	0 - 6,7
 <b>cm</b>	97
 <b>mm</b>	38 - 102
 <b>KG</b>	200
<b>2006/42/EC EN ISO 5395</b>	
<b>EMC 2014/30/EU ISO 14982</b>	
<b>2005/88/EC ISO 3744 ISO 11094</b>	LpA < 84 dBa LwA < 100 dBa
 <b>2002/42/EC EN 1032 EN 1033 m/s<sup>2</sup></b>	Aw = 7.63 Aw = 0.09

- (SE)** Dessa symboler kan förekomma på enheten eller i den dokumentation som levererats tillsammans med produkten. Lär känna dem och deras innebörd.
- (NO)** Disse symbolene har eventuelt blitt inkludert på din enhet eller i bruksanvisningene som leveres med produktet. Symbolene bør læres slik at du kan forstå hva de betyr.
- (DK)** Disse symboler kan findes på din plæneklipper eller i de instruktioner der leveres med den. Det er vigtigt at lære og forstå deres betydning.
- (FI)** Nämä symbolit voivat esiintyä laitteessasi tai tuotteen mukana seuraavassa käyttöohjekirjassa. Opi ymmärtämään niiden merkitys.
- (PT)** Estes símbolos podem aparecer no seu trator ou na documentação fornecida com o produto. Aprenda e entenda seu significado.
- (GR)** Τα σύμβολα αυτά μπορεί να εμφανίζονται στο μηχάνημα σας ή στη βιβλιογραφία που παρέχεται με το προϊόν. Μάθετε και κατανοήσετε τη σημασία τους.

<b>R</b>	<b>N</b>	<b>H</b>	<b>L</b>				
BACK REVERS BAKGEAR PERUUTUS MARCHA-A-RÉ ΟΠΙΣΘΕΝ	NEUTRAL FRI FRIGEAR VAPAAVAIHDE PONTO MORTO NEKPA	HÖG HÖY HÖJ KORKEA ALTO ΥΨΗΛΟ	LÅG LAV LAV MATALA BAIXO ΧΑΜΗΛΟ	SNABB HURTIG HURTIG NOPEA RÁPIDO ΓΡΗΓΟΡΑ	LÅNGSAM LANGSOM LANGSOM HIDAS DEVAGAR ΑΡΤΑ	LYSET PÅ LYS PÅ LYGTER TÆNDT VALOT PÄÄLLÄ LUZES LIGADAS ANAMMENA ΦΩΤΑ	TÄNDNING TENNING TÆNDING SYTYTYYS IGNIÇÃO ΜΙΖΑ
							
MOTORN AV MOTORN AV MOTOR STANDSET MOOTTORI SEIS MOTOR DESLIGADO ΣΒΗΣΤΟΣ ΚΙΝΗΤΗΡΑΣ	MOTORN PÅ MOTOR PÅ MOTOR STARTET MOOTTORI KÄYNNISSÄ MOTOR LIGASDO ANAMMENOS ΚΙΝΗΤΗΡΑΣ	START AV MOTOR START AF MOTOREN START AV MOTOREN MOTOR DE ARRANQUE ΕΝΑΡΞΗ ΚΙΝΗΤΗΡΑ	ROS ON ROS PÅ ROS ON ROS ON ROS ON ROS ON	HANDBROMS PARKERINGSBREMSE PARKERINGSBREMSE KÄSIJARRU FREIO DE ESTACIONAMENTO ΦΡΕΝΟ ΣΤΑΘΜΕΥΣΗΣ	EJ LÅST ULÅST ULÅST EI LUKITTU DESTRANCADO ΚΛΕΙΔΩΜΕΝΟ	HANDBROMS LÅST PARKERINGSBREMSE LÅST PARKERINGSBREMSE LÅST KÄSIJARRU LUKITTU FREIO DE ESTACIONAMENTO ΚΛΕΙΔΩΜΕΝΟ ΦΡΕΝΟ ΣΤΑΘΜΕΥΣΗΣ	
							
CHOKE CHOKE CHOKER RIKASTIN AFOGADOR ΤΣΟΚ	BRÄNSLE BRENSLE BRÆNDSTOF POLTOAINE CONBUSTÍVEL ΚΑΥΣΙΜΟ	OLJETRYCK OLJETRYKK OLJETRYK ÖLJYNPAINE PRESSÃO DO ÓLEO ΠΙΕΣΗ ΛΑΔΙΟΥ	BATTERI BATTERI BATTERI AKKU BATERIA ΜΠΑΤΑΡΙΑ	BAKÅT REVERS BAGLÆNS PERUUTUS MARCHA-A-RÉ ΟΠΙΣΘΕΝ	FRAMÅT FRAMOVER FREMÅIN ETEEPAIN PARA FRENTE ΕΜΠΡΟΣ	HÖJD FÖR KLIPPAR KLIPPEHØYDE KLIPPEHØJDE LEIKKUUKORKEUS ALTURA DO CORTADOR ΥΨΟΣ ΜΗΧΑΝΗΜΑΤΟΣ ΚΟΥΡΕΜΑΤΟΣ ΓΚΑΖΟΝ	
							
TILLBEHÖRSKOPPLING INKOPPLAD FESTKLØTSJ I GANG KOBLING FOR TILBEHØR TILKOBLET LISÄLAITTEEN KYTKIN KYTKETTY EMBREGEM DO ACESSÓRIO ENGATADO ΕΝΕΡΓΟΠΟΙΗΜΕΝΗ ΣΥΝΔΕΣΗ ΕΞΑΡΤΗΜΑΤΟΣ	TILLBEHÖRSKOPPLING FRÅNKOPPLAD FESTKLØTSJ AV KOBLING FOR TILBEHØRET FRAKOBLET LISÄLAITTEEN KYTKIN IRTIKYTKETTY EMBREGEM DO ACESSÓRIO DESENGATADO ΑΠΕΝΕΡΓΟΠΟΙΗΜΕΝΗ ΣΥΝΔΕΣΗ ΕΞΑΡΤΗΜΑΤΟΣ	VIKTIGT FORSIKTIG FORSIGTIG TÅRKEÅÅ CUIDADO ΠΡΟΣΟΧΗ	SE OPP FÖR UTFLYGANDE FÖREMÅL PASS OPP FOR FLYVENDE GJENSTANDER PAS PÅ FLYVENDE GENSTANDE VARO SINKOUTUVIA ESINEITÄ CUIDADO COM OBJECTS ATIRADOS ΠΡΟΣΕΧΕΤΕ ΓΙΑ ΕΚΤΟΞΕΥΟΜΕΝΑ ΑΝΤΙΚΕΙΜΕΝΑ	SE TILL ATT ÅSKÅDARE BEFINNER SIG PÅ BEHÖRIGT AVSTÅND UVEDKOMMENDE PERSONER BØR HOLDES BORTE HOLD UVEDKOMMENDE PÅ AFSTAND PIDÄ OHIKULKIJAT POIS LÄHETTYVILTÄ MANTER OS ESPECTADORES LONGE ΑΠΟΜΑΚΡΥΝΕΤΕ ΤΥΧΟΝ ΠΑΡΙΣΤΑΜΕΝΑ ΑΤΟΜΑ	VARNING ADVARSEL ADVARSEL VAROITUS NÍVEL SADIO DO PODER ΠΡΟΕΙΔΟΠΟΙΗΣΗ		
							
HETA YTOR VARME OVERFLADER VARME OVERFLATER KUUMAT PINNAT SUPERFÍCIES QUENTES ΘΕΡΜΗ ΕΠΙΦΑΝΕΙΑ	DRAGSTÅNGSBELASTNING TRÆKSTÅNGSBELASTNING DRAGKROKLASTING VETOAISAN KUORMITUS CARREGAMENTO DA BARRA DA TRACÇÃO ΦΟΡΤΩΣΗ ΔΟΚΟΥ ΣΥΝΔΕΣΗΣ ΦΟΡΤΙΟΥ	BROMS- OCH KOPPLINGSPE DAL BREMSE- OG KOBLINGSPEDAL BREMSE- OG CLUTCHPEDAL JARRU-/KYTKINPOLJIN PEDAL DO FREIO E EMBREGEM ΠΕΝΤΑΛ ΦΡΕΝΟΥ/ΣΥΜΠΛΕΚΤΗ	LJUDEFEKTIVNIVÅ LYDEFEKTIVNIVEAU LYDSTYRKENIVÅ ÅÅNENVOIMAKKUUSTASO AVISO ΣΤΑΘΜΗ ΙΣΧΥΟΣ ΗΧΟΥ	ANVÅND HÖRSELSKYDD. HØRSELSVERN NØDVENDIG. HØREVÆRN ER PÅKRÆVET. KUULOSUOJAIMMA KÄYTTETTÄVÄ. PROTEÇÃO DE OUVIDOS NECESSÁRIA ΑΠΑΙΤΕΙΤΑΙ ΠΡΟΣΤΑΣΙΑ ΑΥΤΙΩΝ			

- ⓈE Dessa symboler kan förekomma på enheten eller i den dokumentation som levererats tillsammans med produkten. Lär känna dem och deras innebörd.
- ⓃO Disse symbolene har eventuelt blitt inkludert på din enhet eller i bruksanvisningene som leveres med produktet. Symbolene bør læres slik at du kan forstå hva de betyr.
- ⓃK Disse symboler kan findes på din plæneklipper eller i de instruktioner der leveres med den. Det er vigtigt at lære og forstå deres betydning.
- ⓕI Nämä symbolit voivat esiintyä laitteessasi tai tuotteen mukana seuraavassa käyttöohjekirjassa. Opi ymmärtämään niiden merkitys.
- ⓅT Estes símbolos podem aparecer no seu trator ou na documentação fornecida com o produto. Aprenda e entenda seu significado.
- ⓖR Τα σύμβολα αυτά μπορεί να εμφανίζονται στο μηχάνημα σας ή στη βιβλιογραφία που παρέχεται με το προϊόν. Μάθετε και κατανοήστε τη σημασία τους.



FÅR EJ ANVÄNDAS OM  
MARKEN SLUTTAR MER ÄN 15°  
KJØR IKKE I SKRÅNINGER PÅ  
MER ENN 15°  
BENYTT IKKE PLÆNEKLIPPEREN  
PÅ SJRÅNINGER DER FER OVER 15°  
EI SAA KÄYTTÄÄ 15°  
JYRKEMMILLÄ RINTEILLÄ  
NÃO OPERE EM  
DECLIVES DE MAIS DE 15°  
ΜΗ ΘΕΤΕΤΕ ΣΕ ΛΕΙΤΟΥΡΓΙΑ ΣΕ ΕΔΑΦΟΣ  
ΜΕ ΚΛΙΣΗ ΜΕΓΑΛΥΤΕΡΗ ΑΠΟ (15°)



LÅS ANVÄNDARHANDBOKEN  
LES BRUKSANVISNINGENE  
LÆS BETJENINGSVEJLEDNINGEN  
LUE OMISTAJAN OHJEKIRJA  
LER O MANUAL DO  
PROPRIETÁRIO  
ΔΙΑΒΑΣΤΕ ΤΟ ΕΓΧΕΙΡΙΔΙΟ ΧΡΗΣΤΗ



EUROPEISK STANDARD  
FÖR MASKINSÄKERHET  
EUROPEISKE  
MASKINSIKKERHETSREGLER  
EU MASKINDIREKTIVEST  
SIKKERHEDSREGLER  
EUROOPPALAINEN  
KONETURVADIREKTIIVI  
DIRETIVA EUORPÉ PARA  
SEGURANÇA DE MÁQUINAS  
ΕΥΡΩΠΑΪΚΗ ΟΔΗΓΙΑ ΓΙΑ  
ΤΗΝ ΑΣΦΑΛΕΙΑ ΜΗΧΑΝΗΜΑΤΩΝ



Läs i manualen under Säker Hantering  
Se manual for Sikker Bruk  
Se manualen under "Sikker anvendelse".  
Tutustu ohjekirjan turvaohjeisiin.  
Consultar o manual para  
Instruções de Segurança.  
Συμβουλευτείτε από το εγχειρίδιο  
την Χρήση Ασφαλούς Λειτουργίας.



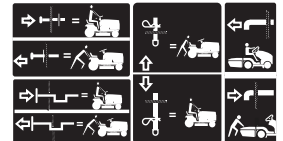
Brandrisk på grund av ansamling  
av skräp/gräsavfall  
Risiko for brann ved opphoping av avfall  
Der er brandfare, hvis affaldstoffer hober sig op.  
Paloriski eloperäisten jätteiden muodostumisen vuoksi.  
Há risco de fogo devido aos resíduos formados.  
Κίνδυνος πυρκαγιάς από την συσσώρευση  
ακαθαρσιών.



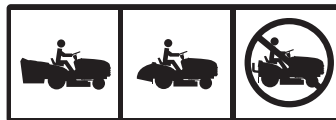
HÖJ KLIPPARER  
KLIPPELØFTER  
INDSTILLING AF KLIPPEHØJDE  
LEIKKUUKORKEUDEN SÄÄTÖ  
CUIDADO COM  
OBJECTS ATIRADOS  
ΑΝΥΨΩΤΗΡΑΣ ΜΗΧΑΝΗΜΑΤΟΣ  
ΚΟΥΡΕΜΑΤΟΣ ΓΚΑΖΟΝ



FARA, HÅLL UNDA  
HÄNDER OCH FÖTTER  
FARE, HOLD HENDER OG FØTTER BORTE  
FARE! HOLD HÆNDER OGFØDDER VÆK  
VAARA! ÄLÄ TYÖNNÄ KÄTTÄ TAI JALKAA ALLE  
PERIGO, MANTER AS MÃOS  
E OS PÉS AFASTADOS  
ΚΙΝΔΥΝΟΣ, ΜΗ ΠΛΗΣΙΑΖΕΤΕ ΧΕΡΙΑ ΚΑΙ ΠΟΔΙΑ



FRIHJUL  
FRITT HJUL  
FRILØB  
TTINEN  
VAPAA  
RODA LIVRE HIDROESTÁTICA  
ΜΠΡΟΣΤΙΝΟΣ ΤΡΟΧΟΣ



FÅR EJ ANVÄNDAS UTAN UPPSAMLARE ELLER DEFLEKTOR.  
IKKE OPEREREM UDEN SÆK ELLER UDSTRØMNING DEFLEKTOREN.  
MÅ IKKE BRUGES UDEN GRÆSBEHODER ELLER SPREDESÆRM MONTERET.  
ÄLÄ KÄYTÄ ILMAN RUOHONKOKOJAA  
TAI TAAKSEHEITTO-OHJAINTA  
NÃO OPERAR SEM O ENFARDADO  
OU O DEFLETOR DE DESCARGA  
ΜΗ ΘΕΤΕΤΕ ΣΕ ΛΕΙΤΟΥΡΓΙΑ ΧΩΡΙΣ ΣΑΚΟ Ή ΑΝΑΚΛΑΣΤΗΡΑ



WARNING: Läs instruktionsboken för maskinägare -  
Brandfare - Giftiga ångor eller gasser.  
ADVARSEL: Les brukerveiledningen for motoren -  
brannfare - giftig damp eller giftige gasser.  
ADVARSEL: Se i motorens manual -  
Brandfare - Giftige dampe eller giftige gasser.  
VAROITUS: Lue koneen käyttöohje -  
Tulipalovaara - Myrkyllisiä höyryjä tai.  
AVISO: Ler o Manual de uso do Motor -  
Perigo de fogo - Fumos venenosos ou gases tóxicos.  
ΠΡΟΕΙΔΟΠΟΙΗΣΗ: Διαβάστε το εγχειρίδιο χρήσης του κινητήρα  
- Κίνδυνος πυρκαγιάς - Δηλητηριώδη ατμοί ή τοξικά αέρια



FÖRSIKTIG: Fingerar och händer kan fastna - drivrem  
FORSIKTIG: Finger- eller håndfastklemning - beltrem  
ADVARSEL: Klemningsfare fingre eller hånd - remtræk  
VAROITUS: Sormien tai käden mukaan tempautuminen—hihnäkäyttö  
CUIDADO: Aprisionamento dedos ou mão - transmissão por correia  
ΠΡΟΣΟΧΗ: Μπορεί να εμπλακούν τα δάχτυλα και τα χέρια - κίνηση ιμάντα

# ⚠ DANGER/POISON

3-3908



## SHIELD EYES.

**EXPLOSIVE GASES**  
CAN CAUSE BLINDNESS OR INJURY.

PROTÉGER LES YEUX.  
GAZ EXPLOSIFS, PEUVENT RENDRE AVEUGLE OU PROVOQUER DES LÉSIONS.



## NO

- SPARKS
  - FLAMES
  - SMOKING
- ÉLOIGNER**  
• ÉTINCELLES  
• FLAMMES  
• CIGARETTES



**SULFURIC ACID**  
CAN CAUSE BLINDNESS OR SEVERE BURNS.

ACIDE SULFURIQUE  
PEUT RENDRE AVEUGLE OU PROVOQUER DES BRÛLURES GRAVES.

**FLUSH EYES IMMEDIATELY WITH WATER. GET MEDICAL HELP FAST.**

RINCER IMMÉDIATEMENT LES YEUX À GRANDE EAU. CONTACTER RAPIDEMENT UN MEMBRE DE LA PROFESSION MÉDICALE.



RECYCLE

Mfg. by/Fabriqu  par:  
**EPM Products**  
Baltimore, MD 21226

MADE IN U.S.A.  
FABRIQU  AUX  .U.

**KEEP OUT OF THE REACH OF CHILDREN. DO NOT TIP. DO NOT OPEN BATTERY!**

**MAINTENIR HORS DE LA PORT E D'ENFANTS. NE RENVERSEZ PAS. N'OUVREZ PAS LA BATTERIE!**

01738

 <p>(SE) <b>FARA SKYDDA �GONEN EXPLOSIVA GASER</b> KAN F�RORSAKA BLINDHET ELLER SKADA</p>	 <ul style="list-style-type: none"> <li>• INGA GNISTOR</li> <li>• INGEN �PPEN ELD</li> <li>• R�K EJ</li> </ul>	 <p><b>SVAVELSYRA</b> KAN F�RORSKA BLINDHET ELLER ALLVARLIGA BR�NSSKADOR</p>	 <p>SPOLA OMEDELBART �GONEN MED VATTEN OCH S�K SNABBT UPP L�KARE.</p>
<p>(NO) <b>FARE BESKYTT �YNENE EKSPLOSIVE GASSER</b> KAN FOR�RSAKE BLINDHET OG SKADER.</p>	<p><b>UNNG�</b></p> <ul style="list-style-type: none"> <li>• GNISTER</li> <li>• FLAMMER</li> <li>• R�YKING</li> </ul>	<p><b>SVOVELSYRE</b> KAN FOR�RSAKE BLINDHET OG ALVORLIGE BR�NSSKADER.</p>	<p>SKYLL �YNENE �YEBLIKKEG MED VANN. KONTAKT LEGE �YEBLIKKEG.</p>
<p>(DK) <b>FARE! BESKYT �JNENE EKSPLOSIVE GASSER</b> KAN MEDF�RE BLINDHED ELLER KV�ESTELSER.</p>	<p><b>UNDG�</b></p> <ul style="list-style-type: none"> <li>• GNISTER</li> <li>• �BEN ILD</li> <li>• RYGNING</li> </ul>	<p><b>SVOVLSYRE</b> KAN MEDF�RE BLINDHED ELLER ALVORLIGE �ETSNINGER.</p>	<p>SKYL OMG�ENDE �JNENE MED VAND. S�G OMG�ENDE L�EGEHJ�ELP.</p>
<p>(FI) <b>VAAARA! SUOJAA SILM�T R�J�HT�VI� KAASUJA</b> VOI AIHEUTTAA SOKEUTTA TAI VAMMAN.</p>	<p><b>EI</b></p> <ul style="list-style-type: none"> <li>• KIPIN�IT�</li> <li>• LIEKKEJ�</li> <li>• TUPAKOINTIA</li> </ul>	<p><b>RIKKIHAPPO</b> VOI AIHEUTTAA SOKEUTTA TAI VAKAVIA PALOVAMMOJA.</p>	<p><b>HUUHTELE SILM�T HETI VEDELL� JA H�KEUDU NOPEASTI L��K�RIN HOITON.</b></p>
<p>(PT) <b>PROTEJA OS OLHOS.</b> GASES EXPLOSIVOS PODEM PROVOCAR CEGUEIRA OU FERIMENTO.</p>	<p><b>PROIBIDO</b></p> <ul style="list-style-type: none"> <li>• CENTELHAS</li> <li>• CHAMAS</li> <li>• FUMAR</li> </ul>	<p><b>�CIDO SULF�RICO</b> PODE PROVOCAR CEGUEIRA OU QUEIMADURAS</p>	<p><b>ENXAG� OS OLHOS UEDIATAMENTE COM �GUA.</b> PROCURE ASSIST�NCIA M�DICA IMEDIATAMENTE.</p>
<p>(GR) <b>ΠΡΟΣΤΑΤΕΥΣΤΕ ΤΑ ΜΑΤΙΑ.</b> ΕΥΦΛΕΚΤΑ ΑΕΡΙΑ ΜΠΟΡΟΥΝ ΝΑ ΠΡΟΚΑΛΕΣΟΥΝ ΤΥΦΛΟΤΗΤΑ Η ΤΡΑΥΜΑΤΑ.</p>	<p>ΜΑΚΡΙΑ ΑΠΟ ΠΗΓΕΣ ΑΝΑΦΛΕΞΗΣ – ΑΠΑΓΟΡΕΥΕΤΑΙ ΤΟ ΚΑΠΝΙΣΜΑ</p>	<p>ΤΟ ΘΕΠΙΚΟ ��Υ ΜΠΟΡΕΙ ΝΑ ΠΡΟΚΑΛΕΣΕΙ ΤΥΦΛΟΤΗΤΑ Η ΣΟΒΑΡΑ ΕΓΚΑΥΜΑΤΑ.</p>	<p>ΞΕΠΛΕΝΕΤΕ ΑΜΕΣΩΣ ΤΑ ΜΑΤΙΑ ΜΕ ΑΦΘΟΝΟ ΝΕΡΟ ΚΑΙ ΖΗΤΗΣΤΕ ΑΜΕΣΩΣ ΙΑΤΡΙΚΗ ΣΥΜΒΟΥΛΗ.</p>

(SE) **F RVARAS O TKOMLIGT F R BARN. F R EJ TIPPAS.  PPNA EJ BATTERIET!**

(NO) **OPPBEVARES UTILGJENGELIG FOR BARN. IKKE TIPP. IKKE  PNE BATTERIET!**

(DK) **OPBEVARES UTILG ENGELIGT FOR B RN. M  IKKE KANTES. BATTERIET M  IKKE  BNES!**

(FI) **PID  POISSA LASTEN ULOTTUVILTA.  L  KALLISTA.  L  AVAA AKKUA!**

(PT) **MANTER LONGE DO ALCANCE DE CRIAN AS. N O INCLINAR. N O ABRIR A BATERIA.”**

(GR) **ΜΑΚΡΙΑ ΑΠΟ ΤΑ ΠΑΙΔΙΑ. ΜΗΝ ΣΚΕΠΑΣΕΤΕ. ΜΗΝ ΑΝΟΙΞΕΤΕ ΤΗ ΜΠΑΤΑΡΙΑ.**

## 2. Montering. 2. Montering. 2. Montering. 2. Kokoaminen. 2. Montagem. 2. Συναρμολόγηση.

### SE Ej monterade delar

Innan traktorn kan användas måste vissa delar monteras som av transportskäl ligger bipackade i emballaget.

### NO Umonterte deler

Før traktoren kan brukes må visse deler som av transporthensyn ligger vedlagt i emballasjen monteres.

### DK Ikke samlede dele

Før traktoren kan bruges skal visse deler, som af transporthensyn er vedlagt i emballagen, monteres.

### FI Osat irrallisina


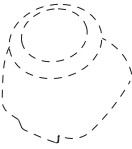

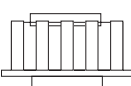
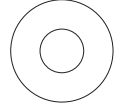

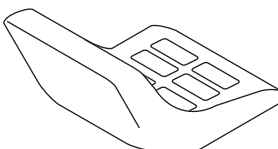
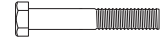
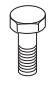
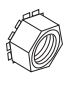



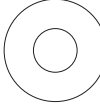
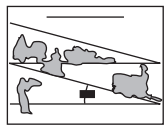
Ennen traktorin käyttöönottoa täytyy pakkauksessa mukana olevat osat asentaa ohjeiden mukaisesti paikoilleen.

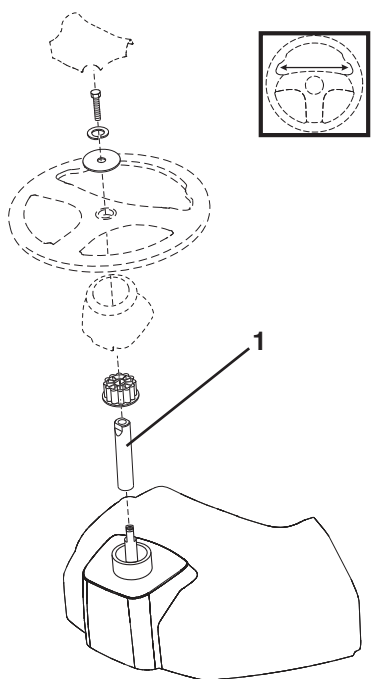
### PT Peças Desmontadas

Antes de utilizar o trator, é preciso montar certas peças que chegam separadas na embalagem por razões de transporte.

### GR Μη συναρμολογημένα μέρη

Πριν χρησιμοποιήσετε το τρακτέρ, θα πρέπει να συναρμολογήσετε ορισμένα μέρη τα οποία για λόγους μεταφοράς εσωκλείονται στη συσκευασία.

<p><b>Styrning</b> <b>Styring</b> <b>Styring</b> <b>Ohjaus</b> <b>Direcção</b> <b>Διεύθυνση</b></p>  <p>Rattinsats Rattdeksel Mellemlæg til rat Ohjauspyörän sisäosa Encaixe do Volante Ενθετο τιμονιού</p>  <p>Styrgalosh Ratthylse Ratmanchet Ohjauksen kotelo Fole da Direcção Φούσκα τιμονιού</p>  <p>Förlängd styraxel Rattstammeforlænger Styreakselforlænger Ohjauksen lisäakseli Prolongamento do Eixo da Direcção Αξονας επέκτασης τιμονιού</p>  <p>Rattadapter Rattadapter Ratadapter Ohjauspyörän sovitin Adaptador do Volante Προσαρμογέας τιμονιού</p>	<p><b>Säte</b> <b>Sete</b> <b>Sæde</b> <b>Istuin</b> <b>Banco</b> <b>Κάθισμα</b></p>  <p>Platt bricka Flat skive Fladskive Litteä aluslaatta Anilha Plana Επίπεδη ροδέλα</p>  <p>Säte Sete Sæde Istuin Banco Κάθισμα</p> <p>Sexkantsbult Sekskantmutter Sekskantet bolt Kuusiopultti Parafuso Hexagonal Εξαγωνικό μπουλόνι</p> 
<p><b>Ratt</b> <b>Ratt</b> <b>Rat</b> <b>Ohjauspyörä</b> <b>Volante</b> <b>Τιμόνι</b></p>  <p>Sexkantsbult Sekskantmutter Sekskantet bolt Kuusiopultti Parafuso Hexagonal Εξαγωνικό μπουλόνι</p>	<p><b>Batteri</b> <b>Batteri</b> <b>Batteri</b> <b>Akku</b> <b>Bateria</b> <b>Μπαταρία</b></p>  <p>Bult Bolt Bolt Pultti Parafuso Μπουλόνι</p>  <p>Mutter Mutter Møtrik Mutteri Porca Παξιμάδι</p>
<p><b>Låsbricka</b> <b>Låseskive</b> <b>Låseskive</b> <b>Lukkoaluslevy</b> <b>Anilha de Bloqueio</b> <b>Ροδέλα ασφάλισης</b></p> 	<p><b>Nycklar</b> <b>Nøkler</b> <b>Nøgler</b> <b>Avaimet</b> <b>Chaves</b> <b>Κλειδιά</b></p> 
<p><b>Förlängd styraxel</b> <b>Rattstammeforlænger</b> <b>Styreakselforlænger</b> <b>Ohjauksen lisäakseli</b> <b>Prolongamento do Eixo da Direcção</b> <b>Αξονας επέκτασης τιμονιού</b></p>	<p><b>Oljeavtappingsförlängning</b> <b>Forlænger for tapping av olje</b> <b>Olieaftapningsforlænger</b> <b>Öljyntyhjennyksen jatke</b> <b>Prolongamento para Purga do Óleo</b> <b>Επέκταση αποστράγγισης λαδιού</b></p> 
<p><b>Platt bricka</b> <b>Flat skive</b> <b>Fladskive</b> <b>Litteä aluslaatta</b> <b>Anilha Plana</b> <b>Επίπεδη ροδέλα</b></p> 	<p><b>Sluttningsblad</b> <b>Hællingsdiagram</b> <b>Hældningsskema</b> <b>Kallistuskuilmakaavio</b> <b>Chapa Inclinada</b> <b>Φύλλο κλίσης</b></p> 



### SE Ratt

- Montera axelförlängaren (1).
- Placera rattnavet på rattaxeln. Kontrollera att framhjulen är riktade rakt framåt och placera ratten på navet.
- Ta bort rattadaptern från ratten och skjut på adaptern på rattstängsförlängningen. Kontrollera att framhjulen är riktade rakt framåt och placera ratten på navet.
- Montera den stora och låsmutter. Dra åt ordentligt.
- Snäpp fast täckbrickan i centrum på ratten

#### 1. AXELFÖRLÄNGARE

### NO Ratt

- Monter den justerbare akselforlængelsen (1) i de ønskede hullene og sett inn sekskantskruen og mutteren.
- Pass på at forhjulene peker rett forover. Skyv forbindelsesleddet inn på akselforlængelsen og sett rattet på forbindelsesleddet.
- Fjern ratt-adapteren fra rattet og la adapteren gli over på forlængelsen til styrestangen. Kontroller at forhjulene står rett forover. Plasser rattet på navet.
- Monter den store flate skiven og låsemutter. Trekk godt til.
- Trykk lokket på plass midt i rattet.

#### 1. AKSELFORLÆNGELSE

### DK Styret

- Monter forlængerakslen (1).
- Anbring ratnavet på ratstammen: Kontroller, at forhjulene peger fremad, og anbring rattet på navet.
- Tag ratmonteringsstykket af rattet, og skyd det på ratstammeforlængelsen. Knytrollér at forhjulene er rettet nøjagtig ligeud og anbring rattet på navet.
- Monter låsemøtrik og spænd den godt.
- Tryk indsatsen på plads midt i styret.

#### 1. FORLÆNGERAKSEL

### FI Ohjauspyörä

- Asenna ratin akselin jatke (1) paikoilleen ja kiristä pulitti.
- Asenna ratin napa paikoilleen, tarkista, että etupyörät ovat suorassa.
- Asenna kaulus ja ohjauspyörä paikoilleen.
- Asenna iso- ja pieni ja vastamutteri.
- Asenna lopuksi peitelevy keskiöön.

#### 1. AKSELIN JATKE

### PT Volante

- Monte o eixo de extensão (1).
- Monte a tampa do eixo principal. Verifique que os terminais da guia na tampa encaixe na tampa nos respectivos orifícios.
- Remova o adaptador do volante do volante e deslize o adaptador no eixo do volante. Controle que as rodas da frente estejam alinhadas para a frente e coloque a roda no furo.
- Monte a arruela chata grande e a porca sextavada. Aperte firmemente.
- Junte o encaixe no centro do volante.

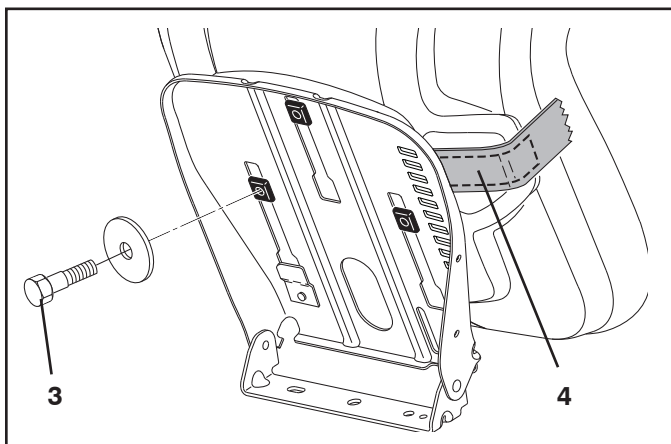
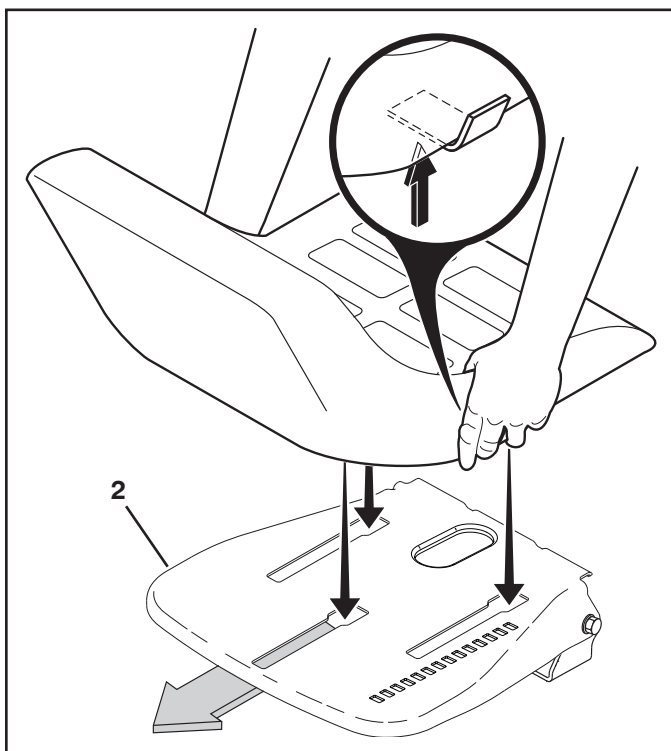
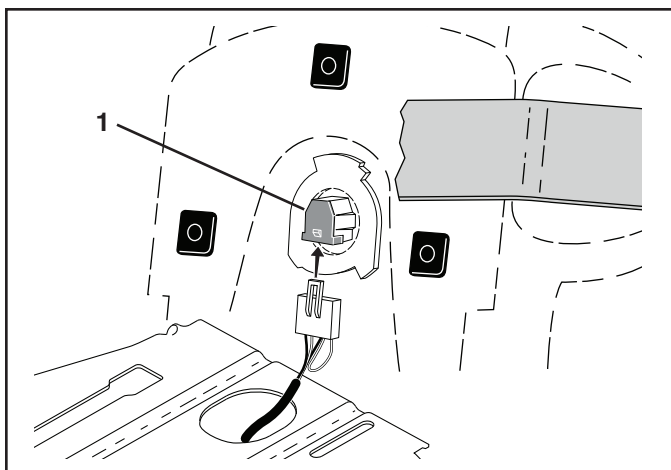
#### 1. EIXO DE EXTENSÃO

### GR Τιμόνι

- Στερεώστε τον κύριο άξονα προέκτασης (1).
- Στερεώστε το κάλυμμα του κύριου άξονα. Βεβαιωθείτε ότι οι οδηγοί γλωττίδες του καλύμματος ταιριάζουν στις αντίστοιχες οπές.
- Βγάλτε τον προσαρμογέα του τιμονιού από το τιμόνι και ολισθήστε τον προσαρμογέα στον άξονα τιμονιού. Ελέγξτε ότι οι μπροστινοί τροχοί είναι ευθυγραμμισμένοι προς τα εμπρός και τοποθετήστε το τιμόνι στην πλήμνη.
- Συναρμολογήστε τη μεγάλη πλακέ ροδέλα και το εξαγωνικό παξιμάδι. Σφίξτε καλά.
- Ασφαλίστε το ένθετο στο κέντρο του τιμονιού.

#### 1. ΑΞΟΝΑΣ ΠΡΟΕΚΤΑΣΗΣ





### SE MONTERA FÖRARSTOLEN

Ta bort beslagen som håller fast sitsen vid kartongen och lägg beslagen åt sidan för att använda till att montera sitsen på traktorn.

Ta bort wellpappen och kassera den.

Avlägsna och släng bort tejen över justerspaken (4).

**OBSERVERA:** Kontrollera att sladden är korrekt ansluten till säkerhets-brytaren (1) på sätets hållare.

Placera sätet på bottenramen så att huvudet på ansatsskruven sitter mitt över det stora spårförsedda hålet i bottenramen. (2).

Skjut ner sitsen så att ansatsskruven går in i spåret och dra in den mot traktorns bakdel.

Dra åt justerskruven (3).

### REGLERA SÄTET

Löft upp regleringsspaken (4) och låt sätet glida tills du når en bekväm ställning som gör att du kan trycka ner kopplingen/ bromspedalen helt ner. Frigör spaken för att blockera sätet i detta läge.

### NO INSTALLER SETE

Fjern metalldelene som fester setet til kartonginnpakningen og sett delene til side til setet skal monteres til traktoren.

Ta deler ut av kartongen og kast den.

Fjern tapen over justeringsspaken (4) og kast den.

**MERK:** Kontroller at ledningen er korrekt tilsluttet til sikkerhetsbryteren (1) på holderen til setet.

Plasser setet på setebunnen slik at skulderens hodebolt befinner seg over det store hullet på setebunnen (2).

Trykk setet nedover slik at skulderboltten kommer inn i hullet og trekk setet bakover på traktoren.

Trekk til justeringskruven (3).

### JUSTERING AV SETET

Løft opp justeringsspaken (4) og skyv setet til en behagelig posisjon slik at du kan trække bremse-/clutchpedalen helt ned. Slipp spaken for å låse setet i posisjonen.

### DK MONTERING AF SÆDET

Skrue bolte og møtrikker af sædet på papemballage, og læg dem til side til senere brug til at sætte sædet på havetraktoren.

Fjern emballagen, og kassér den.

Fjern den tape, der sidder over justeringshåndtaget (4), og bortskaf den.

**BEMÆRK:** Kontroller at ledningen til sikkerhedsafbryderen (1) på sædeholderen er tilsluttet.

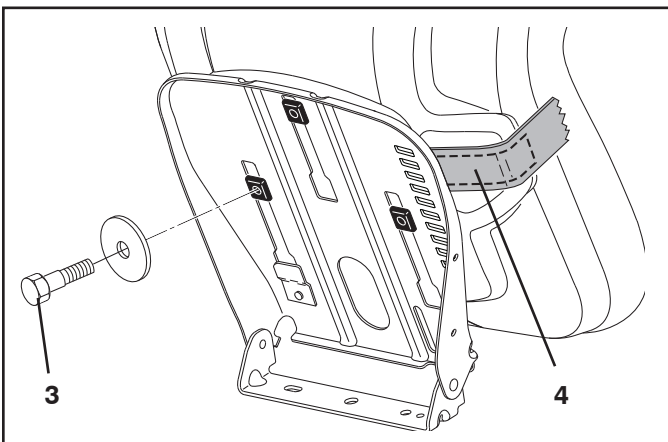
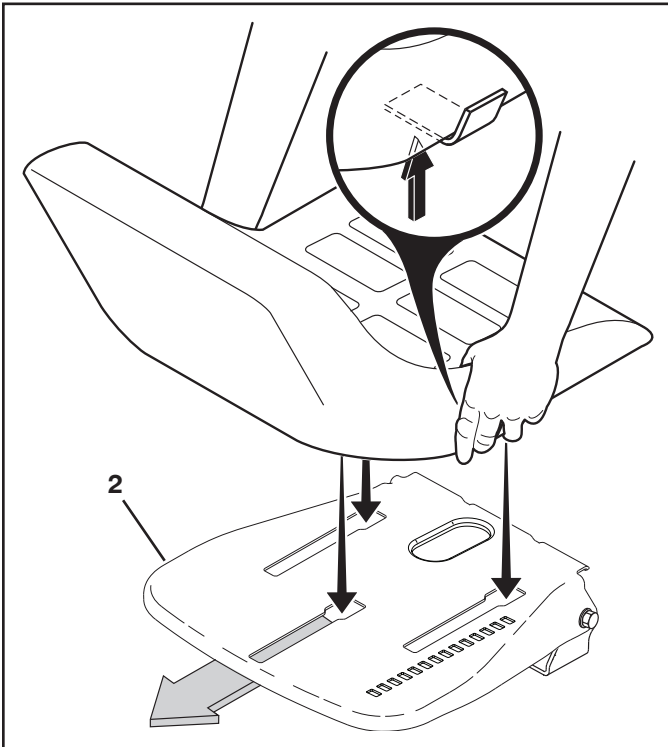
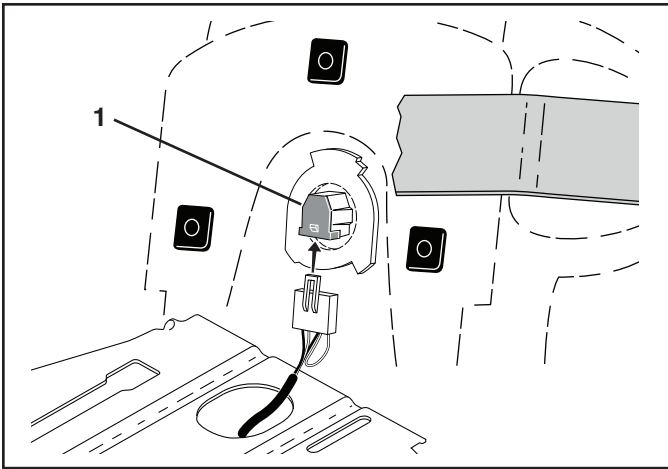
Placér sædet på skålen, således at ansatsboltens hoved befinder sig over den store åbning i skålen (2).

Pres sædet nedad, så ansatsboltten kommer ind i åbningen og tryk sædet mod enden af traktoren.

Stram derpå justeringskruven (3).

### SÆDEJUSTERING

Løft op i justeringsstangen (4), og skub sædet, indtil det har en komfortabel position, hvor fra du kan trykke kobling-/bromspedalen helt i bund. Udløs løfteren for at låse sædet på plads.



## FI ISTUIMEN ASENTAMINEN

Poista pidikeosat, joilla istuin on kiinni pahvipakkauksessa ja aseta osat sivuun istuimen traktoriin kiinnittämistä varten.

Irrota pahvipakkaus ja heitä se pois.

Poista ja hävitä säätövivun (4) päällä oleva nauha.

**HUMIO:** Tarkista, että istuimen alla olevaan turvakatkaisijaan (1) menevä johto on kunnolla kytketty.

Aseta istuin istuinkaukaloon niin, että olkasalvan pääkapale sijaitsee istuinkaukalossa olevan ison uritetun aukon yläpuolella (2).

Työnnä istuinta alaspäin niin, että olkasalpa menee aukkoon ja vedä istuinta kohti traktorin takaosaa.

Kiristä säätöruuvi (3).

## SÄÄDÄ ISTUIN

Nosta säätövipua (4) ja liu'uta istuinta, kunnes se on mukavassa asennossa, joka sallii sinun painaa kytkin/jarrupoljinta alas asti. Vapauta vipu istuimen lukitsemiseksi asentoonsa.

## PT INSTALAÇÃO DO ASSENTO

Remover as partes que fixam o assento à embalagem de papelão colocar as partes de lado para montagem do assento no trator.

Remover a embalagem de papelão e descartar.

Remova a fita adesiva sobre a alavanca de ajuste (4) e elimine.

**OBSERVAÇÃO:** Verifique se o cabo está conectado corretamente ao interruptor de segurança (1) no suporte do assento.

Colocar o assento no vão onde está a cabeça do perno de suporte em cima do grande furo situado no vão (2).

Pressionar para baixo o assento para encaixar o perno de suporte e puxar o assento para trás do trator.

Aperte o parafuso de ajuste com firmeza (3).

## REGULAGEM DO ASSENTO

Levantar a alavanca de regulagem (4) e deslizar o assento até encontrar uma posição confortável que permita de apertar tudo até o fim o pedal da embreagem/freio. Soltar a alavanca para travar o assento na posição.

## GR ΤΟΠΟΘΕΤΗΣΗ ΚΑΘΙΣΜΑΤΟΣ

Αφαιρέστε τον υλικό που ασφαλίζει το κάθισμα στη χάρτινη συσκευασία και τοποθετήστε το υλικό αυτό παράπλευρα για να συνεχίσετε με τη συναρμολόγηση του καθίσματος του τρακτέρ.

Αφαιρέστε τη χάρτινη συσκευασία και απορρίψτε την.

Αφαιρέστε την ταινία πάνω από το μοχλό ρύθμισης (4) και πετάξτε την.

Λέξτε ότι το καλώδιο είναι σωστά συνδεδεμένο στο διακόπτη ασφάλειας (1) στην υποδοχή καθίσματος.

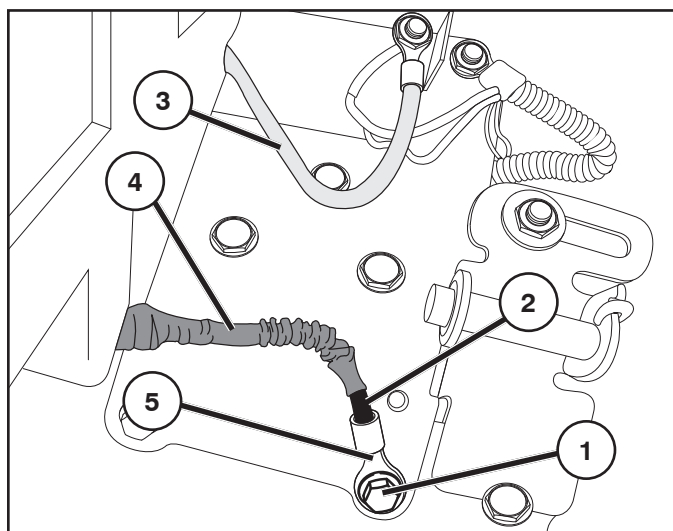
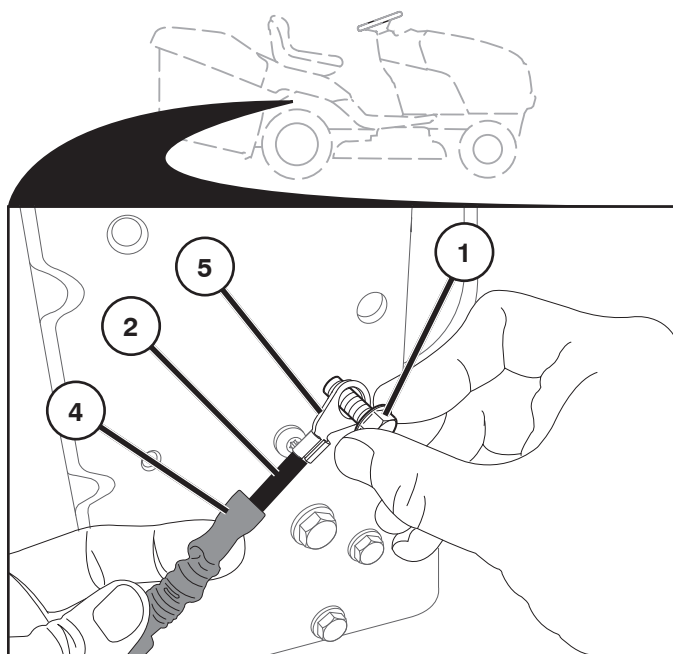
Τοποθετήστε το κάθισμα στη βάση καθίσματος με τρόπο ώστε η κεφαλή του μπουλονιού με χιτώνιο να είναι τοποθετημένο πάνω από τη μεγάλη οπή υποδοχής στη βάση (2).

Πιέστε το κάθισμα προς τα κάτω για να προσαρμοστεί το μπουλόνη με χιτώνιο στην υποδοχή και τραβήξτε το κάθισμα προς το πίσω μέρος του τρακτέρ.

Σφίξτε καλά το μπουλόνη ρύθμισης (3).

## ΡΥΘΜΙΣΗ ΚΑΘΙΣΜΑΤΟΣ

Σηκώστε το μοχλό ρύθμισης (4) και ολισθήστε το κάθισμα έως ότου βρείτε μια άνετη θέση από την οποία μπορείτε να πατήσετε έως το τέρμα το πεντάλ συμπλέκτη/φρένου. Αφήστε το μοχλό για να ασφαλίσετε το κάθισμα στη θέση του.



- Använd en 13 mm (½ in) nyckel eller skiftnyckel, och skruva helt ut den silverfärgade jordningsskruven (1) och lägg den åt sidan. **SLÄNG INTE BORT DEN**, den behövs igen senare.
- På SVART kabel (2) för ned skyddshylsan (4) för att kabelslutklämman (5) skall komma fram.
- Sätt tillbaka den tidigare borttagna silverfärgade jordningsskruven (1) genom kabelslutklämman (5) och in på den plats varifrån jordningsskruven (1) tidigare togs bort.
- Dra åt ordentligt. Inspektera kabeln för att se till att ingen del av skyddshylsan (4) fastnat under jordningsskruven. Om så behövs, lossa jordningsskruven en aning, för att rätta till skyddshylsan, och dra åt igen.

#### NO KOBLE TIL BATTERIET

1. Jordningsskrue (sølvfarget)
2. SVART kabel (-)
3. RØD kabel (+)
4. Beskyttelsesmansjett
5. Batteripol

**⚠ ADVARSEL:** Dersom installasjonsinstruksjonene ikke følges kan det forårsake gnister, lysbue eller flammer, som kan føre til alvorlige personskader eller materielle skader.

**⚠ ADVARSEL:** Forsikre deg om at traktorens tenningsbryter står i AV-stilling og at tenningsnøkkelen er TATT UT.

- Finn den sølvfargede jordningsskruen (1) på høyre plate på traktoren, over det høyre bakhjulet.
- Finn den SVARTE og den RØDE batterikabelen i samme område. Påse at den RØDE kabelen (3) er godt festet til startsolenoïden og at den SVARTE kabelen (2) ikke er festet slik til beskyttelsesmansjetten (4) dekker kabelenden (5) fullstendig.
- Bruk en ½ tommers (13 mm) skiftenøkkel eller pipenøkkel; fjern den sølvfargede jordningsskruen (1) fullstendig og legg den til side. **IKKE kast den**; den skal brukes senere.
- På den SVARTE kabelen (2) skyver du beskyttelsesmansjetten (4) tilbake for å eksponere kabelenden (5).
- Før den sølvfargede jordningsskruen (1) som ble fjernet tidligere, gjennom den eksponerte kabelenden (5) og sett den der den (1) sto før.
- Stram godt til. Kontroller kabelen visuelt for å forsikre deg om at ingen deler av beskyttelsesmansjetten (4) er kommet i klemme under hodet på jordningsskruen. Om nødvendig løsner du på den sølvfargede jordningsskruen, plasserer mansjetten korrekt og strammer skruen igjen.

#### SE KOPPLA IN BATTERIET

1. Jordningsskruv (Silver)
2. SVART kabel (-)
3. RÖD kabel (+)
4. Skyddshylsa
5. Kabelslutklämma

**⚠ VARNING:** Att inte följa installationsinstruktionerna kan innebära fara för gnista, flambåge eller öppen låga, vilket kan resultera i allvarlig personskada eller sakskada.

**⚠ VARNING:** Se till att traktorns tändningsnyckel är i läget OFF och att nyckeln är uttagen ur tändningslåset.

- Leta upp den silverfärgade jordningsskruven (1) på höger sidoplatå på traktorn, över det högra bakdäcket.
- Leta upp den SVARTA och den RÖDA batterikabeln på samma plats. Se till att RÖD kabel (3) är säkert fästad till startmotorns solenoid, och att den SVARTA kabeln (2) inte är kopplad alls, och har skyddshylsan (4) helt neddragen som skydd över kabelslutklämman (5).

#### DK TILSLUT BATTERI

1. Stelbolt (sølv)
2. SORT kabel (-)
3. RØDT kabel (+)
4. Beskyttelsesafdækning
5. Kabelsko

**⚠ ADVARSEL:** Hvis monteringsvejledningen ikke følges, kan det resultere i dannelse af gnister, lysbuer eller åben ild, der kan anrette skader på personer og materiel.

**⚠ ADVARSEL:** Kontroller, at traktorens tændingskontakt er på OFF-position, og at tændingsnøglen er TAGET UD.

- Find den sølvfarvede stelbolt (1) på traktorens højre sideafdækning over højre bagdæk.
- Find det SORTE og RØDE batterikabel i samme område. Kontroller, at det RØDE kabel (3) er forsvarligt monteret på startrelæet, og at det SORTE kabel (2) ikke er monteret sådan, at beskyttelsesafdækningen (4) fuldkommen dækker kabelskoen (5).

- Skru den sølvfarvede stelbolt (1) af med en 13mm fastnøgle eller topnøgle og læg den til side. KAST DEN IKKE VÆK, den skal bruges senere.
- På det SORTE kabel (2), skubbesbeskyttelsesafdækningen (4) tilbage for at frilægge kabelsko (5).
- Monter den tidligere afskruede sølvfarvede stelbolt (1) gennem den fritlagte kabelsko (5) og på stedet, hvor sølvskrue (1) blev skruet af.
- Stram den forsvarligt. Efterse kablet for at sikre, at beskyttelsesafdækningen (4) ikke er i klemme under stelboltens hoved. Løsn om nødvendigt den sølvfarvede stelbolt, flyt afdækningen og spænd bolten igen.

### FI AKUN KYTKEMINEN

1. Maattoruuvi (Hopea)
2. MUSTA kaapeli (-)
3. PUNAINEN kaapeli (+)
4. Suojaholkki
5. Kaapelikengä

**VAROITUS:** Asennusohjeiden noudattamisen laiminlyöminen voi johtaa kipinöihin, valokaariin tai liekkeihin, jotka voivat aiheuttaa vakavaa vahinkoa henkilöille tai omaisuudelle.

**VAROITUS:** Varmista, että traktorin virtalukko on asennossa OFF ja että virta-avain on POISTETTU.

- Paikanna hopeanvärinen maattoruuvi (1) oikeassa sivulaatassa tai traktorissa oikean takapyörän yläpuolella.
- Paikanna MUSTA ja PUNAINEN akkukaapeli samalla alueella. Varmista, että PUNAINEN kaapeli (3) on kunnolla kiinni käynnistyssolenoidissa ja että MUSTA kaapeli (2) ei ole kiinni niin että suojaholkki (4) peittää koko kaapelikengän (5).
- Käytä puolen tuuman (13 mm) jakoavainta tai hylsyavainta, irrota hopeanvärinen maattoruuvi (1) ja laita se sivuun. ÄLÄ heitä sitä pois, sitä tarvitaan myöhemmin.
- Työnnä MUSTAN kaapelin (2) suojaholkki (4) taakse, jotta saat esiin kaapelikengän (5).
- Asenna takaisin irrottamasi maattoruuvi (1) kaapelikengän (5) läpi samaan kohtaan, josta maattoruuvi (1) oli irrotettu.
- Kiristä kunnolla. Tarkista kaapeli silmämääräisesti varmistaaksesi, että mikään suojaholkin (4) osa ei ole jäänyt maattoruuvien kannan alle. Tarvittaessa löysää hopeanväristä maattoruuvia, aseta holkki paikalleen ja kiristä ruuvi uudelleen.

### PT LIGAR A BATERIA

1. Parafuso de terra (prateado)
2. Cabo PRETO (-)
3. Cabo VERMELHO (+)
4. Manga de protecção
5. Extremidade do terminal

**AVISO:** O não seguimento das instruções de instalação pode resultar na formação de faíscas, arco eléctrico ou chamas abertas, o que pode originar ferimentos graves ou danos materiais.

**AVISO:** Certifique-se de que o interruptor de ignição do tractor está na posição OFF (desligado) e que a chave de ignição foi RETIRADA.

- Localize o parafuso de terra prateado (1) na placa do lado direito do tractor, por cima do pneu traseiro direito.
- Localize os cabos da bateria PRETO e VERMELHO na mesma área. Certifique-se de que o cabo VERMELHO (3) está bem fixo ao solenóide de arranque e que o cabo PRETO (2) não está fixo à manga de protecção (4) cobrindo por completo a extremidade do terminal (5).

- Com uma chave inglesa ou uma chave de caixa de ½ polegada (13mm) retire por completo o parafuso de terra prateado (1) e coloque-o de lado. NÃO o deite fora, pois será reutilizado mais tarde.
- No cabo PRETO (2), deslize a manga de protecção (4) para trás para expor a extremidade do terminal (5).
- Volte a instalar o parafuso de terra prateado (1) retirado anteriormente através da extremidade do terminal (5) exposta e no local de onde o parafuso de terra prateado (1) foi retirado.
- Aperte bem. Inspeccione o cabo visualmente para se certificar de que não há qualquer parte da manga de protecção (4) presa por baixo da cabeça do parafuso de terra. Se necessário, solte o parafuso de terra prateado, reposicione a manga e volte a apertar o parafuso.

### GR ΣΥΝΔΕΣΗ ΜΠΑΤΑΡΙΑΣ

1. Βίδα γείωσης (ασημί)
2. ΜΑΥΡΟ καλώδιο (-)
3. ΚΟΚΚΙΝΟ καλώδιο (+)
4. Προστατευτικό περίβλημα
5. Ακροδέκτης

**ΠΡΟΕΙΔΟΠΟΙΗΣΗ:** Η μη τήρηση των οδηγιών εγκατάστασης μπορεί να οδηγήσει στη δημιουργία σπινθήρων, ηλεκτρικών τόξων ή γυμνής φλόγας, με αποτέλεσμα να προκληθούν σοβαροί τραυματισμοί ή υλικές ζημιές.

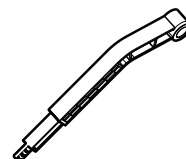
**ΠΡΟΕΙΔΟΠΟΙΗΣΗ:** Βεβαιωθείτε ότι η μίζα του τρακτέρ βρίσκεται στη θέση ΑΠΕΝΕΡΓΟΠΟΙΗΣΗΣ και ότι το κλειδί της μίζας έχει ΑΦΑΙΡΕΘΕΙ.

- Εντοπίστε την ασημί βίδα γείωσης (1) στη δεξιά πλάκα του τρακτέρ, πάνω από το πίσω δεξί ελαστικό.
- Εντοπίστε το ΜΑΥΡΟ και το ΚΟΚΚΙΝΟ καλώδιο της μπαταρίας στην ίδια περιοχή. Βεβαιωθείτε ότι το ΚΟΚΚΙΝΟ καλώδιο (3) είναι καλά συνδεδεμένο στο πηνίο της μίζας και ότι το ΜΑΥΡΟ καλώδιο (2) δεν είναι συνδεδεμένο, με το προστατευτικό περίβλημα (4) να καλύπτει πλήρως τον ακροδέκτη (5).
- Χρησιμοποιώντας ένα κλειδί ή ένα καρυδάκι ½ ίντσας (13 mm), αφαιρέστε πλήρως την ασημί βίδα γείωσης (1) και αφήστε την στην άκρη. ΜΗΝ την πετάξετε, θα την χρησιμοποιήσετε αργότερα.
- Στο ΜΑΥΡΟ καλώδιο (2), τραβήξτε το προστατευτικό περίβλημα (4) προς τα πίσω, ώστε να εκτεθεί ο ακροδέκτης (5).
- Τοποθετήστε ξανά την ασημί βίδα γείωσης (1) που αφαιρέσατε προηγουμένως μέσω του εκτεθειμένου ακροδέκτη (5) και στο σημείο από το οποίο αφαιρέθηκε η ασημί βίδα γείωσης (1).
- Σφίξτε τα εξαρτήματα καλά. Ελέγξτε οπτικά το καλώδιο για να βεβαιωθείτε ότι το προστατευτικό περίβλημα (4) δεν έχει σφηνωθεί κάτω από την κεφαλή της βίδας γείωσης. Εάν απαιτείται, χαλαρώστε την ασημί βίδα γείωσης, επανατοποθετήστε το περίβλημα και σφίξτε ξανά τη βίδα.

- SE DELAR TILL UPPSAMLARE  
 NO DELER TIL OPPSAMLERPOSE  
 DK DELE TIL GRÆSOPSAMLER  
 FI PUSSIN KIINNITYSOSAT  
 PT PEÇAS DO ENSACADOR  
 GR ΕΞΑΡΤΗΜΑΤΑ ΓΙΑ ΤΟ ΣΑΚΟ



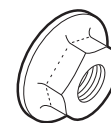
Fjädersprint för Uppsamlare  
 Posefjærlås  
 Fjederlås på græsopsamler  
 Ruohonkerääjän jousisalpa  
 Trinco de mola do ensacador  
 Ελατήριο ασφάλισης σάκου



Påsenfull-spaken/förlängning  
 Spak/forlengelse For Full Oppsamler  
 Håndtag/forlænger Til Fuld Græssamler  
 Keruusäiliön Täyttymisen Vivun/jatkeen  
 A Alavanca/extensão Do Ensacador  
 Το Μοχλο Πληρωσης/επεκτασης Διαταξη Σακου



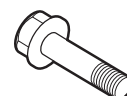
1/4 x 20 x 3/4  
 Ansatsbultar  
 Skulderbolter  
 Skulderbolte  
 Olakeruuvit  
 Parafuso com gola  
 Κοχλίας με χιτώνιο



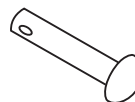
1/4 x 20  
 Flänslåsmuttrar  
 Låsemutre flens  
 Låsemøtrikker med flange  
 Laipalliset lukkomutterit  
 Porcas de bloqueio com flange  
 Παξιμάδια ασφάλισης φλάντζας



1/4 x 20 x 1.25"  
 Maskinskravar  
 Låsebolter  
 Bræddebolte  
 Lukkoruuvit  
 Parafuso de carroçaria  
 Κοχλίας φορέα



1/4 x 20 x 1.15  
 Ansatsbultar  
 Skulderbolter  
 Skulderbolte  
 Olakeruuvit  
 Parafuso com gola  
 Κοχλίας με χιτώνιο



Sprintbult  
 Krokpinne  
 Splitpind  
 Yhdystappi  
 Pino de união  
 Περόνη

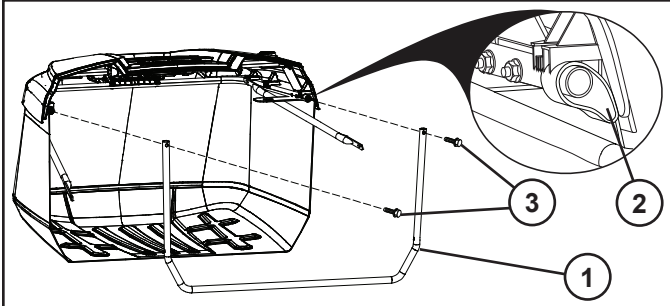


Stoppbygel  
 Holdefjær med klips  
 Fjederklemme  
 Jousipidike  
 Mola retentora  
 Ελατηριωτό κλιπ  
 συγκράτησης

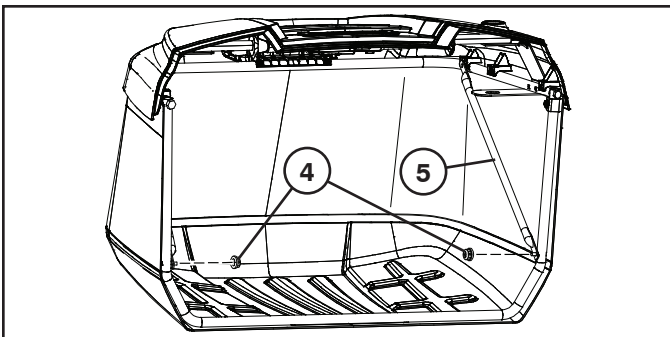


## SE MONTERING AV GRÄSUPPSAMLARE

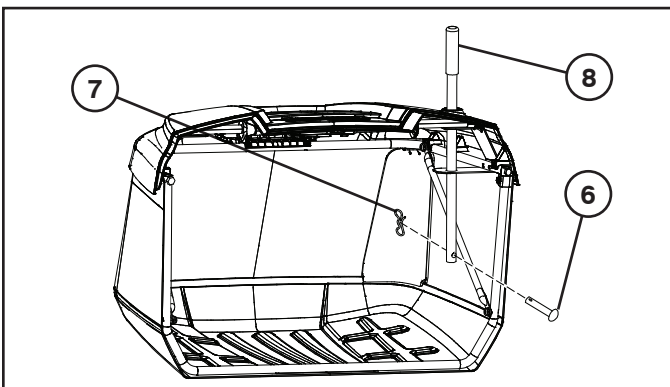
- Fäll ut påsen och ställ den upp.
- För in främre påsramen (1) genom tygfickorna på varje sida av påsen.
- Tryck i nedre delen av främre påsramen (1) i låsanordningen på främre delen av påsens botten.
- För påsens tyghållare (2) i ändarna av påsen upp på den övre delen av påsramens rör.
- Skruva bort två (1/4"-20 x 1.15") sexkantsbultar (3) från framsidan av övre ramen.
- Sätt tillbaka de två (1/4"-20 x 1.15") sexkantsbultarna (3) genom hålen upptill på främre påsramen och i muttrarna i rören på övre delen av påsramen.



- Skruva bort (1/4"-20) låsmuttrar (4) nertill på främre påsramen.
- Vik ut krysstagen (5) och fäst dem på bultarna i nedre hörnen på främre påsramen.
- Sätt tillbaka (1/4"-20) låsmuttrarna (4) och drag åt så att de sitter fast.



- Tag bort låspinnen (6) och låssprinten (7) från påshandtaget (8).
- För handtaget (8) ner genom påskåpan och de övre hålen i påsramens svetskonstruktion.
- Sätt tillbaka låspinnen (6) i hålet på nedre delen av påshandtaget och sätt i låssprinten (7) i hålet på ändan av låspinnen så den låses fast.



## FÖR ATT JUSTERA HÄNGFÄSTET

Traktorn levereras från fabrik med vridfästet förinställt till en fast position. Om det skulle bli nödvändigt, kan denna position justeras för att det skall finnas ett tillräckligt stort avstånd (A) mellan kofångaren och påsenhetens topp. Idealiskt avstånd är ungefär 5,1 mm.

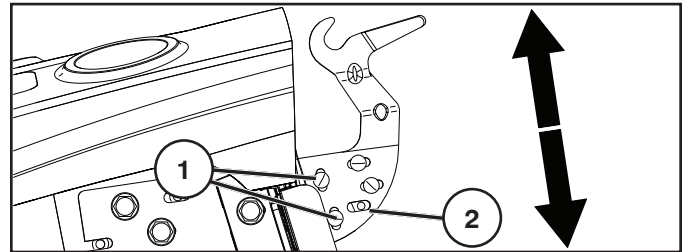
**OBS!** Hängfästena på bägge sidor kan justeras efter önskan så här.

- Ta loss påsenheten.

**OBS!** JUSTERA ENDAST EN SIDA ÅT GÅNGEN.

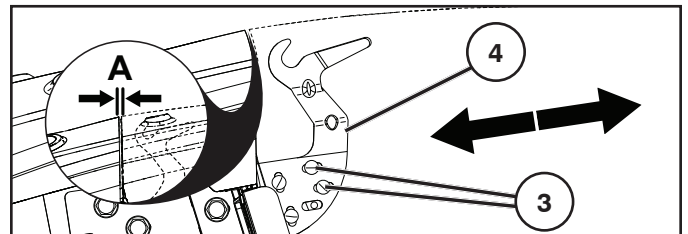
### VERTIKALJUSTERING

- Lossa skruvarna på vagnsmuttrarna (1) så att justeringsplattan (2) kan glida uppåt eller nedåt. Förflytta efter behov. Dra åt skruvarna igen, och lås därmed fast justeringsplattan i den nya positionen.
- Upprepa på andra sidan.



### HORISONTALJUSTERING

- Lossa skruvarna på vagnsmuttrarna (3) så att justeringsplattan (4) kan glida framåt eller bakåt. Förflytta efter behov. Dra åt skruvarna igen, och lås därmed fast justeringsplattan i den nya positionen.
- Upprepa på andra sidan.



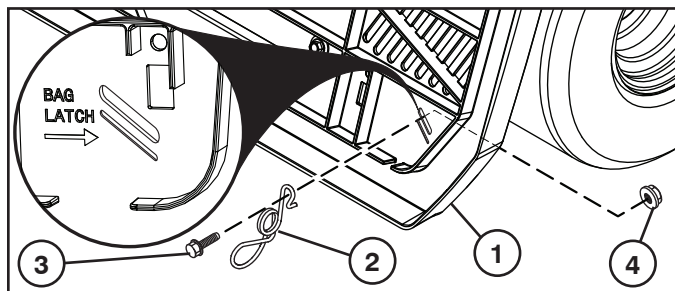
- Justera efter behov.



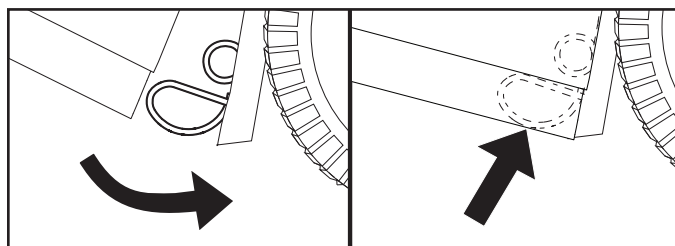
## FÖR ATT INSTALLERA FJÄDERSPRINT FÖR UPPSAMLARE

Uppsamlarens fjädersprintar sitter på den bakre plåten (1), en i vardera nedre hörnet.

- Före installation skall traktorns motor vara avstängd och handbromsen åtdragen.
- Installera varje uppsamlar-fjädersprint med ögleänden (2) nedåt och mot uppsamlarenheten.
- För monteringsbulten (3) genom den böjda änden av uppsamlar-fjädersprinten, genom den bakre plåten och dra åt med hjälp av vingmuttern (4) så som visas i bild. Dra åt hårt.



- Bottnen på uppsamlarenheten skall komma i kontakt med ögle-änden så att den hålls säkert på plats då den är stängd.

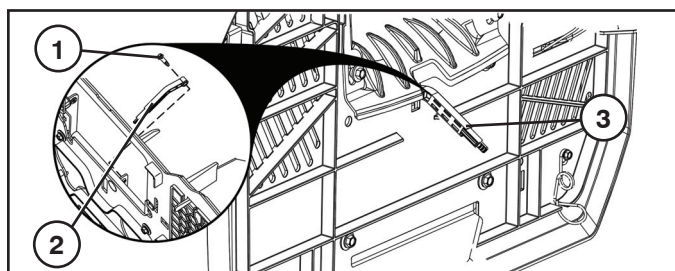


**OBS!** Om påsenhetens höjd justeras kan det bli nödvändigt att även justera fjäderlåsregels höjd för att se till att påsenheten är korrekt stängd. För att justera denna, lossa muttern (4) så mycket att fjäderlåsregeln kan röra sig. För påsenhetens fjäderlåsregel upp eller ned efter behov, och se till att påsenheten är korrekt stängd. Dra åt muttern ordentligt.

## FÖR ATT INSTALLERA PÅSENFULL-SPAKEN/FÖRLÄNGNING

Före installation eller justering skall traktorns motor vara avstängd och handbromsen åtdragen.

- Avlägsna mitt-utkastet. (Se "Att avlägsna mitt-utkastet" i kapitel 6 i denna bruksanvisning.)
- Ta bort bulten (1). Placera spaken (2) i rännan och sätt tillbaka bulten (1). Justera efter behov.



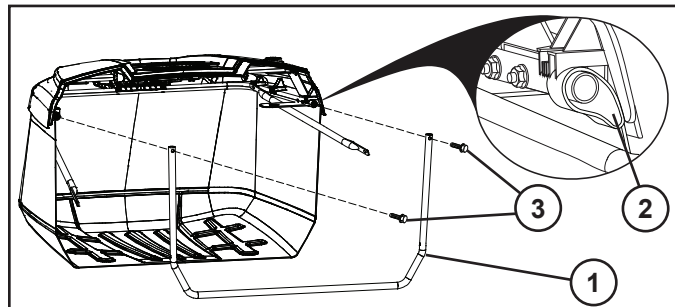
## JUSTERING AV PÅSENS FYLLSPAK

För påsens fyllningsförlängning till önskad position (3).

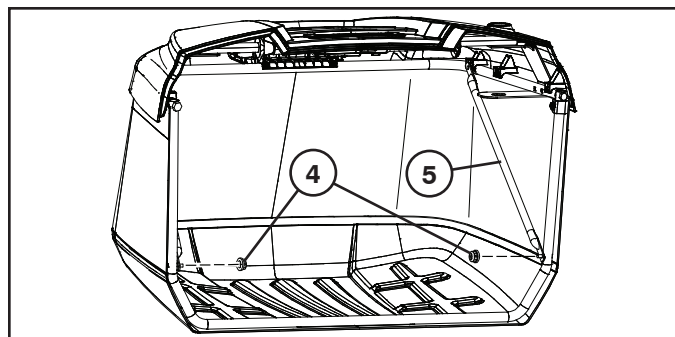
- För tungt/vått gräs, för in förlängningen helt.
- För lätt/torr gräs, dra ut förlängningen helt.

## (NO) MONTERE OPPSAMLEREN

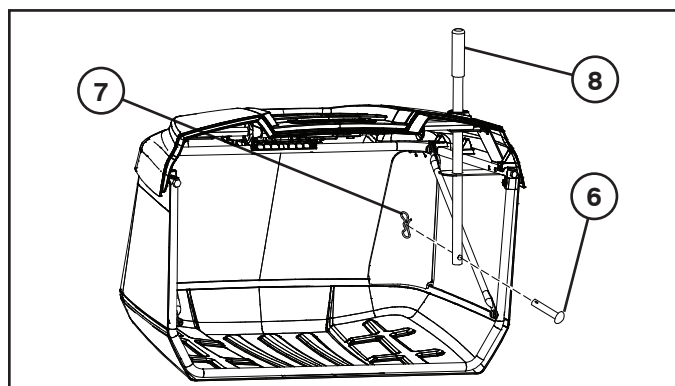
- Åpne posen og sett den med riktig side opp.
- Før oppsamlerposens fremre ramme (1) opp gjennom tekstilsløyvene på begge sider av oppsamlerposen.
- La bunnen på den fremre poserammen (1) gripe inn i holderen foran på oppsamlerposens bunn.
- Skyv tekstilsløyvene (2) på enden av oppsamlerposen inn på rørstrukturene til den øvre poserammen.
- Fjern to (1/4"-20 x 1.15") sekskantskruer (3) øverst på den fremre rammen.
- Sett de to (1/4"-20 x 1.15") sekskantskruene på igjen (3) gjennom hullene øverst på den fremre poserammen, og skru på mutre på innsiden av rørstrukturen til den øvre poserammen.



- Fjern (1/4"-20) låseboltene (4) nederst i oppsamlerposens fremre ramme.
- Åpne tverrstiverne (5) og fest dem til låseboltene i de nedre hjørnene på den fremre poserammen.
- Sett (1/4"-20) kontramutrene (4) på igjen, og skru helt fast.



- Fjern krokpinnen (6) og holdefjæren (7) fra oppsamlerposens håndtak (8).
- Skyv oppsamlerposens håndtak (8) ned gjennom posedekselet og hullene i det øvre beslaget på rammen.
- Sett krokpinnen (6) på plass igjen gjennom hullet nederst på oppsamlerposens håndtak, og skyv holdefjæren (7) inn i hullet på enden av krokpinnen til den låses på plass.



## JUSTERE HENGERBRAKETTENE

Traktoren leveres fra fabrikken med svingbrakettene forinnstilt i fast posisjon. Hvis nødvendig, kan denne posisjonen justeres for å oppnå et konsistent mellomrom (A) mellom skjermen og toppen av pakkemaskinen. Et ideelt mellomrom er på ca. 0,2" (5,1mm).

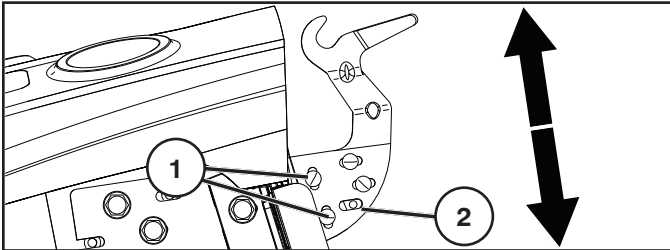
**MERK:** Hengerbrakettene på begge sider kan justeres på denne måten.

- Fjern pakkemaskinen.

**MERK:** JUSTER KUN ÉN SIDE OM GANGEN.

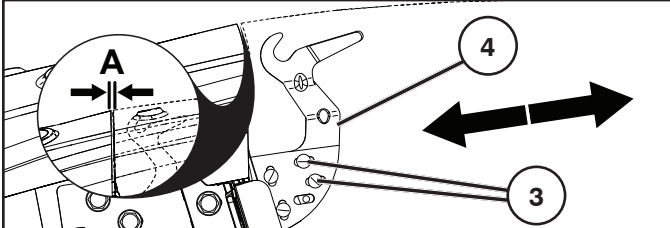
### VERTIKAL JUSTERING

- Løsne mutrene på festboltene (1) slik at justeringsplaten (2) kan skyves opp og ned. Flytt den etter behov. Skru mutrene godt fast igjen, slik at justeringsplaten låses i den nye posisjonen.
- Gjenta på motsatt side.



### HORIZONTAL JUSTERING

- Løsne mutrene på festboltene (3) slik at justeringsplaten (4) kan skyves frem og tilbake. Flytt den etter behov. Skru mutrene godt fast igjen, slik at justeringsplaten låses i den nye posisjonen.
- Gjenta på motsatt side.

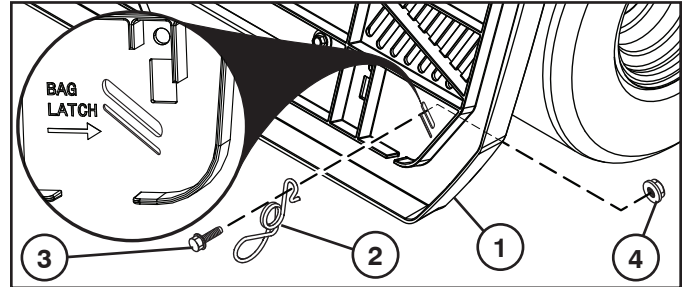


- Etterjuster om nødvendig.

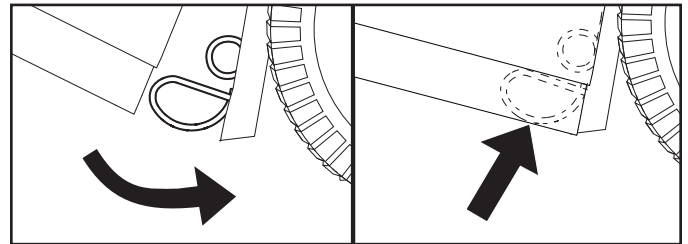
## MONTERE POSEFJÆRLÅS

Posefjærlåsen er plassert på bakplaten (1), én i hver av de nedre hjørnene.

- Før installering må traktorens motor være slått av, og parkeringsbremsen være på.
- Installer hver posefjærlås med løkkeenden (2) ned slik at den vender mot poseenheten.
- Plasser festboltene (3) gjennom den bøyde enden av posefjærlåsen, gjennom bakplaten, og fest den med mutteren (4) som vist her. Skru den godt fast.



- Bunnen av poseenheten komme i kontakt med løkkeenden slik at den holdes godt fast når den er lukket.

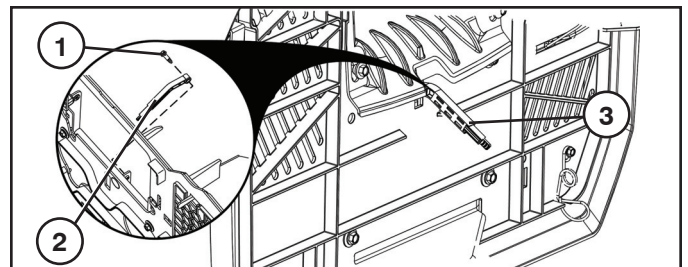


**MERK:** Hvis høyden på oppsamleren justeres, kan det være nødvendig å justere høyden på oppsamlerens fjær for å holde oppsamleren skikkelig lukket. For å justere den, løsne mutteren (4) nok til at oppsamlerens fjærlås kan beveges. Skyv oppsamlerens fjærlås opp eller ned etter behov, slik at du forsikrer deg om at oppsamleren vil bli skikkelig lukket. Skru mutteren god fast igjen.

## MONTERE SPAK/FORLENGELSE FOR FULL OPPSAMLER

Før montering eller justering, må traktorens motor være slått av og parkeringsbremsen satt på.

- Ta av utkasterkanalen i midten. (Se "Ta av utkasterkanalen i midten" i kapittel 6 av denne håndboken.)
- Fjern bolten (1). Sett spaken (2) inn i sporet, og sett bolten tilbake på plass (1). Juster etter behov.



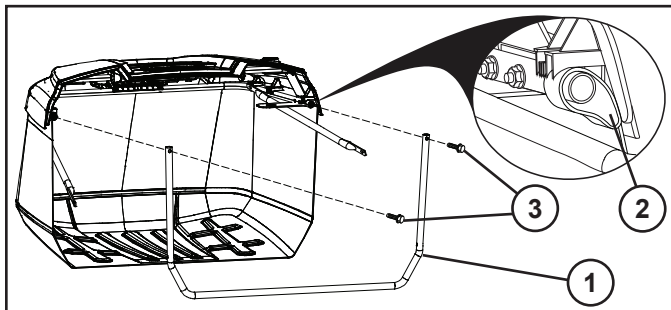
### JUSTERE SPAK FOR FULL OPPSAMLERPOSE

Skyv pakkemaskinens maks forlengelse til ønsket posisjon (3).

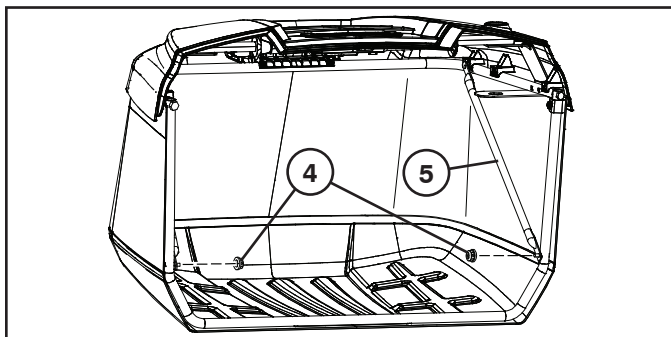
- For tungt/vått gress, skyv forlengelsen helt inn.
- For lett/tørt gress, skyv forlengelsen helt ut.

## DK SAMLING AF GRÆSBEBHOLDER

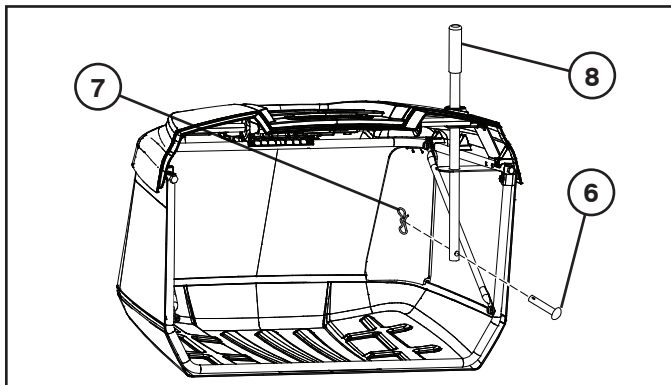
- Fold posen ud, og stil den med højre side opad.
- Før forreste rammerør (1) op gennem stofstropperne i hver ende af opsamleren.
- Klik bunden af forreste rammerør (1) ind i låseanordningen forrest på opsamlerens bund.
- Skub stofstropperne (2) i enderne af posen ind over græsopsamlerens øverste rammerør.
- Fjern to (1/4"-20 x 1,15") sekskantskruer (3) forrest på øverste rammerør.
- Sæt de to (1/4"-20 x 1,15") sekskantskruer (3) gennem huller øverst i forreste rammerør, og skru dem i de møtrikker, der sidder indvendig i øverste rammerør.



- Fjern (1/4"-20) låsemøtrikkerne (4) i bunden af forreste rammerør.
- Fold tværstiverne (5) ud, og sæt dem fast på boltene i de nederste hjørner af forreste rammerør.
- Sæt låsemøtrikkerne (1/4"-20) på igen (21), og stram dem, til de slutter tæt.



- Fjern splitbolten (6) og låsefjederen (7) i opsamlerens håndtag (8).
- Skub græsopsamlerens håndtag (8) ned gennem opsamlerens dæksel og hullerne i øverste rammebeslag.
- Sæt splitbolten (6) tilbage gennem huller nederst på græsopsamlerens håndtag, og skub låsefjederen (7) ind i huller i enden af gaffelbolten, så den låses fast.



## JUSTERING AF BØJLEBESLAG

Traktoren leveres fra fabrikken med græssamlerens drejebeslag formonteret i en fast stilling. Hvis det er nødvendigt, kan stillingen ændres for at holde et fast mellemrum (A) mellem skærmen og toppen af græssamleren. Et ideelt mellemrum er ca. 5 mm.

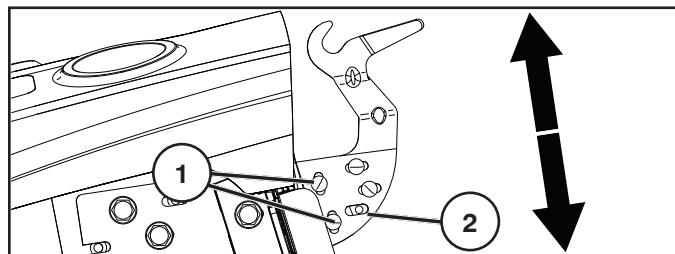
**BEMÆRK:** Efter ønske kan bøjlebeslaget på hver side justeres på denne måde.

- Tag hele græssamleren af.

**BEMÆRK:** JUSTER KUN EN SIDE AD GANGEN.

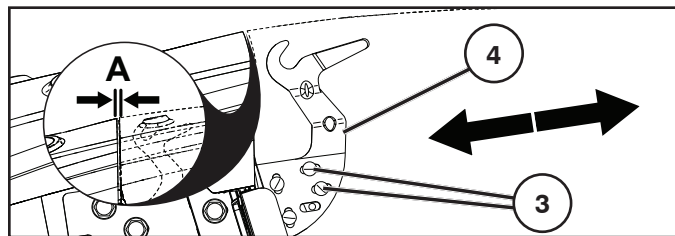
### LODRET JUSTERING

- Løsn møtrikkerne på brædeboltene (1), så justeringspladen (2) kan skydes op eller ned. Flyt efter behov. Spænd møtrikkerne forsvarligt igen, så justeringspladen låses fast på sin nye position.
- Gentag på modsatte side.



### VANDRET JUSTERING

- Løsn møtrikkerne på brædeboltene (3) så justeringspladen (4) kan skydes frem eller tilbage. Flyt efter behov. Spænd møtrikkerne forsvarligt igen, så justeringspladen låses fast på sin nye position.
- Gentag på modsatte side.



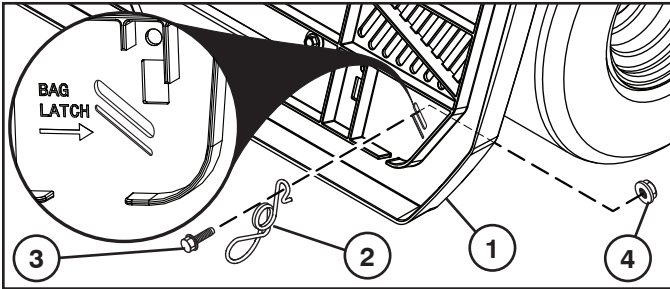
- Juster om nødvendigt igen.



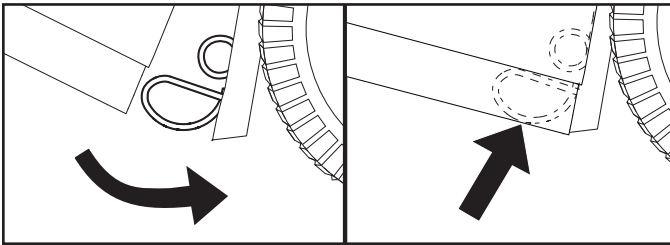
## MONTERING AF FJEDERLÅS PÅ GRÆSOPSAMLER

Græsopsamlerens fjederlås sidder på bagpladen (1), én i hvert af de nederste hjørner.

- Før monteringen skal motoren slukkes og håndbremsen trækkes.
- Sæt fjederlåsene (2) i med løkken nedad, og så de vender mod græsopsamleren.
- Før monteringskruen (3) gennem den buede ende af græsopsamlerens fjederlås og ind gennem bagpladen, og skru den fast med møtrikken (4) som vist. Stram møtrikken efter.



- Græsopsamlerens bund skal gå ind over løkken, så den holdes godt fast, når den er lukket.

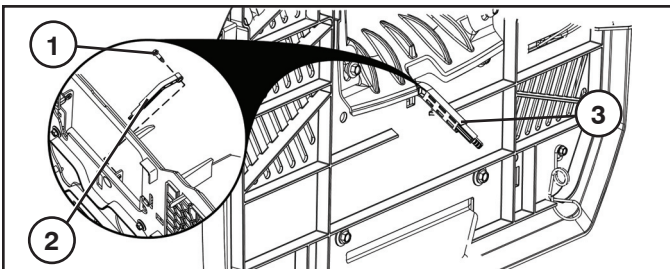


**BEMÆRK:** Hvis græssamlerenhedens højde skal justeres, kan det være nødvendigt at justere græssamlerens fjederlåshøjde for at holde græssamleren forsvarligt lukket. Juster ved at løsne møtrikken (4) tilstrækkeligt til, at fjederlåsen kan flyttes. Skub græssamlerens fjederlås op og ned efter behov, og kontroller at græssamlerenheden lukkes forsvarligt. Spænd møtrikken fast igen.

## MONTERING AF HÅNDTAG/FORLÆNGER TIL FULD GRÆSSAMLER

Før montering eller justering skal traktorens motor slukkes og håndbremsen trækkes.

- Aftag midterudkastet. (Se "To Remove Center Chute" (Aftagning af midterudkastet) i afsnit 6 i denne vejledning.)
- Aftag bolten (1). Sæt håndtaget (2) i hullet og sæt bolten tilbage (1). Juster efter behov.



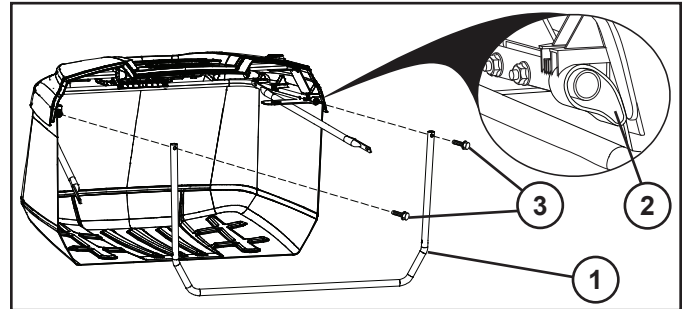
## JUSTERING AF FØLER FOR FULD POSE

Sæt græssamlerens forlænger i den ønskede stilling (3).

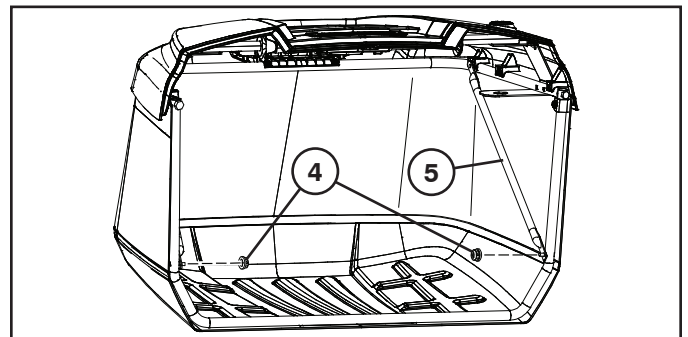
- Til meget tungt/vådt græs skubbes forlængereren helt ind.
- Til meget let/tørt græs trækkes forlængereren helt ud.

## FI KERUUSÄILIÖN ASENNUS

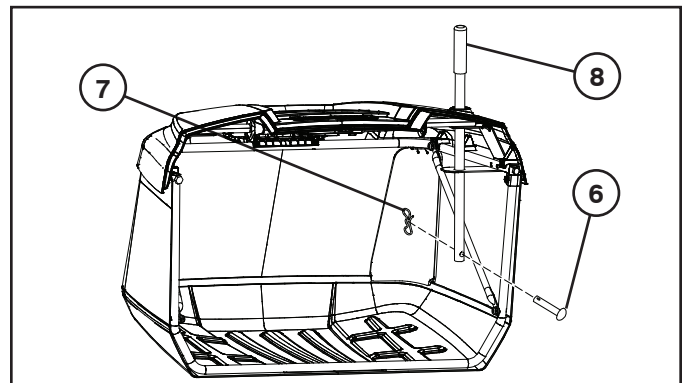
- Avaa pussi ja aseta laite oikea puoli ylöspäin.
- Työnnä keruusäiliön etukehikko (1) säiliön kummassakin reunassa olevan kangaslenkin läpi.
- Napsauta keruusäiliön etukehikko (1) pikakiinnittimeen, joka on säiliön pohjan etuosassa.
- Pujota keruusäiliön reunojen kangaslenkit (2) säiliön yläkehikon putkeen.
- Irrota kaksi (1/4" - 20 x 1,15":n) kuusioruuvia (3) yläkehikon etuosasta.
- Laita kaksi (1/4" - 20 x 1,15":n) kuusioruuvia (3) uudelleen keruusäiliön etukehikon reikiin ja ruuvaa kiinni säiliön yläkehikon putken sisällä oleviin muttereihin.



- Irrota (1/4" - 20) lukkomutterit (4) keruusäiliön etukehikon alaosasta.
- Avaa vinotuet (5) ja kiinnitä lukkopultit keruusäiliön etukehikon alakulmiin.
- Laita lukkomutterit (1/4" - 20) (4) takaisin ja kiristä ne pohjaan saakka.



- Poista liittostappi (6) ja jousikiinnike (7) keruusäiliön kahvasta (8).
- Työnnä kahva (8) keruusäiliön kannen ja kehikon ylemmän kiinnitysosaa läpi.
- Työnnä liittostappi (6) takaisin keruusäiliön kahvan pohjan reikään ja jousikiinnike (7) tapin päähän reikään, jotta se lukittuu paikalleen.



## KOUKUN TUEN SÄÄTÖ

Traktori toimitetaan tehtaalta siten, että keruusäiliön nivelkappale on tietyssä asennossa. Tätä asentoa voidaan tarvittaessa säätää, jotta saadaan tasainen etäisyys (A) lokasuojan ja keruusäiliön yläosan väliin. Ihanteellinen etäisyys on noin 5,1 mm (0,2").

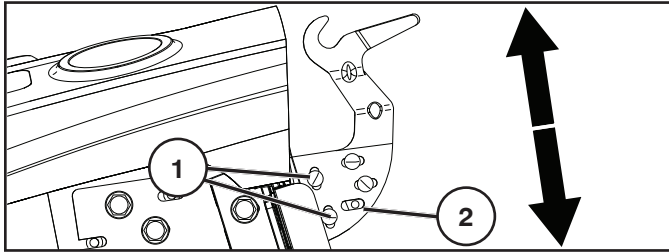
**HUOMAA:** Koukun tukea voi säätää molemmilla puolilla tarpeen mukaan seuraavalla tavalla.

- Irrota keruusäiliö.

**HUOMAA:** SÄÄDÄ VAIN YKSI PUOLI KERRALLAAN.

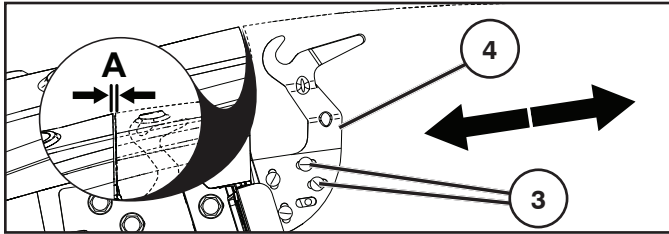
### PYSTYSUORA SÄÄTÖ

- Löysää kiinnityspulttien (1) muttereita, jotta säätölevy (2) pääsee liukumaan ylös tai alas. Siirrä tarpeen mukaan. Kiristä mutterit kunnolla ja lukitse säätölevy uuteen kohtaan.
- Toista toiselle puolelle.



### VAAKASUORA SÄÄTÖ

- Löysää kiinnityspulttien (3) muttereita, jotta säätölevy (4) pääsee liukumaan eteen tai taakse. Siirrä tarpeen mukaan. Kiristä mutterit kunnolla ja lukitse säätölevy uuteen kohtaan.
- Toista toiselle puolelle.

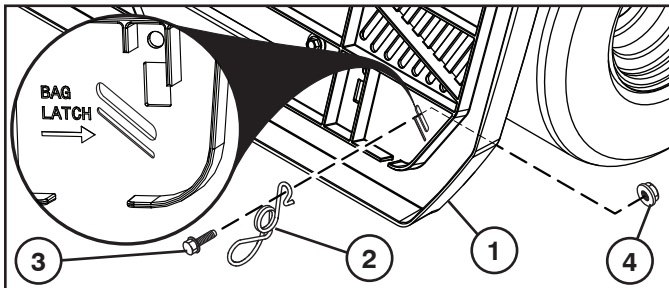


- Säädä uudelleen tarvittaessa.

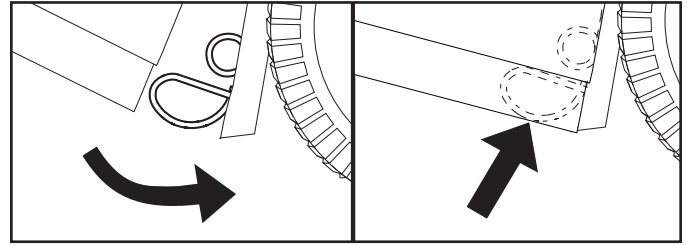
## RUOHONKERÄÄJÄN JOUSISALVAN ASENTAMINEN

Ruohonkerääjän jousisalvat sijaitsevat takalevyssä (1), yksi kummassakin alakulmassa.

- Traktorin moottori on sammutettava ja seisontajarru kytkettävä ennen asentamista.
- Asenna kumpikin jousisalpa siten, että silmukkapää (2) on alaspäin ja osoittaa kohti ruohonkerääjää.
- Aseta kiinnityspultti (3) ruohonkerääjän jousisalvan kaarevan pään ja takalevyn läpi ja kiinnitä paikalleen mutterilla (4) kuvan osoittamalla tavalla. Kiristä tiukalle.



- Ruohonkerääjän pohjan tulisi koskettaa silmukkapäätä siten, että pysyy paikallaan suljettuna.

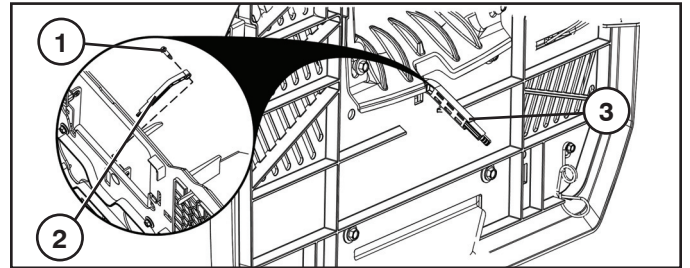


**HUOMAA:** Jos säiliökokoonpanon korkeutta säädetään, säiliön jousen korkeutta täytyy ehkä myös säätää, jotta säiliökokoonpano pysyy kunnolla kiinni. Säättämistä varten löysää mutteria (4) sen verran, että keruusäiliön jousisalpa liikkuu. Siirrä keruusäiliön jousisalpa ylös tai alas tarpeen mukaan ja varmista, että säiliökokoonpano tulee kunnolla kiinni. Kiristä mutterit kunnolla.

## KERUUSÄILIÖN TÄYTTYMISEN VIVUN/JATKEEN ASENTAMINEN

Moottori on sammutettava ja pysäköintijarru kytkettävä ennen asentamista tai säätämistä.

- Irrota poistokouru keskeltä. (Katso tämän käyttöohjeen osan 6 kohta Keskkikourun irrottaminen.)
- Irrota pultti (1). Laita vipu (2) uraan ja aseta paikalleen pultti (1). Säädä tarpeen mukaan.



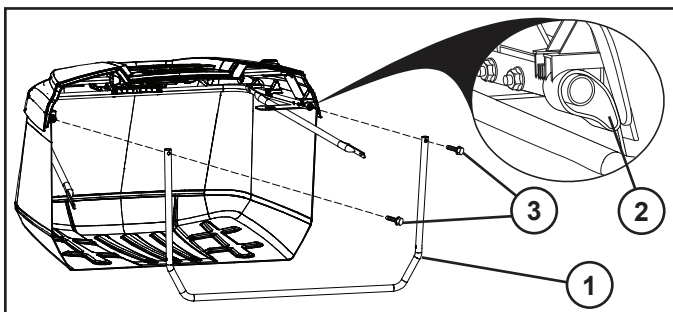
## KERUUSÄILIÖN TÄYTTYMISEN VIVUN/OHJAIMEN SÄÄTÄMINEN

Liu'uta keruusäiliön jatko-osa täyteen mittaansa haluamaasi asentoon (3).

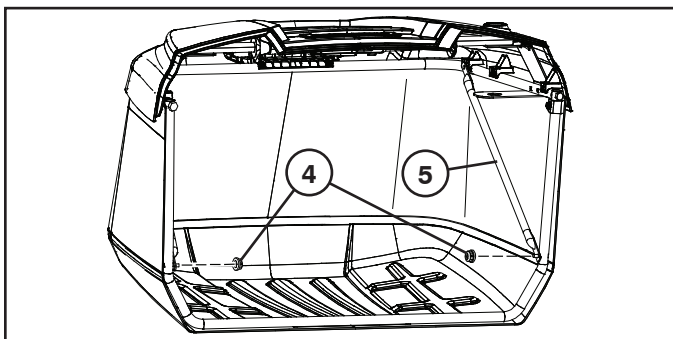
- Jatko-osa tulee työntää kokonaan sisään raskasta ja märkää ruohoa varten.
- Kevyttä ja kuivaa ruohoa varten jatko-osa tulee vetää kokonaan ulos.

## (PT) PARA MONTAR O ENFARDADOR

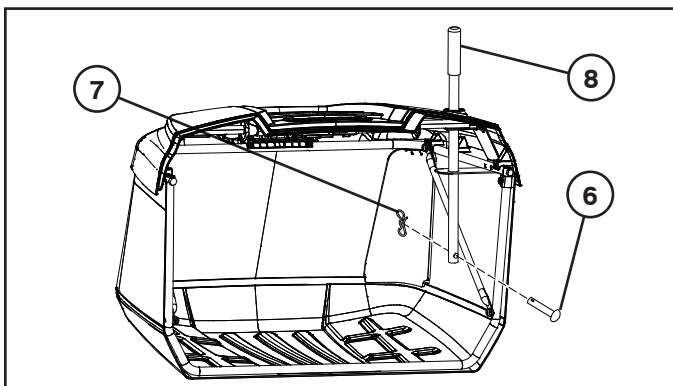
- Desenrole o saco e coloque com o lado direito para cima.
- Passe a estrutura frontal do ensacador (1) pelos laços em cada lado do ensacador
- Encaixe o fundo da estrutura frontal do ensacador (1) no dispositivo de encaixe na parte da frente do fundo do ensacador
- Insira os segmentos do laço de tecido do ensacador (2) nas extremidades do saco no tubo superior da estrutura do ensacador.
- Retire dois parafusos hexagonais (1/4"-20 x 1,15") (3) da parte da frente da estrutura superior.
- Volte a colocar os dois parafusos hexagonais (1/4"-20 x 1,15") (3) pelos orifícios na parte de cima da estrutura superior do ensacador e enrosque nas porcas no interior do tubo na estrutura superior do ensacador.



- Retire as porcas de bloqueio (1/4"-20) (4) no fundo da estrutura frontal do ensacador.
- Desenrole as braçadeiras cruzadas (5) e fixe as parafusos de carroçaria nos cantos inferiores da estrutura frontal do ensacador.
- Volte a colocar as porcas de bloqueio (1/4"-20) (4) e aperte até estarem totalmente instaladas.



- Retire o pino com cabeça (6) e a mola de retenção (7) da pega do ensacador (8).
- Deslize a pega (8) para baixo ao longo da cobertura do ensacador e dos orifícios de fixação da estrutura superior.



- Volte a colocar o pino com cabeça (6) pelo orifício no fundo da pega do ensacador e passe a mola de retenção (7) pelo orifício na extremidade do pino com cabeça até engatar

## PARA AJUSTAR GANCOS DE ENGATE

O tractor é fornecido de fábrica com o suporte rotativo do ensacador numa posição fixa. Se necessário, esta posição pode ser ajustada para manter uma folga consistente (A) entre o pára-choques e o topo do conjunto do ensacador. Uma folga ideal é de aproximadamente 5,1 mm (0.2").

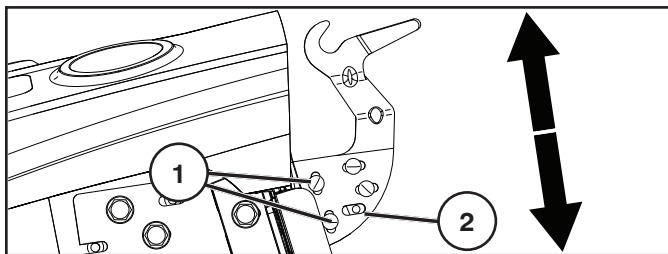
**NOTA:** Se desejar, o gancho de engate de ambos os lados pode ser ajustado desta forma.

- Retire o conjunto do ensacador.

**NOTA:** AJUSTE APENAS UM LADO DE CADA VEZ.

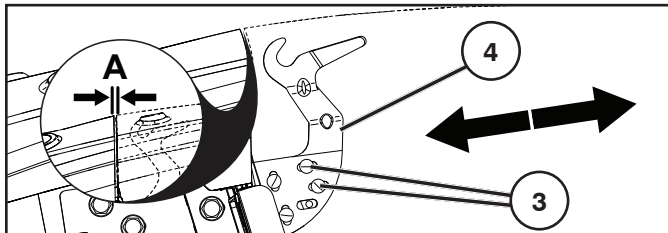
### AJUSTE VERTICAL

- Solte as porcas nos parafusos de cabeça redonda (1) para permitir que a placa de ajuste (2) deslize para cima ou para baixo. Desloque o necessário. Volte a apertar bem as porcas, bloqueando a placa de ajuste na sua nova posição.
- Repita no lado oposto.



### AJUSTE HORIZONTAL

- Solte as porcas nos parafusos de cabeça redonda (3) para permitir que a placa de ajuste (4) deslize para a frente ou para trás. Desloque o necessário. Volte a apertar bem as porcas, bloqueando a placa de ajuste na sua nova posição.
- Repita no lado oposto.



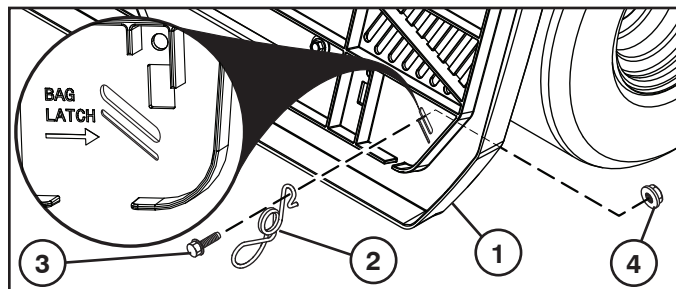
- Reajuste se necessário.



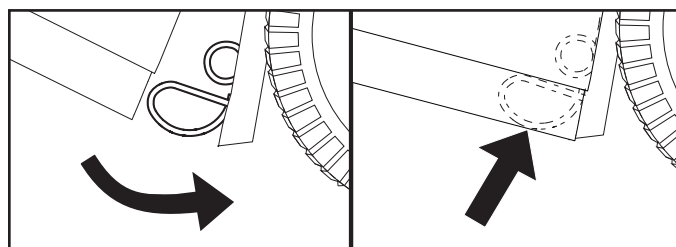
## PARA INSTALAR O TRINCO DE MOLADO DO ENSACADOR

Os trincos de mola do ensacador estão localizados na placa traseira (1), um em cada canto inferior.

- Antes de instalar, o motor do tractor tem de ser desligado e o travão de estacionamento engatado.
- Instale cada trinco de mola do ensacador com a extremidade do laço (2) em baixo e virada para o grupo do ensacador.
- Coloque o parafuso de montagem (3) através da extremidade curva do trinco de mola do ensacador, através da placa traseira e fixe com a porca (4) tal como ilustrado. Aperte bem.



- O fundo do grupo do ensacador deve tocar na extremidade do laço para que fique bem preso quando for fechado.

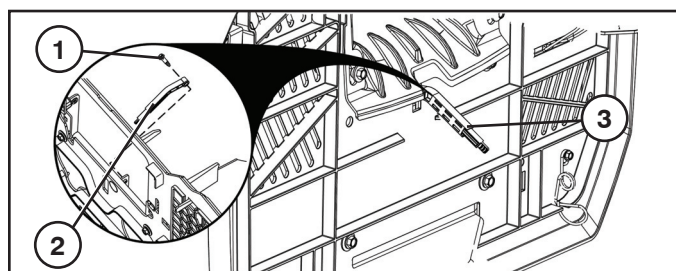


**NOTA:** Se a altura do conjunto do ensacador for ajustada, pode ser necessário ajustar a altura da mola do ensacador para manter o conjunto do ensacador bem fechado. Para ajustar, solte a porca (4) o suficiente para permitir que o trinco de mola do ensacador se desloque. Deslize o trinco de mola do ensacador para cima ou para baixo, conforme necessário, garantindo que o conjunto do ensacador fica bem fechado. Volte a apertar bem a porca.

## PARA INSTALAR A ALAVANCA/EXTENSÃO DO ENSACADOR

Antes de instalar ou ajustar, o motor do tractor tem de ser desligado e o travão de estacionamento engatado.

- Retire o tubo de descarga central. (Consulte "Para remover o tubo de descarga central" na secção 6 deste manual.)
- Retire o parafuso (1). Coloque a alavanca (2) na ranhura e volte a instalar o parafuso (1). Ajuste conforme necessário.



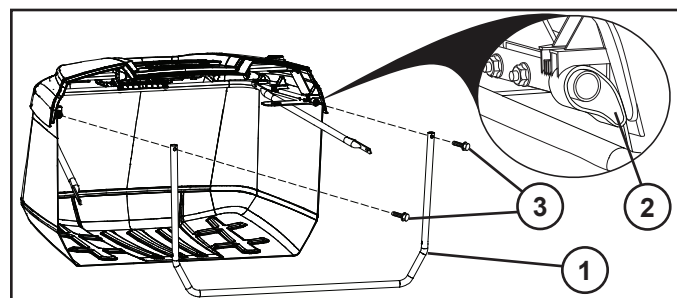
## PARA AJUSTAR A ALAVANCA DO ENSACADOR

Deslize o ensacador toda a extensão para a posição pretendida (3).

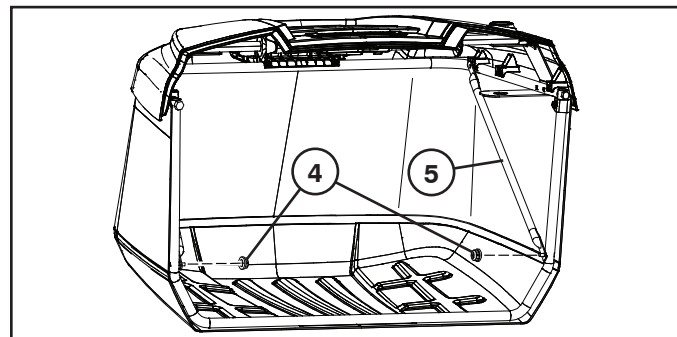
- Para as ervas mais pesadas/molhadas, deslize a extensão até ao fim.
- Para as ervas mais leves/secas, puxe a extensão toda para fora.

## GR ΣΥΝΑΡΜΟΛΟΓΗΣΗ ΣΑΚΟΥ

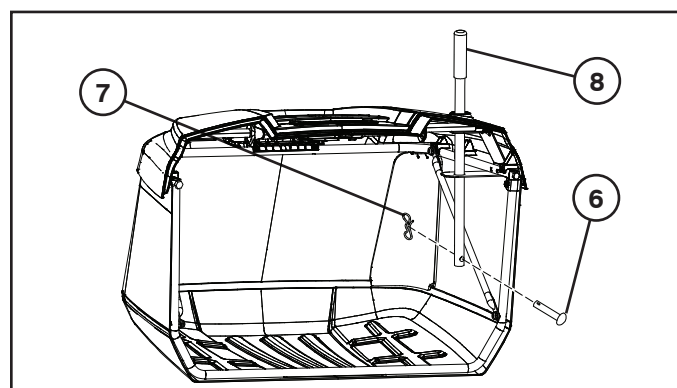
- Ξεδιπλώστε το σάκο και τοποθετήστε τον όρθιο, με τη σωστή πλευρά προς τα επάνω.
- Περάστε το μπροστινό πλαίσιο του σάκου (1) μέσω της υφασμάτινης θηλιάς σε κάθε πλευρά του σάκου.
- Ασφαλίστε το κάτω μέρος του μπροστινού πλαισίου του σάκου (1) στον συνδετήρα στο μπροστινό κάτω μέρος του σάκου.
- Περάστε τα μέρη της υφασμάτινης θηλιάς του σάκου (2) στα άκρα του σάκου, πάνω στο σωλήνα του άνω πλαισίου του σάκου.
- Αφαιρέστε δύο (1/4"-20 x 1,15") εξαγωνικά μπουλόνια (3) από το μπροστινό μέρος του άνω πλαισίου.
- Τοποθετήστε ξανά τα δύο εξαγωνικά μπουλόνια (1/4"-20 x 1,15") (3) μέσω των οπών στο πάνω μέρος του μπροστινού πλαισίου του σάκου και τοποθετήστε τα στα παξιμάδια στο εσωτερικό του σωλήνα του άνω πλαισίου του σάκου.



- Αφαιρέστε (1/4"-20) τα παξιμάδια ασφάλισης (4) στο κάτω μέρος του μπροστινού πλαισίου του σάκου.
- Ξεδιπλώστε τα εγκάρσια στηρίγματα (5) και τοποθετήστε τα στα μπουλόνια καρότσια στις κάτω γωνίες του μπροστινού πλαισίου του σάκου.
- Τοποθετήστε ξανά τα ασφαλιστικά παξιμάδια (1/4"-20) (4) και σφίξτε τα μέχρι να ασφαλισουν πλήρως.



- Αφαιρέστε την περόνη (6) και ελατήριο συγκράτησης (7) από τη λαβή του σάκου (8).
- Περάστε τη λαβή του σάκου (8) μέσω του καλύμματος του σάκου και των οπών του άνω εξαρτήματος του πλαισίου.



- Τοποθετήστε ξανά την περόνη (6) μέσω της οπής στο κάτω μέρος της λαβής του σάκου και τοποθετήστε το ελατήριο συγκράτησης (7) στην οπή στην άκρη της περόνης μέχρι να ασφαλίσει στη θέση του

## ΓΙΑ ΝΑ ΡΥΘΜΙΣΕΤΕ ΤΟΥΣ ΒΡΑΧΙΟΝΕΣ ΑΝΑΡΤΗΣΗΣ

Το τρακτέρ παραδίδεται από το εργοστάσιο με τον περιστροφικό βραχίονα του σάκου προρυθμισμένο σε μια σταθερή θέση. Αν είναι αναγκαίο, μπορείτε να ρυθμίσετε αυτή τη θέση ώστε να διατηρείται ένα σταθερό διάκενο (Α) μεταξύ του φτερού και του άνω τμήματος του συγκροτήματος του σάκου. Το ιδανικό διάκενο είναι περίπου 5,1mm (0,2").

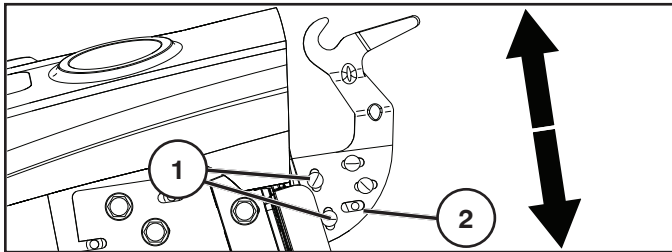
**ΣΗΜΕΙΩΣΗ:** Ο βραχίονας ανάρτησης και στις δύο πλευρές μπορεί να ρυθμιστεί με τον τρόπο αυτό, εάν απαιτείται.

- Αφαίρεση του συγκροτήματος του σάκου.

**ΣΗΜΕΙΩΣΗ:** ΡΥΘΜΙΣΕΤΕ ΜΟΝΟ ΜΙΑ ΠΛΕΥΡΑ ΚΑΘΕ ΦΟΡΑ.

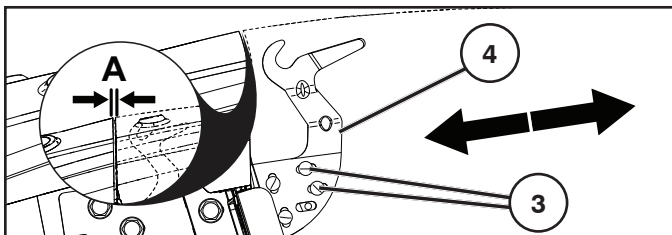
## ΚΑΤΑΚΟΡΥΦΗ ΡΥΘΜΙΣΗ

- Χαλαρώστε τα παξιμάδια στα μπουλόνια με στρογγυλή κεφαλή (1), ώστε να είναι δυνατή η μετακίνηση πάνω ή κάτω της πλάκας ρύθμισης (2). Μετακινήστε την όπως απαιτείται. Σφίξτε ξανά καλά τα παξιμάδια, ασφαλίζοντας την πλάκα ρύθμισης στη νέα θέση της.
- Επαναλάβετε τη διαδικασία στην άλλη πλευρά.



## ΟΡΙΖΟΝΤΙΑ ΡΥΘΜΙΣΗ

- Χαλαρώστε τα παξιμάδια στα μπουλόνια με στρογγυλή κεφαλή (3), ώστε να είναι δυνατή η μετακίνηση εμπρός ή πίσω της πλάκας ρύθμισης (4). Μετακινήστε την όπως απαιτείται. Σφίξτε ξανά καλά τα παξιμάδια, ασφαλίζοντας την πλάκα ρύθμισης στη νέα θέση της.
- Επαναλάβετε τη διαδικασία στην άλλη πλευρά.

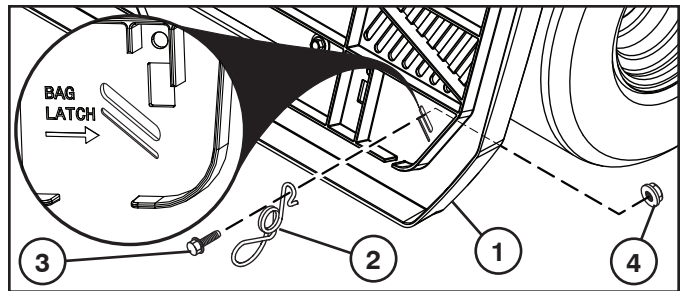


- Επαναλάβετε τη ρύθμιση, εάν απαιτείται.

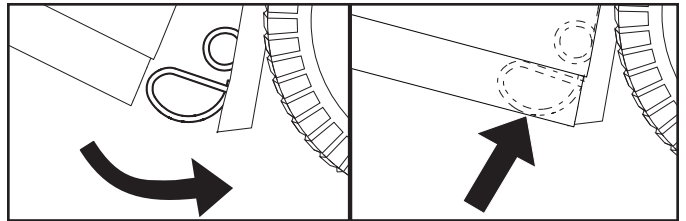
## ΓΙΑ ΝΑ ΤΟΠΟΘΕΤΗΣΕΤΕ ΤΟ ΕΛΑΤΗΡΙΟ ΑΣΦΑΛΙΣΗΣ ΤΟΥ ΣΑΚΟΥ

Τα ελατήρια ασφάλισης του σάκου βρίσκονται στην πίσω πλάκα (1), ένα σε καθεμία από τις κάτω γωνίες.

- Πριν από την εγκατάσταση, ο κινητήρας του τρακτέρ πρέπει να είναι σβηστός και το χειρόφρενο τραβηγμένο.
- Τοποθετήστε το καθένα από τα ελατήρια ασφάλισης του σάκου με το άκρο της θηλιάς (2) προς τα κάτω και με τέτοιο τρόπο ώστε να κοιτάει προς τη διάταξη του σάκου.
- Τοποθετήστε το μπουλόνι στερέωσης (3) μέσω του καμπύλου στομίου του ελατηρίου ασφάλισης του σάκου, μέσω της πίσω πλάκας και ασφαλίστε με το παξιμάδι (4) όπως απεικονίζεται. Σφίξτε γερά.



- Η κάτω πλευρά της διάταξης του σάκου πρέπει να βρίσκεται σε επαφή με το άκρο της θηλιάς έτσι ώστε να συγκρατείται με ασφάλεια όταν είναι κλειστή.

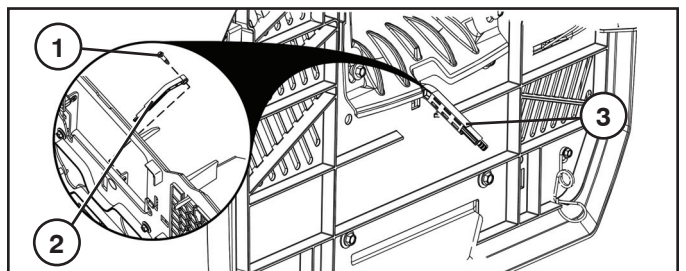


**ΣΗΜΕΙΩΣΗ:** Εάν ρυθμιστεί το ύψος του συγκροτήματος διάταξης σάκου, ενδέχεται να απαιτείται ρύθμιση του ύψους του ελατηρίου της διάταξης σάκου, ώστε το συγκρότημα διάταξης σάκου να παραμένει κλειστό με ασφάλεια. Για να πραγματοποιήσετε τη ρύθμιση, χαλαρώστε το παξιμάδι (4) όσο απαιτείται, ώστε να είναι δυνατή η μετακίνηση του μανδάλου ελατηρίου της διάταξης σάκου. Μετακινήστε το μανδάλιο ελατηρίου της διάταξης σάκου πάνω ή κάτω, όπως απαιτείται. Βεβαιωθείτε ότι το συγκρότημα διάταξης σάκου κλείνει με ασφάλεια. Σφίξτε ξανά καλά το παξιμάδι.

## ΓΙΑ ΝΑ ΤΟΠΟΘΕΤΗΣΕΤΕ ΤΟ ΜΟΧΛΟ ΠΛΗΡΩΣΗΣ/ ΕΠΕΚΤΑΣΗΣ ΔΙΑΤΑΞΗΣ ΣΑΚΟΥ

Πριν από την εγκατάσταση ή τη ρύθμιση, ο κινητήρας του τρακτέρ πρέπει να είναι σβηστός και το χειρόφρενο τραβηγμένο.

- Αφαιρέστε την κεντρική χοάνη εξόδου. (Ανατρέξτε στην παράγραφο «Για να αφαιρέσετε την κεντρική χοάνη» στην ενότητα 6 του παρόντος εγχειριδίου.)
- Αφαιρέστε το μπουλόνι (1). Μετακινήστε το μοχλό (2) στην υποδοχή και τοποθετήστε ξανά το μπουλόνι (1). Εκτελέστε τις απαιτούμενες ρυθμίσεις.

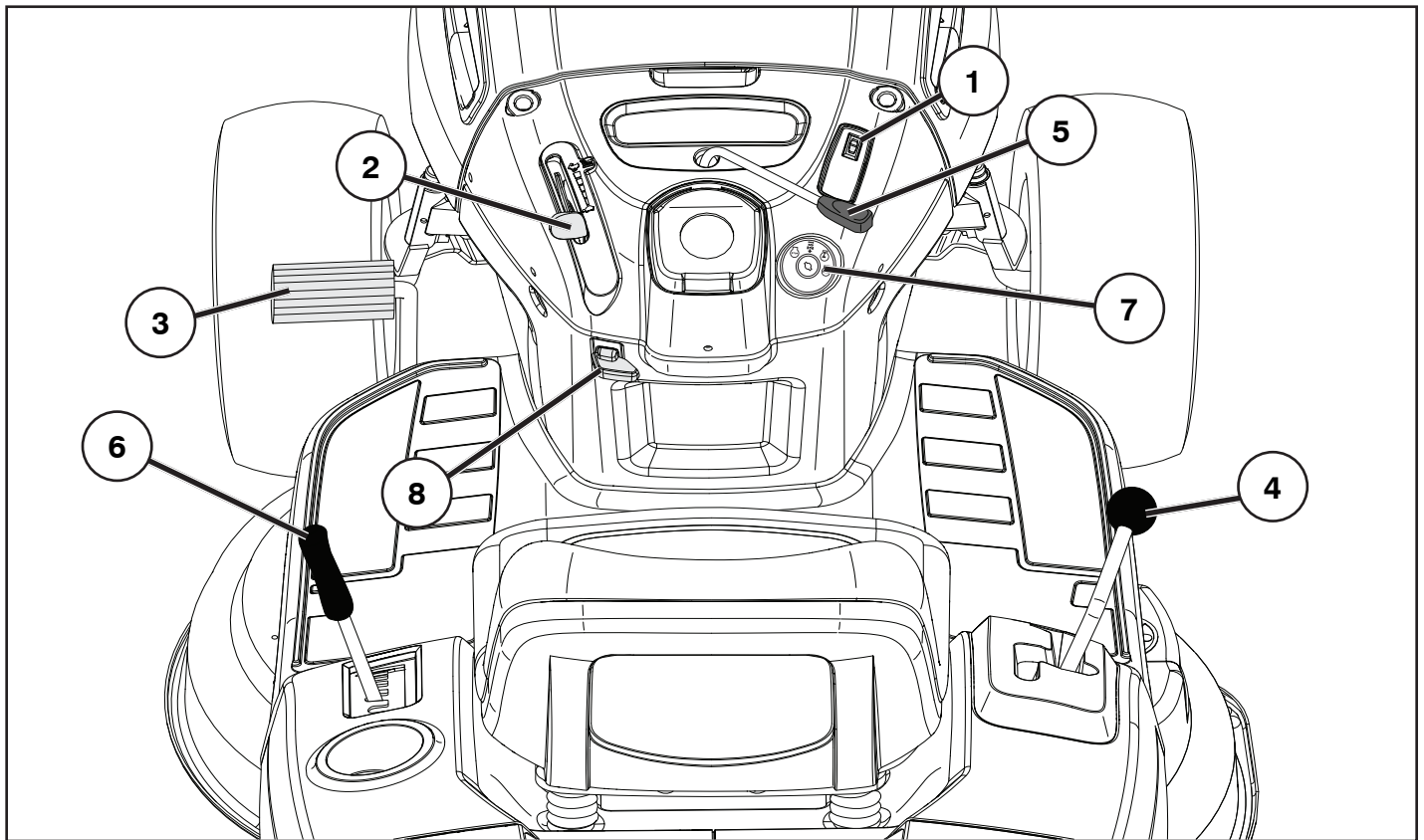


## ΓΙΑ ΝΑ ΡΥΘΜΙΣΕΤΕ ΤΟ ΜΟΧΛΟ ΓΕΜΑΤΟΥ ΣΑΚΟΥ

Τραβήξτε την πλήρη επέκταση του σάκου στη θέση που επιθυμείτε (3).

- Για χόρτα μεγάλου βάρους/υγρά χόρτα, τραβήξτε την επέκταση προς τα μέσα μέχρι το τέρμα.
- Για χόρτα μικρότερου βάρους/ξερά χόρτα, τραβήξτε την επέκταση προς τα έξω μέχρι το τέρμα.

**3. Funktionsbeskrivning. 3. Funksjonsbeskrivelse.  
3. Funktionsbeskrivelse. 3. Toiminnan selostus.  
3. Descrição Funcional. 3. Περιγραφή λειτουργιών.**

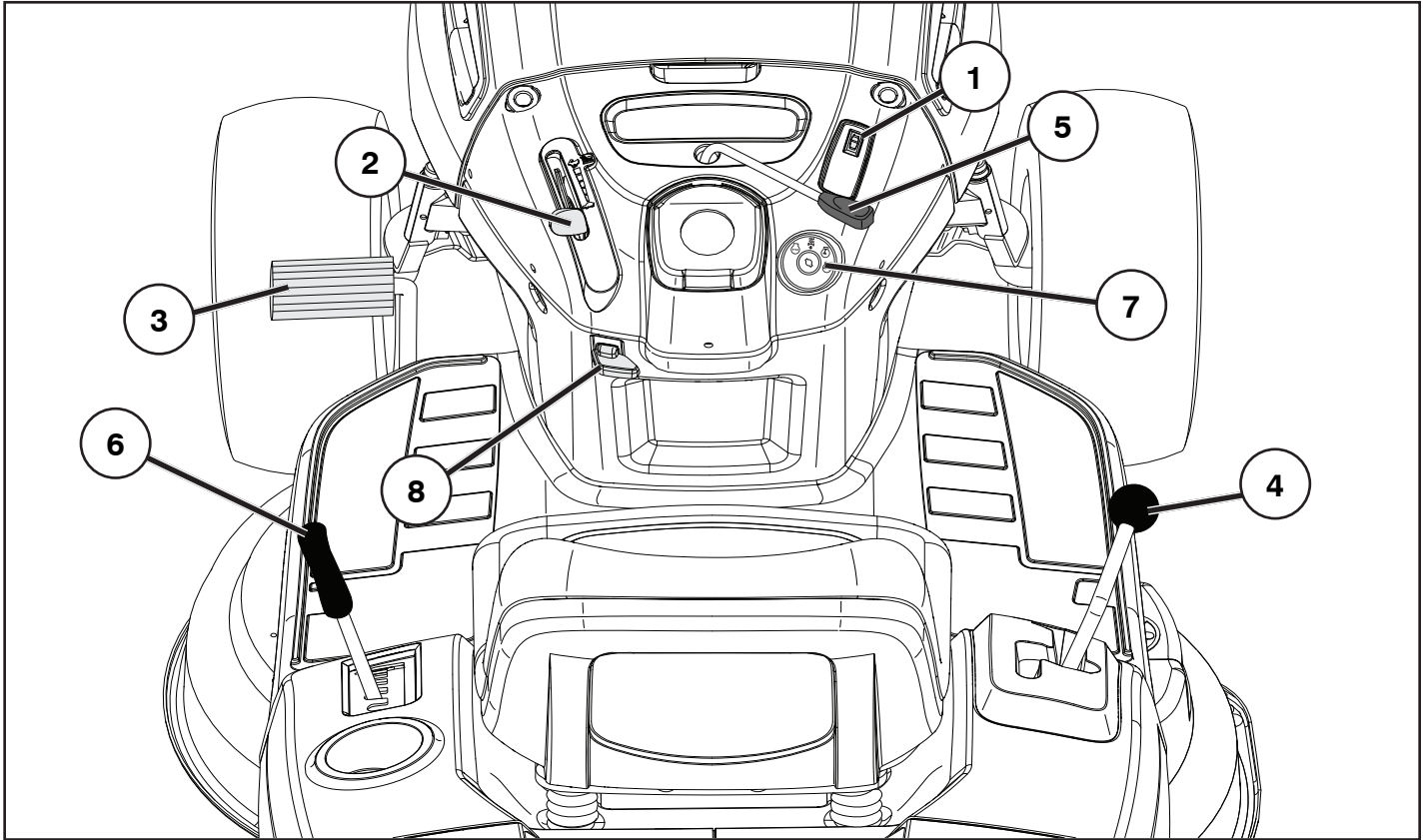


**SE Reglagens placering**

1. Belysningsströmbrytare
2. Gas- och chokereglage
3. Broms- och kopplingspedal
4. Växelspak
5. In/urkoppling av klippaggregatet
6. Snabbhöjning/sänkning av klippaggregatet
7. Tändningslås
8. Parkeringsbroms

**NO Plassering av instrumentene**

1. Belysningsstrømbryter
2. Gass- og chokeregulering
3. Brems- og clutchpedal
4. Gearspak
5. Inn/utkobling av klippaggregatet
6. Rask heving/senking av klippaggregatet
7. Tenningslås
8. Parkeringsbrems



**DK Placering af betjeningsenhederne:**

1. Lyskontakt tænd/sluk
2. Gas- og chokerhåndtag
3. Bremse- og koblingspedal
4. Gearstang
5. Ind/udkobling af klipperen
6. Hurtigt løft/sænk af klippeaggregatet
7. Tændingslås
8. Parkeringsbremse

**PT Posição dos controles**

1. Interruptor das luzes
2. Comando do acelerador e afogamento
3. Pedal do freio e embreagem
4. Alavanca de engrenagem
5. Acoplamento/desacoplamento da unidade de corte
6. Elevação/descida rápida da unidade de corte
7. Trava da ignição
8. Freio de mão

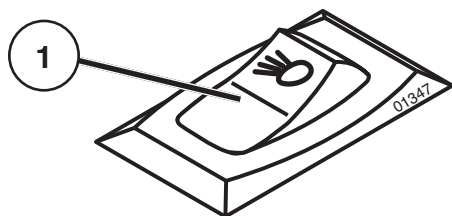
**FI Hallintalaitteiden sijainti**

1. Valokytkin
2. Kaasu-/rikastinvipu
3. Jarru-/kytkinpoljin
4. Vaihevipu
5. Leikkuulaitteen päälle-/poiskytkentä
6. Leikkuulaitteen nopea nosto/lasku
7. Virtalukko
8. Seisontajarru

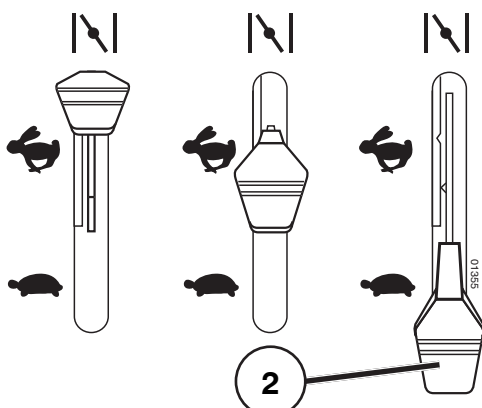
**GR Θέση χειριστηρίων**

1. Διακόπτης προβολέων
2. Χειριστήριο μοχλού πεταλούδας/τσοκ
3. Πεντάλ φρένου και συμπλέκτη
4. Μοχλός ταχυτήτων
5. Σύνδεση/αποσύνδεση μονάδας κοπής
6. Γρήγορη ανύψωση/χαμήλωμα μονάδας κοπής
7. Κλείδωμα μίζας
8. Φρένο στάθμευσης





- SE 1. Belysningsströmbrytare
- NO 1. Belysningsstrømbryter
- DK 1. Lyskontakt tænd/sluk
- FI 1. Valokytkin
- PT 1. Interruptor das luzes
- GR 1. Θέση διακόπτη προβολέων



### DK 2. Gas- og chokerhåndtag

Gashåndtaget regulerer motorens omdrejningstal og dermed også knivenes rotationshastighed. I forreste position er chokerfunktionen koblet til. I bageste position går motoren i tomgang. Fuld gas stillingen ligger imellem disse yderpositioner.

### FI 2. Kaasu-/rikastinvipu

Kaasulla säädetään moottorin ja samalla leikkuuterien pyörimisnopeutta. Kun vipu työnnetään etumaiseen asentoon, kytkeytyy rikastin päälle. Kun vipu on takimmaisessa asennossa, moottori käy joutokäyntiä. Näiden ääriasentojen välillä on täyskaasuasento.

### PT 2. Comando do acelerador e afogamento

O comando do acelerador regula tanto a velocidade do motor quanto a velocidade das lâminas. Quando posicionada para frente, a alavanca aciona o afogador. Quando posicionada para trás, o motor está em ponto morto. A velocidade máxima fica entre essas duas posições.

### GR 2. Χειριστήριο μοχλού πεταλούδας και τσοκ

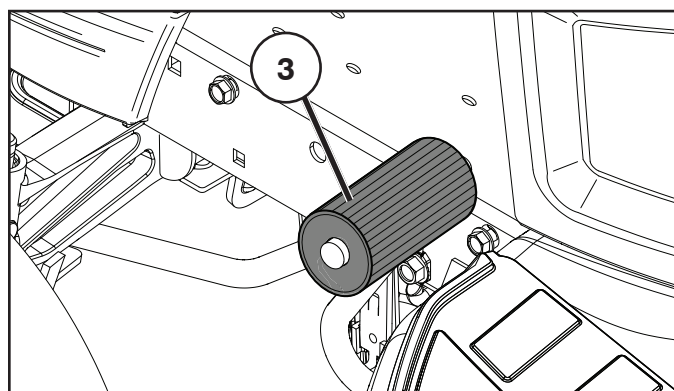
Το χειριστήριο επιταχυντή ρυθμίζει την ταχύτητα μοτέρ, αλλά και την ταχύτητα των λεπίδων. Αν ο μοχλός βρίσκεται στην μπροστινή θέση του, η λειτουργία τσοκ είναι ενεργοποιημένη. Αν ο μοχλός βρίσκεται στην πίσω θέση του, το μοτέρ είναι σε νεκρά. Η τελική ταχύτητα βρίσκεται ανάμεσα σε αυτές τις δύο θέσεις.

### SE 2. Gas- och chokereglage

Med gasreglaget regleras motorens varvtal och därmed även knivarnas rotationshastighet. Är spaken framförd i främsta läget är chokefunktionen inkopplad. Är spaken i bakersta läget går motorn på tomgång. Mellan dessa båda ytterpositioner ligger fullgasläget.

### NO 2. Gass- og chokeregulering

Med gassreguleringen reguleres motorens turtall og dermed også rotasjonshastigheten på knivene. Chokefunksjonen er innkoblet når spaken står i første stilling. Når spaken står i bakerste stilling, går motoren på tomgang. Mellom disse to ytterpunktene ligger "full gass"-stillingen.



### NO 3. Clutch-/bremsepedal

Brukes for å koble ut, bremse traktoren og for å starte motoren.

### DK 3. Kobling-/bremsepedal

Bruges til udkobling og bremsning af traktoren og til at starte maskinen.

### FI 3. Kytkin/jarrupoljin

Käytetään traktorin kytkimenä ja jarruna sekä koneen käynnistämiseen.

### PT 3. Pedal da Embreagem/Freio

Usado para desembrerar e frear o trator e dar a partida no motor.

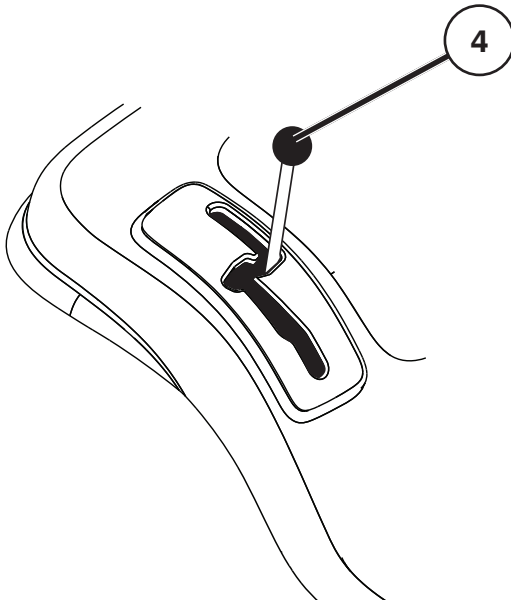
### GR 3. Πεντάλ συμπλέκτη/φρένου

Χρησιμοποιείται για την αποσύμπλεξη και το φρενάρισμα του τρακτέρ και την εκκίνηση του κινητήρα.

### SE 3. Koppling/bromspedal

Används för att frigöra kopplingen och bromsa traktorn och starta motorn.





#### SE 4. Växelspak

Växellådan har lägen framåt, friläge samt back. Växling kan ske från friläge till högsta växel utan uppe-håll vid varje växelläge. Frikoppla motorn vid varje växelläge! Start kan ske oberoende av växelspakens läge.

##### OBSERVERA!

Stanna maskinen före växling från backväxel till framåtväxel eller tvärtom. Växling mellan framåtväxlarna får inte ske då maskinen är i rörelse. Använd aldrig våld för att lägga i en växel.

#### NO 4. Gearspak

Gearkassen har stillinger forover, fristilling samt rygging. Veksling kan skje fra fristilling til høyeste gear uten opphold i hver gearstilling. Sett motoren i fri ved hver omgearing! Start kan foregå uavhengig av gearspakens stilling.

##### MERK!

Stans maskinen før veksling fra rygging til foroverkjøring og omvendt. Veksling mellom forovergearene må ikke skje mens maskinen er i bevegelse. Bruk aldri makt for å geare.

#### DK 4. Gearstang

Gearkassen har fremadgående gear, frigeare og bakgear. Skift gear fra frigeare til de højere gear uden stop på de mellem-liggende gear. Ved gearskifte skal maskinen holde stille, og motoren skal kobles ud! Start af motoren kan ske uafhængigt af gearstangens position.

##### BERMÆRK!

Gearskift må kun ske, når maskinen holder stille (kørehastighed = 0). Det gælder også ved skift mellem de fremadgående gear. Der må aldrig bruges vold for at skifte gear.

#### FI 4. Vaihdvipu

Vaihteistossa on eteenpäinajovaihteet, vapaa-asento ja peruutusvaihte. Vaihtamisen voi suorittaa vapaa-asennosta suoraan suurimmalle vaihteelle tarvitsematta pysähtyä jokaisella vaihteella.

Kytke aina veto pois päältä vaihtaessasi! Moottorin voi käynnistää vaihdvivun kaikissa asennois.

##### HUMIO!

Pysähdy aina ennen vaihtamista peruutusvaihteelta eteenpäin ajoon ja päinvastoin. Vaihtamista eteenpäinajovaihteiden välillä ei saa suorittaa koneen liikkussa. Älä koskaan käytä tarpeettomasti voimaa vaihtaessasi.

#### PT 4. Alavanca de engrenagem

A caixa de engrenagem tem 6 posições para frente, ponto morto e marcha-a-ré. A mudança de marcha pode ser feita de ponto morto até a marcha mais alta sem precisar parar em cada posição de câmbio. Desengate o motor a cada mudança de marcha! O arranque é independente da posição da alavanca de engrenagem.

##### OBSERVAÇÃO!

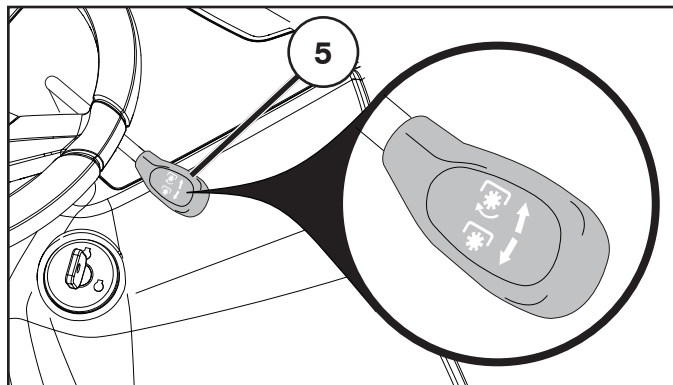
Páre a máquina antes de mudar de marcha-a-ré para marcha dianteira, ou vice-versa. Não troque de marcha dianteira com a máquina em movimento.

#### GR 4. Μοχλός ταχύτητων

Το κιβώτιο ταχυτήτων έχει τις θέσεις εμπρός, νεκρά και όπισθεν. Η αλλαγή ταχυτήτων μπορεί να πραγματοποιηθεί από τη νεκρά στη μεγαλύτερη μπροσινή ταχύτητα χωρίς να χρειαστεί να σταματήσετε σε κάθε ενδιάμεση ταχύτητα. Αποσυμπλέκετε τον κινητήρα σε κάθε θέση ταχύτητας! Η εκκίνηση μπορεί να πραγματοποιηθεί ανεξάρτητα από τη θέση του μοχλού ταχυτήτων.

##### ΣΗΜΕΙΩΣΗ!

Σταματήστε το μηχανήμα πριν την αλλαγή από όπισθεν σε μπροσινή ταχύτητα ή το αντίθετο. Η αλλαγή ταχύτητας ανάμεσα στις μπροσινές ταχύτητες δεν πρέπει να πραγματοποιείται όσο το μηχανήμα κινείται.



### SE 5. In/urkoppling av klippaggregatet

För spaken framåt för att koppla in drivningen av klippaggregatet. Därvid sträcks drivremmen och knivarna börjar rotera. Förs spaken bakåt kopplas drivningen ur samtidigt som knivarnas rotation bromsas upp av bromsklotsar som går emot remhjulene. Om påsen inte är helt stängd, kommer bladen inte att gå igång när spaken flyttas framåt och motorn stängs av. Om påsen lossnar under klippning kommer motorn att stängas av.

### NO 5. Inn/utkobling av klippaggregatet

Før spaken fremover for å koble inn klippaggregatet. Dermed strekkes drivremmen, og knivene tar til å rotere. Når spaken føres tilbake, kobles drevet på knivene ut samtidig som knivrotasjonen bremses opp av bremseklosser som går imot remhjulene. Hvis oppsamlerposen ikke er helt lukket, aktiveres ikke knivene når spaken beveges forover, og motoren vil stanse. Hvis oppsamlerposen løsner under klippingen, slås motoren av.

### DK 5. Ind/udkobling af klipperen

Bevæges stangen fremad, indkobles klipperen. Drivremmen strammes og knivene begynder at rotere. Bevæges stangen bagud, udkobles klipperen, idet knivenes rotation stoppes af bremsekloster, der går på remhjulene. Hvis græsopsamleren ikke er helt lukket, roterer knivene ikke, når armen føres fremad, og motoren lukker ned. Hvis græsopsamleren går løs under klippingen, lukker motoren ned.

### FI 5. Leikkuulaitteen päälle-/poiskytkentä

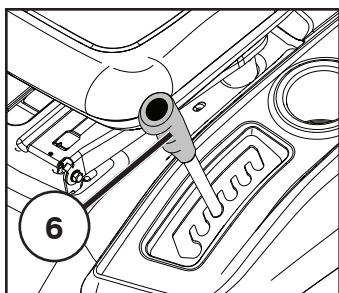
Leikkuulaite kytetään päälle työntämällä vipu eteenpäin. Vetohihna kiristyy, ja leikkuuterät alkavat pyöriä. Vetämällä vipu taaksepäin veto kytkeytyy pois päältä, ja hihnapyörää vasten painuvat jarrupalat jarruttavat samalla terien liikkeen. Jos keruusäiliö ei ole täysin kiinni, siivet eivät kytkeydy kun vipua siirretään eteenpäin, ja moottori sammuu. Jos keruusäiliö irtoaa leikkaamisen aikana, moottori sammuu.

### PT 5. Acoplamento/ desacoplamento da unidade de corte

Puxe para cima a alavanca ativando a unidade de corte, provocando tensão na correia de propulsão e fazendo as lâminas começarem a girar. Ao puxar a alavanca para trás, a propulsão é desacoplada e a rotação das lâminas é freiada pela ação das sapatas de freio da polia. Hvis oppsamlerposen ikke er helt lukket, aktiveres ikke knivene når spaken beveges forover, og motoren vil stanse. Hvis oppsamlerposen løsner under klippingen, slås motoren av.

### GR 5. Σύνδεση/αποσύνδεση μονάδας κοπής.

Φέρτε το μοχλό προς τα εμπρός για να συνδέσετε την κίνηση στη μονάδα κοπής, μέσω της οποίας ο μίαντας κίνησης τεντώνεται και οι λεπίδες αρχίζουν να περιστρέφονται. Αν φέρετε το μοχλό προς τα πίσω η κίνηση θα αποσυνδεθεί και η περιστροφή των λεπίδων θα επιβραδυνθεί από τη δράση των σιαγόνων φρένων στην τροχαλία. Εάν ο σάκος δεν είναι πλήρως κλειστός, οι λεπίδες δεν εμπλέκονται όταν ο μοχλός μετακινείται προς τα εμπρός και ο κινητήρας θα σβήσει. Εάν ο σάκος αποσυνδεθεί κατά τη διάρκεια της εργασίας κοπής, ο κινητήρας θα σβήσει.



### SE 6. Snabb höjning/sänkning av klippaggregatet

Drag spaken bakåt för att snabbt höja klippaggregatet vid passage över ojämnheter i gräsmattan etc. Vid transport skall klippaggregatet vara i högsta läget. Drag spaken bakåt tills den låses.

### NO 6. Rask heving/senking av klippaggregatet

Dra spaken bakover for å heve klippaggregatet raskt ved passering over ujevnheter i gressmatten etc. Ved transport skal klippaggregatet stå i høyeste stilling. Dra spaken bakover til den låses.

### DK 6. Hurtigt løft/sænk af klippeaggregatet

Stangen trækkes bagud for hurtigt løft af klippeaggregatet. Funktionen anvendes fx, når man kører henover ujævnheder i græsplænen. Under transport skal klippeaggregatet stå i højeste position. Træk stangen bagud, indtil den låses.

### FI 6. Leikkuulaitteen nosto/lasku

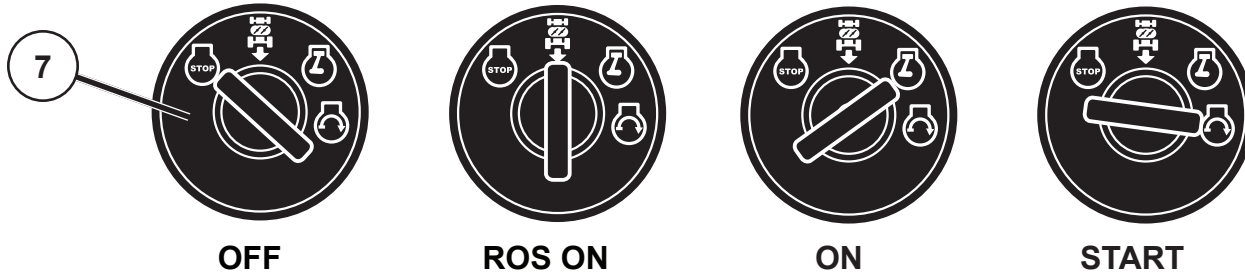
Leikkuulaitteen voi nostaa vetämällä vipua taaksepäin ajettaessa nurmikon epätasaisuuksien, yms. yli. Siirtoajossa pitää leikkuulaite olla nostettuna ylös. Vedä vipu niin taakse, että se lukkiutuu.

### PT 6. Elevação/descida rápida da unidade de corte

Puxe a alavanca para trás para levantar rapidamente a unidade de corte ao passar por trechos irregulares no gramado, etc. Durante o transporte, a unidade de corte deve estar na posição mais alta. Puxe a alavanca para trás até travar.

### GR 6. Γρήγορη ανύψωση/χαμύλωμα μονάδας κοπής

Τραβήξτε το μοχλό προς τα πίσω για να σηκώσετε γρήγορα τη μονάδα κοπής όταν συναντάτε ανωμαλίες στο γκαζόν, κτλ. Κατά την μεταφορά, η μονάδα κοπής πρέπει να βρίσκεται στην πιο υπερυψωμένη θέση της. Τραβήξτε το μοχλό προς τα πίσω μέχρι να κλειδώσει.



### SE 7. Tändningslås

Det finns fyra olika lägen för tändningsnyckeln:

OFF	All elektrisk ström bruten
ROS ON	System för backning (ROS) - anslutet
ON	Elströmmen inkopplad
START	Startmotorn inkopplad

System för backning (ROS) – Tillåter användning av gräsklippare eller annat motordrivet tillbehör under backning (se avsnitt 5 – "Körning")

#### WARNING!

Låt aldrig nyckeln sitta kvar i tändningslåset då maskinen lämnas utan uppsikt.

### NO 7. Tenningslås

Det er fire forskjellige posisjoner for tenningsnøkkelen:

OFF	All elektrisk strøm er brutt
ROS ON	Systemet for Reversert Bruk (ROS) tilkoblet
ON	Elstrømmen er innkoblet
START	Startmotoren er innkoblet

Systemet for Reversert Bruk (ROS) Tillater bruk i revers av klipper-dekket og annet tilkoblet utstyr som drives (Se avsnitt 5 - "Kjøring")

#### ADVARSEL!

La aldri nøkkelen stå i tenningslåsen når maskinen forlades uten tilsyn.

### DK 7. Tændingslås

Der er fire forskellige positioner for tændingsnøglen:

OFF	Det elektriske system er koblet fra.
ROS ON	Bakmanøversystem (ROS) – er tilsluttet
ON	Tændingen er til, og lyset er slukket.
START	Startmotoren er koblet til.

Bakmanøversystemet (ROS) – giver mulighed for at manøvrere maskindækket eller andet motordrevet udstyr samtidig med at motoren står i bak (se afsnit 5 – "Kørsel")

#### ADVARSEL!

Nøglen må aldrig efterlades i tændingslåsen, når maskinen står uden opsyn.

### FI 7. Virtalukko

Virta-avaimella on neljä eri asentoa:

OFF	Virta pois päältä
ROS ON	Suunnanvaihto systeemi (ROS) päällä
ON	Virta päällä
START	Käynnistys kytketty

Suunnanvaihto systeemi (ROS) – Mahdollistaa niittokoneen tai muun moottorilla toimivan varusteen toiminnan päinvastaisessa suunnassa (Katso osa 5 - "Ajo")

#### VAARA!

Älä koskaan jätä virta-avainta lukkoon, kun kone jää ilman valvontaa.

### PT 7. Trava de ignição

Há quatro posições diferentes para a chave de ignição.

OFF	Corrente elétrica cortada
ROS ON	Sistema de Operação Reversa (ROS) ligada
ON	Corrente elétrica ligada
START	Motor de arranque acionado

Sistema de Operação Reversa (ROS) – Permite operar com a plataforma do cortador de grama ou outro acessório com motor enquanto no reverso (Ver o capítulo 5 - "Condução")

#### CUIDADO!

Nunca deixe a chave na trava de ignição ao abandonar a máquina.

### GR 7. Κλειδωμα μίζας

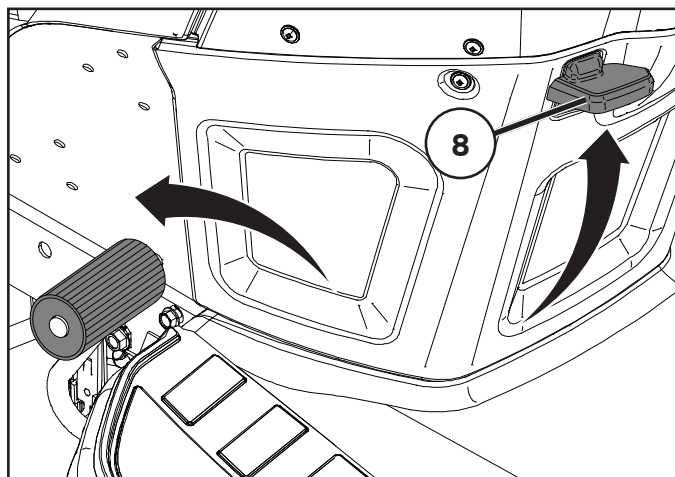
Υπάρχουν τέσσερις διαφορετικές θέσεις για το κλειδί μίζας:

OFF (Ανενεργό)	Ηλεκτρικό ρεύμα αποσυνδεδεμένο.
ROS ON	Συνδεδεμένο σύστημα λειτουργίας με όπισθεν (ROS)
ON (Ενεργό)	Ηλεκτρικό ρεύμα συνδεδεμένο.
START (Εκκίνηση)	Μοτέρ εκκίνησης συνδεδεμένο.

Σύστημα λειτουργίας με όπισθεν (ROS) - Επιτρέπει τη λειτουργία του μηχανήματος κουρέματος γραζόν ή άλλου ηλεκτρικού εξαρτήματος όταν το μηχανήμα βρίσκεται στην όπισθεν (Βλ. ενότητα 5 - "Οδήγηση")

#### ΠΡΟΕΙΔΟΠΟΙΗΣΗ!

Μην αφήνετε ποτέ το κλειδί στη μίζα όταν το μηχανήμα είναι ανεπιτήρητο.



### SE 8. Parkeringsbroms

Koppla in parkeringsbromsen på följande sätt:

1. Tryck ner bromspedalen i bottenläge.
2. För parkeringsbromsspaken uppåt och håll den kvar i detta läge.
3. Släpp bromspedalen.

För att frigöra parkeringsbromsen krävs bara att bromspedalen trycks ner.

### NO 8. Parkeringsbroms

Parkeringsbromsen aktiveres på følgende måte:

1. Bremsepedalen trykkes ned i bundposition.
2. Parkeringsbremse-håndtaget bevæges opad og holdes i denne position.
3. Bremsepedalen slippes.

Parkeringsbromsen frigøres igen ved at træde på bremsepedalen.

### DK 8. Parkeringsbremse

Parkeringsbromsen aktiveres på følgende måde:

1. Tryk bremsepedalen helt ned.
2. Træk parkeringsbremseens håndtag opad, og hold det i denne position.
3. Slip bremsepedalen.

Parkeringsbromsen frigøres igen ved at træde på bremsepedalen.

### FI 8. Seisontajarru

Seisontajarru kytketään päälle seuraavasti:

1. Paina jarrupoljin pohjaan.
2. Vedä seisontajarrun vipu ylös ja pidä se tässä asennossa.
3. Vapauta jarrupoljin.

Seisontajarrun vapauttamiseksi tarvitsee vain painaa jarrupoljinta.

### PT 8. Freio de mão

Acione o freio de mão da seguinte maneira:

1. Pressione o pedal do freio até a posição mais baixa.
2. Desloque a alavanca do freio de mão para cima e segure-a nessa posição.
3. Solte o pedal do freio.

Para soltar o freio de mão, basta pressionar o pedal do freio.

### GR 8. Φρένο στάθμευσης

Ενεργοποιήσετε το φρένο στάθμευσης με τον ακόλουθο τρόπο:

1. Πιέστε το πεντάλ φρένου στην κάτω θέση.
2. Φέρτε το μοχλό φρένου στάθμευσης προς τα πάνω και κρατήστε το σε αυτήν τη θέση.
3. Αφήστε το πεντάλ φρένου.

Για να απελευθερώσετε το φρένο στάθμευσης αρκεί να πατήσετε το πεντάλ φρένου.

## 4. Åtgärder före start. 4. Startförberedelser.

### 4. Forholdsregler før starten. 4. Toimenpiteet ennen käynnistystä.

### 4. Antes de dar partida. 4. Πριν από την εκκίνηση.

#### SE Tankning

Locket till bensintanken blir åtkomligt efter att motor-huven fällts framåt. Motorn skall köras på ren, 87-oktanig bensin (ej oljeblandad) blyad eller blyfri.

#### VARNING!

Bensinen är mycket brandfarlig. Iaktta försiktighet och tanka utomhus. Rök inte vid tankning och fyll inte bensin när motorn är varm. Överfyll inte tanken eftersom bensinen kan expandera och flöda över. Se till att tanklocket är ordentligt ådraget efter tankning. Förvara bränslet på en sval plats i behållare som är avsedd för motorbränsle. Kontrollera bensintank och ledningar.

#### NO Tanking

Lokket på bensintanken blir tilgjengelig når motordekslet felles fremover. Motoren skal kjøres på ren 87-oktan bensin (ikke oljeblandet), blyfri eller blyholdig.

#### ADVARSEL!

Bensin er svært brannfarlig. Iaktta forsiktighet, og fyll opp tanken utendørs. Røyk ikke ved tanking og fyll ikke på bensin mens motoren er varm. Overfyll ikke tanken. Bensinen kan ekspandere og flomme over. Påse at tankklokken er skikkelig tilskrudd etter tanking. Oppbevar drivstoffet på et svalt sted i beholdere som er godkjent for motordrivstoff. Kontroller bensintank og ledninger.

#### DK Brændstofpåfyldning

Dækslet til benzintanken bliver tilgængeligt, når motorhjælmen vippes fremad. Motoren skal køre på ren 87 oktan benzin (ikke olieblandet), blyet eller blyfrit.

#### ADVARSEL!

Benzin er meget brandfarlig. Pas på under påfyldning og tank kun under fri himmel. Der må ikke ryges under tankningen og benzin må ikke påfyldes, når motoren er varm. Tanken må ikke overfyldes, da benzin kan udvide sig og derved flyde over. Tankdækslet skal skrues godt fast efter brændstofpåfyldning. Benzinen opbevares et køligt sted i beholdere, der er godkendt til opbevaring af motorbrændstof. Benzintank og brændstofledninger kontrolleres jævnligt.

#### FI Tankkaus

Bensiinisäiliön korkkiin päästään käsiksi nostamalla traktorin kuomu ylös. Moottorissa pitää käyttää pelkkää (ei öljysekoitteista) 87 oktaanista bensiiniä.

#### VAARA!

Bensiini on erittäin herkästi syttyvää. Noudata varovaisuutta ja tankkaa ulkona. Älä tupakoi tankkauksen aikana, äläkä lisää bensiiniä kun moottori on lämmin. Älä täytä säiliötä liian täyteen, koska bensiini voi laajeta ja vuotaa yli. Varmista, että säiliön korkki on kunnolla kiinni tank-kauksen jälkeen. Säilytä polttoainetta viileässä paikassa ja säiliössä, joka on tarkoitettu bensiinille. Tarkista bensiinisäiliö ja polttoaineletku.

#### PT Abastecimento

Usar gasolina pura (sem mistura com óleo), sem chumbo. O nível não deve ultrapassar a borda inferior do orifício de abastecimento. Não encha além do nível máximo.

#### CUIDADO!

Gasolina é altamente inflamável. Proceda com cuidado e abasteça sempre ao ar livre. Não fume ao abastecer e não ponha gasolina quando o motor estiver quente. Não encha o tanque demais pois a gasolina pode expandir e transbordar. Certifique-se de que a tampa da gasolina está bem apertada depois de abastecer. Guarde a gasolina em lugar fresco, em frasco apropriado para combustível de motor. Verifique o tanque de gasolina e os tubos.

#### GR Ανεφοδιασμός

Ο κινητήρας θα πρέπει να λειτουργεί με καθαρή (όχι αναμιγμένη με λάδι) αμόλυβδη βενζίνη. Μη γεμίζετε πέρα από το κάτω άκρο της οπής πλήρωσης. Μη γεμίζετε περισσότερο από τη μέγιστη στάθμη.

#### ΠΡΟΕΙΔΟΠΟΙΗΣΗ!

Η βενζίνη είναι εξαιρετικά εύφλεκτη. Να εργάζεστε με προσοχή και να κάνετε ανεφοδιασμό με βενζίνη σε εξωτερικούς χώρους. Μην καπνίζετε όταν κάνετε ανεφοδιασμό με βενζίνη και μην εκτελείτε ανεφοδιασμό όταν ο κινητήρας είναι ζεστός. Μην γεμίζετε υπερβολικά το ρεζερβουάρ επειδή η βενζίνη μπορεί να διασταλεί και να υπερχειλίσει. Βεβαιωθείτε να κλείσετε την τάπα βενζίνης καλά και με ασφάλεια μετά από τον ανεφοδιασμό. Αποθηκεύετε τη βενζίνη σε δροσερό μέρος σε δοχείο κατάλληλο για καύσιμο κινητήρων. Ελέγξτε το ρεζερβουάρ βενζίνης και τις σωληνώσεις.



**SE Oljenivå**

Det kombinerade oljepåfyllningslocket och mätstickan blir åtkomligt efter att motorhuvun fällt framåt. Oljenivån i motorn skall kontrolleras före varje körning. Se till att klipperen står horisontellt. Skruva bort oljemät-stickan och torka den ren. Montera mätstickan åter. Skruva fast. Ta bort den igen och avläs oljenivån.

**NO Olieniveau**

Den kombinerede oljepåfyldningsstuds og målepind bliver tilgængelig, når motorhjelmene vippes fremad. Olieniveauet i motoren kontrolleres før hver motorstart. Maskinen skal stå vandret. Oliemålepinden skrues ud og tørres af. Målepinden føres ned igen og skrues fast. Herefter tages den op igen og olieniveauet aflæses.

**DK Oljenivå**

Kombinert oljepåfyldningslokk og målepinne er tilgængelig når motordekslet felles fremover. Oljenivået i motoren skal kontrolleres før hver kjøring. Påse at klipperen står horisontalt. Skru av oljemålepin-nen og tork den ren. Monter målepinnen igjen. Skru fast. Ta den av igjen og avles oljenivået.

**FI Öljymäärä**

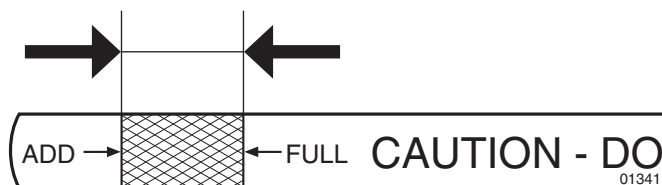
Yhdistettyyn öljyntäyttöaukon korkkiin ja mittatikkuun päästään käsiksi nostamalla traktorin kuomu ylös. Moottorin öljymäärä pitää tarkistaa ennen jokaista käyttöä. Varmista, että kone on vaakasuorassa. Ruuvaa mittatikku irti ja pyyhi se kuivaksi. Asenna mittatikku takaisin. Ota se uudelleen irti ja tarkista öljyn pinnankorkeus.

**PT Nível do óleo**

A tampa do refill combinada com medidor de óleo ficam localizados na capota, bastando levantá-la puxando para a frente. O nível de óleo do motor deve ser verificado antes de cada uso. O trator deve estar sempre na posição horizontal. Desaparafuse o medidor de óleo e limpe-o. Torne a colocá-lo, apertando bem. Tire-o mais uma vez e então verifique o nível do óleo.

**GR Στάθμη λαδιού**

Μπορείτε να αποκτήσετε πρόσβαση στη συνδυασμένη τάπα πλήρωσης λαδιού και ράβδο μέτρησης λαδιού όταν σηκώνετε το καπό προς τα μπροστά. Θα πρέπει να ελέγχετε τη στάθμη λαδιού στον κινητήρα πριν από κάθε λειτουργία. Βεβαιωθείτε ότι το τρακτέρ βρίσκεται σε οριζόντιο επίπεδο. Ξεβιδώστε τη ράβδο μέτρησης λαδιού και σκουπίστε τη. Τοποθετήστε ξανά τη ράβδο μέτρησης λαδιού και βιδώστε την καλά. Βγάλτε την ξανά και ελέγξτε τη στάθμη.



**SE** Oljenivån skall ligga mellan de båda markeringarna på stickan. Om så inte är fallet skall motorolja SAE 30 fyllas till "FULL"-markeringen. Vintertid (under fryspunkten) skall motorolja SAE 5W-30 användas.

**NO** Olieniveauet skal ligge mellem de to markeringer på pinden. Er det ikke tilfældet, skal der efterfyldes motor-olie SAE 30 indtil "FULL"-mærket. Om vinteren (temperatur under frysepunktet) skal der bruges motorolie SAE 5W-30.

**DK** Oljenivået skal ligge mellem de to markeringene på pinnen. Hvis ikke skal motorolie SAE 30 påfyldes til "FULL"-merket. Vintertid (under frysepunktet) skal motorolie SAE 5W-30 anvendes.

**FI** Öljynpinnan pitää olla tikun merkkiiviivojen välissä. Ellei, lisää moottoriöljyä SAE 30 FULL-merkkiin saakka. Talviaikaan (lämpötilan ollessa alle nollan) pitää käyttää moottoriöljyä SAE 5W-30.

**PT** O nível do óleo deve ficar entre as duas marcas do medidor. Se indicar nível baixo, adicione óleo SAE 30 até alcançar a marca "CHEIO". No inverno (a temperaturas abaixo do grau de congelamento), usar óleo SAE 5W-30.

**GR** Η στάθμη λαδιού θα πρέπει να κυμαίνεται μεταξύ των δύο ενδείξεων στη ράβδο μέτρησης λαδιού. Αν χρειάζεται περισσότερο λάδι, προσθέστε SAE 30 έως την ένδειξη FULL (πλήρης). Κατά τη διάρκεια του χειμώνα, θα πρέπει να χρησιμοποιείτε λάδι SAE 5W-30 (κάτω του σημείου ψύξης).

**SE Däckens lufttryck**

Kontrollera lufttrycket i däckens regelbundet. Se till att däckens är ordentligt fyllda med luft enligt PSI som visas på däckens.

**NO Lufttrykket i dekkene**

Kontroller lufttrykket i dekkene regelmessig. Kontroller, at dekkene er oppustede, som de skal være ifølge PSI, der er vist på dekkene.

**DK Dæktryk**

Dækkenes lufttryk kontrolleres regelmæssigt. Sørg for at dekkene er skikkelig pumpet til PSI-nivået vist på dekkene.

**FI Renkaiden ilmanpaine**

Tarkista renkaiden ilmanpaine säännöllisesti. Varmista, että renkaat on kunnolla täytetty niissä ilmoitettuun rengaspaineeseen saakka.

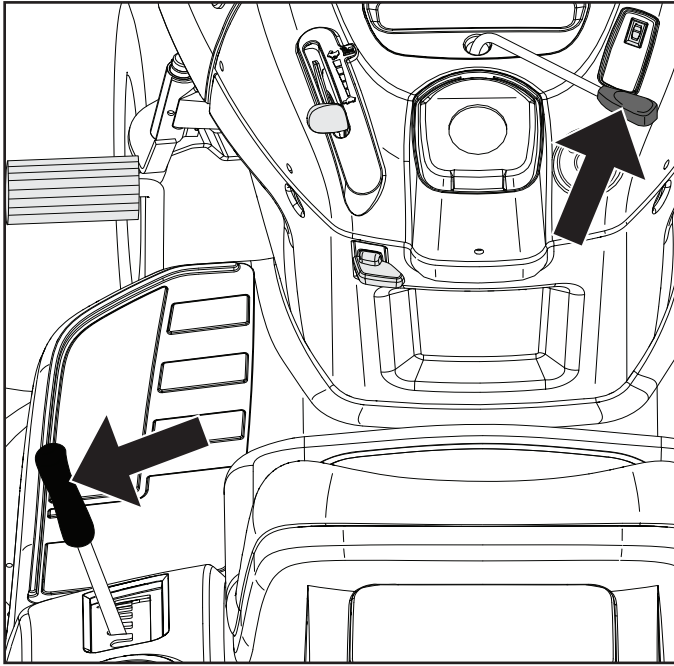
**PT Pressão do ar dos pneus**

Verifique regularmente a pressão dos pneus. Verificar que os pneus estejam adequadamente cheios na PSI exibida nos pneus.

**GR Πίεση αέρα ελαστικών**

Ελέγξτε την πίεση ελαστικών σε τακτά χρονικά διαστήματα. Βεβαιωθείτε ότι τα ελαστικά είναι σωστά φουσκωμένα στις τιμές PSI που αναγράφονται επάνω στα ελαστικά.

## 5. Körning. 5. Kjøring. 5. Drift. 5. Ajo. 5. Direção. 5. Οδήγηση.



### (DK) Start af motoren

Sid på sædet i arbejdsstilling, tryk bremsepedalen ned og træk parkeringsbremsen. Knivene skal stå i transportstilling (øverste position), og stangen for ind/udkobling af knivene skal stå på "udkoblet".

#### BEMÆRK!

Maskinen er udstyret med en nødstrømafbryder, der afbryder for strømmen til motoren, hvis føreren forlader sædet med motoren kørende og. Din maskine er også udstyret med en afbryder, som ikke vil tillade slåmaskinen at operere, hvis græsbeholderen eller græssprederen ikke er korrekt installeret.

### (FI) Moottorin käynnistys

Istu ajajan paikalle, paina jarrupoljin alas ja laita käsijarru päälle. Varmista, että leikkuulaite on siirtoasennossa (ylhäällä) ja että leikkuulaitteen päälle-/poiskytkentävipu on pois-asennossa.

#### HUOMIO!

Kone on varustettu turvakatkaisijalla, joka katkaisee moottorilta välittömästi virran, jos ajaja nousee istuimelta moottorin käydessä ja leikkuuterien ollessa päälle kytkettynä. Jos kerääjä ei ole kunnolla paikoillaan kone ei käynnisty.

### (PT) Partida do motor

Sente no banco na posição de operação, aperte o pedal do freio e engate o freio de estacionamento. Certifique-se que a unidade de corte esteja na posição de transporte (posição alta) e que a alavanca para ligar/desligar na unidade de corte esteja na posição desligada.

#### OBSERVAÇÃO!

A máquina vem equipada com um controle de segurança que imediatamente interrompe a corrente para o motor se o motorista abandonar o assento com o motor ligado e com a alavanca de conexão/desconexão na posição "conexão".

### (GR) Εκκίνηση μοτέρ

Καθίστε το κάθισμα σε θέση λειτουργίας, πιέστε το πεντάλ φρένου και ενεργοποιήστε το φρένο στάθμευσης. Βεβαιωθείτε ότι η μονάδα κοπής βρίσκεται στη θέση μεταφοράς (άνω θέση) και ο μοχλός για τη σύνδεση/αποσύνδεση της μονάδας κοπής βρίσκεται στη θέση αποσύνδεσης.

#### ΣΗΜΕΙΩΣΗ!

Το μηχάνημα είναι εξοπλισμένο με διακόπτη ασφάλειας ο οποίος διακόπτει αμέσως το ηλεκτρικό ρεύμα προς τον κινητήρα αν ο οδηγός φύγει από το κάθισμα ενώ λειτουργεί ο κινητήρας και ο μοχλός σύνδεσης/αποσύνδεσης βρίσκεται στη θέση «connection» (σύνδεση). Το μηχάνημά σας είναι επίσης εξοπλισμένο με ένα σύστημα που δεν θα επιτρέψει στο μηχάνημα κουρέματος γκαζόν να λειτουργήσει αν δεν είναι σωστά τοποθετημένος ο σάκος ή ο προαιρετικός ανακλαστήρας εκβολής από το πίσω μέρος.

### (SE) Start av motor

Sitt på sätet i arbetsposition, tryck ner broms pedal och lägg i parkeringsbromsen. Se till att klippaggregatet är i transportläge (det övre läget) samt att spaken för in/urkoppling av klippaggregatet är i "urkopplingsläge".

#### OBSERVERA!

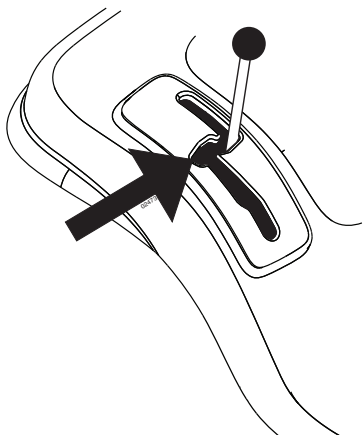
Maskinen är utrustad med säkerhetsströmbrytare som omedelbart bryter strömmen till motorn om föraren lämnar sätet med motorn igång och med in/urkopplingsspaken i läget "inkoppling". Er maskin har också ett system, som tillåter inte, attlåtarmaskin arbetar, när man monterar inte rätt den container eller den tilläggliga optional bakriktade arm för strålar för avlastning.

### (NO) Start av motoren

Sitt på setet i vanlig arbeidsstilling, hold inn bremsepedalen og sett på parkeringsbremsen. Påse at klippaggregatet er i transportstilling (øverste stiling) samt at spaken for inn/utkobling av klippaggregatet er i "utkoblingsstilling".

#### MERK!

Maskinen er utstyrt med en sikkerhets-strømbryter som umiddelbart bryter strømmen til motoren dersom føreren forlater setet med motoren igang og med inn/utkoblings-spaken i "innkoblings-stilling". Din maskin er også utstyrt med et system som gjør at klippeaggregatet ikke fungerer hvis oppsamleren eller bakutkastdefektoren ikk sitter riktig.



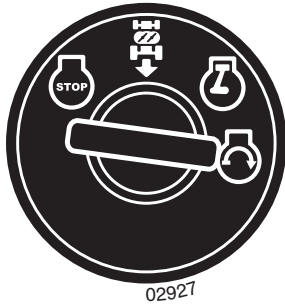
- Ⓒ SE Tryck ner kopplings/bromspedalen helt och håll den nedtryckt. Ställ växelspaken i friläge "N".
- Ⓒ NO Trykk bremsepedalen helt ned og hold den nedtrykket. Still gearspaken i fristilling "N".
- Ⓒ DK Tryk koblings/bremsepedalen ned, og hold den nede. Sæt gearskiftet i frigear, "N".
- Ⓒ FI Paina kytkin-/jarrupoljin pohjaan ja pidä se siellä. Siirrä vaihdevipu vapaa-asentoon "N".
- Ⓒ PT Pressione o pedal do freio/embreagem até o final. Verifique que a alavanca de engrenagem de marcha esteja em ponto morto.
- Ⓒ GR Πιέστε εντελώς προς τα κάτω το πεντάλ συμπλέκτη/φρένου και κρατήστε το εκεί. Θέστε το μοχλό ταχυτήτων στη νεκρά «N».



- Ⓒ SE Vid kall motor: Skjut gasreglaget uppåt till ändläget "CHOKERGLAGE" (|↘|).
- Ⓒ NO Ved kold motor: Gashåndtaget skydes opad til slutpositionen "CHOKEREGULERING" (|↘|).
- Ⓒ DK Ved kald motor: Skyv gashåndtaget oppover til endestillingen "CHOKER" (|↘|).
- Ⓒ FI Moottorin ollessa kylmä: Työnnä kaasuvipu yläasentoon KURISTINVIPU (|↘|).
- Ⓒ PT Motor frio: Empurre o controle de gasolina para a posição extrema do "AFOGADOR" (|↘|).
- Ⓒ GR Κρύο μοτέρ: Πιέστε το χειριστήριο βενζίνης έως την τελική θέση "ΤΣΟΚ" (|↘|).



- Ⓒ SE Vid varm motor: Skjut gasreglaget halvvägs mot fullgasläget "↘".
- Ⓒ NO Ved varm motor: Skyv gashåndtaget halvveis mot full-gassstilling "↘".
- Ⓒ DK Ved varm motor: Indstil gashåndtaget på fuld gas "↘".
- Ⓒ FI Moottorin ollessa lämmin: Työnnä kaasuvipu puoliväliin täyskaasuasennosta "↘".
- Ⓒ PT Motor quente: Empurre o comando do gás até a metade do caminho para a posição de aceleração máxima ou posição "↘".
- Ⓒ GR Ζεστό μοτέρ: Πιέστε το χειριστήριο βενζίνης στη μισή διαδρομή προς τη θέση πλήρους βενζίνης. "↘"



- (SE) Vrid tändningsnyckeln till "START-läge".

**OBSERVERA!**

Kör inte startmotorn längre än ca 5 sekunder i taget. Om inte motorn startar så vänta ca 10 sekunder innan nästa startförsök görs.

- (NO) Vri tenningsnøkkelen til "START"-stilling.

**MERK!**

Kjør ikke startmotoren i mer enn ca. 5 sekunder om gangen. Dersom motoren ikke starter, vent i 10 sekunder før neste startforsøk.

- (DK) Drej Tændnøglen til "START"-position.

**BEMÆRK!**

Startmotoren må ikke køre i mere end ca. 5 sekunder ad gangen. Starter motoren ikke, vent ca. 10 sekunder inden nyt startforsøg.

- (FI) Kierrä virta-avain START-asentoon.

**HUMIO!**

Älä käytä starttimoottoria yli 5 sekuntia kerrallaan. Jos moottori ei käynnisty, odota 10 sekuntia ennen seuraavaa yritystä.

- (PT) Vire a chave da ignição para a posição "START".

**OBSERVAÇÃO!**

Não use o motor de arranque por mais de 5 segundos de uma vez. Se o motor não pegar, espere cerca de 10 segundos antes de tentar novamente.

- (GR) Γυρίστε το κλειδί της μίζας στη θέση START.

**ΣΗΜΕΙΩΣΗ**

Μη θέτετε το μοτέρ εκκίνησης σε λειτουργία για περισσότερα από 5 δευτερόλεπτα τη φορά. Αν δεν ξεκινάει ο κινητήρας, περιμένετε περίπου 10 δευτερόλεπτα πριν δοκιμάσετε ξανά.



- (SE) Efter att motorn startat, låt tändningsnyckeln gå tillbaka till "ON"-läget. Skjut gasreglaget till önskat motorvarvtal. Vid klippning: fullgas.

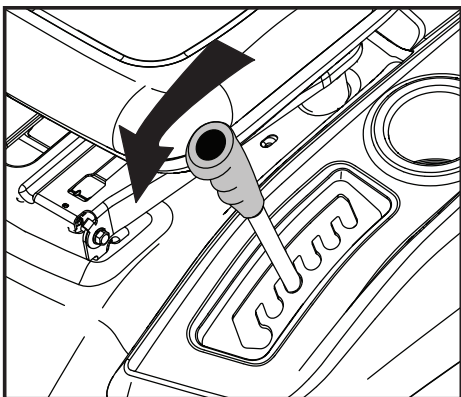
- (NO) Når motoren har startet, la tenningsnøkkelen gå tilbake til "ON"-stilling. Skyv gasshåndtaket til ønsket motorturtall. Ved klipping: Full gass.

- (DK) Når motoren er startet, drej tændingsnøglen tilbage til "ON"-positionen. Juster gashåndtagets stilling, til det ønskede motoromdrejningstal er nået. Brug fuld gas ved klipping.

- (FI) Kun moottori on käynnistynyt, päästä virta-avain palaamaan ON-asentoon. Valitse kaasuvivulla haluttu käyntinopeus. Leikattaessa: täyskaasu.

- (PT) Quando o motor pegar, deixe a chave da ignição voltar para a posição "ON". Empurre o comando da gasolina para a velocidade desejada. Para corte: posição de aceleração máxima.

- (GR) Αφήστε το κλειδί της μίζας να επιστρέψει στη θέση ON όταν ξεκινήσει ο κινητήρας. Πιέστε το χειριστήριο βενζίνης στην απαιτούμενη ταχύτητα. Για κοπή: πλήρης βενζίνη.



**SE Körning**

Sänk klippaggregatet genom att föra spaken framåt. Koppla in klippaggregatet. Välj en körhastighet som passar terräng och önskat klippresultat. Släpp upp kopplings-/bromspedalen långsamt.

**NO Kjøring**

Senk klippaggregatet ved å føre spaken fremover. Kobl inn klippaggregatet og før spaken for inn-/utkobling av motorfremdriften til ønsket stilling. Velg en kjørehastighet som passer terrenget og ønsket klippresultat. Slipp clutch-/bromsepedalen langsomt opp.

**DK Kørsel**

Sænk så knivene ved at føre stangen fremad. Kobl knivene til. Slip koblings-/bremsepedalen langsomt. Kobl ud med koblings-/bremsepedalen, og sæt gearstangen i den ønskede position. Slip kobling/bremsepedalen langsomt.

**FI Ajo**

Laske leikkuulaite siirtämällä nosto-/laskuvipua eteenpäin. Kytke leikkuulaite päälle. Valitse maastoon ja haluttuun leikkuutulokseen sopiva ajonopeus. Päästä kytkin-/jarrupoljin hitaasti ylös.

**PT Accionamento**

Abaixe a unidade de corte mexendo para frente a alavanca. Ligue a unidade de corte. Escolha uma velocidade de marcha apropriada para o terreno e de acordo com os resultados desejados de corte. Solte o pedal embreagem/freio lentamente.

**GR Οδήγηση**

Χαμηλώστε τη μονάδα κοπής θέτοντας το μοχλό προς τα εμπρός. Συνδέστε τη μονάδα κοπής. Επιλέξτε μια ταχύτητα οδήγησης που ταιριάζει στο έδαφος και τα απαιτούμενα αποτελέσματα κοπής. Αφήστε αργά το πεντάλ φρένου/συμπλέκτη.



ROS "ON"  
 ROS "PA"  
 ROS "ON"  
 ROS "ON"  
 ROS "ON"  
 ROS "ON"



Engine "ON" (Normal användning)  
 Motor "PÅ" (Normal Bruk)  
 Engine "ON" (Normal kørsel)  
 Moottori "ON" (Normaalitoiminta)  
 Motor "ON" (Operação Normal)  
 "ON" κινητήρα (κανονική λειτουργία)

### SE System för backning (ROS)

Er traktor är utrustad med ett System för backning (ROS). Varje försök av föraren att köra bakåt med utrustningen inkopplad kommer att stänga av motorn om inte tändningsnyckeln är placerad i läge ROS "ON".

**VARNING!** Man skall absolut inte backa med utrustningen inkopplad under klippning. Att vrida ROS till läge "ON" för att göra det möjligt att backa med utrustningen inkopplad skall bara göras när användaren anser det nödvändigt att flytta maskinen med utrustningen inkopplad. **Klipp inte under backning om det inte är absolut nödvändigt.**

ANVÄNDNING AV ROS:

- Tryck ned kopplings/bromspedalen helt och håll kvar.
- Med motorn igång, vrid tändningsnyckeln moturs till läge ROS "ON".
- Titta neråt och bakåt före backning.
- För växelspaken till backläge och släpp långsamt upp kopplings/bromspedalen för att påbörja rörelsen.
- När ROS inte längre behöver användas, vrid tändningsnyckeln medurs till läge Engine "ON".

### NO System for Reversert Bruk (ROS)

Din traktor er utstyrt med System for Reversert Bruk (ROS). Ethvert forsøk operatøren gjør på reversert bevegelse med utstyrsclutch tilkoblet vil stenge motoren med mindre tenningsnøkkelen er satt til stillingen for ROS "På".

**ADVARSEL!** Det anbefales ikke å rygge med utstyrsclutchen i bruk under klipping. Å slå ROS "På", for å tillate reversert bruk med uytstyrsclutchen tilkoblet bør kun gjøres når operatøren mener det er nødvendig å flytte maskinen med utstyret igang. **Ikke klipp i revers med mindre det er helt nødvendig.**

BRUK AV ROS

- Hold clutch/bremsepedal helt inne.
- Med motoren igang, dreie tenningsnøkkelen mot klokken til stillingen for ROS "På".
- Se ned og bakover før rygging.
- Flytt girspaken til revers og slipp clutch/brems forsiktig ut for å starte bevegelsen.
- Når det ikke lenger er bruk for ROS, dreies tenningsnøkkelen med klokken til stillingen for Motor "På".

### DK Bakmanøvreresystem (ROS)

Din traktor er udstyret med et bakmanøvreresystem (ROS). Ethvert forsøg på at køre baglæns mens udstyrskoblingen er aktiveret vil resultere i, at motoren slukker, med mindre tændingsnøglen er stillet på ROS "ON" position.

**ADVARSEL!** Det frarådes meget kraftigt at forsøge at bakke under slåning med udstyrskoblingen aktiveret. Ved at sætte ROS til "ON" for at kunne bakke, mens udstyrskoblingen er aktiveret, bør kun foretages, når føreren bestemmer, at det er nødvendigt for at tilbageføre maskinen, mens den kører med udstyr tilkoblet. **Foretag ikke slåning i bakgear med mindre dette er absolut nødvendigt.**

BRUG AF ROS

- Tryk kobling/bremsepedal helt ned og hold den der.
- Mens motorer er igang, drejes tændingsnøglen modsat urets retning til ROS "ON" position.
- Se nedad og bagud før du bakker.
- Flyt gearstangen til bakgear position og slip langsomt kobling/bremsepedal for at starte bevægelsen.
- Når ROS ikke længere behøves, drejes tændingsnøglen i urets retning til Engine "ON" position

### FI Suunnanvaihto systeemi (ROS)

Traktorisi on varustettu suunnanvaihto systeemillä (ROS). Kytkimellä toimivan liitännän ollessa kytkettynä, mikä tahansa päinvastaiseen suuntaan tapahtuva liikutus pysäyttää moottorin, ellei virta-avainta ole käännetty ROS-systeemin "ON" -asentoon.

**VAARA!** Niittäessä on ehdottomasti vältettävä peräytymistä kytkimellä toimivan liitännän ollessa kytkettynä. ROS "ON"-asennossa, joka mahdollistaa päinvastaisen toiminnan kytkimellä toimivan liitännän ollessa kytkettynä, tulee käyttää ainoastaan kun käyttäjä pitää koneen paikoilleen asettamista lisälaitte kytkettynä välttämättömänä. **Älä niitä päinvastaiseen suuntaan ellei se ole ehdottomasti välttämätöntä.**

ROS-SYSTEEMIN KÄYTTÖ

- Paina kytkin/jarrupedaali pohjaan ja pidä se painettuna.
- Moottori käynnissä, käännä virta-avain vastapäivään ROS "ON" - asentoon.
- Katso alas- ja taaksepäin ennen peräytymistä.
- Käännä vaihdevipu päinvastaiseen asentoon ja jätä kytkin/jarrupedaali hitaasti aloittaaksesi liikkeen.
- Kun ROS - systeemin käyttöä ei enää vaadita, käännä virta-avain myötäpäivään "Moottori" "ON"-asentoon.

## PT Sistema de Operação Reversa (ROS)

O seu trator é equipado com um Sistema de Operação Reversa (ROS). Qualquer tentativa do operador para ir na direção reversa com a embreagem engatada desliga o motor a não ser que a chave de ignição esteja colocada na posição "ON" (ROS).

**AVISO!** Marcha a ré com a embreagem engatada enquanto estiver cortando é absolutamente proibido. Virar o ROS em "ON", para permitir a operação reversa com a embreagem engatada, isto deve ser feito somente quando o operador decide que é necessário reposicionar a máquina com o acessório engatado. **Não cortar no sentido inverso a não ser que seja absolutamente necessário.**

### USO DO ROS

- Apertar o pedal do freio/embreagem até o fim embaixo e segure.
- Com o motor funcionando, virar a chave de ignição no sentido contrário na posição "ON" (ROS).
- Olhar para baixo e para trás antes de voltar.
- Mexer a alavanca da caixa de engrenagens para a posição reversa e devagar soltar o pedal do freio/embreagem para iniciar a movimentar.
- Quando não for necessário usar muito tempo o ROS, virar a chave de ignição no sentido horário para a posição "ON" do motor.

## GR Σύστημα λειτουργίας με όπισθεν (ROS)

Το τρακτέρ σας είναι εξοπλισμένο με σύστημα λειτουργίας με όπισθεν (ROS). Εάν ο χειριστής προσπαθήσει να κινήσει το μηχάνημα με την όπισθεν ενώ είναι ενεργοποιημένη η σύνδεση εξαρτήματος, θα σβήσει ο κινητήρας εκτός εάν το κλειδί της μίζας βρίσκεται στη θέση "ON" του ROS.

**ΠΡΟΕΙΔΟΠΟΙΗΣΗ!** Δεν συνιστάται να κινείτε το μηχάνημα με την όπισθεν όταν είναι ενεργοποιημένη η σύνδεση εξαρτήματος και κουρεύετε το γκαζόν. Θα πρέπει να γυρίζετε το κλειδί στη θέση "ON" του ROS ώστε να επιτραπεί η λειτουργία με την όπισθεν με ενεργοποιημένη τη σύνδεση εξαρτήματος μόνο όταν ο χειριστής αποφασίσει ότι είναι απαραίτητο να επανατοποθετηθεί το μηχάνημα με ενεργοποιημένη τη σύνδεση. **Μην κουρεύετε το γκαζόν με την όπισθεν εκτός εάν είναι απολύτως απαραίτητο.**

### ΧΡΗΣΗ ΤΟΥ ROS

- Πατήστε το πεντάλ συμπλέκτη/φρένου τελείως προς τα κάτω και κρατήστε το στη θέση αυτή.
- Ενώ λειτουργεί ο κινητήρας, γυρίστε αριστερόστροφα το κλειδί της μίζας στη θέση "ON" του ROS.
- Κοιτάξτε κάτω και πίσω πριν ξεκινήσετε να κινείστε με την όπισθεν.
- Θέστε το μοχλό ταχυτήτων στη θέση όπισθεν και αφήστε σιγά-σιγά το πεντάλ συμπλέκτη/φρένου για να ξεκινήσετε την κίνηση.
- Όταν δεν χρειάζεται πλέον το ROS, γυρίστε δεξιόστροφα το κλειδί της μίζας στη θέση "ON" του κινητήρα.

## SE Klippningstips

- Rensa gräsmattan från stenar och andra föremål som kan slungas iväg av knivarna.
- Lokalisera och markera stenar och andra fasta föremål för att undvika påkörning.
- Börja med hög klipphöjd och minska tills önskat klippresultat erhålls.
- Klippresultatet blir bäst med högt motorvarvtal (knivarna roterar snabbt) och låg växel (maskinen rör sig långsamt). Om gräset inte är för långt och tjockt kan klipp hastigheten ökas genom att välja en högre växel eller öka motorns varvtal, utan att klippresultatet påverkas.
- Finaste gräsmattan erhålls om den klipps ofta. Klippningen blir jämnare och det avklippta gräset blir jämnare fördelat över ytan. Den totala tidsåtgången blir inte större, eftersom högre körhastighet kan väljas utan att klippresultatet blir sämre.
- Undvik att klippa en våt gräsmatta. Klippresultatet blir sämre eftersom hjulen sjunker ner i den mjuka mattan.
- Spola rent klippaggregatet med vatten undertill efter varje användning.

## NO Tips for klippingen

- Rens gressmatten for stener og andre ting som kan slynges avsted av knivene.
- Lokaliser og marker steiner og andre faste gjenstander for å unngå påkjøring.
- Begynn med høy klipp høyde, og minsk etter hvert til ønsket klippresultat er oppnådd.
- Klippresultatet blir best ved høyt turtall (knivene roterer raskt) og lavt gear (maskinen går langsomt fremover). Hvis gresset ikke er for høyt og tykt kan kjørefarten økes ved å velge et høyere gir eller øke motorfarten, uten at det påvirker skjæresultatet.
- Gressplenens blir penest om den klippes ofte. Klipping-en blir jevnere og det avklippede gresset blir jevnere fordelt. Det totale tidsforbruket blir ikke større, ettersom man kan velge en høyere kjørehastighet uten at klippresultatet blir dårligere.
- Unngå å klippe en våt gressplen. Klippresultatet blir dårligere ettersom hjulene synker ned i den myke gressmatten.
- Skyll klippaggregatet rent med vann nedenfra etter bruk.

### DK Klippetips

- Rens først plænen for sten og andre genstande, der kan slynges væk af knivene.
- Lokaliser og afmærk større sten og andre faste genstande for at undgå påkørsel.
- Start med stor klippehøjde, og gå trinvis ned, indtil det ønskede resultat er nået.
- Klipperesultatet bliver bedst med høje motoromdrejninger (knivene roterer hurtigt) og lavt gear (maskinen kører langsomt). Hvis græsset ikke er for langt og tykt, kan arbejdshastigheden sættes op ved at vælge højere gear eller sætte motorens omdrejningstal op, uden at det påvirker klipperesultatet.
- Græsplænen bliver pænere, hvis den klippes ofte. Klipningen bliver mere jævn og græsafklippet fordeles mere jævnt over hele arealet. Det totale tidsforbrug bliver ikke større, da man kan vælge en større kørehastighed, uden at resultatet bliver dårligere.
- Undgå klipning af vådt græs. Resultatet bliver dårligere, da hjulene synker ned i den våde undergrund.
- Spul klippeaggregatet rent med vand på undersiden efter hver anvendelse.

### FI Leikkuuvihjeitä

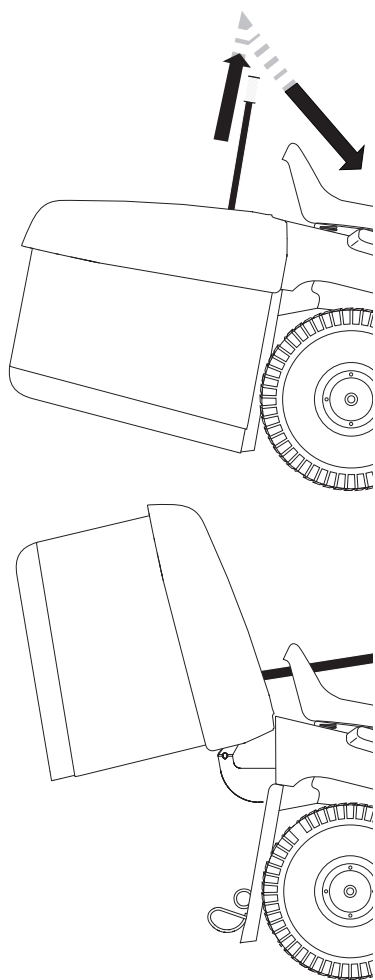
- Poista nurmikolta kivet ja muut esineet, jotka voivat aiheuttaa vahinkoa terien sinkoamina.
- Etsi ja merkitse maakivet ja muut kiinteät esteet, jotta et aja niiden päältä.
- Aloita suurella leikkuukorkeudella ja pienennä sitä sitten, kunnes leikkuujälki on haluttu.
- Paras leikkuujälki saavutetaan moottorin suurella pyörimisnopeudella (terät pyörivät nopeasti) ja pienellä vaihteella (kone liikkuu hitaasti). Ellei ruoho ole liian pitkää ja paksua, ajonopeutta voi lisätä valitsemalla suuremman vaihteen tai lisäämällä moottorin nopeutta ilman, että se vaikuttaa leikkuutuloksiin.
- Paras nurmikko saadaan leikkaamalla sitä usein. Leikkuujälki on tasaisempi ja leikattu ruoho jakautuu tasaisemmin nurmikolle. Aikaa ei mene sen enempää, sillä ajonopeus voi olla suurempi jäljen kärsimättä.
- Vältä märän nurmikon leikkaamista. Leikkuujälki on huonompi, koska pyörät uppoavat pehmeään ruohomattoon.
- Huuhtelee leikkuulaite vedellä altapäin jokaisen käytön jälkeen.

### PT Dicas para o corte

- Retire do gramado pedras e outros objetos que possam ser atirados longe pelas lâminas.
- Localize e marque as pedras e outros objetos fixos para evitar colisões.
- Comece com uma altura de corte alta e vá reduzindo até atingir o resultado desejado.
- Os resultados são melhores quando se usa velocidade alta no motor (as lâminas giram rapidamente) e marcha lenta (máquina se move lentamente). Se a relva não for demasiado longa ou espessa a velocidade de condução pode ser aumentada, seleccionando uma mudança mais alta ou aumentando a velocidade do motor, sem afectar o resultado de corte.
- Para o melhor gramado possível, corte a grama frequentemente. O corte se torna mais uniforme e a grama cortada é distribuída com mais uniformidade sobre a superfície. O total de tempo gasto não é maior, considerando que pode se optar por uma velocidade maior sem afetar os resultados.
- Evite cortar grama molhada. O resultado do corte será pior pois as rodas afundam na grama que estará macia demais.
- Após o uso, limpe a unidade de corte por baixo, com jato d'água.

### GR Συμβουλές για την κοπή

- Καθαρίστε το γκαζόν από πέτρες και άλλα αντικείμενα που μπορούν να εκτοξευτούν από τις λεπίδες.
- Εντοπίστε και επισημάνετε τις πέτρες και τα άλλα σταθερά αντικείμενα για να αποφύγετε τη σύγκρουση με αυτά.
- Ξεκινήστε με μεγάλο ύψος κοπής και μειώστε το έως ότου επιτύχετε το απαιτούμενο αποτέλεσμα κοπής.
- Το αποτέλεσμα κοπής είναι βέλτιστο με υψηλή ταχύτητα κινητήρα (γρήγορη περιστροφή λεπίδων) και χαμηλή ταχύτητα (αργή κίνηση μηχανήματος). Εάν τα χόρτα δεν είναι πολύ μεγάλα και χοντρά, μπορείτε να μειώσετε την ταχύτητα κίνησης επιλέγοντας υψηλότερη σχέση ή μειώνοντας την ταχύτητα του κινητήρα, χωρίς να επηρεάσετε τα αποτελέσματα της κοπής.
- Το καλύτερο γκαζόν επιτυγχάνεται όταν κόβετε το γρασίδι συχνά. Η κοπή γίνεται περισσότερο ομοιόμορφη και το κομμένο γρασίδι είναι πιο ομοιόμορφα κατανομημένο στη επιφάνεια. Ο συνολικός χρόνος που χρειάζεται δεν είναι περισσότερο, επειδή μπορεί να επιλεγεί υψηλότερη ταχύτητα κίνησης χωρίς να επηρεάζεται το αποτέλεσμα κοπής.
- Αποφύγετε την κοπή βρεγμένου γρασιδιού. Το αποτέλεσμα κοπής θα είναι χειρότερο επειδή οι τροχοί θα βυθίζονται στο μαλακό γκαζόν.
- Ψεκάστε τη μονάδα κοπής με νερό από το κάτω μέρος μετά από τη χρήση.



### SE Tömmning av gräsuppsamlaren

Din traktor har ett tippalarm. Koppla från tillbehörskopplingen för att stänga av larmet.

- Kör till platsen för tömning.
- Var noga med att transaxeln är i neutralläge och aktivera parkeringsbromsen.
- Lyft uppsamlarens handtag för tömning så högt som möjligt, tryck handtaget framåt/nedåt.
- Försäkra Er om att uppsamlaren är fullt nere och i rätt position innan Ni fortsätter att klippa.

### NO Tømme oppsamleren.

Traktoren er utstyrt med en Alarm for Tømming av Sekken. For å slå av alarmen, deaktiverer du klutskontrollen for tilbehøret.

- Kjør til stedet hvor du ønsker å tømme gresset.
- Sørg for, at transakslen er i neutral og sett på parkeringsbromsen.
- Trekk opp tippehåndtaket til høyeste stilling. Dra håndtaket forover for å tippe oppsamleren og tømme ut gresset.
- Før klipping fortsetter, vær sikker på at oppsamleren er nede og i riktig stilling. Dvs. at klippeaggregatet lar seg starte.

### DK Tømning af græsbeholderen

Traktoren er forsynet med alarm for tømning af græssamler. Sluk for alarmen ved at rykke koblingsgrebet til redskaber ud.

- Still traktoren der, hvor du ønsker at læsse græsafklippet af.
- Påse at bakakslen er i fri, og træk parkeringsbromsen.
- Hæv græstømmmer håndtaget til dets øverste stilling. Skub håndtaget fremad for at hæve beholderen og læsse græsafklippet af.
- Inden græsslåningen fortsætter, før græsbeholderen tilbage til driftsstilling, da maskinen ellers ikke vil fungere korrekt.

### FI Ruohonkerääjän tyhjennys

Traktorissa on kaatosäiliön hälytystoiminto. Hälytys kytketään pois päältä kytkemällä työkalun kytkimen ohjaus pois päältä.

- Aja traktori tyhjennyspaikalle.
- Varmista, että perä on vapaa-asennossa. Kytke pysäköintijarru päälle.
- Kippaa kerääjä tyhjennysvipua eteenpäin vetämällä.
- Päästä ruohonkokoja palaamaan takaisin paikoilleen ja jatka leikkuutyötä.

### PT Para descarregar o enfardador

O seu tractor está equipado com um alarme que avisa quando o saco está cheio. Para desligar o alarme, desengate o controlo da embraiagem do acessório.

- Posicione o trator no local que você deseja descarregar o fardo.
- Certifique-se que o transeixo está em ponto morto. Engate o freio de estacionamento.
- Levante o manipulador de carga até a posição mais elevada. Puxe o manipulador para frente a fim de levantar o enfardador e descarregar o fardo.
- Para continuar cortando, certifique-se de que o cortador esteja de volta à posição apropriada de operação.

### GR Για να αδειάσετε το σάκο

Το τρακτέρ σας είναι εξοπλισμένο με ειδοποίηση σακούλας απορριμμάτων. Για να απενεργοποιήσετε την ειδοποίηση, αποπλέξτε το χειριστήριο συμπλέκτη προσαρτήματος.

- Τοποθετήστε το τρακτέρ στην τοποθεσία που επιθυμείτε να αδειάσετε το σάκο.
- Βεβαιωθείτε ότι η διάταξη transaxle είναι στο νεκρό. Ενεργοποιήστε το φρένο στάθμευσης.
- Σηκώστε τη λαβή αδειάσματος στην υψηλότερη θέση της. Τραβήξτε προς τα μπροστά τη λαβή για να σηκώσετε το σάκο και να αδειάσετε το κομμένο χορτάρι.
- Για να συνεχίσετε το κόψιμο του γκαζόν, βεβαιωθείτε ότι χαμηλώσατε το σάκο και αυτό βρίσκεται σε σωστή θέση. Έτσι, θα επιτραπεί το κόψιμο του γκαζόν με το μηχάνημα.

**SE För konvertering:**

(Att konvertera till hackning eller bakre tömning kräver att du köper dessa tillbehör).

**Till hackning**

- Placera klipparen i högskärposition.
- Avlägsna påsenhet eller det extra tillbehöret för bakre utkast.
- För in pluggen och dra enheten genom den bakre plåten och upp på klipparens utkastadapter.
- Håll igen pluggen genom att fästa de två remmarna över handtaget och kroka dem i de härför avsedda hålen på påsenhetens stödarmar.
- Ersätt påsenheten eller det extra tillbehöret bakre utkast för att klipparen skall fungera.

Nu kan du börja hacka.

**Till bakre tömning**

- Placera klipparen i högskärposition.
- Ta bort påsenhet och hackplugg (om monterad).
- Montera utkastet genom öppningen i den bakra plåten och för den över klipparens adapter.
- Fäst utkastet med hjälp av de två vingmuttrarna till utkastets fläns.
- Montera utkastavledaren till den bakre plåten genom att skruva i de fyra (4) vingskruvarna i de gängade hålen som sitter på den bakre plåten.
- Drag åt vingskruvarna ordentligt.

**Till påse**

- Placera klipparen i högskärposition.
- Avlägsna bakre utkast eller hackarplugg.
- För in utkastet i öppningen i den bakre plåten och upp på klipparens utkastadapter.
- Fäst utkastet till traktorn med hjälp av de två vingmuttrarna till utkastets fläns.
- Montera påsenheten på traktorn.

**NO Bygge om gressklipperen:**

(For ombygging til mulching eller tømning bak, må du kjøpe nødvendig tilbehør.)

**Mulching**

- Plasser kalesjen i høyeste klippeposisjon.
- Fjern pakkemaskinen eller den valgfrie bakre tømmedeflektoren.
- Sett inn pluggenheten gjennom bakplaten og fastgjør den på gressklipperens kanaladapter på kalesjen.
- Fest pluggenheten ved å koble til de to stroppene i de tilsvarende hullene i pakkemaskinens støttearmar.
- Skift pakkemaskinen eller den valgfrie bakre tømmedeflektoren, for å bruke gressklipperen.

Du kan nå starte mulchingen.

**Tømme bak**

- Plasser kalesjen i høyeste klippeposisjon.
- Fjern pakkemaskinen og mulching-pluggen (hvis montert).
- Monter tømmekanalen gjennom åpningen i bakplaten og skyv den over adapteren i kalesjen.
- Fest kanalen ved å feste de to vingemutrene på kanalens flens.
- Monter tømmedeflektoren på bakplaten ved å skru inn de fire (4) vingskruene i de gjengede hullene i bakplaten.
- Fest vingskruene godt.

**Pakke**

- Plasser kalesjen i høyeste klippeposisjon.
- Fjern bakre tømmedeflektor eller mulching-plugg.
- Monter tømmekanalen i åpningen i bakplaten og på gressklipperens adapter på kalesjen.
- Fest kanalen til traktoren ved å feste de to vingemutrene på kanalens flens.
- Monter pakkemaskinen på traktoren.

**DK Omstilling af klippeaggregat:**

(Omstilling til bioklip eller bagudkast kræver, at du anskaffer dette ekstraudstyr).

**Til bioklip**

- Sæt aggregatet i stilling til højt græs.
- Fjern græssamler eller ekstraudstyr i form af bagmonteret udkasterskærm.
- Sæt hele indsatsen gennem bagpladen og ind i adapteren til klippeaggregatets udkast.
- Fastgør indsatsen ved at sætte de to stropper i de tilhørende huller i græssamlerens bærearmer.
- Placer græssamleren eller bagudkastets skærm (ekstraudstyr), så klippeaggregatet kan arbejde.

Nu kan du starte bioklip-funktionen.

**Til bagudkast**

- Sæt aggregatet i stilling til højt græs.
- Fjern græssamleren og bioklip-indsatsen (hvis monteret).
- Før udkastet gennem hullet i bagpladen og skub det over klippeaggregatets adapter.
- Fastgør udkastet ved at spænde de to fløjmtørikker i udkastets krave.
- Monter udkasterskærmen på bagpladen ved at skrue de fire (4) fløjmtørikker i gevindstykkerne i bagpladen.
- Stram fløjmtørikkerne godt.

**Til græssamler**

- Sæt aggregatet i stilling til højt græs.
- Fjern skærmen til bagudkast eller bioklip-indsatsen.
- Sæt udkastet i hullet i bagpladen og på klippeaggregatets adapter.
- Fastgør udkastet på traktoren ved at spænde de to fløjmtørikker fast i udkastets krave.
- Sæt græssamleren på traktoren.



**FI Leikkurin muuntaminen:**

(Ruohonjättötilaan tai ruohonpoistotilaan muuntaminen edellyttää mainittujen lisävarusteiden hankkimista.)

**Ruohonjättötilaan muuntaminen**

- Aseta suojakotelo korkean ruohon asentoon.
- Irrota keruusäiliö tai lisävarusteena saatava takaosan poisto-ohjain.
- Aseta rajoitin takalevyn kautta leikkurin suojalevyssä olevan kourun sovittimen päälle.
- Kiinnitä tulppa liittämällä kaksi nauhaa keruusäiliön kannatinvarsissa oleviin reikiin.
- Irrota keruusäiliö tai lisävarusteena saatava takaosan poisto-ohjain, jotta leikkuria voi toimia.

Ruohosilpun levittämisen voi nyt aloittaa.

**Ruohonpoistotilaan muuntaminen**

- Aseta suojakotelo korkean ruohon asentoon.
- Irrota keruusäiliö ja ruohosilpun rajoitin (jos asennettu).
- Asenna poistokouru takalevyssä olevan aukon kautta ja liu'uta se kotelon sovittimen ylitse.
- Kiinnitä kouru kiertämällä kaksi siipimutteria kourun laippaan.
- Asenna poisto-ohjain takalevyyn kiertämällä neljä (4) siipiruuvia takalevyssä oleviin kierteisiin syvennyksiin.
- Kiristä siipiruuvit tiukkaan.

**Keruutilaan muuntaminen**

- Aseta suojakotelo korkean ruohon asentoon.
- Irrota takaosan poisto-ohjain tai ruohosilpun rajoitin.
- Työnnä poistokouru takalevyssä olevaan aukkoon ja leikkurin suojakotelon sovittimen päälle.
- Kiinnitä kouru kiertämällä kaksi siipimutteria kourun laippaan.
- Asenna keruusäiliö traktoriin.

**PT Para converter o corta-relva:**

(A conversão para trituração ou descarga traseira requer a aquisição destes acessórios.)

**Para trituração**

- Coloque a plataforma na posição de corte mais elevada.
- Retire o ensacador ou o deflector de descarga traseiro opcional.
- Insira o conjunto da ficha através da placa traseira e no adaptador do tubo na plataforma do corta-relva.
- Fixe o conjunto da ficha ligando as duas correias aos orifícios existentes nos braços de suporte do ensacador.
- Volte a colocar o ensacador ou o deflector de descarga traseiro opcional para que o corta-relva possa funcionar.

Está agora apto a começar a triturar.

**Para descarga traseira**

- Coloque a plataforma na posição de corte mais elevada.
- Retire o ensacador e a ficha de trituração (se instalada).
- Instale o tubo de descarga através da abertura na placa traseira e faça deslizar sobre o adaptador da plataforma.
- Fixe o tubo colocando as duas porcas de orelhas no flange do tubo.
- Instale o deflector de descarga na placa traseira aparafusando os quatro (4) parafusos de orelhas nas entradas roscadas localizadas na placa traseira.
- Aperte bem os parafusos de orelhas.

**Para ensacar**

- Coloque a plataforma na posição de corte mais elevada.
- Retire o deflector de descarga traseiro ou a ficha de trituração.
- Insira o tubo de descarga na abertura na placa traseira e no adaptador da plataforma do corta-relva.
- Fixe o tubo ao tractor colocando as duas porcas de orelhas no flange do tubo.
- Instale o ensacador no tractor.

**GR Για να μετατρέψετε το χλοοκοπτικό:**

(Για τη μετατροπή σε λειτουργία συλλογής φύλλων ή πίσω εκκένωσης θα απαιτηθεί η αγορά αυτών των αξεσουάρ.)

**Για συλλογή χόρτων**

- Θέστε τη χλοοκοπτική μηχανή στη θέση υψηλής κοπής.
- Αφαιρέστε το σάκο ή τον προαιρετικό εκτροπέα πίσω εκκένωσης.
- Εισάγετε το συγκρότημα της τάπας μέσω της πίσω πλάκας και στον προσαρμογέα χοάνης της χλοοκοπτικής μηχανής.
- Συγκρατήστε το συγκρότημα της τάπας συνδέοντας τους δύο μάντες στις οπές που παρέχονται στους βραχίονες στήριξης του σάκου.
- Αντικαταστήστε το σάκο ή τον προαιρετικό εκτροπέα πίσω εκκένωσης ώστε να μπορέσει να λειτουργήσει η χλοοκοπτική μηχανή.

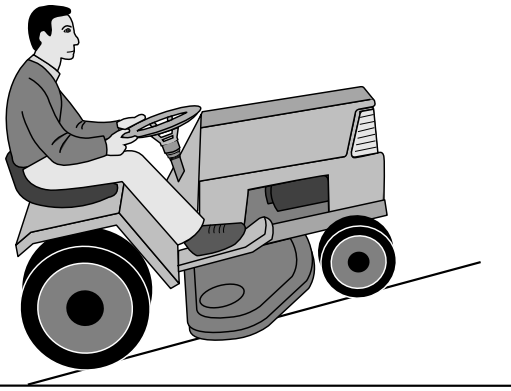
Είστε έτοιμος να ξεκινήσετε τις εργασίες συλλογής φύλλων.

**Για πίσω εκκένωση**

- Θέστε το πλαίσιο της χλοοκοπτικής μηχανής στη θέση υψηλής κοπής.
- Αφαιρέστε το σάκο και την τάπα συλλογής φύλλων (αν είναι εγκατεστημένη).
- Εγκαταστήστε τη χοάνη εκκένωσης μέσω του ανοίγματος στην πίσω πλάκα και τραβήξτε πάνω από τον προσαρμογέα του πλαισίου της χλοοκοπτικής μηχανής.
- Συνδέστε τη χοάνη εφαρμόζοντας τις δύο πεταλούδες στη φλάντζα της χοάνης.
- Εγκαταστήστε τον εκτροπέα εκκένωσης στην πίσω πλάκα βιδώνοντας τις τέσσερις (4) πεταλούδες στα κοχλιωτά ενθέματα που βρίσκονται στην πίσω πλάκα.
- Σφίξτε γερά και ασφαλίστε τις πεταλούδες.

**Για χρήση του σάκου**

- Θέστε το πλαίσιο της χλοοκοπτικής μηχανής στη θέση υψηλής κοπής.
- Αφαιρέστε τον εκτροπέα πίσω εκκένωσης ή την τάπα συλλογής χόρτων.
- Εισάγετε τη χοάνη εκκένωσης στο άνοιγμα στην πίσω πλάκα και στον προσαρμογέα πλαισίου της χλοοκοπτικής μηχανής.
- Συνδέστε τη χοάνη στο τρακτέρ εφαρμόζοντας τις δύο πεταλούδες στη φλάντζα της χοάνης.
- Εγκαταστήστε το σάκο στο τρακτέρ.



**(SE) VARNING!**

- Kör inte i terräng som lutar mer än max 15°. Risken för överslag bakåt är mycket stor.
- Kör inte på skrå över lutande terräng eftersom vältningsrisken då är stor.
- Undvik att stoppa eller starta i lutande terräng.

**(NO) ADVARSEL!**

- Kjør ikke i terreng som heller mer enn maks. 15°. Risikoen for overslag bakover er da meget stor.
- Kjør ikke på skrå over hellende terreng, ettersom velterisikoen da er stor.
- Unngå å stoppe eller starte i hellende terreng.

**(DK) ADVARSEL!**

- Kør ikke i terræn med mere end maks. 15° hældning. Traktoren kan vælte bagover!
- Kør ikke på langs hen ad skråninger. Traktoren kan vælte om på siden!
- Stop og start på ille vandret terræn bør udgås.

**(FI) VAARA!**

- Älä aja rinteillä, joiden kaltevuus on yli 15°: kaatumis-vaara taaksepäin.
- Älä aja rinteissä vinosti: kaatumisvaara sivulle.
- Vältä pysäyttämistä ja liikkeellelähtöä rinteissä.

**(PT) CUIDADO!**

- Não dirija em terreno que apresente ângulo maior que 15°, pois há um grande risco de centelhas atiradas para trás. Terrenos com declives oferecem risco significativo de tombo da máquina.
- Evite parar e dar partida em terrenos inclinados.
- Só troque de marcha quando a máquina estiver parada, para evitar avarias na caixa de engrenagem

**(GR) ΠΡΟΕΙΔΟΠΟΙΗΣΗ!**

- Μην οδηγείτε σε έδαφος με κλίση μεγαλύτερη από 15°, το μέγιστο. Ο κίνδυνος ανατροπής προς τα πίσω είναι μεγάλος.
- Σε απότομο έδαφος, ο κίνδυνος για ανατροπή είναι σημαντικός.
- Αποφεύγετε να σταματάτε και να ξεκινάτε σε έδαφος με κλίση.



**(SE) Att stänga av motorn**

Flytta tillbehörets kopplingsspak till frikopplad position. Flytta gasspaken till snabb-position. Lyft upp klippenheten och vrid tändningsnyckeln till "STOPP"-läget.

**(NO) Når du slår av motoren**

Flytt kløtsjkontrollen for tilbehøret til frakoblet posisjon. Flytt gasskontrollen til hurtig posisjon. Løft opp skjæreenheten, og vri tenningsnøkkelen til posisjonen "STOP".

**(DK) Standsning af motoren**

Flyt redskabskoblingsgrebet til frakoblet stilling. Flyt gashåndtaget til hurtig. Hæv skæreenheden og drej tændingsnøglen til "STOP".

**(FI) Koneen sammuttaminen**

Siirrä kiinnityskytkimen säätö vapaa-asentoon. Siirrä kuristimen säätö välille täysi ja puolinopeus, käännä virta-avain asentoon "STOP" (seis).

**(PT) Como desligar o motor**

Desloque o controlo da embraiagem do acessório para a posição desengatada. Desloque o controlo do acelerador para a posição rápida. Eleve a unidade de corte e rode a chave da ignição para a posição "STOP" (parar).

**(GR) Σβήσιμο κινητήρα**

Μετακινήστε το χειριστήριο συμπλέκτη του εξαρτήματος στη θέση αποσύμπλεξης. Μετακινήστε το χειριστήριο γκαζιού στη θέση γρήγορης κίνησης. Ανασηκώστε τη μονάδα κοπής και γυρίστε το κλειδί της μίζας στη θέση «ΔΙΑΚΟΠΗΣ» («STOP»).

**(SE) VARNING!**

Låt aldrig tändningsnyckeln sitta kvar då maskinen lämnas utan uppsikt för att hindra barn och obehöriga personer att starta motorn.

**(NO) ADVARSEL!**

La aldri tenningsnøkkelen stå i når maskinen forlates uten tilsyn. Dette for å hindre barn og uvedkommede personer i å starte motoren.

**(DK) ADVARSEL!**

Tændnøglen må aldrig efterlades, når maskinen forlades uden opsyn. Kun derved sikres, at børn og uvedkommende personer kan starte motoren.

**(FI) VAARA!**

Älä jätä koskaan virta-avainta paikalleen, kun kone jää ilman valvontaa, jotta lapset ja asiattomat henkilöt eivät voisi käynnistää moottoria.

**(PT) CUIDADO!**

Não deixe a chave da ignição na máquina quando esta não está sendo usada, para evitar que crianças e outras pessoas não autorizadas liguem a máquina.

**(GR) ΠΡΟΕΙΔΟΠΟΙΗΣΗ!**

Μην αφήνετε το κλειδί της μίζας επάνω στο μηχανήμα όταν δεν το χρησιμοποιείτε για να μην ξεκινήσουν τον κινητήρα παιδιά ή άλλα αναρμόδια άτομα.

**6. Underhåll, Justering. 6. Vedlikehold, Justering.  
6. Vedligeholdelse, Justering. 6. Kunnossapito, Säätö.  
6. Manutenção E Regulagem. 6. Συντήρηση, Ρύθμιση.**

**SE VARNING!**

Innan serviceåtgärder vidtas på motor eller klippaggregat skall följande göras:

- Tryck ner kopplings/bromspedalen och koppla in parkeringsbromsspaken.
- Placera växelspaken i neutralläge
- För in/urkopplingsspaken till urkopplat läge.
- Stäng av motorn.
- Tag bort tändkabeln från tändstiftet.

**NO ADVARSEL!**

Før noen form for service foretas på motoren eller klippaggregatet må man gjøre følgende:

- Trykk ned clutch/bremsepedalen og kobl inn parkeringsbremsen
- Plasser gearspaken i fristilling
- Sett inn/utkoblingsspaken i utkoblet stilling
- Stopp motoren
- Ta tenningskabelen av fra tennpluggen.

**DK ADVARSEL!**

Før service på motor eller knive udfør følgende:

- Tryk koblings/bremsepedalen ned, og aktiver parkeringsbremsen.
- Placer gearstangen i frigeat.
- Sæt ind/udkoblingsstangen i udkoblet.
- Sluk motoren.
- Fjern tændkablet fra tændrøret.

**FI VAARA!**

Ennen moottorin tai leikkuulaitteen huoltoa:

- Paina kytkin-/jarrupoljin pohjaan ja kytke seisontajarru päälle.
- Siirrä vaihdevipu vapaa-asentoon.
- Kytke leikkuulaite pois päältä.
- Pysäytä moottori.
- Irrota sytytystulpan johto.

**PT AVISO!**

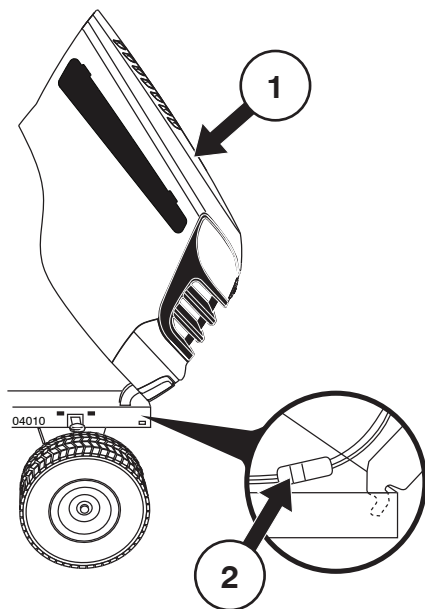
Antes de fazer reparos no motor ou na unidade de corte, faça o seguinte:

- Desligue o motor
- Coloque a alavanca de câmbio em ponto morto.
- Coloque a alavanca de conexão/desconexão na posição desengatada.
- Pise no pedal e acione o freio de estacionamento.
- Remova o cabo da ignição do plugue.

**GR ΠΡΟΕΙΔΟΠΟΙΗΣΗ!**

Πριν εκτελέσετε εργασίες συντήρησης στον κινητήρα ή στη μονάδα κοπής, θα πρέπει να πραγματοποιήσετε τα εξής:

- Πιέστε προς τα κάτω το συμπλέκτη/πεντάλ φρένου και ενεργοποιήστε το μοχλό φρένου στάθμευσης.
- Θέστε το μοχλό ταχυτήτων στη νεκρά.
- Θέστε το μοχλό σύνδεσης/αποσύνδεσης στην απενεργοποιημένη θέση.
- Σβήστε τον κινητήρα.
- Βγάλτε την ντίζα μίζας από το βύσμα.



- (SE) (1) Huv  
(2) Kontakt till strålkarna

- (NO) (1) Deksel  
(2) Tilkopling for frontlys

- (DK) (1) Hjelm  
(2) Kabelmuffe til forlygter

- (FI) (1) Moottorin kuomu  
(2) Ajovalojen johdon liitin

- (PT) (1) Capota  
(2) Conector do fio do farol dianteiro

- (GR) (1) Καπό  
(2) Σύνδεση καλωδίου προβολέα

- (SE) **Motorhuv**
- Öppna huv.
  - Lossa strålkastarkontakten.
  - Stå framför traktorn och ta tag i huvens sidor, tippa den framåt och lyft den av traktorn.
  - Sätt tillbaka den genom att passa in tapparna i deras hål i ramen.
  - Anslut strålkastarkontakten och stäng huv.

- (NO) **Motordeksel**
- Løft dekslet.
  - Kopl fra ledningen til frontlysene.
  - Stå foran traktoren. Ta tak i sidene på dekslet, vipp det framover og løft det av traktoren.
  - Dekselet monteres igjen ved å skyve hengslene inn i sporene i rammen.
  - Kopl frontlysene til igjen, og lukk dekslet.

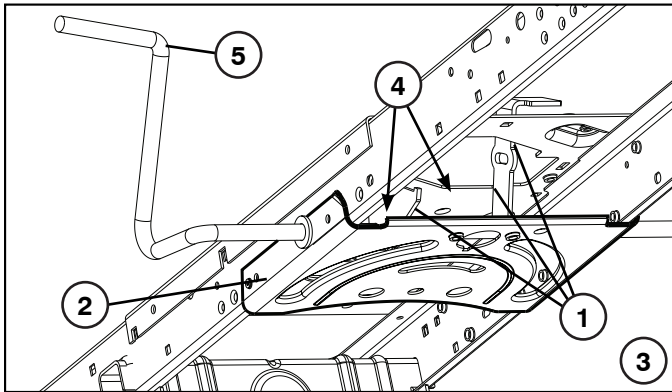
- (DK) **Motorhjelm**
- Løft hjelmen.
  - Kobl ledningen til forlygterne fra ved kabelmuffen.
  - Stå foran traktoren. Grib fat om hjelmens sider, vip den forover, og løft den af traktoren.
  - Monteres hjelmen igen: Skub hjelmens hængselsbøjler ind i hullerne på rammen.
  - Kobl kabelmuffen til forlygterne sammen igen. Luk hjelmen.

- (FI) **Moottorin kuomu**
- Nosta kuomu ylös.
  - Irrota ajovalojen johto.
  - Asetu traktorin eteen. Tartu kuomuun sivuilta, kallista sitä eteenpäin ja nosta irti traktorista.
  - Kun asetat kuomun paikalleen, ohjaa korvakkeet rungossa oleviin loviin.
  - Kiinnitä ajovalojen johto ja laske kuomu alas.

- (PT) **Capota do motor**
- Levante a capota.
  - Desprenda o conector do fio do farol dianteiro.
  - De pé em frente do trator, segure a capota pelos lados, incline-a para a frente e retire-a do trator.
  - Para reinstalar, enfile os pinos articulados da capota nos buracos da estrutura.
  - Reconecte o fio de conexão do farol dianteiro e feche a capota.

- (GR) **Καπό κινητήρα**
- Σηκώστε το καπό.
  - Απασφαλίστε τη σύνδεση καλωδίου προβολέα.
  - Σταθείτε μπροστά από το τρακτέρ. Πιάστε το καπό από τα πλαϊνά, γείρετε προς τα μπροστά και βγάλτε το από το τρακτέρ.
  - Για να τοποθετήσετε ξανά, ολισθήστε τους περιστρεφόμενους βραχίονες καπό στις σχισμές στο σκελετό.
  - Συνδέστε ξανά τον συνδετήρα καλωδίου προβολέα και κλείστε το καπό.





### SE Underhåll

**OBSERVERA:** Underhåll bör utföras regelbundet för att traktorn skall hållas i gott skick.

**⚠️ VARNING:** Lossa tändstiftskabeln för att undvika oavsiktlig start för all reparation, inspektion eller underhåll.

#### Före varje användning:

- Kontrollera oljenivån och smör rörliga delar efter behov.
- Kontrollera att alla bultar, muttrar och saxsprintar finns på plats och är väl säkrade.
- Kontrollera polerna och ventileran på batteriet.
- Ladda långsamt upp med 6 A om detta behövs.
- Rensa luftgalleret
- Håll traktorn fri från smuts och skräp för att undvika motorskador eller överhettning.
- Kontrollera bromsarnas funktion.

#### Rengöring

Vi rekommenderar att du inte använder vattenslang eller högtryckstvätt för att rengöra din traktor, såvida inte motor och transmission är täckta för att hålla vattnet ute. Vatten kan tränga in i motorn och transmissionen och kan förkorta maskinens livslängd. Använd tryckluft eller en lövblåser för att avlägsna gräs, löv och skräp från traktorn och gräsklipparen.

#### Rengöring Av Styrplatta:

- Avlägsna damm från styrplattan. Damm kan begränsa kopplings/bromspedalens axelrörelse vilket kan orsaka slirning av remmen och drivförmågan förloras.

**⚠️ FÖRSIKTIGHET:** Undvik alla klämande punkter och rörliga delar.

#### ⚠️ 1. FÖRSIKTIGHET: KLÄMANDE PUNKTER:

2. Styrplatta
3. Styrsystem, instrument, dämpare och knivar visas inte.
4. Rengör ovansidan.
5. Koppling/bromspedal.

### NO Vedligeholdelse

**MERK!** Traktoren bör gås igennem med jævne mellemrum, så er du altid sikker på, at den er i orden.

**⚠️ ADVARSEL!** Træk tændkablet af inden du begynder på reparations-, kontrol- eller vedligeholdelsesarbejde for at undgå utilsigtet start.

#### Inden hver start:

- Check olie, smør drejepunkter hvis det er påkrævet.
- Check bolte, møtrikker og splitpinde.
- Sjek batteriets poler og åbninger.
- Genoplad langsomt på 6 ampere hvis det er nødvendigt.
- Rengør luftgitteret.
- Hold traktoren ren for snavs og græsklip for at undgå skader på motoren og overhedning.
- Check bremsernes funktion.

#### Rengjøring

Vi anbefaler ikke å bruke hageslange eller høytrykksspyler til å rengjøre traktoren, med mindre motoren og transmisjonen dekkes til for å holde vannet ute. Vann i motoren og transmisjonen vil redusere traktorens effektive levetid. Bruk trykkluft eller en løvblåser til å fjerne gress, blader og smuss fra traktoren og gressklipperen.

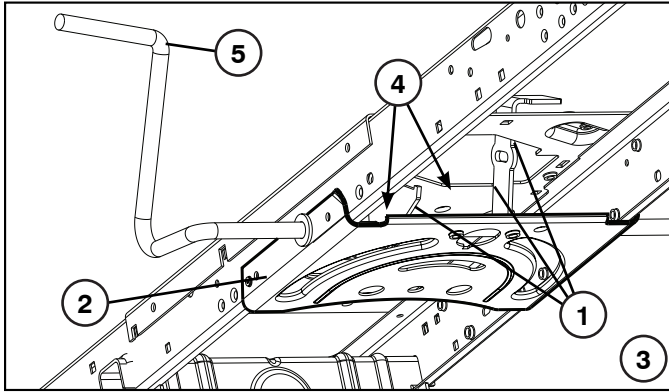
#### Rengjør Styreplaten:

- Fjern smuss fra styreplaten. Smuss kan nedsette clutch-/bromspedalens akselbevegelse, og føre til remslipp og begrense kjøringen.

**⚠️ FORSIKTIG:** Unngå alle klemmepunkter og bevegelige deler.

#### ⚠️ 1. FORSIKTIG: KLEMMEPUNKTER

2. Styreplaten.
3. Styrsystem, instrumentbrett, skjerm og klipper vises ikke.
4. Rengjør toppen.
5. Clutch-/bromspedal.



### DK Vedligeholdelse

**BEMÆRK!** Traktoren bør gås igennem med jævne mellemrum, så er du altid sikker på, at den er i orden.

**ADVARSEL!** Træk tændkablet af inden du begynder på reparations-, kontrol- eller vedligeholdelsesarbejde for at undgå utilsigtet start.

#### Inden hver start:

- Check oliestanden. Smør lejer, hvis det er påkrævet.
- Check bolte, møtrikker og splitpinde.
- Check batteriets poler og åbninger.
- Genoplad batteriet langsomt med maks. 6 ampere, hvis det er nødvendigt.
- Rengør luftgitteret.
- Rengør traktoren for evt. snavs og græsklip for at undgå skader på motoren og overhedning.
- Kontroller bremsernes funktion.

#### Rengøring

Vi fraråder at rengøre traktoren med en haveslange eller højtryksrensere, medmindre motoren og transmissionen er afdækket, så vandet holdes ude. Vand i motor eller transmission forkorter traktorens levetid. Brug trykluft eller en løvblæser til at rense traktoren og plæneklipperen for græs, blade og snavs.

#### Rengøring Af Styreplade:

- Fjern affald fra styrepladen. Affald kan hindre koblings-/bremsepedalstangens bevægelse og medføre, at drivremmen skrider, og der tabes drivkraft.

**FORSIGTIG:** Undgå at komme i nærheden af steder med risiko for klemning og bevægelige dele.

#### 1. FORSIGTIG: RISIKO FOR KLEMNING.

2. Styreplade.
3. Styresystem, betjeningspanel, skærm og slåmaskine vises ikke.
4. Rengør oversiden.
5. Kobling-/bremsepedal

### FI Kunnosapito

**HUMIO:** Huoltotyöt tulee suorittaa säännöllisesti, jolloin traktori säilyy jatkuvasti toimintakunoina.

**VAARA:** Irrota aina sytytystulpan johto ennen kuin teet mitään tarkastuksia, huolto- tai korjaustöitä.

#### Aina ennen käyttöä:

- Tarkista öljyt ja voitele nivelet tarpeen mukaan.
- Varmista, että pultit, mutterit ja sokat ovat lujasti paikoillaan.
- Tarkista akun navat ja ilma-aukot.
- Lataa akku tarpeen vaatiessa hitaasti 6 ampeerin virralla.
- Puhdista ilmansuodatin.
- Pidä traktori puhtaana liasta ja roskista moottorivaurioiden ja ylikuumentumisen välttämiseksi.
- Tarkista, että jarrut toimivat moitteettomasti.

#### Pesu

Emme suosittele traktorin puhdistamista vesiletkulla tai painepesurilla ellei moottoria ja vaihteistoa ole suojattu vettä vastaan. Veden pääseminen moottoriin ja vaihteistoon lyhentää koneen käyttöikää. Käytä paineilmaa tai lehtipuhallinta ruohon, lehtien ja roskien poistamiseen traktorista ja ruoholeikkurista.

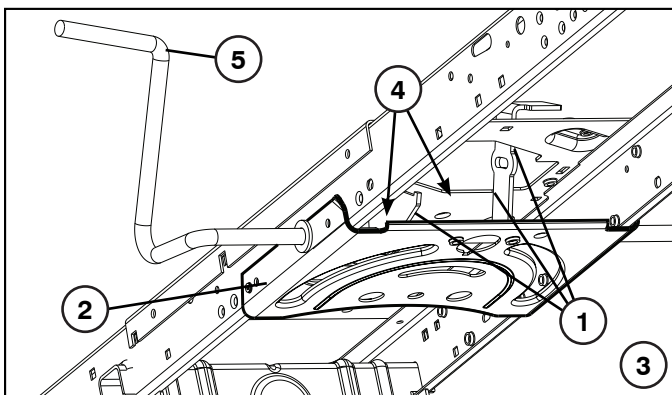
#### Ohjauslevyn puhdistus:

- Poista jätteet ohjauslevystä. Jätteet voivat haitata kytkin/jarrupolkimen akselin liikettä aiheuttaen hihnan luisumista ja käyttövaikeuksia.

**VARO:** Vältä puristuskohtia ja liikkuvia osia.

#### 1. VARO: PURISTUSKOHDAT.

2. Ohjauslevyn.
3. Ohjausjärjestelmä, kojelauta, lokasuoja ja leikkuri eivät ole näkyvissä.
4. Puhdista yläosa.
5. Kytkin/jarrupoljin



## PT Manutenção

**NOTA:** Manutenção periódica deve ser executada em base regular de modo a manter seu trator em boas condições de funcionamento.

**AVISO:** Desligue o cabo de vela para evitar uma partida acidental antes de executar qualquer reparo, inspeção ou manutenção.

### Antes de cada uso:

- Verifique o óleo, lubrifique os pontos de pivô conforme necessário.
- Verifique para ver que todos os parafusos, porcas e contrapinos estejam nos seus lugares e seguros.
- Verifique a bateria, terminais e suspiros.
- Carregue lentamente a 6 amperes se necessário.
- Limpe a tela de ar.
- Mantenha o trator livre de sujeira e resíduos para prevenir danos ao motor ou super-aquecimento do motor.
- Verifique a operação do freio.

### Limpeza

Não recomendamos a utilização de uma mangueira de jardim ou um aparelho de lavagem à pressão para limpar o trator, salvo se o motor e a transmissão estiverem cobertos para impedir a entrada de água. A entrada de água no motor e na transmissão reduz a vida útil do trator. Utilize ar comprimido ou um soprador de folhas para remover relva, folhas e resíduos do trator e do corta-relva.

### Limpar a placa de direcção:

- Limpe a sujidade da placa de direcção. A sujidade pode limitar a deslocação do veio do pedal de embraiagem/travão, provocando o deslizamento da correia e perda de tracção.

**CUIDADO:** Evite todos os pontos de entalamento e partes móveis.

## 1. CUIDADO: PONTOS DE ENTALAMENTO

1. Placa De Direcção.
2. Sistema de direcção, amortecedor, resguardo e cortador de relva não exibidos.
3. Limpe a parte de cima.
4. Pedal da Embraiagem/Freio.

## GR Συντήρηση

**ΣΗΜΕΙΩΣΗ:** Για να διατηρείτε το τρακτέρ σας σε καλή κατάσταση λειτουργίας, θα πρέπει να πραγματοποιείται περιοδική συντήρηση σε τακτά χρονικά διαστήματα.

**ΠΡΟΕΙΔΟΠΟΙΗΣΗ:** Πριν ξεκινήσετε οποιαδήποτε εργασία επισκευής, ελέγχου ή συντήρησης, αποσυνδέστε την ντίζα μπουζί για να αποφεύγετε την τυχαία εκκίνηση.

### Πριν από κάθε χρήση:

- Ελέγξτε το λάδι, λιπαίνετε τα κύρια σημεία, όπως απαιτείται.
- Ελέγξτε αν είναι όλα τα μπουλόνια, τα παξιμάδια και οι κοπίλιες στη θέση τους με ασφάλεια.
- Ελέγξτε την μπαταρία, τους ακροδέκτες και τα ανοίγματα αερισμού.
- Φορτίστε ξανά και αργά στα 6 Amp, αν απαιτείται.
- Καθαρίστε τη σήτα αέρα.
- Διατηρείτε το τρακτέρ χωρίς βρομιά και φυτικά υλικά για να αποφεύγετε την πρόκληση βλάβης στον κινητήρα και την υπερθέρμανση.
- Ελέγξτε τη λειτουργία του φρένου.

### Καθαρισμός

Δεν συνιστάται η χρήση λάστιχου κήπου ή συσκευής πλύσης υψηλής πίεσης για τον καθαρισμό του τρακτέρ, εκτός εάν είναι καλυμμένος ο κινητήρας και το σασμάν, ώστε να μην εισχωρήσει νερό. Εάν εισχωρήσει νερό στον κινητήρα ή στο σασμάν, θα μειωθεί η ωφέλιμη διάρκεια ζωής του τρακτέρ. Χρησιμοποιήστε πεπιεσμένο αέρα ή φυσητήρα φύλλων για να απομακρύνετε χόρτα, φύλλα και απορρίμματα από το τρακτέρ και τη χλοοκοπτική μηχανή.

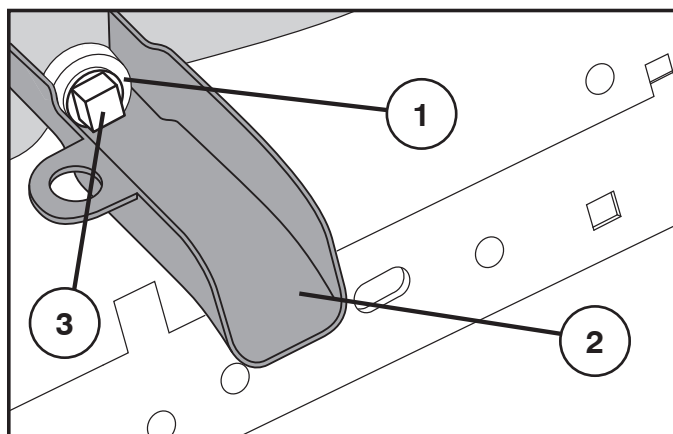
### Καθαρισμός Πλακας Τιμονιου:

- Καθαρίστε τα σκουπίδια από την πλάκα τιμονιού. Τα σκουπίδια μπορούν να περιορίσουν την κίνηση του πεντάλ του συμπλέκτη ή του φρένου, προκαλώντας γλιστρήμα του μάντα και απώλεια της κίνησης.

**ΠΡΟΣΟΧΗ:** Αποφύγετε όλα τα αιχμηρά σημεία και τα κινούμενα μέρη.

## 1. ΠΡΟΣΟΧΗ: ΑΙΧΜΗΡΑ ΣΗΜΕΙΑ.

1. Πλακας Τιμονιου
2. Δεν απεικονίζεται το σύστημα τιμονιού, το ταμπλό, ο προφυλακτήρας και η μηχανή κουρέματος.
3. Καθαρίστε την επάνω πλευρά.
4. Πεντάλ συμπλέκτη/φρένου.



### SE BYTE AV OLJA

**⚠ OBS:** Om motorn har varit i drift en längre tid precis innan oljebytet kommer oljan att vara het.

- Placera oljerännan på chassit under tömningshållet som figuren visar.
- Ställ en lämplig behållare under rännan för att samla upp oljan.
- Skruva loss och avlägsna tömningspluggen med en 1/2-tums hylsnyckel (förlängning rekommenderas).
- Töm ut oljan via oljerännan.
- Skruva tillbaka tömningspluggen på plats.

**VARNING:** Dra inte åt för hårt (13 Ft. Lbs./17 Nm).

1. Tömningshål
2. Oljeränna
3. Tömningsplugg

### NO OLJESKIFT

**⚠ FORSIKTIG:** Dersom motoren har vært i drift i lengre tid like før oljen tappes, vil oljen være svært varm.

- Før tappetuten inn på understellet under tappehullet.
- Plasser en beholder under tappetuten for å fange opp oljen.
- Løsne og fjern tappepluggen med en 1/2" (12 mm) pipenøkkel (forlenget skaft anbefales).
- La oljen renne ut gjennom tappetuten.
- Sett tappepluggen på igjen.

**ADVARSEL:** Stram ikke for hardt til (13 Ft. Lbs./17 Nm).

1. Tappehull
2. Tappetut
3. Tappeplugg

### DK OLIESKIFT

**⚠ FORSIGTIG:** Den aftappede olie vil være meget varm, hvis motoren har kørt i længere tid umiddelbart før der skiftes olie.

- Skubforlængerentilolieskiftpåchassisetunderbundproppen.
- Sæt en beholder til at opsamle olien ind under forlængereren.
- Løsn bundproppen med en 1/2" (12-kant) topnøgle (det anbefales at bruge forlænger).
- Tøm olien af gennem forlængereren.
- Skru bundproppen i.

**ADVARSEL!** Den må ikke overspændes (13 Ft. Lbs./17 Nm).

1. Afløbshul
2. Forlænger til olieskift
3. Bundprop.

### FI ÖLJYNVAIHTO

**⚠ VAROITUS:** Jos moottoria on käytetty pitkän aikaa juuri ennen öljynvaihtoa, öljy on kuumaa.

- Työnnä öljyntyhjennyskouru rungon päälle öljyntyhjennysaukon alapuolelle.
- Aseta öljyntyhjennyskourun alapuolelle öljynkeruuastia.
- Avaa ja irrota öljyntyhjennystulppa 12 mm:n (1/2 tuuman) hylsyavaimella (suositeltavaa on käyttää jatko-osaa).
- Tyhjennä öljy öljyntyhjennyskourun kautta.
- Kierrä öljyntyhjennystulppa takaisin paikalleen.

**VAARA:** Älä kiristä liikaa (13 Ft. Lbs./17 Nm).

1. Öljyntyhjennysaukko
2. Öljyntyhjennyskouru
3. Öljyntyhjennystulppa

### PT PARA MUDAR O ÓLEO

**⚠ ATENÇÃO!** Se o motor tiver sido utilizado durante um longo período imediatamente antes de drenar o óleo, este estará quente.

- Deslize a extensão de drenagem do óleo para debaixo do orifício de drenagem do óleo no chassi.
- Posicione um recipiente debaixo da extensão de drenagem do óleo para apanhar o óleo.
- Desaperte e retire o bujão de drenagem do óleo com uma chave tubular de 1/2" (12 pontos) (extensão recomendada).
- Drene o óleo pela extensão de drenagem do óleo.
- Monte novamente o bujão de drenagem do óleo.

**CUIDADO:** Não aperte em demasia (13 Ft. Lbs./17 Nm).

1. Orifício de drenagem do óleo
2. Extensão de drenagem do óleo
3. Bujão de drenagem do óleo

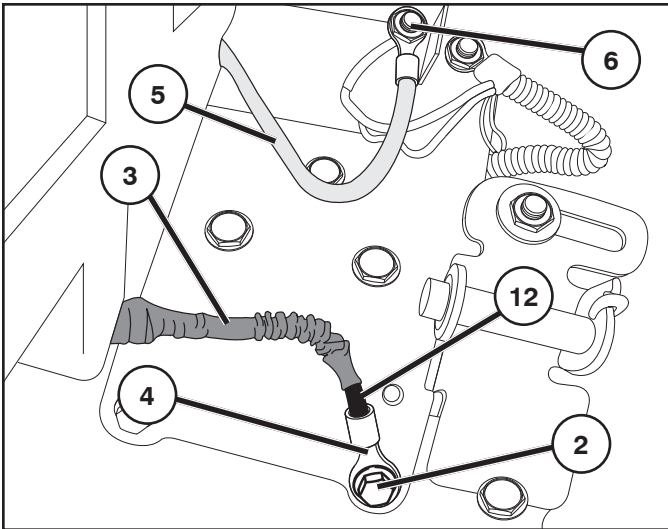
### GR ΓΙΑ ΤΗΝ ΑΛΛΑΓΗ ΛΑΔΙΟΥ

**⚠ ΣΗΜΑΝΤΙΚΟ:** Αν ο κινητήρας λειτουργούσε για μεγάλο χρονικό διάστημα αμέσως πριν από την αποστράγγιση λαδιού, το λάδι θα είναι καυτό.

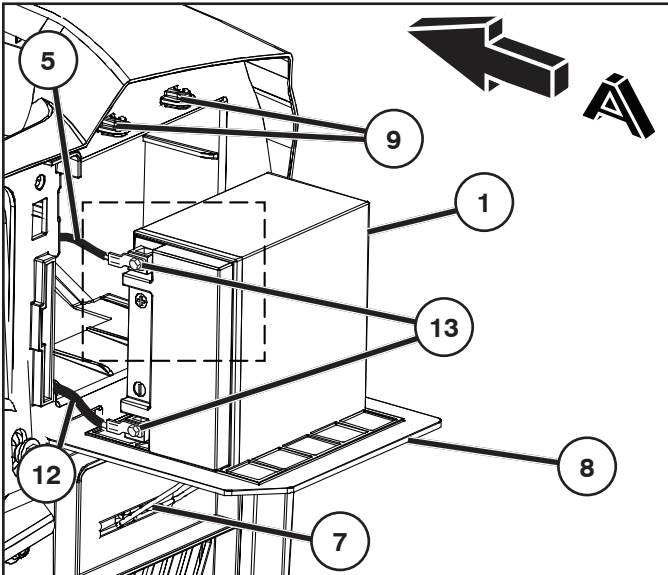
- Σπρώξτε την επέκταση αποστράγγισης λαδιού στο σασί κάτω από την οπή αποστράγγισης λαδιού.
- Τοποθετήστε ένα δοχείο κάτω από την επέκταση αποστράγγισης λαδιού για να μαζέψετε το λάδι.
- Χαλαρώστε και αφαιρέστε την τάπα αποστράγγισης λαδιού με ένα κλειδί 1/2» (μεγέθους 12) (συνιστάται η χρήση επέκτασης).
- Αποστραγγίστε το λάδι μέσω της επέκτασης αποστράγγισης λαδιού.
- Τοποθετήστε ξανά την τάπα αποστράγγισης λαδιού.

**ΠΡΟΕΙΔΟΠΟΙΗΣΗ:** Μη σφίξετε υπερβολικά. (13 Ft. Lbs./17 Nm).

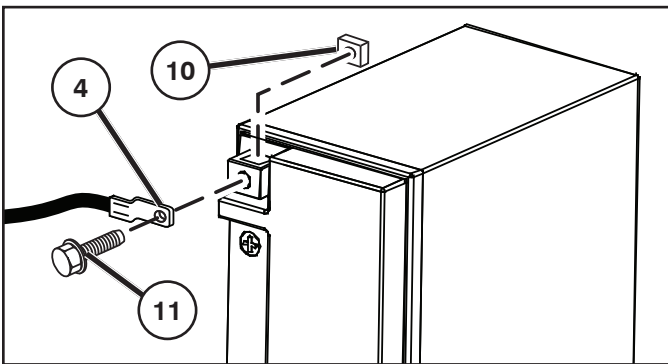
1. Οπή αποστράγγισης λαδιού
2. Επέκταση αποστράγγισης λαδιού
3. Τάπα αποστράγγισης λαδιού



- (SE)
- |  |                          |
|--|--------------------------|
| 1. Bateria   | 8. Batterilucka          |
| 2. Jordningsskruv (Silver)                         | 9. Batteriluckans fästen |
| 3. Skyddshylsa                                     | 10. Fyrkantsmutter       |
| 4. Kabelslutklämma                                 | 11. Bolt                 |
| 5. RÖD batterikabel (+)                            | 12. SVART kabel (-)      |
| 6. Solenoidbult                                    | 13. Batterianslutning    |
| 7. Batteriluckans hållare (visas i öppen position) | A. TRAKTORNS FRONT       |



- (NO)
- |  |                              |
|--|------------------------------|
| 1. Bateria   | 8. Batterideksel             |
| 2. Jordningsskrue (sølvfarget)                     | 9. Holdere for batterideksel |
| 3. Beskyttelsesmansjett                            | 10. Firkantmutter            |
| 4. Batteripol                                      | 11. Bolt                     |
| 5. RØD batterikabel (+)                            | 12. SVART kabel (-)          |
| 6. Magnetstift                                     | 13. Batteripol               |
| 7. Holder for batterideksel (vist i åpen stilling) | A. TRAKTORENS FRONTSIDE      |



- (DK)
- |  |                           |
|--|---------------------------|
| 1. Bateria                                       | 8. Batterilem             |
| 2. Stelbolt (sølv)                               | 9. Holdere til batterilem |
| 3. Beskyttelsesafdækning                         | 10. Firkantmøtrik         |
| 4. Kabelsko                                      | 11. Bolt                  |
| 5. RØDT batterikabel (+)                         | 12. SORT kabel (-)        |
| 6. Tilslutningsbolt til startrelæ                | 13. Batterikabelsko       |
| 7. Stander til batterilem (Vist i åben position) | A. TRAKTORFRONT           |

- (FI)
- |   |                               |
|---|-------------------------------|
| 1. Akku                                     | 8. Akkukotelon kansi          |
| 2. Maattoruuvi (Hopea)                      | 9. Akkukotelon kannen pitimet |
| 3. Suojaholkki                              | 10. Neliömutteri              |
| 4. Kaapelikenkä                             | 11. Pultti                    |
| 5. PUNAINEN akkukaapeli (+)                 | 12. MUSTA kaapeli (-)         |
| 6. Solenoidinasta                           | 13. Akun napa                 |
| 7. Akkukotelon kannen tuki (Näkyv avattuna) | A. TRAKTORIN ETUOSA           |

- (PT)
- |  |                                 |
|--|---------------------------------|
| 1. Bateria   | 8. Porta da bateria             |
| 2. Parafusodeterra (prateado)                                | 9. Suportes da porta da bateria |
| 3. Manga de protecção  | 10. Porca quadrada              |
| 4. Extremidade do terminal                                   | 11. Parafuso                    |
| 5. Cabo da bateria VERMELHO (+)                              | 12. Cabo PRETO (-)              |
| 6. Perno do solenóide  | 13. Terminal da bateria         |
| 7. Cavalete da porta da bateria (mostrado na posição aberta) | A. FRENTE DO TRACTOR            |

- (GR)
- |  |                                   |
|--|-----------------------------------|
| 1. Μπαταρία  | 8. Πόρτα μπαταρίας                |
| 2. Βίδα γείωσης (ασημί)  | 9. Συγκρατητήρες πόρτας μπαταρίας |
| 3. Προστατευτικό περίβλημα                                     | 10. Τετράγωνο παξιμάδι            |
| 4. Ακροδέκτης  | 11. Μπουλόνι                      |
| 5. ΚΟΚΚΙΝΟ καλώδιο μπαταρίας (+)                               | 12. ΜΑΥΡΟ καλώδιο (-)             |
| 6. Μπουζόνι πηνίου   | 13. Πόλος μπαταρίας               |
| 7. Στήριγμα πόρτας μπαταρίας (παρουσιάζεται στην ανοικτή θέση) | A. ΜΠΡΟΣΤΙΝΗ ΠΛΕΥΡΑ ΤΡΑΚΤΕΡ       |



## SE BATTERIUNDERHÅLL

**⚠ VARNING:** Att inte följa installationsinstruktionerna kan innebära fara för gnista, flambåge eller öppen låga, vilket kan resultera i allvarlig personskada eller sakskada. Innan du hanterar batteriet (1), avlägsna armband, ringar, klockrem osv. Om dessa föremål rör vid batteriet kan detta leda till brännskada.

**⚠ VARNING:** Se till att traktorns tändningsnyckel är i läget OFF och att nyckeln är uttagen ur tändningslåset.

### AVTAGNING

- Leta upp den silverfärgade jordningsskruven (2) på höger sidoplatå på traktorn, över det högra bakdäcket.
- Använd en 13 mm (½ in) nyckel eller skiftnyckel, och skruva helt ut den silverfärgade jordningsskruven (2) och lägg den åt sidan.
- För skyddshylsan (3) HELT över den blottade kabelklämma (4) för att täcka den.
- Använd en 11 mm (7/16 in) nyckel eller skiftnyckel, ta loss den större RÖDA (+) batterikabeln (5) från solenoidbulten (6). TA INTE BORT den mindre röda kabeln från kabelstammen oå solenoidbulten.

**FÖRSIKTIGHET:** Batteriluckans hållare (7) måste vara fästad i skåran under batteriluckan (8) då den är i öppen position, och vara fästad i hållarna (9) över luckan (8) då luckan är i stängd position.

- Från baksidan av traktorn, öppna batteriluckan (8) och fäst den i skåran.
- Dra ut batteriet (1) ur huset med bägge kablarna fästade, och låt det vila på batteriluckan (8).

### UNDERHÅLL

- Avlägsna fyrkantmuttrarna (10), bultarna (11) och batterikablarna.
- Rengör / avlägsna / byt ut batteri (1) efter behov.

### MONTERING

**⚠ VARNING:** Den positiva polen (+) måste anslutas FÖRST för att undvika gnistor genom oavsiktlig jordning.

- Koppla den RÖDA batterikabeln (5) till (+) och sedan den SVARTA batterikabeln (12) till (-) med hjälp av de fyrkantmuttrar (10) och bultar (11) som togs bort tidigare. Dra åt ordentligt.

**OBS:** SVART kabel (12) skall ha skyddshylsan (3) vid kabelslutklämmans ände kopplad till traktorns chassi.

- Fetta in batterianslutningarna (13) för att förhindra korrosion.
- Installation är omvänd borttagning.

## NO VEDLIKEHOLD AV BATTERIET

**⚠ ADVARSEL:** Dersom instruksjonene ikke følges kan det forårsake gnister, lysbue eller flammer, som kan føre til alvorlige personskader eller materielle skader. Før du håndterer batteriet (1), må du ta av deg metallarmbånd, armbåndsurs, ringe osv. Dersom slike gjenstander berører batteriet, kan det føre til forbrenninger.

**⚠ ADVARSEL:** Forsikre deg om at traktorens tenningsbryter står i AV-stilling og at tenningsnøkkelen er TATT UT.

### DEMONTERING

- Finn den sølvfargede jordningsskruven (2) på høyre plate på traktoren, over det høyre bakhjulet.
- Bruk en ½ tommers (13 mm) skiftenøkkel eller pipenøkkel, fjern den sølvfargede jordningsskruven (2) fullstendig og legg den til side.
- Trekk beskyttelsesmansjett (3) over den eksponerte kabelenden (4) slik at den FULLSTENDIG dekker kabelenden.
- Bruk en 7/16 tommers (11 mm) skiftenøkkel eller pipenøkkel, fjern den noe større RØDE (+) batterikabelen (5) fra magnetstiften (6). IKKE FJERN den lille røde ledningen fra ledningsnett på magnetstiften.

**FORSIKTIG:** Holderen for batteridekselet (7) må festes i slissen under batteridekselet (8) når det er i åpen stilling, og være festet til holderne (9) over batteridekselet (8) når det er i lukket stilling.

- Åpne batteridekselet (8) fra baksiden av traktoren og fest det i slissen.
- Trekk batteriet (1) ut av batterirommet med begge kablene festet og sett det ned på batteridekselet (8).

### VEDLIKEHOLD

- Fjern firkantmutre (10), bolter (11) og batterikabler.
- Rengjør / fjern / skift ut batteriet (1) etter behov.

### MONTERING

**⚠ ADVARSEL:** Den positive polen (+) må kobles til FØRST for å unngå gnister ved utilsiktet jordning.

- Koble den RØDE batterikabelen (5) til (+) og deretter den SVARTE kabelen (12) til (-) ved bruk av firkantmutrene (10) og boltene (11) som ble fjernet tidligere. Stram godt til.

**MERK:** Den SVARTE kabelen (12) må ha en beskyttelsesmansjett (3) i den enden som er koblet til traktorrammen.

- Smør batteripolene (13) for å hindre rustdannelse.
- Installasjon utføres i motsatt rekkefølge av demontering.

## DK VEDLIGEHODELSE AF BATTERIET

**ADVARSEL:** Hvis vejledningen ikke følges, kan det resultere i dannelse af gnister, lysbuer eller åben ild, der kan anrette skader på personer og materiel. Før håndtering af batteriet (1) skal du aftage eventuelle metalarmbånd, armbåndsur, ringe og lignende, du måtte bære. Hvis du kommer i kontakt med batteriet med sådanne genstande, kan det medføre forbrændinger.

**ADVARSEL:** Kontroller, at traktorens tændingskontakt er på OFF-position, og at tændingsnøglen er TAGET UD.

### AFTAGNING

- Find den sølvfarvede stelbolt (2) på traktorens højre afdækningsplade over højre bagdæk.
- Skru den sølvfarvede stelbolt (2) af med en 13mm fastnøgle eller topnøgle og læg den til side.
- Træk beskyttelsesafdækningen (3) over den fritlagte kabelsko (4), så den dækker kabelskoen HELT.
- Aftag det største RØDE (+) batterikabel (5) fra startrelæets terminalbolt (6) med en 11 mm fastnøgle eller gaffelnøgle. DU MÅ IKKE AFTAGE det mindste af de røde kabler fra ledningsbundet på startrelæets terminalbolt.

**FORSIGTIG:** Batterilemmens stander (7) skal fastgøres i langhullet under batterilemmen (8) i åben stilling og i batterilemmens holdere (9) over batterilemmen (8) i lukket stilling.

- Åbn batterilemmen (8) fra traktorens bagende og fastgør den i langhullet.
- Træk batteriet (1) med begge kabler fastgjort ud af batterirummet og lad det stå på batterilemmen (8).

### VEDLIGEHODELSE

- Aftag firkantmøtrikkerne (10), boltene (11) og batterikablerne.
- Rengør/ aftag / udskift batteriet (1) efter behov.

### MONTERING

**ADVARSEL:** Den positive pol (+) skal forbindes først for at undgå gnistdannelse som følge af utilsigtet kortslutning til stel.

- Forbind det RØDE batterikabel (5) med (+) og derefter det SORTE kabel (12) til (-) med firkantmøtrikkerne (10) og boltene (11), som blev skruet af tidligere. Stram helt til.

**BEMÆRK:** Det SORTE kabel (12) skal have beskyttelsesafdækning (3) ved kabelskoen, der er forbundet med traktorens chassis.

- Smør fedt på batteripolerne (13) for at undgå tæring.
- Monteringen udføres i modsat rækkefølge af adskillelsen.

## FI AKUN HUOLTO

**VAROITUS:** Asennusohjeiden noudattamisen laiminlyöminen voi johtaa kipinöihin, valokaariin tai liekkeihin, jotka voivat aiheuttaa vakavaa vahinkoa henkilöille tai omaisuudelle. Ennen akun (1) käsittelyä riisu metalliset ranneketjut, kellot, sormukset tms. Näiden esineiden kosketus akkuun voi aiheuttaa palovammoja.

**VAROITUS:** Varmista, että traktorin virtalukko on asennossa OFF ja että virta-avain on POISTETTU.

### IRROTTAMINEN

- Paikanna hopeanvärinen maattoruuvi (2) oikeassa sivulaatassa tai traktorissa oikean takapyörän yläpuolella.
- Käytä puolen tuuman (13 mm) jakoavainta tai hylsyavainta, irrota hopeanvärinen maattoruuvi (2) ja laita se sivuun.
- Vedä suojaholkki (3) kaapelikengän (4) yli, jotta kaapelikengä tulee KOKONAAN esiin.
- Käytä 7/16 tuuman (11 mm) jakoavainta tai hylsyavainta, irrota isompi PUNAINEN (+) akkukaapeli (5) solenoidinastasta (6). ÄLÄ IRROTA pienempää punaista johtoa solenoidinastan johtosarjasta.

**VARO:** Avoimessa asennossa akkukotelon kannen tuen (7) täytyy olla urassa akkukotelon kannen (8) alla ja suljetussa asennossa kiinni akkukotelon kannen pitimissä (9) kannen (8) yläpuolella.

- Avaa akkukotelon kansi (8) traktorin takana ja kiinnitä se uraan.
- Vedä akku (1) molempine kaapeleineen ulos kotelosta akkukotelon kannen (8) päälle.

### HUOLTO

- Irrota neliömutterit (10), pultit (11) ja akkukaapelit.
- Puhdista / irrota / vaihda akku (1) tarpeen mukaan.

### ASENNUS

**VAROITUS:** Positiivinen napa (+) on kytkettävä ENSIN vahinkomaadoituksen aiheuttaman kipinöinnin välttämiseksi.

- Kytke PUNAINEN akkukaapeli (5) plusnapaan (+) ja sitten MUSTA akkukaapeli (12) miinusnapaan (-) aikaisemmin irrottamillasi neliömuttereilla (10) ja pulteilla (11). Kiristä kunnolla.

**HUOMAA:** MUSTASSA kaapelissa (12) tulisi olla suojaholkki (3) traktorin runkoon kiinnitetyssä kaapelikengässä.

- Rasvaa akkunavat (13) syöpmisen estämiseksi.
- Asennus tehdään irrottamisen suhteen päinvastaisessa järjestyksessä.

## PT MANUTENÇÃO DA BATERIA

**AVISO:** O não seguimento das instruções pode resultar na formação de faíscas, arco eléctrico ou chamas abertas, o que pode originar ferimentos graves ou danos materiais. Antes de manusear a bateria (1), retire pulseiras de metal, relógios, anéis, etc.. O contacto destas peças com a bateria pode causar queimaduras.

**AVISO:** Certifique-se de que o interruptor de ignição do tractor está na posição OFF (desligado) e que a chave de ignição foi RETIRADA.

### REMOVER

- Localize o parafuso de terra prateado (2) na placa do lado direito do tractor, por cima do pneu traseiro direito.
- Com uma chave inglesa ou uma chave de caixa de ½ polegada (13mm) retire por completo o parafuso de terra prateado (2) e coloque-o de lado.
- Puxe a manga de protecção (3) por cima da extremidade do terminal exposta (4) tapando-a COMPLETAMENTE.
- Com uma chave inglesa ou uma chave de caixa de 7/16 polegadas (11mm) retire o cabo maior da bateria VERMELHO (+) (5) do perno do solenóide (6). NÃO RETIRE o cabo vermelho mais pequeno do conjunto de cabos no perno do solenóide.

**CUIDADO:** O cavalete da porta da bateria (7) deve estar fixo na ranhura por baixo da porta da bateria (8) quando na posição aberta e fixo em suportes (9) por cima da porta da bateria (8) quando na posição fechada.

- Da traseira do tractor, abra a porta da bateria (8) e fixe-a na ranhura.
- Puxe a bateria (1) com os dois cabo conectados para fora do respectivo compartimento e coloque-a sobre a porta da bateria (8).

### MANUTENÇÃO

- Retire as porcas quadradas (10), os parafusos (11) e os cabos da bateria.
- Limpe / remova / substitua a bateria (1) se necessário.

### INSTALAÇÃO

**AVISO:** O terminal positivo (+) tem de ser ligado PRIMEIRO para evitar faíscas originadas pela ligação à terra acidental.

- Ligue o cabo VERMELHO da bateria (5) a (+) e depois o cabo PRETO (12) a (-) utilizando as porcas quadradas (10) e os parafusos (11) retirados anteriormente. Aperte bem.

**NOTA:** o cabo PRETO (12) deve ter a manga de protecção (3) junto à extremidade do terminal ligada à estrutura do tractor.

- Aplique massa consistente nos terminais da bateria (13) para evitar a corrosão.
- A instalação processa-se pela ordem inversa da remoção.

## GR ΣΥΝΤΗΡΗΣΗ ΜΠΑΤΑΡΙΑΣ

**ΠΡΟΕΙΔΟΠΟΙΗΣΗ:** Η μη τήρηση των οδηγιών μπορεί να οδηγήσει στη δημιουργία σπινθήρων, ηλεκτρικών τόξων ή γυμνής φλόγας, με αποτέλεσμα να προκληθούν σοβαροί τραυματισμοί ή υλικές ζημιές. Πριν από το χειρισμό της μπαταρίας (1), αφαιρέστε μεταλλικά βραχιόλια, λουράκια ρολογιών, δακτυλίδια, κλπ. Η επαφή αυτών των αντικειμένων με την μπαταρία μπορεί να οδηγήσει στην πρόκληση εκκαυμάτων.

**ΠΡΟΕΙΔΟΠΟΙΗΣΗ:** Βεβαιωθείτε ότι η μίζα του τρακτέρ βρίσκεται στη θέση ΑΠΕΝΕΡΓΟΠΟΙΗΣΗΣ και ότι το κλειδί της μίζας έχει ΑΦΑΙΡΕΘΕΙ.

### ΑΦΑΙΡΕΣΗ

- Εντοπίστε την ασημί βίδα γείωσης (2) στη δεξιά πλάκα του τρακτέρ, πάνω από το πίσω δεξί ελαστικό.
- Χρησιμοποιώντας ένα κλειδί ή ένα καρυδάκι ½ ίντσας (13 mm), αφαιρέστε πλήρως την ασημί βίδα γείωσης (2) και αφήστε την στην άκρη.
- Τραβήξτε το προστατευτικό περίβλημα (3) πάνω από τον εκτεθειμένο ακροδέκτη (4) ώστε να τον καλύπτει ΠΛΗΡΩΣ.
- Χρησιμοποιώντας ένα κλειδί ή ένα καρυδάκι 7/16 ίντσας (11 mm), αφαιρέστε το μεγαλύτερο ΚΟΚΚΙΝΟ καλώδιο της μπαταρίας (+) (5) από το μπουζόνι του πηνίου (6). ΜΗΝ ΑΦΑΙΡΕΙΤΕ το μικρότερο κόκκινο σύρμα από την πλεξούδα καλωδίωσης στο μπουζόνι του πηνίου.

**ΠΡΟΣΟΧΗ:** Το στήριγμα της πόρτας της μπαταρίας (7) πρέπει να στερεωθεί στην υποδοχή κάτω από την πόρτα της μπαταρίας (8) όταν βρίσκεται στην ανοικτή θέση και στους συγκρατητήρες της πόρτας της μπαταρίας (9) πάνω από την πόρτα της μπαταρίας (8) όταν βρίσκεται στην κλειστή θέση.

- Από το πίσω μέρος του τρακτέρ, ανοίξτε την πόρτα της μπαταρίας (8) και στερεώστε την στην υποδοχή.
- Τραβήξτε την μπαταρία (1) και με τα δύο καλώδια συνδεδεμένα, αφαιρέστε την από το διαμέρισμα της μπαταρίας και ακουμπήστε την πάνω στην πόρτα της μπαταρίας (8).

### ΣΥΝΤΗΡΗΣΗ

- Αφαιρέστε τα τετράγωνα παξιμάδια (10), τα μπουλόνια (11) και τα καλώδια της μπαταρίας.
- Καθαρίστε / αφαιρέστε / αντικαταστήστε την μπαταρία (1) όπως απαιτείται.

### ΕΓΚΑΤΑΣΤΑΣΗ

**ΠΡΟΕΙΔΟΠΟΙΗΣΗ:** Ο θετικός πόλος (+) πρέπει να συνδέεται ΠΡΩΤΟΣ, ώστε να αποφευχθεί η δημιουργία σπινθήρων λόγω τυχαίας γείωσης.

- Συνδέστε το ΚΟΚΚΙΝΟ καλώδιο της μπαταρίας (5) στον πόλο (+) και, στη συνέχεια, το ΜΑΥΡΟ καλώδιο (12) στον πόλο (-) χρησιμοποιώντας τα τετράγωνα παξιμάδια (10) και τα μπουλόνια (11) που αφαιρέσατε προηγουμένως. Σφίξτε τα εξαρτήματα καλά.

**ΣΗΜΕΙΩΣΗ:** Το προστατευτικό περίβλημα (3) στο ΜΑΥΡΟ καλώδιο (12) πρέπει να καλύπτει το τμήμα μέχρι τον ακροδέκτη και να είναι συνδεδεμένο στο πλαίσιο του τρακτέρ.

- Γρασάρετε τους πόλους της μπαταρίας (13), ώστε να αποφευχθεί η διάβρωση.
- Η εγκατάσταση εκτελείται όπως η αφαίρεση με αντίστροφη σειρά.

**(SE) SERVICEBOK**

Fyll i datum for regelbunden service

	Utföres vid behov	Efter 8 driftstimmar	Efter 25 driftstimmar	Efter 50 driftstimmar	Efter 100 driftstimmar	Efter 200 driftstimmar
Byt motorolja (utan oljefilter).....			•			
Byt motorolja (med oljefilter).....				•		
Smörj svängtappar .....			•			
Kontrollera bromsfunktionen.....	•					
Rensa luftgallret.....		•				
Rengör luftfiltret och förfiltret .....		•				
Rensa motorns kylflänsar .....					•	
Rensa motorns kylflänsar .....				•		
Byt tändstift.....					•	
Kontrollera ringtrycket.....	•					
Byt bränslefilter .....						•
Ladda batteri (minst 12,4 Volt).....	•					
Rengör batteri och anslutningar .....			•			
Kontrollera ljuddämparen .....				•		

**(NO) VEDLIKEHOLDSLISTE**

Fyll inn datoene etterhvert som de utfører jevnlig vedlikehold

	Etterhvert som det trengs	Etter 8 timers drift	Etter 25 timers drift	Etter 50 timers drift	Etter 100 timers drift	Etter 200 timers drift
Skift motorolje (uten oljefilter).....			•			
Skift motorolje (med oljefilter).....				•		
Smør stifter .....			•			
Sjekk bremseser.....	•					
Rengjør luftnett .....		•				
Rengjør luftfilteret og forhåndsrensere .....		•				
Skift papirinnsatsen i luftfilteret .....					•	
Rengjør kjøleribbene i motoren .....				•		
Skift tennplugg .....					•	
Sjekk lufttrykket i hjulene .....	•					
Skift ut drivstoffilteret .....						•
Lade batteriet (minimum 12,4 volt) .....	•					
Rengjør batteri og terminaler.....			•			
Sjekk lydputten .....				•		

**DK VEDLIGEHOLDELSESSKEMA**

Notér dato for udført arbejde	Efter behov	Hver 8 time	Hver 25 time	Hver 50 time	Hver 100 time	Hver 200 time
Skift af motorolie (uden oliefilter).....			•			
Skift af motorolie (med oliefilter).....				•		
Smøring af drejepunkter.....			•			
Kontrol af bremseser.....	•					
Rengøring af luftgitter.....		•				
Rengøring af luftfilter og forf.....		•				
Udskiftning af papirluftfilter.....					•	
Rengøring af motorens køleribber.....				•		
Udskiftning af tændrør.....					•	
Kontrol af dæktryk.....	•					
Udskiftning af benzinfiler.....						•
Oplad batteri (minimum 12,4 volt).....	•					
Rengøring af batteri og poler.....			•			
Kontrol af lyddæmper.....				•		

**FI HUOLTOKIRJA**

Merkitse huoltotöiden päivämäärät huoltokirjaan	Tarpeen vaatiessa	8 tunnin välein	25 tunnin välein	50 tunnin välein	100 tunnin välein	200 tunnin välein
Öljynvaihto (ilman öljynsuodatinta).....			•			
Öljynvaihto (öljynsuodattimen kanssa).....				•		
Nivelten voitelu.....			•			
Jarrujen tarkistus.....	•					
Ilmanotto-suotimen puhdistus.....		•				
Ilmansuotimen ja esi-suotimen puhdistus.....		•				
Ilmanpuhdistimen suodinpanoksen vaihto.....					•	
Moottorin jäähdytysripojen puhdistus.....				•		
Sytytystulpan vaihto.....					•	
Akkunesteen pinta.....	•					
Polttoainesuotimen tarkistus.....						•
Lataa akku (vähintään 12,4 volttiin).....	•					
Akun ja napojen puhdistus.....			•			
Äänenvaimentimen tarkistus.....				•		



**(PT) REGISTRO DE SERVIÇO**

Preencha as datas conforme você executa serviços regulares.

	Conforme Necessário	Cada 8 horas	Cada 25 horas	Cada 50 horas	Cada 100 horas	Cada 200 horas
Trocar o óleo do motor (sem filtro de óleo) .....			•			
Trocar o óleo do motor (com filtro de óleo) .....				•		
Lubrificar pontos de pivô .....			•			
Verificar operação do freio.....	•					
Limpar tela de ar.....		•				
Limpar filtro de ar e pré-filtro .....		•				
Substituir cartucho papel filtrante de ar.....					•	
Limpar aletas de arrefecimento do motor.....				•		
Substituir a vela de ignição.....					•	
Verificar a calibragem dos pneus .....	•					
Substituir o filtro de combustível.....						•
Carregue a bateria (12,4 V mín.).....	•					
Limpar a bateria e os terminais .....			•			
Verificar o silenciador .....				•		

**(GR) ΚΑΤΑΓΡΑΦΗ ΣΥΝΤΗΡΗΣΗΣ**

Συμπληρώστε τις ημερομηνίες, καθώς ολοκληρώνετε την τακτική συντήρηση

	Όπως απαιτείται	Κάθε 8 ώρες	Κάθε 25 ώρες	Κάθε 50 ώρες	Κάθε 100 ώρες	Κάθε 200 ώρες
Αλλαγή λαδιού κινητήρα (χωρίς φίλτρο λαδιού).....			•			
Αλλαγή λαδιού κινητήρα (με φίλτρο λαδιού) .....				•		
Λίπανση κύριων σημείων .....			•			
Έλεγχος λειτουργίας φρένου .....	•					
Καθαρισμός σήτας αέρα .....		•				
Έλεγχος φίλτρου αέρα και προκαταβολικός καθαρισμός ..		•				
Αλλαγή χάρτινης φύσιγγας καθαριστικού αέρα.....					•	
Καθαρισμός πτερυγίων ψύξης κινητήρα.....				•		
Αλλαγή μπουζί.....					•	
Έλεγχος πίεσης ελαστικών .....	•					
Αλλαγή φίλτρου καυσίμου .....						•
Φορτίστε την μπαταρία (τουλάχιστον 12,4 Volt ) .....	•					
Καθαρισμός μπαταρίας και ακροδεκτών .....			•			
Έλεγχος σιλανσιέ.....				•		

## SE System för Närvarokontroll och system för Backning (ROS)

Förvissa er om att systemen för närvarokontroll och backning fungerar ordentligt. Om er traktor inte fungerar enligt beskrivningen, åtgärda problemen omedelbart.

- Motorn skall inte starta om inte bromspedalen är helt nedtryckt och utrustningen är urkopplad.

### KONTROLLERA SYSTEMET FÖR NÄRVAROKONTROLL:

- När motorn är igång skall varje försök av föraren att lämna sätet utan att först dra åt handbromsen leda till att motorn stängs av.
- När motorn är igång och utrustningen är inkopplad skall varje försök av föraren att lämna sätet leda till att motorn stängs av.
- Utrustningen skall aldrig vara inkopplad om inte föraren finns på sätet.



### KONTROLLERA SYSTEMET FÖR BACKNING:

- När motorn är igång med tändningsnyckeln i läge Engine "ON" och utrustningen är inkopplad, skall varje försök av föraren att ändra till backning stänga av motorn.
- När motorn är igång med tändningsnyckeln i läge ROS "ON" och utrustningen är inkopplad, skall varje försök av föraren att ändra till backning INTE stänga av motorn.

## NO System for Operatør Tilstede og System for Reversert Bruk (ROS)

Sørg for at systemene for Operatør Tilstede og Reversert Bruk virker riktig. Dersom din traktor ikke virker som beskrevet, bør den repareres med en gang.

- Motoren bør ikke starte med mindre bremspedalen er helt inne og kontrollen for utstyrsclutch er i frakoblet stilling.

### KONTROLLER SYSTEM FOR OPERATØR TILSTEDE

- Når motoren er igang vil ethvert forsøk på å forlate førersetet uten først å sette på parkeringsbrems føre til at motoren avstenges.
- Når motoren er igang og utstyrsclutch er tilkoblet vil ethvert forsøk på å forlate førersetet føre til at motoren avstenges.
- Ustyrsclutchen bør aldri være i bruk uten at operatøren sitter i førersetet.



### KONTROLLER SYSTEM FOR REVERSERT BRUK (ROS):

- Når motoren er igang med tenningsnøkkelen i stillingen for Motor "På", og med utstyrsclutchen tilkoblet, vil ethvert forsøk på å sette giret i revers få motoren til å avstenges.
- Når motoren er igang med tenningsnøkkelen i stillingen ROS "På", og med utstyrsclutchen tilkoblet, vil operatørens forsøk på å sette giret i revers IKKE avstenge motoren.

## DK System for Fører Til Stede og Bakmanøvreresystem (ROS)

Sørg altid for at Fører Til Stede og Bakmanøvreresystem virker ordentligt. Hvis din traktor ikke fungerer som beskrevet, så sørg for at reparere fejlen øjeblikkeligt.

- Motoren bør ikke kunne starte med mindre bremspedalen er trykket helt ned og udstyrskoblingen står i deaktivert position.

### KONTROL AF SYSTEM FOR FØRER TIL STEDE:

- Mens motoren er igang, bør ethvert forsøg fra førerens side på at forlade førersædet uden først at have trukket håndbremsen resultere i, at motoren slukker.
- Mens motoren er igang og udstyrskoblingen er aktiveret, bør ethvert forsøg fra førerens side på at forlade førersædet resultere i, at motoren slukker.
- Udstyrskoblingen bør aldrig aktiveres med mindre føreren sidder i førersædet.



### KONTROL AF BAKMANØVRESYSTEM (ROS):

- Mens motoren er igang med tændingsnøglen i Engine "ON" og udstyrskoblingen aktiveret, bør ethvert forsøg fra førerens side på at skifte til bak resultere i, at motoren slukker.
- Mens motoren er igang med tændingsnøglen i ROS "ON" og udstyrskoblingen aktiveret, bør ethvert forsøg fra førerens side på at skifte til bak IKKE resultere i, at motoren slukker.

## FI Operaattorisysteemi ja Suunnanvaihtosysteemi (ROS)

Varmista, että operaattori- ja suunnanvaihtosysteemi toimivat kunnolla. Jos traktorisi ei toimi kuvatulla tavalla, korjaa ongelma heti.

- Moottori ei käynnisty jollei jarrupedaalia ole painettu pohjaan ja kytkimellä toimivaan liitäntään liittyvää kontrollia ole kytketty pois.

### TARKISTA OPERAATTORISYSTEEMI:

- Moottorin ollessa käynnissä, mikäli käyttäjä yrittää jättää asemansa kytkemättä seisontajarrua, moottori sammuu.
- Moottorin ollessa käynnissä ja kytkimellä toimiva liitäntä kytkettynä, mikäli käyttäjä yrittää jättää asemansa, moottori sammuu.
- Kytkimellä toimivaa liitäntää ei saa koskaan käyttää, ellei käyttäjä ole asemassaan.



### TARKISTA SUUNNANVAIHTOSYSTEEMI (ROS):

- Moottorin ollessa käynnissä virta käännettynä Moottori "ON"-asentoon, kytkimellä toimivan liitäntän ollessa kytkettynä, mikä tahansa käyttäjän tekemä siirto päinvastaiseen suuntaan sammuttaa moottorin.
- Moottorin ollessa käynnissä virta käännettynä ROS "ON"-asentoon, kytkimellä toimivan liitäntän ollessa kytkettynä, mikä tahansa käyttäjän tekemä siirto päinvastaiseen suuntaan EI sammuta moottoria.

## PT Sistema de Presença Operador e Sistema de Operação Reversa (ROS)

Verificar a presença do operador e o sistema de operação reversa e que estejam funcionando apropriadamente. Se o seu trator não funciona como descrito, resolver o problema imediatamente.

- O motor não partirá a não ser que o pedal do freio esteja totalmente apertado, e o controle da caixa de engrenagens esteja na posição desengatada.

### CONTROLAR O SISTEMA DE PRESENÇA OPERADOR :

- Quando o motor está funcionando, qualquer tentativa por parte do operador de abandonar o assento sem antes introduzir o freio de estacionamento desligará o motor.
- Quando o motor está funcionando e a embreagem estiver engatada, qualquer tentativa por parte do operador de abandonar o assento poderá desligar o motor.
- A embreagem nunca deve operar sem que o operador esteja no assento.



### CONTROLE DO SISTEMA DE OPERAÇÃO REVERSA (ROS)

- Quando o motor está funcionando com a chave de ignição na posição "ON" do Motor e a embreagem engatada, qualquer tentativa por parte do operador de virar em reverso poderá desligar o motor.
- Quando o motor está funcionando com a chave de ignição na posição "ON" ROS e a embreagem engatada, qualquer tentativa por parte do operador de virar em reverso NÃO poderá desligar o motor.

## GR Σύστημα παρουσίας χειριστή και σύστημα λειτουργίας με όπισθεν (ROS)

Βεβαιωθείτε ότι λειτουργούν σωστά τα συστήματα παρουσίας χειριστή και λειτουργίας με όπισθεν. Εάν το τρακτέρ σας δεν λειτουργεί όπως περιγράφεται, επισκευάστε αμέσως το πρόβλημα.

- Δεν πρέπει να ξεκινήσει ο κινητήρας εκτός εάν το πεντάλ του φρένου είναι πλήρως πατημένο και το χειριστήριο σύνδεσης εξαρτήματος βρίσκεται στην απενεργοποιημένη θέση.

### ΕΛΕΓΧΟΣ ΣΥΣΤΗΜΑΤΟΣ ΠΑΡΟΥΣΙΑΣ ΧΕΙΡΙΣΤΗ:

- Ο κινητήρας θα σβήσει κάθε φορά που ο χειριστής προσπαθήσει να φύγει από το κάθισμά του χωρίς να ενεργοποιήσει το φρένο στάθμευσης, όταν λειτουργεί ο κινητήρας.
- Ο κινητήρας θα σβήσει κάθε φορά που ο χειριστής προσπαθήσει να φύγει από το κάθισμά του, όταν λειτουργεί ο κινητήρας και είναι ενεργοποιημένη η σύνδεση εξαρτήματος.
- Δεν θα πρέπει να θέτετε σε λειτουργία τη σύνδεση εξαρτήματος όταν ο χειριστής δεν βρίσκεται στο κάθισμά του.



### ΕΛΕΓΧΟΣ ΣΥΣΤΗΜΑΤΟΣ ΛΕΙΤΟΥΡΓΙΑΣ ΜΕ ΟΠΙΣΘΕΝ (ROS):

- Ο κινητήρας θα σβήσει κάθε φορά που ο χειριστής προσπαθήσει να βάλει όπισθεν όταν λειτουργεί ο κινητήρας με το κλειδί της μίζας στη θέση "ON" του κινητήρα και είναι ενεργοποιημένη η σύνδεση εξαρτήματος.
- Ο κινητήρας ΔΕΝ θα σβήσει κάθε φορά που ο χειριστής προσπαθήσει να βάλει όπισθεν όταν λειτουργεί ο κινητήρας με το κλειδί της μίζας στη θέση "ON" του ROS και είναι ενεργοποιημένη η σύνδεση εξαρτήματος.

**⚠ FÖRSIKTIGT:** Bladen är vassa. Skydda händerna med handskar och/eller linda bladet med en tjock trasa.

**⚠ FORSIKTIG:** Bladene er skarpe. Beskytt hendene med hansker og/eller pakk inn bladet med tykt stoff.

**⚠ FORSIGTIG:** Knivene er skarpe. Beskyt hænder med handsker og/eller omvikl knivene med tykt stof.

**⚠ VAROITUS:** Terät ovat teräviä. Suojele kätesi hansikkailla ja/tai kiedo terä paksuun kankaaseen.

**⚠ CUIDADO:** As lâminas são afiadas. Proteger as mãos com luvas e/ou envolver a lâmina com pano grosso.

**⚠ ΠΡΟΣΟΧΗ:** Οι λεπίδες είναι αιχμηρές. Προστατεύστε τα χέρια σας με γάντια ή/και τυλίξτε τη λεπίδα με χονδρό πανί.

### SE Knivar

Knivarna skall vara skarpa för att få bästa klippresultat. Slipningen kan göras med fil eller slipskiva.

**OBSERVERA:** Det är mycket viktigt att båda knivarna slipas lika mycket för att förhindra obalans.

### NO Kniver.

For å få best mulig klipperesultat må knivene være skarpe. Sliping kan gjøres med fil eller slipeskive.

**MERK:** For å forhindre ubalanse er det svært viktig at begge endene på kniven slipes like mye.

### DK Knive

Knivene skal være skarpe for at sikre det bedste klipperesultat. Slib knivene med fil eller slibeskive.

**BEMÆRK:** Det er meget vigtigt, at begge knivender slibes lige meget, for at forhindre ubalance.

### FI Terät

Terien pitää olla teränyt parhaan leikkuujäljen takaamiseksi. Teroitus voidaan tehdä viilalla tai hiomalaikalla.

**HUMIO:** On erittäin tärkeää, että terän molempia päitä hiotaan yhtä paljon tasapainon säilyttämiseksi.

### PT Lâminas

As lâminas devem ser afiadas para atingir o melhor resultado possível de corte. Para afiar, use lima ou disco de esmerilhamento.

**CUIDADO:** Aperte bem as lâminas (4-5 kpm, 30-35 pés-libras) após o uso para evitar ferimentos. Use luvas durante essa operação para proteger as mãos.

### GR Λεπίδες

Οι λεπίδες θα πρέπει να είναι αιχμηρές για να έχετε τα βέλτιστα αποτελέσματα κοπής. Το τρόχισμα μπορεί να πραγματοποιηθεί με λίμα ή δίσκο τροχίσματος.

**ΣΗΜΕΙΩΣΗ:** Είναι πολύ σημαντικό το τρόχισμα και των δύο λεπίδων να είναι ισοδύναμο για να αποφεύγεται η αστάθεια.

### SE Underhåll av knivarna

**VIKTIGT:** Knivarna har olika centrumhål och måste monteras på rätt sida. Rekommenderas att man jobbar med en kniv åt gången.

### NO Stell av knivene.

**VIKTIG:** Knivene på din klipper er ikke like og må monteres på riktig side. Det anbefales å jobbe med en kniv om gangen for å være sikker på at delene monteres riktig.

### DK Vedligeholdelse af knive

**VIKTIGT:** Bladene på din maskine er ikke ens og skal installeres på den korrekte side. Vi anbefaler, at du arbejder på en blad på gangen for at undgå ombytning.

### FI Terien Huolto

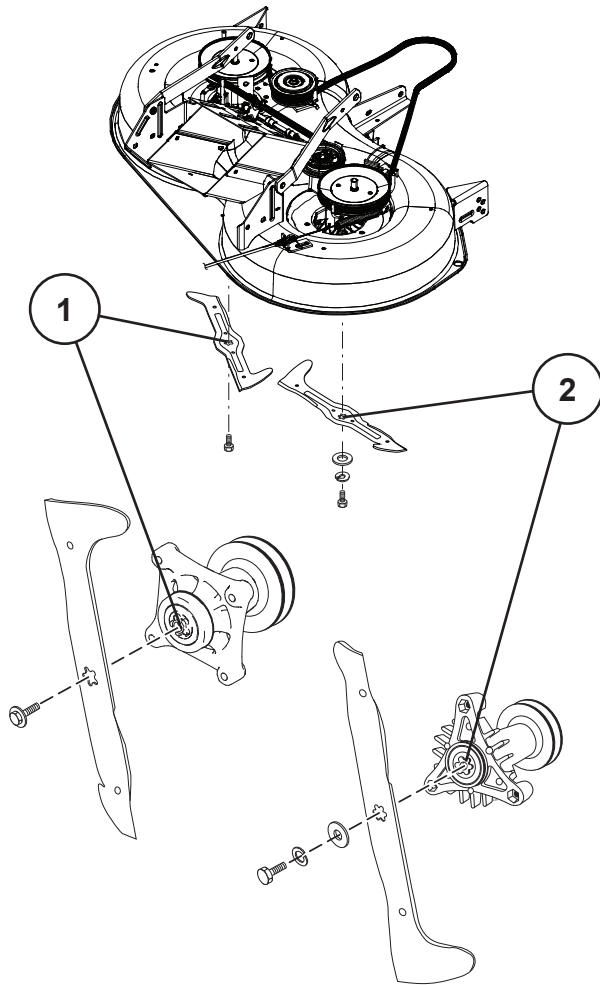
**TÄRKEÄÄ:** Terät ovat erilaisia vrt. reikä ja ne täytyy asentaa oikein leikkuulaitteeseen. Suosittelemme, että työskentelet yhden terän kanssa kerrallaan, jotta välttyisit virheasennukselta.

### PT Cuidado Da Lâmina

**CUIDADO COM AS LÂMINAS:** As lâminas no seu cortador não são idênticas e devem ser instaladas do lado correto. É recomendável que você trabalhe com uma lâmina por vez para garantir a montagem apropriada dos componentes.

### GR Φροντίδα λεπίδας

**ΣΗΜΑΝΤΙΚΟ:** Οι λεπίδες του μηχανήματος κουρέματος γκαζόν δεν είναι ίδιες και πρέπει να τοποθετούνται στη σωστή πλευρά. Συνιστάται να εκτελείται τις εργασίες σε μία λεπίδα τη φορά για να εξασφαλίσετε τη σωστή συναρμολόγηση των εξαρτημάτων.



### SE Demontering av knivar

- Lyft upp klippdäcket översta läget
- Avlägsna knivens bult.
- Montera ny eller slipad kniv med vingen uppåt som visas på bild.

**VIKTIGT:** Knivens centrumhål och axeltappens stjärnmönster måste matcha.

**VIKTIGT:** De särskilda knivbultarna är härdade har hållfasthetsklass 8.

#### 1. Skärblad med 5-stjärnsform

Detta blad har ett fem (5)-stjärnformat centrumhål. Bulten som fäster detta blad har vanlig högergänga, och lossas då den vrids (↻) motsols, och dras åt då den vrids (↻) medsols.

- Sätt tillbaka bladets bult och dra åt ordentligt (62-75 Nm.).

#### 2. Skärblad med 5-stjärnsform

Detta blad har ett fem (5)-stjärnformat centrumhål. Bulten som fäster detta blad är vänstergängad, och lossas då den vrids (↻) medsols, och dras åt då den vrids (↻) motsols.

- Sätt ihop insexbulten med låsbrickan och den flata brickan exakt i den ordning som visas i bilden.
- Dra åt bulten ordentligt (62-75 Nm.).

### NO Bytte kniver.

- Løft klippeaggregatet til høyeste klippehøyde for å komme til knivene.
- Fjern bladets skrue.
- Sett på nye eller nyslipte kniver, med blåsevingen opp mot dekslet som vist.

**VIKTIG:** For å sikre riktig montering, må senterhullet på knivene passe overens med stjerneformen på knivakselen.

**VIKTIG:** Den spesielle bladskruen er varmebehandlet ved 8 grader.

#### 1. Knivblad med 5-kantstjerne

Senterhullet på dette knivbladet er formet som en femkantstjerne. Boltet som fester knivbladet har vanlige høyregjenger som løsnes ved å dreie (↻) mot urviseren og strammes ved å dreie (↻) med urviseren.

- Sett inn bladboltet igjen og trekk godt til (62-75 Nm.).

#### 2. Knivblad med 5-kantstjerne

Senterhullet på dette knivbladet er formet som en femkantstjerne. Boltet som fester knivbladet har venstregjenger som løsnes ved å dreie (↻) med urviseren og strammes ved å dreie (↻) mot urviseren.

- Sett sekskantboltet, låseskiven og flatskiven på plass igjen i riktig rekkefølge, som vist.
- Trekk boltet godt til (62-75 Nm.).

### DK Udsiftning af kniv

- Løft maskinen op for at tillade adgang til knivene.
- Fjern skærebladets bolt
- Monter en ny eller nysleben kniv med knivsæggen bøjende opad som vist.

**VIKTIGT:** Stjernehullet skal sidde ordentligt på den stjerneformede aksel.

**VIKTIGT:** Skærebladets specialbolt er varmebehandlet i klasse 8.

#### 1. Klinge med stjernemønster

Midt på denne klinge er der en femtakket (5) stjerne. Den bolt, der fastgør klingens, har almindeligt højregvind, som løsnes ved at dreje (↻) mod uret og strammes ved at dreje (↻) med uret.

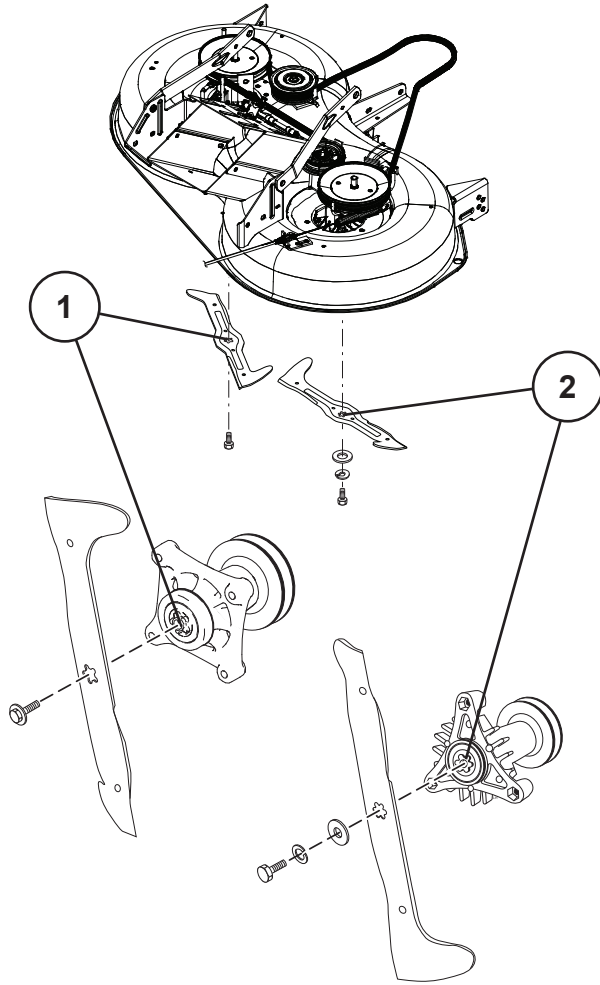
- Genmonter klinge-bolten, og spænd den fast (62-75 Nm.).

#### 2. Klinge med stjernemønster

Midt på denne klinge er der en femtakket (5) stjerne. Den bolt, der fastgør klingens, har venstregvind, som løsnes ved at dreje (↻) med uret og strammes ved at dreje (↻) mod uret.

- Genmonter sekskantboltet, låseskiven og underlagsskiven nøjagtigt i den viste rækkefølge.
- Spænd boltet fast (62-75 Nm.).





### FI Terien Vaihto

- Nosta leikkuulaite ylös.
- Irrota terän pultti.
- Terää asennettaessa kärjen pitää osoittaa ylöspäin kuten kuvassa.

**TÄRKEÄÄ:** Varmista että keskio osuu tähden muotoiseen pidikkeeseen

**TÄRKEÄÄ:** Terän kiinnityspultti on lämpökäsitelty/luokka 8.

#### 1. Viisikulmainen aukko leikkuuterässä

Leikkuuterän keskiosassa on viisikulmainen (5) aukko. Leikkuuterän kiinnityspultissa on normaali oikeakätinen kierre, joten se avataan kiertämällä pulttia vastapäivään (↺) ja kiristetään kiertämällä pulttia myötäpäivään (↻).

- Aseta leikkuuterän pultti takaisin ja kiristä tiukkaan (62-75 Nm.).

#### 2. Viisikulmainen aukko leikkuuterässä

Leikkuuterän keskiosassa on viisikulmainen (5) aukko. Leikkuuterän kiinnityspultissa on vasenkätinen kierre, joten se avataan kiertämällä pulttia myötäpäivään (↻) ja kiristetään kiertämällä pulttia vastapäivään (↺).

- Aseta kuusiopultti, lukituslevy ja aluslaatta tarkalleen kuvassa esitetyssä järjestyksessä.
- Kiristä pultti tiukkaan (62-75 Nm).

### PT Remoção Da Lâmina:

- Levante o cortador na posição mais alta para permitir o acesso às lâminas.
- Remova o parafuso que prende a lâmina
- Coloque a lâmina nova ou afiada com beirada de arraste para cima na direção da tampa como ilustrado.

**IMPORTANTE:** Para montar corretamente, o orifício central da lâmina deve ser alinhado com estrela no mandril montado.

**IMPORTANTE:** O parafuso especial da lâmina é tratamento termicamente com grau 8.

#### 1. Lâmina com Padrão em Forma de Estrela de 5 Pontas

O centro desta lâmina tem um padrão em forma de estrela de cinco (5) pontas. O parafuso que fixa esta lâmina dispõe de rosca direita normal que é desapertada rodando no sentido contrário ao dos ponteiros do relógio (↺) e apertada rodando no sentido oposto (↻).

- Monte novamente o parafuso da lâmina e aperte bem (62-75 Nm.).

#### 2. Lâmina com Padrão em Forma de Estrela de 5 Pontas

O centro desta lâmina tem um padrão em forma de estrela de cinco (5) pontas. O parafuso que fixa esta lâmina dispõe de rosca esquerda que é desapertada rodando no sentido dos ponteiros do relógio (↻) e apertada rodando no sentido oposto (↺).

- Monte novamente o parafuso hexagonal, a anilha de bloqueio e a anilha plana na sequência apresentada na figura abaixo.
- Aperte bem o parafuso (62-75 Nm).

### GR Αφαίρεση Λεπίδας:

- Σηκώστε το μηχάνημα κουρέματος γκαζόν στην υψηλότερη θέση για να είναι δυνατή η πρόσβαση στις λεπίδες.
- Βγάλτε το μπουλόνι που ασφαλίζει τη λεπίδα.
- Τοποθετήστε μια καινούργια ή τροχισμένη λεπίδα με το πίσω άκρο να είναι στραμμένο προς τη βάση, όπως απεικονίζεται.

**ΣΗΜΑΝΤΙΚΟ:** Για να εξασφαλίσετε τη σωστή συναρμολόγηση, η κεντρική οπή της λεπίδας πρέπει να είναι ευθυγραμμισμένη με το αστέρι που βρίσκεται στη διάταξη άξονα.

**ΣΗΜΑΝΤΙΚΟ:** Το ειδικό μπουλόνι λεπίδας είναι επεξεργασμένο με θερμότητα σε βαθμό 8.

#### 1. Λεπίδα μορφής 5 αστεριών

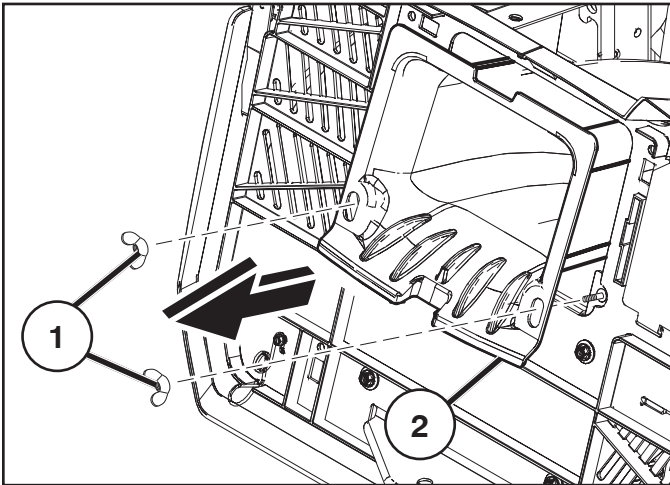
Το κέντρο αυτής της λεπίδας έχει τη μορφή πέντε (5) αστεριών. Το μπουλόνι που συγκρατεί αυτή τη λεπίδα έχει κανονικά δεξιόστροφα σπειρώματα που χαλαρώνουν με την αριστερόστροφη (↺) περιστροφή και σφίξουν με τη δεξιόστροφη (↻) περιστροφή.

- Συναρμολογήστε ξανά το μπουλόνι λεπίδας και σφίξτε καλά (62-75 Nm.).

#### 2. Λεπίδα μορφής 5 αστεριών

Το κέντρο αυτής της λεπίδας έχει τη μορφή πέντε (5) αστεριών. Το μπουλόνι που συνδέει αυτή τη λεπίδα έχει αριστερόστροφα σπειρώματα που χαλαρώνει με τη δεξιόστροφη (↻) περιστροφή και σφίγγει με την αριστερόστροφη (↺) περιστροφή.

- Επανασυναρμολογήστε το εξαγωνικό μπουλόνι, τη ροδέλα ασφάλισης και την επίπεδη ροδέλα ακριβώς με τη σειρά που παρουσιάζεται.
- Σφίξτε καλά το μπουλόνι (62-75 Nm.).



### SE För att ta bort utkastet

- Ta loss påsenheten.
- Ta bort vingmuttrarna (1).
- För utkastet (2) ut ur den bakre delen av traktorn.
- Sätt ihop igen i omvänd ordning.

### NO Fjerne senterkanalen

- Fjern pakkemaskinen.
- Fjern vingemutrene (1).
- Skyv senterkanalen (2) ut på baksiden av traktoren.
- Monter i motsatt rekkefølge enn demontering.

### DK Aftagning af midterudkast

- Tag hele græssamleren af.
- Fjern fløjmotrikkerne (1).
- Skyd midterudkastet (2) ud af traktorens bagende.
- Monter det igen, i omvendt rækkefølge af afmontering.

### FI Keskkikourun irrottaminen

- Irrota keruusäiliö.
- Irrota siipimutterit (1).
- Liu'uta keskikouru (2) pois traktorin takaosasta.
- Kokoa osat päinvastaisessa järjestyksessä purkamiseen nähden.

### PT Para retirar o tubo central

- Retire o conjunto do ensacador.
- Retire as porcas de orelhas (1).
- Deslize o tubo central (2) para fora da traseira do tractor.
- Para montar proceda pela ordem inversa à desmontagem.

### GR Για να αφαιρέσετε την κεντρική χοάνη

- Αφαιρέστε το συγκρότημα του σάκου.
- Αφαιρέστε τις πεταλούδες (1).
- Τραβήξτε την κεντρική χοάνη (2) έξω από το πίσω μέρος του τρακτέρ.
- Συναρμολογήστε με την αντίστροφη σειρά της αποσυναρμολόγησης.

### SE Att Kontrollera Bromsarna

Om traktorn behöver mer än 1,5 m för att stanna från högsta hastighet i högsta växel på ett plant, torrt underlag av betong eller gatubeläggning måste service utföras på bromsarna.

#### Man kan även kontrollera bromsarna genom att:

1. Parkera traktorn på ett plant, torrt underlag av betong eller gatubeläggning, tryck ned bromspedalen så långt det går och dra åt parkeringsbromsen.
2. Koppla från transmissionen genom att ställa frikopplingsreglaget i läge "Transmission från". Drag ut frikopplingsreglaget och för in det i urtaget, släpp det så att det hålls i fränkopplat läge.

Bakhjulen ska låsa sig och slira när man försöker putta traktorn framåt manuellt. Om bakhjulen roterar måste service utföras på bromsarna. Kontakta ett kvalificerat servicecenter.

### NO Slik Kontrolleres Bremsene

Hvis traktoren behøver mer enn 1,5 meter for å stoppe ved høyeste hastighet på høyeste gir på et flatt, tørt underlag av betong eller annet veidekke, må bremsene etterses.

#### Du kan også sjekke bremsene ved å:

1. Parkere traktoren på et flatt underlag av betong eller annet veidekke, trykke bremsepedalen helt inn og sette på håndbrekket.
2. Deaktiver transmisjonen ved å plassere tomgangskontrollen i stillingen "transmisjon deaktivert". Trekk ut tomgangskontrollen, og sett den inn i åpningen og slipp, slik at den holdes i deaktivert stilling.

Bakhjulene må låse og slure når du forsøker å skyve traktoren manuelt fremover. Hvis bakhjulene roterer, må bremsene etterses. Kontakt et kvalifisert serviceverksted.

### DK Sådan Tjekkes Bremsen

Hvis traktoren har brug for mere end halvanden (1,5) meter til at bremse ned fra højeste hastighed i højeste gear på et jævnt, tørt beton- eller asfaltunderlag, har bremsen brug for et eftersyn.

#### Du kan ligeledes tjekke bremsen ved at:

1. Parkere traktoren på et fladt lige beton- eller asfaltunderlag og træde bremsepedalen helt ned så parkeringsbremsen slås til.
2. Slå transmissionen fra ved at sætte frihjulskontrollen på "transmission udkoblet". Træk frihjulskontrollen ud, sæt den i udsikringen og slip den, så den holdes i udkoblet stilling.

Baghjulene skal låse sig fast og glide, når du manuelt forsøger at skubbe traktoren fremad. Hvis baghjulene roterer, så skal bremserne til eftersyn. Kontakt et servicecenter med faglærte teknikere.

### FI Jarrun Tarkastaminen

Jos traktori tarvitsee yli 1,5 metriä pysähtyäkseen maksiminopeudesta tasaisella, kuivalla betonipinnalla tai kiveyksellä, kun suurin vaihde on kytkettyä päälle, jarru kaipaa huoltoa.

#### Tarkista jarru myös:

1. Pysäköi traktori tasaiselle, kuivalle betonipinnalle tai kiveykselle, paina jarrupoljin pohjaan asti ja kytke pysäköintijarru päälle.
2. Kytke voimansiirto pois päältä siirtämällä napalukon kytkin voimansiirron poiskytkennän asentoon. Vedä napalukon kytkin ulos, paina aukkoon ja vapauta, jolloin se pysyy poiskytketyssä asennossa.

Takarenkaiden on lukkiuduttava ja luisuttava, kun yrität työntää traktoria käsin eteenpäin. Jos takarenkaat pyöriivät, jarru on huollettava. Ota yhteys ammattimaiseen huoltoliikkeeseen.

### PT Para Inspeccionar O Travão

Se for preciso mais de 1.5 metros para o tractor parar na velocidade mais alta, com a mudança mais alta, numa superfície plana e seca de cimento ou pavimento, então é necessário inspeccionar o travão.

#### Também pode inspeccionar o travão:

1. Estacionando o tractor numa superfície plana e seca de cimento ou pavimento, carregar no pedal do travão até ao fundo e accionar o travão de mão.
2. Desengate a transmissão colocando o controlo da roda livre na posição "transmissão desengatada". Puxe o controlo da roda livre para fora e para dentro da ranhura e solte para que se mantenha na posição desengatada.

As rodas traseiras devem prender e deslizar quando tentar empurrar o tractor manualmente para a frente. Se as rodas traseiras rodarem, é necessário inspeccionar o travão. Contacte um centro de assistência qualificado.

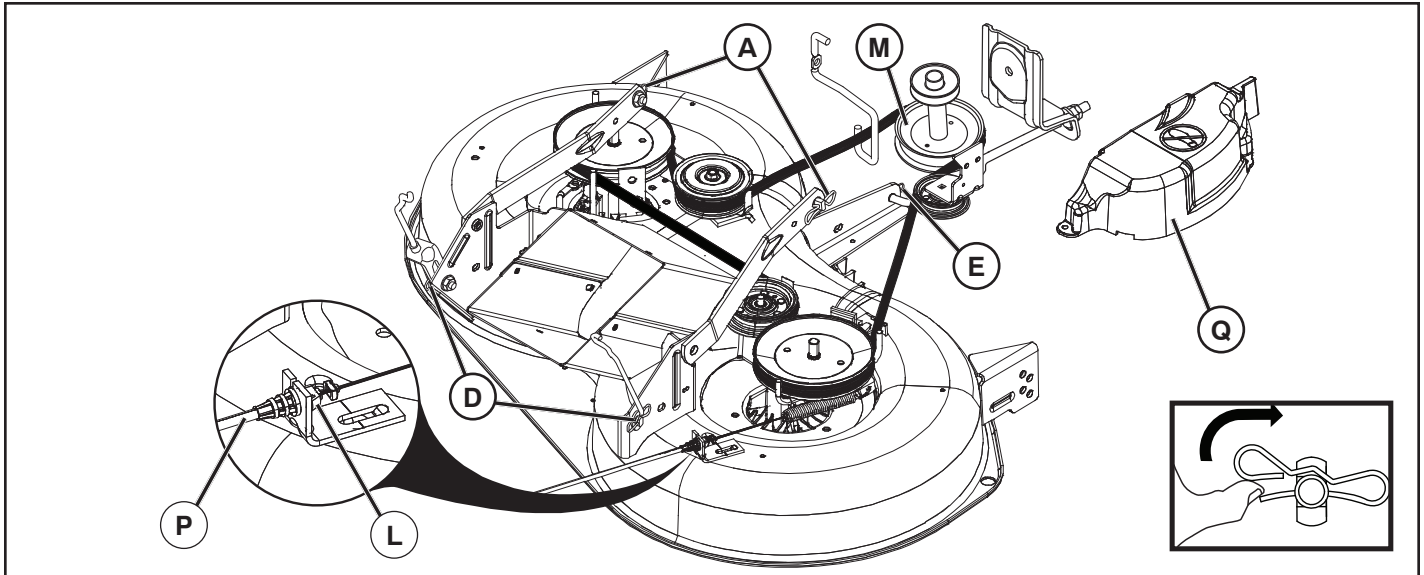
### GR Για Τον Έλεγχο Φρένων

Αν το τρακτέρ χρειάζεται περισσότερο από πέντε (5) πόδια για να σταματήσει στη μεγαλύτερη ταχύτητα σε μια επίπεδη, στεγνή σκυρόδεμα ή στρωμένη επιφάνεια, τότε τα φρένα πρέπει να επισκευαστούν.

#### Μπορείτε να τα ελέγξετε τα φρένα με το τρόπο που ακολουθεί:

1. Τοποθετήστε το τρακτέρ σε μια επίπεδη, στεγνή σκυρόδεμα ή στρωμένη επιφάνεια, πατήστε το πεντάλ φρένων εντελώς και ενεργοποιήστε το χειρόφρενο.
2. Αποσυμπλέξτε τη μετάδοση τοποθετώντας το χειριστήριο των τροχών στη θέση "αποσύμπλεξη μετάδοσης". Τραβήξτε προς τα έξω το χειριστήριο τροχών και μέσα στην υποδοχή και απελευθερώστε το ώστε να συγκρατηθεί στη θέση αποσύμπλεξης.

Οι πίσω τροχοί πρέπει να μπλοκάρουν και να γλιστρήσουν όταν σπρώχνεται χειροκίνητα το τρακτέρ εμπρός. Αν οι πίσω τροχοί περιστρέφουν, τότε τα φρένα πρέπει να επισκευαστούν. Επικοινωνήστε με έναν ειδικευμένο κέντρο επισκευής.



### SE Att ta av gräsklipparen

- Avlägsna utkastet så som tidigare beskrivits.
- Sätt arbetsdonets koppling i läge "FRIKOPPLAD".
- Sänk arbetsdonets lyftspak till lägsta läget.
- Ta bort dornskivans kåpa (Q).
- Avlägsna kabel (P) genom att trycka på fliken (L).
- Ta bort gräsklipparremmen från kopplingskivan (M).
- Demontera spärrfjädern (E) och ta bort spaken.
- Demontera spärrfjädern (A) och ta bort spaken.
- Demontera spärrfjädern (D) och ta bort spaken.

**FÖRSIKTIGHET: Arbetsdonets lyftspak är fjäderspänd. Håll stadigt om stängen och släpp upp långsamt.**

- Skjut ut gräsklipparen underifrån på höger sida av traktorn.

### NO Slik fjerner du gressklipperen

- Fjern senterkanalen som tidligere beskrevet.
- Sett tilbehørsclutchen i stillingen "UTKOPLET".
- Senk løftespaken for tilbehør til dens laveste stilling.
- Fjern spindelens deksel (Q).
- Fjern ledning (P) ved å trykke på tapp (L).
- Fjern klipperbeltet fra clutchremskiven (M).
- Demonter holde fjæren (E) og fjern spaken.
- Demonter holde fjæren (A) og fjern spaken.
- Demonter holde fjæren (D) og fjern spaken.

**FORSIKTIG: Tilbehørets løftespak er fjærbelastet. Hold et fast grep om stängen og slipp den sakte.**

- Skyv klipperen ut fra høyre side på traktoren.

### DK Sådan fjernes slåmaskinen

- Fjern midterudkastet som beskrevet ovenfor.
- Sæt tilbehørshåndtaget i positionen "UDKOBLET".
- Sænk tilbehørsløftestangen til dens laveste position.
- Fjern dækslet over knivakslen (Q).
- Fjern kablet (P) ved at trykke på fligen (L).
- Fjern slåmaskinens bælte fra fastgørelsesanordningen (M).
- Demonter fjederen (E) og fjern stangen.
- Demonter fjederen (A) og fjern stangen.
- Demonter fjederen (D) og fjern stangen.

**FORSIGTIG: Tilbehørsløftestangen er fjæderspændt. Hold godt fast i staven og slip kun langsomt.**

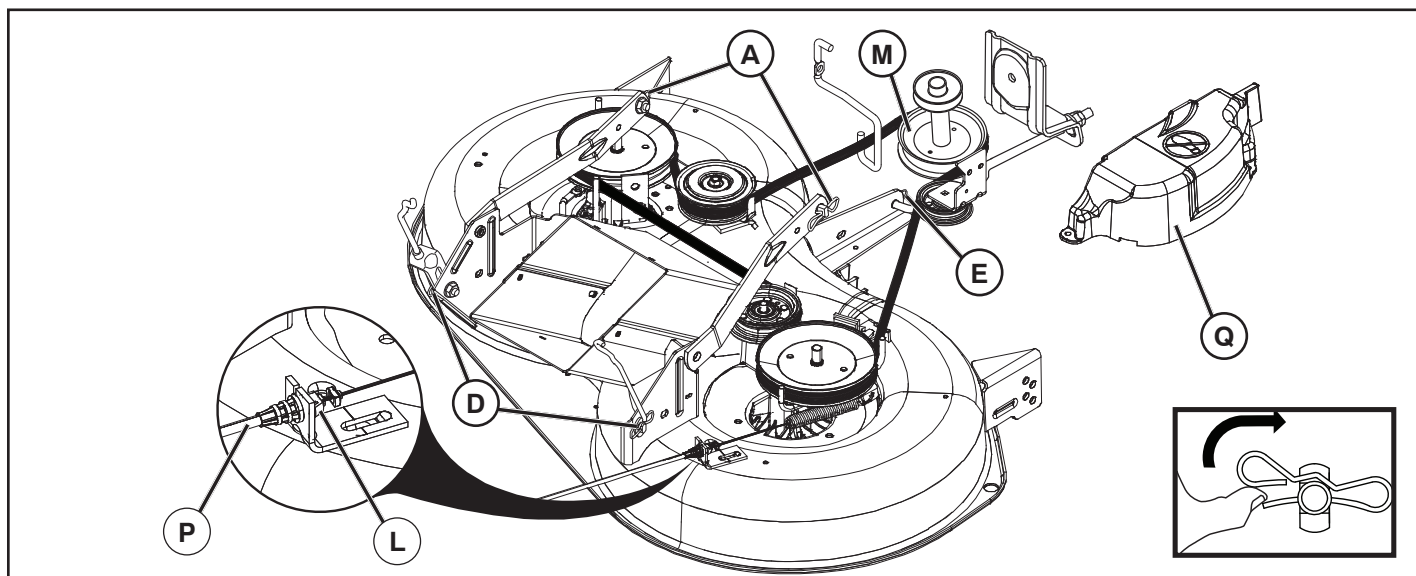
- Glid slåmaskinen ud under højre side af traktoren.

### FI Leikkurin irrottaminen

- Irrota keskikouru, kuten edellä kuvattiin.
- Aseta lisälaitteen kytkin "DISENGAGED"-asentoon.
- Laske lisälaitteen nostovipu alimpaan asentoonsa.
- Irrota istukan suojus (Q).
- Irrota johto (P) painamalla kielekettä (L).
- Irrota leikkurin hihna kytkimen pyörästä (M).
- Pura pidätysjousi (E) osiin ja irrota vipu.
- Pura pidätysjousi (A) osiin ja irrota vipu.
- Pura pidätysjousi (D) osiin ja irrota vipu.

**HUOMIO: Lisälaitteen nostovipu on jousikuormitteinen. Pidä tangosta tiukasti kiinni ja vapauta otetta hitaasti.**

- Liu'uta leikkuri pois traktorin alta sen oikealta puolelta.



### PT Para remover a ceifeira

- Retire o tubo central tal como descrito anteriormente.
- Ajuste o engate do atrelado para a posição "DISENGAGED" [DESLLIGADO].
- Desça a alavanca de suspensão do atrelado para a posição mais baixa.
- Retire a cobertura do mandril (Q).
- Fjern ledning (P) ved å trykke på tapp (L)
- Remova a correia da ceifeira da polia da engrenagem (M).
- Desmonte a mola de retenção (E) e remova a alavanca.
- Desmonte a mola de retenção (A) e remova a alavanca.
- Desmonte a mola de retenção (D) e remova a alavanca.

**⚠ CUIDADO: A alavanca de suspensão do atrelado é de molas. Agarre firmemente na barra e solte lentamente.**

- Faça deslizar para fora do lado direito inferior do tractor.

### GR Για να αφαιρέσετε το χορτοκοπτικό μηχανήμα

- Αφαιρέστε την κεντρική χοάνη όπως περιγράφηκε προηγουμένως.
- Τοποθετήστε τον συμπλέκτη του εξαρτήματος στη θέση "DISENGAGED"
- Χαμηλώστε τον μοχλό ανύψωσης του εξαρτήματος στην κατώτερη θέση.
- Αφαιρέστε το κάλυμμα του άξονα (Q).
- Αφαιρέστε το καλώδιο (P) πατώντας τη γλωττίδα (L)
- Αφαιρέστε τον ιμάντα του χορτοκοπτικού μηχανήμα από την τροχαλία του συμπλέκτη (M).
- Αποσυναρμολογήστε το ελατήριο (E) και αφαιρέστε το μοχλό.
- Αποσυναρμολογήστε το ελατήριο (A) και αφαιρέστε το μοχλό.
- Αποσυναρμολογήστε το ελατήριο (D) και αφαιρέστε το μοχλό.

**⚠ ΠΡΟΣΟΧΗ: Ο μοχλός ανύψωσης του εξαρτήματος έχει ελατήριο. Πιάστε το καλά και απελευθερώστε το αργά.**

- Ολισθήστε προς τα έξω από το κάτω μέρος της δεξιάς πλευράς του τρακτέρ.

### SE Montering av klippaggregat

- Skjut in klippaggregatet under maskinen. Utkastaröppningen skall vara åt höger.
- Monteringen sker i omvänd ordningsföljd mot demonteringen.

### NO Montering av klippeaggregatet.

- Skyv klippeaggregatet inn under maskinen. Utkasteråpningen skal vende bakover.
- Monteringen skjer i omvendt rekkefølge av demonteringen.

### DK Montering af klippeaggregat

- Skyd klippeaggregatet ind under maskinen. Udkastningsåbningen skal vende mod højre.
- Monteringen foretages i omvendt rækkefølge i forhold til demonteringen.

### FI Leikkuulaitteen asennus

- Työnnä leikkuulaite koneen alle. Poistoaukon pitää osoittaa oikealle.
- Asentaminen tapahtuu päinvastaisessa järjestyksessä kuin leikkuulaitteen irrotus.

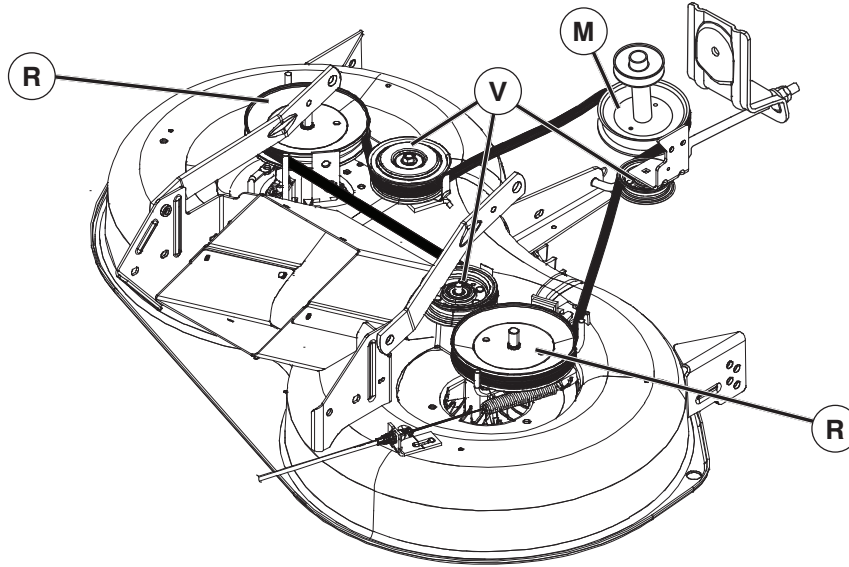
### PT Montagem da unidade de corte

- Faça a montagem na ordem inversa da desmontagem. Empurre a unidade de corte para dentro, por baixo da máquina.
- A abertura de ejeção deve estar voltada para a direita.

### GR Συναρμολόγηση μονάδας κοπής

- Πιέστε προς τα μέσα τη μονάδα κοπής κάτω από το μηχανήμα.
- Συναρμολογήστε ακολουθώντας αντίστροφη σειρά από αυτήν της αποσυναρμολόγησης.





**SE Att byta ut gräsklipparens drivrem  
ATT AVLÄGSNA GRÄSKLIPPARENS DRIVREM**

1. Parkera traktorn på en jämn yta. Dra i handbromsen.
2. Lyft tillbehörets lyftspak till det lägsta läget.
3. Avlägsna smuts och avklippt gräs som kan samlas runt spindlarna och hela den övre ytan.
4. Ta loss remmen från kopplingsskivan (M), från dornskivan (R) och från alla tomgångsskivor (V).

**ATT INSTALLERA GRÄSKLIPPARENS DRIVREM**

1. Installera remmen runt båda spindeltrissorna (R) och runt tomgångstrissorna (V) som visas i illustrationen.
2. Installera remmen på den kopplingstrissan (M).

**VIKTIGT:** kontrollera att remmen löper korrekt i alla gräsklipparens trissräfflor.

3. Lyft tillbehörets lyftspak till det högsta läget.

**NO Erstatt drivreim for klipperen  
DEMONTERING AV DRIVREIM FOR KLIPPER**

1. Parker traktoren på en jevn overflate. Dra i håndbrekket.
2. Senk spaken for løftefestet til laveste posisjon.
3. Rens eventuelle urenheter og gress som kan ha oppsamlet seg rundt sylindrene og hele den øvre overflaten.
4. Fjern remmen fra klemskiven (M), skruespindelen (R) og alle trekkrullene (V).

**MONTERING AV DRIVREIM FOR KLIPPER**

1. Monter drivreimen rundt begge sylindrertrissene (R) og rundt de stillestående trissene (V) slik figuren viser.
2. Monter drivreimen på den clutchtrinsen (M).

**VIKTIG:** Sjekk at drivreimen fungerer godt i alle trissesporene.

3. Hev spaken for løftefestet til høyeste posisjon.

**DK Sådan udskiftes slåmaskinens drivrem  
AFMONTERING AF SLÅMASKINENS DRIVREM**

1. Parker traktoren på en lige grund. Træk parkeringsbremsen.
2. Sænk tilkoblingens løftestang til dens laveste position.
3. Fjern snavs og græsafklip, som kan have samlet sig rundt om dornene og hele øverste overflade.
4. Fjern remmen fra koblingsskive (M), remskive og (R) og alle styremskiver (V).

**INSTALLATION AF SLÅMASKINENS DRIVREM**

1. Installer remmen omkring begge dornremskiver (R) og rundt om tomgangsremskiven (V), som vist.
2. Installer remmen på koblingsremskive (M).

**VIKTIGT:** Kontroller remmen for korrekt løb i alle slåmaskinens remskiveforbygninger.

3. Hæv tilkoblingens løftestang til højeste position.

**FI Ruohonleikkurin käyttöhihnan vaihtaminen  
RUOHONLEIKKURIN KÄYTTÖHIHMAN POISTAMINEN**

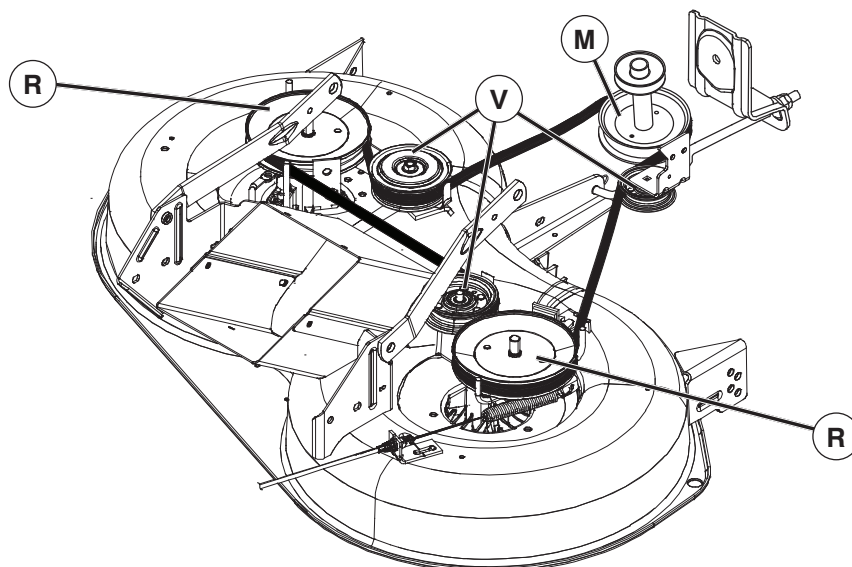
1. Pysäköi traktori tasaiselle pinnalle. Laita seisontajarru päälle.
2. Laske kiinnitysnostovipu alimpaan asentoonsa.
3. Poista kaikki lika ja leikattu ruoho, jota on saattanut kertyä karojen ympärille ja koko yläpinnalle.
4. Irrota hihna kytkinpyörästä (M), karapyörästä (R) ja kaikista välipyöristä (V).

**RUOHONLEIKKURIN HIHMAN ASENNUS**

1. Aseta hihna molempien karahihnapyörien ympärille (R) sekä välipyörien ympärille (V) kuvan osoittamalla tavalla.
2. Asenna hihna sähkökytkimen hihnapyörälle (M).

**TÄRKEÄÄ:** Tarkista, että hihna kulkee oikeaa reittiä kaikkien ruohonleikkurin hihnapyörien urien kautta.

3. Nosta kiinnitysnostovipu korkeimpaan asentoonsa.



**PT** **Como substituir a Correia de Transmissão do Cortador de Grama**  
**REMOÇÃO DA CORREIA DE TRANSMISSÃO DO CORTADOR DE GRAMA**

1. Estacionar o trator sobre uma superfície nivelada. Engatar o freio de estacionamento.
2. Abaixar a alavanca de suspensão na sua posição mais baixa.
3. Remover toda a sujeita ou excessos de graxa que pode estar acumulada ao redor dos mandris e em toda a superfície da cobertura superior.
4. Fjern remmen fra klemskiven (M), skruespindelen (R) og alle trekkrullene (V).

**INSTALAÇÃO DA CORREIA DE TRANSMISSÃO DO CORTADOR DE GRAMA**

1. Instalar a correia ao redor de ambas as polias (R) do mandril e ao redor das polias livres (V) como ilustrado.
  2. Instalar a correia dentro da polia da embreagem (M).
- IMPORTANTE:** Controlar que a correia tenha a rotação certa em todas as ranhuras da polia do cortador.
3. Levantar a alavanca de suspensão na posição mais alta.

**GR** **Αλλαγή ιμάντα κίνησης της μηχανής κουρέματος γκαζόν**  
**ΑΦΑΙΡΕΣΗ ΙΜΑΝΤΑ ΚΙΝΗΣΗΣ ΤΗΣ ΜΗΧΑΝΗΣ ΚΟΥΡΕΜΑΤΟΣ ΓΚΑΖΟΝ**

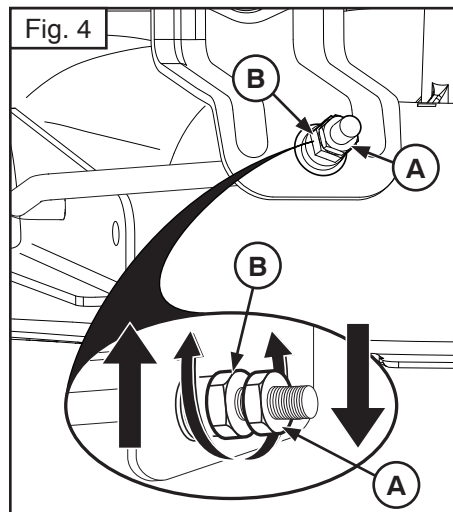
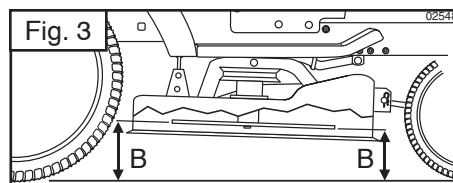
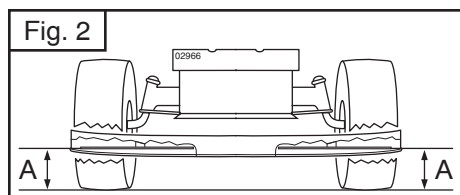
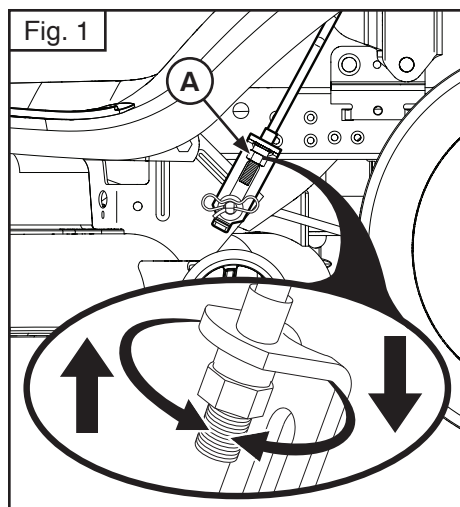
1. Σταθμεύστε το τρακτέρ σε επίπεδη επιφάνεια. Ενεργοποιήστε το φρένο στάθμευσης.
2. Χαμηλώστε το μοχλό ανύψωσης εξαρτήματος στη χαμηλότερη θέση του.
3. Απομακρύνετε τυχόν βρομιά και υπολείμματα χορταριού που ενδεχομένως έχουν συσσωρευτεί γύρω από τους άξονες και ολόκληρη την άνω επιφάνεια της βάσης.
4. Αφαιρέστε τον ιμάντα από την τροχαλία του συμπλέκτη (M), την τροχαλία του άξονα (R) και όλες τις ελεύθερες τροχαλίες (V).

**ΤΟΠΟΘΕΤΗΣΗ ΙΜΑΝΤΑ ΚΙΝΗΣΗΣ ΤΗΣ ΜΗΧΑΝΗΣ ΚΟΥΡΕΜΑΤΟΣ ΓΚΑΖΟΝ**

1. Τοποθετήστε τον ιμάντα γύρω από τις δύο τροχαλίες αξόνων (R) και γύρω από τις άεργες τροχαλίες (V) όπως απεικονίζεται.
2. Τοποθετήστε τον ιμάντα στην τροχαλία ηλεκτρικού συμπλέκτη (M).

**ΣΗΜΑΝΤΙΚΟ:** Ελέγξτε ότι ο ιμάντας δρομολογείται σωστά σε όλες τις εγκοπές των τροχαλιών της μηχανής κουρέματος γκαζόν.

3. Σηκώστε το μοχλό ανύψωσης εξαρτήματος στην υψηλότερη θέση.



### SE Att nivellera gräsklipparen

Se till att däcken är ordentligt fyllda med luft enligt PSI som visas på däcken. Om de innehåller för mycket eller för lite luft, kan det påverka din gräsklippares utseende och göra att du tycker att gräsklipparen inte reglerats korrekt.

#### VISUELL REGLERING FRÅN SIDA TILL SIDA

1. Då alla däcken är korrekt påfyllda och din gräsmatta i alla fall blir ojämnt klippt, ska du avgöra vilken sida av gräsklipparen som klipper mest.
2. Använd en 3/4" eller en reglerbar skiftnyckel och vrid den vänstra länkens regleringsmutter (A) till vänster för att sänka gräsklipparen eller till höger för att höja gräsklipparen (Fig. 1).

**NOTERA:** Varje hel vridning av regleringsmuttern gör att gräsklipparens höjd ändras med cirka 3/16".

3. Testa din reglering genom att klippa en bit av gräsmattan och kontrollera utseendet visuellt. Om nödvändigt kan du upprepa proceduren tills du är nöjd med resultaten.

#### PRECISIONSJUSTERING FRÅN SIDA TILL SIDA

1. Då alla däcken är korrekt påfyllda, ska du parkera traktorn på ett jämnt underlag eller vid infarten.

**⚠ FÖRSIKTIGT:** Bladen är vassa. Skydda händerna med handskar och/eller linda bladets med en tjock trasa.

2. Lyft gräsklipparen till det högsta läget.
3. Vid gräsklipparens bägge sidor, ska du placera bladets på sidan och mäta avståndet (A) mellan bladets undre egg till marken. Avståndet ska vara likadant på bägge sidor (Fig. 2).
4. Om en reglering krävs, se steg 2 i instruktionerna om Visuell reglering från sida till sida ovan.
5. Kontrollera mätningarna igen och reglera dem vid behov tills båda sidorna är likadana.

### REGLERING FRAMIFRÅN I RIKTNING BAKÅT

**VIKTIGT:** Däcket måste vara jämnt från sida till sida.

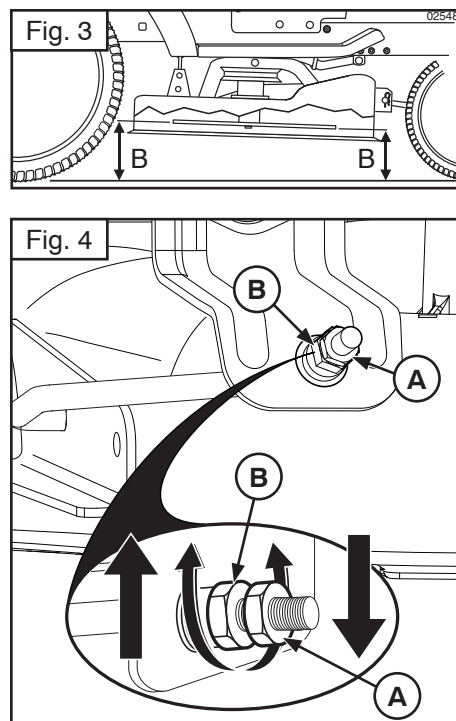
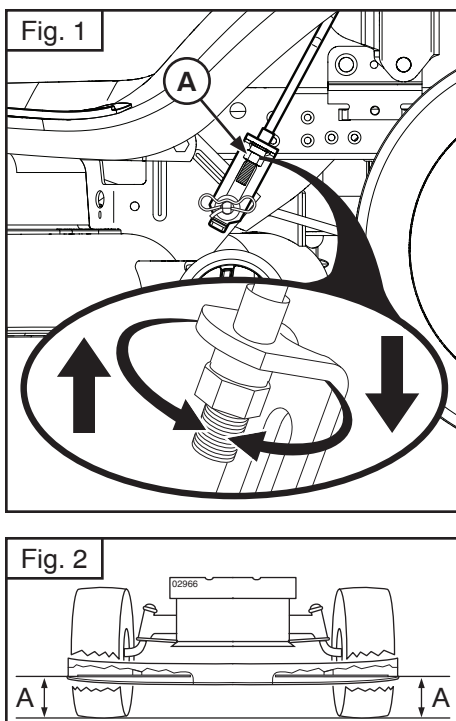
För att uppnå bäst klippresultat, ska gräsklipparens blad regleras så att den främre spetsen är 1/8" till 1/2" lägre än den bakre spetsen då gräsklipparen befinner sig i det högsta läget.

**⚠ FÖRSIKTIGT:** Bladen är vassa. Skydda dina händer med handskar och/eller linda en tjock trasa runt bladets.

- Lyft gräsklipparen till det högsta läget.
- Placera bladets så att spetsen är riktad framåt. Mät avståndet (B) till marken vid bladets främre och bakre spets (Fig. 3).
- Om bladets främre spets inte är mellan 1/8" och 1/2" lägre än den bakre spetsen, ska du gå till traktorns framsida.
- Använd en 11/16" eller en reglerbar skiftnyckel för att lossa på blockeringsmuttern A flera varv för att frigöra regleringsmuttern B.
- Använd en 3/4" eller en reglerbar skiftnyckel för att vrida den främre länkens regleringsmutter (B) medsols (dra åt den) för att höja gräsklipparens främre del eller motsols (lossa) för att sänka dess främre del (Fig. 4).

**NOTERA:** Varje hel vridning på regleringsmuttern gör att gräsklipparens höjd ändras med cirka 1/8".

- Kontrollera mätningarna igen och utför nödvändiga regleringar tills bladets främre spets är mellan 1/8" och 1/2" lägre i förhållande till den bakre spetsen.
- Håll regleringsmuttern i läge med skiftnyckeln och dra åt blockeringsmuttern ordentligt mot regleringsmuttern.



### (NO) Nivellering av klipperen

Sørg for at dekkene er skikkelig pumpet til PSI-nivået vist på dekkene. Hvis dekkene er over- eller underpumpet, kan det gi utslag på plenens utseende og få deg til å tro at klipperen ikke er riktig justert.

#### VISUELL SIDE TIL SIDE JUSTERING

1. Hvis plenen ser ut til å være ujevnt klippet, og alle hjulene er riktig pumpet, fastslå hvilken side av klipperen klipper lavere.
2. Med en skiftenøkkel, skru justeringsmutteren for løftkoblingen (A) til venstre for å senke klipperen eller til høyre for å heve klipperen.

**MERK:** Hver hele omdreining av justeringsmutteren endrer klipperens høyde med omtrent 0,5 cm.

3. Test justeringen ved å klippe noe uklipt gress og se om resultatet er endret. Juster på nytt om nødvendig inntil du er fornøyd med resultatene.

#### SIDE TIL SIDE PRESIS JUSTERING

1. Når alle dekkene er skikkelig pumpet, parker traktoren på flat mark eller innkjørsel.

**⚠ FORSIKTIG:** Bladene er skarpe. Beskytt hendene med hansker og/eller pakk inn bladet med tykt stoff.

2. Hev klipperen til høyeste posisjon.
3. På begge sidene av klipperen, skyv bladet mot siden og mål avstanden (A) fra nederste bladkant til bakken. Avstanden skal være den samme på hver side.
4. Hvis det er nødvendig med justering, se etappene 2 i instruksjonene for Visuell justering ovenfor.
5. Sjekk målene på nytt og juster om nødvendig inntil begge sidene er like.

### JUSTERING FRAMDEL - BAKDEL

**VIKTIG:** Maskinen må stå vannrett.

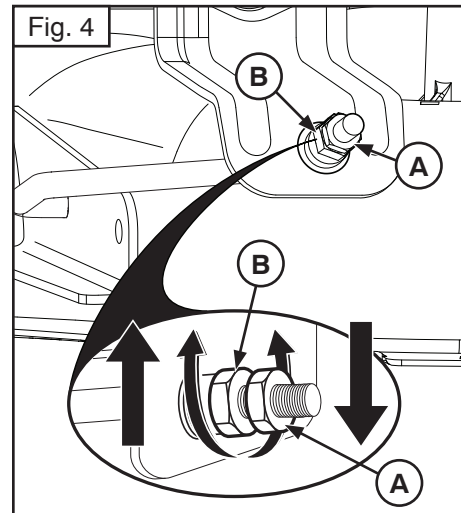
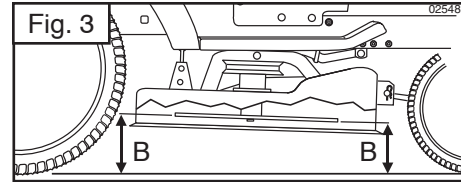
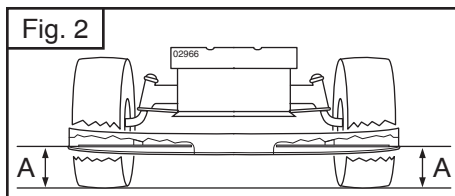
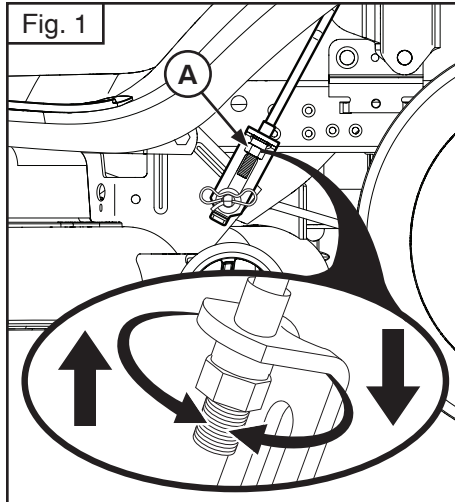
For å oppnå de beste klipperresultatene, skal klipperens blader justeres slik at fremspissen er 0,3 til 1,3 cm lavere enn bakspissen når klipperen står i høyeste posisjon.

**⚠ FORSIKTIG:** Bladene er skarpe. Beskytt hendene med hansker og/eller pakk inn bladet med tykt stoff.

- Hev klipperen til høyeste posisjon.
- Spissen på alle bladene peker rett frem. Mål avstanden (B) til bakken ved bladets frem- og bakspiss.
- Hvis bladets fremspiss ikke er 0,3 – 1,3 cm lavere enn bakspissen, gå til fronten på traktoren.
- Løsne blokkeringsmutteren A flere omdreininger med en skiftenøkkel for å komme til justeringsnøkkel B.
- Vri fremre justeringsmutter for løftkoblingen (B) med sola (vri fast) for å heve fronten på klipperen, eller mot sola (løsne) for å senke klipperen.

**MERK:** Hver hele omdreining av justeringsmutteren endrer klipperens høyde med omtrent 0,3 cm.

- Sjekk målene på nytt og juster om nødvendig inntil fremspissen av bladet er 0,3 til 1,3 cm lavere enn bakspissen.
- Hold justeringsmutteren i posisjon med en skiftenøkkel og vri fast blokkeringsmutteren mot justeringsnøkkelen.



### DK Sådan sættes slåmaskinen lige

Kontroller, at dækkene er oppustede, som de skal være ifølge PSI, der er vist på dækkene. Hvis dækkene er over- eller underopustede, kan det få indflydelse på din plæne og få dig til at tro, at slåmaskinen ikke er korrekt justeret.

#### VISUEL SIDE-TIL –SIDE JUSTERING

1. Når alle dæk er korrekt oppustede, og din plæne ser ud som om den er slået uens, skal du afgøre hvilken side af slåmaskinen, der skærer lavest.
2. Med en 3/4" eller justerbar skruenøgle, drejes løfteleddets justeringsmøtrik (A) til venstre for at sænke slåmaskinen, eller til højre for at løfte slåmaskinen (Fig. 1).

**BEMÆRK:** Hver hele omdrejning af justeringsmøtrikken ændrer slåmaskinens højde ca. 3/16".

3. Test din justering ved at slå noget uslået græs og efterse resultatet. Juster igen, hvis det er nødvendigt, indtil du er tilfreds med resultatet.

#### PRÆCISIONS SIDE-TIL –SIDE JUSTERING

1. Med alle dæk korrekt oppustede parkeres traktoren på en lige grund eller vej.

**⚠ FORSIGTIG:** Knivene er skarpe. Beskyt hænder med handsker og/eller omvikl knivene med tykt stof.

2. Løft slåmaskinen til dens højeste position.
3. I begge sider af slåmaskinen placeres knivene til siden, og distancen (A) fra bundkanten af kniven til jorden måles. Afstanden skal være den samme i begge sider (Fig. 2).
4. Hvis justering er nødvendig, se trin 2 i instruktion for Visuel justering ovenfor.
5. Kontroller målingerne, juster om nødvendigt, indtil begge sider er ens.

### FRONT-TIL –BAG JUSTERING

**VIGTIGT:** Bundrammen skal være i vatter fra side til side.

For at opnå det bedste klipperesultat, skal slåmaskinens knive justeres, således at frontspidsen er 1/8" til 1/2" lavere end bagspidsen, når slåmaskinen er i sin højeste position.

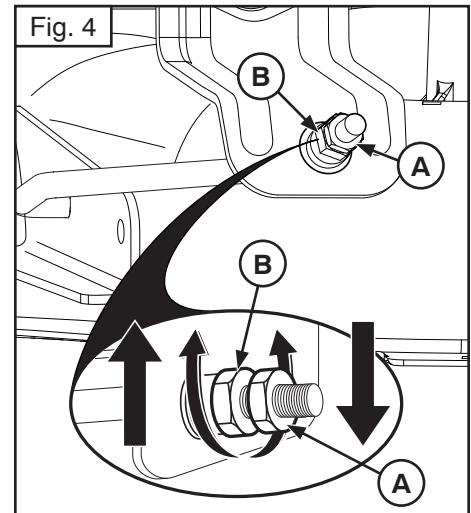
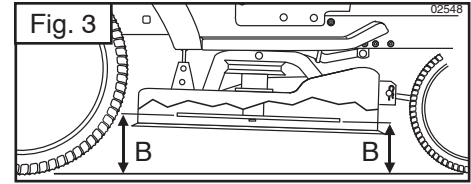
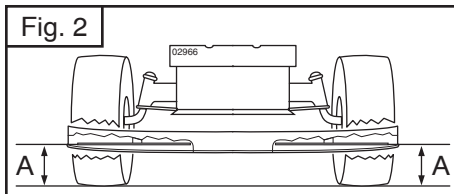
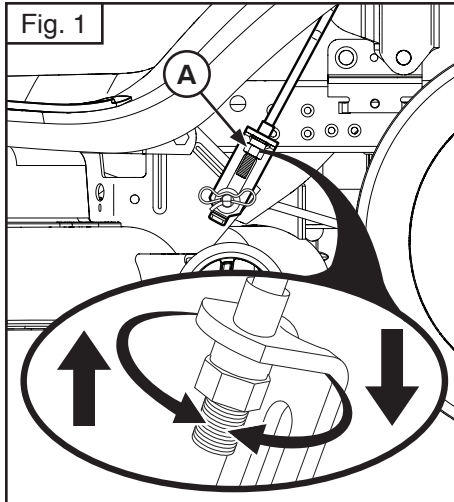
**⚠ FORSIGTIG:** Knivene er skarpe. Beskyt hænder med handsker og/eller omvikl knivene med tykt stof.

- Løft slåmaskinen til dens højeste position.
- Placer knivene således, at spidsen peger lige ud. Mål afstanden (B) til jorden ved forreste og bagerste knivspids (Fig. 3).
- Hvis forreste knivspids ikke er 1/8" til 1/2" lavere end bagerste spids, skal du om foran traktoren.
- Med en 11/16" eller justerbar skruenøgle løsnes kontramøtrikken (A) flere omgange for at frigøre justeringsmøtrik (B).
- Med en 3/4" eller justerbar skruenøgle drejes frontleddets justeringsmøtrik (B) med uret (stramme) for at hæve forenden af slåmaskinen eller mod uret (løsne) for at sænke slåmaskinen (Fig. 4).

**BEMÆRK:** Hver hele omdrejning af justeringsmøtrikken ændrer slåmaskinens højde ca. 1/8".

- Kontroller målingerne igen, juster om nødvendigt, indtil knivens forspids er 1/8" til 1/2" lavere end bagspidsen.
- Hold justeringsmøtrikken på plads med skruenøglen, og stram kontramøtrikken godt mod justeringsmøtrikken.





### (FI) Ruohonleikkurin säätäminen oikealle tasolle

Varmista, että renkaat on kunnolla täytetty niissä ilmoitettuun rengaspaineeseen saakka. Jos renkaat ovat yli- tai alipaineisia, se voi jättää jälkiä nurmikkoosi ja voit kuvitella, että ruohonleikkuri ei ole kunnolla säädetty.

#### SILMÄMÄÄRÄINEN SIVU-SIVUSÄÄTÖ

1. Jos renkaat on täytetty kunnolla ja nurmikkoosi näyttää epätasaisesti leikatulta, määrittele kumpi ruohonleikkurin pää leikkaa matalammalla.
2. Kierrä säätömutteria (A)  $3/4$ " kiintoavaimen tai säädettävän jakoavaimen avulla vasemmalle ruohonleikkurin laskemiseksi tai oikealle ruohonleikkurin nostamiseksi (Fig. 1).

**HUOMAUTUS:** Jokainen säätömutterin täysi kierros muuttaa ruohonleikkurin korkeutta noin  $3/16$ ".

3. Testaa säätösi leikkaamalla hieman ruohoa ja tarkistamalla tulos silmämääräisesti. Säädä uudelleen, jos tarpeen, kunnes olet tyytyväinen tulokseen.

#### TARKKA SIVU-SIVUSÄÄTÖ

1. Pysäköi traktori tasaiselle pinnalle tai tielle, renkaiden tulee olla kunnolla täytettyinä.

**VAROITUS** Terät ovat teräviä. Suojele kätesi hansikkailla ja/ tai kiedo terä paksuun kankaaseen.

2. Nosta ruohonleikkuri korkeimpaan asemaansa.
3. Aseta terä sivulle ruohonleikkurin molemmilla puolilla ja mittaa väli (A) terän päästä maahan. Väin tulisi olla sama molemmilla puolilla (Fig. 2).
4. Jos säätö on tarpeen, katso vaiheet 2 yllä Silmämääräisessä tarkistuksessa.
5. Tarkista mitat uudelleen, säädä, jos tarpeen, kunnes molemmat sivut ovat yhtä pitkiä.

### SÄÄTÖ ETU-TAKASUUNNASSA SÄÄTÖ

**TÄRKEÄÄ:** Kannen tulee olla tasan sivusuunnassa.

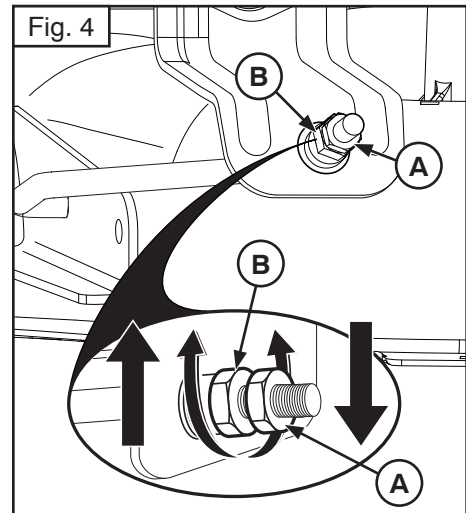
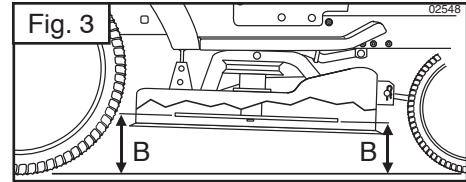
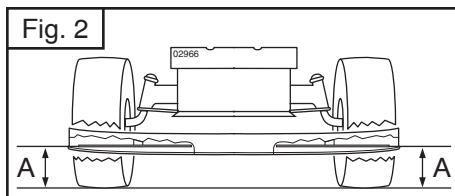
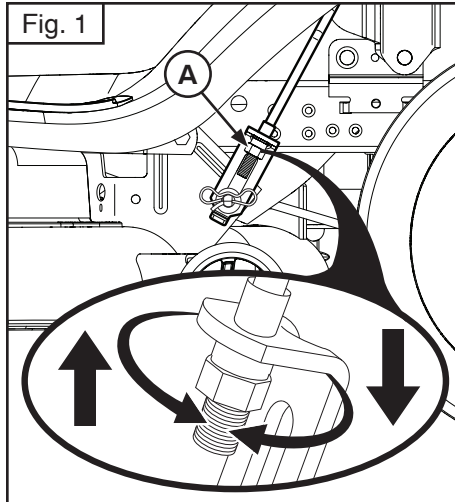
Parhaan leikkuutuloksen saavuttamiseksi ruohonleikkurin terät tulee säätää siten että etupää on  $1/8$ "– $1/2$ " alempana kuin takapää, kun ruohonleikkuri on korkeimmassa asennossa.

**VAROITUS:** Terät ovat teräviä. Suojaa kätesi hansikkailla ja/ tai kääri terät paksuun kankaaseen.

- Nosta ruohonleikkuri korkeimpaan asentoonsa.
- Aseta terät siten, että niiden kärki osoittaa eteenpäin. Mittaa väli (B) maahan edessä ja terän takapäähän (Fig. 3).
- Jos terän etupää ei ole  $1/8$ "– $1/2$ " alempana kuin takapää, mene traktorin eteen.
- Löysää mutteria A useita kierroksia  $11/16$ " tai säädettävällä jakoavaimella, jotta säätömutteri B olisi vapaa.
- Kierrä säätömutteria (B)  $3/4$ " kiintoavaimella tai säädettävällä jakoavaimella myötäpäivään (kiristä) ruohonleikkurin etupään nostamiseksi ylös ja vastapäivään (löysää) ruohonleikkurin laskemiseksi alas (Fig. 4).

**HUOMAUTUS:** Jokainen säätömutterin täysi kierros muuttaa ruohonleikkurin korkeutta noin  $1/8$ ".

- Tarkista mitat uudelleen, säädä, jos tarpeen, kunnes terän kärki on  $1/8$ "– $1/2$ " alempana kuin takapää.
- Pidä säätömutteri paikoillaan avaimen avulla ja kiristä kiristysmutteri säätömutteria vasten.



### (PT) Como Nivelar o Cortador de Grama

Verificar que os pneus estejam adequadamente cheios na PSI exibida nos pneus. Se os pneus estão inchados demais ou a menos, isto pode afetar a aparência de seu gramado e demonstra que o cortador de grama não está regulado apropriadamente.

#### REGULAGEM LADO A LADO VISÍVEL

1. Com todos os pneus enchidos apropriadamente e se o gramado aparece cortado de forma desigual, estabelecer qual lado do cortador de grama está cortando menos.
2. Com uma chave de regulagem ou 3/4", virar a porca de regulagem (A) da conexão de suspensão para a esquerda para abaixar o cortador, ou, para a direita para levantar o cortador (Fig. 1).

**NOTA:** Cada volta completa da porca de regulagem alterará a altura do cortador de grama de cerca 3/16".

3. Testar a regulagem cortando alguma parte de grama e controlando visualmente a aparência. Se necessário, regular novamente, até conseguir os resultados desejados.

#### REGULAGEM LADO A LADO DE PRECISÃO

1. Com todos os pneus inflados apropriadamente, estacionar o trator numa superfície plana ou numa entrada de veículos.

**⚠ CUIDADO:** As lâminas são afiadas. Proteger as mãos com luvas e/ou envolver a lâmina com pano grosso.

2. Levantar o cortador de grama na posição mais alta.
3. Em ambas as laterais do cortador de grama, posicionar a lâmina na lateral e medir a distância (A) desde a extremidade da lâmina até o chão. A distância deverá ser a mesma em ambos os lados (Fig. 2).
4. Se for necessário regular, ver os passos 2 nas instruções de Regulagem Visual acima.
5. Controlar de novo as medições, regular se necessário até ambos os lados ficarem iguais.

### REGULAGEM DE FRENTE PARA TRÁS

**IMPORTANTE:** A plataforma deve ser nivelada lado a lado.

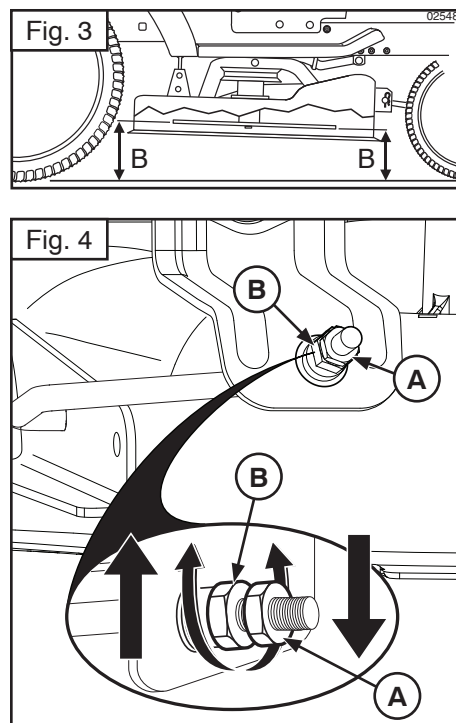
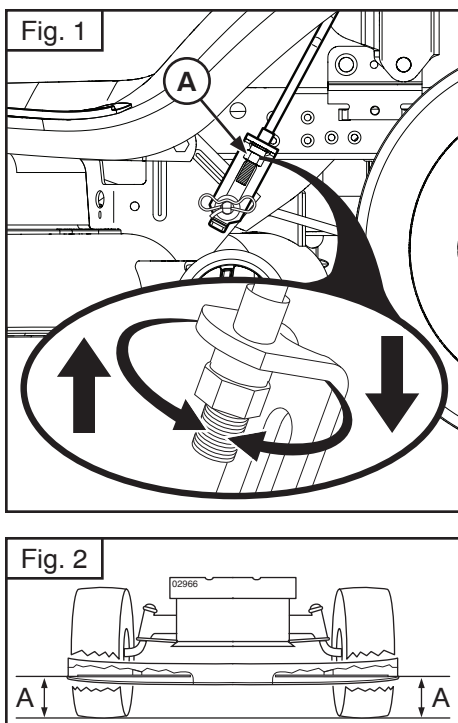
Para obter os melhores resultados de corte, as lâminas do cortador deverão ser reguladas, de modo que a ponta de frente seja de 1/8" a 1/2" mais baixa do que a ponta de trás quando o cortador de grama estiver na posição mais alta.

**⚠ CUIDADO:** As lâminas são afiadas. Proteger as mãos com luvas e/ou envolver a lâmina com pano grosso.

- Levantar o cortador de grama na posição mais alta.
- Posicionar todas as lâminas de modo que a ponta fique voltada reta para a frente. Medir a distância (B) ao chão na ponta da frente e de trás da lâmina (Fig. 3).
- Se a ponta da frente da lâmina não estiver de 1/8" a 1/2" mais baixa do que a ponta traseira, posicionar-se na frente do trator.
- Com uma chave de regulagem ou 11/16" o, afrouxar a contraporca A de várias voltas para anular a regulagem da porca B.
- Com uma chave de regulagem ou 3/4", virar a porca de regulagem (B) da conexão de suspensão da frente no sentido do ponteiro do relógio (apertar) para levantar a frente do cortador de grama, ou, no sentido contrário (soltar) para abaixar a frente do cortador (Fig. 4).

**NOTA:** Cada volta completa da porca de regulagem alterará a altura do cortador de grama de cerca 1/8".

- Controlar de novo as medições, regular se necessário até a ponta de frente da lâmina estar de 1/8" to 1/2" mais baixa do que a ponta de trás.
- Bloquear a porca de regulagem na posição com chave e apertar firmemente a contraporca contra a porca de regulagem.



### GR Ευθυγράμμιση μηχανής κουρέματος γκαζόν

Βεβαιωθείτε ότι τα ελαστικά είναι σωστά φουσκωμένα στις τιμές PSI που αναγράφονται επάνω στα ελαστικά. Αν η πίεση των ελαστικών είναι υπερβολικά υψηλή ή υπερβολικά χαμηλή, μπορεί να επηρεαστεί η εμφάνιση του γκαζόν σας και συνεπώς να πιστευτεί ότι η μηχανή κουρέματος γκαζόν δεν είναι σωστά ρυθμισμένη.

#### ΟΠΤΙΚΗ ΠΛΑΪΝΗ ΡΥΘΜΙΣΗ

1. Αν όλα τα ελαστικά είναι σωστά φουσκωμένα και το γκαζόν εμφανίζεται ανομοιόμορφα κομμένο, καθορίστε την πλευρά της μηχανής κουρέματος γκαζόν που κόβει χαμηλότερα.
2. Με κλειδί 3/4" ή γαλλικό κλειδί, γυρίστε το παξιμάδι ρύθμισης σύνδεσης ανύψωσης (A) προς τα αριστερά για να χαμηλώσετε τη μηχανή κουρέματος γκαζόν ή προς τα δεξιά για να ανυψώσετε τη μηχανή κουρέματος γκαζόν (Fig. 1).

**ΣΗΜΕΙΩΣΗ:** Αν περιστρέψετε το παξιμάδι ρύθμισης κατά μία πλήρη στροφή, το ύψος της μηχανής κουρέματος γκαζόν θα αλλάξει κατά 3/16".

3. Για να δοκιμάσετε τη ρύθμισή σας, κουρέψτε λίγο ακούρευτο γκαζόν και ελέγξτε οπτικά την εμφάνισή του. Ρυθμίστε ξανά, αν απαιτείται, έως ότου να είστε ικανοποιημένοι με τα αποτελέσματα.

#### ΑΚΡΙΒΗΣ ΠΛΑΪΝΗ ΡΥΘΜΙΣΗ

1. Με όλα τα ελαστικά σωστά φουσκωμένα, σταθμεύστε το τρακτέρ σε επίπεδο έδαφος ή ιδιωτικό δρόμο.

**ΠΡΟΣΟΧΗ:** Οι λεπίδες είναι αιχμηρές. Προστατεύστε τα χέρια σας με γάντια ή/και τυλίξτε τη λεπίδα με χονδρό πανί.

2. Σηκώστε τη μηχανή κουρέματος γκαζόν στην υψηλότερη θέση της.
3. Και στις δύο πλευρές της μηχανής κουρέματος γκαζόν, τοποθετήστε τη λεπίδα στο πλάι και μετρήστε την απόσταση (A) από το κάτω άκρο της λεπίδας έως το έδαφος. Η απόσταση θα πρέπει να είναι η ίδια και στις δύο πλευρές (Fig. 2).
4. Αν απαιτείται ρύθμιση, δείτε τα βήματα 2 στις οδηγίες για την Οπτική ρύθμιση παραπάνω.
5. Ελέγξτε ξανά τις μετρήσεις, ρυθμίστε αν απαιτείται έως ότου είναι ίσες και οι δύο πλευρές.

### ΡΥΘΜΙΣΗ ΜΠΡΟΣΤΑ-ΠΙΣΩ

**ΣΗΜΑΝΤΙΚΟ:** Η βάση πρέπει να βρίσκεται στο ίδιο επίπεδο από τη μία πλευρά στην άλλη.

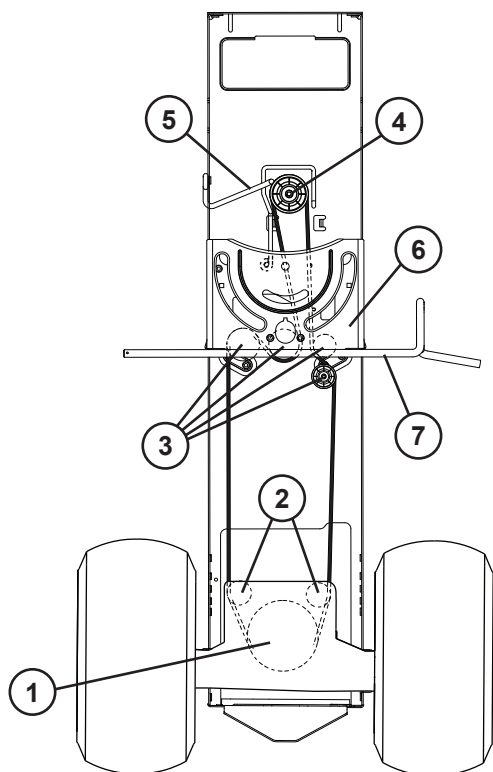
Για να έχετε τα καλύτερα αποτελέσματα κοπής, οι λεπίδες της μηχανής κουρέματος γκαζόν πρέπει να ρυθμιστούν με τρόπο ώστε η μπροστινή μύτη να είναι περίπου 1/8" έως 1/2" χαμηλότερα από την πίσω μύτη όταν η μηχανή κουρέματος γκαζόν βρίσκεται στην υψηλότερη θέση.

**ΠΡΟΣΟΧΗ:** Οι λεπίδες είναι αιχμηρές. Προστατεύστε τα χέρια σας με γάντια ή/και τυλίξτε τη λεπίδα με χονδρό πανί.

- Σηκώστε τη μηχανή κουρέματος γκαζόν στην υψηλότερη θέση της.
- Τοποθετήστε οποιαδήποτε λεπίδα με τρόπο ώστε η μύτη να είναι στραμμένη ευθεία προς τα εμπρός. Μετρήστε την απόσταση (B) από το έδαφος στην μπροστινή και την πίσω μύτη της λεπίδας (Fig. 3).
- Αν η μπροστινή μύτη της λεπίδας δεν είναι 1/8" έως 1/2" χαμηλότερα από την πίσω μύτη, πηγαίνετε στο μπροστινό μέρος του τρακτέρ.
- Με κλειδί 11/16" ή γαλλικό κλειδί, ξεσφίξτε το παξιμάδι κλειδώματος A αρκετές στροφές για να καθαρίσετε το παξιμάδι ρύθμισης B.
- Με κλειδί 3/4" ή γαλλικό κλειδί, γυρίστε το μπροστινό παξιμάδι ρύθμισης σύνδεσης (B) δεξιόστροφα (σφίξτε) για να ανυψώσετε το μπροστινό μέρος της μηχανής κουρέματος γκαζόν ή αριστερόστροφα (ξεσφίξτε) για να χαμηλώσετε το μπροστινό μέρος της μηχανής κουρέματος γκαζόν (Fig. 4).

**ΣΗΜΕΙΩΣΗ:** Αν περιστρέψετε το παξιμάδι ρύθμισης κατά μία πλήρη στροφή, το ύψος της μηχανής κουρέματος γκαζόν θα αλλάξει κατά 1/8".

- Ελέγξτε ξανά τις μετρήσεις και, αν είναι απαραίτητο, ρυθμίστε έως ότου η μπροστινή μύτη της λεπίδας βρίσκεται 1/8" έως 1/2" χαμηλότερα από την πίσω μύτη.
- Κρατήστε το παξιμάδι ρύθμισης στη θέση του με ένα κλειδί και σφίξτε καλά το παξιμάδι κλειδώματος επάνω στο παξιμάδι ρύθμισης.



## SE För att byta drivrem

### AVTAGNING

1. Parkera traktorn på jämn yta. Dra åt handbromsen.

**FÖRSIKTIGHET:** Se till att tändningsnyckeln är urtagen ur tändningslåset då du arbetar med traktorns delar.

2. Ta loss påsenheten.
3. Avlägsna utkastet så som tidigare beskrivits.
4. Avlägsna skärenheten så som tidigare beskrivits.
5. Stå bakom traktorn och arbeta genom den bakre plåten och avlägsna drivremmen från motordrevet (1) och de bakre tomgångsskivorna (2).
6. Avlägsna remmen från de mittersta tomgångsskivorna (3).
7. Dra av remmen från motordrevet (4) och runt remguiden (5).

### MONTERING

1. Starta remmen från över styrsstödskivan (6) på vänster sida av styrstaget (7).

**OBS:** Se till att remmen ligger över koppling/bromspedalens stag (8).

2. Arbeta upp remmen på motordrevet (4) och under remguiden (5).
3. Fortsätt montera ihop remmens delar i omvänd ordning från avtagning.

**VIKTIGT:** Kontrollera att remmen löper rätt i alla aggregatets skivspår och guider.

## NO Skifte ut drivremmen

### DEMONTERING

1. Parker traktoren på et jevnt underlag. Aktiver parkeringsbromsen.

**FORSIKTIG:** Påse at tenningsnøkkelen er fjernet når du utfører arbeider på traktoren.

2. Fjern pakkemaskinen.
3. Fjern senterkanalen for tømning som tidligere beskrevet.
4. Fjern klippeenheten som tidligere beskrevet.
5. Arbeid deg gjennom bakplaten på baksiden av traktoren og fjern gressklipperens drivrem fra transakselens remskive (1) og de bakre strammerullene (2).
6. Fjern remmen fra de midtre strammerullene (3).
7. Løsne remmen fra motorrullen (4) og rundt remføringen (5).

### MONTERING

1. Start remmen fra oppsiden av styringens støtteplate (6) på venstre side av styrespaken (7).

**MERK:** Påse at remmen er over toppen av akselen for clutch/bremsepedal (8).

2. Fest remmen på motorrullen (4) og rundt remføringen (5).
3. Fortsett med å montere remmen i motsatt rekkefølge enn demontering.

**VIKTIGT:** Kontroller at remmen ligger skikkelig i sporene på alle gressklipperens ruller og føringer.

## DK Udskiftning af drivrem

### AFTAGNING

1. Parker traktoren på et vandret underlag. Træk håndbromsen.

**FORSIGTIG:** Sørg for at tage tændingsnøglen ud, før du arbejder på traktoren.

2. Tag hele græssamleren af.
3. Fjern midterudkastet som beskrevet ovenfor.
4. Fjern klippeaggregatet som beskrevet ovenfor.
5. Stil dig bag ved traktoren og arbejd gennem bagpladen. Tag klippeaggregatets drivrem af transmissionsakselens remskive (1) og de bageste styreremskiver (2).
6. Tag remmen af de midterste styreremskiver (3).
7. Vrik remmen af den dobbelte remskive (4) og rundt om remstyret (5).

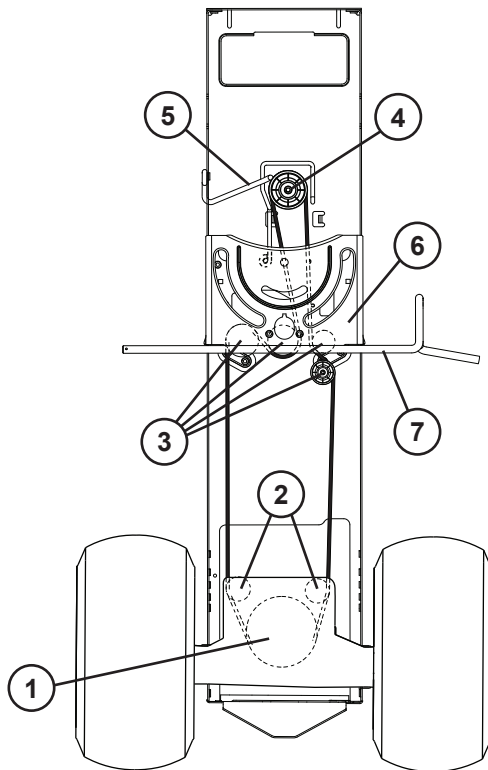
### MONTERING

1. Start remmen ovenfra over styrepladen (6) på venstre side af styrakslen (7).

**BEMÆRK:** Sørg for, at remmen ligger over toppen af koblings-/bremsepedalens aksel (8).

2. Vrik remmen på den dobbelte remskive (4) og under remstyret (5).
3. Fortsæt med at montere remmen, i omvendt rækkefølge af afmontering.

**VIKTIGT:** Kontroller, at remmen sporer rigtigt i alle riller, både i klippeaggregatets remskiver og styr.



## FI Käyttöhihnan vaihtaminen

### POISTAMINEN

1. Parkkeeraa traktori tasaiselle maalle. Kytke seisonajarru.

**VAROITUS:** Muista poistaa virta-avain ennen traktoriin kohdistuvien toimenpiteiden suorittamista.

2. Irrota keruusäiliö.
3. Irrota keskikouru, kuten on kuvattu aikaisemmin.
4. Irrota leikkuuksikko, kuten on kuvattu aikaisemmin.
5. Aloita traktorin takaosasta työskennellen takalevyn kautta ja ota leikkurin käyttöhihna pois voimansiirtoakselin hihnapyörästä (1) ja taaimmaisista kiristyspyöristä (2).
6. Irrota hihna keskimmaisista kiristyspyöristä (3).
7. Ota hihna pois moottorin hihnapyörästä (4) ja hihnanohjaimen ympäriltä (5).

### ASENTAMINEN

1. Aloita hihnan paikoilleen asentaminen ohjauslevyn (6) yläpuolelta ohjausakselin (7) vasemmalta puolelta.

**HUOMAA:** Varmista, että hihna on kytkin-/jarrupolkimen varren (8) yläpäähän yläpuolella.

2. Asenna hihna moottorin hihnapyörän (4) päälle ja hihnanohjaimen (5) alle.
3. Jatka hihnan paikoilleen vetämistä päinvastaisessa järjestyksessä poistamiseen nähden.

**TÄRKEÄTÄ:** Tarkasta hihna ja varmista, että se kulkee oikein kaikkien hihnapyörien urien ja ohjainten kautta.

## PT Para substituir a correia de transmissão de movimento

### REMOVER

1. Estacione o tractor sobre uma superfície plana. Accione o travão de estacionamento.

**⚠ CUIDADO:** Certifique-se de que a chave está retirada da ignição durante os trabalhos no tractor.

2. Retire o conjunto do ensacador.
3. Retire o tubo de descarga central tal como descrito anteriormente.
4. Retire a unidade de corte tal como descrito anteriormente.
5. Pela traseira do tractor, trabalhe através da placa traseira e retire a correia de transmissão do corta-relva da polia do eixo transversal (1) e as polias de ralenti traseiras (2).
6. Retire a correia das polias de ralenti do meio (3).
7. Retire a correia da polia do motor (4) e à volta da guia da corrente (5).

### INSTALAÇÃO

1. Inicie com a corrente a partir da parte de cima da placa de suporte da direcção (6) no lado esquerdo do eixo da direcção (7).

**NOTA:** Certifique-se de que a corrente está por cima do topo do eixo do pedal de embraiagem/travão (8).

2. Coloque a correia na polia do motor (4) e por baixo da guia da correia (5).
3. Continue a instalar a correia pela ordem inversa à da desmontagem.

**IMPORTANTE:** Verifique a correia para garantir a passagem correcta por todas as estrias e guias das polias do corta-relva.

## GR Για να αντικαταστήσετε τον ιμάντα κίνησης

### ΑΦΑΙΡΕΣΗ

1. Σταθμεύστε το τρακτέρ πάνω σε μια επίπεδη επιφάνεια. Σηκώστε το χειρόφρενο.

**⚠ ΠΡΟΣΟΧΗ:** Βεβαιωθείτε ότι έχετε αφαιρέσει το κλειδί της μίζας όταν εκτελείτε εργασίες στο τρακτέρ.

2. Αφαιρέστε το συγκρότημα του σάκου.
3. Αφαιρέστε την κεντρική χοάνη εκκένωσης όπως περιγράφηκε προηγουμένως.
4. Αφαιρέστε τη μονάδα κοπής όπως περιγράφηκε προηγουμένως.
5. Από την πίσω πλευρά του τρακτέρ, μέσω της πίσω πλάκας αφαιρέστε τον ιμάντα κίνησης της χλοοκοπτικής μηχανής από την τροχαλία του άξονα διαφορικού (1) και τις πίσω ελεύθερες τροχαλίες (2).
6. Αφαιρέστε τον ιμάντα από τις μεσαίες ελεύθερες τροχαλίες (3).
7. Βγάλτε τον ιμάντα από την τροχαλία του κινητήρα (4) και περάστε τον γύρω από τον οδηγό του ιμάντα.

### ΕΓΚΑΤΑΣΤΑΣΗ

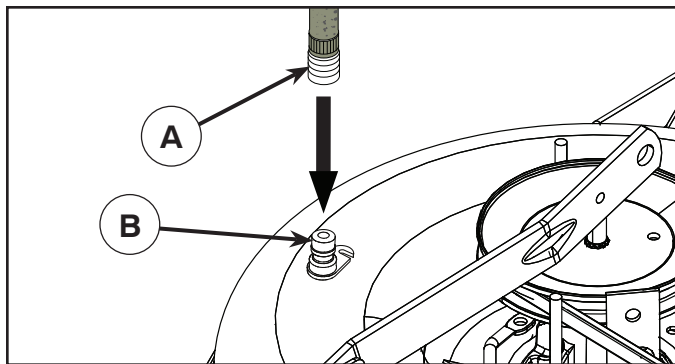
1. Ξεκινήστε τον ιμάντα από πάνω από την πλάκα στήριξης τιμονιού (6) στην αριστερή πλευρά του άξονα τιμονιού (7).

**ΣΗΜΕΙΩΣΗ:** Βεβαιωθείτε ότι ο ιμάντας έχει περάσει επάνω από τον άξονα του πεντάλ σύμπλεξης/φρένου.

2. Βάλτε τον ιμάντα στην τροχαλία του κινητήρα (4) και περάστε τον κάτω από τον οδηγό του ιμάντα (5).
3. Συνεχίστε την εγκατάσταση του ιμάντα με την αντίστροφη σειρά της αποσυναρμολόγησης.

**ΣΗΜΑΝΤΙΚΟ:** Ελέγξτε τον ιμάντα για να βεβαιωθείτε για τη σωστή του τοποθέτηση σε όλα τα αυλάκια και τους οδηγούς τροχαλίας της χλοοκοπτικής.





### SE SPOLANSLUTNING FÖR KLIPPAGGREGATET

Din traktor har, som en del av spolningssystemet, en anslutning för spoladapter på klippaggregatets översida. Du bör använda den efter varje klippning.

**OBS:** För modeller med franska skydd är utspolningshålet satt på vänster sidoskydd, precis framför bakhjulet.

- Kör traktorn till en vågrät och fri plats på din gräsmatta, dit din trädgårdsslang når.

**VIKTIGT:** Se till att din traktors deflektor är riktad BORT från hus, garage, parkerade bilar, etc. Ta bort uppsamlaranslutning eller BioClip-plugg om sådan är monterad.

- Kontrollera att kopplingen står i läge "FRÄNKOPPLAD", drag åt handbromsen och stanna motorn.
- Drag tillbaka munstycksadaptorns låshylsa på din trädgårdsslang (A) och tryck på adaptorn på anslutningsnippeln på klippaggregatets vänstra del (B). Släpp tillbaka adaptorns låshylsa för att låsa adaptorn på anslutningsnippeln.

**VIKTIGT:** Dra i slangen för att kontrollera att anslutningen är säker.

- Sätt på vattnet.
- Sätt dig i förarstolen, starta motorn och sätt gasen i läge "Fast" ("↩").

**VIKTIGT:** Kontrollera igen att området är fritt.

- Ställ traktorns koppling i läge "TILLKOPPLAD". Sitt kvar i förarsätet med klippaggregatet inkopplat tills aggregatet är rent.
- Ställ traktorns koppling i läge "FRÄNKOPPLAD". Vrid tändningsnyckeln till STOPP för att stänga av traktorns motor. Stäng av vattnet.
- Dra tillbaka låshylsan på spoladaptorn och ta bort den från anslutningsnippeln.
- Flytta traktorn till ett torrt område, helst ett område med asfalt eller betong. Ställ kopplingen i läge "Tillkopplad" för att avlägsna överflödigt vatten och för att torka innan traktorn ställs undan.



**WARNING:** En trasig eller saknad anslutning kan utsätta dig eller andra för kringflygande föremål genom kontakt med knivarna.

- Ersätt omedelbart en trasig eller saknad anslutning för spolsystemet, innan du använder gäsklipparen igen.
- Plugga igen hål i klippaggregatet med bult och självlåsande mutter.

### NO UTSLIPPSÅPNING PÅ SKJÆREVERK

Traktoren er utstyrt med en utslippsåpning på utsiden av skjæreverket som del av skjæreverkets rensesystem. Den bør aktiveres etter hver gangs bruk.

**MERK:** For modeller med franske stoppere, er utvaskingsporten plassert på venstre side av stopperen, rett foran bakre dekk.

- Kjør traktoren til en plan, åpen del av plenen, nært nok til at du når frem til den med tappekranen på hageslangen.

**VIKTIG:** Pass på at traktorens tappestyrt er rettet BORT fra huset, garasjen, parkerte biler osv. Fjern jordstyrt eller strådeksel hvis montert.

- Påseclutchkontrollenfortilbehøret i "DEAKTIVERT" posisjon, sett parkeringsbremsen på og stans motoren.
- Trekk tilbake låsekragen på adapteren til dysen på hageslangen (A) og skyv adapteren ned på dekkrengjöringstuten i den venstre enden av dekket på gressklipperen (B). Utløs låsekragen for å låse adapteren til dysen.

**VIKTIG:** Trekk i slangen for å sikre at forbindelsen sitter godt.

- Sett på vannet.
- Start motoren igjen mens du sitter i operatørens posisjon på traktoren og sett gass-spaken i posisjonen "Fast" ("↩").

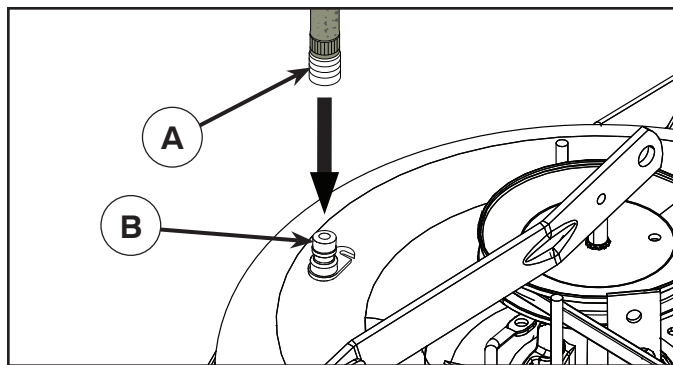
**VIKTIG:** Kontroller arbeidsområdet på nytt for å forvise deg om at det er klart.

- Sett traktorens clutchkontroll for tilbehøret i "AKTIVERT" posisjon. Bli værende i operatørens posisjon med skjæreverket innkoplet til det er rengjort.
- Sett traktorens clutchkontroll for tilbehøret i "DEAKTIVERT" posisjon. Drei tenningsnøkkelen til STOPP-posisjonen for å slå traktorens motor av. Slå av vannet.
- Trekk låsekragen på dyseadapteren tilbake for å kople adapteren av dysen på utslippsåpningen.
- Flytt slåmaskinen til et tørt område, helst et underlag med betong- eller steinbelegg. Sett clutchkontrollen for tilbehøret i "Aktivert" posisjon for å fjerne restvann og hjelpe å tørke traktoren før du setter den fra deg.



**ADVARSEL:** Hvis utslippsmodulen er ødelagt eller mangler, kan du eller andre utsettes for gjenstander som slynges ut ved kontakt med bladet.

- Skift ut en ødelagt eller manglende utslippsmodul øyeblikkelig, før du bruker slåmaskinen igjen.
- Steng eventuelle huller i slåmaskinen med bolter eller sikringsmutter.



### DK UDSKYLNINGSPORT PÅ ROTORHUS

Traktorens rotorhus er udstyret med en udskylningsport på oversiden som en del af udskylningssystemet på rotorhuset. Den skal benyttes efter hver brug.

**BEMÆRK:** På modeller med franske skærme sidder udskylningsporten på venstre skærm, lige foran bagdækket.

- Kør traktoren til et vandret, jævnt sted på plænen tæt nok på en havevandhane til, at haveslangen kan nå.

**VIGTIGT:** Kontroller, at traktorens afgangsport vender VÆK fra huse, garage, parkerede biler mm. Fjern eventuelle monterede opsamlingsanordninger.

- Kontrollér, at redskabets koblingsgreb står i positionen "DIS-ENGAGED" (udkoblet), træk håndbremsen, og stop motoren.
- Træk låseringen op på haveslangens snapkobling (A), og tryk koblingen fast på udskylningsporten på venstre ende af plæneklipperens rotorhus (B). Slip låseringen, så den låser snapkoblingen fast på dysen.

**VIGTIGT:** Træk i slangen for at sikre, at tilslutningen er i orden.

- Åbn for vandet
- Sid på førerpladsen på traktoren, start motoren og placer gashåndtaget i hurtig "Fast" ("↶") position.

**VIGTIGT:** Kontroller området igen og sørg for, at området er ryddet og sikret.

- Flyt redskabets koblingsgreb til positionen "ENGAGED" (indkoblet). Bliv på førersædet med knivrotoren indkoblet, til rotorhuset er rengjort.
- Flyt redskabets koblingsgreb til positionen "DIS-ENGAGED" (udkoblet). Drej tændingsnøglen til STOP-position for at slukke traktorens motor. Luk for vandet
- Træk låseringen tilbage på snapkoblingen for at løsne den fra udskylningsporten.
- Kør traktoren til et tørt område, helst et cement- eller flisebelagt område. Stil redskabets koblingsgreb i positionen "Engaged" (indkoblet) for at fjerne overskydende vand, og så traktoren bedre kan tørre, før den stilles væk.



**ADVARSEL:** Et knækket eller manglende udskylningsbeslag kunne udsætte dig selv eller andre for genstande, der kastes ud i høj fart af bladene.

- Udskift straks knækkede eller manglende udskylningsbeslag, før plæneklipperen tages i brug igen.
- Afdæk eventuelle huller i plæneklipperen med bolte og låsemøtrikker.

### FI TERÄPÖYDÄN PESULIITÄNTÄ

Traktorin teräpöytä on varustettu pesujärjestelmään kuuluvalla letkuliitännällä, joka on sijoitettu teräpöydän pintaan. Traktorin teräpöytä tulee pestä jokaisen käytön jälkeen.

**HUOMAA:** Malleissa, joissa on ranskalaistyylliset ohjaimet, huuhteluliitäntä sijaitsee vasemmanpuoleisessa suojakotelossa aivan takarenkain edessä.

- Aja traktori nurmikentälle, tasaiselle ja tyhjälle alueelle, riittävän lähelle vesijohtoliitäntää, johon puutarhaletku ulottuu.

**TÄRKEÄÄ:** Varmista, että traktorin poistokouru on suunnattu POISPÄIN rakennuksista, autotallista, pysäköidyistä autoista jne. Irrota säkityskouru tai leikkuujätteen levitin, mikäli ne ovat kiinnitettyinä paikalleen.

- Varmista, että lisälaitteen kytkin on asennossa "IRTIKYTKETTY", kytkte pysäköintijarru ja sammuta moottori.

- Vedä puutarhaletkun (A) suutinadapterin lukitusholkki taakse ja työnnä adapteri ruohonleikkurin teräpöydän (B) vasemmalla päädyssä olevaan letkuliitännään. Vapauta lukitusholkki, jolloin adapteri kiinnittyy suuttimeen.

**TÄRKEÄÄ:** Tarkista, että liitos pitää vetämällä letkusta.

- Avaa vesihana.
- Istuudu traktorin kuljettajan istuimelle, käynnistä moottori uudelleen ja vie kaasuvipu Nopea-asentoon "Fast" ("↶").

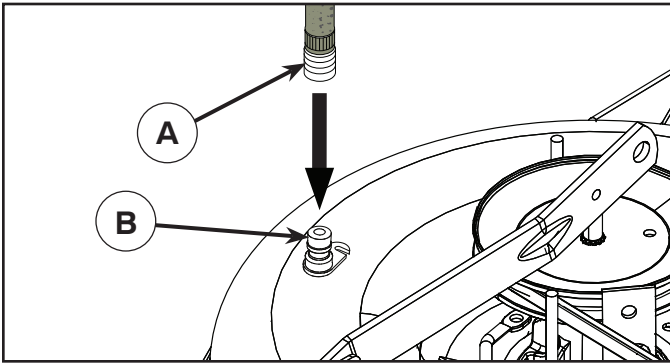
**TÄRKEÄÄ:** Tarkista vielä kerran, että alueella ei ole ketään.

- Siirrä traktorin lisälaitteen kytkin asentoon "KYTKETTY". Pysytele kuljettajan istuimella ja pidä leikkuupöytä käynnissä, kunnes pöytä on puhdistettu.
- Siirrä traktorin lisälaitteen kytkin asentoon "IRTIKYTKETTY". Käännä virta-avain STOP-asentoon ja sammuta traktorin moottori. Sulje vesihana.
- Vedä suutinadapterin lukitusholkki taakse siten, että adapteri irtoaa suuttimen letkuliitännästä.
- Siirrä traktori kuivalle alueelle, mieluiten betoni- tai asfalttipinnalle. Siirrä lisälaitteen kytkin asentoon "Irtikytetty" liian veden poistamiseksi ja kuivumisen helpottamiseksi ennen traktorin siirtämistä varastoon.



**VAROITUS:** Vaurioitunut tai puuttuva letkuliitin voi altistaa käyttäjän tai muut henkilöt teräkosketuksen aiheuttamille sinkoaville esineille.

- Asenna vaurioituneen tai puuttuvan liittimen tilalle välittömästi uusi ennen kuin käytät ruohonleikkuria uudelleen.
- Tuki ruohonleikkurissa mahdollisesti olevat reiät pulteilla ja lukitusmuttereilla.



### (PT) ABERTURA DE LAVAGEM DE PLATAFORMA

O seu tractor possui uma abertura de lavagem na sua superfície como parte do sistema de lavagem de plataforma. Deve ser usada após cada utilização.

**NOTA:** Para modelos com guardas francesas, a porta de lavagem está localizada na guarda do lado esquerdo, mesmo em frente do pneu traseiro.

- Leve o tractor até um local plano e livre no seu relvado, suficientemente perto de uma torneira de água para que esteja ao alcance da mangueira.

**IMPORTANTE:** Certifique-se de que a abertura de descarga do tractor não está direccionada para a casa, garagem, carros estacionados, etc. Retire o saco ou a cobertura de desperdício, se estiver colocado.

- Certifique-se de que o controlo de embraiagem do acessório está na posição "DESENGATADO", accione o travão de estacionamento e pare o motor.
- Puxe o anel de bloqueio do adaptador de bocal na mangueira de jardim (A) para trás e puxe o adaptador para a porta de lavagem de plataforma na extremidade esquerda da plataforma do cortador de relva (B). Solte o anel de bloqueio para bloquear o adaptador no bocal.

**IMPORTANTE:** Puxe a mangueira para se certificar de que a ligação está segura.

- Abra a torneira.
- Sente-se no lugar do operador no tractor, reinicie o motor e coloque a alavanca do acelerador na posição "Fast" ("↶").

**IMPORTANTE:** Volte a verificar a área, certificando-se de que esta está livre.

- Desloque o controlo da embraiagem do acessório do tractor para a posição "ENGATADO". Permaneça no lugar do operador com a plataforma de corte engatada até estar limpa.
- Desloque o controlo da embraiagem do acessório do tractor para a posição "DESENGATADO". Rode a chave da ignição para a posição STOP para desligar o motor do tractor. Feche a torneira.
- Puxe o anel de bloqueio do adaptador do bocal para desligar o adaptador do bocal da abertura de lavagem.
- Leve o tractor para uma área seca, de preferência com cimento ou asfalto. Coloque o controlo da embraiagem do acessório na posição "Engatado" para remover a água em excesso e ajudar a secar antes de guardar o tractor.



**AVISO:** Um acessório de lavagem partido ou em falta pode expô-lo a si ou a terceiros a objectos arremessados devido ao contacto com a lâmina.

- Substitua imediatamente os acessórios de lavagem partidos ou em falta, antes de voltar a usar o cortador de relva.
- Fixe parafusos e porcas de bloqueio em todos os orifícios do cortador de relva.

### (GR) ΟΠΗ ΕΚΠΛΥΣΗΣ ΠΛΑΙΣΙΟΥ

Το πλαίσιο του τρακτέρ σας είναι εξοπλισμένο με οπή έκπλυσης στην επιφάνειά του ως μέρος του συστήματος έκπλυσης πλαισίου του. Πρέπει να χρησιμοποιείται μετά από κάθε χρήση.

**ΣΗΜΕΙΩΣΗ:** Για μοντέλα με γαλλικούς οδηγούς, η οπή έκπλυσης βρίσκεται στον οδηγό της αριστερής πλευράς ακριβώς μπροστά από το πίσω ελαστικό.

- Οδηγήστε το τρακτέρ σε ένα επίπεδο και καθαρό σημείο στο γκαζόν σας, το οποίο βρίσκεται αρκετά κοντά σε μια βρύση από την οποία φτάνει το λάστιχο του κήπου σας.

**ΣΗΜΑΝΤΙΚΟ:** Βεβαιωθείτε ότι η χοάνη εξόδου του τρακτέρ είναι προσανατολισμένη ΜΑΚΡΙΑ από το σπίτι, το γκαράζ, σταθμευμένα αυτοκίνητα, κτλ. Αφαιρέστε τη χοάνη κάδου ή τον κάδο συλλογής χορταριού, αν είναι προσαρτημένο.

- Βεβαιωθείτε πως το χειριστήριο συμπλέκτη προσαρτήματος βρίσκεται στη θέση "DISENGAGED", εφαρμόστε το φρένο στάθμευσης και σβήστε τον κινητήρα.
- Τραβήξτε προς τα πίσω το ασφαλιστικό κολάρο του προσαρμογέα ακροφυσίου στο λάστιχο του κήπου σας (A) και σπρώξτε τον προσαρμογέα στην οπή έκπλυσης πλαισίου στο αριστερό άκρο του πλαισίου της χλοοκοπτικής μηχανής (B). Αφήστε ελεύθερο το ασφαλιστικό κολάρο για να ασφαλίσει τον προσαρμογέα στο ακροφύσιο.

**ΣΗΜΑΝΤΙΚΟ:** Τραβήξτε το λάστιχο για να βεβαιωθείτε ότι η σύνδεση είναι ασφαλής.

- Ανοίξτε το νερό.
- Ενώ κάθεστε στη θέση του χειριστή στο τρακτέρ, βάλτε ξανά μπροστά τον κινητήρα και θέστε το μοχλό γκαζιού στη θέση «Fast» ("↶") (Γρήγορο).

**ΣΗΜΑΝΤΙΚΟ:** Ελέγξτε ξανά την περιοχή για να βεβαιωθείτε ότι είναι καθαρή.

- Μετακινήστε χειριστήριο συμπλέκτη προσαρτήματος του τρακτέρ στη θέση "ENGAGED". Παραμείνετε στη θέση του χειριστή με το πλαίσιο κοπής δεσμευμένο μέχρι να καθαριστεί το πλαίσιο.
- Μετακινήστε χειριστήριο συμπλέκτη προσαρτήματος του τρακτέρ στη θέση "DISENGAGED". Γυρίστε το διακόπτη της μίζας στη θέση STOP (διακοπή) για να σβήσετε τον κινητήρα του τρακτέρ. Κλείστε το νερό.
- Τραβήξτε προς τα πίσω το ασφαλιστικό κολάρο του προσαρμογέα ακροφυσίου και αποσυνδέστε τον προσαρμογέα από την οπή έκπλυσης ακροφυσίου.
- Μετακινήστε το τρακτέρ σε ένα στεγνό μέρος, κατά προτίμηση σε τσιμεντένια ή πλακόστρωτη περιοχή. Τοποθετήστε το χειριστήριο συμπλέκτη προσαρτήματος στη θέση "Engaged" για να απομακρύνετε το περίσσειμα νερού ώστε να βοηθήσει στο στέγνωμα πριν απομακρύνετε το τρακτέρ.



**ΠΡΟΕΙΔΟΠΟΙΗΣΗ:** Ένα εξάρτημα έκπλυσης που είναι σπασμένο ή λείπει μπορεί να εκθέσει εσάς ή άλλους σε αντικείμενα που θα εκτοξευτούν από την επαφή με τη λεπίδα.

- Αντικαταστήστε αμέσως το εξάρτημα έκπλυσης που είναι σπασμένο ή λείπει, πριν χρησιμοποιήσετε ξανά τη χλοοκοπτική μηχανή.
- Βουλώστε τυχόν ανοίγματα στη χλοοκοπτική μηχανή με μπουλόνια ή κόντρα παξιμάδια.

## 7. Felsökning. 7. Feilsøking.

### SE Motorn startar inte

1. Bränsle saknas i bränsletanken.
2. Tändstiftet felaktigt.
3. Tändstiftsanslutningen felaktig.
4. Smuts i förgasare eller bränsleledning.

### Startmotorn drar ej runt motorn

1. Batteriet urladdat.
2. Dålig kontakt mellan kabel och batteripol.
3. In/urkopplingsspaken i fel läge.
4. Huvudsäkringen trasig.
5. Tändningslåset trasigt.
6. Säkerhetskontakt för kopplings/bromspedal trasig.
7. Kopplings/bromspedal ej nedtryckt.

### Motorn går ojämnt

1. För hög växel ilagd.
2. Tändstiftet felaktigt.
3. Förgasaren fel inställd.
4. Luftfiltret igensatt.
5. Bränsletankens ventilation igensatt.
6. Tändningsinställningen felaktig.
7. Smuts i bränsleledningen.

### Motorn känns svag

1. Luftfiltret igensatt.
2. Tändstiftet felaktigt.
3. Smuts i förgasare eller bränsleledning.
4. Förgasaren fel inställd.

### Motorn blir överhettad

1. Motorn överbelastad.
2. Luftintag eller kylflänsar igensatta.
3. Fläkten skadad.
4. För litet eller ingen olja i motorn.
5. Förtändningen felaktig.
6. Tändstiftet felaktigt.

### Batteriet laddas inte

1. Säkringen trasig.
2. En eller flera celler trasiga.
3. Dålig kontakt mellan batteripoler och kablar.

### Belysningen fungerar inte

1. Strålkastarkabelns kopplingsdon är ej inkopplat.
2. Glödlamporna trasiga.
3. Strömbrytaren trasig.
4. Kortslutning i ledning.

### Maskinen vibrerar

1. Knivarna sitter lösa.
2. Motor sitter lös.
3. Obalans hos ena eller båda knivarna orsakat av skada eller dålig balansering efter slipning.

### Ojämnt klippresultat

1. Knivarna slöa.
2. Klippaggregatet snett inställt.
3. Långt eller vått gräs.
4. Gräsanhopning under kåpan.
5. Olika lufttryck i däckena på vänster och höger sida.
6. För hög växel ilagd.
7. Drivremmen slirar

### NO Motoren vil ikke starte

1. Det mangler drivstoff i bensintanken.
2. Feil på tennpluggen.
3. Feil på tennpluggtilkoblingen.
4. Det er smuss i forgasseren eller drivstoffslangen.

### Startmotoren drar ikke motoren rundt

1. Batteriet er utladet.
2. Dårlig kontakt mellom kabel og batteripol.
3. Inn/utkoblingsspaken står i feil stilling.
4. Hovedsikringen har gått.
5. Tenningslåsen er i stykker.
6. Sikkerhetskontakten for clutch/bremsepedal er i stykker.
7. Clutch/bremsepedalen er ikke nedtrykket.

### Motoren går ujevnt

1. For høyt gear innkoblet.
2. Feil på tennpluggen.
3. Forgasseren er feil innstilt.
4. Luftfilteret er tett.
5. Ventilasjonen i drivstofftanken er tett.
6. Tenningsinnstillingen er feil.
7. Smuss i drivstoffslangen.

### Motoren virker svak

1. Luftfilteret er tett.
2. Feil på tennpluggen.
3. Smuss i forgasser eller drivstoffslange.
4. Forgasseren er feil innstilt.

### Motoren blir overopphetet

1. Motoren er overbelastet.
2. Luftinntaket eller kjøleribbene er tette.
3. Viften er skadet.
4. For lite eller ingen olje i motoren.
5. Feilaktig fortenning.
6. Feil på tennpluggen.

### Batteriet lader ikke

1. Sikringen er i ustand.
2. En eller flere celler er defekte.
3. Dårlig kontakt mellom batteripoler og kabel.

### Belysningen fungerer ikke

1. Hovedlysets ledningsklemme ikke tilkoblet.
2. Lampen er i ustand.
3. Strömbryteren er i ustand.
4. Kortslutning på ledningen.

### Maskinen vibrerer

1. Knivene sitter løst.
2. Motoren sitter løst.
3. Ubalanse på den ene eller begge knivene forårsaket av skade eller dårlig balansering etter sliping.

### Ujevnt klippresultat

1. Knivene er sløve.
2. Klippaggregatet er dårlig innstilt.
3. Långt eller vått gress.
4. Opphopning av gress under kåpen.
5. Ulike lufttrykk i dekkene på venstre og høyre side.
6. For høyt gear er brukt.
7. Drivremmen slurrer.

## 7. Fejlsøgning. 7. Vianhaku.

### DK Motoren starter ikke

1. For lidt eller intet brændstof i tanken.
2. Forkert tændrør.
3. Forkert/defekt tændrørstilslutning.
4. Snavs i karburator eller brændstofledning.

### Startmotoren drejer ikke motoren rundt

1. Batteriet er fladt.
2. Dårlig kontakt mellem kabel og batteripol.
3. Ind/udkoblingshåndtaget er i forkert position.
4. Hovedsikringen er i stykker.
5. Tændingslåsen er i stykker.
6. Sikkerhedsafbryder for koblings/bremsepedal er i stykker.
7. Koblings/bremsepedal er ikke nedtrykket.

### Motoren går ujævn

1. Sat i for højt gear.
2. Defekt tændrør.
3. Forkert indstillet karburator.
4. Tilstoppet luftfilter.
5. Tilstoppet udluftning af brændstoffranken.
6. Forkert tændingsindstilling.
7. Snavs i brændstofledningen.

### Motoren føles svag

1. Tilstoppet luftfilter.
2. Forkert tændrør.
3. Snavs i karburator eller brændstofledning.
4. Forkert indstillet karburator.

### Motoren bliver overheded

1. Motoren er overbelastet.
2. Tilstoppet luftspjæld eller kølevinge.
3. Beskadiget ventilator.
4. For lidt eller ingen olie i motoren.
5. Forkert fortænding.
6. Forkert tændrør.

### Batteriet oplades ikke

1. Sikringen er gået/defekt.
2. En eller flere celler er i stykker.
3. Dårlig kontakt mellem batteriets poler og kabler.

### Lyset fungerer ikke

1. Stikket til forlygten er ikke sat i.
2. Pærerne i stykker.
3. Strømafbryderen i stykker.
4. Kortslutning i ledningen.

### Maskinen vibrerer

1. Knivene har løsnet sig.
2. Motoren har løsnet sig.
3. Ubalance på den ene eller begge knivene på grund af skade eller dårlig afbalancering efter slibning.

### Ujævnt klipperesultat

1. Knivene er sløve.
2. Klipperen er indstillet skævt.
3. Langt eller vådt græs.
4. Græsophobning under skjoldet.
5. Forskelligt dæktryk på venstre og højre side.
6. Sat i for højt gear.
7. Drivremmen slår.

### FI Moottori ei käynnisty

1. Säiliössä ei ole polttoainetta.
2. Sytytystulppa viallinen.
3. Tulpanjohto viallinen.
4. Likaa kaasuttimessa tai polttoaineletkuissa.

### Käynnistin ei pyöritä moottoria

1. Akku tyhjä.
2. Huono kosketus kaapelin ja akun navan välillä.
3. Päälle-/poiskytkentävipu väärässä asennossa.
4. Pääsulake viallinen.
5. Virtalukko viallinen.
6. Kytkin-/jarrupolkimen turvakytin viallinen.
7. Kytkin-/jarrupoljinta ei ole painettu pohjaan.

### Moottori käy epätasaisesti

1. Liian suuri vaihde.
2. Sytytystulppa viallinen.
3. Kaasutin väärin säädetty.
4. Ilmansuodatin tukossa.
5. Tankkiventtiili tukossa.
6. Sytytyksen säätö väärä.
7. Likaa polttoaineletkuissa.

### Moottori tuntuu tehottomalta

1. Ilmansuodatin tukossa.
2. Sytytystulppa viallinen.
3. Likaa kaasuttimessa tai polttoaineletkuissa.
4. Kaasutin väärin säädetty.

### Moottori kuumenee liikaa

1. Moottori ylikuormittunut.
2. Ilmanotto tai jäähdytysrivat tukossa.
3. Tuuletin viallinen.
4. Moottorissa liian vähän tai ei ollenkaan öljyä.
5. Väärä sytytysennakko.
6. Sytytystulppa viallinen.

### Akku ei lataudu

1. Sulake viallinen.
2. Yksi tai useampi kenno viallinen.
3. Huono kosketus akun napojen ja kaapeleiden välillä.

### Valot eivät toimi

1. Etuvalojen johdon liitin ei ole kytkettyä.
2. Hehkuamput rikki.
3. Kytin rikki.
4. Oikosulku johdossa.

### Kone tärisee

1. Terät löysällä.
2. Moottorin kiinnitykset löysällä.
3. Toinen tai molemmat terät epätasapainossa vaurion tai teroituksen jälkeisen huonon tasapainotuksen johdosta.

### Epätasainen leikkuujälki

1. Terät tylsineet.
2. Teräyksikkö asennettu vinoon.
3. Pitkä tai märkä ruoho.
4. Ruohoa kerääntynyt leikkuukoteloon alle.
5. Erisuuruinen ilmanpaine vasemman ja oikean puolen renkaissa.
6. Liian suuri vaihde.
7. Vetohihna luistaa.



## 7. Solução de Problemas 7. Αντιμετώπιση προβλημάτων.

### (PT) Motor não dá partida

1. Tanque de combustível vazio
2. Plugue com defeito.
3. Conexão do plugue com defeito
4. Sujeira no carburador ou no cano do combustível.

### Motor de arranque não liga o motor

1. Bateria arriada.
2. Mau contato entre o cabo e o pólo da bateria
3. Nível do conexão/desconexão na posição errada.
4. Defeito no fusível principal.
5. Defeito na trava de ignição.
6. Defeito no contato de segurança do pedal de embreagem/freio.
7. Pedal de embreagem/freio não foi empurrado até o fim.

### Irregularidade no funcionamento do motor

1. Marcha alta demais.
2. Defeito no plugue.
3. Carburador mal ajustado.
4. Filtro de ar obstruído
5. Ventilação do tanque de combustível obstruída.
6. Defeito no regulador de ignição
7. Sujeira no cano de combustível

### Motor fraco

1. Filtro de ar obstruído
2. Defeito no plugue.
3. Sujeira no carburador ou cano do combustível.
4. Carburador mal ajustado.

### Superaquecimento no motor

1. Sobrecarga no motor
2. Obstrução na entrada de ar ou nas aletas de resfriamento.
3. Avaria no ventilador.
4. Nível de óleo baixo demais ou falta de óleo no motor.
5. Defeito na regulagem da ignição.
6. Defeito no plugue.

### Bateria não carrega

1. Defeito no fusível
2. Um ou mais elementos com defeito.
3. Mau contato entre os pólos e os cabos da bateria.

### Luzes não funcionam

1. Conector do fio do farol não ligado.
2. Lâmpadas com defeito.
3. Interruptor com defeito.
4. Curto-circuito no cabo.

### Vibração na máquina

1. Lâminas frouxas
2. Motor frouxo
3. Desequilíbrio em uma ou mais lâminas resultantes de avaria ou de balanceamento mal feito após esmerilhamento.

### Corte com resultado irregular

1. Lâminas cegas.
2. Unidade de corte torta.
3. Grama alta demais ou molhada.
4. Grama presa debaixo da cobertura.
5. Pressões de ar diferentes nos pneus dos lados esquerdo e direito.
6. Marcha alta demais.
7. Correia de propulsão solta.

### (GR) Δεν ξεκινάει ο κινητήρας

1. Δεν υπάρχει καύσιμο στο ρεζερβουάρ.
2. Ελαττωματικό μπουζί.
3. Ελαττωματική σύνδεση μπουζί.
4. Ακαθαρσίες στο καρμπυρατέρ ή στο σωλήνα καυσίμου.

### Το μοτέρ εκκίνησης δεν θέτει τον κινητήρα σε λειτουργία

1. Άδεια μπαταρία.
2. Ανεπαρκής σύνδεση μεταξύ του καλωδίου και του πόλου μπαταρίας.
3. Ομοχλός σύνδεσης/αποσύνδεσης βρίσκεται σε λάθος θέση.
4. Ελαττωματική κύρια ασφάλεια.
5. Ελαττωματικό κλείδωμα μίζας.
6. Ελαττωματικό προστατευτικό επαφής για το πεντάλ συμπλέκτη/φρένου.
7. Δεν είναι πατημένο το πεντάλ συμπλέκτη/φρένου.

### Ο κινητήρας λειτουργεί ανομοιόμορφα

1. Πολύ μεγάλη ταχύτητα (γρναζιού).
2. Ελαττωματικό μπουζί.
3. Λανθασμένη ρύθμιση καρμπυρατέρ.
4. Φραγμένο φίλτρο αέρα.
5. Φραγμένος εξαερισμός ρεζερβουάρ.
6. Ελαττωματική ρύθμιση μίζας.
7. Ακαθαρσίες στο σωλήνα καυσίμου.

### Ο κινητήρας έχει μικρή ισχύ

1. Φραγμένο φίλτρο αέρα.
2. Ελαττωματικό μπουζί.
3. Ακαθαρσίες στο καρμπυρατέρ ή στο σωλήνα καυσίμου.
4. Λανθασμένη ρύθμιση καρμπυρατέρ.

### Υπερθερμαίνεται ο κινητήρας

1. Υπερφόρτωση κινητήρα.
2. Φραγμένη είσοδος αέρα ή πτερύγια ψύξης.
3. Φθαρμένος ανεμιστήρας.
4. Πολύ λίγο ή καθόλου λάδι στον κινητήρα.
5. Ελαττωματική ρύθμιση μίζας.
6. Ελαττωματικό μπουζί.

### Δεν φορτίζεται η μπαταρία

1. Ελαττωματική ασφάλεια.
2. Ένα ή μερικά κελιά είναι ελαττωματικά.
3. Ανεπαρκής επαφή μεταξύ των πόλων μπαταρίας και των καλωδίων.

### Τα φώτα δεν λειτουργούν

1. Ο συνδετήρας του καλωδίου προβολέα δεν είναι συνδεδεμένος.
2. Ελαττωματικές λυχνίες.
3. Ελαττωματικός διακόπτης.
4. Βραχυκύκλωμα καλωδίου.

### Το μηχάνημα δονείται

1. Χαλαρές λεπίδες.
2. Χαλαρωμένος κινητήρας.
3. Ανισορροπία σε μία ή και στις δύο λεπίδες ως αποτέλεσμα φθοράς ή ανεπαρκούς ζυγοστάθμισης μετά από τρόχισμα.

### Ανομοιόμορφα αποτελέσματα κοπής

1. Αμβλείες λεπίδες.
2. Ασύμμετρη μονάδα κοπής.
3. Μακρύ ή βρεγμένο χορτάρι.
4. Κόλλησε χορτάρι κάτω από το κάλυμμα.
5. Διαφορετική πίεση αέρα στα ελαστικά της αριστερής και δεξιάς πλευράς.
6. Πολύ μεγάλη ταχύτητα (γρναζιού).
7. Ολίσθηση ιμάντα κίνησης.

## 8. Förvaring. 8. Oppbevaring. 8. Opbevaring. 8. Säilytys

### SE Efter avslutad klippsäsong bör följande åtgärder vidtas:

- Rengör hela maskinen, särskilt under klippaggregatets kåpan. Använd inte högtryckstvätt till rengöringen. Det kan tränga in vatten i motorn och växellådan och därmed förkorta maskinens levnadslängd.  
Bättra lackskador för att undvika rostangrepp.
- Byt olja i motorn.
- Töm bensintanken. Starta motorn och låt den gå tills även förgasaren är tom på bensen.
- Ta bort tändstiftet och håll ca en matsked motorolja i cylindern. Dra runt motorn så oljan fördelas och skruva åter fast tändstiftet.
- Ta bort batteriet. Ladda det och förvara det på en sval plats. Skydda batteriet från låga temperaturer. (Under fryspunkten).
- Förvara maskinen på torr plats inomhus.

### WARNING!

Använd aldrig bensen vid rengöring. Använd i stället avfettningsmedel och varmvatten.

### Service

Vid beställning av reservdelar skall klipparens inköpsår samt modell-, typ- och serienummer anges. Kontakta närmaste auktoriserade återförsäljare för garantiservice och reparation. Original reservdelar skall alltid användas.

### NO Etter avsluttet klippeseson bør følgende tiltak foretas.

- Rengjør hele maskinen, spesielt under klippeaggregatdekslet. Ikke bruk høytrykksspyler for rengjøring. Vann kan komme inn i motoren og transmisjonen og forkorte levetiden på maskinen.  
Forbedre lakkskader for å unngå rustangrep.
- Bytt olje i motoren.
- Tømm bensintanken. Start motoren og la den gå helt til forgasseren er tom for bensen.
- Ta bort tennpluggen og hell i ca. en matskje motorolje i sylindern. Dra motoren rundt slik at oljen fordeles og skru tennpluggen fast igjen.
- Ta bort batteriet. Ladd opp dette og oppbevar det på et svalt sted. Beskytt det mot sterk kulde.
- Oppbevar maskinen på tørt sted innendørs.

### ADVARSEL!

Bruk aldri bensen ved rengjøring. Den inneholder bly og bensen. Bruk et velegnet rengjøringsmiddel i stedet for.

### Service

Ved bestilling av reservedeler skal klipperens navn og kjøpsår samt modell-, type og serienummer oppgis. Kontakt nærmeste autoriserte detaljist for garantiservice og reparasjoner. Originale reservedeler skal alltid brukes.

### DK Efter afsluttet klippesæson udfør følgende:

- Gør hele maskinen ren, specielt under klippeaggregatets skærme. Anvend ikke højtryks-vasker til rengøring. Der kan trænge vand ind i motoren og gearkassen og derved forkorte maskinens levetid.  
Reparer lakskader for at undgå rustangreb.
- Udskift motorolien.
- Tøm benzintanken. Start motoren, og lad den gå, indtil karburatoren er tom.
- Fjern tændrøret, og hæld ca. en spiseskefuld motorolie i cylindern. Træk motoren rundt, således at olien fordeles, og skru derefter tændrøret igen.
- Fjern batteriet. Oplad det, og opbevar det på et køligt sted. Husk at det skal beskyttes mod stærk kulde.
- Opbevar maskinen på et tørt sted indendørs.

### ADVARSEL!

Brug aldrig benzin til rengøringen. Den indeholder bly og benzen. Brug i stedet et andet egnet rengøringsmiddel.

### Service

Ved bestilling af reservedele angiv maskinens navn og indkøbsår samt model-, type- og serienummer. Ved garantiservice og reparationer skal De henvende Dem til den nærmeste autoriserede forhandler. Der må kun bruges originale reservedele.

### FI Päättäneen leikkuukauden jälkeen pitää noudattaa seuraavia toimenpiteitä:

- Puhdista koko laite, erityisesti leikkuukotelo. Älä pese korkeapainepesurilla. Vesi voi tunkeutua moottoriin ja vaihteistoon ja lyhentää koneen käyttöikää.  
Korjaa maalivahingot niin vältyt ruostevaurioilta.
- Vaihda öljy moottoriin.
- Tyhjennä bensiinisäiliö. Käynnistä moottori ja anna sen käydä, kunnes kaasutinkin on tyhjentyt bensiinistä.
- Ota sytytystulppa pois ja laita n. yksi ruokalusikallinen öljyä sylinteriin. Pyöräytä moottoria, jotta öljy leviää ja kierrä sytytystulppa tiukasti kiinni.
- Poista akku. Lataa se ja säilytä viileässä paikassa. Suojaa pakkaselta.
- Säilytä laitetta kuivassa paikassa sisällä.

### VAARA!

Älä käytä koskaan bensiiniä puhdistukseen. Käytä sensijaan muuta sopivaa puhdistusainetta.

### Huolto

Ilmoita varaosien tilauksen yhteydessä leikkurin ostovuosi, malli, tyyppi ja sarjanumero. Takuuhuollossa ja korjauksissa ota yhteyttä lähimpään valtuutettuun jälleemyyjään. Käytä aina alkuperäisiä varaosia tuotteen moitteettoman toiminnan turvaamiseksi.

## 8. Guarda. 8. Αποθήκευση.

**(PT)** Ao final da estação de corte de grama, é importante observar os seguintes passos:

- Limpar a máquina toda, especialmente embaixo da cobertura da unidade de corte.
- Retocar todas as superfícies pintadas que estejam lascadas para evitar corrosão.
- Trocar o óleo do motor.
- Esvaziar o tanque de combustível. Dar partida no motor e deixar ligado até acabar a gasolina.
- Remover a vela de ignição e adicionar uma colher de óleo de motor no cilindro. Virar o motor para distribuir bem o óleo. Recolocar a vela de ignição.
- Remover a bateria. Recarregá-la e guardá-la em local fresco e seco. Proteger a bateria contra temperaturas muito baixas.
- A máquina deve ser guardada em local fechado, seco e livre de poeira.

### **CUIDADO!**

Nunca use gasolina para limpar. Use detergente contra gordura e água morna.

### **Assistência Técnica**

Ao fazer pedidos, é necessário ter à mão as seguintes informações:

Data da compra, modelo, tipo e número de série do cortador de grama.

Use somente peças de reposição originais.

Procure seu concessionário ou distribuidor local para assistência com garantia e reparos.

**(GR)** Πρέπει να πραγματοποιήσετε τα ακόλουθα βήματα στο τέλος της σεζόν κουρέματος γκαζόν:

- Καθαρίστε ολόκληρο το μηχάνημα, ιδιαίτερα κάτω από το κάλυμμα της μονάδας κοπής. Μη χρησιμοποιείτε λάστιχο με υψηλή πίεση για τον καθαρισμό. Μπορεί να εισέλθει νερό στον κινητήρα και το κιβώτιο ταχυτήτων και να επιβραδύνει την ωφέλιμη ζωή του μηχανήματος.
- Επιδιορθώστε όλες τις επιφάνειες στις οποίες έχει σκάσει το χρώμα για να αποφύγετε τη διάβρωση.
- Αλλάξτε το λάδι του κινητήρα.
- Αδειάστε το ρεζερβουάρ. Θέστε τον κινητήρα σε λειτουργία και αφήστε τον να λειτουργεί έως ότου ξεμείνει από καύσιμο.
- Βγάλτε το μπουζί και ρίξτε μία κουταλιά της σούπας λάδι κινητήρα μέσα στον κύλινδρο. Τραβήξτε στο πλάι τον κινητήρα για να διανεμηθεί ομοιόμορφα το λάδι. Τοποθετήστε ξανά το μπουζί.
- Βγάλτε την μπαταρία. Επαναφορτίστε και αποθηκεύστε την σε δροσερό και στεγνό μέρος. Προστατεύστε την μπαταρία από τις χαμηλές θερμοκρασίες.
- Πρέπει να αποθηκεύετε το μηχάνημα σε εσωτερικό χώρο χωρίς υγρασία και σκόνη.

### **ΠΡΟΕΙΔΟΠΟΙΗΣΗ!**

Όταν καθαρίζετε, μη χρησιμοποιείτε ποτέ βενζίνη. Αντ' αυτού, χρησιμοποιήστε απορρυπαντικό κατά του γράσου και ζεστό νερό.

### **Σέρβις**

Όταν κάνετε μια παραγγελία, χρειάζομαστε τις ακόλουθες πληροφορίες:

Την ημερομηνία αγοράς, το μοντέλο, τον τύπο και τον αριθμό σειράς του μηχανήματος κουρέματος γκαζόν. Να χρησιμοποιείτε πάντα γνήσια ανταλλακτικά. Επικοινωνήστε με τον τοπικό σας αντιπρόσωπο διανομής για συντήρηση και επισκευές που καλύπτονται από την εγγύηση.

