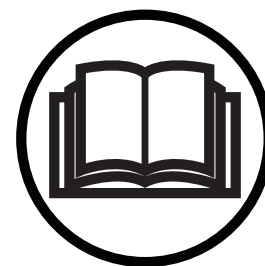







(en) Engine Manual	2	21	25-28
(de) Motorhandbuch	2-3	21	29-32
(fr) Manuel d'utilisation du Moteur	3-4	21	33-36
(es) Manual del Motor	4-5	21	37-40
(nl) Handleiding Motor	5	21	41-44
(it) Manuale del Motore	6	21	45-48
(sv) Motorhandbok	6-7	21	49-52
(no) Motorhåndbok	7-8	21	53-56
(da) Instruktionsbog til Motoren	8	21	57-60
(fi) Moottorin Käyttöohje	8-9	21	61-64
(pt) Manual do Motor	9-10	21	65-68
(el) Εγχειρίδιο Κινητήρα	10-11	21	69-72
(cs) Návod k Motoru	11	21	73-76
(hr) Priručnik za Motor	12	21	77-80
(sl) Navodila za Uporabo Motorja	12-13	21	81-84
(pl) Instrukcja Obsługi Silnika	13-14	21	85-88
(sk) Príručka k Motoru	14	21	89-92
(hu) Motor Kézikönyv	14-15	21	93-96
(ru) Руководство по Эксплуатации Двигателя	15-16	21	97-100
(et) Mootori Juhend	16-17	21	101-104
(lt) Variklio Vadovas	17	21	105-108
(lv) Dzinēja Lietošanas Rokasgrāmata	17-18	21	109-112
(bg) Ръководство за Двигателя	18-19	21	113-116
(ro) Manual Pentru Motor	19-20	21	117-120
(uk) Посібник з Експлуатації Двигуна	20-21	21	121-124





## en SAFETY RULES


Your safety and the safety of others is important. We have provided important safety information in this manual and on the engine itself. A safety message alerts you to potential hazards and risks which could hurt you or others. Each message is preceded by a safety alert symbol  and one of the three following words:

 **DANGER:** indicates a hazard which, if not avoided, will result in death or serious injury, could damage your engine and/or void your warranty.

 **WARNING:** indicates a hazard which, if not avoided, could result in death or serious injury.

 **CAUTION:** indicates a hazard which, if not avoided, could damage your engine and/or void your warranty.

 **WARNING:** In order to prevent accidental starting when setting up, transporting, adjusting or making repairs, always disconnect spark plug wire and place wire where it cannot come in contact with spark plug.


 **WARNING:** Muffler and other engine parts become extremely hot during operation and remain engine has stopped. To avoid severe burns on contact, stay away from these areas.



## I. GENERAL OPERATION

- Read, understand, and follow all instructions on the engine and in this manual before starting. Be thoroughly familiar with the controls and the proper use of the machine before starting.
- Do not change the engine governor setting or overspeed the engine.
- Do not run the engine at a low load at a low speed for a long period of time.
- Use only specified grades of gasoline and oil.
- Keep area around fuel filler cap clean.
- Maintain the air filter and change the oil as indicated in the Maintenance section of this manual.
- Make repairs when needed. Do not operate engine with anything damaged or missing.


## II. SAFE HANDLING OF GASOLINE

 **WARNING:** Use extreme care in handling gasoline. Gasoline is extremely flammable and the vapors are explosive.

- Extinguish all cigarettes, cigars, pipes and other sources of ignition.
- Use only an approved container.
- Never remove gas cap or add fuel with the engine running. Allow engine to cool before refueling.
- Never refuel the machine indoors.
- Never store the machine or fuel container where there is an open flame, spark or pilot light such as a water heater or on other appliances.
- Never fill containers inside a vehicle, on a truck or trailer bed with a plastic liner. Always place containers on the ground away from your vehicle before filling.
- Remove gas-powered equipment from the truck or trailer and refuel it on the ground. If this is not possible, then refuel such equipment with a portable container, rather than from a gasoline dispenser nozzle.
- Keep the nozzle in contact with the rim of the fuel tank or container opening at all times until fueling is complete. Do not use a nozzle lock-open device.

- If fuel is spilled on clothing, change clothing immediately.
- Never overfill fuel tank. Replace gas cap and tighten securely.


## III. GENERAL SERVICE


 **WARNING:** Never run engine inside a closed area. Engine exhaust contains carbon monoxide, which can cause carbon monoxide poisoning.


- Never make adjustments or repairs with the engine running. Disconnect the spark plug wire and keep the wire away from the spark plug to prevent accidental starting.
- Periodically check nuts and bolts for proper tightness.
- Never tamper with safety devices. Check their proper operation regularly.
- Keep engine free of grass, leaves, or other debris build-up. Clean oil or fuel spillage. Allow machine to cool before storing.
- Maintain or replace safety and instruction labels, as necessary.


Please carefully read all warning labels before operating.


## de SICHERHEITSHINWEISE


Die eigene Sicherheit und die Sicherheit anderer ist sehr wichtig. In diesem Handbuch und auf dem Motor selbst finden Sie wichtige Sicherheitshinweise. Ein Sicherheitshinweis weist Sie auf mögliche Gefahren und Risiken hin, durch die Sie oder andere Personen verletzt werden können. Jedem Hinweis geht ein Gefahrensymbol  und einer der drei folgenden Wortlaute voraus:

 **GEFAHR:** Weist auf eine Gefahr hin, deren Nichtvermeidung **zum Tod oder zu schweren Verletzungen führt**, einen Motorschaden verursacht und/oder die Garantie erlöschen lässt.

 **WARNUNG:** Weist auf eine Gefahr hin, deren Nichtvermeidung **zum Tod oder zu schweren Verletzungen führen kann**.

 **VORSICHT:** Weist auf eine Gefahr hin, deren Nichtvermeidung **einen Motorschaden verursacht und/oder die Garantie erlöschen lässt**.

 **WARNUNG:** Ziehen Sie immer den Zündkerzenstecker ab, und legen Sie den Stecker so, dass er die Zündkerze nicht berühren kann. Damit verhindern Sie einen unvorhergesehenen Motorstart beim Rüsten, Transportieren, Einstellen und Reparieren.

 **WARNUNG:** Der Schalldämpfer und andere Teile des Motors erhitzen sich während des Betriebs sehr stark und bleiben auch nach dem Stoppen des Motors noch heiß. Halten Sie sich von diesen Bauteilen fern. Andernfalls besteht bei Berührung die Gefahr schwerer Verbrennungen.



## I. ALLGEMEINER BETRIEB

- Machen Sie sich mit allen Anweisungen auf dem Motor und in diesem Handbuch vertraut, bevor Sie die Maschine starten. Machen Sie sich gründlich mit den Bedienelementen und dem vorschriftsmäßigen Gebrauch der Maschine vor dem Start vertraut.
- Ändern Sie weder die Einstellung für den Motorfliehkraftregler noch für die Motorgeschwindigkeit.

- Betreiben Sie den Motor bei geringer Last über einen längeren Zeitraum nicht mit niedriger Geschwindigkeit.
- Verwenden Sie nur hochwertiges Benzin und Öl, wie angegeben.
- Halten Sie den Bereich um den Tankverschluss sauber.
- Warten Sie den Luftfilter, und wechseln Sie das Öl wie im Kapitel "Wartung" in diesem Handbuch beschrieben.
- Führen Sie Reparaturen aus, wenn nötig. Betreiben Sie den Motor nicht mit beschädigten oder fehlenden Teilen.

## II. SICHERER UMGANG MIT KRAFTSTOFF

**⚠️ WARNUNG:** Beim Umgang mit Benzin ist besondere Vorsicht geboten. Benzin ist extrem feuergefährlich. Durch die ausströmenden Dämpfe besteht Explosionsgefahr.

- Löschen Sie alle Zigaretten, Zigarren, Pfeifen oder andere Feuerquellen.
- Verwenden Sie nur einen zugelassenen Behälter.
- Solange der Motor läuft, darf der Tankdeckel niemals abgenommen oder Kraftstoff nachgefüllt werden. Lassen Sie den Motor vor dem Betanken abkühlen.
- Füllen Sie niemals in Innenräumen Kraftstoff nach.
- Lagern Sie die Maschine oder den Kraftstoffbehälter niemals in Bereichen mit offenem Feuer, Funkenbildung oder Zündflammen, wie z. B. in der Nähe eines Warmwasserspeichers oder anderer Vorrichtungen oder Geräte.
- Füllen Sie Benzinkanister nie innerhalb eines Fahrzeugs, auf der Ladefläche eines Transporters oder LKWs mit Kunststoffverkleidung nach. Füllen Sie Benzinkanister grundsätzlich auf dem Boden und in ausreichend Abstand zu Fahrzeugen nach.
- Entfernen Sie gasbetriebene Einheiten vom LKW oder Anhänger, und führen Sie das Betanken auf dem Boden durch. Ist dies nicht möglich, muss diese Ausrüstung mit einem tragbaren Kanister anstatt über einen Zapfhahn betankt werden.
- Der Zapfhahn muss so lange in Kontakt mit dem Rand des Benzintanks oder der Behälteröffnung bleiben, bis das Auftanken abgeschlossen ist. Verwenden Sie keine Vorrichtung zum dauerhaften Offenhalten des Zapfhahns.
- Gerät Kraftstoff auf die Kleidung, wechseln Sie diese sofort.
- Füllen Sie niemals zu viel Kraftstoff ein. Bringen Sie den Tankdeckel wieder an, und ziehen Sie diesen fest.

## III. INSTANDHALTUNG

**⚠️ WARNUNG:** Lassen Sie den Motor niemals in geschlossenen Räumen laufen. Die Motorabgase enthalten Kohlenmonoxid, das eine Kohlenmonoxidvergiftung verursachen kann.

- Nehmen Sie niemals Einstellungen oder Reparaturen bei laufendem Motor vor. Ziehen Sie das Zündkabel ab, und halten Sie es von der Zündkerze fern, sodass ein unbeabsichtigtes Starten ausgeschlossen ist.
- Kontrollieren Sie regelmäßig, dass Schrauben und Muttern fest angezogen sind.
- Manipulieren Sie die Sicherheitsvorrichtungen nicht. Prüfen Sie regelmäßig die Funktion der Sicherheitsvorrichtungen.

- Halten Sie den Motor frei von Gras, Blättern oder anderen Fremdkörperansammlungen. Entfernen Sie ausgelaufenes Öl oder Kraftstoff. Das Gerät vor der Einlagerung abkühlen lassen.
- Tauschen Sie die Sicherheitshinweise und Bedienanweisungen bei Bedarf aus.

Lesen Sie alle Warnschilder vor dem Betrieb sorgfältig.

## **(fr)** CONSIGNES DE SÉCURITÉ

Votre sécurité et la sécurité d'autrui sont importantes. Ce manuel contient des informations importantes sur la sécurité et sur le moteur lui-même. Un message de sécurité vous signale les dangers potentiels et les risques qui pourraient entraîner des blessures pour vous ou des tiers. Chaque message est précédé d'un symbole d'alerte **⚠️** sur la sécurité et l'un des trois mots suivants :

**⚠️ DANGER :** désigne une situation dangereuse qui, si elle n'est pas évitée, **entraîne des blessures graves, voire mortelles**, et risque d'endommager votre moteur et/ou d'annuler votre garantie.

**⚠️ AVERTISSEMENT :** désigne une situation dangereuse qui, si elle n'est pas évitée, **peut entraîner des blessures graves, voire mortelles**.

**⚠️ ATTENTION :** désigne une situation dangereuse qui, si elle n'est pas évitée, **et risque d'endommager votre moteur et/ou d'annuler votre garantie**.

**⚠️ AVERTISSEMENT :** Pour éviter le démarrage accidentel de la tondeuse, débranchez et éloignez toujours le fil de la bougie avant toute intervention de réglage, de transport ou de réparation.

**⚠️ AVERTISSEMENT :** Le silencieux, ainsi que d'autres composants du moteur peuvent devenir très chauds pendant le fonctionnement de la machine et le rester encore un moment après l'arrêt du moteur. Pour éviter toute brûlure, ne pas s'approcher de ces zones.



## I. CONSIGNES GÉNÉRALES

- Lisez, assimilez et suivez toutes les instructions contenues dans ce manuel et apposées sur le moteur avant de commencer à travailler. Il est indispensable de bien se familiariser avec la machine et ses commandes avant de l'utiliser.
- Ne changez pas les réglages du régulateur du moteur et ne le faites pas tourner en surrégime.
- Ne faites pas tourner le moteur à un régime modéré et avec une charge faible pendant une longue période.
- N'utilisez que de l'essence et de l'huile recommandées.
- Maintenez la zone autour du bouchon de remplissage de carburant propre.
- Effectuez la maintenance du filtre à air et changez l'huile comme indiqué dans la section relative à la maintenance de ce manuel.
- Effectuez des réparations en cas de besoin. N'utilisez pas le moteur si une pièce est défectueuse ou manquante.

## II. MANIPULATION SÛRE DE L'ESSENCE

**⚠️ AVERTISSEMENT :** Soyez extrêmement vigilant lorsque vous manipulez de l'essence. L'essence est extrêmement inflammable et ses vapeurs sont explosives.

- Éteignez toutes cigarettes, cigares, pipes ou autres sources d'ignition.
- N'utilisez que des bidons d'essence homologués.
- Ne retirez jamais le bouchon du réservoir et ne faites jamais l'appoint de carburant lorsque le moteur tourne. Laissez le moteur refroidir avant de faire le plein.
- Ne faites jamais l'appoint en carburant à l'intérieur d'un bâtiment.
- Ne remisez jamais la machine ou le bidon de carburant dans un espace où il y a une flamme nue, des étincelles ou une veilleuse d'allumage comme sur un chauffe-eau ou d'autres appareils.
- Ne remplissez jamais le bidon à l'intérieur d'un véhicule, ni sur un camion ou une remorque avec une bâche en plastique. Avant de le remplir, placez toujours le bidon sur le sol, loin de votre véhicule.
- Retirez l'équipement à essence du camion ou de la remorque et remplissez-le sur le sol. Si cela vous est impossible, remplissez alors l'équipement avec un bidon portable, plutôt qu'à partir d'un pistolet distributeur d'essence.
- Laissez le pistolet en permanence en contact avec le bord de l'ouverture du réservoir de carburant ou du bidon, jusqu'à ce que le plein d'essence soit terminé. N'utilisez pas un pistolet avec un dispositif de blocage en position ouverte.
- Changez immédiatement vos vêtements s'ils ont été aspergés de carburant.
- Ne remplissez jamais excessivement le réservoir de carburant. Remettez le bouchon en place et vissez-le solidement.

### III. ENTRETIEN GÉNÉRAL

**⚠ AVERTISSEMENT :** Ne faites jamais tourner le moteur dans un endroit clos. Les gaz d'échappement du moteur contiennent de l'oxyde de carbone pouvant provoquer l'intoxication.

- N'effectuez jamais de réglages ou de réparations avec le moteur allumé. Débranchez le câble des bougies et tenez-le éloigné des bougies afin d'éviter tout démarrage accidentel.
- Vérifiez régulièrement que le serrage des boulons et des écrous est correct.
- Ne modifiez jamais l'équipement de sécurité. Contrôlez régulièrement son bon fonctionnement.
- Veillez à ce que le moteur reste exempt d'herbe, de feuilles ou d'autres formations de débris. Nettoyez tout déversement d'huile ou de carburant. Laissez la machine refroidir avant de la remiser.
- Conservez en bon état les étiquettes d'instructions et de sécurité ; remplacez-les si nécessaire.

Veillez lire attentivement toutes les étiquettes d'avertissement avant de démarrer le moteur.

### ES NORMAS DE SEGURIDAD

Su seguridad personal y la de los demás es importante. En este manual y en el propio motor proporcionamos información importante sobre seguridad. Un mensaje de seguridad le avisa sobre los posibles peligros y riesgos que pueden ser perjudiciales para usted o para otras personas. Cada mensaje viene precedido por un símbolo de seguridad ⚠ y una de las tres palabras siguientes:

**⚠ PELIGRO:** Indica una situación de peligro que, si no se evita, **provocará daños graves o la muerte**, podría dañar el motor y/o anular la garantía.

**⚠ ADVERTENCIA:** Indica una situación de peligro que, si no se evita, **podría provocar la muerte o lesiones graves**.

**⚠ PRECAUCIÓN:** Indica una situación de peligro que, si no se evita, **podría dañar el motor y/o anular la garantía**.

**⚠ ADVERTENCIA:** Para evitar un arranque accidental en el momento de puesta en marcha, transporte o ajuste, o a la hora de realizar reparaciones, desconecte siempre el cable de la bujía y apártelo para que no pueda entrar en contacto con la misma.

**⚠ ADVERTENCIA:** El silenciador junto con otros componentes se ponen extremadamente calientes cuando el motor está en marcha y retienen esa alta temperatura incluso cuando se detiene. Para evitar quemaduras graves por contacto, manténgase alejado de dichas piezas.



## I. FUNCIONAMIENTO GENERAL

- Lea, comprenda y siga todas las instrucciones acerca del motor antes de ponerlo en marcha. • Familiarícese con los mandos y con el uso correcto de la máquina antes de arrancarla.
- No modifique los ajustes del carburador ni aumente el régimen motor.
- No deje en marcha el motor con poca carga y a bajo régimen durante un largo periodo de tiempo.
- Utilice únicamente el tipo de gasolina y aceite especificado.
- Mantenga limpia la zona que hay alrededor del tapón de combustible.
- Mantenga el filtro de aire y cambie el aceite como se indica en la sección Mantenimiento de este manual.
- Realice cualquier reparación cuando sea necesario. No ponga el funcionamiento el motor con piezas dañadas o ausentes.

## II. MANIPULACIÓN SEGURA DE LA GASOLINA

**⚠ ADVERTENCIA:** Tenga el máximo cuidado al manipular gasolina. La gasolina es sumamente inflamable y los vapores son explosivos.

- Si fuma, apague el cigarrillo, el puro, la pipa o cualquier otro elemento que pueda provocar fuego.
- Utilice únicamente recipientes homologados.
- Nunca retire el tapón de combustible ni reposte con el motor en marcha. Deje que el motor se enfríe antes de repostar.
- No haga el repostaje de la máquina en interiores.
- Nunca almacene una máquina o un recipiente de combustible en lugares donde haya una llama, chispa o una llama piloto como, por ejemplo, la de un calentador de agua u otro aparato.
- Nunca llene recipientes dentro de un vehículo ni sobre una camioneta o un remolque con revestimientos plásticos. Antes de llenar los recipientes colóquelos en el suelo, alejados del vehículo.
- Extraiga el conjunto del motor de gasolina del camión o el remolque para realizar el repostaje en el suelo. Si no es posible, reposte estas máquinas utilizando un recipiente portátil, en lugar de directamente con el surtidor.
- Mantenga la boquilla en contacto con el borde de la abertura del depósito de combustible o recipiente en todo momento hasta completar el repostaje. No use los dispositivos de bloqueo de la boquilla del surtidor.



- Si derrama gasolina sobre su ropa, cámbiese inmediatamente.
- Nunca llene en exceso el depósito de combustible. Vuelva a colocar el tapón del depósito y sujételo bien.

### III. MANTENIMIENTO GENERAL

**⚠ ADVERTENCIA:** No ponga nunca el motor en marcha en un recinto cerrado. Los gases del motor contienen monóxido de carbono que puede provocar intoxicación.

- Nunca realice ajustes o reparaciones con el motor en marcha. Desconecte siempre el cable de la bujía y apártelo para que no pueda entrar en contacto con la misma.
- Compruebe periódicamente el apriete de tuercas y tornillos.
- No modifique nunca los dispositivos de seguridad. Compruebe que estos funcionan correctamente de forma regular.
- Mantenga el motor limpio de césped, hojas o la acumulación de otros residuos. Limpie los posibles derrames de aceite o gasolina. Deje que la máquina se enfríe antes de depositarla en el puesto de almacenamiento.
- Mantenga o sustituya las etiquetas de seguridad e instrucciones si fuera necesario.

Lea atentamente todas las etiquetas de advertencia antes de poner en marcha el motor.

### (nl) VEILIGHEIDSREGELS

Uw eigen veiligheid en die van anderen is belangrijk. In deze handleiding en op de motor zelf verschaffen wij belangrijke veiligheidsinformatie. Een veiligheidsmelding wijst u op mogelijke gevaren en risico's waardoor u of anderen gewond kunnen raken. Elke melding wordt voorafgegaan door een waarschuwingssymbool **⚠** en een van de drie volgende woorden:

**⚠ GEVAAR:** duidt een gevaar aan dat tot de dood of ernstig letsel kan leiden, schade aan uw motor kan veroorzaken en/of uw garantie kan laten vervallen.

**⚠ WAARSCHUWING:** duidt een gevaar aan dat tot de dood of ernstig letsel kan leiden.

**⚠ LET OP:** duidt een gevaar aan dat tot licht tot schade aan uw motor kan veroorzaken en/of uw garantie kan laten vervallen.

**⚠ WAARSCHUWING:** Koppel altijd de bougiekabel los en leg de kabel op een plek waar deze niet in contact kan komen met de bougie. Doe dit om te voorkomen dat de motor tijdens het instellen, vervoeren, afstellen of repareren per ongeluk wordt gestart.

**⚠ WAARSCHUWING:** De geluiddemper en andere motoronderdelen worden tijdens het gebruik zeer heet en blijven nog een tijd heet nadat de motor is uitgezet. Blijf uit de buurt van deze onderdelen om ernstige brandwonden te voorkomen.



### I. ALGEMENE BEDIENING

- Zorg ervoor dat u alle instructies op de motor en in deze handleiding hebt gelezen, begrepen en opgevolgd voordat u de motor start. Zorg ervoor dat u volledig vertrouwd bent met de bedieningselementen en het juiste gebruik van de machine voordat u de machine start.
- Wijzig de instellingen van de motorregelaar niet en laat de motor geen overtoeren maken.

- Laat de motor niet gedurende lange tijd met een lage belasting op een laag toerental draaien.
- Gebruik alleen benzine en olie van de gespecificeerde kwaliteit.
- Houd het gebied rond de brandstoftankvuldop schoon.
- Onderhoud het luchtfilter en ververs de olie zoals aangegeven in het hoofdstuk Onderhoud van deze handleiding.
- Voer reparaties uit indien nodig. Gebruik de motor niet wanneer een onderdeel beschadigd is of ontbreekt.

### II. VEILIG OMGAAN MET BENZINE

**⚠ WAARSCHUWING:** Wees uiterst voorzichtig wanneer u met benzine omgaat. Benzine is zeer licht ontvlambaar en de dampen zijn explosief.

- Doof alle sigaretten, sigaren, pijpen en andere ontstekingsbronnen.
- Gebruik alleen een goedgekeurde jerrycan.
- Verwijder nooit de brandstofdop en vul geen brandstof bij wanneer de motor draait. Laat de motor afkoelen voordat u brandstof bijvult.
- Vul brandstof nooit binnenshuis bij.
- Plaats de machine en jerrycans met brandstof nooit in een ruimte waar open vuur, vonken of waakvlammen aanwezig zijn, zoals die van een geiser of andere apparaten.
- Vul jerrycans nooit in een voertuig of op de vloer van een vrachtwagen of aanhanger als deze met kunststof is afgewerkt. Zet jerrycans vóór het vullen altijd op de grond, uit de buurt van uw auto.
- Haal uitrusting die op benzine werkt uit de vrachtwagen of aanhanger en vul brandstof bij wanneer de uitrusting op de grond staat. Als dit niet mogelijk is, moet u de brandstof van dergelijke apparatuur bijvullen met behulp van een draagbare jerrycan in plaats van met een benzinevulpistool.
- Houd het vulpistool in contact met de rand van de brandstoftank of jerrycanopening tot het tanken is voltooid. Gebruik geen automatische sluitklep.
- Als u brandstof op uw kleding morst, trek dan onmiddellijk andere kleding aan.
- Giet nooit te veel brandstof in de tank. Plaats de dop terug en draai deze stevig vast.

### III. ALGEMEEN ONDERHOUD

**⚠ WAARSCHUWING:** Laat de motor nooit in een afgesloten ruimte draaien. De uitlaatdampen van de motor bevatten koolmonoxide, dat koolmonoxidevergiftiging kan veroorzaken.

- Voer nooit aanpassingen of reparaties uit terwijl de motor draait. Koppel de bougiekabel los en leg de kabel uit de buurt van de bougie om onbedoeld starten te voorkomen.
- Controleer regelmatig of de moeren en bouten goed vastzitten.
- Blijf van de veiligheidsvoorzieningen af. Controleer regelmatig of ze goed werken.
- Houd de machine vrij van gras, bladeren en andere vuilophoping. Ruim gemorste olie of brandstof op. Laat de machine afkoelen voordat u hem opslaat.
- Herstel of vervang de veiligheids- en instructielabels waar nodig.

Lees alle waarschuwinglabels zorgvuldig voordat u de machine bedient.

## ① NORME DI SICUREZZA

La sicurezza personale e degli altri è importante. Nel presente manuale sono riportate importanti informazioni sulla sicurezza e sul motore stesso. Un messaggio di sicurezza avvisa l'utente di potenziali rischi e pericoli che potrebbero provocare lesioni personali o a terzi. Ciascun messaggio è preceduto da un simbolo di allerta ⚠ e da una delle tre seguenti parole:

**⚠ PERICOLO:** indica una situazione di pericolo che, se non evitata, **può provocare lesioni gravi o mortali**, potrebbe danneggiare il motore e/o rendere nulla la garanzia.

**⚠ AVVERTENZA:** indica una situazione di pericolo che, se non evitata, **potrebbe provocare lesioni gravi o mortali**.

**⚠ ATTENZIONE:** indica una situazione di pericolo che, se non evitata, **potrebbe danneggiare il motore e/o rendere nulla la garanzia**.

**⚠ AVVERTENZA:** Scollegare sempre il filo dalla candela e collocarlo dove non possa venire a contatto con essa per non provocare inavvertitamente l'accensione del motore durante la preparazione, il trasporto, la regolazione o la riparazione.

**⚠ AVVERTENZA:** La marmitta e altre parti del motore raggiungono temperature molto elevate durante il funzionamento e rimangono calde dopo l'arresto del motore. Per evitare gravi ustioni al contatto, tenersi lontani da queste parti.



## I. FUNZIONAMENTO GENERALE

- Leggere, comprendere e seguire tutte le istruzioni riportate sul motore e nel presente manuale prima di avviare la macchina. Studiare il funzionamento dei comandi e l'uso corretto della macchina prima di iniziare.
- Non modificare le impostazioni del limitatore di regime o portare il motore fuori giri.
- Non far girare il motore a basso carico a velocità ridotta per un lungo periodo di tempo.
- Utilizzare unicamente benzina e olio di grado specificato.
- Tenere pulita l'area intorno al tappo di rifornimento carburante.
- Mantenere il filtro dell'aria e sostituire l'olio come indicato nella sezione "Manutenzione" del presente manuale.
- Effettuare le riparazioni in caso siano necessarie. Non azionare il motore se qualche componente risulta danneggiato o mancante.

## II. USO IN SICUREZZA DELLA BENZINA

**⚠ AVVERTENZA:** Maneggiare la benzina con la massima attenzione. La benzina è estremamente infiammabile e i vapori di benzina sono esplosivi.

- Spegnerne sigarette, sigari, pipe e altre fonti di innesco.
- Utilizzare solo contenitori omologati.
- Non togliere mai il tappo del serbatoio o effettuare il rifornimento del carburante con il motore acceso. Lasciare raffreddare il motore prima del rifornimento.
- Non eseguire mai il rifornimento della macchina in ambienti chiusi.
- Non conservare mai la macchina o le taniche di carburante nelle vicinanze di fiamme libere, scintille o fiamme pilota di caldaie o altre apparecchiature.

- Non riempire mai i contenitori all'interno di un veicolo, sul pianale di un autocarro o di un rimorchio con un rivestimento di materiale plastico. Collocare sempre i contenitori a terra, lontani dal veicolo, prima di riempirli.
- Rimuovere le macchine alimentate a benzina dall'autocarro o dal rimorchio ed effettuare il rifornimento a terra. Se non è possibile, effettuare il rifornimento da un contenitore portatile piuttosto che dall'ugello di un distributore di benzina.
- Mantenere sempre l'ugello a contatto con l'orlo dell'imboccatura della tanica o del serbatoio del carburante fino a rifornimento completo. Non usare un dispositivo di blocco che tenga aperto l'ugello.
- Se gli indumenti indossati si sporcano di benzina, cambiarsi immediatamente.
- Non riempire eccessivamente il serbatoio del carburante. Reinstallare il tappo del carburante e serrare saldamente.

## III. MANUTENZIONE GENERALE

**⚠ AVVERTENZA:** Non far funzionare il motore in un luogo chiuso. I gas di scarico del motore contengono monossido di carbonio in grado di provocare intossicazione.

- Non effettuare mai regolazioni o riparazioni con il motore acceso. Scollegare il cavo dalla candela e allontanarlo in modo che non possa causare accensioni accidentali del motore.
- Verificare periodicamente il corretto serraggio dei dadi e dei bulloni.
- Non manomettere mai i dispositivi di sicurezza. Verificarne regolarmente il corretto funzionamento.
- Tenere sempre il motore libero dall'accumulo di erba, foglie o altri residui. Pulire i versamenti di olio o carburante. Far raffreddare la macchina prima di riparla.
- Sottoporre a manutenzione o sostituire le decalcomanie di sicurezza e di istruzioni secondo necessità.

Leggere attentamente tutte le etichette di avvertenza prima dell'uso.

## ② SÄKERHETSFÖRESKRIFTER

Din och andras säkerhet är viktig. I den här handboken och på själva motorn finns viktig säkerhetsinformation. Ett säkerhetsmeddelande uppmärksammar dig om potentiella faror och risker som kan skada dig eller andra. Varje meddelande föregås av en säkerhetssymbol ⚠ och något av de här tre följande orden:

**⚠ FARA:** Pekar ut en fara som kan resultera i dödsfall eller allvarlig personskada, skada motorn och/eller upphäva garantin om den inte undviks.

**⚠ VARNING:** Pekar ut en fara som kan leda till dödsfall eller allvarlig skada om den inte undviks.

**⚠ FÖRSIKTIGHET:** Pekar ut en fara som kan leda till mindre eller skada motorn och/eller upphäva garantin om den inte undviks.

**⚠ VARNING:** För att undvika oavsiktlig start under uppställning, transport, justering eller reparation, koppla alltid loss tändstiftskabeln och placera den så att den inte kan komma i kontakt med tändstiftet.

**⚠ VARNING:** Ljuddämpare och andra motordelar blir mycket varma under användning och förblir varma när motorn har stängts av. Se till att inte komma i kontakt med dessa områden, för att undvika svåra brännskador.



## I. ALLMÄN ANVÄNDNING

- Läs, förstå och följ alla instruktioner på motorn och i bruksanvisningen innan du sätter igång. Se till att ha fullständiga kunskaper om kontrollerna och användning av maskinen innan du startar den.
- Ändra inte inställningarna för motorn och övervarva den inte.
- Kör inte motorn vid låg belastning och låg hastighet under en längre tid.
- Använd endast angivna kvaliteter av bensin och olja.
- Håll området runt bensinlocket rent.
- Underhåll luftfiltret och byt olja enligt anvisningarna i avsnittet Underhåll i den här handboken.
- Reparera vid behov. Kör inte motorn när något är skadat eller saknas.

## II. SÄKER HANTERING AV BENSIN

**⚠ VARNING:** Var mycket försiktig när du hanterar bensin. Bensin är mycket brandfarlig och ångorna är explosiva.

- Släck alla cigaretter, cigarrer, pipor och andra antändningskällor.
- Använd endast en godkänd behållare.
- Ta aldrig av locket eller fyll på bränsle när motorn är igång. Låt motorn kallna innan du fyller på bensin.
- Fyll aldrig på bensin inomhus.
- Förvara aldrig maskinen eller bränslebehållaren där det finns öppen eld, gnistor eller tändlågor som på varmvattenberedare och andra apparater.
- Fyll aldrig på behållare inne i ett fordon, på en lastbil eller på en släpvagn med plastbeklädnad. Placera alltid behållare på marken, borta från ditt fordon, innan påfyllning.
- Ta bort bensindriven utrustning från lastbilen eller släpkärran och fyll på bränsle på marken. Om detta inte går, tanka utrustningen med en portabel behållare och inte med en bensinlang vid till exempel en bensinstation.
- Håll hela tiden munstycket i kontakt med bränsletankens kant eller dunkens öppning tills bränslepåfyllningen är klar. Använd inte en munstycksöppningsutrustning.
- Byt omedelbart kläder om bränsle har spillts ut på dem.
- Överfyll aldrig bränsletanken. Sätt tillbaka och dra åt tanklocket ordentligt.

## III. ALLMÄN SERVICE

**⚠ VARNING:** Kör aldrig motorn i ett stängt utrymme. Tänk på att motorns avgaser innehåller kolmonoxid som kan orsaka kolmonoxidförgiftning.

- Gör aldrig några justeringar med motorn igång. Koppla ur tändstiftskabeln och håll den på avstånd från tändstiftet för att förhindra oavsiktlig start.
- Kontrollera regelbundet att skruvar och muttrar är ordentligt åtdragna.
- Manipulera aldrig några säkerhetsanordningar. Kontrollera regelbundet att alla skyddsanordningar fungerar korrekt.
- Håll motorn fri från gräs, löv och annat skräp som kan ansamlas. Torka upp spill av olja eller bränsle. Låt maskinen kallna innan du ställer undan den för förvaring.
- Se till att alla säkerhets- och instruktionsdekaleringar är läsliga och byt ut dem efter behov.

Läs noga igenom alla varningsdekaleringar före användning.

## (no) SIKKERHETSREGLER

Både din egen og andres sikkerhet er viktig. Vi gir deg viktig sikkerhetsinformasjon i denne bruksanvisningen og på selve motoren. En sikkerhetsanvisning varsler deg om potensielle farer og risikoer som kan skade deg selv eller andre. Hver anvisning har et foranstilt sikkerhetssymbol ⚠ og ett av de tre følgende ordene:

**⚠ FARE:** Indikerer en fare som, hvis den ikke unngås, fører til død eller alvorlig skade, kan skade motoren og/eller gjøre at garantien opphører.

**⚠ ADVARSEL:** Indikerer en fare som, hvis den ikke unngås, kan føre til død eller alvorlig skade.

**⚠ OBS!:** Indikerer en fare som, hvis den ikke unngås, kan skade motoren og/eller gjøre at garantien opphører.

**⚠ ADVARSEL:** For å unngå utilsiktet start når maskinen innstilles, transporteres, justeres eller repareres, skal ledningen til tennpluggen alltid frakoples og plasseres slik at den ikke kan komme i kontakt med tennpluggen.

**⚠ ADVARSEL:** Lyddemperen samt andre deler av maskinen blir svært varme under drift og fortsetter å være det etter at maskinen er slått av. For å unngå å brenne deg, må du holde deg unna disse delene.



## I. GENERELL DRIFT

- Alle instruksjoner på motoren og i denne bruksanvisningen må være lest og forstått før arbeidet starter. Gjør deg godt kjent med kontrollene og riktig bruk av maskinen før du bruker den.
- Ikke endre motorens hastighetsinnstillinger eller ha for høyt turtall på motoren.
- Ikke kjør motoren med lav belastning på lav hastighet lenge om gangen.
- Du må bare bruke den bensin- eller oljetypen som er spesifisert.
- Hold området rundt lokket til drivstofftanken rent.
- Vedlikehold luftfilteret og skift olje som angitt i kapittelet Vedlikehold i denne håndboken.
- Utfør reparasjoner etter behov. La aldri motoren kjøre hvis noen av delene mangler eller er skadet.

## II. SIKKER HÅNDTERING AV BENSIN

**⚠ ADVARSEL:** Du må være svært forsiktig når du håndterer bensin. Bensin er ekstremt brannfarlig og dampene er eksplosive.

- Slukk alle sigaretter, sigarer, piper, og andre antenneskilder.
- Bruk bare en godkjent beholder.
- Du må aldri fjerne drivstofflokket eller fyll drivstoff mens motoren er i gang. La motoren kjøles ned før påfylling av drivstoff.
- Du må aldri fyll drivstoff innendørs.
- Du må aldri oppbevare maskinen eller drivstoffbeholdere der det er åpen flamme, gnister eller pilotflamme, som på en varmtvannsbereder eller andre apparater.
- Fyll aldri opp drivstoffbeholdere inni et kjøretøy eller på et lasteplan med plastdekke. Plasser alltid beholdere på bakken vekk fra kjøretøyet når du fyller.
- Fjern bensindrevet utstyr fra lastebilen eller hengeren og etterfyll drivstoff på bakken. Hvis dette ikke er mulig, så etterfyll heller slikt utstyr med en bærbar kanne, fremfor fra en bensinpumpe.
- Hold munnstykket hele tiden i kontakt med kanten av drivstofftanken eller åpningen på kannen frem

til påfyllingen er ferdig. Bruk ikke en enhet som lar munnstykket stå åpent uten at det holdes manuelt.

- Skift klær umiddelbart hvis du søler drivstoff på klærne.
- Du må aldri overfylle drivstofftanken. Sett tanklokket på igjen og trekk det til.

### III. GENERELL SERVICE

**⚠ ADVARSEL:** Du må aldri la motoren kjøre inne i et lukket område. Motorens avgasser inneholder karbonmonoksid som kan forårsake karbonmonoksidforgiftning.

- Du må aldri utføre justeringer eller reparasjoner mens motoren er i gang. Koble fra tennpluggkabelen og hold kabelen unna tennpluggen for å forhindre tilfeldig start.
- Kontroller mutre og bolter regelmessig for å se at de er trukket til ordentlig.
- Det må aldri utføres inngrep på sikkerhetsinnretningene. Kontroller regelmessig at de fungerer som de skal.
- Hold maskinen fri for gress, løv eller andre avleiringer. Tørk opp olje- eller drivstoffsøl. La maskinen avkjøles før du lagrer den.
- Vedlikehold eller skift ut sikkerhets- og instruksjonsmerkene ved behov.

Les nøye gjennom alle varselsmerkene før du bruker maskinen.

### da SIKKERHEDSREGLER

Din og andres sikkerhet er viktig. Der er angivet viktige sikkerhetsoplysninger i denne håndbog og på selve motoren. En sikkerhetsmeddelelse gjør oppmerksom på potensielle farer og risici, der kan skade dig eller andre. Foran hver enkelt meddelelse er et sikkerhetsalarmsymbol **⚠** og et af de tre følgende ord:

**⚠ FARE:** Angiver en fare, der, hvis den ikke undgås, kan medføre dødsfald eller alvorlig personskade, beskadige motoren og/eller gøre garantien ugyldig.

**⚠ ADVARSEL:** Angiver en fare, der, hvis den ikke undgås, kan medføre dødsfald eller alvorlig personskade.

**⚠ FORSIGTIG:** Angiver en fare, der, hvis den ikke undgås, beskadige motoren og/eller gøre garantien ugyldig.

**⚠ ADVARSEL:** Tændkablet skal altid frakobles, så maskinen ikke kan starte ved et uheld under opsætning, transport, justering eller reparation. Tændkablet skal placeres således, at det ikke kan komme i kontakt med tændrøret.

**⚠ ADVARSEL:** Lyddæmperen og andre motordeler bliver ekstremt varme under drift, og de er varme længe efter, at motoren er standset. Hold god afstand til disse områder for at undgå alvorlig forbrænding ved berøring.



### I. ALMINDELIG DRIFT

- Læs, forstå og følg alle instruktioner på motoren og i denne instruktionsbog, før du starter. Sæt dig grundigt ind i betjeningselementernes funktion og den rette brug af maskinen, før du starter.
- Lav under ingen omstændigheder om på motorregulatorens konfiguration, og køør aldrig motoren ved for høje omdrejningstal.
- Motoren må ikke køør ved lav belastning med lav hastighed i længere tid.
- Brug kun de angivne kvaliteter af benzin og olie.

- Hold området omkring tankdækslet rent.
- Vedligehold luftfilteret, og skift olie som angivet i afsnittet om vedligeholdelse i denne håndbog.
- Foretag reparationer, når der er brug for det. Lad ikke motoren køør, hvis noget er beskadiget eller mangler.

### II. SIKKER HÅNDTERING AF BENZIN

**⚠ ADVARSEL:** Udvis stor forsigtighed ved håndtering af benzin. Benzin er ekstremt antændeligt, og dampene er eksplosive.

- Sluk og fjern alle cigaretter, cigarer, piber og andre antændelseskilder.
- Brug kun en godkendt beholder.
- Du må aldrig fjerne tankdækslet eller tanke benzin på maskinen, mens motoren køør. Lad motoren køøle af, før der tankes op.
- Genopfyld aldrig brændstof på maskinen indendørs.
- Opbevar aldrig maskinen eller brændstofbeholdere på steder, hvor der forekommer åben ild, gnister eller pilotflammer som f.eks. i en vandvarmer eller andre former for apparater.
- Fyld aldrig beholdere, mens de står i en bil eller på et lastbil- eller anhængerlad med plast indvendig. Sæt altid beholderne på jorden, i god afstand af køøretøjet, før du fylder dem.
- Fjern benzindrevet udstyr fra ladbilen eller anhængergeren, og tank det op på jorden. Hvis det ikke er muligt, skal sådant udstyr tankes op med en bærbar beholder og ikke med en tankpistol fra en pumpe.
- Hold tankpistolens studs i konstant kontakt med kanten af brændstofftanken eller -beholderen, indtil du er færdig med at tanke. Tankpistolens lås skal låses fast i åben tilstand.
- Hvis du spilder benzin på dit tøj, skal du skifte tøj med det samme.
- Overfyld aldrig brændstofftanken. Påsæt tankdækslet korrekt, og skru det ordentligt fast.

### III. GENEREL VEDLIGEHOLDELSE

**⚠ ADVARSEL:** Lad aldrig motoren køør i et lukket område. Motorens udstødningsskasser indeholder kulilte, hvilket kan forårsage kulilteforgiftning.

- Foretag aldrig justeringer eller reparationer, mens motoren køør. Frakobl tændkablet, og anbring kablet på en sådan måde, at det ikke kan komme i kontakt med tændrøret og utilsigtet få motoren til at starte.
- Kontrollér regelmæssigt møøtrikker og bolte for at sikre, at de er spændt korrekt.
- Der må ikke manipuleres med sikkerhedsanordningerne. Kontrollér regelmæssigt, at de fungerer korrekt.
- Hold maskinen fri for græs, blade og ophobning af andre former for snavs. Opsaml olie- eller benzinspild. Lad maskinen køøle af, inden den opbevares.
- Vedligehold eller udskift sikkerheds- og instruksionsmærkater efter behov.

Gennemlæs omhyggeligt alle advarselsmærkater før drift.

### fi TURVALLISUUSMÄÄRÄYKSET

Turvallisuus on meille ensiarvoisen tärkeä asia. Tässä käyttöoppaassa ja itse moottorissa on tärkeitä turvallisuusohjeita. Niissä ilmoitetaan mahdollisista vaaroista ja riskeistä, jotka voivat kohdistua koneen käyttäjään tai muihin lähistöllä oleviin. Kutakin turvaohjetta edeltää varoitussymboli **⚠** ja yksi seuraavista sanoista:



**VAARA:** ilmoittaa vaaratilanteesta, joka voi toteutua aiheuttaen kuoleman tai vakavan henkilövamman, vaurioittaa moottoria ja/tai mitätöidä takuun.

**VAROITUS:** ilmoittaa vaaratilanteesta, joka voi toteutuessaan aiheuttaa kuoleman tai vakavan henkilövamman.

**HUOMAUTUS:** ilmoittaa vaaratilanteesta, joka voi toteutuessaan johtaa vaurioittaa moottoria ja/tai mitätöidä takuun.

**VAROITUS:** Irrota aina sytytystulpan johto ja laita johto paikkaan, jossa se ei koske sytytystulppaan, jotta laite ei pääse käynnistymään asennuksen, kuljetuksen, säätöjen tai korjausten aikana.

**VAROITUS:** Pakoputki ja muut moottorin osat kuumenevat laitteen käytön aikana ja ovat kuumia vielä moottorin sammuttamisen jälkeen. Pysytkä kaukana näistä osista kosketuksen aiheuttamien vakavien palovammojen välttämiseksi.



## I. YLEISET KÄYTTÖOHJEET

- Lue kaikki moottoriin kiinnitetyt ja tämän käyttöoppaan ohjeet, sisäistä ne ja noudata niitä, ennen kuin alat käyttää konetta. Tutustu huolellisesti koneen hallintaan ja oikeaan käyttötapaan, ennen kuin alat käyttää sitä.
- Älä muuta koneen asetuksia äläkä käytä moottoria liian suurilla kierrosnopeuksilla.
- Älä käytä moottoria pienellä kuormituksella ja hitaalla nopeudella pitkäkestoisesti.
- Käytä vain suositeltuja bensiini- ja öljyalaatuja.
- Pidä polttoainekannun korkin ympäristö puhtaana.
- Huolla ilmansuodatin ja vaihda öljy tämän käyttöoppaan kohdan Huoltaminen ohjeiden mukaisesti.
- Tee tarvittavat korjaukset aina ajallaan. Älä käytä moottoria, jos jokin osa on vahingoittunut tai puuttuu.

## II. BENSIININ TURVALLINEN KÄSITTELY

**VAROITUS:** Käsittele bensiiniä äärimmäisen varovasti. Bensiini on erittäin palonarkaa ja höyryt voivat räjähtää.

- Sammuta kaikki savukkeet, sikarit, piiput ja muut sytytyslähteet.
- Käytä ainoastaan hyväksytyä säiliötä.
- Älä koskaan avaa bensiinisäiliön korkkia tai lisää polttoainetta moottorin käydessä. Anna moottorin jäähtyä ennen tankkaamista.
- Älä koskaan tankkaa konetta sisätiloissa.
- Älä koskaan säilytä konetta tai polttoainesäiliötä paikassa, jossa on avotulta, kipinöitä tai esimerkiksi lämminvesivaraajan tai muiden sähkölaitteiden sytytysliekkejä.
- Älä koskaan täytä säiliötä ajoneuvon sisällä tai muovilla vuoratulla kuorma-auton tai perävaunun lavalla. Laita täytettävät säiliöt aina maahan, etäälle ajoneuvosta.
- Siirrä bensiinikäyttöiset laitteet kuorma-autosta tai perävaunusta ja tankkaa ne maan päällä. Mikäli se ei ole mahdollista, tankkaa tällaiset laitteet mieluummin kannettavasta säiliöstä kuin bensiinimittarin pistolilla.
- Pidä pistooli kosketuksessa polttoainesäiliön tai astian täyttöaukon reunan kanssa koko tankkauksen ajan. Älä lukitse pistoolin bensiininsyöttöä auki.
- Jos polttoainetta roiskuu vaatteille, vaihda vaatteet välittömästi.

- Älä koskaan täytä polttoainesäiliötä liian täyteen. Aseta korkki paikalleen ja kiristä kunnolla.

## III. YLEISHUOLTO

**VAROITUS:** Älä koskaan käytä moottoria suljetussa sisätilassa. Moottorin pakokaasut sisältävät hiilimonoksidia, joka voi aiheuttaa häämyrkytyksen.

- Älä koskaan tee säätöjä tai korjauksia moottorin käydessä.
- Irrota sytytystulpan johto ja pidä se pois tulpan läheltä, ettei kone käynnisty vahingossa.
- Tarkista mutterien ja pulttien kireys säännöllisin väliajoin.
- Älä koskaan tee muutoksia turvalaitteisiin. Tarkasta säännöllisesti, että ne toimivat asianmukaisesti.
- Pidä kone puhtaana ruhosta, lehdistä ja muista kertyvistä roskista. Kuivaa öljy- tai polttoaineroiskeet. Anna koneen jäähtyä, ennen kuin siirät sen säilytystilaan.
- Huolla tai vaihda turva- ja ohjetarrat tarpeen mukaan.

Lue kaikki varoitusarrat huolellisesti, ennen kuin käytät konetta.

## (pt) NORMAS DE SEGURANÇA

A sua segurança e a segurança dos outros é importante. Fornecemos informações importantes sobre a segurança neste manual e no próprio motor. Uma mensagem de segurança alerta-o para potenciais perigos e riscos que podem ser prejudiciais para si ou outros. Cada mensagem é precedida por um símbolo de alerta de segurança e uma das seguintes três palavras:

**PERIGO:** indica um perigo que, caso não seja evitado, **causará morte ou ferimentos graves**, poderá danificar o seu motor e/ou anular a garantia.

**AVISO:** indica um perigo que, caso não seja evitado, **poderá resultar em ferimentos graves ou morte**.

**CUIDADO:** indica um perigo que, caso não seja evitado, **poderá danificar o seu motor e/ou anular a garantia**.

**AVISO:** Para evitar o arranque acidental quando estiver a efetuar operações de preparação, transporte, regulação ou reparação, desligue sempre o fio da vela de ignição e coloque-o longe do contacto com a vela de ignição.

**AVISO:** O silenciador e outras partes do motor ficam extremamente quentes durante o funcionamento e permanecem quentes depois de o motor ser desligado. Para evitar queimaduras graves, mantenha-se afastado destas áreas.



## I. FUNCIONAMENTO GERAL

- Leia e respeite todas as instruções no motor e no manual antes de colocar o aparelho em funcionamento. Familiarize-se totalmente com os comandos e a utilização correta da máquina antes de a colocar em funcionamento.
- Não altere as definições do regulador do motor ou coloque o motor em excesso de velocidade.
- Não coloque o motor em funcionamento com carga baixa a velocidade baixa durante um longo período de tempo.
- Utilize apenas os níveis especificados de gasolina e óleo.

- Mantenha a área em redor da tampa do reservatório de combustível limpa.
- Efetue a manutenção do filtro do ar e mude o óleo conforme indicado na secção Manutenção deste manual.
- Efetue reparações quando necessário. Não coloque o motor em funcionamento com alguma parte danificada ou em falta.

## II. MANUSEAMENTO SEGURO DA GASOLINA

**⚠️ AVISO:** Tenha muito cuidado ao manusear gasolina. A gasolina é extremamente inflamável e os seus vapores são explosivos.

- Apague todos os cigarros, charutos, cachimbos e outras fontes de ignição.
- Utilize apenas um recipiente aprovado.
- Nunca retire a tampa da gasolina ou adicione combustível com o motor em funcionamento. Deixe o motor arrefecer antes de reabastecer.
- Nunca abasteça a máquina em espaços interiores.
- Nunca guarde a máquina ou o depósito de combustível em locais com chamas abertas, faíscas ou luz piloto, existentes, por exemplo, em aquecedores de água ou outros aparelhos.
- Nunca encha os depósitos no interior de um veículo ou num camião ou atrelado com cobertura de plástico. Coloque sempre os depósitos no chão, afastados do veículo, antes de abastecer.
- Retire o equipamento a gasolina do camião ou atrelado e abasteça-o no chão. Se tal não for possível, reateste esse equipamento com um depósito portátil, em vez de a partir de um bico de alimentação de gasolina.
- Mantenha o bocal em contacto com o rebordo do depósito de combustível ou a abertura do recipiente até que o abastecimento esteja concluído. Não utilize um dispositivo de abertura do bocal.
- Se derramar combustível para a roupa, mude de roupa imediatamente.
- Nunca encha demasiado o depósito de combustível. Volte a colocar a tampa da gasolina e aperte bem.

## III. SERVIÇO GERAL

**⚠️ AVISO:** Nunca coloque o motor em funcionamento dentro de uma área fechada. Os gases de escape do motor contêm monóxido de carbono, que pode causar intoxicações.

- Nunca efetue ajustes ou reparações com o motor em funcionamento. Desligue sempre o fio da vela de ignição e coloque-o longe da vela de ignição para evitar o arranque acidental.
- Verifique periodicamente se as porcas e os parafusos estão devidamente apertados.
- Nunca altere os dispositivos de segurança. Verifique regularmente se estes funcionam correctamente.
- Mantenha o motor livre de acumulações de relva, folhas ou outros resíduos. Limpe os derrames de óleo ou combustível. Deixe a máquina arrefecer antes de a guardar.
- Mantenha ou substitua as etiquetas de segurança e instruções conforme necessário.

Leia cuidadosamente todas as etiquetas de aviso antes de colocar em funcionamento.

## Ⓛ KANONEΣ ΑΣΦΑΛΕΙΑΣ

Η προσωπική σας ασφάλεια και η ασφάλεια των άλλων είναι σημαντική. Σε αυτό το εγχειρίδιο και πάνω στον κινητήρα παρέχουμε σημαντικές πληροφορίες ασφαλείας. Ένα μήνυμα ασφαλείας σας προειδοποιεί για πιθανούς κινδύνους που μπορεί να προκαλέσουν τραυματισμό σε εσάς ή τους άλλους. Πριν από κάθε μήνυμα εμφανίζεται ένα προειδοποιητικό σύμβολο **⚠️** ασφαλείας και μία από τις τρεις παρακάτω λέξεις:

**⚠️ KINΔYNOΣ:** υποδεικνύει μια επικίνδυνη κατάσταση, η οποία, εάν δεν αποφευχθεί, **θα προκαλέσει θάνατο ή σοβαρό τραυματισμό**, βλάβη στον κινητήρα ή/και ακύρωση της εγγύησης.

**⚠️ ΠΡΟΕΙΔΟΠΟΙΗΣΗ:** υποδεικνύει μια επικίνδυνη κατάσταση, η οποία, εάν δεν αποφευχθεί, **θα προκαλέσει θάνατο ή σοβαρό τραυματισμό**.

**⚠️ ΠΡΟΣΟΧΗ:** υποδεικνύει μια επικίνδυνη κατάσταση, η οποία, εάν δεν αποφευχθεί, **βλάβη στον κινητήρα ή/και ακύρωση της εγγύησης**.

**⚠️ ΠΡΟΕΙΔΟΠΟΙΗΣΗ:** Για να αποτραπεί η ακούσια εκκίνηση κατά τη συναρμολόγηση, τη μεταφορά ή την εκτέλεση ρυθμίσεων/επισκευών, πρέπει να αποσυνδέετε πάντα το καλώδιο του μπουζί και να το τοποθετείτε σε σημείο που δεν μπορεί να έρθει σε επαφή με το μπουζί.

**⚠️ ΠΡΟΕΙΔΟΠΟΙΗΣΗ:** Η εξάτμιση (σιγαστήρας) και τα υπόλοιπα εξαρτήματα του κινητήρα ζεσταίνονται πάρα πολύ κατά τη διάρκεια της λειτουργίας και παραμένουν ζεστά μετά την απενεργοποίηση του κινητήρα. Για να μην προκληθούν σοβαρά εγκαύματα από την επαφή, αποφεύγετε αυτά τα σημεία.



## I. ΓΕΝΙΚΕΣ ΟΔΗΓΙΕΣ ΛΕΙΤΟΥΡΓΙΑΣ

- Διαβάστε, κατανοήστε και ακολουθήστε όλες τις οδηγίες που παρέχονται πάνω στον κινητήρα και στο εγχειρίδιο πριν από την εκκίνηση. Εξοικειωθείτε απόλυτα με τα χειριστήρια και τη σωστή χρήση του μηχανήματος πριν από την εκκίνηση.
- Μην αλλάζετε τη ρύθμιση του ρυθμιστή του κινητήρα και μην ξεπερνάτε το όριο στροφών του κινητήρα.
- Μην λειτουργείτε τον κινητήρα σε χαμηλό φορτίο και σε χαμηλή ταχύτητα για μεγάλο χρονικό διάστημα.
- Χρησιμοποιείτε μόνο τον καθορισμένο αριθμό οκτανίων για τη βενζίνη και τον καθορισμένο βαθμό λαδιού.
- Διατηρείτε την περιοχή γύρω από την τάπα πλήρωσης καυσίμου καθαρή.
- Συντηρείτε το φίλτρο αέρα και αλλάζετε το λάδι όπως υποδεικνύεται στην ενότητα “Συντήρηση” του παρόντος εγχειριδίου.
- Κάντε επισκευές όταν χρειάζεται. Μην χρησιμοποιείτε τον κινητήρα όταν κάποιο εξάρτημα έχει υποστεί ζημιά ή λείπει.

## II. ΑΣΦΑΛΗΣ ΧΕΙΡΙΣΜΟΣ ΒΕΝΖΙΝΗΣ

**⚠️ ΠΡΟΕΙΔΟΠΟΙΗΣΗ:** Απαιτείται ιδιαίτερη προσοχή κατά το χειρισμό της βενζίνης. Η βενζίνη είναι εξαιρετικά εύφλεκτη, ενώ οι αναθυμιάσεις είναι εκρηκτικές.

- Σβήστε τσιγάρα, πούρα, πίπες και άλλες πηγές ανάφλεξης.
- Χρησιμοποιείτε μόνο εγκεκριμένο δοχείο.
- Μην αφαιρείτε ποτέ την τάπα πλήρωσης βενζίνης και μην προσθέτετε καύσιμο όταν ο κινητήρας λειτουργεί. Αφήστε τον κινητήρα να κρυώσει πριν από τον ανεφοδιασμό.
- Μην ανεφοδιάζετε ποτέ το μηχάνημα με καύσιμο σε κλειστούς χώρους.
- Μην αποθηκεύετε ποτέ το μηχάνημα ή το δοχείο καυσίμου κοντά σε γυμνές φλόγες, σπινθήρες ή φλόγιστρα, όπως θερμοαντήρες νερού ή άλλες συσκευές.

- Μην γεμίζετε ποτέ δοχεία μέσα σε όχημα ή πάνω σε πλατφόρμα φορτηγού ή ρυμουλκούμενου με πλαστική επένδυση. Πριν από την πλήρωση, τοποθετείτε πάντα τα δοχεία στο έδαφος, μακριά από το όχημα.
- Αφαιρείτε τον εξοπλισμό που λειτουργεί με καύσιμο από τον φορτηγό ή το ρυμουλκούμενο και ανεφοδιάστε τον στο έδαφος. Εάν κάτι τέτοιο δεν είναι εφικτό, ανεφοδιάζετε τους εξοπλισμούς αυτούς με φορητό δοχείο και όχι με ακροφύσιο διανομής βενζίνης.
- Κρατάτε πάντα το ακροφύσιο σε επαφή με το χείλος του νεπόζιτου ή του δοχείου καυσίμου μέχρι να ολοκληρωθεί ο ανεφοδιασμός. Μην χρησιμοποιείτε διάταξη κλειδώματος-ανοίγματος ακροφυσίου.
- Εάν χυθεί καύσιμο στα ρούχα σας, αλλάζτε τα αμέσως.
- Μην υπερχειλίζετε το νεπόζιτο καυσίμου. Τοποθετήστε ξανά την τάπα πλήρωσης βενζίνης και σφίξτε την καλά.

### III. ΓΕΝΙΚΕΣ ΟΔΗΓΙΕΣ ΣΕΡΒΙΣ

**⚠ ΠΡΟΕΙΔΟΠΟΙΗΣΗ:** Μην θέτετε ποτέ σε λειτουργία τον κινητήρα σε κλειστό χώρο. Τα καυσαέρια του κινητήρα περιέχουν μονοξειδίο του άνθρακα, το οποίο μπορεί να προκαλέσει δηλητηρίαση.

- Μην πραγματοποιείτε ποτέ ρυθμίσεις ή επισκευές με τον κινητήρα σε λειτουργία. Αποσυνδέστε το καλώδιο του μπουζί και κρατήστε το καλώδιο μακριά από το μπουζί για την αποφυγή ακούσιας εκκίνησης.
- Ελέγχετε περιοδικά ότι τα παξιμάδια και τα μπουλόνια είναι καλά σφιγμένα.
- Μην τροποποιείτε ποτέ τις διατάξεις ασφαλείας. Ελέγχετε τακτικά τη σωστή τους λειτουργία.
- Απομακρύνετε από τον κινητήρα χόρτα, φύλλα ή άλλα συσσωρευμένα υπολείμματα. Καθαρίζετε τυχόν λάδια ή καύσιμα που έχουν χυθεί. Αφήστε τη μηχανή να κρυώσει πριν από την αποθήκευση.
- Διατηρείτε σε καλή κατάσταση ή αντικαθιστάτε τις ετικέτες ασφαλείας και οδηγιών, όπως απαιτείται.

Διαβάστε προσεκτικά όλες τις προειδοποιητικές ετικέτες πριν από τη λειτουργία.

### CS BEZPEČNOSTNÍ PRAVIDLA

Vaše bezpečnost a bezpečnost ostatních osob je důležitá. V tomto návodu a na samotném motoru jsou uvedeny důležité informace o bezpečnosti. Výstražná zpráva upozorňuje na potenciální nebezpečí a rizika zranění, jež hrozí vám nebo jiným osobám. Každé zprávně předchází bezpečnostní výstražný symbol **⚠** a jedno z následujících tří slov:

**⚠ NEBEZPEČÍ:** Označuje nebezpečí, které v případě, že mu není zabráněno, **má za následek smrt nebo vážné zranění**, možné poškození motoru a/nebo zneplatnění záruky.

**⚠ VAROVÁNÍ:** Označuje nebezpečí, které v případě, že mu není zabráněno, **může mít za následek smrt nebo vážné zranění**.

**⚠ VÝSTRAHA:** Označuje nebezpečí, které v případě, že mu není zabráněno, **možné poškození motoru a/nebo zneplatnění záruky**.

**⚠ VAROVÁNÍ:** Při nastavování, dopravě, seřizování nebo opravách stroje nesmí dojít k jeho náhodnému nastartování. Vždy proto odpojte kabel zapalovací svíčky a položte ho tak, aby nemohl přijít do kontaktu se zapalovací svíčkou.

**⚠ VAROVÁNÍ:** Tlumič a další díly motoru se během provozu zahřívají na velmi vysokou teplotu a zůstanou horké i po zastavení motoru. Nepřibližujte se proto k těmto dílům, abyste neutrpěli těžké popáleniny.



### I. BĚŽNÝ PROVOZ

- Přečtěte si před použitím všechny pokyny v tomto návodu a na motoru a dodržujte je. Seznamte se důkladně s ovládním a správným používáním stroje před jeho použitím.
- Neměňte nastavení omezovače motoru ani motor nepřetácejte.
- Nenechávejte motor delší dobu běžet při nízkém zatížení a nízkých otáčkách.
- Používejte pouze benzín a olej stanovené jakosti.
- Prostor kolem plnicího otvoru palivové nádrže udržujte čistý.
- Provádějte údržbu vzduchového filtru a vyměňujte olej způsobem popsaným v tomto návodu v části Údržba.
- V případě potřeby provádějte opravy. Nespouštějte motor, pokud jsou některé součásti poškozené nebo chybí.

### II. BEZPEČNÁ MANIPULACE S BENZÍNEM

**⚠ VAROVÁNÍ:** Při manipulaci s benzínem si počínejte mimořádně opatrně. Benzín je velmi hořlavý a jeho výpary jsou výbušné.

- Uhaste všechny cigarety, doutníky, dýmky a další zdroje otevřeného ohně.
- Používejte pouze schválený kanystr.
- Nikdy nesnímejte víčko palivové nádrže a nedoplňujte palivo, pokud motor běží. Před doplněním paliva nechte motor vychladnout.
- Nikdy nedoplňujte palivo v místnosti.
- Stroj ani kanystr na palivo nikdy neskladujte v prostorech s otevřeným ohněm, jiskrami nebo zapalovacím plamínkem, který se vyskytuje například v bojleru a podobných zařízeních.
- Nikdy neplňte kanystry uvnitř vozidla, na nákladní plošině nebo na přívěsu s podlahou z plastu. Kanystry před plněním vždy položte na zem, v dostatečné vzdálenosti od vozu.
- Zařízení se spalovacím motorem vždy vyložte z nákladního vozidla nebo přívěsu a palivo doplňujte na zemi. Pokud to není možné, doplňujte palivo do zařízení z přenosného kanystru, nikoli z pistole benzínové pumpy.
- Po celou dobu doplňování paliva udržujte kontakt pistole s okrajem palivové nádrže nebo otvorem kanystru. Nepoužívejte západku pistole.
- Při potřísnění oděvu palivem se ihned převlečte.
- Palivovou nádrž nepřepĺňujte. Nasad'te víčko nádrže a pevně ho utáhněte.

### III. OBECNÁ PEČE

**⚠ VAROVÁNÍ:** Nikdy nenechte motor běžet v uzavřeném prostoru. Výfukové plyny motoru obsahují kysličník uhelnatý, který může způsobit otravu.

- Nikdy neprovádějte seřizování ani opravy při spuštěném motoru. Odpojte kabel zapalování a položte jej mimo zapalovací svíčku, aby nedošlo k náhodnému nastartování.
- Pravidelně kontrolujte, zda jsou matice a šrouby řádně utažené.
- Nikdy nemanipulujte s bezpečnostními zařízeními. Pravidelně kontrolujte jejich správnou funkci.
- Udržujte motor bez trávy, listí a dalších nánosů odřezků. Odstraňte rozlítý olej nebo palivo. Před skladováním stroj nechte vychladnout.
- V případě potřeby opravte nebo vyměňte bezpečnostní štítky a štítky s pokyny.

Před použitím si pozorně přečtěte všechny varovné štítky.



## hr SIGURNOSNA PRAVILA

Vaša sigurnost i sigurnost drugih osoba su važne. U ovom priručniku i na samom motoru naveli smo važne sigurnosne informacije. Sigurnosna poruka upozorava vas na moguće opasnosti i rizike koje mogu uzrokovati ozljede vas ili drugih osoba. Svakoj poruci prethodi simbol sigurnosnog alarma ⚠ i jedna od tri sljedeće riječi:

**⚠ OPASNOST:** upozorava na opasnu situaciju koja, ako se ne izbjegne, **može uzrokovati smrt ili teške ozljede**, oštećenje motora i/ili poništenje jamstva.

**⚠ UPOZORENJE:** ukazuje na opasnu situaciju koja, ako se ne izbjegne, **može uzrokovati smrt ili teške ozljede**.

**⚠ OPREZ:** ukazuje na opasnu situaciju koja, ako se ne izbjegne, **oštećenje motora i/ili poništenje jamstva**.

**⚠ UPOZORENJE:** Kako bi se spriječilo slučajno pokretanje pri postavljanju, transportu, prilagođavanju ili popravcima, obavezno odspojite žicu svjećice i postavite ju tako da ne može dodirnuti svjećicu.

**⚠ UPOZORENJE:** Prigušivač i drugi dijelovi motora tijekom rada jako se zagriju te ostaju vrući i nakon isključenja motora. Kako biste izbjegli ozbiljne opekline prilikom dodira nemojte se približavati tim područjima.



## I. OPĆENITI RAD

- Prije početka rada pročitajte, usvojite i slijedite sve upute navedene na motoru i u priručniku. Prije početka rada detaljno se upoznajte s komandama i ispravnom upotrebom motora.
- Nemojte mijenjati upravljačku postavku motora ili koristiti motor na previsokom broju okretaja.
- Nemojte dugo pogoniti motor na niskom broju okretaja pod malim opterećenjem.
- Isključivo koristite benzin i ulje navedenih stupnjeva.
- Održavajte čistim područje oko čepa za punjenje goriva.
- Održavajte filtar zraka i mijenjajte ulje prema uputama navedenima u odjeljku Održavanje u ovom priručniku.
- Popravke obavljajte po potrebi. Nije dopušten pogon motora s oštećenim dijelovima ili ako nedostaju dijelovi.

## II SIGURNO RUKOVANJE BENZINOM

**⚠ UPOZORENJE:** Prilikom rukovanja benzinom budite iznimno oprezni. Benzin je jako zapaljiv, a pare su eksplozivne.

- Ugasite sve cigarete, cigare, lule i ostale izvore zapaljenja.
- Koristite samo odobrene spremnike.
- Nikada nemojte skidati čep ni dolijevati gorivo dok je motor u pogonu. Pustite da se motor ohladi prije dolijevanja goriva.
- Nikada nemojte dolijevati gorivo u zatvorenom prostoru.
- Motor ili spremnik s gorivom nikada ne spremajte u blizini otvorenog plamena, iskri ili lampica poput onih na grijačima vode ili drugim uređajima.
- Spremnike nije dopušteno puniti u vozilu ili na kamionu/ prikolici s plastičnom ceradom. Spremnike pri punjenju obavezno postavite na tlo, podalje od vozila.
- Iz kamiona ili prikolice uklonite opremu koja radi na plin i dolijevajte gorivo na tlu. Ako to nije moguće, u takvu opremu dolijte gorivo na prikolici pomoću prijenosnog spremnika, a ne mlaznice za dolijevanje goriva.
- Mlaznica mora stalno biti u dodiru s obodom ili otvorom spremnika za gorivo sve do završetka dolijevanja. Ne koristite mlaznicu koja se tijekom rada može blokirati u jednom položaju.
- Ako prolijete gorivo na odjeću, odmah se presvucite.
- Spremnik za gorivo nikada nemojte prepuniti. Vratite poklopac i dobro ga pričvrstite.

## III OPĆENITO SERVISIRANJE

**⚠ UPOZORENJE:** Motor nije dopušteno pogoniti u zatvorenom prostoru. Ispušni dimovi motora sadrže ugljični monoksid koji može prouzročiti trovanje ugljičnim monoksidom.

- Nikada ne obavljajte nikakve prilagodbe ili popravke dok je motor u pogonu. Odspojite žicu svjećice i osigurajte ju podalje od svjećice kako biste spriječili slučajno pokretanje.
- Povremeno provjeravajte ispravnu zategnutost matica i vijaka.
- Nikada nemojte izmjenjivati sigurnosne uređaje. Redovito provjeravajte njihov ispravan rad.
- Na motoru ne smije biti nakupljene trave, lišća i drugog otpadnog materijala. Očistite proliveno ulje ili gorivo. Prije odlaganja pustite da se stroj ohladi.
- Po potrebi održavajte ili mijenjajte oznake sa sigurnosnim i radnim uputama.

Prije rada pažljivo pročitajte sve oznake upozorenja.

## sl VARNOSTNI PREDPISI

Vaša varnost in varnost drugih je pomembna. V teh navodilih za uporabo in na motorju samem je navedenih več pomembnih varnostnih napotkov. Varnostna sporočila vas opozarjajo na morebitne nevarnosti in tveganja, zaradi katerih se lahko poškodujete vi ali drugi. Pred vsakim sporočilom je simbol ⚠ za varnostno opozorilo in ena izmed naslednjih treh besed:

**⚠ NEVARNOST:** označuje nevarnost, ki lahko v primeru **neukrepanja povzroči smrt ali teške telesne poškodbe**, poškodbe motorja in/ali neveljavnost pogodbe.

**⚠ OPOZORILO:** označuje nevarnost, ki lahko v primeru **neukrepanja povzroči smrt ali teške telesne poškodbe**.

**⚠ POZOR:** označuje nevarnost, ki lahko v primeru **poškodbe motorja in/ali neveljavnost pogodbe**.

**⚠ OPOZORILO:** Pri nastavitvah, transportu, prilagoditvah in popravilih preprečite neželen vklop tako, da vedno odklopite kabel vžigalne svečke in ga odložite tako, da se svečke ne more dotakniti.

**⚠ OPOZORILO:** Dušilnik hrupa in drugi deli motorja se med uporabo močno segrejejo in ostanejo vroči tudi po zaustavitvi motorja. Tem delom se ne približujte, tako se izognete opeklinam.



## I. SPLOŠNO DELOVANJE

- Pred začetkom uporabe morate prebrati, razumeti in upoštevati vsa navodila na stroju in v teh navodilih. Pred začetkom uporabe se temeljito seznanite z vsemi krmilnimi elementi in pravilno uporabo stroja.
- Ne spreminjajte nastavev krmiljenja motorja in ne uporabljajte pri previsokem št. vrt.
- Motorja ne uporabljajte dlje časa pri nizki obremenitvi pri nizkem št. vrtljajev.
- Uporabljajte samo določene stopnje goriva in olja.
- Območje okrog pokrovčka filtra za gorivo mora biti čisto.
- Vzdržujte zračni filter in menjajte olje v skladu z navodili iz poglavja o vzdrževanju v teh navodilih.
- Popravila izvajajte po potrebi. Motorja ne uporabljajte, če je pokvarjen ali manjkajo deli.

## II. VARNO DELO Z BENZINOM

**⚠ OPOZORILO:** Pri delu z bencinom bodite izjemno previdni. Bencin je izredno lahko vnetljiv, hlapi pa so eksplozivni.

- Ugasnite vse cigarete, cigare, pipe in druge vire vžiga.
- Uporabljajte le primerno posodo.



- Ko motor še deluje, ni dovoljeno odstraniti pokroščka za gorivo ali dolivati goriva. Pred dolivanjem goriva počakajte, da se motor ohladi.
- Goriva nikoli ne dolivajte v zaprtih prostorih.
- Stroja ali posode za gorivo nikoli ne shranjujte v bližini odprtega ognja, isker ali indikatorskih lučk, kot so npr. na grelnikih vode ali drugih napravah.
- Posod z gorivom nikoli ne polnite v vozilu, na tovornjaku ali na prikolici s plastično oblogo. Posode pred polnjenjem vedno postavite na tla, stran od vozila.
- Opremo z bencinskim motorjem odstranite s tovornjaka ali prikolice in dolijte gorivo, ko je na tleh. Če to ni možno, je bolje, da tako opremo napolnite s prenosno posodo, kot da jo polnite neposredno s cevjo za nalivanje goriva.
- Cev naj bo ves čas v stiku z robom odprtine posode za gorivo, dokler ni dolivanje zaključeno. Ne uporabljajte sistema za zapiranje-odpiranje cevi za nalivanje goriva.
- Čegarivo polijete po oblačilih, se nemudoma preoblecite.
- Posode za gorivo nikoli ne napolnite prekomerno. Namestite pokrovček za gorivo in ga močno privijte.

### III. SPLOŠNO SERVISIRANJE

**⚠ OPOZORILO:** Motorja nikoli ne uporabljajte v zaprtih prostorih. Izpušni plini motorja vsebujejo ogljikov monoksid, ki lahko povzroči zastrupitev.

- Nikoli ne izvajajte nastavitve ali popravil, ko motor deluje. Odklopite kabel vžigalne svečke in ga odmaknite tako, da preprečite morebiten neželen zagon.
- Občasno preverite pravilno zategnjenost vijakov in matic.
- Nikoli ne spreminjajte varnostnih naprav. Redno preverjajte njihovo pravilno delovanje.
- Z motorja odstranite travo, listje ali druge nakopičene smeti. Očistite razlito olje. Pred skladiščenjem počakajte, da se stroj ohladi.
- Vzdržujte varnostne nalepke in nalepke z navodili ter jih po potrebi zamenjajte.

Pred uporabo si pozorno ogledjte vse varnostne nalepke.

### (pl) ZASADY BEZPIECZEŃSTWA

Bezpieczeństwo użytkownika oraz osób postronnych ma największe znaczenie. Niniejsza instrukcja obsługi zawiera ważne informacje dotyczące bezpieczeństwa oraz silnika. O potencjalnych zagrożeniach dla użytkownika oraz osób postronnych informują komunikaty bezpieczeństwa. Przed każdym z komunikatów występuje symbol ⚠ ostrzeżenia o niebezpieczeństwie oraz jedno z następujących słów:

**⚠ NIEBEZPIECZEŃSTWO:** oznacza zagrożenie, które, jeśli się go nie uniknie, **może spowodować śmierć lub poważne obrażenia**, uszkodzenie silnika i/lub unieważnienie gwarancji.

**⚠ OSTRZEŻENIE:** wskazuje na zagrożenie, które, jeśli się go nie uniknie, **może spowodować śmierć lub poważne obrażenia**.

**⚠ UWAGA:** wskazuje na zagrożenie, które, jeśli się go nie uniknie, **uszkodzenie silnika i/lub unieważnienie gwarancji**.

**⚠ OSTRZEŻENIE:** Aby zapobiec przypadkowemu uruchomieniu urządzenia podczas konfiguracji, transportu, regulacji oraz wykonywania napraw, należy zawsze odłączyć przewód świecy zapłonowej oraz zabezpieczyć go tak, aby nie stykał się ze świecą.

**⚠ OSTRZEŻENIE:** Tłumik oraz inne części silnika rozgrzewają się do wysokiej temperatury podczas pracy i pozostają gorące przez pewien czas po wyłączeniu silnika. Nie należy ich dotykać, aby uniknąć ryzyka poparzenia.



## I. OGÓLNE ZALECENIA DOTYCZĄCE UŻYTKOWANIA

- Przed uruchomieniem silnika dokładnie przeczytaj instrukcję obsługi i upewnij się, że wszystkie instrukcje zostały zrozumiane. Przed uruchomieniem silnika dobrze poznaj zasady pracy i obsługi urządzenia.
- Nie zmieniaj ustawienia regulatora silnika oraz nie włączaj nadmiernej prędkości obrotowej silnika.
- W przypadku małego obciążenia silnik nie powinien pracować przez długi czas z wolną prędkością obrotową.
- Używaj tylko paliwa oraz olejów o podanych parametrach.
- Utrzymuj w czystości obszar w pobliżu wlewu paliwa.
- Czyść filtr powietrza i wymieniaj olej w sposób opisany w rozdziale Konserwacja w niniejszej instrukcji obsługi.
- Dokonuj niezbędnych napraw. Nie używaj silnika z uszkodzonymi lub brakującymi elementami.

## II. BEZPIECZNE OBCHODZENIE SIĘ Z BENZYNĄ

**⚠ OSTRZEŻENIE:** Podczas obchodzenia się z benzyną zachowaj szczególną ostrożność. Benzyna jest szczególnie łatwopalna, a jej opary mogą spowodować wybuch.

- Zgaś wszelkie papierosy, cygara, fajki i inne źródła zapłonu.
- Używaj tylko pojemników dostosowanych do danych substancji.
- Nigdy nie zdejmuj korka wlewu paliwa, ani nie uzupełniaj paliwa przy pracującym silniku. Przed przystąpieniem do tankowania odczekaj aż silnik ostygnie.
- Nigdy nie tankuj maszyny w pomieszczeniach.
- Nigdy nie przechowuj urządzenia, ani pojemnika na paliwo w miejscu występowania otwartych płomieni, isker lub płomienia pilotowego, np. w przypadku podgrzewaczy wody lub innych tego typu urządzeń.
- Nigdy nie napełniaj pojemników wewnątrz pojazdów, ani na podłodze ciężarówki czy przyczepy z plastikową okładziną. W celu napełnienia, kanistry należy zawsze stawiać na ziemi, z dala od pojazdu.
- Sprzęt zasilany benzyną zdejmij z ciężarówki lub przyczepy i uzupełniaj paliwo na ziemi. Jeśli nie jest to możliwe, urządzenia takie należy tankować za pomocą kanistra - należy unikać tankowania bezpośrednio z dyszy węża paliwowego.
- Przez cały czas utrzymuj pistolet w kontakcie z krawędzią zbiornika paliwa lub otworu pojemnika na paliwo do momentu zakończenia tankowania. Nie używaj urządzenia do blokowania-otwierania pistoletu.
- W przypadku rozlania paliwa na ubranie, natychmiast je zmień.
- Nigdy nie napełniaj nadmiernie zbiornika paliwa. Załóż i dokładnie dokręć korek wlewu paliwa.

## III. OGÓLNE ZALECENIA DOTYCZĄCE OBSŁUGI I KONSERWACJI


**⚠ OSTRZEŻENIE:** Nie uruchamiaj silnika w zamkniętym pomieszczeniu. Spaliny silnikowe zawierają tlenek węgla, którego wdychanie może spowodować zatrucie.


- Nigdy nie wykonuj regulacji ani napraw, kiedy silnik jest uruchomiony. Odłącz przewód świecy zapłonowej i upewnij się, że nie może on dotknąć świecy, aby uniknąć przypadkowego uruchomienia silnika.
- Okresowo sprawdzaj, czy śruby i nakrętko są prawidłowo dokręcone.
- Nigdy nie manipuluj przy urządzeniach zabezpieczających. Regularnie sprawdzaj ich prawidłowe działanie.


- Nie dopuszczaj do gromadzenia się resztek trawy, liści lub innych zanieczyszczeń na silniku. Usuwaj rozlany olej lub paliwo. Przed odstawieniem maszyny do przechowywania zaczekaj, aż ostygnie.
- W razie potrzeby napraw lub wymień tabliczki z instrukcjami i ostrzeżeniami.


Przed przystąpieniem do użytkowania dokładnie zapoznaj się z treścią wszystkich etykiet ostrzegawczych.


## Ⓢk BEZPEČNOSTNÉ PRAVIDLÁ


Vaša bezpečnosť a bezpečnosť iných ľudí je dôležitá. V tejto príručke a na samotnom motore uvádzame dôležité bezpečnostné informácie. Bezpečnostné správy vás upozorňujú na možné nebezpečenstvá a riziká, v dôsledku ktorých by ste sa mohli vy alebo iné osoby zraniť. Pred každou správou stojí varovný bezpečnostný symbol  a jedno z nasledujúcich troch slov:

** NEBEZPEČENSTVO:** Upozorňuje na nebezpečenstvo, ktoré v prípade, že sa mu nevyhnete, **môže mať za následok smrť alebo vážne poranenie**, poškodenie motora a/alebo zánik platnosti záruky.

** UPOZORNENIE:** Upozorňuje na nebezpečenstvo ktoré v prípade, že sa mu nevyhnete, **môže mať za následok smrť alebo vážne poranenie**.

** VÝSTRAHA:** Upozorňuje na nebezpečenstvo ktoré v prípade, že sa mu nevyhnete, **poškodenie motora a/alebo zánik platnosti záruky**.

** UPOZORNENIE:** Pred nastavovaním, prepravou, úpravami alebo opravami stroja vždy odpojte kábel zapalovacej sviečky a umiestnite ho tak, aby sa nemohol dostať do kontaktu so sviečkou. Predídete tak náhodnému spusteniu stroja.


** UPOZORNENIE:** Výfuk a ostatné časti motora sa počas prevádzky zohriajú na mimoriadne vysokú teplotu a ostanú horúce aj po zastavení motora. Nepríbližujte sa k nim a nedotýkajte sa ich, aby ste predišli vážnym popáleninám.



## I. VŠEOBECNÁ OBSLUHA

- Pred naštartovaním si prečítajte všetky pokyny uvedené na motore a v tejto príručke, porozumejte im a riadte sa nimi. Skôr než naštartujete, dokonale sa zoznámte s ovládacími prvkami a prečítajte si, ako sa má zariadenie správne používať.
- Nemeňte nastavenie regulátora motora ani neprekračujte rýchlosť.
- Nenechajte motor dlho bežať pri nízkom zaťažení a malou rýchlosťou.
- Používajte len predpísaný typ benzínu a oleja
- Okolie uzáveru palivovej nádrže udržiavajte čisté.
- Nezabúdajte na údržbu vzduchového filtra a vymieňajte olej podľa pokynov uvedených v časti Údržba tejto príručky.
- Opravy vykonávajte priebežne podľa potreby. Motor nepoužívajte, ak je niektorý diel poškodený alebo chýba.


## II. BEZPEČNÁ MANIPULÁCIA S BENZÍNOM

** UPOZORNENIE:** Pri manipulácii s benzínom postupujte maximálne opatrne. Benzín je extrémne horľavý a jeho výpary sú výbušné.

- Zahaste všetky cigarety, cigary, fajky a iné zápalné zdroje.
- Používajte len schválenú nádobu.

- Nikdy neodstraňujte palivový uzáver ani nedolievajte palivo pri bežiacom motore. Pred dolievaním paliva nechajte motor vychladnúť.
- Nikdy nedolievajte palivo v uzavretom priestore.
- Nikdy neskladujte stroj alebo nádobu s palivom na mieste s otvoreným ohňom, iskrami alebo signálnymi žiarovkami, ktoré sa nachádzajú napríklad v kotloch, ohrievačoch na vodu alebo iných zariadeniach.
- Nádobu nikdy neplňte vnútri vozidla, na vozidle ani na vlečke s plastovou podlahou. Nádobu pred plnením vždy postavte na zem mimo vozidla.
- Zložte zariadenie s motorovým pohonom z vozidla alebo z privesu a palivo doplňte na zemi. Ak to nie je možné, palivo radšej doplňte z prenosnej nádoby ako z benzínového čerpadla.
- Trysku držte tak, aby sa po celý čas dopĺňania paliva dotýkala okraja palivovej nádrže alebo otvoru nádoby. Nepoužívajte pištoľ so zaisťovacím mechanizmom.
- Ak sa palivo rozlialo na odev, ihneď sa prezlečte.
- Palivovú nádrž nikdy nenapĺňajte nad odporúčanú úroveň. Založte uzáver palivovej nádrže a pevne ho dotiahnite.


## III. VŠEOBECNÉ INFORMÁCIE O ÚDRŽBE


** UPOZORNENIE:** Nikdy nenechávajte motor bežať v uzavretom priestore. Výfukové plyny motora obsahujú oxid uhoľnatý, ktorý môže spôsobiť otravu.


- Nikdy nevykonávajte úpravy ani opravy pri bežiacom motore.
- Odpojte zapalovací kábel a umiestnite ho ďalej od zapalovacej sviečky, aby sa predišlo náhodnému naštartovaniu.
- Pravidelne kontrolujte, či sú matice a skrutky pevne dotiahnuté.
- Nikdy nemanipulujte s bezpečnostnými zariadeniami. Pravidelne kontrolujte ich správnu činnosť.
- Motor udržiavajte čistý, bez zachytenej trávy, listov a iných nečistôt. Rozliaty olej alebo pohonné látky utrite. Pred uskladnením nechajte stroj vychladnúť.
- Štítky s pokynmi a informáciami o bezpečnosti udržiavajte v dobrom stave alebo ich v prípade potreby vymeňte.

Skôr než začnete motor používať, pozorne si prečítajte všetky varovné štítky.


## Ⓢu BIZTONSÁGI SZABÁLYOK

Az Ön és mások biztonsága nagyon fontos. Lényeges biztonsági információkat foglaltunk össze a jelen kézikönyvben, emellett magán a motoron is feltüntetünk ilyeneket. A biztonsági üzenet olyan lehetséges veszélyekre és kockázatokra hívja fel a figyelmet, melyek az Ön, illetve mások sérülését eredményezhetik. Minden egyes üzenet előtt egy biztonsági figyelmeztető szimbólum szerepel , és az alábbi három szó valamelyike:

** VESZÉLY:** olyan veszélyt jelöl, amely - ha nem kerülik el - **halálos vagy súlyos sérülést okozhat**, károsíthatja a motort és/vagy érvénytelenítheti a garanciát.

** FIGYELEM:** olyan veszélyt jelöl, amely - ha nem kerülik el - **halálos vagy súlyos sérülést okozhat**.

** VIGYÁZAT:** olyan veszélyt jelöl, amely - ha nem kerülik el - **károsíthatja a motort és/vagy érvénytelenítheti a garanciát**.

** FIGYELEM:** Hogy a beszereléskor, szállításkor, beállítások vagy javítások végzésekor a motor véletlenül el ne induljon, mindig kösse le a gyújtógyertya vezetékét, és tegye a vezetékét olyan helyre, ahol nem érintkezhet a gyertyával.

**▲ FIGYELEM:** A kipufogódob és a motor más alkatrészei üzemelés közben rendkívüli mértékben felforrósodnak, és még a motor leállítása után is forrók maradnak. Maradjon távol ezektől a területektől, nehogy hozzájuk érve súlyos égési sérülést szenvedjen.



## I. ÁLTALÁNOS ÜZEMELTETÉS

- A berendezés elindítása előtt olvassa el, ismerje meg és tartsa be a motoron és a hozzá tartozó kézikönyvben szereplő összes utasítást. Mielőtt használatba venné a gépet, alaposan ismerje meg a szabályozógombokat és a gép rendeltetésszerű használatát.
- Ne módosítson a motor szabályozó-szerkezetének beállításán, és ne hajtsa túl a motort.
- Ne működtesse hosszabb időn keresztül a motort alacsony töltöttség mellett, alacsony sebességen.
- Csak meghatározott fokozatú benzint és olajat használjon.
- Tartsa tisztán az üzemanyagtöltő sapka környékét.
- Ügyeljen a levegőszűrő karbantartására és az olajat a jelen kézikönyv Karbantartás részében leírtak alapján cserélje.
- Szükség esetén javítsa meg. Ne használja a motort úgy, hogy bármi hiányzik vagy sérült rajta.

## II. A BENZIN BIZTONSÁGOS KEZELÉSE

**▲ FIGYELEM:** Benzin kezelésekor mindig különösen körültekintő legyen. A benzin rendkívül gyúlékony, a benzingőz pedig robbanékony.

- Oltson el minden cigarettát, szivart, pipát vagy más gyújtóforrást.
- Csak jóváhagyott tartályt használjon.
- Soha ne vegye le a benzinsapkát vagy öntsön be üzemanyagot járó motor mellett. Üzemanyag-feltöltés előtt hagyja kihűlni a motort.
- Soha ne töltsön be üzemanyagot házon belül.
- Soha ne tárolja a gépet vagy az üzemanyagtartályt olyan helyen, ahol nyílt láng, szikra vagy őrláng van, például vízmelegítő vagy más készülék közelében.
- Soha ne tölts fel járműben vagy teherautón vagy műanyag béléses pótkocsiplatón a tartályokat. A tartályt mindig a járműtől távolabb, a földön helyezze el, mielőtt nekilátna a feltöltésnek.
- Vegye le a benzinnel üzemeltetett berendezéseket a teherautóról vagy a pótkocsiról, és a földön tankolja meg őket. Ha ez nem megvalósítható, akkor hordozható kannából öntsön üzemanyagot az ilyen berendezésekre, ne pedig benzinadagoló pisztolyból.
- Mindig tartsa az üzemanyagtartály karimájához vagy a tartálynyíláshoz a pisztolyt, amíg teljesen be nem fejeződik a tankolás. Ne használjon pisztolyzáró/-nyitó berendezést.
- Ha az üzemanyag a ruhára is rákerült, azonnal öltözzön át.
- Soha ne töltsse túl az üzemanyagtartályt. Tegye vissza a benzinsapkát és csavarja fel erősen.

## III. A GÉP ÁLTALÁNOS SZERVIZELÉSE

**▲ FIGYELEM:** Soha ne üzemeltesse zárt térben a gépet. A motor kipufogófüstjei szénmonoxidot tartalmaznak, ami szénmonoxid-mérgezést okozhat.

- Soha ne végezzen beállításokat vagy javításokat járó motor mellett. Válassza le a gyújtógyertya vezetékét és tartsa azt távol a gyújtógyertyától, hogy megakadályozza a véletlenszerű elindulást.

- Időnként ellenőrizze a csavarokat és csavaranyákat, hogy elég szorosan illeszkednek-e.
- Soha ne piszkálja a biztonsági készülékeket. Rendszeresen ellenőrizze, hogy megfelelően működnek-e.
- Takarítsa le a gépről a fűvet, a leveleket és az egyéb ráragadó szemetet. Takarítsa le a kiömlött olajat vagy üzemanyagot. Tárolás előtt hagyja a gépet lehűlni.
- Szükség esetén tartsa karban vagy cserélje ki a biztonsági címkéket és az utasításokat tartalmazó címkéket.

Kérjük, hogy használat előtt gondosan olvassa el az összes figyelmeztető címkét.

## ПРАВИЛА ТЕХНИКИ БЕЗОПАСНОСТИ

Ваша безопасность и безопасность окружающих являются приоритетом. В данном руководстве и на самом двигателе приведена важная информация по безопасности. Сообщения безопасности предупреждают вас о потенциальных опасностях и рисках для вас и окружающих. Каждое сообщение сопровождается специальным знаком ▲ и одним из трех следующих слов:

**▲ ОПАСНО:** указывает на опасность, которая приведет к смерти или серьезной травме, а также может привести к повреждению двигателя и/или аннулированию гарантии, если она не будет предотвращена.

**▲ ОСТОРОЖНО:** указывает на опасность, которая может привести к смерти или серьезной травме, если она не будет предотвращена.

**▲ ВНИМАНИЕ:** указывает на опасность, которая может привести к умеренной или легкой травме, а также может привести к повреждению двигателя и/или аннулированию гарантии.

**▲ ОСТОРОЖНО:** Во избежание случайного запуска при настройке, транспортировке, регулировке или ремонте следует всегда отсоединять провод свечи зажигания и располагать его таким образом, чтобы исключить его контакт со свечой.

**▲ ОСТОРОЖНО:** Глушитель и другие детали двигателя значительно нагреваются во время работы и остаются горячими после остановки двигателя. Во избежание серьезных ожогов избегайте контакта с этими участками.



## I. ОБЩИЕ УКАЗАНИЯ ПО ЭКСПЛУАТАЦИИ

- Перед началом работы прочтите все инструкции на двигателе и в данном руководстве, внимательно изучите и строго придерживайтесь их. Внимательно изучите органы управления и правильный способ эксплуатации машины перед началом работы.
- Запрещается изменять настройки ограничителя оборотов двигателя или превышать частоту вращения двигателя.
- Эксплуатация двигателя с низкой нагрузкой на низкой частоте вращения в течение долгого промежутка времени запрещена.
- Используйте только рекомендованные марки бензина и масла.
- Поддерживайте чистоту вокруг крышки наливной горловины топлива.
- Проводите техническое обслуживание воздушного фильтра и заменяйте масло в соответствии с указаниями в разделе "Техническое обслуживание" данного руководства.



- При необходимости выполняйте ремонт. Эксплуатация двигателя с поврежденными или отсутствующими компонентами запрещена.

## II. БЕЗОПАСНОЕ ОБРАЩЕНИЕ С БЕНЗИНОМ

**⚠ ОСТОРОЖНО:** При работе с бензином соблюдайте предельную осторожность. Бензин чрезвычайно огнеопасен, а его пары взрывоопасны.

- Погасите все сигареты, сигары, трубки и другие источники воспламенения.
- Используйте только соответствующие резервуары.
- Ни в коем случае не снимайте крышку топливного бака и не заправляйте бензин при работающем двигателе. Прежде чем заправлять двигатель топливом, дайте ему остыть.
- Ни в коем случае не выполняйте заправку в помещении.
- Ни в коем случае не храните машину или емкость для топлива в непосредственной близости от открытого огня, искр, горящих фитилей на водяных колонках и иных приборах.
- Ни в коем случае не заправляйте емкости внутри транспортных средств или на платформах или кузовах с пластмассовой облицовкой. Всегда устанавливайте емкости на землю в стороне от машины перед началом заправки.
- Заправка оборудования, работающего на бензине, на платформе или прицепе не допускается, заправлять его можно только на земле. Если это невозможно, заправляйте такое оборудование из переносной канистры, а не из крана бензоколонки.
- При заправке заправочным пистолетом нужно все время касаться им ободка топливного бака или емкости. Не используйте топливные пистолеты с защелкой.
- При попадании топлива на одежду немедленно переоденьтесь.
- Ни в коем случае не заправляйте топливный бак выше нормы. Установите крышку топливного бака на место и плотно затяните ее.


## III. ОБЩИЕ ПРАВИЛА ОБСЛУЖИВАНИЯ

**⚠ ОСТОРОЖНО:** Эксплуатация двигателя в закрытых помещениях запрещена. Выхлопные газы двигателя содержат монооксид углерода, который может вызвать отравление угарным газом.

- Ни в коем случае не выполняйте регулировку или ремонт с работающим двигателем. Отсоедините провод свечи зажигания и держите его в стороне от свечи зажигания во избежание случайного запуска.
- Периодически проверяйте затяжку гаек и болтов.
- Ни в коем случае не мешивайтесь в работу устройств безопасности. Регулярно проверяйте правильность их функционирования.
- Не допускайте, чтобы на двигателе скапливались остатки травы, листья или другие отходы. Вытирайте все пролитое масло или топливо. Перед тем как помещать машину на хранение, дайте ей остыть.
- Следите за тем, чтобы надписи на предупреждающих табличках были читаемыми, или при необходимости заменяйте такие таблички.

Перед началом эксплуатации внимательно прочитайте все предупреждающие таблички.

## (et) OHUTUSREEGLID

Teie ja teiste inimeste ohutus on oluline. Oleme esitanud olulise ohutusteabe käesolevas juhendis ja mootoril. Ohutusteade hoiatab teid võimalikest ohtude eest, mis võivad realiseerumisel põhjustada teile ja teistele inimestele kehavigastusi. Iga teate ees on ohule viitav hoiatussümbol  ja üks järgmistest kolmest sõnast:

**⚠ OHT!** viitab ohule, mille tagajärjeks on surm või ohtlik kehavigastus, mootorikahjustus ja/või garantii kehtetuks muutumine, kui seda ei väldita.

**⚠ HOIATUS!** viitab ohule, mille tagajärjeks võib olla surm või ohtlik kehavigastus, kui seda ei väldita.

**⚠ ETTEVAATUST!** viitab ohule, mootorikahjustus ja/või garantii kehtetuks muutumine, kui seda ei väldita.

**⚠ HOIATUS!** Masina kokkupaneku, teisealdamise, reguleerimise või remontimise ajaks võtke süüteküünla juhe alati lahti ja asetage see nii, et masin ei saaks juhuslikult käivituda.

**⚠ HOIATUS!** Summuti ja muud mootoriosad muutuvad töö ajal väga kuumaks ja on kuumad ka pärast mootori seiskamist. Tõsiste põletuste vältimiseks hoiduge nendest osadest eemale.



## I. ÜLDISED KASUTUSJUHISED

- Lugege enne alustamist läbi ning tehke endale selgeks kõik mootoril ja kasutusjuhendis esitatud juhised ning järgige neid. Õppige enne alustamist põhjalikult tundma juhtseadiseid ja masina nõuetekohast kasutamist.
- Ärge muutke mootoriregulaatori seadeid ega ülekiirendage mootorit.
- Ärge käitage mootorit pikka aega väikesel koormusel ja väikesel kiirusel.
- Kasutage ainult ettenähtud kvaliteediga bensiini ja õli.
- Hoidke kütuse täiteava korgi ümbrus puhas.
- Hooldage õhufiltrit ja vahetage õli vastavalt käeoleva juhendi jaotisele Hooldus.
- Vajadusel remontige masinat. Ärge käitage mootorit, kui sellel on kahjustatud või puuduvaid osi.

## II. BENSIINI OHUTU KÄSITSEMINE

**⚠ HOIATUS!** Käsitsege bensiini eriti ettevaalikult. Bensiin on äärmiselt tuleohtlik ja selle aurud plahvatusohtlikud.

- Kustutage kõik sigaretid, sigarid, piibud ja muud säde-meallikad.
- Kasutage ainult heakskiidetud anumaid.
- Ärge kunagi eemaldage anumalt korki ega täitke kütusepaaki, kui mootor töötab. Enne paagi täitmist laske mootoril jahtuda.
- Ärge kunagi tankige masinat siseruumides.
- Ärge hoidke masinat või kütusenõu kohas, kus on lahtine tuli, sädemed või süüteleek (nt veeboiler) ega muude seadmete peal.
- Ärge kunagi täitke nõusid sõidukis, veoki kastis või haagisel, millel on plastvooder. Enne täitmist asetage nõud alati maapinnale, sõidukitest eemale.
- Tõstke bensiinimootoriga masin sõidukilt või haagisel maha ja tankige seda maapinnal. Kui see pole võimalik, tankige masinat haagisel kanistril, mitte otse tankuripüstolist.
- Hoidke püstolit kütusepaagi või kanistrisuudme servaga tankimise ajal pidevalt kontaktis, kuni tankimine on lõppenud. Ärge kasutage tankuripüstoli lukustit.
- Kui kütust satub riitele, vahetage riided kohe välja.
- Ärge kunagi täitke kütusepaaki üle. Pange kütusepaagi kork tagasi ja keerake tugevalt kinni.



### III. ÜLDINE HOOLDUS

**⚠ HOIATUS!** Ärge kunagi käitage mootorit suletud ruumis. Mootori heitgaasid sisaldavad vingugaasi, mis võib põhjustada vingumürgitust.

- Ärge kunagi reguleerige või remontige töötava mootoriga masinat. Ühendage süüteküünla juhe lahti ja hoidke tahtmatu käivitamise vältimiseks seda süüteküünlast eemal.
- Kontrollige aeg-ajalt mutrite ja poltide nõuetekohast pingust.
- Ärge kunagi muutke turvaseadiseid. Kontrollige regulaarselt nende nõuetekohast toimimist.
- Hoidke mootor rohust, lehtedest ja muust prahist puhas. Puhastage mahavalgunud õli või kütus. Enne hoiule panemist laske masinal maha jahtuda.
- Hoidke ohutus- ja juhisesildid heas seisukorras ning vahetage need vajadusel välja.

Lugege enne töö alustamist hoolikalt läbi kõik hoiatussildid.

### Ⓣ SAUGOS TAISYKLĒS

Svarbu jūsu ir kitu asmenu sauga. Šīame vadove ir ant variklio pateikēme svarbiā saugos informacijā. Saugos pranešimai īspēja apie galimā pavojū ir rizikā, dēl kurios galite susižeisti patys arba kiti žmonės. Prie kiekvieno pranešimo yra saugos īspėjimo simbolis **⚠** ir vienas iš triju žodžių:

**⚠ PAVOJINGA:** nurodo pavojū, kuris, jei jo nebus išvengta, gali tapti mirties arba rimto sužalojimo priežastimi, sugadinti variklį ir anuliuoti gaminio garantiją.

**⚠ ĮSPĖJIMAS:** nurodo pavojū, kuris, jei jo nebus išvengta, gali tapti mirties arba rimto sužalojimo priežastimi.

**⚠ DĖMESIO:** nurodo pavojū, kuris, jei jo nebus išvengta, sugadinti variklį ir anuliuoti gaminio garantiją.

**⚠ ĮSPĖJIMAS.** Kad išvengtumėte atsitiktinio užvedimo tuo metu, kai montuojate, transportuojate, reguliuojate ar atliekate remontą, visada atjunkite uždegimo žvakės laidą ir jį padėkite taip, kad jis neliestų uždegimo žvakės.

**⚠ ĮSPĖJIMAS.** Duslintuvas ir kitos variklio dalys naudojant įrenginį stipriai įkaista ir lieka karštos išjungus variklį. Kad išvengtumėte nudegimų, saugokitės šių vietų.



### I. BENDRIEJI EKSPLOATAVIMO NURODYMAI

- Prieš naudodamiesi įrenginiu perskaitykite, įsigilinkite ir laikykitės visų ant jo variklio esančių bei vadove pateikiamų nurodymų. Prieš pradėdami, išsiaiškinkite, kaip veikia visi valdikliai ir kaip tinkamai naudotis įrenginiu.
- Nekeiskite gamyklinių variklio nustatymų ir nedidinkite jo greičio.
- Neleiskite varikliui ilgą laiką veikti maža apkrova ir mažu greičiu.
- Naudokite tik nustatytos kategorijos benzina ir alyvą.
- Nuvalykite plotą aplink kuro įpylimo angos dangtelį.
- Prižiūrėkite oro filtrą ir keiskite alyvą, kaip nurodyta šio vadovo skyriuje "Techninė priežiūra".
- Remontuokite, kai reikia. Neekspluatuokite variklio, nes kuri nors dalis sugedo arba jos trūksta.

### II. SAUGUS ELGESYS SU BENZINU

**⚠ ĮSPĖJIMAS.** Būkite itin atsargūs dirbdami su benzinu. Benzinas yra itin degus, o jo garai gali sprogti.

- Užgesinkite visas cigaretes, cigarus, pypkes ir kitus degimo šaltinius.
- Naudokite tik patvirtintą baką.
- Niekada neatidarykite benzino dangtelio ir nepilkite degalų, kai veikia variklis. Prieš pildami degalus leiskite varikliui atvėsti.
- Niekada nepilkite degalų patalpose.
- Niekada nelaikykite mašinos arba degalų bako šalia atviros liepsnos, kibirkščių ar uždegiklių, pavyzdžiui, prie vandens šildytuvų ar kitų įrenginių.
- Bakų niekada nepildykite automobilyje, ant sunkvežimio arba priekaboje su plastikine danga. Prieš pildydami bakus visada pastatykite ant žemės, toliau nuo transporto priemonės.
- Išimkite benzino varomą įrenginį iš sunkvežimio arba priekabos, tada jį pripildykite. Jei to padaryti negalite, pildykite tokius įrenginius naudodami nešiojamąjį bakelį, o ne degalų pildymo pistoletą.
- Kol pripildysite, pistoletą visada laikykite prie degalų bako arba talpyklos angos krašto. Nenaudokite pistoleto srovės užfiksavimo įtaiso.
- Jei degalais apsipilate drabužius, nedelsdami persirenkite.
- Niekada neperpilkite degalų bako. Uždėkite degalų dangtelį ir sandariai užsukite.

### III. BENDROJI TECHNINĖ PRIEŽIŪRA

**⚠ ĮSPĖJIMAS.** Neleiskite varikliui veikti uždaroje patalpoje. Išmetamosiose variklio dujose yra anglies monoksido, galinčio sukelti apsinuodijimą.

- Niekada nereguliuokite ir neremontuokite, kai veikia variklis. Atjunkite uždegimo žvakės laidą ir jį laikykite atokiau nuo uždegimo žvakės, jei norite išvengti atsitiktinio paleidimo.
- Periodiškai patikrinkite, ar tinkamai priveržti varžtai ir veržlės.
- Niekada neperdirbinėkite saugos įrenginių. Reguliariai tikrinkite, ar jie tinkamai veikia.
- Prižiūrėkite, kad variklyje nesikauptų žolė, lapai ir kitos šiukšlės. Nuvalykite užtiškusių alyvą arba degalus. Prieš saugojimą leiskite mašinai atvėsti.
- Prižiūrėkite ir prireikus pakeiskite etiketes su saugos nurodymais ir instrukcijomis.

Prieš paleisdami įrenginį, atidžiai perskaitykite visas įspėjamąsias etiketes.

### Ⓧ DROŠĪBAS NOTEIKUMI

Jūs ir citu personu drošība ir svarīga. Šajā rokasgrāmatā un uz paša dzinēja ir aprakstīti drošības norādījumi. Drošības ziņojums informē lietotāju par iespējamu apdraudējumu un ievainojuma risku lietotājam vai citām personām. Pirms katra ziņojuma ir norādīts drošības ziņojuma simbols **⚠** un kāds no tālāk norādītajiem trim vārdiem.

**⚠ BĪSTAMI:** ar to tiek apzīmētas bīstamas situācijas, kuras var izraisīt nāvi vai nopietnas traumas, bojāt jūsu dzinēju un/vai padarīt garantiju nederīgu.

**⚠ BRĪDINĀJUMS:** ar to tiek apzīmētas bīstamas situācijas, kuras var izraisīt nāvi vai nopietnas traumas.

**⚠ UZMANĪBU:** ar to tiek apzīmētas bīstamas situācijas, bojāt jūsu dzinēju un/vai padarīt garantiju nederīgu.

**⚠ BRĪDINĀJUMS!** Lai iestatīšanas, transportēšanas, pielāgošanas vai remonta laikā nepieļautu nejaušu iekārtas ieslēgšanos, atvienojiet aizdedzes sveces vadu un novietojiet to vietā, kas nesaskaras ar sveci.

**⚠ BRĪDINĀJUMS!** Slāpētājs un citas dzinēja daļas darbības laikā būtiski sakarst un ir karstas arī pēc dzinēja izslēgšanas. Lai nepieļautu smagus apdegumus, netuvojieties šīm daļām.



## I. VISPĀRĪGA LIETOŠANA

- Pirms lietošanas izlasiet un rūpīgi ievērojiet dzinēja lietošanas norādījumus, kā arī rokasgrāmatā iekļauto informāciju. Pilnībā iepazīstieties ar iekārtas vadības ierīcēm un pareizas lietošanas norādījumiem.
- Nemainiet dzinēja regulatora iestatījumu un nedarbiniet dzinēju ar pārmērīgi lielu apgriezību skaitu.
- Nedarbiniet dzinēju ar zemu slodzi vai mazā ātrumā ilgstoši.
- Izmantojiet tikai norādīto benzīnu un eļļu.
- Vietu ap degvielas uzpildes atveres vāciņu uzturiet tīru.
- Veiciet gaisa filtra tehnisko apkopi un mainiet dzinēja eļļu atbilstoši norādījumiem šīs rokasgrāmatas sadaļā "Tehniskā apkope".
- Nepieciešamības gadījumā veiciet remontdarbus. Nedarbiniet dzinēju, ja kāda tā daļa ir bojāta vai pazudusi.

## II. DROŠA APIEŠANĀS AR BENZĪNU

**⚠ BRĪDINĀJUMS!** Esiet īpaši piesardzīgs, lietojot benzīnu. Benzīns ir ātri uzliesmojošs šķidrums, bet tā izgarojumi — sprādzienbīstami.

- Benzīna tuvumā nelietojiet cigaretes, cigārus, pīpes vai citus aizdegšanās avotus.
- Izmantojiet tikai piemērotu tvertni.
- Nekad nenovietojiet degvielas tvertnes vāciņu vai neiepildiet degvielu dzinēja darbības laikā. Pirms atkārtotas degvielas iepildes ļaujiet dzinējam atdzist.
- Nekad nepildiet benzīnu telpās.
- Neglabājiet iekārtu vai degvielas tvertni atklātu liesmu, dzirksteļu un ūdens sildītāja vai citu ierīču signāllampīņas tuvumā.
- Neuzpildiet tvertnes transportlīdzeklī, kravas automašīnā vai uz piekabes platformas. Pirms uzpildes novietojiet tvertnes uz zemes, atstāvis no transportlīdzekļa.
- Novietojiet ar gāzi darbināmu aprīkojumu no kravas automašīnas vai piekabes un iepildiet degvielu, novietojot aprīkojumu uz zemes. Ja tas nav iespējams, iepildiet degvielu, nevis izmantojot benzīna dozatora sprauslu, bet gan pārvietojamu tvertni.
- Vienmēr turiet sprauslu tā, lai tā saskaras ar degvielas tvertnes vai konteineru atvēruma malu, līdz uzpilde ir pabeigta. Nelietojiet iepildes pistoles fiksatoru, kas bloķē to atvērtā stāvoklī.
- Ja degviela ir nokļuvusi uz drēbēm, nekavējoties tās nomainiet.
- Nepārpildiet degvielas tvertni. Uzlieciet atpakaļ gāzes vāciņu un cieši pievelciet to.

## III. VISPĀRĪGA APKOPE

**⚠ BRĪDINĀJUMS!** Nekad nedarbiniet dzinēju slēgtā telpā. Motora izplūdes gāzēs ir tvana gāze, kas var izraisīt saindēšanos.

- Nekad neveiciet regulēšanu vai remontu, ja ir iedarbināts dzinējs. Atvienojiet aizdedzes sveces vadu un novietojiet to tālāk no aizdedzes sveces, lai nepieļautu nejaušu palaidi.
- Regulāri pārbaudiet, vai uzgriežņi un skrūves ir cieši pievilktas.
- Nemēģiniet pārveidot drošības ierīces. Regulāri pārbaudiet, vai tās darbojas pareizi.
- Nepieļaujiet zāles, lapu un citu netīrumu uzkrāšanos dzinējā. Savāciet izlijušo eļļu vai degvielu. Pirms iekārtas novietošanas uzglabāšanai ļaujiet tai atdzist.
- Ja nepieciešams, atjauniniet vai nomainiet drošības un norādījumu uzlīmes.

Pirms dzinēja lietošanas rūpīgi izlasiet visas brīdinājuma uzlīmes.

### bg ПРАВИЛА ЗА БЕЗОПАСНОСТ

Вашата безопасност и тази на другите е важна. Ние сме предоставили в това ръководство и на самия двигател важна информация за безопасност. Съобщения за безопасност ви предупреждават за потенциални опасности и рискове, които могат да наранят вас или другите. Всяко съобщение е предложено от символ **⚠** на сигнал за безопасност и една от следните три думи:

**⚠ ОПАСНОСТ:** сигнализира за опасност, която, ако не бъде избегната, **ще доведе до смърт или сериозно нараняване**, може да повреди двигателя и/или да анулира гаранцията ви.

**⚠ ПРЕДУПРЕЖДЕНИЕ:** сигнализира за опасност, която, ако не бъде избегната, **може да доведе до смърт или сериозно нараняване**.

**⚠ ВНИМАНИЕ:** сигнализира за опасност, която, ако не бъде избегната, **може да повреди двигателя и/или да анулира гаранцията ви**.

**⚠ ПРЕДУПРЕЖДЕНИЕ:** Винаги откачайте проводника на запалителната свещ и го поставяйте на място, на което не може да влезе в контакт със свещта, за да предотвратите случайно стартиране по време на настройка, транспортиране, регулиране или извършване на ремонт.

**⚠ ПРЕДУПРЕЖДЕНИЕ:** Ауспухът и другите части на двигателя се нагорещават изключително много по време на работа и остават нагорещени след спиране на двигателя. За да избегнете тежки изгаряния стойте далеч от тези зони.



### I. ОБЩ ПРЕГЛЕД НА РАБОТАТА

- Преди да започнете работа, прочетете, разберете и следвайте всички инструкции на двигателя и в ръководството. Запознайте се обстойно с органите за управление и правилната употреба на машината преди стартиране.
- Не променяйте настройките на ограничителя на двигателя и не превишавайте оборотите на двигателя.
- Не оставяйте двигателя да работи при ниско натоварване и при ниски обороти за дълъг период от време.
- Използвайте само посочените видове бензин и масло.
- Поддържайте зоната около запущалката на горивния резервоар чиста.

- Поддържайте въздушния филтър и сменяйте маслото, както е посочено в раздела за поддръжка в настоящето ръководство.
- Извършвайте ремонтни дейности, когато е необходимо. Не оставайте двигателя да работи, когато има липсващи или повредени компоненти.

## II. БЕЗОПАСНА РАБОТА С БЕНЗИН

**⚠ ПРЕДУПРЕЖДЕНИЕ:** Бъдете изключително внимателни, когато работите с бензин. Бензинът е лесно възпламеним и изпаренията му създават опасност от експлозия.

- Всички цигари, пури, лули и други източници на огън трябва да бъдат изгасени.
- Използвайте само одобрен резервоар.
- Никога не сваляйте капачката за бензин и не добавяйте гориво, докато двигателят работи. Преди зареждане с гориво оставете двигателя да се охлади.
- Никога не зареждайте с гориво машината на закрито.
- Никога не прибирайте за съхранение машината или резервоара за гориво на място с наличие на открит пламък, искра или постоянна малка горелка, като напр. от бойлер или други уреди.
- Никога не пълнете резервоари за гориво вътре в превозното средство, на камиона или ремаркетото с пластмасов маркуч. Винаги поставяйте резервоарите на земята на разстояние от превозното средство, преди да започнете да ги пълните.
- Изваждайте бензиновото оборудване от камиона или ремаркетото и го зареждайте на земята. Ако това не е възможно, зареждайте такова оборудване посредством преносим контейнер, а не с маркуч от бензинова колонка.
- Дръжте крайника плътно до ръба на резервоара за гориво или до отвора на контейнера през цялото време, докато приключите със зареждането. Не използвайте устройство за заключване на крайника в отворено положение.
- Ако по дрехите ви има разлято гориво, сменете ги незабавно.
- Никога не препълвайте резервоара за гориво. Върнете на мястото ѝ капачката за бензин и я затегнете здраво.

## III. ОБЩО ОБСЛУЖВАНЕ

**⚠ ПРЕДУПРЕЖДЕНИЕ:** Никога не оставяйте двигателят да работи в затворено помещение. Отработилите газове от мотора съдържат въглероден оксид, който може да предизвика отравяне с въглероден оксид.

- Никога не извършвайте регулиране или ремонти, когато двигателят работи. Разкачете запалителната свещ и дръжте кабела на разстояние от запалителната свещ, за да предотвратите случайно стартиране.
- Проверявайте периодично гайките и болтовете за правилно затягане.
- Никога не си правете експерименти с приспособленията за безопасност. Редовно проверявайте дали те функционират правилно.
- Не допускайте наслагвания от трева, листа или други отпадъци по двигателя. Почистете разливите на гориво или масло. Оставете машината да се охлади, преди да я приберете за съхранение.
- Поддържайте или заменяйте етикетите за безопасност и етикетите с инструкции съобразно нуждите.

Моля, прочетете внимателно всички предупредителни етикети преди работа.

## Ⓞ REGULI DE PROTECȚIE

Сигуранța dvs. și сигуранța celor din jur sunt foarte importante. Атât в acest manual, cât și pe motor, се афлă информатии важни рефериторе ла сигуранță. Un mesaj de сигуранță vă атенџionează cu privire la potențialele pericole și riscuri care ar putea să vă аfecteze pe dvs. și pe cei din jur. Fiecare mesaj este precedat de un simbol ⚠ de alertă privind сигуранța și de unul din următoarele trei cuvinte:

**⚠ PERICOL:** indică un pericol care, dacă nu este evitat, va avea **ca rezultat decesul sau vătămări corporale grave** și care ar putea duce la deteriorarea motorului și/sau la anularea гаранției.

**⚠ AVERTISMENT:** Indică o situație periculoasă care, dacă nu este evitată, poate avea **ca rezultat decesul sau vătămări corporale grave**.

**⚠ ATENȚIE:** Indică o situație periculoasă care, dacă nu este evitată, poate avea și care ar putea duce la deteriorarea motorului și/sau la anularea гаранției.

**⚠ AVERTISMENT:** Pentru a împiedica pornirea accidentală в timpul montării, transportului, reglării sau репарării, deconectați втотdeauna fișa bujiei și puneți-o astfel вncăт să nu poată veni в contact cu bujia.

**⚠ AVERTISMENT:** Eșapamentul și alte părți ale motorului се вnfierbântă foarte tare в timpul funcționării și rămân fierbinți și după oprirea motorului. Pentru a evita arsurile grave din cauza contactului, nu vă apropiați de aceste zone.



## I. UTILIZARE GENERALĂ

- Citiți, studiați până când вntelegeți și respectați toate инструкциите de pe motor și din manual вnainte de a вncepe. Вnainte de a вncepe, trebuie să fiți pe deplin familiarizați cu comenzile și cu utilizarea corectă a mașinii.
- Nu modificați setarea pentru regulatorul motorului și nu supraturați motorul.
- Nu operați motorul la sarcină scăzută și la тураție redusă o perioadă lungă de timp.
- Utilizați бензинă și ulei de calitate specificată.
- Mențineți curată zona din jurul capacului filtrului de carburant.
- Внтреțineți филтрul de aer și schimbați uleiul conform indicațiilor din secțiunea рефериторе ла внтреținere din acest manual.
- Efectuați репарации atunci când este necesar. Nu utilizați motorul dacă acesta are componente deteriorate sau lipsă.

## II. MANIPULAREA В SIGURANȚА A BENZINEI

**⚠ AVERTISMENT:** Procedați cu foarte mare атенџie atunci când manipulați бензина. Benzina este foarte inflamabilă, iar vaporii sunt explozivii.

- Stingeți toate țigărite, trabucurile, pipele și alte surse de scântei.
- Utilizați numai recipiente aprobate.
- Nu scoateți niciodată буșонul de la бензинă și nu alimentați cu combustibil в timp ce motorul este pornit. Lăsați motorul să се răcească вnainte de a alimenta cu carburant.
- Nu alimentați niciodată dispozitivul в incinte.
- Nu depozitați niciodată mașina sau recipientul de combustibil в locuri в care се găсesc flăcări deschise, scântei sau flăcări-pilot, de exemplu ale unor boilere pentru apă sau ale altor aparate.



- Nu umpleți niciodată recipientele în interiorul unui vehicul sau pe platforma unui camion sau a unei remorci cu învelitoare de plastic. Puneți întotdeauna recipientele pe sol, departe de vehiculul dvs., înainte de a alimenta.
- Scoateți echipamentele care funcționează cu carburant din camion sau din remorcă și alimentați-le pe sol. Dacă acest lucru nu este posibil, atunci alimentați echipamentul folosind o canistră portabilă, nu un furtun de alimentare de la o pompă.
- Mențineți permanent duza în contact cu marginea rezervorului de carburant sau cu gura canistrei, până la terminarea alimentării. Nu folosiți un dispozitiv de blocare-deblocare a duzei.
- Dacă s-a vărsat carburant pe haine, schimbați-vă hainele imediat.
- Nu umpleți niciodată excesiv rezervorul de carburant. Puneți la loc bușonul de la combustibil și strângeți-l bine.

### III. ÎNTREȚINEREA GENERALĂ

**⚠️ AVERTISMENT:** Nu operați motorul în interiorul unei zone închise. Gazele de eșapament de la motor conțin monoxid de carbon, care poate duce la intoxicare cu monoxid de carbon.

- Nu efectuați niciodată reglări sau reparații în timp ce motorul este pornit. Deconectați fișa bujiei și țineți-o la distanță de bujie, pentru a preveni pornirea accidentală.
- Verificați periodic strângerea corespunzătoare a piulițelor și șuruburilor.
- Nu umblați niciodată la dispozitivele de siguranță. Verificați în mod regulat funcționarea lor corectă.
- Aveți grijă ca motorul să fie curat, fără depuneri de iarbă, frunze sau alte resturi. Curățați scurgerile de ulei sau carburant. Lăsați mașina să se răcească înainte de a o depozita.
- Întrețineți sau înlocuiți etichetele referitoare la siguranță și la instrucțiuni, conform necesităților.

Citiți cu atenție toate etichetele de avertizare înainte de utilizare.

### ПРАВИЛА ТЕХНІКИ БЕЗПЕКИ

Ваша безпека та безпека оточуючих – понад усе. Ми надали важливу інформацію щодо техніки безпеки як у цьому посібнику, так і на самому двигуні. Попередження про техніку безпеки звертають вашу увагу на потенційну небезпеку та ризики, які можуть призвести до травмування вас або оточуючих. Кожне попередження супроводжується попереджувальним символом **⚠️** та одним із трьох слів, що наведені нижче:

**⚠️ НЕБЕЗПЕКА:** позначає небезпеку, що може призвести до смерті або серйозної травми, пошкодження двигуна та/або втрати гарантії.

**⚠️ УВАГА:** позначає небезпеку, що може призвести до смерті або серйозної травми.

**⚠️ ЗАСТЕРЕЖЕННЯ:** позначає небезпеку, пошкодження двигуна та/або втрати гарантії.

**⚠️ УВАГА!** Для запобігання випадковому запуску при налаштуванні, транспортуванні, регулюванні або ремонті, завжди від'єднуйте провід свічки запалювання та кладіть його так, щоб унеможливити контакт зі свічкою.

**⚠️ УВАГА!** Глушник та інші деталі двигуна дуже нагріваються під час роботи і залишаються гарячими після того, як апарат вимикається. Для запобігання тяжким опікам при контакті необхідно триматися далі від цих зон.



### I. ЗАГАЛЬНІ ВКАЗІВКИ ЩОДО ЕКСПЛУАТАЦІЇ

- Перш ніж розпочати експлуатацію, прочитайте, усвідомте та виконайте всі вказівки, зазначені на двигуні та у цьому посібнику. Перш ніж розпочати експлуатацію, ретельно ознайомтеся із принципами роботи засобів керування та належного користування виробом.
- Не змінюйте налаштування регулятора двигуна та надмірно не збільшуйте швидкість двигуна.
- Двигун не повинен довгий час працювати на низькій швидкості при низькому навантаженні.
- Використовуйте тільки вказані марки бензину та оливи.
- Тримайте зону навколо кришки паливного фільтра в чистоті.
- Обслуговуйте повітряний фільтр та змінюйте оливу у відповідності до розділу «Технічне обслуговування» цього посібнику.
- Виконуйте необхідні ремонтні роботи. Не запускайте двигун з пошкодженими або відсутніми деталями та елементами.

### II. ТЕХНІКА БЕЗПЕКИ ПРИ РОБОТІ З БЕНЗИНОМ

**⚠️ УВАГА!** Будьте вкрай обережні при роботі з бензином. Бензин є легкозаймистою речовиною, а його пари вибухонебезпечні.

- Загасить будь-які сигарети, сигари, курильні трубки та інші джерела займання.
- Користуйтеся тільки сертифікованими каністрами.
- Не відкручуйте кришку бака та не заливайте паливо під час роботи двигуна. Перед повторним заправленням дайте двигуну охолонути.
- Не заправляйте двигун у приміщенні.
- Не зберігайте двигун або каністри з паливом поблизу джерел відкритого вогню, іскор або запального полум'я, наприклад, біля бойлера чи інших приладів.
- Не наповнюйте каністри всередині транспортних засобів, на вантажівках або платформах причепів із пластиковим покриттям. Перед наповненням завжди ставте каністри на землю на відстані від транспортного засобу.
- Знімайте бензинове обладнання з вантажівки або причепа та заправляйте його на землі. Якщо це не можливо, заправляйте таке обладнання з переносної каністри, а не з заправного пістолета.
- Завжди тримайте сопло пістолета у контакті з ободком отвору паливного бака або каністри до того моменту, поки заправка не буде завершена. Не користуйтеся механізмом блокування пістолета.
- Якщо паливо потрапило на одяг, його необхідно негайно змінити.
- Не переповняйте паливний бак. Закрийте кришку бака та надійно затягніть її.



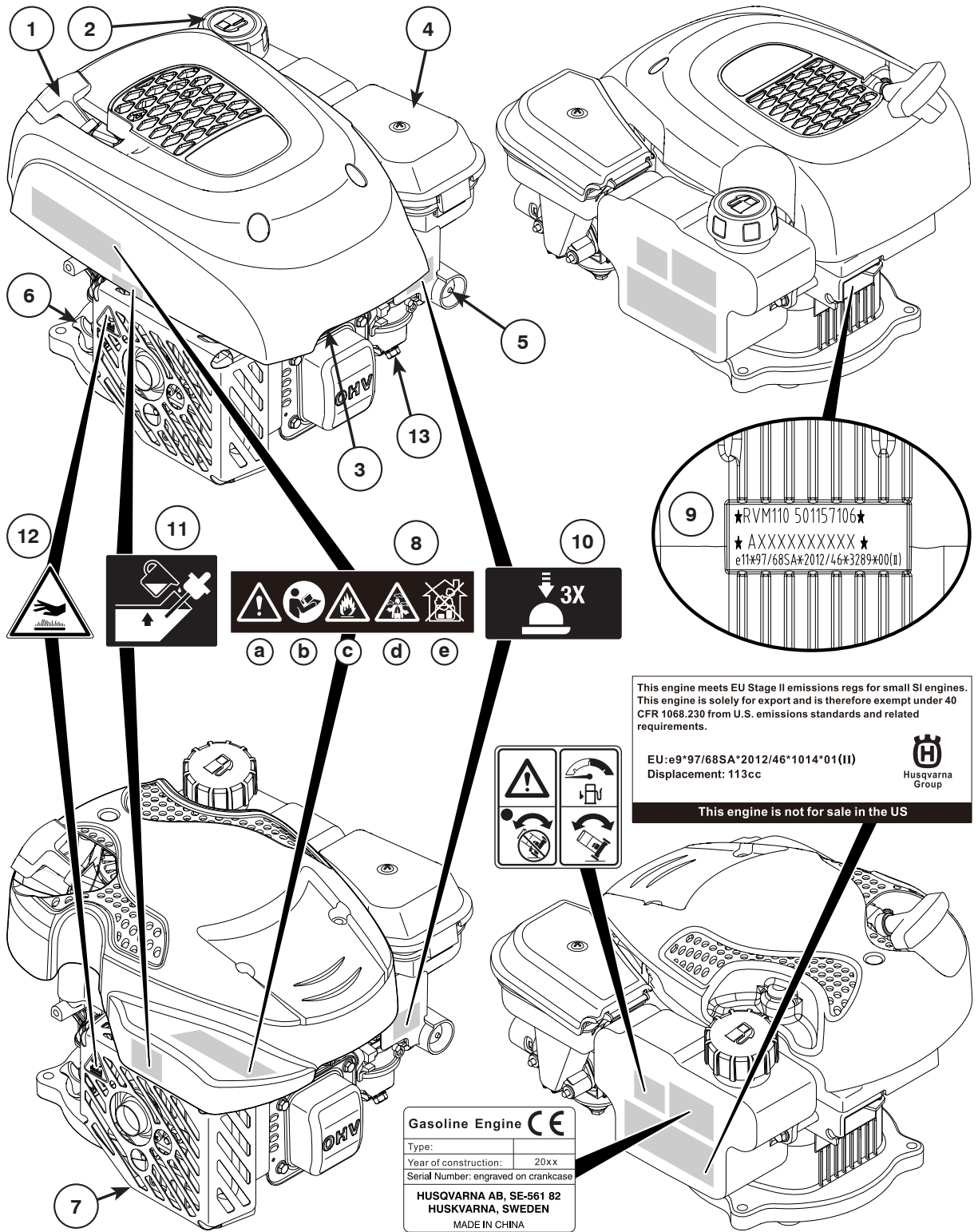
### III. ЗАГАЛЬНА ЕКСПЛУАТАЦІЯ

**⚠ УВАГА!** Не користуйтеся двигуном у закритих приміщеннях. Гази від вихлопу двигуна містять монооксид вуглецю, який може викликати отруєння.

- Не виконуйте регулювання або ремонтні роботи під час роботи двигуна. Від'єднайте дрід свічки запалювання та тримайте його подалі від свічки, щоб запобігти випадковому запуску двигуна.
- Періодично перевіряйте затягнення гайок та болтів.

- Не втручайтеся у роботу захисних пристроїв. Регулярно перевіряйте їх на справність.
- Слідкуйте, щоб усередину двигуна не потрапляли трава, листя та скупчення сміття. Витирайте проливу оливи та паливо. Дайте інструменту охолонути перед тим, як ставити його на зберігання.
- За потреби очищуйте або оновлюйте наклейки з інструкціями та інформацією щодо техніки безпеки.

Перед початком експлуатації уважно прочитайте текст усіх наклейок з інформацією щодо техніки безпеки.



This engine meets EU Stage II emissions regs for small SI engines. This engine is solely for export and is therefore exempt under 40 CFR 1068.230 from U.S. emissions standards and related requirements.

EU: e9\*97/68SA\*2012/46\*1014\*01 (II)  
Displacement: 113cc

**H**  
Husqvarna Group

**This engine is not for sale in the US**

Gasoline Engine **CE**

Type:	
Year of construction:	20xx
Serial Number: engraved on crankcase	

HUSQVARNA AB, SE-561 82  
HUSQVARNA, SWEDEN  
MADE IN CHINA

(en) **NOTE:** The illustrations above are provided for reference only and may differ from your specific model.

1. Recoil Starter Handle
2. Gasoline Filler Cap
3. Spark Plug
4. Air Filter
5. Primer
6. Oil Cap with Dipstick
7. Muffler
8. Warning Decal:
  - a. Warning
  - b. Read owner's manual
  - c. Keep away from fire
  - d. Do not breathe exhaust
  - e. Do not operate indoors
9. Serial Number
10. Primer
11. Oil Level
12. Hot Surface
13. Carburetor Bowl Drain Plug

(de) **HINWEIS:** Die Abbildungen oben dienen nur zur Veranschaulichung und können je nach Modell abweichen.

1. Startergriff
2. Kraftstoffeinfüllkappe
3. Zündkerze
4. Luftfilter
5. Primer
6. Öldeckel mit Messstab
7. Schalldämpfer
8. Warnschild:
  - a. Warnung
  - b. Bedienungsanleitung lesen
  - c. Von offenem Feuer fernhalten
  - d. Dämpfe nicht einatmen
  - e. Nicht in geschlossenen Räumen bedienen
9. Seriennummer
10. Primer
11. Ölstand
12. Heiße Oberfläche
13. Ablasshahn des Vergaserschwimmeraums

(fr) **REMARQUE :** Les illustrations ci-dessus sont fournies à titre indicatif et peuvent différer de votre modèle spécifique.

1. Poignée du lanceur
2. Bouchon du réservoir d'essence
3. Bougie
4. Filtre à air
5. Amorceur
6. Bouchon du réservoir d'huile avec jauge
7. Silencieux
8. Autocollant d'avertissement :
  - a. Avertissement
  - b. Veuillez lire le manuel d'utilisation
  - c. Maintenez la machine à distance du feu
  - d. Ne respirez pas les gaz d'échappement
  - e. Ne faites pas fonctionner la machine à l'intérieur
9. Numéro de Série
10. Amorceur
11. Niveau d'huile
12. Surface Chaude
13. Bouchon de vidange de la cuve du carburateur

(es) **NOTA:** Las ilustraciones anteriores se proporcionan sólo como referencia y pueden diferir de su modelo específico.

1. Asa de la cuerda de arranque
2. Tapón de llenado de gasolina
3. Bujía
4. Filtro de aire
5. Cebador
6. Tapón del depósito de aceite con varilla de nivel
7. Silenciador
8. Adhesivo de advertencia:
  - a. Advertencia
  - b. Lea el manual de usuario
  - c. Mantener alejado del fuego
  - d. No respire los gases de escape
  - e. No lo arranque en interiores
9. Número de Serie
10. Cebador
11. Nivel de Aceite
12. Superficie Caliente
13. Tapón de drenaje del carburador

(nl) **OPMERKING:** De bovenstaande afbeeldingen zijn uitsluitend bedoeld ter referentie en kunnen afwijken van uw specifieke model.

1. Hendel startkoord
2. Vuldop benzine
3. Bougie
4. Luchtfiltre
5. Ontstekingspatroon
6. Oliedop met peilstok
7. Geluiddemper
8. Waarschuwingssticker:
  - a. Waarschuwing
  - b. Lees de gebruikershandleiding
  - c. Houd uit de buurt van vuur
  - d. Adem geen uitlaatgassen in
  - e. Niet binnenshuis bedienen
9. Serienummer
10. Ontstekingspatroon
11. Oliepcil
12. Warm Oppervlak
13. Aftapplug vlotterkamer

(it) **NOTA:** Le figure riportate sopra sono fornite a scopo puramente indicativo e potrebbero differire dal proprio modello specifico.

1. Impugnatura della fune di avviamento
2. Tappo di rifornimento benzina
3. Candela
4. Filtro dell'aria
5. Primer
6. Tappo dell'olio con asta di livello
7. Marmitta
8. Etichetta di avvertenza:
  - a. Avvertenza
  - b. Leggere il manuale di istruzioni
  - c. Tenere lontano da fiamme libere
  - d. Non respirare i gas di scarico
  - e. Non usare in ambienti chiusi
9. Numero di Serie
10. Primer
11. Livello dell'olio
12. Superficie Calda
13. Tappo di drenaggio vaschetta carburatore

(sv) **OBS:** Bilderna ovan är endast referenser och kan skilja sig från just din modell.

1. Repdragstartmotorns handtag
2. Bensinlock
3. Tändstift
4. Luftfilter
5. Primer
6. Oljelock med mätsticka
7. Ljuddämpare
8. Varningsdekal:
  - a. Varning
  - b. Läs användarhandboken
  - c. Håll dig borta från brand
  - d. Undvik att andas in avgaser
  - e. Använd inte maskinen inomhus
9. Serienummer
10. Primer
11. Oljenivå
12. Het Yta
13. Avtappningsplugg till förgasarskål

(no) **MERK:** Illustrasjonene ovenfor er kun ment som referanse og kan avvike fra en bestemt modell.

1. Håndtak for startsnor
2. Lokk til drivstofftank
3. Tennplugg
4. Luftfilter
5. Drivstoffpumpe
6. Oljetanklokk med peilepinne
7. Lyddemper
8. Advarselsetikett
  - a. Advarsel
  - b. Les bruksanvisningen
  - c. Hold avstand fra åpen ild
  - d. Ikke pust inn eksos
  - e. Ikke bruk innendørs
9. Serienummer
10. Drivstoffpumpe
11. Oljenivå
12. Varm Overflate
13. Tappeplugg for forgasser

(da) **BEMÆRK:** Ovenstående illustrationer er kun beregnet som reference og kan variere fra din specifikke model.

1. Snorestarterhåndtag
2. Benzinpåfyldningsdæksel
3. Tændrør
4. Luftfilter
5. Spædepumpe
6. Oliedæksel med oliepind
7. Lyddæmper
8. Advarselsskilt:
  - a. Advarsel
  - b. Læs brugervejledningen
  - c. Hold væk fra åben ild
  - d. Indånd ikke udstødningsgas
  - e. Brug ikke maskinen indendørs
9. Serienummer
10. Ontstekingspatroon
11. Oliestand
12. Varm Overflade
13. Aftapningsprop til karburator

(fi) **HUOMAA:** Yllä olevat kuvat ovat viitteellisiä. Ne saattavat poiketa todellisesta mallista.

1. Kelautuva käynnistyskahva
2. Bensiniin täyttökorkki
3. Sytytystulppa
4. Ilmansuodatin
5. Primer
6. Öljyn täyttötulppa ja mittatikku
7. Äänenvaimennin
8. Varoituskilpi:
  - a. Varoitus
  - b. Lue käyttöopas
  - c. Pidä etäällä tulesta
  - d. Älä hengitä pakokaasua
  - e. Älä käsittelle sisätiloissa
9. Sarjanumero
10. Primer
11. Öljytaso
12. Kuuma Pinta
13. Kaasuttimen säiliön tyhjennystulppa

(pt) **NOTA:** As ilustrações acima servem apenas de referência e podem diferir do seu modelo específico.

1. Punho de arranque de recuo
2. Tampão de enchimento de gasolina
3. Vela de ignição
4. Filtro de ar
5. Acionador
6. Tampão do óleo com vareta
7. Silenciador
8. Autocolante de aviso:
  - a. Aviso
  - b. Leia o manual do proprietário
  - c. Mantenha afastado do fogo
  - d. Não respire gases de escape
  - e. Não utilize em locais fechados
9. Número de Série
10. Acionador
11. Nível do Óleo
12. Superfície Quente
13. Tampão de drenagem do reservatório do carburador

(el) **ΣΗΜΕΙΩΣΗ:** Οι παραπάνω εικόνες παρέχονται μόνο για αναφορά και μπορεί να διαφέρουν από το μοντέλο που διαθέτετε.

1. Λαβή συστήματος εκκίνησης με κορδόνι επανατόλιξης
2. Τάπα πλήρωσης βενζίνης
3. Μπουζί
4. Φίλτρο αέρα
5. Προεγχειτήρας
6. Τάπα λαδιού με δείκτη στάθμης
7. Εξάτμιση (σιγαστήρας)
8. Προειδοποιητικά σήματα:
  - a. Προειδοποίηση
  - b. Διαβάστε το εγχειρίδιο χρήσης
  - c. Κρατήστε μακριά από φωτιά
  - d. Μην εισπνέετε καυσαέρια
  - e. Μην χρησιμοποιείτε τον κινητήρα σε κλειστούς χώρους
9. Αριθμός σειράς
10. Προεγχειτήρας
11. Στάθμη λαδιού
12. Θερμή επιφάνεια
13. Τάπα αποστράγγισης λεκάνης καρμπυρατέρ

(cs) **UPOZORNĚNÍ:** Výše uvedené ilustrace slouží pouze jako reference a mohou se lišit od vašeho konkrétního modelu.

1. Rukojeť startovací šňůry
2. Víčko plnicího otvoru palivové nádrže
3. Zapalovací svíčka
4. Vzduchový filtr
5. Sytič
6. Plnicí uzávěr oleje s olejovou měrkou
7. Tlumič výfuku
8. Výstražný štítek:
  - a. Virování
  - b. Přečtěte si návod k použití.
  - c. Uchovávejte mimo dosah ohně.
  - d. Nevdechujte výfukové plyny.
  - e. Nepoužívejte v místnosti.
9. Výrobní číslo
10. Sytič
11. Hladina Oleje
12. Horký Povrch
13. Vypouštěcí zátka komory karburátoru

(hr) **NAPOMENA:** Prethodne ilustracije služe kao primjer i mogu se razlikovati od vašeg modela.

1. Povlačna ručica startera
2. Čep za punjenje benzina
3. Svjećica
4. Filter za zrak
5. Upaljač
6. Čep za ulje s mjernom šipkom
7. Prigušivač
8. Najlepnicica upozorenja:
  - a. Upozorenje
  - b. Pročitajte vlasnički priručnik
  - c. Držite podalje od vatre
  - d. Nemojte udisati ispušne plinove
  - e. Nemojte pogoniti u zatvorenom prostoru
9. Serijski Broj
10. Upaljač
11. Razina Ulja
12. Vruće Površine
13. Čep za ispuštanje kućišta rasplinjača

(sl) **OPOMBA:** Zgornje slike so zgolj informativne narave, prikazani modeli pa se lahko razlikujejo od vašega.

1. Zaganjalna ročica s povratno vzmetjo
2. Pokrovček polnilne odprtine za gorivo
3. Vžigalna Svečka
4. Zračni Filter
5. Polnilna Črpalka
6. Pokrovček posode za olje z merilno palico
7. Dušilec
8. Opozorilna Nalepka:
  - a. Opozorilo
  - b. Preberite navodila za uporabo
  - c. Ne izpostavljajte ognju
  - d. Ne vdihavajte izpušnih plinov
  - e. Ne uporabljajte v zaprtih prostorih
9. Serijska Številka
10. Polnilna Črpalka
11. Nivo Olja
12. Vroča Površina
13. Izpustni čep komore uplinjača

(pl) **UWAGA:** Powyższe ilustracje mają charakter tylko poglądowy i mogą się nieco różnić od użytkowanego modelu.

1. Linka rozrusznika z uchwytem
2. Korek wlewu paliwa
3. Świeca zapłonowa
4. Filtr powietrza
5. Pompka paliwa
6. Korek wlewu oleju z przetowym wskaźnikiem poziomu
7. Tłumik
8. Naklejka z napisem ostrzegawczym:
  - a. Ostrzeżenie
  - b. Należy zapoznać się z instrukcją obsługi
  - c. Nie zbliżać się z ogniem
  - d. Nie wdychać oparów
  - e. Nie używać urządzenia w pomieszczeniach
9. Numer Seryjny
10. Pompka Paliwa
11. Poziom Oleju
12. Gorąca Powierzchnia
13. Korek spustowy miski gaźnika

(sk) **POZNÁMKA:** Vyššie uvedené ilustrácie sú len orientačné a od vášho konkrétného modelu sa môžu líšiť.

1. Rukoväť štartovacieho lanka
2. Uzáver nádrže na benzín
3. Zapalovacia sviečka
4. Vzduchový filter
5. Návod
6. Uzáver nádrže na olej s olejovou mierkou
7. Tlmič výfuku
8. Štítok s upozornením:
  - a. Upozornenie
  - b. Prečítajte si príručku používateľa
  - c. Držte mimo dosahu ohňa
  - d. Nevdychujte výfukové plyny
  - e. Motor nepoužívajte v interiéroch
9. Sériové Číslo
10. Návod
11. Hladina Oleja
12. Horúci Povrch
13. Vypúšťacia skrutka valca karburátora

(hu) **MEGJEGYZÉS:** A fenti ábrák csupán tájékoztató jellegűek, az Ön tényleges termékmodellje ezektől eltérő lehet.

1. Visszaugró indítófogantyú
2. Benzintöltő sapka
3. Gyújtógyertya
4. Légszűrő
5. Indítószivattyú
6. Nívópálcával ellátott olajsapka
7. Kipufogódob
8. Figyelmeztető matrica:
  - a. Figyelm
  - b. Olvassa el a felhasználói kézikönyvet!
  - c. Tartsa távol a tűztől!
  - d. Ne lélegezze be a kibocsátott káros anyagot!
  - e. Ne használja beltérben!
9. Sorozatszám
10. Indítószivattyú
11. Olajszint
12. Forró felület
13. Porlasztófedél olajleeresztője

(ru) **ПРИМЕЧАНИЕ:** Рисунки выше приведены только в ознакомительных целях и могут отличаться от конкретной модели.

1. Рукоятка стартера
2. Крышка наливной горловины бензина
3. Свеча зажигания
4. Воздушный фильтр
5. Праймер (устройство подсоса)
6. Крышка масляного бака с щупом
7. Глушитель
8. Предупреждающая наклейка:
  - a. Осторожно
  - b. См. руководство по эксплуатации
  - c. Избегайте контакта с огнем
  - d. Не вдыхайте выхлопные газы
  - e. Эксплуатация в помещении запрещена
9. Серийный номер
10. Праймер (устройство подсоса)
11. Уровень масла
12. Горячая поверхность
13. Сливная пробка поплавковой камеры карбюратора

(et) **MÄRKUS.** Ülaltoodud joonised on mõeldud ainult etteküjutuse andmiseks ja võivad teie konkreetsest mudelist erineda.

1. Tagasitõmbega Käiviti Käepide
2. Bensini Täitekork
3. Süüteküünal
4. Õhufilter
5. Kütuse Etteandepump
6. Õlikork Koos Mõõtevardaga
7. Summuti
8. Hoiatussilt:
  - a. Hoiatus
  - b. Lugege Kasutusjuhendit
  - c. Hoidke Tulest Eemale
  - d. Ärge Hingake Heitgaasi Sisse
  - e. Ärge Kasutage Siseruumides
9. Seerianumber
10. Kütuse Etteandepump
11. Õlitase
12. Kuum Pind
13. Karburaatori ujukikambri äravoolukork

(lt) **PASTABA.** Anksčiau pateikti paveikslėliai yra tik pavyzdys ir gali skirtis.

1. Starterio virvelės rankenėlė
2. Degalų dangtelis
3. Uždegimo žvakė
4. Oro filtras
5. Kuro siurbliukas
6. Alyvos dangtelis su alyvos lygio matuokle
7. Duslintuvas
8. Perspėjimo lipdukas:
  - a. Įspėjimas
  - b. Perskaitykite savininko vadovą
  - c. Saugokitės ugnies
  - d. Neįkvėpkite išmetamųjų dujų
  - e. Neekspluatuokite įrenginio patalpose
9. Serijos Numeris
10. Kuro Siurbliukas
11. Alyvos Lygis
12. Karštas Paviršius
13. Karbiuratoriaus kameros išleidimo kaištis

(lv) **PIEZĪME.** Iepriekš norādītie attēli ir tikai atsauces materiāls, kas var atšķirties no jūsu iekārtas modeļa.

1. Atsitienu Startera Rokturis
2. Degvielas Uzpildes Atveres Vāciņš
3. Aizdedzes Svece
4. Gaisa Filtrs
5. Degvielas Padeves Ierīce
6. Eļļas Vāciņš ar Mērstieni
7. Slāpētājs
8. Brīdinājuma Uzlīme:
  - a. Brīdinājums!
  - b. Izlasiet Lietotāja Rokasgrāmatu
  - c. Sargiet No Uguns
  - d. Neieelpojiet Izplūdes Gāzes
  - e. Nedarbiniet Telpās
9. Sērijas Numurs
10. Degvielas Padeves Ierīce
11. Eļļas Līmenis
12. Karsta Virsma
13. Karburatora pludiņkamas nolīešanas aizbāznis

(bg) **ЗАБЕЛЕЖКА:** Илюстрациите по-горе са предоставени само за справка и може да се различават от вашия конкретен модел.

1. Дръжка на възвратния стартер
2. Капачка за пълнене с бензин
3. Запалителна свещ
4. Въздушен филтър
5. Подкачваща помпа
6. Капачка за масло с мерителна пръчка
7. Ауспух
8. Предупредителна лепенка:
  - a. Предупреждение
  - b. Прочетете ръководство на собственика
  - c. Да се пази от огън
  - d. Не вдихвайте отделителните газове
  - e. Не работете на закрито
9. Серийен номер
10. Подкачваща помпа
11. Ниво на маслото
12. Гореща повърхност
13. Канал за източване на съда на карбуратора

(ro) **NOTĂ:** Ilustrațiile de mai sus sunt prezentate doar în scop de referință și pot fi diferite de modelul dvs. specific.

1. Mâner de pornire recul
2. Bușon de umplere cu benzină
3. Bujie
4. Filtru de aer
5. Demaror
6. Bușon de ulei cu jojă
7. Eșapamentul
8. Autocolant de avertizare:
  - a. Avertisment
  - b. Citiți manualul utilizatorului
  - c. Țineți la distanță de foc
  - d. Nu inhalați gazele de eșapament
  - e. Nu utilizați în incinte
9. Număr de Serie
10. Demaror
11. Nivel de Ulei
12. Suprafață Fierbinte
13. Dop de scurgere recipient carburator

(uk) **ПРИМІТКА.** Малюнки представлені тільки для довідки та можуть візнитися у залежності від конкретної моделі.

1. Ручка ручного стартера
2. Кришка отвору для бензину
3. Свічка запалювання
4. Повітряний фільтр
5. Запальник
6. Кришка отвору для заливання оливи та вимірювальний стрижень
7. Глушник
8. Попереджувальна наклейка:
  - a. Увага!
  - b. Ознайомтеся з посібником користувача
  - c. Тримайтеся подалі від вогню
  - d. Не вдихайте вихлопні газы
  - e. Не використовуйте у закритих приміщеннях
9. Серійний номер
10. Запальник
11. Рівень олії
12. Гаряча поверхня
13. Пробка зливної отвору бака карбуратора



# PRODUCT SPECIFICATIONS

## Vertical Shaft, 4-Stroke, OHV, Gasoline-Powered Engine

<b>Serial Number:</b>	
<b>Date of Purchase:</b>	
• The model and serial numbers will be found on the rear of the engine housing. Record both serial number and date of purchase in the space provided above.	
<b>Gasoline Capacity / Type:</b>	0,8 L (0.85 Quarts) (Unleaded Regular)
<b>Oil Capacity:</b>	0,45 L (15.5 oz)
<b>Oil Type (API SJ–SN):</b>	<b>SAE 30:</b> 5°C (40°F) and higher <b>SAE 10W-30:</b> -18 to 38°C (0 to 100°F) <b>SAE 5W-30:</b> 5°C (40°F) and below
<b>Spark Plug:</b>	Torch A5RTC ( <b>Gap:</b> 0,6–0,8 mm)
<b>Valve Clearance (cold engine):</b>	<b>Intake:</b> 0,13–0,17 mm; <b>Exhaust:</b> 0,18–0,22 mm
<b>Dry Weight:</b> 8,5 kg / 18.7 lbs	<b>Displacement:</b> 113 cc
<b>Bore x Stroke:</b> 60 x 40 mm	<b>Net Power:</b> 1,6 kW @ 3,060 RPM

# PRE-OPERATION

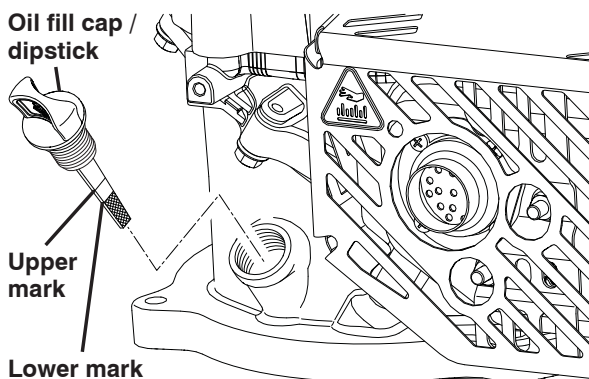
## en BEFORE STARTING ENGINE

### ADD OIL

Your engine is shipped without oil in it. For type/grade of oil to use, see the Maintenance section of this manual.

**CAUTION:** Fill engine with oil before starting.

1. Be sure engine is level.
2. Remove oil fill cap from oil fill spout.
3. Engine holds 0,45L (15.5 oz) of oil. Pour oil slowly. Do not overfill. Wait one minute to allow oil to settle. Use gauge on oil fill cap/dipstick for checking level. Insert dipstick into the tube and rest the oil fill cap on the tube. **DO NOT** thread the cap into the tube when taking reading.
4. Insert and tighten oil fill cap/dipstick.

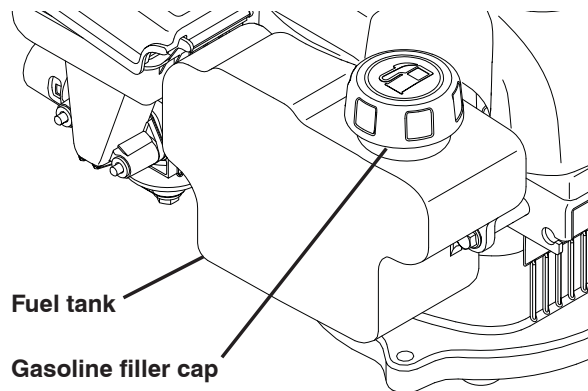


### IMPORTANT:

- Check oil level before each use. Add oil if needed. Fill to upper mark on dipstick.
- Change the oil after every 20 hours of operation. You may need to change the oil more often under dusty, dirty conditions. See “TO CHANGE ENGINE OIL” in the Maintenance section of this manual.

### ADD GASOLINE

- Fill fuel tank to bottom of tank filler neck. Do not overfill. Use fresh, clean, regular unleaded gasoline with a minimum of 90 RON (87 AKI) octane. Do not mix oil with gasoline. Purchase fuel in quantities that can be used within 30 days to assure freshness.



**CAUTION:** Wipe off any spilled oil or fuel. Do not store, spill or use gasoline near an open flame.

**CAUTION:** Alcohol blended fuels (called gasohol or using ethanol or methanol) can attract moisture which leads to separation and formation of acids during storage. Acidic gas can damage the fuel system of an engine while in storage. **NOTE:** Gasoline containing up to 10% ethanol (E10) is acceptable for use in this machine. The use of gasoline exceeding 10% ethanol (E10) will void the product warranty. To avoid engine problems, the fuel system should be emptied before storage of 30 days or longer. Empty the gas tank, start the engine and let it run until the fuel lines and carburetor are empty. Use fresh fuel next season. Never use engine or carburetor cleaner products in the fuel tank or permanent damage may occur.

# MAINTENANCE

MAINTENANCE SCHEDULE	BEFORE EACH USE	1st MONTH OR 20 HOURS	EVERY 50 HOURS	EVERY 6 MONTHS OR 100 HOURS	EVERY SEASON	EVERY YEAR OR 300 HOURS	EVERY 3 YEARS
Check Engine Oil Level	✓						
Change Engine Oil		✓		✓			
Check Air Cleaner	✓						
Clean or Replace Air Cleaner			✓		✓		
Clean or Replace Spark Plug				✓			
Clean Oil Strainer				✓			
Check/Adjust Valve Clearance						✓*	
Clean Cylinder Head						✓*	
Replace Fuel Tank							✓

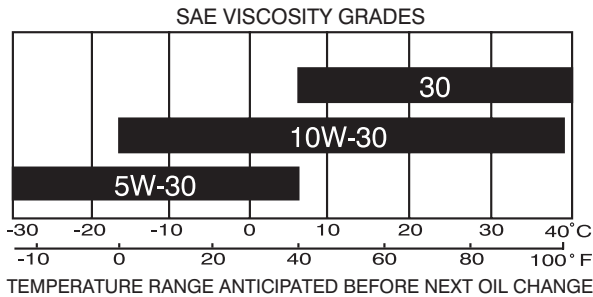
\* These items should be serviced by an authorized dealer.

**CAUTION:** Service items more frequently when used in dusty areas.

## LUBRICATION

Only use high quality detergent oil rated with API service classification SJ-SN. Select the oil's SAE viscosity grade according to your expected operating temperature.

Outdoor temperatures determine the proper oil viscosity for the engine. Use the chart below to select the oil's SAE viscosity grade according to your expected outdoor temperature.



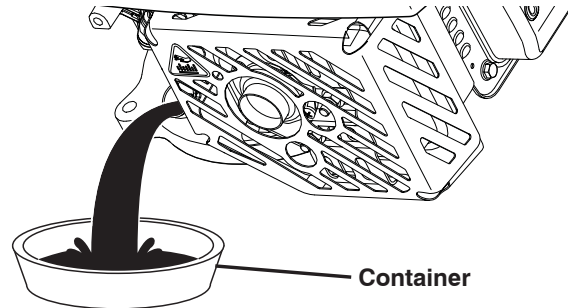
The initial break-in oil change should be performed after the first month or 20 hours of operation. After the initial break-in oil should be change every six months or 100 hours of operation.

Check the crankcase oil level before starting the engine and after each five (5) hours of continuous use. Tighten oil plug securely each time you check the oil level.

## TO CHANGE ENGINE OIL

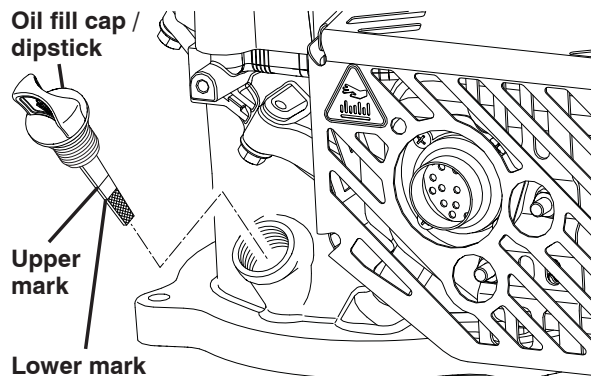
**NOTE:** Before tipping engine to drain oil, empty fuel tank by running engine until fuel tank is empty.

1. Disconnect spark plug wire from spark plug and place wire where it cannot come in contact with plug.
2. Remove oil fill cap/dipstick; lay aside on a clean surface.
3. Tip engine on its side as shown and drain oil into a suitable container. Rock engine back and forth to remove any oil trapped inside of engine.



**CAUTION:** The engine should not be tilted more than 26° on the air filter side, or 90° on the muffler side, whether the engine is unmounted or mounted on the machine. Tilting more than 26° on the air filter side can allow oil to enter the air filter effecting engine operation.

4. Wipe off any spilled oil from side of engine.
5. Fill engine with oil. Slowly pour oil down the oil fill spout into the engine.
6. Wait one minute to allow oil to settle. Use gauge on oil fill cap/dipstick for checking level. Insert dipstick into the tube and rest the oil fill cap on the tube. Do not thread the cap into the tube when taking reading.



7. Continue adding small amounts of oil and rechecking the dipstick until oil reaches the upper mark. DO NOT overfill, or engine will smoke on startup.
8. Always be sure to retighten oil fill cap/dipstick before starting engine.

## MAINTENANCE

9. Reconnect spark plug wire to spark plug.

### AIR FILTER

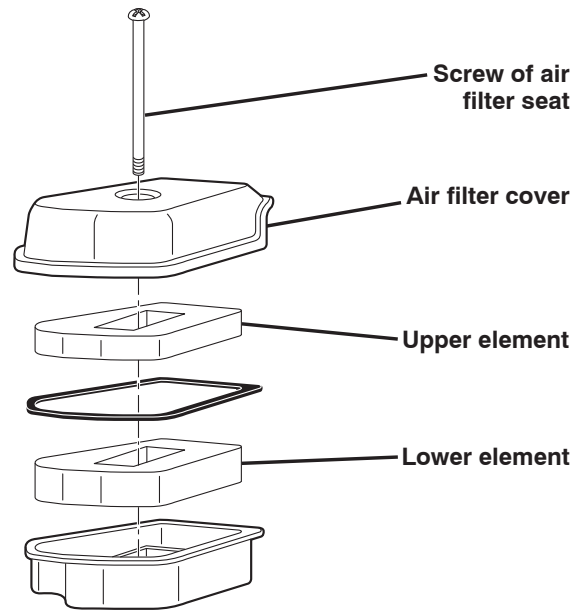
**CAUTION:** Your engine will not run properly and may be damaged by using a dirty air filter. Check the air filter before each use and change every season. Service air cleaner more often under dusty conditions.

### TO CLEAN AIR FILTER

1. Remove screwstem and air filter cover.
2. Remove the elements, keeping all dust and foreign matter away from the air cleaner.
3. Check, clean or replace damage or extremely dirty parts as needed.

**CAUTION:** Petroleum solvents, such as kerosene, are not to be used to clean element. They may cause deterioration of the element. Do not oil element. Do not use pressurized air to clean or dry element. Never run the engine without an air filter. Severe damage may result.

4. Install all parts, then replace cover.



## SERVICE AND ADJUSTMENTS

Warranty repairs must be performed by an authorized engine manufacturer's Service Center. Tampering with, removing or altering of any part of the intake, fuel or exhaust system, or emission control system may increase emissions beyond the legal limit and void your warranty.

### HIGH ALTITUDE ADJUSTMENT

Your engine may not run properly or remain emissions compliant when operating at altitudes above 900 meters (3,000 feet). Contact an authorized engine manufacturer's Service Center for installation of the high altitude service kit.

**CAUTION:** Operating your engine at altitudes below 900 meters (3,000 feet) with the high altitude service kit installed will damage the engine and void your warranty.

# TROUBLESHOOTING

**TROUBLESHOOTING - See appropriate section in manual unless directed to an authorized Service Center.**

<b>PROBLEM</b>	<b>CAUSE</b>	<b>CORRECTION</b>
<b>Does not start</b>	<ol style="list-style-type: none"> <li>1. Out of fuel.</li> <li>2. Spark plug wire is disconnected.</li> <li>3. Dirty air filter.</li> <li>4. Stale fuel.</li> <li>5. Dirt or water in fuel.</li> <li>6. Dirty or bad spark plug.</li> <li>7. Bad spark plug wire.</li> <li>8. Valves out of adjustment.</li> <li>9. Vent in filler cap clogged.</li> <li>10. Carburetor float is sticking or damaged.</li> <li>11. Control bar in released position.</li> <li>12. Control bar defective.</li> </ol>	<ol style="list-style-type: none"> <li>1. Fill fuel tank as shown in the "Pre-Operation" section of this manual.</li> <li>2. Connect wire to spark plug.</li> <li>3. Clean or replace air filter as shown in the "Maintenance" section of this manual.</li> <li>4. Empty fuel tank and drain carburetor bowl; then refill tank with fresh, clean gasoline.</li> <li>5. Empty fuel tank and drain carburetor bowl; then refill tank with fresh, clean gasoline.</li> <li>6. Clean or replace spark plug.</li> <li>7. Replace spark plug wire.</li> <li>8. Adjust valve clearance (see Product Specifications).</li> <li>9. Clean filler cap vent.</li> <li>10. Clean or replace the carburetor float.</li> <li>11. Depress control bar to handle.</li> <li>12. Replace control bar.</li> </ol>
<b>Loss of power</b>	<ol style="list-style-type: none"> <li>1. Dirty air filter.</li> <li>2. Dirt or water in fuel.</li> <li>3. Valves out of adjustment.</li> <li>4. Muffler clogged or damaged.</li> <li>5. Oil level too high.</li> </ol>	<ol style="list-style-type: none"> <li>1. Clean or replace air filter as shown in the "Maintenance" section of this manual.</li> <li>2. Empty fuel tank and refill tank with fresh, clean gasoline.</li> <li>3. Adjust valve clearance (see Product Specifications).</li> <li>4. Clean or replace muffler.</li> <li>5. Check oil level as shown in the "Maintenance" section of this manual.</li> </ol>
<b>Engine stops or does not idle smoothly</b>	<ol style="list-style-type: none"> <li>1. Dirty air filter.</li> <li>2. Dirt or water in fuel.</li> <li>3. Dirty or bad spark plug.</li> </ol>	<ol style="list-style-type: none"> <li>1. Clean or replace air filter as shown in "Maintenance" section of this manual.</li> <li>2. Empty fuel tank and refill tank with fresh, clean gasoline.</li> <li>3. Clean or replace spark plug.</li> </ol>
<b>Engine is overheating</b>	<ol style="list-style-type: none"> <li>1. Cooling fins clogged.</li> <li>2. Oil level too low.</li> <li>3. Muffler clogged or damaged.</li> </ol>	<ol style="list-style-type: none"> <li>1. Clean cooling fins.</li> <li>2. Add oil as shown in the "Maintenance" section of this manual.</li> <li>3. Clean or replace muffler.</li> </ol>
<b>Starter rope hard to pull</b>	<ol style="list-style-type: none"> <li>1. Engine flywheel brake is on when control bar is released.</li> <li>2. Bent crankshaft.</li> </ol>	<ol style="list-style-type: none"> <li>1. Depress control bar to upper handle before pulling starter rope.</li> <li>2. Contact an authorized Service Center for repairs.</li> </ol>
<b>Engine is emitting bluish black smoke</b>	<ol style="list-style-type: none"> <li>1. Oil level too high.</li> <li>2. Dirty air filter.</li> </ol>	<ol style="list-style-type: none"> <li>1. Check oil dipstick. If oil level is over upper mark, drain oil until at recommended level.</li> <li>2. Clean or replace air filter as shown in "Maintenance" section of this manual.</li> </ol>



# PRODUKTDATEN

<b>Seriennummer:</b>	
<b>Kaufdatum:</b>	
<ul style="list-style-type: none"> <li>Die Modell- und Seriennummern befinden sich auf der Rückseite des Motorgehäuses. Tragen Sie Seriennummer und Kaufdatum in die dafür vorgesehene Stelle oben ein.</li> </ul>	
<b>Benzinmenge / Typ:</b>	0,8 L (0.85 Quarts) (Bleifreies Normalbenzin)
<b>Ölmenge:</b>	0,45 L (15.5 oz)
<b>Öltyp (API SJ–SN):</b>	<b>SAE 30:</b> 5 °C (40 °F) und höher <b>SAE 10W-30:</b> -18 bis 38 °C (0 bis 100 °F) <b>SAE 5W-30:</b> 5 °C (40 °F) und niedriger
<b>Zündkerze:</b>	<b>Torch A5RTC (Spalt: 0,6–0,8 mm)</b>
<b>Ventilspiel (bei kaltem Motor):</b>	<b>Einlass:</b> 0,13–0,17 mm; <b>Auslass:</b> 0,18–0,22 mm
<b>Trockengewicht:</b> 8,5 kg / 18.7 lbs	<b>Hubraum:</b> 113 cc
<b>Bohrung x Hub:</b> 60 x 40 mm	<b>Nennleistung:</b> 1,6 kW @ 3,060 RPM

## VOR DEM BETRIEB

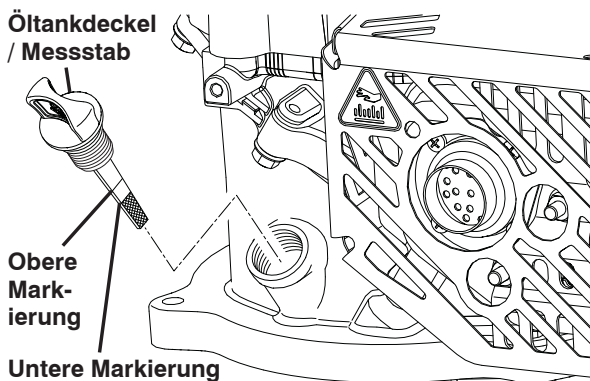
### de VOR DEM STARTEN DES MOTORS

#### ÖL EINFÜLLEN

Ihr Motor wird ohne Öl geliefert. Weitere Informationen zu Typ/Qualität des Öls finden Sie im Abschnitt "Wartung" in diesem Handbuch.

**⚠ ACHTUNG:** Befüllen Sie den Motor vor dem Start mit Öl.

1. Stellen Sie sicher, dass der Motor eben steht.
2. Entfernen Sie den Öltankdeckel vom Einfüllstutzen.
3. Motor fasst 0,45 l Öl. Füllen Sie das Öl langsam ein. Kanister nicht überfüllen. Warten Sie eine Minute, damit sich das Öl setzen kann. Den Ölmesstab zur Kontrolle des Ölstands benutzen. Führen Sie den Messstab in das Rohr, und lassen Sie den Öltankdeckel auf dem Rohr. Führen Sie den Deckel AUF KEINEN FALL in das Rohr, wenn Sie ablesen.
4. Setzen Sie den Öltankdeckel/Messstab ein, und ziehen Sie ihn fest.

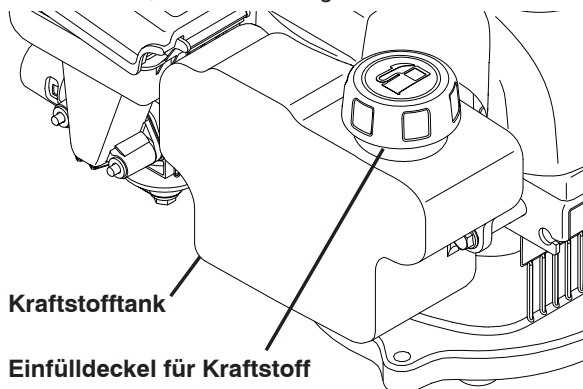


#### WICHTIG:

- Kontrollieren Sie vor jedem Einsatz den Ölstand. Füllen Sie Öl bei Bedarf nach. Füllen Sie bis zur oberen Markierung am Messstab.
- Wechseln Sie das Öl nach etwa 20 Betriebsstunden. Bei staubigen oder schmutzigen Bedingungen müssen Sie das Öl ggf. öfter wechseln. Weitere Informationen finden Sie im Abschnitt "WECHSELN DES MOTORÖLS" in diesem Handbuch.

### KRAFTSTOFF EINFÜLLEN

- Füllen Sie den Kraftstofftank bis zur Unterkante des Einfüllstutzens. Kanister nicht überfüllen. Verwenden Sie frisches, bleifreies Normalbenzin mit mindestens 90 RON (87 AKI) Oktan. Mischen Sie Benzin nicht mit Öl. Kaufen Sie Kraftstoff in Mengen, die innerhalb von 30 Tagen aufgebraucht werden, um Frische zu garantieren.



**⚠ ACHTUNG:** Wischen Sie überschüssiges Öl und Kraftstoff weg. Kraftstoff darf nicht in der Nähe von offenem Licht gelagert, verschüttet oder verwendet werden.

**⚠ ACHTUNG:** Kraftstoffe mit alkoholischen Bestandteilen (Biokraftstoffe wie Ethanol oder Methanol) können Feuchtigkeit anziehen, so dass während der Lagerung Zerfallsprodukte entstehen und sich Säuren bilden. Säuredämpfe können das Kraftstoffsystem eines gelagerten Motors beschädigen. **HINWEIS:** Für diese Maschine ist Benzin mit bis zu 10 % Ethanol-Gehalt (E10) zulässig. Durch die Anwendung von Benzin mit einem Ethanol-Gehalt höher als 10 % (E10) wird die Produktgarantie für ungültig erklärt. Zur Vermeidung von Motorproblemen muss das Kraftstoffsystem vor der Lagerung für 30 Tage oder mehr geleert werden. Leeren Sie den Kraftstofftank, und lassen Sie den Motor laufen, bis die Kraftstoffleitungen und der Vergaser leer sind. Befüllen Sie das Gerät in der nächsten Saison mit frischem Kraftstoff. Weitere Informationen finden Sie in den Lagerungsanweisungen. Diese könnten den Motor irreparabel beschädigen.

# WARTUNG

WARTUNGSPLAN	VOR JEDEM GEBRAUCH	NACH EINEM MONAT ODER 20 BETRIEBSSTUNDEN	ALLE 50 BETRIEBSSTUNDEN	ALLE 6 MONATE ODER 100 BETRIEBSSTUNDEN	JEDE SAISON	EINMAL JÄHRLICH ODER ALLE 300 BETRIEBSSTUNDEN	ALLE 3 JAHRE
Motorölstand prüfen	✓						
Motoröl wechseln		✓		✓			
Luftfilter prüfen	✓						
Luftfilter reinigen oder ersetzen			✓		✓		
Zündkerze reinigen oder ersetzen				✓			
Ölsieb reinigen				✓			
Ventilspiel prüfen/einstellen						✓*	
Zylinderkopf reinigen						✓*	
Kraftstofftank ersetzen							✓

\* Diese Optionen sollten von einem autorisierten Händler durchgeführt werden.

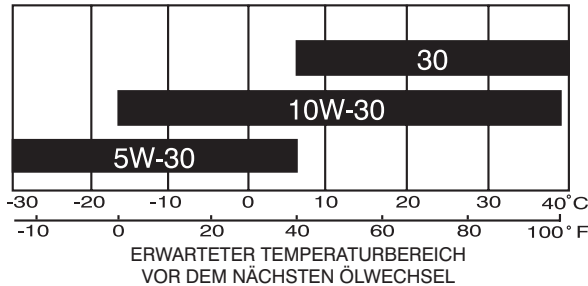
**ACHTUNG:** Warten Sie Produkte öfter, wenn sie in staubigen Bereichen eingesetzt werden.

## SCHMIERUNG

Verwenden Sie ausschließlich hochwertiges Motoröl (mit zugesetzten Detergenzien) mit einer API-Klassifikation zwischen SJ und SN. Wählen Sie ein Öl mit einer SAE-Viskositätsklasse passend zur erwarteten Temperatur beim Gebrauch.

Außentemperaturen bestimmen die richtige Viskosität des Motoröls. Verwenden Sie die unten aufgeführte Tabelle, um die SAE-Viskositätsklasse passend zur erwarteten Außentemperatur zu wählen.

SAE-VISKOSITÄTSKLASSEN:



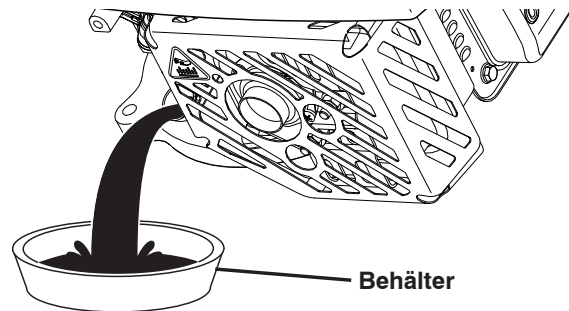
Der erste Ölwechsel sollte nach einem Monat oder 20 Betriebsstunden erfolgen. Nach dem ersten Ölwechsel sollte Öl alle sechs Monate oder alle 100 Betriebsstunden gewechselt werden.

Prüfen Sie vor dem Starten des Motors und nach jeweils fünf (5) Stunden Dauerbetrieb den Ölstand im Kurbelgehäuse. Schrauben Sie nach dem Prüfen des Ölstands den Ölstopfen wieder fest zu.

## MOTORÖLWECHSEL

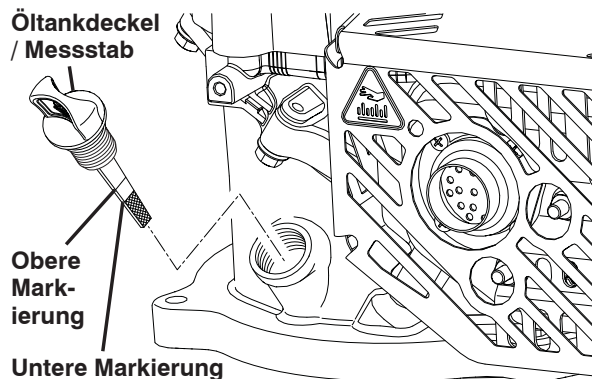
**HINWEIS:** Leeren Sie den Kraftstofftank bei laufendem Motor, bis der Kraftstofftank leer ist, bevor Sie den Motor zum Ablassen von Öl kippen.

1. Trennen Sie das Zündkerzenkabel von der Zündkerze und legen Sie es so ab, dass es nicht in Kontakt mit der Zündkerze kommen kann.
2. Entfernen Sie den Öltankdeckel/Messstab, und legen Sie ihn auf eine saubere Oberfläche.
3. Kippen Sie den Motor wie abgebildet auf die Seite, und lassen Sie das Öl in einen geeigneten Behälter ab. Schaukeln Sie den Motor vor und zurück, um das eventuell im Motor befindliche Restöl ablaufen zu lassen.



**ACHTUNG:** Der Motor sollte nicht mehr als um 26° in Richtung des Luftfilters oder nicht mehr als 90° in Richtung des Schalldämpfers gekippt werden, je nachdem, ob der Motor an der Maschine befestigt ist oder nicht. Wenn der Motor um mehr als 26° in Richtung des Luftfilters gekippt wird, kann Öl in den Luftfilter fließen und den Motorbetrieb beeinflussen.

4. Wischen Sie verschüttetes Öl an der Seite des Motors ab.
5. Befüllen Sie den Motor mit Öl. Füllen Sie das Öl langsam nach unten in den Einfüllstutzen in den Motor.
6. Warten Sie eine Minute, damit sich das Öl setzen kann. Benutzen Sie den Ölmesstab zur Kontrolle des Ölstands. Führen Sie den Messstab in das Rohr, und lassen Sie den Öltankdeckel auf dem Rohr. Führen Sie den Deckel auf keinen Fall in das Rohr, wenn Sie ablesen.



## WARTUNG

- Füllen Sie weiterhin Öl ein, und prüfen Sie den Messstab, bis der Ölstand die obere Markierung erreicht. Überfüllen Sie den Tank NICHT, sonst raucht der Motor beim Einschalten.
- Ziehen Sie vor dem Starten des Motors den Öltankdeckel/Messstab erneut an.
- Schließen Sie das Zündkerzenkabel wieder an die Zündkerze an.
- Bauen Sie alle Teile wieder ein, und bringen Sie die Abdeckung wieder an.

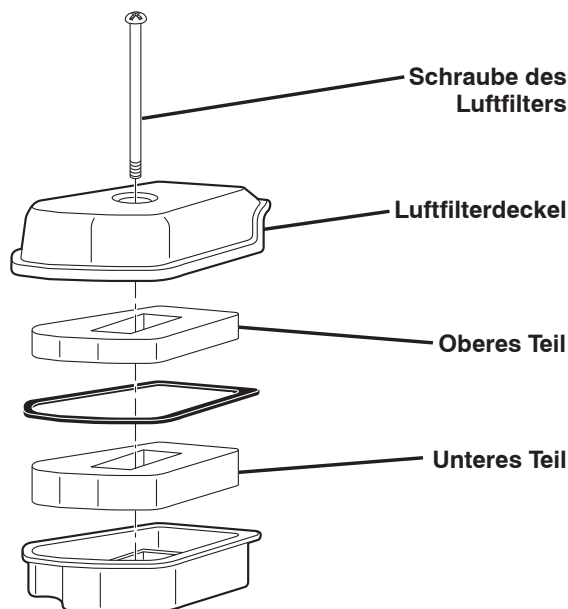
### LUFTFILTER

**⚠ ACHTUNG:** Bei verschmutztem Luftfilter läuft Ihr Motor nicht ordnungsgemäß oder er kann beschädigt werden. Überprüfen Sie den Luftfilter vor jedem Gebrauch, und wechseln Sie ihn jede Saison. Warten Sie den Luftfilter häufiger bei staubigen Bedingungen.

### LUFTFILTER REINIGEN

- Entfernen Sie die Schrauben, und nehmen Sie den Luftfilterdeckel ab.
- Entfernen Sie die Teile, die den Luftfilter frei von Staub und Fremdkörpern halten.
- Überprüfen, reinigen oder tauschen Sie beschädigte oder stark verschmutzte Teile bei Bedarf aus.

**⚠ ACHTUNG:** Lösungsmittel auf Petroleumbasis, wie z. B. Kerosin, sind zum Reinigen der Teile nicht geeignet. Sie können zu Verschleiß an den Teilen führen. Ölen Sie die Teile nicht. Verwenden Sie zum Reinigen oder Trocknen der Teile keine Druckluft. Betreiben Sie den Motor nie ohne Luftfilter. Das kann zu schweren Schäden führen.



## EINSTELLUNG UND PFLEGE

Garantiereparaturen sind ausschließlich im Service Center eines autorisierten Herstellers durchzuführen. Das Manipulieren, Entfernen oder Ändern eines Teils der Einlass-, Kraftstoff- oder Auspuffanlage oder des Abgasregelungssystems kann zu einem Anstieg des Schadstoffausstoßes (u. U. über die erlaubte Grenze) und zum Erlöschen der Garantie führen.

### HÖHENEINSTELLUNG

Der Motor läuft möglicherweise nicht ordnungsgemäß oder entspricht nicht mehr den Emissionsanforderungen beim Betrieb in Höhenlagen über 900 Meter (3,000 ft). Wenden Sie sich an das Service Center eines autorisierten Herstellers für den Einbau des Höhensets.

**⚠ ACHTUNG:** Bei Betrieb des Motors in Höhenlagen unter 900 Meter (3,000 ft) mit dem Höhenset wird der Motor geschädigt und die Garantie erlischt.

# FEHLERBEHEBUNG

**FEHLERBEHEBUNG – Siehe den entsprechenden Abschnitt im Handbuch, sofern nicht anderweitig von einem autorisierten Service Center angegeben.**

<b>SYMPTOM</b>	<b>URSACHE</b>	<b>BEHEBUNG</b>
<b>Motor startet nicht</b>	<ol style="list-style-type: none"> <li>1. Kraftstofftank leer.</li> <li>2. Zündkabel nicht angeschlossen.</li> <li>3. Verschmutzter Luftfilter.</li> <li>4. Abgestandener Kraftstoff.</li> <li>5. Schmutz oder Wasser im Kraftstoff.</li> <li>6. Verschmutzte oder defekte Zündkerze.</li> <li>7. Defektes Zündkerzenkabel.</li> <li>8. Ventile falsch eingestellt.</li> <li>9. Abluftöffnung im Einfülldeckel verstopft.</li> <li>10. Vergaserschwimmer klemmt oder ist beschädigt.</li> <li>11. Steuerstange in gelöster Position.</li> <li>12. Steuerstange ist defekt.</li> </ol>	<ol style="list-style-type: none"> <li>1. Füllen Sie den Kraftstofftank wie im Abschnitt "Vor Dem Betrieb" in diesem Handbuch beschrieben.</li> <li>2. Schließen Sie das Kabel an die Zündkerze an.</li> <li>3. Reinigen Sie den Luftfilter, oder ersetzen Sie ihn wie im Abschnitt "Wartung" in diesem Handbuch beschrieben.</li> <li>4. Leeren Sie den Kraftstofftank und den Vergaserschwimmerraum, füllen Sie dann den Tank mit neuem, sauberem Benzin.</li> <li>5. Leeren Sie den Kraftstofftank und den Vergaserschwimmerraum, füllen Sie dann den Tank mit neuem, sauberem Benzin.</li> <li>6. Reinigen Sie die Zündkerze, oder ersetzen Sie sie.</li> <li>7. Ersetzen Sie das Zündkerzenkabel.</li> <li>8. Stellen Sie das Ventilspiel ein (siehe Produktspezifikationen).</li> <li>9. Reinigen die Öffnung im Deckel.</li> <li>10. Reinigen oder ersetzen Sie den Vergaserschwimmer.</li> <li>11. Drücken Sie die Steuerstange zum Griff.</li> <li>12. Ersetzen Sie die Steuerstange.</li> </ol>
<b>Leistungsverlust</b>	<ol style="list-style-type: none"> <li>1. Verschmutzter Luftfilter.</li> <li>2. Schmutz oder Wasser im Kraftstoff.</li> <li>3. Ventile falsch eingestellt.</li> <li>4. Schalldämpfer verstopft oder beschädigt.</li> <li>5. Ölstand zu hoch.</li> </ol>	<ol style="list-style-type: none"> <li>1. Reinigen Sie den Luftfilter, oder ersetzen Sie ihn wie im Abschnitt "Wartung" in diesem Handbuch beschrieben.</li> <li>2. Leeren Sie den Kraftstofftank, und befüllen Sie ihn mit frischem, sauberem Benzin.</li> <li>3. Stellen Sie das Ventilspiel ein (siehe Produktspezifikationen).</li> <li>4. Reinigen oder ersetzen Sie ihn.</li> <li>5. Prüfen Sie den Ölstand wie im Abschnitt "Wartung" in diesem Handbuch beschrieben.</li> </ol>
<b>Motor stoppt oder läuft unregelmäßig</b>	<ol style="list-style-type: none"> <li>1. Verschmutzter Luftfilter.</li> <li>2. Schmutz oder Wasser im Kraftstoff.</li> <li>3. Verschmutzte oder defekte Zündkerze.</li> </ol>	<ol style="list-style-type: none"> <li>1. Reinigen Sie den Luftfilter, oder ersetzen Sie ihn wie im Abschnitt "Wartung" in diesem Handbuch beschrieben.</li> <li>2. Leeren Sie den Kraftstofftank, und befüllen Sie ihn mit frischem, sauberem Benzin.</li> <li>3. Reinigen Sie die Zündkerze, oder ersetzen Sie sie.</li> </ol>
<b>Motor überhitzt</b>	<ol style="list-style-type: none"> <li>1. Kühlrippen verstopft.</li> <li>2. Ölstand zu niedrig.</li> <li>3. Schalldämpfer verstopft oder beschädigt.</li> </ol>	<ol style="list-style-type: none"> <li>1. Reinigen Sie die Kühlrippen.</li> <li>2. Füllen Sie Öl wie im Abschnitt "Wartung" in diesem Handbuch beschrieben ein.</li> <li>3. Reinigen oder ersetzen Sie ihn.</li> </ol>
<b>Starterseil schwer zu ziehen</b>	<ol style="list-style-type: none"> <li>1. Motorschwungradbremse ist eingeschaltet, wenn die Steuerstange gelöst ist.</li> <li>2. Verbogene Kurbelwelle.</li> </ol>	<ol style="list-style-type: none"> <li>1. Drücken Sie vor dem Ziehen des Startseils die Steuerstange auf den oberen Griff.</li> <li>2. Wenden Sie sich an ein autorisiertes Service Center für die Reparatur.</li> </ol>
<b>Motor sondert bläulichen Rauch ab</b>	<ol style="list-style-type: none"> <li>1. Ölstand zu hoch.</li> <li>2. Verschmutzter Luftfilter.</li> </ol>	<ol style="list-style-type: none"> <li>1. Prüfen Sie den Ölmesstab. Wenn der Ölstand über der oberen Markierung ist, lassen Sie Öl bis zum empfohlenen Ölstand ab.</li> <li>2. Reinigen Sie den Luftfilter, oder ersetzen Sie ihn wie im Abschnitt "Wartung" in diesem Handbuch beschrieben.</li> </ol>



# CARACTÉRISTIQUES DU PRODUIT

<b>Numéro de série:</b>	
<b>Date d'achat:</b>	
• Le modèle et les numéros de série se trouvent à l'arrière du carter du moteur. Reportez le numéro de série ainsi que la date de l'achat dans l'espace prévu ci-dessus.	
<b>Capacité / Type d'essence:</b>	0,8 L (0.85 Quarts) (normale sans plomb)
<b>Capacité du réservoir d'huile:</b>	0,45 L (15.5 oz)
<b>Type d'huile (API SJ-SN):</b>	<b>SAE 30:</b> Supérieur ou égal à 5 °C (40 °F) <b>SAE 10W-30:</b> -18 à 38 °C (0 à 100 °F) <b>SAE 5W-30:</b> Inférieur ou égal à 5 °C (40 °F)
<b>Bougie :</b>	<b>Torch A5RTC (Écart: 0,6–0,8 mm)</b>
<b>Jeu des soupapes (moteur froid):</b>	<b>Admission:</b> 0,13–0,17 mm; <b>Échappement:</b> 0,18–0,22 mm
<b>Poids à sec:</b> 8,5 kg / 18.7 lbs	<b>Cylindrée:</b> 113 cc
<b>Alésage x course:</b> 60 x 40 mm	<b>Puissance nette:</b> 1,6 kW @ 3,060 RPM

## AVANT UTILISATION

### (fr) AVANT DE FAIRE DÉMARRER LE MOTEUR

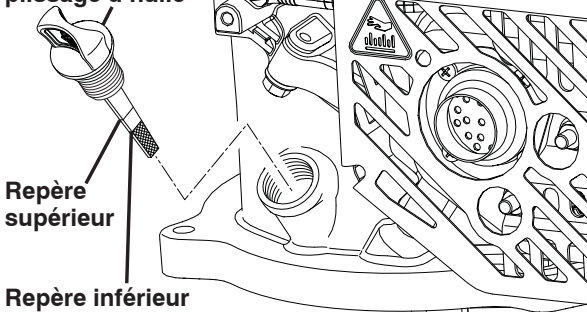
#### AJOUT D'HUILE

Votre moteur est expédié sans contenir d'huile. Pour le type/la qualité d'huile à utiliser, reportez-vous à la section Entretien de ce manuel.

**⚠ MISE EN GARDE :** Remplissez le moteur avec de l'huile avant de démarrer.

1. Veillez à ce que le moteur soit à niveau.
2. Déposez le bouchon de remplissage de l'huile de l'orifice de remplissage d'huile.
3. Le moteur contient 0,45 l (15,5 oz) d'huile. Versez l'huile lentement. Ne remplissez pas excessivement. Attendez une minute pour permettre à l'huile de se stabiliser. Utilisez la jauge du bouchon de remplissage pour contrôler le niveau. Insérez la jauge dans le tube et reposez le bouchon de remplissage d'huile sur le tube. **NE vissez PAS** le bouchon sur le tube au moment de la mesure.
4. Insérez et serrez le bouchon avec jauge de remplissage d'huile.

**Bouchon avec jauge de remplissage d'huile**

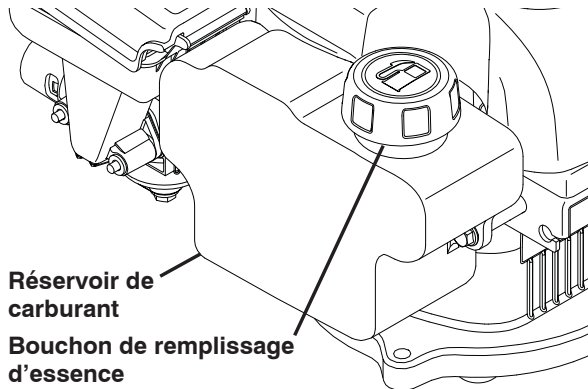


#### IMPORTANT :

- Vérifiez le niveau d'huile avant chaque utilisation. Ajoutez de l'huile si nécessaire. Remplissez jusqu'au repère supérieur de la jauge.
- Changez l'huile toutes les 20 heures de fonctionnement. Il se peut que vous deviez vidanger l'huile plus souvent en cas de conditions poussiéreuses. Reportez-vous au paragraphe "Vidange de l'huile moteur" dans la section relative à la maintenance de ce manuel.

#### AJOUT D'ESSENCE

- Remplissez jusqu'au fond de la goulotte de remplissage du réservoir de carburant. Ne remplissez pas excessivement. Utilisez de l'essence fraîche, propre et sans plomb ayant un indice d'octane d'au moins 90 RON (87 AKI). Ne mélangez pas l'huile à l'essence. Achetez l'essence par quantités pouvant être utilisées dans les 30 jours pour assurer la fraîcheur de l'essence.



**⚠ MISE EN GARDE :** Essayez toute projection d'huile ou de carburant. Ne conservez pas, ne renversez pas et n'utilisez pas d'essence près d'une flamme nue.

**⚠ MISE EN GARDE :** Les carburants mélangés à base d'alcool (appelés gazole ou utilisant de l'éthanol ou du méthanol) peuvent attirer l'humidité, ce qui provoque la séparation et la formation d'acides pendant le stockage. Les gaz acides peuvent endommager le système de carburant d'un moteur durant le remisage. **REMARQUE :** Il est possible d'utiliser de l'essence contenant jusqu'à 10 % d'éthanol (E10) pour cette machine. Utilisez de l'essence contenant plus de 10 % d'éthanol (E10) annulera la garantie du produit. Pour éliminer tout risque de problème au niveau du moteur, le système de carburant doit être vidé avant tout remisage de 30 jours ou plus. Vidanger le réservoir de carburant, mettre le moteur en marche et le laisser tourner jusqu'à ce que les conduites de carburant et le carburateur soient vides. Utilisez du carburant neuf la saison suivante. N'utilisez jamais les produits pour nettoyer le moteur ou le carburateur dans le réservoir de carburant pour ne pas provoquer de dommages permanents.

# ENTRETIEN

SCHÉMA D'ENTRETIEN	AVANT CHAQUE UTILISATION	1ER MOIS OU 20 HEURES	TOUTES LES 50 HEURES	TOUS LES 6 MOIS OU 100 HEURES	CHAQUE SAISON	TOUS LES ANS OU 300 HEURES	TOUS LES 3 ANS
Contrôlez le niveau d'huile moteur	✓						
Vidangez l'huile moteur		✓		✓			
Vérifiez le filtre à air	✓						
Nettoyez ou remplacez le filtre à air			✓		✓		
Nettoyez ou remplacez la bougie				✓			
Nettoyez la crépine d'huile				✓			
Vérifiez / réglez le jeu						✓*	
Nettoyez la culasse						✓*	
Remplacez le réservoir de carburant							✓

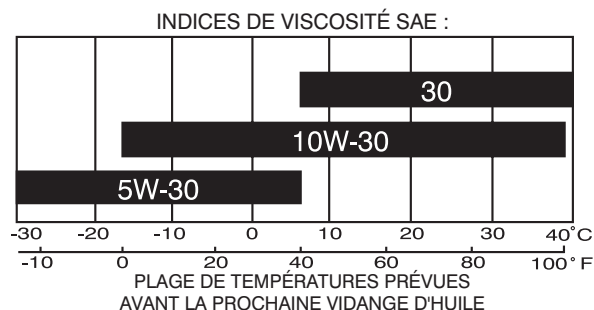
\* Ces éléments doivent être réparés par un revendeur agréé.

**⚠ MISE EN GARDE :** Effectuez plus fréquemment des opérations d'entretien en cas d'utilisation dans des zones poussiéreuses.

## LUBRIFICATION

Utilisez uniquement de l'huile détergente de haute qualité conforme aux normes SJ-SN des services API. Choisissez une qualité SAE de viscosité conforme à la température de fonctionnement prévue.

Ce sont les températures extérieures qui déterminent la viscosité d'huile adaptée au moteur. Utilisez le tableau ci-dessous pour sélectionner l'indice SAE de viscosité conforme aux températures extérieures prévues.



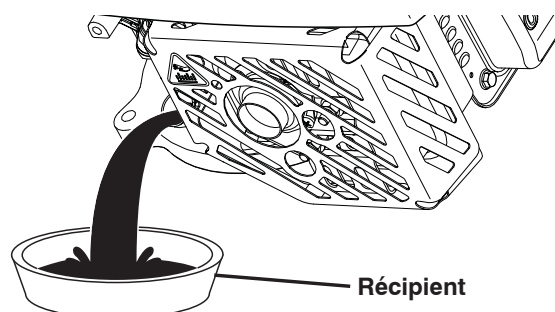
Le changement d'huile suite au rodage initial doit être effectué au bout du premier mois ou de 20 heures de fonctionnement. Ensuite, changez l'huile tous les six mois ou toutes les 100 heures de fonctionnement.

Vérifiez le niveau d'huile dans le carter avant chaque utilisation de la souffleuse et après cinq (5) heures d'utilisation continue. Serrer à fond le bouchon de remplissage d'huile chaque fois que vous contrôlez le niveau d'huile.

## VIDANGE DE L'HUILE MOTEUR

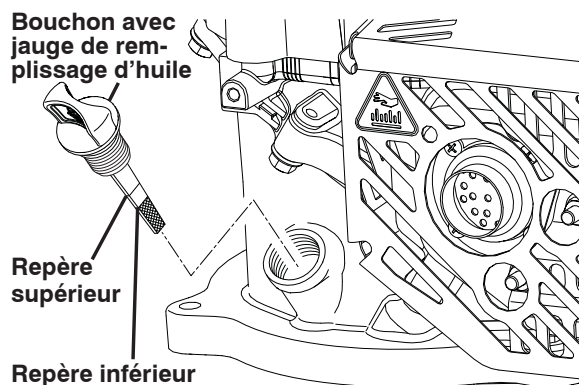
**REMARQUE :** Avant de remettre en place le moteur pour vidanger l'huile, videz le réservoir de carburant en faisant tourner le moteur jusqu'à ce que le réservoir de carburant soit vide.

- Débranchez le câble des bougies et placez-le où il ne peut être en contact avec elles.
- Déposez le bouchon de remplissage d'huile avec jauge ; mettez-les de côté sur une surface propre.
- Basculez le moteur sur le côté comme indiqué sur la figure et vidangez l'huile dans un récipient approprié. Faites basculer le moteur d'avant en arrière pour retirer l'huile encore retenue à l'intérieur.



**⚠ MISE EN GARDE :** Le moteur ne doit pas être incliné de plus de 26° du côté du filtre à air, ou de 90° du côté du silencieux, que le moteur soit déposé ou monté sur la machine. Incliner le moteur de plus de 26° du côté du filtre à air peut permettre à l'huile de pénétrer dans le filtre à air, ce qui nuira au fonctionnement du moteur.

- Essuyez l'huile qui aurait coulé des côtés du moteur.
- Remplissez le moteur avec de l'huile. Remplissez le moteur en versant lentement l'huile dans l'orifice de remplissage d'huile.
- Attendez une minute pour permettre à l'huile de se stabiliser. Utilisez la jauge du bouchon de remplissage pour contrôler le niveau. Insérez la jauge dans le tube et reposez le bouchon de remplissage d'huile sur le tube. Ne vissez pas le bouchon sur le tube au moment de la mesure.



## ENTRETIEN

7. Continuez d'ajouter de petites quantités d'huile et vérifiez à nouveau la jauge jusqu'à ce que l'huile atteigne le repère supérieur. NE remplissez PAS excessivement, ou le moteur dégagera de la fumée au démarrage.
8. Assurez-vous d'avoir toujours resserré le bouchon de remplissage d'huile avant de démarrer le moteur.
9. Rebranchez le fil de la bougie sur la bougie.
4. Installez toutes les pièces, puis replacez le couvercle.

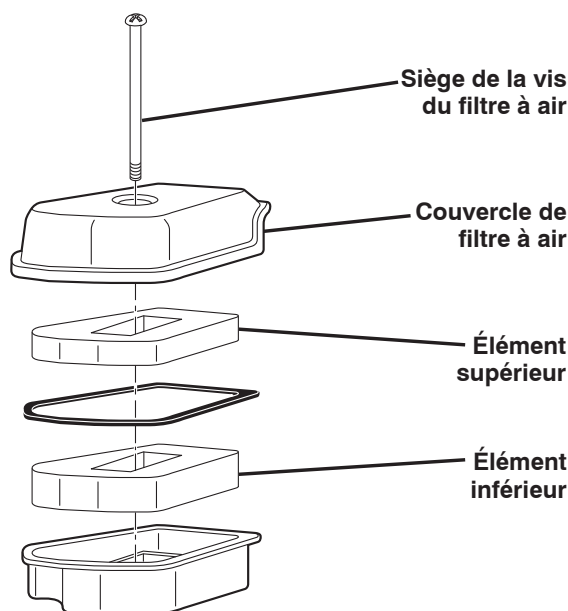
### FILTRE À AIR

**⚠ MISE EN GARDE :** Le moteur ne fonctionnera pas correctement et risque d'être endommagé si vous utilisez un filtre à air sale. Vérifiez le filtre à air avant chaque utilisation et changez-le à chaque saison. Nettoyez le filtre à air plus souvent en cas d'utilisation dans des conditions poussiéreuses.

### NETTOYAGE DU FILTRE À AIR

1. Retirez la vis et le couvercle de filtre à air.
2. Déposez les éléments, tout en maintenant les poussières et les corps étrangers à l'écart du filtre à air.
3. Contrôlez, nettoyez ou remplacez les pièces endommagées ou très sales au besoin.

**⚠ MISE EN GARDE :** Vous ne devez pas utiliser de solvants à base de pétrole (comme le kérosène) pour nettoyer les éléments. Cela peut les dégrader. Ne lubrifiez pas les éléments. N'utilisez pas d'air comprimé pour nettoyer ou sécher les éléments. Ne faites jamais tourner le moteur sans filtre à air. Cela pourrait occasionner des dommages sévères.



## CONTRÔLES ET RÉGLAGES

Les réparations sous garantie doivent être effectuées par un centre de service agréé du fabricant du moteur. Toute modification, retrait ou altération de toute partie de l'admission, du système d'échappement ou de carburant, ou du système de contrôle d'émission peut augmenter les émissions au-delà de la limite légale et annuler la garantie.

### RÉGLAGE À HAUTE ALTITUDE

Votre moteur peut ne pas fonctionner correctement ou ne pas rester conforme aux normes sur les émissions s'il est utilisé à une altitude de plus de 900 mètres (3,000 pieds). Adressez-vous à un centre de service agréé du fabricant du moteur pour installer un kit d'entretien pour haute altitude.

**⚠ MISE EN GARDE :** Utiliser le moteur à une altitude inférieure à 900 mètres (3,000 pieds) avec un kit d'entretien pour haute altitude installé endommagera le moteur et entraînera l'annulation de la garantie.

# RECHERCHE DE PANNES

**DÉPANNAGE - Voir la section correspondante du manuel, sauf si vous êtes expressément redirigé vers un centre de service agréé.**

<b>PROBLÈME</b>	<b>CAUSE</b>	<b>SOLUTION</b>
<b>Ne démarre pas</b>	<ol style="list-style-type: none"> <li>1. Plus de carburant.</li> <li>2. Le fil de la bougie est débranché.</li> <li>3. Filtre à air encrassé</li> <li>4. Le carburant est éventé.</li> <li>5. Saleté ou eau dans le carburant.</li> <li>6. Bougie sale ou défectueuse.</li> <li>7. Fil de bougie endommagé.</li> <li>8. Soupapes déréglées.</li> <li>9. Reniflard du bouchon de remplissage bouché.</li> <li>10. Le flotteur de carburateur est grippé ou endommagé.</li> <li>11. Barre de commande en position relâchée.</li> <li>12. Barre de commande défectueuse.</li> </ol>	<ol style="list-style-type: none"> <li>1. Remplissez le réservoir de carburant comme indiqué dans la section "Avant Utilisation" de ce manuel.</li> <li>2. Branchez le fil à la bougie.</li> <li>3. Nettoyez ou remplacez le filtre à air, comme indiqué au chapitre relatif à la maintenance de ce manuel.</li> <li>4. Videz le réservoir de carburant, vidangez la cuve du carburateur et remplissez le réservoir avec du carburant neuf.</li> <li>5. Videz le réservoir de carburant, vidangez la cuve du carburateur et remplissez le réservoir avec du carburant neuf.</li> <li>6. Nettoyez ou remplacez la bougie.</li> <li>7. Remplacez le fil de la bougie.</li> <li>8. Réglez le jeu des soupapes (voir Caractéristiques du Produit).</li> <li>9. Nettoyez le reniflard du bouchon de remplissage.</li> <li>10. Nettoyez ou remplacez le flotteur de carburateur.</li> <li>11. Appuyez sur la barre de commande sur la poignée.</li> <li>12. Remplacez la barre de commande.</li> </ol>
<b>Perte de puissance</b>	<ol style="list-style-type: none"> <li>1. Filtre à air encrassé.</li> <li>2. Saleté ou eau dans le carburant.</li> <li>3. Soupapes déréglées.</li> <li>4. Silencieux obstrué ou endommagé.</li> <li>5. Niveau d'huile trop élevé.</li> </ol>	<ol style="list-style-type: none"> <li>1. Nettoyez ou remplacez le filtre à air, comme indiqué au chapitre relatif à la maintenance de ce manuel.</li> <li>2. Videz le réservoir de carburant et remplissez-le avec du carburant neuf.</li> <li>3. Réglez le jeu des soupapes (voir Caractéristiques du Produit).</li> <li>4. Nettoyez ou remplacez le silencieux.</li> <li>5. Vérifiez le niveau d'huile comme indiqué au chapitre relatif à la maintenance de ce manuel.</li> </ol>
<b>Le moteur s'arrête ou fait des à-coups lors du régime de ralenti</b>	<ol style="list-style-type: none"> <li>1. Filtre à air encrassé.</li> <li>2. Saleté ou eau dans le carburant.</li> <li>3. Bougie sale ou défectueuse.</li> </ol>	<ol style="list-style-type: none"> <li>1. Nettoyez ou remplacez le filtre à air, comme indiqué au chapitre relatif à la maintenance de ce manuel.</li> <li>2. Videz le réservoir de carburant et remplissez-le avec du carburant neuf.</li> <li>3. Nettoyez ou remplacez la bougie.</li> </ol>
<b>Le moteur surchauffe</b>	<ol style="list-style-type: none"> <li>1. Ailettes de refroidissement bouchées.</li> <li>2. Le niveau d'huile est trop bas.</li> <li>3. Silencieux obstrué ou endommagé.</li> </ol>	<ol style="list-style-type: none"> <li>1. Nettoyez les ailettes de refroidissement.</li> <li>2. Ajoutez de l'huile comme indiqué au chapitre relatif à la maintenance de ce manuel.</li> <li>3. Nettoyez ou remplacez le silencieux.</li> </ol>
<b>Câble du démarreur difficile à tirer</b>	<ol style="list-style-type: none"> <li>1. Le frein de volant moteur est allumé lorsque la barre de commande est relâchée.</li> <li>2. Vilebrequin tordu.</li> </ol>	<ol style="list-style-type: none"> <li>1. Appuyez sur la barre de commande à poignée supérieure avant de tirer sur le câble du démarreur.</li> <li>2. Adressez-vous à un centre de service agréé pour procéder à des réparations.</li> </ol>
<b>Le moteur émet une fumée bleuâtre ou noire</b>	<ol style="list-style-type: none"> <li>1. Niveau d'huile trop élevé.</li> <li>2. Ailettes de refroidissement bouchées.</li> </ol>	<ol style="list-style-type: none"> <li>1. Vérifiez la jauge d'huile. Si le niveau d'huile est au-dessus du repère supérieur, vidangez l'huile jusqu'au niveau recommandé.</li> <li>2. Nettoyez les ailettes de refroidissement.</li> </ol>



# ESPECIFICACIONES DEL PRODUCTO

<b>Número de serie:</b>	
<b>Fecha de compra:</b>	
• El modelo y los números de serie se encuentran en la parte trasera del alojamiento del motor. Anote tanto el número de serie como la fecha de compra en el espacio proporcionado más arriba.	
<b>Capacidad y tipo de gasolina:</b>	0,8 L (0.85 Quarts) (sin plomo)
<b>Capacidad de aceite:</b>	0,45 L (15.5 oz)
<b>Tipo de aceite (API SJ–SN):</b>	<b>SAE 30:</b> 5 °C (40 °F) y superior <b>SAE 10W-30:</b> de -18 a 38 °C (de 0 a 100 °F) <b>SAE 5W-30:</b> 5 °C (40 °F) y por debajo
<b>Bujía:</b>	<b>Torch A5RTC (Holgura: 0,6–0,8 mm)</b>
<b>Holgura de válvulas (motor en frío):</b>	<b>Admisión:</b> 0,13–0,17 mm; <b>Escape:</b> 0,18–0,22 mm
<b>Peso en seco:</b> 8,5 kg / 18.7 lbs	<b>Desplazamiento:</b> 113 cc
<b>Diámetro x carrera:</b> 60 x 40 mm	<b>Potencia neta:</b> 1,6 kW @ 3,060 RPM

## ANTES DE FUNCIONAMIENTO

### Ⓞ ANTES DEL ARRANQUE

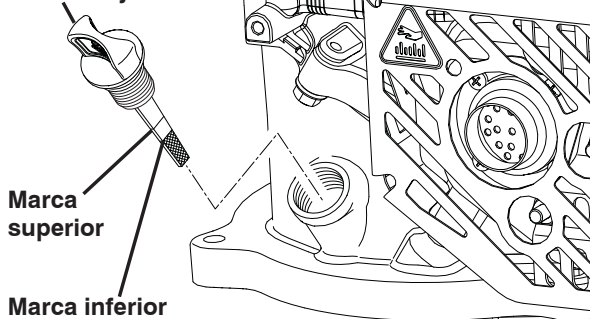
#### AÑADA ACEITE

El motor se entrega sin aceite. Para saber el tipo y grado de aceite que hay que usar, consulte la sección Mantenimiento de este manual.

**⚠ ATENCIÓN:** Llene el motor con aceite antes de arrancarlo.

1. Asegurarse que el motor está nivelado.
2. Retire el tapón de llenado de aceite del tubo de llenado.
3. El motor tiene una capacidad de 0,45 l (15,5 oz) de aceite. Vierta el aceite lentamente. No llene el depósito en exceso. Espere un minuto para que se asiente el aceite. Utilice el indicador del tapón de llenado/varilla de nivel de aceite para comprobar el nivel. Inserte la varilla en el tubo y apoye el tapón de llenado de aceite en el tubo. NO enrosque el tapón en el tubo cuando realice la medición.
4. Inserte y apriete el tapón de llenado y la varilla de nivel de aceite.

**Tapón de llenado de aceite y varilla**

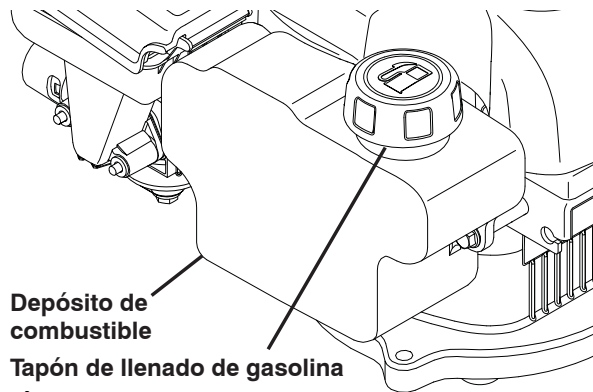


#### IMPORTANTE:

- Compruebe el nivel de aceite antes de cada uso. Añada aceite si es necesario. Llene hasta la marca superior de la varilla.
- Cambie el aceite a las 20 horas de funcionamiento. Es posible que necesite cambiar el aceite con más frecuencia en entornos con mucho polvo o mucha suciedad. Consulte el apartado de cambio del aceite del motor en la sección de mantenimiento de este manual.

### ADICIÓN DE GASOLINA

- Llene el depósito de combustible hasta la parte inferior del cuello de llenado. No llene el depósito en exceso. Utilice gasolina sin plomo con un mínimo de 90 RON (87 AKI) octanos. No mezcle aceite con gasolina. Compre combustible en cantidades que puede gastar en un plazo de 30 días para asegurar su frescura.



**⚠ ATENCIÓN:** Limpie cualquier resto de aceite o combustible derramados. No almacene, vierta o use gasolina cerca de una llama abierta.

**⚠ ATENCIÓN:** La experiencia demuestra que los combustibles con mezcla de alcohol (los llamados gasohol, etanol o metanol) pueden concentrar humedad, lo que causa la separación y formación de ácidos durante su almacenamiento. Los gases ácidos pueden dañar el sistema de combustible del motor durante el almacenamiento. **NOTA:** La gasolina con hasta un 10 % de etanol (E10) se considera aceptable para utilizarse en esta máquina. El uso de una gasolina con más del 10% de etanol (E10) anulará la garantía. Para evitar problemas con el motor, el sistema de combustible debe vaciarse antes de almacenar el equipo durante 30 o más días. Vacíe el depósito, arranque el motor y déjelo en marcha hasta que los conductos y el carburador se vacíen. En la siguiente temporada utilice combustible fresco. No utilice productos limpiadores de motor o carburador en el depósito de combustible, ya que pueden causar daños irreversibles.

# MANTENIMIENTO

CALENDARIO DE MANTENIMIENTO	ANTES DE CADA USO	EL PRIMER MES O TRAS 20 HORAS	CADA 50 HORAS	CADA 6 MESES O 100 HORAS	CADA TEMPORADA	CADA AÑO O 300 HORAS	CADA 3 AÑOS
Comprobar el nivel de aceite	✓						
Cambiar el aceite		✓		✓			
Comprobar el filtro de aire	✓						
Limpiar o sustituir el filtro de aire			✓		✓		
Limpiar o sustituir la bujía				✓			
Limpiar el filtro de aceite				✓			
Comprobar/ajustar la holgura de válvulas						✓*	
Limpiar la culata						✓*	
Sustituir el depósito de combustible							✓

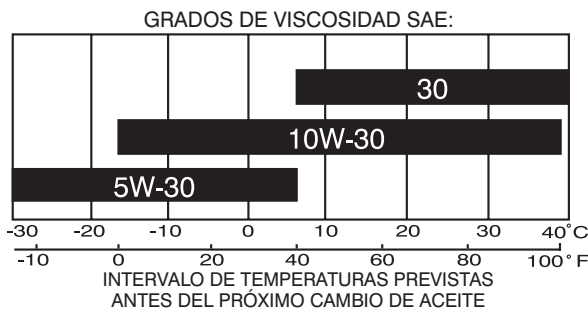
\* Estos elementos debe ser revisados por un distribuidor autorizado.

**⚠ ATENCIÓN:** Realice un mantenimiento más frecuente si la máquina se usa en zonas con mucho polvo.

## LUBRICACIÓN

Use sólo aceite detergente de alta calidad con una clasificación de servicio API SJ-SN. Seleccione el grado de viscosidad SAE en función de la temperatura esperada de funcionamiento.

Las temperaturas del exterior determinan la viscosidad adecuada para el motor. Utilice la tabla siguiente para seleccionar el grado de viscosidad SAE del aceite de acuerdo con la temperatura exterior esperada.



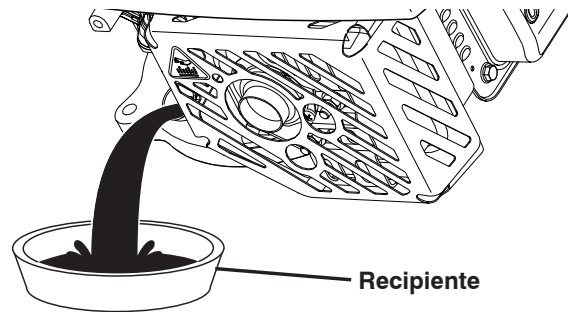
El cambio inicial después del rodaje se debe realizar tras el primer mes o las primeras 20 horas de funcionamiento. Después de esa puesta en marcha el aceite se debe cambiar cada 6 meses o 100 horas de funcionamiento.

Compruebe el nivel de aceite del cárter antes de poner en marcha el motor y, después, cada cinco (5) horas de uso continuo. Apriete el tapón correctamente cada vez que compruebe el nivel de aceite.

## CAMBIO DEL ACEITE DEL MOTOR

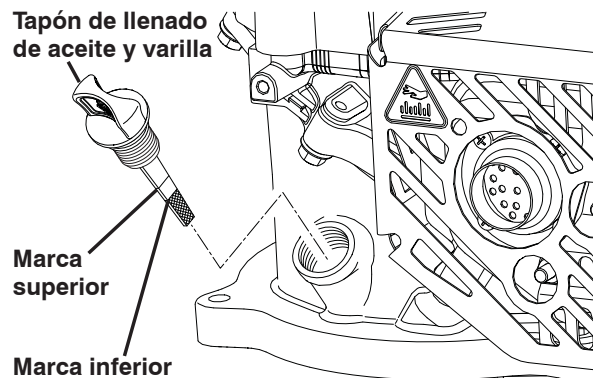
**NOTA:** Antes de inclinar el motor para vaciar el aceite, vacíe el depósito de combustible dejando en marcha el motor hasta que se vacíe.

1. Desconecte el cable de la bujía y apártelo para que no pueda entrar en contacto con la misma.
2. Retire el tapón de aceite y la varilla de nivel, y déjelos en una superficie limpia.
3. Ponga el motor de lado como se muestra y vierta el aceite en un recipiente adecuado. Balancee el motor hacia adelante y atrás para sacar el aceite atrapado en el interior.



**⚠ ATENCIÓN:** El motor no se debe inclinar más de 26° sobre el lateral del filtro de aire, o 90° sobre el lateral del silenciador, tanto si el motor está montado o desmontado en la máquina. Una inclinación superior a 26° en el lateral del filtro de aire puede hacer que se introduzca aceite en el filtro de aire, e influir en el funcionamiento del motor.

4. Limpie cualquier derrame de aceite del lateral del motor.
5. Llene el motor con aceite. Vierta aceite en el motor lentamente por el tubo de llenado.
6. Espere un minuto para que se asiente el aceite. Use el indicador del tapón del aceite o la varilla de nivel para comprobar el nivel. Inserte la varilla en el tubo y apoye el tapón de llenado de aceite en el tubo. No enrosque el tapón en el tubo cuando realice la medición.



## MANTENIMIENTO

7. Siga agregando pequeñas cantidades de aceite y vuelva a comprobar la varilla hasta que el aceite alcance la marca superior. NO lo llene en exceso, o el motor emitirá humo en el arranque.
8. Asegúrese siempre de volver a apretar el tapón de llenado/varilla de nivel de aceite antes de arrancar el motor.
9. Vuelva a conectar el cable de la bujía.
4. Monte todas las piezas y, a continuación, vuelva a colocar la tapa.

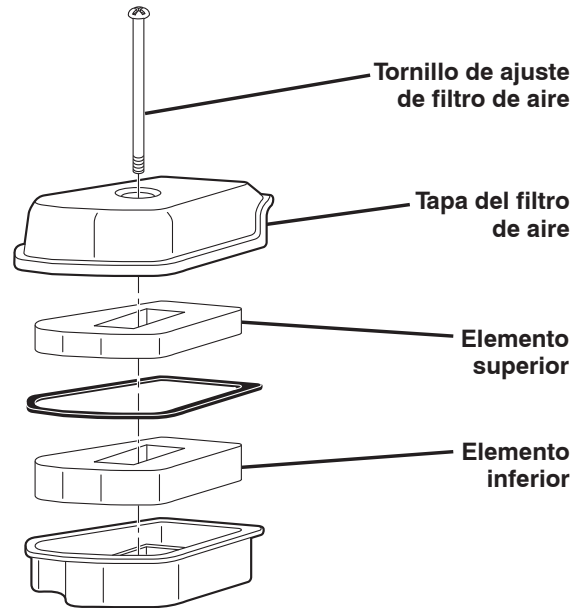
### FILTRO DE AIRE

**⚠ ATENCIÓN:** Si usa un filtro de aire sucio, el motor no funcionará correctamente y puede dañarse. Compruebe el filtro de aire antes de cada uso y cámbielo cada temporada. Revise el filtro de aire más a menudo en condiciones de mucho polvo.

### LIMPIEZA DEL FILTRO DE AIRE

1. Retire el espárrago y la tapa.
2. Retire los elementos y tenga cuidado de que no entre polvo o partículas extrañas en el interior.
3. Revise, limpie o cambie las piezas dañadas o muy sucias según sea necesario.

**⚠ ATENCIÓN:** No se deben usar disolventes con petróleo, como el queroseno, para limpiar el elemento filtrante. Pueden provocar el deterioro del elemento. No lubrique el elemento. No utilice aire comprimido para limpiar o secar el elemento filtrante. Nunca ponga en marcha el motor sin un filtro de aire. Podrían producirse daños graves.



## INSPECCIÓN Y AJUSTES

Las reparaciones de garantía deben ser realizadas por un técnico autorizado en un centro de servicio del fabricante. La manipulación, el desmontaje o la modificación de cualquier parte de la admisión, alimentación o escape, o del sistema de control de emisiones, puede aumentar las emisiones por encima del nivel legal y anular la garantía.

### AJUSTE PARA GRAN ALTITUD

El motor puede no funcionar correctamente o mantener unas emisiones legales al funcionar con una altitud superior a los 900 metros (3,000 pies). Póngase en contacto con un centro de servicio autorizado del fabricante para la instalación del kit de servicio para gran altitud.

**⚠ ATENCIÓN:** Hacer funcionar el motor en altitudes inferiores a 900 metros (3,000 pies) con el kit de mantenimiento de GRAN ALTITUD instalado puede dañar el motor y anular la garantía.

# RESOLUCIÓN DE PROBLEMAS

**RESOLUCIÓN DE PROBLEMAS. Consulte la sección apropiada en el manual a no ser que se le dirija a un Centro de servicio autorizado.**

<b>PROBLEMA</b>	<b>CAUSA</b>	<b>CORRECCIÓN</b>
<b>No arranca</b>	<ol style="list-style-type: none"> <li>1. No hay combustible.</li> <li>2. El cable de la bujía está desconectado.</li> <li>3. Filtro de aire sucio.</li> <li>4. Combustible deteriorado.</li> <li>5. Suciedad o agua en el combustible.</li> <li>6. Bujía defectuosa o sucia.</li> <li>7. Cable de la bujía en mal estado.</li> <li>8. Válvulas mal ajustadas.</li> <li>9. Ventilación del tapón de llenado atascada.</li> <li>10. El flotador del carburador está atascado o dañado.</li> <li>11. Barra de control en posición de apertura.</li> <li>12. Barra de control defectuosa.</li> </ol>	<ol style="list-style-type: none"> <li>1. Llene el depósito de combustible, tal y como se muestra en la sección "Antes de Funcionamiento" de este manual.</li> <li>2. Conecte el cable de la bujía.</li> <li>3. Limpie o cambie el filtro de aire, como se muestra en la sección "Mantenimiento" de este manual.</li> <li>4. Vacíe el depósito de combustible y drene el carburador; a continuación, llene el depósito con gasolina limpia.</li> <li>5. Vacíe el depósito de combustible y drene el carburador; a continuación, llene el depósito con gasolina limpia.</li> <li>6. Limpie o sustituya la bujía.</li> <li>7. Sustituya el cable de la bujía.</li> <li>8. Ajuste la holgura de válvulas (consulte las Especificaciones del Producto).</li> <li>9. Limpie la ventilación del tapón de llenado.</li> <li>10. Limpie o sustituya el flotador del carburador.</li> <li>11. Pulse la barra de control hasta el manillar.</li> <li>12. Sustituya la barra de control.</li> </ol>
<b>Pérdida de potencia</b>	<ol style="list-style-type: none"> <li>1. Filtro de aire sucio.</li> <li>2. Suciedad o agua en el combustible.</li> <li>3. Válvulas mal ajustadas.</li> <li>4. El silenciador está obstruido o dañado.</li> <li>5. Nivel de aceite demasiado alto.</li> </ol>	<ol style="list-style-type: none"> <li>1. Limpie o cambie el filtro de aire, como se muestra en la sección "Mantenimiento" de este manual.</li> <li>2. Vacíe el depósito de combustible y llénelo con gasolina limpia.</li> <li>3. Ajuste la holgura de válvulas (consulte las Especificaciones del Producto).</li> <li>4. Limpie o sustituya el silenciador.</li> <li>5. Compruebe el nivel de aceite, como se muestra en la sección "Mantenimiento" de este manual.</li> </ol>
<b>El motor se detiene o no funciona correctamente a ralentí.</b>	<ol style="list-style-type: none"> <li>1. Filtro de aire sucio.</li> <li>2. Suciedad o agua en el combustible.</li> <li>3. Bujía defectuosa o sucia.</li> </ol>	<ol style="list-style-type: none"> <li>1. Limpie o cambie el filtro de aire, como se muestra en la sección "Mantenimiento" de este manual.</li> <li>2. Vacíe el depósito de combustible y llénelo con gasolina limpia.</li> <li>3. Limpie o sustituya la bujía.</li> </ol>
<b>El motor se sobrecalienta</b>	<ol style="list-style-type: none"> <li>1. Aletas de refrigeración obstruidas.</li> <li>2. Nivel de aceite demasiado bajo.</li> <li>3. El silenciador está obstruido o dañado.</li> </ol>	<ol style="list-style-type: none"> <li>1. Limpie las aletas de refrigeración.</li> <li>2. Añada aceite como se muestra en la sección "Mantenimiento" de este manual.</li> <li>3. Limpie o sustituya el silenciador.</li> </ol>
<b>Cordón de arranque duro al tirar</b>	<ol style="list-style-type: none"> <li>1. El freno del volante motor se activa cuando se suelta la barra de control.</li> <li>2. Cigüeñal doblado.</li> </ol>	<ol style="list-style-type: none"> <li>1. Presione la barra de control hasta que toque en el manillar superior antes de tirar del cordón de arranque.</li> <li>2. Póngase en contacto con un centro de servicio autorizado para realizar las reparaciones necesarias.</li> </ol>
<b>El motor emite humo negro-azulado</b>	<ol style="list-style-type: none"> <li>1. Nivel de aceite demasiado alto.</li> <li>2. Filtro de aire sucio.</li> </ol>	<ol style="list-style-type: none"> <li>1. Compruebe la varilla de nivel de aceite. Si el nivel está por encima de la marca superior, vacíe hasta llegar al nivel recomendado.</li> <li>2. Limpie o cambie el filtro de aire, como se muestra en la sección "Mantenimiento" de este manual.</li> </ol>



# PRODUCTSPECIFICATIES

<b>Serienummer:</b>	
<b>Aankoopdatum:</b>	
• Het model- en serienummer staan op de achterzijde van de motorbehuizing. Noteer het serienummer en de aankoopdatum in de hierboven gegeven ruimte.	
<b>Capaciteit/type benzine:</b>	0,8 L (0.85 Quarts) (normaal loodvrij)
<b>Oliecapaciteit:</b>	0,45 L (15.5 oz)
<b>Type olie (API SJ–SN):</b>	<b>SAE 30:</b> 5 °C (40 °F) en hoger <b>SAE 10W-30:</b> -18 tot 38 °C (0 tot 100 °F) <b>SAE 5W-30:</b> 5 °C (40 °F) en lager
<b>Bougie:</b>	<b>Torch A5RTC (Elektrodenafstand: 0,6–0,8 mm)</b>
<b>Klepstelling (koude motor):</b>	<b>Inlaat:</b> 0,13–0,17 mm; <b>Uitlaat:</b> 0,18–0,22 mm
<b>Droog gewicht:</b> 8,5 kg / 18.7 lbs	<b>Cilinderinhoud:</b> 113 cc
<b>Boring x slag:</b> 60 x 40 mm	<b>Netto vermogen:</b> 1,6 kW @ 3,060 RPM

## VÓÓR GEBRUIK

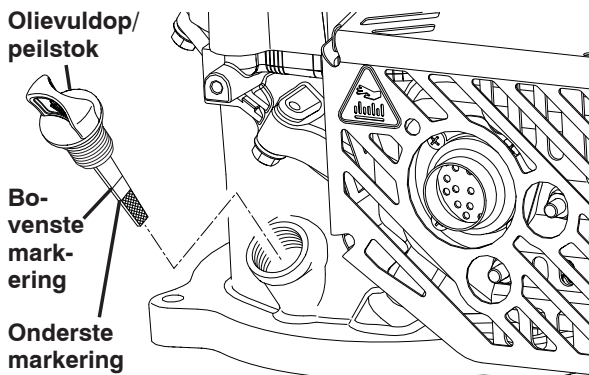
### **(nl)** VOORDAT U DE MOTOR START

#### **OLIE BIJVULLEN**

Uw motor is zonder olie verzonden. Zie het hoofdstuk Onderhoud van deze handleiding voor het type/de kwaliteit van de olie die u moet gebruiken.

**⚠ LET OP:** Vul de motor bij met olie alvorens te starten.

1. Zorg ervoor dat de motor vlak staat.
2. Haal de olievuldop van de olievulbuis.
3. De motor kan 0,45 L (15.5 oz) olie bevatten. Giet de olie er langzaam in. Giet niet te veel brandstof in de tank. Wacht een minuut om de olie tot rust te laten komen. Gebruik de meter op de olievuldop/peilstok om het peil te controleren. Plaats de peilstok in de buis en laat de olievuldop op de buis rusten. Draai de dop NIET in de buis wanneer u het peil wilt aflezen.
4. Plaats de olievuldop/peilstok en draai deze vast.

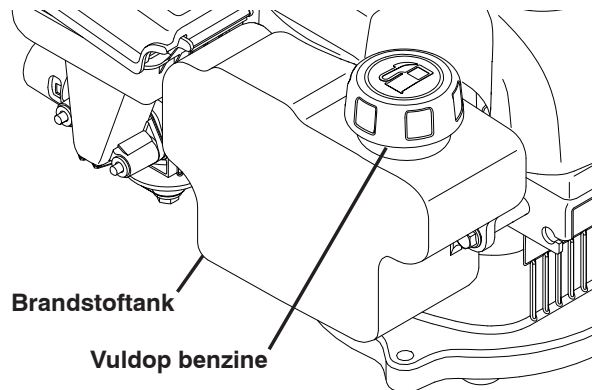


#### **BELANGRIJK:**

- Controleer het oliepeil voor elk gebruik. Vul indien nodig olie bij. Vul bij tot aan de bovenste markering op de peilstok.
- Ververs de olie na elke 20 bedrijfsuren. U moet de olie mogelijk vaker verversen bij gebruik onder stoffige en vuile omstandigheden. Zie "MOTOROLIE VERVERSEN" in het hoofdstuk Onderhoud van deze handleiding.

#### **BENZINE BIJVULLEN**

- Vul de brandstoftank tot de onderkant van de vulnek. Giet niet te veel brandstof in de tank. Gebruik verse, schone, normale loodvrije benzine met een octaangetal van minimaal 90 RON (87 AKI). Meng geen olie bij de benzine. Schaf brandstof aan in hoeveelheden die binnen 30 dagen gebruikt kunnen worden, om ervoor te zorgen dat de brandstof vers is.



**⚠ LET OP:** Veeg geknoeiide olie of brandstof weg. U mag benzine nooit in de buurt van open vuur opslaan, knoeien of gebruiken.

**⚠ LET OP:** Met alcohol gemengde brandstoffen (gasohol of mengsels op basis van ethanol of methanol) kunnen vocht aantrekken en dit leidt tot ontmenging en de vorming van zuren tijdens opslag. Zuurvormend gas kan het brandstofsysteem van een motor in opslag beschadigen. **OPMERKING:** Benzine met maximaal 10% ethanol (E10) mag in deze machine worden gebruikt. Wanneer benzine met meer dan 10% ethanol (E10) wordt gebruikt, komt de garantie te vervallen. Vermijd problemen door het brandstofsysteem te legen als de machine 30 dagen of langer wordt opgeslagen. Leeg de benzinetank, start de motor en laat deze draaien totdat de brandstofleidingen en de carburateur leeg zijn. Gebruik in het volgende seizoen nieuwe brandstof. Gebruik nooit motor- of carburateurreinigers in de brandstoftank; dit kan permanente schade tot gevolg hebben.

# ONDERHOUD

ONDERHOUDSSCHEMA	VOOR ELK GEBRUIK	1e MAAND OF 20 UREN	ELKE 50 UREN	ELKE 6 MAANDEN OF 100 UREN	ELK SEIZOEN	ELK JAAR OF ELKE 300 UREN	ELKE 3 JAAR
Motoroliepeil controleren	✓						
Motorolie verversen		✓		✓			
Luchtfilter controleren	✓						
Luchtfilter reinigen of vervangen			✓		✓		
Bougie reinigen of vervangen				✓			
Oliefilter reinigen				✓			
Klebspeling controleren/afstellen						✓*	
Cilinderkop reinigen						✓*	
Brandstoftank vervangen							✓

\* Deze taken moeten door een erkende dealer worden uitgevoerd.

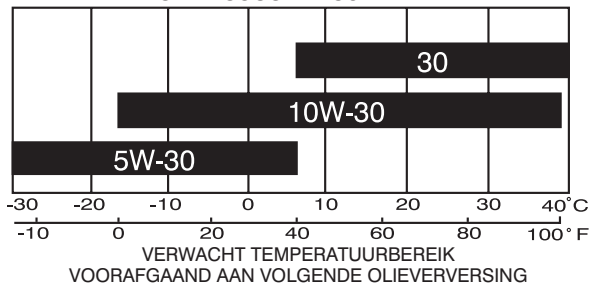
**LET OP:** Voer vaker onderhoud uit bij gebruik onder stoffige omstandigheden.

## SMERING

Gebruik alleen reinigingsolie van hoge kwaliteit, voorzien van de API-onderhoudsclassificatie SJ-SN. Kies de SAE-viscositeitsgraad van de olie in overeenstemming met de verwachte bedrijfstemperatuur.

Op basis van de buitentemperatuur wordt de juiste olieviscositeit voor de motor bepaald. Gebruik onderstaande grafiek om de SAE-viscositeitsgraad te selecteren in overeenkomst met de verwachte buitentemperatuur.

SAE-VISCOSITEITSGRADEN:



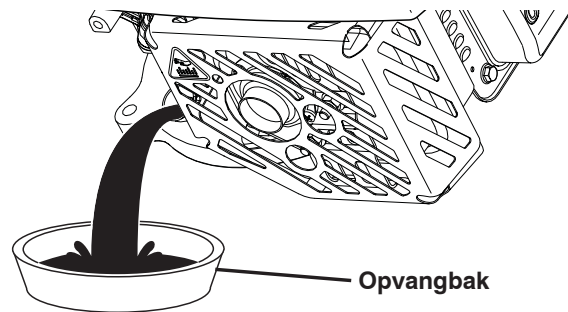
De eerste tussentijdse olieversing moet na de eerste maand of 20 bedrijfsuren worden uitgevoerd. Na de eerste tussentijdse versing moet de olie elke zes maanden of 100 bedrijfsuren worden verversen.

Controleer het oliepeil in het carter alvorens de motor te starten en na elke vijf (5) uur continuegebruik. Draai de olieplug bij elke oliepeiling goed vast.

## MOTOROLIE VERVANGEN

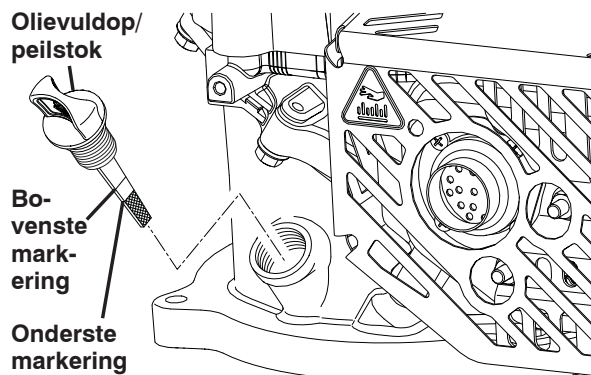
**OPMERKING:** Leeg eerst de brandstoftank door de motor te laten draaien totdat de tank leeg is, voordat u de motor kantelt om de olie af te tappen.

1. Koppel de bougiekabel los van de bougie en leg de kabel op een plek waar deze niet in contact kan komen met de bougie.
2. Verwijder de olieuldop/peilstok; leg deze weg op een schoon oppervlak.
3. Kantel de motor zoals afgebeeld en tap de olie af in een geschikte opvangbak. Beweeg de motor heen en weer om ook de olie te verwijderen die binnenin de motor vastzit.



**LET OP:** De motor mag niet meer dan 26° op de zijde met het luchtfilter worden gekanteld en ook niet meer dan 90° op de zijde met de uitlaat, ongeacht of de motor op een machine is gemonteerd of niet. Als de motor meer dan 26° op de zijde met het luchtfilter wordt gekanteld, kan er olie in het luchtfilter komen, wat de werking van de motor negatief beïnvloedt.

4. Veeg gemorste olie van de zijkant van de motor af.
5. Vul de motor met olie. Giet de olie langzaam door de olievluis in de motor.
6. Wacht een minuut om de olie tot rust te laten komen. Gebruik de meter op de olieuldop/peilstok om het peil te controleren. Plaats de peilstok in de buis en laat de olieuldop op de buis rusten. Draai de dop niet in de buis wanneer u het peil wilt aflezen.



## ONDERHOUD

7. Vul steeds kleine hoeveelheden olie bij en controleer steeds de peilstok totdat de olie de bovenste markering heeft bereikt. Vul NIET te veel bij, anders rookt de motor bij het starten.
8. Draai de olievuldop/peilstok altijd weer vast voordat u de motor start.
9. Sluit de bougiekabel weer aan op de bougie.
4. Monteer alle onderdelen en plaats het deksel terug.

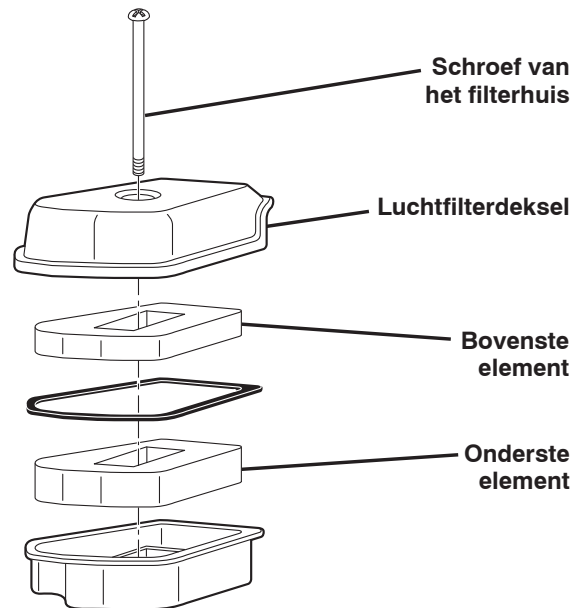
### LUCHTFILTER

**⚠ LET OP:** Het gebruik van een vuil luchtfilter zorgt ervoor dat uw motor niet goed draait en kan mogelijk schade aan uw motor veroorzaken. Controleer het luchtfilter voor elk gebruik en vervang het elk seizoen. Voer vaker onderhoud aan het luchtfilter uit bij gebruik onder stoffige omstandigheden.

### LUCHTFILTER REINIGEN

1. Verwijder de schroef en het luchtfilterdeksel.
2. Verwijder de elementen en houd daarbij alle stof en vreemd materiaal uit de buurt van het luchtfilter.
3. Controleer en reinig de onderdelen en vervang indien nodig onderdelen die beschadigd of sterk vervuild zijn.

**⚠ LET OP:** Oplosmiddelen op basis van aardolie, zoals kerosine, mogen niet worden gebruikt om elementen te reinigen. Deze middelen zijn schadelijk voor de elementen. De elementen mogen niet worden ingevelt. Gebruik geen perslucht om elementen te reinigen of te drogen. Laat de motor nooit zonder luchtfilter draaien. Dit kan ernstige schade veroorzaken.



## ONDERHOUD EN AFSTELLEN

Reparaties onder garantie moeten worden uitgevoerd door een erkend Service Center van de motorfabrikant. Het knoeien met en/of het verwijderen of wijzigen van een onderdeel van de inlaat, het brandstof-/uitlaatsysteem of emissieregelsysteem kan de uitstoot tot boven de wettelijke limiet laten toenemen en uw garantie laten vervallen.

### AFSTELLING VOOR GROTE HOOGTE

Het is mogelijk dat uw motor niet goed draait of niet meer aan de emissieregelgeving voldoet wanneer op hoogten boven 900 meter (3.000 feet) wordt gewerkt. Neem contact op met een erkend Service Center van de motorfabrikant om de servicekit voor het werken op grote hoogte te laten monteren.

**⚠ LET OP:** Wanneer uw motor wordt gebruikt op hoogten lager dan 900 meter (3.000 feet) terwijl de servicekit voor het werken op grote hoogte is gemonteerd, zal dit de motor beschadigen en vervalt uw garantie.

# PROBLEMEN OPLOSSEN

**PROBLEMEN OPLOSSEN - zie het betreffende hoofdstuk in de handleiding, tenzij er wordt verwezen naar een erkend Service Center.**

PROBLEEM	OORZAAK	OPLOSSING
<b>Start niet</b>	<ol style="list-style-type: none"> <li>1. Geen brandstof.</li> <li>2. De draad van de ontstekingsbougjie is losgeraakt.</li> <li>3. Vuil luchtfilter.</li> <li>4. Oude brandstof.</li> <li>5. Vuil of water in de brandstof.</li> <li>6. Vuile of slechte bougie.</li> <li>7. Slechte bougiekabel.</li> <li>8. Kleppen ontregeld.</li> <li>9. Kap luchtinlaat verstopt.</li> <li>10. De vlotter van de carburateur blijft hangen of is beschadigd.</li> <li>11. Veiligheidshandgreep in losgelaten stand.</li> <li>12. Veiligheidshandgreep defect.</li> </ol>	<ol style="list-style-type: none"> <li>1. Vul de brandstoftank zoals aangegeven in het hoofdstuk <b>Vóór Gebruik</b> van deze handleiding.</li> <li>2. Sluit de draad aan op de ontstekingsbougjie.</li> <li>3. Reinig of vervang het luchtfilter zoals aangegeven in het hoofdstuk <b>“Onderhoud”</b> van deze handleiding.</li> <li>4. Leeg de brandstoftank en tap de vlotterkamer af. Vul vervolgens de tank met nieuwe, schone benzine.</li> <li>5. Leeg de brandstoftank en tap de vlotterkamer af. Vul vervolgens de tank met nieuwe, schone benzine.</li> <li>6. Reinig of vervang de bougie.</li> <li>7. Vervang de bougiekabel.</li> <li>8. Stel de klepspelings af (zie Productspecificaties).</li> <li>9. Reinig de kap van de luchtinlaat.</li> <li>10. Reinig of vervang de vlotter van de carburateur.</li> <li>11. Trek de veiligheidshandgreep naar de hendel.</li> <li>12. Vervang de veiligheidshandgreep.</li> </ol>
<b>Stroomstoring</b>	<ol style="list-style-type: none"> <li>1. Vuil luchtfilter.</li> <li>2. Vuil of water in de brandstof.</li> <li>3. Kleppen ontregeld.</li> <li>4. Demper verstopt of beschadigd.</li> <li>5. Oliepeil te hoog.</li> </ol>	<ol style="list-style-type: none"> <li>1. Reinig of vervang het luchtfilter zoals aangegeven in het hoofdstuk <b>“Onderhoud”</b> van deze handleiding.</li> <li>2. Leeg de brandstoftank en vul de tank met nieuwe, schone benzine.</li> <li>3. Stel de klepspelings af (zie Productspecificaties).</li> <li>4. Reinig of vervang de demper.</li> <li>5. Controleer het oliepeil zoals aangegeven in het hoofdstuk <b>“Onderhoud”</b> van deze handleiding.</li> </ol>
<b>De motor stopt of loopt niet soepel stationair</b>	<ol style="list-style-type: none"> <li>1. Vuil luchtfilter.</li> <li>2. Vuil of water in de brandstof.</li> <li>3. Vuile of slechte bougie.</li> </ol>	<ol style="list-style-type: none"> <li>1. Reinig of vervang het luchtfilter zoals aangegeven in het hoofdstuk <b>“Onderhoud”</b> van deze handleiding.</li> <li>2. Leeg de brandstoftank en vul de tank met nieuwe, schone benzine.</li> <li>3. Reinig of vervang de bougie.</li> </ol>
<b>Motor raakt oververhit</b>	<ol style="list-style-type: none"> <li>1. Koelribben verstopt.</li> <li>2. Oliepeil te laag.</li> <li>3. Demper verstopt of beschadigd.</li> </ol>	<ol style="list-style-type: none"> <li>1. Reinig de koelribben.</li> <li>2. Vul olie bij zoals aangegeven in het hoofdstuk <b>“Onderhoud”</b> van deze handleiding.</li> <li>3. Reinig of vervang de demper.</li> </ol>
<b>Het startkoord is moeilijk aan te trekken</b>	<ol style="list-style-type: none"> <li>1. Het vliegwiel van de motor staat op de rem wanneer de veiligheids handgreep in de losgelaten stand staat.</li> <li>2. Verbogen krukas.</li> </ol>	<ol style="list-style-type: none"> <li>1. Trek de veiligheidshandgreep naar de bovenste hendel voordat u aan het startkoord trekt.</li> <li>2. Neem contact op met een erkend Service Center voor reparatie.</li> </ol>
<b>De motor stoot zwarte rook uit</b>	<ol style="list-style-type: none"> <li>1. Oliepeil te hoog.</li> <li>2. Vuil luchtfilter.</li> </ol>	<ol style="list-style-type: none"> <li>1. Controleer de peilstok. Als het oliepeil hoger is dan de bovenste markering, tapt u olie af totdat het aanbevolen peil is bereikt.</li> <li>2. Reinig of vervang het luchtfilter zoals aangegeven in het hoofdstuk <b>“Onderhoud”</b> van deze handleiding.</li> </ol>



# SPECIFICHE TECNICHE DEL PRODOTTO

<b>Numero di serie:</b>	
<b>Data di acquisto:</b>	
• Il modello e i numeri di serie sono riportati sul lato posteriore del motore. Registrare il numero di serie e la data di acquisto nell'apposito spazio.	
<b>Capacità / tipo benzina:</b>	0,8 L (0.85 Quarts) Senza piombo (normale)
<b>Quantità di olio:</b>	0,45 L (15.5 oz)
<b>Tipo di olio (API SJ-SN):</b>	<b>SAE 30:</b> 5 °C (40 °F) e superiore <b>SAE 10W-30:</b> -18 a 38 °C (da 0 a 100 °F) <b>SAE 5W-30:</b> 5 °C (40 °F) e inferiore
<b>Candela: Torch A5RTC</b>	<b>Distanza tra gli elettrodi:</b> 0,6–0,8 mm
<b>Gioco valvole (motore freddo):</b>	<b>Aspirazione:</b> 0,13–0,17 mm; <b>Scarico:</b> 0,18–0,22 mm
<b>Peso a secco:</b> 8,5 kg / 18.7 lbs	<b>Cilindrata:</b> 113 cc
<b>Alesaggio x corsa:</b> 60 x 40 mm	<b>Potenza netta:</b> 1,6 kW @ 3,060 RPM

## OPERAZIONI PRELIMINARI

### (it) PRIMA DI AVVIARE IL MOTORE

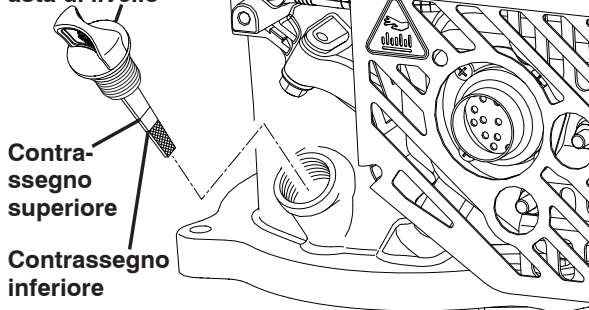
#### AGGIUNGERE OLIO

Il motore viene spedito senza olio. Per il tipo/la qualità di olio da utilizzare, vedere la sezione "Manutenzione" del presente manuale.

**⚠ ATTENZIONE:** Rabboccare l'olio motore prima di avviare la macchina.

1. Accertarsi che il motore sia in piano.
2. Togliere il tappo di rifornimento dell'olio dal relativo tubo.
3. Il motore ha una capacità di olio di 0,45 l (15,5 once). Versare l'olio lentamente. Evitare di riempire troppo. Attendere un minuto per consentire all'olio di stabilizzarsi. Utilizzare l'indicatore graduato sul tappo di rifornimento con l'astina per controllare il livello dell'olio. Inserire l'asta di livello nel tubo e appoggiare il tappo di rifornimento dell'olio sul tubo. **NON** avvitarlo nel tubo durante la lettura.
4. Inserire e serrare il tappo di rifornimento dell'olio/l'asta di livello.

Tappo di rifornimento dell'olio/asta di livello

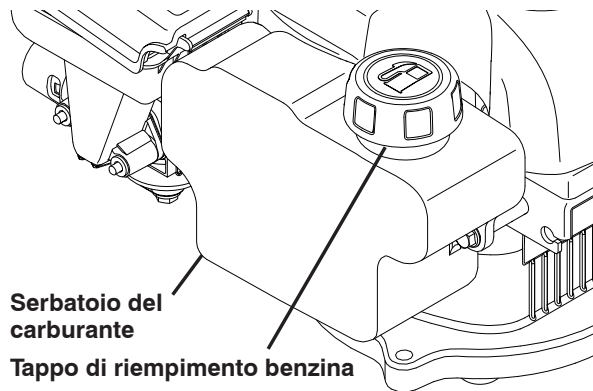


#### IMPORTANTE:

- Controllare il livello dell'olio prima di ogni utilizzo. Rabboccare se necessario. Riempire fino al contrassegno superiore sull'asta di livello.
- Sostituire l'olio ogni 20 ore di funzionamento. Potrebbe essere necessario sostituire l'olio con maggiore frequenza in ambienti polverosi e sporchi. Fare riferimento a "SOSTITUZIONE DELL'OLIO MOTORE" nella sezione "Manutenzione" del presente manuale.

### AGGIUNTA DI BENZINA

- Riempire il serbatoio del carburante fino all'estremità inferiore del collo di riempimento del serbatoio. Evitare di riempire troppo. Utilizzare benzina nuova e pulita, senza piombo, normale con un minimo di 90 RON (87 AKI) ottani. Non miscelare l'olio con la benzina. Acquistare il carburante in quantità che possano essere utilizzate entro 30 giorni per avere la certezza che non invecchi.



**⚠ ATTENZIONE:** Rimuovere l'eventuale olio o carburante fuoriuscito. Non conservare, travasare o utilizzare la benzina in prossimità di fiamme libere.

**⚠ ATTENZIONE:** I carburanti miscelati con alcol (miscela benzina-alcol o con etanolo o metanolo) possono attrarre l'umidità e causare la separazione e la formazione di acidi durante il rimessaggio. I vapori degli acidi possono danneggiare il sistema di alimentazione del motore durante il rimessaggio. **NOTA:** Benzina con un contenuto di etanolo (E10) fino al 10% è utilizzabile su questa macchina. L'uso di benzina contenente etanolo in una quantità superiore al 10% (E10) invaliderà la garanzia. Per evitare problemi al motore, il sistema di alimentazione deve essere svuotato qualora il rasaerba non venga utilizzato per più di 30 giorni. Svuotare il serbatoio del carburante, avviare il motore e farlo funzionare finché i tubi del carburante e il carburatore non sono vuoti. Utilizzare carburante nuovo la stagione successiva. Non immettere mai pulitori per il motore o il carburatore nel serbatoio del carburante in quanto potrebbero causare danni permanenti.

# MANUTENZIONE

PROGRAMMA DI MANUTENZIONE	PRIMA DI OGNI UTILIZZO	1° MESE O 20 ORE	OGNI 50 ORE	OGNI 6 MESI O 100 ORE	OGNI STAGIONE	OGNI ANNO O 300 ORE	OGNI 3 ANNI
Controllare il livello dell'olio motore	✓						
Sostituire l'olio motore		✓		✓			
Controllare il filtro dell'aria	✓						
Pulire o sostituire il filtro dell'aria			✓		✓		
Pulire o sostituire la candela				✓			
Pulire il filtro dell'olio				✓			
Controllare/regolare il gioco delle valvole						✓*	
Pulire la testata						✓*	
Sostituire il serbatoio carburante							✓

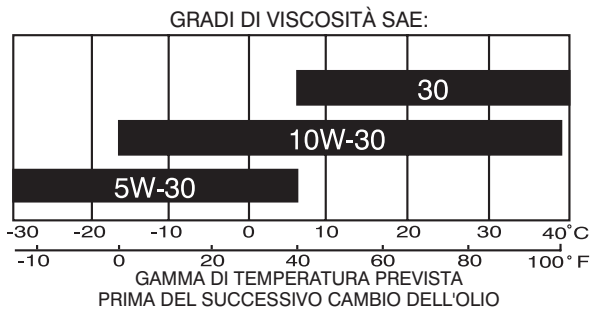
\* Questi elementi devono essere sottoposti a manutenzione presso un concessionario autorizzato.

**N.B.:** Sottoporre gli articoli a manutenzione più frequentemente quando vengono utilizzati in zone polverose.

## LUBRIFICAZIONE

Utilizzare solo olio per motori di alta qualità con classificazione API SJ-SN. Selezionare il grado di viscosità SAE dell'olio in base alla temperatura operativa prevista.

Le temperature esterne determinano la viscosità corretta dell'olio per il motore. Fare riferimento al grafico seguente per selezionare il grado di viscosità SAE dell'olio in base alla temperatura esterna prevista.



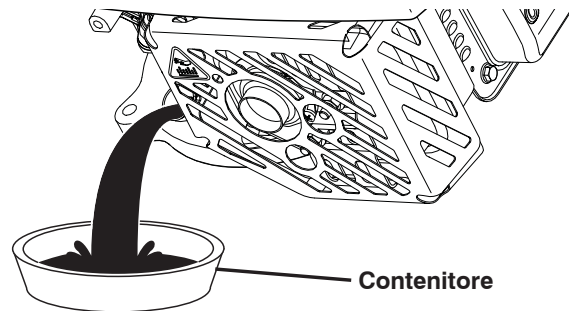
La sostituzione dell'olio dopo il rodaggio iniziale deve essere effettuata dopo il primo mese o 20 ore di funzionamento. Dopo il rodaggio iniziale, l'olio deve essere sostituito ogni sei mesi o 100 ore di funzionamento.

Controllare il livello dell'olio prima di avviare il motore ed ogni cinque (5) ore di uso continuato. Serrare saldamente il tappo dell'olio ogni volta che si controlla il livello dell'olio.

## SOSTITUZIONE DELL'OLIO MOTORE

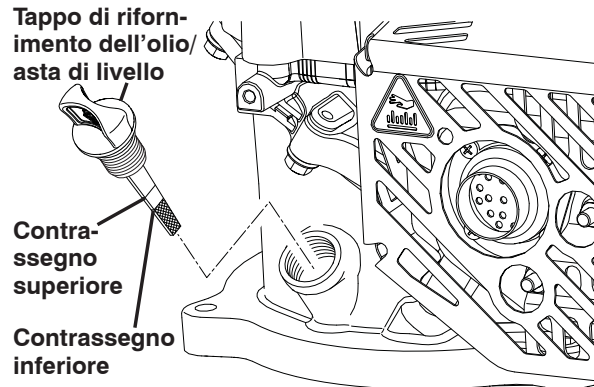
**NOTA:** Prima di inclinare il motore per scaricare l'olio, svuotare completamente il serbatoio del carburante facendo funzionare il motore fino ad esaurimento del carburante.

1. Scollegare il cavo dalla candela e allontanarlo in modo che non possa entrare in contatto con la candela.
2. Togliere il tappo di rifornimento dell'olio/l'asta di livello; metterlo da parte su una superficie pulita.
3. Inclinare il motore su un lato come illustrato e scaricare l'olio in un contenitore adeguato. Far oscillare il motore avanti e indietro per rimuovere l'olio rimasto all'interno del motore.



**ATTENZIONE:** Il motore non deve essere inclinato più di 26° sul lato del filtro dell'aria, oppure di 90° sul lato della marmitta, sia che il motore sia smontato o montato sulla macchina. Un'inclinazione superiore a 26° sul lato filtro dell'aria può consentire l'ingresso dell'olio nel filtro stesso, compromettendo il funzionamento del motore.

4. Rimuovere l'eventuale olio fuoriuscito dal lato del motore.
5. Rifornire il motore con olio. Versare lentamente l'olio nel tubo di riempimento olio nel motore.
6. Attendere un minuto per consentire all'olio di stabilizzarsi. Utilizzare l'indicatore graduato sul tappo di rifornimento dell'olio/asta di livello per controllare il livello dell'olio. Inserire l'asta di livello nel tubo e appoggiare il tappo di rifornimento dell'olio sul tubo. Non avvitare il tappo nel tubo durante la lettura.



## MANUTENZIONE

7. Continuare ad aggiungere piccole quantità di olio e ricontrollare l'asta di livello fino a quando l'olio non raggiunge il contrassegno superiore. **NON** riempire eccessivamente, o il motore emetterà del fumo all'avvio.
8. Accertarsi sempre di serrare nuovamente il tappo di riempimento dell'olio/asta di livello prima di avviare il motore.
9. Ricollegare il cavo della candela alla candela.

### FILTRO DELL'ARIA

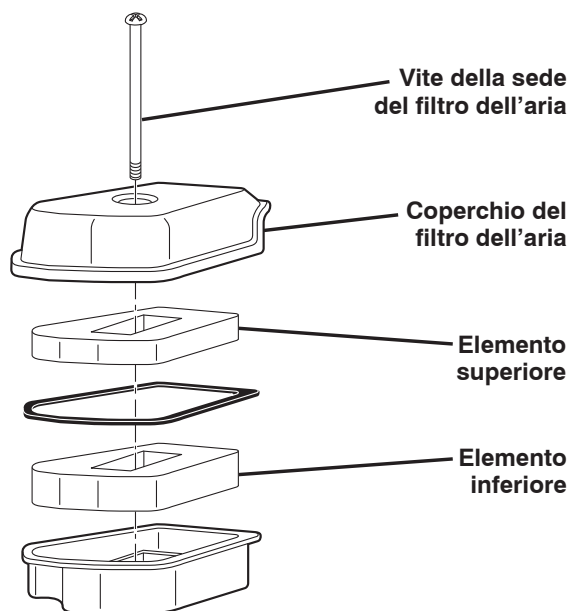
**ATTENZIONE:** Se si utilizza un filtro dell'aria ostruito, il motore non funziona correttamente e potrebbe venire danneggiato. Controllare il filtro dell'aria prima di ogni uso e sostituirlo ad ogni stagione. Sottoporre a manutenzione il filtro dell'aria più spesso in ambienti polverosi.

### PULIZIA DEL FILTRO DELL'ARIA

1. Rimuovere la vite e il coperchio del filtro dell'aria.
2. Rimuovere gli elementi, facendo attenzione che polvere e materiale estraneo non entrino nel filtro dell'aria.
3. Controllare, pulire o sostituire le parti danneggiate o molto sporche, secondo necessità.

**ATTENZIONE:** Non utilizzare solventi derivati dal petrolio, come il cherosene, per pulire l'elemento. Essi possono causare il deterioramento dell'elemento. Non lubrificare l'elemento. Non utilizzare aria compressa per pulire o asciugare l'elemento. Non far funzionare il motore senza filtro dell'aria. Possono verificarsi gravi danni.

4. Installare tutte le parti, quindi rimontare il coperchio.



## ASSISTENZA E REGOLAZIONI

Le riparazioni in garanzia devono essere eseguite da un centro di assistenza autorizzato dal produttore del motore. La manomissione, la rimozione o la modifica di qualsiasi parte del sistema di aspirazione, di alimentazione o di scarico o del sistema di controllo delle emissioni potrebbe aumentare la quantità di emissioni oltre il limite consentito dalle relative normative e invalidare la garanzia.

### REGOLAZIONE PER ALTITUDINI ELEVATE

Il motore potrebbe non funzionare correttamente o rimanere compatibile con le normative relative alle emissioni durante il funzionamento ad altitudini superiori ai 900 metri (3.000 piedi). Contattare un centro di assistenza autorizzato dal produttore del motore per il montaggio del kit di manutenzione per altitudini elevate.

**ATTENZIONE:** Far funzionare il motore ad altitudini inferiori a 900 metri (3.000 piedi) con il kit di manutenzione per altitudini elevate installato causerà danni al motore e invaliderà la garanzia.

## RICERCA DEI GUASTI

**RICERCA DEI GUASTI - Vedere l'apposita sezione del manuale a meno che non si intenda rivolgersi ad un centro di assistenza autorizzato.**

<b>PROBLEMA</b>	<b>CAUSA</b>	<b>CORREZIONE</b>
<b>Non si avvia</b>	<ol style="list-style-type: none"> <li>1. Manca il carburante.</li> <li>2. Il cavo della candela è scollegato.</li> <li>3. Filtro dell'aria sporco.</li> <li>4. Carburante vecchio.</li> <li>5. Impurità o acqua nel carburante.</li> <li>6. Candela sporca o danneggiata.</li> <li>7. Guasto nel cavo della candela.</li> <li>8. Regolazione non corretta delle valvole.</li> <li>9. Sfiato ostruito nel tappo di rifornimento.</li> <li>10. Galleggiante del carburatore bloccato o danneggiato.</li> <li>11. Barra di comando in posizione di rilascio.</li> <li>12. Barra di comando difettosa.</li> </ol>	<ol style="list-style-type: none"> <li>1. Riempire il serbatoio del carburante come illustrato nella sezione "Operazioni Preliminari" del presente manuale.</li> <li>2. Collegare il cavo alla candela.</li> <li>3. Pulire o sostituire il filtro dell'aria come indicato nella sezione Manutenzione del presente manuale.</li> <li>4. Svuotare il serbatoio del carburante e scaricare la vaschetta del carburatore; quindi riempire il serbatoio con benzina senza piombo nuova.</li> <li>5. Svuotare il serbatoio del carburante e scaricare la vaschetta del carburatore; quindi riempire il serbatoio con benzina senza piombo nuova.</li> <li>6. Pulire o sostituire la candela.</li> <li>7. Sostituire il cavo della candela.</li> <li>8. Regolare il gioco delle valvole (vedere le specifiche del prodotto).</li> <li>9. Pulire lo sfiato del tappo di rifornimento.</li> <li>10. Pulire o sostituire il galleggiante del carburatore.</li> <li>11. Azionare la barra di comando.</li> <li>12. Sostituire la barra di comando.</li> </ol>
<b>Perdita di potenza</b>	<ol style="list-style-type: none"> <li>1. Filtro dell'aria sporco.</li> <li>2. Impurità o acqua nel carburante.</li> <li>3. Regolazione non corretta delle valvole.</li> <li>4. Marmitta ostruita o danneggiata.</li> <li>5. Livello dell'olio troppo alto.</li> </ol>	<ol style="list-style-type: none"> <li>1. Pulire o sostituire il filtro dell'aria come indicato nella sezione "Manutenzione" del presente manuale.</li> <li>2. Svuotare il serbatoio del carburante e rabboccare con benzina pulita e nuova.</li> <li>3. Regolare il gioco delle valvole (vedere le specifiche del prodotto).</li> <li>4. Pulire o sostituire la marmitta.</li> <li>5. Controllare il livello dell'olio come indicato nella sezione "Manutenzione" del presente manuale.</li> </ol>
<b>Il motore si arresta o non gira al minimo in modo regolare</b>	<ol style="list-style-type: none"> <li>1. Filtro dell'aria sporco.</li> <li>2. Impurità o acqua nel carburante.</li> <li>3. Candela sporca o danneggiata.</li> </ol>	<ol style="list-style-type: none"> <li>1. Pulire o sostituire il filtro dell'aria come indicato nella sezione Manutenzione del presente manuale.</li> <li>2. Svuotare il serbatoio del carburante e rabboccare con benzina pulita e nuova.</li> <li>3. Pulire o sostituire la candela.</li> </ol>
<b>Surriscaldamento del motore</b>	<ol style="list-style-type: none"> <li>1. Alette di raffreddamento ostruite.</li> <li>2. Livello dell'olio insufficiente.</li> <li>3. Marmitta ostruita o danneggiata.</li> </ol>	<ol style="list-style-type: none"> <li>1. Pulire le alette di raffreddamento.</li> <li>2. Aggiungere l'olio come indicato nella sezione "Manutenzione" del presente manuale.</li> <li>3. Pulire o sostituire la marmitta.</li> </ol>
<b>Fune di avviamento difficile da tirare</b>	<ol style="list-style-type: none"> <li>1. Il freno del volano motore è attivo.</li> <li>2. Albero a gomiti piegato.</li> </ol>	<ol style="list-style-type: none"> <li>1. Azionare la barra di comando prima di tirare la fune.</li> <li>2. Contattare un centro di assistenza autorizzato per la riparazione.</li> </ol>
<b>Il motore emette fumo nero bluastro</b>	<ol style="list-style-type: none"> <li>1. Livello dell'olio troppo alto.</li> <li>2. Filtro dell'aria sporco.</li> </ol>	<ol style="list-style-type: none"> <li>1. Controllare l'asta di livello dell'olio. Se il livello dell'olio supera il contrassegno superiore, scaricare l'olio fino al livello raccomandato.</li> <li>2. Pulire o sostituire il filtro dell'aria come indicato nella sezione Manutenzione del presente manuale.</li> </ol>



# PRODUKTSPECIFIKATIONER

<b>Serienummer:</b>	
<b>Inköpsdatum:</b>	
• Modell- och serienummer finns på baksidan av motorn. Anteckna både serienumret och inköpsdatumet i utrymmet ovanför.	
<b>Bensinkapacitet/-typ:</b>	0,8 L (0.85 Quarts) (Blyfri)
<b>Oljekapacitet:</b>	0,45 L (15.5 oz)
<b>Oljetyp (API SJ-SN):</b>	<b>SAE 30:</b> 5 °C (40 °F) och högre <b>SAE 10W-30:</b> -18 till 38 °C (0 till 100 °F) <b>SAE 5W-30:</b> 5 °C (40 °F) och lägre
<b>Tändstift:</b>	<b>Torch A5RTC (Mellanrum: 0,6–0,8 mm)</b>
<b>Ventilspel (kall motor):</b>	<b>Insug:</b> 0,13–0,17 mm; <b>Avgas:</b> 0,18–0,22 mm
<b>Torrvikt:</b> 8,5 kg / 18.7 lbs	<b>Cylindervolym:</b> 113 cc
<b>Cylinderdiameter x slaglängd:</b> 60 x 40 mm	<b>Nettoeffekt:</b> 1,6 kW @ 3,060 RPM

## FÖRE START

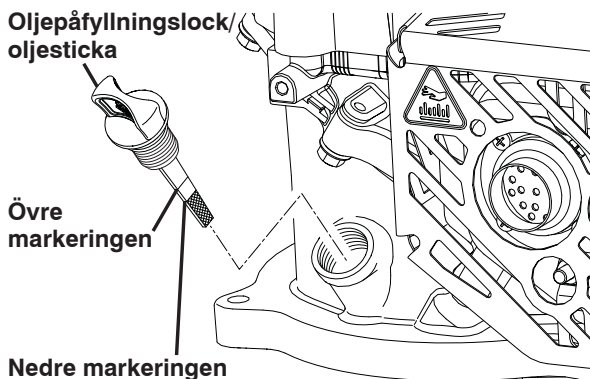
### ⓈV INNAN DU STARTAR MOTORN

#### FYLL PÅ OLJA

Motorn levereras utan olja. För vilken typ/kvalitet som ska användas, se avsnittet Underhåll i denna handbok.

**⚠ FÖRSIKTIGHET:** Fyll på motorolja före start.

1. Kontrollera att motorn har rätt nivå.
2. Ta bort oljepåfyllningslocket från oljepåfyllningspipen.
3. Motorn rymmer 0,45 l olja. Häll oljan långsamt. Överfyll inte. Vänta en minut så att oljan hinner fördelas. Kontrollera oljenivån med hjälp av oljestickan. Sätt tillbaka oljestickan i röret och lägg oljepåfyllningslocket mot röret. Sätt INTE locket i röret under behandlingen.
4. Sätt tillbaka och dra åt oljepåfyllningslocket/oljestickan.

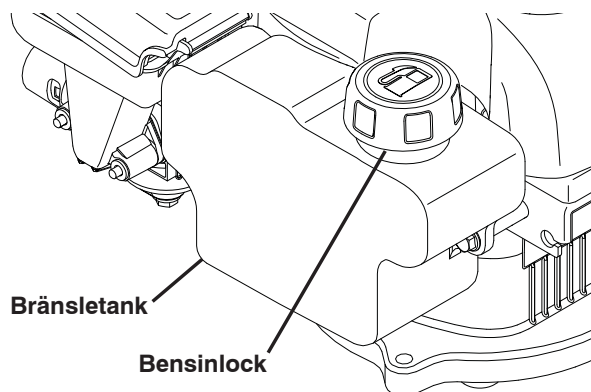


#### VIKTIGT!

- Kontrollera oljenivån varje gång innan du använder maskinen. Tillsätt olja vid behov. Fyll på till det övre märket på oljestickan.
- Byt olja efter 20 driftstimmar. Du kanske behöver byta olja oftare under dammiga, smutsiga förhållanden. Se "BYTE AV MOTOROLJA" i avsnittet Underhåll i denna handbok.

### FYLL PÅ BENSIN

- Fyll bränsletanken till botten av tankens påfyllningsrör. Överfyll inte. Använd färsk och ren blyfri bensin med minst 90 RON (87 AKI) oktan. Blanda inte olja med bensin. Köp bränsle i mängder som kan användas inom 30 dagar för att säkerställa att den är färsk.



**⚠ FÖRSIKTIGHET:** Torka upp utspillt bränsle och utspilld olja. Du får inte förvara, spilla eller använda bensin nära en öppen låga.

**⚠ FÖRSIKTIGHET:** Alkoholblandat bränsle (kallat gasohol eller användning av etanol eller metanol) kan dra till sig fukt vilket leder till separation och bildandet av syror under förvaring. Gaser med syra kan skada en motors bränslesystem under förvaring. **OBS:** Bensin som innehåller upp till 10 % etanol (E10) går att använda i maskinen. Användning av bensin som överstiger 10 % etanol (E10) upphäver garantin. För att undvika motorproblem bör därför bränslesystemet tömmas vid all förvaring som är längre än 30 dagar. Töm bränsletanken, starta motorn och låt den gå tills bränsleledningen och förgasaren är tömda. Använd färskt bränsle nästa säsong. Använd aldrig motor- eller förgasarengöringsprodukter i bränsletanken eftersom skador kan uppstå.

# UNDERHÅLL

UNDERHÅLLSSHEMA	FÖRE VARJE ANVÄNDNING- STILLFÄLLE	FÖRSTA MÅNADEN ELLER VAR 20:E TIMME	VAR 50:E TIMME	VAR SJÄTTE MÅNAD ELLER VAR 100:E TIMME	VARJE SÄSONG	VARJE ÅR ELLER VAR 300:E TIMME	VRT 3:E ÅR
Kontrollera motorns oljenivå	✓						
Byt motorolja		✓		✓			
Kontrollera luftrenaren	✓						
Rengör eller byt luftrenaren			✓		✓		
Rengör eller byt tändstiftet				✓			
Rengör oljesilen				✓			
Kontrollera/justera ventilspelet						✓*	
Rengör cylinderhuvudet						✓*	
Byt bränsletanken							✓

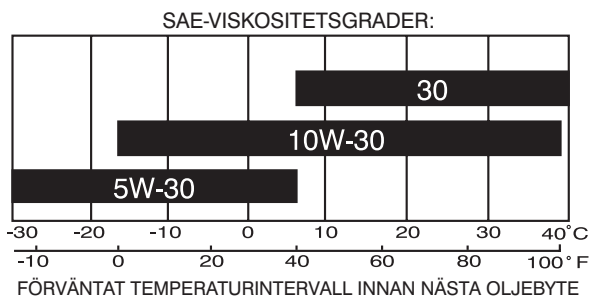
\* Dessa delar bör servas av en auktoriserad återförsäljare.

**⚠ FÖRSIKTIGHET:** Serva delarna oftare när de används på dammiga ställen.

## SMÖRJNING

Använd bara högkvalitativ olja märkt med API service klassificerad SJ-SN. Välj oljans SAE-viskositet enligt din förväntade arbetstemperatur.

Utomhustemperaturen bestämmer lämplig oljeviskositet för motorn. Använd tabellen nedan för att välja oljans SAE-viskositet enligt förväntad utomhustemperatur.



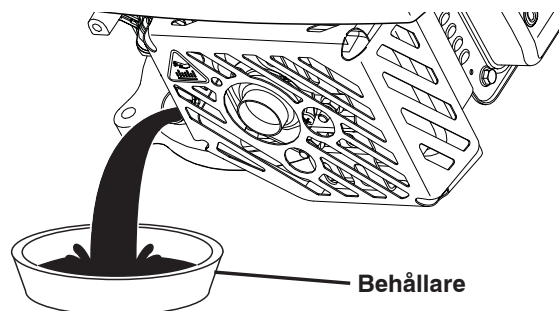
Den första inkörningsperioden för oljebyte bör utföras efter den första månaden eller 20 timmars drift. Efter den första inkörningsperioden ska oljan bytas var sjätte månad eller var 100:e driftstimme.

Kontrollera oljenivån i vevhuset innan motorn startas och efter fem (5) timmars kontinuerlig drift. Dra åt oljepluggen ordentligt varje gång du kontrollerar oljenivån.

## BYTE AV MOTOROLJA

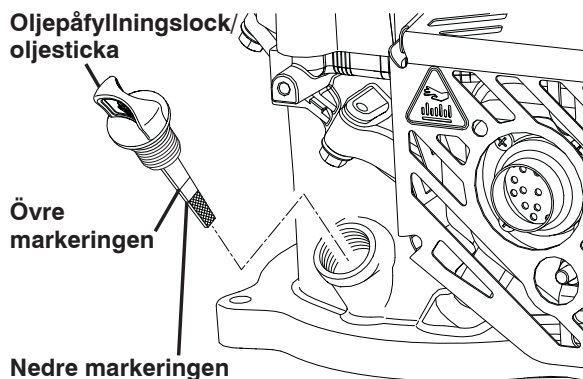
**OBS:** Luta motorn innan du tappar oljan och töm bränsletanken genom att köra motorn tills tanken är tom.

- Koppla ur tändstiftskabeln från tändstiften och placera kabeln så att den inte kan komma i kontakt med tändstiftet.
- Ta bort oljepåfyllningslocket/oljesticka och lägg den åt sidan på en ren yta.
- Luta motorn åt sidan enligt beskrivningen och tappa ur oljan i en lämplig behållare. Luta motorn fram och tillbaka för att avlägsna all olja som är kvar inne i motorn.



**⚠ FÖRSIKTIGHET:** Motorn får inte lutas mer än 26° åt luftfiltrets sida, eller 90° åt ljuddämparens sida, oavsett om motorn är demonterad eller monterad på maskinen. Om motorn lutar mer än 26° på luftfiltrets sida kan olja komma in i luftfiltret, vilket skulle påverka motorns funktion.

- Torka bort utspild olja från sidan av motorn.
- Fyll på motorolja. Håll långsamt ned olja i oljepåfyllningspipen i motorn.
- Vänta en minut så att oljan hinner fördelas. Kontrollera oljenivån med hjälp av måttet på oljepåfyllningslocket/oljesticka. Sätt tillbaka oljesticka i röret och lägg oljepåfyllningslocket mot röret. Sätt inte locket i röret under behandlingen.



## UNDERHÅLL

7. Fortsätt att tillsätta små mängder olja och läs av oljestickan tills oljan når det övre märket. Överfyll INTE. Då avger motorn rök vid start.
8. Se alltid till att dra åt oljepåfyllningslocket/oljestickan innan du startar motorn.
9. Anslut tändstiftskabeln på tändstiftet.
4. Montera alla delar och sätt tillbaka locket.

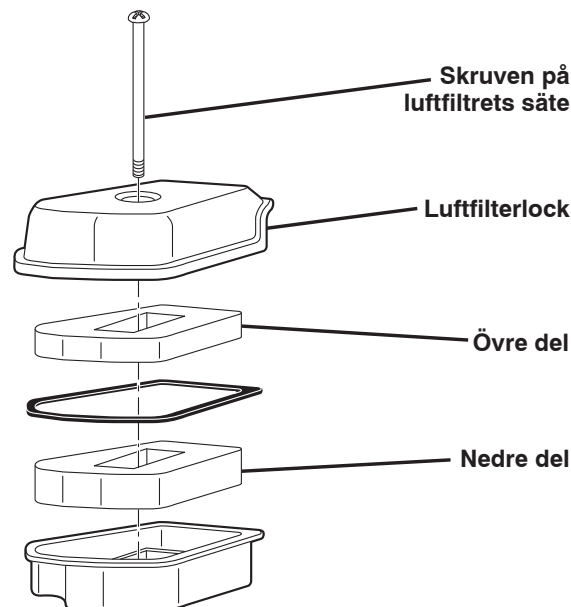
### LUFTFILTER

**⚠ FÖRSIKTIGHET:** Motorn körs inte på rätt sätt och kan skadas om du använder ett smutsigt luftfilter. Kontrollera luftfiltrets skick före varje användning och byt varje säsong. Utför service på luftrenaren oftare under dammiga förhållanden.

### SÅ HÄR RENGÖR DU LUFTFILTRET

1. Ta bort skruvskaftet och luftfilterkåpan.
2. Ta bort elementet och håll allt damm och smuts borta från luftrenaren.
3. Kontrollera, rengör eller byt skadade eller extremt smutsiga delar efter behov.

**⚠ FÖRSIKTIGHET:** Petroleumlösningsmedel som fotogen ska inte användas för att rengöra elementet. De kan försämra elementet. Olja inte elementet. Använd inte tryckluft för att rengöra eller torka elementet. Kör aldrig motorn utan luftfilter. Allvarliga skador kan uppstå.



## SERVICE OCH JUSTERINGAR

Garantireparationer måste utföras av en auktoriserad motortillverkares servicecenter. Om du manipulerar, tar bort eller ändrar någon del av insugs-, bränsle- eller avgassystemet eller reglersystemet för utsläpp kan det öka koldioxidutsläppen så att de överskrider den lagliga begränsningen, vilket ogiltigförklarar garantin.

### JUSTERING FÖR HÖG HÖJD

Motorn kanske inte fungerar som den ska, eller så uppfyller den inte utsläppskraven vid drift på höjder över 900 meter (3,000 ft). Kontakta en auktoriserad motortillverkares servicecenter för installation av ett servicepaket för hög höjd.

**⚠ FÖRSIKTIGHET:** Om du kör motorn på höjder lägre än 900 meter (3,000 ft) med ett servicepaket för hög höjd installerat kan motorn skadas, vilket ogiltigförklarar garantin.

# FELSÖKNING

**FELSÖKNING – Se motsvarande avsnitt i handboken om du inte hänvisas till en auktoriserad serviceverkstad.**

PROBLEM	ORSAK	ÅTGÄRD
<b>Startar inte</b>	<ol style="list-style-type: none"> <li>1. Slut på bränsle.</li> <li>2. Tändstiftskabeln är inte ansluten.</li> <li>3. Smutsigt luftfilter.</li> <li>4. Gammalt bränsle.</li> <li>5. Smuts eller vatten i bränslet.</li> <li>6. Smutsigt eller dåligt tändstift.</li> <li>7. Dålig tändstiftskabel.</li> <li>8. Ojusterade ventiler.</li> <li>9. Ventilen i bensinlocket är igentäppt.</li> <li>10. Förgasarflottören kärvar eller är skadad.</li> <li>11. Kontrollspaken är i uppsläppt läge.</li> <li>12. Kontrollspaken är defekt.</li> </ol>	<ol style="list-style-type: none"> <li>1. Fyll bränsletanken enligt beskrivningen i avsnittet "Före Start" i den här handboken.</li> <li>2. Anslut kabeln till tändstiftet.</li> <li>3. Rengör eller byt luftfilter enligt "Underhåll" i den här handboken.</li> <li>4. Töm bränsletanken och förgasarskålen. Fyll sedan på med färsk och ren bensin.</li> <li>5. Töm bränsletanken och förgasarskålen. Fyll sedan på med färsk och ren bensin.</li> <li>6. Rengör eller byt tändstiftet.</li> <li>7. Byt tändstiftskabel.</li> <li>8. Justera ventilspelet (se Produktspecifikationerna).</li> <li>9. Rengör bensinlockets ventil.</li> <li>10. Rengör eller byt förgasarflottören.</li> <li>11. Tryck ned kontrollreglaget mot handtaget.</li> <li>12. Byt kontrollspak.</li> </ol>
<b>Förlust av motoreffekt</b>	<ol style="list-style-type: none"> <li>1. Smutsigt luftfilter.</li> <li>2. Smuts eller vatten i bränslet.</li> <li>3. Ojusterade ventiler.</li> <li>4. Ljuddämparen är smutsig eller skadad.</li> <li>5. Oljenivån är för hög.</li> </ol>	<ol style="list-style-type: none"> <li>1. Rengör eller byt luftfilter enligt "Underhåll" i den här handboken.</li> <li>2. Töm bränsletanken och fyll på med färsk och ren bensin.</li> <li>3. Justera ventilspelet (se Produktspecifikationerna).</li> <li>4. Rengör eller byt ut ljuddämparen.</li> <li>5. Kontrollera oljenivån enligt beskrivningen i avsnittet "Underhåll" i den här handboken.</li> </ol>
<b>Motorn stannar eller går ojämnt på tomgång</b>	<ol style="list-style-type: none"> <li>1. Smutsigt luftfilter.</li> <li>2. Smuts eller vatten i bränslet.</li> <li>3. Smutsigt eller dåligt tändstift.</li> </ol>	<ol style="list-style-type: none"> <li>1. Rengör eller byt luftfilter enligt "Underhåll" i den här handboken.</li> <li>2. Töm bränsletanken och fyll på med färsk och ren bensin.</li> <li>3. Rengör eller byt tändstiftet.</li> </ol>
<b>Motorn är överhettad</b>	<ol style="list-style-type: none"> <li>1. Kylflänsarna är igentäppta.</li> <li>2. För låg oljenivå.</li> <li>3. Ljuddämparen är smutsig eller skadad.</li> </ol>	<ol style="list-style-type: none"> <li>1. Rengör kylflänsarna.</li> <li>2. Fyll på olja enligt beskrivningen i avsnittet "Underhåll" i den här handboken.</li> <li>3. Rengör eller byt ut ljuddämparen.</li> </ol>
<b>Det är svårt att dra i startsnöret</b>	<ol style="list-style-type: none"> <li>1. Svänghjulets broms är på när kontrollspaken släpps.</li> <li>2. Böjd vevaxel.</li> </ol>	<ol style="list-style-type: none"> <li>1. Tryck ned kontrollreglaget mot det övre handtaget innan du drar i startsnöret.</li> <li>2. Kontakta auktoriserad serviceverkstad för reparation.</li> </ol>
<b>Motorn avger blåaktig svart rök</b>	<ol style="list-style-type: none"> <li>1. Oljenivån är för hög.</li> <li>2. Smutsigt luftfilter.</li> </ol>	<ol style="list-style-type: none"> <li>1. Kontrollera oljemätstickan. Om oljenivån ligger över den övre markeringen ska du tappa ur olja tills du kommer till rekommenderad nivå.</li> <li>2. Rengör eller byt luftfilter enligt "Underhåll" i den här handboken.</li> </ol>



# PRODUKTSPEKIFIKASJONER

<b>Serienummer:</b>	
<b>Kjøpsdato:</b>	
<ul style="list-style-type: none"> <li>Du finner modell- og serienummer på baksiden av motorhuset. Skriv ned både serienummeret og kjøpsdatoen i feltet ovenfor.</li> </ul>	
<b>Drivstoffkapasitet/-type:</b>	0,8 L (0.85 Quarts) (Blyfri)
<b>Oljekapasitet:</b>	0,45 L (15.5 oz)
<b>Oljetype (API SG-SL):</b>	<b>SAE 30:</b> 5 °C (40 °F) og høyere <b>SAE 10W-30:</b> -18 til 38 °C (0 til 100 °F) <b>SAE 5W-30:</b> 5 °C (40 °F) og under
<b>Tennplugg:</b>	<b>Torch A5RTC (Mellomrom: 0,6–0,8 mm)</b>
<b>Ventilklarering (kald motor):</b>	<b>Inntak:</b> 0,13–0,17 mm; <b>Eksos:</b> 0,18–0,22 mm
<b>Tørrvekt:</b> 8,5 kg / 18.7 lbs	<b>Volum:</b> 113 cc
<b>Akselhull x slaglengde:</b> 60 x 40 mm	<b>Nettoeffekt:</b> 1,6 kW @ 3,060 RPM

## FØR BRUK

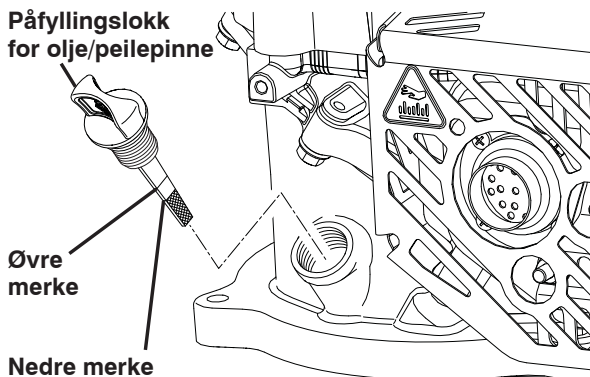
### FØR DU STARTER MOTOREN

#### FYLL PÅ OLJE

Motoren leveres uten olje i den. Se kapittelet Vedlikehold i denne bruksanvisningen for å finne ut hvilken type/gradering av olje du skal bruke.

 **OBS!** Fyll motoren med olje før start.

- Pass på at motoren står vannrett.
- Fjern påfyllingslokket fra oljetuten.
- Motoren har plass til 0,45 liter olje. Hell oljen langsomt. Unngå overfylling. Vent ett minutt slik at oljen renner på plass. Bruk oljemåler på oljepåfyllingsstussen/peilestaven for å kontrollere nivået. Sett peilepinnen inn i røret og la påfyllingslokket for olje hvile på røret. Du må **ALDRI** skru lokket på røret mens du tar avlesning.
- Sett inn og stram til påfyllingslokket for olje/peilepinnen.

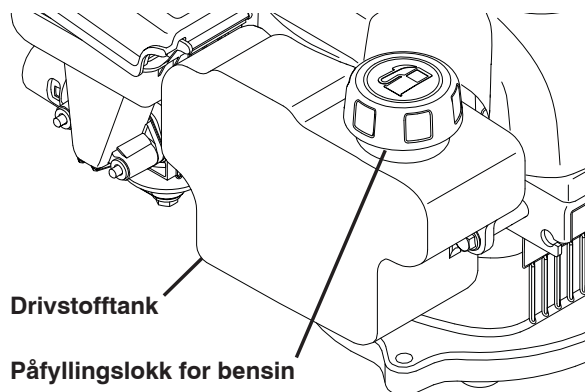


#### VIKTIG:


- Sjekk alltid oljenivået før bruk. Etterfyll olje om nødvendig. Fyll opp til det øverste merket på peilepinnen.
- Skift olje etter hver 20. driftstime. Det kan være at du må skifte olje oftere i støvete eller skitne omgivelser. Se SKIFTE MOTOROLJE i kapittelet Vedlikehold i denne bruksanvisningen.

### FYLLE PÅ DRIVSTOFF

- Fyll drivstofftanken til bunnen av påfyllingshalsen. Unngå overfylling. Bruk vanlig, frisk og ren blyfri bensin med et oktantal på minst 90 RON (87 AKI). Du må aldri blande olje med bensin. Unngå å kjøpe mer drivstoff enn du kommer til å bruke i løpet av 30 dager for å sikre at drivstoffet er friskt.



 **OBS!** Tørk av eventuelt olje- eller drivstoffsøl. Bensin må ikke lagres, søles eller brukes i nærheten av åpen ild.

 **OBS!** Drivstoff med alkoholblanding (også kalt gasohol, etanol eller metanol) kan trekke til seg fuktighet som fører til at drivstoffet skiller seg og danner syrer under lagring. Syreholdig bensin kan føre til skade på drivstoffsystemet i motoren under lagring. **MERK:** Bensin som inneholder opptil 10 % etanol (E10) er godkjent for bruk i denne maskinen. Bruk av bensin som overskrider 10 % etanol (E10) vil oppheve produktgarantien. For å unngå motorproblemer må drivstoffsystemet tømmes før maskinen settes bort for 30 dager eller mer. Tøm drivstofftanken, start motoren og la den gå til drivstofflinjene og forgasseren er tørt. Bruk nytt drivstoff neste sesong. Bruk aldri rengjøringsprodukter til motor og forgasser i drivstofftanken. Dette kan føre til varig skade.

# VEDLIKEHOLD

VEDLIKEHOLDSSKJEMA	FØR HVER BRUK	ETTER DEN FØRSTE MÅNEDEN ELLER ETTER 20 TIMER	HVER 50. TIME	HVER 6. MÅNED ELLER ETTER 100 TIMER	HVER SESONG	HVERT ÅR ELLER ETTER 300 TIMER	HVERT 3. ÅR
Kontroller motoroljenivået	✓						
Skift motorolje		✓		✓			
Kontroller luftfilteret	✓						
Rengjør eller skift luftfilteret			✓		✓		
Rengjør eller skift tennpluggen				✓			
Rengjør oljesilen				✓			
Kontroller/juster ventilklingen						✓*	
Rengjør topplokket						✓*	
Skift ut drivstofftanken							✓

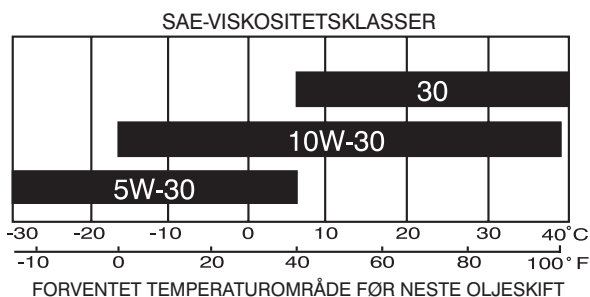
\* Disse delene må repareres av en autorisert forhandler.

**⚠ OBS!** Du må ta delene inn til service oftere ved bruk i støvete områder.

## SMØRING

Bruk kun smøreolje av høy kvalitet merket med API-klassifiseringen SJ–SN. Velg oljens SAE-viskositet i henhold til forventet driftstemperatur.

Utendørstemperaturen avgjør hvilken oljeviskositet som er riktig for motoren. Bruk tabellen nedenfor til å velge oljens SAE-viskositetsklasse i henhold til forventet utendørstemperatur.



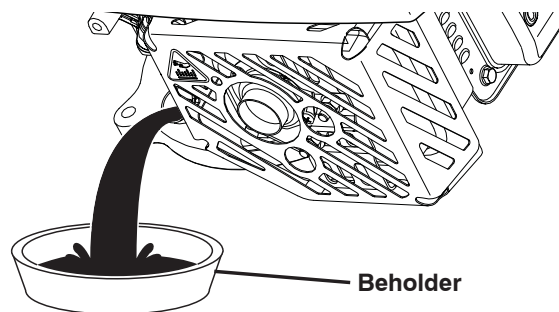
Det første oljeskiftet skal utføres etter den første måneden eller etter 20 timers drift. Etter det første oljeskiftet skal oljen skiftes hver 6. måned eller etter 100 timers drift.

Kontroller oljen i krankhuset før motoren startes og etter hver 5. arbeidstime med kontinuerlig bruk. Stram til oljepluggen godt hver gang du kontrollerer oljenivået.

## SKIFTE MOTOROLJE

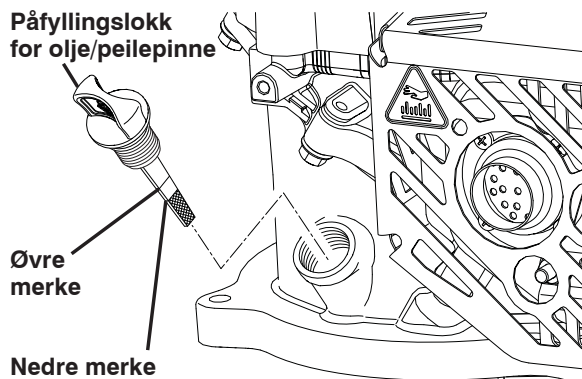
**MERK:** Før du tipper motoren for å tømme ut oljerester, må du tømme drivstofftanken ved å kjøre motoren til drivstofftanken er tom.

1. Koble tennpluggkabelen fra tennpluggene, og legg kabelen slik at den ikke kommer i kontakt med tennpluggen.
2. Fjern påfyllingslokket for oljen/peilepinne og legg til side på et rent underlag.
3. Tipp motoren over på siden som vist på bildet, og tapp ut oljen i en egnet beholder. Rull motoren frem og tilbake for å tappe ut all oljen fra motoren.



**⚠ OBS!** Motoren skal ikke vinkles mer enn 26° til luftfiltersiden, eller 90° til lyddempersiden, uansett om motoren er montert på eller demontert av maskinen. Hvis du vinkler mer enn 26° på luftfiltersiden, kan det komme olje inn i luftfilteret, noe som påvirke motorens effektivitet.

4. Tørk av eventuelt oljesøl på motoren.
5. Fyll motoren med olje. Hell oljen langsomt ned i oljetuten og inn i motoren.
6. Vent ett minutt slik at oljen renner på plass. Bruk måleren på oljepåfyllingslokket/peilepinne til å kontrollere nivået. Sett peilepinne inn i røret og la påfyllingslokket for olje hvile på røret. Du må aldri skru lokket på røret mens du leser av måleren.



## VEDLIKEHOLD

- Fortsett å fylle på små mengder olje og kontrollere nivået til peilepinnen til oljen når det øvre merket. Du må **ALDRI** overfylle motoren, ellers kommer det røyk ut av motoren ved oppstart.
- Sørg alltid for å stramme til påfyllingslokket/peilepinnen for oljen før du starter motoren.
- Koble tennpluggledningen til tennpluggen igjen.
- Monter alle delene, og sett deretter dekselet på igjen.

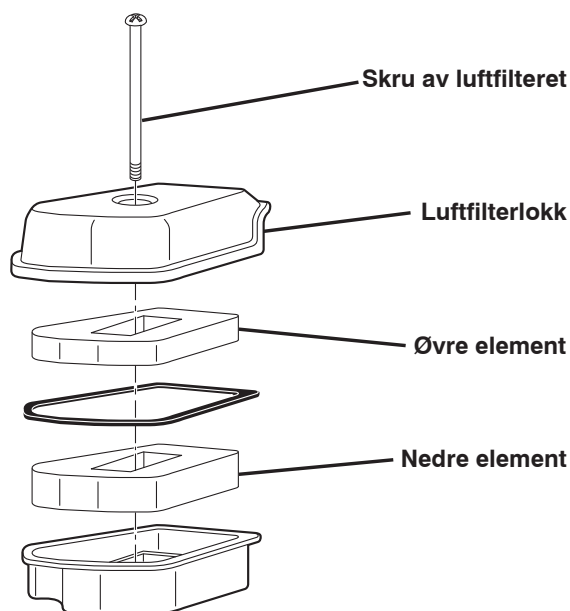
### LUFTFILTER

**⚠ OBS!** Motoren går ikke riktig og kan være skadet fordi luftfilteret er skittent. Kontroller luftfilteret før hver bruk, og skift ut hver sesong. Utfør vedlikehold på luftfilteret oftere i støvete omgivelser.

### RENGJØRE LUFTFILTERET

- Fjern skruestammen og luftfilterdekslet.
- Ta av delene, og sørg for at det ikke kommer støv og partikler i luftfilteret.
- Kontroller og rengjør eller skift ut deler som er skadet eller skitne etter behov.

**⚠ OBS!** Petroleumløsemidler, som parafin, skal ikke brukes til å rengjøre elementet. Det kan føre til forringelse av elementet. Elementet skal ikke oljes. Du må aldri bruke trykkluft til å rengjøre eller tørke elementet. Du må **ALDRI** la motoren kjøre uten luftfilter. Dette kan føre til alvorlig skade.



## ETTERSYN OG JUSTERINGER

Garantireparasjoner må utføres av et av motorprodusentens autoriserte servicesentre. Hvis du tukler med, fjerner eller endrer av noen del av inntaket, drivstoff- og eksos-systemet eller utslippskontrollsystemet, kan det føre til at utslippene går over den lovlige grensen og gjøre at garantien din oppheves.

### HØYDETILPASSING

Det kan hende at motoren ikke kjører riktig eller oppfyller utslippsamsvaret ved høyder over 900 meter (3,000 fot). Kontakt et av motorprodusentens autoriserte servicesentre for montering av høydetilpassede servicesett.

**⚠ OBS!** Hvis du bruker motoren i høyder under 900 meter (3,000 fot) med det høydetilpassede servicesettet montert, skader det motoren og garantien din blir ugyldig.

# FEILSØKING

**FEILSØKING – Se det aktuelle kapittelet i bruksanvisningen, med mindre du må kontakte et autorisert servicesenter.**

PROBLEM	ÅRSAK	TILTAK
<b>Starter ikke</b>	<ol style="list-style-type: none"> <li>1. Tom for drivstoff.</li> <li>2. Tennpluggledningen er frakoblet.</li> <li>3. Tilsmusset luftfilter.</li> <li>4. Gammelt drivstoff.</li> <li>5. Smuss eller vann i drivstoffet.</li> <li>6. Tilsmusset eller defekt tennplugg.</li> <li>7. Defekt tennpluggledning.</li> <li>8. Ventiler ute av stilling.</li> <li>9. Ventilasjonshullet i påfyllingslokket er tett.</li> <li>10. Flottørkammeret er irret eller ødelagt.</li> <li>11. Kontrollbøylen i frigjort posisjon.</li> <li>12. Kontrollbøylen er defekt.</li> </ol>	<ol style="list-style-type: none"> <li>1. Fyll drivstofftanken som angitt i kapittelet Før Bruk i denne bruksanvisningen.</li> <li>2. Koble ledningen til tennpluggen.</li> <li>3. Rengjør eller skift ut luftfilteret som angitt i kapittelet Vedlikehold i denne bruksanvisningen.</li> <li>4. Tøm drivstofftanken og forgasseren. Fyll deretter tanken opp med ny, ren bensin.</li> <li>5. Tøm drivstofftanken og forgasseren. Fyll deretter tanken opp med ny, ren bensin.</li> <li>6. Rengjør eller skift ut tennpluggen.</li> <li>7. Skift ut tennpluggledningen.</li> <li>8. Juster ventilklingen (se Produktspesifikasjonene).</li> <li>9. Rengjør ventilasjonshullet i påfyllingslokket.</li> <li>10. Rengjør eller skift ut flottørkammeret.</li> <li>11. Trykk ned kontrollbøylen mot håndtaket.</li> <li>12. Skift ut kontrollbøylen.</li> </ol>
<b>Tap av effekt</b>	<ol style="list-style-type: none"> <li>1. Tilsmusset luftfilter.</li> <li>2. Smuss eller vann i drivstoffet.</li> <li>3. Ventiler ute av stilling.</li> <li>4. Lyddemperen er tilstoppet eller skadet.</li> <li>5. For høyt oljenivå.</li> </ol>	<ol style="list-style-type: none"> <li>1. Rengjør eller skift ut luftfilteret som angitt i kapittelet Vedlikehold i denne bruksanvisningen.</li> <li>2. Tøm drivstofftanken og fyll tanken med ny, ren bensin.</li> <li>3. Juster ventilklingen (se Produktspesifikasjonene).</li> <li>4. Rengjør eller skift ut lyddemperen.</li> <li>5. Kontroller oljenivået som angitt i kapittelet Vedlikehold i denne bruksanvisningen.</li> </ol>
<b>Motoren stopper eller går ujevnt på tomgang</b>	<ol style="list-style-type: none"> <li>1. Tilsmusset luftfilter.</li> <li>2. Smuss eller vann i drivstoffet.</li> <li>3. Tilsmusset eller defekt tennplugg.</li> </ol>	<ol style="list-style-type: none"> <li>1. Rengjør eller skift ut luftfilteret som angitt i kapittelet Vedlikehold i denne bruksanvisningen.</li> <li>2. Tøm drivstofftanken og fyll tanken med ny, ren bensin.</li> <li>3. Rengjør eller skift ut tennpluggen.</li> </ol>
<b>Motoren overopphetes</b>	<ol style="list-style-type: none"> <li>1. Kjøleribbene er tilstoppet.</li> <li>2. Oljenivået er for lavt.</li> <li>3. Lyddemperen er tilstoppet eller skadet.</li> </ol>	<ol style="list-style-type: none"> <li>1. Rengjør kjøleribbene.</li> <li>2. Fyll på olje som angitt i kapittelet Vedlikehold i denne bruksanvisningen.</li> <li>3. Rengjør eller skift ut lyddemperen.</li> </ol>
<b>Startsnoren er vanskelig å trekke</b>	<ol style="list-style-type: none"> <li>1. Motorens svinhjulbrems er på når kontrollbøylen er frigjort.</li> <li>2. Bøyd veivaksel.</li> </ol>	<ol style="list-style-type: none"> <li>1. Trykk ned kontrollbøylen mot det øvre håndtaket før du trekker i startsnoren.</li> <li>2. Kontakt et autorisert servicesenter for reparasjon.</li> </ol>
<b>Motoren slipper ut svart røyk med blåaktig skjær</b>	<ol style="list-style-type: none"> <li>1. For høyt oljenivå.</li> <li>2. Tilsmusset luftfilter.</li> </ol>	<ol style="list-style-type: none"> <li>1. Sjekk oljepeilepinnen. Hvis oljenivået er over det øvre merket, må du tappe ut oljen til det når anbefalt nivå.</li> <li>2. Rengjør eller skift ut luftfilteret som angitt i kapittelet Vedlikehold i denne bruksanvisningen.</li> </ol>



# PRODUKTSPECIFIKATIONER

<b>Serienummer:</b>	
<b>Købsdato:</b>	
• Model- og serienummer findes på bagsiden af motorhuset. Notér både serienummer og købsdato på pladsen ovenfor.	
<b>Benzinkapacitet / -type:</b>	0,8 L (0.85 Quarts) (almindelig blyfri)
<b>Oliekapacitet:</b>	0,45 L (15.5 oz)
<b>Olietype (API SJ-SN):</b>	<b>SAE 30:</b> 5 °C (40 °F) og derover <b>SAE 10W-30:</b> -18 til 38 °C (0 til 100 °F) <b>SAE 5W-30:</b> 5 °C (40 °F) og derunder
<b>Tændrør:</b>	<b>Torch A5RTC (Mellemrum: 0,6–0,8 mm)</b>
<b>Ventilspillerum (kold motor):</b>	<b>Indsugning:</b> 0,13–0,17 mm; <b>Udblæsning:</b> 0,18–0,22 mm
<b>Tørvægt:</b> 8,5 kg / 18.7 lbs	<b>Slagvolumen:</b> 113 cc
<b>Diameter x Slaglængde:</b> 60 x 40 mm	<b>Nettoeffekt:</b> 1,6 kW @ 3,060 RPM

## INDEN BRUG

### da FØR START AF MOTOREN

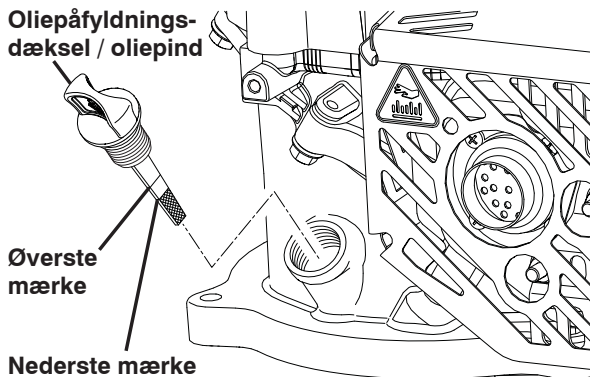
#### PÅFYLD OLIE

Motoren leveres uden olie påfyldt. Læs mere om, hvilke typer og kvaliteter af olie du skal bruge, i afsnittet om vedligeholdelse i denne instruktionsbog.

**⚠ FORSIGTIG:** Fyld motoren med olie inden start.

1. Sørg for, at motoren er vandret.
2. Afmonter oliepåfyldningsdækslet fra oliepåfyldningstuden.
3. Motoren skal rumme 0,45 l olie. Påfyld olien langsomt. Overfyld ikke. Vent et minut, indtil olien har stabiliseret sig. Brug målepinden til kontrol af oliestanden. Sæt oliepinde i røret, og lad oliedækslet hvile på røret. **SKRU IKKE** dækslet på røret, når du måler.
4. Påsæt og spænd oliedækslet/oliepinde.

#### Oliepåfyldningsdæksel / oliepinde

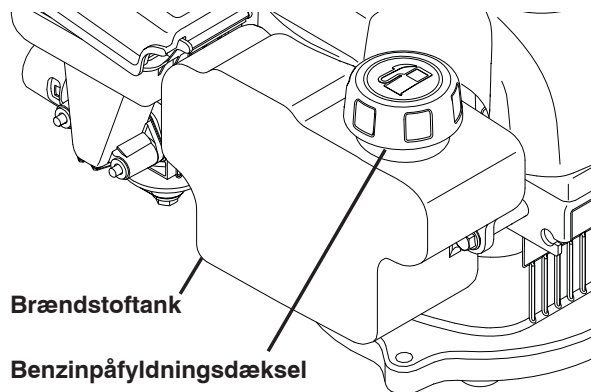


#### VIGTIGT:

- Kontrollér oliestanden inden hver brug. Efterfyld om nødvendigt olie. Fyld op til det øverste mærke på oliepinde.
- Skift olie for hver 20 driftstimer. Det kan være nødvendigt at skifte olie oftere under støvede og snavsede forhold. Se "SKIFT AF MOTOROLIE" i afsnittet om vedligeholdelse i denne instruktionsbog.

### PÅFYLD BENZIN

- Påfyld brændstof til bunden af tankens påfyldningsrør. Overfyld ikke. Brug frisk, ren og almindelig blyfri benzin med et oktantal på minimum 90 RON (87 AKI). Olie må ikke blandes med benzin. Køb brændstof i mængder, der kan anvendes inden for 30 dage for at sikre, at det er frisk.



**⚠ FORSIGTIG:** Optør altid brændstoftspild. Opbevar, spild eller brug aldrig benzin i nærheden af åben ild.

**⚠ FORSIGTIG:** Brændstof tilsat alkohol (såkaldt gasohol eller brændstof tilsat ethanol eller metanol) kan tiltrække fugt, der får brændstoffet til at skille og danne syre under opbevaring. Syregasser kan beskadige motorens brændstofsysteem under opbevaring. **BEMÆRK:** Benzin med op til 10 % ethanol (E10) kan accepteres til brug i denne maskine. Brug af benzin med over 10 % ethanol (E10) vil gøre produktgarantien ugyldig. Undgå problemer ved at tømme brændstofsysteem for opbevaring, hvis maskinen skal opbevares i 30 dage eller mere. Tøm brændstoftanken, start motoren, og lad den køre, indtil brændstofledningerne og karburatoren er tomme. Start næste sæson med friskt brændstof. Hæld aldrig rensmiddel til motor eller karburator i brændstoftanken. Det kan give uoprettelige skader.

# VEDLIGEHOELSE

VEDLIGEHOELSESSKEMA	FØR HVER BRUG	1. MÅNED ELLER 20 TIMER	FOR HVER 50 TIMER	HVER 6. MÅNED ELLER EFTER 100 TIMER	HVER SÆSON	HVERT ÅR ELLER FOR HVER 300 TIMER	HVERT 3. ÅR
Kontrollér motorens oliestand	✓						
Skift motorolie		✓		✓			
Kontrollér luftfilteret	✓						
Rens eller udskift luftfilteret			✓		✓		
Rens eller udskift tændrøret				✓			
Rengør oliesien				✓			
Kontrollér/juster ventilspillerummet						✓*	
Rengør topstykket						✓*	
Udskift brændstoftanken							✓

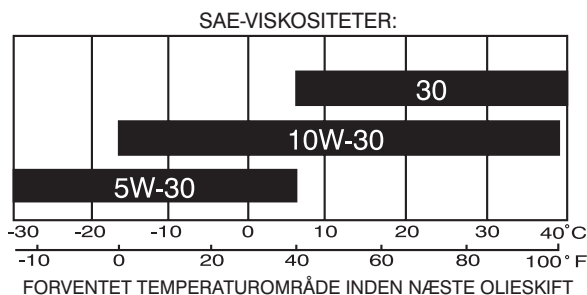
\* Disse elementer skal efterses af en autoriseret forhandler.

**⚠ FORSIGTIG:** Efterser elementerne hyppigere, hvis maskinen anvendes i støvede omgivelser.

## SMØRING

Brug kun smøreolie af god kvalitet, mærket API-klasse SJ-SN. Vælg oliens SAE-viskositet efter den forventede arbejdstemperatur.

Udendørstemperaturerne bestemmer den korrekte olieviskositet for motoren. Brug diagrammet nedenfor til at vælge oliens SAE-viskositet efter den forventede udendørstemperatur.



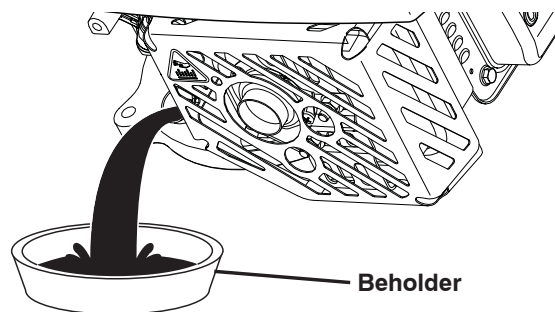
Det første olieskift i forbindelse med indkøringen skal udføres efter den første måned eller 20 driftstimer. Efter den indledende indkøring skal olien skiftes hver 6. måned eller for hver 100 driftstimer.

Kontrollér oliestanden i krumtaphuset, før du starter motoren og efter hver 5 timers uafbrudt brug. Spænd olieproppen forsvarligt, hver gang du kontrollerer oliestanden.

## SKIFT AF MOTOROLIE

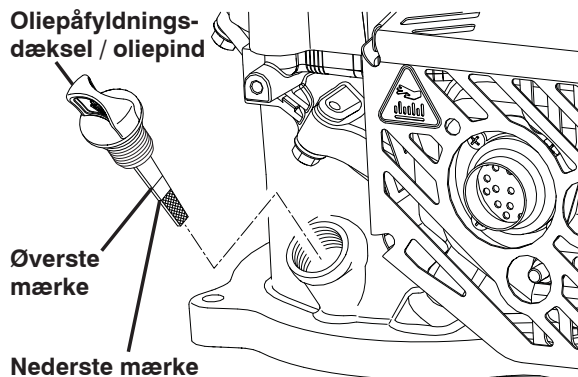
**BEMÆRK:** Før du vipper motoren for at aftappe olien, skal du tømme brændstoftanken ved at køre motoren, indtil tanken er tom.

1. Frakobl tændkablet fra tændrøret, og anbring kablet, så det ikke kan komme i kontakt med tændrøret.
2. Afmonter oliepåfyldningsdækslet/oliepinden, og læg det til side på en ren overflade.
3. Vip motoren om på siden som vist, og aftap olien i en egnet beholder. Vip motoren frem og tilbage for at fjerne eventuel olie, der er fanget inde i motoren.



**⚠ FORSIGTIG:** Motoren må ikke vippe mere end 26° mod luftfiltersiden eller 90° mod lydæmpersiden, uanset om motoren er afmonteret eller monteret på maskinen. Hvis du vipper den mere end 26° mod luftfiltersiden, kan der løbe olie ind i luftfilteret, hvilket vil påvirke motorens drift.

4. Aftør eventuel spildt olie fra siden af motoren.
5. Fyld olie på motoren. Hæld olien langsomt ned i oliepåfyldningstuden og ind i motoren.
6. Vent et minut, indtil olien har stabiliseret sig. Brug oliepinden til kontrol af oliestanden. Sæt oliepinden i røret, og lad oliedækslet hvile på røret. Skru dækslet på røret, når du måler.



## VEDLIGEHOELSE

7. Fortsæt med at påfylde små mængder af olie og kontrollere oliepinde, indtil olien når det øverste mærke. **OVERFYLD IKKE**, da motoren ellers vil ryge ved opstart.
8. Sørg altid for at efterspænde oliedækslet/oliepinde, inden motoren startes.
9. Forbind tændkablet med tændrøret igen.
4. Monter alle delene, og monter dækslet igen.

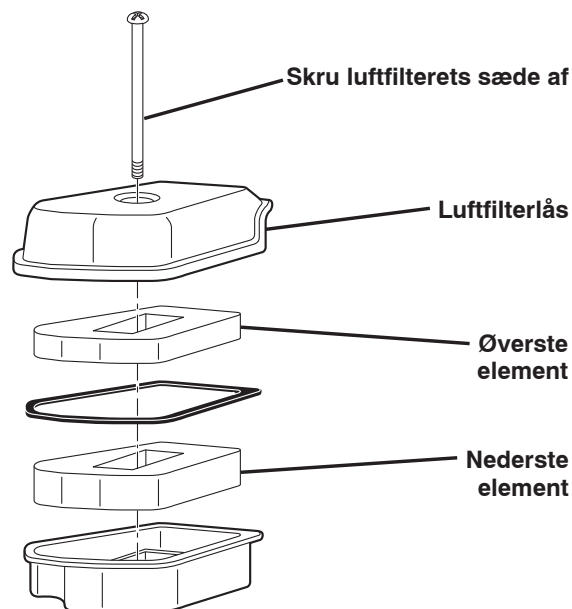
### LUFTFILTER

**⚠ FORSIGTIG:** Motoren vil ikke køre korrekt og kan beskadiges, hvis der bruges et snavset luftfilter. Kontrollér luftfilteret før hver brug, og udskift det for hver sæson. Under støvede forhold skal service på luftfilteret udføres oftere.

### RENGØRING AF LUFTFILTERET

1. Afmonter skruestammen og luftfilterdækslet.
2. Afmonter elementerne, og hold støv og fremmedlegemer væk fra luftfilteret.
3. Kontrollér, rengør eller udskift beskadigede eller meget snavsede dele efter behov.

**⚠ FORSIGTIG:** Petroleumopløsningsmidler, som f.eks. petroleum, må ikke bruges til at rense elementet. De kan medføre forringelse af elementet. Smør ikke elementet. Brug ikke trykluft til at rengøre eller tørre luftfilteret. Motoren må aldrig køre uden luftfilter. Der kan ske alvorlig beskadigelse.



## SERVICE OG JUSTERINGER

Reparationer dækket af garantien skal udføres af et servicecenter autoriseret af motorproducenten. Manipulation med, fjernelse eller forandring af nogen del af indsugnings-, brændstof- eller udstødningssystemet eller emissionskontrollsystemet kan øge emissionerne ud over den lovlige grænse og gøre garantien ugyldig.

### JUSTERING VED STOR HØJDE

Motoren kan måske ikke køre korrekt eller overholde retningslinjerne for emissioner, hvis den kører i højder over 900 meter (3,000 ft). Kontakt et servicecenter autoriseret af motorproducenten for montering af et servicesæt til store højder.

**⚠ FORSIGTIG:** Brug af motoren i højder under 900 meter (3,000 ft) med et servicesæt til store højder monteret vil beskadige motoren og gøre garantien ugyldig.

# FEJLFINDING

**FEJLFINDING - Se det relevante afsnit i instruktionsbogen, medmindre du henvises til et autoriseret servicecenter.**

PROBLEM	ÅRSAG	UDBEDRING
<b>Starter ikke</b>	<ol style="list-style-type: none"> <li>Løbet tør for brændstof.</li> <li>Tændkablet er frakoblet.</li> <li>Snavset luftfilter.</li> <li>Brændstof er gammelt.</li> <li>Snavs eller vand i brændstoffet.</li> <li>Snavset eller defekt tændrør.</li> <li>Defekt tændkabel.</li> <li>Ventiler ude af justering.</li> <li>Ventilationsåbning i påfyldningsdæksel tilstoppet.</li> <li>Karburatorsvømmer sidder fast eller er beskadiget.</li> <li>Dødmandsgreb i udløst position.</li> <li>Dødmandsgreb defekt.</li> </ol>	<ol style="list-style-type: none"> <li>Fyld brændstoftanken op som vist i afsnittet "Inden Brug" i denne instruktionsbog.</li> <li>Forbind kablet med tændrøret.</li> <li>Rengør eller udskift luftfilteret som vist i afsnittet "Vedligeholdelse" i denne instruktionsbog.</li> <li>Tøm brændstoftanken og tøm karburatoren. Fyld derefter tanken med frisk, ren benzin.</li> <li>Tøm brændstoftanken og tøm karburatoren. Fyld derefter tanken med frisk, ren benzin.</li> <li>Rens eller udskift tændrøret.</li> <li>Udskift tændkablet.</li> <li>Justér ventilspillerum (se Produktspecifikationer).</li> <li>Rens dækslets ventilationsåbning.</li> <li>Rengør eller udskift karburatorsvømmeren.</li> <li>Tryk dødmandsgrebet mod håndtaget.</li> <li>Udskift dødmandsgrebet.</li> </ol>
<b>Tab af motoreffekt</b>	<ol style="list-style-type: none"> <li>Snavset luftfilter.</li> <li>Snavs eller vand i brændstoffet.</li> <li>Ventiler ude af justering.</li> <li>Lyddæmper tilstoppet eller beskadiget.</li> <li>Oliestanden er for høj.</li> </ol>	<ol style="list-style-type: none"> <li>Rengør eller udskift luftfilteret som vist i afsnittet "Vedligeholdelse" i denne instruktionsbog.</li> <li>Tøm brændstoftanken, og genopfyld tanken med frisk, ren benzin.</li> <li>Justér ventilspillerum (se Produktspecifikationer).</li> <li>Rengør eller udskift lyddæmperen.</li> <li>Kontrollér oliestanden som vist i afsnittet "Vedligeholdelse" i denne instruktionsbog.</li> </ol>
<b>Motoren stopper eller kører ikke jævnt i tomgang</b>	<ol style="list-style-type: none"> <li>Snavset luftfilter.</li> <li>Snavs eller vand i brændstoffet.</li> <li>Snavset eller defekt tændrør.</li> </ol>	<ol style="list-style-type: none"> <li>Rengør eller udskift luftfilteret som vist i afsnittet "Vedligeholdelse" i denne instruktionsbog.</li> <li>Tøm brændstoftanken, og genopfyld tanken med frisk, ren benzin.</li> <li>Rens eller udskift tændrøret.</li> </ol>
<b>Motoren bliver for varm</b>	<ol style="list-style-type: none"> <li>Køleribberne er tilstoppede.</li> <li>Oliestanden er for lav.</li> <li>Lyddæmper tilstoppet eller beskadiget.</li> </ol>	<ol style="list-style-type: none"> <li>Rengør køleribberne.</li> <li>Efterfyld olie som vist i afsnittet "Vedligeholdelse" i denne instruktionsbog.</li> <li>Rengør eller udskift lyddæmperen.</li> </ol>
<b>Startsnoren svær at trække</b>	<ol style="list-style-type: none"> <li>Motorens svinghjulsbremse aktiveres, når dødmandsgrebet slippes.</li> <li>Bøjlet krumtapaksel.</li> </ol>	<ol style="list-style-type: none"> <li>Tryk dødmandsgrebet mod det øverste håndtag, inden du trækker i startsnoren.</li> <li>Kontakt et autoriseret servicecenter for reparation.</li> </ol>
<b>Motoren udsender blålig sort røg</b>	<ol style="list-style-type: none"> <li>Oliestanden er for høj.</li> <li>Snavset luftfilter.</li> </ol>	<ol style="list-style-type: none"> <li>Kontrollér oliepinden. Hvis oliestanden er over det øverste mærke, skal du aftappe olie, indtil den er på det anbefalede niveau.</li> <li>Rengør eller udskift luftfilteret som vist i afsnittet "Vedligeholdelse" i denne instruktionsbog.</li> </ol>



# TUOTETIEDOT

<b>Sarjanumero:</b>	
<b>Ostopäivämäärä:</b>	
• Mallitiedot ja sarjanumero löytyvät moottorikotelon takaosasta. Kirjoita sarjanumero ja ostopäivämäärä yllä olevaan tiedoille varattuun tilaan.	
<b>Bensiinisäiliön tilavuus / bensiinityyppi:</b>	0,8 L (0.85 Quarts) (Lyijytön Tavallinen)
<b>Öljysäiliön tilavuus:</b>	0,45 L (15.5 oz)
<b>Öljytyyppi (API SJ–SN):</b>	<b>SAE 30:</b> 5 °C (40 °F) ja korkeampi <b>SAE 10W-30:</b> -18 – 38 °C (0 – 100 °F) <b>SAE 5W-30:</b> 5 °C (40 °F) ja matalampi
<b>Sytytystulppa:</b>	Torch A5RTC (Kärkiväli: 0,6–0,8 mm)
<b>Venttiilinvällys (kylmä moottori):</b>	<b>Ilmanotto:</b> 0,13–0,17 mm; <b>Pako:</b> 0,18–0,22 mm
<b>Kuivapaino:</b> 8,5 kg / 18.7 lbs	<b>Sylinteritilavuus:</b> 113 cc
<b>Halkaisija x isku:</b> 60 x 40 mm	<b>Nettoteho:</b> 1,6 kW @ 3,060 RPM

## ENNEN KÄYTTÖÄ

### (fi) ENNEN MOOTTORIN KÄYNNISTÄMISTÄ

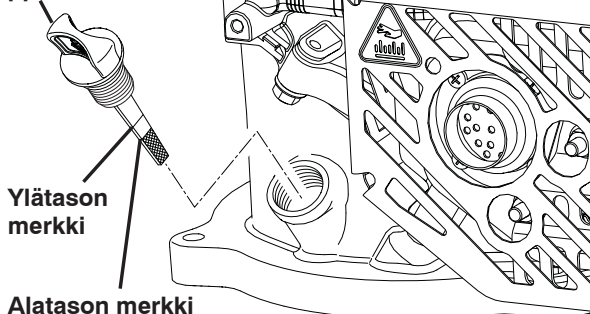
#### LISÄÄ ÖLJYÄ

Moottori toimitetaan tyhjänä, ilman öljyä. Löydät öljysovikset tämän käyttöoppaan kohdasta "Kunnossapito".

**⚠ HUOMAUTUS:** Täytä moottori öljyllä ennen käynnistämistä.

1. Varmista, että moottori on tasaisella alustalla.
2. Irrota öljyn täyttötulppa täyttönokasta.
3. Moottoriin mahtuu 0,45 litraa öljyä. Kaada öljy hitaasti. Älä täytä liian täyteen. Odota minuutin ajan, jotta öljy ehtii tasaantua. Tarkista öljytaso täyttötulpan aukosta mittarilla. Aseta mittatikku letkun sisään ja anna täyttötulpan nojata letkuun. ÄLÄ kierrä tulppaa letkuun, kun tarkistat lukemaa.
4. Kiinnitä öljyn täyttötulppa / mittatikku ja kiristä se paikalleen.

#### Öljyn täyttötulppa / mittatikku

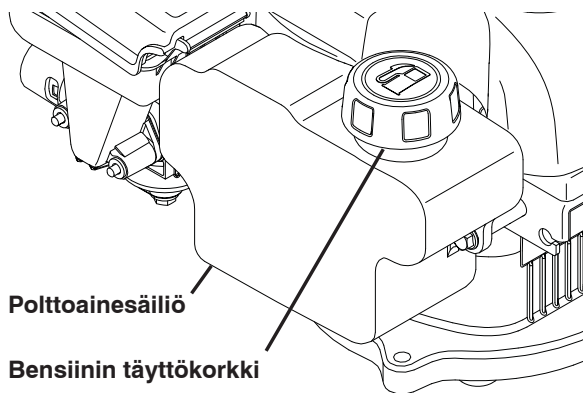


#### TÄRKEÄÄ:

- Tarkista öljytaso ennen jokaista käyttökertaa. Lisää öljyä tarvittaessa. Täytä öljyä mittatikuun ylätasen merkkiin asti.
- Vaihda öljy aina 20 käyttötunnin jälkeen. Jos käytät konetta pölyisissä tai likaisissa olosuhteissa, öljy on ehkä vaihdettava useammin. Katso tämän käyttöoppaan kohdan "Kunnossapito" osio "MOOTTORIÖLJYN VAIHTO".

### LISÄÄ BENSIINIÄ

- Täytä polttoainesäiliö täyttötulpan pohjaan asti. Älä täytä liian täyteen. Käytä tuoretta ja puhdasta tavallista lyijytöntä bensiiniä, jonka oktaaniluku on vähintään 90 RON (87 AKI). Älä sekoita öljyä ja bensiiniä keskenään. Osta polttoainetta kerralla määrä, joka voidaan käyttää 30 päivän aikana, jotta se pysyy tuoreena.



**⚠ HUOMAUTUS:** Pyyhi pois mahdollisesti läikkyneet öljy tai polttoaine. Älä säilytä, läikytä tai käytä bensiiniä avotulen lähellä.

**⚠ HUOMAUTUS:** Alkoholisekoitteiset polttoaineet (bensiniin ja alkoholin seos tai etanolin tai metanolin käyttö) voivat kerätä kosteutta, mikä aiheuttaa happojen erottumisen ja muodostumisen varastoinnin aikana. Hapan bensiini voi vioittaa moottorin polttoainejärjestelmää säilytyksen aikana. **HUOMAA:** Tässä koneessa voi käyttää bensiiniä, joka sisältää korkeintaan 10 % etanolia (E10). Yli 10 % etanolia (E10) sisältävän bensiinin käyttäminen mitätöi tuotetakuun. Moottoriongelmienvälttämiseksi polttoainejärjestelmä tulee tyhjentää ennen vähintään 30 vuorokauden mittaista säilytysjaksoa. Tyhjennä bensiinisäiliö, käynnistä moottori ja anna sen käydä, kunnes polttoaineletkut ja kaasutin ovat tyhjiä. Käytä seuraavalla käyttökaudella tuoretta polttoainetta. Älä käytä koskaan moottorin tai kaasuttimen puhdistusaineita polttoainesäiliössä, sillä ne voivat aiheuttaa vaurioita.

# HUOLTAMINEN

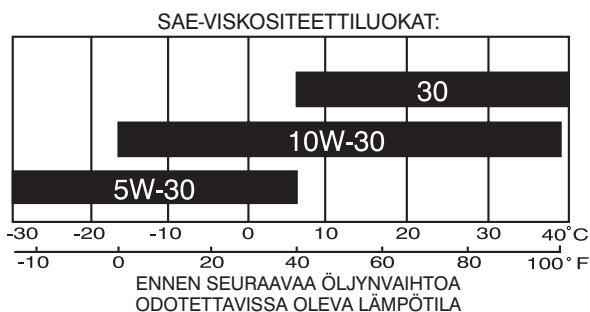
HUOLTOKAAVIO	ENNEN JOKAISTA KÄYTTÖÄ	1. KUUKAUSI TAI 20 KÄYTTÖTUNTIA	50 KÄYTTÖTUNNIN VÄLEIN	6 KUUKAUDEN TAI 100 KÄYTTÖTUNNIN VÄLEIN	KERRAN KAUDEN AIKANA	UUDEEN TAI 300 KÄYTTÖTUNNIN VÄLEIN	3 VUODEN VÄLEIN
Tarkista moottorin öljytaso	✓						
Vaihda moottoriöljy		✓		✓			
Tarkista ilmanpuhdistin	✓						
Puhdista tai vaihda ilmanpuhdistin			✓		✓		
Puhdista tai vaihda sytytystulppa				✓			
Puhdista öljysiivilä				✓			
Tarkista/säädä venttiilinvällys						✓*	
Puhdista sylinterinkansi						✓*	
Vaihda polttoainesäiliö							✓

\* Nämä huoltotoimenpiteet on teetettävä valtuutetulla jälleenmyyjällä.

**⚠ HUOMAUTUS:** Jos konetta käytetään pölyisissä olosuhteissa, teetä huollot useammin.

## VOITELU

Käytä ainoastaan korkealaatuista puhdistusöljyä, jonka API-luokitus on SJ–SN. Valitse öljyn SAE-viskositeettiluokka odotettavissa olevan käyttölämpötilan mukaisesti. Ulkolämpötila määrittää sopivan öljyn viskositeetin. Valitse öljyn SAE-viskositeettiluokka odotettavissa olevan ulkolämpötilan mukaisesti seuraavan taulukon avulla.



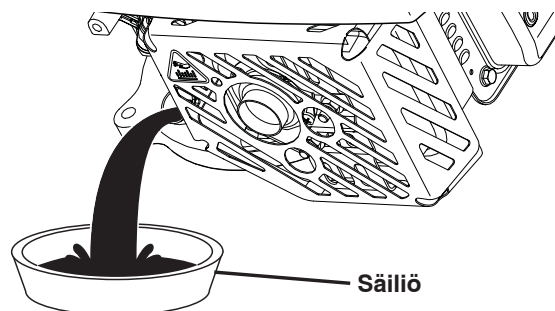
Ensimmäinen öljynvaihto on tehtävä ensimmäisen käyttökuukauden tai 20 käyttötunnin jälkeen. Sisäänajon jälkeen öljy on vaihdettava kuuden kuukauden välein tai aina 100 käyttötunnin jälkeen.

Tarkista kampikammion öljytaso ennen moottorin käynnistämistä ja viiden (5) käyttötunnin jälkeen jatkuvassa käytössä. Kiristä öljytulppa aina tarkastettuasi öljytason.

## MOOTTORIÖLJYN VAIHTO

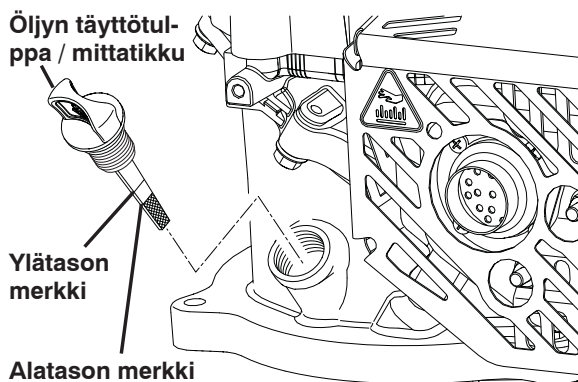
**HUOMAA:** Ennen kuin kallistat moottoria öljyn tyhjentämistä varten, käytä moottoria, kunnes polttoainesäiliö tyhjenee.

1. Irrota sytytystulpan kaapeli sytytystulpasta ja siirrä kaapelia niin, ettei se pääse kosketukseen tulpan kanssa.
2. Irrota öljyn täyttötulppa / mittatikku ja aseta ne sivuun puhtaalle alustalle.
3. Kallista moottoria kuvan mukaisesti ja tyhjennä öljy sopivaan astiaan. Keinuta moottoria edestakaisin, jotta kaikki sen sisälle mahdollisesti jäänyt öljy tulee ulos.



**⚠ HUOMAUTUS:** Moottoria saa kallistaa ilmansuodattimen puolelle korkeintaan 26° ja äänenvaimentimen puolelle korkeintaan 90° riippumatta siitä, onko moottori kiinni koneessa vai ei. Jos moottoria kallistaa ilmansuodattimen puolelle enemmän kuin 26°, ilmansuodattimeen saattaa päästä öljyä ja moottorin toiminta voi häiriintyä.

4. Jos öljyä on läikkynyt moottorin kylkeen, pyyhi se pois.
5. Kaada öljy säiliöön. Kaada öljyä moottoriin hitaasti täyttönokan kautta.
6. Odota minuutin ajan, jotta öljy ehtii tasaantua. Tarkista öljytaso täyttötulpasta/mittatikusta mittarilla. Aseta mittatikku letkun sisään ja anna täyttötulpan nojata letkuun. Älä kierrä tulpaa letkuun, kun tarkistat lukemaa.



## HUOLTAMINEN

7. Lisää öljyä pieniä määriä kerrallaan. Tarkkaile mittatikkuja ja lopeta täyttäminen, kun öljy ylettyy ylätasen merkkiin asti. ÄLÄ täytä liian täyteen. Muuten moottori alkaa savuttaa käynnistettäessä.
8. Kiristä öljyn täyttötulppa / mittatikku takaisin paikalleen, ennen kuin käynnistät moottorin.
9. Kiinnitä sytytystulpan johto takaisin sytytystulppaan.
4. Aseta kaikki osat paikoilleen ja vaihda kansi.

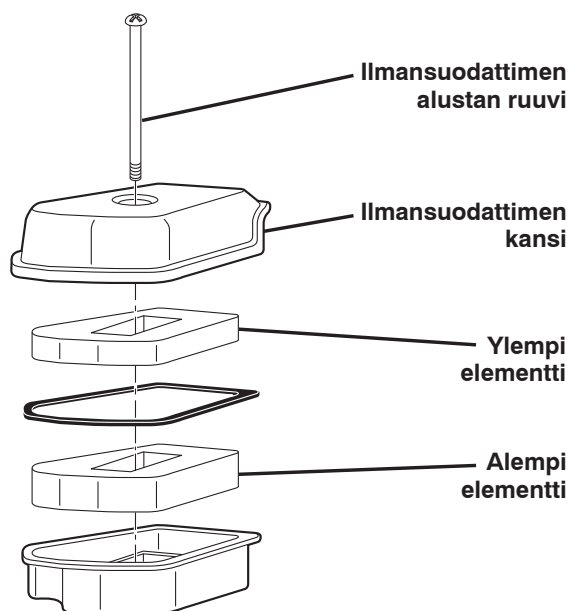
### ILMANSUODATIN

**⚠ HUOMAUTUS:** Jos ilmansuodatin on likainen, moottori ei toimi kunnolla ja saattaa vaurioitua käytössä. Tarkista ilmansuodatin aina ennen kuin käytät moottoria. Vaihda se kausittain. Jos käytät konetta pölyisissä olosuhteissa, huollata ilmanpuhdistin useammin.

### ILMANSUODATTIMEN PUHDISTAMINEN

1. Irrota runkopultti ja ilmansuodattimen kansi.
2. Irrota elementit. Pidä huolta, että ilmanpuhdistimeen ei pääse pölyä tai likaa.
3. Tarkista, puhdista ja tarvittaessa vaihda vioittuneet tai erittäin likaiset osat.

**⚠ HUOMAUTUS:** Älä käytä elementin puhdistamiseen petroliliuottimia (esim. kerosiinia). Ne voivat vaurioittaa elementtiä. Älä öljyä elementtiä. Älä käytä elementin puhdistamiseen tai kuivaamiseen paineilmaa. Älä käytä moottoria, jos ilmansuodatin ei ole paikallaan. Tämä voi vaurioittaa konetta.



## HUOLTO JA SÄÄDÖT

Takuukorjaukset on tehtävä valtuutetussa huoltoliikkeessä. Imujärjestelmän, polttoainejärjestelmän, pakokaasun poistojärjestelmän tai päästönhallintajärjestelmän osien muuttaminen tai poistaminen saattaa kasvattaa päästöjä lain sallimien rajojen yli ja mitätöidä takuun.

### KÄYTTÖ KORKEILLA PAIKOILLA

Moottori ei välttämättä käy kunnolla tai täytä päästövaatimuksia, jos sitä käytetään yli 900 metrin (3,000 ft) korkeudessa. Asennuta moottoriin tarvittaessa korkeiden paikkojen huoltosarja valtuutetussa huoltoliikkeessä.

**⚠ HUOMAUTUS:** Jos käytät moottoria alle 900 metrin (3,000 ft) korkeudessa, kun korkeiden paikkojen huoltosarja on asennettuna, moottori vaurioituu ja takuu mitätöidään.

# VIANMÄÄRITYS

**VIANMÄÄRITYS – Suorita korjaustoimenpiteet käyttöoppaan ohjeiden mukaan, paitsi jos vika neuvotaan korjautettavaksi valtuutetussa huoltoliikkeessä.**

VIKA	SYY	KORJAUSTOIMENPIDE
<b>Laite ei käynnisty.</b>	<ol style="list-style-type: none"> <li>1. Polttoaine on lopussa.</li> <li>2. Sytytystulpan johto on irti.</li> <li>3. Ilmansuodatin on likainen.</li> <li>4. Bensiini on väljähtänyttä.</li> <li>5. Polttoaineessa on likaa tai vettä.</li> <li>6. Sytytystulppa on likainen tai vioittunut.</li> <li>7. Sytytystulpan johto on vioittunut.</li> <li>8. Venttiilien säätö ei ole kohdallaan.</li> <li>9. Täyttötulpan aukko on tukossa.</li> <li>10. Kaasuttimen uimuri on juuttunut tai vaurioitunut.</li> <li>11. Ohjaustanko on vapautettuna.</li> <li>12. Ohjaustanko on vioittunut.</li> </ol>	<ol style="list-style-type: none"> <li>1. Täytä polttoainesäiliö käyttöoppaan kohdan Ennen Käyttöä ohjeiden mukaisesti.</li> <li>2. Kytke sytytystulpan johto.</li> <li>3. Puhdista tai vaihda ilmansuodatin käyttöoppaan kohdan Huoltaminen ohjeiden mukaisesti.</li> <li>4. Tyhjennä polttoainesäiliö ja kaasuttimen säiliö ja täytä sitten polttoainesäiliö tuoreella ja puhtaalla polttoaineella.</li> <li>5. Tyhjennä polttoainesäiliö ja kaasuttimen säiliö ja täytä sitten polttoainesäiliö tuoreella ja puhtaalla polttoaineella.</li> <li>6. Puhdista tai vaihda sytytystulppa.</li> <li>7. Vaihda sytytystulpan johto.</li> <li>8. Säädä venttiilinvälykset (katso kohta Tuotetiedot).</li> <li>9. Puhdista täyttötulpan aukko.</li> <li>10. Puhdista tai vaihda kaasuttimen uimuri.</li> <li>11. Paina ohjaustanko kahvaa vasten.</li> <li>12. Vaihda ohjaustanko.</li> </ol>
<b>Heikko teho.</b>	<ol style="list-style-type: none"> <li>1. Ilmansuodatin on likainen.</li> <li>2. Polttoaineessa on likaa tai vettä.</li> <li>3. Venttiilien säätö ei ole kohdallaan.</li> <li>4. Äänenvaimennin on tukossa tai vioittunut.</li> <li>5. Öljytaso on liian korkea.</li> </ol>	<ol style="list-style-type: none"> <li>1. Puhdista tai vaihda ilmansuodatin käyttöoppaan kohdan Huoltaminen ohjeiden mukaisesti.</li> <li>2. Tyhjennä polttoainesäiliö ja kaada tilalle tuoretta, puhdasta bensiiniä.</li> <li>3. Säädä venttiilinvälykset (katso kohta Tuotetiedot).</li> <li>4. Puhdista tai vaihda äänenvaimennin.</li> <li>5. Tarkista öljytaso käyttöoppaan kohdan Huoltaminen ohjeiden mukaisesti.</li> </ol>
<b>Moottori pysähtyy tai ei käy joutokäynnillä tasaisesti.</b>	<ol style="list-style-type: none"> <li>1. Ilmansuodatin on likainen.</li> <li>2. Polttoaineessa on likaa tai vettä.</li> <li>3. Sytytystulppa on likainen tai vioittunut.</li> </ol>	<ol style="list-style-type: none"> <li>1. Puhdista tai vaihda ilmansuodatin käyttöoppaan kohdan Huoltaminen ohjeiden mukaisesti.</li> <li>2. Tyhjennä polttoainesäiliö ja kaada tilalle tuoretta, puhdasta bensiiniä.</li> <li>3. Puhdista tai vaihda sytytystulppa.</li> </ol>
<b>Moottori ylikuumenee.</b>	<ol style="list-style-type: none"> <li>1. Jäähdytysrivat ovat tukossa.</li> <li>2. Öljytaso on liian matala.</li> <li>3. Äänenvaimennin on tukossa tai vioittunut.</li> </ol>	<ol style="list-style-type: none"> <li>1. Puhdista jäähdytysrivat.</li> <li>2. Lisää öljyä käyttöoppaan kohdan Huoltaminen ohjeiden mukaisesti.</li> <li>3. Puhdista tai vaihda äänenvaimennin.</li> </ol>
<b>Käynnistysköydestä on vaikea vetää.</b>	<ol style="list-style-type: none"> <li>1. Moottorin vauhtipyörän jarru on päällä, kun ohjaustanko vapautetaan.</li> <li>2. Kampiakseli on vääntynyt.</li> </ol>	<ol style="list-style-type: none"> <li>1. Paina ohjaustanko ylemmää kahvaa vasten, ennen kuin vedät käynnistysköydestä.</li> <li>2. Ota yhteys valtuutettuun huoltoliikkeeseen.</li> </ol>
<b>Moottorista tulee sinimustaa savua.</b>	<ol style="list-style-type: none"> <li>1. Öljytaso on liian korkea.</li> <li>2. Ilmansuodatin on likainen.</li> </ol>	<ol style="list-style-type: none"> <li>1. Tarkista öljyn mittatikku. Jos öljyä on enemmän kuin ylätasen merkkiin asti, tyhjennä sitä suosituksen mukaiselle tasolle.</li> <li>2. Puhdista tai vaihda ilmansuodatin käyttöoppaan kohdan Huoltaminen ohjeiden mukaisesti.</li> </ol>



# ESPECIFICAÇÕES DE PRODUTO

<b>Número de série:</b>	
<b>Data de compra:</b>	
• O modelo e o número de série encontram-se na parte traseira da caixa do motor. Registre o número de série e a data de compra no espaço destinado acima.	
<b>Volume/tipo de gasolina:</b>	0,8 L (0.85 Quarts) (Sem Chumbo Normal)
<b>Volume de óleo:</b>	0,45 L (15.5 oz)
<b>Tipo de óleo (API SJ-SN):</b>	<b>SAE 30:</b> 5 °C (40 °F) e superior <b>SAE 10W-30:</b> -18 a 38 °C (0 a 100 °F) <b>SAE 5W-30:</b> 5 °C (40 °F) e inferior
<b>Vela de ignição:</b>	<b>Torch A5RTC (Distância:</b> 0,6–0,8 mm)
<b>Folga da válvula (motor frio):</b>	<b>Admissão:</b> 0,13–0,17 mm; <b>Escape:</b> 0,18–0,22 mm
<b>Peso em seco:</b> 8,5 kg / 18.7 lbs	<b>Deslocamento:</b> 113 cc
<b>Orifício x Tempos:</b> 60 x 40 mm	<b>Potência útil:</b> 1,6 kW @ 3,060 RPM

## PRÉ-FUNCIONAMENTO

### (pt) ANTES DE LIGAR O MOTOR

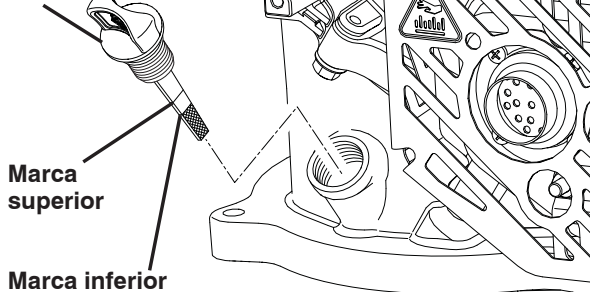
#### ADICIONE ÓLEO

O motor é fornecido sem óleo. Para obter informações sobre o tipo/nível de óleo a utilizar, consulte a seção Manutenção deste manual.

**⚠ CUIDADO:** Encha o motor com óleo antes de o ligar.

1. Certifique-se que o motor está nivelado.
2. Retire o tampão de enchimento do óleo do bico de enchimento do óleo.
3. O motor tem capacidade para 0,45L (15,5 oz) de óleo. Verta o óleo lentamente. Não encher em demasia. Espere um minuto para que o óleo assente. Use o manómetro no tampão de enchimento/vareta do óleo para verificar o nível. Insira a vareta no tubo e pouse o tampão de enchimento do óleo no tubo. NÃO enrosque o tampão no tubo enquanto fizer a leitura.
4. Insira e aperte o tampão de enchimento do óleo/vareta.

**Tampão de enchimento do óleo/vareta**

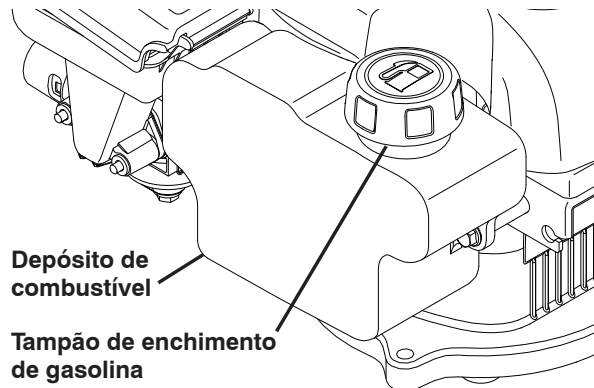


#### IMPORTANTE:

- Verifique o nível do óleo antes de cada utilização. Adicione óleo se necessário. Encha até à marca superior da vareta.
- Mude o óleo após cada 20 horas de funcionamento. Pode ter que mudar o óleo com mais frequência em ambientes poeirentos e sujos. Consulte “Mudar o óleo de motor” na Seção Manutenção deste manual.

#### ADICIONE GASOLINA

- Encha o depósito de combustível até à parte inferior do tubo de enchimento do depósito. Não encher em demasia. Utilize gasolina sem chumbo normal, limpa e fresca com um mínimo de 90 RON (87 AKI) octanas. Não misture óleo com gasolina. Compre combustível em quantidades que possam ser utilizadas dentro de 30 dias, para garantir que se mantém fresca.



**Depósito de combustível**

**Tampão de enchimento de gasolina**

**⚠ CUIDADO:** Limpe o óleo ou combustível derramado. Não armazene, derrame ou utilize gasolina perto de uma chama aberta.

**⚠ CUIDADO:** Os combustíveis com mistura de álcool (denominados gasool ou que utilizem etanol ou metanol) podem atrair humidade que originam a separação e formação de ácidos durante o armazenamento. O gás ácido pode danificar o sistema de combustível de um motor durante o armazenamento. **NOTA:** A gasolina que contenha até 10% de etanol (E10) é aceitável para utilização nesta máquina. A utilização de gasolina que exceda os 10% de etanol (E10) anulará a garantia do produto. Para evitar problemas no motor, o sistema de combustível deve ser esvaziado antes de um período de armazenamento de 30 dias ou mais. Esvazie o depósito de combustível, arranque o motor e deixe-o funcionar até que as linhas de combustível e o carburador estejam vazios. Utilize combustível fresco na próxima estação. Nunca utilize produtos de limpeza do motor ou do carburador no depósito de combustível, pois podem ocorrer danos permanentes.

# MANUTENÇÃO

ESQUEMA DE MANUTENÇÃO	ANTES DE CADA UTILIZAÇÃO	1º. MÊS OU 20 HORAS	A CADA 50 HORAS	A CADA 6 MESES OU 100 HORAS	A CADA ESTAÇÃO	A CADA ANO OU 300 HORAS	A CADA 3 ANOS
Verificar o nível do óleo do motor	✓						
Mudar o óleo do motor		✓		✓			
Verificar o filtro de rede do ar	✓						
Limpar ou substituir o filtro de rede do ar			✓		✓		
Limpar ou substituir a vela de ignição				✓			
Limpar o filtro do óleo				✓			
Verificar/Ajustar a folga da válvula						✓*	
Limpar a cabeça do cilindro						✓*	
Substituir o depósito de combustível							✓

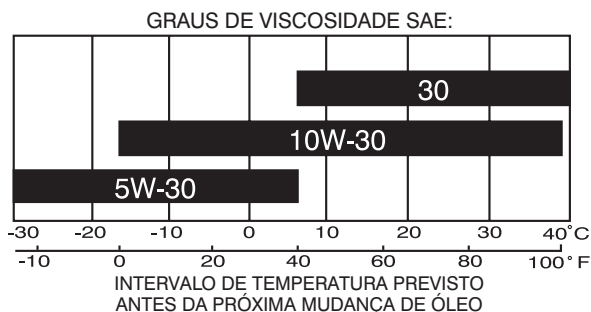
\* Estes itens devem ser mantidos por um revendedor autorizado.

**⚠ CUIDADO:** A manutenção destes itens deve ser mais frequente quando utilizados em áreas poeirentas.

## LUBRIFICAÇÃO

Utilize apenas óleo detergente de alta qualidade com classificação API SJ-SN. Selecione o grau de viscosidade SAE do óleo de acordo com a temperatura de funcionamento prevista.

As temperaturas exteriores determinam a viscosidade do óleo adequada para o motor. Utilize o gráfico abaixo para selecionar o grau de viscosidade SAE do óleo de acordo com a temperatura exterior prevista.



A mudança de óleo inicial deve ser realizada após o primeiro mês ou 20 horas de funcionamento. Após a mudança inicial, o óleo deve ser mudado a cada seis meses ou 100 horas de funcionamento.

Verifique o nível de óleo do cárter antes de dar arranque ao motor e após cada cinco (5) horas de utilização contínua. Aperte bem o bujão de óleo de cada vez que verificar o nível do óleo.

## PARA MUDAR O ÓLEO DO MOTOR

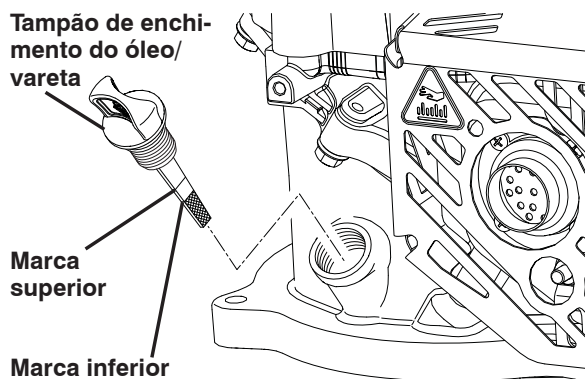
**NOTA:** Antes de inclinar o motor para drenar óleo, esvazie o depósito de combustível, mantendo o motor a funcionar até que o depósito de combustível fique vazio.

1. Desligue o fio da vela de ignição e coloque-o longe do contacto com a vela de ignição.
2. Retire o tampão de enchimento/vareta do óleo; coloque numa superfície limpa.
3. Incline o motor para o lado como demonstrado e drene o óleo para um recipiente adequado. Abane o motor para a frente e para trás para retirar restos de óleo que tenham ficado dentro do motor.



**⚠ CUIDADO:** O motor não deve ser inclinado mais do que 26° para o lado do filtro de ar, ou 90° para o lado do silenciador, independentemente de estar ou não montado na máquina. Inclinar mais do que 26° para o lado do filtro de ar pode permitir que entre óleo no filtro de ar, afetando o funcionamento do motor.

4. Limpe o óleo derramado no lado do motor.
5. Encha o motor com óleo. Verta óleo lentamente pelo bico de enchimento de óleo para o motor.
6. Espere um minuto para que o óleo assente. Use o manómetro no tampão de enchimento/vareta do óleo para verificar o nível. Insira a vareta no tubo e pouse o tampão de enchimento do óleo no tubo. Não enrosque o tampão no tubo enquanto fizer a leitura.



## MANUTENÇÃO

- Continue a adicionar pequenas quantidades de óleo e a verificar a vareta até que o óleo atinja a marca superior. **NÃO** encha demasiado, ou o motor produzirá demasiado fumo no arranque.
- Certifique-se sempre que o tampão de enchimento/vareta do óleo está bem apertado antes de ligar o motor.
- Volte a ligar o fio da vela de ignição na vela de ignição.
- Instale todas as peças e substitua a cobertura.

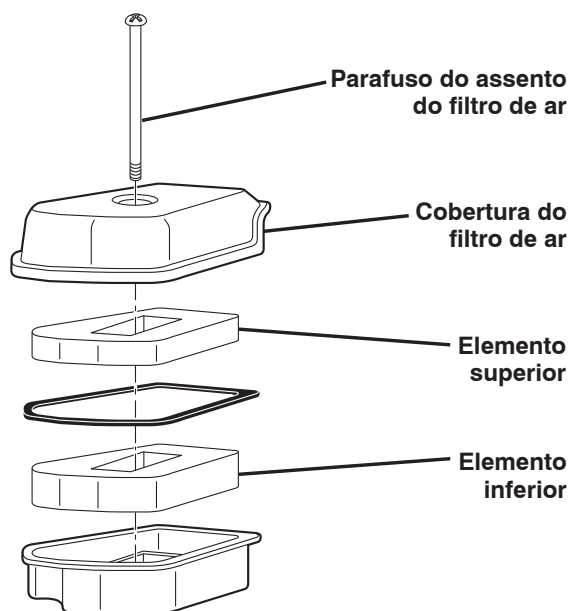
### FILTRO DE AR

**⚠ CUIDADO:** O motor não funcionará corretamente e poderá ficar danificado se utilizar um filtro de ar sujo. Verifique o filtro de ar antes de cada utilização e mude-o a cada estação. A manutenção do filtro de rede do ar deve ser mais frequente em ambientes poeirentos.

### LIMPAR O FILTRO DE AR

- Retire o parafuso e a cobertura do filtro de ar.
- Retire os elementos, mantendo todas as poeiras e matérias estranhas longe do filtro de rede do ar.
- Verifique, limpe ou substitua as peças extremamente sujas ou danificadas, conforme necessário.

**⚠ CUIDADO:** Solventes a petróleo, como querosene, não devem ser utilizados para limpar os elementos. Podem causar deterioração do elemento. Não lubrifique o elemento. Não utilize ar pressurizado para limpar ou secar o elemento. Nunca coloque o motor em funcionamento sem um filtro de ar. Poderá causar danos graves.



## ASSISTÊNCIA E REGULAÇÕES

As reparações ao abrigo da garantia devem ser realizadas por um centro de assistência autorizado do fabricante do motor. Alterar ou remover qualquer peça do sistema de escape, combustível ou admissão, ou do sistema de controlo de emissões, poderá aumentar as emissões para além do limite legal e anular a garantia.

### AJUSTE A ALTITUDE ELEVADA

O motor poderá não funcionar corretamente ou manter as emissões em conformidade a altitudes acima dos 900 metros (3,000 pés). Contacte um centro de assistência autorizado do fabricante do motor para a instalação de um kit de assistência de altitude elevada.

**⚠ CUIDADO:** Colocar o motor em funcionamento a altitudes abaixo dos 900 metros (3,000 pés) com o kit de assistência de altitude elevada instalado danificará o motor e anulará a garantia.

# RESOLUÇÃO DE PROBLEMAS

**RESOLUÇÃO DE PROBLEMAS - Consulte a secção respetiva no manual, a não ser que seja orientado para um centro de assistência autorizado.**

PROBLEMA	CAUSA	CORREÇÃO
<b>Não arranca</b>	<ol style="list-style-type: none"> <li>1. Sem combustível.</li> <li>2. O fio da vela de ignição está desligado.</li> <li>3. Filtro de ar sujo.</li> <li>4. Combustível velho.</li> <li>5. Sujidade ou água no combustível.</li> <li>6. Vela de ignição suja ou inadequada.</li> <li>7. Fio da vela de ignição inadequado.</li> <li>8. Válvulas desajustadas.</li> <li>9. Ventilador do tampão de enchimento obstruído.</li> <li>10. O flutuador do carburador está a colar ou danificado.</li> <li>11. Barra de controlo na posição de libertação.</li> <li>12. Barra de controlo defeituosa.</li> </ol>	<ol style="list-style-type: none"> <li>1. Encha o depósito de combustível conforme demonstrado na secção “Pré-Funcionamento” deste manual.</li> <li>2. Ligue o fio à vela de ignição.</li> <li>3. Limpe ou substitua o filtro de ar conforme demonstrado na secção Manutenção deste manual.</li> <li>4. Esvazie o depósito de combustível e drene o reservatório do carburador. Em segunda, volte a encher o depósito com gasolina nova e limpa.</li> <li>5. Esvazie o depósito de combustível e drene o reservatório do carburador. Em segunda, volte a encher o depósito com gasolina nova e limpa.</li> <li>6. Limpe ou substitua a vela de ignição.</li> <li>7. Substitua o fio da vela de ignição.</li> <li>8. Ajuste a folga das válvulas (consulte as Especificações do produto).</li> <li>9. Limpe o ventilador do tampão de enchimento.</li> <li>10. Limpe ou substitua o flutuador do carburador.</li> <li>11. Pressione a barra de controlo na pega.</li> <li>12. Substitua a barra de controlo.</li> </ol>
<b>Diminuição de potência</b>	<ol style="list-style-type: none"> <li>1. Filtro de ar sujo.</li> <li>2. Sujidade ou água no combustível.</li> <li>3. Válvulas desajustadas.</li> <li>4. Silenciador obstruído ou danificado.</li> <li>5. Nível do óleo demasiado elevado.</li> </ol>	<ol style="list-style-type: none"> <li>1. Limpe ou substitua o filtro de ar conforme demonstrado na secção Manutenção deste manual.</li> <li>2. Esvazie o depósito de combustível e reabasteça com gasolina limpa e fresca.</li> <li>3. Ajuste a folga das válvulas (consulte as Especificações do Produto).</li> <li>4. Limpe ou substitua o silenciador.</li> <li>5. Verifique o nível do óleo conforme demonstrado na secção “Manutenção” deste manual.</li> </ol>
<b>Motor para ou não trabalha ao ralenti suavemente</b>	<ol style="list-style-type: none"> <li>1. Filtro de ar sujo.</li> <li>2. Sujidade ou água no combustível.</li> <li>3. Vela de ignição suja ou inadequada.</li> </ol>	<ol style="list-style-type: none"> <li>1. Limpe ou substitua o filtro de ar conforme demonstrado na secção “Manutenção” deste manual.</li> <li>2. Esvazie o depósito de combustível e reabasteça com gasolina limpa e fresca.</li> <li>3. Limpe ou substitua a vela de ignição.</li> </ol>
<b>O motor está a sobreaquecer</b>	<ol style="list-style-type: none"> <li>1. Aletas de refrigeração obstruídas.</li> <li>2. Nível do óleo demasiado baixo.</li> <li>3. Silenciador obstruído ou danificado.</li> </ol>	<ol style="list-style-type: none"> <li>1. Limpe as aletas de refrigeração do motor.</li> <li>2. Adicione óleo conforme demonstrado na secção “Manutenção” deste manual.</li> <li>3. Limpe ou substitua o silenciador.</li> </ol>
<b>Cabo de arranque difícil de puxar</b>	<ol style="list-style-type: none"> <li>1. O travão do motor no volante está aplicado quando a barra de controlo está libertada.</li> <li>2. Cambota dobrada.</li> </ol>	<ol style="list-style-type: none"> <li>1. Pressione a barra de controlo na pega superior antes de puxar o cabo de arranque.</li> <li>2. Contacte um centro de assistência autorizado para as reparações.</li> </ol>
<b>O motor está a emitir um fumo negro azulado</b>	<ol style="list-style-type: none"> <li>1. Nível do óleo demasiado elevado.</li> <li>2. Filtro de ar sujo.</li> </ol>	<ol style="list-style-type: none"> <li>1. Verifique a vareta do óleo. Se o nível do óleo estiver acima da marca superior, drene óleo até o nível recomendado.</li> <li>2. Limpe ou substitua o filtro de ar conforme demonstrado na secção “Manutenção” deste manual.</li> </ol>

# ΠΡΟΔΙΑΓΡΑΦΕΣ ΠΡΟΪΟΝΤΟΣ

<b>Αριθμός σειράς:</b>	
<b>Ημερομηνία αγοράς:</b>	
Μπορείτε να βρείτε τον αριθμό μοντέλου και τον αριθμό σειράς στο πίσω μέρος του περιβλήματος κινητήρα. Σημειώστε τον αριθμό σειράς και την ημερομηνία αγοράς στο χώρο που παρέχεται παραπάνω.	
<b>Χωρητικότητα/τύπος βενζίνης:</b>	0,8 L (0.85 Quarts) (Κανονική Αμόλυβδη)
<b>Χωρητικότητα λαδιού:</b>	0,45 L (15.5 oz)
<b>Τύπος λαδιού (API SJ-SN):</b>	<b>SAE 30:</b> 5 °C (40 °F) και υψηλότερα <b>SAE 10W-30:</b> -18 έως 38 °C (0 έως 100 °F) <b>SAE 5W-30:</b> 5 °C (40 °F) και χαμηλότερα
<b>Μπουζί:</b>	Torch A5RTC (Διάκενο: 0,6–0,8 mm)
<b>Διάκενο βαλβίδας (κρύος κινητήρας):</b>	<b>Εισαγωγή:</b> 0,13–0,17 mm; <b>Εξαγωγή:</b> 0,18–0,22 mm
<b>Ξηρό βάρος:</b> 8,5 kg / 18.7 lbs	<b>Κυβισμός:</b> 113 cc
<b>Διάμετρος x Διαδρομή εμβόλου:</b> 60 x 40 mm	<b>Ωφέλιμη ισχύς:</b> 1,6 kW @ 3,060 RPM

## ΠΡΙΝ ΑΠΟ ΤΗ ΛΕΙΤΟΥΡΓΙΑ

### ⓔ ΠΡΙΝ ΑΠΟ ΤΗΝ ΕΚΚΙΝΗΣΗ ΤΟΥ ΚΙΝΗΤΗΡΑ

#### ΠΡΟΣΘΗΚΗ ΛΑΔΙΟΥ

Ο κινητήρας αποστέλλεται χωρίς λάδι. Για τον τύπο/βαθμό λαδιού που πρέπει να χρησιμοποιείται, ανατρέξτε στην ενότητα “Συντήρηση” του παρόντος εγχειριδίου.

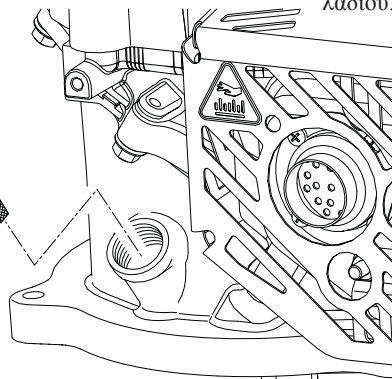
**⚠ ΠΡΟΣΟΧΗ:** Γεμίστε τον κινητήρα με λάδι πριν από την εκκίνηση.

1. Βεβαιωθείτε ότι ο κινητήρας βρίσκεται σε επίπεδη επιφάνεια.
2. Αφαιρέστε την τάπα πλήρωσης λαδιού από το στόμιο πλήρωσης λαδιού.
3. Ο κινητήρας χωράει 0,45 λίτρα (15,5 oz) λαδιού. Προσθέστε το λάδι αργά. Μην υπερπληρώνετε. Περιμένετε ένα λεπτό μέχρι να κατακαθίσει το λάδι. Χρησιμοποιήστε το μετρητή στην τάπα πλήρωσης/δείκτη στάθμης λαδιού για έλεγχο της στάθμης. Εισαγάγετε το δείκτη στάθμης στο σωλήνα και ακουμπήστε την τάπα πλήρωσης λαδιού πάνω στο σωλήνα. ΜΗΝ τοποθετείτε την τάπα στο σωλήνα κατά τη λήψη μετρήσεων.
4. Εισαγάγετε και σφίξτε την τάπα πλήρωσης/δείκτη στάθμης λαδιού.

Τάπα πλήρωσης/  
δείκτης στάθμης  
λαδιού

Σημάδι  
μέγιστης  
στάθμης

Σημάδι  
ελάχιστης  
στάθμης

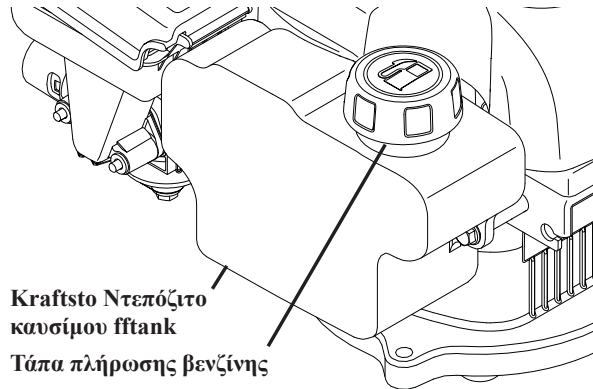


#### ΣΗΜΑΝΤΙΚΟ:

- Ελέγχετε τη στάθμη λαδιού πριν από κάθε χρήση. Εάν είναι απαραίτητο, προσθέστε λάδι. Γεμίστε έως το σημάδι μέγιστης στάθμης στο δείκτη στάθμης.
- Αλλάζετε το λάδι μετά από κάθε 20 ώρες λειτουργίας. Σε συνθήκες με σκόνη και ρύπους, μπορεί να χρειαστεί να αλλάζετε το λάδι πιο συχνά. Ανατρέξτε στο κεφάλαιο “ΓΙΑ ΝΑ ΑΛΛΑΞΕΤΕ ΤΟ ΛΑΔΙ ΚΙΝΗΤΗΡΑ” στην ενότητα “Συντήρηση” του παρόντος εγχειριδίου.

### ΠΡΟΣΘΗΚΗ ΒΕΝΖΙΝΗΣ

- Γεμίστε το ντεπόζιτο καυσίμου έως το κάτω μέρος του λαιμού γεμίματος στο ντεπόζιτο. Μην υπερπληρώνετε. Χρησιμοποιείτε φρέσκια, καθαρή και κανονική αμόλυβδη βενζίνη τουλάχιστον 90 RON (87 AKI) οκτανίων. Μην αναμιγνύετε λάδι με βενζίνη. Αγοράζετε καύσιμο σε ποσότητες που μπορούν να χρησιμοποιηθούν μέσα σε 30 ημέρες, για να διασφαλίσετε τη χρήση φρέσκιας βενζίνης.



**⚠ ΠΡΟΣΟΧΗ:** Σκουπίζετε τυχόν λάδι ή καύσιμο που έχει χυθεί. Μην αποθηκεύετε, μην χύνετε και μην χρησιμοποιείτε βενζίνη κοντά σε γυμνές φλόγες.

**⚠ ΠΡΟΣΟΧΗ:** Τα μείγματα καυσίμων με αλκοόλη (βενζόλη, αιθανόλη ή μεθανόλη) ευνοούν την εμφάνιση υγρασίας που οδηγεί στο διαχωρισμό και το σχηματισμό οξέων κατά την αποθήκευση. Το όξινο αέριο μπορεί να προκαλέσει βλάβη στο σύστημα καυσίμου του κινητήρα κατά τη διάρκεια της αποθήκευσης. **ΣΗΜΕΙΩΣΗ:** Η βενζίνη με περιεκτικότητα αιθανόλης έως 10% (E10) είναι αποδεκτή για χρήση σε αυτό το μηχανήμα. Η χρήση βενζίνης με περιεκτικότητα αιθανόλης που ξεπερνά το 10% (E10) θα καταστήσει άκυρη την εγγύηση του προϊόντος. Για να αποφευχθούν προβλήματα στον κινητήρα, πρέπει να αδειάζετε το σύστημα καυσίμου πριν από διάστημα αποθήκευσης 30 ημερών και άνω. Αδειάστε το ρεζερβουάρ βενζίνης, ενεργοποιήστε τον κινητήρα και αφήστε τον να λειτουργήσει μέχρι να αδειάσουν οι γραμμές καυσίμου και το καρμπυρατέρ.



# ΣΥΝΤΗΡΗΣΗ

ΠΡΟΓΡΑΜΜΑ ΣΥΝΤΗΡΗΣΗΣ	ΠΡΙΝ ΑΠΟ ΚΑΘΕ ΧΡΗΣΗ	1ος ΜΗΝΑΣ Ή 20 ΩΡΕΣ	ΚΑΘΕ 50 ΩΡΕΣ	ΚΑΘΕ 6 ΜΗΝΕΣ Ή 100 ΩΡΕΣ	ΚΑΘΕ ΣΕΖΟΝ	ΚΑΘΕ ΧΡΟΝΟ Ή 300 ΩΡΕΣ	ΚΑΘΕ 3 ΧΡΟΝΙΑ
Έλεγχος στάθμης λαδιού κινητήρα	✓						
Αλλαγή λαδιού κινητήρα		✓		✓			
Έλεγχος φίλτρου αέρα	✓						
Καθαρισμός ή αντικατάσταση φίλτρου αέρα			✓		✓		
Καθαρισμός ή αντικατάσταση μπουζί				✓			
Καθαρισμός φίλτρου λαδιού				✓			
Έλεγχος/ρύθμιση διάκενου βαλβίδας						✓*	
Καθαρισμός κυλινδροκεφαλής						✓*	
Αντικατάσταση ντεπόζιτου καυσίμου							✓

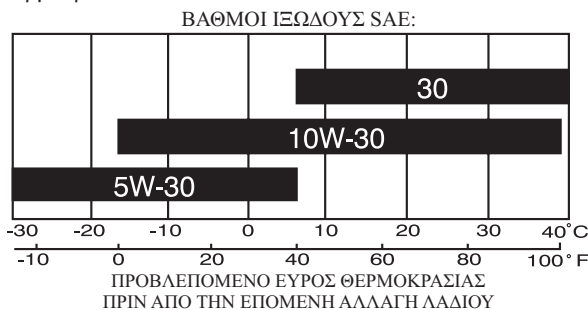
\* Αυτά τα εξαρτήματα πρέπει να συντηρούνται από εξουσιοδοτημένο αντιπρόσωπο.

**ΠΡΟΣΟΧΗ:** Συντηρείτε τα εξαρτήματα πιο συχνά, όταν χρησιμοποιούνται σε χώρους με σκόνη.

## ΛΙΠΑΝΣΗ

Χρησιμοποιείτε μόνο απορρυπαντικό λάδι υψηλής ποιότητας με ταξινόμηση σέρβις API ίση με SJ-SN. Επιλέξτε το βαθμό ιξώδους SAE του λαδιού σύμφωνα με την προβλεπόμενη θερμοκρασία λειτουργίας.

Οι εξωτερικές θερμοκρασίες καθορίζουν τον κατάλληλο βαθμό ιξώδους λαδιού για τον κινητήρα. Χρησιμοποιήστε το παρακάτω διάγραμμα για να επιλέξετε το βαθμό ιξώδους SAE του λαδιού σύμφωνα με την αναμενόμενη εξωτερική θερμοκρασία.



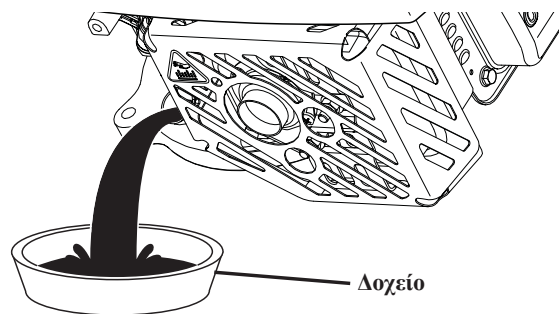
Η αλλαγή λαδιού κατά το αρχικό στρώσιμο του κινητήρα πρέπει να πραγματοποιείται μετά τον πρώτο μήνα ή μετά από 20 ώρες λειτουργίας. Μετά το αρχικό στρώσιμο του κινητήρα, το λάδι πρέπει να αλλάζεται κάθε έξι μήνες ή 100 ώρες λειτουργίας.

Ελέγχετε τη στάθμη λαδιού του στροφαλοθαλάμου πριν από την εκκίνηση του κινητήρα και μετά από κάθε πέντε (5) ώρες συνεχούς χρήσης. Σφίγγετε καλά την τάπα λαδιού κάθε φορά που ελέγχετε τη στάθμη λαδιού.

## ΓΙΑ ΝΑ ΑΛΛΑΞΕΤΕ ΤΟ ΛΑΔΙ ΚΙΝΗΤΗΡΑ

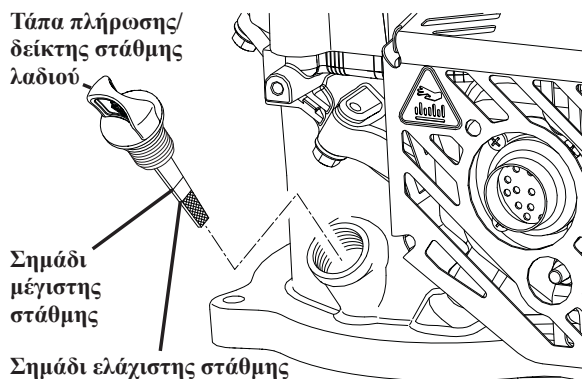
**ΣΗΜΕΙΩΣΗ:** Πριν γείρετε τον κινητήρα για την αποστράγγιση του λαδιού, αδειάστε το ντεπόζιτο καυσίμου θέτοντας τον κινητήρα σε λειτουργία μέχρι να εξαντληθεί το καύσιμο στο ντεπόζιτο.

1. Αποσυνδέστε το καλώδιο από το μπουζί και τοποθετήστε το σε σημείο όπου δεν μπορεί να έρθει σε επαφή με το μπουζί.
2. Αφαιρέστε την τάπα πλήρωσης και το δείκτη στάθμης λαδιού, και ακουμπήστε τα σε καθαρή επιφάνεια.
3. Γείρετε τον κινητήρα στο πλάι όπως φαίνεται στην εικόνα και αποστραγγίστε το λάδι σε κατάλληλο δοχείο. Κοινήστε τον κινητήρα εμπρός και πίσω για να αφαιρέσετε τυχόν λάδι που έχει απομείνει μέσα στον κινητήρα.



**ΠΡΟΣΟΧΗ:** Δεν πρέπει να γέρνετε τον κινητήρα πάνω από 26° στην πλευρά του φίλτρου αέρα ή πάνω από 90° στην πλευρά της εξάτμισης (σιγαστήρας), είτε ο κινητήρας είναι τοποθετημένος στο μηχάνημα είτε όχι. Αν γείρετε τον κινητήρα πάνω από 26° στην πλευρά του φίλτρου αέρα, το λάδι μπορεί να εισχωρήσει στο φίλτρο αέρα και να επηρεάσει τη λειτουργία του κινητήρα.

4. Σκουπίστε τυχόν λάδι που έχει χυθεί στο πλάι του κινητήρα.
5. Γεμίστε τον κινητήρα με λάδι. Ρίξτε αργά το λάδι στο στόμιο πλήρωσης λαδιού στον κινητήρα.
6. Περιμένετε ένα λεπτό μέχρι να κατακαθίσει το λάδι. Χρησιμοποιήστε το μετρητή στην τάπα πλήρωσης/δείκτη στάθμης λαδιού για έλεγχο της στάθμης. Εισαγάγετε το δείκτη στάθμης στο σωλήνα και ακουμπήστε την τάπα πλήρωσης λαδιού πάνω στο σωλήνα. Μην τοποθετείτε την τάπα στο σωλήνα κατά τη λήψη μετρήσεων.



## ΣΥΝΤΗΡΗΣΗ

7. Συνεχίστε να προσθέτετε μικρές ποσότητες λαδιού και να ελέγχετε ξανά το δείκτη στάθμης μέχρι το λάδι να φτάσει στο σημάδι μέγιστης στάθμης. ΜΗΝ υπερχειλίζετε. Διαφορετικά, ο κινητήρας θα βγάλει καπνό κατά την εκκίνηση.
8. Φροντίστε πάντα να σφίγγετε ξανά την τάπα πλήρωσης/δείκτη στάθμης λαδιού πριν από την εκκίνηση του κινητήρα.
9. Συνδέστε ξανά το καλώδιο του μπουζί στο μπουζί.

### ΦΙΛΤΡΟ ΑΕΡΑ

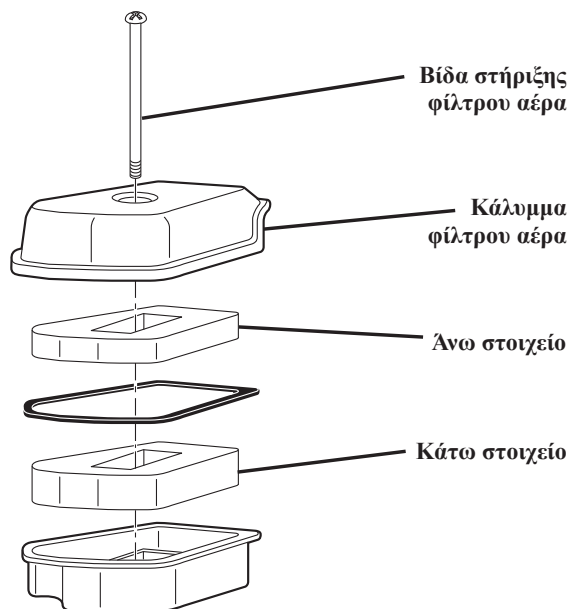
**⚠ ΠΡΟΣΟΧΗ:** Σε περίπτωση χρήσης φίλτρου αέρα με ακαθαρσίες, ο κινητήρας δεν θα λειτουργεί σωστά και μπορεί να υποστεί ζημιά. Ελέγχετε το φίλτρο αέρα πριν από κάθε χρήση και αλλάζτε το σε κάθε σεζόν. Συντηρείτε το φίλτρο αέρα πιο συχνά σε συνθήκες σκόνης.

### ΓΙΑ ΝΑ ΚΑΘΑΡΙΣΕΤΕ ΤΟ ΦΙΛΤΡΟ ΑΕΡΑ

1. Αφαιρέστε το στέλεχος της βίδας και το κάλυμμα φίλτρου αέρα.
2. Αφαιρέστε τα στοιχεία, απομακρύνοντας τη σκόνη και τα ξένα σώματα από το φίλτρο αέρα.
3. Ελέγξτε, καθαρίστε ή αντικαταστήστε τυχόν εξαρτήματα που έχουν υποστεί βλάβη ή είναι υπερβολικά βρώμικα, όπως είναι απαραίτητο.

**⚠ ΠΡΟΣΟΧΗ:** Οι διαλύτες πετρελαίου, όπως η κηροζίνη, δεν πρέπει να χρησιμοποιούνται για τον καθαρισμό στοιχείων. Μπορεί να φθείρουν το στοιχείο. Μην λιπαίνετε το στοιχείο. Μην χρησιμοποιείτε πεπιεσμένο αέρα για να καθαρίσετε ή να στεγνώσετε το στοιχείο. Μην χρησιμοποιείτε ποτέ τον κινητήρα χωρίς φίλτρο αέρα. Μπορεί να προκληθεί σοβαρή ζημιά.

4. Εγκαταστήστε όλα τα εξαρτήματα και επανατοποθετήστε το κάλυμμα.



## ΣΕΡΒΙΣ ΚΑΙ ΡΥΘΜΙΣΕΙΣ

Οι επισκευές στο πλαίσιο της εγγύησης πρέπει να εκτελούνται από εξουσιοδοτημένο κέντρο τεχνικής εξυπηρέτησης του κατασκευαστή του κινητήρα. Η τροποποίηση, αφαίρεση ή αλλαγή οποιουδήποτε εξαρτήματος του συστήματος εισαγωγής/καυσίμου/εξάτμισης ή του συστήματος ελέγχου εκπομπών καυσαερίων μπορεί να αυξήσει τις εκπομπές πάνω από το νόμιμο όριο και να καταστήσει άκυρη την εγγύηση.

### ΡΥΘΜΙΣΕΙΣ ΓΙΑ ΜΕΓΑΛΟ ΥΨΟΜΕΤΡΟ

Ο κινητήρας μπορεί να μην λειτουργεί σωστά ή να μην συμμορφώνεται με τις νόμιμες εκπομπές σε περίπτωση χρήσης του σε υψόμετρο άνω των 900 μέτρων (3.000 πόδια). Επικοινωνήστε με ένα εξουσιοδοτημένο κέντρο τεχνικής εξυπηρέτησης του κατασκευαστή του κινητήρα για την εγκατάσταση του kit σέρβις για μεγάλο υψόμετρο.

**⚠ ΠΡΟΣΟΧΗ:** Η λειτουργία του κινητήρα σε υψόμετρο κάτω των 900 μέτρων (3.000 πόδια) με εγκατεστημένο το kit σέρβις για μεγάλο υψόμετρο, θα προκαλέσει ζημιά στον κινητήρα και θα καταστήσει άκυρη την εγγύηση.

## ΕΠΙΛΥΣΗ ΠΡΟΒΛΗΜΑΤΩΝ

**ΑΝΤΙΜΕΤΩΠΙΣΗ ΠΡΟΒΛΗΜΑΤΩΝ - Αν δεν απευθυνθείτε σε ένα εξουσιοδοτημένο κέντρο τεχνικής εξυπηρέτησης, ανατρέξτε στην κατάλληλη ενότητα του εγχειριδίου.**

ΠΡΟΒΛΗΜΑ	ΑΙΤΙΑ	ΕΠΙΔΙΟΡΘΩΣΗ
<b>Δεν είναι δυνατή η εκκίνηση</b>	<ol style="list-style-type: none"> <li>1. Τελείωσε το καύσιμο.</li> <li>2. Το καλώδιο του μπουζί έχει αποσυνδεθεί.</li> <li>3. Βρώμικο φίλτρο αέρα.</li> <li>4. Παλιό καύσιμο.</li> <li>5. Ακαθαρσίες ή νερό στο καύσιμο.</li> <li>6. Βρώμικο ή κατεστραμμένο μπουζί.</li> <li>7. Το καλώδιο του μπουζί είναι φθαρμένο.</li> <li>8. Απορυθμισμένες βαλβίδες.</li> <li>9. Φραγμένος εξαερισμός στην τάπα πλήρωσης.</li> <li>10. Το φλοτέρ του καρμπυρατέρ κολλάει ή έχει υποστεί ζημιά.</li> <li>11. Ράβδος ελέγχου στη θέση απασφάλισης.</li> <li>12. Ελαττωματική ράβδος ελέγχου.</li> </ol>	<ol style="list-style-type: none"> <li>1. Γεμίστε το ντεπόζιτο καυσίμου όπως υποδεικνύεται στην ενότητα “Πριν Απο Τη Λειτουργία” του παρόντος εγχειριδίου.</li> <li>2. Συνδέστε το καλώδιο του μπουζί.</li> <li>3. Καθαρίστε ή αντικαταστήστε το φίλτρο αέρα όπως υποδεικνύεται στην ενότητα “Συντήρηση” του παρόντος εγχειριδίου.</li> <li>4. Αδειάστε το ντεπόζιτο καυσίμου και αποστραγγίστε τη λεκάνη του καρμπυρατέρ. Στη συνέχεια, επαναπληρώστε το ντεπόζιτο με καινούργια, καθαρή βενζίνη.</li> <li>5. Αδειάστε το ντεπόζιτο καυσίμου και αποστραγγίστε τη λεκάνη του καρμπυρατέρ. Στη συνέχεια, επαναπληρώστε το ντεπόζιτο με καινούργια, καθαρή βενζίνη.</li> <li>6. Καθαρίστε ή αντικαταστήστε το μπουζί.</li> <li>7. Αντικαταστήστε το καλώδιο του μπουζί.</li> <li>8. Ρυθμίστε το διάκενο των βαλβίδων (ανατρέξτε στην ενότητα “Προδιαγραφές προϊόντος”).</li> <li>9. Καθαρίστε την οπή εξαερισμού της τάπας πλήρωσης.</li> <li>10. Καθαρίστε ή αντικαταστήστε το φλοτέρ του καρμπυρατέρ.</li> <li>11. Πιέστε τη ράβδο ελέγχου στη λαβή.</li> <li>12. Αντικαταστήστε τη ράβδο ελέγχου.</li> </ol>
<b>Απώλεια ισχύος</b>	<ol style="list-style-type: none"> <li>1. Βρώμικο φίλτρο αέρα.</li> <li>2. Ακαθαρσίες ή νερό στο καύσιμο.</li> <li>3. Απορυθμισμένες βαλβίδες.</li> <li>4. Φραγμένη ή κατεστραμμένη εξάτμιση (σιγαστήρας).</li> <li>5. Υπερβολικά υψηλή στάθμη λαδιού.</li> </ol>	<ol style="list-style-type: none"> <li>1. Καθαρίστε ή αντικαταστήστε το φίλτρο αέρα όπως υποδεικνύεται στην ενότητα “Συντήρηση” του παρόντος εγχειριδίου.</li> <li>2. Αδειάστε το ντεπόζιτο καυσίμου και ανεφοδιάστε το με φρέσκια, καθαρή βενζίνη.</li> <li>3. Ρυθμίστε το διάκενο των βαλβίδων (ανατρέξτε στην ενότητα “Προδιαγραφές προϊόντος”).</li> <li>4. Καθαρίστε ή αντικαταστήστε την εξάτμιση (σιγαστήρας).</li> <li>5. Ελέγξτε τη στάθμη λαδιού όπως υποδεικνύεται στην ενότητα “Συντήρηση” του παρόντος εγχειριδίου.</li> </ol>
<b>Ο κινητήρας σταματά να λειτουργεί ή δεν λειτουργεί ομαλά στο ρελαντί</b>	<ol style="list-style-type: none"> <li>1. Βρώμικο φίλτρο αέρα.</li> <li>2. Ακαθαρσίες ή νερό στο καύσιμο.</li> <li>3. Βρώμικο ή κατεστραμμένο μπουζί.</li> </ol>	<ol style="list-style-type: none"> <li>1. Καθαρίστε ή αντικαταστήστε το φίλτρο αέρα όπως υποδεικνύεται στην ενότητα “Συντήρηση” του παρόντος εγχειριδίου.</li> <li>2. Αδειάστε το ντεπόζιτο καυσίμου και ανεφοδιάστε το με φρέσκια, καθαρή βενζίνη.</li> <li>3. Καθαρίστε ή αντικαταστήστε το μπουζί.</li> </ol>
<b>Υπερθέρμανση κινητήρα</b>	<ol style="list-style-type: none"> <li>1. Τα περύγια φτερωτής (ανεμιστήρα) ψύξης είναι φραγμένα.</li> <li>2. Η στάθμη λαδιού είναι υπερβολικά χαμηλή.</li> <li>3. Φραγμένη ή κατεστραμμένη εξάτμιση (σιγαστήρας).</li> </ol>	<ol style="list-style-type: none"> <li>1. Καθαρίστε τα περύγια φτερωτής (ανεμιστήρα) ψύξης.</li> <li>2. Προσθέστε λάδι όπως υποδεικνύεται στην ενότητα “Συντήρηση” του παρόντος εγχειριδίου.</li> <li>3. Καθαρίστε ή αντικαταστήστε την εξάτμιση (σιγαστήρας).</li> </ol>
<b>Κορδόνι μίζας δύσκολο στο τράβηγμα</b>	<ol style="list-style-type: none"> <li>1. Το φρένο σφονδύλου (βολάν) στον κινητήρα είναι ενεργό όταν απελευθερώνεται η ράβδος ελέγχου.</li> <li>2. Λυγισμένος στροφαλοφόρος άξονας.</li> </ol>	<ol style="list-style-type: none"> <li>1. Πιέστε τη ράβδο ελέγχου στην άνω λαβή πριν τραβήξετε το κορδόνι της μίζας.</li> <li>2. Επικοινωνήστε με ένα εξουσιοδοτημένο κέντρο τεχνικής εξυπηρέτησης για την εκτέλεση εργασιών επισκευής.</li> </ol>
<b>Ο κινητήρας βγάζει σκούρο γαλαζωπό καπνό</b>	<ol style="list-style-type: none"> <li>1. Υπερβολικά υψηλή στάθμη λαδιού.</li> <li>2. Βρώμικο φίλτρο αέρα.</li> </ol>	<ol style="list-style-type: none"> <li>1. Ελέγξτε το δείκτη στάθμης λαδιού. Αν η στάθμη λαδιού ξεπερνά το σημάδι μέγιστης στάθμης, αποστραγγίστε λάδι μέχρι το συνιστώμενο επίπεδο.</li> <li>2. Καθαρίστε ή αντικαταστήστε το φίλτρο αέρα όπως υποδεικνύεται στην ενότητα “Συντήρηση” του παρόντος εγχειριδίου.</li> </ol>

# SPECIFIKACE PRODUKTU

<b>Výrobní číslo:</b>	
<b>Datum nákupu:</b>	
• Modelové a výrobní číslo se nachází na zadní straně krytu motoru. Do volného místa výše napište výrobní číslo a datum nákupu.	
<b>Max. objem / typ benzínu:</b>	0,8 L (0.85 Quarts) (Standardní Bezolovnatý)
<b>Max. objem oleje:</b>	0,45 L (15.5 oz)
<b>Typ oleje (API SJ–SN):</b>	<b>SAE 30:</b> 5 °C (40 °F) a vyšší <b>SAE 10W-30:</b> -18 až 38 °C (0 až 100 °F) <b>SAE 5W-30:</b> 5 °C (40 °F) a nižší
<b>Zapalovací svíčka: Torch A5RTC</b>	<b>Vzdálenost Mezi Elektrodami:</b> 0,6–0,8 mm
<b>Vůle ventilů (studený motor):</b>	<b>Nasávání:</b> 0,13–0,17 mm; <b>Výfuk:</b> 0,18–0,22 mm
<b>Suchá hmotnost:</b> 8,5 kg / 18.7 lbs	<b>Zdvihový objem válců:</b> 113 cc
<b>Vrtání x zdvih:</b> 60 x 40 mm	<b>Čistý výkon:</b> 1,6 kW @ 3,060 RPM

## PŘED POUŽITÍM

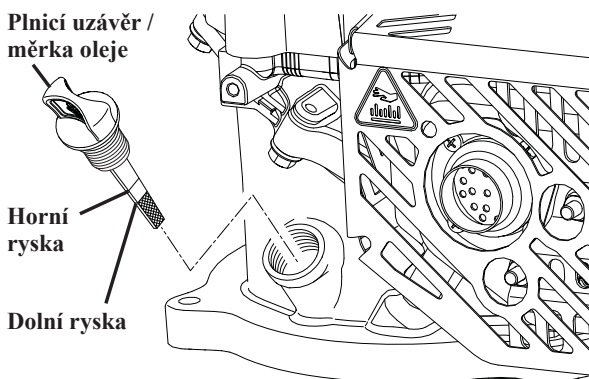
### CS PŘED SPUŠTĚNÍM MOTORU

#### DOPLŇTE OLEJ

Motor je dodáván bez oleje. Informace o typu/jakosti používaného oleje najdete v tomto návodu v části Údržba.

**⚠ UPOZORNĚNÍ:** Před spuštěním doplňte do motoru olej.

1. Přesvědčte se, že motor je ve vodorovné poloze.
2. Sejměte plnicí uzávěr z plnicího otvoru oleje.
3. Maximální objem oleje v motoru je 0,45 l. Olej nalévejte pomalu. Nepřeplňujte. Počkejte minutu, než se olej ustálí. Ke kontrole hladiny použijte plnicí uzávěr / měrku oleje. Zasuňte měrku oleje do plnicí trubice až po plnicí uzávěr. Při kontrole hladiny nezašroubovávejte plnicí uzávěr do trubice.
4. Zasuňte a utáhněte plnicí uzávěr / měrku oleje.

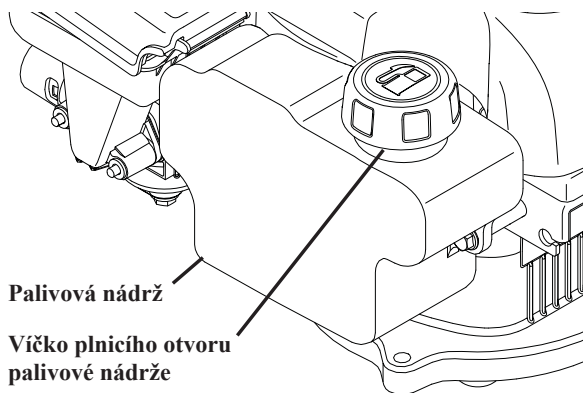


#### DŮLEŽITÉ UPOZORNĚNÍ:

- Před každým použitím zkontrolujte hladinu oleje. V případě potřeby olej doplňte. Doplňte olej po horní rysce na olejové měrce.
- Olej vyměňte vždy po 20 hodinách provozu. Při provozu v prašném, nečistém prostředí může být nutné vyměňovat olej častěji. Viz “VÝMĚNA MOTOROVÉHO OLEJE” v části Údržba v tomto návodu.

### DOPLŇTE BENZÍN

- Naplňte palivovou nádrž po spodní okraj nalévacího hrdla nádrže. Nepřeplňujte. Použijte čerstvý, čistý, standardní bezolovnatý benzín s minimálním oktanovým číslem 90 RON (87 AKI). Nemíchejte olej s benzinem. Palivo nakupujte v množství, které lze spotřebovat do 30 dnů, aby byla zajištěna jeho čerstvost.



**⚠ UPOZORNĚNÍ:** Otrěte veškeré rozlité palivo nebo olej. Benzín nikdy neskladujte, nerozlévejte a nepoužívejte v blízkosti otevřeného ohně.

**⚠ UPOZORNĚNÍ:** Palivo s příměsí alkoholu (nazývané gasohol nebo palivo s obsahem etanolu či metanolu) může absorbovat vlhkost, která při skladování způsobuje vznik a oddělování kyselin. Kyselinové páry mohou při odstavení poškodovat palivový systém motoru. **UPOZORNĚNÍ:** V tomto stroji lze používat benzín obsahující až 10 % etanolu (E10). Použitím benzínu s vyšším než 10% obsahem etanolu (E10) zaniká platnost záruky na výrobek. Aby nedocházelo k problémům s motorem, je potřeba před odstavením delším než 30 dní palivový systém vyprázdnit. Vyprázdněte palivovou nádrž, nastartujte motor a nechte ho běžet, dokud se palivové potrubí a karburátor nevyprázdní. Příští sezónu použijte nové palivo. Do nádrže nikdy nepřidávejte prostředky na čištění motoru nebo karburátoru. Mohlo by dojít k trvalému poškození.

# ÚDRŽBA

PLÁN ÚDRŽBY	PŘED KAŽDÝM POUŽITÍM	1. MĚSÍC NEBO PO 20 HODINÁCH	KAŽDÝCH 50 HODIN	KAŽDÝCH 6 MĚSÍCŮ NEBO 100 HODIN	KAŽDOU SEZÓNU	KAŽDÝ ROK NEBO KAŽDÝCH 300 HODIN	KAŽDÉ 3 ROKY
Zkontrolujte hladinu motorového oleje.	✓						
Vyměňte motorový olej.		✓		✓			
Zkontrolujte čistič vzduchu.	✓						
Vyčistěte nebo vyměňte čistič vzduchu.			✓		✓		
Vyčistěte nebo vyměňte zapalovací svíčku.				✓			
Vyčistěte olejové sítko.				✓			
Zkontrolujte/seříd'te vůli ventilů.						✓*	
Vyčistěte hlavu válců.						✓*	
Vyměňte palivovou nádrž.							✓

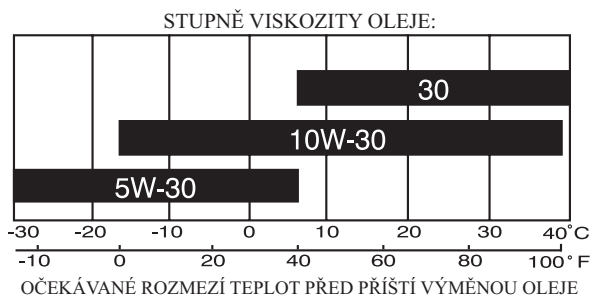
\* Údržbu těchto dílů by měl provádět autorizovaný prodejce.

**⚠ UPOZORNĚNÍ:** Při provozu na prašných místech provádějte údržbu dílů častěji.

## MAZÁNÍ

Používejte pouze vysoce kvalitní detergentní olej s klasifikací API SJ–SN. Zvolte stupeň viskozity oleje podle očekávané provozní teploty.

Venkovní teploty jsou určující pro správnou viskozitu motorového oleje. Na základě níže uvedené tabulky zvolte stupeň viskozity oleje podle očekávané venkovní teploty.



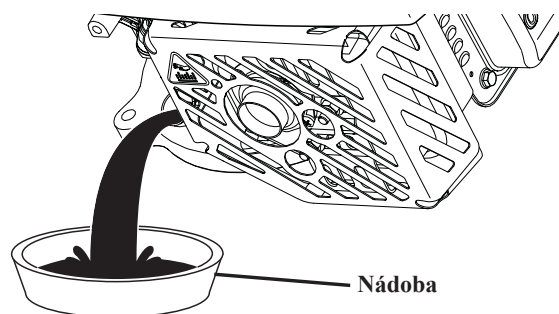
První výměna oleje by měla být provedena po prvním měsíci nebo 20 hodinách provozu. Po první výměně by olej měl být vyměňován každých šest měsíců nebo 100 hodin provozu.

Zkontrolujte hladinu mazacího oleje motoru ještě před nastartováním motoru a po každých pěti (5) hodinách nepřetržitého použití. Po každé kontrole oleje utáhněte pevně olejovou zátku.

## VÝMĚNA MOTOROVÉHO OLEJE

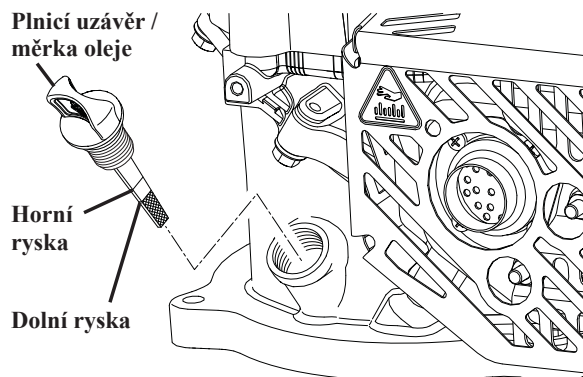
**⚠ UPOZORNĚNÍ:** Než začnete vypouštět olej, vyprázdněte palivovou nádrž tak, že necháte běžet motor, dokud nebude nádrž prázdná.

1. Ze zapalovací svíčky odpojte kabel a umístěte jej tak, aby nemohl přijít do kontaktu se svíčkou.
2. Sejměte plnicí uzávěr / měrku oleje a položte je na čistý povrch.
3. Nakloňte motor na stranu, jak je znázorněno na obrázku, a vypusťte olej do vhodné nádoby. Naklánějte motor dopředu a dozadu, aby z něj vytekl veškerý olej.



**⚠ UPOZORNĚNÍ:** Motor by neměl být nakloněn pod úhlem větším než 26° na straně vzduchového filtru a 90° na straně tlumiče výfuku bez ohledu na to, zda motor je, nebo není namontován na stroji. Při naklonění motoru pod úhlem větším než 26° na straně vzduchového filtru by olej mohl vniknout do vzduchového filtru, čímž by byla ovlivněna činnost motoru.

4. Utřete z povrchu motoru případně rozlitý olej.
5. Doplněte do motoru olej. Pomalu nalévejte olej plnicím otvorem do motoru.
6. Počkejte minutu, než se olej ustálí. Ke kontrole hladiny použijte plnicí uzávěr / měrku oleje. Zasuňte měrku oleje do plnicí trubice až po plnicí uzávěr. Při kontrole hladiny nezašroubovávejte plnicí uzávěr do trubice.





## ÚDRŽBA

7. Pokračujte v doplňování malých množství oleje a opakovaně kontrolujte olejovou měrku, dokud hladina oleje nedosáhne horní rysky. **NEPŘEPLŇUJTE**, jinak bude motor při spuštění kouřit.
8. Před spuštěním motoru vždy zkontrolujte utažení plnicího uzávěru / měrky oleje.
9. Připojte kabel zapalovací svíčky zpět k zapalovací svíčke.
4. Namontujte všechny součásti a vraťte kryt zpět.

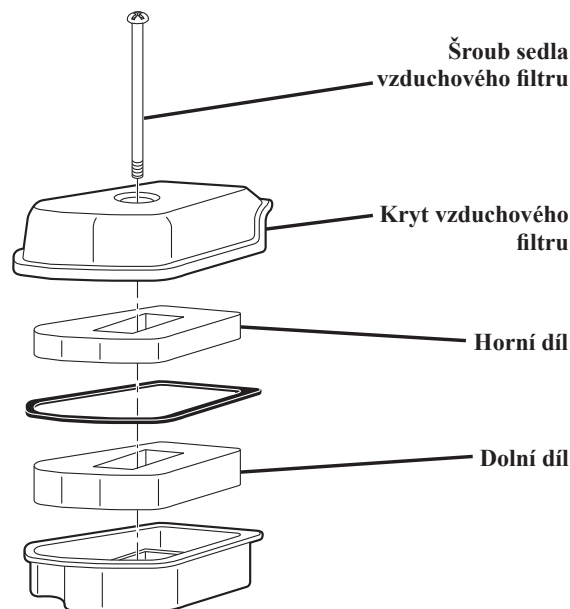
### VZDUCHOVÝ FILTR

**⚠ UPOZORNĚNÍ:** Při použití znečištěného vzduchového filtru nebude motor řádně běžet a může dojít k jeho poškození. Vzduchový filtr zkontrolujte před každým použitím a každou sezónu jej vyměňte. V prašných podmínkách provádějte údržbu čističe vzduchu častěji.

### ČIŠTĚNÍ VZDUCHOVÉHO FILTRU

1. Odmontujte šroubovací čep a kryt vzduchového filtru.
2. Vyjměte jednotlivé díly a chraňte při tom čistič vzduchu před prachem a nečistotami.
3. Zkontrolujte, vyčistěte a podle potřeby vyměňte poškozené nebo silně znečištěné součásti.

**⚠ UPOZORNĚNÍ:** K čištění dílů se nesmí používat petrolej ani jiná ropná rozpouštědla. Mohly by způsobit jejich poškození. Díly nepromazávejte. K čištění a vysoušení dílů nepoužívejte tlakový vzduch. Motor nikdy nespouštějte bez vzduchového filtru. Mohlo by dojít k vážnému poškození.



## SERVIS A SEŘIZOVÁNÍ

Záruční opravy musí provádět autorizované servisní středisko výrobce motoru. Manipulací, odstraněním nebo úpravou jakékoli součásti sacího, palivového nebo výfukového systému nebo systému regulace emisí může dojít ke zvýšení emisí nad zákonem stanovený limit a zneplatnění záruky.

### SEŘÍZENÍ PRO VYSOKÉ NADMOŘSKÉ VÝŠKY

Při provozu v nadmořských výškách nad 900 metrů (3,000 ft) nemusí motor řádně běžet nebo vyhovovat emisním normám. Kontaktujte autorizované servisní středisko výrobce motoru a požádejte o instalaci servisní sady pro vysoké nadmořské výšky.

**⚠ UPOZORNĚNÍ:** Při provozu motoru s nainstalovanou servisní sadou pro vysoké nadmořské výšky v nadmořských výškách menších než 900 metrů (3,000 ft) dojde k poškození motoru a zneplatnění záruky.

# ŘEŠENÍ PROBLÉMŮ

**ŘEŠENÍ PROBLÉMŮ – viz příslušná část návodu, pokud nejste odkazováni na autorizované servisní středisko.**

PROBLÉM	PŘÍČINA	OPRAVA
<b>Nestartuje</b>	<ol style="list-style-type: none"> <li>1. Nemá palivo.</li> <li>2. Kabel zapalovací svíčky je odpojený.</li> <li>3. Znečištěný vzduchový filtr.</li> <li>4. Zvětralé palivo.</li> <li>5. Nečistoty nebo voda v palivu.</li> <li>6. Znečištěná nebo vadná zapalovací svíčka.</li> <li>7. Vadný kabel zapalovací svíčky.</li> <li>8. Ventily nejsou seřizené.</li> <li>9. Ventil víčka plnicího otvoru je ucpaný.</li> <li>10. Plovák karburátoru je zablokovaný nebo poškozený.</li> <li>11. Řídicí páka je v uvolněné poloze.</li> <li>12. Řídicí páka je vadná.</li> </ol>	<ol style="list-style-type: none"> <li>1. Naplňte palivovou nádrž způsobem popsaným v tomto návodu v části Před Použitím.</li> <li>2. Připojte kabel k zapalovací svíčke.</li> <li>3. Vyčistěte nebo vyměňte vzduchový filtr způsobem popsaným v tomto návodu v části Údržba.</li> <li>4. Vyprázdněte palivovou nádrž a komoru karburátoru a poté nádrž naplňte čerstvým, čistým benzínem.</li> <li>5. Vyprázdněte palivovou nádrž a komoru karburátoru a poté nádrž naplňte čerstvým, čistým benzínem.</li> <li>6. Vyčistěte nebo vyměňte zapalovací svíčku.</li> <li>7. Vyměňte kabel zapalovací svíčky.</li> <li>8. Seřídte vůli ventilů (viz část Specifikace produktu).</li> <li>9. Vyčistěte ventil víčka plnicího otvoru.</li> <li>10. Vyčistěte nebo vyměňte plovák karburátoru.</li> <li>11. Stlačte řídicí páku.</li> <li>12. Vyměňte řídicí páku.</li> </ol>
<b>Snížení výkonu</b>	<ol style="list-style-type: none"> <li>1. Znečištěný vzduchový filtr.</li> <li>2. Nečistoty nebo voda v palivu.</li> <li>3. Ventily nejsou seřizené.</li> <li>4. Tlumič výfuku je ucpaný nebo poškozený.</li> <li>5. Hladina oleje je příliš vysoká.</li> </ol>	<ol style="list-style-type: none"> <li>1. Vyčistěte nebo vyměňte vzduchový filtr způsobem popsaným v tomto návodu v části Údržba.</li> <li>2. Vyprázdněte palivovou nádrž a naplňte ji čerstvým, čistým benzínem.</li> <li>3. Seřídte vůli ventilů (viz část Specifikace produktu).</li> <li>4. Vyčistěte nebo vyměňte tlumič výfuku.</li> <li>5. Zkontrolujte hladinu oleje způsobem popsaným v tomto návodu v části Údržba.</li> </ol>
<b>Motor se zastavuje nebo neběží plynule na volnoběh.</b>	<ol style="list-style-type: none"> <li>1. Znečištěný vzduchový filtr.</li> <li>2. Nečistoty nebo voda v palivu.</li> <li>3. Znečištěná nebo vadná zapalovací svíčka.</li> </ol>	<ol style="list-style-type: none"> <li>1. Vyčistěte nebo vyměňte vzduchový filtr způsobem popsaným v tomto návodu v části Údržba.</li> <li>2. Vyprázdněte palivovou nádrž a naplňte ji čerstvým, čistým benzínem.</li> <li>3. Vyčistěte nebo vyměňte zapalovací svíčku.</li> </ol>
<b>Motor se přehřívá.</b>	<ol style="list-style-type: none"> <li>1. Chladicí žebra jsou ucpaná.</li> <li>2. Hladina oleje je příliš nízká.</li> <li>3. Tlumič výfuku je ucpaný nebo poškozený.</li> </ol>	<ol style="list-style-type: none"> <li>1. Vyčistěte chladicí žebra.</li> <li>2. Doplňte olej způsobem popsaným v tomto návodu v části Údržba.</li> <li>3. Vyčistěte nebo vyměňte tlumič výfuku.</li> </ol>
<b>Startovací šňůra se obtížně vytahuje.</b>	<ol style="list-style-type: none"> <li>1. Setrvačnicková brzda je při uvolnění řídicí páky aktivovaná.</li> <li>2. Ohnutá kliková hřídel.</li> </ol>	<ol style="list-style-type: none"> <li>1. Před zatažením za startovací šňůru stlačte řídicí páku na horní rukojeť.</li> <li>2. Kontaktujte autorizované servisní středisko a požádejte o opravu.</li> </ol>
<b>Motor vydává namodralý černý kouř.</b>	<ol style="list-style-type: none"> <li>1. Hladina oleje je příliš vysoká.</li> <li>2. Znečištěný vzduchový filtr.</li> </ol>	<ol style="list-style-type: none"> <li>1. Zkontrolujte olejovou měрку. Pokud hladina oleje přesahuje horní rysku, vypusťte olej na doporučenou hladinu.</li> <li>2. Vyčistěte nebo vyměňte vzduchový filtr způsobem popsaným v tomto návodu v části Údržba.</li> </ol>

# SPECIFIKACIJE PROIZVODA


<b>Serijski broj:</b>	
<b>Datum kupovine:</b>	
• Broj modela i serijski broj nalaze se na stražnjem dijelu kućišta motora. Zapišite serijski broj i datum kupovine u prostor iznad.	
<b>Zapremnina benzina / vrsta:</b>	0,8 L (0.85 Quarts) (Obični Bezolovni)
<b>Zapremnina ulja:</b>	0,45 L (15.5 oz)
<b>Vrsta ulja (API SJ–SN):</b>	<b>SAE 30:</b> 5 °C (40 °F) i viša <b>SAE 10W-30:</b> -18 do 38 °C (0 do 100 °F) <b>SAE 5W-30:</b> 5 °C (40 °F) i niža
<b>Svjećica:</b>	<b>Torch A5RTC (Zazor: 0,6–0,8 mm)</b>
<b>Zazor ventila (hladan motor):</b>	<b>Usis: 0,13–0,17 mm; Ispuh: 0,18–0,22 mm</b>
<b>Težina bez tekućina: 8,5 kg / 18.7 lbs</b>	<b>Zapremnina: 113 cc</b>
<b>Provrt x hod: 60 x 40 mm</b>	<b>Neto snaga: 1,6 kW @ 3,060 RPM</b>

## PRIJE POGONA

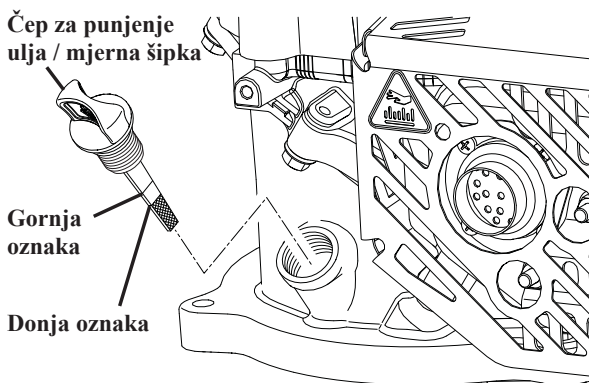
### PRIJE PALJENJA MOTORA

#### DODAJTE ULJE

Motor se isporučuje bez ulja. Vrstu/stupanj potrebnog ulja potražite u odjeljku Održavanje ovog priručnika.

 **OPREZ:** Prije uključivanja motor napunite uljem.

1. Motor obavezno mora biti vodoravan.
2. Skinite čep za punjenje ulja s otvora za punjenje.
3. U motor stane 0,45 l (15,5 oz) ulja. Ulje ulijevajte polako. Nemojte prepuniti. Pričekajte minutu na slijeganje ulja. Za provjeru razine koristite mjerač na poklopcu / mjernoj šipki. Umetnite mjernu šipku u cijev i naslonite čep za punjenje ulja na cijev. Prilikom mjerenja čep NE SMIJETE uviti na cijev.
4. Umetnite i zategnite čep za punjenje ulja / mjernu šipku.

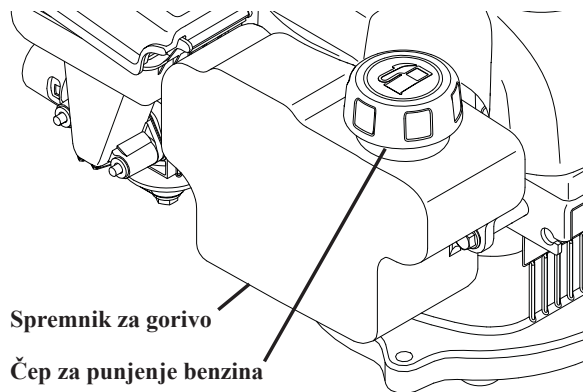



#### VAŽNO:


- Razinu ulja provjerite prije svake upotrebe. Ako je potrebno, dolijte ulje. Dolijte do gornje oznake na mjernoj šipki.
- Ulje mijenjajte nakon svakih 20 sati rada. U prašnjavim i prljavim uvjetima ulje morate mijenjati češće. Pogledajte "ZAMJENA ULJA U MOTORU" u odjeljku Održavanje ovog priručnika.

### DODAVANJE BENZINA

- Spremnik za gorivo napunite do dna grla za punjenje spremnika. Nemojte prepuniti. Koristite svježi, čisti, obični bezolovni benzin od najmanje 90 RON (87 AKI) oktana. Nemojte miješati ulje i benzin. Gorivo kupujte u količinama koje možete potrošiti za 30 dana kako biste osigurali njegovu svježinu.



 **OPREZ:** Obrišite proliveno ulje ili gorivo. Benzin nemojte spremati, proljevati ili koristiti u blizini otvorenog plamena.

 **OPREZ:** Goriva pomiješana s alkoholom (pod nazivom gasohol ili pomoću etanola ili metanola) mogu privući vlagu koja za vrijeme pohrane uzrokuje razdvajanje i formiranje kiselina. Kiseli plin tijekom skladištenja može oštetiti sustav za gorivo motora. **NAPOMENA:** U ovom stroju dopuštena je upotreba benzina koji sadrži do 10 % etanola (E10). Korištenje benzina koji sadrži više od 10 % etanola (E10) poništava jamstvo na proizvod. Prije spremanja na 30 dana ili dulje potrebno je isprazniti sustav za gorivo kako biste izbjegli probleme s motorom. Ispraznite spremnik za gorivo, pokrenite motor i ostavite ga u pogonu sve dok se dovod goriva i rasplinjač ne isprazne. Slijedeće sezone upotrijebite svježe gorivo. Nikada ne koristite sredstva za čišćenje motora ili rasplinjača u spremniku za gorivo jer može doći do trajnog oštećenja.

# ODRŽAVANJE

RASPORED ODRŽAVANJA	PRIJE SVAKE UPO-TREBE	1. MJESECI ILI 20 SATI	SVAKIH 50 SATI	SVAKIH 6 MJESECI ILI 100 SATI	SVAKE SEZONE	SVAKE GODINE ILI 300 SATI	SVAKE 3 GODINE
Provjerite razinu ulja u motoru	✓						
Promijenite motorno ulje		✓		✓			
Provjerite pročistač zraka	✓						
Očistite ili zamijenite pročistač zraka			✓		✓		
Očistite ili zamijenite svjećicu				✓			
Očistite sito za ulje				✓			
Provjerite/podesite zazor ventila						✓*	
Očistite glavu cilindra						✓*	
Zamijenite spremnik za gorivo							✓

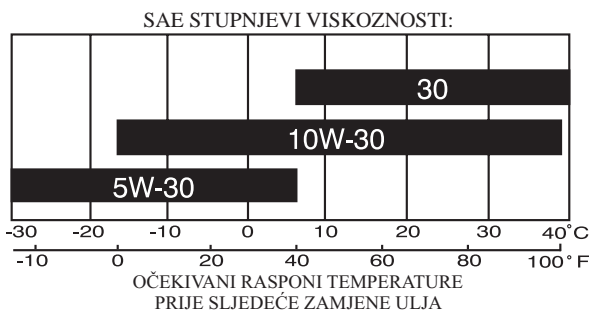
\* Stavke treba servisirati kod ovlaštenog zastupnika.

**OPREZ:** Ako se koriste u prašnjavim područjima, stavke je potrebno servisirati češće.

## PODMAZIVANJE

Koristite deterdžentna ulja visoke kvalitete ocijenjena servisnom klasifikacijom SJ-SN. SAE stupanj viskoznosti ulja odaberite prema radnoj temperaturi.

Vanjske temperature određuju ispravnu viskoznost ulja za motor. U tablici u nastavku pronađite SAE stupanj viskoznosti u skladu s vanjskim temperaturama koje očekujete.



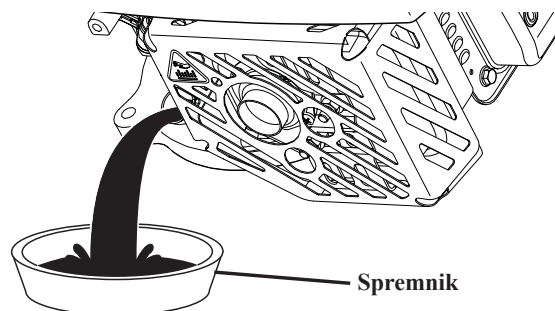
Početa zamjena ulja za uhođavanje provodi se nakon prvih 20 sati rada. Ulje se nakon početnog uhođavanja mijenja svakih šest mjeseci ili 100 sati rada.

Prije pokretanja motora i nakon svakih pet (5) sati neprekidnog rada provjerite razinu ulja u kućištu radilice. Nakon svake provjere ulja čvrsto zategnite čep za ulje.

## ZAMJENA ULJA U MOTORU

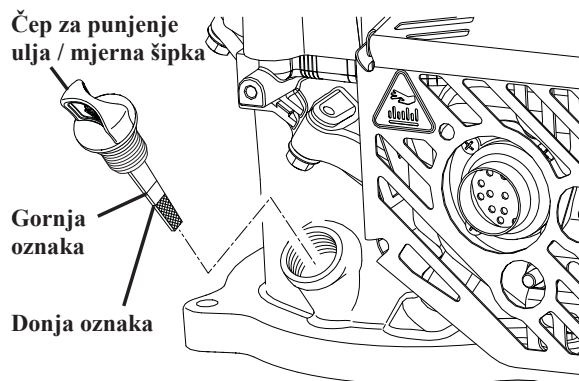
**NAPOMENA:** Prije nagnjanja motora radi pražnjenja ulja ispraznite spremnik za gorivo pogoneći motor do pražnjenja spremnika.

- Odspojite žicu svjećeice od svjećeice i postavite ju tako da ne može doći u kontakt sa svjećicom.
- Skinite čep za punjenje ulja/mjernu šipku; položite ih na čistu površinu.
- Nagnite motor na bok kako je prikazano i ispustite ulje i odgovarajući spremnik. Zaljuljajte motor kako biste ispustili preostalo ulje iz motora.



**OPREZ:** Motor se na strani filtra zraka ne smije nagnjati za više od 26° ili 90° na strani prigušivača, neovisno o tome je li motor montiran na stroj ili nije. Nagnjanje motora za više od 26° na stranu filtra zraka može uzrokovati prodiranje ulja u filter zraka i tako utjecati na rad motora.

- Sa stranica motora obrišite proliveno ulje.
- Napunite motor uljem. Polako ulijevajte ulje na otvoru za punjenje.
- Pričekajte minutu na slijeganje ulja. Za provjeru razine koristite mjerač na poklopcu / mjernu šipku. Umetnite mjernu šipku u cijev i naslonite čep za punjenje ulja na cijev. Prilikom mjerenja čep nemojte uviti na cijev.



## ODRŽAVANJE

7. Nastavite dodavati male količine ulja i provjeravati mjernu šipku sve dok razina ulja ne dostigne gornju oznaku. **NEMOJTE** prepuniti ili će se motor zadimiti prilikom pokretanja.
8. Prije pokretanja motora obavezno zategnite čep za punjenje ulja / mjernu šipku.
9. Ponovno priključite žicu svjećice na svjećicu.
4. Ugradite nove dijelove i potom zamijenite poklopac.

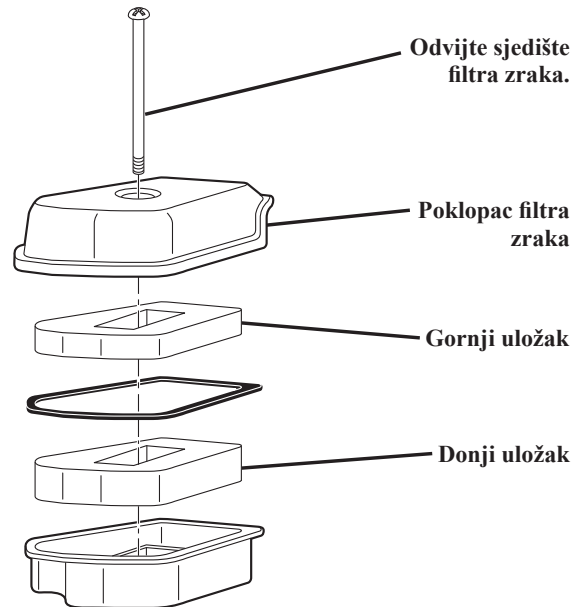
### FILTAR ZRAKA

**⚠ OPREZ:** Korištenje prljavog filtra zraka uzrokuje nepravilan rad motora i njegovo oštećenje. Provjerite filtar zraka prije svakog korištenja te ga svake sezone zamijenite. U prašnjavim uvjetima pročistač zraka servisirajte češće.

### ČIŠĆENJE FILTRA ZRAKA

1. Skinite vijčani držak i poklopac filtra za zrak.
2. Uklonite uloške pazeći da prašina i strana tvar ne prođe u pročistač zraka.
3. Pregledajte, očistite i po potrebi zamijenite iznimno prljave dijelove.

**⚠ OPREZ:** Za čišćenje uloška nije dopuštena upotreba petrolejskih otapala poput kerozina. Oni mogu uzrokovati propadanje uloška. Uložak nemojte podmazivati. Suhi uložak nemojte čistiti stlačenim zrakom. Nemojte pogoniti motor bez filtra zraka. To može uzrokovati ozbiljna oštećenja.



## SERVIS I PODEŠAVANJA

Popravci obuhvaćeni jamstvom moraju se izvoditi u servisnom centru s ovlaštenjem proizvođača motora. Izmjena, uklanjanje ili preinaka bilo kojeg dijela sustava usisa, goriva ili ispuha te sustava za upravljanje emisijom može uzrokovati povećanje emisije iznad zakonskog ograničenja i poništiti jamstvo.

### PRILAGODBA VELIKIM NADMORSKIM VISINAMA

Motor neće raditi ispravno ili poštivati zahtjeve za emisiju ako ga pogonite na nadmorskim visinama iznad 900 m (3,000 stopa). Za ugradnju servisnog kompleta za velike nadmorske visine obratite se servisnom centru s ovlaštenjem proizvođača motora.

**⚠ OPREZ:** Upotreba motora s ugrađenim kompletom za velike nadmorske visine na nadmorskim visinama ispod 900 m (3,000 stopa) oštećuje motor i poništava jamstvo.



# RJEŠAVANJE PROBLEMA

**RJEŠAVANJE PROBLEMA – Ako niste upućeni ovlaštenom servisnom centru, potražite odgovarajući odjeljak u ovom priručniku.**

PROBLEM	UZROK	ISPRAVAK
<b>Ne pokreće se</b>	<ol style="list-style-type: none"> <li>1. Nema goriva.</li> <li>2. Svjećica je odspojena.</li> <li>3. Prljavi filter zraka.</li> <li>4. Ustajalo gorivo.</li> <li>5. Prljavština u vodi ili gorivu.</li> <li>6. Prljava ili neispravna svjećica.</li> <li>7. Neispravna žica svjećice.</li> <li>8. Ventili nisu podešeni.</li> <li>9. Začepljena ozračnica čepa za punjenje.</li> <li>10. Plovak rasplinjača zalijepljen je ili oštećen.</li> <li>11. Upravljačka je poluga u otpuštenom položaju.</li> <li>12. Upravljačka je poluga neispravna.</li> </ol>	<ol style="list-style-type: none"> <li>1. Napunite spremnik za gorivo na način prikazan u odjeljku Prije Pogona ovog priručnika.</li> <li>2. Priključite žicu na svjećicu.</li> <li>3. Očistite ili zamijenite filter zraka na način prikazan u odjeljku Održavanje ovog priručnika.</li> <li>4. Ispraznite spremnik za gorivo i kućište rasplinjača. Nakon toga ponovno napunite spremnik novim i čistim benzinom.</li> <li>5. Ispraznite spremnik i napunite ga svježim i čistim benzinom.</li> <li>6. Očistite ili zamijenite svjećicu.</li> <li>7. Zamijenite žicu svjećice.</li> <li>8. Podesite zazor ventila (pogledajte Specifikacije Proizvoda).</li> <li>9. Očistite ozračnicu čepa za punjenje.</li> <li>10. Očistite ili zamijenite plovak rasplinjača.</li> <li>11. Pritisnite upravljačku polugu uz ručicu.</li> <li>12. Zamijenite upravljačku polugu.</li> </ol>
<b>Gubitak snage</b>	<ol style="list-style-type: none"> <li>1. Prljavi filter zraka.</li> <li>2. Prljavština u vodi ili gorivu.</li> <li>3. Ventili nisu podešeni.</li> <li>4. Začepljen ili oštećen prigušivač.</li> <li>5. Previsoka razina ulja.</li> </ol>	<ol style="list-style-type: none"> <li>1. Očistite ili zamijenite filter zraka na način prikazan u odjeljku Održavanje ovog priručnika.</li> <li>2. Ispraznite spremnik i napunite ga svježim i čistim benzinom.</li> <li>3. Podesite zazor ventila (pogledajte Specifikacije Proizvoda).</li> <li>4. Očistite ili zamijenite prigušivač.</li> <li>5. Provjerite razinu ulja na način prikazan u odjeljku Održavanje ovog priručnika.</li> </ol>
<b>Motor se zaustavlja ili ne radi glatko</b>	<ol style="list-style-type: none"> <li>1. Prljavi filter zraka.</li> <li>2. Prljavština u vodi ili gorivu.</li> <li>3. Prljava ili neispravna svjećica.</li> </ol>	<ol style="list-style-type: none"> <li>1. Očistite ili zamijenite filter zraka na način prikazan u odjeljku Održavanje ovog priručnika.</li> <li>2. Ispraznite spremnik i napunite ga svježim i čistim benzinom.</li> <li>3. Očistite ili zamijenite svjećicu.</li> </ol>
<b>Motor se pregrijava</b>	<ol style="list-style-type: none"> <li>1. Začepljena rashladna rebra.</li> <li>2. Preniska razina ulja.</li> <li>3. Začepljen ili oštećen prigušivač.</li> </ol>	<ol style="list-style-type: none"> <li>1. Očistite rashladna rebra.</li> <li>2. Dolijte ulje na način prikazan u odjeljku Održavanje ovog priručnika.</li> <li>3. Očistite ili zamijenite prigušivač.</li> </ol>
<b>Teško povlačenje užeta za pokretanje</b>	<ol style="list-style-type: none"> <li>1. Uključena kočnica zamašnjaka po otpuštanju upravljačke poluge.</li> <li>2. Savijeno koljenasto vratilo.</li> </ol>	<ol style="list-style-type: none"> <li>1. Prije povlačenja užeta za pokretanje upravljačku polugu pritisnite uz gornju ručicu.</li> <li>2. Obratite se ovlaštenom servisnom centru za popravak.</li> </ol>
<b>Motor ispušta plavičasti crni dim</b>	<ol style="list-style-type: none"> <li>1. Previsoka razina ulja.</li> <li>2. Prljavi filter zraka.</li> </ol>	<ol style="list-style-type: none"> <li>1. Provjerite mjernu šipku za ulje. Ako je razina viša od gornje oznake, ispuštajte ulje dok razina ne opadne na preporučenu.</li> <li>2. Očistite ili zamijenite filter zraka na način prikazan u odjeljku Održavanje ovog priručnika.</li> </ol>

## SPECIFIKACIJE IZDELKA

<b>Serijska številka:</b>	
<b>Datum nakupa:</b>	
<ul style="list-style-type: none"> <li>Model in serijska številka sta navedena na zadnji strani ohišja motorja. Serijsko številko in datum nakupa vnesite v zgornji prostor.</li> </ul>	
<b>Prostornina posode za gorivo/vrsta:</b>	0,8 L (0.85 Quarts) (Neosvinčen Običajni)
<b>Prostornina posode za olje:</b>	0,45 L (15.5 oz)
<b>Vrsta olja (API SJ–SN):</b>	<b>SAE 30:</b> 5 °C (40 °F) in navzgor <b>SAE 10W-30:</b> -18 do 38 °C (0 do 100 °F) <b>SAE 5W-30:</b> 5 °C (40 °F) in navzdol
<b>Vžigalna svečka:</b>	<b>Torch A5RTC (Razmak: 0,6–0,8 mm)</b>
<b>Zračnost ventila (hladen motor):</b>	<b>Sesalni:</b> 0,13–0,17 mm; <b>Izpušni:</b> 0,18–0,22 mm
<b>Prazna teža:</b> 8,5 kg / 18.7 lbs	<b>Prostornina:</b> 113 cc
<b>Razmerje hoda:</b> 60 x 40 mm	<b>Neto moč:</b> 1,6 kW @ 3,060 RPM

## PRED UPORABO

### (sl) PRED ZAGONOM MOTORJA

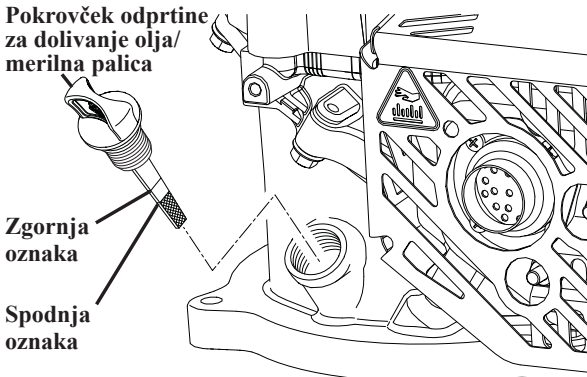
#### DOLIJTE OLJE

Motor je dobavljen brez olja. Za vrsto/stopnjo priporočenega olja glejte poglavje o vzdrževanju v teh navodilih.

**⚠ POZOR:** Pred zagonom dolijte olje v motor.

- Motor mora biti na ravni površini.
- Pokrovček odprtine za dolivanje olja odstranite z nalivnega grla.
- V motorju je treba naliti 0,45 L (15,5 oz.) olja. Olje dolivajte počasi. Ne napolnite preveč. Počakajte eno minuto, da se olje poleže. Za preverjanje nivoja uporabite merilo na pokrovčku za polnjenje/merilni palici za olje. Merilno palico vstavite v cev, da se s pokrovčkom odprtine za dolivanje olja dotaknete vrha cevi. Pri meritvi pokrovčka NE privijte na cev.
- Vstavite in privijte pokrovček odprtine za dolivanje olja/merilno palico.

Pokrovček odprtine za dolivanje olja/merilna palica

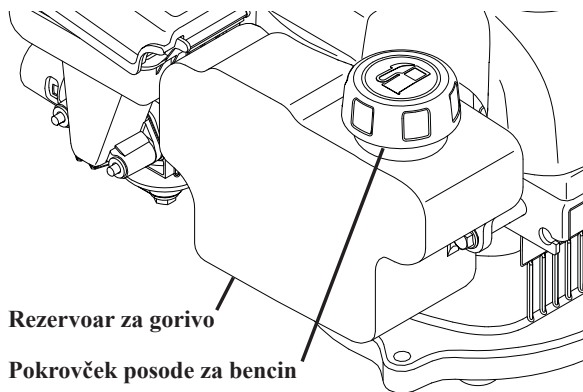


#### POMEMBNO:

- Nivo olja preverite pred vsako uporabo. Po potrebi dolijte olje. Dolijte do zgornje oznake na merilni palici.
- Olje zamenjajte na vsakih 20 delovnih ur. V prašnih in umazanih okoljih bo morda treba olje menjati pogosteje. Glejte točko "ZAMENJAVA MOTORNEGA OLJA" v poglavju o vzdrževanju v teh navodilih.

### DOLIVANJE BENCINA

- Posodo za gorivo napolnite do dna nalivnega grla posode. Ne napolnite preveč. Dolivajte svež, čist, običajen, neosvinčen in najmanj 90 RON (87 AKI)-oktanski bencin. Olja ne mešajte z bencinom. Gorivo nakupite v količinah, ki jih je mogoče porabiti v 30 dneh.



**⚠ POZOR:** Zbršite razlito olje ali gorivo. Bencina ne hranite, polivajte ali uporabljajte v bližini odprtega plamena.

**⚠ POZOR:** Goriva, mešana z alkoholom (gashol, z etanolom ali metanolom) lahko med skladiščenjem vežejo nase vlago, kar povzroči ločitev sestavin in nastajanje kisline. Kislini hlapci lahko med shranjevanjem poškodujejo sistem napeljave goriva v motorju. **OPOMBA:** Uporaba bencin z do 10 % vsebnostjo etanola (E10) je sprejemljiva. Uporaba bencina z deležem etanola, ki presega 10 % (E10), razveljavi garancijo. Za preprečevanje težav z motorjem je treba krogotok goriva pred 30-dnevnim (ali daljšim) skladiščenjem izprazniti. Izpraznite posodo za gorivo, zaženite motor in počakajte, da se izprazni dovodne cevi za gorivo in uplinjalnik. V naslednji sezoni uporabite sveže gorivo. V rezervoar za gorivo nikoli ne nalivajte čistilnih sredstev za motor ali uplinjač. To lahko povzroči trajne poškodbe.

# VZDRŽEVANJE

URNIK VZDRŽEVANJA	PRED VSAKO UPORABO	1. MESEEC ALI 20 UR	VSAKIH 50 UR	VSAKIH 6 MESECEV ALI 100 UR	VSAKO SEZONO	VSAKO LETO ALI 300 UR	VSAKA 3 LETA
Preverite nivo motornega olja	✓						
Zamenjajte motorno olje		✓		✓			
Preverite čistilec zraka	✓						
Očistite ali zamenjajte čistilec zraka			✓		✓		
Očistite ali zamenjajte vžigalno svečko				✓			
Očistite grobi filter za olje				✓			
Preverite/nastavite zračnost ventilov						✓*	
Očistite glavo valjev						✓*	
Zamenjajte posodo za gorivo							✓

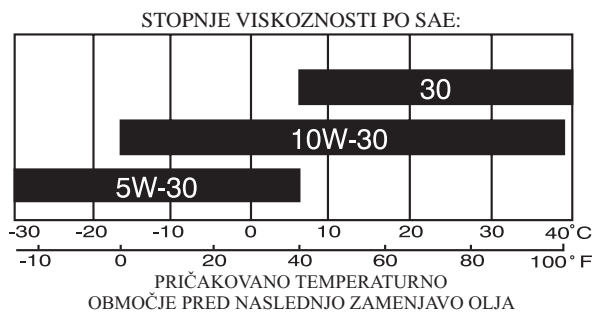
\* Servis na teh delih mora opraviti pooblaščen prodajalec.

**⚠ POZOR:** Pri uporabi v prašnih okoljih je treba izdelke servisirati pogosteje.

## MAZANJE

Uporabljajte samo visoko kvalitetno detergentno olje, z oznako SJ–SN po servisni klasifikaciji API. Viskoznost olja po SAE izberite glede na pričakovane temperature pri uporabi.

Ustrezno viskoznost olja za motor je treba določiti na podlagi zunanjih temperatur. Viskoznost olja po SAE izberite glede na pričakovane temperature okolice.



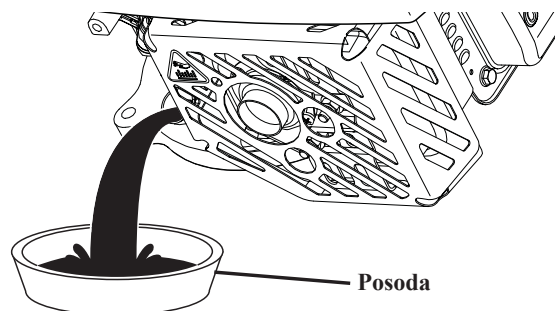
Po prvem mesecu delovanja ali po 20 urah uporabe je treba zamenjati olje, uporabljeno za utekanje. Po prvotni zamenjavi olja za utekanje je priporočeno olje menjati na vsakih šest mesecev ali 100 delovnih ur.

Preverite gladino olja v okrovu motorne gredi pred zagonom motorja in po vsakih petih (5) urah neprekinjene uporabe. Po vsakem pregledu nivoja olja skrbno privijte pokrovček.

## ZAMENJAVA MOTORNEGA OLJA

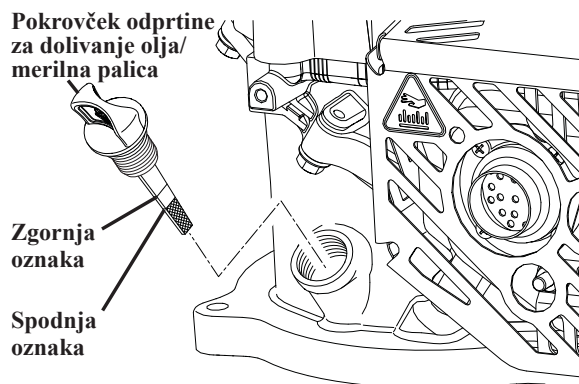
**OPOMBA:** Prek obračanje olj za izlivanje olja iz prazne posode za gorivo tako, da pustite motor delovati, dokler ne zmanjka goriva.

- Odklopite kabel z vžigalne svečke in ga odmaknite na mesto, na katerem ne more priti v stik s svečko.
- Odvijte pokrovček odprtine za dolivanje olja/merilno palico in ga odložite na čisto površino.
- Motor obrnite na stran, kot je prikazano, in olje izlijte v primerno posodo. Motor zibajte naprej in nazaj in tako iztočite še vse preostalo olje, ujeto v motorju.



**⚠ POZOR:** Motorja ni dovoljeno nagniti za več kot 26° na strani zračnega filtra, ali 90° na strani glušnika (ne glede na to, ali je motor na stroju ali odstranjen z njega). Če motor na strani zračnega filtra nagnete za več kot 26°, lahko olje vdre v zračni filter in tako vpliva na delovanje motorja.

- Na strani motorja zbršite vse razlito olje.
- Motor napolnite z oljem. Motor počasi nalivajte v motor skozi nalivno grlo za olje.
- Počakajte eno minuto, da se olje poleže. Za preverjanje nivoja uporabite merilo na pokrovčku odprtine za dolivanje olja/merilni palici za olje. Merilno palico vstavite v cev, da se s pokrovčkom odprtine za dolivanje olja dotaknete vrha cevi. Pri meritvi pokrovčka ne privijte na cev.



## VZDRŽEVANJE

7. Še naprej dolivajte majhne količine olja in preverjajte nivo, dokler ta ne doseže zgornje oznake na merilni palici. NE dolijte preveč olja, saj se v tem primeru ob zagonu iz motorja kadi.
8. Pred zagonom motorja obvezno privijte pokrovček odprtine za dolivanje olja/merilno palico.
9. Kabel znova namestite na vžigalno svečko.
4. Namestite vse dele, nato pa še pokrov.

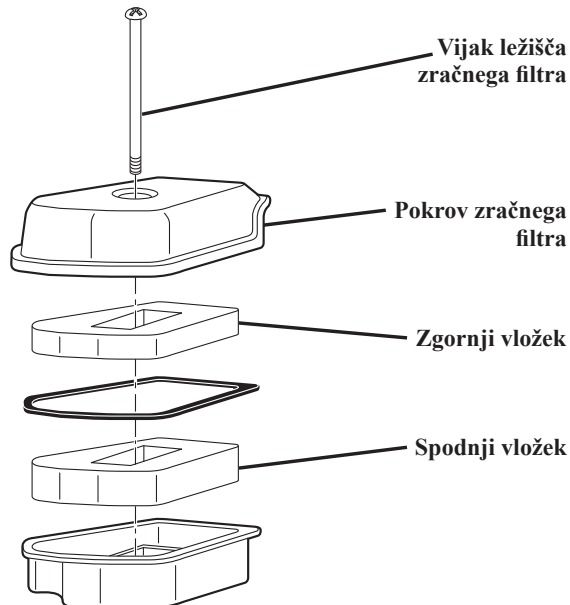
### ZRAČNI FILTER

**⚠ POZOR:** Če uporabljate umazan zračni filter, vaš motor ne bo deloval pravilno in se lahko poškoduje. Pred vsako uporabo preverite zračni filter in ga vsako sezono zamenjajte. Pri delu v prašnem okolju čistilnik zraka servisirajte pogosteje.

### ČIŠČENJE ZRAČNEGA FILTRA

1. Odstranite stebelni vijak in pokrov zračnega filtra.
2. Odstranite vložke in pri tem pazite, da prah in tujki ne vdrejo v čistilnik zraka.
3. Preverite, očistite in po potrebi zamenjajte poškodovane ali izjemno umazane dele.

**⚠ POZOR:** Goriv, na primer kerozina, ni dovoljeno uporabljati za čiščenje vložka. Povzročijo lahko slabšanje stanja vložka. Vložka ne naoljite. Ne uporabljajte stisnjene zraka za čiščenje ali sušenje vložka. Motor ne sme delovati, če zračni filter ni nameščen. Pride lahko do resnih poškodb.



## SERVISIRANJE IN NASTAVITVE

Popravila v okviru garancije mor opraviti servisni center s pooblastilom proizvajalca motorja. Nepooblaščen spreminjanje, odstranjevanje ali predelave katerega koli dela sesalnega ali izpušnega sistema, krogotoka goriva ali sistema za nadzor emisij lahko povzroči, da emisije presežejo zakonsko dovoljeno raven in s tem neveljavnost garancije.

### NAŠTAVITEV ZA VISOKE NADMORSKE VIŠINE

Pri delu nad nadmorski višini 900 metrov (3.000 čevljev) motor morda ne bo pravilno deloval, ali pa ne bo izpolnjeval emisijskih standardov. Za namestitev kompleta za delo na visokih nadmorskih višinah se obrnite na servisno delavnico s pooblastilom proizvajalca motorja.

**⚠ POZOR:** Če motor z nameščenim kompletom za delo na visokih nadmorskih višinah uporabljate pri višinah pod 900 metrov (3.000 čevljev), se motor poškoduje in garancija postane neveljavna.

# ODPRAVLJANJE TEŽAV

**ODPRAVLJANJE NAPAK – Glejte ustrezno poglavje v navodilih za uporabo ali obiščite pooblaščen servisni center.**

NAPAKA	VZROK	UKREP
<b>Zagon ni mogoč</b>	<ol style="list-style-type: none"> <li>Zmanjkalo je goriva.</li> <li>Kabel vžigalne svečke ni nameščen.</li> <li>Umazan zračni filter.</li> <li>Slabo gorivo.</li> <li>Umazano gorivo ali voda v gorivu.</li> <li>Umazana ali neustrezna vžigalna svečka.</li> <li>Neustrezen kabel vžigalne svečke.</li> <li>Ventili niso nastavljeni.</li> <li>Zamašen zračnik v pokrovčku polnilne odprtine.</li> <li>Plovec uplinjalnika je zataknjen ali poškodovan.</li> <li>Krmilna ročica spuščena.</li> <li>Pokvarjena krmilna ročica.</li> </ol>	<ol style="list-style-type: none"> <li>Napolnite posodo za gorivo, kot je navedeno v poglavju “Pred Uporabo” v teh navodilih.</li> <li>Kabel namestite na vžigalno svečko.</li> <li>Očistite ali zamenjajte zračni filter kot je prikazano v poglavju “Vzdrževanje” v tem priročniku.</li> <li>Izpraznite posodo za gorivo in izpraznite komoro uplinjača, nato pa jo napolnite s svežim in čistim gorivom.</li> <li>Izpraznite posodo za gorivo in izpraznite komoro uplinjača, nato pa jo napolnite s svežim in čistim gorivom.</li> <li>Očistite ali zamenjajte vžigalno svečko.</li> <li>Zamenjajte kabel vžigalne svečke.</li> <li>Nastavite zračnost ventilov (glejte Specifikacije Izdelka).</li> <li>Očistite zračnik pokrovčka polnilne odprtine.</li> <li>Očistite ali zamenjajte plovec uplinjalnika.</li> <li>Pritisnite krmilno ročico ob ročaj.</li> <li>Zamenjajte krmilno ročico.</li> </ol>
<b>Izguba moči</b>	<ol style="list-style-type: none"> <li>Umazan zračni filter.</li> <li>Umazano gorivo ali voda v gorivu.</li> <li>Ventili niso nastavljeni.</li> <li>Zamašen ali poškodovan dušilnik.</li> <li>Previsok nivo motornega olja.</li> </ol>	<ol style="list-style-type: none"> <li>Očistite ali zamenjajte zračni filter kot je prikazano v poglavju “Vzdrževanje” v tem priročniku.</li> <li>Izpraznite posodo za gorivo in jo napolnite s svežim in čistim gorivom.</li> <li>Nastavite zračnost ventilov (glejte Specifikacije Izdelka).</li> <li>Očistite ali zamenjajte dušilnik.</li> <li>Preverite nivo olja, kot je navedeno v poglavju “Vzdrževanje” v teh navodilih.</li> </ol>
<b>Motor se izklopi ali v prostem teku ne deluje enakomerno</b>	<ol style="list-style-type: none"> <li>Umazan zračni filter.</li> <li>Umazano gorivo ali voda v gorivu.</li> <li>Umazana ali neustrezna vžigal svečka.</li> </ol>	<ol style="list-style-type: none"> <li>Očistite ali zamenjajte zračni filter kot je prikazano v poglavju “Vzdrževanje” v tem priročniku.</li> <li>Izpraznite posodo za gorivo in jo napolnite s svežim in čistim gorivom.</li> <li>Očistite ali zamenjajte vžigalno svečko.</li> </ol>
<b>Pregrevanje motorja</b>	<ol style="list-style-type: none"> <li>Zamašena hladila rebra.</li> <li>Prenizek nivo motornega olja.</li> <li>Zamašen ali poškodovan dušilnik.</li> </ol>	<ol style="list-style-type: none"> <li>Očistite hladilna rebra.</li> <li>Dolijte olje, kot je navedeno v poglavju “Vzdrževanje” v teh navodilih.</li> <li>Očistite ali zamenjajte dušilnik.</li> </ol>
<b>Oteženo vlečenje zaganjalne vrvice</b>	<ol style="list-style-type: none"> <li>Aktivirana zavora vztrajnika motorja ko je krmilna ročica sproščena.</li> <li>Zvita ročična gred.</li> </ol>	<ol style="list-style-type: none"> <li>Preden povlečete zaganjalno vrstico krmilno ročico pritisnite ob zgornji ročaj.</li> <li>Za popravilo se obrnite na pooblaščen servisni center.</li> </ol>
<b>Modrikasto-črn dim iz motorja</b>	<ol style="list-style-type: none"> <li>Previsok nivo motornega olja.</li> <li>Umazan zračni filter.</li> </ol>	<ol style="list-style-type: none"> <li>Preverite merilno palico. Če je nivo olja nad zgornjo oznako merilne palice, iztočite do priporočenega nivoja.</li> <li>Očistite ali zamenjajte zračni filter kot je prikazano v poglavju “Vzdrževanje” v tem priročniku.</li> </ol>



# PARAMETRY TECHNICZNE PRODUKTU

<b>Numer seryjny:</b>	
<b>Data zakupu:</b>	
• Oznaczenie modelu oraz numer seryjny znajdują się z tyłu obudowy silnika. W podanym powyżej miejscu zapisz numer seryjny oraz datę zakupu urządzenia.	
<b>Pojemność zbiornika/typ paliwa:</b>	0,8 L (0.85 Quarts) (Zwykła Benzyna Bezołowiowa)
<b>Pojemność zbiornika oleju:</b>	0,45 L (15.5 oz)
<b>Typ oleju (API SJ-SN):</b>	<b>SAE 30:</b> temp. 5°C (40 °F) i wyższa <b>SAE 10W-30:</b> temp. od -18 to 38°C (od 0 to 100°F) <b>SAE 5W-30:</b> temp. 5°C (40°F) i niższa
<b>Świeca zapłonowa:</b>	<b>Torch A5RTC (Szczelina: 0,6–0,8 mm)</b>
<b>Luz zaworowy (zimny silnik):</b>	<b>Wlot: 0,13–0,17 mm; Wylot: 0,18–0,22 mm</b>
<b>Masa bez płynów eksploatacyjnych:</b> 8,5 kg/18.7 lbs	<b>Pojemność skokowa cylindra:</b> 113 cc
<b>Średnica x skok tłoka:</b> 60 x 40 mm	<b>Moc użyteczna:</b> 1,6 kW @ 3,060 RPM

## PRZED PRZYSTĄPIENIEM DO UŻYTKOWANIA

### (pl) PRZED URUCHOMIENIEM SILNIKA

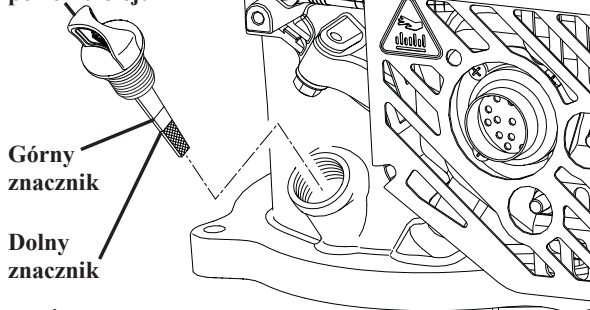
#### DOLEJ OLEJU

Silnik jest dostarczany bez oleju. Typ oraz klasa oleju zostały podane w rozdziale Konserwacja w niniejszej instrukcji obsługi.

**⚠ OSTROŻNIE:** Przed uruchomieniem silnika należy uzupełnić olej.

1. Upewnij się, że silnik jest ustawiony poziomo.
2. Zdejmij korek z wlewu paliwa.
3. W silniku mieści się 0,45 l (15,5 oz) oleju. Wlewaj olej powoli. Nie przepełniaj. Poczekaj minutę na spłynięcie oleju. Sprawdź poziom oleju, korzystając z miarki na prętowym wskaźniku poziomu oleju. Wsuń prętowy wskaźnik poziomu oleju do rurki tak, aby korek wlewu oparł się o rurkę. **NIE** wkręcaj korka na rurkę podczas wykonywania pomiaru.
4. Wsuń i dokręć korek wlewu oleju z prętowym wskaźnikiem poziomu oleju.

Korek wlewu oleju/  
prętowy wskaźnik  
poziomu oleju

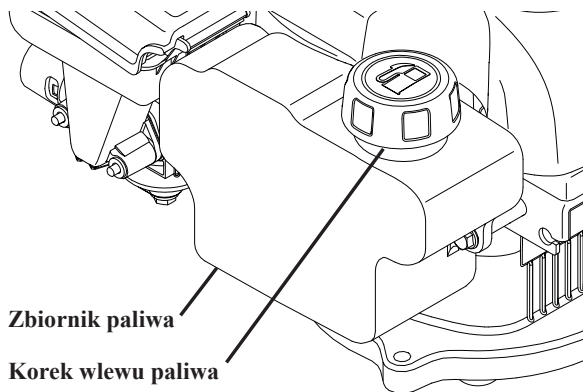


#### WAŻNE:

- Sprawdzaj poziom oleju przed każdym przystąpieniem do użytkowania silnika. W razie potrzeby uzupełnij olej. Wlewaj olej, aż jego poziom osiągnie górny znacznik na prętowym wskaźniku poziomu oleju.
- Wymieniaj olej co 20 godzin pracy. W przypadku pracy w otoczeniu o wysokim poziomie zapylenia lub zanieczyszczenia konieczna może być częstsza wymiana oleju. Patrz temat "WYMIANA OLEJU SILNIKOWEGO" w rozdziale Konserwacja w niniejszej instrukcji obsługi.

### WLEJ BENZYNĘ

- Napełnij zbiornik paliwa do dolnej krawędzi szyjki wlewu zbiornika paliwa. Nie przepełniaj. Używaj świeżej, czystej, zwykłej benzyny bezołowiowej o liczbie oktanowej co najmniej 90 RON (87 AKI). Nie mieszaj oleju z benzyną. Aby zapewnić świeżość paliwa, kupuj benzynę w ilości, która zostanie zużyta w ciągu 30 dni.



**⚠ OSTROŻNIE:** Wycieraj wszelkie ślady rozlanego paliwa lub oleju. Nie przechowuj, rozlewaj i nie stosuj benzyny w pobliżu otwartego ognia.

**⚠ OSTROŻNIE:** Paliwo z domieszką alkoholu (tzw. gazohol, lub z alkoholem etylowym lub metylowym) może przyciągać wilgoć, co w trakcie przechowywania urządzenia, prowadzi do rozdzielania się substancji i formowania kwasów. Kwaśne gazy mogą uszkodzić układ paliwowy silnika podczas przechowywania. **UWAGA:** W urządzeniu może być używana benzyna zawierająca do 10% etanolu (E10). Używanie benzyny zawierającej ponad 10% etanolu (E10) powoduje unieważnienie gwarancji na produkt. Aby uniknąć problemów z silnikiem, układ paliwowy należy opróżnić co najmniej na 30 dni przed odstawieniem maszyny do magazynu. Spuść paliwo z baku, uruchom silnik i pozostaw go do momentu, gdy przewody paliwowe i gaźnik całkowicie się opróżnią. Dodanie środków do oczyszczania silnika lub gaźnika do zbiornika paliwa spowoduje nieodwracalne uszkodzenia układu paliwowego.

# KONSERWACJA

HARMONOGRAM KONSERWACJI	PRZED KAŻDYM UŻYCIEM	PO 1 MIESIĄCU LUB 20 GODZINACH PRACY	CO 50 GODZIN PRACY	CO 6 MIESIĘCY LUB 100 GODZIN PRACY	W KAŻDYM SEZONIE	CO ROK LUB 300 GODZI PRACY	CO 3 LATA
Sprawdź poziom oleju silnikowego	✓						
Wymień olej silnikowy		✓		✓			
Sprawdź filtr powietrza	✓						
Wyczyść lub wymień filtr powietrza			✓		✓		
Wyczyść lub wymień świecę zapłonową				✓			
Wyczyść siatkowy filtr oleju				✓			
Sprawdź/wyreguluj luz zaworu						✓*	
Wyczyść głowicę cylindra						✓*	
Wymień zbiornik paliwa							✓

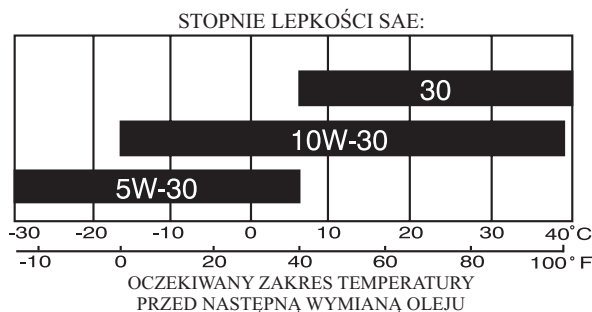
\* Te czynności powinny być wykonane przez autoryzowanego dealera.

**OSTROŻNIE:** W przypadku pracy w otoczeniu o dużym zapyleniu czynności obsługi serwisowej należy wykonywać z większą częstotliwością.

## SMAROWANIE

Używaj wyłącznie wysokiej jakości oleju smarującego z detergentami kategorii SJ–SN zgodnie z klasyfikacją API. Stopień lepkości oleju (SAE) należy dobrać odpowiednio do oczekiwanej temperatury roboczej.

Prawidłową lepkość oleju silnikowego należy dostosować do temperatury zewnętrznej. Użyj poniższego wykresu, aby dobrać lepkość oleju (SAE) do oczekiwanej temperatury zewnętrznej.



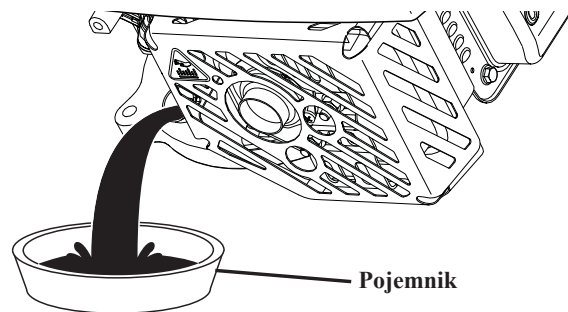
Użyty początkowo olej należy wymienić po upływie 1 miesiąca lub 20 godzinach pracy silnika. Następnie olej należy wymieniać co sześć miesięcy lub 100 godzin pracy silnika.

Poziom oleju silnikowego należy sprawdzać przed uruchomieniem silnika oraz po każdym pięciu (5) godzinach ciągłej pracy. Po każdej kontroli poziomu oleju dokładnie pokręć korek wlewu oleju.

## WYMIANA OLEJU SILNIKOWEGO

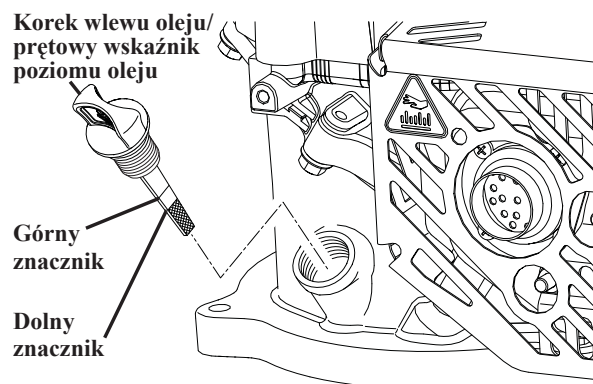
**UWAGA:** Przed przechyleniem silnika w celu spuszczenia oleju opróżnij zbiornik paliwa, pozostawiając włączony silnik aż do wyczerpania się paliwa.

1. Odłącz przewód od świecy zapłonowej i umieść go tak, aby nie mógł się stykać ze świecą.
2. Zdejmij korek wlewu oleju z prętowym wskaźnikiem poziomu i odłóż go na czystą powierzchnię.
3. Przechył silnik na bok, jak pokazano na ilustracji, aby spuścić olej do odpowiedniego pojemnika. Przechył kilkakrotnie silnik do przodu i do tyłu, aby usunąć resztki oleju znajdujące się jeszcze wewnątrz urządzenia.



**OSTROŻNIE:** Nie należy przechylać silnika o więcej niż 26° na stronę z filtrem powietrza oraz więcej niż 90° na stronę z tłumikiem, niezależnie od tego, czy silnik jest zamontowany na maszynie, czy też nie. Przechylenie o ponad 26° na stronę z filtrem powietrza może spowodować przedostanie się oleju do filtra powietrza, co ma negatywny wpływ na pracę silnika.

4. Wytrzeć resztki rozlanego oleju z boku silnika.
5. Napelnij silnik olejem. Powoli wlewaj olej do wlewu w silniku.
6. Poczekać minutę na spłynięcie oleju. Sprawdź poziom oleju, korzystając z miarki na prętowym wskaźniku poziomu oleju. Wsuń prętowy wskaźnik poziomu oleju do rurki tak, aby korek wlewu oparł się o rurkę. Nie wkręcaj korka na rurkę podczas wykonywania pomiaru.



## KONSERWACJA

7. Kontynuuj dodawanie niewielkiej ilości oleju tak, aby jego poziom osiągnął górny znacznik na przętowym wskaźniku poziomu oleju. **NIE** przepelniaj, ponieważ może to spowodować wydzielanie dymu podczas rozruchu silnika.
8. Przed uruchomieniem silnika upewnij się, że korek wlewu oleju z przętowym wskaźnikiem poziomu oleju jest dobrze dokręcony.
9. Podłącz ponownie przewód do świecy zapłonowej.
4. Zamontuj wszystkie części i załóż pokrywę.

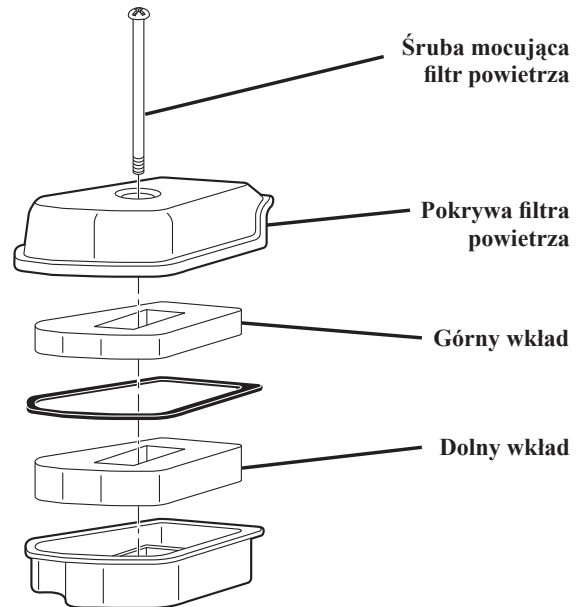
### FILTR POWIETRZA

**⚠ OSTROŻNIE:** Zabrudzony filtr powietrza może spowodować nieprawidłową pracę silnika, a nawet jego uszkodzenie. Przed użyciem silnika zawsze sprawdzaj filtr powietrza i wymieniaj go raz w sezonie. W przypadku pracy w otoczeniu o dużym stopniu zapylenia czynności serwisowe należy wykonywać częściej.

### CZYSZCZENIE FILTRA POWIETRZA

1. Wykręć kolek gwintowany i zdejmij pokrywę filtra powietrza.
2. Wyjmij wkłady, uważając, aby pył i inne cząstki nie przedostały się do filtra powietrza.
3. Sprawdź i w razie potrzeby wyczyść lub wymień uszkodzone lub bardzo zabrudzone części.

**⚠ OSTROŻNIE:** Do czyszczenia wkładu nie można używać rozpuszczalników na bazie ropy naftowej, np. nafty. Mogą one spowodować uszkodzenie wkładu. Nie należy olejować wkładu. Nie używaj sprężonego powietrza do czyszczenia lub suszenia wkładu. Nigdy nie uruchamiaj silnika bez filtra powietrza. Może to spowodować poważne uszkodzenie.



## SERWIS I REGULACJA

Naprawy gwarancyjne muszą być wykonywane przez autoryzowany punkt serwisowy producenta silnika. Usuwanie, modyfikowanie lub ingerowanie w dowolne elementy układu wloty powietrza, układu paliwowego, układu wydechowego lub układu redukcji emisji spalin może być przyczyną zwiększenia emisji spalin do poziomu wyższego niż dopuszczalny przez przepisy oraz spowodować unieważnienie gwarancji.

### REGULACJA DO PRACY NA DUŻEJ WYSOKOŚCI N.P.M.

Na wysokości ponad 900 metrów (3000 stóp) nad poziomem morza silnik może nie działać prawidłowo lub nie zapewniać zgodności z przepisami dotyczącymi emisji spalin. W celu zamontowania zestawu do pracy na dużych wysokościach należy skontaktować się z autoryzowanym punktem serwisowym producenta silnika.

**⚠ OSTROŻNIE:** Użytkowanie silnika z zamontowanym zestawem do pracy na dużych wysokościach na wysokości poniżej 900 metrów (3000 stóp) spowoduje uszkodzenie silnika i unieważnienie gwarancji.

# ROZWIĄZYWANIE PROBLEMÓW

**ROZWIĄZYWANIE PROBLEMÓW** — patrz odpowiedni rozdział w instrukcji obsługi lub, w przypadku takiego zalecenia, skontaktuj się z autoryzowanym punktem serwisowym.

PROBLEM	PRZYCZYNA	SPOSÓB NAPRAWY
<b>Silnik nie uruchamia się</b>	<ol style="list-style-type: none"> <li>1. Brak paliwa.</li> <li>2. Odłączony przewód świecy zapłonowej.</li> <li>3. Zanieczyszczony filtr powietrza.</li> <li>4. Stare paliwo.</li> <li>5. Zanieczyszczenia lub woda w paliwie.</li> <li>6. Zanieczyszczona lub uszkodzona świeca zapłonowa.</li> <li>7. Uszkodzony przewód świecy zapłonowej.</li> <li>8. Źle wyregulowane zawory.</li> <li>9. Zatkany odpowietrznik w korku wlewu.</li> <li>10. Zacięty lub uszkodzony pływak gaźnika.</li> <li>11. Drażek sterujący w położeniu zwolnionym.</li> <li>12. Uszkodzony drążek sterujący.</li> </ol>	<ol style="list-style-type: none"> <li>1. Napełnij zbiornik paliwa, jak opisano w rozdziale “Przed Przystąpieniem Do Użytkowania” w niniejszej instrukcji obsługi.</li> <li>2. Podłącz przewód do świecy zapłonowej.</li> <li>3. Wyczyść lub wymień filtr powietrza, jak opisano w rozdziale “Konserwacja” w niniejszej instrukcji obsługi.</li> <li>4. Opróżnij zbiornik paliwa i oczyść miskę gaźnika, po czym napełnij ponownie świeżą benzyną.</li> <li>5. Opróżnij zbiornik paliwa i oczyść miskę gaźnika, po czym napełnij ponownie świeżą benzyną.</li> <li>6. Wyczyść lub wymień świecę zapłonową.</li> <li>7. Wymień przewód świecy zapłonowej.</li> <li>8. Wyreguluj luz zaworów (patrz Dane techniczne produktu).</li> <li>9. Wyczyść odpowietrznik w korku wlewu.</li> <li>10. Wyczyść pływak gaźnika lub go wymień na nowy.</li> <li>11. Dociśnij drążek sterujący do uchwytu.</li> <li>12. Wymień drążek sterujący.</li> </ol>
<b>Utrata mocy</b>	<ol style="list-style-type: none"> <li>1. Zanieczyszczony filtr powietrza.</li> <li>2. Zanieczyszczenia lub woda w paliwie.</li> <li>3. Źle wyregulowane zawory.</li> <li>4. Zatkany lub uszkodzony tłumik.</li> <li>5. Poziom oleju zbyt wysoki.</li> </ol>	<ol style="list-style-type: none"> <li>1. Wyczyść lub wymień filtr powietrza, jak opisano w rozdziale “Konserwacja” w niniejszej instrukcji obsługi.</li> <li>2. Opróżnij zbiornik paliwa i napełnij ponownie świeżą benzyną.</li> <li>3. Wyreguluj luz zaworów (patrz Dane techniczne produktu).</li> <li>4. Wyczyść lub wymień tłumik.</li> <li>5. Sprawdź poziom oleju, jak opisano w rozdziale “Konserwacja” w niniejszej instrukcji obsługi.</li> </ol>
<b>Silnik zatrzymuje się lub pracuje nierówno na obrotach jałowych</b>	<ol style="list-style-type: none"> <li>1. Zanieczyszczony filtr powietrza.</li> <li>2. Zanieczyszczenia lub woda w paliwie.</li> <li>3. Zanieczyszczona lub uszkodzona świeca zapłonowa.</li> </ol>	<ol style="list-style-type: none"> <li>1. Wyczyść lub wymień filtr powietrza, jak opisano w rozdziale “Konserwacja” w niniejszej instrukcji obsługi.</li> <li>2. Opróżnij zbiornik paliwa i napełnij ponownie świeżą benzyną.</li> <li>3. Wyczyść lub wymień świecę zapłonową.</li> </ol>
<b>Silnik przegrzewa się</b>	<ol style="list-style-type: none"> <li>1. Zapchane żebra chłodzące.</li> <li>2. Poziom oleju zbyt niski.</li> <li>3. Zatkany lub uszkodzony tłumik.</li> </ol>	<ol style="list-style-type: none"> <li>1. Wyczyść żeberka chłodzące silnika.</li> <li>2. Dolej oleju zgodnie z opisem zawartym w rozdziale “Konserwacja” w niniejszej instrukcji obsługi.</li> <li>3. Wyczyść lub wymień tłumik.</li> </ol>
<b>Trudno pociągnąć za linkę rozrusznika.</b>	<ol style="list-style-type: none"> <li>1. Po zwolnieniu drążka sterującego włączony jest hamulec koła zamachowego silnika.</li> <li>2. Wygięty wał korbowy.</li> </ol>	<ol style="list-style-type: none"> <li>1. Przed pociągnięciem linki rozrusznika dociśnij drążek sterujący do górnego uchwytu.</li> <li>2. Skontaktuj się z autoryzowanym punktem serwisowym w celu dokonania naprawy.</li> </ol>
<b>Z silnika wydobywa się niebieskawy dym</b>	<ol style="list-style-type: none"> <li>1. Poziom oleju zbyt wysoki.</li> <li>2. Zanieczyszczony filtr powietrza.</li> </ol>	<ol style="list-style-type: none"> <li>1. Sprawdź poziom oleju przy użyciu wskaźnika prętowego. Jeśli poziom oleju znajduje się powyżej górnego znacznika, spuść olej do zalecanego poziomu.</li> <li>2. Wyczyść lub wymień filtr powietrza, jak opisano w rozdziale “Konserwacja” w niniejszej instrukcji obsługi.</li> </ol>

# ŠPECIFIKÁCIE VÝROBKU

<b>Výrobné číslo:</b>	
<b>Dátum kúpy:</b>	
<ul style="list-style-type: none"> <li>Číslo modelu a výrobné číslo nájdete na zadnej strane krytu motora. Výrobné číslo aj dátum nákupu si zapíšte do kolóniek vyššie.</li> </ul>	
<b>Kapacita nádrže na benzín/typ benzínu:</b>	0,8 L (0.85 Quarts) (Normálny Bezolovnatý)
<b>Kapacita oleja:</b>	0,45 L (15.5 oz)
<b>Typ oleja (API SJ–SN):</b>	SAE 30: 5 °C (40 °F) a viac SAE 10W-30: -18 až 38 °C (0 až 100 °F) SAE 5W-30: 5 °C (40 °F) a menej
<b>Zapaľovacia sviečka:</b>	Torch A5RTC (Medzera: 0,6–0,8 mm)
<b>Vôľa ventilu (studený motor):</b>	Prívod: 0,13–0,17 mm; Vývod: 0,18–0,22 mm
<b>Hmotnosť sušiny: 8,5 kg / 18.7 lbs</b>	<b>Čistý výkon: 113 cc</b>
<b>Vrtanie x zdvih: 60 x 40 mm</b>	<b>Neto moč: 1,6 kW @ 3,060 RPM</b>

## PRED NAŠTARTOVANÍM MOTORA

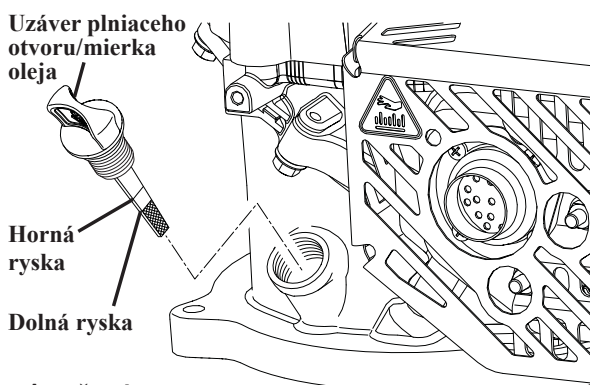
### (sk) PRED NAŠTARTOVANÍM MOTORA

#### DOPLŇANIE OLEJA

Motor sa dodáva s prázdnu nádržou na olej. Ak chcete vedieť, aký typ oleja máte použiť, prečítajte si časť Údržba v tejto príručke.

**⚠ VÝSTRAHA:** Pred naštartovaním doplňte do motora olej.

- Dbajte na to, aby bol motor položený rovno.
- Z plniaceho otvoru na nalievanie oleja odstráňte uzáver nádrže oleja.
- Do motora sa zmestí 0,45 l (15,5 oz) oleja. Olej nalievajte pomaly. Dávajte pozor, aby ste nepreliali. Počkejte jednu minútu, kým olej stečie. Použite rysku na plnacom otvore/mierke oleja na kontrolu hladiny oleja. Do trubice vložte olejovú mierku a uzáver nechajte voľne položený na trubici. Počas merania uzáver nezaskrutkujte do trubice.
- Vložte a utiahnite uzáver plniaceho otvoru/olejovú mierku.

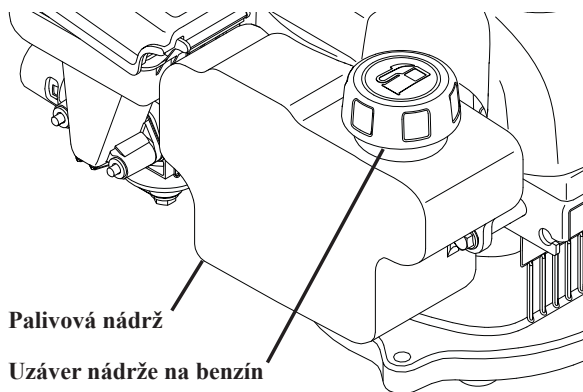


#### DOLEŽITÉ:

- Hladinu oleja skontrolujte pred každým použitím. V prípade potreby dolejte olej. Olej dolejte po hornú rysku na olejovej mierke.
- Vždy po 20 hodinách prevádzky olej vymeňte. Ak budete motor používať v prašnom a špinavom prostredí, je možné, že olej budete musieť meniť častejšie. Pozrite si časť "VÝMENA MOTOROVÉHO OLEJA" v časti Údržba tejto príručky.

### DOPLŇANIE BENZÍNU

- Naplňte palivovú nádrž po spodný okraj nalievacieho hrdla nádrže. Dávajte pozor, aby ste nepreliali. Používajte čerstvý, čistý, normálny bezolovnatý benzín s minimálnym oktánovým číslom 90 RON (87 AKI). Nemiešajte olej s benzínom. Palivo kupujte v objemoch, ktoré dokážete spotrebovať do 30 dní, aby ste ho vždy používali čerstvé.



**⚠ VÝSTRAHA:** Rozliaty olej alebo palivo utrite. Benzín neskladujte, nerozlievajte a nepoužívajte v blízkosti otvoreného ohňa.

**⚠ VÝSTRAHA:** Palivo s obsahom alkoholu (tzv. gasohol, prípadne zmesi benzínu s etanolom alebo metanolom) môže prispievať k tvorbe kyselín počas skladovania. Kyselinové výpary môžu počas skladovania poškodiť palivový systém motora. **POZNÁMKA:** Na poháňanie tohto stroja je povolené používať benzín s obsahom etanolu do 10 % objemu (E10). Ak budete používať benzín s obsahom etanolu viac ako 10 % objemu, zanikne vám záruka na produkt. V záujme predchádzania problémom s motorom by ste mali vyprázdniť palivový systém zakaždým, keď stroj plánujete na 30 a viac dní odložiť. Vyprázdnite palivovú nádrž, naštartujte motor a nechajte ho bežať, kým sa nevyprázdni palivový systém a karburátor. V nasledujúcej sezóne použite čerstvé palivo. Nikdy nepoužívajte na palivovú nádrž čistiace prostriedky na motor alebo karburátor, môže to spôsobiť trvalé poškodenie.



# ÚDRŽBA

PLÁN ÚDRŽBY	PRED KAŽDÝM POUŽITÍM	PO 1. MESIAC ALEBO 20 HODINÁCH	KAŽDÝCH 50 HODÍN	KAŽDÝCH 6 MESIACOV ALEBO 100 HODÍN	KAŽDÝ SEZÓN	KAŽDÝ ROK ALEBO KAŽDÝCH 300 HODÍN	KAŽDÉ 3 ROKY
Skontrolovať hladinu motorového oleja	✓						
Vymeniť motorový olej		✓		✓			
Skontrolovať čistič vzduchu	✓						
Vyčistiť alebo vymeniť čistič vzduchu			✓		✓		
Vyčistiť alebo vymeniť zapalovaciu sviečku				✓			
Vyčistiť olejový filter				✓			
Skontrolovať/upraviť vôľu ventilu						✓*	
Vyčistiť hlavu valca						✓*	
Vymeniť palivovú nádrž							✓

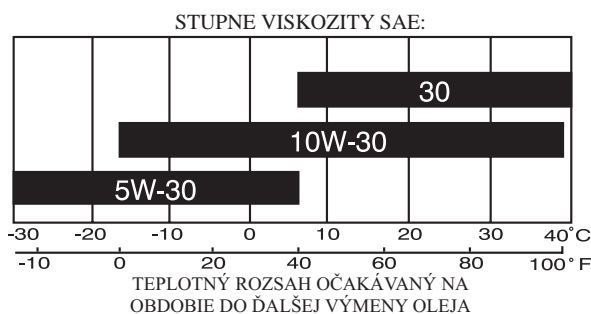
\* Údržbu týchto dielov musí vykonávať autorizovaný predajca.

**⚠ VÝSTRAHA:** Ak sa stroj používa v prašnom prostredí, údržbu dielov vykonajte častejšie.

## MAZANIE

Používajte iba detergentný olej vysokej kvality označený podľa klasifikácie API ako SJ–SN. Stupeň viskozity oleja SAE zvolte v súlade s predpokladanou pracovnou teplotou.

Vhodná viskozita oleja závisí od vonkajších teplôt, v akých bude motor pracovať. Pomocou nižšie zobrazenej tabuľky si zvolte viskozitu oleja SAE na základe predpokladaných vonkajších teplôt.



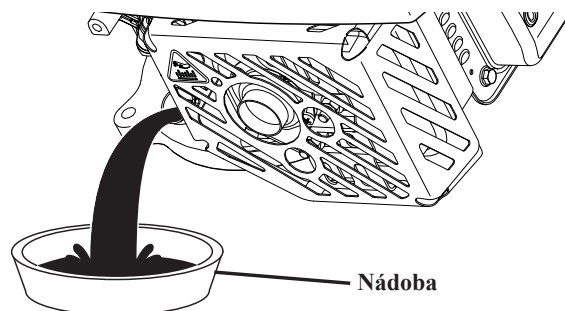
Úvodná výmena oleja po zabehnutí motora by sa mala vykonať po prvom mesiaci alebo po 20 hodinách prevádzky. Po zabehnutí by sa mal olej meniť každých šesť mesiacov alebo každých 100 hodín prevádzky.

Olej v kľukovej skrini kontrolujte vždy pred naštartovaním motora a vždy po piatich (5) hodinách nepretržitého používania. Po každej kontrole hladiny oleja bezpečne utiahnite olejovú zátku.

## VÝMENA MOTOROVÉHO OLEJA

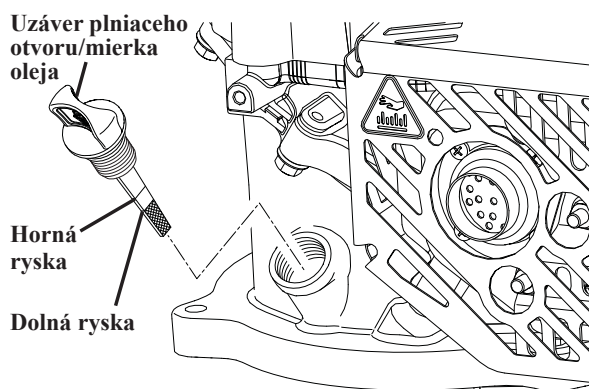
**POZNÁMKA:** Skôr než motor nakloníte a necháte z neho vytečť olej, vyprázdňte palivovú nádrž tak, že necháte bežať motor, kým sa nevyprázdni.

1. Odpojte kábel zapalovacej sviečky a umiestnite ho tak, aby sa nemohol dostať do kontaktu so sviečkou.
2. Odstráňte uzáver plniaceho otvoru/olejovú mierku, položte ho/ju bokom na čisté miesto.
3. Nahnite motor, ako je zobrazené na obrázku, a nechajte z neho vytečť olej do vhodnej nádoby. Rozkývajte motor dopredu a dozadu, aby sa z neho uvoľnil všetok olej.



**⚠ VÝSTRAHA:** Motor by ste nemali nakláňať o viac ako 26° na strane so vzduchovým filtrom alebo 90° na strane s tlmičom výfuku bez ohľadu na to, či je motor demontovaný alebo nainštalovaný v stroji. Pri naklonení o viac ako 26° na strane so vzduchovým filtrom by mohol olej natiecť do vzduchového filtra, čo by ovplyvnilo chod motora.

4. Ak olej potiekol po bočnej strane motora, utrite ju.
5. Nalejte do motora olej. Olej nalievajte pomaly cez plniaci otvor do motora.
6. Počkejte jednu minútu, kým olej stečie. Na kontrolu hladiny oleja použite rysku na plniacom otvore/olejovej mierke. Do trubice vložte olejovú mierku a uzáver nechajte voľne položený na trubici. Počas merania uzáver nezaskrutkujte do trubice.



## ÚDRŽBA

- Po trochu dolievajte olej a olejovou ryskou kontrolujte jeho hladinu. Mala by siahať po hornú rysku. **NE-NALIEVAJTE VIAC oleja, než sa odporúča, inak môže motor pri štartovaní dymiť.**
- Pred naštartovaním motora sa vždy uistite, či ste zatiahli uzáver plniaceho otvoru/olejovú mierku.
- Kábel zapalovacej sviečky opäť pripojte k zapalovacej sviečke.
- Namontujte všetky časti a nasad'ite kryt.

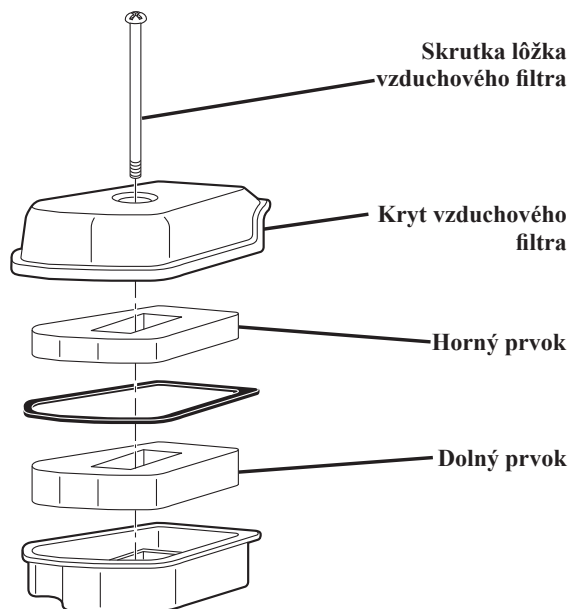
### VZDUCHOVÝ FILTER

**⚠ VÝSTRAHA:** Motor so znečisteným vzduchovým filtrom nemusí fungovať správne a môže sa poškodiť. Vzduchový filter skontrolujte pred každým použitím a meňte ho každú sezónu. Ak stroj používate v prašných podmienkach, údržbu vzduchového filtra vykonávajte častejšie.

### ČISTENIE VZDUCHOVÉHO FILTRA

- Vyberte skrutku a zložte kryt vzduchového filtra.
- Odstráňte jednotlivé prvky, pričom dbajte na to, aby sa do čističa vzduchu nedostal prach a cudzie látky.
- Skontrolujte a vyčistite jednotlivé diely alebo v prípade potreby silne znečistené diely vymeňte.

**⚠ VÝSTRAHA:** Na čistenie prvkov sa nesmú používať benzínové rozpúšťadlá, napríklad petrolej. Prvky by sa mohli poškodiť. Prvky neolejujte. Prvky nečistite a nesaňte stlačeným vzduchom. Motor nikdy neštartujte bez vzduchového filtra. Mohlo by dôjsť k vážnemu poškodeniu.



## SERVIS A NASTAVENIA

Záručné opravy musí vykonávať servisné stredisko autorizované výrobcom motora. Vykonaním zmien, odstránením alebo úpravou akýchkoľvek častí sacieho, palivového alebo výfukového systému, prípadne systému regulácie emisií môže dôjsť k zvýšeniu emisií na úroveň prevyšujúcu zákonom povolenú hranicu a k zániku záruky.

### ÚPRAVA NA ÚČELY PREVÁDZKY VO VYSOKÝCH POLOHÁCH

Pri prevádzke v nadmorskej výške nad 900 metrov (3,000 stôp) motor nemusí správne fungovať alebo nemusí spĺňať emisné normy. Kontaktujte servisné stredisko autorizované výrobcom motora a požiadajte o nainštalovanie servisnej súpravy na prevádzku vo vysokých polohách.

**⚠ VÝSTRAHA:** Používaním motora v nadmorskej výške menšej ako 900 metrov (3,000 stôp) s nainštalovanou servisnou súpravou sa motor poškodzuje a zaniká záruka.

# RIEŠENIE PROBLÉMOV

**RIEŠENIE PROBLÉMOV – ak sa neuvádza, že máte kontaktovať autorizované servisné stredisko, pozrite si príslušnú časť príručky.**

PROBLÉM	PRÍČINA	NÁPRAVA
<b>Nenašartuje</b>	<ol style="list-style-type: none"> <li>1. Palivo je spotrebované.</li> <li>2. Kábel zapaľovacej sviečky je odpojený.</li> <li>3. Znečistený vzduchový filter.</li> <li>4. Staré palivo.</li> <li>5. Nečistoty alebo voda v palive.</li> <li>6. Znečistená alebo vyhorená zapaľovacia sviečka.</li> <li>7. Poškodený kábel zapaľovacej sviečky.</li> <li>8. Nesprávne nastavené ventily.</li> <li>9. Zanesený vetrací otvor uzáveru nádrže na benzín.</li> <li>10. Plavák karburátora je zaseknutý alebo poškodený.</li> <li>11. Riadiaca tyč je v uvoľnenej polohe.</li> <li>12. Riadiaca tyč je poškodená.</li> </ol>	<ol style="list-style-type: none"> <li>1. Naplňte palivovú nádrž podľa návodu v časti “Pred Naštartovaním Motora” tejto príručky.</li> <li>2. Pripojte kábel k zapaľovacej sviečke.</li> <li>3. Vyčistite alebo vymeňte vzduchový filter podľa návodu v časti “Údržba” tejto príručky.</li> <li>4. Vyprázdňte palivovú nádrž a valec karburátora, potom nalejte do nádrže čerstvý čistý benzín.</li> <li>5. Vyprázdňte palivovú nádrž a valec karburátora, potom nalejte do nádrže čerstvý čistý benzín.</li> <li>6. Vyčistite alebo vymeňte zapaľovaciu sviečku.</li> <li>7. Vymeňte kábel zapaľovacej sviečky.</li> <li>8. Upravte vôľu ventilov (pozri špecifikácie výrobku).</li> <li>9. Vyčistite vetrací otvor uzáveru nádrže na benzín.</li> <li>10. Vyčistite alebo vymeňte plavák karburátora.</li> <li>11. Zatláčajte riadiacu tyč po rukoväť.</li> <li>12. Vymeňte riadiacu tyč.</li> </ol>
<b>Strata výkonu</b>	<ol style="list-style-type: none"> <li>1. Znečistený vzduchový filter.</li> <li>2. Nečistoty alebo voda v palive.</li> <li>3. Nesprávne nastavené ventily.</li> <li>4. Tlmič výfuku je zanesený alebo poškodený.</li> <li>5. Hladina oleja je príliš vysoká.</li> </ol>	<ol style="list-style-type: none"> <li>1. Vyčistite alebo vymeňte vzduchový filter podľa návodu v časti “Údržba” tejto príručky.</li> <li>2. Vyprázdňte palivovú nádrž a nalejte do nej čerstvý čistý benzín.</li> <li>3. Upravte vôľu ventilov (pozri špecifikácie výrobku).</li> <li>4. Vyčistite alebo vymeňte tlmič.</li> <li>5. Skontrolujte hladinu oleja podľa návodu v časti “Údržba” tejto príručky.</li> </ol>
<b>Motor sa vypína alebo nedokáže hladko prejsť do nečinného režimu.</b>	<ol style="list-style-type: none"> <li>1. Znečistený vzduchový filter.</li> <li>2. Nečistoty alebo voda v palive.</li> <li>3. Znečistená alebo vyhorená zapaľovacia sviečka.</li> </ol>	<ol style="list-style-type: none"> <li>1. Vyčistite alebo vymeňte vzduchový filter podľa návodu v časti “Údržba” tejto príručky.</li> <li>2. Vyprázdňte palivovú nádrž a nalejte do nej čerstvý čistý benzín.</li> <li>3. Vyčistite alebo vymeňte zapaľovaciu sviečku.</li> </ol>
<b>Motor sa prehrieva.</b>	<ol style="list-style-type: none"> <li>1. Upchaté chladiace rebrá.</li> <li>2. Hladina oleja je príliš nízka.</li> <li>3. Tlmič výfuku je zanesený alebo poškodený.</li> </ol>	<ol style="list-style-type: none"> <li>1. Vyčistite chladiace rebrá.</li> <li>2. Dolejte olej podľa návodu v časti “Údržba” tejto príručky.</li> <li>3. Vyčistite alebo vymeňte tlmič.</li> </ol>
<b>Štartovacie lanko sa ťažko ťahá.</b>	<ol style="list-style-type: none"> <li>1. Keď je riadiaca páka uvoľnená, je aktivovaná brzda zotrvačníka motora.</li> <li>2. Ohnutý kľukový hriadeľ.</li> </ol>	<ol style="list-style-type: none"> <li>1. Skôr než zatiahnete za štartovacie lanko, zatláčajte riadiacu tyč po hornú rukoväť.</li> <li>2. Obráťte sa na autorizované servisné stredisko a nechajte si ho opraviť.</li> </ol>
<b>Z motora vychádza modročierny dym.</b>	<ol style="list-style-type: none"> <li>1. Hladina oleja je príliš vysoká.</li> <li>2. Znečistený vzduchový filter.</li> </ol>	<ol style="list-style-type: none"> <li>1. Skontrolujte mierku oleja. Ak hladina oleja presahuje hornú rysku, nechajte olej vytečť tak, aby hladina dosahovala odporúčanú úroveň.</li> <li>2. Vyčistite alebo vymeňte vzduchový filter podľa návodu v časti “Údržba” tejto príručky.</li> </ol>

# A TERMÉK MŰSZAKI JELLEMZŐI

<b>Sorozatszám:</b>	
<b>Vásárlás dátuma:</b>	
<ul style="list-style-type: none"> <li>A modell száma és a sorozatszám a motor burkolatának hátoldalán található. A fent rendelkezésre álló helyre jegyezze fel a sorozatszámot, valamint a vásárlás dátumát.</li> </ul>	
<b>Benzinkapacitás / -típus:</b>	0,8 L (0.85 Quarts) (Hagyományos Ólommentes)
<b>Olajkapacitás:</b>	0,45 L (15.5 oz)
<b>Olajtípus (API SJ-SN):</b>	SAE 30: 5 °C (40 °F) és fölötté SAE 10W-30: -18 és 38 °C között (0 és 100 °F) SAE 5W-30: 5 °C (40 °F) és alatta
<b>Gyújtógyertya:</b>	Torch A5RTC (Szikraköz: 0,6–0,8 mm)
<b>Szelephézag (hideg motor):</b>	Szívás: 0,13–0,17 mm; Kipufogás: 0,18–0,22 mm
<b>Száraz tömeg:</b> 8,5 kg / 18.7 lbs	<b>Lökettérfogat:</b> 113 cc
<b>Furat x löket:</b> 60 x 40 mm	<b>Hasznos teljesítmény:</b> 1,6 kW @ 3,060 RPM

## BEÜZEMELÉS ELŐTT

### (hu) A MOTOR BEINDÍTÁSA ELŐTT

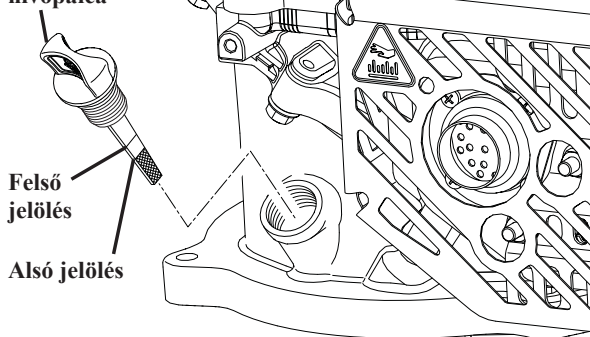
#### OLAJ HOZZÁADÁSA

A motor úgy kerül forgalomba, hogy nincs benne olaj. A használandó olajtípust/-fokozatot nézze meg a jelen kézikönyv Karbantartás részében.

**⚠ VIGYÁZAT:** Indítás előtt töltsse fel a motort olajjal.

- Győződjön meg róla, hogy a motor egyenletes felületen van.
- Vegye le az olajtöltő sapkát az olajtöltő nyílásról.
- A motorba 0,45 liter (15,5 oz) olaj fér. Lassan öntsse bele az olajat. Ne töltsse túl. Várjon egy percet, hogy az olaj leülepedjen. Az olajtöltő sapkán/az olajpálcán lévő mutatón ellenőrizze az olajsíntet. Mártsa a nívópálcát a csőbe és helyezze az olajtöltő sapkát a csőre. NE csavarja rá a sapkát a csőre, amikor olajsíntet mér.
- Tegye a helyére és rögzítse az olajtöltő sapkát/nívópálcát.

Olajtöltő sapka /  
nívópálca

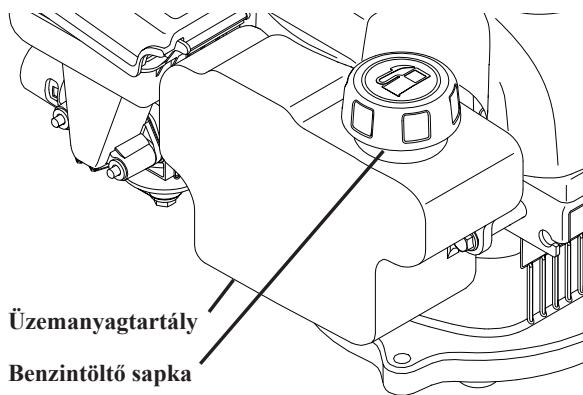


#### FONTOS:

- Minden használat előtt ellenőrizze az olajsíntet. Szükség szerint töltsön hozzá olajat. A nívópálcán lévő felső jelölésig töltsse meg.
- Minden 20 üzemóra után cseréljen olajat. Poros, piszkos körülmények között előfordulhat, hogy az olajat ennél gyakrabban kell cserélnie. Lásd a jelen kézikönyv Karbantartás c. fejezetében a "MOTOROLAJ CSERÉJE" részt.

### BENZIN HOZZÁADÁSA

- Töltsse fel az üzemanyagtartályt a tartálytöltő nyakának aljáig. Ne töltsse túl. Friss, tiszta, hagyományos, legalább 90 RON (87 AKI)-es oktánszámú ólmozatlan benzint használjon. Az olajat ne keverje össze benzinnel. Akkora mennyiségben vásároljon üzemanyagot, hogy azt 30 napon belül felhasználja - így biztosíthatja az üzemanyag frissességét.



**⚠ VIGYÁZAT:** Törölje le az esetlegesen kiömlött olajat vagy üzemanyagot. Ne tároljon, öntsön ki vagy használjon benzint nyílt láng közelében.

**⚠ VIGYÁZAT:** Az alkohollal kevert (gasoholnak nevezett, illetve etanolt vagy metanolt felhasználó) üzemanyagok magukhoz vonhatnak nedvességet, ami tárolás közben a savak kiválásához vagy képződéséhez vezethet. A savas benzin tárolás közben megtámadhatja a motor üzemanyag-rendszerét

**MEGJEGYZÉS:** Legfeljebb 10% etanolt (E10) tartalmazó üzemanyag használata fogadható el a jelen gép esetén. A 10%-os etanoltartalmat (E10) meghaladó üzemanyag használata érvényteleníti a termékgaranciát. A motor meghibásodásának elkerülése érdekében az üzemanyagrendszert 30 napos vagy hosszabb tárolás előtt ürítse ki. Ürítse ki a benzintartályt, indítsa be a motort, és járassa addig, míg a benzinvezetékek és a porlasztó ki nem ürül. A következő idényben használjon friss üzemanyagot. A benzintartályba soha ne tegyen motor- vagy porlasztótisztító termékeket, mert maradandó károsodást okozhatnak.

# KARBANTARTÁS

KARBANTARTÁSI JEGYZÉK	MINDEN HASZNÁLAT ELŐTT	AZ 1. HÓN-APVAGY 20 ÜZEMÓRA UTÁN	50 ÜZE-MÓRÁN-KÉNT	6 HAVONTA VAGY 100 ÜZEMÓR-ÁNKÉNT	IDÉN-YEN-KÉNT	ÉVENTE VAGY 300 ÜZEMÓR-ÁNKÉNT	3 ÉV-ENTE
A motor olajsztintjének ellenőrzése	✓						
A motorolaj cseréje		✓		✓			
A légtisztító ellenőrzése	✓						
A légtisztító megtisztítása vagy cseréje			✓		✓		
A gyújtógyertya megtisztítása vagy cseréje				✓			
Az olajszűrő megtisztítása				✓			
A szelephézag ellenőrzése/beállítása						✓*	
A hengerfej megtisztítása						✓*	
Az üzemanyagtartály cseréje							✓

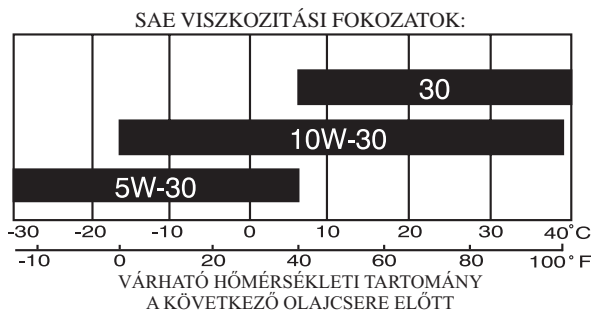
\* Ezen elemek szervizelését hivatalos szakkereskedőre kell bízni.

**⚠ VIGYÁZAT:** Ha poros környezetben használja ezeket az elemeket, akkor gyakrabban szervizeltesse őket.

## KENÉS

Kizárólag kitűnő minőségű, SJ–SN jelű, API szervizbesorolású kenőolajat használjon. Válassza ki az olaj SAE viszkozitási fokozatát a várható üzemi hőmérséklet alapján.

A kültéri hőmérséklet határozza meg a motornak megfelelő olajviszkozitást. Az alábbi táblázat alapján válassza ki az olaj SAE viszkozitási fokozatát a várható kültéri hőmérséklet alapján.



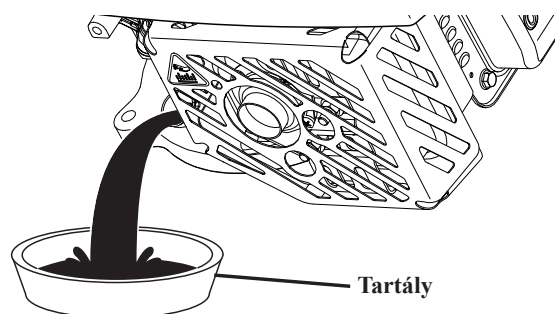
Az első, bejárato olaj cseréjét az első hónap vagy 20 üzemóra után kell elvégezni. A kezdeti bejáratást követően az olajat hathavonta vagy 100 üzemóránként kell cserélni.

Ellenőrizze a forgattyúház olajsztintjét a motor elindítása előtt és minden öt (5) órányi folyamatos használat után. Az olajsztint minden egyes ellenőrzése után gondosan csavarja vissza az olajleeresztő csavart.

## MOTOROLAJCSERE

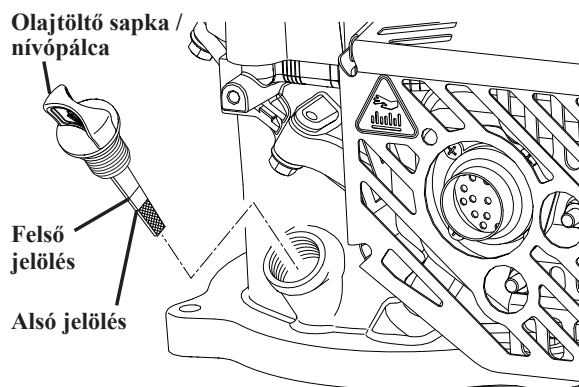
**MEGJEGYZÉS:** Mielőtt megdöntené a motort az olaj leeresztéséhez, ürítse ki az üzemanyagtartályt úgy, hogy addig járjato motort, amíg az üzemanyagtartály ki nem ürül.

- Válassza le a gyújtógyertya-vezetékét a gyújtógyertyáról, és úgy helyezze el, hogy ne kerülhessen érintkezésbe a gyertyával.
- Vegye le az olajtöltő sapkát/nívópálcát; tegye félre tiszta felületre.
- Döntse az oldalára a motort és eressze le az olajat egy arra alkalmas tartályba. Billentse előre-hátra a motort, hogy eltávolítsa az esetlegesen a motor belsejében maradt olajat.



**⚠ VIGYÁZAT:** A motort nem szabad 26°-nál jobban a légszűrő felőli oldalra dönteni, illetve 90°-nál jobban a kipufogódob felőli oldalra dönteni, függetlenül attól, hogy a motor fel van-e szerelve a gépre. Ha 26°-nál jobban megdöntik a motort a légszűrő irányába, akkor az olaj bekerülhet a légszűrőbe, és ez befolyásolni fogja a motor működését.

- Törölje le az esetlegesen a motor oldalára fröccsent olajat.
- Töltse fel a motort olajjal. Lassan öntse az olajat az olajtöltő nyíláson keresztül a motorba.
- Várjon egy percet, hogy az olaj leülepedjen. Az olajtöltő sapkán/nívópálcán lévő mutatón ellenőrizze az olajsztintet. Mártsa a nívópálcát a csőbe és helyezze az olajtöltő sapkát a csőre. Ne csavarja rá a sapkát a csőre, amikor olajsztintet mér.





## KARBANTARTÁS

- Folyamatosan adagoljon kis mennyiségű olajat, és többször ellenőrizze a nívópalcát, amíg az olaj el nem éri a felső jelölést. NE töltse túl, különben a motor indításkor füstölni fog.
- Amotor elindítása előtt mindig győződjön meg róla, hogy szorosan visszacsavarta az olajtöltő sapkát/nívópalcát.
- Kösse vissza a gyertyavezetékét a gyújtógyertyára.
- Helyezzen be minden alkatrészt, majd tegye vissza a fedelet.

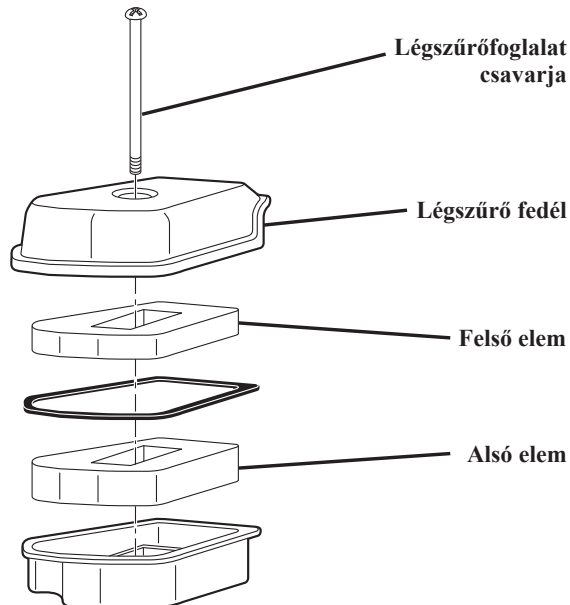
### LÉGSZŰRŐ

**⚠ VIGYÁZAT:** Ha szennyezett légszűrőt használ, a motor nem fog megfelelően működni és károsodhat. Minden használat előtt ellenőrizze a légszűrőt, és idényenként cserélje. Poros környezet esetén gyakrabban szervizeltesse a légszűrőt.

### A LÉGSZŰRŐ TISZTÍTÁSA

- Távolítsa el a csavarszárat és a levegőszűrő fedelét.
- Távolítsa el az elemeket úgy, hogy közben mindenfajta port és idegen anyagot távol tart a légtisztítótól.
- Szükség szerint ellenőrizze, tisztítsa meg vagy cserélje ki a sérült vagy különösen szennyezett alkatrészeket.

**⚠ VIGYÁZAT:** Petróleum alapú oldószerek (pl. kerozin) nem használhatók az alkatrésztisztításhoz. Ezek az elem károsodásához vezethetnek. Ne olajozza be az alkatrészt. Ne használjon sűrített levegőt az alkatrész tisztításához vagy szárításához. Soha ne használja a motort levegőszűrő nélkül. Ez súlyos kárt okozhat.



## SZERVIZ ÉS BEÁLLÍTÁSOK

A garanciális javításokat hivatalos motorgyártó szervizközpontjában kell elvégezni. A szívó-, üzemanyag- és kipufogórendszer, valamint a kibocsátás-szabályozó rendszer bármely részének megbütykölése, eltávolítása vagy módosítása a törvényben meghatározott határértéket túllépően megnövelheti a kibocsátott káros anyag mennyiségét, és érvénytelenítheti a garanciát.

### BEÁLLÍTÁS NAGYOBB TENGERSZINT FELETTI MAGASSÁGON

Előfordulhat, hogy a motor nem működik megfelelően, illetve a kibocsátás túllépi a megengedett határértéket, ha 900 méter (3,000 láb) feletti magasságban használják. Forduljon hivatalos motorgyártó szakszervizhez a nagy magasságokhoz tervezett szervizcsomag beszerelése érdekében.

**⚠ VIGYÁZAT:** Ha úgy használja a motort 900 méter (3,000 láb) alatti magasságban, hogy a nagy magasságokhoz tervezett szervizcsomag be van szerelve, az károsítani fogja a motort és érvényteleníteni fogja a garanciát.

# HIBAEELHÁRÍTÁS

**HIBAEELHÁRÍTÁS - Olvassa el a kézikönyv megfelelő részét, kivéve ha hivatalos szervizközpontoz irányították.**

PROBLÉMA	OK	JAVÍTÁS
<b>Nem indul</b>	<ol style="list-style-type: none"> <li>1. Kifogyott az üzemanyag.</li> <li>2. A gyújtógyertya vezetéke levált.</li> <li>3. Piszkos levegőszűrő.</li> <li>4. Előregedett üzemanyag.</li> <li>5. Szennyeződés vagy víz az üzemanyagban.</li> <li>6. Piszkos vagy rossz a gyújtógyertya.</li> <li>7. Rossz gyújtógyertya-vezeték.</li> <li>8. A szelep beállítása módosult.</li> <li>9. A töltősapka szellőzőnyílása eltömődött.</li> <li>10. A porlasztó úszója ragad vagy megsérült.</li> <li>11. A szabályozókar kioldott helyzetben van.</li> <li>12. A szabályozókar hibás.</li> </ol>	<ol style="list-style-type: none"> <li>1. Töltse fel az üzemanyagtartályt a jelen kézikönyv "Beüzemelés Előtt" c. fejezetében látott ábra szerint.</li> <li>2. Csatlakoztassa a vezetéket a gyújtógyertyához.</li> <li>3. Tisztítsa meg vagy cserélje ki a levegőszűrőt a jelen kézikönyv "Karbantartás" c. fejezetében látott ábra szerint.</li> <li>4. Üritse ki az üzemanyagtartályt, engedje le az olajat a porlasztófédélből, majd töltse fel friss, tiszta benzinnel az üzemanyagtartályt.</li> <li>5. Üritse ki az üzemanyagtartályt, engedje le az olajat a porlasztófédélből, majd töltse fel friss, tiszta benzinnel az üzemanyagtartályt.</li> <li>6. Tisztítsa meg, vagy cserélje ki a gyújtógyertyát.</li> <li>7. Cserélje ki a gyújtógyertya-vezetékét.</li> <li>8. Állítsa be a szelephézagot (Lásd "A Termék Műszaki Adatait").</li> <li>9. Tisztítsa meg a töltősapka szellőzőnyílását.</li> <li>10. Tisztítsa meg vagy cserélje ki a porlasztó úszóját.</li> <li>11. A nyomja le a fogantyún lévő szabályozókart.</li> <li>12. Cserélje ki a szabályozókart.</li> </ol>
<b>Teljesítményvesztés</b>	<ol style="list-style-type: none"> <li>1. Piszkos levegőszűrő.</li> <li>2. Szennyeződés vagy víz az üzemanyagban.</li> <li>3. A szelep beállítása módosult.</li> <li>4. A kipufogódob eltömődött vagy megsérült.</li> <li>5. Túl magas olajsint.</li> </ol>	<ol style="list-style-type: none"> <li>1. Tisztítsa meg vagy cserélje ki a levegőszűrőt a jelen kézikönyv "Karbantartás" c. fejezetében látott ábra szerint.</li> <li>2. Üritse ki az üzemanyagtartályt, és töltse fel friss, tiszta benzinnel.</li> <li>3. Állítsa be a szelephézagot (Lásd "A Termék Műszaki Adatait").</li> <li>4. Tisztítsa meg vagy cserélje ki a kipufogódobot.</li> <li>5. Ellenőrizze az olajsintet a jelen kézikönyv "Karbantartás" c. fejezetében látott ábra szerint.</li> </ol>
<b>A motor leáll vagy nem működik problémamentesen</b>	<ol style="list-style-type: none"> <li>1. Piszkos levegőszűrő.</li> <li>2. Szennyeződés vagy víz az üzemanyagban.</li> <li>3. Piszkos vagy rossz a gyújtógyertya.</li> </ol>	<ol style="list-style-type: none"> <li>1. Tisztítsa meg vagy cserélje ki a levegőszűrőt a jelen kézikönyv "Karbantartás" c. fejezetében látott ábra szerint.</li> <li>2. Üritse ki az üzemanyagtartályt, és töltse fel friss, tiszta benzinnel.</li> <li>3. Tisztítsa meg, vagy cserélje ki a gyújtógyertyát.</li> </ol>
<b>A motor túlmelegszik</b>	<ol style="list-style-type: none"> <li>1. Eltömődtek a hűtőbordák.</li> <li>2. Túl alacsony az olajsint.</li> <li>3. A kipufogódob eltömődött vagy megsérült.</li> </ol>	<ol style="list-style-type: none"> <li>1. Tisztítsa meg a hűtőbordákat.</li> <li>2. Adagoljon üzemanyagot a jelen kézikönyv "Karbantartás" c. fejezetében látott ábra szerint.</li> <li>3. Tisztítsa meg vagy cserélje ki a kipufogódobot.</li> </ol>
<b>Az indítókötelet nehéz berántani</b>	<ol style="list-style-type: none"> <li>1. A motor lendkerékféke be van húzva, amikor a szabályozókart kiengedik.</li> <li>2. Elgömbült főtengely.</li> </ol>	<ol style="list-style-type: none"> <li>1. Nyomja le a felső fogantyún lévő szabályozókart, mielőtt berántaná az indítókötelet.</li> <li>2. Forduljon hivatalos szervizközpontoz és javíttassa meg.</li> </ol>
<b>A motor kékesfekete füstöt bocsát ki.</b>	<ol style="list-style-type: none"> <li>1. Túl magas olajsint.</li> <li>2. Piszkos levegőszűrő.</li> </ol>	<ol style="list-style-type: none"> <li>1. Ellenőrizze az olajsintet a nivópálcával. Ha az olajsint a felső jelölés felett van, engedje le az olajat az ajánlott szintre.</li> <li>2. Tisztítsa meg vagy cserélje ki a levegőszűrőt a jelen kézikönyv "Karbantartás" c. fejezetében látott ábra szerint.</li> </ol>

## СПЕЦИФИКАЦИИ ИЗДЕЛИЯ

Серийный номер:	
Дата покупки:	
• Номер модели и серийный номер указаны в задней части корпуса двигателя. Запишите серийный номер и дату покупки в соответствующие поля выше.	
Емкость / тип бензина:	0,8 L (0.85 Quarts) (Обычный Неэтилированный)
Емкость масляного бака:	0,45 L (15.5 oz)
Тип масла (API SJ-SN):	SAE 30: 5 °C (40 °F) и выше SAE 10W-30: от -18 до 38 °C (от 0 до 100 °F) SAE 5W-30: 5 °C (40 °F) и ниже
Свеча зажигания:	Torch A5RTC (Зазор: 0,6–0,8 mm)
Зазор клапанов (холодный двигатель):	Впуск: 0,13–0,17 mm; Выпуск: 0,18–0,22 mm
Сухая масса: 8,5 kg / 18.7 lbs	Объем: 113 cc
Отверстие x ход: 60 x 40 mm	Полезная мощность: 1,6 kW @ 3,060 RPM

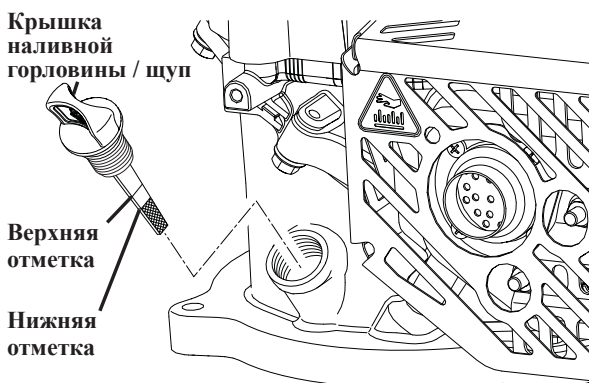
## ПЕРЕД НАЧАЛОМ ЭКСПЛУАТАЦИИ

### Ⓜ ПЕРЕД ЗАПУСКОМ ДВИГАТЕЛЯ ЗАПРАВКА МАСЛОМ

Двигатель поставляется без масла. Сведения о необходимом типе/марке масла см. в разделе “Техническое обслуживание” данного руководства.

**⚠ ВНИМАНИЕ:** Перед запуском залейте в двигатель масло.

1. Убедитесь, что двигатель расположен ровно.
2. Снимите крышку наливной горловины масляного бака.
3. Двигатель вмещает 0,45 л (15,5 унций) масла. Медленно залейте масло. Не следует заливать жидкость в количестве, превышающем норму. Подождите минуту, пока масло не осядет. Контролируйте уровень масла с помощью индикатора на крышке наливной горловины/щупа. Вставьте щуп в трубку и установите крышку наливной горловины на трубку. Во время измерения НЕ ЗАВОРАЧИВАЙТЕ крышку в трубку.
4. Вставьте и затяните крышку наливной горловины/щупа.

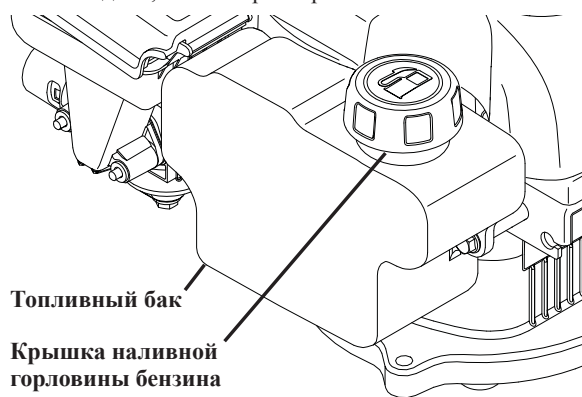


### ВАЖНО:

- Каждый раз перед началом эксплуатации проверяйте уровень масла. При необходимости заправляйте масло. Выполняйте заправку до верхней отметки на щупе.
- Меняйте масло каждые 20 часов работы. При работе в пыльных, грязных условиях замена масла может потребоваться чаще. См. “ПРОЦЕДУРА ЗАМЕНЫ МОТОРНОГО МАСЛА” в разделе “Техническое обслуживание” данного руководства.

### ЗАПРАВКА БЕНЗИНОМ

- Заправьте топливный бак до основания горловины бака. Не следует заливать жидкость в количестве, превышающем норму. Используйте чистый, свежий, обычный неэтилированный бензин с минимальным октановым числом 90 RON (87 AKI). Смешивать масло и бензин запрещено. Приобретайте топливо в объеме, который можно израсходовать в течение 30 дней, чтобы гарантировать его свежесть.



**⚠ ВНИМАНИЕ:** Удаляйте пролитое масло и топливо. Не храните, не проливайте и не используйте бензин рядом с источником открытого огня.

**⚠ ВНИМАНИЕ:** Спирто-бензиновое топливо (т.н. газохол или с использованием этанола или метанола) может поглощать влагу, что приводит при хранении к сепарированию и образованию кислот. Бензин с примесью кислот может повредить топливную систему двигателя при хранении. **ПРИМЕЧАНИЕ:** Бензин с содержанием 10% этанола (E10) допускается к использованию на этой машине. Использование бензина с содержанием этанола более 10% (E10) приведет к аннулированию гарантии на изделие. Чтобы предотвратить повреждение двигателя, сливайте топливо перед перерывом в работе более 30 дней. Слейте топливо из бака и запустите двигатель до полной выработки топлива в топливопроводах и карбюраторе. В следующем сезоне используйте свежее топливо. Нельзя пользоваться средствами для чистки двигателя и карбюратора в топливном баке; в противном случае могут произойти необратимые повреждения.

# ТЕХНИЧЕСКОЕ ОБСЛУЖИВАНИЕ

ГРАФИК ТЕХНИЧЕСКОГО ОБСЛУЖИВАНИЯ	ПЕРЕД КАЖДЫМ ИСПОЛЬЗОВАНИЕМ	ЧЕРЕЗ 1 МЕСЯЦ ИЛИ 20 ЧАСОВ РАБОТЫ	КАЖДЫЕ 50 ЧАСОВ РАБОТЫ	КАЖДЫЕ 6 МЕСЯЦЕВ ИЛИ 100 ЧАСОВ РАБОТЫ	КАЖДЫЙ СЕЗОН	КАЖДЫЕ ГОД ИЛИ 300 ЧАСОВ РАБОТЫ	КАЖДЫЕ 3 ГОДА
Проверка уровня моторного масла	✓						
Замена моторного масла		✓		✓			
Проверка воздухоочистителя	✓						
Очистка или замена воздухоочистителя			✓		✓		
Очистка или замена свечи зажигания				✓			
Очистка масляного фильтра				✓			
Проверка/регулировка зазора клапанов						✓*	
Очистка головки цилиндра						✓*	
Замена топливного бака							✓

\* Эти пункты должны выполняться авторизованным дилером.

**ВНИМАНИЕ:** При эксплуатации в пыльных условиях проводите техническое обслуживание по этим пунктам чаще.

## СМАЗКА

Используйте только высококачественное моющее масло марки SJ-SN по классификации API. Выберите марку вязкости масла SAE в соответствии с ожидаемой рабочей температурой.

Температура окружающей среды влияет на вязкость масла в двигателе. С помощью таблицы ниже выберите марку вязкости масла SAE в соответствии с ожидаемой температурой окружающей среды.



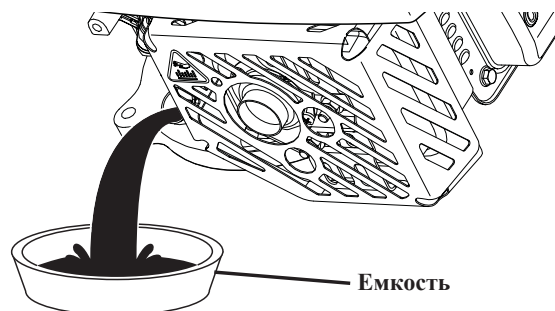
Первоначальная замена масла после ввода в эксплуатацию должна выполняться через один месяц или 20 часов работы. После первоначальной замены масла после ввода в эксплуатацию масло следует менять каждые шесть месяцев или 100 часов работы.

Перед запуском двигателя и через каждые пять (5) часов непрерывной эксплуатации проверяйте уровень масла в картере. Каждый раз после проверки уровня масла надежно затягивайте масляную пробку.

## ЗАМЕНА МОТОРНОГО МАСЛА

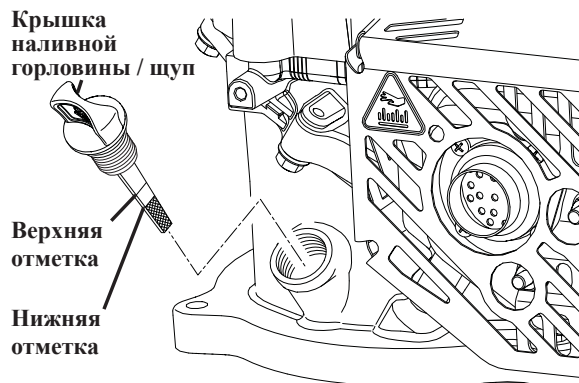
**ПРИМЕЧАНИЕ:** Прежде чем переворачивать двигатель для слива масла, слейте топливо из топливного бака, запустив двигатель до полной выработки топлива в баке.

1. Отсоедините провод от свечи зажигания и расположите его таким образом, чтобы он не касался свечи зажигания.
2. Снимите крышку наливной горловины/щуп; отложите их в сторону на чистую поверхность.
3. Переверните двигатель на бок в соответствии с рисунком и слейте масло в подходящую емкость. Покачайте двигатель вперед-назад для удаления масла, скопившегося в двигателе.



**ВНИМАНИЕ:** Запрещается наклонять двигатель более чем на 26° со стороны воздушного фильтра или 90° со стороны глушителя. Этот запрет относится как к снятому двигателю, так и к двигателю, установленному на машину. Наклон более чем на 26° со стороны воздушного фильтра может привести к попаданию масла в воздушный фильтр и повлиять на работу двигателя.

4. Удалите пролитое масло на боковой поверхности двигателя.
5. Заправьте двигатель маслом. Медленно залейте масло в двигатель через наливную горловину.
6. Подождите минуту, пока масло не осядет. Контролируйте уровень масла с помощью индикатора на крышке наливной горловины/щупа. Вставьте щуп в трубку и установите крышку наливной горловины на трубку. Во время измерения не заворачивайте крышку в трубку.



## ТЕХНИЧЕСКОЕ ОБСЛУЖИВАНИЕ

7. Продолжите заправлять масло небольшими дозами, проверяя уровень масла с помощью щупа, пока масло не достигнет верхней отметки. НЕ СЛЕДУЕТ заливать жидкость в количестве, превышающем норму, т.к. в противном случае при запуске из двигателя пойдет дым.
8. Каждый раз тщательно затягивайте крышку наливной горловины/щуп перед запуском двигателя.
9. Подсоедините провод к свече зажигания.

### ВОЗДУШНЫЙ ФИЛЬТР

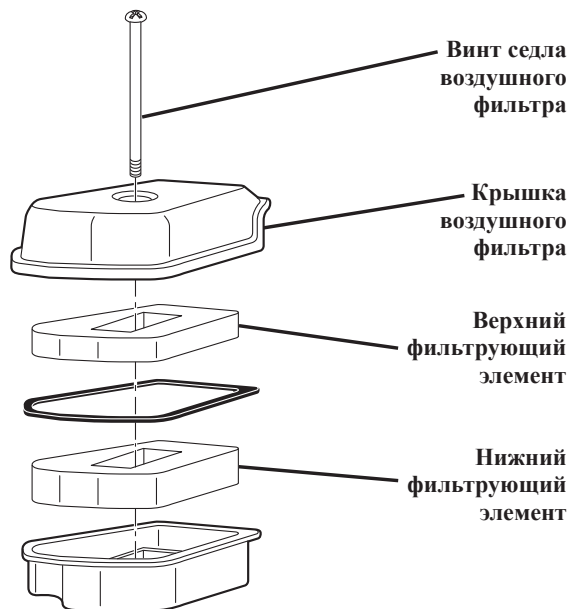
**⚠ ВНИМАНИЕ:** При использовании грязного воздушного фильтра двигатель может не работать должным образом или получить повреждения. Проверяйте воздушный фильтр перед каждой эксплуатацией и заменяйте его каждый сезон. Выполняйте техническое обслуживание воздухоочистителя чаще в пыльных условиях.

### ПРОЦЕДУРА ОЧИСТКИ ВОЗДУШНОГО ФИЛЬТРА

1. Снимите центральный вал и крышку воздушного фильтра.
2. Извлеките фильтрующие элементы, следя за тем, чтобы пыль и инородные частицы не попали в воздухоочиститель.
3. Проверьте, очистите или при необходимости замените поврежденные или слишком грязные компоненты.

**⚠ ВНИМАНИЕ:** Запрещается использовать для очистки фильтрующих элементов нефтяные растворители, например, керосин. Они могут привести к ухудшению свойств фильтрующего элемента. Запрещается смазывать фильтрующий элемент маслом. Не используйте для очистки или сушки фильтрующего элемента сжатый воздух. Ни в коем случае не запускайте двигатель без воздушного фильтра. Это может привести к серьезным повреждениям.

4. Установите все детали, а затем крышку.



## РЕМОНТ И РЕГУЛИРОВКА

Гарантийный ремонт должен проводиться авторизованным сервисным центром производителя двигателя. Вмешательство в работу любого компонента системы впуска, топливной системы, системы выпуска или системы контроля выбросов, их удаление или внесение изменений в их конструкцию может увеличить объем выбросов свыше допустимых законодательством пределов и привести к аннулированию гарантии.

### РЕГУЛИРОВКА ДЛЯ РАБОТЫ НА БОЛЬШОЙ ВЫСОТЕ

Ваш двигатель может не работать должным образом или не соответствовать нормам выбросов при работе на высоте более 900 метров (3,000 футов). Обратитесь в авторизованный сервисный центр производителя двигателя для установки комплекта для работы на большой высоте.

**⚠ ВНИМАНИЕ:** Эксплуатация двигателя на высоте ниже 900 метров (3,000 футов) с установленным комплектом для работы на большой высоте приведет к повреждению двигателя и аннулированию гарантии.



# ПОИСК И УСТРАНЕНИЕ НЕИСПРАВНОСТЕЙ

**ПОИСК И УСТРАНЕНИЕ НЕИСПРАВНОСТЕЙ** - см. соответствующий раздел руководства, если только в инструкциях не сказано о необходимости обратиться в авторизованный сервисный центр.

НЕИСПРАВНОСТЬ	ПРИЧИНА	СПОСОБ УСТРАНЕНИЯ
<b>Двигатель не запускается</b>	<ol style="list-style-type: none"> <li>1. Закончилось топливо.</li> <li>2. Отсоединен провод свечи зажигания.</li> <li>3. Грязный воздушный фильтр.</li> <li>4. Несвежее топливо.</li> <li>5. Грязь или вода в топливе.</li> <li>6. Грязная или неисправная свеча зажигания.</li> <li>7. Неисправный провод свечи зажигания.</li> <li>8. Клапаны не отрегулированы.</li> <li>9. Засорено вентиляционное отверстие в крышке наливной горловины.</li> <li>10. Поплавок карбюратора застревает или поврежден.</li> <li>11. Управляющая штанга в опущенном положении.</li> <li>12. Неисправная управляющая штанга.</li> </ol>	<ol style="list-style-type: none"> <li>1. Заправьте топливный бак в соответствии с разделом Перед Началом Эксплуатации данного руководства.</li> <li>2. Подсоедините провод к свече зажигания.</li> <li>3. Очистите или замените воздушный фильтр в соответствии с разделом “Техническое обслуживание” данного руководства.</li> <li>4. Слейте топливо из бака и поплавковой камеры карбюратора; затем залейте в бак свежий чистый бензин.</li> <li>5. Слейте топливо из бака и поплавковой камеры карбюратора; затем залейте в бак свежий чистый бензин.</li> <li>6. Очистите или замените свечу зажигания.</li> <li>7. Замените провод свечи зажигания.</li> <li>8. Отрегулируйте зазор клапанов (см. раздел “Спецификации Изделия”).</li> <li>9. Очистите вентиляционное отверстие в крышке наливной горловины.</li> <li>10. Очистите или замените поплавок карбюратора.</li> <li>11. Прижмите управляющую штангу к рукоятке.</li> <li>12. Замените управляющую штангу.</li> </ol>
<b>Потеря мощности двигателя</b>	<ol style="list-style-type: none"> <li>1. Грязный воздушный фильтр.</li> <li>2. Грязь или вода в топливе.</li> <li>3. Клапаны не отрегулированы.</li> <li>4. Глушитель засорен или поврежден.</li> <li>5. Слишком высокий уровень масла.</li> </ol>	<ol style="list-style-type: none"> <li>1. Очистите или замените воздушный фильтр в соответствии с разделом “Техническое обслуживание” данного руководства.</li> <li>2. Слейте топливо из бака и залейте свежий чистый бензин.</li> <li>3. Отрегулируйте зазор клапанов (см. раздел “Спецификации Изделия”).</li> <li>4. Прочистите или замените глушитель.</li> <li>5. Проверьте уровень масла в соответствии с разделом “Техническое обслуживание” данного руководства.</li> </ol>
<b>Двигатель останавливается или не работает плавно на холостом ходу</b>	<ol style="list-style-type: none"> <li>1. Грязный воздушный фильтр.</li> <li>2. Грязь или вода в топливе.</li> <li>3. Грязная или неисправная свеча зажигания.</li> </ol>	<ol style="list-style-type: none"> <li>1. Очистите или замените воздушный фильтр в соответствии с разделом “Техническое обслуживание” данного руководства.</li> <li>2. Слейте топливо из бака и залейте свежий чистый бензин.</li> <li>3. Очистите или замените свечу зажигания.</li> </ol>
<b>Двигатель перегревается</b>	<ol style="list-style-type: none"> <li>1. Охлаждающие ребра засорены.</li> <li>2. Слишком низкий уровень масла.</li> <li>3. Глушитель засорен или поврежден.</li> </ol>	<ol style="list-style-type: none"> <li>1. Очистите охлаждающие ребра.</li> <li>2. Заправьте масло в соответствии с разделом “Техническое обслуживание” данного руководства.</li> <li>3. Прочистите или замените глушитель.</li> </ol>
<b>Тяжело тянуть шнур стартера</b>	<ol style="list-style-type: none"> <li>1. Тормоз маховика двигателя включен при опущенной управляющей штанге.</li> <li>2. Погнутый коленчатый вал.</li> </ol>	<ol style="list-style-type: none"> <li>1. Прижмите управляющую штангу к верхней рукоятке, прежде чем тянуть шнур стартера.</li> <li>2. Обратитесь в авторизованный сервисный центр для проведения ремонта.</li> </ol>
<b>Из двигателя выходит синевато-черный дым</b>	<ol style="list-style-type: none"> <li>1. Слишком высокий уровень масла.</li> <li>2. Грязный воздушный фильтр.</li> </ol>	<ol style="list-style-type: none"> <li>1. Проверьте масляный щуп. Если уровень масла превышает верхнюю отметку, слейте масло до рекомендованного уровня.</li> <li>2. Очистите или замените воздушный фильтр в соответствии с разделом “Техническое обслуживание” данного руководства.</li> </ol>

## TOOTE TEHNILISED ANDMED

<b>Seerianumber:</b>	
<b>Ostu kuupäev:</b>	
<ul style="list-style-type: none"> <li>Mudeli ja seerianumbrid leiata mootori korpuse tagaküljelt. Märkige nii seerianumber kui ostu kuupäev ülalasuivatele vastavatele väljadele.</li> </ul>	
<b>Bensiini mahutavus / tüüp:</b>	0,8 L (0.85 Quarts) (Pliivaba Normaalbensiin)
<b>Õli mahutavus:</b>	0,45 L (15.5 oz)
<b>Õli tüüp (API SJ–SN):</b>	SAE 30: 5 °C (40 °F) või kõrgem SAE 10W-30: -18...38 °C (0...100 °F) SAE 5W-30: 5 °C (40 °F) või madalam
<b>Süüteküünlal:</b>	Torch A5RTC (Sädevahemik: 0,6–0,8 mm)
<b>Klapivahe (külm mootor):</b>	Sisselase: 0,13–0,17 mm; Väljalase: 0,18–0,22 mm
<b>Kuivmass: 8,5 kg / 18.7 lbs</b>	<b>Töömaht: 113 cc</b>
<b>Silindri läbimõõt x kolvikäik: 60 x 40 mm</b>	<b>Netovõimsus: 1,6 kW @ 3,060 RPM</b>

## ENNE KASUTAMIST

### (et) ENNE MOOTORI KÄIVITAMIST

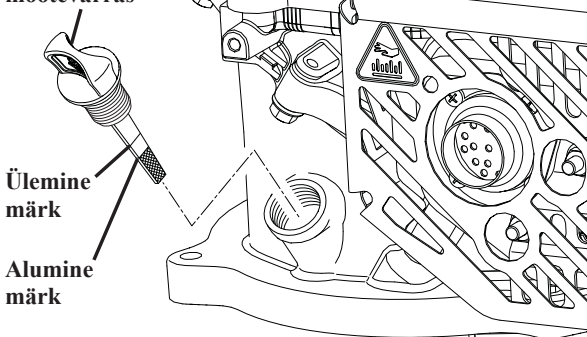
#### ÕLI LISAMINE

Mootoris pole tarnimisel õli. Kasutatava õli tüübi/klassi kohta leiata teavet käesoleva juhendi jaotisest Hooldus.

**⚠ ETTEVAATUST!** Täitke mootor enne käivitamist õliga.

1. Veenduge, et mootor on rõhtasendis.
2. Eemaldage õlitäiteava kork.
3. Mootor mahutab 0,45 l õli. Valage õli aeglaselt. Vältige ületäitmist. Oodake üks minut, et lasta õlil tasanduda. Õlitaseme kontrollimiseks kasutage korki/mõõtepulka. Pange mõõtevarras torusse, nii et õlitäiteava kork toetub toru servale. Mõõtmisel ÄRGE keerake korki torusse.
4. Paigaldage õlitäiteava kork/mõõtevarras ja keerake see kinni.

Õlitäiteava kork /  
mõõtevarras

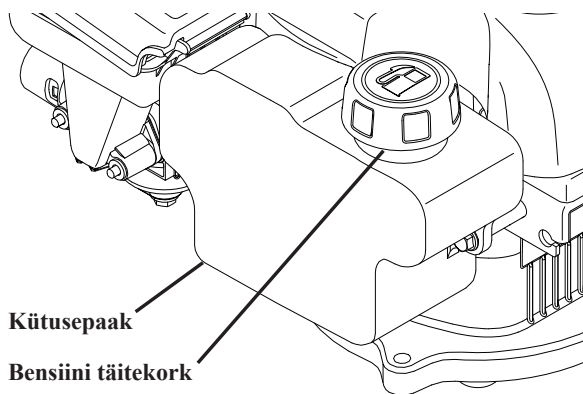


#### TÄHTIS!

- Kontrollige õlitaset enne iga kasutuskorda. Lisage vajadusel õli. Täitke mõõtevarra ülemise märgini.
- Vahetage õli iga 20 töötundi järel. Tolmustes kohtades tuleb õli vahetada tõenäoliselt sagedamini. Vt käesoleva juhendi jaotisest Hooldus teemat "MOOTORIÕLI VAHETAMINE".

### BENSIINI LISAMINE

- Täitke kütusepaak täiteava kaela alumise servani. Vältige ületäitmist. Kasutage värsket puhast pliivaba normaalbensiini, mille oktaaniarv on vähemalt 90 RON (87 AKI). Ärge segage õli bensiiniga. Värskuse tagamiseks ostke kütusekogus, mille saab 30 päeva jooksul ära kasutada.



**⚠ ETTEVAATUST!** Pühkige ära kogu mahavalgunud õli või kütus. Ärge hoidke, valage maha ega kasutage bensiini lahtise tule läheduses.

**⚠ ETTEVAATUST!** Alkohooliga segatud kütused (sisaldavad etanooli või metanooli) siduda niiskust, mille tõttu säilitamise ajal moodustub happeid. Happeline bensiin võib mootori toitesüsteemi kahjustada. **MÄRKUS.** Selles masinas tohib kasutada bensiini, mille etanoolisisaldus on kuni 10% (E10). Üle 10% etanoolisisaldusega bensiini (E10) kasutamise korral muutub tootegarantii kehtetuks. Mootoriprobleemide vältimiseks tuleb kütusesüsteem tühjendada, kui masin pannakse hoiule vähemalt 30 päevaks. Tühjendage kütusepaak, käivitage mootor ja laske sellele töötada, kuni kütusetorud ja karburaator saavad kütusest tühjaks. Kasutage alati värsket kütust. Ärge kunagi kasutage mootori või karburaatori puhastuskemikaale, mis võivad põhjustada tõsiseid kahjustusi.

# HOOLDUS

HOOLDUSSKEEM	ENNE IGA KASY-TUSK-ORDU	1. KUUL VÕI 20 TÖÖTUNNI JÄREL	IGA 50 TÖÖTUNNI JÄREL	IGA 6 KUU VÕI 100 TÖÖTUNNI JÄREL	IGA HOO-AEG	IGA AASTA VÕI 300 TÖÖTUNNI JÄREL	IGA 3 AASTA JÄREL
Mootoriõli taseme kontrollimine	✓						
Mootoriõli vahetamine		✓		✓			
Õhupuha kontrollimine	✓						
Õhufiltri puhastamine või vahetamine			✓		✓		
Süüteküünla puhastamine või vahetamine				✓			
Õli sõelfiltri puhastamine				✓			
Klapivahe kontrollimine/reguleerimine						✓*	
Silindripea puhastamine						✓*	
Kütusepaagi vahetamine							✓

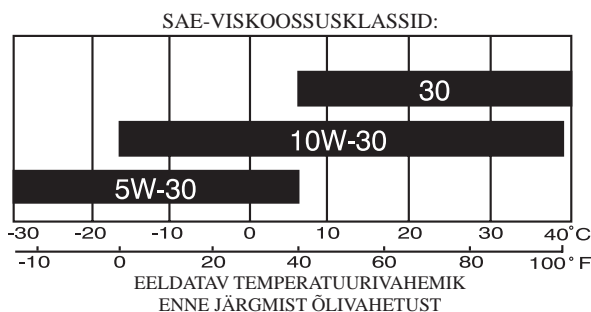
\* Neid osi tuleb lasta hooldada volitatud edasimüüjal.

**⚠ ETTEVAATUST!** Tolmustes kohtades kasutamise korral tuleb mõnesid osi hooldada sagedamini.

## MÄÄRIMINE

Kasutage ainult kvaliteetset pesemisomadustega õli, mille API klass on SJ–SN. Valige õli SAE-viskoossusklass vastavalt eeldatavale töötemperatuurile.

Välitemperatuur määrab mootori jaoks kasutatava õli õige viskoossuse. Valige alljärgneva skeemi abil õli SAE-viskoossusklass vastavalt eeldatavale välitemperatuurile.



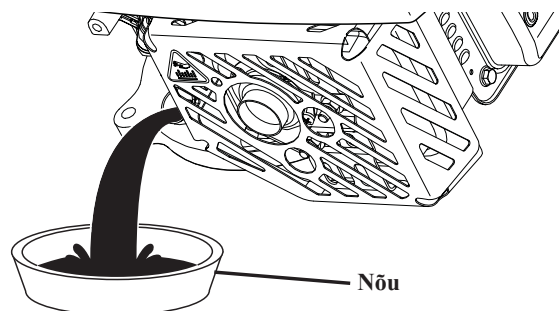
Algsele sissetöötamisele järgnev õlivahetus tuleks teha esimese kasutamiskuu või 20 töötunni järel. Pärast algset sissetöötamist tuleks õli vahetada iga kuue kuu või 100 töötunni järel.

Enne mootori käivitamist ja pärast viit (5) tundi pidevat tööd kontrollige õlitaset mootori karteris. Keerake õlitäiteava kork pärast õlitase kontrollimist alati korralikult kinni.

## MOOTORIÕLI VAHETAMINE

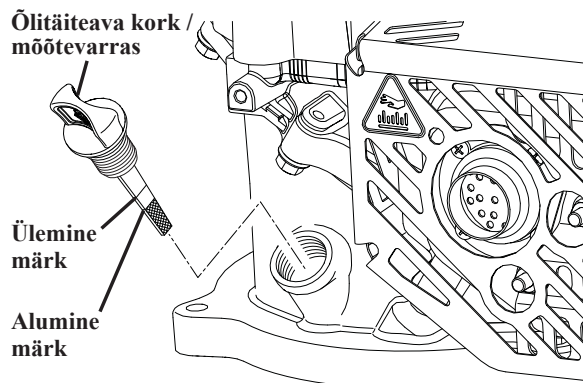
**MÄRKUS.** Enne õli väljalaskmiseks mootori kallutamist tühjendage kütusepaak. Selleks laske mootoril töötada, kuni kütusepaak on tühi.

1. Ühendage süüteküünla juhe süüteküünla küljest lahti ja paigutage juhe nii, et see saa süüteküünlaga kokku puutuda.
2. Eemaldage õlitäiteava kork/mõõtevarras ja asetage see puhtale alusele.
3. Pange mootor joonisel näidatud viisil külili ja laske õli sobivasse nõusse. Kiigutage mootorit edasi-tagasi, et eemaldada kogu mootoris jäänud õli.



**⚠ ETTEVAATUST!** Mootori ei tohi õhufiltripoolsel küljel allutada rohkem kui 26°, summutipoolsel küljel rohkem kui 90°, olenemata sellest, kas mootor on masinale paigaldatud või mitte. Kui õhufiltripoolsel küljele kallutada üle 26°, satub õli õhufiltrisse, mis mõjutab mootori töötamist.

4. Pühkige mootori küljelt ära kogu laialivalgunud õli.
5. Täitke mootor õliga. Valage õli aeglaselt õlitäiteava toru kaudu mootoris.
6. Oodake üks minut, et lasta õlil tasanduda. Taseme kontrollimiseks kasutage õlitäiteava korgil/mõõtevardal olevat mõõdikut. Pange mõõtevarras torusse, nii et õlitäiteava kork toetub toru servale. Mõõtmisel ärge keerake korki torusse.



## HOOLDUS

- Jätkake õli lisamist väikeste koguste kaupa ja mõõtevarra kontrollimist, kuni õli jõuab ülemise märgini. ÄRGE üle täitke. Vastasel juhul hakkab mootor käivitamisel suitsema.
- Keerake enne mootori käitamist õlitäiteava kork/ mõõtevarras igaks juhuks uuesti kinni.
- Ühendage süüteküünla juhe uuesti süüteküünlaga.

### ÕHUFILTER

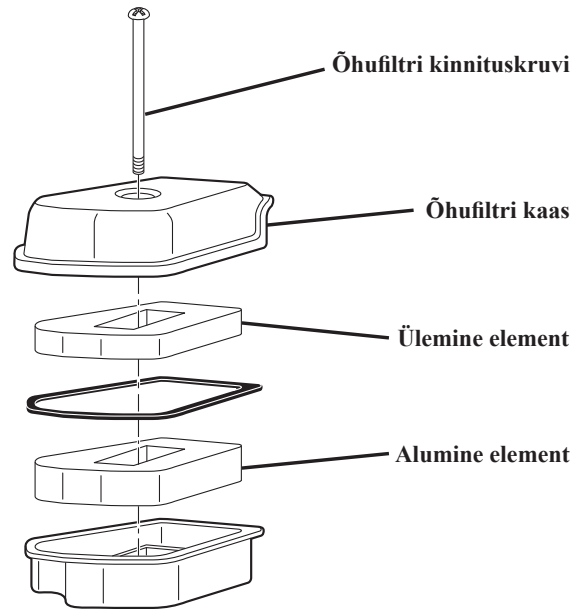
**⚠ ETTEVAATUST!** Määratud õhufiltri korral ei tööta mootor korralikult ja võib kahjustuda. Kontrollige õhufiltrit enne iga kasutuskorda ja vahetage igal hooajal. Tolmustes kohtades hooldage õhufiltrit sagedamini.

### ÕHUFILTRI PUHASTAMINE

- Eemaldage keermestatud varras ja õhufiltri kate.
- Eemaldage elemendid nii, et õhupuhasse ei satu tolmu ega võõrkehi.
- Kontrollige osi ja vajadusel puhastage või vahetage välja kahjustatud või väga määrduvad osad.

**⚠ ETTEVAATUST!** Elemendi puhastamiseks ei tohi kasutada naftapõhiseid lahusteid (nt petrol). Need võivad elemendi omadusi halvendada. Ärge õlitage elementi. Ärge kasutage elemendi puhastamiseks või kuivatamiseks suruõhku. Ärge kunagi käitage mootorit ilma õhufiltrita. See võib kaasa tuua suure varakahju.

- Paigaldage kõik osad ja pange seejärel kaas tagasi oma kohale.



## HOOLDAMINE JA REGULEERIMINE

Garantiiremonti tuleb lasta teha mootoritootja volitatud hoolduskeskuses. Sisselaske-, kütuse-, väljalaske- või heitekontrollisüsteemi või nende mis tahes osade omavoliline muutmine või eemaldamine võib põhjustada heitkoguse suurenemist üle seadusliku piiri ja muudab garantii kehtetuks.

### REGULEERIMINE SUUREL KÕRGUSEL

Kui käitate mootorit üle 900 m (3,000 jalga) kõrgusel merepinnast, ei pruugi mootor korralikult töötada või vastata heitmenormidele. Võtke suure kõrguse hoolduskomplekti paigaldamiseks ühendust mootoritootja volitatud hoolduskeskusega.

**⚠ ETTEVAATUST!** Kui käitate mootorit, millele on paigaldatud suure kõrguse hoolduskomplekt, vähem kui 900 m (3,000 jalga) kõrgusel merepinnast, siis mootor kahjustub ja garantii kaotab kehtivuse.

# VEAOTSING

VEAOTSING – vt juhendi asjakohast jaotist, v.a juhul, kui tuleb pöörduda hoolduskeskusesse.

PROBLEEM	PÕHJUS	LAHENDUS
<b>Ei käivitu</b>	<ol style="list-style-type: none"> <li>Kütus on otsas.</li> <li>Süüteküünla juhe on lahti tulnud.</li> <li>Määrduvad õhufilter.</li> <li>Vana kütus.</li> <li>Kütuses on mustus või vesi.</li> <li>Süüteküünal on määrduvad või defektne.</li> <li>Süüteküünla juhe on kahjustatud.</li> <li>Klapid vajavad reguleerimist.</li> <li>Täiteava korgis olev õhutusava on ummistunud.</li> <li>Karburaatori ujuk on kinni jäänud või kahjustatud.</li> <li>Juhtkang on vabastatud asendis.</li> <li>Juhthoob on defektne.</li> </ol>	<ol style="list-style-type: none"> <li>Täitke kütusepaak vastavalt käesoleva juhendi jaotises “Enne Kasutamist” esitatud juhiste.</li> <li>Ühendage juhe süüteküünlaga.</li> <li>Puhastage õhufilter või vahetage see välja vastavalt käesoleva juhendi jaotises “Hooldus” esitatud juhiste.</li> <li>Tühjendage kütusepaak ning karburaatori ujukikamber; seejärel täitke paak uuesti uue puhta bensiiniga.</li> <li>Tühjendage kütusepaak ning karburaatori ujukikamber; seejärel täitke paak uuesti uue puhta bensiiniga.</li> <li>Puhastage süüteküünal või vahetage see välja.</li> <li>Vahetage süüteküünla juhe välja.</li> <li>Reguleerige klapi vahet (vt jaotis Toote Tehnilised Andmed).</li> <li>Puhastage täiteava korgi õhutusava.</li> <li>Puhastage karburaatori ujuk või vahetage see välja.</li> <li>Suruge juhthoob vastu käepidet.</li> <li>Vahetage juhthoob välja.</li> </ol>
<b>Võimsuse vähenemine</b>	<ol style="list-style-type: none"> <li>Määrduvad õhufilter.</li> <li>Kütuses on mustus või vesi.</li> <li>Klapid vajavad reguleerimist.</li> <li>Summuti on ummistunud või kahjustunud.</li> <li>Õlitase on liiga kõrge.</li> </ol>	<ol style="list-style-type: none"> <li>Puhastage õhufilter või vahetage see välja vastavalt käesoleva juhendi jaotises “Hooldus” esitatud juhiste.</li> <li>Tühjendage kütusepaak ja täitke värske puhta bensiiniga.</li> <li>Reguleerige klapi vahet (vt jaotis Toote Tehnilised Andmed)</li> <li>Puhastage summuti või vahetage see välja.</li> <li>Kontrollige õlitaset vastavalt käesoleva juhendi jaotises “Hooldus” esitatud juhiste.</li> </ol>
<b>Mootor seiskub või ei tööta tühikäigul</b>	<ol style="list-style-type: none"> <li>Määrduvad õhufilter.</li> <li>Kütuses on mustus või vesi.</li> <li>Süüteküünal on määrduvad või defektne.</li> </ol>	<ol style="list-style-type: none"> <li>Puhastage õhufilter või vahetage see välja vastavalt käesoleva juhendi jaotises “Hooldus” esitatud juhiste.</li> <li>Tühjendage kütusepaak ja täitke värske puhta bensiiniga.</li> <li>Puhastage süüteküünal või vahetage see välja.</li> </ol>
<b>Mootor kuumeneb üle</b>	<ol style="list-style-type: none"> <li>Jahutuslabad on ummistunud.</li> <li>Õlitase on liiga madal.</li> <li>Summuti on ummistunud või kahjustunud.</li> </ol>	<ol style="list-style-type: none"> <li>Puhastage jahutuslabad.</li> <li>Lisage õli vastavalt käesoleva juhendi jaotises “Hooldus” esitatud juhiste.</li> <li>Puhastage summuti või vahetage see välja.</li> </ol>
<b>Käivitusnööri on raske tõmmata.</b>	<ol style="list-style-type: none"> <li>Mootori hoorattpidur on rakendatud, kui juhthoob on vabastatud.</li> <li>Väntvõll on kõver.</li> </ol>	<ol style="list-style-type: none"> <li>Enne käivitusnööri tõmbamist suruge juhthoob vastu ülemist käepidet.</li> <li>Võtke remontimiseks ühendust volitatud hoolduskeskusega.</li> </ol>
<b>Mootorist eraldub sinakasmusta suitsu.</b>	<ol style="list-style-type: none"> <li>Õlitase on liiga kõrge.</li> <li>Määrduvad õhufilter.</li> </ol>	<ol style="list-style-type: none"> <li>Kontrollige õlimõõtevarrast. Kui õlitase ületab ülemise märgi, laske õli välja, kuni see ulatub soovitud tasemeni.</li> <li>Puhastage õhufilter või vahetage see välja vastavalt käesoleva juhendi jaotises “Hooldus” esitatud juhiste.</li> </ol>



# GAMINIO SPECIFIKACIJOS

<b>Serijos numeris:</b>	
<b>Įsigijimo data:</b>	
<ul style="list-style-type: none"> <li>Modelio ir serijos numerius rasite galinėje variklio korpuso pusėje. Serijos numerį ir įsigijimo datą įrašykite aukščiau pateiktoje vietoje.</li> </ul>	
<b>Benzino bako talpa / tipas:</b>	0,8 L (0.85 Quarts) (Įprastas Bešvinis)
<b>Pavarų dėžės alyvos talpa:</b>	0,45 L (15.5 oz)
<b>Alyvos tipas (API SJ–SN):</b>	<b>SAE 30:</b> 5 °C (40 °F) ir aukštesnė <b>SAE 10W-30:</b> -18–38 °C (0–100 °F) <b>SAE 5W-30:</b> 5 °C (40 °F) ir žemesnė
<b>Uždegimo žvakė:</b>	<b>Torch A5RTC (Anga: 0,6–0.8 mm)</b>
<b>Vožtuvo tarpas (šaltas variklis):</b>	<b>Įsiurbimas:</b> 0,13–0,17 mm; <b>Išmetimas:</b> 0,18–0,22 mm
<b>Sausasis svoris:</b> 8,5 kg / 18.7 lbs	<b>Darbinis tūris:</b> 113 cc
<b>Galia:</b> 1.6 kW @ 3,060 RPM	<b>Cilindro skersmuo / stūmoklio eiga:</b> 60 x 40 mm

## PASIRUOŠIMAS DARBUI

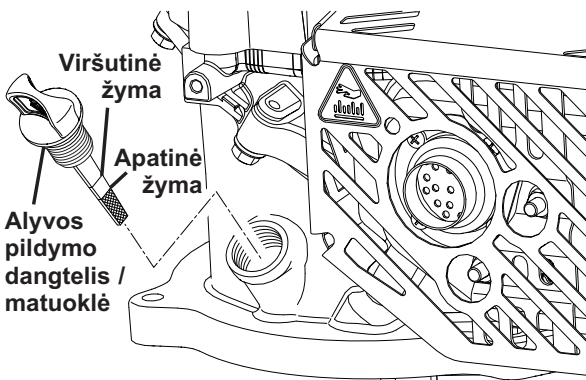
### Ⓜ **PRIEŠ UŽVEDAMI VARIKLĮ,**

#### **ĮPILKITE ALYVOS**

Variklis jums išsiunčiamas be alyvos. Informacijos apie alyvos tipą / kategoriją, ieškokite šio vadovo skyriuje „Techninė priežiūra“.

**⚠ DĖMESIO!** Prieš pradėdami darbą, įpilkite į variklį alyvos.

- Įsitikinkite, kad variklis pastatytas ant lygaus paviršiaus.
- Nuimkite alyvos pildymo dangtelį
- Variklyje telpa 0,45 l (15,5 oz) alyvos. Alyvą pilkite lėtai. Neperpildykite. Palaukite vieną minutę, kol alyva nusistovės. Ant alyvos pildymo dangtelio esančia matuokle tikrinkite lygį. Įkiškite matuoklę į vamzdelį ir alyvos pildymo dangtelį palikite ant vamzdelio. Kai matuojate lygį, NESPAUSKITE dangtelio į vamzdelį.
- Įdėkite alyvos pildymo dangtelį / matuoklę ir priveržkite.

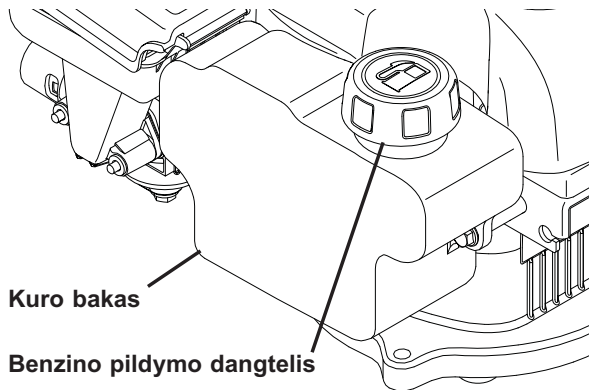


#### **SVARBU.**

- Prieš pradėdami naudoti, patikrinkite alyvos lygį. Jei reikia, pripilkite alyvos. Įpilkite alyvos iki viršutinės matuoklės žymos.
- Alyvą keiskite kas 20 darbo valandų. Dulketoje nešvarioje aplinkoje alyvą gali tekti keisti dažniau. Žiūrėkite šio vadovo „Techninė priežiūra“ skyriuje „KAIP PAKEISTI VARIKLIO ALYVĄ“.

### **BENZINO ĮPYLIMAS**

- Pripildykite degalų baką iki pildymo angos apačios. Neperpildykite. Naudokite šviežią, švarų įprastą bešvinį benzina, kurio mažiausias oktaninis skaičius yra 90 RON (87 AKI). Nemaišykite alyvos su benzinu. Norėdami užtikrinti degalų šviežumą, pirkite tik tiek degalų, kiek sunaudojate per 30



dienų.

**⚠ DĖMESIO!** Nuvalykite nutekėjusią alyvą ar degalus. Nelaikykite, nepilkite ir nenaudokite benzino šalia atviros liepsnos.

**⚠ DĖMESIO!** Alkoholiu skiesti degalai (vadinami gazoholiu) arba etanolis ar metanolis gali kaupti drėgmę, dėl kurios saugant įrenginį gali išsiskirti ir susidaryti rūgštis. Rūgštinės dujos gali pakenkti variklio degalų sistemai, kai įrenginys saugomas. **PASTABA.** Benzinas, kuriame yra iki 10 % etanolio (E10) yra tinkamas naudoti šiame įrenginyje. Naudojant daugiau nei 10 % etanolio (E10) turintį benzina, garantija gali negaloti. Kad nekiltų variklio problemų, prieš padedant įrenginį saugoti ilgiau nei 30 dienų, degalų sistemą reikia ištuštinti. Ištuštinkite degalų baką įjungdami variklį ir leisdami jam dirbti, kol ištuštės degalų sistema ir karbiuratorius. Kitą sezoną naudokite šviežius degalus. Niekada nenaudokite varikliams arba karbiuratoriams skirtų valymo priemonių degalų bakui valyti, nes gali atsirasti nepataisomų gedimų.

# PRIEŽIŪRA

PRIEŽIŪROS GRAFIKAS	KASKART PRIEŠ NAUDO- DAMI	1-ASIS MĖNUO ARBA 20 VALANDŲ	KAS 50 VA- LANDŲ	KAS 6 MĖNESIUS ARBA 100 VALANDŲ	KIEK- VIENĄ SEZ- ONĄ	KASMET ARBA 300 VA- LANDŲ	KAS 3 METUS
Patikrinkite variklio alyvos lygį	✓						
Keiskite variklio alyvą		✓		✓			
Patikrinkite oro filtrą	✓						
Išvalykite arba pakeiskite oro filtrą			✓		✓		
Išvalykite arba pakeiskite uždegimo žvakę				✓			
Išvalykite alyvos sietą				✓			
Patikrinkite / reguliuokite vožtuvo tarpą						✓*	
Išvalykite cilindrų galvutę						✓*	
Pakeiskite degalų baką							✓

\* Šiuos elementus turi aptarnauti įgaliotas prekybos atstovas.

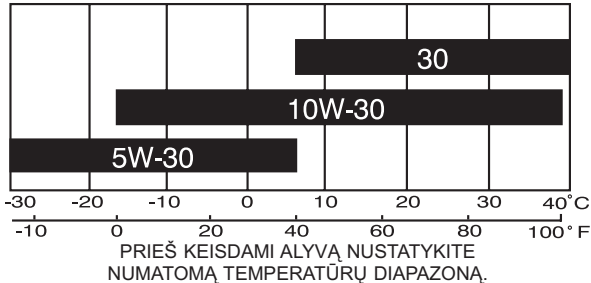
**⚠ DĖMESIO!** Dulkėtoje aplinkoje aptarnavimą reikia atlikti dažniau.

## TEPIMAS

Naudokite aukštos kokybės valomąją alyvą, kuri pagal API klasifikaciją yra įvertinta SJ–SN. Alyvos SAE klampumą rinkitės atsižvelgdami į planuojamą darbinę temperatūrą.

Oro temperatūra turi įtakos variklio alyvos klampumui. Pagal toliau pateiktą diagramą alyvos SAE klampumo klasę rinkitės atsižvelgdami į planuojamą oro temperatūrą.

SAE KLAMPUMO KLASĖS:



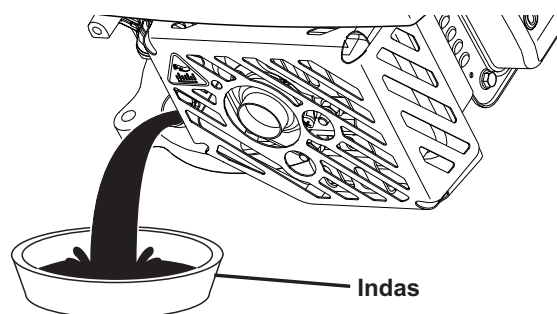
Jei įrenginys naujas, variklių alyva turi būti pakeista praėjus mėnesiui arba po 20 eksploatacijos valandų. Po pirmojo keitimo, kitą kartą alyvą reikia keisti kas šešis mėnesius arba po 100 eksploatacijos valandų.

Prieš paleisdami variklį ir po kiekvienų penkių (5) nuolatinių darbo valandų patikrinkite alyvos lygį alkūninio veleno korpuse. Stipriai užsukite alyvos dangtelį kaskart, kai patikrinatė alyvos lygį.

## VARIKLIO ALYVOS KEITIMAS

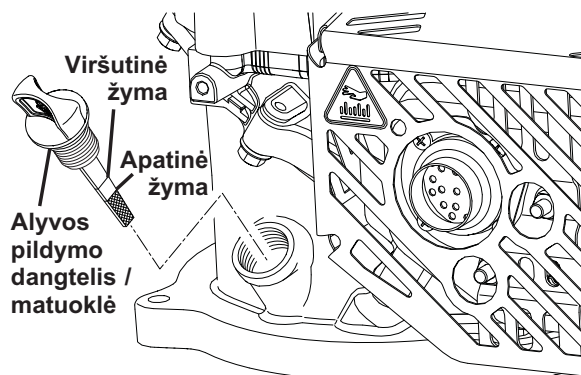
**PASTABA.** Prieš pakreipdami variklį, kad ištekėtų alyva, ištuštinkite degalų baką užvesdami variklį ir palikdami veikti, kol degalų bakas bus tuščias.

1. Atjunkite žvakės laidą ir padėkite jį tokioje vietoje, kad jis neprisiliestų prie žvakės.
2. Nuimkite alyvos pildymo dangtelį / alyvos lygio matuoklę; padėkite šalia ant švaraus paviršiaus.
3. Pakreipkite variklį, kaip parodyta, ir išpilkite alyvą į tinkamą indą. Pakratykite variklį į šonus, kad ištekėtų visa variklyje įstrigusi alyva.



**⚠ DĖMESIO!** Atsižvelgiant į tai, ar variklis yra sumontuotas ant įrenginio, ar ne, variklio negalima paversti daugiau nei 26° į oro filtro pusę arba daugiau nei 90° į duslintuvo pusę. Pavertus daugiau nei 26° į oro filtro pusę, alyvos gali pritekėti į oro filtrą ir paveikti variklio veikimą.

4. Išvalykite iš variklio išsipykusią alyvą.
5. Įpilkite į variklį alyvos. Lėtai pilkite alyvą į variklį.
6. Palaukite vieną minutę, kol alyva nusistovės. Ant alyvos pildymo dangtelio esančia matuokle tikrinkite lygį. Įkiškite matuoklę į vamzdelį ir alyvos pildymo dangtelį palikite ant vamzdelio. Kai matuojate lygį, nespauskite dangtelio į vamzdelį.



## PRIEŽIŪRA

7. Toliau po truputį pilkite alyvą ir iš naujo patikrinkite, kol alyvos lygis pasieks viršutinę žymą. Neviršykite alyvos lygio, nes užvedimo metu iš variklio veršis dūmai.
8. Prieš naudodami įrenginį, įsitinkinkite, kad užveržtas alyvos pildymo dangtelis / matuoklė.
9. Prijunkite uždegimo žvakės laidą prie žvakės.
4. Įdėkite visas dalis, tada uždėkite dangtį.

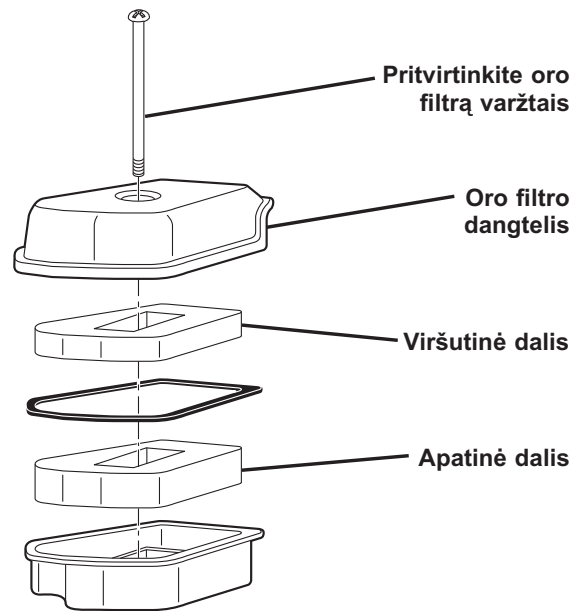
### ORO FILTRAS

**⚠ DĖMESIO!** Įrenginio variklis neveiks tinkamai ir gali būti sugadintas, jei bus naudojamas nešvarus oro filtras. Prieš kiekvieną naudojimą, patikrinkite oro filtrą ir pakeiskite jį kas sezoną. Dirbant dulkėtoje aplinkoje, oro filtras turi būti valomas dažniau.

### KAD IŠVALYTUMĖTE ORO FILTRĄ

1. Nuimkite oro filtro dangtelį
2. Nuimkite elementus, kad dulks ir kitos šiuokšlės nepatektų į oro filtrą.
3. Patikrinkite, išvalykite arba, jei reikia, pakeiskite sugedusias arba labai nešvarias dalis.

**⚠ DĖMESIO!** Nenaudokite techninių tirpiklių, pvz., "Kerosene", kaip valymo priemonės. Tai gali sukelti dalių irimą. Netepkite dalių alyva. Nevalykite ar nedžiovinkite dalių suspausto oro srove. Neužveskite variklio be oro filtro. Galite stipriai sugadinti variklį.



## TECHNINĖ PRIEŽIŪRA IR REGULIAVIMAS

Garantijoje numatytą remontą privalo atlikti įgaliotasis variklių gamintojo techninės priežiūros centras. Bandymai taisyti, pašalinti ar pakeisti kurią nors įsiurbimo, degalų ar išmetimo sistemos dalį arba išmetamųjų dujų valdymo sistemą, gali lemti didesnę nei įstatymo leistiną išmetamųjų dujų kiekį ir anuliuoti garantijos galiojimą.

### REGULIAVIMAS DIDELIAME AUKŠTYJE

Įrenginio variklis gali veikti netinkamai arba bus netinkamas išmetamųjų dujų kiekis, jei įrenginys naudojamas didesniame nei 900 m aukštyje (3,000 pėd.). Susisiekite su įgaliotojo variklių gamintojo techninės priežiūros centro specialistu, kad jis įdiegtų darbo dideliame aukštyje techninės priežiūros paketą.

**⚠ DĖMESIO!** Jei žemesniame nei 900 m (3,000 pėd.) aukštyje dirbsite su įdiegtu darbo dideliame aukštyje techninės priežiūros paketu, sugadinsite variklį ir anuliuosite garantijos galiojimą.

# GEDIMAI IR JŲ ŠALINIMAS

**GEDIMAI IR JŲ ŠALINIMAS. – Žr. atitinkamą vadovo skyrių, išskyrus, kai būsite nukreipti į įgaliotąjį techninės priežiūros centrą.**

<b>TRIKTIS</b>	<b>PRIEŽASTIS</b>	<b>SPRENDIMO BŪDAS</b>
<b>Neužsiveda</b>	<ol style="list-style-type: none"> <li>1. Baigėsi degalai.</li> <li>2. Atjungtas uždegimo žvakės laidas.</li> <li>3. Nešvaraus oro filtro.</li> <li>4. Degalai išsivadėjo.</li> <li>5. Nešvarumai, vanduo bake.</li> <li>6. Užsiteršusi uždegimo žvakė.</li> <li>7. Blogas uždegimo žvakės laidas.</li> <li>8. Nesureguliuoti vožtuvai.</li> <li>9. Užsikimšo papildymo dangtelio ventiliavimo anga.</li> <li>10. Karbiuratoriaus daviklis kyšo arba yra sugedęs.</li> <li>11. Atleistas valdymo strypas.</li> <li>12. Sugedęs valdymo strypas.</li> </ol>	<ol style="list-style-type: none"> <li>1. Pripilkite degalų į baką, kaip nurodyta šio vadovo skyriuje "Pasiruošimas Darbui".</li> <li>2. Prijunkite laidą prie uždegimo žvakės.</li> <li>3. Išvalykite arba pakeiskite oro filtrą, kaip nurodyta šio vadovo skyriuje "Techninė Priežiūra".</li> <li>4. Ištuštinkite degalų baką ir karbiuratoriaus kamerą, tada pripilkite į baką šviežio, švaraus benzino.</li> <li>5. Ištuštinkite degalų baką ir karbiuratoriaus kamerą, tada pripilkite į baką šviežio, švaraus benzino.</li> <li>6. Išvalykite arba pakeiskite uždegimo žvakę.</li> <li>7. Pakeiskite uždegimo žvakės laidą.</li> <li>8. Sureguliuokite vožtuvų tarpus (žr. Gaminio Specifikacijas).</li> <li>9. Išvalykite papildymo dangtelio ventiliavimo angą.</li> <li>10. Išvalykite arba pakeiskite karbiuratoriaus daviklį.</li> <li>11. Įspauskite valdymo strypą į rankenėlę.</li> <li>12. Pakeiskite valdymo strypą.</li> </ol>
<b>Nėra galios</b>	<ol style="list-style-type: none"> <li>1. Nešvaraus oro filtro.</li> <li>2. Nešvarumai, vanduo bake.</li> <li>3. Nesureguliuoti vožtuvai.</li> <li>4. Duslintuvas užsikimšęs arba sugadintas.</li> <li>5. Per daug pripilta alyvos.</li> </ol>	<ol style="list-style-type: none"> <li>1. Išvalykite arba pakeiskite oro filtrą, kaip nurodyta šio vadovo skyriuje "Techninė Priežiūra".</li> <li>2. Ištuštinkite degalų baką ir pripilkite šviežio, švaraus benzino.</li> <li>3. Sureguliuokite vožtuvų tarpus (žr. Gaminio Specifikacijas).</li> <li>4. Išvalykite arba pakeiskite duslintuvą.</li> <li>5. Patikrinkite alyvos lygį, kaip nurodyta šio vadovo skyriuje "Techninė Priežiūra".</li> </ol>
<b>Variklis sustoja arba nedirba tuščiaja eiga.</b>	<ol style="list-style-type: none"> <li>1. Nešvaraus oro filtro.</li> <li>2. Nešvarumai, vanduo bake.</li> <li>3. Užsiteršusi uždegimo žvakė.</li> </ol>	<ol style="list-style-type: none"> <li>1. Išvalykite arba pakeiskite oro filtrą, kaip nurodyta šio vadovo skyriuje "Techninė Priežiūra".</li> <li>2. Ištuštinkite degalų baką ir pripilkite šviežio, švaraus benzino.</li> <li>3. Išvalykite arba pakeiskite uždegimo žvakę.</li> </ol>
<b>Perkaitęs variklis.</b>	<ol style="list-style-type: none"> <li>1. Užsikimšusios radiatoriaus briaunelės.</li> <li>2. Per mažas alyvos kiekis.</li> <li>3. Pažeistas/ užsikimšęs duslintuvas.</li> </ol>	<ol style="list-style-type: none"> <li>1. Išvalykite radiatoriaus briauneles.</li> <li>2. Pripilkite alyvos, kaip nurodyta šio vadovo skyriuje "Techninė Priežiūra".</li> <li>3. Išvalykite arba pakeiskite duslintuvą.</li> </ol>
<b>Sunku traukti starterio virvelę.</b>	<ol style="list-style-type: none"> <li>1. Variklio smagračio stabdys įjungtas, kai atleistas valdymo strypas.</li> <li>2. Sulinkęs alkūninis velenas.</li> </ol>	<ol style="list-style-type: none"> <li>1. Prieš patraukdami starterio virvelę, įspauskite valdymo strypą viršutinėje rankenėlėje.</li> <li>2. Kad pataisytų, kreipkitės į įgaliotąjį techninės priežiūros centrą.</li> </ol>
<b>Iš variklio sklinda juodi dūmai.</b>	<ol style="list-style-type: none"> <li>1. Per daug pripilta alyvos.</li> <li>2. Nešvaraus oro filtro.</li> </ol>	<ol style="list-style-type: none"> <li>1. Patikrinkite alyvos lygį matuokle. Jeigu alyvos lygis yra virš viršutinės žymos, išleiskite alyvos iki rekomenduojamo lygio.</li> <li>2. Išvalykite arba pakeiskite oro filtrą, kaip nurodyta šio vadovo skyriuje "Techninė Priežiūra".</li> </ol>

# IZSTRĀDĀJUMA TEHNISKIE DATI

<b>Sērijas numurs:</b>	
<b>Iegādes datums:</b>	
• Modeļa un sērijas numurs ir norādīts dzinēja korpusa aizmugurē. Norādiet sērijas numuru un iegādes datumu tam paredzētajā vietā augstāk.	
<b>Benzīna tilpums / tips:</b>	0,8 L (0.85 Quarts) (Tīrs, Svinu Nesaturošs Benzīns)
<b>Eļļas tilpums:</b>	0,45 L (15.5 oz)
<b>Eļļas tips (API SJ–SN):</b>	<b>SAE 30:</b> 5 °C (40 °F) un augstāka temperatūra <b>SAE 10W-30:</b> -18–38 °C (0–100 °F) <b>SAE 5W-30:</b> 5 °C (40 °F) un zemāka temperatūra
<b>Aizdedzes svece:</b>	<b>Torch A5RTC (Atvērums: 0,6–0,8 mm)</b>
<b>Vārsta atvērums (ja dzinējs ir auksts):</b>	<b>Ievade:</b> 0,13–0,17 mm; <b>Izplūde:</b> 0,18–0,22 mm
<b>Sausnas svars:</b> 8,5 kg / 18.7 lbs	<b>Nobīde:</b> 113 cc
<b>Cilindra atvērums/virzuļa gājiens:</b> 60 x 40 mm	<b>Lietderīgā jauda:</b> 1,6 kW @ 3,060 RPM

## PIRMS DARBĪBAS

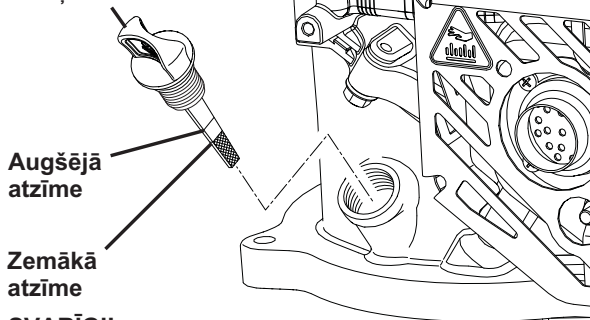
### Ⓛ PIRMS DZINĒJA IEDARBINĀŠANAS EĻĻAS UZPILDE

Piegādes brīdī dzinējā nav iepildīta eļļa. Informāciju par to, kāda tipa/viskozitātes eļļu jālieto, skatiet šīs rokasgrāmatas sadaļā "Tehniskā apkope".

**⚠ UZMANĪBU!** Pirms iedarbināšanas uzpildiet dzinējā eļļu.

1. Dzinējam jāatrodas uz līdzenas virsmas.
2. Noņemiet eļļas uzpildes atveres vāciņu no eļļas uzpildes vārsta.
3. Dzinējā var iepildīt 0,45 l (15,5 oz) eļļas. Iepildiet eļļu lēnām. Nepiepildiet tvertni pārāk pilnu. Pēc eļļas iepildīšanas nogaidiet vienu minūti. Lai noteiktu līmeni, izmantojiet skalu uz eļļas uzpildes atveres vāciņa/mērstieņa. Ievietojiet mērstieni caurulē un novietojiet eļļas uzpildes atveres vāciņu uz caurules. Mērījuma veikšanas brīdī vāciņš nedrīkst būt caurulē.
4. Ievietojiet un pievelciet eļļas uzpildes atveres vāciņu/mērstieni.

**Eļļas uzpildes atveres vāciņš /mērstienis**

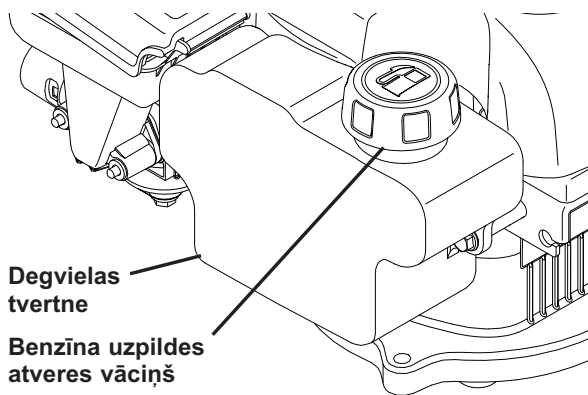


### SVARĪGI!

- Pārbaudiet eļļas līmeni pirms katras dzinēja lietošanas reizes. Ja nepieciešams, pievienojiet eļļu. Iepildiet eļļu līdz mērstieņa atzīmei.
- Mainiet eļļu ik pēc 20 ekspluatācijas stundām. Ja darbu veicat puteļļainos un netīros apstākļos, eļļa, iespējams, būs jāmaina biežāk. Skatiet šīs rokasgrāmatas sadaļas "Tehniskā apkope" apakšsadaļu "DZINĒJA EĻĻAS MAIŅA".

### BENZĪNA UZPILDE

- Piepildiet degvielas tvertni līdz tvertnes uzpildes kakliņa lejasdaļai. Nepiepildiet tvertni pārāk pilnu. Lietojiet svaigu, tīru, svīnu nesaturošu benzīnu ar oktānskaitli, kas nav mazāks par 90 RON (87 AKI). Nejauciet benzīnu ar eļļu. Lai degviela būtu svaiga, iegādājieties tādu benzīna daudzumu, ko var izlietot 30 dienās.



**⚠ UZMANĪBU!** Saslaukiet visu izšļakstīto eļļu un degvielu. Neglabājiet, neizšļakstiet un nelietojiet benzīnu atklātās liesmas tuvumā.

**⚠ UZMANĪBU!** Degviela, kuras sastāvā ir spirts (tiek saukta arī par gazoholu vai degvielu, kuras sastāvā ir etanols vai metanols), var uzkrāt mitrumu, kas uzglabāšanas laikā izraisa skābju veidošanos. Glabāšanas periodā skābā gāze var sabojāt dzinēja degvielas sistēmu. **PIEZĪME.** Šajā iekārtā var lietot benzīnu, kurā etanola saturs nepārsniedz 10% (E10). Ja izmantosit benzīnu, kurā etanola saturs pārsniedz 10% (E10), iekārtas garantija vairs nebūs spēkā. Lai izvairītos no problēmām ar dzinēju, pirms ilgstošas uzglabāšanas (30 vai vairāk dienu) degvielas sistēma ir jāiztukšo. Iztukšojiet degvielas tvertni, iedarbiniet dzinēju un ļaujiet tam darboties, līdz degvielas sistēma un karburators ir tukšs. Nākamajā sezonā iepildiet svaigu degvielu. Netīriet degvielas tvertni ar dzinēju vai karburatoru tīrīšanas līdzekļiem, jo tie var izraisīt neatgriezenisku bojājumu.



# TEHNISKĀ APKOPE

APKOPES GRAFIKS	PIRMS KATRAS LIETOŠANAS	1. MĒNESIS VAI 20 STUNDAS	IK PĒC 50 STUNDĀM	IK PĒC 6 MĒNEŠIEM VAI 100 STUNDĀM	REIZI SEZONĀ	REIZI GADĀ VAI IK PĒC 300 STUNDĀM	IK PĒC 3 GADIEM
Pārbaudiet dzinēja eļļas līmeni	✓						
Nomainiet dzinēja eļļu		✓		✓			
Pārbaudiet gaisa attīrītāju	✓						
Iztīriet vai nomainiet gaisa attīrītāju			✓		✓		
Notīriet vai nomainiet aizdedzes sveci				✓			
Iztīriet eļļas filtru				✓			
Pārbaudiet/regulējiet vārsta atvērumu						✓*	
Notīriet cilindra galvu						✓*	
Nomainiet degvielas tvertni							✓

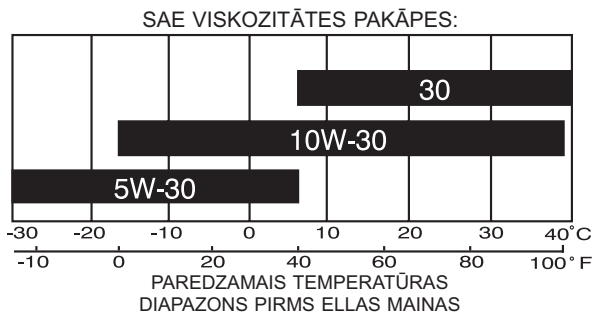
\* Šo piederumu apkope jāuztic pilnvarotam izplatītājam.

**⚠ UZMANĪBU!** Ja strādājat puteklainā vidē, veiciet piederumu apkopi biežāk.

## ELĻOŠANA

Lietojiet augstas kvalitātes eļļu ar mazgāšanas līdzekļa piedevu, kas apzīmēta ar API apkopes klasifikatoru SJ–SN. Izvēlieties eļļas SAE viskozitātes pakāpi atbilstoši paredzētajai darba temperatūrai.

Dzinējam nepieciešamo eļļas viskozitāti nosaka atbilstoši āra temperatūrai. Izmantojiet tālāko diagrammu, lai izvēlētos vislabāko eļļas SAE viskozitāti atbilstoši paredzētajai āra temperatūrai.



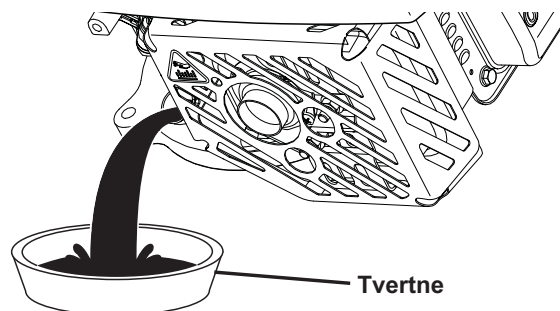
Pirmā eļļas maiņa ir jāveic pēc pirmā mēneša vai 20 ekspluatācijas stundām. Pēc tam eļļa jāmaina ik pēc sešiem mēnešiem vai 100 ekspluatācijas stundām.

Pārbaudiet kartera eļļas līmeni pirms dzinēja iedarbināšanas un pēc katrām piecām (5) nepārtrauktas lietošanas stundām. Pēc katras eļļas līmeņa pārbaudes reizes cieši nostipriniet eļļas tapu.

## DZINĒJA EĻĻAS MAIŅA

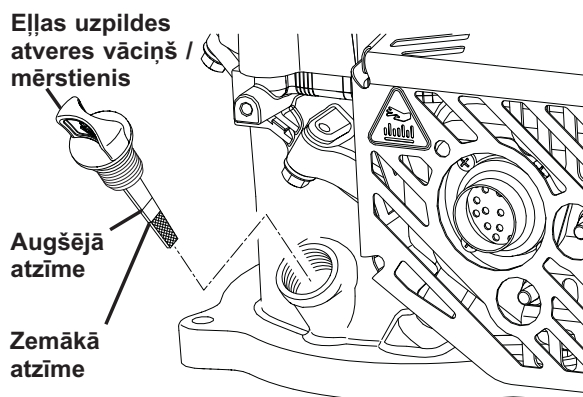
**PIEZĪME.** Pirms dzinēja savēršanas, lai notecinātu eļļu, iztukšojiet degvielas tvertni: darbiniet dzinēju, līdz degvielas tvertne ir tukša.

1. Atvienojiet aizdedzes sveces vadu no aizdedzes sveces un novietojiet to tā, lai vads nevarētu saskarties ar sveci.
2. Noņemiet eļļas uzpildes atveres vāciņu ar mērstieni un novietojiet uz tīras virsmas.
3. Sasveriet dzinēju, kā redzams attēlā, un noteciniet eļļu šim nolūkam piemērotā tvertnē. Virziet dzinēju uz priekšu un atpakaļ, lai to atbrīvotu no eļļas pārpalikumiem.



**⚠ UZMANĪBU!** Dzinēju nedrīkst savērt par vairāk nekā 26° pusē, kur atrodas gaisa filtrs, un par 90° pusē, kur atrodas slāpētājs (neatkarīgi no tā, vai dzinējs ir uzstādīts iekārtā). Ja savērsit dzinēju par vairāk nekā 26° pusē, kur atrodas gaisa filtrs, eļļa iekļūs gaisa filtrā un ietekmēs dzinēja darbību.

4. Noslaukiet izšļakstīto eļļu no dzinēja sāna.
5. Eļļas iepildīšana dzinējā. Lēni lejiet eļļu dzinēja eļļas uzpildes vārstā.
6. Pēc eļļas iepildīšanas nogaidiet vienu minūti. Lai noteiktu līmeni, izmantojiet skalu uz eļļas uzpildes atveres vāciņa/mērstieņa. Ievietojiet mērstieni caurulē un novietojiet eļļas uzpildes atveres vāciņu uz caurules. Mērījuma veikšanas brīdī vāciņš nedrīkst būt caurulē.



## TEHNISKĀ APKOPE

7. Turpiniet pakāpeniski iepildīt eļļu un atkārtoti pārbaudiet mērstieni, līdz eļļas līmenis sasniedz augšējo atzīmi. Neiepildiet pārāk daudz eļļas, citādi pēc startēšanas dzinējs dūmos.
8. Pirms dzinēja iedarbināšanas vienmēr atkārtoti pievelciet eļļas uzpildes atveres vāciņu/mērstieni.
9. Pievienojiet aizdedzes sveces vadu aizdedzes svecei.
4. Uzstādiēt visas detaļas un pēc tam uzlieciet vāku.

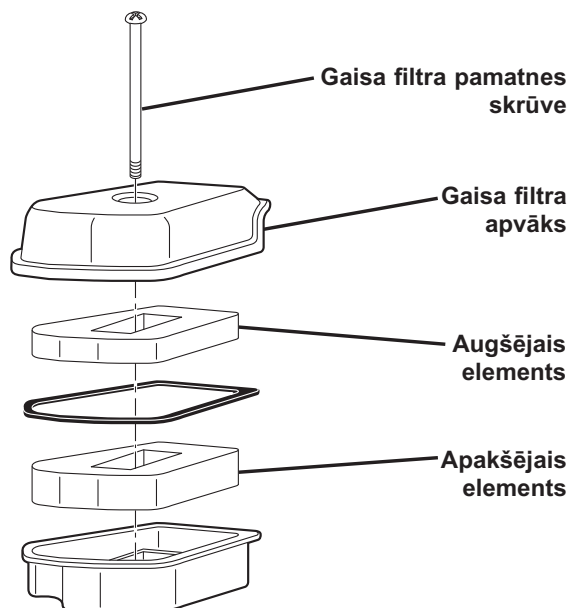
### GAISA FILTRS

**⚠ UZMANĪBU!** Izmantojot netīru gaisa filtru, dzinējs var nedarboties pareizi un var tikt sabojāts. Pārbaudiet gaisa filtru pirms katras lietošanas reizes un mainiet to reizi sezonā. Veiciet gaisa filtra apkopi biežāk, ja strādājat putekļainos apstākļos.

### GAISA FILTRA TĪRĪŠANA

1. Noņemiet skrūves pamatni un gaisa filtra vāku.
2. Noņemiet elementus, nepieļaujot putekļu un svešķermeņu nokļūšanu gaisa filtrā.
3. Pārbaudiet un nepieciešamības gadījumā notīriet vai nomainiet bojātas vai ļoti netīras detaļas.

**⚠ UZMANĪBU!** Elementu nedrīkst tīrīt ar naftas šķīdinātājiem, piemēram, petroleju. Tie var izraisīt elementa bojājumus. Neelļojiet elementu. Elementa tīrīšanai vai nosusināšanai neizmantojiet saspieztu gaisu. Nekad nedarbiniet dzinēju bez gaisa filtra. Tas var radīt nopietnus bojājumus.



## APKOPE UN NOREGULĒŠANA

Garantijas remontdarbus drīkst veikt tikai dzinēja ražotāja pilnvarotā servisa centrā. Jebkādas ievades, degvielas vai izplūdes sistēmas vai izmešu kontroles sistēmas daļas pārveidošana, noņemšana vai maiņa var paaugstināt izmešu līmeni ārpus likumā pieļaujamajām robežām un atcelt garantiju.

### IERĪCES PIELĀGOŠANA DARBAM LIELĀ AUGSTUMĀ

Darbojoties augstumā, kas pārsniedz 900 metrus (3,000 pēdas), dzinēja darbība vai izmešu kontrole var būt traucēta. Sazinieties ar dzinēja ražotāja pilnvarotu servisa centru, lai uzstādītu liela augstuma apkalpes komplektu.

**⚠ UZMANĪBU!** Ja darbināsiet ar liela augstuma apkalpes komplektu aprīkotu dzinēju augstumā, kas ir zemāks par 900 metriem (3,000 pēdām), dzinējs tiks bojāts un garantija — atcelta.

# PROBLĒMU NOVĒRŠANA

**PROBLĒMU NOVĒRŠANA — skatiet atbilstošo nodaļu rokasgrāmatā, izņemot gadījumus, kad jāsaazinās ar pilnvarotu servisa centru.**

PROBLĒMA	CĒLONIS	RĪCĪBA
<b>Neizdodas iedarbināt.</b>	<ol style="list-style-type: none"> <li>1. Nav degvielas.</li> <li>2. Atvienots aizdedzes sveces vads.</li> <li>3. Netīrs gaisa filtrs.</li> <li>4. Sastāvējusies degviela.</li> <li>5. Netīrumi vai ūdens degvielā.</li> <li>6. Netīra vai bojāta aizdedzes svece.</li> <li>7. Bojāts aizdedzes sveces vads.</li> <li>8. Nenoregulēti vārsti.</li> <li>9. Nosprostots uzpildes atveres vāciņš.</li> <li>10. Karburatora pludiņš līp pie karburatora sienām vai ir bojāts.</li> <li>11. Vadības stienis atlaistā pozīcijā.</li> <li>12. Defektīvs vadības stienis.</li> </ol>	<ol style="list-style-type: none"> <li>1. Piepildiet degvielas tvertni, ievērojot norādes šīs rokasgrāmatas sadaļā "Pirms Darbības".</li> <li>2. Pievienojiet vadu aizdedzes svecei.</li> <li>3. Iztīriet vai nomainiet gaisa filtru, ievērojot norādes šīs rokasgrāmatas sadaļā "Tehniskā Apkope".</li> <li>4. Iztukšojiet degvielas tvertni un izteciniet tukšu karburatora pludiņkameru; pēc tam iepildiet tvertnē svaigu, tīru benzīnu.</li> <li>5. Iztukšojiet degvielas tvertni un izteciniet tukšu karburatora pludiņkameru; pēc tam iepildiet tvertnē svaigu, tīru benzīnu.</li> <li>6. Notīriet vai nomainiet aizdedzes sveci.</li> <li>7. Nomainiet aizdedzes sveces vadu.</li> <li>8. Regulējiet vārsta atvērumu (skatiet Izstrādājuma Tehniskos Datus).</li> <li>9. Iztīriet uzpildes atveres vāciņu.</li> <li>10. Notīriet vai nomainiet karburatora pludiņu.</li> <li>11. Nospiediet vadības stieni līdz rokturim.</li> <li>12. Nomainiet vadības stieni.</li> </ol>
<b>Jaudas samazināšanās</b>	<ol style="list-style-type: none"> <li>1. Netīrs gaisa filtrs.</li> <li>2. Netīrumi vai ūdens degvielā.</li> <li>3. Nenoregulēti vārsti.</li> <li>4. Slāpētājs ir nosprostots vai bojāts.</li> <li>5. Eļļas līmenis ir pārāk augsts.</li> </ol>	<ol style="list-style-type: none"> <li>1. Iztīriet vai nomainiet gaisa filtru, ievērojot norādes šīs rokasgrāmatas sadaļā "Tehniskā Apkope".</li> <li>2. Iztukšojiet degvielas tvertni un iepildiet tvertnē svaigu, tīru benzīnu.</li> <li>3. Regulējiet vārsta atvērumu (skatiet Izstrādājuma Tehniskos Datus).</li> <li>4. Notīriet vai nomainiet slāpētāju.</li> <li>5. Pārbaudiet eļļas līmeni, ievērojot norādes šīs rokasgrāmatas sadaļā "Tehniskā Apkope".</li> </ol>
<b>Dzinējs pārtrauc darboties vai tukšgaitā nedarbojas vienmērīgi</b>	<ol style="list-style-type: none"> <li>1. Netīrs gaisa filtrs.</li> <li>2. Netīrumi vai ūdens degvielā.</li> <li>3. Netīra vai bojāta aizdedzes svece.</li> </ol>	<ol style="list-style-type: none"> <li>1. Iztīriet vai nomainiet gaisa filtru, ievērojot norādes šīs rokasgrāmatas sadaļā "Tehniskā Apkope".</li> <li>2. Iztukšojiet degvielas tvertni un iepildiet tvertnē svaigu, tīru benzīnu.</li> <li>3. Notīriet vai nomainiet aizdedzes sveci.</li> </ol>
<b>Dzinējs ir pārkaršis</b>	<ol style="list-style-type: none"> <li>1. Dzesēšanas elementi ir nosprostoti.</li> <li>2. Eļļas līmenis ir pārāk zems.</li> <li>3. Slāpētājs ir nosprostots vai bojāts.</li> </ol>	<ol style="list-style-type: none"> <li>1. Notīriet dzesēšanas elementus.</li> <li>2. Iepildiet eļļu, ievērojot norādes šīs rokasgrāmatas sadaļā "Tehniskā Apkope".</li> <li>3. Notīriet vai nomainiet slāpētāju.</li> </ol>
<b>Ir grūti paviļkt tartera auklu</b>	<ol style="list-style-type: none"> <li>1. Kad tiek atlaists vadības stienis, ir ieslēgtas dzinēja spararata bremzes.</li> <li>2. Ielocīta kloķvārpsta.</li> </ol>	<ol style="list-style-type: none"> <li>1. Pirms startera auklas paviļkšanas nospiediet vadības stieni līdz augšējam rokturim.</li> <li>2. Sazinieties ar pilnvarotu servisa centru, lai veiktu remontdarbus.</li> </ol>
<b>Dzinējs izdala dūmus zili melnā krāsā</b>	<ol style="list-style-type: none"> <li>1. Eļļas līmenis ir pārāk augsts.</li> <li>2. Netīrs gaisa filtrs.</li> </ol>	<ol style="list-style-type: none"> <li>1. Pārbaudiet eļļas mērstieni. Ja eļļas līmenis pārsniedz augšējo atzīmi, noteciniet eļļu līdz ieteicamajam līmenim.</li> <li>2. Iztīriet vai nomainiet gaisa filtru, ievērojot norādes šīs rokasgrāmatas sadaļā "Tehniskā Apkope".</li> </ol>

## СПЕЦИФИКАЦИИ НА ПРОДУКТА

Сериен номер:	
Дата на закупуване:	
<ul style="list-style-type: none"> <li>Моделът и серийните номера могат да бъдат открити в задната част на корпуса на двигателя. Запишете както серийния номер, така и датата на закупуване в предоставеното по-горе място.</li> </ul>	
Тип/вместимост за бензин:	0,8 L (0.85 Quarts) (Обикновен Безоловен)
Вместимост за масло:	0,45 L (15.5 oz)
Тип масло (API SJ-SN):	SAE 30: 5 °C (40 °F) и по-висока SAE 10W-30: -18 до 38 °C (0 до 100 °F) SAE 5W-30: 5 °C (40 °F) и по-ниска
Запалителна свещ:	Torch A5RTC (Хлабина: 0,6–0,8 mm)
Просвет на клапана (студен двигател):	Смукателен отвор: 0,13–0,17 mm; Отвор за отделителни газове: 0,18–0,22 mm
Сухо тегло: 8,5 kg / 18.7 lbs	Обем: 113 cc
Отвор x ход: 60 x 40 mm	Чиста мощност: 1,6 kW @ 3,060 RPM

## ПОДГОТОВКА

### ⓐ ПРЕДИ СТАРТИРАНЕ НА МОТОРА ДОБАВЕТЕ МАСЛО

Вашият двигател се доставя без масло. За вид/клас на маслото, което трябва да използвате, направете справка с раздела за поддръжка в това ръководство.

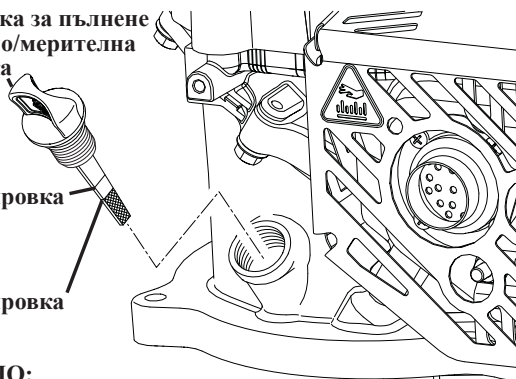
**⚠ ВНИМАНИЕ:** Напълнете двигателя с масло преди стартиране.

- Уверете се, че двигателят е върху равна повърхност.
- Отстранете капачката за пълнене с масло от тръбата за пълнене с масло.
- Вместимостта на двигателят е 0,45 L (15.5 oz) масло. Налейте маслото бавно. Не препълвайте. Изчакайте една минута, за да позволите на маслото да се стече. Използвайте показателя на капачката/мерната пръчка за проверка на нивото. Пъхнете мерителна пръчка в тръбата и поставете капачката за пълнене с масло върху тръбата. Не навивайте капачката в тръбата, когато гледате показанията.
- Поставете и затегнете капачката за пълнене с масло/мерителната пръчка.

Капачка за пълнене с масло/мерителна пръчка

Горна маркировка

Долна маркировка



### ВАЖНО:

- Проверявайте нивото на маслото преди всяка употреба. Добавете масло, ако е необходимо. Напълнете до горната маркировка на мерителната пръчка.
- Сменяйте маслото след всеки 20 часа работа. Може да се наложи да сменяте маслото по-често при запрашени, мръсни условия на работа. Вижте “ЗА СМЯНА НА МОТОРНОТО МАСЛО” в раздела за поддръжка в настоящето ръководство.

### ДОБАВЯНЕ НА БЕНЗИН

- Напълнете резервоара за гориво до долната част на отвора за наливане на резервоара. Не препълвайте. Използвайте свеж, чист, обикновен безоловен бензин с минимум 90 RON (87 AKI) октана. Не смесвайте маслото с бензина. Закупувайте бензин в количества, които можете да използвате в рамките на 30 дни, за да гарантирате свежест.



**⚠ ВНИМАНИЕ:** Почистете разлятото масло или гориво. Не съхранявайте, не разливайте и не използвайте бензин близо до открит огън.

**⚠ ВНИМАНИЕ:** Горива, смесени със спирт (наречени газохол или използващи етанол или метанол), могат да привличат влага, което да доведе до отделянето и образуването на киселини при съхранението им. Киселинният газ може да повреди горивната система на мотора, докато се съхранява. **ЗАБЕЛЕЖКА:** Бензинът, който съдържа до 10% етанол (E10) е приемлив за употреба в тази машина. Използването на бензин, който превишава 10% етанол (E10), ще доведе до анулиране на гаранцията на продукта. За да избегнете проблеми с двигателния горивната система трябва да бъде изпразнена преди съхранение в продължение на 30 дни или повече. Изпразнете резервоара за гориво, запалете двигателя и го оставете да работи, докато горивопроводите и карбураторът не се изпразнят. През следващия сезон използвайте ново гориво. Никога не използвайте продукти за почистване на мотора или карбуратора в резервоара за гориво, защото така може да възникне перманентно увреждане на горивния резервоар.

# ТЕХНИЧЕСКО ОБСЛУЖВАНЕ

ГРАФИК НА ТЕХНИЧЕСКО ОБСЛУЖВАНЕ	ПРЕДИ ВСЯКА УПОТРЕБА	ПРЕЗ 1-ИЯ МЕСЕЦ ИЛИ НА 20 ЧАСА	НА ВСЕКИ 50 ЧАСА	НА ВСЕКИ 6 МЕСЕЦА ИЛИ 100 ЧАСА	ВСЕКИ СЕЗОН	ВСЯКА ГОДИНА ИЛИ НА 300 ЧАСА	НА ВСЕКИ 3 ГОДИНИ
Проверявайте нивото на моторното масло	✓						
Сменяйте моторното масло		✓		✓			
Проверявайте въздушния филтър	✓						
Почиствайте или заменяйте въздушния филтър			✓		✓		
Почиствайте или заменяйте запалителната свещ				✓			
Почиствайте маслената цедка				✓			
Проверявайте/регулируйте просвета на клапана						✓*	
Почиствайте главата на цилиндъра						✓*	
Сменяйте резервоара за гориво							✓

\* Тези елементи трябва да бъдат обслужвани от упълномощен дилър.

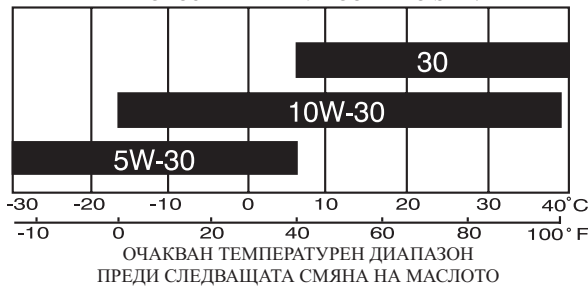
**ВНИМАНИЕ:** Обслужвайте елементите по-често при работа в запрашени райони.

## СМАЗВАНЕ

Използвайте само висококачествено синтетично масло с класификация на обслужване по API - SJ-SN. Изберете вискозитетен клас по SAE на маслото в съответствие с очакваната от вас работна температура.

Външните температури определят правилния вискозитет на маслото за двигателя. Използвайте таблицата по-долу, за да изберете вискозитетен клас по SAE в съответствие с очакваните от вас външни температури.

ВИСКОЗИТЕТНИ КЛАСОВЕ ПО SAE:



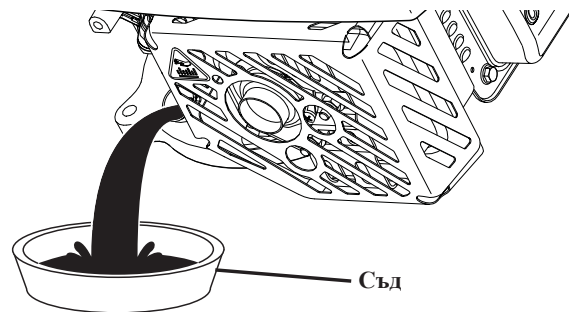
Смяната на маслото при първоначално пускане в експлоатация трябва да се извършва след първия месец или след 20 часа работа. След първоначално пускане в експлоатация маслото трябва да се сменя на всеки шест месеца или на 100 часа работа.

Проверявайте нивото на маслото в картера преди запалване на двигателя и след всеки пет (5) часа постоянна работа. Затягайте пробката за масло всеки път, когато проверявате нивото на маслото.

## ЗА СМЯНА НА ДВИГАТЕЛНОТО МАСЛО

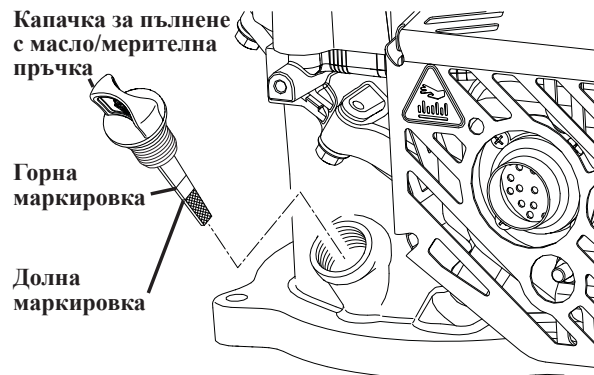
**ЗАБЕЛЕЖКА:** Преди да наклоните двигателя, за да източите маслото, изпразнете резервоара за гориво като оставите двигателя да работи до изпразване на резервоара за гориво.

1. Разкачете кабела от запалителната свещ и го поставете на място, където не може да влезе в контакт със свещта.
2. Отстранете капачката за пълнене с масло/мерителната пръчка; поставете я настрана върху чиста повърхност.
3. Наклонете двигателя настрана, както е показано и източете маслото в подходящ съд. Разкачете двигателя напред и назад, за да отстраните маслото, което е останало в двигателя.



**ВНИМАНИЕ:** Двигателят не трябва да се накланя на повече от 26° от страната на въздушния филтър или на 90° от страната на ауспуха, независимо дали двигателят е демонтиран или монтиран върху машината. Накланянето на повече от 26° към страната на въздушния филтър позволява на маслото да навлезе във въздушния филтър, което засяга работата на двигателя.

4. Почистете разлятото масло от страната на двигателя.
5. Напълнете двигателя с масло. Бавно наливайте масло в тръбата за пълнене с масло в двигателя.
6. Изчакайте една минута, за да позволите на маслото да се стече. Използвайте показателя на капачката за пълнене с масло/мерителната пръчка за проверка на нивото. Пъхнете мерителна пръчка в тръбата и поставете капачката за пълнене с масло върху тръбата. Не навивайте капачката в тръбата, докато правите измерване.





## ТЕХНИЧЕСКО ОБСЛУЖВАНЕ

7. Продължавайте да добавяте малки количества масло и проверявайте повторно мерителната пръчка, докато маслото достигне до горната маркировка. Не препълвайте или двигателят ще започне да пуши при запалване.
8. Не забравяйте да затягате капачката за пълнене с масло/мерителната пръчка преди запалване на двигателя.
9. Свържете повторно кабела на запалителната свещ към свещта.

### ВЪЗДУШЕН ФИЛТЪР

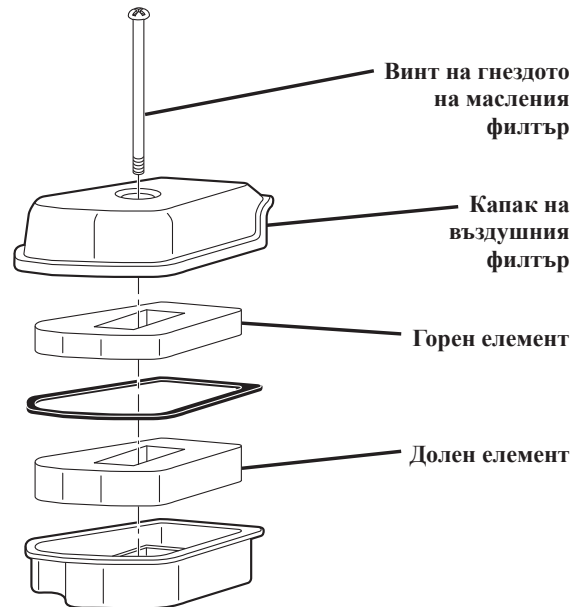
**⚠ ВНИМАНИЕ:** Вашият двигател няма да работи правилно и може да се повреди, когато използвате замърсен въздушен филтър. Проверявайте въздушния филтър преди всяка употреба и го сменяйте всеки сезон. Обслужвайте въздушния филтър по-често при запрашени условия.

### ЗА ПОЧИСТВАНЕ НА ВЪЗДУШНИЯ ФИЛТЪР

1. Свалете шийката на винта и капака на въздушния филтър.
2. Отстранете елементите, като държите праха и чуждите елементи далеч от въздушния филтър.
3. Проверявайте, почиствайте или сменяйте повредените или изключително замърсените части, ако е необходимо.

**⚠ ВНИМАНИЕ:** Нефтените разтворители, като керосин, не трябва да се използват за почистване на елементи. Те може да доведат до влошаване на качеството на елемента. Не използвайте масло върху елемента. Не използвайте въздух под налягане за почистване или подсушаване на елемента. Никога не оставяйте двигателят да работи без въздушен филтър. Това може да доведе до сериозни повреди.

4. Монтирайте всички части, след което поставете обратно капака.



## СЕРВИЗ И РЕГУЛИРОВКИ

Гаранционните ремонтни дейности трябва да се извършват от упълномощен сервизен център на производителя на двигателя. Нарушаването на целостта, отстраняването или промяната на всяка част от смукателния отвор, горивната или отделителната система или системата за управление на емисии може да повиши емисиите над законовата граница и да анулира гаранцията ви.

### РЕГУЛИРАНЕ ПРИ ГОЛЯМА НАДМОРСКА ВИСОЧИНА

Вашият двигател може да не работи правилно или емисиите може да не са съвместими с изискванията, когато работите при надморска височина над 900 метра (3,000 фута). Свържете се с упълномощен сервизен център на производителя на двигателя за монтаж на сервизен комплект за работа при голяма надморска височина.

**⚠ ВНИМАНИЕ:** Работата на вашия двигател при надморска височина под 900 метра (3,000 фута) при монтиран сервизен комплект за работа при голяма надморска височина ще повреди двигателя и ще доведе до анулиране на гаранцията.

## ОТСТРАНЯВАНЕ НА НЕИЗПРАВНОСТИ

**ОТСТРАНЯВАНЕ НА НЕИЗПРАВНОСТИ – вижте съответния раздел в ръководството, освен ако не бъдете насочени към упълномощен сервизен център.**

НЕИЗПРАВНОСТ	ПРИЧИНА	ОТСТРАНЯВАНЕ
<b>Машината не се включва</b>	<ol style="list-style-type: none"> <li>1. Няма гориво.</li> <li>2. Кабелът на свещта е прекъснат.</li> <li>3. Замърсен въздушен филтър.</li> <li>4. Горивото е застояло.</li> <li>5. Мръсотия или вода в горивото.</li> <li>6. Замърсена или повредена запалителна свещ.</li> <li>7. Неизправен кабел на запалителната свещ.</li> <li>8. Клапаните не са регулирани правилно.</li> <li>9. Вентилационният отвор в капачката за пълнене е запушен.</li> <li>10. Поплавъкът на карбуратора е залепнал или повреден.</li> <li>11. Ръчката за управление е в освободено положение.</li> <li>12. Ръчката за управление е дефектна.</li> </ol>	<ol style="list-style-type: none"> <li>1. Напълнете резервоара за гориво, както е показано в раздела “Подготовка” в настоящето ръководство.</li> <li>2. Свържете кабела със свещта.</li> <li>3. Почиствайте или сменяйте въздушния филтър, както е показано в раздела “Поддръжка” в настоящето ръководство.</li> <li>4. Изпразнете резервоара за гориво и източете съда на карбуратора; след което напълнете резервоара със свеж и чист бензин.</li> <li>5. Изпразнете резервоара за гориво и източете съда на карбуратора; след което напълнете резервоара със свеж и чист бензин.</li> <li>6. Почиствайте или заменяйте запалителната свещ.</li> <li>7. Сменете кабела на запалителната свещ.</li> <li>8. Регулирайте просвета на клапаните (вижте Спецификациите на Продукта).</li> <li>9. Почистете вентилационния отвор на капачката за пълнене.</li> <li>10. Почистете или сменете поплавък на карбуратора.</li> <li>11. Натиснете ръчката за управление към дръжката.</li> <li>12. Сменете ръчката за управление.</li> </ol>
<b>Загуба на мощност</b>	<ol style="list-style-type: none"> <li>1. Замърсен въздушен филтър.</li> <li>2. Мръсотия или вода в горивото.</li> <li>3. Клапаните не са регулирани правилно.</li> <li>4. Ауспухът е запушен или повреден.</li> <li>5. Нивото на маслото е прекалено високо.</li> </ol>	<ol style="list-style-type: none"> <li>1. Почиствайте или сменяйте въздушния филтър, както е показано в раздела “Поддръжка” в настоящето ръководство.</li> <li>2. Изпразнете резервоара за гориво и напълнете резервоара със свеж и чист бензин.</li> <li>3. Регулирайте просвета на клапаните (вижте Спецификациите на Продукта).</li> <li>4. Почистете или заменете ауспуха.</li> <li>5. Проверете нивото на маслото, както е показано в раздела “Поддръжка” в настоящето ръководство.</li> </ol>
<b>Двигателят е спрял или не работи плавно при ниски обороти</b>	<ol style="list-style-type: none"> <li>1. Замърсен въздушен филтър.</li> <li>2. Мръсотия или вода в горивото.</li> <li>3. Замърсена или повредена запалителна свещ.</li> </ol>	<ol style="list-style-type: none"> <li>1. Почиствайте или сменяйте въздушния филтър, както е показано в раздела “Поддръжка” в настоящето ръководство.</li> <li>2. Изпразнете резервоара за гориво и напълнете резервоара със свеж и чист бензин.</li> <li>3. Почиствайте или заменяйте запалителната свещ.</li> </ol>
<b>Двигателят е прегрял</b>	<ol style="list-style-type: none"> <li>1. Охлаждащите ребра са запушени.</li> <li>2. Нивото на маслото е прекалено ниско.</li> <li>3. Ауспухът е запушен или повреден.</li> </ol>	<ol style="list-style-type: none"> <li>1. Почистете охлаждащите ребра.</li> <li>2. Добавете масло, както е показано в раздела “Поддръжка” в настоящето ръководство.</li> <li>3. Почистете или заменете ауспуха.</li> </ol>
<b>Въжето на стартера се дърпа трудно</b>	<ol style="list-style-type: none"> <li>1. Спирачката на маховика на двигателя е задействана при освобождаване на ръчката за управление.</li> <li>2. Сгънете колянвия вал.</li> </ol>	<ol style="list-style-type: none"> <li>1. Натиснете ръчката за управление към горната дръжка, преди да дръпнете въжето на стартера.</li> <li>2. Свържете се с упълномощен сервизен център за ремонтни дейности.</li> </ol>
<b>Двигателят излъчва синкавочерен дим</b>	<ol style="list-style-type: none"> <li>1. Нивото на маслото е прекалено високо.</li> <li>2. Замърсен въздушен филтър.</li> </ol>	<ol style="list-style-type: none"> <li>1. Проверете мерителната пръчка за масло. Ако нивото на масло е над горната маркировка, източете маслото до препоръчаното ниво.</li> <li>2. Почиствайте или сменяйте въздушния филтър, както е показано в раздела “Поддръжка” в настоящето ръководство.</li> </ol>

# SPECIFICAȚII ALE PRODUSULUI

<b>Număr de serie:</b>	
<b>Data achiziției:</b>	
<ul style="list-style-type: none"> <li>Modelul și numerele de serie pot fi găsite în partea din spate a carcasei motorului. Înregistrați ambele numere de serie și data achiziției în spațiul de mai jos.</li> </ul>	
<b>Capacitate / tip de benzină:</b>	0,8 L (0.85 Quarts) (Normală Fără Plumb)
<b>Capacitate ulei:</b>	0,45 L (15.5 oz)
<b>Tip ulei (API SJ-SL):</b>	<b>SAE 30:</b> 5 °C (40 °F) și peste această temperatură <b>SAE 10W-30:</b> între -18 și 38 °C (0 și 100 °F) <b>SAE 5W-30:</b> 5 °C (40 °F) și sub această temperatură
<b>Bujie:</b>	Torch A5RTC ( <b>Spațiu:</b> 0,6–0,8 mm)
<b>Joc supapă (motor rece):</b>	<b>Admisie:</b> 0,13–0,17 mm; <b>Evacuare:</b> 0,18–0,22 mm
<b>Greutate la gol:</b> 8,5 kg / 18.7 lbs	<b>Cilindree:</b> 113 cc
<b>Alezaj x cursă:</b> 60 x 40 mm	<b>Putere netă:</b> 1,6 kW @ 3,060 RPM

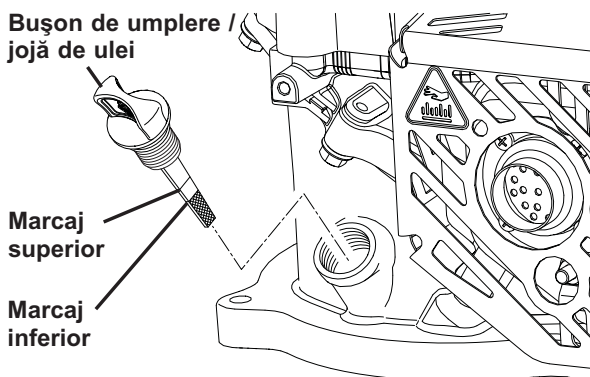
## ÎNAINTE DE FUNCȚIONARE

### Ⓜ ÎNAINTE DE A PORNII MOTORUL ADĂUGAREA DE ULEI

Motorul dvs. este furnizat fără ulei. Pentru informații despre tipul/categoria de ulei folosit, consultați secțiunea referitoare la Întreținere din acest manual.

**⚠ ATENȚIE:** Umpleți motorul cu ulei înainte de pornire.

- Asigurați-vă că motorul se află pe o suprafață orizontală.
- Scoateți bușonul de umplere cu ulei de pe pâlnia de umplere.
- Motorul poate depozita 0,45 l (15,5 oz) de ulei. Turnați încet uleiul. Nu umpleți excesiv. Așteptați un minut, pentru a permite uleiului să se așeze. Folosiți joja de pe bușonul de la ulei pentru a verifica nivelul. Introduceți joja în interiorul tubului și sprijiniți capacul de umplere cu ulei pe tub. NU înfiletați capacul în tub atunci când efectuați citirea.
- Introduceți și strângeți bușonul de umplere/joja de ulei.

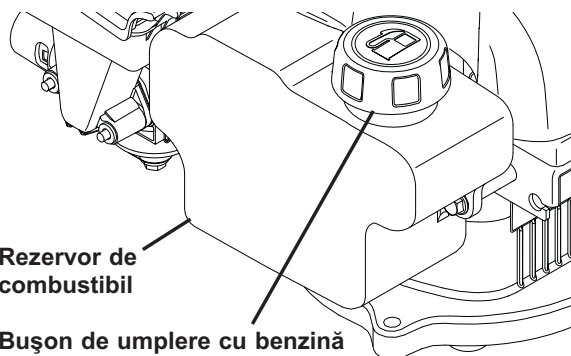


#### IMPORTANT:

- Verificați nivelul de ulei înainte de fiecare utilizare. Adăugați ulei dacă este necesar. Umpleți până la marcajul superior de pe joja.
- Schimbați uleiul după fiecare 20 de ore de funcționare. Este posibil să fie necesar să schimbați uleiul și mai frecvent în condiții de praf și murdărie. Consultați "SCHIMBUL DE ULEI" din secțiunea referitoare la Întreținere din acest manual.

### ADĂUGAREA DE BENZINĂ

- Umpleți rezervorul până la baza gâtului de umplere a rezervorului. Nu umpleți excesiv. Utilizați benzină proaspătă, curată, fără plumb, având o cifră octanică de minim 90 RON (87 AKI). Nu amestecați uleiul cu benzină. Achiziționați carburant în cantități ce pot fi utilizate în cel mult 30 de zile, pentru a asigura proștețimea.



**⚠ ATENȚIE:** Ștergeți uleiul sau carburantul vărsat. Nu depozitați, vărsați sau utilizați benzină în apropiere de o flacără deschisă.

**⚠ ATENȚIE:** Amestecul de carburant cu alcool (sau folosirea de etanol sau metanol) poate atrage umiditatea, ceea ce duce la separarea componentelor amestecului și la formarea de acizi în timpul depozitării. Gazul de-zvoltat de acizi poate deteriora sistemul de combustibil al unui motor în timpul depozitării. **NOTĂ:** Este permisă utilizarea unei benzine ce conține etanol în proporție de maxim 10% (E10) pentru această mașină. Utilizarea de benzină ce conține peste 10% etanol (E10) va duce la anularea garanției produsului. Pentru a evita problemele cu motorul, sistemul de carburant trebuie golit înainte de depozitarea pentru o perioadă mai lungă de 30 de zile. Goliți rezervorul de benzină, porniți motorul și lăsați-l să funcționeze până când țevile pentru combustibil și carburatorul se golesc. Data următoare folosiți combustibil proaspăt. Nu folosiți niciodată produse pentru curățarea motorului sau a carburatorului în interiorul rezervorului de combustibil, deoarece se pot produce deteriorări permanente

# ÎNTREȚINEREA

CALENDARUL OPERAȚIUNILOR DE ÎNTREȚINERE	ÎNAINTE DE FIECARE UTILIZARE	PRIMA LUNĂ SAU LA 20 DE ORE	LA FIECARE 50 DE ORE	LA FIECARE 6 LUNI SAU 100 DE ORE	ÎN FIECARE SEZON	ÎN FIECARE AN SAU LA 300 DE ORE	O DATĂ LA 3 ANI
Verificați nivelul uleiului de motor	✓						
Schimbați uleiul de motor		✓		✓			
Verificați curățătorul de aer	✓						
Curățați sau înlocuiți curățătorul de aer			✓		✓		
Curățați sau înlocuiți bujia				✓			
Curățați filtrul de ulei				✓			
Verificați/reglați jocul supapelor						✓*	
Curățați chiulasa						✓*	
Înlocuiți rezervorul de carburant							✓

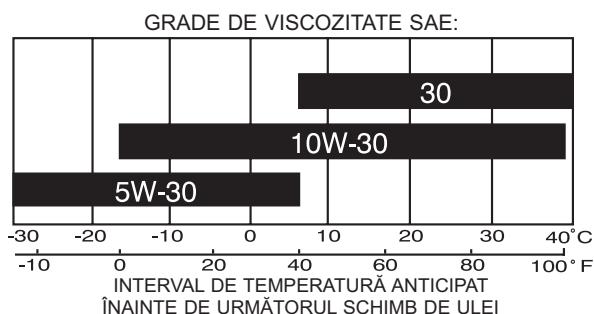
\* Intervențiile de service asupra acestor componente trebuie efectuate de către un distribuitor autorizat.

**⚠ ATENȚIE:** Efectuați service-ul componentelor la intervale mai frecvente în caz de utilizare în zone cu mult praf.

## LUBRIFIEREA

Folosiți numai ulei detergent de bună calitate, cu clasificarea API de serviciu SJ–SN. Selectați gradul de viscozitate SAE al uleiului în funcție de temperatura de lucru estimată.

Temperaturile exterioare determină viscozitatea corespunzătoare a uleiului de motor. Utilizați tabelul de mai jos pentru a selecta gradul de viscozitate conform temperaturii exterioare preconizate.



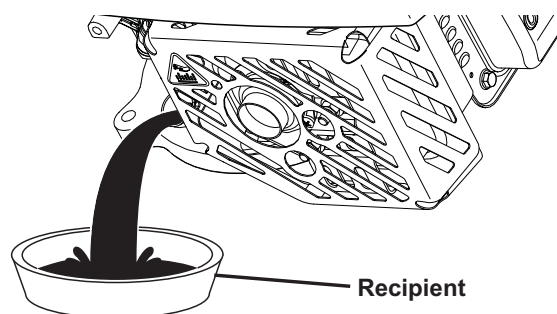
Schimbul inițial de ulei trebuie efectuat după prima lună sau după primele 20 de ore de funcționare. După schimbul inițial, uleiul trebuie schimbat la fiecare șase luni sau la fiecare 100 de ore de funcționare.

Verificați nivelul uleiului din carterul motorului înainte de a porni motorul și o dată la fiecare cinci (5) ore de utilizare continuă. Strângeți bine bușonul de ulei de fiecare dată când verificați nivelul uleiului.

## SCHIMBAREA ULEIULUI DE MOTOR

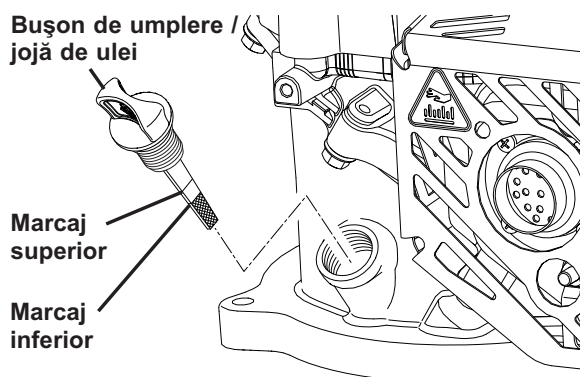
**NOTĂ:** Înainte de a înclina motorul pentru a scurge uleiul, goliți rezervorul de carburant lăsând motorul pornit până la golirea rezervorului de carburant.

- Deconectați fișa bujiei de la bujie și poziționați-o astfel încât să nu intre în contact cu bujia.
- Scoateți bușonul de umplere cu ulei/joja; puneți-o deoparte pe o suprafață curată.
- Înclinați în lateral motorul în modul indicat și scurgeți uleiul într-un recipient adecvat. Balansați motorul pentru a îndepărta uleiul rămas în interiorul motorului.



**⚠ ATENȚIE:** Motorul nu trebuie înclinat cu mai mult de 26° pe partea filtrului de aer sau cu mai mult de 90° pe partea amortizorului de zgomot, indiferent dacă motorul este sau nu montat pe mașină. Înclinarea cu peste 26° pe partea filtrului de aer poate permite pătrunderea uleiului în filtrul de aer, afectând funcționarea motorului.

- Ștergeți uleiul vărsat în partea laterală a motorului.
- Umpleți motorul cu ulei. Turnați încet uleiul prin pâlnia de umplere de pe motor.
- Așteptați un minut, pentru a permite uleiului să se așeze. Folosiți joja de pe bușonul de ulei pentru a verifica nivelul. Introduceți joja în interiorul tubului și sprijiniți capacul de umplere cu ulei pe tub. Nu înfiletați capacul în tub atunci când efectuați citirea.



## ÎNTREȚINEREA

7. Continuați să adăugați ulei în cantități mici și verificați din nou joja până când uleiul atinge marcajul superior. NU umpleți în exces; în caz contrar, motorul va emite fum la pornire.
  8. Asigurați-vă întotdeauna că strângeți la loc bușonul de umplere / joja de ulei înainte de a porni motorul.
  9. Reconectați fișa bujiei la bujie.
4. Instalați toate componentele, apoi înlocuiți capacul.

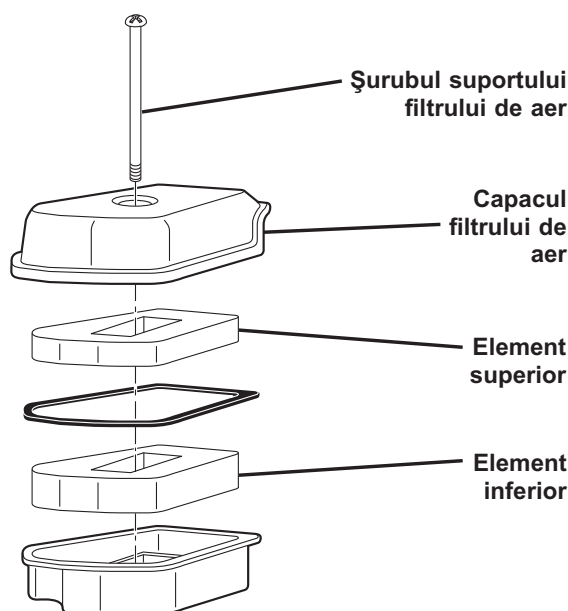
### FILTRUL DE AER

**⚠ ATENȚIE:** Motorul dvs. nu va funcționa în mod corespunzător și poate fi deteriorat în urma utilizării unui filtru de aer murdar. Verificați filtrul de aer înainte de fiecare utilizare și înlocuiți-l în fiecare sezon. Efectuați procedurile de service la intervale mai frecvente în caz de utilizare într-un mediu cu mult praf.

### CURĂȚAREA FILTRULUI DE AER

1. Scoateți tija filetată și capacul filtrului de aer.
2. Scoateți elementele, ținând praful și obiectele străine la distanță de curățătorul de aer.
3. Verificați, curățați sau înlocuiți piesele deteriorate sau foarte murdare, după cum este necesar.

**⚠ ATENȚIE:** Pentru curățarea elementului nu se vor folosi solvenți pe bază de petrol, precum kerosenul. Acest lucru poate provoca deteriorarea elementului. Nu lubrifiați elementul. Nu utilizați aer sub presiune pentru a curăța sau usca elementul. Nu operați motorul fără un filtru de aer. Pot avea loc deteriorări grave.



## ÎNTREȚINEREA ȘI REGLAREA

Reparațiile în cadrul garanției trebuie efectuate de un centru de service autorizat al producătorului motorului. Intervențiile neautorizate, îndepărtarea sau alterarea oricărei componente a admisiei, sistemului de carburant sau evacuare sau a sistemului de control al emisiilor pot duce la creșterea nivelului emisiilor peste limita legală și la anularea garanției.

### REGLARE PENTRU ALTITUDINI ÎNALTE

Este posibil ca motorul dvs. să nu funcționeze în mod corespunzător sau să nu mai respecte standardele privind emisiile la altitudini de peste 900 m (3,000 ft). Contactați un centru de service autorizat al producătorului motorului pentru instalarea kitului de service pentru altitudini ridicate.

**⚠ ATENȚIE:** Utilizarea motorului la altitudini sub 900 m (3,000 ft) cu kitul de service pentru altitudini înalte instalat va duce la deteriorarea motorului și la anularea garanției.



# DEPANAREA

**DEPANAREA - Consultați secțiunea corespunzătoare din manual sau adresați-vă unui centru de service autorizat.**

PROBLEMĂ	CAUZĂ	REMEDIERE
<b>Nu pornește</b>	<ol style="list-style-type: none"> <li>1. Fără carburant.</li> <li>2. Fișa bujiei este deconectată.</li> <li>3. Filtru de aer murdar.</li> <li>4. Carburant învechit.</li> <li>5. Impurități sau apă în carburant.</li> <li>6. Bujie murdară sau necorespunzătoare.</li> <li>7. Fișa a bujiei în stare necorespunzătoare.</li> <li>8. Supape dereglate.</li> <li>9. Orificiu de aerisire din bușonul de umplere colmatat.</li> <li>10. Plutitorul carburatorului este blocat sau deteriorat.</li> <li>11. Bară de control în poziția eliberată.</li> <li>12. Bară de control defectă.</li> </ol>	<ol style="list-style-type: none"> <li>1. Umpleți rezervorul de carburant în modul indicat în secțiunea "Înainte de Funcționare" din acest manual.</li> <li>2. Conectați fișa la bujie.</li> <li>3. Curățați sau înlocuiți filtrul de aer în modul indicat în secțiunea "Întreținerea" din acest manual.</li> <li>4. Goliți rezervorul de carburant și scurgeți recipientul carburatorului. Apoi, umpleți rezervorul cu benzină proaspătă și curată.</li> <li>5. Goliți rezervorul de carburant și scurgeți recipientul carburatorului. Apoi, umpleți rezervorul cu benzină proaspătă și curată.</li> <li>6. Curățați sau înlocuiți bujia.</li> <li>7. Înlocuiți fișa bujiei.</li> <li>8. Reglați jocul supapelor (consultați Specificațiile Produsului).</li> <li>9. Curățați orificiul de aerisire al filtrului de aer.</li> <li>10. Curățați sau înlocuiți plutitorul carburatorului.</li> <li>11. Apăsăți bara de control pe mâner.</li> <li>12. Înlocuiți bara de control.</li> </ol>
<b>Pierdere a puterii</b>	<ol style="list-style-type: none"> <li>1. Filtru de aer murdar.</li> <li>2. Impurități sau apă în carburant.</li> <li>3. Supape dereglate.</li> <li>4. Amortizor de zgomot colmatat sau deteriorat.</li> <li>5. Nivel de ulei prea ridicat.</li> </ol>	<ol style="list-style-type: none"> <li>1. Curățați sau înlocuiți filtrul de aer în modul indicat în secțiunea "Întreținerea" din acest manual.</li> <li>2. Goliți rezervorul de carburant și umpleți-l cu benzină proaspătă, curată.</li> <li>3. Reglați jocul supapelor (consultați Specificațiile Produsului).</li> <li>4. Curățați sau înlocuiți amortizorul de zgomot.</li> <li>5. Verificați nivelul de ulei în modul indicat în secțiunea "Întreținerea" din acest manual.</li> </ol>
<b>Motorul se oprește sau are un ralanti neregulat</b>	<ol style="list-style-type: none"> <li>1. Filtru de aer murdar.</li> <li>2. Impurități sau apă în carburant.</li> <li>3. Bujie murdară sau necorespunzătoare.</li> </ol>	<ol style="list-style-type: none"> <li>1. Curățați sau înlocuiți filtrul de aer în modul indicat în secțiunea "Întreținerea" din acest manual.</li> <li>2. Goliți rezervorul de carburant și umpleți-l cu benzină proaspătă, curată.</li> <li>3. Curățați sau înlocuiți bujia.</li> </ol>
<b>Motorul se încălzește excesiv</b>	<ol style="list-style-type: none"> <li>1. Aripioare de răcire colmatate.</li> <li>2. Nivel de ulei prea scăzut.</li> <li>3. Amortizor de zgomot colmatat sau deteriorat.</li> </ol>	<ol style="list-style-type: none"> <li>1. Curățați aripioarele de răcire.</li> <li>2. Adăugați ulei în modul indicat în secțiunea "Întreținerea" din acest manual.</li> <li>3. Curățați sau înlocuiți amortizorul de zgomot.</li> </ol>
<b>Funia demarorului prezintă dificultăți la tragere</b>	<ol style="list-style-type: none"> <li>1. Frâna volantei motorului este activată la eliberarea barei de control.</li> <li>2. Arbore cotit îndoit.</li> </ol>	<ol style="list-style-type: none"> <li>1. Apăsăți bara de control pe mânerul superior înainte de a trage de funia demarorului.</li> <li>2. Contactați un centru de service autorizat în vederea reparației.</li> </ol>
<b>Motorul emană un fum negru cu tentă albăstruie</b>	<ol style="list-style-type: none"> <li>1. Nivel de ulei prea ridicat.</li> <li>2. Filtru de aer murdar.</li> </ol>	<ol style="list-style-type: none"> <li>1. Verificați joja de ulei. Dacă nivelul de ulei depășește marcajul superior, scurgeți uleiul până la nivelul recomandat.</li> <li>2. Curățați sau înlocuiți filtrul de aer în modul indicat în secțiunea "Întreținerea" din acest manual.</li> </ol>

# ТЕХНІЧНІ ХАРАКТЕРИСТИКИ ВИРОБУ

Серійний номер:	
Дата придбання:	
	<ul style="list-style-type: none"><li>Інформація про модель та серійний номер знаходиться на задній частині корпусу двигуна. У полі, наданому вище, запишіть серійний номер та дату придбання.</li></ul>
Об'єм/тип бензину:	0,8 L (0.85 Quarts) (Звичайний Неетилований)
Об'єм оливи:	0,45 L (15.5 oz)
Тип оливи (API SJ–SN):	<b>SAE 30:</b> 5 °C (40 °F) та вище <b>SAE 10W-30:</b> від -18 до 38 °C (від 0 до 100 °F) <b>SAE 5W-30:</b> 5 °C (40 °F) та нижче
Свічка запалювання:	Torch A5RTC (Проміжок: 0,6–0,8 mm)
Клапанний зазор (холодний двигун):	<b>Впуск:</b> 0,13–0,17 mm; <b>Випуск:</b> 0,18–0,22 mm
Вага без палива: 8,5 kg / 18.7 lbs	<b>Робочий об'єм:</b> 113 cc
Діаметр циліндра x Хід: 60 x 40 mm	<b>Ефективна потужність:</b> 1,6 kW @ 3,060 RPM

## ПІДГОТОВКА

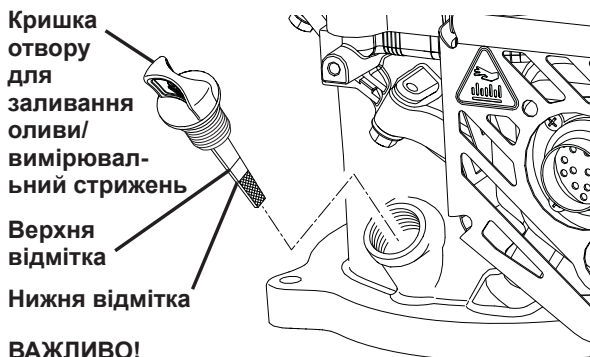
### uk ПЕРЕД ЗАПУСКОМ ДВИГУНА

#### ДОДАЙТЕ ОЛИВИ

Двигун поставляється без оливи. Рекомендований тип/сорт оливи зазначено у розділі “Технічне обслуговування” цього посібника.

**⚠ ЗАСТЕРЕЖЕННЯ:** Перед початком роботи залийте мастило у двигун.

- Вирівняйте двигун.
- Зніміть кришку отвору для заливання оливи.
- Об'єм оливи у двигуні складає 0,45 л (15,5 унцій). Заливайте оливу повільно. Не переповняйте бак. Почекайте одну хвилину, щоб олива устоялася. Для перевірки рівню оливи використовуйте вимірювач на кришці отвору для заливання оливи або вимірювальний стрижень. Вставте вимірювальний стрижень у трубку та покладіть на неї кришку отвору для заливання оливи. При замірюванні НЕ вкручуйте кришку у трубку.
- Вставте та затягніть кришку отвору для заливання оливи/вимірювальний стрижень.



#### ВАЖЛИВО!

- Перевіряйте рівень оливи перед кожним використанням. За потреби додавайте оливи. Заливайте оливу до верхньої відмітки на вимірювальному стрижні.
- Замінюйте оливу кожні 20 годин роботи. Працюючи в умовах, де багато пилу та бруду, замінюйте оливу, можливо, доведеться частіше. Див. пункт “ЗАМІНА МОТОРНОЇ ОЛИВИ” в розділі “Технічне обслуговування” цього посібника.

### ДОДАЙТЕ БЕНЗИН

- Заповніть паливний бак до кромки заливного отвору. Не переповняйте бак. Використовуйте свіжий, очищений звичайний неетилований бензин із октановим числом не менше 90 RON (87 AKI). Не змішуйте оливу з бензином. Щоб забезпечити свіжість палива, купуйте його у кількості, що дозволить повністю використати його щонайбільше протягом 30 днів.



**⚠ ЗАСТЕРЕЖЕННЯ:** Витирайте проливу оливи та бензин. Не зберігайте, не проливайте та не користуйтеся бензином біля джерел відкритого вогню.

**⚠ ЗАСТЕРЕЖЕННЯ:** Паливо з домішкою спирту (так званий бензоспирт), етанолу або метанолу може притягувати вологу, що призведе до розкладання та утворення кислот під час зберігання. Коли кислотний газ накопичується, він може пошкодити паливну систему двигуна. **ПРИМІТКА.** Для використання двигуна можна застосувати бензин із умістом етанолу не більше 10 % (E10). Використання бензину з умістом етанолу більше 10 % (E10) призведе до втрати гарантії. Щоб уникнути проблем із двигуном необхідно спорожнити паливну систему, якщо інструмент не використовуватиметься більше ніж 30 діб. Спорожніть бензобак, запустіть двигун та залиште його працювати, поки бензопровід та карбюратор не спорожніють. Наступного сезону залийте свіже пальне. Ніколи не використовуйте засоби чищення двигуна або карбюратора у паливному баку, оскільки може виникнути невіправне ушкодження.

# ТЕХНІЧНЕ ОБСЛУГОВУВАННЯ

ГРАФІК ТЕХНІЧНОГО ОБСЛУГОВУВАННЯ	ПЕРЕД КОЖНИМ ВИКОРИСТАННЯМ	ПЕРШИЙ МІСЯЦЬ АБО 20 ГОДИН	КОЖНІ 50 ГОДИН	КОЖНІ 6 МІСЯЦІВ АБО 100 ГОДИН	РАЗ НА СЕЗОН	КОЖЕН РІК АБО 300 ГОДИН	КОЖНІ 3 РОКИ
Перевірка рівня моторної оливи	✓						
Заміна моторної оливи		✓		✓			
Перевірка очищувача повітря	✓						
Чистка або заміна очищувача повітря			✓		✓		
Чистка або заміна свічки запалювання				✓			
Чистка масляного фільтра				✓			
Перевірка/регулювання клапанного зазору						✓*	
Чистка головки циліндра						✓*	
Заміна паливного бака							✓

\* Технічне обслуговування цих елементів повинно проводитися авторизованим дилером.

**⚠ ЗАСТЕРЕЖЕННЯ:** При використанні у місцях із високим рівнем пилу технічне обслуговування необхідно проводити частіше.

## ЗМАЩУВАННЯ

Використовуйте тільки високоякісну очищувальну оливу класів SJ–SN за класифікацією API. Обирайте коефіцієнт в'язкості оливи згідно з класифікацією SAE відповідно до очікуваної робочої температури.

Належна в'язкість оливи для використання у двигуні визначається температурою навколишнього середовища. Скористайтеся наведеною нижче таблицею для визначення коефіцієнту в'язкості оливи згідно класифікації SAE на основі очікуваної температури навколишнього середовища.

КОЕФІЦІЄНТ В'ЯЗКОСТІ ЗГІДНО КЛАСИФІКАЦІЇ SAE:



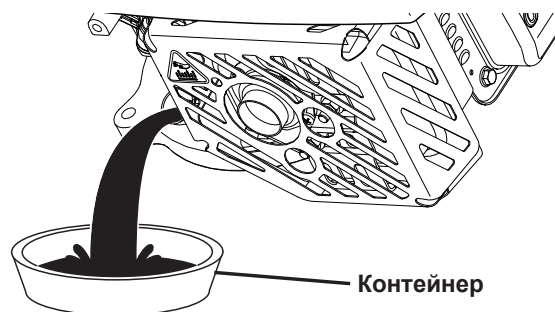
Першу заміну обкатної оливи необхідно провести через один місяць або 20 годин роботи. Після цього оливу слід міняти кожні шість місяців або 100 годин роботи.

Перед запуском двигуна та після кожних п'яти (5) годин роботи необхідно перевіряти рівень оливи у картері. Після кожної перевірки рівня оливи міцно затягуйте заглушку отвору для оливи.

## ЗАМІНА МОТОРНОЇ ОЛИВИ

**ПРИМІТКА.** Перш ніж перекидати двигун для зливу оливи, спорожніть паливний бак, давши двигуну попрацювати з пустим паливним баком.

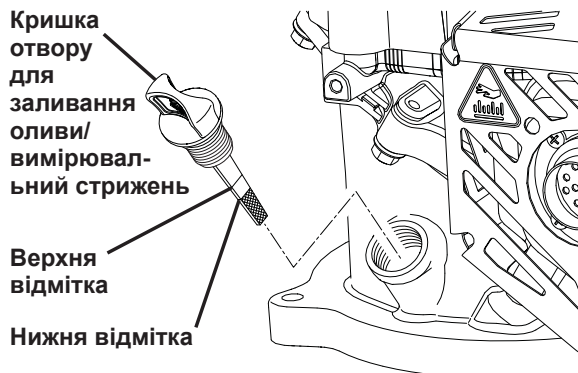
1. Від'єднайте дрід від свічки запалювання та покладіть його так, щоб унеможливити контакт зі свічкою.
2. Відкрутіть кришку отвору для заливання оливи/вимірювальний стрижень та покладіть її поруч на чисту поверхню.
3. Перекиньте двигун на бік, як показано на малюнку, і вилийте оливу у підходящий контейнер. Похитайте двигун уперед і назад, щоб видалити оливу, що залишилася всередині двигуна.



Контейнер

**⚠ ЗАСТЕРЕЖЕННЯ:** Забороняється нахилити двигун більш ніж на 26° з боку повітряного фільтра або 90° з боку глушника незалежно від того, чи встановлений він на машині. Нахил більш ніж на 26° з боку повітряного фільтра призведе до попадання у нього оливи, що вплине на роботу двигуна.

4. Витріть проливу на двигун оливу.
5. Заправте двигун оливою. Крізь отвір для заливання оливи повільно залийте її у двигун.
6. Почекайте одну хвилину, щоб олива устоялася. Для перевірки рівню оливи використовуйте вимірювач на кришці отвору для заливання оливи або вимірювальний стрижень. Вставте вимірювальний стрижень у трубку та покладіть на неї кришку отвору для заливання оливи. При замірюванні не вкручуйте кришку у трубку.



Кришка отвору для заливання оливи/вимірювальний стрижень

Верхня відмітка

Нижня відмітка

## ТЕХНІЧНЕ ОБСЛУГОВУВАННЯ

7. Продовжуйте додавати невеликі об'єми оливи та перевіряти вимірвальний стрижень поки її рівень не досягне верхньої відмітки. НЕ переповнюйте бак, інакше при запуску двигун буде димитися.
8. Перед запуском завжди перевіряйте, щоб кришка отвору для заливання оливи/вимірвальний стрижень були затягнуті.
9. Під'єднайте провід до свічки запалювання.

### ПОВІТРЯНИЙ ФІЛЬТР

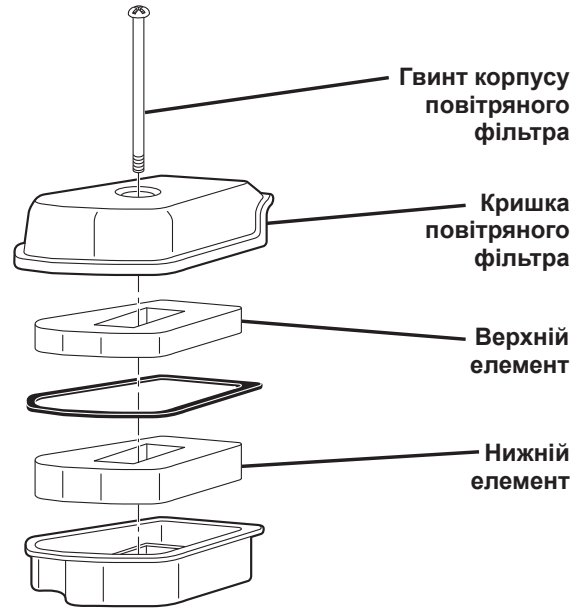
**⚠ ЗАСЕРЕЖЕННЯ:** У випадку використання брудного повітряного фільтра двигун не працюватиме належним чином і може пошкодитися. Повітряний фільтр необхідно перевіряти перед кожним запуском та замінити раз на сезон. Працюючи в умовах, де багато пилу, обслуговування повітряного фільтра слід здійснювати частіше.

### ДЛЯ ЧИЩЕННЯ ПОВІТРЯНОГО ФІЛЬТРА

1. Відкрутіть центральний гвинт та зніміть кришку повітряного фільтра.
2. Вийміть з очищувача повітря елементи, на яких зібрався пил та чужорідні речовини.
3. За необхідності перевірте, почистіть або замініть пошкоджені або дуже брудні деталі.

**⚠ ЗАСЕРЕЖЕННЯ:** Для очищення елементів забороняється використовувати нафтові розчини, наприклад, гас. Вони можуть викликати псування деталей. Не змазуйте елементи оливою. Не використовуйте стиснене повітря для очищення або сушки елементів. Забороняється запускати двигун без повітряного фільтра. Це може викликати серйозне пошкодження двигуна.

4. Установіть всі деталі і встановіть кришку на місце.



## ТЕХНІЧНЕ ОБСЛУГОВУВАННЯ ТА РЕГУЛЮВАННЯ

Гарантійний ремонт повинен виконуватися в сервісному центрі, що був авторизований виробником двигуна. Псування, видалення або зміна будь-якої деталі впускної, паливної або вихлопної системи чи системи контролю вихлопних газів може викликати збільшення шкідливих викидів та призведе до втрати гарантії.

### РЕГУЛЮВАННЯ НА ВЕЛИКІЙ ВИСОТІ

При роботі на висоті понад 900 метрів (3,000 футів) двигун може працювати неналежним чином або перестати відповідати вимогам щодо шкідливих викидів. Для встановлення комплекту для висотної експлуатації зв'яжіться з авторизованим сервісним центром.

**⚠ ЗАСЕРЕЖЕННЯ:** Використання двигуна на висоті нижче 900 метрів (3,000 футів) зі встановленим комплектом для висотної експлуатації може призвести до пошкодження двигуна та втрати гарантії.

# УСУНЕННЯ НЕСПРАВНОСТЕЙ

**УСУНЕННЯ НЕСПРАВНОСТЕЙ – за винятком випадків звернення до авторизованого сервісного центру, дивіться відповідний розділ у цьому посібнику.**

ПРОБЛЕМА	ПРИЧИНА	ВИПРАВЛЕННЯ
<b>Не запускається</b>	<ol style="list-style-type: none"> <li>1. Немає палива.</li> <li>2. Дріт свічки запалювання від'єднаний.</li> <li>3. Забруднений повітряний фільтр.</li> <li>4. Несвіже паливо.</li> <li>5. У баку є бруд або вода.</li> <li>6. Брудна або несправна свічка запалювання.</li> <li>7. Несправний дріт свічки запалювання.</li> <li>8. Клапани не налаштовані.</li> <li>9. Вентиляційний отвір кришки отвору для заливання забився.</li> <li>10. Поплавець карбюратора застрягає або пошкоджений.</li> <li>11. Скоба керування знаходиться у відпущеному положенні.</li> <li>12. Скоба керування пошкоджена.</li> </ol>	<ol style="list-style-type: none"> <li>1. Заповніть паливний бак, як вказано у розділі “Підготовка” цього посібника.</li> <li>2. Під'єднайте дріт до свічки запалювання.</li> <li>3. Почистіть або замініть повітряний фільтр, як вказано у розділі “Технічне обслуговування” цього посібника.</li> <li>4. Злийте паливо та та переконайтеся, що в баку карбюратора також немає палива, після чого залийте в паливний бак свіжий очищений бензин.</li> <li>5. Злийте паливо та та переконайтеся, що в баку карбюратора також немає палива, після чого залийте в паливний бак свіжий очищений бензин.</li> <li>6. Почистіть або замініть свічку запалювання.</li> <li>7. Замініть дріт свічки запалювання.</li> <li>8. Відрегулюйте клапанний зазор (див. Технічні Характеристики Виробу).</li> <li>9. Прочистіть вентиляційний отвір кришки отвору для заливання.</li> <li>10. Почистіть або замініть поплавець карбюратора.</li> <li>11. Притисніть скобу керування до ручки.</li> <li>12. Замініть скобу керування.</li> </ol>
<b>Втрата потужності</b>	<ol style="list-style-type: none"> <li>1. Забруднений повітряний фільтр.</li> <li>2. У баку є бруд або вода.</li> <li>3. Клапани не налаштовані.</li> <li>4. Забитий або пошкоджений глушник.</li> <li>5. Рівень оливи занадто великий.</li> </ol>	<ol style="list-style-type: none"> <li>1. Почистіть або замініть повітряний фільтр, як вказано у розділі “Технічне обслуговування” цього посібника.</li> <li>2. Випорожніть паливний бак та наповніть його свіжим чистим бензином.</li> <li>3. Відрегулюйте клапанний зазор (див. Технічні Характеристики Виробу).</li> <li>4. Почистіть або замініть глушник.</li> <li>5. Перевірте рівень оливи, як вказано у розділі “Технічне обслуговування” цього посібника.</li> </ol>
<b>Двигун зупиняється або не працює нормально на холостому ходу</b>	<ol style="list-style-type: none"> <li>1. Забруднений повітряний фільтр.</li> <li>2. У баку є бруд або вода.</li> <li>3. Брудна або несправна свічка запалювання.</li> </ol>	<ol style="list-style-type: none"> <li>1. Почистіть або замініть повітряний фільтр, як вказано у розділі “Технічне обслуговування” цього посібника.</li> <li>2. Випорожніть паливний бак та наповніть його свіжим чистим бензином.</li> <li>3. Почистіть або замініть свічку запалювання.</li> </ol>
<b>Двигун перегрівається</b>	<ol style="list-style-type: none"> <li>1. Ребра охолодження забиті.</li> <li>2. Рівень оливи занадто малий.</li> <li>3. Забитий або пошкоджений глушник.</li> </ol>	<ol style="list-style-type: none"> <li>1. Прочистіть ребра охолодження.</li> <li>2. Додайте оливи, як вказано у розділі “Технічне обслуговування” цього посібника.</li> <li>3. Почистіть або замініть глушник.</li> </ol>
<b>Важко натягувати трос стартера</b>	<ol style="list-style-type: none"> <li>1. При відпусканні скоби керування увімкнулися гальма маховика.</li> <li>2. Погнутий колінчастий вал.</li> </ol>	<ol style="list-style-type: none"> <li>1. Перед натягуванням троса стартера притисніть скобу керування до верхньої ручки.</li> <li>2. Для ремонту зв'яжіться з авторизованим сервісним центром.</li> </ol>
<b>З двигуна йде синьо-чорний дим</b>	<ol style="list-style-type: none"> <li>1. Рівень оливи занадто великий.</li> <li>2. Забруднений повітряний фільтр.</li> </ol>	<ol style="list-style-type: none"> <li>1. Перевірте вимірювач рівня оливи. Якщо рівень оливи знаходиться вище верхньої позначки, злийте її до рекомендованого рівня.</li> <li>2. Почистіть або замініть повітряний фільтр, як вказано у розділі “Технічне обслуговування” цього посібника.</li> </ol>