

**Instruction manual**

Please read these instructions carefully and make sure you understand them before using this machine.

**Bedienungsanleitung**

Lesen Sie diese Anweisungen sorgfältig durch und machen Sie sich mit dem Inhalt vertraut, bevor Sie diese Maschine benutzen.

# ST 53

**Manuel d'instructions**

Merci de lire très attentivement le manuel d'instructions. Assurez-vous d'avoir tout compris avant d'utiliser ce tracteur.

**Manual de las instrucciones**

Por favor lea cuidadosamente y comprenda estas instrucciones antes de usar esta maquina.

**Euro****Manuale di istruzioni**

Prima di utilizzare la macchina leggete queste istruzioni con attenzione ed accertatevi di averle comprese bene.

**Instructieboekje**

Lees deze instructies aandachtig en zorg dat u ze begrijpt voordat u deze machine gebruikt.

<b>GB</b>	<b>CONTENTS</b>	<b>PAGE</b>	<b>ES</b>	<b>INDICE</b>	<b>SIVU</b>
	SAFETY RULES .....	3-8		REGLAS DE SEGURIDAD .....	3-8
	SETUP.....	11-15		MONTAJE .....	11-15
	PRODUCT OVERVIEW .....	16-17		DESCRIPCIÓN DEL PRODUCTO .....	16-17
	OPERATION .....	18-34		FUNCIONAMIENTO.....	18-34
	MAINTENANCE .....	35-49		MANTENIMIENTO .....	35-49
	STORAGE .....	50-52		ALMACENAJE.....	50-52
	TROUBLESHOOTING .....	53-58		SOLUCIÓN DE PROBLEMAS.....	53-58

<b>DE</b>	<b>INHALTSVERZEICHNIS</b>	<b>SEITE</b>	<b>NL</b>	<b>INHOUD</b>	<b>PAG.</b>
	SICHERHEITSREGELN .....	3-8		VEILIGHEIDSMATREGELEN .....	3-8
	ZUSAMMENBAU DES GERÄTS.....	11-15		INSTELLING .....	11-15
	PRODUKTÜBERSICHT .....	16-17		PRODUCTOVERZICHT .....	16-17
	BEDIENUNG .....	18-34		GEBRUIK .....	18-34
	WARTUNG .....	35-49		ONDERHOUD .....	35-49
	LAGERUNG.....	50-52		OPSLAG .....	50-52
	STÖRUNGSSUCHE.....	53-58		PROBLEEMOPLOSSER .....	53-58

<b>FR</b>	<b>TABLE DES MATIERES</b>	<b>PAGE</b>	<b>IT</b>	<b>INDICE DEL CONTENUTO</b>	<b>PAGINA</b>
	MESURES DE SÉCURITÉ.....	3-8		NORME DE SICUREZZA.....	3-8
	PRÉARATION .....	11-15		PREPARAZIONE .....	11-15
	PRÉSENTATION DU PRODUIT .....	16-17		ILLUSTRAZIONE DEL PRODOTTO .....	16-17
	OPÉRATION .....	18-34		FUNZIONAMENTO .....	18-34
	ENTRETIEN .....	35-49		MANUTENZIONE.....	35-49
	ENTREPOSAGE .....	50-52		IMMAGAZZINAGGIO.....	50-52
	RECHERCHE DES CAUSES D'UNE PANNE .	53-58		INDIVIDUAZIONE E SOLUZIONE DEI PROBLEMI.....	53-58

Original Instructions in English, all others are translations.

# Safe Operation Practices for Walk-Behind Snow Throwers

**IMPORTANT:** This snow thrower is capable of amputating hands and feet and throwing objects. Failure to observe the following safety instructions could result in serious injury.



**WARNING:** Always disconnect spark plug wire and place it where it cannot contact plug in order to prevent accidental starting when setting up, transporting, adjusting or making repairs.



**WARNING:** This snow thrower is for use on sidewalks, driveways and other ground level surfaces. Caution should be exercised while using on sloping surfaces. Do not use snow thrower on surfaces above ground level such as roofs of residences, garages, porches or other such structures or buildings.



**WARNING:** Snow throwers have exposed rotating parts, which can cause severe injury from contact, or from material thrown from the discharge chute. Keep the area of operation clear of all persons, small children and pets at all times including startup.



**CAUTION:** Muffler and other engine parts become extremely hot during operation and remain hot after engine has stopped. To avoid severe burns on contact, stay away from these areas.

## Training

1. Read, understand and follow all instructions on the machine and in the manual(s) before operating this unit. Be thoroughly familiar with the controls and the proper use of the equipment. Know how to stop the unit and disengage the controls quickly.
2. Never allow children to operate the equipment. Never allow adults to operate the equipment without proper instruction.
3. Keep the area of operation clear of all persons, particularly small children.
4. Exercise caution to avoid slipping or falling, especially when operating the snow thrower in reverse.

## Preparation

1. Thoroughly inspect the area where the equipment is to be used and remove all doormats, sleds, boards, wires, and other foreign objects.
2. Disengage all clutches and shift into neutral before starting the engine (motor) if equipped.
3. Do not operate the equipment without wearing adequate winter garments. Wear footwear which will improve footing on slippery surfaces.
4. Handle fuel with care; it is highly flammable.
  - (a) Use an approved fuel container.
  - (b) Never add fuel to a running engine or hot engine.
  - (c) Fill fuel tank outdoors with extreme care. Never fill fuel tank indoors.
  - (d) Never fill containers inside a vehicle or on a truck or trailer bed with a plastic liner. Always place containers on the ground, away from your vehicle, before filling.
  - (e) When practical, remove gas-powered equipment from the truck or trailer and refuel it on the ground. If this is not possible, then refuel such equipment on a trailer with a portable container, rather than from a gasoline dispenser nozzle.
  - (f) Keep the nozzle in contact with the rim of the fuel tank or container opening at all times, until refueling is complete. Do not use a nozzle lock-open device.

- (g) Replace gasoline cap securely and wipe up spilled fuel.
  - (h) If fuel is spilled on clothing, change clothing immediately.
5. Use extension cords and receptacles as specified by the manufacturer for all units with electric drive motors or electric starting motors.
  6. Never attempt to make any adjustments while the engine (motor) is running (except when specifically recommended by manufacturer).
  7. Always wear safety glasses or eye shields during operation or while performing an adjustment or repair to protect eyes from foreign objects that may be thrown from the machine.
  8. Use ear protectors to avoid damage to hearing.

## Operation

1. Do not put hands or feet near or under rotating parts. Keep clear of the discharge opening at all times.
2. Exercise extreme caution when operating on or crossing gravel drives, walks, or roads. Stay alert for hidden hazards or traffic.
3. After striking a foreign object, stop the engine (motor), disconnect the cord on electric motors, thoroughly inspect the snow thrower for any damage, and repair the damage before restarting and operating the snow thrower.
4. If the unit should start to vibrate abnormally, stop the engine and check immediately for the cause. Vibration is generally a warning of trouble.
5. Stop the engine (motor) whenever you leave the operating position, before unclogging the auger housing or discharge chute, and when making any repairs, adjustments or inspections.
6. When cleaning, repairing or inspecting the snow thrower, stop the engine and make certain the auger blades and all moving parts have stopped. Remove key.
7. Do not run the engine indoors, except when starting it - and for moving the snow thrower in or out of the building. Open the outside doors; exhaust fumes are dangerous.
8. Exercise extreme caution when operating on slopes.
9. Never operate the snow thrower without proper guards, and other safety protective devices in place and working.
10. Never direct the discharge toward people or areas where property damage can occur. Keep children and others away.
11. Do not overload the machine capacity by attempting to clear snow at too fast a rate.
12. Never operate the machine at high transport speeds on slippery surfaces. Look behind and use care when operating in reverse.
13. Disengage power to the auger blades when snow thrower is transported or not in use.
14. Use only attachments and accessories approved by the manufacturer of the snow thrower.
15. Never operate the snow thrower without good visibility or light. Always be sure of your footing, and keep a firm hold on the handles. Walk; never run.
16. Never touch a hot engine or muffler.

## Maintenance and Storage

1. Check guards, shear bolts, engine mounting bolts, etc., at frequent intervals for proper tightness to be sure the equipment is in safe working condition.
2. Never store the machine with fuel in the fuel tank inside a building where ignition sources are present such as hot water and space heaters, clothes dryers, etc. Allow the engine to cool before storing in any enclosure.
3. Always refer to owner's guide instructions for important details if the snow thrower is to be stored for an extended period.
4. Maintain or replace safety and instructions labels, as necessary.
5. Run the machine a few minutes after throwing snow to prevent freeze-up of the collector/impeller.



## Hinweise zur sicheren Bedienung von Schneefräsen zum Schieben

**WICHTIG:** Diese Schneefräse kann Hände oder Füße abtrennen und Gegenstände durch die Luft schleudern. Beachten Sie daher unbedingt die folgenden Sicherheitshinweise. Andernfalls besteht die Gefahr schwerer Unfälle.



**WARNUNG:** Lösen Sie bei Zusammenbau, Transport, Justierung oder Reparatur des Geräts unbedingt das Zündkerzenkabel und platzieren Sie es so, dass es nicht in Kontakt zur Zündkerze kommen kann, damit das Gerät nicht unversehens startet.



**WARNUNG:** Diese Schneefräse ist für den Einsatz auf Gehwegen, Fahrwegen und anderen ebenen Flächen gedacht. Bei Gefälle ist besondere Vorsicht geboten. Benutzen Sie die Schneefräse nicht auf Flächen oberhalb des Bodenniveaus, wie etwa Haus-, Garagen- oder Verandadächern oder ähnlichen Konstruktionen oder Gebäudeteilen.



**WARNUNG:** Schneefräsen haben offenliegende, rotierende Bauteile, die bei Berührung oder durch Gegenstände, die aus der Auswurfschütte herausgeschleudert werden, schwere Verletzungen verursachen können. Achten Sie darauf, dass sich Menschen (insbesondere kleine Kinder) oder Tiere zu keiner Zeit, auch nicht beim Starten des Geräts, im Arbeitsbereich aufhalten.



**WARNUNG:** Der Schalldämpfer und andere Teile des Motors erhitzen sich während des Betriebs sehr stark und bleiben auch nach dem Stoppen des Motor noch heiß. Halten Sie sich von diesen Bauteilen fern. Andernfalls besteht bei Berührung die Gefahr schwerer Verbrennungen.

### Sicherheitshinweise

1. Lesen Sie vor Inbetriebnahme des Geräts alle Informationen im Handbuch, vergewissern Sie sich, dass Sie alles verstanden haben, und befolgen Sie sämtliche Anweisungen. Machen Sie sich gründlich mit den Bedienelementen und dem vorschriftsmäßigen Gebrauch des Geräts vertraut. Informieren Sie sich, wie Sie das Gerät umgehen stoppen und die Bedienelemente deaktivieren können.
2. Lassen Sie das Gerät nicht von Kindern bedienen. Lassen Sie das Gerät nur von Erwachsenen bedienen, und zwar ausschließlich nach sachkundiger Anleitung.
3. Achten Sie darauf, dass sich keine Menschen (insbesondere keine kleinen Kinder) und keine Tiere im Arbeitsbereich aufhalten.
4. Achten Sie darauf, nicht auszurutschen oder zu fallen, insbesondere wenn die Schneefräse im Rückwärtsgang läuft.

### Vorbereitungen

1. Inspizieren Sie sorgfältig das Gelände, in dem das Gerät eingesetzt werden soll, und entfernen Sie alle losen Gegenstände wie Fußabtreter, Schlitten, Ski, Kabel und Sonstiges.
2. Kuppeln Sie gegebenenfalls aus und schalten Sie das Gerät in den Leerlauf, bevor Sie den Motor starten.
3. Tragen Sie keine zu locker sitzende Kleidung, die sich in beweglichen Teilen des Geräts verfangen könnte. Tragen Sie Schuhe, die Ihnen auf rutschigen Flächen sicheren Halt geben.
4. Gehen Sie mit Kraftstoff vorsichtig um. Kraftstoff ist leicht entflammbar.
  - (a) Verwenden Sie einen geprüften Benzinkanister.
  - (b) Füllen Sie nie Kraftstoff nach, während der Motor läuft oder stark erhitzt ist.
  - (c) Füllen Sie den Kraftstofftank nur im Freien nach und gehen Sie dabei mit großer Umsicht vor. Füllen Sie den Kraftstofftank nie in geschlossenen Räumen.
  - (d) Füllen Sie Benzinkanister nie in einem Fahrzeug oder auf der Ladefläche eines Transporters oder LKWs mit Kunststoffverkleidung. Füllen Sie Benzinkanister grundsätzlich auf dem Boden und in ausreichend Abstand zu Fahrzeugen.

- (e) Tanken Sie benzinbetriebene Geräte, wenn möglich, auf dem Boden und in ausreichend Abstand von Fahrzeugen auf. Wenn das nicht möglich ist, tanken Sie benzinbetriebene Geräte auf der Ladefläche auf, und zwar aus einem transportablen Kanister, nicht direkt aus der Zapfsäule.
  - (f) Der Zapfhahn muss die Einfüllöffnung des Kraftstofftanks bzw. Benzinkanisters während des Tankens ständig berühren. Vermeiden Sie Zapfhähne, die Benzin abgeben, ohne dass dabei ein Hebel gedrückt werden muss.
  - (g) Schrauben Sie den Tank bzw. Kanister sorgsam zu und wischen Sie verschütteten Kraftstoff weg.
  - (h) Falls Kraftstoff auf die Kleidung gerät, wechseln Sie diese unverzüglich.
5. Verwenden Sie bei Geräten mit Elektroantriebsmotoren oder Elektrostarmotoren die vom Hersteller angegebenen Verlängerungskabel und Steckdosen.
  6. Nehmen Sie nie bei laufendem Motor Einstellungen irgendwelcher Art vor, es sei denn, dies ist vom Hersteller ausdrücklich so angegeben.
  7. Tragen Sie beim Betrieb, beim Einstellen oder bei einer Reparatur des Geräts immer eine Schutzbrille oder einen anderen Augenschutz, um die Augen zu schützen, falls Gegenstände vom Gerät durch die Luft geschleudert werden.
  8. Verwenden Sie einen Gehörschutz, um Gehörschäden zu vermeiden.

### Betrieb Des Geräts

1. Halten Sie Hände und Füße von rotierenden Geräteteilen fern und achten Sie darauf, dass Hände oder Füße nicht unter rotierende Geräteteile geraten. Halten Sie jederzeit Abstand von der Auswurföffnung.
2. Äußerste Vorsicht ist angebracht, wenn Sie das Gerät auf bekiesten Flächen einsetzen oder solche Flächen damit überqueren. Achten Sie auf versteckte Gefahrenquellen und auf den Verkehr.
3. Wenn die Schneefräse auf einen Fremdkörper trifft, stoppen Sie den Motor, lösen Sie bei Elektromotoren das Netzkabel, untersuchen Sie die Schneefräse sorgfältig auf Beschädigungen und beheben Sie eventuelle Beschädigungen, bevor Sie die Schneefräse wieder in Betrieb nehmen.
4. Falls am Gerät ungewöhnliche Vibrationen auftreten, stoppen Sie unverzüglich den Motor und ermitteln Sie die Ursache der Störung.
5. Stoppen Sie den Motor, wenn Sie die Arbeit mit dem Gerät unterbrechen (also die Arbeitsposition verlassen), bevor Sie die Förderschnecke oder die Auswurfschütte entleeren und bevor Sie Reparaturen, Einstellungen oder Kontrollen vornehmen.
6. Stoppen Sie vor dem Reinigen, Reparieren oder Überprüfen der Schneefräse den Motor und vergewissern Sie sich, dass die Förderschneckenflügel und alle anderen beweglichen Teile zum Stillstand gekommen sind. Ziehen Sie den Zündschlüssel.
7. Lassen Sie den Motor außer beim Transport der Schneefräse in ein Gebäude oder aus einem Gebäude hinaus nicht in geschlossenen Räumen laufen. Wenn der Motor in einem geschlossenen Raum läuft, öffnen Sie unbedingt die Tür nach außen.
8. Bei Arbeiten auf abschüssigem Gelände ist äußerste Vorsicht geboten.
9. Benutzen Sie die Schneefräse nur, wenn alle Sicherheits- und Schutzvorrichtungen vorhanden sind und funktionieren.
10. Richten Sie die Schneefräse so aus, dass der ausgeworfene Schnee keine Personen treffen und keine Sachschäden verursachen kann. Halten Sie Kinder und andere Personen fern.
11. Überlasten Sie das Gerät nicht, indem Sie versuchen, den Schnee zu schnell zu räumen.
12. Lassen Sie das Gerät auf rutschigen Flächen nie in hoher Transportgeschwindigkeit laufen. Wenn Sie das Gerät im Rückwärtsgang bedienen, gehen Sie vorsichtig vor und achten Sie auf den Bereich hinter sich.
13. Deaktivieren Sie die Stromzufuhr zu den Schneckenflügeln, wenn die Schneefräse transportiert wird oder nicht in Gebrauch ist.
14. Verwenden Sie ausschließlich Anbauwerkzeuge und Zubehör, die vom Hersteller der Schneefräse zugelassen sind.
15. Benutzen Sie die Schneefräse ausschließlich bei guter Sicht. Achten Sie darauf, nicht auszurutschen, und halten Sie die Schneefräse am Griff gut fest. Gehen Sie in gemäßigtem Tempo. Laufen Sie nicht zu schnell.
16. Berühren Sie Motor und Schalldämpfer nicht, solange diese Geräteteile heiß sind.

### Wartung und Lagerung

1. Kontrollieren Sie regelmäßig, dass die Schutzvorrichtungen, die Schrauben der Messer, die Befestigungsschrauben des Motors usw. fest angezogen sind und so einen sicheren Gerätebetrieb gewährleisten.
2. Lagern Sie die Maschine nie in einem Gebäude, in dem Zündquellen wie Heißwassergeräte, elektrische Heizlüfter, Wäschetrockner, usw. vorhanden sind, so lange noch Benzin im Tank ist. Lassen Sie den Motor zunächst abkühlen, bevor Sie das Gerät in einem geschlossenen Raum lagern.
3. Beachten Sie stets die genauen Hinweise im Besitzerhandbuch, wenn die Schneefräse für längere Zeit gelagert werden soll.
4. Lassen Sie alle Sicherheits- und Bedienungshinweisschilder am Gerät, oder erneuern Sie sie gegebenenfalls.
5. Lassen Sie die Maschine nach dem Schneeräumen für einige Minuten laufen, um das Einfrieren des Sammlers/Antriebsrades zu verhindern.



## Mesures de sécurité pour l'utilisation des souffleuses à neige à conducteur accompagnant

**IMPORTANT** : La souffleuse à neige est capable de sectionner les mains et les pieds et de projeter des objets. Le non-respect des consignes de sécurité suivantes peut entraîner de très graves blessures.



**AVERTISSEMENT** : Toujours débrancher le fil de la bougie et l'éloigner pour éviter les risques de démarrage accidentel pendant la préparation, le transport, le réglage ou les réparations.



**AVERTISSEMENT** : Cette souffleuse à neige est prévue pour les trottoirs, les allées et autres surfaces au niveau du sol. Utiliser la machine avec prudence sur les surfaces en pente. Ne pas utiliser la souffleuse à neige sur des surfaces situées au-dessus du sol, comme le toit des maisons, des garages, des porches ou autres structures ou bâtiments.



**AVERTISSEMENT** : La souffleuse à neige possède des organes rotatifs exposés qui peuvent causer de graves blessures en cas de contact. Elle peut également projeter des objets par la goulotte d'éjection. Ne jamais laisser personne s'approcher de la zone de travail, notamment les jeunes enfants et les animaux de compagnie, y compris lors du démarrage.



**ATTENTION** : Le silencieux, ainsi que d'autres composants du moteur peuvent devenir très chauds pendant le fonctionnement de la machine et rester chauds encore un moment après l'arrêt du moteur. Pour éviter toute brûlure, ne pas s'approcher de ces zones.

### Apprentissage

1. Lisez et respectez toutes les instructions apposées sur la machine et énoncées dans le(s) manuel(s) avant d'utiliser la machine. Il est indispensable de bien se familiariser avec l'équipement et ses commandes avant de l'utiliser. Apprenez à arrêter l'appareil et à débrayer les commandes rapidement.
2. Ne laissez jamais un enfant manipuler cet équipement. Ne laissez jamais des adultes utiliser cet équipement s'ils n'ont pas préalablement reçu les instructions pertinentes.
3. Ne laissez jamais personne s'approcher de la zone de travail, notamment les jeunes enfants et les animaux de compagnie.
4. Veillez à ne pas glisser ou trébucher lorsque vous utilisez la souffleuse à neige en marche arrière.

### Préparation

1. Inspectez attentivement la zone de travail avant d'utiliser l'équipement. Enlevez les paillasons, planches, fils et autres corps étrangers.
2. Débrayez et passez le point mort avant de démarrer le moteur, le cas échéant.
3. Évitez de porter des vêtements amples susceptibles de se prendre dans les organes mobiles. Passez des chaussures assurant une bonne adhérence sur les surfaces glissantes
4. Manipulez l'essence avec précaution car elle est hautement inflammable.
  - (a) Utiliser un récipient homologué pour le stockage du carburant.
  - (b) Ne faites jamais l'appoint en essence lorsque le moteur est en marche ou chaud.
  - (c) Remplissez le réservoir à l'extérieur, en prenant toutes les précautions qui s'imposent. Ne remplissez jamais le réservoir à l'intérieur.
  - (d) Ne remplissez jamais le récipient à l'intérieur d'un véhicule ou sur un camion ou une remorque avec une bâche en plastique. Avant de le remplir, placez toujours le récipient sur le sol, loin de votre véhicule.
  - (e) Dans la mesure du possible, descendez le matériel du camion ou de la remorque et faites l'appoint à même le sol. En cas d'impossibilité, faites l'appoint sur la remorque à l'aide d'un récipient portable et non à l'aide d'un pistolet à essence.

- (f) Gardez le pistolet en permanence en contact avec le bord du réservoir à essence ou du récipient, jusqu'à la fin de l'appoint. N'utilisez pas de système de verrouillage de pistolet.
  - (g) Remettez le bouchon du réservoir bien en place et essuyez les traces d'essence.
  - (h) Si de l'essence a coulé sur vos vêtements, changez-les immédiatement.
5. Pour les machines à moteur à entraînement ou à démarrage électrique, utilisez des rallonges conformes à celles spécifiées par le fabricant.
  6. N'essayez jamais de procéder à des réglages pendant que le moteur tourne (sauf si cette pratique est recommandée par le fabricant).
  7. Portez toujours des lunettes ou un masque de protection pour les yeux pendant l'utilisation de la machine ou lorsque vous effectuez un réglage ou une réparation, de sorte à protéger vos yeux en cas de projection de corps étrangers.
  8. Employez les protecteurs auriculaires pour éviter d'endommager l'audition.

### Utilisation

1. Ne placez pas vos mains ou vos pieds à proximité ou sous les organes mobiles. Restez toujours éloigné de l'ouverture d'éjection.
2. Soyez extrêmement prudent lorsque vous utilisez la machine sur des routes, des trottoirs ou des chemins avec graviers. Restez vigilant par rapport aux risques cachés ou à la circulation.
3. Si vous percutez un corps étranger, arrêtez le moteur, débranchez le câble (moteur électrique), inspectez attentivement la souffleuse pour vous assurer qu'il n'y a pas de dégâts. En cas d'endommagement, réparez-les avant de redémarrer et de réutiliser la souffleuse.
4. Si la machine émet des vibrations anormales, arrêtez le moteur et recherchez immédiatement la cause.
5. Arrêtez le moteur à chaque fois que vous quittez la zone de travail, avant de débloquer la vis sans fin ou la goulotte d'éjection, et lorsque vous effectuez un réglage, une réparation ou une inspection de la machine.
6. Lorsque vous souhaitez nettoyer, réparer ou inspecter la souffleuse, coupez le moteur et vérifiez que les lames de la vis sans fin, ainsi que tous les organes mobiles, se sont immobilisés. Retirez la clé.
7. Ne mettez pas le moteur en marche à l'intérieur, sauf le temps de faire entrer/sortir la souffleuse pour la transporter. Ouvrez toujours les portes lorsque le moteur est allumé à l'intérieur.
8. Soyez extrêmement prudent lorsque vous utilisez la machine sur des terrains en pente.
9. N'utilisez jamais la souffleuse si les dispositifs de protection ne sont pas en place et en état de marche.
10. N'orientez jamais la goulotte d'éjection vers des personnes ou vers des endroits où les éventuelles projections pourraient causer des dégâts. Maintenez les enfants et les animaux domestiques à bonne distance.
11. Ne surchargez pas la capacité de la machine en essayant de déblayer la neige à trop grande vitesse.
12. N'utilisez jamais la machine à une vitesse élevée sur des surfaces glissantes. Lorsque vous reculez, regardez derrière vous et déplacez-vous lentement.
13. Déconnectez les lames de la vis sans fin lorsque vous transportez la souffleuse ou ne l'utilisez pas.
14. N'utilisez que des accessoires préconisés par le fabricant de la souffleuse.
15. N'utilisez jamais la souffleuse si la visibilité n'est pas bonne. Gardez les pieds toujours bien d'aplomb sur le sol et maintenez la poignée avec fermeté. Avancez en marchant.
16. Ne touchez jamais le moteur ou le silencieux quand il est chaud.

### Entretien et rangement

1. Vérifiez fréquemment que les protections, boulons de cisaillement, boulons de montage du moteur, etc. ne sont pas desserrés pour vous assurer que l'équipement peut être utilisé sans danger.
2. Ne rangez jamais l'appareil avec le carburant dans le réservoir à l'intérieur d'un bâtiment où les sources d'inflammation tels que l'eau chaude, les sècheuses et les radiateurs indépendants, etc. sont présents. Permettez au moteur de se refroidir avant le rangement dans toute forme d'enclos.
3. Référez-vous toujours aux instructions du guide du propriétaire pour des détails importants si la souffleuse doit être rangée pour une longue période de temps.
4. Maintenez ou remplacez les étiquettes de sécurité ou d'instruction, si nécessaire.
5. Faites fonctionner la machine quelques minutes après avoir jeté la neige pour prévenir que le collecteur/roue à aube ne gèlent.





## Prácticas de uso seguro del quitanieves con conducción trasera

**IMPORTANTE:** Este quitanieves puede provocar la amputación de manos y pies y despedir objetos. Si no se cumplen las instrucciones de seguridad siguientes existe el riesgo de sufrir heridas graves.



**ADVERTENCIA:** Desconecte el cable de la bujía y colóquelo donde no pueda entrar en contacto con la bujía para evitar que la unidad se ponga en funcionamiento de forma accidental cuando la monte, transporte, ajuste o repare.



**ADVERTENCIA:** Este quitanieves está diseñado para su uso en aceras, entradas para coches y otras superficies a nivel del suelo. Se debe tener cuidado si se utiliza en pendientes. No utilice el quitanieves en superficies por encima del nivel del suelo, como techos de viviendas, cocheras, porches y estructuras o edificios similares.



**ADVERTENCIA:** Los quitanieves tienen piezas giratorias descubiertas que pueden causar heridas graves con su contacto o con el material que expulsa el conducto de descarga. Aleje de la zona de funcionamiento a personas adultas, niños y mascotas en todo momento, incluso al poner en marcha el quitanieves.



**PRECAUCIÓN:** El silenciador y otras piezas del motor alcanzan temperaturas muy elevadas durante el funcionamiento y se mantienen calientes después de detener el motor. Para evitar quemaduras graves por contacto, manténgase alejado de dichas piezas.

### Aprendizaje

1. Lea, asegúrese de entender y siga todas las instrucciones que aparecen en la máquina y en el manual antes de utilizar la unidad. Debe conocer a fondo los controles y el uso correcto del equipo. Aprenda a detener la unidad y desconectar los controles con rapidez.
2. No permita que los niños utilicen el equipo. No permita que adultos utilicen el equipo sin contar con los conocimientos necesarios.
3. Mantenga a las personas, en especial niños pequeños, alejadas de la zona de funcionamiento.
4. Tenga cuidado para no resbalar o caer, en especial cuando utiliza el quitanieves en marcha atrás.

### Preparación

1. Inspeccione detenidamente la zona donde va a utilizar el equipo y retire alfombrillas, trineos, tableros, cables y todo tipo de objetos.
2. Desconecte todos los embragues y ponga el cambio en punto muerto antes de arrancar el motor, si la máquina cuenta con él.
3. No accionar la máquina sin llevar vestidos invernales adecuados. Calzar zapatos que mejoren la estabilidad en áreas resbaladizas.
4. Maneje el combustible con cuidado, es muy inflamable.
  - (a) Utilice un recipiente para combustible homologado.
  - (b) Nunca añada combustible a un motor en marcha o caliente.
  - (c) Llene el depósito de combustible en el exterior y con mucho cuidado. Nunca llene el depósito en el interior.
  - (d) Nunca llene recipientes dentro de un vehículo ni sobre una camioneta o un remolque con revestimientos plásticos. Antes de llenar los recipientes colóquelos en el suelo, alejados del vehículo.
  - (e) Cuando resulte práctico, retire el equipo con motor de gasolina de la camioneta o el remolque y recargue el depósito en el suelo. Si tal cosa no es posible, recargue el equipo en el remolque con un recipiente portátil, en lugar de hacerlo con una boquilla de dispensador de gasolina.
  - (f) Mantenga la boquilla en contacto permanente con el borde del depósito de combustible o la abertura del recipiente hasta terminar la recarga. No utilice dispositivos de apertura-cierre de boquillas.

- (g) Vuelva a colocar el tapón de gasolina con firmeza y limpie los restos de combustible vertido.
  - (h) Si el combustible salpica su ropa, cámbiesela de inmediato.
5. Utilice los cables prolongadores y enchufes especificados por el fabricante de las unidades con motores de tracción o de arranque eléctricos.
  6. Nunca intente realizar ajustes con el motor en marcha (salvo cuando el fabricante lo indique expresamente).
  7. Utilice siempre gafas de seguridad o protección para los ojos durante el funcionamiento o al realizar ajustes o reparaciones, con el fin de proteger los ojos de los objetos extraños que puede despedir la máquina.
  8. Utilice las protecciones auditivas para evitar daño a la audición.

### Funcionamiento:

1. No coloque manos ni pies cerca ni debajo de las piezas giratorias. Manténgase alejado en todo momento de la abertura de descarga.
2. Tenga sumo cuidado cuando trabaje o camine por entradas, paseos o caminos de grava. Manténgase alerta ante peligros ocultos o tráfico.
3. Si golpea un objeto extraño, detenga el motor, desconecte el cable si el motor es eléctrico, inspeccione atentamente el quitanieves en busca de daños, y si existen repárelos antes de volver a poner en marcha y utilizar la máquina.
4. Si la unidad empezara a vibrar de manera anormal, parar el motor y controlar inmediatamente para detectar la causa. Las vibraciones son generalmente indicio de problemas.
5. Detenga el motor cuando abandone la posición de conducción, antes de desatascar el alojamiento de la barrena o el conducto de descarga, y cuando realice reparaciones, ajustes o inspecciones.
6. Cuando limpie, repare o revise el quitanieves, detenga el motor y compruebe que las hojas de la barrena y todas las piezas móviles se han detenido. Extraiga la llave.
7. No hacer funcionar el motor al interior, excepto en la puesta en marcha y para transportar la máquina quitanieves dentro o afuera del edificio. Abrir las puertas que dan al exterior; los gases de escape son peligrosos.
8. Tenga sumo cuidado al desplazarse en pendientes.
9. Nunca utilice el quitanieves sin protecciones adecuadas ni los demás dispositivos de protección en su sitio y operativos.
10. No dirija la descarga de nieve hacia personas o zonas donde puedan causarse daños a la propiedad. Mantenga alejados a los niños y demás personas.
11. No sobrecargue la capacidad de la máquina al intentar eliminar nieve a una velocidad excesiva.
12. No desplace la máquina a gran velocidad en superficies resbaladizas. Mire hacia atrás y tenga cuidado cuando retroceda.
13. Desconecte la alimentación de las hojas de barrena cuando desplace o no utilice el quitanieves.
14. Utilice sólo accesorios homologados por el fabricante del quitanieves.
15. No hacer funcionar nunca la máquina quitanieves sin una buena visibilidad o iluminación. Estar siempre seguros de sus pasos y agarrarse firmemente a la empuñadura. Caminar; no correr nunca.
16. No toque el motor ni el silenciador si están calientes.

### Mantenimiento y Conservación

1. Compruebe a menudo que las protecciones, los pernos de seguridad, los pernos de montaje del motor, etc. estén bien apretados para asegurarse de que el equipo esté en condiciones de uso seguras.
2. No dejar nunca la máquina quitanieves con carburante en su depósito dentro de un edificio donde hayan fuentes de ignición, como agua caliente y calentadores de ambiente, secadoras de ropa y similares. Dejar enfriar el motor antes de guardar la máquina al interior.
3. Hacer siempre referencia a la guía de instrucciones del operador para detalles importantes si se tiene que guardar la máquina quitanieves por un periodo extendido.
4. Mantener o substituir las etiquetas de seguridad e instrucción, si fuera necesario.
5. Hacer funcionar la máquina quitanieves por algunos minutos después de lanzar nieve al fin de evitar el congelamiento del colector/impulsor.



## Bedieningsinstructies om veilig achter sneeuwblazers te lopen

**BELANGRIJK:** Deze sneeuwblazer kan handen en voeten amputeren en voorwerpen uitwerpen. Het niet in acht nemen van de volgende veiligheidsinstructies kan ernstig letsel tot gevolg hebben.



**WAARSCHUWING:** Altijd de draad van de bougie loskoppelen en buiten het bereik van de bougie plaatsen, om onbedoeld starten tijdens opstellen, vervoeren, afstellen of repareren te voorkomen.



**WAARSCHUWING:** Deze sneeuwblazer is bedoeld voor gebruik op trottoirs, opritten en andere oppervlakken op de begane grond. Bij gebruik op hellende oppervlakken dient voorzichtig te werk te worden gegaan. Gebruik de sneeuwblazer niet op oppervlakken boven de begane grond, zoals op daken van woningen, garages, veranda's of andere, soortgelijke constructies of gebouwen.



**WAARSCHUWING:** Sneeuwblazers hebben blootliggende draaiende delen; deze kunnen ernstig letsel veroorzaken indien lichaamsdelen ermee in contact komen of ten gevolge van materiaal dat uit de uitworp wordt geworpen. Zorg ervoor dat het werkterrein te allen tijde – ook tijdens het starten – vrij is van personen, kleine kinderen en huisdieren.



**ATTENTIE:** De demper en andere motoronderdelen worden tijdens het gebruik extreem warm en blijven nog een tijd lang heet nadat de motor is uitgezet. Blijf uit de buurt van deze onderdelen om ernstige brandwonden te voorkomen.

### Training

1. U dient alle instructies op de machine en in de handleiding(en) te lezen, te begrijpen en op te volgen alvorens de machine in gebruik te nemen. Zorg ervoor dat u volledig vertrouwd bent met de bedieningselementen en het juiste gebruik van de machine. Zorg ervoor dat u weet hoe u de machine snel moet stoppen en de bedieningselementen moet uitschakelen.
2. Laat de machine nooit door kinderen gebruiken. Laat volwassenen de machine nooit gebruiken als zij niet goed in het gebruik ervan zijn geïnstrueerd.
3. Laat geen mensen toe in uw werkgebied; dit geldt vooral voor kleine kinderen.
4. Voorkom dat u uitglijdt of valt, met name als u de sneeuwblazer in zijn achterruit gebruikt.

### Vorbereiding

1. Onderwerp het gebied waar de machine gebruikt gaat worden aan een grondige inspectie en verwijder alle deurmatten, sleeën, ski's, draden en andere voorwerpen.
2. Ontkoppel alle koppelingen en plaats de machine in zijn neutrale stand alvorens de motor te starten, indien de machine daarmee is uitgerust.
3. Ga niet zonder voldoende winterse kleding naar buiten om sneeuw te ruimen. Draag schoeisel dat uw grip op gladde oppervlakken vergroot.
4. Ga voorzichtig om met brandstof; deze is uiterst brandbaar.
  - (a) Gebruik een jerrycan die is goedgekeurd voor brandstoffen.
  - (b) Tank de machine nooit af bij draaiende motor of als de motor nog heet is.
  - (c) Tank de machine altijd buiten af en ga hierbij uiterst zorgvuldig te werk. Tank de machine nooit binnen af.
  - (d) Vul jerrycans nooit binnen een voertuig of op de vloer van een vrachtwagen of aanhanger als deze met kunststof is afgewerkt. Zet jerrycans vóór het vullen altijd op de grond, uit de buurt van uw auto.
  - (e) Plaats als dit praktisch mogelijk is, op benzine draaiende machines eerst van de vrachtwagen of aanhanger op de grond om machines op de grond af. Als dit niet mogelijk is, verdient het de voorkeur de machines op een aanhanger af te tanken met behulp van een draagbare jerrycan in plaats van rechtstreeks via het vulpistool van een benzinepomp.

- (f) Houd de tuit voortdurend in contact met de rand van de brandstoftank of de jerrycanopening, totdat het aftanken is voltooid. Gebruik geen automatisch afslagmechanisme.
  - (g) Plaats de benzinedop zorgvuldig terug en neem gemorst brandstof op.
  - (h) Trek andere kleding aan als er brandstof is gemorst op uw kleding.
5. Gebruik voor alle machines met elektrische aandrijving of elektrische startmotor verlengkabels en contactdozen zoals gespecificeerd door de fabrikant.
  6. Probeer nooit instellingen te wijzigen terwijl de motor loopt (behalve wanneer dit specifiek door de fabrikant wordt geadviseerd).
  7. Draag tijdens het gebruik of bij het afstellen of repareren van de machine altijd een veiligheidsbril of een gelaatsscherm, om de ogen te beschermen tegen voorwerpen die mogelijk uit de machine worden geworpen.
  8. Gebruik gehoorbescherming om schade aan het gehoor te voorkomen.

### Bediening

1. Plaats geen handen of voeten in de buurt van of onder draaiende delen. Blijf te allen tijde uit de buurt van de uitworpopening.
2. Ga uiterst behoedzaam te werk als u de machine gebruikt op met grind bedekte opritten, paden of wegen of als u een dergelijke ondergrond kruist. Wees alert op verborgen gevaren of verkeer.
3. Ga na het raken van een vreemd voorwerp als volgt te werk: stop de motor, koppel bij elektrische machines de voeding los, inspecteer de sneeuwblazer grondig op eventuele schade en repareer de schade alvorens de sneeuwblazer opnieuw te starten en te gebruiken.
4. Als het toestel abnormaal begint te vibreren, zet de motor af en zoek direct naar de oorzaak. Vibratie duidt vaak een waarschuwing voor problemen aan.
5. Schakel de motor altijd uit als u uw gebruikshouding verlaat, alvorens de vizelbehuizing of uitworp te stoppen en tijdens het repareren, afstellen of inspecteren van de machine.
6. Stop de motor en verzeker u ervan dat de vizelbladen en alle bewegende delen tot stilstand zijn gekomen alvorens de sneeuwblazer schoon te maken, te repareren of te inspecteren. Verwijder de contactsleutel.
7. Laat de motor niet binnenshuis draaien, behalve bij het starten en bij vervoer van de sneeuwruimer in of uit het gebouw. Open buitendeuren; het inhaleren van de dampen is gevaarlijk.
8. Ga uiterst behoedzaam te werk als u de machine op hellingen gebruikt.
9. Gebruik de sneeuwblazer nooit zonder de juiste beschermkappen en andere veiligheidsvoorzieningen op hun plaats en in bedrijf.
10. Richt de uitworp nooit op mensen of op plaatsen waar schade aan eigendommen kan ontstaan. Houd kinderen en andere personen uit de buurt.
11. Verg niet te veel van de capaciteit van de machine door te veel sneeuw tegelijk te willen verwijderen.
12. Gebruik de machine nooit bij te hoge transportsnelheden op gladde oppervlakken. Kijk achterom en ga behoedzaam te werk als u de machine in zijn achterruit gebruikt.
13. Ontkoppel de vizelbladen als de sneeuwblazer wordt getransporteerd of niet in gebruik is.
14. Gebruik alleen toebehoren en accessoires die zijn goedgekeurd door de fabrikant van de sneeuwblazer.
15. Gebruik de sneeuwruimer nooit bij slecht zicht of licht. Wees zeker van uw schoeisel en houd de hendels stevig vast. Loop; niet rennen.
16. Raak een hete motor of demper nooit aan.

### Onderhoud en Opslag

1. Controleer met regelmatige tussenpozen of geleidingen, breekpennen, motorophangbouts, enz. nog goed vastzitten, om er zeker van te zijn dat er veilig met de machine kan worden gewerkt.
2. Zet de machine met brandstof in de tank nooit weg in een gebouw waar ontstekingsbronnen aanwezig zijn, zoals heet water en ruimteverwarming, wasdrogers, etc. Laat de motor eerst afkoelen, voordat de machine wordt weggezet.
3. Volg altijd de belangrijke details van de instructies op als de sneeuwruimer voor een lange periode wordt weggezet.
4. Onderhoud of vervang de veiligheids- en instructielabels, indien noodzakelijk.
5. Laat de motor een paar minuten na het sneeuwruimen door-draaien om bevrozing van de collector/rotor te voorkomen.



## Norme di sicurezza per l'uso dei lancianeve con operatore a terra

**IMPORTANTE:** Il lancianeve può amputare le mani e i piedi e lanciare oggetti. La mancata osservanza delle seguenti istruzioni di sicurezza può essere causa di gravi lesioni.



**AVVERTENZA:** Scollegare sempre il cavo della candela e avere cura di evitare qualsiasi contatto tra il cavo e la candela per impedire l'accensione accidentale durante la preparazione, il trasporto, la regolazione o le riparazioni.



**AVVERTENZA:** Questo lancianeve è destinato all'uso su marciapiedi, strade ed altre superfici a livello del suolo. Procedere con cautela durante l'uso su superfici in pendenza. Non utilizzare il lancianeve su superfici sopra il livello del suolo, quali tetti di fabbricati, garage, porticati o altre strutture o costruzioni simili.



**AVVERTENZA:** I lancianeve presentano parti rotanti scoperte che possono causare gravi lesioni dovute al contatto o al materiale lanciato dal camino di scarico. Mantenere l'area di lavoro sempre libera da persone, bambini e animali, anche durante l'avvio della macchina.



**ATTENZIONE:** La marmitta e altre parti del motore raggiungono temperature molto elevate durante il funzionamento e rimangono calde dopo l'arresto del motore. Per evitare gravi ustioni al contatto, tenersi lontani da queste parti.

### Addestramento all'uso

1. Prima dell'uso, leggere, comprendere e seguire tutte le istruzioni riportate sulla macchina e nel/nei manuale/i. Studiare il funzionamento dei comandi e l'uso corretto della macchina. È necessario sapere come fermare la macchina e disinnestare i comandi rapidamente.
2. Non consentire mai ai bambini di utilizzare la macchina. Non consentire mai agli adulti di utilizzare la macchina senza opportune istruzioni.
3. Mantenere l'area di lavoro libera da persone e, in particolare, da bambini piccoli.
4. Prestare attenzione a non scivolare o cadere, soprattutto quando si aziona il lancianeve in retromarcia.

### Preparazione

1. Ispezionare attentamente l'area in cui la macchina deve essere utilizzata e rimuovere stuoini, slitte, assi, cavi e qualsiasi altro oggetto.
2. Disinnestare tutte le frizioni e mettere la leva del cambio in folle prima di avviare il motore.
3. Non utilizzare l'attrezzo senza indossare opportuni indumenti invernali. Indossare calzature che facilitino il passaggio su superfici scivolose.
4. Maneggiare il carburante con attenzione; è altamente infiammabile.
  - (a) Utilizzare un contenitore approvato per il carburante.
  - (b) Non aggiungere mai carburante quando il motore è in funzione o caldo.
  - (c) Riempire il serbatoio del carburante all'aperto e con estrema attenzione. Non riempire mai il serbatoio al chiuso.
  - (d) Non riempire mai i contenitori all'interno di un veicolo o sul pianale di un autocarro o di un rimorchio con copertura di materiale plastico. Collocare sempre i contenitori a terra, lontano dal veicolo, prima di riempirli.
  - (e) Quando possibile, rimuovere le macchine a benzina dall'autocarro dal rimorchio e rifornirle a terra. Se questo non è possibile, rifornire le macchine su un rimorchio utilizzando un contenitore di carburante portatile e non l'erogatore di un distributore di benzina.
  - (f) Mantenere l'erogatore sempre a contatto con il bordo dell'apertura del serbatoio o del contenitore di carburante, fino al termine del rifornimento. Non utilizzare un erogatore con dispositivo di bloccaggio e apertura.

- (g) Reinserrire saldamente il tappo del serbatoio e asciugare il carburante fuoriuscito.
  - (h) Cambiarsi immediatamente gli abiti se sporchi di carburante.
5. Utilizzare cavi di prolunga e prese come specificati dal costruttore per tutte le macchine con motori elettrici o motorini di avviamento elettrici.
  6. Non tentare mai di effettuare regolazioni con il motore in funzione (se non espressamente raccomandato dal costruttore).
  7. Indossare sempre occhiali o maschere di sicurezza durante l'uso o quando si esegue una regolazione o una riparazione, per proteggere gli occhi dai corpi estranei che potrebbero essere lanciati dalla macchina.
  8. Usare protezioni per le orecchie per evitare danni all'udito.

### Funzionamento

1. Non porre le mani o i piedi vicino o sotto alle parti rotanti. Tenersi sempre lontano dalle aperture di scarico.
2. Procedere con estrema cautela quando si attraversano superfici ghiaiose, sentieri o strade. Prestare attenzione ai pericoli nascosti o al traffico.
3. Se si urta un corpo estraneo, fermare il motore, staccare il cavo per i motori elettrici, controllare attentamente il lancianeve per verificare se abbia subito danni e riparare gli eventuali danni prima di riavviare e utilizzare la macchina.
4. Se la macchina dovesse iniziare a vibrare in maniera anomala, arrestare il motore e verificarne immediatamente il motivo. Le vibrazioni sono in genere avvisaglie di problemi più seri.
5. Spegner il motore ogni volta che si lascia la posizione di lavoro, prima di liberare da intasamenti l'alloggiamento della trivella o il camino di scarico, e quando si eseguono riparazioni, regolazioni o controlli.
6. Prima di ogni intervento di pulizia, riparazione o controllo del lancianeve, spegnere il motore e verificare che le lame della trivella e tutte le parti mobili siano ferme. Estrarre la chiave.
7. Non far funzionare il motore in un ambiente chiuso, ad eccezione della fase di avviamento e per lo spostamento dello spazzaneve dentro o fuori l'edificio. Tenere aperte le porte esterne: il gas di scarico è pericoloso.
8. Procedere con estrema cautela quando si aziona la macchina in pendenza.
9. Non azionare mai il lancianeve senza i ripari e gli altri dispositivi di protezione installati e funzionanti.
10. Non rivolgere mai lo scarico verso le persone o verso aree dove potrebbero verificarsi danni. Tenere lontani i bambini e le persone in genere.
11. Non sovraccaricare la macchina tentando di rimuovere la neve troppo velocemente.
12. Non azionare mai la macchina ad alte velocità di marcia su superfici scivolose. Guardarsi indietro e procedere con cautela quando si lavora in retromarcia.
13. Disinnestare le lame della trivella quando si deve trasportare o non si utilizza il lancianeve.
14. Utilizzare solo attrezzature e accessori approvati dal fabbricante del lancianeve.
15. Non utilizzare mai lo spazzaneve se non c'è una buona visibilità o in mancanza di luce. Sentirsi sempre saldi sui propri passi e impugnare con forza il manico. Camminare, non correre.
16. Non toccare mai il motore o la marmitta caldi.

### Manutenzione e conservazione

1. Controllare frequentemente che protezioni, bulloni a spacco, bulloni motore ecc. siano correttamente serrati per garantire che l'apparecchio possa funzionare in maniera sicura.
2. Non riporre la macchina col serbatoio pieno di carburante all'interno di un edificio in cui siano presenti possibili fonti di incendio quali acqua calda, elementi di riscaldamento, macchina asciuga-biancheria, etc. Lasciare che il motore si raffreddi prima di riporre la macchina in un ambiente chiuso.
3. Per tutti i particolari, fare sempre riferimento al manuale di istruzioni del produttore se lo spazzaneve deve essere riposto a magazzino per un lungo periodo.
4. Conservare con cura o, se necessario, sostituire le etichette recanti istruzioni e indicazioni di sicurezza.
5. Far funzionare la macchina ancora per qualche minuto dopo aver finito di spazzare la neve, per evitare che il collettore/ventilatore espulsore si geli.



- (GB)** These symbols may appear on your machine or in the literature supplied with the product. Learn and understand their meaning.
- (DE)** Diese Symbole finden Sie auf Ihrer Maschine oder in Unterlagen, die mit dem Produkt ausgehändigt wurden. Bitte machen Sie sich mit deren Bedeutung vertraut.
- (FR)** Ces symboles peuvent se montrer sur votre machine ou dans les publications fournies avec le produit. Apprenez à comprendre la signification de ces symboles.
- (ES)** Estos símbolos pueden aparecer sobre su unidad o en la literatura proporcionada con el producto. Aprenda y comprenda sus significados.
- (NL)** Deze symbolen kunnen op uw machine of in de bij het produkt geleverde documentatie aanwezig zijn. Lees en begrijp de betekenis.
- (IT)** Simboli utilizzati sull'apparato di taglio o nella documentazione fornita unitamente al prodotto. E'importante conoscerne bene il significato.



**IGNITION KEY. INSERT TO START AND RUN, PULL OUT TO STOP.**  
**ZÜNDSCHLÜSSEL. ZUM STARTEN INS SCHLOSS STECKEN, WÄHREND DES BETRIEBS DARIN LASSEN, ZUM STOPPEN HERAUSZIEHEN.**  
**CLÉ DE CONTACT. L'INSÉRER POUR DÉMARRER ET OPÉRER LA MACHINE. LA SORTIR POUR ÉTEINDRE.**  
**LLAVE DE ENCENDIDO. INTRODÚZCALA PARA EL ARRANQUE Y LA PUESTA EN MARCHA, EXTRAÍGALA PARA PARAR.**  
**CHIAVE DI ACCENSIONE. INSERIRE PER AVVIARE E AZIONARE LA MACCHINA, ESTRARRE PER FERMARLA.**  
**CONTACTSLEUTEL PLAATSEN VOOR STARTEN EN GEBRUIKEN, UITNEMEN OM TE STOPPEN.**



**READ OWNERS MANUAL.**  
**BETRIEBSANLEITUNG LESEN.**  
**LIRE LE MANUEL D'INSTRUCTIONS.**  
**LEA EL MANUAL DE INSTRUCCIONES.**  
**GEBRUIKERSHANDLEIDING LEZEN.**  
**LEGGERE IL MANUALE DELL'OPERATORE.**



**NO OPERATION ON SLOPES MORE THAN 10°**  
**NICHT AUF ABHÄNGEN MIT MEHR ALS 10° STEIGUNG BETREIBEN**  
**NE PAS UTILISER SUR DES PENTES DE PLUS DE 10°**  
**NO OPERE SOBRE PENDIENTES DE MÁS DE 10°**  
**NIET OP HELLINGEN VAN MEER DAN 10° GEBRUIKEN**  
**NON USARE SU PENDII CON UN'INCLINAZIONE DI OLTRE 10°**



**EUROPEAN MACHINERY DIRECTIVE FOR SAFETY**  
**EUROPÄISCHE VERORDNUNG FÜR MASCHINEN-SICHERHEIT**  
**CONFORME AUX NORMES DE SÉCURITÉ EUROPÉENNES**  
**DIRECTIVO DE MAQUINARIA EUROPEO PARA LA SEGURIDAD**  
**VEILIGHEIDSRICHTLIJN VOOR EUROPESE MACHINES**  
**NORMATIVE ANTINFORTUNISTICHE EUROPEE PER MACCHINARI**



**BEWARE OF THROWN OBJECTS**  
**- KEEP BYSTANDERS AWAY**  
**VORSICHT VOR HOCHGESCHLEUDERTEN GEGENSTÄNDEN - PERSONEN FERNHALTEN**  
**ATTENTION AUX PROJECTILES**  
**TENIR LES PASSANTS À DISTANCE**  
**CUIDADO CON OBJETOS LANZADOS GUÁRDESE LEJOS DE GENTE**  
**LET OP WEGGESLINGERDE VOORWERPEN OMSTANDERS UIT DE BUURT HOUDEN**  
**ATTENZIONE AGLI OGGETTI SCAGLIATI TENERE LONTANI I PASSANTI**



**HOT SURFACES**  
**HEISSE OBERFLÄCHEN**  
**SURFACES CHAUDES**  
**SUPERFICIES MUY CALIENTES**  
**HETE OPPERVLAKKEN**  
**SUPERFICIE ROVENTE**



**SOUND POWER LEVEL**  
**GERÄUSCHPEGEL**  
**NIVEAU DE PUISSANCE ACCOUSTIQUE**  
**NIVEL DE LA POTENCIA ACÚSTICA**  
**GELUIDSNIVEAU**  
**LIVELLO DELLA POTENZA SONORA**



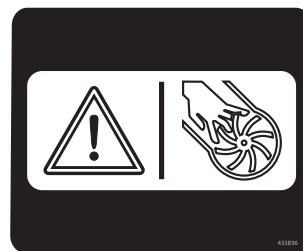
**EAR PROTECTION REQUIRED.**  
**TRAGEN SIE GEHÖRSCHUTZ.**  
**CASQUE ANTIBRUIT OBLIGATOIRE.**  
**ES NECESARIO LLEVAR UN DISPOSITIVOS DE PROTECCIÓN PARA LOS OÍDOS.**  
**U DIENT UW OREN TE BESCHERMEN MET OORKLEPPEN.**  
**È NECESSARIO INDOSSARE PROTEZIONI AURICOLARI.**



**DO NOT REMOVE SHIELDS WHILE ENGINE IS RUNNING**  
**ENTFERNEN SIE DIE SCHUTZABDECKUNGEN NICHT, WENN DER MOTOR LÄUFT**  
**N'ENLEVEZ PAS LE BLINDAGE PENDANT LE FONCTIONNEMENT DE LA MACHINE**  
**NO REMOVER LAS COBERTURAS CUANDO EL MOTOR ESTÁ EN MARCHA**  
**VERWIJDER NOOIT BESCHERMKAPPEN TERWIJL DE MACHINE DRAAIT**  
**NON TOGLIERE LE PROTEZIONI QUANDO IL MOTORE È IN FUNZIONE**

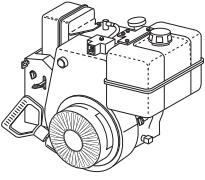
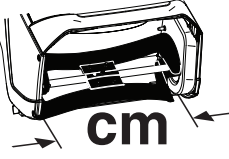
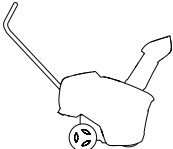

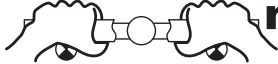


**TO AVOID INJURY FROM ROTATING AUGER - KEEP HANDS, FEET AND CLOTHING AWAY.**  
**GEFAHR DURCH ROTIERENDE FÖRDERSCNECKE -**  
**AUF SICHEREN ABSTAND ZU HÄNDEN, FÜSSEN UND KLEIDUNG ACHTEN!**  
**POUR ÉVITER DE VOUS BLESSER AVEC LA VIS SANS FIN,**  
**N'APPROCHEZ PAS VOS MAINS, PIEDS OU VÊTEMENTS.**  
**PARA NO SUFRIR LESIONES CAUSADAS POR LA BARRENA GIRATORIA,**  
**MANTENGA MANOS, PIES Y ROPA ALEJADOS.**  
**PER EVITARE POSSIBILI LESIONI CAUSATE DALLA TRIVELLA ROTANTE,**  
**NON AVVICINARVI MANI, PIEDI O PARTI DI INDEUMENTI.**  
**TER VOORKOMING VAN LETSEL ALS GEVOLG VAN DRAAIENDE VLIZEL -**  
**HANDEN, VOETEN EN KLEDING UIT DE BUURT HOUDEN.**




**SHUT OFF ENGINE BEFORE UNBLOCKING CHUTE. A CLEAN-OUT TOOL MUST BE USED.**  
**NEVER USE YOUR HAND TO UNBLOCK CHUTE.**  
**VOR DEM ENTLÉEREN DER AUSWURFSCHÜTTE MOTOR AUSSCHALTEN. REINIGUNGSWERKZEUG**  
**VERWENDEN. AUSWURFSCHÜTTE NIE VON HAND ENTLÉEREN.**  
**COUPEZ LE MOTEUR AVANT DE DÉBLOQUER LA GOULOTTE.**  
**UN OUTIL DE NETTOYAGE DOIT ÊTRE UTILISÉ. NE DÉBLOQUEZ JAMAIS LA GOULOTTE AVEC VOS MAINS.**  
**APAGUE EL MOTOR ANTES DE DESATASCAR EL CONDUCTO DE DESCARGA. SE DEBE UTILIZAR UNA**  
**HERRAMIENTA DE LIMPIEZA. NO DESATASQUE NUNCA EL CONDUCTO DE DESCARGA CON LAS MANOS.**  
**SPENERE IL MOTORE PRIMA DI PULIRE IL CAMINO DI SCARICO. UTILIZZARE UN UTENSILE PER LA PULIZIA.**  
**NON USARE MAI LE MANI PER ELIMINARE GLI INTASAMENTI DEL CAMINO DI SCARICO.**  
**MOTOR UITSCHAKELEN ALVORENS DE UITWORP TE ONTSTOPPEN. MAAK VOOR SCHOONMAKEN GEBRUIK**  
**VAN GEREEDSCHAP. GEBRUIK NOOIT DE HANDEN OM DE UITWORP TE ONTSTOPPEN.**

ST 53

 <p><b>cc</b></p>	136	 <p><b>cm</b></p>	53	<p><b>ISO 3744</b> <b>2006/42/EC</b></p>	<p><b>LpA ≤ 90 dBA</b></p>
				<p><b>2000/14/EC</b></p>	<p><b>LwA ≤ 105 dBA</b></p>
				<p><b>EMC</b></p>	<p><b>2014/30/EU</b></p>
 <p><b>km/h</b></p>	NA	 <p><b>KG</b></p>	35	 <p><b>m/s<sup>2</sup></b></p> <p><b>Vibration</b> <b>Vibraciones</b> <b>Vibrationen</b> <b>Vibration</b></p>	<p><b>EN 1033</b></p> <p><b>Aw ≤ 3.46 m/s<sup>2</sup></b></p> <p><b>Vibraties</b> <b>Vibrazioni</b></p>

**Notified Body**  
**SNCH**  
**11, Route de Luxembourg**  
**L-5230 Sandweiler**  
**TUV Rheinland**  
**No. 0499**



PRODUCT MAINTENANCE LEVEL	SERIAL
MODEL	
CATALOG	

FOR SERVICE CALL 1-800-448-7543  
 ASSEMBLED IN U.S.A.  
 McPhar, GA 31156

CONFORMS TO ANSI B71.3 2005 SAFETY STANDARDS  
 000000

**(GB) NOTE:** Your snowthrower was shipped from the factory without oil. Use appropriate oil according to the "Filling the Engine with Oil" section of this manual.

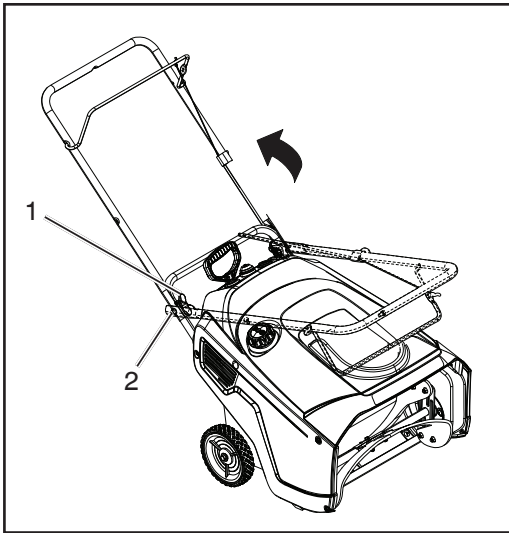
**(ES) NOTA:** El quitanieves se suministra de fábrica sin aceite. Utilice el aceite adecuado según la sección "Carga de aceite en el motor" de este manual.

**(DE) HINWEIS:** Ihre Schneefräse wurde werksseitig ohne Öl ausgeliefert. Verwenden Sie entsprechendes Öl nach dem Abschnitt „Befüllen des Motors mit Öl“ in diesem Handbuch.

**(NL) OPMERKING:** Uw sneeuwruimer werd zonder olie vanaf de fabriek verscheept. Gebruik de juiste olie volgens het hoofdstuk "De motor met olie vullen" van deze handleiding.

**(FR) REMARQUE:** Votre souffleuse à neige a été expédiée de l'usine sans huile. Utilisez une huile adaptée, conforme aux prescriptions de la section « Remplissage du moteur avec de l'huile » de ce manuel.

**(IT) NOTA:** Lo spazzaneve è stato consegnato dalla fabbrica senza olio. Usare olio adeguato secondo quanto indicato nella sezione "Riempimento del motore con olio" del presente manuale.



## GB Unfolding the Handle

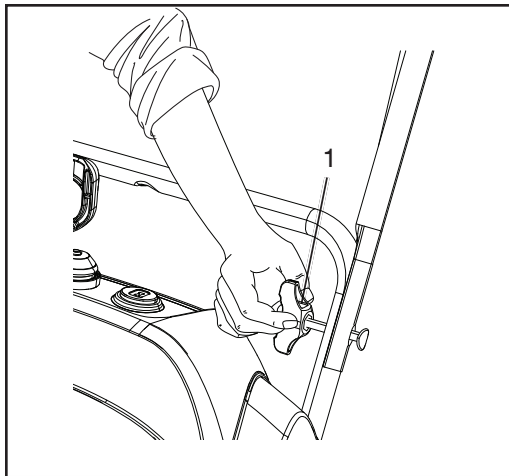
### Procedure

1. Loosen the two handle knobs (1) and pull out the two handle bolts (2) until you can move the handle freely and rotate the handle to the operating position.
2. Tighten the handle knobs (1) until they are snug.

## DE Ausklappen des Griffs

### Vorgehensweise

1. Lockern Sie die beiden Griffknöpfe (1) und ziehen Sie die beiden Griffbolzen (2) heraus, so dass sich der Griff frei bewegen lässt. Schwenken Sie den Griff dann in die Arbeitsposition.
2. Ziehen Sie die Griffknöpfe (1) danach wieder gut fest.



## FR Dépliage de la poignée

### Procédure

1. Desserrez les deux molettes (1) de la poignée et sortez les deux boulons (2) jusqu'à ce que vous puissiez ramener librement la poignée en position de travail.
2. Resserrez les boulons (1) jusqu'à ce qu'ils soient bien ajustés.

## ES Despliegue del asa

### Procedimiento

1. Afloje las dos perillas (1) del asa y tire de los dos (2) pernos hasta que pueda mover el asa con facilidad y gírela la posición de funcionamiento.
2. Apriete las perillas (1) del asa con firmeza.

## NL De hendel uitklappen

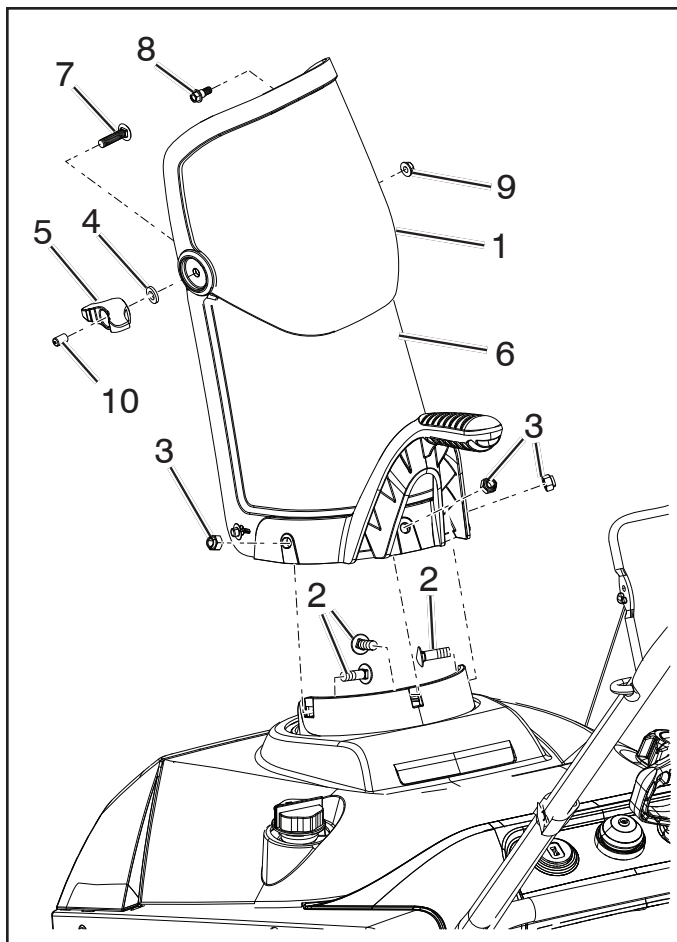
### Werkwijze

1. Draai de twee hendelknoppen (1) los en trek de twee hendelpennen naar buiten (2) totdat de hendel vrij kan worden bewogen en in de gebruiksstand kan worden gedraaid.
2. Draai de hendelknoppen (1) vast totdat zij weer op hun plaats zitten.

## IT Apertura del manubrio

### Procedura

1. Allentare le due manopole del manubrio (1) ed estrarre i due bulloni (2) fino a che non si riesce a muovere il manubrio liberamente e a ruotarlo della posizione di lavoro.
2. Stringere a fondo le manopole (1).



## GB Installing the Discharge Chute

### Procedure

Install the chute deflector (1) to the discharge chute (6) using bolts (7) and (8), washer (4), nut (9), deflector knob (5) and cap plunger (10).

Install the discharge chute (6) to the chute base using three screws (2) and nuts (3).

## DE Montieren der Auswurfschütte

### Vorgehensweise

Das Leitblech der Auswurfschütte (1) mit den Schrauben (7) und (8), den Unterlegscheiben (4), den Muttern (9), dem Leitblechknopf (5) und dem Kappenkolben (10) an der Auswurfschütte (6) anbringen.

Befestigen Sie den Auswurfschacht (6) am Auswurfschachtsockel unter Verwendung von drei Schrauben (2) und Muttern (3).

## FR Installation de la goulotte d'éjection

### Procédure

Fixez le déflecteur à goulotte (1) à la goulotte d'évacuation (6) à l'aide des boulons (7) et (8), de la rondelle (4), de l'écrou (9), du bouton de déflecteur (5) et du bouchon avec bouton poussoir (10).

Fixez la goulotte d'éjection (6) à la base de la goulotte à l'aide de trois vis (2) et d'écrous (3).

## ES Instalación del conducto de descarga

### Procedimiento

Instale el deflector de descarga (1) en el conducto de descarga (6) utilizando los tornillos (7) y (8), las arandelas (4), las tuercas (9), la perilla del deflector (5) y el émbolo del tapón (10).

Instale el conducto de descarga (6) en la base del conducto utilizando los tres tornillos (2) y las tuercas (3).

## NL De uitworp installeren

### Werkwijze

Installeer de deflector (1) aan de afvoertrechter (6) met de bouten (7) en (8), ring (4), moer (9), deflectorknop (5) en dopplunjer (10).

Installeer de afvoertrechter (6) aan de trechterbasis met drie schroeven (2) en moeren (3).

## IT Installazione del camino di scarico

### Procedura

Montare il deflettore di scarico (1) nel camino di scarico (6) utilizzando i bulloni (7) e (8), rondella (4), dado (9), manopola del deflettore (5) e coperchio servovalvola (10).

Montare la bocca di scarico (6) nella base della bocca, utilizzando tre viti (2) e dadi (3).





## Filling the Engine with Oil LUBRICATION

**NOTE:** SAE 10W30 or SAE 5W30 oil is acceptable for use in cold temperatures if engine is difficult to start.

**NOTE:** Although multi-viscosity oils (5W30, 10W30 etc.) improve starting in cold weather, these multi-viscosity oils will result in increased oil consumption when used above 32°F/ 0°C. Check your engine oil level more frequently to avoid possible engine damage from running low on oil.

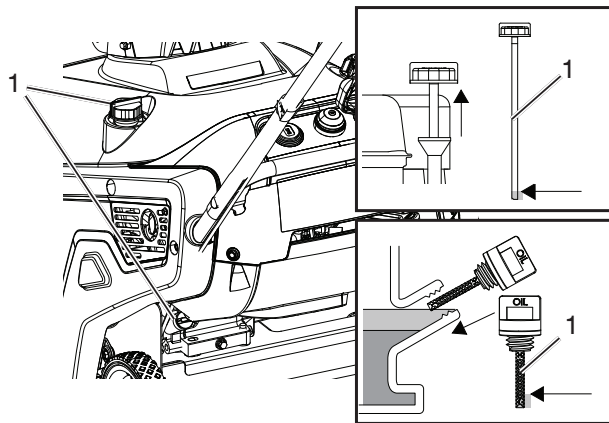
Change the oil after every 25 hours of operation or at least once a year if the snow thrower is not used for 25 hours in one year.

Check the crankcase oil level before starting the engine and after each five (5) hours of continuous use. Tighten oil fill cap / dipstick securely each time you check the oil level.

1. Move the snowthrower to a level surface.
2. Clean around the dipstick.

**NOTE:** Dipstick location may vary depending on engine type.

3. Remove either side mounted filler cap dipstick or high oil fill dipstick (1) and wipe it clean.



4. Insert the dipstick into the filler neck and turn clockwise until fully seated. Then remove the dipstick by turning it counter-clockwise.
5. Fill oil to "FULL" on dipstick with the recommended oil.
6. Securely screw in the oil filler cap/dipstick.



## Einfüllen von Öl in den Motor SCHMIERUNG

**HINWEIS:** Bei niedrigen Temperaturen, wenn sich der Motor nur schwer starten lässt, ist auch SAE 10W30 oder SAE 5W30 Öl zulässig.

**HINWEIS:** Mehrbereichsöle (5W30, 10W30 usw.) verbessern das Startverhalten bei kaltem Wetter, aber bei Temperaturen über 0 °C steigt der Ölverbrauch. Prüfen Sie in diesem Fall öfter den Ölstand, damit es nicht durch einen zu niedrigen Ölstand zu Motorschäden kommt.

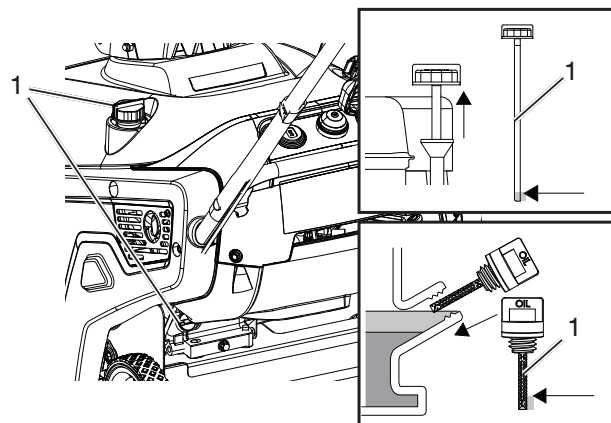
Wechseln Sie das Öl nach etwa 25 Betriebsstunden, mindestens aber einmal im Jahr, auch wenn die Schneefräse weniger als 25 Stunden pro Jahr in Gebrauch ist.

Prüfen Sie vor dem Starten des Motors und nach jeweils fünf (5) Stunden Dauerbetrieb den Ölstand im Kurbelgehäuse. Schrauben Sie nach dem Prüfen des Ölstands je nach Modell den Öltankdeckel wieder fest zu bzw. stecken Sie den Ölmesstab wieder zurück an die ursprüngliche Position.

1. Stellen Sie die Schneefräse auf einer waagrechten Fläche ab.
2. Reinigen Sie den Bereich um den Ölmesstab.

**HINWEIS:** Die Position des Ölmesstabs variiert je nach Motortyp.

3. Schrauben Sie je nach Modell den Ölmesstab mit Öltankdeckel seitlich am Gerät ab bzw. ziehen Sie den Ölmesstab oben am Gerät heraus (1) und wischen Sie den Stab sauber.



4. Führen Sie den Ölmesstab in den Einfüllstutzen ein und drehen Sie ihn so weit wie möglich im Uhrzeigersinn. Ziehen Sie den Ölmesstab wieder heraus, indem Sie ihn gegen den Uhrzeigersinn drehen.
5. Füllen Sie empfohlenes Öl ein, bis der Ölstand die Markierung „FULL“ am Ölmesstab erreicht.
6. Schrauben Sie den Ölmesstab mit Öltankdeckel dann wieder fest zu bzw. stecken Sie den Ölmesstab wieder zurück an die ursprüngliche Position.

FR

## Remplissage du carter d'huile GRAISSAGE

**REMARQUE:** L'utilisation d'huile SAE 10W30 ou SAE 5W30 est admise à basses températures si le moteur démarre difficilement.

**REMARQUE:** Si les huiles multi-viscosité (5W30, 10W30, etc.) améliorent le démarrage par temps froid, elles ont pour effet d'augmenter la consommation d'huile lorsqu'elles sont utilisées à des températures supérieures à 0°C. Vérifiez fréquemment le niveau d'huile pour éviter qu'une insuffisance d'huile endommage le moteur.

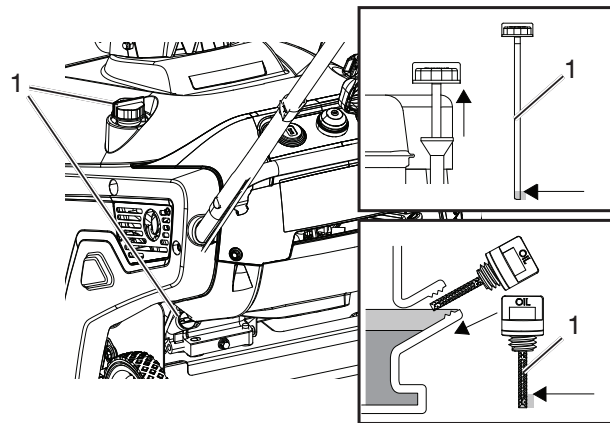
Vidangez l'huile toutes les 25 heures de fonctionnement ou au moins une fois par an si vous utilisez l'appareil moins de 25 heures par an.

Vérifiez le niveau d'huile dans le carter avant chaque utilisation de la souffleuse et après cinq (5) heures d'utilisation continue. Resserrez bien le bouchon / la jauge (selon le cas) à chaque fois que vous avez contrôlé le niveau d'huile.

1. Placez la souffleuse sur une surface plane.
2. Nettoyez autour de la jauge.

**REMARQUE :** L'emplacement de la jauge peut varier selon le type de moteur.

3. Enlevez le bouchon de remplissage ou la jauge (1) et essuyez-la.



4. Plongez la jauge dans la goulotte de remplissage et tournez-la dans le sens horaire jusqu'à ce qu'elle soit bien en place. Ressortez la jauge en tournant dans le sens anti-horaire.
5. Remplissez avec l'huile recommandée jusqu'à l'inscription "FULL" sur la jauge.
6. Refermez bien le bouchon / la jauge en vissant.

ES

## Carga de aceite en el motor LUBRICACIÓN

**NOTA:** SE PUEDE EMPLEAR ACEITE SAE 10W30 o SAE 5W30 a bajas temperaturas si es difícil arrancar el motor.

**NOTA:** Aunque los aceites de viscosidad multigrado (5W30, 10W30, etc.) facilitan el arranque a bajas temperaturas, incrementan su consumo cuando se utilizan por encima de 0°C/32°F. Compruebe con frecuencia el nivel de aceite para evitar que el motor se dañe si el nivel es bajo.

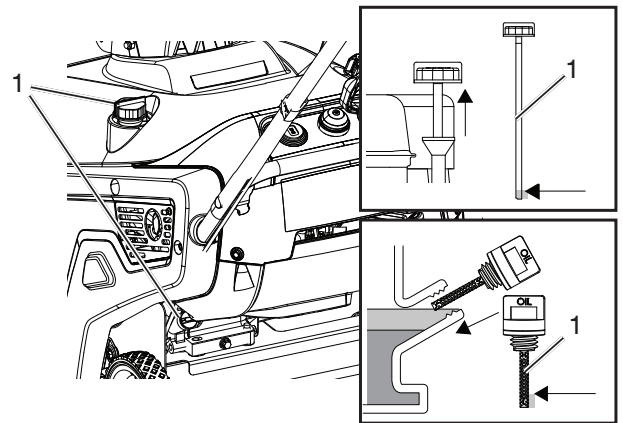
Cambie el aceite cada 25 horas de funcionamiento o al menos una vez al año si el quitanieves no se utiliza 25 horas al año.

Compruebe el nivel de aceite del cárter antes de poner en marcha el motor y, después, cada cinco (5) horas de uso continuo. Apriete con firmeza el tapón y la varilla de nivel de aceite cada vez que revise el aceite.

1. Lleve el quitanieves a una superficie llana.
2. Limpie en torno a la varilla de nivel de aceite.

**NOTA:** La ubicación de la varilla de nivel de aceite puede variar en función del tipo de motor.

3. Extraiga la varilla de nivel de aceite del tapón de llenado lateral o la varilla de llenado en altura (1) y límpiela.



4. Introduzca la varilla en el cuello de llenado y gírela hacia la derecha hasta que quede totalmente instalada. A continuación extraiga la varilla de nivel de aceite girándola hacia la izquierda.
5. Llene con el aceite recomendado hasta la marca "FULL" de la varilla de nivel.
6. Apriete con firmeza el tapón de llenado o la varilla de nivel de aceite.

## NL De motor met olie vullen SMERING

**OPMERKING:** SAE 10W30 of SAE 5W30-olie is geschikt voor het gebruik bij koude temperaturen, als de motor moeilijk te starten is.

**OPMERKING:** Ofschoon oliën met verschillende viscositeiten (5W30, 10W30 enz.) een betere start bij koud weer opleveren, zullen deze oliën resulteren in een toegenomen olieverbriuk bij gebruik boven 0 °C. Controleer in dat geval vaker het oliepeil om mogelijke motorschade door te weinig olie te voorkomen.

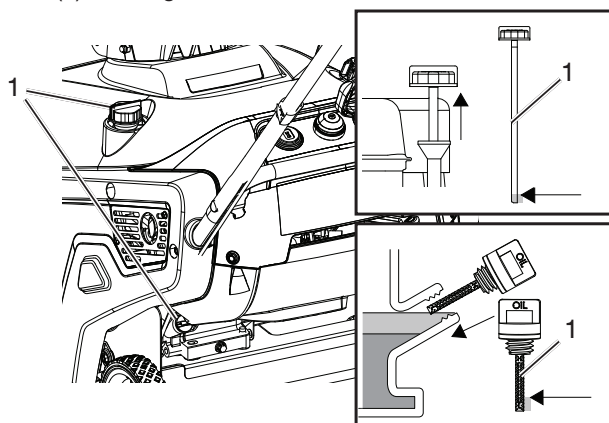
Vervang de olie telkens na 25 bedrijfsuren of ten minste een keer per jaar als de sneeuwblazer minder dan 25 uur per jaar wordt gebruikt.

Controleer het oliepeil in het carter alvorens de motor te starten en na elke vijf (5) uur continuegebruik. Draai de olievuldop/peilstok na elke oliepeiling goed vast.

1. Plaats de sneeuwblazer op een horizontaal oppervlak.
2. Maak rondom de peilstok schoon.

**OPMERKING:** De plaats van de peilstok kan variëren afhankelijk van het type motor.

3. Verwijder ofwel de aan de zijkant gemonteerde vuldop met peilstok of de aan de bovenkant geplaatste peilstok (1) en veeg deze schoon.



4. Plaats de peilstok terug in de vulopening en draai hem rechtsonder totdat hij volledig op zijn plaats zit. Verwijder vervolgens de peilstok door deze linksom te draaien.
5. Vul de machine met de aanbevolen olie tot het niveau "FULL" op de peilstok.
6. Draai de olievuldop/peilstok goed vast.

## IT Aggiunta d'olio al motore LUBRIFICAZIONE

**NOTA:** L'OLIO SAE 10W30 o SAE 5W30 può essere utilizzato a basse temperature se è difficoltoso avviare il motore.

**NOTA:** Sebbene utili a facilitare l'avviamento a basse temperature, gli oli multiviscosi (5W30, 10W30 ecc.) si consumano più rapidamente se utilizzati a temperature oltre 0°C. Controllare il livello dell'olio motore più frequentemente per evitare possibili danni al motore dovuti a una quantità insufficiente d'olio.

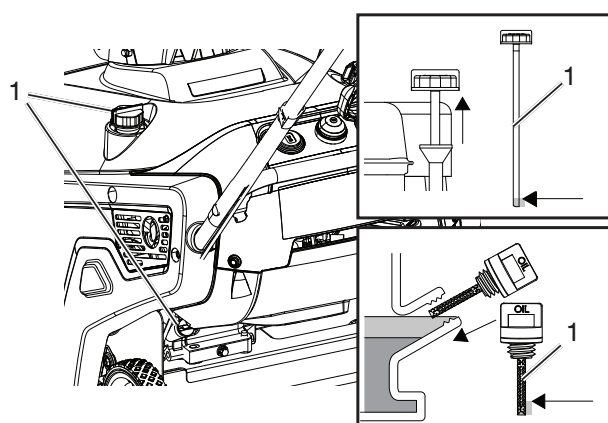
Cambiare l'olio ogni 25 ore di lavoro o almeno una volta all'anno se il lancianeve è utilizzato per meno di 25 ore in un anno.

Controllare il livello dell'olio prima di avviare il motore ed ogni cinque (5) ore di uso continuato. Stringere saldamente il tappo di rifornimento/l'astina di livello ogni volta che si controlla il livello dell'olio.

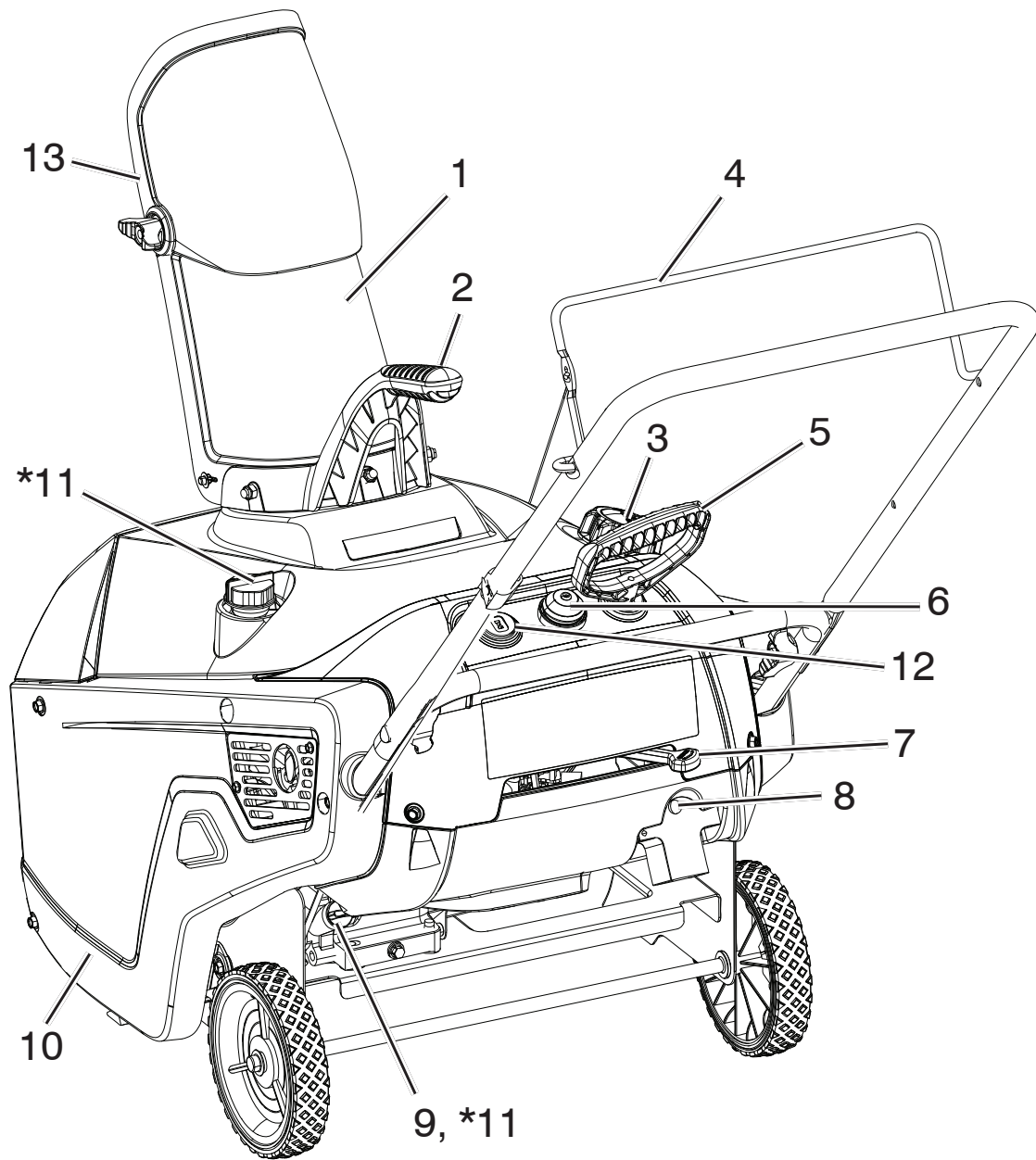
1. Portare il lancianeve su una superficie piana.
2. Pulire attorno all'astina di livello.

**NOTA:** La posizione dell'astina di livello può variare in base al tipo di motore.

3. Rimuovere l'astina di livello del tappo di rifornimento laterale o l'astina di livello superiore (1) e pulirla.



4. Inserire l'astina nel bocchettone di rifornimento ed avvitare a fondo in senso orario. Svitare in senso antiorario per estrarre l'astina.
5. Rabboccare con l'olio raccomandato fino al livello "FULL" sull'astina.
6. Avvitare saldamente il tappo di rifornimento/l'astina di livello dell'olio.





**GB**

- |                           |  |
|---------------------------|--|
| 1. Discharge chute        | 8. Electric-start button (if equipped) |
| 2. Chute deflector handle | 9. Oil drain plug                      |
| 3. Fuel tank cap          | 10. Drive side cover                   |
| 4. Control bar            | *11. Oil fill cap/dipstick             |
| 5. Recoil start handle    | 12. Key                                |
| 6. Primer                 | 13. Chute deflector                    |
| 7. Choke lever            |  |

\* Dipstick location may vary depending on engine type.

**ES**

- |                                   |   |
|-----------------------------------|---|
| 1. Conducto de descarga           | 8. Botón de arranque eléctrico (si se incluyen) |
| 2. Deflector de descarga          | 9. Engrase tapón de sumidero                    |
| 3. Tapa de depósito               | 10. Cobertura                                   |
| 4. Barra de control               | *11. Tapón aceite motor Con varilla de nivel    |
| 5. Mango de retroceso de arranque | 12. Llave                                       |
| 6. Cebador                        | 13. Deflector de descarga                       |
| 7. Mando del obturador            |   |

\* La ubicación de la varilla de nivel de aceite puede variar en función del tipo de motor.

**DE**

- |                                    |  |
|------------------------------------|--|
| 1. Auswurfschütte                  | 8. Elektrischer Anfang knopf (falls installiert) |
| 2. Ablenklechs                     | 9. Ölableitungstöpsel                            |
| 3. Tanken Sie Tankkappe            | 10. Decke  |
| 4. Steuerstab                      | *11. Ölmesstab mit Öl tank deckel                |
| 5. Prallen Sie Startergriff zurück | 12. Taste  |
| 6. Steifer                         | 13. Ablenklechs                                  |
| 7. Erwürgen Sie Hebel              |  |

\* Die Position des Ölmesstabs variiert je nach Motortyp.

**NL**

- |                                       |  |
|---------------------------------------|--|
| 1. Afvoertrechter                     | 8. Elektrische knoop (se in dotazione) |
| 2. Stuurknuppel van de afvoertrechter | 9. Olieafvoerkanaalstekker             |
| 3. Brandstof tankhoofddekseel         | 10. Deksel                             |
| 4. Controleer bar                     | *11. Oliedeksel met peilstok           |
| 5. Handgreep van de Terugloopstarter  | 12. Sleutel                            |
| 6. Ontstekingspatroon                 | 13. Deflector van Afvoertrechter       |
| 7. Chokeregeling                      |  |

\* De plaats van de peilstok kan variëren afhankelijk van het type motor.

**FR**

- |  |  |
|--|--|
| 1. Goulotte d'évacuation                       | 8. Bouton d'amorçage électrique (le cas échéant)       |
| 2. Levier de commande de goulotte d'évacuation | 9. Bouchon de vidange d'huile                          |
| 3. Bouchon de remplissage d'essence            | 10. Drive side cover                                   |
| 4. Barre de commande                           | *11. Bouchon pour l'huile du moteur avec jauge d'huile |
| 5. Poignée de démarrage de recul               | 12. Cle  |
| 6. Pompe d'amorçage                            | 13. Déflecteur de la goulotte d'évacuation             |
| 7. Starter                                     |  |

\* L'emplacement de la jauge peut varier selon le type de moteur.

**IT**

- |   |  |
|---|--|
| 1. Bocca di scarico                                 | 8. Pulsante di avviamento elettronico (indien aanwezig)                    |
| 2. Leva di controllo Della bocca di scarico         | 9. Tappo di scolo dell'olio  |
| 3. Tappo di riempimento della benzina               | 10. Coperchio  |
| 4. Controllare la sbarra                            | *11. Tappo dell'olio del motore con asta per misurare il livello dell'olio |
| 5. Impugnatura del motorino di avviamento a strappo | 12. Chiave   |
| 6. Inziatore  | 13. Deflettore di scarico  |
| 7. Comado dell'arricchitore di avviamento           |  |

\* La posizione dell'astina di livello può variare in base al tipo di motore.

## GB Operation

**NOTE:** Determine the left and right sides of the machine from the normal operating position.

- Gasoline is extremely flammable and explosive. A fire or explosion from gasoline can burn you and others.
- To prevent a static charge from igniting the gasoline, place the container and/or snowthrower on the ground before filling, not in a vehicle or on an object.
- Fill the tank outdoors when the engine is cold. Wipe up spills.
- Do not handle gasoline when smoking or around an open flame or sparks.
- Store gasoline in an approved fuel container, out of the reach of children.
- Do not tip the snowthrower with fuel in the fuel tank.



The operation of any snow thrower can result in foreign objects thrown into the eyes, which can result in severe eye damage. Always wear safety glasses or eye shields while operating your snow thrower or performing any adjustments or repairs. We recommend standard safety glasses or a wide vision safety mask worn over spectacles.

**IMPORTANT:** Know how to operate all controls before adding fuel or attempting to start the engine.

## DE Betrieb Des Geräts

**HINWEIS:** Welche Seite des Geräts als die linke bzw. rechte gilt, richtet sich nach der normalen Arbeitsposition.

- Benzin ist äußerst leicht entflammbar und explosiv. Bei einem Benzinbrand oder einer Explosion besteht Verbrennungsgefahr für Sie und andere.
- Damit sich das Benzin nicht durch statische Aufladung entzündet, platzieren Sie den Benzinkanister und/oder die Schneefräse auf dem Boden, nicht in einem Fahrzeug oder auf einem anderen Gegenstand.
- Füllen Sie den Tank im Freien bei kaltem Motor. Wischen Sie verschüttetes Benzin auf.
- Rauchen Sie beim Umgang mit Benzin nicht und achten Sie darauf, dass kein offenes Feuer in der Nähe ist und keine Gefahr von Funkenflug besteht.
- Lagern Sie Benzin in einem geprüften Benzinkanister außerhalb der Reichweite von Kindern.
- Kippen Sie die Schneefräse nicht, wenn sich Kraftstoff im Kraftstofftank befindet.



Beim Gebrauch einer Schneefräse besteht immer die Gefahr, dass ein Fremdkörper in die Augen des Bedieners geschleudert wird. Dies kann zu schweren Augenverletzungen führen. Tragen Sie beim Betrieb, beim Einstellen oder bei einer Reparatur der Schneefräse daher immer eine Schutzbrille oder einen anderen Augenschutz. Wir empfehlen eine Standardschutzbrille oder eine Schutzmaske mit weitem Gesichtsfeld, die über einer Brille getragen werden kann.

**WICHTIG:** Machen Sie sich mit der Funktionsweise sämtlicher Bedienelemente vertraut, bevor Sie Kraftstoff einfüllen oder den Motor zu starten versuchen.

## FR Utilisation

**REMARQUE:** Déterminez quels sont les côtés droit et gauche de la machine depuis la position de travail normal.

- L'essence est extrêmement inflammable et explosive. Un incendie ou une explosion provoquée par l'essence peut provoquer des brûlures, pour vous et toute autre personne se trouvant à proximité.
- Pour éviter qu'une charge électrostatique n'enflamme l'essence, placez le récipient et/ou la souffleuse à terre avant de les remplir, et non pas sur un véhicule ou un objet divers.
- Faites l'appoint en essence à l'extérieur et lorsque le moteur est froid. Essuyez l'essence qui aurait éventuellement coulé.
- Ne manipulez pas l'essence lorsque vous fumez, ni à proximité d'une flamme nue ou d'étincelles.
- Entrez l'essence dans un récipient homologué pour le stockage de carburant et hors de portée des enfants.
- N'inclinez pas la souffleuse s'il y a de l'essence dans le réservoir.



Lorsque vous utilisez la souffleuse, des corps étrangers peuvent être projetés dans les yeux et provoquer de graves blessures oculaires. Portez toujours des lunettes ou un masque de protection pour les yeux pendant l'utilisation de la souffleuse ou lorsque vous effectuez un réglage ou une réparation. Nous recommandons le port de lunettes de protection standard ou d'un masque de protection à grande visière porté par-dessus les lunettes.

**IMPORTANT :** Apprenez à actionner toutes les commandes avant d'ajouter du carburant ou d'essayer de démarrer le moteur.

## ES Funcionamiento

**NOTA:** Determine los lados izquierdo y derecho de la máquina desde la posición de funcionamiento normal.

- La gasolina es sumamente inflamable y explosiva. Un incendio o explosión de gasolina puede quemarlo a usted y a las personas cercanas.
- Para evitar que la carga estática encienda la gasolina, coloque el recipiente y/o el quitanieves en el suelo antes del llenado, y no en un vehículo o sobre otro objeto.
- Llène el depósito en el exterior cuando el motor esté frío. Limpie las salpicaduras.
- No manipule gasolina mientras fuma ni cerca de llamas o chispas.
- Almacene la gasolina en un recipiente homologado, fuera del alcance de los niños.
- No incline el quitanieves si tiene combustible en el depósito.



Cualquier tipo de quitanieves, durante su uso, puede despedir objetos contundentes que golpeen en los ojos con resultado de lesiones graves. Utilice siempre gafas de seguridad o protección para los ojos cuando use el quitanieves o realice tareas de ajuste o reparación. Se recomienda utilizar gafas de seguridad estándar o máscara protectora de visión amplia sobre las gafas graduadas.

**IMPORTANTE:** Debe conocer el funcionamiento de todos los controles antes de cargar combustible o tratar de poner en marcha el motor.

## NL **BEDIENING**

**OPMERKING:** Bepaal vanuit de normale bedieningspositie de linker- en rechterkant van de machine.

- **Benzine is extreem brandbaar en explosief. Een brand of explosie als gevolg van benzine kan u en anderen verbranden.**
- **Om te voorkomen dat een statische lading de benzine ontsteekt, dient de jerrycan en/of de sneeuwblazer op de grond te worden geplaatst alvorens deze te vullen, niet in een voertuig of ergens bovenop.**



- **Vul de tank buiten bij een koude motor. Neem gemorste brandstof op.**
- **Rook niet als u met benzine omgaat en gebruik geen benzine in de buurt van open vuur of vonken.**
- **Bewaar benzine in een jerrycan die is goedgekeurd voor brandstoffen, buiten het bereik van kinderen.**
- **Kantel de sneeuwblazer niet als er brandstof in de tank zit.**

Het gebruik van een sneeuwblazer kan tot gevolg hebben dat er vreemde voorwerpen worden uitgeworpen; deze kunnen in de ogen terechtkomen met mogelijk ernstig oogletsel als gevolg. Draag altijd een veiligheidsbril of een gelaatsscherm tijdens het gebruik van uw sneeuwblazer of tijdens het afstellen of repareren van de machine. Wij adviseren een standaardveiligheidsbril en voor brildraggers een gelaatsscherm.

**BELANGRIJK:** Zorg ervoor dat u weet hoe alle knoppen werken alvorens brandstof bij te vullen of de motor te starten.

## IT **Funzionamento**

**NOTA:** Stabilire i lati sinistro e destro della macchina dalla normale posizione di lavoro.

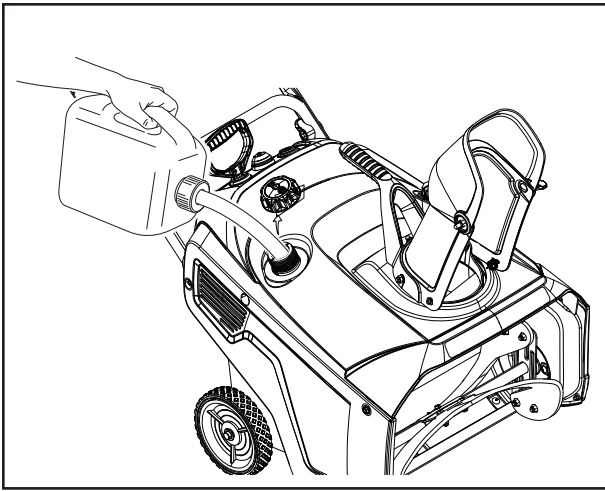
- **La benzina è estremamente infiammabile ed esplosiva. Un incendio o un'esplosione causati dalla benzina possono provocare ustioni all'operatore e ai presenti.**
- **Per evitare che una carica elettrostatica possa accendere la benzina, posizionare il contenitore del carburante e/o il lancianeve a terra per il rifornimento, non in un veicolo o su un oggetto.**



- **Riempire il serbatoio all'aperto e con il motore freddo. Asciugare eventuali versamenti.**
- **Non maneggiare la benzina mentre si fuma o in prossimità di fiamme scoperte o scintille.**
- **Conservare la benzina in un contenitore approvato per il carburante, fuori dalla portata dei bambini.**
- **Non inclinare il lancianeve se il serbatoio contiene carburante.**

Gli oggetti lanciati dalla macchina durante il funzionamento possono colpire gli occhi causando gravi lesioni. Indossare sempre occhiali di sicurezza o protezioni per gli occhi quando si utilizza il lancianeve o si eseguono regolazioni o riparazioni. Si raccomanda di indossare normali occhiali di sicurezza o una maschera di protezione sopra gli occhiali da vista.

**IMPORTANTE:** Accertarsi di conoscere il funzionamento di tutti i comandi prima aggiungere carburante o tentare di avviare il motore.



GB

## Filling the Fuel Tank

Fill the fuel tank with fresh unleaded gasoline; (minimum 87 AKI octane rating).

**IMPORTANT:** Do not add oil to the gasoline.

**IMPORTANT:** Do not use E85 blended fuels. This engine is not E20/E30/E85 compatible. Alternative fuels with high alcohol content can cause hard starting, poor engine performance, and may cause internal engine damage.

**NOTE:** For best results, purchase only the quantity of gasoline that you expect to use in 30 days. Otherwise, you may add fuel stabilizer to newly purchased gasoline to keep it fresh for up to 6 months.

DE

## Befüllen des Kraftstofftanks

Füllen Sie den Kraftstofftank mit frischem, bleifreiem Benzin mit Mindest - Oktanzahl von 87.

**WICHTIG:** Geben Sie kein Öl ins Benzin.

**WICHTIG:** Verwenden Sie keinen E85-Kraftstoff (Benzin mit Ethanolbeimischung). Der Motor dieses Geräts ist nicht auf E20-/E30-/E85-Kraftstoffe ausgelegt. Alternative Kraftstoffe mit hohem Alkoholgehalt können zu einem harten Start und schlechter Motorleistung führen und innere Bauteile des Motors beschädigen.

**HINWEIS:** Für eine optimale Leistung kaufen Sie nur so viel Benzin, wie Sie in den folgenden 30 Tagen wahrscheinlich verbrauchen werden. Oder geben Sie einen Benzindestabilisator zu. In diesem Fall bleibt neu gekauftes Benzin bis zu 6 Monate lang frisch.

FR

## Remplissage du réservoir de carburant

Remplissez le réservoir d'essence sans plomb récente (indice d'octane 87 minimum).

**IMPORTANT:** Ne mélangez pas l'huile à l'essence.

**IMPORTANT:** N'utilisez pas le mélange de carburant E85. Le moteur n'est pas compatible avec les carburants E20/E30/E85. Les carburants à haute teneur en alcool peuvent compliquer le démarrage, baisser la performance du moteur et provoquer des dégâts interne au moteur.

**REMARQUE :** Pour une performance optimale de la souffleuse, achetez uniquement la quantité d'essence que vous envisagez d'utiliser au cours des 30 prochains jours. Vous pouvez également ajouter un stabilisateur de carburant à l'essence que vous venez d'acheter afin de mieux la conserver (6 mois maximum).

ES

## Carga del depósito de combustible

Llene el depósito con gasolina limpia sin plomo; (mínimo 87 octanos AKI).

**IMPORTANTE:** No añada aceite a la gasolina.

**IMPORTANTE:** No utilice mezclas de combustible E85. Este motor no es compatible con E20/E30/E85. Los combustibles alternativos con alto contenido de alcohol pueden causar dificultades de arranque, bajo rendimiento del motor y daños internos en el mismo.

**NOTA:** Para obtener resultados óptimos, adquiera sólo la cantidad de gasolina que piense utilizar en los 30 días siguientes. De lo contrario, puede añadir estabilizador de combustible a la gasolina que acabe de comprar para mantenerla fresca durante un periodo de hasta 6 meses.

NL

## De brandstoftank vullen

Vul de brandstoftank met nieuwe ongelode benzine (minimum octaangehalte 87 AKI).

**BELANGRIJK:** geen olie aan de benzine toevoegen.

**BELANGRIJK:** Gebruik geen E85-mengbrandstoffen. Deze motor is niet geschikt voor E20/E30/E85. Alternatieve brandstoffen met een hoog alcoholgehalte kunnen leiden tot moeizaam starten en slechte motorprestaties en kunnen inwendige motorschade veroorzaken.

**OPMERKING:** Voor optimale resultaten is het raadzaam slechts de hoeveelheid benzine op voorraad te nemen die u verwacht in 30 dagen te gebruiken. Om de houdbaarheid tot zes maanden te verlengen kunt u ook meteen na aanschaf brandstofstabilisator aan de benzine toevoegen.

IT

## Riempimento del serbatoio di carburante

Riempire il serbatoio con benzina pulita senza piombo (non superare un valore di 87 ottani).

**IMPORTANTE:** Non aggiungere olio alla benzina.

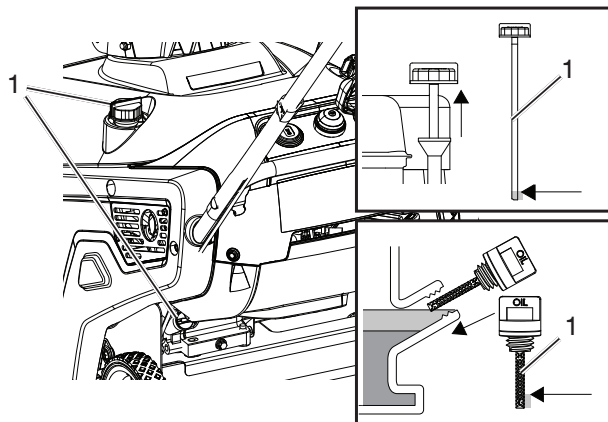
**IMPORTANTE:** Non utilizzare carburanti miscelati E85. Questo motore non è E20/E30/E85 compatibile. Carburanti alternativi con un alto contenuto di alcol possono rendere difficile l'avviamento e produrre scarse prestazioni del motore o danneggiarlo internamente.

**NOTA:** Per ottenere risultati ottimali, acquistare solo la quantità di benzina che si prevede di utilizzare entro 30 giorni. Altrimenti, aggiungendo uno stabilizzante per carburante alla benzina appena acquistata, si può mantenerla fresca per un periodo fino a sei mesi.



## GB Checking the Engine Oil Level

1. Move the snowthrower to a level surface.
  2. Clean around the dipstick.
- NOTE:** Dipstick location may vary depending on engine type.
3. Remove either side mounted filler cap dipstick or high oil fill dipstick (1) and wipe it clean.



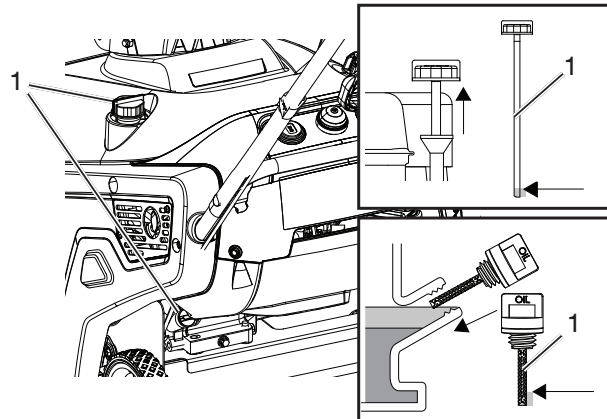
4. Insert the dipstick into the filler neck and turn clockwise until fully seated. Then remove the dipstick by turning it counter-clockwise.
5. Fill oil to "FULL" on dipstick with the recommended oil.
6. Securely screw in the oil filler cap/dipstick.

**NOTE:** Running the engine with a low oil level can cause engine damage. Always check the engine oil before start up.

**NOTE:** Running the engine with too much oil may cause engine damage and excess smoke in the exhaust. Always check the engine oil level before start up.

## DE Prüfen des Ölstands im Motor

1. Stellen Sie die Schneefräse auf einer waagrechten Fläche ab.
  2. Reinigen Sie den Bereich um den Ölmesstab.
- HINWEIS:** Die Position des Ölmesstabs variiert je nach Motortyp.
3. Schrauben Sie je nach Modell den Ölmesstab mit Öltankdeckel seitlich am Gerät ab bzw. ziehen Sie den Ölmesstab oben am Gerät heraus (1) und wischen Sie den Stab sauber.



4. Führen Sie den Ölmesstab in den Einfüllstutzen ein und drehen Sie ihn so weit wie möglich im Uhrzeigersinn. Ziehen Sie den Ölmesstab wieder heraus, indem Sie ihn gegen den Uhrzeigersinn drehen.
5. Füllen Sie empfohlenes Öl ein, bis der Ölstand die Markierung „FULL“ am Ölmesstab erreicht.
6. Schrauben Sie den Ölmesstab mit Öltankdeckel dann wieder fest zu bzw. stecken Sie den Ölmesstab wieder zurück an die ursprüngliche Position.

**HINWEIS:** Wenn der Motor mit zu niedrigem Ölstand läuft, kann es zu Motorschäden kommen. Prüfen Sie daher vor dem Starten des Motors immer den Ölstand.

**HINWEIS:** Wenn der Motor mit zu hohem Ölstand läuft, kann es zu Motorschäden und zu starker Rauchentwicklung in den Abgasen kommen. Prüfen Sie daher vor dem Starten des Motors immer den Ölstand.

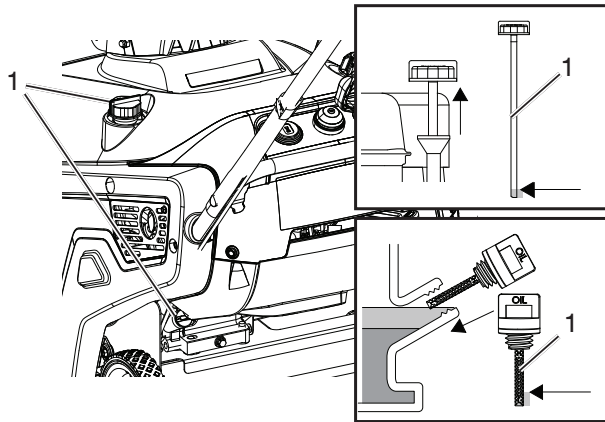
FR

## Vérification du niveau d'huile du moteur

1. Placez la souffleuse sur une surface plane.
2. Nettoyez autour de la jauge.

**REMARQUE:** L'emplacement de la jauge peut varier selon le type de moteur.

3. Enlevez le bouchon de remplissage ou la jauge (1) et essuyez-la.



4. Plongez la jauge dans la goulotte de remplissage et tournez-la dans le sens horaire jusqu'à ce qu'elle soit bien en place. Ressortez la jauge en tournant dans le sens anti-horaire.
5. Remplissez avec l'huile recommandée jusqu'à l'inscription "FULL" sur la jauge.
6. Refermez bien le bouchon / la jauge en vissant.

**REMARQUE:** Utiliser la souffleuse avec un niveau d'huile faible peut endommager le moteur. Vérifiez toujours le niveau d'huile avant de démarrer le moteur.

**REMARQUE:** Utiliser la souffleuse avec un niveau d'huile trop élevé peut également endommager le moteur et générer un excès de fumée dans l'échappement. Vérifiez toujours le niveau d'huile avant de démarrer le moteur.

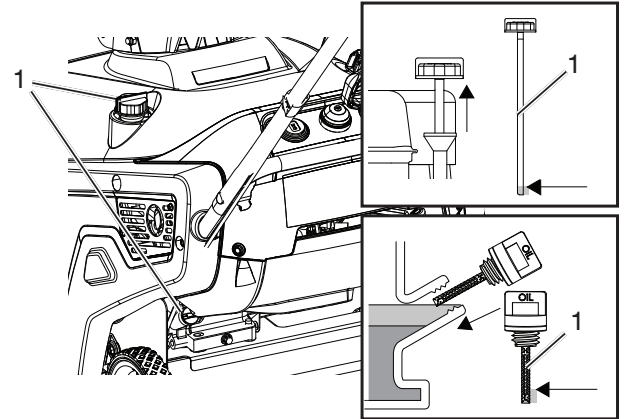
ES

## Comprobación del nivel de aceite del motor

1. Lleve el quitanieves a una superficie llana.
2. Limpie en torno a la varilla de nivel de aceite.

**NOTA:** La ubicación de la varilla de nivel de aceite puede variar en función del tipo de motor.

3. Extraiga la varilla de nivel de aceite del tapón de llenado lateral o la varilla de llenado en altura (1) y límpiela.



4. Introduzca la varilla en el cuello de llenado y gírela hacia la derecha hasta que quede totalmente instalada. A continuación extraiga la varilla de nivel de aceite girándola hacia la izquierda.
5. Llène con el aceite recomendado hasta la marca "FULL" de la varilla de nivel.
6. Apriete con firmeza el tapón de llenado o la varilla de nivel de aceite.

**NOTA:** El motor en marcha con bajo nivel de aceite puede sufrir daños. Compruebe siempre el aceite del motor antes del arranque.

**NOTA:** Si el motor se utiliza con demasiado aceite puede sufrir daños y emitir gran cantidad de humo por el escape. Compruebe siempre el nivel de aceite del motor antes del arranque.

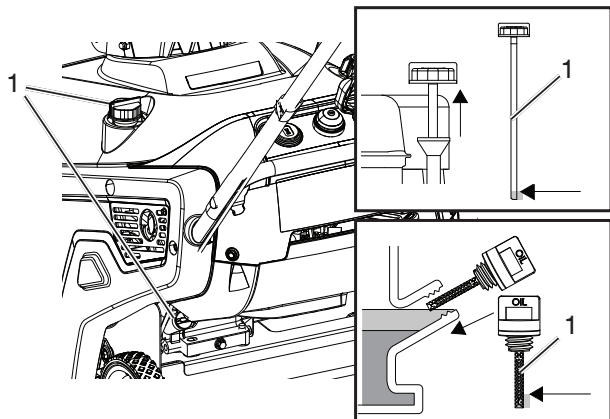
**NL**

## De motorolie peilen

1. Plaats de sneeuwblazer op een horizontaal oppervlak.
2. Maak rondom de peilstok schoon.

**OPMERKING:** De plaats van de peilstok kan variëren afhankelijk van het type motor.

3. Verwijder ofwel de aan de zijkant gemonteerde vuldop met peilstok of de aan de bovenkant geplaatste peilstok (1) en veeg deze schoon.



4. Plaats de peilstok terug in de vulopening en draai hem rechtsom totdat hij volledig op zijn plaats zit. Verwijder vervolgens de peilstok door deze linksom te draaien.
5. Vul de machine met de aanbevolen olie tot het niveau "FULL" op de peilstok.
6. Draai de olievuldop/peilstok goed vast.

**OPMERKING:** De machine met te weinig olie laten draaien kan motorschade tot gevolg hebben. Controleer altijd het oliepeil alvorens de motor te starten.

**OPMERKING:** De machine met te veel olie laten draaien kan motorschade tot gevolg hebben en leiden tot overtollige rookontwikkeling uit de uitlaat. Controleer altijd het oliepeil alvorens de motor te starten.

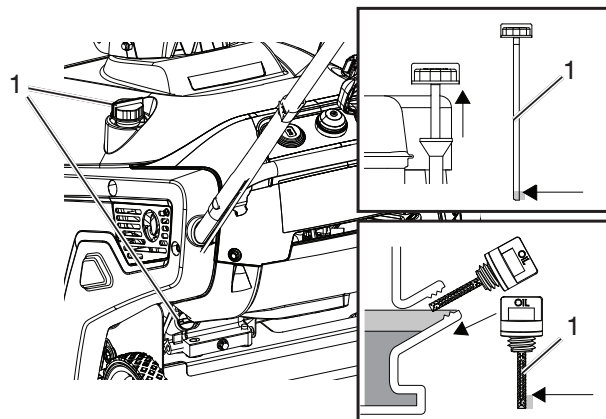
**IT**

## Controllo del livello dell'olio motore

1. Portare il lancineve su una superficie piana.
2. Pulire attorno all'astina di livello.

**NOTA:** La posizione dell'astina di livello può variare in base al tipo di motore.

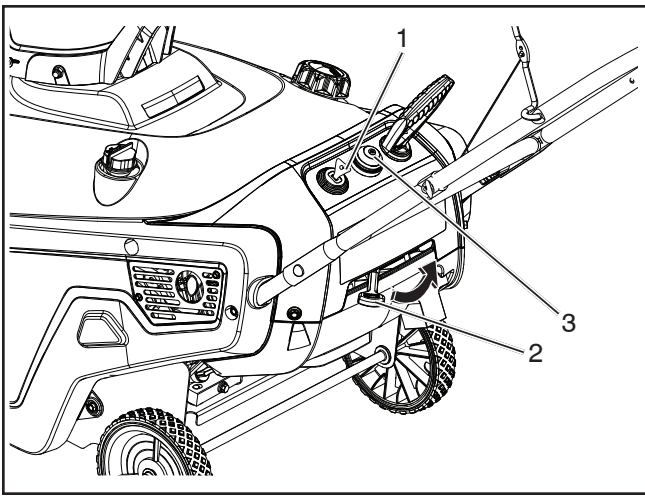
3. Rimuovere l'astina di livello del tappo di rifornimento laterale o l'astina di livello superiore (1) e pulirla.



4. Inserire l'astina nel bocchettone di rifornimento ed avvitare a fondo in senso orario. Svitare in senso antiorario per estrarre l'astina.
5. Rabboccare con l'olio raccomandato fino al livello "FULL" sull'astina.
6. Avvitare saldamente il tappo di rifornimento/l'astina di livello dell'olio.

**NOTA:** Se azionato con un basso livello d'olio, il motore può danneggiarsi. Controllare sempre l'olio del motore prima di avviare la macchina.

**NOTA:** Se azionato con una quantità eccessiva d'olio, il motore può danneggiarsi e produrre una quantità maggiore di gas di scarico. Controllare sempre il livello dell'olio del motore prima di avviare la macchina.



## Starting the Engine

1. Push key (1) in.
2. Move choke lever (2) to left position.
3. Firmly push in the primer (3) 2 times with your thumb, holding the primer in for a second before releasing it each time.

**NOTE:** Remove your glove when you push in the primer so that air cannot escape from the primer hole.

**IMPORTANT:** It may not be necessary to use the primer or the choke if the engine has been running and is hot. Excessive priming may flood the engine and prevent it from starting.

4. Pull the recoil starter (5) or if your snow thrower is equipped with an electric starter, connect an extension cord to the snow thrower and plug the other end into a three-hole grounded 220 volt A.C. receptacle (4) and push the electric-start button.

**NOTE:** Use an extension cord recommended for outdoor use that is not longer than 50 feet (15 m).

**⚠ The electrical cord can become damaged, causing a shock or fire.**

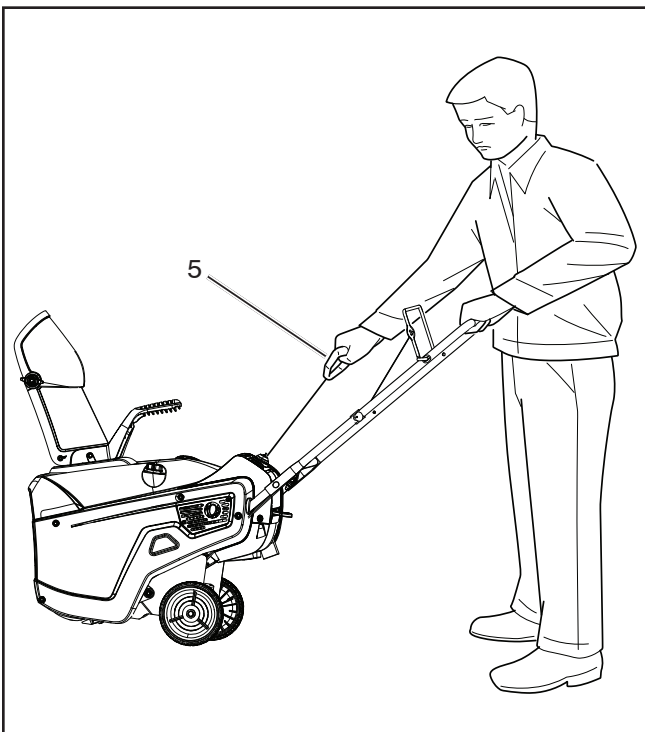
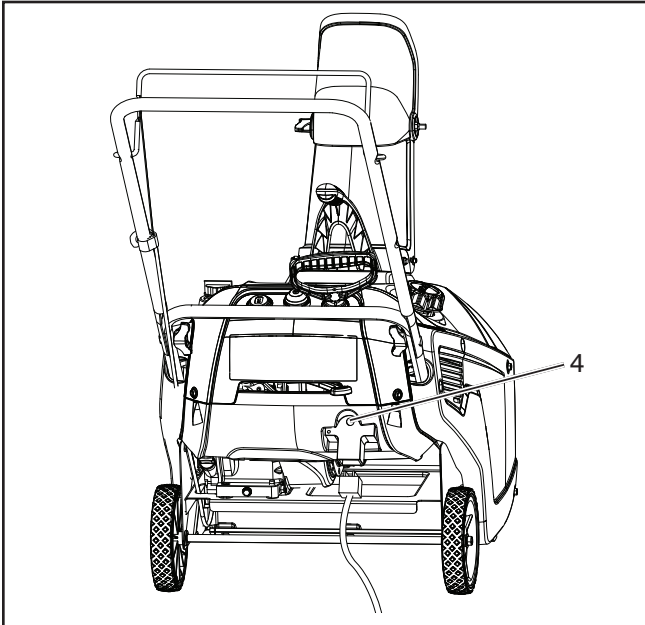
**Thoroughly inspect the electrical cord before plugging it into a power source. If the cord is damaged, do not use it to start the snowthrower. Replace or repair the damaged cord immediately. Contact an Authorized Service Dealer for assistance.**

**IMPORTANT:** Run the electric starter no more than 10 times at intervals of 5 seconds on, then 5 seconds off. Running the electric starter extensively can overheat and damage it. If the engine does not start after this series of attempts, wait at least 40 minutes to allow the starter to cool before attempting to start it again. If the engine does not start after the second series of attempts, take the snowthrower to an Authorized Service Dealer for service.

**NOTE:** If you pull the recoil handle and feel no resistance, the starter may be frozen. Thaw out the starter before attempting to start the snowthrower.

5. While the engine is running, move the choke lever (2) slowly to the right position.
6. Unplug the extension cord from the power source and the snowthrower.

**⚠ Unplug the power cord whenever you are not starting the snowthrower.**



## Stopping the Engine

To stop the engine, pull key (1) out.



## Starten des Motors

1. Stecken Sie den Zündschlüssel (1) ins Zündschloss.
2. Den Chokehebel (2) nach links schieben.
3. Drücken Sie die Einspritzvorrichtung (3) mit dem Daumen 2-mal fest hinein. Halten Sie die Einspritzvorrichtung dabei jeweils für eine Sekunde gedrückt und lassen Sie sie dann wieder los.

**HINWEIS:** Tragen Sie beim Drücken der Einspritzvorrichtung keine Handschuhe, so dass keine Luft aus der Öffnung der Einspritzvorrichtung entweichen kann.

**WICHTIG:** Ist der Motor bereits gelaufen und heiß, braucht man den Choke wahrscheinlich nicht zu verwenden. Durch übermäßiges Einspritzen von Anlasskraftstoff könnte der Motor überfluten („absaufen“) und dadurch nicht anspringen.

4. Ziehen Sie den Anreißstarter (5) oder – falls Ihre Schneefräse mit einem elektrischen Anlasser ausgestattet ist – schließen Sie ein Verlängerungskabel an der Schneefräse an, verbinden Sie den Stecker am anderen Ende mit einer geerdeten 220-V-Netzsteckdose (4) und drücken Sie die Starttaste.

**HINWEIS:** Verwenden Sie ein für den Einsatz im Freien zugelassenes Verlängerungskabel mit Höchstlänge von 15 Metern



**Wenn das Elektrokabel beschädigt wird, kann es zu einem Brand kommen und es besteht die Gefahr eines elektrischen Schlags.**

**Prüfen Sie das Elektrokabel daher genau, bevor Sie es an eine Steckdose anschließen. Ist das Kabel beschädigt, verwenden Sie es auf keinen Fall zum Starten der Schneefräse. Tauschen Sie das beschädigte Kabel unverzüglich aus oder lassen Sie es reparieren. Wenden Sie sich dazu an einen Vertragshändler.**

**WICHTIG:** Drücken Sie den Elektrostarter höchstens 10-mal hintereinander 5 Sekunden lang, gefolgt von 5 Sekunden Pause. Wenn Sie den Elektrostarter länger oder öfter drücken, kann er sich überhitzen und beschädigt werden. Startet der Motor nach den oben angegebenen zehn Versuchen nicht, warten Sie vor einem erneuten Startversuch mindestens 40 Minuten, bis der Starter abgekühlt ist. Startet der Motor auch nach einer weiteren Serie von Startversuchen nicht, bringen Sie die Schneefräse zur Reparatur zum Vertragshändler.

**HINWEIS:** Wenn Sie am Griff des Anreißstarters ziehen und keinen Widerstand spüren, ist der Starter unter Umständen eingefroren. Lassen Sie den Starter abtauen, bevor Sie die Schneefräse erneut zu starten versuchen.

5. Bewegen Sie den Chokehebel (2) bei laufendem Motor langsam in die richtige Stellung.
6. Trennen Sie das Verlängerungskabel von der Steckdose und der Schneefräse.



**Das Stromkabel darf nur beim Starten der Schneefräse angeschlossen sein und muss danach vom Gerät getrennt werden.**

## Stoppen des Motors

Ziehen Sie zum Stoppen des Motors den Zündschlüssel (1) ab.



## Démarrage du moteur

1. Insérez la clé (1).
2. Déplacez le levier de l'étrangleur (2) à gauche.
3. Enfoncez fermement l'amorceur (3) 2 fois avec votre pouce, en le maintenant enfoncé à chaque fois une seconde.

**REMARQUE:** Enlevez vos gants pour enfoncer l'amorceur de sorte que l'air ne puisse pas sortir de l'orifice.

**IMPORTANT:** Il peut ne pas être nécessaire d'utiliser l'amorceur si le moteur a tourné et est encore chaud. Un amorçage excessif peut noyer le moteur et l'empêcher de démarrer.

4. Tirez le lanceur (5) ou si votre souffleuse est dotée d'un démarreur électrique, branchez une rallonge électrique à la souffleuse et branchez l'autre extrémité à une prise tripolaire de 220 volts C.A. (4) et appuyez sur le bouton de démarrage électrique.

**REMARQUE:** Utilisez uniquement une rallonge prévue pour une utilisation à l'extérieur, d'une longueur de 15 m maximum



**Le câble électrique peut s'endommager et provoquer une électrocution ou un incendie.**

**Inspectez toujours très attentivement le câble électrique avant de le brancher dans une source d'alimentation. Si le câble est endommagé, ne l'utilisez pas pour démarrer la souffleuse à neige. Remplacez ou faites réparer le câble immédiatement. Contactez un centre S.A.V. agréé pour toute assistance.**

**IMPORTANT:** N'actionnez pas le démarreur électrique plus de 10 fois. Enfoncez-le à chaque fois 5 secondes, relâchez, puis attendez 5 secondes avant de recommencer. Actionner le démarreur électrique de manière prolongée peut le faire surchauffer et l'endommager. Si le moteur ne démarre pas après cette série d'essais, attendez au moins 40 minutes avant de recommencer afin de laisser le démarreur refroidir. Si le moteur ne démarre toujours pas après la seconde série d'essais, portez la souffleuse à un centre S.A.V. agréé.

**REMARQUE :** Si vous ne sentez aucune résistance lorsque vous tirez sur la poignée du lanceur, cela indique que le démarreur est peut-être gelé. Laissez-le réchauffer avant de réessayer de démarrer la souffleuse.

**REMARQUE :** Si vous ne sentez aucune résistance lorsque vous tirez sur la poignée du lanceur, cela indique que le démarreur est peut-être gelé. Laissez-le réchauffer avant de réessayer de démarrer la souffleuse.

5. Pendant que le moteur tourne, déplacez lentement le levier de l'étrangleur (2) à droite.
6. Débranchez la rallonge de la source d'alimentation et de la souffleuse.

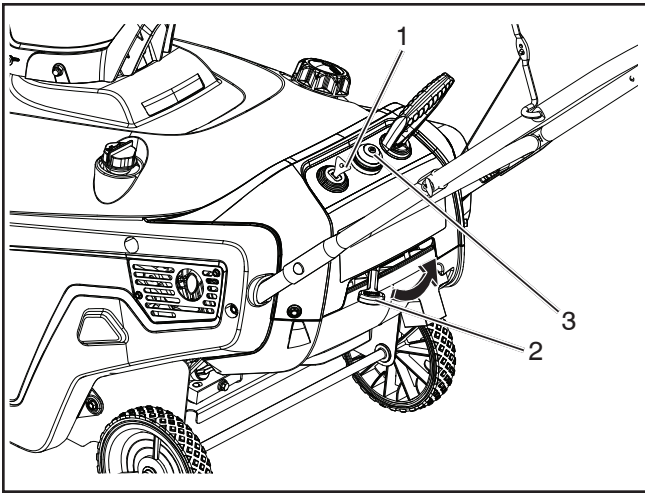


**Ne branchez la rallonge que lorsque vous démarrez la souffleuse.**

## Arrêt du moteur

Pour arrêter le moteur, sortez la clé (1).





## ES Puesta en marcha del motor

1. Empuje la llave (1).
2. Lleve la palanca del estrangulador (2) a la posición izquierda.
3. Empuje el cebador (3) con fuerza 2 veces con el pulgar, presionándolo durante un segundo en cada caso antes de soltarlo.

**NOTA:** Quítese el guante para empujar el cebador, con el fin de evitar que escape aire por el orificio del cebador.

**IMPORTANTE:** Puede que no sea necesario utilizar el cebador o el estrangulador si el motor ha estado en marcha y está caliente. El cebado excesivo puede ahogar el motor e impedir que arranque.

4. Tire de la cuerda de arranque (5) o, si el quitanieves está equipado con arranque eléctrico, conecte un cable prolongador al quitanieves, enchufe el otro extremo en un receptáculo (4) para tres clavijas de 220 voltios CA con conexión a tierra y pulse el botón de arranque eléctrico.

**NOTA:** Utilice un cable prolongador recomendado para uso en exteriores que no supere los 15 m (50 pies) de longitud.

**⚠ El cable eléctrico puede deteriorarse y provocar descargas eléctricas o incendio.**

**Revise detenidamente el cable eléctrico antes de conectarlo a una fuente de alimentación. Si el cable se daña, no lo use para poner en marcha el quitanieves. Sustituya o repare el cable dañado de inmediato. Solicite la asistencia de un servicio técnico autorizado.**

**IMPORTANTE:** Utilice el arranque eléctrico no más de 10 veces en intervalos de 5 segundos activado y 5 segundos desactivado. El uso excesivo del arranque eléctrico puede recalentarlo y dañarlo. Si el motor no arranca tras una serie de intentos, espere al menos 40 minutos para que se enfríe antes de volver a intentar el arranque. Si el motor no arranca en la segunda serie de intentos, lleve el quitanieves a un servicio técnico autorizado para su reparación.

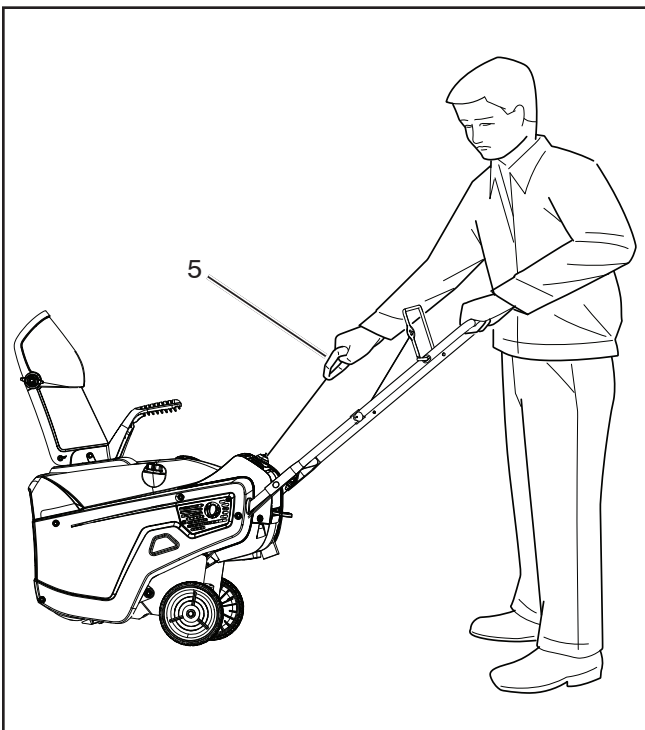
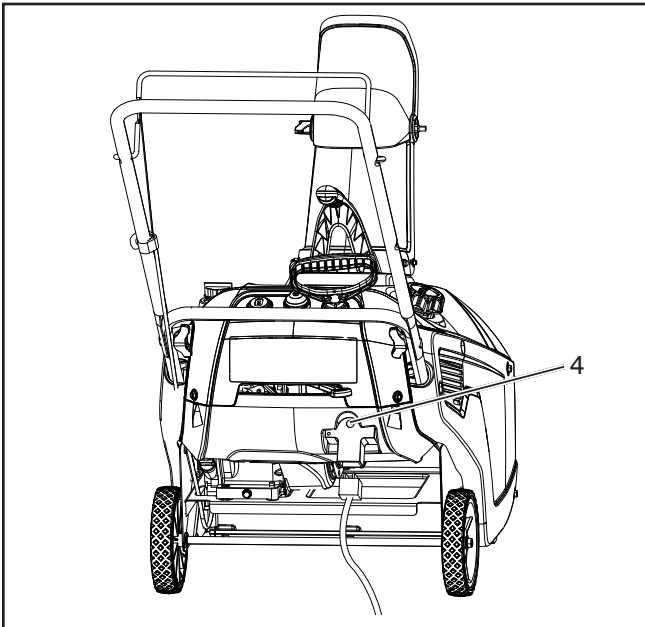
**NOTA:** Si tira del asa de la cuerda de arranque y no percibe resistencia, es posible que el arranque esté congelado. Descongele el arranque antes de tratar de poner en marcha el quitanieves.

5. Con el motor en marcha, desplace la palanca del estrangulador (2) lentamente a la posición derecha.
6. Desenchufe el cable prolongador de la fuente de alimentación y del quitanieves.

**⚠ Desenchufe el cable de alimentación cuando no vaya a poner en marcha el quitanieves.**

## Detención del motor

Para detener el motor, extraiga la llave (1).





## De motor starten

1. Druk sleutel (1) in.
2. Beweeg de chokehendel (2) naar de linker positive.
3. Druk met uw duim drie keer stevig op de knop voor extra brandstofvoeder (3); houd de knop hierbij telkens een seconde ingedrukt alvorens hem los te laten.

**OPMERKING:** Doe voor het indrukken van deze knop eerst uw handschoen uit, zodat er geen lucht uit de opening kan ontsnappen.

**BELANGRIJK:** Het is niet nodig het slaghoedje of de choke te gebruiken, als de motor al draait of warm is. Excessief gebruik maken van het slaghoedje kan de motor doen 'overlopen' en voorkomen dat deze start.

4. Trek aan de terugloopstarter (5) of, als uw sneeuwruimer met een elektrische starter is uitgerust, verbind een verlengsnoer aan de sneeuwruimer en steek de stekker in een geaard stopcontact met drie contactopeningen, van 220 volt wisselstroom (4) en druk op de startknop voor elektrische bediening.

**OPMERKING:** Gebruik een verlengkabel die geschikt is voor gebruik buiten en die niet langer is dan 15 m.



**De elektriciteitskabel kan beschadigd raken en elektrische schok of brand veroorzaken.**

Onderwerp de kabel eerst aan een grondige inspectie alvorens deze in een stopcontact te steken. Gebruik een beschadigde kabel niet voor het starten van de sneeuwblazer. Vervang of repareer een beschadigde kabel onmiddellijk. Neem voor hulp contact op met een erkende servicedealer.

**BELANGRIJK:** Gebruik de elektrische starter niet vaker dan tien keer achter elkaar, met startintervallen van telkens vijf seconden (vijf seconden aan en vervolgens vijf seconden uit). Intensiever gebruik van de starter kan ertoe leiden dat deze oververhit en beschadigd raakt. Als de motor na deze reeks pogingen niet aanslaat, wacht dan ten minste 40 minuten om de starter te laten afkoelen alvorens het opnieuw te proberen. Breng de sneeuwblazer naar een erkende servicedealer als de motor ook na de tweede reeks pogingen niet start.

**OPMERKING:** Als u aan het startkoord trekt en geen weerstand voelt, kan de starter bevroren zijn. Ontdooi de starter alvorens te proberen de sneeuwblazer te starten.

5. Als de motor draait, beweegt u de chokehendel (2) langzaam naar de rechter positive.
6. Verwijder de verlengkabel uit het stopcontact en van de sneeuwblazer.



**Koppel de voedingskabel los als u de sneeuwblazer niet wilt starten.**

## De motor stoppen

Trek sleutel (1) uit om de motor te stoppen.



## Avviamento del motore

1. Inserire la chiave (1).
2. Portare la leva dell'arricchitore d'avviamento (2) a sinistra.
3. Premere la pompetta (3) per tre volte con il pollice, mantenendo la pressione per un secondo ogni volta prima di rilasciare.

**NOTA:** Togliere il guanto quando si preme la pompetta per chiuderne il foro ed evitare la fuoriuscita d'aria.

**IMPORTANTE:** Può non essere necessario utilizzare l'inziatore o l'arricchitore d'avviamento se il motore è stato in funzione ed è caldo. Una quantità eccessiva di inziatore può fuoriuscire dal motore ed impedirne l'avviamento.

4. Tirare il motorino d'avviamento a strappo (5) o se lo spazzaneve è dotato di un motorino d'avviamento elettrico, collegare una prolunga allo spazzaneve e infilare l'altra estremità in una presa tripolare a 220 Volt C.A. e premere il pulsante di avviamento elettronico.

**NOTA:** Si consiglia il ricorso ad una prolunga per l'impiego all'esterno per distanze non superiori a 15 m



**Il cavo elettrico può danneggiarsi e causare elettrocuzione o incendio.**

**Controllare attentamente il cavo prima di collegarlo all'alimentazione elettrica. Se il cavo è danneggiato, non utilizzarlo per avviare il lancianeve. Sostituire o riparare immediatamente il cavo se danneggiato. Contattare un centro di assistenza autorizzato.**

**IMPORTANTE:** Azionare il motorino di avviamento elettrico per non più di 10 volte (5 secondi acceso, 5 secondi spento). Se azionato troppo a lungo, il motorino di avviamento può surriscaldarsi e danneggiarsi. Se il motore non parte dopo questa serie di tentativi, attendere almeno 40 minuti per fare raffreddare il motorino di avviamento prima di ritentare l'accensione. Se il motore non parte dopo questa seconda serie di tentativi, portare il lancianeve a una centro di assistenza autorizzato.

**NOTA:** Se tirando la manopola di avviamento riavvolgibile non si avverte resistenza, il motorino di avviamento può essere gelato. Sbloccare il motorino di avviamento prima di riprovare ad accendere il lancianeve.

5. Mentre il motore è in funzione, portare la leva dell'arricchitore d'avviamento (2) lentamente a destra.
6. Staccare il cavo di prolunga dall'alimentazione elettrica e dal lancianeve.



**Staccare sempre il cavo di alimentazione quando non si utilizza il lancianeve.**

## Arresto del motore

Per fermare il motore, estrarre la chiave di accensione (1).



## GB Engaging and Disengaging the Auger Blades

To engage the auger blades, hold the control bar (1) against the handle.

To disengage the auger blades, release the control bar (1).

**IMPORTANT:** During initial operation there may be wear between the auger blades and the scraper bar. Maximum performance, both snow throwing and driving, occurs when there is zero clearance between these two parts (2, 3).

**⚠** During initial break-in period of the auger blades it is normal for the auger blades to build up excessive heat if not operated in the snow.

Do not operate without snow or water for lubricating the auger blades. This will cause excessive heat build up in the auger blades which could cause damage to the auger blades and scraper bar.

## DE Ein- und Auskuppeln der Förderschneckenflügel

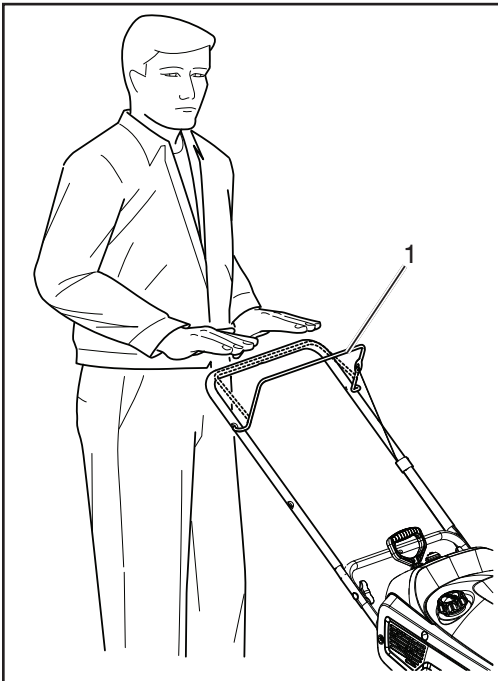
Zum Einkuppeln der Förderschneckenflügel drücken Sie die Steuerstange (1) gegen den Griff.

Zum Auskuppeln der Förderschneckenflügel lassen Sie die Steuerstange (1) los.

**WICHTIG:** Beim ersten Einsatz können zwischen den Flügeln der Förderschnecke und der Schaberstange Verschleißspuren auftreten. Maximale Leistung bei der Schneebeseitigung und beim Fahren ist gewährleistet, wenn zwischen den beiden Bauteilen (2, 3) kein Spiel vorhanden ist.

**⚠** Beim Einlaufen der Schneckenflügel ist es völlig normal, dass diese übermäßig warm laufen, wenn die Fräse nicht in Schnee in Betrieb genommen wird.

Die Schneckenflügel nicht laufen lassen, wenn kein Schnee oder Wasser zu ihrer Schmierung vorhanden ist. Wird dieser Hinweis nicht beachtet, könnten sich die Schneckenflügel übermäßig erhitzen, wodurch sie und der Abstreiferarm beschädigt werden könnten.



## FR Embrayage et désembrayage des lames de la vis sans fin

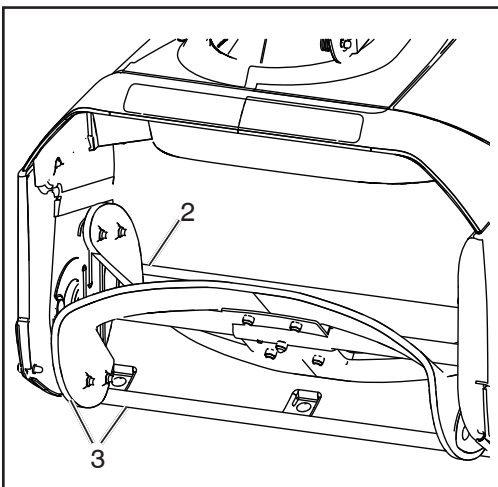
Pour embrayer les lames de la vis, maintenez la barre de commande (1) contre la poignée.

Pour désembrayer les lames de la vis, relâchez la barre de commande (1).

**IMPORTANT:** Pendant la phase de fonctionnement initiale, il peut y avoir un frottement entre les lames de la vis sans fin et la barre de la racleuse. La performance maximale, en termes d'éjection de la neige et de conduite, s'obtient lorsqu'il n'y a pas de jeu entre ces deux pièces (2, 3).

**⚠** Pendant la mise en service initiale des lames de la vis sans fin, il est normal que les lames chauffent excessivement si elles ne sont pas utilisées dans la neige.

Ne pas utiliser en l'absence de neige ou d'eau pour lubrifier les lames de la vis sans fin. Ceci pourrait faire chauffer excessivement les lames de la vis sans fin, endommager la barre de la racleuse et les lames.





ES

## Conexión y desconexión de las hojas de barrena

Para conectar las hojas de barrena, sostenga la barra de control (1) contra el asa.

Para desconectar las hojas de barrena, suelte la barra de control (1).

**IMPORTANTE:** Durante el funcionamiento inicial, puede haber desgaste entre las hojas de barrena y la barra del raspador. El máximo rendimiento, tanto a la hora de quitar la nieve como de conducir, se produce cuando la distancia entre estas dos piezas es cero (2, 3).

**⚠ Durante el periodo inicial de rodaje de las hojas de barrena es normal que las hojas generen un calor excesivo si no se utilizan en la nieve.**

**No utilice el quitanieves sin nieve o agua para lubricar las hojas de barrena. Esto produce un calor excesivo en las hojas de barrena que podría provocar daños en las mismas y en la barra del raspador.**

NL

## De vijzelbladen in- en uitschakelen

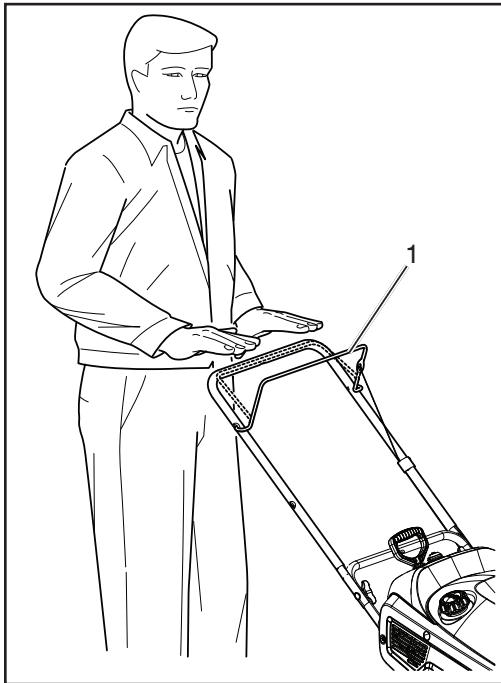
Druk de bedieningsstang (1) tegen de hendel om de vijzelbladen in te schakelen.

Laat de bedieningsstang (1) los om de vijzelbladen uit te schakelen.

**BELANGRIJK:** Tijdens de eerste bediening kan er slijtage ontstaan tussen de vijzelmessen en de schraapbalk. Maximale prestatie, zowel in het sneeuwruimen als in rijden, treedt op wanneer er geen speling tussen deze twee onderdelen (2, 3) is.

**⚠ Tijdens de eerste inlooperperiode van de vijzelmessen is het normaal dat deze extreem heet worden als zij niet in de sneeuw worden gebruikt.**

**Bedien de vijzelmessen niet zonder sneeuw of water om ze te smeren. Dit veroorzaakt extreme warmtevorming in de vijzelmessen, wat kan resulteren in schade aan de vijzelmessen en de schraapbalk.**



IT

## Innesto e disinnesto delle lame della trivella

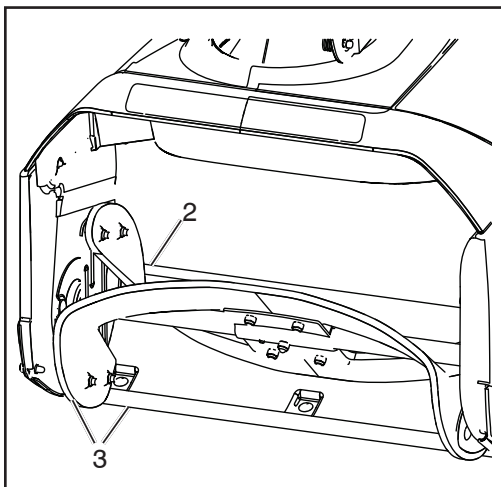
Per innestare le lame della trivella, spingere la barra di comando (1) contro il manubrio.

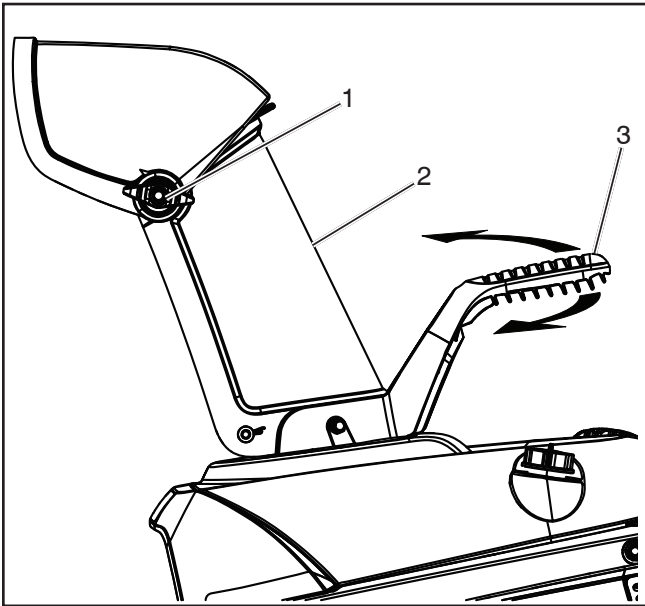
Per disinnestare le lame della trivella, rilasciare la barra di comando (1).

**IMPORTANTE:** Durante il funzionamento iniziale si registra una usura fra le lame della coclea e la lama raschiante. Le massime prestazioni, nella pulizia dalla neve e nella guida, si ottengono in assenza di gioco fra questi due componenti (2, 3).

**⚠ Nella fase di rodaggio iniziale delle lame della coclea, è normale che le lame accumulino eccessivo calore se non sono azionate nella neve.**

**Non azionare senza neve o acqua per lubrificare le lame della coclea. Questo provocherà un accumulo eccessivo di calore nelle lame della coclea con eventuale danneggiamento delle lame della coclea e della lama raschiante.**





## GB Adjusting the Discharge Chute and Chute Deflector

To adjust the discharge chute (2), move deflector chute handle (3) left or right to desired position.

To raise or lower the angle of the chute deflector, loosen the chute deflector knob (1) on the chute deflector and move the chute deflector up or down.

## DE Justieren der Auswurfschütte und des Ablenkblechs

Justieren Sie die Auswurfschütte (2), indem Sie den Griff des Ablenkblechs an der Auswurfschütte (3) nach links oder rechts in die gewünschte Position bringen.

Um das Ablenkblech an der Auswurfschütte auf einen steileren oder flacheren Winkel einzustellen, lockern Sie den Knopf am Ablenkblech (1) und bewegen Sie das Ablenkblech aufwärts oder abwärts in die gewünschte Position.

## FR Réglage de la goulotte d'éjection et du déflecteur

Pour régler la goulotte d'éjection (2), déplacez la poignée du déflecteur de goulotte (3) vers la droite ou la gauche, à la position désirée.

Pour relever ou abaisser l'angle du déflecteur de goulotte, desserrez la molette (1) sur le déflecteur de goulotte et baissez ou montez le déflecteur.

## ES Ajuste del conducto de descarga y del deflector de descarga

Para ajustar el conducto de descarga (2), desplace el asa del deflector de descarga (3) a izquierda o derecha, a la posición que desee.

Para subir o bajar el ángulo del deflector de descarga, afloje la perilla (1) del deflector y súbalo o bájelo.

## NL Uitworp en deflector afstellen

Voor een juiste stand van de uitworp (2) dient u de uitworpendel (3) naar links of naar rechts te verplaatsen.

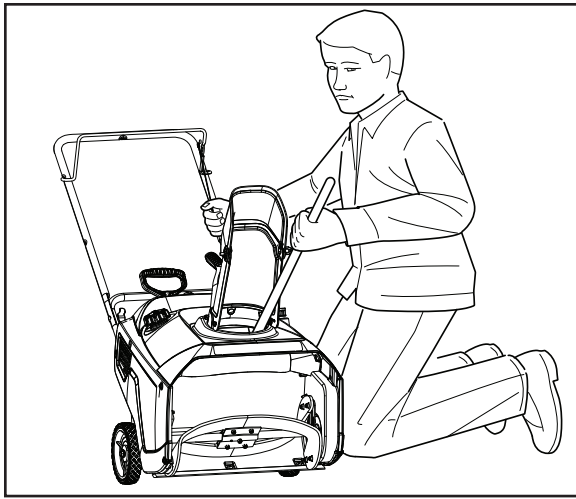
Om de hoek van de deflector groter of kleiner te maken, dient de deflectorknop (1) op de deflector te worden losgedraaid, waarna de deflector naar boven en naar beneden kan worden bewogen.

## IT Regolazione del camino di scarico e del deflettore di scarico

Per regolare il camino di scarico (2), spostare l'impugnatura del deflettore (3) a sinistra o a destra nella posizione desiderata.

Per sollevare o abbassare l'angolo del deflettore di scarico, allentare la manopola del deflettore (1) e alzare o abbassare il deflettore.





(GB)

## Clearing a Clogged Discharge Chute

**⚠ Hand contact with the rotating auger blades inside the discharge chute is the most common cause of injury associated with snow throwers. Never use your hand to clean out the discharge chute.**

To clear the chute:

1. SHUT THE ENGINE OFF!
2. Wait 10 seconds to be sure the auger blades have stopped rotating.
3. Always use a clearing tool at least 15 inches (39 cm) long, not your hands.

(DE)

## Entleeren einer verstopften Auswurfschütte

**⚠ Die häufigste Unfallursache im Zusammenhang mit Schneefräsen ist die Berührung der Förderschneckenflügel in der Auswurfschütte mit der Hand. Versuchen Sie auf keinen Fall, eine verstopfte Auswurfschütte von Hand zu entleeren.**

So entleeren Sie die Auswurfschütte:

1. SCHALTEN SIE DEN MOTOR AUS!
2. Warten Sie 10 Sekunden und vergewissern Sie sich, dass die Förderschneckenflügel zum Stillstand gekommen sind.
3. Entleeren Sie die Auswurfschütte nun mit einem mindestens 39 cm langen Reinigungswerkzeug. Greifen Sie auf keinen Fall mit den Händen in die Auswurfschütte.

(FR)

## Débloccage d'une goulotte d'éjection bouchée

**⚠ Le contact des mains avec les lames rotatives de la vis sans fin à l'intérieur de la goulotte d'éjection est la cause de blessure la plus courante associée aux souffleuses à neige. Ne nettoyez jamais la goulotte d'éjection avec vos mains.**

Pour débloquer la goulotte:

1. COUPEZ LE MOTEUR.
2. Attendez 10 secondes pour être sûr que les lames ont cessé de tourner.
3. Utilisez toujours un outil de nettoyage d'au moins 39 cm de long, et non pas vos mains.

(ES)

## Limpieza del conducto de descarga atascado

**⚠ El contacto de las manos con las hojas de barrena giratorias dentro del conducto de descarga es la causa más frecuente de lesiones relacionadas con los quitanieves. No utilice las manos en ningún caso para limpiar el conducto de descarga.**

Para limpiar el conducto:

1. ¡APAGUE EL MOTOR!
2. Espere 10 segundos para estar seguro de que las hojas de barrena han dejado de girar.
3. Utilice siempre una herramienta de limpieza de al menos 39 cm (15 pulg.) de longitud, nunca las manos.

(NL)

## Een verstopte uitworp schoonmaken

**⚠ Handcontact met de draaiende vijzelbladen binnen de uitworp is de meest voorkomende oorzaak van letsel in combinatie met sneeuwblazers. Gebruik nooit uw handen om de uitworp schoon te maken.**

Ga voor het schoonmaken van de uitworp als volgt te werk:

1. SCHAKEL DE MOTOR UIT!
2. Wacht tien seconden om er zeker van te zijn dat de vijzelbladen niet meer draaien.
3. Gebruik altijd een schoonmaakhulpmiddel van ten minste 40 cm lang, nooit uw handen.

(IT)

## Pulizia del camino di scarico in caso di intasamento

**⚠ Il contatto delle mani con le lame rotanti della trivella all'interno del camino di scarico è la causa più frequente di lesioni associate ai lancianeve. Non pulire mai il camino di scarico con le mani.**

Per eliminare gli intasamenti del camino:

1. SPEGNERE IL MOTORE!
2. Attendere 10 secondi affinché cessi la rotazione delle lame della trivella.
3. Usare sempre un attrezzo di almeno 39 cm di lunghezza e non le mani per la pulizia.

## **(GB)** Preventing Freeze-up After Use

- Let the engine run for a few minutes to prevent moving parts from freezing. Stop the engine, wait for all moving parts to stop, and remove ice and snow from the snowthrower.
- Clean off any snow and ice from the base of the chute.
- Rotate the discharge chute left and right to free it from any ice buildup.
- With the key in the "Off" position, pull the recoil starter handle several times or connect the electrical cord to a power source and the snowthrower and push the electric start button once to prevent the recoil starter and/or the electric starter from freezing up.
- In snowy and cold conditions, some controls and moving parts may freeze. Do not use excessive force when trying to operate frozen controls. If you have difficulty operating any control or part, start the engine and let it run for a few minutes.

## **(DE)** Schützen des Geräts vor dem Einfrieren nach Gebrauch

- Lassen Sie den Motor ein paar Minuten laufen, damit die beweglichen Teile nicht einfrieren. Stoppen Sie den Motor, warten Sie, bis alle beweglichen Teile zum Stillstand gekommen sind, und entfernen Sie dann Eis und Schnee aus der Schneefräse.
- Entfernen Sie Eis und Schnee von der Basis der Auswurfschütte.
- Drehen Sie die Auswurfschütte nach links und rechts, um Eis- und Schneereste darauf zu entfernen.
- Bringen Sie den Zündschlüssel in die Ausschaltposition, ziehen Sie mehrmals am Griff des Anreißstarters oder schließen Sie die Schneefräse über ein Elektrokabel an eine Steckdose an und drücken Sie einmal den Elektrostartknopf, um dem Einfrieren des Anreißstarters und/oder Elektrostarters vorzubeugen.
- Bei Schnee oder Kälte können bestimmte Bedienelemente und bewegliche Teile einfrieren. Wenden Sie beim Versuch, eingefrorene Bedienelemente zu betätigen, keine Gewalt an. Wenn sich ein Bedienelement oder Geräteteil nicht ohne Schwierigkeiten bedienen lässt, starten Sie den Motor und lassen Sie ihn ein paar Minuten laufen.

## **(NL)** Bevriezing na gebruik voorkomen

- Laat de motor enkele minuten draaien om te voorkomen dat bewegende delen bevroren. Stop de motor, wacht tot alle bewegende delen tot stilstand zijn gekomen en verwijder ijs en sneeuw van de sneeuwblazer.
- Verwijder eventueel aanwezige sneeuw en ijs van de onderkant van de uitwerp.
- Draai de uitwerp naar links en naar rechts om hem vrij te maken van eventuele ijsophoping.
- Trek met de sleutel in de stand "Off" verschillende keren aan het startkoord of sluit de voedingskabel aan op een stopcontact en aan de sneeuwblazer en druk een keer op de elektrische startknop om te voorkomen dat het startkoord en/of de elektrische starter vastvriezen.
- In sneeuwrijke en koude omstandigheden kunnen bepaalde bedieningselementen en bewegende delen bevroren. Gebruik niet al te veel kracht om te proberen bevroren bedieningselementen in beweging te krijgen. Als u problemen ondervindt bij het bedienen van een knop of onderdeel, start dan de motor en laat deze enkele minuten draaien.

## **(FR)** Procédure pour éviter le blocage par congélation après utilisation

- Laissez le moteur tourner quelques minutes pour éviter que les organes mobiles ne gèlent. Arrêtez le moteur, attendez que tous les organes mobiles s'immobilisent et retirez la glace et la neige de la souffleuse.
- Éliminez la neige et la glace qui se sont déposées à la base de la goulotte.
- Pivotez la goulotte d'éjection vers la droite et la gauche pour éliminer toute éventuelle accumulation de glace.
- Après avoir placé la clé en position "Off", tirez plusieurs fois la poignée du lanceur ou branchez le câble électrique sur une source d'alimentation et sur la souffleuse, puis enfoncez une fois le bouton de démarrage électrique afin d'empêcher le lanceur et/ou le démarreur électrique de geler.
- Lorsqu'il neige et qu'il fait froid, certains organes mobiles et commandes peuvent geler. Ne forcez pas excessivement pour tenter de faire fonctionner des commandes gelées. Si vous ne parvenez pas à actionner une commande ou un organe, démarrez le moteur et laissez-le tourner quelques minutes.

## **(ES)** Prevención de la congelación después del uso


- Deje el motor en marcha durante unos minutos para evitar que las piezas móviles se congelen. Detenga el motor, espere a que se detengan todas las piezas móviles y retire el hielo y la nieve del quitanieves.
- Limpie los restos de hielo y nieve de la base del conducto de descarga.
- Haga girar el conducto de descarga a izquierda y derecha para eliminar el hielo acumulado.
- Con la llave en la posición "Off", tire del asa de la cuerda de arranque varias veces o conecte el cable eléctrico a una fuente de alimentación y al quitanieves, y presione el botón de arranque una vez para evitar que se congele el arranque mediante cuerda o eléctrico.
- Cuando nieva y hace frío, es posible que se congelen algunos controles y piezas móviles. No aplique una fuerza excesiva cuando intente accionar controles congelados. Si tiene dificultades para utilizar algún control o pieza, arranque el motor y déjelo en marcha durante unos minutos.

## **(IT)** Misure per evitare il congelamento dopo l'uso.

- Tenere acceso il motore per qualche minuto per evitare il congelamento delle parti mobili. Fermare il motore, attendere l'arresto di tutte le parti mobili e rimuovere il ghiaccio e la neve dal lancianeve.
- Staccare la neve e il ghiaccio dalla base del camino.
- Ruotare il camino di scarico a sinistra e a destra per liberarlo dal ghiaccio.
- Con la chiave in posizione OFF, tirare ripetutamente la manopola di avviamento riavvolgibile o collegare il cavo elettrico a una fonte di alimentazione e al lancianeve e premere il pulsante di avviamento elettrico una volta per evitare il congelamento dell'avviatore riavvolgibile e/o elettrico.
- In presenza di neve e freddo, alcuni comandi e parti mobili possono gelare. Non esercitare troppa forza nel tentativo di azionare i comandi bloccati dal gelo. In caso di azionamento difficoltoso di un comando o di una parte, avviare il motore e lasciarlo acceso per alcuni minuti.


## GB Operating Tips

The auger blades can throw stones, toys, and other foreign objects and cause serious personal injury to the operator or to bystanders.

- Keep the area to be cleared free of all objects that the auger blades could pick up and throw.
-  Keep all children and pets away from the area of operation.
- Do not operate snow thrower if weather conditions impair visibility. Throwing snow during a heavy, windy snowstorm can blind you and be hazardous to the safe operation of the snow thrower.
- The best time to remove snow is the early morning. At this time the snow is usually dry and has not been exposed to the direct sun and warming temperatures.
- Slightly overlap each successive path to ensure all snow will be removed.
- Throw snow downwind whenever possible.
- For extremely heavy snow, reduce the width of snow removal by overlapping previous path and moving slowly.
- Keep engine clean and clear of snow during use. This will help air flow and extend engine life.
- After snow-throwing is completed, allow engine to run for a few minutes to melt snow and ice off the engine.
- Clean the entire snow thrower thoroughly after each use and wipe dry so it is ready for next use.
- Spraying off unit with a hose is NOT recommended.


## DE Bedientipps

Steine, Spielzeug und andere Gegenstände können von den Förderschneckenflügeln durch die Luft geschleudert werden und den Bediener oder andere Personen in der Nähe schwer verletzen.

- Halten Sie den Arbeitsbereich daher frei von Gegenständen, die in die Förderschneckenflügel hineingeraten und von diesen durch die Luft geschleudert werden könnten.
-  Achten Sie darauf, dass sich weder Kinder noch Tiere im Arbeitsbereich aufhalten.
- Benutzen Sie die Schneefräse nicht bei wetterbedingt eingeschränkten Sichtverhältnissen. Verwenden Sie die Schneefräse nicht während schwerer Schneestürme mit starkem Wind. Solche Bedingungen können Ihre Sicht beeinträchtigen und eine sichere Bedienung des Geräts unmöglich machen.
- Die beste Zeit zum Schneefräsen ist der frühe Morgen. Zu dieser Zeit ist der Schnee in der Regel trocken, denn er war noch keinem direkten Sonnenlicht und keinen höheren Temperaturen ausgesetzt.
- Achten Sie darauf, dass sich die Wege, die Sie mit der Schneefräse abschreiten, leicht überlappen. So lässt sich der Schnee restlos entfernen.
- Achten Sie darauf, dass der Schnee vom Gerät möglichst in Windrichtung ausgeworfen wird.
- Bei sehr nassem (schwerem) Schnee lassen Sie die Wege, die Sie mit der Schneefräse abschreiten, weiter überlappen und bewegen Sie die Schneefräse langsam.
- Halten Sie den Motor beim Schneefräsen sauber und schneefrei. Dies verbessert die Belüftung und verlängert die Lebensdauer des Motors.
- Lassen Sie den Motor nach Gebrauch noch ein paar Minuten laufen, damit Schnee und Eis vom Motor abschmelzen können.
- Reinigen Sie die Schneefräse nach jedem Gebrauch vollständig und gründlich und wischen Sie sie trocken, so dass sie für das nächste Mal einsatzbereit ist.
- Das Gerät darf NICHT mit einem Schlauch abgespritzt werden.


## FR Conseils d'utilisation

Les lames de la vis sans fin peuvent projeter des cailloux, des jouets et autres corps étrangers et provoquer de graves blessures à l'utilisateur ou aux personnes se trouvant à proximité.

- Veillez à ce que la zone à déneiger soit exempte d'objets que les lames pourraient rencontrer et projeter.
-  Maintenez les enfants et les animaux de compagnie éloignés de la zone de travail.
- N'utilisez pas la souffeuse à neige si les conditions météo empêchent d'avoir une bonne visibilité. Souffler de la neige lors d'une forte tempête de neige accompagnée de vents peut vous aveugler et rendre dangereuse l'utilisation de la souffeuse.
- Le meilleur moment pour déblayer la neige est tôt le matin. La neige est alors généralement sèche et n'a pas encore été exposée au soleil, ni aux températures en hausse.
- Chevauchez légèrement chacun de vos passages successifs pour être sûr de ne pas laisser de neige.
- Soufflez la neige dans la direction du vent si possible.
- En présence d'une importante quantité de neige, réduisez la largeur du déblayage en chevauchant à chaque fois votre passage précédent et en vous déplaçant lentement.
- Veillez à ce que le moteur reste propre et exempt de neige pendant l'utilisation de la souffeuse. Cela favorisera une bonne circulation de l'air et prolongera la durée de vie du moteur.
- Après avoir terminé votre travail, laissez le moteur tourner quelques minutes supplémentaires afin de faire fondre la neige sur le moteur.
- Nettoyez soigneusement la souffeuse après chaque utilisation et séchez-la.
- Il est DÉCONSEILLÉ d'asperger la machine avec un tuyau d'arrosage.

## ES Consejos sobre el funcionamiento

Las hojas de barrena pueden despedir piedras, juguetes y otros objetos, y provocar heridas graves al operador o a las personas cercanas.

- Mantenga la zona que va a despejar libre de todo tipo de objetos que las hojas de barrena puedan recoger y despedir.
-  Mantenga a niños y mascotas alejados de la zona de trabajo.
- No utilice el quitanieves si las condiciones meteorológicas dificultan la visibilidad. La nieve despedida durante una tormenta intensa y ventosa puede cegarle y afectar al funcionamiento seguro del quitanieves.
- El mejor momento para retirar la nieve es por la mañana temprano. A esas horas la nieve suele estar seca y no ha estado expuesta al sol ni a temperaturas menos frías.
- Solape ligeramente cada recorrido sucesivo para asegurarse de retirar toda la nieve.
- Siempre que sea posible, arroje la nieve en la dirección del viento.
- Cuando haya mucha nieve acumulada, reduzca la anchura de la eliminación de nieve mediante el solapamiento del recorrido anterior y el avance lento.
- Mantenga el motor limpio y sin nieve durante el uso. Esto facilita la circulación de aire y prolonga la vida del motor.
- Una vez finalizada la eliminación de la nieve, deje el motor en marcha durante unos minutos para derretir la nieve y el hielo acumulados sobre el motor.
- Limpie detenidamente el quitanieves completo después de cada uso y séquelo con un paño con el fin de dejarlo preparado para el uso siguiente.
- NO se recomienda lavar la unidad con una manguera

## NL Gebruikstips

De vijzelbladen kunnen stenen, speelgoed en andere voorwerpen uitwerpen en kunnen dus ernstig letsel teweegbrengen bij de gebruiker of bij omstanders.

- Houd het sneeuwvrij te maken gebied vrij van alle voorwerpen die de vijzelbladen kunnen opnemen en uitwerpen.



- Houd kinderen en huisdieren uit de buurt van het werkgebied.

- Gebruik de sneeuwblazer niet als de weersomstandigheden het zicht belemmeren. Het verwijderen van sneeuw tijdens een sneeuwstorm kan u verblinden en kan gevaarlijk zijn voor het veilige gebruik van de sneeuwblazer.

- De beste tijd voor het verwijderen van sneeuw is de vroege ochtend. De sneeuw is dan doorgaans nog droog en nog niet blootgesteld geweest aan directe bestraling door de zon en aan hogere temperaturen.
- Zorg voor een kleine overlap tussen de opeenvolgende stroken om er zeker van te zijn dat alle sneeuw wordt verwijderd.
- Werk zo mogelijk van de wind af.
- Om zeer dikke sneeuwlagen te kunnen verwijderen, verdient het aanbeveling de breedte van de stroken aan te passen door elke voorgaande strook meer te overlappen en u langzamer voort te bewegen.
- Houd de motor tijdens het gebruik schoon en vrij van sneeuw. Dit bevordert de luchtstroming en zal de levensduur van de motor verlengen.
- Laat zodra u klaar bent en alle sneeuw is verwijderd, de motor nog enkele minuten draaien om ervoor te zorgen dat sneeuw en ijs van de motor afsmelten.
- Maak de hele sneeuwblazer na elk gebruik grondig schoon en droog hem af zodat hij klaar is voor het volgende gebruik.
- Het schoonspuiten van de machine met een slang wordt NIET aanbevolen.

## IT

## Suggerimenti per il funzionamento

Le lame della trivella possono lanciare pietre, giocattoli e altri corpi estranei e causare gravi lesioni all'operatore o ai presenti.

- **Mantenere la superficie da pulire libera da oggetti che potrebbero essere presi e lanciati dalle lame della trivella.**



- **Tenere i bambini e gli animali lontani dall'area di lavoro.**

- **Non azionare il lancianeve in condizioni di scarsa visibilità. Il lancio della neve durante una tempesta di neve con vento forte può accecare l'operatore e pregiudicare il funzionamento sicuro del lancianeve.**

- Il momento migliore per rimuovere la neve è il primo mattino, quando la neve è generalmente asciutta e non è stata esposta al sole diretto e a temperature calde.
- Procedere sovrapponendo leggermente le passate per garantire che sia rimossa tutta la neve.
- Quando possibile, lanciare la neve sottovento.
- In caso di neve molto pesante, ridurre la larghezza di passata sovrapponendosi alla passata precedente e procedendo lentamente.
- Mantenere il motore pulito e libero dalla neve durante l'uso. In questo modo si favorisce la circolazione dell'aria e si aumenta la durata del motore.
- Una volta terminato il lancio della neve, lasciare il motore in funzione per qualche minuto per fare sciogliere la neve e staccare il ghiaccio dal motore.
- Pulire accuratamente il lancianeve in ogni parte dopo l'uso e asciugarlo per l'utilizzo successivo.
- **NON** si consiglia di spruzzare l'apparecchio con una canna da innaffiare.

<b>GB Service Record</b>	Before Use	Every 25 hours
Check engine oil .....	●	
Check for loose fasteners .....	●	
Check / Replace Auger Blades and Scraper Bar .....	●	
Check fuel lines and electrical wires .....		●
Change engine oil .....		●
Check V-belts .....		●
Check muffler .....		●
Replace spark plug .....		●

<b>DE Wartungsnachweis</b>	Vor dem Gebrauch	Alle 25 Stunden
Überprüfen Sie den Ölstand .....	●	
Kontrollieren Sie, ob Befestigungselemente locker sind .....	●	
Kontrolle / Austausch der Förderschneckenflügel und des Schabers .....	●	
Die Kraftstoffleitungen und die Elektrokabel kontrollieren .....		●
Motoröl wechseln .....		●
Überprüfen Sie die Keilriemen .....		●
Schalldämpfer kontrollieren .....		●
Zündkerze wechseln .....		●

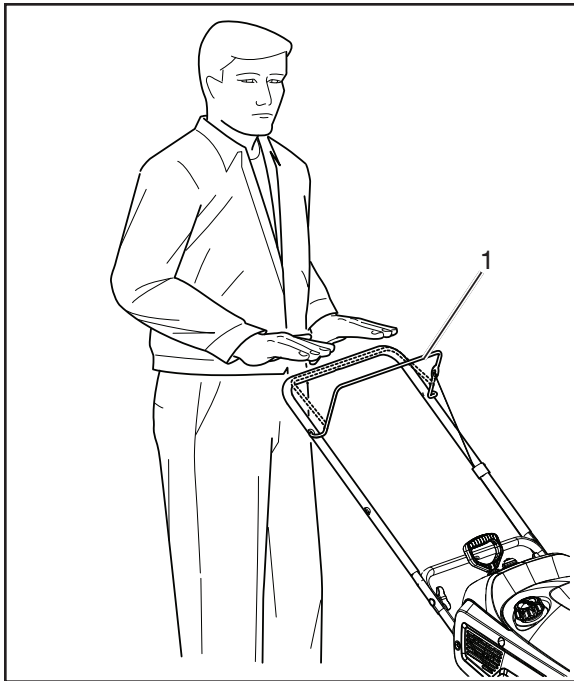
<b>FR Schema d'entretien</b>	Avant l'utilisation	Toutes les 25 H
Vérifiez le niveau d'huile du moteur .....	●	
Vérifiez que les éléments d'assemblage sont correctement fixés .....	●	
Inspectez / remplacez les lames de vis sans fin et la barre de la racleuse .....	●	
Inspectez les conduites de carburant et les câbles électriques .....		●
Vidange de l'huile moteur .....		●
Vérifiez les courroies en V .....		●
Vérification du pot d'échappement .....		●
Remplacement de la bougie .....		●



<b>ES Informe de servicio</b>	Antes del uso	Cada 25 horas
Controlar el nivel del aceite del motor .....	●	
Compruebe si hay sujeciones sueltas .....	●	
Comprobar / reemplazar las hojas de barrena y la barra del raspador .....	●	
Compruebe las líneas de combustible y los cables eléctricos .....		●
Cambiar el aceite del motor .....		●
Controlar las correas en V .....		●
Controlar el silenciador .....		●
Cambiar la bujía.....		●

<b>NL Service aantekeningen</b>	Voor gebruik	Om de 25 uur
Controleer het oliepeil van de motor.....	●	
Controleer of er geen bevestigingen los zitten .....	●	
Vijzelmessen en schraapbalk controleren / vervangen .....	●	
Controleer de brandstofleidingen en elektrische bedrading .....		●
Motorolie vervangen .....		●
Controleer de V-riemen.....		●
Controleer de knaldemper .....		●
Bougie vervangen.....		●

<b>IT Dati di servizio</b>	Prima dell'uso	Ogni 25 ore
Controllare il livello dell'olio.....	●	
Verificare che non vi siano parti allentate .....	●	
Controllare / Sostituire le lame della coclea e la lama raschiante .....	●	
Controllare i condotti del carburante e i cavi elettrici .....		●
Cambio dell'olio .....		●
Controllare la cinghia a V.....		●
Controllo marmitta .....		●
Sostituzione candela.....		●



## Adjusting the Control Cable

### Checking the Control Cable

Release the control bar (1) to remove the slack in the control cable (2).

**IMPORTANT:** The control cable (2) must contain some slack when you disengage the control bar (1) for the auger blades to stop properly.

**NOTE:** You may need to adjust the control cable (2) from position 1 (4) (default) to position 2 (5) if you notice belt slip when the control bar (1) is engaged.

**NOTE:** If the control cable (2) is adjusted to position 2, ensure that the auger stops properly when the control bar (1) is released.

### Adjusting the Control Cable

1. With the control bar (1) disengaged, unhook and move the control cable (2) to the highest position.



## Einstellen der Steuerleitung

### Prüfen der Steuerleitung

Lassen Sie die Steuerstange (1) los, so dass die Steuerleitung (2) nicht mehr durchhängt.

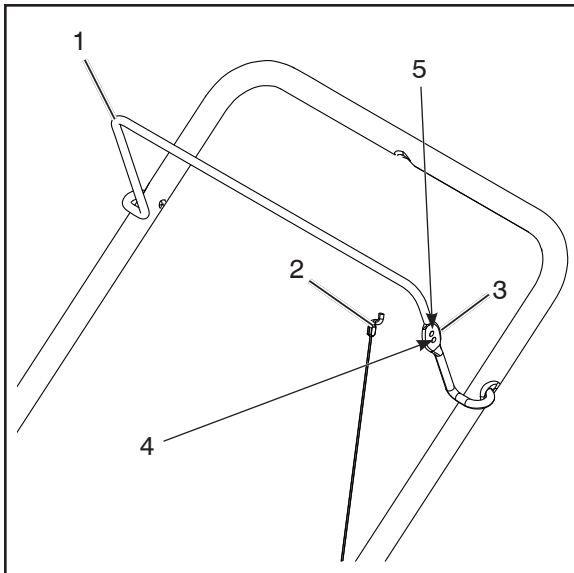
**WICHTIG:** Die Steuerleitung (2) muss leicht durchhängen, wenn Sie die Steuerstange (1) zum ordnungsgemäßen Auskuppeln der Förderschneckenflügel loslassen.

**HINWEIS:** Wenn der Antriebsriemen bei gedrückter Steuerstange (1) durchhängt, müssen Sie die Steuerleitung (2) unter Umständen von Position 1 (4, Standardposition) in Position 2 (5) bringen.

**HINWEIS:** Wenn Sie die Steuerleitung (2) in Position 2 bringen, vergewissern Sie sich, dass die Förderschnecke beim Loslassen der Steuerstange (1) ordnungsgemäß zum Stillstand kommt.

### Einstellen der Steuerleitung

1. Lassen Sie die Steuerstange (1) los. Hängen Sie die Steuerleitung (2) dann aus und an der gewünschten Position wieder ein.



## Réglage du câble de commande

### Vérification du câble de commande

Relâchez la barre de commande (1) afin d'éliminer le ballant dans le câble de commande (2).

**IMPORTANT:** Le câble de commande (2) doit présenter un peu de ballant lorsque vous relâchez la barre de commande (1) de sorte à permettre aux lames de la vis sans fin de s'arrêter correctement.

**REMARQUE:** Si vous remarquez un glissement de courroie lorsque vous actionnez la barre de commande (1), vous devrez éventuellement régler le câble de commande (2) et le déplacer de la position 1 (4) (position par défaut) vers la position 2.

**REMARQUE:** Si vous placez le câble de commande (2) en position 2, vérifiez que la vis sans fin s'arrête correctement lorsque vous relâchez la barre de commande (1).

### Réglage du câble de commande

1. Après avoir relâché la barre de commande (1), décrochez et placez le câble de commande (2) à la position la plus haute.

## ES Ajuste del cable de control

### Comprobación del cable de control

Desbloquee la barra de control (1) para eliminar la holgura del cable de control (2).

**IMPORTANTE:** El cable de control (2) debe tener un poco de holgura cuando se desbloquea la barra de control (1) para que las hojas de barrena se detengan correctamente.

**NOTA:** Es posible que deba ajustar el cable de control (2) desde la posición 1 (4) (por defecto) a la posición 2 (5) si observa el deslizamiento de la correa cuando se acciona la barra de control (1).

**NOTA:** Si el cable de control (2) se ajusta en la posición 2, compruebe que la barrena se detenga correctamente cuando se suelta la barra de control (1).

### Ajuste del cable de control

1. Con la barra de control (1) desconectada, desenganche y desplace el cable de control (2) a la posición más elevada.

## NL De bedieningskabel afstellen

### De bedieningskabel controleren

Laat de bedieningsstang (1) los om de speling in de bedieningskabel (2) te kunnen verwijderen.

**BELANGRIJK:** De bedieningskabel (2) moet na het loslaten van de bedieningsstang (1) enige speling hebben, zodat de vijzelbladen helemaal tot stilstand kunnen komen.

**OPMERKING:** Als u merkt dat de aandrijfriem slipt wanneer u de bedieningsstang (1) hebt ingedrukt, kan het nodig zijn de bedieningskabel (2) aan te passen van positie 1 (4) (standaard) naar positie 2 (5).

**OPMERKING:** Als de bedieningskabel (2) wordt bevestigd op positie 2, dient u te controleren of de vijzel helemaal tot stilstand komt als de bedieningsstang (1) wordt losgelaten.

### De bedieningskabel afstellen

1. Laat de bedieningsstang (1) los en haak de bedieningskabel (2) los en bevestig deze in de hoogste positie.

## IT Regolazione del cavo di comando

### Controllo del cavo di comando

Rilasciare la barra di comando (1) per mettere in tensione il cavo di comando (2).

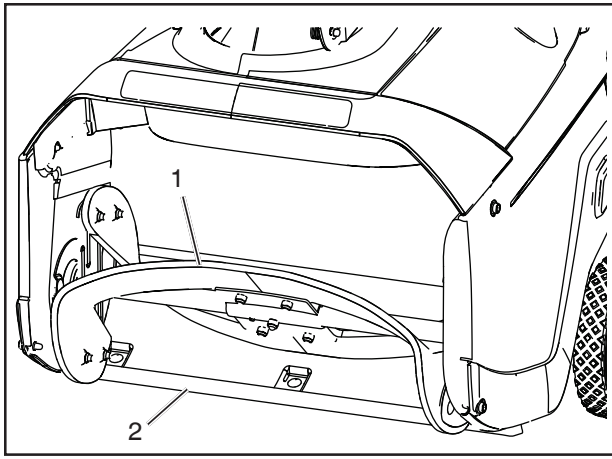
**IMPORTANTE:** Il cavo di comando (2) deve avere un po' di gioco quando si disinnesta la barra di comando (1) affinché le lame della trivella si fermino correttamente.

**NOTA:** Può essere necessario regolare il cavo di comando (2) dalla posizione 1 (4) (iniziale) alla posizione 2 (5) se si nota lo slittamento della cinghia quando si innesta la barra di comando (1).

**NOTA:** Se il cavo di comando (2) viene regolato in posizione 2, assicurarsi che la trivella si arresti correttamente quando si rilascia la barra di comando (1).

### Regolazione del cavo di comando

1. Con la barra di comando (1) disinnestata, sganciare e spostare il cavo di comando (2) nella posizione più alta.



## GB Inspecting the Auger Blades/Scraper Bar

Before each session, inspect the auger blades (1) for wear. When an auger blade edge or the scraper bar has worn down have an Authorized Service Dealer replace the auger blades and the scraper bar (2).

**NOTE:** Auger blades and scraper bar are wear items and may have to be replaced after extended use.

## DE Überprüfen der Förderschneckenflügel

Überprüfen Sie die Förderschneckenflügel (1) vor jedem Gebrauch auf Verschleiß.

Wenn die Kante eines Förderschneckenflügels oder der Schaber abgenutzt ist, lassen Sie Flügel und Schaber (2) von einem Vertragshändler austauschen.

**HINWEIS:** Frässhneckenflügel und Abstreiferarm sind Verschleißteile und nach längerem Gebrauch gegebenenfalls zu ersetzen.

## FR Inspection des lames de la vis sans fin

Avant chaque utilisation de la machine, inspectez les lames de la vis sans fin (1) afin de déceler tout éventuel signe d'usure.

Lorsqu'une lame ou la barre de la racleuse est usée, faites-la remplacer par un centre S.A.V. agréé (2).

**REMARQUE:** Les lames de la vis sans fin et la barre de la racleuse sont des pièces sujettes à usure qui doivent être remplacées après une utilisation prolongée.

## ES Inspección de las hojas de barrena

Antes de cada sesión, observe si las hojas de barrena (1) presentan desgaste.

Si una hoja de barrena o la barra del raspador se desgastan, solicite al servicio técnico autorizado que sustituya las hojas de barrena y la barra del raspador (2).

**NOTA:** Las hojas de barrena y la barra del raspador son piezas de desgaste y puede ser necesario cambiarlas después de un uso prolongado.

## NL De vijzelbladen inspecteren

Inspecteer de vijzelmessen (1) voor elk gebruik op slijtage.

Laat de vijzelmessen en de schraapbalk (2) door een erkende servicedealer vervangen als een van de vijzelmessen of de schraapbalk is versleten.

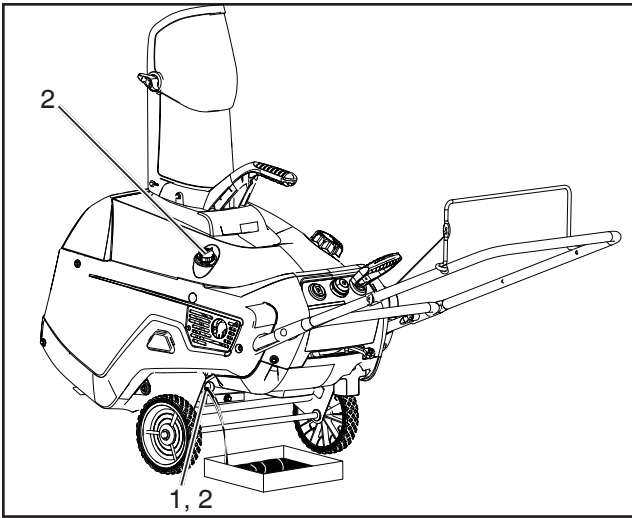
**OPMERKING:** Vijzelmessen en schraperbalk zijn slijtageonderdelen en kunnen vervangen worden na hun verbruik.

## IT Controllo delle lame della trivella

Prima di iniziare il lavoro, verificare sempre se le lame della coclea (1) presentino segni di usura.

Fare sostituire presso un centro specializzato le lame della coclea o la lama raschiante quando sono usurate (2).

**NOTA:** Le lame della coclea e la lama raschiante sono soggette a usura e devono essere sostituite dopo un uso prolungato.



## Changing the Engine Oil

Run the engine a few minutes before changing the oil to warm it. Warm oil flows better and carries more contaminants.

**⚠ The engine oil will be hot. Avoid skin contact with the used engine oil.**

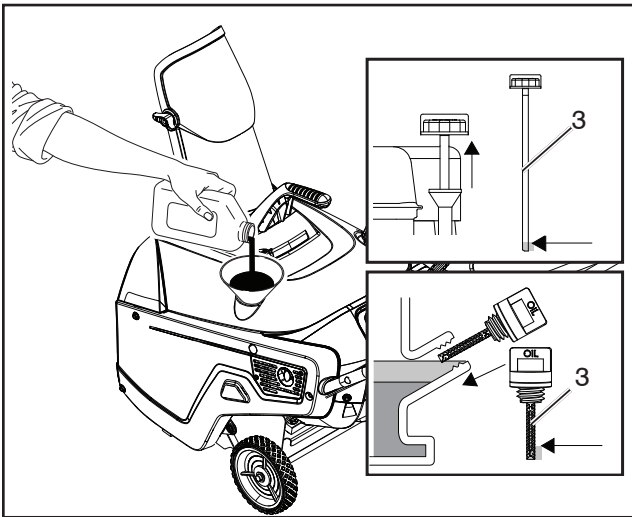
1. Move snowthrower to a level surface.
2. Run snowthrower until all fuel has been depleted.
3. Remove key.
4. Place an oil drain pan under the oil drain plug (1), remove the oil drain plug, and tip the snowthrower backward and drain the used oil in the oil drain pan.
5. After draining the used oil, return the snowthrower to the operating position.
6. Screw in the oil fill cap/dipstick (1) and hand tighten it securely.

**NOTE:** Dipstick location may vary depending on engine type.

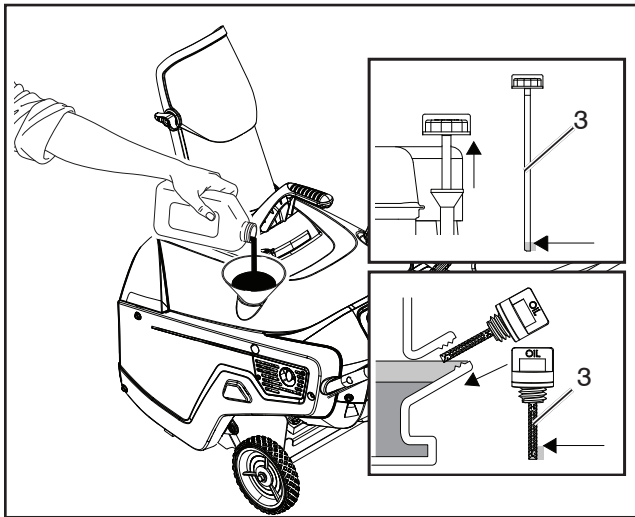
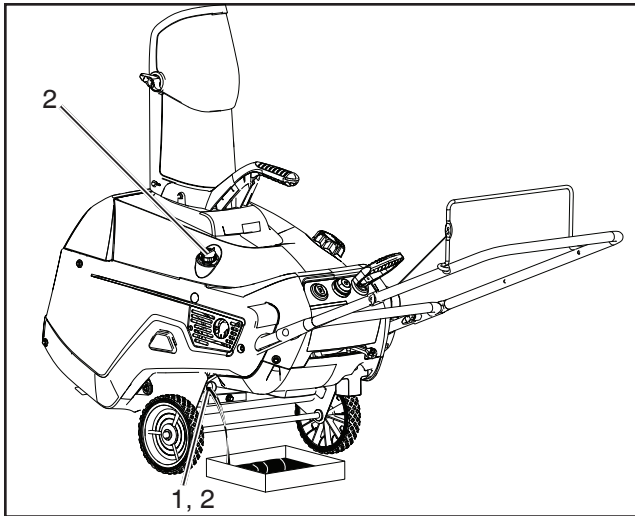
7. Clean around the oil filler cap (2).
8. Unscrew and remove either side mounted filler cap dipstick or high oil fill dipstick (3).
9. With the snowthrower in the operating position, carefully pour oil into the oil fill hole until "Full" on the fill cap/dipstick line.

Max fill: 18 oz. (0.5 L), type: automotive detergent oil with an API service classification of SJ, SL, or higher.

10. Screw in the oil fill cap/dipstick and hand tighten it securely.
11. Wipe up any spilled oil.
12. Dispose of the used oil properly at a local recycling center.







DE

## Wechseln des Motoröls

Lassen Sie den Motor vor einem Ölwechsel ein paar Minuten laufen, damit sich das Öl erwärmt. Warmes Öl fließt besser ab und nimmt mehr Verunreinigungen auf.

**⚠ Das Motoröl ist heiß. Vermeiden Sie Hautkontakt mit gebrauchtem Motoröl.**

1. Stellen Sie die Schneefräse auf einer waagrechten Fläche ab.
2. Lassen Sie die Schneefräse laufen, bis der gesamte Kraftstoff verbraucht ist.
3. Ziehen Sie den Zündschlüssel ab.
4. Stellen Sie eine Ölablasswanne unter die Ölablassschraube (1), lösen Sie die Ölablassschraube, kippen Sie die Schneefräse nach hinten und lassen Sie das gebrauchte Öl in die Ölablasswanne laufen.
5. Wenn das gebrauchte Öl vollständig abgelaufen ist, bringen Sie die Schneefräse wieder in die Arbeitsposition.
6. Schrauben Sie den Ölmesstab mit Öltankdeckel wieder fest zu bzw. stecken Sie den Ölmesstab wieder zurück an die ursprüngliche Position (1).

**HINWEIS:** Die Position des Ölmesstabs variiert je nach Motortyp.

7. Reinigen Sie den Bereich um den Öltankdeckel (2).
8. Schrauben Sie je nach Modell den Ölmesstab mit Öltankdeckel seitlich am Gerät ab bzw. ziehen Sie den Ölmesstab oben am Gerät heraus (3).
9. Achten Sie darauf, dass sich die Schneefräse in der Arbeitsposition befindet. Füllen Sie vorsichtig Öl in die Einfüllöffnung, bis die Markierung „FULL“ am Ölmesstab erreicht ist.  
Maximale Füllmenge: 0,5 l, Typ: Motoröl (mit zugesetzten Detergenzien) mit einer API-Klassifikation von SJ, SL oder höher.
10. Schrauben Sie den Ölmesstab mit Öltankdeckel wieder fest zu bzw. stecken Sie den Ölmesstab wieder zurück an die ursprüngliche Position.
11. Wischen Sie gegebenenfalls verschüttetes Öl auf.
12. Entsorgen Sie das Altöl vorschriftsmäßig bei einer Recycling-Stelle in Ihrer Nähe.



## Changement de l'huile du moteur

Avant de changer l'huile, faites tourner le moteur quelques minutes pour la chauffer. L'huile chaude s'écoule plus facilement et emporte avec elle plus de contaminants.



**L'huile du moteur est sera chaude. Évitez tout contact entre la peau et l'huile moteur usagée**

1. Placez la souffleuse sur une surface plane.
2. Utilisez la souffleuse jusqu'à ce qu'il n'y ait plus d'essence.
3. Retirez la clé.
4. Placez un bac à vidange sous le bouchon de vidange d'huile (1), retirez le bouchon de vidange et inclinez la souffleuse vers l'arrière de sorte que l'huile s'écoule dans le bac.
5. Après avoir vidangé l'huile usage, remettez la souffleuse en position de travail.
6. Refermez le bouchon de remplissage ou la jauge en serrant à la main (1).

**REMARQUE:** L'emplacement de la jauge peut varier selon le type de moteur.

7. Nettoyez autour du bouchon de remplissage d'huile (2).
8. Dévissez et retirez le bouchon de remplissage latéral ou la jauge (3), selon le cas.
9. Après avoir placé la souffleuse en position de travail, versez délicatement l'huile dans l'orifice jusqu'au niveau "Full" du bouchon ou de la jauge.  
Remplissage max. l: 0,5 l, type : Huile détergente pour automobile avec une classification API de SJ, SL ou plus.
10. Refermez le bouchon de remplissage ou la jauge en serrant à la main.
11. Essuyez l'huile qui a coulé, le cas échéant.
12. Remettez l'huile usagée à un centre de recyclage en vue de son élimination.



## Cambio del aceite del motor

Mantenga el motor en marcha durante unos minutos antes de cambiar el aceite para templarlo. El aceite templado fluye mejor y transporta menos contaminantes.



**El aceite del motor se calienta. Evite el contacto de la piel con el aceite de motor usado.**

1. Desplace el quitanieves a una superficie llana.
2. Mantenga el quitanieves en marcha hasta agotar el combustible.
3. Extraiga la llave.
4. Coloque una bandeja colectora de aceite debajo del tapón de purga de aceite (1), extraiga el tapón de purga de aceite, incline el quitanieves hacia atrás y deje caer el aceite usado en la bandeja colectora.
5. Después de drenar el aceite usado, devuelva el quitanieves a la posición de funcionamiento.
6. Enrosque el tapón de llenado de aceite o la varilla de nivel y apriete con firmeza (1).

**NOTA:** La ubicación de la varilla de nivel de aceite puede variar en función del tipo de motor.

7. Limpie en torno al tapón de llenado de aceite (2).
8. Desenrosque y extraiga la varilla de nivel de aceite del tapón de llenado lateral o la varilla de llenado en altura (3).
9. Con el quitanieves en la posición de funcionamiento, vierta con cuidado el aceite en el orificio de llenado de aceite hasta la marca "Full" del tapón de llenado o la línea de la varilla de nivel.

Llenado máximo: 0,5 L (18 oz.), tipo: aceite detergente de automoción con clasificación de servicio API de SJ, SL o superior.

10. Enrosque el tapón de llenado de aceite o la varilla de nivel y apriete con firmeza.
11. Limpie el aceite que pueda haberse derramado.
12. Deseche el aceite usado de manera adecuada en un centro de reciclaje local.



## De motorolie vervangen

Laat de motor een paar minuten draaien om de olie op te warmen alvorens deze te vervangen. Warme olie stroomt beter en voert meer verontreinigingen mee naar buiten.



**De motorolie is heet. Laat geen gebruikte motorolie in contact komen met de huid.**

1. Plaats de sneeuwblazer op een horizontaal oppervlak.
2. Laat de sneeuwblazer draaien totdat alle brandstof is verbruikt.
3. Verwijder de contactsleutel.
4. Plaats een olieopvangbak onder de olieaftapplug (1), verwijder de olieaftapplug, kantel de sneeuwblazer achterover en laat de oude olie in de olieopvangbak lopen.
5. Breng nadat alle olie is afgetapt de sneeuwblazer terug in zijn gebruikspositie.
6. Plaats de olievuldop/peilstok weer op de vulopening en draai deze zorgvuldig handvast (1).

**OPMERKING:** De plaats van de peilstok kan variëren afhankelijk van het type motor.

7. Maak rondom de olievuldop schoon (2).
8. Verwijder ofwel de aan de zijkant gemonteerde vuldop met peilstok of de aan de bovenkant geplaatste peilstok (3) door deze los te draaien.
9. Zorg ervoor dat de sneeuwblazer in de gebruikspositie staat. Giet voorzichtig olie in de vulopening totdat het oliepeil tot de markering "Full" op de vuldop/peilstok komt.

Max. vulhoeveelheid: 0,5 liter, type: reinigingsolie van automobielkwaliteit met een API-serviceclassificatie van SJ, SL of hoger.

10. Plaats de olievuldop/peilstok weer op de vulopening en draai deze zorgvuldig handvast.
11. Neem eventuele gemorste olie op.
12. Lever de gebruikte olie in bij een plaatselijk inzamelpunt.



## Cambio dell'olio motore

Azionare il motore per alcuni minuti per riscaldarlo prima di procedere al cambio dell'olio. L'olio caldo scorre meglio e asporta più impurità.

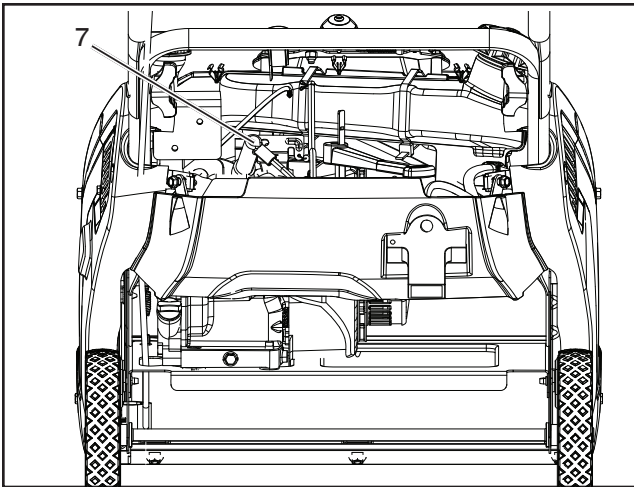
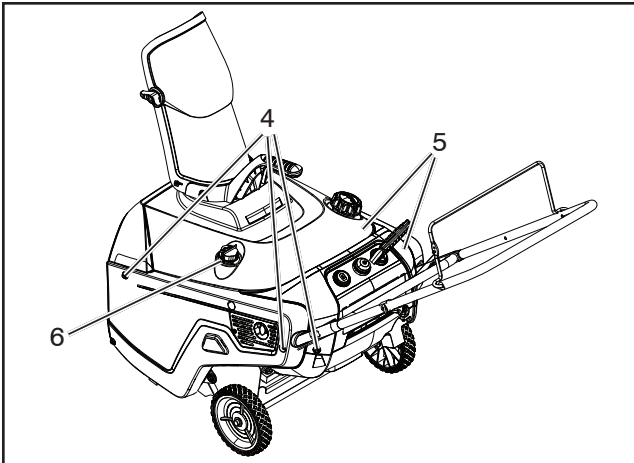
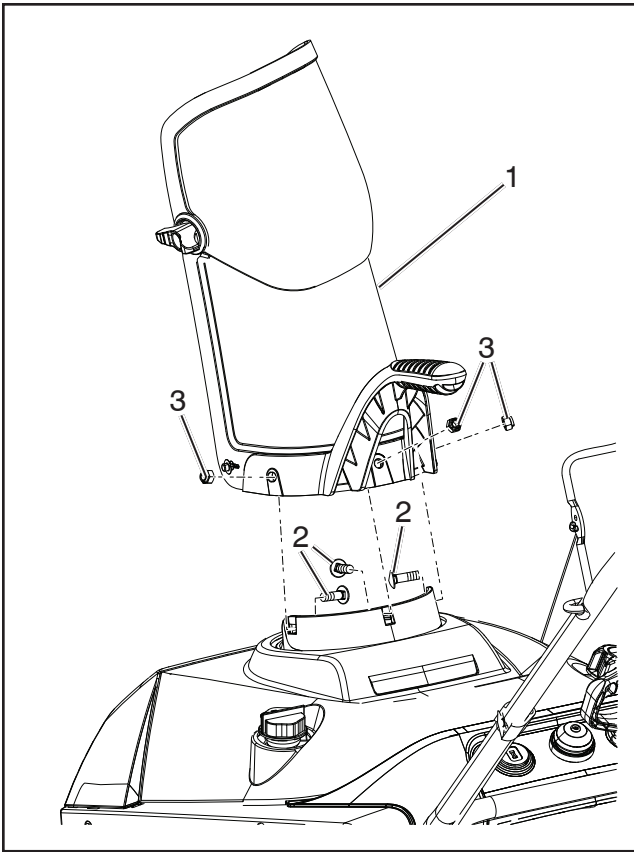


**L'olio del motore è molto caldo. Evitare il contatto della pelle con l'olio usato.**

1. Spostare il lancianeve su una superficie piana.
2. Mantenere in funzione il lancianeve fino a consumare tutto il carburante.
3. Estrarre la chiave.
4. Porre una vaschetta di raccolta sotto il tappo di scarico dell'olio (1), togliere il tappo, inclinare il lancianeve all'indietro e scaricare l'olio usato nella vaschetta.
5. Dopo avere scaricato l'olio usato, riportare il lancianeve nella posizione di lavoro.
6. Avvitare e stringere saldamente con la mano il tappo di rifornimento/l'astina di livello dell'olio (1).

**NOTA:** La posizione dell'astina di livello può variare in base al tipo di motore.

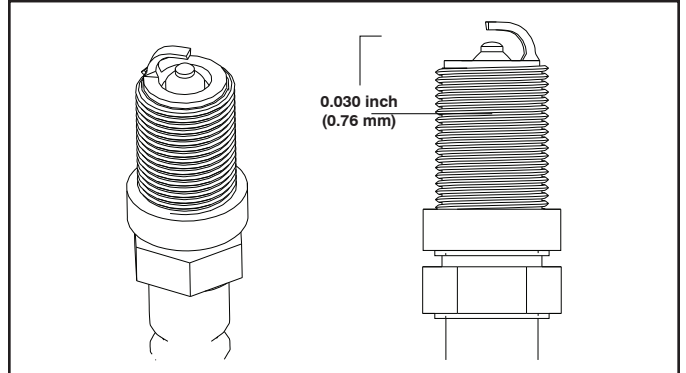
7. Pulire attorno al tappo di rifornimento dell'olio (2).
8. Svitare e rimuovere l'astina di livello del tappo di rifornimento laterale o l'astina di livello superiore (3).
9. Con il lancianeve nella posizione di lavoro, versare con cautela l'olio nel foro di rifornimento fino alla linea "Full" sul tappo o sull'astina.  
Capienza massima: 0,5 l, tipo: olio detergente per autoveicoli con classificazione API SJ, SL o superiore.
10. Avvitare e stringere saldamente con la mano il tappo di rifornimento/l'astina di livello dell'olio.
11. Asciugare le eventuali fuoriuscite d'olio.
12. Smaltire l'olio usato correttamente, presso un centro di riciclaggio locale.



## Servicing the Spark Plug

1. Stop the engine and wait for all moving parts to stop.
2. Rotate the discharge chute (1) so that it faces forward.
3. Remove the discharge chute (1), the discharge chute handle by removing the three carriage bolts (2) and flange nuts (3).
4. Remove the six screws (4) that secure the shroud assembly (5).
5. Remove the oil fill cap (6).
6. Remove the shroud assembly (5).
7. Install the oil fill cap (6).
8. Disconnect the spark plug wire (7) from the spark plug.
9. Clean around the spark plug.
10. Remove the spark plug from the cylinder head.

**IMPORTANT:** Replace a cracked, fouled, or dirty spark plug. Do not clean the electrodes because grit entering the cylinder can damage the engine.



11. Set the gap on the plug to 0.030 inch (0.76 mm).
12. Install the spark plug and torque it to 20–22 Ft-lb (27–30 N-m).
13. Connect the spark plug wire (7) to the spark plug.
14. Remove the oil fill cap (6).
15. Install the shroud with the screws removed in step 4.

**NOTE:** Ensure that the shroud assembly (5) fits together in the side grooves.

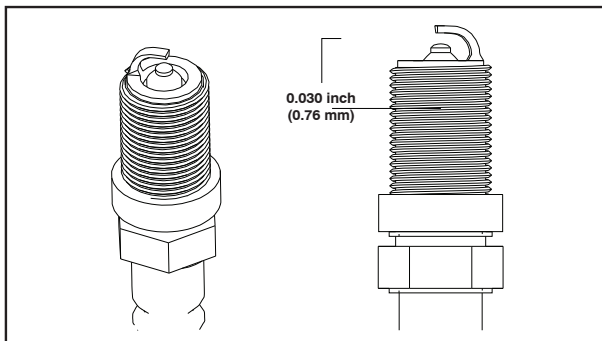
16. Install the oil fill cap (6).
17. Install the discharge chute (1), and the discharge chute handle onto the snowthrower using the hardware removed in step 3.

DE

## Wartung der Zündkerze

1. Stoppen Sie den Motor und warten Sie, bis alle beweglichen Teile zum Stillstand gekommen sind.
2. Drehen Sie die Auswurfschütte (1), so dass sie nach oben weist.
3. Entfernen Sie die Auswurfschütte (1) samt Griff, indem Sie die drei Schlossschrauben (2) und Flanscmuttern (3) lösen.
4. Lösen Sie die sechs Schrauben (4), die die Verkleidung halten (5).
5. Entfernen Sie den Öltankdeckel (6).
6. Entfernen Sie die Verkleidung (5).
7. Bringen Sie den Öltankdeckel (6) wieder an.
8. Lösen Sie das Zündkerzenkabel (7) von der Zündkerze.
9. Reinigen Sie den Bereich um die Zündkerze.
10. Nehmen Sie die Zündkerze vom Zylinderkopf ab.

**WICHTIG:** Tauschen Sie die Zündkerze aus, wenn sie beschädigt oder verschmutzt ist. Versuchen Sie nicht, die Elektroden zu reinigen, denn dabei könnten Verunreinigungen in den Zylinder gelangen und den Motor beschädigen.



11. Stellen Sie den Zündkerzenspalt auf 0,76 mm ein.
12. Installieren Sie die Zündkerze und drehen Sie sie mit einem Drehmoment von 27–30 N-m fest.
13. Schließen Sie das Zündkerzenkabel (7) an die Zündkerze an.
14. Entfernen Sie den Öltankdeckel (6).
15. Installieren Sie die Verkleidung mit den Schrauben, die Sie in Schritt 4 entfernt haben.

**HINWEIS:** Achten Sie darauf, dass die Verkleidung (5) in den seitlichen Kerben sitzt.

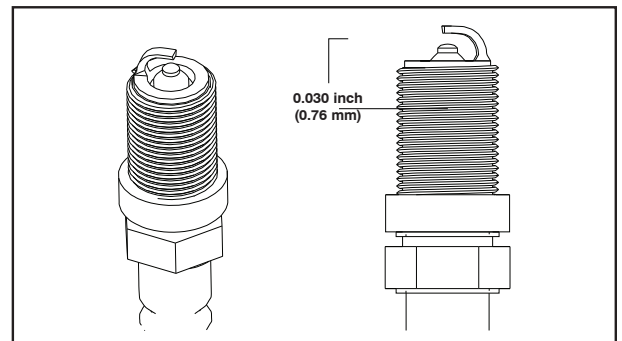
16. Bringen Sie den Öltankdeckel (6) wieder an.
17. Installieren Sie die Auswurfschütte (1) samt Griff mit den in Schritt 3 entfernten Befestigungselementen wieder an der Schneefräse.

FR

## Entretien de la bougie

1. Arrêtez le moteur et attendez que tous les organes mobiles s'immobilisent.
2. Pivotez la goulotte d'éjection (1) de sorte à l'orienter vers l'avant.
3. Retirez la goulotte d'éjection (1) et la poignée de la goulotte d'éjection en enlevant les trois boulons de carrosserie (2) et les écrous (3).
4. Retirez les six vis (4) qui fixent le carénage (5).
5. Nettoyez autour du bouchon de remplissage d'huile (6).
6. Retirez le carénage (5).
7. Installez le bouchon de remplissage d'huile (6).
8. Débranchez le fil de bougie de la bougie (7) de sa bougie.
9. Nettoyez autour de la bougie.
10. Retirez la bougie de la culasse.

**IMPORTANT:** Si la bougie est fissurée, encrassée ou sale, remplacez-la. Ne nettoyez pas les électrodes pour éviter que des salissures pénètrent dans le cylindre et endommagent le moteur.



11. Réglez l'espacement sur la bougie sur 0,76 mm.
12. Installez la bougie et serrez à un couple de 27-30 N-m.
13. Rebranchez le fil de bougie de la bougie (7) sur la bougie.
14. Nettoyez autour du bouchon de remplissage d'huile (6).
15. Remplacez le carénage à l'aide des vis que vous aviez retirées à l'étape 4.

**REMARQUE:** Vérifiez que le carénage (5) le loge bien dans les rainures latérales.

16. Installez le bouchon de remplissage d'huile (6).
17. Remplacez la goulotte d'éjection (1) et la poignée de la goulotte d'éjection sur la souffleuse en remettant les boulons et écrous retirés à l'étape 3.

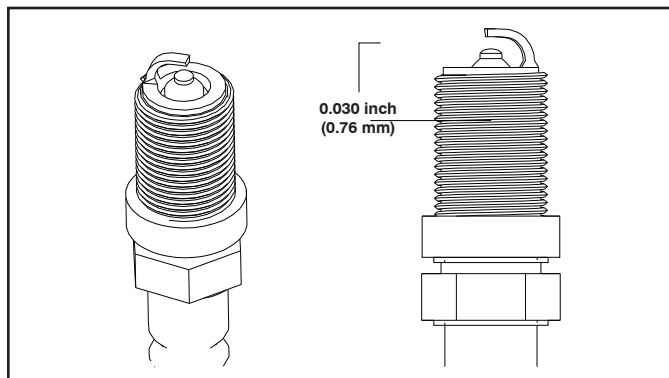


ES

## Mantenimiento de la bujía

1. Detenga el motor y espere a que se detengan todas las piezas móviles.
2. Haga girar el conducto de descarga (1) para orientarlo hacia delante.
3. Retire el conducto de descarga (1), el asa del conducto de descarga mediante la extracción de los tres tornillos de cabeza redonda (2) y las tuercas de brida (3).
4. Extraiga los seis tornillos (4) que fijan el conjunto de cubierta (5).
5. Extraiga el tapón de llenado de aceite (6).
6. Retire el conjunto de cubierta (5).
7. Instale el tapón de llenado de aceite (6).
8. Desconecte el cable de bujía (7) de la bujía.
9. Limpie en torno a la bujía.
10. Extraiga la bujía de la culata de cilindro.

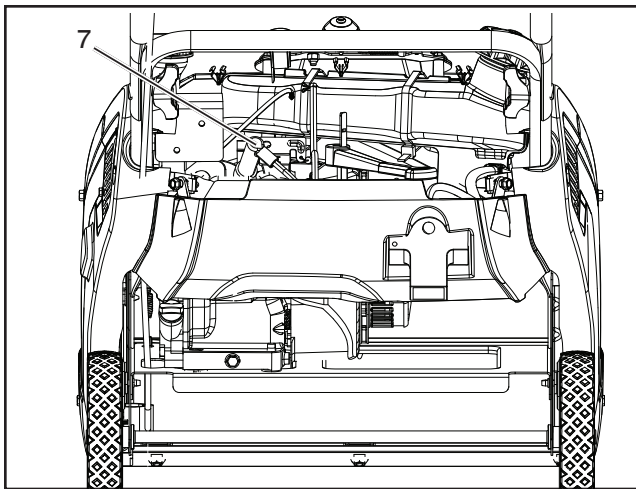
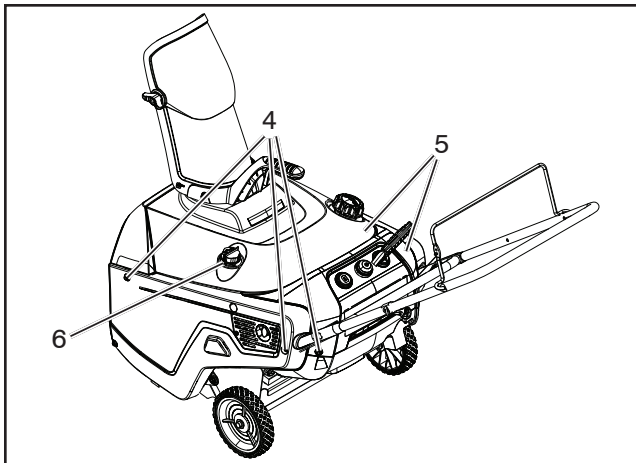
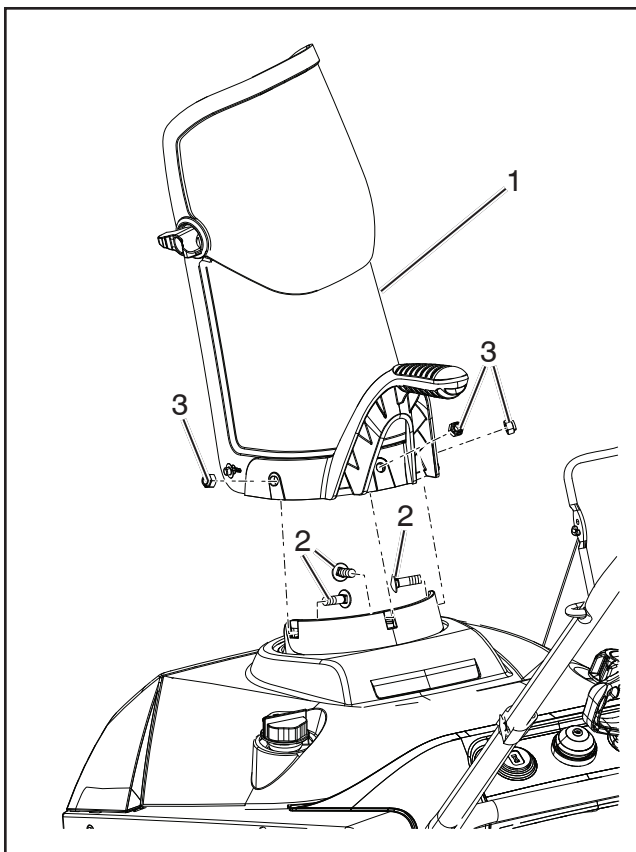
**IMPORTANTE:** Si la bujía aparece agrietada, deteriorada o sucia, sustitúyala. No limpie los electrodos porque las impurezas que penetren en el cilindro pueden dañar el motor.



11. Fije el huelgo de la bujía en 0,76 mm (0,030 pulg.).
12. Instale la bujía y apriétela a un par de 27-30 N-m ((20-22 pies-lb).
13. Conecte el cable de bujía (7) a la bujía.
14. Extraiga el tapón de llenado de aceite (6).
15. Instale la cubierta con los tornillos que extrajo en el paso 4.

**NOTA:** Compruebe que el conjunto de cubierta (5) encaja en las ranuras laterales.

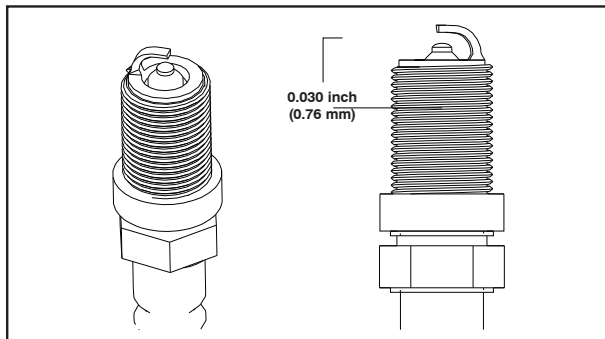
16. Instale el tapón de llenado de aceite (6).
17. Instale el conducto de descarga (1), y el asa del conducto de descarga en el quitanieves utilizando la tornillería extraída en el paso 3.



## NL Onderhoud van de bougie

1. Stop de motor en wacht totdat alle bewegende delen tot stilstand zijn gekomen.
2. Draai de uitworp (1) zodanig dat hij naar voren is gericht.
3. Verwijder de uitworp (1) en de uitworphenel door de drie slotschroeven (2) en flensmoeren (3) te verwijderen.
4. Verwijder de zes schroeven (4) die dienen ter bevestiging van de behuizing (5).
5. Verwijder de olievuldop (6).
6. Verwijder de behuizing (5).
7. Plaats de olievuldop (6).
8. Neem de bougiedraad (7) los van de bougie.
9. Maak rondom de bougie schoon.
10. Verwijder de bougie uit de cilinderkop.

**BELANGRIJK:** Vervang een gebarsten, verontreinigde of vuile bougie. Borstel de elektroden niet schoon, aangezien gruis dat in de cilinder terecht komt, de motor kan beschadigen.

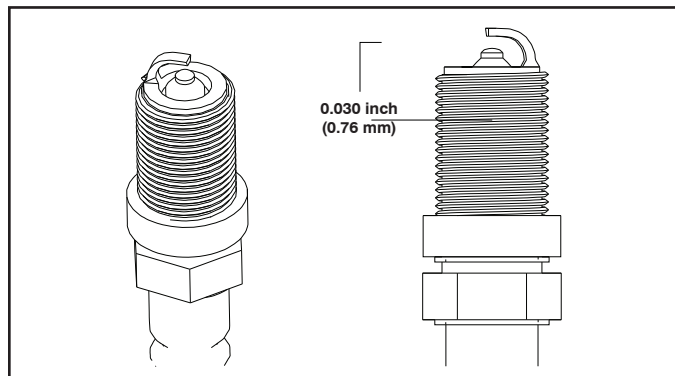


11. Stel de elektrodenafstand in op 0,76 mm.
  12. Installeer de bougie en draai deze aan met een koppel van 27-30 Nm.
  13. Sluit de bougiedraad (7) aan op de bougie.
  14. Verwijder de olievuldop (6).
  15. Installeer de behuizing met de in stap 4 verwijderde schroeven.
- OPMERKING:** Controleer of de behuizing (5) goed in de groeven aan de zijkant valt.
16. Plaats de olievuldop (6).
  17. Monteer de uitworp (1) en de uitworphenel op de sneeuwblazer met de in stap 3 verwijderde schroeven en moeren.

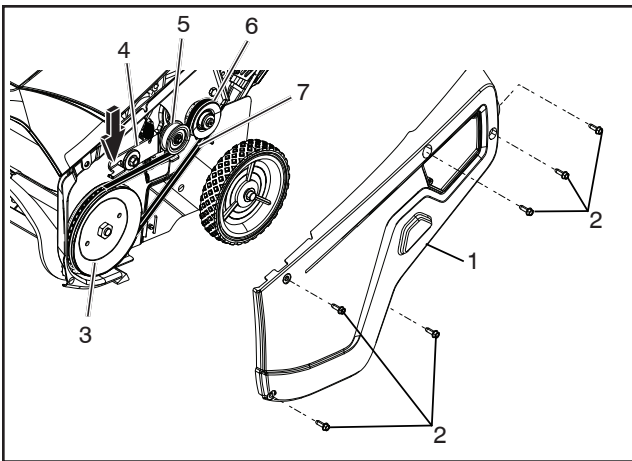
## IT Manutenzione della candela

1. Fermare il motore e attendere l'arresto di tutte le parti mobili.
2. Ruotare il camino di scarico (1) rivolgendolo in avanti.
3. Smontare il camino di scarico (1) e l'impugnatura del camino rimuovendo i tre bulloni a testa tonda (2) e i dadi flangiati (3).
4. Togliere le sei viti (4) che fissano la copertura (5).
5. Togliere il tappo di rifornimento dell'olio (6).
6. Smontare la copertura (5).
7. Reinserire il tappo di rifornimento dell'olio (6).
8. Scollegare il cavo (7) dalla candela.
9. Pulire attorno alla candela.
10. Staccare la candela dalla testata del cilindro.

**IMPORTANTE:** Sostituire la candela se è crepata, imbrattata o sporca. Non pulire gli elettrodi per evitare l'ingresso nel cilindro di detriti che potrebbero danneggiare il motore.



11. Regolare la distanza tra gli elettrodi a 0,76 mm.
  12. Installare la candela e stringerla a 27-30 N-m.
  13. Collegare il cavo della candela (7) alla candela.
  14. Togliere il tappo di rifornimento dell'olio (6).
  15. Installare la copertura fissandola con le viti rimosse nella fase 4.
- NOTA:** Verificare che la copertura (5) si inserisca nelle scanalature laterali.
16. Reinserire il tappo di rifornimento dell'olio (6).
  17. Installare il camino di scarico (1) e la relativa impugnatura sul lancianeve utilizzando gli elementi di fissaggio rimossi nella fase 3.



## Replacing the Drive Belt

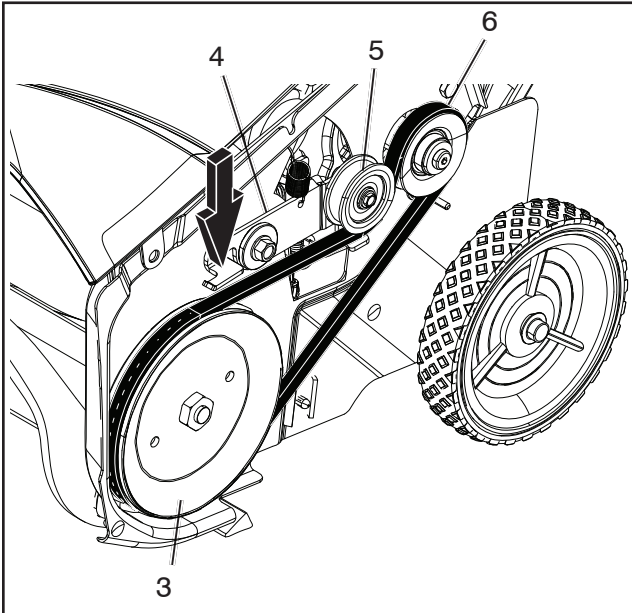
If drive belt becomes worn, oil-soaked, excessively cracked, frayed, or otherwise damaged, replace the belt.

1. Remove the drive side cover (1) by removing the six screws (2) as shown.
2. Press down on front of idler arm (4) to release the belt tension.
3. Remove the drive belt (7) from the drive pulley (3).
4. Install the new drive belt, routing it as shown in.

**NOTE:** Route the new drive belt first around the engine pulley (6), then the idler pulley (5), and finally around the drive pulley (3) while pressing down on the front of the idler arm (4).

5. Install the drive side cover (1) with the screws (2) removed in step 1.

**NOTE:** Ensure that the drive belt is properly adjusted and operating; refer to Checking the Control Cable and Adjusting the Control Cable in the Maintenance section of this manual.



## Austauschen des Antriebsriemens

Ist der Antriebsriemen abgenutzt, ölgetränkt, stark ausgefranst oder gerissen oder in anderer Weise beschädigt, muss er ausgetauscht werden.

1. Entfernen Sie die seitliche Abdeckung über dem Antriebsriemen (1), indem Sie die sechs auf der Abbildung angegebenen Schrauben (2) lösen.
2. Drücken Sie das vordere Ende des Zwischenhebels (4) nach unten, um die Spannung vom Antriebsriemen zu nehmen.
3. Nehmen Sie den Antriebsriemen (7) von der Antriebsriemenscheibe (3) ab.
4. Setzen Sie den neuen Antriebsriemen ein. Führen Sie ihn, wie auf der Abbildung gezeigt.

**HINWEIS:** Drücken Sie das vordere Ende des Zwischenhebels (4) nach unten und führen Sie dabei den neuen Antriebsriemen erst um die Motorriemenscheibe (6), dann um die Umlenkrolle (5) und zuletzt um die Antriebsriemenscheibe (3).

5. Installieren Sie die seitliche Abdeckung über dem Antriebsriemen (1) mit den Schrauben (2), die Sie in Schritt 1 entfernt haben.

**HINWEIS:** Vergewissern Sie sich, dass der Antriebsriemen korrekt eingestellt ist und funktioniert. Schlagen Sie dazu unter „Prüfen der Steuerleitung“ und „Einstellen der Steuerleitung“ im Kapitel „Wartung“ dieses Handbuchs nach.



## Changement de la courroie d'entraînement

Si la courroie est usée, imbibée d'huile, excessivement fissurée, effilée ou présente d'autres signes d'usure, remplacez-la.

1. Déposez le capot latéral (1) en retirant les six vis (2), comme illustré.
2. Appuyez sur l'avant du bras de renvoi (4) pour détendre la courroie.
3. Retirez la courroie (7) de la poulie d'entraînement (3).
4. Installez une nouvelle courroie en l'acheminant comme illustré.

**REMARQUE:** Commencez par faire passer la nouvelle courroie autour de la poulie du moteur (6), puis autour de la poulie guide (5) et enfin autour de la poulie d'entraînement (3) tout en appuyant sur l'avant du bras de renvoi (4).

5. Remplacez le capot latéral (1) à l'aide des vis (2) que vous aviez retirées à l'étape 1.

**REMARQUE:** Vérifiez que la courroie est bien ajustée et fonctionne correctement ; reportez-vous aux sections « Vérification du câble de commande » et « Réglage du câble de commande » du chapitre Entretien du présent manuel.



## Sustitución de la correa de transmisión

Si la correa de transmisión aparece desgastada, empapada de aceite, muy agrietada, deshilachada o con cualquier otro tipo de daños, sustitúyala.

1. Extraiga la cubierta del lado de impulsión (1) tras la extracción de los seis tornillos (2), tal como se indica.
2. Presione la parte frontal del brazo de dirección (4) para aflojar la tensión de la correa.
3. Extraiga la correa de transmisión (7) de la polea impulsora (3).
4. Instale la nueva correa de transmisión, dirigiéndola tal como se indica.

**NOTA:** Dirija la correa de transmisión nueva, primero, en torno a la polea del motor (6), a continuación alrededor de la polea de dirección (5), y por último en torno a la polea impulsora (3) mientras presiona la parte frontal del brazo de dirección (4).

5. Instale la cubierta del lado de impulsión (1) con los tornillos (2) que extrajo en el paso 1.

**NOTA:** Compruebe que la correa de transmisión está bien ajustada y en funcionamiento; consulte los apartados Comprobación del cable de control y Ajuste del cable de control en la sección Mantenimiento de este manual.



## De aandrijfriem vervangen

Als de aandrijfriem versleten raakt of is doordrenkt met olie, sterk gebarsten, gerafeld of anderszins beschadigd, dient de riem te worden vervangen.

1. Verwijder het deksel (1) aan aandrijfzijde door de zes schroeven (2) zoals weergegeven te verwijderen.
2. Druk de voorkant van de arm (4) van het spanwiel naar beneden om de riemspanning te verminderen.
3. Verwijder de aandrijfriem (7) van de aandrijfpoelie (3).
4. Installeer de nieuwe aandrijfriem door deze te plaatsen zoals weergegeven in.

**OPMERKING:** Plaats de nieuwe aandrijfriem eerst om de motorpoelie (6), vervolgens om het spanwiel (5) en ten slotte om de aandrijfpoelie (3) en houd daarbij de voorkant van de arm (4) van het spanwiel naar beneden gedrukt.

5. Monteer het deksel (1) aan aandrijfzijde met de in stap 1 verwijderde schroeven (2).

**OPMERKING:** Zorg ervoor dat de aandrijfriem goed wordt afgesteld en goed werkt; zie "De bedieningskabel controleren" en "De bedieningskabel afstellen" in het hoofdstuk "Onderhoud" van deze handleiding.



## Sostituzione della cinghia di trasmissione

Se la cinghia di trasmissione è usurata, imbevuta d'olio, crepata in modo eccessivo, logorata o diversamente danneggiata, sostituirla.

1. Smontare il carter laterale della trasmissione (1) rimuovendo le sei viti (2) come illustrato.
2. Premere il braccio di rinvio (4) per allentare la cinghia.
3. Sfilare la cinghia di trasmissione (7) dalla puleggia (3).
4. Inserire la nuova cinghia di trasmissione come illustrato.

**NOTA:** Far passare la nuova cinghia di trasmissione prima sulla puleggia del motore (6), quindi sulla puleggia condotta (5) e infine sulla puleggia di trasmissione (3) facendo pressione sul braccio di rinvio (4) per abbassarlo.

5. Montare il carter laterale (1) fissandolo con le viti (2) rimosse nella fase 1.

**NOTA:** Verificare che la cinghia di trasmissione sia regolata correttamente e funzioni in modo regolare; fare riferimento ai capitoli Controllo del cavo di comando e Regolazione del cavo di comando nella sezione Manutenzione del presente manuale.



## Storing the Snowthrower

Immediately prepare your snow thrower for storage at the end of the season or if the unit will not be used for 30 days or more.

**WARNING: Never store the snow thrower with gasoline in the tank inside a building where fumes may reach an open flame, spark or pilot light as on a furnace, water heater, clothes dryer or gas appliance. Allow the engine to cool before storing in any enclosure.**



### SNOW THROWER

When snow thrower is to be stored for a period of time, clean it thoroughly, remove all dirt, grease, leaves, etc. Store in a clean, dry area.

1. Clean entire snow thrower after each use.
2. Inspect and replace belts, if necessary (See "Replacing the Drive Belt" section of this manual).
3. Be sure that all nuts, bolts, screws, and pins are securely fastened. Inspect moving parts for damage, breakage and wear. Replace if necessary.

### FUEL SYSTEM

**IMPORTANT:** It is important to prevent gum deposits from forming in essential fuel system parts such as carburetor, fuel hose, or tank during storage. Also, alcohol blended fuels can attract moisture which leads to separation and formation of acids during storage. Acidic gas can damage the fuel system of an engine while in storage.

- Empty the fuel tank by starting the engine and letting it run until the fuel lines and carburetor are empty.
- Never use engine or carburetor cleaner products in the fuel tank or permanent damage may occur.
- Use fresh fuel next season.

**NOTE:** Fuel stabilizer is an acceptable alternative in minimizing the formation of fuel gum deposits during storage. Add stabilizer to gasoline in fuel tank or storage container. Always follow the mix ratio found on stabilizer container. Run engine at least 10 minutes after adding stabilizer to allow the stabilizer to reach the carburetor. Do not empty the gas tank and carburetor if using fuel stabilizer.

### ENGINE OIL

Drain oil (with engine warm) and replace with clean engine oil. (See "Changing the Engine Oil" section of this manual).

### CYLINDER

1. Remove spark plug.
2. Pour one ounce (29 ml) of oil through spark plug hole into cylinder.
3. Pull recoil starter handle slowly a few times to distribute oil.

### OTHER

- Remove safety key; store it in a safe place.
- Do not store gasoline from one season to another.
- Replace your gasoline can if your can starts to rust. Rust and/or dirt in your gasoline will cause problems.
- If possible, store your snow thrower indoors and cover it to protect it from dust and dirt.
- Cover your snow thrower with a suitable protective cover that does not retain moisture. Do not use plastic. Plastic cannot breathe, which allows condensation to form and will cause your snow thrower to rust.

**IMPORTANT:** Never cover snow thrower while engine/exhaust area is still warm.



## Lagern der Schneefräse

Bereiten Sie die Schneefräse am Ende der Saison oder wenn Sie planen, sie mindestens 30 Tage lang nicht zu benutzen, unverzüglich auf die Lagerung vor.

**WARNUNG: Lagern Sie die Schneefräse mit Benzin im Tank nie in einem Gebäude, wo Benzindämpfe mit offenem Feuer, dem Zündfunken oder der Zündflamme eines Heizofens, Wasser-Boilers, Wäschetrockners oder sonstigen gasbetriebenen Geräts in Berührung kommen könnten. Lassen Sie den Motor abkühlen, bevor Sie das Gerät zur Lagerung in einen geschlossenen Raum oder einen Verschlag bringen.**



### SCHNEEFRÄSE

Wenn die Schneefräse für eine gewisse Zeit gelagert werden soll, reinigen Sie die gründlich von Schmutz, Fett, Blättern usw. Lagern Sie sie in sauberer, trockener Umgebung.

1. Reinigen Sie die Schneefräse nach jedem Gebrauch vollständig.
2. Überprüfen Sie den Antriebsriemen und tauschen Sie ihn bei Bedarf aus (siehe „Austauschen des Antriebsriemens“ in diesem Handbuch).
3. Vergewissern Sie sich, dass alle Muttern, Bolzen, Schrauben und Stifte sicher festgezogen sind. Überprüfen Sie bewegliche Teile auf Beschädigungen, Brüche und Verschleiß. Tauschen Sie sie bei Bedarf aus.

### KRAFTSTOFFSYSTEM

**WICHTIG:** Auf keinen Fall dürfen sich während der Lagerzeit klebrige Ablagerungen in wichtigen Bauteilen des Kraftstoffsystems wie Vergaser, Kraftstoffschlauch oder Tank bilden. Darüber hinaus können Kraftstoffe mit alkoholischen Bestandteilen Feuchtigkeit anziehen, so dass während der Lagerung Zerfallsprodukte entstehen und sich Säuren bilden. Diese Säuren können das Kraftstoffsystem eines Motors während der Lagerzeit schädigen.

- Leeren Sie den Kraftstofftank, indem Sie den Motor starten und so lange laufen lassen, bis auch die Kraftstoffleitungen und der Vergaser leer sind.
- Verwenden Sie keine Motor- oder Vergaserreiniger im Kraftstofftank. Diese könnten den Motor irreparabel beschädigen.
- Befüllen Sie das Gerät in der nächsten Saison mit frischem Kraftstoff.

**HINWEIS:** Kraftstoffstabilisatoren sind eine geeignete Alternative, um die Bildung klebriger Ablagerungen während der Lagerung zu minimieren. Geben Sie den Stabilisator zu dem Benzin im Kraftstofftank oder im Benzinkanister. Beachten Sie dabei das auf der Stabilisatorverpackung angegebene Mischungsverhältnis. Lassen Sie den Motor nach dem Einfüllen des Stabilisators mindestens 10 Minuten lang laufen, damit der Stabilisator den Vergaser erreicht. Wenn Sie einen Kraftstoffstabilisator verwenden, brauchen Sie den Tank und den Vergaser nicht zu leeren.

### MOTORÖL

Lassen Sie das gebrauchte Motoröl bei warmem Motor ablaufen und füllen Sie sauberes Motoröl ein (siehe „Wechseln des Motoröls“ in diesem Handbuch).

### ZYLINDER

1. Entfernen Sie die Zündkerze.
2. Füllen Sie 29 ml Öl durch die Zündkerzenöffnung in den Zylinder.
3. Ziehen Sie ein paar Mal langsam am Griff des Anreißstarters, damit sich das Öl verteilt.

### SONSTIGES

- Ziehen Sie den Zündschlüssel ab und lagern Sie ihn an einer sicheren Stelle.
- Bewahren Sie Benzin nicht von einer Saison bis zur nächsten auf.
- Tauschen Sie den Benzinkanister aus, wenn er zu rosten beginnt. Rost und andere Verunreinigungen im Benzin führen zu Problemen.
- Lagern Sie die Schneefräse möglichst in einem Gebäude und decken Sie sie ab, um sie vor Staub und Schmutz zu schützen.
- Decken Sie die Schneefräse mit einer geeigneten Abdeckung ab, unter der sich keine Feuchtigkeit stauen kann. Verwenden Sie also beispielsweise keine Plastikplane. Plastik atmet nicht, so dass Feuchtigkeit kondensiert und die Schneefräse zu rosten beginnt.

**WICHTIG:** Decken Sie die Schneefräse immer erst ab, wenn der Motor und der Auspuff komplett abgekühlt sind.





## Remisage de la souffleuse à neige

Préparez l'appareil pour le remisage à la fin de la saison ou si vous ne comptez pas l'utiliser pendant une période de plus de 30 jours.

**AVERTISSEMENT :** N'entreposez jamais la souffleuse avec de l'essence dans le réservoir à l'intérieur d'un bâtiment où les émanations pourraient entrer en contact avec une flamme nue, une étincelle ou un indicateur lumineux provenant d'un four, d'un chauffe-eau, d'un sèche-linge ou d'un appareil à gaz. Laissez refroidir le moteur avant de ranger la machine dans un local.



### SOUFFLEUSE À NEIGE

Avant d'entreposer la souffleuse pour une certaine période, nettoyez-la soigneusement, enlevez les traces de salissure et de graisse, les feuilles, etc. Rangez la souffleuse dans un lieu propre et sec.

1. Nettoyez entièrement la souffleuse après chaque utilisation.
2. Inspectez et remplacez les courroies, si nécessaire (reportez-vous à la section « Changement de la courroie d'entraînement »).
3. Assurez-vous que tous les écrous, boulons, vis et broches sont solidement vissés. Inspectez les organes mobiles pour vous assurer qu'ils ne sont pas usés, endommagés ou cassés. Remplacez si nécessaire.

### SYSTÈME DE CARBURANT

**IMPORTANT:** Il est important d'empêcher la formation de dépôts de gomme dans les organes clés du circuit de carburant, tels que le carburateur, la conduite de carburant, le filtre à carburant ou le réservoir de carburant pendant le remisage. En outre, les carburants mélangés à base d'alcool peuvent attirer l'humidité, ce qui provoque la séparation et la formation d'acides pendant le stockage. Le gaz acide peut endommager le circuit de carburant d'un moteur pendant son remisage.

- Vidangez le réservoir d'essence : mettez pour cela le moteur en marche et laissez-le tourner jusqu'à ce que les conduites de carburant et le carburateur soient vides.
- N'utilisez jamais les produits de nettoyage pour moteur ou carburateur dans le réservoir de carburant pour ne pas provoquer de dommages permanents.
- Utilisez du carburant neuf la saison suivante.

**REMARQUE :** Le stabilisateur de carburant est un moyen acceptable pour minimiser la formation de dépôts de gomme pendant la période de remisage. Ajoutez le stabilisateur à l'essence dans le réservoir ou dans le récipient. Respectez toujours le rapport de mélange indiqué sur l'étiquette du stabilisateur. Faites tourner le moteur au moins 10 minutes après avoir ajouté le stabilisateur pour lui permettre d'atteindre le carburateur. Ne videz pas le réservoir de carburant et le carburateur si vous utilisez un stabilisateur de carburant.

### HUILE DE MOTEUR

Videz l'huile de moteur (lorsque le moteur est encore chaud) et remplacez-la par de l'huile propre. (Voir la section « Changement de l'huile du moteur »).

### CYLINDRE

1. Enlevez la bougie.
2. Versez 29 ml d'huile à travers l'orifice de la bougie dans le cylindre.
3. Tirez lentement la poignée du lanceur plusieurs fois pour bien répartir l'huile.

### AUTRES RECOMMANDATIONS

- Retirez la clé et rangez-la dans un endroit sûr.
- N'entreposez pas d'essence pour la saison suivante.
- Remplacez le bidon d'essence s'il commence à rouiller. La présence de rouille et/ou de saleté dans l'essence causera des problèmes.
- Si possible, remisez votre souffleuse à neige à l'intérieur et couvrez-la pour la protéger contre la poussière et la saleté.
- Couvrez votre souffleuse d'une bâche de protection adéquate qui ne retient pas l'humidité. N'utilisez pas une bâche en plastique. Le plastique ne peut respirer et favorise la formation de condensation, susceptible de faire rouiller votre machine.

**IMPORTANT :** Ne couvrez jamais la souffleuse tant que les zones autour du moteur/l'échappement sont encore chaudes.



## Almacenamiento del quitanieves

Prepárese el quitanieves de inmediato para almacenarlo al final de la temporada o si no piensa utilizarlo durante 30 días o más

**ADVERTENCIA:** No almacene el quitanieves con gasolina en el depósito dentro de un edificio en el que las emanaciones puedan entrar en contacto con alguna llama, chispa o luz piloto, como los de hornos, calentadores de agua, secadoras de ropa o aparatos de gas. Deje enfriar el motor antes de almacenar la máquina en un lugar cerrado.



### QUITANIEVES

Cuando vaya a almacenar el quitanieves durante un tiempo, límpielo bien, elimine todos los restos de suciedad, grasa, hojas, etc. Almacénelo en un lugar limpio y seco.

1. Limpie el quitanieves por completo después de cada uso.
2. Inspeccione y sustituya las correas, si es necesario (consulte la sección "Sustitución de la correa de transmisión" de este manual).
3. Asegúrese de que todas las tuercas, pernos, tornillos y pasadores estén bien sujetos. Compruebe si las piezas móviles presentan daños, ruptura o desgaste. Sustituya lo que sea necesario.

### SISTEMA DE COMBUSTIBLE

**IMPORTANTE:** Durante el almacenamiento, es importante prevenir la formación de depósitos de goma en piezas esenciales del sistema de combustible, como el carburador, el manguito de combustible o el depósito. Además, los combustibles con mezcla de alcohol pueden atraer la humedad, que provoca la separación y formación de ácidos durante el almacenamiento. El gas ácido puede dañar el sistema de combustible de un motor mientras se encuentra almacenado.

- Vacíe el depósito de combustible; empiece por el motor y déjelo en marcha hasta vaciar los conductos de combustible y el carburador.
- No utilice productos limpiadores de motor o carburador en el depósito de combustible, ya que pueden causar daños irreversibles.
- En la siguiente temporada utilice combustible fresco.

**NOTA:** El estabilizador de combustible es una alternativa aceptable para reducir la formación de depósitos de goma de combustible durante el almacenamiento. Añada estabilizador a la gasolina del depósito o del recipiente para almacenamiento. Siga siempre la relación de mezcla que indique el recipiente de estabilizador. Ponga en marcha el motor al menos durante 10 minutos después de añadir estabilizador para que éste llegue al carburador. No vacíe el depósito de combustible y el carburador si utiliza estabilizador de combustible.

### ACEITE DEL MOTOR

Drene el aceite (con el motor templado) y sustitúyalo por aceite de motor limpio (consulte la sección "Cambio del aceite del motor" de este manual).

### CILINDRO

1. Extraiga la bujía.
2. Vierta 29 ml (1 onza) de aceite por el orificio de la bujía en el cilindro.
3. Tire lentamente varias veces de la cuerda de arranque para distribuir el aceite.

### VARIOS

- Extraiga la llave de seguridad; guárdela en un lugar seguro.
- No conserve gasolina de una temporada para la siguiente.
- Cambie el recipiente de gasolina si empieza a oxidarse. La presencia de óxido o suciedad en la gasolina provoca problemas.
- Si es posible, almacene el quitanieves en el interior y cúbralo para protegerlo del polvo y la suciedad.
- Cubra el quitanieves con una cubierta protectora adecuada que no retenga la humedad. No utilice plástico. El plástico no respira y facilita la acumulación de condensación, que provocará la oxidación del quitanieves.

**IMPORTANTE:** No cubra en caso alguno el quitanieves mientras la zona del motor o el escape se mantengan calientes.



## De sneeuwblazer opslaan

Maak uw sneeuwblazer aan het eind van het seizoen of als het apparaat gedurende 30 dagen of langer niet gebruikt gaat worden, meteen gereed voor opslag.



**WAARSCHUWING:** Sla de sneeuwblazer met benzine in de tank nooit op in een gebouw waar de benzinedampen open vuur, vonken of waakvlammen kunnen bereiken, bijvoorbeeld in de buurt van een fornuis, waterkoker, wasdroger of gastoestel. Laat de motor afkoelen alvorens de machine ergens binnen op te slaan.

### SNEEUWBLAZER

Als de sneeuwblazer gedurende langere tijd moet worden opgeslagen, dient hij grondig te worden schoongemaakt, waarbij al het vuil, vet, bladeren, enz. dienen te worden verwijderd. Sla de sneeuwblazer op een schone, droge plaats op.

1. Maak de hele sneeuwblazer na elk gebruik schoon.
2. Inspecteer en vervang zo nodig de riemen (zie het hoofdstuk "De aandrijfriem vervangen" in deze handleiding).
3. Zorg ervoor dat alle moeren, bouten, schroeven en penen goed worden vastgezet. Inspecteer bewegende delen op schade, breuk en slijtage. Indien nodig vervangen.

### BRANDSTOFSYSTEEM

**BELANGRIJK:** Het is belangrijk te voorkomen dat zich tijdens de opslag gomresten afzetten in essentiële onderdelen van het brandstofsysteem zoals de carburateur, brandstofleiding of tank. Bovendien kunnen met alcohol gemengde brandstoffen vocht aantrekken en dit leidt tot ontmenging en de vorming van zuren tijdens de opslag. Zure gassen kunnen het brandstofsysteem van een motor in opslag beschadigen.

- Maak de brandstoftank leeg door de motor te starten en te laten draaien totdat de brandstofleidingen en carburateur leeg zijn.
- Gebruik nooit motor- of carburateurreinigers in de brandstoftank; dit kan permanente schade tot gevolg hebben.
- Gebruik in het volgende seizoen nieuwe brandstof.

**OPMERKING:** Brandstofstabilisator is een aanvaardbaar alternatief om de vorming van gomresten tijdens de opslag tot een minimum te beperken. Stabilisator toevoegen aan benzine in brandstoftank of in de voor opslag gebruikte houder. Gebruik altijd de mengverhouding die wordt vermeld op de houder van de stabilisator. Laat de motor na het toevoegen van de stabilisator ten minste tien minuten draaien om ervoor te zorgen dat de stabilisator de carburateur bereikt. Maak de brandstoftank en de carburateur niet leeg als u brandstofstabilisator gebruikt.

### MOTOROLIE

Tap olie af (bij warme motor) en vervang deze door schone motorolie. (Zie het hoofdstuk "De motorolie vervangen" in deze handleiding.)

### CILINDER

1. Verwijder de bougie.
2. Giet een kleine 30 ml olie via de bougieopening in de cilinder.
3. Trek enkele keren langzaam aan het startkoord om de olie te verspreiden.

### OVERIGE

- Verwijder de veiligheidssleutel; berg deze op een veilige plaats op.
- Bewaar aan het eind van het seizoen geen benzine tot het volgende seizoen.
- Vervang de jerrycan als deze begint te roesten. Roest en/of vuil in uw benzine leidt tot problemen.
- Sla uw sneeuwblazer indien mogelijk binnen op en dek hem af ter bescherming tegen stof en vuil.
- Dek uw sneeuwblazer af met een geschikte beschermdoek die geen vocht vasthoudt. Gebruik geen plastic voor dat doel. Plastic kan niet 'ademen', waardoor zich condens kan vormen en uw sneeuwblazer kan gaan roesten.

**BELANGRIJK:** Dek de sneeuwblazer nooit af als de motor/uitlaat nog warm is.



## Rimessaggio del lancianeve

Preparare il lancianeve per il rimessaggio alla fine della stagione o se si prevede di non utilizzarlo per 30 giorni o più.



**AVVERTENZA:** Non riporre mai il lancianeve con benzina nel serbatoio all'interno di un edificio in cui i vapori potrebbero raggiungere una fiamma aperta, scintilla o fiamma pilota di un forno, uno scaldabagno, un asciugabiancheria o un apparecchio a gas. Far raffreddare il motore prima di riporre la macchina in un ambiente chiuso.

### LANCIANEVE

Quando il lancianeve deve rimanere inutilizzato per un certo periodo di tempo, pulirlo accuratamente eliminando tutte le impurità, il grasso, le foglie ecc. Riporlo in una zona asciutta e pulita.

1. Pulire il lancianeve in ogni sua parte dopo ogni utilizzo.
2. Controllare e sostituire le cinghie se necessario (Vedere "Sostituzione della cinghia di trasmissione" in questo manuale).
3. Verificare che dadi, bulloni, viti e perni siano tutti sicuramente agganciati. Controllare che le parti mobili non siano danneggiate, rotte o usurate. Sostituire se necessario.

### IMPIANTO DI ALIMENTAZIONE DEL CARBURANTE

**IMPORTANTE:** È importante evitare che durante il rimessaggio si formino depositi collosi in parti essenziali dell'impianto di alimentazione del carburante come il carburatore, il tubo flessibile o il serbatoio. Inoltre, i carburanti miscelati con alcol possono attrarre l'umidità e causare la separazione e la formazione di acidi durante il rimessaggio. I gas acidi possono danneggiare l'impianto di alimentazione del carburante di un motore non utilizzato.

- Svuotare il serbatoio del carburante avviando il motore e lasciandolo acceso fino a svuotare le tubazioni del carburante e il carburatore.
- Non immettere mai prodotti detergenti per il motore o il carburatore nel serbatoio del carburante in quanto potrebbero causare danni permanenti.
- Utilizzare nuovo carburante la stagione successiva.

**NOTA:** L'uso di uno stabilizzante del carburante è un'alternativa accettabile per ridurre al minimo la formazione di depositi collosi durante il rimessaggio. Aggiungere lo stabilizzante alla benzina nel serbatoio o nella tanica. Rispettare sempre il rapporto di miscelazione indicato sul contenitore dello stabilizzante. Azionare il motore per almeno 10 minuti dopo avere aggiunto lo stabilizzante affinché questo possa raggiungere il carburatore. Non svuotare il serbatoio del carburante e il carburatore se si utilizza uno stabilizzante.

### OLIO MOTORE

Scaricare l'olio (con il motore caldo) e sostituirlo con olio pulito. (Vedere "Cambio dell'olio motore" in questo manuale.)

### CILINDRO

1. Smontare la candela.
2. Versare 29 ml d'olio nel cilindro attraverso il foro della candela.
3. Tirare lentamente alcune volte la manopola di avviamento riavvolgibile per distribuire l'olio.

### ALTRO

- Rimuovere la chiave di sicurezza e riporla in un luogo sicuro.
- Non utilizzare la benzina conservata da una stagione all'altra.
- Sostituire il fusto di benzina se presenta segni di ruggine. La presenza di ruggine e/o impurità nella benzina può causare problemi.
- Se possibile, riporre il lancianeve al chiuso e coprirlo per proteggerlo dalla polvere e dallo sporco.
- Coprire il lancianeve con una copertura di protezione adatta che non trattenga l'umidità. Non utilizzare coperture di plastica che trattengono l'umidità causando l'accumulo di condensa e la formazione di ruggine sul lancianeve.

**IMPORTANTE:** Non coprire mai il lancianeve quando la zona del motore/dello scarico è ancora calda.



<b>PROBLEM</b>	<b>CAUSE</b>	<b>CORRECTION</b>
<b>Does not start</b>	<ol style="list-style-type: none"> <li>1. Safety ignition key is not inserted.</li> <li>2. Out of fuel.</li> <li>3. ON/OFF switch is OFF.</li> <li>4. Choke in OFF position.</li> <li>5. Primer not depressed.</li> <li>6. Engine is flooded.</li> <li>7. Spark plug wire is disconnected.</li> <li>8. Bad spark plug.</li> <li>9. Stale fuel.</li> <li>10. Water in fuel.</li> <li>11. Vapor locked fuel line.</li> </ol>	<ol style="list-style-type: none"> <li>1. Insert safety ignition key.</li> <li>2. Fill fuel tank with fresh, clean gasoline.</li> <li>3. Move ON/OFF switch to ON position.</li> <li>4. Move to FULL position.</li> <li>5. Prime as instructed in the Operation section of this manual.</li> <li>6. Wait a few minutes before restarting, DO NOT prime.</li> <li>7. Connect wire to spark plug.</li> <li>8. Replace spark plug.</li> <li>9. Empty fuel tank &amp; carburetor, refill with fresh, clean gasoline.</li> <li>10. Empty fuel tank &amp; carburetor, refill with fresh, clean gasoline.</li> <li>11. Ensure all the fuel line is below the outlet of the fuel tank. Fuel line should run continuously down from fuel tank to carburetor.</li> </ol>
<b>Loss of power</b>	<ol style="list-style-type: none"> <li>1. Spark plug wire loose.</li> <li>2. Throwing too much snow.</li> <li>3. Fuel tank cap is covered with ice or snow.</li> <li>4. Dirty or clogged muffler.</li> <li>5. Improper cable length.</li> <li>6. Blocked muffler.</li> <li>7. Blocked carburetor air intake.</li> </ol>	<ol style="list-style-type: none"> <li>1. Reconnect spark plug wire.</li> <li>2. Reduce speed and width of swath.</li> <li>3. Remove ice and snow on and around fuel tank cap.</li> <li>4. Clean or replace muffler.</li> <li>5. Adjust cable.</li> <li>6. Clear blockage (ensure engine is cool).</li> <li>7. Clear blockage (ensure engine is cool).</li> </ol>
<b>Engine idles or runs roughly</b>	<ol style="list-style-type: none"> <li>1. Choke is in FULL position.</li> <li>2. Blockage in fuel line.</li> <li>3. Stale fuel.</li> <li>4. Water in fuel.</li> <li>5. Carburetor is in need of replacing.</li> <li>6. Belt stretch.</li> </ol>	<ol style="list-style-type: none"> <li>1. Move choke to OFF position.</li> <li>2. Clean fuel line.</li> <li>3. Empty fuel tank &amp; carburetor, refill with fresh, clean gasoline.</li> <li>4. Empty fuel tank &amp; carburetor, refill with fresh, clean gasoline.</li> <li>5. Contact an authorized service center/department.</li> <li>6. Replace auger v-belt.</li> </ol>
<b>Excessive vibration / Handle movement</b>	<ol style="list-style-type: none"> <li>1. Loose parts or damaged augers or impeller.</li> <li>2. Handles not positioned correctly.</li> <li>3. Adjustment lever nuts are loose.</li> </ol>	<ol style="list-style-type: none"> <li>1. Tighten all fasteners. Replace damaged parts. If vibration remains, contact an authorized service center/department.</li> <li>2. Ensure handles are locked into positioning.</li> <li>3. Tighten nuts until handle feels secure.</li> </ol>
<b>Recoil starter is hard to pull</b>	<ol style="list-style-type: none"> <li>1. Frozen recoil starter.</li> <li>2. Rope is interfering with components.</li> </ol>	<ol style="list-style-type: none"> <li>1. See "IF RECOIL STARTER HAS FROZEN" in the Operation section of this manual.</li> <li>2. Recoil rope should not be touching any wires or hoses.</li> </ol>
<b>Loss of snow discharge or slowing of snow discharge</b>	<ol style="list-style-type: none"> <li>1. Worn belt.</li> <li>2. Auger v-belt is off of pulley.</li> <li>3. Auger v-belt is worn.</li> <li>4. Clogged discharge chute.</li> <li>5. Augers / impeller jammed.</li> </ol>	<ol style="list-style-type: none"> <li>1. Adjust drive cable per maintenance procedures.</li> <li>2. Check / reinstall auger v-belt.</li> <li>3. Check / replace auger v-belt.</li> <li>4. Clean snow chute.</li> <li>5. Remove debris or foreign object from augers / impeller.</li> </ol>
<b>Lights not On (If Equipped)</b>	<ol style="list-style-type: none"> <li>1. Motor not running.</li> <li>2. Loose wire connection.</li> <li>3. LED burnt out.</li> </ol>	<ol style="list-style-type: none"> <li>1. Start engine.</li> <li>2. Check wire connections at engine and both lights.</li> <li>3. Replace LED light module. (Individual LEDs are not replaceable)</li> </ol>
<b>Rotator hard to move</b>	<ol style="list-style-type: none"> <li>1. Debris in chute rotator mechanism.</li> <li>2. Cable are kinked or damaged.</li> </ol>	<ol style="list-style-type: none"> <li>1. Clean internal parts of chute rotator mechanism.</li> <li>2. Ensure cables are not kinked. Replace damaged cables.</li> </ol>

FEHLER	URSACHE	ABHILFE
<b>Motor startet nicht</b>	<ol style="list-style-type: none"> <li>1. Sicherheitszündschlüssel nicht eingesteckt.</li> <li>2. Kraftstofftank leer.</li> <li>3. EIN-/AUS-Schalter steht auf OFF.</li> <li>4. Chokehebel in Stellung OFF .</li> <li>5. Primerpumpe nicht gedrückt.</li> <li>6. Motor voll gelaufen.</li> <li>7. Zündkabel nicht angeschlossen.</li> <li>8. Zündkerze defekt.</li> <li>9. Abgestandener Kraftstoff.</li> <li>10. Wasser im Kraftstoff.</li> <li>11. Blasenbildung in der Kraftstoffleitung.</li> </ol>	<ol style="list-style-type: none"> <li>1. Sicherheitszündschlüssel einstecken.</li> <li>2. Tank mit frischem sauberen Kraftstoff auffüllen.</li> <li>3. Stellen Sie den EIN-/AUS - Schalter auf ON.</li> <li>4. Hebel auf Stellung FULL stellen.</li> <li>5. Primerpumpe laut Beschreibung im Abschnitt Betrieb der Gebrauchsanleitung drücken.</li> <li>6. Einige Minuten warten, bevor Sie neu starten. Nicht die Primerpumpe drücken.</li> <li>7. Zündkabel anschließen.</li> <li>8. Zündkerze austauschen.</li> <li>9. Tank und Vergaser entleeren. Tank mit frischem sauberen Kraftstoff auffüllen.</li> <li>10. Tank und Vergaser entleeren. Tank mit frischem sauberen Kraftstoff auffüllen.</li> <li>11. Sicherstellen, dass die gesamte Kraftstoffleitung unter dem Tankauslass verläuft. Die Kraftstoffleitung muss vom Kraftstofftank zum Vergaser immer abwärts verlaufen.</li> </ol>
<b>Leistungsverlust</b>	<ol style="list-style-type: none"> <li>1. Zündkerzenkabel locker.</li> <li>2. Gerät wirft zu viel Schnee aus.</li> <li>3. Verschluss des Kraftstoffbehälters von Eis oder Schnee bedeckt.</li> <li>4. Schalldämpfer verschmutzt oder verstopft.</li> <li>5. Falsche Kabellänge.</li> <li>6. Schalldämpfer blockiert.</li> <li>7. Lufteinlass des Vergasers verstopft.</li> </ol>	<ol style="list-style-type: none"> <li>1. Zündkerzenkabel korrekt anschließen.</li> <li>2. Geschwindigkeit und Schneeräumbreite verringern.</li> <li>3. Eis und Schnee vom Verschluss des Kraftstoffbehälters entfernen.</li> <li>4. Schalldämpfer reinigen oder ersetzen.</li> <li>5. Richtige Kabellänge wählen.</li> <li>6. Ursache beheben (kontrollieren, dass der Motor kalt ist).</li> <li>7. Ursache beheben (kontrollieren, dass der Motor kalt ist).</li> </ol>
<b>Motor läuft im Leerlauf oder unregelmäßig (stottert)</b>	<ol style="list-style-type: none"> <li>1. Chokehebel in Stellung FULL.</li> <li>2. Kraftstoffleitung verstopft.</li> <li>3. Abgestandener Kraftstoff.</li> <li>4. Wasser im Kraftstoff.</li> <li>5. Vergaser austauschen</li> <li>6. Riemenspannung.</li> </ol>	<ol style="list-style-type: none"> <li>1. Chokehebel auf OFF stellen.</li> <li>2. Kraftstoffleitung reinigen.</li> <li>3. Tank und Vergaser entleeren. Tank mit frischem sauberen Kraftstoff auffüllen.</li> <li>4. Tank und Vergaser entleeren. Tank mit frischem sauberen Kraftstoff auffüllen.</li> <li>5. Wenden Sie sich an eine autorisierte Kundendienststelle.</li> <li>6. Keilriemen der Förderschnecke ersetzen</li> </ol>
<b>Starke Vibrationen / Handgriff bewegt sich</b>	<ol style="list-style-type: none"> <li>1. Lockere Bauteile oder Förderschnecken oder Gebläse defekt.</li> <li>2. Handgriffe falsch positioniert</li> <li>3. Muttern des Einstellhebels sind locker.</li> </ol>	<ol style="list-style-type: none"> <li>1. Alle Befestigungselemente festziehen. Alle schadhafte Teile ersetzen. Wenden Sie sich an eine autorisierte Kundendienststelle.</li> <li>2. Kontrollieren, dass die Handgriffe in der richtigen Position verriegelt sind</li> <li>3. Muttern festziehen, bis Handgriff sicher sitzt</li> </ol>
<b>Startseilzug schwer zu ziehen</b>	<ol style="list-style-type: none"> <li>1. Seilzugstarter eingefroren.</li> <li>2. Seilzug behindert andere Bauteile</li> </ol>	<ol style="list-style-type: none"> <li>1. Siehe Abschnitt "WENN DER SEILZUGSTARTER EINFRIERT" in der vorliegenden Gebrauchsanleitung.</li> <li>2. Der Seilzug darf keine Kabel oder Schläuche berühren</li> </ol>
<b>Schnee fällt aus der Auswurfschütte oder Abnahme des Schneeauswurfs</b>	<ol style="list-style-type: none"> <li>1. Riemen verschlissen</li> <li>2. Keilriemen der Schnecke vom der Riemenscheibe gerutscht</li> <li>3. Keilriemen der Schnecke verschlissen</li> <li>4. Auswurfschütte verstopft.</li> <li>5. Schnecken / Gebläse festgeklemmt.</li> </ol>	<ol style="list-style-type: none"> <li>1. Das Antriebskabel laut Wartungsanweisungen anordnen</li> <li>2. Keilriemen der Schnecke kontrollieren / aufziehen</li> <li>3. Keilriemen der Schnecke kontrollieren / ersetzen</li> <li>4. Auswurfschütte reinigen.</li> <li>5. Schmutz oder Fremdkörper aus den Schnecken und dem Gebläse entfernen.</li> </ol>
<b>Arbeitsleuchten schalten sich nicht ein (falls vorhanden)</b>	<ol style="list-style-type: none"> <li>1. Motor läuft nicht</li> <li>2. Lockere Kabelanschlüsse</li> <li>3. LED durchgebrannt</li> </ol>	<ol style="list-style-type: none"> <li>1. Motor starten</li> <li>2. Kabelanschlüsse am Motor und beiden Leuchten kontrollieren</li> <li>3. LED - Beleuchtungsmodul ersetzen. (Einzelne LEDs können nicht ausgewechselt werden)</li> </ol>
<b>Drehvorrichtung bewegt sich schwer</b>	<ol style="list-style-type: none"> <li>1. Schmutz in der Drehwerkvorrichtung der Auswurfschütte.</li> <li>2. Kabel geknickt oder beschädigt.</li> </ol>	<ol style="list-style-type: none"> <li>1. Die inneren Bauteile der Drehvorrichtung der Auswurfschütte reinigen</li> <li>2. Sicherstellen, dass die Kabel nicht geknickt sind. Schadhafte Kabel ersetzen</li> </ol>

PROBLÈME	CAUSE	SOLUTION
<b>Ne démarre pas</b>	<ol style="list-style-type: none"> <li>1. La clé de contact n'est pas insérée.</li> <li>2. Plus de carburant.</li> <li>3. Le bouton ON/OFF (Marche/Arrêt) est sur OFF (Arrêt).</li> <li>4. Le starter en position OFF.</li> <li>5. Vous n'avez pas activé l'amorceur.</li> <li>6. Le moteur est noyé.</li> <li>7. Le fil de la bougie est débranché.</li> <li>8. La bougie est défectueuse.</li> <li>9. Le carburant est éventé.</li> <li>10. Présence d'eau dans le carburant.</li> <li>11. Conduite de carburant à blocage par vapeur.</li> </ol>	<ol style="list-style-type: none"> <li>1. Insérez la clé de contact.</li> <li>2. Faites le plein de carburant.</li> <li>3. Mettez le bouton de ON/OFF sur ON (MARCHE)..</li> <li>4. Mettez sur FULL (Plein régime).</li> <li>5. Procédez à l'amorçage comme indiqué à la section Utilisation du présent manuel.</li> <li>6. Patientez quelques minutes avant de redémarrer, n'actionnez PAS l'amorceur.</li> <li>7. Branchez le fil à la bougie.</li> <li>8. Remplacez la bougie.</li> <li>9. Videz le réservoir et faites le plein de carburant neuf.</li> <li>10. Videz le réservoir et faites le plein de carburant neuf.</li> <li>11. Vérifiez que l'intégralité de la conduite de carburant est acheminée en dessous de la sortie du réservoir de carburant. La conduite de carburant doit être acheminée vers le bas, du réservoir de carburant vers le carburateur.</li> </ol>
<b>Absence d'alimentation</b>	<ol style="list-style-type: none"> <li>1. Le fil de la bougie est desserré.</li> <li>2. Trop grande quantité de neige.</li> <li>3. Le bouchon du réservoir de carburant est couvert de glace ou de neige.</li> <li>4. Le silencieux est sale ou bouché.</li> <li>5. La longueur du câble n'est pas la bonne.</li> <li>6. Silencieux bouché.</li> <li>7. Prise d'air du carburateur bouchée.</li> </ol>	<ol style="list-style-type: none"> <li>1. Rebranchez le fil de la bougie.</li> <li>2. Réduisez la vitesse et la largeur de la brassée.</li> <li>3. Enlevez la glace ou la neige sur et autour du bouchon de réservoir de carburant.</li> <li>4. Nettoyez ou remplacez le silencieux.</li> <li>5. Ajustez la longueur du câble.</li> <li>6. Débouchez-le (attendez que le moteur ait refroidi).</li> <li>7. Débouchez-le (attendez que le moteur ait refroidi).</li> </ol>
<b>Le moteur tourne au ralenti ou a des ratés</b>	<ol style="list-style-type: none"> <li>1. Le starter est en position FULL (plein régime).</li> <li>2. La conduite de carburant est bouchée.</li> <li>3. Le carburant est éventé.</li> <li>4. Présence d'eau dans le carburant.</li> <li>5. Le carburateur doit être remplacé</li> <li>6. Étirement de la courroie.</li> </ol>	<ol style="list-style-type: none"> <li>1. Mettez le starter sur OFF (Arrêt).</li> <li>2. Nettoyez la conduite de carburant.</li> <li>3. Videz le réservoir et faites le plein de carburant neuf.</li> <li>4. Videz le réservoir et faites le plein de carburant neuf.</li> <li>5. Contactez un centre/service de SAV agréé.</li> <li>6. Remplacez la courroie trapézoïdale de la vis sans fin.</li> </ol>
<b>Vibration excessive / jeu de la poignée</b>	<ol style="list-style-type: none"> <li>1. Des pièces sont desserrées, ou la vis sans fin ou la turbine est endommagée.</li> <li>2. La poignée est mal positionnée.</li> <li>3. Les écrous du levier de réglage sont desserrés.</li> </ol>	<ol style="list-style-type: none"> <li>1. Resserrez toutes les pièces. Remplacer les pièces endommagées. Si les vibrations persistent, contactez un centre/service de SAV agréé.</li> <li>2. Vérifiez que la poignée est bien enclenchée.</li> <li>3. Resserrez les écrous jusqu'à ce que la poignée ne bouge plus.</li> </ol>
<b>Le lanceur est difficile à actionner</b>	<ol style="list-style-type: none"> <li>1. Le lanceur est gelé.</li> <li>2. Le câble gêne les composants.</li> </ol>	<ol style="list-style-type: none"> <li>1. Voir « SI LE LANCEUR EST GELE » à la section Utilisation du présent manuel.</li> <li>2. Le câble du lanceur ne doit toucher aucun câble, ni tuyau.</li> </ol>
<b>Absence ou ralentissement de l'éjection de la neige</b>	<ol style="list-style-type: none"> <li>1. La courroie est usée.</li> <li>2. La courroie trapézoïdale de la vis sans fin est sortie de la poulie.</li> <li>3. La courroie trapézoïdale de la vis sans fin est usée.</li> <li>4. La goulotte d'éjection est bouchée.</li> <li>5. La vis sans fin ou la turbine est bloquée.</li> </ol>	<ol style="list-style-type: none"> <li>1. Réglez le câble d'entraînement en suivant les procédures d'entretien.</li> <li>2. Vérifiez / réinstallez la courroie trapézoïdale de la vis sans fin.</li> <li>3. Vérifiez / réinstallez la courroie trapézoïdale de la vis sans fin.</li> <li>4. Nettoyez la goulotte.</li> <li>5. Retirez les éventuels débris ou corps étrangers de la vis sans fin ou de la turbine.</li> </ol>
<b>Les feux d'éclairage ne s'allument pas (le cas échéant)</b>	<ol style="list-style-type: none"> <li>1. Le moteur n'est pas allumé.</li> <li>2. Branchement électrique desserré.</li> <li>3. DEL grillée.</li> </ol>	<ol style="list-style-type: none"> <li>1. Démarrez le moteur.</li> <li>2. Vérifiez le branchement électrique au niveau du moteur et des deux feux d'éclairage.</li> <li>3. Remplacez le module de témoins DEL. (Les DEL ne peuvent pas être remplacées individuellement)</li> </ol>
<b>Mouvement difficile du rotateur</b>	<ol style="list-style-type: none"> <li>1. Présence de débris dans le mécanisme de rotation de la goulotte.</li> <li>2. Les câbles sont entortillés ou endommagés.</li> </ol>	<ol style="list-style-type: none"> <li>1. Nettoyez les composants internes du mécanisme de rotation de la goulotte.</li> <li>2. Vérifiez que les câbles ne sont pas entortillés. Remplacez les câbles endommagés.</li> </ol>



PROBLEMA	CAUSA	SOLUCIÓN
<b>No arranca</b>	<ol style="list-style-type: none"> <li>1. La llave de encendido no está insertada.</li> <li>2. El combustible se ha terminado.</li> <li>3. Interruptor de ENCENDIDO/PARADA en la posición de parada (OFF).</li> <li>4. Cebador en posición de apagado (OFF).</li> <li>5. No se ha presionado el cebador.</li> <li>6. El motor está ahogado.</li> <li>7. El cable de la bujía está desconectado.</li> <li>8. Bujía defectuosa.</li> <li>9. Combustible deteriorado.</li> <li>10. Agua en el combustible.</li> <li>11. Línea de combustible bloqueada por vapor.</li> </ol>	<ol style="list-style-type: none"> <li>1. Introduzca la llave de encendido.</li> <li>2. Llene el depósito con gasolina limpia.</li> <li>3. Mueva el interruptor de ENCENDIDO/PARADA hasta la posición de encendido (ON).</li> <li>4. Mueva el cebado a la posición LLENO (FULL).</li> <li>5. Cebe como se indica en la sección Funcionamiento de este manual.</li> <li>6. Espere varios minutos antes de volver a encenderlo, NO lo cebe.</li> <li>7. Conecte el cable a la bujía.</li> <li>8. Sustituya la bujía.</li> <li>9. Vacíe el depósito y el carburador, llene con gasolina limpia.</li> <li>10. Vacíe el depósito y el carburador, llene con gasolina limpia.</li> <li>11. Compruebe que la línea de combustible esté por debajo de la salida del depósito de combustible. La línea de combustible debe estar direccionada continuamente desde el depósito hasta el carburador.</li> </ol>
<b>Pérdida de potencia</b>	<ol style="list-style-type: none"> <li>1. Cable de la bujía suelto.</li> <li>2. Máquina quita demasiada nieve.</li> <li>3. El tapón del depósito está cubierto de hielo o nieve.</li> <li>4. Silenciador sucio o atascado.</li> <li>5. Longitud incorrecta del cable.</li> <li>6. Silenciador atascado.</li> <li>7. Admisión de aire del carburador atascada.</li> </ol>	<ol style="list-style-type: none"> <li>1. Vuelva a conectar el cable de la bujía.</li> <li>2. Reduzca la velocidad y el ancho de la hilera.</li> <li>3. Retire el hielo o la nieve sobre o alrededor del tapón del depósito.</li> <li>4. Limpie o sustituya el silenciador.</li> <li>5. Ajuste el cable.</li> <li>6. Solucionar el atasco (comprobar que el motor esté frío).</li> <li>7. Solucionar el atasco (comprobar que el motor esté frío).</li> </ol>
<b>El motor funciona al ralentí o con brusquedad</b>	<ol style="list-style-type: none"> <li>1. El cebador está en la posición LLENO (FULL).</li> <li>2. Atasco en la línea de combustible.</li> <li>3. Combustible deteriorado.</li> <li>4. Agua en el combustible.</li> <li>5. Es necesario sustituir el carburador</li> <li>6. Estiramiento de la correa.</li> </ol>	<ol style="list-style-type: none"> <li>1. Mueva el cebador a la posición APAGADO (OFF).</li> <li>2. Limpie la línea de combustible.</li> <li>3. Vacíe el depósito y el carburador, llene con gasolina limpia.</li> <li>4. Vacíe el depósito y el carburador, llene con gasolina limpia.</li> <li>5. Póngase en contacto con el servicio técnico autorizado.</li> <li>6. Sustituir la correa trapezoidal de barrena.</li> </ol>
<b>Vibración/movimiento del asa excesivos</b>	<ol style="list-style-type: none"> <li>1. Piezas sueltas, o barrenas o impulsor defectuosos.</li> <li>2. Asas no colocadas correctamente.</li> <li>3. Las tuercas de la palanca de ajuste están sueltas.</li> </ol>	<ol style="list-style-type: none"> <li>1. Apriete todos los fijadores. Cambie las piezas dañadas. Si la vibración persiste, póngase en contacto con el servicio técnico autorizado.</li> <li>2. Comprobar que las asas estén bloqueadas en su posición.</li> <li>3. Apretar las tuercas hasta que el asa esté firme.</li> </ol>
<b>El arrancador con bobinador está duro</b>	<ol style="list-style-type: none"> <li>1. Arrancador con bobinador congelado.</li> <li>2. La cuerda interfiere con los componentes.</li> </ol>	<ol style="list-style-type: none"> <li>1. Consulte "SI EL ARRANCADOR CON BOBINADOR SE HA CONGELADO" en la sección Funcionamiento de este manual.</li> <li>2. La cuerda del bobinador no debe tocar ningún cable ni manguera.</li> </ol>
<b>Pérdida o ralentización de la descarga de nieve</b>	<ol style="list-style-type: none"> <li>1. Correa desgastada.</li> <li>2. Correa trapezoidal de barrena fuera de la polea.</li> <li>3. Correa trapezoidal de barrena desgastada.</li> <li>4. Conducto de descarga atascado.</li> <li>5. Barrenas / impulsor atascados.</li> </ol>	<ol style="list-style-type: none"> <li>1. Ajustar el cable de transmisión de acuerdo con los procedimientos de mantenimiento.</li> <li>2. Comprobar / volver a instalar la correa trapezoidal de barrena.</li> <li>3. Comprobar / sustituir la correa trapezoidal de barrena.</li> <li>4. Limpie el conducto de descarga.</li> <li>5. Extraiga la suciedad y los objetos extraños de las barrenas / impulsor.</li> </ol>
<b>Luces no encendidas (si equipadas)</b>	<ol style="list-style-type: none"> <li>1. El motor no está encendido.</li> <li>2. Conexión de cables suelta.</li> <li>3. LED quemado.</li> </ol>	<ol style="list-style-type: none"> <li>1. Arrancar el motor.</li> <li>2. Comprobar las conexiones de cables en el motor y ambas luces.</li> <li>3. Sustituir el módulo de luces LED. (Los LED individuales no son sustituibles)</li> </ol>
<b>El rotador es difícil de mover</b>	<ol style="list-style-type: none"> <li>1. Residuos en el mecanismo rotador del conducto.</li> <li>2. Cables retorcidos o dañados.</li> </ol>	<ol style="list-style-type: none"> <li>1. Limpiar las piezas internas del mecanismo rotador del conducto.</li> <li>2. Comprobar que los cables no estén retorcidos. Sustituir los cables dañados.</li> </ol>

PROBLEEM	OORZAAK	OPLOSSING
<b>Start niet</b>	<ol style="list-style-type: none"> <li>1. De veiligheidscontactsleutel is niet ingestoken.</li> <li>2. Geen brandstof.</li> <li>3. De AAN/UIT-schakelaar staat op OFF (UIT).</li> <li>4. Choke staat op OFF (UIT).</li> <li>5. Vulknop niet ingedrukt.</li> <li>6. De motor is verdronken.</li> <li>7. De draad van de ontstekingsbougie is losgeraakt.</li> <li>8. Slechte ontstekingsbougie.</li> <li>9. Oude brandstof.</li> <li>10. Water in brandstof.</li> <li>11. Brandstofleiding geblokkeerd door gasprop.</li> </ol>	<ol style="list-style-type: none"> <li>1. Plaats de veiligheidscontactsleutel.</li> <li>2. Vul de brandstoftank met nieuwe, schone benzine.</li> <li>3. Zet de AAN/UIT-schakelaar op ON (AAN).</li> <li>4. Plaats deze in de stand FULL (VOL).</li> <li>5. Injecteer zoals wordt uitgelegd in de paragraaf over de bediening in deze handleiding.</li> <li>6. Wacht enkele minuten alvorens opnieuw te starten, injecteer NIET.</li> <li>7. Sluit de draad aan op de ontstekingsbougie.</li> <li>8. Vervang de ontstekingsbougie.</li> <li>9. Leeg de brandstoftank en carburator en vul deze met nieuwe, schone benzine.</li> <li>10. Leeg de brandstoftank en carburator en vul deze met nieuwe, schone benzine.</li> <li>11. Zorg dat de hele brandstofleiding onder de uitgang van de brandstoftank loopt. De brandstofleiding moet ononderbroken omlaag lopen van de brandstoftank naar de carburateur.</li> </ol>
<b>Stroomstoring</b>	<ol style="list-style-type: none"> <li>1. Losse draad ontstekingsbougie.</li> <li>2. Er wordt te veel sneeuw verwerkt.</li> <li>3. De dop van de brandstoftank is bedekt met ijs of sneeuw.</li> <li>4. Vervuilde of verstopte demper.</li> <li>5. Incorrecte kabellengte.</li> <li>6. Verstopte knaldemper.</li> <li>7. Luchtingang carburateur verstopt.</li> </ol>	<ol style="list-style-type: none"> <li>1. Sluit de draad van de ontstekingsbougie opnieuw aan.</li> <li>2. Verminder de snelheid en de breedte van de zwad.</li> <li>3. Verwijder ijs en sneeuw op en rond de brandstoftankdop.</li> <li>4. Reinig of vervang de demper.</li> <li>5. Pas de kabel aan.</li> <li>6. Verwijder de verstopping (zorg ervoor dat de motor is afgekoeld).</li> <li>7. Verwijder de verstopping (zorg ervoor dat de motor is afgekoeld).</li> </ol>
<b>De motor stopt of loopt stroef</b>	<ol style="list-style-type: none"> <li>1. De choke staat in de stand FULL (VOL).</li> <li>2. Blokkade in brandstofleiding.</li> <li>3. Oude brandstof.</li> <li>4. Water in brandstof.</li> <li>5. Carburateur moet vervangen worden.</li> <li>6. Riemrek.</li> </ol>	<ol style="list-style-type: none"> <li>1. Zet de choke op de stand OFF (UIT).</li> <li>2. Reinig de brandstofleiding.</li> <li>3. Leeg de brandstoftank en carburator en vul deze met nieuwe, schone benzine.</li> <li>4. Leeg de brandstoftank en carburator en vul deze met nieuwe, schone benzine.</li> <li>5. Neem contact op met een geautoriseerd servicecentrum/afdeling.</li> <li>6. Vervang de V-snaar van de vijzelmessen.</li> </ol>
<b>Overmatige trilling / beweging van de handgreep</b>	<ol style="list-style-type: none"> <li>1. Losse onderdelen of beschadigde zuigers of rotorblad.</li> <li>2. Handgrepen zijn niet correct geplaatst.</li> <li>3. Moeren van de afstelhendels zitten los.</li> </ol>	<ol style="list-style-type: none"> <li>1. Zet alle afsluitingen vast. Vervang beschadigde onderdelen. Neem contact op met een geautoriseerd servicecentrum/afdeling.</li> <li>2. Zorg ervoor dat de handgrepen op hun plaats zijn vergrendeld.</li> <li>3. Draai de moeren aan tot de handgreep stevig aanvoelt.</li> </ol>
<b>Terugloopstarter trekt lastig aan</b>	<ol style="list-style-type: none"> <li>1. Bevroren terugloopstarter.</li> <li>2. Kabel komt tussen andere onderdelen.</li> </ol>	<ol style="list-style-type: none"> <li>1. Zie in het bedieningsgedeelte in deze handleiding "BEVROREN TERUGLOOPSTARTER".</li> <li>2. De terugloopkabel mag geen andere draden of slangen raken.</li> </ol>
<b>Verlies van sneeuwlozing of langzaam wordende sneeuwlozing</b>	<ol style="list-style-type: none"> <li>1. Versleten riem.</li> <li>2. V-snaar van de vijzelmessen is van de aandrijfriemschijf af.</li> <li>3. V-snaar van de vijzelmessen is versleten.</li> <li>4. Verstopte uitlooptrechter.</li> <li>5. Vastgelopen zuigers/rotorblad.</li> </ol>	<ol style="list-style-type: none"> <li>1. Stel de aandrijfriem af volgens de onderhoudsprocedures.</li> <li>2. Controleer / installeer de V-snaar van de vijzelmessen opnieuw.</li> <li>3. Controleer / vervang de V-snaar van de vijzelmessen.</li> <li>4. Reinig de sneeuwtrechter.</li> <li>5. Verwijder vuil of vreemd materiaal van zuigers/rotorblad.</li> </ol>
<b>Lampen gaan niet aan (indien aanwezig)</b>	<ol style="list-style-type: none"> <li>1. Motor draait niet.</li> <li>2. Losse draden.</li> <li>3. Led is doorgebrand.</li> </ol>	<ol style="list-style-type: none"> <li>1. Start de motor.</li> <li>2. Controleer de kabelaansluitingen bij de motor en bij de twee lampen.</li> <li>3. Vervang de ledlampmodule. (Losse ledlampjes kunnen niet vervangen worden)</li> </ol>
<b>Rotor is moeilijk te bewegen</b>	<ol style="list-style-type: none"> <li>1. Vuil in het mechanisme van de uitworprotor.</li> <li>2. Kabels zijn geknikt of beschadigd.</li> </ol>	<ol style="list-style-type: none"> <li>1. Reinig de interne onderdelen van het uitworprotormechanisme.</li> <li>2. Zorg ervoor dat de kabels niet geknikt zijn. Vervang beschadigde kabels.</li> </ol>

PROBLEMA	CAUSA	SOLUZIONE
<b>Non si avvia</b>	<ol style="list-style-type: none"> <li>1. La chiave di accensione di sicurezza non è inserita.</li> <li>2. Manca il carburante.</li> <li>3. L'interruttore ON/OFF è sulla posizione OFF.</li> <li>4. La leva dell'aria è nella posizione OFF.</li> <li>5. Il primer non è premuto.</li> <li>6. Il motore è ingolfato.</li> <li>7. Il cavo della candela è scollegato.</li> <li>8. Candela danneggiata.</li> <li>9. Carburante esaurito.</li> <li>10. Acqua nel carburante.</li> <li>11. Vapore intrappolato nel condotto del carburante.</li> </ol>	<ol style="list-style-type: none"> <li>1. Inserire la chiave di accensione di sicurezza.</li> <li>2. Riempire il serbatoio con benzina pulita senza piombo.</li> <li>3. Portare l'interruttore ON/OFF sulla posizione ON.</li> <li>4. Portare la leva nella posizione FULL.</li> <li>5. Azionare il primer come descritto nelle istruzioni riportate nella sezione sul funzionamento del presente manuale.</li> <li>6. Attendere alcuni minuti prima di riavviarlo, NON azionare il primer.</li> <li>7. Collegare il cavo alla candela.</li> <li>8. Sostituire la candela.</li> <li>9. Vuotare il serbatoio e il carburatore; riempire nuovamente con benzina pulita senza piombo.</li> <li>10. Vuotare il serbatoio e il carburatore; riempire nuovamente con benzina pulita senza piombo.</li> <li>11. Verificare che l'intero condotto sia al di sotto dell'uscita del carburante. Il condotto dovrebbe scorrere verso il basso senza interruzioni dal serbatoio al carburatore.</li> </ol>
<b>Perdita di potenza</b>	<ol style="list-style-type: none"> <li>1. Cavo delle candele allentato.</li> <li>2. La macchina lancia troppa neve.</li> <li>3. Il tappo del serbatoio è coperto di ghiaccio o di neve.</li> <li>4. Marmitta sporca o intasata.</li> <li>5. Lunghezza del cavo non corretta.</li> <li>6. Silenziatore bloccato.</li> <li>7. Presa d'aria carburatore bloccata.</li> </ol>	<ol style="list-style-type: none"> <li>1. Ricollegare il cavo delle candele.</li> <li>2. Ridurre la velocità e l'ampiezza operativa.</li> <li>3. Togliere il ghiaccio e la neve dal tappo del serbatoio.</li> <li>4. Pulire o sostituire la marmitta.</li> <li>5. Regolare il cavo.</li> <li>6. Libera l'ostruzione (accertarsi che il motore sia freddo).</li> <li>7. Libera l'ostruzione (accertarsi che il motore sia freddo).</li> </ol>
<b>Il motore gira al minimo o funziona male</b>	<ol style="list-style-type: none"> <li>1. La leva dell'aria è nella posizione FULL.</li> <li>2. Ostruzione nel condotto del carburante.</li> <li>3. Carburante esaurito.</li> <li>4. Acqua nel carburante.</li> <li>5. Necessità di sostituire il carburatore.</li> <li>6. Gioco della cinghia.</li> </ol>	<ol style="list-style-type: none"> <li>1. Portare la leva nella posizione OFF.</li> <li>2. Pulire il condotto del carburante.</li> <li>3. Vuotare il serbatoio e il carburatore; riempire nuovamente con benzina pulita senza piombo.</li> <li>4. Vuotare il serbatoio e il carburatore; riempire nuovamente con benzina pulita senza piombo.</li> <li>5. Contattare un centro di assistenza / dipartimento specializzato.</li> <li>6. Sostituire la cinghia a V.</li> </ol>
<b>Vibrazione / movimento maniglia eccessivi</b>	<ol style="list-style-type: none"> <li>1. Parti allentate oppure coclea o ventola danneggiate.</li> <li>2. Maniglia posizionata in maniera non corretta.</li> <li>3. Dadi della leva di regolazione allentati.</li> </ol>	<ol style="list-style-type: none"> <li>1. Serrare tutte le chiusure. Sostituire eventuali parti danneggiate. Se la vibrazione persiste, contattare un centro di assistenza / dipartimento specializzato.</li> <li>2. Verificare che le maniglie siano bloccate nella posizione corretta.</li> <li>3. Fissare i dadi in modo che la maniglia sia bloccata.</li> </ol>
<b>Fune di avviamento difficile da tirare</b>	<ol style="list-style-type: none"> <li>1. Fune di avviamento congelata.</li> <li>2. La fune interferisce con i componenti.</li> </ol>	<ol style="list-style-type: none"> <li>1. Vedere "SE LA FUNE DI AVVIAMENTO È CONGELATA" nella sezione sul funzionamento di questo manuale.</li> <li>2. La fune autoavvolgente non dovrebbe toccare nessun cavo.</li> </ol>
<b>Perdita di neve o rallentamento nello scarico della neve</b>	<ol style="list-style-type: none"> <li>1. Cinghia usurata.</li> <li>2. Cinghia a V sfilata dalla puleggia.</li> <li>3. La cinghia a V è usurata.</li> <li>4. Camino di scarico intasato.</li> <li>5. Coclea / ventola intasate.</li> </ol>	<ol style="list-style-type: none"> <li>1. Regolare il cavo di trasmissione in base alle procedure di manutenzione.</li> <li>2. Controllare / reinstallare la cinghia a V.</li> <li>3. Controllare / sostituire la cinghia a V.</li> <li>4. Pulire il camino di scarico.</li> <li>5. Togliere detriti o corpi estranei dalla coclea / ventola.</li> </ol>
<b>Fari spenti (se in dotazione)</b>	<ol style="list-style-type: none"> <li>1. Motore non funzionante.</li> <li>2. Gruppo cavo allentato.</li> <li>3. LED bruciati.</li> </ol>	<ol style="list-style-type: none"> <li>1. Avviare il motore.</li> <li>2. Controllare i gruppi cavi del motore e di entrambi i fari.</li> <li>3. Sostituire il modulo luci LED (non si possono sostituire i singoli LED)</li> </ol>
<b>Rotore difficile da muovere</b>	<ol style="list-style-type: none"> <li>1. Detriti nel meccanismo del rotore di scarico.</li> <li>2. I cavi sono attorcigliati o danneggiati.</li> </ol>	<ol style="list-style-type: none"> <li>1. Pulire le parti interne del meccanismo del rotore di scarico.</li> <li>2. Verificare che i cavi non siano attorcigliati. Sostituire i cavi danneggiati.</li> </ol>



