



Руководство по эксплуатации
Внимательно прочитайте эти инструкции, Вы должны знать и понимать их перед тем, как приступить к работе с машиной.

Kasutusjuhend
Enne selle masina kasutamist lugege palun juhised tähelepanelikult läbi ja veenduge, et saite neist aru.

ST 53E

Ekspluatavimo instrukcijos
Prieš naudodami šį įrenginį, atidžiai perskaitykite šias instrukcijas ir įsitikinkite, kad jas suprantate.

Instrukciju rokasgrāmata
Uzmanīgi izlasiet šīs instrukcijas un pārlicinieties, vai esat tās izpratis, pirms sākat izmantot šo iekārtu.

Упътване за употреба
Моля, прочетете внимателно инструкциите и се убедете, че сте ги разбрали преди да започнете работа с машината.

Manual de utilizare
Înainte de utilizarea acestei mașini, vă rugăm să citiți cu atenție aceste instrucțiuni și să vă asigurați că le-ați înțeles.



Baltic

(RU)	СЪДЪРЖАНИЕ	СТРАНИЦА
	ПРАВИЛА БЕЗОПАСНОСТИ	3-9
	НАСТРОЙКА	11-15
	ОБЗОР ИЗДЕЛИЯ	16-17
	УХОД	18-34
	СЕРВИСНОЕ ОБСЛУЖИВАНИЕ И РЕГУЛИРОВКИ	35-49
	ХРАНЕНИЕ	50-52
	УСТРАНЕНИЕ НЕИСПРАВНОСТЕЙ	53-58

(LV)	SATURS	LAPPUSE
	DROŠĪBAS NOTEIKUMI	3-9
	IESTATĪŠANA	11-15
	IZSTRĀDĀJUMA PĀRSKATS	16-17
	UZTURĒŠANA	18-34
	APKOPE UN LABOŠANA	35-49
	GLABĀŠANA	50-52
	BOJĀJUMU NOTEIKŠANA	53-58

(EE)	SISUKORD	LEHEKÜLG
	OHUTUSREEGLID	3-9
	ETTEVALMISTUS	11-15
	SEADME TUTVUSTUS	16-17
	HOOLDUS	18-34
	TEENINDUS JA REGULEERIMINE ..	35-49
	HOIUSTAMINE	50-52
	VEAOTSING	53-58

(BG)	СЪДЪРЖАНИЕ	СТРАНИЦА
	ПРАВИЛА ЗА БЕЗОПАСНОСТ	3-9
	НАСТРОЙКА	11-15
	ОБЩ ПРЕГЛЕД НА ПРОДУКТА	16-17
	ПОДДРЪЖКА	18-34
	ОБСЛУЖВАНЕ И НАСТРОЙКИ	35-49
	СЪХРАНЕНИЕ	50-52
	ОТСТРАНЯВАНЕ НА АВАРИИ И СПРАВЯНЕ С ПРОБЛЕМИ	53-58

(LT)	TURINYS	PUSLAPIS
	SAUGUMO TAISYKLĖS	3-9
	SAŪRANKA	11-15
	GAMINIO APŽVALGA	16-17
	TECHNINĖ PRIEŽIŪRA	18-34
	APTARNAVIMAS IR REGULIAVIMAS	35-49
	LAIKYMAS	5 -52
	GEDIMŲ NUSTATYMAS	53-58

(RO)	CUPRINS	PAGINA
	REGULI DE SIGURANTA	3-9
	MONTAREA	11-15
	PREZENTAREA PRODUSULUI	16-17
	INTRETINERE	18-34
	SERVICE SI AJUSTARI	35-49
	INMAGAZINARE	50-52
	DEPANARE	53-58

Original Instructions in English, all others are translations.

Практика безопасной работы с ручным снегоочистителем

ВНИМАНИЕ! Снегоочиститель может отсечь руки или ноги, и от него могут разлетаться различные предметы. Несоблюдение следующих инструкций по безопасности может привести к серьезным травмам.



ПРЕДУПРЕЖДЕНИЕ: Следует всегда отсоединять провод свечи зажигания и располагать его так, чтобы исключить контакт со свечой: это позволит предотвратить случайный запуск при наладке, транспортировке, регулировке или ремонте.



ПРЕДУПРЕЖДЕНИЕ: Этот снегоочиститель предназначен для работы на тротуарах, подъездных дорожках и других поверхностях на уровне земли. Соблюдайте осторожность при работе на склонах. Не применяйте снегоочиститель для уборки снега с поверхностей над уровнем земли, таких как крыши домов, веранд и прочих частей зданий.



ПРЕДУПРЕЖДЕНИЕ: В снегоочистителях имеются ничем не прикрытые вращающиеся части, которые при контакте с ними могут привести к серьезным травмам, так же, как и различные предметы, могущие вылететь из выпускного лотка. Следите, чтобы в пределах рабочей площади во время работы, включая время запуска двигателя, не было посторонних лиц, маленьких детей и животных.



ОСТОРОЖНО! Во время работы глушитель и прочие части двигателя очень сильно нагреваются и остаются такими даже после его выключения. Будьте осторожны, чтобы не прикасаться к таким частям, это позволит избежать серьезных ожогов.

Обучение

1. Прочтите, уясните и выполняйте все инструкции по работе со снегоочистителем и приведенные в руководстве (руководствах) перед работой с этой машиной. Внимательно изучите органы управления и правила эксплуатации машиной. Знайте, как можно быстро остановить машину и отключить органы управления.
2. Ни в коем случае не разрешайте детям пользоваться машиной. Ни в коем случае не разрешайте взрослым пользоваться машиной без проведения соответствующего инструктажа.
3. Не допускайте нахождения в месте работы посторонних лиц, в особенности, маленьких детей.
4. Будьте осторожны, чтобы не поскользнуться или не упасть самому, в особенности при работе со снегоочистителем в реверсных режимах.

Подготовка

1. Тщательно проверьте площадь, подлежащую обработке, до уборки снега, чтобы там не было никаких коврикков, санок, досок, проволоки и прочих посторонних предметов.
2. Перед запуском двигателя переключите все имеющиеся муфты и передачи в нейтральное положение.
3. Не управляйте устройством не одев соответствующей зимней одежды. Надевайте обувь, в которой можно уверенно ходить по скользкой поверхности.
4. Обращайтесь с топливом осторожно – оно очень легко воспламеняется.
 - (а) Пользуйтесь только предназначенными для этого канистрами.
 - (б) Ни в коем случае не доливайте топливо в работающий или еще не остывший двигатель.
 - (в) Заливайте топливо в бак только вне помещений и с особой осторожностью. Ни в коем случае не заливайте топливо в бак в помещении.
 - (г) Ни в коем случае не заливайте топливо в канистры, находясь внутри автомобиля или в кузове грузовика или прицепа с пластмассовой отделкой. Перед заливкой во всех случаях ставьте канистру на землю, подальше от вашего автомобиля.
 - (д) При возможности сгружайте с грузовика или прицепа оборудование с бензиновым двигателем, и заправляйте его на земле. Если же это невозможно, заливайте топливо в такое оборудование на прицепе, пользуясь небольшой канистрой, а не шлангом бензоколонки.
 - (е) Наконечник шланга должен быть в постоянном контакте с горловиной бензобака или канистры до завершения заправки. Не пользуйтесь фиксатором открытого положения на наконечнике шланга.

- (ж) Плотно заверните крышку бензобака и сотрите ветошью брызги бензина.
 - (з) Если топливо попало на одежду, немедленно переоденьтесь.
5. Для питания рабочих электрических двигателей или стартеров пользуйтесь только удлинителями и соединителями, определенными изготовителем соответствующего оборудования.
 6. Ни в коем случае не производите какие-либо регулировки на работающем двигателе (за исключением случаев, оговоренных изготовителем).
 7. Во время работы, регулировки или ремонта на вас постоянно должны быть защитные очки или щитки для защиты глаз от посторонних предметов, могущих вылететь из оборудования.
 8. Используйте защитные наушники, чтобы избежать повреждения слуха.

Эксплуатация

1. Руки и ноги не должны быть ни вблизи вращающихся частей, ни под ними. Постоянно поддерживайте чистоту выпускного отверстия.
2. Будьте в высшей степени осторожны при переходе через подъездные дорожки, тротуары или дороги с гравийным покрытием. Постоянно смотрите, нет ли каких-либо скрытых опасностей, и следите за дорожным движением.
3. При случайном ударе о посторонний предмет остановите двигатель, отключите шнур от электродвигателя, внимательно проинспектируйте снегоочиститель на наличие возможных повреждений и отремонтируйте его до повторного запуска.
4. Если устройство начало сильно вибрировать, немедленно остановите двигатель и выясните причину вибрации. Вибрация обычно является признаком неисправности.
5. В любом случае выключайте двигатель, когда оставляете место работы, перед очисткой корпуса шнека или выпускного лотка, а также при выполнении любых регулировок, ремонта или инспекций.
6. При чистке, ремонте и инспекции снегоочистителя выключите двигатель и убедитесь, что шнек и прочие вращающиеся части остановились. Выньте ключ из замка зажигания.
7. Не запускайте двигатель внутри помещений, исключение составляют случаи, когда устройство нужно выкатить из дома или закатить в дом. Откройте двери; выхлопные газы опасны для здоровья.
8. Будьте максимально осторожны при работе на склонах.
9. Ни в коем случае не работайте со снегоочистителем без установленных на свои места и находящихся в работоспособном состоянии защитных ограждений.
10. Ни в коем случае не направляйте выпускной лоток в направлении людей или так, что в результате этого может быть нанесен ущерб какому-либо имуществу. Дети и посторонние лица должны находиться на безопасном расстоянии.
11. Не перегружайте снегоочиститель, пытайтесь убрать снег слишком быстро.
12. Работая со снегоочистителем на скользкой поверхности, ни в коем случае не двигайтесь с максимальными скоростями. Двигаясь задним ходом, обязательно смотрите назад.
13. При транспортировке снегоочистителя или когда он не используется, отключайте привод шнека.
14. Применяйте навесное оборудование или принадлежности, только рекомендованные изготовителем.
15. Никогда не работайте снегоуборщиком при недостаточной видимости и освещении. Крепко держитесь за ручки снегоуборщика и будьте уверены в том, куда наступаете. Во время работы передвигайтесь шагом; никогда не бегайте.
16. Ни в коем случае не касайтесь горячего двигателя или глушителя.

Уход и хранение

1. Часто проверяйте щитки, срезные болты, монтажные болты двигателя и т.д. для обеспечения необходимой затяжки и безопасного рабочего состояния оборудования.
2. Не допускайте хранения снегоуборщика с топливом в топливном баке в помещениях с повышенной опасностью его воспламенения (наличие нагревателей, сушилок для белья, котлов отопления и т.д.). Перед помещением устройства на хранение дайте двигателю остыть.
3. Помещая снегоуборщик на длительное хранение прочитайте о необходимых действиях в данной инструкции по эксплуатации.
4. Поддерживайте в хорошем состоянии таблички с данными по безопасности и использованию.
5. По окончании уборки снега дайте устройству поработать несколько минут во избежание "прихватывания" ротора.

EE Ohutusnõuded lumekoristusmasina kasutamisel

TÄHTIS! Selle lumekoristusmasina võimsusest piisab käe või jala amputeerimiseks ning esemete eemale paiskamiseks. Järgmiste hoiatuse eiramine võib kaasa tuua tõsise vigastuse.



HOIATUS. Masina kokkupaneku, teisaldamise, reguleerimise või remontimise ajaks võtke süüteküünla juhe alati lahti ja asetage see nii, et masin ei saaks juhuslikult käivituda.



HOIATUS. Lumekoristusmasin on mõeldud lume koristamiseks kõnniteedelt, sõiduteedelt ja muudelt tasastelt pindadelt. Kaldpinnal tuleb töötada ettevaatlikult. Ärge kasutage lumekoristusmasinat maapinnalt kõrgemal asuvatel pindadel, nagu maja- ja garaazikatused, rõdud või muud ehitised või hooned.



HOIATUS. Lumekoristusmasinal on väljaalatuvaid pöörlevaid osi, mis kokkupuutel võivad tõsiseid vigastusi tekitada või esemeid eemale paisata. Ärge lubage teistel inimestel, väikestel lastel ja koduloomadel ei töö ega käivitamise ajal seadme tööalasse tulla.



ETTEVAATUST! Summuti ja muud mootori osad muutuvad töö ajal väga kuumaks ja on kuumad ka pärast mootori seiskamist. Tõsiste põletuste vältimiseks hoiduge nendest osadest eemale.

Väljaõpe

1. Lugege, õppige selgeks ja järgige juhendis ja masinal toodud info enne kui alustate masina kasutamist. Õppige põhjalikult tundma masina juhtseadiseid ja nende nõuetekohast kasutamist. Õppige, kuidas seadet seisata ja juhtseadiseid kiiresti lahutada.
2. Ärge kunagi lubage lastel masinat kasutada. Ärge lubage masinat kasutada kellelgi, keda pole piisavalt instrueeritud.
3. Hoidke tööala vaba inimestest, eriti väikestest lastest.
4. Olge ettevaatlik ja vältige libisemist ning kukkumist, eriti tagurpidi liikumise ajal.

Ettevalmistus tööks

1. Kontrollige masina töösoon põhjalikult üle ning eemaldage sealt näiteks uksematid, kelgud, traadid ja muud võõrkehade.
2. Enne mootori käivitamist lahutage kõik sidurid ja lülitage sisse tühikäik (olemasolu korral).
3. Ärge kandke lahtisi rõivaid, mis võivad masina liikuvate osade külge haakuda. Kandke jalanõusid, mis annavad tuge libedal pinnal.
4. Käsitsege kütust ettevaatlikult - see on väga tuleohtlik.
 - (a) Säilitage kütust vaid selleks otstarbeks valmistatud nõudes.
 - (b) Ärge kunagi tankige töötavat või kuuma mootorit.
 - (c) Tankige õues, toimides väga ettevaatlikult. Ärge kunagi tankige siseruumis.
 - (d) Ärge kunagi valage kütust sõidukis või autokastis, mille põhi on valmistatud plastist. Enne tankimist asetage kanistrid alati maapinnale, sõidukitest eemale.
 - (e) Võimalusel tõstke bensiinimootoriga masin sõidukilt või haagiselt maha ja tankige seda maapinnal. Kui see pole võimalik, tankige masinat haagisel kanistril, mitte otse tankuripüstolil.
 - (f) Hoidke püstol kütusepaagi või kanistrisuudme servaga tankimise ajal pidevalt kontaktis, kuni tankimine on lõppenud. Ärge kasutage tankuripüstoli lukustit.

- (g) Keerake bensiinikork korralikult kinni ja koristage möödavoolanud kütus ära.
 - (h) Kui kütust on sattunud riietele, vahetage riided kohe välja.
5. Elektrimootori või elektrilise käivitusmootoriga masinatel kasutage tootja poolt ettenähtud pikenduskaableid ja pistikupesid.
 6. Ärge tehke kunagi ühtegi reguleerimist, kui mootor töötab (välja arvatud juhul, kui tootja seda soovitab).
 7. Töö ja reguleerimise või remondi ajal kandke alati katisepillid või -maski, et kaitsta oma silmi masinast eemale paiskuda võivate võõrkehade eest.
 8. Kasutage kuulmiskaitsmetega vältida kuulmiskahjustusi.

Kasutamine

1. Ärge pange oma käsi või jalgu pöörlevate osade alla või lähedale. Hoiduge väljalaskeavast alati eemale.
2. Ärge väga ettevaatlik, kui töötate kruusateel või seda ületate. Olge tähelepanelik varjatud ohtude ja liikluse suhtes.
3. Pärast kokkupõrget võõrkehaga seisake mootor, võtke elektrimootori toitekaabel lahti, kontrollige lumekoristusmasin põhjalikult kahjustuste suhtes üle ja kõrvaldage võimalikud kahjustused enne kui lumekoristusmasina uuesti käivitatakse ja sellega tööle hakkate.
4. Kui masin peaks ebatavaliselt vibreerima hakkama, seisake mootor ja kontrollige viivitamatult põhjust.
5. Seisake alati mootor, kui lahkute masina juhtimiskohalt, samuti enne teokorpuse ja väljalaskekanali puhastamist ning enne masina remontimist, reguleerimist või kontrollimist.
6. Lumekoristusmasina puhastamise, remontimise või kontrollimise ajaks seisake mootor ja veenduge, et teo terad ja kõik liikuvad osad on peatunud. Eemaldage võti.
7. Ärge käituge mootorit ruumis, välja arvatud lumekoristusmasina hoonesse või sellest välja ajamiseks. Enne mootori hoones käivitamist avage alati välisukse.
8. Kaldpinnal töötades olge äärmiselt ettevaatlik.
9. Ärge kunagi käituge lumekoristusmasinat ilma asjakohaste kaitsete või muude kaitseseadisteta, mis peavad olema paigaldatud ja töökorras.
10. Ärge kunagi hoidke väljalaskekanalit inimeste või vara suunas. Hoidke lapsed ja muud inimesed töökohast eemal.
11. Vältige masina ülekoormamist, üritades lund liiga kiiresti koristada.
12. Ärge käituge masinat kiirel sõidukäigul, kui liigute libedal pinnal. Tagurpidi töötades vaadake taha ja olge ettevaatlik.
13. Lumekoristusmasinaga sõites ja selle kasutusvälisel ajal lahutage teo jõuülekanne.
14. Kasutage ainult masina tootja poolt lumekoristusmasinale ettenähtud töö- ja lisaseadmeid.
15. Ärge kunagi töötage lumepuhuriga halva nähtavusega või valgustusega piirkondades. Tagage alati kindel toetuspind oma jalgadele ja hoidke kindlalt kinni käepidemetest. Kõndige; ärge kunagi jookske.
16. Ärge puudutage mootorit või summutit.

Hooldus ja hoiustamine

1. Kontrollige regulaarsete ajavahemike tagant lõiketihvte, Seadme turvalise töökorra tagamiseks, kontrollige regulaarselt, et kaitsete, lõiketerade ja mootori kinnituspoltide, jne. oleksid korralikult kinni.
2. Ärge kunagi hoiustage täis kütusepaagiga masinat ehitisse, kus on sellised süüteallikad nagu kuuma vee ja ruumide küttekehade, pesukuivatusmasinad jne. Laske mootoril jahtuda enne masina hoiustamist mis tahes kinnisesse ruumi.
3. Kui lumepuhur tuleb hoiustada pikemaks ajaks, vaadake olulise informatsiooni saamiseks alati kasutusjuhendit.
4. Vajadusel puhastage või asendage ohutus- ja juhendiplaadid.
5. Pärast lumekoristusjääd laske masinal alati mõned minutit tühjalt töötada, et vältida kollektori/tiiviku kinnikülmumist.



Saugus stumiamų sniego valytuvų naudojimas

SVARBU. Šis sniego valytuvus gali nukirsti rankas ir kojas bei svaidyti daiktus. Nesilaikant toliau pateikiamų saugos nurodymų galima rimtai susižeisti.



ĮSPĖJIMAS. Visada atjunkite uždegimo žvakės laidą ir jį padėkite taip, kad jis neliestų uždegimo žvakės, – taip netyčia nepaleisite variklio tuo metu, kai montuojate, transportuojate, reguliuojate ir atliekate remontą.



ĮSPĖJIMAS. Šis sniego valytuvus skirtas šaligatviams, įvažiavimams ir kitiems grindiniams valyti. Naudojant jį ant šlaitų reikia būti atsargiems. Sniego valytuvo nenaudokite, pavyzdžiui, gyvenamųjų namų, garažų, verandų ir kitų pastatų stogams valyti.



ĮSPĖJIMAS. Sniego valytuvuose yra atvirų besisukančių dalių, prie kurių prisilietus galima rimtai susižeisti, be to, sužeisti gali ir per išmetimo kreiptuvą išmetamos medžiagos. Darbo vietoje, taip pat variklio įjungimo metu, niekada negali būti pašalinių asmenų, vaikų ir augintinių.



DĖMESIO! Duslintuvus ir kitos variklio dalys naudojant įrenginį stipriai įkaista ir lieka karštos net ir išjungus variklį. Kad išvengtumėte nudegimų, saugokitės šių vietų.

Mokymas

1. Prieš naudodamiesi įrenginiu perskaitykite, įsigilinkite ir laikykitės visų ant jo esančių bei vadovuose pateikiamų nurodymų. Išsiaiškinkite, kaip veikia visi valdikliai ir kaip tinkamai naudotis įrenginiu. Išsiaiškinkite, kaip greitai sustabdyti įrenginį ir atjungti valdiklius.
2. Įrenginio niekada neleiskite naudoti vaikams. Įrenginio niekada neleiskite naudoti suaugusiems, kurie nebuvo išmokyti juo naudotis.
3. Darbo vietoje negali būti kitų asmenų, ypač vaikų.
4. Saugokitės, kad nepaslystumėte ar nenuvirstumėte, ypač kai sniego valytuvą traukiate atbuline eiga.

Paruošimas

1. Nuodugnai patikrinkite vietą, kur bus naudojamas įrenginys, ir pašalinkite durų kilimėlius, roges, lentas, laidus ir kitus pašalinius objektus.
2. Prieš įjungdami variklį išjunkite visas sankabas ir įjunkite neutralią pavarą, jei įrengta.
3. Nenaudokite įrenginio, jei nesate apsirengę tinkamais žiemniais drabužiais. Avėkite neslystančią avalynę.
4. Būkite atsargūs dirbdami su degalais – jie itin degūs.
 - (a) Naudokite tinkamą degalų baką.
 - (b) Niekada nepilkite degalų, kai variklis įjungtas arba yra įkaitęs.
 - (c) Degalų baką pildykite lauke, darykite tai itin atsargiai. Niekada nepildykite degalų bako patalpoje.
 - (d) Bakų niekada nepildykite automobilyje, ant sunkvežimio arba priekaboje su plastikine danga. Prieš pildydami bakus visada pastatykite ant žemės, toliau nuo transporto priemonės.
 - (e) Jei reikia, išimkite dujomis varomą įrenginį iš sunkvežimio arba priekabos ir tik tada jį pripildykite. Jei to padaryti negalite, pildykite tokius įrenginius priekaboje naudodami nešiojamąjį bakelį, o ne degalų pildymo pistoletą.
 - (f) Kol pripildysite, pistoletą visada laikykite prie degalų bako arba talpyklos angos krašto. Nenaudokite pistoleto srovės užfiksavimo įtaiso.

- (g) Tvirtai užsukite dangtelį ir nuvalykite išsipylusius degalus.
 - (h) Jei degalais apsipilate drabužius, nedelsdami persirenkite.
5. Jei įsigijote įrenginį su elektriniu varikliu, naudokite gamintojo pridėtus ilginamuosius laidus.
 6. Niekada neatlikinėkite jokių reguliavimo darbų, kai variklis veikia (išskyrus atvejus, kai tai specialiai rekomenduoja gamintojas).
 7. Dirbdami, reguliuodami arba atlikdami taisymo darbus visada dėvėkite apsauginius akinius arba akių apsaugas, kad apsaugotumėte akis nuo įrenginio išmestų dalių.
 8. Naudokite klausos apsaugos priemones, kad būtų išvengta žalos klausai.

Naudojimas

1. Nekiškite rankų ar kojų prie arba po besisukančiomis dalimis. Išmetimo anga visada turi būti laisva.
2. Būkite itin atsargūs, kai įrenginį stumiate per žvyru dengtą įvažiavimą, taką ar kelią. Būkite atidūs ir saugokitės pavojų bei eismo.
3. Patekus pašaliniam daiktui sustabdykite variklį, atjunkite elektrinių variklių laidą, kruopščiai patikrinkite sniego valytuvą, ar jis nepažeistas, ir prieš vėl paleisdami ar pradėdami naudotis pataisykite sniego valytuvą.
4. Jei įrenginys pradeda neįprastai vibruoti, sustabdykite variklį ir nedelsdami patikrinkite, kas nutiko. Paprastai vibracija įspėja apie gedimą.
5. Sustabdykite variklį, kai tik norite pasišalinti iš darbinės padėties, prieš išvalydami sraigto korpusą ar išmetimo kreiptuvą ir taisydami, reguliuodami ar tikrindami.
6. Valydami, taisydami arba tikrindami sniego valytuvą sustabdykite variklį ir įsitinkinkite, kad sraigto ašmenys ir visos judančios dalys jau sustojo. Išimkite raktelį.
7. Neleiskite varikliui dirbti uždaroje patalpoje, išskyrus atvejus, kai jį užvedate arba norite įrenginį įvartyti į pastatą arba išvartyti iš jo. Atidarykite lauko duris – išmetami dūmai yra pavojingi.
8. Būkite itin atsargūs įrenginį naudodami ant šlaitų.
9. Niekada sniego valytuvo nenaudokite be reikalingų apsaugų ir kitų apsauginių priemonių.
10. Niekada nenukreipkite išmetamo sniego į žmones arba vietas, kuriose galite pakenkti kitų turtui. Saugokitės žmonių.
11. Neperkraukite įrenginio bandydami sniegą valyti greičiau nei leidžia galia.
12. Jei slidu, niekada nenaudokite įrenginio dideliu greičiu. Žiūrėkite atgal ir būkite itin atsargūs, kai įrenginį naudojate atbuline eiga.
13. Išjunkite sraigto ašmenų maitinimą, kai sniego valytuvus yra transportuojamas arba nenaudojamas.
14. Naudokite tik sniego valytuvo gamintojo patvirtintus priedus ir papildomas priemones.
15. Niekada nenaudokite sniego valytuvo esant prastam matomumui ar nepakankamai šviesos. Įsitinkinkite, kad stovite tvirtai, ir stipriai laikykite rankenas. Eikite, niekada nebėkite.
16. Niekada nelieskite karšto variklio arba duslintuvo.

Techninė priežiūra ir laikymas

1. Dažnai tikrinkite, ar tinkamai prisuktos apsaugos, apsauginiai, variklio tvirtinimo varžtai ir pan., kad įrenginiu būtų saugu dirbti.
2. Niekada nelaikykite įrenginio su bake esančiais degalais patalpoje, kuriose yra uždegimo šaltiniai, pvz., karšto vandens kaitinimo prietaisai ir elektriniai šildytuvai, drabužių džiovintuvai ir t. t. Prieš palikdami įrenginį uždaroje patalpoje leiskite, kad variklis atvėstų.
3. Jei sniego valytuvus laikomas ilgesnį laiką, svarbu laikytis nurodymų, kurie pateikiami naudotojo vadove.
4. Prižiūrėkite ir prireikus pakeiskite etiketes su saugos nurodymais ir instrukcijomis.
5. Baigę valyti sniegą, leiskite įrenginiui padirbti tuščiaja eiga, kad kolektoriuje / sparnuotėje nesusaltų sniegas.

Norādījumi drošam darbam ar sniega metēju, ko vada operators ierīces aizmugurē

SVARĪGI! Šis sniega metējs var nopietni savainot rokas un kājas, kā arī izsvaidīt priekšmetus. Tālāk uzskaitīto drošības norādījumu neievērošana var izraisīt smagus savainojumus.



BRĪDINĀJUMS! Lai sagatavošanas, transportēšanas, pieļāgošanas vai remonta laikā nepieļautu nejašu palaidi, vienmēr atvienojiet aizdedzes sveces vadu un novietojiet to tā, lai vads nevarētu saskarties ar aizdedzes sveci.



BRĪDINĀJUMS! Šis sniega metējs ir paredzēts ietju, piebraucamo ceļu un citu līdzenu virsmu tīrīšanai. Lietojot sniega metēju uz slīpumā, esiet piesardzīgs. Neizmantojiet sniega metēju uz virsmām, kas ir augstāk par zemi, piemēram, māju, garāžu, lieveņu vai citu namu vai ēku jumtu tīrīšanai.



BRĪDINĀJUMS! Sniega metējiem ir atklātas rotējošās daļas, un, saskaroties ar tām, iespējams gūt smagas traumas. Savainot var arī materiāli, kas tiek izsviesti no izmešanas teknes. Palaides un lietošanas laikā neļaujiet nevienam, tostarp bērniem un dzīvniekiem, tuvoties sniega metējam.



UZMANĪBU! Darbojoties slāpētājs un citas dzinēja daļas ļoti sakarst un ir karstas arī pēc dzinēja apturēšanas. Lai nepieļautu smagus apdegumus, netuvojieties šīm daļām.

Apguve

1. Pirms šīs ierīces lietošanas izlasiet, izprotiet un rūpīgi izpildiet norādījumus uz ierīces un rokasgrāmatā(-s). Pilnībā apgūstiet vadības ierīču darbību un norādījumus par aprīkojuma pareizu lietošanu. Iemācieties ātri apturēt iekārtu un atslēgt vadības ierīces.
2. Neļaujiet bērniem izmantot aprīkojumu. Neļaujiet aprīkojumu izmantot pieaugušajiem, kas nav pienācīgi apmācīti.
3. Raugiet, lai darba zonā neviens neatrastos, it īpaši mazi bērni.
4. Esiet piesardzīgs – nepaslīdiet un nepakrīti, it īpaši vadot sniega metēju atpakaļgaitā.

Sagatavošanās

1. Rūpīgi pārbaudiet zonu, kurā lietos aprīkojumu, un aizvāciet kājslaukus, kamanas, sliedes, vadus un citus traucēkļus.
2. Pirms dzinēja (motora) iedarbināšanas atslēdziet visus sajūgus un pārvietojiet pārslēgu neitrālā pozīcijā (ja uzstādīti).
3. Neestrādājiet ar ierīci, ja neesat uzvilcis darbam piemērotu ziemas apģērbu. Izmantojiet apavus, kas nodrošina stabilitāti uz slidenām virsmām.
4. Rīkojieties ar degvielu piesardzīgi – tā viegli uzliesmo.
 - a) Izmantojiet piemērotu degvielas tvertni.
 - b) Nekad neiepildiet degvielu, ja dzinējs darbojas vai ir karsts.
 - c) Uzpildiet degvielas tvertni ārpus telpām; veiciet to īpaši uzmanīgi. Neuzpildiet degvielas tvertni telpās.
 - d) Neuzpildiet tvertnes transportlīdzeklī, kravas automašīnā vai uz piekabes platformas ar plastmasas pārsegu. Pirms uzpildes novietojiet tvertnes uz zemes, atstātus no transportlīdzekļa.
 - e) Noņemiet ar gāzi darbināmu aprīkojumu no kravas automašīnas vai piekabes un iepildiet degvielu, kad aprīkojums ir uz zemes. Ja tas nav iespējams, novietojiet aprīkojumu uz piekabes un iepildiet degvielu, izmantojot pārvietojamu tvertni, nevis benzīna iepildes pistoli
 - f) Turiet iepildes pistoli tā, lai pistole nepārtraukti saskaras ar degvielas tvertnes vai konteina atveres malu, līdz uzpilde ir pabeigta. Nelietojiet iepildes pistoles fiksatoru, kas bloķē to atvārtā stāvoklī.

- g) Cieši nostipriniet benzīna tvertnes vāciņu un noslaukiet izlijušo degvielu.
- h) Ja degviela apšļaksta drēbes, nekavējoties pārvelciet tās.
5. Lietojiet pagarinātājus un spraudlīdzdas, kas atbilstīgi ražotāja norādēm ir piemēroti motoriem ar elektrisko piedziņu vai motoriem ar elektrisko starteri.
6. Nekad neregulējiet aprīkojumu, ja dzinējs (motors) darbojas (izņemot gadījumus, kad to iesaka ražotājs).
7. Lai pasargātu acis no svešķermeņiem, ko ierīce varētu izsviest, vienmēr izmantojiet aizsargbrilles vai acu aizsargus ierīces lietošanas, regulēšanas vai remonta laikā.
8. Lai nesabojātu dzirdi, izmantojiet ausu aizsargus.

Ekspluatācija

1. Neturiet rokas vai kājas blakus vai zem rotējošām daļām. Turieties atstātus no izmešanas atveres.
2. Esiet īpaši piesardzīgs, lietojot ierīci uz grants piebrauktuvēm, ietvēm vai ceļiem vai šķērsojot tos. Pievērsiet uzmanību slēptam apdraudējumam vai satiksmei.
3. Ja sniega metējs saskaras ar svešķermeņi, apturiet dzinēju (motoru), atvienojiet elektriskā dzinēja kabeli, un rūpīgi pārbaudiet, vai ierīce nav bojāta. Nedarbiniet dzinēju un nelietojiet sniega metēju, ja bojājums nav novērsts.
4. Ja sniega metējs sāk pārmērīgi vibrēt, apturiet dzinēju un nekavējoties noskaidrojiet vibrācijas cēloni. Parasti vibrācija liecina par problēmu.
5. Apturiet dzinēju (motoru) pirms darba vietas atstāšanas, gliemežtransportiera korpusa vai izmešanas teknes nosprostošana, kā arī pirms remonta, regulēšanas vai pārbaudes.
6. Sniega metēja tīrīšanas, remonta vai pārbaudes laikā apturiet dzinēju un pārliecinieties, vai gliemežtransportiera lāpstīņas un visas kustīgās daļas ir apstājušās. Izņemiet atslēgu.
7. Nedarbiniet dzinēju iekšstelpās, izņemot gadījumus, kad sniega metējs ir jāiedarbina, lai pārvietotu to ārā no iekšstelpām vai atpakaļ. Atveriet izejas durvis, jo izplūdes gāzes ir bīstamas.
8. Esiet īpaši piesardzīgs, darbojoties ar sniega metēju nogāzē.
9. Nelietojiet sniega metēju, ja piemērotie aizsargi un citas aizsargierīces nav uzstādītas un nedarbojas.
10. Nevērsiet sniega strūklu uz cilvēkiem vai zonām, kur tā var sabojāt īpašumu. Raugiet, lai bērni un citas personas atrastos drošā attālumā.
11. Nepārslogojiet sniega metēju, mēģinot tīrīt sniegu pārāk ātri.
12. Nebrauciet ar sniega metēju ātri pa slidenām virsmām. Pārvietojoties atpakaļgaitā, esiet uzmanīgs un skatieties uz aizmuguri.
13. Atvienojiet gliemežtransportiera lāpstīņu ergoapgādi, ja transportējat vai neizmantojat sniega metēju.
14. Lietojiet tikai sniega metēja ražotāja apstiprinātās pierīces un piederumus.
15. Neizmantojiet sniega metēju nepietiekamas redzamības apstākļos. Vienmēr pievērsiet uzmanību kāju pozīcijai un cieši satveriet rokturus. Ejiet, nekad neskrieniet.
16. Nepieskarieties karstam dzinējam vai slāpētājam.

Tehniskā apkope un glabāšana

1. Lai aprīkojums būtu drošā darba stāvoklī, regulāri pārbaudiet, vai aizsargi, cirpes bulskrūves, dzinēja stiprinājuma skrūves utt. ir cieši pievilkti.
2. Ja ierīces degvielas tvertnē ir degviela, nekādā gadījumā neglabājiet to ēkā, kurā ir aizdegšanās avoti, piemēram, karstā ūdens telpu sildītāji, drēbju žāvētāji u. c. Pirms ierīces novietošanas slēgtā telpā ļaujiet dzinējam atdzist.
3. Ja paredzēts glabāt sniega metēju ilgāku laika periodu, skatiet svarīgus norādījumus ekspluatācijas rokasgrāmatā.
4. Turiet drošības un norādījumu uzlīmes pienācīgā stāvoklī un, ja nepieciešams, mainiet tās.
5. Lai savācējs/lāpstīņritenis nesasaltu, pēc sniega tīrīšanas darbiniet ierīci dažas minūtes.



Безопасни практики за работа със снегорини с ходене зад тях

ВАЖНО: Този снегорин създава опасности от прерязване на крайници и изхвърляне на предмети. Неспазването на следните инструкции за безопасност може да доведе до сериозни наранявания.



ПРЕДУПРЕЖДЕНИЕ: Винаги откъчайте кабела на свещта и го поставяйте на място, на което да не може да влезе в контакт със свещта, за да предотвратите случайно стартиране по време на настройка, транспортиране, регулиране или ремонт.



ПРЕДУПРЕЖДЕНИЕ: Този снегорин е предназначен за използване по тротоари, алеи и други равни земни повърхности. По наклонени повърхности машината трябва да се използва с повишено внимание. Не използвайте снегорина по повърхности над земното равнище, като напр. покриви на жилищни сгради, гаражи, външни входове и други подобни конструкции.



ПРЕДУПРЕЖДЕНИЕ: По снегорина има издадени въртящи се части, които при контакт могат да причинят сериозни наранявания; подобни опасности създава и материалът, който се изхвърля от улея за разтоварване. Не допускайте хора, малки деца и домашни животни в работния участък през цялото време, вкл. при пускането на машината.



ВНИМАНИЕ: Ауспухът и други части на двигателя може да се нагорещат прекомерно по време на работа и да останат горещи, дори след като двигателят е спрял. Стойте на разстояние от тези участъци, за да избегнете сериозни изгаряния при контакт с гореспоменатите компоненти.

Обучение

1. Преди да започнете работа с това устройство, прочетете, разберете и следвайте всички инструкции в ръководствата и по машината. Запознайте се обстойно с органите за управление и правилната употреба на оборудването. Научете се как да спирате устройството и бързо да изключвате органите за управление.
2. Никога не позволявайте на деца да работят с това оборудване. Никога не позволявайте на възрастни да работят с това оборудване, без да са инструктирани по подходящ начин.
3. Не допускайте хора, и особено малки деца, в работния участък.
4. Внимавайте, за да избегнете подхлъзване или падане, особено когато работите със снегорина на заден ход.

Подготовка

1. Внимателно разгледайте участъка, в който ще се използва оборудването, и премахнете всички изтривалки, шейни, дъски, кабели и други твърди тела.
2. Освободете всички съединители и приведете машината в неутрално положение, преди да включите двигателя (електромотора), ако има такъв.
3. Не носете хлабаво облекло, което лесно може да се захване в движещите се части. Използвайте обувки, които осигуряват стабилност по хлъзгави повърхности.
4. С горивото трябва да се бори внимателно; то е силно възпламенимо.
 - (а) Използвайте одобрен за тази цел контейнер за гориво.
 - (б) Никога не добавяйте гориво към работещ или горещ двигател.
 - (в) Пълнете резервоара за гориво на открито и с повишено внимание. Никога не пълнете резервоара за гориво в закрити помещения.
 - (г) Никога не пълнете контейнери за гориво вътре в превозното средство или на камиона или ремаркетото с пластмасов маркуч. Винаги поставяйте контейнерите на земята, на разстояние от превозното средство, преди да започнете да ги пълните.
 - (д) Когато това е възможно, изваждайте бензиновото оборудване от камиона или ремаркетото и го зареждайте на земята.
 - (д) Ако това не е възможно, зареждайте такова оборудване на ремаркетото посредством преносим контейнер, вместо с маркуч от разпределително устройство за бензин.

- (е) Дръжте дюзата плътно до ръба на резервоара за гориво или до отвора на контейнера през цялото време на зареждането. Не използвайте устройство за блокиране-отваряне на дюзата.
 - (ж) Завинтете здраво капачката за пълнене на бензин и избършете разлятото гориво.
 - (з) Ако по дрехите ви има разлято гориво, сменете ги незабавно.
5. Използвайте удължителни кабели и розетки, съгласно указанията на производителя, за всички устройства с двигатели с електромотори за запалване или задвижване.
 6. Никога не се опитвайте за правите регулировки, докато двигателят (електромоторът) работи (освен ако това не е изрично препоръчано от производителя).
 7. Винаги носете предпазни очила или защита за очите по време на работа или когато извършвате регулировки или ремонти, за да предпазвате очите си от навлизане на чужди тела, които могат да бъдат изхвърлени от машината.
 8. Използвайте антифони, за да избегнете увреждане на слуха.

Работа с машината

1. Не поставяйте ръцете или краката си в близост или под въртящите се части. Стойте на разстояние от отвора за разтоварване през цялото време.
2. Бъдете изключително внимателни, когато пресичате или работите по пътеки, алеи или пътни настилки от чакъл. Бъдете бдителни относно трафика или невидими опасности.
3. Ако се натъкнете на твърдо тяло, спрете двигателя (електромотора), прекъснете кабела на електромоторите, внимателно огледайте снегорина за евентуални повреди и ги поправете, преди да включвате отново машината и да работите с нея.
4. Ако устройството започне да вибрира необичайно, спрете двигателя (електромотора) и незабавно уточнете каква е причината.
5. Спирайте двигателя (електромотора), когато напускате работното си положение, преди да предприемате отпусване на кожата на шнека или на улея за разтоварване, както и когато извършвате огледи, регулировки или ремонти.
6. Когато извършвате оглед, почистване или ремонт на снегорина, спирайте двигателя и проверявайте дали ножовите на шнека и движещите се части са спрели напълно. Изваждайте ключа.
7. Не пускайте двигателя в закрити помещения, с изключение на случаите, когато вкарвате или изкарвате снегорина от сградата. Винаги отваряйте външната врата, когато пускате двигателя в закрито помещение.
8. Бъдете изключително внимателни, когато работите по наклони.
9. Никога не работете със снегорина без поставени по местата им и работещи предпазни щитове и други устройства за безопасност. 10. Никога не насочвайте разтоварването на материал към хора или участъци, в които това може да причини щети. Не допускайте приближаване на деца и други хора.
11. Не превишавайте капацитета на машината, като се опитвате да почиствате снега с прекалено висока скорост.
12. Никога не работете с машината с висока скорост по хлъзгави повърхности. Когато работите на заден ход, гледайте назад и бъдете изключително внимателни.
13. Изключвайте захранването на ножовите на шнека, когато снегоринът се транспортира или не се използва.
14. Използвайте само приспособления и аксесоари, одобрени от производителя на снегорина.
15. Никога не работете със снегорина при недобра видимост. Винаги стъпвайте върху стабилна опора и дръжте здраво ръчките през цялото време. Ходете.
16. Никога не докосвайте горещ двигател или ауспух.

Поддръжка и съхраняване

1. Често проверявайте защитните кожуси, фиксиращите болтове, болтовете за монтаж на двигателя и др. дали са затегнати достатъчно, за да бъдете сигурни, че оборудването е в добро работно състояние.
2. Никога не допускайте машината да бъде съхранявана с остатъчно гориво в резервоара в помещение, където има запалителни източници, като нагреватели на вода и въздух, сушилници за дрехи и други подобни. Оставете двигателя да изстине преди съхраняване на машината в закрити помещения.
3. Винаги прочитайте внимателно информацията, съдържаща важни детайли относно съхранението на машината за по-дълъг период от време, поместени в ръководството с инструкции на производителя.
4. Поддържайте или подменяйте етикетите с указания и тези за безопасност, когато е необходимо.
5. Включете машината да поработи на празен ход няколко минути след изхвърляне на почиствения сняг с цел предпазване от замръзване на колектора/ротора.

RO Practici de utilizare sigură a frezelor de zăpadă pe roți

IMPORTANT: Această freză de zăpadă poate amputa mâinile și picioarele și poate arunca obiecte. Nerespectarea următoarelor instrucțiuni referitoare la siguranță poate cauza răni grave.



AVERTIZARE: Deconectați întotdeauna fișa bujiei și puneți-o într-un loc în care să nu poată intra în contact cu bujia, pentru a împiedica pornirea accidentală în timpul montării, al transportului, al reglărilor sau al efectuării reparațiilor.



AVERTIZARE: Această freză de zăpadă este destinată utilizării pe trotuare, alei și alte suprafețe la nivelul solului. Trebuie să aveți foarte mare grijă când o utilizați pe suprafețe în pantă. Nu folosiți freza de zăpadă pe suprafețe situate deasupra nivelului solului, de ex. pe acoperișurile locuințelor, garajelor, ale verandelor sau pe alte structuri sau clădiri similare.



AVERTIZARE: Frezele de zăpadă au piese rotative descoperite, care pot cauza răni grave în urma contactului sau din cauza materialului aruncat de tubul de evacuare. Aveți grijă ca în zona de acțiune să nu pătrundă niciodată persoane, copii mici și animale, inclusiv în timpul montării.



ATENȚIE: Eșapamentul și alte părți ale motorului se înfierbântă foarte tare în timpul funcționării și rămân fierbinți și după oprirea motorului. Pentru a evita arsurile grave din cauza contactului, nu vă apropiați de aceste zone.

Instruirea

1. Trebuie să citiți, să înțelegeți și să urmați toate instrucțiunile de pe aparat și din manual(e) înainte de a pune în funcțiune acest aparat. Trebuie să fiți pe deplin familiarizați cu comenzile și cu utilizarea corectă a utilajului. Trebuie să știți să opriți aparatul și să dezactivați rapid comenzile.
2. Nu permiteți niciodată copiilor să pună în funcțiune utilajul. Nu permiteți niciodată adulților să pună în funcțiune utilajul fără o instruire corespunzătoare.
3. Aveți grijă ca în zona de lucru să nu pătrundă nicio persoană, mai ales copii mici.
4. Trebuie să aveți grijă și să evitați să alunecați sau să cădeți, mai ales când utilizați freza de zăpadă în marșarier.

Pregătirea

1. Inspectați amănunțit zona în care urmează să fie folosit utilajul și înlăturați toate covorașele de la intrare, săniile, scândurile, cablurile și alte obiecte străine.
2. Decuplați toate ambreiajele și treceți în punctul mort înainte de a porni motorul, dacă este echipat cu așa ceva.
3. Evitați să purtați haine largi, care se pot prinde în piesele în mișcare. Purtați încălțăminte care să îmbunătățească aderența pe suprafețele alunecoase.
4. Mânuiți combustibilul cu grijă, deoarece este foarte inflamabil.
 - (a) Folosiți un recipient omologat pentru combustibil.
 - (b) Nu alimentați niciodată cu combustibil motorul când este în funcțiune sau când este fierbinte.
 - (c) Umpleți rezervorul de combustibil în aer liber, cu foarte mare grijă. Nu umpleți niciodată rezervorul cu combustibil dacă vă aflați la interior.
 - (d) Nu umpleți niciodată recipientele în interiorul unui vehicul sau pe platforma unui camion sau a unei remorci cu învelitoare de plastic. Puneți întotdeauna recipientele pe sol, departe de vehiculul dv., înainte de a alimenta.
 - (e) Pe cât posibil, scoateți utilajul care funcționează cu carburant din camion sau din remorcă și alimentați-l pe sol. Dacă acest lucru nu este posibil, atunci alimentați echipamentul în remorcă, folosind o canistră portabilă, nu un furtun de alimentare de la pompă.

- (f) Mențineți permanent duza în contact cu marginea rezervorului de combustibil sau cu gura canistrei, până la terminarea alimentării. Nu folosiți un dispozitiv de blocare-deblocare a duzei.
 - (g) Puneți bine la loc capacul de la combustibil și ștergeți combustibilul revărsat.
 - (h) Dacă s-a vărsat combustibil pe haine, schimbați-vă hainele imediat.
5. Folosiți prelungitoare și prize specificate de producător pentru toate aparatele cu motor de acționare electric sau cu motor de pornire electric.
 6. Nu încercați niciodată să efectuați reglări când motorul este în funcțiune (în afară de cazurile când acest lucru este recomandat în mod specific de către producător).
 7. Purtați întotdeauna ochelari de protecție sau vizieră în timpul utilizării, al efectuării reglărilor ori reparațiilor, pentru a proteja ochii de obiectele străine care ar putea fi aruncate de aparat.
 8. Utilizați protecție pentru urechi pentru a evita deteriorarea auzului.

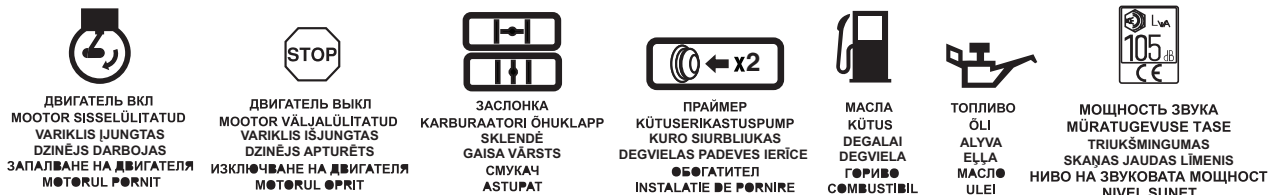
Utilizarea

1. Nu puneți mâinile sau picioarele în apropierea pieselor care se rotesc sau sub acestea. Nu vă apropiați niciodată de deschiderea de evacuare.
2. Aveți foarte mare grijă când lucrați pe sau când traversați drumuri de acces, alei sau străzi cu pietriș. Aveți grijă la obstacolele ascunse și la trafic.
3. După ce ați lovit un obiect străin, opriți motorul, deconectați cablul de alimentare în cazul motoarelor electrice, verificați amănunțit freza de zăpadă, ca să nu prezinte deteriorări, și reparați defectiunile înainte de a reporni și de a utiliza din nou freza de zăpadă.
4. Dacă aparatul începe să vibreze în mod anormal, opriți motorul și verificați imediat care este cauza.
5. Opriți motorul ori de câte ori părăsiți locul de utilizare, înainte de a curăța carcasa melcului sau tubul de evacuare și când efectuați reparații, reglări sau verificări.
6. Când curățați, reparați sau verificați freza de zăpadă, opriți motorul și asigurați-vă că lamele melcului și toate piesele în mișcare s-au oprit. Scoateți cheia din contact.
7. Nu puneți motorul în funcțiune la interior, în afara cazului în care transportați freza de zăpadă în interiorul clădirii sau afară din aceasta. Deschideți întotdeauna ușile care dau la exterior când motorul este pus în funcțiune la interior.
8. Aveți foarte mare grijă când lucrați pe pante.
9. Nu puneți niciodată în funcțiune freza de zăpadă fără elementele de protecție adecvate și fără celelalte dispozitive de siguranță la locul lor și în bună stare de funcționare.
10. Nu îndreptați niciodată gura de evacuare spre persoane sau zone în care există bunuri care se pot deteriora. Nu lăsați copii sau alte persoane să se apropie.
11. Nu supraîncărcați capacitatea mașinii încercând să curățați zăpada prea repede.
12. Nu utilizați niciodată aparatul cu viteze mari de deplasare pe suprafețe alunecoase. Uitați-vă în spate și aveți foarte mare grijă când lucrați în marșarier.
13. Decuplați alimentarea lamelor melcului când freza de zăpadă este transportată sau nu este utilizată.
14. Folosiți numai accesorii aprobate de către producătorul frezei de zăpadă.
15. Nu utilizați niciodată freza de zăpadă fără a avea o vizibilitate bună. Păstrați-vă întotdeauna echilibrul și țineți cu fermitate mânerul. Mergeți la pas.
16. Nu atingeți niciodată motorul sau eșapamentul fierbinte.

Intretinere si inmagazinare

1. Verificați dacă apărătorile, bolțurile lamelor, bolțurile cu care este montat motorul etc. sunt strânse corect, la intervale frecvente, pentru a putea fi siguri că echipamentul este în stare adecvată de funcționare.
2. Nu depozitați mașina cu combustibil în rezervor în clădiri în care sunt prezente surse de aprindere precum boilere sau resouri, uscătorii, etc. Lasati motorul sa se raceasca inainte de a depozita mașina într-un spațiu închis.
3. Consultați întotdeauna instrucțiunile din ghid pentru detaliile importante dacă plugul de zăpadă trebuie să fie depozitat pentru o perioadă lungă de timp.
4. Pastrati sau inlocuiti, dupa caz, etichetele de siguranta si cele de instructiuni.
5. Lasati mașina sa mearga cateva minute dupa terminarea operatiunii de indepartare a zapezii pentru a preveni inghetarea colectorului/rotorului.

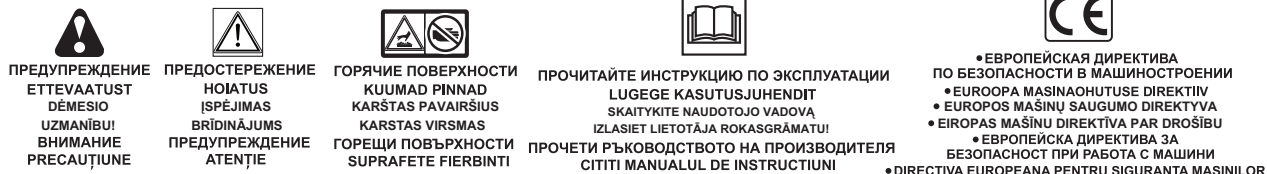
- (RU)** Tyto symboly se mohou objevit na stroji nebo v literatuře dodávané s výrobkem. Naučte se jejich významu.
- (EE)** Need sümbolid võivad olla teie masinal või tootega kaasasolevas kirjanduses. Lugege nende tähenduse kohta ja veenduge nende mõistmises.
- (LT)** Šie simboliai gali būti ant jūsų įrenginio arba su įrenginiu pateikiamoje literatūroje. Išsiaiškinkite ir įsidėmėkite jų reikšmę.
- (LV)** Šie simboli var būt redzami uz ierīces vai arī dokumentācijā, kas piegādāta kopā ar ierīci. Apgūstiet un izprotiet to nozīmi.
- (BG)** Долу изброените символи могат да се появят на машината или да бъдат срещнати в документацията, придружаваща устройството. Научете и разберете тяхното значение.
- (RO)** Aceste simboluri pot apărea pe masina dvs sau in documentatia furnizata odata cu produsul. Retineti si intelegeti semnificatia simbolurilor.



КЛЮЧ ЗАЖИГАНИЯ. ВСТАВЬТЕ, ЧТОБЫ ЗАПУСТИТЬ ДВИГАТЕЛЬ И РАБОТАТЬ; ВЫНЬТЕ, ЧТОБЫ ЗАГЛУШИТЬ СŪĻTEVŌTI KĀĻĪTAMISEKS JA SISESTAGE; SEISKAMISEKS TŌMMAKE VĀLJA VARIKLIO UŽVEDIMO RAKTELIS; ĮSTATYKITE JEI NORITE ĮJUNGTI, IR IŠTRAUKITE, JEI NORITE SUSTABDYTI AIZDZĒDES ATSLĒGA – IEVĪETOJĪET LAI PALAIŠTU UN DARBINĀTU, UN IZŅĒMIET, LAI ARTURĒTU КЛЮЧ ЗА ЗАПАЛВАНЕ. ПОСТАВЬТЕ СЕ, ЗА ДА СЕ СТАРТИРА МАШИНАТА, И СЕ ИЗВАЖДА, ЗА ДА СЕ СПИРЕ. СНЕИЕ DE CONTACT. INTRODUCETI-O PENTRU A PORNII ŞI PUNE ÎN FUNCŢIUNE, SCOATEȚI-O PENTRU A OPRI.



НЕОБХОДИМО ПОЛЬЗОВАТЬСЯ ЗАЩИТНЫМИ НАУШНИКАМИ PATARTINGS AUSŲ APSAUGOS PRIEMONĒS NĒPIECIEŠAMI AUSA AIZSARGLĪDZEKĻI НЕОБХОДИМА Е ЗАЩИТА ЗА СЛУХА SUNT NECESARE CĂȘTILE DE PROTECȚIE



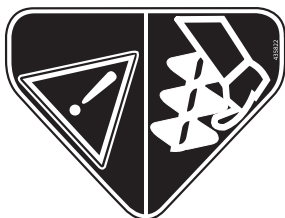
- НЕ СНИМАТЬ ЗАЩИТУ ПРИ РАБОТАЮЩЕМ ДВИГАТЕЛЕ
- ÄRGE EEMALDAGE KAITSEPLAATE, KUI MOOTOR TŌOTAB
- VEIKIANT VARIKLIIU NENUIMKITE APSAUGINIŲ GAUBTU
- DZINĒJA DARBĪBAS LAIKĀ NENOŅĒMIET AIZSARGUS.
- НЕ СВАЛЯЙТЕ ЗАЩИТНИТЕ УСТРОЙСТВА ПРИ ВКЛЮЧЕН ДВИГАТЕЛ
- NU ÎNDEPARTATI SCUTURILE CAND MOTORUL E PORNIT



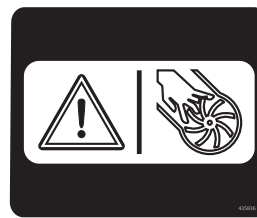
ОПАСАЙТЕСЬ ВЫЛЕТАЮЩИХ ПРЕДМЕТОВ НЕ ПОДПУСКАЙТЕ ПОСТРОННЫХ ЛИЦ OLGE ETTEVAATLIK LENDAVATE ESEMETE SUHTES - HOIDKE EEMALSEISJAD KAUGEMAL SAUGOKITĒS IŠMETAMŲ DAIKTŲ – PAŠĀLINIAI ŽMONĒS TURI LAIKYTIS ATMKIAI UZMANĪETIES NO IZSVAIDĪTIEM PRIEKŠMETIEM – ARKĀRT ESOŠAJIEM JĀATRODAS DROŠĀ ATTĀLUMĀ! ПАЗЕТЕ СЕ ОТ ИЗХВЪРЛЕНИ ПРЕДМЕТИ – БЛИЗКОСТЯЩАТИТЕ НАБЛЮДАТЕЛИ ДА БЪДАТ НАСТРАНА АТЕНȚIE LA OBIECTE ARUNCATE – TINETI TRECATORII LA DISTANTA



- НЕ РАБОТАТЬ НА СКЛОНАХ БОЛЕЕ 10 ГРАДУСОВ
- MITTE TŌOTADA KALLAKUTEL, MILLE KALLE ON SUUREM KUI 10 KRAADI
- NENAUDOKITE ANT ŠLAITU, JEI NUOLYDAS DIDESNIS KAIP 10°
- NESTRĀDĀJĪET NOGĀZĒS, KURU SLĪPUMS PĀRSNIEDZ 10°
- ДА НЕ СЕ ИЗПОЛЗВА НА ПОВЪРХНОСТИ С НАКЛОН ПО-ГОЛЯМ ОТ 10 ГРАДУСА
- NU ACTIONATI PE PANTE MAI MARI DE 10 GRADE

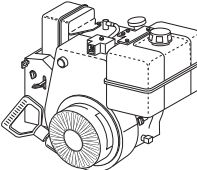

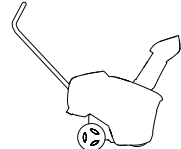

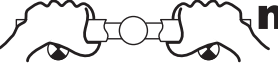


ВО ИЗБЕЖАНИЕ ТРАВМЫ ОТ ВРАЩАЮЩЕГОСЯ ШНЕКА ДЕРЖИТЕ ПОДАЛЬШЕ ОТ НЕГО РУКИ, НОГИ И ОДЕЖДУ. PŌŌRLEV TĪGU VŌĪB VĪGASTADA – HOIDKE OMA KĀED, JALAD JA RĪDED TEOST EEMAL NORĒDAMI IŠVENĪTI SUŽEIDĪMŲ BESISUKANĀJU SRAIGTU, SAUGOKITĒS, KAD JIS NEIŠUKŲ RANKŲ, KOJŲ AR DRABUŽIŲ LAI JŪS NESAVAINŌTU ROTĒJOŠS GLĪEMĒSTRANSPORTIERIS, RAUGIET, LAI ROKAS, KĀJAS UN APĒRĒBS BŪTU DROŠĀ ATTĀLUMĀ. ПАЗЕТЕ РЪЦЕТЕ, КРАКАТА И ДРЕХИТЕ СИ НА РАЗСТОЯНИЕ, ЗА ДА ИЗБЕГНЕТЕ НАРАНЯВАНИЯ ОТ ВЪРТЯЩИЯ СЕ ШНЕК. PENTRU A EVITA RĀNIRILE PROVOCARE DE MELCUL ÎN MIȘCARE – NU APROPIAȚI MĀINILE, PICIOARELE ȘI HAINELE DE ACESTA.



ПЕРЕД ОЧИСТКОЙ ОТ МУСОРА ВЫХОДНОГО ЛОТКА ЗАГЛУШИТЕ ДВИГАТЕЛЬ. ДЛЯ ЧИСТКИ СЛЕДУЕТ ИСПОЛЬЗОВАТЬ ВХОДЯЩИЙ В КОМПЛЕКТ ПОСТАВКИ ИНСТРУМЕНТ. НЕ ДОПУСКАЕТСЯ ОЧИТКА ЛОТКА РУКАМИ. ENNE KANALI PUNASTAMIST SEISAKE MOOTOR. KASUTAGE PUNASTUSTŌŌRIISTA. ÄRGE KANALIT KUNAGI KĀEGA PUNASTAGE. IŠJUNKITE VARIKLĪ PRIES VALYDAMI KREIPTUVA, TAM TURI BŪTI NAUDOJAMAS VALOMASIS ĮRANKIS. UŽSIKIMŠUSIO KREIPTUVO NIEKADA NEVALYKITE RANKOMIS. PIRMS TEKNES TĪRĪŠANAS ARTURIET DZINĒJU. IZMANTOJĪET TĪRĪŠANAI PAREDZĒTU INSTRUMENTU. NEKĀDĀ GADĪJUMĀ NETĪRIET TEKNI AR ROKĀM. ИЗПЛОЧВАЙТЕ ДВИГАТЕЛЯ, ПРЕДИ ДА ОТПУШВАТЕ УЛЕЯ. ТРЪБВА ДА СЕ ИЗПОЛЗВА ИНСТРУМЕНТ ЗА ПОЧИСТВАНЕ. НИКОГА НЕ ОТПУШВАЙТЕ УЛЕЯ С РЪКА. OPRIȚI MOTORUL ÎNAINTE DE A DESFUNDA TUBUL DE EVACUARE. TREBUIE SĂ SE FOLOSEASCĂ O UNEALTĂ PENTRU CURĂȚARE. NU FOLOSȚI NICIODATĂ MĀINILE PENTRU A DESFUNDA TUBUL.

ST 53E

 <p>cc</p>	179	 <p>cm</p>	53	<p>ISO 3744 2006/42/EC</p>	LpA ≤ 90 dBA
				<p>2000/14/EC</p>	LwA ≤ 105 dBA
				<p>EMC</p>	2014/30/EU
 <p>km/h</p>	NA	 <p>KG</p>	35	 <p>m/s²</p> <p>ВИБРАЦИЯ VIBRĀCIJA VIBRATSIOON ВИБРАЦИЈА VIBRACIJA VIBRATII</p>	<p>EN 1033 Aw ≤ 3.46 m/s²</p>

Notified Body
SNCH
11, Route de Luxembourg
L-5230 Sandweiler
TUV Rheinland
No. 0499



PRODUCT MAINTENANCE LEVEL		SERIAL
MODEL		
CATALOG		
FOR SERVICE CALL 1-800-448-7543		CONFORMS TO ANSI B71.3 2005 SAFETY STANDARDS
ASSEMBLED IN U.S.A.		
McPhar, GA 31156		000000

(RU) ПРИМЕЧАНИЕ: Снегоотбрасыватель отгружается с завода изготовителя без масла. Используйте масло надлежащего типа в соответствии с разделом "Заливка масла в двигатель".

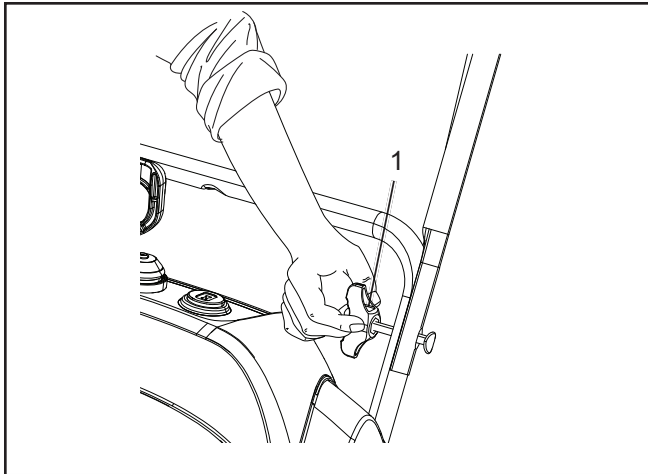
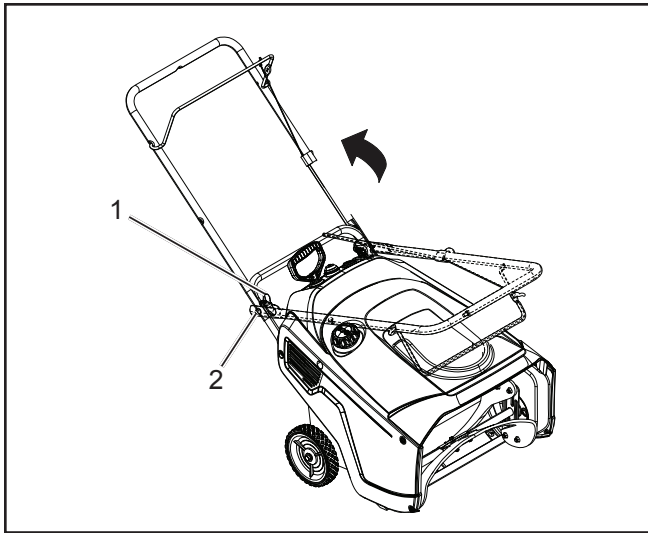
(LV) PIEZĪME. Piegādes brīdī sniega metējā nav iepildīta eļļa. Lietojiet piemērotu eļļu, ievērojot norādījumus šīs rokasgrāmatas apakšsadaļā "Eļļas iepilde dzinējā".

(EE) MÄRKUS: Teie lumesahk saadeti tehasest välja ilma õlita. Kasutage sobivat õli vastavalt käesoleva kasutusjuhendi osale „Mootori täitmine õliga“.

(BG) ЗАБЕЛЕЖКА: Вашият снегорин се доставя от завода без масло. Използвайте подходящо масло съобразно указанията в раздела "Зареждане на двигателя с масло" на това ръководство.

(LT) PASTABA. Sniego valytuvas iš gamyklos pristatomas be alyvos. Laikydami šio vadovo skyriuje „Variklio alyvos pildymas“ pateikiamų nurodymų įpilkite tinkamos alyvos.

(RO) NOTĂ: Freza dv. de zăpadă a fost expediată din fabrică fără ulei. Folosiți un ulei adecvat, conform secțiunii "Umplerea motorului cu ulei" din acest manual.



RU

Раскладывание ручки

Процедура

1. Ослабьте две рукоятки (1) и выньте два болта (2) так, чтобы ручка свободно двигалась. После этого поверните ручку в рабочее положение.
2. Затяните рукоятки (1) до упора.

EE

Käepideme lahtikäänamine

Toiming

1. Vabastage kaks käepideme kruvi (1) ja tõmmake kaks käepideme polti (2) välja, kuni saate käepidet vabalt liigutada ja tööasendisse pöörata.
2. Keerake käepideme nupud (1) kindlalt kinni.

LT

Rankenos atlenkimas

Veiksmi

1. Atlaisvinkite dvi rankenėles (1) ir ištraukite du rankenėlės varžtus (2), kad galėtumėte laisvai judinti ir sukti rankenėles.
2. Tvirtai priveržkite rankenėles (1).

LV

Roktura atlocīšana

Procedūra

1. Atskrūvējiet vajīgāk divus roktura fiksatorus (1) un izvelciet divas skrūves (2), lai varētu brīvi kustināt rokturi un pagriezt to darba pozīcijā.
2. Pievelciet roktura fiksatorus (1), līdz tie nofiksējas.

BG

Разгъване на дръжката

Процедура

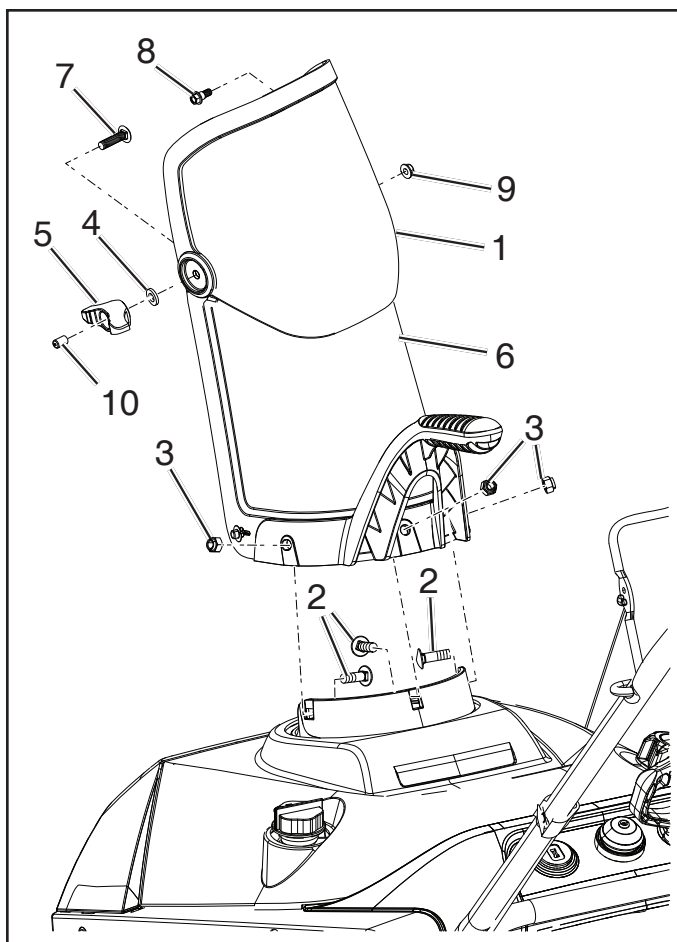
1. Разхлабете двете ръчки на дръжката (1) и изтеглете двата ѝ болта (2), докато дръжката започне да се движи свободно, след което я завъртете до работно положение.
2. Затегнете ръчките на дръжката (1), докато се приберат напълно.

RO

Rabaterea mânerului

Procedura

1. Desfaceți cele două butoane de pe mâner (1) și scoateți cele două bolțuri de pe mâner (2), până când puteți mișca liber mânerul și îl puteți roti în poziția de lucru.
2. Strângeți butoanele de pe mâner (1) până când sunt bine fixate.



RU

Установка выпускного лотка

Процедура

Установите дефлектор (1) на желоб (6) с помощью винтов (7) и (8), шайбы (4), гайки (9), ручки дефлектора (5) и плунжера с колпачком (10).

Установите желоб (6) на основание с помощью трех винтов (2) и гаек (3).

EE

Väljalaskekanali paigaldamine

Toiming

Paigaldage šahti suunaja (1) väljastusšahti (6) külge kasutades polte (7) ja (8), seibi (4), mutrit (9), suunaja nuppu (5) ja kattekorki (10).

Paigaldage väljastusšaht (6) šahti aluse külge olme kruvi (2) ja mutri (3) abil.

LT

Išmetimo kreiptuvo tvirtinimas

Veiksmi

1. Pritvirtinkite kreiptuvo deflektorių (1) prie išmetimo kreiptuvo (6) naudodami varžtus (7) ir (8), poveržlę (4), veržlę (9), deflektoriaus rankenėlę (5) ir dangtelio plunžerį (10).
2. Pritvirtinkite išmetimo kreiptuvą (6) prie kreiptuvo pagrindo naudodami tris varžtus (2) ir veržles (3).

LV

Izmešanas teknes uzstādīšana

Procedūra

1. Uzstādiet teknes novirzītāju (1) uz izmešanas teknes (6), izmantojot skrūves (7) un (8), paplāksni (4), uzgriezni (9), novirzītāja fiksatoru (5) un iedziļināto vāciņu (10).
2. Uzstādiet izmešanas tekni (6) uz teknes pamatnes, izmantojot trīs skrūves (2) un uzgriežņus (3).

BG

Монтиране на улея за

разтоварване

Процедура

Монтирайте направляващата преграда на улея (1) към улея за разтоварване (6), като използвате болтовете (7) и (8), шайбата (4), гайката (9), ръчката на направляващата преграда (5) и буталото на капачката (10).

Монтирайте улея за разтоварване (6) към основата му, като използвате три винта (2) и гайки (3).

RO

Instalarea tubului de evacuare

Procedura

Montați deflectorul de evacuare (1) pe tubul de evacuare (6) folosind șuruburile (7) și (8), șaiba (4), piulița (9), butonul deflectorului (5) și căpăcelul (10).

Montați tubul de evacuare (6) pe baza de evacuare folosind cele trei șuruburi (2) și piulițele (3).

RU Доливка масла в двигатель СМАЗКА

ПРИМЕЧАНИЕ: ПРИМЕНЕНИЕ МАСЛА SAE 10W30 или SAE 5W30 допускается при трудностях с запуском двигателя при низких температурах.

ПРИМЕЧАНИЕ: Несмотря на то, что загущенные масла (5W30, 10W30 и т.д.) облегчают запуск двигателя в холодную погоду, расход таких масел возрастает при температуре выше 32°F/0°C. В таком случае чаще проверяйте уровень масла, чтобы не допустить повреждения двигателя в результате недостаточной смазки.

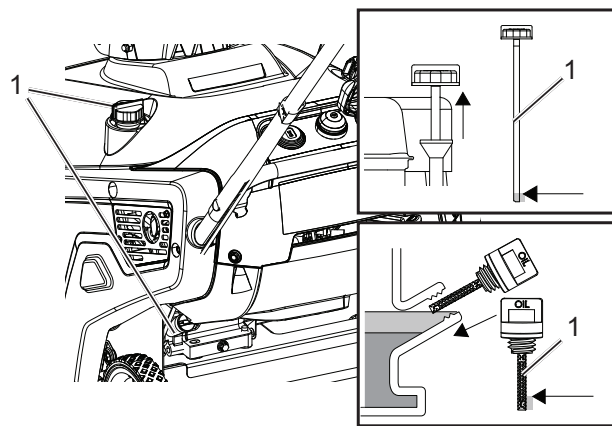
Масло подлежит замене через каждые 25 часов работы или ежегодно, если снегоочиститель использовался в данном году менее 25 часов.

Проверяйте уровень масла в картере до запуска двигателя и после каждых пяти (5) часов непрерывной работы. Каждый раз после проверки уровня масла как следует затягивайте крышку горловины с щупом.

1. Поставьте снегоочиститель на горизонтальную поверхность.
2. Удалите загрязнения вокруг щупа.

ПРИМЕЧАНИЕ: Расположение щупа зависит от типа двигателя.

3. Выньте щуп, вставленный в крышку маслосливного отверстия (1) и протрите досуха.



4. Вставьте крышку с щупом в горловину маслосливного отверстия и поверните по часовой стрелке так, чтобы она встала на место. После этого выньте крышку с щупом, повернув ее против часовой стрелки.
5. Долейте масло рекомендованной марки до метки "FULL".
6. Как следует заверните крышку маслосливного отверстия с щупом.

EE Õli valamine mootorisse MÄÄRIMINE

MÄRKUS: SAE 10W30 või SAE 5W30 õlid on sobivad kasutamiseks külma ilmaga, kui mootorit on raske käivitada.

MÄRKUS. Aastaringsed õlid (5W30, 10W30 jms) hõlbustavad käivitamist külma ilmaga, kuid kui temperatuur tõuseb 0°C-st kõrgemale suureneb nende õlide puhul õlikulu. Kontrollige sageli oma mootori õlitaset, et vältida õli lõppemisest tingitud mootorikahjustust.

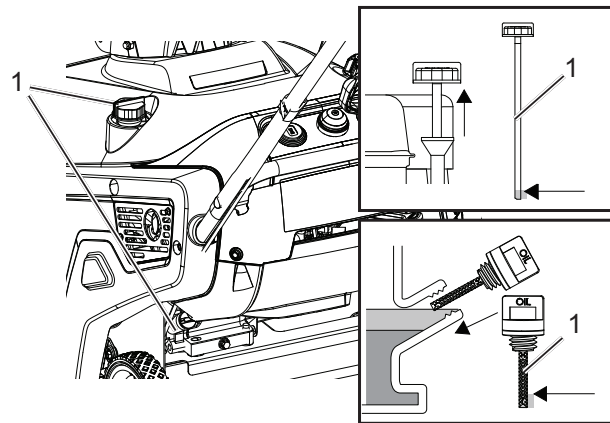
Vahetage õli iga 25 töötundi järel või vähemalt kord aastas, kui lumekoristusmasinat kasutatakse ühes aastas vähem kui 25 tundi.

Enne mootori käivitamist ja pärast viit (5) tundi pidevat tööd kontrollige õlitaset mootori karteris. Keerake õli täiteava kork / mõõtevarras alati korralikult kiinni.

1. Paigutage lumekoristusmasin horisontaalsele pinnale.
2. Puhastage mõõtevarda ümbrus.

MÄRKUS. Mõõtevarda asukoht võib oleneda mootori tüübist.

3. Eemaldage mootori küljel olev täiteava kork või mootori peal olev mõõtevarras (1) ja puhastage.



4. Sisestage mõõtevarras tagasi täitekaela ja keerake päripäeva kinni. Eemaldage uuesti mõõtevarras vastupäeva keerates.
5. Lisage ettenähtud õli, nii et selle tase ulatub FULL-jooneni mõõtevaldal.
6. Kravige õli täiteava kork / mõõtevarras tagasi.



Variklio alyvos pildymas

TEPIMAS

PASTABA. SAE 10W30 arba SAE 5W30 alyvą tinka naudoti esant šaltam orui, jei variklį sunku užvesti.

PASTABA. Nors naudojant universalią alyvą (5W30, 10W30 ir pan.) variklį lengviau paleisti esant žemai temperatūrai, dėl jos padidėja alyvos sąnaudos, kai temperatūra yra didesnė nei 32 °F / 0 °C. Tikrinkite variklyje esančios alyvos kiekį dažniau, kad apsisaugotumėte nuo variklio gedimų dėl pasibaigusios alyvos.

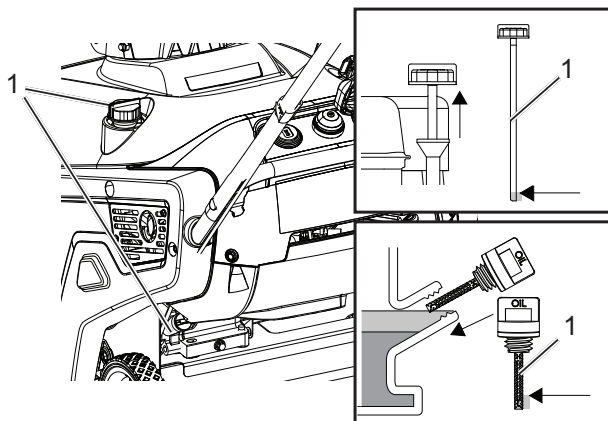
Alyvą keiskite kas 25 darbo valandas arba bent kartą per metus, jei sniego valytuvus per metus nėra naudojami 25 valandas.

Prieš paleisdami variklį ir po kiekvienų penkių (5) nuolatinio darbo valandų patikrinkite alyvos lygį alkūninio veleno korpuse. Stipriai užsukite alyvos pildymo dangtelį / lygio matuoklę kaskart, kai patikrinatė alyvos lygį.

1. Pastatykite sniego valytuvą ant lygaus paviršiaus.
2. Nuvalykite vietą aplink lygio matuoklę.

PASTABA. Lygio matuoklės vieta gali skirtis atsižvelgiant į variklio tipą.

3. Išimkite šone esančią pildymo angos dangtelio lygio matuoklę arba viršuje esančią alyvos pildymo lygio matuoklę (1) ir nuvalykite ją.



4. Įstatykite lygio matuoklę atgal į pildymo angą ir sukite laikrodžio rodyklės kryptimi, kol ji nebesisuks. Tada, sukdami lygio matuoklę prieš laikrodžio rodyklę, ją išimkite.
5. Pripildykite rekomenduojamos alyvos iki ant lygio matuoklės esančios žymės „FULL“ (pilna).
6. Stipriai užsukite alyvos pildymo dangtelį / lygio matuoklę.



Eļļas iepilde dzinējā

EĻĻOŠANA

PIEZĪME. Ja dzinēju ir grūti iedarbināt zemā temperatūrā, var izmantot eļļu SAE 10W30 vai SAE 5W30.

PIEZĪME. Kaut eļļa ar universālu viskozitāti (5W30, 10W30 u. c.) optimizē iedarbināšanu aukstā laikā, dzinējs šādu eļļu patērē vairāk, ja jādarbojas temperatūrā virs 32 °F/0 °C. Pārbaudiet eļļas līmeni dzinējā biežāk, lai nepieļautu iespējamu dzinēja bojājumam nepietiekama eļļas daudzuma dēļ.

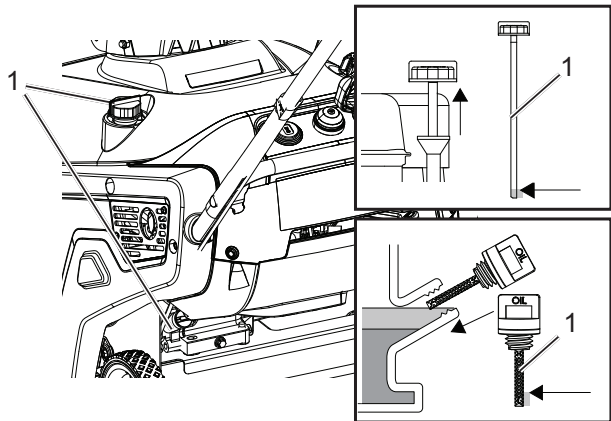
Mainiet eļļu ik pēc 25 ekspluatācijas stundām vai vismaz reizi gadā, ja sniega metējs gada laikā netiek lietots vismaz 25 stundas.

Pārbaudiet kartera eļļas līmeni pirms dzinēja iedarbināšanas un pēc katrām piecām (5) nepārtrauktas lietošanas stundām. Pēc katras eļļas līmeņa pārbaudes cieši pievelciet eļļas iepildes vāciņu/mērstieni.

1. Novietojiet sniega metēju uz līdzenas virsmas.
2. Notīriet vietu ap mērstieni.

PIEZĪME. Mērstienā atrašanās vieta ir atkarīga no dzinēja veida.

3. Izņemiet vai nu sānos uzstādīto iepildes vāciņa mērstieni, vai augsta eļļas līmeņa mērstieni (1) un noslaukiet to.



4. Ievietojiet mērstieni iepildes kakliņā un griežiet pulksteņrādītāju kustības virzienā, līdz tas pilnībā nofiksējas. Pēc tam izņemiet mērstieni, pagriežot to pretēji pulksteņrādītāju kustības virzienam.
5. Iepildiet ieteikto eļļu, līdz tās līmenis sasniedz mērstienā atzīmi "FULL".
6. Cieši ieskrūvējiet eļļas iepildes vāciņu/mērstieni.



Зареждане на двигателя с масло СМАЗВАНЕ

ЗАБЕЛЕЖКА: МАСЛО SAE 10W30 или SAE 5W30 е приемливо за използване при ниски температури, ако двигателят стартира трудно.

ЗАБЕЛЕЖКА: Въпреки че мултивискозните масла (5W30, 10W30 и др.) подобряват стартирането при студено време, те могат да доведат до повишаване на потреблението на масло, когато се използват при температури над 32°F/0°C. Проверявайте нивото на маслото в двигателя по-често, за да сте в състояние да предотвратите евентуални повреди при намаляване на маслото.

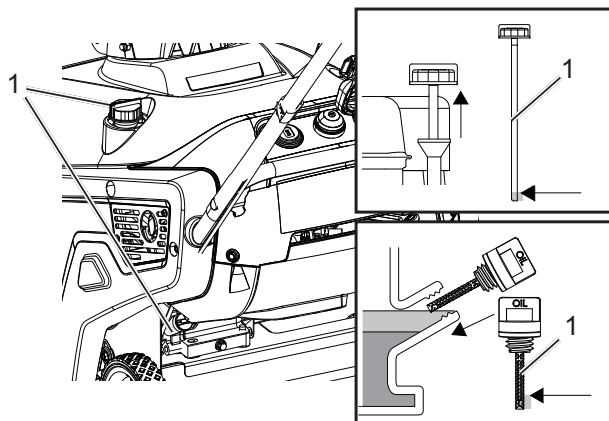
Сменяйте маслото след всеки 25 часа работа или поне веднъж годишно, ако снегоринът се използва за по-малко от 25 часа на година.

Проверявайте нивото на маслото в картера, преди да пуснете машината и след всеки пет (5) часа непрекъсната употреба. Затягайте здраво капачката за пълнене на масло/мерителната пръчка всеки път, когато проверявате нивото на маслото.

1. Преместете снегорина на равна хоризонтална повърхност.
2. Почистете зоната около мерителната пръчка.

ЗАБЕЛЕЖКА: Местоположението на мерителната пръчка може да е различно в зависимост от типа на двигателя.

3. Извадете странично монтираната мерителна пръчка на капачката за пълнене на масло или мерителната пръчка за максимално ниво (1) и я почистете чрез избърсване.



4. Поставете мерителната пръчка в гърлото за пълнене и я завъртете по посока на часовниковата стрелка, докато се намести напълно. След това извадете мерителната пръчка, като я завъртите в посока, обратна на часовниковата стрелка.
5. Напълнете с препоръчван вид масло до обозначението "FULL" на мерителната пръчка.
6. Завинтете здраво капачката за пълнене на масло/мерителната пръчка.



Umplerea motorului cu ulei LUBRIFIEREA

NOTĂ: ESTE PERMIS SĂ SE FOLOSEASCĂ ULEI SAE 10W30 sau SAE 5W30 la temperaturi scăzute, dacă motorul este greu de pornit.

NOTĂ: Deși uleiurile cu multi-viscozitate (5W30, 10W30 etc.) îmbunătățesc pornirea pe vreme rece, aceste uleiuri cu multi-viscozitate vor duce la mărirea consumului de ulei când sunt utilizate la temperaturi mai mari de 32°F/0°C. Verificați mai des nivelul uleiului de motor, pentru a evita riscul de a deteriora motorul din cauza lipsei uleiului.

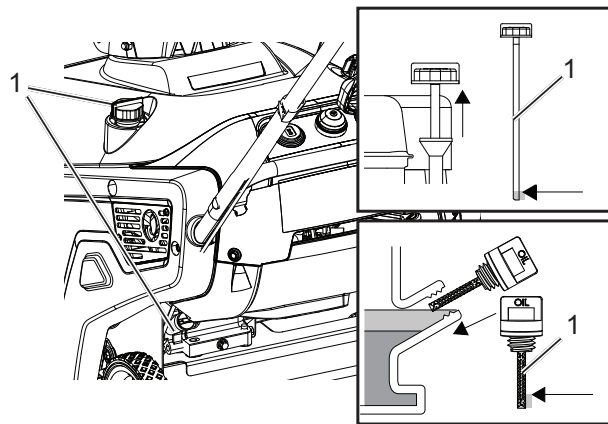
Schimbați uleiul la fiecare 25 de ore de funcționare sau cel puțin o dată pe an, dacă freza de zăpadă nu este folosită timp de 25 de ore într-un an.

Verificați nivelul uleiului din carterul motorului înainte de a porni motorul și o dată la fiecare cinci (5) ore de utilizare continuă. Strângeți bine bușonul de la ulei / joja de fiecare dată când verificați nivelul uleiului.

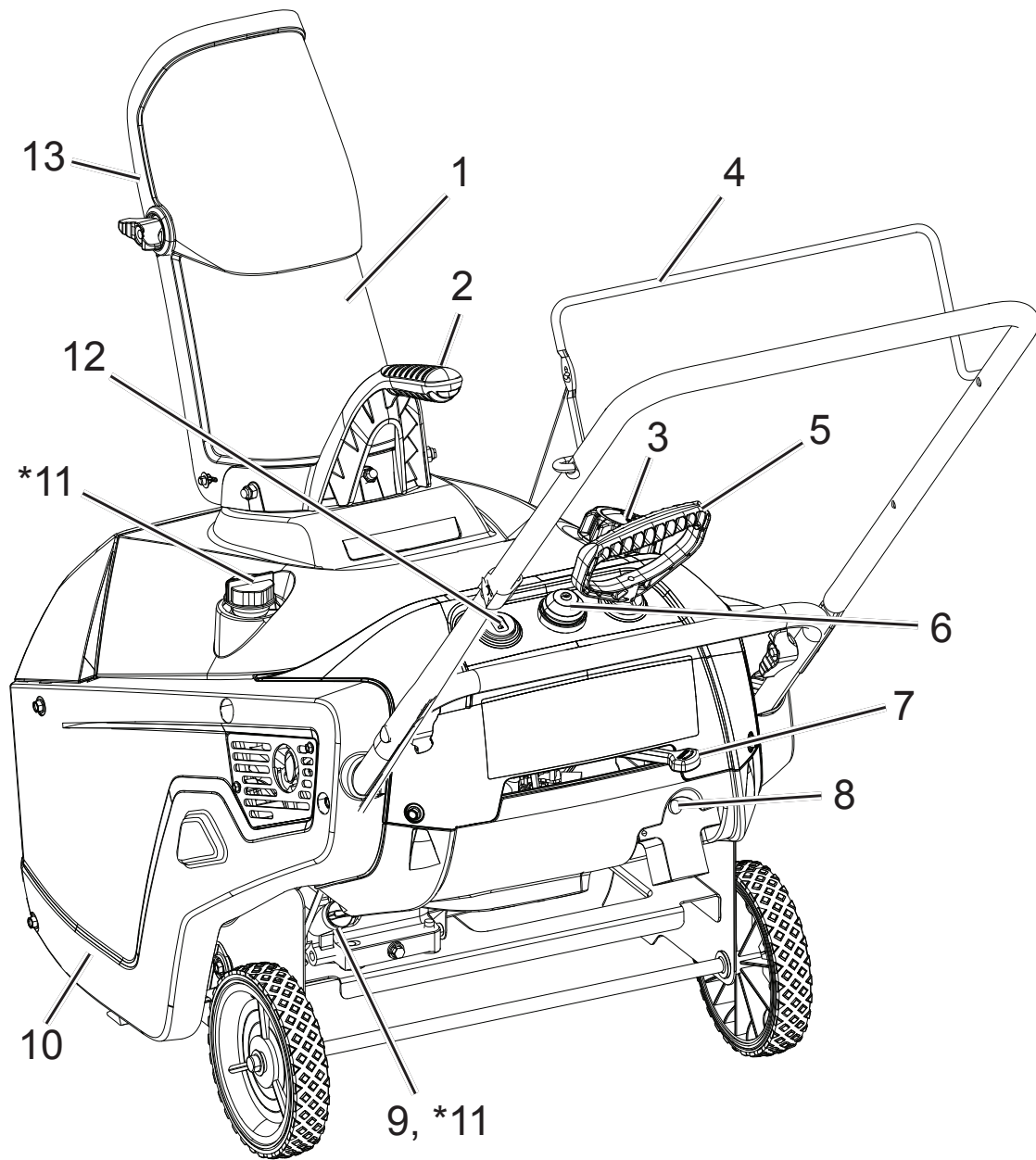
1. Deplasați freza de zăpadă pe o suprafață orizontală.
2. Curățați în jurul jojei.

NOTĂ: Amplasarea jojei poate fi diferită, în funcție de tipul motorului.

3. Scoateți bușonul de alimentare cu joja sau joja din tubul de alimentare (1), care pot fi amplasate pe oricare dintre laturi, și ștergeți joja, ca să fie curată.



4. Introduceți joja în tubul de alimentare și rotiți în sensul acelor de ceasornic până când este bine fixată. După aceea scoateți joja rotind-o în sens invers acelor de ceasornic.
5. Completați cu uleiul recomandat, până la semnul de "FULL" ("plin") de pe joja.
6. Strângeți bine bușonul de la ulei/joja.



RU

- | | |
|-----------------------------------|-------------------------------------------------|
| 1. Канал выбрасывателя | 8. Кнопка электрического запуска (если имеется) |
| 2. Рычаг управления выбросом | 9. Заглушка слива масла |
| 3. Крышка топливного бака | 10. Покрытие |
| 4. Брусок контроля | *11. Крышка щупа уровня масла со щупом |
| 5. Ручка стартера | 12. Ключ |
| 6. Праймер | 13. Отражатель выбрасывателя |
| 7. Управление воздушной заслонкой | |

* Расположение щупа зависит от типа двигателя.

LV

- | | |
|--------------------------------|--------------------------------------------|
| 1. Izmešanas tekne | 8. Elektriskā startera poga (ja uzstādīta) |
| 2. Teknes novirzītāja rokturis | 9. Eļļas noliešanas aizgrieznis |
| 3. Degvielas tvertnes vāciņš | 10. Piedziņas puses pārsegs |
| 4. Vadības stienis | *11. Eļļas iepildes vāciņš/mērstienis |
| 5. Atsitiens startera rokturis | 12. Atslēga |
| 6. Degvielas padeves ierīce | 13. Teknes novirzītājs |
| 7. Gaisa vārsta svira | |

* Mērstieņa atrašanās vieta ir atkarīga no dzinēja veida.

EE

- | | |
|-----------------------------------------|--------------------------------------------------|
| 1. Tühjendusrenn | 7. Karburaatori õhuklapi juhtseade |
| 2. Tühjendusrenni juhtkang | 8. Elektrikäivitusnupp (kui on paigaldatud) |
| 3. Bensini täiteava kork | 9. Õlitühjendusava kork |
| 4. Lülitushoob | 10. Külgkate |
| 5. Tagasikeritava starterinõõri käepide | *11. Mootoriõli täiteava kork koos mõõtevar daga |
| 6. Kütuserikastuspump | 12. Nupp |
| | 13. Renni deflektor |

* Mõõtevar da asukoht võib oleneda mootori tüübist.

BG

- | | |
|-------------------------------------------------|-------------------------------------------------------|
| 1. Снегоизхвърлящ ръкав | 8. Бутон на електрическият стартер (ако е предвидено) |
| 2. Лост за управление на снегоизхвърлящия ръкав | 9. Пробка за източване на маслото |
| 3. Капачка на резервоара | 10. Покрытие |
| 4. Контрол бар | *11. Капаканамаслотона двигателя с щетка |
| 5. Дръжка на въженият стартер | 12. Ключов |
| 6. Обогащител | 13. Дефлектор на снегоизхвърлящия ръкав |
| 7. Механизъм за управление на смукача | |

* Местоположението на мерителната пръчка може да е различно в зависимост от типа на двигателя.

LT

- | | |
|--------------------------------------|------------------------------------------------------|
| 1. Išmetimo kreiptuvas | 8. Elektrinio užvedimo mygtukas (jei yra) |
| 2. Kreiptuvo deflektoriaus rankenėlė | 9. Alyvos išleidimo kamštis |
| 3. Degalų bako dangtelis | 10. Šoninis pavaros dangtis |
| 4. Valdymo strypas | *11. Alyvos pildymo angos dangtelis / lygio matuoklė |
| 5. Rankinio paleidimo rankenėlė | 12. Raktelis |
| 6. Kuro siurbliukas | 13. Išmetimo kreiptuvo deflektorius |
| 7. Oro sklendės svirtelė | |

* Lygio matuoklės vieta gali skirtis atsižvelgiant į variklio tipą.

RO

- | | |
|--------------------------------------------------|------------------------------------------------------------|
| 1. Glisiera de evacuare | 7. Control obturare |
| 2. Parghie de controlul al glisierei de evacuare | 8. Buton pornire electrica (dacă sunt prevăzute în dotare) |
| 3. Valva alimentare benzina | 9. Priza de drenaj ulei |
| 4. Controlul bare | 10. Acoperirea |
| 5. Maner al starterului recul | *11. Valva ulei de motor cu joja |
| 6. Instalatie de pronire | 12. Cheia |
| | 13. Deviator de evacuare |

* Amplasarea jojei poate fi diferită, în funcție de tipul motorului.



Эксплуатация

ПРИМЕЧАНИЕ: В нормальном рабочем положении определите, какая сторона машины правая, а какая - левая.

- Бензин чрезвычайно легко воспламеняется и взрывоопасен. Пожарили взрыв бензина может вызвать тяжелые ожоги у вас и окружающих.
- С целью предотвращения воспламенения бензина от статического электричества канистра с бензином или снегоочиститель должны стоять перед заправкой на земле, а не в кузове грузовика или чем-либо другом.
- Заливайте бензин в бак при холодном двигателе. Удаляйте брызги бензина ветошью.
- При работе с бензином не курите; в месте работы не должно быть открытого пламени или искр.
- Храните бензин в соответствующей канистре, вне досягаемости детей.
- Не наклоняйте снегоочиститель, когда в его баке есть бензин.



При работе с любым снегоочистителем в глаза могут попасть посторонние предметы, что может привести к тяжелой травме. В течение всего времени работы со снегоочистителем и при выполнении любых регулировок на вас должны быть защитные очки или щитки для глаз. Мы рекомендуем стандартные защитные очки или защитную маску, обеспечивающую широкое поле зрения и надеваемую поверх обычных очков.

ВНИМАНИЕ! Вы должны ознакомиться с работой всех органов управления до заправки снегоочистителя или попытки запуска двигателя.



Kasutamine

MÄRKUS: Masina parem ja vasak külg vastab tavalisele töösuunale.

- Bensiin on äärmiselt tule- ja plahvatusohtlik. Bensiini süttimine või plahvatamine võib tekitada põletusi teile ja muudele inimestele.
- Bensiini süttimise vältimiseks staatilise elektrilaengu tõttu asetage kаниster ja/või lumekoristusmasin enne tankimist maapinnale, mitte sõiduki või muu objekti peale.
- Tankige õues, kui mootor on külm. Pühkige mahavoolanud kütus ära.
- Ärge käsitsege bensiini suitsetamise ajal ning leegi või sädemete lähedal.
- Säilitage bensiini selleks ettenähtud kütusekаниstris, lastele kättesaamatus kohas.
- Ärge kallutage lumekoristusmasinat, kui selle paagis on kütust.



Lumekoristusmasina kaitamine võib põhjustada võõrkehade lendamist silmadesse, mille tagajärjel võib tekkida tõsine silmakahjustus. Lumekoristusmasinat kaitades ning seda reguleerides ja remontides kandke alati kaitseprille või -maski. Soovitame kasutada standardseid kaitseprille või laia vaateväljaga kaitsemaski, mida kantakse prillide peal.

TÄHTIS! Enne masina tankimist või mootori käivitamist tehke endale selgeks masina juhtseadiste kasutamine.



Naudojimas

PASTABA. Nustatykite kairę ir dešinę įrenginio puses į normalią darbinę padėtį.

- Benzinas yra itin degi ir sprogi medžiaga. Dėl benzino gali kilti gaisras arba sproginimas ir apdeginti jus bei kitus.
- Kad statinis krūvis neuždegtų benzino, prieš pildydami baką ir (arba) sniego valytuvą pastatykite ant žemės – darykite tai ne transporto priemonėje ir ne ant kokio nors daikto.
- Baką pildykite lauke ir varikliui atvėsus. Nuvalykite išsipylusius degalus.
- Nepilkite benzino rūkydami arba aplinkui esant liepsnai ar kibirkštims.
- Benzina saugokite tinkamose degalų talpose vaikams nepasiekiamoje vietoje.
- Neverskite sniego valytuvo, kai degalų bakas yra pilnas.



Naudojant bet kurį sniego valytuvą į akis gali patekti svetimkūnių, kurie gali rimtai sužeisti akis. Dirbdami su sniego valytuvu arba atlikdami jo taisymo ar reguliavimo darbus visada dėvėkite apsauginius akinius arba akių apsaugas. Rekomenduojame dėvėti standartinius apsauginius akinius arba, jei nešiojate akinius, plačią akių apsaugos kaukę.

SVARBU. Išsiaiškinkite, kaip naudotis visais valdikliais prieš pilant degalus arba paleidžiant variklį.



Lietošana

PIEZĪME. Ierīces labo un kreiso pusi nosaka, atrodoties normālā darba pozīcijā.

- Benzīns ir īpaši ātri uzliesmojošs un sprādzienbīstams. Benzīna aizdegšanās vai eksplozija var radīt apdegumus operatoram un citiem.
- Lai nepieļautu, ka statiskā izlāde aizdedzina benzīnu, pirms uzpildes novietojiet konteineru un/vai sniega metēju uz zemes (nevis transportlīdzeklī vai uz kāda objekta).
- Uzpildiet tvertni ārpus telpām un tad, kad dzinējs ir atdzisis. Noslaukiet izlijušo degvielu.
- Neiepildiet benzīnu, ja smēķējat vai ja atrodaties atklātas liesmas vai dzirksteļu tuvumā.
- Glabājiet benzīnu bērniem nepieejamā vietā izmantošanai apstiprinātā degvielas tvertnē.
- Nesagāziet sniega metēju, ja ierīces tvertnē ir degviela.



Sniega metējs darbības laikā var izsviest svešķermeņus, kas var trāpīt acīs un smagi tās savainot. Lietojot, regulējot vai remontējot sniega metēju, vienmēr valkājiet aizsargbrilles vai acu aizsargus. Iesakām lietot standarta aizsargbrilles vai vīrs parastām brillēm uzviikt plašas redzamības aizsargmasku.

SVARĪGI! Pirms iepildāt degvielu vai iedarbināt dzinēju, uzziniet, kā lietot visas vadības ierīces.



Работа с машината

ЗАБЕЛЕЖКА: Лявата и дясната страна на машината се определят от нормалното положение за работа.

- Бензинът е лесно възпламеним и създава опасност от експлозия. Огън или експлозия, предизвикани от бензин, могат да причинят изгаряния на вас или на други хора.
- За да предотвратите статичен заряд от възпламеняване на бензин, поставяйте контейнера и/или снегорина на земята преди пълнене, а не го зареждайте в превозното средство или върху друг предмет.
-  • Пълнете резервоара на открито, когато двигателят е студен. Избърсвайте разлятото гориво.
- Не работете с бензин, когато пушите или в близост до открити пламъци или искри.
- Съхранявайте бензина в одобрен за тази цел контейнер за гориво, далеч от обсега на деца.
- Не пълнете резервоара за гориво съвсем до ръба.


Работата на всеки снегорин може да доведе до изхвърляне на твърди тела, които да попаднат в очите и да предизвикат тежки увреждания. Винаги носете предпазни очила или защита за очите по време на работа със снегорина или когато извършвате регулировки или ремонти. Ние препоръчваме стандартни предпазни очила или защитна маска, осигуряваща широка видимост, която да се носи над очилата.

ВАЖНО: Научете се да работите с всички органи за управление, преди да пълните гориво или да пускате машината.



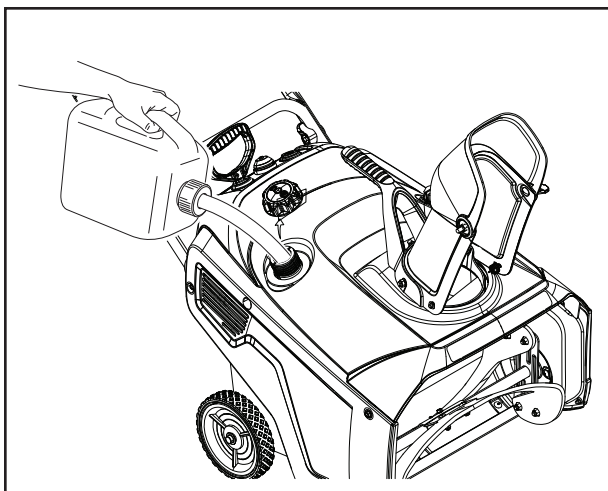
Utilizarea

NOTĂ: Identificați laturile stângă și dreaptă ale aparatului, privind din poziția normală de utilizare.

- **Benzina este extrem de inflamabilă și explozibilă. Incendiul sau explozia provocate de benzină vă pot cauza arsuri dv. și celorlalți.**
- Pentru a împiedica aprinderea benzinei de la acumularea de electricitate statică, puneți recipientul și/sau freza de zăpadă pe teren înainte de alimentare, nu într-un vehicul sau pe un obiect.
-  • **Umpleți rezervorul în aer liber când motorul este rece. Ștergeți tot ceea ce s-a revărsat.**
- **Nu umblați cu benzină când fumați sau când vă aflați în apropierea unei flăcări deschise sau a scânteilor.**
- **Păstrați benzina într-un recipient omologat pentru carburanți, într-un loc în care să nu fie la îndemâna copiilor.**
- **Nu înclinați freza de zăpadă când în rezervor există combustibil.**

Utilizarea unei freze de zăpadă poate duce la aruncare de obiecte străine în ochi, ceea ce poate cauza răni grave. Purtați întotdeauna ochelari de protecție sau vizieră când utilizați freza de zăpadă sau efectuați reglări sau reparații. Vă recomandăm ochelarii de protecție standard sau o mască de protecție cu ecrane laterale, purtată peste ochelari.

IMPORTANT: Trebuie să cunoașteți cum se utilizează toate comenzile înainte de a adăuga combustibil sau de a încerca să porniți motorul.



RU

Заправка топливом

Залейте в бак свежий неэтилированный бензин (с минимальным октановым числом 87 AKI).

ВНИМАНИЕ! Не добавляйте в бензин масло.

ВНИМАНИЕ! Не используйте топливные смеси марки E85. Этот двигатель не предназначен для работы на топливе E20/E30/E85. Альтернативные виды топлива с высоким содержанием спирта могут привести к затруднениям при запуске и вызвать внутренние повреждения двигателя.

ПРИМЕЧАНИЕ: Для обеспечения оптимальной работы приобретайте только такое количество бензина, которое планируете использовать в течение 30 дней. В противном случае, чтобы бензин был пригодным для работы в течение 6 месяцев, можно воспользоваться стабилизаторами топлива.

EE

Tankimine

Kasutage kütusepaagi täitmiseks pliivaba bensiini (minimaalne oktaaniarv 87 AKI).

TÄHTIS! Ärge lisage bensiinile õli.

TÄHTIS! Ärge kasutage kütusesegu E85. See mootor ei ühildu E20/E30/E85 nõuetega. Kõrge alkoholisisaldusega alternatiivkütused võivad mootori käivitamist raskendada, mootori jõudlust vähendada ja mootorit sisemiselt kahjustada.

MÄRKUS: Ostke valmis kütusekogus, millest jätkub kuni 30 päevaks. Kütuse pikaajaliseks säilitamiseks võite kasutada kütuse stabilisaatorit, mis hoiab kütuse värskenda 6 kuu jooksul.

LT

Degalų bako pildymas

Degalų baką pildykite bešvinu benzinu, kurio oktaninis skaičius yra mažiausiai 87.

SVARBU. Į benzina nepilkite alyvos.

SVARBU. Nenaudokite E85 degalų mišinio. Šis variklis nėra tinkamas naudoti su E20 / E30 / E85 degalais. Naudojant kitus degalus, kurių sudėtyje yra daug alkoholio, gali būti sunku įjungti variklį, jis gali veikti prastai bei gali būti pažeistos vidinės variklio dalys.

PASTABA. Geriausių rezultatų pasieksite pirkdami tik tokį degalų kiekį, kurį ketinate sunaudoti per 30 dienų. Kitaip į naujai įsigytą benzina jums teks įpilti stabilizatoriaus, kad jis išliktų šviežias iki 6 mėnesių.

LV

Degvielas tvertnes uzpilde

Iepildiet degvielas tvertnē svaigu svinu nesaturošu benzīnu (minimālais oktānskaitlis – 87 AKI).

SVARĪGI! Nepievienojiet benzīnam eļļu.

SVARĪGI! Nelietojiet jaukto degvielu E85. Šis dzinējs nav saderīgs ar E20/E30/E85 tipa degvielu. Citi degvielas veidi, kas satur daudz spirta, var apgrūtināt iedarbināšanu, mazināt dzinēja veiktspēju un izraisīt iekšēju dzinēja bojājumu.

PIEZĪME. Optimālam snegumam iegādājieties tādu benzīna daudzumu, ko var izlietot 30 dienās. Lai tikko iegādāts benzīns būtu svaigs līdz pat 6 mēnešiem, tam var pievienot degvielas stabilizētāju.

BG

Пълнене на резервоара за гориво

Напълнете резервоара със свеж безоловен бензин (минимално октаново число 87 AKI).

ВАЖНО: Не добавяйте масло към бензина.

ВАЖНО: Не използвайте горивна смес E85. Тази машина не е съвместима с E20/E30/E85. Альтернативни горива с високо съдържание на спирт могат да предизвикат трудности при стартирането на машината и в работата на двигателя, както и вътрешни повреди на двигателя.

ЗАБЕЛЕЖКА: За най-добри резултати закупвайте количество бензин, не по-голямо от това, което ще използвате в продължение на 30 дни. В противен случай можете да добавяте стабилизатор на гориво към новозакупеното количество бензин, за да го запазите свеж за период до 6 месеца.

RO

Umplerea rezervorului de combustibil

Umpleți rezervorul de combustibil cu benzină proaspătă, fără plumb (cifra octanică minimă 87 AKI).

IMPORTANT: Nu adăugați ulei în benzină.

IMPORTANT: Nu folosiți amestecuri de carburanți E85. Acest motor nu este compatibil cu E20/E30/E85. Combustibilii alternativi cu un conținut ridicat de alcool pot cauza o pornire dificilă, performanțe reduse ale motorului și pot duce la deteriorarea internă a motorului.

NOTĂ: Pentru rezultate optime, cumpărați numai cantitatea de benzină pe care estimați că o veți folosi în 30 de zile. În caz contrar, puteți adăuga stabilizator de combustibil în benzină cumpărată, pentru a o păstra proaspătă până la 6 luni.

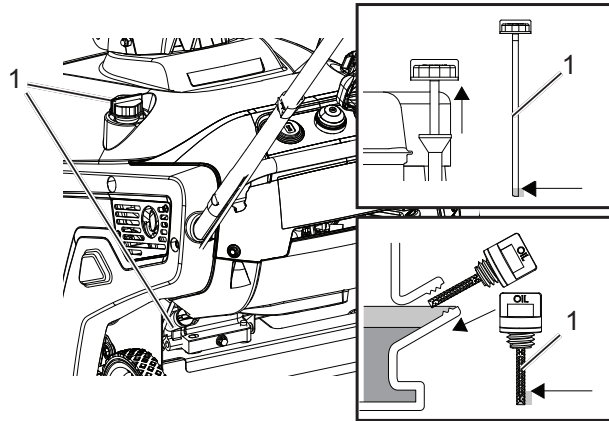
RU

Проверка уровня моторного масла

1. Поставьте снегоочиститель на горизонтальную поверхность.
2. Удалите загрязнения вокруг крышки с щупом.

ПРИМЕЧАНИЕ: Расположение крышки с щупом зависит от типа двигателя.

3. Выньте щуп, вставленный в крышку маслозаливного отверстия (1) и протрите досуха.



4. Вставьте крышку с щупом в горловину маслозаливного отверстия и поверните по часовой стрелке так, чтобы она встала на место. После этого выньте крышку с щупом, повернув ее против часовой стрелки.
5. Долейте масло рекомендованной марки до метки "FULL".
6. Как следует заверните крышку маслозаливного отверстия с щупом.

ПРИМЕЧАНИЕ: Работа двигателя с низким уровнем масла может привести к повреждению двигателя. Перед каждым запуском проверяйте уровень моторного масла.

ПРИМЕЧАНИЕ: Работа двигателя со слишком большим количеством масла может вызвать его повреждение и повышенную дымность выхлопа. Перед каждым запуском проверяйте уровень моторного масла.

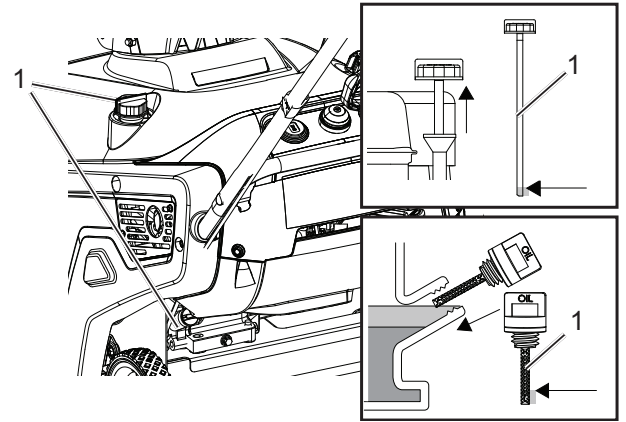
EE

Mootori õlitamise kontroll

1. Paigutage lumekoristusmasin horisontaalsele pinnale.
2. Puhastage mõõtevarda ümbrus.

MÄRKUS. Mõõtevarda asukoht võib oleneda mootori tüübist.

3. Eemaldage mootori küljel olev täiteava kork või mootori peal olev mõõtevarras (1) ja puhastage.



4. Sisestage mõõtevarras tagasi täitekaela ja keerake päripäeva kinni. Eemaldage uuesti mõõtevarras vastupäeva keerates.
5. Lisage ettenähtud õli, nii et selle tase ulatub FULL-jooneni mõõtevardal.
6. Kruvige õli täiteava kork / mõõtevarras tagasi.

MÄRKUS. Mootori käitamine madala õlitasemega võib mootorit kahjustada. Kontrollige õlitaset alati enne käivitamist.

MÄRKUS. Mootori käitamine liiga kõrge õlitasemega võib mootorit kahjustada ja mootori heitgaasi suitsemist põhjustada. Kontrollige õlitaset alati enne käivitamist.

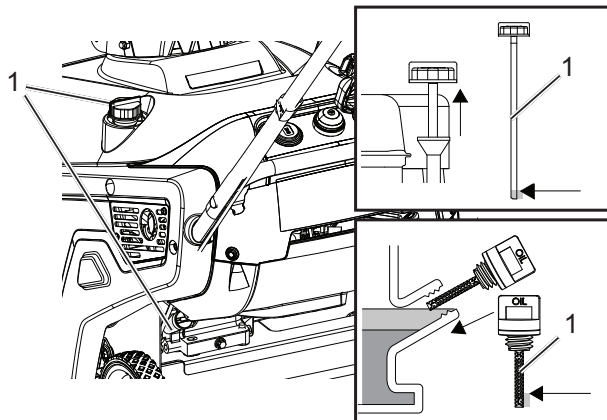
LT

Variklio alyvos lygio patikrinimas

1. Pastatykite sniego valytuvą ant lygaus paviršiaus.
2. Nuvalykite vietą aplink lygio matuoklę.

PASTABA. Lygio matuoklės vieta gali skirtis atsižvelgiant į variklio tipą.

3. Išimkite šone esančią pildymo angą dangtelio lygio matuoklę arba viršuje esančią alyvos pildymo lygio matuoklę (1) ir nuvalykite ją.



4. Įstatykite lygio matuoklę atgal į pildymo angą ir sukite laikrodžio rodyklės kryptimi, kol ji nebesisuks. Tada, sukdami lygio matuoklę prieš laikrodžio rodyklę, ją išimkite.
5. Pripildykite rekomenduojamas alyvos iki ant lygio matuoklės esančios žymės „FULL“ (pilna).
6. Stipriai užsukite alyvos pildymo dangtelį / lygio matuoklę.

PASTABA. Jei variklis bus naudojamas esant mažam alyvos kiekiui, variklis gali sugesti. Prieš įjungdami variklį visada patikrinkite variklio alyvos kiekį.

PASTABA. Jei įjungsite variklį esant per daug alyvos, variklis gali sugesti, o pro išmetimo vamzdį gali pasirodyti daug dūmų. Prieš įjungdami variklį visada patikrinkite variklio alyvos kiekį.

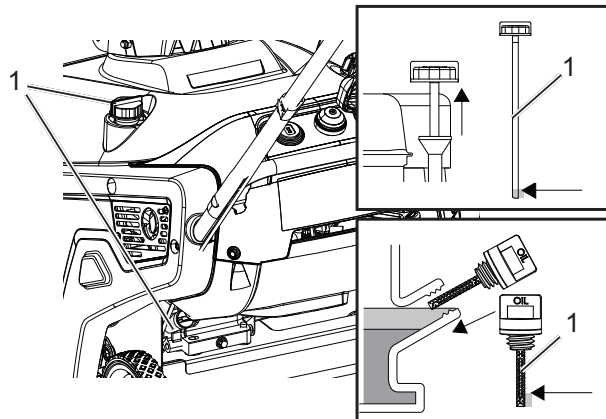
LV

Dzinēja eļļas līmeņa pārbaude

1. Novietojiet sniega metēju uz līdzenas virsmas.
2. Notīriet vietu ap mērstieni.

PIEZĪME. Mērstieņa atrašanās vieta ir atkarīga no dzinēja veida.

3. Izņemiet vai nu sānos uzstādīto iepildes vāciņa mērstieni, vai augsta eļļas līmeņa mērstieni (1) un noslaukiet to.



4. Ievietojiet mērstieni iepildes kaklīnā un griežiet pulksteņrādītāju kustības virzienā, līdz tas pilnībā nofiksējas. Pēc tam izņemiet mērstieni, pagriežot to pretēji pulksteņrādītāju kustības virzienam.
5. Iepildiet ieteikto eļļu, līdz tās līmenis sasniedz mērstieņa atzīmi "FULL".
6. Cieši ieskrūvējiet eļļas iepildes vāciņu/mērstieni.

PIEZĪME. Darbinot dzinēju, kurā ir zems eļļas līmenis, to iespējams sabojāt. Pirms sniega metēja iedarbināšanas vienmēr pārbaudiet dzinēja eļļas līmeni.

PIEZĪME. Ja eļļas dzinējā ir par daudz, iespējami dzinēja bojājumi un pārmērīga dūmošana. Pirms sniega metēja iedarbināšanas vienmēr pārbaudiet dzinēja eļļas līmeni.

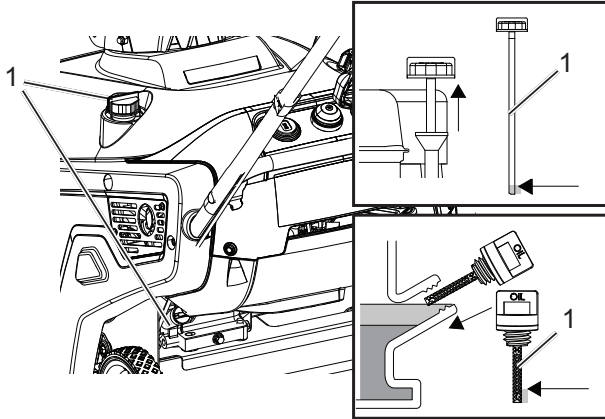


Проверка на нивото на маслото.

1. Преместете снегорина на равна хоризонтална повърхност.
2. Почистете зоната около мерителната пръчка.

ЗАБЕЛЕЖКА: Местоположението на мерителната пръчка може да е различно в зависимост от типа на двигателя.

3. Извадете странично монтираната мерителна пръчка на капачката за пълнене на масло или мерителната пръчка за максимално ниво (1) и я почистете чрез избърсване.



4. Поставете мерителната пръчка в гърлото за пълнене и я завъртете по посока на часовниковата стрелка, докато се намести напълно. След това извадете мерителната пръчка, като я завъртите в посока, обратна на часовниковата стрелка.
5. Напълнете с препоръчителния вид масло до обозначението "FULL" на мерителната пръчка.
6. Завинтете здраво капачката за пълнене на масло/ мерителната пръчка.

ЗАБЕЛЕЖКА: Работа на двигателя при ниско ниво на маслото може да причини повреди. Винаги проверявайте нивото на маслото преди пускане на машината.

ЗАБЕЛЕЖКА: Работа на двигателя с твърде много масло може да причини повреди на двигателя и прекомерно количество пушек в ауспуха. Винаги проверявайте нивото на маслото преди пускане на машината.

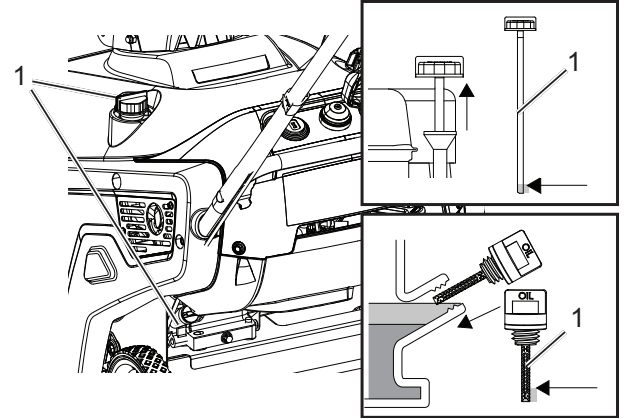


Verificarea nivelului uleiului de motor

1. Deplasați freza de zăpadă pe o suprafață orizontală.
2. Curățați în jurul jojei.

NOTĂ: Amplasarea jojei poate fi diferită, în funcție de tipul motorului.

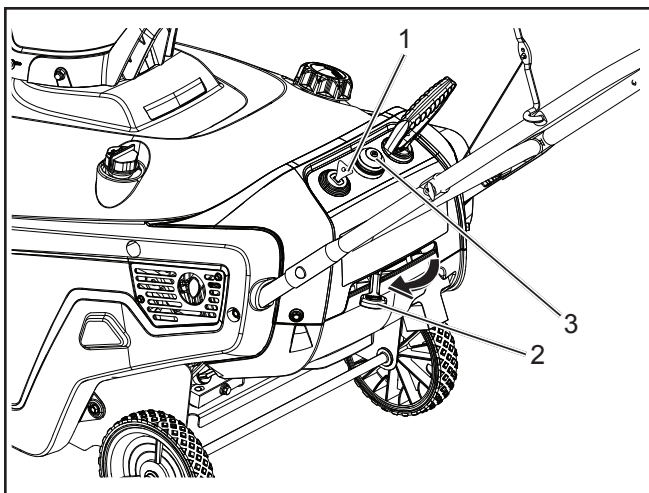
3. Scoateți bușonul de alimentare cu jojă sau joja din tubul de alimentare (1), care pot fi amplasate pe oricare dintre laturi, și ștergeți joja, ca să fie curată.



4. Introduceți joja în tubul de alimentare și rotiți-o în sensul acelor de ceasornic, până când este bine fixată. După aceea scoateți joja rotind-o în sens opus acelor de ceasornic.
5. Completați cu uleiul recomandat, până la semnul de "FULL" ("plin") de pe jojă.
6. Strângeți bine bușonul de la ulei/joja.

NOTĂ: Dacă motorul funcționează cu un nivel scăzut de ulei, se poate deteriora. Verificați întotdeauna uleiul de motor înainte de pornire.

NOTĂ: Dacă motorul funcționează cu prea mult ulei, se poate deteriora și se poate produce fum excesiv în toba de eșapament. Verificați întotdeauna nivelul uleiului de motor înainte de pornire.



RU

Запуск двигателя

1. Вставьте ключ (1) в замок зажигания.
2. Переведите рычаг воздушной заслонки (2) в левое положение.
3. С силой нажмите большим пальцем кнопку топливного насоса (3) три раза, каждый раз удерживая ее в нажатом положении не меньше секунды.

ПРИМЕЧАНИЕ: Когда нажимаете топливный насос, снимите рукавицу, чтобы из его отверстия не выходил воздух.

ВНИМАНИЕ! Использование подсоса или воздушной заслонки может не потребоваться, если двигатель ранее работал и еще не остыл. Чрезмерный подсос может привести к "заливанию" двигателя и помешать его запуску.

4. Потяните за шнур стартера (5) или, если ваш снегоотбрасыватель оснащен электрическим стартером, подсоедините электрический удлинитель к машине, а его второй конец вставьте в заземленную трехполюсную розетку сети электропитания 220 В переменного тока (4) и нажмите кнопку электрического стартера.

ПРИМЕЧАНИЕ: Используйте удлинительный трос, рекомендуемый для применения на открытом воздухе, длиной не более 50 футов (15 м).

⚠ Повреждение электрического шнура может привести к удару электрическим током или пожару.

Тщательно проинспектируйте электрический шнур перед подключением к источнику питания. Если шнур поврежден, не используйте его для запуска снегоочистителя. Немедленно замените или восстановите поврежденный шнур. Обратитесь за помощью в авторизованный сервисный центр.

ВНИМАНИЕ! Электрический стартер не должен работать более 10 минут, причем с 5-секундной периодичностью включения/выключения. Недопустимо продолжительная работа стартера приведет к его перегреву и повреждению. Если после нескольких попыток двигатель не запускается, подождите не менее 40 минут, чтобы дать стартеру остыть перед следующими попытками. Если двигатель не запускается и после второй серии попыток, доставьте снегоочиститель в авторизованный сервисный центр для проведения техобслуживания.

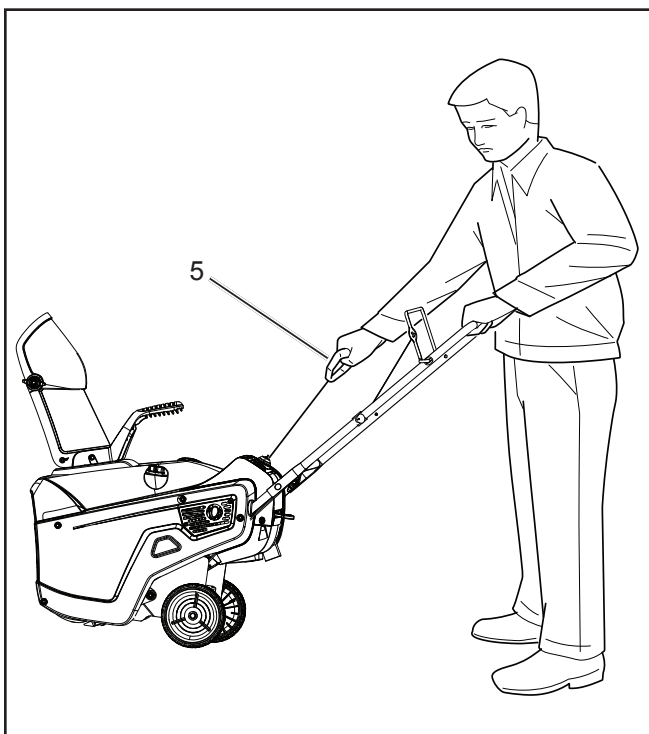
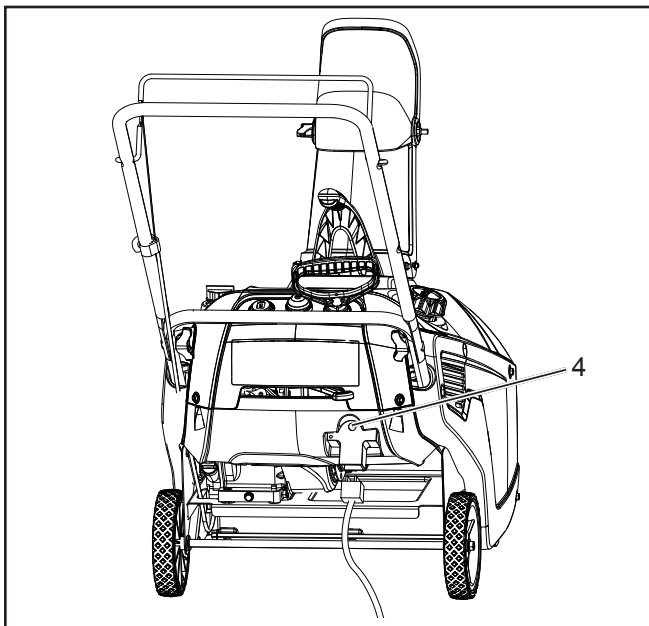
ПРИМЕЧАНИЕ: Если во время вытягивания шнура стартера вы не чувствуете сопротивления, возможно, стартер замерз. Дайте стартеру время оттаять перед следующей попыткой запуска снегоочистителя.

5. При работающем двигателе медленно переведите рычаг воздушной заслонки (2) в правое положение.
6. Отключите удлинитель от снегоочистителя и от сетевой розетки.

⚠ В любое другое время, кроме запуска двигателя, электрический кабель стартера должен быть отключен.

Выключение двигателя

Чтобы выключить двигатель, выньте ключ (1) из замка зажигания.





Mootori käivitamine

1. Vajutage nupp (1) sisse.
2. Seadke õhuklapi hoob (2) vasakpoolsesse asendisse.
3. Vajutage pumpa (3) pöidla abil tugevalt 3 korda järjest, hoides pumpa alati üks sekund sissevajutatuna.

MÄRKUS. Vajutage pumba palja käega, et õhk pumbaa- vast välja ei pääseks.

TÄHTIS! Täitepumba või õhuklapi kasutamine võib olla vajalik, kui mootor on äsja töötanud ja on veel kuum. Ülemäärane täitepumba kasutamine võib mootori kütü- sega üle ujutada ja käivitamist takistada.

4. Tõmmake käivitusnööri (4) või juhul kui lumekoris- tusmasin on varustatud elektrilise starteriga, siis ühendage pikenduskaabel lumekoristusmasinaga ja kaabli teine ots maandatud 220-voldise vahelduvvoolu pistikupesaga (5) ja vajutage elektrilist käivitusnuppu.

MÄRKUS: Kasutage pikenduskaablit, mis on mõeldud kasutamiseks välistingimustes ja mis ei ole pikem kui 50 jalga (15 m).



Vigastatud elektri kaabel võib elektrilöögi või tu- lekahju põhjustada.

Enne elektrivõrguga ühendamist vaadake elektri- kaabel tähelepanelikult üle. Kui elektri kaabel on kahjustatud, ärge kasutage seda lumekoristus- masina käivitamiseks. Kahjustatud kaabel tuleb kohe välja vahetada või remontida. Pöörduge abi saamiseks volitatud teeninduskeskusse.

TÄHTIS! Käitage elektrilist starterit mitte rohkem kui 10 korda intervalliga 5 sekundit sees ja 5 sekundit väljas. Elektrilise starteri ülemäärane käitamine võib põhjustada starteri ülekuumenemise ja kahjustuse. Kui mootor sellise käivitamise tulemusel ei käivitu, oodake enne uut käivitamist vähemalt 40 minutit, et starter jõuaks maha jahtuda. Kui mootor ei käivitu ka teistkordsel käivitamisel, viige lumekoristusmasin volitatud teeninduskeskusse.

MÄRKUS. Kui te tõmbate starteri nõõri ja tunnete takis- tust, võib starter olla külmunud. Sulatage starter enne lumekoristusmasina käivitamist üles.

5. Kui mootor on käivitud, lükake õhuklapi hoob (2) aeglaselt parempoolsesse asendisse.
6. Eemaldage pikenduskaabli pistik vooluallika ja lume- koristusmasina küljest.



Eemaldage pikenduskaabli pistik alati, kui te lu- mekoristusmasinat ei käivita.

Mootori seiskamine

Mootori seiskamiseks tõmmake võti (1) välja.



Variklio užvedimas

1. Paspauskite mygtuką (1).
2. Variklio sklendės svirtį (2) perkelkite į kairę.
3. Nykščiu 2 kartus stipriai paspauskite kuro siurbliuką (3) ir kaskart jį paspaudę palaikykite apie sekundę, tada atleiskite.

PASTABA. Spausdami pildymo mygtuką nusiimkite pirštine, kad oras negalėtų išeiti iš kuro siurbliuko angos.

SVARBU. Jei variklis jau buvo užvestas ir yra karštas, gali nebereikėti naudoti kuro siurbliuko arba sklendės. Per daug degalų gali užlieti variklį – jis neužsives.

4. Patraukite rankinio starterio rankenėlę (4) arba, jei sniego valytuve yra elektrinis starteris, prijunkite ilginamąjį laidą prie sniego valytuvo, o kitą laidą galą prie įžeminto trijų kontaktų 220 V kintamosios srovės lizdo, tada paspauskite elektrinio užvedimo mygtuką (5).

PASTABA. Naudokite ilginamąjį laidą, kuris rekomenduojamas naudoti lauke ir nėra ilgesnis nei 50 pėdų (15 m).



Elektros laidas gali būti pažeistas ir sukelti elektros smūgį arba gaisrą.

Prieš jungdami laidą į maitinimo šaltinį atidžiai jį patikrinkite. Jei laidas pažeistas, nenaudokite jo. Nedelsdami pakeiskite arba pataisykite pažeistą laidą. Pagalbos kreipkitės į įgaliotąjį techninės priežiūros centrą.

SVARBU. Sukite elektros starterį ne ilgiau kaip 10 sekundžių 5 sekundžių intervalais, tada 5 sekundes nesukite. Ilgai sukant starterį jis gali perkaisti ir sugesti. Jei po kelių bandymų nepavyksta įjungti variklio, palaukite bent 40 sekundžių, kad starteris atvėstų, tada galite bandyti paleisti vėl. Jei variklio nepavyksta įjungti dar po kelių bandymų, pasirūpinkite, kad sniego valytuvą patikrintų įgaliotojo techninės priežiūros centro specialistas.

PASTABA. Jei traukiate starterio virvelės rankenėlę ir nejuntate jokio pasipriešinimo, starteris gali būti užšalęs. Prieš bandydami paleisti sniego valytuvą dar kartą atšildykite starterį.

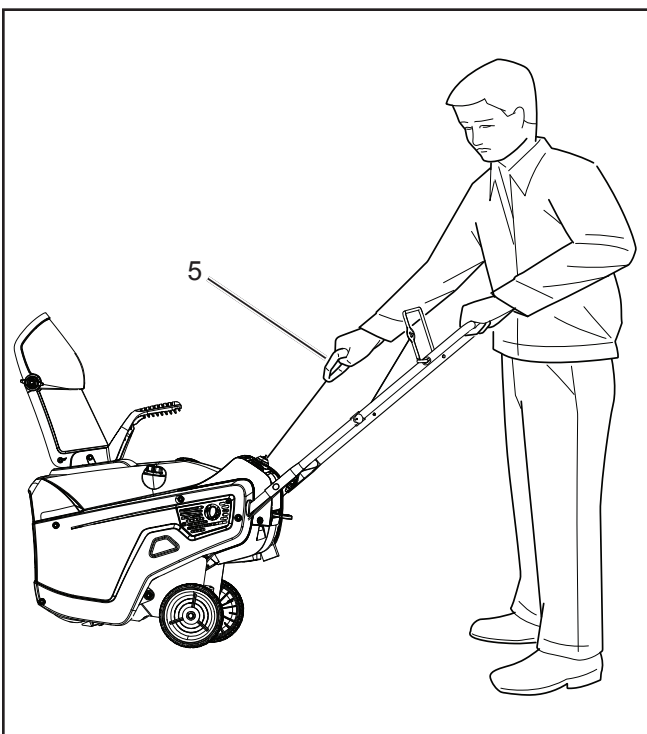
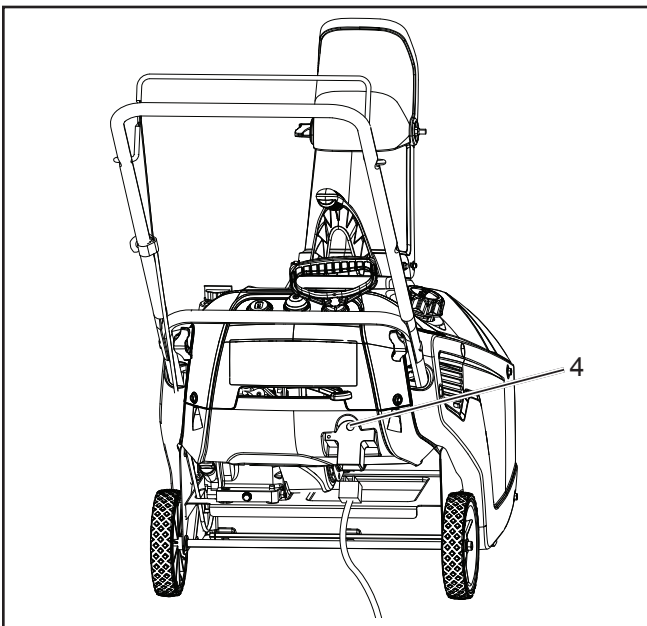
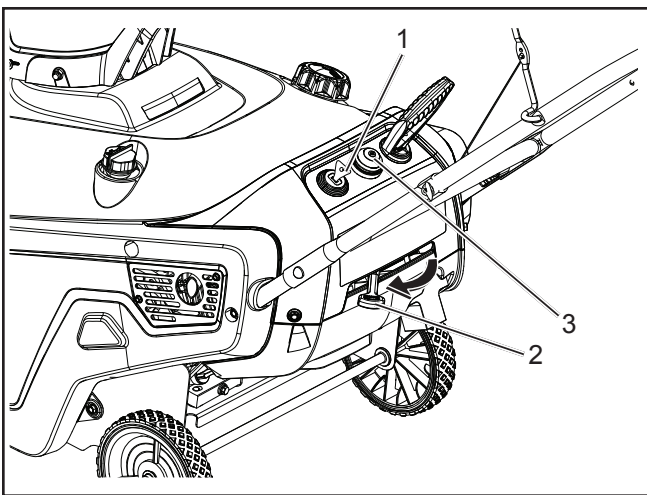
5. Veikiant varikliui lėtai perjunkite sklendės svirtelę (2) į dešinę.
6. Atjunkite ilginamąjį laidą nuo maitinimo šaltinio ir sniego valytuvo.



Atjunkite maitinimo laidą, kai tik nebereikia paleisti sniego valytuvo.

Variklio išjungimas

Norėdami išjungti variklį, ištraukite raktelį (1).



Dzinēja iedarbināšana

1. Iespiediet atslēgu (1).
2. Pārvietojiet gaisa vārsta sviru (2) pa kreisi.
3. Ar īkšķi divas reizes stingri piespiediet degvielas padeves ierīci (3); katru reizi vienu sekundi turiet to nospiestu un tad atlaidiet.

PIEZĪME. Piespiežot degvielas padeves ierīci, novelciet cimdu, lai gaiss nevarētu izkļūt no degvielas padeves ierīces atveres.

SVARĪGI! Ja dzinējs pirms brīža jau bija darbināts un ir uzkaršis, iespējams, degvielas padeves ierīce vai gaisa vārsts nav jāizmanto. Pārmērīga degvielas padeve var pārplūdināt dzinēju, un to nebūs iespējams iedarbināt.

4. Pavelciet atsitienu startera rokturi (4) vai, ja iekārta ir aprīkota ar elektrisko starteri, pieslēdziet vienu pagarinātāja galu sniega metējam, savukārt otru – trīs vadu sazēmētai 220 V maiņstrāvas kontakligzdai un nospiediet elektriskā startera pogu (5).

PIEZĪME. Izmantojiet pagarinātāju, kas piemērots lietošanai ārvidē un nav garāks par 50 pēdām (15 m).

⚠ Elektriskais kabelis var sabojāties, izraisīt elektrisko triecienu vai aizdegties.

Pirms elektriskā kabeļa pieslēgšanas barošanas avotam rūpīgi pārbaudiet to. Ja kabelis ir bojāts, neizmantojiet to sniega metēja iedarbināšanai. Nekavējoties nomainiet vai salabojiet bojāto kabeli. Sazinieties ar pilnvarotu servisa centru, ja nepieciešama palīdzība.

SVARĪGI! Darbiniet elektrisko starteri ne vairāk kā 10 reizes ar šādu intervālu: 5 sekundes ieslēgts, 5 sekundes izslēgts. Pārslogojot elektrisko starteri, tas var pārkarst un tikt sabojāts. Ja dzinēju neizdodas iedarbināt arī pēc vairākiem mēģinājumiem, uzgaidiet vismaz 40 minūtes, lai starteris atdzistu, un pēc tam mēģiniet vēlreiz. Ja arī tad dzinēju neizdodas iedarbināt pēc vairākiem mēģinājumiem, sazinieties ar pilnvarotu servisa centru.

PIEZĪME. Ja pavelkat atsitienu startera rokturi un nejūtat pretestību, starteris, iespējams, ir sasalis. Pirms mēģināt iedarbināt sniega metēju, pagaidiet, līdz starteris mazliet sasilst.

5. Pēc dzinēja iedarbināšanas lēni pārvietojiet gaisa vārsta sviru (2) pa labi.
6. Atvienojiet pagarinātāju no barošanas avota un sniega metēja.

⚠ Atvienojiet strāvas kabeli, ja sniega metējs nav jāiedarbina.

Dzinēja apturēšana

Lai apturētu dzinēju, pavelciet atslēgu (1) uz āru.



Пускане на машината

1. Поставете ключа (1) в.
2. Преместете лоста на дросела (2) в ляво положение.
3. Здраво натиснете бутона за заливане (3) 3 пъти с палеца си, като всеки път задържате бутона натиснат за секунда, преди да го отпуснете.

ЗАБЕЛЕЖКА: Сваляйте ръкавицата си, когато натискате бутона за заливане, така че от отвора му да не може да излиза въздух.

ВАЖНО: Може да не е необходимо да използвате бутона за заливане или дросела, ако двигателят е работил и все още не е изстинал. Прекомерно заливане може да попречи на двигателя да се включи.

4. Издърпайте неколккратно възвратната ръчка на стартера (5) или, ако вашият снегорин е оборудван с електрически стартер, свържете удължителен кабел към снегорина и включете другия му край в заземен контакт за променлив ток 220 волта с три отвора (4), след което натиснете бутона за електрическо пускане.

ЗАБЕЛЕЖКА: Използвайте удължителен кабел, който се препоръчва за употреба на открито, с дължина не повече от 15 м.



Електрическият кабел може да се повреди и да предизвика токов удар или пожар.

Внимателно оглеждайте електрическия кабел, преди да го включите в източник на електрозахранване. Ако кабелът е повреден, не го използвайте за пускане на снегорина. Заменете го с друг или го поправете веднага. Обърнете се към упълномощен сервиз за съдействие.

ВАЖНО: Задействайте електрическия стартер не повече от 10 пъти на интервали от 5 секунди включен и след това 5 секунди изключен. Прекаленото задействане на електрическия стартер може да причини прегряването му и да го повреди. Ако двигателят не се включи след гореописаната серия от опити, изчакайте поне 40 минути, за да позволите на стартера да се охлади, преди да се опитате да го стартирате отново. Ако машината не стартира след втората серия от опити, ще трябва да я закарате до оторизиран сервиз за техническо обслужване.

ЗАБЕЛЕЖКА: Ако при издърпването на възвратната ръчка не почувствате съпротивление, стартерът може да е замръзнал. Затоплете стартера, преди да се опитате отново да пуснете снегорина.

5. При работещ двигател преместете лоста на дросела (2) бавно към ляво положение.
6. Изключете удължителния кабел от източника на електрозахранване и от снегорина.



Изключвайте захранващия кабел, когато не стартирате снегорина.

Спиране на двигателя

За да спрете двигателя, издърпайте ключа (1) навън.



Pornirea motorului

1. Introduceți cheia (1) în contact.
2. Deplasați maneta de șoc (2) în stânga.
3. Apăsăți cu fermitate pe butonul de amorsare (3) de 3 ori, cu degetul mare, ținându-l apăsat timp de o secundă înainte de a-l elibera, de fiecare dată.

NOTĂ: Scoateți-vă mînușa când apăsați pe butonul de amorsare, astfel încât să nu poată ieși aer prin orificiul butonului de amorsare.

IMPORTANT: Este posibil să nu fie necesar să folosiți butonul de amorsare sau șocul dacă motorul a funcționat și încă mai este cald. Amorsarea excesivă poate duce la înecarea motorului, împiedicându-i pornirea.

4. Trageți de șnurul demaror (5) sau, dacă freza dv. de zăpadă este dotată cu un demaror electric, conectați un prelungitor la freza de zăpadă și conectați celălalt capăt la o priză cu împământare, cu trei orificii, de 220 volți A.C. (4), apoi apăsați pe butonul de pornire electrică.

NOTĂ: Folosiți un prelungitor recomandat pentru utilizarea la exterior, care să nu fie mai lung de 50 picioare (15 m).



Cablul electric se poate defecta, cauzând șoc electric sau incendii.

Verificați amănunțit cablul electric înainte de a-l conecta la sursa de alimentare. În cazul în care cablul este defect, nu îl folosiți pentru a porni freza de zăpadă. Înlocuiți sau reparați imediat cablul deteriorat. Contactați un centru de asistență autorizat pentru asistență.

IMPORTANT: Acționați demarorul electric de maximum 10 ori, în intervale de 5 secunde acționare, apoi 5 secunde pauză. Acționarea intensivă a demarorului electric poate duce la supraîncălzirea și deteriorarea acestuia. Dacă motorul nu pornește după această serie de încercări, așteptați cel puțin 40 de minute, pentru a permite demarorului să se răcească înainte de a încerca să-l porniți din nou. Dacă motorul nu pornește nici după a doua serie de încercări, duceți freza de zăpadă la un centru de asistență autorizat, pentru reparații.

NOTĂ: Dacă trageți de mânerul șnurului demaror și nu simțiți nicio rezistență, demarorul ar putea fi înghețat. Dezghețați demarorul înainte de a încerca să porniți freza de zăpadă.

5. Când motorul începe să funcționeze, deplasați maneta de șoc (2) încet spre dreapta.
6. Deconectați prelungitorul de la sursa de alimentare și de la freza de zăpadă.



Deconectați cablul de alimentare ori de câte ori nu porniți freza de zăpadă.

Oprirea motorului

Pentru a opri motorul, scoateți cheia (1) din contact.



RU

Включение и отключение привода шнека

Чтобы включить привод шнека, подтяните управляющую штангу (1) к рукоятке.

Чтобы отключить привод шнека, отпустите управляющую штангу (1).

ВНИМАНИЕ! На начальном этапе может иметь место износ при трении ножей шнека о скребок. Максимальная эффективность как отбрасывания снега, так и движения достигается при нулевом зазоре между этими компонентами (2, 3).

⚠ В начале работы шнека нормальным явлением является сильный нагрев его ножей при отсутствии снега на них.

Не эксплуатируйте машину при отсутствии воды или снега на ножах шнека. Это может привести к сильному перегреву ножей шнека и привести к повреждению ножей и скребка.

EE

Teoülekande ühendamine ja lahutamine

Teoülekande ühendamiseks tõmmake lülitushoob (1) käepideme vastu.

Teoülekande lahutamiseks vabastage lülitushoob (1).

TÄHTIS: Esmasel kasutamisel võib teoterade ja kraap vahel esineda hõõrdumist. Maksimaalne lumekoristuse ja sõitmise jõudlus leiab aset siis, kui nende kahe osa (2, 3) vahel nullkliirens.

⚠ Esmasel kasutamisel on tavaline, et oherdilabad muutuvad kuumaks, kui neid ei kasutada lumes.

Oherdilabade määrimiseks ei tohi seadet ilma lume või veeta kasutada. See põhjustab liigset kuumust oherdilabades, mis võib labasid ja kaabitsat kahjustada.

LT

Sraigto ašmenų įjungimas ir išjungimas

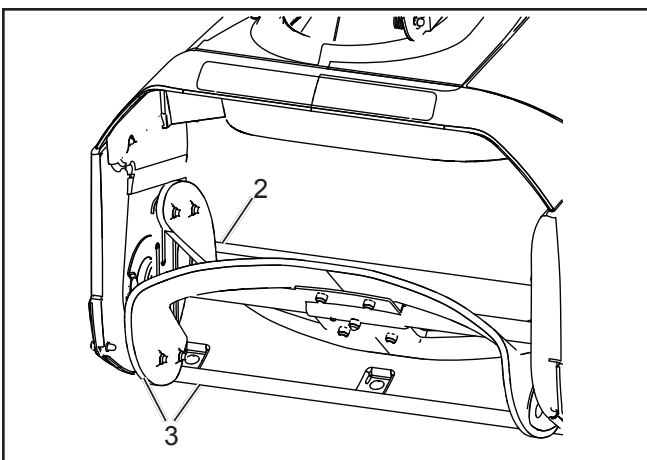
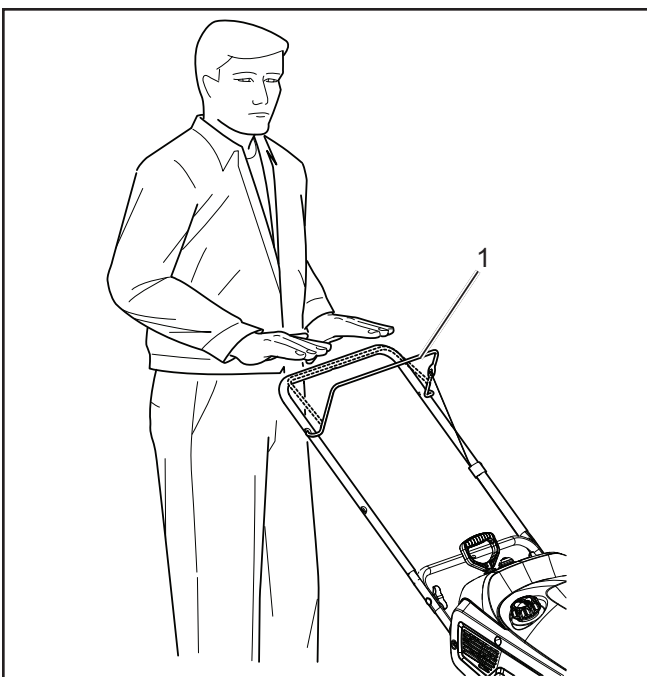
Norėdami įjungti sraigto ašmenis, laikykite valdymo strypą (1) prispaudę prie rankenos.

Norėdami išjungti sraigto ašmenis, atleiskite valdymo strypą (1).

SVARBU. Pirmą kartą naudojant įrenginį sraigto ašmenys ir grandiklis gali trintis. Didžiausias tiek sniego valytuvo, tiek važiavimo našumas pasiekiamas, kai tarp šių dalių nėra tarpo (2, 3).

⚠ Normalu, kad pirmą kartą įjungus ir nenaudojant įrenginio ant sniego sraigto ašmenys gali įkaisti.

Įrenginio nenaudokite be sniego ar vandens, nes ašmenys nebus tepami. Dėl to sraigto ašmenys gali įkaisti ir jie bei grandiklis gali būti sugadinti.





LV

Gliemežtransportiera lāpstiņu pieslēgšana un atslēgšana

Lai pieslēgtu gliemežtransportiera lāpstiņas, turiet vadības stieni (1) piespiestu pie roktura.

Lai atslēgtu gliemežtransportiera lāpstiņas, atlaidiet vadības stieni (1).

SVARĪGI! Pirmajā izmantošanas reizē starp gliemežtransportiera lāpstiņām un skrāpja sliedi var rasties nodilums. Optimāls sniegums, gan metot sniegu, gan braucot, ir nodrošināts tad, ja starp šīm divām daļām (2, 3) nav nekādas atstarpes.

! Ir normāli, ka gliemežtransportiera lāpstiņas iestrādes periodā sakarst, ja tās nedarbina sniegā.

Nedarbiniet gliemežtransportiera lāpstiņas, ja nav sniega vai ūdens, kas tās mitrina. Citādi gliemežtransportiera lāpstiņas var pārkarst, un tas var sabojāt lāpstiņas un skrāpja sliedi.

BG

Задействане и освобождаване на ножовете на шнека

За да задействате ножовете на шнека, задръжте ръчката за управление (1) до дръжката.

За да освободите ножовете на шнека, освободете ръчката за управление (1).

ВАЖНО: В началото на работата може да се наблюдава износване между ножовете на шнека и ламелата на стъргалката. Максимална производителност – както за изхвърляне на сняг, така и за движение – се постига, когато свободното разстояние между тези две части (2, 3) е равно на нула.

! През периода на първоначално въвеждане в експлоатация на ножовете на шнека е нормално те да се загряват твърде много, ако не работят в снега.

Не извършвайте работни операции без сняг или вода за овлажняване на ножовете на шнека. Това ще предизвика прекаленото им загряване, което може да доведе до повреди на ножовете на шнека и ламелата на стъргалката.

RO

Cuplarea și decuplarea lamelor melcului

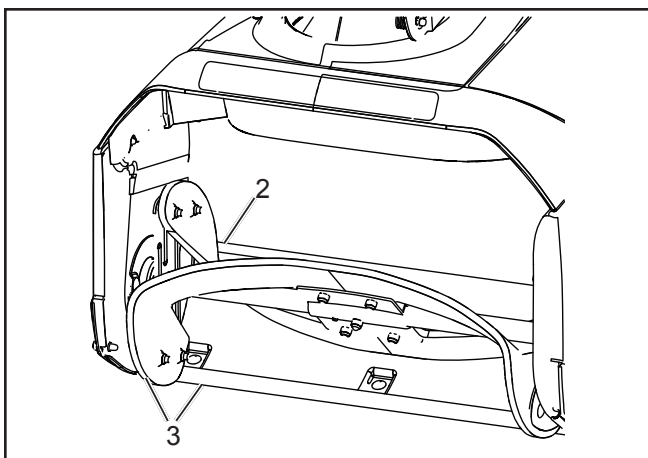
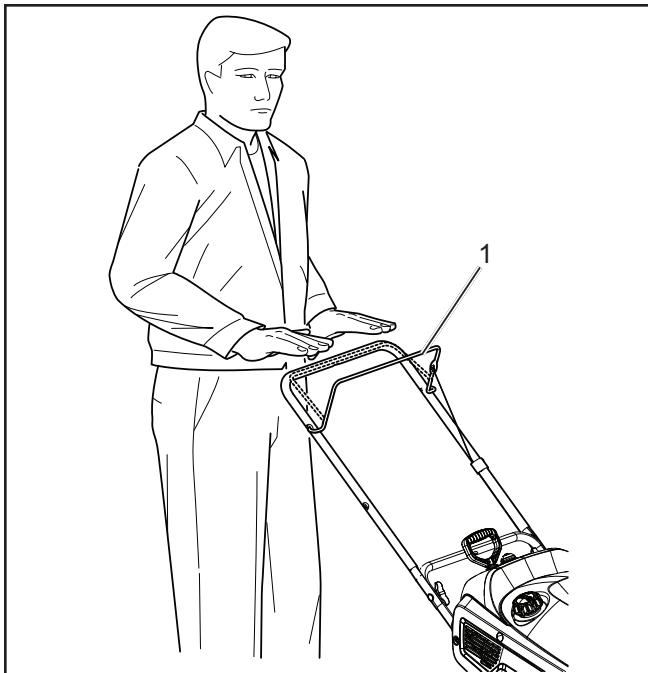
Pentru a cupla lamele melcului, țineți apăsată bara de control (1) pe mâner.

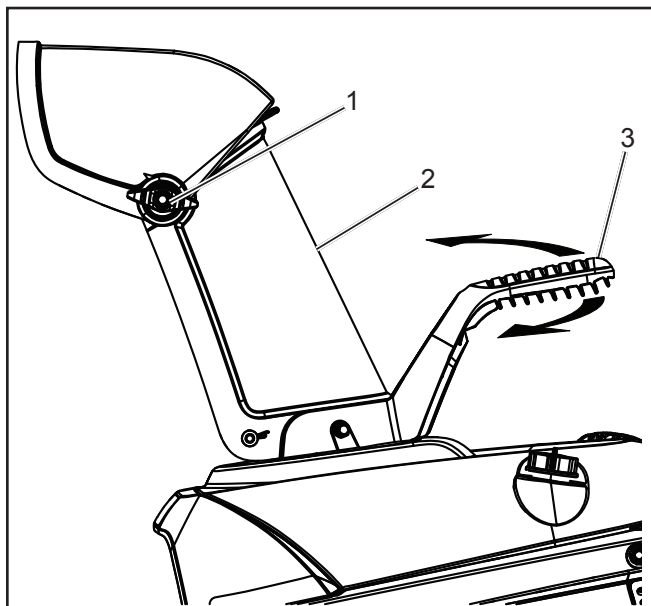
Pentru a decupla lamele melcului, eliberați bara de control (1).

IMPORTANT: La începutul funcționării poate apărea o uzură între lamele melcului și bara răzuitoare. Se obțin performanțe maxime atât la îndepărtat zăpada cât și la deplasare când nu există deloc spațiu liber între aceste două piese (2, 3).

! În timpul perioadei inițiale de rodaj a lamelor melcului, este normal ca acestea să se încălzească excesiv, dacă nu sunt utilizate în zăpadă.

Nu puneți în funcțiune fără zăpadă sau fără apă care să lubrificeze lamele melcului. Acest lucru va duce la o acumulare excesivă de căldură în lamele melcului, care ar putea cauza deteriorarea lamelor melcului și a bandei răzuitoare.





RU Регулировка выпускного лотка и дефлектора

Чтобы отрегулировать положение выпускного лотка (2), передвиньте рукоятку дефлектора (3) вправо или влево.

Чтобы уменьшить или увеличить угол подъема дефлектора, освободите ручку (1), расположенную на самом дефлекторе, и передвиньте дефлектор вверх или вниз.

EE Väljalaskekanali ja suunaja asendi reguleerimine

Väljalaskekanali (2) asendi reguleerimiseks lükake kanali käepide (3) sobivasse asendisse vasakule või paremale.

Suunaja nurga suurendamiseks või vähendamiseks vabastage suunaja nupp (1) ja liigutage kanali suunajat üles või alla.

LT Išmetimo kreiptuvo ir kreiptuvo deflektoriaus reguliavimas

Norėdami sureguliuoti išmetimo kreiptuvą (2), perkelkite kreiptuvo deflektoriaus rankenėlę (3) į kairę arba dešinę į reikiamą padėtį.

Norėdami kreiptuvo deflektorių pakelti arba nuleisti, atlaisvinkite kreiptuvo deflektoriaus rankenėlę (1) ir perkelkite ją aukštyn arba žemyn.

LV Izmešanas teknes un teknes novirzītāja regulēšana

Lai noregulētu izmešanas tekni (2), pārvietojiet teknes novirzītāja rokturi (3) pa kreisi vai pa labi vēlamajā pozīcijā.

Lai palielinātu vai samazinātu teknes novirzītāja leņķi, atskrūvējiet vajīgāk teknes novirzītāja fiksatoru (1) un pārvietojiet novirzītāju augšup vai lejup.

BG Регулиране на улея за разтоварване и направляващата преграда на улея

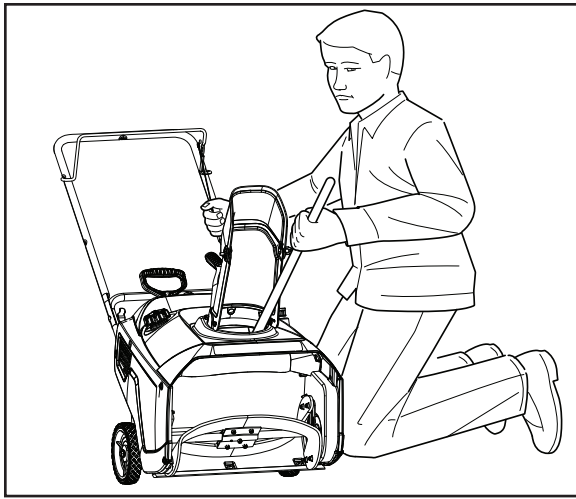
За да регулирате улея за разтоварване (2), преместете ръчката на направляващата преграда на улея (3) наляво или надясно до желаното положение.

За да повишите или понижите ъгъла на направляващата преграда на улея, разхлабете ръчката ѝ (1) и местете направляващата преграда нагоре или надолу.

RO Reglarea tubului de evacuare și a deflectorului de evacuare

Pentru a regla tubul de evacuare (2), deplasați mânerul deflectorului tubului de evacuare (3) spre stânga sau spre dreapta, în poziția dorită.

Pentru a mări sau a reduce unghiul deflectorului tubului de evacuare, slăbiți butonul deflectorului (1), situat pe deflector, și apoi deplasați deflectorul tubului în sus sau în jos.



Очистка забитого выпускного лотка

⚠ Попадание руки во вращающийся шнек внутри выпускного лотка – это наиболее частая причина травм при работе со снегоочистителями. Ни в коем случае не прочищайте выпускной лоток руками.

Очистка лотка:

1. ВЫКЛЮЧИТЕ ДВИГАТЕЛЬ.
2. Подождите 10 секунд, пока шнек не остановится.
3. Длина инструмента для очистки должна быть не менее 15 дюймов (39 см). Не прочищайте лоток руками.



Ummistunud väljalaskekanali puhastamine

⚠ Kokkupuude teo teradega väljalaskekanali kaudu on levinuim lumekoristusmasinaga juhtunud õnnetuste põhjus. Ärge kunagi kasutage oma kätt väljalaskekanali puhastamiseks.

Kanali puhastamine:

1. SEISAKE MOOTOR.
2. Oodake 10 sekundit, et tigu kindlasti seiskuks.
3. Kasutage alati vähemalt 39 cm pikkust puhastustööriista, mitte oma käsi.



Užsikimšusio išmetimo kreiptuvo valymas

⚠ Rankų kontaktas su besisukančiais sraigto ašmenimis išmetimo kreiptuvo viduje yra dažniausia sužeidimų sniego valytuvais priežastis. Išmetimo kreiptuvo niekada nevalykite rankomis.

Norėdami išvalyti kreiptuvą:

1. IŠJUNKITE VARIKLĮ!
2. Palaukite 10 sekundžių, kad sraigto ašmenys visiškai liautųsi sukęsi.
3. Visada naudokite valymo įrankį, kuris yra bent 15 col. (39 cm) ilgio. Nevalykite rankomis.



Nosprostotas izmešanas teknes tīrīšana

⚠ Darbā ar sniega metējiem visbiežāk tiek traumētas rokas – tās savaino rotējošās gliemežtransportiera lāpstiņas izmešanas teknes iekšpusē. Netīriet nosprostotu izmešanas tekni ar rokām!

Lai attīrītu tekni, veiciet tālāk norādītās darbības.

1. APTURIET DZINĒJU!
2. Pagaidiet 10 sekundes, lai pārlicinātos, vai gliemežtransportiera lāpstiņas vairs nerotē.
3. Vienmēr izmantojiet tīrīšanas rīku, kura garums ir vismaz 15 collu (39 cm); nekādā gadījumā netīriet tekni ar rokām.



Почистване на запушен улей за разтоварване

⚠ Ръчният контакт с въртящите се ножове на шнека във вътрешността на улея за разтоварване е най-честата причина за наранявания при работа със снегорини. Никога не използвайте ръце за почистване на улея за разтоварване.

За да почистите улея за разтоварване:

1. ИЗКЛЮЧЕТЕ ДВИГАТЕЛЯ!
2. Изчакайте 10 секунди, за да сте сигурни, че ножовете на шнека са спрели да се въртят.
3. Винаги използвайте почистващ инструмент с дължина поне 39 см, а не ръце.



Curățarea unui tub de evacuare înfundat

⚠ Cea mai comună cauză de răniri asociate cu frezele de zăpadă este contactul mâinilor cu lamele care se rotesc ale melcului, în interiorul tubului de evacuare. Nu folosiți niciodată mâinile pentru a curăța tubul de evacuare.

Pentru a curăța tubul:

1. OPRIȚI MOTORUL!
2. Așteptați 10 secunde pentru a putea fi siguri că lamele melcului s-au oprit din rotație.
3. Folosiți întotdeauna un instrument de curățare, cu o lungime de cel puțin 15 țoli (39 cm), nu folosiți mâinile.

RU Предотвращение замерзания снегоочистителя после использования

- Дайте двигателю поработать несколько минут, чтобы предотвратить примерзание подвижных частей. Выключите двигатель, дайте движущимся частям остановиться, и затем удалите со снегоочистителя лед и снег.
- Тщательно удалите весь лед и снег с основания лотка.
- Поверните выпускной лоток вправо-влево, чтобы освободить его от наростов льда.
- При нахождении ключа в положении "Off" (выключено) несколько раз потяните шнур запуска двигателя или подключите удлинитель к сети и снегоочистителю, нажмите один раз кнопку электрического запуска, чтобы предотвратить замерзание ручного или электрического стартера.
- Под воздействием снега и мороза некоторые органы управления и подвижные части могут замерзнуть. Не прикладывайте чрезмерные усилия при попытках передвинуть замерзшие органы управления. При возникновении затруднений при попытке передвинуть какой-либо орган управления или какую-либо часть запустите двигатель и дайте ему несколько минут поработать.

EE Kinnikülmumise vältimine pärast kasutamist

- Laske mootoril paar minutit tühikäigul töötada, et vältida liikuvate osade kinnikülmumist. Seisake mootor, oodake kuni kõik liikuvad osad peatuvad ning puhastage lumekoristusmasin jääst ja lumest.
- Eemaldage lumi ja jää väljalaskekanali alt.
- Pöörake väljalaskekanalit vasakule ja paremale, et see kogunenud jääst puhastada.
- Kui võti on asendis OFF (Väljas), tõmmake paar korda starterinööri või ühendage elektri kaabel vooluallika ja lumekoristusmasinaga ning ja vajutage üks kord starteri nuppu, et vältida käsistarteri ja elektrilise starteri kinnikülmumist.
- Lumi ja pakane võib põhjustada masina juhtseadiste ja liikuvate osade kinnikülmumise. Ärge rakendage ülemäärast jõudu kinni külmunud osade kasutamisel. Kui mõnda osa on aske kasutada, käivitage mootor ja käitage masinat paar minutit.

LT Ką daryti, kad įrenginys neužšaltų jį panaudojus

- Leiskite varikliui veikti kelias minutes, kad judančios dalys neužšaltų. Išjunkite variklį, palaukite, kol judančios dalys sustos, pašalinkite ledą ir sniegą iš sniego valytuvo.
- Išvalykite visą sniegą ir ledą iš kreiptuvo pagrindo.
- Pasukite išmetimo kreiptuvą į kairę ir dešinę, kad pašalintumėte susikaupusį ledą.
- Kai raktelis nustatytas į padėti „Off“ (išjungta), kelis kartus patraukite rankinio starterio rankenėlę arba prijunkite elektros laidą prie maitinimo šaltinio ir sniego valytuvo, tada vieną kartą paspauskite elektrinio paleidimo mygtuką, kad rankinis ir (arba) elektrinis starteris neužšaltų.
- Jei sniega ir yra šalta, gali užšalti kai kurie valdikliai ir judančios dalys. Bandydami pasinaudoti užšalusiais valdikliais nenaudokite per daug jėgos. Jei kyla problemų dėl kurio nors valdiklio arba dalies naudojimo, paleiskite variklį ir leiskite jam veikti kelias minutes.

LV Sasalšanas novēršana pēc lietošanas

- Lai nepieļautu kustīgo daļu sasalšanu, ļaujiet dzinējam darboties vairākas minūtes. Apturiet dzinēju, pagaidiet, līdz visas kustīgās daļas apstājas, un notīriet no iekārtas ledu un sniegu.
- Notīriet sniegu un ledu no teknes pamatnes.
- Pagrieziet izmešanas tekni pa kreisi un pa labi, lai atbrīvotu to no ledus, kas, iespējams, ir sakrājies.
- Lai novērstu atsietena startera un/vai elektriskā startera sasalšanu, pārliecinieties, vai atslēga ir pozīcijā "Off", tad vairākas reizes pavelciet atsietena startera rokturi vai pieslēdziet strāvas kabeli pie barošanas avota un sniega metēja un vienu reizi nospiediet elektriskā startera pogu.
- Ja ir auksts un snieg, dažas vadības ierīces un kustīgās daļas var sasalt. Nemēģiniet darbināt sasalušās vadības ierīces ar pārmērīgu spēku. Ja ir apgrūtināta kādu vadības ierīču vai daļu lietošana, iedarbiniet dzinēju un ļaujiet tam darboties vairākas minūtes.

BG Предотвратяване на замръзване след употреба

- Оставете машината да работи за няколко минути, за да предотвратите замръзване на движещите се части. Спрете двигателя, изчакайте всички движещи се части да спрат и след това отстранете леда и снега от снегорина.
- Изчистете леда и снега от основата на улея за разтоварване.
- Завъртете улея за разтоварване наляво и надясно, за да го освободите от евентуални натрупвания от лед.
- С ключа в положение "Изкл." издърпайте неколкократно възвратната ръчка на стартера или свържете електрическия кабел с източник на електрозахранване и със снегорина и след това натиснете бутона за електрически старт веднъж, за да предотвратите замръзване на възвратния и/или електрическият стартер.
- В климатични условия на студ и снеговалеж някои органи за управление и движещи се части могат да замръзнат. Не използвайте прекалено много сила, когато се опитвате да задействате замръзнали органи за управление. Ако ви е трудно да работите с някой компонент или орган за управление, включете двигателя и го оставете да поработи за няколко минути.

RO Împiedicarea înghețării după utilizare

- Lăsați motorul să funcționeze câteva minute, pentru a împiedica înghețarea pieselor în mișcare. Opriți motorul, așteptați ca toate piesele în mișcare să se oprească și înlăturați gheața și zăpada de pe freza de zăpadă
- Curățați zăpada și gheața de la baza tubului.
- Rotiți tubul de evacuare la stânga și la dreapta, pentru a-l elibera de gheața acumulată.
- Cu cheia de contact în poziția "Off" (Oprit), trageți de mânerul șnurului demaror de mai multe ori sau conectați cablul electric la o sursă de electricitate și la freza de zăpadă, apoi apăsați o dată pe butonul de pornire electrică, pentru a împiedica înghețarea șnurului demarorului și/sau a demarorului electric.
- Când ninge și este vreme rece, unele comenzi și piese în mișcare pot îngheța. Nu exercitați o forță excesivă când încercați să utilizați comenzile înghețate. Dacă aveți dificultăți în folosirea comenzilor sau a pieselor, porniți motorul și lăsați-l să funcționeze câteva minute.



Советы по эксплуатации

Из шнека могут вылетать камни и прочие посторонние предметы, могущие вызвать серьезные травмы, как у окружающих, так и у работающего со снегоочистителем.

- Следите, чтобы в местах работы снегоочистителя не было предметов, которые шнек может подхватить, а затем выбросить.
- Следите, чтобы в месте работы не было детей и домашних животных.
- Не работайте со снегоочистителем, если погодные условия ограничивают видимость. Падающий снег во время пурги может ослепить вас, сделав работу со снегоочистителем опасной.
- Лучшее время для уборки снега – это раннее утро. В это время снег обычно сухой, т.к. еще не попал под воздействие солнечных лучей и повышенной температуры.
- Убирая снег, проходы делайте с некоторым перекрытием – так вы гарантируете уборку всего снега.
- При возможности работайте со снегоочистителем так, чтобы снег из него вылетал по ветру.
- Если снег чрезвычайно тяжелый, уменьшите ширину проходов, увеличив перекрытие и снизив скорость движения.
- Во время работы следите, чтобы двигатель был чистым, и на нем не было снега. Это поможет охлаждению двигателя и увеличит срок его службы.
- После завершения уборки снега дайте двигателю поработать несколько минут, чтобы снег на нем растаял.
- Тщательно чистите снегоочиститель после каждого использования и насухо протирайте, чтобы он был готов к следующему разу.
- Мойка струей воды из шланга НЕ рекомендуется.



Nõuanded tööks

Tigu võib masinast välja visata kive, mänguasju ja muid esemeid, mis võivad masina kasutajaid ja teisi inimesi tõsiselt vigastada.

- Hoidke maa-ala, kus lumekoristusmasinat kasutatakse, sellistest esemetest vabana.
- Hoidke lapsed ja lemmikloomad kasutusala eemal.
- Ärge käituge lumekoristusmasinat, kui nähtavus on piiratud. Lume koristamine tugeva lumesaju ja tuisu ajal võib teid pimestada ning töötamise väga ohtlikuks muuta.
- Kõige parem aeg lume koristamiseks on varahommikul. Sel ajal on lumi tavaliselt kuiv ega ole jõudnud päikese ja kõrge temperatuuri tõttu veel tihendada.
- Katke iga järgmise käiguga veidi ka eelnevalt koristatud ala, et kogu lumi eemaldada.
- Võimalusel suunake lume väljalase allatuult.
- Väga paksu lumekihi korral vähendage ühekorraga koristatavat lume määra ja liikuge aeglaselt.
- Hoidke mootor töö ajal lumest puhtana. See on vajalik õhuvoo tõhustamiseks ja mootori tööaja pikendamiseks.
- Kui lume koristamine on lõppenud, käituge mootorit veel paar minutit, et lumi ja jää mootori ümbert ära sulatada.
- Puhastage ja kuivatage terve lumekoristusmasin põhjalikult pärast iga kasutamist, et see oleks järgmiseks kasutamiseks valmis.
- Seadme pesemine voolikuga EI OLE soovituslik.



Naudojimo patarimai

Sraigto ašmenys gali svaidyti akmenis, žaislus ir kitus daiktus bei rimtai sužeisti operatorių arba netoliese esančius žmones.

- Darbo vietoje neturi būti jokių daiktų, kuriuos sraigto ašmenys gali pačiupti ir sviesti.
- Dirbant aplinkui negali būti vaikų ar augintinių.
- Nenaudokite sniego valytuvo, jei dėl oro sąlygų yra prastas matomumas. Numetamas sniegas per stiprią pūgą gali jus apakinti ir gali kelti pavojų saugiam darbui su sniego valytuvu.
- Geriausias sniego valymo laikas yra ankstyvas rytas. Tokiu metu sniegas paprastai būna sausas ir jo dar nepaveikė tiesioginiai saulės spinduliai ir tirpdanti šiluma.
- Kiekvieną valymo juosta šiek tiek užleiskite ant kitos, kad pašalintumėte visą sniegą.
- Kai įmanoma, sniegą numeskite pavėjui.
- Jei sniego labai daug, sumažinkite ant kitos juostos užleidžiamos sniego valymo juostos plotį ir lėtai judėkite.
- Dirbdami saugokite, kad ant variklio nepatektų sniego. Taip geriau cirkuliuos oras ir pailgės variklio naudojimo laikas.
- Baigę valyti sniegą leiskite varikliui kelias minutes veikti, kad ištriptų sniegas ir ledas, susikaupęs ant variklio.
- Po kiekvieno naudojimo sniego valytuvą kruopščiai nuvalykite ir nusauskinkite šluoste, kad jis būtų parengtas kitam naudojimui.
- Įrenginio purkšti žarna NEREKOMENDUOJAMA.



Lietošanas ieteikumi

Gliemežtransportiera lāpstiņas var izmest akmeņus, rotaļlietas un citus svešķermeņus, smagi savainojot operatoru vai blakus esošos cilvēkus.

- Ierīces darba zonā nedrīkst atrasties nekādi objekti, kurus gliemežtransportiera lāpstiņas varētu saķert un izsviest.
- Raugiet, lai bērni un dzīvnieki atrastos drošā attālumā no darba zonas.
- Neizmantojiet sniega metēju, ja laika apstākļi apgrūtinā redzamību. No sniega metēja izmestais sniegš vētras apstākļos var būtiski mazināt pāredzamību un tādējādi radīt bīstamus darba apstākļus.
- Vispiemērotākais laiks sniega tīrīšanai ir agrs rīts. No rīta sniegš parasti ir sauss un nav ticis pakļauts tiešas saules vai sildoša gaisa iedarbībai.
- Tīriet tā, lai tīrīšanas joslas nedaudz pārklātos, – šādi notīrīsiet visu uz ceļiņa esošo sniegu.
- Ja iespējams, metiet sniegu pa vējam.
- Ja sniegš ir ļoti smags, samaziniet sniega tīrīšanas zonas platumu, daļēji braucot pa iepriekš notīrīto joslu, un virzieties lēni.
- Sniega metēja lietošanas laikā notīriet sniegu no dzinēja. Gaisa plūsma netiks nosprostota, un dzinēja darbūžs būs ilgāks.
- Pēc sniega notīrīšanas ļaujiet dzinējam darboties vairākas minūtes, lai izkausētu uz dzinēja esošo sniegu un ledū.
- Pēc katras sniega metēja lietošanas reizes rūpīgi noslaukiet un nosusiniet to.
- NAV ieteicams skalot ierīci ar ūdens strūklu.



Съвети при работа

Ножовете на шнека могат да изхвърлят камъни, играчки и други твърди тела, които да причинят сериозни наранявания на оператора или на стоящи встрани лица.



- Направете необходимото в участъка за почистване да няма наличие на предмети, които ножовете на шнека биха могли да поемат и да изхвърлят.
- Не допускайте деца и домашни животни в работния участък.
- Не работете със снегорина, ако атмосферните условия пречат на видимостта. Изхвърляне на сняг по време на силен вятър и снежна буря може да ви заслепи и да създаде опасности за работата на снегорина.
- Най-доброто време за отстраняване на снега е рано сутрин. Тогава снегът обикновено е сух и не е бил изложен на директна слънчева светлина и затопляне.
- Леко припокривайте всяка следваща ивица с предишната, за да гарантирате, че целият сняг ще бъде отстранен.
- Изхвърляйте снега по посока на вятъра, когато това е възможно.
- При много натрупал сняг намалявайте широчината на ивицата за почистване, като я припокривате с предходната, и се придвижвайте бавно.
- Поддържайте двигателя чист и без сняг по време на работа. Това ще подпомогне въздухообмена и ще удължи експлоатационния период на двигателя.
- След завършване на изхвърлянето на сняг оставете двигателя да порботи за няколко минути, за да може снегът и ледът да се стопи и да падне.
- Щателно почиствайте снегорина след всяко използване и го подсушавайте, за да е готов за следваща употреба.
- Разпръскване на разстояние от устройството с маркуч НЕ се препоръчва.



Recomandări de utilizare

Lamele melcului pot arunca pietre, jucării și alte obiecte străine și pot cauza răni grave operatorului sau altor persoane.



- **Îndepărtați din zona care urmează să fie curățată toate obiectele pe care lamele melcului le-ar putea ridica și arunca.**
- **Nu lăsați copiii și animalele să se apropie de zona de lucru.**
- **Nu utilizați freza de zăpadă în cazul în care condițiile atmosferice împiedică vizibilitatea. Zăpada curățată în timpul unui viscol vă poate orbi și poate fi periculoasă pentru utilizarea în siguranță a frezei de zăpadă.**
- Momentul cel mai adecvat pentru îndepărtarea zăpezii este dimineața devreme. În acest moment, zăpada este, de obicei, uscată și nu a fost expusă la lumina directă a soarelui și la temperaturi mai ridicate.
- La trecerile succesive, aveți grijă să vă suprapuneți puțin peste traseul anterior, pentru a vă asigura că ați îndepărtat toată zăpada.
- Aruncați zăpada în direcția vântului, ori de câte ori este posibil.
- Când zăpada este foarte groasă, reduceți lățimea traseului curățat, lucrând parțial suprapus peste traseul anterior și deplasându-vă încet.
- Păstrați motorul curat, fără zăpadă, în timpul utilizării. Acest lucru va duce la îmbunătățirea fluxului de aer și va prelungi durata de viață a motorului.
- După ce ați terminat de îndepărtat zăpada, lăsați motorul să mai funcționeze câteva minute, pentru ca zăpada și gheața de pe motor să se topească.
- Curățați freza de zăpadă în întregime după fiecare utilizare și ștergeți-o, pentru a o usca, astfel încât să fie gata pentru următoarea utilizare.
- **NU se recomandă să se stropească aparatul folosind un furtun.**

RU	Уход	По окончании очередного сервисного обслуживания впишите даты.	Перед использованием	Каждые 25 Часов
	Проверьте уровень масла в двигателе			•
	Проверьте, не ослабли ли какие-либо фиксаторы		•	
	Проверка/замена ножей шнека и скребка.....		•	
	Проверьте топливные магистрали и электрические провода			•
	Поменяйте масло в двигателе			•
	Проверьте Ремни			•
	Проверьте глушитель.....			•
	Установите на место клемму свечи зажигания.....			•

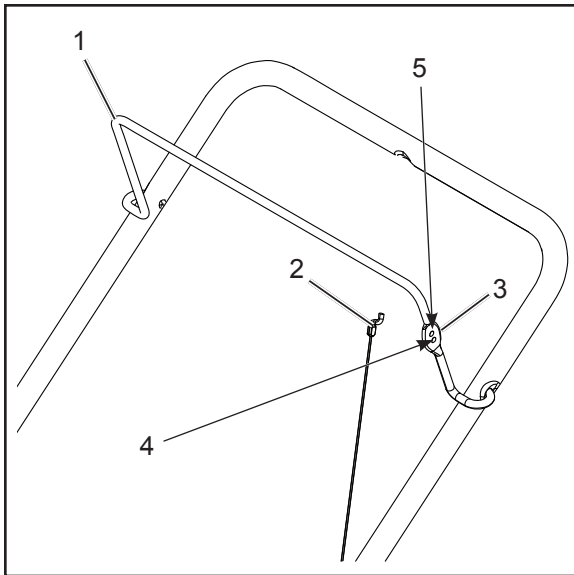
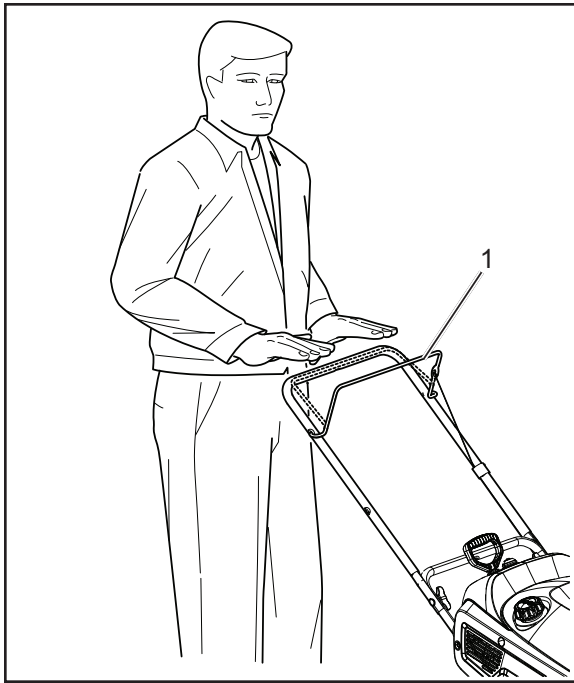
EE	Hooldusaruanne	Täitke kuupäevade lahtrid pärast tavapärase hoolduse teostamist.	Enne kasutamist	Iga 25 tunni järel
	Kontrollige mootoriõli			•
	Kontrollige masinat lahti tulnud kinnituste suhtes		•	
	Teoterade ja terade kontrollimine ning väljavahetamine.....		•	
	Kontrollige kütusevoolikut ja elektrijuhtmeid.....			•
	Vahetage mootoriõli			•
	Vahetage rihmad.....			•
	Kontrollige summutit			•
	Asendage süüteküünal			•

LT	Techninės priežiūros įrašai	Kai atliksite įprastus priežiūros darbus, įrašykite datas	Prieš pradėdant darbą	Kas 25 valandas
	Patikrinkite variklio alyvą.....			•
	Patikrinkite, ar neatsilaisvinusios tvirtinimo detalės		•	
	Patikrinkite / pakeiskite sraigto ašmenis ir grandiklį.....		•	
	Patikrinkite degalų linijas ir elektros laidus			•
	Pakeiskite variklio alyvą.....			•
	Patikrinkite diržus.....			•
	Patikrinkite duslintuvą			•
	Pakeiskite uždegimo žvakę			•

LV	Apkopes reģistrācijas lapa	Katru reizi veicot pakalpojumu, ierakstiet datumus.	Pirms izmantošanas	Ik pēc 25 ekspluatācijas stundām
	Pārbaudīt dzinēja eļļas līmeni.....			•
	Pārbaudīt, vai fiksējošās detaļas nav vaļīgas.....	•		
	Pārbaudīt/nomainīt gliemežtransportiera lāpstiņas un skrāpja sliedi.....	•		
	Pārbaudīt degvielas vadus un elektriskos vadus.....			•
	Nomainīt dzinēja eļļu.....			•
	Pārbaudīt ķīļsiksna.....			•
	Pārbaudīt slāpētāju.....			•
	Nomainīt aizdedzes sveci.....			•

BG	Сервизни Данни	Попълнете данните, след завършване на редовната служба.	Преди употреба	На всеки 25 отработени часа
	Проверете моторното масло.....			•
	Проверявайте за разхлабени фиксатори.....	•		
	Проверка/замяна на ножовете на шнека и ламелата на стъргалката.....	•		
	Проверете линиите за гориво и електрическите кабели.....			•
	Сменете моторното масло.....			•
	Проверете образните ремъци.....			•
	Проверете шумозаглушителя.....			•
	Подменете свещта.....			•

RO	Service	Completați datele pe măsură ce finalizați serviciile.	Înainte de folosire	La fiecare 25 ore
	Verificați uleiul de motor.....			•
	Verificați dacă există elemente de strângere slăbite și verificați ca apărătoarea evacuării să fie la locul său.....	•		
	Verificarea / Înlocuirea lamelor melcului și a barei răzuitoare.....	•		
	Verificați circuitul de combustibil și firele electrice.....			•
	Schimbați uleiul de motor.....			•
	Verificați curelele.....			•
	Verificați amortizorul.....			•
	Înlocuiți priza de aprindere prin scanteie.....			•



RU

Регулировка троса управления

Проверка троса управления

Отпустите управляющую штангу (1), чтобы выбрать слабинку управляющего троса (2).

ВНИМАНИЕ! У управляющего троса (2) должна быть некоторая слабина с тем, чтобы при отпуске управляющей штанги (1) для отключения привода шнека последний останавливался как следует.

ПРИМЕЧАНИЕ: Возможно, потребуется передвинуть управляющий трос (2) из положения 1 (4) (стандартное положение) в положение 2 (5), если при прижимании к ручке снегоочистителя управляющей штанги (1) наблюдается проскальзывание приводного ремня.

ПРИМЕЧАНИЕ: Если управляющая штанга (2) находится в положении 2, проследите, что шнек останавливается как следует при отпуске управляющей штанги (2).

Регулировка троса управления

1. Отпустите управляющую штангу (1). Отцепите и переставьте управляющий трос (2) в самое высокое положение.

EE

Juhttrossi reguleerimine

Juhttrossi kontrollimine

Vabastage juhthoob (1), et juhttrossist (2) lõtk eemaldada.

TÄHTIS! Juhtkaabel (2) peab käepideme (1) vabastamisel veidi lõtvuma, et tigu saaks korralikult peatuda.

MÄRKUS. Võite reguleerida juhttrossi (2) asendist 1 (4) (algasend) asendisse 2 (5), kui te märkate et hoova (1) vajutamisel hakkab ülekanderihm libisema.

MÄRKUS. Kui juhttross (2) on kinnitatud asendisse 2, veenduge et tigu peatub täielikult kui te juhthoova (1) vabastate.

Juhttrossi reguleerimine

1. Kui juhthoob (1) on vabastatud, võtke juhttrossist (2) lahti ja kinnitage ülemisse asendisse.

LT

Valdomosios virvelės reguliavimas

Valdomosios virvelės patikrinimas

Atleiskite valdymo strypą (1), kad atlaisvintumėte valdomąją virvelę (2).

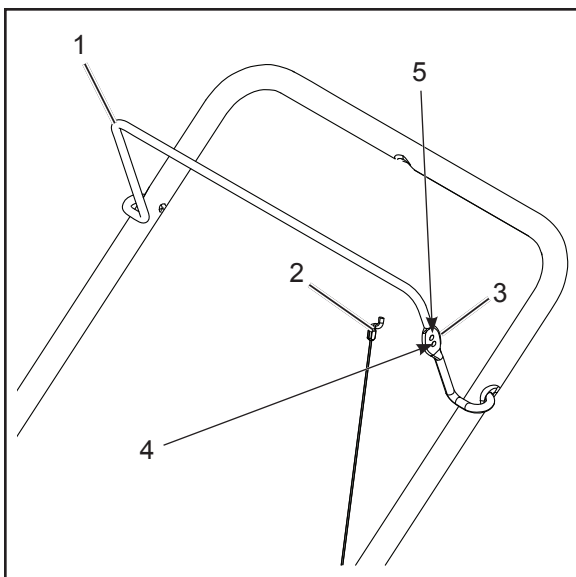
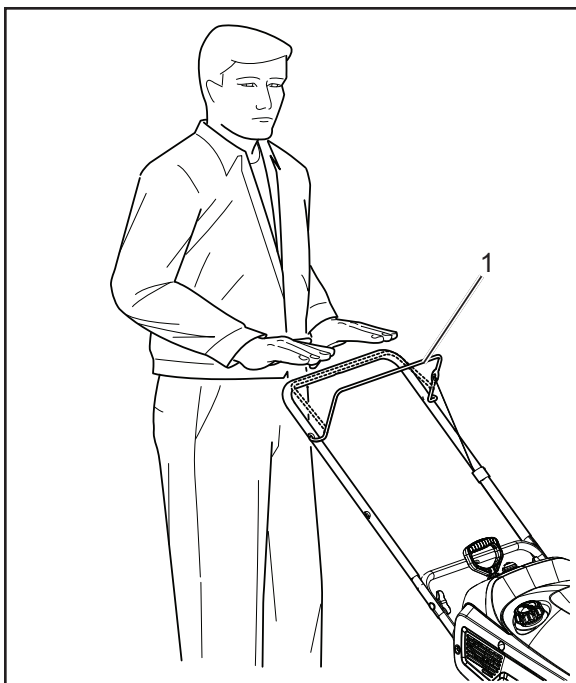
SVARBU. Valdomoji virvelė (2), atleidus valdymo strypą (1), kad sustotų sraigto ašmenys, turi būti šiek tiek įtempta.

PASTABA. Valdomąją virvelę (2) gali tekti sureguliuoti ir nustatyti iš 1 padėties (3) (numatytosios) į 2 padėtį (4), jei pastebėsite, kad diržas nuslysta atlenkus valdymo strypą (1).

PASTABA. Jei valdomąją virvelę (2) nustatysite į 2 padėtį, įsitikinkite, kad, atleidus valdymo strypą (1), visiškai sustoja sraigto ašmenys.

Valdomosios virvelės reguliavimas

1. Atleidę valdymo strypą (1) atkabinkite ir perkeltkite valdomąją virvelę (2) į aukščiausią padėtį.



LV

Vadības kabeļa pielāgošana

Vadības kabeļa pārbaude

Atlaidiet vadības stieni (1), lai nostieptu vajāgo vadības kabeli (2).

SVARĪGI! Lai gliemežtransportiera lāpstiņas apstātos pareizi, vadības kabelim (2) jābūt nedaudz vajāgam, kad atlaiž vadības stieni (1).

PIEZĪME. Ja, piespiežot vadības stieni (1), ievērojāt, ka sikсна izslīd, iespējams, ir jāpielāgo vadības kabelis (2) no 1. pozīcijas (3) (noklusējuma) 2. pozīcijā (4).

PIEZĪME. Ja noregulējat vadības kabeli (2) 2. pozīcijā, pārbaudiet, vai, atlaižot vadības stieni (1), gliemežtransportieris apstājas pareizi.

Vadības kabeļa pielāgošana

1. Atlaidiet vadības stieni (1), tad atāķējiet un pārvietojiet vadības kabeli (2) visaugstākajā pozīcijā.

BG

Регулиране на кабела за управление

Проверка на кабела за управление

Освободете ръчката за управление (1), за да премахнете разхлабането на кабела за управление (2).

ВАЖНО: За да може ножовете на шнека да спрат както трябва, кабелът за управление трябва да бъде разхлабен до известна степен, когато освобождавате ръчката за управление (1).

ЗАБЕЛЕЖКА: Може да се наложи да регулирате кабела за управление (2) от положение 1 (4) (по подразбиране) до положение 2 (5), в случай че забележите изхлузване на ремъка, когато ръчката за управление (1) е задействана.

ЗАБЕЛЕЖКА: Ако кабелът за управление (2) е регулиран на положение 2, проверете дали шнекът спира както трябва при освобождаване на ръчката за управление (1).

Регулиране на кабела за управление

1. При освободена ръчка за управление (1), откачете и преместете кабела за управление (2) до най-горно положение.

RO

Reglarea cablului de comandă

Verificarea cablului de comandă

Eliberați bara de control (1) pentru a înlătura slăbirea cablului de comandă (2).

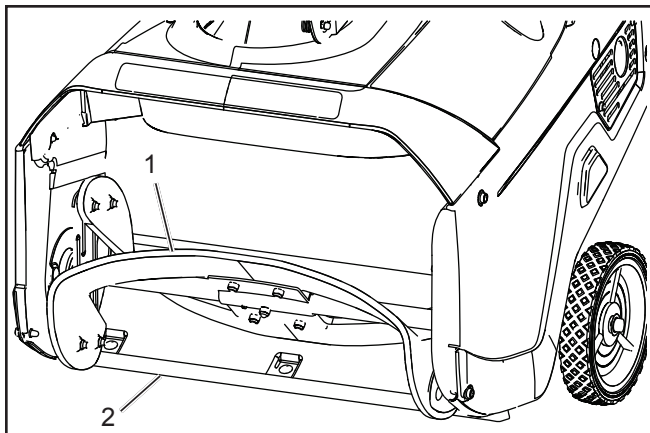
IMPORTANT: Cablul de comandă (2) trebuie să se slăbească puțin atunci când dezactivați bara de control (1), pentru ca lamele melcului să se oprească în mod corect.

NOTĂ: S-ar putea să fie necesar să reglați cablul de comandă (2) de la poziția 1 (4) (implicită) la poziția 2 (5) dacă observați alunecarea curelei când este cuplată bara de control (1).

NOTĂ: În cazul în care cablul de comandă (2) este reglat în poziția 2, asigurați-vă că lama se oprește în mod corect când se eliberează bara de control (1).

Reglarea cablului de comandă

1. Cu bara de control (1) decuplată, desprindeți și deplasați cablul de comandă (2) pe poziția cea mai ridicată.



Осмотр рабочей части шнека

Перед каждым использованием осматривайте рабочую часть шнека (1) на предмет износа.

Если на рабочей части замечен износ, обратитесь в авторизованный сервисный центр за заменой рабочей части шнека и скребка (2).

ПРИМЕЧАНИЕ: Ножи шнека и скребок являются изнашиваемыми деталями, и после продолжительной эксплуатации может потребоваться их замена.



Teoterade kontrollimine

Kontrollige teoterasid (1) alati enne kasutamist kulumise suhtes.

Kui teotera serv on ära kulunud, laske teoterad ja kraap (2) volitatud teeninduskeskuses vahetada.

MÄRKUS: Oherdilabad ja kaabits on kuluartiklid ja nende väljavahetamine võib osutada vajalikuks pikema kasutamisel.



Sraigto ašmenų patikrinimas

Kaskart pradėdami dirbti patikrinkite, ar sraigto ašmenys (1) nesusidėvėję.

Nusidėvėjus sraigto ašmenų kraštui pasirūpinkite, kad įgaliotasis techninės priežiūros centras pakeistų ašmenis ir grandiklį (2).

PASTABA. Sraigto ašmenys ir grandiklis yra nusidėvinčios dalys, todėl po tam tikro naudojimo laiko jas gali reikėti pakeisti.



Gliemežtransportiera lāpstiņu pārbaude

Ikreiz pirms ierīces izmantošanas pārbaudiet gliemežtransportiera lāpstiņu (1) nodilumu.

Ja gliemežtransportiera lāpstiņas mala ir nodilusi, sazinieties ar pilnvarotu servisa centru un lūdziet nomainīt gliemežtransportiera lāpstiņas un skrāpi (2).

PIEZĪME. Gliemežtransportiera lāpstiņas un skrāpja sliede ir nodilumam pakļautas detaļas, tādēļ pēc ilgstošas lietošanas tās, iespējams, jāmaina.



Оглед на ножовете на шнека

Преди всяко използване на снегорина оглеждайте ножовете на шнека (1) за евентуални износвания.

При износване на ръбовете на ножовете на шнека, ножовете и стъргалката (2) трябва да се заменят в оторизиран сервис.

ЗАБЕЛЕЖКА: Ножовете на шнека и ламелата на стъргалката подлежат на износване и може да се наложи да бъдат заменени след продължителна употреба.

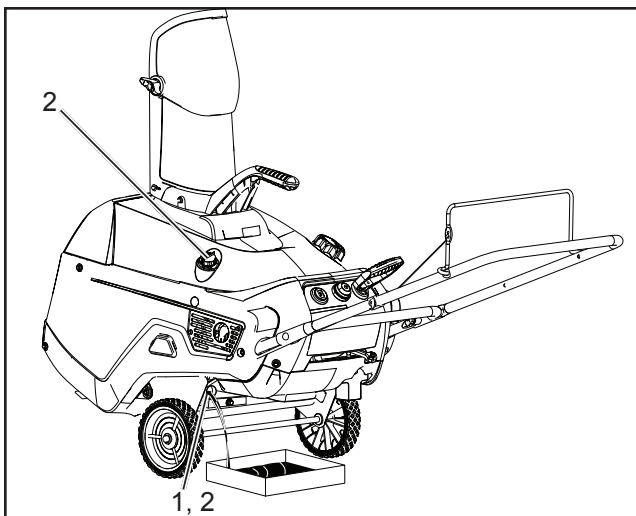


Inspectarea lamelor melcului

Înainte de fiecare sesiune de lucru, inspectați lamele melcului (1), ca să nu fie uzate.

Când muchia unei lame a melcului s-a uzat, cereți unui centru de asistență autorizat să înlocuiască lamele melcului și răzuitoarea (2).

NOTĂ: Lamele melcului și bara răzuitoare sunt elemente care se uzează și trebuie să fie înlocuite după o utilizare îndelungată.



RU

Замена моторного масла

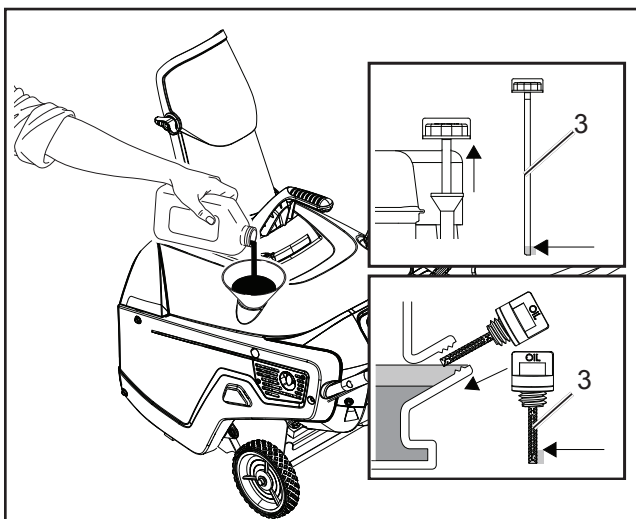
Запустите двигатель на несколько минут, чтобы масло нагрелось. Теплое масло лучше вытекает, унося с собой больше загрязнений.

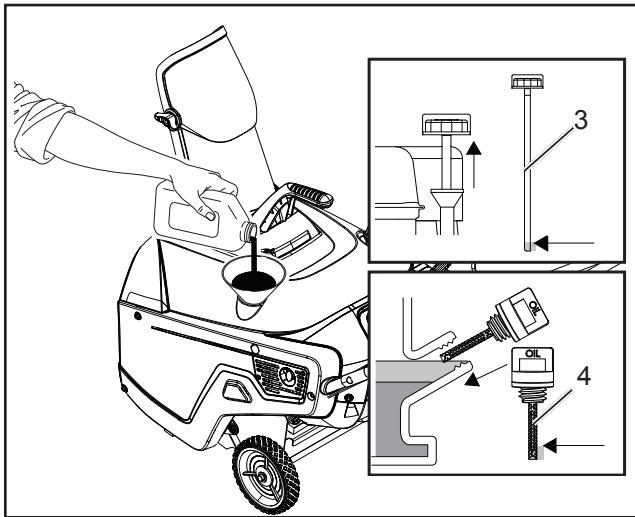
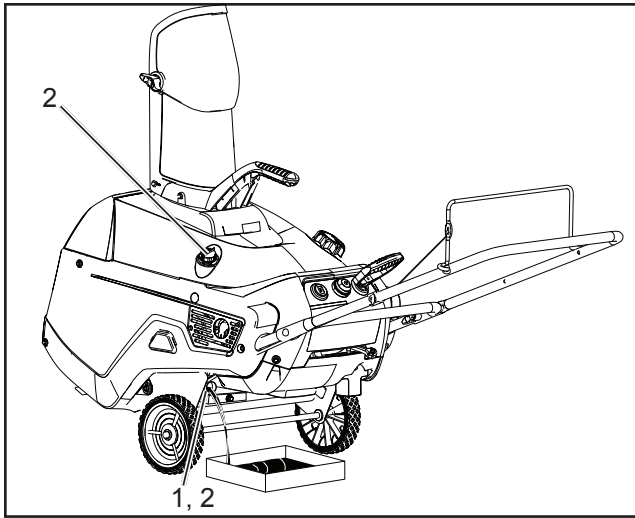
⚠ Моторное масло в таком случае будет горячим. Избегайте попадания моторного масла на кожу.

1. Поставьте снегоочиститель на горизонтальную поверхность.
2. Запустите снегоочиститель, пока не закончится топливо.
3. Выньте ключ из замка зажигания.
4. Поставьте емкость для слива масла под сливную пробку (1), вывинтите сливную пробку, наклоните назад снегоочиститель и слейте отработанное масло в подставленную емкость.
5. После слива отработанного масла поставьте снегоочиститель в рабочее положение.
6. Завинтите крышку маслозаливного отверстия с щупом и затяните до упора руками (1).

ПРИМЕЧАНИЕ: Расположение щупа зависит от типа двигателя.

7. Протрите место вокруг крышки маслозаливной горловины (2).
8. Вывинтите и выньте находящийся сбоку двигателя щуп, вставленный в крышку маслозаливного отверстия (3).
9. Когда снегоочиститель находится в рабочем положении, осторожно залейте масло в маслозаливную горловину до отметки "Full" (Полный) на щупе.
Максимальная емкость: 18 унций (0,5 л), тип: автомобильное моющее масло сорта не ниже SJ, SL по классификации API.
10. Завинтите крышку маслозаливного отверстия с щупом и затяните до упора руками.
11. Удалите ветошью брызги масла.
12. Отработанное масло утилизируйте в соответствии с местными положениями.





EE Mootoriõli vahetamine

Käivitage mootor mõneks minutiks, et õli soojendada. Soe õli voolab paremini ja sisaldab rohkem saasteaineid.

⚠ Mootoriõli on kuum. Vältige kokkupuudet kasutatud mootoriõliga.

1. Paigutage lumekoristusmasin horisontaalsele pinnale.
2. Käitage lumekoristusmasinat, kuni kütus lõpeb.
3. Eemaldage võti.
4. Pange õli väljalaskeava korki (1) alla kogumisnõu ja eemaldage kork; kallutage lumekoristusmasinat veidi tahapoole, et kasutatud õli mootorist välja lasta.
5. Pärast kasutatud õli väljalaskmist paigutage lumekoristusmasin tööasendisse.
6. Keerake täiteava kork/mõõtevarras tagasi ja pingutage käega (1).

MÄRKUS. Mõõtevarda asukoht võib oleneda mootori tüübist.

7. Puhastage õli täiteava korki ümbrus (2).
8. Krivige lahti ja eemaldage mootori küljel olev täiteava kork või mootori peal olev mõõtevarras (3).
9. Kui lumekoristusmasin on tööasendis, valage mootorisse ettevaatlikult õli, kuni selle tase ulatub korki/mõõtevarda FULL-jooneni .
Maksimaalne õlikogus on 0,5 l; tüüp: pesemisomadustega automootori õli, API-klass vähemalt SJ, SL.
10. Keerake täiteava kork/mõõtevarras tagasi ja pingutage käega.
11. Pühkige ära möödalinud õli.
12. Viige kasutatud õli kohalikku jäätmekäitluskeskusse.



Variklio alyvos keitimas

Prieš keisdami alyvą leiskite varikliui šiek tiek padirbti, kad ji sušiltų. Sušilusai alyva geriau teka ir išneša daugiau nešvarumų.

⚠ Variklio alyva bus karšta. Saugokitės, kad panaudota variklio alyva nepatektų ant odos.

1. Pastatykite sniego valytuvą ant lygaus paviršiaus.
2. Įjunkite sniego valytuvą ir leiskite jam veikti, kol sudegs visi degalai.
3. Išimkite raktelį.
4. Po alyvos išleidimo kamščiu (1) padėkite alyvos išleidimo indą, išimkite išleidimo kamštį ir paverskite sniego valytuvą atgal, kad išleistumėte panaudotą alyvą į indą.
5. Išleidę panaudotą alyvą gražinkite sniego valytuvą į įprastinę naudojimo padėtį.
6. Įstatykite alyvos išleidimo kamštį (1) ir įsukite jį 145–150 In-lb (16–17 Nm) sukimo momentu.

PASTABA. Lygio matuoklės vieta gali skirtis atsižvelgiant į variklio tipą.

7. Nuvalykite išsipylusią alyvą aplink alyvos pildymo angos dangtelį / lygio matuoklę (2).
8. Atsukite ir išimkite šone esančią pildymo angos dangtelio lygio matuoklę arba ilgą alyvos pildymo lygio matuoklę (3).
9. Pastatę sniego valytuvą į darbinę padėtį atsargiai pilkite alyvos į alyvos pildymo angą, kol pasieksite žymę „FULL“ (pilna) ant lygio matuoklės.
Maksimali talpa: 18 oz (0,5 l), tipas: automobilinė valomoji alyva, kuri pagal API klasifikaciją yra SJ, SL arba aukštesnio lygio.
10. Įsukite alyvos pildymo angos dangtelį / lygio matuoklę ir stipriai priveržkite juos ranka.
11. Nuvalykite išsipylusią alyvą.
12. Panaudotą alyvą pristatykite į vietos perdirbimo centrą.



Dzinēja eļļas maiņa

Pirms eļļas maiņas darbiniet dzinēju vairākas minūtes, lai uzsildītu eļļu. Silta eļļa labāk plūst un pārvieto vairāk sārnū.

⚠ Dzinēja eļļa būs karsta. Nepieļaujiet nederīgās dzinēja eļļas saskari ar ādu.

1. Novietojiet sniega metēju uz līdzenas virsmas.
2. Darbiniet sniega metēju, līdz beidzas degviela.
3. Izņemiet atslēgu.
4. Zem eļļas noliešanas aizgriezņa (1) novietojiet eļļas savākšanas paplāti, izņemiet aizgriezni un, lai iztecinātu nederīgo eļļu paplātē, sasveriet sniega metēju uz aizmuguri.
5. Pēc nederīgās eļļas iztecināšanas novietojiet sniega metēju darba pozīcijā.
6. Ievietojiet eļļas noliešanas aizgriezni (1) un pievelciet līdz 145–150 collām uz mārciņu (16–17 Nm).

PIEZĪME. Mērstieņa atrašanās vieta ir atkarīga no dzinēja veida.

7. Notīriet vietu ap eļļas iepildes vāciņu/mērstieni (2).
8. Izskrūvējiet un izņemiet vai nu sānos uzstādīto iepildes vāciņa mērstieni, vai augsta eļļas līmeņa mērstieni (3).
9. Novietojiet sniega metēju darba pozīcijā un uzmanīgi iepildiet eļļu pa atveri, lai eļļas līmenis sasniedz atzīmi “Full” uz iepildes vāciņa/mērstieņa.

Maksim. iepildāmais daudzums: 18 unces (0,5 l); veids: automašīnām paredzēta eļļa ar mazgāšanas līdzekļa piedevu un ar API apkopes klasifikāciju SJ, SL vai augstāku.

10. Uzskrūvējiet eļļas iepildes vāciņu/mērstieni un ar roku stingri pievelciet.
11. Noslaukiet izlijušo eļļu.
12. Atbrīvojieties no nederīgās eļļas pienācīgi un nododiet to vietējā pārstrādes centrā.



Смяна на маслото на двигателя

Пуснете двигателя да работи за няколко минути преди смяна на маслото, за да може то да се загрее. Затопленото масло тече по-добре и отнася повече примеси.



Маслото от двигателя ще бъде горещо. Избягвайте контакт на кожата с отработеното масло от двигателя.

1. Преместете снегорина на равна хоризонтална повърхност.
2. Пуснете снегорина да работи до изчерпване на горивото.
3. Изваждайте ключа.
4. Поставете съд под пробката за оттичане на маслото (1), свалете пробката и преобърнете снегорина назад, за да позволите на отработеното масло да изтече в съда.
5. След оттичане на отработеното масло върнете снегорина в работното му положение.
6. Завинтете капачката за пълнене на масло/ мерителната пръчка и здраво я затегнете с ръка (1).

ЗАБЕЛЕЖКА: Местоположението на мерителната пръчка може да е различно в зависимост от типа на двигателя.

7. Почистете около капачката за пълнене на масло (2).
8. Развинтете и извадете странично монтираната мерителна пръчка на капачката за пълнене на масло или мерителната пръчка за максимално ниво (3).
9. При работно положение на снегорина внимателно налейте масло в отвора за пълнене до обозначението "Full" на капачката за пълнене на масло или мерителната пръчка.
Макс. обем на пълнене: 18 oz. (0.5 L), тип: автомобилно почистващо масло, с оценка SG-SL по класификацията на API или по-висока.
10. Завинтете капачката за пълнене на масло/ мерителната пръчка и здраво я затегнете с ръка.
11. Избършете разлятото масло.
12. Изхвърлете отработеното масло съгласно изискванията в местен център за рециклиране.



Schimbarea uleiului de motor

Puneți motorul în funcțiune câteva minute înainte de a schimba uleiul, pentru a-l încălzi. Uleiul cald curge mai ușor și antrenează mai multe particule contaminante.



Uleiul de motor va fi fierbinte. Evitați contactul pielii cu uleiul de motor uzat.

1. Deplasați freza de zăpadă pe o suprafață orizontală.
2. Lăsați freza de zăpadă să funcționeze până când s-a terminat tot combustibilul.
3. Scoateți cheia din contact.
4. Puneți o tavă pentru scurgerea uleiului sub bușonul de golire a uleiului (1), scoateți bușonul de golire a uleiului, înclinați freza de zăpadă spre spate și scurgeți uleiul uzat în tava pentru scurgerea uleiului.
5. După scurgerea uleiului uzat, readuceți freza de zăpadă în poziția de funcționare.
6. Înșurubați la loc bușonul de la ulei/joja și strângeți-l bine cu mâna (1).

NOTĂ: Amplasarea joiței poate fi diferită, în funcție de tipul motorului.

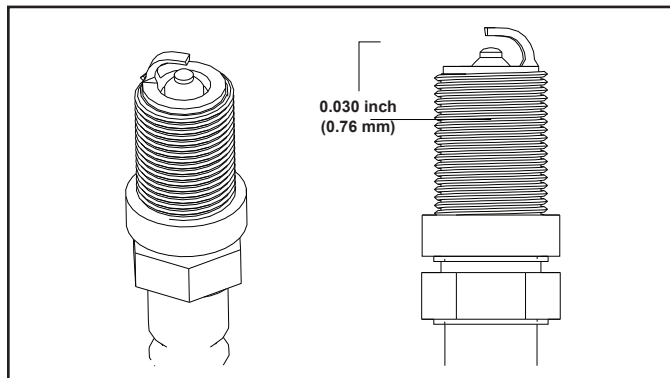
7. Curățați în jurul bușonului de alimentare cu ulei (2).
8. Deșurubați și scoateți bușonul de alimentare cu joiță sau joja din tubul de alimentare (3), care pot fi amplasate pe oricare dintre laturi.
9. Cu freza de zăpadă în poziția de funcționare, turnați cu grijă ulei în orificiul de alimentare, până la marcajul "Full" ("plin") de pe bușonul de umplere/joiță.
Umplere maximă: 18 oz. (0,5 L), tip: ulei cu detergent, pentru automobile, cu o clasificare API de serviciu SJ, SL sau mai mare.
10. Înșurubați la loc bușonul de la ulei/joja și strângeți-l bine cu mâna.
11. Ștergeți orice urmă de ulei revărsat.
12. Eliminați în mod adecvat uleiul uzat, la un centru local de reciclare.

RU

Обслуживание свечи зажигания

1. Выключите двигатель и подождите, пока подвижные части останутся.
2. Поверните выпускной лоток (1), чтобы он был направлен вверх.
3. Снимите выпускной лоток (1) и его рукоятку, отвинтив три болта с квадратным подголовником (2) и фланцевые гайки (3).
4. Вывинтите шесть винтов (4) крепления кожуха (5).
5. Снимите крышку маслозаливной горловины (6).
6. Снимите кожух (5).
7. Наденьте крышку маслозаливной горловины (6) на свое место.
8. Отсоедините провод (7) от свечи зажигания.
9. Протрите ветошью место вокруг свечи зажигания.
10. Вывинтите свечу зажигания из головки цилиндра.

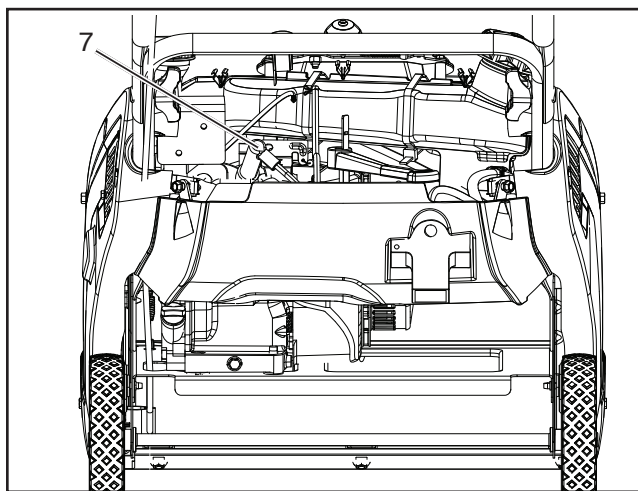
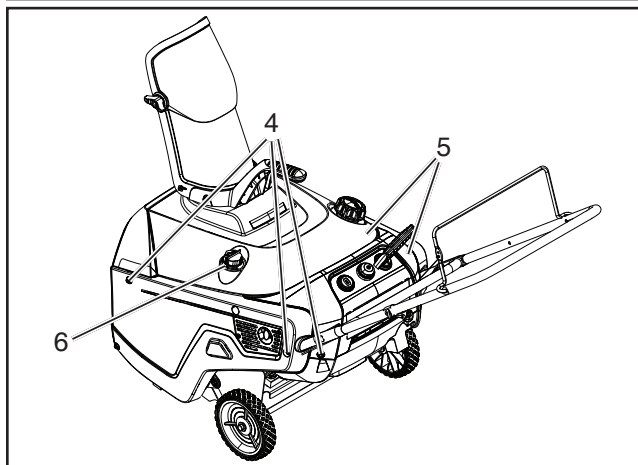
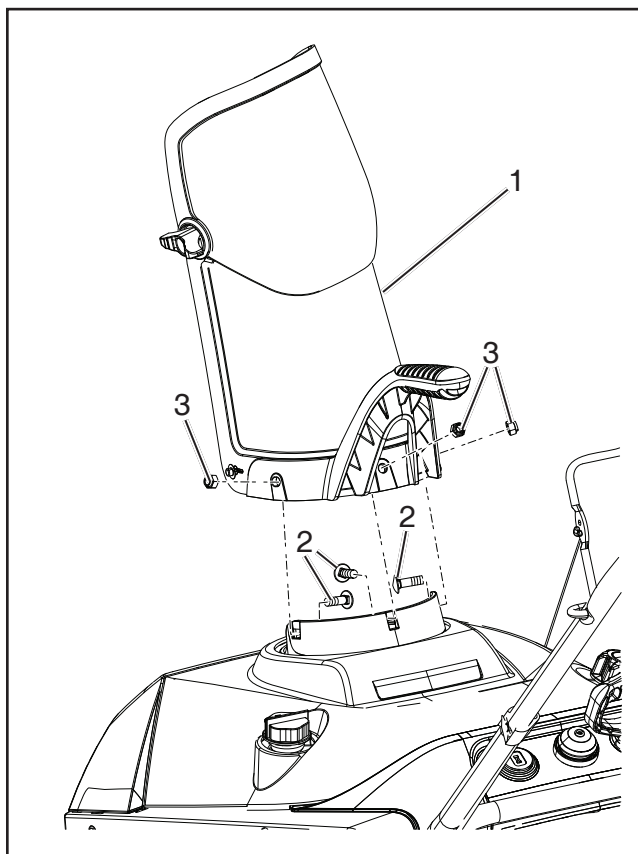
ВНИМАНИЕ! Если свеча треснула или сильно загрязнена – замените. Не чистите электроды, т.к. попадание в цилиндр посторонних частиц может повредить двигатель.



11. Сделайте зазор между электродами равным 0,030 дюйма (0,76 мм).
12. Завинтите свечу зажигания, затянув ее моментом 20-22 фунтов-дюйм (27-30 Н-м).
13. Присоедините провод (7) к свече зажигания.
14. Снимите крышку маслозаливной горловины (6).
15. Поставьте кожух на место, закрепив его винтами, снятыми в пункте 4.

ПРИМЕЧАНИЕ: Проверьте, чтобы кожух (5) встал в соответствующие боковые канавки.

16. Наденьте крышку маслозаливной горловины (6) на свое место.
17. Установите на место выпускной лоток (1) и его рукоятку с помощью частей, снятых в пункте 3.

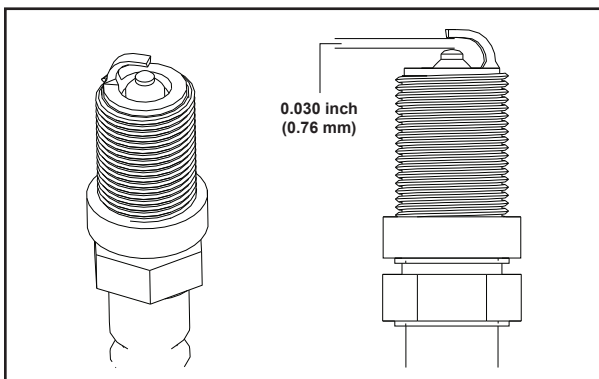




Süüteküünla hooldus

1. Seisake mootor ja oodake kuni kõik liikuvad osad peatuvad.
2. Pöörake väljalaskekanal (1) ettepoole.
3. Eemaldage väljalaskekanal (1) ja väljalaskekanali käepide, kruvides ära kolm kinnituspoliti (2) ja äärikmutrit (3).
4. Eemaldage kuus kruvi (4), mis hoiavad kinni ümbrist (5).
5. Eemaldage õli täiteava kork (6).
6. Eemaldage ümbris (5).
7. Paigaldage õli täiteava kork (6).
8. Võtke süüteküünla juhe (7) küünla küljest lahti.
9. Puhastage süüteküünla ümbrus.
10. Eemaldage süüteküünal mootori küljest.

TÄHTIS! Vahetage pragudega või mustunud süüteküünal välja. Ärge elektroode puhastage, sest silindrisse sattunud puhastuspuuru võib mootorit kahjustada.



11. Reguleerige küünla sädevahe 0,76 mm laiuseks.
12. Paigaldage süüteküünal ja pingutage momendiga 27-30 Nm.
13. Ühendage süüteküünla juhe (7) küünlaga.
14. Eemaldage õli täiteava kork (6).
15. Paigaldage ümbris ja kinnitage punktis 4 nimetatud kruvidega.

MÄRKUS. Veenduge, et ümbris (5) on korralikult soontesse sisestatud.

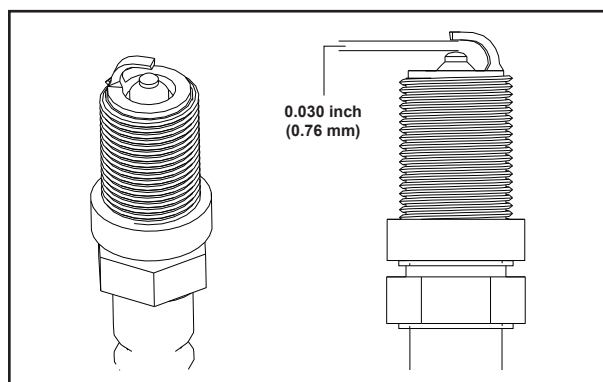
16. Paigaldage õli täiteava kork (6).
17. Paigaldage väljalaskekanal (1) ja väljalaskekanali käepide, mis on eemaldatud vastavalt punktile 3.



Uždegimo žvakės techninė priežiūra

1. Išjunkite variklį ir palaukite, kol visos besisukančios dalys sustos.
2. Pasukite išmetimo kreiptuvą (1), kad jis būtų nukreiptas į priekį.
3. Nuimkite išmetimo kreiptuvą (1) ir išmetimo kreiptuvo rankenėlę – išsukite tris varžtus (2) ir jungiamąsias veržles (3).
4. Išsukite šešis varžtus (4), kuriais tvirtinamas gaubto mechanizmas (5).
5. Išimkite alyvos pildymo angos dangtelį (6).
6. Nuimkite gaubto mechanizmą (5).
7. Įstatykite alyvos pildymo angos dangtelį (6).
8. Atjunkite uždegimo žvakės laidą (7) nuo žvakės.
9. Nuvalykite vietą aplink uždegimo žvakę.
10. Išimkite uždegimo žvakę iš cilindro galvutės.

SVARBU. Pakeiskite įtrūkusią, nešvarią ar užsiteršusią uždegimo žvakę. Nevalykite elektrodų, nes į cilindrą patekęs smelis gali sugadinti variklį.



11. Nustatykite tarpą ant žvakės iki 0,03 colio (0,76 mm).
12. Įstatykite uždegimo žvakę ir įsukite ją 20–22 svarų pėdai (27–30 Nm) sukimo momentu.
13. Prijunkite uždegimo žvakės laidą (7) prie žvakės.
14. Išimkite alyvos pildymo angos dangtelį (6).
15. Uždėkite gaubtą ir prisukite jį varžtais, kuriuos išsukote 4 veiksmu.

PASTABA. Įsitinkinkite, kad gaubto mechanizmas (5) įstatytas į šoninius griovelius.

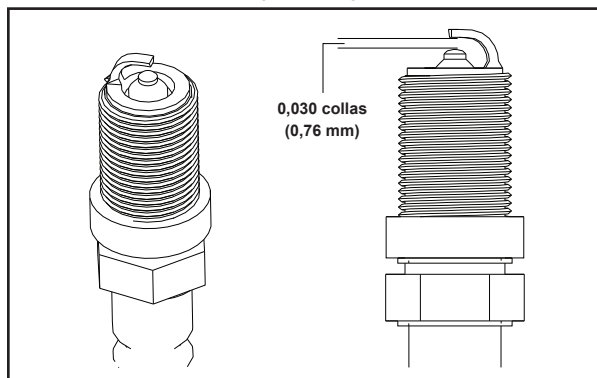
16. Įstatykite alyvos pildymo angos dangtelį (6).
17. Įstatykite išmetimo kreiptuvą (1) ir išmetimo kreiptuvo rankenėlę ant sniego valytuvo naudodami dalis, kurias nuėmėte 3 veiksmu.

LV

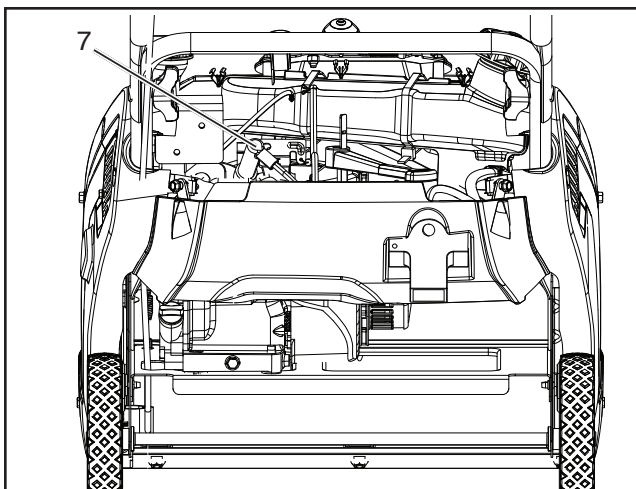
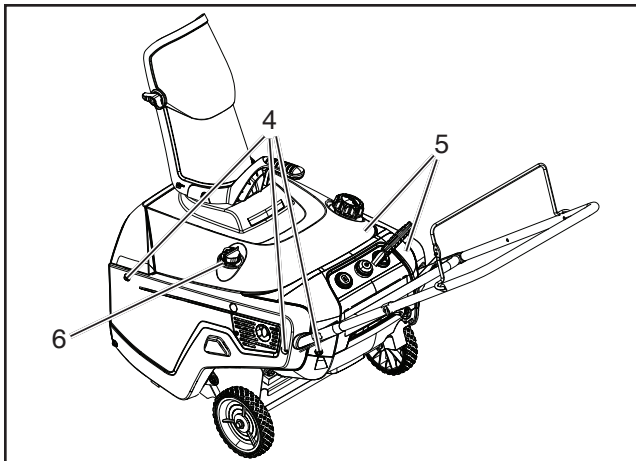
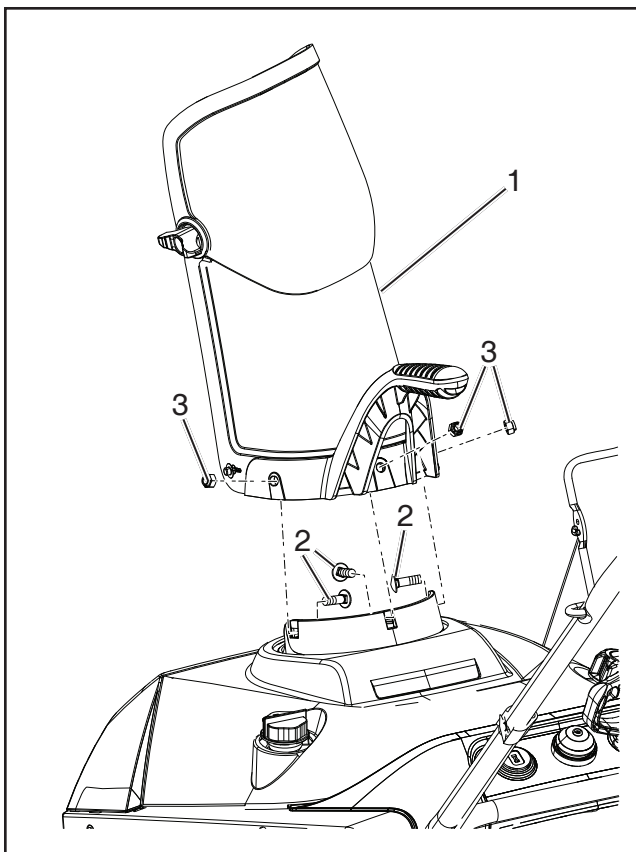
Aizdedzes sveces apkope

1. Apturiet dzinēju un uzgaidiet, līdz visas rotējošās daļas apstājas.
2. Pagrieziet izmešanas tekni (1), lai tā ir vērsta uz priekšu.
3. Noņemiet izmešanas tekni (1) un izmešanas teknes rokturi, izskrūvējot trīs pamatnes skrūves (2) un atloka uzgriežņus (3).
4. Izskrūvējiet sešas skrūves (4), kas nostiprina apvalka konstrukciju (5).
5. Noņemiet eļļas iepildes vāciņu (6).
6. Noņemiet apvalka konstrukciju (5).
7. Uzskrūvējiet eļļas iepildes vāciņu (6).
8. Atvienojiet aizdedzes sveces vadu (7) no sveces.
9. Notīriet zonu ap aizdedzes sveci.
10. Izņemiet aizdedzes sveci no cilindra galvas.

SVARĪGI! Nomainiet ieplīsušu, aizsērējušu vai netīru aizdedzes sveci. Netīriet elektrodus, jo netīrumi, kas iekļūst cilindrā, var sabojāt dzinēju.



11. Noregulējiet 0,030 collu (0,76 mm) sveces atstatumu.
 12. Uzstādiet aizdedzes sveci un pievelciet līdz 20–22 pēdām uz mārciņu (27–30 Nm).
 13. Pievienojiet aizdedzes sveces vadu (7) svecei.
 14. Noņemiet eļļas iepildes vāciņu (6).
 15. Uzstādiet apvalku, izmantojot 4. darbībā izskrūvētās skrūves.
- PIEZĪME.** Pārļiecinieties, vai apvalka konstrukcija (5) savietojas sānu gropēs.
16. Uzskrūvējiet eļļas iepildes vāciņu (6).
 17. Uzstādiet uz sniega metēja izmešanas tekni (1) un tās rokturi, izmantojot stiprinājumus, ko noņēmat 3. darbībā.

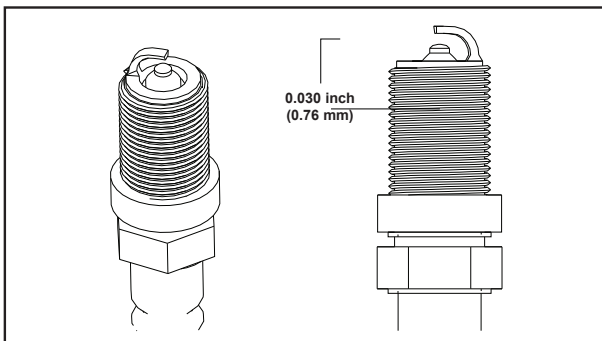




Техническо обслужване на свещта

1. Спрете двигателя и изчакайте всички движещи се части да спрат.
2. Завъртете улея за разтоварване (1), така че да сочи напред.
3. Свалете улея за разтоварване (1) чрез ръчката му, като развинтите трите поддържащи болта (2) и фланцови муфи (3).
4. Свалете шестте винта (4), които обезопасяват сглобяването на кожуха (5).
5. Свалете капачката за пълнене на масло (6).
6. Свалете кожуха (5).
7. Поставете капачката за пълнене на масло (6).
8. Извадете кабела на свещта (7) от свещта.
9. Почистете около свещта.
10. Извадете свещта от главата на цилиндъра.

ВАЖНО: Заменяйте напукана, неизправна или замърсена свещ. Не почиствайте електродите, тъй като навлизането на частици в цилиндъра може да повреди двигателя.



11. Регулирайте междината на свещта на 0,76 мм.
12. Поставете свещта и я затегнете до 20-22 фут-фунта (27-30 нютон-метра).
13. Свържете кабела на свещта (7) към свещта.
14. Свалете капачката за пълнене на масло (6).
15. Поставете кожуха и го завинтете с винтовете, чието сваляне е описано в т.4.

ЗАБЕЛЕЖКА: Уверете се, кожухът (5) е наместен във всички странични жлебове.

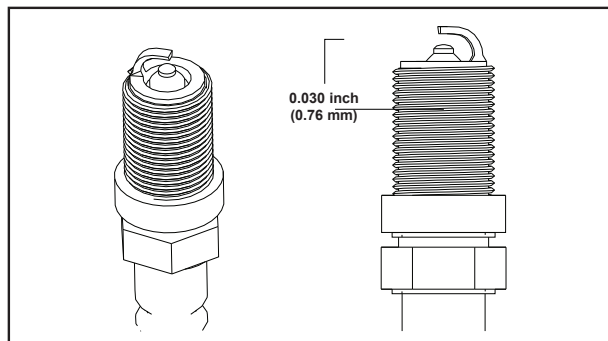
16. Поставете капачката за пълнене на масло (6).
17. Върнете улея за разтоварване (1) и ръчката му на снегорина, като използвате частите, чието сваляне е описано в т.3.



Curățarea bujiei

1. Opriți motorul și așteptați ca toate piesele în mișcare să se oprească.
2. Rotiți tubul de evacuare (1) astfel încât să fie îndreptat spre înainte.
3. Demontați tubul de evacuare (1) și mânerul tubului de evacuare, scoțând cele trei șuruburi de fixare (2) și piulițele cu guler (3).
4. Scoateți cele șase șuruburi (4) care fixează ansamblul carcasei (5).
5. Scoateți bușonul de alimentare cu ulei (6).
6. Scoateți ansamblul carcasei (5).
7. Montați la loc bușonul de alimentare cu ulei (6).
8. Deconectați fișa bujiei (7) de la bujie.
9. Curățați în jurul bujiei.
10. Scoateți bujia din capul cilindrului.

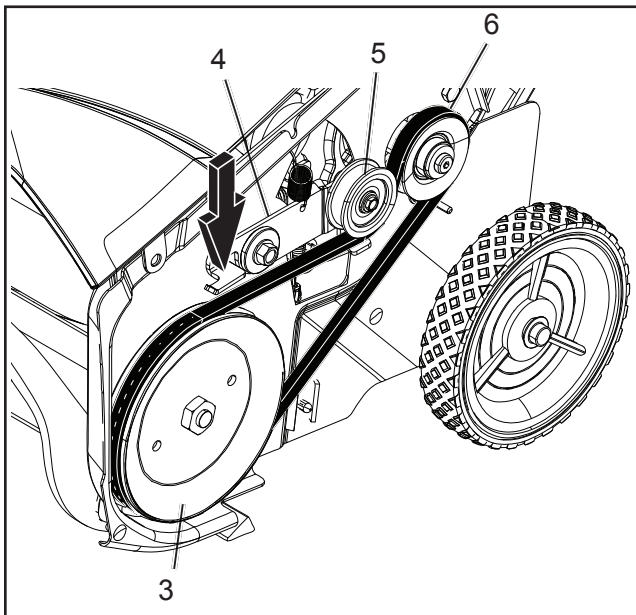
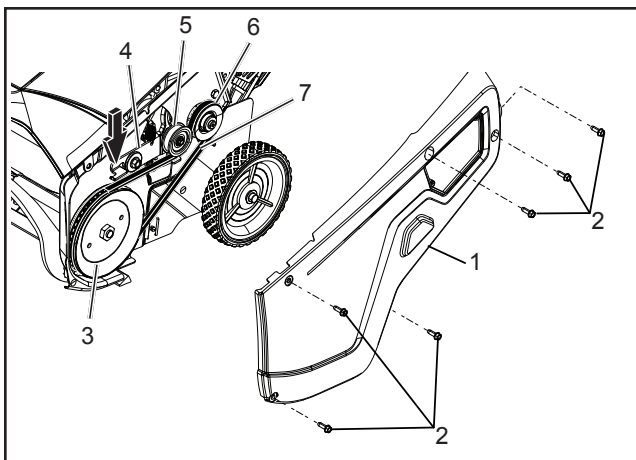
IMPORTANT: Înlocuiți bujia dacă este crăpată, deteriorată sau murdară. Nu curățați electrozii, deoarece particulele care pătrund în cilindru pot deteriora motorul.



11. Reglați distanța dintre electrozii bujiei la 0.030 țoli (0,76 mm).
12. Montați bujia și strângeți-o la 20-22 Ft-lb (27-30 N-m).
13. Conectați fișa bujiei (7) la bujie.
14. Scoateți bușonul de alimentare cu ulei (6).
15. Montați carcasa cu șuruburile care au fost înlăturate la punctul 4.

NOTĂ: Verificați ca ansamblul carcasei (5) să fie bine fixat în canelurile laterale.

16. Montați la loc bușonul de alimentare cu ulei (6).
17. Montați tubul de evacuare (1) și mânerul tubului de evacuare pe freza de zăpadă, folosind piesele înlăturate la punctul 3.



RU Замена приводного ремня

Если приводной ремень изношен, пропитался маслом, на нем появились значительные трещины, он вытерся, или имеются какие-либо прочие повреждения, замените его.

1. Снимите боковую крышку привода (1), вывинтив, как показано на иллюстрации, шесть винтов (2).
2. Нажмите вниз на переднюю часть рычага натяжителя (4), чтобы ослабить натяжение ремня.
3. Снимите приводной ремень (7) со шкива (3).
4. Наденьте новый ремень, проведя его, как показано на иллюстрации.

ПРИМЕЧАНИЕ: Проведите новый ремень вначале вокруг шкива на двигателе (6), затем через шкив натяжителя (5) и, в конце, вокруг шкива привода, держа всё это время нажатым рычаг натяжителя (4).

5. Поставьте на место боковую крышку привода (1), закрепив ее винтами (2), вывинченными в пункте 1.

ПРИМЕЧАНИЕ: Проверьте, что приводной ремень отрегулирован и работает как следует; для этого см. подразделы «Проверка троса управления» и «Регулировка троса управления» в разделе «Техобслуживание» в данном руководстве.

EE Ülekanderihma vahetus

Kui ülekanderihm kulub, määrdub õliga, praguneb või saab muid kahjustusi, tuleb rihm vahetada.

1. Eemaldage jõuülekande külgkate (1), kruvides välja kuus kruvi (2) vastavalt joonisele.
2. Vajutage esimene pingutushoob (4) alla, et rihm pingest vabastada.
3. Eemaldage ülekanderihm (7) rihmarattalt (3).
4. Paigaldage uus ülekanderihm vastavalt joonisele.

MÄRKUS. Pange uus rihm esmalt mootori rihmarattale (6) ja siis pingutusrattale (5), ning viimaks veorattale (3), samal ajal pingutushooba (4) alla vajutades.

5. Paigaldage külgkate (1) punktis 1 eemaldatud kruvidega (2).

MÄRKUS. Veenduge, et ülekanderihm on korralikult pingutatud ja toimiv; vaadake selle juhendi peatüki Hooldus jaotisi Juhtrossi kontrollimine ja Juhtrossi reguleerimine.

LT Pavaros diržo keitimas

Jeį pavaros diržas susidėvėjėš, prisigėrėš tepalo, stipriai sutrūkinėjėš, apsitrynėš arba kitaip pažeistas, diržą pakeiskite.

1. Nuimkite šoninį pavaros dangtelį (1) – kaip parodyta, atsukite šešis varžtus (2).
2. Nuspauskite tuščiosios eigos svirties priekinę dalį (4), kad atlaisvintumėte diržą įtempimą.
3. Nuimkite pavaros diržą (7) nuo pavaros skriemulio (3).
4. Uždėkite naują pavaros diržą taip, kaip parodyta.

PASTABA. Naują diržą pirmiausia uždėkite ant variklio skriemulio (6), tada ant įtempimo skriemulio (5) ir pagaliau – ant pavaros skriemulio (3) tuo pat metu spausdami tuščiosios eigos svirties priekį (4).

5. Uždėkite šoninį pavaros dangtį (1) įsukdami varžtus (2), kuriuos išsukote 1 veiksmu.

PASTABA. Įsitikinkite, kad pavaros diržas yra tinkamai sureguliuotas ir veikia; skaitykite šio vadovo skyriaus „Techninė priežiūra“ dalį „Valdomosios virvelės patikrinimas“ ir „Valdomosios virvelės reguliavimas“.

LV Piedziņas siksnas maiņa

Ja piedziņas sikсна nodilst, piesūcas ar eļļu, pārmērīgi saplaisā, saspurojas vai ir citādi bojāta, nomainiet to.

1. Noņemiet piedziņas puses pārsegu (1), izskrūvējot sešas skrūves (2), kā redzams attēlā.
2. Piespiediet spriegotājruļļa sviras (4) priekšpusi, lai mazinātu siksnas spriegojumu.
3. Noņemiet piedziņas siksnu no (7) piedziņas skriemeļa (3).
4. Uzstādiet jaunu piedziņas siksnu, virzot to tā, kā parādīts attēlā.

PIEZĪME. Virziet jauno piedziņas siksnu vispirms ap dzinēja skriemeli (6), tad ap spriegošanas skriemeli (5) un pēc tam ap piedziņas skriemeli (3), vienlaikus turot piespiestu spriegotājruļļa sviras (4) priekšpusi.

5. Uzstādiet piedziņas puses pārsegu (1), izmantojot skrūves (2), ko izskrūvējāt 1. darbībā.

PIEZĪME. Pārlicinieties, vai piedziņas sikсна ir pareizi noregulēta un darbojas; skatiet apakšsadaļas "Vadības kabeļa pārbaude" un "Vadības kabeļa pielāgošana" šīs rokasgrāmatas sadaļā "Tehniskā apkope".

BG Замяна на задвижващия ремък

Замяна на задвижващия ремък се налага, ако той е износен, пропит с масло, твърде напукан, разнищен или повреден по друг начин.

1. Свалете капака от страната на задвижването (1), като премахнете шестте винта (2), както е показано.
2. Натиснете отпред направляващото рамо (4), за да освободите натягането на ремъка.
3. Свалете задвижващия ремък (7) от задвижващата макара (3).
4. Поставете новия задвижващ ремък, като го насочвате както е показано.

ЗАБЕЛЕЖКА: Насочете новия задвижващ ремък най-напред около макарата на двигателя (6), след това направляващата макара (5) и най-накрая около задвижващата макара (3), докато натискате отпред направляващото рамо (4).

5. Поставете капака от страната на задвижването (1) и го завинтете с винтовете (2), чието сваляне е описано в т.1.

ЗАБЕЛЕЖКА: Уверете се, че задвижващият ремък е регулиран и работи правилно; ползвайте за справка частите "Проверка на кабела за управление" и "Регулиране на кабела за управление" в раздела за поддръжка на това ръководство.

RO Înlocuirea curelei de transmisie

În cazul în care cureaua de transmisie se uzează, se udă de ulei, este excesiv de crăpată sau destrămată sau este oricum deteriorată, înlocuiți cureaua.

1. Scoateți capacul lateral (1) scoțând cele șase șuruburi (2) așa cum se arată.
2. Apăsați pe partea din față a brațului rolei de ghidare (4) pentru a elibera tensiunea din curea.
3. Scoateți cureaua de transmisie (7) de pe roata de curea conducătoare (3).
4. Montați noua curea de transmisie pe traseul indicat.

NOTĂ: Treceți noua curea de transmisie mai întâi în jurul fuliei motorului (6), apoi a roții de curea libere (5), și în final în jurul roții de curea conducătoare (3), în timp ce apăsați pe partea din față a brațului rolei de ghidare (4).

5. Montați la loc capacul lateral (1) cu șuruburile (2), care au fost scoase la punctul 1.

NOTĂ: Verificați cureaua de transmisie ca să fie reglată în mod adecvat și să funcționeze corect; consultați "Verificarea cablului de comandă" și "Reglarea cablului de comandă" din secțiunea „Întreținerea” din acest manual.



Хранение снегоочистителя

Подготовьте снегоочиститель к хранению сразу же после окончания сезона, или если он не будет использоваться более 30 дней.

ПРЕДУПРЕЖДЕНИЕ: На время хранения ни в коем случае не оставляйте снегоочиститель с бензином в баке внутри здания, где пары могут достичь открытого пламени, искр или запальника, т.е. печи водонагревателя, оборудования для сушки одежды или какого-либо газового оборудования. Перед помещением снегоочистителя в какое-либо замкнутое пространство дайте двигателю остыть.

СНЕГООЧИСТИТЕЛЬ

При помещении снегоочистителя на хранение в течение какого-либо длительного времени тщательно его протрите, удалите все загрязнения, следы смазки, листья и т.д. Храните его в чистом сухом помещении.

1. Чистите весь снегоочиститель после каждого использования.
2. Проверяйте и заменяйте ремень при необходимости (см. раздел «Замена приводного ремня» в данном руководстве).
3. Убедитесь, что все гайки, винты и штифты надежно закреплены. Проверьте подвижные части на наличие повреждений, трещин и износа. Замените их в случае необходимости.

ТОПЛИВНАЯ СИСТЕМА

ВАЖНО: Во время хранения важно не допустить образования смолистого осадка в различных частях топливной системы, таких как карбюратор, топливный фильтр, шланг подачи топлива или топливный бак. Опыт показывает, что спирто-бензиновое топливо может поглощать влагу, что приводит при хранении к сепарированию и образованию кислот.

- Опорожните топливный бак, запустите двигатель и оставьте его работать до тех пор, пока не опустеют топливопроводы и карбюратор.
- Нельзя пользоваться средствами для чистки двигателя и карбюратора для чистки топливного бака; в таком случае могут произойти необратимые повреждения.
- В следующем сезоне планируйте использование свежего топлива.

ПРИМЕЧАНИЕ: Стабилизатор топлива является приемлемым решением для сведения к минимуму отложений растворенной в топливе смолы во время хранения. Залейте такой стабилизатор в бензин в бензобаке или канистру, в которой храните бензин. Во всех случаях придерживайтесь рекомендаций по концентрации стабилизатора, указанных на емкости с ним. После записки стабилизатор запустите двигатель не менее чем на 10 минут, чтобы стабилизатор достиг карбюратора. Если вы залили в бензин стабилизатор, опорожнять топливный бак и карбюратор не требуется.

МОТОРНОЕ МАСЛО

Слейте моторное масло (двигатель должен быть прогретым) и замените свежим (см. раздел «Замена моторного масла» в данном руководстве).

ЦИЛИНДР

1. Выньте свечу зажигания.
2. Залейте в цилиндр через свечное отверстие 1 унцию (29 мл) масла.
3. Чтобы масло распределилось по стенкам цилиндра несколько раз, медленно потяните пусковой трос.

ДОПОЛНИТЕЛЬНЫЕ ЗАМЕЧАНИЯ

- Выньте ключ зажигания, храните его в надежном месте.
- Не храните бензин, оставшийся после сезона.
- Замените бензиновую канистру при появлении признаков ржавчины. Ржавчина и/или загрязнения в бензине могут стать причиной неисправностей.
- При возможности храните ваш снегоочиститель в помещении и накрывайте, чтобы защитить от пыли и грязи.
- Накройте ваш снегоочиститель подходящим покрывалом, не впитывающим влагу. Не используйте пластиковое покрывало. Пластик не дышит, в результате чего под ним может образоваться конденсат, и ваш снегоочиститель начнет ржаветь.

ВАЖНО: Ни в коем случае не накрывайте снегоочиститель, пока двигатель и выхлопная труба еще теплые.



Lumekoristusmasina säilitamine

Valmistage lumekoristusmasin ette säilitamiseks kohe pärast hooaja lõppu või enne vähemalt 30 päeva kestvat ooteaega.

HOIATUS. Ärge säilitage lumekoristusmasinat hoones, kui masina paagis on bensiini, sest bensiiniaurud võivad kokku puutuda ahju, kütteseadme, kuivati või gaasiseadme tule või sädemetega. Enne hoones säilitamist laske mootoril esmalt jahtuda.

LUMEKORISTUSMASIN

Enne lumekoristusmasina pikaajalist säilitamist puhastage masin põhjalikult, eemaldage mustus, määre, lehed jms. Säilitage puhtas, kuivas kohas.

1. Puhastage kogu masin iga kord pärast kasutamist.
2. Kontrollige ja vajadusel vahetage rihmad (vt selle juhendi peatükki Ülekanderihma vahetamine).
3. Veenduge, et kõik mutrid, poldid, kruvid ja tihtid oleksid korralikult kinni. Kontrollige liikuvaid osi kahjustate ja kulumise suhtes. Vajaduse korral vahetage need välja.

TOITESÜSTEEM

OLULINE. Säilitamise ajal on oluline vältida kummisette moodustumist toitesüsteemi osades, nagu karburaator, kütusetorud ja kütusepaak. Lisaks võivad alkoholiga segatud kütused siduda niiskust, mille tõttu säilitamise ajal moodustub happeid. Happeline bensiin võib mootori toitesüsteemi kahjustada.

- Tühjendage kütusepaak, milleks käivitage mootor ja laske sellele töötada, kuni kütusetorud ja karburaator on kütusest tühi.
- Ärge kunagi kasutage mootori või karburaatori puhastuskemikaale, mis võivad põhjustada tõsiseid kahjustusi.
- Kasutage alati värsket kütust.

MÄRKUS. Kütuse stabilisaatorit võib kasutada säilitamise ajal kummisette moodustumise vältimiseks kütuses. Segage stabilisaatorit kütusega paagis või bensiinikanistris. Pidage alati kinni stabilisaatori pakendil olevast seguvahekorrast. Pärast stabilisaatori lisamist käitage mootorit vähemalt 10 minutit, et stabilisaatoriga bensiin karburaatorisse jõuaks. Stabilisaatori kasutamisel ei ole tarvis bensiinipaaki ja karburaatorit tühjendada.

MOOTORIÕLI

Laske õli välja (soojendatud mootorit) ja valage masinasse uus mootoriõli. (Vaadake juhendi peatükki Mootoriõli vahetus).

SILINDER

1. Eemaldage süüteküünl.
2. Valage 30 ml õli läbi süüteküünla ava silindrisse.
3. Tõmmake paar korda käsistarterit, et õli ühtlaselt hajutada.

MUUD TÖÖD

- Eemaldage süüteküünl ja säilitage seda kindlas kohas.
- Ärge hoidke bensiini alles järgmiseks hooajaks.
- Kui bensiinikanister hakkab roostetama, vahetage kanister uue vastu. Mustus ja/või rooste bensiinis tekitab probleeme.
- Võimalusel säilitage lumekoristusmasinat hoones ning katke kinni kaitseks tolmu ja mustuse eest.
- Katke lumekoristusmasin sobiva materjaliga, mis ei hoia niiskust kinni. Ärge kilet kasutage. Kile ei lase õhku läbi ja kilele tekib kondensatsioon, mis võib põhjustada lumekoristusmasina roostetamist.

OLULINE. Ärge katke lumekoristusmasinat kinni, kui mootor/summuti ümbrus on veel soe.

LT Sniego valytuvo saugojimas

Sezono pabaigoje arba jei įrenginys nebus naudojamas 30 arba daugiau dienų, nedelsdami paruoškite sniego valytuvą saugojimui.

- ⚠️ ĮSPĖJIMAS.** Niekada sniego valytuvo nesaugokite patalpoje, kurioje garus gali pasiekti liepsna, kibirkštis arba dujų degiklis, esantis krosnyje, vandens šildytuve, drabužių džiovyklėje arba dujiniame prietaise, kai bake yra degalų. Prieš saugodami sniego valytuvą bet kokioje patalpoje leiskite varikliui atvėsti.

SNIEGO VALYTUVAS

Kai sniego valytuvą ketinama saugoti tam tikrą laikotarpį, jį reikia nuvalyti, pašalinti visus nešvarumus, tepalus, lapus ir pan. Saugokite jį švarioje, sausoje vietoje.

- Po kiekvieno naudojimo visą sniego valytuvą nuvalykite.
- Prirėkus patikrinkite ir pakeiskite diržus (žr. šio vadovo skyrių „Pavaros diržo keitimas“).
- Būtinai gerai priveržkite visas varžles, sklendes, varžtus ir kaiščius. Patikrinkite judančias dalis, ar jos nėra sugadintos, sulūžusios ar nusidėvėjusios. Jei reikia, pakeiskite jas.

DEGALŲ SISTEMA

SVARBU. Svarbu, kad įrenginį saugant svarbiose degalų sistemos dalyse, pavyzdžiui, karbiuratoriuje, degalų žarnoje arba bake, nesusikauptų klijų nuosėdų. Be to, alkoholiu skiesti degalai gali kaupti drėgmę, dėl kurios saugant įrenginį gali išsiskirti ir susidaryti rūgštis. Rūgštinės dujos gali pakenkti variklio degalų sistemai, kai įrenginys saugomas.

- Ištuštinkite degalų baką įjungdami variklį ir leisdami jam dirbti, kol ištuštės degalų sistema ir karbiuratorius.
- Niekada nenaudokite varikliams arba karbiuratoriams skirtų valymo priemonių degalų bakui valyti, nes gali atsirasti nepataisomų gedimų.
- Kitą sezoną naudokite šviežius degalus.

PASTABA. Degalų stabilizatorių tinkama naudoti siekiant išvengti degalų klijų nuosėdų susidarymo, kai įrenginys saugomas. Įpilkite stabilizatoriaus į degalų baką arba saugojimo talpykloje esantį benzina. Visada laikykitės ant stabilizatoriaus talpyklos nurodyto maišymo santykio. Įpylę stabilizatoriaus įjunkite variklį ir leiskite jam veikti bent 10 minučių, kad stabilizatorius pasiektų karbiuratorių. Jei naudojate degalų stabilizatorių, degalų bako ir karbiuratoriaus ištuštinti nereikia.

VARIKLIO ALYVA

Išleiskite alyvą (kai variklis šiltas) ir pakeiskite ją švaria variklio alyva. (Žr. šio vadovo skyrių „Variklio alyvos keitimas“.)

CILINDRAS

- Išimkite uždegimo žvakę.
- Į cilindrą įpilkite vieną unciją (29 ml) alyvos pro uždegimo žvakės angą.
- Lėtai kelis kartus patraukite rankinio starterio rankenėlę, kad alyva pasiskirstytų.

KITA

- Ištraukite apsauginį raktelį ir saugokite jį saugioje vietoje.
- Nesaugokite benzino nuo vieno sezono iki kito.
- Pakeiskite benzina, jei bakas pradėjo rūdyti. Rūdys ir (arba) nešvarumai benzine gali sukelti problemų.
- Jei įmanoma, sniego valytuvą saugokite viduje ir apdenkite jį apsaugodami nuo dulkių ir nešvarumų.
- Uždenkite sniego valytuvą tinkamu apsauginiu apdangalu, kuris nekaupia drėgmės. Nenaudokite plastikinės priemonės. Plastiką nėra laidus orui, todėl gali kauptis kondensatas, dėl kurio sniego valytuvą pradės rūdyti.

SVARBU. Niekada nedenkite sniego valytuvo, kol variklis arba išmetimo sritis dar šilta.

LV Sniega metēja glabāšana

Ja ir sezonas beigas vai ja sniega metēju nav paredzēts izmantot vismaz 30 dienas, nekavējoties sagatavojiet to glabāšanai.

- ⚠️ BRĪDINĀJUMS!** Ja sniega metēja degvielas tvertnē ir benzīns, neglabājiet ierīci ēkā, kur degvielas izgarojumi var sasniegt atklātu liesmu, dzirksteles vai signāllampīgas, kas atrodas, piemēram, uz centrālāpkures katla, ūdens sildītāja, drēbju žāvētāja vai gāzes ierīces. Pirms sniega metēja novietošanas glabāšanai telpās ļaujiet dzinējam atdzist.

SNIEGA METĒJS

Ja sniega metēju paredzēts glabāt noteiktu laika periodu, rūpīgi to noslaukiet, notīriet netīrumus, smērvielas paliekas, lapas utt. Glabājiet to tīrā un sausā vietā.

- Notīriet sniega metēju pēc katras lietošanas reizes.
- Pārbaudiet un, ja nepieciešams, nomainiet siksna (skatiet šīs rokasgrāmatas apakšsadaļu “Piedziņas siksna maiņa”).
- Pārliecinieties, vai visi uzgriežņi, bultskrūves, skrūves un tapas ir stingri pievilktas. Pārbaudiet, vai kustīgas daļas nav bojātas, saplīsušas vai nodilušas. Ja nepieciešams, nomainiet.

DEGVIELAS SISTĒMA

SVARĪGI! Ir svarīgi nepieļaut, lai glabāšanas periodā veidojas gumijoti nosēdumi svarīgās degvielas sistēmas daļās, piemēram, karburatorā, degvielas šļūtenē vai tvertnē. Turklāt degviela, kuras sastāvā ir spirts, var piesaisīt mitrumu, kas glabāšanas periodā izraisa skābju atdalīšanos un veidošanos. Glabāšanas periodā skābā gāze var sabojāt dzinēja degvielas sistēmu.

- Iztukšojiet degvielas tvertni – iedarbiniet dzinēju un ļaujiet tam darboties, līdz degvielas vadi un karburators ir tukši.
- Netīriet degvielas tvertni ar dzinējam vai karburatoram paredzētiem tīrīšanas līdzekļiem, jo tie var nenovēršami sabojāt sistēmu.
- Sākot jaunu sezonu, iepildiet svaigu degvielu.

PIEZĪME. Degvielas stabilizators ir pieņemama alternatīva gumijotu nosēdumu veidošanās riska mazināšanai glabāšanas periodā. Pievienojiet stabilizatoru benzīnam, kas iepildīts ierīces tvertnē vai glabāšanas tvertnē. Ievērojiet uz stabilizatora iepakojuma norādīto sajaukšanas attiecību. Pēc stabilizatora pievienošanas darbiniet dzinēju vismaz 10 minūtes, lai stabilizators nokļūtu līdz karburatoram. Ja lietojat degvielas stabilizatoru, neiztukšojiet degvielas tvertni un karburatoru.

DZINĒJA EĻĻA

Noteciniet eļļu (no silta dzinēja) un iepildiet tīru dzinēja eļļu. (Skatiet šīs rokasgrāmatas apakšsadaļu “Dzinēja eļļas maiņa”).

CILINDRS

- Izņemiet aizdedzes sveci.
- Iepildiet vienu unci (29 ml) eļļas cilindrā caur aizdedzes sveces atveri.
- Vairākas reizes lēni pavelciet atsienā startera rokturi, lai eļļa varētu izplatīties.

CITS

- Izņemiet drošības atslēgu un nolieciet to glabāšanai drošā vietā.
- Neglabājiet benzīnu ilgāk par vienu sezonu.
- Ja benzīna tvertne sākusi rūstēt, nomainiet to. Rūsa un/vai netīrumi benzīnā izraisa problēmas.
- Ja iespējams, glabājiet sniega metēju iekšējā telpā un pārklājiet, lai pasargātu to no putekļiem un netīrumiem.
- Pārklājiet sniega metēju ar piemērotu aizsargpārvalku, kas neuzsūc mitrumu. Nelietojiet plastmasas materiālus. Plastmasas materiāli ir gaisa necaurlaidīgi – zem tiem krāsies kondensāts, un sniega metējs sāks rūstēt.

SVARĪGI! Nepārklājiet sniega metēju, kamēr dzinējs / izplūdes zona vēl ir karsta.



Съхраняване на снегорина

Подгответе снегорина за съхранение веднага след завършване на сезона или ако той няма да се използва за 30 или повече дни.

ПРЕДУПРЕЖДЕНИЕ: Никога не прибирайте за съхранение снегорина с бензин в резервоара в сграда, където изпаренията могат да влязат в контакт с открит пламък, искра или постоянна малка горелка, като напр. от фурна, бойлер, сушилна за дрехи или газов уред. Оставете двигателя да се охлади, преди да приберете машината за съхранение в затворено пространство.

СНЕГОРИН

Когато ще съхранявате снегорина за даден период от време, почистете го щателно, като отстраните всички замърсявания, остатъци от смазка, листа и др. Съхранявайте машината на чисто и сухо място.

1. Извършвайте цялостно почистване на снегорина след всяко използване
2. Оглеждат ремъците и ги заменят, ако е необходимо (Вж. раздела "Замяна на задвижващия ремък" в настоящото ръководство.)
3. Проверявайте дали всички гайки, болтове, винтове и шифтове са затегнати добре. Оглеждат движещите се части за повреди, износване и нарушаване на целостта им. Заменят ги, ако е необходимо.

ГОРИВНА СИСТЕМА

ВАЖНО Важноеднанеседопускатотлаганиянакаучукотгоривната система върху основни части, като карбуратор, тръбопровод или резервоар за гориво, през периода на съхранение. Също така горива, смесени със спирт могат да поглъщат влага, което да доведе до отделяне и образуване на киселини през периода на съхранение. Киселинните газове могат да повредят горивната система на двигателя през периода на съхранение.

- Източете резервоара за гориво, като пуснете двигателя и го оставите да работи, докато горивопроводите и карбураторът не се изпразнят.
- Никога не използвайте продукти за почистване на двигателя или на карбуратора в резервоара за гориво, тъй като така може да възникнат необратими повреди.
- През следващия сезон използвайте свежо гориво.

ЗАБЕЛЕЖКА: Приемлива алтернатива за минимизиране на образуването на отлагания от каучук от горивото през периода на съхранение е използване на стабилизатор за горивото. Добавяйте стабилизатор към бензина в резервоара или в контейнера за съхраняване на гориво. Винаги спазвайте съотношението за смесване върху опаковката на стабилизатора. Пуснете двигателя да работи за поне 10 минути след добавяне на стабилизатора, за да може той да достигне до карбуратора. Не изпразвайте резервоара за гориво или карбуратора, ако използвате стабилизатор за гориво.

ДВИГАТЕЛНО МАСЛО

Източете маслото (при топъл двигател) и го заменете с чисто двигателно масло. (Вж. раздела "Замяна на маслото на двигателя" в настоящото ръководство.)

ЦИЛИНДЪР

1. Извадете свещта.
2. Налейте една унция (29 мл) масло през отвора на свещта в цилиндъра.
3. Издърпайте неколккратно възвратната ръчка на стартера бавно, за да може маслото да се разпредели.

ДРУГИ

- Сваляйте ключа за безопасност и го съхранявайте на сигурно място.
- Не съхранявайте бензин от един сезон за друг
- Сменете тубата си за бензин, ако започне да ръждясва. Наличие на ръжда и/или прах в бензина може да предизвика проблеми.
- Ако е възможно, съхранявайте снегорина в закрито помещение и го покривайте, за да го предпазите от прах и замърсявания.
- Покривайте снегорина с подходящо защитно покривало, което не задържа влага. Не използвайте найлон. През найлона не се осъществява въздухообмен и вследствие на това се образува кондензат, който може да причини ръждясване на снегорина.

ВАЖНО: Никога не покривайте снегорина, докато двигателят/ауспухът са още топли.



Depozitarea frezei de zăpadă

La terminarea sezonului sau dacă aparatul nu va mai fi folosit timp de cel puțin 30 de zile, pregătiți imediat freza de zăpadă pentru depozitare.

AVERTIZARE: Nu depozitați niciodată freza de zăpadă cu benzină în rezervor, în interiorul unei clădiri în care vaporii emanați pot ajunge la o flacără deschisă, la o scânteele sau la o lampă-martor, de ex. a unui cuptor, a unui boiler de apă, uscător de rufe sau aparat cu gaz. Lăsați motorul să se răcească înainte de a depozita aparatul într-un spațiu închis.

FREZA DE ZĂPADĂ

Când freza de zăpadă urmează să fie depozitată pe o perioadă mai lungă de timp, curățați-o foarte bine, îndepărtați toată murdăria, unsoarea, frunzele etc. Depozitați-o într-o zonă curată și uscată.

1. Curățați freza de zăpadă în întregime, după fiecare utilizare.
2. Verificați și înlocuiți curelele, dacă este necesar (Vezi secțiunea "Înlocuirea curelei de transmisie" din acest manual).
3. Verificați ca toate piulițele, bolturile, șuruburile și știfturile să fie bine fixate. Controlați piesele în mișcare, pentru a vedea dacă nu sunt deteriorate, stricate sau uzate. Înlocuiți-le, dacă este necesar.

CIRCUITUL DE COMBUSTIBIL

IMPORTANT: Este important să împiedicați formarea de sedimente pe piesele importante ale circuitului de combustibil, ca de ex. pe carburator, pe furtunul pentru combustibil sau pe rezervor, în timpul depozitării. De asemenea, amestecul de carburant cu alcool poate atrage umiditatea, ceea ce duce la separarea componentelor amestecului și la formarea de acizi în timpul depozitării. Gazul dezvoltat de acizi poate deteriora circuitul de combustibil al motorului în timpul depozitării.

- Goliți rezervorul de combustibil pornind motorul și lăsându-l să funcționeze până când liniile de combustibil și carburatorul se golesc.
- Nu folosiți niciodată produse pentru curățarea motorului sau a carburatorului în rezervorul de combustibil, în caz contrar se pot produce deteriorări permanente.
- În sezonul următor folosiți carburant proaspăt.

NOTĂ: Stabilizatorul pentru combustibil este o alternativă acceptabilă pentru reducerea formării de sedimente în timpul depozitării. Adăugați stabilizator în benzina din rezervorul de combustibil sau în canistra în care o păstrați. Respectați întotdeauna proporția de amestecare indicată pe ambalajul stabilizatorului. Lăsați motorul să funcționeze cel puțin 10 minute după ce ați adăugat stabilizatorul, pentru a permite stabilizatorului să ajungă la carburator. Nu goliți rezervorul de combustibil și carburatorul dacă folosiți un stabilizator pentru combustibil.

ULEIUL DE MOTOR

Goliți uleiul (când motorul este cald) și înlocuiți-l cu ulei de motor curat. (Vezi secțiunea "Schimbarea uleiului de motor" din acest manual).

CILINDRUL

1. Scoateți bujia.
2. Turnați o uncie (29 ml) de ulei prin orificiul bujiei, în cilindru.
3. Trageți încet de mânerul șnurului demarorului, pentru a distribui uleiul.

DIVERSE

- Scoateți cheia de siguranță; păstrați-o într-un loc sigur.
- Nu păstrați benzina de la un sezon la altul.
- Înlocuiți canistra de benzină numai dacă începe să ruginească. Rugina și/sau murdăria din benzina dv. vor cauza probleme.
- Pe cât posibil, depozitați freza de zăpadă la interior și acoperiți-o, pentru a o proteja de praf și murdărie.
- Acoperiți freza de zăpadă cu o învelitoare de protecție adecvată, care să nu rețină umezeala. Nu folosiți plastic. Plasticul nu permite să se respire, ceea ce duce la formarea condensului, care cauzează ruginirea frezei dv. de zăpadă.

IMPORTANT: Nu acoperiți niciodată freza de zăpadă cât timp zona motorului /a eșapamentului mai este caldă.

НЕИСПРАВНОСТЬ	ПРИЧИНА	СПОСОБ УСТРАНЕНИЯ
Двигатель не запускается	<ol style="list-style-type: none"> 1. Не вставлен предохранительный ключ зажигания. 2. Закончилось топливо. 3. Выключатель ON/OFF (ВКЛ/ВЫКЛ) в положении OFF (ВЫКЛ). 4. Воздушная заслонка в положении OFF (ЗАКРЫТА). 5. Не нажата кнопка праймера. 6. Двигатель залит бензином. 7. Отсоединен провод свечи зажигания. 8. Неисправна свеча зажигания. 9. Несвежее топливо. 10. Наличие воды в топливе. 11. Паровая пробка в топливопроводе. 	<ol style="list-style-type: none"> 1. Вставьте предохранительный ключ зажигания. 2. Залейте в бак свежий чистый бензин. 3. Установите выключатель ON/OFF (ВКЛ/ВЫКЛ) в положение ON (ВКЛ). 4. Переведите заслонку в положение FULL (ПОЛНОСТЬЮ ОТКРЫТА). 5. Используйте праймер в соответствии с указаниями, приведенными в разделе "Эксплуатация" настоящего руководства. 6. Подождите несколько минут перед тем, как предпринимать новую попытку запуска; НЕ используйте праймер. 7. Подсоедините провод к свече зажигания. 8. Замените свечу зажигания. 9. Слейте топливо из бака и карбюратора, залейте свежий чистый бензин. 10. Слейте топливо из бака и карбюратора, залейте свежий чистый бензин. 11. Убедитесь, что топливопровод расположен ниже выходного отверстия топливного бака. Топливопровод должен идти от топливного бака к карбюратору с неизменным наклоном вниз.
Потеря мощности двигателя	<ol style="list-style-type: none"> 1. Плохой контакт в месте подсоединения провода свечи зажигания. 2. Отбрасывание чрезмерного количества снега. 3. Топливный бак покрыт слоем льда или снега. 4. Засорился глушитель. 5. Неверная длина троса. 6. Засорен глушитель. 7. Засорен воздухозаборник карбюратора. 	<ol style="list-style-type: none"> 1. Надежно подсоедините провод свечи зажигания. 2. Уменьшите скорость и ширину захвата. 3. Удалите лед и снег с горловины топливного бака и с участков вокруг нее. 4. Прочистите или замените глушитель. 5. Отрегулируйте длину троса. 6. Прочистите глушитель (предварительно убедитесь, что двигатель остыл). 7. Прочистите глушитель (предварительно убедитесь, что двигатель остыл).
Двигатель работает вхолостую или рывками	<ol style="list-style-type: none"> 1. Воздушная заслонка в положении FULL (ПОЛНОСТЬЮ ОТКРЫТА). 2. Засорение топливной магистрали. 3. Несвежее топливо. 4. Наличие воды в топливе. 5. Карбюратор нуждается в замене. 6. Провисание ремня. 	<ol style="list-style-type: none"> 1. Переведите заслонку в положение OFF (ЗАКРЫТА). 2. Прочистите топливную магистраль. 3. Слейте топливо из бака и карбюратора, залейте свежий чистый бензин. 4. Слейте топливо из бака и карбюратора, залейте свежий чистый бензин. 5. Обратитесь в авторизованный сервисный центр/отдел. 6. Проверьте/замените клиновой ремень шнека.
Чрезмерная вибрация/ движение ручки	<ol style="list-style-type: none"> 1. Нарушено крепление отдельных элементов или повреждение шнека или крыльчатки. 2. Неверная установка ручек. 3. Прослаблены гайки регулировочного рычага. 	<ol style="list-style-type: none"> 1. Затяните все крепежные элементы. Замените поврежденные детали. Если вибрация не исчезла, обратитесь в авторизованный сервисный центр/отдел. 2. Убедитесь, что ручки плотно зафиксированы. 3. Затяните гайки так, чтобы обеспечить надежную фиксацию ручки.
Тяжело тянуть шнур стартера	<ol style="list-style-type: none"> 1. Замерз стартер. 2. Трос задевает о какие-то детали. 	<ol style="list-style-type: none"> 1. См. параграф "ЕСЛИ ЗАМЕРЗ СТАРТЕР" в разделе "Эксплуатация" настоящего руководства. 2. Трос стартера не должен задевать за какие-либо провода или шланги.
Сниженный или замедленный выброс снега	<ol style="list-style-type: none"> 1. Изношен ремень. 2. Клиновой ремень шнека слетел со шкива. 3. Клинообразный ремень шнека изношен. 4. Засорен желоб для выброса снега. 5. Засорение шнека/крыльчатки. 	<ol style="list-style-type: none"> 1. Отрегулируйте приводной трос. 2. Проверьте/установите на место клиновой ремень шнека. 3. Проверьте/замените клиновой ремень шнека. 4. Прочистите желоб для выброса снега. 5. Удалите мусор или посторонние предметы из шнека/крыльчатки.
Индикаторы не горят (если таковые имеются)	<ol style="list-style-type: none"> 1. Двигатель не работает. 2. Плохой контакт проводов. 3. Перегорел светодиод. 	<ol style="list-style-type: none"> 1. Запустите двигатель. 2. Проверьте подсоединение проводов к двигателю и обоим индикаторам. 3. Замените модуль светодиодов. (Отдельные светодиоды не подлежат замене).
Ротор вращается с трудом	<ol style="list-style-type: none"> 1. Посторонние элементы в механизме ротора желоба. 2. Тросы перекручены или повреждены. 	<ol style="list-style-type: none"> 1. Прочистите внутренние части механизма ротора желоба. 2. Удостоверьтесь, что тросы не перекручены. Замените поврежденные тросы.



PROBLEEM	PÕHJUS	LAHENDUS
Ei käivitu	<ol style="list-style-type: none">1. Süütevõti pole sisestatud.2. Kütus on otsas.3. ON/OFF-lüliti on asendis OFF.4. Õhuklapp on asendis OFF.5. Kütusepumpa pole vajutatud. 6. Mootor on üleujutatud.7. Süüteküünla juhe pole ühendatud.8. Vigane süüteküünal.9. Vana kütus. 10. Vesi kütusepaagis. 11. Mullidega kütusevoolik.	<ol style="list-style-type: none">1. Sisestage süütevõti.2. Täitke kütusepaak värske, puhta bensiiniga.3. Viige ON/OFF-lüliti asendisse ON.4. Viige see asendisse FULL.5. Käivituskütuse lisamist kirjeldatakse selle juhise peatükis Kasutamine.6. Oodake enne käivitamist mõni minut, ÄRGE lisage käivituskütust.7. Ühendage juhe süüteküünlaga.8. Vahetage süüteküünal välja.9. Tühjendage kütusepaak ja karburaator, täitke värske, puhta bensiiniga.10. Tühjendage kütusepaak ja karburaator, täitke värske, puhta bensiiniga.11. Veenduge, et kogu kütusevoolik oleks kütusepaagi väljundist allpool. Kütusevoolik peaks jooksuma kütusepaagist karburaatorisse pideva allapoole kaldega.
Võimsuse kadu	<ol style="list-style-type: none">1. Süüteküünla juhe on lahti.2. Lund on liiga palju.3. Kütusepaagi kork on kaetud lume või jääga.4. Must või ummistunud summuti.5. Vale kaabli pikkus.6. Ummistunud summuti.7. Ummistunud karburaatori õhuava.	<ol style="list-style-type: none">1. Ühendage süüteküünla juhe.2. Vähendage kiirust ja haardelaiust.3. Eemaldage lumi ja jää kütusepaagi korgilt ja selle ümbrusest.4. Puhastage või vahetage summuti välja.5. Reguleerige kaablit.6. Eemaldage ummistus (veenduge, et mootor oleks jahtunud).7. Eemaldage ummistus (veenduge, et mootor oleks jahtunud).
Mootor vabakäigul või töötab ebastabiilselt	<ol style="list-style-type: none">1. Õhuklapp on asendis FULL..2. Kütusevoolikus on takistus.3. Vana kütus. 4. Vesi kütusepaagis. 5. Karburaator vajab väljavahetamist.6. Veninud rihtm.	<ol style="list-style-type: none">1. Viige õhuklapp asendisse OFF.2. Puhastage kütusevoolikut.3. Tühjendage kütusepaak ja karburaator, täitke värske, puhta bensiiniga.4. Tühjendage kütusepaak ja karburaator, täitke värske, puhta bensiiniga.5. Võtke ühendust volitatud teeninduskeskusega.6. Vahetage välja teokrui kiilrihm.
Liigne vibratsioon / käepideme liikumine	<ol style="list-style-type: none">1. Lahtised detailid või vigastatud teokrui või rootor.2. Käepidemed pole korrektselt paigaldatud.3. Reguleerimiskangi mutrid on lahti.	<ol style="list-style-type: none">1. Keerake kõik kinnitused kinni. Vahetage välja defektsed osad. Kui vibratsioon jätkub, siis võtke ühendust volitatud teeninduskeskusega.2. Veenduge, et käepidemed oleksid asendisse lukustatud.3. Keerake mutreid kinni kui käepide enam ei loksu.
Käivitustrossi on raske tõmmata	<ol style="list-style-type: none">1. Külmunud käivitusmehhanism. 2. Nöör segab komponente.	<ol style="list-style-type: none">1. Vaadake käesoleva juhendi peatüki Kasutamine osa "KUI KÄIVITUSMEHCHANISM ON KÜLMUNUD" in the Operation section of this manual.2. Käivitusnöör ei tohiks puutuda vastu juhtmeid või voolikuid.
Vähene lume kõrvaldus või aeglustunud lume kõrvaldus	<ol style="list-style-type: none">1. Kulunud rihtm.2. Teokrui kiilrihm on rihmarattalt maha tulnud.3. Teokrui kiilrihm on kulunud.4. Ummistunud väljalaske šaht.5. Teokrui/rootor kinni kiilunud.	<ol style="list-style-type: none">1. Reguleerige ajamikaablit vastavalt hooldusprotseduuridele.2. Kontrollige / paigaldage kiilrihm.3. Kontrollige / vahetage kiilrihm.4. Puhastage lumešahti.5. Eemaldage teokruvist/rootorist prügi või võõrkehad.
Tuled ei põle (sõltuvalt mudelist)	<ol style="list-style-type: none">1. Mootor ei tööta.2. Lahtine juhe.3. LED läbi põlenud.	<ol style="list-style-type: none">1. Käivitage mootor.2. Kontrollige kõiki mootori ja tulede vahelisi juhtmeid.3. Vahetage välja LED-lampide moodul. (üksikud LED-id pole vahetatavad).
Pöörajat on raske liigutada	<ol style="list-style-type: none">1. Šahi pööraja mehhanismis on prügi.2. Kaablid on murdunud või vigastatud.	<ol style="list-style-type: none">1. Puhastage šahi pööraja mehhanismi sisemised osad.2. Veenduge, et kaablid oleksid sirged. Vahetage kahjustatud kaablid välja.

TRIKTIS	PRIEŽASTIS	SPRENDIMO BŪDAS
Neužsiveda	<ol style="list-style-type: none"> 1. Neįstatytas apsauginis užvedimo raktelis. 2. Baigėsi degalai. 3. Įjungimo / išjungimo jungiklis yra „OFF“ (išjungta) padėtyje. 4. Sklendė nustatyta į padėtį „OFF“. 5. Siurbliukas nenuspaustas. 6. Variklis užlietas. 7. Atjungtas uždegimo žvakės laidas. 8. Bloga uždegimo žvakė. 9. Degalai išsivadėjo. 10. Benzine susikauptė vandens. 11. Dujų kamštis degalų sistemoje. 	<ol style="list-style-type: none"> 1. Įstatykite apsauginį užvedimo raktelį. 2. Įpilkite į baką naujų šviežių degalų. 3. Įjungimo / išjungimo jungiklį perjunkite į „ON“ padėtį. 4. Nustatykite ją į padėtį „FULL“. 5. Papumpuokite, kaip nurodyta šio vadovo skyriuje „Naudojimas“. 6. Palaukite kelias minutes, tada bandykite užvesti dar kartą. NEPUMPUOKITE siurbliuku. 7. Prijunkite laidą prie uždegimo žvakės. 8. Pakeiskite uždegimo žvakę. 9. Ištuštinkite degalų baką ir karbiuratorių ir pripilkite šviežio, švaraus benzino. 10. Ištuštinkite degalų baką ir karbiuratorių ir pripilkite šviežio, švaraus benzino. 11. Pasirūpinkite, kad visa degalų linija būtų žemiau degalų bako angos. Degalų linija turi būti nenutrūkstamai nutiesta nuo degalų bako iki pat karbiuratoriaus.
Nėra galios	<ol style="list-style-type: none"> 1. Neprijungtas uždegimo žvakės laidas. 2. Metama per daug sniego. 3. Degalų bako dangtelis pasidengė ledu ar sniegu. 4. Duslintuvas nešvarus arba užsikimšęs. 5. Netinkamas laido ilgis. 6. Užkimštas duslintuvas. 7. Užsikimšusi karbiuratoriaus oro įsiurbimo anga. 	<ol style="list-style-type: none"> 1. Prijunkite uždegimo žvakės laidą. 2. Sumažinkite greitį ir apimamo ruožo plotį. 3. Nuvalykite ledą ir sniegą, susikaupusį ant ir aplink degalų bako dangtelį. 4. Išvalykite arba pakeiskite duslintuvą. 5. Sureguliuokite laidą. 6. Išvalykite kamštį (variklis būtinai turi būti atvėsęs). 7. Išvalykite kamštį (variklis būtinai turi būti atvėsęs).
Variklis veikia tuščiaja eiga arba netolygiai	<ol style="list-style-type: none"> 1. Sklendė nustatyta į padėtį „FULL“. 2. Užsikimšo degalų linija. 3. Degalai išsivadėjo. 4. Benzine susikauptė vandens. 5. Reikia pakeisti karbiuratorių. 6. Išsitampęs diržas. 	<ol style="list-style-type: none"> 1. Nustatykite sklendę į padėtį „OFF“. 2. Išvalykite degalų liniją. 3. Ištuštinkite degalų baką ir karbiuratorių ir pripilkite šviežio, švaraus benzino. 4. Ištuštinkite degalų baką ir karbiuratorių ir pripilkite šviežio, švaraus benzino. 5. Kreipkitės į įgaliotąjį techninės priežiūros centrą / skyrių. 6. Pakeiskite trapecinį sraigto diržą.
Didelė vibracija / judanti rankena	<ol style="list-style-type: none"> 1. Atsilaisvinusios dalys arba pažeisti sraigčiai ar sparnuotė. 2. Netinkama rankenų padėtis. 3. Nepriveržtos reguliavimo svirties veržlės. 	<ol style="list-style-type: none"> 1. Priveržkite visas tvirtinimo detales. Pakeiskite pažeistas dalis. Jei vibracija išlieka, kreipkitės į įgaliotąjį techninės priežiūros centrą / skyrių. 2. Patikrinkite, ar rankenos užfiksuotos padėtyje. 3. Priveržkite veržles, kad rankena laikytųsi tvirtai.
Sunku traukti starterio virvelę	<ol style="list-style-type: none"> 1. Rankinis starteris užšalo. 2. Virvelė kliūva už kitų dalių. 	<ol style="list-style-type: none"> 1. Žr. šio vadovo skyriaus „Naudojimas“ dalį JEI RANKINIS STARTERIS YRA UŽŠALĘS. 2. Paleidimo virvelė neturėtų liestis prie jokių laidų ar žarnų.
Nemetamas sniegas arba lėtėjantis sniego metimas	<ol style="list-style-type: none"> 1. Susidėvėjęs diržas. 2. Trapecinis sraigto diržas nuslydo nuo skriemulio. 3. Susidėvėjęs trapecinis sraigto diržas. 4. Užsikimšęs išmetimo kreiptuvas. 5. Užstrigo sraigčiai / sparnuotė. 	<ol style="list-style-type: none"> 1. Techninės priežiūros metu pareguliuokite pavaros kabelį. 2. Patikrinkite / uždėkite trapecinį sraigto diržą. 3. Patikrinkite / pakeiskite trapecinį sraigto diržą. 4. Išvalykite sniego kreiptuvą. 5. Išvalykite ant sraigto / sparnuotės susikaupusias liekanas.
Neįsijungia lempos (jei įrengtos)	<ol style="list-style-type: none"> 1. Variklis neveikia. 2. Laisva laidų jungtis. 3. Perdegė LED lemputė. 	<ol style="list-style-type: none"> 1. Užveskite variklį. 2. Patikrinkite laidines variklio ir abiejų lempų jungtis. 3. Pakeiskite LED lempučių modulį. (Atskirai LED lemputės nekeičiamos.)
Sunkiai sukasi sukimo įrenginys	<ol style="list-style-type: none"> 1. Kreiptuvo sukimo įrenginio mechanizme yra šiukšlių. 2. Užlaužtas arba sugadintas kabelis. 	<ol style="list-style-type: none"> 1. Išvalykite vidines kreiptuvo sukimo įrenginio mechanizmo dalis. 2. Ištiesinkite kabelius. Sugadintus pakeiskite.

PROBLĒMA	CĒĻONIS	RĪCĪBA
Neizdodas iedarbināt.	<ol style="list-style-type: none"> 1. Nav ievietota drošības aizdedzes atslēga. 2. Nav degvielas. 3. IESL./IZSL. slēdzis ir pozīcijā "OFF". 4. Gaisa vārsts ir pozīcijā "OFF". 5. Nav nospiesta degvielas padeves ierīce. 6. Dzinējs ir pārplūdināts. 7. Atvienots aizdedzes sveces vads. 8. Nederīga aizdedzes svece. 9. Sastāvējusies degviela. 10. Degvielā ir ūdens. 11. Degvielas vadu bloķē izgarojumi. 	<ol style="list-style-type: none"> 1. Ievietojiet drošības aizdedzes atslēgu. 2. Uzpildiet degvielas tvertni ar svaigu, tīru benzīnu. 3. Pārvietojiet IESL./IZSL. slēdzi pozīcijā "ON". 4. Pārvietojiet to pozīcijā "FULL". 5. Aktivizējiet degvielas padevi, ievērojot norādes šīs rokasgrāmatas sadaļā "Lietošana". 6. Pirms atkārtotas iedarbināšanas nogaidiet dažas minūtes; NESPIEDIET degvielas padeves ierīci. 7. Pievienojiet vadu aizdedzes svecei. 8. Nomainiet aizdedzes sveci. 9. Iztukšojiet degvielas tvertni un karburatoru un iepildiet tvertnē svaigu, tīru benzīnu. 10. Iztukšojiet degvielas tvertni un karburatoru un iepildiet tvertnē svaigu, tīru benzīnu. 11. Pārliecinieties, vai degvielas vads visā tā garumā atrodas zemāk par degvielas tvertnes izvades cauruli. Degvielas vadam ir vienmērīgi jāvirzās lejup no degvielas tvertnes uz karburatoru.
Jaudas samazināšanās	<ol style="list-style-type: none"> 1. Aizdedzes sveces vads ir vaļīgs. 2. Ierīce met pārāk daudz sniega. 3. Degvielas tvertnes vāciņu klāj ledus vai sniegs. 4. Netīrs vai nosprostots slāpētājs. 5. Nepiemērots troses garums. 6. Slāpētājs ir bloķēts. 7. Karburatora gaisa ieplūde ir bloķēta. 	<ol style="list-style-type: none"> 1. Pievienojiet aizdedzes sveces vadu. 2. Samaziniet ātrumu un darba joslas platumu. 3. Notīriet ledu un sniegu no vāciņa un no zonas ap to. 4. Notīriet vai nomainiet slāpētāju. 5. Noregulējiet trosi. 6. Novērsiet nosprostojumu (dzinējam jābūt aukstam). 7. Novērsiet nosprostojumu (dzinējam jābūt aukstam).
Dzinējs tukšgaitā vai darba laikā darbojas nevienmērīgi.	<ol style="list-style-type: none"> 1. Gaisa vārsts ir pozīcijā "FULL". 2. Bloķēts degvielas vads. 3. Sastāvējusies degviela. 4. Degvielā ir ūdens. 5. Jāmaina karburators. 6. Siksna ir izstaiptā. 	<ol style="list-style-type: none"> 1. Pārvietojiet gaisa vārstu pozīcijā "OFF". 2. Iztīriet degvielas vadu. 3. Iztukšojiet degvielas tvertni un karburatoru un iepildiet tvertnē svaigu, tīru benzīnu. 4. Iztukšojiet degvielas tvertni un karburatoru un iepildiet tvertnē svaigu, tīru benzīnu. 5. Sazinieties ar pilnvarotu servisa centru/nodaļu. 6. Nomainiet gliemežtransportiera ķīļsiksnu.
Pārmērīga vibrācija / roktura kustības	<ol style="list-style-type: none"> 1. Vaļīgas daļas vai bojāti gliemežtransportieri vai lāpstīgritenis. 2. Rokturi nav novietoti pareizi. 3. Regulēšanas sviru uzgriežņi ir vaļīgi. 	<ol style="list-style-type: none"> 1. Pievelciet visus stiprinājumus. Nomainiet bojātās daļas. Ja vibrāciju neizdodas novērst, sazinieties ar pilnvarotu servisa centru/nodaļu. 2. Pārliecinieties, vai rokturi ir nofiksēti pozīcijā. 3. Pievelciet uzgriežņus, līdz rokturis ir stingrs.
Ir grūti izvilkt atsitienu startera rokturi.	<ol style="list-style-type: none"> 1. Atsitienu starteris ir sasalis. 2. Aukla ķeras citās detaļās. 	<ol style="list-style-type: none"> 1. Skatiet apakšsadaļu "SASALIS ATSITIENA STARTERIS" šīs rokasgrāmatas sadaļā "Lietošana". 2. Atsitienu aukla nedrīkst saskarties ar vadiem vai šļūtenēm.
Izmestā sniega daudzuma vai izmešanas ātruma samazināšanās	<ol style="list-style-type: none"> 1. Siksna ir nodilusi. 2. Gliemežtransportiera ķīļsiksna neatrodas uz skriemeļa. 3. Gliemežtransportiera ķīļsiksna ir nodilusi. 4. Izmešanas tekne ir nosprostota. 5. Gliemežtransportieri/lāpstīgritenis ir iestrēguši. 	<ol style="list-style-type: none"> 1. Veicot tehniskās apkopes darbības, noregulējiet piedziņas trosi. 2. Pārbaudiet / no jauna uzstādiet gliemežtransportiera ķīļsiksnu. 3. Pārbaudiet/nomainiet gliemežtransportiera ķīļsiksnu. 4. Iztīriet sniega tekni. 5. Iztīriet gruzus vai svešķermeņus no gliemežtransportieriem/lāpstīgriteņa.
Gaisma neiedegas (ja uzstādīta).	<ol style="list-style-type: none"> 1. Dzinējs nedarbojas. 2. Vaļīgi vadu savienojumi. 3. Izdegušas LED spuldzes. 	<ol style="list-style-type: none"> 1. Iedarbiniet dzinēju. 2. Pārbaudiet vadu savienojumus pie dzinēja un abām apgaismes ierīcēm. 3. Nomainiet LED gaismas moduli. (LED spuldzes atsevišķi nav iespējams nomainīt.)
Rotators ir grūti izkustināms.	<ol style="list-style-type: none"> 1. Teknes rotatora mehānismā ir gruzi. 2. Troses ir saliektas vai bojātas. 	<ol style="list-style-type: none"> 1. Iztīriet teknes rotatora mehānisma iekšējās daļas. 2. Pārbaudiet, vai troses nav saliektas. Nomainiet bojātās troses.

НЕИЗПРАВНОСТ	ПРИЧИНА	ОТСТРАНЯВАНЕ
Машината не се включва	<ol style="list-style-type: none"> Ключът на запалването не е поставен. Няма гориво. Ключът ВКЛ./ИЗКЛ. е в положение ИЗКЛ. Дроселът е в положение ИЗКЛ. Бутонът за заливане не е натиснат. Двигателят е задавен. Кабелът на свещта е прекъснат. Свещта е неисправна. Горивото е застояло. Наличие на вода в горивото. Линия на горивото със задържане на изпаренията. 	<ol style="list-style-type: none"> Поставете ключа на запалването. Напълнете резервоара със свеж чист бензин. Поставете ключа ВКЛ./ИЗКЛ. в положение ВКЛ. Преместете го в положение за пълна скорост (FULL). Извършете заливането съобразно инструкциите в раздела "Работа" на настоящото ръководство. Изчакайте няколко минути, преди да го рестартирате, НЕ извършвайте заливане. Свържете кабела със свещта. Заменете свещта. Изпразнете резервоара за гориво и карбуратора, заредете отново със свеж чист бензин. Изпразнете резервоара за гориво и карбуратора, заредете отново със свеж чист бензин. Уверете се, че линията на горивото е под изхода на резервоара за гориво. Линията на горивото трябва да минава непрекъснато от резервоара за гориво до карбуратора.
Загуба на мощност	<ol style="list-style-type: none"> Кабелът на свещта е разхлабен. Изхвърляне на твърде много сняг. Капачката на резервоара за гориво е покрита със сняг или лед. Замърсен или задръстен ауспук. Неподходяща дължина на кабела. Блокиран заглушител. Блокиран вход за въздух на карбуратора. 	<ol style="list-style-type: none"> Свържете отново кабела със свещта. Намалете скоростта и широчината на изхвърляния откос от сняг. Отстранете снега и леда по и около капачката на резервоара за гориво. Почистете или заменете ауспуха. Регулирайте кабела. Почистете блокажа (уверете се, че двигателят е студен). Почистете блокажа (уверете се, че двигателят е студен).
Двигателят работи на празен ход или на тласъци	<ol style="list-style-type: none"> Дроселът е в положение за пълна скорост (FULL). Задръстване в линията за гориво. Горивото е застояло. Наличие на вода в горивото. Налага се карбураторът да се замени. Ремъкът е разтегнат. 	<ol style="list-style-type: none"> Преместете дросела в положение ИЗКЛ. Почистете линията за гориво. Изпразнете резервоара за гориво и карбуратора, заредете отново със свеж чист бензин. Изпразнете резервоара за гориво и карбуратора, заредете отново със свеж чист бензин. Обърнете се към упълномощен сервизен център/отдел. Заменете V-ремъка на шнека.
Прекалени вибрации/ движение на ръкохватки	<ol style="list-style-type: none"> Разхлабени части или повредени шнекове или вентилатор. Ръкохватките не са позиционирани правилно. Гайките на лоста за регулиране са разхлабени. 	<ol style="list-style-type: none"> Затегнете всички части. Заменете повредените части. Ако вибрацията продължава, се обърнете към упълномощен сервизен център/отдел. Проверете дали ръкохватките са фиксирани по местата си. Затегнете гайките достатъчно, за да обезопасите ръкохватката.
Трудно издърпване на възвратната ръчка на стартера	<ol style="list-style-type: none"> Възвратната ръчка на стартера е замръзнала. Въжето пречи на работата на компонентите. 	<ol style="list-style-type: none"> Вж. "АКО ВЪЗВРАТНАТА РЪЧКА НА СТАРТЕРА Е ЗАМРЪЗНАЛА" в раздела "Работа" на настоящото ръководство. Въжето за ръчно стартиране не трябва да се допира до кабели и маркучи.
Загуби в обема или скоростта на изхвърляне на сняг	<ol style="list-style-type: none"> Ремъкът е износен. V-ремъкът на шнека е извън макарата. V-ремъкът на шнека е износен. Задръстен улей за разтоварване. Задръстени шнекове/вентилатор. 	<ol style="list-style-type: none"> Регулирайте задвижващия кабел при провеждане на процедури за поддръжка. Проверете/монтирайте отново V-ремъка на шнека. Проверете/заменете V-ремъка на шнека. Почистете улея за разтоварване. Отстранете отпадъците или чуждите тела от шнековете/вентилатора.
Светлините не светят (ако има налични)	<ol style="list-style-type: none"> Двигателят не работи. Разхлабени кабелни връзки. Светодиодът е изгорял. 	<ol style="list-style-type: none"> Стартирайте двигателя. Проверете кабелните връзки на двигателя и на двете светлини. Заменете модула на светодиода. (Самостоятелен светодиод не може да се замени).
Роторът се движи трудно	<ol style="list-style-type: none"> Наличие на чужди тела в механизма на ротора за разтоварване. Кабелите са прегънати или повредени. 	<ol style="list-style-type: none"> Почистете вътрешните части на механизма на ротора за разтоварване. Проверете дали кабелите не са прегънати. Заменете повредените кабели.

PROBLEMĂ	CAUZĂ	SOLUȚIE
Nu pornește	<ol style="list-style-type: none"> Cheia de contact nu este introdusă. S-a terminat combustibilul. Comutatorul ON/OFF este pe poziția OFF. Șocul este în poziția OFF (DEZACTIVAT). Butonul de amorsare nu a fost apăsat. Motorul este înecat. Fișa bujiei este deconectată. Bujie defectă. Combustibil vechi. Apă în combustibil. Linia de combustibil este blocată cu vapori de combustibil. 	<ol style="list-style-type: none"> Introduceți cheia de contact. Umpleți rezervorul cu benzină curată, proaspătă. Puneți comutatorul ON/OFF pe poziția ON. Deplasați șocul în poziția FULL (TRAS COMPLET). Amorsați așa cum se arată în secțiunea Funcționarea din acest manual. Așteptați câteva minute înainte de a porni din nou, NU AMORSAȚI. Conectați fișa la bujie. Înlocuiți bujia. Goliți rezervorul de combustibil și carburatorul, umpleți cu benzină curată, proaspătă. Goliți rezervorul de combustibil și carburatorul, umpleți cu benzină curată, proaspătă. Verificați ca întreaga linie de combustibil să se afle dedesubtul orificiului rezervorului de combustibil. Linia de combustibil trebuie să fie îndreptată în jos, de la rezervorul de combustibil către carburator.
Pierdere de putere	<ol style="list-style-type: none"> Fișa bujiei este slăbită. Se aruncă prea multă zăpadă. Bușonul rezervorului de combustibil este acoperit cu gheață sau zăpadă. Eșapament murdar sau înfundat. Lungime neadecvată a cablului. Eșapament blocat. Orificiul de intrare a aerului în carburator este blocat. 	<ol style="list-style-type: none"> Conectați la loc fișa bujiei. Reduceți viteza și lățimea de lucru. Îndepărtați gheața și zăpada de pe bușon și din jurul acestuia. Curățați sau înlocuiți eşapamentul. Reglați lungimea cablului. Curățați blocajul (aveți grijă ca motorul să fie rece). Curățați blocajul (aveți grijă ca motorul să fie rece).
Motorul funcționează la ralanti sau cu smucituri	<ol style="list-style-type: none"> Șocul este în poziția FULL (TRAS COMPLET). Blocaj în circuitul de combustibil. Combustibil vechi. Apă în combustibil. Carburatorul trebuie să fie înlocuit. Cureaua este întinsă. 	<ol style="list-style-type: none"> Deplasați șocul în poziția OFF (DEZACTIVAT). Curățați circuitul de combustibil. Goliți rezervorul de combustibil și carburatorul, umpleți cu benzină curată, proaspătă. Goliți rezervorul de combustibil și carburatorul, umpleți cu benzină curată, proaspătă. Contactați un centru/departament de asistență tehnică autorizat. Înlocuiți cureaua trapezoidală a melcului.
Vibrații excesive / Mânerul se mișcă	<ol style="list-style-type: none"> Piese slăbite, melc sau rotor deteriorat. Mânerul nu sunt poziționate corect. Piulițele manetelor de reglare sunt slăbite. 	<ol style="list-style-type: none"> Strângeți bine toate elementele de fixare. Înlocuiți piesele deteriorate. Dacă vibrațiile persistă, contactați un centru/departament de asistență tehnică autorizat. Verificați ca mânerul să fie bine fixate pe poziție. Strângeți piulițele până când mânerul este stabil.
Șnurul demarorului este greu de tras	<ol style="list-style-type: none"> Șnurul demarorului este înghețat. Șnurul interferează cu celelalte componente. 	<ol style="list-style-type: none"> Vezi "DACĂ ȘNURUL DEMARORULUI A ÎNGHEȚAT" din secțiunea Funcționarea din acest manual. Șnurul demarorului nu trebuie să atingă cablurile sau tuburile.
Zăpada nu este evacuată sau este evacuată încet	<ol style="list-style-type: none"> Curea uzată. Cureaua trapezoidală a melcului a sărit de pe roata de curea. Cureaua trapezoidală a melcului este uzată. Tubul de evacuare este înfundat. Melcul / rotorul este înfundat. 	<ol style="list-style-type: none"> Reglați cablul de transmisie conform procedurilor de întreținere. Verificați / puneți la loc cureaua trapezoidală a melcului. Verificați / înlocuiți cureaua trapezoidală a melcului. Curățați tubul de evacuare a zăpezii. Îndepărtați resturile sau obiectele străine din melc / rotor.
Luminile nu se aprind (dacă există în dotare)	<ol style="list-style-type: none"> Motorul nu funcționează. Conexiunile cablurilor sunt slăbite. S-au ars ledurile. 	<ol style="list-style-type: none"> Porniți motorul. Verificați conexiunile cablurilor la motor și la ambele lumini. Înlocuiți modulul de lumină cu leduri. (Ledurile separate nu pot fi înlocuite).
Dispozitivul de rotire se mișcă cu greutate	<ol style="list-style-type: none"> În mecanismul dispozitivului de rotire sunt deșeuri. Cablurile sunt îndoite sau deteriorate. 	<ol style="list-style-type: none"> Curățați piesele interne ale mecanismului dispozitivului de rotire. Verificați cablurile, ca să nu fie îndoite. Înlocuiți cablurile deteriorate.

