

SB, Support de la partie supérieure de l'ensacheur, M155-107HRB, M155-107TC, M185-107HRB, M185-107TC, M200-107HRB, M200-107TC, M220-107TC, 2014-01

Modèles concernés

96051005100
96051006400, 96051006401
96051006500, 96051006501
96051005200
96051006600, 96051006601
96051006700, 96051006701
96051004000
96051005300
96051006800, 96051006801
96051007000, 96051007001

Numéro(s) de série concerné(s)

L'ensemble des productions 2012 et 2013.

Description

La partie supérieure de certains ensacheurs s'est déformée, ce qui provoque une éjection inopinée d'herbe. Ce kit permettra de résoudre le problème.

Informations relatives aux pièces

Nouveau n° d'art	Description de la pièce	Ancien n° d'art
586 21 09-01	Kit de support de la partie supérieure de l'ensacheur	

Action

La garantie normale s'applique (remplacement si pièce endommagée).

Rapport de garantie

Code du composant : 633
Code de défaut : 11
Texte : B1400001
Unités de temps (6 minutes) :
Marché(s) concerné(s) : Tous les marchés

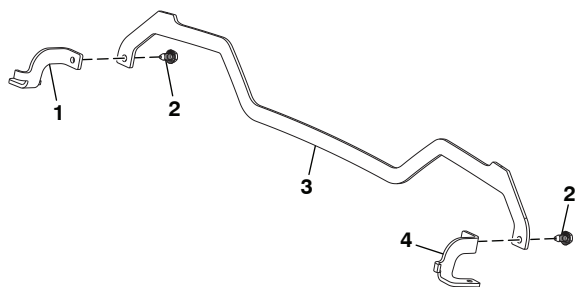
Informations supplémentaires

Les instructions fournies ci-dessous et avec les pièces.



“TEX CRD GEN II” KIT DE SUPPORT SUPÉRIEUR POUR BAC DE RAMASSAGE

PIÈCES

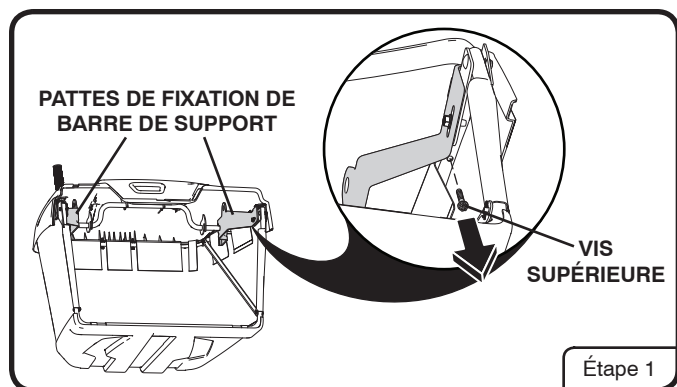


N°	RÉF. PIÈCE	QTÉ	DESCRIPTION
1	1 586 05 25-02	1	Patte de fixation latérale gauche
2	2 817 00 05-12	2	Vis 5/16
3	1 586 05 23-02	1	Support supérieur
4	1 586 05 24-02	1	Patte de fixation latérale droite

REMARQUE: Toutes les dimensions des composants sont données en pouces américains : 1 pouce = 25,4 mm

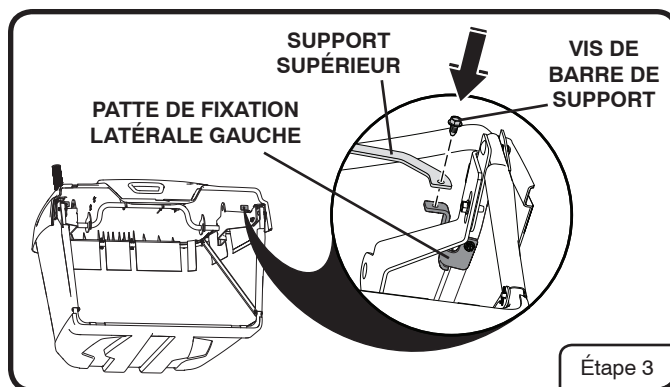
INSTALLATION

Les présentes instructions nécessitent la dépose de l'ensemble bac de ramassage du tracteur.



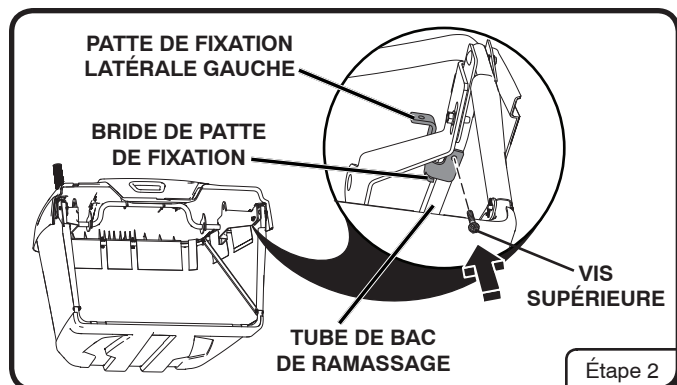
Étape 1: Retirer la vis supérieure de la section avant gauche de l'ensemble bac de ramassage. Mettre la vis supérieure de côté pour utilisation ultérieure.

REMARQUE: La vis supérieure est située derrière la barre de support.



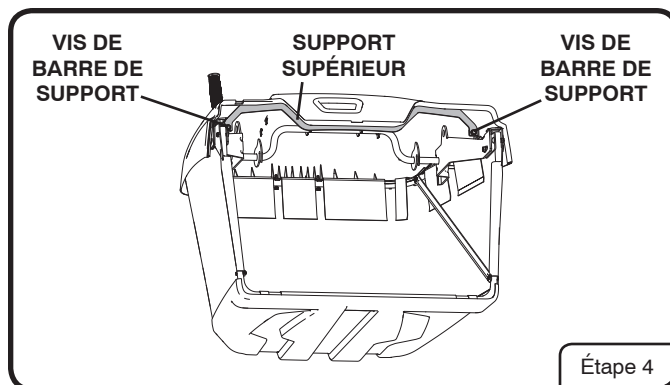
Étape 3: Poser et serrer à la main le support supérieur dans l'une des pattes de fixation latérale en utilisant l'une des vis de support fournies avec le kit.

REMARQUE: Le côté gauche est illustré pour référence. Il importe peu quelle patte de fixation latérale est serrée à la main en premier.



Étape 2: Installer la patte de fixation latérale sur le côté gauche à l'aide de la vis supérieure préalablement retirée, comme illustré. S'assurer que la bride de patte de fixation repose bien contre le tube du bac de ramassage. Serrer la vis supérieure au couple de 5,4-8,1 Nm (48 - 72 lb. po.). Recommencer les étapes 1 et 2 de la procédure pour la patte de fixation latérale droite.

REMARQUE: Les pattes de fixation gauche et droite sont dotées respectivement des marquages « L » et « R », et NE SONT PAS interchangeables.



Étape 4: Installer le support supérieur dans l'autre patte de fixation en utilisant la vis de support restante. Serrer la deuxième vis de la barre de support à 20-27,1 Nm (15-20 lb. po.). Une fois l'opération terminée, serrer la première vis de la barre de support à 20-27,1 Nm (15-20 lb. po.).