

M105-77X



Baltic

Руководство по эксплуатации

Внимательно прочитайте эти инструкции, Вы должны знать и понимать их перед тем, как приступить к работе с машиной.

Kasutusjuhend

Enne selle masina kasutamist lugege palun juhised tähelepanelikult läbi ja veenduge, et saite neist aru.

Naudojimo instrukcija

Prašome atydžiai perskaityti šią naudojimo instrukciją ir, prieš naudojant įrangą, įsitikinkite, kad esate viską supratę.

Lietošanas instrukcijas

Lūdzam uzmanīgi izlasīt šīs instrukcijas, lai jūs tās izprastu, pirms sākat lietot mašīnu.

Упътване за употреба

Моля, прочетете внимателно инструкциите и се убедете, че сте ги разбрали преди да започнете работа с машината.

Manual de utilizare

Înainte de utilizarea acestei mașini, vă rugăm să citiți cu atenție aceste instrucțiuni și să vă asigurați că le-ați înțeles.

1	Правила техники безопасности. Ohutusnõuded. Saugumo taisykles._____	Drošības noteikumi. Указания за безопасност. Reguli de siguranță._____	3
2	Сборка. Kokkurpanek. Montažas._____	Montēšana. Монтаж. Asamblare._____	19
3	Функциональное описание. Funksiooni kirjeldus. Veiksmu aprašas._____	Funkcionālais apraksts. Описание на функциите. Descrierea funcționării._____	27
4	Перед стартом. Enne käivitamist. Prieš užvedimą._____	Pirms iedarbināšanas. Мерки преди стартиране. Pregătiri._____	35
5	Вождение. Sõitmine. Vairavimas._____	Braukšana. Работа. Conducere._____	37
6	Регулировки и техобслуживание. Hooldus, reguleerimine. Techninė priežiūra, reguliavimas._____	Аркове, regulēšana. Поддръжка, Настройки. Întreținere, Reglaje._____	46
7	Устранение неисправностей. Rikete otsimine. Gedimai._____	Траусējumu meklēšana. Търсене на повреди. Remediarea defecțiunilor._____	72
8	Хранение. Hoistamine. Laikymas._____	Glabāšana. Съхранение. Păstrarea._____	75

Мы оставляем за собой право вносить изменения без предварительного уведомления.

Jätame endale õiguse teha muutusi, ilma sellest ette teatamata.

Mes pasilikame sau teisę atlikti pakeitimus be išankstinių pranešimų.

Mēs paturam tiesības izdarīt izmaiņas bez iepriekšēja brīdinājuma.

Запазваме си правото за промени без предварително уведомяване

Ne rezervăm dreptul de a face modificări fără un aviz prealabil.

**Manufactured By
Husqvarna AB
SE-561 82
Huskvarna, Sweden**

Original Instructions in English, all others are translations.



1. Правила техники безопасности



Правила техники безопасности при эксплуатации самоходных газонокосилок

ОСТОРОЖНО! ПРИ ЭКСПЛУАТАЦИИ ЭТОЙ МАШИНЫ СУЩЕСТВУЕТ ОПАСНОСТЬ ТРАВМИРОВАНИЯ РУК ИЛИ НОГ ЕЕ РЕЖУЩИМ АППАРАТОМ, А ТАКЖЕ ПОЛУЧЕНИЯ ТРАВМ ОТ ОТБРАСЫВАЕМЫХ ЕЮ ПРЕДМЕТОВ. НЕСОБЛЮДЕНИЕ ПРИВЕДЕННЫХ НИЖЕ ПРАВИЛ ТЕХНИКИ БЕЗОПАСНОСТИ МОЖЕТ ПОВЛЕЧЬ ЗА СОБОЙ СЕРЬЕЗНЫЕ ТРАВМЫ.



ПРЕДУПРЕЖДЕНИЕ: Для предотвращения случайного запуска при наладке, транспортировке, регулировке или ремонте машины следует всегда отсоединять провод свечи зажигания и располагать его так, чтобы исключить его контакт со свечой.



ПРЕДУПРЕЖДЕНИЕ: Не спускайтесь по склону при нейтральном положении переключателя скоростей, т.к. при этом вы можете потерять управление машиной.



ПРЕДУПРЕЖДЕНИЕ: Данная машина не предназначена для буксировки и для использования грузов на колеса. Используйте только навесные устройства, специально предназначенные для этой самоходной газонокосилки.

I. ОБЩИЕ ПРАВИЛА

- Прежде чем приступить к работе с машиной, внимательно прочитайте все указания, имеющиеся на машине и в настоящем Руководстве, убедитесь, что вы усвоили их содержание, и строго придерживайтесь их.
- Не допускайте, чтобы ваши руки или ноги оказывались вблизи вращающихся частей или под машиной. Всегда держитесь в стороне от отверстия для выброса срезанной травы.
- Разрешайте пользоваться машиной только взрослым, знакомым с правилами ее эксплуатации.
- Освободите зону работы от предметов (каменной, игрушек, проволоки, и т.п.), которые могут быть отброшены ножом.
- Убедитесь в отсутствии посторонних лиц в зоне работы. Останавливайте машину, если кто-то появляется в зоне ее работы.
- Никогда не перевозите пассажиров.
- Двигайтесь задним ходом только тогда, когда это совершенно необходимо. Перед началом движения задним ходом и во время него всегда смотрите назад и вниз.
- Никогда не направляйте выбрасываемый материал на людей. Не направляйте выбрасываемый материал на стены или какие-либо препятствия. Отброшенные предметы могут срикошетировать и ударить по оператору. Останавливайте нож при начале движения по дороге, покрытой гравием.
- Эксплуатируйте машину только в том случае, если травосборник, желоб для выброса травы и прочие устройства безопасности исправно функционируют и установлены на свои места.
- Снижайте скорость перед тем, как поворачивать.
- Никогда не оставляйте работающую машину без присмотра. Перед тем как выйти из машины, всегда выключайте нож, включайте стояночный тормоз, останавливайте двигатель и вынимайте ключи.
- Выключайте нож, когда вы не ведете кошение. Перед тем как приступить к чистке машины, прочистке желоба для выброса травы или демонтажу травосборника, выключите двигатель и дождитесь полной остановки всех движущихся частей.
- Используйте машину только при дневном или хорошем искусственном освещении.
- Не эксплуатируйте машину, если вы находитесь под воздействием спиртного или лекарственных препаратов.

- При пересечении дорог или работе вблизи них внимательно следите за движением транспорта.
- Будьте максимально внимательны при погрузке машины в грузовик или трейлер или при ее выгрузке.
- При работе с машиной всегда надевайте защитные очки.
- Поименным данным большая часть несчастных случаев при эксплуатации самоходных газонокосилок происходит с операторами в возрасте 60 лет и старше. Таким операторам следует оценить свою способность безопасно управлять самоходной газонокосилкой во избежание причинения серьезных травм себе или другим лицам.
- Не допускайте, чтобы на машине скапливались остатки травы, листья или другие отходы, которые могут загореться при контакте с горячими частями двигателя/выхлопной трубы. Не допускайте скопления листьев или других отходов на платформе газонокосилки. Перед началом эксплуатации машины или ее помещением на хранение удалите с нее брызги масла или топлива. Перед тем как помещать машину на хранение, дайте ей остыть.

II. РАБОТА НА СКЛОНАХ



ПРЕДУПРЕЖДЕНИЕ: ДАННОЕ ОБОРУДОВАНИЕ МОЖЕТ НАНЕСТИ ТРАВМЫ ДЕТЯМ. Согласно рекомендациям Американской академии педиатрии к работе с пешеходной газонокосилкой могут допускаться лица старше 12 лет, для работы с самоходной газонокосилкой - старше 16 лет.

Движение по склонам является одним из основных факторов, приводящих к несчастным случаям, связанным с потерей управления машиной и ее опрокидыванием, которые могут явиться причиной серьезных травм или смертельного исхода. Работа на любых склонах требует дополнительного внимания. Если вы не можете удерживать машину на склоне или чувствуете себя неуверенно, не выполняйте кошение.

- Передвигайтесь по склонам (с максимальным углом наклона 15°) вверх или вниз, никогда не двигайтесь поперек склонов.
- Проверяйте, нет ли на земле ям, канав, колдобин или других скрытых препятствий. На неровной поверхности машина может опрокинуться. Высокая трава может скрывать препятствия.
- Выбирайте низкую скорость движения, чтобы при передвижении по склону вам не приходилось останавливаться или переключать передачу.
- Не косите мокрую траву. Шины могут потерять сцепление с грунтом.
- Движение вниз по склону всегда должно выполняться с включенной передачей. Не двигайтесь вниз по склону при нейтральном положении переключателя скоростей.
- Если машина останавливается при движении вверх по склону, выключите нож, переключитесь на движение задним ходом и медленно спуститесь со склона.
- Не выполняйте на склонах запуск и останов двигателя, а также повороты. Если шины потеряли сцепление с землей, выключите нож и медленно спуститесь по склону.
- Выполняйте все движения на склонах медленно и плавно. Не допускайте резких изменений скорости или направления движения: они могут привести к опрокидыванию машины.
- Будьте максимально внимательны при эксплуатации машины с травосборниками или другими навесными устройствами: они могут сказаться на устойчивости машины.
- Не используйте машину на крутых склонах.
- Не пытайтесь обеспечить устойчивость машины, упираясь ногами в землю.



- Не работайте у краев обрывов, траншей или насыпей. Машина может внезапно опрокинуться, если колесо попадет на край или если такой край просядет.

III. МЕРЫ ПРЕДОСТОРОЖНОСТИ В ОТНОШЕНИИ ДЕТЕЙ

Если оператор не обращает внимания на присутствие детей, возможны несчастные случаи с трагическим исходом. У детей часто вызывают интерес как сама машина, так и процесс кошения травы. Никогда не считайте, что дети будут оставаться там, где вы последний раз видели их.

- Детей следует держать в удалении от зоны работы и под присмотром взрослого, не являющегося оператором машины.
- Будьте внимательны и выключайте машину при появлении детей в зоне работы.
- Перед началом движения задним ходом и во время него всегда проверяйте, нет ли вблизи маленьких детей.
- Никогда не перевозите на машине детей, даже при выключенном ноже. Они могут упасть с нее и получить серьезные травмы или создать угрозу для безопасной эксплуатации машины. Дети, которых "катали" на машине в прошлом, могут внезапно появиться в зоне работы, чтобы прокатиться на ней еще, раз и попасть под машину при ее движении передним или задним ходом.
- Ни в коем случае не разрешайте детям пользоваться машиной.
- Будьте чрезвычайно осторожны при приближении к закрытым углам, кустарникам, деревьям или другим предметам, которые могут помешать вам увидеть ребенка.

IV. ОБСЛУЖИВАНИЕ

БЕЗОПАСНОЕ ОБРАЩЕНИЕ С БЕНЗИНОМ

Во избежание травм и материального ущерба будьте крайне осторожны в обращении с бензином. Бензин чрезвычайно огнеопасен, а его пары - взрывоопасны.

- Погасите все сигареты, сигары, трубки и другие источники воспламенения.
- Пользуйтесь только емкостью, специально предназначенной для хранения бензина.
- Никогда не снимайте крышку горловины топливного бака и не доливайте топливо при работающем двигателе. Прежде чем заправлять двигатель топливом, дайте ему остыть.
- Ни в коем случае не выполняйте заправку в помещении.
- Ни в коем случае не храните машину или емкости с топливом в помещениях, в которых имеются источники открытого пламени, искры или управляющие горелки, например, водонагреватели или другие подобные приборы.
- Никогда не заливайте топливо в емкость внутри транспортного средства или в кузове грузовика или трейлера с пластиковой облицовкой. Всегда устанавливайте емкости на землю в стороне от вашей машины.
- Снимите подлежащее заправке оборудование с грузовика или трейлера и выполните заправку на земле. Если это невозможно, заправляйте такое оборудование из переносной канистры, а не из крана бензоколонки.
- Держите топливный пистолет в контакте с краем топливного бака или отверстия емкости в течение всего времени заправки. Не используйте топливные пистолеты с защелкой.

- При попадании топлива на одежду немедленно переоденьтесь.
- Ни в коем случае не допускайте переполнения топливного бака. Установите крышку горловины топливного бака на место и плотно затяните ее.

ОБЩИЕ ПРАВИЛА ОБСЛУЖИВАНИЯ

- Ни в коем случае не используйте машину в закрытых помещениях.
- Для обеспечения безопасной работы машины все гайки и болты должны быть плотно затянуты.
- Ни в коем случае не пытайтесь изменить конструкцию устройств безопасности. Регулярно проверяйте правильность их функционирования.
- Не допускайте, чтобы на машине скапливались остатки травы, листья или другие отходы, которые могут загореться при контакте с горячими частями двигателя/ выхлопной трубы. Удаляйте брызги топлива или масла и отходы, пропитанные топливом. Перед тем как помещать машину на хранение, дайте ей остыть.
- В случае удара о какой-либо посторонний предмет остановите машину и осмотрите ее. При необходимости устраните повреждения перед возобновлением работы.
- Никогда не выполняйте какие-либо работы по наладке или ремонту при работающем двигателе.
- Периодически проверяйте состояние компонентов травосборника и желоба для выброса травы и при необходимости заменяйте их, используя запчасти, рекомендованные изготовителем.
- Нож газонокосилки очень острый. При работе с ножом всегда накрывайте его защитным чехлом или надевайте защитные перчатки и проявляйте максимальную осторожность.
- Периодически проверяйте правильность работы тормоза. При необходимости выполняйте надлежащую наладку или ремонт.
- Следите за тем, чтобы надписи на предупредительных табличках были читаемыми или заменяйте такие таблички.
- Убедитесь в отсутствии посторонних лиц перед началом работы. Останавливайте машину, если кто-то появляется в зоне ее работы.
- Никогда не перевозите пассажиров.
- Двигайтесь задним ходом только тогда, когда это совершенно необходимо. Перед началом движения задним ходом и во время него всегда смотрите назад и вниз.
- При погрузке или разгрузке данной машины максимальный рекомендуемый угол работы не должен превышать 15°.
- Надевайте соответствующие средства индивидуальной защиты (СИЗ) при работе с машиной, включая (как минимум) прочную обувь, защиту для глаз и слуха. Запрещено работать на газонокосилке в шортах и/или обуви с открытым носком.
- Уровни вибрации, приведенные в настоящем руководстве, не откорректированы с точки зрения вибрационной экспозиции работника. Работодатель должен рассчитать эквивалентное 8-часовое значение вибрационной экспозиции (A(8)) и соответствующим образом ограничить экспозицию, которой подвергается работник.
- Всегда предупреждайте кого-нибудь о том, что вы работаете на улице на газонокосилке.



1. Ohutusnõuded

Murutraktori turvaline kasutamine



OHTLIK: SELLE NIIDUKI VÕIMSUSEST PIISAB KÄE VÕI JALA AMPUTEERIMISEKS NING ESEMETE EEMALE PAISKAMISEKS. JÄRGMISTE HOIATUSE EIRAMINE VÕIB KAASA TUUA TÕSISE VIGASTUSE VÕI SURMA.



HOIATUS: Masina kokkupaneku, teisdamise, reguleerimise või remontimise ajaks võtke süüteküünla juhe alati lahti ja asetage see nii, et masina ei saaks juhuslikult käivituda.



HOIATUS: Ärge sõitke mäest alla vabakäigul, te võite kaotada kontrolli murutraktori üle.



HOIATUS: See niiduk pole mõeldud vedamiseks või rattaraskuste kasutamiseks. Kasutage ainult selle murutraktori jaoks mõeldud lisaseadmeid.

I. ÜLDINE KASUTAMINE

- Lugege läbi, saage aru ja järgige kõiki masinal ja kasutusjuhendis olevaid juhiseid enne käivitamist.
- Ärge pange oma käsi või jalgu pöörlevate osade lähedale või masina alla. Hoiduge väljalaskeavast alati eemale.
- Laske masinat kasutada ainult kohusetundlikel täiskasvanutel, kes on tutvunud juhistega.
- Hoiduge eemale sellistest kohtadest nagu kivid, mänguasjad, juhtmed, jne, mida tera võib üles korjata ja laiali loopida.
- Veenduge enne töötamist, et alal ei oleks kõrvalisi isikuid. Juhul kui keegi alale tuleb, peatage masin.
- Ärge kunagi sõidutage niidukil inimesi.
- Kui võimalik, siis ärge niitke tagurpidi sõites. Enne tagurdamist vaadake alati taha ja maha.
- Ärge kunagi suunake väljaheidetavat materjali kellegi suunas. Vältige väljaheidetava materjali suunamist seinale või muu takistuse suunas. Materjal võib kasutaja suunas tagasi pörgata. Kruuskattega pindade ületamisel peatage tera.
- Ärge kasutage masinat kui murukoguja, väljastusšahit või muud turvaseadised pole paigas.
- Enne pööramist aeglustage käiku.
- Ärge jätke masinat üksinda tööle. Enne maha tulemist peatage alati tera, rakendage käsipidur, peatage mootor ja eemaldage võti.
- Peatage tera, kui te hetkel ei niida. Lülitage mootor välja ja oodake kuni kõik osad on täielikult seiskunud enne masina puhastamist, murukoguja eemaldamist või väljalaskešahiti puhastamist.
- Kasutage seadet ainult päevavalguses või hea kunstliku valgustusega.
- Ärge kasutage masinat alkoholi või ravimite/narkootikumide mõju all.
- Sõiduteede läheduses töötades hoidke silma peal ka liiklusel.
- Olge eriti hoolas, kui laadite masinat järele või sõiduki peale ja sealt maha.
- Masina kasutamisel kandke alati kaitseprille.
- Uuringud näitavad, et üle 60 aastased on seotud väga suure hulga murutraktoritega seotud õnnetustega. Sellises vanuses kasutajad peaksid hindama oma võimekust kasutada murutraktorit ohutult nii enda kui teiste jaoks.
- Hoidke masin puhas lehtedest, murust ja muust prahist, mis võib kokku puutuda kuuma heitgaasitoru/mootori osadega ja süttida. Ärge laske niiduki lehtedel või muul prügil korpusele koguneda. Puhastage ära üle voolanud õli ja kütus enne masina kasutamist või hoiulepanemist. Enne hoiule panemist laske masinal maha jahtuda.

II. KASUTAMINE KALLAKUL

Kallakud on peamiseks murutraktorite juhitavuse kaotamise ja ümberminemise põhjuseks, mis võib põhjustada tõsiseid vigastusi või surma. Kallakutel töötamisel tuleb eriti hoolas olla. Juhul kui te ei saa mööda kallakut üles tagurdada või tunnete ennast seal ebakindlalt, siis ärge kallakult niitke.

- Kallakutel (maks 15°) niites liikuge üles-alla, mitte piki kallakut.
- Vaadake, et ette ei jääks auke, roopaid, kive või muid peidus objekte. Ebatasasel maastikul võib masin ümber minna. Kõrge rohi võib endas peita erinevaid objekte.
- Enne kallakule sõitmist valige aeglane kiirus, et te ei peaks kallakul peatuma või käiku vahetama.
- Ärge niitke märga rohtu. Rattad võivad pidamise kaotada.
- Kallakust alla sõites peab masinal alati käik sees olema. Ärge sõitke kallakust alla vabakäigul.
- Juhul kui masin jääb kallakust üles sõites seisma, peatage tera, lülitage sisse tagurpidi käik ja sõitke aeglaselt mäest alla.
- Kallakul vältige käivitamist, peatamist ja keeramist. Juhul kui rattad kaotavad pidamise, peatage tera ja sõitke kallakust otse alla.
- Kallakul peavad kõik liikumised olema aeglased ja järkjärgulised. Ärge tehke järske kiiruse või suuna muutmisi, see võib põhjustada masina ümberminemise.
- Olge eriti ettevaatlik, kui seadmel on kasutusel murukoguja või muud lisavahendid; need võivad mõjutada masina stabiilsust.
- Ärge kasutage järskudel kallakutel.
- Ärge pange masina stabiliseerimiseks jalga maha.
- Ärge niitke järsakute, kraavide või kaldapealsete lähedal. Masin võib ümber minna kui ratas läheb üle serva või kui pinnas järele annab.

III. LAPSED



HOIATUS: LAPSED VÕIVAD SEDA SEADET KASUTADES VIGA SAADA. Ameerika lastearstide akadeemia soovib, et lapsed oleksid vähemalt 12-aastased, enne lükatava muruniitja kasutamist ja vähemalt 16-aastased enne murutraktori kasutamist.

Juhul kui kasutaja pole laste juuresolekul eriti tähelepanelik, võivad järgneda traagilised õnnetused. Masina liikumine ja niitmise meelitab sageli liigi lapsi. Ärge kunagi eeldage, et lapsed jäävad sinna, kus te neid hetk tagasi nägite.

- Hoidke lapsed niitmisalalt eemale ja mõne teise vastutustundliku täiskasvanu hoole all.
- Olge valvas ja lülitage masin välja juhul kui laps peaks tööalale tulema.
- Enne ja ka tagurdamise ajal vaadake taha ja maha, et märgata väikseid lapsi.
- Ärge kunagi sõidutage lapsi isegi siis kui tera on väljalülitatud. Lapsed võivad maha kukkuda ja end vigastada või segada masina turvalist kasutamist. Lapsed, keda on varem sõidutatud, võivad ootamatult niitmisalale järjekordse sõidu jaoks kohale ilmuda ja jääda nii masina alla.
- Ärge kunagi lubage lastel masinat kasutada.
- Ümber nurkade, pöösaste, puude või muude objektide sõitmisel olge väga ettevaatlik, kuna need võivad last teie vaateväljast varjata.



IV. HOOLDAMINE

OHUTU BENSIINI KÄSITSEMINE

Vigastuste ja varakahjustuste vältimiseks olge bensiini käsitlemisel erilisel hoolas. Bensiin on äärmiselt tule- ja selle aurud plahvatusohtlikud.

- Kustutage kõik sigaretid, sigarid, piibud ja muud sädeme allikad.
- Kasutage ainult selleks otstarbeks mõeldud bensiinikanistrit.
- Ärge kunagi eemaldage kanistrilt korki ja täitke kütusepaaki töötava mootoriga. Enne paagi täitmist laske mootoril jahtuda.
- Ärge kunagi valage juurde kütust siseruumides.
- Ärge hoidke masinat või bensiinikanistrit kohas, kus on lahtine tuli, sädemed või süüteleek, näiteks veeboilerid ja muud seadmed.
- Ärge kunagi valage kütust sõidukis või autokastis, mille põhi on valmistatud plastist. Tankimisel asetage kanistrid alati maapinnale, sõidukitest eemale.
- Tõstke bensiinimootoriga masin sõidukilt või haagiselt maha ja tankige seda maapinnal. Kui see pole võimalik, tankige masinat haagisel kanistrilt, mitte otse tankuripüstolist.
- Hoidke püstolit kütusepaagi või kanistrisuudme servaga tankimise ajal pidevalt kontaktis, kuni tankimine on lõppenud. Ärge kasutage tankuripüstoli lukustit.
- Kui kütust on sattunud riietele, vahetage riided kohe välja.
- Ärge kunagi täitke paaki üle. Pange kütusepaagi kork tagasi ja keerake tugevalt kinni.

ÜLDINE HOOLDUS

- Ärge kasutage masinat suletud alal.
- Turvaliste töötingimuste tagamiseks peavad kõik kruvid ja mutrid korralikult kinni olema.
- Ärge kunagi modifitseerige turvaseadiseid. Kontrollige regulaarselt nende korrektset toimimist.
- Hoidke masin puhas rohust, lehtedest ja muust prahist. Puhastage üle voolanud õli ja kütus ning eemaldage kütusest läbiimbunud prügi. Enne hoiule panemist laske masinal maha jahtuda.
- Juhul kui sõidate vastu mingit objekti, pidage masin kinni ja kontrollige seda. Vajadusel parandage seda enne käivitamist.
- Ärge kunagi reguleerige või parandage töötava mootoriga masinat.
- Kontrollige murukoguja komponente ja väljalaskešahti regulaarselt ja vahetage need vajadusel välja tootja poolt soovitatud komponentide vastu.
- Niiduki tera on terav. Hooldamise ajaks mähkige tera sisse või kasutage kindaid ja olge erilisel ettevaatlik.
- Kontrollige regulaarselt pidurite korrasolekut. Vajadusel hooldage ja reguleerige neid.
- Hooldage või vahetage vajadusel välja ohutussildid ja juhised.
- Veenduge enne töötamist, et alal ei oleks kõrvalisi isikuid. Juhul kui keegi alale tuleb, peatage masin.
- Ärge kunagi sõidutage niidukil inimesi.
- Kui võimalik, siis ärge niitke tagurpidi sõites. Enne tagurdamist vaadake alati taha ja maha.
- Selle seadme peale ja mahalaadimisel ei tohi ületada maksimaalset soovituslikku töönurka, milleks on 15°.
- Käesoleva seadme kasutamisel kasutage kaitsevarustust, mille hulka kuulub vähemalt tugevad jalanõud, silmakaitse ja kuulmiskaitse. Ärge niitke muru madalates ja/või avatud varvastega jalanõudes.
- Käesolevas juhendis toodud vibratsioonitasemed ei ole reguleeritud kasutaja vibratsiooniga kokkupuutumist arvestades. Kasutajad peaksid arvutama kokkupuute väärtusi vastavalt 8-tunnisele tööpäevale (A(8)) ja piirama kokkupuudet vastavalt.
- Alati teavitage kedagi, kui hakkate õues niitma.



1. Saugumo taisyklės

Saugus vejapjovių su operatoriaus vieta naudojimas



PAVOJUS: ŠIPJOVIMO MAŠINA GALI NUKIRSTI RANKAS IR KOJAS BEI SVAIDYTI DAIKTUS. NESILAIKANT TOLIAU PATEIKIAMŲ SAUGOS NURODYMŲ GALIMA RIMTAI SUSIŽEISTI ARBA ŽŪTI.



ĮSPĖJIMAS. Kad išvengtumėte atsitiktinio užvedimo tuo metu, kai montuojate, transportuojate, reguliuojate ar atliekate remontą, visada atjunkite uždegimo žvakės laidą ir jį padėkite taip, kad jis neliestų uždegimo žvakės.



ĮSPĖJIMAS. Nesileiskite nuokalne laisva pavarą, taip vejapjovė gali tapti nevaldoma.



ĮSPĖJIMAS. Šis įrenginys nėra pritaikytas vilkti arba vežti krovinius. Naudokite tik specialiai šiai vejapjovei skirtus priedus.

I. BENDRIEJI EKSPLOATAVIMO NURODYMAI

- Prieš pradėdami naudoti perskaitykite, įsigilinkite ir laikykitės visų ant mašinos esančių bei vadovuose pateikiamų nurodymų.
- Nekiškite rankų ar kojų prie besisukančių dalių arba po mašina. Išmetimo anga visada turi būti laisva.
- Dirbti su šia mašina leiskite tik atsakingiems suaugusiems žmonėms, kurie yra susipažinę su šia instrukcija.
- Pašalinkite iš darbo zonos tokius objektus, kaip akmenys, žaislai, vielos ir t. t., kuriuos ašmenys gali užgriebti ir sviesti.
- Prieš pradėdami dirbti, įsitinkinkite, kad darbo zonoje nėra pašalinių. Sustabdykite mašiną, jeigu kas nors įeina į darbo zoną.
- Niekada nevežkite keleivių.
- Nepjaukite važiuodami atbuline eiga, jeigu tai nėra būtina. Visada žiūrėkite žemyn ir atgal, pradėdami važiuoti ir važiuodami atbuline eiga.
- Niekada nenukreipkite išmetamos medžiagos į žmones. Stenkitės nenukreipti išmetamos medžiagos į sieną arba kitas kliūtis. Atsimušusi medžiaga gali atsokti į operatorių. Išjunkite ašmenis, kai važiuojate per žvyrą.
- Nedirbkite mašina, jeigu nėra žolės griebtuvo, išmetimo lataką ar kitų saugos įtaisų arba jie tinkamai neveikia.
- Sulėtinkite greitį prieš sukdami.
- Niekada nepalikite užvestos mašinos be priežiūros. Prieš išmontuodami visada sustabdykite ašmenis, įjunkite rankinį stabdį, išjunkite variklį ir išimkite raktelį.
- Atjunkite ašmenis, kai nepjaunate. Prieš valydami mašiną, nuimdami žolės griebtuvą arba valydami išmetimo lataką, išjunkite variklį ir palaukite, kol visos dalys visiškai sustos.
- Dirbkite mašina tik dienos šviesoje arba esant geram dirbtiniam apšvietimui.
- Mašina nedirbkite, jeigu vartojote alkoholį, narkotikus ar vaistus.
- Stebėkite eismą, kai dirbate prie kelių arba važiuojate per juos.
- Būkite itin atsargūs, kai pakraunate arba iškraunate mašiną į priekabą arba sunkvežimį.
- Dirbdami mašina visada būkite su akių apsauga.
- Statistika rodo, kad 60 metų ir vyresni operatoriai dirbdami su vejapjove dažniau patiria traumas. Tokie operatoriai turi įvertinti savo galimybes pakankamai saugiai dirbti su vejapjove, kad patys išvengtų traumų ir apsaugotų nuo jų kitus.
- Prižiūrėkite, kad ant mašinos nesikaupytų žolė, lapai ir kitos šiukšlės, kurios gali liestis prie karštų išmetimo vamzdžio ar variklio dalių ir užsidegti. Neleiskite, kad vejapjovės pjovimo agregatas važiuotų per lapus ar kitas šiukšles, dėl kurių kaupiasi apnašos. Prieš dirbdami arba pastatydami mašiną, nuvalykite visas išsiliejusias alyvos ar degalų likučius. Prieš saugojimą leiskite mašinai atvėsti.

II. DARBAS ANT ŠLAITŲ

Šlaitai yra svarbus veiksnys, susijęs su nelaimingais atsitikimais, kai mašina tampa nevaldoma arba apsiverčia. Tai gali sukelti sunkias traumas arba mirtį. Dirbant ant visų šlaitų būtinas ypatingas dėmesys. Jeigu negalite atbuline eiga važiuoti šlaitu, arba jaučiatės neužtikrintas, nepjaukite ant šlaito.

- Pjaukite važiuodami šlaitu aukštyn ir žemyn (maks. 15°), ne skersai šlaito.
- Saugokitės duobių, provėžų, kupstų, akmenų ir kitų paslėptų objektų. Dėl nelygaus paviršiaus mašina gali apvirsti. Žolė gali paslėpti kliūtis.
- Pasirinkite mažą greitį, kad važiuojant šlaitu nereikėtų stabdyti arba perjunginėti pavarą.
- Nepjaukite šlapios žolės. Padangos gali pradėti slysti.
- Leidžiantis šlaitu mašinos pavaros visada turi būti įjungtos. Jeigu padangos pradeda slysti, atjunkite ašmenis ir lėtai važiuokite tiesiai žemyn šlaitu.
- Jeigu mašina sustoja važiuojant šlaitu aukštyn, atjunkite ašmenis, perjunkite į atbulinę pavarą ir lėtai grįžkite žemyn.
- Nepradėkite važiuoti, nestabdykite ir nesisukite ant šlaito. Jeigu padangos pradeda slysti, atjunkite ašmenis ir lėtai važiuokite tiesiai žemyn šlaitu.
- Visus judesius ant šlaito atlikite lėtai ir tolygiai. Staigiai nekeiskite greičio ir krypties, nes dėl to mašina gali apvirsti.
- Būkite itin atidūs, kai dirbate mašina su žolės griebtuvu ar kitais priedais; jie gali įtakoti mašinos vairavimą.
- Nedirbkite mašina ant stačių šlaitų.
- Nebandykite stabilizuoti mašinos pastatydami koją ant žemės.
- Nepjaukite prie skardžių, griovių arba pylimų. Mašina gali staiga apvirsti, jeigu ratas išvažiuos už krašto arba kraštas įgrius.

III. VAIKAI



ĮSPĖJIMAS: VAIKAI ŠIA PRIEMONE GALI SUSIŽEISTI. Amerikos pediatrų akademija rekomenduoja stumiamą žoliapjovę naudoti ne jaunesniams nei 12 metų vaikams, o savaeigę žoliapjovę vairuoti ne jaunesniams nei 16 metų vaikams.

Tragiška nelaimė gali įvykti, jeigu operatorius nekreipia dėmesio į greta esančius vaikus. Vaikus dažnai domina mašina ir pjovimo procesas. Niekada nesitikėkite, kad vaikai liks ten, kur juos matėte paskutinį kartą.

- Vaikai turi būti atokiau nuo pjaunamos zonos ir juos turi prižiūrėti kitas atsakingas suaugęs asmuo, ne operatorius.
- Būkite atidūs ir išjunkite mašiną, jeigu vaikas patenka į darbo zoną.
- Pradėdami važiuoti ir važiuodami atbuline eiga, visada žiūrėkite atgal ir žemyn, ar nėra mažų vaikų.
- Niekada nevežkite vaikų net jei ašmenys išjungti. Jie gali nukristi ir sunkiai susižeisti arba trukdyti saugiai vairuoti mašiną. Vaikai, kuriuos anksčiau pavėžinote, gali netikėtai atsirasti pjovimo zonoje, norėdami dar pasivažinėti, ir juos gali pervaziuoti arba partrenkti mašina.
- Mašinos niekada neleiskite naudoti vaikams.
- Būkite itin atsargūs, kai važiuojate pro kampus, krūmus, medžius ar kitus objektus, kurie jums gali užstoti vaikus.



IV. TECHNINĖ PRIEŽIŪRA

SAUGUS ELGESYS SU BENZINU

Kad išvengtumėte traumų arba turto sugadinimo, būkite itin atsargūs dirbdami su benzinu. Benzinas yra itin degus, o jo garai gali sprogti.

- Užgesinkite visas cigaretes, cigarus, pypkes ir kitus degimo šaltinius.
- Naudokite tik patvirtintą benzino baką.
- Niekada neatidarykite benzino dangtelio ir nepilkite degalų, kai veikia variklis. Prieš pildami degalus leiskite varikliui atvėsti.
- Niekada nepilkite degalų į mašiną patalpoje.
- Niekada nelaikykite mašinos arba degalų bako šalia atviro liepsnos, kibirkščių ar uždegiklių, pavyzdžiui, prie vandens šildytuvų ar kitų įrenginių.
- Bakų niekada nepildykite automobilyje, sunkvežimyje arba priekaboje su plastikine danga. Pildydami bakus visada pastatykite ant žemės, toliau nuo transporto priemonės.
- Išimkite benzinu varomą įrenginį iš sunkvežimio arba priekabos, tada jį pripildykite. Jei to padaryti negalite, pildykite tokius įrenginius naudodami nešiojamąjį bakelį, o ne degalų pildymo pistoletą.
- Kol pripildysite, pistoletą visada laikykite prie degalų bako arba talpyklos angos krašto. Nenaudokite pistoleto srovės užfiksavimo įtaiso.
- Jei degalais apsipilate drabužius, nedelsdami persirenkite.
- Niekada neperpilkite degalų bako. Uždėkite degalų dangtelį ir sandariai užsukite.

BENDROJI TECHNINĖ PRIEŽIŪRA

- Niekada nedirbkite mašina uždaroje patalpoje.
- Visos veržlės ir varžtai turi būti gerai priveržti, kad būtų užtikrintas saugus įrangos eksploatavimas.
- Niekada neperdirbinėkite saugos įrenginių. Reguliariai tikrinkite, ar jie tinkamai veikia.
- Neleiskite ant mašinos kauptis žolės lapų ir kitų šiukšlių apnašoms. Nuvalykite užtiškusių alyvą arba degalus ir pašalinkite degalais permirkusias apnašas. Prieš saugojimą leiskite mašinai atvėsti.
- Jeigu kliudėte pašalinį objektą, sustokite ir patikrinkite mašiną. Jeigu reikia, prieš vėl pradėdami dirbti suremontuokite.
- Niekada nereguliuokite ir neremontuokite, kai veikia variklis.
- Dažnai tikrinkite žolės griebtuvą ir išmetimo lataką, jeigu reikia, pakeiskite gamintojo rekomenduojamomis dalimis.
- Vejapjovės ašmenys yra aštrūs. Atlikdami jų techninę priežiūrą apvyniokite ašmenis arba dėvėkite pirštines ir būkite itin atsargūs.
- Dažnai tikrinkite stabdžių efektyvumą. Jeigu reikia, pareguliuokite ir atlikite techninę priežiūrą.
- Prižiūrėkite ir prireikus pakeiskite etiketes su saugos nurodymais ir instrukcijomis.
- Prieš pradėdami dirbti, įsitinkinkite, kad darbo zonoje nėra pašalinių. Sustabdykite mašiną, jeigu kas nors įeina į darbo zoną.
- Niekada nevežkite keleivių.
- Nepjaukite važiuodami atbuline eiga, jeigu tai nėra būtina. Visada žiūrėkite žemyn ir atgal, pradėdami važiuoti ir važiuodami atbuline eiga.
- Pakraudami arba iškraudami mašiną nevirsykite maksimalaus rekomenduojamo 15° darbinio kampo.
- Naudodamiesi šia mašina dėvėkite tinkamas asmens apsaugos priemones (PPE), įskaitant (bent) tvirtą avalynę, akių ir klausos apsaugą. Nepjaukite žolės avėdami trumpą ir (arba) atvirą avalynę.
- Šioje instrukcijoje nurodyti vibracijos lygiai nėra apskaičiuoti pagal darbuotojams daromą poveikį. Darbdaviai turėtų apskaičiuoti 8 valandoms lygiavertės vertes (A(8)) ir atitinkamai apriboti poveikį darbuotojams.
- Visada kam nors praneškite, kad pjaunate žolę.



1. Drošības noteikumi



Lietošanas norādījumi operatora vadāmai zāles pļaujmašīnai

BĪSTAMI! ŠĪ ZĀLES PĻAUJMAŠĪNA VAR NOPIETNI SAVAINOT ROKAS UN KĀJAS, KĀ ARĪ IZMĒTĀT PRIEKŠMETUS, AR KURIEM TĀ SASKARAS. TĀLĀK MINĒTO DROŠĪBAS NORĀDĪJUMU NEIEVĒROŠANA VAR IZRAISĪT NOPIETNUS SAVAINOJUMUS VAINĀVI.



BRĪDINĀJUMS: Lai iestatīšanas, transportēšanas, pielāgošanas vai remonta laikā nepieļautu nejašu mašīnas ieslēgšanos, atvienojiet aizdedzes sveces vadu un novietojiet to vietā, kas nesaskaras ar sveci.



BRĪDINĀJUMS: Vadot zāles pļaujmašīnu lejup pa nogāzi, neiestatiet neitrālo pārslēgumu, jo tādējādi varat zaudēt pļaujmašīnas vadību.



BRĪDINĀJUMS: Šo pļaujmašīnu nav paredzēts vilkt tauvā vai lietot riteņu svarus. Izmantojiet tikai šai zāles pļaujmašīnai paredzētās papildu iekārtas.

I. VISPĀRĪGA LIETOŠANA

- Pirms zāles pļaujmašīnas lietošanas izlasiet, apzinieties un rūpīgi ievērojiet norādījumus, kā arī rokasgrāmatā iekļauto informāciju.
- Nenovietojiet rokas vai kājas blakus rotējošām daļām vai zem pļaujmašīnas. Nekad nenobloķējiet izvades atvērumu.
- Pļaujmašīnu var lietot tikai pieaugušas personas, kuras ir iepazīnušas ar attiecīgajiem norādījumiem.
- Attīriet pļaušanai paredzēto vietu no akmeņiem, rotāļlietām, vadiem un citiem priekšmetiem, kas var saskarties ar pļaujmašīnas asmeni un tādējādi tikt ar spēku izsviesti.
- Pirms pļaujmašīnas lietošanas pārliecinieties vai blakus nav cilvēku. Ja kāds tuvojas pļaušanas vietai, apturiet pļaujmašīnas darbību.
- Nepārvadājiet citas personas.
- Neveiciet pļaušanu atpakaļgaitā, ja vien tas nav absolūti nepieciešams. Pirms, kā arī atpakaļgaitas laikā, skatieties uz leju un atpakaļ.
- Nevērsiet nopļautās zāles plūsmu pret cilvēkiem. Nepieļaujiet nopļautās zāles izmesti pret sienu vai citiem objektiem. Pretējā gadījumā nopļautā zāle var rikošetēt atpakaļ uz operatoru. Apturiet asmens darbību, šķērsojot grantētas virsmas.
- Neizmantojiet pļaujmašīnu bez zāles uztvērēja, izvades mehānisma vai citām paredzētajām drošības ietaisēm.
- Pirms veikt pagriešanos, samaziniet pļaujmašīnas ātrumu.
- Nekad neatstājiet iedarbinātu pļaujmašīnu bez uzraudzības. Vispirms izslēdziet asmeni, iestatiet stāvbremzi, izslēdziet dzinēju un izņemiet atslēgas.
- Ja zāle netiek pļauta, izslēdziet asmeni. Pirms pļaujmašīnas tīrīšanas, zāles uztvērēja noņemšanas vai izvades sistēmas attīrīšanas, izslēdziet dzinēju un uzgaidiet, līdz visu mašīnas sastāvdaļu darbība tiek apturēta.
- Izmantojiet pļaujmašīnu tikai dienas gaismā vai piemērotā mākslīgā apgaismojumā.
- Neizmantojiet pļaujmašīnu pēc alkohola vai zāļu lietošanas.
- Izmantojot pļaujmašīnu ceļu tuvumā vai šķērsojot tos, pievērsiet uzmanību satiksmei.
- Pievērsiet īpašu uzmanību, ielādējot vai izlādējot pļaujmašīnu no autopiķabes vai kravas automobiļa.
- Lietojot pļaujmašīnu, vienmēr izmantojiet acu aizsarglīdzekļus.
- Izpētes dati norāda, ka visvairāk tiek savainoti pļaujmašīnu operatori, kuri ir 60 gadus veci vai pārsnieguši šo vecumu. Šāda vecuma operatoriem jāizvērtē savas spējas droši vadīt pļaujmašīnu, tādējādi aizsargājot sevi un citus pret nopietniem savainojumiem.
- Neļaujiet pļaujmašīnā uzkrāties zālei, lapām vai citiem netīrumiem, kas var saskarties ar sakarsētajām izvades sistēmas/dzinēja daļām un aizdegties. Nepieļaujiet lapu un citu netīrumu uzkrāšanos pļaujmašīnas pamatnē. Pirms pļaujmašīnas lietošanas vai uzglabāšanas notīriet izlijušo eļļu vai degvielu. Pirms pļaujmašīnas novietošanas uzglabāšanai ļaujiet tai atdzist.

II. DARBS UZ NOGĀZES

Nogāzes ir galvenais iemesls vadības zaudēšanai, kā arī apgāšanās negadījumiem, kas var izraisīt nopietnus savainojumus vai nāvi. Darbā uz nogāzes nepieciešama papildu uzmanība. Ja neesat pārliecināts, vai varēsīt strādāt uz nogāzes vai arī jūtaties nedrošs, nedariet to.

- Pārvietojieties pa nogāzi uz augšu vai uz leju (maks. 15°), nevis šķērsojiet to.
- Ievērojiet bedres, grambas, paugurus, akmeņus vai citus slēptus objektus. Nelīdzena virsma var izraisīt pļaujmašīnas apgāšanos. Gara zāle var apgrūtināt šķēršļu pamanīšanu.
- Izvēlieties nelielu ātrumu, lai, esot uz nogāzes, nejadzētu apturēt pļaujmašīnu vai mainīt tās pārslēgumu.
- Nepļaujiet zāli, ja tā ir mitra. Pretējā gadījumā riepas var zaudēt vilci.
- Vadot pļaujmašīnu lejup pa nogāzi, iestatiet to kādā no pārnēsumiem. Braucot pa nogāzi uz leju, neiestatiet neitrālo pārslēgumu.
- Ja, braucot pa nogāzi uz augšu, pļaujmašīna apstājas, izslēdziet asmeni, ieslēdziet atpakaļgaitu un lēni brauciet atpakaļ.
- Neieslēdziet, neizslēdziet vai neveiciet apgriešanos uz nogāzes. Ja riepas zaudē vilci, izslēdziet asmeni un turpiniet vadīt pļaujmašīnu pa nogāzi lēni uz leju.
- Vadiet pļaujmašīnu uz nogāzēm lēni un pakāpeniski. Neveiciet neparedzētu ātruma vai virziena maiņu, kas var izraisīt pļaujmašīnas apgāšanos.
- Esiet īpaši piesardzīgs, vadot pļaujmašīnu, ja tai pievienoti zāles uztvērēji vai citas ietaises; tās var negatīvi ietekmēt pļaujmašīnas stabilitāti.
- Nelietojiet šīs ietaises uz stāvām nogāzēm.
- Nemēģiniet stabilizēt pļaujmašīnu, novietojot uz zemes kāju.
- Neizmantojiet pļaujmašīnu gravu, grāvju vai stāvu krastmalu tuvumā. Pretējā gadījumā, ja kāds no pļaujmašīnas riteņiem atrodas pāri gravas malai, mašīna var pēkšņi apgāzties.

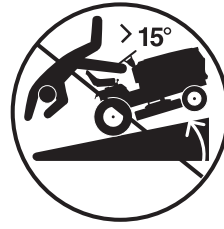
III. BĒRNI



BRĪDINĀJUMS: ŠIS APRĪKOJUMS VAR SAVAINOT BĒRNUS. Amerikas pediatrijas akadēmija iesaka, ka stumjamu zāles pļaujmašīnu drīkst lietot tikai no 12 gadu vecuma, bet pašgājēju zāles pļaujmašīnu, kas vadāma, sēžot operatora sēdekļī — tikai no 16 gadu vecuma.

Ja operators neapzinās, ka tuvumā ir bērni, var rasties traģiski negadījumi. Bērni bieži vien pievērš uzmanību pļaujmašīnai un zāles pļaušanai. Ņemiet vērā, ka bērni ilgstoši nepaliek vienā un tajā pašā vietā.

- Neļaujiet bērniem atrasties pļaušanai paredzētajā vietā un nodrošiniet to atbilstošu uzraudzību.
- Ja bērni atrodas paredzētajā darba zonā, esiet piesardzīgs un izslēdziet pļaujmašīnu.
- Pirms pārvietoties atpakaļgaitā un arī tās laikā, pievērsiet uzmanību tam, vai aizmugurē nav bērnu.
- Nepārvadājiet bērnus pat tad, ja asmens ir izslēgts. Viņi var nokrist un nopietni savainoties vai arī ietekmēt pļaujmašīnas drošu lietošanu. Bērni, kuri kopā ar jums atradās uz pļaujmašīnas, var pēkšņi parādīties pļaušanas vietā, vēloties vēlreiz pavizināties un tikt sabraukti, jums vadot mašīnu atpakaļgaitā.
- Neļaujiet bērniem vadīt pļaujmašīnu.
- Esiet īpaši piesardzīgs, tuvojoties nepārrēdzamiem ēku stūriem, krūmiem, kokiem vai citiem objektiem, kas var nepieļaut bērnu savlaicīgu pamanīšanu.



IV. APKOPE

DROŠA APIEŠANĀS AR BENZĪNU

Lai nepieļautu personiskus savainojumus vai īpašuma bojājumus, esiet īpaši piesardzīgs, lietojot benzīnu. Benzīns ir ātri uzliesmojošs šķidrums, bet tā izgarojumi - sprādzienbīstami.

- Nelietojiet benzīna tuvumā cigaretes, cigārus, pīpes vai citus aizdegšanās avotus.
- Izmantojiet tikai piemērotu benzīna tvertni.
- Nekad nenoņemiet gāzes vāciņu vai neiepildiet degvielu pļaujmašīnas dzinēja darbības laikā. Pirms atkārtotas degvielas iepildes ļaujiet dzinējam atdzist.
- Neiepildiet benzīnu, ja pļaujmašīna atrodas telpās.
- Neglabājiet pļaujmašīnu vai degvielas tvertni atklātu liesmu, dzirksteļu un ūdens sildītāja vai citu ierīču signāllampīgas tuvumā.
- Neuzpildiet tvertnes transportlīdzeklī, kravas automašīnā vai uz piekabes platformas. Pirms uzpildes novietojiet tvertnes uz zemes, atstāvis no transportlīdzekļa.
- Noņemiet ar gāzi darbināmu aprīkojumu no kravas automašīnas vai piekabes un iepildiet degvielu, novietojot aprīkojumu uz zemes. Ja tas nav iespējams, iepildiet degvielu, nevis izmantojot benzīna dozatora sprauslu, bet gan pārvietojamu tvertni.
- Vienmēr turiet sprauslu tā, lai tā saskaras ar degvielas tvertnes vai konteinaera atvēruma malu, līdz uzpilde ir pabeigta. Nelietojiet sprauslas bloķēšanas ierīces atklātā stāvokļa fiksatoru.
- Ja degviela ir nokļuvusi uz drēbēm, nekavējoties tās nomainiet.
- Nepārpildiet degvielas tvertni. Uzlieciet atpakaļ gāzes vāciņu un cieši pievelciet to.

VISPĀRĪGA APKOPE

- Nelietojiet pļaujmašīnu slēgtās vietās.
- Pievelciet visus uzgriežņus un skrūves, lai aprīkojums būtu drošā darba stāvoklī.
- Nemēģiniet pārveidot drošības ierīces. Regulāri pārbaudiet, vai tās darbojas pareizi.
- Nepieļaujiet zāles, lapu un citu netīrumu uzkrāšanos pļaujmašīnā. Noslaukiet izlijušo eļļu vai degvielu, kā arī noslaukiet ar degvielu piesūkušos grūžus. Pirms pļaujmašīnas novietošanas uzglabāšanai ļaujiet tai atdzist.
- Ja pļaujmašīna saskaras ar svešķermeni, apturiet un pārbaudiet mašīnu. Pirms atkārtotas ieslēgšanas, ja nepieciešams, novērsiet bojājumus.
- Nekad neveiciet regulēšanu vai remontu, ja ir iedarbināts dzinējs.
- Regulāri pārbaudiet zāles uztvērēja un izvades sistēmas sastāvdaļas un, ja nepieciešams, nomainiet tās pret ražotāja ieteiktajām sastāvdaļām.
- Pļaujmašīnas asmens ir ass. Apkopjot asmeņus, ietiniet tos vai lietojiet cimdus un esiet piesardzīgs.
- Regulāri pārbaudiet bremžu darbību. Regulējiet un veiciet to apkopi, kā paredzēts.
- Ja nepieciešams, atjauniniet vai nomainiet drošības un norādījumu uzlīmes.
- Pirms pļaujmašīnas lietošanas pārliecinieties vai blakus nav cilvēku. Ja kāds tuvojas pļaušanas vietai, apturiet pļaujmašīnas darbību.
- Nepārvadājiet citas personas.
- Neveiciet pļaušanu atpakaļgaitā, ja vien tas nav absolūti nepieciešams. Pirms, kā arī atpakaļgaitas laikā, skatieties uz leju un atpakaļ.
- Pļaujot zāli vai to izmetot, nepārsniedziet ieteikto maksimālo darbības leņķi — 15°.
- Lietojot šo ierīci, izmantojiet individuālās aizsardzības līdzekļus, tostarp izturīgus apavus, aizsargbrilles un prettrokšņa austiņas. Nepļaujiet zāli īsos apavos un/vai tādos, kuri nenosedz kāju pirkstus.
- Šajā rokasgrāmatā norādītie vibrācijas līmeņi nav aprēķināti kā vibrāciju ietekme uz darbiniekiem. Darba devējiem jāaprēķina atbilstošās 8 stundu ietekmes vērtības (A(8)) un attiecīgi jāierobežo darbinieku saskare.
- Dodoties pļaut zāli, vienmēr informējiet par to kādu.



1. Указания за безопасност



Безопасни работни практики за самоходни косачки за трева

ОПАСНОСТ: ТОВА РЕЖЕЩО ОБОРУДВАНЕ СЪЗДАВА ОПАСНОСТИ ОТ ПРЕРЯЗВАНЕ НА КРАЙНИЦИ И ИЗХВЪРЛЯНЕ НА ПРЕДМЕТИ. НЕСПАЗВАНЕТО НА СЛЕДНИТЕ ИНСТРУКЦИИ ЗА БЕЗОПАСНОСТ МОЖЕ ДА ДОВЕДЕ ДО СЕРИОЗНИ НАРАНЯВАНИЯ.



ПРЕДУПРЕЖДЕНИЕ: Винаги откачвайте проводника на свещта и го поставяйте на място, на което не може да влезе в контакт със свещта, за да предотвратите случайно стартиране по време на настройка, транспортиране, регулиране или ремонт.



ПРЕДУПРЕЖДЕНИЕ: Не се спускайте надолу по наклон, тъй като може да загубите контрол над движещата се самоходна косачка.



ПРЕДУПРЕЖДЕНИЕ: Тази машина не е предназначена за теглене, нито за използване с товари на колела. Използвайте само приспособления, разработени специално за тази самоходна косачка.

I. РАБОТА С КОСАЧКАТА (ОБЩ ПРЕГЛЕД)

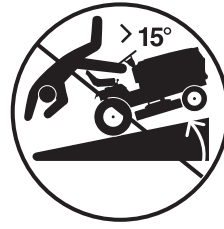
- Преди да започнете работа, прочетете, разберете и следвайте всички инструкции в ръководството и по машината.
- Не поставяйте ръцете или краката си в близост до въртящите се части или под машината. Стойте на разстояние от отвора за разтоварване през цялото време.
- Разрешавайте само на възрастни, добре запознати с инструкциите и с чувство на отговорност, да работят с машината.
- Почиствайте района от чужди тела, като напр. камъни, играчки, кабели и др., които могат да се поемат и изхвърлят от ножа.
- Уверявайте се, че в района няма странични наблюдатели, преди да започнете работа. Спирайте машината, ако някой навлезе в района.
- Никога не возете пътници.
- Не косете на заден ход, освен ако не е абсолютно необходимо. Винаги поглеждайте надолу и назад преди и по време на придвижване на заден ход.
- Никога не насочвайте разтоварването на материала към когото и да било. Избягвайте разтоварване на материала до стени или препятствия. Материалите могат да отскочат назад към оператора. Спирайте ножа, когато пресичате чакълена повърхност.
- Не работете с машината, ако уловителят за трева, улеят за разтоварване и всички други устройства за обезопасяване не са по местата и не функционират.
- Намалявайте скоростта преди завой.
- Никога не оставяйте работеща машина без наблюдение. Преди да пристъпите към демонтаж, винаги изключвайте ножа, задействайте ръчната спирачка, спирайте двигателя и изваждайте ключовете.
- Изключвайте ножа, когато не извършвате косене на трева. Изключвайте двигателя и изчаквайте пълното спиране на всички части, преди да извършвате почистване на машината, сваляне на уловителя за трева или отпусване на улея за разтоварване.
- Работете с машината само на дневна светлина или на добро изкуствено осветление.
- Не работете с машината, когато сте под въздействието на алкохол или медикаменти.
- Вземайте под внимание трафика, когато пресичате пътища или работите в близост до тях.
- Бъдете изключително внимателни при товарене или разтоварване на машината в ремарке или камион.
- Винаги носете защита за очите, когато работите с тази машина.

- Данните показват, че при операторите над 60 години процентното съотношение на нараняванията, свързани с използване на самоходни косачки, е по-голямо. Тези лица би трябвало да направят оценка на способността си да управляват самоходна косачка по достатъчно безопасен начин, така че да предпазят себе си и околните от сериозни наранявания.
- Не допускайте наслагвания от трева, листа или други отпадъци, които могат да влязат в контакт с горещия ауспук/части на двигателя и да започнат да изгарят. Не допускайте платформата на косачката да "оре" в натрупани листа или други отпадъци, от които могат да се образуват наслагвания. Почиствайте евентуалните разливания на масло или гориво, преди да работите с машината или да я приберете за съхранение. Оставете машината да се охлади, преди да я приберете за съхранение.

II. РАБОТА ПО НАКЛОН

Наклонът е важен фактор, свързан с инцидентите при загуба на контрол и преобръщане на машината, което може да доведе до сериозни наранявания или смърт. Работата с машината по каквито и да било наклони изисква повишено внимание. Ако не сте в състояние да се задържите по наклона или се чувствате неудобно, откажете се от косенето на този склон.

- Косенето на наклони се извършва нагоре и надолу (под макс. 15°), а не напречно.
- Внимавайте за наличие на дупки, коловози, издатини, камъни и други скрити обекти. На неравен терен машината може да се преобърне. Зад високата трева могат да се крият препятствия.
- Изберете ниска пътна скорост, така че да не се налага да спирате или да промените предавките, докато сте по наклона.
- Не косете мокра трева. Гумите могат да загубят тяга.
- Винаги дръжте машината на предавка, когато се спускате по наклон. Не превключвайте в неутрално положение, преди да се спуснете по наклон.
- Ако машината спре, докато се изкачва по наклон, изключете ножа, преминете на задна предавка и бавно се спуснете надолу.
- Избягвайте стартиране, спиране и завиване по наклони. Ако гумите загубят тяга, изключете ножа и продължете бавно да се спускате направо по наклона.
- Всички движения по наклон трябва да бъдат бавни и постепени. Не правете внезапни промени в скоростта или посоката, тъй като това може да предизвика преобръщане на машината.
- Бъдете изключително внимателни, когато работите с машината с прикачени уловители за трева или други приспособления; те могат да повлияят на стабилността на машината.
- Не използвайте тази машина по стръмни склонове.
- Не се опитвайте да стабилизирате машината, като поставяте крака си на земята.
- Не косете в близост до стръмни наклони, канавки или насипи. Машината може да се преобърне внезапно, ако някое от колелата ѝ попадне на ръба на канавка или ако ръбът поддаде.



III. ДЕЦА



ПРЕДУПРЕЖДЕНИЕ: ТОВА ОБОРУДВАНЕ МОЖЕ ДА ПРИЧИНИ НАРАНЯВАНИЯ НА ДЕЦА. Американската педиатрична асоциация предупреждава, че с пешеходна машина за косене могат да работят само деца, навършили 12 години, а със самоходна косачка - такива, които са навършили 16 години.

Ако операторът не внимава за присъствие на деца в района, могат да настъпят трагични инциденти. Често децата са привлечени от машината и от дейностите за косене на трева. Никога не приемайте за даденост, че децата ще останат на мястото, на което сте ги видели за последно.

- Децата трябва да бъдат извън района на косене под наблюдението на възрастен, който е с чувство на отговорност и не е самият оператор.
- Бъдете нащрек и изключвайте машината, ако някое дете навлезе в района.
- Поглеждайте надолу и назад, за да проверите за присъствие на малки деца, преди и по време на придвижване на заден ход.
- Никога не вземете деца, дори когато ножът е изключен. Те могат да паднат и да се наранят сериозно или да попречат на безопасната работа на машината. Деца, които са се возили на такава машина преди, могат внезапно да се появят в района на косене с намерението да се повозят отново и да бъдат блъснати или прегазени от машината.
- Никога не позволявайте на деца да работят с тази машина.
- Бъдете изключително внимателни, когато се приближавате до участъци без видимост, храсти, дървета или други обекти, които могат да ви попречат да забележите присъствие на деца.

IV. ОБСЛУЖВАНЕ

БЕЗОПАСНО БОРАВЕНЕ С БЕНЗИН

Бъдете изключително внимателни, когато боравите с бензин, за да избегнете наранявания на лица и повреди на имущество. Бензинът е лесно възпламеним и изпаренията му създават опасност от експлозия.

- Всички цигари, пури, лули и други източници на огън трябва да бъдат угасявани.
- Използвайте само одобрени контейнери за бензин.
- Никога не сваляйте капачката за бензин и не добавяйте гориво, докато двигателят работи. Преди зареждане с гориво оставете двигателя да се охлади.
- Машината не трябва да се зарежда с гориво в закрито помещение.
- Никога не прибирайте за съхранение машината или контейнера с бензин на място с наличие на открит пламък, искра или постоянна малка горелка, като напр. от бойлер или друг уред.
- Никога не пълнете контейнери за гориво вътре в превозното средство или на камиона или ремаркетото с пластмасов маркуч. Винаги поставяйте контейнерите на земята, на разстояние от превозното средство, преди да започнете да ги пълните.
- Изваждайте бензиновото оборудване от камиона или ремаркетото и го зареждайте на земята. Ако това не е възможно, зареждайте такова оборудване посредством преносим контейнер, а не с маркуч от бензинова колонка.
- Дръжте накрайника плътно до ръба на резервоара за гориво или до отвора на контейнера през цялото време на зареждането. Не използвайте устройство за заключване на накрайника в отворено положение.

- Ако по дрехите ви има разлято гориво, сменете ги незабавно.
- Никога не препълвайте резервоара за гориво. Върнете на мястото и капачката за бензин и я затегнете здраво.

ОБЩО ОБСЛУЖВАНЕ

- Никога не работете с машината в затворено помещение.
- Поддържайте всички болтове и гайки добре затегнати, за да бъдете сигурни, че оборудването е в добро работно състояние.
- Никога не си правете експерименти с устройства за безопасност. Редовно проверявайте дали функционират правилно.
- Не допускате наслабвания от трева, листа или други отпадъци по машината. Почиствайте разливания на масло или гориво и отстранявайте всички просмукани с гориво отпадъци. Оставете машината да се охлади, преди да я приберете за съхранение.
- Ако ударите чуждо тяло, спрете и огледайте машината. Ремонтирайте я, ако се налага, преди да я пуснете отново.
- Никога не извършвайте регулиране или ремонти, когато двигателят работи.
- Често проверявайте компонентите на уловителя за трева и на улея за разтоварване и ако е необходимо, ги заменяйте с препоръчаните от производителя части.
- Ножът на косачката е остър. Увивайте ножа или носете ръкавици и бъдете изключително внимателни, когато извършвате техническо обслужване.
- Често проверявайте функционирането на спирачките. Регулирайте ги и извършвайте техническо обслужване съобразно нуждите.
- Поддържайте или заменяйте етикетите за безопасност и етикетите с инструкции съобразно нуждите.
- Уверявайте се, че в района няма странични наблюдатели, преди да започнете работа. Спирайте машината, ако някой навлезе в района.
- Никога не вземете пътници.
- Не косете на заден ход, освен ако не е абсолютно необходимо. Винаги поглеждайте надолу и назад преди и по време на придвижване на заден ход.
- При товаренето и разтоварването на тази машина не превишавайте максимално препоръчителния работен ъгъл от 15°.
- Носете подходящи предпазни средства, когато работите с тази машина, вкл. (поне) солидни обувки и защита за очите и ушите. Не работете с машината с леки или отворени обувки.
- В посочените в този наръчник нива на вибрации не се взема предвид степента на излагане на работника. Работодателите трябва да изчисляват стойностите, еквивалентни на 8-часово излагане (A(8)) и да ограничават излагането на работника по съответния начин.
- Винаги осведомявайте поне един човек, че сте навън и извършвате косене с машината.



1. Reguli de siguranță



Practici de utilizare sigură pentru tractoarele de tuns iarba

PERICOL: ACEASTĂ MAȘINĂ DE TĂIAT POATE AMPUTA MĂINILE ȘI PICIOARELE ȘI POATE ARUNCA OBIECTE. NERESPECTAREA URMĂTOARELOR INSTRUCȚIUNI REFERITOARE LA SIGURANȚĂ POATE CAUZA RĂNIRI GRAVE SAU CHIAR MOARTEA.



ATENȚIE: Pentru a împiedica pornirea accidentală în timpul montării, transportului, reglării sau reparării, deconectați întotdeauna fișa bujiei și puneți-o astfel încât să nu poată veni în contact cu bujia.



ATENȚIE: Nu coborâți pe o pantă cu schimbătorul de viteze în punctul mort, ați putea pierde controlul asupra tractorului de tuns iarba.



ATENȚIE: Acest utilaj nu poate fi folosit pentru a tracta și nu poate fi folosit cu greutate pentru roți. Folosiți numai accesoriile desemnate în mod specific pentru acest tractor de tuns iarba.

I. PRINCIPII GENERALE DE FUNCȚIONARE

- Citiți, studiați până când înțelegeți și respectați toate instrucțiunile de pe aparat și din manual înainte de a începe.
- Nu puneți mâinile sau picioarele în apropierea pieselor care se rotesc sau sub mașină. Nu vă apropiați niciodată de deschiderea de evacuare.
- Permiteți să folosească mașina numai unor adulți responsabili, care cunosc foarte bine instrucțiunile.
- Curățați zona de obiecte precum pietre, jucării, sârme etc., care ar putea fi antrenate și apoi aruncate de lamă.
- Verificați ca în zonă să nu existe alte persoane înainte de a începe lucrul. Opriti mașina dacă cineva pătrunde în zona de lucru.
- Nu transportați niciodată pasageri.
- Nu tundeți iarba în marșarier decât dacă este neapărat necesar. Uitați-vă întotdeauna în jos și în spate înainte de a da înapoi și în timp ce dați înapoi.
- Nu îndreptați niciodată spre altcineva materialul evacuat. Evitați să dirijați materialul evacuat către un perete sau către un obstacol. Materialul poate ricoșa înapoi, spre operator. Opriti lamele când traversați o suprafață cu pietriș.
- Nu puneți în funcțiune mașina dacă întreg colectorul de iarbă, tubul de evacuare sau alte dispozitive de siguranță nu sunt puse la locul lor și nu sunt în stare bună de funcționare.
- Încetiniți înainte de a efectua un viraj.
- Nu lăsați niciodată nesupravegheată mașina în timp ce motorul este pornit. Dezactivați întotdeauna lama, activați frâna de mână, opriti motorul și scoateți cheia din contact înainte de a coborî de pe tractor.
- Dezactivați lama atunci când nu se taie iarba. Opriti motorul și așteptați ca toate piesele să se oprească din mișcare înainte de a curăța mașina, de a scoate colectorul de iarbă sau de a desfunda tubul de evacuare.
- Utilizați mașina numai în timpul zilei sau cu o iluminare artificială foarte bună.
- Nu utilizați mașina dacă sunteți sub influența alcoolului sau a medicamentelor.
- Aveți grijă la traficul atunci când lucrați în apropierea unui drum sau atunci când îl traversați.
- Aveți foarte mare grijă atunci când încărcați mașina într-o remorcă sau într-un camion sau când o descărcați din acestea.
- Purtați întotdeauna ochelari de protecție când utilizați mașina.
- Statisticile indică faptul că persoanele cu vârsta de peste 60 de ani sunt implicate într-un procent mai mare de cazuri de răniri legate de tractoarele de tuns iarba. Acești operatori trebuie să-și evalueze capacitatea de a utiliza tractorul în siguranță, astfel încât să se protejeze pe sine însuși și pe ceilalți de răniri grave.

- Curățați mașina de iarbă, frunze sau de alte resturi care se acumulează, care ar putea atinge eșapamentul / motorul fierbinte și ar putea lua foc. Aveți grijă ca mecanismul de tăiat iarba să nu treacă prin frunze sau alte resturi care se pot acumula. Curățați scurgerile de ulei sau de combustibil înainte de a utiliza mașina sau de a o depozita. Lăsați mașina să se răcească înainte de a o depozita.

II. FUNCȚIONAREA PE PANTE

Pantele sunt un factor de risc important, care poate duce la pierderea controlului și la accidente produse prin răsturnarea tractorului, care pot cauza răniri grave sau chiar moartea. Utilizarea pe pante necesită o atenție sporită. Dacă nu puteți da înapoi pe pantă sau dacă nu vă simțiți în stare, nu tăiați iarba pe pante.

- Efectuați tăierea ierbii în susul și în josul pantelor (max. 15°), nu de-a latul.
- Aveți grijă să nu existe gropi, șanțuri, denivelări, pietre sau alte obiecte ascunse. Mașina se poate răsturna dacă terenul este denivelat. În iarba înaltă se pot ascunde obstacole.
- Alegeți o viteză mică de deplasare, astfel încât să nu trebuiască să vă opriți sau să schimbați viteza în timp ce vă aflați pe pantă.
- Nu tăiați iarba când este udă. Pneurile și-ar putea pierde aderența.
- Lăsați întotdeauna mașina ambreiată când coborâți pe o pantă. Nu puneți schimbătorul de viteze în punctul mort pentru a coborî panta fără motor.
- Dacă mașina se oprește în timp ce urcă panta, dezactivați lama, schimbați în marșarier și dați încet cu spatele la vale.
- Evitați pornirea, oprirea sau efectuarea de viraje pe o pantă. Dacă pneurile pierd aderență, dezactivați lama și deplasați-vă încet în josul pantei.
- Aveți grijă ca deplasarea pe pante să fie lentă și treptată. Nu schimbați brusc viteza sau direcția, lucru care ar putea duce la răsturnarea mașinii.
- Aveți foarte mare grijă când utilizați mașina cu colectorul de iarbă sau cu alte accesorii; acestea pot afecta stabilitatea mașinii.
- Nu o utilizați pe pante abrupte.
- Nu încercați să stabiliți mașina punând un picior pe sol.
- Nu tăiați iarba lângă prăpăstii, șanțuri sau taluzuri. Mașina s-ar putea răsturna brusc dacă o roată ajunge deasupra marginii sau dacă marginea se surpă.

III. COPIII



AVERTIZARE: COPIII POT FI RĂNIȚI DE ACEST ECHIPAMENT. Academia Americană de Pediatrie (American Academy of Pediatrics) recomandă ca vârsta copiilor să fie de minimum 12 ani pentru a putea utiliza o mașină de tuns iarba cu operator pedestru și de minimum 16 ani pentru a putea utiliza o mașină de tuns iarba cu operator ambarcat.

Se pot produce accidente tragice dacă operatorul nu este atent în prezența copiilor. Copiii sunt atrași adesea de mașină și de activitatea de tuns iarba. Să nu presupuneți niciodată că un copil va rămâne în ultimul loc în care l-ați văzut.

- Copiii nu trebuie lăsați să pătrundă în zona în care tundeți iarba și trebuie să fie supravegheați de către un adult responsabil, diferit de operator.
- Fiți vigilenți și opriti mașina când un copil pătrunde în zonă.
- Înainte de a da înapoi și în timp ce dați înapoi, uitați-vă în spate și pe jos pentru a vedea dacă nu sunt copii mici prin preajmă.
- Nu transportați niciodată copii, nici chiar atunci când lamele sunt dezactivate. Aceștia ar putea cădea și ar putea fi răniți grav sau ar putea împiedica funcționarea sigură a mașinii. Copiii care au fost plimbați altădată cu mașina ar putea apărea brusc în zona în care se taie iarba, pentru a fi plimbați din nou, cu riscul de a fi călcați de mașina care se deplasează înainte sau în marșarier.



- Nu lăsați niciodată copiii să folosească mașina.
- Aveți foarte mare grijă când vă apropiați de unghiuri moarte, tufișuri, copaci sau alte obiecte care ar putea să vă împiedice să vedeți un copil.

IV. ÎNTREȚINEREA

MÂNUIREA ÎN SIGURANȚĂ A BENZINEI

Pentru a evita rănirea persoanelor sau deteriorarea bunurilor, aveți foarte mare grijă când umblați cu benzină. Benzina este foarte inflamabilă, iar vaporii sunt explozivi.

- Stingeți toate țigările, trabucurile, pipele și alte surse de scântei.
- Folosiți numai recipiente omologate pentru benzină.
- Nu scoateți niciodată bușonul de la combustibil și nu alimentați cu combustibil în timp ce motorul funcționează. Lăsați motorul să se răcească înainte de a alimenta cu carburant.
- Nu alimentați niciodată mașina cu carburant dacă se află la interior.
- Nu depozitați niciodată mașina sau recipientul de combustibil în locuri în care se găsesc flăcări deschise, scântei sau flăcări-pilot, de exemplu ale unor boilere pentru apă sau ale altor aparate.
- Nu umpleți niciodată recipientele în interiorul unui vehicul sau pe platforma unui camion sau a unei remorci cu învelitoare de plastic. Puneți întotdeauna recipientele pe sol, departe de vehiculul dv., atunci când le umpleți.
- Scoateți utilajul care funcționează cu carburant din camion sau din remorcă și alimentați-l pe sol. Dacă acest lucru nu este posibil, atunci alimentați echipamentul folosind o canistră portabilă, nu un furtun de alimentare de la o pompă.
- Mențineți permanent duza în contact cu marginea rezervorului de combustibil sau cu gura canistrei, până la terminarea alimentării. Nu folosiți un dispozitiv de blocare-deblocare a duzei.
- Dacă s-a vărsat combustibil pe haine, schimbați-vă hainele imediat.
- Nu umpleți niciodată excesiv rezervorul. Puneți la loc bușonul de la combustibil și strângeți-l bine.

ÎNȚREȚINEREA GENERALĂ

- Nu utilizați niciodată mașina într-un loc închis.
- Aveți grijă ca toate șuruburile și piulițele să fie bine strânse, pentru a avea certitudinea că echipamentul funcționează în siguranță.
- Nu umblați niciodată la dispozitivele de siguranță. Verificați în mod regulat funcționarea lor corectă.
- Aveți grijă ca mașina să fie curată, fără depuneri de iarbă, frunze sau alte resturi. Curățați scurgerile de ulei sau de combustibil și îndepărtați resturile care s-au umezit de la carburant. Lăsați mașina să se răcească înainte de a o depozita.
- Dacă loviți un obiect străin, opriți-vă și verificați mașina. Dacă este necesar, reparați-o înainte de a o porni din nou.
- Nu efectuați niciodată reglări sau reparații în timp ce motorul este pornit.
- Verificați frecvent componentele colectorului de iarbă și tubul de evacuare și înlocuiți-le cu piesele recomandate de producător, dacă este necesar.
- Lamele mașinii de tuns iarba sunt ascuțite. Înfășurați lama sau purtați mănuși și aveți foarte mare grijă când le reparați.
- Verificați frecvent funcționarea frânei. Reglați și reparați conform necesităților.
- Întrețineți sau înlocuiți etichetele referitoare la siguranță și la instrucțiuni, conform necesităților.
- Verificați ca în zonă să nu existe alte persoane înainte de a începe lucrul. Opriți mașina dacă cineva pătrunde în zona de lucru.
- Nu transportați niciodată pasageri.
- Nu tundeți iarba deplasându-vă în marșarier decât dacă este neapărat necesar. Uitați-vă întotdeauna în jos și în spate înainte de a da înapoi și în timp ce dați înapoi.
- Când încărcați sau descărcați mașina, nu depășiți unghiul maxim de utilizare recomandat de 15°.
- Purtați Echipament de protecție individuală (EPI) când utilizați această mașină, inclusiv (cel puțin) pantofi rezistenți, ochelari de protecție și echipament de protecție pentru urechi. Nu tăiați iarba dacă purtați pantaloni scurți și/sau încălțăminte care lasă piciorul descoperit.
- Nivelurile de vibrații indicate în acest manual nu sunt ajustate pentru expunerea lucrătorului la vibrații. Angajatorii trebuie să calculeze valorile pentru expunerea echivalentă pe o perioadă de 8 ore (A(8)) și să limiteze expunerea lucrătorilor în consecință.
- Informați întotdeauna pe cineva că vă aflați afară și tăiați iarba.

(RU) Соответствует положениям Директив и стандартов, указанных в таблице характеристик изделия, и поправкам к ним.

* Номинальная мощность, декларируемая изготовителем двигателя - это средняя мощность брутто типичного серийного двигателя (при указанном значении об/мин) для определенной модели двигателя, измеренная в соответствии со стандартами SAE по измерению мощности брутто двигателей. За подробностями просьба обращаться к изготовителю двигателя.

(EE) Vastab toote jõudluskaardil viidatud direktiivide ja standardite sätetele ja kehtivatele muudatustele.

* Mootori valmistaja poolt deklareeritud nimivõimsus on antud mudeli korral tüüpilise mootori keskmine täisvõimsus (gross power) määratud pööratel, mõõdetuna vastavalt täisvõimust käsitlevatele SAE standarditele. Üksikasju vt mootori tootja poolt väljaantud materjalidest.

(LT) Atitinka direktyvų ir standartų, nurodytų gaminio veiksmingumo schemeje, nuostatas ir esamas pataisas.

* Vardinė galia, kurią deklaruoja variklio gamintojas – tai tipinės gamybos variklio vidutinė bendroji išėjimo galia, esant nurodytiems sūkiams per minutę, išmatuota tam tikro modelio variklyje naudojant SAE variklio bendrosios galios standartus. Daugiau informacijos suteiks variklio gamintojas.

(LV) Atbilst izstrādājuma veikspējas tabulā iekļauto direktīvu un standartu nosacījumiem un spēkā esošajiem papildinājumiem (labojumiem).

* Dzinēja ražotāja norādītie jaudas parametri ir konkrēta dzinēja modeļa sērijveida ražojuma dzinēja vidējā radītā jauda pie norādītā apgriezīenu skaita (RPM), parametrus mērot pēc dzinēja kopējās jaudas noteikšanai paredzētajiem SAE standartiem. Lai iegūtu papildinformāciju, lūdzu, vērsieties pie dzinēja ražotāja.

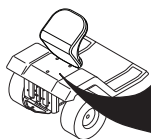
(BG) Отговаря на разпоредбите и текущите изменения на директивите и стандартите, показани в таблицата с работните показатели на продукта.

* Декларираната от производителя на двигателя номинална мощност е средната пълна мощност при указаните об./мин. на типичен работещ двигател от съответния модел, измерена чрез SAE стандартите за пълна мощност на двигателя. Обърнете се към производителя на двигателя за подробности.

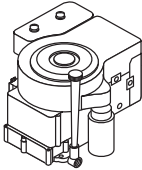

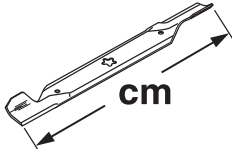
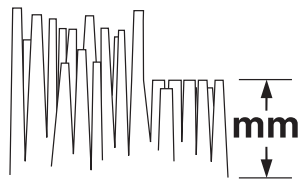

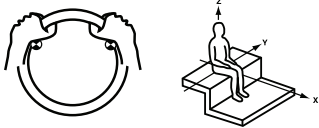
(RO) Este conform cu prevederile și cu amendamentele curente din Directivele și Standardele indicate în fișa cu prestațiile produsului. Puterea nominală declarată de producătorul motorului este puterea medie brută de ieșire, la turația specificată a unui motor de producție tipică pentru modelul de motor, măsurată utilizând standardele SAE pentru puterea brută motorului. Consultați-l pe producătorul motorului pentru detalii.

* Puterea nominală declarată de producătorul motorului este puterea medie brută de ieșire, la turația specificată a unui motor de producție tipică pentru modelul de motor, măsurată utilizând standardele SAE pentru puterea brută motorului. Consultați-l pe producătorul motorului pentru detalii.

Notified Body
SNCH
11, Route de Luxembourg
L-5230 Sandweiler
TUV Rheinland
No. 0499

	<table border="1"> <tr> <td>MODEL</td> <td>PNC</td> <td>ML</td> <td>SERIAL NO.</td> </tr> <tr> <td>CATALOGUE NO.</td> <td>KW</td> <td>KG</td> <td>RPM</td> </tr> </table> <p>MADE IN U.S.A. ORANGEBURG, SC 29116 2005</p> <p style="text-align: right;">D</p>	MODEL	PNC	ML	SERIAL NO.	CATALOGUE NO.	KW	KG	RPM
MODEL	PNC	ML	SERIAL NO.						
CATALOGUE NO.	KW	KG	RPM						

02682

	M105-77X
 hp/kw*	8,31/6,20
 km/h	0-6,7
 cm	76
 mm	38 - 102
 KG	125
2006/42/EC EN 836+A4	
EMC 2004/108/EC ISO 14982	
2005/88/EC ISO 3744 ISO 11094	LpA < 83 dBa LwA < 100 dBa
 2002/42/EC EN 1032 EN 1033 m/s²	Aw = 3.97 Aw = 0.13

- (RU) Эти символы могут быть нанесены на вашей машине или встречаться в сопроводительной документации. Вы должны хорошо знать их значение.
- (EE) Need sümboolid leiate oma masinalt või tootega kaasas olnud dokumentidest. Tehke nende tähendus endale selgeks
- (LT) Šie simboliai gali būti pavaizduoti ant jūsų įrangos arba gaminio instrukcijoje. Yra svarbu suprasti jų reikšmę.
- (LV) Šie simboli var parādīties uz jūsu mašīnas vai arī produkta dokumentācijā. Iemācīties un izprotiet to nozīmi.
- (BG) Тези символи ще намерите върху Вашата машина или в документацията, доставена с изделието. Моля, запознайте се с тяхното значение.
- (RO) Aceste simboluri pot să apară pe mașina Dvs. sau în documentația furnizată odată cu produsul. Studiați-le și deprindeți-vă cu înțelesul lor.

R

ЗАДНИЙ ХОД
TAGASIİKÄIK
ATBULINĒ EIGA
АТРАКАЉГАЙТА
Заден ход
ЇНАПОІ

N

НЕЙТРАЛЬНЫЙ
TÜNIKÄIK
NEUTRALI
NEITRÄLI
Неутрален ход
POZIȚIE NEUTRĂ

H

ВЫСОКИЙ
KÖRGE
AUKŠTAS
AUGSTS
Високо
ЇNÄĻȚIMEA

L

НИЗКИЙ
MADAL
ŽEMAS
ZEMS
Ниско
DEBLOCAT



БЫСТРО
KIIRESTI
GREITAI
ÄTRI
Бърз ход
VITEZĂ
MARE



МЕДЛЕННО
AEGLA SELT
LĒTAI
LĒNI
Бавен ход
VITEZĂ
REDUSĂ



ФАРЫ ВКЛЮЧЕНЫ
TULED PEAL
ŠVIESOS IJUNGTOŠ
GAISMAS IESLĒGTAS
Запалване фарове
LUMINILE APRINSE



ЗАЖИГАНИЕ
SŪUDE
PALEIDIMAS
AIZDEDZE
Запалване
APRINDERE



ДВИГАТЕЛЬ ВЫКЛЮЧЕН
MOOTOR TŪŌTAB
VARIKLIS IŠJUNGTAS
IZSLĒGTS DZINĒJS
Изключен двигател
MOTOR OPRIT



ДВИГАТЕЛЬ ВКЛЮЧЕН
MOOTOR VĀLJAS
VARIKLIS IJUNGTAS
IESLĒGTS DZINĒJS
Работещ двигател
MOTOR PORNIT



ПУСК ДВИГАТЕЛЯ
MOOTORI
KĀIVITAMINE
VARIKLIO UŽVEDIMAS
DZINĒJA STARTS
Пускане на двигателя
START MOTOR



ROS ON
ROS ON
ROS IŠJUNGTAS
ROS IZSLĒGTS
ROS "ВКЛЮЧЕНО"
ROS "ON"



СТОЯНОЧНЫЙ ТОРМОЗ
SEISUPIDUR
RANKINIS STABDYS
STĀVBREMZE
Ръчна спирачка
FRĀNA DE MĀNĀ



ОТКЛЮЧЕН
LUKUSTAMĀTA
IŠJUNGTAS
NESASLĒGTS
Деблокиране
DESCUIA



СТОЯНОЧНЫЙ ТОРМОЗ
ПОДКЛЮЧЕН
SEISUPIDUR
LUKUSTATUJ
RANKINIS STABDYS IJUNGTAS
STĀVBREMZE SASLĒGTA
Блокирана
FRĀNA DE MĀNĀ BLOCATĂ



ВОЗДУШНАЯ ЗАСЛОНКА
STARTER
STARTERIS
GAISA DROSELE
Стартова клапа
ŠOC



ТОПЛИВО
KŪTUS
DEGALAI
DEGVIELA
Гориво
CARBURANT



ДАВЛЕНИЕ МАСЛА
ŪLIRŌHK
ALYVŪ SLĒGIS
EĻĻAS SPIEDIENS
Налягане масло
PRESIUNE ULEI



БАТАРЕЯ
AKU
AKUMULIATORIUS
AKUMULATORS
Акумулатор
ACUMULATOR



ЗАДНИЙ ХОД
TAGASIİKÄIK
ATBULINĒ EIGA
АТРАКАЉГАЙТА
Заден ход
ЇНАПОІ



ПЕРЕДНИЙ ХОД
EDASIİKÄIK
TIESIOGINĒ EIGA
UZ PRIEKŠU
Преден ход
ЇNAINTE



ВЫСОТА КОСИЛКИ
NIITEKŌRGUS
PJOVIMO ĮRANGOS
AUKŠTIS
PLĀVĒJA AUGSTUMS
Височина на косачното
устройство
ЇNĀĻȚIMEA DE ȚÄIERE



СЦЕПЛЕНИЕ ПРИСПОСОБЛЕНИЯ
ПОДКЛЮЧЕНО
LISAVARŪSTUSE ŪHENDUS
ŪHENDATUJ
PRIEKABŪ SVIRTIS IJUNGTA
KOMPLEKTĒJOŠĀS IĒKĀRTAS
SAJŪGS IESLĒGTS
Съединител за агрегати включен
MBREIAJUL ECHIPAMENTULUI
ADIȚIONAL CUPLAT



СЦЕПЛЕНИЕ ПРИСПОСОБЛЕНИЯ
ОТКЛЮЧЕНО
LISAVARŪSTUSE ŪHENDUS
LAHTI
PRIEKABŪ SVIRTIS ATJUNGTA
KOMPLEKTĒJOŠĀS IĒKĀRTAS
SAJŪGS IZSLĒGTS
Съединител за агрегати изключен
AMBREIAJUL ECHIPAMENTULUI
ADIȚIONAL DECUPLAT



ОСТОРОЖНО
ETTEVAATUST
DĒMESIO
BRĪDINĀJUMS
Внимание
ATENȚIE



ВНИМАНИЕ: ОТБРАСЫВАЕМЫЕ
ПРЕДМЕТЫ
HOIDUGE LENDU PAISKUNUJ
ESEMETE EEST
SAUGOKĪTĒS METAMŪDAIKTUJ
SARGĪETIES NO SVIESTIEM
PRIEKŠMETIEM
Внимание катапультирани
предмети
FIȚI ATENȚI, POATE
ZVĀRLI OBJECETE!



НЕ ПОДПУСКАЙТЕ
ПОСТОРОННИХ
ĀRGE LUBAGE
KŌRVALIŠI IŠIKUIJ
MASINA LĀHEDALE
NELEISKĪTE PRIETI
PAČALINIAMS
SKĀTĪTĀJIEM
JĀIEVĒRO DISTANCE
Дръжте зрителите
настрана
TINEȚI TRECĀTORII
DEPARTE



ПРЕДУПРЕЖДЕНИЕ
HOIATUS
DĒMESIO
BRĪDINĀJUMS
Внимание
ATENȚIONARE



ГОРЯЧИЕ ПОВЕРХНОСТИ
TULISED PINNĀJ
KARŠTI PAVIRŠIAI
KARSTAS VIRSMAS
Гореща повърхност
SUPRAFETE FIERBINȚI



НАГРУЗКА ТЯГИ ПРИЦЕПА
JĀRELHAAGISE LAADIMINE
PRIEKABOS ĮKROVIMAS
JŪGKĀŠA UZLĀDĒŠANA
Товар на теглица
CUPLAREA BAREI
DE TRACȚIUNE



ПЕДАЛЬ ТОРМОЗА/СЦЕПЛЕНИЯ
PIDURI- / SIDURIPEDAAL
STABDŽIO/SANKABOS PEDALAS
BREMZES/SAJŪGA PEDĀLIS
Педал спирачка/съединител
PEDALA DE FRĀNĂ/AMBREIAJ



УРОВЕНЬ ШУМА
MŪRĀTASE
TRIUŠMO LYGIS
SKAŅAS JAUDAS LĪMENIS
Ниво на шума
NIVELUL ZGOMOTULUI



НЕОБХОДИМО ПОЛЬЗОВАТЬСЯ
ЗАЩИТНЫМИ НАУШНИКАМИ
KŌRVAKLAPID KOHUSTUSLIKUD
REIKALINGA AUSŪ APSAUGA
NEPIECIEŠAMI AUSA AIZSARGĻĪDZEKĻI
НЕОБХОДИМА Е ЗАЩИТА ЗА СЛУХА
SUNT NECESARE CĀŠTILE DE PROTECTIE

- (RU)** Эти символы могут быть нанесены на вашей машине или встречаться в сопроводительной документации. Вы должны хорошо знать их значение.
- (EE)** Need sümbolid leiata oma masinalt või tootega kaasas olnud dokumentidest. Tehke nende tähendus endale selgeks
- (LT)** Šie simboliai gali būti pavaizduoti ant jūsų įrangos arba gaminio instrukcijoje. Yra svarbu suprasti jų reikšmę.
- (LV)** Šie simboli var parādīties uz jūsu mašīnas vai arī produkta dokumentācijā. Iemācieties un izprotiet to nozīmi.
- (BG)** Тези символи ще намерите върху Вашата машина или в документацията, доставена с изделието. Моля, запознайте се с тяхното значение.
- (RO)** Aceste simboluri pot să apară pe mașina Dvs. sau în documentația furnizată odată cu produsul. Studiați-le și deprindeți-vă cu înțelesul lor.



НЕ РАБОТАТЬ НА СКЛОНАХ
КРУТИЗНОЙ БОЛЕЕ 15°
ÄRGE TÖÖTAGE RONKEM
KUI 15° KALLAKUTEL
NENAUODOKITE ANT ŠLAITŲ
STATESNIŲ KAIP 15°
NESTRĀDĀ UZ NOGĀZĒM
VAIRĀK PAR 15°
Да не се работи на
наклони по големи
от 15° градуса
NU-L FOLOSÎȚI PE PANTE
MAI ABRUPTE DE 15° GRADE



ПРОЧИТАЙТЕ РУКОВОДСТВО
ПОЛЬЗОВАТЕЛЯ
LUGEGE
KASUTUSJUHENDIT
PERSKAITYKITE NAUDOJIMO
INSTRUKCIJĄ
IZLASIET LIETOŠANAS
INSTRUKCIJU
Прочетете урътването
за работа
CITIȚI MANUALUL
DE UTILIZARE



ЕВРОПЕЙСКАЯ ДИРЕКТИВА ПО
БЕЗОПАСНОСТИ МАШИНОГО
ОБОРУДОВАНИЯ
EUROOPA MAŠINADIREKTIIV
EUROPIŅE IRENGIMŲ
SAUGUMO DIREKTYVA
EIROPAS DIREKTĪVA PAR
MAŠĪNU DROŠĪBU
Европейска директива
за безопасност на машините
DIRECTIVA EUROPEANĂ
PENTRU SIGURANȚĂ



Обратитесь к Руководству
по безопасной работе
Ohutu töövõisi kasutamiseks
juhenduge käsiraamatust
Apie saugf naudojimąsi žr. vadove.
Izlasiet rokasgrāmatā drošas
ekspluatācijas ieteikumus
Обърнете се към
Ръководството за безопасност
Consultați manualul privind
Practicile de operare sigură



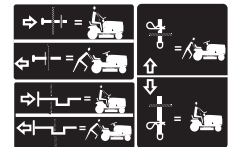
Риск пожара из-за
скопления мусора
Tulekahjuoht niitmiskäikide
kuhjumise tõttu
Gaisro pavojus dēļ
susikauptusif likučif.
Ugunsbīstamības risks
gružu sakrāšanās dēļ
Съществува риск от пожар,
причинен от натрупвания на
остатъчни частици
Risc de incendiu datorat acumulării
de reziduiuri organice



ПОДЪЕМ КОСИЛКИ
NIIDUKI TÖSTMINE
PJOVIMO ĮRANGOS PAKĖLIMAS
PĻĀVĒJA PACELŠANA
Ход на косачното устройство
RIDICAREA AGREGATULUI DE COSIRE



ОПАСНОСТЬ: ДЕРЖИТЕ РУКИ И НОГИ НА РАССТОЯНИИ
ОНТ, HOIDKE KÄED JA JALAD EEMAL
DĒMESIO, LAIKYKITE RANKAS IR KOJAS ATOKIAI
BĪSTAMI, TURIET ROKAS UN KĀJAS TĀLĀK
Опасност, Пазете ръцете и краката
PERICOL, ȚINEȚI DEPARTĚ MĂNILE ȘI PICIOARELE



КОЛЕСО СВОБОДНОГО ХОДА
VABAJOOKS
TUŠCIOJI EIGA
BRĪVGAITA
Изпреварващ съединител
ROATA LIBERĂ



ВНИМАНИЕ: МАШИНА ДОЛЖНА РАБОТАТЬ ТОЛЬКО С УСТАНОВЛЕННЫМ ДЕФЛЕКТОРОМ ИЛИ ТРАВСОБОРНИКОМ
HOIATUS: KAITSEKATE VÕI KOGU MURUKOGUJA PEAVAD NIITMISE AJAL OLEMA PAIGALDATUD
ATTENTIE: DE AFSCHERMKAP DAN WEL DE VOLLEDIGE GRASOPVANGER DIENT GEDURENDE HET MAAIEN OP ZIJN PLAATS TE ZIJN
BRĪDINĀJUMS: DEFLEKTORA AIZSARGAM VAI VISSAM ZĀLES SĀVĀCĶJAM PĀDAUBANAS LAIKĀ JĀBŪT SAVĀ VIETĀ
ВНИМАНИЕ: ДЕФЛЕКТОРА ИЛИ ЦЕЛИЯТ КОШ ЗА ТРЕБА ТРЯБВА ДА СА НА МЯСТОТО СИ ПО ВРЕМЕ НА КОСЕНЕ
ATENȚIE: ÎN CURSUL TĂIERII, CAPACUL DEFLECTOR SAU ÎNTREG APUCĂTORUL DE IARBĂ TREBUIE SĂ FIE ÎN POZIȚIE



ПРЕДУПРЕЖДЕНИЕ: Прочитайте руководство пользователя на двигатель.
Опасность возгорания. Ядовитые пары или токсичные газы
HOIATUS: Lugege mootori omaniku käsiraamatut –
Tuleohutus – Mürgised aarud või mürgaasid
PERSPĒJIMAS: Perskaitykite variklio naudojimo instrukciją –
gaisro pavojus – nuodingi garai arba toksiškos dujos
BRĪDINĀJUMS: Izlasiet Motora lietotāja instrukciju –
Aizdegšanās risks – Indīgi izgarojumi vai toksiskas gāzes
ПРЕДУПРЕЖДЕНИЕ: Прочетете Наръчника на потребителя на двигател –
Опасност от пожар – Отровни изпарения или токсични газове.
AVERTISMENT: Citiți Manualul utilizatorului motorului –
Pericol de incendiu – Vaporii otrăvitori sau gaze toxice



ОСТОРОЖНО: Ремённая передача. Опасность затягивания пальцев и рук
ETTEVAATUST: Sõrmede või käe vaelelejäamine – hammasrihm
ATSARGIAI: Pirdif arba rankf átraukimo pavojus – diržtinė pavara
BRĪDINĀJUMS: Var iesprūst pirksti un rokas - siksnaš pievads
ВНИМАНИЕ: Опасност от оплитане на пръсти или ръка
ATENȚIE: Prindere degete sau mână – acționare curea

⚠ DANGER/POISON

3-3908



SHIELD EYES.
EXPLOSIVE GASES
CAN CAUSE BLINDNESS OR INJURY.

PROTÉGER LES YEUX.
GAZ EXPLOSIFS, PEUVENT RENDRE AVEUGLE OU PROVOQUER DES LÉSIONS.



NO
• SPARKS
• FLAMES
• SMOKING
ÉLOIGNER
• ÉTINCELLES
• FLAMMES
• CIGARETTES



SULFURIC ACID
CAN CAUSE
BLINDNESS OR
SEVERE BURNS.

ACIDE SULFURIQUE
PEUT RENDRE AVEUGLE
OU PROVOQUER DES
BRÛLURES GRAVES.

FLUSH EYES
IMMEDIATELY WITH
WATER. GET MEDICAL
HELP FAST.

RINCER
IMMÉDIATEMENT
LES YEUX À GRANDE EAU.
CONTACTER RAPIDEMENT
UN MEMBRE DE LA
PROFESSION MÉDICALE.



RECYCLE

Mfg. by/Fabriqué par:
EPM Products
Baltimore, MD 21226

MADE IN U.S.A.
FABRIQUÉ AUX É.-U.

KEEP OUT OF THE REACH OF CHILDREN.
DO NOT TIP. DO NOT OPEN BATTERY!

MAINTENIR HORS DE LA PORTÉE D'ENFANTS.
NE RENVERSEZ PAS. N'OUVREZ PAS LA BATTERIE!

01738



(RU)

ЗАЩИТИТЕ ГЛАЗА
ВЗРЫВООПАСНЫЕ
ГАЗЫ
МОЖЕТ ПРИВЕСТИ К
ОСЛЕПЛЕНИЮ ИЛИ
ТРАВМАМ



ЗАПРЕЩЕНО
• ИСКРЫ
• ОГОНЬ
• СИГАРЕТЫ



СЕРНАЯ КИСЛОТА
МОЖЕТ ПРИВЕСТИ К
ОСЛЕПЛЕНИЮ ИЛИ
ТЯЖЕЛЫМ ОЖОГАМ



НЕМЕДЛЕННО
ПРОМЫТЬ ГЛАЗА
ВОДОЙ.
БЕЗ ПРОМЕД-
ЛЕНИЯ ОБРАТИТЬСЯ К

(EE)

KAITSKE SILMI
PLAHVATUSOHTLIKUD
GAASID
VÕIVAD PÕHJUSTADA
PIMEDAKSJÄMIST VÕI
VIGASTUSI

VÄLTIGE:
• SÄDEMEID
• TULD
• SUITSETAMIS-
TLOPUTAGE

PIMEDAKS JÄÄMIST VÕI
RASKEID PÕLETUSI.
HOIDKE LASTELE KÄT-
TESAAM TUS KOHAS

OTSEK HE SILMI VEGA.
PÕÖRDUGE KOHESEL-
T ARSTI POOLEVÄÄVEL-
HAPEVÕIB PÕHJUSTADA

(LT)

SAUGOKITE AKIS
SPROGŠTANČIOS
DUJOS

NE
• KIBIRKŠTIS
• LIEPSNA
• RŪKYMAS

SIEROS RŪGŠTIS
GALI APAKINTI ARBA
NUDEGINTI

NEDELSIANT
IŠKALUOKITE AKIS
VANDENIU. NEDELSIANT
KREIPKITĖS Į MEDIKUS

(LV)

AIZSAGĀJIET ACIS
UZLIESMOJOŠAS
GĀZES
VAR IZRAISĪT REDZES
ZAUDĒŠANU VAI
SAVAINOJUMU.

NEKĀDAS
• DZIRKSTELES
• LIESMAS
• SMĒKĒŠANA

SĒRSKĀBE
VAR IZRAISĪT REDZES
ZAUDĒŠANU VAI SMA-
GUS APDEGUMUS

NEKĀVĒJOETIES
IZSKALOJIET ACIS
AR ŪDENI. UZREIZ
MEKLĒJIET MEDIĶA
PALĪDZĪBU

(BG)

ОПАСНОСТ, ЕКСПЛО-
ЗИВНИ ГАЗОВЕ, МО-
ГАТ ДА ПРЕДИЗВИКАТО
ОСЛЕПЯВАНЕ ИЛИ НА-
РАНЯВАНЕ

ДА СЕ ПАЗИ ОТ
• ОГЪН
• ИСКРИ
• ЦИГАРИ

СЯРНА КИСЕЛИНА, МО-
ГАТ ДА ПРЕДИЗВИКАТО
ОСЛЕПЯВАНЕ ИЛИ НА-
РАНЯВАНЕ.

ИЗПЛАКНЕТЕ ВЕДНАГА
ОЧИТЕ С ВОДА. ПОТЪР-
СЕТЕ ВЕДНАГА ЛЕКАР.

(RO)

SAU VĂ POATE PROVOCA
RĂNI GRAVE CLĂTIȚI-VĂ
OCHII

NU
• LICĂRIRE
• FLACĂRĂ
• ABURI

FĂRĂ ȘCÂNTEI,
FLĂCĂRI, FUMĂT
ACIDUL SULFURIC POA-
TE CAUZA ORBIRE SAU
ARSURI SERIOASE.

IMEDIAT CU APĂ ȘI
CEREȚI NEÎNTĂRZIAT AJU-
TORUL MEDICULUI

(RU) **ВРАЧУ ДЕРЖАТЬ ВНЕ ДОСЯГАЕМОСТИ ДЕТЕЙ. НЕ НАКЛОНЯТЬ. НЕ ОТКРЫВАТЬ БАТАРЕЮ.**

(EE) **HOIDKE LASTE KÄEULATUSEST EEMAL. MITTE LASTA MAHA KUKKUDA. AKUT MITTE AVADA.**

(LT) **SAUGOKITE NUO VAIKU. NEAPVERSTI. NEATIDARYTI AKUMULIATORIŲ. ANTRINIS ŽALIAVŲ PERDIRBIMAS**

(LV) **GLABĀJIET BĒRNIEM NEPIEEJAMĀ VIETĀ. NENOLIECIET. NEATVERIET AKUMULATORU**

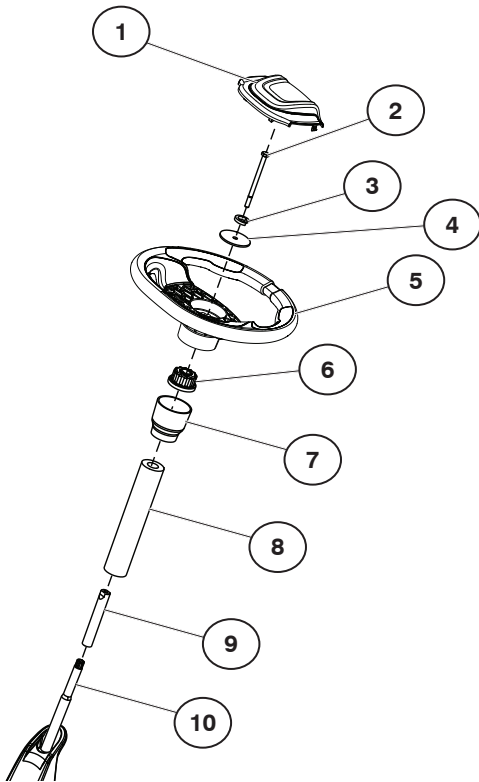
(BG) **ПАЗЕТЕ НЕДОСТЪПНО ЗА ДЕЦА, НЕ ОБРЪЩАЙТЕ, НЕ ОТВАРЯЙТЕ АКУМУЛАТОРА.**

(RO) **ȚINEȚI COPILII LA DISTANȚĂ. NU RĂSTURNAȚI ȘI NU DESCHIDEȚI ACUMULATORUL.**

2. Сборка. 2. Kokkupanek. 2. Montažas. 2. Montēšana. 2. Моонтажeh. 2. Montare.

- (RU) Перед началом эксплуатации газонокосилки необходимо установить на нее некоторые компоненты, которые поставляются демонтированными по соображениям удобства транспортировки.
- (EE) Enne murutraktori kasutamist tuleb paigaldada teatud osad, mis on transpordi jaoks eraldi pakendatud.
- (LT) Prieš pradėdant naudoti vejąpovę, reikia sumontuoti kai kurias dalis, kurios transportuojant yra supakuotos atskirai.

- (LV) Pirms pļaujmašīnas lietošanas jāuzstāda konkrētas sastāvdaļas, kas transportēšanas nolūku dēļ ir iekļautas komplektācijā.
- (BG) Преди самоходната косачка да може да се използва, някои части, доставени в опаковката поотделно поради причини, свързани с транспортирането, трябва да се сглобят.
- (RO) Înainte de a putea utiliza tractorul de tuns iarba, unele piese trebuie să fie montate; pentru a ușura transportul, aceste piese se află în ambalaj.



(RU) УСТАНОВКА РУЛЕВОГО КОЛЕСА

- Наденьте удлинительную штангу (9) на вал рулевой колонки (10).
- Наденьте защитный пенорезиновый чехол (8) на вал рулевой колонки (10).
- Поместите колпачок рулевой колонки (7) на вал рулевой колонки (10) и надавите, чтобы закрепить.
- Установите передние колеса газонокосилки в прямое положение.
- Снимите адаптер (6) с рулевого колеса (5) и наденьте адаптер (6) на вал рулевой колонки (10).
- Наденьте рулевое колесо (5) на вал (10) так, чтобы оно встало в нужное положение, установите большую шайбу (4), стопорное кольцо (3), болт (2) и плотно затяните.
- Установите вставку (1) в центре рулевого колеса (5) так, чтобы она надежно защелкнулась.

(EE) ROOLIRATTA PAIGALDAMINE

- Libistage pikenduslatt (9) roolilatile (10).
- Libistage roolilati poroloonist kaitsekate (8) üle roolilati (10).
- Paigaldage roolimuhv (7) roolilatile (10) ja kinnitamiseks suruge alla.
- Keerake murutraktori esirattad nii, et need oleksid suunatud otse ette.
- Eemaldage rooliratta adapter (6) roolirattalt (5) ja lükake adapter (6) roolilatile (10).
- Suruge rooliratas (5) oma asendisse latil (10), paigaldage suur seib (4), kontramutter (3) ja polt (2) ning keerake korralikult kinni.
- Suruge rooliratta kate (1) korralikult rooliratta keskele (5).

LT VAIRO MONTAVIMAS

- Pastumkite ilginamąjį veleną (9) ant vairo mechanizmo veleno (10).
- Pastumkite vairo veleno apsauginį putų polistireno gaubtą (8) ant vaizdo mechanizmo veleno (10).
- Vairo mechanizmo movą (7) uždėkite ant vairo mechanizmo veleno (10) ir pastumkite žemyn, kad užsifikuotų.
- Priekinius veļapjovės ratus nustatykite taip, kad jie būtų nukreipti tiesiai pirmyn.
- Vairo adapterį (6) nuimkite nuo vairo (5) ir užstumkite jį (6) ant vairo mechanizmo veleno (10).
- Paspauskite vairą (5), kad užsifikuotų ant veleno (10), uždėkite didelę poveržlę (4), fiksuojamąją veržlę (3), varžtą (2) ir tvirtai priveržkite.
- Tvirtai įsprauskite vairo intarpą (1) į vairo (5) centrinę dalį.

LV STŪRES UZSTĀDĪŠANA

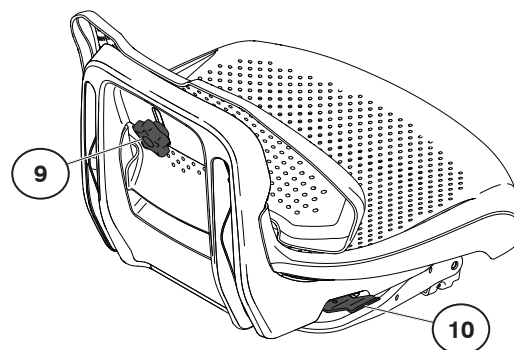
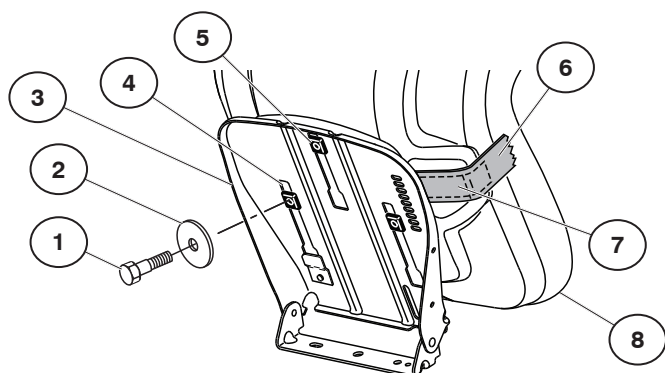
- Uzbīdīet uz stūres vārpstas (10) pagarinājuma vārpstu (9).
- Uzbīdīet uz stūres vārpstas (10) putuplasta aizsargpārsegu (8).
- Uzstādīet stūres kurpi (7) uz stūres vārpstas (10) un uzspīdīet, lai nofiksētu to.
- Nostādīet vadāmā zāles plāvēļa priekšējos riteņus virzienā taisni uz priekšu.
- Noņemiet no stūres rata (5) adapteri (6) un uzbīdīet to (6) uz stūres vārpstas (10).
- Uzspīdīet stūres ratu (5) uz vārpstas (10), uzstādīet lielo starpliku (4), fiksācijas starpliku (3), skrūvi (2) un visu cieši pievelciet.
- Iespīdīet stūres ieliktni (1) stūres rata (5) vidusdaļā, līdz tas droši nofiksējas.

BG ЗА ИНСТАЛИРАНЕ НА ВОЛАНА

- Плъзнете удължителния вал (9) на кормилния вал (10).
- Плъзнете предпазната пореста капачка на кормилния вал (8) върху вала (10).
- Плъзнете кормилната конзола (7) върху кормилния вал (10) и я натиснете надолу, за да я обезопасите.
- Позиционирайте предните колела на самоходната косачка така, че да сочат право напред.
- Свалете адаптера на волана (6) от волана (5) и го плъзнете (6) на кормилния вал (10).
- Натиснете волана (5) върху вала (10), докато се намести на мястото си, монтирайте голямата шайба (4), заключващата шайба (3) и болта (2) и здраво ги затегнете.
- Притиснете здраво вложката на волана (1) в центъра му (5).

RO INSTALAREA VOLANULUI

- Introduceți tija de prelungire (9) pe arborele de direcție (10).
- Trageți teaca de protecție din spumă a arborelui de direcție (8) deasupra arborelui (10).
- Puneți burduful de direcție (7) peste arborele de direcție (10) și împingeți-l în jos ca să se fixeze.
- Poziționați roțile anterioare ale tractorului de tuns iarba astfel încât să fie îndreptate în față.
- Demontați adaptorul pentru volan (6) de pe volanul (5) și introduceți prin alunecare adaptorul (6) pe arborele de direcție (10).
- Împingeți volanul (5) în poziție pe arbore (10), montați șaiba mare (4), șaiba de blocare (3), bolțul (2) și strângeți bine.
- Introduceți bine inserția pentru volan (1) în mijlocul volanului (5).



(RU) УСТАНОВКА СИДЕНЬЯ

- Снимите болт (1) и плоскую шайбу (2), которыми сиденье (8) прикреплено к картонной упаковке и отложите: они понадобятся для установки сидения на газонокосилку. Снимите картонную упаковку и утилизируйте ее.
- Установите сиденье (8) на подставку (3) так, чтобы все три накладки (5) нижней части оказались в больших пазах (4) подставки (3).
- Надавите на сиденье (8), чтобы накладки (5) вошли в пазы (4) и потяните сиденье (8) в сторону задней части газонокосилки.
- Поднимите сиденье (8) и крепко затяните болт (1) и большую плоскую шайбу (2).
- Снимите ленту (6) и выбросьте.
- Опустите сиденье (8) в рабочее положение и сядьте на сиденье (8). Нажмите до упора на педаль сцепления/тормоза. Если рабочее положение не удобное - отрегулируйте сиденье (8).

РЕГУЛИРОВКА СИДЕНИЯ

Вперед и назад -

- Сядьте на сидение (8).
- Потяните вверх регулировочный рычаг (10) и сдвигайте сиденье (8) до достижения удобного положения, позволяющего вам до упора нажимать на педаль сцепления/тормоза.
- Отпустите регулировочный рычаг (10), чтобы зафиксировать сидение (8) в данном положении.

Спинка для опоры поясницы -

- Ослабьте регулировочную рукоятку (9) спинки.
- Обопритесь спиной на сидение (8), сдвигая его вверх или вниз, и найдите наиболее удобное положение для опоры поясницы.
- Затяните регулировочную рукоятку (9) спинки.

(LV) ISTME PAIGALDAMINE

- Eemaldage polt (1) ja lame seib (2), mis hoiavad istet (8) pakendi küljes ja pange need kõrvale istme paigaldamiseks murutraktori külge. Eemaldage kartongpakend ja visake ära.
- Paigaldage iste (8) istmealusele (3) nii, et kõik kolm kinnitit (5) oleks istmealuse (3) soone süvendis (4).
- Suruge iste (8) alla nii, et kinnitused (5) läheks süvendisse (4) ja lükake istet (8) murutraktori tagaosa suunas.
- Tõstke istet (8) ja keerake polt (1) ning suur lame seib (2) korralikult kinni.
- Eemaldage teip (6) ja visake see minema.
- Laske iste alla (8) tööasendisse ja istuge sellele (8). Vajutage siduri/piduri kang täiesti alla. Kui tööasend pole mugav, siis reguleerige istet (8).

ISTME REGULEERIMINE

Esi- ja tagaosa -

- Istuge istmele (8).
- Tõstke reguleerimiskang (10) üles ja lükake istet (8) edasi-tagasi kuni saavutate mugava asendi, mis võimaldab teil siduri/piduri pedaali täiesti alla vajutada.
- Istme (8) kohale lukustamiseks vabastage reguleerimiskang (10).

Seljatugi -

- Keerake lahti seljatoe reguleerimisnupp (9).
- Liigutage istme (8) seljatuge üles-alla parima alaselja toetusasendi leidmiseks.
- Keerake seljatoe reguleerimisnupp (9) kinni.

LT SĖDYNĖS MONTAVIMAS

- Išsukite varžtą (1) ir išimkite plokščią poveržlę (2), kuriais sėdynė (8) pritvirtinta prie pakuotės, ir pasidėkite, nes jų reikės sėdynę montuojant prie vejpajovės. Nuimkite kartoninę pakuotę ir ją išmeskite.
- Uždėkite sėdynę (8) ant pagrindo (3), kad visi trys apačioje esantys fiksatoriai (5) įsistatytų į dideles angas (4) sėdynės pagrinde (3).
- Paspauskite sėdynę (8) žemyn, kad fiksatoriai (5) įsistatytų į angas (4), ir pastumkite sėdynę (8) vejpajovės užpakalinės dalies link.
- Atleiskite sėdynę (8) ir tvirtai priveržkite varžtą (1) su didele plokščia poveržle (2).
- Nuimkite juostelę (6) ir išmeskite.
- Nuleiskite sėdynę (8) į darbinę padėtį ir atsisėskite ant jos (8). Iki galo nuspauskite sankabos ar stabdžių pedalą. Jei darbinė padėtis nepatogi, sėdynę (8) sureguliuokite.

SĖDYNĖS REGULIAVIMAS**Pirmyn ir atgal -**

- Atsisėskite ant sėdynės (8).
- Pakelkite reguliavimo svirtį (10) ir pastumkite sėdynę (8) iki reikiamos padėties, kad būtų patogiu nuspausti sankabos ar stabdžių pedalą.
- Atleiskite reguliavimo svirtį (10), kad sėdynę (8) užfiksuotumėte reikiamoje padėtyje.

Juosmens atrama -

- Atlaisvinkite juosmens reguliavimo rankenėlę (9).
- Pastumkite sėdynę (8) atgal aukštyn ar pirmyn iki reikiamos padėties, kuri patogi apatinei nugaros daliai.
- Priveržkite juosmens reguliavimo rankenėlę (9).

EE SĖDEKLĀ UZSTĀDĪŠANA

- Izskrūvējiet skrūvi (1) un noņemiet plakano starpliku (2), kas nostiprina sēdekli (8) pie kartona iesaiņojumu, un atlieciet to vadāmā zāles plāvēja sēdekļa montāžai. Noņemiet kartona iesaiņojumu un atbrīvojieties no tā.
- Novietojiet sēdekli (8) uz sēdekļa pamatnes (3) tā, lai visi trīs apakšējie balsti (5) atrastos virs sēdekļa pamatnes (3) lielajām atverēm (4).
- Piespiediet sēdekli (8), lai paliktņi (5) ieslīdētu atverēs (4), un velciet sēdekli (8) virzienā uz zāles plāvēja aizmuguri.
- Paceliet sēdekli (8), cieši pievelciet skrūvi (1) un lielo paplāksni (2).
- Noņemiet līmlenti (6) un izmetiet to.
- Nolaidiet sēdekli (8) darba stāvoklī un apsēdieties tajā (8). Nospiediet līdz galam sajūga/bremzes pedāli. Ja darba stāvoklis nav ērts, noregulējiet sēdekli (8).

SĖDEKLĀ REGULĒŠANA**Mugurpuse un priekšpuse -**

- Apsēdieties sēdekļī (8).
- Paceliet regulēšanas sviru (10) un bīdīet sēdekli (8), līdz sasniegts ērts stāvoklis, kas ļauj līdz galam nospiegt sajūga/bremzes pedāli.
- Atlaidiet regulēšanas sviru (10), lai nofiksētu sēdekli (8).

Jostas vietas balsts -

- Atbrīvojiet jostas vietas balsta regulēšanas pogu (9).
- Bīdīet sēdekļa (8) atzveltni uz augšu vai uz leju līdz ērtākajam stāvoklim muguras lejasdaļas atbalsta nodrošināšanai.
- Pievelciet jostas vietas regulēšanas pogu (9).

BG ИНСТАЛИРАНЕ НА СЕДАЛКАТА

- Свалете болта (1) и плоската шайба (2) за обезопасяване на седалката (8) към картонената опаковка и ги оставете настрана, за да ги използвате за сглобяване на седалката към самоходната косачка. Свалете картонените части от опаковката и ги изхвърлете.
- Поставете седалката на (8) на съответната подложка (3) така, че и трите дънни вложки (5) да са позиционирани над широките отвори с процепи (4) в подложката на седалката (3).
- Натиснете седалката надолу (8), за да се захванат вложките (5) в процепите (4), и издърпайте седалката (8) към задната част на самоходната косачка.
- Вдигнете седалката (8) и затегнете здраво болта (1) и голямата плоска шайба (2).
- Свалете лентата (6) и я изхвърлете.
- Спуснете седалката до работно положение (8) и седнете на нея (8). Натиснете педала на съединителя/спирачката докрай. Ако работното положение не е достатъчно удобно, регулирайте седалката (8).

ЗА РЕГУЛИРАНЕ НА СЕДАЛКАТА**Отпред и отзад -**

- Седнете на седалката (8).
- Повдигнете лоста за регулиране (10) и плъзгайте седалката (8), докато намерите удобно положение, което да ви позволява да натискате съединителя/спирачния педал докрай.
- Отпуснете лоста за регулиране (10), за да заключите седалката (8) в съответното положение.

Опора за кръста -

- Разхлабете ръкохватката за регулиране на частта за облягане на кръста (9).
- Плъзгайте седалката (8) назад, нагоре и надолу, докато намерите най-удобното положение за опора на кръста.
- Затегнете ръкохватката за регулиране на частта за облягане на кръста (9).

RO MONTAREA SCAUNULUI

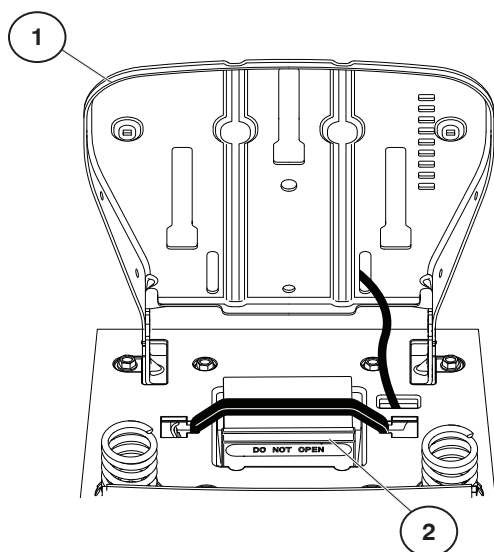
- Scoateți bolțul (1) și piulița plată (2) care fixează scaunul (8) de ambalajul de carton și puneți-le deoparte pentru montarea scaunului pe tractorul de tuns iarba. Înlăturați și aruncați ambalajul de carton.
- Puneți scaunul (8) pe suportul pentru scaun (3) astfel încât toate cele trei pernuțe inferioare (5) să fie poziționate deasupra orificiilor mari ale fantelor (4) din suportul pentru scaun (3).
- Împingeți în jos scaunul (8) ca să angreneze pernuțele (5) în fantele (4) și trageți scaunul (8) spre partea din spate a tractorului de tuns iarba.
- Ridicați scaunul (8) și strângeți bine bolțul (1) și șaiba plată mare (2).
- Înlăturați banda (6) și aruncați-o.
- Coborâți scaunul (8) în poziția de lucru și așezați-vă în scaun (8). Apăsați pe pedala de ambreiaj/frână până la capăt. Dacă poziția de lucru nu este confortabilă, reglați scaunul (8).

REGLAREA SCAUNULUI**În față și în spate -**

- Așezați-vă în scaun (8).
- Ridicați maneta de reglare (10) și faceți să alunece scaunul (8) până când ajungeți la o poziție confortabilă, care să vă permită să apăsați complet pedala de ambreiaj/frână.
- Eliberați maneta de reglare (10) pentru a bloca scaunul (8) pe poziție.

Support lombar -

- Slăbiți butonul de reglare a suportului lombar (9).
- Împingeți spătarul scaunului (8) în sus sau în jos, până la poziția cea mai confortabilă pentru suportul lombar inferior.
- Strângeți butonul de reglare a suportului lombar (9).



(RU) ПРОВЕРКА АККУМУЛЯТОРА

Убедитесь, что аккумулятор надежно закреплен и все провода плотно прикреплены к его клеммам.

- Аккумулятор (1) расположен под сиденьем (2).
- Перед установкой на машину аккумулятор был полностью заряжен на заводе-изготовителе.

(EE) AKU KONTROLLIMINE

Veenduge, et aku oleks korralikult kinnitatud ja et kõik juhtmed oleksid ühendatud.

- Aku (1) asub istme (2) all.
- Aku on enne paigaldamist tehases täielikult täis laetud.

(LT) PATIKRINKITE AKUMULIATORIŲ

Įsitinkite, kad akumulatorius gerai pritvirtintas ir visi laidai tvirtai prijungti.

- Akumulatorius (1) yra po sėdyne (2).
- Akumulatorius prieš įrengiant buvo pilnai įkrautas gamykloje.

(LV) AKUMULATORA PĀRBAUDE

Pārlicinieties, vai akumulators ir droši nostiprināts un visi vadi - cieši pievienoti.

- Akumulators (1) atrodas zem sēdekļa (2).
- Akumulators pļaujmašīnas piegādes laikā jau ir sākotnēji pilnībā uzlādēts.

(BG) ПРОВЕРЕТЕ АККУМУЛАТОРА

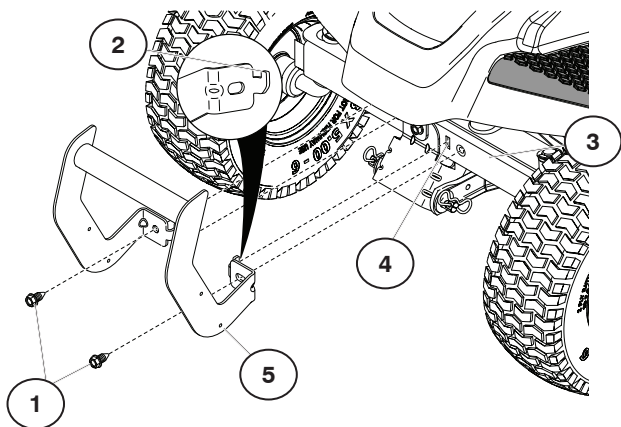
Уверете се, че акумулаторът е закрепен здраво и че всички кабели са сигурно свързани.

- Акумулаторът (1) се намира под седалката (2).
- Акумулаторът се доставя от завода напълно зареден преди монтирането му.

(RO) VERIFICAREA BATERIEI

Verificați ca bateria să fie bine fixată, iar cablurile să fie bine conectate.

- Bateria (1) este situată sub scaunul (2).
- Bateria a fost încărcată complet din fabrică, înainte de instalare.



(RU) КРЕПЛЕНИЕ ПЕРЕДНЕГО БАМПЕРА

ПРИМЕЧАНИЕ: для облегчения установки бампера на газонокосилку вам может пригодиться помощь еще одного человека.

- Снимите два винта (1) спереди шасси (3) газонокосилки.
- Наклоните передний бампер (5), чтобы выступы бампера (2) вошли в пазы (4) впереди на шасси (3), затем опустите бампер (5) в необходимое положение.
- Закрепите бампер (5) спереди на шасси (3) ранее снятыми винтами (1).
- Плотно затяните оба винта (1).

(EE) EESMISE KAITSERAU PAIGALDAMINE

MÄRKUS: Kokkupanemise lihtsustamiseks soovime teil murutraktorile kaitseraua paigaldamisel kellelki abi paluda.

- Eemaldage murutraktori raami eesosast (3) kaks kruvi (1).
- Kallutage eesmist kaitserauda (5) nii, et kaitseraua kõrvad (2) haakuksid raami eesosas (3) asuvatesse aukudesse (4) ja langetage kaitseraud (5) asendisse.
- Kinnitage kaitseraud (5) raami külge (3) eelnevalt eemaldatud kruvidega (1).
- Keerake kaks kruvi (1) korralikult kinni.

(LT) PRIEKINO BAMPERIO TVIRTINIMAS

PASTABA: Kad būtų lengviau montuoti, galite paprašyti kito žmogaus pagalbos, kuris padės sumontuoti priekinį vejapjovės bamerį.

- Išsukite du varžtus (1) iš priekinės vejapjovės važiuoklės (3).
- Paverskite priekinį bamerį (5), kad jo fiksatoriai (2) įsistatytų į angas (4) priekinėje važiuoklėje (3), tada leisdami bamerį (5) jį užfiksuokite.
- Bamerį (5) prie priekinės važiuoklės (3) pritvirtinkite varžtais (1), kuriuos išsukote prieš tai.
- Tvirtai priveržkite du varžtus (1).

(LV) PRIEKŠĒJĀ BUFERA PIESTIPRINĀŠANA

PIEZĪME: Ērtākai vadāmā zāles plāvēja bufera uzstādīšanai, iespējams, būs nepieciešama citas personas palīdzība.

- Izskrūvējiet no vadāmā zāles plāvēja priekšējās šasijas (3) divas skrūves (1).
- Sasveriet priekšējo buferi (5) tā, lai bufera skavas (2) nofiksētos šasijas (3) priekšdaļas atverēs (4), un nolaidiet buferi (5) tam paredzētajā vietā.
- Piestipriniet buferi (5) pie šasijas (3) priekšdaļas, izmantojot iepriekš izskrūvētās skrūves (1).
- Cieši pievelciet abas skrūves (1).

(BG) ЗА ЗАКРЕПВАНЕ НА ПРЕДНАТА БРОНЯ

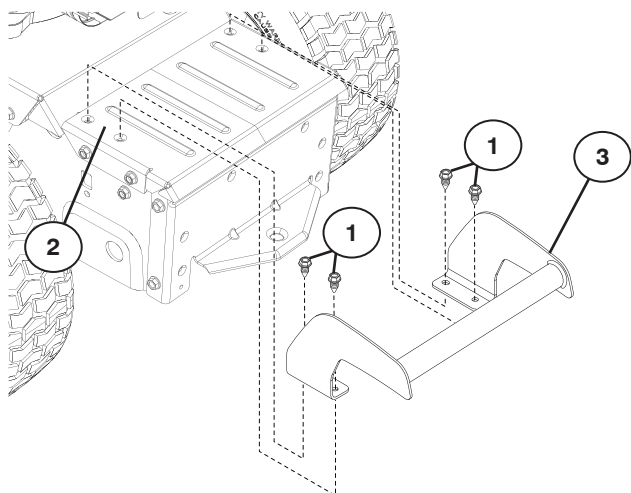
ЗАБЕЛЕЖКА: За да улесните сглобяването, можете да ползвате помощта на друг човек за монтиране на бронята към самоходната косачка.

- Свалете двата винта (1) от предното шаси (3) на самоходната косачка.
- Наклонете предната броня (5) така, че издатините на бронята (2) да се захванат в процепите (4) в предната част на шасито (3) и спуснете бронята (5) на мястото ѝ.
- Закрепете бронята (5) към предната част на шасито (3) с винтовете (1), които сте извадили преди това.
- Затегнете здраво двата винта (1).

(RO) ATAȘAREA BAREI DE PROTECȚIE FRONTALĂ

NOTĂ: Pentru a facilita montarea, puteți solicita asistența unei alte persoane, pentru a monta bara de protecție pe tractorul de tuns iarba.

- Scoateți cele două șuruburi (1) de pe șasiul frontal (3) al tractorului de tuns iarba.
- Înclinați bara de protecție frontală (5) astfel încât umerii barei (2) să intre în fantele (4) de pe partea din față a șasiului (3), apoi coborâți bara de protecție (5) pe poziție.
- Atașați bara de protecție (5) de partea din față a șasiului (3) cu șuruburile (1) scoase anterior.
- Strângeți bine cele două șuruburi (1).



LT GALINIO BAMPERIO TVIRTINIMAS

PASTABA: Kad būtų lengviau montuoti, galite paprašyti kito žmogaus pagalbos, kuris padės sumontuoti priekinį vejaplovės bamperį.

- Išsukite keturis varžtus (1) iš galinės vejaplovės važiuoklės (2).
- Pridėkite bamperį (3), kaip parodyta, ir pritvirtinkite prie galinės važiuoklės (2) varžtais (1), kuriuos išsukote prieš tai.
- Tvirtai priveržkite keturis varžtus (1).

LV AIZMUGURĒJĀ BUFERA PIESTIPRINĀŠANA

PIEZĪME: Ērtākai vadāmā zāles pļāvēja bufera uzstādīšanai, iespējams, būs nepieciešama citas personas palīdzība.

- Izskrūvējiet no vadāmā zāles pļāvēja šasijas (2) aizmugures četras skrūves (1).
- Novietojiet buferi (3), kā parādīts, un piestipriniet šasijas aizmugurējai daļai (2), izmantojot iepriekš izskrūvētās skrūves (1).
- Cieši pievelciet visas četras skrūves (1).

RU КРЕПЛЕНИЕ ЗАДНЕГО БАМПЕРА

ПРИМЕЧАНИЕ: для облегчения установки бампера на газонокосилку вам может пригодиться помощь еще одного человека.

- Снимите четыре винта (1) сзади шасси (2) газонокосилки.
- Разместите бампер (3), как показано на рисунке, и прикрепите к задней части шасси (2) ранее снятыми винтами (1).
- Плотно затяните четыре винта (1).

BG ЗА ЗАКРЕПВАНЕ НА ЗАДНАТА БРОНЯ

ЗАБЕЛЕЖКА: За да улесните сглобяването, можете да ползвате помощта на друг човек за монтиране на бронята към самоходната косачка.

- Свалете четирите винта (1) от задното шаси (2) на самоходната косачка.
- Позиционирайте бронята (3), както е показано, и я закрепете към задното шаси (2) с винтовете (1), които сте извадили преди това.
- Затегнете здраво четирите винта (1).

EE TAGUMISE KAITSERAU PAIGALDAMINE

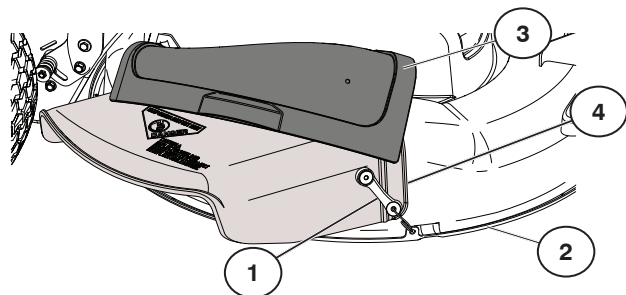
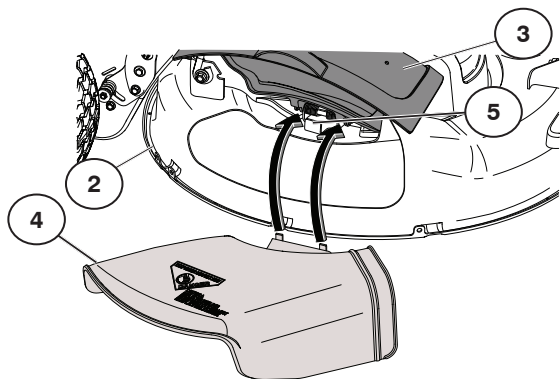
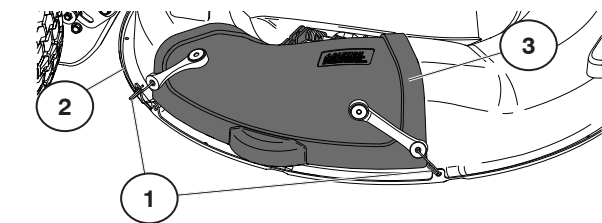
MÄRKUS: Kokkupanemise lihtsustamiseks soovitame teil murutraktorile kaitseraua paigaldamisel kelleltki abi paluda.

- Eemaldage murutraktori raami tagaosast (2) kaks kruvi (1).
- Paigaldage kaitseraud (3) nagu joonisel näidatud ja kinnitage see raami tagaosale (2) külge eelnevalt eemaldatud kruvidega (1).
- Keerake neli kruvi (1) korralikult kinni.

RO ATAȘAREA BAREI DE PROTECȚIE POSTERIOARE

NOTĂ: Pentru a facilita montarea, puteți solicita asistența unei alte persoane, pentru a monta bara de protecție pe tractorul de tuns iarba.

- Scoateți cele patru șuruburi (1) de pe șasiul posterior (2) al tractorului de tuns iarba.
- Poziționați bara de protecție (3) așa cum se arată și montați-o pe șasiul posterior (2) cu șuruburile (1) scoase anterior.
- Strângeți bine cele patru șuruburi (1).



RU КРЕПЛЕНИЕ ОТРАЖАТЕЛЯ

- Отцепите крюки (1) между кузовом (2) и мульчирующей крышкой (3), начиная с кузова.
- Поднимите мульчирующую крышку (3).
- Прикрепите отражатель (4) к шарнирному кронштейну (5).
- Опустите мульчирующую крышку (3) на отражатель (4).
- Прикрепите крюки (1) между отражателем (4) и кузовом (2) (сначала - к отражателю).

⚠ ОСТОРОЖНО!

Запрещено работать на газонокосилке без установленного травосборника (если предусмотрен), мульчирующей крышки или щитка отражателя.

EE SUUNAJA PAIGALDAMINE

- Eemaldage kummikinnitused (1), mis hoiavad multšikatet (3) kere (2) küljes.
- Tõstke multšikate (3) üles.
- Kinnitage suunaja (4) hingeklambri (5) külge.
- Asetage multšikate (3) suunajale (4).
- Paigaldage kummist kinnitused (1) suunaja (4) ja kere (2) külge.

⚠ HOIATUS!

Ärge kasutage niidukit ilma komplektse murukogujata, ning vastavatel mudelitel ilma paigaldatud multšikatte või suunajata.

LT DEFLEKTORIAUS TVIRTINIMAS

- Atkabinkite (1) gumas ant viršutinio dangčio (2) nuo mulčiavimo dangčio (3).
- Pakelkite mulčiavimo dangtį (3).
- Pritvirtinkite deflektorių (4) prie lankstinio laikiklio (5).
- Atremkite mulčiavimo dangtį (3) į deflektorių (4).
- Užkabinkite gumas (1) ant deflektoriaus (4) už viršutinio dangčio (2).

⚠ ĮSPĖJIMAS!

Vejapjovės nenaudokite, jei prie jos nepritvirtinta visa apsauga nuo žolės (vejapjovėse, kuriose ji įrengta), mulčiavimo dangčio arba deflektoriaus skydo.

LV DEFLEKTORA PIESTIPRINĀŠANA

- Atāķējiet atsperes mehānismus (1) no pamatnes (2) uz mulčēšanas pārsegu (3).
- Paceliet mulčēšanas pārsegu (3).
- Piestipriniet pie eņģes kronšteinā (5) deflektoru (4).
- Novietojiet mulčēšanas pārsegu (3) uz deflektora (4).
- Piestipriniet atsperes mehānismus (1) no deflektora (4) uz pamatni (2).

⚠ BRĪDINĀJUMS!

Neizmantojiet zāles plāvēju bez zāles savācēja (ja tāds paredzēts) bez mulčēšanas pārsega vai deflektora aizsarga.

BG ЗА ЗАКРЕПВАНЕ НА НАПРАВЛЯВАЩАТА ПРЕГРАДА

- Откачете (1) възетата от платформата (2) към капака за слама (3).
- Повдигнете капака за слама (3).
- Закрепете направляващата преграда (4) към скобата на пантата (5).
- Поставете капака за слама (3) на направляващата преграда (4).
- Закачете възетата (1) от направляващата преграда (4) към платформата (2).

⚠ ПРЕДУПРЕЖДЕНИЕ!

Не работете с косачката, без уловителя за трева (при съответните косачки), капакът за слама или предпазният щит да са монтирани по местата им.

RO ATAȘAREA DEFLECTORULUI

- Desprindeți resorturile (1) de pe carcasă (2) și de pe capacul pentru iarbă mărunțită (3).
- Ridicați capacul pentru iarbă mărunțită (3).
- Atașați deflectorul (4) de suportul balamalei (5).
- Sprijiniți capacul pentru iarbă mărunțită (3) pe deflectorul (4).
- Fixați resorturile (1) de pe deflector (4) pe carcasă (2).

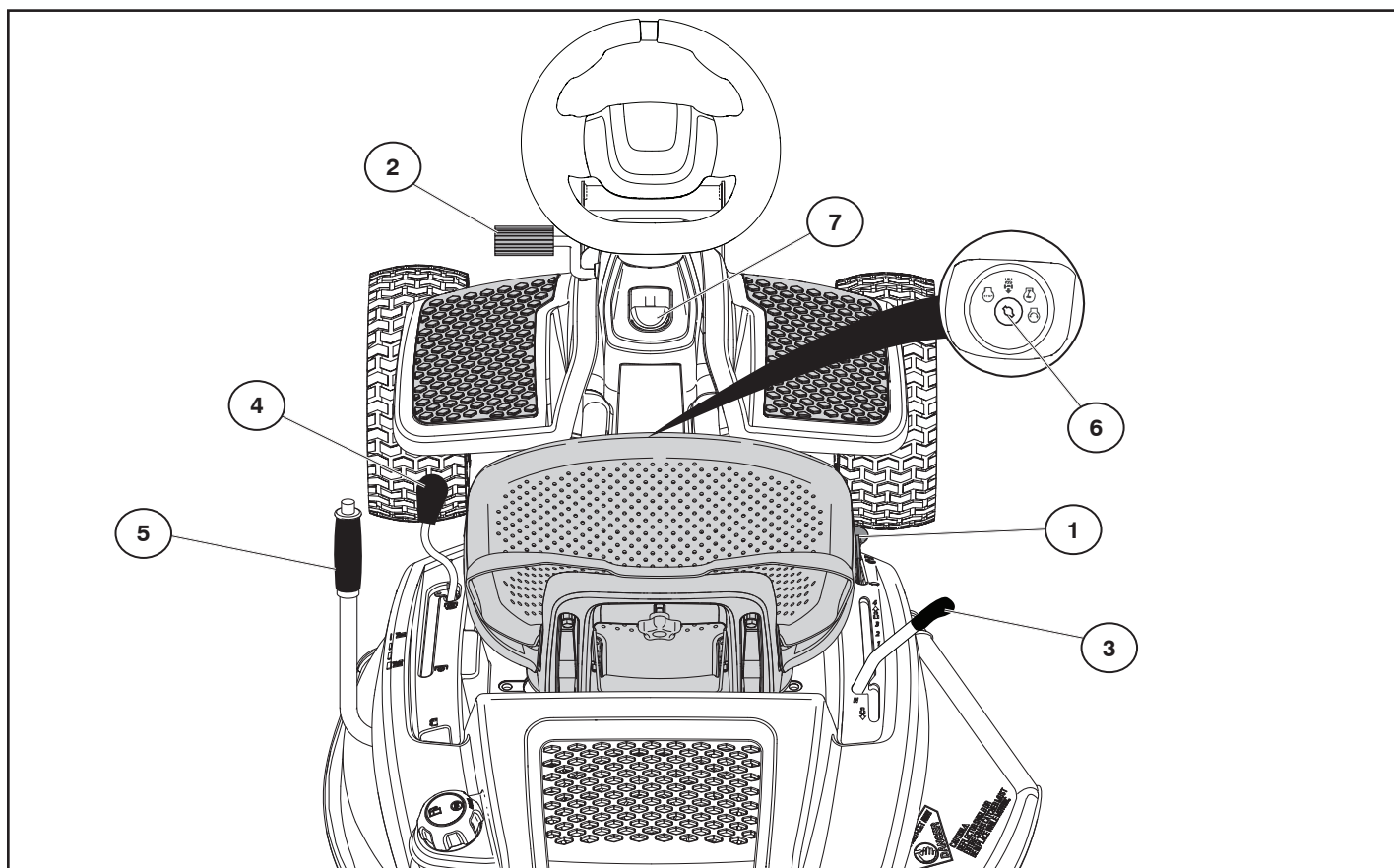
⚠ AVERTIZARE!

Nu utilizați mașina de tuns iarba în cazul în care întregul colector de iarbă, dacă mașina este dotată cu așa ceva, capacul pentru iarbă mărunțită sau scutul deflector nu se află la locul lor.

3. Функциональное описание. 3. Funktsiooni kirjeldus.

3. Veikimo aprašas. 3. Funkcionālais apraksts.

3. Описание на функциите. 3. Descrierea funcționării.

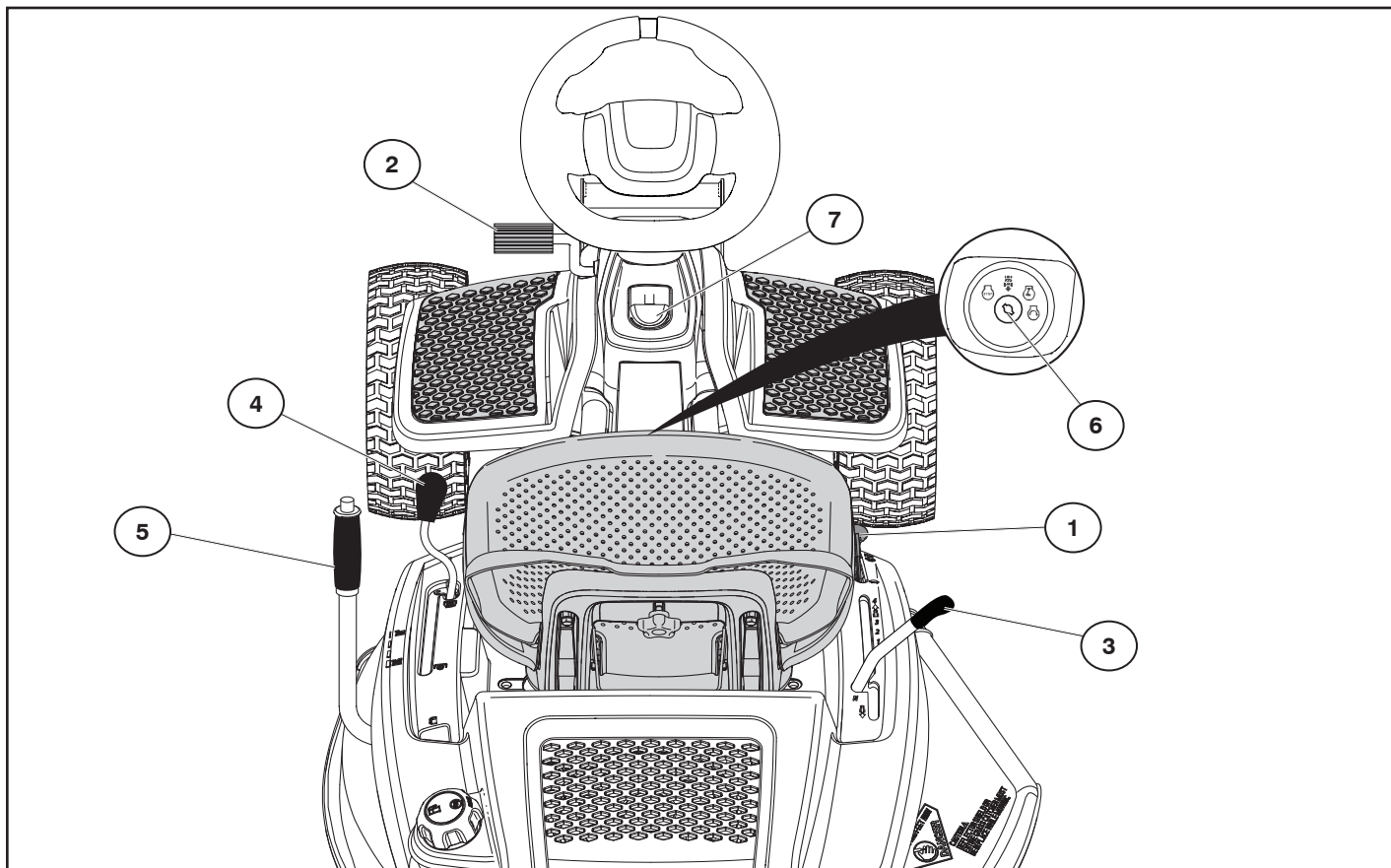


RU Расположение органов управления

1. Регулятор дроссельной/воздушной заслонки
2. Педаль тормоза и сцепления
3. Рычаг управления скоростью
4. Рычаг включения/выключения ножа
5. Рычаг регулировки высоты
6. Ключ зажигания
7. Рычаг стояночного тормоза

EE Juhtinstrumentide asukohad

1. Gaasi- ja külmkäivitushoob
2. Piduri- ja siduripedaal
3. Käigukang
4. Korpuse sidurikang
5. Kõrguse reguleerimise kang
6. Süütelukk
7. Käsipiduri kang



LT Valdiklių išdėstymas

1. Droselio/paleidimo varikliuko kontrolė
2. Stabdžio ir sankabos pedalas
3. Judėjimo kontrolės svirtis
4. Pjovimo agregato sankabos svirtis
5. Aukščio reguliavimo svirtis
6. Paleidimo raktas
7. Stovėjimo stabdžio svirtis

BG Разположение на органите за управление

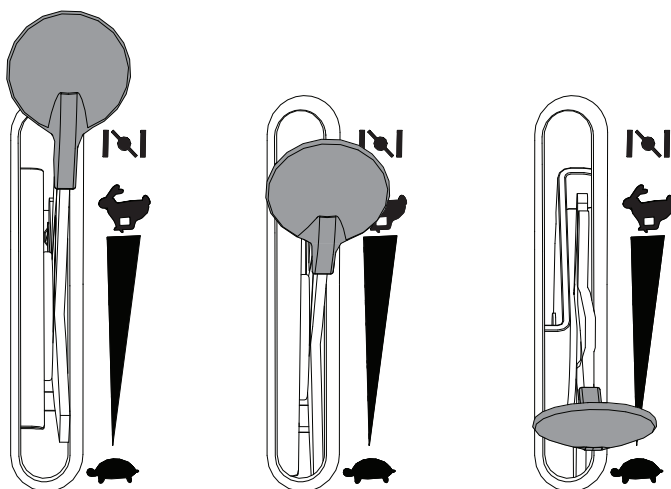
1. Лост на газта/смукача
2. Педал на съединителя/спирачката
3. Включване/изключване на задвижването
4. Лост за съединителя на платформата
5. Лост за регулиране на височината
6. Контакт за запалване
7. Лост на ръчната спирачка

LV Vadības ierīču izvietojums

1. Degvielas/gaisa drosēles vadība
2. Bremžu un sajūga pedālis
3. Kustības kontroles svira
4. Pamatnes sajūga svira
5. Augstuma regulēšanas svira
6. Aizdedzes slēdzene
7. Stāvbremzes svira




RO Amplasarea comenzilor

1. Comanda admisiei/ocului
2. Pedala de frână i de ambreiaj
3. Maneta de comandă a micărilor
4. Pârghia de cuplare/decuplare a mecanismului de tuns iarba
5. Pârghia de reglare a înălțimii
6. Broasca contactului de aprindere
7. Maneta frânei de mână






(RU) 1. Регулятор дроссельной/воздушной заслонки

Управление дросселем / заслонкой служит для настройки скорости двигателя и ножей. Когда рычаг находится в переднем положении, функция заслонки подключена.

-  = Регулятор воздушной заслонки
-  = Полный газ
-  = Скорость холостого хода




(EE) 1. Gaasi- ja külmkäivitushoob

Gaasi/õhuklapi hoob reguleerib mootori ja niiduki terade kiirust. Kui kang on ette lükatud, on õhuklapp aktiveeritud.

-  = Külmkäivituse
-  = Täisgaas
-  = Tühikäik




(LT) 1. Droselio/paleidimo varikliuko kontrolė

Droselio / droselinės sklendės valdikliu galite reguliuoti variklio apsukas ir peilių sukimosi greitį. Jei svirtis nustatyta priekinėje padėtyje, droselinė sklendė yra įjungta.

-  = Paleidėjas
-  = Pilnas greitis
-  = Tuščios eigos greitis




(LV) 1. Degvielas/gaisa droseles vadība

Akseleratora/droseles vadības ierīce regulē motora, kā arī asmeņu ātrumu. Ja svira nospiesta līdz galam uz priekšu, tiek aizvērtā drosele.

-  = Gaisa droseles vadība
-  = Pilns ātrums
-  = Tukšgaita




(BG) 1. Лост на газта/смукача

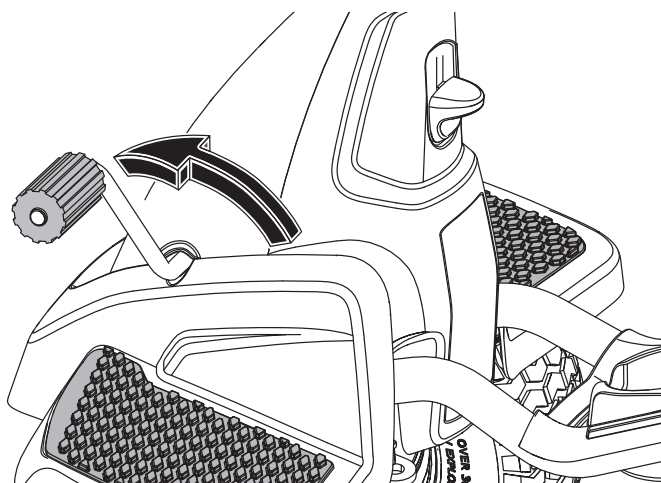
Регулаторът на смукача/стартовата газ регулира скоростта на електромотора и на ножовете. Ако лостът е в положение напред, функцията за стартовата газ е включена.

-  = Регулатор за студен старт
-  = Pilns ātrums
-  = Празен ход

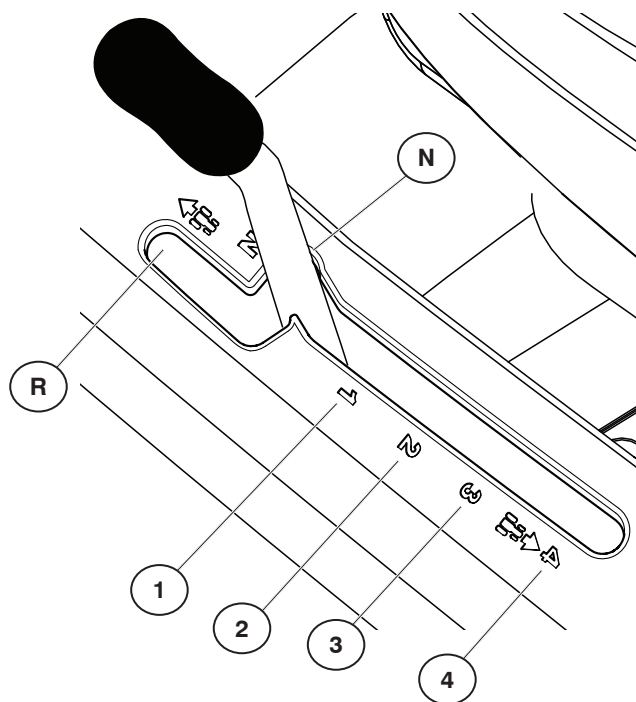
(RO) 1. Comanda admisiei/șocului

Comanda admisiei/șocului reglează viteza motorului și, de asemenea, viteza lamelor. Dacă maneta este în poziția din față, funcția șocului este conectată.

-  = Ocului
-  = Viteză maximă
-  = Turația de mers în gol



- RU 2. Педаль сцепления/тормоза**
Используется для выключения сцепления и торможения трактора, а также для пуска двигателя.
- EE 2. Siduri- ja piduripedaal**
Kasutatakse siduri lahtiühendamiseks ja traktori pidurdamiseks ning mootori käivitamiseks.
- LT 2. Sankabos / stabdžio pedalas**
Jis naudojamas sankabai atjungti, traktoriui sustabdyti ir varikliui užvesti.
- LV 2. Bremžu un sajūga pedālis.**
Kad pedālis ir izspiests, tiek iedarbināta bremze un dzinējs atslēdzas.
- BG 2. Съединителен/спирачен педал**
Използва се за освобождаване на съединителя и за спиране на трактора, както и за запалване на двигателя.
- RO 2. Pedala de ambreiaj/frână**
Se folosește pentru debreierea și frânarea vehiculului și pentru pornirea motorului.



RU 3. Рычаг переключения скоростей

У этого рычага существуют шесть различных положений:

- 4 = Полная скорость
- 3 = Высокая скорость движения передним ходом
- 2 = Средняя скорость движения передним ходом
- 1 = Низкая скорость движения передним ходом
- N = Нейтральное положение (движение отсутствует)
- R = Реверс

Рычаг можно плавно перемещать между положениями 1 и 4 для задания нужной скорости.

EE 3. Liikumise juhtkang

Sellel kangil on kuus erinevat asendit:

- 4 = täiskiirus
- 3 = edaspidi kiire
- 2 = edaspidi keskmine
- 1 = edaspidi aeglane
- N = neutraal (vabakäik)
- R = tagurpidi

Kangi on võimalik vabalt 1 ja 4 vahel liigutada soovitud kiiruse saavutamiseks.

LT 3. Judėjimo valdymo svirtis

Yra šešios skirtingos šios svirties padėtys:

- 4 = didžiausias greitis
- 3 = didelis greitis pirmyn
- 2 = vidutinis greitis pirmyn
- 1 = mažas greitis pirmyn
- N = neutralus (pavara neįjungta)
- R = atbulinė

Norint važiuoti reikiamu greičiu svirtį galima sklandžiai stumdyti tarp 1 ir 4 padėčių.

LV 3. Kustības vadības svira

Šai svirai ir seši dažādi stāvokļi:

- 4 = Pilns ātrums
- 3 = Ātrs turpgaitas ātrums
- 2 = Vidējs turpgaitas ātrums
- 1 = Neliels turpgaitas ātrums
- N = Neitrālais iestatījums (bez piedziņas)
- R = Atpakaļgaita

Sviru var vienmērīgi pārbīdīt starp 1. un 4. pozīciju, lai nodrošinātu nepieciešamo ātrumu.

BG 3. Лост за управление на движението

Налични са шест различни положения за този лост:

- 4 = Пълна скорост
- 3 = Бърза скорост напред
- 2 = Средна скорост напред
- 1 = Бавна скорост напред
- N = Неутрално положение (без тяга)
- R = Заден ход

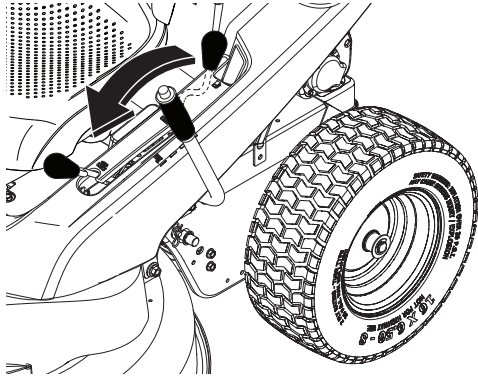
Лостът може да се движи безпроблемно между 1 и 4, за да се осигури желаната скорост.

RO 3. Maneta de comandă a mișcării (schimbătorul de viteze)

Există șase poziții diferite pentru această manetă:

- 4 = Viteză maximă
- 3 = Viteză rapidă de deplasare înainte
- 2 = Viteză medie de deplasare înainte
- 1 = Viteză lentă de deplasare înainte
- N = Punctul mort (nu se deplasează)
- R = Marșarier

Maneta poate fi mișcată direct între pozițiile 1 și 4, pentru a asigura viteza necesară.



RU 4. Рычаг включения/выключения ножа

Сдвиньте рычаг включения/выключения ножа вперед для включения ножа газонокосилки: при этом приводной ремень натягивается и нож начинает вращаться. Если сдвинуть этот рычаг назад, приводной ремень ослабляется, и вращение ножа замедляется под действием тормозных башмаков на шкиве.

EE 4. Korpuse sidurikang

Niiduki tera rakendamiseks lükake korpuse sidurikangi ettepoole, seepeale läheb ajamirihm pingesse ja tera hakkab pöörlema. Juhul kui korpuse sidurikangi liigutatakse tahapoole, vabastatakse ajamirihm ja pöörlemine aeglustub plokil olevate pidurite mõjul.

LT 4. Pjovimo agregato sankabos svirtis

Pastumkite pjovimo agregato sankabos svirtį pirmyn, norėdami įjungti vejamovės ašmenis, tokiu būdu pavaros diržas įsitemps ir ašmenys ims sukintis. Jeigu pjovimo agregato sankabos svirtį pastumsite atgal, pavaros diržas atsijungs ir ašmenų sukimaši sulėtins skriemulius veikiančios stabdymo trinkelės.

LV 4. Pamatnes sajūga svira

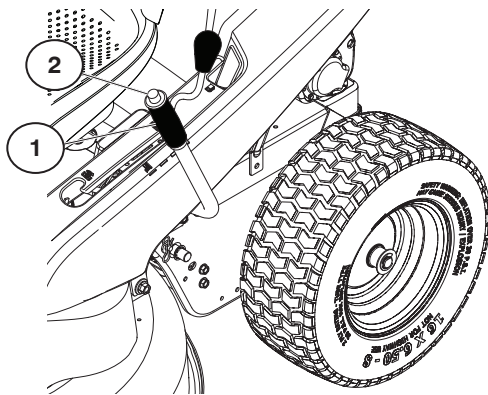
Pārvietojiet pamatnes sajūga sviru uz priekšu, lai aktivizētu pļaujmašīnas asmeni, ja dzensiksna ir nospriegota un asmens sāk griezties. Ja pamatnes sajūga svira tiek pārvietota atpakaļ, dzensiksna tiks atvienota un asmens griešanās amplitūda mazināsies uz skriemeļa esošo bremžu kluču darbības dēļ.

BG 4. Лост за съединителя на платформата

Преместете лоста на съединителя на платформата напред, за да включите ножа на косачката, при което задвижващият ремък се натяга и ножът започва да се върти. Ако лостът на съединителя на платформата се премести назад, задвижващият ремък се изключва и въртенето на ножа се забавя под действието на спирачните накладки на макарат.

RO 4. Pârghia de cuplare/decuplare a mecanismului de tuns iarba

Deplasați pârghia de cuplare/decuplare în față, pentru a angrena lama mașinii de tuns iarba, în acest mod cureaua de transmisie este întinsă, iar lama începe să se rotească. Dacă pârghia de cuplare/decuplare este deplasată în spate, cureaua de transmisie va fi dezactivată, iar rotația lamei va fi încetinită din cauza acțiunii saboților de frână asupra roții de curea.



RU 5. Рычаг регулировки высоты

Положение рычага регулировки высоты определяет высоту среза.

- Возьмитесь за подъемный рычаг (1).
- Нажмите большим пальцем на плунжер подъемного рычага (2) и переведите этот рычаг (1) в нужное положение.

EE 5. Kõrguse reguleerimise kang

Kõrguse reguleerimise kangi asend määrab ära niitmiskõrguse.

- Haarake kangist (1).
- Vajutage põidlaga vabastusnuppu (2) ja liigutage kang (1) soovitud asendisse.

LT 5. Aukščio reguliavimo svirtis

Nuo aukščio reguliavimo svirties padėties priklauso pjovimo aukštis.

- Suimkite kėlimo svirtį (1).
- Nykščiu paspauskite kėlimo svirties mygtuką (2) ir perstumkite kėlimo svirtį (1) į norimą padėtį.

LV 5. Augstuma regulēšanas svira

Augstuma regulēšanas sviras stāvoklis nosaka zāles griešanas augstumu.

- Satveriet pacelšanas sviru (1).
- Piespiediet pacelšanas sviras plunžeri (2) ar īkšķi un pārvietojiet pacelšanas sviru (1) vajadzīgajā stāvoklī.

BG 5. Лост за регулиране на височината

Положението на лоста за регулиране на височината определя височината на рязане.

- Хванете повдигачния лост (1).
- Натиснете буталото на повдигачния лост (2) с палец и преместете повдигачния лост в желаното положение.

RO 5. Pârghia de reglare a înălțimii

Poziția pârghiei de reglare a înălțimii determină înălțimea de tăiere.

- Apucați maneta de ridicare (1).
- Apăsati pistonul de pe maneta de ridicare (2) cu degetul mare și deplasați maneta de ridicare (1) în poziția dorită.



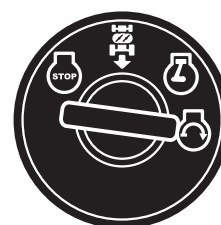
OFF



ROS ON



ON



START

RU 6. Ключ зажигания

Имеются четыре различных положения ключа зажигания:

- OFF Все электрические цепи разомкнуты.
- ROS ON С системой управления задним ходом (ROS)
- ON Электрические цепи замкнуты.
- START Пусковой электродвигатель включен.

Система управления задним ходом (ROS) - Позволяет управлять механизмом косилки или другим приводным приспособлением во время заднего хода (См. раздел 5 - "Управление трактором")

ПРЕДУПРЕЖДЕНИЕ!

Никогда не оставляйте ключ в замке зажигания, оставляя машину без присмотра.

EE 6. Süütelukk

Süütevõtmel on neli erinevat asendit:

- OFF Vool on välja lülitatud.
- ROS ON Reevers-operatsioonisüsteem (ROS) ühendatud
- ON Vool on sisse lülitatud.
- START Starter on sisse lülitatud.

Reevers-operatsioonisüsteem (ROS) – Võimaldab töötada niiduorganiga või muu motoriseeritud lisaseadmega tagurdamise käigus (vt lõik 5 - "Juhtimine")

HOIATUS!

Ärge kunagi jätke võtit süütelukku, kui lahkute masina juurest.

LT 6. Uždegimo jungklis

Uždegimo raktui yra tris skirtingas pozicijos:

- OFF Elektrinė srovė nutraukta
- ROS ON Veikimo atbuline eiga sistema (ROS) prijungta
- ON Elektrinė srovė įjungta
- START Starteris įjungtas

Dėl veikimo atbuline eiga sistemos (ROS), šienapjovė ar kitas varomas padargas gali veikti judėdamas atbuline eiga (žr. 5 skyrių – „Važiavimas“)

ĮSPĖJIMAS!

Niekados nepalikite uždegimo raktą spynelėje, kai paliekate įrangą be priežiūros.

LV 6. Aizdedzes slēdzene

Aizdedzes atslēgai ir četras dažādas pozīcijas:

- OFF Visa elektriskā strāva pārtraukta.
- ROS ON Reversa operācijas sistēma (ROS) pieslēgta
- ON Elektriskā strāva pieslēgta.
- START Starta dzinējs pieslēgts.

Reversa Operācijas Sistēma (ROS) – Dod iespēju darbināt pārvācēja korpusu vai citu nomaināmo aprīkojumu, pārslēdzoties reversā (Skatīt nodaļu 5 - "Vadīšana")

UZMANĪGI!

Nekad neatstājiat atslēgu aizdedzes slēdzenē, atstājot mašīnu bez uzraudzības.

BG 6. Контакт за запалване

Има четири различни позиции на ключа за запалване.

- OFF Токът е изключен
- ROS ON Системата за Обратно Задвижване (ROS) е свързана
- ON Токът е включен
- START Стартиране на стартера

Система за Обратно Задвижване (ROS) - Позволява да се работи с косачката или други задвижвани от двигателя приставки по време на движение на машината на заден ход (Виж раздел 5 - "Управление")

ВНИМАНИЕ!

Никога не оставяйте контактния ключ в контакта за запалване, ако ще оставите машината без надзор.

RO 6. Contactul de aprindere

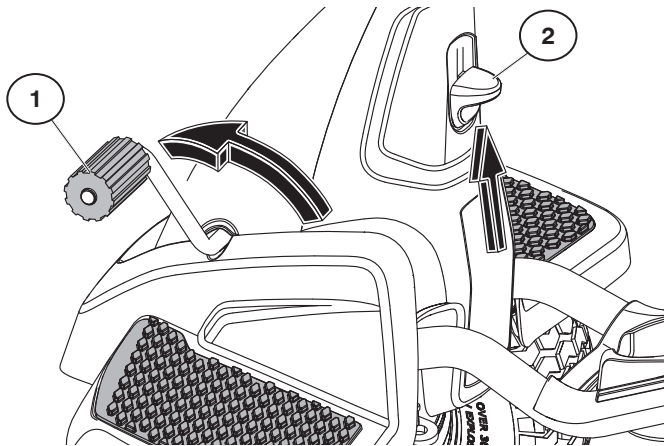
Există patru poziții diferite pentru cheia de contact:

- OFF Întreruperea alimentării cu curent electric
- ROS ON Sistem de Operare în Marsarier (ROS) conectat
- ON Conectarea alimentării cu curent electric
- START Conectarea starterului motorului

Sistem de Operare în Marsarier (ROS) - Permite operarea în marsarier a seceratoarei sau a altor piese atasate alimentate cu curent electric (vezi secțiunea 5 - "Conducere")

ATENȚIONARE!

Nu lăsați niciodată cheia în contact când lăsați mașina nesupravegheată.



RU 7. Стояночный тормоз

Подсоедините стояночный тормоз следующим образом:

- Нажмите на педаль тормоза (1) до упора и не отпускайте.
- Надавите на рычаг стояночного тормоза (2) и сбросьте давление с педали тормоза (1).

Для отпущения стояночного тормоза достаточно нажать на педаль тормоза.

EE 7. Käsipidur

Käsipiduri rakendamiseks toimige järgnevalt:

- Vajutage piduripedaal (1) täielikult alla ja hoidke seda seal.
- Vajutage alla käsipiduri kang (2) ja võtke jalg piduripedaalilt (1).

Käsipiduri vabastamiseks tuleb lihtsalt vajutada piduripedaali.

LT 7. Stovėjimo stabdys

Ijunkite stovėjimo stabdį tokiu būdu:

- Iki galo nuspauskite stabdžių pedalą (1) ir laikykite.
- Nuspauskite stovėjimo stabdžio svirtį (2) ir atleiskite stabdžių pedalą (1).

Norint atleisti stovėjimo stabdį tereikia nuspausti stabdžių pedalą.

LV 7. Stāvbremze

Aktivizējiet stāvbremzi šādi:

- Nospiediet bremžu pedāli (1) līdz galam un turiet to nospiestu.
- Nospiediet stāvbremzes sviru (2) un noņemiet spiedienu no bremžu pedāļa (1).

Lai atlaistu stāvbremzi, nospiediet bremžu pedāli.

BG 7. Ръчна спирачка

Свържете ръчната спирачка по следния начин:

- Натиснете педала на спирачката (1) докрай и задръжте.
- Натиснете лоста на ръчната спирачка (2) и отпуснете спирачния педал (1).

За да освободите ръчната спирачка, всичко, което трябва да направите, е да натиснете спирачния педал.

RO 7. Frâna de mână

Activați frâna de mână în modul următor:

- Apăsați pedala de frână (1) până la capăt și țineți-o apăsată.
- Apăsați maneta frânei de mână (2) și ridicați încet piciorul de pe pedala de frână (1).

Pentru a elibera frâna de mână este suficient să apăsați pe pedala de frână.

4. Перед стартом. 4. Enne Käivitamist. 4. Prieš užvedimą. 4. Pirms iedarbināšanas. 4. Мерки преди стартиране. 4. Pregătiri.

(RU) Заправка

Двигатель должен работать на чистом (не смешанным с маслом) неэтилированном бензине. Не заливайте бензин выше уровня нижней кромки заправочного отверстия. Не превышайте максимального уровня заправки.

ПРЕДУПРЕЖДЕНИЕ!

Бензин - это легковоспламеняющаяся жидкость. Соблюдайте осторожность и проводите заправку на открытом воздухе. Не курите при заправке и не заправляйте при теплом двигателе. Не переполняйте бензобак, т.к. бензин подвержен тепловому расширению и может перелиться. После заправки тщательно закрутите пробку бензобака. Храните бензин в прохладном месте в специальном контейнере для машинного топлива. Проверьте состояние бензобака и трубопроводов.

(EE) Tankimine

Mootoris peab kasutama puhast, pliivaba bensiini (mitte õliga segatud). Bensiin tohib ulatuda maksimaalselt sisesevalamisava alumise servani. Ärge täitke maksimumtaseest kõrgemale.

HOIATUS!

Bensiin on väga kergesti süttiv: Toimige ettevaatlikult ja tankige värskes õhus. Ärge sisetage tankides. Ärge tankige, kui mootor on kuum. Ärge tankige paaki liiga täis, sest bensiin võib paisuda ja üle voolata. Pärast tankimist veenduge, et bensiinikork on korralikult kinni. Säilitage bensiini jahedas kohas ja mootorikütuse hoidmiseks ettenähtud mahutis. Kontrollige bensiinipaaki ja voolikuid regulaarselt.

(LT) Užpildymas

Varikliui reikia naudoti švaru (be alyvų priemaišos) be švino priemaišos benzina. Nepilkite už užpildymo angos apatinio krašto. Nepilkite virš max lygio.

ĮSPĖJIMAS!

Benzinas yra lengvai užsiliepsnojantis. Elkitės atsargiai ir užpildykite su benzinu po atviro dangumi. Jokių būdu nerūkykite kol užpildote su benzinu ir neužpildykite kol variklis yra užkaitęs. Nepripilkite per pilną baką todėl kad benzinas gali išsiplėsti ir išsilieti. Įsitinkite, kad benzino bako dangtelis yra kietai užsuktas po užpildymo. Laikykite benzina vėsioj vietoj ir atitinkamame variklio degalų konteineryje. Patikrinkite benzino baką ir vamzdžius.

(LV) Uzpildīšana ar degvielu

Dzinēju jādarbina ar tīru (nevis eļļas sajaukuma) benzīnu bez svina piejaukuma. Neuzpildiet tālāk par uzpildīšanas cauruma apakšējo malu. Neuzpildiet augstāk par maksimālo atzīmi.

UZMANĪGI!

Benzīns viegli uzliesmo. Rīkojieties uzmanīgi un uzpildiet benzīnu ārā. Degvielas uzpildes laikā nesmēķējiet, kā arī neuzpildiet degvielu, kad dzinējs ir silts. Nepārpildiet degvielas tvertni, jo benzīns var izplesties un pārlūst. Pēc uzpildes pārlicinieties, ka degvielas tvertnes vāks ir cieši pieskrūvēts. Glabājiet degvielu vēsā vietā dzinēja degvielai atbilstošā konteinerā. Pārbaudiet benzīna tvertni un caurules.

(BG) Зареждане с гориво

Двигателят трябва да работи с чист, безоловен бензин (без примес на масло). Бензинът да се пълни най-много до долния ръб на гърловината за пълнене.

ВНИМАНИЕ!

Бензинът е леснозапалим. Бъдете внимателни и пилнете резервоара само на открито. При пълнене не пушете. Не зареждайте с бензин, когато двигателят е топъл. Не препълвайте резервоара, защото бензинът може да се разшири и да прелее. Обърнете внимание на това, капачката на резервоара да бъде добре стегната след зареждането. Съхранявайте бензина на хладно място в туби за бензин. Проверявайте редовно резервоара и горивопроводите.

(RO) Alimentarea

Motorul trebuie să funcționeze cu benzină fără plumb, în stare pură (fără ulei). Nu alimentați cu carburant sub limita minimă sau peste limita maximă admisă.

ATENȚIONARE!

Benzina este foarte inflamabilă. Procedați cu grijă și faceți realimentarea în aer liber. Nu fumați în timpul alimentării cu benzină și nu faceți alimentarea cât timp motorul este cald. Nu umpleți rezervorul peste măsură, deoarece benzina se poate dilata și se poate scurge din rezervor. După terminarea alimentării, asigurați-vă că ați strâns bine capacul rezervorului. Păstrați benzina într-un loc răcoros, într-un recipient adecvat păstrării carburantului. Verificați periodic rezervorul de benzină și țevile/furtunele adiacente.

(RU) Уровень масла

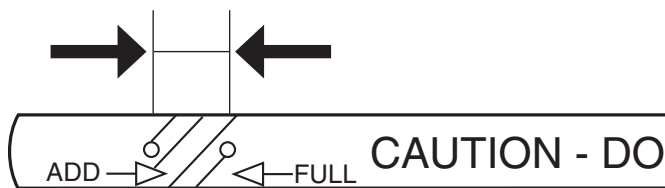
Поднимите капот, чтобы получить доступ к пробке маслозаправочного отверстия и масляному щупу. Проверяйте уровень масла перед каждым запуском двигателя. Убедитесь, что трактор находится в горизонтальном положении. Отвинтите масляный щуп и протрите его. Установите на место масляный щуп и плотно закрутите. Затем извлеките и проверьте уровень масла.

(EE) Õlitase

Mõõtvardaga kombineeritud õli sissevalamisava korgi juurde pääseb, kui kapotikaas on üles tõstetud. Enne igakordset kasutamist tuleb kontrollida mootori õlitaset. Veenduge, et traktor seisab horisontaalselt. Kruvige õli mõõtvarras välja ja pühkige puhtaks. Pange mõõtvarras tagasi ja keerake kinni. Võtke varras teist korda välja ja vaadake õlitaset.

(LT) Alyvų lygis

Kombinuota alyvų įpylimo dangtį ir alyvų lazdele gali priėti kada kapotas yra pakeltas. Variklio alyvų lygį reikia tikrinti prieš katra užvedimą. Įsitinkite kad traktorius yra ant horizontalinio paviršiaus. Išsukite alyvų lazdele ir nušluostykite. Įdėkite atgal ir kietai priveržkite. dar karta išimkite ir patikrinkite alyvų lygį.



(RU) Уровень масла должен находиться между двумя отметками на масляном щупе. Для дозаправки залейте масло SAE 30 до отметки "FULL" (ПОЛНЫЙ). Зимой (при температуре ниже нуля) используйте масло SAE 5W-30.

(EE) Õli tase peaks olema õlivarda kahe märgi vahel. Kui õli ei ole piisavalt, lisage SAE 30 õli kuni märgini "FULL": Talvel (temperatuuridel alla 0° C) kasutage SAE 5W-30 õli.

(LV) Eļļas līmenis

Apvienotais eļļas uzpildes vāciņš un eļļas stienītis ir pieejami, kad pārsegs ir pacelts uz priekšu. Eļļas līmeni dzinējā ir jāpārbauda pirms katras lietošanas reizes. Pārliecinieties, ka traktors atrodas horizontālā stāvoklī. Atskrūvējiet eļļas stienīti un kārtīgi noslauciet to. Uzlieciet atpakaļ eļļas stienīti un kārtīgi uzskrūvējiet. Noņemiet atkal un pārbaudiet līmeni.

(BG) Ниво на маслото

Комбинираният с измервателна пръчка капак на отвора за наливане на масло е достъпен след вдигане на капака на двигателя. Проверявайте нивото на маслото на двигателя преди всяко пътуване. Обърнете внимание на това, при проверката машината да е на равно място. Извадете измервателната пръчка и я изтрийте. Завийте отново здраво измервателната пръчка, извадете я пак и отчетете нивото на маслото.

(RO) Nivelul uleiului

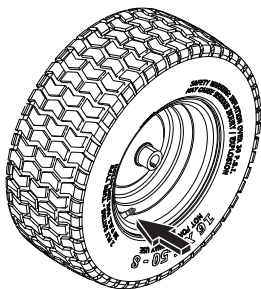
Capacul de realimentare combinat cu joja de ulei devine accesibil atunci când capota este ridicată. Nivelul uleiului în motor trebuie verificat înainte de fiecare cursă. Fiți siguri că tractorul se află în poziție orizontală. Deșurubați joja de ulei și ștergeți-o până devine curată complet. Puneți-o la loc și înșurubați-o bine. Scoateți-o din nou și reverificați nivelul.

(LT) Alyvų lygis turi būti tarp dvejų atžymių ant alyvų lazdeles. Jeigu reikia pripilti alyvą, pripilkite SAE 30 alyva iki atžymas "FULL". Alyvą SAE 5W-30 reikia naudoti žiema (po užšalimo tašku).

(LV) Eļļai jābūt starp divām atzīmēm uz eļļas stienīša. Ja nepieciešams pieliet vairāk eļļas, pielejiet SAE 30 eļļu līdz atzīmei „FULL” (Pilns). Ziemā (kad gaisa temperatūra noslīd zem 0 C0) ir jālieto SAE 5W-30 eļļu.

(BG) Нивото на маслото трябва да се намира между двата белега на измервателната пръчка. Ако това не е така, допълнете моторно масло SAE 30 до белега "FULL". През зимата (при опасност от замръзване) да се използва моторно масло SAE 5W-30.

(RO) Nivelul uleiului trebuie să fie între cele două semne de pe joja de ulei. Dacă uleiul mai trebuie completat, adăugați ulei de motor marca SAE 30 până la semnul "FULL". Iarna (sub temperaturi de îngheț) trebuie utilizat uleiul de motor marca SAE 5W-30.

**(RU) Давление в шинах**

Регулярно проверяйте давление в шинах. Давление должно составлять 1 бар (14 PSI) и 0,8 бар (12 PSI) соответственно в передних и задних шинах.

(EE) Rehvirõhk

Kontrollige regulaarselt rehvirõhku. Eesmisterehvide rõhk peaks olema 1 bar'i (14 PSI) ja 0,8 bar'i (12 PSI) tagumistes rehvides.

(LT) Oro slėgis padangose

Reguliariai tikrinkite slėgį padangose. Priekinėje padangoje slėgis turėtų būti 1 baras (14 SKM), o galinėse padangoje - 0.8 baro (12 SKM).

(LV) Riepu gaisa spiediens

Regulāri pārbaudiet gaisa spiedienu riepiēs. Spiedienam priekšējā riepiā ir jābūt 1 bārs (14 PSI) un 0.8 bārs (12 PSI) aizmugurējās riepiēs.

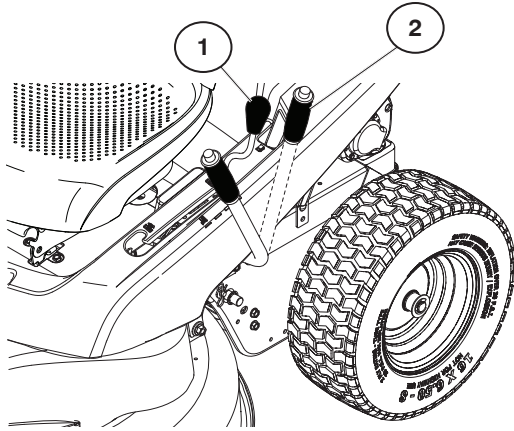
(BG) Налягане на гумите

Редовно проверявайте въздушното налягане в гумите. Налягането в предните гуми трябва да е 1 бар (14 PSI), а на задните гуми трябва да е 0.8 бар (12 PSI).

(RO) Presiunea din pneuri

Verificați în mod regulat presiunea din pneuri. Presiunea pneurilor din față trebuie să fie de 1 bar, în cele din spate de 0,8 bari.

5. Driving. 5. Betrieb. 5. Conduite. 5. Conducción. 5. Guida. 5. Rijden.



RU **Запуск двигателя**

Убедитесь, что рычаг регулировки высоты (2) находится в транспортном (верхнем) положении, и что рычаг включения/выключения ножа (1) находится в выключенном положении.

EE **Mootori käivitamine**

Veenduge, et niiduki kõrguse reguleerija (2) oleks transportiasendis (ülemine) ja et korpuse sidurikang (1) oleks rakendamata asendis.

LT **Variklio paleidimas**

Įsitinkinkite, kad veļapļovēvs aukšācio regulatorius (2) yra transportavimo padētyje (viršutinē padētis) ir pļovimo agregato sankabos svirtis (1) yra atjungtoje padētyje.

LV **Dzinēja iedarbināšana**

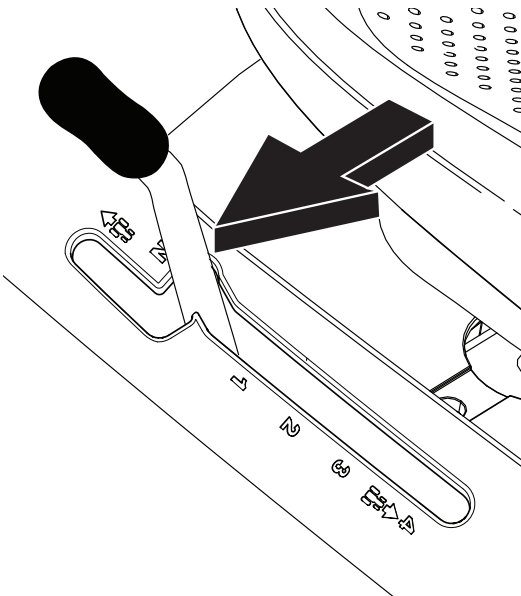
Pārļiecinieties, vai pļaujmašīnas augstums (2) atrodas transportēšanas stāvoklī (augšējā pozīcijā), bet pamatnes sajūga svira (1) - atvienotā stāvoklī.

BG **Стартиране на двигателя**

Уверете се, че регулировката на височината на косачката (2) е в положение за транспортиране (горно положение) и че лостът на съединителя на платформата(1) е в изключено положение.

RO **Pornirea motorului**

Verificați ca pârghia de reglare a înălțimii (2) să fie în poziția de transport (poziția de sus), iar pârghia de cuplare/decuplare (1) să fie în poziția „decuplat”.



RU Полностью нажмите на педаль сцепления/тормоза и удерживайте ее в нажатом положении. Установите рычаг передачи в нейтральное положение “N”.

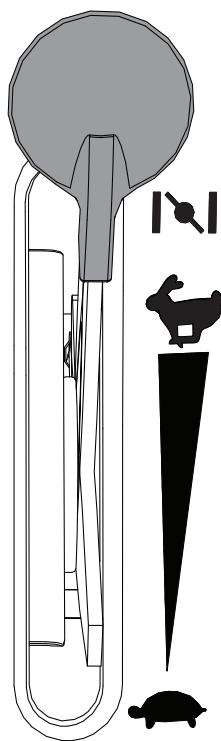
EE Suruge siduri-/piduripedaal lõpuni alla ja hoidke all. Seadke käigukang neutraalasendisse „N”.

LT Nuspauskite iki galo sankabos/stabdžio pedalą ir laikykite. Įsitinkinkite, kad judėjimo kontrolės svirtis yra padėta į neutralia pozicija “N”.

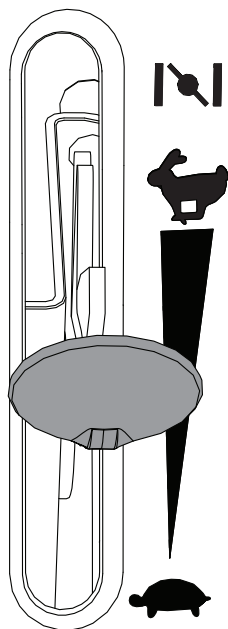
LV Piespiediet sajūga/bremžu pedāli līdz galam un turiet to piespiestu. Pārļiecinieties, ka dzinēja vadības kloķis ir neitrālā „N” pozīcijā.

BG Натиснете докрай педала на съединителя/спирачката и го задръжте в това положение. Поставете лоста на скоростите на празен ход “N”.

RO Apăsați pedala de ambreiaj/frână până la refuz și țineți-o apăsat. Introduceți maneta schimbătorului de viteză în poziția neutră “N”.



- ⓇⓇ Холодный двигатель: приведите регулятор газа в крайнее положение choke (↖).
- ⓔⓔ Kõlm mootor Viige gaasihoob lõpp-asendisse (↖).
- ⓁⓉ Šaltas variklis: Pastumkite benzino kontrole iki galo į droselio pozicija (↖).
- ⓁⓋ Auksts dzinējs: Spiediet gāzes vadību uz augšu uz galējo pozīciju - gaisa droseli (↖).
- ⓅⓅ При студен двигател: Издърпайте лоста на смукача в крайна позиция (↖).
- ⓇⓇ Motor rece: Împingeți în sus comanda admisiei, până la poziția “Șoc” (↖).



- ⓇⓇ Разогретый двигатель: переместите регулятор газа на пол-пути в положение полного газа “↗”.
- ⓔⓔ Soe mootor: Viige gaasihoob täisgaasi asendisse “↗”.
- ⓁⓉ Šiltas variklis: Pastumkite benzino kontrole iki puses į pilno gazo pozicija “↗”.
- ⓁⓋ Silts dzinējs: Spiediet gāzes vadību līdz pusei pilnas gāzes pozīcijas “↗” virzienā.
- ⓅⓅ При топъл двигател: Поставете лоста за газта на символа за “пълна газ” “↗”.
- ⓇⓇ Motor cald: Apăsați comanda admisiei până la jumătatea cursei care duce în poziția admisiei/accelerației maximă “↗”.



- (RU) Поверните ключ зажигания в положение “START”.

ПРИМЕЧАНИЕ

Не запускайте пусковой электродвигатель более чем на 5 секунд. Если двигатель не запускается, подождите 10 секунд и затем попробуйте еще раз.

- (EE) Keerake süütevõti asendisse “START”.

MÄRKUS

Ärge korrake käivitamist rohkem kui 5 sek. vältel. Kui mootor ei käivitu, oodake umbes 10 sek. enne järgmist katset.

- (LT) Pasukite uždegimo rakta į “START” poziciją.

PASTABA

Norint užvesti variklį, nesukite starterį ilgiau kaip 5 sekundes per viena užvedimą. Jeigu variklis neužsiveda, palaukite panašiai 10 sekundes prieš sekantį bandymą.

- (LV) Pagrieziet aizdedzes atslēgu uz “START” pozīciju

IEVĒROJIET

Nedarbiniet starteri vairāk par 5 sekundēm vienā reizē. Ja dzinējs nesāk darboties, nogaidiet 10 sekundes pirms nākošā mēģinājuma.

- (BG) Завъртете ключа за запалването на “СТАРТ”.

Указание!

Не задържайте стартера повече от пет секунди. Ако двигателят не заработи изчакайте 10 секунди преди следващия опит за пускане.

- (RO) Rotiți cheia de contact până în poziția “START”.

OBSERVAȚIE!

Nu lăsați în funcțiune starterul motorului mai mult de 5 secunde. Dacă motorul refuză să pornească, așteptați cca 10 secunde înainte de a încerca din nou.



- (RU) После запуска двигателя оставьте ключ зажигания в положении “ON”.

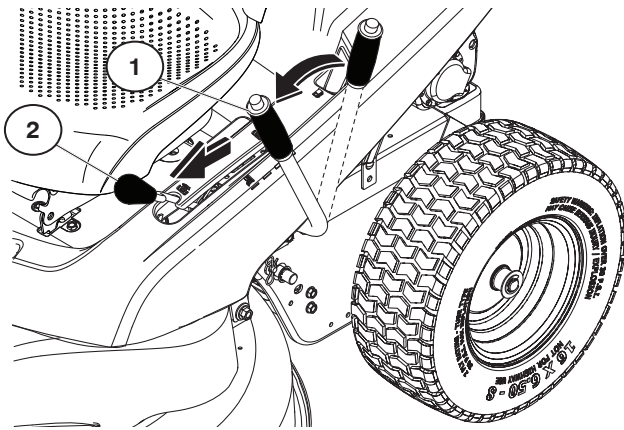
- (EE) Laske süütevõti tagasi „ON” asendisse, kui mootor käivitus.

- (LT) Varikliui užsivedus, gražinkite uždegimo rakta į “ON” poziciją.

- (LV) Ļaujiet aizdedzes atslēgai atgriezties „ON” (ieslēgtā) pozīcijā, kad dzinējs ir iedarbināts.

- (BG) След пускане на двигателя оставете ключа на запалването да се върне на положение “ON”.

- (RO) După ce motorul a pornit, readuceți cheia de contact în poziția “ON”, iar dacă motorul a început să funcționeze lin, împingeți înapoi comanda șocului.



RU Вождение

Опустите деку газонокосилки, сдвинув вперед рычаг регулировки высоты (1). Сдвиньте рычаг включения/выключения ножа (2) вперед для включения ножа газонокосилки. Выберите скорость движения, соответствующую типу грунта и желаемым результатам кошения. Медленно отпустите педаль тормоза/сцепления.

EE Sõitmine

Laske niiduki korpus alla lükates kõrguse reguleerimiskangi (1) ettepoole. Rakendage niitmistera lükates korpuse sidurikangi (2) ettepoole. Valige sõidukiirus, mis vastab maastikule ja soovitud niitmistulemusele. Vabastage aeglaselt piduri/siduripedaal.

LT Važiavimas

Nuleiskite vejapjovės pjovimo agregatą pastumdami aukščio reguliavimo svirtį (1) pirmyn. Įjunkite vejapjovės ašmenis pastumdami pjovimo agregato sankabos svirtį (2) pirmyn. Pasirinkite važiavimo greitį, kuris atitiktų vietovės paviršių ir užtikrintų reikiamus pjovimo rezultatus. Iš lėto atleiskite stabdžių / sankabos pedala.

LV Braukšana

Pazeminiet pļaujmašīnas pamatni, pārvietojot uz priekšu augstuma regulēšanas sviru (1). Aktivizējiet pļaujmašīnas asmeni, pārvietojot pamatnes sajūga sviru (2) uz priekšu. Izvēlieties braukšanas ātrumu, kas piemērots esošai virsmai un vajadzīgo pļaušanas rezultātu iegūšanai. Lēni atlaidiet bremžu/sajūga pedāli.

BG Каране

Свалете платформата на косачката, като преместите лоста за регулиране на височината (1) напред. Включете ножа на косачката, като преместите лоста на съединителя на платформата (2) напред. Изберете скорост на каране, която отговаря на терена и необходимите резултати от рязането. Отпуснете бавно педала на спирачката/съединителя.

RO Deplasarea

Coborâți mecanismul de tuns iarba deplasând pârghia de reglare a înălțimii (1) în față. Cuplați lama mecanismului de tuns iarba deplasând pârghia de cuplare/decuplare (2) în față. Alegeți o viteză de deplasare adecvată pentru terenul respectiv și pentru rezultatul pe care doriți să-l obțineți în urma tăierii. Eliberați încet pedala de frână/ambreiaj.

Положение системы ROS "ON"
 ROS "ON"
 ROS ijungta
 ROS ieslçgts
 ROS "ВКЛЮЧЕНО"
 ROS "ON"



Положение двигателя "ON"
 (обычная работа)
 Engine "ON" (normaalne töötamine)
 Veikiantis variklis (normalus veikimas)
 Dzinçjs ieslçgts (Normālais darba stāvoklis)
 Двигател "ВКЛЮЧЕН" (нормално работещ)
 Motor "ON" (Functionare normala)

RU СИСТЕМА РАБОТЫ ПРИ ДВИЖЕНИИ ЗАДНИМ ХОДОМ (ROS)

Ваша газонокосилка оснащена системой, позволяющей вести кошение при движении задним ходом (ROS). Любая попытка оператора двигаться задним ходом при рычаге включения/выключения ножа, находящемся во включенном положении, приведет к выключению двигателя, если ключ зажигания не установлен в положение ROS "ON".

ПРЕДУПРЕЖДЕНИЕ: Настоятельно рекомендуется не пытаться двигаться задним ходом во время кошения при включенном ноже. Включение системы ROS, позволяющей выполнять движение задним ходом при рычаге включения/выключения ножа во включенном положении, должно производиться только тогда, когда оператор считает необходимым отвести машину назад при включенном ноже. Двигайтесь задним ходом только тогда, когда это совершенно необходимо.

ИСПОЛЬЗОВАНИЕ СИСТЕМЫ ДВИЖЕНИЯ ЗАДНИМ ХОДОМ

Используйте ее только тогда, когда вы уверены в отсутствии детей или других посторонних лиц в зоне работы.

- Переведите рычаг переключения скоростей в нейтральное положение (N).
- При работающем двигателе поверните ключ зажигания против часовой стрелки в положение ROS "ON".
- Перед началом движения движением задним ходом и во время него всегда смотрите назад и вниз.
- Медленно переведите рычаг переключения скоростей в положение реверса (R) для начала движения.
- Когда необходимость в использовании системы движения задним ходом исчезает, поверните ключ зажигания по часовой стрелке в положение "ON".

EE TAGURPIDI NIITMISE SÜSTEEM (ROS)

Teie murutraktoril on tagurpidi niitmise süsteem (ROS). Mistahes kasutajapoolne katse sõita rakendatud korpusesiduriga tagurpidi, lülitab mootori välja juhul kui süütevõti pole asendis ROS „ON“.

HOIATUS: Rakendatud korpusesiduriga niitmise ajal tagurdamine ei ole soovitatav. Tagurdades niitmiseks, keerake süüde asendisse ROS „ON“, kuid seda tuleks teha vaid siis, kui masina ümberpaigutamine rakendatud korpusesiduriga on vältimatu. Kui võimalik, siis ärge niitke tagurpidi sõites.

TAGURPIDI NIITMISE SÜSTEEMI KASUTAMINE

Kasutage seda ainult siis, kui olete veendunud, et lapsi või muid kõrvalseisjaid poleks niitmisalal.

- Viige liikumise juhtkang vabakäigu asendisse (N).
- Jätke mootor tööle ja keerake süütevõti vastupäeva asendisse ROS „ON“.
- Enne tagurdamist vaadake alati taha ja maha.
- Tagurdamise ajal viige liikumise juhtkang aeglaselt tagurpidikäigu (R) asendisse.
- Kui ROS-i kasutamine pole enam vajalik, siis keerake süütevõtit päripäeva asendisse „ON“.

LT PJOVIMO ATBULINE EIGA SISTEMA (ROS)

Jūsų vežapjovėje yra įrengta pjovimo atbuline eiga sistema (ROS). Jeigu operatorius bando važiuoti atbuline eiga, kai įjungtas pjovimo agregatas, variklis išsijungs, jeigu degimo raktelis nėra nustatytas padėtyje ROS ON (pjovimas atbuline eiga įjungtas).

ĮSPĖJIMAS. Važiuoti atbulomis su įjungta pjovimo agregato sankaba yra ypač nerekomenduojama. Nustatyti raktelį į padėtį ROS ON, kad būtų galima dirbti atbuline eiga su įjungtu pjovimo agregatu, operatorius turėtų tik tada, kai nusprendžia, jog būtina pakeisti mašinos padėtį su įjungtu pjovimo agregatu. Nepjaukite važiuodami atbuline eiga, jeigu tai nėra būtina.

PJOVIMO ATBULINE EIGA SISTEMOS NAUDOJIMAS

Naudokite tik įsitikinę, jog į pjovimo zoną nepateks vaikai ar kiti pašaliniai.

- Važiavimo valdymo svirtį nustatykite į neutralią (N) padėtį.
- Varikliui veikiant pasukite degimo raktelį prieš laikrodžio rodyklę į padėtį ROS ON.
- Žiūrėkite žemyn ir atgal, pradėdami važiuoti ir važiuodami atbuline eiga.
- Lėtai perstumkite važiavimo valdymo svirtį į atbulinės eigos (R) padėtį, kad pradėtumėte judėti.
- Kai ROS nebenaudojate, pasukite degimo raktelį pagal laikrodžio rodyklę į įjungto variklio padėtį ON.

LV REVERSĀS DARBĪBAS SISTĒMA (ROS)

Plāujmašīna ir aprīkota ar reversās darbības sistēmu (Reverse Operation System - ROS). Jebkurš operatora mēģinājums pārvietoties atpakaļgaitā ar aktivizētu pamatnes sajūgu deaktivizēs dzinēju, ja vien aizdedzes atslēga nebūs iestatīta stāvoklī ROS "ON" (ieslēgts).

BRĪDINĀJUMS: Braukšana atpakaļgaitā un zāles plāušana ar aktivizētu pamatnes sajūgu nav pieļaujama. ROS "ON" ieslēgšana, lai pieļautu atpakaļgaitas darbību ar aktivizētu pamatnes sajūgu, ir iespējama tikai tad, ja operators izlemj, ka ir nepieciešams pārvietot plāujmašīnu ar aktivizētu pietaisi. Neveiciet plāušanu atpakaļgaitā, ja vien tas nav absolūti nepieciešams.

REVERSĀS DARBĪBAS SISTĒMAS LIETOŠANA

Lietojiet to tikai tad, ja esat pārliecināts, ka plāušanas zonā nav mazu bērnu, kā arī citu cilvēku.

- Iestātiest kustības vadības sviru neitrālajā (N) stāvoklī.
- Kamēr dzinējs darbojas, pagrieziet aizdedzes atslēgu pretēji pulksteņrādītāju kustības virzienam stāvoklī ROS "ON" (ieslēgts).
- Pirms, kā arī atpakaļgaitas laikā, skatieties uz leju un atpakaļ.
- Lēni pārvietojiet kustības vadības sviru atpakaļgaitas stāvoklī (R), lai sāktu pārvietošanos.
- Ja ROS sistēma vairs nav vajadzīga, pagrieziet aizdedzes atslēgu pulksteņrādītāju kustības virzienā uz ON (ieslēgt).

Положение системы ROS "ON"

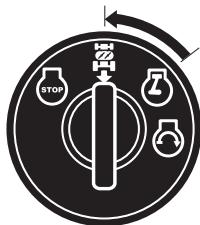
ROS "ON"

ROS ijungta

ROS ieslçgts

ROS "ВКЛЮЧЕНО"

ROS "ON"



Положение двигателя "ON"
(обычная работа)

Engine "ON" (normaale töötamine)

Veikiantis variklis (normalus veikimas)

Dzinçjs ieslçgts (Normālais darba stāvoklis)

Двигател "ВКЛЮЧЕН" (нормално работещ)

Motor "ON" (Functionare normala)

Ⓟ СИСТЕМА ЗА РАБОТА НАЗАД (ROS)

Вашата самоходна косачка е снабдена със система за работа назад (ROS). Всеки опит от страна на оператора да се движи на заден ход с включен съединител на платформата ще доведе до изключване на двигателя, освен когато ключът за запалване е в поставен в положение "включено" на системата ROS.

⚠ ПРЕДУПРЕЖДЕНИЕ: Косене с движение на заден ход с включен съединител на платформата не се препоръчва. Включване на ROS, което да позволи работа на заден ход с включен съединител на платформата трябва да се извършва само когато операторът реши, че е необходимо да се премести машината с включено приспособление. Не косете на заден ход, освен ако не е абсолютно необходимо.

ИЗПОЛЗВАНЕ НА СИСТЕМАТА ЗА РАБОТА НА ЗАДЕН ХОД

Да се използва само когато сте сигурни, че в зоната на косене няма да навлязат деца или други минавачи.

- Преместете лоста за управление на движението в неутрално положение (N).
- Докато двигателят работи, завъртете ключа на запалването във включено положение на системата ROS.
- Поглеждайте надолу и назад преди и по време на придвижване на заден ход.
- Преместете бавно лоста за управление на движението в положение за заден ход (R).
- Когато използването на системата ROS вече не е необходимо, завъртете ключа на запалването по часовниковата стрелка до включено положение на двигателя.

Ⓡ СИСТЕМUL DE SIGURANȚĂ PENTRU FUNCȚIONAREA ÎN MARȘARIER (ROS)

Tractorul dv. de tuns iarba este echipat cu un sistem de siguranță pentru funcționarea în marșarier (ROS). Orice încercare a operatorului de a se deplasa în marșarier cu pârghia de cuplare/decuplare în poziția „cuplat” va duce la oprirea motorului, în cazul în care cheia de contact nu este rotită pe poziția ON (activat) a ROS.

⚠ ATENȚIE: Nu se recomandă să vă deplasați în marșarier cu pârghia de cuplare/decuplare în poziția „cuplat” în timp ce tăiați iarba. Rotirea cheii pe poziția ON (activat) a sistemului ROS, pentru a permite deplasarea în marșarier cu pârghia de cuplare/decuplare în poziția „cuplat”, este o operație care trebuie efectuată doar când operatorul hotărăște că este necesar să re poziționeze mașina cu accesoriul cuplat. Nu tundeți iarba deplasându-vă în marșarier decât dacă este neapărat necesar.

UTILIZAREA SISTEMULUI DE SIGURANȚĂ PENTRU FUNCȚIONAREA ÎN MARȘARIER

Puteți folosi sistemul numai dacă sunteți siguri că niciun copil sau nicio altă persoană nu va pătrunde în zona de lucru.

- Deplasați maneta de comandă a mișcării în punctul mort (N).
- Cu motorul pornit, rotiți cheia de contact în sens antiorar, pe poziția ON (activat) a sistemului ROS.
- Uitați-vă în jos și în spate înainte de a da înapoi și în timp ce dați înapoi.
- Deplasați încet maneta de comandă a mișcării pe poziția de marșarier (R) pentru a porni deplasarea.
- Când nu mai aveți nevoie de sistemul ROS, rotiți cheia de contact în sens orar, pe poziția ON (pornit) a motorului.

(RU) Rekomendacijos po košeniu

- Освободите зону работы от камней и других предметов, которые могут быть отброшены ножом.
- Во избежание ударов установите метки у больших камней и других неподвижных предметов.
- Начинайте работать с большой высотой среза и постепенно уменьшайте ее до достижения нужного результата кошения.
- Если трава не очень высокая и плотная, скорость движения можно увеличить, выбрав более высокую передачу, без ухудшения результатов кошения.
- Идеальный газон получается при частом кошении травы. При этом трава оказывается подстриженной более равномерно, а срезанная трава также более равномерно распределяется по поверхности. Общее время работы при этом не увеличивается, т.к. в таком случае можно выбирать более высокую скорость движения, что не скажется на результатах кошения.
- Не косите мокрую траву. Результаты кошения будут хуже, т.к. колеса будут вязнуть в мягком грунте.
- После использования опрысните водой нижнюю часть режущего аппарата.

(EE) Vihjed niitmiseks

- Puhastage muru kividest ja muudest objektidest, mis võivad terale ette jääda.
- Otsige üles ja märgistage kivid ja muud fikseeritud objektid, et vältida nende otsasõitmist.
- Alustage suurema niitmiskõrgusega ja vähendage seda kuni soovitud tulemuse saamiseni.
- Juhul kui muru pole liiga kõrge ja tihe, võite sõitmiskiirust suurendada valides kõrgema käigu samas niitmistulemust mõjutamata.
- Parima muru saavutate regulaarsel niitmisel. Niitmise muutub palju ühtlasemaks ja niidetud muru laotub ühtlasemalt laiali. Ajakulu ei ole suurem, sest siis saate kasutada suuremat kiirust niitmistulemuses järeleandmisi tegemata.
- Vältige märja muru niitmist. Niitmistulemused on kehvedamad, kuna rattad vajuvad märja pinnase sisse.
- Pärast niitmist puhastage masina aluspinda veejoaga.

(LT) Pjovimo patarimai

- Išrinkite iš vejos akmenis ir kitus objektus, kuriuos ašmenys gali sviesti.
- Raskite ir pažymėkite akmenis ir kitus fiksuotus objektus, kad neatsitrenktumėte.
- Pradėkite pjauti pasirinkę didelį pjovimo aukštį, po to mažinkite, kol pasieksite reikiamą rezultatą.
- Jei žolė nėra per aukšta ar tanki, važiavimo greitį galima padidinti pasirinkus aukštesnę pavarą - tai neturės įtakos pjovimo kokybei.
- Geriausia veja susiformuoja, jeigu žolė pjaunama dažnai. Pjovimas tampa lygesnis ir nupjauta žolė tolygiau pasiskirsto paviršiuje. Bendras laikas nepailgėja, nes galima pasirinkti didesnį pjovimo greitį gaunant tuos pačius pjovimo rezultatus.
- Stenkitės nepjauti šlapios žolės. Pjovimo rezultatai bus prastesni, nes ratai gims į drėgną žemę.
- Panaudoję pjovimo agregatą iš apačios nupurškite vandeniu.

(LV) Griešanas padomi

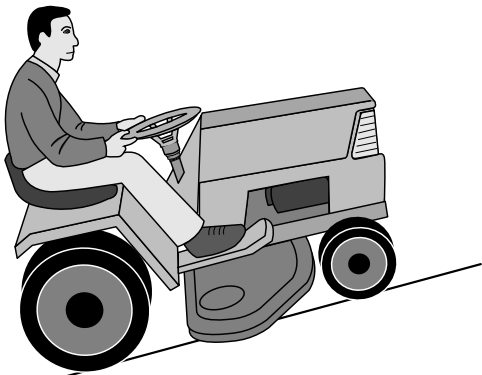
- Attīriet zālāju no akmeņiem un citiem priekšmetiem, kuri, saskaroties ar asmeni, var tikt pēkšņi izmesti.
- Ievērojiet un atzīmējiet akmeņus un citus nepārvietojamus objektus, lai nepieļautu sadursmi ar tiem.
- Sāciet pļaut, izmantojot augstu griešanas augstumu, un samaziniet to, līdz ir iegūts vajadzīgais griešanas rezultāts.
- Ja zāle nav par garu un par biezu, varat palielināt braukšanas ātrumu, izvēloties lielāku pārnesumu, neietekmējot zāles griešanas rezultātu.
- Labākos rezultātus var iegūt tad, ja zālāju pļausiet regulāri. Griešana kļūst līdzienāka, bet nogrieztā zāle tiks vienmērīgi izkaisīta. Kopējais laika patēriņš nekļūst lielāks, jo var izvēlēties lielāku braukšanas ātrumu, neietekmējot griešanas rezultātus.
- Nepļaujiet mitru zāli. Griešanas rezultāti būs sliktāki, jo pļaujmašīnas riteņi dziļi iegrimis mīkstajā zālienā.
- Pēc lietošanas noskalojiet apakšpusē esošo griešanas ierīci ar ūdeni.

(BG) Съвети при косене

- Почистете моравата от камъни и други предмети, които могат да бъдат изхвърлени от ножовете.
- Намерете положението на камъни и други неподвижни предмети, за да ги маркирате и да избегнете сблъскване.
- Започнете с голяма височина на рязане и я намалете, докато получите необходимия резултат на косене.
- Ако тревата не е прекалено дълга или плътна, скоростта на движение може да се увеличи, като се избере по-висока предавка, без това да влияе на качеството на рязане.
- Най-добрата морава се постига, ако тревата се косе често. Косенето става по-равномерно, а окосената трева се разпръсква по-равномерно върху повърхността. Общото необходимо време не е по-голямо, тъй като може да се избира по-висока скорост на каране, без това да влоши резултатите от косенето.
- Избягвайте косенето на мокра трева. Резултатите от косенето ще бъдат по-лоши, тъй като колелата ще потънат в меката морава.
- След употреба напръскайте режещия модул отдолу с вода.

(RO) Recomandări privind tăierea ierbii

- Curățați peluza de pietre și alte obiecte care ar putea fi aruncate de către lame.
- Identificați și marcați bolovanii și alte obstacole fixe, pentru a evita coliziunea.
- Începeți cu o înălțime mare de tăiere și reduceți-o până când obțineți rezultatul dorit pentru tăiere.
- Dacă iarba nu este prea lungă și deasă, viteza de deplasare poate fi mărită prin alegerea unei trepte mai mari de viteză, lucru care nu va afecta rezultatul operațiunii de tăiere.
- Peluza va arăta cel mai bine dacă iarba este tăiată frecvent. Tăierea devine mai uniformă, iar iarba tăiată este distribuită în mod mai uniform pe suprafață. Durata totală a operațiunii nu va fi mai mare, deoarece se poate alege o viteză de deplasare mai mare fără a afecta rezultatul operațiunii de tăiere.
- Evitați să tăiați iarba udă. Rezultatele operațiunii de tăiere nu vor fi satisfăcătoare, deoarece roțile se vor afunda în peluza moale.
- Spălați grupul de tăiere pe dedesubt, cu apă, după utilizare.



(RU) ПРЕДУПРЕЖДЕНИЕ!

- Не работайте с трактором на склонах, крутизна которых превышает 15°. Трактор может перевернуться назад.
- На крутых склонах существует риск опрокидывания.
- Избегайте запускать и останавливать трактор на склонах.

(EE) HOIATUS!

- Ärge sõitke suurema kaldegamaastikul kui maks. 15°. Vastasel korral on mäest üles sõites olemas oht, et masin kukkub tagurpidi ümber.
- Ärge sõitke risti kallaku suunas, kuna masin võib küljeli kukkuda.
- Vältige kallakul peatumist ja sõidu alustamist.

(RU) Перемещайтесь, поворачивая направо, для того, чтобы скошенная трава отбрасывалась от клумб, дорожек и т.д. Для больших газонов необходимо менять направление движения после каждый 2-3 поворотов для того, чтобы скошенная трава отбрасывалась на уже скошенный участок, как показано на рисунке.

(EE) Sõitke parempoolsetes kurvides, nii et lõigatud rohi paisuks peenardelt, vahekäikudest jne. eemale. Suurema murupinna korral tuleks sõidusuunda 2-3 ringi tagant muuta, et niidetud rohi paisuks juba niidetud pinnale, vt joonis.

(LT) Važiukite sukdamiesi į dešinę, kad nupjauta žolė būtų numesta sau nuo gėlių duobių ir takelių, ir pastatų. Didesniuose vejose važavimo kryptis turi būti pakeičiama po 2-3 posūkių taip, kad nupjauta žolė būtų numesta į jau nupjautos vietas kaip parodyta iliustracijoje.

(LV) Griezieties pa labi, lai nopļautā zāle tiktu aizsviesta prom no puķudobēm un celiņiem, u.t.t. Lielākās platībās braukšanas virzienu ir jāmaina pēc 2-3 cikliem, lai nopļautā zāle tiktu izsviesta zālāja virzienā, kur zāle jau ir nopļauta, kā tas ir parādīts ilustrācijā.

(BG) Карайте надясно, за да може окосената трева да бъде изхвърляна от пътеки, лежи и т.н. При по-голяма ливада по-соката на каране трябва да се промени след два-три кръга, за да може окосената трева да бъде изхвърлена върху вече окосената площ, виж скица.

(RO) Mergeți astfel încât să virați întotdeauna spre dreapta, astfel iarba tăiată nu va fi aruncată pe straturile de flori și cărări, etc. În cazul suprafețelor gazonate mai mari, direcția de mers trebuie schimbată după 2-3 ture, pentru a evita aruncarea iarbei tăiate pe porțiunea care a fost cosită deja, conform ilustrației.

(LT) ĮSPĖJIMAS!

- Nevažiuokite per paviršių kurio nuolydis yra didesnis negu max. 15°. Yra didelė rizika, kad įranga gali apsiversti.
- Ant stačių šlaitų dirbant, yra gana didelė apsvertimo rizika.
- Išvenkite sustabdymo ir užvedimo ant statau paviršiaus.

(LV) UZMANĪGI!

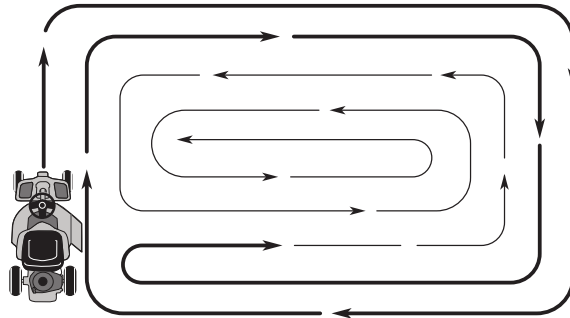
- Nebrauciet pa nogāzi, kuras leņķis pārsniedz 15°. Pastāv liels risks, ka jūs varat apgriezties atmuguriski.
- Uzstāvēm nogāzēmpastāvēvērrojams riskszaudēt līdzsvaru.
- Centieties neiedarbināt mašīnu un neapstāties uz nogāzēm.

(BG) ВНИМАНИЕ!

- Не карайте в местност с наклон, по-голям от 15° градуса. В този случай при качване нагоре съществува опасност машината да се обърне назад.
- Не карайте странично по наклону, тъй като машината може да се обърне странично.
- Избягвайте да карате по наклони или да спирате там.

(RO) ATENȚIONARE!

- Nu vă deplasați pe terenuri cu o înclinare mai mare de 15°. Riscul deteriorării spatelui tractorului este ridicat.
- Pe teren umed riscul răsturnării este considerabil.
- Evitați oprirea și pornirea pe un teren înclinat.



(RU) Используйте левую сторону для срезывания под деревьями, кустами, на тропинках и т.д. Лезвие срезает около пятнадцати миллиметров под покрытием.

(EE) Kasutage masina vasakut poolt, en niita puude, põõsaste, vahekäikude jne. läheduses. Lõiketera niidab umes 15 mm seespool katte servas.

(LT) Naudokite įrangos kairią pusę kad nupjauti šalia medžių, krūmų, takelių, ir pastatų. Peilis pjauna panašiai 15 mm į vidų nuo apmovo krašto.

(LV) Lietojiet mašīnas kreiso pusi, pļaujot tuvu pie kokiem, krūmiem un celiņiem, u.t.t. Asmens griež aptuveni 15 mm uz iekšu no apvalka malas.

(BG) Използвайте лявата страна на машината, за да косите в близост до дървета, храсти, пътеки и т.н. Косящият нож коси на около 15мм. от ръба на капака.

(RO) Pt. a tăia aproape de copaci, tufișuri și poteci, etc., folosiți partea stângă a mașinii. Lama taie cu cca 15 cm mai în interiorul apărătorii.



- (RU) Выключение двигателя**
Переместите рычаг включения/выключения ножа в выключенное положение. Поднимите деку газонокосилки и поверните ключ зажигания в положение "STOP".
- (EE) Mootori väljalülitamine**
Viige korpuse sidurikang rakendamata asendisse. Tõstke niiduki korpus üles ja keerake süütevõti asendisse „STOP“.
- (LT) Variklio išjungimas**
Perstumkite pjovimo agregato sankabos svirtį į išjungtą padėtį. Pakelkite pjovimo agregatą ir pasukite degimo raktelį į padėtį STOP (sustabdyti).
- (LV) Dzinēja izslēgšana**
Pārvietojiet pamatnes sajūga sviru atvienošanas stāvoklī. Paceliet uz augšu plaujmašīnas pamatni un pagrieziet aizdedzes atslēgu stāvoklī "STOP" (Apturēt).
- (BG) Изключване на двигателя**
Преместете лоста на съединителя на платформата в изключено положение. Повдигнете платформата на косачката и завъртете ключа на запалването в положение "СТОП".
- (RO) Oprirea motorului**
Deplasați pârghia de cuplare/decuplare a mecanismului de tuns iarba în poziția „decuplat”. Ridicați mecanismul de tuns iarba și rotiți cheia de contact pe poziția „STOP”.

(RU) ПРЕДУПРЕЖДЕНИЕ!

Не оставляйте ключ зажигания в машине, когда она не используется, чтобы предотвратить запуск двигателя детьми или другими посторонними лицами.

(EE) HOIATUS!

Ärge jätke süütevõtit masinasse, kui seda ei kasutata. Nii ei ole lastel ja kõrvalistel isikutel võialik mootorit käivitada.

(LT) ĮSPĖJIMAS!

Nepalikite uždegimo raktą įrangoje kada ja nenaudojate, kad negalėtų vaikai arba kiti nekompetentingi asmenys užvesti variklį.

(LV) UZMANĪGI!

Neatstājiet aizdedzes atslēgu mašīnā, kad tā netiek lietota, lai atturētu bērnus un citus nekompetentus cilvēkus no dzinēja iedarbināšanas

(BG) ВНИМАНИЕ!

Никога не оставяйте контактния ключ в контакта, ако ще оставите машината без надзор, за да не могат деца или неоторизирани лица да пуснат двигателя.

(RO) ATENȚIONARE!

Când nu folosiți mașina, nu lăsați cheia în contact, pentru a preveni pornirea motorului de către copii sau de către persoane neautorizate.

6. Техобслуживание, регулировки. 6. Hooldus, reguleerimine
6. Techninė priežiūra, reguliavimas. 6. Apkope, regulēšana.
6. Поддръжка, Настройки. 6. Întreținere, ajustare.

(RU) ОСТОРОЖНО!

Перед тем как приступать к обслуживанию двигателя или ножа, необходимо выполнить следующие операции:

- Нажмите на педаль сцепления/тормоза и включите стояночный тормоз с помощью соответствующего рычага.
- Переведите рычаг переключения скоростей в нейтральное положение.
- Переместите рычаг включения/выключения ножа в выключенное положение.
- Выключите двигатель.
- Отсоедините провод от свечи зажигания.

(EE) HOIATUS!

Enne mootori või lõiketera hooldamist, tuleb toimida järgmiselt:

- Vajutage alla siduri/piduripedaal ja rakendage käsipidur.
- Viige liikumise juhtkang vabakäigu asendisse.
- Viige korpuse sidurikang rakendamata asendisse.
- Lülitage mootor välja.
- Eemaldage süüteküünla kaabel.

(LT) ĮSPĖJIMAS

Prieš atliekant variklio arba pjovimo agregato priežiūrą, reikia atlikti šiuos veiksmus:

- Nuspauskite sankabos / stabdžių pedalą ir įjunkite stovėjimo stabdžio svirtį.
- Važiavimo valdymo svirtį nustatykite į neutralią padėtį.
- Perstumkite pjovimo agregato sankabos svirtį į išjungtą padėtį.
- Išjunkite variklį.
- Nuimkite degimo laidą nuo žvakės.

(LV) BRĪDINĀJUMS!

Pirms dzinēja vai griešanas ierīces apkopes rīkojieties šādi:

- Piespiediet uz leju sajūga/bremžu pedāli un aktivizējiet stāvbremzes sviru.
- Iestatiet kustības vadības sviru neitrālajā stāvoklī.
- Pārvietojiet pamatnes sajūga sviru atvienošanas stāvoklī.
- Izslēdziet dzinēju.
- Izņemiet no spraudņa aizdedzes kabeli.

(BG) ПРЕДУПРЕЖДЕНИЕ!

Преди сервисно обслужване на двигателя или режещия модул трябва да бъде извършено следното:

- Натиснете педала на съединителя/спирачката и дръпнете лоста на ръчната спирачка.
- Преместете лоста за управление на движението в неутрално положение.
- Преместете лоста на съединителя на платформата в изключено положение.
- Изключете двигателя.
- Извадете кабела на запалването от контакта.

(RO) ATENȚIE!

Înainte de a efectua operații de întreținere a motorului sau a grupului de tăiere, procedați astfel:

- Apăsați pedala de ambreiaj/frână și activați maneta frânei de mână.
- Deplasați maneta de comandă a mișcării în punctul mort.
- Deplasați pârghia de cuplare/decuplare a mecanismului de tuns iarba în poziția „decuplat”.
- Opriți motorul.
- Scoateți fișa de aprindere din bujie.

RU ТЕХОБСЛУЖИВАНИЕ

ПРИМЕЧАНИЕ: Для поддержания газонокосилки в хорошем рабочем состоянии необходимо регулярно выполнять ее техобслуживание.

ПРЕДУПРЕЖДЕНИЕ: Для предотвращения случайного запуска при наладке, транспортировке, регулировке или ремонте машины следует всегда отсоединять провод свечи зажигания.

Перед каждым использованием:

- Проверьте уровень масла, смажьте необходимые точки смазки.
- Убедитесь, что все болты, гайки и шпильки надежно закреплены на своих местах.
- Проверьте аккумулятор, клеммы и вентиляционные отверстия.
- При необходимости медленно выполните его зарядку с током заряда 6 А.
- Прочистите воздушный экран.
- Не допускайте скопления на газонокосилке грязи и остатков скошенной травы во избежание повреждения или перегрева двигателя.
- Проверьте работу тормозов.

Чистка

Не используйте для чистки струи воды под высоким давлением. Вода может попасть в двигатель и трансмиссию и привести к сокращению срока службы машины.

EE HOOLDUS

MÄRKUS: Selleks, et murutraktor püsiks parimas töökorras, tuleb seda regulaarselt hooldada.

HOIATUS: Enne parandamist, kontrollimist või hooldamist eemaldage soovimatu käivitamise vältimiseks süüteküünlal juhe.

Enne igat kasutamist:

- Kontrollige õlitaset, määrige vajadusel liikuvaid osasid.
- Kontrollige, et kõik poldid, mutrid ja splindid oleksid kohal ning kinni.
- Kontrollige akut, akuklemme ja ventilatsioonivõrke.
- Vajadusel laadige akut 6 ampriga.
- Puhastage õhuvõre.
- Hoidke murutraktor puhas mustusest ja murujääkidest selleks, et vältida mootori kahjustumist ja ülekuumenemist.
- Kontrollige pidureid.

Puhastamine

Ärge kasutage puhastamisel survepesu. Vesi võib mootoris ja ülekanndesse sattuda ning lühendada masina kasulikkust eluiga.

LT PRIEŽIŪRA

PASTABA. Būtina reguliariai atlikti periodinę priežiūrą, kad vejamajovė būtų geros darbinės būklės.

ĮSPĖJIMAS. Prieš bandydami remontuoti, tikrinti arba atlikti priežiūrą, atjunkite degimo žvakės laidą, kad variklis atsitiktinai neužsivestų.

Prieš kiekvieną naudojimą:

- Patikrinkite alyvą, jeigu reikia, sutepkite šarnyrinius sujungimus.
- Patikrinkite, ar visi varžtai, veržlės bei kaiščiai yra savo vietose ir ar gerai priveržti.
- Patikrinkite akumuliatorių, jungtis ir vėdinimo angas.
- Jeigu reikia, lėtai įkraukite 6 amperų srove.
- Išvalykite oro sietą.
- Neleiskite ant vejamajovės kauptis nešvarumams ir atliekoms, kad nesugestų arba neperkaistų variklis.
- Tikrinkite stabdžių efektyvumą.

Valymas

Plaudami nenaudokite aukšto slėgio srovės. Vanduo gali patekti į variklį bei transmisiją ir sutrumpinti mašinos eksploatavimo laiką.

LV APKOPE

Piezīme. Veiciet regulāru apkopi, lai uzturētu pļaujmašīnu labā darba stāvoklī.

BRĪDINĀJUMS. Pirms remonta, pārbaudes vai apkopes veikšanas atvienojiet aizdedzes sveces vadu, lai nepieļautu nejaušu pļaujmašīnas iedarbināšanu.

Pirms katras lietošanas:

- Pārbaudiet eļļu, ja nepieciešams, ieeļļojiet ass punktus.
- Pārbaudiet, vai visas skrūves, uzgriežņi un stiprinājuma tāpas atrodas tām paredzētajā vietā un ir cieši nostiprinātas.
- Pārbaudiet akumulatoru, spaiļes un ventilācijas atveres.
- Ja nepieciešams, uzlādējiet akumulatoru 6 A režīmā.
- Tīriet ventilācijas sietu.
- Neļaujiet pļaujmašīnā uzkrāties netīrumiem, lai novērstu dzinēja bojājumus vai pārkaršanu.
- Pārbaudiet bremžu darbību.

Tīrīšana

Netīriet pļaujmašīnu ar augstspiediena mazgāšanas ierīcēm. Ūdens var iekļūt dzinējā un transmisijā un samazināt pļaujmašīnas ekspluatācijas laiku.

BG ТЕХНИЧЕСКО ОБСЛУЖВАНЕ

ЗАБЕЛЕЖКА: Периодичното техническо обслужване трябва да се извършва редовно, за да се поддържа вашата самоходна косачка в добро работно състояние.

ПРЕДУПРЕЖДЕНИЕ: Преди да започнете ремонт, оглед или техническо обслужване, изключете кабела на свещта, за да не допуснете случайно стартиране.

Преди всяка употреба:

- Проверете маслото и смажете точките на въртене, ако е необходимо.
- Проверете дали всички болтове, гайки и шпильки са на място и са затегнати.
- Проверете акумулатора, изводите и отворите за въздух.
- Ако е необходимо, заредете бавно, с ток 6 ампера.
- Почистете екрана за въздух.
- Поддържайте самоходната косачка почистена от кал и слама, за да не допуснете повреда или прегряване на двигателя.
- Проверявайте функционирането на спирачките.

Почистване

Не използвайте за почистване водна струя под налягане. Водата може да навлезе в двигателя и трансмисията и да съкрати полезния живот на машината.

RO ÎNTREȚINEREA

NOTĂ: Întreținerea periodică trebuie să fie efectuată în mod regulat, pentru a menține tractorul de tuns iarba în stare bună de funcționare.

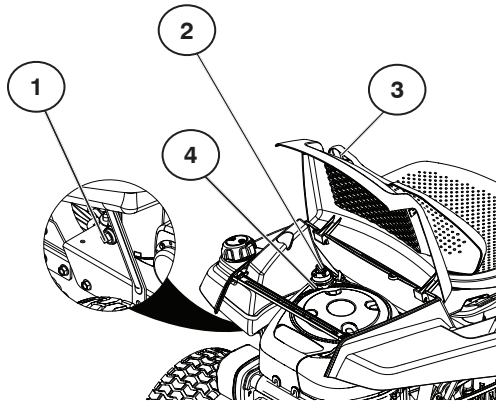
ATENȚIE: Înainte de a efectua orice operație de reparație, verificare sau întreținere, deconectați fișa bujiei, pentru a împiedica pornirea accidentală.

Înainte de fiecare utilizare:

- Verificați uleiul, lubrifiați punctele de articulare, dacă este necesar.
- Verificați ca toate șuruburile, piulițele și cielele spintecate să fie la locul lor și să fie strânse bine.
- Verificați bateria, bornele și punctele de aerisire.
- Reîncărcați-o încet la 6 amperi, dacă este necesar.
- Curățați filtrul de aer.
- Curățați tractorul de praf și de resturile de iarbă tăiată, pentru a evita deteriorarea sau supraîncălzirea motorului.
- Verificați funcționarea frânei.

Curățarea

Nu folosiți aparate de curățat cu apă cu presiune mare pentru spălare. Apa poate pătrunde la motor și la transmisie și poate reduce durata de viață utilă a mașinii.



RU ЗАМЕНА МОТОРНОГО МАСЛА

Перед заменой масла определите рабочий диапазон температур и выберите масло в соответствии с ним. Все масла должны соответствовать классификации API SG-SL.

- Убедитесь, что газонокосилка установлена на ровной поверхности.
- Теплое масло имеет лучшую текучесть.
- Подставьте под масло соответствующую емкость.

⚠ ПРЕДУПРЕЖДЕНИЕ: Если двигатель работал продолжительное время непосредственно перед сливом масла, оно будет горячим.

- Поднимите крышку двигателя (3).
- Снимите крышку маслозаливной горловины / щуп-масломер (2). Следите за тем, чтобы при замене масла в двигатель не попала грязь.
- Подставьте под масло емкость.
- Снимите сливную пробку (1) и слейте масло в емкость.
- После слива всего масла поместите обратно сливную пробку (1) и плотно закрутите.
- Залейте в двигатель новое масло через отверстие для щупа-масломера (4). Лейте масло медленно.
- Контролируйте уровень масла с помощью индикатора на крышке маслозаливной горловины/щупа-масломера (2). Для обеспечения правильности результатов измерения плотно закручивайте крышку щупа-масломера перед тем, как вынимать его. Масло должно находиться на уровне, соответствующем отметке "FULL" на щупе-масломере. По окончании замены масла плотно затяните крышку.
- Опустите крышку двигателя (3).

EE MOOTORIÕLI VAHETAMINE

Enne õli vahetust määrake kindlaks oodatav temperatuurivahemik. Kõik õlid peavad vastama API hooldusklassifikatsioonile SG-SL.

- Veenduge, et murutraktor oleks tasasel pinnal.
- Õli väljub mootorist paremini kui see on soe.
- Laske õli sobivasse anumasse.

⚠ HOIATUS: Juhul kui mootorit on vahetult enne õli väljalaskmist pikema aja vältel kasutatud, on õli tuline.

- Tõstke üles mootori kate (3).
- Eemaldage õlipaagi kork/mõõtepulk (2). Olge ettevaatlik, et õlivahetuse ajal ei satuks mootorisse prahti.
- Asetage õli kogumiseks anum.
- Eemaldage õlikork (1) laske õlil anumasse valguda.
- Kui kõik õli on välja voolanud, pange kork (1) tagasi ja keerake see korralikult kinni.
- Valage uus õli mootorisse läbi õlipaagi avause (4). Valage õli aeglaselt.
- Õlitaseme kontrollimiseks kasutage korki/mõõtepulka (2). Täpse lugemi saamiseks keerake mõõtepulgaga kork täiesti kinni enne selle eemaldamist. Õlitase peaks olema alati „FULL“ joone peal. Kui olete lõpetanud, siis keerake kork peale tagasi.
- Laske mootori kate (3) alla.

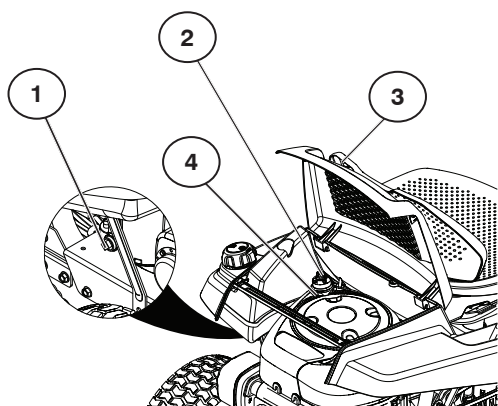
LT VARIKLIO ALYVOS KEITIMAS

Prieš keisdami alyvą nustatykite reikiamą temperatūrų diapazoną. Visa alyva turi atitikti API priežiūros klasifikaciją SG-SL.

- Vejapjovė būtinai pastatykite ant lygaus paviršiaus.
- Alyva lengviau ištekės, kai ji šilta.
- Alyvą išleiskite į tinkamą talpyklą.

⚠ ĮSPĖJIMAS: Jei variklis dirbo ilgai, iškart išleidžiama alyva bus karšta.

- Pakelkite variklio dangtį (3).
- Išimkite alyvos įpylimo angos dangtelį / matuoklį (2). Būkite atsargūs, kad keičiant alyvą į variklį nepatektų teršalų.
- Padėkite talpyklą, kad į ją sutekėtų alyva.
- Išimkite išleidimo kaištį (1) ir išleiskite alyvą į talpyklą.
- Visiškai ištekėjus alyvai, įstatykite alyvos išleidimo kaištį (1) atgal ir jį tvirtai užveržkite.
- Pripildykite variklį alyvos per alyvos įpylimo matuoklio vamzdį (4). Pilkite lėtai.
- Alyvos įpylimo dangtelio / matuoklio (2) patikrinkite alyvos lygį. Kad matavimai būtų tikslūs, prieš išimdami matuoklį tvirtai užsukite dangtelį ant vamzdžio. Alyvos lygis turi būti ties matuoklio žyme FULL (pilnas). Baigę tvirtai užsukite dangtelį ant vamzdžio.
- Nuleiskite variklio dangtį (3).



LV DZINĒJEĻĻAS MAINĀ

Pirms eļļas nomaiņas nosakiet temperatūras diapazonu. Eļļai jāatbilst API pakalpojuma klasifikācijai SG-SL.

- Pārliecinieties, ka vadāmais zāles plāvējs atrodas uz līdzenas virsmas.
- Silta eļļa izplūdis ātrāk.
- Savāciet eļļu piemērotā tvertnē.

BRĪDINĀJUMS: Ja dzinējs ilgstoši darbojies pirms eļļas izliešanas, eļļa būs karsta.

- Paceliet dzinēja pārsegu (3).
- Noņemiet eļļas iepildes vāciņu/mērstieni (2). Mainot eļļu, esiet piesardzīgs un neļaujiet netīrumiem iekļūt dzinējā.
- Novietojiet tvertni eļļas savākšanai.
- Izņemiet aizplūdes tapu (1) un izlejiet eļļu tvertnē.
- Kad eļļa pilnībā izplūdusi, ievietojiet atpakaļ aizplūdes tapu (1) un cieši pievelciet to.
- Piepildiet dzinēju ar eļļu, izmantojot eļļas iepildes mērstieņa cauruli (4). Iepildiet eļļu lēni.
- Lai noteiktu līmeni, izmantojiet uz eļļas iepildes vāciņa/mērstieņa (2) esošo skalu. Lai iegūtu precīzu rādījumu, cieši pievelciet mērstieņa vāciņu uz caurules pirms mērstieņa izņemšanas. Eļļas līmenis nedrīkst pārsniegt mērstieņa atzīmi "FULL" (Pilns). Kad eļļa ielieta, cieši pievelciet vāciņu uz caurules.
- Nolaidiet dzinēja pārsegu (3).

BG ЗА СМЯНА НА ДВИГАТЕЛНОТО МАСЛО

Преди смяна на маслото определете очаквания температурен диапазон. Маслото винаги трябва да отговаря на SG-SL по класификацията за обслужване API.

- Самоходната косачка трябва да се постави върху хоризонтална повърхност.
- Маслото изтича по-лесно, когато е топло.
- Улавяйте маслото в подходящ контейнер.

ПРЕДУПРЕЖДЕНИЕ: Ако двигателят е работил за дълго време непосредствено преди източването на маслото, маслото ще бъде горещо.

- Повдигнете капачката на двигателя (3).
- Свалете капачката/мерната пръчка за пълнене на масло (2). Внимавайте да не допуснете навлизане на замърсяване в двигателя при смяната на маслото.
- Поставете контейнер за улавяне на маслото.
- Свалете пробката за оттичане (1) и източете маслото в контейнера.
- След като маслото изтече напълно, върнете пробката за оттичане на мястото ѝ (1) и здраво я затегнете.
- Заредете двигателя с масло през тръбичката за пълнене на масло на мерната пръчка (4). Наливайте бавно.
- Използвайте показателя на капачката/мерната пръчка (2) за проверка на нивото. За точно отчитане, затегнете капачката на мерната пръчка здраво върху тръбата, преди да извадите мерната пръчка. Поддържайте маслото на ниво "ПЪЛНО" на мерната пръчка. Когато свършите, затегнете здраво капачката върху тръбата.
- Спуснете капачката на двигателя (3).

RO SCHIMBAREA ULEIULUI DE MOTOR

Stabiliți intervalul de temperatură prevăzut înainte de a schimba uleiul. Uleiul trebuie să corespundă clasificării API de serviciu SG-SL.

- Aveți grijă ca tractorul de tuns iarba să fie pe o suprafață orizontală.
- Uleiul se va scurge mai ușor când este cald.
- Strângeți uleiul într-un recipient potrivit.

AVERTIZARE: Dacă motorul a funcționat mult timp imediat înainte de a goli uleiul, atunci uleiul va fi fierbinte.

- Ridicați capota motorului (3).
- Scoateți bușonul de la ulei/joia (2). Aveți grijă să nu pătrundă murdărie la motor atunci când schimbați uleiul.
- Plasați un recipient în care să se strângă uleiul.
- Scoateți dopul de golire (1) și goliți uleiul în recipient.
- După ce s-a scurs tot uleiul, puneți la loc dopul de golire de la ulei (1) și strângeți-l bine.
- Umpleți motorul cu ulei prin tubul în care stau bușonul de la ulei/joia (4). Turnați încet.
- Folosiți joia de pe bușonul de la ulei (2) pentru a verifica nivelul. Pentru o evaluare corectă, strângeți bine bușonul cu joia pe tub, înainte de a scoate joia. Mențineți uleiul la nivelul liniei „FULL” (plin) de pe joia. Strângeți bine bușonul pe tub când ați terminat.
- Coborâți capota motorului (3).
- Lower engine cover (3).

RU ЖУРНАЛ ТЕХОБСЛУЖИВАНИЯ

Заносите в журнал даты проведения периодического техобслуживания.

	как нужно	Каждые 8 часов	Каждые 25 часов	Каждые 50 часов	Каждые 100 часов	Каждые 200 часов
Замена моторного масла			•			
Смазка осей колес и опор			•			
Проверка работы тормозов	•					
Clean air screen			•			
Чистка воздушного экрана			•			
Чистка воздушного фильтра и фильтра предварительной очистки					•	
Чистка ребер охлаждения двигателя					•	
Замена свечи зажигания					•	
Проверка давления в шинах		•				
Чистка аккумулятора и клемм			•			
Проверка глушителя				•		

EE HOOLDUSRAAMAT

Pärast regulaarse hoolduse teostamist märkige lahtrisse kuupäev.

	Vastavalt vajadusele	Iga 8 tunni järel	Iga 25 tunni järel	Iga 50 tunni järel	Iga 100 tunni järel	Iga 200 tunni järel
Mootoriõli vahetus			•			
Telgede ja võllide määrimine			•			
Pidurite kontrollimine	•					
Õhuvõre puhastamine			•			
Õhufiltri ja eelpuhasti puhastamine			•			
Õhupuhastuse paberkasseti vahetamine					•	
Mootori jahutuslabade puhastamine					•	
Süüteküünla vahetamine					•	
Rataste rõhu mõõtmine		•				
Aku ja akuklemmide puhastamine			•			
Summuti kontrollimine				•		

LT) PRIEŽIŪROS SĄRAŠAS

Įrašykite reguliarios techninės priežiūros atlikimo datas.

	Kada reikalinga	Pokatrį 8valandį	Pokatrį 25valandį	Pokatrį 50valandį	Pokatrį 100valandį	Pokatrį 200valandį
Keisti variklio alyvą			•			
Tepti ašis ir velenus			•			
Tikrinti stabdžių efektyvumą.....	•					
Išvalyti oro sietą.....			•			
Išvalyti oro filtrą ir pirminį filtrą.....			•			
Pakeisti pirminio filtro popierinę kasetę.....					•	
Nuvalyti variklio aušinimo briaunas					•	
Pakeisti uždegimo žvakę					•	
Patikrinti slėgį padangose.....		•				
Nuvalyti akumuliatorių ir jungtis			•			
Patikrinti duslintuvą.....				•		

LV) APKOPES REĒISTRS

Aizpildiet datumus, kad jūs veicat regulāru apkopi

	Pēcniepie- ciešamības	Katras 8 stundas	Katras 25 stundas	Katras 50 stundas	Katras 100 stundas	Katras 200 stundas
Mainīt dzinēja eļļu			•			
Ieeļļot ašis un vārpstas.....			•			
Pārbaudīt bremžu darbību	•					
Tīrīt ventilācijas sietu.....			•			
Tīrīt gaisa filtru un priekšfiltrāciju.....			•			
Nomainīt gaisa attīrīšanas papīra kasetni.....					•	
Tīrīt dzinēja dzesēšanas elementus.....					•	
Nomainīt aizdedzes sveci					•	
Pārbaudīt riepu spiedienu		•				
Tīrīt akumulatoru un spaiļes.....			•			
Pārbaudīt slāpētāju.....				•		

BG) Протокол за поддръжката

Попълнете датата след приключване на поддръжката.

	При необходимост	На 8 ч	На 25 ч	На 50 ч	На 100 ч	На 200 ч
Смяна на двигателното масло			•			
Смазване на оси и валове			•			
Проверка на функционирането на спирачките	•					
Почистване на екрана за въздух			•			
Почистване на въздушния филтър и предочистител			•			
Смяна на хартиения патрон на очистителя на въздуха					•	
Почистване на охлаждащите ребра на двигателя.....					•	
Смяна на запалителната свещ.....					•	
Проверка на налягането на гумите		•				
Почистване на акумулатора и клемите			•			
Проверка на заглушителя.....				•		

RC) EVIDENȚA LUCRĂRILOR DE ÎNTREȚINERE

Treceți datele în care s-au întreprins lucrările regulate de întreținere

	Când se Fiecare impune	După 8 ore	După 25 ore	După 50 ore	După 100 ore	După 200 ore
Schimbarea uleiului de motor			•			
Lubrifierea fusurilor și a axelor			•			
Verificarea funcționării frânei.....	•					
Curățarea filtrului de aer.....			•			
Curățarea filtrului de aer și a pre- filtrului			•			
Înlocuirea cartușului de hârtie al filtrului de aer.....					•	
Curățarea aripioarelor de răcire ale motorului					•	
Înlocuirea bujiei					•	
Verificarea presiunii în pneuri.....		•				
Curățarea bateriei și a bornelor.....			•			
Verificarea eșapamentului				•		

RU Система контроля присутствия оператора и система работы при движении задним ходом (ROS)

Убедитесь в правильности работы системы контроля присутствия оператора и системы работы при движении задним ходом. Если газонокосилка не функционирует так, как указано, немедленно устраните неисправность.

- Двигатель должен запускаться только, если педаль тормоза нажата до упора, а рычаг включения/выключения ножа находится в выключенном состоянии.

ПРОВЕРКА СИСТЕМЫ КОНТРОЛЯ ПРИСУТСТВИЯ ОПЕРАТОРА

- Любая попытка оператора встать с сиденья при включенном двигателе без предварительного включения стояночного тормоза приведет к выключению двигателя.
- Любая попытка оператора встать с сиденья при включенном двигателе и рычаге включения/выключения ножа во включенном положении приведет к выключению двигателя.
- Рычаг включения/выключения ножа можно перемещать только тогда, когда оператор находится на сидении.



ПРОВЕРКА СИСТЕМЫ РАБОТЫ ПРИ ДВИЖЕНИИ ЗАДНИМ ХОДОМ (ROS):

- Любая попытка оператора переключить передачи на движение задним ходом при ключе зажигания в положении "ON" и рычаге включения/выключения ножа, находящемся во включенном положении, приведет к выключению двигателя.
- При ключе зажигания в положении ROS "ON" переключение передач на движение задним ходом при включенном двигателе и рычаге включения/выключения ножа, находящемся во включенном положении, НЕ приведет к выключению двигателя.

EE Kasutaja kohaloleku süsteem ja tagurpidi niitmise süsteem (ROS)

Veenduge, et kasutaja kohaloleku ja tagurpidi niitmise süsteemid töötaksid korralikult. Juhul kui teie murutraktor ei tööta nii nagu kirjeldatud, parandage viga koheselt.

- Mootorit ei tohi käivitada enne kui piduripedaal on täielikult allavajutatud ja lisaseadme sidur oleks rakendamata asendis.

OPERAATORI KOHALOLEKU SÜSTEEMI KONTROLLIMINE:

- Juhul kui mootor töötab ja käsipidurit pole rakendatud, peaks mootor väljalülituma niipea kui kasutaja traktori istmelt tõuseb.
- Juhul kui mootor töötab ja lisaseadme sidur on rakendatud, peaks mootor väljalülituma niipea kui kasutaja traktori istmelt tõuseb.
- Lisaseadme sidur ei tohiks olla rakendatud kui kasutaja pole istmel.



TAGURPIDI NIITMISE SÜSTEEMI KONTROLLIMINE (ROS):

- Juhul kui mootor töötab ja võti on asendis „ON“ ja lisaseadme sidur on rakendatud, peaks mootor väljalülituma niipea kui kasutaja üritab traktori tagurpidikäiku sisse panna.
- Juhul kui mootor töötab ja võti on asendis ROS „ON“ ja lisaseadme sidur on rakendatud, ei tohiks mootor välja lülituda kui kasutaja üritab traktori tagurpidikäiku sisse panna.

LT Operatoriaus buvimo sistema ir pjovimo atbuline eiga sistema (ROS)

Įsitinkite, kad operatoriaus buvimo ir pjovimo atbuline eiga sistemos tinkamai veikia. Jeigu jūsų vejamovė neveikia taip, kaip aprašyta, nedelsdami pašalinkite problemas.

- Variklis neužsives, kol stabdžių pedalas nebus iki galo nuspaustas ir priedo sankabos valdiklis nebus atjungtoje padėtyje.

PATIKRINKITE OPERATORIAUS BUVIMO SISTEMĄ:

- Kai variklis užvestas, operatoriui bandant pakilti iš sėdynės prieš tai neįjungus stovėjimo stabdžio, variklis turi išsijungti.
- Kai variklis užvestas ir priedo sankaba įjungta, operatoriui bandant pakilti iš sėdynės, variklis turi išsijungti.
- Priedo sankaba niekad neturi veikti, jeigu operatorius nėra savo vietoje.



PATIKRINKITE PJOVIMO ATBULINE EIGA SISTEMĄ (ROS):

- Kai variklis užvestas degimo rakteliui esant padėtyje ON (įjungtas) ir priedo sankaba įjungta, operatoriui bandant įjungti atbulinę pavarą, variklis turi išsijungti.
- Kai variklis užvestas degimo rakteliui esant padėtyje ROS ON ir priedo sankaba įjungta, operatoriui bandant įjungti atbulinę pavarą, variklis NETURI išsijungti.

LV Operatora klātbūtnes sistēma un reversās darbības sistēma (ROS)

Pārliecinieties, vai operatora klātbūtnes un reversās darbības sistēma darbojas pareizi. Ja konstatējat, ka pļaujmašīna nedarbojas kā paredzēts, nekavējoties novērsiet problēmu.

- Dzinēju nevarēs iedarbināt, kamēr bremžu pedālis netiks pilnībā nospriests un pierīces sajūga vadība iestatīta atvienošanas stāvoklī.

PĀRBAUDIET OPERATORA KLĀTBŪTNES SISTĒMU:

- Pēc dzinēja iedarbināšanas jebkurš operatora mēģinājums pamest pļaujmašīnu, neiestatot stāvbremzi, izslēgs dzinēju.
- Ja dzinējs darbojas un ir aktivizēts pierīces sajūgs, jebkurš operatora mēģinājums pamest pļaujmašīnu izslēgs dzinēju.
- Pierīces sajūgu nedrīkst lietot, ja vien operators nav apsēdies pļaujmašīnas sēdekļī.



PĀRBAUDIET REVERSĀS DARBĪBAS SISTĒMU (ROS):

- Ja dzinējs darbojas un aizdedzes slēdzis ir stāvoklī Engine "ON" (ieslēgt), bet pierīces sajūgs ir aktivizēts, jebkurš operatora mēģinājums ieslēgt atpakaļgaitu, izslēgs dzinēju.
- Ja dzinējs darbojas un aizdedzes slēdzis ir stāvoklī ROS "ON" (ieslēgt), bet pierīces sajūgs ir aktivizēts, jebkurš operatora mēģinājums ieslēgt atpakaļgaitu, neizslēgs dzinēju.

BG Система за присъствие на оператора и работа на заден ход (ROS)

Проверете дали системата за присъствие на оператора и работа на заден ход работи добре. Ако вашата самоходна косачка не функционира според описанието, отстранете проблема незабавно.

- Двигателят не трябва да се стартира, без спираният педал да е натиснат докрай и органът за управление на режещото приспособление да е в изключено положение.

ПРОВЕРКА НА СИСТЕМАТА ЗА ПРИСЪСТВИЕ НА ОПЕРАТОРА:

- Когато двигателят работи, всеки опит от страна на оператора да напусне седалката, без първо да задейства ръчната спирачка, трябва да изключва двигателя.
- Когато двигателят работи и е включен съединителят за режещото приспособление, всеки опит от страна на оператора да напусне седалката трябва да изключва двигателя.
- Съединителят за режещото приспособление не трябва да работи, ако операторът не е на седалката си.



ПРОВЕРКА НА СИСТЕМАТА ЗА РАБОТА НАЗАД (ROS):

- Когато двигателят работи, ключът на запалването е във включено положение и съединителят за режещото приспособление е включен, всеки опит от страна на оператора да включи на заден ход трябва да изключва двигателя.
- Когато двигателят работи, ключът на запалването е в положение на включена система ROS и съединителят за режещото приспособление е включен, всеки опит от страна на оператора да включи на заден ход НЕ трябва да изключва двигателя.

RO Sistemul de detectare a prezenței operatorului și sistemul de siguranță pentru funcționarea în marșarier (ROS)

Asigurați-vă că sistemul de detectare a prezenței operatorului și sistemul de siguranță pentru funcționarea în marșarier funcționează în mod corect. Dacă tractorul dv. de tuns iarba nu funcționează așa cum se arată aici, remediați imediat problema.

- Motorul nu trebuie să pornească dacă pedala de frână nu este apăsată complet, iar comanda ambreiajului accesoriului nu este în poziția „decuplat”.

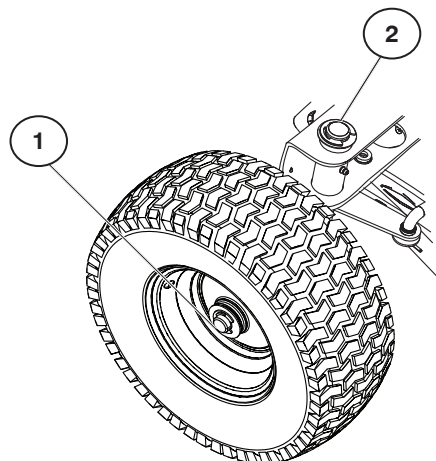
VERIFICAREA SISTEMULUI DE DETECTARE A PREZENȚEI OPERATORULUI:

- Cu motorul pornit, orice încercare a operatorului de a părăsi scaunul fără a trage mai întâi frâna de mână ar trebui să ducă la oprirea motorului.
- Cu motorul pornit și cu comanda ambreiajului accesoriului cuplată, orice încercare a operatorului de a părăsi scaunul ar trebui să ducă la oprirea motorului.
- Comanda ambreiajului accesoriului nu trebuie să funcționeze niciodată dacă operatorul nu este așezat pe scaunul său.

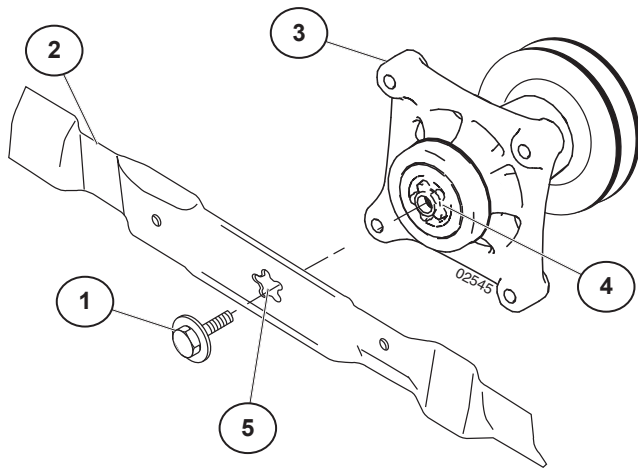


VERIFICAREA SISTEMULUI DE FUNCȚIONARE ÎN MARȘARIER (ROS):

- Cu motorul pornit, cu cheia de contact în poziția ON (pornit) a motorului și cu comanda ambreiajului accesoriului cuplată, orice încercare a operatorului de a trece în marșarier ar trebui să ducă la oprirea motorului.
- Cu motorul pornit, cu cheia de contact în poziția ON (activat) a sistemului ROS și cu comanda ambreiajului accesoriului cuplată, orice încercare a operatorului de a trece în marșarier NU ar trebui să ducă la oprirea motorului.



- (RU) Оси и опоры**
- Оси передних колес (1) и передние опоры (2) следует смазывать консистентной смазкой надлежащим образом.
- (EE) Teljed ja vöolid**
- Eesmiste rataste telgi (1) ja eesmesi völle (2) tuleb korralikult määrida.
- (LT) Ašis ir velenai**
- Priekinio rato ašį (1) ir priekinius velenus (2) reikia gerai sutepti tepalu.
- (LV) Asis un vārpstas**
- Priekšējo riteņu asīm (1) un priekšējām vārpstām (2) jābūt pareizi ieeļļotām.
- (BG) Оси и валове**
- Осите на предните колела (1) и предните валове (2) трябва да са добре смазани с грес.
- (RO) Fusurile și axele**
- Axele roților anterioare (1) și fuzetele anterioare (2) trebuie să fie lubrifiate în mod adecvat.



(RU) Демонтаж ножа

- Поднимите газонокосилку в крайнее верхнее положение, чтобы обеспечить доступ к ножу.

ПРИМЕЧАНИЕ: Защищайте руки перчатками или оберните нож плотной тканью.

- Снимите болт крепления ножа (1), открутив его против часовой стрелки.
- Установите новый нож (2) с отметкой "This Side Up" (этой стороной вверх), обращенной к деке и узлу шпинделя (3).

ВНИМАНИЕ! Для обеспечения правильности сборки центральное отверстие (5) на ноже должно быть совмещено со звездочкой (4) на узле шпинделя (3).

- Установите и надежно затяните болт крепления ножа (1) (с моментом 62-75 N-M фунтов на фут).

ВНИМАНИЕ! Специальный болт крепления ножа (1) при изготовлении подвергается термообработке.

(EE) Tera eemaldamine

- Terale ligipääsemiseks tõstke niiduk kõrgeimasse asendisse.

MÄRKUS: Tõmmake kaitseks kätte kindad ja/või mässige tera tugevasse riidesse.

- Eemaldage tera polt (1) keerates seda vastupäeva.
- Paigaldage uus tera (2) nii, et kiri „This side up“ oleks korpuse poole, ja spindel (3).

TÄHTIS: Korrektse paigalduse tagamiseks, peab tera keskmine auk (5) joonduma spindlil oleva tärniga (4).

- Paigaldage ja keerake tera polt (1) kinni 62-75 N-M (45-55 Ft. Lbs.).

TÄHTIS: Spetsiaalne tera polt (1) on kuumtöödeldud.

(LT) Ašmenų nuėmimas

- Pakelkite vejapjovę į aukščiausią padėtį, kad galėtumėte prieiti prie ašmenų.

PASTABA. Apsaugokite rankas pirštinėmis ir (arba) apsukite ašmenis tvirta medžiaga.

- Išsukite ašmenų varžtą (1) sukdami prieš laikrodžio rodyklę.
- Įstatykite naujus ašmenis (2), kad įspaudas „This Side Up“ (šia puse aukšty) būtų nukreiptas į gaubtą ir rotorius (3).

SVARBU! Norint tinkamai pritvirtinti, peilio centre esanti skylė (5) turi sutapti su žvaigždute (4) ant rotoriaus (3).

- Įsukite ir tvirtai priveržkite ašmenų varžtą (1) (62-75 N-M).

SVARBU! Specialus ašmenų varžtas (1) yra grūdintas kaitinant.

(LV) Asmens noņemšana

- Paceliet pļaujmašīnu pēc iespējas augstāk, lai piekļūtu pie asmens.

PIEZĪME. Velciet aizsargcimdus vai ietiniet asmeni izturīgā audumā.

- Izskrūvējiet asmens skrūvi (1), pagriežot to pretēji pulksteņrādītāju kustības virzienam.
- Uzstādiet jaunu asmeni (2) ar norādi "This Side Up" (Šī puse uz augšu) vērstu pret pamatni un aptveres sistēmu (3).

SVARĪGI! Lai nodrošinātu pareizu uzstādīšanu, asmens centrālā atvere (5) jāpielāgo apvalka sistēmas (3) zvaigznītei (4).

- Uzstādiet un cieši pievelciet asmens skrūvi (1) (62-75 N-M).

SVARĪGI! Īpašā asmens skrūve (1) ir apstrādāta augstā temperatūrā.

(BG) Сваляне на ножовете

- Повдигнете косачката на най-високо възможно положение, за да позволите достъп до ножа.

ЗАБЕЛЕЖКА: Предпазвайте ръцете си с ръкавици и/или обвивайте ножа с дебел плат.

- Свалете болта на ножа (1), като въртите обратно на часовниковата стрелка.
- Поставете нов нож (2), като означението "This Side Up" е обърнато към блока на платформата и супорта (3).

ВАЖНО: За да гарантирате правилно сглобяване, централният отвор (5) на ножа трябва да е центрован със звездата (4) върху блока на супорта (3).

- Поставете и завинтете здраво болта на ножа (1) (въртящ момент 62-75 N-M) фунта.).

ВАЖНО: Специалният болт на ножа (1) е закален.

(RO) Scoaterea lamei

- Ridicați mecanismul de tăiere în poziția cea mai de sus, pentru a avea acces la lamă.

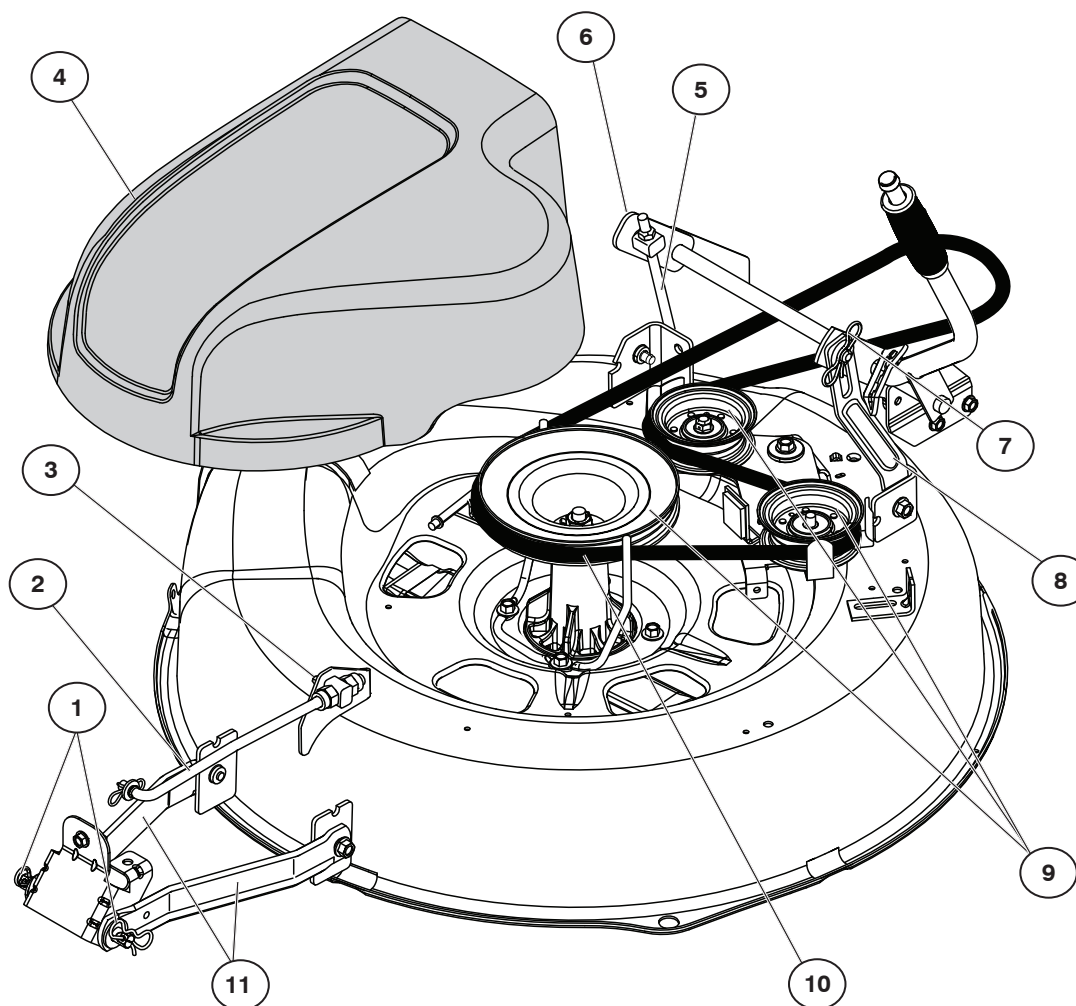
NOTĂ: Protejați-vă mâinile cu mănuși și/sau înfășurați lama cu o cârpă groasă.

- Scoateți bolțul lamei (1), rotindu-l în sens antiorar.
- Montați lama nouă (2) cu partea pe care este scris "This Side Up" spre mecanismul de tăiere și ansamblul mandrinei (3).

IMPORTANT: Pentru a asigura o montare corectă, gaura din mijloc a lamei (5) trebuie să fie aliniată cu steaua (4) de pe ansamblul mandrinei (3).

- Montați și strângeți bine bolțul lamei (1) (62-75 N-M).

IMPORTANT: Bolțul special al lamei (1) este tratat termic.



RU Демонтаж деки газонокосилки

- Установите рычаг включения/выключения ножа в выключенное положение.
- Сдвиньте рычаг регулировки высоты вперед для опускания газонокосилки в крайнее нижнее положение.
- Снимите крышку шпинделя (4).
- Снимите шпильки (1) крепления левой и правой тяг передней подвески газонокосилки (11).
- Снимите болт (3) крепления тяги продольного выравнивания (2).
- Снимите штифт (7) крепления подъемной тяги (8).
- Снимите болт (6) крепления тяги поперечного выравнивания (5).
- Снимите ремень (10) со шкивов (9).
- Снимите деку через нижнюю часть газонокосилки.

EE Niiduki korpuse eemaldamine

- Viige korpuse sidurikang asendisse „DISENGAGED“.
- Suruge niiduki kõrguse reguleerimise kangi ettepoole selleks, et niiduk alumisse asendisse viia.
- Eemaldage spindli kate (4).
- Eemaldage tihvtid (1) hoides vasakut ja tagumist eesmist niiduki riputustuge (11) paigal.
- Eemaldage polt (3) hoides korpuse pikiloodimislatti (2) paigas.
- Eemaldage tihvt (7), mis hoiab paigal korpuse tõstmisliigendit (8).
- Eemaldage polt (6), mis hoiab ristiloodimislatti (5) paigas.
- Eemaldage rihm (10) rihmarataste ümber (9).
- Libistage korpus niiduki külje alt välja.

LT Vejapjovės pјovimo agregato nuėmimas

- Nustatykite pјovimo agregato sankabos svirtį į išjungtą padėtį.
- Pastumkite vejapjovės aukščio reguliavimo rankeną pirmyn, kad nuleistumėte ašmenis į žemiausią padėtį.
- Nuimkite rotoriaus gaubtą (4).
- Išimkite kaiščius (1), laikančius kairiąją ir dešiniąją vejapjovės pakabos atramas (11) savo vietoje.
- Išsukite varžtą (3), laikantį pјovimo agregato išilginio išlyginimo traukę (2) savo vietoje.
- Išimkite kaištį (7), laikantį pјovimo agregato kėlimo traukės atramą (8) savo vietoje.
- Išsukite varžtą (6), laikantį pјovimo agregato šoninio išlyginimo traukę (5) savo vietoje.
- Nuimkite diržą (10) nuo apsupančių skriemulių (9).
- Išstumkite pјovimo agregatą iš vejapjovės apačios.

LV Lai noņemtu pļaujmašīnas pamatni

- Pārvietojiet pamatnes sajūga svīru stāvoklī "DISENGAGED" (Atvienot).
- Pārvietojiet pļaujmašīnas augstuma regulēšanas svīru uz priekšu, lai pazeminātu mašīnu līdz zemākajam stāvoklim.
- Noņemiet aptveres pārsegu (4).
- Izņemiet tapas (1), kas satur kreisās un labās priekšējās piēkarsviras (11).
- Izņemiet skrūvi (3), kas satur pamatnes priekšpusi pie aizmugurējā līmeņošanas stieņa (2).
- Izņemiet tapu (7), kas satur pamatnes pacelšanas saistsvīru (8).
- Izņemiet skrūvi (6), kas satur pamatnes pusi pie sānu līmeņošanas stieņa (5).
- Noņemiet no skriemeļiem (9) siksnu (10).
- Izbīdiet pamatni no pļaujmašīnas apakšpusēs.

BG За сваляне на платформата на косачката

- Преместете лоста на съединителя на платформата в положение "ИЗКЛЮЧЕНО".
- Преместете лоста за регулиране на височината на косачката напред, за да свалите косачката в най-ниско положение.
- Свалете капака на супорта (4).
- Извадете щифтовете (1), като придържате на място лявото и дясно рамо на предното окачване на косачката.
- Извадете болта (3), като придържате на място пръта за надлъжно нивелиране на платформата (2).
- Извадете щифта (7), като придържате на място рамото на звеното за повдигане на платформата (8).
- Извадете болта (6), като придържате на място пръта за напречно нивелиране на платформата (5).
- Свалете ремъка (10) от направляващите макари (9).
- Плъзнете платформата извън долната страна на косачката.

RO Scoaterea mecanismului de tăiere

- Puneți pârghia de cuplare/decuplare a mecanismului de tăiere în poziția „DECUPLAT”.
- Deplasați în față maneta de reglare a înălțimii mecanismului de tăiere, pentru a coborî mecanismul de tăiere în poziția cea mai joasă.
- Scoateți capacul mandrinei (4).
- Scoateți clemele (1) care fixează brațele de suspensie din dreapta și din stânga față ale mecanismului de tăiere (11).
- Scoateți bolțul (3) care fixează tija de nivelare antero-posterioară (2) a mecanismului de tăiere.
- Scoateți știftul (7) care fixează brațul articulat de ridicare (8) al mecanismului de tăiere.
- Scoateți bolțul (6) care fixează tija de nivelare pe lateral (5) a mecanismului de tăiere.
- Scoateți cureaua (10) din jurul roților (9).
- Scoateți prin alunecare mecanismul de tăiere de sub mașina de tuns iarba.

RU Монтаж деки

Монтаж деки выполняется в порядке, обратном порядку, описанному в разделе "Демонтаж деки".

EE Niiduki paigaldamine

Paigaldamisel kasutage osale „Niiduki korpuse eemaldamine“ vastupidist järjekorda.

LT Vejapjovės pјovimo agregato uždėjimas

Uždėkite atvirkščia tvarka vykdydami instrukcijas skyriuje „Vejapjovės pјovimo agregato nuėmimas”.

LV Lai uzstādītu pļaujmašīnas pamatni

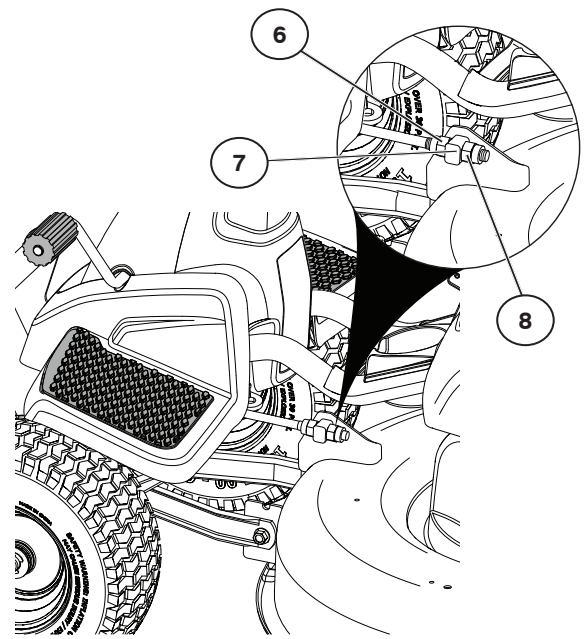
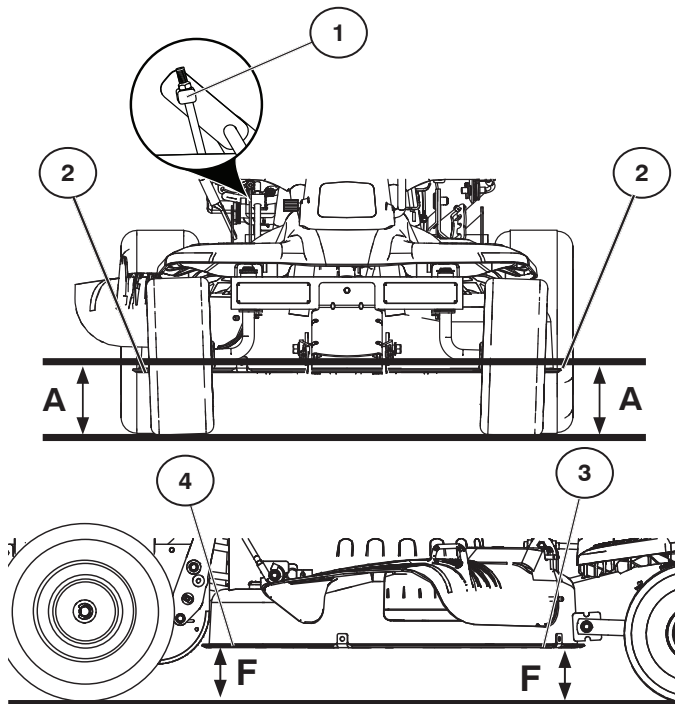
Uzstādiet elementus tikai šoreiz pretējā secībā, kas aprakstīta sadaļā "Lai noņemtu pļaujmašīnas pamatni".

BG За монтиране на косачката

Монтирайте в обратен ред на инструкциите в раздела "За сваляне на косачката".

RO Instalarea mecanismului de tăiere

Instalați în ordine inversă față de instrucțiunile din paragraful „Scoaterea mecanismului de tăiere”.



RU ВЫРАВНИВАНИЕ РАМЫ ГАЗОКОСИЛКИ

Регулировку следует выполнять с газонокосилкой, установленной на ровном грунте или дороге. Убедитесь, что шины накачаны надлежащим образом (см. величину давления на боковой поверхности шин). Если шины накачаны слишком слабо или слишком сильно, это не позволит правильно выполнить регулировку газонокосилки.

Поперечное выравнивание

- Поднимите газонокосилку в крайнее верхнее положение.
- Измерьте расстояние "А" от нижнего края газонокосилки (2) до земли на ее передних правом и левом углах.
- Для подъема правой стороны газонокосилки закручивайте регулировочную гайку подъемной тяги (1).
- Для опускания правой стороны газонокосилки выкручивайте регулировочную гайку подъемной тяги (1).

ПРИМЕЧАНИЕ: Каждый полный оборот регулировочной гайки подъемной тяги (1) изменяет высоту газонокосилки примерно на 4,76 мм (3/16 толли).

- Повторите измерения после регулировки.

Продольное выравнивание

ВНИМАНИЕ! Дека должна быть выровнена в поперечном направлении.

Для получения оптимальных результатов при кошении рама газонокосилки должна быть отрегулирована таким образом, чтобы ее передняя сторона была примерно на 1/8" - 1/2" ниже задней при крайнем верхнем положении газонокосилки.

Проверьте регулировку на правой стороне газонокосилки. Измерьте расстояние "F" от нижнего края до земли спереди (3) и сзади (4) шпинделя как показано на рисунке.

- Для опускания передней стороны рамы газонокосилки поворачивайте гайки (8) и (6) против часовой стрелки.
- Если расстояние "F" больше с передней стороны, чем с задней на 1/8" - 1/2", ослабьте гайки (8) и (6) на передней тяге.
- Для поднятия передней стороны рамы газонокосилки поворачивайте гайки (6) и (8) по часовой стрелке.
- Если расстояние "F" меньше с передней стороны, чем с задней на 1/8" - 1/2", затяните гайки (6) и (8) на передней тяге.

ПРИМЕЧАНИЕ: Каждый полный оборот гайки (8) изменяет расстояние "F" примерно на 9,5 мм.

- Повторно проверьте правильность поперечного выравнивания.

EE NIIDUKI KORPUSE LOODIMINE

Reguleerige niidukit siis, kui murutraktor on parditud tasasele maapinnale või sissesõiduteele. Veenduge, et rehvid oleksid korralikult täispumbatud (korrektnet PSI on kirjas rehvi küljel). Juhul kui rehvid on üle- või alatäidetud, ei ole loodimine võimalik.

Ristiloodimine

- Tõstke niiduk kõrgeimasse asendisse.
- Mõõtke vahemaa „A“ niiduki alumisest servast (2) maapinnani niiduki esinurkade juurest.
- Parempoolse külje tõstmiseks, keerake tõstmisliigendi reguleerimismutrit (1) kinni.
- Vasakpoolse külje tõstmiseks, keerake tõstmisliigendi reguleerimismutrit (1) lahti.

MÄRKUS: Iga tõstmisliigendi reguleerimismutri (1) täispöörde muudab niiduki kõrgust umbes 4,76 mm (3/16 толли).

- Pärast reguleerimist mõõtke uuesti kõrgust.

Pikiloodimine

TÄHTIS: Korpus peab ristisuunas loodis olema.

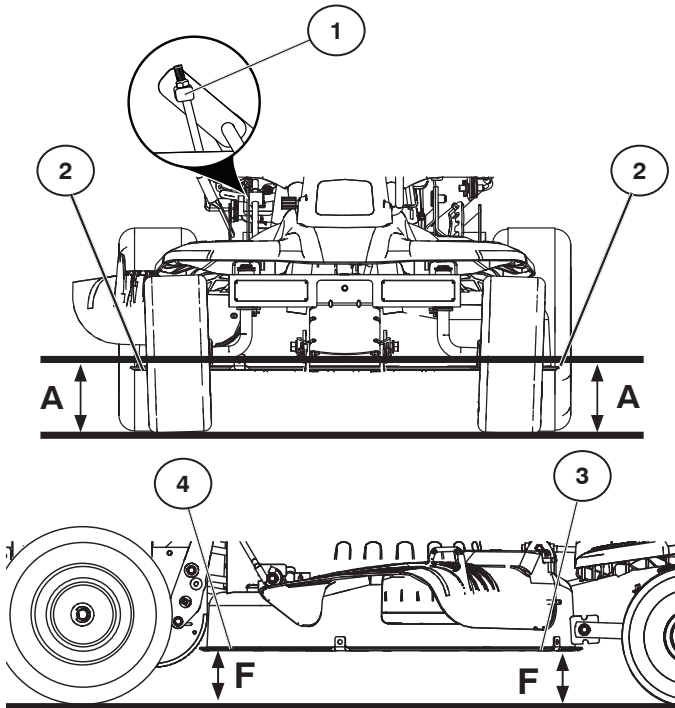
Parima niitmistulemuse saavutamiseks, peaks niiduki korpus olema reguleeritud nii, et eesmine ots oleks ligikaudu 3,2 kuni 12,7 mm (1/8 kuni 1/2 толли).

Mõõtke kõrgust murutraktori paremalt küljelt. Mõõtke kaugus „F“ niiduki korpuse alumisest servast otse spindli eest (3) ja tagant (4), nagu joonisel näidatud.

- Niiduki esiosa langetamiseks keerake mutreid (8) ja (6) vastupäeva.
- Kui kõrgus „F“ on ees 3,2 kuni 12,7 mm kõrgem kui taga, keerake esiliigendi mutreid (8) ja (6) lahti.
- Niiduki esiosa tõstmiseks keerake mutreid (6) ja (8) päripäeva.
- Kui kõrgus „F“ on ees 3,2 kuni 12,7 mm madalam kui taga, keerake eesliigendi mutreid (6) ja (8) kinni.

MÄRKUS: Iga mutri (8) keere muudab kõrgust „F“ umbes 9,5 mm.

- Kontrollige uuesti ristiloodimist.



LT PJOVIMO AGREGATO KORPUSO IŠLYGINIMAS

Reguliuokite pjoavimo agregatą, kai vežapjovė stovi ant horizontalaus paviršiaus. Įsitikinkite, kad padangos teisingai pripūstos (teisingas slėgis nurodytas ant padangos šono). Jeigu padangos yra per daug arba per mažai pripūstos, negalėsite tinkamai sureguliuoti pjoavimo agregato.

Šoninis reguliavimas

- Pakelkite pjoavimo agregatą į aukščiausią padėtį.
- Pamatuokite atstumą A nuo pjoavimo agregato apatinio krašto (2) iki žemės priekiniuose pjoavimo agregato kampuose.
- Norėdami pakelti dešinę pjoavimo agregato pusę, priveržkite kėlimo traukės reguliavimo veržlę (1).
- Norėdami nuleisti dešinę pjoavimo agregato pusę, atleiskite kėlimo traukės reguliavimo veržlę (1).

PASTABA. Kiekvienas pilnas kėlimo traukės reguliavimo veržlės (1) apsikimas pakeis pjoavimo agregato aukštį apie 3/16 colio.

- Baigę reguliuoti vėl pamatuokite.

Išilginis reguliavimas

SVARBU! Pjoavimo agregatas turi būti išlygintas horizontaliai.

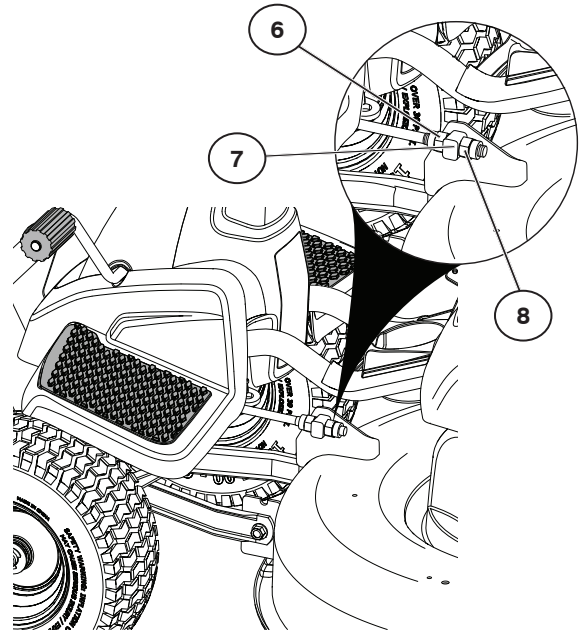
Kad būtų gaunami geriausi pjoavimo rezultatai, pjoavimo agregato korpusas turi būti sureguliuotas taip, kad priekis būtų apytiksliai 1/8-1/2 colio žemiau, nei galinė dalis, kai pjoavimo agregatas yra aukščiausioje padėtyje.

Reguliavimą tikrinkite dešinėje vežapjovės pusėje. Pamatuokite atstumą F priekyje (3) ir už (4) rotorius ties apatinę pjoavimo agregato korpuso briauna, kaip parodyta.

- Norėdami nuleisti vežapjovės priekinę dalį, sukite veržlę (8) ir (6) prieš laikrodžio rodyklę.
- Kai priekyje atstumas F yra 1/8–1/2 colio didesnis negu gale, atlaisvinkite veržlės (8) ir (6) ant priekinės traukės.
- Norėdami pakelti vežapjovės priekinę dalį sukite veržlės (6) ir (8) pagal laikrodžio rodyklę.
- Kai priekyje atstumas F yra 1/8–1/2 colio mažesnis, negu gale, priveržkite veržlės (6) ir (8) ant priekinės traukės.

PASTABA. Kiekvienas pilnas veržlės (8) apsikimas pakeis F apie 3/8 colio.

- Iš naujo patikrinkite šoninį reguliavimą.



LV LAI NOLĪMEŅOTU PĻAUJMAŠĪNAS KORPUSU

Pielāgojiet pļaujmašīnu, kamēr tā atrodas uz līdzenas virsmas vai piebraucamā ceļa. Pārliecinieties, vai riepas ir pareizi piepūstas ar gaisu (skatiet riepas malu, lai ievērotu pareizu PSI). Ja riepas ir piepūstas par daudz vai par maz, jūs nevarēsiet pareizi pielāgot pļaujmašīnu.

Transversāla pielāgošana

- Paaugstiniet pļaujmašīnu līdz augstākajam stāvoklim.
- Nomēriet attālumu "A" no pļaujmašīnas apakšējās malas (2) līdz zemes līmenim mašīnas priekšējās stūros.
- Lai paaugstinātu pļaujmašīnas labo pusi, pievelciet pacelšanas elementa pielāgošanas uzgriezni (1).
- Lai pazeminātu pļaujmašīnas labo pusi, atslābiniet pacelšanas elementa pielāgošanas uzgriezni (1).

PIEZĪME. Katrs pilns pacelšanas elementa pielāgošanas uzgriezņa (1) apgrieziena mainīs pļaujmašīnas augstumu par 3/16 collām.

- Pēc pielāgošanas pārbaudiet mērījumus.

Priekšējā-aizmugurējā pielāgošana

SVARĪGI! Pamatne pilnībā jānolīmeņo.

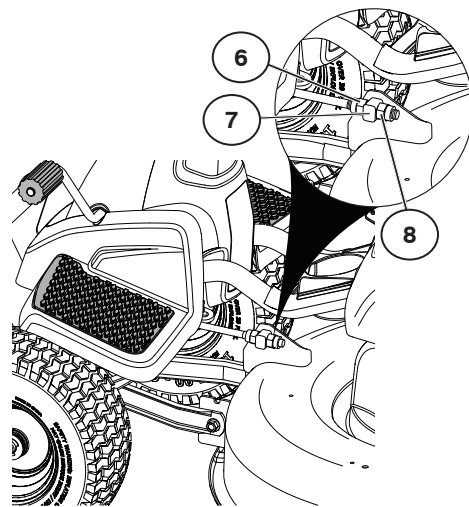
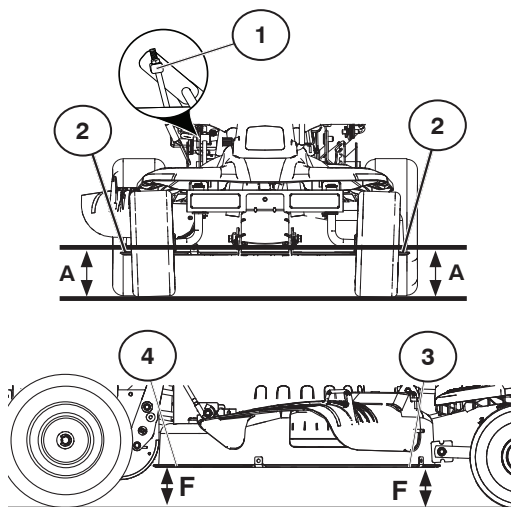
Lai iegūtu labākos griešanas rezultātus, pļaujmašīnas korpus jāpielāgo tā, lai priekšpusē būtu par aptuveni 1/8-1/2 collām zemāka nekā aizmugurējā daļa, ja pļaujmašīna atrodas augstākajā stāvoklī.

Pārbaudiet pļaujmašīnas labās puses pielāgojumu. Nomēriet attālumu "F" tieši priekšpusē (3) un aiz (4) aptveres pie pļaujmašīnas korpusa apakšējās malas, kā parādīts attēlā.

- Lai nolaistu zāles pļāvēja korpusa priekšpusi, pagrieziet uzgriezni (8) un uzgriezni (6) pretēji pulksteņrādītāju kustības virzienam.
- Kad attālums "F" priekšpusē ir 1/8–1/2 collas lielāks nekā aizmugurē, atlaidiet priekšējā posma uzgriezni (8) un uzgriezni (6).
- Lai paceltu zāles pļāvēja korpusa priekšpusi, pagrieziet uzgriezni (6) un uzgriezni (8) pulksteņrādītāju kustības virzienā.
- Kad attālums "F" ir 1/8–1/2 collas mazāks priekšpusē nekā aizmugurē, pievelciet priekšējā posma uzgriezni (6) un uzgriezni (8).

PIEZĪME. Katrs pilns uzgriezņa (8) apgrieziena mainīs "F" par aptuveni 3/8 collām.

- Pārbaudiet transversālo pielāgojumu.



ВЫРАВНИВАНИЕ РАМЫ ГАЗОНОКОСИЛКИ

Регулировку следует выполнять с газонокосилкой, установленной на ровном грунте или дороге. Убедитесь, что шины накачаны надлежащим образом (см. величину давления на боковой поверхности шин). Если шины накачаны слишком слабо или слишком сильно, это не позволит правильно выполнить регулировку газонокосилки.

Поперечное выравнивание

- Поднимите газонокосилку в крайнее верхнее положение.
- Измерьте расстояние "А" от нижнего края газонокосилки (2) до земли на ее передних правом и левом углах.
- Для подъема правой стороны газонокосилки закручивайте регулировочную гайку подъемной тяги (1).
- Для опускания правой стороны газонокосилки выкручивайте регулировочную гайку подъемной тяги (1).

ПРИМЕЧАНИЕ: Каждый полный оборот регулировочной гайки подъемной тяги (1) изменяет высоту газонокосилки примерно на 3/16".

- Повторите измерения после регулировки.

Продольное выравнивание

ВНИМАНИЕ: Дека должна быть выровнена в поперечном направлении.

Для получения оптимальных результатов при кошении рама газонокосилки должна быть отрегулирована таким образом, чтобы ее передняя сторона была примерно на 1/8" - 1/2" ниже задней при крайнем верхнем положении газонокосилки.

Проверьте регулировку на правой стороне газонокосилки. Измерьте расстояние "F" от нижнего края до земли спереди (3) и сзади (4) шпинделя как показано на рисунке.

- За да спуснете предната или задната част на корпуса на косачката, завъртете гайката (8) и гайката (6) обратно на часовниковата стрелка.
- Когато разстоянието "F" е от 1/8" до 1/2" по-високо отпред, отколкото отзад, разхлабете гайката (8) и гайката (6) на предното звено.
- За да повдигнете предната или задната част на корпуса на косачката, завъртете гайката (6) и гайката (8) по часовниковата стрелка.
- Когато разстоянието "F" е от 1/8" до 1/2" по-ниско отпред, отколкото отзад, затегнете гайката (6) и гайката (8) на предното звено.

ПРИМЕЧАНИЕ: Каждый полный оборот гайки (8) изменяет расстояние "F" примерно на 3/8".

- Повторно проверьте правильность поперечного выравнивания.

REGLA PE ORIZONTALĂ CARCASA MECANISMULUI DE TĂIERE

Reglați mecanismul de tăiere în timp ce tractorul de tuns iarba este parcat pe un teren sau pe o alee orizontală. Verificați ca pneurile să fie umflate în mod corespunzător (A se vedea PSI corectă pe latura pneului). Dacă pneurile sunt umflate prea mult sau prea puțin, nu veți putea să reglați corect mecanismul de tăiere.

Reglarea pe laterală

- Ridicați mecanismul de tăiere în poziția cea mai de sus.
- Măsurați distanța „A” dintre partea de jos a mecanismului de tăiere (2) până la nivelul solului, la colțurile din față ale mecanismului de tăiat iarba.
- Pentru a ridica partea din dreapta a mecanismului de tăiat iarba, strângeți piulița de reglare a brațului articulată (1).
- Pentru a coborî partea din dreapta a mecanismului de tăiat iarba, slăbiți piulița de reglare a brațului articulată (1).

NOTĂ: Fiecare tur al piuliței de reglare a brațului articulată (1) va modifica înălțimea de tăiere a mecanismului cu aproximativ 3/16" (0,47 cm).

- Măsurați din nou distanța după reglare.

Reglarea față-spate

IMPORTANT: Mecanismul de tăiere trebuie să fie orizontal pe laterală.

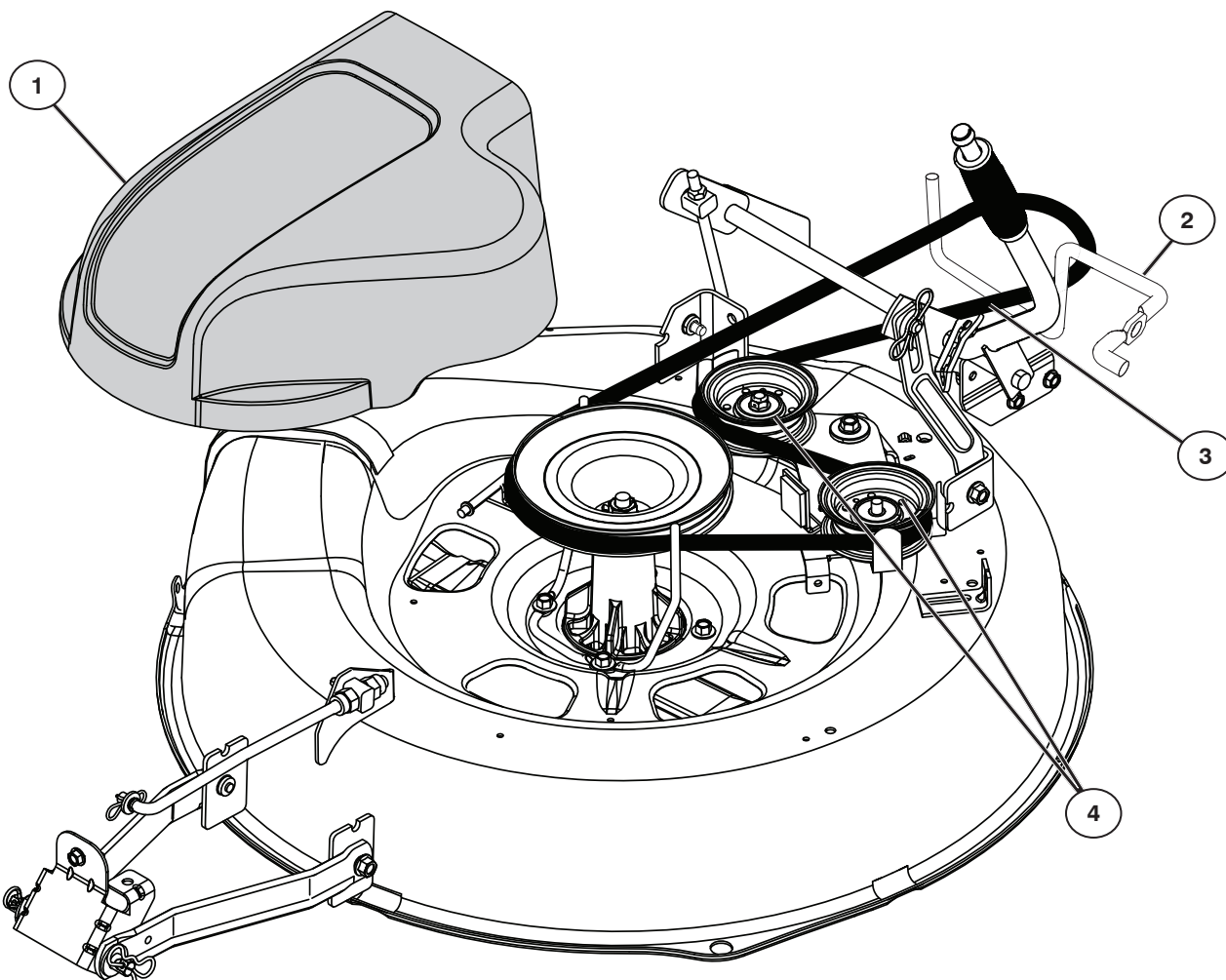
Pentru a obține cele mai bune rezultate la tăierea ierbii, carcasa mecanismului de tăiere trebuie să fie reglată astfel încât partea din față să fie cu aproximativ 1/8" - 1/2" (0,31 - 1,25 cm) mai joasă decât partea din spate, când mecanismul de tăiere se află în poziția cea mai ridicată.

Verificați reglarea în partea dreaptă a tractorului de tuns iarba. Măsurați distanța „F” direct în partea din față (3) și din spate (4) a mandrinei, la muchia inferioară a carcasei mecanismului de tăiere, așa cum se arată.

- Pentru a coborî partea din față a mecanismului de tăiere, rotiți piulița (8) și piulița (6) în sens antiorar.
- Când distanța „F” este, în partea din față, cu 1/8" până la 1/2" (0,31 cm - 1,25 cm) mai mare decât în partea din spate, slăbiți piulița (8) și piulița (6) de pe brațul din față.
- Pentru a ridica partea din față a mecanismului de tăiere, rotiți piulița (6) și piulița (8) în sens orar.
- Când distanța „F” este, în partea din față, cu 1/8" până la 1/2" (0,31 cm - 1,25 cm) mai mică decât în partea din spate, strângeți piulița (6) și piulița (8) de pe brațul din față.

NOTĂ: Fiecare tur complet al piuliței (8) va modifica „F” cu aproximativ 3/8" (0,94 cm).

- Verificați din nou reglarea pe laterală.



**RU ЗАМЕНА ПРИВОДНОГО РЕМНЯ НОЖА
ДЕМОНТАЖ ПРИВОДНОГО РЕМНЯ**

- Запаркуйте газонокосилку на ровной поверхности.
- Включите стояночный тормоз.
- Опустите газонокосилку в крайнее нижнее положение.
- Снимите крышку шпинделя (1) с деки газонокосилки.
- Снимите заднюю плиту двигателя.
- Снимите задний держатель ремня (2).
- Осторожно перебросьте ремень через верх (3) шпинделя ножа.
- Снимите ремень с холостых шкивов (4).
- Убедитесь в свободном вращении холостых шкивов (4).
- Снимите ремень с заднего ведущего шкива.

**EE NIIDUKI TERA AJAMIRIHMA VAHETAMINE
NIIDUKI AJAMIRIHMA EEMALDAMINE**

- Parkige murutraktor tasasele pinnale.
- Rakendage käsipidur.
- Langetage niiduk alumisse asendisse.
- Eemaldage niiduki korpusest spindlikate (1).
- Eemaldage seadmelt tagumine mootoriplaat.
- Eemaldage seadmelt tagumise rihma hoidik (2).
- Rullige rihm (3) ettevaatlikult üle niiduki tera spindli.
- Eemaldage rihm vabakäigu rihmaratastelt (4).
- Kontrollige vabakäigu rihmarattaid (4), et need vabalt pöörleksid.
- Eemaldage rihm tagurpidikäigu rihmarattalt.

LT VEJAPJOVĖS AŠMENŲ PAVAROS DIRŽO KEITIMAS

VEJAPJOVĖS PAVAROS DIRŽO NUĖMIMAS

- Pastatykite vejapjovę ant lygaus paviršiaus.
- Įjunkite stovėjimo stabdį.
- Nuleiskite pjovimo agregatą į žemiausią padėtį.
- Nuimkite rotorius gaubtą (1) nuo pjovimo agregato.
- Nuimkite galinę variklio plokštę nuo įrenginio.
- Nuimkite galinį diržo laikiklį (2) nuo įrenginio.
- Atsargiai nuverskite diržą aukštyn (3) virš pjovimo ašmenų rotorius.
- Nuimkite diržą nuo laisvosios eigos skriemulių (4).
- Patikrinkite, ar laisvosios eigos skriemuliai (4) laisvai sukasi.
- Nuimkite diržą nuo galinio pavaros skriemulio.

LV LAI NOMAINĪTU PĻAUJMAŠĪNAS ASMENS DZENSIKSNŪ

PĻAUJMAŠĪNAS DZENSIKSNAS NOŅEMŠANA

- Novietojiet pļaujmašīnu uz līdzenas virsmas.
- Iestatiet stāvbremzi.
- Pazeminiet pļaujmašīnu līdz zemākajam stāvoklim.
- Noņemiet no pļaujmašīnas pamatnes aptveres pārsegu (1).
- Noņemiet aizmugurējo dzinēja plāksni.
- Noņemiet aizmugurējo siksnas saturētāju (2).
- Uzmaniģi pārbīdiēt siksnu (3) pāri asmens aptveres augšpusei.
- Noņemiet siksnu no balsta skriemeļiem (4).
- Pārbaudiet, vai balsta skriemeļi (4) var netraucēti griezties.
- Noņemiet siksnu no aizmugurējās piedziņas skriemeļa.

BG ЗА ЗАМЯНА НА ЗАДВИЖВАЩИЯ РЕМЪК НА НОЖА НА КОСАЧКАТА СВАЛЯНЕ НА РЕМЪКА ЗА ЗАДВИЖВАНЕ НА КОСАЧКАТА

- Паркирайте самоходната косачка на хоризонтална повърхност.
- Включете ръчната спирачка.
- Свалете косачката до най-ниско положение.
- Свалете капака на супорта (1) от платформата на косачката.
- Свалете задната пластина на двигателя от блока.
- Свалете държача на задния ремък (2) от блока.
- Внимателно превъртете ремъка около (3) горната част на супорта на ножа на косачката.
- Свалете ремъка от направляващите макари (4).
- Проверете направляващите макари (4), за да видите дали се въртят свободно.
- Свалете ремъка от задната задвижваща макара.

RO ÎNLOCUIREA CURELEI DE TRANSMISIE A LA-MEI MECANISMULUI DE TUNS IARBA SCOATEREA CURELEI DE TRANSMISIE A MECANISMULUI DE TUNS IARBA

- Parcați tractorul de tuns iarba pe o suprafață orizontală.
- Activați frâna de mână.
- Coborâți mecanismul de tăiere în poziția cea mai joasă.
- Scoateți capacul mandrinei (1) de pe mecanismul de tăiat iarba.
- Scoateți placa posterioară a motorului de pe grup.
- Scoateți suportul posterior al curelei (2) de pe grup.
- Treceți cu grijă cureaua peste (3) partea de sus a mandrinei lamei mecanismului de tăiere.
- Scoateți cureaua de pe roțile de curea libere (4).
- Verificați roțile de curea libere (4) pentru a vedea dacă se roteșc liber.
- Scoateți cureaua de pe roata de curea conducătoare din spate.

RU МОНТАЖ ПРИВОДНОГО РЕМНЯ

Монтаж ремня выполняется в порядке, обратном порядку, описанному в разделе "Демонтаж приводного ремня".

EE NIIDUKI AJAMIRIHMA PAIGALDAMINE

Paigaldamisel kasutage osale „NIIDUKI AJAMIRIHMA EEMALDAMINE“ vastupidist järjekorda.

LT VEJAPJOVĖS PAVAROS DIRŽO UŽDĖJIMAS

Uždėkite atvirkščia tvarka vykdydami instrukcijas skyriuje „VEJAPJOVĖS PAVAROS DIRŽO NUĖMIMAS“.

LV PĻAUJMAŠĪNAS DZENSIKSNAS UZSTĀDĪŠANA

Uzstādiēt atpakaļ elementus tikai šoreiz pretējā secībā, kas aprakstīta sadaļā "PĻAUJMAŠĪNAS DZENSIKSNAS NOŅEMŠANA".

BG МОНТИРАНЕ НА РЕМЪКА ЗА ЗАДВИЖВАНЕ НА КОСАЧКАТА

Монтирайте в обратен ред на инструкциите в раздела "СВАЛЯНЕ НА РЕМЪКА ЗА ЗАДВИЖВАНЕ НА КОСАЧКАТА".

RO INSTALAREA CURELEI DE TRANSMISIE A MECANISMULUI DE TUNS IARBA

Instalați în ordine inversă față de instrucțiunile din paragraful „SCOATEREA CURELEI DE TRANSMISIE A MECANISMULUI DE TUNS IARBA“.

(RU) ПРОВЕРКА ТОРМОЗА

Если для газонокосилки необходимо более четырех (4) футов (прибл. 1,2 м) для остановки на самой высокой скорости при самой высокой передаче на ровной, сухой поверхности с асфальтовым или мощным покрытием, значит, тормоз требует технического обслуживания.

Также тормоз можно проверить следующим образом:

- Поставьте газонокосилку на стоянку на ровной, сухой поверхности с асфальтовым или мощным покрытием, нажмите до упора на педаль сцепления/тормоза и включите стояночный тормоз.
- Переведите рычаг переключения скоростей в нейтральное положение.

Задние колеса должны блокироваться и буксовать, когда вы пытаетесь вручную подвинуть газонокосилку вперед. Если задние колеса вращаются, тормоз требует технического обслуживания. Обратитесь в квалифицированный сервисный центр.

(EE) PIDURITE KONTROLLIMINE

Juhul kui murutraktoril kulub suurima kiiruse puhul tasasel, kuival betoon- või asfaltkattega pinnal peatumiseks rohkem kui 1,2 meetrit, siis tuleb pidureid hooldada.

Pidurite kontrollimiseks võite ka:

- Parkida murutraktori tasasele, kuivale betoon- või asfaltkattega pinnale, vajutada piduripedaali täielikult alla ja rakendada parkimispiduri.
- Viia käigukangi vabakäigu asendisse.

Tagumised rattad peavad lukustuma ja libisema kui te üritate murutraktorit edasi lükata. Juhul kui tagumised rattad pöörlevad, tuleb pidureid reguleerida. Võtke ühendust kvalifitseeritud teeninduskeskusega.

(LT) STABDŽIŲ PATIKRINIMAS

Jei važiuojant didžiausiu greičiu ir įjungus aukščiausią pavarą vejamajam sustoti reikia daugiau nei keturių (4) pėdų, kai paviršius yra lygus, sausas betonuotas arba klotas plytelėmis, vadinasi, reikia atlikti techninę stabdžių priežiūrą.

Be to, stabdžius galite patikrinti:

- Pastatykite vejamajam ant lygaus sauso betonuoto ar plytelėmis klotą paviršiaus, iki galo nuspauskite stabdžių pedalą ir įjunkite stovėjimo stabdį.
- Važiavimo valdymo svirtį nustatykite į neutralią padėtį.

Galiniai ratai turi būti užblokuoti ir slysti, jei bandysite vejamajam stumti į priekį. Jei galiniai ratai sukasi, vadinasi, reikia atlikti stabdžių techninės priežiūros darbus. Kreipkitės į kvalifikuotą techninės priežiūros centrą.

(LV) BREMŽU PĀRBAUDE

Ja zāles plāvējam nepieciešamas vairāk nekā četras (4) pēdas (152,4 cm) garš ceļa posms, lai apstātos ātras braukšanas apstākļos uz līdzenas, sausas betona vai bruģa virsmas, jāveic bremžu apkope.

Varat arī pārbaudīt bremžu stāvokli:

- Novietojiet zāles plāvēju uz līdzenas, sausas betona vai bruģētas virsmas, nospiežot sajūga/bremžu pedāli līdz galam un pievelciet stāvbremzi.
- Pārslēdziet kustības vadības sviru neitrālā stāvoklī.

Mēģinot pārvietot vadāmo zāles plāvēju uz priekšu ar rokām, aizmugurējiem riteņiem jānobloķējas un jāslīd. Ja aizmugurējie riteņi griežas, jāveic bremžu apkope. Sazinieties ar kvalificētu klientu apkalpošanas centru.

(BG) ЗА ПРОВЕРКА НА СПИРАЧКАТА

Ако самоходната косачка се нуждае от повече от метър и половина (4), за да спре при най-висока скорост на най-висока предавка на равна суха бетонова или павирана повърхност, трябва да се извършат действията за техническо обслужване на спирачката.

Можете да проверите действието на спирачката също така по следните начини:

- Паркирайте самоходната косачка на равна суха бетонова или павирана повърхност, натиснете съединителя/спирачния педал докрай и задействайте ръчната спирачка.
- Преместете лоста за управление на движението в неутрално положение.

Задните колела трябва да се застопорят и да буксуват, ако се опитате ръчно да тласкате самоходната косачка напред. Ако задните колела се въртят, трябва да се извършат действията за техническо обслужване на спирачката. Свържете се с квалифициран сервизен център.

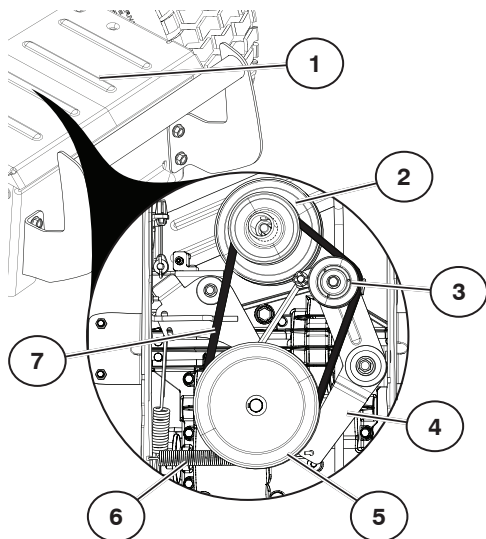
(RO) VERIFICAREA FRÂNEI

Dacă tractorul de tuns iarba are nevoie de mai mult de patru (4) picioare (1,2 metri) pentru a se opri la viteză maximă, cu schimbătorul de viteze introdus în treapta cea mai mare de viteză, pe o suprafață orizontală și uscată, de ciment sau pavată, atunci este necesar să se revizuiască frânele.

Puteți verifica frâna și în acest mod:

- Parcați tractorul de tuns iarba pe o suprafață orizontală și uscată, de ciment sau pavată, apăsați pedala de ambreiaj/frână până la capăt și trageți frâna de mână.
- Deplasați maneta de comandă a mișcării în punctul mort.

Roțile posterioare trebuie să se blocheze și să patineze când încercați să împingeți în față, manual, tractorul de tuns iarba. Dacă roțile din spate se rotesc, atunci frâna trebuie să fie revizuită. Contactați un centru de service calificat.



- (RU) 1. Задняя крышка трансмиссии
 2. Шкив двигателя
 3. Направляющий шкив
 4. Тяга сцепления
 5. Шкив трансмиссии
 6. Пружина натяжителя
 7. Приводной ремень

- (EE) 1. Tagumise peaülekande kate
 2. Mootori rihmaratas
 3. Pingutusratas
 4. Sidurihoob
 5. Ülekande rihmaratas
 6. Pingutusvedru
 7. Ajamirihm

(RU) ЗАМЕНА ПРИВОДНОГО РЕМНЯ ХОДА

Остановите трактор на ровной поверхности. Включите стояночный тормоз.

ДЕМОНТАЖ ПРИВОДНОГО РЕМНЯ ХОДА

- Снимите заднюю крышку трансмиссии.

ПРИМЕЧАНИЕ: запомните положение всего приводного ремня хода и всех его направляющих и держателей.

- Отсоедините пружину натяжителя от левой стойки.
- Выньте клиновой ремень из канавки в шкиве трансмиссии и снимите его через верх шкива.
- Опустите режущую деку в самое нижнее положение.
- Встаньте с передней стороны узла привода и снимите ремень со шкива двигателя, потянув его на себя над декой.
- Снимите ремень с направляющего шкива, осторожно отжав держатель ремня так, чтобы высвободить ремень.
- Выньте заднюю часть ремня, продев ее под шкивом двигателя.

МОНТАЖ ПРИВОДНОГО РЕМНЯ ХОДА

- Проденьте заднюю часть нового ремня под шкивом двигателя и над тягой сцепления.
- Вставьте переднюю часть ремня в канавку шкива двигателя.
- Наденьте ремень на направляющий шкив, осторожно отжав держатель ремня.
- Проденьте ремень над шкивом трансмиссии и вставьте его в канавку этого шкива.
- Убедитесь, что ремень находится ВНУТРИ держателя, соединенного с левой стойкой.
- Присоедините пружину натяжителя к левой стойке.
- Установите на место заднюю крышку трансмиссии.

(EE) VEOAJAMIRIHMA VANETAMINE

Parkige traktor tasasele pinnale. Rakendage parkimispidur.

VEOAJAMIRIHMA EEMALDAMINE

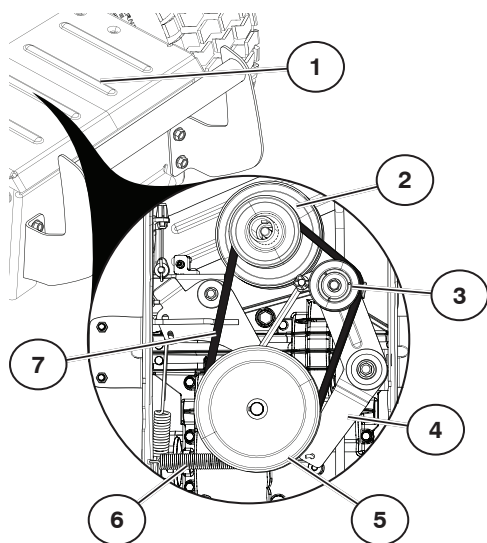
- Eemaldage tagumise peaülekande kate.

MÄRKUS: Jätke meelde ajamirihma ja rullikute ning hoidikute asendid.

- Vabastage pingutusvedru vasempoolsest külglaadilt.
- Tõmmake rihm ülekande rihmaratta soonest välja ja libistage see üle rihmaratta ülemise serva.
- Langetage lõiketera korpus alumisse asendisse.
- Pange käsi ajami korpusesse ja tõmmake rihm mootori rihmaratta soonest välja suunaga ettepoole.
- Tõmmake rihm ettevaatlikult maha pingutusrattalt surudes rihmahoidja rihma vabastamiseks eemale.
- Viige rihma tagaosa mootori rihmaratta alla ja tõmmake see välja.

VEOAJAMIRIHMA PAIGALDAMINE

- Viige uus rihm mootori rihmaratta alla ja tagasi üle sidurihoova.
- Viige rihmaesiosa mootori rihmaratta soonde.
- Viige rihm pingutusratta soonde, vajadusel suruge rihmahoidjat paigaldamise ajaks eemale.
- Viige rihm üle ülekande rihmaratta ja sisestage rihm ülekande rihmaratta soonde.
- Kontrollige, et rihm oleks vasakpoolse külglaadil küljes oleva rihmahoidja SEES.
- Ühendage pingutusvedru vasempoolsele külglaadile.
- Pange tagasi tagumise peaülekande kate.



- LT
1. Galinis transmisijos gaubtas
 2. Variklio skriemulys
 3. Laisvosios eigos skriemulys
 4. Sankabos svirtis
 5. Transmisijos skriemulys
 6. Įtempiklio spyruoklė
 7. Pavaros diržas

- LV
1. Aizmugurējās vadošās ass padziļinājums
 2. Dzinēja skriemelis
 3. Spriegotājruļļa skriemelis
 4. Satvērēja svira
 5. Transmisijas skriemelis
 6. Spriegošanas atspere
 7. Dzensiksna

LT PAVAROS DIRŽO KEITIMAS

Pastatykite traktorių ant horizontalaus paviršiaus. Įjunkite stovėjimo stabdį.

PAVAROS DIRŽO NUĖMIMAS

- Nuimkite galinį transmisijos dangtį.

PASTABA. Apžiūrėkite visą pavaros diržą ir visų diržo kreipiklių ir laikiklių padėtis.

- Atkabinkite įtempiklio spyruoklę nuo kairiosios šoninės plokštės.
- Ištraukite trapecinį diržą iš transmisijos skriemulio griovelio ir perstumkite jį ant viršutinio skriemulio.
- Nuleiskite pjovimo platformą į žemiausią padėtį.
- Pasiekite pavaros bloką virš plokštės ir patraukite diržą pirmyn iš variklio skriemulio
- Ištraukite diržą iš laisvosios eigos skriemulio, atsargiai svertu atitraukę diržo laikiklį, kad atsilaisvintų diržas.
- Pastumkite galinę diržo dalį po variklio skriemuliu ir išimkite.

PAVAROS DIRŽO UŽDĖJIMAS

- Nuveskite galinę naujo diržo dalį po variklio skriemuliu ir atgal virš sankabos svirties.
- Įstatykite priekinę diržo dalį į variklio skriemulį.
- Įveskite diržą į laisvosios eigos skriemulį, atsargiai atitraukę diržo laikiklį, kad galėtumėte įsprausti diržą į laisvosios eigos skriemulį.
- Nuveskite diržą virš transmisijos skriemulio viršaus ir įstatykite į transmisijos skriemulį.
- Patikrinkite, ar diržas yra prie kairiosios plokštės pritvirtinto laikiklio VIDUJE.
- Prikabinkite įtempiklio spyruoklę prie kairiosios šoninės plokštės.
- Uždėkite galinį transmisijos dangtį.

LV KUSTĪBAS DZENSIKSNAS NOMAIŅA

Novietojiet pļaujmašīnu uz līdzenas virsmas. Aktivizējiet stāvbremzi.

DZENSIKSNAS NOŅEMŠANA

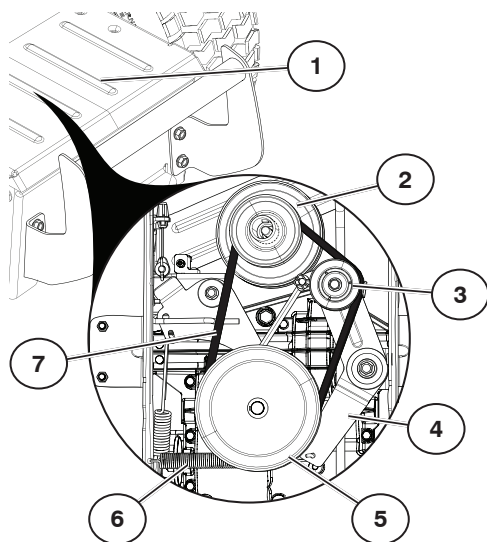
- Noņemiet aizmugurējās vadošās ass pārsegu.

PIEZĪME. Ievērojiet visas kustības dzensiksnas un visu siksnas vadotņu un turētāju novietojumu.

- Atvienojiet spriegošanas atsperei no kreisās puses sānu plāksnes.
- Izņemiet ķīlsiksnu no transmisijas skriemeļa rievās un pārvelciet to pār skriemeli.
- Nolaidiet pļaušanas mezglu zemākajā stāvoklī.
- Pasniedzieties līdz piedziņas mezgla priekšpusei pāri pļaušanas mezglam un velciet siksnu uz priekšu un ārā no dzinēja skriemeļa ruļļa.
- Izvelciet siksnu no spriegotājruļļa skriemeļa, uzmanīgi atbīdot siksnas turētāju, lai atbrīvotu siksnu.
- Izvelciet siksnu zem dzinēja skriemeļa un ārā no mezgla.

DZENSIKSNAS UZSTĀDĪŠANA

- Iebīdīdīdī jaunās siksnas aizmugurējo daļu zem dzinēja skriemeļa un atpakaļ virs satvērēja sviras.
- Ievietojiet siksnas priekšējo daļu dzinēja skriemeļa rullī.
- Ievirziet siksnu spriegotājruļļa skriemeļa rullī, uzmanīgi atbīdot siksnas turētāju tā, lai siksnā iegūtos spriegotājruļļa skriemeļa rullī.
- Virziet siksnu pāri transmisijas skriemeļa augšējai daļai un ievietojiet siksnu spriegotājruļļa skriemeļa rullī.
- Pārbaudiet, vai siksnā atrodas kreisajai sānu plāksnei piestiprinātā siksnas turētāja IEKŠPUŠĒ.
- Pievienojiet spriegošanas atsperei kreisajai sānu plāksnei.
- Uzstādiet aizmugurējās vadošās ass pārsegu.



- (BG) 1. Капак на задния трансаксел
 2. Макара на двигателя
 3. Направляваща макара
 4. Захващащо рамо
 5. Макара на трансмисията
 6. Натегната пружина
 7. Задвижващ ремък

- (RO) 1. Capacul cutiei posteriore de viteze cu diferențial
 2. Fulia motorului
 3. Roata de curea liberă
 4. Brațul ambreiajului
 5. Roată de transmisie
 6. Arc întinzător
 7. Curea de transmisie

(BG) ЗА ЗАМЯНА НА ЗАДВИЖВАЩИЯ РЕМЪК

Паркирайте трактора на хоризонтална повърхност. Включете ръчната спирачка.

СВАЛЯНЕ НА ЗАДВИЖВАЩИЯ РЕМЪК ОТ ЗЕМЯТА

- Свалете капака на задния трансаксел.

ЗАБЕЛЕЖКА: Спазвайте цялата траектория на движение на задвижващия ремък и позициите на всички водачи и устройства, които го задържат на място.

- Откачете натегнатата пружина от страничната пластина отляво.
- Изтеглете V-ремъка от канала в макарата на трансмисията и го плъзнете над горната част на макарата.
- Спуснете режещата платформа до най-ниско положение.
- Протегнете се към предната част на задвижващия блок над платформата и издърпайте ремъка напред, за да го извадите от ролката на макарата на двигателя.
- Издърпайте ремъка от ролката на направляващата макара леко, като отмествате настрани устройството за задържане на ремъка, за да го освободите.
- Изваждайте ремъка постепенно назад изпод макарата на двигателя.

ПОСТАВЯНЕ НА ЗАДВИЖВАЩИЯ РЕМЪК ОТ ЗЕМЯТА

- Насочвайте задната част на новия ремък под макарата на двигателя и обратно над захващащото рамо.
- Вкарайте предната част на ремъка в ролката на макарата на двигателя.
- Насочвайте ремъка в ролката на направляващата макара леко, като отмествате настрани устройството за задържане на ремъка, както е необходимо, за да захванете ремъка в ролката.
- Насочвайте ремъка над горната част на макарата на трансмисията и вкарвайте ремъка в ролката на макарата на трансмисията.
- Проверете дали ремъкът е **ВЪВ ВЪТРЕШНОСТТА** на устройството за задържане на ремъка, закрепено за страничната пластина отляво.
- Свържете натегнатата пружина със страничната пластина отляво.
- Поставете отново капака на задния трансаксел.

(RO) PENTRU A ÎNLOCUI CUREAUA DE TRANSMISIE A MIȘCĂRII

Parcați tractorul pe o suprafață plană. Trageți frâna de mână.

SCOATEREACURELEI DE TRANSMISIE MECANISMULUI DE DEPLASARE

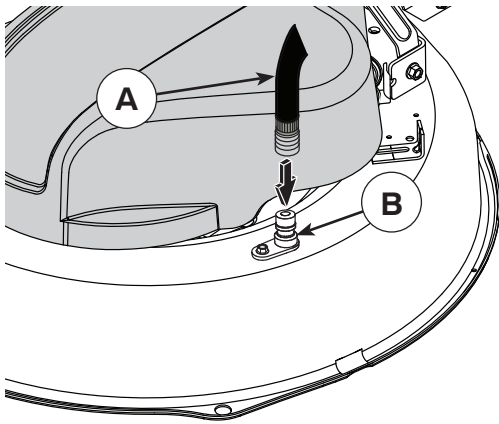
- Scoateți capacul cutiei posteriore de viteze cu diferențial.

NOTĂ: Observați întreaga curea de transmisie a mișcării și poziția tuturor ghidajelor și a elementelor de fixare ale curelei.

- Desprindeți arcul întinzător din placa laterală din stânga.
- Scoateți cureaua trapezoidală din șanțul de pe roata de transmisie și treceți-o peste partea de sus a fuliei.
- Coborâți mecanismul de tăiere în poziția cea mai de jos.
- Din fața ansamblului de transmisie, trecând peste mecanism, trageți cureaua în față, scoțând-o din șanțul de pe fulia motorului.
- Trageți cureaua din șanțul de pe roata de curea liberă, îndepărtând delicat elementul de fixare al curelei, pentru a o elibera.
- Treceți partea din spate a curelei pe sub fulia motorului și scoateți-o.

INSTALAREACURELEI DE TRANSMISIE MECANISMULUI DE DEPLASARE

- Ghidați partea din spate a noii curele pe sub fulia motorului și apoi pe deasupra brațului ambreiajului.
- Introduceți partea din față a curelei în șanțul de pe fulia motorului.
- Ghidați cureaua în șanțul de pe roata de curea liberă, îndepărtând delicat elementul de fixare al curelei, după necesitate, pentru a fixa cureaua în șanțul de pe roata de curea liberă.
- Ghidați cureaua peste partea de sus a roții de transmisie și introduceți cureaua în șanțul de pe roata de transmisie.
- Verificați pentru a vă asigura că cureaua se află **ÎN INTERIORUL** elementului de fixare atașat de placa laterală din stânga.
- Conectați arcul întinzător la placa laterală din stânga.
- Puneți la loc capacul cutiei posteriore de viteze cu diferențial.



RU ПРОМЫВОЧНЫЙ ПАТРУБОК НА ДЕКЕ

На деке трактора имеется патрубок для подсоединения шланга, являющийся составной частью моечной системы деки. Им нужно пользоваться после каждого использования.

- Заведите трактор на ровное, чистое место на газоне, расположенное достаточно близко к водопроводному крану, чтобы к нему можно было достать садовым шлангом.

ВАЖНО: Проверьте, чтобы разгрузочный желоб трактора был направлен в сторону ОТ дома, гаража, припаркованных машин и т.п. Снимите с трактора выгрузной желоб или крышку мульчирующего устройства, если они установлены.

- Убедитесь, что рычаг управления сцепкой навесного устройства находится в положении "ВЫКЛ", включите стояночный тормоз и заглушите двигатель.
- Оттяните зажимное кольцо переходника на конце вашего садового шланга (A) и вставьте переходник в промывочный патрубок, расположенный с левой стороны платформы косилки (B). Отпустите зажимное кольцо, чтобы зафиксировать переходник на патрубке.

ВАЖНО: Чтобы конец шланга, обеспечивающий соединение, был надежным.

- Включите воду.
- Сидя на тракторе на месте водителя, включите двигатель и переведите рычаг управления газом в положение «Fast» ("↔").

ВАЖНО: Проверьте еще раз рабочую зону, чтобы убедиться, что она чистая.

- Установите рычаг управления сцепкой навесного устройства в положение "ВКЛ". Оставайтесь на месте водителя с включенной режущей декой, пока дека не очистится.
- Снова переведите рычаг управления сцепкой навесного устройства в положение "ВЫКЛ". Поверните ключ зажигания в положение «Стоп», чтобы выключить двигатель трактора. Выключите воду.
- Оттяните зажимное кольцо переходника, чтобы отсоединить переходник от промывочного патрубка.
- Отведите трактор в сухое место, желательно с бетонным или мощеным покрытием. Установите рычаг управления сцепкой навесного устройства в положение "ВКЛ" для того, чтобы обеспечить удаление лишней воды и лучшее высыхание поверхностей трактора перед его парковкой.

ОСТОРОЖНО: Если промывочный патрубок сломан или отсутствует, в вас или других людей могут попасть отброшенные при контакте с режущей пластиной предметы.

- Немедленно, прежде чем снова использовать режущую деку, замените сломанный или отсутствующий промывочный патрубок.
- Заделайте любые отверстия в режущей деке с помощью болтов и контргайек.

EE DEKI TÜHJENDUSAVA.

Teie traktori dekki on varustatud pesuvee tühjendusavaga. Seda peaks puhastama peale iga kasutamist.

- Sõitke oma traktoriga tasasele ja lagedale kohale oma muru-platsil, mis oleks samas aia veevooliku pikkust arvestades veekraanile piisavalt lähedal.

TÄHTIS: Jälgige, et traktori tühjendusrenn oleks voolikust, garaažist, pargitud autodest jms. EEMALE suunatud. Võtke ära pakkemasina kaldtee või peenestaja kate juhul kui nad on paigaldatud.

- Veenduge, et lisaseadme sidur oleks asendis „DISENGAGED“, aktiveerige käsipidur ja peatage mootor.
- Tõmmake oma aiavooliku (A) düüsi adapteri lukustuskrae tagasi ja suruge adapter niiduki deki vasakus otsas olemasse pesuvee tühjendusavasse (B). Adapteri düüsi sisendisse lukustamiseks vabastage lukustuskrae.

TÄHTIS: Tõmmake voolikut veendumaks, et see on kindlalt kinnitatud.

- Keerake vesi lahti.
- Traktori juhi koha peal istudes käivitage uuesti traktor ning lülitage gaasi hoob asendisse "Fast" ("↔").

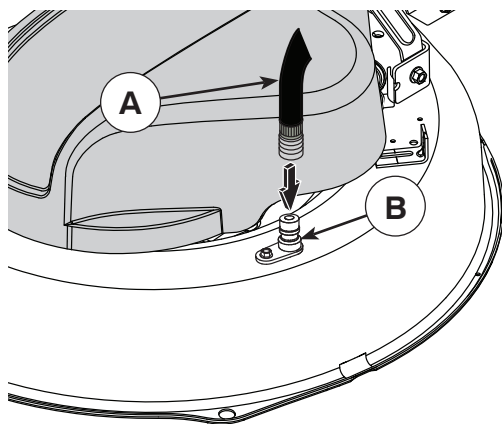
TÄHTIS: Kontrollige uuesti ümbristavat piirkonda veendumaks, et seal ei ole kedagi.

- Viige traktori lisaseadme sidur asendisse „ENGAGED“. Ühendatud lõikedeki puhul jääge juhi kohale seni kuni dekki on puhas.
- Viige traktori lisaseadme sidur asendisse „DISENGAGED“. Keerake süütevõti traktori mootori välja lülitamiseks STOP asendisse. Keerake vesi kinni.
- Tõmmake düüsi adapteri lukustuskrae adapteri düüsi väljauhte poordi küljest lahti ühendamiseks tagasi.
- Sõitke traktoriga kuivale alale, soovitatavalt kas betoon- või asfaltkattega piirkonda. Liigse vee eemaldamiseks ja kuivamise hõlbustamiseks viige traktori lisaseadme sidur asendisse „ENGAGED“ enne traktori hoiule panemist.



HOIATUS: Puuduv või purunenud välja uhtumise liitmik võib seada teid või teisi teraga kokku puutunud eemale lendavate esemete teele.

- Vahetage purunenud või puuduv väljauhtumise liitmik koheselt välja, enne kui te peenestajat uuesti kasutama hakkate.
- Sulgege võimalikud peenestajas olevad avad poltide ning lukustusmutritega .



LT DISKO PLOVIMO ANGA

Ant traktoriaus dugno paviršiaus yra plovimo anga, priklausanti traktoriaus disko plovimo sistemai. Jį reikėtų naudoti kiekvieną kartą, kai traktorius baigia darbą.

- Nuvairuokite traktorių į lygį, erdvę vietą pievelėje, pakankamai arti prie vandens čiaupo, kad sodo žarna ją pasiektų.

SVARBU: patikrinkite, ar traktoriaus vandens nuleidimo vamzdis yra NUKREIPTAS nuo namo, garažo, netoliese stovinčių automobilių ir kt. Nuimkite rinktuvą ar mulčiavimo gaubtą, jei toks yra uždėtas.

- Įsitinkite, kad ašmenų nuleidimo valdiklis yra padėtyje „DISENGAGED“ (išjungta), įjunkite stovėjimo stabdį ir išjunkite variklį.
- Ištraukite adapterio ant sodo žarnos antgalio riebošlį (A) ir užmaukite adapterį ant disko plovimui skirto vamzdelio (B), esančio šienapjovės dugno galo kairėje. Atleiskite riebošlį ir pritvirtinkite adapterį ant purkštuko.

SVARBU: truketlėdami žarną įsitinkite, kad jungtis yra tvirta.

- Atsukite vandeną.
- Sėdėdami traktoriaus vairuotojo sėdynėje įjunkite variklį ir nustatykite droselio svirtą į padėtą greitos eigos padėtą „Fast“ („“).

SVARBU: dar kartą apžiūrėkite teritoriją, kad įsitikintumėte, jog joje nieko nėra.

- Perkelkite traktoriaus ašmenų nuleidimo valdiklį į padėtį „ENGAGED“ (įjungta). Likite sėdėti vairuotojo sėdynėje įjungę plovimo diską tol, kol jis nebus nuplautas.
- Perkelkite traktoriaus ašmenų nuleidimo valdiklį į padėtį „DISENGAGED“ (išjungta). Norėdami išjungti traktoriaus variklį, pasukite degimo raktelą į padėtą STOP. Užsukite vandeną.
- Atitraukite purkštuko adapterio riebošlį ir nuimkite adapterą nuo plovimo vamzdelio galo.
- Perstatykite traktorių į sausą vietą, geriausiai tam tiktų betonotą ar grąstas paviršius. Perkelkite ašmenų nuleidimo valdiklį į padėtį „ENGAGED“ (įjungta), kad pašalintumėte vandens perteklių ir nusausintumėte prieš traktorių pastatant.



ĄSPĖJIMAS: jei plovimui skirtos dalys yra sulūžusios ar jį trūksta, nuo besisukančių ašmenų lekiantys purvo gabaliukai gali sužeisti jus arba kitus žmones.

- Nieko nelaukdami pakeiskite sulūžusias ar trūkstamas dalis prieš naudodami šienapjovę kitą kartą.
- Visas angas šienapjovėje užkiškite sklendėmis ir užsukite antveržlėmis.

LV KLĀJA NOSKALOŠANAS PIESLĢGVIETA

Traktora klājs aprīkots ar noskalošanas pieslēgvietu, kas ir daļa no klāja tīrīšanas sistēmas. To jāizmanto pēc katras lietošanas.

- Aizvadiet traktoru līdz līdzenai, tīrai vietai mauriņā, kas atrodas netālu no dārza laistīšanas dēvētā pieslēgvietas.

SVARĪGI: Pārliedzieties, ka traktora izvade NAV pavērstā pret māju, garāžu, automobiļiem utt. Noņemiet uzkrāšanas tvertnes vai mulčēšanas pārsegu, ja tāds uzstādīts.

- Pārliedzieties, ka uzkares mehānisma sajūga vadības ierīces kloķis ir „IZSLĒGTĀJĀ” stāvoklī, ieslēdziet stāvbremzi un izslēdziet dzinēju.
- Velciet atpakaļ dārza šļūtenes (A) sprauslas adaptera fiksācijas uzdevu un uzstādiet adapteri klāja skalošanas pieslēgvietā, kas atrodas pļaušanas ierīces grīdas (B) kreisajā pusē. Atlaidiet fiksācijas uzdevu, lai nostiprinātu adapteri sprauslā.

SVARĪGI: Pārliedzieties, kas dēvētne ir labi piestiprināta.

- Atgrieziet ūdens krānu.
- Apsēdieties traktora vadītāja vietā, ieslēdziet motoru un iestatiet droseles sviru stāvoklī „Fast”.

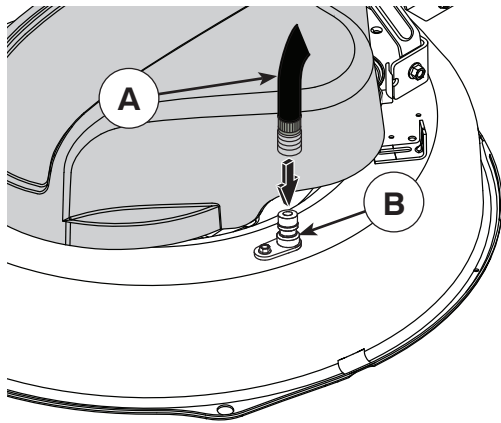
SVARĪGI: Vēlreiz pārliedzieties, ka nekas neatrodas traktora tuvumā.

- Uzstādiet traktora uzkares mehānisma sajūga vadības kloķi „IZSLĒGTĀJĀ” stāvoklī. Kamēr pļaušanas klājs ir pieslēgts un tiek mazgāts, palieciet vadītāja vietā.
- Uzstādiet traktora uzkares mehānisma sajūga vadības kloķi „IZSLĒGTĀJĀ” stāvoklī. Pagrieziet aizdedzes atslēgu stāvoklī STOP un izslēdziet motoru. Aizgrieziet ūdens krānu.
- Velciet atpakaļ sprauslas adaptera uzdevu un atvienojiet adapteri no sprauslas pieslēgvietas.
- Pārvietojiet traktoru uz tīru vietu, ieteicams uz betončtu vai bruņčtu laukumu. Pieslēdziet uzkares mehānisma sajūga vadības kloķi „ieslēgtajā” stāvoklī, lai aizvadītu ūdens paliekas un nožāvētu ierīci pirms traktora novietošanas stāvēšanai.



BRĪDINĀJUMS: Ja skalšanas stiprinājums ir sabojāts vai pazudis, uz asmens nokļuvušie priekšmeti var tikt izmesti un ievainot Jūs vai citus cilvēkus.

- Pirms pļāvēja nākošās izmantošanas, uzstādiet salūzudo vai pazudušos mazgāšanas stiprinājumu.
- Aiztaļojiet visas atveres pļāvējā ar skrūvčm un fiksācijas uzgrieņčiem.



BG ОТВОР ЗА ИЗМИВАНЕ НА ПЛАТФОРМАТА

Платформата на трактора е снабдена с отвор за измиване, който се намира на повърхността ѝ и е част от системата за измиване на платформата. Той трябва да се използва след всяка употреба.

- Закарайте трактора на равно, чисто място на моравата, достатъчно близо за достигане до крана за вода за вашия градински маркуч.

ВАЖНО: Уверете се, че изпускателният канал на трактора е насочен НАВЪН от вашия дом, гараж, паркирани коли и др. Свалете улея за пълнене или покривалото за тор, ако са поставени.

- Уверете се, че съединителят на приставката е в положение "ИЗКЛЮЧЕНО", включете ръчната спирачка и спрете двигателя.
- Дръпнете назад заключващата гривна на адаптера на крайника на вашия градински маркуч (А) и натиснете адаптера върху отвора за измиване на платформата в левия край на платформата на косачката (В). Освободете заключващата гривна, за да заключите адаптера върху крайника.

ВАЖНО: Дръпнете маркуча, за да се уверите, че съединението е здраво.

- Пуснете водата.
- Докато седите на мястото на водача, стартирайте отново двигателя и поставете лоста на газта в положение Бързо "Fast" ("↔").

ВАЖНО: Проверете отново околното пространство, за да се уверите, че е свободно.

- Преместете съединителя на приставката на трактора в положение "ВКЛЮЧЕНО". Останете на мястото на водача при захраната платформа за рязане, докато платформата бъде изчистена.
- Преместете съединителя на приставката на трактора в положение "ИЗКЛЮЧЕНО". Завъртете ключа на запалването в положение STOP, за да изключите двигателя на трактора. Затворете водата.
- Дръпнете назад заключващата гривна на адаптера на крайника, за да откачите адаптера от отвора за измиване на крайника.
- Преместете трактора на сухо място, за предпочитане върху бетон или асфалт. Поставете съединителя на приставката в положение "ВКЛЮЧЕНО", за да отстраните излишната вода и да спомогнете за изсъхването на трактора, преди да го приберете.

ВНИМАНИЕ: Счупена или липсваща арматура за измиване може да изложи вас или други хора на опасност от предмети, отхвърлени при контакт с ножа.

- Сменете счупена или липсваща арматура за измиване незабавно, преди да използвате косачката отново.
- Всички отвори в косачката трябва да са затворени с болтове или контрагайки.

RO ORIFICIUL DE SPĂLARE AL MECANISMULUI

Mecanismul tractorului dv. este dotat cu un orificiu de spălare, pe suprafața sa, ca parte a sistemului de spălare a mecanismului. Acesta trebuie folosit după fiecare utilizare.

- Duceți tractorul într-un loc plan și liber de pe pajiște, aproape de un robinet la care să poată ajunge furtunul pentru grădină.

IMPORTANT: Asigurați-vă că țeava de eșapament a tractorului NU este îndreptată spre casă, garaj, mașini parcate etc. Scoateți sacul pentru reziduuri sau capacul pentru iarba tăiată, dacă este pus.

- Asigurați-vă că comanda ambreiajului accesoriului este în poziția "DEZACTIVAT", trageți frâna de mână și opriți motorul.
- Trageți înapoi colierul de blocare al adaptorului pentru ajutor de pe furtunul dv. de grădină (A) și introduceți adaptorul în orificiul de spălare al mecanismului, din capătul din stânga al mecanismului de tăiat iarba (B). Eliberați colierul de blocare pentru a bloca adaptorul pe ajutor.

IMPORTANT: Trageți de furtun ca să vă asigurați că este bine fixat.

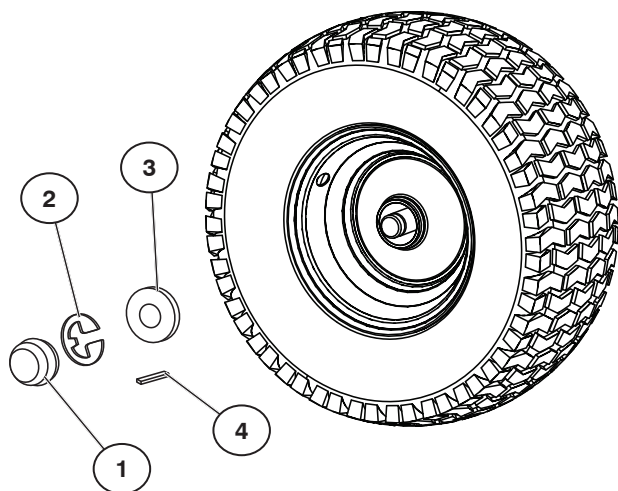
- Deschideți apa.
- Stând pe scaunul operatorului, în tractor, porniți din nou motorul și puneți maneta de admisie în poziția "Fast" ("↔").

IMPORTANT: Verificați din nou zona, pentru a vă asigura că este liberă.

- Deplasați comanda ambreiajului accesoriului tractorului în poziția "ACTIVAT". Rămâneți în poziția operatorului cu mecanismul de tăiere activat, până când acesta este curat.
- Deplasați comanda ambreiajului accesoriului tractorului în poziția "DEZACTIVAT". Rotiți cheia de contact pe poziția STOP pentru a opri motorul tractorului. Închideți apa.
- Trageți înapoi colierul de blocare al adaptorului pentru ajutor pentru a demonta adaptorul de pe ajutorul orificiului de spălare.
- Deplasați tractorul într-o zonă uscată, de preferat o zonă asfaltată sau pavată cu ciment. Puneți comanda ambreiajului accesoriului în poziția "Activat" pentru a înlătura apa rămasă și pentru a facilita uscarea, înainte de a gara tractorul.

ATENȚIE: Garnitura defectă sau lipsă a orificiului de spălare vă poate expune, pe dv. și pe ceilalți, la riscul de a fi loviți de obiectele aruncate în urma contactului cu lama.

- Înlocuiți imediat garnitura defectă sau lipsă a orificiului de spălare, înainte de a folosi din nou dispozitivul de tuns iarba.
- Introduceți bolțuri și piulițe în toate orificiile mecanismului de tuns iarba.



RU ДЕМОНТАЖ КОЛЕС ДЛЯ РЕМОНТА ПЕРЕДНЕЕ КОЛЕСО

- Надежно зафиксируйте переднюю ось.
- Для снятия колеса снимите пылезащитную крышку (1), стопорное кольцо (2) и шайбу (3).
- Отремонтируйте шину и установите колесо на место.
- Установите шайбу и стопорное кольцо в канавку на оси.

ЗАДНЕЕ КОЛЕСО

- Надежно зафиксируйте заднюю ось.
- Для снятия колеса снимите пылезащитную крышку (1), стопорное кольцо (2), шайбу (3) и шпонку (4).
- Отремонтируйте шину и установите колесо на место.
- При обратной установке колеса установите на место шпонку, затем установите шайбу и стопорное кольцо в канавку на оси; при надевании колеса на ось возьмитесь снизу за цепную звездочку и потяните на себя для облегчения установки.

EE RATT A EEMALDAMINE PARANDAMISEKS EESMINE RATAS

- Blokeerige kindlalt eesmine telg.
- Ratta eemaldamiseks võtke maha tolmukate (1), lukustusrõngas (2) ja seib (3).
- Parandage rehvi ja paigaldage tagasi.
- Paigaldage seib ja lukustusrõngas korralikult telje süvendisse.

TAGUMINE RATTAS

- Blokeerige kindlalt tagumine telg.
- Ratta eemaldamiseks võtke maha tolmukate (1), lukustusrõngas (2), seib (3) ja nelinurkne võti (4), tõmmates koos viimasega koos ratast.
- Parandage rehvi ja paigaldage tagasi.
- Pange nelinurkne võti tagasi koos rattaga, seejärel asetage seib ja lukustusrõngas korralikult telje süvendisse. Ratta lükkamisel võllile, tõmmake ratta paigaldamise lihtsustamiseks ketiratast enda poole.

LT RATŲ NUĖMIMAS, KAI REIKIA REMONTUOTI PRIEKINIS RATAS

- Tvirtai užblokuokite priekinę ašį.
- Nuimkite dulkių gaubtą (1), tvirtinimo žiedą (2) ir poveržlę (3), kad galėtumėte nuimti ratą.
- Sutaisykite padangą ir vėl uždėkite.
- Uždėkite poveržlę ir įstatykite tvirtinimo žiedą į ašies išpjovą.

GALINIS RATAS

- Tvirtai užblokuokite galinę ašį.

- Nuimkite dulkių gaubtą (1), tvirtinimo žiedą (2), poveržlę (3) bei stačiakampį raktą (4) ir nuimkite padangą.
- Sutaisykite padangą ir vėl uždėkite.
- Gražindami padangą į vietą uždėkite stačiakampį raktą, tada uždėkite poveržlę ir tvirtai įstatykite tvirtinimo žiedą į ašies išpjovą, užstumdami padangą ant veleno pasiekite po ratu grandinės krumpliaratį ir patraukite į save, kad būtų lengviau uždėti ratą.

LV LAI NOŅEMTU RITENI LABOŠANAI PRIEKŠĒJAIS RITENIS

- Droši nostipriniet priekšējo asi.
- Noņemiet putekļu uznavu (1), savilcējuzgriezni (2) un starpliku (3), lai noņemtu riteni.
- Labojiet riepu un uzstādiat to atpakaļ.
- Ievietojiet ass gropē starpliku un savilcējuzgriezni.

AIZMUGURĒJAIS RITENIS

- Droši nostipriniet aizmugurējo asi.
- Noņemiet putekļu uznavu (1), savilcējuzgriezni (2), starpliku (3) un kvadrātīerīvi (4), lai noņemtu riteni.
- Labojiet riepu un uzstādiat to atpakaļ.
- Uzstādot riepu, ievietojiet kvadrātīerīvi, tad ass gropē ievietojiet starpliku un savilcējuzgriezni. Uzbīdot riepu atpakaļ uz ass, satveriet un velciet apakšā esošo ķēdesrata zobu virzienā uz sevi, lai atvieglotu riepas nomaiņu.

BG ЗА СВАЛЯНЕ НА КОЛЕЛО ЗА РЕМОНТ ПРЕДНО КОЛЕЛО

- Блокирайте устойчиво предната ос.
- Свалете капака против прах (1), задържачия пръстен (2) и шайбата (3), за да позволите сваляне на колелото.
- Ремонттирайте гумата и я монтирайте отново.
- Сменете шайбата и задържачия пръстен здраво в канала на оста.

ЗАДНО КОЛЕЛО

- Блокирайте устойчиво задната ос.
- Свалете капака против прах (1), задържачия пръстен (2), шайбата (3) и квадратния ключ, като същевременно издърпате гумата навън.
- Ремонттирайте гумата и я монтирайте отново.
- Сменете квадратния ключ, докато поставяте гумата отново, след това поставете отново шайбата и задържачия пръстен устойчиво в канала на оста, когато натискате гумата обратно върху вала, изпод него издърпайте верижното колело към себе си, за да облекчите смяната на гумата.

RO SCOATEREA ROȚILOR PENTRU REPARAȚII ROATA DIN FAȚĂ

- Blocați bine osia din față.
- Scoateți căpăcelul de protecție (1), inelul de blocare (2) și șaiba (3), pentru a putea scoate roata.
- Reparați pneul și montați-l la loc.
- Puneți la loc șaiba și inelul de blocare, fixându-le bine în nervura de pe osie.

ROATA DIN SPATE

- Blocați bine osia din spate.
- Scoateți căpăcelul de protecție (1), inelul de blocare (2), șaiba (3) și cheia pătrată (4), în timp ce extrageți pneul.
- Reparați pneul și montați-l la loc.
- Puneți la loc cheia pătrată în timp ce introduceți roata la locul ei, apoi puneți șaiba și inelul de blocare, fixându-le bine în nervura de pe osie; când împingeți roata din nou pe ax, băgați mâna dedesubt și trageți pinionul de lanț spre dv., pentru a ușura schimbarea roții.

7. Устранение неисправностей. 7. Rikete otsimine

RU Двигатель не запускается

1. Отсутствие топлива в топливном баке.
2. Неисправная свеча зажигания.
3. Неисправное подсоединение свечи зажигания.
4. Грязь в карбюраторе или трубе подачи топлива.

Пусковой электродвигатель не запускает двигатель

1. Разряженная батарея.
2. Неисправный контакт между проводом и полюсом батареи.
3. Рычаг подключения/отключения в неправильном положении
4. Основной плавкий предохранитель перегорел.
5. Неисправный замок зажигания.
6. Неисправный предохранительный контакт педали сцепления/тормоза.
7. Не нажата педаль сцепления/тормоза.

Двигатель не работает устойчиво

1. Слишком высокая ступень передачи
2. Неисправная свеча зажигания.
3. Неправильная регулировка карбюратора.
4. Закупорка воздушного фильтра.
5. Закупорка вентиляции топливного бака.
6. Неправильная регулировка зажигания.
7. Грязь в трубе подачи топлива.

Недостаточная тяга двигателя

1. Закупорка воздушного фильтра.
2. Неисправная свеча зажигания.
3. Грязь в карбюраторе или трубе подачи топлива.
4. Неправильная регулировка карбюратора.

Перегрев двигателя

1. Перегрузка двигателя.
2. Закупорка системы впуска воздуха или охлаждающих ребер.
3. Неисправный вентилятор.
4. Недостаток или отсутствие масла в двигателе.
5. Неправильная регулировка зажигания.
6. Неисправная свеча зажигания.

Батарея не заряжается

1. Неисправный плавкий предохранитель.
2. Одна или несколько ячеек неисправны
3. Неисправный контакт между проводом и полюсами батареи.

Фары не работают

1. Проводной соединитель фары не подключен.
2. Неисправные лампы.
3. Неисправный переключатель.
4. Короткое замыкание в проводе.

Машина вибрирует

1. Ножи не закреплены
2. Двигатель не закреплен.
3. Нарушение балансировки одного или обоих ножей в результате повреждения или плохой балансировки после.

Неровное кошение

1. Тупые ножи.
2. Наклон режущего блока.
3. высокая или мокрая трава.
4. Набивание травы под кожух.
5. Различное давление воздуха в шинах с правой и левой стороны
6. Слишком высокая ступень передачи.
7. Проскальзывание приводного ремня.

EE Mootor ei käivitu

1. Paagis ei ole kütust.
2. Süüteküünal defektne.
3. Süüteküünla ühendus defektne.
4. Karburaator või kütusetoru on must.

Starter ei käivita mootorit lõpuni

1. Aku on tühi.
2. Halb kontakt kaabli ja akuklemmi vahel.
3. Lõikeseadme lülitushoob on vales asendis.
4. Peakaitse on läbi.
5. Süütelukk defektne.
6. Siduri-/piduripedaali turvakontakt on katki.
7. Siduri-/piduripedaali ei vajutatud lõpuni alla.

Mootor töötab ebaühtlaselt

1. Liiga kõrge käik.
2. Süüteküünal defektne.
3. Karburaator on valesti reguleeritud.
4. Õhufilter ummistunud.
5. Kütusepaagi ventilatsioon blokeeritud.
6. Süüde valesti reguleeritud
7. Kütusetorus on mustust

Mootor tundub nõrk

1. Õhufilter ummistunud.
2. Süüteküünal defektne.
3. Karburaator või kütusetoru on must.
4. Karburaator on valesti reguleeritud.

Mootor kuumeneb üle

1. Mootori ülekoormus.
2. Õhu sisselase või jahutuslamellid on blokeeritud.
3. Ventilaator rikkis.
4. Liiga vähe õli mootoris.
5. Süüde valesti reguleeritud
6. Süüteküünal defektne.

Aku ei lae

1. Kaitse on läbi.
2. Üks või mitu aku elementi on defektsed.
3. Halb kontakt akuklemmi ja kaablite vahel.

Tuled ei tööta

1. Esilaterna juhtme pistik ühendamata.
2. Hõõglamp defektne.
3. Lüliti defektne.
4. Kaabli lühis.

Masin vibreerib

1. Lõiketerad on lahti.
2. Mootor on lahti.
3. Üks võimolemad lõiketerad on tasakaalustamata, mis on tingitud vigastusest või terade halvast balansseerimisest pärast teritamist.

Ebaühtlane niitmine

1. Terad on nürid.
2. Lõikeseade on viltu.
3. Rohi on liiga pikk või märg.
4. Lõikeseadme kaane alla on kogunenud rohtu.
5. Vasakul ja paremal poolel erinev rehvirõhk.
6. Liiga kõrge käik.
7. Veorihm libiseb.

7. Gedimai. 7. Traucējumu meklēšana.

LT Variklis neužsiveda

1. Nēra degaļu bāke.
2. Uzdēgimo ŗvakēs defektas.
3. Uzdēgimo ŗvakēs kontaktas nepakankamas.
4. Uŗsikimŗšēs karbiuratoriaus arba degaļu padavimo vamzdelis.

Starteris neveikia

1. Tuŗčias akumulatorius.
2. Blogas kontaktas tarp kabelio ir akumulatoriaus polio.
3. Sujungimo/atjungimo svirtis neteisingoj pozicijoj.
4. Uzdēgimo sistemos gedimas.
5. Paleidimo rakto defektas.
6. Sankabos/stabdŗiu pedalo saugumo kontakto defektas.
7. Nenuspaustas sankabos/stabdŗiu pedalas.

Variklis dirba netolygiai

1. Per aukŗta pavara.
2. Uzdēgimo ŗvakēs defektas.
3. Neteisingai nureguliuotas karbiuratorius.
4. Uŗterŗstas oro filtras.
5. Nedirba degaļu bako ventilaciija.
6. Paleidimo rakto defektas.
7. Uŗsikimŗšēs degaļu padavimo vamzdelis.

Variklis dirba silpnai

1. Uŗkimŗstas oro filtras.
2. Uzdēgimo ŗvakēs defektas.
3. Uŗsikimŗšēs karbiuratoriaus arba degaļu padavimo vamzdelis.
4. Neteisingai nureguliuotas karbiuratorius.

Variklio perkaitimas

1. Variklis perkrautas.
2. Nedirba oro padavimas arba auŗsinimo braunas.
3. Ventilatoriaus gedimas.
4. Per maŗzai tepalo variklyje arba visai nēra.
5. Paleidimo rakto defektas.
6. Uzdēgimo ŗvakēs defektas.

Akumulatorius nepasikrauna

1. Saugiklio gedimas.
2. Gedimai elementuose.
3. Blogas kontaktas tarp akumulatoriaus poliu ir kabeliu.

Ŗviesos nedega

1. Neprijungtas priekinių ŗibintų jungiamasis laidas.
2. Gedimas lempuťe.
3. Defektas jungiklyje.
4. Trumpas sujungimas laiduose.

Maŗinos vibracija

1. Peiliai atsilaisvinę.
2. Variklis laisvas.
3. Disbalansas viename ar abejose peiliuose kaip gedimo arba blogo balansavimo po uŗaŗtrinimo rezultatas.

Netolygus pjovimo rezultatas

1. Atŗipe peiliai.
2. Kreivas pjovimo agregatas.
3. Per ilga ar ŗlapia ŗolē.
4. Susikimŗsusi ŗolē po gaubtu.
5. Nevienodas oro slēgis kairios ar deŗinēs pusēs padangose.
6. Greitis per didelis.
7. Pavaros dirŗzas pasisuka.

LV Dzinējs nesāk darboties

1. Tvertnē nav degvielas.
2. Korŗis ir bojāts.
3. Korŗa savienojums ir bojāts.
4. Netīrumi karburatorā vai degvielas caurulē.

Starteris negrieŗ dzinēju

1. Akumulators izlādējies.
2. Slikts kontakts starp vadu un akumulatora polu.
3. Savienoŗanas/atvienoŗanas līmenis nepareizā pozīcijā.
4. Galvenais droŗinātājs bojāts.
5. Aizdedzes slēdzene bojāta.
6. Sajūga/bremzes pedāļa droŗības kontakts bojāts.
7. Sajūga/bremzes pedālis nav izspiests.

Dzinējs darbojas nevienmēriģi

1. Pārāk augsts pārnesums.
2. Korŗis ir bojāts.
3. Nepareizi uzstādīts karburators.
4. Nobloķēts gaisa filtrs.
5. Degvielas tvertnes ventilācija bloķēta.
6. Aizdedzes iestatījums bojāts.
7. Netīrumi degvielas vadā.

Dzinējs darbojas vāji

1. Gaisa filtrs bloķēts.
2. Korŗis ir bojāts.
3. Netīrumi karburatorā vai degvielas caurulē.
4. Nepareizi uzstādīts karburators.

Dzinējs pārkarst

1. Dzinējs ir pārslogots.
2. Gaisa iepļūde vai dzesētājšķautnes ir bloķēti.
3. Ventilators bojāts.
4. Nepietiekami vai nav pavisam eļļas dzinējā.
5. Aizdedzes iestatījums bojāts.
6. Korŗis ir bojāts.

Akumulators neuzlādējas

1. Droŗinātājs bojāts.
2. Viens vai vairāki elementi bojāti.
3. Vājš kontakts starp akumulatora poliem un vadiem.

Apgaismojums nedarbojas

1. Priekšējo gaismu vada savienotājs nav pievienots.
2. Bojātas lampiņas.
3. Bojāts slēdzis.
4. Īssavienojums vadā.

Maŗina vibrē

1. Vaļģi asmeņi.
2. Vaļģs motors.
3. Līdzsvara trūkums vienā vai abos asmeņos, kas radies bojājuma rezultātā vai slikta līdzsvaroŗanas dēļ pēc asināŗanas.

Nevienmēriģi grieŗanas rezultāti

1. Truli asmeņi.
2. Grieŗanas ierīce ir greiza.
3. Gara vai slapja ŗāle.
4. ŗāle iestrēģusi zem apvalka.
5. Daŗāds gaisa spiediens riepās kreisajā un labajā pusē.
6. Pārāk augsts pārnesums.
7. Piedziņas sikсна slīd nost.

7. Търсене на повреди. 7. Деръанаре.

Ⓟ Двигателят не пали

1. Няма гориво в резервоара
2. Дефектна запалителна свещ
3. Дефектна връзка към запалителната свещ
4. Замърсяване в карбуратора или горивопровода

Стартерът не завърта двигателя

1. Изтощен акумулатор
2. Лош контакт между кабела и клемата на акумулатора
3. Лоста за включване на косачния агрегат в грешна позиция.
4. Дефектен главен предпазител.
5. Дефектен патрон за запалването.
6. Дефектен предпазен контакт на педала на съединителя/спирачката.
7. Не е натиснат докрай педал на съединителя/спирачката.

Двигателят работи неравномерно

1. Твърде висока предавка.
2. Дефектна запалителна свещ.
3. Грешно регулиран карбуратор.
4. Запушен въздушен филтър.
5. Запушено обезвъздушаване на резервоара за гориво.
6. Грешна регулировка на запалването
7. Замърсяване в горивопровода

Двигателят няма мощност

1. Запушен въздушен филтър
2. Дефектна запалителна свещ
3. Замърсяване в карбуратора или в горивопровода
4. Грешна регулировка на карбуратора

Двигателят прегрява

1. Претоварен двигател
2. Запушени въздуховоди или фланци на охлаждането
3. Повреден вентилатор
4. Твърде малко или никакво масло в двигателя
5. Грешна регулировка на запалването
6. Дефектна запалителна свещ

Акумулаторът не се зарежда

1. Дефектен предпазител
2. Повредени една или повече клетки на акумулатора
3. Лош контакт между клемите на акумулатора и кабелите.

Осветлението не функционира

1. Кабелният съединител за фаровете не е свързан.
2. Дефектни крушки
3. Дефектен ключ
4. Късо съединение в някоя инсталация

Машината вибрира

1. Хлабави ножове
2. Хлабав двигател
3. Дебаланс на единия или двата ножа, причинен от повреда или лошо балансиране след шлайфане.

Лошо косене

1. Затъпени ножове
2. Косо регулиран косачен агрегат
3. Твърде дълга или мокра трева
4. Натрупване на трева под корпуса на косачния агрегат
5. Различно налягане в гумите от лявата и от дясната страна
6. Твърде висока предавка
7. Приплъзване на задвижващия ремък

Ⓡ Motorul nu vrea să pornească

1. Nu este carburant în rezervorul de carburant.
2. Bujie defectă.
3. Conexiunile bujiei defecte.
4. Mizerie în carburator sau în furtunul de alimentare.

Starterul motorului nu poate roti motorul

1. Acumulator descărcat.
2. Contact slab între cablu și borna acumulatorului.
3. Cheia de contact în poziție necorespunzătoare.
4. Principala siguranță fuzibilă defectă.
5. Broasca contactului defectă.
6. Contactul de siguranță a pedalei de ambreiaj/frână defect.
7. Pedala de ambreiaj/frână nu este apăsată.

Motorul lucrează neuniform

1. Treaptă de viteză prea ridicată.
2. Bujie defectă.
3. Carburator reglat necorespunzător.
4. Filtru de aer îmbăcsit.
5. Ventilarea rezervorului de carburant oprită.
6. Aprindere reglată greșit.
7. Mizerie în furtunul de alimentare.

Motorul nu are putere

1. Filtru de aer îmbăcsit.
2. Bujie defectă.
3. Mizerie în carburator sau în furtunul de alimentare.
4. Carburator reglat necorespunzător.

Motorul se supraîncălzește

1. Motor supraîncălzit.
2. Blocarea alimentării cu aer sau blocarea răcirii.
3. Ventilator deteriorat.
4. Prea puțin ulei în motor sau deloc.
5. Aprindere reglată greșit.
6. Bujie defectă.

Bateria nu se încarcă

1. Siguranță fuzibilă defectă.
2. O celulă sau mai multe celule ale acumulatorului defecte.
3. Contact slab între bornele acumulatorului și cabluri.

Luminile nu funcționează

1. Conectorul firului pentru faruri nu este conectat.
2. Becuri defecte.
3. Întrerupător defect.
4. Cablu scurt-circuitat.

Mașina vibrează

1. A slăbit fixarea lamelor.
2. A slăbit fixarea motorului.
3. Dezechilibrarea unei lame sau a ambelor, datorită unei avarii sau a echilibrării proaste după ascuțire.

Tăiere cu rezultate slabe

1. Lame tocite.
2. Înclinarea agregatului de tăiere.
3. Iarbă prea lungă sau prea udă.
4. Iarbă prinsă sub apăraătoare.
5. Diferență între presiunea pneurilor din partea stângă și din partea dreaptă.
6. Treaptă de viteză prea ridicată.
7. Alunecarea curelei de transmisie.

8. Хранение. 8. Hoiustamine. 8. Laikymas. 8. Glabāšana.

RU ПО ЗАВЕРШЕНИЮ СЕЗОНА КОШЕНИЯ НЕОБХОДИМО ПРЕДПРИНЯТЬ СЛЕДУЮЩИЕ ДЕЙСТВИЯ:

- Почистить всю машину, особенно, под кожухом режущего блока. Нельзя использовать для чистки воду под давлением. Вода может попасть в двигатель и трансмиссию и укоротить срок службы машины.
- Покрасить все поврежденные окрашенные поверхности для защиты от коррозии.
- Поменять моторное масло.
- Слить топливо из топливного бака. Запустить двигатель и дождаться, пока все топливо не закончится.
- Снять свечу зажигания и залить одну столовую ложку моторного масла в цилиндр. Прокрутить вручную двигатель, чтобы распределить масло. Установить на место свечу зажигания.
- Снять батарею. Перезарядить и хранить в сухом прохладном месте. Не подвергать батарею воздействию низких температур.
- Машина должна храниться в помещении в сухом, защищенном от пыли месте.

ПРЕДУПРЕЖДЕНИЕ!

Нельзя использовать бензин для чистки. Используйте обезжиривающие моющие средства и теплую воду.

Сервисное обслуживание

При оформлении заказов предоставьте следующую информацию:

дату покупки, модель, тип и серийный номер косилки. Всегда используйте оригинальные запасные части. По вопросам гарантийного обслуживания или ремонта обращайтесь к Вашему местному дилеру или дистрибутору.

EE PÄRAST HOOAJA LÕPPU TULEKS TOIMIDA JÄRGNEVALT:

- Puhastage kogu masin, eriti lõikeseadme kaane alt. Ärge kasutage puhastamiseks kõrgsurve pesureid. Vesi võib mootoris või käigukasti tungida ja masina kasutusiga lühendada.
- Parandage värvi vigastused, et vältida roostetamist.
- Vahetage mootoriõli.
- Tühjendage bensiinipaak. Käivitage mootor ja laske töötada, kuni kütus otsa saab.
- Keerake süüteküüнал välja ja valage 1 supilusikatäis mootoriõli silindrisse. Keerake hooratast, et õli ühtlaselt jaotuks. Pange süüteküüнал tagasi.
- Eemaldage aku. Laadige akut ja hoiustage jahedas kuivas kohas. Kaitske akut madalate temperatuuride eest.
- Masinat tuleks hoiustada siseruumides, kuivas ja tolmuvabas kohas.

HOIATUS!

Ärge kunagi kasutage puhastamiseks bensiini. Kasutage selle asemel rasva lahustavat puhastusvahendit ja sooja vett.

Teenindus

Varuosi tellides tuleb teatada järgmised andmed:

niiduki ostmise kuupäev, mudel, tüüp ja seerianumber. Kasutage alati originaalvaruosi. Võtke ühendust kohapealse ametliku müügiesindajaga.

LT SEKANČIUS VEIKSMUS REIKIA ATLIKTI KADA PASIBAIGIA PJOVIMO SEZONĄ:

- Nuvalykite visa įrangą, ypač po pjovimo įrangos dangčių. Valymui nenaudokite didelio spaudimo valytuvą. Vanduo gali pakliūti į variklį ir į transmisiją ir sutrumpinti įrangos darbo amžių.
- Pataisykite atidaužtus dažytus paviršius kad išvengtų koroziją.
- Pakeiskite variklio alyvą.
- ištuštinkite degalų baką. Užveskite variklį ir leiskite jam dirbti kol pasibaigia degalai.
- Nuimkite uždegimo žvakę ir įpilkite į cilindrą viena šaukštą variklio alyvų. Pasukite smagratį kad išsisklaidytu alyva. Padėkite atgal uždegimo žvakę.
- Nuimkite akumuliatorių. Pakraukite ir laikykite vėsioje, sausoje vietoje. Pasaugokite akumuliatorių nuo žemų temperatūrų.
- Įrangą reikia laikyti sausoje patalpoje, nedulkėtoje vietoje.

ĮSPĖJIMAS!

Niekados nenaudokite gazoliną kada valote. To vietoje naudokite nuriebinantį valiklį ir šiltą vandenį.

Servisas

Užsakant detales, praneškite sekančią informaciją:

Pirkimo datą, modelį, tipą ir pjovimo įrangos serijos numerį. Visados naudokite originalias rezervines dalis. Susisieki su jūsų vietiniu dyleriu apie garantijos servisą ir pataisymą.

LV KAD PĻAUŠANAS SEZONA IR BEIGUSIES, NEPIECIEŠAMS VEIKT SEKOJOŠOS SOĻUS:

- Notīriet visu mašīnu, it īpaši zem griešanas ierīces apvalka. Tīrīšanai nelietojiet mazgājamās ierīces ar augstu spiedienu. Ūdens var iekļūt dzinējā un transmisijā un saīsināt mašīnas darbības termiņu.
- Retušējiet visas virsmas ar nolobītu krāsu, lai izvairītos no korozijas.
- Nomainiet motoreļļu.
- Iztukšojiet degvielas tvertni. Iedarbiniet dzinēju un ļaujiet tam darboties, kamēr beidzas degviela.
- Izņemiet aizdedzes sveci un ielejiet vienu ēdamkaroti motoreļļas cilindrā. Rotējiet dzinēju, lai vienmērīgi izplatītu eļļu. Uzlieciet atpakaļ aizdedzes sveci.
- Noņemiet akumulatoru. Uzlādējiet un glabājiet to vēsā, sausā vietā. Sargājiet akumulatoru no zemas gaisa temperatūras.
- Mašīna ir jāglabā iekšā, sausā vietā bez putekļiem.

UZMANĪGI!

Nekad nelietojiet benzīnu tīrīšanai. Tā vietā lietojiet attaukojošu mazgājamo līdzekli un siltu ūdeni.

Serviss

Izdarot pasūtījumu, mums ir jāzina sekojošā informācija:

Pļāvēja iegādes datums, modelis, veids un sērijas numurs. Vienmēr lietojiet oriģinālās rezerves daļas. Garantijas servisa un labošanas darbu veikšanai, sazinieties ar savu vietējo izplatītāju.

8. Съхранение. 8. Depozitare.

BG СЛЕД КРАЯ НА СЕЗОНА ТРЯБВА ДА СЕ ИЗВЪРШАТ СЛЕДНИТЕ ДЕЙНОСТИ

- Да се почисти цялата машина, особено под капака на косачното устройство. За почистване не използвайте уреди за почистване под налягане. Водата би могла да проникне в двигателя или в скоростната кутия и да съкрати продължителността на живот на машината.
- Ремонтирайте повреди по лаковото покритие, за да се избегне ръждясване.
- Сменете маслото на двигателя.
- Изпразнете резервоара за горивото. Запалете двигателя и го оставете да работи, докато и карбуратора не съдържа повече гориво.
- Свалете запалителната свещ и налейте една супена лъжица моторно масло в цилиндъра. Завъртете маховика, за да се разпредели маслото в двигателя и отново завийте запалителната свещ.
- Свалете акумулатора, заредете го и го съхранявайте на хладно място. Пазете акумулатора от ниски температури (под точката на замръзване).
- Поставете машината на сухо място в къщата.

ВНИМАНИЕ!

Никога не използвайте бензин за почистване. Бензинът съдържа олово и бензол. Вместо това използвайте средства за обезмасляване и топла вода.

Сервиз

При поръчка на резервни части трябва да се дадат типа на машината и годината на покупка, както и номера на модела, типа и серията. За гаранционен сервиз и ремонт се обърнете към Вашия оторизиран търговец. Винаги използвайте оригинални резервни части.

RC LA SFÂRȘITUL SEZONULUI DE COSIRE TREBUIE EFECTUAȚI PAȘII URMĂTORI:

- Curățirea întregii mașini, în special sub carcasa agregatului de tăiere. Nu folosiți apă sub presiune pentru curățare. Apa poate intra la motor sau la transmisie și poate scurta durata de viață a mașinii.
- Ștergeți toate suprafețele vopsite pentru a preveni corodarea lor.
- Schimbați uleiul de motor.
- Goliți rezervorul de carburant. Porniți motorul și lăsați-l să meargă până se termină carburantul.
- Deșurubați bujia și turnați cu o lingură mare ulei de motor în cilindru. Mișcați puțin cilindrii pentru a distribui uleiul. Puneți la loc bujia.
- Scoateți acumulatorul. Reîncărcați-l și depozitați-l într-un loc rece și uscat. Protejați acumulatorul împotriva temperaturilor negative.
- Mașina trebuie depozitată în interior, într-un loc uscat și lipsit de praf.

ATENȚIONARE!

Nu curățați niciodată mașina cu benzină. În locul acesteia folosiți detergent degresant sau apă caldă.

Service

Atunci când apelați la noi, avem nevoie de următoarele date: data achiziționării, modelul, tipul și numărul de serie al motocoșitoarei. Utilizați întotdeauna piese de schimb originale. Pentru service-ul în garanție și reparații, adresați-vă dealerului sau distribuitorului Dvs. local.

