



M125-97TC



Baltic

Руководство по эксплуатации

Внимательно прочитайте эти инструкции, Вы должны знать и понимать их перед тем, как приступить к работе с машиной.

Kasutusjuhend

Enne selle masina kasutamist lugege palun juhised tähelepanelikult läbi ja veenduge, et saite neist aru.

Naudojimo instrukcija

Prašome atydžiai perskaityti šią naudojimo instrukciją ir, prieš naudojant įrangą, įsitikinkite, kad esate viską supratę.

Lietošanas instrukcijas

Lūdzam uzmanīgi izlasīt šīs instrukcijas, lai jūs tās izprastu, pirms sākat lietot mašīnu.

Упътване за употреба

Моля, прочетете внимателно инструкциите и се убедете, че сте ги разбрали преди да започнете работа с машината.

Manual de utilizare

Înainte de utilizarea acestei mașini, vă rugăm să citiți cu atenție aceste instrucțiuni și să vă asigurați că le-ați înțeles.

1	Правила техники безопасности. Ohutusnõuded. Saugumo taisykles._____	Drošības noteikumi. Указания за безопасност. Reguli de siguranță._____	3
2	Сборка. Kokkurpanek. Montažas._____	Montēšana. Монтаж. Asamblare._____	19
3	Функциональное описание. Funksiooni kirjeldus. Veiksmu aprašas._____	Funkcionālais apraksts. Описание на функциите. Descrierea funcționării._____	35
4	Перед стартом. Enne käivitamist. Prieš užvedimą._____	Pirms iedarbināšanas. Мерки преди стартиране. Pregătiri._____	43
5	Вождение. Sõitmine. Vairavimas._____	Braukšana. Работа. Conducere._____	45
6	Регулировки и техобслуживание. Hooldus, reguleerimine. Techninė priežiūra, reguliavimas._____	Аркове, regulēšana. Поддръжка, Настройки. Întreținere, Reglaje._____	58
7	Устранение неисправностей. Rikete otsimine. Gedimai._____	Траусējumu meklēšana. Търсене на повреди. Remedierea defecțiunilor._____	94
8	Хранение. Hoistamine. Laikymas._____	Glabāšana. Съхранение. Păstrarea._____	97

Мы оставляем за собой право вносить изменения без предварительного уведомления.

Jätame endale õiguse teha muutusi, ilma sellest ette teatamata.

Mes pasilikame sau teisę atlikti pakeitimus be išankstinių pranešimų.

Mēs paturam tiesības izdarīt izmaiņas bez iepriekšēja brīdinājuma.

Запазваме си правото за промени без предварително уведомяване

Ne rezervăm dreptul de a face modificări fără un aviz prealabil.

**Manufactured By
Husqvarna AB
SE-561 82
Huskvarna, Sweden**

Original Instructions in English, all others are translations.



1. Правила техники безопасности



Инструкции по технике безопасности для тракторов-газонокосилок

ВАЖНО: ЭТО РЕЖУЩЕЕ УСТРОЙСТВО МОЖЕТ ПРИВЕСТИ К АМПУТАЦИИ ВЕРХНИХ И НИЖНИХ КОНЕЧНОСТЕЙ И ВЫБРОСУ ПРЕДМЕТОВ НА РАССТОЯНИЕ. НЕСОБЛЮЖДЕНИЕ СЛЕДУЮЩИХ ИНСТРУКЦИЙ ПО ТЕХНИКЕ БЕЗОПАСНОСТИ МОЖЕТ ПРИВЕСТИ К СЕРЬЕЗНЫМ ТЕЛЕСНЫМ ПОВРЕЖДЕНИЯМ ИЛИ СМЕРТИ.

RU I. ОБУЧЕНИЕ

- Внимательно прочитайте инструкции. Вы должны ознакомиться с органами управления и иметь представление о надлежащем использовании оборудования.
 - Никогда не разрешайте использовать машину детям и лицам, которые не ознакомлены с инструкциями. Законодательство страны может ограничить возраст пользователя.
 - Никогда не работайте с машиной, если рядом находятся посторонние лица, особенно дети и домашние животные.
 - Помните, что владелец или пользователь машины несет ответственность за ущерб, нанесенный третьим лицам или их имуществу.
 - Запрещается возить пассажиров.
 - Все водители должны пройти профессиональное и практическое обучение. Это обучение должно в особой мере акцентировать внимание на том, что:
 - при вождении трактора необходимо соблюдать осторожность и сосредоточенность;
 - при скольжении со склона тормоза не помогут восстановить управление трактором.
- Основные причины потери управления:
- а) недостаточно крепкий захват руля;
 - б) вождение на слишком высокой скорости;
 - в) неправильное торможение;
 - г) тип машины не предназначен для решения конкретной задачи;
 - д) недостаточное представление об особенностях вождения на пересеченной местности, особенно на склонах.
 - е) неправильное присоединение навесного приспособления или распределение нагрузки.

II. ПОДГОТОВКА

- Чтобы снизить риск пожара, перед каждым использованием, во время заправки и в конце каждого покоса осматривайте и снимайте скопившиеся на тракторе, косилке и на всех защитных приспособлениях мусор и грязь.
- При кошении всегда одевайте прочную обувь и длинные брюки. Нельзя работать с оборудованием босиком или в открытых сандалиях.
- Тщательно проверьте участок работы и удалите все предметы, которые могут быть отброшены машиной на расстояние.
- **ОСТОРОЖНО:** Бензин – это легковоспламеняющаяся жидкость:
 - храните топливо в специально предназначенных для этой цели емкостях.
 - заправляйте топливо только на открытом воздухе и не курите при заправке.
 - заливайте топливо при выключенном двигателе. Нельзя снимать крышку топливного бака и заливать топливо при работающем или при горячем двигателе.
 - в случае пролития бензина не запускайте двигатель: удалите машину с места пролития бензина и избегайте образования каких-либо источников воспламенения до тех пор, пока пары бензина не рассеются.
 - прочно закрутите пробки всех топливных баков и емкостей.
- Замените неисправные глушители.
- Каждый раз перед использованием проводите визуальную проверку оборудования на предмет повреждений. Заменяйте изношенные или поврежденные ножи и болты попарно в целях сохранения баланса.
- Если машина оснащена несколькими ножами, будьте осторожны, т.к. вращение одного ножа может вызвать вращение других ножей.

III. ЭКСПЛУАТАЦИЯ

- Не включайте двигатель в закрытом помещении, где возможно скопление опасного угарного газа.
- Работайте только при дневном свете или при хорошем искусственном освещении.
- Перед запуском двигателя отключите сцепление всех ножевых навесных приспособлений и переключите передачу в нейтральное положение.
- Не используйте на склонах крутизной, превышающей 15°.
- Помните, что “безопасных” склонов не существует. Перемещение по травяным склонам требует особого внимания. Чтобы избежать переворачивания:
 - избегайте резких стартов и остановок при перемещении вверх или вниз по склону;
 - подключайте сцепление медленно, не перемещайтесь на холостом ходу, особенно, при движении вниз;
 - проходите склоны и крутые повороты на низкой скорости;
 - будьте внимательны к буграм, впадинам и другим скрытым препятствиям;
 - никогда не косите поперек поверхности склона, если косилка для этого не предназначена.
- Соблюдайте осторожность при перевозке грузов или использовании тяжелого оборудования.
 - Используйте только разрешенные точки сцепки
 - Ограничьте грузы только теми, которые вы можете безопасно контролировать.
 - Не поворачивайте резко. Соблюдайте осторожность при изменении направления движения.
 - Используйте противовес(ы) или колесную нагрузку в тех случаях, когда это рекомендуется в руководстве по эксплуатации.
- Следите за движением транспорта при работе вблизи дороги или при пересечении дороги.
- Остановите вращение ножей при пересечении поверхности без травяного покрова.
- При использовании любых приспособлений никогда не направляйте выброс материалов в сторону людей и не позволяйте кому-либо находиться вблизи работающей машины.
- Никогда не эксплуатируйте газонокосилку с неисправными защитными ограждениями, щитками или со снятыми защитными приспособлениями.
- Не изменяйте настройки регулятора хода двигателя, не работайте в режиме повышенных оборотов. Работа двигателя на чрезмерно высокой скорости повышает опасность получения травм.
- Перед тем, как покинуть рабочее место оператора:
 - отключите отбор мощности и опустите навесные приспособления;
 - переключите передачу в нейтральное положение и подключите стояночный тормоз;
 - остановите двигатель и уберите ключ.
- Отключите навесные приспособлений от привода, остановите двигатель и отсоедините провод(а) свечи зажигания или уберите ключ зажигания:
 - перед удалением закуртки или прочисткой желоба;
 - перед проверкой, чистой или обслуживанием газонокосилки;
 - после соударения с посторонними предметами. Проверьте газонокосилку на предмет повреждений и проведите ремонт перед тем, как запускать и эксплуатировать оборудование;
 - если машина начинает необычно вибрировать (проверьте немедленно).

- Отключите навесные приспособлений от привода при транспортировке или, когда они не используются.
- Остановите двигатель и отключите навесные приспособлений от привода
 - перед заправкой;
 - перед снятием травосборника;
 - Перед проведением регулировки высоты, если регулировка не выполняется оператором с его рабочего места.
- При выключении двигателя необходимо уменьшить регулировку дросселя и, если двигатель оснащен отсечным клапаном, выключить подачу топлива по завершению работы



ПРЕДУПРЕЖДЕНИЕ: ДАННОЕ ОБОРУДОВАНИЕ МОЖЕТ НАНЕСТИ ТРАВМЫ ДЕТЯМ. Согласно рекомендациям Американской академии педиатрии к работе с пешеходной газонокосилкой могут допускаться лица старше 12 лет, а для работы с самоходной газонокосилкой - старше 16 лет.

- При погрузке или разгрузке данной машины максимальный рекомендуемый угол работы не должен превышать 15°.
- Надевайте соответствующие средства индивидуальной защиты (СИЗ) при работе с машиной, включая (как минимум) прочную обувь, защиту для глаз и слуха. Запрещено работать на газонокосилке в шортах и/или обуви с открытым носком.
- Уровни вибрации, приведенные в настоящем руководстве, не откорректированы с точки зрения вибрационной экспозиции работника. Работодатель должен рассчитать эквивалентное 8-часовое значение вибрационной экспозиции (A(8)) и соответствующим образом ограничить экспозицию, которой подвергается работник.
- Всегда предупреждайте кого-нибудь о том, что вы работаете на улице на газонокосилке.

IV. ТЕХОБСЛУЖИВАНИЕ И ХРАНЕНИЕ

- Для обеспечения безопасных условий работы все гайки, болты и винты должны быть надежно затянуты.
- Запрещается хранить оборудование с бензином в баке в помещении, где газы могут достичь открытого пламени или искр.
- Дождитесь охлаждения двигателя перед хранением в любом закрытом помещении.
- Чтобы снизить риск возгорания, двигатель, глушитель, батарейный отсек и место хранения бензина должны быть чистыми от травы, листьев и излишнего количества смазочных материалов.
- Часто проверяйте травосборник на предмет износа или повреждений.
- В целях обеспечения безопасности проводите замену изношенных или поврежденных частей.
- Если необходимо слить топливо из топливного бака, проводите эту операцию на открытом воздухе.
- Если машина оснащена несколькими ножами, будьте осторожны, т.к. вращение одного ножа может вызвать вращение других.
- При парковке машины, хранении или, если она остается без присмотра, опустите режущие приспособления, если не используется принудительный механический запор.



ПРЕДУПРЕЖДЕНИЕ: Всегда отсоединяете провод свечи зажигания и помещайте его в месте, где он не может прийти в контакт со свечей зажигания, во избежания самопроизвольного запуска при настройке, транспортировке, регулировке или ремонте.



1. Ohutusnõuded



Juhiistmega muruniidukite ohutu kasutamine

TÄHTIS: ANTUD LÕIKEMASIN VÕIB PÕHJUSTADA KÄTE JA JALGADE AMPUTEERIMIST NING ESEMED VÕIVAD SELLEST HOOGA EEMALE PAISKUDA. ALLPOOLTOODUD OHUTUSNÕUETE EIRAMINE VÕIB PÕHJUSTADA TÕSISEID VIGASTUSI VÕI SURMA.

EE I. I ÜLDIST

- Lugege juhised tähelepanelikult läbi. Tutvuge juhtseadiste ja masina õige kasutamisega.
- Ärge lubage kunagi kasutada muruniidukit lastel või isikutel, kes ei tunne kasutusjuhiseid. Kohalike määrustega võidakse reguleerida kasutaja vanust.
- Ärge kunagi niitke, kui läheduses on kõrvalisi isikuid, eriti lapsi ja lemmikloomi.
- Pidage meeles, et inimene, kes niidukiga töötab, vastutab teistele inimestele põhjustatud õnnetuste või õnnetusohu või vara kahjustamise eest.
- Ärge sõidutage muruniidukil inimesi.
- Kõik juhid peaksid püüdma läbida professionaalsel tasemel praktilise väljaõppe. Sellise väljaõppe käigus tuleks rõhutada:
 - vajadust olla juhiistmega muruniidukitel töötades hoolikas ja tähelepanelik;
 - kui juhiistmega muruniiduk hakkab kallakust alla libisema, ei ole pidurdades võimalik masinat kontrolli alla saada.

Peamised juhitavuse kaotamise põhjused on:

- a) rataste ebapiisav haakumine;
- b) liiga kiiresti sõitmine;
- c) vale pidurdamine;
- d) antud tüüpi masin ei sobi konkreetse ülesande lahendamiseks;
- e) ei olda teadlik, milline mõju võib olla pinnasetingimustel, eriti kallakutel;
- f) haagise vale kinnitamine ja koorma ebaõige jaotus.

II ETTEVALMISTUS

- Niitmise ajal kandke alati tugevaid jalanõusid ja pikki pükse. Ärge töötage niidukiga paljajalu ega lahtistes sandaalides.
- Enne niiduki kasutamist kontrollige põhjalikult tööpiirkonda ja eemaldage kõik esemed, mis võivad niidukilt saadud löögist õhku paiskuda.
- ETTEVAATUST – bensiin on väga tuleohtlik.
 - Hoidke bensiini ainult selleks ettenähtud anumates.
 - Tankige ainult vabas õhus ning ärge suitsetage seda tehes.
 - Lisage bensiini enne mootori käivitamist. Ärge kunagi eemaldage kütusepaagi korki ega lisage kütust, kui mootor töötab või on kuum.
 - Kui bensiini läks maha, ärge proovige mootorit käivitada, vaid viige niiduk antud piirkonnast eemale ja vältige sädemete tekitamist, kuni bensiiniaurud on hajunud.
 - Sulgege kõigi paakide korgid korralikult.
- Asendage vigased summutid.
- Enne kasutamist kontrollige alati visuaalselt, et lõiketerad, tera poldid ja lõikeagregaat ei oleks kulunud või vigastatud. Asendage kulunud või vigastatud terad ja poldid, et säilitada tasakaalu
- Mitme teraga niiduki korral olge ettevaatlik, sest ühe tera pöörlemine võib põhjustada teiste terade pöörlemist.

III TÖÖTAMINE

- Ärge pange mootorit tööle väikeses ruumis, kuhu võivad koguneda ohtlikud vingugaasi aurud.
- Niitke ainult päevalguses või hea kunstliku valgusega.
- Enne kui püüate mootorit käivitada, vabastage kõik lõiketerade ühendused ja viige käigukang neutraalasendisse.
- Ärge kasutage rohkem kui 15° kallakutel.
- Pidage meeles, et ei ole olemas sellist asja nagu „ohutu“ kallak. Liikumine rohuga kaetud kallakutel nõuab erilist ettevaatust. Ümbermineku vältimiseks:
 - vältige järsku peatumist või liikumahakkamist, kui liigute mäest alla;
 - lülitage sidurit aeglaselt, jälgige, et käik oleks alati sees, eriti mäest alla liikudes;
 - kallakutel ja järskudel pööretel peaks masina kiirus peaks olema väike;
 - olge tähelepanelik küngaste ja aukude ning muude varjatud ohtude suhtes;
 - ärge kunagi niitke kallaku suunas risti, välja arvatud juhul, kui niiduk on selleks otstarbeks ette nähtud.
- Koormaid vedades või raskeid haagiseid kasutades olge ettevaatlik.
 - Kasutage ainult valmistaja poolt heaks kiidetud järelhaagise kinnitusi.
 - Vedage ainult selliseid koormaid, mida suudate kindlalt kontrollida.
 - Ärge pöörake järsult. Tagurdage ettevaatlikult.
 - Kasutage tasakaalustavaid raskusi või rattakaalu, kui seda kasutusjuhendis soovitatakse.
- Maanteid ületades või nende lähedal töötades jälgige liiklust.
- Peatage lõiketerade liikumine, kui liigute muudelel pindadel peale muru.
- Kui kasutate lisaseadmeid, ärge kunagi väljutage materjali läheduses viibivate inimeste suunas ega lubage inimestel viibida töötava masina lähedal.
- Ärge kunagi kasutage muruniidukit kaitseseadmed on vigastatud või ohutusvahendid ei ole paigaldatud.
- Ärge muutke mootori regulaatori seadeid ega koormake mootorit üle. Kui mootor töötab liiga kiiresti, võib suureneva oht, et inimesed saavad vigastada.
- Enne juhiistmelt lahkumist:
 - vabastage ülekandevõll ja laske lisaseadmed alla;
 - viige käigukang neutraalasendisse ja tõmmake peale seisupidur;
 - peatage mootor ja võtke võti ära.
- Vabastage lisaseadmed, peatage mootor ja ühendage süüteküünla kaabel/kaablid lahti või eemaldage süütevõti.
 - enne takistuste puhastamist või väljaviskeava ummistuste kõrvaldamist;
 - enne muruniiduki kontrollimist, puhastamist või parandamist;
 - pärast kõrvalise esemega kokkupuutumist. Kontrollige muruniiduki kahjustusi ja kõrvaldage vead enne taaskäivitamist ja muruniidukiga töötamist;
 - kui muruniiduk hakkab liigselt vibreerima (kontrollige viivimatult).
- Masinat transportides või kui seda ei kasutata vabastage lisaseadmed.
- Enne tankimist peatage mootor ja vabastage lisaseadmed;
 - enne rohukogu eemaldamist;
 - enne kõrguse reguleerimist, välja arvatud juhul, kui seda on võimalik teha juhiistmelt lahkumata.

- Vähendage gaasikangi seadet mootori seiskamisel ning kui mootor on varustatud seiskumisventiiliga, keerake kütus kinni pärast niitmise lõppu.



HOIATUS: LAPSED VÕIVAD SEDA SEADET KASUTADES VIGA SAADA. Ameerika lastearstide akadeemia soovib, et lapsed oleksid vähemalt 12-aastased, enne lükatava muruniitja kasutamist ja vähemalt 16-aastased enne murutraktori kasutamist.

- Selle seadme peale ja mahalaadimisel ei tohi ületada maksimaalset soovituslikku töönurka, milleks on 15°.
- Käesoleva seadme kasutamisel kasutage kaitsevarustust, mille hulka kuulub vähemalt tugevad jalanõud, silmakaitse ja kuulmiskaitse. Ärge niitke muru madalates ja/või avatud varvastega jalanõudes.
- Käesolevas juhendis toodud vibratsioonitasemed ei ole reguleeritud kasutaja vibratsiooniga kokkupuutumist arvestades. Kasutajad peaksid arvutama kokkupuute väärtusi vastavalt 8-tunnisele tööpäevale (A(8)) ja piirama kokkupuudet vastavalt.
- Alati teavitage kedagi, kui hakkate õues niitma.

IV HOOLDUS JA HOIUSTAMINE

- Keerake kõik mutrid, poldid ja kruvid korralikult kinni, et niidukiga töötamine oleks ohutu.
- Ärge kunagi hoiustage niidukit, mille kütusepaagis on bensiini, hoones, kus bensiiniaurud võivad kokku puutuda lahtise tule või sädemetega.
- Laske mootoril jahtuda enne niiduki hoiustamist kinnises ruumis.
- Tuleohutuse vähendamiseks hoidke mootor, summuti, aku ja bensiinipaak puhtad murust, lehtedest või liigsest õlist.
- Kontrollige tihti, et murukoguja ei oleks kulunud ega vananenud.
- Asendage kulunud või vigastatud osad.
- Kütusepaaki tuleb tühjendada vabas õhus.
- Mitme teraga niiduki korral olge ettevaatlik, sest ühe tera pöörlemine võib põhjustada teiste terade pöörlemist.
- Kui kavatasete masinat parkida, selle hoiule panna või masina juurest lahkuda, laske lõiketerad alla, välja arvatud juhul, kui kasutate mehhaanilist lukku.



HOIATUS Ühendage alati süüteküünla kaabel lahti ja asetage see nii, et kaabel ei saaks süüteküünalt puudutada; nii väldite masina juhuslikku käivitumist, kui valmistate seda ette transportimiseks, reguleerimiseks või remonttööde ajal.



1. Saugumo taisyklės



Saugaus darbo praktika vairuojamiems pjovimo agregatams.

SVARBU: ŠI PJOVIMO MAŠINA GALI AMPUTUOTI RANKAS IR KOJAS IR SVIESTI UŽKLIUDYTUS DAIKTUS. SEKANČIŲ SAUGUMO TAISYKLIŲ NESILAIKYMAS GALI RIMTAI SUŽALOTI ARBA SUKELTI MIRTĮ.

LT I. APMOKYMAS

- Atidžiai perskaitykite naudojimo instrukciją. Įsidėmėkite apie valdymą ir teisingą įrangos naudojimą.
- Niekada neleiskite naudoti įrangą vaikams arba žmonėms, kurie nėra susipažinę su naudojimosi instrukcijomis. Atsižvelgiant į vietines aplinkybes, vartotojo amžius gali būti apribotas.
- Niekada nedirbkite su įranga kai šalia yra žmonės, ypač vaikai, arba gyvūnai.
- Atsiminkite, kad operatorius arba vartotojas yra atsakingas už nelaimingus atsitikimus arba pavojų, kas gresia kitiems žmonėmis arba jų turtui.
- Nevežkite keleivius.
- Visi vairuotojai turi susiieškoti ir įsigyti profesionalią ir praktišką instrukciją. Tokia instrukcija turi pabrėžti:
 - Atidumą ir koncentravimosi būtinumą, dirbant su vairuojamomis įrangomis;
 - Kai vairuojamoji įranga praranda kontrolę ir nebevaldoma naudojant stabdžius, tai slystant nuolydžiu.

Pagrindinės priežastys kontrolės praradimui yra sekančios:

- a) Nepakankamas vairo sutvėrimas;
- b) Per greitas važiavimas;
- c) Nepakankamas stabdymas;
- d) Įrangos tipas yra nepritaikytas tokiems darbams;
- e) Informacijos stoka apie apdirbamos žemės paviršiaus pobūdį, ypač nuolydžių efektą;
- f) Neteisingas sukabinimas ir krovinio paskirstymas.

II. PASIRUOŠIMAS DARBUI

- Dirbdami su įranga, visados dėvėkite uždara avalynę ir ilgas kelnes. nedirbkite su įranga būdami basomis kojomis arba avėdami atvirą avalynę.
- Kaip reikiant patikrinkite plotą, kur naudosite įrangą, ir pašalinkite visus trukdančius daiktus.
- ĮSPĖJIMAS – benzinas yra lengvai užsiliepsnojantis skystis:
 - Laikykite degalus specialiai tam skirtuose rezervuaruose.
 - Pilkite degalus į baką tiktai po atviru dangumi ir tuo metu jokia būdu nerūkykite.
 - Pilkite degalus prieš variklio užvedimą. Niekada neuimkite degalų bako dangtį arba nepilkite benzina į variklį dirba arba kol variklis yra užkaitęs.
 - Jeigu benzinas išsilieja, nemėginkite užvesti variklį, bet pergabinkite įrangą toliau nuo išsiliejimo vietos ir pasistenkite išvengti užsidegimo pavojaus iki benzino garai išsisklaidys.
 - Dėdami į vietą visus degalų bakelių ir konteinerių dangčius, tuos kietai užsukite.
- Pakeiskite sugedusius duslintuvus.
- Prieš įrangos naudojimą visada vizualiai patikrinkite, ar įrangos dalys ir detalės nėra nudilusios arba sugedusios. Pakeiskite nudilusius arba sugadintus elementus ir varžtų komplektą, kad įranga išsilaikytų pusiausviroje.
- Naudodami daugiapėlines įrangas atsiminkite, kad sukant viena peilį gali sukintis ir visi kiti.

III. NAUDOJIMAS

- Nedirbkite su įranga uždaroje patalpoje, kur gali susikaupti pavojingi anglies monoksido garai.
- Pjaukite tiktai dienos šviesoje arba prie geros dirbtinės šviesos.
- Prieš bandant užvesti variklį, atjunkite visų peilių prijungimo sankabas ir perjunkite į neutralią padėtį.
- Nedirbkite ant nuolydžių, statesnių kaip 15°.
- Atsiminkite, kad nėra "saugių" šlaitų. Važiuojant per žolės šlaitus, reikia elgtis labai atsargiai. Kad apsisaugoti nuo apsvėrimo:
 - Staiga nesustabdykite ir neužveskite įrangą važiuojant į kalną arba nuo kalno;
 - Įjunkite sankabą lėtai, visados laikykite įrangą įjungtą, ypač važiuojant nuo kalno;
 - Įrangos greitis turi būti išlaikomas mažas ant šlaitų ir siauruose posūkiuose;
 - Būkite budrus apvažiuodami kauburius, įdubas ir kitas apslėptas pavojingas vietas;
 - Niekomet nepjaukite skersai šlaitų, jeigu tiktai žoliapjovė nėra tam specialiai numatyta.
- Elkitės atsargiai kada traukiate krovinius arba naudojate sunkius įrengimus.
 - Naudokite tiktai užtvirtintas sukabinimo sujungimo vietas.
 - Apribokite krovinius, kad galėtumėte drąsiai kontroliuoti.
 - Nedarykite staigių posūkių. Būkite atsargūs, kada apsisukate.
 - Naudokite atsvarą ir ratų atsvarą, kada patarta instrukcijoje.
- Stebėkite eismą kada pervažiuojate skersai kelio arba kai važiuojate šalia kelio.
- Sustabdykite peilius, kad nesisuktų, kada nevažiuojate per žolę.
- Kada yra prikabininti įrengimai, niekadoms neiškraukite medžiagas, kai šalia yra stovintys, ir neleiskite nevienam būti šalia įrangos, kada ją naudojate.
- Niekados nedirbkite su žoliapjove, kuriai sugedę saugumo įrenginiai, skydai arba be saugumo apsaugos įrenginių savo vietoje.
- Nekeiskite savavališkai įrangos reguliavimą ir nedarbinkite per dideliu greičiu. Naudojant variklį per daug dideliu greičiu, gali padidėti susižalojimo įranga rizika.
- Prieš paliekant operatoriaus vietą:
 - Atjunkite maitinimo sistemą ir nuleiskite prikabinatą įrangą;
 - Pasukite į neutralią padėtį bėgių svirtį ir įjunkite rankinį stabdį;
 - Sustabdykite variklį ir išimkite raktą iš uždegimo spynelės.
- Atjunkite prikabinotos įrangos tiekiamą laidą, sustabdykite variklį ir atjunkite uždegimo žvakės laidą arba išimkite uždegimo raktą:
 - Prieš išvalant įrangą arba dujų išmetimo angą;
 - Prieš patikrinant, išvalant arba nedirbant su žoliapjove;
 - Įtraukus svetimkūnį. Patikrinkite žoliapjovę, ar nėra sugadintos detalės ir ištaisykite prieš iš naujo paleidžiant ir naudojant įrangą;
 - Žoliapjovei pradėjus nenormaliai vibruoti (patikrinkite nedelsiant).
- Atjunkite prikabinotos įrangos tiekiamą laidą kada transportuojate arba nenaudojate.

- Sustabdykite variklį:
 - Prieš degalų įpylimą;
 - Prieš žolės surinkėjo nuėmimą;
 - Prieš aukštumo reguliavimą, išskyrus, jeigu tą numatyta reguliuoti nuo operatoriaus vietos.
- Sumažinkite droselio sklendės padėtį kol variklis išsijungia ir, jeigu variklis yra su išsijungimo vožtuvu, užsukite degalus baigę pjovimo darbus.



ĮSPĖJIMAS: VAIKAI ŠIA PRIEMONE GALI SUSIŽEISTI. Amerikos pediatrų akademija rekomenduoja stumiamą žoliapjovę naudoti ne jaunesniems nei 12 metų vaikams, o savaeigę žoliapjovę vairuoti ne jaunesniems nei 16 metų vaikams.

- Pakraudami arba iškraudami mašiną neviršykite maksimalaus rekomenduojamo 15° darbinio kampo.
- Naudodamiesi šia mašina dėvėkite tinkamas asmens apsaugos priemones (PPE), įskaitant (bent) tvirtą avalynę, akių ir klausos apsaugą. Nepjaukite žolės avėdami trumpą ir (arba) atvirą avalynę.
- Šioje instrukcijoje nurodyti vibracijos lygiai nėra apskaičiuoti pagal darbuotojams daromą poveikį. Darbdaviai turėtų apskaičiuoti 8 valandoms lygiavertės vertes (A(8)) ir atitinkamai apriboti poveikį darbuotojams.
- Visada kam nors praneškite, kad pjaunate žolę.

IV. TECHNIKINĖ PRIEŽIŪRA IR LAIKYMAS

- Sekite, kad visi sraigtai, veržlės ir varžtai būtų tvirtai prisukti, kad užtikrinti visos įrangos saugų darbą.
- Niekados nelaikykite uždaroje patalpoje įrangą su benzinu bako, nes benzino garai gali lengvai užsiliepsnoti nuo atviros liepsnos arba kibirkšties.
- Leiskite varikliui pravėsti ir tik tada padėkite uždaroje patalpoje.
- Kad išvengtumėte gaisro pavojaus, laikykite variklį, duslintuvą, akumuliatoriaus skyrių bei benzino laikymo vietą švarias, neužterštas vegetatyvinėmis medžiagomis bei tepalais.
- Saugumo sumetimais pakeiskite nudėvėtas ir sugadintas įrangos dalis.
- Jeigu reikia ištuštinti ar išvalyti degalų baką, darykite tai tikrai po atviru dangumi.
- Naudojantis daugiapėiline įranga, elkitės atsargiai, nes sukant vieną peilį gali suktis ir visi kiti.
- Jeigu įrangą reikia pastatyti į stovėjimo aikštelę, laikyti arba palikti be priežiūros, nuleiskite pjovimo įrankius, jeigu nenaudojate saugų mechaninį užraktą.



ĮSPĖJIMAS: Visados atjunkite uždegimo žvakės laidą ir padėkite atokiau, kad tas negalėtų pasiekti uždegimo žvakę, kad išvengti netyčinio įsijungimo paruošiant, transportuojant, reguliuojant arba remontuojant įrangą.



1. Drošības noteikumi



Braucamo pašgājēju plāvēju drošas ekspluatācijas noteikumi

SVARĪGI: ŠT GRIEŠANAŠ MAŠĪNA VAR AMPUTĒT KĀJAS UN ROKAS, UN MEST PRIEKŠMETUS. SEKOJOŠO DROŠĪBAS INSTRUKCIJU NEIEVĒROŠANA VAR IZRAISĪT NOPIETNUS IEVAINOJUMUS VAI NĀVI.

LV I APMĀCĪBA

- Uzmanīgi izlasiet instrukcijas. Iepazīstieties ar vadības sistēmu un to, kā pareizi lietot iekārtu.
- Nekad neļaujiet izmantot zāles plāvēju bērniem vai cilvēkiem, kas nav iepazinušies ar instrukcijām. Vietējie noteikumi var ierobežot iekārtas vadītāja vecumu.
- Nekad neļaujiet zālienu, kad tuvumā atrodas cilvēki, it īpaši bērni, vai dzīvnieki.
- Neaizmirstiet, ka ierīces vadītājs vai lietotājs ir atbildīgs par nelaimes gadījumiem vai radītajām briesmām citiem cilvēkiem vai viņu īpašumam.
- Nepārvadājiet pasažierus.
- Visiem vadītājiem ir jāapgūst profesionālas un praktiskas instrukcijas. Šīm instrukcijām ir jāakcentē:
 - Uzmanības un koncentrēšanās nepieciešamība, strādājot ar braucamajām pašgājēju mašīnām;
 - uz nogāzēm slīdošu braucamo pašgājēju mašīnu kontroli nevar atgūt, piespiežot bremzes.

Galvenie kontroles zaudēšanas iemesli ir sekojoši:

- a) Nepietiekama riteņu saķere;
- b) Pārāk liels ātrums;
- c) Neatbilstošs bremzēšanas veids;
- d) Mašīnas modelis neatbilst dotajam uzdevumam;
- e) Zemes ceļu, it īpaši nogāžu efekta neapzināšanās;
- f) Nepareiza sakabe un kravas izvietojums.

II SAGATAVOŠANĀS

- Pļaujot zālienu, vienmēr valkājiet izturīgus apavus un garas bikses. Nedarbiniet ierīci, ja jums ir kailas kājas vai arī kājās ir sandales.
- Pamatīgi pārbaudiet platību, kur ierīce tiks izmantota, un novāciet visus priekšmetus, ko mašīna var pasviest tālāk.
- BRĪDINĀJUMS – Benzīns viegli uzliesmo.
 - Glabājiet degvielu šim nolūkam īpaši paredzētos konteineros.
 - Uzpildiet degvielu tikai ārā un degvielas uzpildes laikā nesmēķējiet.
 - Pirms motora iedarbināšanas uzpildiet iekārtu ar degvielu. Nekad neņemiet nost benzīna tvertnes vāku un neuzpildiet degvielu, ja motors darbojas vai arī ir karsts.
 - Ja benzīns ir izšķakstījies, nemēģiniet iedarbināt dzinēju, tā vietā novietojiet mašīnu tālāk no vietas, kur benzīns ir izšķakstījies, un neizraisiet aizdedzes avotu, kamēr benzīna tvaiki nav izkļūduši.
 - Kārtīgi novietojiet atpakaļ visas benzīna tvertnes un aizgrieziet konteineru vākus.
- Nomainiet bojātus klusinātājus.
- Pirms lietošanas vienmēr vizuāli pārbaudiet, vai asmeņi, asmeņu skrūves un frēze nav nolietojušies vai bojāti. Nomainiet nolietotus vai bojātus asmeņus un skrūves komplektos, lai saglabātu līdzsvaru.
- Uzmanieties, rīkojoties ar daudzasmēņu mašīnām, tā kā griežoties vienam asmenim, griežas ar pārējie.

III EKSPLUATĀCIJA

- Nedarbiniet motoru ierobežotā telpā, kur var sakrāties bīstamie oglekļa monoksīda dūmi.
- Pļaujiet tikai dienas gaismā vai pie laba mākslīgā apgaismojuma.
- Pirms mēģināt iedarbināt dzinēju, atslēdziet visus asmeņu piederumu kļoķus un ielieciet pārnēsumu neitrālā ātrumā.
- Nelietojiet mašīnu uz nogāzēm, kas stāvākas par 15°.
- Atcerieties – neviena nogāze nav „droša” nogāze. Esiet īpaši uzmanīgi, kustoties pa zālājiem klātām nogāzēm. Lai pasargātos no apgāšanās:
- Neapstājieties un nesāciet darbināt motoru pēkšņi, braucot augšup vai lejup pa nogāzi.
 - Piespiediet sajūgu lēnām, vienmēr atstājot mašīnu pārnēsumā, īpaši braucot lejup pa nogāzi;
 - Braucot lejup pa nogāzi un asos pagriezienos, pieturieties pie zema ātruma;
 - Uzmaniet paugurus, ieplakas un citus apslēptus riskus;
 - Nekad neļaujiet šķērsām pāri nogāzei, ja vien plāvējs nav paredzēts tieši šādam nolūkam.
- Esiet uzmanīgi, velkot kravas vai izmantojot smago tehniku.
 - Lietojiet tikai ražotāja izvēlētās jūgierīces vietas.
 - Pārvadājiet tikai tās kravas, kuras jūs varat droši kontrolēt.
 - Neveiciet asus pagriezienus. Esiet uzmanīgi, braucot atpakaļgaitā.
 - Lietojiet pretsvarus vai riteņu svarus gadījumos, kad tas ir ieteikts lietošanas instrukcijās.
- Šķērsojot vai tuvojoties ielas braucamajai daļai, uzmanieties no satiksmes.
- Apstādiniet asmeņu rotāciju, pirms šķērsojat virsmas, kas nav klātas ar zāli.
- Lietojot jebkādas piederumus, nekad nenovirziet materiālu izvadīšanu skatītāju virzienā, kā arī neļaujiet nevienam atrasties tuvumā mašīnas ekspluatācijas laikā.
- Nekad nedarbiniet zāles plāvēju ar bojātu apvalku, aizsargu vai bez drošības aizsardzības iekārtām.
- Nemainiet motora regulatora iestatījumus un nedarbiniet motoru paātrinātā režīmā. Darbinot motoru pārmērīgi ātri, jūs riskējat gūt traumas.
- Pirms atstājat vadītāja pozīciju:
 - Atslēdziet jaudas noņemšanas kārbu un nolaidiet piederumus;
 - Ielieciet ātrumpārslēgu neitrālā ātrumā un novelciet stāvbremzi.
 - Apstādiniet dzinēju un izņemiet atslēgu.
- Apstādiniet komplektējošās iekārtas, apstādiniet dzinēju un atvienojiet aizdedzes sveces vadu(s) vai izņemiet aizdedzes atslēgu
 - Pirms tīrāt bloķētas vietas un tekni;
 - Pirms pārbaudāt, tīrāt vai darbināt zāles plāvēju;
 - Pēc uzduršanās svešķermenim. Pirms atkārtotas iekārtas ieslēgšanas un darbināšanas, pārbaudiet, vai zāles plāvējs nav bojāts un veiciet nepieciešamos labošanas darbus;
 - Ja mašīna sāk neparasti vibrēt (pārbaudiet nekavējoties).
- Apstādiniet komplektējošās iekārtas, transportējot mašīnu vai arī, kad tā netiek lietota.
- Apstādiniet dzinēju un apstādiniet komplektējošās iekārtas
 - Pirms degvielas uzpildes;
 - Pirms zāles savācēja noņemšanas;
 - Pirms regulējat augstumu, ja vien regulēšanu nevar veikt no operatora pozīcijas.

- Samaziniet degvielas droseles iestatījumus dzinēja izslēgšanas laikā un, ja, dotā modeļa dzinējs ir apgādāts ar slēgventili, atslēdziet degvielu pļaušanas beigās.



BRĪDINĀJUMS: ŠIS APRĪKOJUMS VAR SAVAINOT BĒRNUS. Amerikas pediatrijas akadēmija iesaka, ka stumjamu zāles pļaujmašīnu drīkst lietot tikai no 12 gadu vecuma, bet pašgājēju zāles pļaujmašīnu, kas vadāma, sēžot operatora sēdekļi — tikai no 16 gadu vecuma.

- Pļaujot zāli vai to izmetot, nepārsniedziet ieteikto maksimālo darbības leņķi — 15°.
- Lietojot šo ierīci, izmantojiet individuālās aizsardzības līdzekļus, tostarp izturīgus apavus, aizsargbrilles un prettrokšņa austiņas. Neplaujiet zāli īsos apavos un/vai tādos, kuri nenosedz kāju pirkstus.
- Šajā rokasgrāmatā norādītie vibrācijas līmeņi nav aprēķināti kā vibrāciju ietekme uz darbiniekiem. Darba devējiem jāaprēķina atbilstošās 8 stundu ietekmes vērtības (A(8)) un attiecīgi jāierobežo darbinieku saskare.
- Dodoties pļaut zāli, vienmēr informējiet par to kādu.

IV APKALPE UN GLABĀŠANA

- Piegrieziet cieši visas skrūves un uzgriežņus, lai iekārta būtu drošā darba stāvoklī.
- Nekad neglabājiet iekārtu, kuras tvertne ir benzīns, ēkā, kur izgarojumi var saskarties ar uguns liesmu vai dzirksteli.
- Pirms noglabājat iekārtu nožogotā vietā, ļaujiet dzinējam atdzist.
- Lai samazinātu ugunsbīstamību, gādājiet par to, lai dzinējā, akumulatorā un benzīna uzglabāšanas vietā nebūtu zāle, lapas un tie nebūtu pārāk eļļaini.
- Bieži pārbaudiet zāles savācēju, lai pārlicinātos, ka tas nav nolietojies vai bojāts.
- Drošības nolūkā nomainiet nolietotās vai bojātās detaļas.
- Ja degvielas tvertne ir jāiztukšo, tas jādara ārā.
- Uzmanieties, rīkojoties ar daudzāsmeņu mašīnām, tā kā griežoties vienam asmenim, griežas ar pārējie.
- Kad mašīna tiek novietota stāvvietā, noglabāt vai atstāta bez uzraudzības, nolaidiet griešanas līdzekļus, ja vien jūs nelietojat atbilstošu mehānisko slēdzi.



BRĪDINĀJUMS: Vienmēr atvienojiet aizdedzes sveces vadu un nolieciet vadu tur, kur tas nevar saskarties ar aizdedzes sveci, lai izvairītos no nejaušas iedarbināšanas, sagatavojot, transportējot, regulējot vai veicot remontdarbus.



1. Указания за безопасност



Указания за безопасност при работа с роторна косачка

ВАЖНО: ТАЗИ МАШИНА ЗА КОСЕНЕ НА ТРЕВА МОЖЕ ДА ОТРЕЖЕ РЪКА ИЛИ КРАК, ИЛИ ДА СРЕЖЕ ПОПАДНАЛ В НЕЯ ПРЕДМЕТ. НЕСПАЗВАНЕТО НА СЛЕДНИТЕ УКАЗАНИЯ ЗА БЕЗОПАСНОСТ МОЖЕ ДА ДОВЕДЕ ДО НАРАНЯВАНИЯ ДОРИ И ДО СМЪРТ.

BG I. УКАЗАНИЯ ЗА РАБОТА

- Прочетете внимателно следните упътвания за работа. Запознайте се с управлението и правилното използване на съоръжението.
- Никога не допускате контакт с косачката на деца или лица, които не са запознати с указанията. Местните разпоредби могат да поставят ограничение за възрастта на оператора.
- Никога не косете в близост до хора и особено до деца и домашни животни.
- Имайте предвид, че лицето, което управлява косачката, носи отговорност за нещастните случаи и опасността, застрашаваща други хора или имуществото им.
- Всички шофьори трябва да потърсят и получат професионална и практична инструкция. Такава инструкция трябва да подчертае:
 - нуждата от грижа и концентрация при работа с движещи се машини;
 - контролът на движещата се машина, когато се движи по наклон не се осъществява с помощта на спирачката.

Основните причини за загуба на контрола са:

- a) недостатъчно сцепление на колелата;
- b) прекалено бързо каране;
- c) неправилно използване на спирачката;
- d) видът на машината е неподходящ за съответната работа;
- e) неосъзнат ефект, който би могъл да бъде предизвикан от състоянието на почвата, особено при наклони;
- f) неправилно регулиране и разпределение на тежестта.

II. ПОДГОТОВКА ЗА РАБОТА

- С цел да се намали риска от пожар – преди употреба, при зареждане с гориво и при приключване на работата по косене – проверете и отстранете натрупванията от остатъчни частици в трактора, косачката и всички останали приспособления.
- По време на работа с косачката винаги носете подходящи обувки и дълги панталони. Не работете боси или обути с отворени сандали.
- Внимателно проверете мястото, където ще се използва съоръжението, и отстранете всички предмети, които могат да бъдат увлечени от машината.
- **ВНИМАНИЕ** – Бензинът е силно запалително вещество.
 - Горивото да се съхранява в специално предназначени за тази цел контейнери.
 - Наливането на гориво да се извършва само на открито, като при това не трябва да се пуши.
 - Наливайте гориво само при предварително изключен двигател. Никога не сваляйте капака на цистерната и не наливайте гориво при работещият двигател.
 - В случай, че се излее навън бензин, никога не правете опит да включите двигателя, а изтеглете машината извън мястото на разлива като избягвате каквито и да е източници на запалване – до разнасянето на бензиновите пари.
 - Затворете грижливо всички капаци на цистерната или контейнера.
- Неизправните шумозаглушители да се подменят с нови.
- Преди употреба на косачката да се провери визуално дали ножовете, винтовете на ножовете или комплектното режещо устройство не са износени или повредени. Подменете износените или повредени ножове и винтовете – за запазване на равновесието.

- При машините с повече ножове обърнете особено внимание на изправността им, тъй като при въртенето всеки от ножовете може да повреди останалите.

III. НАЧИН НА РАБОТА

- Не пускайте машината да работи в затворено пространство, където може да се получи натрупване на опасния газ въглероден моно-оксид.
- Косете само на дневна светлина или при силно изкуствено осветление.
- Разблокирайте всички ножове и улеи, преди включването на двигателя.
- Не използвайте при наклони по-големи от 15°.
- Запомнете, че няма “безопасен” наклон. Пътуването по тревисти наклони изисква особено внимание. За да не допускате преобръщане:
 - не спирайте и не тръгвайте изведнъж, когато се изкачвате или спускате по хълм;
 - включете бавно съединителя, машината винаги да е на скорост, особено когато се спускате по хълм;
 - скоростите на машината трябва да са ниски по наклоните и по време на трудни завои;
 - внимавайте за издатини и дупки или други скрити опасности;
 - никога на косете през лицевата част на наклона, освен ако този вид косачка не е направена специално за тази цел.
- Внимавайте при теглене на тежести или при използване на тежки уреди.
 - Използвайте само доказани теглителни свързки.
 - Ограничете тежестите до степен, в която можете спокойно да ги контролирате.
 - Не завивайте остро. Внимателно се движете назад.
 - Използвайте контратежести или тежести на колелата, когато това е препоръчано в наръчника с инструкции.
- Внимавайте за движение, когато пресичате или се движите близо до пътища.
- Спрете ножовете преди да пресечете нетревна площ.
- Когато използвате прикачени уреди, никога не разтоварвайте материала в близост до други хора и не допускате никой до машината по време на работа.
- Никога не работете с косачката с повредени предпазители, защити или без обезопасяващи защитни средства на място.
- Не променяйте настройките на регулатора на двигателя, не форсирайте скоростта. Работа с двигателя при висока скорост може да увеличи опасността от нараняване.
- Преди да напуснете работното място:
 - освободете захранването за тръгане и снижете прикрепените уреди;
 - променете в неутрална позиция и включете ръчната спирачка;
 - спрете двигателя и махнете ключа.
- Освободете прикрепените уреди, спрете двигателя и откачете кабела на свеща или махнете ключа за запалване:
 - преди почистване на задръствания или отпушване на фунията;
 - преди проверка, почистване или работа върху косачката;
 - след спъване в чужд обект. Проверете косачката за повреди и поправете преди запалване или работа с уреда;
 - ако машината започне да вибрира необичайно (незабавно проверете).

- Освободете прикачените уреди преди преместване, или когато не ги използвате.
- Спрете двигателя и освободете прикачените уреди:
 - преди зареждане с гориво;
 - преди да махнете захващащото устройство за трева;
 - преди да регулирате височината, освен ако това регулиране не може да бъде направено от мястото на оператора на машината
- Намалете настройката на клапана за времето на изключване и ако двигателят е снабден с кран за гасене, завъртете крана за спиране на горивото след завършване на косенето.



ПРЕДУПРЕЖДЕНИЕ: ТОВА ОБОРУДВАНЕ МОЖЕ ДА ПРИЧИНИ НАРАНЯВАНИЯ НА ДЕЦА. Американската педиатрична асоциация предупреждава, че с пешеходна машина за косене могат да работят само деца, навършили 12 години, а със самоходна косачка - такива, които са навършили 16 години.

- При товаренето и разтоварването на тази машина не превишавайте максимално препоръчителния работен ъгъл от 15°.
- Носете подходящи предпазни средства, когато работите с тази машина, вкл. (поне) солидни обувки и защита за очите и ушите. Не работете с машината с леки или отворени обувки.
- В посочените в този наръчник нива на вибрации не се взема предвид степента на излагане на работника. Работодателите трябва да изчисляват стойностите, еквивалентни на 8-часово излагане (A(8)) и да ограничават излагането на работника по съответния начин.
- Винаги осведомявайте поне един човек, че сте навън и извършвате косене с машината.

IV. ПОДДРЪЖКА И СЪХРАНЕНИЕ

- Всички гайки, винтове и болтове трябва да бъдат затегнати за осигуряване на безопасни условия за работа с машината.
- Никога не съхранявайте бензин във вътре-шността на сграда, в която парите му могат да попаднат в контакт с открит пламък или искра.
- Преди да приберете косачката, независимо от това къде ще я съхранявате, трябва да оставите двигателя да изстине.
- За намаляване на риска от пожар двигателят, шумозаглушителят, мястото на акумулатора и местата за съхранение на бензина да се поддържат свободни от трева, листа или замърсявания с грес.
- Да се проверява редовно кошът за трева за износване или влошаване на състоянието му.
- В интерес на сигурността подменяйте износените или повредени части.
- Ако е необходимо да се изпразни резервоарът за гориво, това трябва да бъде направено навън.
- Внимавайте при машините с повече ножове, защото въртенето на едно острие може да предизвика въртенето на останалите.
- Когато трябва да паркирате машината, да я складирате или да я оставите без надзор, снижете режешите устройства, освен ако не използвате сигурно механично заключване.



ПРЕДУПРЕЖДЕНИЕ: Винаги изключвайте кабела и го поставяйте далече от свещи, за да няма контакт с нея. Това се прави с цел да се избегне случайно включване на машината при настройване, транспортиране, регулиране или ремонт.



1. Reguli de siguranță



Practici de Operare Sigură pentru Motocosoare

IMPORTANT: ACEASTĂ MAȘINĂ DE TĂIERE POATE AMPUTA MĂINILE ȘI A PICIOARELE ȘI POATE AZVĂRLI OBIECTE. NESOCOTIREA URMĂTOARELOR REGULI DE SIGURANȚĂ POATE DUCE LA ACCIDENTE GRAVE SAU LA ACCIDENTE MORTALE.

RO I. ANTRENAMENT

- Citii cu atenție instrucțiunile. Familiarizați-vă cu comenzile și cu utilizarea corectă a echipamentului.
- Nu permiteți niciodată copiilor sau persoanelor nefamiliarizate cu instrucțiunile folosirea motocosoarei. Reglementările locale pot restrânge vârsta operatorului.
- Nu tundeți iarba când se află persoane în apropiere, mai ales copii sau animale domestice.
- Nu uitați că operatorul sau utilizatorul este responsabil pentru accidentarea sau periclitatea integrității altor persoane sau a proprietăților lor.
- Nu luați pasageri la bord.
- Toți conducătorii trebuie să primească o instruire profesională și practică. Această instruire trebuie să pună accent pe:
 - necesitatea atenției și concentrării când se lucrează cu astfel de mașini;
 - ținerea sub control al acestor mașini, care dacă alunecă pe o pantă, nu se pot redresa prin apăsarea frânei.

Principalele cauze ale scăpării de sub control sunt:

- a) aderența insuficientă a roții;
- b) conducerea cu viteză mare;
- c) frânare neadecvată;
- d) tipul mașinii este nepotrivit sarcinii vizate;
- e) lipsa prevederii privind efectele condițiilor de teren, în special a pantelor;
- f) incorecta încărcare și distribuire a încărcăturii.

II. PREGĂTIRI

- Pentru a reduce riscul de producere de incendii – înainte de utilizare, în cursul alimentării cu carburant și la sfârșitul fiecărei sesiuni de tuns iarba – inspectați și înlăturați de pe tractor, de pe mașina de tuns iarba și din spatele dispozitivelor de siguranță orice acumulări de reziduuri organice
- În timpul cosirii, purtați întotdeauna încălțăminte rezistentă și pantalonii lungi. Nu folosiți desculți sau cu sandale deschise echipamentul.
- Faceți o inspecție amănunțită a suprafeței unde veți utiliza echipamentul pentru a îndepărta toate obiectele care pot fi aruncate de către mașină.
- ATENȚIE – Benzina este foarte inflamabilă.
 - Păstrați carburantul în recipiente special concepute pentru acest scop.
 - Realimentați cu carburant numai în aer liber și nu fumați în timpul realimentării.
 - Alimentarea cu carburant trebuie efectuată înaintea pornirii motorului. Nu îndepărtați niciodată capacul rezervorului sau nu faceți alimentarea cu benzină în timp ce motorul este pornit sau este fierbinte.
 - Dacă s-a vărsat benzina, nu încercați pornirea motorului, ci împingeți mașina mai departe de locul cu pricina și evitați crearea oricărei surse de aprindere, până când vaporii de benzină se evaporă.
 - Înlocuiți rezervoarele și capacele nesigure.
- Înlocuiți tobele defecte.
- Înainte de punerea în funcțiune, faceți întotdeauna o inspecție vizuală pentru a vedea dacă lamele, bolțurile lamelor și ansamblul de tăiere sunt uzate sau deteriorate. Înlocuiți lamele sau bolțurile uzate ori deteriorate în seturi, pentru a păstra echilibrul ansamblului.
- Aveți grijă, deoarece la mașinile cu mai multe lame, rotirea unei lame poate antrena rotirea celorlalte.

III. EXPLOATARE

- Nu puneți în funcțiune motorul în spații strâmte, unde poate avea loc o acumulare periculoasă de monoxid de carbon.
- Cosiți numai la lumina zilei sau într-un iluminat artificial corespunzător.
- Înainte de pornirea motorului, eliberați ambreiajele care țin de lame și puneți-le într-o poziție neutră.
- Nu-l folosiți pe pante cu o înclinare mai mare de 15°.
- Nu uitați: nu există pante "sigure". Înaintea pe pante acoperite cu iarbă cere o grijă deosebită. Pentru a evita răsturnarea;
 - Nu opriți sau nu porniți brusc când urcați sau coborâți dealul;
 - Băgați mașina în viteză cu grijă și lăsați mașina întotdeauna în viteză, mai ales când coborâți o pantă;
 - Pe pante sau în viraje strâmte, mașina trebuie să rămână într-o treaptă de viteză inferioară;
 - Fiți atent la ridicăturile de pământ și la gropi, precum și la celelalte pericole;
 - Nu cosiți niciodată înspre deal, în afară de cazul în care motocosoarea este proiectată astfel.
- Aveți grijă când tractați diferite încărcături sau folosiți un echipament greu.
 - La bara de tracțiune folosiți doar punctele de ancorare aprobate.
 - Limitați încărcătura la cea pe care o puteți controla în mod sigur.
 - Nu faceți viraje strâmte. Aveți grijă când dați cu spatele.
 - În cazurile sugerate în manualul de utilizare, folosiți contragreutăți sau greutateți atașate de roată.
- Fiți atenți la trafic când traversați un drum public sau vă apropiați de el.
- Opriți rotirea lamelor când traversați suprafețe care nu sunt acoperite cu iarbă.
- Atunci când utilizați echipamente adiționale, nu goliți vegetația cosită direct spre persoanele aflate în zonă și nu permiteți nimănui să se apropie de mașină în timpul funcționării ei.
- Nu acționați motocosoarea dacă are apărătoare defecte sau dacă nu are montate echipamentele de protecție.
- Nu modificați setările care guvernează motorul și nu supraturați motorul. Folosirea unui motor supraturat poate duce la creșterea pericolului de accidentare.
- Înainte de a părăsi locul operatorului mașinii:
 - Decuplați transmisia și coborâți echipamentele atașate;
 - Schimbați treapta de viteză în cea neutră și trageți frâna de mână;
 - Opriți motorul și scoateți cheia de contact.
- Decuplați acționarea echipamentelor adiționale, opriți motorul, deconectați cablurile bujiilor sau scoateți cheia de contact
 - Înainte de curățirea sau deblocarea jgheburilor;
 - Înainte de verificarea, curățirea sau intervenția la motocosoare;
 - După ciocnirea cu un obiect străin. Inspectați motocosoarea pentru depistarea avariilor și efectuați reparațiile înainte de a reîncepe lucrul și a acționa echipamentul;
 - Dacă mașina începe să vibreze în mod anormal (verificați imediat cauza).
- În timpul transportului sau după folosire decuplați acționarea echipamentului adițional.
- Opriți motorul și decuplați acționarea echipamentului adițional
 - Înainte de realimentare;
 - Înainte de îndepărtarea deflectorului de iarbă;
 - Înainte de a face reglajele de înălțime, în afară de cazul în care acestea se pot efectua de pe locul operatorului.

- După oprirea motorului puteți modifica reglajul supapei de admisie, iar dacă motorul este prevăzut cu o supapă de întrerupere, opriți alimentarea cu carburant la terminarea cositului.



AVERTIZARE: COPIII POT FI RĂNIȚI DE ACEST ECHIPAMENT. Academia Americană de Pediatrie (American Academy of Pediatrics) recomandă ca vârsta copiilor să fie de minimum 12 ani pentru a putea utiliza o mașină de tuns iarba cu operator pedestru și de minimum 16 ani pentru a putea utiliza o mașină de tuns iarba cu operator ambarcat.

- Când încărcați sau descărcați mașina, nu depășiți unghiul maxim de utilizare recomandat de 15°.
- Purtați Echipament de protecție individuală (EPI) când utilizați această mașină, inclusiv (cel puțin) pantofi rezistenți, ochelari de protecție și echipament de protecție pentru urechi. Nu tăiați iarba dacă purtați pantaloni scurți și/sau încălțăminte care lasă piciorul descoperit.
- Nivelurile de vibrații indicate în acest manual nu sunt ajustate pentru expunerea lucrătorului la vibrații. Angajatorii trebuie să calculeze valorile pentru expunerea echivalentă pe o perioadă de 8 ore (A(8)) și să limiteze expunerea lucrătorilor în consecință.
- Informați întotdeauna pe cineva că vă aflați afară și tăiați iarba.

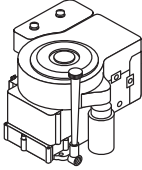

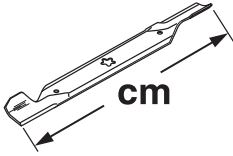
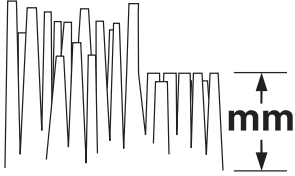

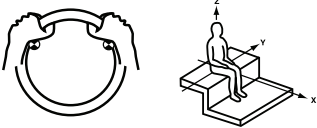
IV. ÎNTREȚINERE ȘI PĂSTRARE

- Pentru a fi siguri că echipamentul rămâne în condiții perfecte de funcționare, strângeți bine toate piulițele, bolțurile și șuruburile.
- Nu lăsați mașina cu benzină în rezervor în clădiri în care vaporii de benzină pot fi aprinși de o flacără neprotejată sau de scântei.
- Înainte de a lăsa mașina într-un spațiu închis, lăsați să i se răcească motorul.
- Pt. a reduce riscul incendiilor, păstrați motorul, toba de eșapament, compartimentul acumulatorului și locul de păstrare al combustibilului curățate de iarbă, frunze și exces de unsoare.
- Verificați în mod frecvent uzura sau deteriorarea deflectorului de iarbă.
- Pt. siguranța Dvs., înlocuiți părțile uzate sau deteriorate.
- Dacă rezervorul de carburant trebuie golit, acest lucru trebuie făcut în aer liber.
- Aveți grijă, deoarece la mașinile cu mai multe lame, rotirea unei lame poate antrena rotirea celorlalte.
- Atunci când mașina trebuie parcată, păstrată sau lăsată fără supraveghere, coborâți agregatul de tăiere, în afara cazului când se folosește un blocaj mecanic adecvat.



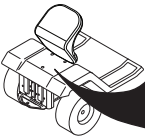
ATENȚIONARE: Deconectați întotdeauna cablul bujiei și amplasați cablul în așa fel încât el să nu poată intra în contact cu bujia, prevenind astfel pornirea accidentală în timpul pregătirilor, transportului, reglajelor fine sau reparațiilor.

- ⓇⓊ Соответствует положениям Директив и стандартов, указанных в таблице характеристики изделия, и поправкам к ним.
- Ⓛⓔ Vastab toote jõudluskaardil viidatud direktiivide ja standardite sätetele ja kehtivatele muudatustele.
- ⓁⓉ Atitinka direktyvų ir standartų, nurodytų gaminio veiksmingumo schemoje, nuostatas ir esamas pataisas.
- ⓁⓋ Atbilst izstrādājuma veiktspējas tabulā iekļauto direktīvu un standartu nosacījumiem un spēkā esošajiem papildinājumiem (labojumiem).
- Ⓟⓐ Отговаря на разпоредбите и текущите изменения на директивите и стандартите, показани в таблицата с работните показатели на продукта.
- Ⓡⓐ Este conform cu prevederile și cu amendamentele curente din Directivele și Standardele indicate în fișa cu prestațiile produsului.

	M125-97TC
 hp/kw*	8,04/6,00
 km/h	0 - 6,7
 cm	97
 mm	38 - 102
 KG	200
2006/42/EC EN 836+A4	
EMC 2004/108/EC ISO 14982	
2005/88/EC ISO 3744 ISO 11094	LpA < 83 dBa LwA < 100 dBa
 2002/42/EC EN 1032 EN 1033 m/s²	Aw = 4.01 Aw = 0.13




























*As rated by the engine manufacturer

**Notified Body
SNCH
11, Route de Luxembourg
L-5230 Sandweiler
TUV Rheinland
No. 0499**

	MODEL	PNC	ML	SERIAL NO.
	CATALOGUE NO.	KW	KG	RPM
MADE IN U.S.A. ORANGEBURG, SC 29116 2005				
				D

02682


- (RU) Эти символы могут быть нанесены на вашей машине или встречаться в сопроводительной документации. Вы должны хорошо знать их значение.
- (EE) Need sümbolid leiate oma masinalt või tootega kaasas olnud dokumentidest. Tehke nende tähendus endale selgeks
- (LT) Šie simboliai gali būti pavaizduoti ant jūsų įrangos arba gaminio instrukcijoje. Yra svarbu suprasti jų reikšmę.
- (LV) Šie simboli var parādīties uz jūsu mašīnas vai arī produkta dokumentācijā. Iemācieties un izprotiet to nozīmi.
- (BG) Тези символи ще намерите върху Вашата машина или в документацията, доставена с изделието. Моля, запознайте се с тяхното значение.
- (RO) Aceste simboluri pot să apară pe mașina Dvs. sau în documentația furnizată odată cu produsul. Studiați-le și deprindeți-vă cu înțelesul lor.

 R ЗАДНИЙ ХОД TAGASIKÄIK ATBULINĒ EIGA АТРАКАЛГАЙТА Заден ход ÎNAPOI	 N НЕЙТРАЛЬНЫЙ TŪHIKÄIK NEUTRALI NEITRĀLI Неутрален ход POZIȚIE NEUTRĂ	 H ВЫСОКИЙ KÖRGE AUKŠTAS AUGSTS Високо ÎNĂLȚIMEA	 L НИЗКИЙ MADAL ŽEMAS ZEMO Ниско DEBLOCAT	 Быстро KIIRESTI GREITAI ĀTRI Бърз ход VITEZĂ MARE	 Медленно AEGLASELT LĒTAI LĒNI Бавен ход VITEZĂ REDUSĂ	 ФАРЫ ВКЛЮЧЕНЫ TULED PEAL ŠVIESOS IJUNGĻOS GAISMAS IESLĒGTAS Запалване фарове LUMINILE APRINSE	 ЗАЖИГАНИЕ SŪŪDE PALEIDIMAS AIZDEDZE Запалване APRINDERE
 ДВИГАТЕЛЬ ВЫКЛЮЧЕН MOOTOR TŪOTĀB VARIKLIS IŠJUNGĻAS IZSLĒGTS DZINĒJS Изключен двигател MOTOR OPRIT	 ROS ON ROS ON ROS IŠJUNGĻAS ROS IZSLĒGTS ROS "ВКЛЮЧЕНО" ROS "ON"	 ДВИГАТЕЛЬ ВКЛЮЧЕН MOOTOR VĀLJAS VARIKLIS IJUNGĻAS IESLĒGTS DZINĒJS Работещ двигател MOTOR PORŅIT	 ПУСК ДВИГАТЕЛЯ MOOTORI KĀIVITĀMINE VARIKLIO UZVEDIMAS DZINĒJA STARTS Пускане на двигателя START MOTOR	 СТОЯНОЧНЫЙ ТОРМОЗ SEISUPIDUR RANKINIS STABDYS STĀVBREMZE Ръчна спирачка FRĀNA DE MĀNĀ	 ОТКЛЮЧЕН LUKUSTAMATA IŠJUNGĻAS NESASLĒGTS Деблокиране DESCUIA	 СТОЯНОЧНЫЙ ТОРМОЗ ПОДКЛЮЧЕН SEISUPIDUR LUKUSTĀTUD RANKINIS STABDYS IJUNGĻAS STĀVBREMZE SASLĒGTA Блокирана FRĀNA DE MĀNĀ BLOCATĂ	
 ВОЗДУШНАЯ ЗАСЛОНКА STARTERIS GAISA DROSELE Стартова клапа ŐOC	 ТОПЛИВО KŪTUS DEGĀLAI DEGVIELA Гориво CARBURANT	 ДАВЛЕНИЕ МАСЛА ŪLIRŪHK ALYVŪ SLĒGIS EĻĻAS SPIEDIENS Налягане масло PRESIUNE ULEI	 БАТАРЕЯ АКУ AKUMULĀTORIUS AKUMULĀTORS Акумулатор ACUMULATOR	 ЗАДНИЙ ХОД TAGASIKÄIK ATBULINĒ EIGA АТРАКАЛГАЙТА Заден ход ÎNAPOI	 ПЕРЕДНИЙ ХОД EDASIKÄIK TIESIOGINĒ EIGA UZ PRIEKŠU Преден ход ÎNAINTE	 ПРЕДУПРЕЖДЕНИЕ HOIATUS DĒMESIO BRĪDINĀJUMS Внимание ATENȚIONARE	
 СЦЕПЛЕНИЕ ПРИСПОСОБЛЕНИЯ ПОДКЛЮЧЕНО LISAVARUSTUSE ŪHENDUS ŪHENDĀTUD PRIEKABŪ SVIRTIS IJUNGĻA KOMPLEKTĒJOŠĀS IEKĀRTAS SAJŪGS IESLĒGTS Съединител за аперати включен MBREIAJUL ECHIPAMENTULUI ADIȚIONAL CUPLAT	 СЦЕПЛЕНИЕ ПРИСПОСОБЛЕНИЯ ОТКЛЮЧЕНО LISAVARUSTUSE ŪHENDUS LAHTI PRIEKABŪ SVIRTIS ATJUNGĻA KOMPLEKTĒJOŠĀS IEKĀRTAS SAJŪGS IZSLĒGTS Съединител за аперати изключен AMBREIAJUL ECHIPAMENTULUI ADIȚIONAL DECUPLAT	 ОСТОРОЖНО ETEVEAATUST DĒMESIO BRĪDINĀJUMS Внимание ATENȚIE	 ВНИМАНИЕ: ОТБРАСЫВАЕМЫЕ ПРЕДМЕТЫ HOIDUGE LENDU PAISKUNUD ESEMETE EEST SAUGOKĪTĒS METAMŪDAIKTŪ SARGĪETIES NO SVĪESTIEM PRIEKŠMETIEM Внимание катапультирани предмети FIȚI ATENȚI, POATE ZVĀRLI OBJECETE!	 НЕ ПОДПУСКАЙТЕ ПОСТОРОННИХ АРГЕ LUBAGE KŪRVALIŐI ISIKUID MASINA LĀHEDALE NELEISKITE PRIEITI PAČALINIAMS SKATĪTĀJIEM JĀIEVĒRO DISTANCE Дръжте зрителите настрана TINETI TRECĀTORII DEPARTE			

- (RU) Эти символы могут быть нанесены на вашей машине или встречаться в сопроводительной документации. Вы должны хорошо знать их значение.
- (EE) Need sümbolid leiata oma masinalt või tootega kaasas olnud dokumentidest. Tehke nende tähendus endale selgeks
- (LT) Šie simboliai gali būti pavaizduoti ant jūsų įrangos arba gaminio instrukcijoje. Yra svarbu suprasti jų reikšmę.
- (LV) Šie simboli var parādīties uz jūsu mašīnas vai arī produkta dokumentācijā. Iemācieties un izprotiet to nozīmi.
- (BG) Тези символи ще намерите върху Вашата машина или в документацията, доставена с изделието. Моля, запознайте се с тяхното значение.
- (RO) Aceste simboluri pot să apară pe mașina Dvs. sau în documentația furnizată odată cu produsul. Studiați-le și deprindeți-vă cu înțelesul lor.



ГОРЯЧИЕ ПОВЕРХНОСТИ
TULISED PINNAD
KARŠTI PAVIRŠIAI
KARSTAS VIRSMAS
Гореща повърхност
SUPRAFEȚE FIERBINȚI




НАГРУЗКА ТЯГИ ПРИЦЕПА
JÄRELHAAGISE LAADIMINE
PRIEKABOS ĮKROVIMAS
JŪGKĀŠA UZLĀDĒŠANA
Товар на теглица
CUPLAREA BAREI
DE TRACȚIUNE




ПЕДАЛЬ ТОРМОЗА/СЦЕПЛЕНИЯ
PIDURI - / SIDURIPEDAAL
STABDŽIO/SANKABOS PEDALAS
BREMZES/SAJŪGA PEDĀLIS
Педал спиралка/съединител
PEDALA DE FRĂNĂ/AMBREIAJ




УРОВЕНЬ ШУМА
MŪRATASE
TRIUKŠMO LYGIS
KANAŠ JAUDAS LĪMENIS
Ниво на шума
NIVELUL ZGOMOTULUI



ВЫСОТА КОСИЛКИ
NIITEKÕRGUS
PJOVIMO ĮRANGOS
AUKŠTIS
ПЛАВĒJA AUGSTUMS
Височина на косачното
устройство
ÎNĂLȚIMEA
DE TĂIERE




НЕ РАБОТАТЬ НА СКЛОНАХ
КРУТИЗНОЙ БОЛЕЕ 15°
ÄRGE TÕOTAGE RÕHKEM
KUI 15° KALLAKUTEL
NENAUDOKITE ANT ŠLAITU
STATESNIŲ KAIP 15°
NESTRĀDĀ UZ NOGĀZĒM
VAIRĀK PAR 15°
Да не се работи на
наклони по големи
от 15° градуса
NU-L FOLOSITI PE PANTE
MAI ABRUPE DE 15° GRADE




ПРОЧИТАЙТЕ РУКОВОДСТВО
ПОЛЬЗОВАТЕЛЯ
LUGEGE
KASUTUSJUHENDIT
PERSKAITYKITE NAUDOJIMO
INSTRUKCIJĄ
IZLASIET LIETOŠANAS
INSTRUKCIJU
Прочетете упътването
за работа
CITIȚI MANUALUL
DE UTILIZARE



ЕВРОПЕЙСКА ДИРЕКТИВА ПО
БЕЗОПАСНОСТИ МАШИНОГО
ОБОРУДОВАНИЯ
EUROOPA MAŠINADIREKTIIV
EUROPINĖ ĮRENGIMŲ
SAUGUMO DIREKTYVA
EIROPAS DIREKTĪVA PAR
MAŠĪNU DROŠĪBU
Европейска директива
за безопасност на машините
DIRECTIVA EUROPEANĂ
PENTRU SIGURANȚĂ




Обратите к Руководству по безопасной работе
Ohutu tööviisi kasutamiseks juhenduge käsiraamatut
Apie saugf naudojimsi fr. vadove.
Izlasiet rokasgrāmātā drošas ekspluatācijas ieteikumus
Обърнете се към Ръководството за безопасност
Consultați manualul privind Practicile de operare sigură



Риск пожара из-за
скопленной мусора
Tulekahjuoht niitmisjääkide
kuhjumise tõttu
Gaisro pavojus dėl
susikaupusių likučių.
Ugunsbīstamības risks
gružu sakrāšanās dēļ
Съществува риск от пожар,
причинен от натрупвания на
остатъчни частици
Risc de incendiu datorat acumulării
de reziduuri organice



ПОДЪЕМ КОСИЛКИ
NIIDUKI TÕSTMINE
PJOVIMO ĮRANGOS PAKĖLIMAS
PLĀVĒJA PACELŠANA
Ход на косачното устройство
RIDICAREA AGREGATULUI DE COSIRE




ОПАСНОСТЬ: ДЕРЖИТЕ РУКИ И НОГИ НА РАССТОЯНИИ
ОНТ, НОЙДКЕ КĀED JA JALAD EEMAL
DĒMESIO, LAIKYKITE RANKAS IR KOJAS ATOKIAI
BĪSTAMI, TURIET ROKAS UN KĀJAS TĀLĀK
Опасност, Пазете ръцете и краката
PERICOL, ȚINEȚI DEPARTE MĂINILE ȘI PICIOARELE



КОЛЕСО СВОБОДНОГО ХОДА
VABAJOOKS
TUŠČIOJI EIGA
BRĪVGAITA
Изпреварващ съединител
ROATA LIBERĂ



НЕЛЬЗЯ РАБОТАТЬ БЕЗ ТРАВΟΣБОРНИКА ИЛИ ДЕФЛЕКТОРА
ÄRGE TÕOTAGE ILMA ROHUKOJUJATA VÕI DEFLEKTORITA
NENAUDOKITE BE SURINKĖJO ARBA DEFLEKTORIAUS
NEDARBINĀT BEZ GROZA TURĒTĀJA VAI NOVIRZĪTĀJA
Не работете без кош или дефлектор
NU-L FOLOSITI FĂRĂ COLECTOR SAU DEFLECTOR



ПРЕДУПРЕЖДЕНИЕ: Прочитайте руководство пользователя на двигатель.
Опасность возгорания. Ядовитые пары или токсичные газы
HOIATUS: Lugege mootori omaniku käsiraamatut –
Tuleohutus – Mürgised aaurd või mürgaasid
PERSPĒJIMAS: Perskaitykite variklio naudojimo instrukciją –
gaisro pavojus – nuodingi garai arba toksiškos dujos
BRĪDINĀJUMS: Izlasiet Motora lietotāja instrukciju –
Aizdegšanās risks – Indīgi izgarojumi vai toksiskas gāzes
ПРЕДУПРЕЖДЕНИЕ: Прочетете Наръчника на потребителя на двигател –
Опасност от пожар – Отровни изпарения или токсични газове.
AVERTISMENT: Citiți Manualul utilizatorului motorului –
Pericol de incendiu – Vaporii otrăvitori sau gaze toxice



ОСТОРОЖНО: Ременная передача. Опасность затягивания пальцев и рук
ETTEVAATUST: Sõrmede või käe vaelejäamine – hammasrihm
ATSARGIAI: Pirdif arba rankf ātraukimo pavojus – dirtinė pavara
BRĪDINĀJUMS: Var iesprūst pirksti un rokas - siksnaš pievads
ВНИМАНИЕ: Опасност от оплитане на пръсти или ръка
ATENȚIE: Prindere degete sau mână – acționare curea


⚠ DANGER/POISON

3-3908




Mfg. by/Fabriqu e par:
EPM Products
Baltimore, MD 21226

MADE IN U.S.A.
FABRIQU E AUX  .U.

 **SHIELD EYES.**
EXPLOSIVE GASES
CAN CAUSE BLINDNESS OR INJURY.
PROT GER LES YEUX.
GAZ EXPLOSIFS, PEUVENT RENDRE AVEUGLE OU PROVOQUER DES L SIONS.





 **NO**
•SPARKS
•FLAMES
•SMOKING
 LOIGNER
• TINCELLES
•FLAMMES
•CIGARETTES

 **SULFURIC ACID**
CAN CAUSE BLINDNESS OR SEVERE BURNS.
ACIDE SULFURIQUE PEUT RENDRE AVEUGLE OU PROVOQUER DES BR LURES GRAVES.

FLUSH EYES IMMEDIATELY WITH WATER. GET MEDICAL HELP FAST.
RINCER IMM DIATEMENT LES YEUX   GRANDE EAU. CONTACTER RAPIDEMENT UN MEMBRE DE LA PROFESSION M DICALE.


KEEP OUT OF THE REACH OF CHILDREN. DO NOT TIP. DO NOT OPEN BATTERY!
01738

MAINTENIR HORS DE LA PORT E D'ENFANTS. NE RENVERSEZ PAS. N'OUVREZ PAS LA BATTERIE!

			
(RU) ЗАЩИТИТЕ ГЛАЗА ВЗРЫВООПАСНЫЕ ГАЗЫ МОЖЕТ ПРИВЕСТИ К ОСПЕПЛЕНИЮ ИЛИ ТРАВМАМ	ЗАПРЕЩЕНО • ИСКРЫ • ОГОНЬ • СИГАРЕТЫ	СЕРНАЯ КИСЛОТА МОЖЕТ ПРИВЕСТИ К ОСПЕПЛЕНИЮ ИЛИ ТЯЖЕЛЫМ ОЖОГАМ	НЕМЕДЛЕННО ПРОМЫТЬ ГЛАЗА ВОДОЙ. БЕЗ ПРОМЕД- ЛЕНИЯ ОБРАТИТЬСЯ К
(EE) KAITSKE SILMI PLAHVATUSOHTLIKUD GAASID V�IVAD P�HJUSTADA PIMEDAJSJ�MIST V�I VIGASTUSI	V�LTIGE: • S�DEMEID • TULD • SUITSETAMIS- TLOPUTAGE	PIMEDAKS J��MIST V�I RASKEID P�LETUSI. HOIDKE LASTELE K�TTESAAM TUS KOHAS	OTSEK HE SILMI VEGA. P�ORDUGE KOHESEL- T ARSTI POOLEV�A�VEL- HAPEV�IB P�HJUSTADA
(LT) SAUGOKITE AKIS. SPROGSTAN�IOS DUJOS	NE • KIBIRK�STIS • LIEPSNA • R�KYMAS	SIEROS R�G�TIS GALI APAKINTI ARBA NUDEGINTI	NEDELSIANT �BSKALUOKITE AKIS VAN- DENIU. NEDELSIANT KREIPKIT�S � MEDIKUS
(LV) AIZSAG�JIET ACIS UZLIESMOJ�DAS G�ZES VAR IZRAIS�T REDZES ZAUD�DANU VAI SAVAIN- OJUM�.	NEK�DAS • DZIRKSTELES • LIESMAS • SM���DANA	S�RSK�BE VAR IZRAIS�T REDZES ZAUD�DANU VAI SMA- GUS APDEGUMUS	NEKAV�JOETIES. IZS- KALOJIET ACIS AR �DENI. UZREIZ MEKL�JIET MEDI�A PALIDZIBU
(BG) OPACHNOST, EKSPLOZIV- NI GAZOV�, MOGAT DA PREDIZVIKATO OСПEП- BAHE ИЛИ HAPAHЯBAHE	DA CE PAZI OT • OГЪH • ИСКРИ • ЦИГАРИ	СЯРНА КИСЕЛИНА, МОГАТ ДА ПРЕДИЗВИКАТО ОСПЕПЯВАHE ИЛИ HAPAHЯBAHE.	ИЗПЛАКНЕТЕ ВЕДНАГА ОЧИТЕ С ВОДА. ПОТЪРСЕТЕ ВЕДНАГА ЛЕКАР.
(RO) SAU VĂ POATE PROVOCA RĂNI GRAVE CLĂTIȚI-VĂ OCHII	NU • LICĂRIRE • FLACĂRĂ • ABURI	FĂRĂ SCĂNTEI, FLĂCĂRI, FUMAT ACIDUL SULFURIC POATE CAUZA ORBIRE SAU ARSURI SERIOASE.	IMEDIAT CU APĂ ȘI CEREȚI NEINTĂRZIAT AJU- TORUL MEDICULUI

(RU) ВРАЧУ ДЕРЖАТЬ ВНЕ ДОСЯГАЕМОСТИ ДЕТЕЙ. НЕ НАКЛОНЯТЬ. НЕ ОТКРЫВАТЬ БАТАРЕЮ.

(EE) HOIDKE LASTE K EULATUSEST EEMAL. MITTE LASTA MAHA KUKKUDA. AKUT MITTE AVADA.

(LT) SAUGOKITE NUO VAIKU. NEAPVERSTI. NEATIDARYTI AKUMULIATORI . ANTRINIS ȚALIAV  PERDIRBIMAS

(LV) GLAB JIET B RNIEM NEPIE JAM  VIET . NENOLIECIET. NEATVERIET AKUMULATORU.


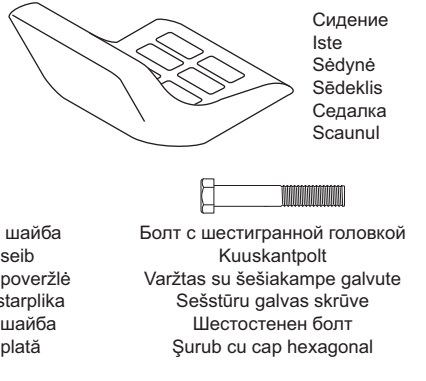



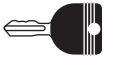
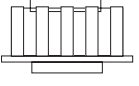


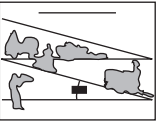
(BG) ПАЗЕТЕ НЕДОСТЪПНО ЗА ДЕЦА, НЕ ОБРЪЩАЙТЕ, НЕ ОТВАРЯЙТЕ АКУМУЛАТОРА.

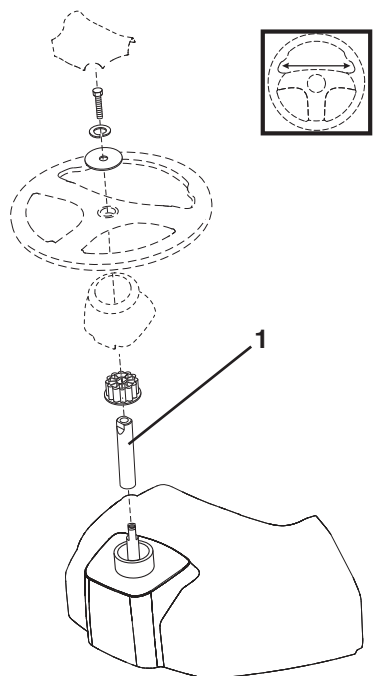
(RO) ȚINEȚI COPIII LA DISTANȚĂ. NU RĂSTURNAȚI ȘI NU DESCHIDEȚI ACUMULATORUL.

2. Сборка. 2. Kokupanek. 2. Montažas. 2. Montēšana. 2. Моонтажeh. 2. Montare.

- (RU) Перед эксплуатацией трактора необходимо провести монтаж некоторых частей, которые для облегчения транспортировки поставляются в разобранном виде.
- (EE) Enne kui traktorit on võimalik kasutada, tuleb mõned komponendid kokku panna, mis transpordi lihtsustamiseks on eraldi pakendile lisatud.
- (LT) Prieš naudojant traktorių, reikia sumontuoti atitinkamas dalis, kurios transportavimo metu yra supakuotas.

- (LV) Pirms traktoru var sākt lietot, atsevišķas detaļas ir jāsamontē, tā kā transportēšanas nolūkā tās ir pievienotas iepakojumā.
- (BG) Преди използването на косачката трябва да се монтират определени детайли, които са немонтирани заради транспорта или опаковката.
- (RO) Înainte ca tractorul să poată fi utilizat, mai trebuie montate pe el acele părți componente, care din rațiuni legate de transport au fost incluse separat în pachet.

<p>Рулевое управление Juhtimine Vairo mehanizmas Stūres iekārta Управление Dirrecționarea</p>  <p>Колпачок рулевой колонки Roolivarda ääris Vairo mehānizmo dēklas Stūres pamatne Кабина за управление Manșon direcție</p> <p>Рулевое колесо Rool Vairas Stūres rats Волян Volan</p>	<p>Сидение Iste Sėdynė Sėdeklis Седалка Scaunul</p>  <p>Сидение Iste Sėdynė Sėdeklis Седалка Scaunul</p> <p>Плоская шайба Lameseib Plokščioji poveržlė Plakanā starplika Плоска шайба Șaibă plată</p> <p>Болт с шестигранной головкой Kuuskantpolt Varžtas su šešiakampe galvute Sešstūru galvas skrūve Шестостенен болт Șurub cu cap hexagonal</p>
 <p>Вставка рулевого колеса Rooliratta laagrikauss Vairo idēklas Stūres rata ieliktnis Вложка на волана Intrare volan</p>	<p>Аккумулятор Aku Akumulatorius Akumulators Аккумулятор Baterie</p>  <p>Болты Poldid Varžtai Skrūves Болтове Șuruburi</p> <p>Гайки Mutrid Veržlės Uzgriežņi Гайки Piulițe</p>
 <p>Удлинительная штанга рулевого управления Roolivarda pikendus Vairo mehānizmo pailginimo velenas Stūres iekārtas pagarinājuma vārpsta Вал на кормилня удължител Arbore de extensie al direcției</p>	<p>Ключи Vótmed Raktai</p> <p>Atslēgas Ключове Cheile</p> 
 <p>Адаптер рулевого колеса Rooliratta adapter Vairo adapteris Stūres rata pāreja Адаптер на волана Adaptor volan</p>	<p>Удлинитель для слива масла Ūli vājļalaske pikendus Aļyvos išleidimo pailginimas Eļļas aizvades pagarinājums Удължител за източване на масло Extensia conductei de evacuare a uleiului</p> 
 <p>Стопорная шайба Lukustusseib Fiksuojamoji poveržlė Sprostraplāksne Осигурителна шайба Șaibă de blocare</p>	<p>Лист измерения склона Kallete leht Nuolydzio lapas Nogāzes informācijas lapa Лист за наклон Placă inclinare</p> 



(RU) Рулевое Колесо

- Установите удлинительный вал (1).
- Установите основной кожух рулевого вала. Убедитесь, что направляющие зубцы кожуха входят в соответствующие отверстия.
- Снимите с рулевого колеса переходник и оденьте переходник на рулевой вал. Проверьте, чтобы передние колеса были выпрямлены и поместите рулевое колесо на ступицу.
- Установите большую плоскую шайбу, стопорную шайбу и шестигранный болт. Надежно затяните.
- Вставьте до защелкивания в центре рулевого колеса.

1. УДЛИНИТЕЛЬНЫЙ ВАЛ

(EE) Rooliratas

- Paigaldage pikendusvõll (1).
- Paigaldage roolivarda kate. Veenduge, et juhtpoldid ulatuksid selleks ettenähtud aukudesse.
- Eemaldage rooliratta adapter rooliratta küljest ja lükake adapter roolisamba pikendusele. Kontrollige, kas esirattad on otse, ja paigaldage rooliratas rummule.
- Paigaldage suur lameseib, vedrurõngas ja kuuskantpolt. Kinnitage korralikult.
- Suruge kattedetail rooliratta keskele.

1. PIKENDUSVÕLL

(LT) Vairaratis

- Uždėkite pailginimo ašį (1).
- Uždėkite pagrindinę ašies apmovą. Įsitinkite, kad apmovas kaiščiukai įtvirtintu apmovą į atitinkamas skylutes.
- Nuimkite vairaračio adapterį nuo vairaračio ir uždėkite ant vairaračio ašies. Patikrinkite, kad priekiniai ratai būtų tiesiai į priekį ir uždėkite vairarati ant stebulės.
- Uždėkite dideli plokščiu tarpikli, kontraveržlę ir hex veržlę. Kruopščiai priveržkite.
- Įdėklą įdėkite į vairaračio centrą.

1. PAILGINIMO AŠIS

(LV) Vadības Stūre

- Uzstādiet pagarinājuma vārpstu (1).
- Piestipriniet galveno vārpstas apsegu. Pārbaudiet, vai apvalka virzošie izciļņi atbilst atbilstošiem apvalka caurumiem.
- Noņemiet stūres rata adapteri no stūres rata un ieslidiniet adapteri stūres vārpstā. Pārļiecinieties, ka priekšējie riteņi izlīdzināti uz priekšu un uzlieciet riteņi uz rumbas.
- Samontējiet lielo plakano paplāksni, sprostpaplāksni un sešķautņu uzgriezni. Kārtīgi aizskrūvējiet.
- Iespiediet stūres rata centrā.

1. PAGARINĀTĀJA VĀRPSTA

(BG) Кормилло

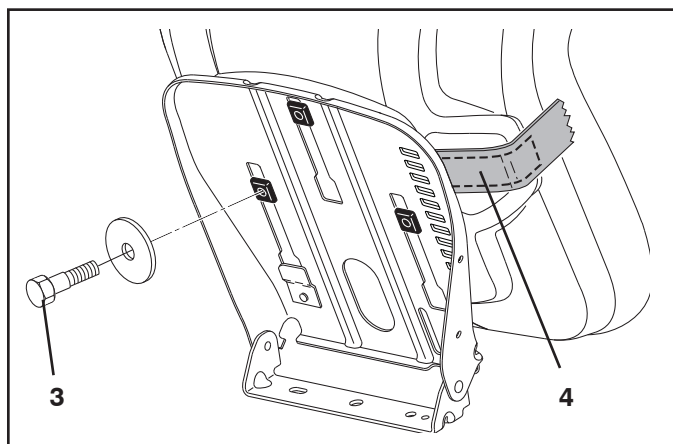
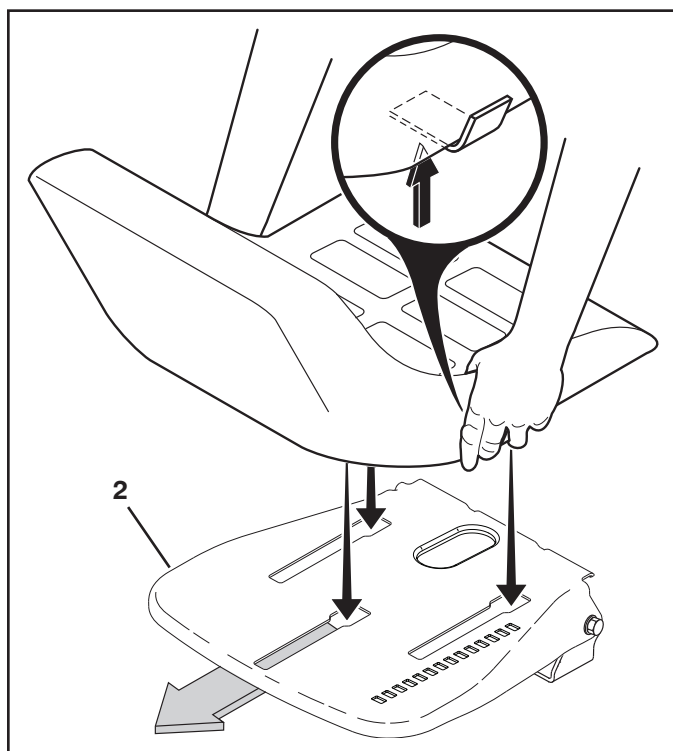
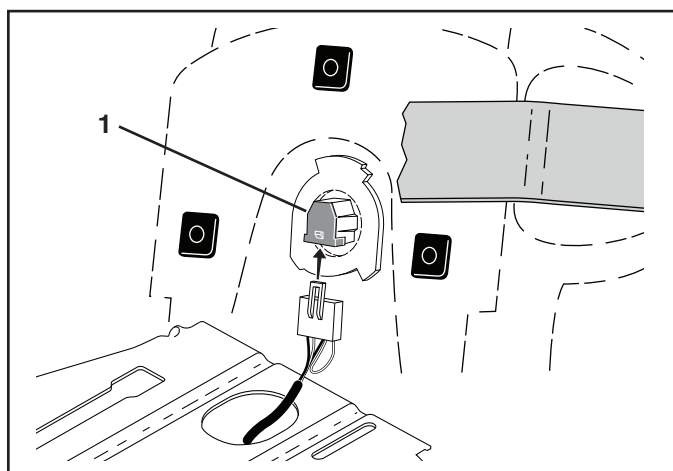
- Монтирайте удължаващия вал (1).
- Монтирайте кожуха на кормилния вал. Погрижете се за това, водещите болтове да влезат в предвидените за целта отвори.
- Свалете адаптера на кормилото от кормилото и го наденете на удължителя на кормилната колона. Проверете дали предните колела са изправени и поставете кормилото на главината.
- Поставете голямата подложна шайба, пружинната шайба и винта с шестостанна глава. Стегнете здраво.
- Поставете вложката в средата на кормилото.

1. УДЪЛЖАВАЩ ВАЛ

(RO) Volanul

- Montați axul prelungitor (1).
- Montați apărătoarea axului. Asigurați-vă că urechile de ghidare ale apărătoarii se potrivesc în locașurile lor.
- Îndepărtați manșonul de reducere de pe volan și glisați-l pe axul volanului. Verificați dacă roțile din față sunt drepte față de axa tractorului și după aceea puneți volanul pe conul volanului.
- Așamblați-l cu o șaibă plată mare, cu o șaibă de siguranță și cu un bolț hexagonal. Strângeți-l bine.
- Puneți la loc apărătoarea din mijlocul volanului.

1. AXUL PRELUNGITOR



RU УСТАНОВКА СИДЕНИЯ

Удалите и отложите в сторону крепежные изделия, фиксирующие сидение к картонной упаковке, они понадобятся для установки сидения на тракторе.

Извлеките и выбросьте элементы картонной упаковки.

Снимите ленту над регулировочным рычагом (4) и выбросьте.

ПРИМЕЧАНИЕ: Убедитесь, что гибкий трос правильно подсоединен к предохранительному выключателю (1) на опоре сидения.

Поместите сидение на чашу так, чтобы головка болта с буртиком была расположена над широкой прорезью в чаше (2).

Надавите на сидение, чтобы вставить болт с буртиком в прорезь и потяните сидение в направлении задней части трактора.

Надежно затяните регулировочный болт (3).

РЕГУЛИРОВКА СИДЕНЬЯ

Поднимите рукоятку регулировки (4) и установите сиденье в удобное для вас положение, обеспечивающее нормальное управление педалью сцепления/тормоза. Чтобы зафиксировать сиденье в нужном положении, отпустите рукоятку.

EE ISTME PAIGALDAMINE

Traktori istme monteerimiseks eemaldage konstruktsioon, millega iste on papp-pakendi külge kinnitatud, ja pange see kõrvale.

Eemaldage papp-pakend ja hävitage see.

Eemaldage reguleerimiskangil (4) olev teip ja visake see ära.

MÄRKUS: Kontrollige, etkaabel oleks õigesti ühendatud turvalülitiga (1) istme alusel.

Paigaldage iste alusele, nii et õlaliigendi polt jääb üle aluses (2) paikneva suure piklikava.

Suruge istet allapoole, nii et õlaliigendi polt siseneb avasse, ja lükake istet traktori tagaosa poole.

Pingutage piisavalt reguleeripolti (3).

REGULEERIGE ISTE

Kergitage reguleerimishooba (4) ja libistage istet kuni mugava asendi saavutamiseni, mis võimaldab teile siduri- ja piduripedalaali kogu ulatuses alla suruda. Istme lukustamiseks antud asendisse vabastage hoob.

LT SĖDYNĖS UŽDĖJIMAS

Nuimkite įpakavimo detales kas saugojo sėdynę kartoniniame įpakavime ir padėkite jas į šalį, galite pradėti sėdynės montажą.

Nuimkite ir pašalinkite kartoninį įpakavimą.

Nuimkite juosta, užklijuotą ant reguliavimo svirties (4) ir ją išmeskite.

PASTABA: Patikrinkite, kad saugos diržas būtų teisingai sujungtas su saugumo jungikliu (1) ant sėdynės atramos.

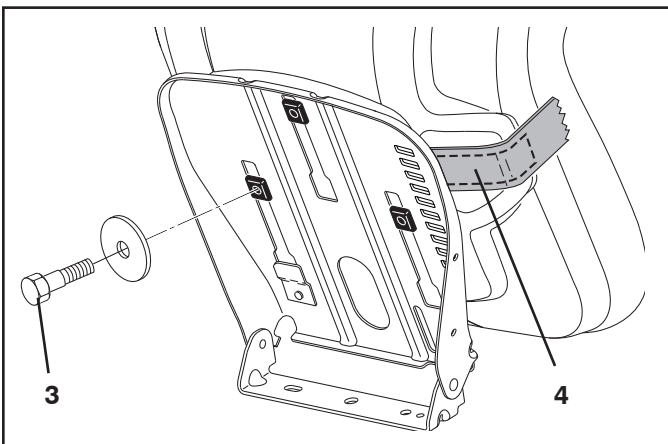
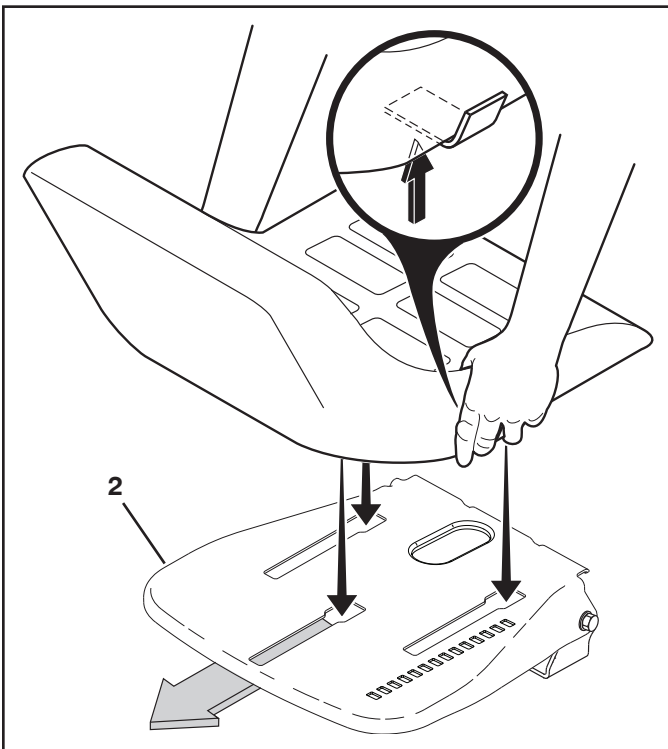
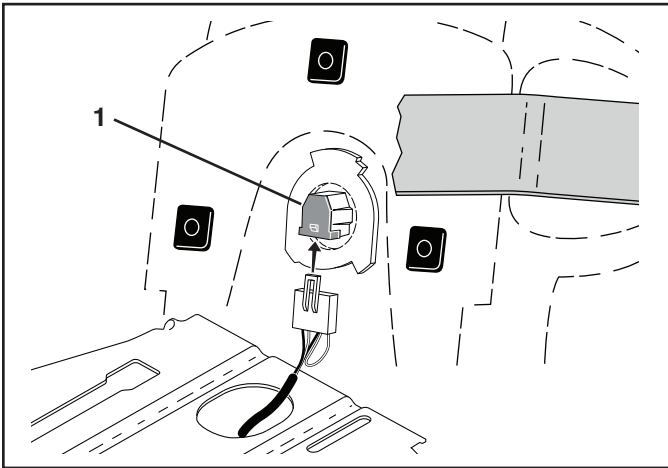
Padėkite sėdynę ant sėdynės plokštės taip, kad išlindusi varžto galvutė rastųsi virš plokštės plyšio didžiosios angos (2).

Paspauskite sėdynę į apačią kad užsimautų ant išlindusio varžto ir patraukite sėdynę atgal į traktoriaus užpakalinę pusę.

Kruopščiai priveržkite reguliavimo varžtą (3).

SUREGULIUOKITE SĖDYNĘ

Pakelkite reguliuojamąją svirtį (4) ir pastumkite sėdynę į patogią padėtį, kad galėtumėte be vargo iki galo nuspausti sankabos / stabdžio pedalą. Svirtį atleiskite, kad sėdynė užsifikuotų.



(LV) SĢDEKĀ UZSTĀDĪĀNA

Noņemiet metāla detaļas, kas piestiprina sēdekli pie kartona iepakojuma, un nolieciet metāla detaļas nost traktora sēdekļa montāžai.

Noņemiet kartona iepakojumu un izmetiet to ārā.

Noņemiet no regulēšanas sviras (4) līmlenti un izmetiet.

IEVĒROJIET: Pārbaudiet, vai elektrības vads ir pareizi savienots ar drošības slēdzi (1) uz sēdekļa turētāja.

Novietojiet sēdekli sēdekļa iedobumā tā, lai pakāpienskrūves galva būtu novietota virs lielā gropes cauruma iedobumā (2).

Piespiediet sēdekli uz leju, lai saslēgtu pakāpienskrūvi gropē, un pavelciet sēdekli uz traktora aizmuguri.

Kārtīgi piegrieziet regulējošo skrūvi (3).

NOREGULĒJIET SĢDEKLI

Paceliet regulēšanas sviru (4) un pārvietojiet sēdekli, līdz tas atrodas ērtā pozīcijā, lai jūs līdz galam varat piespiest sajūga/bremžu pedāli. Atlaidiet sviru, lai sēdekļis paliktu jums vēlamā pozīcijā.

(BG) МОНТАЖ НА СЕДАЛКАТА

Свалете деталите с които седалката е закрепена в кашона. Запазете тези детайли, тъй като те ще са необходими за монтажа на седалката на трактора.

Отстранете и изхвърлете останалите части от опаковката.

Свалете лентата около лоста за регулиране (4) и я отстранете.

УКАЗАНИЕ: Проверете дали е свързан правилно кабелът към защитния прекъсвач (1) на държача на седалката.

Седалката се поставя върху плочата на седалката, така че главния болт да се намира над шлица на плочата (2).

Натиснете седалката надолу, така че болтът да влезе в шлица и след това издърпайте седалката назад.

Стяга се винтът за регулиране (3).

РЕГУЛИРАНЕ НА СЕДАЛКАТА

Повдигнете лоста за регулиране (4) и плъзнете седалката до постигане на удобна позиция, при която можете да натискате съединителния/спирачния педал до долу. Освободете лоста, за да заключите избраната позиция на седалката.

(RO) MONTAREA SCAUNULUI

Scoateți părțile care compun și susțin scaunul din cutia de carton și pregătiți-le pentru a putea asambla scaunul tractorului.

Despachetați-l și aruncați hârtiile.

Îndepărtați banda de pe maneta de reglare (4) și aruncați-o.

OBSERVAȚIE: Verificați dacă cablul este conectat corect la întrerupătorul de siguranță (1) aflat pe suportul scaunului.

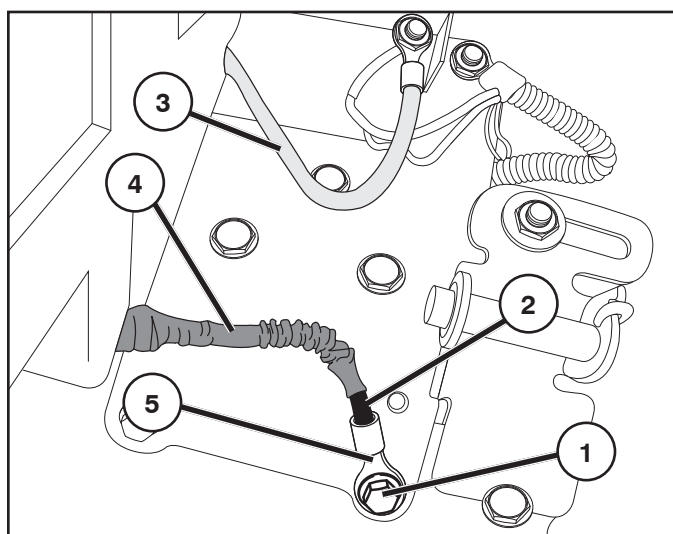
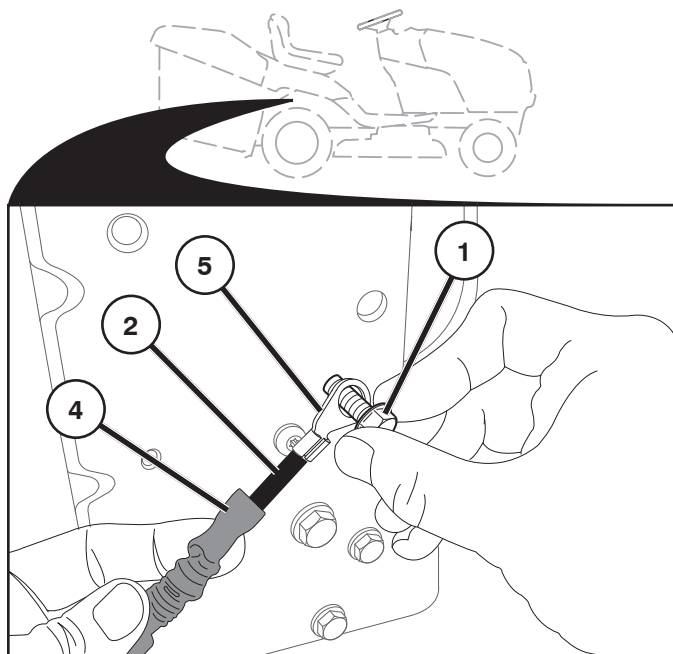
Amplasați scaunul în suportul lui, astfel încât capul bolțului cu umăr să se afle deasupra nișei largi din suport (2).

Apăsați scaunul în jos, astfel încât bolțul cu umăr să intre în nișă, iar după aceea împingeți scaunul spre spatele tractorului.

Strângeți bine bolțul de reglare (3).

REGLAȚI SCAUNUL

Ridicați maneta de reglaj (4) și glisați scaunul până ce obțineți o poziție confortabilă și care vă permite să apăsați pedala de ambreiaj/frână până la podea. Coborâți maneta pentru a fixa scaunul în poziție.



- Здесь же найдите ЧЕРНЫЙ и КРАСНЫЙ кабели аккумулятора. Убедитесь, что КРАСНЫЙ кабель (3) надежно прикреплен к соленоиду стартера, а ЧЕРНЫЙ кабель (2) не прикреплен и его защитный кожух (4) полностью покрывает кабельный наконечник (5).
- Обычным или гнездовым гаечным ключом на 13 мм (½ дюйма) полностью открутите серебристый винт заземления (1) и отложите в сторону. НЕ выбрасывайте его: он позже понадобится.
- Отодвиньте защитный кожух (4) на ЧЕРНОМ кабеле (2), чтобы открыть наконечник (5).
- Вставьте ранее снятый серебристый винт заземления (1) в открытый кабельный наконечник (5) и в отверстие, откуда данный винт (1) был вынут.
- Тщательно затяните. Осмотрите кабель и проверьте, что защитный кожух (4) нигде не застрял под головкой винта заземления. При необходимости ослабьте серебристый винт заземления, сдвиньте кожух и снова затяните винт.

EE AKU ÜHENDAMINE

1. Maanduspolt (hõbedane)
2. MUST kaabel (-)
3. PUNANE kaabel (+)
4. Kaitse
5. Klemm

⚠ HOIATUS: Paigaldusjuhiste eiramine võib põhjustada sädemeid, kaarleeki või lahtist leeki, mis võivad põhjustada tõsiseid vigastusi inimestele või kahjustada vara.

⚠ HOIATUS: Veenduge, et traktori süüde oleks asendis OFF ja süütevõti oleks EEMALDATUD.

- Leidke üles hõbedane maanduspolt (1) traktori parempoolsel külgsplaadil tagaratta kohal.
- Leidke samast kohast MUST ja PUNANE akukaabel. Veenduge, et PUNANE kaabel (3) oleks korralikult kinnitatud starteri solenoidi külge ja MUST kaabel (2) ei oleks kinnitatud ja et selle kaitse ei kataks (4) klemmi (5) tervenisti.
- 13 mm (½ tolli) mutrivõtme või padruniga keerake küljest hõbedane maanduspolt (1) ja pange kõrvale. ÄRGE ÄRA visake, seda läheb hiljem vaja.
- Klemmi (5) paljastamiseks, libistage maha MUSTA kaabli (2) kate (4).
- Paigaldage tagasi eelnevalt eemaldatud hõbedane maanduspolt (1) läbi klemmi (5) augu kohta, kust eelnevalt maanduspoldi (1) eemaldasite.
- Keerake korralikult kinni. Vaadake paigaldus üle, et kaitsekate (4) poleks jäänud maanduspoldi serva alla. Vajadusel keerake polt lahti, kohendage katet ja keerake polt uuesti kinni.

RU ПОДСОЕДИНЕНИЕ АККУМУЛЯТОРА

1. Винт заземления (серебристый)
2. ЧЕРНЫЙ кабель (-)
3. КРАСНЫЙ кабель (+)
4. Защитный кожух
5. Кабельный наконечник

⚠ ПРЕДУПРЕЖДЕНИЕ. Несоблюдение инструкции по установке может привести к искрению, образованию дуги или открытого пламени, что может нанести серьезные телесные повреждения или материальный ущерб.

⚠ ПРЕДУПРЕЖДЕНИЕ. Убедитесь, что переключатель зажигания трактора находится в ВЫКЛЮЧЕННОМ положении, а ключ зажигания ВЫНУТ.

- Найдите серебристый винт заземления (1) на правой боковине трактора, над правой задней шиной.

LT AKUMULIATORIAUS PRIJUNGIMAS

1. Įžeminimo varžtas (pilkas)
2. JUODAS laidas (-)
3. RAUDONAS laidas (+)
4. Apsauginė mova
5. Kontakto galas

⚠ ĮSPĖJIMAS. Jei nesilaikysite montavimo nurodymų, gali kilti kibirkščių arba įsiplieskti atvira liepsna, dėl kurių galite susižaloti arba sugadinti turtą.

⚠ ĮSPĖJIMAS. Įsitikinkite, kad traktoriaus užvedimo jungiklis yra nustatytas į padėtį OFF (Išjungta), o užvedimo raktelis ĮSIMTAS iš spynelės.

- Dešinėje traktoriaus pusėje virš galinės padangos suraskite pilkos spalvos įžeminimo varžtą (1).
- Ten pat suraskite JUODĄ ir RAUDONĄ akumulatoriaus laidus. Įsitikinkite, kad RAUDONAS laidas (3) tvirtai prijungtas prie starterio solenoido, o JUODAS laidas (2) nėra prijungtas visiškai užtraukus apsauginę movą (4), kuri uždengia kontakto galą (5).
- Naudodami 13 mm (½ in) veržliaraktį visiškai išsukite pilką įžeminimo varžtą (1) ir pasidėkite jį. NEIŠMESKITE jo, vėliau jį reikės įsukti vėl.
- Ant JUODO laido (2) patraukite apsauginę movą (4) ir atidenkite kontakto galą (5).
- Įsukite prieš tai išsuktą pilką įžeminimo varžtą (1) perkisdami jį per kontakto galą (5) ir įsukdami jį įžeminimo varžto (1) vietą, iš kurios jį išsukote.
- Tvirtai prisukite. Apžiūrėkite ir patikrinkite laidą, ar kuri nors apsauginės movos (4) dalis nėra prispausta po įžeminimo varžto galvute. Jei reikia, atlaisvinkite pilką įžeminimo varžtą, pataisykite movą ir varžtą vėl priveržkite.

LV AKUMULATORA PIEVIENOŠANA

1. Zemējuma skrūve (sudraba krāsā)
2. MELNAIS kabelis (-)
3. SARKANS kabelis (+)
4. Aizsarguzmava
5. Spaiļes beigas

BRĪDINĀJUMS. Uzstādīšanas norādījumu neievērošana var izraisīt dzirksteļošanu, elektrisko loku vai atklātu liesmu, radot nopietnus savainojumus vai īpašumabojājumus.

BRĪDINĀJUMS. Pārbaudiet, vai zāles pļaujmašīnas aizdedzes slēdzis atrodas stāvoklī OFF (Izslēgts) un aizdedzes atslēga IZNEMTA.

- Atrodiet zāles pļaujmašīnas labās puses plātnē virs labās aizmugurējās riepas esošo sudraba krāsas zemējuma skrūvi (1).
- Tajā pašā zonā sameklējiet arī MELNO un SARKANO akumulatora kabeli. Sekojiet, lai SARKANAIS kabelis (3) tiek cieši piestiprināts pie startera solenoida un, piestiprinot MELNO kabeli (2), aizsarguzmava (4), pilnībā nepārkļāj spaiļes beigas (5).
- Izmantojot ½ collas (13 mm) uzgriežņatslēgu vai galatslēgu, pilnībā izskrūvējiet sudraba krāsas skrūvi (1) un nolieciet malā. NEIZMETIET skrūvi, jo tā vēlāk būs atkal jāizmanto.
- Atbīdiet uz MELNĀ kabeļa (2) aizsarguzmavu (4), lai kļūtu redzamas spaiļes beigas (5).
- Caur atklāto spaiļes beigu daļu (5) un paredzētajā skrūves (1) vietā ieskrūvējiet iepriekš izskrūvēto sudraba krāsas skrūvi (1).
- Cieši pievelciet. Vizuāli pārbaudiet kabeli, lai pārliecinātos, ka zem zemējuma skrūves galvas nav iespiesta aizsarguzmava (4). Ja nepieciešams, atlaidiet sudraba krāsas skrūvi, pārkārtojiet uznavu un vēlreiz pievelciet skrūvi.

BG СВЪРЗВАНЕ НА АКУМУЛАТОРА

1. Заземителен винт (сребрист)
2. ЧЕРЕН кабел (-)
3. ЧЕРВЕН кабел (+)
4. Защитен ръкав
5. Край на клемата

ПРЕДУПРЕЖДЕНИЕ: Неспазването на инструкциите за монтаж може да доведе до възникване на искри, волтова дъга или открити пламъци, които да причинят сериозни наранявания на лица и повреди на имущество.

ПРЕДУПРЕЖДЕНИЕ: Уверете се, че ключът за запалване е в положение "ИЗКЛ." и че е ИЗВАДЕН.

- Поставете сребристия заземителен винт (1) на дясната странична пластина на трактора, над дясната задна гума.
- Намерете ЧЕРНИЯ и ЧЕРВЕНИЯ кабел на акумулатора в същия участък. Уверете се, че ЧЕРВЕНИЯТ кабел (3) е здраво закрепен към пусковия солениод, а ЧЕРНИЯТ кабел (2) не е закрепен към защитния ръкав (4), напълно покриващ края на клемата (5).
- С помощта на ½ -инчов (13-мм) гаечен ключ или глух ключ извадете сребристия заземителен винт (1) и го оставете настрана. НЕ го изхвърляйте; той ще се използва по-късно.
- На ЧЕРНИЯ кабел (2), плъзнете защитния ръкав (4) назад, за да оголите края на клемата (5).
- Монтирайте отново сребристия заземителен винт (1) през оголения край на клемата (5) на мястото, от което е бил изваден (1).
- Затегнете здраво. Огледайте визуално кабела, за да се уверите, че никоя част от защитния ръкав (4) не е захваната под главата на заземителния винт. Ако се налага, разхлабете сребристия заземителен винт, позиционирайте отново ръкава и затегнете винта.

RO CONECTAȚI BATERIA

1. Șurub împământare (Argintiu)
2. Cablu NEGRU (-)
3. Cablu ROȘU (+)
4. Teacă de protecție
5. Capăt terminal

AVERTIZARE: Nerespectarea instrucțiunilor de montare poate provoca scântei, formarea arcului electric sau flăcări deschise, ce pot provoca rănirea gravă sau deteriorarea bunurilor.

AVERTIZARE: Asigurați-vă că întrerupătorul de pornire a tractorului este în poziția OPRIT, iar cheia de pornire este SCOASĂ.

- Șurubul argintiu de împământare (1) se află pe placa din dreapta a tractorului, deasupra anvelopei din dreapta spate.
- Cablul NEGRU și cel ROȘU al bateriei se află în aceeași zonă. Aveți grijă cablul ROȘU (3) să fie fixat bine la solenoidul demarorului, iar cablul NEGRU (2) să nu fie atașat cu teaca de siguranță (4) acoperind complet capătul terminalului (5).
- Folosind o mușă sau cheie de ½ inci (13mm), scoateți complet șurubul argintiu de împământare (1) și puneți-l deoparte. NU aruncați șurubul, deoarece acesta va fi refolosit ulterior.
- Pe cablul NEGRU (2), glisați teaca de protecție (4) înapoi pentru a expune capătul terminalului (5).
- Montați la loc șurubul argintiu de împământare (1) scos anterior, prin capătul terminalului (5) și în locația de unde a fost scos șurubul argintiu de împământare (1).
- Strângeți bine. Inspectați vizual cablul pentru a vă asigura că nicio parte din teaca de protecție (4) nu este prinsă sub capul șurubului de împământare. Dacă este necesar, slăbiți șurubul argintiu de împământare, re poziționați teaca și strângeți la loc șurubul.

RU КРЕПЕЖНЫЕ ДЕТАЛИ СБОРНИКА

EE PAKKEMASINA OSAD

LT PAKUOTUVO DALYS

LV MAISU PILDĪTĀJA DETAĻAS

BG ЧАСТИ НА БАГЕРА

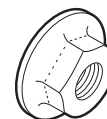
RO PIESE PENTRU COLECTORUL DE IARBĂ



Пружинная защелка травосборника
Koguļa vedrulukusti
Pakuotuvo spyruoklinis fiksatorius
Atsperes fiksators
Заключваща пружина на сеносьбирача
Închizătoarea cu arc pentru sac



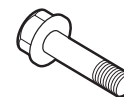
1/4 x 20 x 3/4
Болт с заплечиком
Kūlgmised poldid
Varžtai su briaunuota galvute
Bultskrūves ar apcilni
Болтове с удебелено стебло
Șuruburi cu tijă parțial filetată



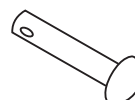
1/4 x 20
Стопорная гайка с буртиком
Kraega lukustuv mutter
Fiksuojančios veržlės
su antbriauniu
Pretuzgriežni ar apcilni
Контрагайки с шайби
Piuliņā cu flanșă



1/4 x 20 x 1.25"
Болт с квадратным
подголовком
Korpuse poldid
Atraminiai varžtai
Bultskrūves ar
kvadrātu pagalvi
Носеци болтове
Șuruburi de fixare



1/4 x 20 x 1.15
Болт с заплечиком
Kūlgmised poldid
Varžtai su briaunuota galvute
Bultskrūves ar apcilni
Болтове с удебелено стебло
Șuruburi cu tijă parțial filetată



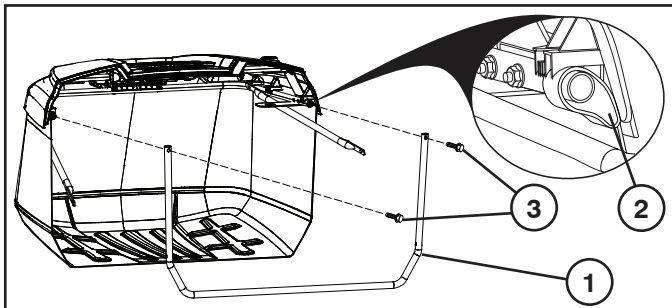
Штифт с головкой и
отверстием под шплинт
Kahvlisõrm
Prikabinamosios ašos kaištis
Тапа ар galvu
Щифт за шплинт
Știft cu cap și orificiu



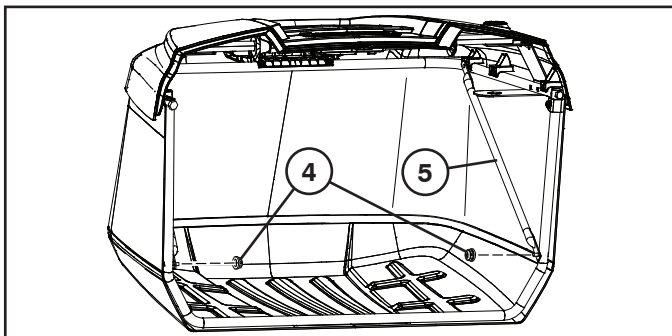
Пружинный зажим
Vedruņõngas
Spyruoklinė fiksavimo
savarža
Atsperspaile
Фиксиращ кламер
Agrafă de fixare

RU СБОРКА ТРАВСОБОРНИКА

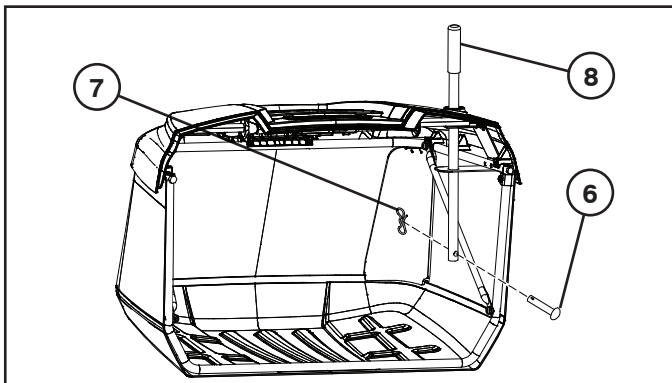
- Разверните пакет и поставьте правой стороной вверх.
- Проденьте переднюю рамку сборника (1) через тканевые петли с каждой стороны сборника.
- Защелкните дно передней рамы сборника (1) в защелку в передней части низа сборника.
- Надвиньте петли (2), расположенные на концах пакета, на трубку верхней рамы сборника.
- Вывинтите два шестигранных (1/4"-20 x 1.15") болта (3) спереди верхней рамки.
- Переустановите два шестигранных болта (1/4"-20 x 1.15") (3) через отверстия вверху передней рамы сборника и ввинтите их в гайки внутри трубки верхней рамы сборника.



- Вывинтите зажимные (1/4"-20) гайки (4) внизу передней рамы сборника.
- Разверните перекрестные связки (5) и прикрепите их к болтам с квадратным подголовком в нижних углах передней рамы сборника.
- Переустановите стопорные (1/4"-20) гайки (4) и затяните до упора.



- Снимите штифт с головкой и отверстием под шплинт (6) и пружину фиксатора (7) с рукоятки сборника (8).
- Сдвиньте резиновое уплотнение (8) вниз сквозь отверстия в крышке сборника и верхнего сварного элемента рамы.



- Переустановите штифт с головкой и отверстием под шплинт (6) через отверстие внизу рукоятки сборника и проталкивайте пружину фиксатора (7) через отверстие в конце штифта с головкой, пока она не встанет на место.

РЕГУЛИРОВКА СКОБ ПОДВЕСКИ

При поставке трактора с завода шарнирная скоба сборника установлена в фиксированном положении. При необходимости данное положение можно регулировать для поддержки постоянного зазора (A) между крылом и верхом блока травосборника. Оптимальный зазор составляет около 0,2" (5,1 мм).

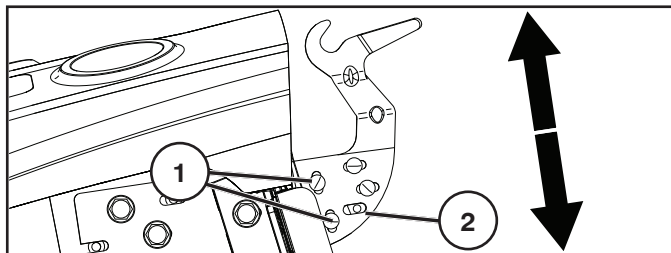
ПРИМЕЧАНИЕ: по желанию скобу подвески на каждой стороне можно отрегулировать следующим способом.

- Снимите блок травосборника.

ПРИМЕЧАНИЕ: РЕГУЛИРУЙТЕ КАЖДУЮ СТОРОНУ ПО ОЧЕРЕДИ.

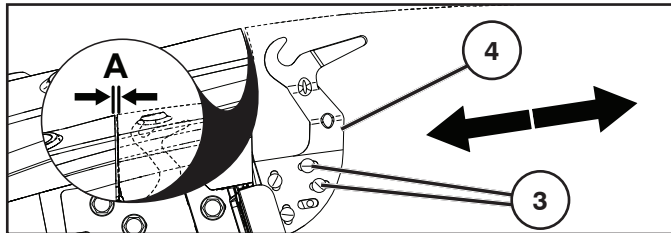
ВЕРТИКАЛЬНАЯ РЕГУЛИРОВКА

- Ослабьте гайки на болтах с квадратным подголовком (1), чтобы регулировочная пластина (2) смогла сместиться вверх или вниз. Передвиньте, насколько необходимо. Снова надежно затяните гайки, зафиксировав регулировочную пластину в новом положении.
- Повторите то же самое на противоположной стороне.



ГОРИЗОНТАЛЬНАЯ РЕГУЛИРОВКА

- Ослабьте гайки на болтах с квадратным подголовком (3), чтобы регулировочная пластина (4) смогла сместиться вперед или назад. Передвиньте, насколько необходимо. Снова надежно затяните гайки, зафиксировав регулировочную пластину в новом положении.
- Повторите то же самое на противоположной стороне.

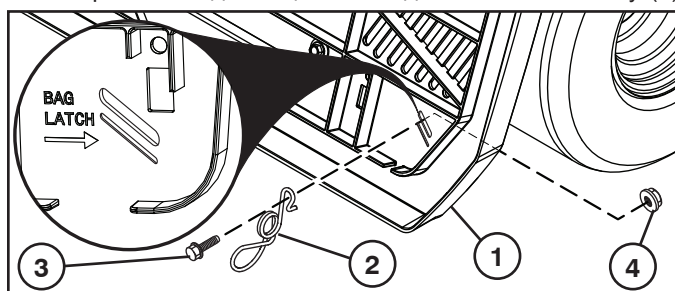


- При необходимости повторите регулировку.

УСТАНОВКА ПРУЖИННОЙ ЗАЩЕЛКИ ТРАВСОБОРНИКА

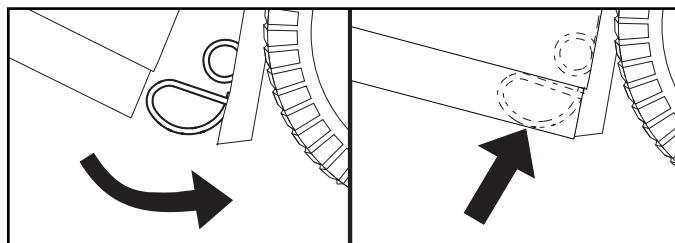
Пружинные защелки травосборника расположены на заднем щитке (1) - по одной в каждом из его нижних углов.

- Перед установкой заглушите двигатель трактора и включите стояночный тормоз.
- Установите каждую пружинную защелку травосборника петлевым концом (2) вниз и обращенным в сторону узла травосборника.
- Проденьте крепежный болт (3) через отверстие в изогнутом конце пружинной защелки травосборника и отверстие в заднем щитке и наденьте на него гайку (4)



как показано на рисунке. Плотно затяните гайку.

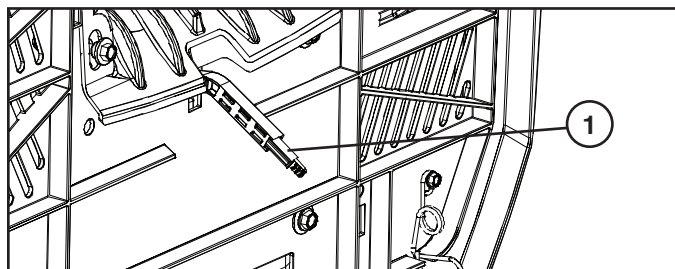
- Дно узла травосборника должно касаться петлевого конца защелки для обеспечения надежной фиксации в закрытом состоянии.



ПРИМЕЧАНИЕ: если выполнена регулировка высоты узла сборника, может потребоваться отрегулировать высоту пружины сборника, чтобы обеспечить его надежное закрытие. Для осуществления регулировки ослабьте гайку (4) настолько, чтобы пружинная защелка сборника смогла перемещаться. Переместите пружинную защелку сборника вверх или вниз по мере необходимости, убедившись в том, что узел сборника будет надежно закрыт. Снова прочно затяните гайку.

РЕГУЛИРОВКА РУКОЯТКИ/ЗАСЛОНКИ ЗАПОЛНЕНИЯ СБОРНИКА

- Перед регулировкой заглушите двигатель трактора и поставьте его на стояночный тормоз.

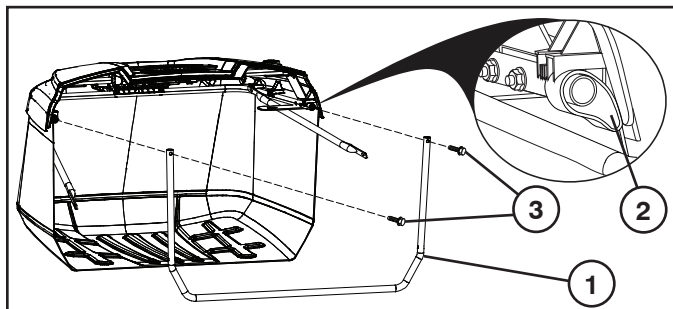


Сместите полное расширение сборника в нужное положение (1).

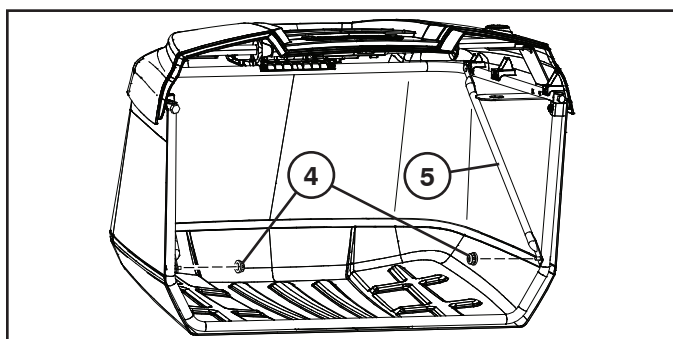
- Если трава тяжелая/влажная, полностью задвиньте расширение.
- Если трава легкая/сухая, полностью выдвиньте расширение.

EE KOGUJA KOKKUPANEMINE

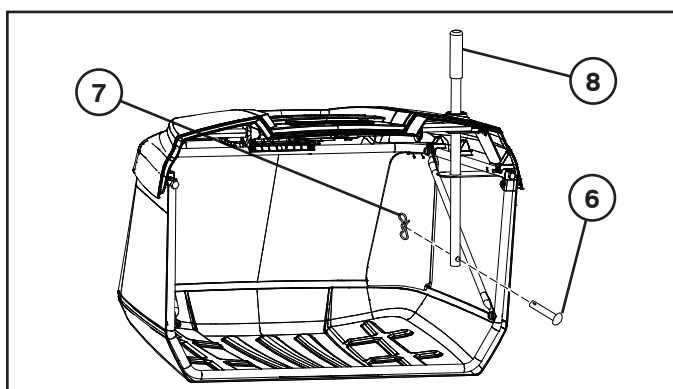
- Voltige kott lahti ja asetage õiget pidi.
- Lükake pakkemasina raam (1) üles läbi mõlemal küljel asuvate kangast aasade.
- Suruge pakkemasina eesmise raami alumine osa (1) õnarusse pakkemasina põhja esiosas.
- Lükake koti lõpus olevad aasad (2) pakkemasina ülemise raami torudele.
- Eemaldage ülemise raami esiosast kaks (1/4"-20 x 1.15") kuuskant polti (3).
- Pange kaks (1/4"-20 x 1.15") kuusnurkpoliti (3) läbi eesmise raami ülemise osa tagasi ja keerake pakkemasina ülemise raami torus olevatesse mutritesse.



- Eemaldage alumise eesmise raami küljest (1/4"-20) kontramutrid (4).
- Keerake lahti ristlatid (5) ja kinnitage poldid eesmise raami alumistesse nurkadesse.
- Keerake (1/4"-20) kontramutrid (4) uuesti kinni.



- Eemaldage pakkemasina käepidemelt (6) tihvt (7) ja stoppervedru (8).
- Lükake pakkemasina käepide (8) alla läbi pakkemasina katte ja raami ülemiste nurgikute aukude.
- Lükake tihvt (6) läbi pakkemasina käepideme all oleva augu tagasi ja lükake stoppervedru (7) läbi tihvti otsas oleva augu kuni see paika lukustub.



2

RIPUTI KLAMBRITE REGULEERIMINE

Traktori koguja pöördtoend on tehases paigaldatud põhiasendisse. Vajadusel on võimalik seda asendit muuta konstantse vahe (A) säilitamiseks katte ja kogujasüsteemi ülemise osa vahel. Ideaalseks vaheks on umbes 5 mm.

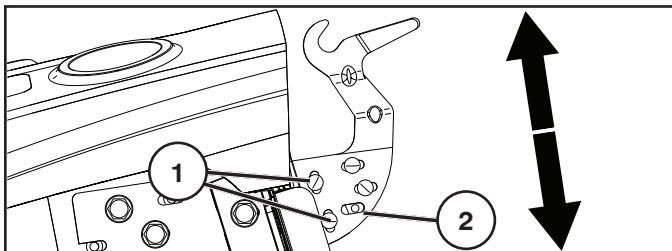
MÄRKUS: Soovi korral saab sama moodi reguleerida ükskõik kummal pool asuvat riputi klambrit.

- Eemaldage kogujasüsteem.

MÄRKUS: REGULEERIGE KORRAGA AINULT ÜHT POOLT.

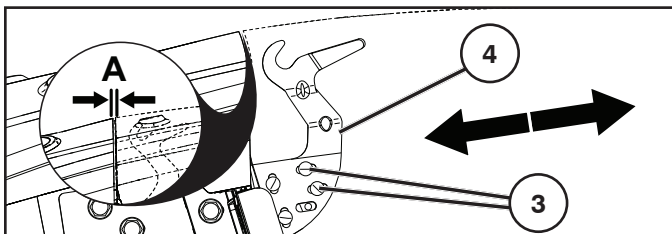
VERTIKAALNE REGULEERIMINE

- Lõdvendage kinnituspoldid (1), et reguleerimisplaati (2) oleks võimalik nihutada üles või alla. Nihutage vastavalt vajadusele. Pingutage mutrid, lukustades reguleerimisplaadi uude kohta.
- Korrake protseduuri vastasküljel.



HORISONTAALNE REGULEERIMINE

- Lõdvendage kinnituspoldid (3), et reguleerimisplaati (4) oleks võimalik nihutada ette või taha. Nihutage vastavalt vajadusele. Pingutage mutrid, lukustades reguleerimisplaadi uude kohta.
- Korrake protseduuri vastasküljel.

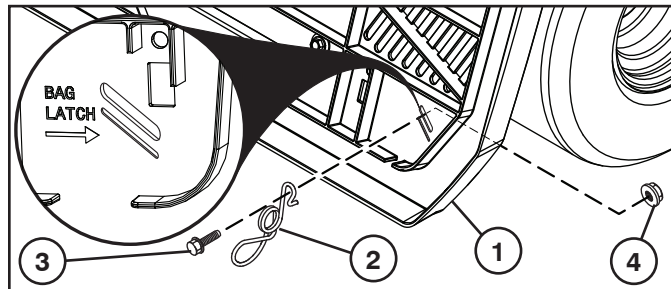


- Vajadusel reguleerige uuesti.

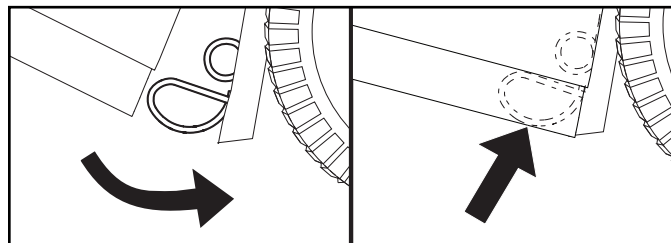
KOGUJA VEDRULUKUSTI PAIGALDAMINE

Koguja vedrulukustid asuvad tagumisel plaadi (1) mõlemas nurgas.

- Enne paigaldamist, peab traktori mootor olema väljalülitatud ja käsipidur peale pandud.
- Paigaldage mõlemad vedrulukustid nii, et silmusega ots (2) oleks suunaga alla ja koguja korpuse poole.
- Paigaldage kinnituspolt (3) läbi koguja vedrulukusti kumera osa, tagaplaadi ja kinnitage mutriga (4) nagu joonisel näidatud. Keerake mutter korralikult kinni.



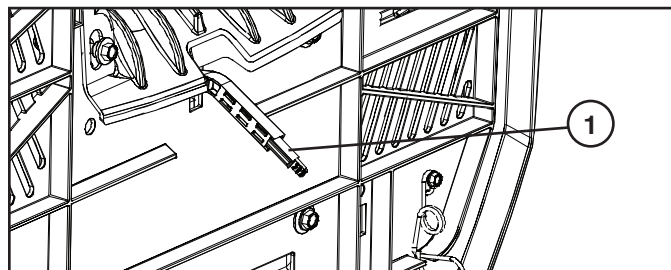
- Koguja korpuse alumine osa peaks minema vastu silmust nii, et see oleks suletuna korralikult paigal.



MÄRKUS: Pakkemasina sõlme kõrguse reguleerimisel võib osutada vajalikuks reguleerida pakkemasina vedrulingi vedru kõrgust, et hoida pakkemasina sõlme kindlalt suletuna. Reguleerimiseks lõdvendage piisaval määral mutrit (4), et pakkemasina vedrulink saaks liikuda. Libistage pakkemasina vedrulinki vajalikul määral üles või alla, jälgides, et pakkemasina sõlm oleks kindlalt suletud. Keerake mutter uuesti kinni.

PAKKEMASINA REGULEERIMISEKS TÄISKANGIGA

- Enne reguleerimist, peab traktori mootor olema väljalülitatud ja käsipidur peale pandud.

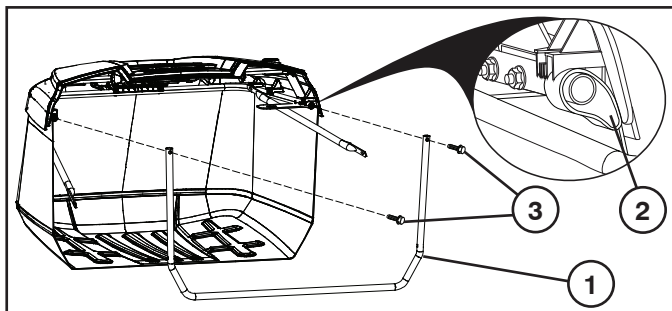


Libistage koguja pikendus soovitud asendisse (1).

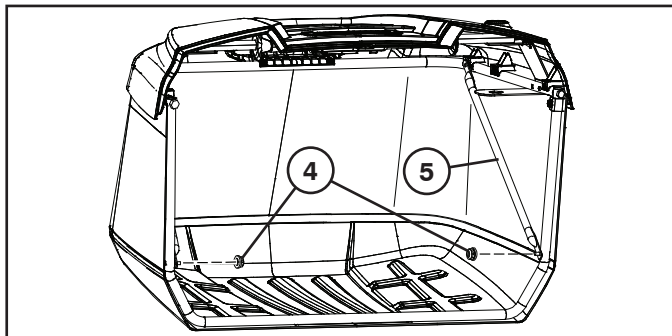
- Raskema/märja rohu puhul, tõmmake pikendus täiesti sisse.
- Kergema/kuiva rohu puhul tõmmake pikendus täiesti välja.

LT SURINKTUVO PRIMONTAVIMAS

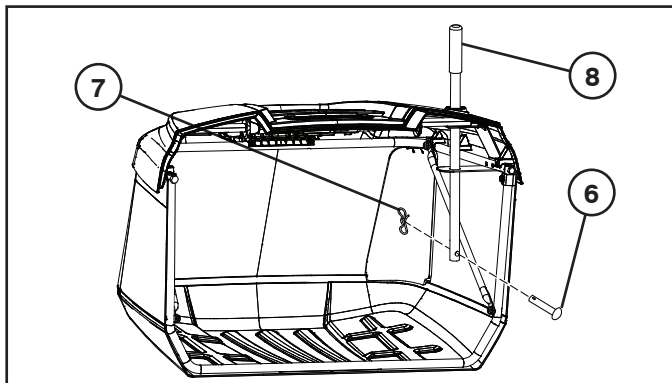
- Atverkite maišelį ir stovėkite dešinėje pusėje.
- Perkiškite priekinį pakuotuvo rėmą (1) per medžiagines kilpas kiekvienoje pakuotuvo pusėje.
- Įspauskite priekinio pakuotuvo rėmo (1) pagrindą į fiksiatorių pakuotuvo pagrindo priekyje.
- Stumkite pakuotuvo medžiaginės kilpos (2) segmentus maišo galuose į viršutinį pakuotuvo rėmo vamzdį.
- Išsukite du (1/4"-20 x 1,15") šešiakampius varžtus (3) viršutinio rėmo priekyje.
- Įsukite du (1/4"-20 x 1,15") šešiakampius varžtus (3) per angas priekinio pakuotuvo rėmo viršuje ir įsukite į varžles, esančias viršutinio pakuotuvo rėmo vamzdyje.



- Išsukite (1/4"-20) fiksuojančias varžles (4) priekinio pakuotuvo rėmo apačioje.
- Atskirkite kryžmines sąvaržas (5) ir pritvirtinkite prie atraminių varžtų priekinio pakuotuvo rėmo apatiniuose kampuose.
- Iš naujo įstatykite (1/4"-20) fiksavimo varžles (4) ir varžkite, kol jos atsirems į paviršių.



- Išimkite prikabinamosios ašos kaištį (6) ir fiksiatoriaus spyruoklę (7) iš pakuotuvo rankenos (8).
- Stumkite pakuotuvo rankeną (8) žemyn per pakuotuvo dangtį ir nustatykite ties viršutinės suvirintos konstrukcijos angą.



- Įstatykite prikabinamosios ašos kaištį (6) per angą pakuotuvo rankenos apačioje ir įstumkite fiksiatoriaus spyruoklę (7) į angą prikabinamosios ašos kaiščio gale, kad ji užsifiksuotų savo vietoje.

PAKABOS LAIKIKLIŲ REGULIAVIMAS

Pristačius traktorių iš gamyklos surinkimo talpyklos lankstinis kronšteinas būna nustatytas į fiksuojamą padėtį. Prireikus šią padėtį galima pakeisti, kad būtų išlaikytas reikiamas tarpas (A) tarp sparno ir surinkimo talpyklos mechanizmo viršaus. Tinkamas tarpas yra apytiksliai 0,2 in (5,1 mm).

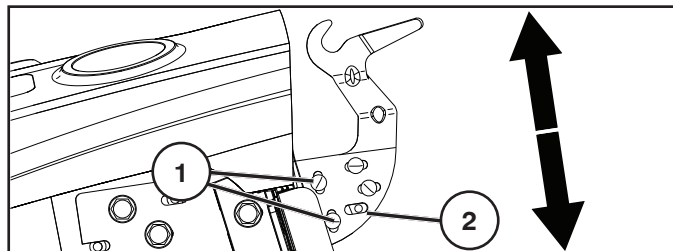
PASTABA: prireikus taip galima nustatyti abiejų pusių pakabos laikiklius.

- Nuimkite surinkimo talpyklos mechanizmą.

PASTABA: VIENU METU REGULIUOKITE TIK VIENOS PUSĖS LAIKIKLĮ.

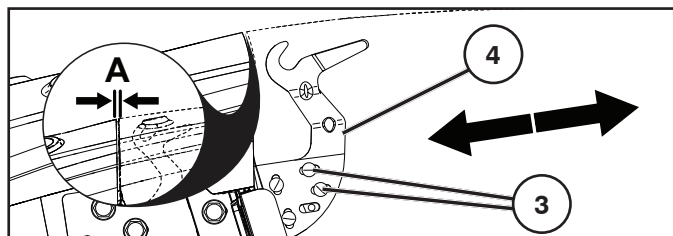
VERTIKALUSIS REGULIAVIMAS

- Atlaisvinkite atraminių varžtų varžles (1), kad reguliuojamą plokštę (2) galėtumėte pastumti aukštyn arba žemyn. Nustatykite reikiamą padėtį. Tvirtai priveržkite varžles ir užfiksuokite reguliuojamą plokštę nustatytoje padėtyje.
- Veiksnius pakartokite priešingoje pusėje.



HORIZONTALUSIS REGULIAVIMAS

- Atlaisvinkite atraminių varžtų varžles (3), kad reguliuojamą plokštę (4) galėtumėte pastumti pirmyn arba atgal. Nustatykite reikiamą padėtį. Tvirtai priveržkite varžles ir užfiksuokite reguliuojamą plokštę nustatytoje padėtyje.
- Veiksnius pakartokite priešingoje pusėje.

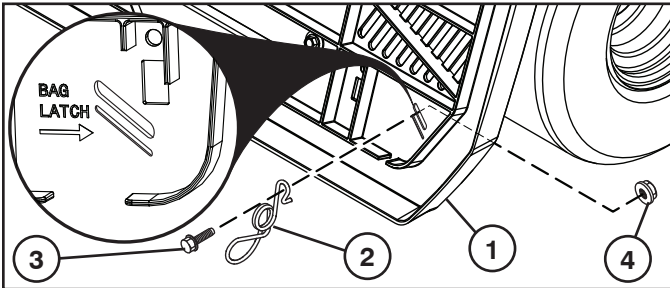


- Jei reikia, sureguliuokite iš naujo.

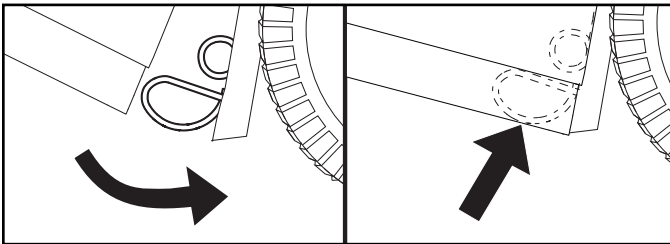
PAKUOTUVO SPYRUOKLINIO FIKSATORIAUS TVIRTINIMAS

Pakuotuvo spyruokliniai fiksatoriai tvirtinami prie užpakalinės plokštės (1), po vieną kiekviename apatiniame kampe.

- Prieš tvirtinant reikia išjungti traktoriaus variklį ir įjungti stovėjimo stabdį.
- Įstatykite kiekvieną pakuotuvo spyruoklinį fiksatorių galą su kilpa (2) nukreipdami žemyn ir pakuotuvo mechanizmo link.
- Tvirtinimo varžtą (3) kaip parodyta perkiškite per pakuotuvo spyruoklinio fiksatoriaus užlenktą galą ir užpakalinį skydą, tada užveržkite varžtą (4). Stipriai priveržkite.



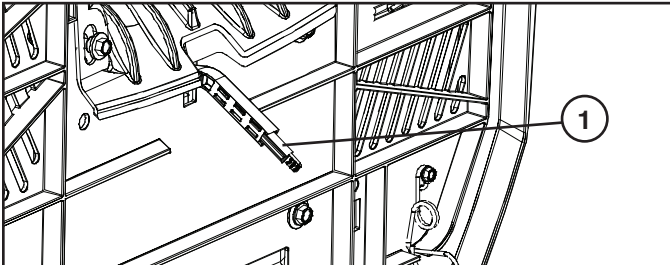
- Pakuotuvo mechanizmo apatinė dalis turi liestis prie galo su kilpa, kad uždarius ji laikytųsi tvirtai.



PASTABA: jei sureguliuojamas surinkimo talpyklos mechanizmo aukštis, gali tekti reguliuoti ir surinkimo talpyklos spyruoklės aukštį, kad talpyklos mechanizmas liktų tvirtai uždarytas. Kad jį sureguliuotumėte, atlaisvinkite varžlę (4) tiek, kad galėtumėte perkelti spyruoklinį fiksatorių. Jei reikia, paslinkite surinkimo talpyklos spyruoklinį fiksatorių aukštyn arba žemyn ir patikrinkite, ar surinkimo talpyklos mechanizmas tvirtai užsidaro. Tvirtai priveržkite varžlę.

NORINT SUREGULIUOTI PAKUOTUVO UŽPILDYMO SVIRTĮ / MENTELE

- Prieš reguliuojant reikia išjungti traktoriaus variklį ir įjungti stovėjimo stabdį.

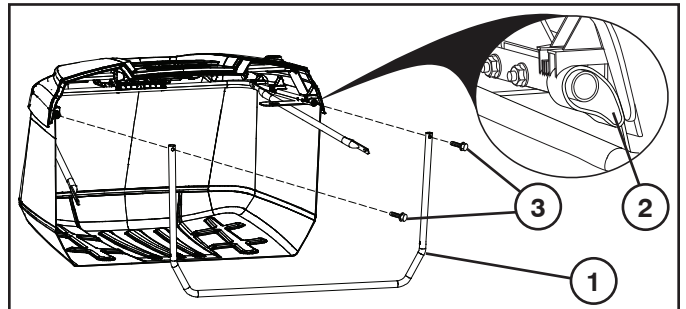


Ištraukite surinkimo talpyklą ir padidinkite iki reikiamos padėties (1).

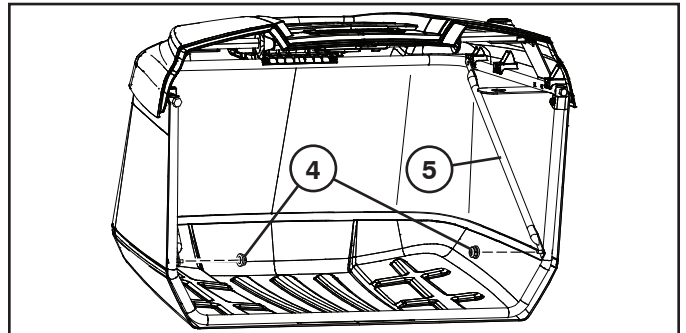
- Pjaunant sunkią ar šlapia žolę didinamąjį surinkimo talpyklos dalį visiškai sustumkite.
- Pjaunant lengvą ar sausą žolę didinamąjį surinkimo talpyklos dalį visiškai ištraukite.

LV LAI SAMONTĖTU GROZA TURĖTĄJU

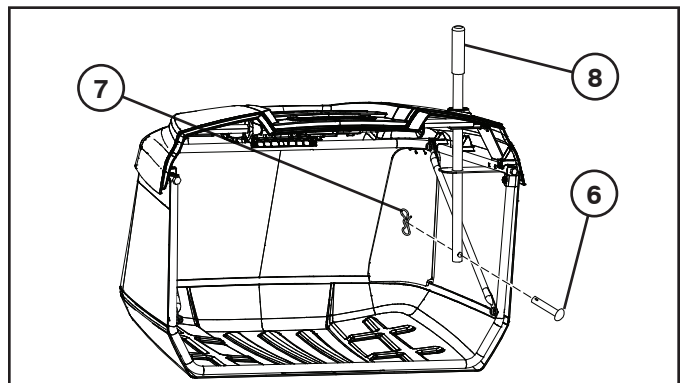
- Atlociet maisu un novietojiet stāvus ar labo pusi uz augšu.
- Uzstādiet priekšējo maisa rāmi (1) virzienā uz augšu cauri auduma cilpām, kas atrodas katrā maisa pusē.
- Nofiksējiet priekšējā maisa rāmja apakšpusi (1) maisa apakšpusē esošajā fiksācijas elementā.
- Uzvelciet maisa auduma galos esošās cilpas (2) uz maisa rāmja caurulēm.
- Rāmja augšējās daļas priekšpusē izskrūvējiet divas sešstūrģalvas skrūves (1/4 collas-20 x 1,15 collas) (3).
- Ievietojiet atpakaļ divas sešstūrģalvas skrūves (1/4 collas - 20 x 1,15 collas) (3), izmantojot priekšējā maisa rāmja augšpusē esošās atveres, un ieskrūvējiet tās augšējā maisa rāmja uzstādīto caurulī uzgriežņos.



- Noņemiet priekšējā maisa rāmja apakšpusē esošos pretuzgriežņus (1/4 collas - 20) (4).
- Atliekiet šķērssavienotājus (5) un nostipriniet tos pie priekšējā maisa rāmja apakšpusē esošo stūru atbalsta skrūvēm .
- Uzstādiet atpakaļ pretuzgriežņus (1/4 collas - 20) (4) un cieši pievelciet tos.



- Izņemiet no maisa roktura (6) locīklskrūvi (7) un savilcējatsperi (8).
- Iebīdiet maisa rokturi (8) maisa vākā un rāmja augšējās metinātas detaļas atverēs.
- Ievietojiet atpakaļ locīklskrūvi (6), izmantojot maisa roktura apakšpusē atveri, un iebīdiet tapas galā esošajā atverē savilcējatsperi (7), līdz tā tiek nofiksēta paredzētajā vietā.



ĀĶA KRONŠTEINU REGULĒŠANA (Ilustrācija 3, 4)

Plaujmašīna sākotnēji ir aprīkota ar maisa pagriezienu kronšteinu, kas iestatīts fiksētā stāvoklī. Ja nepieciešams, šo stāvokli var mainīt, lai nodrošinātu nemainīga lieluma atvērums (A) starp aizsargrežģi un maisa sistēmas augšpusi. Piemērotākais atvērums lielums ir aptuveni 0,2 collas (5,1 mm).

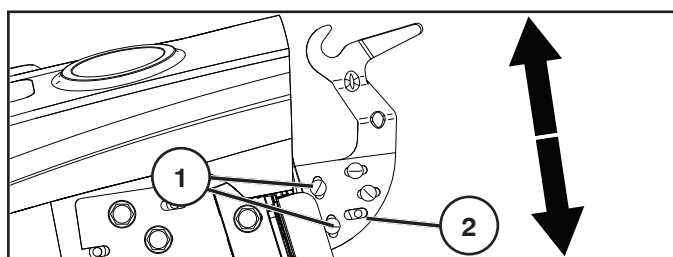
PIEZĪME: Ja nepieciešams, āķa kronšteinus abās zāles plāvēja pusēs var regulēt šādi.

- Noņemiet maisa sistēmu.

PIEZĪME: SĀKOTNĒJI VEICIET REGULĒŠANU TIKAI VIENĀ PUSĒ.

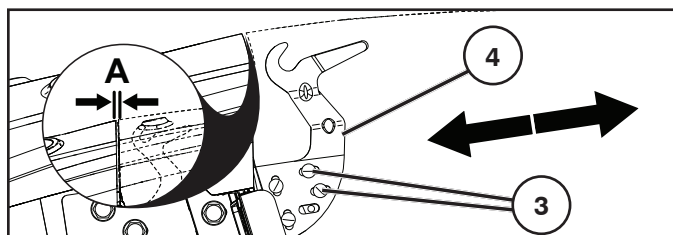
VERTIKĀLA REGULĒŠANA

- Lai pielāgošanas plāksne (5) varētu pārvietoties uz augšu vai leju, atbrīvojiet bulskrūvju (4) uzgriežņus. Ja nepieciešams, pārvietojiet. Cieši pievelciet uzgriežņus, fiksējot pielāgošanas plāksni jaunajā stāvoklī.
- Veiciet tādas pašas darbības zāles plāvēja otrā pusē.



HORIZONTĀLA REGULĒŠANA

- Lai pielāgošanas plāksne (5) varētu pārvietoties uz priekšu vai atpakaļ, atbrīvojiet bulskrūvju (6) uzgriežņus. Ja nepieciešams, pārvietojiet. Cieši pievelciet uzgriežņus, fiksējot pielāgošanas plāksni jaunajā stāvoklī.
- Veiciet tādas pašas darbības zāles plāvēja otrā pusē.

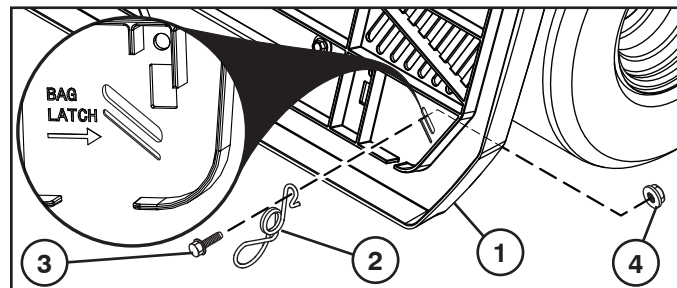


- Ja nepieciešams, regulējiet vēlreiz.

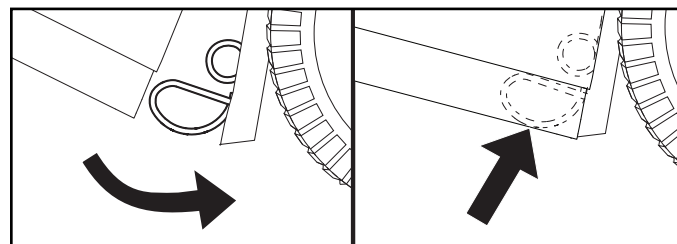
MAISA ATSPERES FIKSATORA UZSTĀDĪŠANA

Maisa atsperes fiksatori atrodas uz aizmugurējās plāksnes (1) — pa vienam katrā apakšējā stūrī.

- Pirms uzstādīšanas izslēdziet zāles plāvēja motoru un nospiediet stāvbremzi.
- Uzstādiet katru maisa atsperes fiksatoru ar cilpas galu (2) uz leju un vērstu pret maisa sistēmu.
- Ievietojiet montāžas skrūvi (3) cauri maisa fiksatora izliektajam galam, cauri aizmugurējai plāksnei un uzskrūvējiet uzgriezni (4), kā parādīts attēlā. Cieši pievelciet.



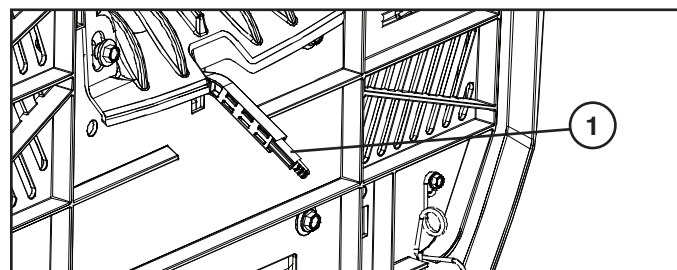
- Maisa sistēmas apakšpusei jāsasaskaras ar cilpas galu, lai, aizverot, tas tiktu cieši nostiprināts.



PIEZĪME: Ja tiek regulēts maisa sistēmas augstums, iespējams, būs jāregulē arī maisa atsperes fiksatora augstums, lai tiktu droši noslēgta maisa sistēma. Lai veiktu regulēšanu, nedaudz atlaidiet uzgriezni (4) maisa atsperes fiksatora pārvietošanai. Bīdīet maisa atsperes fiksatoru uz augšu vai uz leju pēc vajadzības, gādājot, lai maisa sistēma tiktu droši noslēgta. Atkal cieši pievelciet uzgriezni.

MAISA SVIRAS/AIZVARA PIELĀGOŠANA

- Pirms pielāgošanas izslēdziet zāles plāvēja motoru un nospiediet stāvbremzi.

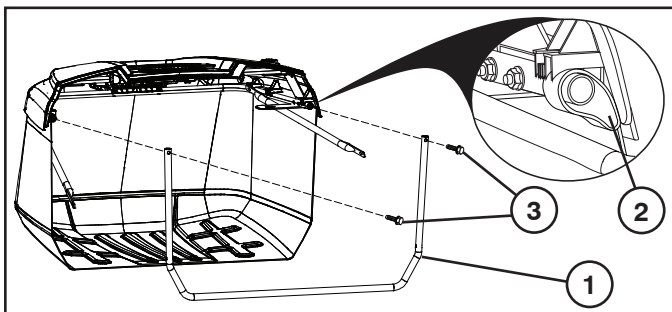


Bīdīet maisa sistēmas pilno paplašinājumu līdz vajadzīgajam stāvoklim (1).

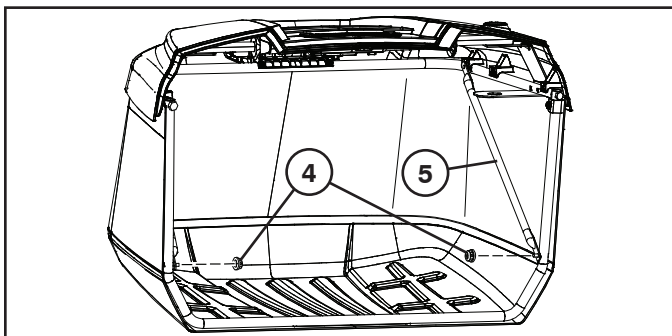
- Ja jāpļauj smaga/mitra zāle, iebīdīet paplašinājumu līdz galam.
- Ja jāpļauj viegla/sausa zāle, izbīdīet paplašinājumu līdz galam.

Ⓞ ЗА СГЛОБЯВАНЕТО НА КОША

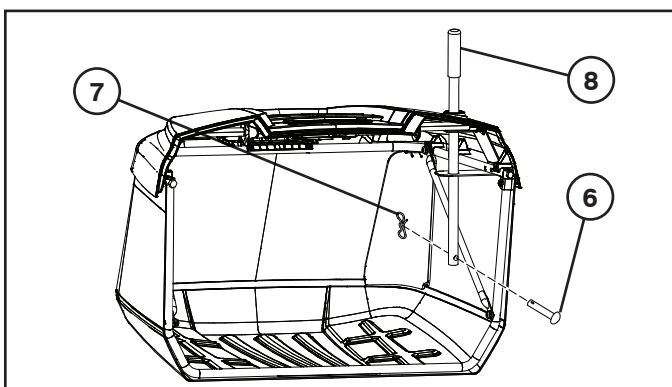
- Разгънете сеносъбирача и застанете от дясната страна.
- Прекарайте предната рамка на сеносъбирача (1) нагоре през гайките на плата от всяка страна на сеносъбирача.
- Натиснете до щракване дъното на предната рамка на сеносъбирача (1) в пластмасовия фиксатор отпред на дъното на сеносъбирача.
- Плъзнете сегментите на платнените гайки на сеносъбирача (2) в краищата на сеносъбирача върху горните тръби на рамката на сеносъбирача.
- Свалете двата (3) шестостенни болта (1/4"-20 x 1,15") от предната част на горната рамка.
- Поставете отново двата (3) шестостенни болта (1/4"-20 x 1,15") през отворите в горната част на предната рамка на сеносъбирача и ги завинтете в гайките вътре в тръбата на горната рамка на сеносъбирача.



- Свалете контрагайките (4) (1/4"-20) на дъното на предната рамка на сеносъбирача.
- Разгънете напречните обтегачи (5) и ги закрепете към двата носещи болта в долните ъгли на предната рамка на сеносъбирача.
- Поставете отново контрагайките (4) (1/4"-20) и ги затегнете докрай.



- Свалете вилката (6) и шплинтовия щифт (7) от дръжката на сеносъбирача (8).



- Плъзнете дръжката на сеносъбирача (8) надолу през капака на сеносъбирача и отворите на горната заварена конструкция на рамката.
- Поставете отново вилката (6) през отвора в долната страна на дръжката на сеносъбирача и вкарайте шплинтовия щифт (7) в отвора в края на вилката, докато се заключи на място.

ЗА ДА РЕГУЛИРАТЕ СКОБИТЕ ЗА ОКАЧВАНЕ

Тракторът се доставя от завода с шарнирна скоба на сеносъбирача в предварително определена фиксирана позиция. Ако е необходимо, тази позиция може да се регулира, за да се поддържа постоянна хлабина (А) между бронята и горната част на блока на сеносъбирача. Идеалната хлабина е прилб. 5,1 мм.

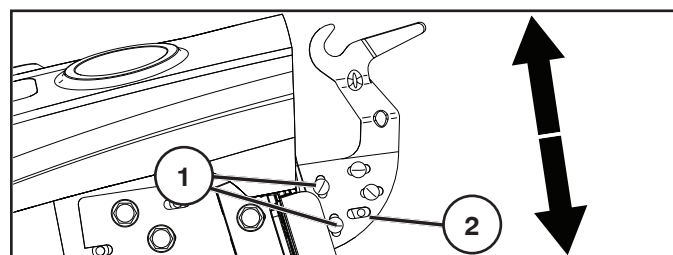
ЗАБЕЛЕЖКА: По желание скобата за окачване от всяка страна може да се регулира по този начин.

- Свалете блока на сеносъбирача.

ЗАБЕЛЕЖКА: РЕГУЛИРАЙТЕ СТРАНИТЕ ПООТДЕЛНО.

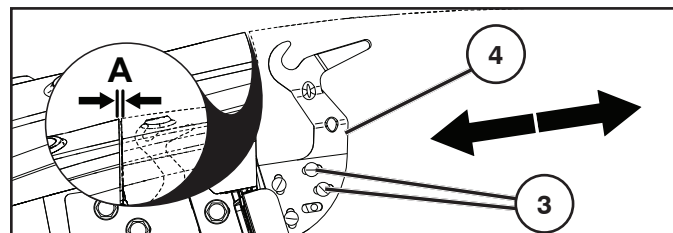
ВЕРТИКАЛНО РЕГУЛИРАНЕ

- Разхлабете гайките на носещите болтове (1), за да може регулиращата пластина (2) да се плъзне нагоре или надолу. Регулирайте съобразно нуждите. Затегнете здраво гайките отново, като застопорите регулиращата пластина в новото ѝ положение.
- Повторете действията от противоположната страна.



ХОРИЗОНТАЛНО РЕГУЛИРАНЕ

- Разхлабете гайките на носещите болтове (3), за да може регулиращата пластина (4) да се плъзне напред или назад. Регулирайте съобразно нуждите. Затегнете здраво гайките отново, като застопорите регулиращата пластина в новото ѝ положение.
- Повторете действията от противоположната страна.

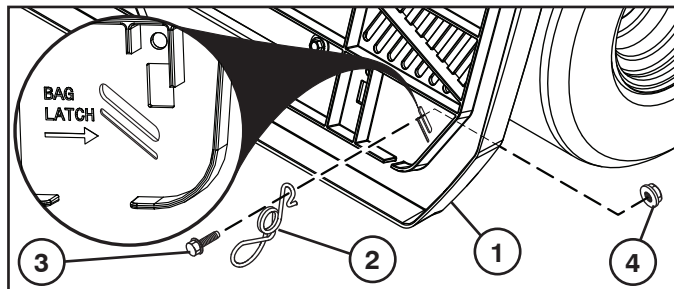


- Регулирайте отново при необходимост.

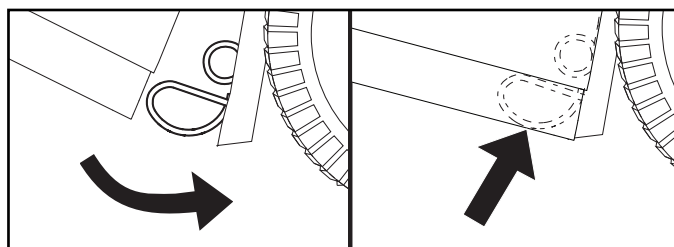
ЗА ДА ИНСТАЛИРАТЕ ЗАКЛЮЧВАЩА ПРУЖИНА НА СЕНОСЪБИРАЧА

Заклучващите пружини на сеносъбирача се намират на задната пластина (1), по една във всеки долен ъгъл.

- Преди инсталирането двигателят на трактора трябва да се изключи и да се задейства ръчната спирачка.
- Монтирайте всяка заключваща пружина с края с отвора (2) надолу и обърната към блока на сеносъбирача.
- Прекарайте монтажния болт (3) през извития край на | заключващата пружина и през задната пластина и обезопасете с гайката (4) както е показано. Затегнете здраво.



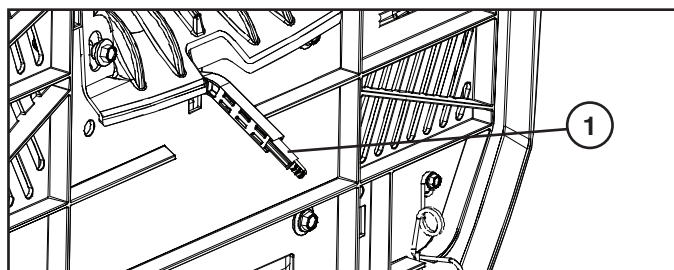
- Дъното на блока на сеносъбирача трябва да е в контакт с отвора, така че безопасно да се задържа при затварянето му.



ЗАБЕЛЕЖКА: Ако височината на блока на сеносъбирача се регулира, може да се наложи да се регулира и височината на заключващата пружина на сеносъбирача, за да се гарантира, блокът на сеносъбирача е добре затворен. За да регулирате, разхлабете гайката (4) достатъчно, така че заключващата пружина на сеносъбирача да може да се движи. Плъзнете заключващата пружина на сеносъбирача нагоре или надолу, съобразно нуждите, като проверите дали блокът на сеносъбирача е добре затворен. Отново затегнете здраво гайката.

РЕГУЛИРАНЕ НА ЛОСТ/ТАБЛО ЗА ПЪЛЕН СЕНОСЪБИРАЧ

- Преди регулиране двигателят на трактора трябва да се изключи и да се включи ръчната спирачка.

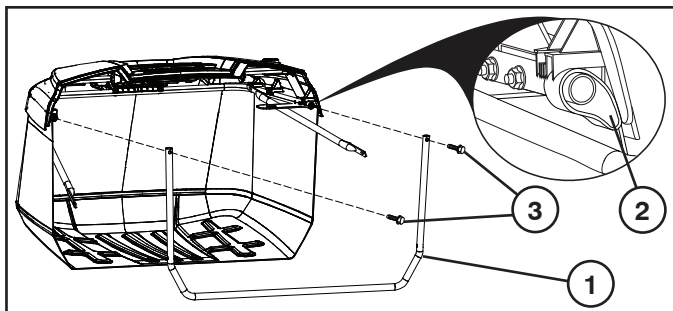


Плъзнете удължителя за пълнен сеносъбирач до желаното положение (1).

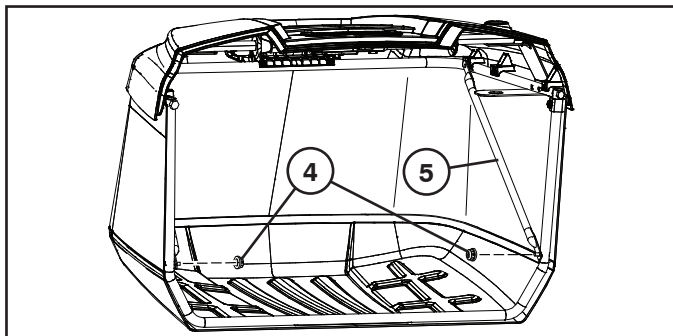
- При събиране на тежка/мокра трева плъзнете удължителя напълно навътре.
- При събиране на лека/суха трева плъзнете удължителя напълно навън.

ASAMBLAREA COLECTORULUI

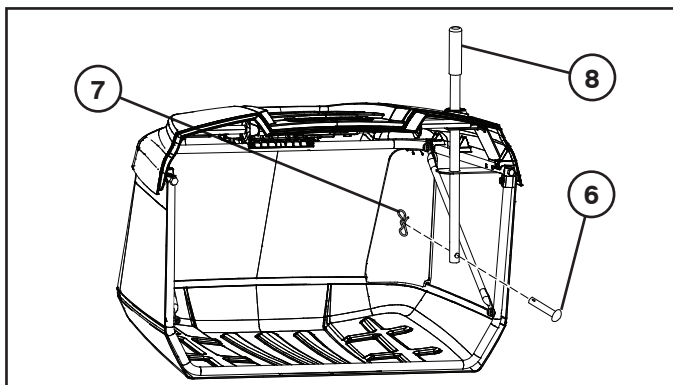
- Desfaceți sacul și puneți-l cu partea din dreapta în sus.
- Introduceți cadrul anterior al sacului (1) prin tivurile de pe cele două laturi ale sacului.
- Introduceți partea inferioară a cadrul anterior al sacului (1) în suportul din partea anterioară a părții inferioare a sacului.
- Introduceți segmentele tivului sacului (2) de la capetele sacului pe cadrul tubular superior al sacului.
- Desfaceți cele două șuruburi (1/4"-20 x 1.15") hexagonale (3) de pe partea anterioară a cadrului superior.
- Introduceți cele două șuruburi (1/4"-20 x 1.15") hexagonale (3) în orificiile din partea de sus a cadrului anterior al sacului și înșurubați-le pe piulițele din interiorul cadrului tubular superior al sacului.



- Deșurubați piulițele (1/4"-20) (4) din partea inferioară a cadrului anterior al sacului.
- Desfaceți suporturile transversale (5) și fixați-le de șuruburile de fixare din colțurile de jos ale cadrului anterior al sacului.
- Puneți la loc piulițele (1/4"-20) (4) și strângeți până când sunt bine fixate.



- Scoateți știftul de fixare (6) și arcul de blocare (7) de pe mânerul sacului (8).
- Împingeți mânerul sacului (8) în jos prin capacul sacului și prin orificiile din blocul superior sudat al cadrului.



- Montați la loc știftul de fixare (6) prin orificiul din partea inferioară a mânerului sacului și introduceți arcul de blocare (7) în orificiul din capătul știftului de fixare, până când se fixează bine.

PENTRU A REGLA CADRELE DE SUSȚINERE ÎN CONSOLĂ

Tractorul este livrat din fabrică având suportul-pivot al sacului stabilit într-o poziție fixă. Dacă este necesar, această poziție poate fi reglată pentru a menține o distanță constantă (A) între apărătoare și partea de sus a ansamblului sacului. Distanța ideală este de aproximativ 0,2" (5,1 mm).

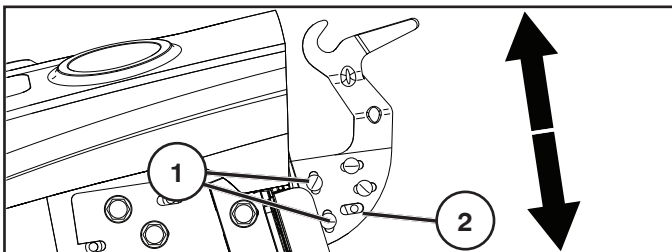
NOTĂ: După necesități, cadrele de susținere în consolă de pe fiecare latură pot fi reglate în acest mod.

- Scoateți ansamblul sacului.

NOTĂ: REGLAȚI PE RÂND FIECARE LATURĂ.

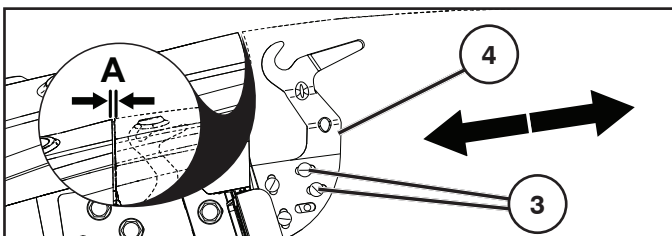
REGLAREA PE VERTICALĂ

- Slăbiți piulițele șuruburilor de fixare (1) pentru a permite plăcuței de reglare (2) să culiseze în sus sau în jos. Deplasați după necesități. Strângeți din nou foarte bine piulițele, blocând plăcuța de reglare în noua sa poziție.
- Repetați pe latura opusă.



REGLAREA PE ORIZONTALĂ

- Slăbiți piulițele șuruburilor de fixare (3) pentru a permite plăcuței de reglare (4) să culiseze în față sau în spate. Deplasați după necesități. Strângeți din nou foarte bine piulițele, blocând plăcuța de reglare în noua sa poziție.
- Repetați pe latura opusă.

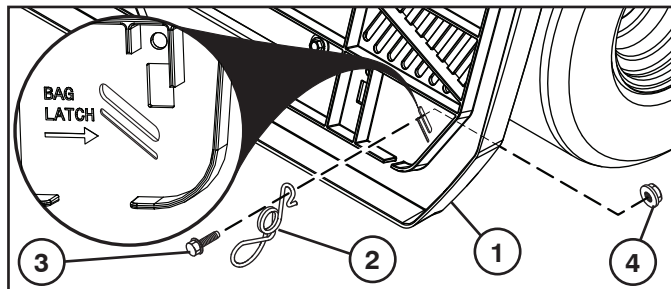


- Reglați din nou, dacă este necesar.

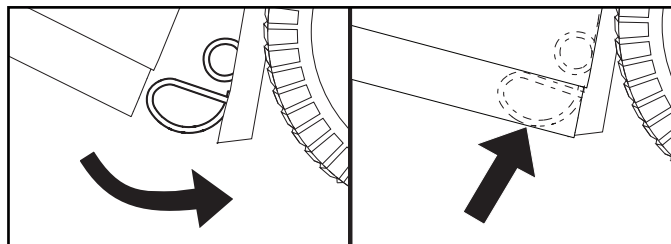
PENTRU A MONTA ÎNCHIZĂTOAREA CU ARC PENTRU SAC

Închizătorile cu arc pentru sac sunt situate pe placa posterioară (1), câte una în fiecare dintre colțurile inferioare.

- Înainte de montare, motorul tractorului trebuie să fie închis, iar frâna de mână trebuie să fie trasă.
- Montați fiecare închizătoare cu arc pentru sac pe partea cu bucla (2) în jos și cu fața către ansamblul sacului.
- Introduceți șurubul de montare (3) prin capătul curbat al închizătorii cu arc pentru sac, prin placa posterioară, și fixați-l cu piulița (4) așa cum se arată. Strângeți foarte bine.



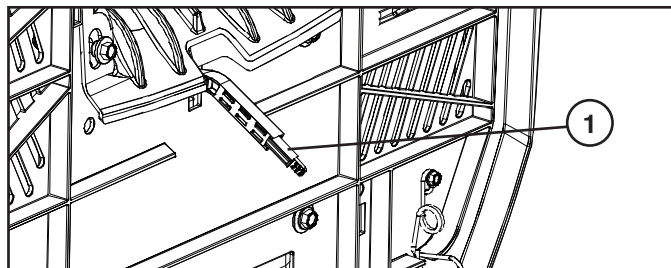
- Partea inferioară a ansamblului sacului trebuie să fie în contact cu capătul cu bucla, astfel încât să fie bine fixată atunci când este închisă.



NOTĂ: Dacă se reglează înălțimea ansamblului sacului, poate fi necesar să se regleze înălțimea arcului sacului, pentru a menține ansamblul sacului bine închis. Pentru a o regla, slăbiți piulița (4) suficient încât să permiteți închizătorii cu arc a sacului să se deplaseze. Faceți să alunece închizătoarea cu arc pentru sac în sus sau în jos, după necesități, având grijă ca ansamblul sacului să fie închis foarte bine. Strângeți din nou piulița foarte bine.

PENTRU A REGLA LEVIERUL COMPLET/PALETA SACULUI

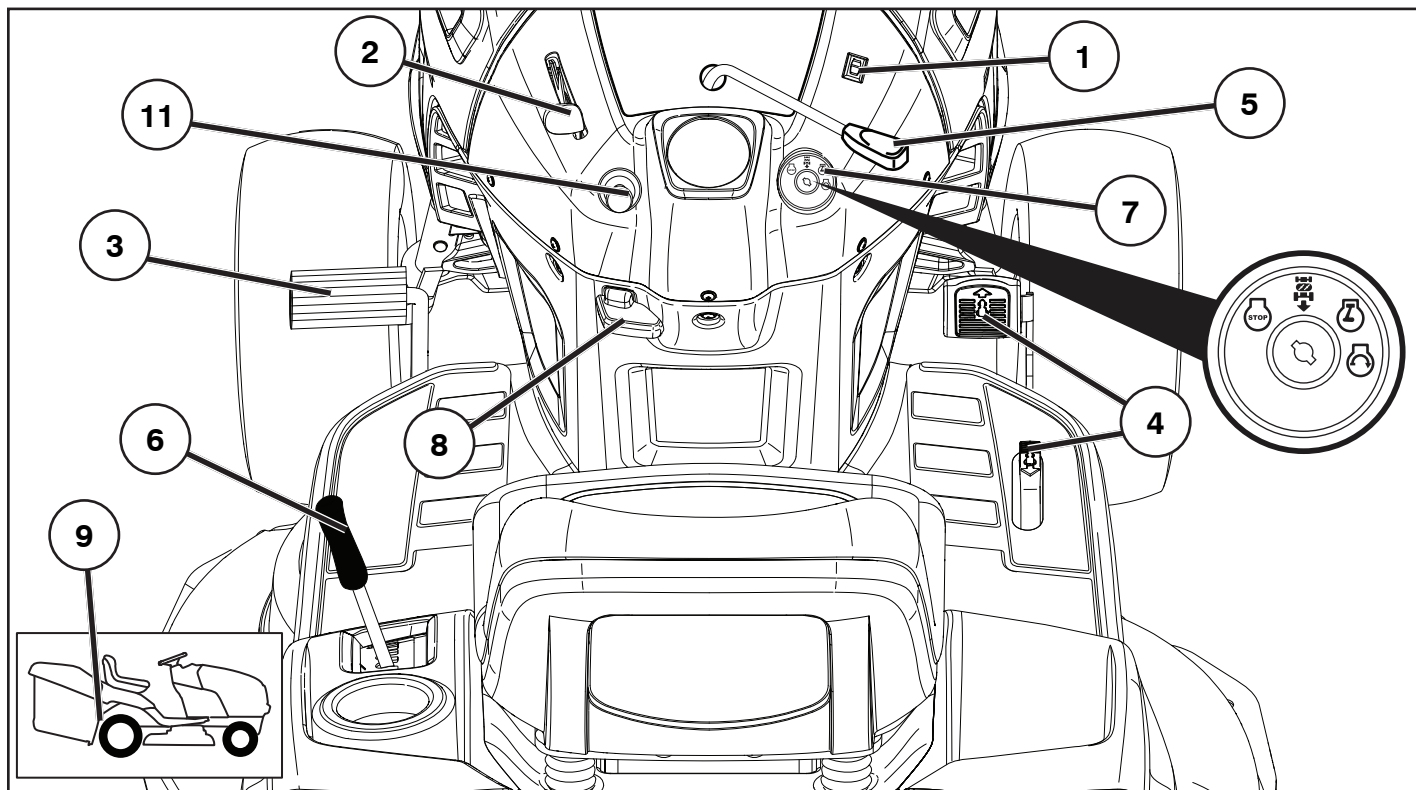
- Înainte de reglare, motorul tractorului trebuie să fie închis, iar frâna de mână trebuie să fie trasă.



Faceți să alunece prelungitorul complet al sacului în poziția dorită (1).

- Pentru iarbă grea/udă, faceți prelungitorul să alunece complet înăuntru.
- Pentru iarbă mai ușoară/uscată, trageți prelungitorul complet în afară.

3. Функциональное описание. 3. Funktsiooni kirjeldus.
3. Veikimo aprašas. 3. Funkcionālais apraksts.
3. Описание на функциите. 3. Descrierea funcționării.

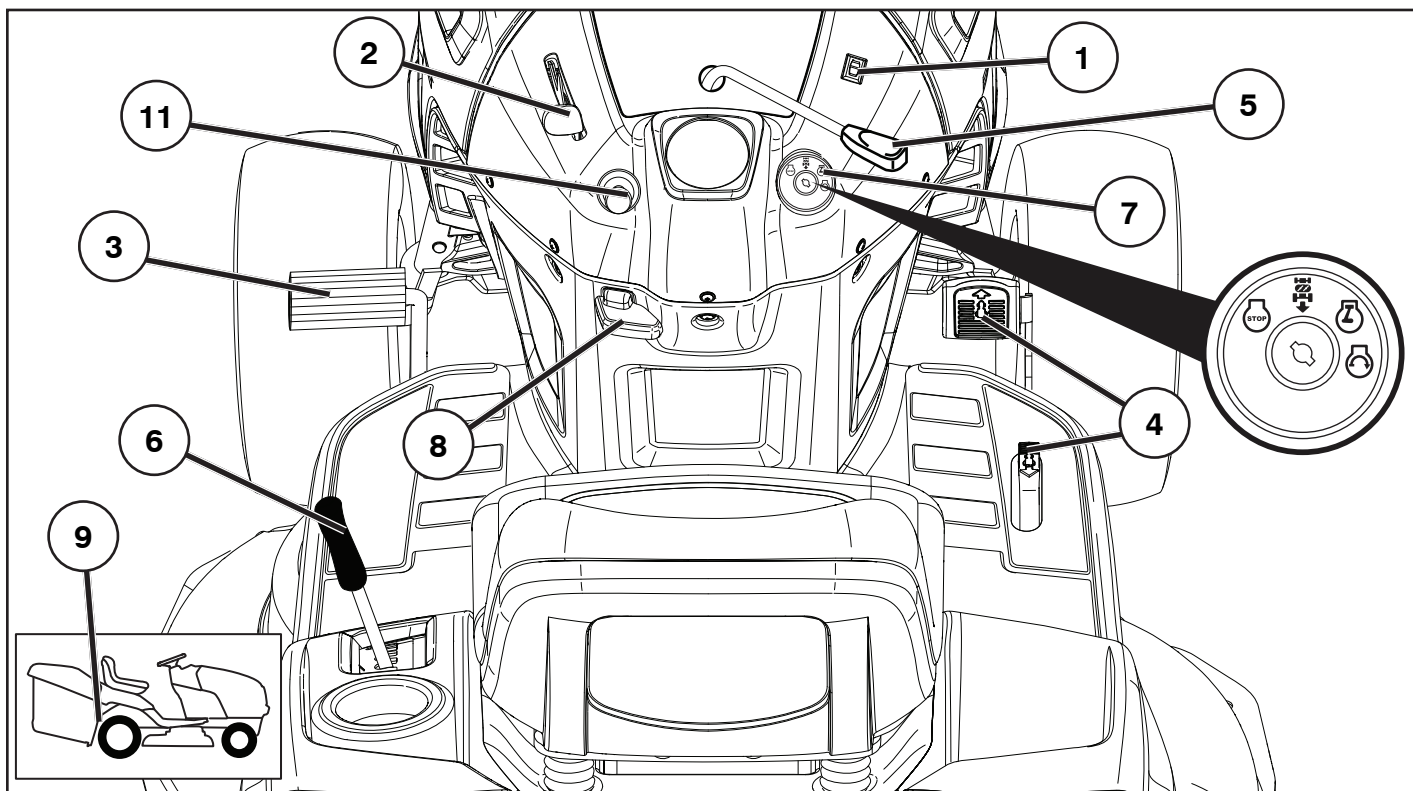


RU Расположение органов управления

1. Выключатель фар
2. Регулятор дроссельной заслонки.
3. Педаль тормоза и сцепления.
4. Педаль переднего/заднего хода.
5. Подключение/отключение блока косилки.
6. Быстрый подъем/опускание блока косилки.
7. Ключ зажигания.
8. Стояночный тормоз.
9. Рычаг управления колесами свободного хода
11. Регулятор воздушной заслонки.

EE Juhtseadiste paigutus

1. Tulede lüliti.
2. Gaasihoob.
3. Piduri- ja siduripedaal.
4. Edasi-/tagasikäigu pedaal.
5. Lõikeseadme sisse-/väljalülitamine.
6. Lõikeseadme kiire tõstmine ja langetamine.
7. Süütelukk.
8. Seisupidur.
9. Vabajooksu lülituskang.
11. Külmkäivituse reguleerimine



LT Kontrolių pozicijas

1. Šviesos jungiklis.
2. Droselio sklendė.
3. Bremzes pedalis
4. Tiesioginės/atbulinės eigos pedalas.
5. Griešanas ierices pievienošana/atvienošana.
6. Ātra griešanas ierices pacelšana/nolaišana.
7. Aizdedzes slēdzene.
8. Stāvbremze.
9. Tuščios eigos svirtis.
11. Paleidėjas.

LV VadVadības ierīču izvietojums

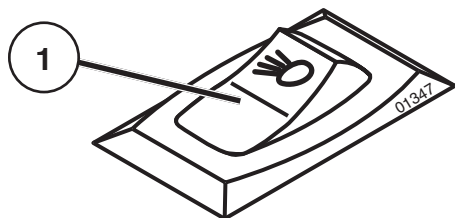
1. Gaismas slēdzis.
2. Degvielas drosēles vadība
3. Bremžu un sajūga pedālis.
4. "Uz priekšu/atpakaļ" kustības pedālis.
5. Griedšanas ierīces pievienošana/atvienošana.
6. Ātra griedšanas ierīces pacelšana/nolaišana.
7. Aizdedzes slēdzene.
8. Stāvbremze.
9. Brīvģaitas vadības svira.
11. Gaisa drosēles vadība.

BG Разположение на устройствата за обслужване

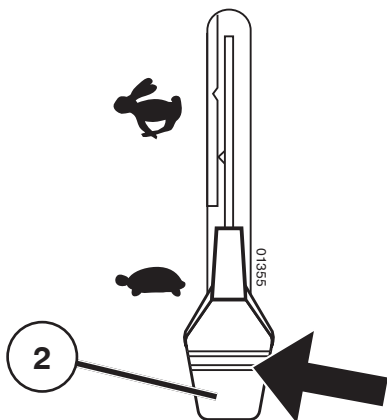
1. Ключ за светлините
2. Лост на газта
3. Педал на съединителя/спирачката
4. Педал за преден/заднен ход
5. Включване/изключване на косачния агрегат
6. Бързо вдигане/сваляне на косачния агрегат
7. Контакт за запалване
8. Ръчна спирачка
9. Включване/изключване на изпреварващия съединител(фрайлауф)
11. Регулатор за студен старт



RO Poziția comenzilor



1. Întrerupătorul luminilor.
2. Comanda admisiei (acelerației).
3. Pedala de frână i de ambreiaj.
4. Pedala de mers înainte i înapoi.
5. Cuplarea/decuplarea agregatului de tăiere.
6. Ridicarea/coborârea rapidă a agregatului de tăiere.
7. Broasca contactului de aprindere.
8. Frâna de mână.
9. Maneta de comandă a roții libere.
11. Comanda ocului.







- (RU) 1. Положение переключателя фар.
- (EE) 1. Tulede lüliti asend.
- (LT) 1. Šviesos jungiklio pozicija.
- (LV) 1. Gaismas slēdža pozīcija
- (BG) 1. Ключ за светлините.
- (RO) 1. Întrerupătorul luminilor.







- (LT) 2. Droselio kontrolė
Droselio kontrolė reguliuoja variklio apsisukimus ir tokiu būdu peiliu sukimosi greitį.
 = Pilnas greitis
 = Tuščios eigos greitis

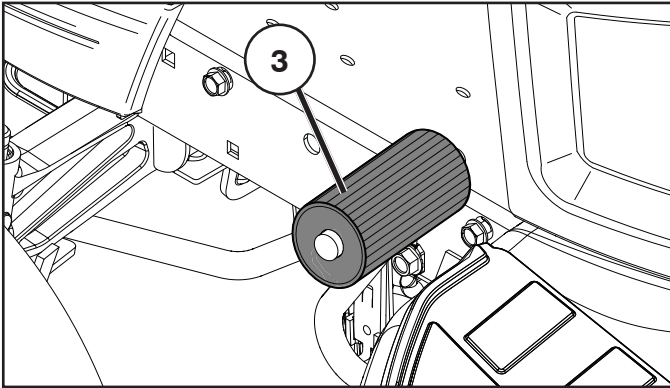
- (LV) 2. Degvielas droseles vadība
Degvielas droseles vadība regulē dzinēja apgriezienus un līdz ar to arī asmeņu rotācijas ātrumu.
 = Pilns ātrums
 = Tukšgaita

- (RU) 2. Регулятор дроссельной заслонки
Регулятор дроссельной заслонки регулирует обороты двигателя и следовательно скорость вращения ножей.
 = Полный газ
 = Скорость холостого хода

- (BG) 2. Лост на газта
Чрез лоста на газта се регулират оборотите на двигателя, с което се регулира и скоростта на въртене на косачния агрегат.
 = Pilns ātrums
 = Празен ход

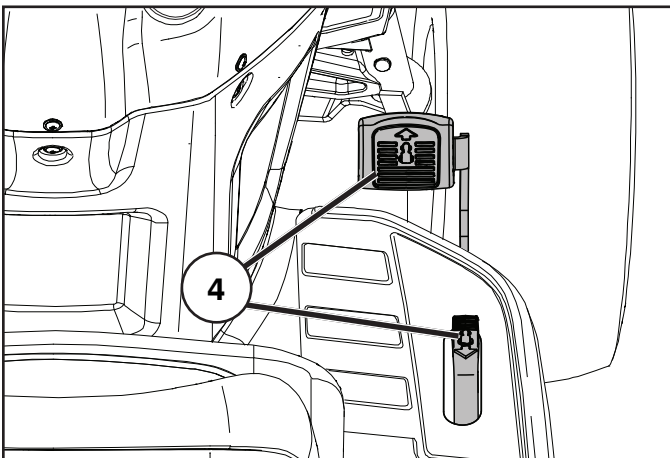
- (EE) 2. Gaasihoob
Gaasihoovast reguleeritakse mootori pöörde arvu ja seega niidukiterade pöörlemiskiirust.
 = Täisgaas
 = Tühikäik

- (RO) 2. Comanda admisiei (pedala de accelerație)
Comanda admisiei controlează viteza de rotație a motorului precum și viteza de rotație a lamelor.
 = Viteză maximă
 = Turația de mers în gol

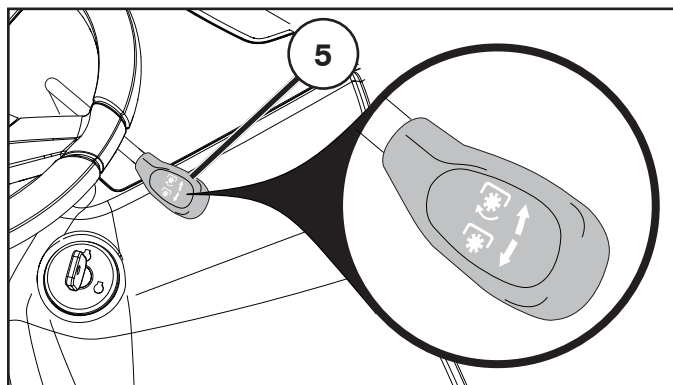


- (RU) 3. Педаль сцепления/тормоза**
Используется для выключения сцепления и торможения трактора, а также для пуска двигателя.

- (EE) 3. Siduri- ja piduripedaal**
Kasutatakse siduri lahtiühendamiseks ja traktori pidurdamiseks ning mootori käivitamiseks.
- (LT) 3. Sankabos / stabdžio pedalas**
Jis naudojamas sankabai atjungti, traktoriui sustabdyti ir varikliui užvesti.
- (LV) 3. Bremžu un sajūga pedālis.**
Kad pedālis ir izspiests, tiek iedarbināta bremze un dzinējs atslēdzas.
- (BG) 3. Съединителен/спирачен педал**
Използва се за освобождаване на съединителя и за спиране на трактора, както и за запалване на двигателя.
- (RO) 3. Pedala de ambreiaj/frână**
Se folosește pentru debreierea și frânarea vehiculului și pentru pornirea motorului.



- (RU) 4. Педаль переднего/заднего хода.**
Направление и скорость движения регулируются педалями переднего и заднего хода.
- (EE) 4. Edasi-/tagasikäigu pedaal.**
Liikumissuunda ja –kiirust kontrollitakse edasi-/tagasikäigu pedaaliga.
- (LT) 4. Judėjimo į priekį/atgal pedalas.**
Judėjimo kryptį ir greitį kontroliuojame su judėjimo į priekį ir atbulinės eigos pedalais.
- (LV) 4. "Uz priekšu/atpakaļ" kustības pedālis.**
Kustības virzienu un ātrumu kontrolē gaitas un atpakaļgaitas piedziņas pedālis.
- (BG) 4. Педал за преден/заднен ход**
Посоката и скоростта на движение се управляват чрез педалите за преден/заднен ход.
- (RO) 4. Pedala de mers înainte/înapoi.**
Direcția și viteza deplasării sunt comandate de pedalele de mers înainte și înapoi

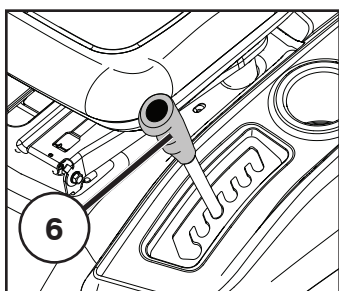


RU 5. Подключение/отключение режущего блока.

Переместите рычаг вперед для подключения привода к режущему блоку, в результате ремень натягивается и ножи начинают вращаться. При перемещении рычага назад привод отсоединяется и вращение ножей замедляется под воздействием тормозных колодок, установленных на шкиве. Если сборник не закрыт полностью, при переводе рычага вперед ножи вращаться не будут, а двигатель будет выключен. Если во время резания сборник отсоединится, двигатель выключится.

EE 5. Lõikeseadme sisse-/väljalülitamine

Niiduki ajami ühendamiseks viige hoob ette. Seejuures pingutub veorihm ja rihmad hakkavad pöörlema. Kui hoob tagasi tõmmatakse, lahutatakse ajam ja terade pöörlemist pidurdavad rihmarullidele paigutatud piduriklotsid. Kui pakkemasin pole täiesti kinni ei haaku terad kangil lükkamisel ettepoole ja mootor lülitub välja. Kui pakkemasin tuleb niitmise ajal lahti, lülitub mootor välja.



RU 6. Быстрый подъем/опускание режущего блока

Потяните рычаг назад для того, чтобы быстро поднять режущий блок при прохождении бугров и т.д. При транспортировке режущий блок должен находиться в крайнем верхнем положении.

EE 6. Lõikeseadme kiire tõstmine ja langetamine

Tõmmake hoob tagasi, et lõikeseade näit. üle ebatasaste kohtade sõites kiiresti üles tõsta. Transportimisel peab lõikeseade olema kõige kõrgemas asendis.

LT 5. Pjaunamosios dalies prijungimas/atjungimas

Pastumkite svirtį į priekį kad prijungti sankabą prie pjaunamosios dalies, ko pasekoje pavaros diržas įsitempia ir peiliai pradeda sukintis. Jeigu svirtis yra patraukta atgal, pavara tiks atjungta ir sustabdytas, stabdžio trinkelei prispaudžiant prie veleno. Jei pakuotuvus nėra iki galo uždarytas, peiliai nebus įjungti, kai svirtis yra perkelta į priekį, o variklis išsijungs. Jei pakuotuvus pjovimo metu atsikabino, variklis išsijungs.

LV 5. Griešanas ierīces pievienošana/atvienošana.

Pārbīdīet kloķu uz priekšu, lai savienotu piedziņu ar griešanas iekārtu, kad piedziņas siksna ir nostiepta un asmeņi sāk griezties. Ja kloķis tiek pavirzīts atpakaļ, piedziņa tiks atvienota un asmeņu griešanās palēninās bremzes kluci, iedarbojoties uz rulli. Ja maiss nav pilnīgi aizvērts, asmeņus nevarēs iedarbināt, kad svira tiek pavilkta uz priekšu, un dzinējs izslēgsies. Ja pļaušanas laikā maiss atkabina, dzinējs izslēgsies.

BG 5. Включване/изключване на косачния агрегат

Придвижете лоста напред, за да включите съединителя на задвижването на косачката. При това се обтяга задвижващият ремък и трансмисията започва да се върти. Когато лостът се издърпа назад се изключва съединителят на задвижването и въртенето на ножовете се спира чрез намиращите се на ремъчните шайби спирачни накладки. Ако сеносъбирачът не е напълно затворен, ножовете може да не са напълно зацепени, когато лостът се премести напред, и двигателят ще се изключи. Ако сеносъбирачът се откачи при рязане, двигателят ще се изключи.

RO 5. Cuplarea/decuplarea agregatului de tăiere

Împingeți maneta înainte pentru a cupla transmisia agregatul de tăiere. Dacă ați reușit, cureaua de transmisie va fi întinsă și lamele încep să se rotească. Dacă maneta este trasă înapoi, transmisia va fi decuplată și rotația lamelor va fi încetinită de către plăcuțele de frână de pe roata de curea. Dacă sacul nu este complet închis, lamele nu se vor activa când levierul este deplasat înainte, iar motorul se va stinge. Dacă sacul se dezactivează în timpul tăierii ierbii, motorul se va stinge.

LT 6. Greitas pjovimo agregato pakėlimas/nuleidimas

Patraukite svirtį atgal kad greitai pakelti pjovimo agregatą kada važiuojate per nelygumus vejoje ir kitur. Transportuojant pjovimo agregatas turi būti aukščiausioje pozicijoje.

LV 6. Ātra griešanas ierīces pacelšana/nolaišana

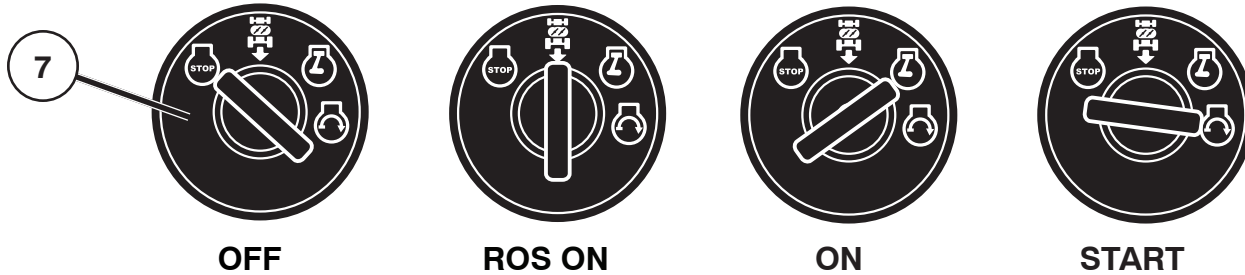
Pavelciet kloķi atpakaļ, lai ātri paceltu griešanas iekārtu, braucot pāri neregulāriem zālāja rajoniem, u.t.t. Transportēšanas laikā griešanas ierīcei jābūt augstākajā pozīcijā.

BG 6. Бързо повдигане/сваляне на косачния агрегат

Издърпайте лоста назад, за да повдигнете бързо косачния агрегат по време на движение, например при преминаване през неравни места на ливадата. При транспорт косачният агрегат трябва да се намира в най-високо положение.

RO 6. Ridicarea/coborârea rapidă a agregatului de tăiere

Când treceți peste iregularități ale gazonului, etc., pentru a ridica rapid agregatul de tăiere, trageți maneta în spate. În timpul transportului agregatul de tăiere trebuie să se afle în poziția cea mai înaltă.



(RU) 7. Ключ зажигания

Имеются четыре различных положения ключа зажигания:

OFF	Все электрические цепи разомкнуты.
ROS ON	С системой управления задним ходом (ROS)
ON	Электрические цепи замкнуты.
START	Пусковой электродвигатель включен.

Система управления задним ходом (ROS) - Позволяет управлять механизмом косилки или другим приводным приспособлением во время заднего хода (См. раздел 5 - "Управление трактором")

ПРЕДУПРЕЖДЕНИЕ!

Никогда не оставляйте ключ в замке зажигания, оставляя машину без присмотра.

(EE) 7. Süütelukk

Süütevõtmel on neli erinevat asendit:

OFF	Vool on välja lülitatud.
ROS ON	Reevers-operatsioonisüsteem (ROS) ühendatud
ON	Vool on sisse lülitatud.
START	Starter on sisse lülitatud.

Reevers-operatsioonisüsteem (ROS) – Võimaldab töötada niiduorganiga või muu motoriseeritud lisaseadmega tagurdamise käigus (vt lõik 5 - "Juhtimine")

HOIATUS!

Ärge kunagi jätke võtit süütelukku, kui lahkute masina juurest.

(LT) 7. Uždegimo jungklis

Uždegimo raktui yra tris skirtingas pozicijos:

OFF	Elektrinė srovė nutraukta
ROS ON	Veikimo atbuline eiga sistema (ROS) prijungta
ON	Elektrinė srovė įjungta
START	Starteris įjungtas

Dėl veikimo atbuline eiga sistemos (ROS), šienapjovė ar kitas varomas padargas gali veikti judėdamas atbuline eiga (žr. 5 skyrių – „Važiavimas“)

ĮSPĖJIMAS!

Niekados nepalikite uždegimo raktą spynelėje, kai paliekate įrangą be priežiūros.

(LV) 7. Aizdedzes slēdzene

Aizdedzes atslēgai ir četras dažādas pozīcijas:

IZSLĒGTS	Visa elektriskā strāva pārtraukta.
ROS IESLĒGTS	Reversa operācijas sistēma (ROS) pieslēgta
IESLĒGTS	Elektriskā strāva pieslēgta.
STARTS	Starta dzinējs pieslēgts.

Reversa Operācijas Sistēma (ROS) – Dod iespēju darbināt pādvācņa korpusu vai citu nomaināmo aprīkojumu, pārslēdzoties reversā (Skatīt nodaļu 5 - "Vadīšana")

UZMANĪGI!

Nekad neatstājiet atslēgu aizdedzes slēdzenē, atstājot mašīnu bez uzraudzības.

(BG) 7. Контакт за запалване

Има четири различни позиции на ключа за запалване.

OFF	Токът е изключен
ROS ON	Системата за Обратно Задвижване (ROS) е свързана
ON	Токът е включен
START	Стартиране на стартера

Система за Обратно Задвижване (ROS) - Позволява да се работи с косачката или други задвижвани от двигателя приставки по време на движение на машината на заден ход (Виж раздел 5 - "Управление")

ВНИМАНИЕ!

Никога не оставяйте контактния ключ в контакта за запалване, ако ще оставите машината без надзор.

(RO) 7. Contactul de aprindere

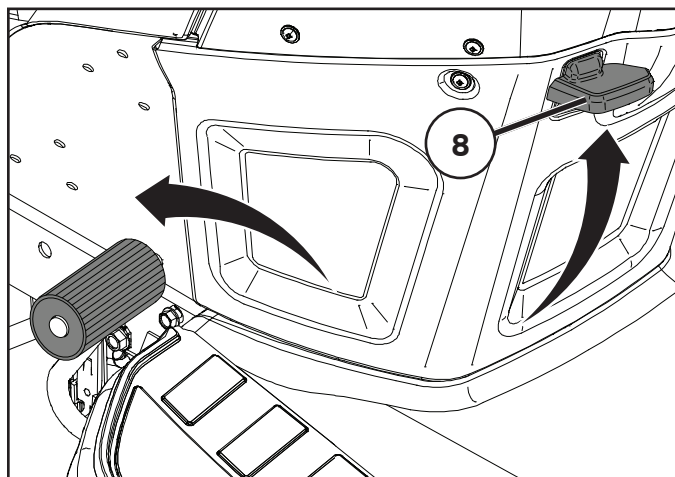
Există patru poziții diferite pentru cheia de contact:

OFF	Înteruperea alimentării cu curent electric
ROS ON	Sistem de Operare în Marsarier (ROS) conectat
ON	Conectarea alimentării cu curent electric
START	Conectarea starterului motorului

Sistem de Operare în Marsarier (ROS) - Permite operarea în marsarier a seceratoarei sau a altor piese atasate alimentate cu curent electric (vezi secțiunea 5 - "Conducere")

ATENȚIONARE!

Nu lăsați niciodată cheia în contact când lăsați mașina nesupravegheată.



(RU) 8. Стояночный тормоз

Подключите стояночный тормоз следующим образом:

1. Нажмите на педаль тормоза.
2. Поднимите вверх рычаг стояночного тормоза, удерживайте его в этом положении.
3. Отпустите педаль тормоза..

Для того, чтобы отключить стояночный тормоз, нужно всего навсего нажать на педаль тормоза.

(EE) 8. Seisupidur

Seisupidur tõmmatakse peale järgmisel viisil:

1. Vajutage piduripedaal põhja.
2. Viige seisupiduri hoob üles ja hoidke selles asendis.
3. Vabastage piduripedaal.

Seisupiduri vabastamiseks tuleb ainult piduripedaal alla vajutada.

(LT) 8. Rankinis stabdys

Ijunkite rankinį stabdį sekančiu būdu:

1. Nuspauskite stabdžio pedalą į apatinę poziciją.
2. Pakelkite rankinio stabdžio svirtį ir išlaikykite šioje pozicijoje.
3. Atleisti stabdžio pedalą.
4. Norint atleisti rankinį stabdį tereikia nuspausti stabdžio pedalą.

(LV) 8. Stāvbremze

Novelciet stāvbremzi sekojoši:

1. Piespiediet bremzes pedāli līdz galam.
2. Pavelciet stāvbremzes kloķi uz augšu un turiet šādā pozīcijā.
3. Atlaidiet bremzes pedāli.

Lai atlaistu stāvbremzi, nepieciešams tikai piespiest uz leju bremzes pedāli.

(BG) 8. Ръчна спирачка

Ръчната спирачка се използва както следва:

1. Натиснете докрай педала на спирачката
2. Преместете лоста на ръчната спирачка нагоре и го задръжте в това положение.
3. Освободете педала на спирачката.

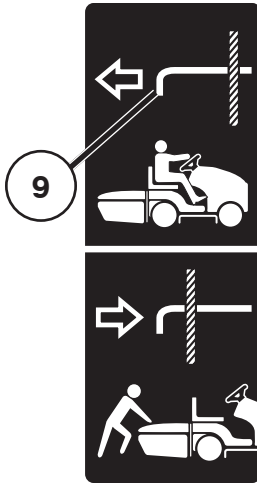
Ръчната спирачка се освобождава отново чрез леко натискане на педала на спирачката.

(RO) 8. Frâna de mână

Frâna de mână se cuplează astfel:

1. Apăsăți până la refuz pedala de frână.
2. Trageți maneta frânei de mână în sus și țineți-o în poziția aceasta.
3. Eliberați pedala de frână.

Pentru eliberarea frânei de mână ajunge să apăsați până la refuz pedala de frână.



RU 9. Рычаг управления колесами свободного хода

Для буксировки или перемещения трактора при выключенном двигателе, необходимо отжать ручку управления колесами свободного хода и зафиксировать ее в этом положении.

ПРИМЕЧАНИЕ: Муфта свободного хода автоматически выключится при нажатии педали тормоза/сцепления.

EE 9. Vabajooksu lülituskang

Et traktorit ilma mootori jõuta liigutada, tuleb vabajooksu nupp välja tõmmata.

MÄRKUS: Vabakäigusidur lülitub piduri- või siduripedaali vajutamisel automaatselt välja.

LT 9. Tuščiosios eigos kontrolės svirtis

Kad buksyruoti arba išjudinti traktorių be variklio pagalbos, tuščiosios eigos kontrolės rankena turi būti ištraukta ir padėta tuščiosios eigos pozicijoje.

PASTABA: laisvosios eigos mechanizmo valdiklis išsijungia automatiškai, kai nuspaudžiamas stabdžių / sankabos pedalas.

LV 9. Brīvgaitas vadības kloķis

Lai vilktu traktoru tauvā vai kustinātu bez dzinēja palīdzības, ir jāizvelk brīvgaitas vadības apaļais rokturis un jāsaslēdz šajā pozīcijā.

PIEZĪME: Nospiežot bremžu/sajūga pedāli, brīvgaitas kloķis automātiski izslēdzas.

BG 9. Включване/изключване на изпреварващия съединител (фрайлауф)

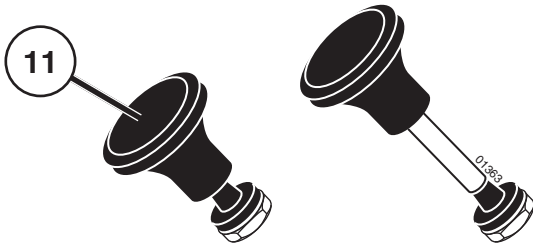
За да издърпате трактора без да е включен двигателят или да го избутате, трябва да бъде издърпан лостът за управление на изпреварващия съединител.

ЗАБЕЛЕЖКА: Регулаторът за свободен ход ще се изключи автоматично, когато бъде натиснат педалът на спирачката/съединителя.

RO 9. Maneta de comandă a roții libere

Pentru a remorca sau a mișca tractorul fără folosirea motorului, butonul manetei de comandă al roții libere trebuie tras afară și fixat în poziția aceasta.

ATENȚIE: Comanda roții libere se va dezactiva automat când este apăsată pedala de frână/ambreiaj.



RU 11. Регулятор воздушной заслонки

Если двигатель холодный, перед запуском необходимо потянуть на себя регулятор воздушной заслонки. После того, как двигатель запустится, плавно нажмите на регулятор, чтобы вернуть его на место.

EE 11. Külmkäivituse reguleerimine

Kui mootor on külm, tuleks enne käivitaist õhuklapinupp välja tõmmata. Kui mootor käivitus ja ühtlaselt töötab, võib nupu uuesti tagasi lükata.

LT 11. Paleidėjas

Kada variklis yra šaltas, prieš užvedant, "choke" (kuro mišinio riebumo nustatymo sklendė) reikia ištraukti. Kada variklis yra šaltas ir dirba tolygiai įspauskite "choke" atgal.

LV 11. Gaisa droseles vadība

Kad dzinējs ir auksts, pirms mašīnas iedarbināšanas ir jāizvelk gaisa drosele. Kad dzinējs ir iedarbināts un mierīgi darbojas, iespiediet gaisa drosele atpakaļ.

BG 11. Регулатор за студен старт

При студен двигател трябва да се издърпа регулатора за студено запалване преди да се направи опит за стартиране. След запалване на двигателя и при достигане на равномерна работа на двигателя, регулаторът за студено запалване трябва да се върне обратно.

RO 11. Comanda ocului

Dacă motorul este rece, înainte de-a-l porni, trebuie tras șocul. Dacă motorul a pornit și a început să funcționeze lin, șocul trebuie împins la loc.

4. Перед стартом. 4. Enne Käivitamist. 4. Prieš užvedimą. 4. Pirms iedarbināšanas. 4. Мерки преди стартиране. 4. Pregătiri.

(RU) Заправка

Двигатель должен работать на чистом (не смешанном с маслом) неэтилированном бензине. Не заливайте бензин выше уровня нижней кромки заправочного отверстия. Не превышайте максимального уровня заправки.

ПРЕДУПРЕЖДЕНИЕ!

Бензин - это легковоспламеняющаяся жидкость. Соблюдайте осторожность и проводите заправку на открытом воздухе. Не курите при заправке и не управляйте при теплом двигателе. Не переполняйте бензобак, т.к. бензин подвержен тепловому расширению и может перелиться. После заправки тщательно закрутите пробку бензобака. Храните бензин в прохладном месте в специальном контейнере для машинного топлива. Проверьте состояние бензобака и трубопроводов.

(EE) Tankimine

Mootoris peab kasutama puhast, pliivaba bensiini (mitte õliga segatud). Bensiin tohib ulatuda maksimaalselt sissevalamisava alumise servani.

Ärge täitke maksimumtaseest kõrgemale.

HOIATUS!

Bensiin on väga kergesti süttiv: Toimige ettevaatlikult ja tankige värskes õhus. Ärge sisetage tankides. Ärge tankige, kui mootor on kuum. Ärge tankige paaki liiga täis, sest bensiin võib paisuda ja üle voolata. Pärast tankimist veenduge, et bensiinikork on korralikult kinni. Säilitage bensiini jahedas kohas ja mootorikütuse hoidmiseks ettenähtud mahutis. Kontrollige bensiinipaaki ja voolikuid regulaarselt.

(LT) Užpildymas

Varikliui reikia naudoti švaru (be alyvų priemaišos) be švino priemaišos benzina. Nepilkite už užpildymo angos apatinio krašto. Nepilkite virš max lygio.

ĮSPĖJIMAS!

Benzinas yra lengvai užsiliepsnojantis. Elkitės atsargiai ir užpildykite su benzinu po atviro dangumi. Jokių būdu nerūkykite kol užpildote su benzinu ir neužpildykite kol variklis yra užkaitęs. Nepripilkite per pilną baką todėl kad benzinas gali išsiplėsti ir išsilieti. Įsitinkite, kad benzino bako dangtelis yra kietai užsuktas po užpildymo. Laikykite benzina vėsioj vietoj ir atitinkamame variklio degalų konteineryje. Patikrinkite benzino baką ir vamzdžius.

(LV) Uzpildīšana ar degvielu

Dzinēju jādarbina ar tīru (nevis eļļas sajaukuma) benzīnu bez svina piejaukuma. Neuzpildiet tālāk par uzpildīšanas cauruma apakšējo malu. Neuzpildiet augstāk par maksimālo atzīmi.

UZMANĪGI!

Benzīns viegli uzliesmo. Rīkojieties uzmanīgi un uzpildiet benzīnu ārā. Degvielas uzpildes laikā nesmēķējiet, kā arī neuzpildiet degvielu, kad dzinējs ir silts. Nepārpildiet degvielas tvertni, jo benzīns var izplesties un pārplūst. Pēc uzpildes pārliecinieties, ka degvielas tvertnes vāks ir cieši pieskrūvēts. Glabājiet degvielu vēsā vietā dzinēja degvielai atbilstošā konteinerā. Pārbaudiet benzīna tvertni un caurules.

(BG) Зареждане с гориво

Двигателят трябва да работи с чист, безоловен бензин (без примес на масло). Бензинът да се пълни най-много до долния ръб на гърловината за пълнене.

ВНИМАНИЕ!

Бензинът е леснозапалим. Бъдете внимателни и пилнете резервоара само на открито. При пълнене не пушете. Не зареждайте с бензин, когато двигателят е топъл. Не препълвайте резервоара, защото бензинът може да се разшири и да прелее. Обърнете внимание на това, капачката на резервоара да бъде добре стегната след зареждането. Съхранявайте бензина на хладно място в туби за бензин. Проверявайте редовно резервоара и горивопроводите.

(RO) Alimentarea

Motorul trebuie să funcționeze cu benzină fără plumb, în stare pură (fără ulei). Nu alimentați cu carburant sub limita minimă sau peste limita maximă admisă.

ATENȚIONARE!

Benzina este foarte inflamabilă. Procedați cu grijă și faceți realimentarea în aer liber. Nu fumați în timpul alimentării cu benzină și nu faceți alimentarea cât timp motorul este cald. Nu umpleți rezervorul peste măsură, deoarece benzina se poate dilata și se poate scurge din rezervor. După terminarea alimentării, asigurați-vă că ați strâns bine capacul rezervorului. Păstrați benzina într-un loc răcoros, într-un recipient adecvat păstrării carburantului. Verificați periodic rezervorul de benzină și țevile/furtunele adiacente.

(RU) Уровень масла

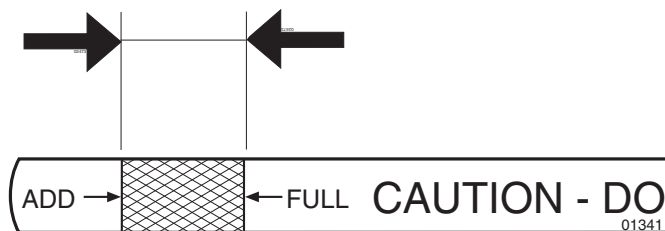
Поднимите капот, чтобы получить доступ к пробке маслозаправочного отверстия и масляному щупу. Проверяйте уровень масла перед каждым запуском двигателя. Убедитесь, что трактор находится в горизонтальном положении. Отвинтите масляный щуп и протрите его. Установите на место масляный щуп и плотно закрутите. Затем извлеките и проверьте уровень масла.

(EE) Õlitase

Mõõtvardaga kombineeritud õli sissevalamisava korgi juurde pääseb, kui kapotikaas on üles tõstetud. Enne igakordset kasutamist tuleb kontrollida mootori õlitaset. Veenduge, et traktor seisab horisontaalselt. Kruvige õli mõõtvarras välja ja pühkige puhtaks. Pange mõõtvarras tagasi ja keerake kinni. Võtke varras teist korda välja ja vaadake õlitaset.

(LT) Alyvų lygis

Kombinuota alyvų įpylimo dangtį ir alyvų lazdelę gali priėti kada kapotas yra pakeltas. Variklio alyvų lygį reikia tikrinti prieš katra užvedimą. Įsitinkite kad traktorius yra ant horizontalinio paviršiaus. Išsukite alyvų lazdelę ir nušluostykite. Įdėkite atgal ir kietai priveržkite. dar karta išimkite ir patikrinkite alyvų lygį.



(RU) Уровень масла должен находиться между двумя отметками на масляном щупе. Для дозаправки залейте масло SAE 30 до отметки "FULL" (ПОЛНЫЙ). Зимой (при температуре ниже нуля) используйте масло SAE 5W-30.

(EE) Õli tase peaks olema õlivarda kahe märgi vahel. Kui õli ei ole piisavalt, lisage SAE 30 õli kuni märgini "FULL". Talvel (temperatuuridel alla 0° C) kasutage SAE 5W-30 õli.

(LV) Eļļas līmenis

Apvienotais eļļas uzpildes vāciņš un eļļas stienītis ir pieejami, kad pārsegs ir pacelts uz priekšu. Eļļas līmeni dzinējā ir jāpārbauda pirms katras lietošanas reizes. Pārļiecinieties, ka traktors atrodas horizontālā stāvoklī. Atskrūvējiet eļļas stienīti un kārtīgi noslauciet to. Uzlieciet atpakaļ eļļas stienīti un kārtīgi uzskrūvējiet. Noņemiet atkal un pārbaudiet līmeni.

(BG) Ниво на маслото

Комбинираният с измервателна пръчка капак на отвора за наливане на масло е достъпен след вдигане на капака на двигателя. Проверявайте нивото на маслото на двигателя преди всяко пътуване. Обърнете внимание на това, при проверката машината да е на равно място. Извадете измервателната пръчка и я изтрийте. Завийте отново здраво измервателната пръчка, извадете я пак и отчетете нивото на маслото.

(RO) Nivelul uleiului

Capacul de realimentare combinat cu joja de ulei devine accesibil atunci când capota este ridicată. Nivelul uleiului în motor trebuie verificat înainte de fiecare cursă. Fiți siguri că tractorul se află în poziție orizontală. Deșurubați joja de ulei și ștergeți-o până devine curată complet. Puneți-o la loc și înșurubați-o bine. Scoateți-o din nou și reverificați nivelul.

(LT) Alyvų lygis turi būti tarp dvejų atžymių ant alyvų lazdelės. Jeigu reikia pripilti alyvą, pripilkite SAE 30 alyvą iki atžymos "FULL". Alyvą SAE 5W-30 reikia naudoti žiema (po užšalimo tašku).

(LV) Eļļai jābūt starp divām atzīmēm uz eļļas stienīša. Ja nepieciešams pieliet vairāk eļļas, pieļējiet SAE 30 eļļu līdz atzīmei „FULL” (Pilns). Ziemā (kad gaisa temperatūra noslīd zem 0 C) ir jālieto SAE 5W-30 eļļa.

(BG) Нивото на маслото трябва да се намира между двата белега на измервателната пръчка. Ако това не е така, допълнете моторно масло SAE 30 до белега "FULL". През зимата (при опасност от замръзване) да се използва моторно масло SAE 5W-30.

(RO) Nivelul uleiului trebuie să fie între cele două semne de pe joja de ulei. Dacă uleiul mai trebuie completat, adăugați ulei de motor marca SAE 30 până la semnul "FULL". Iarna (sub temperaturi de îngheț) trebuie utilizat uleiul de motor marca SAE 5W-30.

**(RU) Давление в шинах**

Регулярно проверяйте давление в шинах. Давление должно составлять 1 бар (14 PSI) и 0.8 бар (12 PSI) соответственно в передних и задних шинах.

(EE) Rehvirõhk

Kontrollige regulaarselt rehvirõhku. Eesmistes rehvide rõhk peaks olema 1 bar'i (14 PSI) ja 0,8 bar'i (12 PSI) tagumistes rehvides.

(LT) Oro slėgis padangose

Reguliariai tikrinkite slėgį padangose. Priekinėje padangoje slėgis turėtų būti 1 baras (14 SKM) , o galinėse padangose - 0.8 baro (12 SKM).

(LV) Riepu gaisa spiediens

Regulāri pārbaudiet gaisa spiedienu riepiēs. Spiedienam priekšējā riepiā ir jābūt 1 bārs (14 PSI) un 0.8 bārs (12 PSI) aizmugurējās riepiēs.

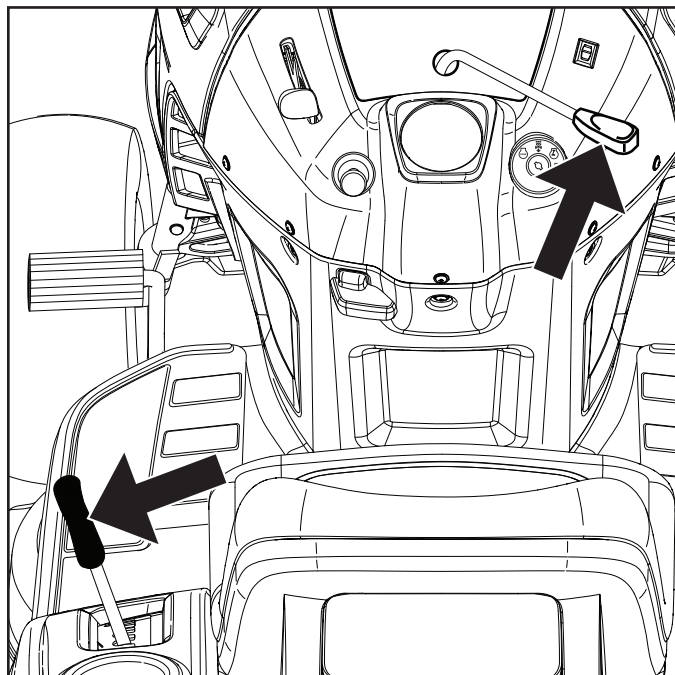
(BG) Налягане на гумите

Редовно проверявайте въздушното налягане в гумите. Налягането в предните гуми трябва да е 1 бар (14 PSI), а на задните гуми трябва да е 0.8 бар (12 PSI).

(RO) Presiunea din pneuri

Verificați în mod regulat presiunea din pneuri. Presiunea pneurilor din față trebuie să fie de 1 bar, în cele din spate de 0,8 bari.

5. Вождение. 5. Sõitmine. 5. Valdymas. 5. Braukšana. 5. Работа. 5. Conducere.



LT Variklio užvedimas

Atsisėskite ant sėdynės operatoriaus vietoje, nuspauskite stabdžio pedalą ir įjunkite rankinį stabdį. Įsitikinkite, kad pjovimo dalis yra transportavimo pozicijoje (viršutinėje pozicijoje) ir pjovimo dalies sujungimo/atjungimo svirtis yra atjungtoje pozicijoje.

PASTABA!

Įranga yra įrengta su saugumo jungikliu, kuris nedelsiant atjungs srovę nuo variklio, jeigu vairuotojas atsikels nuo sėdynės, esant užvestam varikliui, ir su sujungimo/atjungimo svirtimi pozicijoje „sujungta“. Jūsų įranga taip pat yra įrengta su sistema, kas neleidžia naudoti pjovėją, jeigu surinktuvas arba užpakalinis iškrovimo deflektorius nėra teisingai įdėti.

LV Dzinēja iedarbināšana

Apsēdieties sēdekļī operatora pozīcijā, nospiediet bremzes pedāli un novelciet stāvbremzi. Pārlicinieties, ka griešanas ierīce ir transportēšanas pozīcijā (augšējā pozīcijā) un ka griešanas ierīces pievienošanas/atvienošanas kloķis ir atvienošanas pozīcijā.

IEVĒROJIET!

Mašīna ir apgādāta ar drošības slēdzi, kas nekavējoties pārtrauc strāvas padevi dzinējam, ja vadītājs pamet savu sēdekli, kamēr dzinējs darbojas un pievienošanas/atvienošanas kloķim esot „pievienošanas” pozīcijā. Jūsu mašīna ir aprīkota arī ar sistēmu, kas neļaus pļāvējam darboties, ja groza turētājs vai cita aizmugurējās izviedes novirzītājerīce nav pareizi uzstādīta.

BG Пускане на двигателя

Седнете в работна позиция на седалката, натиснете педала на спирачката и освободете ръчната спирачка. Обърнете внимание на това, косачният агрегат да се намира в транспортно положение (горно положение) и лостът за включване и изключване на косачния агрегат да се намира на „изключен“.

УКАЗАНИЕ!

Машината е оборудвана със защитен прекъсвач, който веднага прекъсва тока към двигателя, ако водачът слезе от седалката при включен двигател и лостът за включване на косачния агрегат е в позиция включен. Вашата машина е оборудвана и със система, която не позволява пускане на косачката, ако контейнерът или допълнителната тръба за посоката на дефлектора не са монтирани правилно..

RO Pornirea motorului

Luati loc pe scaunul operatorului, apăsați pedala de frână și trageți frâna de mână. Asigurați-vă că agregatul de tăiere se află în poziție de transport (poziția superioară), iar maneta de cuplare/decuplare al agregatului de tăiere se află în poziția „Decuplat”.

OBSERVAȚIE!

Maina este echipată cu un întrerupător de siguranță, care întrerupe imediat alimentarea cu curent electric a motorului, dacă conducătorul tractorului își părăsește scaunul având motorul pornit, respectiv lăsând maneta de cuplare/decuplare lăsată în poziția „cuplat”. Mașina Dvs. este echipată și cu un sistem care împiedică funcționarea cositoarei dacă balotorul sau deflectorul posterior opțional de golire nu sunt montate corespunzător.

RU Запуск двигателя

Сядьте на сидение в рабочем положении, нажмите на педаль тормоза и подключите стояночный тормоз. Убедитесь, что режущий блок находится в положении для транспортировки (верхнее положение), и что рычаг подключения/отключения режущего блока находится в отключенном положении.

ПРИМЕЧАНИЕ!

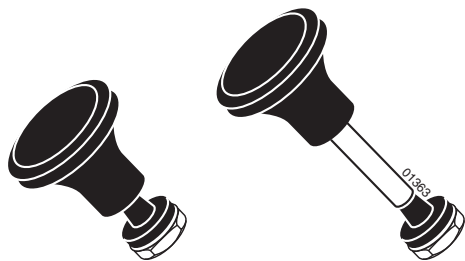
Машина оборудована предохранительным выключателем, который немедленно обесточивает двигатель, если водитель оставляет сидение при работающем двигателе и при рычаге подключения/отключения, установленным в “подключенном” положение. Ваша машина также оборудована системой, которая блокирует работу косилки, если травосборник или дополнительный задний дефлектор выброса не установлены правильно.

EE Mootori käivitamine

Istuge tööasendis istmele, vajutage piduripedaal alla ja tõmmake peale seisupidur. Veenduge, et lõikeseade oleks transpordiasendis (ülemine asend) ning et lõikeseadme sisse-/väljalülitamise hoob oleks väljalülitamise asendis.

MÄRKUS!

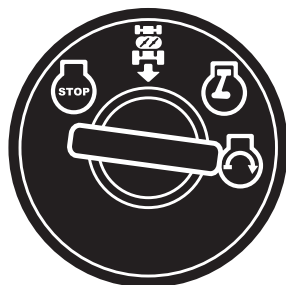
Masin on varustatud turvalülitiga, mis katkestab koheselt mootori töö, kui juht lahkub istmelt ajal, mil mootor töötab, ning jätab seejuures lõikeseadme lülitushoova asendisse „sisse lülitatud”. Teie masin on varustatud ka süsteemiga, mis ei lase niidukil töötada, kui koguja või täiendav tagumine deflektor ei ole korralikult paigaldatud.



- ⓇⓊ Потяните на себя регулятор воздушной заслонки (если двигатель холодный).
- ⒺⒺ Tõmmake õhuklapinupp välja (ainult külma mootori korral).
- ⓁⓉ Ištraukite droselio sklendę (jeigu variklis šaltas).
- ⓁⓋ Izvelciet gaisa droseles vadības apaļo kloķi (ja dzinējs ir auksts).
- ⒷⒺ Издърпайте лоста на смукача (само при студен двигател).
- Ⓡⓐ Trageți afară comanda șocului (dacă motorul este rece).



- ⓇⓊ Разогретый двигатель: переместите регулятор газа на пол-пути в положение полного газа “☞”.
- ⒺⒺ Soe mootor: Viige gaasihoob täisgaasi asendisse “☞”.
- ⓁⓉ Šiltas variklis: Pastumkite benzino kontrole iki puses į pilno gazo pozicija “☞”.
- ⓁⓋ Silts dzinējs: Spiediet gāzes vadību līdz pusei pilnas gāzes pozīcijas “☞” virzienā.
- ⒷⒺ При топъл двигател: Поставете лоста за газта на символа за “пълна газ” “☞”.
- Ⓡⓐ Motor cald: Apăsați comanda admisie până la jumătatea cursei care duce în poziția admisie/accelerație maximă “☞”.



- (RU) Поверните ключ зажигания в положение “START”.

ПРИМЕЧАНИЕ

Не запускайте пусковой электродвигатель более чем на 5 секунд. Если двигатель не запускается, подождите 10 секунд и затем попробуйте еще раз.

- (EE) Keerake süütevõti asendisse “START”.

MÄRKUS

Ärge korrake käivitamist rohkem kui 5 sek. vältel. Kui mootor ei käivitu, oodake umbes 10 sek. enne järgmist katset.

- (LT) Pasukite uždegimo raklą į “START” poziciją.

PASTABA

Norint užvesti variklį, nesukite starterį ilgiau kaip 5 sekundes per viena užvedimą. Jeigu variklis neužsiveda, palaukite panašiai 10 sekundės prieš sekantį bandymą.

- (LV) Pagrieziet aizdedzes atslēgu uz “START” pozīciju

IEVĒROJIET

Nedarbiniet starteri vairāk par 5 sekundēm vienā reizē. Ja dzinējs nesāk darboties, nogaidiet 10 sekundes pirms nākošā mēģinājuma.

- (BG) Завъртете ключа за запалването на “СТАРТ”.

УКАЗАНИЕ!

Не задържайте стартера повече от пет секунди. Ако двигателят не заработи изчакайте 10 секунди преди следващия опит за пускане.

- (RO) Rotiți cheia de contact până în poziția “START”.

OBSERVAȚIE!

Nu lăsați în funcțiune starterul motorului mai mult de 5 secunde. Dacă motorul refuză să pornească, așteptați cca 10 secunde înainte de a încerca din nou.



- (RU) После запуска двигателя оставьте ключ зажигания в положении “ON”. Установите регулятор газа на нужную скорость. Для кошения: полный газ

- (EE) Laske süütevõti tagasi „ON” asendisse, kui mootor käivitus. Seadke gaasihoob soovitud mootori pöörete arvule. Niitmiseks: täisgaas.

- (LT) Varikliui užsivedus, gražinkite uždegimo raklą į “ON” poziciją. Pastumkite benzino kontrolę į norimą greitį. Pjovimui: pilnas gazas.

- (LV) Ļaujiet aizdedzes atslēgai atgriezties „ON” (ieslēgtā) pozīcijā, kad dzinējs ir iedarbināts. Nospiediet gāzes vadību līdz vēlamajam ātrumam. Griešanai: pilna gāze.

- (BG) След пускане на двигателя оставете ключа на запалването да се върне на положение “ON”. Върнете лоста на смучака, така че двигателят да работи равномерно. Поставете лоста на газта на желаните обороти. При косене: пълна газ.

- (RO) După ce motorul a pornit, readuceți cheia de contact în poziția “ON”, iar dacă motorul a început să funcționeze lin, împingeți înapoi comanda șocului. Așezați comanda admisie/accelerației în treapta de viteză dorită. Pentru tăiere, resp. cosire: admisie/accelerație maximă.

(RU) ВАЖНО! ХОЛОДНЫЙ СТАРТ

ХОЛОДНЫЙ СТАРТ (НИЖЕ 40°F[4°C]) - ПОСЛЕ ЗАПУСКА ДВИГАТЕЛЯ, ПРЕЖДЕ ЧЕМ НАЧАТЬ ДВИЖЕНИЕ, ПРОГРЕЙТЕ КОРОБКУ ПЕРЕДАЧ В ТЕЧЕНИЕ ОДНОЙ (1) МИНУТЫ, УСТАНОВИВ РЫЧАГ УПРАВЛЕНИЯ ДВИЖЕНИЕМ В НЕЙТРАЛЬНОЕ (N) ПОЛОЖЕНИЕ И ОТПУСТИВ ПЕДАЛЬ ТОРМОЗА/СЦЕПЛЕНИЯ.

(EE) TÄHTIS! KÜLMKÄIVITUS

KÜLMKÄIVITAMINE (ALLA 4° C) – PÄRAST MOOTORI KÄIVITAMIST JA ENNE SÕITMIST LASKE KÄIGUKASTIL VÄHEMALT ÜHE (1) MINUTI SOOJENEDA VIIES KÄIGUKANGI NEUTRAALASENDISSE JA VABASTADES PIDURI/SIDURIPEDAALI.

(LT) SVARBU! ŠALTO VARIKLIO UŽVEDIMAS

ŠALTO VARIKLIO UŽVEDIMAS (ŽEMIAU 40 °F [4 °C]) – UŽVEDE VARIKLĮ IR PRIEŠ VAŽIUODAMI LEISKITE TRANSMISIJAI ĮSILTI MAŽDAUG VIENĄ (1) MINUTĘ, JUDĖJIMO VALDYMO SVIRTĮ NUSTATYDAMI NEUTRALIĄ PADĖTĮ (N) IR ATLEISDAMI SANKABOS / STABDŽIŲ PEDALĄ.

(LV) SVARĪGI! AUKSTA DZINĒJA IEDARBINĀŠANA!

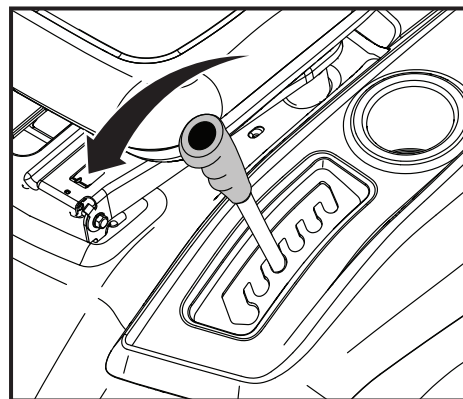
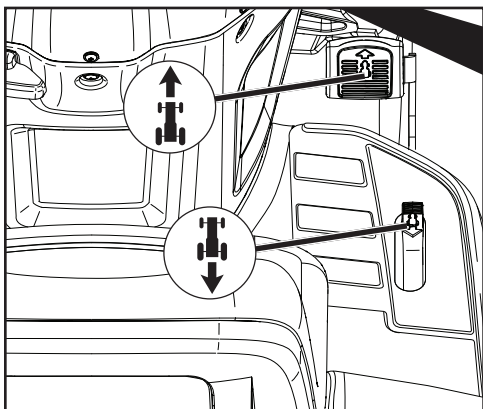
AUKSTADZINĒJA IEDARBINĀŠANA (TEMPERATŪRĀ ZEM 40°F[4°C]) – PĒC DZINĒJA IEDARBINĀŠANAS UN PIRMS BRAUKŠANAS ĻAUJIET TRANSMISIJAI UZSILDĪTIES VIENU (1) MINŪTI, UZSTĀDOT KUSTĪBAS VADĪBAS SVIRU NEITRĀLĀ (N) STĀVOKLĪ UN ATLAIŽOT SAJŪGA/BREMŽU PEDĀLI.

(BG) ВАЖНО! СТУДЕНО СТАРТИРАНЕ

СТУДЕНО СТАРТИРАНЕ (ПОД 40°F[4°C]) – СЛЕД ВКЛЮЧВАНЕ НА ДВИГАТЕЛЯ И ПРЕДИ ТРЪГВАНЕ ОСТАВЕТЕ ТРАНСМИСИЯТА ДА ЗАГРЕЕ В ПРОДЪЛЖЕНИЕ НА ЕДНА (1) МИНУТА, КАТО ПОСТАВИТЕ ЛОСТА ЗА УПРАВЛЕНИЕ НА ДВИЖЕНИЕТО В НЕУТРАЛНО ПОЛОЖЕНИЕ (N) И ОТПУСНЕТЕ ПЕДАЛА НА СЪЕДИНИТЕЛЯ/СПИРАЧКАТА.

(RO) IMPORTANT! PORNIREA LA RECE

PORNIREA LA RECE (SUB 40°F[4°C]) - DUPĂ PORNIREA MOTORULUI ȘI ÎNAINTE DE A ÎNCEPE DEPLASAREA, LĂSAȚI TRANȘMISIA SĂ SE ÎNCĂLZEASCĂ TIMP DE UN (1) MINUT, PUNÂND MANETA DE COMANDĂ A MIȘCĂRII ÎN PUNCTUL MORT (N) ȘI ELIBERÂND PEDALA DE AMBREIAJ/FRÂNĂ.



RU Передний и задний ход

Направление и скорость перемещения регулируются с помощью педалей переднего и заднего хода.

- Запустите машину и освободите стояночный тормоз.
- Медленно нажмите на педаль переднего или заднего хода для того, чтобы начать движение. Чем больше вы нажимаете на педаль, тем больше увеличивается скорость перемещения.

Кошение

Опустите режущий блок, переместив рычаг подъема вперед, и подключите режущий блок. Выберите скорость вождения в зависимости от характеристик земной поверхности и требуемых результатов кошения.

EE Edasi-tagasi liikumine

Liikumissuunda ja –kiirust kontrollitakse edasi-/tagasikäigu pedaaliga.

- Käivitage traktor ja vabastage seisupidur.
- Liikumise alustamiseks vajutage edasi-/tagasikäigu pedaal aeglaselt alla. Kiirus kasvab, mida rohkem pedaal alla vajutate.

Niitmine

Laske lõikeseade alla, viies hoova ette, ja ühendage lõikeseade. Valige kiirus, mis sobib maastikuga ja soovitud niitmistulemusega.

LT Judėjimas á prieká ir atbuline eiga

Judėjimo kryptis ir greitá kontroliuojame su judėjimo á prieká ir atbulinés eigos pedalais.

- Uþveskite traktorá ir atleiskite rankiná stabdá.
- Lėtai nuspauskite judėjimo á prieká arba atbulinés eigos pedalá kad pradėti judėjimá. Pagrindinis greitis padidėja kuo daugiau yra nuspaustas pedalas.

Pjovimas

Nuleiskite pjovimo dalá pastumiant pakėlimo svirtá á prieká ir prijunkite pjovimo dalá. Pasirinkite vairavimo greitá, kas atitinka žemes paviršiaus reljefui ir pageidaujiamam pjovimo rezultatui.

LV Lai kustčtos uz priekdu un atpakaġgaitā

Kustčbas virzienu un ātrumu kontrolē gaitas un atpakaġgaitas piedziņas pedālis.

- Iedarbiniet traktoru un nolaidiet stāvbremzi.
- Lēnām piespiediet gaitas vai atpakaġ braukšanas pedāli, lai uzsāktu kustčbu. Jo dziġāk pedālis tiek nospiests, jo lielāks kġūst reālais ātrums.

Griešana

Nolaidiet griešanas iekārtu, pavisot pacelšanas kloķi uz priekšu un pievienojiet griešanas iekārtu. Izvēlieties braukšanas ātrumu, kas atbilst augsnei un nepieciešamajiem griešanas rezultātiem.

BG Преден и заден ход

Посоката на движние и скоростта се управляват чрез педалите за преден и заден ход.

- Запалете трактора и освободете ръчната спирачка.
- Натиснете бавно педала за преден или заден ход, за да започне движението. Основната скорост се увеличава колкото повече се натиска педалът надолу.

Косене

Свалете косачния агрегат чрез преместване на лоста напред. Включете съединителя на косачния агрегат. Изберете скорост, подходяща за терена и за желания резултат от косенето.

RO Mersul înainte și înapoi

Diracția și viteza deplasării sunt comandate de pedalele de mers înainte și înapoi.

- Porniți tractorul și eliberați frâna de mână.
- Apăsați încet pe pedala de mers înainte sau înapoi pentru a vă pune în mișcare. Viteza de deplasare crește cu gradul de apăsare a pedalei.

Tăiere

Prin împingerea în față a manetei de ridicare coborâți agregatul de tăiere și cuplați-l. Alegeți o viteză de deplasare care corespunde terenului dat și rezultatelor de tăiere/cosire așteptate.

Положение системы ROS "ON"

ROS "ON"

ROS iĵungta

ROS ieslġgts

ROS "ВКЛЮЧЕНО"

ROS "ON"



Положение двигателя "ON"
(обычная работа)

Engine "ON" (normaalne ttamine)

Veikiantis variklis (normalus veikimas)

Dzinġis ieslġgts (Normlais darba stvoklis)

Двигател "ВКЛЮЧЕН" (нормално работещ)

Motor "ON" (Functionare normala)

(RU) Система управления задним ходом (ROS)

Ваш трактор оборудован системой управления задним ходом (ROS). При любой попытке оператора выполнить задний ход при включенном сцеплении приспособления будет выключаться до тех пор, пока ключ зажигания не будет повернут в положение системы ROS "ON".

ВНИМАНИЕ! Задний ход при включенном сцеплении приспособления во время косьбы строго крайне не желателен. Поворот ключа зажигания в положение системы ROS "ON" для выполнения заднего хода при включенном сцеплении приспособления следует выполнять только тогда, когда оператор решит, что необходимо переставить машину вместе с присоединенным приспособлением. **Не выполняйте косьбу при движении назад, если в этом нет крайней необходимости.**

ИСПОЛЬЗОВАНИЕ СИСТЕМЫ ROS

- При работающем двигателе поверните ключ зажигания против часовой стрелки в положение системы ROS "ON".
- Прежде чем начать задний ход, посмотрите вниз и назад.
- Чтобы начать движение, плавно выжмите педаль реверсивного привода.
- Если использование системы ROS больше не требуется, поверните ключ зажигания в положение двигателя "ON".

(EE) Reervers-operatsioonissteem (ROS)

Teie traktor on varustatud reervers-operatsioonissteemiga (ROS). Juhi katse tagurdada, kui lisaseadme sidur on raken-datud, llitab mootori vlja, vljaarvatud juhul, kui stevti on asendis ROS "ON".

HOIATUS! Rakendatud lisaseadme siduriga tagurdamine niitmise kigus on rmiselt mittesoovitav. ROS-i sis-sellitamine ("ON"), et vimaldada reervers-operatsiooni rakendatud lisaseadme siduriga, peaks toimuma ainult juhul, kui juht peab vajalikuks rakendatud lisasedamega masinat mber paigutada. **rge niitke tagurdamise kigus ilma rmise vajaduseta.**

ROS-i KASUTAMINE

- Mootori ttades keerake stevtit vastupeva asend-isse ROS "ON".
- Enne tagurdamist vaadake alla ja taha.
- Liikumise alustamiseks vajutage aeglaselt tagasisidu-pedaali.
- Kui tarvidust ROS-i kasutada enam pole, keerake st-evtit pripeva asendisse Engine "ON".

(LT) Veikimo atbuline eiga sistema (ROS)

Traktoriuje rengta veikimo atbuline eiga sistema (ROS). Bet koks operatoriaus bandymas judti atbuline eiga esant jungtai padargo sankabai, uġgesins varikl, jei tik uġvedimo raktelis nebus perjungtas  jungtos ROS padt.

PERSPJIMAS! Rekomenduojama dienujant nevaġiuoti atbuline eiga esant jungtai padargo sankabai. ROS jungi-mas, leidġiantis vaġiuoti atbuline eiga esant jungtai padargo sankabai, turt bti naudojamas tik tuomet, kai operatorius nusprendġia, kad btina pakeisti maġinos buvimo viet esant jungtam padargui. **Neġdienaukite atbuline eiga, jei tai nra absoliuġiai btina.**

ROS NAUDOJIMAS

- Veikiant varikliui, pasukite uġvedimo raktel pried laikrodġio rodykl  ROS jungimo padt.
- Pried vaġiuodami atbuline eiga apsiġirkite, kas yra uġ ir po agregatu.
- Id lto atleiskite reversin traukos pedal ir judjimas prasids.
- Kai ROS nebereikalinga, pasukite uġvedimo raktel pagal laikrodġio rodykl  veikianġio variklio padt.

(LV) Reversa Opercijas Sistma (ROS)

Jsu traktors ir aprkots ar reversa opercijas sistmu (ROS). Ja aizdedzes atslġga nav novietota stvokl ROS, mġġinjums prvietoties atpakadġait ar ieslġgtu nomainm aprkojuma sajgu izslġgs dzinġju.

BRDINJUMS! Pdaudanas laik prvietoġans atpakadġait ar ieslġgtu nomainm aprkojuma sajgu ir kategoriski nevġla-ma. ROS ieslġgt, lai dotu iespġju prvietoties atpakadġait ar ieslġgtu nomainm aprkojuma sajgu, var tikai tad, ja operators uzskata par nepiecieġamu maint maġinas stvokli ar ieslġgtu nomainm aprkojuma sajgu. **Nepdaujiet atpakadġait, ja vien tas nav absolti nepiecieġams.**

ROS LIETOġANA

- Dzinġjam darbojoties, pagrieziet aizdedzes atslġgu pret pulksterdtja kustbas virzienu uz stvokli ROS.
- Paskatieties zem maġinas un uz aizmuguri, pirms skat kustbu atpakadġait.
- Lai sktu kustbu, lġnm nospiediet atpakadġaitas pedli.
- Kad ROS vairs nav nepiecieġams, pagrieziet aizdedzes atslġgu pulksterdtja kustbas virzien uz stvokli "dzinġis ieslġgts".

ⓑᑖ Система за Обратно Задвижване (ROS)

Тракторът Ви е оборудван със Система за Обратно Задвижване (ROS). Докато ключа за запалване не бъде завъртян в позиция "ВКЛЮЧЕНО" на Системата за Обратно Задвижване (ROS), всеки опит от страна на оператора на машината да потегли в обратна посока, когато е включен съединителя към прикачения инвентар, ще доведе до изключване на мотора.

ВНИМАНИЕ! Движението в обратна посока по време на косене, с включен към косачката съединител, е изключително неперпоръчително. Включването на Системата за Обратно Задвижване ROS с цел позволяване на движение в обратна посока с включен към косачката съединител, следва единствено и само да става, в случаите при които оператора на машината установи, че се налага преместването на косачката назад с включена прикачена приставка. **Не косете на заден ход, освен когато това е абсолютно наложително.**

ПРИЛОЖЕНИЕ И ИЗПОЛЗВАНЕ НА ROS

- При работещ двигател, завъртете ключа за запалване в посока обратна на часовниковата стрелка до преминаване в позиция "ВКЛЮЧЕНО" на ROS
- Погледнете надолу и назад преди връщане.
- Бавно натиснете педала за обратно движение, за да задвижите.
- В случаите, при които повече не е необходимо използването на системата ROS, то завъртете ключа за запалване в посока на часовниковата стрелка до позиция "ВКЛЮЧЕНО".

ⓑᑖ Sistem de Operare in Marsarier (ROS)

Tractorul este echipat cu un Sistem de Operare in Marsarier (ROS). Orice incercare a operatorului de a intra in marsarier cu seceratoarea pornita va opri automat motorul in afara cazului in care cheia de contact este plasata in pozitia ROS "ON".

ATENTIE! Se recomanda sa nu se intre in marsarier in timp ce seceratoarea este pornita. Aducerea ROS in pozitia "ON", pentru a permite operatiunea de marsarier cu seceratoarea in functiune trebuie efectuata numai atunci cand operatorul decide ca este necesara repositionarea masinii in timpul functionarii seceratorii. **Nu secerati in marsarier decat daca este absolut necesar.**

FOLOSIREA ROS

- Cu motorul pornit, intoarceti cheia de contact in sensul acelor de ceasornic pana in pozitia ROS "ON".
- Priviti in jos, apoi in spate, inainte de a porni in marsarier.
- Apăsati ușor pedala de marșarier pentru a începe deplasarea.
- Cand nu mai este nevoie sa se foloseasca ROS, intoarceti cheia de contact in sensul acelor de ceasornic pana in pozitia Motor "ON".

ⓑᑖ Советы по кошению

- Очистите газон от камней и других предметов, которые могут быть отброшены ножами на расстояние.
- Определите и отметьте местоположение больших камней и других неподвижных предметов, чтобы избежать столкновения.
- Начинайте косить с большой высотой скашивания и затем уменьшайте ее до достижения нужного результата.
- Оптимальные результаты при кошении достигаются при высокой скорости двигателя и низкой ступени передачи (машина движется медленно). Если трава не слишком высокая и толстая, ходовую скорость можно увеличить, либо выбрав повышенную передачу, либо подняв обороты двигателя. Результат работы от этого не ухудшится.
- Для получения хорошего газона траву следует косить часто. Срез получается более ровным и скошенная трава более равномерно распределяется по газону. Вам не придется потратить больше времени, поскольку вы можете увеличить скорость перемещения, не влияя при этом на качество кошения.
- Избегайте косить на мокрой траве. Вы не получите желаемых результатов, т.к. колеса будут погружаться в мягкую почву.
- После использования промойте режущий блок струями воды снизу.

ⓑᑖ Näpunäited lõikamiseks

- Eemaldage murult kivid ja muud esemed, kuna muidu võivad lõiketerad need suure hooga eemale paisata.
- Tähistage suured kivid ja uued esemed niidetaval alal, et vältida kokkupõrget.
- Alustage suure niitmiskõrgusega ja vähendage sedasiis, kuni saavutate soovitud tulemust.
- Niitmistulemus on kõige parem, kui mootori pöörete arv on suur (terad pöörlevad kiiremini) ja traktor liigub madala käiguga (masin sõidab aeglaselt). Juhul kui rohi pole väga kõrge ja paks, võib ajami kiirust suurendada kõrgema käigu abil või suurendades mootori kiirust seejuures niitmistulemust mõjutamata.
- Kõige ilusam muru saadakse, kui niidetakse tihti. Rohu niidetakse seeläbi ühtlasemalt ja niidetud rohi jaotub ühtlaselt kogu niidetavale pinnale. Kogu ajakulu ei ole suurem, kuna on võimalik valida suurem sõidukiirus, ilma et niitmistulemus halveneks.
- Vältige märja rohu lõikamist. Niitmistulemus on halvem, kuna rattad vajuvad pehmesse pinnasesse ja niidukorpused ummistub.
- Pärast iga niitmiskorda loputage lõikeseadet alt veega, ärge kasutage selleks survepesurit!

LT Patarimai pjovimui

- Pašalinkite nuo vejos akmenis ir kitus objektus, kuriuos peiliai gali užkliudyti ir nusviesti.
- Atraskite ir pažymėkite akmenis ir kitus objektus, kad išvengtumėte susidūrimų.
- Pradėkite su dideliu pjovimo aukščiu ir sumažinkite aukštį kol gaunate norimus pjovimo rezultatus.
- Pjovimo rezultatai yra geriausi, dirbant dideliu variklio greičiu (peiliai greitai sukasi) ir žema pavara (įranga važiuoja lėtai). Jei žolė nėra per aukšta ar tanki, važiavimo greitį galima padidinti pasirinkus aukštesnę pavarą arba padidinus variklio apsukas - tai neturės įtakos pjovimo kokybei.
- Geriausiai veja nupjaunama, jeigu žolė yra pjaunama dažnai. Pjovimas pasidaro lygesnis ir nupjauta žolė lygiau išsisklaido ant paviršiaus. Iš viso pjovimui panaudotas laikas nepadidėja, todėl kad galima pasirinkti didesnį vairavimo greitį, nepakeičiant pjovimo rezultato.
- Venkite pjauti šlapią žolę. Pjovimo rezultatas bus blogesnis, todėl kad ratai įklimps minkštoje vejoje.
- Baigus darbą, nupurškite pjovimo agregato apačią vandeniu.

LV Padomi griešanasi

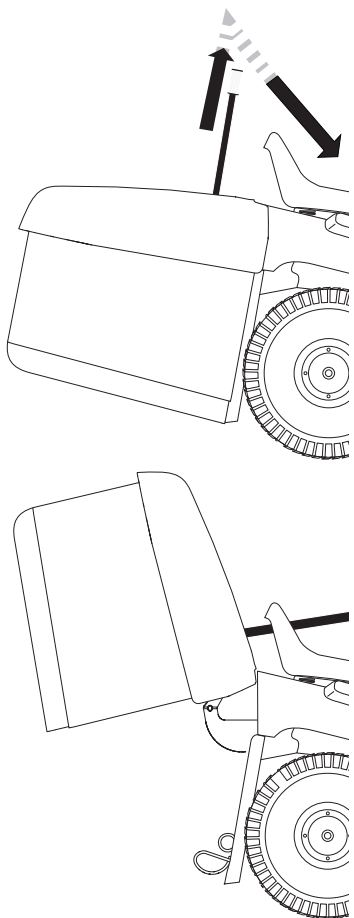
- Attīriet zālāju no akmeņiem un citiem priekšmetiem, kurus asmeņi var pasviest tālāk.
- Nosakiet un atzīmējiet akmeņu un citu nostiprinātu priekšmetu atrašanās vietu, lai izvairītos no sadursmes.
- Sāciet ar augstu griešanas augstumu un samaziniet to, līdz ir sasniegts vēlams griešanas augstums.
- Labāks griešanas rezultāts ir sasniedzams ar lielāku dzinēja ātrumu (asmeņi rotē ātri) un zemu pārnesumu (mašīna kustas ātri). Ja zāle nav par garu un par biezu, varat palielināt piedziņas ātrumu, izvēloties lielāku pārnesumu vai palielinot motora ātrumu, kas neietekmē zāles griešanas rezultātu.
- Vislabākais mauriņš ir iegūstams, ja zāle tiek griezta bieži. Griešana kļūst līdzenāka un nogrieztā zāle tiek vienmērīgāk izsēta uz virsmas. Kopsummā patērētais laiks nepieaug, tā kā ir iespējams izvēlēties lielāku braukšanas ātrumu, neietekmējot griešanas rezultātus.
- Centieties negriezt slapju zāli. Griešanas rezultāts būs sliktāks, jo riteņi iegrimis mīkstajā zālājā.
- Apsmidziniet griešanas ierīces apakšu ar ūdeni pēc lietošanas.

BG Съвети за косене

- Отстранете камъни и други предмети от ливадата, тъй като в противен случай ще бъдат катапултирани от режещите ножове
- Обозначете големи камъни и други предмети в зоната на косене, за да избегнете сблъсък.
- Започнете с по-голяма височина на косене и след това я намалете докато се постигне желания резултат.
- Резултатът от косенето е най-добър когато се работи с високи обороти на двигателя (остриетата се движат с по-голяма скорост) и на ниска скорост (машината върви по-бавно). Ако тревата не е прекалено дълга или плътна, скоростта на движение може да се увеличи, като се избере по-висока предавка или се увеличи скоростта на мотора; това не влияе на качеството на рязане.
- Ливадата става най-красива, когато се коси често. По този начин тревата се коси по-равномерно и окосената трева се разпределя по-равномерно по повърхността. Не се увеличава общото необходимо време, тъй като може да бъде избрана по-висока скорост на хода без да се влошава качеството на косенето.
- Ако е възможно не косете ливадата, когато е мокра. Резултатът от косенето е по-лош, тъй като колелата потъват в меката ливада.
- След всяка употреба изплаквайте косачния агрегат отдолу с вода.

RO Idei de tăiere/cosire

- Curățați gazonul de pietre și alte obiecte care pot fi aruncate de lame.
- Pentru a evita ciocnirea cu ele, localizați și semnalizați stâncile și celelalte obiecte fixe.
- Începeți cu o înălțime de tăiere/cosire mai ridicată și reduceți-o până când obțineți rezultatul dorit.
- Cel mai bun rezultat de tăiere se obține cu o turație mare a motorului (lamele se rotesc rapid) și într-o treaptă inferioară de viteză (mașina se deplasează încet). Dacă iarba nu este prea lungă și prea deasă, se poate mări viteza de deplasare, selectând o viteză mai mare sau mărind viteza motorului, fără ca rezultatele tăierii să fie afectate.
- Cel mai bun gazon se obține dacă iarba este tăiată/tunsă des. Tăierea devine mai uniformă și iarba tăiată este distribuită mai uniform pe suprafața dată. Timpul total nu se mărește, deoarece se poate selecta o viteză de deplasare mai ridicată, fără a afecta rezultatele tăierii.
- Evitați tăierea ierbii ude. Rezultatele tăierii se vor înrăutăți, deoarece roțile se vor afunda în gazonul moale.
- După folosire, stropiți cu apă dedesubtul agregatului de tăiere.



RU Опорожнение травосборника (Только ручное опорожнение)

Ваш трактор оснащен сигнализацией заполнения мешка-травосборника. Для выключения сигнализации переведите рычаг управления сцепкой навесного устройства в положение "ВЫКЛ".

- Расположите трактор в месте выгрузки травы.
- Поместите рычаг управления скоростью в нейтральное положение и подключите стояночный тормоз.
- Поднимите разгрузочную рукоятку в крайнее верхнее положение. Переместите рукоятку вперед для поднятия травосборника и выгрузки скошенной травы.
- Для того чтобы продолжить скашивание, переместите устройство вперед, чтобы убедиться, что травосборник полностью опущен и находится в надлежащем рабочем положении, обеспечивая правильную работу косилки.

EE Rohukoguja tühjendamise (Ainult manuaalne tühjendamise)

Teie traktoril on koguja tühjendamise alarm. Alarmi väljalülitamiseks vabastage lisaseadme sidurimehhanism.

- Sõitke traktoriga kohale, kuhu te soovite konteineri tühjendada.
- Seadke juhthoob neutraalasendisse ja tõmmake peale seisupidur.
- Tõmmake konteineri tühjendamise käepide lõpuni üles. Tõmmake seejärel käepide täiesti ette, et rohukoguja ümber läheks ja niidetud rohi välja kukuks.
- Niitmise jätkamiseks, liigutage niidukit edasi selleks, et koguja oleks alumises asendis ja niiduki kasutamiseks korrektses tööasendis.

LT Iškrauti surinktuva (Tik rankinio surinkimo sistemoms)

Jūsų traktoriuje yra sumontuotas surinkimo krepšio signalas. Jei signalą norite išjungti, perjunkite ašmenų nuleidimo valdiklį į padėtį „Išjungta“.

- Padėkite traktorių vietoje kur norite ištuštinti surinktuva.
- Padėkite judėjimo kontroles svirtį į Neutralia poziciją ir įjunkite rankinį stabdį.
- Pakelkite ištuštinimo rankeną į aukščiausią poziciją. Paspauskite rankeną į priekį kad pakelti surinktuva ir išmesti žolę.
- Norėdami toliau pjauti, pastumkite įrenginį į priekį ir įsitikinkite, kad surinkimo talpykla yra visiškai nuleista ir tinkamoje padėtyje, leidžiančioje naudotis veļapjove.

LV Lai izbērtu turētāju (Tikai manuālai savāktās zāles izmešanai)

Zāliena pļaujmašīna ir aprīkota ar savāktās zāles izmešanas brīdinājuma sistēmu. Lai izslēgtu brīdinājuma signālus, atvienojiet pierīces uzdevas vadības funkciju.

- Novietojiet traktoru vietā, kur jūs vēlaties izbērt turētāju.
- Ielieciet kustības vadības kloķi Neitrālā pozīcijā un novelciet stāvbremzi.
- Paceliet izbēršanas rokturi līdz augstākajai pozīcijai. Pavelciet rokturi uz priekšu, lai paceltu groza turētāju un izbērtu nopļauto zāli.
- Lai turpinātu pļaušanu, virziet ierīci uz priekšu, lai panāktu, ka maiss tiek pilnībā nolaists un atrodas pareizā darba stāvoklī, nodrošinot pareizu pļāvēja darbību.

BG Изпразване на кутията за събиране на тревата (Само при ръчно разтоварване)

Вашият трактор е оборудван с аларма за разтоварване на контейнера. За да изключите алармата, изключете регулатора на съединителя.

- Закарайте трактора на мястото, където искате да изпразните кутията.
- Поставете лоста на скоростите на „Neutral“ и дръпнете ръчната спирачка.
- Издърпайте ръкохватката за изпразване на кутията за събиране на тревата в крайно горно положение.
- За да продължите косенето, преместете устройството напред, за да сте сигурни, че сеносъбирачът е напълно спуснат и в правилно положение за работа.

RO Descărcarea colectorului (Numai golire manuală)

Tractorul dv. este echipat cu o Alarmă pentru sacul de colectare. Pentru a dezactiva alarma, dezactivați comanda ambreiajului accesoriului.

- Mergeți cu tractorul în locul unde vreți să descărcați colectorul.
- Plasați maneta de comandă a mișcărilor în poziție „Neutral” și trageți frâna de mână.
- Ridicați mânerul de descărcare în poziția cea mai înaltă. Împingeți înainte mânerul pentru a ridica colectorul și a goli iarba tăiată.
- Pentru a continua operația de tundere a ierbii, deplasați aparatul în față, pentru a vă asigura că sacul este complet coborât și că este în poziția corectă de funcționare, ceea ce va permite mașinii de tuns iarba să funcționeze.

(RU) Переналадка косилки:

(для переналадки в режим мульчирования или заднего выброса необходимо приобрести соответствующие принадлежности).

Мульчирование

- Переведите деку в верхнее положение резки.
- Снимите сборники или опциональный задний дефлектор для выброса.
- Вставьте блок вставки через задний щиток в адаптер желоба деки косилки.
- Удерживайте блок вставки, соединив два ремня и зацепив в предусмотренные отверстия на опорных рычагах сборника.
- Замените сборник или опциональный задний дефлектор для выброса, чтобы косилка смогла работать.

Теперь можно начать мульчирование.

Выброс сзади:

- Переведите деку в верхнее положение резки.
- Снимите сборник, опору блока сборника и вставку мульчирования (если установлено).
- Вставьте выпускной желоб через задний щиток и продвиньте над адаптером деки.
- Прикрепите желоб с помощью двух барашковых гаек к фланцу желоба.
- Установите дефлектор для выброса на задний щиток путем закручивания четырех (4) барашковых винтов в резьбовые втулки заднего щитка.
- Плотно затяните барашковые винты.

Режим травосборника

- Переведите деку в верхнее положение резки.
- Снимите задний дефлектор для выброса или вставку для мульчирования.
- Вставьте выпускной желоб через отверстие заднего щитка на адаптер деки косилки.
- Прикрепите желоб к трактору путем крепления двух барашковых гаек к фланцу желоба.
- Установите травосборник на трактор.

(EE) Niiduki ümberseadistamine:

(Seadistamine multšimiseks või tagant väljastamiseks, vajab järgnevate lisaseadmete ostmist.)

Multšimiseks

- Viige kate ülemisse lõikeasendisse.
- Eemaldage koguja või lisaseadmeks olev tagant väljastamise suunaja.
- Sisestage pistiku ja kangi süsteem läbi tagaplaadi ja niiduki katte šahti adapterile.
- Toetage pistikut ühendades kaks kinnitust aukudesse, mis asuvad koguja tugilattidel.
- Niiduki kasutamiseks pange koguja või lisaseadmeks olev tagant väljastuse suunaja tagasi.

Nüüd olete valmis multšimiseks.

Tagant väljastus

- Viige kate ülemisse lõikeasendisse.
- Eemaldage koguja, koguja toetus ja multšimiskott (juhul kui see on paigaldatud).
- Paigaldage väljastusšaht läbi tagaplaadis oleva avause ja libistage üle katte adapteri.
- Kinnitage šaht keerates šahti äärikule kaks tiibmutrit.
- Paigaldage väljastuse suunaja tagaplaadile keerates neli (4) tiibpoliti tagaplaadil asuvatele keermestatud aukudesse.
- Keerake tiibpoldid korralikult kinni.

Kogija

- Viige kate ülemisse lõikeasendisse.
- Eemaldage tagumine väljastuse suunaja või multšimispistik.
- Sisestage väljastusšaht tagaplaadi avausesse ja niiduki katte adapterile.
- Kinnitage šaht traktori külge keerates šahti äärikule kaks tiibmutrit.
- Paigaldage koguja traktorile.

(LT) Vejapjovės režimų keitimas:

(Norint naudotis mulčiavimo arba išmetimo per galą režimais reikia įsigyti šiuos priedus.)

Mulčiavimas

- Nustatykite pagrindą į aukštą pjovimo padėtį.
- Nuimkite surinkimo talpyklą arba papildomą galinio išmetimo deflektorių.
- Įkiškite kaištį per galinę plokštę ir vejapjovės dugne esantį latako adapterį.
- Pritvirtinkite kaiščio mechanizmą sujungdami dvi juostas ir užkabindami jas už skylių, esančių surinkimo talpyklos atramos.
- Uždėkite surinkimo talpyklą arba papildomą galinio išmetimo deflektorių, kad galėtumėte naudotis vejapjove.

Dabar galite pradėti mulčiuoti.

Išmetimas per galą

- Nustatykite pagrindą į aukštą pjovimo padėtį.
- Nuimkite surinkimo talpyklą, jos atramą ir mulčiavimo kaištį (jei įstatytas).
- Išmetimo lataką įstatykite per galinės plokštės angą ir užmaukite ant dugno adapterio.
- Pritvirtinkite lataką prie jungės jį prisukdami dviem varžtais su sparneliais.
- Pritvirtinkite išmetimo deflektorių prie galinės plokštės keturis (4) varžtus su sparneliais įskydami į skyles su sriegiu, esančias galinėje plokštėje.
- Tvirtai priveržkite varžtus su sparneliais.

Surinkimas

- Nustatykite pagrindą į aukštą pjovimo padėtį.
- Nuimkite išmetimo per galą deflektorių arba mulčiavimo kaištį.
- Įstatykite išmetimo lataką į galinėje plokštėje esančią angą ir užmaukite ant vejapjovės pagrindo adapterio.
- Pritvirtinkite lataką prie traktoriaus įsukdami dvi varžles su sparneliais ant latako jungės.
- Uždėkite ant traktoriaus surinkimo talpyklą.

LV Lai pārveidotu zāles plāvēju:

(lai pārveidotu mulčēšanas vai aizmugures izvades režīmā vajadzēs iegādāties papildu piederumus).

Mulčēšanas režīms

- Iestatiet pamatni augsta griezuma stāvoklī.
- Noņemiet maisa sistēmu vai papildu aizmugurējās izvades deflektoru.
- Cauri aizmugurējai plāksnei un uz pļaušanas pamatnes adapteri uzstādiēt spraudņa mehānismu.
- Nofiksējiet spraudņa mehānismu, ievietojot divas skavas maisa sistēmas balsta izvīzījumu atverēs.
- Uzstādiēt atpakaļ maisa sistēmu vai papildu aizmugurējās izvades deflektoru, lai ļautu pļāvējam darboties.

Tagad varat sākt mulčēšanu.

Aizmugurējā izvade

- Iestatiet pamatni augsta griezuma stāvoklī.
- Noņemiet maisu, maisa balsta mehānismu un mulčēšanas noslēgu (ja tāds ir).
- Uzstādiēt izvades sistēmu cauri aizmugures plāksnei un bīdiēt to pāri pamatnes adapterim.
- Uzstādiēt izvades sistēmu, tās nostiprināšanai pie izvades atloka lietojot divus spārnuzgriežņus.
- Nostipriniet izvades sistēmas deflektoru pie aizmugures plāksnes, ieskrūvējot tās vītņotajās atverēs četras (4) spārnskrūves.
- Pievelciēt spārnskrūves.

Maisa sistēmas lietošana

- Iestatiet pamatni augsta griezuma stāvoklī.
- Noņemiet aizmugurējās izvades deflektoru vai mulčēšanas spraudni.
- Ievietojiet izvades sistēmu cauri aizmugures plāksnes atvērumam uz pļāvēja pamatnes adapteri.
- Piestipriniet izvades sistēmu zāles pļaujmašīnai, izvades sistēmas atlokam izmantojot divus spārnuzgriežņus.
- Uzstādiēt maisa sistēmu uz zāles pļaujmašīnas.

BG За адаптиране на косачката за други дейности:

(За да адаптирате косачката за разпръскване на слама или за задно разтоварване, ще трябва да закупите съответните приспособления.)

За разпръскване на слама

- Поставете платформата в горно положение за рязане.
- Свалете сеносъбирача или допълнителната направляваща преграда за задно разтоварване.
- Поставете блока на пробката през задната пластина в адаптера на улея на платформата на косачката.
- За да задържите блока на пробката, свържете двата ремъка в предвидените отвори на опорните рамена на сеносъбирача.
- Върнете сеносъбирача или допълнителната направляваща преграда за задно разтоварване по местата им, за да може косачката да започне работа.

Сега можете да започнете разпръскването на слама.

За задно разтоварване

- Поставете платформата в горно положение за рязане.
- Свалете сеносъбирача, опорния блок и пробката за разпръскване на слама (ако е монтирана).
- Монтирайте улея за разтоварване през отвора в задната пластина и плъзнете върху адаптера на улея на платформата.
- Монтирайте улея към фланеца с помощта на двете крилчати гайки.
- Монтирайте направляващата преграда към задната пластина, като завинтите четирите (4) винта с крилчатата глава във втулките с резба на задната пластина.
- Затегнете здраво винтовете.

За събиране на сено

- Поставете платформата в горно положение за рязане.
- Свалете направляващата преграда за задно разтоварване или пробката за разпръскване на слама.
- Поставете улея за разтоварване в отвора в задната пластина и на адаптера на платформата на косачката.
- Монтирайте улея към фланеца с помощта на двете крилчати гайки.
- Монтирайте сеносъбирача на трактора.

RO Pentru a converti mașina de tuns iarba:

(Convertirea în mașină de mărunțit iarba sau pentru evacuare posterioară va necesita cumpărarea acestor accesorii.)

Pentru mărunțirea ierbii

- Puneți mecanismul în poziția de tăiere superioară.
- Scoateți sacul sau deflectorul opțional pentru evacuare posterioară.
- Introduceți ansamblul capacului prin placa posterioară și prin adaptorul pentru tubul de evacuare al mecanismului mașinii de tuns iarba.
- Imobilizați ansamblul capacului fixând cele două chingi în orificiile prevăzute în brațele de susținere ale sacului.
- Puneți la loc sacul sau deflectorul opțional de evacuare posterioară pentru ca mașina de tuns iarba să poată funcționa.

Acum puteți începe operațiunea de mărunțit iarba.

Pentru evacuare posterioară

- Puneți mecanismul în poziția de tăiere superioară.
- Scoateți sacul, ansamblul-suport al sacului și capacul pentru mărunțit iarba (dacă este instalat).
- Montați tubul de evacuare prin deschiderea din placa posterioară și faceți-l să alunece peste adaptorul mecanismului.
- Fixați tubul de evacuare aplicând cele două piulițe-fluture pe manșonul tubului.
- Montați deflectorul de evacuare pe placa posterioară înșurubând cele patru (4) șuruburi-fluture în orificiile filetate care se află în placa posterioară.
- Strângeți bine șuruburile-fluture.

Pentru colectarea ierbii în sac

- Puneți mecanismul în poziția de tăiere superioară.
- Scoateți deflectorul de evacuare posterioară sau capacul pentru mărunțirea ierbii.
- Introduceți tubul de evacuare în deschiderea din placa posterioară și în adaptorul pentru mecanismul mașinii de tăiat iarba.
- Fixați tubul de evacuare pe tractor, aplicând cele două piulițe-fluture pe manșonul tubului.
- Montați sacul pe tractor.



RU ПРЕДУПРЕЖДЕНИЕ!

- Не работайте с трактором на склонах, крутизна которых превышает 15°. Трактор может перевернуться назад.
- На крутых склонах существует риск опрокидывания.
- Избегайте запускать и останавливать трактор на склонах.

EE HOIATUS!

- Ärge sõitke suurema kaldegamaastikul kui maks. 15°. Vastasel korral on mäest üles sõites olemas oht, et masin kukkub tagurpidi ümber.
- Ärge sõitke risti kallaku suunas, kuna masin võib küljeli kukkuda.
- Vältige kallakul peatumist ja sõidu alustamist.

LT ĮSPĖJIMAS!

- Nevažiuokite per paviršių kurio nuolydis yra didesnis negu max. 15°. Yra didelė rizika, kad įranga gali apsiversti.
- Ant stačių šlaitų dirbant, yra gana didelė apsvertimo rizika.
- Išvenkite sustabdymo ir užvedimo ant stataus paviršiaus.

LV UZMANĪGI!

- Nebrauciet pa nogāzi, kuras leņķis pārsniedz 15°. Pastāv liels risks, ka jūs varat apgriezties at muguriski.
- Uz stāvām nogāzēm pastāv ievērojams risks zaudēt līdzsvaru.
- Centieties neiedarbināt mašīnu un neapstāties uz nogāzēm.

BG ВНИМАНИЕ!

- Не карайте в местност с наклон, по-голям от 15° градуса. В този случай при качване нагоре съществува опасност машината да се преобърне назад.
- Не карайте странично по наклона, тъй като машината може да се обърне странично.
- Избягвайте да карате по наклони или да спирате там.

RO ATENȚIONARE!

- Nu vă deplasați pe terenuri cu o înclinare mai mare de 15°. Riscul deteriorării spatelui tractorului este ridicat.
- Pe teren umed riscul răsturnării este considerabil.
- Evitați oprirea și pornirea pe un teren înclinat.



(RU) Отключение двигателя

Установите управление сцеплением навесного устройства в положение «выключено». Установите управление дроссельной заслонкой в положение между средним и соответствующим высокой скорости. Поднимите рабочий узел косилки и поверните ключ зажигания в положение «STOP».

(EE) Mootori seiskamine

Viige lisaseadme sidurijuhthoob lahtiühendamise asendisse. Viige drosselreguleerimise hoob poole ja täiskiiruse (kiire) vahelisse asendisse. Tõstke lõikeseade üles ja pöörake süütevõti asendisse „STOP”.

(LT) Variklio išjungimas

Priedo sankabos valdymo svirtį perjunkite į išjungtą padėtį. Droselinės sklendės valdymo svirtį perjunkite į padėtį ties viduriu tarp pusės ir viso greičio (greito važiavimo) padėčių. Pakelkite pjaunamąjį įtaisą ir uždegimo raktą pasukite į padėtį „STOP”.

(LV) Dzinēja izslēgšana

Atvienojiet griešanas iekārtu, pagriežot pievienošanas/atvienošanas kloķi uz leju. Pagrieziet gāzes vadības kloķi uz (ātri). Paceliet griešanas iekārtu un pagrieziet aizdedzes atslēgu uz pozīciju "STOP".

(BG) Изключване на двигателя

Преместете прикачващия съединителен контрол на свободна позиция. Преместете дроселния регулатор на позиция между половин и пълна (бърза) скорост. Повдигнете режещото устройство и обърнете ключа за запалване на позиция "Стоп".

(RO) Oprirea motorului

Deconectați ambreiajul. Mutați maneta de accelerație în poziția „fast” – între viteza maximă și jumătatea acesteia. Ridicați capacul și întoarceți cheia de contact în poziția „STOP”.

(RU) ПРЕДУПРЕЖДЕНИЕ!

Не оставляйте ключ зажигания в машине, когда она не используется, чтобы предотвратить запуск двигателя детьми или другими посторонними лицами.

(EE) HOIATUS!

Ärge jätke süütevõtit masinasse, kui seda ei kasutata. Nii ei ole lastel ja kõrvalistel isikutel võimalik mootorit käivitada.

(LT) ĮSPĖJIMAS!

Nepalikite uždegimo raktą įrangoje kada ja nenaudojate, kad negalėtų vaikai arba kiti nekompetentingi asmenys užvesti variklį.

(LV) UZMANĪGI!

Neatstājiet aizdedzes atslēgu mašīnā, kad tā netiek lietota, lai atturētu bērnus un citus nekompetentus cilvēkus no dzinēja iedarbināšanas

(BG) ВНИМАНИЕ!

Никога не оставяйте контактния ключ в контакта, ако ще оставите машината без надзор, за да не могат деца или неоторизирани лица да пуснат двигателя.

(RO) ATENȚIONARE!

Când nu folosiți mașina, nu lăsați cheia în contact, pentru a preveni pornirea motorului de către copii sau de către persoane neautorizate.

6. Техобслуживание, регулировки. 6. Hooldus, reguleerimine
6. Techninė priežiūra, reguliavimas. 6. Apkope, regulēšana.
6. Поддръжка, Настройки. 6. Întreținere, ajustare.

(RU) ПРЕДУПРЕЖДЕНИЕ!

Перед тем, как приступить к обслуживанию двигателя или режущего блока, необходимо выполнить следующие операции:

- Выжмите педаль сцепления/тормоза и подключите рычаг стояночного тормоза.
- Приведите рычаг подключения/отключения в отключенное положение.
- Выключите двигатель.
- Снимите провод со свечи зажигания.

(EE) HOIATUS!

Enne masina või lõikeorgani hooldustööd tuleb:

- Suruge alla siduri-/piduripedaal ja tõmmake peale seisu-pidur.
- Viige ühendushoob vabasse asendisse.
- Lülitage mootor välja.
- Võtke süüteküünla kaabel ära.

(LT) ĮSPĖJIMAS!

Prieš variklio arba pjovimo agregato dalies priežiūrą reikia atlikti sekančius veiksmus:

- Nuspauskite sankabos/stabdžio pedalą ir įjunkite rankinio stabdžio svirtį.
- Pastumkite sujungimo/atjungimo svirtį kad išjungta pozicija.
- Išjunkite variklį.
- Išimkite uždegimo kabelį nuo uždegimo žvakės.

(LV) UZMANĪGI!

Pirms dzinēja vai griešanas ierīces apkopes nepieciešams veikt sekojošās darbības:

- Piespiediet sajūga/bremzes pedāli un novelciet stāvbremzes kloķi.
- Pārslēdziet pievienošanas/atvienošanas kloķi uz brīvo pozīciju.
- Izslēdziet dzinēju.
- Noņemiet aizdedzes kabeli no aizdedzes sveces.

(BG) ВНИМАНИЕ!

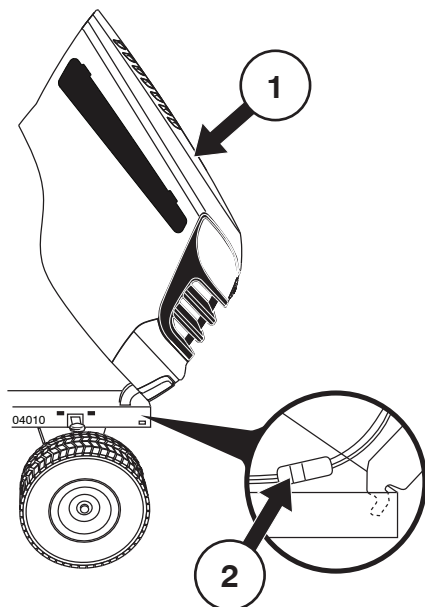
Преди извършване на дейности по поддръжката на двигателя или косачния агрегат трябва да се извършат следните дейности:

- Натиснете педала на съединителя/на спирачката и дръпнете ръчната спирачка.
- Поставете лоста на косачния агрегат в положение на изключен съединител.
- Спрете двигателя.
- Свалете кабела на запалването от запалителната свещ.

(RO) AVERTIZARE!

Înainte de executării unor lucrări de reparații la motor sau la subansamblul de cosit, întreprindeți următoarele:

- Apăsăți pedala ambreiajului/frânei și trageți frâna de mână.
- Decuplați pârghia mecanismului de acționare.
- Opriți motorul.
- Debransați fișa bujiei.



- (RU) (1) Капот
(2) Соединитель проводов фар

- (EE) (1) Kapotikaas
(2) Prožektori ühendus

- (LT) (1) Gaubtas
(2) Priekinio žibinto laido jungtis

- (LV) (1) Pārsegs
(2) Priekšējo lukturu vada savienojums

- (BG) (1) Капак на двигателя
(2) Свързване на фаровете

- (RO) (1) Capotă
(2) Conectorul de racordare pentru faruri

(RU) **Капот двигателя**

- Поднимите капот
- Разъедините соединитель проводов фар.
- Встаньте перед трактором. Возьмитесь руками за капот с двух сторон, наклоните вперед и поднимите и снимите с трактора.
- Для установки капота, вставьте шарнирные кронштейны капота в прорези на раме.
- Подсоедините соединитель проводов фар и закройте капот

(EE) **Kapotikaas**

- Tõstke kapotikaas üles.
- Tehke lahti prožektori ühendus.
- Seiske traktori ette. Võtke kapotikaane külgedest kinni, kallutage seda ette ja tõstke traktori küljest maha.
- Uuesti tagasisipanemiseks lükake kapotikaane tugiklambrid raamis olevatesse avadesse.
- Ühendage uuesti prožektor ja sulgege kapotikaas.

(LT) **Variklio gaubtas**

- Pakelkite gaubtą.
- Atsklęskite priekinio žibinto laido jungtį.
- Atsistokite traktoriaus priekyje. Sugriebkite gaubtą šonuose, palenkite į priekį ir iškelkite jį iš traktoriaus.
- Norėdami jį sugražinti į vietą, įkiškite ašies kronšteinus į plyšius, esančius korpuse.
- Vėl prijunkite priekinio žibinto laido jungtį ir uždarykite gaubtą.

(LV) **Dzinēja pārsegs**

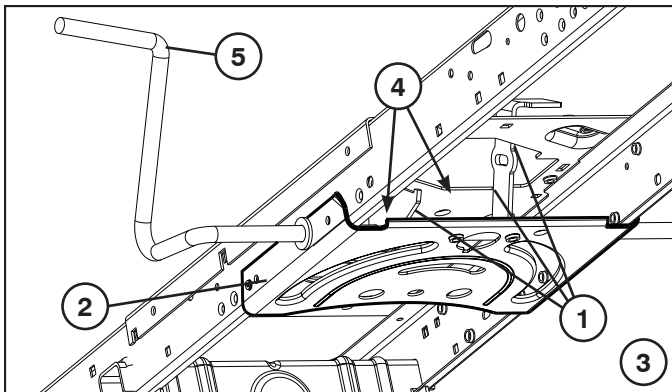
- Paceliet pārsegu
- Atspraidiet priekšējo lukturu vadu savienojumu.
- Nostājieties traktora priekšā. Satveriet pārsegu pie sānu malām, paceliet uz augšu un noceliet nost no traktora.
- Lai uzliktu atpakaļ, iestumiet pārsega eņģu kronšteinus mašīnas rāmja gropēs.
- Savienojiet priekšējo lukturu vadu savienojumu un aiztaisiet pārsegu.

(BG) **Капак на двигателя**

- Вдигнете капака на двигателя.
- Откачете връзката за фаровете.
- Минете пред косачката. Хванете капака на двигателя от страни, наклонете го напред и го изтеглете от косачката.
- При обратното му поставяне вкарайте опорните стремена на капака на мотора в шлиците на рамата.
- Отново свържете фаровете и затворете капака на двигателя.

(RO) **Capota motorului**

- Ridicați capota.
- Debransați cablul farului.
- Stați în fața tractorului. Prindeți capota de cele două margini, ridicați-o către față și scoateți-o.
- Pentru a o remonta introduceți ghidajele capotei în orificiile de ancoraj aflate pe șasiu.
- Reconectați cablurile farurilor și închideți capota.



RU Техобслуживание

ПРИМЕЧАНИЕ: Периодическое обслуживание должно проводиться регулярно для того, чтобы обеспечить безотказную работу Вашего трактора.

⚠ ПРЕДУПРЕЖДЕНИЕ: Отсоедините провод свечи зажигания во избежание случайного запуска перед проведением любых проверок, операций техобслуживания или ремонта.

Перед каждым использованием:

- Проверьте уровень масла.
- Проверьте правильное положение и затяжку всех болтов, гаек и штифтов.
- Проверьте батарею, клеммы и вентиляционные отверстия.
- Если необходимо, медленно зарядите батарею при 6 Амп.
- Трактор должен быть чистым от грязи и травы во избежание повреждения двигателя или перегрева.
- Проверьте работу тормоза

Чистка

Не рекомендуется мыть трактор из садового шланга или с помощью мойки высокого давления: для этого необходимо накрыть двигатель и коробку передач для защиты от попадания воды. Попадание воды в двигатель и трансмиссию сокращает срок службы трактора. Для удаления травы, листьев и мусора с трактора и косилки используйте сжатый воздух или пневматический уборщик листьев.

Чистка Рулевой Пластины:

- Удалите обрезки с рулевой пластины. Обрезки могут препятствовать движению вала педали тормоза/ сцепления с последующей пробуксовкой ремня и потерей тяги.

⚠ ВНИМАНИЕ: Избегайте мест защемления и движущихся деталей.

⚠ 1. ОСТОРОЖНО! МЕСТА ЗАЩЕМЛЕНИЯ.

2. Рулевой Пластины.
3. Рулевая система, приборная доска, крыло и газонокосилка на рисунке не показаны.
4. Прочистите верхнюю сторону.
5. Педаль сцепления/тормоза

EE Hooldus

MÄRKUS: Et traktor hästi töotaks, tuleb seda regulaarsete ajavahemike tagant hooldada.

⚠ HOIATUS: Et vältida mootori juhuslikku käivitumist, ühendage enne ülevaatus, remont- või hooldustöid lahti süüteküünla kaabel.

Enne igakordset kasutamist:

- Kontrollige õli.
- Veenduge, et kõik poldid, mutrid ja kinnitustihvid oleksid kohal ja korralikult kinni.
- Kontrollige akuklemme ja aku ventilaatorit.
- Vajaduse korral laadige aeglaselt 6 A juures.
- Hoidke traktor puhtana porist ja rohpurust, et vältida mootori kahjustumist või ülekuumenemist.
- Kontrollige pidurite tööd.

Puhastamine

Traktori puhastamisel aiavooliku või survepesuriga peaksid mootor ja ülekanne olema kinni kaetud, et vesi neisse sisse ei pääseks. Vesi võib mootoris ja ülekanndesse sattudes lühendada masina kasulikku eluiga. Muru, lehtede ja prügi eemaldamiseks traktorilt ja niidukilt kasutage suruõhku või lehepuhurit.

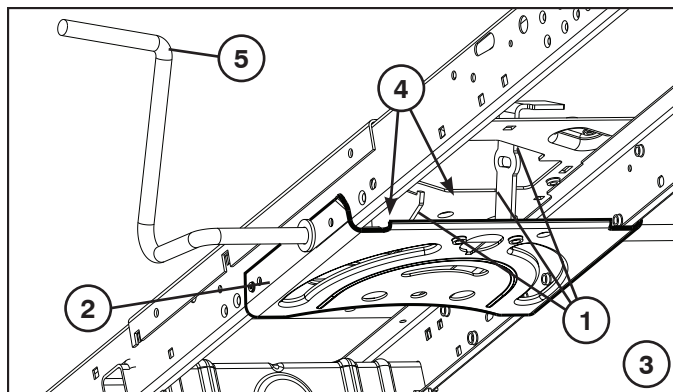
Juhtseadme Plaadi Puhastamine:

- Eemaldage mustus juhtseadme plaadilt. Mustus võib takistada siduri/piduri pedaali võlli liikumist, mispeale hakkab rihm libisema ja tekib võimsuse kadu.

⚠ ETTEVAATUST: Vältige kõiki detailide omavahelisi puutekohti ja liikuvaid osi.

⚠ 1. ETTEVAATUST: PUUTEKOHAD

2. Juhtseadme Plaadi.
3. Juhtimissüsteemi, armatuuri, pörkerauda ja niidukit pole näidatud.
4. Puhastage ka pealne pind.
5. Siduri- ja piduripedaal



LT Priežiūra

PASTABA: Įsprastai atliekama periodiška priežiūra gerai savo traktoriaus darbinei būklei išlaikyti.

⚠ DĖMESIO: Atjunkite degimo žvakės laidą, kad išvengtumėte netyčinio užvedimo prieš pradėdant bet kokį remontą ar priežiūrą.

Prieš kiekvieną naudojimą:

- Jeigu reikia, patikrinkite tepalą, tepimo ašies taškus.
- Patikrinkite, kad visi varžtai, veržlės ir kiti fiksuojamieji vielokaiščiai būtų savo vietose ir patikimi.
- Patikrinkite akumuliatorių, gnybtus ir angas.
- Jeigu reikia, lėtai pakraukite 6 amperų stiprumo srove.
- Išvalykite oro filtrą.
- Traktorių laikykite švarų ir be atliekų, kad išvengtumėte variklio gedimo ar perkaitimo.
- Patikrinkite stabdžių veikimą.

Valymas

Traktoriaus nerekomenduojame plauti sodo žarna ar slėginiu plovimo įrenginiu, nebent variklį ir transmisiją uždengtumėte, kad į juos nepatektų vandens. Į variklį ar transmisiją patekęs vanduo sutrumpins traktoriaus eksploatavimo laiką. Žolę, lapus ir šiukšles nuo traktoriaus ir žoliapjovės pašalinkite suslėgtu oru ar lapų pūstuvu.

Valomoji Vairo Mechanizmo Plokštė:

- Nuvalykite apnašas nuo vairo mechanizmo plokštės. Apnašos gali trukdyti judėti sankabos / stabdžių pedalams. Dėl to gali nuslysti diržas ir išsijungti pavara.

⚠ PERSPĖJIMAS: Venkite visų galinčių prispausti vietų ir judančių dalių.

⚠ 1. PERSPĖJIMAS: VIETOS GALINČIOS PRISPAUSTI

2. Vairo Mechanizmo Plokštė
3. Vairo mechanizmo sistema, sklendė, sparnas ir vejapjovė nerodomi
4. Švari viršutinė dalis
5. Sankabos / stabdžio pedalas

LV Apkope

IEVĒROJIET: Periodiska apkope ir jāveic regulāri, lai jūsu traktors būtu labā darba stāvoklī.

⚠ BRĪDINĀJUMS: Atvienojiet aizdedzes sveces vadu, lai novērstu nejaušu aizdedzi, pirms remontdarbu, inspekcijas vai apkopes veikšanas.

Pirms katras lietošanas:

- Pārbaudiet eļļu, ieeļļojiet eņģes, ja nepieciešams.
- Pārbaudiet, vai visas skrūves, uzgriežņi un atsperu tapas atrodas savā vietā un ir labi nostiprināti.
- Pārbaudiet akumulatoru, spaiļes un atveres.
- Uzlādējiet lēnām pie 6 A, ja nepieciešams.
- Notīriet gaisa filtru.
- Rūpējieties, lai traktors būtu tīrs, lai tas nepārkarstu un neradītu dzinēja bojājumus.
- Pārbaudiet bremžu darbību.

Tīršana

Zāles pļaujmašīnas tīršanai nav ieteicams izmantot dārza šļūteni, ja vien pirms tam netiek pārklāta transmisija un dzinējs. Dzinējā vai transmisijā iekļuvis ūdens samazinās zāles pļaujmašīnas kalpošanas laiku. Lai attīrītu zāles pļaujmašīnu no zāles, lapām un gruziem, izmantojiet saspiestu gaisu vai lapu pūtēju.

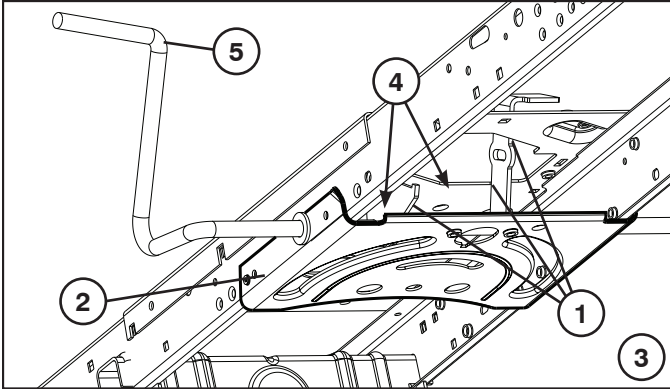
Stūrēšanas Plāksnes Tīršana:

- Novāciet šķembas no stūrēšanas plāksnes. Šķembas var traucēt sajūga/bremžu pedāļa kāta kustībai, izraisot siksna izslīdi vai jaudas zudumu.

⚠ UZMANĪBU: Uzmaniet visas vietas ar saspiešanas bīstamību un kustīgās daļas.

⚠ 1. UZMANĪBU: VIETAS AR SASPIEŠANAS BĪSTAMĪBU

2. Stūrēšanas Plāksnes.
3. Stūrēšanas sistēma, instrumentu panelis, spārns un pļaujmašīna, kas nav redzama attēlā.
4. Notīriet augšpusi.
5. Bremžu un sajūga pedālis.



BG Поддръжка

УКАЗАНИЕ: Косачката трябва да се поддържа редовно, за да се осигури безупречната ѝ работа.

ВНИМАНИЕ: Преди ремонтни и инспекционни работи и дейности по поддръжката трябва да се свали кабела към свещите, за се предотврати внезапно стартирана на косачката.

Преди работа:

- Проверете нивото.
- Проверете да ли всички болтове, гайки и осигурителни цифтове са на мястото си и дали са стегнати.
- Проверете клемите и отворите за обезвъздушаване на акумулатора.
- Ако е необходимо заредете бавно акумулатора със сила на тока 6А.
- Остранявайте от косачката замърсяване и окосене трева, за да избегнете повреда на двигателя или прегряване.
- Проверявайте функционирането на спирачките.

Почистване

Не препоръчваме използване на градински маркуч или водна струя под налягане за почистване на трактора, освен ако двигателят и трансмисията не са покрити, за да не достига вода до тях. Наличието на вода в двигателя и трансмисията ще съкрати полезния живот на трактора. Използвайте сгъстен въздух или духалка за листа за отстраняване на трева, листа и отпадъци от трактора и косачката.

Управление на почистващата пластина:

- Почистете остатъците от управляващата пластина. Наличието на остатъци може да ограничи движението на вала на педала на съединителя/спирачката, като това ще причини изхлузване на ремъка и загуба на тяга.

ВНИМАНИЕ: Избягвайте всички точки на защипване и подвижни части.

1. ВНИМАНИЕ: ТОЧКИ НА ЗАЩИПВАНЕ

2. Пластина
3. Системата за управление, таблото, бронята и косачката не са показани
4. Чиста горна страна.
5. Съединителен/спирачен педал

RO Întreținere

NOTĂ: Lucrările de întreținere la tractor trebuie executate periodic pentru a asigura o stare excelentă de funcționare a acestuia.

AVERTIZARE: Înaintea oricărei încercări de reparare, verificare și întreținere debransați bujia în vederea prevenirii accidentelor.

Înaintea punerii în funcțiune:

- Verificați uleiul.
- Verificați ca toate șuruburile, piulițele și bolțurile asigurate cu cui spintecat să fie la locul lor și strânse.
- Verificați bateria, clemele bateriilor și ventilul de aer.
- La nevoie reîncărcați încet la 6 Amperi.
- Aveți grijă ca pe tractor să nu se depună murdărie sau pleavă pentru a feri motorul de deteriorare și supraîncălzire.
- Verificați modul de funcționare a frânei.

Curățare

Nu recomandăm utilizarea unui furtun de grădină sau a unui dispozitiv cu apă sub presiune pentru curățarea tractorului, decât dacă motorul și transmisia sunt acoperite pentru a nu permite pătrunderea apei. Apa ce pătrunde la motor și la transmisie poate reduce durata de viață utilă a tractorului. Folosiți aer comprimat sau un aparat de suflat frunzele pentru a îndepărta iarba, frunzele și mizeria de pe tractor și mașina de tuns.

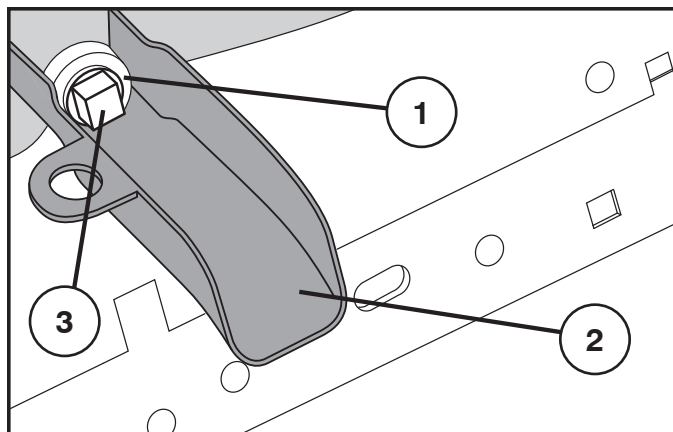
Curățarea plăcii de direcție:

- Curățați resturile de pe placa de direcție. Resturile pot împiedica mișcarea pedalei de ambreiaj/frână, cauzând alunecarea curelei și pierderea de putere.

ATENȚIE: Evitați toate punctele de contact și piesele în mișcare.

1. ATENȚIE: PUNCTE DE CONTACT

2. Plăcii de direcție.
3. Sistemul de direcție, bara, apărătoarea și mecanismul de tăiat iarba nu sunt arătate.
4. Curățați partea de sus.
5. Pedala de ambreiaj/frână



RU ЗАМЕНА МАСЛА

ВНИМАНИЕ: Если непосредственно перед заменой масла двигатель работал в течение продолжительного времени, масло будет очень горячим.

- Наденьте лоток для слива масла на шасси под сливным отверстием.
- Под лоток поставьте емкость для слитого масла.
- Отвинтите пробку сливного отверстия ключом 1/2» (12 пунктов), при этом рекомендуется надеть на ключ удлинитель.
- Слейте масло через лоток.
- Завинтите пробку на место.

ПРЕДУПРЕЖДЕНИЕ: Не затягивайте с излишним усилием (13 Ft. Lbs./17 Nm).

1. Сливное отверстие
2. Лоток для слива масла
3. Пробка для слива масла

EE ÕLI VAHETAMINE

ETTEVAATUST: Juhul kui mootorit on vahetult enne õli väljalaskmist pikema aja vältel kasutatud, on õli tuline.

- Paigaldage õli väljalaskerennkere külge õli väljalaskeava alla.
- Asetage õli kogumiseks mõeldud anum väljalaskerenni alla.
- Keerake lahti ja eemaldage õli väljalaskekork 1/2-tollise (12-nurk) mutrivõtmeaga (soovitavalt pikendusega).
- Laske õli välja läbi väljalaskerenni.
- Pange väljalaskekork tagasi.

HOIATUS: Ärge seda liiga tugevalt kinni keerake (13 Ft. Lbs. /17 Nm).

1. Õli väljalaskeava
2. Õli väljalaskerenn
3. Õli väljalaskekork

LT ALYVOS KEITIMAS

ATSARGIAI: Jeigu prieš pat alyvos keitimą variklis veikė ilgą laiką, alyva bus karšta.

- Nuleiskitenuotakolatakąbėgiais po alyvos nuotakokiauryme.
- Konteinerį alyvai surinkti patalpinkite po lataką.
- Atsukite alyvos nuotako kamštį 1/2" (12 numerio) raktu (patartina naudoti ilgikį) ir nuimkite jį.
- Nuleiskite alyvą nuotako lataką.
- Įstatykite atgal nuotako kamštį.

ĮSPEJIMAS: Neperveržkite. (13 Ft. Lbs. /17 Nm).

1. Alyvos nuotako kiaurymė
2. Alyvos nuotako latakas
3. Alyvos nuotako kamštis

LV EĻĻAS MAIŅA

BRĪDINĀJUMS: Ja dzinējs ilgstoši darbojās tieši pirms eļļas izvades, eļļa būs karsta.

- Uzbrīdiet eļļas izplūdes paplašinājumu uz šasijas, kas atrodas zem eļļas izplūdes atveres.
- Lai savāktu eļļu, novietojiet zem eļļas izplūdes paplašinājuma tvertni.
- Atslābiniet un noņemiet eļļas izplūdes noslēgu, izmantojot 1/2 collu (12 punktu) galatslēgu (nepieciešams pagarinājums).
- Veiciet eļļas izplūdi, izmantojot eļļas izplūdes paplašinājumu.
- Uzstādiet atpakaļ eļļas izplūdes noslēgu.

BRĪDINĀJUMS: Nepievelciet par daudz (13 Ft. Lbs. /17 Nm).

1. Eļļas izplūdes atvere
2. Eļļas izplūdes paplašinājums
3. Eļļas izplūdes noslēgs

BG СМЯНА НА МАСЛОТО

ВНИМАНИЕ: Ако двигателят е работил продължителен период от време непосредствено преди източването на маслото, то ще бъде горещо.

- Плъзнете удължителя за източване на маслото под отвора за източване на маслото.
- Поставете съд под удължителя за източване на маслото, за да събира маслото.
- Развийте и свалете пробката за източване на маслото с гаечен ключ 1/2" (12 т.) (препоръчително с удължител).
- Източете маслото през удължителя за източване на маслото.
- Поставете отново пробката за източване на маслото.

ВНИМАНИЕ: Не пренатягайте (13 Ft. Lbs. /17 Nm).

1. Отвор за източване на маслото
2. Удължител за източване на маслото
3. Пробка за източване на маслото

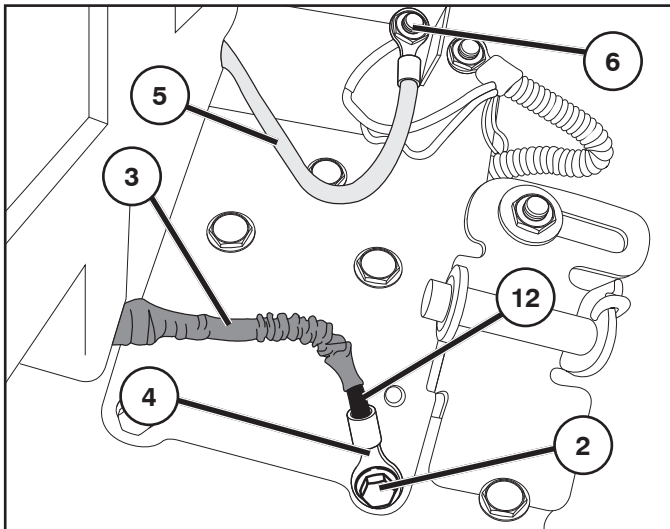
PENTRU A SCHIMBA ULEIUL

ATENȚIE: Dacă motorul a funcționat pe o perioadă lungă de timp imediat înainte de scurgerea uleiului, acesta va fi fierbinte.

- Faceți să alunece canalul pentru evacuarea uleiului pe șasiul de sub orificiul de evacuare a uleiului.
- Puneți un recipient sub canalul pentru evacuarea uleiului, pentru a aduna uleiul.
- Slăbiți și scoateți dopul pentru evacuarea uleiului cu o cheie tubulară de 1/2" (în 12 puncte) (se recomandă un prelungitor).
- Scurgeți uleiul prin canalul pentru evacuarea uleiului.
- Puneți la loc dopul pentru evacuarea uleiului.

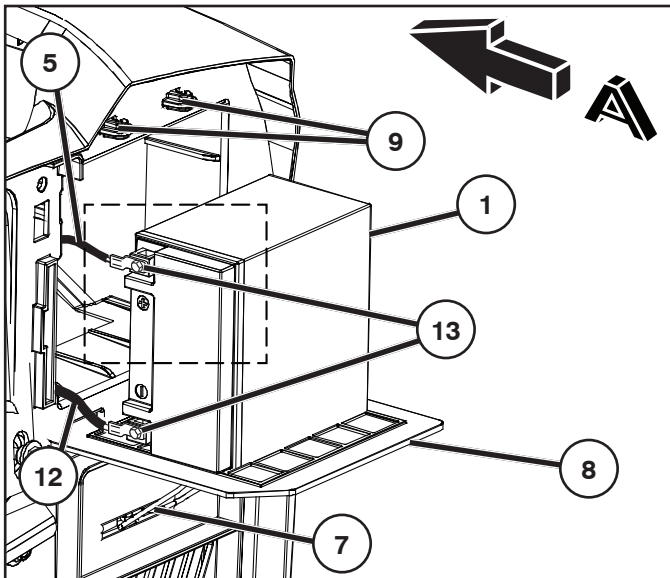
ATENȚIONARE! Nu strângeți excesiv (13 Ft. Lbs. /17 Nm).

1. Orificiul pentru evacuarea uleiului
2. Canalul pentru evacuarea uleiului
3. Dopul pentru evacuarea uleiului



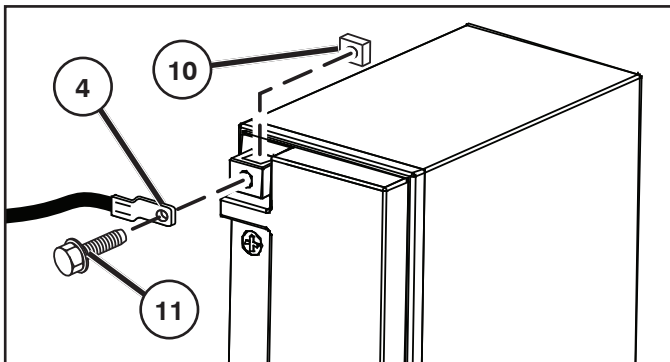
- | | |
|--|--|
| <p>(RU) 1. Аккумулятор
2. Винт заземления (серебристый)
3. Защитный кожух
4. Кабельный наконечник
5. КРАСНЫЙ кабель аккумулятора (+)
6. Штифт соленоида
7. Подпорка дверцы аккумулятора (на рисунке показана в открытом положении)</p> | <p>8. Дверца аккумулятора
9. Держатели дверцы аккумулятора
10. Квадратная гайка
11. Болт
12. ЧЁРНЫЙ кабель (-)
13. Клемма аккумулятора
A. ПЕРЕД ТРАКТОРА</p> |
|--|--|

- | | |
|---|---|
| <p>(EE) 1. AKU
2. Maanduspolt (hõbedane)
3. Kaitse
4. Klemm
5. PUNANE akukaabel (+)
6. Solenoidi tikkpolt
7. Akukambri ukse tugi (avatud asendis)</p> | <p>8. Akukambri uks
9. Akukambri ukse kinnitused
10. Nelinurkmutter
11. Polt
12. MUST kaabel (-)
13. Akuklemm
A. TRAKTORI ESIOISA</p> |
|---|---|



- | | |
|---|---|
| <p>(LT) 1. Akumulatorius
2. Įžeminimo varžtas (pilkas)
3. Apsauginė mova
4. Kontakto galas
5. RAUDONAS akumulatoriaus laidas (+)
6. Solenoido varžtas
7. Akumulatoriaus durelių kojelė (parodyta atidaryta)</p> | <p>8. Akumulatoriaus durelės
9. Akumulatoriaus durelių laikikliai
10. Kvadratinė varžlė
11. Varžtas
12. JUODAS laidas (-)
13. Akumulatoriaus kontaktas
A. TRAKTORIAUS PRIEKIS</p> |
|---|---|

- | | |
|--|--|
| <p>(LV) 1. Akumulators
2. Zemējuma skrūve (sudraba krāsā)
3. Aizsarguzmava
4. Spaiļes beigas
5. SARKANAIS akumulatora kabelis (+)
6. Solenoīda skrūve
7. Akumulatora pārsega pamatne (parādīts atvērta stāvoklī)</p> | <p>8. Akumulatora pārsegs
9. Akumulatora pārsega turētāji
10. Taisnstūra uzgrieznis
11. Skrūve
12. MELNAIS kabelis (-)
13. Akumulatora spaiļe
A. ZĀLES PĻAUJMAŠĪNAS PRIEKŠPUSE</p> |
|--|--|



- | | |
|--|--|
| <p>(BG) 1. Аккумулятор
2. Заземителен винт (сребрист)
3. Защитен ръкав
4. Край на клемата
5. ЧЕРВЕН кабел на аккумулятора (+)
6. Издатина на соленоида
7. Стойка за капак на аккумулятора (в отворено положение)</p> | <p>8. Капак на аккумулятора
9. Държачи на капак на аккумулятора
10. Квадратна гайка
11. Болт
12. ЧЕРЕН кабел (-)
13. Клема на аккумулятора
A. ПРЕНДНА ЧАСТ НА ТРАКТОРА</p> |
|--|--|

- | | |
|--|--|
| <p>(RO) 1. Baterie
2. Șurub împământare (Argintiu)
3. Teacă de protecție
4. Capăt terminal
5. Cablul ROȘU al bateriei (+)
6. Contactul solenoidului
7. Suportul ușii bateriei (Prezentată în poziția deschisă)</p> | <p>8. Ușa bateriei
9. Suportii ușii bateriei
10. Piuliță pătrată
11. Bolț
12. Cablu NEGRU (-)
13. Terminalul bateriei
A. PARTEA DIN FAȚĂ A TRACTORULUI</p> |
|--|--|

RU ТЕХОБСЛУЖИВАНИЕ АККУМУЛЯТОРА

⚠ ПРЕДУПРЕЖДЕНИЕ. Несоблюдение инструкции может привести к искрению, образованию дуги или открытого пламени, что может нанести серьезные телесные повреждения или материальный ущерб. Перед выполнением каких-либо действий с аккумулятором (1) снимите с себя металлические браслеты, наручные часы, кольца и пр. Их соприкосновение с аккумулятором может вызвать ожоги.

⚠ ПРЕДУПРЕЖДЕНИЕ. Убедитесь, что переключатель зажигания трактора находится в **ВЫКЛЮЧЕННОМ** положении, а ключ зажигания **ВЫНУТ**.

СНЯТИЕ

- Найдите серебристый винт заземления (2) на правой боковине трактора, над задней правой шиной.
- Обычным или гнездовым гаечным ключом на 13 мм (½ дюйма) полностью открутите серебристый винт заземления (2) и отложите в сторону.
- Натяните защитный кожух (3) на открытый кабельный наконечник (4), чтобы он **ПОЛНОСТЬЮ** его закрыл.
- Обычным или гнездовым гаечным ключом на 11 мм (7/16 дюйма) открутите более крупный **КРАСНЫЙ (+)** кабель аккумулятора (5) от штыря соленоида (6). **НЕ ОТСОЕДИНЯЙТЕ** более тонкий красный провод от жгута проводки на штыре соленоида.

ОСТОРОЖНО! Подпорка дверцы аккумулятора (7) в открытом положении должна зафиксироваться в прорези под дверцей аккумулятора (8), а в закрытом положении - должна быть закреплена в держателях (9) над дверцей (8).

- Сзади трактора откройте дверцу аккумулятора (8) и закрепите в прорези.
- Вытяните аккумулятор (1) с обоими прикрепленными кабелями из аккумуляторного отсека и поставьте на дверцу аккумулятора (8).

ТЕХНИЧЕСКОЕ ОБСЛУЖИВАНИЕ

- Снимите квадратные гайки (10), болты (11) и кабели аккумулятора.
- При необходимости выполните чистку / удаление / замену аккумулятора (1).

УСТАНОВКА

⚠ ПРЕДУПРЕЖДЕНИЕ. Положительную клемму (+) необходимо подключать **ПЕРВОЙ**, чтобы не допустить искрения при случайном заземлении.

- Подсоедините **КРАСНЫЙ** кабель аккумулятора (5) к (+), а затем **ЧЕРНЫЙ** кабель (12) к (-) с помощью ранее снятых квадратных гаек (10) и болтов (11). Тщательно затяните.

ПРИМЕЧАНИЕ. **ЧЕРНЫЙ** кабель (12) должен иметь защитный кожух (3), подсоединенный к раме трактора кабельным наконечником.

- Смажьте клеммы аккумулятора (13) во избежание коррозии.
- Для установки выполните действия в порядке, обратном снятию.

EE AKU HOOLDAMINE

⚠ HOIATUS: Juhiste eiramine võib põhjustada sädemeid, kaarleeki või lahtist leeki, mis võivad põhjustada tõsiseid vigastusi inimestele või kahjustada vara. Enne aku (1) käsitlemist eemaldage endalt metallist käevõrud, käekellad, sõrmused jne. Nende kokkupuutumine akuga võib põhjustada põletusi.

⚠ HOIATUS: Veenduge, et traktori süüde oleks asendis **OFF** ja süütevõti oleks **EEMALDATUD**.

EEMALDAMINE

- Leidke üles hõbedane maanduspolt (2) traktori parempoolsel külgsplaadil tagaratta kohal.
- 13 mm (½ tolli) mutrivõtme või padruniga keerake küljest hõbedane maanduspolt (2) ja pange kõrvale.
- Tõmmake kaitsekate (3) üle klemmi otsa (4) nii, et see kataks klemmi **TÄIELIKULT**.
- Eemaldage **PUNANE (+)** akukaabel (5) 11 mm (7/16 tolli) mutrivõtme või padruniga solenoidi tikkpoldi (6) küljest. **ÄRGE EEMALDAGE** solenoidi tikkpoldi küljes oleva juhtmekimbu küljest väiksemat punast kaablit.

ETTEVAATUST: Akukambri uks (7) peab avatud asendis olema toetatud avasse (8), mis asub akukambri ukse all ja ja suletud asendis olema kinnitatud akukambri ukse (8) kohal olevatesse kinnititesse (9).

- Avage akukambri uks (8) traktori tagaosas poolt ja toetage pilusse.
- Tõmmake aku (1) koos kaablitega kambrist välja ja asetage akukambri uksele (8).

HOOLDAMINE

- Eemaldage nelinurkmutrid (10), poldid (11) ja akukaablid.
- Puhastage / eemaldage / asendage vajadusel aku (1).

PAIGALDAMINE

⚠ HOIATUS: Positiivne klemm (+) tuleb ühendada **KÕIGEPEALT** selleks, et vältida soovimatust maandamisest tingitud sädemeid.

- Ühendage **PUNANE** akukaabel (5) (+) ja seejärel **MUST** akukaabel (12) (-)-klemmiga kasutades eelnevalt eemaldatud nelinurkmutreid (10) ja polte (11). Keerake korralikult kinni.

MÄRKUS: **MUSTAL** kaabli (12) peaks olema kaitsekate (3) klemmipoolses traktori raamiga ühendatud otsas.

- Roostetamise vältimiseks õlitage akuklemme (13).
- Paigaldamine toimub eemaldamisele vastupidises järjekorras.

LT AKUMULATORIAUS PRIEŽIŪRA

⚠️ ĮSPĖJIMAS. Jei nesilaikysite nurodymų, gali kilti kibirkščių arba įsiplieskti atvira liepsna, dėl kurių galite susižaloti arba sugadinti turtą. Prieš atlikdami darbus su akumulatoriumi (1), nusiimkite apyrankes, rankinius laikrodžius, žiedus ir pan. Prisilietę šiais daiktais prie akumulatoriaus galite nusideginti.

⚠️ ĮSPĖJIMAS. Įsitikinkite, kad traktoriaus užvedimo jungiklis yra nustatytas į padėtį OFF (Išjungta), o užvedimo raktelis IŠIMTAS iš spynelės.

NUĖMIMAS

- Dešinėje traktoriaus pusėje virš galinės padangos suraskite pilką įžeminimo varžtą (2).
- Naudodami 13 mm (½ in) veržliaraktį visiškai išsukite pilką įžeminimo varžtą (2) ir pasidėkite jį.
- Pastumkite apsauginę movą (3) ant atviro kontakto galo (4) ir VISIŠKAI jį uždenkite.
- Naudodami 11 mm (7/16 in) veržliaraktį atjunkite didesnį RAUDONĄ (+) akumulatoriaus laidą (5) nuo solenooido varžto (6). NEATJUNKITE mažesniojo raudono laido nuo solenooido laidų pynės.

DĖMESIO! Atidarius akumulatoriaus dureles jas reikia atremti kojele (7) įstatant ją į angą durelėse (8), o uždarius užfiksuoti kojelę virš durelių (8) esančiais laikikliais (9).

- Traktoriaus gale atidarykite akumulatoriaus dureles (8) ir atremkite kojelę įstatydami į angą.
- Patraukite akumuliatorių (1) paėmę už prie jo prijungtų laidų ir ištraukite jį iš akumulatoriaus, tada padėkite ant akumulatoriaus durelių (8).

PRIEŽIŪRA

- Nusukite kvadratinę veržlę (10), išsukite varžtus (11) ir atjunkite akumulatoriaus laidus.
- Prireikus nuvalykite / išimkite / pakeiskite akumuliatorių (1).

UŽDĖJIMAS

⚠️ ĮSPĖJIMAS. Teigiamą kontaktą (+) reikia prijungti pirmiausia, kad netyčia įžeminus nekiltų kibirkščių.

- RAUDONĄ akumulatoriaus laidą (5) prijunkite prie (+), o JUODĄ laidą (12) prie (-) – naudokite kvadratinę veržlę (10) ir varžtus (11), kuriuos išsukite anksčiau. Tvirtai prisukite.

PASTABA. Kai kontakto galą prijungiate prie traktoriaus rėmo, ant JUODO laido (12) reikia užmauti apsauginę movą (3).

- Sutepkite akumulatoriaus kontaktus (13) tepalu, kad apsaugotumėte nuo korozijos.
- Montuojama priešinga tvarka atliekant išėmimo veiksmus.

LV AKUMULATORA APKOPE

⚠️ BRĪDINĀJUMS. Norādījumu neievērošana var izraisīt dzirksteļošanu, elektrisko loku vai atklātu liesmu, radot nopietnus savainojumu vai īpašuma bojājumus. Pirms darbībām ar akumulatoru (1) noņemiet metāla aproces, rokas pulksteņu siksnīgas, gredzenus un citus priekšmetus. Šo priekšmetu saskare ar akumulatoru var radīt apdegumus.

⚠️ BRĪDINĀJUMS. Pārbaudiet, vai zāles plaujmašīnas aizdedzes slēdzis atrodas stāvoklī OFF (Izslēgts) un aizdedzes atslēga IZŅEMTA.

IZŅEMŠANA

- Atrodiet zāles plaujmašīnas labās puses plātnē virs labās aizmugurējās riepas esošo sudraba krāsas zemējuma skrūvi (2).
- Izmantojot ½ collas (13 mm) uzgriežņatslēgu vai galatslēgu, pilnībā izskrūvējiet sudraba krāsas skrūvi (2) un nolieciet malā.
- Uzbīdīet aizsarguzmavu (3) uz atklātās spaiļes beigu daļas (4) PILNĪBĀ to pārklājot.
- Izmantojot 7/16 collu (11 mm) uzgriežņatslēgu vai galatslēgu, noņemiet no solenoīda skrūves (6) lielāko SARKANO (+) akumulatora kabeli (5). NENOŅEMĪET no solenoīda skrūves vadojuma mazāko sarkano vadu.

UZMANĪBU! Akumulatora pārsega pamatni (7), kad tā atvērta, jānostiprina atvērumā zem akumulatora pārsega (8), bet, kad tā aizvērta, tai jābūt nostiprinātai ar turētājiem (9) virs akumulatora pārsega (8).

- Zāles plaujmašīnas aizmugurē atveriet akumulatora pārsegu (8) un nostipriniet to atverē.
- Izvelciet akumulatoru (1) ar abiem pievienotajiem kabeļiem no akumulatora nodalījuma un novietojiet uz akumulatora pārsega (8).

APKOPE

- Noskrūvējiet taisnstūra uzgriežņus (10), izskrūvējiet skrūves (11) un noņemiet akumulatora kabelus.
- Pēc vajadzības notīriet/izņemiet/nomainiet akumulatoru (1).

UZSTĀDĪŠANA

⚠️ BRĪDINĀJUMS. Lai nepieļautu dzirksteļošanu nejauša zemējuma dēļ, VISPIRMS jāpievieno pozitīvā spaiļe (+).

- Spaiļei (+) pievienojiet SARKANO akumulatora kabeli (5), tad pie spaiļes (-) pievienojiet MELNO kabeli (12), izmantojot iepriekš noņemtos taisnstūra uzgriežņus (10) un skrūves (11). Cieši pievelciet.

PIEZĪME. MELNĀ kabeļa (12) aizsarguzmavai (3) jābūt uzvilktai līdz zāles plaujmašīnas karkasam pievienotajai spaiļes beigu daļai.

- Ieziediet akumulatora spaiļes (13), lai nepieļautu koroziju.
- Akumulatora uzstādīšanas darbības ir jāveic pretējā secībā tā izņemšanai.

BG ПОДДРЪЖКА НА АКУМУЛАТОРА

⚠ ПРЕДУПРЕЖДЕНИЕ: Неспазването на инструкциите може да доведе до възникване на искри, волтова дъга или открити пламъци, които да причинят сериозни наранявания на лица и повреди на имущество. Преди да работите с акумулатора (1), сваляйте гривни, ръчни часовници, ленти за китка и др. подобни. Докосване на такива предмети до акумулатора може да причини изгаряния.

⚠ ПРЕДУПРЕЖДЕНИЕ: Уверете се, че ключът за запалване е в положение "ИЗКЛ." и че е ИЗВАДЕН.

СВАЛЯНЕ

- Намерете сребристия заземителен винт (2) на дясната странична пластина на трактора, над дясната задна гума.
- С помощта на ½ -инчов (13-мм) гаечен ключ или муфа извадете сребристия заземителен винт (2) и го оставете настрана.
- Издърпайте защитния ръкав (3) над оголения край на клемата (4), като покриете НАПЪЛНО края на клемата.
- С помощта на 7/16 -инчов (11 мм) гаечен ключ или муфа извадете по-големия ЧЕРВЕН (+) кабел на акумулатора (5) от издатината на соленоида (6). НЕ ИЗВАЖДАЙТЕ по-малката червена жица от кабелния сноп на издатината на соленоида.

ВНИМАНИЕ: Стойката за капака на акумулатора (7) трябва да бъде обезопасена в отвора под капака му (8), когато е в отворено положение, и в държачите (9) над капака на акумулатора (8), когато е в затворено положение.

- От задната част на трактора, отворете капака на акумулатора (8) и го обезопасете в отвора.
- Издърпайте акумулатора (1) с двата закрепени кабела извън отделението и го облегнете на капака му (8).

ТЕХНИЧЕСКО ОБСЛУЖВАНЕ

- Свалете квадратните гайки (10), болтовете (11) и кабелите на акумулатора.
- Почистете / свалете / заменете акумулатора (1) съобразно нуждите.

МОНТАЖ

⚠ ПРЕДУПРЕЖДЕНИЕ: Положителната клема (+) трябва да бъде свързана ПЪРВА, за да се предотвратят искри от случаен заземителен контакт.

- Свържете ЧЕРВЕНИЯ кабел на акумулатора (5) с (+) и след това ЧЕРНИЯ кабел (12) с (-), като използвате премахнатите преди това квадратни гайки (10) и болтове (11). Затегнете здраво.

ЗАБЕЛЕЖКА: ЧЕРНИЯТ кабел на акумулатора (12) трябва да има защитен ръкав (3) към края на клемата, който да е свързан с рамата на трактора.

- Смажете клемите на акумулатора (13), за да предотвратите корозия.
- Монтажът се извършва в обратен ред.

RO ÎNTREȚINEREA BATERIEI

⚠ AVERTIZARE: Nerespectarea instrucțiunilor poate provoca scânteii, formarea arcului electric sau flăcări deschise, ce pot provoca rănirea gravă sau deteriorarea bunurilor. Înainte de a manevra bateria (1), scoateți-vă brățărilor din metal, ceasul de mână, inelele, etc. Atingerea bateriei cu aceste elemente poate provoca arsuri.

⚠ AVERTIZARE: Asigurați-vă că întrerupătorul de pornire a tractorului este în poziția OPRIT, iar cheia de pornire este SCOASĂ.

SCOATEREA

- Șurubul argintiu de împământare (2) se află pe placa din dreapta a tractorului, deasupra anvelopei din dreapta spate.
- Folosind o mufă sau cheie de ½ inci (13mm), scoateți complet șurubul argintiu de împământare (2) și puneți-l deoparte.
- Trageți teaca de protecție (3) peste capătul expus al terminalului (4) acoperind COMPLET capătul terminalului.
- Folosind o mufă sau o cheie de 7/16 inch (11mm) scoateți cablul mai mare ROȘU (+) al bateriei (5) din contactul solenoidului (6). NU SCOATEȚI firul mai mic roșu de la cablajul de pe contactul solenoidului.

ATENȚIE: Suportul ușii bateriei (7) trebuie să fie fixat în lăcașul de sub ușa bateriei (8) când este în poziție deschisă și trebuie să fie fixat cu elementele de suport al ușii bateriei (9) fixare de deasupra ușii bateriei (8) când este în poziție închisă.

- În partea din spate a tractorului, deschideți ușa bateriei (8) și fixați în lăcaș.
- Trageți bateria (1) cu ambele cabluri atașate în afara compartimentului bateriei și sprijinite pe ușa bateriei (8).

ÎNTREȚINEREA

- Scoateți piulițele pătrate (10), bolțurile (11) și cablurile bateriei.
- Curățați / scoateți / înlocuiți bateria (1) după cum este necesar.

INSTALAREA

⚠ AVERTIZARE: Terminalul pozitiv (+) trebuie să fie conectat PRIMUL pentru a preveni scânteile din împământarea accidentală.

- Conectați cablul ROȘU al bateriei (5) la (+), iar apoi cablul NEGRU (12) la (-), folosind piulițele pătrate (10) și bolțurile (11) scoase anterior. Strângeți foarte bine.

NOTĂ: Cablul NEGRU (12) trebuie să aibă teaca de protecție (3) la capătul terminalului conectat la șasiul tractorului.

- Ungeți terminalele bateriei (13) pentru a preveni coroziunea.
- Montarea se face în ordine inversă față de demontare.

RU ЖУРНАЛ ТЕХОБСЛУЖИВАНИЯ

Заносите в журнал даты проведения периодического техобслуживания.

	как нужно	Каждые 8 часов	Каждые 25 часов	Каждые 50 часов	Каждые 100 часов	Каждые 200 часов
Замена моторного масла (без масляного фильтра)			•			
Замена моторного масла с масляным фильтром)				•		
Смазка поворотных точек			•			
Проверка работы тормоза	•					
Чистка воздушного экрана		•				
Чистка воздушного фильтра и предочистителя		•				
Замена бумажного фильтрующего элемента воздухоочистителя					•	
Чистка охлаждающих ребер двигателя.....				•		
Смена свечи зажигания					•	
Проверка давления шин	•					
Смена топливного фильтра						•
Чистка батареи и полюсов			•			
Проверка глушителя.....				•		
Смазка шарнирных соединений.....					•	

EE HOOLDUSRAAMAT

Pärast regulaarse hoolduse teostamist märkige lahtrisse kuupäev.

	Vastavalt vajadusele	Iga 8 tunni järel	Iga 25 tunni järel	Iga 50 tunni järel	Iga 100 tunni järel	Iga 200 tunni järel
Mootori õlivahetus (ilma õlifiltri)			•			
Mootori õlivahetus (õlifiltri)				•		
Määrdeniplite määrimine			•			
Pidurite töö kontroll	•					
Õhuvõre puhastamine.....		•				
Õhufiltri ja eelpuhasti puhastamine.....		•				
Õhufiltri paberkasseti vahetamine.....					•	
Mootori jahutuslamellide puhastamine.....				•		
Süüteküünla vahetamine.....					•	
Rehvirõhu kontrollimine.....	•					
Kütusefiltri asendamine						•
Aku ja akuklemmide puhastamine			•			
Summuti kontrollimine.....				•		
Kuullaagrite määrimine					•	

LT PRIEŽIŪROS SĄRAŠAS

Irašykite reguliarios techninės priežiūros atlikimo datas.

	Kada reikalinga	Po katrį 8 valandį	Po katrį 25 valandį	Po katrį 50 valandį	Po katrį 100 valandį	Po katrį 200 valandį
Pakeisti variklio alyvą (be alyvos filtro)			•			
Pakeisti variklio alyvą (su alyvos filtru).....				•		
Patepti ašies taškus.....			•			
Patikrinti stabdžiu darbą	•					
Nuvalyti oro ekraną.....		•				
Išvalyti oro filtrą ir priešfiltrą		•				
Pakeisti oro filtro popierinį kartridžą.....					•	
Išvalyti variklio aušinimo plokštės				•		
Pakeisti uždegimo žvakę					•	
Patikrinti spaudimą padangose.....	•					
Pakeisti degalų filtrą.....						•
Išvalyti akumuliatorių ir gnybtus.....			•			
Patikrinti duslintuvą.....				•		
Patepti guolinius šarnyrus.....					•	

LV APKOPES REĒISTRS

Aizpildiet datumus, kad jūs veicat regulāru apkopi.

	Pēc nepieciešamības	Katras 8 stundas	Katras 25 stundas	Katras 50 stundas	Katras 100 stundas	Katras 200 stundas
Nomainiet dzinēja eļļu (bez eļļas filtra).....			•			
Nomainiet dzinēja eļļu (ar eļļas filtru).				•		
Ieeļļojiet eņģes.			•			
Pārbaudiet bremžu darbību.....	•					
Notīriet gaisa filtru.		•				
Notīriet gaisa filtru un pirms-filtru.		•				
Nomainiet gaisa attīrītāja Papīra kaseti.					•	
Iztīriet motora dzesētājšķautnes				•		
Uzlieciet atpakaļ aizdedzes sveci.....					•	
Pārbaudiet spiedienu riepiņās.....	•					
Nomainiet degvielas filtru						•
Notīriet akumulatoru un spaiļes.....			•			
Pārbaudiet trokšņa slāpētāju.....				•		
Ieeļļojiet stūres šarnīra Savienojumu vietas.					•	

BG **Протокол за поддръжката**

Попълнете датата след приключване на поддръжката

	При необходимост	На 8 ч	На 25 ч	На 50 ч	На 100 ч	На 200 ч
Смяна на маслото на двигателя (без маслен филтър)			•			
Смяна на маслото на двигателя (с маслен филтър)				•		
Смазване на пробките			•			
Проверка на работата на спирачките	•					
Почистване на решетката за въздух		•				
Почистване на въздушния филтър и предварителния филтър		•				
Смяна на хартиения патрон на въздушния филтър					•	
Почистване на охлаждащите ребра на двигателя				•		
Смяна на свещта за запалване					•	
Проверка на налягането на гумите	•					
Смяна на горивния филтър						•
Почистване на акумулатора и клемите на акумулатора			•			
Проверка на ауспуха				•		
Смазване на лагерите					•	

RO **EVIDENȚA LUCRĂRILOR DE ÎNTREȚINERE**

Treceți datele în care s-au întreprins lucrările regulate de întreținere

	Când se Fiecare impune	După 8 ore	După 25 ore	După 50 ore	După 100 ore	După 200 ore
Schimbarea uleiului motorului (fără schimbarea filtrului de ulei)			•			
Schimbarea uleiului motorului (cu schimbarea filtrului de ulei)				•		
Lubrifierea punctelor de articulație			•			
Verificarea modului de funcționare a frânei	•					
Curățarea filtrului de aer		•				
Curățarea filtrului de aer și precurățare		•				
Înlocuirea filtrului de aer					•	
Curățarea paletelor ventilatorului				•		
Înlocuirea bujiei					•	
Verificarea presiunii pneurilor	•					
Înlocuirea filtrului de ulei						•
Curățarea bateriei și a clemelor			•			
Verificarea tobei de eșapament				•		
Verificarea articulațiilor sferice					•	

RU Система присутствия оператора и система обратного хода (ROS)

Убедитесь, что системы присутствия оператора и обратного хода работают надлежащим образом. Если Ваш трактор не работает, как описано выше, немедленно устраните неполадку.

- Двигатель не следует запускать до тех пор, пока педаль тормоза не будет полностью нажата, а рычаг сцепления приспособления не будет перемещен в выключенное положение.

ПРОВЕРЬТЕ СИСТЕМУ ПРИСУТСТВИЯ ОПЕРАТОРА:

- При работающем двигателе, если оператор попытается покинуть сиденье, не включив сначала стояночный тормоз, двигатель будет выключен.
- При работающем двигателе и включенном сцеплении приспособления, если оператор попытается покинуть сиденье, двигатель будет выключен.
- Сцепление приспособления никогда не будет работать до тех пор, пока оператор не займет свое место на сиденье.



ПРОВЕРЬТЕ СИСТЕМУ УПРАВЛЕНИЯ ЗАДНИМ ХОДОМ (ROS):

- Если двигатель работает в то время, когда выключатель зажигания находится в положении двигателя "ON", а сцепление приспособления включено, любая попытка оператора включить задний ход приведет к выключению двигателя.
- Если двигатель работает в то время, когда выключатель зажигания находится в положении системы ROS "ON", а сцепление приспособления включено, любая попытка оператора включить задний ход приведет к выключению двигателя.

EE Juhi kohaloleku kontrollsüsteem ja reevers-operatsioonisüsteem (ROS)

Veenduge, et juhi kohaloleku kontrolli ja reevers-operatsioonisüsteemid töötavad korralikult. Kui teie traktor ei funktsioneerigi kirjeldatud moel, lahendage see probleem koheselt.

- Mootor ei tohiks käivituda, kui piduripedaal pole täielikult alla vajutatud ning lisaseadme sidur rakendamata asendis.

JUHI KOHALOLEKU KONTROLLSÜSTEEMI KONTROLL:

- Kui mootor töötab, põhjustab juhi lahkumiskatse juhi istmelt, eelnevalt seisupidurit rakendamata, mootori seiskumise.
- Kui mootor töötab ja lisaseadme sidur on rakendatud, peaks juhi lahkumiskatse juhi istmelt põhjustama mootori seiskumise.
- Lisaseadme sidur ei tohiks kunagi töötada, kui juhti juhi istmel pole.



REEVERS-OPERATSIOONISÜSTEEMI (ROS) KONTROLL:

- Kui mootor töötab, süütelüliti on asendis Engine "ON" ning lisaseadme sidur rakendatud, peaks juhi katse lülitada sisse tagurpidikäik mootori seiskama.
- Kui mootor töötab, süütelüliti on asendis ROS "ON" ning lisaseadme sidur rakendatud, EI peaks juhi katse lülitada sisse tagurpidikäik mootorit seiskama.

LT Operatoriaus buvimo darbo vietoje sistema ir veikimo atbuline eiga sistema (ROS)

[sitikinkite, kad operatoriaus buvimo darbo vietoje ir veikimo atbuline eiga sistemos veikia tinkamai. Jei traktorius veikia ne taip, kaip aprašyta, tuojau pat sutvarkykite gedimą.

- Variklis neturėtų užsivesti esant visiškai nenuspaustam stabdžių pedalui ir padargo sankabos valdikliui nesant išjungtoje padėtyje.

PATIKRINKITE OPERATORIAUS BUVIMO DARBO VIET- OJE SISTEMĄ:

- Veikiant varikliui, bet koks operatoriaus bandymas palikti sėdynę neįjungus stovėjimo stabdžio, turėtų užgesinti variklį.
- Veikiant varikliui ir esant įjungtai padargo sankabai, bet koks operatoriaus bandymas palikti sėdynę turėtų užgesinti variklį.
- Padargo sankaba turėtų neveikti, jei operatorius nesėdi sėdynėje.



PATIKRINKITE VEIKIMO ATBULINE EIGA SISTEMĄ (ROS):

- Veikiant varikliui, užvedimo rakteliui esant veikiančio variklio padėtyje ir esant įjungtai padargo sankabai, bet koks operatoriaus bandymas įjungti atbulinės eigos pavarą turėtų užgesinti variklį.
- Veikiant varikliui, užvedimo rakteliui esant įjungtos ROS padėtyje ir esant įjungtai padargo sankabai, bet koks operatoriaus bandymas įjungti atbulinės eigos pavarą turėtų NEUŽGESINTI variklio.

LV Operatora klātbūtnes sistēma un reversa operācijas sistēma (ROS)

Pārliecinieties, vai operatora klātbūtnes un reversa operācijas sistēmas darbojas normāli. Ja Jūsu traktors nedarbojas atbilstoši aprakstam, nekavējoties novērsiet problēmu.

- Dzinējs nedrīkst sākt darboties, ja bremzes pedālis nav nospiests līdz galam un nomaināmā aprīkojuma sajūgs nav izslēgts.

PĀRBAUDIET OPERATORA KLĀTBŪTNES SISTĒMU:

- Ja, dzinējam darbojoties, operators mēģina pamest sēdekli, iepriekš neieslēdzot stāvbremzi, dzinējam ir jāizslēdzas.
- Ja, dzinējam darbojoties ar nomaināmā aprīkojuma sajūgu ieslēgtā stāvoklī, operators mēģina pamest sēdekli, dzinējam ir jāizslēdzas.
- Nomaināmā aprīkojuma sajūgs nedrīkst ieslēgties, ja operators nav sēdekli.



PARBAUDIET REVERSA OPERĀCIJAS SISTĒMU (ROS):

- Kad dzinējs darbojas ar aizdedzes atslēgu "dzinējs ieslēgts" stāvoklī un nomaināmā aprīkojuma sajūgs ir ieslēgts, mēģinot ieslēgt reversu, dzinējam ir jāizslēdzas.
- Kad dzinējs darbojas ar aizdedzes atslēgu stāvoklī ROS un nomaināmā aprīkojuma sajūgs ir ieslēgts, mēģinot ieslēgt reversu, dzinējam NAV jāizslēdzas.

BG Система за Присъствие на Водача и Системата за Обратно Движение (ROS)

Уверете се, че системата за присъствие на водача и системата за обратно движение работят правилно. Ако тракторът Ви не функционира по описания по-горе начин, то отстранете проблема незабавно.

- Двигателят няма да запали, докато педала на спирачките не е натиснат до максимално крайно положение и педалът на съединителя не е освободен

ПРОВЕРКА НА СИСТЕМАТА ЗА ПРИСЪСТВИЕ НА ВОДАЧА НА МАШИНАТА

- Когато двигателя работи, то всеки опит от страна на оператора да напусне шофьорското място, без преди това да е включил ръчната спирачка, ще доведе до моментално изключване на двигателя.
- Когато двигателя работи и е включен съединителя към приставката (косачката), то всеки опит от страна на оператора да напусне шофьорското място ще доведе до моментално изключване на двигателя.
- Съединителят към прикачния инвентар не трябва да бъде оставен включен в отсъствие на оператора на машината.



ПРОВЕРКА НА СИСТЕМАТА ЗА ОБРАТНО ЗАДВИЖВАНЕ (ROS)

- Когато двигателя работи и ключа на запалването е поставен в позиция "ВКЛЮЧЕНО" и съединителя към прикачния инвентар е включен, то всеки опит на оператора на машината да напусне мястото си ще доведе до изгасване на двигателя.
- Когато двигателя работи и ключа на запалването е в позиция "ВКЛЮЧЕНО", по отношение на ROS, и съединителя към приставките е включен, то всеки опит от страна на оператора да превключи на заден ход НЕ БИ ТРЯБВАЛО да доведе до изгасване на двигателя

RO Sistem de Prezenta Operator si Sistem de Operare in Marsarier (ROS)

Asigurati-va ca Sistemul de Prezenta Operator si Sistemul de Operare in Marsarier functioneaza corespunzator. Daca tractorul nu functioneaza dupa cum e descris mai sus, remedii problema imediat.

- Motorul nu trebuie pornit decat dupa ce pedala de frana a fost apasata la maximum si dupa ce aparatul de control al seceratoarei atasate este in pozitia de ne-functionare.

VERIFICAREA SISTEMULUI DE PREZENTA OPERATOR:

- Cand motorul este pornit, orice incercare a operatorului de a-si parasi bancheta fara sa fi pus frana de parcare trebuie sa opreasca automat motorul.
- Cand motorul este pornit si seceratoarea este pornita, orice incercare a operatorului de a-si parasi bancheta trebuie sa opreasca automat motorul.
- Seceratoarea nu trebuie sa functioneze niciodata daca operatorul nu este pe bancheta.



VERIFICAREA SISTEMULUI DE OPERARE IN MARSARIER (ROS):

- Cand motorul este pornit si butonul de contact este in pozitia Motor "ON" iar seceratoarea e pornita, orice incercare a operatorului de a intra in marsarier trebuie sa opreasca automat motorul.
- Cand motorul este pornit butonul de contact este in pozitia ROS "ON" iar seceratoarea e pornita, orice incercare a operatorului de a intra in marsarier NU trebuie sa opreasca automat motorul.

⚠ ПРЕДЧПРЕЖДЕНИЕ: Лезвия острые! Пользуйтесь перчатками или оберните лезвия плотной тканью.

⚠ ETEEVAATUST! Terad on teravad. Kaitske oma käsi kandes kindaid ja/või mähkige terade ümber tugev riie.

⚠ ATSARGIAI! Pjaunamieji ašmenys yra aštrūs. Saugodami rankas užsimaukite pirštines ir / arba ašmenis apvyniokite storu audeklu.

⚠ UZMANĪBU: Asmeņi ir asi. Sargiet savas rokas ar cimdiem un/vai ietīniet asmeņus biežā drānā.

⚠ ВНИМАНИЕ: Ножовете са остри. Предпазете ръцете си с ръкавици и/или обвийте ножовете с плътна материя.

⚠ PRECAUȚIUNE: Lamele sunt foarte ascuțite. Protejați-vă mâinile cu mănuși și/sau înfășurați lama cu un țesut gros.

(RU) Ножи

Для достижения оптимальных результатов работы ножи косилки должны быть заточены. Замените изношенные или согнутые ножи. Для заточки можно использовать напильник или шлифовальный круг.

ПРИМЕЧАНИЕ: для поддержания баланса очень важно обеспечить одинаковую степень заточки обоих ножей.

(EE) Lõiketerad

Parimate tulemuste saavutamiseks peavad lõiketerad olema teravad. Teritamine on võimalik viili või lihvimiskettaga.

MÄRKUS: On väga tähtis, et mõlemad lõiketerad oleksid võrdselt teravad. Nii väldite tasakaalustamatust.

(LT) Peiliai

Kad gautųsi geriausi rezultatai, pjovimo agregato peiliai turi būti aštrūs. Užaštrinti peilius galima su dildę arba su šlifavimo disku.

PASTABA: Yra labai svarbu, kad abu peiliai būtų užaštrinti vienodai, kad išvengtų disbalanso.

(LV) Asmeņi

Lai gūtu labākus rezultātus, plaujot, asmeņiem jābūt asiem. Asināšanu var veikt ar vīli vai slīpēšanas ripu.

IEVĒROJIET: Ir svarīgi, lai abi asmeņi būtu noasināti vienādi, lai novērstu nelīdzsvarotību.

(BG) Ножодържач

За най-добри резултати от косене ножо-държачите трябва да са винаги опти-мално шлифовани. Те се заточват с по-моща на пила или диск за шлайфане.

УКАЗАНИЕ: За да се избегне дебаланс двете страни на ножодържачите трябва да се заточват равномерно и да се проверят за дебаланс.

(RO) Lamele

Lamele trebuie să fie ascuțite pentru a asigura cele mai bune rezultate la . Ascuțirea lamelor se poate face cu o pilă sau pe disc de șlefuit.

NOTĂ: Este foarte important ca ascuțirea celor două lame să se facă uniform, pentru a se evita dezechilibrul.

(RU) Уход за ножами

ВАЖНО: Ножи косилки отличаются друг от друга и должны устанавливаться с правильной стороны. Рекомендуется устанавливать ножи по отдельности, по одному за раз, для того, чтобы обеспечить правильность сборки компонентов.

(EE) Terade hooldamine

TÄHTIS: Niiduki lõiketerad ei ole ühesugused, seetõttu tuleb jälgida, et need paigaldatakse õigele poole. Soovitatakse töötada korraga ainult ühe lõiketeraga. Nii on tagatud komponentide õige paigaldamine.

(LT) Peiliu priežiūra

SVARBU: Peiliai ant jūsų pjovimo agregato nėra vienodi ir turi būti įdedami į teisingas puses. Patariame atkreipti į tai, dirbant su vienu peiliu, kad užtikrinti teisingą komponentų surinkimą.

(LV) Asmeņu kopšana

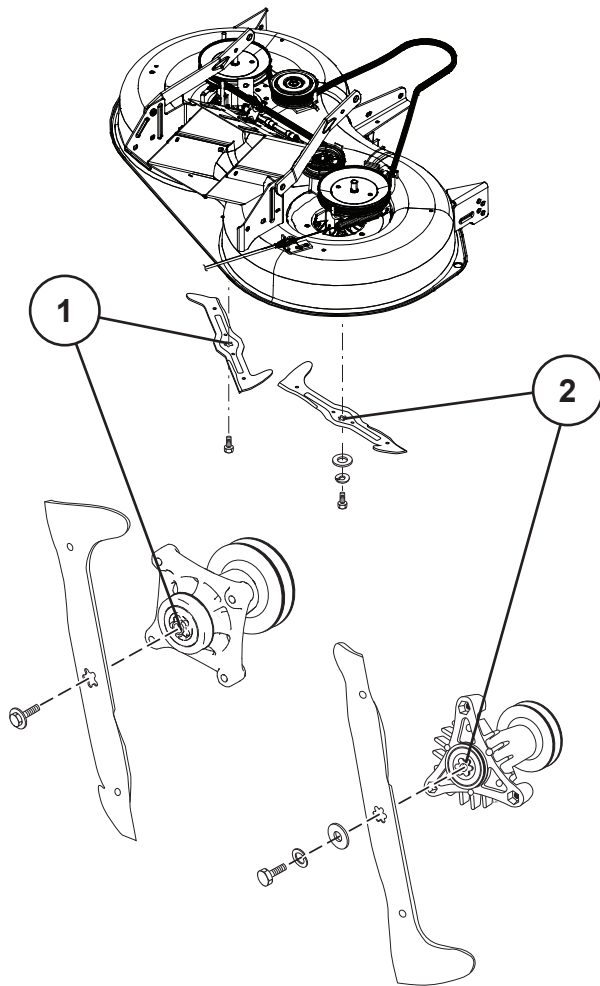
SVARĪGI: Jūsu plāvēja asmeņi nav vienādi un tie ir jāuzstāda uz pareizajām pusēm. Ir ieteicams strādāt no sākuma ar vienu asmeni un tad ar otru, lai nodrošinātu pareizu sastāvdaļu montāžu.

(BG) Поддръжка на ножовете

ВАЖНО: Двата ножодържача на вашия трактор не са идентични и затова трябва да бъдат монтирани на съответно правилната страна. Препоръчва се ножовете да се монтират един след друг, за да се осигури коректен монтаж на ножодържачите.

(RO) Îngrijirea lamelor

IMPORTANT: Cele două lame ale cositorii nu sunt identice și fiecare trebuie instalată pe partea corectă. Este recomandat să montați odată doar o lamă pentru a asigura o montare corectă a componentelor.



(RU) Демонтаж Ножей:

- Поднимите косилку в крайнее верхнее положение, чтобы получить доступ к ножам.
- Извлеките болт крепления ножа.
- Установите новый или заточенный нож так, чтобы режущая кромка была обращена вверх по направлению к деке, как показано на рисунке.

ВАЖНО: чтобы обеспечить правильность сборки, центральное отверстие на ноже должно совпадать со звездочкой на оправке.

ВАЖНО: Болт ножа прошел термообработку класса 8.

1. 5 Нож с отверстием в виде звездочки

Центральное отверстие ножа имеет форму (5-) пятиугольной звездочки. Болт крепления этого ножа имеет обычную правую резьбу, чтобы ослабить болт необходимо повернуть его против часовой стрелки (↺), для затяжки - по часовой стрелке (↻).

- Установите на место болт ножа и надежно затяните (62-75 Nm).

2. 6 Нож с отверстием в виде звездочки

Центральное отверстие ножа имеет форму (6-) шестиугольной звездочки. Болт крепления этого ножа имеет левую резьбу, чтобы ослабить болт необходимо повернуть его по часовой стрелке (↻), для затяжки - против часовой стрелке (↺).

- Установите на место шестигранный винт, стопорную шайбу и плоскую шайбу в порядке, указанном на рисунке.
- Надежно затяните болт. (37-47 Nm)

(EE) Lõiketerade Eemaldamine:

- Tõstke niiduk kõige kõrgemasse asendisse, et lõiketeradele oleks võimalik juurde pääseda.
- Eemaldage polt, mis tera kinni hoiab.
- Pange uus või teritatud lõiketera kohale, nii et selle tagumine serv (abilõiketera) oleks suunatud üles platvormi poole nagu joonisel kujutatud.

TÄHTIS: Et tagada õige paigaldus, peab lõiketera keskel olev auk olema kohakuti spindlil oleva tähega.

TÄHTIS: Spetsiaalne lõiketera polt on 8. astme kuumtöödeldud

1. 5 Viisnurga kujuline lõiketera

Selle lõiketera keskel on viisnurga kujuline auk. Kuuskantpolt, millega lõiketera on kinnitatud, on tavaliste parempoolsete keermetega, mida saab vastupäeva lahti ja päripäeva kinni keerata.

- Keerake polt korralikult kinni (62-75 Nm).

2. 6 Kuusnurga kujuline lõiketera

Selle lõiketera keskel on kuusnurga kujuline auk. Kuuskantpolt, millega lõiketera on kinnitatud, on vasakpoolsete keermetega, mida saab päripäeva lahti ja vastupäeva kinni keerata.

- Pange kuuskantpolt, lukustusseib ja lameiseib tagasi täpselt samas järjekorras nagu joonisel kujutatud.
- Keerake polt korralikult kinni (37-47 Nm)

(LT) Peilių Nuėmimas

- Pakelkite pjovėją į aukščiausią poziciją kad geriau prieiti prie peilių.
- Nuimkite hex varžtą, kontraveržlę ir plokščia poveržlę kas sulaiko peilį.
- Įdėkite naują arba užaštrintą peilį su užpakaline briauna į viršų į korpusą kaip parodyta piešinyje.

SVARBU: Kad teisingai sumontuoti, peilio centrinė skylė turi sutapti su žvaigžde ant veleno dalies.

SVARBU: Peilio varžtas turi 8 kategorijos terminį apdorojimą.

1. 5 kampų žvaigždės formos peilis

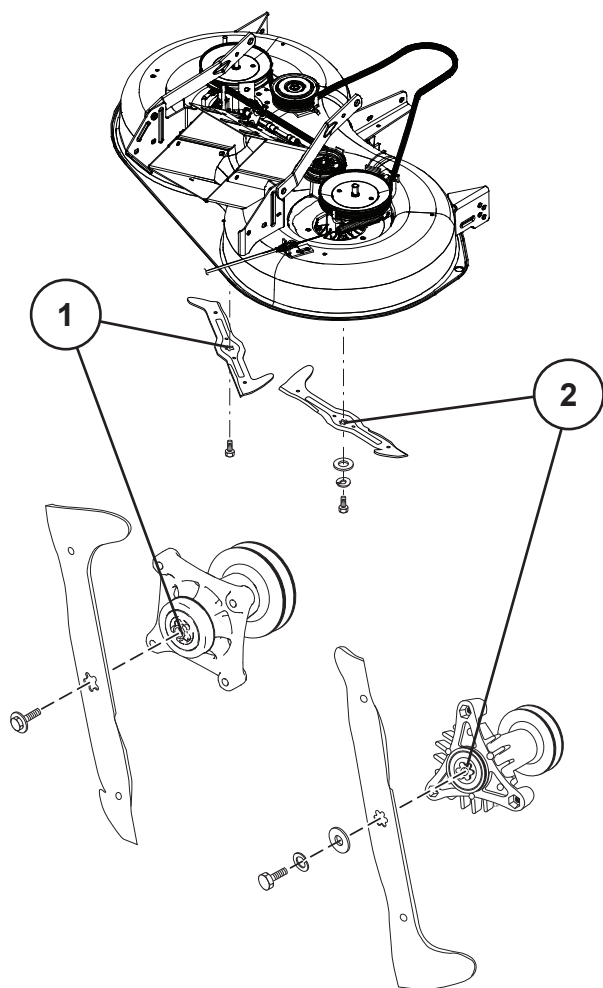
Šio peilio centras turi penkių (5) kampų žvaigždės formą. Varžtas, kas priveržia šį peilį, turi normalius dešiniuosius sriegius, kas atsilaisvina pasukant (↺) prieš laikrodžio rodyklę ir prisiveržia pasukant (↻) pagal laikrodžio rodyklę.

- Kruopščiai priveržkite varžtą (62-75 Nm).

2. 6 kampų žvaigždės formos peilis

Šio peilio centras turi 6 kampų žvaigždės formą. Varžtas, kas priveržia šį peilį turi kairinius sriegius, kas atsilaisvina pasukant (↻) pagal laikrodžio rodyklę ir prisiveržia pasukant (↺) prieš laikrodžio rodyklę.

- Pridėkite atgal hex varžtą, kontraveržlę ir plokščia tarpiklį teisingoj tvarkoj kaip parodyta.
- Kruopščiai priveržkite varžtą (37-47 Nm)



(LV) Asmeņu Noņemšana:

- Paceliet plāvēju uz augstāko pozīciju, lai varētu piekļūt pie asmeņiem.
- Noņemiet asmens skrūvi, kas nostiprina asmeni.
- Uzlieciet jaunu vai uzasinātu asmeni ar aizmugurējo malu korpusa virzienā, kā tas ir parādīts.

SVARĪGI: Lai nodrošinātu pareizu montāžu, asmens centra caurumam ir jāatrodas vienā līmenī ar zvaigzni vai samontēto serdeni.

SVARĪGI: Speciālai asmens skrūvei jābūt 8. pakāpes karstuma apstrādei.

1. 5 zvaigžņu modeļa asmens

Šī asmens centram ir piecstaru (5) zvaigznes raksts. Skrūvei, kas notur šo asmeni, ir normāla labās puses vītne, kas atslābst, griežot to (↻) pretēji pulksteņa rādītāja virzienam un tiek piegriezta, griežot (↻) pulksteņa rādītāja virzienā.

- Uzmontējiet asmens skrūvi un kārtīgi piegrieziet (62-75 Nm).

2. 6 staru zvaigznes modeļa asmens

Šī asmens centram ir sešstaru zvaigznes forma. Skrūvei, kas notur šo asmeni, ir kreisās puses vītne, kas atslābst, pagriežot (↻) pulksteņa rādītāja virzienā un tiek piegriezta, griežot (↻) pret pulksteņa rādītāja virzienu.

- Uzmontējiet bultskrūvi ar sešstūra galvu, sprostaplāksni un plakano paplāksni tādā kārtībā, kāda ir rādīta.
- Kārtīgi piegrieziet skrūvi. (37-47 Nm)

(BG) Смяна На Ножодържачите:

- Вдигнете устройството за косене в най-горна позиция, за да си осигурите достъп до ножодържачите.
- Развийте осигурителния винт, който фиксира ножа.
- Монтирайте новия, респективно заточения ножодържач, при което задния (помощен) режещ ръб трябва да сочи нагоре към платформата както е показано.

ВАЖНО: За да се осигури правилен монтаж центриращия отвор на ножодържача трябва да съвпада със захващането за ножовете.

ВАЖНО: Специалният осигурителен винт е 8. клас термично обработен.

1. 5 Отвор на ножодържача с петоъгълна форма

Отворът на ножодържача има петоъгълна форма. Шестостенният винт, който фиксира ножодържача е с дясна резба, която се развива в посока, обратна на часовниковата стрелка (↻). Респективно се стяга в посока по часовниковата стрелка (↻).

- След смяна поставете отново осигурителния винт и стегнете здраво (62-75 Nm).

2. 6 Отвор на ножодържача с шестоъгълна форма

Отворът на ножодържача има шестоъгълна форма. Шестостенният винт, който фиксира ножодържача е с лява резба, която се развива в посока, обратна на часовниковата стрелка. Респективно се стяга в посока по часовниковата стрелка.

- Сега монтирайте в описаната последователност шестостенния винт, осигурителната шайба, както и подложната шайба.
- Стегнете здраво винтовете. (37-47 Nm)

(RO) Demontarea Lamei:

- Ridicați cositoarea cât mai sus pentru a avea acces la lame.
- Desfaceți șurubul care fixează lama.
- Montați lama nouă sau cea ascuțită cu muchia tăietoare către platformă, precum se arată în figură.

IMPORTANT: Pentru a asigura o montare corespunzătoare orificiul din centrul lamei trebuie să se alinieze la punctul de fixare în formă de stea aflat pe ansamblul mandrinei.

IMPORTANT: Șurubul special al lamei este tratat termic.

1. 5 Lamă în formă de stea

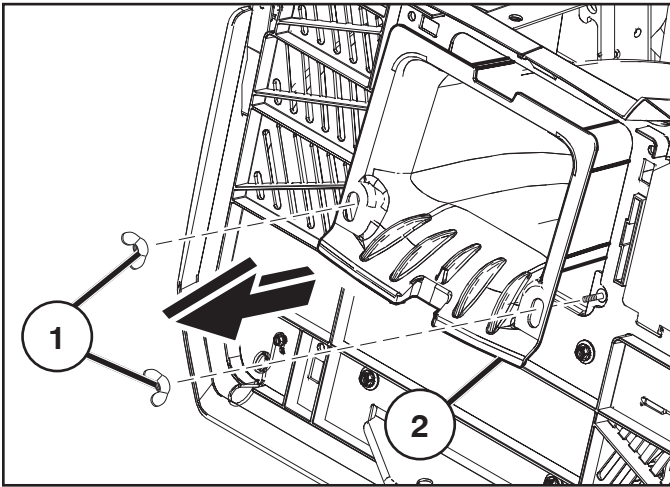
Centrul acestei lame este în formă de stea cu cinci (5) laturi. Șurubul prin care se montează are filet normal pe dreapta și se desface în sens invers mersului acelor de ceasornic (↻) și se strânge în sensul mersului acelor de ceasornic (↻).

- Reasamblați șurubul lamei și strângeți tare (62-75 Nm).

2. 6 Lamă în formă de stea

Centrul acestei lame este în formă de stea cu șase laturi. Șurubul prin care se montează are filet pe dreapta și se desface în sensul mersului acelor de ceasornic (↻) și se strânge în sens invers mersului acelor de ceasornic (↻).

- Reasamblați șurubul hexagonal, șaiba de siguranță și șaiba plată în ordinea exactă arătată în figură.
- Strângeți tare șurubul. (37-47 Nm)



RU Снятие центрального выпускного желоба

- Снимите блок травосборника.
- Снимите барашковые гайки (1).
- Выдвиньте центральный выпускной желоб (2) сзади трактора.
- Сборка осуществляется в обратном порядке демонтажа.

EE Keskmise šahti eemaldamine

- Eemaldage kogujasüsteem.
- Eemaldage tiibmutrid (1).
- Libistage keskmine šaht (2) traktori tagaosast välja.
- Paigaldamiseks kasutage vastupidist järjekorda.

LT Vidurinio latako nuėmimas

- Nuimkite surinkimo talpyklos mechanizmą.
- Atsukite veržles su sparneliais (1).
- Pastumkite vidurinį lataką (2) į traktoriaus galą.
- Surinkite atvirkštine nei išrinkimo tvarka.

LV Lai noņemtu centrālo izvades sistēmu

- Noņemiet maisa sistēmu.
- Noskrūvējiet spārnuzgriežņus (1).
- Izbīdīet centrālo izvades sistēmu (2) no zāles plaujmašīnas aizmugurējās daļas.
- Uzstādiet atpakaļ pretējā secībā.

BG За да свалите централния улей

- Свалете блока на сеносъбирача.
- Свалете крилчатите гайки(1).
- Плъзнете централния улей (2) извън задната част на трактора.
- Извършете сглобяването в ред, обратен на разглобяването.

RO Pentru a scoate tubul central de evacuare

- Scoateți ansamblul sacului.
- Scoateți piulițele-fluture (1).
- Faceți să alunece tubul de evacuare central (2) din spatele tractorului.
- Montați în ordine inversă față de demontare.

(RU) Проверка Тормозов

Если тормозной путь трактора при движении с максимальной скоростью на верхней передаче по горизонтальной сухой бетонированной или иным твёрдым покрытием поверхности превышает 5 (пять) футов (1,52 м), тормозная система нуждается в обслуживании.

Можно также проверить тормоза следующим образом:

1. Установите трактор на горизонтальной сухой бетонированной или с иным твёрдым покрытием поверхности, выжмите до отказа педаль тормоза и приведите в действие стояночный тормоз.
2. Отключите трансмиссию, установив управление свободным ходом в положение «трансмиссия отключена». Вытяните тягу управления свободным ходом из прорези и отрегулируйте, ослабив настолько, чтобы она оставалась в выключенном положении.

Задние колеса должны блокироваться и скользить когда вы попытаетесь сдвинуть трактор вперёд. Если задние колеса вращаются, значит тормоза требуют проведения обслуживания. Обратитесь в квалифицированный сервисный центр.

(EE) Pidurite Kontrollimine

Kui traktoril on horisontaalsel, kuival betoon- või sillutatud pinnal kõrgeima käigu suurima kiiruse juures peatumiseks vaja rohkem kui viit (5) jalga, tuleb rakendada pidurit.

Te saate pidurit kontrollida järgnevalt:

1. Parkide traktor horisontaalsele kuivale betoon või sillutatud pinnakattega pinnale, vajutage piduripedaal kogu ulatuses alla ja ühendage seisupidur.
2. Lahutage ülekanne, paigutades vabakäigusiduri juhtseade asendisse „ülekanne lahutatud“. Tõmmake vabakäigusiduri juhtseadet pilust välja ja sisse ning vastaste nii, et see jääb lahtiühendamise (lahutamise) asendisse.

Tagarattad peavad lukustuma ja libisema, kui te püüate traktorit käsitsi edasi lükata. Kui tagarattad pöörlevad, vajavad pidurit kontrollimist. Võtke ühendust kvalifitseeritud teeninduskeskusega.

(LT) Stabdžio Patikra

Jej traktoriaus stabdymo kelias ilgesnis nei penkios (5) pėdos, kai jis važiuoja didžiausiu greičiu ir aukščiausia pavara lygia, sausa betonine danga arba grindiniu, tai reiškia, kad reikia taisyti stabdį.

Stabdį galima patikrinti ir taip:

1. Traktorių pastatykite ant lygios, sausos betoninės dangos arba grindinio, iki galo nuspauskite stabdžio pedalą ir užtraukite stovėjimo stabdį.
2. Išjunkite transmisiją – laisvosios eigos movos valdymo svirtį perjunkite į „išjungtos transmisijos“ padėtį. Laisvosios eigos movos valdymo svirtį ištraukite ir vėl įstumkite į išėmą, tada atleiskite, kad ji liktų atjungtoje padėtyje.

Galiniai ratai turi užsirakinti ir buksuoti, kai bandote rąkomis pastumti traktorį á prieká. Jei galiniai ratai sukasi, tad reikia remontuoti stabdžius. Susisiekite su kvalifikuoto aptarnavimo centru.

(LV) Lai Pārbaudītu Bremzes

Ja traktora ar vislielāko ātrumu apstādināšanai vajadzīgas vairāk nekā piecas (5) pēdas uz līdzena, sausa betona vai bruģētas virsmas, bremzes ir jālabo.

Bremzes jūs varat pārbaudīt:

1. Apstādiniet traktoru uz līdzena, sausa betona vai bruģētas virsmas, piespiediet bremžu pedāli līdz galam un ieslēdziet stāvbremzi.
2. Izslēdziet transmisiju ieslēdzot brīvo riteņu kontroli pozīcijā „transmisija izslēgta“. Izņemiet brīvo riteņu kontroli un ievietojiet to gropē, kā arī ielieciet neiedarbinātā pozīcijā.

Ja mēģināsit manuāli pagrūst traktoru uz priekšu, aizmugurčjiem riteņiem ir jāfiksējas un jābukš. Ja aizmugurčjie riteņi griežas, bremzēm vajadzīga apkope. Sazinieties ar kvalificētu apkopes centru.

(BG) За Проверка На Спирачката

Ако трактора изисква повече от 152 см, за да спре при висока скорост и голямо съпротивление, сух бетон или павирана повърхност, спирачката трябва да се сервисира.

Можете да проверите спирачката и по следните начини:

1. Когато трактора е паркиран на равно, сух бетон или павирана повърхност, отпуснете спирачния педал до долу и активирайте спирачката за паркиране.
2. Освободете трансмисията, като поставите контрола на свободното колело в позиция „освободена трансмисия“. Дръпнете контрола на свободното колело навън и в улея и отпуснете така, че да остане в свободна позиция.

Задните колела трябва да блокират и да се плъзгат, когато се опитате да избутате трактора напред ръчно. Ако задните колела се въртят, тогава спирачката трябва да се провери. Свържете се с квалифициран сервисен център.

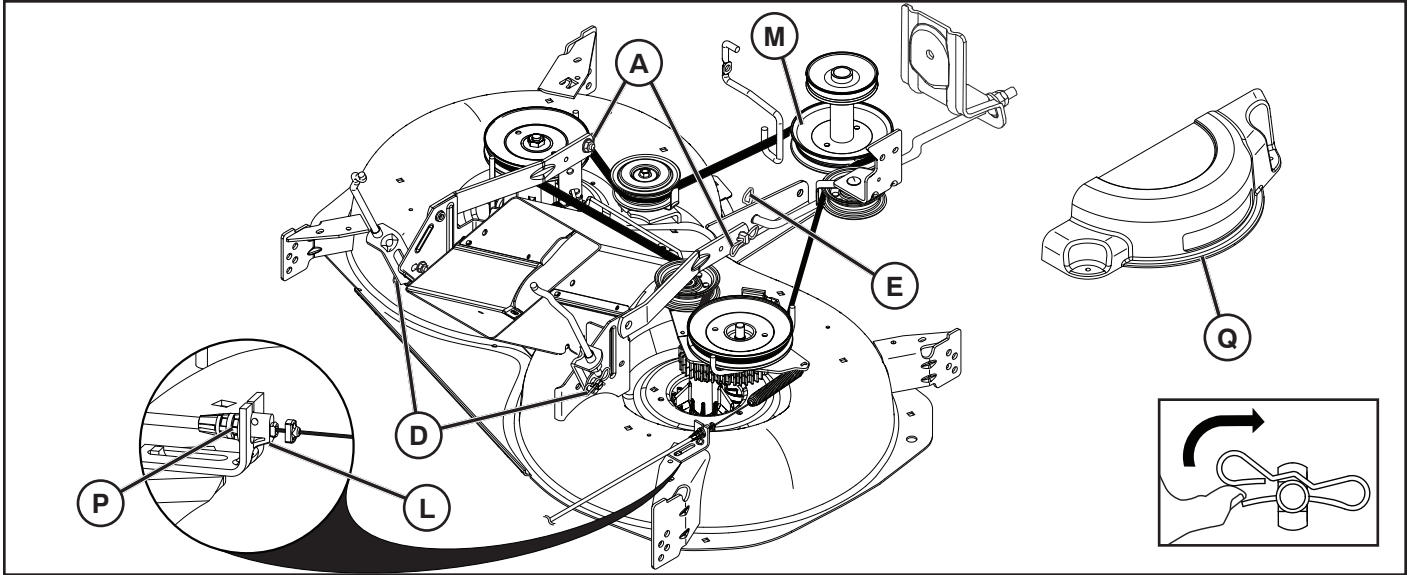
(RO) Pentru A Verifica Frânele

Dacă la viteză maximă și pe o suprafață pavată plană și uscată vehiculul se oprește după mai mult de un metru și jumătate (1,5), frânele trebuie reparate.

Mai puteți verifica frânele astfel:

1. Parcați vehiculul pe o suprafață pavată plană și uscată, apăsați pedala de frână până la podea și acționați frâna de mână.
2. Deconectați transmisia mutând maneta de rulare liberă în poziția „transmisie deconectată“. Trageți maneta în afară și poziționați-o în locaș, astfel încât să rămână fixată în poziția „deconectat“.

Roțile din spate trebuie să se blocheze și să patineze atunci când încercați să împingeți manual tractorul înainte. Dacă roțile din spate se rotesc, este necesar să efectuați operații de service la frână. Contactați un centru de service calificat.



RU Как Снять Косилку

- Снимите центральный выпускной желоб, как описано выше.
- Установить сцепление приспособления в положение «ОТКЛЮЧЕНО» (“DISENGAGED”)
- Опустите рычаг подъема приспособления в самое низкое положение.
- Снимите кабель (P), нажав фиксатор (L)
- Снимите крышку вала (Q).
- Снимите ремень косилки со шкива сцепления (M).
- Снимите стопорную пружину (E) и удалите рычаг.
- Снимите стопорную пружину (A) и удалите рычаг.
- Снимите стопорную пружину (D) и удалите рычаг.

⚠ ОСТОРОЖНО: Рычаг подъема приспособления подпружинен. Крепко сожмите ручку на штоке и медленно опустите.

- Сдвиньте косилку наружу с правой нижней стороны трактора.

EE Niiduki Eemaldamine

- Eemaldage keskmise šaht nagu eelnevalt kirjeldatud.
- Viige lisaseadme sidur „VABASTATUD“ asendisse.
- Langetage lisaseadme tõstmise hoob kõige madalamasse asendisse.
- Eemaldage kaabel (P) vajutades eendile (L)
- Eemaldage spindli kate (Q).
- Eemaldage niiduki rihtm siduri rihmarattalt (M).
- Eemaldage fiksaatori vedru (E) ja eemaldage hoob.
- Eemaldage fiksaatori vedru (A) ja eemaldage hoob.
- Eemaldage fiksaatori vedru (D) ja eemaldage hoob.

⚠ ETTEVAATUST: Lisaseadme tõstmise hoob on vedrukoormusega. Hoidke tugevalt vardast ja vabastage aeglaselt.

- Lükake niiduk traktori parema külje alt välja.

LT Kaip Pašalinti Šienapjovę

- Vidurinį lataką nuimkite vadovaudamiesi anksčiau pateiktais nurodymais.
- Pritvirtinimo sankabą nustatykite padėtyje „IŠJUNGTA“.
- Pritvirtinimo pakėlimo svirtį nuleiskite iki žemiausios padėties.
- Pašalinkite laidą (P) nuspausdami fiksaatorių (L)
- Nuimkite rotorius gaubtą (Q).
- Šienapjovės dirbą nuimkite nuo sankabos skriemulio (M).
- Išmontuokite stabdiklio spyruoklę (E) ir nuimkite svirtį.
- Išmontuokite stabdiklio spyruoklę (A) ir nuimkite svirtį.
- Išmontuokite stabdiklio spyruoklę (D) ir nuimkite svirtį.

⚠ ĮSPĖJIMAS: Priedama kėlimo svirtis turi spyruoklę. Tvirtai suimkite strypą ir lėtai atleiskite.

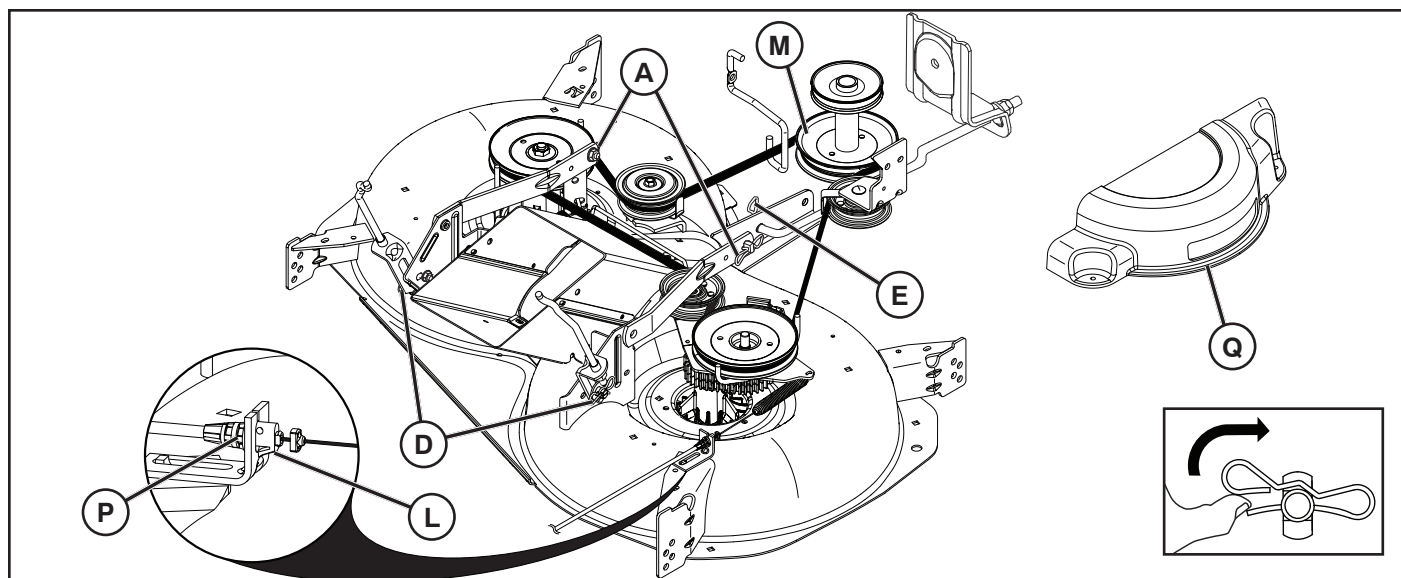
- Šienapjovę išstumkite iš po dešinėsios traktoriaus pusės.

LV Lai Noņemtu Pļāvēju

- Noņemiet centrālo izvades sistēmu, kā aprakstīts iepriekš.
- Novietojiet pierīces sajūgu stāvoklī “DISENGAGED” (atbrīvois).
- Nolaidiet pierīces pacelšanas sviru apakšējā stāvoklī.
- Nospiediet mēlīti (L) un izņemiet vadu (P)
- Noņemiet aptveres pārsegu (Q).
- Noņemiet pļāvēja siksnu no sajūga bloka (M).
- Demontējiet aiztura atsperi (E) un noņemiet sviru.
- Demontējiet aiztura atsperi (A) un noņemiet sviru.
- Demontējiet aiztura atsperi (D) un noņemiet sviru.

⚠ UZMANĪBU: Pierīces pacelšanas sviru darbina atspere. Satveriet stieni stingri un atlaidiet lēnām.

- Bīdiet pļāvēju laukā no traktora labās puses apakšas.



BG Отстраняване На Косачката

- Свалете централния улей, както е описано по-горе.
- Поставете ръчката на приставката в положение на ИЗКЛЮЧЕНО.
- Спуснете повдигателния лост на приставката до най-ниското му положение.
- Извадете кабела (P), като натиснете езичето (L).
- Свалете капака на дорника (Q).
- Отстранете ремъка на косачката от закрепващия елемент (M)
- Разглобете фиксиращата пружина (E) и отстранете лоста.
- Разглобете фиксиращата пружина (A) и отстранете лоста.
- Разглобете фиксиращата пружина (D) и отстранете лоста.

⚠ ВНИМАНИЕ: Повдигателният лост на приставката е с пружина. Дръжте здраво лоста и отпускайте бавно.

- Извадете косачката из под дясната страна на трактора.

RO Îndepărtarea Cositoarei

- Scoateți tubul de evacuare central așa cum s-a arătat mai sus.
- Plasați cuplajul de fixare în poziția „DECUPLAT”.
- Coborâți pârghia de ridicare a dispozitivului de fixare în poziția cea mai de jos.
- Scoateți cablul (P) apăsând pe clapeta (L)
- Scoateți capacul mandrinei (Q).
- Îndepărtați cureaua cositoarei din pulia de cuplare (M).
- Demontați arcul de fixare (E) și îndepărtați pârghia.
- Demontați arcul de fixare (A) și îndepărtați pârghia.
- Demontați arcul de fixare (D) și îndepărtați pârghia.

⚠ ATENȚIE! Pârghia de ridicare a dispozitivului de fixare este acționată de un arc. Apucați strâns tija și deblocați-o încet.

- Scoateți prin glisare cositoarea din partea dreaptă inferioară a tractorului.

RU Установка режущего блока

- Задвиньте режущий блок под машину. Отверстие для выброса должно находиться с правой стороны.
- Соберите в порядке, обратном демонтажу.

EE Lõikerogani paigaldamine

- Lükake lõikeorgan traktori alla. Väljaviskeava peaks olema paremal.
- Paigaldamine toimub vastupidises järjekorras kui koost lahti võtmise.

LT Pjovimo agregato pridėjimas

- Pastumkite pjovimo agregatą po įrangos. Išmetimo anga turi būti dešinėje pusėje.
- Pridėkite atvirkščią tvarką negu demontavote.

LV Griešanas ierīces montāža

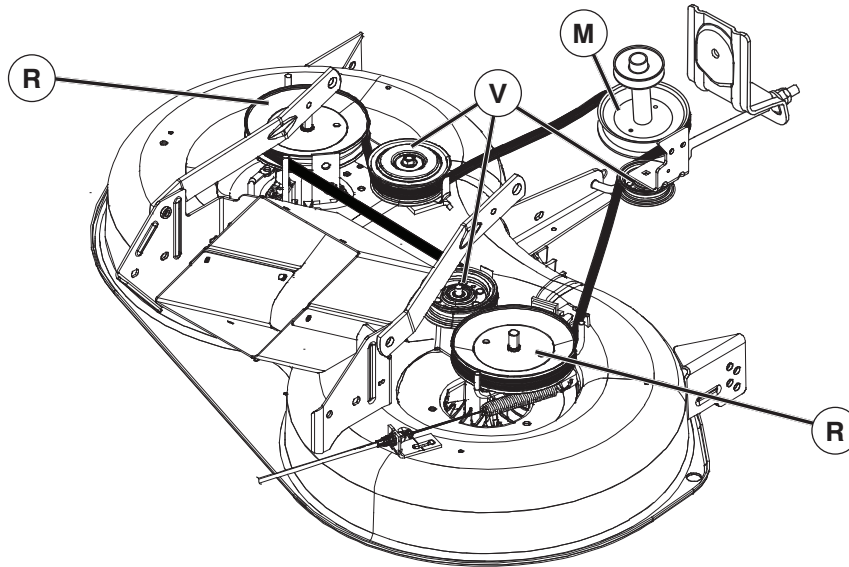
- Pastumiet griešanas iekārtu zem mašīnas.
- Montējiet pretējā secībā tai, kādā jūs to izjaucāt.

BG Монтаж на косачното устройство

- Пъхнете косачното устройство под трактора. Отворът за изхвърляне трябва да е отдясно.
- Монтажът се извършва в обратна последователност.

RO Montarea subansamblului de cosit

- Împingeți subansamblul de sub mașină. Orificiul ejectorului trebuie să fie în dreapta.
- Montarea se face în ordinea inversă demontării.



**(RU) Замена приводного ремня косилки
СНЯТИЕ ПРИВОДНОГО РЕМНЯ КОСИЛКИ**

1. Установите трактор на горизонтальной поверхности. Затяните стояночный тормоз.
2. Опустите рычаг управления навесным устройством в крайнее нижнее положение.
3. Удалите грязь и траву, намотавшуюся на оси.
4. Снимите ремень со шкива сцепления (M), шкива вала (R) и всех направляющих роликов (V).

УСТАНОВКА ПРИВОДНОГО РЕМНЯ КОСИЛКИ

1. Наденьте ремень на шкивы обеих осей (R) и на холостые шкивы (V) как показано.
2. Наденьте ремень на шкив сцепления (M).

ЭТО ВАЖНО: Убедитесь в правильном положении ремня в канавках шкива.

3. Поднимите рычаг управления навесным устройством в крайнее верхнее положение.

**(EE) Niiduki ülekanderihma asendamise
NIIDUKI ÜLEKANDERIHMA EEMALDAMINE**

1. Parkige traktor horisontaalsele pinnale. Rakendage seisupidur.
2. Laske lisaseadme tõstehoob selle madalaimasse asendisse.
3. Eemaldage kogu mustus ja rohujäägid, mis võivad olla kogunenud spindlite ümber ja kogu ülemise katte pinnale.
4. Eemaldage rihtm siduri rattalt (M), spindel rattalt (R) ja kõigilt pingutusrataselt (V).

NIIDUKI ÜLEKANDERIHMA PAIGALDAMINE

1. Paigaldage rihtm vastavalt joonisel näidatule mõlema spindliploki (R) ja pingutusrullide (V) ümber.
2. Paigaldage rihtm siduriplokile (M).

OLULINE! Kontrollige, et rihtm jookseks niiduki rihtmratasoonetes kogu ulatuses õigesti.

3. Tõstke lisaseadme tõstehoob kõrgeimasse asendisse.

**(LT) Žoliapjovės pavaros diržo keitimas
ŽOLIAPJOVĖS PAVAROS DIRŽO KEITIMAS**

1. Traktorių pastatykite ant lygaus paviršiaus. Užtraukite stovėjimo stabdį.
2. Priedo keliamąją svirtį nuleiskite į žemiausią padėtį.
3. Pašalinkite purvą ir žolės likučius, susikaupusius aplink įtvarus bei visą viršutinį pjaunamojo įtaiso paviršių.
4. Nuimkite diržą nuo sankabos skriemulio (M), spaudiklio skriemulio (R) ir visų tuščiaiegių skriemulių (V).

Žoliapjovės pavaros diržo keitimas

1. Diržą užmaukite ant abiejų įtvarų skriemulių (R) ir kreipiamųjų velenėlių skriemulių (V), kaip parodyta paveikslėlyje.

2. Diržą užmaukite ant sankabos skriemulio (M).

SVARBI PASTABA: patikrinkite, ar diržas tinkamai įspraustas į visas žoliapjovės skriemulio išėmas.

3. Priedo keliamąją svirtį pakelkite į aukščiausią padėtį.

**(LV) Lai noņemtu zāles plāvēja dzensiksnu
ZĀLES PLĀVĒJA DZENSIKSNAS NOŅEMŠANA**

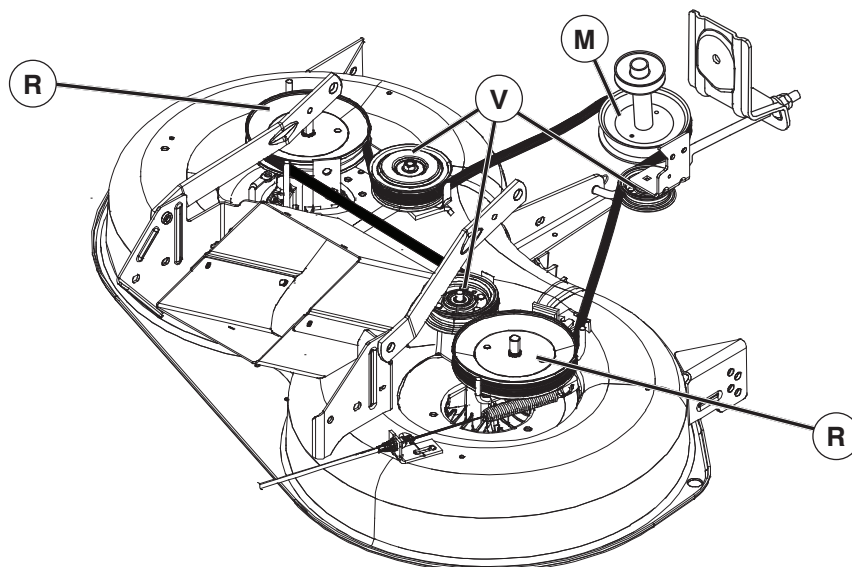
1. Apstādiniet traktoru uz līdzenas virsmas. Ieslēdziet stāvbremzi.
2. Zemāko palīgierīces pacēlāju novietojiet zemākajā pozīcijā.
3. Noņemiet jebkurus netīrumus vai zāles atgriezumus, kas varētu uzkrāties ap taptiem un ap visu augšējo virsmu.
4. Noņemiet siksnu no sajūga skriemeļa (M), vārpstas skriemeļa (R) un brīvskriemeļiem (V).

ZĀLES PLĀVĒJA DZENSIKSNAS MONTĒŠANA

1. Uzstādiet siksnu apkārt abiem taptiem (R) un apkārt spriegošanas rullīša trīšiem (V), kā tas norādīts.
2. Uzstādiet siksnu uz sajūga trīšiem (M).

SVARĪGI! Pārbaudiet, vai sikсна pareizi rotē pa visām zāles plāvēja trīšu grupēm.

3. Palīgierīces pacēlāju novietojiet augstākajā pozīcijā.



**BG За да смените задвижващия ремък на косачката
СВАЛЯНЕ НА ЗАДВИЖВАЩИЯ РЕМЪК НА
КОСАЧКАТА**

1. Паркирайте трактора на равна повърхност. Задействайте спирачката за паркиране.
2. Свалете прикачващия повдигащ лост на най-ниската му позиция.
3. Изчистете всякакви мръсни или мазни наслагвания, които може да са се натрупали около шпинделите и по цялата горна повърхност.
4. Извадете ремъка от притискателната шайба на съединителя (M), шайбата на плъзгача (R) и всички шайби за празен ход (V).

**ИНСТАЛИРАНЕ НА ЗАДВИЖВАЩИЯ РЕМЪК
НА КОСАЧКАТА**

1. Сложете ремъка около шпинделните трансмисионни колела (R) и всички водещи трансмисионни колела (V), както е показано.
2. Сложете ремъка на съединително трансмисионно колело (M).

ВАЖНО: Проверете ремъка за правилно въртене във всички улеи на трансмисионните колела на косачката.

3. Вдигнете повдигащия лост за прикрепване до най-високата позиция.

**RO Pentru a înlocui cureaua de transmisie a dispozitivului de tuns iarba
DEMONTAREA CURELEI DE TRANSMISIE A DISPOZITIVULUI**

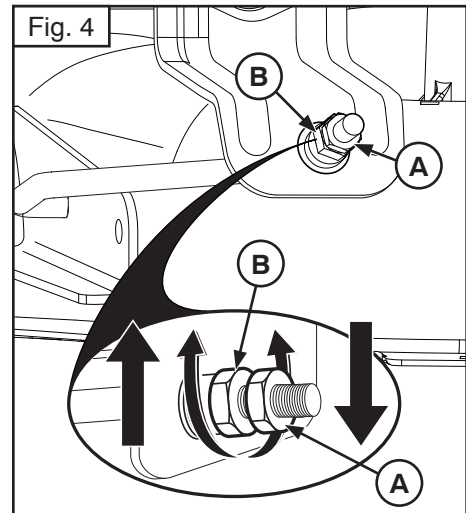
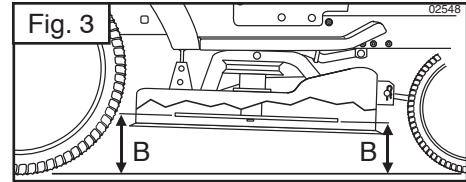
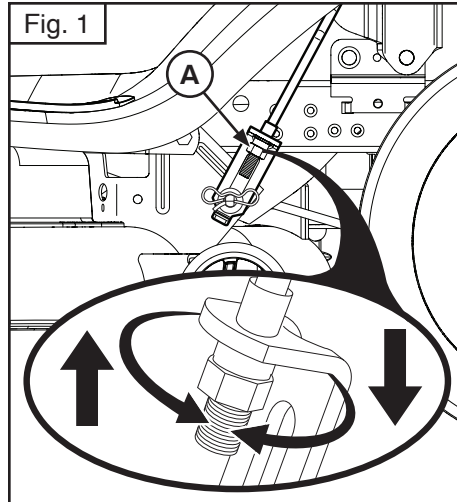
1. Parcați vehiculul pe teren drept. Activați frâna de mână.
2. Coborâți pârghia ridicătoare adiacentă în poziția cea mai joasă.
3. Curățați orice urme de murdărie sau resturi de iarbă care s-au acumulat în jurul dornurilor și pe întreaga suprafață a platformei superioare.
4. Scoateți cureaua de pe roata de transmisie a cuplajului (M), de pe roata de transmisie a mandrinei (R) și de pe toate roțile dințate intermediare (V).

MONTAREA CURELEI DE TRANSMISIE A DISPOZITIVULUI

1. Treceți cureaua în jurul ambelor roți de transmisie ale dornurilor (R) și al roților de curea liberă conform indicațiilor.
2. Montați cureaua pe tamburul ambreiajului (M).

IMPORTANT: Verificați cureaua și asigurați-vă că este introdusă corect în șanțurile fiecărei roți de transmisie ale dispozitivului.

3. Ridicați pârghia ridicătoare adiacentă în poziția cea mai elevată.



RU Установка косилки по уровню.

Убедитесь, что давление в шинах соответствует указанному на них. Если давление в шинах выше или ниже нормы, это может испортить внешний вид вашей лужайки и привести вас к убеждению, что косилка не отрегулирована надлежащим образом.

визуальная регулировка уровня

1. Если давление в шинах соответствует норме, а ваша лужайка выглядит неравномерно подстриженной, определите, какая сторона косилки срезает траву ниже.
2. С помощью гаечного ключа 3/4" или разводного ключа поверните регулировочную гайку (А) тяги влево – чтобы опустить косилку, или вправо – чтобы поднять.

ПРИМЕЧАНИЕ: Один полный оборот регулировочной гайки изменяет высоту установки косилки приблизительно на 3/16".

3. Проверьте регулировку путём пробного скашивания травы и визуальной оценки внешнего вида лужайки. Если необходимо, повторите регулировку до достижения желаемого результата.

ТОЧНАЯ РЕГУЛИРОВКА УРОВНЯ

1. Установите трактор с нормальным давлением в шинах на горизонтальной поверхности.

▲ ПРЕДУПРЕЖДЕНИЕ: Лезвия острые! Пользуйтесь перчатками или оберните лезвия плотной тканью.

2. Поднимите косилку в крайнее верхнее положение.
3. Разверните лезвия в стороны с обеих сторон косилки и измерьте расстояние (А) между нижней кромкой лезвия и поверхностью земли. С обеих сторон расстояние должно быть одинаковым (Рис. 2).
4. Если требуется регулировка, смотрите пункты 2 инструкции по Визуальной регулировки уровня (см. выше).
5. Ещё раз измерьте расстояние до земли, в случае необходимости откорректируйте регулировку, добиваясь, чтобы с обеих сторон расстояние было одинаковым.

РЕГУЛИРОВКА НАКЛОНА ВПЕРЕД-НАЗАД ЭТО

ВАЖНО: Регулировка должна быть точной.

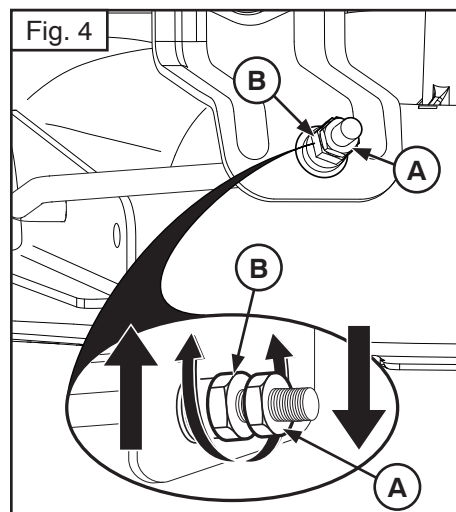
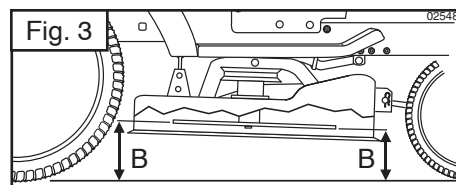
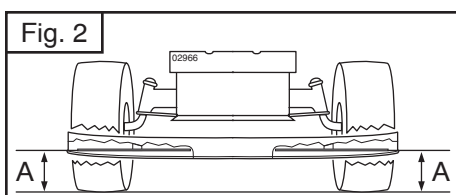
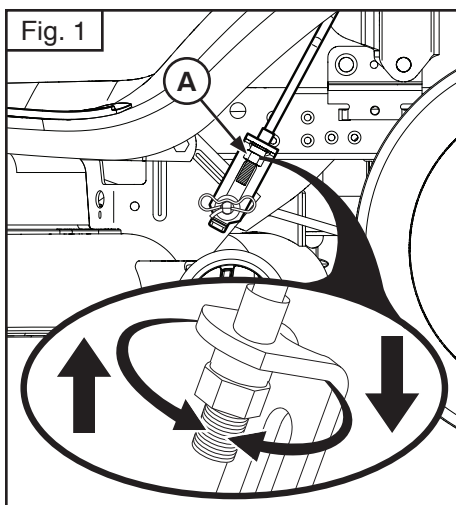
Для достижения наилучших результатов лезвия косилки должны быть отрегулированы так, чтобы передний конец был ниже заднего на величину от 1/8" до 1/2", у косилки, поднятой в крайнее верхнее положение.

▲ ПРЕДУПРЕЖДЕНИЕ: Лезвия острые! Пользуйтесь перчатками или оберните лезвия плотной тканью.

- Поднимите косилку в крайнее верхнее положение.
- Установите каждое лезвие так, чтобы его конец был направлен строго вперёд. Измерьте расстояние (В) до земли между передним и задним концами лезвия (Рис. 3).
- Если передний конец лезвия не находится ниже заднего на величину от 1/8" до 1/2", подойдите к передней части трактора.
- С помощью гаечного ключа 11/16" или разводного ключа отвинтите на несколько оборотов контргайку А, чтобы освободить регулировочную гайку В.
- С помощью гаечного ключа 3/4" или разводного ключа поверните регулировочную гайку (В) передней тяги по часовой стрелке (затянуть) – чтобы поднять переднюю часть косилки, или против часовой стрелки (ослабить) – чтобы опустить переднюю часть косилки. (Рис. 4).

ПРИМЕЧАНИЕ: Один полный оборот регулировочной гайки изменяет высоту установки косилки приблизительно на 1/8".

- Ещё раз проверьте измерения, в случае необходимости откорректируйте регулировку, добиваясь, чтобы передний конец лезвия был ниже заднего на величину от 1/8" до 1/2".
- Удерживая ключом регулировочную гайку в нужном положении, плотно затяните контргайку.



EE Risotaalseks seadmine

Veenduge, et rehvid on täis puhutud rehvidel näidatud rõhuühikuni. Kui rehvid on ala- või ülepuhutud võib see mõjutada teie muruniiduki väljanägemist ja viia teid arvamusele, et niiduk on valesti reguleeritud.

Visuaalne külgede reguleerimine

1. Kui rehvid on õigesti täis puhutud ja teie muruniiduk lõikab muru ebatasaselt tehke kindlaks, milline niiduki külg lõikab madalamalt.
2. Kasutades 3/4-tollist või reguleeritavat mutrivõtit pöörake tõstehoova reguleerimismutrit (A) niiduki madalamale laskmiseks vasakule või niiduki tõstmiseks paremale (Fig. 1).

TÄHELEPANU: Reguleerimismutrit iga täispöörde muudab niiduki kõrgust umbes 3/16 tolli ulatuses.

3. Kontrollige reguleerimistulemust niitmata muru niites ja niiduki väljanägemist visuaalselt hinnates. Vajadusel reguleerige uuesti kuni rahuldava tulemuse saavutamiseni.

Täpne külgede reguleerimine

1. Parkige õigesti täispuhutud rehvidega traktor horisontaalsele pinnale või sissesõiduteele.

▲ETEEVAATUST! Terad on teravad. Kaitske oma käsi kandes kindaid ja/või mähkige terade ümber tugev riie.

2. Tõstke niiduk selle kõrgeimasse asendisse.
3. Paigutage niiduki mõlemal küljel tera külje peale ja mõõtke vahemaa (A) tera alumisest servast maapinnani. Vahemaa peab mõlemal küljel olema ühesugune (Fig. 2).
4. Kui on vajalik reguleerimine, järgige osas "Visuaalne reguleerimine" toodud juhiste astmeid 2.
5. Mõõtke vahemaa uuesti ja reguleerige vajadusel uuesti, kuni mõlemad küljed on samad mõõtmistulemused.

Esi- ja tagakülje reguleerimine

OLULINE! Kate peab mõlemal küljel olema ühesugusel kõrgusel.

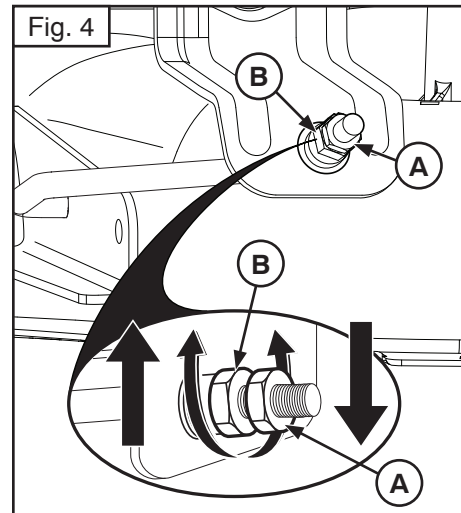
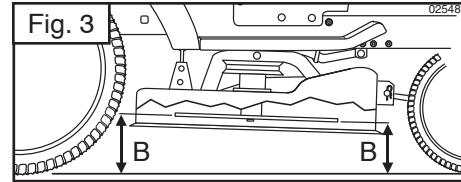
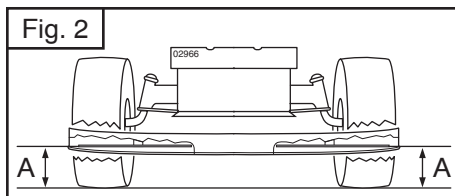
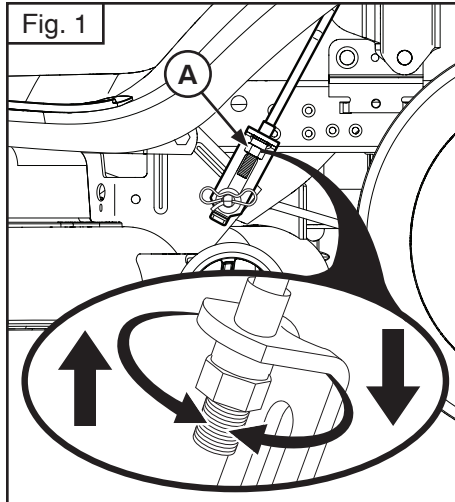
Parimate lõikamistulemuste saamiseks peavad niiduki terad olema reguleeritud nii, et esiots on 1/8–1/2 tolli madalamal kui tagumine otsak, kui niiduk on kõrgeimas asendis.

▲ETEEVAATUST! Terad on teravad. Kaitske oma käsi kandes kindaid ja/või mähkige terade ümber tugev riie.

- Tõstke niiduk kõrgeimasse asendisse.
- Paigaldage kõik terad nii, et otsak on suunatud otse ette. Mõõtke vahemaa (B) maapinnani tera eesmise ja tagumise otsaku juures (Fig. 3).
- Kui tera eesmine otsak pole alumisest otsakust 1/8–1/2 tolli ulatuses madalamal, minge traktori esiotsa juurde.
- Kasutage 11/16-tollist või reguleeritavat mutrivõtit, keerake abikinnitusmutrit A mitme pöörde võrra lahti, et vabastada reguleerimismutrit B.
- Kasutades 3/4-tollist või reguleeritavat mutrivõtit, pöörake eesmise varda reguleerimismutrit (B) päripäeva (kinni), et niiduki esiosa tõsta, või vastupäeva (lahti), et niiduki esiosa madalamale lasta (Fig. 4).

TÄHELEPANU: Reguleerimismutrit iga täispöörde muudab niiduki kõrgust umbes 1/8" tolli ulatuses.

- Teostage uus mõõtmine ja vajadusel reguleerige kuni tera eesmine otsak on tagumisest otsakust 1/8–1/2 tolli võrra madalamal.
- Hoidke reguleerimismutrit mutrivõtme abil paigal ja keerake abikinnitusmutter kindlalt vastu reguleerimismutrit.



LT Žoliapjovės išlyginimas

Patikrinkite, ar padangos tinkamai pripūstos ir oro slėgis jose atitinka ant padangų nurodytą vertę (išreikštą PSI vienetais). Jei padangos pripūstos per daug arba per mažai, veja gali būti nupjauta nelygiai ir jūs pagalvosite, kad žoliapjovė sureguliuota netinkamai.

Žoliapjovės šoninių padėčių reguliavimas iš akies

1. Jei visos padangos pripūstos tinkamai, o veja vis viena atrodo nupjauta nelygiai, pažiūrėkite, kuri žoliapjovės pusė pjauna žemiau.
2. 3/4 colio arba reguliuojamuoju veržliarakčiu keliamosios jungties reguliuojamąją veržlę (A) pasukite kairėn, jei žoliapjovę norite nuleisti, arba dešinėn, jei norite ją pakelti (Fig. 1).

PASTABA: reguliuojamąją veržlę pasukus per visą apskuką, žoliapjovės aukštis pakinta apytiksliai 3/16 colio.

3. Patikrinkite sureguliovimą – nupjaukite nedidelį plotą nepjautos žolės ir iš akies patikrinkite, kaip atrodo nupjauta veja. Jei reikia, reguliuokite keletą kartų, kol jus tenkins rezultatai.

Tikslusis žoliapjovės šoninių padėčių reguliavimas

1. Tinkamai pripūtę visas padangas, traktorių pastatykite ant lygaus paviršiaus arba kelio.

▲ATSARGIAI! Pjaunamieji ašmenys yra aštrūs. Saugodami rankas užsimaukite pirštines ir / arba ašmenis apvyniokite storu audeklu.

2. Žoliapjovę pakelkite į aukščiausią padėtį.
3. Abiejose žoliapjovės pusėse pjaunamuosius ašmenis patraukite į šoną ir išmatuokite atstumą (A) tarp apatinio ašmenų krašto ir žemės paviršiaus. Šis atstumas abiejose pusėse turi būti vienodas (Fig. 2).
4. Jei reikia reguliuoti, žr. ankstesnėje pastraipoje "Reguliavimas iš akies" aprašytus 2 veiksmus.

5. Dar kartą išmatuokite atstumą, jei reikia, vėl sureguliuokite, kad jis būtų vienodas abiejose pusėse.

Priekio ir užpakalio reguliavimas

SVARBU: Pjaunamasis įtaisas turi būti vienodame aukštyje iš abiejų pusių.

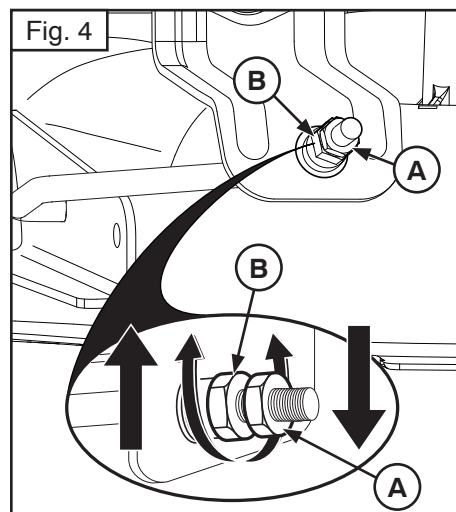
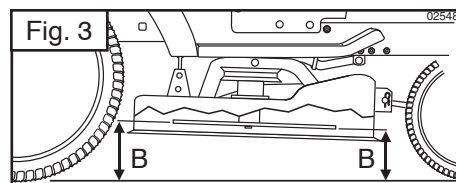
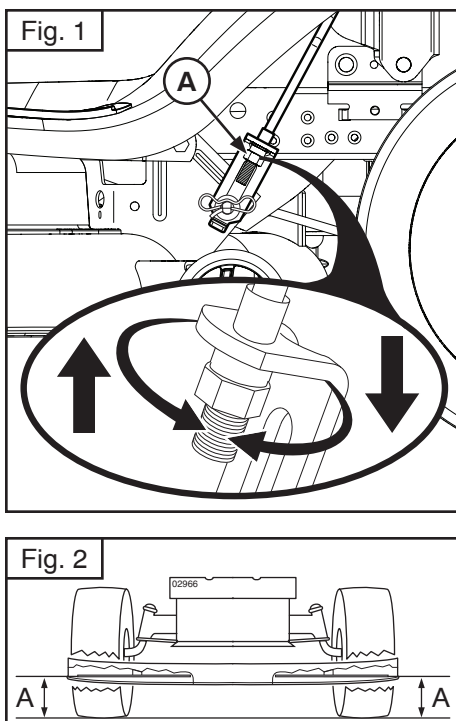
Kad žoliapjovė pjautų kuo tolydžiau, jos pjaunamuosius ašmenis būtina sureguliuoti taip, kad priekis būtų 1/8–1/2 colio žemiau nei užpakalis, kai žoliapjovė yra aukščiausioje padėtyje.

▲ATSARGIAI! Pjaunamieji ašmenys yra aštrūs. Saugodami rankas užsimaukite pirštines ir / arba ašmenis apvyniokite storu audeklu.

- Žoliapjovę pakelkite į aukščiausią padėtį.
- Uždėkite pjaunamuosius ašmenis, kad smaigalys būtų nukreiptas tiesiai į priekį. Išmatuokite atstumą (B) iki žemės paviršiaus ties priekiniu ir užpakaliniu pjaunamųjų ašmenų smaigaliu (Fig. 3).
- Jei priekinis pjaunamųjų ašmenų smaigalys nėra per 1/8–1/2 colio žemiau už užpakalinį smaigalį, pereininkite prie traktoriaus priekio.
- 11/16 colio arba reguliuojamuoju veržliarakčiu per keletą apskukų atsukite fiksuojamąją veržlę A, kad atsilaisvintų reguliuojamoji veržlė B.
- 3/4 colio arba reguliuojamuoju veržliarakčiu priekinės jungties reguliuojamąją veržlę (B) sukite pagal laikrodžio rodyklę (užveržkite), kad žoliapjovės priekis pakiltų, arba prieš laikrodžio rodyklę (atsukite), kad žoliapjovės priekis nusileistų (Fig. 4).

PASTABA: reguliuojamąją veržlę pasukus per visą apskuką, žoliapjovės aukštis pakinta apytiksliai 1/8 colio.

- Dar kartą išmatuokite, jeigu reikia – vėl atlikite reguliavimo veiksmus, kol priekinis pjaunamųjų ašmenų smaigalys bus per 1/8–1/2 colio žemiau už užpakalinį smaigalį.
- Prilaikydami reguliuojamąją veržlę veržliarakčiu, fiksuojamąją veržlę tvirtai užveržkite ant reguliuojamosios veržlės.



LV Lai nolīmeņotu zāles plāvēju

Pārliecinieties, vai riepās ir atbilstošs psi spiediens, kāds tas norādīts uz riepās. Ja riepās ir pārpumpētas vai nepiepumpētas, tas var ietekmēt jūsu zāliena izskatu un likt jums domāt, ka zāles plāvējs ir nepareizi noregulēts.

Vizuāla sānu noregulēšana

1. Ja visas riepās ir pareizi piepumpētas, bet jums izskatās, ka zāliens ir nevienmērīgi nopļauts, pārbaudiet, kura zāles plāvēja puse plauj zemāk.
2. Ar 3/4" vai ar regulējamu uzgriežņu atslēgu pagrieziet paceltā šarnīra regulēšanas sviru (A) uz kreiso pusi, lai pazeminātu zāles plāvēju, vai uz labo pusi, lai paaugstinātu zāles plāvēju (Fig. 1).

IEVĀROJIET: Katrs pilns regulēšanas sviras apgrieziena mainīs zāles plāvēja augstumu par apmēram 3/16".

3. Pārbaudiet savu uzstādījumu pārņemot nenogrieztu zāli un vizuāli pārbaudot tās izskatu. Regulējiet to līdz esat apmierināts ar rezultātu.

Precīza sānu regulēšana

1. Kad visas riepās ir atbilstoši piepumpētas, apstādiniet traktoru uz līdzenas virsmas vai piebraucamā ceļa.

▲ UZMANĪBU: Asmeņi ir asi. Sargiet savas rokas ar cimdiem un/vai ietiniet asmeņus biežā drānā.

2. Paceliet zāles plāvēju tā augstākajā pozīcijā.
3. Abās zāles plāvēja pusēs pievienojiet asmeni un nomēriet attālumu (A) no asmeņa apakšējās malas līdz zemei. Attālumam abās pusēs jābūt vienādam. (Fig. 2).
4. Ja nepieciešams veikt labojumus, skatieties 2. soli augstāk minētajos uzskates norādījumos attiecībā uz regulēšanu.
5. Pārbaudiet mērījumus un, ja nepieciešams, regulējiet, līdz abas puses ir vienādas.

Regulēšana no Priekšas līdz aizmugurei

SVARĪGI: Virsmai abās pusēs jābūt vienā līmenī.

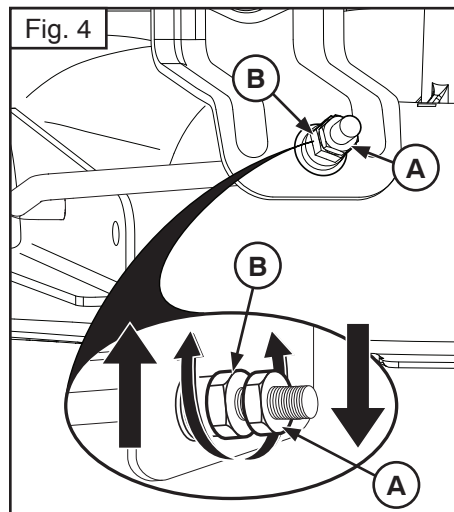
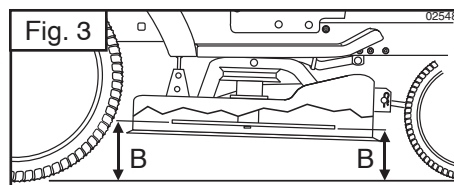
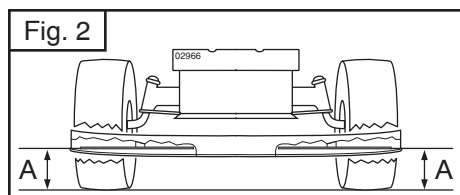
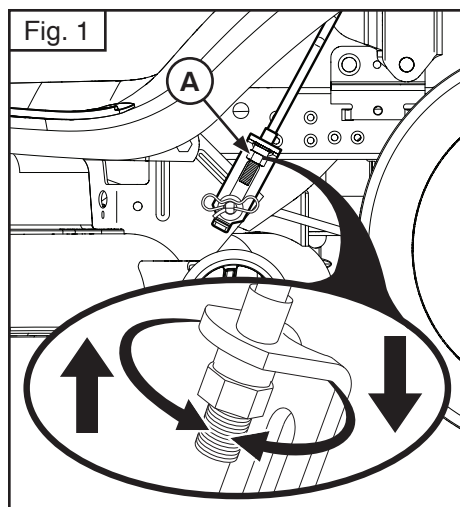
Lai iegūtu vislabākos plaušanas rezultātus, zāles plāvēja asmeņi jāneregulē tā, lai priekšgals gals atrodas 1/8" līdz 1/2" zemāk par aizmugurejo zāles plāvējam atrodoties augstākajā pozīcijā.

▲ UZMANĪBU: Asmeņi ir asi. Sargiet savas rokas ar cimdiem un/vai ietiniet asmeņus biežā drānā.

- Paceliet zāles plāvēju tā augstākajā pozīcijā.
- Novietojiet visus asmeņus tā, lai to gali būtu pavērsti uz priekšu. Izmēriet attālumu (B) līdz zemei gan no asmens priekšgala, gan aizmugures (Fig. 3).
- Ja asmens priekšgals nav 1/8" līdz 1/2" zemāks par aizmuguri, ejiet uz traktora priekšpusi.
- Ar 11/16" vai regulējamu uzgriežņu atslēgu palaidiet vajīgāk uzgriežni to vairākas reizes pagriežot līdz tas ir vienāda ar uzgriežni B.
- Ar 3/4" vai regulējamu uzgriežņu atslēgu pagrieziet priekšējā šarnīra regulēšanas uzgriežni (B) pulksteņa rādītāja virzienā (ciešāk), lai paceltu zāles plāvēja priekšgala, vai pretī pulksteņa rādītāja virzienam (vajīgāk), lai pazeminātu zāles plāvēja priekšpusi (Fig. 4).

IEVĀROJIET: Katrs regulējamā uzgriežņa pilns apgrieziena mainīs zāles plāvēja augstumu par apmēram 1/8".

- Pārbaudiet mērījumus, ja nepieciešams, regulējiet līdz asmeņu priekšgals ir 1/8" līdz 1/2" zemāks par aizmuguri.
- Ar uzgriežņu atslēgu turiet regulējamo uzgriežni vēlāmajā pozīcijā un cieši nostipriniet pretuzgriežni pret regulēšanas uzgriežni.



BG За да изравните косачката

Уверете се, че гумите са правилно напompани до показания на гумите PSI. Ако гумите са повече или по-малко напompани това може да се отрази на вида на тревните Ви площи, което може да ви накара да си мислите, че косачката не е правилно регулирана.

Зрително регулиране от край до край

1. Ако гумите са правилно напompани и ако тревната Ви площ е неравно подрязана, уверете се коя от страните на косачката реже по-ниско.
2. С 3/4" или регулиращ ключ, извъртете регулиращата гайка на повдигащата връзка (A) наляво, за да снижите косачката или надясно, за да я повдигнете.

ЗАБЕЛЕЖКА: Всяко пълно завъртане на регулиращата гайка ще промени височината на косачката с 3/16".

3. Тествайте Вашето регулиране, като окосите малко трева и проверите вида зрително. Регулирайте отново, ако е необходимо, докато не сте доволни от резултатите.

Прецизно регулиране от край до край

1. След като гумите са правилно напompани, паркирайте трактора на равно място или път.

▲ ВНИМАНИЕ: Ножовете са остри. Предпазете ръцете си с ръкавици и/или обвийте ножовете с плътна материя.

2. Вдигнете косачката до най-високата ѝ позиция.
3. От двете страни на косачката нагласете ножа от страни и измерете разстоянието (A) от долния ръб на ножа до земята. Разстоянието от двете страни трябва да е еднакво (Fig. 2).
4. Ако е необходимо регулиране, вижте стъпки 2 в Инструкции за зрително регулиране по-горе.
5. Проверете отново измерванията, регулирайте при необходимост до изравняване на двете страни.

Регулиране от пред назад

ВАЖНО: Горната част трябва да се изравни от страна до страна.

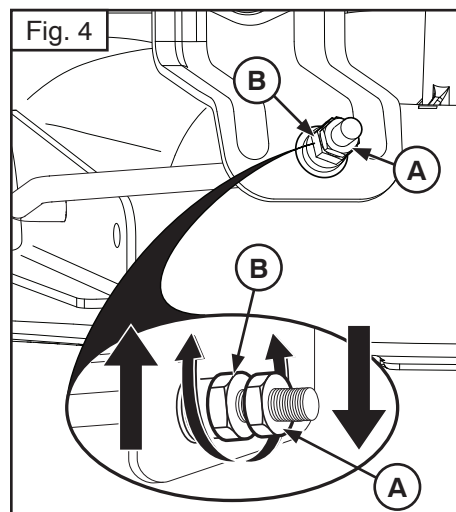
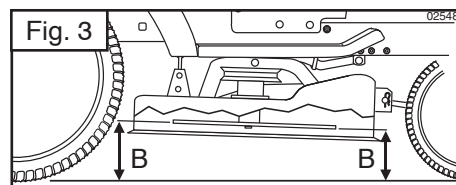
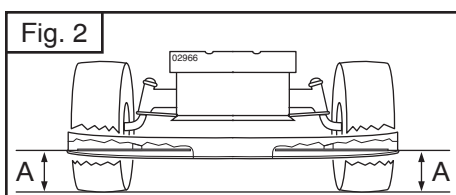
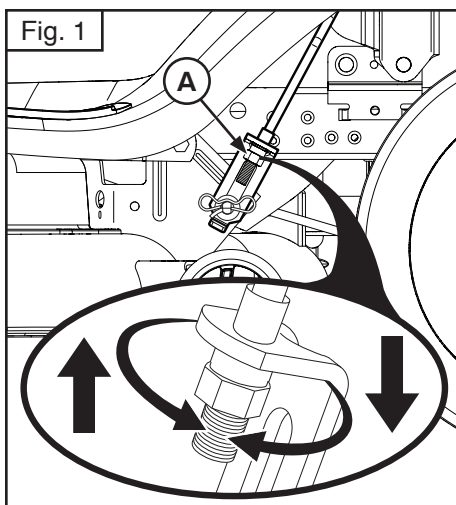
За да получите най-добри резултати при рязане, ножовете на косачката трябва да се настроят така, че предния край да е по-нисък с 1/8" до 1/2" от задния край, когато косачката е в най-висока позиция.

▲ ВНИМАНИЕ: Ножовете са остри. Предпазете ръцете си с ръкавици и/или обвийте ножовете с плътна материя.

- Вдигнете косачката до най-високата ѝ позиция.
- Нагласете ножовете така, че края да сочи право напред. Измерете разстоянието (B) до земята на предния и задния край на ножа (Fig. 3).
- Ако предния край на ножа не е по-нисък от задния край с 1/8" до 1/2", отидете при предната страна на трактора.
- С 11/16" или регулиращ ключ отхлабете затягащата гайка A с няколко завъртания, за да изчистите регулиращата гайка B.
- С 3/4" или регулиращ ключ извъртете регулиращата гайка (B) на предната връзка в посока на часовниковата стрелка (затегнете), за да повдигнете предната част на косачката или в обратна посока (разхлабете), за да снижите предната част на косачката (Fig. 4).

ЗАБЕЛЕЖКА: Всяко пълно завъртане на регулиращата гайка ще промени височината на косачката с около 1/8".

- Проверете измерванията отново, регулирайте при необходимост, докато предния край на ножа не стане по-нисък с 1/8" до 1/2" от задния край.
- Задръжте регулиращата гайка в позиция с регулиращия ключ и затегнете здраво затягащата гайка срещу регулиращата гайка.



RO Pentru ajustarea dispozitivului de tuns iarba

Asigurați-vă că pneurile sunt umflate corespunzător, conform cu presiunea indicată pe pneuri. Dacă pneurile sunt umflate mai puțin sau mai mult decât trebuie, acest fapt poate afecta aspectul gazonului dumneavoastră și veți ajunge la concluzia că dispozitivul nu este reglat corespunzător.

Ajustarea iaterlă vizuală

1. Dacă pneurile sunt umflate corespunzător, iar gazonul dumneavoastră pare a fi tuns inegal, determinați care parte a dispozitivului taie mai jos.
2. Cu o cheie de 3/4" sau o cheie reglabilă, rotiți spre stânga piulița de reglaj a cuplajului de ridicare (A) pentru a coborî dispozitivului, sau spre dreapta pentru a îl ridica.

NOTĂ: Fiecare rotire completă a piuliței de reglaj va modifica înălțimea dispozitivului cu aproximativ jumătate de centimetru.

3. Testați ajustarea făcută tunzând o porțiune de gazon și verificând felul în care se prezintă. Dacă este necesar, reajustați până ce sunteți mulțumiți de rezultate.

Ajustarea laterală de precizie

1. Cu toate pneurile umflate corespunzător, parcați vehiculul pe teren drept.

▲ PRECAUȚIUNE: Lamele sunt foarte ascuțite. Protejați-vă mâinile cu mănuși și/sau înfășurați lama cu un țesut gros.

2. Ridicați dispozitivul în poziția cea mai elevată.
3. Poziționați lama și măsurați distanța (A) de la marginea de jos a acesteia și până la pământ în ambele părți. Distanța trebuie să fie identică în ambele părți.
4. Dacă este nevoie de ajustări, consultați pașii 2 de la "Ajustarea Vizuală" de mai sus.
5. Verificați din nou distanțele și ajustați-le dacă este cazul până când cele două sunt egale.

Ajustarea longitudinală

IMPORTANT: Ajustarea laterală trebuie să fie corectă.

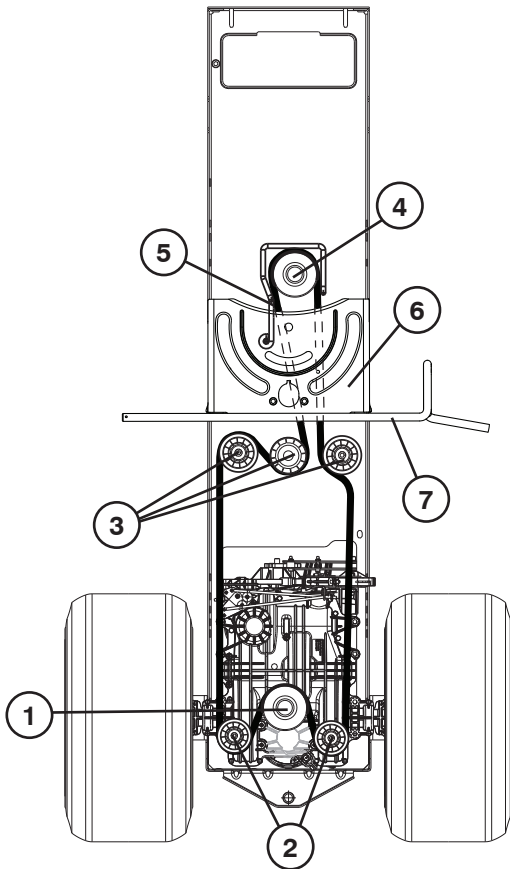
Pentru a obține cele mai bune rezultate la tăiere, lamele trebuie ajustate astfel încât extremitatea anterioară să fie cu 30-125 mm mai jos decât cea posterioară atunci când dispozitivul de tuns iarba se află în poziția cea mai elevată.

▲ PRECAUȚIUNE: Lamele sunt foarte ascuțite. Protejați-vă mâinile cu mănuși și/sau înfășurați lamele cu un țesut gros.

- Ridicați dispozitivul în poziția cea mai elevată.
- Poziționați lama astfel încât vârful să fie îndreptat înainte. Măsurați distanța (B) de la cele două extremități ale lamei până la pământ.
- Dacă extremitatea anterioară a lamei nu este cu 30-125 mm mai jos decât cea posterioară, mergeți în fața vehiculului.
- Cu o cheie de 11/16" sau o cheie reglabilă, rotiți contrapiulița A astfel încât să eliberați piulița de reglaj B.
- Cu o cheie de 3/4" sau o cheie reglabilă, rotiți în sensul acelor de ceas (strângeți) piulița de reglaj a cuplajului de ridicare (B) pentru a ridica partea anterioară a dispozitivului, sau în sens opus (slăbiți) pentru a o coborî.

NOTĂ: Fiecare rotire completă a piuliței de reglaj va modifica înălțimea dispozitivului cu aproximativ 30 mm.

- Verificați din nou distanțele și ajustați-le dacă este cazul până ce extremitatea anterioară este cu 30-125 mm mai jos decât cea posterioară.
- Mențineți piulița de reglaj în poziție cu ajutorul cheii și strângeți ferm contrapiulița.



(RU) Замена приводного ремня

СНЯТИЕ

1. Поставьте трактор на стоянку на ровной поверхности. Включите стояночный тормоз.

⚠ ОСТОРОЖНО! Перед выполнением работ на тракторе убедитесь, что ключ зажигания вынут.

2. Снимите блок травосборника.
3. Снимите центральный выпускной желоб, как описано выше.
4. Снимите узел резки, как описано выше.
5. Сзади трактора работайте через задний щиток, снимите приводной ремень косилки со шкива трансмиссии (1) и задних направляющих роликов (2).
6. Снимите ремень со средних направляющих роликов (3).
7. Вытяните ремень со шкива двигателя (4) и направляющей ремня (5).

УСТАНОВКА

1. Установку ремня начните сверху опорной пластины рулевого управления (6) с левой стороны вала рулевого управления (7).

ПРИМЕЧАНИЕ: Убедитесь, что ремень находится над верхней частью вала педали тормоза / сцепления (8).

2. Вставьте ремень в шкив двигателя (4) и под направляющую ремня (5).
3. Продолжайте установку ремня в обратном порядке снятия.

ВАЖНО: Проверьте правильность укладки ремня во всех направляющих и пазах шкива косилки.

(EE) Ajami rihma vahetamine

EEMALDAMINE

1. Parkige traktor tasasele pinnale. Rakendage parkimispidur.

⚠ ETTEVAATUST: Veenduge, et süütevõti oleks traktori hooldamise ajaks eemaldatud.

2. Eemaldage kogujasüsteem.
3. Eemaldage keskmine šaht nagu eelnevalt kirjeldatud.
4. Eemaldage lõiketera nagu eelnevalt kirjeldatud.
5. Traktori tagaosast töötage läbi tagaplaadi ja eemaldage niitja ajami rihm käigukastipeaülekanandelt (1) ja tagumiselt tühikäigu rihmrattalt (2).
6. Eemaldage rihm keskmiselt tühikäigu rihmrattalt (3).
7. Võtke rihm ära mootori rihmrattalt (4) ja rihma suunajalt (5).

PAIGALDAMINE

1. Alustage rihma pealepanemist roolimise tugiplaadi (6), mis asub roolilati (7) vasakul poolel.

MÄRKUS: Veenduge, et rihm oleks üle siduri/piduri pedaali võlli pealmise osa (8).

2. Viige rihm ära mootori rihmrattale (4) ja rihma suunaja alla (5).
3. Jätkake rihma paigaldamist eemaldamisele vastupidises järjekorras.

TÄHTIS: Kontrollige rihma, et tagada selle korrektne paigaldus rihmrattaste süvendites ja suunajal.

(LT) Pavaros diržo keitimas

NUĖMIMAS

1. Pastatykite traktorių ant lygaus paviršiaus. Įjunkite stovėjimo stabdį.

⚠ DĖMESIO! Atlikdami traktoriaus priežiūros darbus būtinai ištraukite užvedimo raktelį.

2. Nuimkite surinkimo talpyklos mechanizmą.
3. Vidurinį išmetimo lataką nuimkite vadovaudamiesi anksčiau pateiktais nurodymais.
4. Pjovimo įtaisą nuimkite vadovaudamiesi anksčiau pateiktais nurodymais.
5. Stovėdami traktoriaus gale darbus atlikite per galinę plokštę - nuimkite pjovimo įtaiso pavaros diržą nuo tilto skriemulio (1) ir galiinių įtempimo skriemulių (2).
6. Nuimkite diržą nuo vidurinių įtempimo skriemulių (3).
7. Nuimkite diržą nuo variklio skriemulio (4) ir diržo kreiptuvo (5).

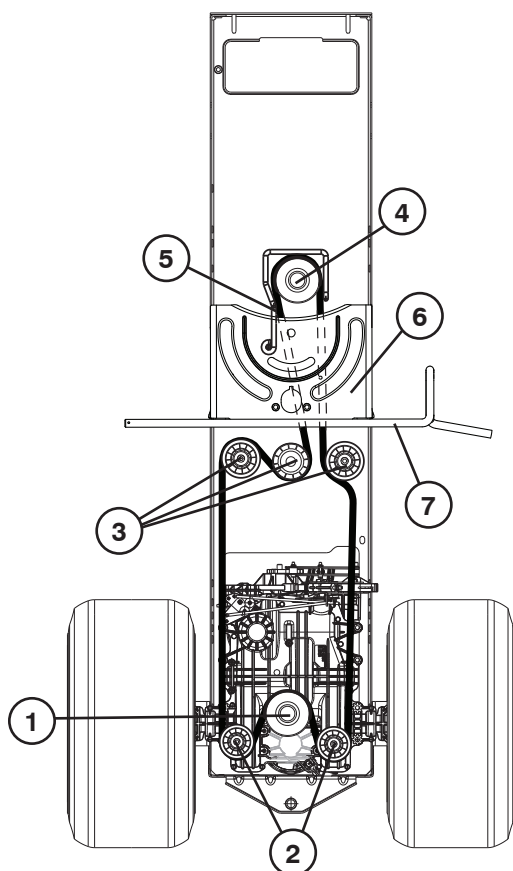
UŽDĖJIMAS

1. Diržą pradėkite dėti nuo vairo mechanizmo atraminės plokštės (6), esančios kairėje vairo mechanizmo veleno (7) pusėje.

PASTABA: diržas būtinai turi būti virš sankabos / stabdžių pedalo veleno (8).

2. Uždėkite diržą ant variklio skriemulio (4) ir diržo kreiptuvo (5).
3. Toliau dėjimo veiksmus atlikite atvirkštine tvarka, nei nuėmėte.

SVARBU: patikrinkite, ar diržas tinkamai juda visuose vejamajose skriemulio grioveliuose ir kreiptuvuose.



Ⓟ За замяна на задвижващия ремък

СВАЛЯНЕ

1. Паркирайте трактора на хоризонтална повърхност. Включете ръчната спирачка.

⚠ ВНИМАНИЕ: Проверете дали е изваден ключът на запалването, когато ще работите по трактора.

2. Свалете блока на сеносъбирача.
3. Свалете централния улей за разтоварване, както е описано по-горе.
4. Свалете режещия модул, както е описано по-горе.
5. Като започнете от задната част на трактора, през задната пластина си отворете път и свалете задвижващия ремък на косачката от макарата на трансаксела (1) и задните направляващи макари (2).
6. Свалете ремъка от средните направляващи макари (3).
7. Последователно сваляйте ремъка от макарата на двигателя (4) и водача на ремъка (5).

МОНТАЖ

1. Започнете поставянето на ремъка от горната управляваща опорна пластина (6) от лявата страна на кормилния вал (7).

ЗАБЕЛЕЖКА: Уверете се, че ремъкът е над горната част на вала на педала на съединителя/спирачката (8).

2. Последователно прокарайте ремъка по макарата на двигателя (4) и под водача на ремъка (5).
3. Продължете монтирането на ремъка в ред, обратен на демонтирането.

ВАЖНО: Проверете дали ремъкът е прокаран правилно във всички жлебове и водачи на макарата на косачката.

ⓁV Lai noņemtu un uzstādītu dzensiksnu

NOŅEMŠANA

1. Novietojiet zāles pļaujmašīnu uz līdzenas virsmas. Aktivizējiet stāvbremzi.

⚠ UZMANĪBU! Pārbaudiet, vai ir izņemta aizdedzes atslēga.

2. Noņemiet maisa sistēmu.
3. Noņemiet centrālo izvades sistēmu, kā aprakstīts iepriekš.
4. Noņemiet zāles griešanas ierīci, kā aprakstīts iepriekš.
5. Zāles pļaujmašīnas mugurpusē, aiz aizmugurējās plāksnes, noņemiet no pārnesumkārbas tilta skriemeļa (1) un aizmugurējiem balsta skriemeļiem (2) dzensiksnu.
6. Noņemiet siksnu no vidējiem balsta skriemeļiem (3).
7. Atvienojiet siksnu no dzinēja skriemeļa (4) un siksna vadotnes (5).

UZSTĀDĪŠANA

1. Sāciet ar siksna ievietošanu virs vadības sistēmas atbalsta plāksnes (6), kas atrodas vadības sistēmas vārpstas (7) kreisajā pusē.

PIEZĪME. Pārliedzinieties, vai siksna atrodas virs sajūga/bremžu pedāļa ass (8) augšējās daļas.

2. Uzstādiet siksnu uz dzinēja skriemeļa (4) un siksna vadotnes (5).
3. Turpiniet uzstādīt siksnu pretēji tai secībai, kuru lietojāt, lai siksnu noņemt.

SVARĪGI! Pārbaudiet siksnu, lai nodrošinātu tās pareizu virzību visās skriemeļu gropēs un vadotnēs.

ⓇO Pentru a înlocui cureaua de transmisie a mișcării

SCOATEREA

1. Parcați tractorul pe o suprafață orizontală. Trageți frâna de mână.

⚠ ATENȚIE: Aveți grijă să fie scoasă cheia din contact atunci când lucrați la tractor.

2. Scoateți ansamblul sacului.
3. Scoateți tubul de evacuare central așa cum s-a arătat mai sus.
4. Scoateți grupul de tăiere așa cum s-a arătat mai sus.
5. Din partea din spate a tractorului, deschideți placa posterioară și scoateți cureaua de transmisie a mașinii de tuns iarba de pe roata de transmisie a cutiei de viteze (1) și de pe roțile de curea libere din spate (2).
6. Scoateți cureaua de pe roțile de curea libere din mijloc (3).
7. Scoateți cureaua de pe fulia motorului (4) și prin jurul ghidajului pentru curea (5).

INSTALAREA

1. Începeți să puneți cureaua din partea de sus a plăcii de susținere a direcției (6) din partea stângă a arborelui de direcție (7).

NOTĂ: Aveți grijă, deoarece cureaua trebuie să fie pe deasupra părții de sus a pedalei de ambreiaj/frână (8).

2. Faceți cureaua să treacă pe fulia motorului (4) și pe sub ghidajul pentru curea (5).
3. Continuați instalarea curelei în ordine inversă față de ordinea de la demontare.

IMPORTANT: Verificați cureaua, ca să vă asigurați că are un parcurs corect prin toate canelurile și ghidajele fullilor mașinii de tuns iarba.

(RU) ТЕХОБСЛУЖИВАНИЕ - ТРАНСМИССИИ

Блок ведущей трансмиссии был герметично запаян на заводе, поэтому проведение техобслуживания, связанного с рабочей жидкостью, не требуется. При возникновении течи из блока ведущей трансмиссии или необходимости в ремонте, обратитесь в ближайший центр/отдел сервисного обслуживания.

(EE) HOOLDUS - TRANSMISSIOONI

Transmissioon on tehases suletud ega vaja vedeliku osas hooldust. Kui transmissioon peaks lekkima või vajama hooldust, võtke ühendust lähima ametliku teeninduskeskusega.

(LT) PRIEŽIŪRA - PERDAVIMO

Perdavimo velenas buvo užsandarintas gamykloje ir todėl skysčio priežiūra yra nereikalinga. Jeigu perdavimo velenas kada nors prakiurtų ar reikėtų jį taisyti, susisiekite su savo artimiausiu įgaliotu serviso centru/skyriumi.

(LV) APKOPE - PRIEKŠĒJĀ

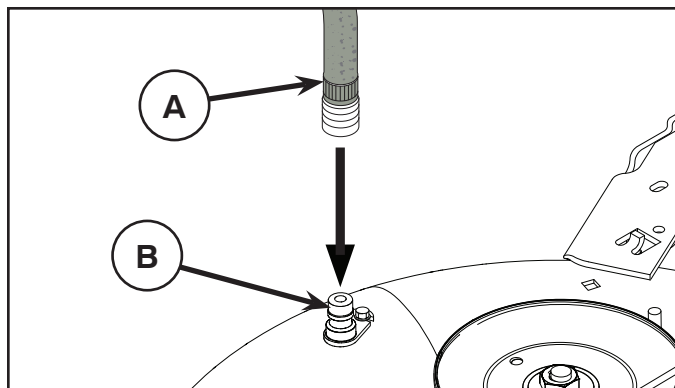
Priekšējais velkošais tilts tika noplombēts rūpnīcā un šķidrums apkopei tam nav nepieciešams. Ja priekšējam velkošam tiltam ir nepieciešama tehniskā apkope, sazinieties ar jūsu tuvāko pilnvaroto servisa centru/departamentu.

(BG) ПОДДРЪЖКА - ТРАНСАКСИАЛНА

Оста е херметизирана още в завода и в нормален случай не би трябвало да е необходима поддръжка на течността. Ако оста се разхерметизира или по друга причина е необходима поддръжка, трябва да се свържете с местния оторизиран сервиз или с отдел за обслужване на клиенти.

(RO) ÎNTREȚINERE - SISTEM DE TRANSMISIE

Etanșarea cutiei de viteze s-a realizat în fabrică și în mod normal nu se impun lucrări de întreținere la aceasta. Dacă sunt observate scurgeri sau se impun unele reparații, contactați un centru/atelier de reparații.



RU ПРОМЫВОЧНЫЙ ПАТРУБОК НА ДЕКЕ

На деке трактора имеется патрубок для подсоединения шланга, являющийся составной частью моечной системы деки. Им нужно пользоваться после каждого использования.

ПРИМЕЧАНИЕ: В моделях с французским ограждением промывочный патрубок расположен с левой стороны ограждения перед задним колесом.

- Заведите трактор на ровное, чистое место на газоне, расположенное достаточно близко к водопроводному крану, чтобы к нему можно было достать садовым шлангом.

ВАЖНО: Проверьте, чтобы разгрузочный желоб трактора был направлен в сторону ОТ дома, гаража, припаркованных машин и т.п. Снимите с трактора выгрузной желоб или крышку мульчирующего устройства, если они установлены.

- Убедитесь, что рычаг управления сцепкой навесного устройства находится в положении "ВЫКЛ", включите стояночный тормоз и заглушите двигатель.
- Оттяните зажимное кольцо переходника на конце вашего садового шланга (A) и вставьте переходник в промывочный патрубок, расположенный с левой стороны платформы косилки (B). Отпустите зажимное кольцо, чтобы зафиксировать переходник на патрубке.

ВАЖНО: Чтобы конец шланга, обеспечивающий соединение, был надежным.

- Включите воду.
- Сидя на тракторе на месте водителя, включите двигатель и переведите рычаг управления газом в положение «Fast» ("↔").

ВАЖНО: Проверьте еще раз рабочую зону, чтобы убедиться, что она чистая.

- Установите рычаг управления сцепкой навесного устройства в положение "ВКЛ". Оставайтесь на месте водителя в включенной режущей деке, пока дека не очистится.
- Снова переведите рычаг управления сцепкой навесного устройства в положение "ВЫКЛ". Поверните ключ зажигания в положение «Стоп», чтобы выключить двигатель трактора. Выключите воду.
- Оттяните зажимное кольцо переходника, чтобы отсоединить переходник от промывочного патрубка.
- Отведите трактор в сухое место, желательно с бетонным или мощеным покрытием. Установите рычаг управления сцепкой навесного устройства в положение "ВКЛ" для того, чтобы обеспечить удаление лишней воды и лучшее высыхание поверхностей трактора перед его парковкой.



ОСТОРОЖНО: Если промывочный патрубок сломан или отсутствует, в вас или других людей могут попасть отброшенные при контакте с режущей пластиной предметы.

- Немедленно, прежде чем снова использовать режущую деку, замените сломанный или отсутствующий промывочный патрубок.
- Заделайте любые отверстия в режущей деке с помощью болтов и контргаек.

EE DEKI TÜHJENDUSAVA.

Teie traktori dekk on varustatud pesuvee tühjendusavaga. Seda peaks puhastama peale iga kasutamist.

MÄRKUS: Mudelite puhul, millel on riskaitsed, asub väljastusava kaitse vasakul küljel kohe tagumise ratta ees.

- Sõitke oma traktoriga tasasele ja lagedale kohale oma muruplatsil, mis oleks samas aia veevooliku pikkust arvestades veekraanile piisavalt lähedal.

TÄHTIS: Jälgige, et traktori tühjendusrenn oleks voolikust, garaažist, pargitud autodest jms. EEMALE suunatud. Võtke ära pakkemasina kaldtee või peenestaja kate juhul kui nad on paigaldatud.

- Veenduge, et lisaseadme sidur oleks asendis „DISENGAGED“, aktiveerige käsipidur ja peatage mootor.
- Tõmmake oma aiavooliku (A) düüsi adapteri lukustuskrae tagasi ja suruge adapter niiduki deki vasakus otsas olevasse pesuvee tühjendusavasse (B). Adapteri düüsi sisendisse lukustamiseks vabastage lukustuskrae.

TÄHTIS: Tõmmake voolikut veendumaks, et see on kindlalt kinnitatud.

- Keerake vesi lahti.
- Traktori juhi koha peal istudes käivitage uuesti traktor ning lülitage gaasi hoob asendisse "Fast" ("↔").

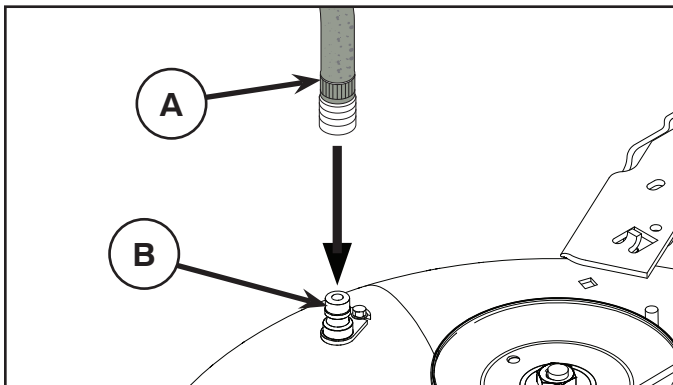
TÄHTIS: Kontrollige uuesti ümbritsevat piirkonda veendumaks, et seal ei ole kedagi.

- Viige traktori lisaseadme sidur asendisse „ENGAGED“. Ühendatud lõikedeki puhul jääge juhi kohale seni kuni dekk on puhas.
- Viige traktori lisaseadme sidur asendisse „DISENGAGED“. Keerake süütevõti traktori mootori välja lülitamiseks STOP asendisse. Keerake vesi kinni.
- Tõmmake düüsi adapteri lukustuskrae adapteri düüsi väljauhte poordi küljest lahti ühendamiseks tagasi.
- Sõitke traktoriga kuivale alale, soovitatavalt kas betoon- või asfalkattega piirkonda. Liigse vee eemaldamiseks ja kuivamise hõlbustamiseks viige traktori lisaseadme sidur asendisse „ENGAGED“ enne traktori hoiule panemist.



HOIATUS: Puuduv või purunenud välja uhtumise liitmik võib seada teid või teisi teraga kokku puutunud eemale lendavate esemete teele.

- Vahetage purunenud või puuduv väljauhtumise liitmik koheselt välja, enne kui te peenestajat uuesti kasutama hakkate.
- Sulgege võimalikud peenestajas olevad avad poltide ning lukustusmutritega .



LT DISKO PLOVIMO ANGA

Ant traktoriaus dugno paviršiaus yra plovimo anga, priklausanti traktoriaus disko plovimo sistemai. Jį reikėtų naudoti kiekvieną kartą, kai traktorius baigia darbą.

PASTABA: modeliuose su lenktosiomis apsaugomis plovimo anga yra kairėje apsaugos pusėje, priešais galinę padangą.

- Nuvalykite traktorių iš lygių, erdvių vietų pievelėje, pakankamai arti vandens čiaupo, kad sodo žarna ją pasiektų.

SVARBU: patikrinkite, ar traktoriaus vandens nuleidimo vamzdis yra NUKREIPTAS nuo namo, garažo, netoliese stovinčių automobilių ir kt. Nuimkite rinktuvo ar mulčiavimo gaubtą, jei toks yra uždėtas.

- Įsitinkite, kad ašmenų nuleidimo valdiklis yra padėtyje „DISENGAGED“ (Išjungta), įjunkite stovėjimo stabdį ir išjunkite variklį.
- Ištraukite adapterio ant sodo žarnos antgalio riebošlį (A) ir užmaukite adapterį ant disko plovimui skirto vamzdelio (B), esančio šienapjovės dugno galo kairėje. Atleiskite riebošlį ir pritvirtinkite adapterį ant purkštuko.

SVARBU: truktelėdami žarną įsitinkite, kad jungtis yra tvirta.

- Atsukite vandeną.
- Sėdėdami traktoriaus vairuotojo sėdynėje įjunkite variklį ir nustatykite droselio svirtą į padėtį greitos eigos padėtį „Fast“ (☛).

SVARBU: dar kartą apžiūrėkite teritoriją, kad įsitikintumėte, jog joje nieko nėra.

- Perkelkite traktoriaus ašmenų nuleidimo valdiklį į padėtį „ENGAGED“ (Jungta). Likite sėdėti vairuotojo sėdynėje įjungę plovimo diską tol, kol jis nebus nuplautas.
- Perkelkite traktoriaus ašmenų nuleidimo valdiklį į padėtį „DISENGAGED“ (Išjungta). Norėdami išjungti traktoriaus variklį, pasukite degimo raktelą į padėtį STOP. Užsukite vandeną.
- Atitraukite purkštuko adapterio riebošlį ir nuimkite adapterą nuo plovimo vamzdelio galo.
- Perstatykite traktorių į sausą vietą, geriausiai tam tiktų betonotas ar grąstas paviršius. Perkelkite ašmenų nuleidimo valdiklį į padėtį „ENGAGED“ (Jungta), kad pašalintumėte vandens perteklių ir nusaustumėte prieš traktorių pastatant.



ASPĖJIMAS: jei plovimui skirtos dalys yra sulūžusios ar jį trūksta, nuo besisukančių ašmenų lekiantys purvo gabaliukai gali sužeisti jus arba kitus žmones.

- Nieko nelaukdami pakeiskite sulūžusias ar trūkstamas dalis prieš naudodami šienapjovę kitą kartą.
- Visas angas šienapjovėje užkiškite sklendėmis ir užsukite antveržlėmis.

LV KLĀJA NOSKALOŠANAS PIESLĒGVIETA

Traktora klājs aprīkots ar noskalošanas pieslēgvietu, kas ir daļa no klāja tīrīšanas sistēmas. To jāizmanto pēc katras lietošanas.

PIEZĪME. Modeļos ar aizsargmehānismiem skalošanas atvere atrodas uz kreisās puses aizsargplāksnes tieši pretim aizmugurējam ritenim.

- Aizvadiet traktoru līdz līdzenai, tīrai vietai mauriņā, kas atrodas netālu no dārza laistīšanas ūdens pieslēguma vietas.

SVARĪGI: Pārliedzieties, ka traktora izvade NAV pavērsta pret māju, garāžu, automobiļiem utt. Noņemiet uzkrāšanas tvertnes vai mulčēšanas pārsegu, ja tāds uzstādīts.

- Pārliedzieties, ka uzkares mehānisma sajūga vadības ierīces kloķis ir „IZSLĒGTĀJĀ” stāvoklī, ieslēdziet stāvbremzi un izslēdziet dzinēju.
- Velciet atpakaļ dārza šļūtenes (A) sprauslas adaptera fiksācijas uznavu un uzstādiet adapteri klāja skalošanas pieslēgvietā, kas atrodas pļaušanas ierīces grīdas (B) kreisajā pusē. Atļaidiet fiksācijas uznavu, lai nostiprinātu adapteri sprauslā.

SVARĪGI: Pārliedzieties, kas ūdens ir labi piestiprināta.

- Atgrieziet ūdens krānu.
- Apsēdieties traktora vadītāja vietā, ieslēdziet motoru un iestatiet droselles sviru stāvoklī „Fast”.

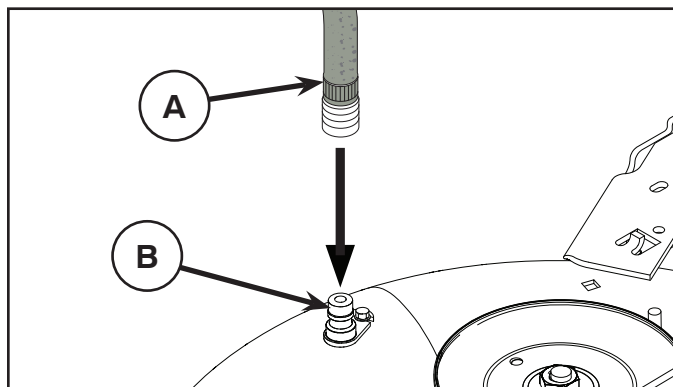
SVARĪGI: Vēlreiz pārliedzieties, ka nekas neatrodas traktora tuvumā.

- Uzstādiet traktora uzkares mehānisma sajūga vadības kloķi „IZSLĒGTĀJĀ” stāvoklī. Kamēr pļaušanas klājs ir pieslēgts un tiek mazgāts, palieciet vadītāja vietā.
- Uzstādiet traktora uzkares mehānisma sajūga vadības kloķi „IZSLĒGTĀJĀ” stāvoklī. Pagrieziet aizdedzes atslēgu stāvoklī STOP un izslēdziet motoru. Aizgrieziet ūdens krānu.
- Velciet atpakaļ sprauslas adaptera uznavu un atvienojiet adapteri no sprauslas pieslēgvietas.
- Pārvietojiet traktoru uz tīru vietu, ieteicams uz betončtu vai bruņčtu laukumu. Pieslēdziet uzkares mehānisma sajūga vadības kloķi „IZSLĒGTĀJĀ” stāvoklī, lai aizvadītu ūdens paliekas un nožāvētu ierīci pirms traktora novietošanas stāvēšanai.



BRĪDINĀJUMS: Ja skalošanas stiprinājums ir sabojāts vai pazudis, uz asmens nokūduvudie priekšmeti var tikt izmesti un ievainot Jūs vai citus cilvēkus.

- Pirms pļāvcja nākošās izmantošanas, uzstādiet salūzudo vai pazudušos mazgāšanas stiprinājumu.
- Aiztāpojiēt visas atveres pļāvcjā ar skrūvcēm un fiksācijas uzgrieņiem.



BG ОТВОР ЗА ИЗМИВАНЕ НА ПЛАТФОРМАТА

Платформата на трактора е снабдена с отвор за измиване, който се намира на повърхността ѝ и е част от системата за измиване на платформата. Той трябва да се използва след всяка употреба.

ЗАБЕЛЕЖКА: Примоделите с френски щитове от отворът за измиване се намират на левия страничен щит, точно пред задната гума.

- Закарайте трактора на равно, чисто място на моравата, достатъчно близо за достигане до крана за вода за вашия градински маркуч.

ВАЖНО: Уверете се, че изпускателният канал на трактора е насочен **НАВЪН** от вашия дом, гараж, паркирани коли и др. Свалете улея за пълнене или покривалото за тор, ако са поставени.

- Уверете се, че съединителят на приставката е в положение "ИЗКЛЮЧЕНО", включете ръчната спирачка и спрете двигателя.
- Дръпнете назад заключващата гривна на адаптера на найкрайника на вашия градински маркуч (A) и натиснете адаптера върху отвора за измиване на платформата в левия край на платформата на косачката (B). Освободете заключващата гривна, за да заключите адаптера върху найкрайника.

ВАЖНО: Дръпнете маркуча, за да се уверите, че съединението е здраво.

- Пуснете водата.
- Докато седите на мястото на водача, стартирайте отново двигателя и поставете лоста на газта в положение Бързо "Fast" ("↔").

ВАЖНО: Проверете отново околното пространство, за да се уверите, че е свободно.

- Преместете съединителя на приставката на трактора в положение "ВКЛЮЧЕНО". Останете на мястото на водача при захваната платформа за рязане, докато платформата бъде изчистена.
- Преместете съединителя на приставката на трактора в положение "ИЗКЛЮЧЕНО". Завъртете ключа на запалването в положение STOP, за да изключите двигателя на трактора. Затворете водата.
- Дръпнете назад заключващата гривна на адаптера на найкрайника, за да откачите адаптера от отвора за измиване на найкрайника.
- Преместете трактора на сухо място, за предпочитане върху бетон или асфалт. Поставете съединителя на приставката в положение "ВКЛЮЧЕНО", за да отстраните излишната вода и да спомогнете за изсъхването на трактора, преди да го приберете.



ВНИМАНИЕ: Счупена или липсваща арматура за измиване може да изложи вас или други хора на опасност от предмети, отхвърлени при контакт с ножа.

- Сменете счупена или липсваща арматура за измиване незабавно, преди да използвате косачката отново.
- Всички отвори в косачката трябва да са затворени с болтове или контрагайки.

RO ORIFICIUL DE SPĂLARE AL MECANISMULUI

Механизмът на трактора е оборудван с орificio de spălare, pe suprafața sa, ca parte a sistemului de spălare a mecanismului. Acesta trebuie folosit după fiecare utilizare.

NOTĂ: Pentru modelele cu apărătoare franceze, orificio de spălare este amplasat pe apărătoarea din stânga, în fața anvelopei posterioare.

- Duceți tractorul într-un loc plan și liber de pe pajiște, aproape de un robinet la care să poată ajunge furtunul pentru grădină.

IMPORTANT: Asigurați-vă că țeava de eșapament a tractorului NU este îndreptată spre casă, garaj, mașini parcate etc. Scoateți sacul pentru reziduuri sau capacul pentru iarba tăiată, dacă este pus.

- Asigurați-vă că comanda ambreiajului accesoriului este în poziția "DEZACTIVAT", trageți frâna de mână și opriți motorul.
- Trageți înapoi colierul de blocare al adaptorului pentru ajutoraj de pe furtunul dv. de grădină (A) și introduceți adaptorul în orificio de spălare al mecanismului, din capătul din stânga al mecanismului de tăiat iarba (B). Eliberați colierul de blocare pentru a bloca adaptorul pe ajutoraj.

IMPORTANT: Trageți de furtun ca să vă asigurați că este bine fixat.

- Deschideți apa.
- Stând pe scaunul operatorului, în tractor, porniți din nou motorul și puneți maneta de admisie în poziția "Fast" ("↔").

IMPORTANT: Verificați din nou zona, pentru a vă asigura că este liberă.

- Deplasați comanda ambreiajului accesoriului tractorului în poziția "ACTIVAT". Rămâneți în poziția operatorului cu mecanismul de tăiere activat, până când acesta este curat.
- Deplasați comanda ambreiajului accesoriului tractorului în poziția "DEZACTIVAT". Rotiți cheia de contact pe poziția STOP pentru a opri motorul tractorului. Închideți apa.
- Trageți înapoi colierul de blocare al adaptorului pentru ajutoraj pentru a demonta adaptorul de pe ajutorajul orificio de spălare.
- Deplasați tractorul într-o zonă uscată, de preferat o zonă asfaltată sau pavată cu ciment. Puneți comanda ambreiajului accesoriului în poziția "Activat" pentru a înlătura apa rămasă și pentru a facilita uscarea, înainte de a gara tractorul.



ATENȚIE: Garnitura defectă sau lipsă a orificio de spălare vă poate expune, pe dv. și pe ceilalți, la riscul de a fi loviți de obiectele aruncate în urma contactului cu lama.

- Înlocuiți imediat garnitura defectă sau lipsă a orificio de spălare, înainte de a folosi din nou dispozitivul de tuns iarba.
- Introduceți bolțuri și piulițe în toate orificiole mecanismului de tuns iarba.

7. Устранение неисправностей. 7. Rikete otsimine

(RU) Двигатель не запускается

1. Отсутствие топлива в топливном баке.
2. Неисправная свеча зажигания.
3. Неисправное подсоединение свечи зажигания.
4. Грязь в карбюраторе или трубе подачи топлива.

Пусковой электродвигатель не запускает двигатель

1. Разряженная батарея.
2. Неисправный контакт между проводом и полюсом батареи.
3. Рычаг подключения/отключения в неправильном положении
4. Основной плавкий предохранитель перегорел.
5. Неисправный замок зажигания.
6. Неисправный предохранительный контакт педали сцепления/тормоза.
7. Не нажата педаль сцепления/тормоза.

Двигатель не работает устойчиво

1. Слишком высокая ступень передачи
2. Неисправная свеча зажигания.
3. Неправильная регулировка карбюратора.
4. Закупорка воздушного фильтра.
5. Закупорка вентиляции топливного бака.
6. Неправильная регулировка зажигания.
7. Грязь в трубе подачи топлива.

Недостаточная тяга двигателя

1. Закупорка воздушного фильтра.
2. Неисправная свеча зажигания.
3. Грязь в карбюраторе или трубе подачи топлива.
4. Неправильная регулировка карбюратора.

Перегрев двигателя

1. Перегрузка двигателя.
2. Закупорка системы впуска воздуха или охлаждающих ребер.
3. Неисправный вентилятор.
4. Недостаток или отсутствие масла в двигателе.
5. Неправильная регулировка зажигания.
6. Неисправная свеча зажигания.

Батарея не заряжается

1. Неисправный плавкий предохранитель.
2. Одна или несколько ячеек неисправны
3. Неисправный контакт между проводом и полюсами батареи.

Фары не работают

1. Проводной соединитель фары не подключен.
2. Неисправные лампы.
3. Неисправный переключатель.
4. Короткое замыкание в проводе.

Машина вибрирует

1. Ножи не закреплены
2. Двигатель не закреплен.
3. Нарушение балансировки одного или обоих ножей в результате повреждения или плохой балансировки после.

Неровное кошение

1. Тупые ножи.
2. Наклон режущего блока.
3. высокая или мокрая трава.
4. Набивание травы под кожух.
5. Различное давление воздуха в шинах с правой и левой стороны
6. Слишком высокая ступень передачи.
7. Проскальзывание приводного ремня.

(EE) Mootor ei käivitu

1. Paagis ei ole kütust.
2. Süüteküünal defektne.
3. Süüteküünla ühendus defektne.
4. Karburaator või kütusetoru on must.

Starter ei käivita mootorit lõpuni

1. Aku on tühi.
2. Halb kontakt kaabli ja akuklemmi vahel.
3. Lõikeseadme lülitushoob on vales asendis.
4. Peakaitse on läbi.
5. Süütelukk defektne.
6. Siduri-/piduripedaali turvakontakt on katki.
7. Siduri-/piduripedaali ei vajutatud lõpuni alla.

Mootor töötab ebaühtlaselt

1. Liiga kõrge käik.
2. Süüteküünal defektne.
3. Karburaator on valesti reguleeritud.
4. Õhufilter ummistunud.
5. Kütusepaagi ventilatsioon blokeeritud.
6. Süüde valesti reguleeritud
7. Kütusetorus on mustust

Mootor tundub nõrk

1. Õhufilter ummistunud.
2. Süüteküünal defektne.
3. Karburaator või kütusetoru on must.
4. Karburaator on valesti reguleeritud.

Mootor kuumeneb üle

1. Mootori ülekoormus.
2. Õhu sisselase või jahutuslamellid on blokeeritud.
3. Ventilaator rikkis.
4. Liiga vähe õli mootorisl.
5. Süüde valesti reguleeritud
6. Süüteküünal defektne.

Aku ei lae

1. Kaitse on läbi.
2. Üks või mitu aku elementi on defektsed.
3. Halb kontakt akuklemmi ja kaablite vahel.

Tuled ei tööta

1. Esilaterna juhtme pistik ühendamata.
2. Hõõglamp defektne.
3. Lülitid defektne.
4. Kaabli lühis.

Masin vibreerib

1. Lõiketerad on lahti.
2. Mootor on lahti.
3. Üks võimõlemad lõiketerad on tasakaalustamata, mis on tingitud vigastusest või terade halvast balansseerimisest pärast teritamist.

Ebaühtlane niitmine

1. Terad on nürid.
2. Lõikeseade on viltu.
3. Rohi on liiga pikk või märg.
4. Lõikeseadme kaane alla on kogunenud rohtu.
5. Vasakul ja paremal poolel erinev rehvirõhk.
6. Liiga kõrge käik.
7. Veorihm libiseb.

7. Gedimai. 7. Traucējumu meklēšana.

LT Variklis neužsiveda

1. Nēra degaļu bāke.
2. Uzdēgimo ŗvakēs defektas.
3. Uzdēgimo ŗvakēs kontakta nepakankamas.
4. Uŗsikimŗšes karbiuratoriāus arba degaļu padavimo vamzdelis.

Starteris neveikia

1. Tuŗŗcias akumulatorius.
2. Blogas kontakta tarp kabelio ir akumulatoriaus polio.
3. Sujungimo/atjungimo svirtis neteisingoj pozicijoj.
4. Uzdēgimo sistemos gedimas.
5. Paleidimo rakto defektas.
6. Sankabos/stabdŗziu pedalo saugumo kontakto defektas.
7. Nenuspaustas sankabos/stabdŗziu pedalas.

Variklis dirba netolygiai

1. Per aukŗta pavara.
2. Uzdēgimo ŗvakēs defektas.
3. Neteisingai nureguliuotas karbiuratorius.
4. Uŗterŗstas oro filtras.
5. Nedirba degaļu bako ventilacija.
6. Paleidimo rakto defektas.
7. Uŗsikimŗšes degaļu padavimo vamzdelis.

Variklis dirba silpnai

1. Uŗkimŗstas oro filtras.
2. Uzdēgimo ŗvakēs defektas.
3. Uŗsikimŗšes karbiuratoriāus arba degaļu padavimo vamzdelis.
4. Neteisingai nureguliuotas karbiuratorius.

Variklio perkaitimas

1. Variklis perkrautas.
2. Nedirba oro padavimas arba auŗsinimo braunas.
3. Ventilatoriaus gedimas.
4. Per maŗzai tepalo variklyje arba visai nēra.
5. Paleidimo rakto defektas.
6. Uzdēgimo ŗvakēs defektas.

Akumulatorius nepasikrauna

1. Saugiklio gedimas.
2. Gedimai elementuose.
3. Blogas kontakta tarp akumulatoriaus poliū ir kabeliū.

Ŗviesos nedega

1. Neprijungtas priekiniū ŗbintū jungiamasis laidas.
2. Gedimas lempuŗtēsē.
3. Defektas jungiklyje.
4. Trumpas sujungimas laiduose.

Maŗsinos vibracija

1. Peiliai atsilaisvine.
2. Variklis laisvas.
3. Disbalansas viename ar abejose peiliuose kaip gedimo arba blogo balansavimo po uŗaŗstrinimo rezultatas.

Netolygus pjovimo rezultatas

1. Atŗipe peiliai.
2. Kreivas pjovimo agregatas.
3. Per ilga ar ŗlapia ŗolē.
4. Susikimŗsusi ŗolē po gaubtu.
5. Nevienodas oro slēgis kairios ar deŗsinēs pusēs padangose.
6. Greitis per didelis.
7. Pavaros dirŗzas pasisuka.

LV Dzinējs nesāk darboties

1. Tvertnē nav degvielas.
2. Korŗis ir bojāts.
3. Korŗa savienojums ir bojāts.
4. Netīrumi karburatorā vai degvielas caurulē.

Starteris negrieŗ dzinēju

1. Akumulators izlādējies.
2. Sliktas kontakts starp vadu un akumulatora polu.
3. Savienoŗanas/atvienoŗanas līmenis nepareizā pozicijā.
4. Galvenais droŗinātājs bojāts.
5. Aizdedzes slēdzene bojāta.
6. Sajūga/bremzes pedāļa droŗības kontakts bojāts.
7. Sajūga/bremzes pedālis nav izspiests.

Dzinējs darbojas nevienmēriģi

1. Pārāk augsts pārnesums.
2. Korŗis ir bojāts.
3. Nepareizi uzstādīts karburators.
4. Nobloķēts gaisa filtrs.
5. Degvielas tvertnes ventilācija bloķēta.
6. Aizdedzes iestatījums bojāts.
7. Netīrumi degvielas vadā.

Dzinējs darbojas vāji

1. Gaisa filtrs bloķēts.
2. Korŗis ir bojāts.
3. Netīrumi karburatorā vai degvielas caurulē.
4. Nepareizi uzstādīts karburators.

Dzinējs pārkarst

1. Dzinējs ir pārslogots.
2. Gaisa ieplūde vai dzesētājsŗkautnes ir bloķēti.
3. Ventilators bojāts.
4. Nepietiekami vai nav pavisam eļļas dzinējā.
5. Aizdedzes iestatījums bojāts.
6. Korŗis ir bojāts.

Akumulators neuzlādējas

1. Droŗinātājs bojāts.
2. Viens vai vairāki elementi bojāti.
3. Vājš kontakts starp akumulatora poliēm un vadiēm.

Apgaisojums nedarbojas

1. Priekŗŗejo gaisma vada savienotājs nav pievienots.
2. Bojātas lampiņas.
3. Bojāts slēdzis.
4. Īssavienojums vadā.

Maŗšina vibrē

1. Vaļģigi asmeņi.
2. Vaļģigs motors.
3. Līdzsvara trūkums vienā vai abos asmeņos, kas radies bojājuma rezultātā vai sliktas līdzsvaroŗanas dēļ pēc asināŗanas.

Nevienmēriģi grieŗanas rezultāti

1. Truļi asmeņi.
2. Grieŗanas ierģce ir greiza.
3. Gara vai ŗlapja zāle.
4. Zāle iestrēģusi zem apvalka.
5. Dažāds gaisa spiediens riepās kreisajā un labajā pusē.
6. Pārāk augsts pārnesums.
7. Piedziņas sikсна slīd nost.

7. Търсене на повреди. 7. Деръанаре.

BG Двигателят не пали

1. Няма гориво в резервоара
2. Дефектна запалителна свещ
3. Дефектна връзка към запалителната свещ
4. Замърсяване в карбуратора или горивопровода

Стартерът не завърта двигателя

1. Изтощен акумулатор
2. Лош контакт между кабела и клемата на акумулатора
3. Лоста за включване на косачния агрегат в грешна позиция.
4. Дефектен главен предпазител.
5. Дефектен патрон за запалването.
6. Дефектен предпазен контакт на педала на съединителя/спирачката.
7. Не е натиснат докрай педал на съединителя/спирачката.

Двигателят работи неравномерно

1. Твърде висока предавка.
2. Дефектна запалителна свещ.
3. Грешно регулиран карбуратор.
4. Запушен въздушен филтър.
5. Запушено обезвъздушаване на резервоара за гориво.
6. Грешна регулировка на запалването
7. Замърсяване в горивопровода

Двигателят няма мощност

1. Запушен въздушен филтър
2. Дефектна запалителна свещ
3. Замърсяване в карбуратора или в горивопровода
4. Грешна регулировка на карбуратора

Двигателят прегрява

1. Претоварен двигател
2. Запушени въздуховоди или фланци на охлаждането
3. Повреден вентилатор
4. Твърде малко или никакво масло в двигателя
5. Грешна регулировка на запалването
6. Дефектна запалителна свещ

Акумулаторът не се зарежда

1. Дефектен предпазител
2. Повредени една или повече клетки на акумулатора
3. Лош контакт между клемите на акумулатора и кабелите.

Осветлението не функционира

1. Кабелният съединител за фаровете не е свързан.
2. Дефектни крушки
3. Дефектен ключ
4. Късо съединение в някоя инсталация

Машината вибрира

1. Хлабави ножове
2. Хлабав двигател
3. Дебаланс на единия или двата ножа, причинен от повреда или лошо балансиране след шлайфане.

Лошо косене

1. Затъпени ножове
2. Косо регулиран косачен агрегат
3. Твърде дълга или мокра трева
4. Натрупване на трева под корпуса на косачния агрегат
5. Различно налягане в гумите от лявата и от дясната страна
6. Твърде висока предавка
7. Приплъзване на задвижващия ремък

RO Motorul nu vrea să pornească

1. Nu este carburant în rezervorul de carburant.
2. Bujie defectă.
3. Conexiunile bujiei defecte.
4. Mizerie în carburator sau în furtunul de alimentare.

Starterul motorului nu poate roti motorul

1. Acumulator descărcat.
2. Contact slab între cablu și borna acumulatorului.
3. Cheia de contact în poziție necorespunzătoare.
4. Principala siguranță fuzibilă defectă.
5. Broasca contactului defectă.
6. Contactul de siguranță a pedalei de ambreiaj/frână defect.
7. Pedala de ambreiaj/frână nu este apăsată.

Motorul lucrează neuniform

1. Treaptă de viteză prea ridicată.
2. Bujie defectă.
3. Carburator reglat necorespunzător.
4. Filtru de aer îmbâcsit.
5. Ventilarea rezervorului de carburant oprită.
6. Aprindere reglată greșit.
7. Mizerie în furtunul de alimentare.

Motorul nu are putere

1. Filtru de aer îmbâcsit.
2. Bujie defectă.
3. Mizerie în carburator sau în furtunul de alimentare.
4. Carburator reglat necorespunzător.

Motorul se supraîncălzește

1. Motor supraîncălzit.
2. Blocarea alimentării cu aer sau blocarea răcirii.
3. Ventilator deteriorat.
4. Prea puțin ulei în motor sau deloc.
5. Aprindere reglată greșit.
6. Bujie defectă.

Bateria nu se încarcă

1. Siguranță fuzibilă defectă.
2. O celulă sau mai multe celule ale acumulatorului defecte.
3. Contact slab între bornele acumulatorului și cabluri.

Luminile nu funcționează

1. Conectorul firului pentru faruri nu este conectat.
2. Becuri defecte.
3. Întrerupător defect.
4. Cablu scurt-circuitat.

Mașina vibrează

1. A slăbit fixarea lamelor.
2. A slăbit fixarea motorului.
3. Dezechilibrarea unei lame sau a ambelor, datorită unei avarii sau a echilibrării proaste după ascuțire.

Tăiere cu rezultate slabe

1. Lame tocite.
2. Înclinarea agregatului de tăiere.
3. Iarbă prea lungă sau prea udă.
4. Iarbă prinsă sub apăraătoare.
5. Diferență între presiunea pneurilor din partea stângă și din partea dreaptă.
6. Treaptă de viteză prea ridicată.
7. Alunecarea curelei de transmisie.

8. Хранение. 8. Hoiustamine. 8. Laikymas. 8. Glabāšana.

(RU) По завершению сезона кошения необходимо предпринять следующие действия:

- Почистить всю машину, особенно, под кожухом режущего блока. Нельзя использовать для чистки воду под давлением. Вода может попасть в двигатель и трансмиссию и укоротить срок службы машины.
- Покрасить все поврежденные окрашенные поверхности для защиты от коррозии.
- Поменять моторное масло.
- Слить топливо из топливного бака. Запустить двигатель и дождаться, пока все топливо не закончится.
- Снять свечу зажигания и залить одну столовую ложку моторного масла в цилиндр. Прокрутить вручную двигатель, чтобы распределить масло. Установить на место свечу зажигания.
- Снять батарею. Перезарядить и хранить в сухом прохладном месте. Не подвергать батарею воздействию низких температур.
- Машина должна храниться в помещении в сухом, защищенном от пыли месте.

ПРЕДУПРЕЖДЕНИЕ!

Нельзя использовать бензин для чистки. Используйте обезжиривающие моющие средства и теплую воду.

Сервисное обслуживание

При оформлении заказов предоставьте следующую информацию:

дату покупки, модель, тип и серийный номер косилки. Всегда используйте оригинальные запасные части. По вопросам гарантийного обслуживания или ремонта обращайтесь к Вашему местному дилеру или дистрибутеру.

(EE) Pärast hooaja lõppu tuleks tarvitusele võtta järgmised abinõud:

- Puhastage kogu masin, eriti lõikeseadme kaane alt. Ärge kasutage puhastamiseks kõrgsurve pesureid. Vesi võib mootorisse või käigukasti tungida ja masina kasutusiga lühendada.
- Parandage laki vigastused, et vältida roostetamist.
- Vahetage mootoriõli.
- Tühjendage bensiinipaak. Käivtage mootor ja laske töötada, kuni kütus otsa saab.
- Keerake süüteküünal välja ja valage 1 supilusikatäis mootoriõli silindrisse. Keerake hooratast, et õli ühtlaselt jaotuks. Pange süüteküünal tagasi.
- Eemaldage aku. Laadige akut ja hoiustage jahedas kuivas kohas. Kaitske akut madalate temperatuuride eest.
- Masinat tuleks hoiustada siseruumides, kuivas ja tolmu- vabas kohas.

HOIATUS!

Ärge kunagi kasutage puhastamiseks bensiini. Kasutage selle asemel rasva lahustavat puhastusvahendit ja sooja vett.

Teenindus

Varuosi tellides tuleb teatada järgmised andmed:

niiduki ostmise kuupäev, mudel, tüüp ja seerianumber. Kasutage alati originaalvaruosi. Võtke ühendust kohapealse ametliku müügiesindajaga.

(LT) Sekančius veiksmus reikia atlikti kada pasibaigia pjovimo sezoną:

- Nuvalykite visa įrangą, ypač po pjovimo įrangos dangčiu. Valymui nenaudokite didelio spaudimo valytuvą. Vanduo gali pakliūti į variklį ir į transmisiją ir sutrumpinti įrangos darbo amžių.
- Pataisykite atidaužtus dažytus paviršius kad išvengtų koroziją.
- Pakeiskite variklio alyvą.
- ištuštinkite degalų baką. Užveskite variklį ir leiskite jam dirbti kol pasibaigia degalai.
- Nuimkite uždegimo žvakę ir įpilkite į cilindrą viena šaukštą variklio alyvų. Pasukite smagrati kad išsisklaidytu alyva. Padėkite atgal uždegimo žvakę.
- Nuimkite akumuliatorių. Pakraukite ir laikykite vėsioje, sausoje vietoje. Pasaugokite akumuliatorių nuo žemų temperatūrų.
- Įrangą reikia laikyti sausoje patalpoje, nedulkėtoje vietoje.

ĮSPĖJIMAS!

Niekados nenaudokite gazoliną kada valote. To vietoje naudokite nuriebinantį valiklį ir šiltą vandenį.

Servisas

Užsakant detales, praneškite sekančią informaciją:

Pirkimo datą, modelį, tipą ir pjovimo įrangos serijos numerį. Visados naudokite originalias rezervesines dalis. Susisiekite su jūsų vietiniu dyleriu apie garantijos servisą ir pataisymą.

(LV) Kad plaušanas sezona ir beigusies, nepieciešams veikt sekojošos soļus:

- Notīriet visu mašīnu, it īpaši zem griešanas ierīces apvalka. Tīrīšanai nelietojiet mazgājamās ierīces ar augstu spiedienu. Ūdens var iekļūt dzinējā un transmisijā un saīsināt mašīnas darbības termiņu.
- Retušējiet visas virsmas ar nolobītu krāsu, lai izvairītos no korozijas.
- Nomainiet motoreļļu.
- Iztukšojiet degvielas tvertni. Iedarbiniet dzinēju un ļaujiet tam darboties, kamēr beidzas degviela.
- Izņemiet aizdedzes sveci un ielejiet vienu ēdamkaroti motoreļļas cilindrā. Rotējiet dzinēju, lai vienmērīgi izplatītu eļļu. Uzlieciet atpakaļ aizdedzes sveci.
- Noņemiet akumulatoru. Uzlādējiet un glabājiet to vēsā, sausā vietā. Sargājiet akumulatoru no zemas gaisa temperatūras.
- Mašīna ir jāglabā iekšā, sausā vietā bez putekļiem.

UZMANĪGI!

Nekad nelietojiet benzīnu tīrīšanai. Tā vietā lietojiet attaukojošu mazgājamo līdzekli un siltu ūdeni.

Serviss

Izdarot pasūtījumu, mums ir jāzina sekojošā informācija:

Pļāvēja iegādes datums, modelis, veids un sērijas numurs. Vienmēr lietojiet oriģinālās rezerves daļas. Garantijas servisa un labošanas darbu veikšanai, sazinieties ar savu vietējo izplatītāju.

8. Съхранение. 8. Depozitare.

BG След края на сезона трябва да се извършат следните дейности

- Да се почисти цялата машина, особено под капака на косачното устройство. За почистване не използвайте уреди за почистване под налягане. Водата би могла да проникне в двигателя или в скоростната кутия и да съкрати продължителността на живот на машината.
- Ремонтирайте повреди по лаковото покритие, за да се избегне ръждясване.
- Сменете маслото на двигателя.
- Изпразнете резервоара за горивото. Запалете двигателя и го оставете да работи, докато и карбуратора не съдържа повече гориво.
- Свалете запалителната свещ и налейте една супена лъжица моторно масло в цилиндъра. Завъртете маховика, за да се разпредели маслото в двигателя и отново завийте запалителната свещ.
- Свалете акумулатора, заредете го и го съхранявайте на хладно място. Пазете акумулатора от ниски температури (под точката на замръзване).
- Поставете машината на сухо място в къщата.

ВНИМАНИЕ!

Никога не използвайте бензин за почистване. Бензинът съдържа олово и бензол. Вместо това използвайте средства за обезмасляване и топла вода.

Сервиз

При поръчка на резервни части трябва да се дадат типа на машината и годината на покупка, както и номера на модела, типа и серията. За гаранционен сервиз и ремонти се обърнете към Вашия оторизиран търговец. Винаги използвайте оригинални резервни части.

RO La sfârșitul sezonului de cosire trebuie efectuați pașii următori:

- Curățirea întregii mașini, în special sub carcasa agregatului de tăiere. Nu folosiți apă sub presiune pentru curățare. Apa poate intra la motor sau la transmisie și poate scurta durata de viață a mașinii.
- Ștergeți toate suprafețele vopsite pentru a preîntâmpina corodarea lor.
- Schimbați uleiul de motor.
- Goliți резервоарul de carburant. Porniți motorul și lăsați-l să meargă până se termină carburantul.
- Deșurubați bujia și turnați cu o lingură mare ulei de motor în cilindrul. Mișcați puțin cilindrul pentru a distribui uleiul. Puneți la loc bujia.
- Scoateți акумулаторul. Reîncărcați-l și depozitați-l într-un loc rece și uscat. Protejați акумулаторul împotriva temperaturilor negative.
- Mașina trebuie depozitată în interior, într-un loc uscat și lipsit de praf.

ATENȚIONARE!

Nu curățați niciodată mașina cu benzină. În locul acesteia folosiți detergent degresant sau apă caldă.

Service

Atunci când apelați la noi, avem nevoie de următoarele date: data achiziționării, modelul, tipul și numărul de serie al motocositoarei. Utilizați întotdeauna piese de schimb originale. Pentru service-ul în garanție și reparații, adresați-vă dealerului sau distribuitorului Dvs. local.

