

967 02 72-01



DEUTSCH



PORTUGUÊS



ENGLISH



ΕΛΛΗΝΙΚΑ



FRANÇAIS



DANSK



ITALIANO



NORSK



NEDERLANDS



SVENSKA

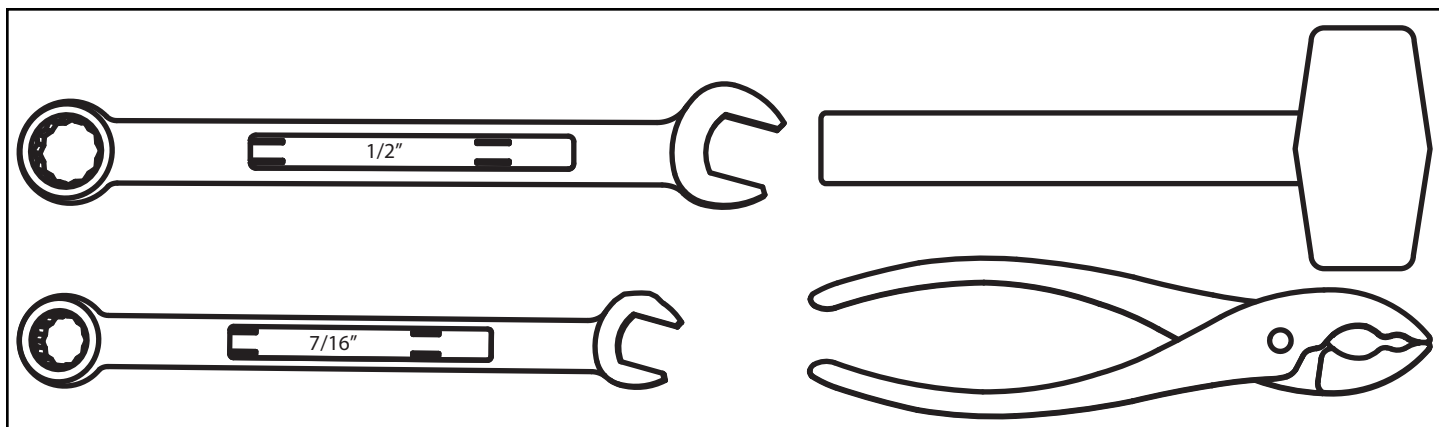


ESPAÑOL





SUOMI







DEUTSCH - MONTAGE

Die Bedeutung der in den Illustrationen verwendeten Symbole ist wie folgt:

-  Noch nicht anziehen.
-  Jetzt anziehen.



ENGLISH - ASSEMBLY

The meanings of symbols used in the illustrations are as follows:

-  Do not tighten yet.
-  Tighten now.



FRANÇAIS - ASSEMBLAGE

On trouvera ci-dessous l'explication des symboles figurant dans les illustrations :

-  Ne pas serrer à ce stade.
-  Serrer maintenant.



ITALIANO - MONTAGGIO

Legenda dei simboli delle illustrazioni:

-  Non serrare ancora.
-  Serrare.



NEDERLANDS - MONTAGE

Dit is de betekenis van de gebruikte symbolen in de illustraties:

-  Nog niet vastdraaien.
-  Nu stevig vastdraaien.



ESPAÑOL - MONTAJE

Los símbolos utilizados en las ilustraciones significan lo siguiente:

-  Por ahora, no lo ajuste
-  Ajuste ahora



PORTUGUÊS - MONTAGEM

O significado dos símbolos usados nas ilustrações são os seguintes:

-  Não aperte ainda.
-  Aperte agora.



ΕΛΛΗΝΙΚΑ - ΣΥΝΕΛΕΥΣΗ

Οι σημασίες των συμβόλων που χρησιμοποιούνται στις εικόνες έχουν ως εξής:

-  Μη σφίγγετε ακόμη.
-  Σφίξτε τώρα.



DANSK - MONTERING

Betydningen af symbolerne anvendt i illustrationerne er som følger:

-  Stram endnu ikke til.
-  Stram nu.



NORSK - MONTERING

Symbolene som brukes i illustrasjonene, betyr følger:

-  Trekk ikke til ennå.
-  Trekk til nå.



SVENSKA - MONTERING

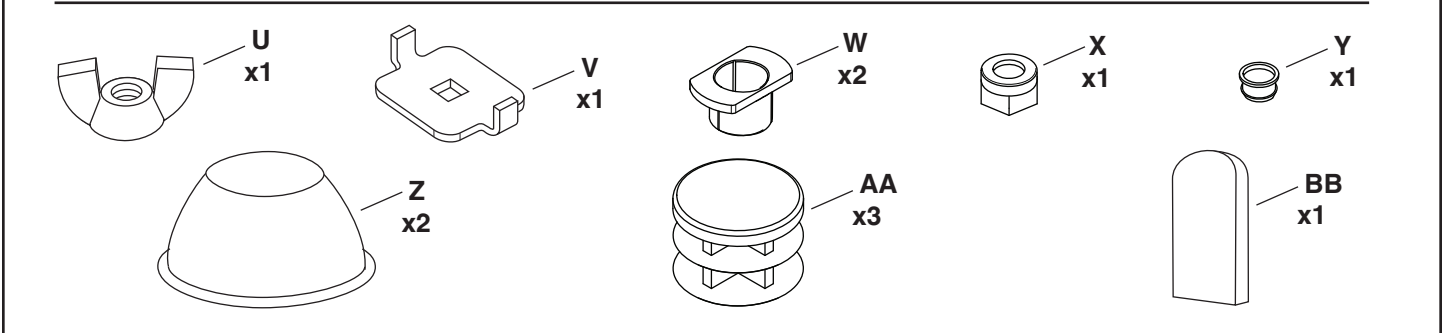
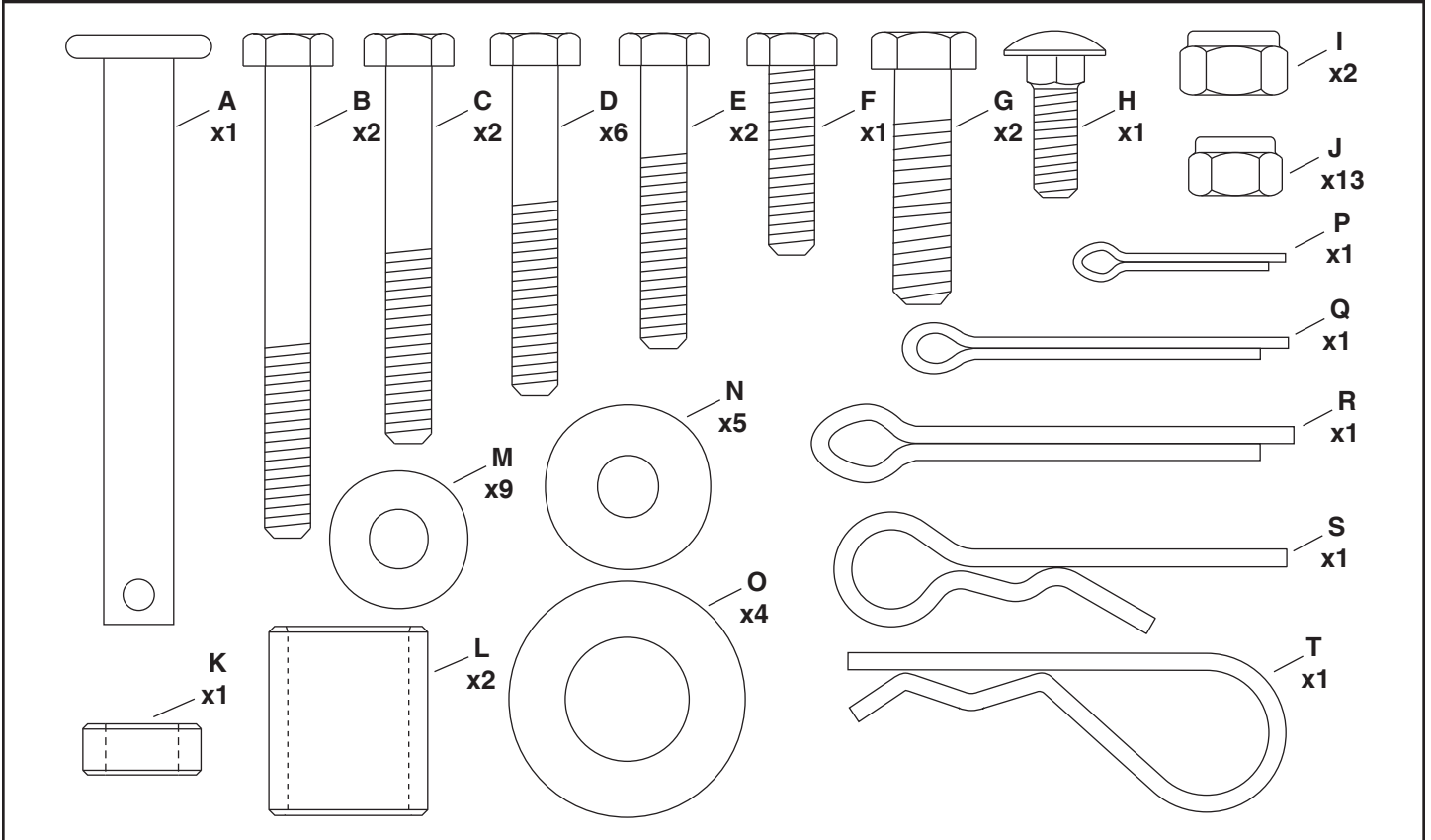
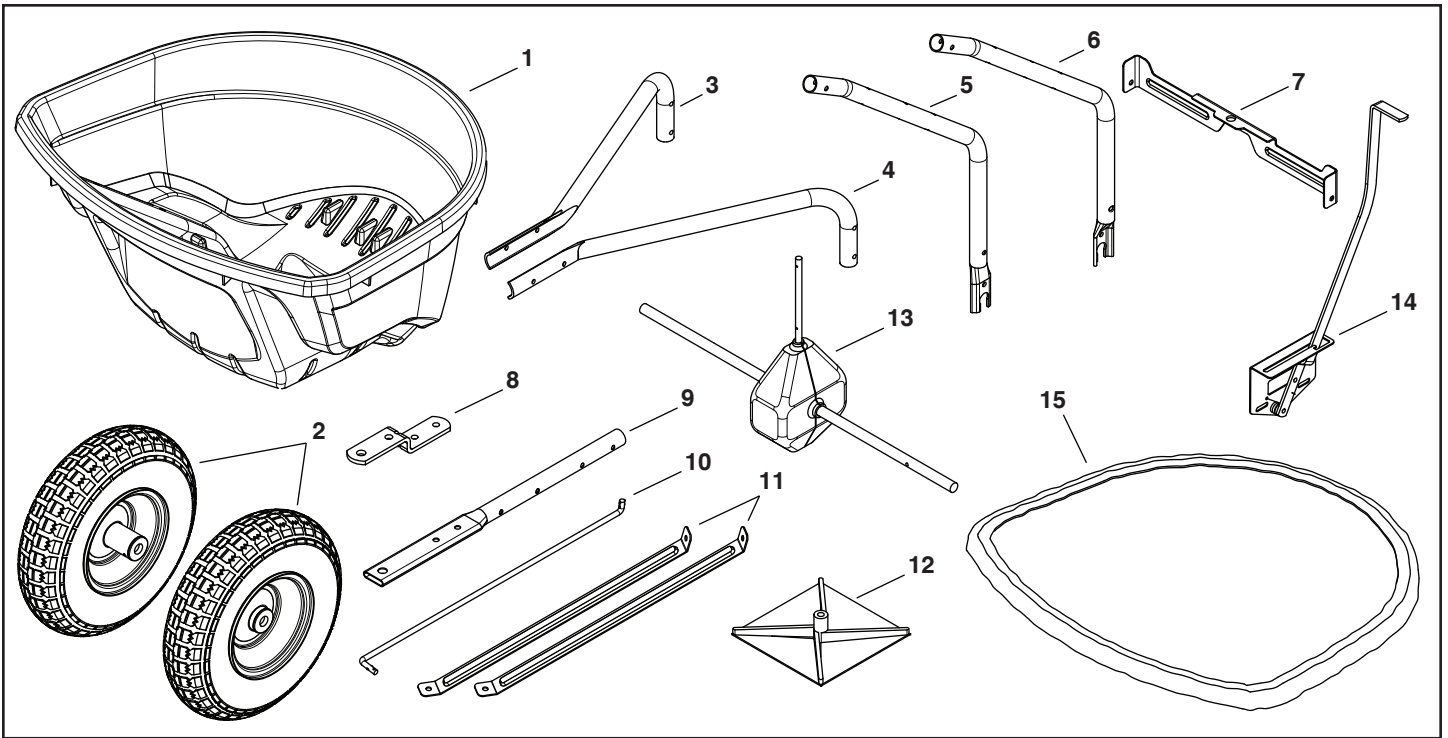
Symbolerna i illustrationerna betyder följande:

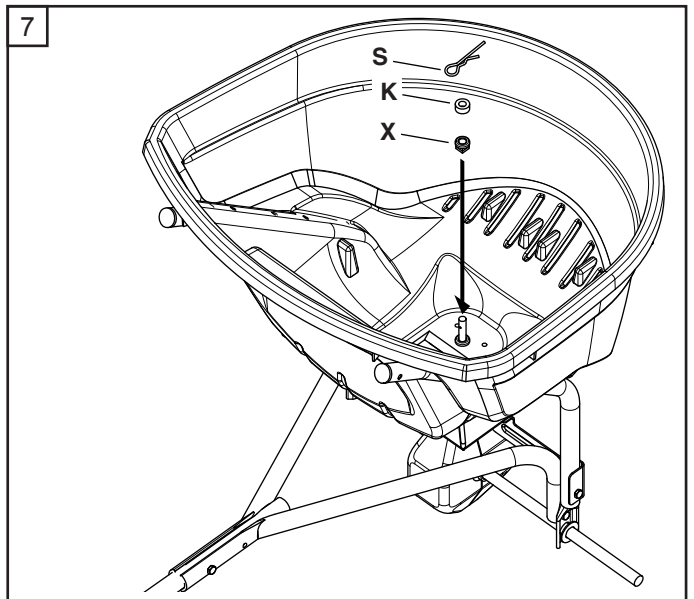
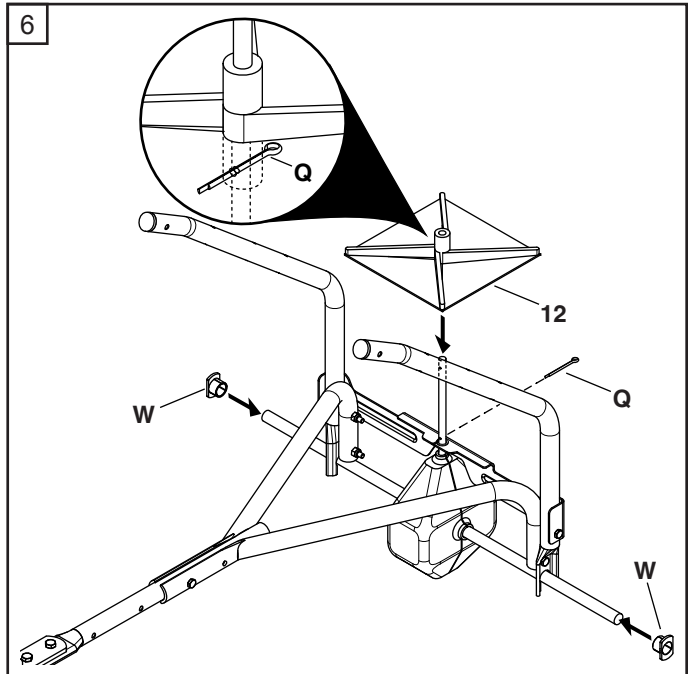
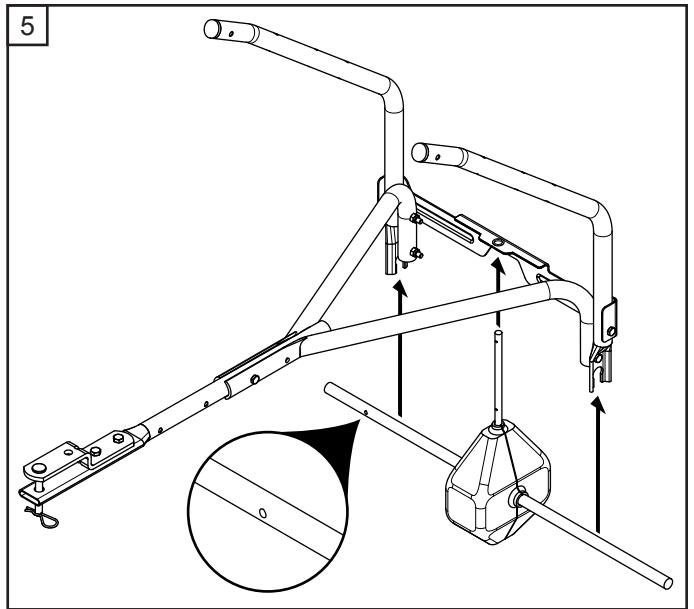
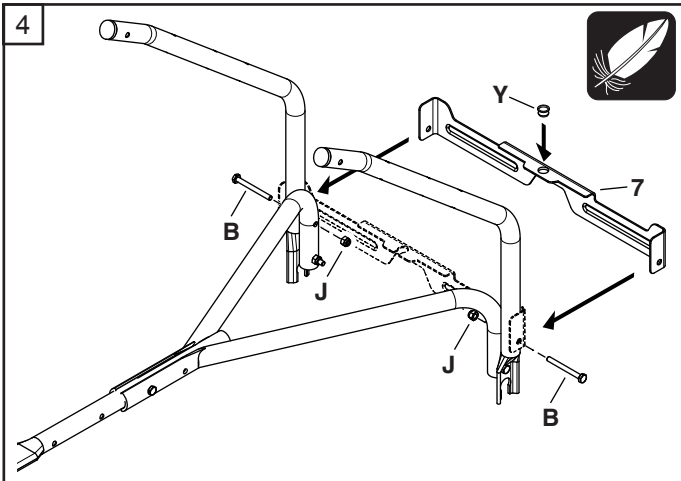
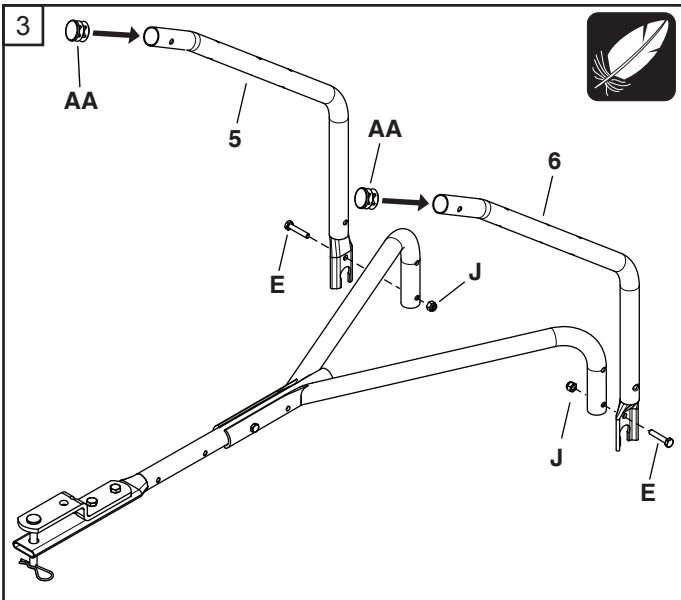
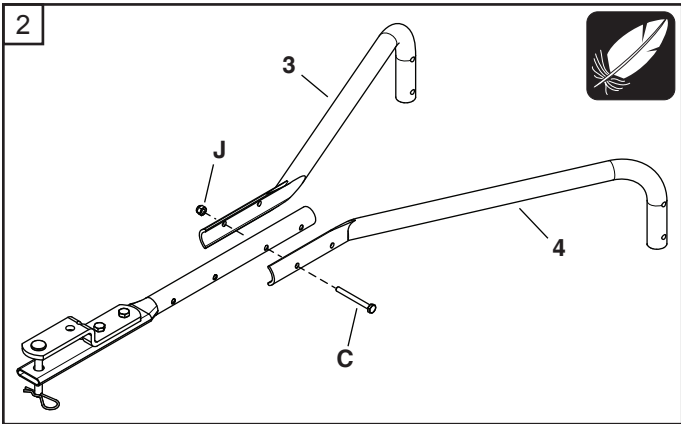
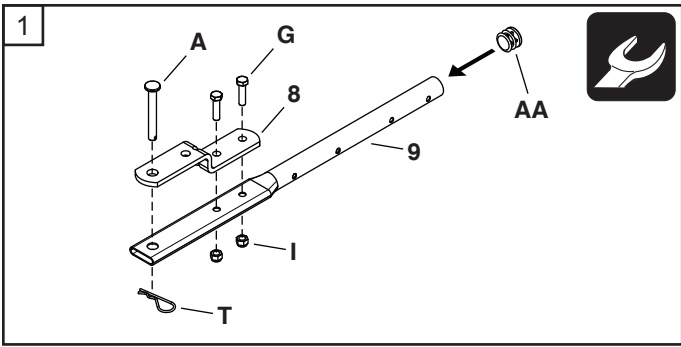
-  Dra inte åt ännu.
-  Dra åt nu.

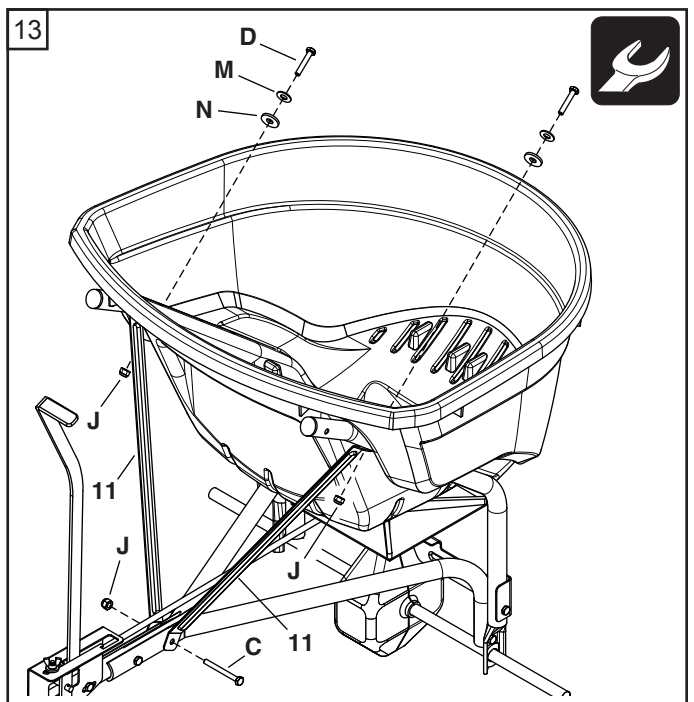
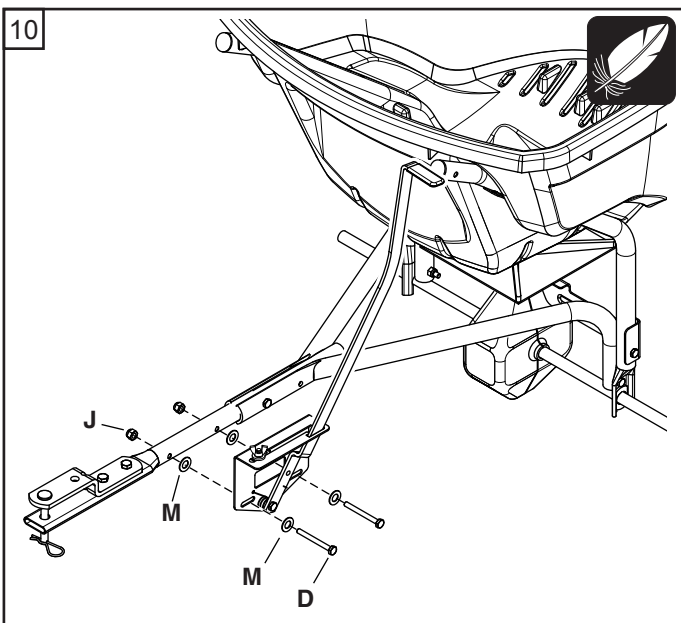
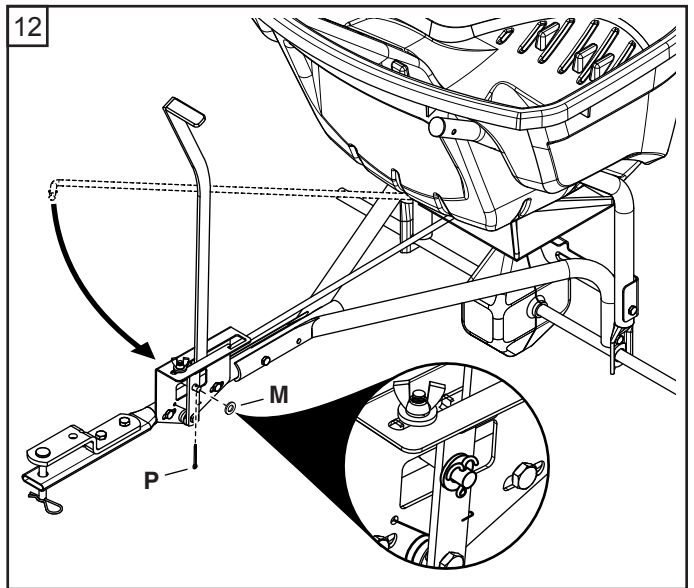
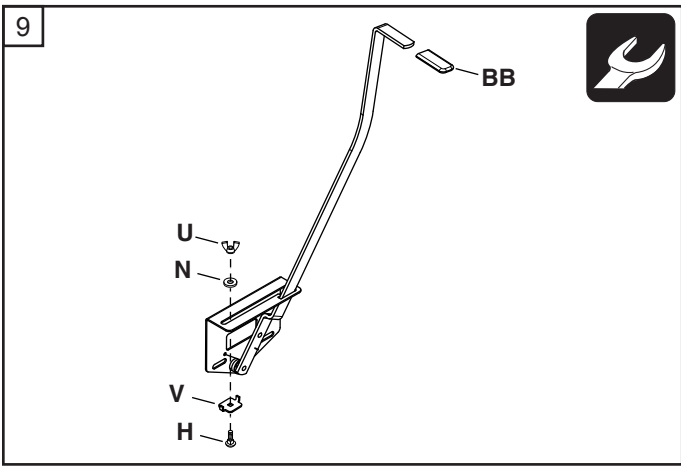
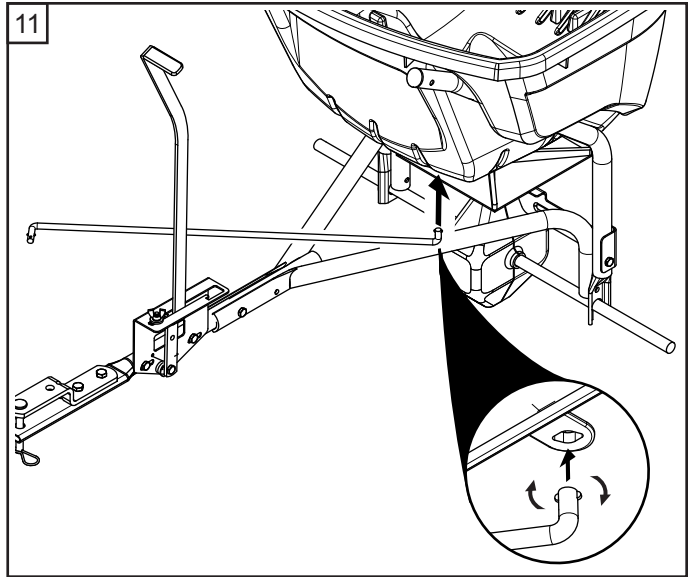
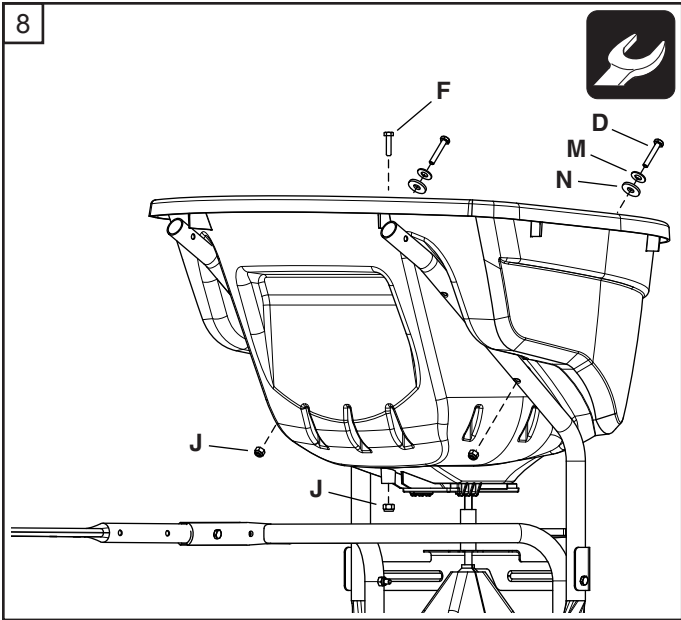
SUOMI - KOKOAMINEN

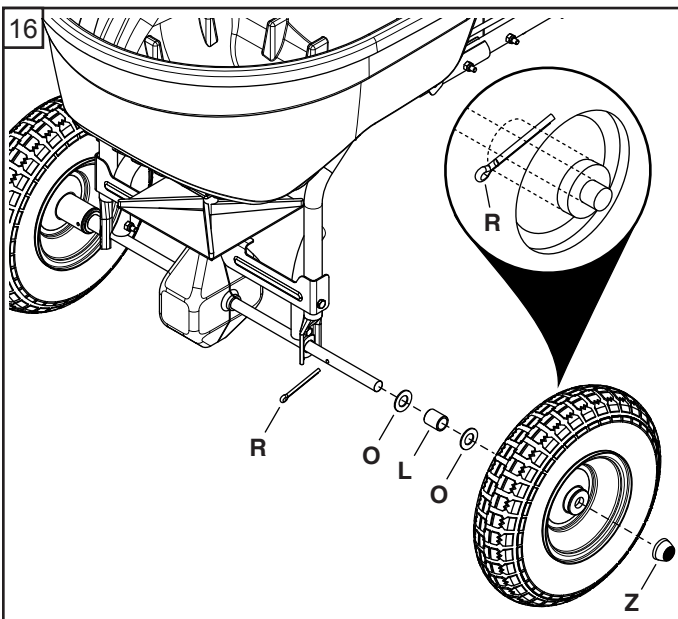
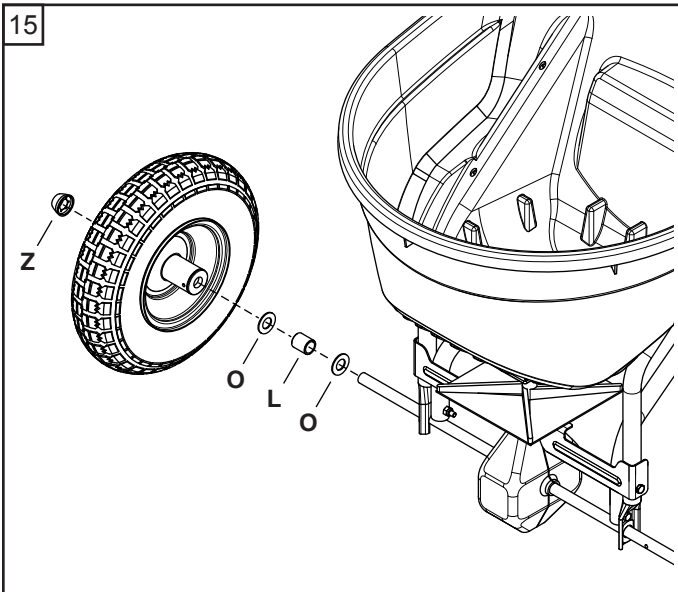
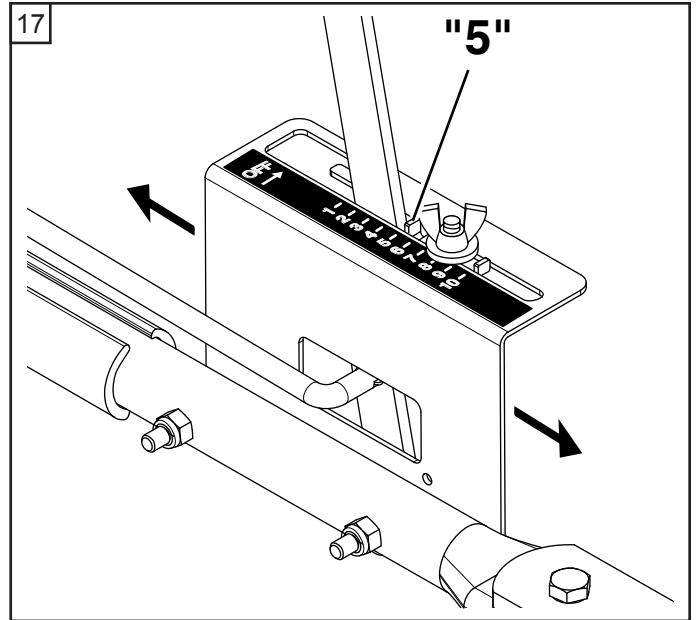
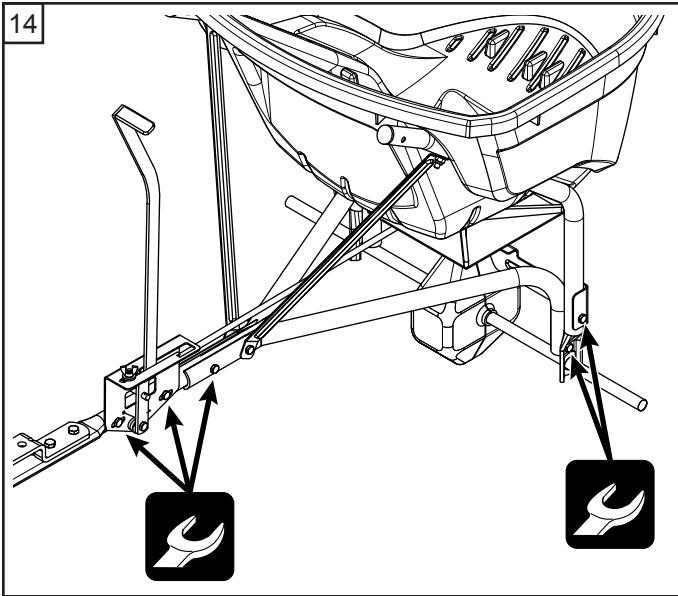
Kuvissa käytettyjen symbolien selitykset:

-  Älä kiristä vielä.
-  Kiristä nyt.









- Stellen Sie den verstellbaren Anschlag auf "5" und setzen Sie den Steuerhebel zurück dagegen.
- Verschieben Sie die Halterung entlang des Deichselrohrs bis die Stauplatte im Unterteil des Trichters zur Hälfte geöffnet ist.
- Ziehen Sie die Schrauben und Muttern an, so dass die Halterung befestigt wird. Achten Sie darauf, nicht die Halterung zu verformen.
- Stellen Sie sicher, dass sich die Stauplatte vollständig öffnen und schließen lässt. Bei Bedarf neu justieren.
- Set the adjustable stop at "5" and move the control handle back against it.
- Slide the control bracket along the hitch tube until the flow plate in the bottom of the hopper is open half way.
- Tighten the bolts and nuts fastening the control bracket. Do not deform the control bracket.
- Make sure the flow plate will open and close all the way. Readjust if necessary.
- Réglez l'arrêt sur "5" et déplacez la poignée vers l'arrière jusqu'à ce qu'elle soit en contact avec la butée.
- Faites glisser le support contre le timon jusqu'à ce que la plaque de débit se trouvant sous le fond de la trémie soit à moitié ouverte.
- Serrez les boulons et les écrous pour fixer le support. Ne déformez pas le support.
- Vérifiez que la plaque de débit s'ouvre et se ferme complètement. Réglez-la à nouveau si besoin est.

- Impostare l'arresto regolabile sulla posizione "5" e spostare contro di esso l'impugnatura di comando.
- Far scorrere il supporto lungo il timone finché la piastra di flusso sul fondo della tramoggia non si apre a metà.
- Serrare le viti ed i dati che fissano il supporto, senza deformarlo.
- Accertarsi che la piastra di flusso si apra e chiuda completamente. Se necessario, mettere a punto un'altra volta.
- Zet de verstelschroef op stand 5 en plaats de houder ertegenaan.
- Schuif de houder langs de dissel tot de toevoerplaat onderin de trechter half open is.
- Draai alle bouten en moeren vast waarmee de houder wordt vastgezet. Zorg ervoor de houder niet te vervormen.
- Controleer of de toevoerplaat helemaal open en dicht kan. Stel hem zo nodig bij.
- Fije el paro ajustable a 5 pulg. y mueva la manivela de control hacia atrás contra el mismo.
- Deslice el soporte de control a lo largo del tubo de enganche hasta que la placa de flujo en la base de la tolva esté abierta hasta la mitad.
- Apriete los pernos y tuercas que sujetan el soporte de control. No deforme el soporte de control.
- Asegúrese de que la placa de flujo se abra y cierre completamente. Reajuste si es necesario.
- Fixe o batente ajustável em "5" e mova a alavanca de espalhar para trás até ficar contra ele.
- Faça deslizar o suporte da alavanca de espalhar ao longo do tubo de reboque até que a placa de ajuste do escoamento no fundo da tremonha fique meio aberta.
- Aperte os pernos e as porcas que prendem o suporte da alavanca de espalhar. Não deforme o suporte da alavanca de espalhar.
- Assegure-se de que a placa de ajuste do escoamento abre e fecha ao longo de todo o seu curso. Volte a ajustar se for necessário.
- Θέστε το ρυθμιζόμενο στοπ στη ρύθμιση "5" και μετακινείστε τη λαβή ελέγχου προς τα πίσω επάνω του.
- Ολισθαίνετε το στήριγμα κατά μήκος του κονταριού μέχρις ότου η πλάκα ροής στο κάτω μέρος της χοάνης είναι ανοιχτή στο ήμισυ.
- Σφίξτε τα μπουλόνια και τα παξιμάδια για να στερεωθεί το στήριγμα. Μην παραμορφώνετε το στήριγμα.
- Βεβαιωθείτε ότι η πλάκα ροής θα ανοίγει και θα κλείνει ολοκληρωτικά. Επαναρυθμίστε το εάν χρειάζεται.
- Indstil det justerbare stop på "5" og flyt kontrolhåndtaget tilbage imod det.
- Skub kontrolbeslaget langs med styrestangen, indtil flowpladen i bunden af karret er halvt åben.
- Stram bolte og møtrikker som holder holderen på plads. Undgå at deformere holderen.
- Se efter, at flowpladen kan åbnes og lukkes hele vejen. Juster igen, om nødvendigt.
- Sett den justerbare stopperen på "5" og skyv holderspaken bakover mot den.
- Skyv holderen langs vognstangen til sprederplaten i bunnen av trakten er halvåpen.
- Stram boltene og mutrene som fester holderen. Deformer ikke holderen.
- Kontroller at sprederplaten kan åpnes og lukkes helt igjen. Juster på nytt om nødvendig.
- Ställ in det justerbara stoppet på 5 och för reglerspaken bakåt mot det.
- För reglagekonsolen längs dragstången tills flödesplattan i påsens botten är öppen halvvägs.
- Dra åt bultarna och muttrarna och sätt fast reglagekonsolen. Deformera inte reglagekonsolen.
- Kontrollera att flödesplattan öppnas och stängs hela vägen. Justera om vid behov.
- Aseta säädettävä rajoitin asentoon 5 ja siirrä säätökahva sitä vasten.
- Siirrä kiinnityskorvaketta vetovartta pitkin, kunnes suppilon pohjassa oleva syöttölevy on puoliksi auki.
- Kiinnitä kiinnityskorvake kiristämällä pultit ja mutterit. Älä väännä kiinnityskorvaketta.
- Varmista, että syöttölevy aukeaa ja sulkeutuu kokonaan. Säädä uudelleen tarvittaessa.

Deutsch

Sicherheitshinweise

Sicherheitshinweise und Betriebsanleitung lesen

Um Gefahren für Personen, Tiere und Sachen zu vermeiden, lesen Sie bitte vor dem ersten Betreiben des Gerätes

- alle hier aufgeführten Sicherheitshinweise
- die ganze Betriebsanleitung.
- Sicherheitshinweise und Betriebsanleitung des Zugfahrzeuges.

Vergewissern Sie sich

- daß Sie selbst mit allen Hinweisen vertraut sind
- daß alle Anwender des Gerätes über die Hinweise informiert sind und diese verstanden haben.

⚠ Verletzungsgefahr

Transportieren Sie mit diesem Gerät keine Personen.

Tragen Sie während der Arbeit mit dem Gerät festes Schuhwerk und einen Augenschutz.

Machen Sie sich vor dem ersten Betreiben mit der Funktion des Zugfahrzeuges eingehend vertraut.

Durch die Anhängelast ändert sich das Fahrverhalten Ihres Zugfahrzeuges.

- Fahren Sie nicht zu nahe an Gräben oder andere Hindernisse heran
- Befahren Sie keine großen Steigungen.

Beginnen Sie stets mit dem 1. Gang und fahren Sie nie schneller als 15 km/h.

Kinder fühlen sich oft zu Zugfahrzeugen mit Anhängern hingezogen. Erlauben Sie Kindern nie den Umgang mit diesem Gerät.

Bestimmungsgemäße Verwendung

Verwenden Sie dieses Gerät nur entsprechend den in dieser Bedienungsanleitung gegebenen Beschreibungen und Sicherheitshinweisen.

Das Gerät kann nur mit einem dafür

geeigneten Motor-Zugfahrzeug betrieben werden. Brems- und Antriebsleistung des Zugfahrzeuges müssen auf die zusätzliche Belastung abgestimmt sein.

Das Gerät ist nicht zum Einsatz auf öffentlichen Verkehrswegen bestimmt.

Bedienung, Einstellung

Steurate einstellen

- Größe der zu bearbeitenden Fläche schätzen. Die Streugutmenge entsprechend den Hinweisen auf der Streugut-Packung berechnen.
- Steuerhebel in Position „OFF“ schieben und Streugut in den Trichter füllen.

Hinweise zum verwendeten Streugut:

- Keinen pulverisierten Kalk verwenden, sondern nur Granulate.
- Klumpen beim Füllen des Trichters zerkleinern.
- Steurate nach der folgenden Tabelle ermitteln.

Material	Typ	Einstellung bei 5 km/h	
		Leicht	Schwer
Dünger	Granulat	3	5
	Pellets	3	5
Grassamen	Feiner Samen	3	4
	Grober Samen	4	5
Taumittel		6	8

Hinweise zu den Tabellenwerten:

Je höher die Zahl an der Einstellblende ist, desto größer wird die Streuöffnung des Trichters.

Die Steurate hängt von der Luftfeuchtigkeit und der Feuchtigkeit des Materials ab. Die Mindestwerte der Tabelle müssen unter Umständen bei Feuchtigkeit korrigiert werden.

Die Geschwindigkeit, mit der das Gerät bewegt wird, beeinflusst die Streuintensität und die Streubreite.

- Flügelmutter lösen, die gewünschte Steurate einstellen, Flügelmutter festdrehen.

Steuern

- Das Gerät zuerst in Bewegung setzen, dann den Steuerhebel auf Position „ON“ schieben.
- Steuerhebel vor dem Anhalten immer auf Position „OFF“ stellen.

Hinweis:

Eine lückenlose Bearbeitung der Fläche erreichen Sie mit einem Abstand zwischen den Bahnen von 2 bis 2,5 m.

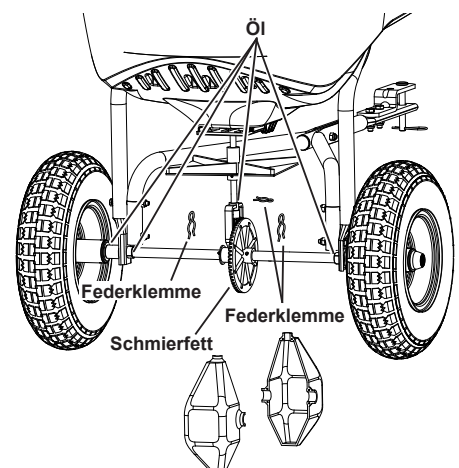
Reinigung und Pflege

Nach Arbeitsende

- Reste des Streuguts aus dem Gerät entfernen.
- Das Gerät mit Wasser reinigen.
- Das Gerät in einem sauberen, trockenen Raum lagern.

Jährliches abschmieren des streugeräts

1. Nehmen Sie die drei Federklemmen vom Getriebe ab und trennen Sie die Gehäusehälften voneinander.
2. Tragen Sie nach Bedarf eine geringe Menge Kfz-Schmierfett auf das Getriebe auf.
3. Tragen Sie eine geringe Menge Öl auf die Oberseite des Getriebes und die senkrechte Streugerätswelle auf.
4. Setzen Sie das Getriebegehäuse wieder zusammen und sichern Sie es mit den Federklemmen.
5. Ölen Sie die Lagerungen des sich frei drehenden Rads und der Achse mindestens einmal pro Jahr, nach Bedarf auch häufiger.



English

Safety information

Read the safety information and operating instructions

Before using the spreader for the first time, please read the following information in order to avoid danger to persons, animals and property

- all safety information set out here,
- all the operating instructions.

For spreaders that are towed behind a vehicle:

- safety information and operating instructions that apply to the towing vehicle.

Make sure

- that you yourself are familiar with all relevant safety information,
- that all users of the spreader are familiar with this information and have understood it.

⚠ Injury hazard

Do not use the spreader to transport people.

Wear sturdy footwear and protective goggles when working with the spreader.

Before using the spreader for the first time, ensure that you are completely familiar with the functions of the towing vehicle.

The towing vehicle performs differently when it is pulling a load.

- Do not drive too close to ditches or other obstacles.
- Do not drive on steep inclines.

Always begin in 1st gear and never go faster than 9.5 k.p.h.

Children are often attracted to tractors and trailers. Never allow children to handle this unit.

Using the spreader for its intended purpose

The spreader should only be used in the manner described in these operating instructions and in observance of the corresponding safety information.

The spreader can only be operated in conjunction with a suitably motorised towing vehicle. The braking and towing capacities of the towing vehicle must be capable of handling the extra load.

The spreader is not intended for use on public paths or highways.

Operating procedure, adjustments

Adjusting the spreading rate

- Estimate area to be treated. Calculate the amount of material to be distributed according to the details on the packaging for the spreading material.
- Set the spreader lever to OFF and pour the product to be spread into the hopper.

Notes on the substance to be used:

- Do not use powdered lime. Only use granular products.
- Break up any clumps in the hopper.
- Determine the spreading rate

Substance	Form	Setting for 5 k.p.h.	
		light	heavy
Fertiliser	Granular	3	5
	Pelleted	3	5
Grass seed	Fine	3	4
	Coarse	4	5
De-icing agent		6	8

according to the following table.

Notes on figures in table:

The higher the number on the adjustment scale, the larger the opening in the base of the hopper.

The spreading rate depends upon atmospheric humidity and the moisture content of the substance to be spread. It may be necessary to adjust the minimum volumes shown in the table to compensate for moisture.

The speed at which the spreader travels affects the density of product spread over a given area as well as the width of the path covered.

- Loosen the Wing nut, set the required spreading rate and then

tighten the Wing nut again.

Spreading procedure

- Set the spreader in motion first, before moving the spreader lever to the ON position.
- Always move this lever to OFF before the spreader comes to a standstill.

Note:

In order to achieve complete coverage of the area over which spreading is carried out, maintain a distance of 2 to 2.5 m between the lines along which the spreader travels.

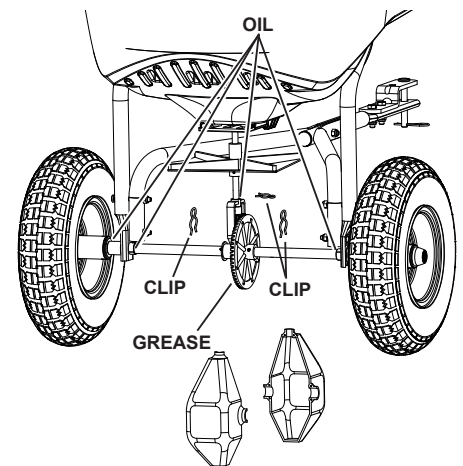
Cleaning and care

After work has ended

- Empty out any residual spreading substance from the hopper.
- Clean the spreader with water.
- Store the spreader in clean, dry room.

Yearly lubrication of the spreader

1. Remove the three clips from the gear box and separate the gearbox housings.
2. Lightly apply automotive grease as needed to the gears.
3. Lightly oil the top of the gear box and the vertical spreader shaft.
4. Re-assemble the gearbox housings and secure them with the clips.
5. Oil the (idler) wheel and the axle bearings at least once a year or more often as needed.



Français

Consignes de sécurité

Lire les consignes de sécurité et la notice d'instructions.

Pour éviter d'exposer des personnes, des animaux et du matériel à des risques, veuillez lire, avant de mettre l'appareil pour la première fois en service:

- Toutes les consignes de sécurité énumérées dans cette notice
- La notice de montage et d'emploi dans son intégralité.
- Les consignes de sécurité et la notice d'emploi relative au tracteur.

Assurez-vous que

- Vous vous êtes familiarisé avec toutes les instructions.
- Tous les utilisateurs de l'appareil ont pris connaissance des consignes et qu'ils en ont bien assimilé le contenu.

⚠ Risque de blessures

N'utilisez pas l'appareil pour le transport de personnes.

Lorsque vous utilisez l'appareil, portez des grosses chaussures et des lunettes enveloppantes.

Avant la première utilisation, familiarisez-vous soigneusement avec le fonctionnement du tracteur.

La charge remorquée modifie le comportement de votre tracteur pendant la conduite:

- Ne roulez pas trop près de fossés ou d'autres obstacles
- N'empruntez pas de trop fortes rampes/pentes.

Démarrez toujours en première et ne dépassez jamais 9.5 km/h.

Les enfants se sentent souvent attirés par les tracteurs et les remorques. Ne leur permettez jamais de toucher l'ensemble tracteur-appareil

Conformité d'usage

N'utilisez cet appareil que conformément aux descriptions et consignes de sécurité figurant dans la présente notice d'instructions.

Utilisez l'appareil uniquement avec un tracteur motorisé approprié.

La puissance de freinage et la puissance motrice doivent être harmonisées avec le supplément d'effort mécanique demandé par l'appareil.

Cet appareil n'est pas destiné à circuler sur la voie publique.

Utilisation, réglage

Réglage du débit d'épandage

- Estimez la superficie du terrain à traiter. Calculez la quantité de produit à épandre en suivant les consignes indiquées sur l'emballage.
- Amenez le levier d'épandage sur la position «OFF» (ARRET) puis remplissez la trémie avec le produit à épandre.

Remarques concernant l'utilisation des produits d'épandage:

- N'utilisez pas de chaux en poudre mais uniquement en granulés.
- Lors du remplissage de la trémie, réduisez les grumeaux.
- Déterminez le débit d'épandage en vous reportant au tableau ci-après.

Produit	Type	Réglage à 5 km/h	
		Léger	Lourd
Engrais	Granulés	3	5
	Boulettes	3	5
Graines d'herbacées	Petites	3	4
	Grosses	4	5
Sel de déneigement		6	8

Remarques sur les valeurs figurant dans le tableau:

plus le chiffre sur la barrette de réglage est élevé, plus l'ouverture d'épandage est grande sur la trémie.

Le débit d'épandage dépend de l'humidité de l'air et de l'humidité du produit à épandre. Si le temps et le produit sont humides, il faudra peut-être corriger les valeurs minimales contenues dans le tableau.

La vitesse à laquelle l'appareil se déplace influence l'intensité de l'épandage ainsi que la largeur de la bande de terre traitée.

- Desserrez l'écrou à oreilles, réglez le débit d'épandage désiré puis resserrez l'écrou à oreilles.

Epandage

- Faites d'abord avancer l'appareil puis poussez le levier d'épandage pour l'amener sur la position «ON» (MARCHE).
- Avant que l'appareil s'immobilise, ramenez toujours le levier sur la position «OFF» (ARRET).

Remarque:

Pour traiter la surface sans laisser de vide, maintenez un écart de 2 à 2,5 m entre chaque bande.

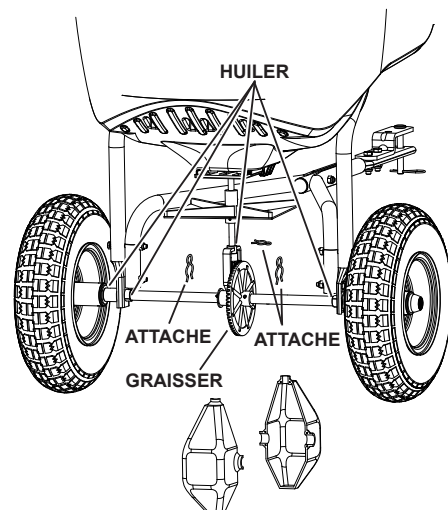
Entretien et nettoyage

Après le travail

- Débarrassez l'appareil du produit d'épandage non utilisé.
- Nettoyez l'appareil à l'eau.
- Remisez l'appareil dans un local propre et sec.

Graissage annuel des pièces de l'épandeur

1. Retirez les trois attaches de fixation de la transmission et séparez les carters d'engrenages.
2. Appliquez une fine couche de graisse automobile selon le besoin sur l'engrenage.
3. Huilez légèrement le dessus de la boîte d'engrenages et l'arbre vertical de l'épandeur.
4. Remontez les carters d'engrenages et fixez-les avec les attaches de fixation.
5. Huiles la roue (libre) et les assises de l'essieu au moins une fois par an ou plus si nécessaire.



Istruzioni di sicurezza

Leggere le istruzioni di sicurezza e le istruzioni per l'uso

Per evitare pericoli a persone, animali e cose, prima di usare l'apparecchio la prima volta, si prega di leggere

- tutte le istruzioni di sicurezza qui riportate,
- l'intero libretto di istruzioni per l'uso.
- leggere le istruzioni di sicurezza e le istruzioni per l'uso del trattore.

Assicurarsi

- di conoscere personalmente bene tutte le istruzioni,
- che tutti gli utilizzatori dell'apparecchio siano informati sulle istruzioni e le abbiano ben comprese.

Pericolo di ferite

É vietato il trasporto di persone con quest'apparecchio.

Durante il lavoro con l'apparecchio, indossare calzature resistenti e una protezione per gli occhi.

Prima di usare la prima volta l'apparecchio, esercitarsi bene nell'uso del trattore.

Il comportamento di marcia del trattore cambia a causa del carico del rimorchio

- non passare troppo vicino a fossi o ad altri ostacoli,
- non percorrere pendenze troppo ripide.

Iniziare sempre con la I marcia e non superare mai la velocità di 9.5 km/h.

I bambini si sentono spesso attratti dai veicoli a rimorchio. Non consentire mai ai bambini l'uso di questo apparecchio

Uso regolamentare

Usare questo apparecchio solo secondo le descrizioni e istruzioni di sicurezza indicate in queste istruzioni per l'uso.

L'apparecchio deve essere usato solo con un veicolo trainante a motore idoneo per questo scopo. La potenza di frenata e la potenza motrice del trattore devono essere adeguate al carico aggiuntivo. L'apparecchio non è destinato alla circolazione sulla pubblica strada

Uso, regolazione

Regolazione della quota di spandimento

- Stimare la grandezza della superficie da lavorare. Calcolare la quantità del prodotto di spandimento secondo le indicazioni sulla confezione del prodotto.
- Spingere la leva di spandimento sulla posizione "OFF" e versare il prodotto di spandimento nella tramoggia.

Avvertenze sul prodotto di spandimento usato:

- Non usare calcare polverizzato, bensì solo granulati.
- Frantumare i grumi quando si riempie la tramoggia.
- Accertare la quota di spandimento secondo la tabella seguente.

Avvertenze sui valori della tabella:

Materiale	Tipo	Regolazione a 5 km/h	
		leggero	pesante
Concime	granulato	3	5
	pellet	3	5
Semi d'erba	semi fini	3	4
	semi grossi	4	5
Scongelante		6	8

quanto maggiore è il numero sulla piastrina di regolazione, tanto maggiore diventa l'apertura di spandimento della tramoggia.

La quota di spandimento dipende dall'umidità dell'aria e dall'umidità del materiale. In caso di umidità, i valori minimi della tabella devono essere eventualmente corretti.

La velocità con la quale l'apparecchio viene trainato, influenza l'intensità di spandimento e la larghezza di spandimento

- Allentare il dado ad alette, regolare la quota di spandimento, stringere il dado ad alette.

Spandimento

- Mettere prima l'apparecchio in movimento, poi spingere la leva di spandimento sulla posizione "ON"
- Prima di fermare, riportare sempre la leva di spandimento sulla posizione "OFF".

Avvertenza:

Si ottiene una lavorazione della superficie senza soluzione di continuità, rispettando una distanza da 2 a 2,5 m tra le passate.

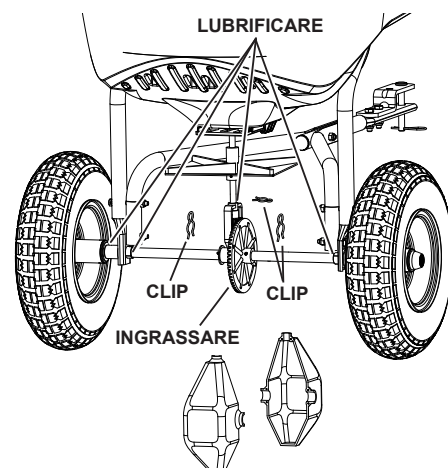
Pulizia e manutenzione

Dopo il lavoro

- Rimuovere dall'apparecchio i residui del prodotto di spandimento.
- Lavare l'apparecchio con acqua.
- Depositare l'apparecchio in un ambiente pulito e asciutto.

Lubrificazione annuale della spanditrice

1. Rimuovere le tre clip dalla scatola degli ingranaggi e separare gli alloggiamenti della trasmissione.
2. Applicare un velo di grasso sugli ingranaggi, a seconda delle necessità.
3. Lubrificare con un velo d'olio a parte superiore della scatola degli ingranaggi e l'albero verticale della spanditrice.
4. Riassiemare gli alloggiamenti della trasmissione e fissarli con le clip
5. Lubrificare la puleggia folle ed i cuscinetti dell'albero almeno una volta l'anno o più spesso se necessario.



Veiligheidsvoorschriften

Lees de veiligheidsvoorschriften en de gebruiksaanwijzing

Lees ter voorkoming van gevaren voor personen, dieren en zaken voor het eerste gebruik van de machine

- alle hier vermelde veiligheidsvoorschriften
- de hele gebruiksaanwijzing.
- de veiligheidsvoorschriften en de gebruiksaanwijzing van het trekkende voertuig.

Vergewist u zich er van

- dat u alle met alle voorschriften vertrouwd bent
- dat alle gebruikers van de machine op de hoogte zijn gesteld van de voorschriften en dat zij deze hebben begrepen.

Verwondingsgevaar

Transporteer met deze machine geen personen.

Draag tijdens de werkzaamheden met de machine stevige schoenen en een oogbescherming.

Zorg voor het eerste gebruik dat u volledig vertrouwd bent met de werking van het trekkende voertuig.

Door de last van de aanhanger verandert het rijgedrag van het trekkende voertuig.

- Niet vlak langs sloten of obstakels rijden.
- Niet op steile hellingen rijden.

Begin met de 1e versnelling. Nooit sneller dan 9.5 km/uur rijden.

Kinderen worden vaak aangetrokken tot voertuigen met aanhangers.

Sta kinderen nooit toe met de machine te spelen.

Gebruik volgens bestemming

Gebruik deze machine uitsluitend volgens de in deze gebruiksaanwijzing gegeven beschrijvingen en veiligheidsvoorschriften.

De machine kan alleen worden gebruikt met een daarvoor geschikt trekkend motorvoertuig. Rem- en aandrijfvermogen van het trekkend voertuig moeten zijn afgestemd op de extra belasting.

De machine is niet bestemd voor

gebruik op de openbare weg.

Bediening en instelling

Strooisnelheid instellen

- Schat de oppervlakte van het terrein waar moet worden gestrooid. Bereken de hoeveelheid strooiemateriaal volgens de voorschriften op de verpakking.
- Zet de strooihendel in de stand “OFF” en giet het strooiemateriaal in de trechter.

Voorschriften ten aanzien van het strooiemateriaal:

- Geen poederkalk gebruiken, alleen granulaat.
- Klonten klein maken bij het vullen van de trechter.
- Strooisnelheid bepalen volgens

Materiaal	Type	Instelling bij 5 km/uur	
		Licht	Zwaar
Kunstmest	Granulaat	3	5
	Pellets	3	5
Graszaad	Fijn zaad	3	4
	Grof zaad	4	5
Strooizout		6	8

onderstaande tabel.

Opmerking bij de tabelwaarden:

hoe groter het getal bij de instelschaalverdeling, hoe groter de strooiopening van de trechter.

De strooisnelheid is afhankelijk van de luchtvochtigheid en de vochtigheid van het materiaal. De minimumwaarden van de tabel moeten eventueel bij vochtige omstandigheden worden gecorrigeerd.

De snelheid waarmee de machine wordt verplaatst, is van invloed op de strooiintensiteit en strooi breedte.

- Vleugelmoer losdraaien, de

gewenste strooisnelheid instellen en daarna de Vleugelmoer vastdraaien.

Strooien

- De machine eerst in beweging zetten en daarna de strooihendel in de stand “ON” zetten.
- strooihendel altijd voor stilstand eerst in de stand “OFF” zetten.

N.B.:

het terrein wordt aaneengesloten bestrooid wanneer u een afstand tussen de banen van 2 tot 2,5 m kiest.

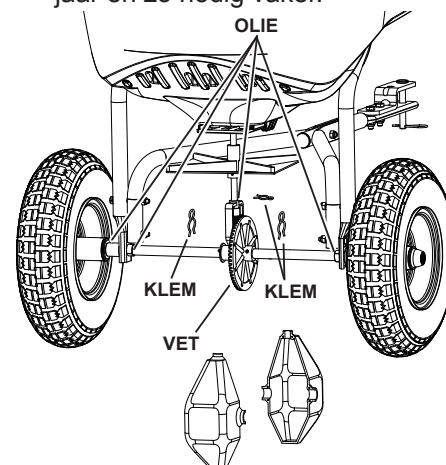
Reiniging en verzorging

Na het einde van de werkzaamheden

- Resten van het strooiemateriaal uit de machine verwijderen.
- De machine met water reinigen.
- De machine in een schone en droge ruimte opbergen.

Jaarlijkse doorsmeerbeurt voor de strooiwagen

1. Verwijder de drie klemmen van de tandwielkast en open twee kappen van de tandwielkast.
2. Smeer zo nodig de tandwielen in met een autosmeermiddel.
3. Olie de bovenkant van de tandwielkast en de verticale strooischacht licht in.
4. Zet de tandwielkast weer in elkaar en zet hem vast met de klemmen.
5. Olie het tussenwiel en de loopbus van de as ten minste eens per jaar en zo nodig vaker.



Advertencias de seguridad

Lea las advertencias de seguridad y las instrucciones de funcionamiento

Para evitar poner en peligro a personas, animales u objetos y antes de usar por primera vez el aparato lea:

- todas las advertencias de seguridad aquí detalladas
- las instrucciones de funcionamiento completas.
- las advertencias de seguridad y las instrucciones de funcionamiento del vehículo tractor.

Cerciórese de que

- Ud. mismo esté familiarizado con todas las advertencias
- que todos los usuarios del aparato estén informados de las advertencias y las hayan comprendido.

Peligro de lesiones

No transporte personas con este aparato.

Use calzado firme durante el trabajo con este aparato y proteja su vista con anteojos de protección.

Familiarícese completamente con el funcionamiento del vehículo tractor antes de emplearlo por primera vez.

Debido a la carga acoplada, el vehículo tractor modifica su comportamiento de marcha

- no conduzca demasiado cerca de zanjas u otros obstáculos
- no transite por pendientes demasiado pronunciadas.

Comience siempre con la primera marcha y nunca circule a velocidades superiores a los 9.5 km/h.

Los niños a menudo se sienten atraídos por vehículos tractores con acoplado. Nunca permita que jueguen con este aparato.

Aplicación prevista

Utilice este aparato según las descripciones y advertencias de seguridad dadas en estas instrucciones de funcionamiento.

El aparato sólo debe ser utilizado con

un vehículo tractor a motor apropiado.

La potencia de frenado y tracción deben estar ajustadas a la carga adicional.

El aparato no es apropiado para ser usado en caminos de tránsito públicos.

Manejo, ajuste

Ajuste del grado de dispersión

- Estimar el tamaño de la superficie a trabajar. Calcular la cantidad de material a esparcir de acuerdo con las indicaciones dadas en el embalaje del material.
- Colocar la palanca de esparcimiento en la posición «OFF» y llenar la tolva con el material a esparcir.

Advertencias referentes al material a esparcir:

- No utilizar cal pulverizada, sino exclusivamente granulados.
- Triturar los grumos mientras se llena la tolva.

Material	Tipo	Ajuste a 5 km/h	
		liviano	pesado
Abono	Granulado	3	5
	Perlas	3	5
Semilla para césped	Semilla finas	3	4
	Semilla gruesas	4	5
Materiales anticongelantes		6	8

- Determinar el grado de dispersión según la tabla siguiente.

Advertencias referentes a los valores de la tabla:

Cuando mayor es el número en el diafragma de ajuste, más grande se hace la abertura de la tolva.

El grado de dispersión depende de la humedad del aire y de la humedad del material. Es posible que los valores mínimos indicados en la tabla deban ser corregidos según las condiciones de humedad.

La velocidad con la cual se mueve el aparato influencia la intensidad y el ancho de esparcido.

- Aflojar la tuerca de mariposa, ajustar

el grado de dispersión y volver a ajustar la tuerca de mariposa.

Esparcir

- Poner primero el aparato en movimiento y colocar luego la manija de mando en la posición «ON».
- Colocar la palanca de esparcimiento en la posición «OFF» antes de detener el aparato.

Advertencia:

Ud. obtiene un esparcido parejo de la superficie a trabajar si deja de 2 a 2,5 m entre las trayectorias.

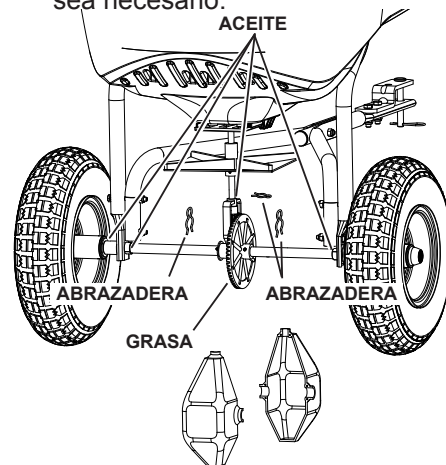
Limpieza y cuidado

Después de terminar el trabajo

- Eliminar los residuos de material del aparato..
- Lavar el aparato con agua.
- Depositar el aparato en un ambiente limpio y seco.

Lubricación anual del esparcidor

1. Retire las tres abrazaderas de la caja de engranajes y separe las carcasas de la caja de engranajes.
2. Aplique un poco de grasa de automóvil a los engranajes según sea necesario.
3. Aplique un poco de aceite encima de la caja de engranajes y el eje vertical del esparcidor.
4. Vuelva a ensamblar las carcasas de la caja de engranajes y asegúrelas con las abrazaderas.
5. Coloque aceite en los cojinetes de las ruedas (polea) y del eje una vez al año, o más seguido según sea necesario.



Instruções de segurança

Ler as instruções de segurança e de serviço

Para evitar perigos para pessoas, animais e materiais, leia por favor, antes de pôr o espalhador em serviço pela primeira vez,

- todas as indicações de segurança aqui especificadas
- as instruções de serviço completas.
- as indicações de segurança e instruções de serviço do veículo tractor.

Assegure-se que

- você mesmo esteja familiarizado com todas as instruções
- todos os usuários do espalhador foram informados sobre as instruções e as entenderam.

⚠ Perigo de lesões

Não use o espalhador para transportar pessoas.

Use sapatos firmes e óculos de protecção durante o trabalho com o espalhador.

Familiariza-se minuciosamente com as funções do veículo tractor antes de operar pela primeira vez.

A carga de reboque altera o comportamento de marcha do seu veículo tractor.

- Não passe próximo de valas ou outros obstáculos.
- Não passe por nenhum active grande.

Arranque sempre na 1ª velocidade e não marche mais rápido que 9.5 km/h.

Crianças são atraídas aos veículos com atrelados. Não permita nunca crianças operar com esta máquina.

Utilização conforme as disposições legais

Utilize este espalhador somente conforme as descrições e instruções de segurança contidas nestas instruções de serviço.

O espalhador só pode ser operado com um veículo tractor motorizado adequado.

As potências de travagem e de accionamento têm que ser suficiente para operar com carga adicional.

O espalhador não está destinado para o uso em vias de comunicações públicas.

Manejo, ajustes

Ajustar a quantidade de espalhar

- Avaliar o tamanho da área a ser trabalhada. Calcular a quantidade de espalhar segundo as indicações contidas no pacote do material de espalhar.
- Colocar a alavanca de espalhar na posição «OFF» e encher a tremonha com material de espalhar.

Notas referentes ao material de espalhar utilizado:

- Não usar nenhuma cal em pó, porém, somente granulados.
- Ao encher a tremonha tritar os torrões.
- Determinar a quantidade de espalhar conforme a tabela seguinte.

Material	Tipo	Ajuste a 5 km/h	
		leve	pesado
Fertilizante	Granulado	3	5
	Peletes	3	5
Semente césped	Semente fina	3	4
	Semente grossa	4	5
Produto descongelante	Granulado/peletes	6	8

Notas referentes aos valores da tabela:

The higher the number on the adjustment scale, the larger the opening in the base of the hopper.

Quanto maior for o número de abertura da chapa de ajuste tanto maior será a abertura de espalhar da tremonha.

A quantidade de espalhar depende da humidade do ar e da humidade do material. No caso de humidade os valores deverão ser corrigidos segundo as circunstâncias.

A velocidade, com a qual a máquina é movimentada, influencia a intensidade de e a largura de espalhar.

- Afrouxar a porca de orelhas e regular a quantidade de espalhar desejada, apertar a porca de orelhas.

Espalhar

- Primeiro pôr o espalhador em movimento, depois empurrar a alavanca de espalhar para a posição «ON».
- Antes de parar colocar sempre a alavanca de espalhar na posição «OFF».

Nota:

Você obtém uma cobertura da superfície completa ao trabalhar com uma distâncias entre faixas de 2 até 2, 5 m.

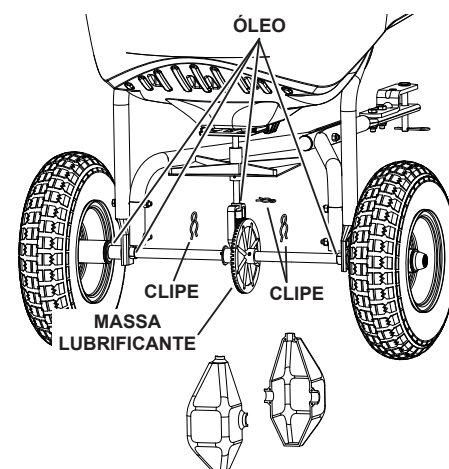
Limpeza e conservação

Depois de terminar o trabalho

- Retirar os restos de material de espalhar do espalhador.
- Limpar o espalhador com água.
- Guardar o espalhador num recinto limpo e seco.

Lubrificação anual do espalhador

1. Retire os três cliques-freios da caixa de engrenagens e separe o invólucro das engrenagens.
2. Aplique um pouco de massa lubrificante de automóveis nas engrenagens, conforme necessário.
3. Punha um pouco de óleo na parte de cima da caixa das engrenagens e no veio vertical do espalhador.
4. Volte a montar o invólucro da caixa de engrenagens e fixe com os cliques-freios.
5. Lubrifique com óleo a roda louca e as chumaceiras do eixo pelo menos uma vez por ano, ou mais frequentemente se for necessário.



Υποδείξεις ασφαλείας

Διαβάστε τις υποδείξεις ασφαλείας και τις οδηγίες χειρισμού

Για ν' αποφεύγονται οι κίνδυνοι για πρόσωπα, ζώα και πράγματα, παρακαλείσθε να διαβάσετε πριν την πρώτη χρήση του μηχανήματος:

- όλες τις εδώ αναφερόμενες υποδείξεις ασφαλείας
- ολόκληρο το εγχειρίδιο με τις οδηγίες χειρισμού.
- τις υποδείξεις ασφαλείας και τις οδηγίες χειρισμού του ρυμουλκού οχήματος.

Βεβαιωθείτε ότι

- έχετε εξοικειωθεί οι ίδιοι/ες με όλες τις υποδείξεις
- όλοι οι χρήστες του μηχανήματος έχουν κατατοπιστεί σχετικά με τις υποδείξεις και ότι αυτές έχουν γίνει αντιληπτές σ' αυτούς.

⚠ Κίνδυνος τραυματισμού

Μη μεταφέρετε μ' αυτό το μηχανήμα άτομα.

Κατά τις εργασίες με το μηχανήμα πρέπει να φοράτε σταθερά υποδήματα και προστασία ματιών.

Πριν την πρώτη χρήση πρέπει να εξοικειωθείτε πολύ καλά με τη λειτουργία του ρυμουλκού οχήματος.

Με το ρυμουλκούμενο φορτίο αλλάζει η συμπεριφορά οδήγησης του ρυμουλκού οχήματος.

- Μην οδηγείτε το μηχανήμα πολύ κοντά σε χαντάκια ή άλλα εμπόδια
- Μην οδηγείτε το μηχανήμα σε απότομη ανηφόρα.

Ξεκινάτε πάντοτε με την 1η ταχύτητα και μην οδηγείτε γρηγορότερα από 9.5 km/h.

Οχήματα με ρυμούλκες προσελκύουν συχνά το ενδιαφέρον των παιδιών.

Μην επιτρέπετε ποτέ σε παιδιά να χειρίζονται και να παίζουν μ' αυτό το μηχανήμα.

Προοριζόμενη χρήση

Χρησιμοποιείτε αυτό το μηχανήμα μόνο σύμφωνα με τις περιγραφές και τις υποδείξεις ασφαλείας που δίνονται σ' αυτές τις οδηγίες χειρισμού.

Το μηχανήμα μπορεί να λειτουργήσει με κατάλληλο ρυμουλκό όχημα με κινητήρα. Η απόδοση των φρένων και

τις κίνησης του ρυμουλκού οχήματος πρέπει να ανταποκρίνεται στο επιπλέον φορτίο.

Το μηχανήμα δεν προορίζεται για τη χρήση σε δημόσιους δρόμους.

Χειρισμός, ρύθμιση

Ρύθμιση δόσης του υλικού διασποράς

- Εκτιμήστε το μέγεθος της επιφάνειας που πρόκειται να επεξεργαστείτε. Υπολογίστε την ποσότητα του υλικού διασποράς ανάλογα με τις υποδείξεις στη συσκευασία του υλικού διασποράς.
- Φέρτε το μοχλό διασποράς στη θέση "OFF" και γεμίστε τη χοάνη με το υλικό διασποράς.

Υποδείξεις για το χρησιμοποιούμενο υλικό διασποράς:

- Μη χρησιμοποιείτε κονιοποιημένο ασβέστη, αλλά μόνον κοκκώδεις μορφές.
- Συνθλίψτε τους σβώλους κατά το γέμισμα της χοάνης.
- Υπολογίστε τη δόση του υλικού διασποράς σύμφωνα με τον ακόλουθο πίνακα.

Υλικό	Μορφή	Ρύθμιση για ταχύτητα 5 km/h	
		Ελαφρύ υλικό	Βαρύυλικό
Λιπάσματα	Κόκκοι	3	5
	Σφαιρίδια	3	5
Σπόροι χόρτων	Ψιλοί σπόροι	3	4
	Χοντροί σπόροι	4	5
Τηκτικά	Κόκκοι/Σφαιρίδια	6	8

Υποδείξεις σχετικά με τις τιμές του πίνακα:

Τόσο μεγαλύτερος είναι ο αριθμός στην κλίμακα ρύθμισης, τόσο μεγαλύτερη είναι η οπή διασποράς της χοάνης.

Η δόση διασποράς εξαρτάται από την υγρασία του αέρα και την υγρασία του υλικού. Οι ελάχιστες τιμές του πίνακα πρέπει ενδεχομένως σε περίπτωση υγρασίας να διορθωθούν.

Η ταχύτητα, με την οποία κινείται το μηχανήμα, επηρεάζει την ένταση και το πλάτος της διασποράς.

- Λύστε το παξιμάδι τύπου πεταλούδας, ρυθμίστε την επιθυμητή δόση διασποράς και σφίξτε ξανά το παξιμάδι τύπου πεταλούδας.

Διασπορά

- Θέστε πρώτα το μηχανήμα σε κίνηση και φέρνετε κατόπιν το μοχλό διασποράς στη θέση "ON".
- Προτού σταματήσετε το μηχανήμα, φέρνετε πάντοτε το μοχλό διασποράς στη θέση "OFF".

Υπόδειξη:

Η επεξεργασία ολόκληρης της επιφάνειας χωρίς κενά επιτυγχάνεται, όταν η απόσταση ανάμεσα στις λωρίδες, μέσα στις οποίες κινείται ο διασπορέας, κυμαίνεται από 2 έως 2,5 m.

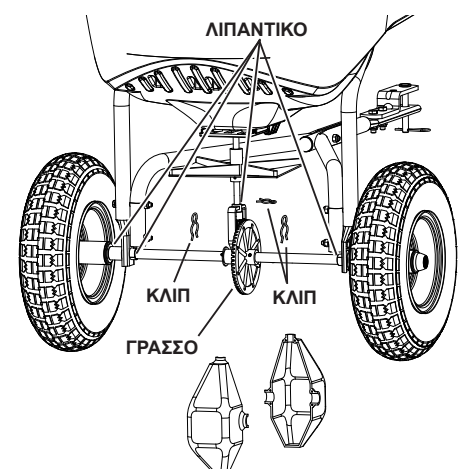
Καθαρισμός και περιποίηση

Μετά το τέλος της εργασίας

- Αφαιρείτε από το μηχανήμα τα κατάλοιπα του υλικού διασποράς.
- Καθαρίζετε το μηχανήμα με νερό.
- Τοποθετείτε το μηχανήμα σε καθαρό και στεγνό χώρο.

Ετησια λιπανση του διασπορεα

1. Αφαιρέστε τα τρία κλιπ από το κιβώτιο οδοντοτροχών και ξεχωρίστε τις υποδοχές του κιβωτίου οδοντοτροχών.
2. Απλώστε ελαφρά λιπαντικό αυτοκινήτων στις ταχύτητες όπως χρειάζεται.
3. Λιπαίνετε ελαφρά το επάνω μέρος του κιβωτίου οδοντοτροχών και τον κάθετο άξονα του διασπορέα.
4. Επανασυναρμολογήστε τις υποδοχές του κιβωτίου οδοντοτροχών και τις ασφαλίστε με τα κλιπ.
5. Λιπαίνετε τον τροχαλία τάσης και τα έδρανα του άξονα τουλάχιστον μια φορά το χρόνο ή περισσότερο όπως χρειάζεται.



Sikkerhedsforskrifter

Læs sikkerhedsforskrifterne og driftsvejledningen

- For at personer, dyr og materielle ting ikke udsættes for fare, bedes De gennemlæse
- alle her anførte sikkerhedsforskrifter
 - hele driftsvejledningen, før maskinen tages i brug for første gang.
 - trækkøretøjets sikkerhedsforskrifter og driftsvejledning.

Forvis Dem om

- at De er fortrolig med alle forskrifterne
- at alle brugere af spredemaskinen er informeret om forskrifterne og har forstået disse.

Kvæstelsesfare

Spredemaskinen må ikke benyttes til transport af personer.

Bær fast fodtøj og øjenværn, når De arbejder med spredemaskinen.

Gør Dem fortrolig med trækkøretøjets funktion før første ibrugtagning.

Påhængslasten ændrer trækkøretøjets kørselsadfærd.

- Kør ikke for tæt op imod udgravninger eller andre forhindringer
- Kør ikke spredemaskinen hen over store stigninger.

Start altid i 1. gear og kør aldrig hurtigere end 9.5 km/h.

Børn føler sig ofte tiltrukket af trækkøretøjer med anhænger. Tillad aldrig børn at omgå denne spredemaskine.

Beregnet anvendelsesområde

Benyt kun denne spredemaskine i henhold til de i denne driftsvejledning indeholdte beskrivelser og sikkerhedsforskrifter.

Spredemaskinen skal altid trækkes af et egnet motor-trækkøretøj.

Trækkøretøjets bremse- og trækkapacitet skal være afstemt i forhold til den ekstra belastning.

Spredemaskinen er ikke beregnet til brug på offentlige gader og veje.

Betjening, indstilling

Strømængde indstilles

- Find ud af, hvor stor strøfladen er. Beregn mængden af strømateriale i henhold til forskrifterne på strømaterialelets emballage.
- Skub strøarmen i position „OFF“ og fyld strømateriale i karret.

Forskrifter mht. strømateriale:

- Benyt kun granulat, ikke pulveriseret kalk.
- Slå evt. klumper i stykker, når karret

Materiale	Type	Indstilling ved 5 km/h	
		Let	Tung
Gødning	Granulat	3	5
	Pellets	3	5
Græsfrø	Fine frø	3	4
	Grove frø	4	5
Afslingsmiddel	Granulat/pellets	6	8

fyldes op.

- Find frem til strømængden ved hjælp af efterfølgende tabel.

Forskrifter mht. tabelværdierne:

Jo større tallet er ved indstillingsafsærmningen, jo større bliver strøåbningen i karret.

Strømængden afhænger af luftfugtigheden og materialets fugtighed. Mindsteværdierne i tabellen skal evt. korrigeres ved fugtighed.

Den hastighed, som maskinen bevæges med, påvirker strøintensiteten og strøbredden.

- Frigør vingemøtrikken, indstil den ønskede strømængde og fastspænd vingemøtrikken.

Strøring

- Sæt først maskinen i bevægelse og skub derefter strøarmen i position „ON“.
- Stil altid strøarmen på position „OFF“, før maskinen stoppes.

Henvi sning:

Strøarealet bearbejdes komplet, når afstanden mellem banerne er 2 til 2,5 m.

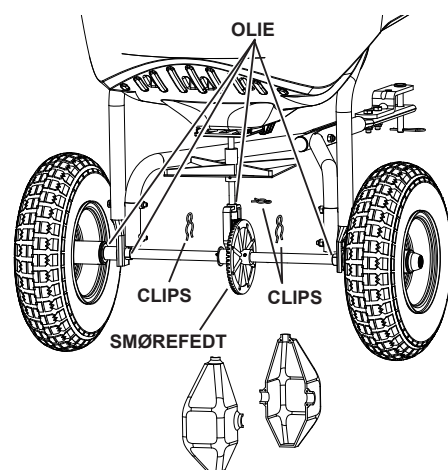
Rengøring og pleje

Efter arbejdet

- Fjern det resterende strømateriale fra maskinen.
- Rengør maskinen med vand
- Opbevar maskinen i et rent, tørt rum.

Årlig smøring af sprederen

1. Fjern de tre clips fra gearkassen og skil gearkassehusets halvdele ad.
2. Smør et tyndt lag automobilsmørefedt på tandhjulene efter behov.
3. Smør oversiden af gearkassen let, og det vandrette sprederskaft.
4. Saml gearkassen igen og hold delene på plads med clipsene.
5. Smør (friløbs)hjulet og aksellejerne en gang om året, eller oftere efter behov.



Sikkerhetshenvisninger

Les nøye igjennom sikkerhetshenvisningene og driftsanvisningene

For å unngå skade på personer, dyr og

andre ting, må du før du tar denne maskinen i gang lese igjennom

- alle oppførte sikkerhetshenvisningene
- hele driftsanvisningen
- sikkerhetshenvisningene og driftsanvisningen til trekkmaskinen.

Vær sikker på at

- du er fortrolig med alle henvisningene
- at alle som skal bruke maskinen er informert og har forstått disse.

Fare for skade

Denne maskinen er ikke beregnet for transport av personer.

Ha på deg fast skotøy og øyevern når du arbeider med denne maskinen.

Før første gangs bruk må du gjøre deg fortrolig med funksjonen av trekkmaskinen.

På grunn av tilhengerlasten forandres kjøreevnen til trekkmaskinen.

- Kjør aldri tett ved grøfter eller hindringer.
- Kjør aldri i bratte bakker.

Begynn alltid med 1. gir og kjør aldri fortere enn 9.5 km/t.

Barn føler seg ofte tiltrukket av trekkmaskiner med tilhengere. La derfor aldri barn leke med denne maskinen.

Bestemt bruk

Bruk maskinen kun i henhold til de beskrivelsene og sikkerhetsbestemmelsene som er oppført i denne betjeningsanvisningen.

Maskinen kan kun brukes sammen med en motor-trekkmaskin som er beregnet for dette. Bremse- og gireffekten for denne maskinen må være beregnet for tilleggsbelastningen.

Maskinen er ikke beregnet for bruk på offentlige veier.

Betjening, innstilling

Innstilling av strømengden

- Beregn størrelsen av den flaten som skal strøs. Beregn deretter mengden strømasse tilsvarende henvisningene på pakningen av strømmassen.
- Skyv strøspaken i posisjon "OFF" og fyll strømmassen inn i trakten.

Henvisning til den brukte strømmassen:

- Ikke bruk pulverisert kalt, men kun granulat.
- Klumper må males når de fylles ned i trakten.
- Strømengden finnes i den nedenstående tabellen.

Material	Type	Innstilling av 5 km/t	
		Lett	Tung
Gjødsel	Granulat	3	5
	Pellets	3	5
Gressfrø	Fint frø	3	4
	Grovt frø	4	5
Snøsmeltemiddel	Granulat/ pellets	6	8

Henvisninger til tabellverdiene:

Jo høyere tallet på innstillingsblenden er, jo større blir strøåpningen på trakten.

Strømengden avhenger av uftuktigheten og fuktigheten av materialet. Minsteverdiene på tabellen må under omstendighetene korrigeres ved fuktighet.

Hastigheten som beveger maskinen har innflytelse på strøintensiteten og strøbredden.

- Løs vingemutteren (håndtaket), innstill den ønskede strømengden, skru vingemutteren fast igjen.

Strøing

- Sett maskinen først i bevegelse, skyv så strøspaken i posisjonen „ON„.
- Sett alltid strøspaken før stopping på posisjonen „OFF„.

Henvisning:

Du oppnår en flatedekkende strøing av flater dersom holder en avstand mellom banene på 2 til 2,5 m.

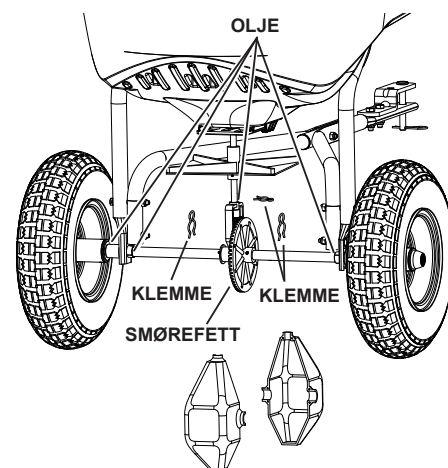
Rengjøring og pleie

Etter endt arbeid

- Fjern rester av strømmassen fra maskinen.
- Rengjør maskinen med vann.
- Maskinen må lagres i et rent, tørt rom.

Årlig smøring av strømaskinen

1. Ta av de tre klemmene på tannhjulboksen, og skill tannhjulshuset fra hverandre.
2. Smør på litt smørefett for biler etter behov på tannhjulene.
3. Smør litt olje på toppen av tannhjulboksen og den vertikale strøakselen.
4. Sett sammen tannhjulshuset igjen, og fest med klemmene.
5. Smør hjulet (ledetrinsen) og aksellagrene minst én gang per år, eller oftere ved behov.



Säkerhetsanvisningar

Säkerhetsanvisningar och bruksanvisning

För att undvika person-, djuroch saksador: Läs igenom och följ

- säkerhetsanvisningarna
- bruksanvisningen noggrant innan maskinen tas i bruk första gången.
- Läs igenom dragfordonets säkerhetsanvisningar och bruksanvisning innan detta tas i bruk.

Se till

- att du själv är förtrogen med alla anvisningarna
- att alla användare läst och förstått anvisningarna.

⚠ Skaderisk

Persontransport med maskinen ej tillåten.

Använd stadiga skor och skyddsglasögon under arbetet.

Läs igenom dragfordonets bruksanvisning noggrant innan detta tas i bruk.

TDragfordonets köregenskaper ändras genom spridarens vikt.

- Kör inte för nära diken eller andra hinder
- Kör ej på sluttningar med stark stigning

Starta alltid i ettans växel och kör aldrig fortare än 9.5 km/tim.

Barn känner sig ofta dragna till dragfordon med släp. Låt aldrig barn använda denna maskin.

Avsedd användning

Använd denna maskin enligt bruksanvisningen och säkerhetsanvisningarna.

Denna maskin kan endast användas med ett lämpligt dragfordon. Dragfordonets bromsar och motor måste vara anpassade för extra belastning.

Maskinen är inte avsedd för offentliga vägar.

Handhavande och inställning

Inställning av spridningsmängd

- Uppskatta storleken på den yta som ska behandlas och beräkna erforderlig mängd spridningsmaterial (se förpackningen).
- Ställ spridarspaken i läge OFF och fyll på material i tratten.

Spridningsmaterial

- Använd ej pulvriserad kalk, utan endast granulat.
- Se till att inga klumpar kommer in i tratten vid påfyllning.
- Beräkna spridningsmängd enligt nedanstående tabell.

Material	Typ	Inställning vid 5 km/tm	
		Lätt	Tungt
Gödningsmedel	Granulat	3	5
	Pellets	3	5
Gräsfrön	Fina frön	3	4
	Grova frön	4	5
Sand	Granulat/ pellets	6	8

OBS!

Ju större talet på manöverplåten är, desto större är trattens spridaröppning.

TSpridningsmängden är beroende av luftfuktigheten och materialets fuktighet. Tabellens minimivärden måste eventuellt korrigeras vid fuktighet.

Hastigheten påverkar spridningsintensiteten och spridningsbredden

- Lossa vingmuttern, ställ önskad spridningsmängd och vrid åt vingmuttern igen.

Spridning

- Sätt först spridaren i rörelse och ställ därefter spridarspaken i läge ON.
- Ställ alltid spridarspaken på OFF

innan spridaren stannar.

OBS!

Ytan behandlas utan missar om avståndet mellan banorna ligger mellan 2 - 2,5 m.

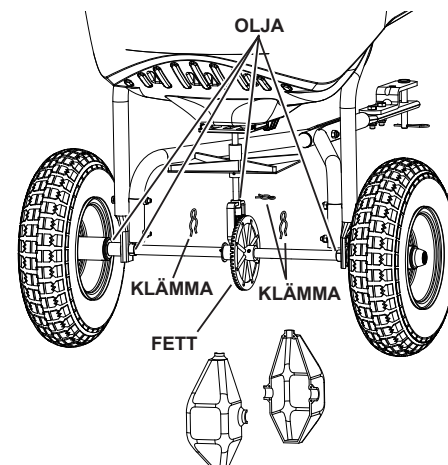
Rengöring och skötsel

Efter arbetets slut

- Avlägsna resten av spridningsmaterialet ur spridaren.
- Rengör spridaren med vatten.
- Förvara spridaren i en ren och torr lokal.

Årlig smörjning av spridaren

1. Ta bort de tre klämmorna från växellådan och ta isär växellådans hölje.
2. Smörj kuggjulena lätt med fordonsfett vid behov.
3. Smörj toppen av växellådan lätt och den vertikala spridaraxeln.
4. Sätt ihop kuggjulens höljen och fäst dem med klämmorna.
5. Olja löphjulet och axellagren minst en gång per år eller oftare vid behov.



Turvallisuusohjeita

Lue turvallisuusohjeet ja käyttöohje

Henkilöihin, eläimiin ja esineisiin kohdistuvien vaarojen välttämiseksi lue ennen lisälaitteen ensimmäistä käyttökertaa

- kaikki tässä olevat turvallisuusohjeet
- koko käyttöohje.
- ajoleikkurin turvallisuus- ja käyttöohjeet.

Varmista,

- että olet perehtynyt kaikkiin ohjeisiin
- että kaikille, jotka käyttävät konetta, on kerrottu ohjeista ja että he ovat ymmärtäneet ne.

⚠ Loukkaantumisvaara

Älä käytä lisälaitetta henkilöiden kuljettamiseen.

Käytä tukevia kenkiä ja suojalaseja, kun työskentelet levittimellä.

Perehdy ajoleikkurin toimintaan ennen työskentelyyn ryhtymistä.

Vedettävä kuorma vaikuttaa ajoleikkurin ajo-ominaisuuksiin.

- Älä aja liian lähelle ojaia tai muita esteitä.
- Älä aja liian jyrkissä rinteissä.

Lähde liikkeelle aina ykkösvaihteella äläkä aja nopeammin kuin 9.5 km/h.

Ajoleikkurit ja niiden perässä olevat lisälaitteet kiinnostavat usein apsia.

Älä anna lasten käyttää laitteita tai leikkiä niillä.

Käyttötarkoitus

Käytä tätä lisälaitetta ainoastaan tässä käyttöohjeessa olevien ohjeiden mukaan ja noudata turvallisuusohjeita.

Levitintä saa käyttää vain yhdessä tarkoitukseen sopivan, moottorikäyttöisen ajoleikkurin kanssa. Ajoleikkurin veto- ja jarrutusvoiman tulee olla riittävän suuri työskentelyyn lisälaitteen kanssa.

Levitintä ei ole tarkoitettu käytettäväksi yleisillä teillä.

Käyttö, säädöt

Levitysmäärän säätö

- Arvioi työstettävän alueen koko. Laske levitettävän aineen määrä pakkauksessa olevien ohjeiden mukaisesti.
- Työnnä levitysvipu asentoon "OFF" ja täytä suppilo levitettävällä aineella.

Levitettäviä aineita koskevia ohjeita:

- Älä käytä jauhemaista, vaan ainoastaan rakeista kalkkia.
- Pienennä paakut suppilota täytettäessä.
- Laske levitysmäärä seuraavan taulukon mukaisesti.

Materiaali	Tyyppi	Säätö kun 5 km/h	
		kevyt	painava
Lannoite	Rakeet	3	5
	Puristeet	3	5
Karkeat siemenet	Hienot siemenet	3	4
	Ruuhonsiemenet	4	5
Jäänpoistoaineet	Rakeet/ puristeet	6	8

Taulukon arvoja koskevia ohjeita:

Mitä isompi numero säätökappaleesta valitaan, sitä isompi on suppilon aukko.

Ilmankosteus ja materiaalin kosteus vaikuttavat levitysmäärään. Kosteudesta riippuen taulukon vähimmäisarvoja on ehkä korjattava

Avaa siipimutteri, valitse tarvittava levitysmäärä, kiristä siipimutteri.

- Avaa siipimutteri, valitse tarvittava levitysmäärä, kiristä siipimutteri.

Levittäminen

- Työnnä levitysvipu asentoon "ON" vasta sitten, kun levitin liikkuu.
- Aseta levitysvipu aina asentoon "OFF" ennen levittimen pysäyttämistä.

Ohje:

Työstettävälle alueille ei jää aukkoja, kun kaistojen välinen etäisyys on 2 - 2,5 m.

Puhdistus ja hoito

Käytön jälkeen

- Poista levittimestä levitettävän aineen jäämät.
- Pese levitin vedellä.
- Säilytä levitintä puhtaassa ja kuivassa tilassa.

Levittimen vuosittainen voitelu

1. Irrota käyttöpyörästä kolme sokkaa ja avaa käyttöpyörästä kotelo.
2. Levitä ohut kerros autorasvaa hammaspyörille tarpeen mukaan.
3. Öljyä kevyesti käyttöpyörästä yläosa ja levittimen pysty akseli.
4. Kokoa käyttöpyörästä kotelo ja kiinnitä se sokilla.
5. Öljyä joutopyörä ja akselin laakerit vähintään kerran vuodessa ja tarvittaessa useammin.

