



MCCULLOCH



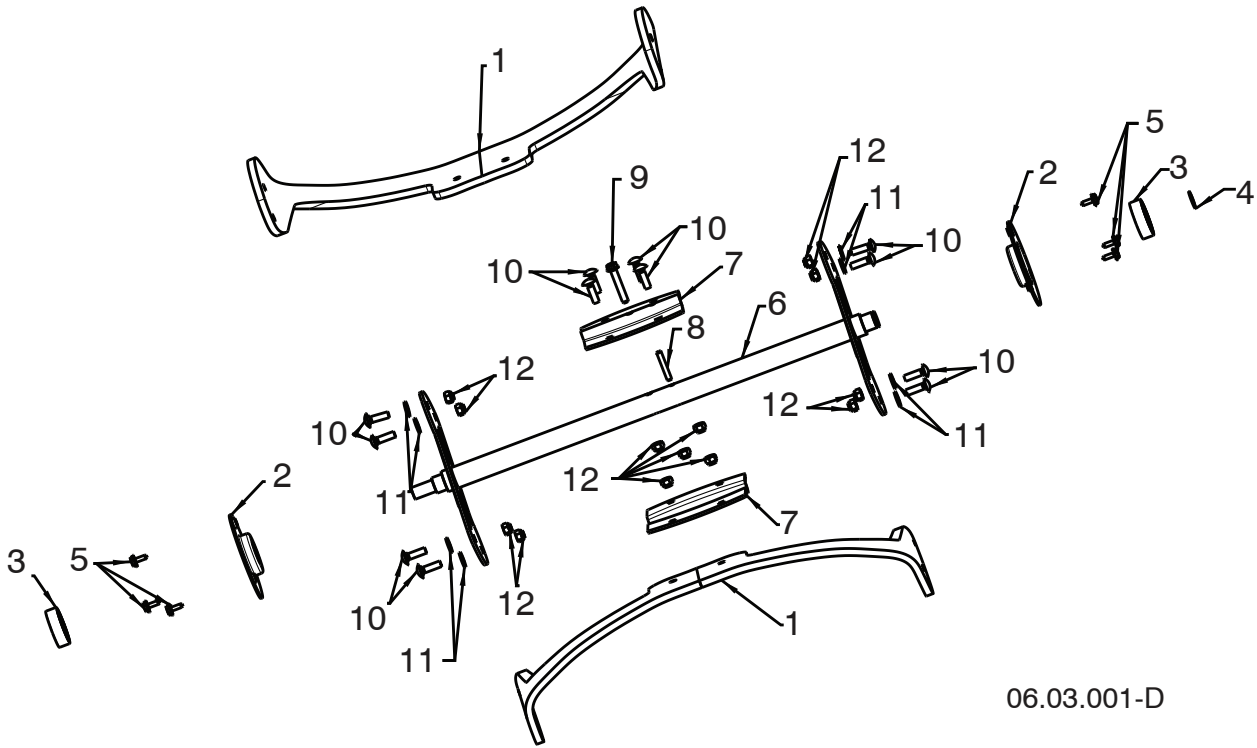
MC621

Part's Manual

**Gasoline containing up to 10% ethanol (E10) is acceptable for use in this machine.
The use of any gasoline exceeding 10% ethanol (E10) will void the product warranty.**

SERVICE NOTES

REPAIR PARTS SNOW THROWER - - MODEL NUMBER MC621 (96182000503)
AUGER ASSEMBLY



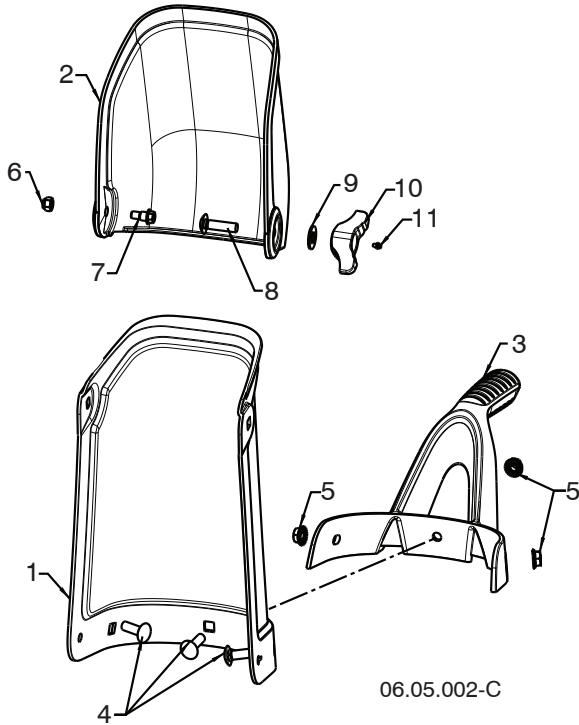
06.03.001-D

KEY NO.	PART NO.	DESCRIPTION
1	532 44 27-59	BLADE
2	580 85 55-01	BEARING SUPPORT
3	532 43 76-22	BALL BEARING
4	812 00 00-28	RETAINING RING
5	817 06 04-08	1/4-20 X 3/8 HEX SCREW
6	532 43 76-17	AUGER WELDMENT
7	580 85 54-01	CENTER BLADE PLATE
8	532 43 76-20	ROLL PIN
9	532 19 96-87	SCREW HEX WS HD 1/4-20 X 1.5
10	872 11 04-07	BOLT CARRIAGE 1/4-20 X 7/8
11	819 09 10-16	WASHER FLAT 1/4 SAE
12	532 13 20-04	NUT HEX 1/4-20 BZO

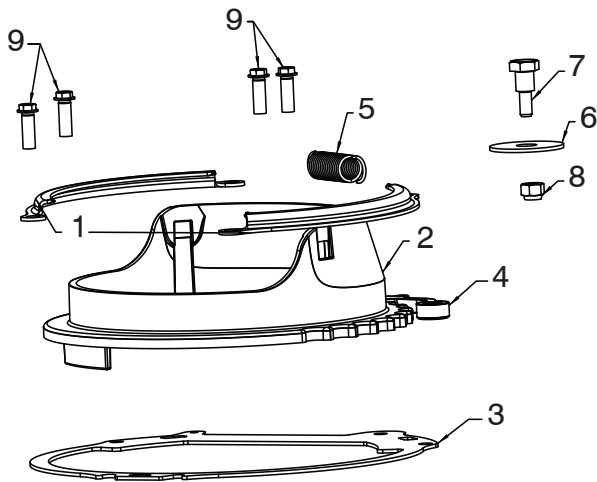
NOTE: All component dimensions given in U.S. inches. 1 inch = 25.4 mm
IMPORTANT: Use only Original Equipment Manufacturer (O.E.M.) replacement parts. Failure to do so could be hazardous, damage your snow thrower and void your warranty.

REPAIR PARTS SNOW THROWER - - MODEL NUMBER MC621 (96182000503)

CHUTE ASSEMBLY



KEY NO.	PART NO.	DESCRIPTION
1	532 43 76-55	CHUTE (BLACK)
2	532 43 76-43	DEFLECTOR (BLACK)
3	532 43 76-42	HANDLE (BLACK)
4	532 43 73-18	CARRIAGE BOLT 5/16-18 UNC X 1
5	873 97 05-00	NUT LOCK HEX W/INS 5/16-18 UNC PL
6	532 13 20-04	PUSH NUT
7	532 44 46-82	SHOULDER BOLT 1/4-20 HEX HEAD
8	872 11 05-10	CARRIAGE BOLT 5/16-18 X 1-1/4
9	819 13 13-16	WASHER 13/32 X 13/16 X 16 GA
10	532 19 19-38	WING KNOB
11	532 07 16-73	CAP PLUNGER

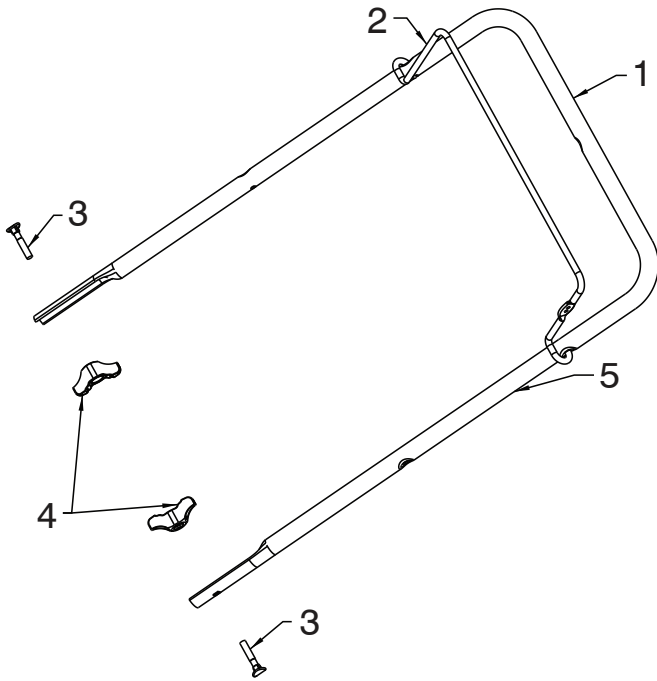


KEY NO.	PART NO.	DESCRIPTION
1	532 43 48-77	CHUTE RETAINER
2	580 85 65-01	CHUTE BASE
3	580 85 56-01	CHUTE BASE PLATE
4	532 43 48-78	RATCHET PAWL
5	532 43 48-79	SPRING
6	819 13 24-16	WASHER 13/32 X 1.25
7	532 08 13-28	BOLT 1/4-20 X .94
8	532 13 20-04	NUT 1/4-20 HEX
9	817 41 13-12	BOLT 13-16 X .75

06.04.009-A

NOTE: All component dimensions given in U.S. inches. 1 inch = 25.4 mm
IMPORTANT: Use only Original Equipment Manufacturer (O.E.M.) replacement parts.
 Failure to do so could be hazardous, damage your snow thrower and void your warranty.

**REPAIR PARTS SNOW THROWER - - MODEL NUMBER MC621 (96182000503)
HANDLE ASSEMBLY**

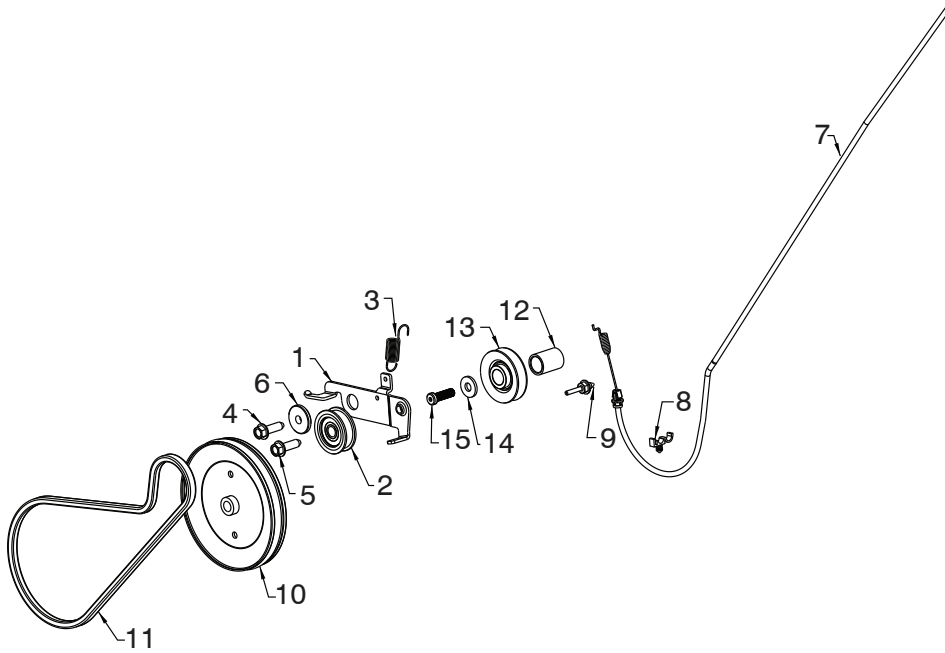


06.07.003-A

KEY NO.	PART NO.	DESCRIPTION
1	580 85 70-01	UPPER HANDLE
2	580 86 04-01	BAIL
3	532 19 15-74	HANDLE BOLT
4	532 19 19-38	WING KNOB
5	532 43 75-06	AUGER CONTROL DECAL

NOTE: All component dimensions given in U.S. inches. 1 inch = 25.4 mm
IMPORTANT: Use only Original Equipment Manufacturer (O.E.M.) replacement parts.
 Failure to do so could be hazardous, damage your snow thrower and void your warranty.

REPAIR PARTS SNOW THROWER - - MODEL NUMBER MC621 (96182000503) DRIVE



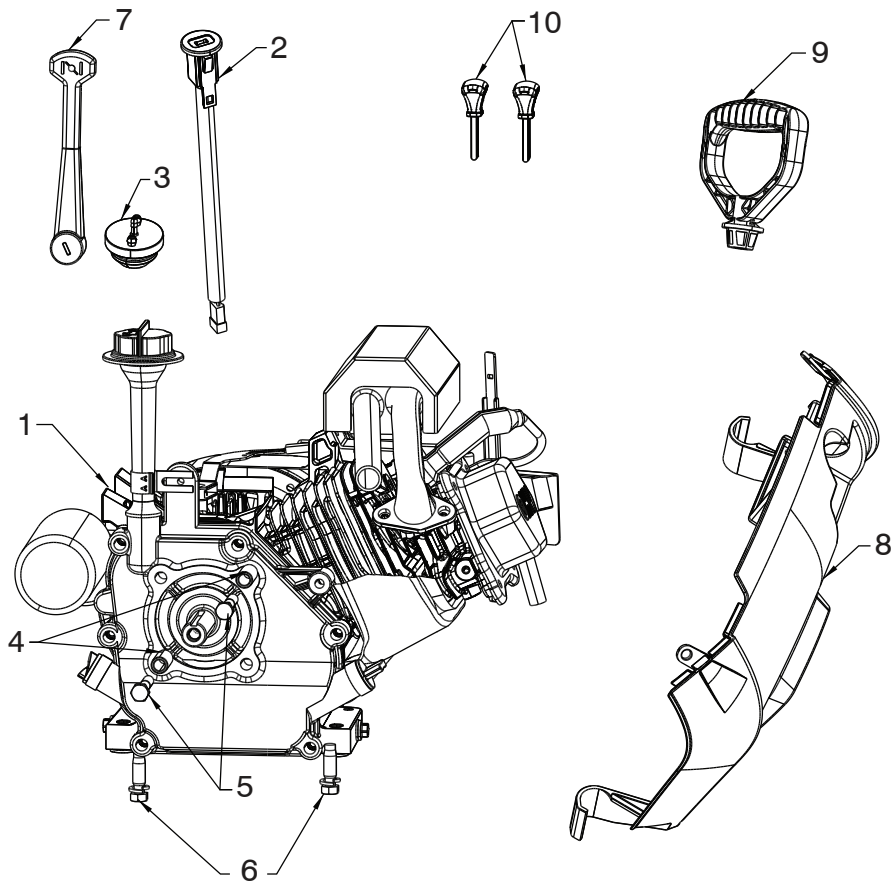
06.01.001-B

KEY NO.	PART NO.	DESCRIPTION
1	580 85 53-01	IDLER ARM
2	532 16 60-43	IDLER PULLEY
3	532 43 48-59	RETURN SPRING
4	817 06 06-20	SCREW 3/8-16 X 1-1/4 (TORQUE 13-18 FT-LBS)
5	817 06 06-20	SCREW 3/8-16 X 1-1/4 (TORQUE 22-27 FT-LBS)
6	532 19 90-92	SPACER
7	532 44 30-18	CLUTCH CABLE ASM
8	532 14 50-06	PUSH CLIP
9	532 43 45-02	BELT KEEPER
10	532 43 53-83	DRIVE PULLEY
11	532 43 72-61	BELT
12	532 43 48-60	ENGINE CRANK SPACER
13	532 42 64-90	ENGINE PULLEY
14	532 85 10-74	WASHER
15	532 43 08-17	SCREW 3/8-24 X 1/25

NOTE: All component dimensions given in U.S. inches. 1 inch = 25.4 mm
IMPORTANT: Use only Original Equipment Manufacturer (O.E.M.) replacement parts.
 Failure to do so could be hazardous, damage your snow thrower and void your warranty.

REPAIR PARTS SNOW THROWER - - MODEL NUMBER MC621 (96182000503)

ENGINE ASSEMBLY



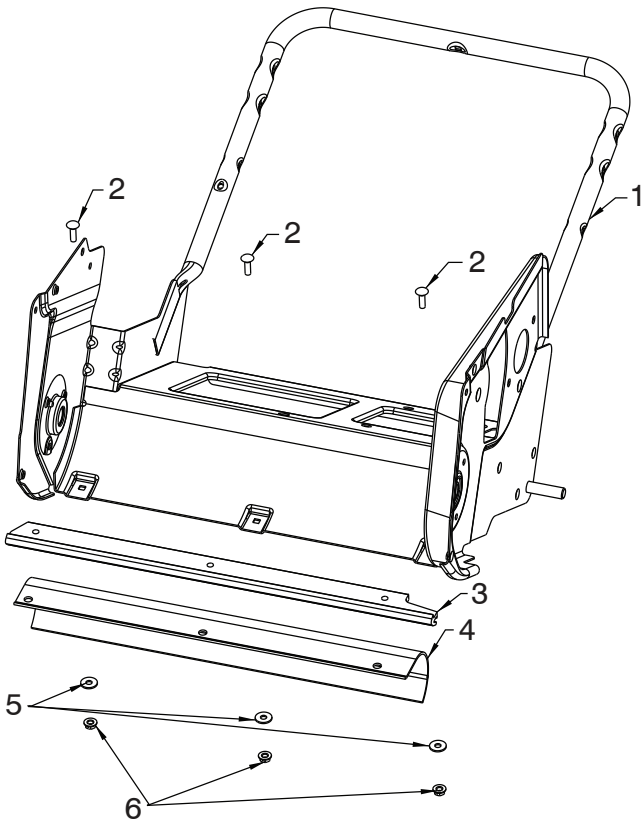
06.02.014-A

KEY NO.	PART NO.	DESCRIPTION
1	580 81 09-01	ENGINE LCT PW3HK1865018P
2	580 85 02-01	KEY SWITCH
3	532 43 62-35	PRIMER BULB
4	532 43 48-57	ENGINE SPACER
5	532 43 55-78	SCREW 5/16-24 X 2.00 HHCS
6	532 15 04-06	BOLT ENGINE 3/8-16 DOGPOINT
7	532 43 48-74	CHOKE LEVER
8	532 43 76-58	REAR LOWER COVER
9	532 43 62-76	RECOIL HANDLE
10	532 44 30-59	KEY SET (QTY 2)

NOTE: All component dimensions given in U.S. inches. 1 inch = 25.4 mm
IMPORTANT: Use only Original Equipment Manufacturer (O.E.M.) replacement parts. Failure to do so could be hazardous, damage your snow thrower and void your warranty.

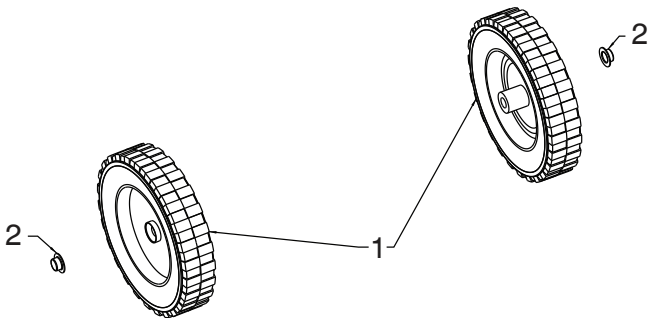
REPAIR PARTS SNOW THROWER - - MODEL NUMBER MC621 (96182000503)

FRAME ASSEMBLY



06.00.001-A

KEY NO.	PART NO.	DESCRIPTION
1	580 85 62-01	FRAME WELDMENT
2	872 11 04-07	BOLT, CARRIAGE 1/4-20 X 7/8
3	580 50 26-01	BAR, SCRAPER UHMW
4	532 44 21-46	SCRAPER, SKIRT
5	819 09 12-16	WASHER 9/32 X 3/4 X 16 GA
6	532 19 17-30	NUT, HEX FLANGE 1/4-20 CTR LOCK



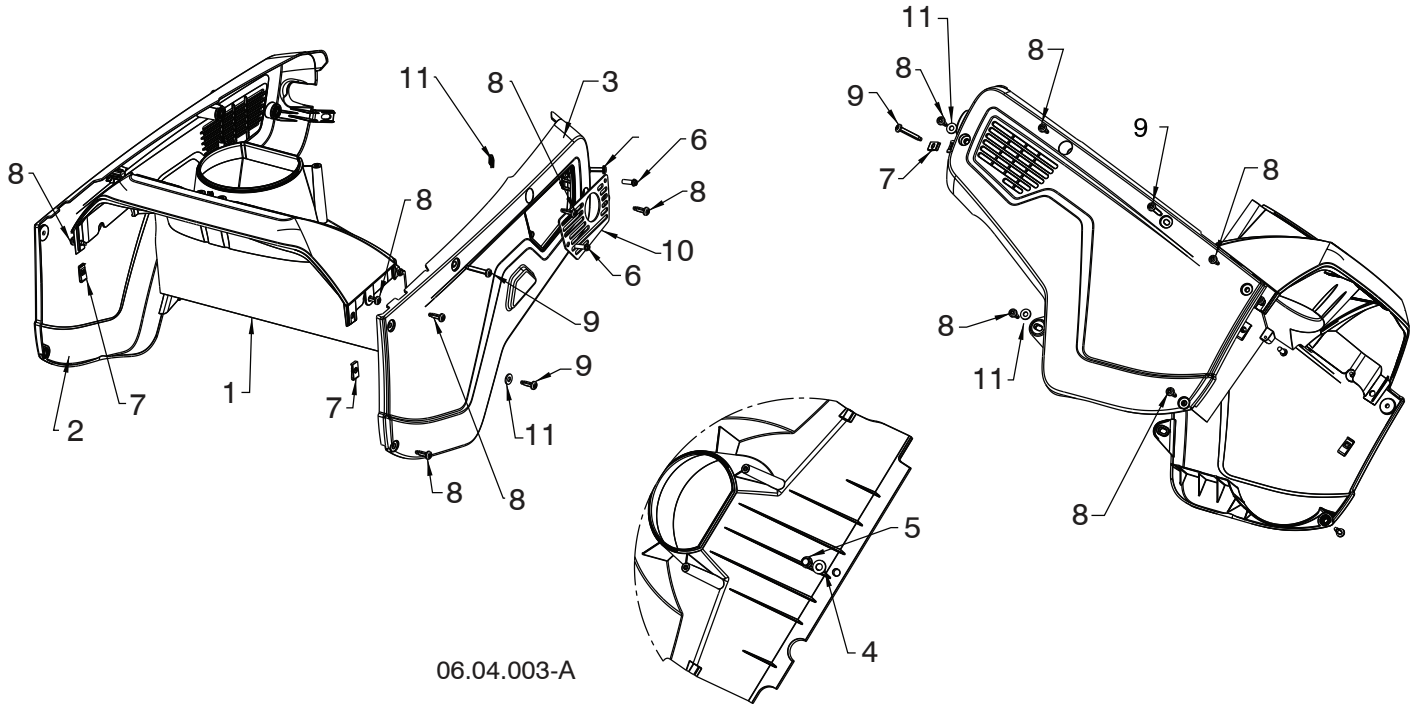
06.06.005-B

KEY NO.	PART NO.	DESCRIPTION
1	532 43 76-16	WHEEL 7"
2	532 43 54-17	PUSH NUT

NOTE: All component dimensions given in U.S. inches. 1 inch = 25.4 mm
IMPORTANT: Use only Original Equipment Manufacturer (O.E.M.) replacement parts. Failure to do so could be hazardous, damage your snow thrower and void your warranty.

REPAIR PARTS SNOW THROWER - - MODEL NUMBER MC621 (96182000503)

SHROUD ASSEMBLY



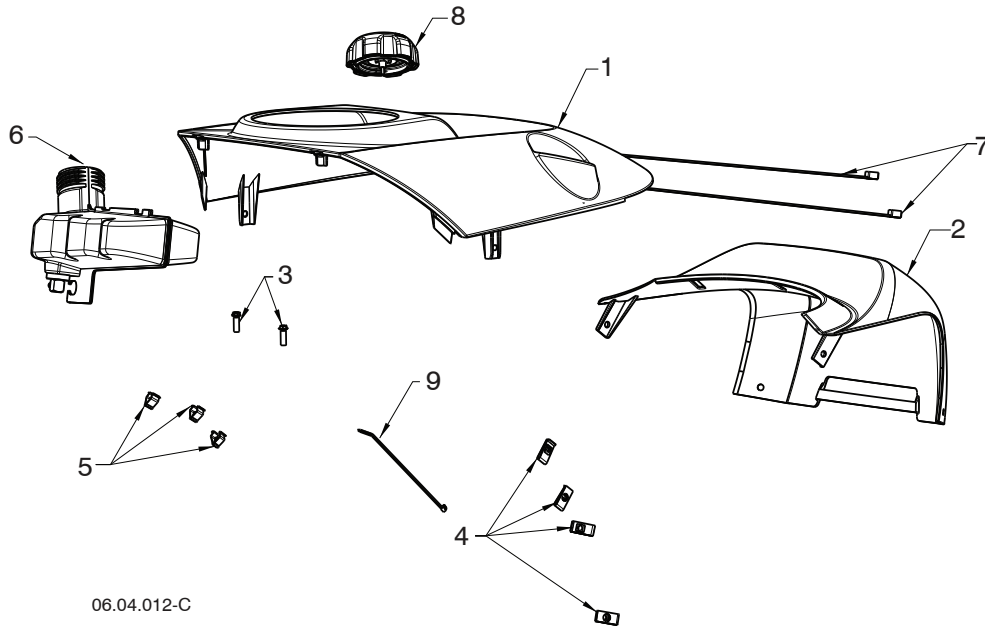
06.04.003-A

KEY NO.	PART NO.	DESCRIPTION
1	532 44 33-96	PLENUM
2	532 44 33-97	NON - DRIVE COVER
3	532 44 33-98	DRIVE COVER SIDE
4	819 13 13-16	WASHER (13/32 X 13/16 16GA)
5	532 42 88-67	BOLT (5/16-18 X .75)
6	817 41 13-12	BOLT (13-16 X .75)
7	532 19 66-88	THREADED CLIP
8	532 44 22-50	SCREW (1/4-20 X 1.5)
9	532 44 42-62	SCREW (1/4-20 X 1.5)
10	580 83 35-01	EXHAUST PLATE
11	819 09 10-16	WASHER FLAT 1/4 SAE

NOTE: All component dimensions given in U.S. inches. 1 inch = 25.4 mm
IMPORTANT: Use only Original Equipment Manufacturer (O.E.M.) replacement parts. Failure to do so could be hazardous, damage your snow thrower and void your warranty.

REPAIR PARTS SNOW THROWER - - MODEL NUMBER MC621 (96182000503)

SHROUD ASSEMBLY

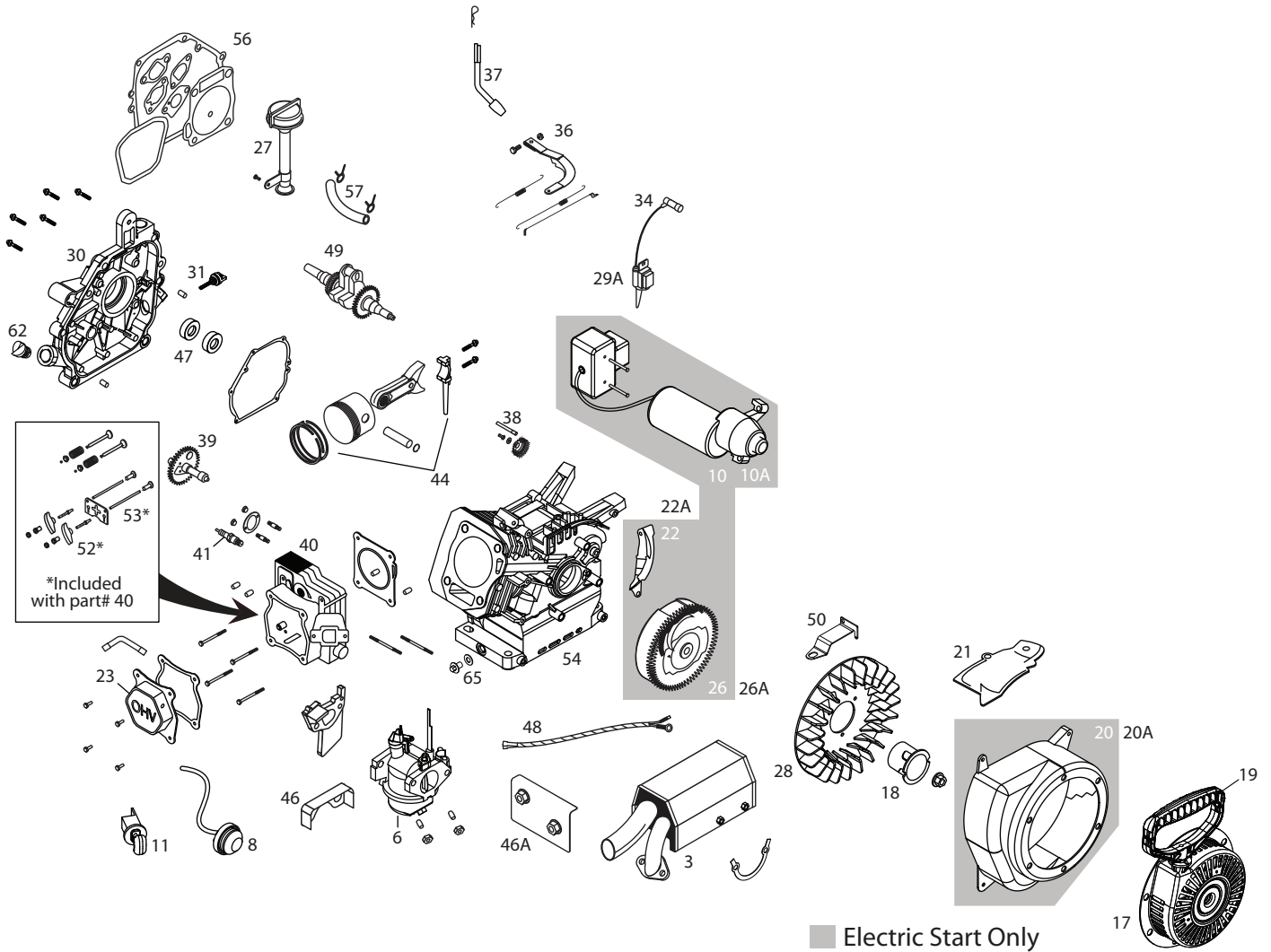


06.04.012-C

KEY NO.	PART NO.	DESCRIPTION
1	532 44 39-46	TOP COVER
2	532 43 76-48	REAR UPPER COVER
3	817 41 13-12	BOLT 13-16 X .75
4	532 19 66-88	THREADED CLIP
5	532 43 48-68	TRIM CLIP
6	580 98 26-01	FUEL TANK ASSEMBLY
7	532 14 68-48	CABLE TIE
8	581 07 55-01	FUEL CAP/GASKET
9	532 44 46-49	P-CLIP

NOTE: All component dimensions given in U.S. inches. 1 inch = 25.4 mm
IMPORTANT: Use only Original Equipment Manufacturer (O.E.M.) replacement parts. Failure to do so could be hazardous, damage your snow thrower and void your warranty.

REPAIR PARTS SNOW THROWER - - MODEL NUMBER MC621 (96182000503)
ENGINE, LCT **COMPLETE ENGINE-580810901**



NOTE: All component dimensions given in U.S. inches. 1 inch = 25.4 mm
IMPORTANT: Use only Original Equipment Manufacturer (O.E.M.) replacement parts.
 Failure to do so could be hazardous, damage your snow thrower and void your warranty.

REPAIR PARTS SNOW THROWER - - MODEL NUMBER MC621 (96182000503)
ENGINE, LCT **COMPLETE ENGINE-580810901**

KEY NO.	PART NO.	DESCRIPTION
3	532 44 42-77	Muffler Assembly-Snow
6	532 43 71-22	Snow Carburetor Assy
8	532 43 71-23	Fuel Primer Bulb With Hose
10	532 43 71-24	Electric Starter Assy
10A	532 43 71-25	European 230V Electric Starter
11	532 42 49-54	Key Switch Assy
17	532 43 69-67	Recoil Starter Assembly-Snow
18	532 43 69-68	Starter Cup Small
19	532 42 49-68	Snow Starter Grip
20	532 42 49-71	Blower Housing Assembly Electric Start - Snow (Black)
20A	532 42 92-30	Blower Housing Assembly Manual Start - Snow (Black)
21	532 42 49-73	Shield, Cylinder
22	532 42 49-75	Shield, Flywheel Electric Start (If Equipped)
22A	532 42 95-96	Shield, Flywheel Manual Start
23	532 42 05-80	Valve Cover
26	532 42 92-35	Electric Start Flywheel Assy
26A	532 42 05-85	Manual Start Flywheel Assy
27	532 44 40-91	High Oil Fill Tube Assy
28	532 42 05-86	Flywheel Fan
29A	532 44 39-34	Ignition Coil (CDI) (used on engines without ref. 12)
30	532 42 06-06	Crankcase Cover Assy
31	532 42 09-61	Black Oil Dipstick
34	532 43 69-66	Spark Plug Boot
36	532 42 06-01	Governor Arm Assy
37	532 42 06-02	Governor Shaft
38	532 42 96-46	Governor Gear Assy
39	532 42 05-84	Camshaft
40	532 42 05-78	Cylinder Head Assy
41	532 42 49-39	Spark Plug
44	532 42 05-82	Piston And Rod Assy
46	532 42 92-60	Vapor Shield
46A	532 44 42-75	Intake Shield
47	532 42 95-99	Seal Kit
48	532 44 42-76	Wire Harness
49	532 42 96-00	Crankshaft
50	532 42 92-59	Speed Control Bracket
52	532 42 96-91	Rocker Arm Kit
53	532 42 05-79	Push Rod Kit
54	532 43 65-67	Cylinder Assembly
56	532 42 96-01	Gasket Kit
57	532 43 80-14	Fuel Hose Kit
62	532 42 95-98	Non-Removable Oil Plug
65	532 43 54-95	Oil Drain Plug Kit

NOTE: All component dimensions given in U.S. inches. 1 inch = 25.4 mm
IMPORTANT: Use only Original Equipment Manufacturer (O.E.M.) replacement parts.
 Failure to do so could be hazardous, damage your snow thrower and void your warranty.

LIMITED WARRANTY

The Manufacturer warrants to the original consumer purchaser that this product as manufactured is free from defects in materials and workmanship. For a period of two (2) years from date of purchase by the original consumer purchaser, we will repair or replace, at our option, without charge for parts or labor incurred in replacing parts, any part which we find to be defective due to materials or workmanship. This Warranty is subject to the following limitations and exclusions.

1. This warranty does not apply to the engine, transaxle/transmission components, battery (except as noted below) or components parts thereof. Please refer to the applicable manufacturer's warranty on these items.
2. Transportation charges for the movement of any power equipment unit or attachment are the responsibility of the purchaser. Transportation charges for any parts submitted for replacement under this warranty must be paid by the purchaser unless such return is requested by the manufacturer.
3. Battery Warranty: On products equipped with a Battery, we will replace, without charge to you, any battery which we find to be defective in manufacture, during the first ninety (90) days of ownership. After ninety (90) days, we will exchange the Battery, charging you 1/12 of the price of a new Battery for each full month from the date of the original sale. Battery must be maintained in accordance with the instructions furnished.
4. The Warranty period for any products used for rental or commercial purposes is limited to 90 days from the date of original purchase.
5. This Warranty applies only to products which have been properly assembled, adjusted, operated, and maintained in accordance with the instructions furnished. This Warranty does not apply to any product which has been subjected to alteration, misuse, abuse, improper assembly or installation, delivery damage, or to normal wear of the product.
6. Exclusions: Excluded from this Warranty are belts, blades, blade adapters, normal wear, normal adjustments, standard hardware and normal maintenance.
7. In the event you have a claim under this Warranty, you must return the product to an authorized service dealer.

Should you have any unanswered questions concerning this Warranty, please contact:

HOP
Outdoor Products Customer Service Dept.
9335 Harris Corners Parkway
Charlotte, NC 28269 USA

In Canada contact:
HOP
5855 Terry Fox Way
Mississauga, Ontario
L5V 3E4

giving the model number, serial number and date of purchase of your product and the name and address of the authorized dealer from whom it was purchased.

THIS WARRANTY DOES NOT APPLY TO INCIDENTAL OR CONSEQUENTIAL DAMAGES AND ANY IMPLIED WARRANTIES ARE LIMITED TO THE SAME TIME PERIODS STATED HEREIN FOR OUR EXPRESSED WARRANTIES. Some areas do not allow the limitation of consequential damages or limitations of how long an implied Warranty may last, so the above limitations or exclusions may not apply to you. This Warranty gives you specific legal rights, and you may have other rights which vary from locale to locale.

This is a limited Warranty within the meaning of that term as defined in the Magnuson-Moss Act of 1975.



MCCULLOCH

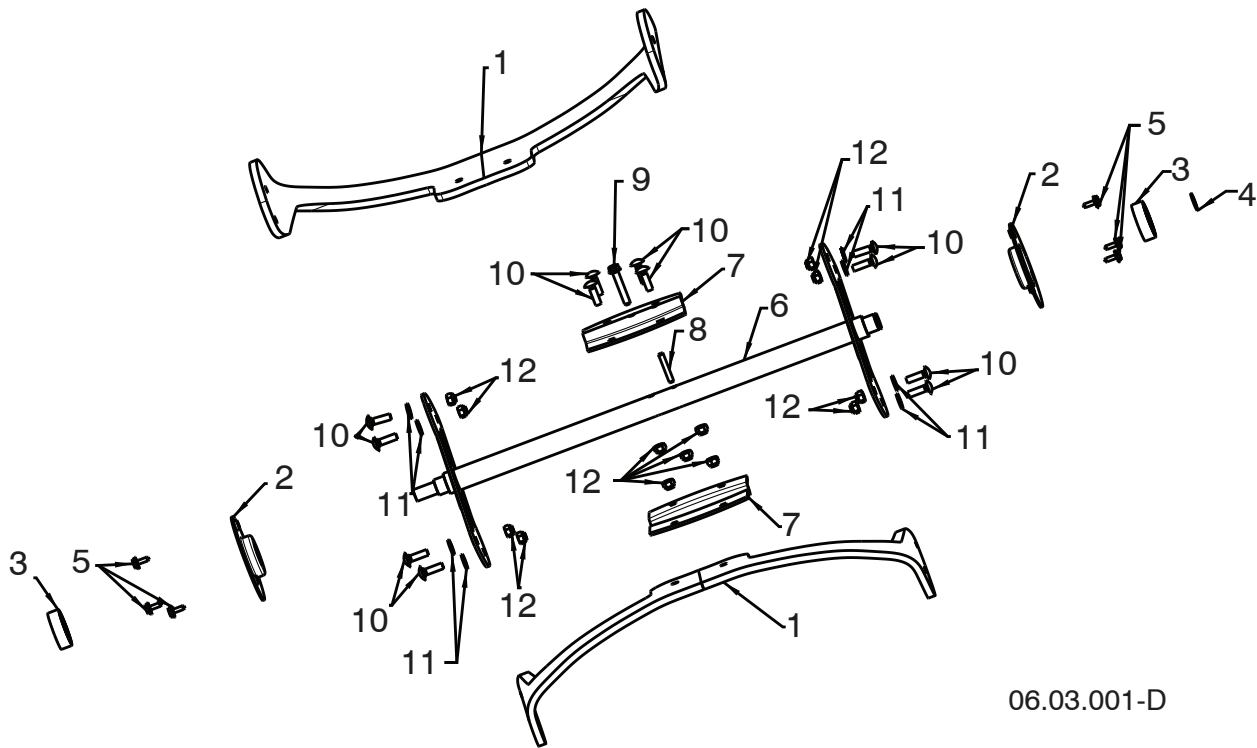


MC621

Manuel Du Propriétaire

Vous pouvez utiliser de l'essence contenant jusqu'à 10 % d'éthanol (E10) avec cet appareil. L'utilisation d'essence contenant plus de 10 % d'éthanol annulera la garantie du produit.

PIÈCES DE RÉPARATION SOUFFLEUSE À NEIGE - - MODÈLE NO MC621 (96182000503)
AUGER



06.03.001-D

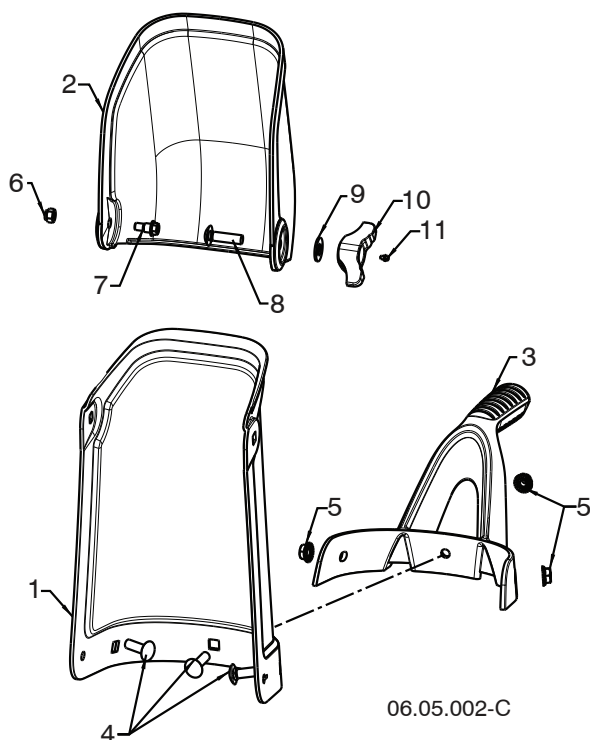
CLÉ N°	NUMÉRO N°	DESCRIPTION
1	532 44 27-59	ADAPTEUR DE LAME
2	580 85 55-01	SOUTIEN
3	532 43 76-22	ROULEMENT
4	812 00 00-28	BAGUE DE FERMETURE
5	817 06 04-08	1/4-20 X 3/8 VIS H
6	532 43 76-17	ENSEMBLE
7	580 85 54-01	PLAQUETTE
8	532 43 76-20	GOUPILLE MÉCANIDUS
9	532 19 96-87	VIS H 1/4-20 X 1.5
10	872 11 04-07	BOULON DE CHARIOT 1/4-20 X 7/8
11	819 09 10-16	RONDELLE PLATE 1/4 SAE
12	532 13 20-04	ÉCROU H 1/4-20 BZO

REMARQUE: Toutes les dimensions des composants sont en pouce. 1 pouce = 25,4 mm

IMPORTANT: Utiliser uniquement des pièces de réparation d'origine.

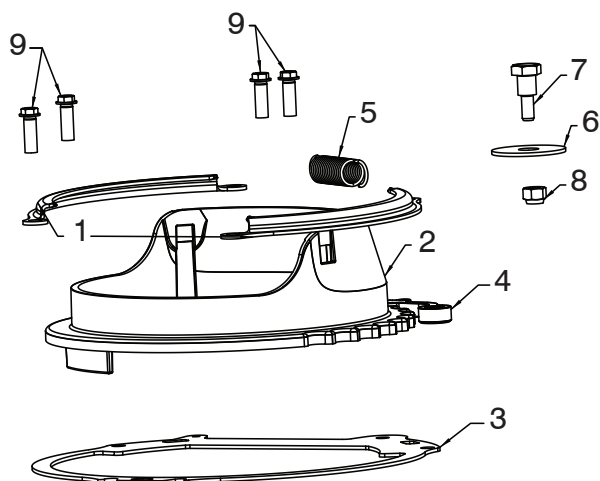
Le non-respect de cette consigne peut être dangereux, endommager votre souffleuse à neige et annuler la garantie.

PIÈCES DE RÉPARATION SOUFFLEUSE À NEIGE - - MODÈLE NO MC621 (96182000503) GOULOTTE



06.05.002-C

CLÉ N°	NUMÉRO N°	DESCRIPTION
1	532 43 76-55	GLISSIÈRE (NOIR)
2	532 43 76-43	DÉFLECTEUR DE LA GLISSIÈRE (NOIR)
3	532 43 76-42	GUIDON (NOIR)
4	532 43 73-18	BOULON DE CHARIOT 5/16-18 UNC X 1
5	873 97 05-00	ÉCROU 5/16-18UNC PL
6	532 13 20-04	ÉCROU 1/4-20
7	532 44 46-82	BOULON 1/4-20 HEX HEAD
8	872 11 05-10	BOULON DE CHARIOT 5/16-18 X 1-1/4
9	819 13 13-16	RONDELLE 13/32 X 13/16 X 16 GA
10	532 19 19-38	BOUTONNE RÉGLAGE
11	532 07 16-73	CHAPEAU



06.04.009-A

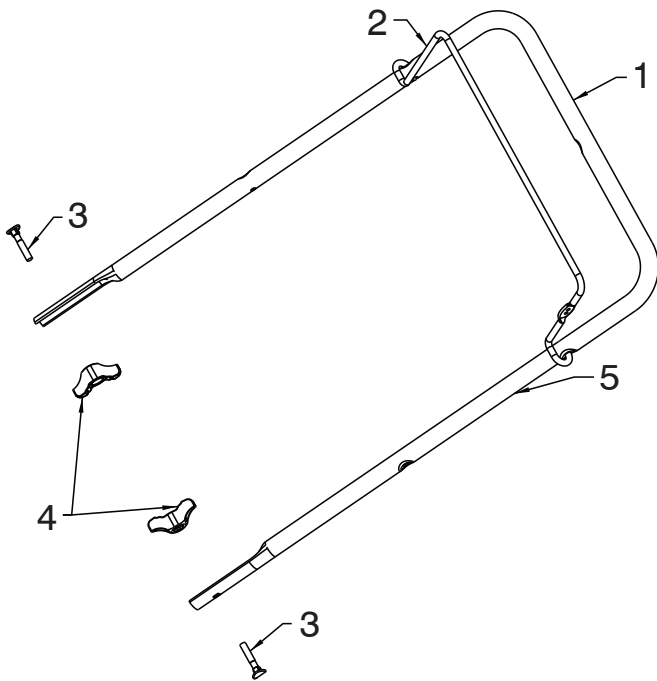
CLÉ N°	NUMÉRO N°	DESCRIPTION
1	532 43 48-77	ARRÊTOIR DE LA CHUTE
2	580 58 65-01	BASE DE CHUTE
3	580 85 56-01	PLAQUE DE BASE CHUTE
4	532 43 48-78	CLIQUET
5	532 43 48-79	RESSORT
6	819 13 24-16	RONDELLE 13/32 X 1.25
7	532 08 13-28	BOULON 1/4-20 X .94
8	532 13 20-04	NUT 1/4-20 HEX
9	817 41 13-12	BOULON 13-16 X .75

REMARQUE: Toutes les dimensions des composants sont en pouce. 1 pouce = 25,4 mm

IMPORTANT: Utiliser uniquement des pièces de réparation d'origine.

Le non-respect de cette consigne peut être dangereux, endommager votre souffleuse à neige et annuler la garantie.

PIÈCES DE RÉPARATION SOUFFLEUSE À NEIGE - - MODÈLE NO MC621 (96182000503)
POIGNÉE



06.07.003-A

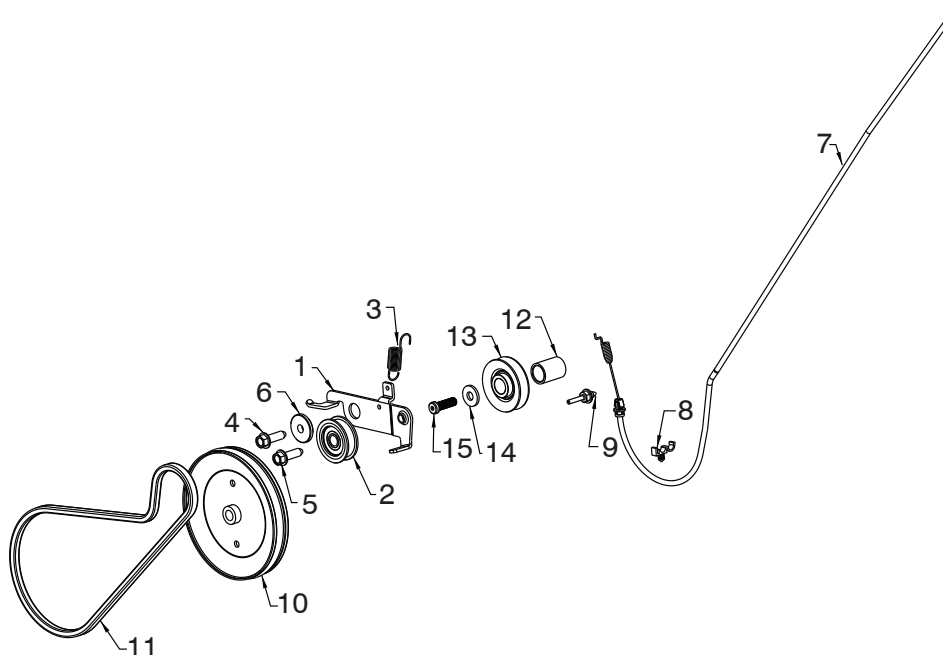
CLÉ N°	NUMÉRO N°	DESCRIPTION
1	580 85 70-01	GUIDON SUPÉRIEUR
2	580 86 04-01	PEINTURE
3	532 19 15-74	BOULON
4	532 19 19-38	BOUTON
5	532 43 75-06	DÉCALCOMANIE DE COMMANDE DE TARIÈRE

REMARQUE: Toutes les dimensions des composants sont en pouce. 1 pouce = 25,4 mm

IMPORTANT: Utiliser uniquement des pièces de réparation d'origine.

Le non-respect de cette consigne peut être dangereux, endommager votre souffleuse à neige et annuler la garantie.

**PIÈCES DE RÉPARATION SOUFFLEUSE À NEIGE - - MODÈLE NO MC621 (96182000503)
ENTRAÎNEMENT**



06.01.001-B

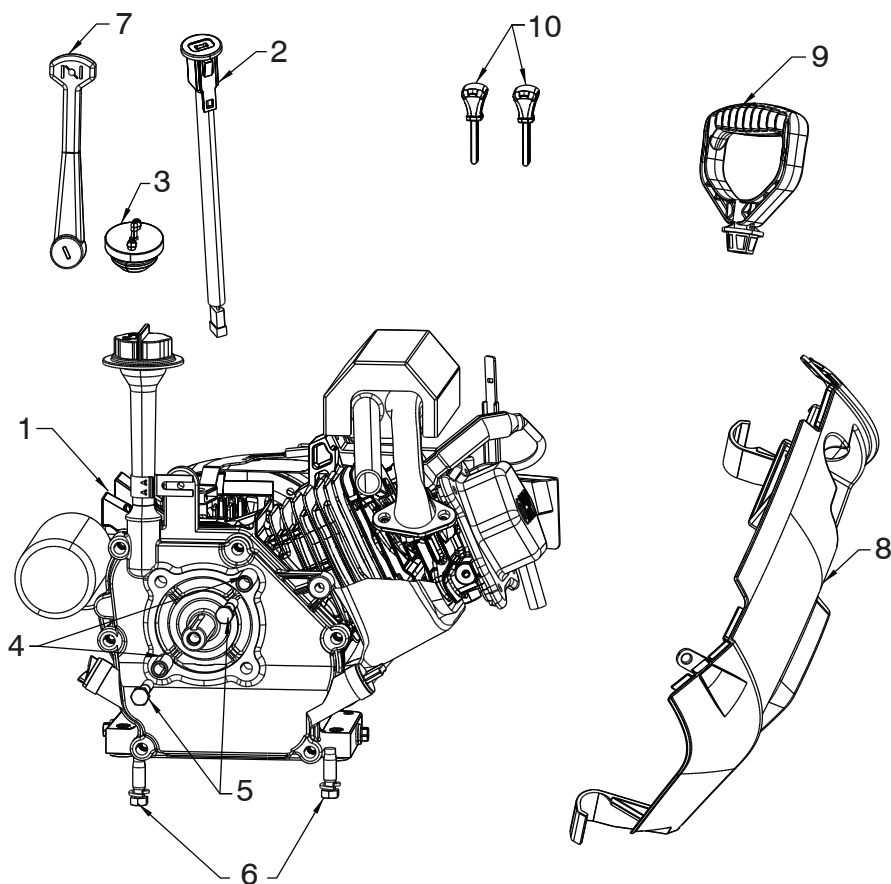
CLÉ N ^o	NUMÉRO N ^o	DESCRIPTION
1	580 85 53-01	BRAS DU GALET-TENDEUR
2	532 16 60-43	POULIE DE TENSION
3	532 43 48-59	RESSORT DE RAPPEL
4	817 06 06-20	VIS 3/8-16 X 1-1/4 (COUPLE DE ROTATION13-18 FT-LBS)
5	817 06 06-20	VIS 3/8-16 X 1-1/4 (COUPLE DE ROTATION22-27 FT-LBS)
6	532 19 90-92	ENTRETOISE
7	532 44 30-18	ENSEMBLE DE CÂBLE D'EMBRAYEAGE
8	532 14 50-06	PINCE
9	532 43 45-02	GUIDE COURROIE
10	532 43 53-83	POULIE
11	532 43 72-61	COURROIE
12	532 43 48-60	ENTRETOISE
13	532 42 64-90	POULIE
14	532 85 10-74	RONDELLE
15	532 43 08-17	VIS 3/8-24 X 1/25

REMARQUE: Toutes les dimensions des composants sont en pouce. 1 pouce = 25,4 mm

IMPORTANT: Utiliser uniquement des pièces de réparation d'origine.

Le non-respect de cette consigne peut être dangereux, endommager votre souffleuse à neige et annuler la garantie.

PIÈCES DE RÉPARATION SOUFFLEUSE À NEIGE - - MODÈLE NO MC621 (96182000503)
MOTEUR



06.02.014-A

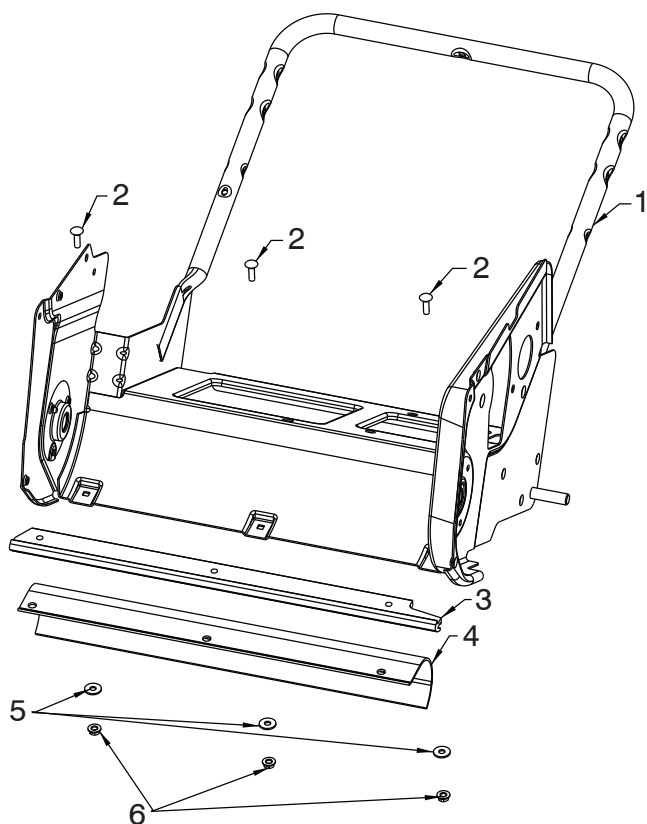
CLÉ N°	NUMÉRO N°	DESCRIPTION
1	580 81 09-01	MOTEUR LCT PW3HK1865018P
2	580 85 02-01	CONTACTEUR D'ALLUMAGE
3	532 43 62-35	POIRE
4	532 43 48-57	ENTRETOISE
5	532 43 55-78	VIS 5/16-24 X 2.00
6	532 15 04-06	BOULON 3/8-16
7	532 43 48-74	COMMANDE DU STARTER
8	532 43 76-58	COUVERTURE
9	532 43 62-76	GUIDON
10	532 44 30-59	CLÉ

REMARQUE: Toutes les dimensions des composants sont en pouce. 1 pouce = 25,4 mm

IMPORTANT: Utiliser uniquement des pièces de réparation d'origine.

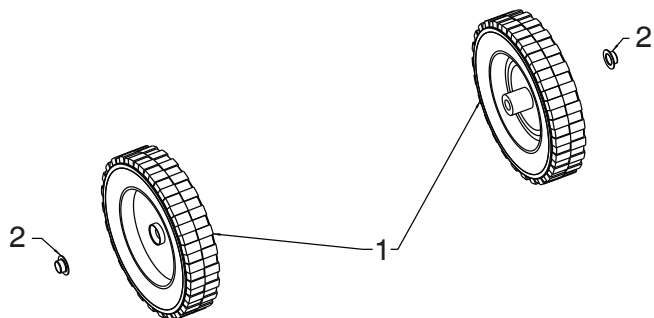
Le non-respect de cette consigne peut être dangereux, endommager votre souffleuse à neige et annuler la garantie.

PIÈCES DE RÉPARATION SOUFFLEUSE À NEIGE - - MODÈLE NO MC621 (96182000503)
CADRE



06.00.001-A

CLÉ N°	NUMÉRO N°	DESCRIPTION
1	580 85 62-01	CÔTÉ DU CHÂSSIS
2	872 11 04-07	BOULON 1/4-20 X 7/8
3	580 50 26-01	BARRE DE RACLEUR
4	532 44 21-46	COUVERTURE DE RACLEUR
5	819 09 12-16	RONDELLE 9/32 X 3/4 X 16 JA
6	532 19 17-30	ÉCROU FREIN À COLLET 1/4-20



06.06.005-B

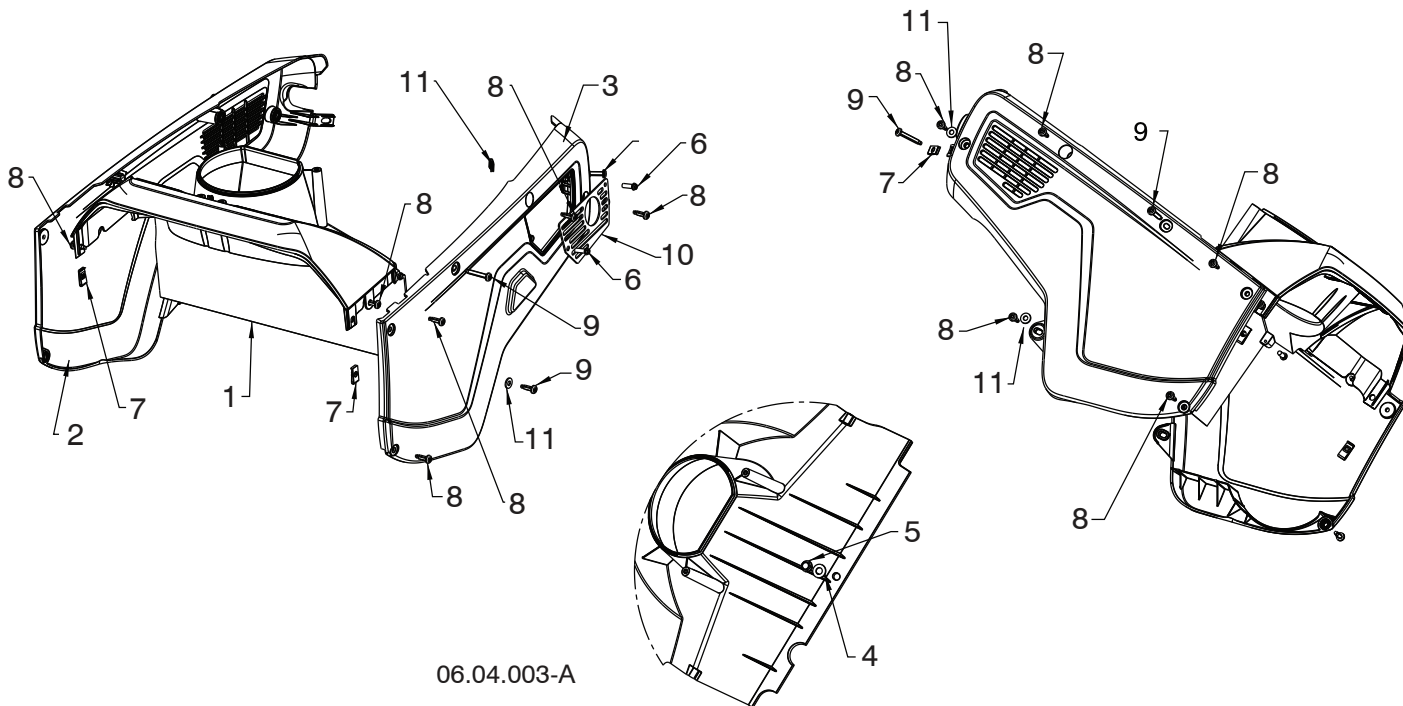
CLÉ N°	NUMÉRO N°	DESCRIPTION
1	532 43 76-16	ROUE 7"
2	532 43 54-17	ÉCROU

REMARQUE: Toutes les dimensions des composants sont en pouce. 1 pouce = 25,4 mm

IMPORTANT: Utiliser uniquement des pièces de réparation d'origine.

Le non-respect de cette consigne peut être dangereux, endommager votre souffleuse à neige et annuler la garantie.

PIÈCES DE RÉPARATION SOUFFLEUSE À NEIGE - - MODÈLE NO MC621 (96182000503)
ENVELOPPE



06.04.003-A

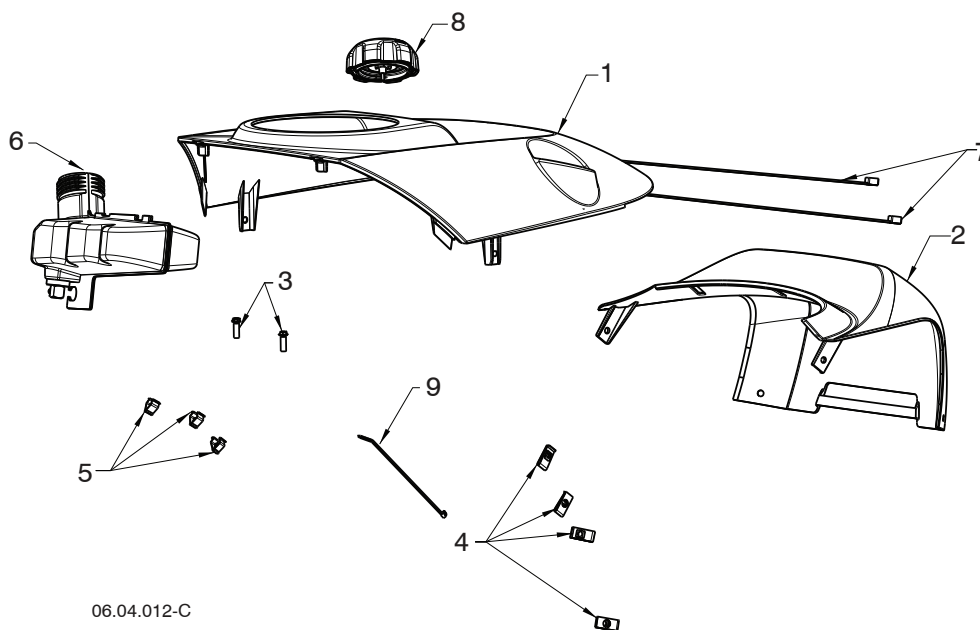
CLÉ N°	NUMÉRO N°	DESCRIPTION
1	532 44 33-96	PLÉNUM
2	532 44 33-97	COUVERTURE SUR LECTEUR NON CÔTÉ
3	532 44 33-98	COUVERTURE SUR DISQUE CÔTÉ
4	819 13 13-16	RONDELLE (13/32 X 13/16 16JA)
5	532 42 88-67	BOULON (5/16-18 X .75)
6	817 41 13-12	BOULON (13-16 X .75)
7	532 19 66-88	PINCE
8	532 44 22-50	VIS (1/4-20 X 1.5)
9	532 44 42-62	VIS (1/4-20 X 1.5)
10	580 83 35-01	ÉCHAPPEMENT PLAQUE
11	819 09 10-16	RONDELLE 1/4

REMARQUE: Toutes les dimensions des composants sont en pouce. 1 pouce = 25,4 mm

IMPORTANT: Utiliser uniquement des pièces de réparation d'origine.

Le non-respect de cette consigne peut être dangereux, endommager votre souffleuse à neige et annuler la garantie.

PIÈCES DE RÉPARATION SOUFFLEUSE À NEIGE - - MODÈLE NO MC621 (96182000503)
ENVELOPPE



CLÉ N°	NUMÉRO N°	DESCRIPTION
1	532 44 39-46	HAUT DE LA PAGE COUVERTURE
2	532 43 76-48	COUVERTURE SUPÉRIEURE ARRIÈRE
3	817 41 13-12	BOULON 13-16 X .75
4	532 19 66-88	PINCE FILETÉ
5	532 43 48-68	PINCE
6	580 98 26-01	ENSEMBLE DU RÉSERVOIR DE CARBURANT
7	532 14 68-48	SERRE-CÂBLE
8	581 07 55-01	BOUCHON DU RÉSERVOIR D'ESSENCE / GARNITURE
9	532 44 46-49	PINCE

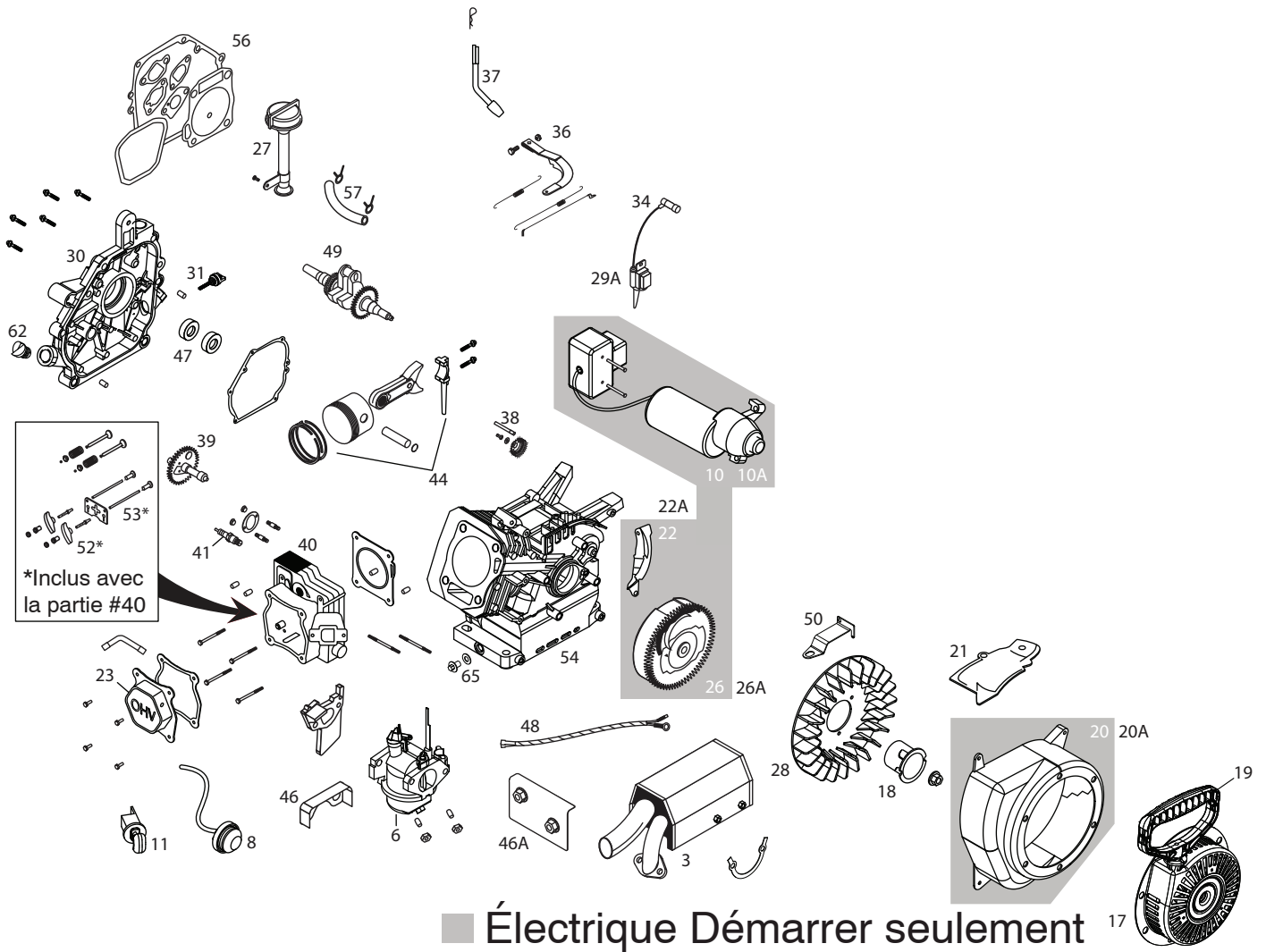
REMARQUE: Toutes les dimensions des composants sont en pouce. 1 pouce = 25,4 mm

IMPORTANT: Utiliser uniquement des pièces de réparation d'origine.

Le non-respect de cette consigne peut être dangereux, endommager votre souffleuse à neige et annuler la garantie.

PIÈCES DE RÉPARATION
MOTEUR

SOUFFLEUSE À NEIGE - - MODÈLE NO MC621 (96182000503)
COMPLET MOTEUR-580810901



REMARQUE: Toutes les dimensions des composants sont en pouce. 1 pouce = 25,4 mm

IMPORTANT: Utiliser uniquement des pièces de réparation d'origine.

Le non-respect de cette consigne peut être dangereux, endommager votre souffeuse à neige et annuler la garantie.

PIÈCES DE RÉPARATION
MOTEUR

SOUFFLEUSE À NEIGE - - MODÈLE NO MC621 (96182000503)
COMPLET MOTEUR-580810901

NO. DE RÉF.	NO. DE PIÈCE	DESCRIPTION
3	532 44 42-77	Ensemble De Silencieux
6	532 43 71-22	Ensemble De Carburateur
8	532 43 71-23	Ensemble De Amorce De Carburant Ampoule Avec Tuyau
10	532 43 71-24	Ensemble De Demarreur Electrique (S'il Est Équipé)
10A	532 43 71-25	Euro Ensemble De Demarreur Eletrique (S'il Est Équipé)
11	532 42 49-54	Ensemble De Changement Cle
17	532 43 69-67	Ensemble De Demarrage A Recul
18	532 43 69-68	Petite Tasse De Demarreur
19	532 42 49-68	Poignee Demarrage A Recul
20	532 42 49-71	Ensemble De Boitier De Souffleerie Noir (S'il Est Équipé)
20A	532 42 92-30	Ensemble De Boitier De Souffleerie (Noir) (S'il Est Équipé)
21	532 42 49-73	Protecteur
22	532 42 49-75	Protecteur
22A	532 42 95-96	Protecteur
23	532 42 05-80	Couverture De Soupape
26	532 42 92-35	Assemblage De Volant De Début Électrique(S'il Est Équipé)
26A	532 42 05-85	Assemblage De Volant De Début Manuel (S'il Est Équipé)
27	532 44 40-91	Ensemble D'huile Hant
28	532 42 05-86	Ventilateur De Volant
29A	532 44 39-34	Bobine D'allumage
30	532 42 06-06	Ensemble De Couverture De Carter DeVilebrequin
31	532 42 09-61	Jauge De Niveau D'huile
34	532 43 69-66	Botte De Bougie
36	532 42 06-01	Gouverneur Kit De Bras De Service
37	532 42 06-02	Gouverneur Puits
38	532 42 96-46	Assemblage De Matériel De Gouverneur
39	532 42 05-84	Arbre À Cames
40	532 42 05-78	Ensemble De Cylindre
41	532 42 49-39	Bougie D'allumage
44	532 42 05-82	Ensemble De Piston
46	532 42 92-60	Bouclier De Vapeur
46A	532 44 42-75	Bouclier
47	532 42 95-99	Jeu De Sceau
48	532 44 42-76	Harnais
49	532 42 96-00	Vilebrequin
50	532 42 92-59	Support
52	532 42 96-91	Jeu De Culbuteur
53	532 42 05-79	Jeu De Barre De Liaison
54	532 43 65-67	Ensemble De Cylindre
56	532 42 96-01	Trousse De Joint
57	532 43 80-14	Conduite D'essence
62	532 42 95-98	Non Le Bouchon Détachable De Pétrole
65	532 43 54-95	Huiler Le Bouchon D'égout

REMARQUE: Toutes les dimensions des composants sont en pouce. 1 pouce = 25,4 mm

IMPORTANT: Utiliser uniquement des pièces de réparation d'origine.

Le non-respect de cette consigne peut être dangereux, endommager votre souffleuse à neige et annuler la garantie.

GARANTIE LIMITÉE

Le Fabricant garantit à l'acheteur initial que son produit tel que manufacturé est libre de défaut de matière et d'ouvrage. Pendant deux (2) ans, à compter de la date d'achat de la part de l'acheteur initial, nous réparerons ou remplacerons à notre choix, gratuitement, toute pièce, sur laquelle nous estimerons qu'il existe un défaut de matière ou d'ouvrage. Cette garantie est soumise aux limitations et exceptions suivantes:

1. Cette garantie ne couvre pas le moteur, la transmission/composants, la batterie (sauf comme mentionnée ci-dessous) ou les pièces détachées. Veuillez-vous consulter la garantie applicable du fabricant des articles.
2. L'acheteur est responsable des frais du transport de tous les équipements actionnés par moteur ou les accessoires. L'acheteur est responsable des frais aussi du transport de toutes les pièces (couvertes par cette garantie) soumis pour le remplacement à moins que manufacturé demande à l'acheteur de renvoyer les pièces.
3. Garantie de la batterie: Pour les produits équipés d'une batterie, nous remplacerons, gratuitement, toute batterie estimée défectueuse pendant les quatre-vingt-dix (90) jours initiaux suivant l'achat. Après quatre-vingt-dix (90) jours, nous échangerons la batterie, le coût pour vous être 1/12 du prix d'une nouvelle batterie pour chaque mois complet à compter de la date d'achat initiale. La batterie doit être entretenue selon les directives données dans la documentation appropriée.
4. La période de garantie applicable aux produits proposés en location ou à des fins commerciales est limitée à quatre-vingt-dix (90) jours à compter de la date d'achat initiale.
5. Cette garantie ne s'applique qu'aux produits correctement montés, réglés, utilisés et entretenus conformément aux instructions données dans la documentation appropriée. Cette garantie ne s'applique pas aux produits qui ont été modifiés, utilisés incorrectement, abusés, mal assemblés, mal installés ou avariés lors de la livraison ou usage normal.
6. Exclusions: Les courroies, les lames, les adaptateurs de lame, l'usage normal, les réglages normaux, la visserie standard, et l'entretien normal sont exclus de cette garantie.
7. En cas de problème entrant dans le cadre de cette garantie, veuillez-vous retourner votre machine à un concessionnaire autorisé.

Si vous auriez aucune question sans réponse concernant cette garantie, s'il vous plaît contactez:

HOP
Outdoor Products Customer Service Dept.
9335 Harris Corners Parkway
Charlotte, NC 28269 USA

Au Canada:
HOP
5855 Terry Fox Way
Mississauga, Ontario
L5V 3E4

en nous donnant le numéro du modèle, le numéro de série, la date d'achat de votre machine ainsi que l'adresse du concessionnaire autorisé chez qui vous l'avez acheté.

CETTE GARANTIE NE COUVRE AUCUN DOMMAGE INCIDENTEL OU CONSÉQUENT ET TOUTE GARANTIE IMPLICITE EST LIMITÉE AUX MÊMES PÉRIODES PRÉCISÉES ICI POUR LES GARANTIES EXPLICITES DU FABRICANT. Certaines localités ne permettent aucune restriction des dommages conséquents ou de la durée d'une garantie implicite et; par conséquent, il se pourrait que les restrictions et exclusions énoncées ci-dessus ne s'appliquent pas à vous. Cette garantie vous donne droits légaux spécifiques et vous pouvez aussi jouir d'autres droits d'un endroit à un autre.

Cette garantie est une garantie limitée comme définie dans la loi Magnuson-Moss Act de 1975.