

Bruksanvisning **M125-94FH**



Läs igenom bruksanvisningen noggrant och förstå innehållet innan du använder maskinen.

Svenska

INNEHÅLL

Innehåll

INNEHÅLL

Innehåll	2
INLEDNING	
Bäste kund!	3
Färd och transport på allmän väg	3
Bogsering	3
Användning	3
God service	3
SERVICEJOURNAL	
Leveransservice	4
Efter de första 8 timmarna	4
SYMBOLFÖRKLARING	
Symboler	5
Förklaring av varningsnivåer	6
SÄKERHETSINSTRUKTIONER	
Säkerhetsinstruktioner	7
Körning i slutningar	8
Barn	9
Skötsel	9
Transport	10
VAD ÄR VAD?	
Reglagens placering	11
PRESENTATION	
Presentation	12
Klippaggregat	12
Lyftspak för klippaggregatet	12
Spak för inställning av klipphöjd	12
Sits	13
Tankning	13
Frikopplingsreglage	13
KÖRNING	
Före start	14
Starta motorn	14
Start av motor med svagt batteri	15
Körning av åkgräsklipparen	15
Klippningstips	16
Stäng av motorn.	16
Skötsel	
Skötselschema	17
Rengöring	18
Demontering av åkgräsklipparens kåpor	18
Ljuddämpare	18
Kontroll och justering av styrvajrar	19
Justering av parkeringsbroms	19
Justering av gasvajer	20
Byte av luftfilter	20
Byte av bränslefilter	20
Kontroll av bränslepumpens luftfilter	21
Kontroll av däckens lufttryck	21
Tändsystem	21
Säkringar	21
Kontroll av säkerhetssystem	21
Kontroll av motorns kylflöde	22
Kontroll och justering av klippaggregatets marktryck ...	22
Kontroll av klippaggregatets parallellitet	22

Justering av klippaggregatets parallellitet	23
Serviceföretag för klippaggregat	23
Kontroll av knivar	25
Borttagning av Mulching-plugg	25
SMÖRJNING	
Kontroll av motorns oljenivå	26
Byte av motorolja	26
Kontroll av transmissionens oljenivå	27
Smörjning av remsträckare	27
Allmän smörjning	27
Felsökningsschema	
Förvaring	
Vinterförvaring	29
Skydd	29
Service	29
TEKNISKA DATA	
EG-försäkran om överensstämmelse	31

INLEDNING

Bäste kund!

Tack för att Du valde en McCulloch Frontmower. McCulloch Riders är byggda enligt ett unikt koncept med frontmonterat klippaggregat och en patenterad midjestyrning. Front Ridern är byggd för högsta effektivitet på även små och trånga ytor. Samlade reglage och hydrostatisk transmission reglerad med pedaler bidrar också till maskinens prestanda.

Denna bruksanvisning är en värdehandling. Genom att följa dess innehåll (användning, service underhåll etc) kan Du väsentligt höja maskinens livslängd och även dess andrahandsvärde.

När Du säljer Din Frontrider, se till att överlåta bruksanvisningen till den nya ägaren.

Sista kapitlet i bruksanvisningen utgörs av en Servicejournal. Se till att service- och reparationsåtgärder dokumenteras. En god journalföring sänker servicekostnaderna för det säsongsbundna underhållet och påverkar maskinens andrahandsvärde. Ta med bruksanvisningen när Front Ridern lämnas till verkstad för serviceåtgärder.

Färd och transport på allmän väg

Kontrollera gällande vägtrafikbestämmelser före färd och transport på allmän väg. Vid eventuell transport ska Du alltid använda godkända spännanordningar och se till att maskinen är väl förankrad.

Bogsering

När din maskin är utrustad med hydrostat bör du endast bogsera maskinen ytterst korta sträckor och i låg hastighet annars finns risk för att hydrostaten skadas.

Transmissionen måste frikopplas vid bogsering, se anvisningar under rubrik Frikopplingsreglage.

Användning

Denna åkräsklippare är konstruerad för att klippa gräs på fria och jämna markytor. Därutöver finns ett antal av tillverkaren rekommenderade tillbehör som vidgar användningsområdena. Kontakta din återförsäljare för att erhålla information om vilka dessa är. Maskinen får endast användas med av tillverkaren rekommenderad utrustning varför all annan användning är felaktig. Tillverkarens anvisningar avseende drift, underhåll och reparation måste följas noggrant.

VIKTIG INFORMATION Garantin för transmissionen gäller bara om man kontrollerat och justerat synkroniseringen av fram- och bakhjul enligt serviceschemat. Görs inte synkroniseringen kommer systemet att skadas.

Maskinen får enbart handhas, underhållas och repareras av personer som känner till maskinens särskilda egenskaper och kan säkerhetsföreskrifterna.

Olycksförebyggande bestämmelser, andra allmänna säkerhetsbestämmelser och yrkesmedicinska regler samt trafikregler måste alltid följas.

Egenhändigt utförda modifieringar av maskinens konstruktion kan fria tillverkaren från ansvar vid eventuell materiell eller personlig skada som kan uppkomma som resultat av dessa.

God service

McCulloch produkter säljs världen över och ser till att du som kund får bästa support och service. Innan produkten levererades har maskinen exempelvis kontrollerats och injusterats av Din återförsäljare, se intyg i Servicejournalen i denna bruksanvisning.

Använd endast originaldelar vid reparationer. Om andra delar används, upphör garantin att gälla.

När Du behöver reservdelar eller support i servicefrågor, garantiärenden etc vänder Du dig till:

Denna bruksanvisning tillhör maskinen med tillverkningsnummer:	Motor	Transmission

På maskinens typskylt anges:

- Maskinens typbeteckning.
- Tillverkarens produktnummer.
- Maskinens tillverkningsnummer.

Ange typbeteckning och tillverkningsnummer vid reservdelsbeställning.

SERVICEJOURNAL

Leveransservice

- 1 Ladda batteriet med max 3 Amp. i 4 timmar.
- 2 Montera ratt, säte samt i förekommande fall övriga detaljer.
- 3 Kontrollera och justera däckens lufttryck. (60 kPa, 0,6 bar, 9 PSI).
- 4 Justera klippaggregat:

Justera lyftfjädrar (klippaggregatets "vikt" ska bli 12-15kg / 26.5-33 lb).

Justera aggregatet så att dess bakkant är ca 2-4 mm / 1/8" högre än dess framkant.

Justera aggregatets klipphöjdsinställning så att kopplingsstången ligger i spänn vid lägsta klipphöjd.
- 5 Kontrollera att rätt mängd olja finns i motorn.
- 6 Kontrollera att olja finns i transmissionens oljetank.
- 7 Anslut batteriet.
- 8 Fyll bränsle och starta motorn.
- 9 Kontrollera att maskinen inte rör sig i neutralläge.
- 10 Kontrollera:

Körning framåt.

Körning bakåt.

Aktivering av knivar.

Säkerhetsbrytare för sits.

Säkerhetsbrytare för lyftspak.

Säkerhetsbrytare för hydrostatpedaler.

- 11 Kontrollera motorns varvtal Se kapitel Tekniska data.
- 12 Informera kunden om:

Behov och fördelar med att följa serviceschemat.

Service och servicejournalens inverkan på maskinens andrahandsvärde.

Användningsområde för BioClip-funktion.

Fyll i försäljningsbevis etc.

Denna leveransservice utförd. Inga kvarstående anmärkningar. Intygas:

Datum, mätarställning, stämpel, signatur

Efter de första 8 timmarna

- 1 Byt motorolja

SYMBOLFÖRKLARING

Symboler

Dessa symboler finns på åkgräsklipparen och i bruksanvisningen.

WARNING! Slarvigt eller felaktigt användande kan resultera i allvarliga skador eller dödsfall för användaren eller andra.

Läs igenom bruksanvisningen noggrant och förstå innehållet innan du använder maskinen.

Använd alltid:

- Godkända hörselskydd

Denna produkt överensstämmer med gällande EG-direktiv.

Back

Neutral

Snabb

Sakta

Stoppa motorn.

Batteri

Choke.

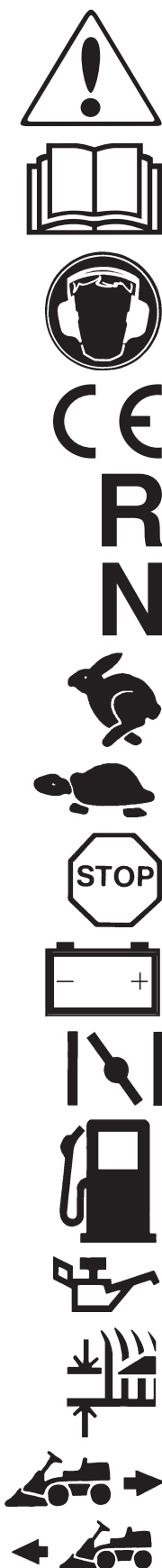
Bränsle

Oljenivå

Klipphöjd

Bakåt

Framåt



Tändning

Hydrostatiskt frihjul

Varning för roterande delar. Akta händer och fötter.

Koppling in

Koppling ur

Parkeringsbroms

Broms

Koppling

Bulleremissioner till omgivningen enligt Europeiska Gemenskapens direktiv. Maskinens emission anges i kapitel Tekniska data och på dekal.

Roterande knivar För ej hand eller fot under kåpan när motorn är igång

Kör aldrig tvärs över en sluttning

Använd aldrig åkgräsklipparen om personer, speciellt barn eller husdjur, uppehåller sig i närheten

Ta aldrig med passagerare på åkgräsklipparen eller på redskap

Kör mycket sakta utan klippaggregat

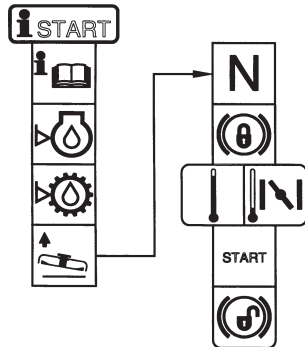


SYMBOLFÖRKLARING

Vid full hastighet ska klippaggregatet vara monterat.



Startinstruktion



Kontrollera motorns oljenivå



Kontrollera hydrostatens oljenivå



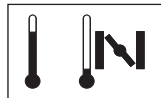
Lyft upp klippaggregatet



Aktivera och spärra parkeringsbromsen.



Om motorn är kall, använd choke



Lossa parkeringsbromsen före körning



Stäng av motorn och ta av tändkabeln före reparation eller underhåll



Förklaring av varningsnivåer

VARNING!



VARNING! Används om risk för allvarig personskada eller dödsfall föreligger för operatör eller omgivning om man inte följer givna instruktioner.

VIKTIGT!



VIKTIGT! Används om risk för personskada föreligger för operatör eller omgivning om man inte följer givna instruktioner.

OBS!

OBS! Används om risk för material- eller maskinskada föreligger om man inte följer givna instruktioner.

SÄKERHETSINSTRUKTIONER

Säkerhetsinstruktioner

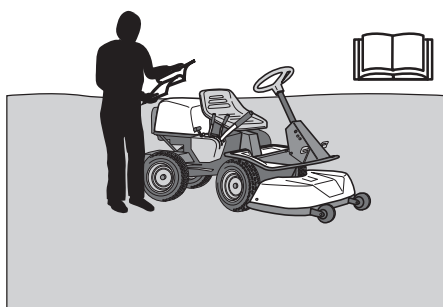
Dessa instruktioner är till för din säkerhet. Läs dem noggrant.

Försäkra Din åkgräsklippare

- Kontrollera försäkringen för Din nya åkgräsklippare.
- Kontakta ditt försäkringsbolag.
- Du bör ha heltäckande försäkring för trafik, brand, skada, stöld och ansvar

Allmän användning

- Läs alla instruktioner i denna bruksanvisning och på maskinen innan du startar den. Förvissa dig om att du förstår dem och följ dem sedan.



WARNING! Denna maskin alstrar under drift ett elektromagnetiskt fält. Detta fält kan under vissa omständigheter ge påverkan på aktiva eller passiva medicinska implantat. För att reducera risken för allvarliga eller livshotande skador rekommenderar vi därför personer med implantat att rådgöra med läkare samt tillverkaren av det medicinska implantatet innan denna maskin används.

- Lär dig hur du på ett säkert sätt skall använda maskinen och reglagen och lär dig hur man stannar snabbt. Lär dig också att känna igen säkerhetsdekalerna.
- Låt maskinen endast användas av vuxna som är förtrogna med den.
- Se till att ingen befinner sig nära maskinen när du startar motorn, kopplar in drivningen eller kör.
- Rensa området från föremål som stenar, leksaker, trådar etc som kan fångas upp av knivarna och slungas iväg.



- Se upp för utkastet och rikta det inte mot någon.
- Stoppa motorn och förhindra motorstart innan du rengör klippaggregatet.

- Tänk på att föraren är ansvarig för faror eller olyckor.
- Medtag aldrig passagerare. Maskinen är endast avsedd att användas av en person.



- Titta alltid nedåt och bakåt före och under bakåtkörning. Håll uppsikt på både små och stora hinder.
- Sakta in innan du svänger.
- Stäng av knivarna när du inte klipper.
- Var försiktig när du rundar ett fast föremål, så att knivarna inte slår emot det. Kör aldrig över några främmande föremål.



WARNING! Denna maskin kan klippa av händer, fötter och slunga iväg föremål. Underlåtenhet att följa säkerhetsföreskrifterna kan leda till svåra skador.



WARNING! Ljuddämparen innehåller kemikalier som kan vara cancerframkallande. Undvik kontakt med dessa kemikalier ifall ljuddämparen skulle gå sönder.



WARNING! Motorn avger kolmonoxid som är en färglös, giftig gas. Använd inte maskinen i slutna utrymmen.

- Använd maskinen endast i dagsljus eller under andra väl upplysta förhållanden. Håll maskinen på ett säkert avstånd från hål och andra ojämnheter i marken. Var uppmärksam på andra tänkbara risker.
- Använd aldrig maskinen om du är trött, om du har druckit alkohol, intagit andra droger eller om du använder vissa mediciner som kan påverka din syn, omdömesförmåga eller koordinering.
- Använd aldrig maskinen vid ogynnsamma väderleksförhållanden. Exempelvis tät dimma, i regn, fuktiga eller våta platser, hård vind, stark kyla, risk för åska, osv.
- Se upp för trafik när du arbetar nära en väg eller korsar den.
- Lämna aldrig maskinen utan uppsikt med motorn igång. Stäng alltid av knivarna, dra till parkeringsbromsen, stoppa motor och ta ur nyckeln innan du lämnar maskinen.

SÄKERHETSINSTRUKTIONER

- Låt aldrig barn eller andra personer som inte utbildats i handhavande av maskinen, använda eller underhålla den. Lokala föreskrifter kan reglera användarens ålder.



VARNING! Vid all användning av maskinen skall godkänd personlig skyddsutrustning användas. Personlig skyddsutrustning eliminerar inte skaderisken, men den reducerar effekten av en skada vid ett olyckstillbud. Be din återförsäljare om hjälp vid val av utrustning.

- Använd hörselskydd för att minimera risken för hörselskador.



- Bär aldrig löst sittande kläder, smycken eller dylikt som kan fastna i rörliga delar.
- Använd aldrig maskinen barfota. Bär alltid skyddsskor eller skyddsstövlar, helst med stålhätta.



- Se till att ha första förband nära till hands när du använder maskinen.



Körning i sluttningar

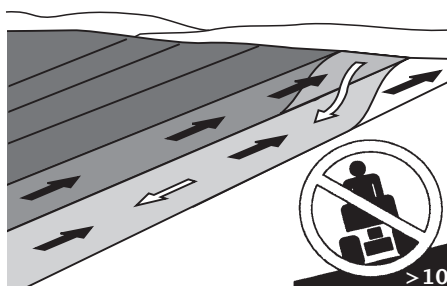
Körning i sluttningar är en av de operationer där risken är störst att föraren tappar kontrollen eller maskinen välter, vilket kan vålla svåra skador eller dödsfall. Alla sluttningar kräver extra försiktighet. Om du inte kan backa upp för sluttningen eller om du känner dig osäker, låt då bli att klippa den.

VIKTIGT!

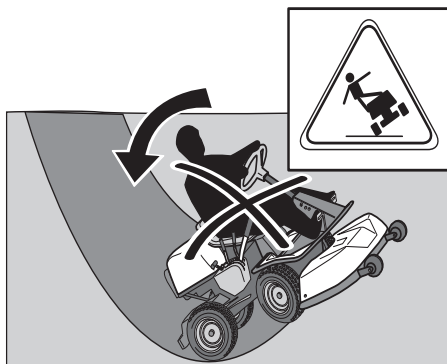
Kör inte i nedförslutning med upplyft aggregat.

Gör så här

- Avlägsna hinder som stenar, trädgrenar etc.
- Klipp uppåt och nedåt, inte i sidled.



- Kör aldrig maskinen i terräng som lutar mer än 10°.
- Var extra försiktig med eventuell tillbehörsutrustning, som kan förändra maskinens stabilitet.
- Undvik att starta eller stanna i en sluttning. Om däcken börjar slira, stäng av knivarna och kör sakta ner för sluttningen.
- Kör alltid jämnt och långsamt i sluttningar.
- Gör inga plötsliga förändringar av hastighet eller riktning.
- Undvik onödiga svängar i sluttningar, och om det är nödvändigt, sväng då sakta och gradvis nedåt, om möjligt. Kör sakta. Använd små rattutslag.
- Se upp för och undvik att köra över fåror, gropar och upphöjningar. I ojämn terräng kan maskinen lätt välta. Högt gräs kan dölja hinder.



SÄKERHETSINSTRUKTIONER

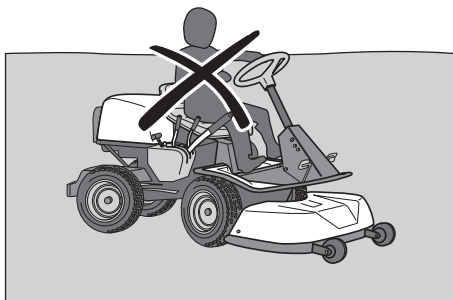
- Klipp inte nära kanter, diken eller bankar. Maskinen kan plötsligt slå runt om ett hjul kommer över kanten av ett stup eller ett dike, eller om en kant ger vika.
- Klipp inte vått gräs. Det är halt, och däckena kan tappa greppet, så att maskinen glider.
- Försök inte stabilisera maskinen genom att sätta foten i marken.
- Vid rengöring av underredet får maskinen aldrig köras nära kant eller dike.
- Håll vid klippning avstånd till buskar och andra föremål.
- Följ tillverkarens rekommendationer om hjulvikter eller motvikter för att öka stabiliteten av maskinen.

VIKTIGT!

Hjulvikter monterade på bakhjulen eller motvikt rekommenderas vid körning i sluttningar för säkrare styrning och förbättrad drivförmåga. Rådgor med din återförsäljare om bruk av hjulvikter om du är osäker. Hjulvikter kan inte användas på AWD-maskiner, använd motvikt.

Barn

- Allvarliga olyckor kan inträffa om man inte är uppmärksam på barn i närheten av maskinen. Barn lockas ofta till maskinen och klipparbetet. Utgå aldrig ifrån att barn stannar kvar där du senast såg dem.
- Håll barn borta från klippområdet och under noggrann uppsikt av någon annan vuxen.
- Var på din vakt och stäng av maskinen om barn kommer in i arbetsområdet.
- Före och under en backningsmanöver, se bakåt och nedåt efter små barn.
- Låt aldrig barn åka med. De kan falla av och göra sig mycket illa eller vara i vägen för en riskfri manövrering av maskinen.
- Låt aldrig barn manövrera maskinen.



- Var extra försiktig i närheten av hörn, buskar, träd eller andra föremål som skymmer sikten.

Skötsel

- Stoppa motorn. Förhindra start genom att ta ur tändningsnyckeln innan du gör några justeringar eller utför underhåll.
- Fyll aldrig på bränsle inomhus.



- Bränsle och bränsleångor är giftiga och mycket brandfarliga. Var extra försiktig vid hantering av bränsle och motorolja, då ovarsam hantering kan resultera i personskador eller brand.
- Förvara bränslet endast i behållare som är godkända för detta ändamål.
- Ta aldrig av bränsletanklocket och fyll aldrig på bränsle medan motorn är igång.
- Låt motorn svalna, innan du fyller på bränsle. Rök inte. Fyll inte på bränsle i närheten av gnistor eller öppen eld.
- Hantera olja, oljefilter, bränsle och batteri varsamt, av miljöhänsyn. Följ de lokala återvinningsbestämmelserna.
- Elektriska stötar kan orsaka skador. Vidrör ej några kablar när motorn är igång. Prova ej tändningssystemet med fingrarna.

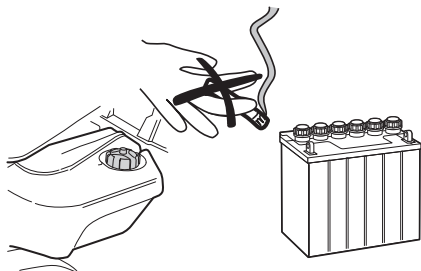


WARNING! Motorn och avgassystemet blir mycket varma under drift. Risk för brännskador vid beröring. Håll vid klippning avstånd till buskar och annat material för att undvika värmepåverkan.

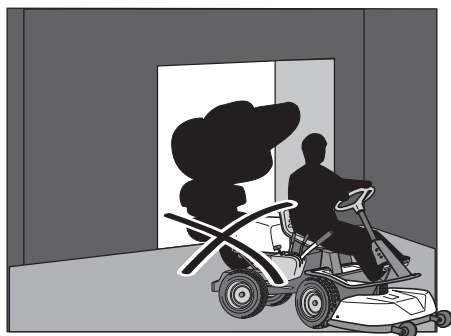
- Har läckage uppstått i bränslesystemet får motorn ej startas förrän detta åtgärdats.
- Förvara maskinen och bränslet på ett sådant sätt att det inte finns någon risk att läckande bränsle eller bränsleångor kan åstadkomma skada.
- Kontrollera bränslenivån före varje användning och lämna plats för bränslet att utvidgas, eftersom värmen från motorn och solen i annat fall kan få bränslet att utvidgas så att det rinner över.
- Undvik överfyllning. Har bensen spillts på maskinen, torka upp denna och vänta tills den vädrats bort innan motorn startas. Om du spillt på kläderna skall dessa bytas.
- Låt maskinen svalna innan Du gör några åtgärder i motorrummet.

SÄKERHETSINSTRUKTIONER

- Var försiktig vid underhåll av batteriet. I batteriet bildas explosiv gas. Utför aldrig underhåll på batteriet medan du röker eller i närheten av öppen eld eller gnistor. Batteriet kan då explodera och vålla svåra skador.

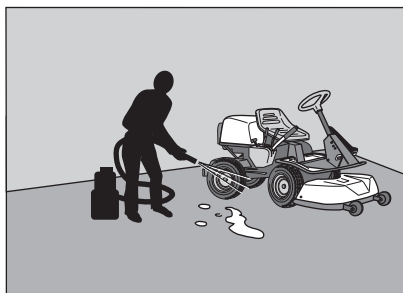


- Se till att bultar och muttrar är ordentligt åtdragna och att utrustningen är i gott skick.
- Ändra aldrig på säkerhetsanordningar. Kontrollera regelbundet att de fungerar. Maskinen får inte köras med defekta eller ej monterade skyddsplåtar, skyddshuvar, säkerhetsströmbrytare eller andra skyddsanordningar.
- Beakta risken för att skadas av rörliga eller varma delar om motorn startas med öppen motorhuv eller borttagna skyddskåpor.
- Ändra inte regulatorinställningen. Om du kör med för högt varvtal föreligger risk för maskinskador. Se kapitel tekniska data för högsta tillåtna motorvarvtal
- Använd aldrig maskinen inomhus eller i utrymmen som saknar ventilation. Avgaserna innehåller kolmonoxid, en luktlös, giftig och livsfarlig gas.



- Stoppa och inspektera utrustningen om du kör på något föremål. Reparera, om nödvändigt, innan du startar.
- Gör aldrig justeringar med motorn igång.
- Maskinen är testad och godkänd endast med av tillverkaren levererad eller rekommenderad utrustning.
- Knivbladen är vassa och kan ge skärskador. Linda in bladen eller använd skyddshandskar när du hanterar dem.
- Kontrollera parkeringsbromsens funktion regelbundet. Justera och underhåll efter behov.

- Minska brandrisken genom att göra maskinen ren från gräs, löv och annat skräp som fastnar i den. Låt maskinen svalna innan den ställs in i förvaringsutrymmet.



Transport

OBS!

Parkeringsbromsen räcker inte för att låsa fast maskinen vid transport. Se till att späanna fast maskinen väl på transportfordonet.

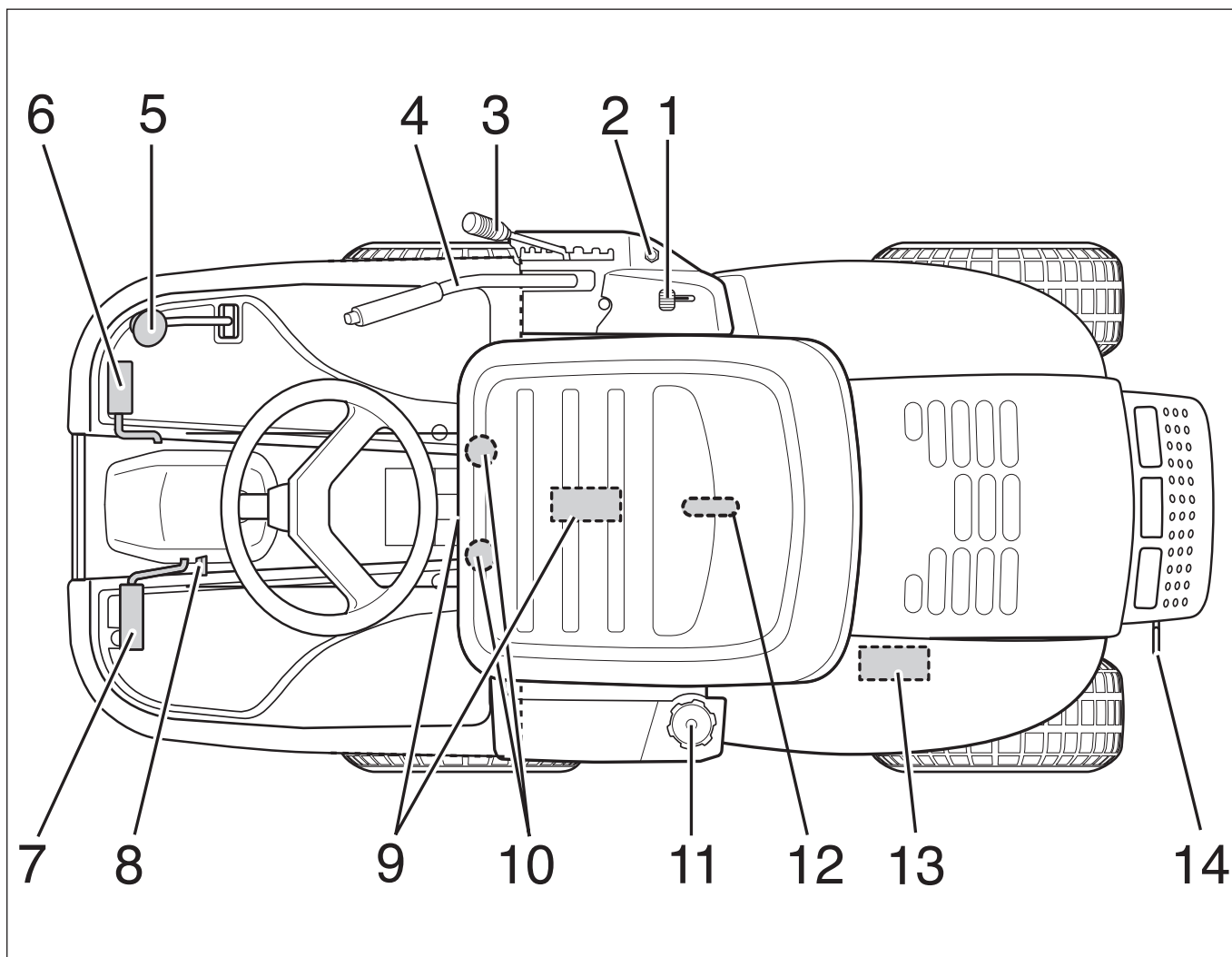
- Maskinen är tung och kan vålla svåra krosskador. Var extra försiktig när den lastas av eller på en bil eller ett släpfordon.
- Använd ett godkänt släpfordon för att transportera maskinen.
- För säkring av maskinen på släpfordonet används två godkända spännband och fyra kilformade hjulklotsar.

Aktivera parkeringsbromsen och surra spännbanden runt stabila delar på maskinen, exempelvis ram eller bakvagn. Säkra maskinen genom att späanna banden bakåt respektive framåt på släpfordonet.

Placera hjulklotsarna framför och bakom bakhjulen.

- Kontrollera och följ lokala vägtrafikbestämmelser innan du transporterar eller kör maskinen på någon väg.

VAD ÄR VAD?



Reglagens placering

- | | |
|--|--|
| 1 Gasreglage/chokereglage | 8 Spärrknapp för parkeringsbroms |
| 2 Tändningslås | 9 Produkt- och serienummerskylt |
| 3 Spak för inställning av klipphöjd | 10 Inställning av säte. |
| 4 Lyftspak för klippaggregatet | 11 Bränsletanklock |
| 5 Hastighetsreglage för körning bakåt | 12 Huvlås |
| 6 Hastighetsreglage för körning framåt | 13 Batteri |
| 7 Parkeringsbroms | 14 Spak för urkoppling av drivning bakaxel |

PRESENTATION

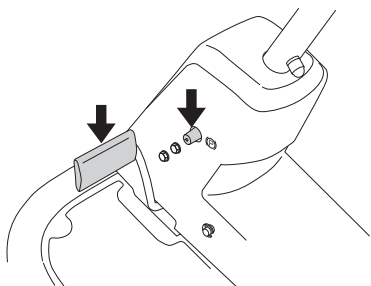
Presentation

Grattis till ditt val av en utmärkt kvalitetsprodukt som du kommer att ha glädje av länge. I denna bruksanvisning beskrivs fyra modeller, som är utrustade med motorer från Briggs & Stratton.

Kraftöverföringen sker med en hydrostatisk växellåda med steglös variation av hastigheten.

Parkeringsbroms

Parkeringsbromsen aktiveras på följande sätt:



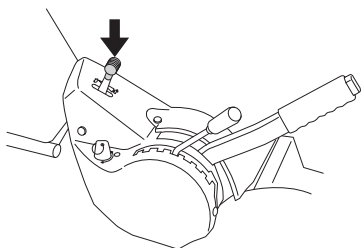
- 1 Tryck ner parkeringsbromspedalen.
- 2 Tryck in spärknappen på rattstolpen.
- 3 Släpp upp parkeringsbromspedalen medan knappen hålls intryckt.

Parkeringsbromsens spärr kopplas automatiskt ur då bromspedalen trycks ner.

Gas- och choke-reglage

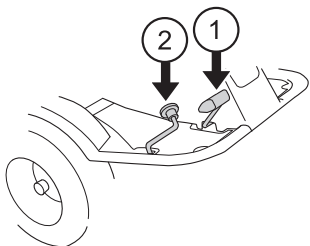
Gasreglaget reglerar motorens varvtal och därmed även knivarnas rotationshastighet.

Reglaget används även för att aktivera chokefunktionen. Vid inkoppling av chokefunktionen får motorn en fetare blandning av bränsle och luft, vilket underlättar vid kallstartar.



Hastighetsreglage

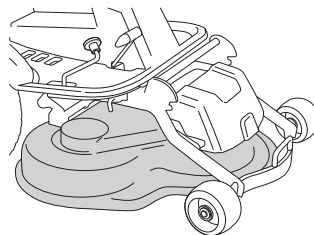
Maskinens hastighet regleras steglöst med två pedaler. Vid färd framåt används pedal (1) och vid färd bakåt pedal (2).



VARNING! Se till att inte grenar kan påverka pedalerna vid klippning under buskar. Risk för oönskad manöver.

Klippaggregat

Maskinerna har ett 3-knivs Combi-aggregat

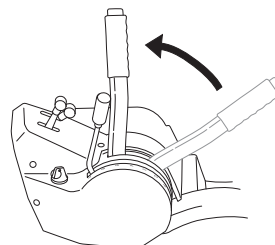


Combi-aggregatet, med monterad Mulching-plugg, finfördelar klippt till gödning. Utan Mulching-plugg fungerar aggregatet på samma sätt som ett bakutkastaggregat.

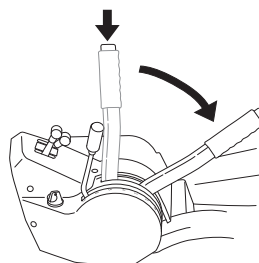
Lyftspak för klippaggregatet

Lyftspaken används för att ställa klippaggregatet i transport- eller klippläge.

Om spaken dras bakåt kommer aggregatet att höjas upp och knivarna slutar automatiskt att rotera (transportläge).



Om spärknappen trycks in och spaken förs framåt kommer aggregatet att sänkas ner och knivarna börjar automatiskt att rotera (klippläge).

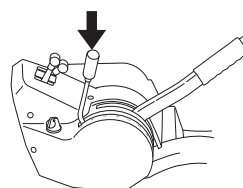


Spaken kan också användas för att tillfälligt reglera klipphöjden vid t.ex. en mindre upphöjning i gräsmattan.

Spak för inställning av klipphöjd

Med spaken kan klipphöjden regleras i 7 olika lägen.

Combi-aggregat 25-75 mm



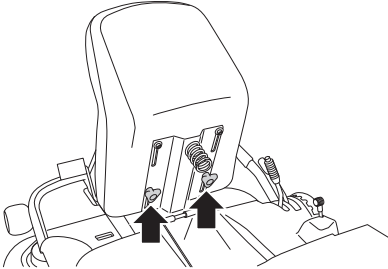
PRESENTATION

Sits

Sitsen har en ledad infästning i framkant och kan fällas framåt.

Sitsen kan även justeras i längsled.

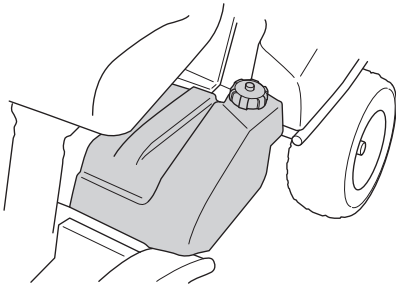
Lossa rattarna under sitsen och justera den framåt eller bakåt till önskat läge.



Tankning

Motorn skall köras på lägst 85-oktanig blyfri bensin (ej oljeblandad). Miljöanpassad alkylatbensin kan med fördel användas. Använd inte bensin som innehåller metanol.

Fyll inte tanken helt, lämna minst 2,5 cm (1") expansionsutrymme.



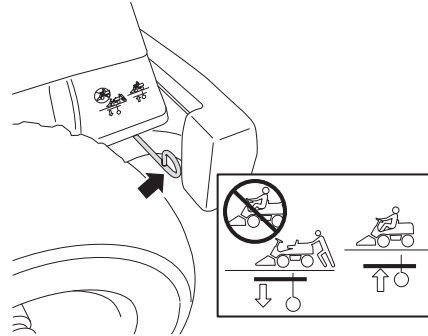
VARNING! Bensin är mycket brandfarligt. Iakttag försiktighet och tanka utomhus (se säkerhetsinstruktionerna).

VIKTIGT!

Använd inte bränsletanken som avlastningsyta.

Frikopplingsreglage

För att åkgräsklipparen ska kunna flyttas med avstängd motor måste frikopplingsreglaget dras ut. Dra reglagen till sina ändlägen, använd inga mellanlägen.

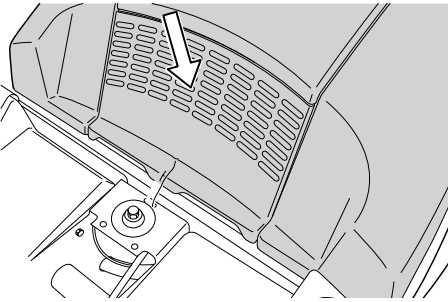


- Dra ut reglaget för att frikoppla drivsystemet.
- Skjut in reglaget för att koppla in drivsystemet.

KÖRNING

Före start

VIKTIGT! Luftintagsgallret i motorkåpan bakom förarsitsen får inte blockeras av t. ex. klädesplagg, löv, gräs eller smuts. Motorns kylning försämras. Risk för svåra motorskador.

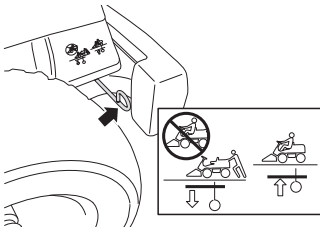


VARNING! Ändra inte maskinens säkerhetsanordningar och kontrollera regelbundet att de fungerar.

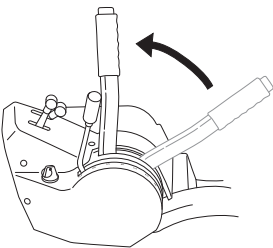
- Läs säkerhetsinstruktionerna och informationen om reglagens placering och funktioner före start.
- Utför daglig skötsel före start enligt Skötselschema. Justera sitsen till önskat läge.

Starta motorn

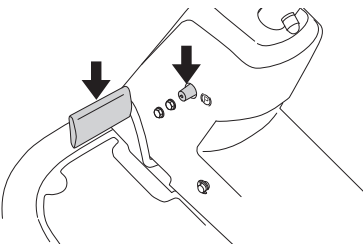
- 1 Se till att frikopplingsreglaget är intryckt.



- 2 Lyft upp klippaggregatet genom att dra spaken bakåt till spärrläge.



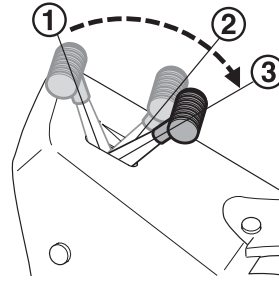
- 3 Aktivera parkeringsbromsen. Det görs på följande sätt:



- Tryck ner bromspedalen.
- Tryck in spärrknappen på rattstolpen.
- Släpp upp bromspedalen medan knappen hålls intryckt. Parkeringsbromsens spärr kopplas automatiskt ur då bromspedalen trycks ner.

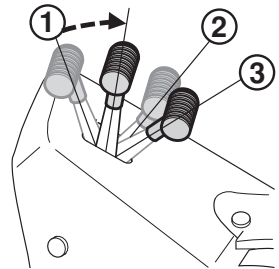
Vid kall motor:

Skjut gasreglaget till läge 3 (chokeläge). I detta läge får motorn en fetare blandning, vilket gör att motorn startar lättare.

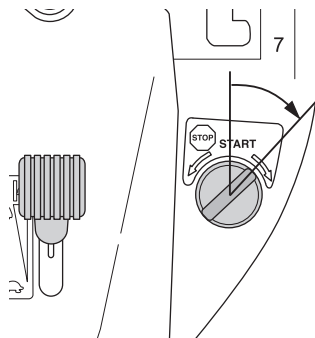


Vid varm motor:

Ställ gasreglaget mitt emellan läge 1 och 2.

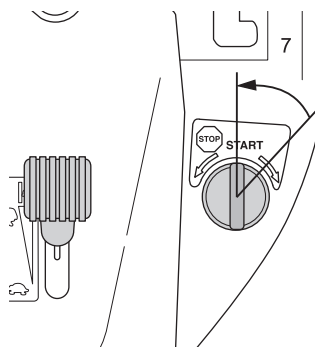


- 4 Vrid tändningsnyckeln till startläge.



VIKTIG INFORMATION Kör inte startmotorn längre tid än ca 5 sekunder åt gången. Om motorn inte startar så vänta ca 10 sekunder innan nästa startförsök görs.

- 5 När motorn startar, släpp då genast tillbaka tändningsnyckeln till neutralläge.



Låt motorn gå på måttligt varvtal "halvgas" 3-5 minuter innan den belastas hårt. Vid klippning, använd 3/4 till fullgas.



VARNING! Kör aldrig motorn inomhus, i slutna eller dåligt ventilerade utrymmen. Motoravgaser innehåller giftig kolmonoxid.

KÖRNING

Start av motor med svagt batteri



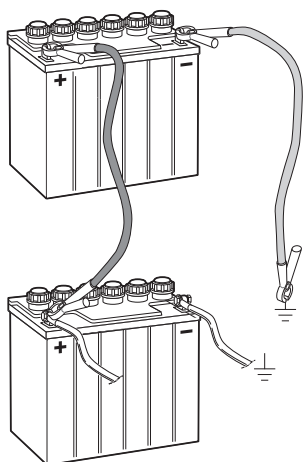
VARNING! Bly-syra-batterier alstrar explosiva gaser. Undvik gnistor, öppen eld och rökning nära batterier. Bär alltid skyddsglasögon i närheten av batterier.

Om batteriet är för svagt för att starta motorn, bör det laddas.

Om startkablar används för nödfallsstart, följ nedanstående procedur:

VIKTIGT! Din gräsklippare är utrustad med ett 12-volts system med negativ jord. Det andra fordonet måste också ha ett 12-volts system med negativ jord. Använd inte ditt Rider batteri att starta andra fordon med.

Anslutning av startkablar



VARNING! Anslut aldrig den negativa polen från de fulladdade batteriet till, eller i närheten av, den negativa polen på det tomma batteriet. Vätgas kan förekomma, vilket medför explosionsrisk.

- Anslut vardera änden av den röda kabeln till den POSITIVA polen (+) på vardera batteriet, och var noga med att inte kortsluta någon ände mot chassit.
- Anslut ena änden av den svarta kabeln till den NEGATIVA polen (-) på det batteri som är fulladdat.
- Anslut den andra änden av den svarta kabeln till en god CHASSIJORD, på avstånd från bränsletanken och batteriet.

Ta bort kablarna i omvänd ordning

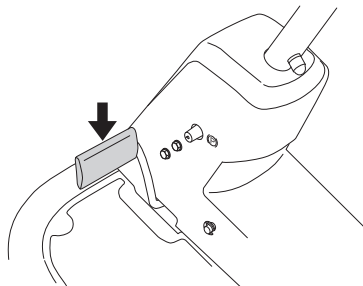
- SVART kabel lossas först från chassit och sedan från det fulladdade batteriet.
- RÖD kabel sist från båda batterierna.

VIKTIGT! Använd aldrig Boost laddare / Start Booster.

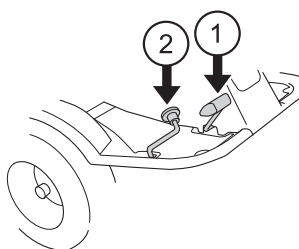
Använd endast konventionella batteriladdare. Koppla alltid ur laddaren innan du startar motorn. Så kallade Boost laddare / Start Boosters ska aldrig användas. Dessa enheter ökar ofta spänningen (istället för strömstyrkan) för att framkalla den kraft som behövs för att starta motorn. Den ökade spänningen kan skada elsystemet.

Körning av åkgräsklipparen

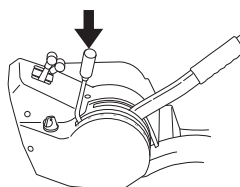
- 1 Frigör parkeringsbromsen genom att först trycka ner parkeringsbromspedalen och släpp sedan upp den.



- 2 Tryck försiktigt ner en av pedalerna tills önskad hastighet erhållits. Vid färd framåt används pedal (1) och vid färd bakåt pedal (2).

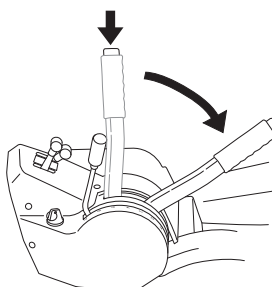


- 3 Välj önskad klipphöjd (1-9) med klipphöjdsspaken.



För att få en jämn klipphöjd är det viktigt att lufttrycket är lika i båda framhjulen 60 kPa/0,6 bar/8,7 PSI.

- 4 Tryck in spärknappen på lyftspaken och sänk ner klippaggregatet.

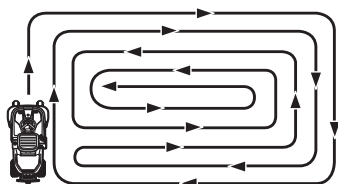


VIKTIGT!

Drivremmarnas livslängd ökas avsevärt om motorn går med lågt varvtal när knivarna kopplas in. Ge därför full gas först när klippaggregatet fällts ner i klippläge.

KÖRNING

Klippningstips



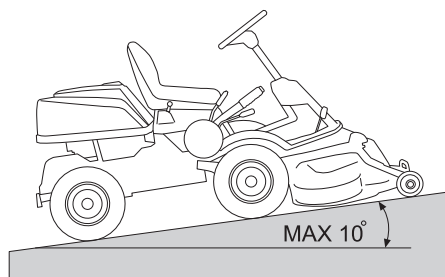
- Lokalisera och markera stenar och andra fasta föremål för att undvika påkörning.
- Börja med hög klipphöjd och minska tills önskat klippresultat erhålls.
- Klippresultatet blir bäst med högsta tillåtna motorvarvtal, se tekniska data, (knivarna roterar snabbt) och låg hastighet (åkräsklipparen rör sig långsamt). Är gräset inte alltför långt och tätväxande kan körhastigheten höjas utan att klippresultatet märkbart försämrats.
- Finaste gräsmattan erhålls om den klipps ofta. Klippningen blir jämnare och det avklippta gräset blir jämnare fördelat över ytan. Den totala tidsåtgången blir inte större eftersom högre körhastighet kan väljas utan att klippresultatet blir sämre.
- Undvik att klippa en våt gräsmatta. Klippresultatet blir då sämre eftersom hjulen sjunker ner i den mjuka gräsmattan.
- Spola rent klippaggregatet med vatten undertill efter varje användning, använd ej högtryckstvätt. Klippaggregatet skall då ställas i serviceläge.
- När Mulching-aggregat används är det extra noga att klippintervallet inte är för långt.



WARNING! Rensa gräsmattan från stenar och andra föremål som kan slungas iväg av knivarna.



WARNING! Kör aldrig maskinen i terräng som lutar mer än 10°. Klipp sluttningar uppåt och nedåt, aldrig på tvären. Undvik plötsliga riktningförändringar.

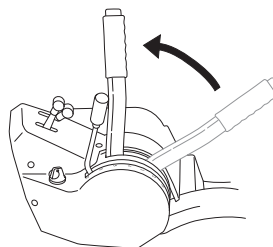


Stäng av motorn.

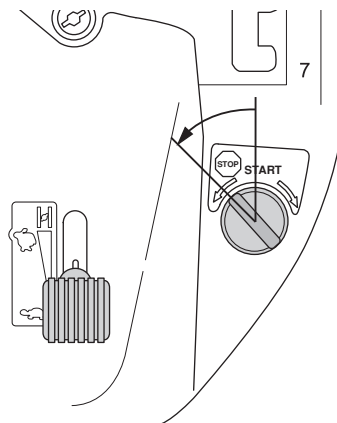
Parkera alltid maskinen på ett jämnt underlag med motorn avstängd.

Låt gärna motorn gå på tomgång en minut för att få normal arbetstemperatur innan den stoppas, om den fått arbeta hårt.

- 1 Lyft upp klippaggregatet genom att dra spaken bakåt till spärrläge.



- 2 Dra tillbaka gasreglaget och vrid tändningsnyckeln till läge "STOP".



- 3 När åkräsklipparen står stilla, tryck ner parkeringsbromsen, tryck in spärrknappen och släpp upp pedalen.

Skötsel

Skötselschema



VARNING! Inga serviceåtgärder får göras på motor eller klippaggregat om inte:
Motorn stoppats.
Tändningsnyckeln tagits ur.
Tändkabeln tagits bort från tändstiftet.
Parkeringsbromsen är ilagd.
Klippaggregatet är frikopplat.

Här följer en lista över den skötsel som skall utföras på åkgräsclipparen. För de punkter som inte finns beskrivna i denna bruksanvisning, uppsök en auktoriserad serviceverkstad.

Skötsel	Daglig skötsel före start	Minst varje år	Skötselintervall i timmar			
			25	50	100	200
Rengöring	X					
Kontrollera motorns oljenivå	X					
Kontrollera motorns kyluftintag	X					
Kontrollera bränslepumpens luftfilter	X					
Kontrollera styrvajrarna	X					
Kontrollera bromsarna	X					
Kontrollera batteriet	X					
Kontrollera säkerhetssystemet	X					
Kontrollera skruvar och muttrar	O					
Kontrollera eventuellt bränsle- och oljeläckage.	O					
Rengör runt ljuddämparen	O					
Kontrollera ljuddämparen			X			
Byt motorolja ¹⁾			X	X		
Byt luftfiltrets förfilter ²⁾			X			
Kontrollera klippaggregatet			X			
Kontrollera däckens lufttryck 60 kPa/8,5 PSI.			X			
Smörj remsträckaren ²⁾			X			
Smörj leder och axlar ³⁾			X			
Kontrollera kilremmarna			O			
Kontrollera transmissionens kylflänsar			O			
Kontrollera transmissionens oljenivå	X					
Kontrollera/justera parkeringsbroms				X		
Kontroll och justering av gasvajer				X		
Rengör motorns och transmissionens kylflänsar ^{2,4)}				O		
Byt luftfiltrets förfilter och pappersfilter ²⁾					X	
Byt bränslefilter.					X	
Byt tändstift.					X	

¹⁾Första bytet efter 8 timmar. Vid körning med tung belastning eller vid höga omgivningstemperaturer, byt var 25:e timme. ²⁾Under dammiga förhållanden skall rengöring och byte ske oftare. ³⁾Vid daglig användning av åkgräsclipparen skall smörjning utföras två gånger per vecka. ⁴⁾Utförs av auktoriserad serviceverkstad.

X = Finns beskrivet i denna bruksanvisning

O = Finns inte beskrivet i denna bruksanvisning

VIKTIGT! När maskinen är i drift står slangarna under högt tryck. Försök inte att koppla eller lossa slangar när hydraulsystemet är i drift. Detta kan medföra allvarliga personskador.

Rengöring

Rengör maskinen direkt efter användning. Det är mycket lättare att spola bort klipprester innan de torkat fast.



VIKTIGT! Parkera alltid maskinen på ett jämnt underlag med motorn avstängd innan du utför något underhållsarbete.

Oljesmuts kan lösas upp med kallavfettningsmedel. Duscha på ett tunt lager.

Spola med normalt vattenledningstryck.

Rikta inte strålen mot elkomponenter eller lagringar.

Spola inte mot heta ytor som motor och avgassystem.

Efter rengöring rekommenderas att man startar motorn och kör klippaggregatet en stund, så att kvarvarande vatten blåses bort.

Smörj maskinen vid behov efter rengöring. Utför gärna en extrasmörjning när lagringar utsatts för avfettningsmedel eller vattenstrålen.

VIKTIGT! Undvik spolning med högtryckstvätt eller ångtvätt.

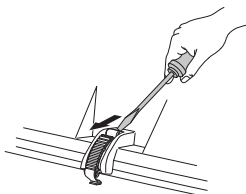
Risken är stor att vatten tränger in i lagringar och elanslutningar. Korrosionsangrepp kan förorsakas, som leder till driftstörningar. Tillsats av rengöringsmedel förvärrar som regel skadorna.

Demontering av åkgräsklipparens kåpor

Motorkåpan

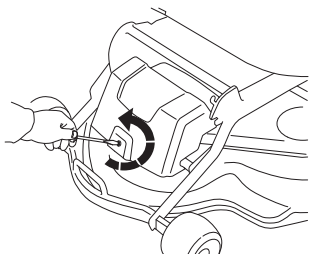
Motorn blir åtkomlig för service när motorkåpan fällts upp.

Vik sätet framåt, lossa snäppet under sätet och fäll kåpan bakåt.



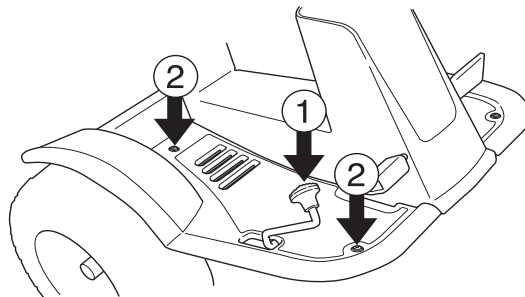
Frontkåpan

Lossa snäpplåset och lyft bort frontkåpan.



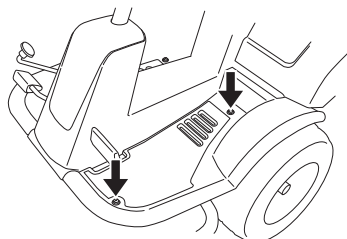
Höger flygelkåpa

Ta bort knoppen (1), skruvarna (2 och 3) och lyft bort kåpan.



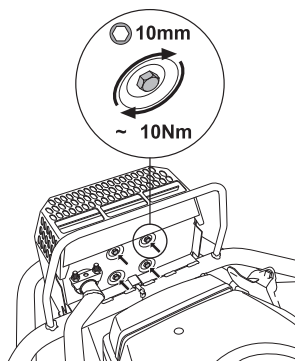
Vänster flygelkåpa

Lossa skruvarna (2 st) i flygelkåpan och lyft bort kåpan.



Ljuddämpare

Kontrollera regelbundet att ljuddämparen är hel och att den sitter ordentligt fast.



Temperaturvariationer och vibrationer kan innebära att åtdragningsmomentet för skruvarna minskar. För att säkerställa rätt moment skall skruvarna kontrolleras vid varje servicetillfälle. Åtdragningsmomentet skall vara cirka 10 Nm. Använd aldrig en maskin som har en defekt ljuddämpare.



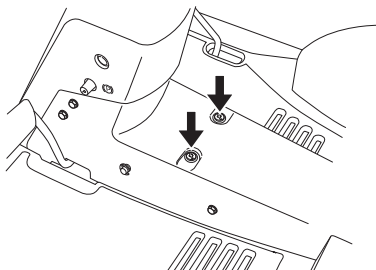
WARNING! Under användning samt en stund efter användning är ljuddämparen mycket varm. Rör inte ljuddämparen om den är varm! För att undvika brännskador, vidrör ej varma ytor såsom ljuddämpare, cylindrar mm. Var uppmärksam på brandfaran.

Kontroll och justering av styrvajrar

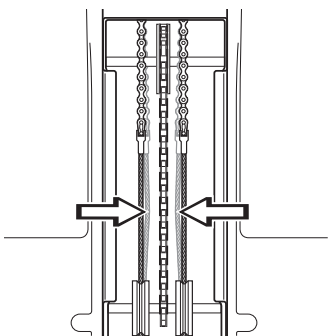
Styrningen regleras med hjälp av vajrar. Dessa kan efter en tids körning töjas, vilket innebär att styrningens inställning kan förändras.

Styrningen kontrolleras och justeras på följande sätt:

- Ta bort ramplåten genom att lossa skruvarna (2st) och lyft ramplåten i bakkant.

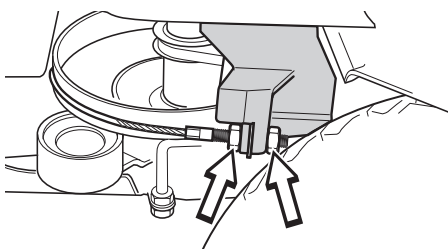


- Kontrollera hur spända styrvajrarna är genom att klämma ihop dem vid pilarna enligt bild. Vajrarna skall kunna klämmas ihop så att avståndet mellan vajrarna blir hälften så stort, utan att använda alltför mycket kraft.

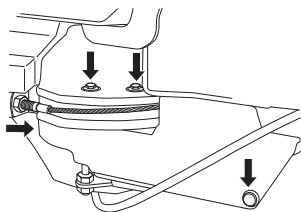


- 4 Vid behov kan vajrarna sträckas genom att dra åt justermutterarna på varje sida av styrkransen.

Sträck inte vajrarna för hårt, de skall bara stramas åt mot styrkransen.

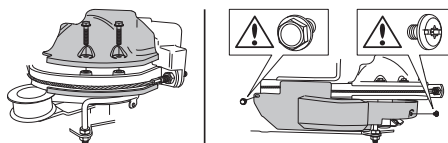


- 5 Skruva bort remskydden och sidoskydden. Skydden finns på båda sidor av maskinen.



- Håll emot vajern med till exempel en skiftnyckel så att den inte tvinnas.
- Om man bara spänner ena sidan kan rattens mittläge komma att ändras.
- Kontrollera vajer spänningen efter utförd justering enligt punkt 2.

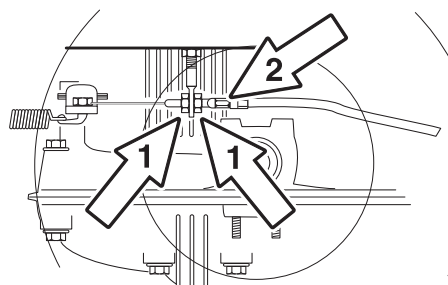
- 6 Skruva fast remskydden och sidoskydden. Tänk på att använda rätt skruv i rätt fäste.



Justering av parkeringsbroms

Kontrollera att bromsen är rätt justerad genom att ställa maskinen i ett nerförslut med utdraget frikopplingsreglage och aktivera bromsen.

Om maskinen inte står stilla, skall bromsen justeras enligt följande.



- 1 Lossa låsmutterarna (1).
- 2 Sträck vajern med justerskruven (2) tills allt spel i vajern försvinner.
- 3 Dra åt låsmutterarna (1).
- 4 Efter utförd justering ska bromsen åter kontrolleras.

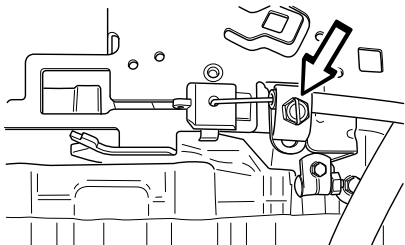


WARNING! Dåligt justerad broms kan medföra nedsatt bromsförmåga.

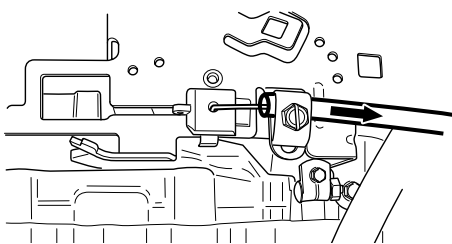
Justering av gasvajer

Om motorn inte svarar som den skall på gaspådrag, ryker svart eller om maxvarvtalet inte uppnås kan gasvajern behöva justeras.

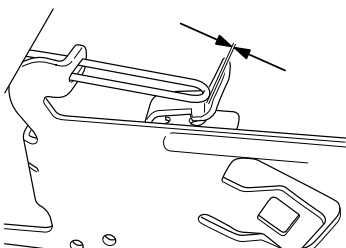
- 1 Lossa klämskruven för vajerns ytterhölje och drag chokereglaget till fullchokeläget.



- 2 Drag chokevajerns ytterhölje maximalt åt höger och drag fast klämskruven.



- 3 Dra tillbaka gasreglaget till fullgasläge och kontrollera att chokeanordningen inte längre är påverkad.

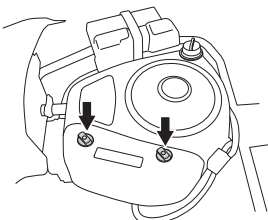


Byte av luftfilter

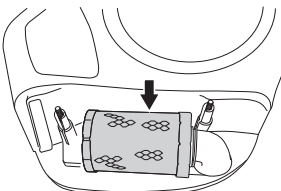
Om motorn känns svag eller går ojämnt kan orsaken vara att luftfiltret är igensatt. Det är därför viktigt att med jämna mellanrum byta luftfiltret (se Skötsel/Skötselschema för rätt serviceintervall).

Byte av luftfilter utförs på följande sätt:

- 1 Fäll upp motorkåpan.
- 2 Lossa vreden som håller filterkåpan och ta bort den.



- 3 Lyft ut luftfilterpatronen ur fläkthuset.

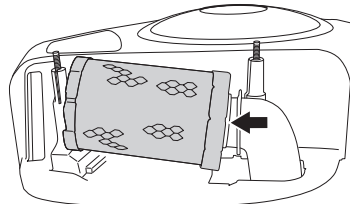


- 4 Byt luftfilterpatronen om den är igensatt av smuts.

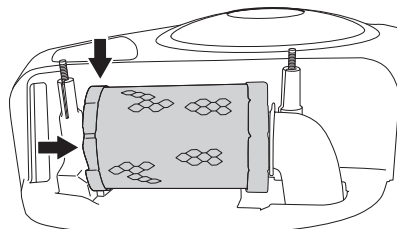
OBS! Använd inte tryckluft för att rengöra pappersfiltret.

Olja inte in pappersfiltret. De skall monteras torra.

- 5 Tag bort förfiltret, som sitter runt filterpatronen, av skumplast och tvätta det rent i mildt rengöringsmedel.
- 6 Torka förfiltret ordentligt.
- 7 Sätt dit förfiltret på filterpatronen
- 8 Trä filtret på luftslangen.



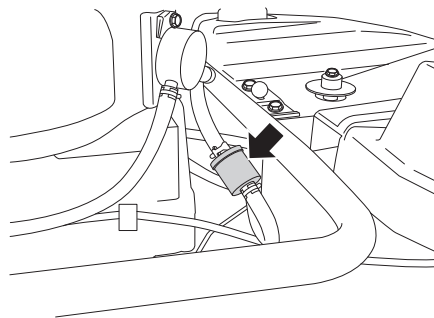
- 9 Tryck ner filterpatronen på plats.



- 10 Sätt tillbaka luftfilterkåpan.

Byte av bränslefilter

Byt ut det ledningsmonterade bränslefiltret var 100:e timme (en gång per säsong) eller oftare om det är igensatt.



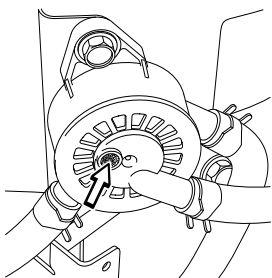
Byt filtret på följande sätt:

- 1 Öppna motorkåpan.
- 2 Flytta slangklämmorna bort från filtret. Använd en plattång.
- 3 Dra loss filtret från slangändarna.
- 4 Tryck in det nya filtret i slangändarna. Vid behov kan såplösning anbringas på filterändarna för att underlätta monteringen.
- 5 Flytta tillbaka slangklämmorna mot filtret.

Kontroll av bränslepumpens luftfilter

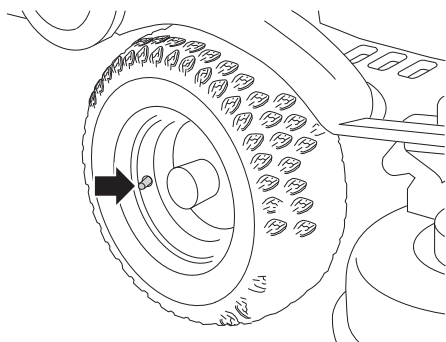
Kontrollera regelbundet att bränslepumpens luftfilter är fritt från smuts.

Filtret kan vid behov rengöras med en pensel.



Kontroll av däckens lufttryck

Däckens lufttryck skall vara 60 kPa/0,6 bar/8,7 PSI för alla hjulen. För att förbättra drivförmågan kan bakdäckens lufttryck minskas till 40 kPa/0,4 bar/6 PSI.



OBS! Olika lufttryck i framdäcken medför att knivarna klipper gräset olika högt.

Tändsystem

Motorn är försedd med elektroniskt tändsystem. Endast tändstiften kräver skötsel.

Rekommenderade tändstift, se Tekniska Data.

OBS!

Fel typ av tändstift kan skada motorn.

Byte av tändstift

- 1 Dra loss tändkabelskon och rengör kring tändstiftet.
- 2 Ta bort tändstiftet med en 5/8" (16 mm) tändstiftshylsa.
- 3 Kontrollera tändstiftet. Byt tändstift om elektroderna är rundbrända eller om isolatorn är sprucken eller skadad. Rengör tändstiftet med en stålborste om det ska användas.
- 4 Mät elektrodavståndet med ett bladmått. Avståndet ska vara 0,75 mm/0,030". Justera avståndet vid behov genom att böja sidelektroden.

- 5 Skruva tillbaka tändstiftet för hand för att undvika att gängorna skadas.

OBS!

För löst åtdraget tändstift kan förorsaka överhettning och skada motorn. Ett för hårt åtdraget tändstift kan skada gängorna i cylinderhuvudet.

- 6 Dra fast tändstiftet, efter att det ligger an mot sätet, med tändstiftsnyckel. Dra fast tändstiftet så att bricken sammanpressas. Ett begagnat tändstift ska dras 1/8 varv från sätesanliggaren. Ett nytt tändstift ska dras 1/4 varv från sätesanliggaren.
- 7 Sätt tillbaka tändkabelskon.

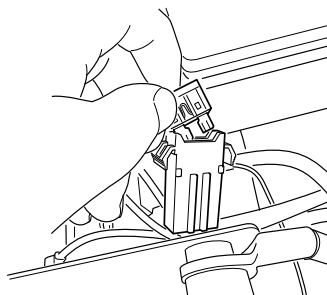
OBS!

Dra ej runt motorn med borttaget tändstift eller lossad tändkabel.

Säkringar

Huvudsäkringen är placerad i en lös hållare under batterilådans lock, framför batteriet.

Typ: Flatstiftsbygel, 15 A.



Använd samma typ av säkring vid byte.

Utlöst säkring indikeras av att bygeln är avbränd. Dra säkringen ur hållaren vid byte.

Säkringen är till för att skydda elsystemet. Om den löser ut igen kort tid efter bytet beror detta på en kortslutning, som måste åtgärdas innan maskinen åter tas i drift.

Kontroll av säkerhetssystem

Åkgräsklipparen är utrustad med ett säkerhetssystem som hindrar start eller körning under följande förutsättningar.

Motorn ska endast kunna startas när:

- Klippaggregatet är i upplyft läge och parkeringsbromsen är aktiverad.

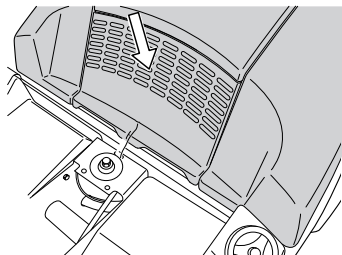
Motorn ska stanna när:

- Klippaggregatet är nedfällt och föraren reser sig upp från sätet.
- Klippaggregatet är i upplyft läge, parkeringsbromsen inte är aktiverad och föraren reser sig upp från sätet.

Kontrollera dagligen att säkerhetssystemet fungerar genom att försöka starta motorn när en av ovanstående förutsättningar inte är uppfyllt. Byt förutsättning och försök igen.

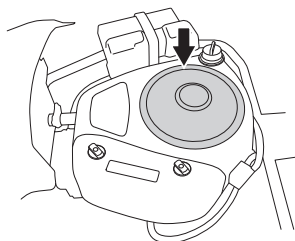
Kontroll av motorns kylluftintag

Rengör luftintagsgallret i motorkåpan bakom förarsitsen.



Fäll upp motorkåpan.

Kontrollera att motorns kylluftintag är fritt från löv, gräs och smuts.



Kontrollera luftledaren, som sitter på motorkåpan undersida, att den är ren och inte skaver mot kylluftintaget.

Vid igensatt luftintagsgaller, luftledare eller kylluftintag försämras kylningen av motorn, vilket kan leda till motorskada.

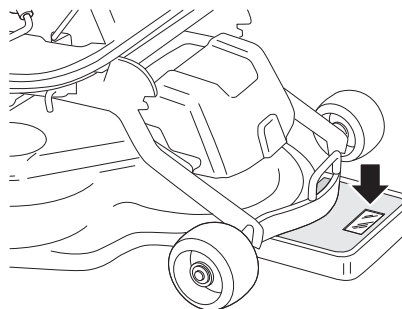


VARNING! Kylluftintaget snurrar när motorn går. Akta fingrarna.

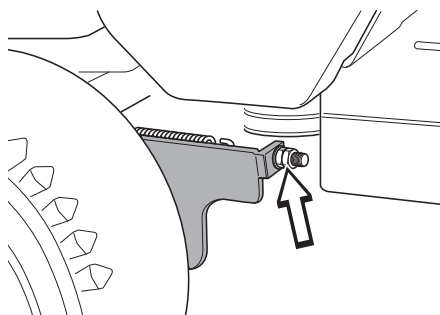
Kontroll och justering av klippaggregatets marktryck

För att uppnå bästa klippresultat skall klippaggregatet följa underlaget utan att ligga an för hårt mot detta. Trycket justeras med en skruv och fjäder på vardera sidan av åkgräsklipparen.

- 1 Kontrollera däckens lufttryck 60 kPa/0,6 bar/9 PSI.
- 2 Placera en badrumsvåg under klippaggregatets ram (i framkant) så att aggregatet vilar på vågen. Vid behov kan en kloss läggas mellan ramen och vågen så att stödhjulen inte uppbär någon vikt.



- 3 Justera aggregatets marktryck genom att skruva in eller ut justerskruvarna som är placerade bakom framhjulen på båda sidor av åkgräsklipparen. Marktrycket skall vara mellan 12 och 15 kg och fjädrarna jämnt spända.

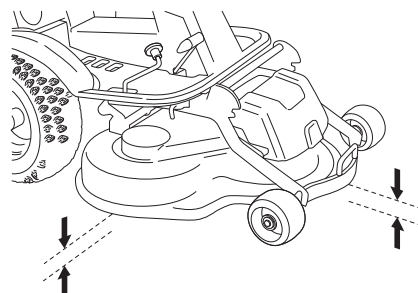


Kontroll av klippaggregatets parallellitet

Kontrollera aggregatets parallellitet på följande sätt:

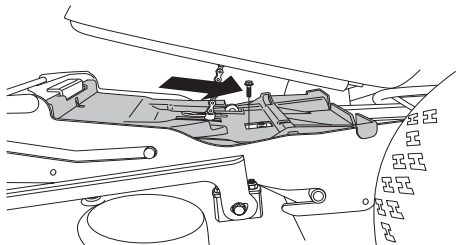
- 1 Kontrollera däckens lufttryck 60 kPa/0,6 bar/9 PSI.
- 2 Ställ åkgräsklipparen på ett jämnt underlag.
- 3 Mät avståndet mellan marken och aggregatets kant, framtill på kåpan.

Aggregatet skall ha en svag lutning, bakkanten 2-4 mm (1/8") högre än framkanten.

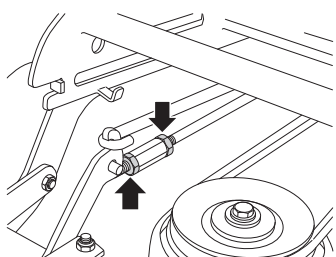


Justering av klippaggregatets parallellitet

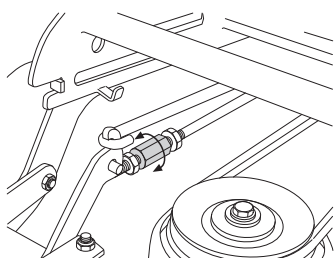
- 1 Kontrollera däckens lufttryck 60 kPa/0,6 bar/9 PSI.
- 2 Tag bort frontkåpan.
- 3 Skruva bort remskyddet.



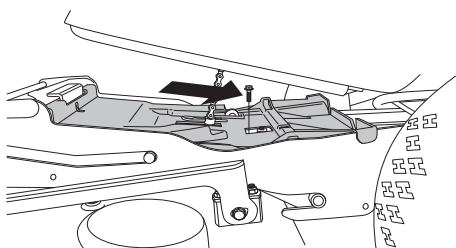
- 4 Lossa parallellitetsstagets muttrar, den inre muttern är vänstergängad.



- 5 Skruva ut (förläng) staget för att höja kåpan bakkant. Skruva in (korta) staget för att sänka kåpan bakkant.



- 6 Skruva åt muttrarna efter justering.
- 7 Efter utförd justering skall aggregatets parallellitet åter kontrolleras.
- 8 Skruva fast remskyddet.



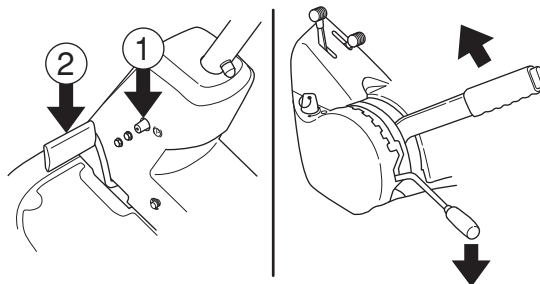
- 9 Sätt dit frontkåpan.

Serviceläge för klippaggregat

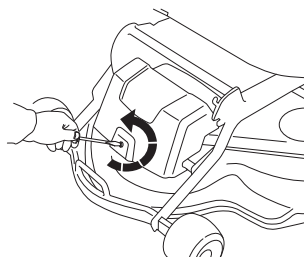
För att ge god åtkomst vid rengöring, reparation och service av aggregatet kan detta ställas i serviceläge. Serviceläge innebär att aggregatet är uppfällt och spärrat i vertikalt läge.

Placering i serviceläge

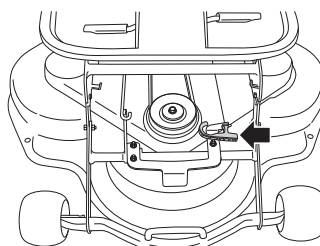
- 1 Ställ maskinen i plant läge. Aktivera och spärra parkeringsbromsen. Ställ klipphöjdsreglaget i lägsta läget och lyft upp klippaggregatet.



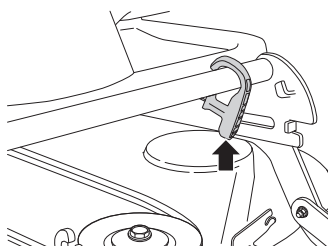
- 2 Lossa snäplåset och lyft bort frontkåpan.



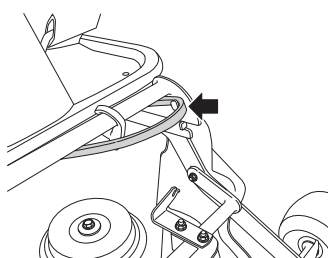
- 3 Lossa fjädern till drivremmens spännrulle, genom att lossa handtaget.



- 4 Placera handtaget på rambågen.

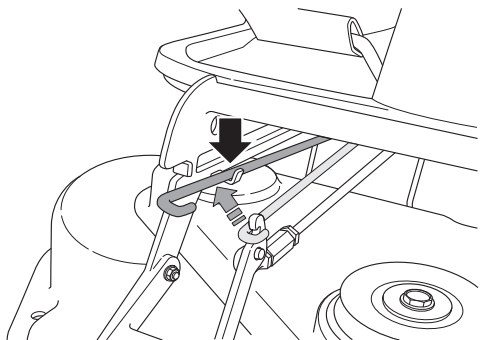


- 5 Lyft av drivremmen och häng upp den på avlastningskroken.

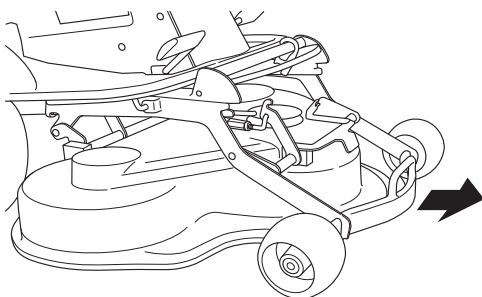


Skötsel

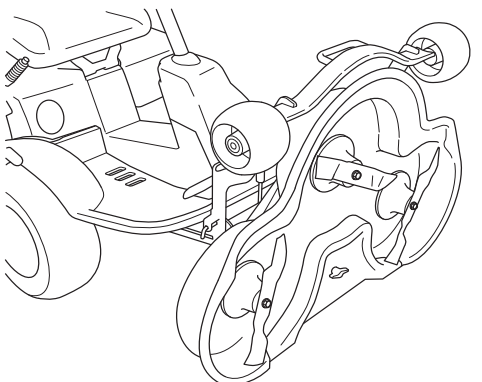
- 6 Lossa på klipphöjdsstaget och placera det i hållaren.



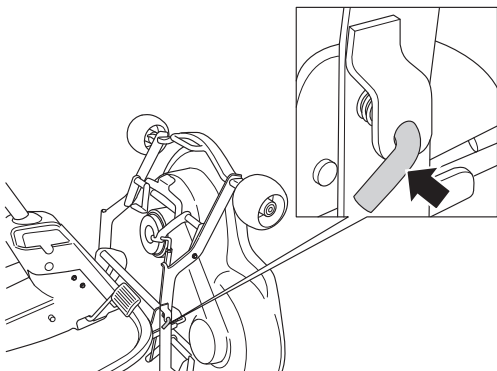
- 7 Ta tag i aggregatets framkant och drag fram det tills det tar stopp.



- 8 Lyft aggregatet tills det tar stopp och ett klickljud hörs.

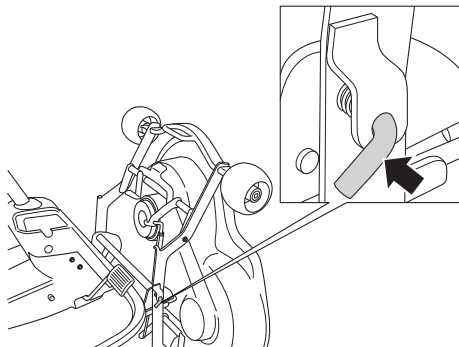


- 9 Aggregatet spärras automatiskt i vertikalt läge.

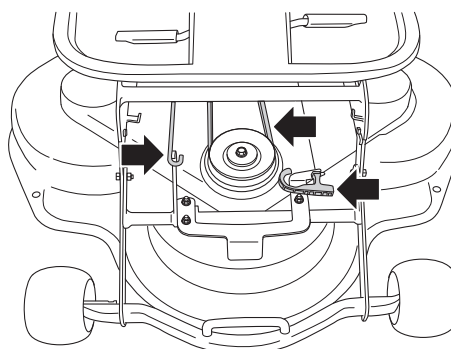


Återgång från serviceläge

- 1 Ta tag i aggregatets framkant och lossa på spärren, fäll ner och skjut in aggregatet.

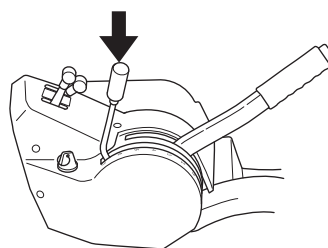


- 2 Sätt tillbaka klipphöjdsstaget och remmen. Spänn remmen med remspännaren.



- 3 Sätt dit frontkåpan.

- 4 Ställ klipphöjdsreglaget i något av lägena 1-7



Kontroll av knivar

För att uppnå bästa klippresultat är det viktigt att knivarna är oskadade och välslipade.

Kontrollera att knivarnas fästsruvar är dragna.

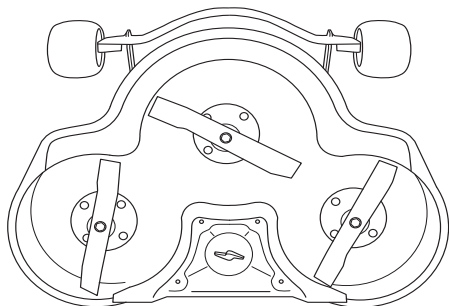
VIKTIGT! Efter slipning av knivar bör dessa balanseras.

Vid påkörning av hinder som förorsakar haveri bör skadade knivar bytas.



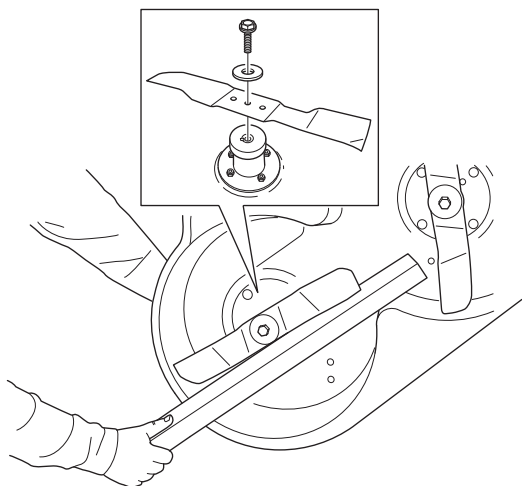
WARNING! Om kniven har sprickbildning, förorsakad av olämplig reparation eller annan skada, kan knivbrott inträffa under drift. Risken ökar om inte kniven är rätt balanserad.

- Ställ aggregatet i serviceläge, se Serviceläge för klippaggregat.



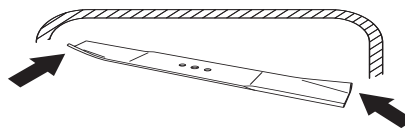
Byte av knivar

- Ställ aggregatet i serviceläge, se Serviceläge för klippaggregat/Placering i serviceläge.
- Ta bort redskapsramen.
- Lås kniven med en tråklöss. Lossa knivbulten och ta bort knivbult, brickor och kniv.



- Montering sker i omvänd ordning.

- Kniven ska monteras med de vinklade knivändarna riktade upp mot kåpan.



- Åtdragningsmoment **45-50 Nm** (4,5-5 kpm/32-36 lbft).



WARNING! Skydda händerna med handskar vid arbete med knivarna.

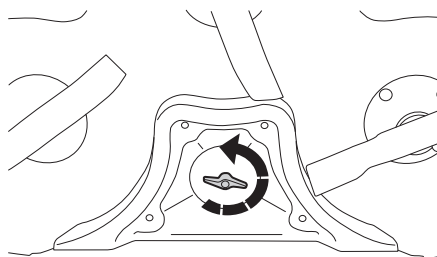
VIKTIGT! Var alltid försiktig och använd sunt förnuft. Undvik situationer som du anser dig otillräckligt kvalificerad för. Om du efter att ha läst dessa instruktioner fortfarande känner dig osäker angående tillvägagångsätt, skall du rådfråga en expert innan du fortsätter. Kontakta en auktoriserad serviceverkstad.

Originalreservdelar skall alltid användas. För mer information, se avsnitt "Tekniska data".

Borttagning av Mulching-plugg

För att ändra ett Combi-aggregat från Mulching-funktion till klippaggregat med bakutkast tar man bort Mulching-pluggen, som sitter under aggregatet med ett vred.

- 1 Ställ aggregatet i serviceläge, se Serviceläge för klippaggregat.
- 2 Lossa vredet som håller Mulching-pluggen och ta bort pluggen.



- 3 Ställ tillbaka aggregatet i normalläge.

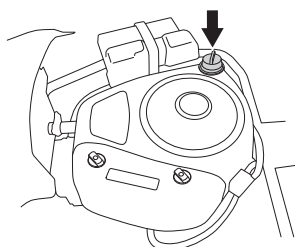
SMÖRJNING

Kontroll av motorns oljenivå

Kontrollera oljenivån i motorn när åkgräsklipparen står i horisontellt läge. Kontrollera inte oljenivån med motorn igång. Stäng av motorn.

Fäll upp motorkåpan.

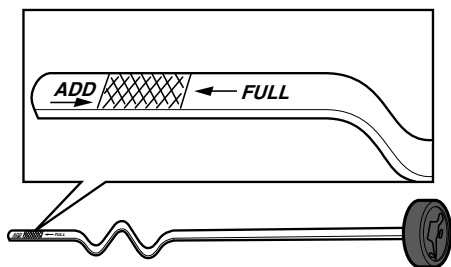
Lossa mätstickan, dra upp den och torka av den.



Mätstickan skall vara **helt nerskruvad**

Dra upp mätstickan och läs av oljenivån.

Oljenivån skall ligga mellan markeringarna på mätstickan. Om nivån närmar sig ADD-märket, fyll då olja upp till FULL-märket på mätstickan.



Oljan fylls på i samma hål som mätstickan sitter i.

Fyll på olja långsamt. Dra åt mätstickan ordentligt innan motorn startas. Starta och kör motorn på tomgång i ca 30 sekunder. Stäng av motorn. Vänta 30 sekunder och kontrollera oljenivån. Fyll vid behov så att oljan kommer upp till märket FULL på mätstickan.

Använd i första hand syntetisk motorolja klass SJ-CF 5W/30 eller 10W/30 för alla temperaturområden. Mineralolja SAE30, klass SF-CC kan användas vid temperatur > +5°C (40°F)

Blanda inte olika oljetyper.

Byte av motorolja

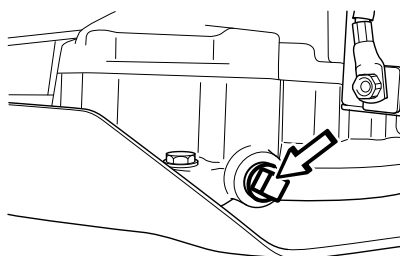
Motoroljan skall bytas första gången efter 8 timmars körtid. Därefter skall byte ske var 50:e körtimme.

Vid körning med tung belastning eller vid höga omgivningstemperaturer, byt var 25:e timme.



WARNING! Motoroljan kan vara mycket varm om den tappas av direkt efter stopp. Låt därför motorn svalna något först.

- 1 Placera ett kärl under motorns vänstra avtappningsplugg.
- 2 Ta bort mätstickan. Ta bort avtappningspluggen på motorns vänstra sida.



- 3 Låt oljan rinna ut i kärlet.
- 4 Montera avtappningspluggen och dra åt den.
- 5 Fyll olja upp till "FULL"-märket på mätstickan. Oljan fylls på i samma hål som mätstickan sitter i. Se Kontroll av motorns oljenivå för fyllningsinstruktioner.
- 6 Kör motorn varm, kontrollera därefter att det inte förekommer något läckage vid oljepluggen.

VIKTIGT!

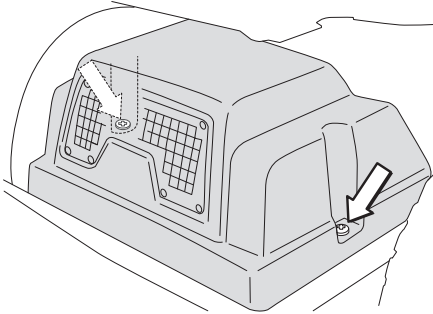
Använd motorolja är hälsoskadlig och får inte hällas ut på marken eller i naturen utan skall lämnas till verkstaden eller anvisad plats för omhändertagning.

Undvik hudkontakt, tvätta med tvål och vatten vid eventuellt spill.

SMÖRJNING

Kontroll av transmissionens oljenivå

- 1 Ta bort transmissionskåpan. Lossa de båda skruvarna (en på varje sida) och lyft därefter bort transmissionskåpan.



- 2 Kontrollera att olja finns i transmissionens oljetank. Fyll vid behov på med motorolja SAE 10W/40 (klass SF-CC).

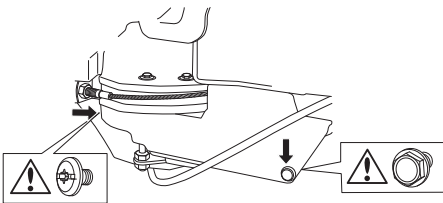
Oljebyte och filterbyte utförs av auktoriserad serviceverkstad, beskrivs i verkstadshandboken.

Ingrepp i systemet ställer särskilda krav på renlighet och systemet måste avluftas innan maskinen tas i bruk.

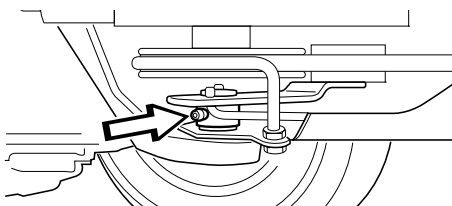
Smörjning av remsträckare

Remsträckaren skall smörjas regelbundet med molybdendisulfidfett av god kvalitet*.

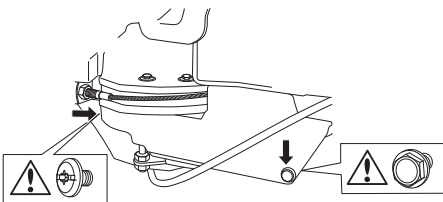
- 1 Skruva bort remskyddet.



- 2 Smörj med fettspruta, 1 st nippel från höger sida under motorns nedre remskiva, tills fett tränger fram.



- 3 Skruva fast remskydden och sidoskydden. Tänk på att använda rätt skruv i rätt fäste.



Vid daglig användning skall smörjning utföras två gånger per vecka.

Allmän smörjning

Alla leder och lager är vid tillverkningen smorda med molybdendisulfidfett. Eftersmörj med samma typ av fett*. Smörj styr- och reglagevajrarna med motorolja.

Utför denna smörjning regelbundet; vid daglig användning av maskinen skall smörjning utföras två gånger per vecka.

*Fett med kända varumärken (bensinbolag etc) är regelmässigt av god kvalitet. Den viktigaste egenskapen är att fettet har bra korrosionsskydd.

Felsökningsschema

Problem	Orsak
Motorn startar inte	Bränsle saknas i bränsletanken
	Tändstiftet felaktigt.
	Tändkabeln felaktig.
	Smuts i förgasare eller bränsleledning
	Startmotorn drar ej runt motorn
	Defekt säkerhetsbrytare
Startmotorn drar ej runt motorn	Batteriet urladdat
	Dålig kontakt mellan kabel och batteripol
	Lyftspaken till klippaggregatet i fel läge
	Huvudsäkringens trasig.
	Tändningslåset trasigt
	Bromsen ej aktiverad.
	Defekt startmotor
Motorn går ojämnt	Tändstiftet felaktigt.
	Förgasaren fel inställd
	Lufffiltret igensatt
	Bränsletankens ventilation igensatt
	Tändningsinställningen felaktig
	Smuts i förgasare eller bränsleledning
	Chokning eller feljusterad chokevajer
Motorn känns svag	Lufffiltret igensatt
	Tändstiftet felaktigt.
	Smuts i förgasare eller bränsleledning
	Förgasaren fel inställd
	Chokning eller feljusterad chokevajer
Motorn blir överhettad	Motorn överbelastad
	Tändstiftet felaktigt.
	Luftintag eller kylflänsar igensatta
	Fläkten skadad
	För lite eller ingen olja i motorn
	Förtändningen felaktig
Batteriet laddas inte	En eller flera celler i batteriet är trasiga
	Dålig kontakt vid batteripolernas kabelanslutningar
Åkgräsklipparen vibrerar	Knivarna sitter lösa
	Motorn sitter lös
	Obalans hos en eller flera knivar, orsakad av skada eller dålig balansering efter slipning
Ojämnt klippresultat	Knivarna slöa
	Långt eller vått gräs
	Klippaggregatet snett inställt
	Gräsanhopning under kåpan
	Olika luftryck i däckerna på höger och vänster sida
	För hög körhastighet
	För lågt motorvarvtal
	Drivremmen slirar

Förvaring

Vinterförvaring

Vid klippssäsongens slut bör åkgräsklipparen genast göras i ordning för förvaring, likaså om den skall stå oanvänd längre tid än 30 dagar. Bränsle som får stå i långa perioder (30 dagar eller mer) kan avsätta klubbiga avlagringar, som kan sätta igen förgasaren och störa motorns funktion.

Bränslestabilisator är ett acceptabelt alternativ när det gäller att undvika klubbiga avlagringar under förvaring. Om alkylatbensin använts behöver man ej tillsätta någon stabilisator då detta bränsle är stabilt. Däremot bör man undvika att växla mellan standard- och alkylatbensin då känsliga gummidetaljer kan hårdna. Tillsätt stabilisator till bränslet i tanken eller förvaringsbehållaren. Använd alltid det blandningsförhållande som anges av tillverkaren av stabilisatorn. Kör motorn i minst 10 minuter efter att ha tillsatt stabilisatorn så att stabilisatorn når fram till förgasaren. Töm inte bränsletanken och förgasaren om stabilisator har tillsatts.



VARNING! Ställ aldrig en maskin med bränsle i tanken inomhus eller i dåligt ventilerade utrymmen, där bränsleångor kan komma i kontakt med öppen eld, gnistor eller pilotlåga som i en värmepanna, varmvattenberedare, klädtork etc. Hantera bränslet med försiktighet. Det är mycket lättantändligt, och vårdslös användning kan vålla svåra person- och egendomsskador. Tappa av bränslet i en godkänd behållare utomhus och på avstånd från öppen eld. Använd aldrig bensin vid rengöring. Använd istället avfettningsmedel och varmvatten.

För att göra åkgräsklipparen klar för förvaring, följ dessa steg:

- 1 Rengör åkgräsklipparen noggrant, särskilt under klippaggregatet. Bättra eventuella lackskador för att undvika rostangrepp.
- 2 Inspektera åkgräsklipparen med avseende på slitna eller skadade delar och dra åt eventuella lösa skruvar och muttrar.
- 3 Byt olja i motorn, omhändertag spilloljan.
- 4 Töm bensintanken. Starta motorn och låt den gå tills även förgasaren är tömd på bensin.
- 5 Tag bort tändstiften och håll cirka en matsked motorolja i varje cylinder. Dra runt motorn så att oljan fördelas och skruva åter fast tändstiften.
- 6 Smörj alla smörjnipllar, leder och axlar.
- 7 Tag bort batteriet. Gör rent, ladda och förvara det på en sval plats.
- 8 Förvara åkgräsklipparen rent och torrt och täck över den som ett extra skydd.

Skydd

För att skydda din maskin vid förvaring eller transport finns ett kapell. Kontakta din återförsäljare för en demonstration

Service

Lågsäsongen är den lämpligaste tiden att utföra service eller översyn av maskinen för att säkerställa en hög funktionssäkerhet under högsäsongen.

Vid beställning av reservdelar skall åkgräsklipparen inköpsår samt modell-, typ- och serienummer anges.

Originalreservdelar skall alltid användas.

En årlig kontroll av en auktoriserad serviceverkstad är ett bra sätt att få din åkgräsklippare att ge maximalt utbyte nästa säsong.

TEKNISKA DATA

M 125-94 FH	
Dimensioner	
Längd utan klippaggregat, cm/in	194 / 6,36
Längd med klippaggregat, cm/ft	223 / 7,32
Bredd utan klippaggregat, mm/ft	880/2,89
Bredd med klippaggregat, mm/ft	1000/3,29
Höjd, mm/ft	1070/3,52
Tjänstevikt med klippaggregat, kg/lb	225 / 496
Axelavstånd, mm/ft	887/2,9
Spårvidd fram, mm/ft	715/2,37
Spårvidd bak, mm/ft	625/2,05
Däckdimension	165/60-8
Luftryck bak - fram, kPa / bar / PSI	60 (0,6/8,5)
Motor	
Fabrikat / Modell	Briggs & Stratton/2198
Nominell motoreffekt, kW (se anm. 1)	6,7
Slagvolym, cm ³ /cu.in	344
Max. motorvarvtal, r/min	3000 ± 100
Bränsle, minsta oktantal blyfri	85
Volym bensintank, liter	10
Olja syntetisk, klass SJ-CF	SAE 5W/30 eller SAE 10W/30
Volym oljetank, liter/USqt	1,4/1,5
Start	Elstart
Elsystem	
Typ	12 V, minusjordat
Batteri	12 V, 24 Ah
Tändstift	Champion QC12YC
Elektroavstånd, mm/inch	0,75/0,030
Huvudsäkring	Flatstiftsbygel 7,5 A
Bulleremissioner och klippbredd (se anm. 2)	
Ljudeffektnivå, uppmätt dB(A)	98
Garanterad ljudeffekt	98
Klippbredd, cm/inch	94/37
Ljudnivåer (se anm. 3)	
Ljudtrycksnivå vid användarens öra, dB(A)	83
Vibrationsnivåer (se anm. 4)	
Vibrationsnivå i ratt m/s ² .	2,5
Vibrationsnivå i säte, m/s ²	0,7
Transmission	
Fabrikat	Tuff Torq K46
Olja, klass SF-CC	SAE 10W/40
Hastighet framåt, km/h	0-9
Hastighet bakåt, km/h	0-6

Anm. 1: Motors angivna märkeffekt är medelvärdet för nettoeffekten (vid det specificerade varvtalet) hos en typisk produktionsmotor för den motormodell som mätts enligt SAE-standard J1349/ISO1585. Massproducerade motorer kan avvika från detta värde. Den faktiska effekten hos den motor som är installerad i slutprodukten kommer att bero på driftshastigheten, omgivningens egenskaper och andra faktorer.

Anm. 2: Emission av buller till omgivningen uppmätt som ljudeffekt (L_{WA}) enligt EG-direktiv 2000/14/EG.

Anm. 3: Ljudtrycksnivå enligt ISO 5395. Redovisade data för ljudtrycksnivå har ett typiskt spridningsmått (standardavvikelse) på 1,2 dB(A).

Anm. 4: Vibrationsnivå enligt ISO 5395. Redovisade data för vibrationsnivå har ett typiskt spridningsmått (standardavvikelse) på 0,2 m/s² (Ratt) samt 0,8 m/s² (säte).

TEKNISKA DATA

Klippaggregat	
Typ	Combi 94
Klipphöjder, 7 lägen, mm/inch	25-75/0.98-2.95
Kniv	
Artikelnummer	5796525-10
Knivdiameter, mm/inch	358/14.09

VIKTIGT! Då denna produkt är utsliten och inte längre används skall den återlämnas till återförsäljningen eller annan instans för återvinning.

VIKTIGT! För att kunna genomföra förbättringar kan specifikationer och utformning komma att ändras utan särskilt meddelande. Observera att inga som helst rättsliga krav kan ställas med stöd av informationen i denna bruksanvisning. Använd endast originaldelar vid reparationer. Om andra delar används, upphör garantin att gälla.

EG-försäkran om överensstämmelse (Gäller endast Europa)

Husqvarna AB, SE-561 82 Huskvarna, Sverige, tel: +46-36-146500, försäkrar härmed att åkgräsklipparen **McCulloch M125-94FH** från 2012 års serienummer och framåt (året anges i klartext på typsytan plus ett efterföljande serienummer) motsvarar föreskrifterna i RÅDETS DIREKTIV:

av den 17 maj 2006 "angående maskiner" **2006/42/EG**.

av den 26 februari 2014 "angående elektromagnetisk kompatibilitet" **2014/30/EU**.

av den 8 maj 2000 "angående emission av buller till omgivningen" **2000/14/EG**.

Följande harmoniserade standards har tillämpats:

EN ISO 12100-2, ISO 5395

Anmält organ: **0404, SMP Svensk Maskinprovning AB**, Box 7035, SE-750 07 Uppsala, Sverige, har utfärdat rapporter om bedömning av överensstämmelse enligt bilaga VI till RÅDETS DIREKTIV av den 8 maj 2000 angående emissioner av buller till omgivningen 2000/14/EG.

Certifikaten har nummer: 01/901/161

Huskvarna, 24 mars 2014



Claes Losdal, Utvecklingschef/Trädgårdsprodukter

(Bemyndigad representant för Husqvarna AB samt ansvarig för tekniskt underlag.)

Bruksanvisning i original



1154759-01

2016-03-23