



# MCCULLOCH

www.mcculloch.biz



## M95-66X



### Handbok

Läs noga dessa anvisningar och se till att du förstår dem innan du använder denna maskin.

### Handbok med bruksanvisningar

Vennligst les nøye gjennom disse bruksanvisningene for å være sikker på at du forstår de før du tar maskinen i bruk.

### Instruktionsbog

Læs disse instruktioner omhyggeligt og forstå dem, før du bruger

### Ohjekirja

Lue nämä ohjeet huolellisesti ja ymmärrä ne ennen kuin alat käyttää tätä konetta!

### Manual de Instruções

Favor ler com atenção e verificar se compreendeu bem as seguintes instruções antes de utilizar a máquina.

### Εγχειρίδιο οδηγιών

Διαβάστε προσεκτικά αυτές τις οδηγίες και βεβαιωθείτε ότι τις έχετε κατανοήσει πλήρως πριν χρησιμοποιήσετε το μηχάνημα.

<b>1</b>	Säkerhetsföreskrifter. Sikkerhetsforanstaltninger. Sikkerhedsregler._____	Turvallisuussäännöt. Especificações de segurança Κανόνες ασφάλειας._____	<b>3</b>
<b>2</b>	Montering. Montering. Montering._____	Kokoaminen. Montagem Συναρμολόγηση._____	<b>18</b>
<b>3</b>	Funktionsbeskrivning. Funksjonsbeskrivelse. Funktionsbeskrivelse._____	Toiminnan selostus. Descrição funcional Περιγραφή λειτουργιών._____	<b>23</b>
<b>4</b>	Åtgärder före start. Startforberedelser. Forholdsregler før starten._____	Toimenpiteet ennen käynnistystä. Antes de dar partida Πριν από την εκκίνηση._____	<b>30</b>
<b>5</b>	Körning. Kjøring. Drift._____	Ajo. Direção Οδήγηση._____	<b>32</b>
<b>6</b>	Underhåll, justering. Vedlikehold, justering. Vedligeholdelse, justering._____	Kunnossapito, säätö. Manutenção e regulagem Συντήρηση, ρύθμιση._____	<b>40</b>
<b>7</b>	Felsökning. Feilsøking. Fejlsøgning._____	Vianhaku. Solução de problemas Αντιμετώπιση προβλημάτων._____	<b>63</b>
<b>8</b>	Förvaring. Oppbevaring. Opbevaring._____	Säilytys. Guarda Αποθήκευση_____	<b>66</b>

**Vi förbehåller oss rätten till ändringar utan föregående meddelande.**

**Forbehold for ændringer uden forudgående meddelelse.**

**Retten til ændringer uden yderligere meddelelse forbeholdes.**

**Pidätämme oikeuden muutoksiin niistä ennalta ilmoittamatta.**

**Reservamo-nos o direito de fazer alterações sem aviso prévio.**

**Διατηρούμε το δικαίωμα να προβούμε σε τροποποιήσεις χωρίς προηγούμενη ειδοποίηση**

**Original Instructions in English, all others are translations.**



**FARA: DENNA GRÄSKLIPPARE KAN AMPUTERA HÄNDER OCH FÖTTER OCH DEN KAN SLUNGA IVÄG FÖREMÅL. UNDERLÅTENHET ATT FÖLJA NEDANSTÄENDE SÄKERHETSFÖRESKRIFTER KAN RESULTERA I ALLVARLIGA ELLER DÖDLIGA SKADOR.**



**VARNING:** För att undvika oavsiktlig start under uppställning, transport, justering eller reparation, koppla alltid loss tändstiftskabeln och placera den så att den inte kan komma i kontakt med tändstiftet.



**VARNING:** Rulla inte nedför en sluttning i neutralläge: du kan tappa kontrollen över maskinen.



**VARNING:** Denna maskin är inte avsedd för bogsering eller användning av hjulvikter. Använd endast tillbehör som är speciellt avsedda för denna gräsklippare.

### I. ALLMÄN ANVÄNDNING

- Läs, förstå och följ alla instruktioner på maskinen och i bruksanvisningen innan du startar.
- Placera inte händer eller fötter i närheten av roterande delar eller under maskinen. Håll dig alltid borta från utkastöppningen.
- Låt endast ansvariga, vuxna personer som har god kännedom om instruktionerna använda maskinen.
- Rensa området från föremål såsom stenar, leksaker, kablar och liknande som kan fångas upp och slungas iväg av bladet.
- Se till att det inte finns åskådare i närheten innan du startar maskinen. Stoppa maskinen om någon beträder området.
- Låt aldrig någon åka med på maskinen.
- Klipp aldrig gräs i backläge såvida det inte är absolut nödvändigt. Titta alltid ned och bakom dig innan och medan du backar.
- Rikta aldrig utkastat material mot någon. Undvik att kasta ut material mot väggar eller andra hinder. Material kan rikoschettera tillbaka mot föraren. Stoppa bladet innan du kör över grusbelagda ytor.
- Använd inte maskinen utan att hela gräsuppsamlaren, utkastet och andra skyddsanordningar är på plats och i fungerande skick.
- Sakta ned innan du svänger.
- Lämna aldrig maskinen obebaktad när den är igång. Stoppa alltid bladet, aktivera parkeringsbromsen, stäng av motorn och avlägsna nycklarna innan du demonterar någon del av maskinen.
- Frikoppla bladet när du inte klipper gräs. Stäng av motorn och vänta tills alla delar har stannat helt innan du rengör maskinen, avlägsnar gräsuppsamlaren eller rensar utkastet.
- Använd maskinen endast i dagsljus eller i god belysning.
- Använd inte maskinen om du är påverkad av alkohol eller andra droger.
- Var uppmärksam på omgivande trafik när du arbetar i närheten av eller korsar allmänna vägar.
- Var extra försiktig när du lastar eller lossar maskinen från en släpvagn eller lastbil.
- Ha alltid på dig skyddsglasögon när du använder maskinen.
- Statistiken visar att förare över 60 års ålder är inblandade i en stor andel olycksskador som relaterar till åkbara gräsklippare. Dessa förare bör utvärdera sin förmåga att använda gräsklipparen på ett säkert sätt för att skydda sig själva och andra från allvarliga skador.
- Håll maskinen fri från gräs, löv och annat skräp som kan komma i kontakt med heta avgaser / motordelar och fatta eld. Låt inte klippenheten plöja genom löv eller annat skräp som kan ansamlas på maskinen. Torka upp allt spill av olja eller bränsle innan du använder maskinen eller ställer undan den för förvaring. Låt maskinen kallna innan du ställer undan den för förvaring.

### II. ANVÄNDNING I SLUTTNINGAR

Sluttningar är en stor bidragande faktor till förlorad kontroll och vältningsolyckor, vilka kan resultera i allvarliga eller dödliga skador. Gräsklippning i sluttningar kräver alltid extra försiktighet. Klipp inte gräset om du inte kan backa upp för en sluttning eller om du känner dig allmänt osäker.

- Klipp gräset upp för och ned för sluttningar (max. 15°), inte på tvären.
- Se upp för hål, fåror, gupp, stenar och andra dolda föremål. Ojämn terräng kan få maskinen att välta. Långt gräs kan dölja hinder.
- Välj en låg färdhastighet så att du inte behöver stoppa eller växla i sluttningen.
- Klipp inte vått gräs. Däcken kan tappa greppet.
- Ha alltid en växel ilagd när du kör ned för sluttningar. Lägg inte i neutralläget och rulla ned för sluttningar.
- Om maskinen stannar i uppforsbacke, frikoppla bladet, lägg i backen och backa försiktigt ned för sluttningen.
- Undvik att starta, stoppa och svänga i sluttningar. Om däcken tappar greppet, frikoppla bladet och fortsätt sakta rakt ned för sluttningen.
- Utför alla rörelser i sluttningar långsamt och gradvis. Gör inga plötsliga ändringar i hastighet eller körriktning - detta kan få maskinen att välta.
- Var extra försiktig när du använder gräsuppsamlare eller andra tillbehör: de kan påverka maskinens stabilitet.
- Använd inte maskinen i branta sluttningar.
- Försök inte att stabilisera maskinen genom att placera en fot på marken.
- Klipp inte gräs i närheten av branta sluttningar, diken eller jordvallar. Maskinen kan plötsligt tippa över om ett hjul kör över kanten eller om kanten rasar.

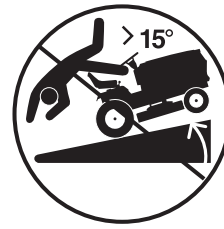
### III. BARN



**VARNING: BARN KAN SKADAS AV DENNA UTRUSTNING. The American Academy of Pediatrics (ung. Amerikanska barnläkarföreningen) rekommenderar att barn skall vara minst 12 år gamla innan de får köra en motorgräsklippare, och minst 16 år gamla för att köra en åkgräsklippare.**

Tragiska olyckor kan inträffa om föraren inte är uppmärksam på barn i närheten. Barn lockas ofta till maskinen och gräsklippningen. Utgå aldrig ifrån att barn kommer att vara kvar där du senast såg dem.

- Håll barn borta från arbetsområdet och se till att en vuxen person (inte föraren) håller dem under uppsikt.
- Var vaksam och stäng av maskinen om ett barn beträder området.
- Innan och medan du backar, titta ned och bakom dig och se upp för barn.
- Låt aldrig barn åka med på maskinen, inte ens när bladet är avstängt. De kan falla av och skada sig allvarligt eller störa dig i hanteringen av maskinen. Barn som tidigare har fått åka med på maskinen kan plötsligt dyka upp i arbetsområdet för en ny åktur och kan då köras över eller påbackas av maskinen.
- Låt aldrig barn använda maskinen.
- Var extra försiktig när du närmar dig hörn med skydd sikt, buskar, träd eller andra föremål som kan göra att du inte har full uppsikt över eventuella barn i närheten.



#### IV. SERVICE

##### SÄKER HANTERING AV BENSIN

För att undvika skador på person eller egendom, var mycket försiktig när du hanterar bensin. Bensin är mycket brandfarlig och ångorna är explosiva.

- Släck alla cigaretter, cigarrer, pipor och andra antändande källor.
- Använd endast godkända bensinbehållare.
- Ta aldrig av tanklocket och fyll aldrig på bensin när motorn är igång. Låt motorn kallna innan du fyller på bensin.
- Fyll aldrig på bensin inomhus.
- Förvara aldrig maskinen eller bensinbehållaren på platser där det kan förekomma öppen eld, gnistor eller tändlagor, till exempel på varmvattenberedare eller andra apparater.
- Fyll aldrig på behållare inne i ett fordon eller en lastbil eller på ett släpvagnsflak med plastfoder. Placera alltid behållaren på marken på avstånd från ditt fordon när du fyller på bensin.
- Lasta av bensindriven utrustning från lastbilen eller släpvagnen och tanka utrustningen på marken. Om detta inte går, tanka utrustningen med en portabel behållare och inte med en bensinslang vid till exempel en bensinstation.
- Se till att munstycket hela tiden har kontakt med kanten på bränsletanken eller behållarens öppning tills påfyllningen är klar. Använd inte en munstycksöppningsutrustning.
- Byt omedelbart kläder om bränsle har spillts ut på dem.
- Överfyll aldrig bensintanken. Sätt tillbaka och dra åt tanklocket ordentligt.

##### ALLMÄN SERVICE

- Kör aldrig maskinen i ett stängt utrymme.
- Håll alla muttrar och bultar åtdragna så att utrustningen är i ett säkert och funktionsdugligt skick.
- Mixtra aldrig med skyddsanordningar. Kontrollera regelbundet att alla skyddsanordningar fungerar korrekt.
- Håll maskinen fri från gräs, löv och annat skräp som kan ansamlas. Torka upp spill av olja eller bränsle och avlägsna bränsleindränkt skräp. Låt maskinen kallna innan du ställer undan den för förvaring.
- Om du kör på ett främmande föremål, stanna och inspektera maskinen. Reparera vid behov maskinen innan du använder den igen.
- Gör aldrig några justeringar eller reparationer när motorn är igång.
- Inspektera regelbundet komponenterna i gräsuppsamlaren och utkastet och ersätt vid behov delar med reservdelar som tillverkaren rekommenderar.
- Tänk på att bladen är vassa. Linda in bladen eller använd handskar och var mycket försiktig när du utför service på dem.
- Kontrollera regelbundet att bromsen fungerar korrekt. Justera och utför service efter behov.
- Se till att alla säkerhets- och instruktionsdekalerna är läsbara och byt ut dem efter behov.
- Se till att det inte finns åskådare i närheten innan du startar maskinen. Stoppa maskinen om någon beträder området.
- Låt aldrig någon åka med på maskinen.
- Klipp aldrig gräs i backläge såvida det inte är absolut nödvändigt. Titta alltid ned och bakom dig innan och medan du backar.
- Då du lastar på och av den här maskinen, se till att du inte överstiger rekommenderad maximal driftsvinkel om 15°.
- Använd korrekt personlig skyddsutrustning (Personal Protective Equipment, PPE) då du använder denna maskin. Utrustningen skall (minst) inkludera stadiga skor, skyddsglasögon och hörselskydd. Använd inte gräsklipparen iklädd korta skor, eller skor med öppen tå.
- Se till att det alltid finns någon som vet att du är ute och kör gräsklipparen.



## Sikkerhetsforanstaltninger

### Sikre driftsrutiner for sitteklippere



**FARE: DENNE GRESSKLIPPEN KAN KUTTE AV HENDER OG FØTTER OG SLYNGE UT GJENSTANDER. DERSOM FØLGENDE SIKKERHETSANVISNINGER IKKE BLIR FULGT, KAN DETTE FØRE TIL ALVORLIG PERSONSKADE ELLER DØD.**



**ADVARSEL:** For å unngå start i vanvare når maskinen oppstilles, transporteres, justeres eller ved reparasjon, skal ledningen til tennpluggen alltid frakoples og plasseres slik at den ikke kan komme i kontakt med tennpluggen.



**ADVARSEL:** Ikke rull ned en skråning i fri (nøytral), du kan miste kontrollen over sitteklipperen.



**ADVARSEL:** Dette apparatet er ikke beregnet for sleping eller bruk av hjulvekter. Bruk kun utstyr som er utformet spesielt for bruk på denne sitteklipperen.

### I. GENERELL DRIFT

- Les, forstå og følg alle instruksjonene på maskinen og i håndboken før du starter.
- Hold hender og føtter på avstand fra roterende deler og fra maskinens underside. Hold deg borte fra utkasterkanalen til enhver tid.
- La kun ansvarlige voksne, som er kjent med instruksjonene, få drive maskinen.
- Rydd området for gjenstander, som f.eks. steiner, leketøy, ledninger osv., som ellers kan bli plukket opp og slynget ut av bladet.
- Pass på at området er ryddet for gjenstander før maskinen tas i drift. Stopp maskinen dersom noen kommer inn i området.
- Du må aldri ta med passasjerer.
- Du må ikke klippe gresset mens du rygger, dersom dette ikke er absolutt nødvendig. Du må alltid se rundt og bak maskinen før du rygger.
- Du må aldri tømme materiale mot noen. Unngå å tømme materiale mot en vegg eller et hinder. Materialet kan bli kastet tilbake til operatøren. Stopp bladet når du kjører over gruslagt underlag.
- Ikke bruk maskinen uten at hele gressoppsamleren, utkasterkanalen eller andre sikkerhetsinnretninger er montert og i funksjon.
- Senk farten foran svinger.
- La aldri en maskin stå med motoren i gang uten tilsyn. Slå alltid bladet av, aktiver parkeringsbremsen, stopp motoren og fjern nøkkelen før du forlater maskinen.
- Kople ut bladet når du ikke klipper gress. Slå av motoren og vent til alle delene har stoppet helt før du rengjør maskinen, tar av gressoppsamleren eller fjerner blokkeringer i utkasterkanalen.
- Bruk maskinen kun i dagslys eller med god kunstig belysning.
- Du må ikke bruke maskinen når du er under påvirkning av alkohol eller medisiner.
- Se opp for trafikk når du arbeider i nærheten av kryssende vei.
- Vær ekstra forsiktig når du laster eller lossrer maskinen på en lastebil eller tilhenger.
- Bruk alltid vernebriller når du bruker maskinen.
- Data angir at operatører fra 60 år utgjør en stor prosentandel av ulykkene i forbindelse med sitteklippere. Derfor skal disse operatørene vurdere egen evne til å drive sitteklipperen sikkert nok til å beskytte seg selv og andre mot alvorlige personskader.
- Hold maskinen fri for gress, løv eller andre avleiringer som kan komme i kontakt med varme eksos-/motordele og brenne. Ikke la skjæreverket pløye løv eller annet hageavfall som kan forårsake avleiringer. Fjern eventuelt søl av olje eller drivstoff før maskinen tas i bruk eller settes til oppbevaring. La maskinen avkjøle seg før den settes til oppbevaring.

### II. KJØRING I SKRÅNINGER

En hovedårsak til at man kan miste kontrollen og forårsake velteulykker, som kan føre til alvorlig personskade eller død, er kjøring i skråning. Kjøring i alle typer hellinger krever ekstra forsiktighet. Hvis du ikke kan kjøre opp en skråning eller ikke føler deg vel når du gjør det, skal du la være å slå gresset der.

- Slå gresset opp og ned skråninger (maks. 15°), ikke på tvers.
- Se opp for huller, hjulspor, humper, steiner eller andre skjulte gjenstander. Ujevnt terreng kan få maskinen til å velte. Høyt gress kan skjule hindringer.
- Velg en lav grunnhastighet, slik at du ikke må stoppe eller gire når du befinner deg i skråningen.
- Ikke klipp vått gress. Dekkene kan miste bakkegrepet.
- Ha alltid maskinen i gir når du kjører ned en skråning. Ikke skift til nøytral for å rulle i tomgang ned en skråning.
- Hvis maskinen stopper mens du kjører opp en skråning, skal du kople ut bladet, skifte til revers og rygge langsomt ned igjen.
- Unngå å starte, stoppe eller svinge i en skråning. Hvis dekkene mister bakkegrepet, skal du kople ut bladet og fortsette rett ned skråningen.
- Foreta alle bevegelser i en skråning langsomt og gradvis. Ikke foreta plutselige endringer i hastighet eller retning, dette kan få maskinen til å velte.
- Vær ekstra forsiktig når du bruker maskinen med gressoppsamler eller annet utstyr; det kan påvirke maskinens stabilitet.
- Ikke bruk maskinen i bratte skråninger.
- Ikke prøv å stabilisere maskinen ved å sette en fot ned på bakken.
- Ikke klipp gresset i nærheten av bratte kanter, grøfter eller demninger. Maskinen kan plutselig velte dersom et hjul kommer over kanten eller dersom kanten er ustabil.

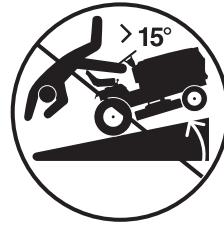
### III. BARN



**ADVARSEL: BARN KAN BLI SKADET AV DETTE UTSTYRET.** American Academy of Pediatrics anbefaler en minstealder på 12 år for å betjene gressklippere man går bak og en minstealder på 16 år for å betjene gressklippere man sitter og kjører.

Det kan oppstå tragiske ulykker dersom operatøren ikke er oppmerksom på barns nærvær. Barn blir ofte tiltrukket av maskinen og gressklippeprosessen. Du må aldri anta at barn fortsatt oppholder seg der hvor du sist så dem.

- Hold barn borte fra gressklippeområdet og under oppmerksomt tilsyn av ansvarlig voksen som ikke er den samme som operatøren.
- Vær oppmerksom, og slå maskinen av dersom det kommer et barn inn i området.
- Før og under rygging, se bak og ned rundt maskinen for små barn.
- Du må aldri la barn få sitte på, selv ikke når bladet er utkople. De kan falle av og bli alvorlig skadet eller forstyrre sikker drift av maskinen. Barn som har fått sitte på tidligere, kan plutselig dukke opp i gressklippeområdet for å få sitte på igjen og bli overkjørt eller rygget over av maskinen.
- La aldri barn få drive maskinen.
- Vær ekstra forsiktig når du kjører mot blinde hjørner, busker, trær eller andre gjenstander som kan blokkere sikten din mot et barn.



#### IV. SERVICE

##### SIKKER HÅNDTERING AV BENSIN

For å unngå personskade eller skader på eiendom, må du være uhyre forsiktig når du håndterer bensin. Bensin er ekstremt brannfarlig, og dampene er eksplosive.

- Slukk alle sigaretter, sigarer, piper og alle andre tennkilder.
- Bruk kun godkjent bensinbeholder.
- Du må aldri fjerne bensinlokket eller fylle drivstoff mens motoren er i gang. La motoren avkjøle seg før du fyller drivstoff.
- Du må aldri fylle drivstoff innendørs.
- Du må aldri oppbevare maskinen eller drivstoffbeholderen på steder hvor det befinner seg åpen flamme, gnister eller lysdioder, som f.eks. på varmtvannsberedere eller andre apparater.
- Fyll aldri opp en drivstoffbeholder inni et kjøretøy eller på et lasteplan med plastdekk. Plasser alltid beholderen ned på bakken, borte fra kjøretøyet, når du fyller den opp.
- Fjern gassdrevet utstyr fra lastebilen eller tilhengeren og fyll opp drivstoff mens det står på bakken. Hvis dette ikke er mulig, skal slikt utstyr fylles opp med bærbar beholder istedenfor at man bruker en bensinpåfyllingspistol.
- Hold pistolen i kontakt med kanten på tanken eller beholderen hele tiden, inntil alt drivstoffet er fylt på. Ikke bruk pistol med åpen låseenhet.
- Hvis du søler drivstoff på klærne, må du skifte klær øyeblikkelig.
- Du må aldri overfylle drivstofftanken. Sett bensinlokket på igjen, og stram det godt til.

##### GENERELL SERVICE

- Du må aldri drive maskinen i et lukket område.
- Hold alle mutre og bolter godt tiltrukket for å være sikker på at utstyret alltid er i sikker, driftsmessig stand.
- Du må aldri tukle med sikkerhetsinnretningene. Kontroller regelmessig at de fungerer som de skal.
- Hold maskinen fri for gress, løv eller andre avleiringer. Tørk bort søl fra olje eller drivstoff, og fjern eventuelt hagemateriale som er tilsølt med drivstoff. La maskinen avkjøle seg før den settes til oppbevaring.
- Hvis du treffer på et fremmedlegeme, stopp maskinen og inspiser den. Reparer hvis nødvendig før du starter den igjen.
- Du må aldri foreta noen som helst justeringer eller reparasjoner mens motoren er i gang.
- Kontroller komponentene i gressoppsamleren og utkasterkanalen regelmessig, og erstatt ved behov med deler som er anbefalt av produsenten.
- Bladet i gressklipperen er skarpt. Dekk til bladet eller bruk hansker, og vær ekstra forsiktig når du utfører service på det.
- Kontroller ofte at bremsene fungerer. Juster og utfør service på dem ved behov.
- Rengjør eller erstatt sikkerhets- og instruksjonsetiketter ved behov.
- Pass på at området er ryddet for gjenstander før maskinen tas i drift. Stopp maskinen dersom noen kommer inn i området.
- Du må aldri ta med passasjerer.
- Du må ikke klippe gresset mens du rygger, dersom dette ikke er absolutt nødvendig. Du må alltid se rundt og bak maskinen før du rygger.
- Når du fyller på eller tømmer maskinen, må den ikke stå i en brattere helling enn 15°.
- Bruk passende personlig verneutstyr (PPE) når du betjener denne maskinen, inkludert (som et minimum) kraftig fottøy, vernebriller og hørselvern. Ikke bruk gressklipperen mens du går med shorts og/eller fottøy som er åpent rundt tærne.
- Gi alltid beskjed til noen om at du er ute og klipper gresset.
- Når du fyller på eller tømmer maskinen, må den ikke stå i en brattere helling enn 15°.
- Bruk passende personlig verneutstyr (PPE) når du betjener denne maskinen, inkludert (som et minimum) kraftig fottøy, vernebriller og hørselvern. Ikke bruk gressklipperen mens du går med shorts og/eller fottøy som er åpent rundt tærne.
- Gi alltid beskjed til noen om at du er ute og klipper gresset.



## Sikkerhedsregler

### Sikker brug af plænetraktorer



**FARE: DENNE PLÆNETRAKTOR KAN AMPUTERE HÆNDER OG FØDDER OG SLYNGE TING UD. DU KAN KOMME ALVORLIGT TIL SKADE, HVIS IKKE DU OVERHOLDER FØLGENDE SIKKERHEDSREGLER. I VÆRSTE TILFÆLDE KAN DET MEDFØRE DØDEN.**



**ADVARSEL: Tændrørskablet skal altid frakobles, så maskinen ikke kan starte ved et uheld under opsætning, transport, justering eller reparation. Tændrørskablet skal placeres således, at det ikke kan komme i kontakt med tændrøret.**



**ADVARSEL: Kør ikke ned ad bakke i frigear, da du ellers kan miste kontrollen over plænetraktoren.**



**ADVARSEL: Dette køretøj er ikke beregnet til at trække, og der må ikke monteres ballastvægte. Brug kun de redskaber, der er specielt udviklede til denne plænetraktor.**

### I. ALMINDELIG DRIFT

- Du skal have læst og forstået og følge alle instrukser på maskinen og i vejledningen, før du starter.
- Sæt ikke hænder eller fødder tæt ved roterende dele eller under maskinen. Gå aldrig ind foran udkastets åbning.
- Det er kun myndige personer, der har læst instruktionerne, som må køre med maskinen.
- Rens området for objekter såsom sten, legetøj, wirer osv., som klingen kan få fat i og kaste ud.
- Du skal sikre dig, at der ikke findes personer i nærheden, før du kører med maskinen. Stands maskinen, hvis andre personer nærmer sig.
- Kør aldrig med passagerer.
- Slå ikke græs, mens du kører i bakgear, med mindre at det er absolut nødvendigt. Kig altid ned og bagud, før og mens du bakker.
- Ret aldrig udkastet materiale mod andre personer. Undgå at udkaste materiale mod en væg eller hindring. Materialet kan blive kastet tilbage mod føreren. Slå klingens fra, når du kører hen over grus.
- Græsopsamlere, udkasterrøret og andet sikkerhedsudstyr skal være komplet monteret og i orden, før du kører med maskinen.
- Sænk farten, før du drejer.
- Forlad aldrig en kørende maskine. Slå altid klingens fra, træk parkeringsbremsen, stands motoren og tag nøglen ud, før du stiger af.
- Slå klingens fra, når køretøjet holder stille. Stands motoren og vent, indtil alle dele står helt stille, før du rengør maskinen, tager græsopsamlere af eller renser udkasterrøret.
- Brug kun maskinen i dagslys eller i skarpt kunstigt lys.
- Kør ikke med maskinen, hvis du er påvirket af alkohol eller medicin.
- Hold øje med trafikken, når du kører tæt ved eller krydser veje.
- Vær særlig opmærksom, når du lægger maskinen eller lægger den af en anhænger eller ladvogn.
- Bær altid øjenværn, når du kører med maskinen.
- Undersøgelser viser, at førere, der er 60 år gamle eller ældre, er indblandet i forholdsmæssigt flere ulykker med plænetraktorer. Disse førere bør overveje, om de er i stand til at betjene plænetraktoren på en sikker måde, således at hverken de eller andre kommer alvorligt til skade.
- Hold maskinen fri for græs, blade eller anden ophobet smuds, som kan komme i kontakt med varm udstødning eller motordele og derved blive antændt. Pas på, at rotorhuset ikke pløjer blade eller andet materiale op, som derved kan ophobes. Fjern spildt olie eller brændstof, før du kører med maskinen, og før du stiller den til opbevaring. Lad maskinen køle ned, før du stiller den til opbevaring.

### II. KØRSEL PÅ SKRÅNINGER

Når man kører på skrånninger, er der stor risiko for, at man kan miste kontrollen og vælte, hvilket kan medføre alvorlig tilskadekomst eller døden. Man skal være særlig forsigtig, når man kører på skrånninger. Hvis ikke du kan bakke op på skrånningen, eller hvis du er utryk ved at køre på den, så lad være med at slå den.

- Kør op og ned af skrånninger (15° maks.), når du slår dem, kør ikke på tværs.
- Se efter huller, hjulspor, bump, store sten eller andre skjulte objekter. Ujævnt terræn kan medføre, at maskinen vælter. Højt græs kan skjule hindringer.
- Vælg en lav kørehastighed, så du ikke skal standse eller skifte gear på skrånningen.
- Undlad at slå vådt græs. Dækkene kan miste grebet.
- Kør altid med maskinen i gear ned ad skrånninger. Skift ikke til neutral, og lad ikke maskinen køre i frigear ned ad bakke.
- Hvis maskinen stopper, når du kører op ad bakke, skal du slå klingens fra, sætte i bakgear og bakke langsomt ned.
- Undgå at starte, stoppe eller at dreje på en skrånning. Hvis dækkene mister grebet, skal du slå klingens fra og køre langsomt lige ned ad skrånningen.
- Kør langsomt og trinvist på skrånninger. Undlad at ændre hastighed eller retning pludseligt, da det kan medføre, at maskinen vælter.
- Vær særlig forsigtig, når du kører med maskinen med monteret græsopsamlere eller andre redskaber. Disse redskaber kan påvirke maskinens stabilitet.
- Kør ikke med maskinen på stejle skrånninger.
- Forsøg ikke på at stabilisere maskinen ved at sætte en fod på jorden.
- Slå ikke græs tæt på steder, hvor der aflæsses materiale, tæt på grøfter eller på volde. Maskinen kan pludselig vælte, hvis et hjul kører ud over kanten, eller hvis kanten skrider sammen.

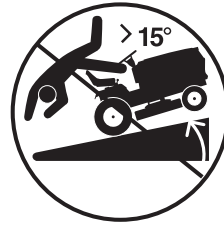
### III. BØRN



**ADVARSEL: BØRN KAN BLIVE KVÆSTET AF DETTE Udstyr. Det amerikanske akademi for pædiatri (American Academy of Pediatrics) tilråder, at børn skal være mindst 12 år, før de må køre med en fodgængerbetjent plæneklipper og mindst 16 år, før de må køre en førerbetjent plæneklipper.**

Der kan ske tragiske ulykker, hvis ikke føreren er opmærksom på børns tilstedeværelse. Børn er tit interesserede i maskinen og i arbejdet. Gå aldrig ud fra, at børn stadig er der, hvor du sidst så dem.

- Hold børn væk fra det område, hvor der skal slås græs. Børn skal være under opsyn af en anden ansvarlig voksen.
- Vær opmærksom og stands maskinen, hvis et barn kommer ind i området.
- Kig bagud og ned og se efter små børn, før og mens du bakker.
- Tag aldrig børn med på maskinen, heller ikke når klingens er slået fra. De kan falde af og komme alvorligt til skade, eller de kan forstyrre dig, når du betjener maskinen. Børn, der tidligere har fået en tur på maskinen, kan pludselig dukke op i området, hvor der slås græs, for at få en tur til, og der er risiko for, at de bliver kørt over, eller at man bakker ind i dem.
- Lad aldrig børn betjene maskinen.
- Vær særlig opmærksom, når du kører imod blinde sving, buske, træer eller andre objekter som gør, at du ikke kan se eventuelle børn.



## IV. VEDLIGEHOELDELSE

### SIKKER HÅNDTERING AF BENZIN

For at undgå tilskadekomst eller tingsskade skal man være meget forsigtig, når man håndterer benzin. Benzin er ekstremt brandfarligt, og benzindampe er eksplosive.

- Extinguish all cigarettes, cigars, pipes, and other sources of ignition.
- Sluk alle cigaretter, cigarer, piber eller andre antændelseskilder.
- Brug kun godkendte beholdere til opbevaring af benzin.
- Tag aldrig tankdækslet af og fyld aldrig brændstof på, når motoren kører. Lad maskinen køle ned, før du påfylder brændstof.
- Påfyld aldrig brændstof indendørs.
- Opbevar aldrig maskinen eller brændstofbeholderen på steder med åben ild, gnister eller tændflammer, eksempelvis ved en vandvarmer eller andet udstyr.
- Fyld aldrig beholdere, mens de står i en bil eller på et lastbil eller trailerlad med plastic indvendigt. Sæt altid beholderne på jorden, i god afstand af køretøjet, før du fylder dem.
- Tag så vidt muligt benzindrevent udstyr ned fra lastbilen eller traileren, og påfyld brændstof på jorden. Hvis det ikke er muligt, skal du bruge en transportabel dunk til at tanke udstyret på traileren op, frem for at tanke direkte fra benzinstanderen.
- Hold under hele påfyldningen strålerøret, så det altid rører kanten af brændstoffranken eller beholderens åbning. Brug ikke et strålerør, der kan åbnes og lukkes.
- Skift straks tøj, hvis du har spildt brændstof på tøjet.
- Fyld aldrig brændstoffranken for meget. Sæt brændstoffdækslet på igen og spænd det korrekt.

### GENEREL VEDLIGEHOELDELSE

- Kør aldrig med maskinen i et lukket rum.
- For at sikre at udstyret er i korrekt arbejdstilstand skal alle møtrikker, bolte og skruer altid være spændt korrekt.
- Man må aldrig ændre på sikkerhedsudstyret. Kontrollér regelmæssigt, at sikkerhedsudstyret fungerer korrekt.
- Hold maskinen fri for græs, blade eller anden ophobet smuds. Rengør for spildt olie eller brændstof, og fjern urenheder, der er gennemvædet med benzin. Lad maskinen køle ned, før du stiller den til opbevaring.
- Hvis du rammer et fremmedlegeme, skal du standse og kontrollere maskinen. Reparér om nødvendigt skaden, før du starter igen.
- Du må aldrig foretage justeringer eller reparationer, mens motoren kører.
- Kontrollér græsopsamlerens komponenter og udkasterrøret regelmæssigt, og skift slidte dele med dele godkendt af producenten, når det er nødvendigt.
- Klingen er skarp. Pak klingerne ind eller brug handsker, og vær meget forsigtig når du vedligeholder den.
- Kontrollér bremsene regelmæssigt. Justér og vedligehold dem efter forskrifterne.
- Sikkerheds- og instruktionsmærkater skal kunne læses. Skift dem ud, hvis det er nødvendigt.
- Du skal sikre dig, at der ikke findes personer i nærheden, før du kører med maskinen. Stands maskinen, hvis andre personer nærmer sig.
- Kør aldrig med passagerer.
- Slå ikke græs, mens du kører i bakgear, med mindre at det er absolut nødvendigt. Kig altid ned og bagud, før og mens du bakker.
- Ved på- og aflæsning af denne maskine må den højeste anbefalede hældningsvinkel på 15° ikke overskrides.
- Brug egnede personlige værnemidler ved brug af denne maskine, herunder (mindst) solidt fodtøj, beskyttelsesbriller og høreværn. Klip ikke plænen i kort og/eller åbent fodtøj.
- Lad altid en anden person vide, at du er ude og klippe græs.





## Ajettavien ruohonleikkureiden turvallisen käytön ohjeet

**VAARA: TÄMÄ LEIKKAUSKONE VOI KATKAISTA KÄDEN TAI JALAN SEKÄ SINGOTA ESINEITÄ. ELLEI SEURAAVASSA ESITETTYJÄ TURVALLISUUSOHJEITA NOUDATETA, SEURAUKSENA VOI OLLA VAKAVIA HENKILÖVAHINKOJA TAI KUOLEMA.**



**VAROITUS: Irrota aina syytystulpan johto ja laita johto paikkaan, jossa se ei koske syytystulppaan, estääksesi vahinkokäynnistyksen asennuksen, kuljetuksen, säätöjen tai korjausten aikana.**



**VAROITUS: Älä aja ruohonleikkuria alamäessä vapaalla, sillä voit menettää sen hallinnan.**



**VAROITUS: Tätä konetta ei ole tarkoitettu vetämiseen, eikä sen pyöriin saa kiinnittää painoja. Käytä vain lisävarusteita, jotka on suunniteltu nimenomaisesti tälle ajettavalle ruohonleikkurille.**

## I. YLEISET KÄYTTÖOHJEET

- Lue tarkasti kaikki koneeseen kiinnitetyt ja käyttöoppaan sisältämät ohjeet ennen koneen käynnistämistä ja noudata ohjeita.
- Älä laita käsiäsi tai jalkojasi pyörivien osien lähelle tai koneen alle. Pysytele aina kaukana poistoaukosta.
- Konetta saavat käyttää vain vastuuntuntoiset aikuiset, jotka ovat lukeneet käyttöohjeet.
- Poista alueelta kaikki esineet, kuten kivet, leikkikalut, johdot jne, jotka voivat tarttua terään ja sinkoutua siitä.
- Tarkista, että alueella ei ole ketään sivullisia, ennen kuin käytät konetta. Pysäytä kone, jos joku tulee alueelle.
- Älä koskaan kuljeta ketään ruohonleikkurin kyydissä.
- Älä leikkaa ruohoa peruuttaen, ellei se ole ehdottoman välttämätöntä. Katso aina sivuille ja taakse ennen peruuttamista ja peruuttamisen aikana.
- Älä koskaan kohdista poistuvaa materiaalia ketään kohti. Älä suuntaa poistuvaa materiaalia seinää tai estettä kohti. Materiaali voi sinkoutua takaisin koneen käyttäjää kohti. Pysäytä terä ajaessasi sora- tai hiekkatien yli.
- Älä käytä konetta, elleivät koko ruohosäiliö, poistokouru tai muut turvalaitteet ole paikallaan ja toimintakunnossa.
- Hidasta vauhtia ennen kääntymistä.
- Älä koskaan jätä konetta käyntiin ilman valvontaa. Pysäytä aina terä, kytke pysäköintijarru, sammuta moottori ja irrota avaimet, ennen kuin nouse pois ruohonleikkurista.
- Kytke terä pois toiminnasta silloin, kun et leikkaa ruohoa. Sammuta moottori ja odota, kunnes kaikki osat ovat pysähtyneet kokonaan ennen koneen puhdistamista, ruohosäiliön irrottamista tai tukkeutuneen poistokourun puhdistamista.
- Käytä konetta vain päivänvalossa tai riittävän hyvässä keinovalaistuksessa.
- Älä käytä konetta alkoholin tai lääkkeiden vaikutuksen alaisena.
- Seuraa liikennettä käyttäessäsi konetta risteävien teiden lähellä tai tienristeyksissä.
- Noudata erityistä varovaisuutta siirtäessäsi koneen perävaunuun tai kuorma-auton lavalle tai poistaessasi sitä niistä.
- Käytä aina silmäsuojauksia koneen käytön aikana.
- Tutkimusten perusteella ajettavaan ruohonleikkuriin liittyviä onnettomuuksia tapahtuu enemmän 60-vuotiaille ja sitä vanhemmille käyttäjille. Tähän ikäryhmään kuuluvien käyttäjien tulee arvioida kykynsä käyttää ajettavaa ruohonleikkuria turvallisesti suojatakseen itseään ja muita vakavilta onnettomuuksilta.

- Pidä kone puhtaana ruohosta, lehdistä ja muunlaisesta liasta, joka voi koskettaa kuumaan pakoputkeen tai moottorin osiin ja syttyä palamaan. Älä anna ruohonleikkurin teräpöydän työntää edellään lehtiä tai muuta kerääntyvää likaa. Puhdista mahdolliset öljyn tai polttoaineen roiskeet ennen kuin käytät konetta tai varastoit sen. Anna koneen jäähtyä ennen varastointia.

## II. KÄYTTÖ RINTEESSÄ

Ajaminen rinteessä on merkittävin tekijä koneen hallinnan menettämiseen ja kaatumisonnettomuuksiin, joiden seurauksena voi olla vakavia henkilövahinkoja tai kuolema. Koneen käyttäminen kaikenlaisissa rinnemaastoissa edellyttää erityistä varovaisuutta. Jos et voi peruuttaa rinteestä ylös, tai jos peruuttaminen ei tunnu turvalliselta, älä leikkaa ruohoa rinteestä.

- Leikkaa ruoho rinteestä ajaen ylös ja alas (enintään 15°), ei koskaan rinteeseen poikki.
- Varo kuoppia, vakoja, kohoumia, kiviä tai muita piilossa olevia esineitä. Epätasainen maasto voi aiheuttaa koneen kaatumisen. Esteet voivat olla piilossa korkean ruohon seassa.
- Käytä alhaista ajonopeutta, jotta sinun ei tarvitse pysähtyä tai vaihtaa vaihdetta rinteessä.
- Älä leikkaa märkää ruohoa. Renkaiden pito voi olla huono.
- Pidä vaihde aina kytkettynä ajaessasi rinteestä alas. Älä vaihda vapaalle äläkä aja vaihde vapaalla alamäessä.
- Jos kone pysähtyy ylämäessä, kytke terä pois toiminnasta, vaihda peruutusvaihde ja peruuta hitaasti.
- Älä käynnistä tai pysäytä moottoria äläkä käänny rinteessä. Jos renkaat eivät pidä, kytke terä pois toiminnasta ja aja hitaasti suoraan rinteestä alas.
- Tee kaikki liikkeet rinteessä ajaessasi hitaasti ja vähitellen. Älä vaihda nopeutta tai suuntaa äkillisesti, sillä tällainen voi aiheuttaa koneen kaatumisen.
- Noudata erityistä varovaisuutta käyttäessäsi konetta ruohosäiliön tai muiden lisävarusteiden kanssa. Ne voivat vaikuttaa koneen vakauteen.
- Älä käytä konetta jyrkissä rinteissä.
- Älä yritä vakauttaa konetta laittamalla jalat maahan.
- Älä leikkaa ruohoa maanpainumien, oijen tai penkereiden läheltä. Kone voi kaatua äkillisesti, jos yksi pyöristä menee reunan yli tai jos reuna pettää.

## III. LAPSET



**VAROITUS: TÄMÄ LAITE VOI AIEHUTTAA TAPATURMIA LAPSELLE. Yhdysvaltain lastenlääkäriyhdistyksen (American Academy of Pediatrics) suositusten mukaan työnnettävän ruohonleikkurin käyttäjän on oltava vähintään 12-vuotias ja ajoleikkurin käyttäjän vähintään 16-vuotias.**

Jos käyttäjä ei ole valppaana lasten suhteen, seurauksena voi olla traagisia onnettomuuksia. Lapset ovat usein kiinnostuneita ruohonleikkurista ja itse leikkaustyöstä. Älä koskaan oletta, että lapset pysyisivät paikallaan siinä, missä viimeksi näit heidät.

- Pidä lapset poissa leikkausalueelta ja pyydä toista vastuullista henkilöä valvomaan heitä.
- Ole valppaana ja sammuta kone, jos lapsi tulee alueelle.
- Katso ennen peruuttamista ja peruuttamisen aikana, onko koneen vierellä tai takana lapsia.
- Älä koskaan kuljeta lapsia ruohonleikkurissa, vaikka terä olisi kytketty pois toiminnasta. Lapset voivat pudota koneesta vakavin seurauksin tai häiritä koneen turvallista käyttöä. Jos lapsi on päässyt aikaisemmin ruohonleikkurin kyytiin, hän voi ilmestyä yhtäkkiä leikkausalueelle uutta kyyditystä varten, jolloin hän voi vahingossa jäädä koneen alle.
- Älä anna lasten koskaan käyttää konetta.
- Noudata erityistä varovaisuutta lähestyessäsi nurkkauksia, pensaita, puita tai muita esineitä, jotka estävät lasten näkymisen.



#### IV. HUOLTO

##### POLTTOAINEEN TURVALLINEN KÄSITTELY

Noudata äärimmäistä varovaisuutta käsitellessäsi polttoainetta henkilö- ja omaisuusvahinkojen välttämiseksi. Polttoaine on erittäin tulenarkaa, ja sen höyryt ovat räjähdysalttiita.

- Sammuta kaikki savukkeet, sikarit, piiput ja muu sytytyslähteet.
- Käytä ainoastaan hyväksytyjä polttoainesäiliöitä.
- Älä koskaan irrota polttoainesäiliön korkkia tai lisää polttoainetta moottorin käydessä. Anna moottorin jäähtyä ennen kuin lisäät polttoainetta.
- Älä koskaan lisää polttoainetta sisätiloissa.
- Älä koskaan varastoi konetta tai polttoainesäiliöitä paikkaan, jossa on avotulta, kipinöitä tai esimerkiksi vedenlämmittimen tai muiden laitteiden sytytysliekki.
- Älä koskaan täytä säiliöitä ajoneuvon sisällä tai muovilla vuoratulla kuorma-auton tai perävaunun lavalla. Laita säiliö aina maahan, etäälle ajoneuvosta, täyttäessäsi sitä.
- Poista bensiinikäyttöiset laitteet kuorma-autosta tai perävaunusta ja lisää polttoaine maassa. Ellei tämä ole mahdollista, lisää polttoaine koneeseen erillisestä säiliöstä eikä suoraan polttoaineen syöttöruiskusta.
- Pidä suutin koko ajan kosketuksessa polttoainesäiliön tai varasäiliön reunaan, kunnes polttoaine on lisätty. Älä käytä suutinta, jossa on lukitus-/avauslaite.
- Jos polttoainetta roiskuu vaatteisiin, vaihda vaatteet välittömästi.
- Älä koskaan täytä polttoainesäiliötä liian täyteen. Kiinnitä säiliön tulppa takaisin paikalleen ja kiristä kunnolla.

##### YLEISHUOLTO

- Älä käytä konetta milloinkaan suljetussa tilassa.
- Pidä kaikki mutterit ja pultit kiristettyinä varmistaaksesi koneen turvallisen toimintakunnon.
- Älä käsittele suojalaitteita epäasianmukaisesti. Tarkista niiden asianmukainen toiminta säännöllisesti.
- Pidä kone puhtaana ruohosta, lehdistä ja muusta liasta. Pyyhi öljyn tai polttoaineen roiskeet ja poista polttoaineella kostunut lika. Anna koneen jäähtyä ennen varastointia.
- Jos kone osuu ajettaessa johonkin vierasesineeseen, pysäytä ja tarkista se. Tee tarvittavat korjaukset ennen kuin käynnistät koneen uudelleen.
- Älä tee koskaan minkäänlaisia säätöjä tai korjauksia moottorin käydessä.
- Tarkista ruohosäiliön osat ja poistokouru säännöllisesti ja vaihda tarvittaessa tilalle valmistajan suosittelemat osat.
- Ruohonleikkurin terä on terävä. Kääri terä suojukseen tai käytä suojakäsineitä ja noudata erityistä varovaisuutta huoltaessasi terää.
- Tarkista terän toiminta säännöllisesti. Säädä ja huolla tarpeen mukaan.
- Puhdista turvallisuus- ja ohjetarrat ja vaihda tarvittaessa tilalle uudet.
- Tarkista, että alueella ei ole ketään sivullisia, ennen kuin käytät konetta. Pysäytä kone, jos joku tulee alueelle.
- Älä koskaan kuljeta ketään ruohonleikkurin kyydissä.
- Älä leikkaa ruohoa peruuttaen, ellei se ole ehdottoman välttämätöntä. Katso aina sivuille ja taakse ennen peruuttamista ja peruuttamisen aikana.
- Konetta kuormattaessa tai kuormaa purettaessa suurinta suositeltua käyttökulmaa 15° ei saa ylittää.
- Koneen käytön aikana on käytettävä asianmukaisia henkilönsuojaimia (PPE), mukaan lukien (vähintään) tukevat jalkineet, suojalasit ja kuulonsuojaimet. Älä leikkaa ruohoa varrettomissa ja/tai avovarpaisissa jalkineissa.
- Ilmoita aina kotona, että olet ulkona leikkaamassa ruohoa.



## Especificações de segurança



### Práticas de funcionamento seguro para tratores corta-relvas

**PERIGO: ESTA MÁQUINA DE CORTE É CAPAZ DE AMPUTAR MÃOS E PÉS E DE ARREMESSAR OBJECTOS. O NÃO CUMPRIMENTO DAS SEGUINTE INSTRUÇÕES DE SEGURANÇA PODE PROVOCAR FERIMENTOS GRAVES OU FATAIS.**



**AVISO: Para evitar o arranque accidental quando estiver a efectuar operações de preparação, transporte, regulação ou reparação, desligue sempre o fio da vela de ignição e coloque-o longe do contacto com a vela de ignição.**



**AVISO: Não desça uma inclinação em ponto-morto pois pode perder o controlo do tractor corta-relva.**



**AVISO: Este aparelho não se destina a funcionar como reboque ou com contrapesos. Utilize apenas acessórios concebidos especificamente para este tractor corta-relva.**

### I. FUNCIONAMENTO GERAL

- Leia, compreenda e siga todas as instruções na máquina e no manual antes de colocar o aparelho em funcionamento.
- Não coloque as mãos ou os pés perto de peças em rotação ou por baixo da máquina. Mantenha-se sempre afastado da abertura de descarga.
- Esta máquina deve ser operada apenas por adultos responsáveis, familiarizados com as instruções.
- Limpe a área de objectos, como sejam pedras, brinquedos, fios, etc., que possam ser apanhados e arremessados pela lâmina.
- Certifique-se de que não se encontram pessoas na área antes de começar a trabalhar. Pare a máquina se alguém entrar na área de trabalho.
- Nunca transporte passageiros.
- Nunca corte a relva em marcha-atrás a não ser que seja absolutamente necessário. Olhe sempre para baixo e para trás antes e enquanto conduzir em marcha-atrás.
- Nunca direcione o material descarregado para pessoas. Evite descarregar material contra uma parede ou uma obstrução. O material pode fazer ricochete para o operador. Pare a lâmina quando atravessar superfícies com cascalho.
- Não opere a máquina se todo o colector de relva, o tubo de descarga ou outros dispositivos de segurança não estiverem instalados e a funcionar.
- Abrace antes de virar.
- Nunca deixe a máquina a funcionar sem vigilância. Desligue sempre a lâmina, accione o travão de estacionamento, pare o motor e retire as chaves antes de sair da máquina.
- Desengate a lâmina quando não estiver a cortar relva. Desligue o motor e aguarde até que todas as peças parem por completo antes de limpar a máquina, retirar o colector de relva ou de desentupir o tubo de descarga.
- Opere a máquina sempre à luz do dia ou com uma boa luz artificial.
- Não opere a máquina sob a influência de álcool ou de drogas.
- Tenha atenção ao tráfego quando trabalhar perto ou atravessar estradas.
- Tenha extremo cuidado quando carregar ou descarregar a máquina para/de um atrelado ou camião.
- Utilize sempre protecção para os olhos quando operar a máquina.
- As estatísticas indicam que os operadores com 60 anos e mais estão envolvidos numa grande percentagem de ferimentos relacionados com tratores corta-relvas. Estes operadores devem avaliar a sua capacidade para operar o tractor corta-relva com segurança suficiente para evitarem ferimentos graves neles próprios e em terceiros.

- Mantenha a máquina livre de acumulações de relva, folhas ou outros resíduos que possam tocar nas peças quentes do escape/motor e queimar. Não deixe que a plataforma do corta-relva apanhe folhas ou outros resíduos que se possam acumular. Limpe quaisquer derrames de óleo ou combustível antes de operar ou guardar a máquina. Deixe a máquina arrefecer antes de a guardar.

### II. FUNCIONAMENTO EM INCLINAÇÕES

As inclinações são um dos maiores factores relacionados com a perda de controlo e acidentes de capotamento, que podem resultar em ferimentos graves ou fatais. O funcionamento em qualquer inclinação requer um cuidado extra. Se não conseguir sair de uma inclinação ou se não se sentir à vontade a fazê-lo, não corte a relva nessa inclinação.

- Em inclinações corte a relva para cima e para baixo (15° máx.), não na transversal.
- Tenha atenção a buracos, sulcos, lombas, pedras ou outros objectos ocultos. O terreno desnivelado pode fazer a máquina capotar. A relva alta pode ocultar obstáculos.
- Escolha uma velocidade baixa para que não tenha de parar ou mudar a velocidade enquanto estiver na inclinação.
- Não corte relva molhada. Os pneus podem perder tracção.
- Mantenha sempre a máquina engatada ao descer inclinações. Nunca mude para ponto-morto durante a descida.
- Se a máquina parar durante a subida, desengate a lâmina, mude para marcha-atrás e desça lentamente.
- Evite arrancar, parar ou virar numa inclinação. Se os pneus perderem tracção, desengate a lâmina e desça lentamente a inclinação.
- Efectue todos os movimentos em inclinações lenta e gradualmente. Não faça mudanças repentinas de velocidade ou de direcção, que possam fazer com que a máquina capote.
- Tenha um cuidado extra quando operar a máquina com colectores de relva ou outros acessórios; estes podem afectar a estabilidade da máquina.
- Não utilize em inclinações acentuadas.
- Não tente estabilizar a máquina colocando o seu pé no chão.
- Não corte a relva junto a descidas, valas ou aterros. A máquina pode capotar subitamente se uma roda transpuser a berma ou se a berma ceder.

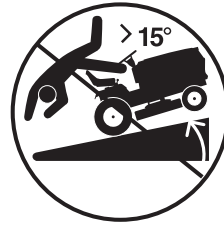
### III. CRIANÇAS



**AVISO: ESTE EQUIPAMENTO PODE FERIR AS CRIANÇAS. A Academia Americana de Pediatria recomenda que as crianças tenham um mínimo de 12 anos de idade para operar um corta-relvas de controlo apeado e um mínimo de 16 anos de idade para operar um corta-relvas com condutor sentado.**

Podem ocorrer acidentes trágicos se o operador não for alertado para a presença de crianças. As crianças são frequentemente atraídas pela máquina e pela actividade de corta-relva. Nunca assuma que as crianças irão permanecer no local onde as viu da última vez.

- Mantenha as crianças afastadas da área de trabalho e sob a vigilância de um adulto responsável que não o operador.
- Esteja alerta e desligue a máquina se uma criança entrar na área de trabalho.
- Antes e enquanto conduzir em marcha-atrás olhe sempre para trás e para baixo para visualizar crianças pequenas.
- Nunca transporte crianças, mesmo com a lâmina desligada. Estas podem cair e ficar gravemente feridas ou interferir com o funcionamento seguro da máquina. As crianças a quem tenha sido dado boleia anteriormente podem aparecer subitamente na área de trabalho para outra boleia, podendo ser atropeladas pela máquina.
- Nunca permita que crianças trabalhem com a máquina.
- Tenha um cuidado extra quando se aproximar de curvas sem visibilidade, arbustos, árvores ou outros objectos que possam impedi-lo de ver uma criança.



#### IV. MANUTENÇÃO

##### MANUSEAMENTO SEGURO DA GASOLINA

Tenha extremo cuidado ao manusear gasolina para evitar ferimentos ou danos materiais. A gasolina é extremamente inflamável e os seus vapores são explosivos.

- Apague todos os cigarros, charutos, cachimbos e outras fontes de ignição.
- Utilize apenas o depósito de gasolina aprovado.
- Nunca retire a tampa da gasolina ou adicione combustível com o motor em funcionamento. Deixe o motor arrefecer antes de reatestar.
- Nunca ateste a máquina em locais fechados.
- Nunca guarde a máquina ou o depósito de combustível em locais com chamas abertas, faíscas ou luz piloto, como seja, num aquecedor de água ou outros aparelhos.
- Nunca encha os depósitos no interior de um veículo ou num camião ou atrelado com cobertura de plástico. Coloque sempre os depósitos no chão, afastados do veículo quando encher.
- Retire o equipamento a gasolina do camião ou atrelado e reateste-o no chão. Se tal não for possível, reateste esse equipamento com um depósito portátil, em vez de a partir de um bico de alimentação de gasolina.
- Mantenha sempre o bico em contacto com o rebordo da abertura do depósito de combustível até acabar de reatestar. Não utilize um dispositivo de abertura do bico.
- Se derramar combustível para a roupa, mude de roupa imediatamente.
- Nunca ateste demasiado o depósito de combustível. Volte a colocar a tampa da gasolina e aperte bem.

##### SERVIÇO GERAL

- Nunca opere a máquina numa área fechada.
- Mantenha porcas e parafusos apertados, para ter a certeza de que o equipamento está em condições de trabalhar com segurança.
- Nunca altere os dispositivos de segurança. Verifique regularmente se estes funcionam correctamente.
- Mantenha a máquina livre de acumulações de relva, folhas ou outros resíduos. Limpe os derrames de óleo ou combustível e elimine os resíduos embebidos em combustível. Deixe a máquina arrefecer antes de a guardar.
- Se colidir com um objecto estranho, pare e inspeccione a máquina. Se necessário, repare antes de reiniciar o trabalho.
- Nunca efectue ajustes ou reparações com o motor em funcionamento.
- Verifique frequentemente os componentes do colector de relva e do tubo de descarga e, se necessário, substitua-os por peças recomendadas pelo fabricante.
- A lâmina corta-relva está afiada. Envolve a lâmina ou use luvas e tenha um cuidado extra quando efectuar a sua manutenção.
- Verifique frequentemente o funcionamento dos travões. Efectue ajustes e a manutenção sempre que necessário.
- Mantenha ou substitua os autocolantes de segurança e instruções conforme necessário.
- Certifique-se de que não se encontram pessoas na área antes de começar a trabalhar. Pare a máquina se alguém entrar na área de trabalho.
- Nunca transporte passageiros.
- Nunca corte a relva em marcha-atrás a não ser que seja absolutamente necessário. Olhe sempre para baixo e para trás antes e enquanto conduzir em marcha-atrás.
- Quando carregar ou descarregar esta máquina não exceda o ângulo de operação máximo recomendado de 15°.
- Utilize equipamento de protecção pessoal (EPP) adequado durante a operação da máquina, incluindo (no mínimo) calçado resistente, óculos de protecção e protecção auditiva. Não corte a relva com calçado curto e/ou aberto.
- Informe sempre alguém de que está no exterior a cortar a relva.

**Πρακτικές ασφαλούς λειτουργίας για επικαθήμενες χλοοκοπτικές μηχανές**

**ΚΙΝΔΥΝΟΣ: ΑΥΤΗ Η ΜΗΧΑΝΗ ΚΟΠΗΣ ΜΠΟΡΕΙ ΝΑ ΠΡΟΚΑΛΕΣΕΙ ΑΚΡΩΤΗΡΙΑΣΜΟ ΤΩΝ ΧΕΡΙΩΝ ΚΑΙ ΤΩΝ ΠΟΔΙΩΝ, ΚΑΘΩΣ ΚΑΙ ΕΚΤΟΞΕΥΣΗ ΑΝΤΙΚΕΙΜΕΝΩΝ. ΕΑΝ ΔΕΝ ΑΚΟΛΟΥΘΗΣΕΤΕ ΤΙΣ ΠΑΡΑΚΑΤΩ ΟΔΗΓΙΕΣ ΑΣΦΑΛΕΙΑΣ, ΜΠΟΡΕΙ ΝΑ ΠΡΟΚΛΗΘΕΙ ΣΟΒΑΡΟΣ ΤΡΑΥΜΑΤΙΣΜΟΣ Η ΘΑΝΑΤΟΣ.**



**ΠΡΟΕΙΔΟΠΟΙΗΣΗ:** Για να αποφευχθεί η κατά λάθος εκκίνηση κατά τη συναρμολόγηση, τη μεταφορά ή την εκτέλεση ρυθμίσεων ή επισκευών, αποσυνδέετε πάντα το καλώδιο του μπουζί και τοποθετείτε το σε σημείο που δεν μπορεί να έρθει σε επαφή με το μπουζί.



**ΠΡΟΕΙΔΟΠΟΙΗΣΗ:** Μην κατεβαίνετε κατηφόρες με το κιβώτιο ταχυτήτων στη νεκρά, καθώς υπάρχει κίνδυνος απώλειας του ελέγχου της επικαθήμενης χλοοκοπτικής μηχανής.



**ΠΡΟΕΙΔΟΠΟΙΗΣΗ:** Η μονάδα αυτή δεν προορίζεται για ρυμούλκηση ή για χρήση αντίβαρων τροχών. Χρησιμοποιείτε μόνο εξαρτήματα που έχουν σχεδιαστεί ειδικά για τη συγκεκριμένη επικαθήμενη χλοοκοπτική μηχανή.

**I. ΓΕΝΙΚΕΣ ΟΔΗΓΙΕΣ ΧΕΙΡΙΣΜΟΥ**

- Διαβάστε, κατανοήστε και ακολουθήστε όλες τις οδηγίες που παρέχονται στη μηχανή και στο εγχειρίδιο πριν από τη χρήση.
- Μην τοποθετείτε τα χέρια ή τα πόδια σας κοντά σε περιστρεφόμενα εξαρτήματα ή κάτω από τη μηχανή. Διατηρείτε πάντα απόσταση ασφαλείας από το άνοιγμα εξόδου.
- Η μηχανή πρέπει να χρησιμοποιείται μόνο από υπεύθυνους ενήλικες που γνωρίζουν τις οδηγίες.
- Απομακρύνετε από την περιοχή αντικείμενα, όπως πέτρες, παιχνίδια, καλώδια, κλπ., που μπορεί να συλλέξει και να εκτοξεύσει η λεπίδα.
- Βεβαιωθείτε ότι δεν υπάρχουν παριστάμενα άτομα πριν θέσετε σε λειτουργία τη μηχανή. Διακόψτε τη λειτουργία της μηχανής εάν εμφανιστεί κάποιο άτομο στην περιοχή.
- Μη μεταφέρετε ποτέ επιβάτες.
- Μην κόβετε χόρτα όταν κινείστε σε οπισθοπορεία, εκτός εάν είναι απολύτως απαραίτητο. Κοιτάζετε πάντα προς τα κάτω και προς τα πίσω πριν και κατά τη διάρκεια της οπισθοπορείας.
- Μη διοχετεύετε ποτέ το υλικό που εξάγεται προς άλλα άτομα. Αποφύγετε την εξαγωγή του υλικού προς τοίχους ή εμπόδια. Το υλικό μπορεί να αναπηδήσει προς το χειριστή. Διακόψτε τη λειτουργία της λεπίδας όταν διασχίζετε επιφάνειες με χαλίκια.
- Μη χρησιμοποιείτε τη μηχανή χωρίς το συλλέκτη χόρτων ή τη χοάνη εξόδου ή εάν δεν έχουν τοποθετηθεί και δεν λειτουργούν άλλες διατάξεις ασφαλείας.
- Επιβραδύνετε τη μηχανή πριν στρίψετε.
- Μην αφήνετε ποτέ τη μηχανή να λειτουργεί χωρίς επίτηρηση. Απενεργοποιείτε πάντα τη λεπίδα, τραβάτε το χειρόφρενο, σβήνετε τον κινητήρα και αφαιρείτε τα κλειδιά πριν κατεβείτε από τη μηχανή.
- Αποσυνδέετε τη λεπίδα όταν δεν κόβετε χόρτα. Σβήνετε τον κινητήρα και περιμένετε μέχρι όλα τα εξαρτήματα να ακινητοποιηθούν πλήρως πριν από τον καθαρισμό της μηχανής, την αφαίρεση του συλλέκτη χόρτων ή την απόφραξη της χοάνης εξόδου.
- Χρησιμοποιείτε τη μηχανή μόνο με το φως της ημέρας ή με επαρκή τεχνητό φωτισμό.
- Μη χρησιμοποιείτε τη μηχανή υπό την επήρεια αλκοόλ ή φαρμάκων.
- Προσέχετε τα διερχόμενα αυτοκίνητα, όταν εκτελείτε εργασίες κοντά στο δρόμο ή όταν διασχίζετε δρόμους.
- Για τη φόρτωση ή την εκφόρτωση της μηχανής σε ρυμουλκούμενο ή φορτηγό απαιτείται ιδιαίτερη προσοχή.
- Φοράτε πάντα προστατευτικά γυαλιά κατά το χειρισμό της μηχανής.
- Σύμφωνα με τα διαθέσιμα στοιχεία, οι περισσότεροι τραυματισμοί που σχετίζονται με επικαθήμενες χλοοκοπτικές μηχανές παρατηρούνται σε χειριστές ηλικίας 60 ετών και άνω. Οι χειριστές αυτοί θα πρέπει να αξιολογούν την ικανότητά τους να χειρίζονται με ασφάλεια την επικαθήμενη χλοοκοπτική μηχανή, ώστε να προστατεύσουν τον εαυτό τους και άλλα άτομα από σοβαρούς τραυματισμούς.

- Απομακρύνετε από τη μηχανή χόρτα, φύλλα ή άλλα συσσωρευμένα υπολείμματα που μπορεί να έρθουν σε επαφή με την εξάτμιση / εξαρτήματα του κινητήρα και να αναφλεγούν. Μην κόβετε με το μηχανισμό της χλοοκοπτικής φύλλα ή άλλα υπολείμματα που μπορεί να συσσωρευτούν. Καθαρίζετε τυχόν λάδια ή καύσιμα που έχουν χυθεί πριν από το χειρισμό ή την αποθήκευση της μηχανής. Αφήστε τη μηχανή να κρυώσει πριν από την αποθήκευση.

**II. ΟΔΗΓΙΕΣ ΧΕΙΡΙΣΜΟΥ ΣΕ ΠΛΑΓΙΕΣ**

Οι πλαγιές είναι ένας σημαντικός παράγοντας που σχετίζεται με ατυχήματα απώλειας ελέγχου και ανατροπής, τα οποία μπορεί να οδηγήσουν σε σοβαρούς τραυματισμούς ή θάνατο. Κατά το χειρισμό σε πλαγιές απαιτείται ιδιαίτερη προσοχή. Εάν δεν μπορείτε να κάνετε όπισθεν σε μια πλαγιά ή οι συνθήκες εργασίας δεν είναι ασφαλείς, μην κόβετε χόρτα.

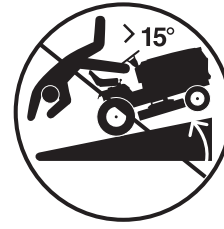
- Κόβετε τα χόρτα με κατεύθυνση πάνω-κάτω (15° το μέγ.) στην πλαγιά και όχι κατά πλάτος.
- Προσέξτε τυχόν τρύπες, αυλάκια, προεξοχές, πέτρες ή άλλα κρυμμένα αντικείμενα. Το ανώμαλο έδαφος μπορεί να προκαλέσει ανατροπή της μηχανής. Σε χόρτα μεγάλου ύψους μπορεί να υπάρχουν εμπόδια που δεν φαίνονται.
- Επιλέξτε χαμηλή ταχύτητα πορείας, ώστε να μην πρέπει να σταματήσετε ή να αλλάξετε ταχύτητα όταν βρίσκεστε στην πλαγιά.
- Μην κόβετε υγρά χόρτα. Υπάρχει κίνδυνος απώλειας της πρόσφυσης των ελαστικών.
- Κατεβαίνετε τις πλαγιές με συμπλεγμένη ταχύτητα στη μηχανή. Μην κατεβαίνετε τις κατηφόρες με το κιβώτιο ταχυτήτων στη νεκρά.
- Εάν η μηχανή ακινητοποιηθεί όταν ανεβαίνετε μια ανηφόρα, αποσυνδέστε τη λεπίδα, επιλέξτε όπισθεν και κινηθείτε αργά προς τα πίσω.
- Μην ξεκινάτε, σταματάτε ή στρίβετε σε πλαγιές. Εάν τα ελαστικά δεν έχουν πρόσφυση, αποσυνδέστε τη λεπίδα και κατεβείτε την πλαγιά αργά και σε ευθεία πορεία.
- Όλες οι κινήσεις στις πλαγιές πρέπει να εκτελούνται αργά και σταδιακά. Μην πραγματοποιείτε απότομες αλλαγές στην ταχύτητα ή την κατεύθυνση που θα μπορούσαν να προκαλέσουν ανατροπή της μηχανής.
- Απαιτείται ιδιαίτερη προσοχή κατά τη λειτουργία της μηχανής με συλλέκτες χόρτου ή άλλα εξαρτήματα. Μπορεί να επηρεάσουν τη σταθερότητα της μηχανής.
- Μη χρησιμοποιείτε τη μηχανή σε απότομες πλαγιές.
- Μην επιχειρήσετε να σταθεροποιήσετε τη μηχανή τοποθετώντας τα πόδια σας στο έδαφος.
- Μην κόβετε χόρτα κοντά σε απότομες κατηφορικές πλαγιές, χαντάκια ή αναχώματα. Η μηχανή μπορεί να ανατραπεί ξαφνικά, όταν ο τροχός βρίσκεται πάνω στις παρυφές μιας πλαγιάς ή εάν οι παρυφές υποχωρήσουν.

**III. ΠΑΙΔΙΑ**

**ΠΡΟΕΙΔΟΠΟΙΗΣΗ: ΤΑ ΠΑΙΔΙΑ ΜΠΟΡΕΙ ΝΑ ΤΡΑΥΜΑΤΙΣΤΟΥΝ ΑΠΟ ΤΟΝ ΕΞΟΠΛΙΣΜΟ ΑΥΤΟΥ.** Σύμφωνα με την Αμερικανική Παιδιατρική Ακαδημία, οι χλοοκοπτικές μηχανές πεζού χειριστή συνιστάται να χρησιμοποιούνται από παιδιά ηλικίας τουλάχιστον 12 ετών και οι επικαθήμενες χλοοκοπτικές μηχανές από παιδιά τουλάχιστον 16 ετών.

Μπορεί να προκληθούν εξαιρετικά σοβαρά ατυχήματα, εάν ο χειριστής δεν είναι προσεκτικός σε ό,τι αφορά τα παιδιά. Η μηχανή και οι εργασίες κοπής χόρτων προσελκύουν το ενδιαφέρον των παιδιών. Μη λαμβάνετε ως δεδομένο ότι τα παιδιά θα παραμείνουν στην τελευταία θέση στην οποία τα είδατε.

- Απομακρύνετε τα παιδιά από την περιοχή κοπής χόρτων. Τα παιδιά πρέπει να επιβλέπονται από άλλο υπεύθυνο ενήλικα πλν του χειριστή.
- Πρέπει να είστε σε ετοιμότητα και να απενεργοποιήσετε τη μηχανή, εάν εμφανιστεί στην περιοχή κάποιο παιδί.



- Κοιτάζετε πάντα προς τα πίσω και προς τα κάτω και ελέγχετε εάν υπάρχουν μικρά παιδιά πριν και κατά τη διάρκεια της οπισθοπορείας.
- Μη μεταφέρετε ποτέ παιδιά, ακόμη και με τη λεπίδα απενεργοποιημένη. Μπορεί να πέσουν από τη μηχανή και να τραυματιστούν σοβαρά ή να παρεμποδίσουν την ασφαλή λειτουργία της μηχανής. Τα παιδιά που έχουν μεταφερθεί στο παρελθόν με τη μηχανή μπορεί να εμφανιστούν ξαφνικά στην περιοχή κοπής χόρτων, για να ανέβουν ξανά στη μηχανή και να τα χτυπήσει η μηχανή.
- Η μηχανή δεν πρέπει να χρησιμοποιείται ποτέ από παιδιά.
- Απαιτείται ιδιαίτερη προσοχή όταν προσεγγίζετε τυφλές στροφές, θάμνους, δέντρα ή άλλα αντικείμενα που μπορεί να κρύβουν το οπτικό πεδίο και να μην αντιληφθείτε την παρουσία παιδιών.

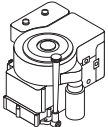

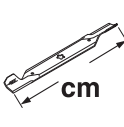
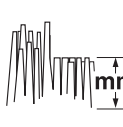



#### IV. ΣΕΡΒΙΣ

##### ΑΣΦΑΛΗΣ ΧΕΙΡΙΣΜΟΣ ΒΕΝΖΙΝΗΣ

- Για να αποφευχθεί η πρόκληση τραυματισμού ή υλικών ζημιών, απαιτείται ιδιαίτερη προσοχή κατά το χειρισμό της βενζίνης. Η βενζίνη είναι εξαιρετικά εύφλεκτη, ενώ οι αναθυμιάσεις είναι εκρηκτικές.
- Σβήστε τσιγάρα, πούρα, πίπες και άλλες πηγές ανάφλεξης.
  - Χρησιμοποιείτε μόνο εγκεκριμένο δοχείο βενζίνης.
  - Μην αφαιρείτε ποτέ την τάπα πλήρωσης βενζίνης και μην προσθέτετε καύσιμο όταν ο κινητήρας λειτουργεί. Αφήστε τον κινητήρα να κρυώσει πριν από τον ανεφοδιασμό.
  - Μην ανεφοδιάζετε ποτέ τη μηχανή σε εσωτερικό χώρο.
  - Μην αποθηκεύετε ποτέ τη μηχανή ή το δοχείο καυσίμου κοντά σε γυμνές φλόγες, σπινθήρες ή φλόγιστρα, όπως σε θερμαντήρες νερού ή άλλες συσκευές.
  - Μη γεμίζετε ποτέ δοχεία μέσα σε όχημα ή φορητό ή ρυμουλκούμενο με πλαστική επένδυση. Κατά την πλήρωση, τοποθετείτε πάντα τα δοχεία στο έδαφος, μακριά από το όχημα.
  - Αφαιρείτε βενζινοκίνητους εξοπλισμούς από το φορητό ή το ρυμουλκούμενο και ανεφοδιάζετε τους στο έδαφος. Εάν κάτι τέτοιο δεν είναι εφικτό, ανεφοδιάζετε τους εξοπλισμούς αυτούς με φορητό δοχείο και όχι με ακροφύσιο διανομής βενζίνης.
  - Κρατάτε πάντα το ακροφύσιο σε επαφή με το χείλος του ρεζερβουάρ ή του δοχείου καυσίμου μέχρι να ολοκληρωθεί ο ανεφοδιασμός. Μη χρησιμοποιείτε διάταξη κλειδώματος ανοίγματος ακροφυσίου.
  - Εάν χυθεί καύσιμο στα ρούχα σας, αλλάξτε τα αμέσως.
  - Μην υπερχειλίζετε το ρεζερβουάρ καυσίμου. Τοποθετήστε ξανά την τάπα πλήρωσης βενζίνης και σφίξτε την καλά.

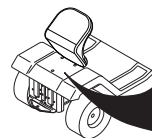
##### ΓΕΝΙΚΕΣ ΟΔΗΓΙΕΣ ΣΕΡΒΙΣ

- Μη χρησιμοποιείτε ποτέ τη μηχανή σε κλειστό χώρο.
- Διατηρείτε όλα τα παξιμάδια και τα μπουλόνια σφιγμένα, ώστε ο εξοπλισμός σας να βρίσκεται σε ασφαλή κατάσταση λειτουργίας.
- Μην τροποποιείτε τις διατάξεις ασφαλείας. Ελέγχετε τακτικά τη σωστή τους λειτουργία.
- Απομακρύνετε από τη μηχανή χόρτα, φύλλα ή άλλα συσσωρευμένα υπολείμματα. Καθαρίζετε τα λάδια ή τα καύσιμα που έχουν χυθεί και απομακρύνετε υπολείμματα που έχουν εμποτιστεί με καύσιμο. Αφήστε τη μηχανή να κρυώσει πριν από την αποθήκευση.
- Εάν χτυπήσετε κάποιο ξένο αντικείμενο, διακόψτε τη λειτουργία και ελέγξτε τη μηχανή. Επίσκευάστε τη μηχανή, εάν απαιτείται, πριν την θέσετε ξανά σε λειτουργία.
- Μην πραγματοποιείτε ποτέ ρυθμίσεις ή επισκευές με τον κινητήρα σε λειτουργία.
- Ελέγχετε συχνά τα εξαρτήματα του συλλέκτη χόρτων και τη χοάνη εξόδου και χρησιμοποιείτε τα συνιστώμενα ανταλλακτικά από τον κατασκευαστή, όταν απαιτείται.
- Η λεπίδα της χλοοκοπτικής μηχανής είναι κοφτερή. Τυλίγεται τη λεπίδα ή φοράτε γάντια και εκτελείτε το σέρβις της λεπίδας με ιδιαίτερη προσοχή.
- Ελέγχετε συχνά τη λειτουργία των φρένων. Εκτελείτε τις εργασίες ρύθμισης και σέρβις, όπως απαιτείται.
- Διατηρείτε σε καλή κατάσταση ή αντικαθιστάτε τις ετικέτες ασφαλείας και οδηγιών, όπως απαιτείται.
- Βεβαιωθείτε ότι δεν υπάρχουν παριστάμενα άτομα πριν θέσετε σε λειτουργία τη μηχανή. Διακόψτε τη λειτουργία της μηχανής εάν εμφανιστεί κάποιο άτομο στην περιοχή.
- Μη μεταφέρετε ποτέ επιβάτες.
- Μην κόβετε χώρα όταν κινείστε σε οπισθοπορεία, εκτός εάν είναι απολύτως απαραίτητο. Κοιτάζετε πάντα προς τα κάτω και προς τα πίσω πριν και κατά τη διάρκεια της οπισθοπορείας.
- Κατά τη φόρτωση ή την εκφόρτωση της μηχανής αυτής, μην υπερβαίνετε τη μέγιστη συνιστώμενη γωνία λειτουργίας 15°.
- Χρησιμοποιείτε κατάλληλα μέσα ατομικής προστασίας (ΜΑΠ) κατά το χειρισμό της μηχανής αυτής, συμπεριλαμβανομένων (τουλάχιστον) ανθεκτικών παπουτσιών και προστατευτικών για τα μάτια και τα αυτιά. Μην κόβετε χόρτα όταν φοράτε κοντό παντελόνι ή/και ανοικτά παπούτσια στην περιοχή των δακτύλων.
- Ενημερώστε κάποιο άλλο άτομο για την εργασία πριν ξεκινήσετε την κοπή χόρτων.

	 hp/kw*	 km/h	 cm	 mm	 KG	2006/42/EC	
						EMC 2004/108/EC	
						ISO 3744 2000/14/EC	ISO 11094 2005/68/EC
M95-66X	5.09/3.80	0-6,7	66	38-102	100		
						LpA < 81 dBA	LwA < 98 dBA
						EN 1033 A (8) ≤ 2.12 EN 1032 A (8) ≤ 0.19	

\*As rated by the engine manufacturer

**Notified Body  
SNCH  
11, Route de Luxembourg  
L-5230 Sandweiler  
TUV Rheinland  
No. 0499**



















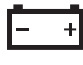















MODEL	PNC	ML	SERIAL NO.
CATALOGUE NO.	KW	KG	RPM

MADE IN U.S.A.  
ORANGEBURG, SC 29116  
2005

D  
02682

- (SE) Dessa symboler kan förekomma på enheten eller i den dokumentation som levererats tillsammans med produkten. Lär känna dem och deras innebörd.
- (NO) Disse symbolene har eventuelt blitt inkludert på din enhet eller i bruksanvisningene som leveres med produktet. Symbolene bør læres slik at du kan forstå hva de betyr.
- (DK) Disse symboler kan findes på din plæneklipper eller i de instruktioner der leveres med den. Det er vigtigt at lære og forstå deres betydning.
- (FI) Nämä symbolit voivat esiintyä laitteessasi tai tuotteen mukana seuraavassa käyttöohjekirjassa. Opi ymmärtämään niiden merkitys.
- (PT) Estes símbolos podem aparecer no seu trator ou na documentação fornecida com o produto. Aprenda e entenda seu significado.
- (GR) Τα σύμβολα αυτά μπορεί να εμφανίζονται στο μηχανήμα σας ή στη βιβλιογραφία που παρέχεται με το προϊόν. Μάθετε και κατανοήστε τη σημασία τους.

 <b>R</b> BACK REVERS BAKGEAR PERUUTUS MARCHA-A-RÉ ΟΠΙΣΘΕΝ	 <b>N</b> NEUTRAL FRI FRIGEAR VAPAAVAIHDE PONTO MORTO ΝΕΚΡΑ	 <b>H</b> HÖG HØY HØJ KORKEA ALTO ΥΨΗΛΟ	 <b>L</b> LÅG LAV LAV MATALA BAIXO ΧΑΜΗΛΟ	 <b>SNABB HURTIG HURTIG NOPEA RÁPIDO ΓΡΗΓΟΡΑ</b>	 <b>LÅNGSAM LANGSOM LANGSOM HIDAS DEVAGAR ΑΡΤΑ</b>	 <b>LYSET PÅ LYS PÅ LYGTER TÆNDT VALOT PÄÄLLÄ LUZES LIGADAS ΑΝΑΜΜΕΝΑ ΦΩΤΑ</b>	 <b>TÄNDNING TENNING TÆNDING SYTYTYYS IGNICÃO ΜΙΖΑ</b>
 <b>MOTORN AV MOTORN AV MOTOR STANDSET MOOTTORI SEIS MOTOR DESLIGADO ΣΒΗΣΤΟΣ ΚΙΝΗΤΗΡΑΣ</b>	 <b>ROS ON ROS PÅ ROS ON ROS ON ROS ON ROS ON</b>	 <b>MOTORN PÅ MOTOR PÅ MOTOR STARTET MOOTTORI KÄYNNISSÄ MOTOR LIGASDO ΑΝΑΜΜΕΝΟΣ ΚΙΝΗΤΗΡΑΣ</b>	 <b>START AV MOTOR START AF MOTOREN START AV MOTOREN MOOTTORIN KÄYNNISTYS MOTOR DE ARRANQUE ΕΝΑΡΞΗ ΚΙΝΗΤΗΡΑ</b>	 <b>HANDBROMS PARKERINGSBREMSE PARKERINGSBREMSE KÄSIJARRU FREIO DE ESTACIONAMENTO ΦΡΕΝΟ ΣΤΑΘΜΕΥΣΗΣ</b>	 <b>EJ LÅST ULÅST ULÅST EI LUKITTU DESTRANCADO ΚΛΕΙΔΩΜΕΝΟ</b>	 <b>HANDBROMS LÅST PARKERINGSBREMSE LÅST PARKERINGSBREMSE LÅST KÄSIJARRU LUKITTU FREIO DE ESTACIONAMENTO ΚΛΕΙΔΩΜΕΝΟ ΦΡΕΝΟ ΣΤΑΘΜΕΥΣΗΣ</b>	
 <b>CHOKE CHOKE CHOKER RIKASTIN AFOGADOR ΤΣΟΚ</b>	 <b>BRÄNSLE BRENSSEL BRÆNDSTOF POLTTOAINE CONBUSTÍVEL ΚΑΥΣΙΜΟ</b>	 <b>OLJETRYCK OLJETRYKK OLJETRYK ÖLJYNPAINE PRESSÃO DO ÓLEO ΠΙΕΣΗ ΛΑΔΙΟΥ</b>	 <b>BATTERI BATTERI BATTERI AKKU BATERIA ΜΠΑΤΑΡΙΑ</b>	 <b>BAKÅT REVERS BAGLÆNS PERUUTUS MARCHA-A-RÉ ΟΠΙΣΘΕΝ</b>	 <b>FRAMÅT FRAMOVER FREMAD ETEENPÄIN PARA FRENTE ΕΜΠΡΟΣ</b>	 <b>HÖJD FÖR KLIPPARE KLIPPEHØYDE KLIPPEHØJDE LEIKKUUKORKEUS ALTURA DO CORTADOR ΥΨΟΣ ΜΗΧΑΝΗΜΑΤΟΣ ΚΟΥΡΕΜΑΤΟΣ ΓΚΑΖΟΝ</b>	
 <b>TILLBEHÖRSKOPPLING INKOPPLAD FESTKLØTSJ I GANG KOBLING FOR TILBEHØR TILKOBLET LISÄLAIITTEEN KYTKIN KYTKETTY EMBREGEM DO ACESSÓRIO ENGATADO ΕΝΕΡΓΟΠΟΙΗΜΕΝΗ ΣΥΝΔΕΣΗ ΕΞΑΡΤΗΜΑΤΟΣ</b>	 <b>TILLBEHÖRSKOPPLING FRÅNKOPPLAD FESTKLØTSJ AV KOBLING FOR TILBEHØRET FRAKOBLET LISÄLAIITTEEN KYTKIN IRTIKYTKETTY EMBREGEM DO ACESSÓRIO DESENGATADO ΑΠΕΝΕΡΓΟΠΟΙΗΜΕΝΗ ΣΥΝΔΕΣΗ ΕΞΑΡΤΗΜΑΤΟΣ</b>	 <b>VIKTIGT FORSIKTIG FORSIGTIG TÄRKEÄÄ CUIDADO ΠΡΟΣΟΧΗ</b>	 <b>SE UPP FÖR UTFLYGANDE FÖREMÅL PASS OPP FOR FLYVENDE GJENSTANDER PAS PÅ FLYVENDE GENSTANDE VARO SINKOITUVIA ESINEITÄ CUIDADO COM OBJECTS ATIRADOS ΠΡΟΣΕΧΤΕ ΓΙΑ ΕΚΤΟΞΕΥΟΜΕΝΑ ΑΝΤΙΚΕΙΜΕΝΑ</b>	 <b>SE TILL ATT ÅSKÅDARE BEFINNER SIG PÅ BEHÖRIGT AVSTÅND UVEDKOMMENDE PERSONER BØR HOLDES BORTE HOLD UVEDKOMMENDE PÅ AFSTAND PIDÄ OHIKULKIJAT POIS LÄHETTYVILTÄ MANTER OS ESPECTADORES LONGE ΑΠΟΜΑΚΡΥΝΕΤΕ ΤΥΧΟΝ ΠΑΡΙΣΤΑΜΕΝΑ ΑΤΟΜΑ</b>	 <b>VARNING ADVARSEL ADVARSEL VAROITUS NÍVEL SADIO DO PODER ΠΡΟΕΙΔΟΠΟΙΗΣΗ</b>		
 <b>HETA YTOR VARME OVERFLADER VARME OVERFLATER KUUMAT PINNAT SUPERFÍCIES QUENTES ΘΕΡΜΗ ΕΠΙΦΑΝΕΙΑ</b>	 <b>DRAGSTÅNGSBELASTNING TRÆKSTANGSBELASTNING DRAGKROKLASTING VETOAISAN KUORMITUS CARREGAMENTO DA BARRA DA TRACÇÃO ΦΟΡΤΩΣΗ ΔΟΚΟΥ ΣΥΝΔΕΣΗΣ ΦΟΡΤΙΟΥ</b>	 <b>BROMS- OCH KOPPLINGSPE- DAL BREMSE- OG KOBLINGSPEDAL BREMSE- OG CLUTCHPEDAL JARRU- KYTKINPOLJIN PEDAL DO FREIO E EMBREGEM ΠΕΝΤΑΛ ΦΡΕΝΟΥ/ΣΥΜΠΛΕΚΤΗ</b>	 <b>LJUDEFEKTIVNIVÅ LYDEFFEKTNIVEAU LYDSTYRKENIVÅ ÄÄNNOIOMAKKUUUSTASO AVISO ΣΤΑΘΜΗ ΙΣΧΥΟΣ ΗΧΟΥ</b>				

- (SE) Dessa symboler kan förekomma på enheten eller i den dokumentation som levererats tillsammans med produkten. Lär känna dem och deras innebörd.
- (NO) Disse symbolene har eventuelt blitt inkludert på din enhet eller i bruksanvisningene som leveres med produktet. Symbolene bør læres slik at du kan forstå hva de betyr.
- (DK) Disse symboler kan findes på din plæneklipper eller i de instruktioner der leveres med den. Det er vigtigt at lære og forstå deres betydning.
- (FI) Nämä symbolit voivat esiintyä laitteessasi tai tuotteen mukana seuraavassa käyttöohjekirjassa. Opi ymmärtämään niiden merkitys.
- (PT) Estes símbolos podem aparecer no seu trator ou na documentação fornecida com o produto. Aprenda e entenda seu significado.
- (GR) Τα σύμβολα αυτά μπορεί να εμφανίζονται στο μηχάνημα σας ή στη βιβλιογραφία που παρέχεται με το προϊόν. Μάθετε και κατανοήσετε τη σημασία τους.



FÅR EJ ANVÄNDAS OM  
MARKEN SLUTTAR MER ÄN 15°  
KJØR IKKE I SKRÅNINGER PÅ  
MER ENN 15°  
BENYT IKKE PLÆNEKLIPPEREN  
PÅ SJRÅNINGER DER FER OVER 15°  
EI SAA KÄYTTÄÄ 15°  
JYRKEMMILLÄ RINTEILLÄ  
NÃO OPERE EM  
DECLIVES DE MAIS DE 15°  
ΜΗ ΘΕΤΕΤΕ ΣΕ ΛΕΙΤΟΥΡΓΙΑ ΣΕ  
ΕΔΑΦΟΣ ΜΕ ΚΛΙΣΗ ΜΕΓΑΛΥΤΕΡΗ ΑΠΟ (15°)



LÆS ANVÆNDARHANDBOKEN  
LES BRUKSANVISNINGENE  
LÆS BETJENINGSVEJLEDNINGEN  
LUE OMISTAJAN OHJEKIRJIA  
LER O MANUAL DO  
PROPRIETÁRIO  
ΔΙΑΒΑΣΤΕ ΤΟ ΕΓΧΕΙΡΙΔΙΟ ΧΡΗΣΤΗ



EUROPEISK STANDARD  
FÖR MASKINSÄKERHET  
EUROPEISKE  
MASKINSIKKERHETSREGLER  
EU MASKINDIREKTIVEST  
SIKKERHEDSREGLER  
EUROOPPALAINEN  
KONETURVADIREKTIIVI  
DIRETIVA EUORPÉ PARA  
SEGURANÇA DE MÁQUINAS  
ΕΥΡΩΠΑΪΚΗ ΟΔΗΓΙΑ ΓΙΑ ΤΗΝ ΑΣΦΑΛΕΙΑ ΜΗΧΑΝΗΜΑΤΩΝ



Läs i manualen under Säker Hantering  
Se manual for Sikker Bruk  
Se manualen under "Sikker anvendelse".  
Tutustu ohjekirjan turvaohjeisiin.  
Consultar o manual para Instruções de Segurança.  
Συμβουλευτείτε από το εγχειρίδιο  
την Χρήση Ασφαλούς Λειτουργίας.



Brandrisk på grund av ansamling  
av skräp/gräsavfall  
Risiko for brann ved opphoping av avfall  
Der er brandfare, hvis affaldstoffer hober sig op.  
Paloriski eloperäisten jätteiden muodostumisen vuoksi.  
Há risco de fogo devido aos resíduos formados.  
Κίνδυνο πυρκαγιάς από την συσσώρευση  
ακαθαρσιών.



HÓJ KLIPPARE  
KLIPPELØFTER  
INDSTILLING AF KLIPPEHØJDE  
LEIKKUUKORKEUDEN SÄÄTÖ  
CUIDADO COM  
OBJECTS ATIRADOS  
ΑΝΥΨΩΤΗΡΑΣ ΜΗΧΑΝΗΜΑΤΟΣ ΚΟΥΡΕΜΑΤΟΣ ΓΚΑΖΟΝ



FARA, HÅLL UN DAN  
HÄNDER OCH FÖTTER  
FARE, HOLD HENDER OG FØTTER BORTE  
FARE! HOLD HÆNDER OGFØDDER VÆK  
VAARA! ÄLÄ TYÖNNÄ KÄTTÄ TAI JALKAA ALLE  
PERIGO, MANTER AS MÃOS  
E OS PÉS AFASTADOS  
ΚΙΝΔΥΝΟΣ, ΜΗ ΠΛΗΣΙΑΖΕΤΕ ΧΕΡΙΑ ΚΑΙ ΠΟΔΙΑ



FRIHJUL  
FRILTØB  
FTINEN  
VAPAA  
RODA LIVRE HIDROESTÁTICA  
ΜΠΡΟΣΤΙΝΟΣ ΤΡΟΧΟΣ



VARNING: DEFLEKTORSKÄRMEN ELLER HELA GRÄSUPPFÅNGAREN MÅSTE SITTA PÅ PLATS UNDER KLIPPANDET  
FORSIKTIG: DEFLEKTORSKJERMEN ELLER HELE GRESSFANGEREN MÅ VÆRE PÅ PLESS VED KLIPPING  
Pas på: affedningskjold eller den hele græsffanger må være på pladsen mens man mejer  
VAROITUS: DEFLEKTORIN SUOJUKSEN TAI KOKO RUOHONKERÄIMEN ON OLTAVA ASENNETTUNA PAIKALLAAN LIIKKUMISEN AIKANA  
CUIDADO: A PROTEÇÃO DEFLETORA OU TODO O RECOLHEDOR DE GRAMA DEVEM ESTAR NO LUGAR ENQUANTO ESTIVER CORTANDO  
ΠΡΟΣΟΧΗ: ΚΑΤΑ ΤΟ ΚΟΥΡΕΜΑ ΤΟΥ ΓΚΑΖΟΝ, ΠΡΕΠΕΙ ΝΑ ΒΡΙΣΚΟΝΤΑΙ ΤΟΠΟΘΕΤΗΜΕΝΑ Η ΑΣΤΙΔΙΑ ΑΝΑΚΛΑΣΤΗΡΑ Ή ΟΛΟΚΛΗΡΟΣ Ο ΣΥΛΛΕΚΤΗΣ ΧΟΡΤΑΡΙΩΝ



VARNING: Läs instruktionsboken för maskinägare -  
Brandfara - Giftiga ångor eller gaser.  
ADVARSEL: Les brukerveiledningen for motoren -  
brannfare - giftig damp eller giftige gasser.  
ADVARSEL: Se i motorens manual -  
Brandfare - Giftige dampe eller giftige gasser.  
VAROITUS: Lue koneen käyttöohje -  
Tulipalovaara - Myrkyllisiä höyryjä tai.  
AVISO: Ler o Manual de uso do Motor -  
Perigo de fogo - Fumos venenosos ou gases tóxicos.  
ΠΡΕΙΔΟΠΟΙΗΣΗ: Διαβάστε το εγχειρίδιο χρήσης του κινητήρα  
- Κίνδυνος πυρκαγιάς - Δηλητηριώδη ατμοί ή τοξικά αέρια



FÖRSIKTIG: Finger och händer kan fastna - drivrem  
FORSIKTIG: Finger- eller håndfastklemning - beltetrem  
ADVARSEL: Klemningsfare fingre eller hånd - remtræk  
VAROITUS: Sormien tai käden mukaan tempautuminen—hihnäkäyttö  
CUIDADO: Aprisionamento dedos ou mão - transmissão por correia  
ΠΡΟΣΟΧΗ:Μπορεί να εμπλακούν τα δάχτυλα και τα χέρια - κίνηση μιάντα



# ⚠ DANGER/POISON

3-3908



## SHIELD EYES.

**EXPLOSIVE GASES**  
CAN CAUSE BLINDNESS OR INJURY.

PROTÉGER LES YEUX.  
GAZ EXPLOSIFS, PEUVENT RENDRE AVEUGLE OU PROVOQUER DES LÉSIONS.



## NO

- SPARKS
- FLAMES
- SMOKING

ÉLOIGNER  
• ÉTINCELLES  
• FLAMMES  
• CIGARETTES



**SULFURIC ACID**  
CAN CAUSE  
BLINDNESS OR  
SEVERE BURNS.

ACIDE SULFURIQUE  
PEUT RENDRE AVEUGLE  
OU PROVOQUER DES  
BRÛLURES GRAVES.

**FLUSH EYES  
IMMEDIATELY WITH  
WATER. GET MEDICAL  
HELP FAST.**

RINCER  
IMMÉDIATEMENT  
LES YEUX À GRANDE EAU.  
CONTACTER RAPIDEMENT  
UN MEMBRE DE LA  
PROFESSION MÉDICALE.







Mfg. by/Fabriqué par:  
**EPM Products**  
Baltimore, MD 21226

MADE IN U.S.A.  
FABRIQUÉ AUX É.-U.

**KEEP OUT OF THE REACH OF CHILDREN.  
DO NOT TIP. DO NOT OPEN BATTERY!**

**MAINTENIR HORS DE LA PORTÉE D'ENFANTS.  
NE RENVERSEZ PAS. N'OUVREZ PAS LA BATTERIE!**

01738

 <b>(SE) FARA SKYDDA ÖGONEN EXPLOSIVA GASER</b> KAN FÖRORSAKA BLINDHET ELLER SKADA	 <ul style="list-style-type: none"> <li>• INGA GNISTOR</li> <li>• INGEN ÖPPEN ELD</li> <li>• RÖK EJ</li> </ul>	 <b>SVAVELSYRA</b> KAN FÖRORSKA BLINDHET ELLER ALLVARLIGA BRÄNSKADOR	 SPOLA OMEDELBART ÖGONEN MED VATTEN OCH SÖK SNABBT UPP LÄKARE.
<b>(NO) FARE BESKYTT ØYNENE EKSPLSIVIE GASSER</b> KAN FORÅRSAKE BLINDHET OG SKADER.	<b>UNNGÅ</b> <ul style="list-style-type: none"> <li>• GNISTER</li> <li>• FLAMMER</li> <li>• RØYKING</li> </ul>	<b>SVOVELSYRE</b> KAN FORÅRSAKE BLINDHET OG ALVORLIGE BRANNSKADER.	SKYLL ØYNENE ØYEBLICKELIG MED VANN. KONTAKT LEGE ØYEBLICKELIG.
<b>(DK) FARE! BESKYT ØJNENE EKSPLSIVIE GASSER</b> KAN MEDFØRE BLINDHED ELLER KVÆSTELSER.	<b>UNDGÅ</b> <ul style="list-style-type: none"> <li>• GNISTER</li> <li>• ÅBEN ILD</li> <li>• RYGNING</li> </ul>	<b>SVOVLSYRE</b> KAN MEDFØRE BLINDHED ELLER ALVORLIGE ÆTTSNINGER.	SKYL OMGÅENDE ØJNENE MED VAND. SØG OMGÅENDE LÆGEHJÆLP.
<b>(FI) VAARA! SUOJAA SILMÄT RÄJÄHTÄVIÄ KAASUJA</b> VOI AIHEUTTAA SOKEUTTA TAI VAMMAN.	<b>EI</b> <ul style="list-style-type: none"> <li>• KIPINÖITÄ</li> <li>• LIEKKEJÄ</li> <li>• TUPAKOINTIA</li> </ul>	<b>RIKKIHAPPO</b> VOI AIHEUTTAA SOKEUTTA TAI VAKAVIA PALOVAMMOJA.	<b>HUUHTELE SILMÄT HETI VEDELLÄ JA HÄKEUDU NOPEASTI LÄÄKÄRIN HOITOON.</b>
<b>(PT) PROTEJA OS OLHOS.</b> GASES EXPLOSIVOS PODEM PROVOCAR CEGUEIRA OU FERIMENTO.	<b>PROIBIDO</b> <ul style="list-style-type: none"> <li>• CENTELHAS</li> <li>• CHAMAS</li> <li>• FUMAR</li> </ul>	<b>ÁCIDO SULFÚRICO</b> PODE PROVOCAR CEGUEIRA OU QUEIMADURAS	<b>ENXAGÜ OS OLHOS UMEDIATAMENTE COM ÁGUA.</b> PROCURE ASSISTÊNCIA MÉDICA IMEDIATAMENTE.
<b>(GR) ΠΡΟΣΤΑΤΕΥΣΤΕ ΤΑ ΜΑΤΙΑ.</b> ΕΥΦΛΕΚΤΑ ΑΕΡΙΑ ΜΠΟΡΟΥΝ ΝΑ ΠΡΟΚΑΛΕΣΟΥΝ ΤΥΦΛΟΤΗΤΑ Η ΤΡΑΥΜΑΤΑ.	<b>ΜΑΚΡΙΑ ΑΠΟ ΠΗΓΕΣ ΑΝΑΦΛΕΞΗΣ – ΑΠΑΓΟΡΕΥΕΤΑΙ ΤΟ ΚΑΠΝΙΣΜΑ</b>	<b>ΤΟ ΘΕΙΙΚΟ ΟΞΥ ΜΠΟΡΕΙ ΝΑ ΠΡΟΚΑΛΕΣΕΙ ΤΥΦΛΟΤΗΤΑ Η ΣΟΒΑΡΑ ΕΓΚΛΑΜΑΤΑ.</b>	<b>ΞΕΠΛΕΝΕΤΕ ΑΜΕΣΩΣ ΤΑ ΜΑΤΙΑ ΜΕ ΑΦΘΟΝΟ ΝΕΡΟ ΚΑΙ ΖΗΤΗΣΤΕ ΑΜΕΣΩΣ ΙΑΤΡΙΚΗ ΣΥΜΒΟΥΛΗ.</b>

**(SE) FÖRVARAS OÄTKOMLIGT FÖR BARN. FÅR EJ TIPPAS. ÖPPNA EJ BATTERIET!**

**(NO) OPPBEVARES UTILGJENGELIG FOR BARN. IKKE TIPP. IKKE ÅPNE BATTERIET!**

**(DK) OPBEVARES UTILGÆNGELIGT FOR BØRN. MÅ IKKE KANTES. BATTERIET MÅ IKKE ÅBNES!**

**(FI) PIDÄ POISSA LASTEN ULOTTUVILTA. ÄLÄ KALLISTA. ÄLÄ AVAA AKKUA!**

**(PT) MANTER LONGE DO ALCANCE DE CRIANÇAS. NÃO INCLINAR. NÃO ABRIR A BATERIA."**

**(GR) ΜΑΚΡΙΑ ΑΠΟ ΤΑ ΠΑΙΔΙΑ. ΜΗΝ ΣΚΕΠΑΣΕΤΕ. ΜΗΝ ΑΝΟΙΞΕΤΕ ΤΗ ΜΠΑΤΑΡΙΑ.**

## 2. Montering. 2. Montering. 2. Montering. 2. Kokoaminen. 2. Montagem. 2. Συναρμολόγηση.

(SE) Innan gräsklipparen kan användas måste vissa delar monteras. Dessa delar är av transportskål bifogade i förpackningen.

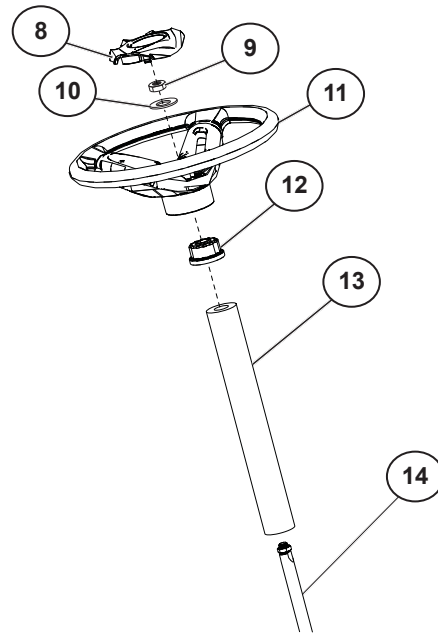
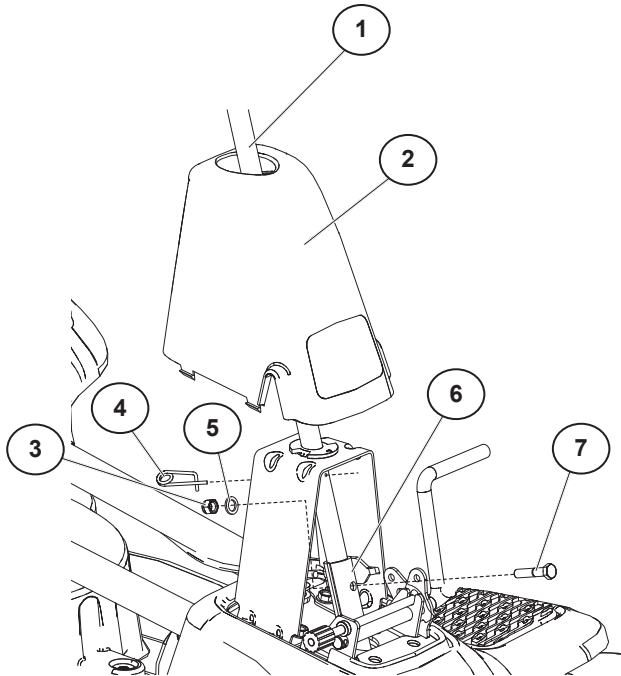
(NO) Før du kan bruke sitteklipperen, må visse deler være montert, som av transportgrunner er pakket for seg.

(DK) Før du kan anvende plænetraktoren, skal du samle visse dele, som af hensyn til transporten er pakket separat.

(FI) Ennen kuin ajettavaa ruohonleikkuria voidaan käyttää, siihen on asennettava tietyt osat, jotka on irrotettu ja pakattu erilliseen pakkaukseen kuljetuksen ajaksi.

(PT) Antes de o tractor corta-relva poder ser usado, determinadas peças têm de ser montadas, as quais, por motivos de transporte, são incluídas na embalagem.

(GR) Πριν από τη χρήση της επικαθήμενης χλοοκοπτικής μηχανής, πρέπει να συναρμολογηθούν ορισμένα εξαρτήματα, τα οποία για λόγους μεταφοράς περιλαμβάνονται στη συσκευασία.

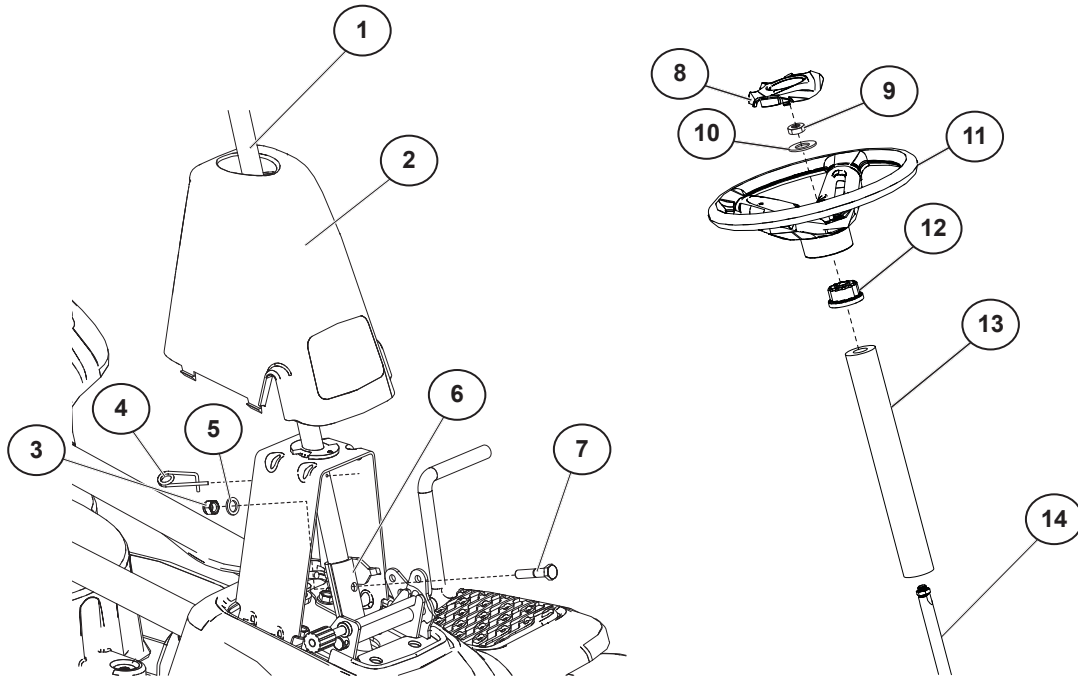


### (SE) Montering av rattstång

- Sätt i rattstången (1) i fästet (6) och dra fast ordentligt med bult (7), bricka (5) och mutter (3).
- Sätt i sprinten (4) i hålet i rattstången (1).
- För plastkåpan (2) över rattstången (1) och sätt den på plats.
- För rattstångens skyddskåpa av skumgummi (13) över stängens (14).
- Positionera gräsklipparens framhjul så att de pekar rakt framåt.
- Avlägsna rattadaptern (12) från ratten (11) och för på adaptern (12) på rattstången (14).
- Tryck fast ratten (11) i läge på stängens (14), sätt på den stora brickan (10) och dra fast ordentligt med muttern (9).
- Snäpp fast rattinsatsen (8) i centrum av ratten (11) så att den sitter ordentligt.

### (NO) Montere rattstøylen

- Sett rattstammen (1) inn i holderen (6) og fest godt med bolten (7), underlagsskiven (5) og mutteren (3).
- Sett inn stiften (4) i hullet i rattstammen (1).
- Før plastdekselet (2) over rattstammen (1) og i posisjon.
- Før skumdekselet (13) som beskyttelse over rattstammen (14).
- Sett fremhjulene til sitteklipperen i posisjon, slik at de peker rett forover.
- Fjern rattadapteren (12) fra rattet (11), og før adapteren (12) inn på rattstammen (14).
- Trykk rattet (11) i posisjon på stammen (14), monter den store underlagsskiven (10), og stram mutteren (9) godt til.
- Trykk rattets innsats (8) inn midt på rattet (11) til den klikker godt på plass.



### DK Montering af ratstamme

- Sæt styrestangen (1) ind i delen (6) og fastgør med boltene (7), skiven (5) og møtrikken (3).
- Sæt splitten (4) ind i hullet i styrestangen (1).
- Sæt plasticdækslet (2) over styrestangen (1) og på plads.
- Før den beskyttende skumdel (13) ned over styrestangen (14).
- Sæt hjulene på plænetraktoren, så de peger lige frem.
- Tag rat-adapteren (12) af rattet (11) og sæt rat-adapteren (12) på styrestangen (14).
- Tryk rattet (11) på plads på stangen (14), sæt den store skive (10) på, og spænd møtrikken (9) korrekt.
- Tryk ratkappen (8) på i midten af rattet (11).

### PT Instalar a coluna da direcção

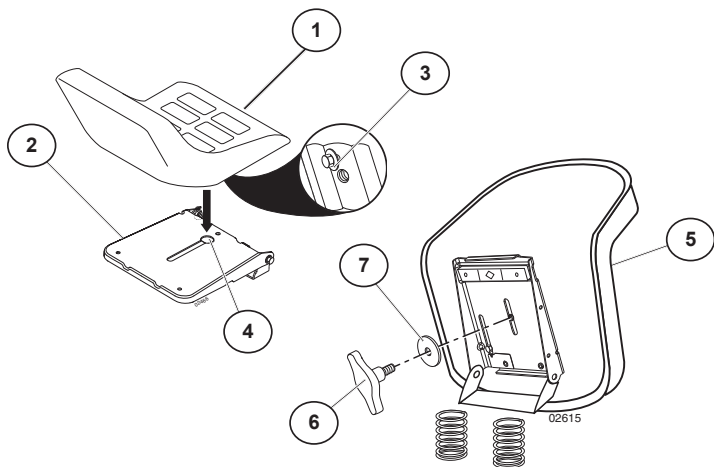
- Insira o eixo da direcção (1) no suporte (6) e aperte bem com parafuso (7), anilha (5) e porca (3).
- Insira o pino (4) no orifício no eixo da direcção (1).
- Deslize a cobertura de plástico (2) sobre o eixo da direcção (1) para a posição correcta.
- Deslize a cobertura de espuma de protecção do eixo da direcção (13) sobre o eixo (14).
- Posicione as rodas dianteiras do tractor corta-relva de forma a ficarem a apontar para a frente.
- Retire o adaptador do volante (12) do volante (11) e deslize o adaptador (12) pelo eixo da direcção (14).
- Pressione o volante (11) na respectiva posição no eixo (14), instale a anilha grande (10) e aperte bem a porca (9).
- Encaixe o inserto do volante (8) no centro do volante (11).

### FI Ohjauspyörän kiinnittäminen

- Työnnä ohjausakseli (1) kiinnitysosaan (6) ja kiinnitä pultti (7), aluslaatta (5) ja mutteri (3).
- Työnnä tappi (4) ohjausakselissa (1) olevaan reikään.
- Työnnä muovisuojus (2) paikalleen ohjausakseliin (1) päälle.
- Työnnä ohjausakseliin vaahtomuovisuojus (13) akselin (14) päälle.
- Aseta ajettavan ruohonleikkurin etupyörät suoraan eteenpäin.
- Irrota ohjauspyörän adapteri (12) ohjauspyörästä (11) ja työnnä adapteri (12) ohjausakseliin (14).
- Paina ohjauspyörä (11) paikalleen akseliin (14), kiinnitä iso aluslaatta (10) ja kiristä mutteri (9) kunnolla.
- Napsauta ohjauspyörän osa (8) kunnolla paikalleen ohjauspyörän (11) keskelle.

### GR Τοποθέτηση κολόνας τιμονιού

- Εισάγετε τον άξονα τιμονιού (1) στο στήριγμα (6) και ασφαλίστε τον με το μπουλόνι (7), τη ροδέλα (5) και το παξιμάδι (3).
- Εισάγετε τον πείρο (4) στην οπή του άξονα τιμονιού (1).
- Μετακινήστε το πλαστικό κάλυμμα (2) πάνω στον άξονα τιμονιού (1) και τοποθετήστε το στη θέση του.
- Μετακινήστε το αφρώδες προστατευτικό κάλυμμα του άξονα τιμονιού (13) πάνω στον άξονα (14).
- Τοποθετήστε τους μπροστινούς τροχούς της επικαθήμενης χλοοκοπτικής μηχανής με τέτοιο τρόπο, ώστε να είναι στραμμένοι ευθεία προς τα εμπρός.
- Αφαιρέστε τον προσαρμογέα τιμονιού (12) από το τιμόνι (11) και μετακινήστε τον προσαρμογέα (12) πάνω στον άξονα τιμονιού (14).
- Πιέστε το τιμόνι (11) ώστε να τοποθετηθεί στη θέση του πάνω στον άξονα (14), τοποθετήστε τη μεγάλη ροδέλα (10) και σφίξτε καλά το παξιμάδι (9).
- Τοποθετήστε και ασφαλίστε το παρέμβλημα του τιμονιού (8) στο κέντρο του τιμονιού (11).



### SE Montering av säte

- Sväng sätet (1) uppåt och avlägsna sätet från förpackningen. Avlägsna och kassera förpackningsmaterialet.
- Placera sätet (1) på sätesunderlaget (2) så att huvudet på bulten (3) är positionerad över det stora skårade hålet (4) i säterunderlaget (2).
- Tryck ned sätet (1) så att bulten (3) hakar fast i skåran (4) och dra sätet (1) mot gräsklipparens bakre ände.
- Sväng sätet (5) och underlaget framåt och montera inställningsratten (6) och den plana brickan (7) löst. Dra inte åt helt.
- Sänk ned sätet (1) till arbetsposition och sätt dig i sätet (5).
- För sätet (5) till en bekväm arbetsposition i vilken du kan trampa ned kopplings/bromspedalen hela vägen.
- Stig av sätet (5) utan att ändra dess inställda position.
- Höj upp sätet (5) och dra åt inställningsratten (6) ordentligt.

### NO Montere setet

- Vipp setet (1) oppover, og fjern det fra pappemballasjen. Fjern pappemballasjen, og avfallsbehandle den.
- Plasser setet (1) på setepannen (2) slik at skulderbolten (3) er posisjonert over det store slissehullet (4) i setepannen (2).
- Skyv den ned på setet (1) for å feste skulderbolten (3) i slissen (4), og trekk setet (1) bakover i forhold til sitteklipperen.
- Vipp setet (5) og pannen forover, og monter justeringsskruen (6) og den flate underlagsskiven (7) løst på. Ikke stram ennå.
- Senk setet (1) ned til driftsposisjon, og sett deg i setet (5).
- Før setet (5) frem eller tilbake, til du oppnår en komfortabel posisjon som gir deg plass til å trykke kløtsj- og bremsepedalene helt ned.
- Forlat setet (5) uten å endre den justerte posisjonen.
- Løft setet (5) og stram justeringsskruen (6) godt til.

### DK Montering af sæde

- Drej sædet (1) opad og tag det ud af papemballagen. Fjern papemballagen og bortskaf den.
- Sæt sædet (1) på sædepladen (2), således at hovedet på ansatsbolten (3) er placeret over det store slidsede hul (4) i sædepladen (2).
- Tryk ned på sædet (1), så ansatsbolten (3) går ned i slidsen (4), og træk sædet (1) bagud på plænetraktoren.
- Vip sædet (5) og pladen fremad, og spænd justeringsgrebet (6) og pladeskiven let. Vent med at spænde.
- Sænk sædet (1) ned i køreposition, og sæt dig på sædet (5).
- Flyt sædet (5), indtil du finder en komfortabel position, hvor du kan trykke koblings-/bremsepedalen hele vejen ned.
- Flyt dig fra sædet (5) uden at bevæge det.
- Løft sædet (5) og spænd justeringsgrebet (6) korrekt.

### FI Istuimen asennus

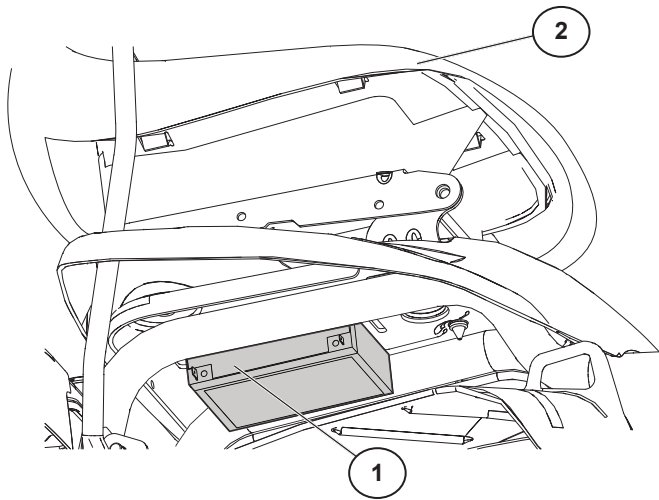
- Käännä istuinta (1) ylöspäin ja ota se pois pahvipakkauksesta. Poista pahvipakkaus ja heitä se pois.
- Aseta istuin (1) istuinlevyn (2) päälle siten, että olakepultin (3) kanta tulee istuinlevyssä (2) olevan pitkän uran (4) päälle.
- Paina istuinta (1) siten, että olakepultti (3) kiinnittyy uraan (4) ja vedä istuinta (1) kohti ruohonleikkurin takaosaa.
- Käännä istuinta (5) ja levyä eteenpäin ja kiinnitä säätönuppi (6) ja aluslaatta (7) paikalleen löysästi. Älä kiristä.
- Laske istuin (1) käyttöasentoon ja istuudu istuimelle (5).
- Liu'uta istuin (5) mukavaan asentoon, josta ulotut painaamaan kytkin- ja jarrupolkimen pohjaan saakka.
- Nouse istuimelta (5) siirtämättä sen säädettyä asentoa.
- Nosta istuinta (5) ja kiristä säätönuppi (6) kunnolla.

### PT Instalar o assento

- Rode o assento (1) para cima e retire da embalagem de cartão. Retire a embalagem de cartão e elimine.
- Coloque o assento (1) sobre o painel do assento (2) de forma a que o parafuso com gola (3) fique posicionado sobre o orifício com ranhura grande (4) no painel do assento (2).
- Pressione o assento (1) para engatar o parafuso com gola (3) na ranhura (4) e puxe o assento (1) em direção à traseira do tractor corta-relva.
- Rode o assento (5) e o painel para a frente e coloque o manipulador de ajuste (6) e a anilha plana (7) soltos. Não aperte.
- Baixe o assento (5) para a posição de trabalho e sente-se no assento (5).
- Deslize o assento (5) até obter uma posição confortável que lhe permita pisar o pedal da embraiagem/travão até abaixo.
- Saia do assento (5) sem mudar a sua posição ajustada.
- Levante o assento (5) e aperte bem o manipulador de ajuste (6).

### GR Τοποθέτηση καθίσματος

- Περιστρέψτε το κάθισμα (1) προς τα πάνω και αφαιρέστε το από τη χάρτινη συσκευασία. Αφαιρέστε τη χάρτινη συσκευασία και απορρίψτε την.
- Τοποθετήστε το κάθισμα (1) στη βάση του καθίσματος (2), ώστε το μπουλόνι με πατούρα (3) να τοποθετηθεί στη μεγάλη οπή με εγκοπή (4) στη βάση του καθίσματος (2).
- Πιέστε το κάθισμα (1) προς τα κάτω, ώστε το μπουλόνι με πατούρα (3) να ασφαλίσει στην εγκοπή (4) και τραβήξτε το κάθισμα (1) προς το πίσω μέρος της επικαθήμενης χλοοκοπτικής μηχανής.
- Περιστρέψτε το κάθισμα (5) και τη βάση προς τα εμπρός και συναρμολογήστε το κουμπί ρύθμισης (6) και την επίπεδη ροδέλα (7) χαλαρά. Μην τα σφίξετε.
- Χαμηλώστε το κάθισμα (1) στη θέση λειτουργίας και καθίστε στο κάθισμα (5).
- Μετακινήστε το κάθισμα (5) μέχρι να εντοπιστεί μια άνετη θέση στην οποία μπορείτε να πατήσετε το πεντάλ συμπλέκτη/φρένου μέχρι τέρμα.
- Σηκωθείτε από το κάθισμα (5) χωρίς μετακινήσετε τη θέση που ρυθμίστηκε.
- Ανασηκώστε το κάθισμα (5) και σφίξτε καλά το κουμπί ρύθμισης (6).



**SE Kontroll av batteri**  
Kontrollera att batteriet sitter fast ordentligt och att alla kablar är ordentligt anslutna.

- Batteriet (1) sitter under sätet (2).
- Batteriet har laddats upp helt på fabriken före installation.

**NO Kontrollere batteriet**  
Påse at batteriet er festet godt på plass og at alle ledningene er tilkopleet som de skal.

- Batteriet (1) er plassert under setet (2).
- Batteriet er fullstendig oppladet fra fabriken, før montering.

**DK Kontrol af batteri**  
Kontrollér, at batteriet sidder korrekt fast, og at alle ledninger er korrekt tilsluttet.

- Batteriet (1) sidder under sædet (2).
- Batteriet er blevet fuldt opladet på fabriken, før det blev monteret.

**FI Akun tarkistaminen**  
Varmista, että akku on kiinnitetty tukevasti paikalleen ja että kaikki johtimet ovat kunnolla kiinni.

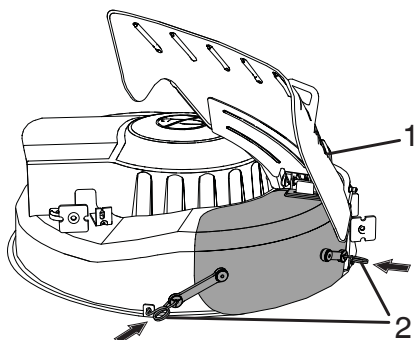
- Akku (1) sijaitsee istuimen (2) alla.
- Akku on ladattu täyteen tehtaalla ennen sen asentamista paikalleen.

**PT Verificar a bateria**  
Certifique-se de que a bateria está bem apertada e de que todos os fios estão bem ligados.

- A bateria (1) encontra-se por baixo do assento (2).
- A bateria foi totalmente carregada na fábrica antes de ser instalada.

**GR Έλεγχος μπαταρίας**  
Βεβαιωθείτε ότι η μπαταρία είναι καλά στερεωμένη και ότι όλα τα καλώδια είναι συνδεδεμένα με ασφάλεια.

- Η μπαταρία (1) βρίσκεται κάτω από το κάθισμα (2).
- Η μπαταρία έχει φορτιστεί πλήρως στο εργοστάσιο πριν από την τοποθέτηση.



### SE Montering av avfallshackarens galler (om den är utrustad med)

- Lyft avvisarskärmen (1) och placera avfallshackarens galler över öppningen.
- Fäst den främre och bakre låsanordningen i slättermaskinens arbetsplan (2).

**WARNING:** Ta inte bort avvisarskärmen och kontrollera att denna vilar mot avfallshackarens galler under drift.

#### Välj uppsamling eller uttömning.

Ta bort avfallshackarens galler och förvara det på säker plats. Nu är slättermaskinen redo för uttömning eller för installation av tillvalsensheten för gräsuppsamling.

**OBSERVERA:** Knivarna behöver inte bytas ut. Avfallshackarens knivar är utformade för att användas för uppsamling och uttömning samtidigt.

### NO Montering av gressdekslet (hvis utstyrt)

- Løft beskyttelsesdekslet (1) og plasser gressdekslet over åpningen.
- Hekt de fremre og bakre beslagene på klippedekslet (2).

**ADVARSEL:** Fjern ikke beskyttelsesdekslet fra klipperen. La beskyttelsesdekslet hvile på gressdekslet når det er i bruk.

#### Skifte mellom oppsamling og finhakking av gresset

Ta av gressdekslet og sett det på et sikkert sted. Klipperen er nå klar til finhakking eller montering av gressoppsamler.

**MERK:** Det er ikke nødvendig å skifte blad. Bladene er laget både for oppsamling og finhakking.

### DK Montering af pladen på affaldshakkeren (hvis de medfølger)

- Løft afstrygerens skærm (1) og anbring affaldshakkepladen over åbningen.
- Fastgør for- og bag- lukkeanordningen på græsslåmaskines arbejdsplan (2).

**ADVARSEL:** fjern ikke afstrygerens skærm og kontroller, at den hviler på affaldshakkepladen under brug.

#### Vælg fremgangsmåde for opsamling og vækstmidning.

Tag affaldshakkepladen af og opbevar den på et sikkert sted. Nu er græsslåmaskinen klar til vækstmidningsoperationer eller til montering af optional-anordningen til opsamling af græs.

**BEMÆRK:** der er ikke nødvendigt at udskifte klingerne. Affaldshakkeklingerne er beregnet til samtidig at kunne bruges til opsamlings- og vækstmidningsoperationer.

### FI Bio-sulkulevyn (lisävaruste) asennus (mikäli varustuksessa)

- Kohota ruohon ulosheitto-ohjainta (1) ja aseta bio-sulkulevy aukon kohdalle.
- Lukitse bio-sulkulevy kumikiinnikkeillä (2) leikkuulaitteeseen.

**VAARA:** Älä poista ruohon ulosheitto-ohjainta leikkuulaitteesta vaan anna sen jäädä paikoilleen sulkulevyn päälle.

#### Muuttaminen keruu- tai ulosheittotoimintoa varten

Poista bio-sulkulevy ja säilytä varmassa paikassa. leikkuulaite on nyt valmis ruohon ulosheittotoimintaa tai keruulaitteen asennusta varten.

**HUMIO:** Leikkuuteriä ei tarvitse välttämättä vaihtaa. Halutesasi tehostaa ruohon silppuuntumista, vaihda leikkuulaitteeseen bioterät käyttäessäsi bio-sulkulevyä.

### PT Instale a placa da trituradora (se equipado)

- Eleve o protetor do defletor (1) e coloque a placa da trituradora sobre a abertura.
- Engate os trincos dianteiros e traseiros na cobertura da trituradora (2).

**CUIDADO:** Não remova o protetor do defletor do cortador. Deixe o protetor do defletor repousar sobre a placa da trituradora enquanto estiver sendo usada.

#### Conversão para ensacamento e descarga

Remova a placa da trituradora e guarde em lugar seguro. O cortador está agora pronto para descarga ou instalação do coletor de grama opcional.

**NOTA:** Não é necessário mudar as lâminas. As lâminas da trituradora são também projetadas para descarga e ensacamento.

### GR Τοποθέτηση πλάκας συλλογής φύλλων (εαν υπάρχει)

- Σηκώστε τον προστατευτικό ανακλαστήρα (1) και βάλτε την πλάκα συλλογής φύλλων πάνω από το άνοιγμα.
- Γαντζώστε τα μπροστινά και πίσω μάνδαλα μέσα στη βάση του μηχανήματος κουρέματος γκαζόν (2).

**ΠΡΟΕΙΔΟΠΟΙΗΣΗ:** Μη βγάζετε τον προστατευτικό ανακλαστήρα από το μηχάνημα κουρέματος γκαζόν.

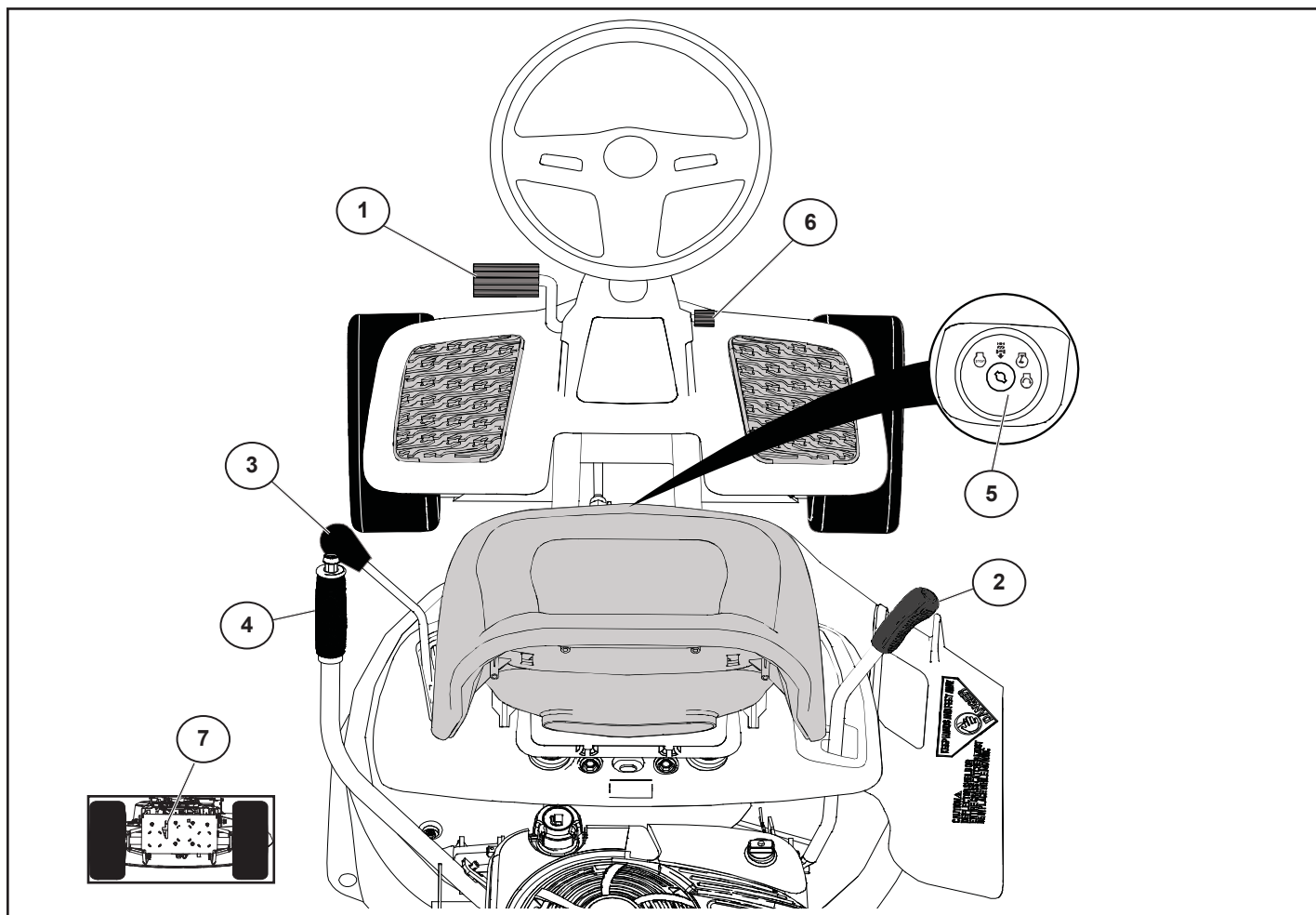
Αφήστε τον προστατευτικό ανακλαστήρα να στηρίζεται στην πλάκα συλλογής φύλλων ενώ βρίσκεται σε λειτουργία.

#### Μετατροπή σε σάκο ή εκβολή

Βγάλτε την πλάκα συλλογής φύλλων και αποθηκεύστε τη σε ασφαλές μέρος. Τώρα, το μηχάνημα κουρέματος γκαζόν είναι έτοιμο για λειτουργία εκβολής ή για την τοποθέτηση του προαιρετικού συλλέκτη χορταριών.

**ΣΗΜΕΙΩΣΗ:** Δεν είναι απαραίτητο να αλλάξετε λεπίδες. Οι λεπίδες συλλογής φύλλων είναι σχεδιασμένες και για λειτουργία εκβολής και για τοποθέτηση σάκου.

3. Funktionsbeskrivning. 3. Funksjonsbeskrivelse.  
 3. Funktionsbeskrivelse. 3. Toiminnan selostus.  
 3. Descrição Funcional. 3. Περιγραφή λειτουργιών.

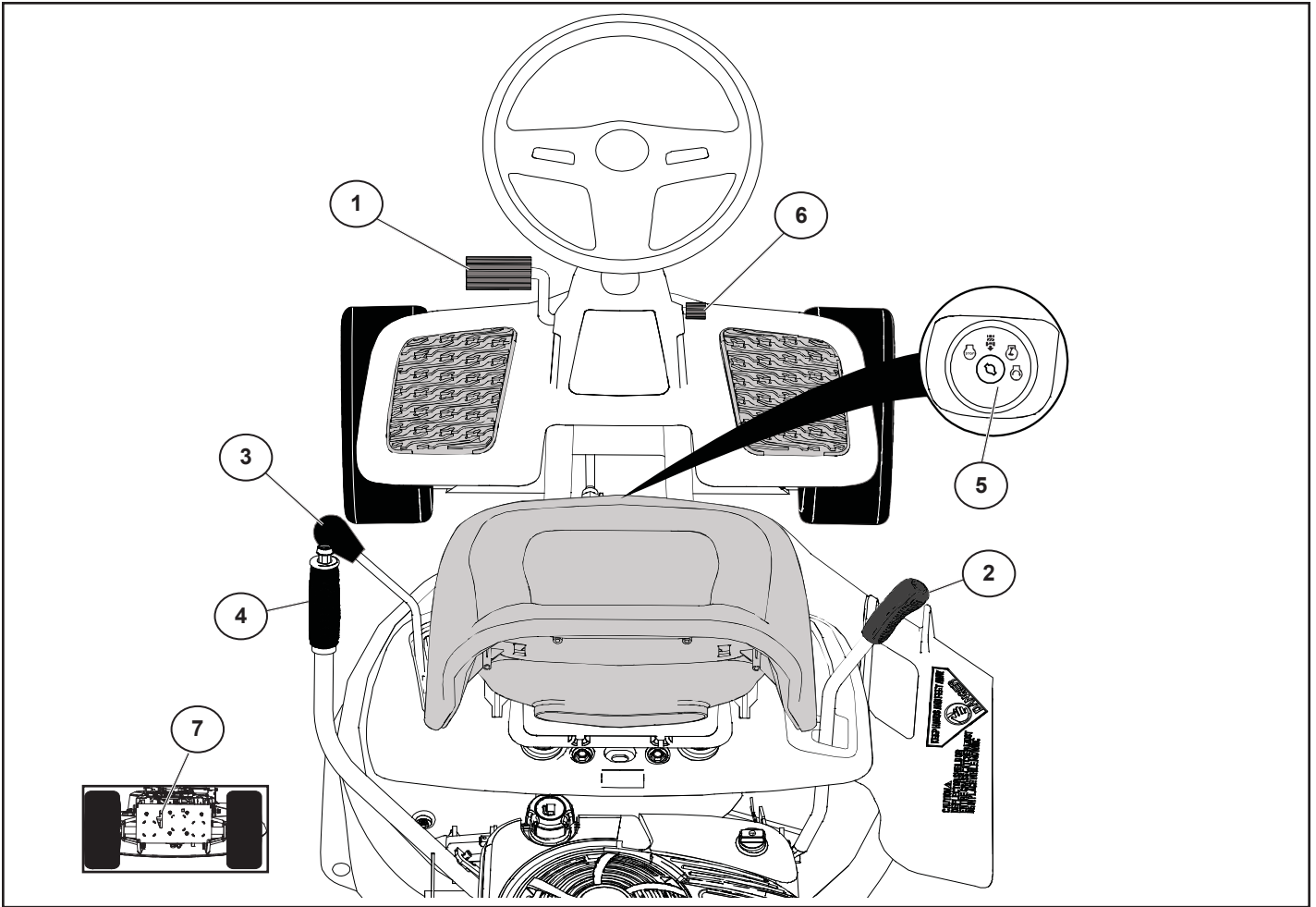


**SE Placering av kontroller**

1. Broms- och kopplingspedal
2. Körkontrollspak
3. Klippkopplingsspak
4. Höjdinställningsspak
5. Tändningslås
6. Parkeringsbromsspak
7. Frigångskontroll

**NO Styreelementenes posisjoner**

1. Bremse- og kløtspedal
2. Kjørespak
3. Kløtspak
4. Høydejusteringsspak
5. Tenningslås
6. Parkeringsbremsspak
7. Frihjulskontroll



**DK Placering af pedaler, greb og kontakter**

1. Bremse- og koblingspedal
2. Køregreb
3. Koblingsgreb rotorhus
4. Håndtag til højdejustering
5. Tændingslås
6. Parkeringsbremsegreb
7. Friløbsstyring

**PT Posicionamento dos controlos**

1. Pedal do travão e da embraiagem
2. Alavanca de controlo principal
3. Alavanca da embraiagem da plataforma
4. Alavanca de ajuste da altura
5. Fechadura da ignição
6. Alavanca do travão de estacionamento
7. Controlo de roda-livre

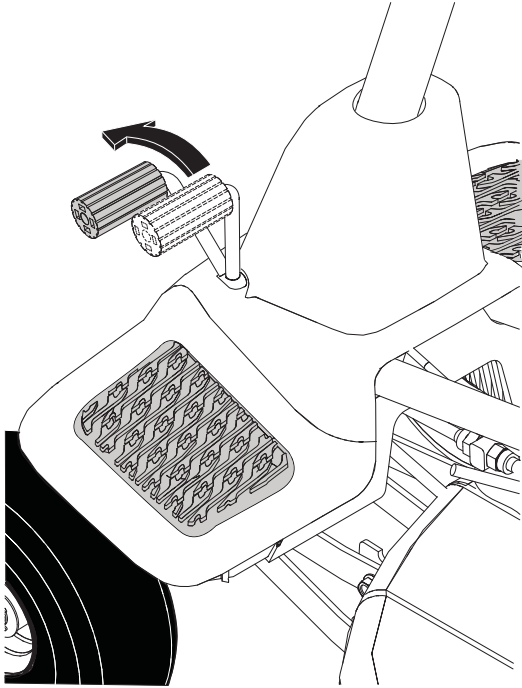
**FI Hallintalaitteiden sijainti**

1. Jarru- ja kytkinpoljin
2. Liikkeenohjausvipu
3. Teräpöydän kytkinvipu
4. Korkeudensäätövipu
5. Virtalukko
6. Pysäköintijarrun vipu
7. Vapaakytkimen ohjaus

**GR Θέση χειριστηρίων**

1. Πεντάλ φρένου και συμπλέκτη
2. Μοχλός ελέγχου κίνησης
3. Μοχλός συμπλέκτη μηχανισμού χλοοκοπτικής
4. Μοχλός ρύθμισης ύψους
5. Ασφάλεια μίζας
6. Μοχλός χειρόφρενου
7. Χειριστήριο αποσύμπτυξης των τροχών





Ⓢ 1. **Koppling/bromspedal**

Används för att frigöra kopplingen och bromsa traktorn och starta motorn.

Ⓝ 1. **Clutch-/bremsepedal**

Brukes for å koble ut, bremse traktoren og for å starte motoren.

Ⓓ 1. **Kobling-/bremsepedal**

Bruges til udkobling og bremsning af traktoren og til at starte maskinen.

Ⓕ 1. **Kytkin/jarrupoljin**

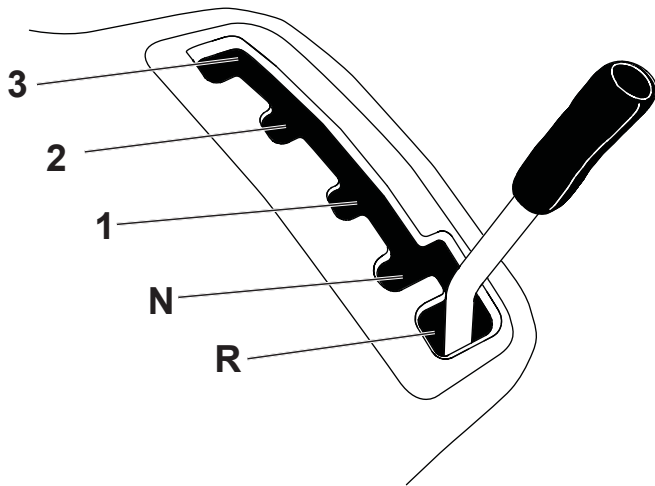
Käytetään traktorin kytkimenä ja jarruna sekä koneen käynnistämiseen.

Ⓟ 1. **Pedal da Embreagem/Freio**

Usado para desembréar e frear o trator e dar a partida no motor.

Ⓖ 1. **Πεντάλ συμπλέκτη/φρένου**

Χρησιμοποιείται για την αποσύμπλεξη και το φρενάρισμα του τρακτέρ και την εκκίνηση του κινητήρα.



### SE 2. Körkontrollspak

Denna spak har fem olika positioner:

- 3 = Högsta hastighet framåt
- 2 = Medelhög hastighet framåt
- 1 = Lägsta hastighet framåt
- N = Neutral (ingen drivning)
- R = Back

Spaken kan flyttas steglöst mellan 1 och 3 för att säkerställa önskad hastighet.

### NO 2. Kjørespak

Denne spaken har fire forskjellige posisjoner:

- 3 = Høy hastighet forover
- 2 = Middels hastighet forover
- 1 = Lav hastighet forover
- N = Nøytral (tomgang)
- R = Revers

Spaken kan flyttes trinnløst mellom 1 og 3 for å sikre nødvendig hastighet.

### DK 2. Køregreb

Dette greb kan stå i fire forskellige positioner:

- 3 = Hurtig hastighed fremad
- 2 = Mellem hastighed fremad
- 1 = Langsom hastighed fremad
- N = Neutral (ingen kørsel)
- R = Bak

Man kan bevæge grebet trinløst mellem 1 og 3 for at få den ønskede hastighed.

### FI 2. Liikkeenohjausvipu

Vivulla on neljä asentoa:

- 3 = suurin eteenajonopeus
- 2 = eteenajon keskinopeus
- 1 = hitain eteenajonopeus
- N = vapaa (käyttö ei kytketty)
- R = peruutus

Vipua voi siirtää portaattomasti asentojen 1 ja 3 välillä halutun nopeuden aikaansaamiseksi.

### PT 2. Alavanca de controlo principal

Existem quatro posições diferentes para esta alavanca:

- 3 = Marcha em frente mais rápida
- 2 = Marcha em frente a média velocidade
- 1 = Marcha em frente mais lenta
- N = Ponto-morto (sem tracção)
- R = Marcha-atrás

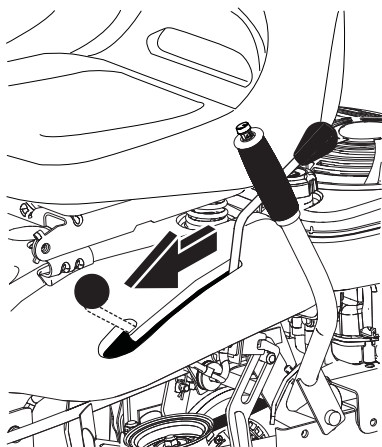
A alavanca pode ser deslocada continuamente entre 1 e 3 para garantir a velocidade pretendida.

### GR 2. Μοχλός ελέγχου κίνησης

Ο μοχλός αυτός έχει τέσσερις διαφορετικές θέσεις:

- 3 = Υψηλότερη ταχύτητα εμπροσθοπορείας
- 2 = Μεσαία ταχύτητα εμπροσθοπορείας
- 1 = Χαμηλότερη ταχύτητα εμπροσθοπορείας
- N = Νεκρά (η μηχανή δεν κινείται)
- R = Οπισθοπορεία

Ο μοχλός μπορεί να μετακινηθεί σταδιακά στις θέσεις 1 έως 3, ώστε να διασφαλιστεί η απαιτούμενη ταχύτητα.



### SE 3. Klippkopplingsspak

För klippkopplingsspaken framåt för att koppla in bladet, varvid drivremmen spänns och bladet börjar att rotera. Om klippkopplingsspaken förs bakåt frigörs drivremmen och bladets rotation saktas ned av bromsbackarna på remskivan.

### NO 3. Kløttsjapak

Flytt kløttsjapaken forover for å kople inn slåbladet. Drivremmen strammes, og bladet begynner å rotere. Hvis kløttsjapaken flyttes bakover, koples drivremmen ut, og bladets rotasjon stanser på grunn av bremseskoene i trinsen.

### DK 3. Koblingsgreb rotorhus

Flyt koblingsgrebet på rotorhuset fremad for at tilkoble klingens. Derved strammes drivremmen, og klingens begynder at rotere. Hvis man flytter koblingsgrebet på rotorhuset bagud, slækkes drivremmen, og klingens bremses ned med bremsbakkerne på remskiven.

### FI 3. Teräpöydän kytkinvipu

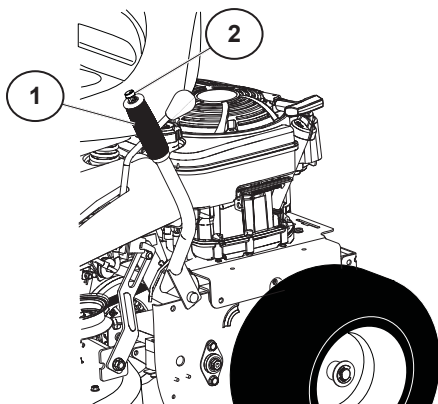
Ruohonleikkurin terä kytetään siirtämällä teräpöydän kytkinvipu eteen, jolloin käyttöhihna kiristyy ja terä alkaa pyöriä. Kun teräpöydän kytkinvipu siirretään taakse, käyttöhihna vapautuu ja terän pyörintä hidastuu jarrukenkien jarruttaessa hihnapyörää.

### PT 3. Alavanca da embraiagem da plataforma

Desloque a alavanca da embraiagem da plataforma para a frente para engatar a alavanca corta-relva. A correia de transmissão é tensionada e a lâmina começa a rodar. Se a alavanca da embraiagem da plataforma for deslocada para trás, a correia de transmissão é desengatada e a rotação da lâmina é abrandada pela ação dos calços do travão na polia.

### GR 3. Μοχλός συμπλέκτη μηχανισμού χλοοκοπτικής

Μετακινήστε το μοχλό συμπλέκτη του μηχανισμού της χλοοκοπτικής προς τα εμπρός, για να συμπλέξετε τη λεπίδα της χλοοκοπτικής μηχανής. Ο ιμάντας κίνησης τεντώνεται και ξεκινά η περιστροφή της λεπίδας. Εάν ο μοχλός συμπλέκτη του μηχανισμού της χλοοκοπτικής μετακινηθεί προς τα πίσω, ο ιμάντας κίνησης αποσυμπλέκεται και η περιστροφή της λεπίδας επιβραδύνεται από τις σιαγόνες του φρένου που επενεργούν στην τροχαλία.



### SE 4. Höjdinställningsspak

Höjdinställningsspakens position bestämmer klipphöjden.

- Ta tag i lyftspaken (1).
- Tryck in lyftspakens kolv (2) med tummen och flytta lyftspaken (1) till önskad position.

### NO 4. Høydejusteringsspak

Høydejusteringsspakens posisjon bestemmer kuttehøyden.

- Grip tak i løftspaken (1).
- Trykk inn knappen (2) på løftspaken med tommelen, og flytt løftspaken (1) til ønsket posisjon.

### DK 4. Håndtag til højdejustering

Placeringen af håndtaget til højdejustering bestemmer skærehøjden.

- Tag fat i håndtaget (1).
- Tryk på knappen (2) i enden af håndtaget med tommeltotten, og flyt grebet (1) til den ønskede position.

### FI 4. Korkeudensäätövipu

Korkeudensäätövivun asento määrää leikkuukorkeuden.

- Tartu nostovipuun (1).
- Paina nostovivun painonappia (2) peukalolla ja siirrä nostovipu (1) haluttuun asentoon.

### PT 4. Alavanca de ajuste da altura

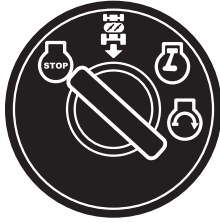
A posição da alavanca de ajuste da altura determina a altura de corte.

- Agarre a alavanca de elevação (1).
- Pressione o botão da alavanca de elevação (2) com o polegar e desloque a alavanca de elevação (1) para a posição pretendida.

### GR 4. Μοχλός ρύθμισης ύψους

Η θέση του μοχλού ρύθμισης ύψους καθορίζει το ύψος κοπής.

- Κρατήστε το μοχλό ανύψωσης (1).
- Πιέστε το έμβολο του μοχλού ανύψωσης (2) με τον αντίχειρα και μετακινήστε το μοχλό ανύψωσης (1) στην επιθυμητή θέση.



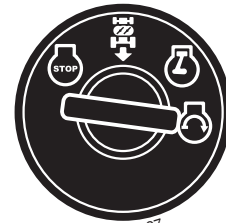
OFF



ROS ON



ON



START

**SE 5. Tändninglås**

Det finns fyra olika lägen för tändningsnyckeln:

OFF	All elektrisk ström bruten
ROS ON	System för backning (ROS) - anslutet
ON	Elströmmen inkopplad
START	Startmotorn inkopplad

System för backning (ROS) – Tillåter användning av gräsklippare eller annat motordrivet tillbehör under backning (se avsnitt 5 – "Körning")

**VARNING!**

Låt aldrig nyckeln sitta kvar i tändningslåset då maskinen lämnas utan uppsikt.

**NO 5. Tenningslås**

Det er fire forskjellige posisjoner for tenningsnøkkelen:

OFF	All elektrisk strøm er brutt
ROS ON	Systemet for Reversert Bruk (ROS) tilkoblet
ON	Elstrømmen er innkoblet
START	Startmotoren er innkoblet

Systemet for Reversert Bruk (ROS) Tillater bruk i revers av klipper-dekket og annet tilkoblet utstyr som drives (Se avsnitt 5 - "Kjøring")

**ADVARSEL!**

La aldri nøkkelen stå i tenningslåsen når maskinen forlades uten tilsyn.

**DK 5. Tændingslås**

Der er fire forskellige positioner for tændingsnøglen:

OFF	Det elektriske system er koblet fra.
ROS ON	Bakmanøvrerensystem (ROS) – er tilsluttet
ON	Tændingen er til, og lyset er slukket.
START	Startmotoren er koblet til.

Bakmanøvrerensystemet (ROS) – giver mulighed for at manøvrere maskindækket eller andet motordrevet udstyr samtidig med at motoren står i bak (se afsnit 5 – "Kørsel")

**ADVARSEL!**

Nøglen må aldrig efterlades i tændingslåsen, når maskinen står uden opsyn.

**FI 5. Virtalukko**

Virta-avaimella on neljä eri asentoa:

OFF	Virta pois päältä
ROS ON	Suunnanvaihto systeemi (ROS) päällä
ON	Virta päällä
START	Käynnistys kytketty

Suunnanvaihto systeemi (ROS) – Mahdollistaa niittokoneen tai muun moottorilla toimivan varusteen toiminnan päinvastaisessa suunnassa (Katso osa 5 - "Ajo")

**VAARA!**

Älä koskaan jätä virta-avainta lukkoon, kun kone jää ilman valvontaa.

**PT 5. Trava de ignição**

Há quatro posições diferentes para a chave de ignição.

OFF	Corrente elétrica cortada
ROS ON	Sistema de Operação Reversa (ROS) ligada
ON	Corrente elétrica ligada
START	Motor de arranque acionado

Sistema de Operação Reversa (ROS) – Permite operar com a plataforma do cortador de grama ou outro acessório com motor enquanto no reverso (Ver o capítulo 5 - "Condução")

**CUIDADO!**

Nunca deixe a chave na trave de ignição ao abandonar a máquina.

**GR 5. Κλειδωμα μίζας**

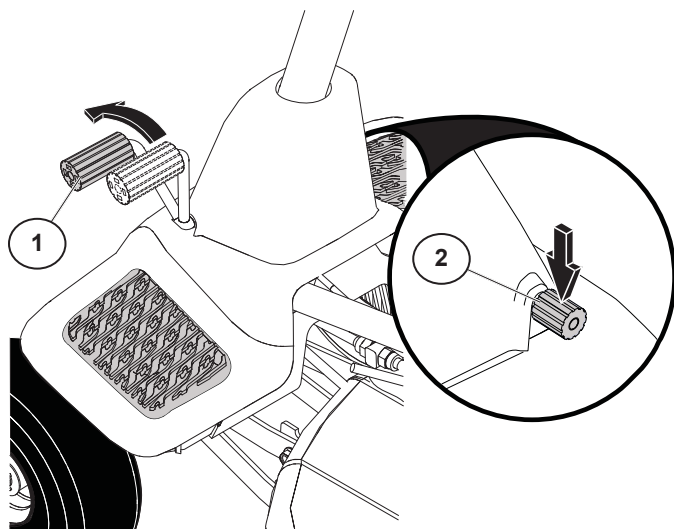
Υπάρχουν τέσσερις διαφορετικές θέσεις για το κλειδί μίζας:

OFF (Ανενεργό)	Ηλεκτρικό ρεύμα αποσυνδεδεμένο.
ROS ON	Συνδεδεμένο σύστημα λειτουργίας με όπισθεν (ROS)
ON (Ενεργό)	Ηλεκτρικό ρεύμα συνδεδεμένο.
START (Εκκίνηση)	Μοτέρ εκκίνησης συνδεδεμένο.

Σύστημα λειτουργίας με όπισθεν (ROS) - Επιτρέπει τη λειτουργία του μηχανήματος κουρέματος γκαζόν ή άλλου ηλεκτρικού εξαρτήματος όταν το μηχάνημα βρίσκεται στην όπισθεν (Βλ. ενότητα 5 - "Οδήγηση")

**ΠΡΟΕΙΔΟΠΟΙΗΣΗ!**

Μην αφήνετε ποτέ το κλειδί στη μίζα όταν το μηχάνημα είναι ανεπιτήρητο.



### SE 6. Parkeringsbroms

Aktivera parkeringsbromsen på följande sätt:

- Trampa ned bromspedalen (1) hela vägen och håll den kvar i det läget.
- Tryck ned parkeringsbromsspaken (2) och släpp bromspedalen (1).

För att frikoppla parkeringsbromsen behöver du bara trampa ned bromspedalen.

### NO 6. Parkeringsbremse

Aktiver parkeringsbromsen på følgende måte:

- Trykk bremsepedalen (1) helt ned og hold.
- Aktiver parkeringsbromsespaken (2), og løsne trykket på bremsepedalen (1).

Når du vil løsne parkeringsbromsen, er det bare å trykke ned bremsepedalen.

### DK 6. Parkeringsbremse

Aktivér parkeringsbromsen på følgende måde:

- Træd bremsepedalen (1) helt ned, og hold den.
- Tryk parkeringsbromsen (2) ned, og slækbremsepedalen (1).

For at slække parkeringsbromsen skal man bare træde bremsepedalen ned.

### FI 6. Pysäköintijarru

Pysäköintijarru kytetään seuraavasti:

- Paina jarrupoljin (1) pohjaan ja pidä sitä painettuna.
- Paina jarrupolkimen vipua (2) ja vapauta paine jarrupolkimesta (1).

Pysäköintijarru vapautetaan yksinkertaisesti painamalla jarrupoljin pohjaan.

### PT 6. Travão de estacionamento

Ligue o travão de estacionamento da seguinte forma:

- Pressione o pedal do travão (1) até ao fim e mantenha.
- Pressione a alavanca do travão de estacionamento (2) e solte o pedal do travão (1).

Para soltar o travão de estacionamento basta empurrar o pedal do travão para baixo.

### GR 6. Χειρόφρενο

Συνδέστε το χειρόφρενο με τον παρακάτω τρόπο:

- Πατήστε μέχρι τέρμα το πεντάλ φρένου (1) και κρατήστε το στη θέση αυτή.
- Πατήστε το μοχλό χειρόφρενου (2) και αφήστε το πεντάλ φρένου (1).

Για να απασφαλίσετε το χειρόφρενο, αρκεί απλώς να πατήσετε το πεντάλ φρένου.



### SE 7. Frigångsspak

För att bogsera eller flytta gräsklipparen utan att använda motorn måste frigångsspaken tryckas ned och åt sidan med foten för att låsa spaken i läge.

### NO 7. Kontrollspak for frihjul

Hvis sitteklipperen skal slepes eller flyttes uten hjelp av motoren, må frihjulskontrollen skyves ned og over med foten for å låses i posisjon.

### DK 7. Friløbsstyring

For at slæbe eller flytte plænetraktoren uden brug af motoren skal man trykke friløbsstyringen ned og til siden med foden for at låse den i position.

### FI 7. Vapaakytkimen ohjausvipu

Kun ajettavaa ruohonleikkuria hinataan tai kuljetetaan ilman moottorin apua, vapaakytkimen ohjausvipu on lukittava paikalleen painamalla se jalalla pohjaan ja yli.

### PT 7. Alavanca de controlo de roda-livre

Para rebocar ou deslocar o tractor corta-relva sem a ajuda do motor, a alavanca de controlo de roda-livre tem de ser pressionada e empurrada com o pé para bloquear na devida posição.

### GR 7. Μοχλός ελέγχου αποσύμπλεξης των τροχών

Για να ρυμουκλήσετε ή να μετακινήσετε την επικαθήμενη χλοοκοπτική μηχανή χωρίς τη βοήθεια του κινητήρα, πρέπει να πιέσετε το μοχλό ελέγχου αποσύμπλεξης των τροχών με το πόδι, ώστε να ασφαλίσει στη θέση του.

**4. Åtgärder före start. 4. Startforberedelser.**  
**4. Forholdsregler før starten. 4. Toimenpiteet ennen käynnistystä.**  
**4. Antes de dar partida. 4. Πριν από την εκκίνηση.**

**SE Tankning**

Locket till bensintanken blir åtkomligt efter att motor-huven fällts framåt. Motorn skall köras på ren, 87-oktanig bensin (ej oljeblan-dad) blyad eller blyfri.

**VARNING!**

Bensinen är mycket brandfarlig. Iaktta försiktighet och tanka utomhus. Rök inte vid tankning och fyll inte bensin när motorn är varm. Överfyll inte tanken eftersom bensinen kan expandera och flöda över. Se till att tanklocket är ordentligt åtdraget efter tankning. Förvara bränslet på en sval plats i behållare som är avsedd för motorbränsle. Kontrollera bensintank och ledningar.

**NO Tanking**

Lokket på bensintanken blir tilgjengelig når motordekslet felles fremover. Motoren skal kjøres på ren 87-oktan bensin (ikke oljeblandet), blyfri eller blyholdig.

**ADVARSEL!**

Bensin er svært brannfarlig. Iaktta forsiktighet, og fyll opp tanken utendørs. Røyk ikke ved tanking og fyll ikke på bensin mens motoren er varm. Overfyll ikke tanken. Bensinen kan ekspandere og flomme over. Påse at tankklokken er skikkelig tilskrudd etter tanking. Oppbevar drivstoffet på et svalt sted i beholdere som er godkjent for motordrivstoff. Kontroller bensintank og ledninger.

**DK Brændstofpåfyldning**

Dækslet til benzintanken bliver tilgængeligt, når motorhjelmene vippes fremad. Motoren skal køre på ren 87 oktan benzin (ikke olieblan det), blyet eller blyfrit.

**ADVARSEL!**

Benzin er meget brandfarlig. Pas på under påfyldning og tank kun under fri himmel. Der må ikke ryges under tankningen og benzin må ikke påfyldes, når motoren er varm. Tanken må ikke overfyldes, da benzin kan udvide sig og derved flyde over. Tankdækslet skal skrues godt fast efter brændstofpåfyldning. Benzinen opbevares et køligt sted i beholdere, der er godkendt til opbevaring af motorbrændstof. Benzintank og brændstofledningerne kontrolleres jævnlige.

**FI Tankkaus**

Bensiinisäiliön korkkiin päästään käsiksi nostamalla traktorin kuomu ylös. Moottorissa pitää käyttää pelkkää (ei öljysekoitteista) 87 oktaanista bensiiniä.

**VAARA!**

Bensiini on erittäin herkästi syttyvää. Noudata varovaisuutta ja tankkaa ulkona. Älä tupakoi tankkauksen aikana, äläkä lisää bensiiniä kun moottori on lämmin. Älä täytä säiliötä liian täyteen, koska bensiini voi laajeta ja vuotaa yli. Varmista, että säiliön korkki on kunnolla kiinni tank-kauksen jälkeen. Säilytä polttoainetta viileässä paikassa ja säiliössä, joka on tarkoitettu bensiinille. Tarkista bensiinisäiliö ja polttoaineletku.

**PT Abastecimento**

Usar gasolina pura (sem mistura com óleo), sem chumbo. O nível não deve ultrapassar a borda inferior do orifício de abastecimento. Não encha além do nível máximo.

**CUIDADO!**

Gasolina é altamente inflamável. Proceda com cuidado e abasteça sempre ao ar livre. Não fume ao abastecer e não ponha gasolina quando o motor estiver quente. Não encha o tanque demais pois a gasolina pode expandir e transbordar. Certifique-se de que a tampa da gasolina está bem apertada depois de abastecer. Guarde a gasolina em lugar fresco, em frasco apropriado para combustível de motor. Verifique o tanque de gasolina e os tubos.

**GR Ανεφοδιασμός**

Ο κινητήρας θα πρέπει να λειτουργεί με καθαρή (όχι αναμιγμένη με λάδι) αμόλυβδη βενζίνη. Μη γεμίζετε πέρα από το κάτω άκρο της οπίσης πλήρωσης. Μη γεμίζετε περισσότερο από τη μέγιστη στάθμη.

**ΠΡΟΕΙΔΟΠΟΙΗΣΗ!**

Η βενζίνη είναι εξαιρετικά εύφλεκτη. Να εργάζεστε με προσοχή και να κάνετε ανεφοδιασμό με βενζίνη σε εξωτερικούς χώρους. Μην καπνίζετε όταν κάνετε ανεφοδιασμό με βενζίνη και μην εκτελείτε ανεφοδιασμό όταν ο κινητήρας είναι ζεστός. Μην γεμίζετε υπερβολικά το ρεζερβουάρ επειδή η βενζίνη μπορεί να διασταλεί και να υπερχειλίσει. Βεβαιωθείτε να κλείσετε την τάπα βενζίνης καλά και με ασφάλεια μετά από τον ανεφοδιασμό. Αποθηκεύετε τη βενζίνη σε δροσερό μέρος σε δοχείο κατάλληλο για καύσιμο κινητήρων. Ελέγξτε το ρεζερβουάρ βενζίνης και τις σωληνώσεις.

**SE Oljenivå**

Det kombinerade oljepåfyllningslocket och mätstickan blir åtkomligt efter att motorhuvuven fallts framåt. Oljenivån i motorn skall kontrolleras före varje körning. Se till att klipparen står horisontellt. Skruva bort oljemät-stickan och torka den ren. Montera mätstickan åter. Skruva fast. Ta bort den igen och avläs oljenivån.

**NO Olieniveau**

Den kombinerade oliepåfyldningsstuds og målepind bliver tilgængelig, når motorhjelmene vippes fremad. Olieniveauet i motoren kontrolleres før hver motorstart. Maskinen skal stå vandret. Oliemålepinden skrues ud og tørres af. Målepinden føres ned igen og skrues fast. Herefter tages den op igen og olieniveauet aflæses.

**DK Oljenivå**

Kombineret oljepåfyldningslokk og målepinne er tilgængelig når motordekslet felles fremover. Oljenivået i motoren skal kontrolleres før hver kjøring. Påse at klipperen står horisontalt. Skru av oljemålepin-nen og tork den ren. Monter målepinnen igjen. Skru fast. Ta den av igjen og avles oljenivået.

**FI Öljymäärä**

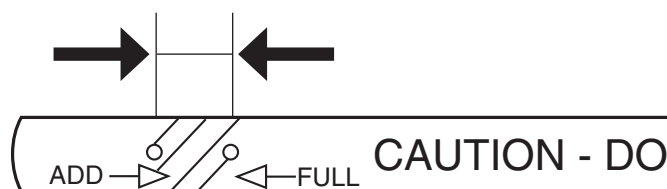
Yhdistettyyn öljyntäyttöaukon korkkiin ja mittatikkuun päästään käsiksi nostamalla fraktorin kuomu ylös. Moottorin öljymäärä pitää tarkistaa ennen jokaista käyttöä. Varmista, että kone on vaakasuorassa. Ruuvaa mittatikku irti ja pyyhi se kuivaksi. Asenna mittatikku takaisin. Ota se uudelleen irti ja tarkista öljyn pinnankorkeus.

**PT Nível do óleo**

A tampa do refill combinada com medidor de óleo ficam localizados na capota, bastando levantá-la puxando para a frente. O nível de óleo do motor deve ser verificado antes de cada uso. O trator deve estar sempre na posição horizontal. Desaparafuse o medidor de óleo e limpe-o. Torne a colocá-lo, apertando bem. Tire-o mais uma vez e então verifique o nível do óleo.

**GR Στάθμη λαδιού**

Μπορείτε να αποκτήσετε πρόσβαση στη συνδυασμένη τάπα πλήρωσης λαδιού και ράβδο μέτρησης λαδιού όταν σηκώνετε το καπό προς τα μπροστά. Θα πρέπει να ελέγχετε τη στάθμη λαδιού στον κινητήρα πριν από κάθε λειτουργία. Βεβαιωθείτε ότι το τρακτέρ βρίσκεται σε οριζόντιο επίπεδο. Ξεβιδώστε τη ράβδο μέτρησης λαδιού και σκουπίστε τη. Τοποθετήστε ξανά τη ράβδο μέτρησης λαδιού και βιδώστε την καλά. Βγάλτε την ξανά και ελέγξτε τη στάθμη.



**SE** Oljenivån skall ligga mellan de båda markeringarna på stickan. Om så inte är fallet skall motorolja SAE 30 fyllas till "FULL"-markeringen. Vintertid (under fryspunkten) skall motorolja SAE 5W-30 användas.

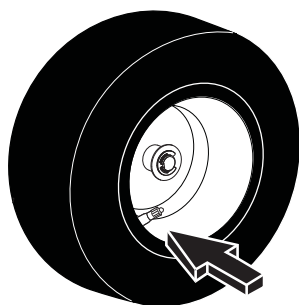
**NO** Olieniveauet skal ligge mellem de to markeringer på pinden. Er det ikke tilfældet, skal der efterfyldes motor-olie SAE 30 indtil "FULL"-mærket. Om vinteren (temperatur under frysepunktet) skal der bruges motorolie SAE 5W-30.

**DK** Oljenivået skal ligge mellem de to markeringene på pinnen. Hvis ikke skal motorolie SAE 30 påfyldes til "FULL"-merket. Vinterstid (under frysepunktet) skal motorolie SAE 5W-30 anvendes.

**FI** Öljynpinnan pitää olla tikun merkkiviivojen välissä. Ellei, lisää moottoriöljyä SAE 30 FULL-merkkiin saakka. Talviaikaan (lämpötilan ollessa alle nollan) pitää käyttää moottoriöljyä SAE 5W-30.

**PT** O nível do óleo deve ficar entre as duas marcas do medidor. Se indicar nível baixo, adicione óleo SAE 30 até alcançar a marca "CHEIO". No inverno (a temperaturas abaixo do grau de congelamento), usar óleo SAE 5W-30.

**GR** Η στάθμη λαδιού θα πρέπει να κυμαίνεται μεταξύ των δύο ενδείξεων στη ράβδο μέτρησης λαδιού. Αν χρειάζεται περισσότερο λάδι, προσθέστε SAE 30 έως την ένδειξη FULL (πλήρης). Κατά τη διάρκεια του χειμώνα, θα πρέπει να χρησιμοποιείτε λάδι SAE 5W-30 (κάτω του σημείου ψύξης).

**SE Däckens lufttryck**

Kontrollera lufttrycket i däcken regelbundet. Trycket i framdäcken skall vara 1 bar och i bakdäcken 0,8 bar.

**NO Lufttrykket i dekkene**

Kontroller lufttrykket i dekkene regelmessig. Trykket i fordekkene skal være 1 bar og i bakdekkene 0,8 bar.

**DK Dæktryk**

Dækkenes lufttryk kontrolleres regelmæssigt. Trykket i forhjulenes dæk skal være 1 bar, i baghjulenes dæk 0,8 bar.

**FI Renkaiden ilmanpaine**

Tarkista renkaiden ilmanpaine säännöllisesti. Eturenkaiden ilmanpaineen pitää olla 1 bar ja takarenkaiden 0,8 bar.

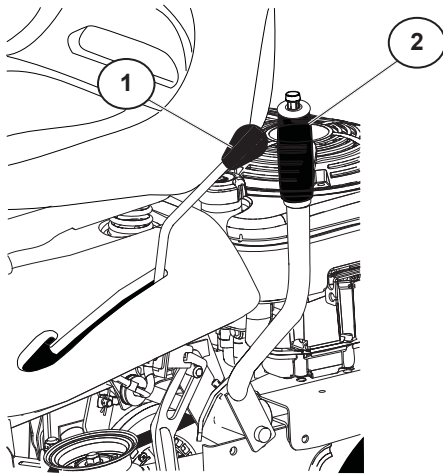
**PT Pressão do ar dos pneus**

Verifique regularmente a pressão dos pneus. A pressão nos pneus dianteiros deve ser de 1 bar (14 PSI) e 0,8 bar (12 PSI) nos pneus traseiros.

**GR Πίεση αέρα ελαστικών**

Ελέγξτε την πίεση ελαστικών σε τακτά χρονικά διαστήματα. Η πίεση των μπροστινών ελαστικών θα πρέπει να είναι 1 bar (14 PSI) και η πίεση των πίσω ελαστικών θα πρέπει να είναι 0,8 bar (12 PSI).

## 5. Körning. 5. Kjøring. 5. Drift. 5. Ajo. 5. Direção. 5. Οδήγηση.



### SE Start av motor

Kontrollera att klipphöjdsinställningen (2) är i transportpositionen (översta positionen) och att klippkopplingsspaken (1) är i den frikopplade positionen.

### NO Starte motoren

Påse at justeringsspaken (2) for kuttehøyde er i transportposisjon (øverste posisjon) og at kløtsspaken (1) er i tomgangsposisjon.

### DK Start af motoren

Kontrollér, at rotorhusets højdejustering (2) er i transportstilling (øverste stilling), og at koblingsgrebet på rotorhuset (1) er i frakoblet stilling.

### FI Moottorin käynnistäminen

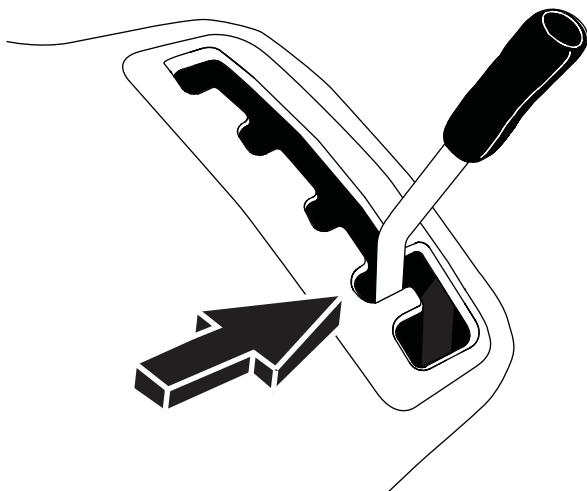
Tarkista, että ruohonleikkurin korkeudensäädin (2) on kuljetusasennossa (yläasento) ja teräpöydän kytkinvipu (1) on poiskytketyssä asennossa.

### PT Dar arranque ao motor

Certifique-se de que o ajuste da altura do corta-relva (2) está na posição de transporte (posição superior) e de que a alavanca da embraiagem da plataforma (1) está na posição desengatada.

### GR Εκκίνηση του κινητήρα

Βεβαιωθείτε ότι ο μοχλός ρύθμισης ύψους της χλοοκοπτικής μηχανής (2) βρίσκεται στη θέση μεταφοράς (άνω θέση) και ο μοχλός συμπλέκτη του μηχανισμού της χλοοκοπτικής (1) στη θέση αποσύμπλεξης.



SE Tryck ner kopplings/bromspedalen helt och håll den nedtryckt. Ställ växelspaken i friläge "N".

NO Trykk bremsepedalen helt ned og hold den nedtrykket. Still gearspaken i fristilling "N".

DK Tryk koblings/bremsepedalen ned, og hold den nede. Sæt gearskiftet i frigeare, "N".

FI Paina kytkin-/jarrupoljin pohjaan ja pidä se siellä. Siirrä vaihevipu vapaa-asentoon "N".

PT Pressione o pedal do freio/embreagem até o final. Verifique que a alavanca de engrenagem de marcha esteja em ponto morto.

GR Πιέστε εντελώς προς τα κάτω το πεντάλ συμπλέκτη/φρένου και κρατήστε το εκεί. Θέστε το μοχλό ταχυτήτων στη νεκρά «N».





- Ⓢ🇪 Vrid tändningsnyckeln till "START-läge".

### OBSERVERA!

Kör inte startmotorn längre än ca 5 sekunder i taget. Om inte motorn startar så vänta ca 10 sekunder innan nästa startförsök görs.

- Ⓢ🇳 Vri tenningsnøkkelen til "START"-stilling.

### MERK!

Kjør ikke startmotoren i mer enn ca. 5 sekunder om gangen. Dersom motoren ikke starter, vent i 10 sekunder før neste startforsøk.

- Ⓢ🇩🇰 Drej Tændnøglen til "START"-position.

### BEMÆRK!

Startmotoren må ikke køre i mere end ca. 5 sekunder ad gangen. Starter motoren ikke, vent ca. 10 sekunder inden nyt startforsøg.

- Ⓢ🇫🇮 Kierrä virta-avain START-asentoon.

### HUMIO!

Älä käytä starttimoottoria yli 5 sekuntia kerrallaan. Jos moottori ei käynnisty, odota 10 sekuntia ennen seuraavaa yritystä.

- Ⓢ🇵🇹 Vire a chave da ignição para a posição "START".

### OBSERVAÇÃO!

Não use o motor de arranque por mais de 5 segundos de uma vez. Se o motor não pegar, espere cerca de 10 segundos antes de tentar novamente.

- Ⓢ🇬🇷 Γυρίστε το κλειδί της μίζας στη θέση START.

### ΣΗΜΕΙΩΣΗ

Μη θέτετε το μοτέρ εκκίνησης σε λειτουργία για περισσότερα από 5 δευτερόλεπτα τη φορά. Αν δεν ξεκινάει ο κινητήρας, περιμένετε περίπου 10 δευτερόλεπτα πριν δοκιμάσετε ξανά.



- Ⓢ🇪 Efter att motorn startat, låt tändningsnyckeln gå tillbaka till "ON"-läget.

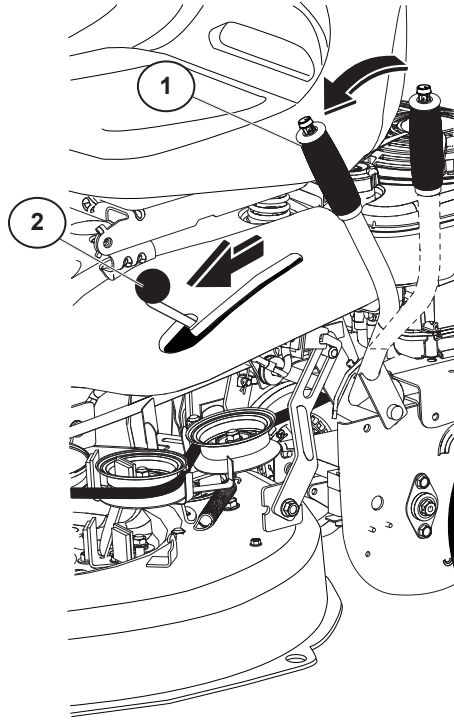
- Ⓢ🇳 Når motoren har startet, la tenningsnøkkelen gå tilbake til "ON"-stilling.

- Ⓢ🇩🇰 Når motoren er startet, drej tændingsnøglen tilbage til "ON"-positionen.

- Ⓢ🇫🇮 Kun moottori on käynnistynyt, päästä virta-avain palaamaan ON-asentoon.

- Ⓢ🇵🇹 Quando o motor pegar, deixe a chave da ignição voltar para a posição "ON".

- Ⓢ🇬🇷 Αφήστε το κλειδί της μίζας να επιστρέψει στη θέση ON όταν ξεκινήσει ο κινητήρας.



### SE Körning

Sänk ned klippenheten genom att föra höjdställningsspaken (1) framåt. Koppla in klippbladet genom att föra klippkopplingsspaken (2) framåt. Välj en färdhastighet som passar terrängen och önskade klippresultat. Släpp upp broms/kopplingspedalen sakta.

### NO Kjøring

Senk skjæreverket ved å flytte høydejusteringsspaken (1) forover. Kople inn slåbladet ved å flytte kløttsjsspaken (2) forover. Velg en kjørehastighet som passer til terrenget og til de slåresultatene som ønskes. Løsne bremse-/kløttsjpedalen langsomt.

### DK Kørsel

Sænk rotorhuset ved at flytte håndtaget til højdejustering (1) fremad. Slå klingen til ved at flytte koblingsgrebet på rotorhuset (2) fremad. Vælg en kørehastighed, som passer til terrænet og det ønskede arbejdsresultat. Slæk bremse-/koblingspedalen langsomt.

### FI Ajaminen

Laske ruohonleikkurin teräpöytä alas siirtämällä korkeuden-säätövipu (1) eteen. Kytke ruohonleikkurin terä siirtämällä teräpöydän kytkinvipu (2) eteen. Valitse maastoon ja haluttuun leikkaustulokseen sopiva ajonopeus. Vapauta jarru-/kytkinpoljin hitaasti.

### PT Marcha

Baixe a plataforma do corta-relva deslocando a alavanca de ajuste da altura (1) para a frente. Engate a lâmina do corta-relva deslocando a alavanca da embraiagem da plataforma (2) para a frente. Escolha uma velocidade de marcha adequada ao terreno e aos resultados de corte pretendidos. Solte o pedal do travão/embraiagem lentamente.

### GR Οδήγηση

Χαμηλώστε το μηχανισμό της χλοοκοπτικής μηχανής μετακινώντας το μοχλό ρύθμισης ύψους (1) προς τα εμπρός. Συμπλέξτε τη λεπίδα της χλοοκοπτικής μηχανής μετακινώντας το μοχλό συμπλέκτη του μηχανισμού της χλοοκοπτικής (2) προς τα εμπρός. Επιλέξτε την κατάλληλη ταχύτητα οδήγησης για το έδαφος και τα απαιτούμενα αποτελέσματα κοπής. Αφήστε αργά το πεντάλ φρένου/συμπλέκτη.

ROS "ON"  
 ROS "PA"  
 ROS "ON"  
 ROS "ON"  
 ROS "ON"  
 ROS "ON"



Engine "ON" (Normal användning)  
 Motor "PÅ" (Normal Bruk)  
 Engine "ON" (Normal kørsel)  
 Moottori "ON" (Normaalitoiminta)  
 Motor "ON" (Operação Normal)  
 "ON" κινητήρα (κανονική λειτουργία)

### SE BACKDRIFTSYSTEM (ROS)

Din gräsklippare är utrustad med ett backdriftssystem (ROS). Om användaren försöker att köra i backriktningen med klippkopplingen inkopplad stängs motorn av såvida inte tändningsnyckeln är ställd i läget ROS "PÅ".

**⚠️ VARNING:** Vi avråder bestämt från att backa med klippkopplingen inkopplad under gräsklippning. Att aktivera ROS "PÅ"-läget, för att tillåta drift i backriktningen med klippkopplingen inkopplad, bör endast göras när användaren bestämmer att detta är nödvändigt för att ompositionera maskinen med tillbehöret inkopplat. Klipp aldrig gräs i backläge såvida det inte är absolut nödvändigt.

#### ANVÄNDNING AV ROS-SYSTEMET

Använd detta system endast om du är säker på att inga barn eller andra obehöriga kommer att beträda arbetsområdet.

- Ställ körkontrollspaken i neutralläget (N).
- Med motorn igång, vrid tändningsnyckeln moturs till ROS "PÅ"-läget.
- Titta ned och bakom dig innan och medan du backar.
- För körkontrollspaken sakta till backläget (R) för att starta rörelsen.
- När du inte längre behöver använda ROS-systemet, vrid tändningsnyckeln medurs till Motor "PÅ"-läget.

### NO RYGGESYSTEM ( ROS)

Sitteklipperen er utstyrt med et ryggesystem (ROS). Hvis operatøren prøver å kjøre bakover mens kløtsjen til skjæreverket er innkoplet, blir motoren slått av hvis ikke tenningsnøkkelen står i posisjonen ROS "PÅ".

**⚠️ ADVARSEL:** Det anbefales på det sterkeste å unngå klipping når kløtsjen til skjæreverket er innkoplet. Funksjonen med å sette ROS på "PÅ" for å gjøre det mulig å kjøre bakover mens kløtsjen til skjæreverket er innkoplet, skal kun brukes når operatøren avgjør at dette er nødvendig for å flytte maskinen til et annet sted med aktivert utstyr. Du må ikke klippe gresset mens du rygger, dersom dette ikke er absolutt nødvendig.

#### BRUKE RYGGESYSTEMET (ROS)

ROS må kun brukes når du er helt sikker på at det ikke befinner seg barn eller andre personer i gressklippeområdet.

- Flytt kjørspaken til nøytral (N) posisjon.
- Mens motoren er i gang, dreier tenningsnøkkelen mot urviserne til posisjonen ROS "PÅ".
- Se rundt og bak maskinen før og mens du rygger.
- Flytt kjørspaken langsomt til ryggeposisjon (R) for å begynne kjøringen.
- Når du ikke trenger å bruke ROS mer, kan du dreie tenningsnøkkelen med urviserne til motorposisjonen "PÅ".

### DK REVERSERINGSSYSTEM (ROS)

Din plænetraktor er udstyret med et reverseringssystem (ROS). Hvis føreren forsøger at køre i den modsatte retning, når rotorhusets kobling er aktiveret, standses motoren, med mindre at tændingsnøglen står i ROS "ON"-stilling

**⚠️ ADVARSEL:** Vi fraråder på det kraftigste, at man bakker med rotorhusets kobling aktiveret. Man bør kun sætte ROS på "ON" og tillade drift i den modsatte retning med tilkoblet rotorkobling, hvis man mener, at det er nødvendigt at flytte maskinen med tilkoblet redskab. Slå ikke græs, mens du kører i baggear, med mindre at det er absolutt nødvendigt.

#### BRUG AF REVERSERINGSSYSTEM (ROS)

Brug kun dette system, hvis du er sikker på, at børn eller andre personer i nærheden ikke går ind på det område, hvor du arbejder.

- Sæt køregrebet i neutral stilling (N).
- Drej tændingsnøglen mod uret til ROS "ON" -position, mens motoren kører.
- Kig ned og bagud, før og mens du bakker.
- Flyt langsomt køregrebet til bak (R)-position for at starte kørslen.
- Når det ikke længere er nødvendigt at anvende ROS, skal du dreje tændingsnøglen med uret til motorens "ON"-position.

### FI TAAKSEAJOLAITTEISTO (ROS)

Tässä ajettavassa ruohonleikkurissa on varusteena taakseajolaitteisto (ROS). Jos käyttäjä yrittää ajaa taaksepäin teräpöydän kytkimen ollessa kytketty, moottori sammuu, ellei virta-avain ole taakseajolaitteiston ON-asennossa.

**⚠️ VAROITUS:** Peruuttamista teräpöydän kytkin kytkettynä ruohoa leikatessa on vältettävä. Taakseajolaitteiston saa kytkeä (ON-asento) taakseajon sallimiseksi teräpöydän kytkimen ollessa kytkettynä vain, kun käyttäjän on siirrettävä konetta, johon on kiinnitetty lisälaitte. Älä leikkaa ruohoa peruuttaen, ellei se ole ehdottoman välttämätöntä.

#### TAAKSEAJOLAITTEISTON KÄYTTÖ

Käytä laitteistoa vain, jos olet täysin varma, että leikkuualueelle ei tule lapsia tai muita sivullisia.

- Siirrä liikkeenohjausvipu vapaa-asentoon (N).
- Kierrä virta-avain moottorin käytössä vastapäivään taakseajolaitteiston ON-asentoon.
- Katso sivuille ja taakse ennen peruuttamista ja peruuttamisen aikana.
- Lähdä liikkeelle siirtämällä liikkeenohjausvipu hitaasti peruutus-asentoon (R).
- Kun taakseajolaitteistoa ei enää tarvita, käännä virta-avain myötäpäivään moottorin ON-asentoon.

ROS "ON"  
 ROS "PA"  
 ROS "ON"  
 ROS "ON"  
 ROS "ON"  
 ROS "ON"



Engine "ON" (Normal användning)  
 Motor "PÅ" (Normal bruk)  
 Engine "ON" (Normal kørsel)  
 Moottori "ON" (Normaalitoiminta)  
 Motor "ON" (Operação Normal)  
 "ON" κινητήρα (κανονική λειτουργία)

### PT SISTEMA DE FUNCIONAMENTO EM MARCHA-ATRÁS (ROS)

O seu tractor corta-relva está equipado com um sistema de funcionamento em marcha-atrás (ROS). Qualquer tentativa do operador em conduzir em marcha-atrás com a embraiagem da plataforma engatada, irá desligar o motor se a chave da ignição não estiver na posição ROS "ON".

**AVISO:** É fortemente desaconselhada a marcha-atrás a subir com a embraiagem da plataforma engatada durante o corte. Ligar ("ON") o ROS para permitir o funcionamento em sentido inverso com a embraiagem da plataforma engatada só de ser feito se o operador decidir que é necessário para reposicionar a máquina com o acessório engatado. Nunca corte a relva em marcha-atrás a não ser que seja absolutamente necessário.

#### UTILIZAR O SISTEMA DE FUNCIONAMENTO EM MARCHA-ATRÁS

Utilize apenas se tiver a certeza de que crianças ou outras pessoas não vão entrar na área de trabalho.

- Desloque a alavanca de controlo do movimento para a posição de ponto-morto (N).
- Com o motor a funcionar, rode a chave da ignição para a esquerda para a posição ROS "ON".
- Olhe para baixo e para trás antes e enquanto conduzir em marcha-atrás.
- Desloque a alavanca de controlo do movimento lentamente para a posição de marcha-atrás (R) para iniciar o movimento.
- Quando a utilização do ROS já não for necessária, rode a chave da ignição para a direita para a posição do motor "ON".

### GR ΣΥΣΤΗΜΑ ΟΠΙΣΘΟΠΟΡΕΙΑΣ (ROS)

Η συγκεκριμένη επικαθήμενη χλοοκοπτική μηχανή διαθέτει σύστημα οπισθοπορείας (ROS). Εάν ο χειριστής επιχειρήσει να κινηθεί σε οπισθοπορεία με το συμπλέκτη του μηχανισμού της χλοοκοπτικής συμπλεγμένο, ο κινητήρας θα σβήσει, εκτός εάν το κλειδί της μίζας μετακινηθεί στη θέση «ΕΝΕΡΓΟΠΟΙΗΣΗΣ» του συστήματος ROS.

**ΠΡΟΕΙΔΟΠΟΙΗΣΗ:** ΠΡΟΕΙΔΟΠΟΙΗΣΗ: Δεν συνιστάται να κινείστε σε οπισθοπορεία με το συμπλέκτη του μηχανισμού της χλοοκοπτικής συμπλεγμένο κατά την κοπή χόρτων. Το κλειδί πρέπει να μετακινηθεί στη θέση «ΕΝΕΡΓΟΠΟΙΗΣΗΣ» του συστήματος ROS, ώστε να είναι δυνατή η κίνηση σε οπισθοπορεία με το συμπλέκτη του μηχανισμού της χλοοκοπτικής συμπλεγμένο μόνο όταν απαιτείται επανατοποθέτηση της μηχανής με το εξάρτημα συμπλεγμένο. Μην κόβετε χόρτα όταν κινείστε σε οπισθοπορεία, εκτός εάν είναι απολύτως απαραίτητο.

#### ΧΡΗΣΗ ΤΟΥ ΣΥΣΤΗΜΑΤΟΣ ΟΠΙΣΘΟΠΟΡΕΙΑΣ

Χρησιμοποιείτε το σύστημα αυτό μόνο όταν είστε βέβαιοι ότι δεν υπάρχουν στην περιοχή κοπής χόρτων παιδιά ή άλλα παριστάμενα άτομα.

- Μετακινήστε το μοχλό ελέγχου κίνησης στη νεκρά (N).
- Με τον κινητήρα σε λειτουργία, γυρίστε το κλειδί της μίζας αριστερόστροφα στη θέση «ΕΝΕΡΓΟΠΟΙΗΣΗΣ» του συστήματος ROS.
- Κοιτάξτε προς τα κάτω και προς τα πίσω πριν και κατά τη διάρκεια της οπισθοπορείας.
- Μετακινήστε αργά το μοχλό ελέγχου κίνησης στη θέση οπισθοπορείας (R) για έναρξη της κίνησης.
- Όταν δεν απαιτείται πλέον η χρήση του συστήματος ROS, γυρίστε το κλειδί της μίζας δεξιόστροφα, στη θέση «ΕΝΕΡΓΟΠΟΙΗΣΗΣ» κινητήρα.

**SE Tips om gräsklippning**

- Rensa gräsmattan från stenar och andra föremål som skulle kunna slungas iväg av bladen.
- Lokalisera och markera stenar och andra fasta föremål för att undvika kollisioner.
- Börja med en hög klipphöjd och sänk sedan klipphöjden tills du är nöjd med klippresultatet.
- Om gräset inte är alltför högt och tjockt kan färdhastigheten ökas genom att välja en högre växel utan att klippresultatet påverkas.
- Den finaste gräsmattan erhålls om gräset klipps ofta. Klippningen blir jämnare och det klippa gräset fördelas jämnare över ytan. Den totala klipptiden ökar inte eftersom en högre färdhastighet kan väljas utan att klippresultatet påverkas.
- Undvik att klippa vått gräs. Klippresultatet blir sämre eftersom hjulen sjunker ned i den mjuka gräsmattan.
- Spola av klippenheten med vatten undertill efter varje användningstillfälle.

**NO Tips om gressklipping**

- Rydd plenen for steiner og andre gjenstander som kan slynges bort av bladene.
- Lokaliser og merk steiner og andre faste gjenstander for å unngå kollisjon.
- Begynn med en høy slåshøyde, og reduser til ønsket resultat er nådd.
- Hvis gresset ikke er for høyt og tykt, kan kjørehastigheten økes ved å velge et høyere gir, uten at dette påvirker slåresultatet.
- Plenen blir penest hvis gresset klippes ofte. Klippingen blir jevnere, og det klippede gresset blir jevnere fordelt utover. Den totale tiden blir ikke lengre, siden du kan velge høyere kjørehastighet uten at slåresultatet påvirkes.
- Unngå å klippe mens gresset er vått. Slåresultatene blir dårligere, siden hjulene synker inn i den myke plenen.
- Spyl skjæreverket med vann fra undersiden etter bruk.

**DK Tips vedrørende græsslåning**

- Fjern sten og andre objekter fra plænen. Ellers kan klingerne slynge dem ud.
- Find og markér sten og andre faste objekter, så du undgår at køre ind i dem.
- Start med en høj skærehøjde og sænk den, indtil du opnår det ønskede resultat.
- Hvis græsset ikke er for langt og tykt, kan kørehastigheden sættes op ved at vælge højere gear, uden at det påvirker klipperesultatet.
- Man får det flotteste resultat, hvis man slår græsset ofte. Plænen slås mere ensartet, og det skårne græs distribueres jævnt hen over overfladen. Det varer ikke længere tid samlet set, da man kan køre med en højere hastighed, uden at arbejdsresultatet bliver dårligere.
- Undgå at slå vådt græs. Arbejdsresultatet bliver værre, da hjulene vil synke ned i den bløde plæne.
- Rens skæreenheden med vand nedenunder efter brug.

**FI Leikkausohjeita**

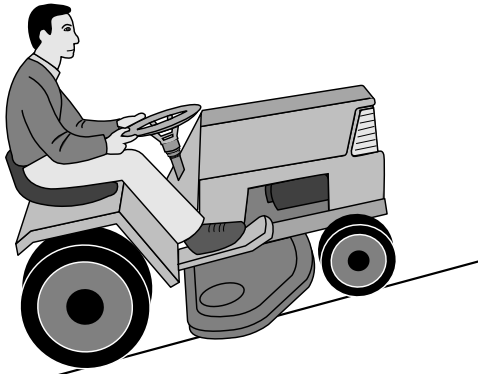
- Poista nurmikolta kivet ja muut esineet, jotka voisivat sinkoutua teristä.
- Paikanna ja merkitse kivet ja muut kiinteät esineet välttääksesi törmäämistä niihin.
- Aloita suurella leikkuukorkeudella ja vähennä korkeutta vaadittuun leikkuukorkeuteen.
- Ellei ruoho ole liian pitkää ja paksua, ajonopeutta voi lisätä valitsemalla suuremman vaihteen ilman, että se vaikuttaa leikkuutulokseen.
- Paras nurmikko saadaan leikkaamalla ruoho usein. Tällöin leikkausjälki on tasaisempi, ja leikattu ruoho leviää tasaisemmin koko alueelle. Aikaa ei myöskään kulu enempää, sillä voit valita suuremman ajonopeuden vaikuttamatta leikkuujälkeen.
- Älä leikkaa märkää ruohoa. Leikkuujälki on huonompi, sillä pyörät uppoavat pehmeään nurmikkoon.
- Ruiskuta leikkuuyksikön alapuolelle vettä käytön jälkeen.

**PT Conselhos de corte**

- Limpe o relvado de pedras e outros objectos que possam ser arremessados pelas lâminas.
- Localize e marque as pedras e outros objectos fixos para evitar a colisão.
- Comece com uma altura de corte alta e vá reduzindo até obter o resultado de corte pretendido.
- Se a relva não for demasiado longa ou espessa a velocidade de marcha pode ser aumentada, seleccionando uma mudança mais alta sem afectar o resultado de corte.
- Terá um melhor relvado se a relva for cortada regularmente. O corte torna-se mais uniforme e a relva cortada é distribuída mais uniformemente pela superfície. O total de tempo despendido não é maior uma vez que pode ser seleccionada uma velocidade de marcha mais elevada sem afectar os resultados de corte.
- Evite cortar relva molhada. Os resultados de corte serão piores, pois as rodas irão enterrar-se na relva macia.
- Pulverize a unidade de corte por baixo com água depois de usar.

**GR Συμβουλές σχετικά με την κοπή**

- Απομακρύνετε από το γρασίδι πέτρες και άλλα αντικείμενα που μπορεί να εκτοξευθούν από τις λεπίδες.
- Εντοπίστε και επισημάνετε τις πέτρες και άλλα σταθερά εμπόδια, ώστε να αποφευχθεί τυχόν πρόσκρουση.
- Ξεκινήστε την εργασία με μεγάλο ύψος κοπής και μειώστε το μέχρι να επιτευχθεί το απαιτούμενο αποτέλεσμα κοπής.
- Εάν τα χόρτα δεν είναι πολύ μεγάλα και χοντρά, μπορείτε να αυξήσετε την ταχύτητα κίνησης επιλέγοντας υψηλότερη σχέση μετάδοσης χωρίς να επηρεαστούν τα αποτελέσματα κοπής.
- Βέλτιστα αποτελέσματα επιτυγχάνονται με συχνή κοπή των χόρτων. Η κοπή γίνεται πιο ομοιόμορφη και τα κομμένα χόρτα κατανέμονται εξίσου στην επιφάνεια. Ο συνολικός χρόνος που απαιτείται δεν είναι μεγαλύτερος, καθώς μπορεί να επιλεγεί η υψηλότερη ταχύτητα κίνησης χωρίς να επηρεαστούν τα αποτελέσματα κοπής.
- Αποφεύγετε την κοπή υγρών χόρτων. Τα αποτελέσματα κοπής θα είναι χειρότερα, καθώς οι τροχοί βυθίζονται στο μαλακό γρασίδι.
- Ψεκάστε το κάτω μέρος της μονάδας κοπής με νερό μετά τη χρήση.



### SE VARNING!

- Kör inte i terräng som lutar mer än max 15°. Risken för överslag bakåt är mycket stor.
- Kör inte på skrå över lutande terräng eftersom vältningssrisken då är stor.
- Undvik att stoppa eller starta i lutande terräng.

### NO ADVARSEL!

- Kjør ikke i terrenng som heller mer enn maks. 15°. Risikoen for overslag bakover er da meget stor.
- Kjør ikke på skrå over hellende terrenng, ettersom veltorisikoen da er stor.
- Unngå å stoppe eller starte i hellende terrenng.

SE Kör i högervarv så gräsklipppet slungas bort från rabatter, gångar etc. Vid större gräsmattor bör körriktningen efter 2–3 varv ändras så gräsklipppet slungas ut mot den yta som redan klippts som illustrationen visar.

NO Kjør i høyreunder slik at avklippet slynges bort fra rabatter, ganger etc. Ved større gressmattor bør kjøretningen endres etter 2 - 3 runder slik at avklippet slynges ut mot den flaten som allerede er klippet, slik illustrasjonen viser.

DK Kør i omgange mod højre, så græsafklippet slynges væk fra rabatter, gange osv. Ved større plænearealer bør køreretningen ændres efter 2-3 omgange, så græsafklippet slynges mod det areal, der allerede er blevet klippet, se illustrationen.

FI Aja oikealle kaartaen, niin ruohosilppu lentää pois päin kukkapenkeistä, käytäviltä, jne. Suuremmilla nurmialueilla pitää ajosuuntaa vaihtaa 2 - 3 kierroksen välein, jotta ruohosilppu lentäisi jo leikatulle nurmikolle kuvan osoittamalla tavalla.

PT Dirija virando sempre para a direita, para que a grama cortada seja atirada para longe dos canteiros de flores e caminhos, etc. Em gramados grandes, a direção deve ser mudada após 2-3 viradas para que a grama cortada seja atirada na direção da área que já foi cortada, conforme mostra a ilustração.

GR Οδηγήστε στρίβοντας δεξιά για να πετάγεται το κομμένο γρασίδι μακριά από τα λουλούδια, τους διαδρόμους, κτλ. Για μεγαλύτερες περιοχές με γκαζόν, θα πρέπει να αλλάζετε την κατεύθυνση οδήγησης μετά από 2-3 στροφές για να πετάγεται το κομμένο γρασίδι προς την περιοχή που έχει ήδη κουρευτεί, όπως απεικονίζεται στην εικόνα.

### DK ADVARSEL!

- Kør ikke i terræn med mere end maks. 15° hældning. Traktoren kan vælte bagover!
- Kør ikke på langs hen ad skråninger. Traktoren kan vælte om på siden!
- Stop og start på ille vandret terræn bør udgås.

### FI VAARA!

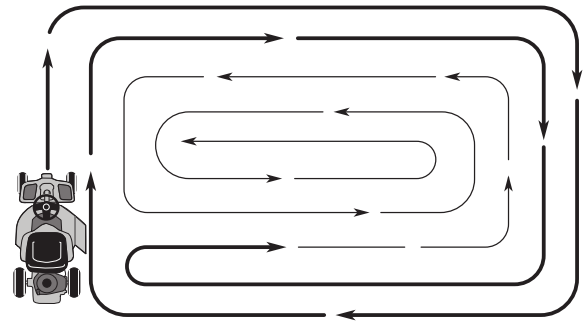
- Älä aja rinteillä, joiden kaltevuus on yli 15°: kaatumis-vaara taaksepäin.
- Älä aja rinteissä vinosti: kaatumisvaara sivulle.
- Vältä pysäyttämistä ja liikkeellelähtöä rinteissä.

### PT CUIDADO!

- Não dirija em terreno que apresente ângulo maior que 15°, pois há um grande risco de centelhas atiradas para trás.
- Terrenos com declives oferecem risco significativo de tombo da máquina.
- Evite parar e dar partida em terrenos inclinados.
- Só troque de marcha quando a máquina estiver parada, para evitar avarias na caixa de engrenagem

### GR ΠΡΟΕΙΔΟΠΟΙΗΣΗ!

- Μην οδηγείτε σε έδαφος με κλίση μεγαλύτερη από 15°, το μέγιστο. Ο κίνδυνος ανατροπής προς τα πίσω είναι μεγάλος.
- Σε απότομο έδαφος, ο κίνδυνος για ανατροπή είναι σημαντικός.
- Αποφεύγετε να σταματάτε και να ξεκινάτε σε έδαφος με κλίση.



SE Använd maskinens vänstra sida för att kunna klippa nära träd, buskar, gångar etc. Kniven klipper ca 15 mm innanför kåpens kant.

NO Bruk maskinens venstre side for å kunne klippe nær trær, busker, gangveier etc. Kniven klipper ca. 15 mm innenfor kåpens kant.

DK Brug maskinens venstre side for at klippe tæt ind til træer, buske, gangem.v.Kniven klipper ca. 15 mm inden for afdekningens kant.

FI Käytä koneen vasenta puolta leikatessasi läheltä puita, pensaita, käytäviä, jne. Terät leikkaavat n. 15 mm päässä suojuksen reunasta.

PT Use o lado esquerdo da máquina para cortar grama junto de árvores, arbustos, caminhos, etc. A lâmina corta a aproximadamente 15 mm da extremidade da cobertura.

GR Χρησιμοποιήστε την αριστερά πλευρά του μηχανήματος για να κόβετε κοντά σε δέντρα, θάμνους, διαδρόμους, κτλ. Η λεπίδα κόβει σε απόσταση περίπου 15mm από το άκρο του καλύμματος προς τα μέσα.



**(SE) Avstängning av motorn**

Flytta klippkopplingsspaken till den frikopplade positionen. Lyft upp klippenheten och vrid tändningsnyckeln till "STOPP"-läget.

**(NO) Slå motoren av**

Flytt kløttsjpspaken til skjæreverket til utkoplet posisjon. Løft opp utkasterkanalen, og dreii tenningsnøkkelen til posisjonen "STOPP".

**(DK) Standsning af motoren**

Flyt koblingsgrebet på rotorhuset til frakoblet stilling. Hæv rotorhuset og drej tændingsnøglen til "STOP".

**(FI) Moottorin sammuttaminen**

Siirrä teräpöydän kytkinvipu pois skyttyyn asentoon. Nosta ruohonleikkurin teräpöytä ylös ja käännä virta-avain STOP-asentoon.

**(PT) Desligar o motor**

Desloque a alavanca da embraiagem da plataforma para a posição desengatada. Eleve a plataforma do corta-relva e rode a chave da ignição para a posição "STOP" (parar).

**(GR) Σβήσιμο του κινητήρα**

Μετακινήστε το μοχλό συμπλέκτη του μηχανισμού της χλοοκοπτικής στη θέση αποσύμπλεξης. Ανασηκώστε το μηχανισμό της χλοοκοπτικής μηχανής και γυρίστε το κλειδί της μίζας στη θέση «ΔΙΑΚΟΠΗΣ».

**(SE) VARNING!**

Låt aldrig tändningsnyckeln sitta kvar då maskinen lämnas utan uppsikt för att hindra barn och obehöriga personer att starta motorn.

**(NO) ADVARSEL!**

La aldri tenningsnøkkelen stå i når maskinen forlades uten tilsyn. Dette for å hindre barn og uvedkommede personer i å starte motoren.

**(DK) ADVARSEL!**

Tændnøglen må aldrig efterlades, når maskinen forlades uden opsyn. Kun derved sikres, at børn og uvedkom-mende personer kan starte motoren.

**(FI) VAARA!**

Älä jätä koskaan virta-avainta paikalleen, kun kone jää ilman valvontaa, jotta lapset ja asiattomat henkilöt eivät voisi käynnistää moottoria.

**(PT) CUIDADO!**

Não deixe a chave da ignição na máquina quando esta não está sendo usada, para evitar que crianças e outras pessoas não autorizadas liguem a máquina.

**(GR) ΠΡΟΕΙΔΟΠΟΙΗΣΗ!**

Μην αφήνετε το κλειδί της μίζας επάνω στο μηχανήμα όταν δεν το χρησιμοποιείτε για να μην ξεκινήσουν τον κινητήρα παιδιά ή άλλα αναρμόδια άτομα.

**6. Underhåll, Justering. 6. Vedlikehold, Justering.  
6. Vedligeholdelse, Justering. 6. Kunnossapito, Säätö.  
6. Manutenção E Regulagem. 6. Συντήρηση, Ρύθμιση.**

**(SE) VARNING!**

Utför följande åtgärder innan du utför service på motorn eller klippenheten:

- Trampa ned kopplings/bromspedalen och aktivera parkeringsbromsspaken.
- Ställ körkontrollspaken i neutralläget.
- Flytta klippkopplingsspaken till den frikopplade positionen.
- Stäng av motorn.
- Lossa tändkabeln från tändstiftet.

**(NO) ADVARSEL!**

Før du utfører service på motoren eller skjæreverket, skal følgende gjøres:

- Trykk ned kløtsj-/bremsepedalen, og aktiver parkeringsbromsespaken.
- Flytt kjørespaken til nøytral posisjon.
- Flytt kløtsjsspaken til skjæreverket til utkoplet posisjon.
- Slå av motoren.
- Fjern tenningskabelen fra pluggen.

**(DK) ADVARSEL!**

Du skal foretage følgende, før du udfører service på motoren eller skæreenheden:

- Tryk koblings-/bremsepedalen ned, og aktivér parkeringsbremsen.
- Sæt køregrebet i neutral stilling.
- Flyt koblingsgrebet på rotorhuset til frakoblet stilling.
- Stands motoren.
- Tag tændkablet af tændrøret.

**(FI) VAROITUS!**

Tee seuraavat toimenpiteet ennen moottorin tai leikkuuyksikön huoltamista:

- Paina kytkin-/jarrupoljin pohjaan ja kytke pysäköintijarrun vipu.
- Siirrä liikkeenohjausvipu vapaa-asentoon.
- Siirrä teräpöydän kytkinvipu pois kytkettyyn asentoon.
- Sammuta moottori.
- Irrota sytytyskaapeli tulpasta.

**(PT) AVISO!**

Antes de fazer a manutenção ao motor ou da unidade de corte deve efectuar o seguinte:

- Pressione o pedal da embraiagem/travão e engate a alavanca do travão de estacionamento.
- Desloque a alavanca de controlo do movimento para a posição de ponto-morto.
- Desloque a alavanca da embraiagem da plataforma para a posição desengatada.
- Desligue o motor.
- Retire o cabo da ignição da vela.

**(GR) ΠΡΟΕΙΔΟΠΟΙΗΣΗ!**

Πριν από την εκτέλεση εργασιών σέρβις στον κινητήρα ή στη μονάδα κοπής, πρέπει να εκτελέσετε την παρακάτω διαδικασία:

- Πατήστε το πεντάλ συμπλέκτη/φρένου και συμπλέξτε το μοχλό χειρόφρενου.
- Μετακινήστε το μοχλό ελέγχου κίνησης στη νεκρά.
- Μετακινήστε το μοχλό συμπλέκτη του μηχανισμού της χλοοκοπτικής στη θέση αποσύμπλεξης.
- Σβήστε τον κινητήρα.
- Αφαιρέστε το καλώδιο της μίζας από το μπουζί.



### SE Underhåll

**OBS:** Underhåll bör utföras regelbundet för att hålla din gräsklippare i ett bra och funktionsdugligt skick.

**⚠️ VARNING:** Lossa tändstiftskabeln för att undvika oavsiktlig start innan du utför någon reparation/inspektion eller något underhållsarbete.

#### Före varje användningstillfälle:

- Kontrollera oljenivån och smörja leder efter behov.
- Kontrollera att alla bultar, muttrar och saxsprintar sitter ordentligt på plats.
- Inspektera batteriet, kontaktpunkter och ventilation-söppningar.
- Ladda batteriet sakta vid 6 ampere vid behov.
- Rengör luftgallret.
- Håll gräsklipparen fri från avklippt gräs, smuts och skräp för att undvika motorskador och överhettning.
- Kontrollera att bromsarna fungerar.

#### Rengöring

Använd inte högtryckstvätt för rengöring. Vatten kan tränga in i motorn och transmissionen och förkorta maskinens livslängd.

### NO Vedlikehold

**MERK:** Periodisk vedlikehold bør utføres regelmessig, slik at sitteklipperen holdes i god kjørbær stand.

**⚠️ ADVARSEL:** Kople fra tennpluggledningen for å hindre utilsiktet start før du innleder noe som helst reparasjons-, inspeksjons- eller vedlikeholdsarbeid.

#### Før hver gangs bruk:

- Sjekk olje, smør sammenføyningspunkter ved behov.
- Kontroller at alle bolter, mutre og låsestifter er på plass og sikret.
- Kontroller batteriet, terminaler og ventilasjonsåpninger.
- Lad opp igjen langsomt ved 6 ampere hvis nødvendig.
- Rengjør luftthette.
- Hold sitteklipperen fri for smuss og agner for å unngå at motoren blir skadet eller overoppvarmet.
- Kontroller at bremsene fungerer.

#### Rengjøring

Ikke bruk høytrykksvasker ved rengjøring. Vannet kan trenge inn i motoren og transmisjonen og reduserer maskinens effektive levetid.

### DK Vedligeholdelse

**BEMÆRK:** Man bør regelmæssigt foretage periodisk vedligeholdelse, så plænetraktoren holdes i god stand.

**⚠️ ADVARSEL:** Tag tændkablet af tændrøret for at hindre, at motoren startes utilsigtet, før du foretager reparation, inspektion eller vedligeholdelse af nogen art.

#### Hver gang før brug:

- Kontrollér oliestanden, smør drejeled efter behov.
- Kontrollér, at alle bolte, møtrikker og splitter er på plads, og at de er spændt.
- Kontrollér batteriet, terminaler og ventilationsåbninger.
- Oplad langsomt med 6 ampere, hvis det er nødvendigt.
- Rengør luftledepladen.
- Hold plæneklipperen fri for smuds og skåret græs, så motoren ikke bliver beskadiget eller for varm.
- Kontrollér bremserne.

#### Rengøring

Brug ikke en højtryksrensers til rengøring. Der kan trænge vand ind i motor og transmission, hvilket kan reducere maskinens levetid.

### FI Kunnossapito

**HUOMAA:** Ajettava ruohonleikkuri on huollettava säännöllisesti, jotta se säilyy hyvässä toimintakunnossa.

**⚠️ VAROITUS:** Irrota sytytystulppa vahinkokäynnistyksen estämiseksi ennen kuin aloitat mitään korjaus-, tarkastus- tai huoltotoita.

#### Ennen jokaista käyttöä:

- Tarkista öljy ja voitele nivelpisteet tarpeen mukaan.
- Tarkista, että kaikki pultit, mutterit ja sokat ovat paikallaan ja kunnolla kiristetyt.
- Tarkista akku, liittimet ja ilmausaukot.
- Lataa akku tarvittaessa uudelleen hitaasti 6 ampeerin virralla.
- Puhdista ilmaritilä.
- Pidä ajettava ruohonleikkuri puhtaana liasta ja silpusta estääksesi moottorin moottorin vaurioitumisen tai ylikuumenemisen.
- Tarkista jarrun toiminta.

#### Puhdistaminen

Älä käytä puhdistuksessa painepesuria. Vettä voi päästä moottoriin ja vaihteistoon, mikä voi lyhentää koneen käyttöikä.

### PT Manutenção

**NOTA:** Deve efectuar regularmente a manutenção periódica para manter o tractor corta-relva em boas condições de funcionamento.

**⚠️ AVISO:** Desligue o fio da vela de ignição para evitar o arranque acidental antes de tentar efectuar a reparação, a inspecção ou a manutenção.

#### Antes de cada utilização:

- Verifique o óleo, lubrifique os pontos pivotantes, se necessário.
- Verifique se todos os parafusos, porcas e contrapinos estão colocados e apertados.
- Verifique a bateria, os terminais e as aberturas de ventilação.
- Se necessário, carregue lentamente a 6 amperes.
- Limpe o filtro de rede de ar.
- Mantenha o tractor corta-relva livre de sujidade e impurezas para evitar danos no motor ou sobreaquecimento.
- Verifique o funcionamento dos travões.

#### Limpeza

Não utilize um aparelho de limpeza de alta pressão. A água pode entrar no motor e transmissão reduzindo a vida útil da máquina.

### GR Συντήρηση

**ΣΗΜΕΙΩΣΗ:** Η περιοδική συντήρηση πρέπει να εκτελείται τακτικά, ώστε η επικαθήμενη χλοοκοπτική μηχανή να διατηρείται σε καλή κατάσταση λειτουργίας.

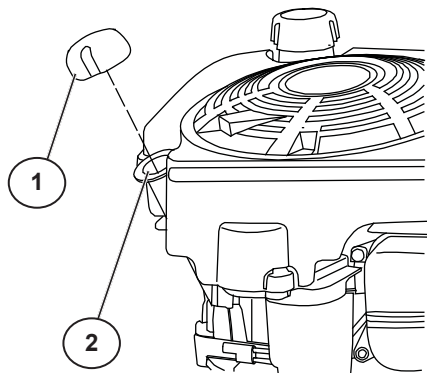
**⚠️ ΠΡΟΕΙΔΟΠΟΙΗΣΗ:** Αποσυνδέστε το καλώδιο του μπουζί, για να αποφευχθεί η κατά λάθος εκκίνηση πριν επιχειρήσετε να εκτελέσετε εργασίες επισκευής, ελέγχου ή συντήρησης.

#### Πριν από κάθε χρήση:

- Ελέγξτε το λάδι και λιπάνετε τα σημεία περιστροφής, όπως απαιτείται.
- Βεβαιωθείτε ότι όλα τα μπουλόνια, τα παξιμάδια και οι ασφαλιστικές περόνες έχουν τοποθετηθεί και ασφαλίσει στη θέση τους.
- Ελέγξτε την μπαταρία, τους ακροδέκτες και τις οπές εξαερισμού.
- Επαναφορτίστε την μπαταρία αργά, στα 6 ampere, εάν απαιτείται.
- Καθαρίστε το προστατευτικό πλέγμα αέρα.
- Απομακρύνετε από την επικαθήμενη χλοοκοπτική μηχανή τις ακαθαρσίες και τα υπολείμματα, ώστε να αποφευχθεί η βλάβη ή η υπερθέρμανση του κινητήρα.
- Ελέγξτε τη λειτουργία των φρένων.

#### Καθαρισμός

Μη χρησιμοποιείτε συσκευή πλύσης με νερό υπό πίεση για τον καθαρισμό. Το νερό μπορεί να εισχωρήσει στον κινητήρα και στο σασμάν και να μειωθεί η ωφέλιμη διάρκεια ζωής της μηχανής.



### SE BYTE AV MOTOROLJA

Fastställ det förväntade temperaturområdet före oljebyte. All olja måste uppfylla API:s serviceklassificering SG-SL.

**OBS:** Oljan är lättare att tömma när den är varm. Oljan kan pumpas ut ur motorn med en mekanisk eller elektrisk sifonpump.

- Var noga med att ställa maskinen på en plan yta.
- Lossa oljepåfyllningslocket/oljestickan (1). Se noga till att smuts inte tränger in i motorn när du byter olja.
- För in pumpänden i oljebehållaren.
- Pumpa ut oljan från behållaren.
- Fyll på motorolja genom oljepåfyllningsröret (2). Håll i oljan långsamt.
- Kontrollera oljenivån med hjälp av oljestickan. För att få en noggrann avläsning, skruva fast oljepåfyllningslocket helt innan du tar ut oljestickan. Fyll på olja till "FULL"-markeringen på oljestickan. Skruva fast oljepåfyllningslocket ordentligt när du är klar.

### NO SKIFTE MOTOROLJE

Bestem temperaturområdet som forventes før oljeskift. All olje må samsvare med API-klassifisering SG-SL.

**MERK:** Oljen tappes lettere når den er varm. Oljen kan pumpes ut av motoren med en mekanisk eller elektrisk hevertpumpe.

- Sørg for at sitteklipperen står på et helt vannrett underlag.
- Fjern oljepåfyllingsstussen/oljepeileren (1). Vær forsiktig så det ikke kommer smuss inn i motoren mens du skifter olje.
- Sett pumpens ende inn i oljetanken.
- Pump oljen ut av oljetanken.
- Fyll på ny olje på motoren gjennom oljepåfyllingsrøret på peilestaven (2). Hell langsomt.
- Bruk oljemåler på oljepåfyllingsstussen/peilestaven for å kontrollere nivået. For nøyaktig avlesning, stram hetten på peilestaven godt til på røret før du fjerner peilestaven. Hold oljen på linjen "FULL" på peilestaven. Stram hetten godt til på røret når du er ferdig.

### DK SKIFT AF MOTOROLIE

Bestem det forventelige temperaturområde, før du skifter olien. Oliens skal leve op til API-service-klassifikationen SG-SL.

**BEMÆRK:** Oliens kan nemmere aftappes, når den er varm. Man kan pumpes olien ud af motoren med en mekanisk eller elektrisk hævertpumpe.

- Plænetraktoren skal stå på en plan flade.
- Tag oliepåfyldningsdækslet/oliepinden (1) af. Pas på, at der ikke trænger smuds ind i motoren, når du skifter olien.
- Sæt enden af pumpen ned i bundkarret.
- Pump olien op fra bundkarret.
- Fyld olie på motoren gennem røret til målepinden (2). Påfyld langsomt.
- Brug målepinden til kontrol af oliestanden. Spænd oliependens dæksel sikkert fast på røret og fjern oliependen igen. Dette giver et præcist måleresultat. Oliestanden skal være ved mærket "FULL" på målepinden. Spænd dækslet sikkert fast på røret, når du er færdig.

### FI MOOTTORIÖLJYN VAIHTO

Määritä öljyn lämpötila ennen öljynvaihtoa. Öljyn on vastattava API-huoltoluokitusta SG-SL.

**HUOMAA:** Öljy on helpompi tyhjentää lämpimänä. Öljy voidaan pumpata moottorista mekaanisen tai sähköpumpun avulla.

- Varmista, että ruohonleikkuri on tasaisella alustalla.
- Irrota öljyn täyttötulppa/mittatikku (1). Varo, ettei moottoriin pääse likaa öljynvaihdon yhteydessä.
- Työnnä pumpun letkun pää öljysäiliöön.
- Pumppaa öljy säiliöstä.
- Täytä moottori uudelleen öljyllä öljyn täyttöaukon putken (2) kautta. Kaada öljy hitaasti.
- Tarkista öljytaso täyttötulpan aukosta mittarilla. Jotta lukema on tarkka, kiristä mittatikon tulppa tiukasti putkeen ennen kuin vedät mittatikon ulos. Pidä öljytaso mittatikon FULL-merkin kohdalla. Kiristä putken tulppa kunnolla toimenpiteen jälkeen.

### PT PARA MUDAR O ÓLEO DO MOTOR

Determine a temperatura prevista antes de mudar o óleo. Todo o óleo deve satisfazer a classificação de serviço API SG-SL.

**NOTA:** O óleo drena mais livremente quando morno. O óleo pode ser bombeado do motor com uma bomba injetora mecânica ou eléctrica.

- Certifique-se de que o tractor corta-relva se encontra numa superfície plana.
- Retire o tampão de enchimento/vareta do óleo (1). Tenha cuidado para não deixar entrar sujidade para dentro do motor quando mudar o óleo.
- Insira a extremidade da bomba no reservatório do óleo.
- Bombeie o óleo do reservatório.
- Reateste o motor com óleo através do tubo da vareta do óleo (2). Verta lentamente.
- Use o manómetro no tampão de enchimento/vareta do óleo para verificar o nível. Para uma leitura precisa, aperte bem o tampão da vareta no tubo antes de retirar a vareta. Mantenha o óleo na linha "FULL" na vareta. Aperte bem o tampão no tubo quando acabar.

### GR ΓΙΑ ΝΑ ΑΛΛΑΞΕΤΕ ΤΟ ΛΑΔΙ ΚΙΝΗΤΗΡΑ

Καθορίστε το αναμενόμενο εύρος θερμοκρασίας πριν από την αλλαγή του λαδιού. Όλα τα λάδια πρέπει να πληρούν την ταξινόμηση λειτουργίας API SG-SL.

**ΣΗΜΕΙΩΣΗ:** Το λάδι αποστραγγίζεται πιο εύκολα όταν είναι ζεστό. Το λάδι μπορεί να αντληθεί από τον κινητήρα με μηχανική ή ηλεκτρική αντλία με σιφόνι.

- Βεβαιωθείτε ότι η επικαθήμενη χλοοκοπτική μηχανή βρίσκεται σε επίπεδη επιφάνεια.
- Αφαιρέστε την τάπα πλήρωσης λαδιού/ράβδο ένδειξης στάθμης λαδιού (1). Προσέξτε να μην εισχωρήσουν ακαθαρσίες στον κινητήρα κατά την αλλαγή του λαδιού.
- Εισάγετε το άκρο της αντλίας στο δοχείο λαδιού.
- Αντλήστε το λάδι από το δοχείο.
- Γεμίστε με λάδι τον κινητήρα μέσω του σωλήνα της ράβδου ένδειξης στάθμης λαδιού (2). Προσθέστε το λάδι αργά.
- Χρησιμοποιήστε το μετρητή στην τάπα πλήρωσης/ράβδο ένδειξης στάθμης λαδιού για έλεγχο της στάθμης. Για ακριβείς μετρήσεις, σφίξτε καλά την τάπα της ράβδου ένδειξης στάθμης λαδιού στο σωλήνα πριν αφαιρέσετε τη ράβδο. Διατηρείτε τη στάθμη λαδιού στη γραμμή «FULL» (Πλήρες) της ράβδου ένδειξης στάθμης λαδιού. Σφίξτε καλά την τάπα στο σωλήνα όταν ολοκληρωθεί η διαδικασία.

**SE SERVICEJOURNAL**

Fyll i datum när du utför regelbunden service.

	Utföres vid behov	Efter 8 driftstimmar	Efter 25 driftstimmar	Efter 50 driftstimmar	Efter 100 driftstimmar	Efter 200 driftstimmar
Byt motorolja (utan oljefilter).....			•			
Byt motorolja (med oljefilter).....				•		
Smörja axlar och spindlar.....			•			
Kontrollera bromsarnas funktion.....	•					
Rengör luftgaller.....			•			
Rengör luftfilter och förenare.....			•			
Byt ut papperskassett i luftrenare.....					•	
Rengör motorns kylflänsar.....					•	
Byt ut tändstift.....					•	
Kontrollera däcktryck.....		•				
Rengör batteri och kontaktpunkter.....			•			
Inspektera ljuddämpare.....				•		

**NO SERVICERAPPORT**

Skriv inn hvilke datoer du fullfører regelmessig service

	Etterhvert som det trengs	Etter 8 timers drift	Etter 25 timers drift	Etter 50 timers drift	Etter 100 timers drift	Etter 200 timers drift
Skifte motorolje (uten oljefilter).....			•			
Skifte motorolje (med oljefilter).....				•		
Smøre aksler og akseltapper.....			•			
Kontrollere at bremsene fungerer.....	•					
Rengjøre lufthette.....			•			
Rengjøre luftfilter og forrensere.....			•			
Erstatte papirpatron i luftrensere.....					•	
Rengjøre finnene på motorens radiator.....					•	
Erstatte tennplugg.....					•	
Kontrollere dekktrykk.....		•				
Rengjøre batteri og terminaler.....			•			
Kontrollere lydpotte.....				•		

**DK SERVICELOG**

Nedskriv data, når du udfører regelmæssig service.

	Efter behov	Hver 8 time	Hver 25 time	Hver 50 time	Hver 100 time	Hver 200 time
Skift af motorolie (uden oliefilter) .....			•			
Skift af motorolie (med oliefilter) .....				•		
Smøring af aksler og akseltappe .....			•			
Kontrol af bremseser .....	•					
Rengøring af luftledeplade .....			•			
Rengøring af luftfilter og forfilter .....			•			
Udskiftning af luftfilterets papirelement .....					•	
Rengøring af motorens køleribber .....					•	
Udskiftning af tændrør .....					•	
Kontrol af dæktryk .....		•				
Rengøring af batteri og terminaler .....			•			
Kontrol af lyddæmper .....				•		

**FI HUOLTOPÖYTÄKIRJA**

Merkitse muistiin säännöllisen huollon päivämäärät.

	Tarpeen vaatiessa	8 tunnin välein	25 tunnin välein	50 tunnin välein	100 tunnin välein	200 tunnin välein
Moottoriöljyn vaihto (ei öljynsuodattimen vaihtoa) .....			•			
Moottoriöljyn vaihto (sis. öljynsuodattimen vaihdon) .....				•		
Akseleiden ja karojen voitelu .....			•			
Jarrun toiminnan tarkastus .....	•					
Ilmaritilän puhdistus .....			•			
Ilmansuodattimen ja esisuodattimen puhdistus .....			•			
Ilmansuodattimen paperipatruunan vaihto .....					•	
Moottorin jäähdytysritilöiden puhdistus .....					•	
Sytytystulpan vaihto .....					•	
Renkaiden ilmanpaineen tarkastus .....		•				
Akun ja liittimien puhdistus .....			•			
Pakoputken tarkastus .....				•		

**PT REGISTO DE SERVIÇO**

Preencha as datas quando completar a manutenção regular

	Conforme Necessário	Cada 8 horas	Cada 25 horas	Cada 50 horas	Cada 100 horas	Cada 200 horas
Mudar óleo do motor (sem filtro do óleo).....			•			
Mudar óleo do motor (com filtro do óleo).....				•		
Lubrificar eixos e veios.....			•			
Verificar o funcionamento dos travões.....	•					
Limpar o filtro de rede de ar.....			•			
Limpar o filtro e o pré-filtro de ar.....			•			
Substituir o cartucho de papel do pré-filtro de ar.....					•	
Limpar as aletas de refrigeração do motor.....					•	
Substituir a vela de ignição.....					•	
Verificar a pressão dos pneus.....		•				
Limpar a bateria e os terminais.....			•			
Verificar o silenciador.....				•		

**GR ΑΡΧΕΙΟ ΣΕΡΒΙΣ**

Συμπληρώστε τις ημερομηνίες όταν ολοκληρώσετε το τακτικό σέρβις

	Όπως απαιτείται	Κάθε 8 ώρες	Κάθε 25 ώρες	Κάθε 50 ώρες	Κάθε 100 ώρες	Κάθε 200 ώρες
Αλλαγή λαδιού κινητήρα (χωρίς φίλτρο λαδιού).....			•			
Αλλαγή λαδιού κινητήρα (με φίλτρο λαδιού).....				•		
Λίπανση αξόνων και ατράκτων.....			•			
Έλεγχος λειτουργίας φρένων.....	•					
Καθαρισμός προστατευτικού πλέγματος αέρα.....			•			
Καθαρισμός φίλτρου και προφίλτρου αέρα.....			•			
Αντικατάσταση χάρτινου φυσιγγίου φίλτρου αέρα.....					•	
Καθαρισμός πτερυγίων ψύξης κινητήρα.....					•	
Αντικατάσταση μπουζί.....					•	
Έλεγχος πίεσης ελαστικών.....		•				
Καθαρισμός μπαταρίας και ακροδεκτών.....			•			
Έλεγχος σιγαστήρα.....				•		

## SE OPS (Operator Presence System) och ROS (Reverse Operation System)

Kontrollera att OPS- och ROS-systemen fungerar korrekt. Reparera eventuella defekter omedelbart om din gräsklippare inte fungerar enligt beskrivning.

- Motorn ska inte starta såvida inte bromspedalen är fullt nedtrampad och klippenhetens kopplingskontroll är i den frikopplade positionen.

### KONTROLL AV OPS-SYSTEM:

- När motorn är igång och föraren lämnar sätet utan att först aktivera parkeringsbromsen stängs motorn av.
- När motorn är igång och klippenhetens kopplingsspak är inkopplad stängs motorn av om föraren lämnar sätet.
- Klippenhetens kopplingsspak bör aldrig manövreras såvida inte föraren sitter i sätet.



### KONTROLL AV ROS-SYSTEM:

- När motorn är igång och tändningen är ställd i Motor "PÅ"-läget, och klippenhetens kopplingsspak är inkopplad, ska motorn stängas av om föraren försöker att lägga in backen.
- När motorn är igång och tändningen är ställd i ROS "PÅ"-läget, och klippenhetens kopplingsspak är inkopplad, ska motorn INTE stängas av om föraren försöker att lägga in backen.



### KONTROLLERER RYGGESYSTEM (ROS):

- När motoren går och tenningsnøkkelen står i posisjonen Motor "PÅ" og utstyrets kløtsj er innkoplet, vil alle forsøk av operatøren på å skifte til revers, føre til at motoren stanser.
- Når motoren går og tenningsnøkkelen står i posisjonen ROS "PÅ" og utstyrets kløtsj er innkoplet, skal et forsøk av operatøren på å skifte til revers, IKKE føre til at motoren stanser.

## DK System til registrering af brugerens tilstedeværelse og reverseringssystem (ROS)

Kontrollér, at systemet til registrering af brugerens tilstedeværelse og at reverseringssystemet fungerer korrekt. Hvis ikke din plænetraktor fungerer som beskrevet, skal du omgående få fejlen rettet.

- Motoren må ikke kunne starte, med mindre at bremsepedalen er trykket helt ned, og redskabskoblingen er frakoblet.

### KONTROL AF SYSTEM TIL REGISTRERING AF BRUGERENS TILSTEDEVÆRELSE

- Hvis motoren kører, og føreren forlader førersædet uden at aktivere parkeringsbremsen, bør motoren standse.
- Hvis motoren kører, og redskabskoblingen er aktiveret, bør motoren standse, hvis føreren forlader sædet.
- Redskabskoblingen må ikke koble til, med mindre at føreren sidder i sædet.

## NO Operatørens tilstedeværelsesystem og ryggesystem (ROS)

Forsikre deg om at tilstedeværelsesystemet og ryggesystemet fungerer som de skal. Hvis sitteklipperen ikke fungerer som beskrevet, må problemet repareres omgående.

- Motoren skal ikke starte hvis ikke bremsepedalen er helt inntrykket og kløtsjkontrollen til utstyret er i utkoplet posisjon.

### KONTROLLERER OPERATØRENS TILSTEDEVÆRELSE-SYSTEM:

- Når motoren er i gang, vil alle forsøk som operatøren gjør på å forlate setet uten først å sette parkeringsbremsen på, stanse motoren.
- Når motoren går og utstyrets kløtsj er innkoplet, vil alle forsøk som operatøren gjør på å forlate setet, slå motoren av.
- Utstyrets kløtsj skal ikke betjenes når operatøren ikke sitter i setet.



### KONTROL AF REVERSERINGSSYSTEM (ROS)

- Når motoren kører med tændingsnøglen på motor "ON"-positionen og med tilkoblet redskabskobling, vil førerens forsøg på at skifte til bakgear standse motoren.
- Når motoren kører med tændingsnøglen på ROS "ON"-positionen og med tilkoblet redskabskobling, vil førerens forsøg på at skifte til bakgear IKKE standse motoren.

## (FI) Kuljettajan paikallaolon tunnistus ja taakseajolaitteisto (ROS)

Tarkista, että kuljettajan paikallaolon tunnistusjärjestelmä ja taakseajolaitteisto toimivat asianmukaisesti. Jos ruohonleikkuri ei toimi kuvauksen mukaisesti, korjaa ongelma välittömästi.

- Moottorin ei pidä käynnistyä, ellei jarrupoljinta paineta pohjaan saakka ja ellei lisälaitteen kytkin ole poiskytketyssä asennossa.

### KULJETTAJAN PAIKALLAOLON TUNNISTUSJÄRJESTELMÄN TARKASTUS:

- Jos kuljettaja yrittää poistua istuimelta moottorin käydessä pysäköintijarrua kytkemättä, moottorin pitäisi sammua.
- Jos kuljettaja yrittää poistua istuimelta moottorin käydessä ja lisälaitteen kytkimen ollessa kytketty, moottorin pitäisi sammua.
- Lisälaitteen kytkimen ei pidä koskaan toimia, ellei kuljettaja istu istuimella.



### TAAKSEAJOLAITTEISTON (ROS) TARKASTUS:

- Jos kuljettaja yrittää vaihtaa peruutusvaihteelle moottorin käydessä ja virta-avaimen ollessa moottorin ON-asennossa lisälaitteen kytkin kytkettynä, moottorin pitäisi sammua.
- Jos kuljettaja yrittää vaihtaa peruutusvaihteelle moottorin käydessä ja virta-avaimen ollessa taakseajolaitteiston ON-asennossa lisälaitteen kytkin kytkettynä, moottorin EI pidä sammua.

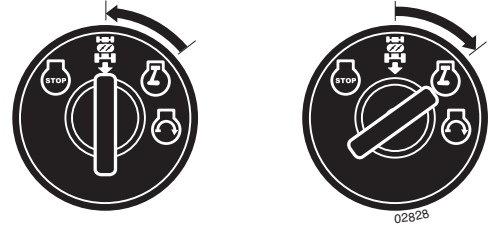
## (PT) Sistema de presença do operador e sistema de funcionamento em marcha-atrás (ROS)

Certifique-se de que os sistemas de presença do operador e do funcionamento em marcha-atrás estão a funcionar correctamente. Se o seu tractor corta-relva não funcionar como descrito, repare o problema imediatamente.

- O motor não deve arrançar se o pedal do travão não estiver pressionado até abaixo e o controlo da embraiagem do acessório não estiver na posição desengatada.

### VERIFICAR O SISTEMA DE PRESENÇA DO OPERADOR:

- Quando o motor está em funcionamento, qualquer tentativa do operador em sair do assento sem engatar primeiro o travão de estacionamento deverá desligar o motor.
- Quando o motor está em funcionamento e a embraiagem do acessório está engatada, qualquer tentativa do operador em sair do assento deverá desligar o motor.
- A embraiagem do acessório nunca deve ser accionada se o operador não estiver no assento.



### VERIFICAR O SISTEMA DE FUNCIONAMENTO EM MARCHA-ATRÁS (ROS)

- Quando o motor estiver em funcionamento com a ignição na posição do motor "ON" e a embraiagem do acessório engatada, qualquer tentativa do operador em engatar a marcha-atrás deverá desligar o motor.
- Quando o motor estiver em funcionamento com a ignição na posição ROS "ON" e a embraiagem do acessório engatada, qualquer tentativa do operador em engatar a marcha-atrás NÃO deverá desligar o motor.

## (GR) Σύστημα παρουσίας χειριστή και σύστημα οπισθοπορείας (ROS)

Βεβαιωθείτε ότι τα συστήματα παρουσίας χειριστή και οπισθοπορείας λειτουργούν σωστά. Εάν η επικαθήμενη χλοοκοπτική μηχανή δεν λειτουργεί όπως περιγράφεται, αποκαταστήστε αμέσως το πρόβλημα.

- Ο κινητήρας δεν θα παίρνει μπροστά, εάν το πεντάλ φρένου δεν είναι πατημένο μέχρι τέρμα και εάν το χειριστήριο συμπλέκτη του εξαρτήματος δεν βρίσκεται στη θέση αποσύμπλεξης.

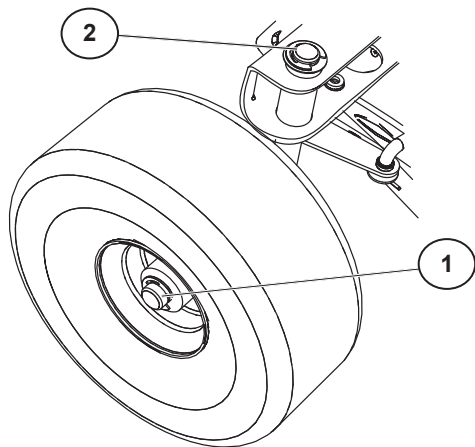
### ΕΛΕΓΧΟΣ ΣΥΣΤΗΜΑΤΟΣ ΠΑΡΟΥΣΙΑΣ ΧΕΙΡΙΣΤΗ:

- Όταν ο κινητήρας λειτουργεί, σε κάθε απόπειρα του χειριστή να απομακρυνθεί από το κάθισμα χωρίς να τραβήξει αρχικά το χειρόφρενο ο κινητήρας θα πρέπει να σβήσει.
- Όταν ο κινητήρας λειτουργεί και ο συμπλέκτης του εξαρτήματος είναι συμπλεγμένος, σε κάθε απόπειρα του χειριστή να απομακρυνθεί από το κάθισμα ο κινητήρας θα πρέπει να σβήσει.
- Ο συμπλέκτης του εξαρτήματος δεν πρέπει να λειτουργεί ποτέ όταν ο χειριστής δεν βρίσκεται στο κάθισμα.



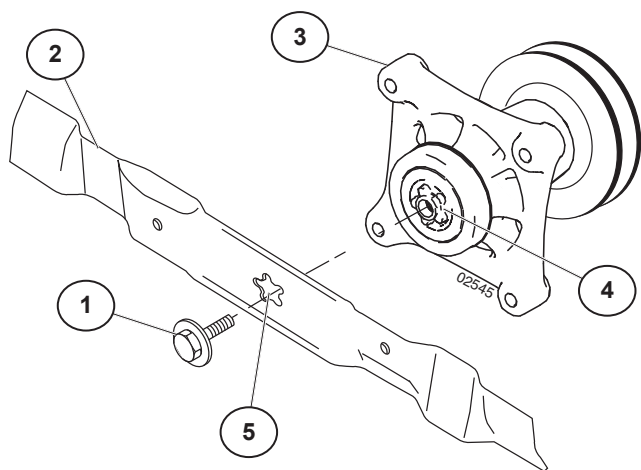
### ΕΛΕΓΧΟΣ ΣΥΣΤΗΜΑΤΟΣ ΟΠΙΣΘΟΠΟΡΕΙΑΣ (ROS):

- Όταν ο κινητήρας λειτουργεί με το διακόπτη της μίζας στη θέση «ΕΝΕΡΓΟΠΟΙΗΣΗΣ» κινητήρα και το συμπλέκτη του εξαρτήματος συμπλεγμένο, σε κάθε απόπειρα του χειριστή να επιλέξει την οπισθοπορεία ο κινητήρας θα πρέπει να σβήσει.
- Όταν ο κινητήρας λειτουργεί με το διακόπτη της μίζας στη θέση «ΕΝΕΡΓΟΠΟΙΗΣΗΣ» του συστήματος ROS και το συμπλέκτη του εξαρτήματος συμπλεγμένο, σε κάθε απόπειρα του χειριστή να επιλέξει την οπισθοπορεία ο κινητήρας ΔΕΝ θα πρέπει να σβήσει.



- SE Axlar och spindlar**
- Framhjulens axlar (1) och de främre spindlarna (2) ska vara ordentligt smorda.
  - Hjulaxlarna (1) ska smörjas med ett smörjmedel baserat på torr, pulveriserad grafit.
  - Spindlarna (2) ska smörjas med ett silikonbaserat spray-smörjmedel.
- NO Aksel og akseltapper**
- Fremhjulsakslene (1) og akseltappene (2) på fremhjulene må smøres skikkelig.
  - Hjulakslene (1) skal smøres med et tørt smøremiddel av typen pulvergrafitt.
  - Akseltappene (2) skal smøres med et silikonbasert smøremiddel av spraytypen.
- DK Aksel og akseltappe**
- Forhjulsakslerne (1) og de forreste akseltappe (2) skal smøres korrekt.
  - Hjulakslerne (1) skal smøres med et tørt smøremiddel, grafit i pulverform.
  - Akseltappene (2) skal smøres med et siliconebaseret smøremiddel på spray.
- FI Akseli ja karat**
- Etupyörän akselit (1) ja etukaratapit (2) on voideltava kunnolla.
  - Pyörien akselit (1) on voideltava kuivalla, grafiittijauhe-tyyppisellä voiteluaineella.
  - Karatapit (2) on voideltava ruiskutettavalla silikonipohjaisella voiteluaineella.
- PT Eixos e veios**
- Os eixos dianteiros das rodas (1) e os veios dianteiros (2) devem estar bem lubrificados.
  - Os eixos das rodas (1) devem ser lubrificados com um lubrificante seco, do tipo de grafite em pó.
  - Os veios (2) devem ser lubrificados com um lubrificante é base de silicone em spray.
- GR Άξονες και άτρακτοι**
- Οι μπροστινοί άξονες των τροχών (1) και οι μπροστινοί άτρακτοι (2) πρέπει να λιπαίνονται σωστά.
  - Οι άξονες των τροχών (1) πρέπει να λιπαίνονται με λιπαντικό γραφίτη σε ξηρή σκόνη.
  - Οι άτρακτοι (2) πρέπει να λιπαίνονται με λιπαντικό σιλικόνης σε σπρέι.





### SE Demontering av blad

- Höj upp klippenheten till den högsta positionen för att komma åt bladen.

**OBS:** Skydda dina händer med handskar och/eller linda in varje blad i stark skyddsduk.

- Avlägsna bladbulnen (1) genom att vrida den moturs.
- Montera det nya bladet (2) med stämpeln "This Side Up" (Denna sida upp) vänd mot spindelns enhet (3).

**VIKTIGT:** För att säkerställa en korrekt montering måste bladets centrumhål (5) vara inriktat mot stjärnan (4) på spindelns enhet (3).

- Montera och dra åt bladbulnen (1) ordentligt (62-75 Nm).

**VIKTIGT:** Den speciella bladbulnen (1) är värmebehandlad.

### NO Fjerne bladet

- Løft gressklipperen til høyeste posisjon for å få tilgang til bladet.

**MERK:** Beskytt hendene dine med hansker og/eller dekk bladene med stabil duk.

- Fjern bladbolten (1) ved å skru den mot urviserne.
- Sett i nytt blad (2) med innstanset "This Side Up" vendt mot skjæreverk- og spindelns enhet (3).

**VIKTIG:** For å sikre korrekt montasje, må midthullet (5) i bladet være innrettet med stjärnen (4) på spindelns enhet (3).

- Sett i og stram bladboltene godt (1) (62-75 Nm).

**VIKTIG:** Bladets spesialbolt (1) er varmebehandlet.

### DK Afmontering af klinge

- Sæt rotorhuset i højeste stilling for at få adgang til klingens.

**BEMÆRK:** Beskyt hænderne med handsker, og/eller vikl kraftigt stof rundt om klingens.

- Fjern klingeboltens (1) ved at dreje den mod uret.
- Installér en ny klinge (2) med mærket "This Side Up" imod rotorhuset og akselenheden (3).

**VIKTIGT:** For at sikre korrekt samling skal centerhullet (5) på klingens passe med stjernen (4) på akselenheden (3).

- Sæt klingeboltens (1) i og spænd den korrekt (62-75 Nm).

**VIKTIGT:** Den specielle klingebolt (1) er varmebehandlet.

### FI Terän irrottaminen

- Nosta ruohonleikkuri ylimpään asentoon, jolloin pääset käsiksi terään.

**HUOMAA:** Suojaa kätesi käsineillä ja/tai kääri terä paksuun kankaaseen.

- Irrota terän pultti (1) kiertämällä sitä vastapäivään.
- Asenna uusi terä (2) siten, että merkintä This Side Up (tämä puoli ylöspäin) tulee teräpöytää ja keskiökappaletta (3) kohti.

**TÄRKEÄÄ:** Jotta asennus on oikein, terän keskireiän (5) on oltava keskiökappaleessa (3) olevan tähden (4) kohdalla.

- Aseta terän pultti (1) paikalleen ja kiristä kunnolla (62-75 Nm).

**TÄRKEÄÄ:** Terän erikoispultti (1) on lämpökäsitelty.

### PT Remoção da lâmina

- Levante o corta-relva até à posição máxima para aceder à lâmina.

**NOTA:** Proteja as mãos com luvas e/ou envolva a lâmina com um tecido grosso.

- Retire o parafuso da lâmina (1) rodando-o para a esquerda.
- Instale a lâmina nova (2) com a indicação "This Side Up" (Este lado para cima) virada para o conjunto da plataforma e mandril (3).

**IMPORTANTE:** Para assegurar uma montagem correcta, o orifício central (5) da lâmina deve ficar alinhado com a estrela (4) no conjunto do mandril (3).

- Instale e aperte bem o parafuso da lâmina (1) (62-75 Nm).

**IMPORTANTE:** O parafuso especial da lâmina (1) foi tratado termicamente.

### GR Αφαίρεση λεπίδας

- Ανασηκώστε τη χλοοκοπτική μηχανή στην υψηλότερη θέση, για να αποκτήσετε πρόσβαση στη λεπίδα.

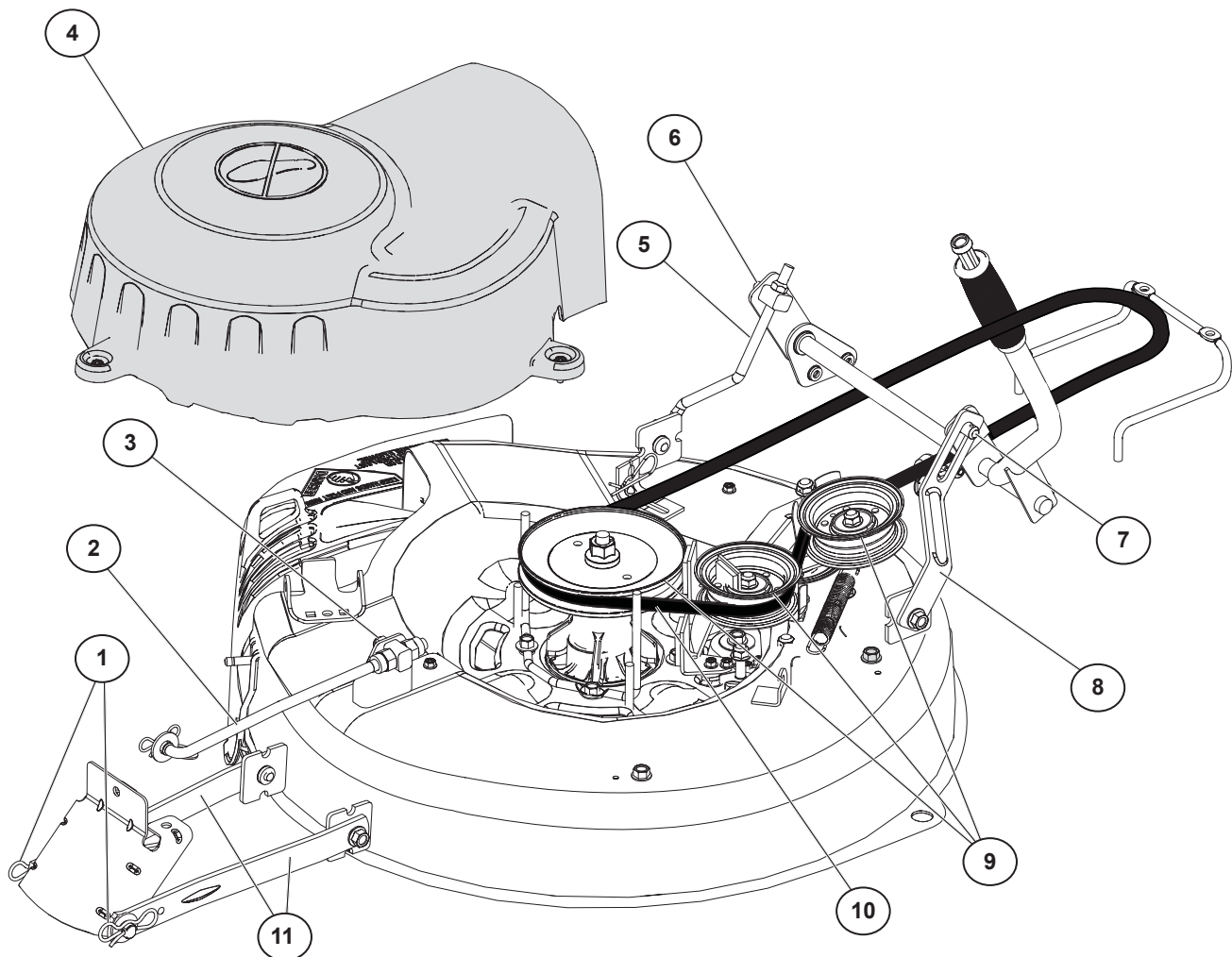
**ΣΗΜΕΙΩΣΗ:** Προστατεύστε τα χέρια σας με γάντια ή/και τυλίξτε τη λεπίδα με χοντρό πανί.

- Περιστρέψτε το μπουλόνι της λεπίδας (1) αριστερόστροφα, για να το αφαιρέσετε.
- Τοποθετήστε τη νέα λεπίδα (2) με την ένδειξη «This Side Up» (Με αυτήν την πλευρά προς τα πάνω) στραμμένη προς το μηχανισμό της χλοοκοπτικής και το συγκρότημα άξονα (3).

**ΣΗΜΑΝΤΙΚΟ:** Για να διασφαλιστεί η σωστή συναρμολόγηση, η κεντρική οπή (5) στη λεπίδα πρέπει να είναι ευθυγραμμισμένη με το αστέρι (4) στο συγκρότημα άξονα (3).

- Τοποθετήστε και σφίξτε καλά το μπουλόνι της λεπίδας (1) (62-75 Nm).

**ΣΗΜΑΝΤΙΚΟ:** Το μπουλόνι της λεπίδας (1) έχει υποβληθεί σε θερμική επεξεργασία.



### SE Demontering av klippenhet

- Placera klippkopplingspaken i den frikopplade positionen.
- För höjdställningsspaken framåt för att sänka klippenheten till den lägsta positionen.
- Avlägsna spindelkåpan (4).
- Avlägsna sprintarna (1) som håller de främre vänstra och högra upphängningsarmarna (11) på plats.
- Avlägsna bulten (3) som håller avvägningstången, front till bak, (2) på plats.
- Avlägsna sprinten (7) som håller lyftlänkarmen (8) på plats.
- Avlägsna bulten (6) som håller avvägningstången, sida till sida, (5) på plats.
- Avlägsna remmen (10) från remskivorna (9).
- För ut enheten från maskinens undersida.

### NO Fjerne skjæreverk

- Plasser kløttspaken til skjæreverket i "UTKOPLET" posisjon.
- Flytt gressklipperens høyejusteringsspak forover for å senke gressklipperen til laveste posisjon.
- Fjern dekselet (4) over spindelen.
- Fjern stiftene (1) som holder de venstre og høyre opphengsarmene (11) fremme på gressklipperen på plass.
- Fjern bolten (3) som holder nivellerstangen (2) på plass fremme på skjæreverket.
- Fjern stiftene (7) som holder skjæreverkets venstre løftearm (8) på plass.
- Fjern bolten (6) som holder nivellerstangen (5) på plass fra side til side på skjæreverket.
- Fjern remmen (10) fra rundt trinsene (9).
- Før skjæreverket ut fra under siden på gressklipperen.

**DK Afmontering af rotorhus**

- Flyt koblingsgrebet på rotorhuset til frakoblet stilling.
- Flyt håndtaget til højdejustering fremad for at sænke rotorhuset til den laveste position.
- Tag dækslet (4) over akselenheden af.
- Fjern splitterne (1), der holder venstre og højre støttearme (11) foran på plads.
- Fjern bolten (3), som holder rotorhusets for-bag udligningsstang (2) på plads.
- Fjern tappen (7), som holder forbindelsesarmen (8) til løft af rotorhus på plads.
- Fjern bolten (6), som holder rotorhusets sideværts udligningsstang (5) på plads.
- Tag remmen (10) af remskiven (9).
- Tag rotorhuset ud fra undersiden af plænetraktoren

**FI Ruohonleikkurin teräpöydän irrottaminen**

- Siirrä teräpöydän kytkinvipu POISKYTKETTYYN asentoon.
- Laske ruohonleikkuri alimpaan asentonsa siirtämällä ruohonleikkurin korkeudensäätövipu eteen.
- Irrota keskiökappaleen suojus (4).
- Irrota tapit (1), joilla ruohonleikkurin vasen ja oikea tukivarsi (11) on kiinnitetty paikalleen.
- Irrota pultti (3), jolla teräpöydän etu-/takaosan tasapainotustanko (2) on kiinnitetty paikalleen.
- Irrota tappi (7), jolla teräpöydän noston nivelvarsi (8) on kiinnitetty paikalleen.
- Irrota pultti (6), jolla teräpöydän sivutasapainotustanko (5) on kiinnitetty paikalleen.
- Irrota hihna (10) hihnapyörien (9) ympäriltä.
- Vedä teräpöytä ulos ruohonleikkurin alta.

**PT Para retirar a plataforma do corta-relva**

- Coloque a alavanca da embraiagem da plataforma na posição "DISENGAGED" (desengatada).
- Desloque a alavanca de elevação do ajuste da altura para a frente para baixar o corta-relva para a posição mais baixa.
- Retire a cobertura do mandril (4).
- Retire os pinos (1) que mantêm os braços de suspensão dianteiros esquerdo e direito do corta-relva (11) no lugar.
- Retire o parafuso (3) que mantém a barra de alinhamento da frente para a traseira da plataforma (2) no lugar.
- Retire o pino (7) que mantém o braço de ligação de elevação da plataforma (8) no lugar.
- Retire o parafuso (6) que mantém a barra de alinhamento lateral da plataforma (5) no lugar.
- Retire a correia (10) das polias (9).
- Deslize a plataforma para fora do corta-relva pela parte de baixo.

**GR Για να αφαιρέσετε το μηχανισμό της χλοοκοπτικής μηχανής**

- Μετακινήστε το μοχλό συμπλέκτη του μηχανισμού της χλοοκοπτικής στη θέση «ΑΠΟΣΥΜΠΛΕΞΗΣ».
- Μετακινήστε το μοχλό ρύθμισης ύψους της χλοοκοπτικής μηχανής προς τα εμπρός, για να χαμηλώσετε τη χλοοκοπτική μηχανή στην κατώτερη θέση της.
- Αφαιρέστε το κάλυμμα του άξονα (4).
- Αφαιρέστε τους πείρους (1) συγκράτησης του αριστερού και δεξιού μπροστινού βραχίονα ανάρτησης της χλοοκοπτικής μηχανής (11) στη θέση του.
- Αφαιρέστε το μπουλόνι (3) συγκράτησης της ράβδου οριζοντίωσης εμπρός-πίσω του μηχανισμού της χλοοκοπτικής (2) στη θέση της.
- Αφαιρέστε τον πείρο (7) συγκράτησης του βραχίονα ανύψωσης του μηχανισμού της χλοοκοπτικής (8) στη θέση του.
- Αφαιρέστε το μπουλόνι (6) συγκράτησης της ράβδου πλάγιας οριζοντίωσης του μηχανισμού της χλοοκοπτικής (5) στη θέση της.
- Αφαιρέστε τον ιμάντα (10) από τις τροχαλίες (9).
- Αφαιρέστε το μηχανισμό της χλοοκοπτικής από την κάτω πλευρά της χλοοκοπτικής μηχανής.

**SE Montering av klippenhet**

Montera klippenheten genom att följa instruktionerna i avsnittet "Demontering av klippenhet" i omvänd ordning.

**NO Montere gressklipperen**

Monter i motsatt rekkefølge. Følg instruksjonene i avsnittet "Fjerne skjæreverk".

**DK Montering af rotorhus**

Montér i omvendt rækkefølge i henhold til anvisningerne i afsnittet " Afmontering af rotorhus".

**FI Ruohonleikkurin kokoonpano**

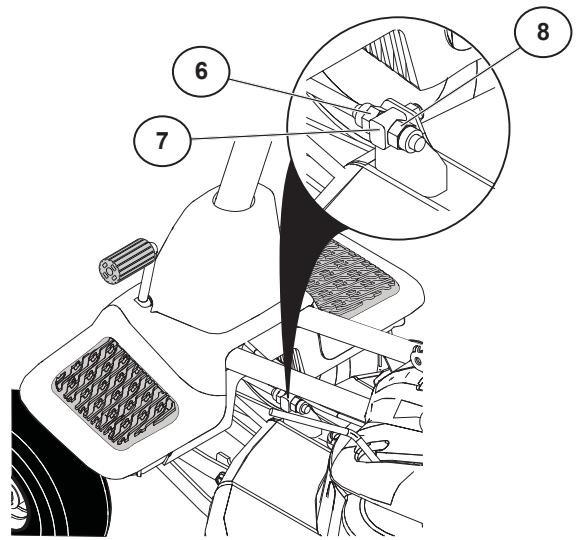
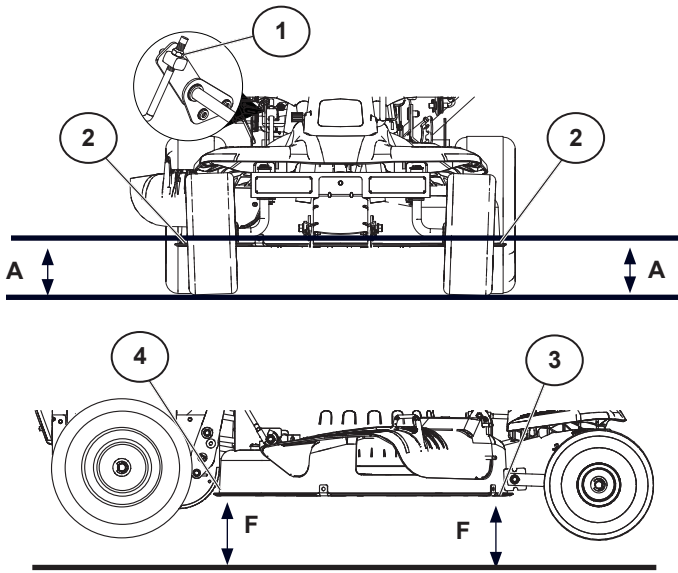
Suorita kokoonpano tekemällä kohdassa Ruohonleikkurin purkamisen esitetty toimenpiteet päinvastaisessa järjestyksessä.

**PT Para instalar o corta-relva**

Instale pela ordem inversa seguindo as instruções na secção "Para retirar o corta-relva".

**GR Για να τοποθετήσετε το μηχανισμό της χλοοκοπτικής μηχανής**

Τοποθετήστε τα εξαρτήματα με την αντίστροφη σειρά ακολουθώντας τις οδηγίες στην ενότητα «Για να αφαιρέσετε το μηχανισμό της χλοοκοπτικής μηχανής».



## SE AVVÄGNING AV MASKINKÅPA

Justera maskinen när gräsklipparen står parkerad på en plan yta. Kontrollera att däcken har korrekt lufttryck (se däckens sida för korrekt lufttryck i PSI). Om lufttrycket i däcken är för högt eller för lågt kan du inte justera in din gräsklippare.

### Justering sida till sida

- Hög upp maskinen till den högsta positionen.
- Mät avståndet "A" från den nedre kanten av maskinen (2) till marknivå vid maskinens främre hörn.
- För att höja maskinens högra sida, dra åt lyftlänkens justeringsmutter (1).
- För att sänka maskinens högra sida, lossa lyftlänkens justeringsmutter (1).

**OBS:** Varje fullt varv som du vrider lyftlänkens justeringsmutter (1) ändrar maskinens höjd med cirka 3/16".

- Kontrollera mätningarna efter varje justering.

### Justering front till bak

**VIKTIGT:** Klippenheten måste vara i våg från sida till sida.

För att erhålla bästa klippresultat ska maskinkåpan justeras så att fronten är cirka 1/8" till 1/2" lägre än bakkanten när klippenheten är i den högsta positionen.

Kontrollera justeringen av gräsklipparens högra sida. Mät avståndet "F" direkt i fronten (3) och bakom (4) spindeln vid den nedre kanten av maskinkåpan, se figur.

- För att sänka fronten på maskinkåpan, vrid muttern (8) och muttern (6) medurs.
- När avståndet "F" är 1/8" till 1/2" lägre i fronten än i bakkanten, dra åt muttern (6) mot justerstycket (7) på den främre länken.
- För att höja fronten på maskinkåpan, vrid muttern (8) och muttern (6) moturs.
- När avståndet "F" är 1/8" till 1/2" lägre i fronten än i bakkanten, dra åt muttern (6) mot justerstycket (7) på den främre länken.

**OBS:** Varje fullt varv som du vrider muttern (8) ändrar "F" med cirka 3/8".

- Kontrollera justeringen från sida till sida.

## NO JUSTERE KAROSSERIET PÅ GRESSKLIPPEREN

Juster sitteklipperen mens den er parkert på et flatt underlag eller en vei. Pass på at dekkene er fylt med riktig lufttrykk (se siden på dekket for korrekt PSI). Hvis dekkene har for lavt eller for høyt lufttrykk, kan du ikke justere sitteklipperen korrekt.

### Justere side til side

- Løft gressklipperen til høyeste posisjon.
- Mål avstanden "A" fra gressklipperens underkant (2) til underlaget ved de fremre hjørnene på gressklipperen.
- For å heve den høyre siden av gressklipperen, strammes løftejusteringsmutteren (1).
- For å senke den høyre siden av gressklipperen, løsnes løftejusteringsmutteren (1).

**MERK:** Hver hele omdreining på løftejusteringsmutteren (1) vil endre høyden på gressklipperen med omtrent 3/16".

- Kontroller målingene igjen etter justering.

### Justere fremme til bak

**VIKTIG:** Skjæreverket må være i vater fra side til side.

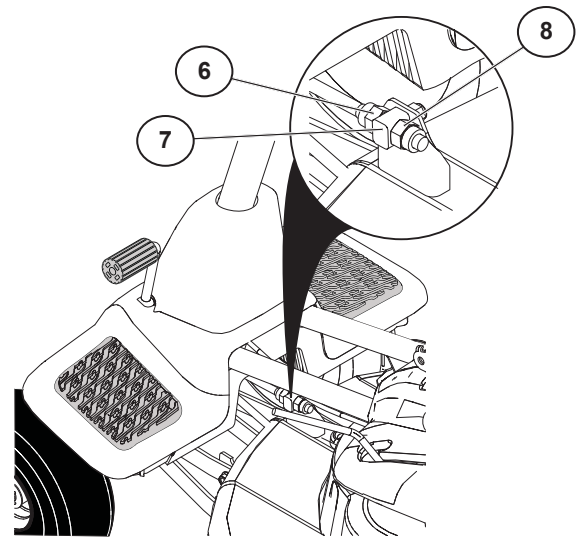
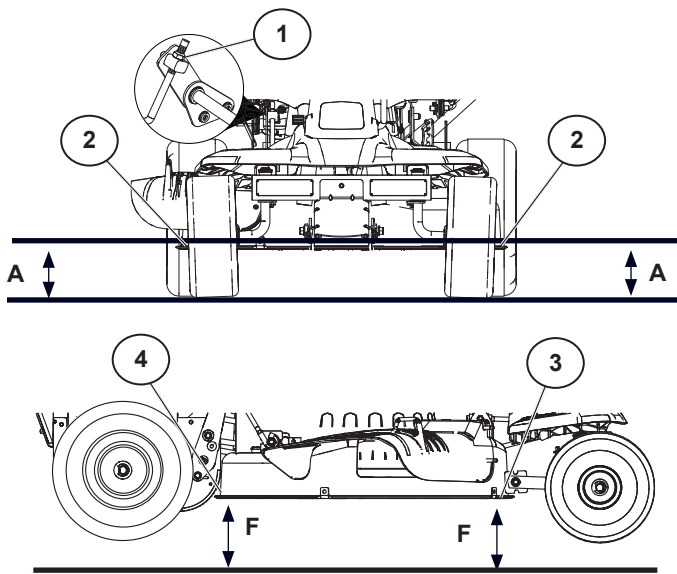
For å oppnå best mulig slåresultater, må karosseriet på gressklipperen justeres slik at det er ca. 1/8" til 1/2" lavere foran enn bak når gressklipperen er i høyeste posisjon.

Kontroller justering på sitteklipperens høyre side. Mål avstanden "F" rett foran (3) og rett bak spindelen (4) nederst i kanten av karosseriet på gressklipperen som vist.

- For å senke fremre del av gressklipperens karosseri, dreier muttern (8) og muttern (6) med urviserne.
- Dersom avstanden "F" er 1/8" til 1/2" lavere foran enn bak, strammes muttern (6) mot svingtappen (7) på fremre ledd.
- For å heve fremre del av gressklipperens karosseri, dreier muttern (8) og muttern (6) mot urviserne.
- Dersom avstanden "F" er 1/8" til 1/2" lavere foran enn bak, strammes muttern (6) mot svingtappen (7) på fremre ledd.

**MERK:** Hver hele omdreining på muttern (8) vil endre "F" med ca. 3/8".

- Kontroller justeringen side til side på nytt.



## DK NIVELLERING AF ROTORHUS

Justér rotorhuset, når plænetraktoren er parkeret på en plan flade eller vej. Sørg for, at dæktrykket er korrekt (se dæk-side vedr. korrekt dæktryk). Hvis der er for meget eller for lidt luft i dækkene, kan du ikke justere rotorhuset korrekt.

### Sideværts justering

- Hæv rotorhuset til den højeste position.
- Mål afstanden "A" fra underkanten af rotorhuset (2) til underlaget ved rotorhusets forreste hjørner.
- For at hæve rotorhusets højre side skal du spænde møtrikken (1) til justering af forbindelsesarmen.
- For at sænke rotorhusets højre side skal du løsne møtrikken (1) til justering af forbindelsesarmen.

**BEMÆRK:** Hver gang, man drejer møtrikken (1) til justering af forbindelsesarmen en hel omgang, ændres rotorhusets højde ca. 5 mm.

- Kontrollér målene igen efter endt justering.

### For-bag justering

**VIGTIGT:** Rotorhuset skal være i vater sideværts.

For at opnå det bedste arbejdsresultat skal rotorhuset justeres således, at fronten er ca. 3 - 12 mm lavere end bagenden, når rotorhuset er i højeste position.

Kontrollér justeringen i højre side af plænetraktoren. Mål afstanden "F" direkte foran (3) og bagved (4) akselenheden ved underkanten af rotorhuset, som vist.

- For at sænke rotorhuset foran skal du dreje møtrikken (8) og møtrikken (6) med uret.
- Når afstanden "F" er 3 - 12 mm lavere foran end bagude, skal du spænde møtrikken (6) imod tappen (7) på forreste led.
- For at hæve rotorhuset foran skal du dreje møtrikken (8) og møtrikken (6) imod uret.
- Når afstanden "F" er 3 - 12 mm lavere foran end bagude, skal du spænde møtrikken (6) imod tappen (7) på forreste led.

**BEMÆRK:** Hver gang, du drejer møtrikken (8) en hel omgang, ændres "F" ca. 9 mm.

- Kontrollér den sideværts justering igen.

## FI RUOHONLEIKKURIN RUNGON TASAPAINOTTAMINEN

Ajettava ruohonleikkuri säädetään ruohonleikkurin ollessa pysäköity tasaiselle alustalle tai tielle. Tarkista, että renkaiden ilmanpaine on oikea (painearvo on merkitty renkaan kylkeen). Jos renkaissa on ilmaa liikaa tai liian vähän, ruohonleikkuria ei voi säätää kunnolla.

### Sivusuuntainen säätö

- Nosta ruohonleikkuri ylimpään asentonsa.
- Mittaa väli A ruohonleikkurin alareunasta (2) maanpinnan tasoon ruohonleikkurin etukulmista.
- Voit nostaa ruohonleikkurin oikeaa puolta kiristämällä nostovarren säätömutteria (1).
- Voit laskea ruohonleikkurin oikeaa puolta alaspäin löysäämällä nostovarren säätömutteria (1).

**HUOMAA:** Nostovarren säätömutterin (1) jokainen täysi kierros muuttaa ruohonleikkurin korkeutta noin 3/16 tuumaa.

- Tarkista mitat uudelleen säädön jälkeen.

### Eteen/taakse-säätö

**TÄRKEÄÄ:** Teräpöydän on oltava tasapainossa sivusuunnassa.

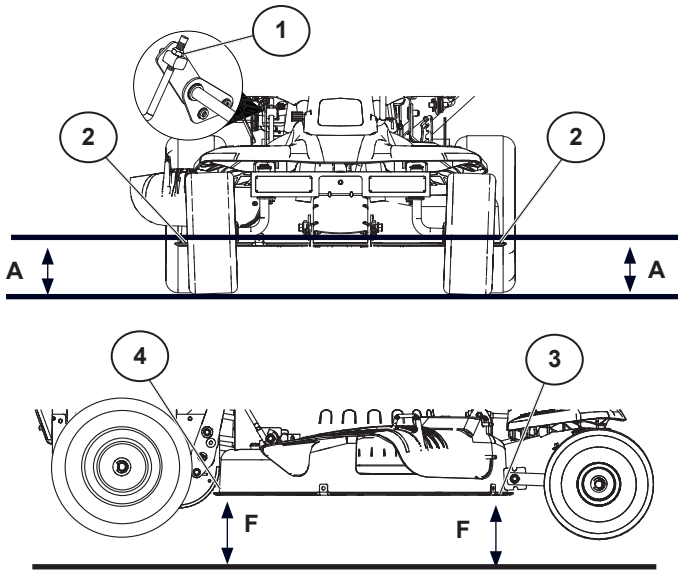
Parhaan leikkausjäljen aikaansaamiseksi ruohonleikkurin runko on säädettävä siten, että etuosa on noin 1/8-1/2 tuumaa alempana kuin takaosa ruohonleikkurin ollessa ylimmässä asennossaan.

Tarkista säätö ruohonleikkurin oikealta puolelta. Mittaa väli F suoraan keskiökappaleen edestä (3) ja takaa (4) ruohonleikkurin rungon alareunasta kuvan mukaisesti.

- Voit laskea ruohonleikkurin rungon etuosaa alaspäin kiertämällä mutteria (8) ja mutteria (6) myötäpäivään.
- Kun mitta F on 1/8-1/2 tuumaa pienempi edessä kuin takana, kiristä mutteri (6) etuvarressa olevaa karaa (7) vasten.
- Voit nostaa ruohonleikkurin rungon etuosaa kiertämällä mutteria (8) ja mutteria (6) vastapäivään.
- Kun mitta F on 1/8-1/2 tuumaa pienempi edessä kuin takana, kiristä mutteri (6) etuvarressa olevaa karaa (7) vasten.

**HUOMAA:** Mutterin (8) jokainen täysi kierros muuttaa mitta F noin 3/8 tuumaa.

- Tarkista sivuttaissäätö uudelleen.



### (PT) PARA NIVELAR O CORPO DO CORTA-RELVA

Ajuste o corta-relva com o tractor corta-relva estacionado em solo plano ou na rua. Certifique-se de que os pneus estão bem cheios (ver PSI correcto na parte lateral do pneu). Se os pneus estiverem demasiado cheios ou vazios, não irá ajustar o corta-relva correctamente.

#### Ajuste lateral

- Levante o corta-relva até à posição máxima.
- Meça a distância "A" a partir do rebordo inferior do corta-relva (2) até ao nível do solo nos cantos do corta-relva.
- Para elevar o lado direito do corta-relva aperte a porca de ajuste da ligação de elevação (1).
- Para baixar o lado direito do corta-relva solte a porca de ajuste da ligação de elevação (1).

**NOTA:** Cada volta completa da porca de ajuste da ligação de elevação (1) irá alterar a altura do corta-relva aprox. 3/16".

- Volte a verificar as medidas depois de ajustar.

#### Ajuste da frente para a traseira

**IMPORTANTE:** A plataforma tem de estar nivelada lateralmente.

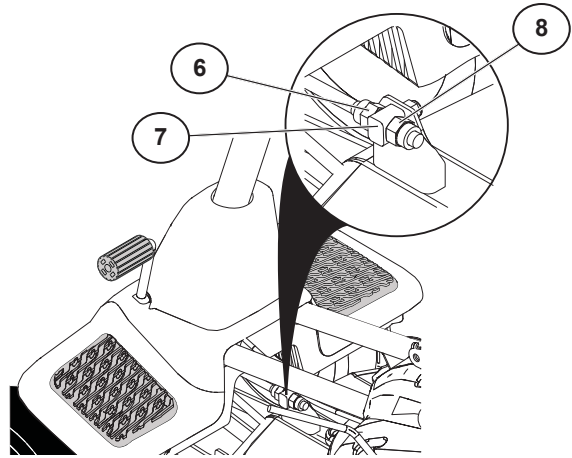
Para obter os melhores resultados de corte, o corpo do corta-relva deve ser ajustado de forma a que a parte da frente esteja aproximadamente 1/8" a 1/2" mais baixa do que a traseira quando o corta-relva está na posição máxima.

Verifique o ajuste no lado direito do tractor corta-relva. Meça a distância "F" directamente à frente (3) e atrás (4) do mandril, no rebordo inferior do corpo do corta-relva, tal como indicado.

- Para baixar a parte da frente do corpo do corta-relva rode a porca (8) e a porca (6) para a direita.
- Quando a distância "F" for 1/8" a 1/2" inferior na parte da frente do que na traseira, aperte a porca (6) contra o perno (7) na ligação frontal.
- Para elevar a parte da frente do corpo do corta-relva rode a porca (8) e a porca (6) para a esquerda.
- Quando a distância "F" for 1/8" a 1/2" inferior na parte da frente do que na traseira, aperte a porca (6) contra o perno (7) na ligação frontal.

**NOTA:** Cada volta completa da porca (8) irá alterar a medida "F" em aproximadamente 3/8".

- Volte a verificar o ajuste lateral.



### (GR) ΓΙΑ ΝΑ ΟΡΙΖΟΝΤΙΩΣΕΤΕ ΤΟ ΠΕΡΙΒΛΗΜΑ ΤΗΣ ΧΛΟΟΚΟΠΤΙΚΗΣ ΜΗΧΑΝΗΣ

Πριν ρυθμίσετε την επικαθήμενη χλοοκοπτική μηχανή, σταθεμεύστε την σε επίπεδο έδαφος ή στο δρόμο. Βεβαιωθείτε ότι τα ελαστικά είναι καλά φουσκωμένα (ανατρέξτε στο πλαϊνό τοίχωμα του ελαστικού για τη σωστή τιμή PSI). Εάν τα ελαστικά είναι υπερβολικά ή λιγότερο φουσκωμένα από όσο απαιτείται, η χλοοκοπτική μηχανή δεν θα ρυθμιστεί σωστά.

#### Πλάγια ρύθμιση

- Ανασηκώστε τη χλοοκοπτική μηχανή στην υψηλότερη θέση της.
- Μετρήστε την απόσταση «Α» από το κάτω άκρο της χλοοκοπτικής μηχανής (2) έως το έδαφος στις μπροστινές γωνίες της χλοοκοπτικής μηχανής.
- Για να ανασηκώσετε τη δεξιά πλευρά της χλοοκοπτικής μηχανής, σφίξτε το παξιμάδι ρύθμισης της ράβδου ανύψωσης (1).
- Για να χαμηλώσετε τη δεξιά πλευρά της χλοοκοπτικής μηχανής, χαλαρώστε το παξιμάδι ρύθμισης της ράβδου ανύψωσης (1).

**ΣΗΜΕΙΩΣΗ:** Με κάθε πλήρη περιστροφή του παξιμαδιού ρύθμισης της ράβδου ανύψωσης (1) το ύψος της χλοοκοπτικής μηχανής μεταβάλλεται κατά περίπου 3/16".

- Ελέγξτε ξανά τις μετρήσεις μετά τη ρύθμιση.

#### Ρύθμιση εμπρός-πίσω

**ΣΗΜΑΝΤΙΚΟ:** Τα πλαϊνά του μηχανισμού της χλοοκοπτικής πρέπει να είναι οριζοντιωμένα.

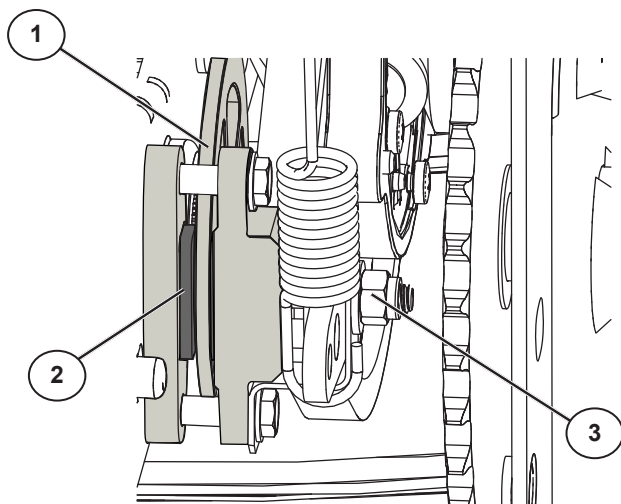
Για να επιτευχθούν βέλτιστα αποτελέσματα κοπής, το περίβλημα της χλοοκοπτικής μηχανής πρέπει να ρυθμιστεί, ώστε το μπροστινό τμήμα να είναι χαμηλότερο κατά περίπου 1/8" έως 1/2" από το πίσω τμήμα, όταν η χλοοκοπτική μηχανή βρίσκεται στην υψηλότερη θέση της.

Ελέγξτε τη ρύθμιση στη δεξιά πλευρά της επικαθήμενης χλοοκοπτικής μηχανής. Μετρήστε την απόσταση «F» ακριβώς μπροστά (3) και πίσω (4) από τον άξονα, στο κάτω άκρο του περιβλήματος της χλοοκοπτικής μηχανής, όπως φαίνεται στην εικόνα.

- Για να χαμηλώσετε το μπροστινό τμήμα του περιβλήματος της χλοοκοπτικής μηχανής, περιστρέψτε τα παξιμάδια (8) και (6) δεξιόστροφα.
- Όταν η απόσταση «F» είναι μικρότερη κατά 1/8" έως 1/2" στο μπροστινό τμήμα από ό,τι στο πίσω, σφίξτε το παξιμάδι (6) κόντρα στον άξονα περιστροφής (7) στην μπροστινή ράβδο.
- Για να ανασηκώσετε το μπροστινό τμήμα του περιβλήματος της χλοοκοπτικής μηχανής, περιστρέψτε τα παξιμάδια (8) και (6) αριστερόστροφα.
- Όταν η απόσταση «F» είναι μικρότερη κατά 1/8" έως 1/2" στο μπροστινό τμήμα από ό,τι στο πίσω, σφίξτε το παξιμάδι (6) κόντρα στον άξονα περιστροφής (7) στην μπροστινή ράβδο.

**ΣΗΜΕΙΩΣΗ:** Με κάθε πλήρη περιστροφή του παξιμαδιού (8) η απόσταση «F» μεταβάλλεται κατά περίπου 3/8".

- Ελέγξτε ξανά την πλάγια ρύθμιση.



### SE JUSTERING AV BROMS

Din gräsklippare är utrustad med ett justerbart bromssystem som är monterat på höger sida av "transaxeln" (kombinerad transmissions- och differentialaxel). Om gräsklipparen behöver en bromssträcka på mer än 1,2 meter med högsta växeln på en jämn och torr betongyta eller stenlagd yta måste bromsen justeras.

- Parkera gräsklipparen på en plan yta.
- Frigör broms-/parkeringspedalen.
- Mät avståndet mellan rotorn (1) och bromsskivan (2). Om detta avstånd är större än 0,02" behöver bromsgapet justeras.
- Dra åt justeringsmuttern (3) tills ett gap på 0,02" har erhållits.

**OBS:** Bladmått kan behöva användas för att erhålla en korrekt mätning.

### NO JUSTERE BREMSER

Sitteklipperen er utstyrt med et justerbart bremsesystem som er montert på høyre side av transakselen. Dersom sitteklipperen krever mer enn en 4 fot lang stoppeavstand på høyeste gir på et jevnt, tørt underlag av betong eller stein, må bremsene justeres.

- Parker sitteklipperen på et flatt underlag.
- Utløs bremse-/parkeringspedal.
- Mål avstanden mellom rotoren (1) og bremseputen (2). Hvis avstanden mellom rotoren og bremseputen er mer enn et gap på ,02", må bremsene justeres.
- Stram mutteren på bremseklaven (3) til ,02" åpning er nådd.

**MERK:** Det kan være nødvendig med en følermåler for å få korrekt måleresultat.

### DK JUSTERING AF BREMSEN

Din plænetraktor er udstyret med et justerbart bremsesystem, som er monteret i højre side af akslen. Hvis plænetraktorens bremselængde er mere end 120 cm i højeste gear på en plan, tør betonoverflade eller brolagt flade, skal bremsen justeres.

- Parkér plænetraktoren på en plan flade.
- Slip bremse-/parkeringspedalen.
- Mål afstanden mellem bremsekiven (1) og bremseklodsen (2). Hvis afstanden mellem bremsekiven og bremseklodsen er mere end 0,5 mm, skal bremsen justeres.
- Spænd kaliber-møtrikken (3), indtil afstanden er 0,5 mm.

**BEMÆRK:** Det kan være nødvendigt at anvende en søgelære for at opnå det korrekte mål.

### FI JARRUN SÄÄTÄMINEN

Ajettavassa ruohonleikkurissa on säädettävä jarrujärjestelmä, joka on asennettu poikkiakselin oikealle puolelle. Jos ruohonleikkuri tarvitsee yli 1,20 metrin pysähtymismatkan suurimmalla vaihteella tasaisella, kuivalla betoni- tai päällystetyllä alustalla, jarrua on säädettävä.

- Pysäköi ruohonleikkuri tasaiselle alustalle.
- Vapauta jarru/pysäköintijarru.
- Mittaa roottorin (1) ja jarrupalan (2) välinen etäisyys. Jos roottorin ja jarrupalan välinen etäisyys on yli 0,02 tuumaa, jarruvälystä on säädettävä.
- Kiristä jarrusatulan mutteria (3), kunnes välys on 0,02 tuumaa.

**HUOMAA:** Mitan korjaamisessa tarvitaan mahdollisesti rakomitta.

### PT PARA AJUSTAR O TRAVÃO

O seu tractor corta-relva está equipado com um sistema de travagem ajustável montado no lado direito do eixo transversal. Se o tractor corta-relva necessitar de mais do que (1) metro para parar com a mudança mais alta em chão plano, seco de cimento ou superfície pavimentada, o travão tem de ser ajustado.

- Estacione o tractor corta-relva sobre uma superfície plana.
- Solte o pedal do travão/estacionamento.
- Meça a distância entre o rotor (1) e a pastilha do travão (2). Se esta distância for superior a ,02" de folga, o travão tem de ser ajustado.
- Aperte a porca da pinça (3) até obter um folga de ,02".

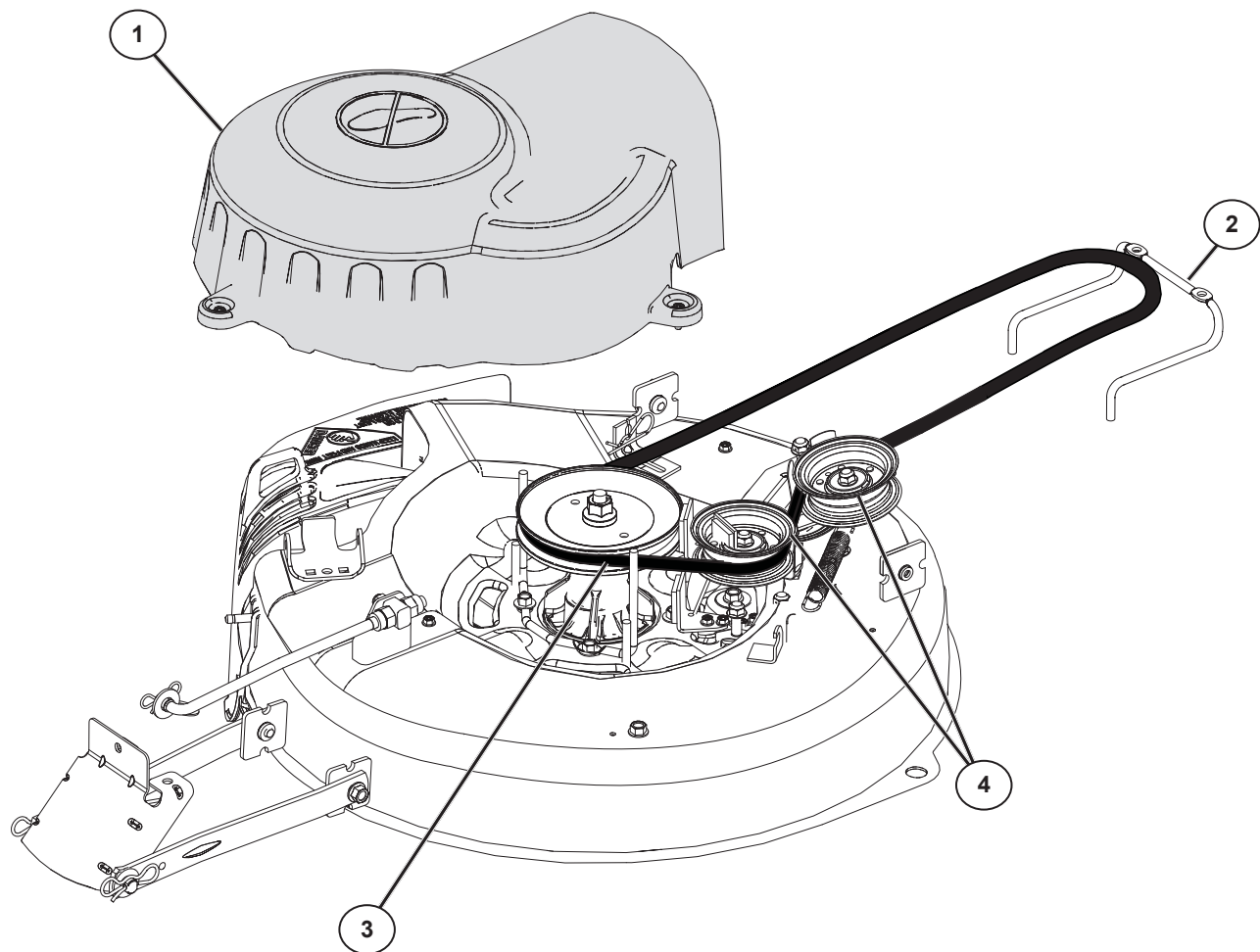
**NOTA:** Pode ser necessário um calibre para obter a medida correcta.

### GR ΓΙΑ ΝΑ ΡΥΘΜΙΣΕΤΕ ΤΟ ΦΡΕΝΟ

Η επικαθήμενη χλοοκοπτική μηχανή διαθέτει ρυθμιζόμενο σύστημα φρένου που είναι τοποθετημένο στη δεξιά πλευρά του άξονα διαφορικού. Εάν η απαιτούμενη απόσταση πέδησης για την επικαθήμενη χλοοκοπτική μηχανή είναι άνω των (4) ποδιών στην υψηλότερη σχέση μετάδοσης σε επίπεδη στεγνή επιφάνεια από σκυρόδεμα ή πλακόστρωτη επιφάνεια, τότε το φρένο πρέπει να ρυθμιστεί.

- Σταθμεύστε την επικαθήμενη χλοοκοπτική μηχανή σε επίπεδη επιφάνεια.
- Αφήστε το πεντάλ φρένου/στάθμευσης.
- Μετρήστε την απόσταση ανάμεσα στο ρότορα (1) και το τακάκι του φρένου (2). Εάν η απόσταση ανάμεσα στο ρότορα και το τακάκι του φρένου είναι μεγαλύτερη από 0,02", το φρένο πρέπει να ρυθμιστεί.
- Σφίξτε το παξιμάδι της σιαγόνας (3) μέχρι να επιτευχθεί απόσταση 0,02".

**ΣΗΜΕΙΩΣΗ:** Για να εκτελεστούν σωστές μετρήσεις ενδέχεται να απαιτείται η χρήση παχύμετρου.



**SE BYTE AV BLADETS DRIVREM  
DEMONTERING AV BLADETS DRIVREM**

- Parkera gräsklipparen på en plan yta.
- Aktivera parkeringsbromsen.
- Sänk ned klippenheten till den lägsta positionen.
- Avlägsna spindelkåpan (1) från klippenheten.
- Avlägsna den bakre motorplattan från enheten.
- Avlägsna den bakre remhållaren (2) från enheten.
- Rulla försiktigt remmen över (3) ovankanten på bladspindel.
- Avlägsna remmen från tomgångsskivorna (4).
- Kontrollera att tomgångsskivorna (4) roterar fritt.
- Avlägsna remmen från den bakre drivskivan.

**NO SKIFTE DRIVREM PÅ SKJÆREVERKET  
FJERNE DRIVREM PÅ SKJÆREVERKET**

- Parker sitteklipperen på et flatt underlag.
- Aktiver parkeringsbromsen.
- Senk gressklipperen til laveste posisjon.
- Fjern dekslet over spindelen (1) fra skjæreverket.
- Fjern den bakre motorplaten fra enheten.
- Fjern den bakre remholderen (2) fra enheten.
- Rull remmen forsiktig over (3) toppen av skjæreverkets spindel.
- Fjern remmen (10) fra trekktrinsene (4).
- Kontroller trekktrinsene (4) for å se om de roterer fritt.
- Fjern remmen fra det bakre trinsedrevet.



### DK UDSKIFTNING AF KLINGENS DRIVREM AFMONTERING AF KLINGENS DRIVREM

- Parkér plænetraktoren på en plan flade.
- Aktivér parkeringsbremsen.
- Sænk rotorhuset til den laveste position.
- Tag akselenhedens dæksel (1) af rotorhuset.
- Tag den bagerste motorplade af enheden.
- Tag den bagerste remholder (2) af enheden.
- Kør forsigtigt remmen op over klingens akselenhed (3).
- Tag remmen af stramrullerne (4).
- Kontrollér, om stramrullerne (4) roterer uden modstand.
- Tag remmen af bagerste remskive.

### FI RUOHONLEIKKURIN TERÄN KÄYTTÖHIHNNAN VAIHTO

#### RUOHONLEIKKURIN KÄYTTÖHIHNNAN IRROTTAMINEN

- Pysäköi ruohonleikkuri tasaiselle alustalle.
- Kytke pysäköintijarru.
- Laske ruohonleikkuri alimpaan asentoonsa.
- Irrota keskiökappaleen suojuus (1) ruohonleikkurin teräpöydästä.
- Irrota moottorin takalevy.
- Irrota hihnan takakiinnike (2).
- Kierrä hihnaa varovasti (3) ruohonleikkurin terän akselin yli.
- Irrota hihna hihnapyöristä (4).
- Tarkista, että hihnapyörät (4) pyörivät vapaasti.
- Irrota hihna taemmasta käyttöpyörästä.

### PT PARA SUBSTITUIR A CORREIA DE TRANSMISSÃO DA LÂMINA DO CORTA-RELVA RETIRAR A CORREIA DE TRANSMISSÃO DO CORTA-RELVA

- Estacione o tractor corta-relva sobre uma superfície plana.
- Accione o travão de estacionamento.
- Baixe o corta-relva para a posição mais baixa.
- Retire a cobertura do mandril (1) da plataforma do corta-relva.
- Retire a placa do motor traseira da unidade
- Retire o suporte traseiro da correia (2) do aparelho.
- Com cuidado, enrole a cobertura da correia (3) sobre o topo do mandril da lâmina do corta-relva.
- Retire a correia das polias de ralenti (4).
- Verifique se as polias de ralenti (4) rodam livremente.
- Retire a correia da polia traseira.

### GR ΓΙΑ ΝΑ ΑΝΤΙΚΑΤΑΣΤΗΣΕΤΕ ΤΟΝ ΙΜΑΝΤΑ ΚΙΝΗΣΗΣ ΤΗΣ ΛΕΠΙΔΑΣ ΤΗΣ ΧΛΟΟΚΟΠΤΙΚΗΣ ΜΗΧΑΝΗΣ

#### ΑΦΑΙΡΕΣΗ ΙΜΑΝΤΑ ΚΙΝΗΣΗΣ ΧΛΟΟΚΟΠΤΙΚΗΣ ΜΗΧΑΝΗΣ

- Σταθεμέυστε την επικαθήμενη χλοοκοπτική μηχανή σε επίπεδη επιφάνεια.
- Τραβήξτε το χειρόφρενο.
- Χαμηλώστε τη χλοοκοπτική μηχανή στην κατώτερη θέση της.
- Αφαιρέστε το κάλυμμα του άξονα (1) από το μηχανισμό της χλοοκοπτικής μηχανής.
- Αφαιρέστε την πίσω πινακίδα του κινητήρα από τη μονάδα.
- Αφαιρέστε την πίσω διάταξη συγκράτησης του ιμάντα (2) από τη μονάδα.
- Τυλίξτε προσεκτικά τον ιμάντα (3) στο πάνω μέρος του άξονα της λεπίδας της χλοοκοπτικής μηχανής.
- Αφαιρέστε τον ιμάντα από τις ελεύθερες τροχαλίες (4).
- Ελέγξτε τις ελεύθερες τροχαλίες (4), για να διαπιστώσετε εάν περιστρέφονται ελεύθερα.
- Αφαιρέστε τον ιμάντα από την πίσω τροχαλία κίνησης.

### SE MONTERING AV BLADETS DRIVREM

Montera drivremmen genom att följa instruktionerna i avsnittet "DEMONTERING AV BLADETS DRIVREM" i omvänd ordning.

### NO MONTERING AV DRIVREM PÅ SKJÆREVERKET

Monter i motsatt rekkefølge. Følg instruksjonene i avsnittet "FJERNE DRIVREM PÅ SKJÆREVERK".

### DK MONTERING AF KLINGENS DRIVREM

Montér i omvendt rækkefølge i henhold til anvisningerne i afsnittet "AFMONTERING AF KLINGENS DRIVREM".

### FI RUOHONLEIKKURIN KÄYTTÖHIHNNAN ASENNUS

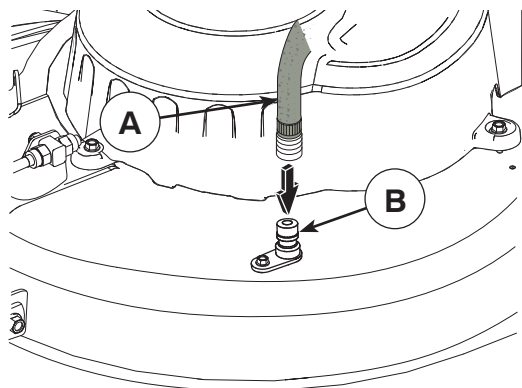
senna hihna suorittaen kohdassa RUOHONLEIKKURIN KÄYTTÖHIHNNAN IRROTTAMINEN esitetyt toimenpiteet päinvastaisessa järjestyksessä.

### PT INSTALAÇÃO DA CORREIA DE TRANSMISSÃO DO CORTA-RELVA

Instale pela ordem inversa seguindo as instruções na secção "RETIRAR A CORREIA DE TRANSMISSÃO DO CORTA-RELVA".

### GR ΤΟΠΟΘΕΤΗΣΗ ΙΜΑΝΤΑ ΚΙΝΗΣΗΣ ΧΛΟΟΚΟΠΤΙΚΗΣ ΜΗΧΑΝΗΣ

Τοποθετήστε τα εξαρτήματα με την αντίστροφη σειρά ακολουθώντας τις οδηγίες στην ενότητα «ΑΦΑΙΡΕΣΗ ΙΜΑΝΤΑ ΚΙΝΗΣΗΣ ΧΛΟΟΚΟΠΤΙΚΗΣ ΜΗΧΑΝΗΣ».



### SE SPOLANSLUTNING FÖR KLIPPAGGREGATET

Din traktor har, som en del av spolningssystemet, en anslutning för spoladapter på klippaggregatets översida. Du bör använda den efter varje klippning.

- Kör traktorn till en vågrät och fri plats på din gräsmatta, dit din trädgårdsslang når.

**VIKTIGT:** Se till att din traktors deflektor är riktad BORT från hus, garage, parkerade bilar, etc. Ta bort uppsamlaranslutning eller BioClip-plugg om sådan är monterad.

- Kontrollera att kopplingen står i läge "FRÅNKOPPLAD", drag åt handbromsen och stanna motorn.
- Drag tillbaka munstycksadapters låshylsa på din trädgårdsslang (A) och tryck på adaptern på anslutningsnippeln på klippaggregatets vänstra del (B). Släpp tillbaks adapters låshylsa för att låsa adaptern på anslutningsnippeln.

**VIKTIGT:** Dra i slangen för att kontrollera att anslutningen är säker.

- Sätt på vattnet.
- Sätt dig i förarsäten, starta motorn och sätt gasen i läge "Fast" ("↔").

**VIKTIGT:** Kontrollera igen att området är fritt.

- Ställ traktorns koppling i läge "TILLKOPPLAD". Sitt kvar i förarsätet med klippaggregatet inkopplat tills aggregatet är rent.
- Ställ traktorns koppling i läge "FRÅNKOPPLAD". Vrid tändningsnyckeln till STOPP för att stänga av traktorns motor. Stäng av vattnet.
- Dra tillbaks låshylsan på spoladaptern och ta bort den från anslutningsnippeln.
- Flytta traktorn till ett torrt område, helst ett område med asfalt eller betong. Ställ kopplingen i läge "Tillkopplad" för att avlägsna överflödigt vatten och för att torka innan traktorn ställs undan.



**WARNING:** En trasig eller saknad anslutning kan utsätta dig eller andra för kringflygande föremål genom kontakt med knivarna.

- Ersätt omedelbart en trasig eller saknad anslutning för spolsystemet, innan du använder gäsklipparen igen.
- Plugga igen hål i klippaggregatet med bult och självlåsande mutter.

### NO UTSLIPPSÅPNING PÅ SKJÆREVERK

Traktoren er utstyrt med en utslippsåpning på utsiden av skjæreverket som del av skjæreverkets rensesystem. Den bør aktiveres etter hver gangs bruk.

- Kjør traktoren til en plan, åpen del av plenen, nært nok til at du når frem til den med tappekranen på hageslangen.

**VIKTIG:** Pass på at traktorens tappestyrt er rettet BORT fra huset, garasjen, parkerte biler osv. Fjern jordstyrt eller strådeksel hvis montert.

- Påseclutchkontrollenfortilbehøret i "DEAKTIVERT" posisjon, sett parkeringsbremsen på og stans motoren.
- Trekk tilbake låsekragen på adapteren til dysen på hageslangen (A) og skyv adapteren ned på dekkrengjöringstuten i den venstre enden av dekket på gressklipperen (B). Utløs låsekragen for å låse adapteren til dysen.

**VIKTIG:** Trekk i slangen for å sikre at forbindelsen sitter godt.

- Sett på vannet.
- Start motoren igjen mens du sitter i operatørens posisjon på traktoren og sett gass-spaken i posisjonen "Fast" ("↔").

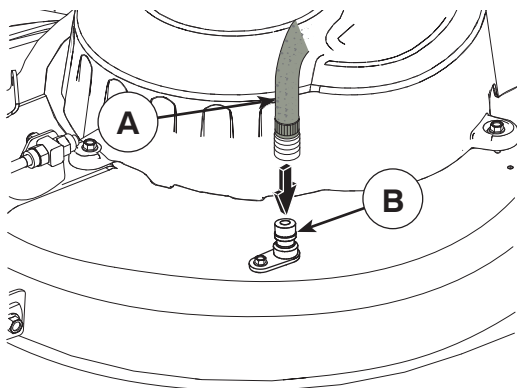
**VIKTIG:** Kontroller arbeidsområdet på nytt for å forvise deg om at det er klart.

- Sett traktorens clutchkontroll for tilbehøret i "AKTIVERT" posisjon. Bli værende i operatørens posisjon med skjæreverket innkoplet til det er rengjort.
- Sett traktorens clutchkontroll for tilbehøret i "DEAKTIVERT" posisjon. Drei tenningsnøkkelen til STOPP-posisjonen for å slå traktorens motor av. Slå av vannet.
- Trekk låsekragen på dyseadapteren tilbake for å kople adapteren av dysen på utslippsåpningen.
- Flytt slåmaskinen til et tørt område, helst et underlag med betong- eller steinbelegg. Sett clutchkontrollen for tilbehøret i "Aktivert" posisjon for å fjerne restvann og hjelpe å tørke traktoren før du setter den fra deg.



**ADVARSEL:** Hvis utslippsmodulen er ødelagt eller mangler, kan du eller andre utsettes for gjenstander som slynges ut ved kontakt med bladet.

- Skift ut en ødelagt eller manglende utslippsmodul øyeblikkelig, før du bruker slåmaskinen igjen.
- Steng eventuelle huller i slåmaskinen med bolter eller sikringsmutter.



### DK UDSKYLNINGSPORT PÅ ROTORHUS

Traktorens rotorhus er udstyret med en udskylningsport på oversiden som en del af udskylningsystemet på rotorhuset. Den skal benyttes efter hver brug.

- Kør traktoren til et vandret, jævnt sted på plænen tæt nok på en havevandhane til, at haveslangen kan nå.

**VIGTIGT:** Kontroller, at traktorens afgangsport vender VÆK fra huse, garage, parkerede biler mm. Fjern eventuelle monterede opsamlingsanordninger.

- Kontrollér, at redskabets koblingsgreb står i positionen "DIS-ENGAGED" (udkoblet), træk håndbremsen, og stop motoren.
- Træk låseringen op på haveslangens snapkobling (A), og tryk koblingen fast på udskylningsporten på venstre ende af plæneklipperens rotorhus (B). Slip låseringen, så den låser snapkoblingen fast på dysen.

**VIGTIGT:** Træk i slangen for at sikre, at tilslutningen er i orden.

- Åbn for vandet
- Sid på førerpladsen på traktoren, start motoren og placer gashåndtaget i hurtig "Fast" ("↶") position.

**VIGTIGT:** Kontroller området igen og sørg for, at området er ryddet og sikret.

- Flyt redskabets koblingsgreb til positionen "ENGAGED" (indkoblet). Bliv på førersædet med knivrotoren indkoblet, til rotorhuset er rengjort.
- Flyt redskabets koblingsgreb til positionen "DIS-ENGAGED" (udkoblet). Drej tændingsnøglen til STOP-position for at slukke traktorens motor. Luk for vandet
- Træk låseringen tilbage på snapkoblingen for at løsne den fra udskylningsporten.
- Kør traktoren til et tørt område, helst et cement- eller flisebelagt område. Stil redskabets koblingsgreb i positionen "Engaged" (indkoblet) for at fjerne overskydende vand, og så traktoren bedre kan tørre, før den stilles væk.



**ADVARSEL:** Et knækket eller manglende udskylningsbeslag kunne udsætte dig selv eller andre for genstande, der kastes ud i høj fart af bladene.

- Udskift straks knækkede eller manglende udskylningsbeslag, før plæneklipperen tages i brug igen.
- Afdæk eventuelle huller i plæneklipperen med bolte og låsemøtrikker.

### FI TERÄPÖYDÄN PESULIITÄNTÄ

Traktorin teräpöytä on varustettu pesujärjestelmään kuuluvalla letkuliitännällä, joka on sijoitettu teräpöydän pintaan. Traktorin teräpöytä tulee pestä jokaisen käytön jälkeen.

- Aja traktori nurmikentälle, tasaiselle ja tyhjälle alueelle, riittävän lähelle vesijohtoliitäntää, johon puutarhaletku ulottuu.

**TÄRKEÄÄ:** Varmista, että traktorin poistokouru on suunnattu POISPÄIN rakennuksista, autotallista, pysäköidyistä autoista jne. Irrota säkityskouru tai leikkuujätteen levitin, mikäli ne ovat kiinnitettyinä paikalleen.

- Varmista, että lisälaitteen kytkin on asennossa "IRTIKYTKETTY", kytkke pysäköintijarru ja sammuta moottori.
- Vedä puutarhaletkun (A) suutinadapterin lukitusholkki taakse ja työnnä adapteri ruohonleikkurin teräpöydän (B) vasemmassa päädyssä olevaan letkuliitäntään. Vapauta lukitusholkki, jolloin adapteri kiinnittyy suuttimeen.

**TÄRKEÄÄ:** Tarkista, että liitos pitää vetämällä letkusta.

- Avaa vesihana.
- Istuudu traktorin kuljettajan istuimelle, käynnistä moottori uudelleen ja vie kaasuvipu Nopea-asentoon "Fast" ("↶").

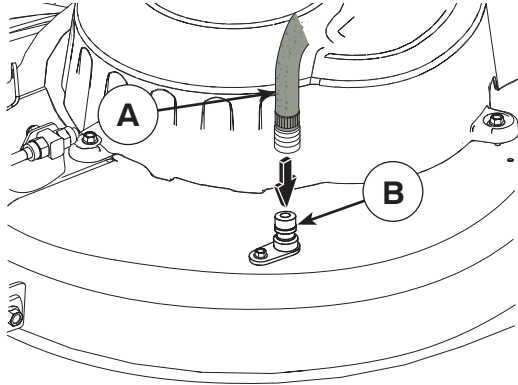
**TÄRKEÄÄ:** Tarkista vielä kerran, että alueella ei ole ketään.

- Siirrä traktorin lisälaitteen kytkin asentoon "KYTKETTY". Pysytele kuljettajan istuimella ja pidä leikkuupöytä käynnissä, kunnes pöytä on puhdistettu.
- Siirrä traktorin lisälaitteen kytkin asentoon "IRTIKYTKETTY". Käännä virta-avain STOP-asentoon ja sammuta traktorin moottori. Sulje vesihana.
- Vedä suutinadapterin lukitusholkki taakse siten, että adapteri irtoaa suuttimen letkuliitännästä.
- Siirrä traktori kuivalle alueelle, mieluiten betoni- tai asfalttipinnalle. Siirrä lisälaitteen kytkin asentoon "Irtikytetty" liian veden poistamiseksi ja kuivumisen helpottamiseksi ennen traktorin siirtämistä varastoon.



**VAROITUS:** Vaurioitunut tai puuttuva letkuliitin voi altistaa käyttäjän tai muut henkilöt teräkosketuksen aiheuttamille sinkoaville esineille.

- Asenna vaurioituneen tai puuttuvan liittimen tilalle välittömästi uusi ennen kuin käytät ruohonleikkuria uudelleen.
- Tuki ruohonleikkurissa mahdollisesti olevat reiät pulteilla ja lukitusmuttereilla.



### (PT) ABERTURA DE LAVAGEM DE PLATAFORMA

O seu tractor possui uma abertura de lavagem na sua superfície como parte do sistema de lavagem de plataforma. Deve ser usada após cada utilização.

- Leve o tractor até um local plano e livre no seu relvado, suficientemente perto de uma torneira de água para que esteja ao alcance da mangueira.

**IMPORTANTE:** Certifique-se de que a abertura de descarga do tractor não está direccionada para a casa, garagem, carros estacionados, etc. Retire o saco ou a cobertura de desperdício, se estiver colocado.

- Certifique-se de que o controlo de embraiagem do acessório está na posição "DESENGATADO", accione o travão de estacionamento e pare o motor.
- Puxe o anel de bloqueio do adaptador de bocal na mangueira de jardim (A) para trás e puxe o adaptador para a porta de lavagem de plataforma na extremidade esquerda da plataforma do cortador de relva (B). Solte o anel de bloqueio para bloquear o adaptador no bocal.

**IMPORTANTE:** Puxe a mangueira para se certificar de que a ligação está segura.

- Abra a torneira.
- Sente-se no lugar do operador no tractor, reinicie o motor e coloque a alavanca do acelerador na posição "Fast" ("↔").

**IMPORTANTE:** Volte a verificar a área, certificando-se de que esta está livre.

- Desloque o controlo da embraiagem do acessório do tractor para a posição "ENGATADO". Permaneça no lugar do operador com a plataforma de corte engatada até estar limpa.
- Desloque o controlo da embraiagem do acessório do tractor para a posição "DESENGATADO". Rode a chave da ignição para a posição STOP para desligar o motor do tractor. Feche a torneira.
- Puxe o anel de bloqueio do adaptador do bocal para desligar o adaptador do bocal da abertura de lavagem.
- Leve o tractor para uma área seca, de preferência com cimento ou asfalto. Coloque o controlo da embraiagem do acessório na posição "Engatado" para remover a água em excesso e ajudar a secar antes de guardar o tractor.



**AVISO:** Um acessório de lavagem partido ou em falta pode expô-lo a si ou a terceiros a objectos arremessados devido ao contacto com a lâmina.

- Substitua imediatamente os acessórios de lavagem partidos ou em falta, antes de voltar a usar o cortador de relva.
- Fixe parafusos e porcas de bloqueio em todos os orifícios do cortador de relva.

### (GR) ΟΠΗ ΕΚΠΛΥΣΗΣ ΠΛΑΙΣΙΟΥ

Το πλαίσιο του τρακτέρ σας είναι εξοπλισμένο με οπή έκπλυσης στην επιφάνειά του ως μέρος του συστήματος έκπλυσης πλαισίου του. Πρέπει να χρησιμοποιείται μετά από κάθε χρήση.

- Οδηγήστε το τρακτέρ σε ένα επίπεδο και καθαρό σημείο στο γκαζόν σας, το οποίο βρίσκεται αρκετά κοντά σε μια βρύση από την οποία φτάνει το λάστιχο του κήπου σας.

**ΣΗΜΑΝΤΙΚΟ:** Βεβαιωθείτε ότι η χοάνη εξόδου του τρακτέρ είναι προσανατολισμένη ΜΑΚΡΙΑ από το σπίτι, το γκαράζ, σταθμευμένα αυτοκίνητα, κτλ. Αφαιρέστε τη χοάνη κάδου ή τον κάδο συλλογής χορταριού, αν είναι προσαρτημένο.

- Βεβαιωθείτε πως το χειριστήριο συμπλέκτη προσαρτήματος βρίσκεται στη θέση "DISENGAGED", εφαρμόστε το φρένο στάθμευσης και σβήστε τον κινητήρα.
- Τραβήξτε προς τα πίσω το ασφαλιστικό κολάρο του προσαρμογέα ακροφυσίου στο λάστιχο του κήπου σας (A) και στρώξτε τον προσαρμογέα στην οπή έκπλυσης πλαισίου στο αριστερό άκρο του πλαισίου της χλοοκοπτικής μηχανής (B). Αφήστε ελεύθερο το ασφαλιστικό κολάρο για να ασφαλίσει τον προσαρμογέα στο ακροφύσιο.

**ΣΗΜΑΝΤΙΚΟ:** Τραβήξτε το λάστιχο για να βεβαιωθείτε ότι η σύνδεση είναι ασφαλής.

- Ανοίξτε το νερό.
- Ενώ κάθεστε στη θέση του χειριστή στο τρακτέρ, βάλτε ξανά μπροστά τον κινητήρα και θέστε το μοχλό γκαζιού στη θέση «Fast» ("↔") (Γρήγορο).

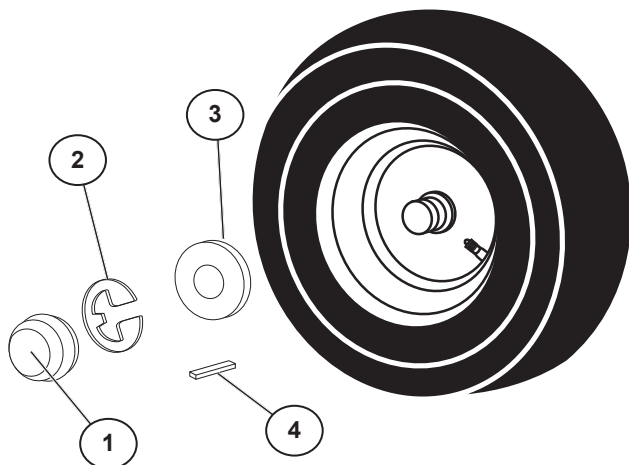
**ΣΗΜΑΝΤΙΚΟ:** Ελέγξτε ξανά την περιοχή για να βεβαιωθείτε ότι είναι καθαρή.

- Μετακινήστε χειριστήριο συμπλέκτη προσαρτήματος του τρακτέρ στη θέση "ENGAGED". Παραμείνετε στη θέση του χειριστή με το πλαίσιο κοπής δεσμευμένο μέχρι να καθαριστεί το πλαίσιο.
- Μετακινήστε χειριστήριο συμπλέκτη προσαρτήματος του τρακτέρ στη θέση "DISENGAGED". Γυρίστε το διακόπτη της μίζας στη θέση STOP (διακοπή) για να σβήσετε τον κινητήρα του τρακτέρ. Κλείστε το νερό.
- Τραβήξτε προς τα πίσω το ασφαλιστικό κολάρο του προσαρμογέα ακροφυσίου και αποσυνδέστε τον προσαρμογέα από την οπή έκπλυσης ακροφυσίου.
- Μετακινήστε το τρακτέρ σε ένα στεγνό μέρος, κατά προτίμηση σε τσιμεντένια ή πλακόστρωτη περιοχή. Τοποθετήστε το χειριστήριο συμπλέκτη προσαρτήματος στη θέση "Engaged" για να απομακρύνετε το περίσσειμα νερού ώστε να βοηθήσει στο στέγνωμα πριν απομακρύνετε το τρακτέρ.



**ΠΡΟΕΙΔΟΠΟΙΗΣΗ:** Ένα εξάρτημα έκπλυσης που είναι σπασμένο ή λείπει μπορεί να εκθέσει εσάς ή άλλους σε αντικείμενα που θα εκτοξευτούν από την επαφή με τη λεπίδα.

- Αντικαταστήστε αμέσως το εξάρτημα έκπλυσης που είναι σπασμένο ή λείπει, πριν χρησιμοποιήσετε ξανά τη χλοοκοπτική μηχανή.
- Βουλώστε τυχόν ανοίγματα στη χλοοκοπτική μηχανή με μπουλόνια ή κόντρα παξιμάδια.



### SE DEMONTERING AV HJUL FÖR REPARATION FRAMHJUL

- Palla upp framaxeln på ett säkert sätt.
- Avlägsna dammkåpan (1), stoppringen (2) och brickan (3) för att plocka av hjulet.
- Reparera däck och montera hjulet.
- Sätt tillbaka brickan och stoppringen ordentligt på plats i axelspåret.

#### BAKHJUL

- Palla upp bakaxeln på ett säkert sätt.
- Avlägsna dammkåpan (1), stoppringen (2), brickan (3) och fyrkantkilen (4) och dra av hjulet.
- Reparera däck och montera hjulet.
- Sätt tillbaka fyrkantkilen på plats när du monterar hjulet och sätt sedan brickan och stoppringen på plats i axelspåret. När du för på hjulet på axeln, sträck dig in undertill och dra kedjedrevet mot dig för att underlätta monteringen av hjulet.

### NO FJERNE HJULENE FOR REPARASJONER FREM HJUL

- Sikre fremaksel med klosser under.
- Fjern støvdeksel (1), holdering (2) og underlagsskive (3) for å kunne ta hjulet av.
- Reparer dekket, og monter hjulet igjen.
- Sett underlagsskiven og holderingen godt på plass igjen i akselsporet.

#### BAKHJUL

- Sikre bakaksel med klosser under.
- Fjern støvdeksel (1), holdering (2), underlagsskive (3) og firkantkile (4) mens du trekker dekket av.
- Reparer dekket, og monter hjulet igjen.
- Sett firkantkilen på igjen mens du setter på igjen dekket, og sett underlagsskiven og holderingen godt på igjen i akselsporet. Når du skyver dekket tilbake på akselen, grip under og trekk tannhjulet mot deg for å gjøre det enklere å sette dekket på igjen.

### DK AFMONTERING AF HJUL VED REPARATION FORHJUL

- Hæv forakslen og understøt den sikkert.
- Fjern støvhætten (1), låseringen (2) og skiven (3) for at tage hjulet af.
- Udfør reparationen og monter hjulet igen.
- Sæt skiven og låseringen korrekt i rillen på akslen.

#### BAGHJUL

- Hæv bagakslen og understøt den sikkert.
- Fjern støvhætten (1), låseringen (2) og skiven (3), og noten (4) når du trækker hjulet af.
- Udfør reparationen og monter hjulet igen.

- Sæt noten på, når du monterer hjulet, og sæt så skiven og låseringen korrekt i rillen på akslen. Når du presser dækket tilbage på akslen, skal du række ind under og trække kædehjulet imod dig for at gøre det lettere at montere hjulet.

### FI PYÖRÄN IRROTTAMINEN KORJAUSTA VARTEN ETUPYÖRÄ

- Lukitse etuakseli paikalleen turvallisesti.
- Irrota pölykapseli (1), pidätinrengas (2) ja aluslaatta (3), jotta voit irrottaa pyörän.
- Korjaa rengas ja asenna pyörä takaisin paikalleen.
- Kiinnitä aluslaatta ja pidätinrengas takaisin akselin uraan.

#### TAKAPYÖRÄ

- Lukitse taka-akseli paikalleen turvallisesti.
- Irrota pölykapseli (1), pidätinrengas (2) ja aluslaatta (3) sekä lopuksi neliöavain (4) vetäen rengasta samalla pois paikaltaan.
- Korjaa rengas ja asenna pyörä takaisin paikalleen.
- Kiinnitä neliöavain laittaessasi rengasta takaisin paikalleen. Kiinnitä sen jälkeen aluslaatta ja pidätinrengas tiukasti akselin uraan. Kun työnnyt rengasta takaisin akselille, tartu ketjupyörään alapuolelta ja vedä sitä itseäsi kohti renkaan asentamisen helpottamiseksi.

### PT PARA RETIRAR A RODA PARA REPARAR RODA DIANTEIRA

- Bloqueie o eixo dianteiro em segurança.
- Retire a protecção contra poeira (1), o anel de retenção (2) e a anilha (3) para poder retirar a roda.
- Repare o pneu e volte a montar.
- Volte a colocar a anilha e o anel de retenção no entalhe do eixo.

#### RODA TRASEIRA

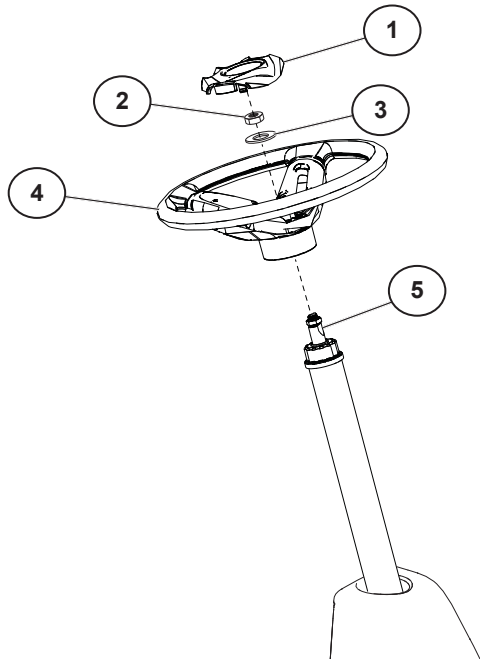
- Bloqueie o eixo traseiro em segurança.
- Retire a protecção contra poeira (1), o pino de retenção (2), a anilha (3), e a chave quadrada (4) enquanto retira o pneu.
- Repare o pneu e volte a montar.
- Volte a colocar a chave quadrada enquanto volta a colocar o pneu, a seguir volte a colocar a anilha e o pino de retenção no entalhe do eixo. Quando voltar a colocar o pneu no eixo, coloque a mão por baixo e puxe a roda dentada da correia para si para facilitar a colocação do pneu.

### GR ΓΙΑ ΝΑ ΑΦΑΙΡΕΣΕΤΕ ΤΟΝ ΤΡΟΧΟ ΓΙΑ ΕΠΙΣΚΕΥΗ ΜΠΡΟΣΤΙΝΟΣ ΤΡΟΧΟΣ

- Ακινητοποιήστε με ασφάλεια τον μπροστινό άξονα.
- Αφαιρέστε το κάλυμμα σκόνης (1), το δακτύλιο στερέωσης (2) και τη ροδέλα (3), ώστε να αφαιρέσετε τον τροχό.
- Επισκευάστε το ελαστικό και συναρμολογήστε το ξανά.
- Τοποθετήστε ξανά και με ασφάλεια τη ροδέλα και το δακτύλιο στερέωσης στην εγκοπή του άξονα.

#### ΠΙΣΩ ΤΡΟΧΟΣ

- Ακινητοποιήστε με ασφάλεια τον πίσω άξονα.
- Αφαιρέστε το κάλυμμα σκόνης (1), το δακτύλιο στερέωσης, (2) τη ροδέλα (3) και την τετράγωνη σφήνα (4) τραβώντας προς τα έξω το ελαστικό.
- Επισκευάστε το ελαστικό και συναρμολογήστε το ξανά.
- Βάλτε ξανά την τετράγωνη σφήνα τοποθετώντας στη θέση του το ελαστικό και, στη συνέχεια, τοποθετήστε με ασφάλεια τη ροδέλα και το δακτύλιο στερέωσης στην εγκοπή του άξονα. Πιέζοντας το ελαστικό στον άξονα, τραβήξτε τον οδοντωτό τροχό της αλυσίδας προς το μέρος σας, για να διευκολυνθεί η τοποθέτηση του ελαστικού.



### SE JUSTERING AV RATTENS INRIKTNING

Om rattens tvärstag inte är horisontella (vänster till höger) när hjulen är positionerade rakt framåt behöver rattens inriktning justeras.

#### INRIKTNING AV RATTEN

- Positionera gräsklipparens framhjul så att de pekar rakt framåt.
- Avlägsna rattinsatsen (1).
- Avlägsna rattmuttern (2) och den stora brickan (3).
- Dra av ratten (4) från rattstäng (5) och positionera om ratten (4) så att tvärstagen är horisontella (vänster till höger).
- Tryck fast ratten (4) i läge på stäng (5), sätt på den stora brickan (3) och dra fast ordentligt med muttern (2).
- Snäpp fast rattinsatsen (1) i centrum av ratten (4) så att den sitter ordentligt.

### NO JUSTERE INNRETNING AV RATTET

Hvis tverrstolpene i rattet ikke står horisontalt (venstre til høyre) når hjulene er posisjonert rett forover, må rattets innretning justeres.

#### INNRETNING AV RATTET

- Sett fremhjulene til sitteklipperen i posisjon, slik at de peker rett forover.
- Fjern rattets innsats (1).
- Fjern rattets mutter (2) og store underlagsskive (3).
- Trekk rattet (4) av rattstammen (5) og posisjonert rattet (4) på nytt igjen, slik at tverrstolpene er horisontale (venstre til høyre).
- Trykk rattet (4) i posisjon på stammen (5), monter den store underlagsskiven (3), og stram mutteren (2) godt til.
- Trykk rattets innsats (1) inn midt på rattet (4) til den klikker godt på plass.

### DK JUSTERING AF RATTETS POSITION

Hvis ikke rattets tværstykker er vandrette (venstre-højre), når hjulene peger ligeud, skal du justere rattets position.

#### JUSTERING AF RAT

- Sæt hjulene på plænetraktoren, så de peger lige frem.
- Tag ratkappen (1) af.
- Skru ratmøtrikken (2) af og fjern den store skive (3).
- Træk rattet (4) af styrestangen (5) og flyt rattet, indtil tværstykkerne er vandrette (venstre-højre).
- Tryk rattet (4) på plads på stangen (5), sæt den store skive (3) på, og spænd møtrikken (2) korrekt.
- Tryk ratkappen (1) på i midten af rattet (4).

### FI OHJAUSPYÖRÄN LINJAUksen SÄÄTÄMINEN

Jos ohjauspyörän poikkitangot eivät ole vaakatasossa (vasemmalla oikealle) pyörien ollessa suoraan eteenpäin, säädä ohjauspyörän linjausta.

#### OHJAUSPYÖRÄN LINJAUS

- Aseta ajettavan ruohonleikkurin etupyörät suoraan eteenpäin.
- Irrota ohjauspyörän osa (1).
- Irrota ohjauspyörän mutteri (2) ja iso aluslaatta (3).
- Vedä ohjauspyörä (4) irti ohjausakselistasta (5) ja aseta ohjauspyörä (4) takaisin paikalleen siten, että poikkitangot ovat vaakatasossa (vasemmalla oikealle).
- Paina ohjauspyörä (4) paikalleen akseliin (5), kiinnitä iso aluslaatta (3) ja kiristä mutteri (2) kunnolla.
- Napsauta ohjauspyörän osa (1) kunnolla paikalleen ohjauspyörän (4) keskelle.

### PT PARA AJUSTAR O ALINHAMENTO DO VOLANTE

Se as barras transversais do volante não estiverem na horizontal (esquerda para a direita) quando as rodas estão posicionadas para a frente, ajuste o alinhamento do volante.

#### AJUSTE DO VOLANTE

- Posicione as rodas dianteiras do tractor corta-relva de forma a ficarem a apontar para a frente.
- Retire o inserto do corta-relva (1).
- Retire a porca do volante (2) e a anilha grande (3).
- Puxe o volante (4) para fora do eixo da direção (5) e reposicione o volante (4) até as barras transversais estarem na horizontal (da esquerda para a direita).
- Pressione o volante (4) na respectiva posição no eixo (5), instale a anilha grande (3) e aperte bem a porca (2).
- Encaixe o inserto do volante (1) no centro do volante (4).

### GR ΓΙΑ ΝΑ ΡΥΘΜΙΣΕΤΕ ΤΗΝ ΕΥΘΥΓΡΑΜΜΙΣΗ ΤΟΥ ΤΙΜΟΝΙΟΥ

Εάν οι εγκάρσιες ράβδοι του τιμονιού δεν είναι σε οριζόντια θέση (αριστερά-δεξιά), όταν η τροχοί είναι στραμμένοι ευθεία προς τα εμπρός, ρυθμίστε την ευθυγράμμιση του τιμονιού.

#### ΕΥΘΥΓΡΑΜΜΙΣΗ ΤΙΜΟΝΙΟΥ

- Τοποθετήστε τους μπροστινούς τροχούς της επικαθήμενης χλοοκοπτικής μηχανής με τέτοιο τρόπο, ώστε να είναι στραμμένοι ευθεία προς τα εμπρός.
- Αφαιρέστε το παρέμβλημα του τιμονιού (1).
- Αφαιρέστε το παξιμάδι του τιμονιού (2) και τη μεγάλη ροδέλα (3).
- Αφαιρέστε το τιμόνι (4) από τον άξονα τιμονιού (5) και επανατοποθετήστε το τιμόνι (4) μέχρι οι εγκάρσιες ράβδοι να είναι οριζόντιες (αριστερά-δεξιά).
- Πιέστε το τιμόνι (4) ώστε να τοποθετηθεί στη θέση του πάνω στον άξονα (5), τοποθετήστε τη μεγάλη ροδέλα (3) και σφίξτε καλά το παξιμάδι (2).
- Τοποθετήστε και ασφαλίστε το παρέμβλημα του τιμονιού (1) στο κέντρο του τιμονιού (4).

## 7. Felsökning. 7. Feilsøking.

### SE Motorn startar inte

1. Bränsle saknas i bränsletanken.
2. Tändstiftet felaktigt.
3. Tändstiftsanslutningen felaktig.
4. Smuts i förgasare eller bränsleledning.

### Startmotorn drar ej runt motorn

1. Batteriet har låg laddning.
2. Dålig kontakt mellan kabel och batteripol.
3. In/urkopplingsspaken i fel läge.
4. Huvudsäkringens trasig.
5. Tändningslåset trasigt.
6. Säkerhetskontakt för kopplings/bromspedal trasig.
7. Kopplings/bromspedal ej nedtryckt.

### Motorn går ojämnt

1. Tändstiftet felaktigt.
2. Förgasaren fel inställd.
3. Luftfiltret igensatt.
4. Bränsletankens ventilation igensatt.
5. Tändningsinställningen felaktig.
6. Smuts i bränsleledningen.

### Motorn känns svag

1. Luftfiltret igensatt.
2. Tändstiftet felaktigt.
3. Smuts i förgasare eller bränsleledning.
4. Förgasaren fel inställd.

### Motorn blir överhettad

1. Motorn överbelastad.
2. Luftintag eller kylflänsar igensatta.
3. Fläkten skadad.
4. För litet eller ingen olja i motorn.
5. Förtändningen felaktig.
6. Tändstiftet felaktigt.

### Batteriet laddas inte

1. Säkringen trasig.
2. En eller flera celler trasiga.
3. Dålig kontakt mellan batteripoler och kablar.

### Maskinen vibrerar

1. Knivarna sitter lösa.
2. Motor sitter lös.
3. Obalans hos ena eller båda knivarna orsakat av skada eller dålig balansering efter slipning.

### Ojämnt klippresultat

1. Knivarna slöa.
2. Klippaggregatet snett inställt.
3. Långt eller vått gräs.
4. Gräsanhopping under kåpan.
5. Olika lufttryck i däckerna på vänster och höger sida.
6. Drivremmen slirar

### NO Motoren vil ikke starte

1. Det mangler drivstoff i bensintanken.
2. Feil på tennpluggen.
3. Feil på tennpluggtilkoblingen.
4. Det er smuss i forgasseren eller drivstoffslangen.

### Startmotoren drar ikke motoren rundt

1. Batteriet er svakt.
2. Dårlig kontakt mellom kabel og batteripol.
3. Inn/utkoblingsspaken står i feil stilling.
4. Hovedsikringen har gått.
5. Tenningslåsen er i stykker.
6. Sikkerhetskontakten for clutch/bremsepedal er i stykker.
7. Clutch/bremsepedalen er ikke nedtrykket.

### Motoren går ujevnt

1. Feil på tennpluggen.
2. Forgasseren er feil innstilt.
3. Luftfilteret er tett.
4. Ventilasjonen i drivstofftanken er tett.
5. Tenningsinnstillingen er feil.
6. Smuss i drivstoffslangen.

### Motoren virker svak

1. Luftfilteret er tett.
2. Feil på tennpluggen.
3. Smuss i forgasser eller drivstoffslange.
4. Forgasseren er feil innstilt.

### Motoren blir overopphetet

1. Motoren er overbelastet.
2. Luftinntaket eller kjøleribbene er tette.
3. Viften er skadet.
4. For lite eller ingen olje i motoren.
5. Feilaktig fortenning.
6. Feil på tennpluggen.

### Batteriet lader ikke

1. Sikringen er i ustand.
2. En eller flere celler er defekte.
3. Dårlig kontakt mellom batteripoler og kabel.

### Maskinen viberer

1. Knivene sitter løst.
2. Motoren sitter løst.
3. Ubalanse på den ene eller begge knivene forårsaket av skade eller dårlig balansering etter sliping.

### Ujevnt klippresultat

1. Knivene er sløve.
2. Klippaggregatet er dårlig innstilt.
3. Langt eller vått gress.
4. Opphopning av gress under kåpen.
5. Ulike lufttrykk i dekkene på venstre og høyre side.
6. Drivremmen slurrer.

## 7. Fejlsøgning. 7. Vianhaku.

### DK Motoren starter ikke

1. For lidt eller intet brændstof i tanken.
2. Forkert tændrør.
3. Forkert/defekt tændrørstilslutning.
4. Snavs i karburator eller brændstofledning.

### Startmotoren drejer ikke motoren rundt

1. Lav ladetilstand på batteriet.
2. Dårlig kontakt mellem kabel og batteripol.
3. Ind/udkoblingshåndtaget er i forkert position.
4. Hovedsikringen er i stykker.
5. Tændingslåsen er i stykker.
6. Sikkerhedsafbryder for koblings/bremsepedal er i stykker.
7. Koblings/bremsepedal er ikke nedtrykket.

### Motoren går ujævnt

1. Defekt tændrør.
2. Forkert indstillet karburator.
3. Tilstoppet luftfilter.
4. Tilstoppet udluftning af brændstofftanken.
5. Forkert tændingsindstilling.
6. Snavs i brændstofledning.

### Motoren føles svag

1. Tilstoppet luftfilter.
2. Forkert tændrør.
3. Snavs i karburator eller brændstofledning.
4. Forkert indstillet karburator.

### Motoren bliver overheded

1. Motoren er overbelastet.
2. Tilstoppet luftspjæld eller kølevinge.
3. Beskadiget ventilator.
4. For lidt eller ingen olie i motoren.
5. Forkert fortænding.
6. Forkert tændrør.

### Batteriet oplades ikke

1. Sikringen er gået/defekt.
2. En eller flere celler er i stykker.
3. Dårlig kontakt mellem batteriets poler og kabler.

### Maskinen vibrerer

1. Knivene har løsnet sig.
2. Motoren har løsnet sig.
3. Ubalance på den ene eller begge knivene på grund af skade eller dårlig afbalancering efter slibning.

### Ujævnt klipperesultat

1. Knivene er sløve.
2. Klipperen er indstillet skævt.
3. Langt eller vådt græs.
4. Græsophobning under skjoldet.
5. Forskelligt dæktryk på venstre og højre side.
6. Drivremmen slår.

### FI Moottori ei käynnisty

1. Säiliössä ei ole polttoainetta.
2. Sytytystulppa viallinen.
3. Tulpanjohto viallinen.
4. Likaa kaasuttimessa tai polttoaineletkuissa.

### Käynnistin ei pyöritä moottoria

1. Alhainen akun lataustaso.
2. Huono kosketus kaapelin ja akun navan välillä.
3. Päälle-/poiskytkentävipu väärässä asennossa.
4. Pääsulake viallinen.
5. Virtalukko viallinen.
6. Kytkin-/jarrupolkimen turvakytin viallinen.
7. Kytkin-/jarrupoljinta ei ole painettu pohjaan.

### Moottori käy epätasaisesti

1. Sytytystulppa viallinen.
2. Kaasutin väärin säädetty.
3. Ilmansuodatin tukossa.
4. Tankkiventtiili tukossa.
5. Sytytyksen säätö väärä.
6. Likaa polttoaineletkuissa.

### Moottori tuntuu tehottomalta

1. Ilmansuodatin tukossa.
2. Sytytystulppa viallinen.
3. Likaa kaasuttimessa tai polttoaineletkuissa.
4. Kaasutin väärin säädetty.

### Moottori kuumenee liikaa

1. Moottori ylikuormittunut.
2. Ilmanotto tai jäähdytysrivat tukossa.
3. Tuuletin viallinen.
4. Moottorissa liian vähän tai ei ollenkaan öljyä.
5. Väärä sytytysennakko.
6. Sytytystulppa viallinen.

### Akku ei lataudu

1. Sulake viallinen.
2. Yksi tai useampi kenno viallinen.
3. Huono kosketus akun napojen ja kaapeleiden välillä.

### Kone tärisee

1. Terät löysällä.
2. Moottorin kiinnitykset löysällä.
3. Toinen tai molemmat terät epätasapainossa vaurion tai teroituksen jälkeisen huonon tasapainotuksen johdosta.

### Epätasainen leikkuujälki

1. Terät tylsyneet.
2. Teräyksikkö asennettu vinoon.
3. Pitkä tai märkä ruoho.
4. Ruohoa kerääntynyt leikkuukoteloon alle.
5. Erisuuruinen ilmanpaine vasemman ja oikean puolen renkaissa.
6. Vetohihna luistaa.



## 7. Solução de Problemas 7. Αντιμετώπιση προβλημάτων.

### Ⓟ **Motor não dá partida**

1. Tanque de combustível vazio
2. Plugue com defeito.
3. Conexão do plugue com defeito
4. Sujeira no carburador ou no cano do combustível.

### **Motor de arranque não liga o motor**

1. Bateria com pouca carga.
2. Mau contato entre o cabo e o pólo da bateria
3. Nível do conexão/desconexão na posição errada.
4. Defeito no fusível principal.
5. Defeito na trava de ignição.
6. Defeito no contato de segurança do pedal de embreagem/freio.
7. Pedal de embreagem/freio não foi empurrado até o fim.

### **Irregularidade no funcionamento do motor**

1. Defeito no plugue.
2. Carburador mal ajustado.
3. Filtro de ar obstruído
4. Ventilação do tanque de combustível obstruída.
5. Defeito no regulador de ignição
6. Sujeira no cano de combustível

### **Motor fraco**

1. Filtro de ar obstruído
2. Defeito no plugue.
3. Sujeira no carburador ou cano do combustível.
4. Carburador mal ajustado.

### **Superaquecimento no motor**

1. Sobrecarga no motor
2. Obstrução na entrada de ar ou nas aletas de resfriamento.
3. Avaria no ventilador.
4. Nível de óleo baixo demais ou falta de óleo no motor.
5. Defeito na regulagem da ignição.
6. Defeito no plugue.

### **Bateria não carrega**

1. Defeito no fusível
2. Um ou mais elementos com defeito.
3. Mau contato entre os pólos e os cabos da bateria.

### **Vibração na máquina**

1. Lâminas frouxas
2. Motor frouxo
3. Desequilíbrio em uma ou mais lâminas resultantes de avaria ou de balanceamento mal feito após esmerilhamento.

### **Corte com resultado irregular**

1. Lâminas cegas.
2. Unidade de corte torta.
3. Grama alta demais ou molhada.
4. Grama presa debaixo da cobertura.
5. Pressões de ar diferentes nos pneus dos lados esquerdo e direito.
6. Correia de propulsão solta.

### Ⓜ **Δεν ξεκινάει ο κινητήρας**

1. Δεν υπάρχει καύσιμο στο ρεζερβουάρ.
2. Ελαττωματικό μπουζί.
3. Ελαττωματική σύνδεση μπουζί.
4. Ακαθαρσίες στο καρμπυρατέρ ή στο σωλήνα καυσίμου.

### **Το μοτέρ εκκίνησης δεν θέτει τον κινητήρα σε λειτουργία**

1. Χαμηλό φορτίο μπαταρίας.
2. Ανεπαρκής σύνδεση μεταξύ του καλωδίου και του πόλου μπαταρίας.
3. Ομοχλός σύνδεσης/αποσύνδεσης βρίσκεται σε λάθος θέση.
4. Ελαττωματική κύρια ασφάλεια.
5. Ελαττωματικό κλειδί μίζας.
6. Ελαττωματικό προστατευτικό επαφής για το πεντάλ συμπλέκτη/φρένου.
7. Δεν είναι πατημένο το πεντάλ συμπλέκτη/φρένου.

### **Ο κινητήρας λειτουργεί ανομοιόμορφα**

1. Ελαττωματικό μπουζί.
2. Λανθασμένη ρύθμιση καρμπυρατέρ.
3. Φραγμένο φίλτρο αέρα.
4. Φραγμένος εξαερισμός ρεζερβουάρ.
5. Ελαττωματική ρύθμιση μίζας.
6. Ακαθαρσίες στο σωλήνα καυσίμου.

### **Ο κινητήρας έχει μικρή ισχύ**

1. Φραγμένο φίλτρο αέρα.
2. Ελαττωματικό μπουζί.
3. Ακαθαρσίες στο καρμπυρατέρ ή στο σωλήνα καυσίμου.
4. Λανθασμένη ρύθμιση καρμπυρατέρ.

### **Υπερθερμαίνεται ο κινητήρας**

1. Υπερφόρτωση κινητήρα.
2. Φραγμένη είσοδος αέρα ή πτερυγία ψύξης.
3. Φθαρμένος ανεμιστήρας.
4. Πολύ λίγο ή καθόλου λάδι στον κινητήρα.
5. Ελαττωματική ρύθμιση μίζας.
6. Ελαττωματικό μπουζί.

### **Δεν φορτίζεται η μπαταρία**

1. Ελαττωματική ασφάλεια.
2. Ένα ή μερικά κελιά είναι ελαττωματικά.
3. Ανεπαρκής επαφή μεταξύ των πόλων μπαταρίας και των καλωδίων.

### **Το μηχάνημα δονείται**

1. Χαλαρές λεπίδες.
2. Χαλαρωμένος κινητήρας.
3. Ανισοροπία σε μία ή και στις δύο λεπίδες ως αποτέλεσμα φθοράς ή ανεπαρκούς ζυγοστάθμισης μετά από τρόχισμα.

### **Ανομοιόμορφα αποτελέσματα κοπής**

1. Αμβλείες λεπίδες.
2. Ασύμμετρη μονάδα κοπής.
3. Μακρύ ή βρεγμένο χορτάρι.
4. Κόλλησε χορτάρι κάτω από το κάλυμμα.
5. Διαφορετική πίεση αέρα στα ελαστικά της αριστερής και δεξιάς πλευράς.
6. Ολίσθηση ιμάντα κίνησης.

## 8. Förvaring. 8. Oppbevaring. 8. Opbevaring. 8. Säilytys

### SE Efter avslutad klippesäsong bör följande åtgärder vidtas:

- Rengör hela maskinen, särskilt under klippaggregatets kåpan. Använd inte högtryckstvätt till rengöringen. Det kan tränga in vatten i motorn och växellådan och därmed förkorta maskinens levnadslängd.  
Bättra lackskador för att undvika rostangrepp.
- Byt olja i motorn.
- Töm bensintanken. Starta motorn och låt den gå tills även förgasaren är tom på bensin.
- Ta bort tändstiftet och håll ca en matsked motorolja i cylindern. Dra runt motorn så oljan fördelas och skruva åter fast tändstiftet.
- Ta bort batteriet. Ladda det och förvara det på en sval plats. Skydda batteriet från låga temperaturer. (Under fryspunkten).
- Förvara maskinen på torr plats inomhus.

### WARNING!

Använd aldrig bensen vid rengöring. Använd i stället avfettningsmedel och varmvatten.

### Service

Vid beställning av reservdelar skall klipparens inköpsår samt modell-, typ- och serienummer anges. Kontakta närmaste auktoriserade återförsäljare för garantiservice och reparation. Original reservdelar skall alltid användas.

### NO Etter avsluttet klippeseson bør følgende tiltak foretas.

- Rengjør hele maskinen, spesielt under klippeaggregatdekslet. Ikke bruk høytrykksspyler for rengjøring. Vann kan komme inn i motoren og transmisjonen og forkorte levetiden på maskinen.  
Forbedre lakkskader for å unngå rustangrep.
- Bytt olje i motoren.
- Tømm bensintanken. Start motoren og la den gå helt til forgasseren er tom for bensin.
- Ta bort tennpluggen og hell i ca. en matskjed motorolje i sylindern. Dra motoren rundt slik at oljen fordeles og skru tennpluggen fast igjen.
- Ta bort batteriet. Ladd opp dette og oppbevar det på et svalt sted. Beskytt det mot sterk kulde.
- Oppbevar maskinen på tørt sted innendørs.

### ADVARSEL!

Bruk aldri bensen ved rengjøring. Den inneholder bly og bensen. Bruk et velegnet rengjøringsmiddel i stedet for.

### Service

Ved bestilling av reservedeler skal klipperens navn og kjøpsår samt modell-, type og serienummer oppgis. Kontakt nærmeste autoriserte detaljist for garantiservice og reparasjoner. Originale reservedeler skal alltid brukes.

### DK Efter afsluttet klippesæson udfør følgende:

- Gør hele maskinen ren, specielt under klippeaggregatets skærme. Anvend ikke højtryks-vasker til rengøring. Der kan trænge vand ind i motoren og gearkassen og derved forkorte maskinens levetid.  
Reparer lakskader for at undgå rustangreb.
- Udskift motorolien.
- Tøm benzintanken. Start motoren, og lad den gå, indtil karburatoren er tom.
- Fjern tændrøret, og hæld ca. en spiseskefuld motorolie i cylindern. Træk motoren rundt, således at olien fordeles, og skru derefter tændrøret igen.
- Fjern batteriet. Oplad det, og opbevar det på et køligt sted. Husk at det skal beskyttes mod stærk kulde.
- Opbevar maskinen på et tørt sted indendørs.

### ADVARSEL!

Brug aldrig benzin til rengøringen. Den indeholder bly og benzen. Brug i stedet et andet egnet rengøringsmiddel.

### Service

Ved bestilling af reservedele angiv maskinens navn og indkøbsår samt model-, type- og serienummer. Ved garantiservice og reparationer skal De henvende Dem til den nærmeste autoriserede forhandler. Der må kun bruges originale reservedele.

### FI Päättäneen leikkuukauden jälkeen pitää noudattaa seuraavia toimenpiteitä:

- Puhdista koko laite, erityisesti leikkuukotelo. Älä pese korkeapainepesurilla. Vesi voi tunkeutua moottoriin ja vaihteistoon ja lyhentää koneen käyttöikää.  
Korjaa maalivahingot niin vältyt ruosteaurioilta.
- Vaihda öljy moottoriin.
- Tyhjennä bensiinisäiliö. Käynnistä moottori ja anna sen käydä, kunnes kaasutinkin on tyhjentynyt bensiinistä.
- Ota sytytystulppa pois ja laita n. yksi ruokalusikallinen öljyä sylinteriin. Pyöräytä moottoria, jotta öljy leviää ja kierrä sytytystulppa tiukasti kiinni.
- Poista akku. Lataa se ja säilytä viileässä paikassa. Suojaa pakkaselta.
- Säilytä laitetta kuivassa paikassa sisällä.

### VAARA!

Älä käytä koskaan bensiiniä puhdistukseen. Käytä sensijaan muuta sopivaa puhdistusainetta.

### Huolto

Ilmoita varaosien tilauksen yhteydessä leikkurin ostovuosi, malli, tyyppi ja sarjanumero. Takuuhuollossa ja korjauksissa ota yhteyttä lähimpään valtuutettuun jälleemyyjään. Käytä aina alkuperäisiä varaosia tuotteen moitteettoman toiminnan turvaamiseksi.

## 8. Guarda. 8. Αποθήκευση.

**PT** Ao final da estação de corte de grama, é importante observar os seguintes passos:

- Limpar a máquina toda, especialmente embaixo da cobertura da unidade de corte.
- Retocar todas as superfícies pintadas que estejam lascadas para evitar corrosão.
- Trocar o óleo do motor.
- Esvaziar o tanque de combustível. Dar partida no motor e deixar ligado até acabar a gasolina.
- Remover a vela de ignição e adicionar uma colher de óleo de motor no cilindro. Virar o motor para distribuir bem o óleo. Recolocar a vela de ignição.
- Remover a bateria. Recarregá-la e guardá-la em local fresco e seco. Proteger a bateria contra temperaturas muito baixas.
- A máquina deve ser guardada em local fechado, seco e livre de poeira.

### **CUIDADO!**

Nunca use gasolina para limpar. Use detergente contra gordura e água morna.

### **Assistência Técnica**

Ao fazer pedidos, é necessário ter à mão as seguintes informações:

Data da compra, modelo, tipo e número de série do cortador de grama.

Use somente peças de reposição originais.

Procure seu concessionário ou distribuidor local para assistência com garantia e reparos.

**GR** Πρέπει να πραγματοποιήσετε τα ακόλουθα βήματα στο τέλος της σεζόν κουρέματος γκαζόν:

- Καθαρίστε ολόκληρο το μηχάνημα, ιδιαίτερα κάτω από το κάλυμμα της μονάδας κοπής. Μη χρησιμοποιείτε λάστιχο με υψηλή πίεση για τον καθαρισμό. Μπορεί να εισέλθει νερό στον κινητήρα και το κιβώτιο ταχυτήτων και να επιβραδύνει την ωφέλιμη ζωή του μηχανήματος.
- Επιδιορθώστε όλες τις επιφάνειες στις οποίες έχει σκάσει το χρώμα για να αποφύγετε τη διάβρωση.
- Αλλάξτε το λάδι του κινητήρα.
- Αδειάστε το ρεζερβουάρ. Θέστε τον κινητήρα σε λειτουργία και αφήστε τον να λειτουργεί έως ότου ξεμείνει από καύσιμο.
- Βγάλτε το μπουζί και ρίξτε μία κουταλιά της σούπας λάδι κινητήρα μέσα στον κύλινδρο. Τραβήξτε στο πλάι τον κινητήρα για να διανεμηθεί ομοιόμορφα το λάδι. Τοποθετήστε ξανά το μπουζί.
- Βγάλτε την μπαταρία. Επαναφορτίστε και αποθηκεύστε την σε δροσερό και στεγνό μέρος. Προστατεύστε την μπαταρία από τις χαμηλές θερμοκρασίες.
- Πρέπει να αποθηκεύετε το μηχάνημα σε εσωτερικό χώρο χωρίς υγρασία και σκόνη.

### **ΠΡΟΕΙΔΟΠΟΙΗΣΗ!**

Όταν καθαρίζετε, μη χρησιμοποιείτε ποτέ βενζίνη. Αντ' αυτού, χρησιμοποιήστε απορρυπαντικό κατά του γράσου και ζεστό νερό.

### **Σέρβις**

Όταν κάνετε μια παραγγελία, χρειάζομαστε τις ακόλουθες πληροφορίες:

Την ημερομηνία αγοράς, το μοντέλο, τον τύπο και τον αριθμό σειράς του μηχανήματος κουρέματος γκαζόν. Να χρησιμοποιείτε πάντα γνήσια ανταλλακτικά. Επικοινωνήστε με τον τοπικό σας αντιπρόσωπο διανομής για συντήρηση και επισκευές που καλύπτονται από την εγγύηση.



**McCULLOCH**

[www.mcculloch.biz](http://www.mcculloch.biz)

08.10.12 JM

Printed in the U.S.A.