



MCCULLOCH

www.mcculloch.biz



MOWCART



Instruction manual

Please read these instructions carefully and make sure you understand them before using this machine.

Anleitungshandbuch

Bitte lesen Sie diese Anleitungen sorgfältig durch und vergewissern Sie sich, daß Sie diese verstehen, bevor Sie die Maschine in Betrieb nehmen.

Manuel d'instructions

Merci de lire très attentivement le manuel d'instructions. Assurez-vous d'avoir tout compris avant d'utiliser ce tracteur.

Manual de las instrucciones

Por favor lea cuidadosamente y comprenda estas intrucciones antes de usar esta maquina.

Manuale di istruzioni

Prima di utilizzare la macchina leggete queste istruzioni con attenzione ed accertatevi di averle comprese bene.

Instructieboekje

Lees deze instructies aandachtig en zorg dat u ze begrijpt voordat u deze machine gebruikt.

1	Safety rules. Sicherheitsvorschriften. Règles de sécurité. _____	Reglas de seguridad. Norme antinfortunistiche. Veiligheidsregels. _____	3
2	Assembly. Zusammenbau. Montage. _____	Montaje. Montaggio. Montering. _____	18
3	Functional description. Funktionsbeschreibung. Description du fonctionnement. _____	Descripción del funcionamiento. Funzionamento. Beschrijving van functies. _____	22
4	Before starting. Maßnahmen vor dem Anlassen. Avant de démarrer. _____	Antes del arranque. Prima dell'avviamento. Maatregelen vóór het starten. _____	29
5	Driving. Betrieb. Conduite. _____	Conducción. Guida. Rijden. _____	31
6	Maintenance, adjustment. Wartung (Instandhaltung), Einstellung. Entretien, réglages. _____	Mantenimiento, ajuste. Manutenzione. Onderhoud, afstelling. _____	39
7	Troubleshooting. Störungssuche. Recherche des pannes. _____	Búsqueda de averías. Ricerca guasti. Het localiseren van fouten. _____	62
8	Storage. Aufbewahrung. Remisage. _____	Conservación. Rismessaggio. Stallen. _____	65

We reserve the right to make changes without prior notice.

Änderungen ohne vorherige Mitteilung sind vorbehalten.

Nous nous réservons le droit d'apporter des modifications sans avis préalable.

Nos reservamos el derecho a introducir modificaciones sin previo aviso.

Ci riserviamo il diritto di modifiche o cambiamenti senza preavviso.

Wij houden ons het recht voor om veranderingen aan te brengen zonder voorafgaande mededeling.

Original Instructions in English, all others are translations.



1. Safety rules

Safe Operation Practices for Ride-On Mowers



DANGER: THIS CUTTING MACHINE IS CAPABLE OF AMPUTATING HANDS AND FEET AND THROWING OBJECTS. FAILURE TO OBSERVE THE FOLLOWING SAFETY INSTRUCTIONS COULD RESULT IN SERIOUS INJURY OR DEATH.



WARNING: In order to prevent accidental starting when setting up, transporting, adjusting or making repairs, always disconnect spark plug wire and place wire where it cannot contact spark plug.



WARNING: Do not coast down a hill in neutral, you may lose control of the riding mower.



WARNING: This unit is not intended for towing, or use of wheel weights. Only use attachments designed specifically for this riding mower.

I. GENERAL OPERATION

- Read, understand, and follow all instructions on the machine and in the manual before starting.
- Do not put hands or feet near rotating parts or under the machine. Keep clear of the discharge opening at all times.
- Only allow responsible adults, who are familiar with the instructions, to operate the machine.
- Clear the area of objects such as rocks, toys, wire, etc., which could be picked up and thrown by the blade.
- Be sure the area is clear of bystanders before operating. Stop machine if anyone enters the area.
- Never carry passengers.
- Do not mow in reverse unless absolutely necessary. Always look down and behind before and while backing.
- Never direct discharged material toward anyone. Avoid discharging material against a wall or obstruction. Material may ricochet back toward the operator. Stop the blade when crossing gravel surfaces.
- Do not operate machine without the entire grass catcher, discharge chute, or other safety devices in place and working.
- Slow down before turning.
- Never leave a running machine unattended. Always turn off blade, set parking brake, stop engine, and remove keys before dismounting.
- Disengage blade when not mowing. Shut off engine and wait for all parts to come to a complete stop before cleaning the machine, removing the grass catcher, or unclogging the discharge chute.
- Operate machine only in daylight or good artificial light.
- Do not operate the machine while under the influence of alcohol or drugs.
- Watch for traffic when operating near or crossing roadways.
- Use extra care when loading or unloading the machine into a trailer or truck.
- Always wear eye protection when operating machine.
- Data indicates that operators, age 60 years and above, are involved in a large percentage of riding mower-related injuries. These operators should evaluate their ability to operate the riding mower safely enough to protect themselves and others from serious injury.
- Keep machine free of grass, leaves or other debris build-up which can touch hot exhaust / engine parts and burn. Do not allow the mower deck to plow leaves or other debris which can cause build-up to occur. Clean any oil or fuel spillage before operating or storing the machine. Allow machine to cool before storage.

II. SLOPE OPERATION

Slopes are a major factor related to loss of control and tip-over accidents, which can result in severe injury or death. Operation on all slopes requires extra caution. If you cannot back up the slope or if you feel uneasy on it, do not mow it.

- Mow up and down slopes (15° Max), not across.
- Watch for holes, ruts, bumps, rocks, or other hidden objects. Uneven terrain could overturn the machine. Tall grass can hide obstacles.
- Choose a low ground speed so that you will not have to stop or shift while on the slope.
- Do not mow on wet grass. Tires may lose traction.
- Always keep the machine in gear when going down slopes. Do not shift to neutral and coast downhill.
- If machine stops while going uphill, disengage blade, shift into reverse and back down slowly.
- Avoid starting, stopping, or turning on a slope. If the tires lose traction, disengage the blade and proceed slowly straight down the slope.
- Keep all movement on the slopes slow and gradual. Do not make sudden changes in speed or direction, which could cause the machine to roll over.
- Use extra care while operating machine with grass catchers or other attachments; they can affect the stability of the machine.
- Do no use on steep slopes.
- Do not try to stabilize the machine by putting your foot on the ground.
- Do not mow near drop-offs, ditches, or embankments. The machine could suddenly roll over if a wheel is over the edge or if the edge caves in.

III. CHILDREN



WARNING: CHILDREN CAN BE INJURED BY THIS EQUIPMENT. The American Academy of Pediatrics recommends that children be a minimum of 12 year of age before operating a pedestrian controlled lawn mower and a minimum of 16 years of age before operating a riding lawn mower.

Tragic accidents can occur if the operator is not alert to the presence of children. Children are often attracted to the machine and the mowing activity. Never assume that children will remain where you last saw them.

- Keep children out of the mowing area and in the watchful care of a responsible adult other than the operator.
- Be alert and turn machine off if a child enters the area.
- Before and while backing, look behind and down for small children.
- Never carry children, even with the blade shut off. They may fall off and be seriously injured or interfere with safe machine operation. Children who have been given rides in the past may suddenly appear in the mowing area for another ride and be run over or backed over by the machine.
- Never allow children to operate the machine.
- Use extra care when approaching blind corners, shrubs, trees, or other objects that may block your view of a child.



IV. SERVICE

SAFE HANDLING OF GASOLINE

To avoid personal injury or property damage, use extreme care in handling gasoline. Gasoline is extremely flammable and the vapors are explosive.

- Extinguish all cigarettes, cigars, pipes, and other sources of ignition.
- Use only approved gasoline container.
- Never remove gas cap or add fuel with the engine running. Allow engine to cool before refueling.
- Never fuel the machine indoors.
- Never store the machine or fuel container where there is an open flame, spark, or pilot light such as on a water heater or other appliances.
- Never fill containers inside a vehicle or on a truck or trailer bed with plastic liner. Always place containers on the ground away from your vehicle when filling.
- Remove gas-powered equipment from the truck or trailer and refuel it on the ground. If this is not possible, then refuel such equipment with a portable container, rather than from a gasoline dispenser nozzle.
- Keep the nozzle in contact with the rim of the fuel tank or container opening at all times until fueling is complete. Do not use a nozzle lock-open device.
- If fuel is spilled on clothing, change clothing immediately.
- Never overfill fuel tank. Replace gas cap and tighten securely.

GENERAL SERVICE

- Never operate machine in a closed area.
- Keep all nuts and bolts tight to be sure the equipment is in safe working condition.
- Never tamper with safety devices. Check their proper operation regularly.
- Keep machine free of grass, leaves, or other debris build-up. Clean oil or fuel spillage and remove any fuel-soaked debris. Allow machine to cool before storing.
- If you strike a foreign object, stop and inspect the machine. Repair, if necessary, before restarting.
- Never make any adjustments or repairs with the engine running.
- Check grass catcher components and the discharge chute frequently and replace with manufacturer's recommended parts, when necessary.
- Mower blade is sharp. Wrap the blade or wear gloves, and use extra caution when servicing them.
- Check brake operation frequently. Adjust and service as required.
- Maintain or replace safety and instruction labels, as necessary.
- Be sure the area is clear of bystanders before operating. Stop machine if anyone enters the area.
- Never carry passengers.
- Do not mow in reverse unless absolutely necessary. Always look down and behind before and while backing.
- When loading or unloading this machine, do not exceed the maximum recommended operation angle of 15°.
- Wear proper Personal Protective Equipment (PPE) while operating this machine, including (at a minimum) sturdy footwear, eye protection, and hearing protection. Do not mow in shorts and/or, open toed footwear.
- Always let someone know you are outside mowing.



1. Sicherheitsvorschriften



Hinweise zur sicheren Bedienung von Aufsitzmähern

GEFAHR: DIESER MÄHER KANN HÄNDE ODER FÜSSE ABTRENNEN UND GEGENSTÄNDE DURCH DIE LUFT SCHLEUDERN. BEI MISSACHTUNG DER FOLGENDEN SICHERHEITSHINWEISE BESTEHT DIE GEFAHR SCHWERER VERLETZUNGEN ODER TÖDLICHER UNFÄLLE.



WARNUNG: Ziehen Sie immer den Zündkerzenstecker ab und legen Sie den Stecker so, dass er die Zündkerze nicht berühren kann. Damit verhindern Sie einen unvorhergesehenen Motorstart beim Rüsten, Transportieren, Einstellen und Reparieren.



WARNUNG: Fahren Sie nicht im Leerlauf einen Hügel herunter, Sie können die Kontrolle über den Aufsitzmäher verlieren.



WARNUNG: Das Gerät ist nicht zum Abschleppen oder für die Verwendung von Radgewichten geeignet. Benutzen Sie nur die speziell für diesen Aufsitzmäher gebauten Zusatzgeräte.

I. ALLGEMEINE BETRIEBSANWEISUNGEN

- Lesen Sie vor Inbetriebnahme der Maschine das Handbuch, vergewissern Sie sich, dass Sie alles verstanden haben, und befolgen Sie sämtliche Anweisungen.
- Halten Sie Hände und Füße von rotierenden Geräteteilen fern und achten Sie darauf, dass Hände oder Füße nicht unter die Maschine geraten. Halten Sie jederzeit Abstand von der Auswurföffnung.
- Lassen Sie das Gerät nur von Erwachsenen nach eingehender Einweisung in den Gebrauch der Maschine bedienen.
- Entfernen Sie alle Gegenstände wie Steine, Spielsachen, Kabel usw., die angesaugt und vom Schneidwerk herausgeschleudert werden können, aus dem Arbeitsbereich.
- Vergewissern Sie sich vor dem Start, dass sich keine Zuschauer im Arbeitsbereich aufhalten. Schalten Sie das Gerät sofort ab, wenn jemand den Arbeitsbereich betritt.
- Nie Mitfahrer transportieren.
- Mähen Sie nie im Rückwärtsgang, wenn dies nicht absolut notwendig ist. Schauen Sie nach unten und nach hinten, bevor Sie rückwärts fahren.
- Achten Sie darauf, dass das Material nicht in Richtung umstehender Personen ausgeworfen wird. Das Material sollte nicht gegen Mauern oder Hindernisse ausgeworfen werden. Das Material kann zurückprallen und den Fahrer treffen. Schalten Sie das Schneidwerk ab, wenn Sie Schotter überqueren.
- Benutzen Sie die Maschine nur, wenn der Grasfänger, die Auswurfrutsche oder andere Sicherheitseinrichtungen komplett montiert und funktionstüchtig sind.
- Bremsen Sie ab, bevor Sie wenden.
- Das Gerät niemals mit laufendem Motor unbeaufsichtigt abstellen. Schalten Sie das Schneidwerk ab, ziehen Sie die Parkbremse, schalten Sie die Maschine ab und ziehen Sie den Zündschlüssel ab, bevor Sie absteigen.
- Kuppeln Sie das Mähwerk aus, wenn nicht gemäht wird. Schalten Sie den Motor ab und warten Sie, bis alle Bauteile zum Stillstand gekommen sind, bevor Sie die Maschine reinigen, den Grasfänger abbauen oder die verstopfte Auswurfrutsche säubern.
- Arbeiten Sie nur bei Tageslicht oder bei einwandfreier künstlicher Beleuchtung.
- Arbeiten Sie nicht mit dem Gerät, wenn Sie unter dem Einfluss von Alkohol, Drogen oder Medikamenten stehen.
- Achten Sie auf den Verkehr, wenn Sie in der Nähe von Straßen arbeiten oder diese überqueren müssen.
- Seien Sie besonders vorsichtig, wenn Sie Maschine auf einen Anhänger oder einen LKW laden oder von diesen abladen.
- Tragen Sie bei der Arbeit mit dem Mäher immer einen Augenschutz.

- Aus den Statistiken geht hervor, dass Benutzer von Aufsitzmähern mit Alter von 60 Jahren oder mehr zu einem hohen Anteil an Unfällen mit Verletzungen beteiligt sind. Diese Benutzer sollten ihre Fähigkeit, Aufsitzmäher ohne Gefahr für sich und andere zu fahren, eingehend überprüfen.
- Halten Sie die Maschine frei von Gras, Blättern und sonstigem Unrat, die mit dem heißen Auspuff / Motor in Berührung kommen und einen Brand entfachen können. Vermeiden Sie, dass sich unter dem Mähdeck Blätter und anderer Unrat ansammeln können. Entfernen Sie ausgelaufenes Öl oder Benzin, bevor Sie die Maschine in Betrieb setzen oder abstellen. Lassen Sie das Gerät abkühlen, bevor Sie es abstellen.

II. ARBEITEN AN HÄNGEN UND BÖSCHUNGEN

Hänge und Böschungen sind die häufigsten Ursachen für den Verlust der Kontrolle über das Gerät und von Unfällen mit Überschlag, die zu ernsthaften Verletzungen und zum Tod führen können. Bei Arbeiten auf abschüssigem Gelände ist äußerste Vorsicht geboten. Mähen Sie das Gelände nicht, wenn Sie auf dem Hang nicht rückwärts fahren können oder ein ungutes Gefühl haben.

- Mähen Sie auf- und abwärts (max. 15°), aber nie quer zum Hang.
- Achten Sie auf Löcher, Spurrillen, Unebenheiten, Steine oder andere versteckte Hindernisse. Auf unebenem Gelände kann die Maschine umkippen. Hohes Gras kann Hindernisse verbergen.
- Wählen Sie eine niedrige Fahrgeschwindigkeit, sodass Sie auf dem Hang nicht anhalten oder schalten müssen.
- Mähen Sie kein nasses Gras. Die Reifen haben eine geringere Bodenhaftung.
- Legen Sie immer einen Gang ein, wenn Sie den Hang abwärts fahren. Schalten Sie nicht auf Neutralstellung und fahren Sie nicht im Leerlauf abwärts.
- Sollte die Maschine beim Hochfahren des Hangs anhalten, kuppeln Sie das Mähwerk aus, legen Sie den Rückwärtsgang ein und fahren Sie langsam rückwärts den Hang hinunter.
- Vermeiden Sie auf dem Hang Anfahren, Anhalten und Wenden. Sollten die Reifen Haftung verlieren, das Schneidwerk auskuppeln und direkt den Hang hinunter fahren.
- Auf Hängen alle Bewegungen langsam und allmählich ausführen. Ändern Sie nicht plötzlich Geschwindigkeit oder Fahrtrichtung. Die Maschine kann sich überschlagen.
- Seien Sie besonders vorsichtig, wenn Sie die Maschine mit Grasfänger oder Anbaugeräten benutzen; dadurch kann die Stabilität der Maschine beeinträchtigt werden.
- Benutzen Sie das Gerät nicht auf steilen Abhängen.
- Versuchen Sie nicht das Gerät zu stabilisieren, indem Sie einen Fuß auf den Boden stellen.
- Mähen Sie nicht in der Nähe von Gefällen, Gräben oder Erddämmen. Die Maschine kann sich überschlagen, wenn ein Rad über die Kante fährt oder die Kante unversehens nachgibt.

III. KINDER



WARNUNG: ES BESTEHT VERLETZUNGSGEFAHR FÜR KINDER DURCH DIESE MASCHINE. Die **US-amerikanische Akademie für Kinderärzte (American Academy of Pediatrics)** empfiehlt für Kinder ein **Mindestalter von 12 Jahren für den Betrieb eines normalen Rasenmähers, und ein Mindestalter von 16 Jahren für den Betrieb eines Aufsitz-Mähers.**

Tragische Unfälle können sich ereignen, wenn der Benutzer nicht auf anwesende Kinder achtet. Kinder werden von der Maschine und dem Mähen meist magisch angezogen. Nehmen Sie nie an, dass Kinder an der Stelle bleiben, an der Sie sie zuletzt gesehen haben.



- Halten Sie Kinder vom Arbeitsbereich fern unter der Aufsicht eines verantwortlichen Erwachsenen.
- Seien Sie wachsam und schalten Sie die Maschine ab, wenn ein Kind den Arbeitsbereich betritt.
- Schauen Sie nach unten und nach hinten, ob kleine Kinder vorhanden sind, bevor Sie rückwärts fahren.
- Nehmen Sie nie Kinder mit, auch bei abgeschaltetem Mähwerk nicht. Sie können herunterfallen und schwer verletzt werden oder den sicheren Maschinenbetrieb stören. Kinder, die auf dem Mäher mitgefahren sind, können plötzlich im Mähbereich für eine weitere Fahrt auftauchen und können von der Maschine überfahren werden.
- Lassen Sie das Gerät nie von Kindern bedienen.
- Seien Sie besonders vorsichtig vor unübersichtlichen Kurven, Sträuchern, Bäumen oder anderen Gegenständen, die die Sicht auf Kinder behindern können.

IV. SERVICE

SICHERER UMGANG MIT BENZIN

Seien Sie zur Vermeidung von Personenverletzungen und Sachschäden immer äußerst vorsichtig bei der Handhabung von Benzin. Benzin ist sehr leicht entflammbar und explosiv.

- Löschen Sie Zigaretten, Zigarren, Pfeifen und sonstige Zündquellen.
- Verwenden Sie einen geprüften Benzinkanister.
- Entfernen Sie nie den Tankverschluss oder füllen Sie nie Benzin bei laufendem Motor nach. Lassen Sie den Motor abkühlen, bevor Sie Benzin einfüllen.
- Füllen Sie den Kraftstofftank nie in geschlossenen Räumen.
- Betanken Sie die Maschine nie oder stellen Sie das Gerät mit Benzin im Tank nicht in der Nähe offener Flammen, von Funken oder Zündflammen ab, wie sie in Wasserboilern oder anderen Geräten eingesetzt werden.
- Füllen Sie Benzinkanister nie in einem Fahrzeug oder auf der Ladefläche eines Transporters oder LKWs mit Kunststoffverkleidung. Füllen Sie Benzinkanister grundsätzlich auf dem Boden und in ausreichendem Abstand von Ihrem Fahrzeug.
- Laden Sie benzinbetriebene Geräte von der Ladefläche des Transporters oder LKWs ab und tanken Sie auf dem Boden. Wenn das nicht möglich ist, tanken Sie solche Geräte auf der Ladefläche auf, und zwar aus einem tragbaren Kanister, nicht direkt aus der Zapfsäule.
- Der Zapfhahn muss die Einfüllöffnung des Kraftstofftanks oder Benzinkanisters während des Tankens ständig berühren. Vermeiden Sie Zapfhähne, die Benzin abgeben, ohne dass dabei ein Hebel gedrückt werden muss.
- Falls Kraftstoff auf die Kleidung gerät, wechseln Sie diese unverzüglich.
- Füllen Sie nie zu viel Kraftstoff in den Tank. Schrauben Sie den Tankverschluss wieder fest zu.

INSTANDHALTUNG

- Lassen Sie die Maschine nie in einem geschlossenen Raum laufen.
- Kontrollieren Sie regelmäßig, dass alle Muttern und Schrauben fest angezogen sind und so einen sicheren Gerätebetrieb gewährleisten.
- Nehmen Sie keine unerlaubten Änderungen an den Sicherheitseinrichtungen vor. Kontrollieren Sie regelmäßig ihre Funktionstüchtigkeit.
- Halten Sie die Maschine frei von Gras, Blättern und sonstigem angesammeltem Unrat. Entfernen Sie ausgelaufenes Öl oder Benzin und allen benzingerückhaltenden Schmutz. Lassen Sie das Gerät abkühlen, bevor Sie es abstellen.
- Halten Sie die Maschine an und prüfen Sie diese auf Beschädigungen, wenn sie gegen einen Gegenstand stößt. Bessern Sie den Schaden vor einem Neustart bei Bedarf aus.
- Das Gerät niemals bei laufendem Motor einstellen oder reparieren.
- Kontrollieren Sie regelmäßig den Grasfänger und die Auswurfrutsche und ersetzen Sie beschädigte Teile bei Bedarf durch vom Hersteller empfohlene Ersatzteile.
- Die Messerklingen des Mähers sind scharf. Umwickeln Sie die Messer oder tragen Sie Handschuhe und gehen Sie bei der Wartung sehr vorsichtig vor.
- Kontrollieren Sie häufig die Bremsen. Einstellungen und Wartung laut Anweisungen ausführen.
- Ersetzen Sie bei Bedarf die Aufkleber mit Sicherheits- und Bedienanweisungen.
- Vergewissern Sie sich vor dem Start, dass sich keine Zuschauer im Arbeitsbereich aufhalten. Schalten Sie das Gerät sofort ab, wenn jemand den Arbeitsbereich betritt.
- Nie Mitfahrer transportieren.
- Mähen Sie nie im Rückwärtsgang, wenn dies nicht absolut notwendig ist. Schauen Sie nach unten und nach hinten, bevor Sie rückwärts fahren.
- Beim Be- und Entladen dieser Maschine darf der empfohlene maximale Neigungswinkel für den Betrieb von 15° nicht überschritten werden.
- Für den Betrieb dieser Maschine ist die geeignete persönliche Schutzkleidung einschließlich (Mindestanforderung) festes Schuhwerk, Schutzbrille und Gehörschutz zu tragen. Betrieben Sie den Rasenmäher niemals mit offenem Schuhwerk wie Sandalen usw.
- Bitte informieren Sie stets eine andere Person, dass Sie im Freien mähen werden.
- Beim Be- und Entladen dieser Maschine darf der empfohlene maximale Neigungswinkel für den Betrieb von 15° nicht überschritten werden.
- Für den Betrieb dieser Maschine ist die geeignete persönliche Schutzkleidung einschließlich (Mindestanforderung) festes Schuhwerk, Schutzbrille und Gehörschutz zu tragen. Betrieben Sie den Rasenmäher niemals mit offenem Schuhwerk wie Sandalen usw.
- Bitte informieren Sie stets eine andere Person, dass Sie im Freien mähen werden.



1. Règles de Sécurité



Consignes de sécurité pour l'utilisation de tondeuses autoportées

DANGER: LA LAME DE CETTE TONDEUSE AUTOPORTEE PEUT TRANCHER LES MAINS ET LES PIEDS ET PROJETER DES OBJETS. LE NON-RESPECT DE CES CONSIGNES DE SECURITE PEUT ENTRAINER DES ACCIDENTS GRAVES, VOIRE MORTELS.



ATTENTION ! Pour éviter le démarrage accidentel de la tondeuse, débranchez et éloignez toujours le fil de la bougie avant toute intervention de réglage, de transport ou de réparation.



ATTENTION ! Ne descendez pas une pente au point mort pour ne pas risquer de perdre le contrôle de la tondeuse.



ATTENTION ! Cette tondeuse autoportée n'est pas prévue pour le remorquage ni pour l'utilisation de roues lestées. Utilisez exclusivement des accessoires spécialement conçus pour ce type de tondeuse autoportée.

I. CONSIGNES GÉNÉRALES

- Avant de mettre la machine en marche, il est impératif de lire, comprendre et respecter tous les pictogrammes de sécurité appliqués sur la machine et toutes les consignes indiquées dans la notice.
- N'approchez pas les mains ou les pieds des pièces mobiles et ne les introduisez pas sous la tondeuse. Restez toujours éloigné de l'orifice d'éjection.
- Seuls des adultes responsables, familiers avec les instructions sont autorisés à utiliser la tondeuse.
- Avant de procéder à la tonte, éliminez tout objet qui pourrait être projeté par la lame (ex : pierres, jouets, fil de fer, etc.).
- Vérifiez que personne ne se trouve dans la zone de travail. Arrêtez la machine si quelqu'un s'approche.
- Ne transportez jamais de passagers.
- Ne tondez pas en marche arrière, sauf s'il est impossible de faire autrement. Avant et pendant la marche arrière, regardez toujours le sol derrière vous.
- Ne dirigez jamais l'orifice d'éjection vers une personne. Évitez l'éjection contre un mur ou un obstacle. L'herbe pourrait être renvoyée contre l'utilisateur. Arrêtez la lame avant de passer sur du gravier.
- N'utilisez pas la machine si le bac à herbe, la goulotte d'éjection et les autres sécurités ne sont pas en place et en état de marche.
- Ralentissez avec d'aborder un virage.
- Arrêtez toujours le moteur si la machine doit rester sans surveillance, même un court instant. Arrêtez toujours les lames, serrez le frein de stationnement, éteignez le moteur et retirez les clés avant de quitter le siège.
- Débrayez la lame lorsque vous ne tondez pas. Éteignez le moteur et attendez l'arrêt complet de toutes les pièces de la machine avant de procéder à son nettoyage, d'enlever de l'herbe, de retirer le bac ou de libérer la goulotte d'éjection.
- Utilisez la machine uniquement à la lumière du jour ou sous un bon éclairage artificiel.
- N'utilisez pas la machine sous l'emprise d'alcool, de médicaments ou de drogues.
- Faites attention à la circulation si vous travaillez le long d'une route ou traversez une voie publique.
- Redoublez de précautions lors du chargement ou du déchargement de la tondeuse sur une remorque ou un camion.
- Portez toujours des lunettes de protection pendant l'utilisation de la machine.
- D'après les statistiques, un pourcentage élevé des victimes d'accidents de tondeuses autoportées sont des utilisateurs âgés de plus de 60 ans. Ces utilisateurs doivent évaluer leur capacité à conduire la tondeuse dans des conditions de sécurité suffisantes pour éviter de se blesser ou de blesser des tiers.

- Pour éviter les risques d'incendie, éliminez l'herbe, les feuilles et autres débris qui pourraient entrer en contact avec l'échappement ou le moteur chaud et s'enflammer. Ne laissez pas de feuilles ou autres débris s'accumuler sous le carter de coupe. Nettoyez toute trace éventuelle d'huile ou de carburant avant d'utiliser ou de ranger la machine. Laissez refroidir la machine avant de la ranger.

II. TERRAINS EN FORTE DÉCLIVITÉ

Les terrains en forte déclivité sont d'importants facteurs de risques. La conduite sur une pente peut être la cause d'une perte de contrôle et d'un renversement de la tondeuse autoportée, et entraîner des accidents graves, voire mortels. Redoublez de prudence sur un terrain en pente. Si vous ne pouvez pas reculer en montant la pente ou si vous ne vous sentez pas en sécurité, ne procédez pas à la tonte.

- Tondez dans le sens de la déclivité, en montant ou en descendant (15° maxi), mais ne conduisez jamais transversalement.
- Faites attention aux objets dissimulés et aux trous, sillons, bosses, cailloux et autres obstacles. La tondeuse autoportée peut se renverser si elle est utilisée sur un terrain accidenté. Les herbes hautes peuvent dissimuler des obstacles.
- Sélectionnez un bas rapport de vitesse afin de ne pas devoir vous arrêter ou changer de vitesse sur la pente.
- Ne tondez pas une pelouse mouillée. Les roues pourraient patiner.
- Gardez toujours le levier de vitesse engagé dans les descentes. Ne descendez pas de pentes au point mort.
- Si le moteur de la tondeuse cale pendant la conduite en montant, débrayez la lame, passez la marche arrière et reculez lentement.
- Évitez les démarrages, les arrêts ou les virages sur les déclivités. Si les pneus patinent, débrayez la lame et descendez lentement la pente.
- Sur les pentes, déplacez-vous lentement et progressivement. N'accélérez pas, ne ralentissez pas et ne tournez pas brusquement ; la tondeuse pourrait se renverser.
- Redoublez de prudence si vous utilisez la machine avec des bacs à herbe ou d'autres accessoires ; ils peuvent altérer la stabilité de la machine.
- N'utilisez pas la tondeuse sur des pentes raides.
- Ne tentez pas de stabiliser la tondeuse en posant un pied au sol.
- Ne passez pas la tondeuse autoportée à proximité de bordures, de fossés ou de talus. La tondeuse autoportée pourrait se renverser brusquement si une roue dépasse le bord du dénivelé ou si le bord s'affaisse.

III. ENFANTS



ATTENTION : LES ENFANTS PEUVENT ÊTRE BLESSÉS PAR CET ÉQUIPEMENT. Selon l'Académie américaine de pédiatrie, il faut que les enfants aient au minimum 12 ans avant d'utiliser une tondeuse à pousser et au minimum 16 ans avant d'utiliser une tondeuse autoportée.

De graves accidents peuvent se produire si le conducteur n'est pas attentif aux enfants pouvant se trouver à proximité. Les enfants sont souvent attirés par les tondeuses autoportées et aiment regarder tondre. Ne supposez jamais que les enfants restent en place et qu'ils se trouvent encore à l'endroit où vous les avez vus pour la dernière fois.

- Éloignez les enfants de la zone de travail et laissez-les sous la surveillance d'un autre adulte responsable.
- Soyez vigilant et arrêtez le moteur si un enfant entre dans la zone de travail.
- Avant et pendant la marche arrière, regardez toujours le sol derrière vous pour vous assurer qu'aucun enfant n'est présent.



- Ne transportez jamais d'enfants à bord de la tondeuse, même si la lame est arrêtée. Ils pourraient tomber et se blesser grièvement ou encore gêner la conduite en toute sécurité. Les enfants qui ont déjà été transportés sur la tondeuse peuvent revenir soudainement dans la zone de travail pour faire une nouvelle promenade à bord et être heurtés et renversés par la machine.
- Ne laissez jamais un enfant manipuler la machine.
- Redoublez de prudence à proximité de saillies, de buissons, d'arbres ou d'obstacles pouvant masquer la vue d'un enfant.

IV. ENTRETIEN

MANIPULATION DE L'ESSENCE

Pour éviter les accidents, manipulez l'essence avec extrême prudence. L'essence est hautement inflammable et explosive.

- Éteignez les cigarettes, cigares, pipes et autres sources d'inflammation.
- Utilisez exclusivement des récipients homologués pour l'entreposage de l'essence.
- N'enlevez jamais le bouchon du réservoir et ne remplissez jamais le réservoir d'essence si le moteur tourne. Laissez refroidir le moteur avant de faire le plein d'essence.
- Remplissez toujours le réservoir de la tondeuse à l'air libre.
- Ne rangez jamais la tondeuse ou le récipient d'essence à proximité d'une flamme nue, d'une source d'étincelles ou d'une veilleuse, comme celle d'un chauffe-eau ou d'un autre appareil.
- Ne remplissez jamais de récipients à l'intérieur d'un véhicule, sur un camion ou sur une remorque recouverte d'une bâche en plastique. Avant de remplir, posez toujours le récipient sur le sol, loin du véhicule.
- Dans la mesure du possible, sortez la tondeuse du camion ou de la remorque et faites le plein à même le sol. Si ce n'est pas possible, faites le plein sur la remorque à l'aide d'un bidon ou d'un autre récipient ; n'utilisez pas le pistolet de la pompe à essence.
- Gardez toujours le pistolet en contact avec le bord du réservoir à essence ou du récipient, jusqu'à la fin du remplissage. N'utilisez pas de système de verrouillage de pistolet.
- Changez de vêtements s'ils ont été souillés par de l'essence.
- Ne remplissez jamais excessivement le réservoir d'essence. Remettez le bouchon et vissez-le à fond.

ENTRETIEN GÉNÉRAL

- Ne faites jamais tourner le moteur dans un local fermé.
- Assurez-vous que tous les écrous, boulons et vis sont bien serrés pour être certain que la machine est sans danger.
- Ne forcez jamais un dispositif de sécurité. Contrôlez régulièrement le fonctionnement des dispositifs de sécurité.
- Gardez la tondeuse propre en éliminant l'herbe, les feuilles ou autres débris accumulés. Nettoyez les traces d'huile ou d'essence et éliminez les débris imbibés d'essence. Laissez refroidir le moteur avant d'entreposer la tondeuse.
- Si vous heurtez un objet, arrêtez et inspectez la machine. Si la tondeuse est abîmée, réparez-la avant de la remettre en marche.
- Ne faites jamais de réglages ou de réparations moteur allumé.
- Contrôlez fréquemment le bac à herbe et la goulotte d'éjection ; s'ils sont abîmés, remplacez-les par des pièces recommandées par le fabricant.
- La lame de la tondeuse est tranchante. Portez des gants ou enveloppez la lame dans un chiffon si vous devez intervenir à proximité.
- Contrôlez fréquemment le fonctionnement du frein. Réglez ou réparez si nécessaire.
- Remplacez les pictogrammes de sécurité et de consigne s'ils sont effacés ou illisibles.
- Vérifiez que personne ne se trouve dans la zone de travail avant de commencer à tondre. Arrêtez la tondeuse autoportée si quelqu'un s'approche.
- Ne transportez jamais de passagers.
- Ne tondez pas en marche arrière, sauf s'il est impossible de faire autrement. Avant et pendant la marche arrière, regardez toujours le sol derrière vous.
- Il ne faut pas dépasser un angle maximum de 15° pour charger et décharger cette machine.
- Le port d'Équipements de protection individuelle (EPI) appropriés est conseillé pendant l'utilisation de cette machine et comprend (au moins) des chaussures robustes, des lunettes de sécurité et des protections auditives. Ne tondez pas en chaussures découvertes et/ou à bout ouvert.
- Veillez à informer une tierce personne que vous êtes en train de tondre à l'extérieur.



1. Reglas De Seguridad

Prácticas de uso seguro del cortacésped con asiento

PELIGRO: ESTA MÁQUINA DE CORTE PUEDE PROVOCAR LA AMPUTACIÓN DE MANOS O PIES Y DESPEDIR OBJETOS. SI NO SE CUMPLEN LAS INSTRUCCIONES DE SEGURIDAD SIGUIENTES EXISTE EL RIESGO DE SUFRIR HERIDAS GRAVES O MUERTE.



ADVERTENCIA: Para evitar que la unidad se ponga en funcionamiento de forma accidental cuando la monte, transporte, ajuste o repare, desconecte el cable de la bujía y colóquelo donde no pueda entrar en contacto con la misma.



ADVERTENCIA: No se deslice cuesta abajo en punto muerto, podría perder el control del cortacésped.



ADVERTENCIA: Esta unidad no está diseñada para el remolque ni el uso de pesos en las ruedas. Utilice exclusivamente los accesorios diseñados de manera específica para este cortacésped con asiento.

I. FUNCIONAMIENTO GENERAL

- Lea, asegúrese de entender y siga todas las instrucciones que aparecen en la máquina y en el manual antes de utilizar la unidad.
- No coloque manos ni pies cerca ni debajo de las piezas giratorias de la máquina. Manténgase alejado en todo momento de la abertura de descarga.
- La máquina sólo deben utilizarla responsables adultos que conozcan bien las instrucciones.
- Elimine de la zona de trabajo objetos tales como piedras, juguetes, cables, etc., que la cuchilla pueda recoger y arrojar.
- Antes de utilizar la máquina, cerciórese de que no haya otras personas cerca. Si alguien accede al lugar, detenga la máquina.
- No lleve pasajeros a bordo.
- No corte el césped desplazándose en marcha atrás a menos que sea absolutamente necesario. Mire siempre debajo y hacia atrás antes y durante el retroceso.
- No dirija el material de descarga hacia otras personas. No descargue el material contra muros ni obstáculos. El material podría rebotar hacia el operador. Detenga la cuchilla cuando se desplace por superficies de gravilla.
- No utilice la máquina sin tener el colector de hierba u otros dispositivos de seguridad instalados y operativos.
- Reduzca la velocidad antes de girar.
- Nunca deje una máquina en marcha sin supervisión. Antes de apearse, desconecte la cuchilla, accione el freno de estacionamiento, detenga el motor y extraiga las llaves.
- Desconecte la cuchilla cuando no esté en marcha. Apague el motor y espere a que todas las piezas se detengan por completo antes de limpiar la máquina, extraer el colector de hierba o desatascar el conducto de descarga.
- Utilice la unidad sólo con luz diurna o suficiente luz artificial.
- No utilice la máquina si ha ingerido alcohol, estupefacientes o fármacos.
- Cuando trabaje cerca de carreteras o las cruce, tenga cuidado con el tráfico.
- Adopte precauciones especiales al cargar o descargar la máquina de un remolque o camión.
- Utilice protección para los ojos cuando trabaje con la máquina.
- Las estadísticas señalan que los operadores de 60 o más años de edad sufren el mayor porcentaje de lesiones relacionadas con el uso de máquinas de cortar césped. Los operadores en ese tramo de edad deben evaluar su capacidad de manejar el cortacésped con asiento de una manera que no ponga en peligro su integridad ni la de otras personas.

- Mantenga la máquina limpia de hierba, hojas y otras acumulaciones de desechos que puedan arder al entrar en contacto con piezas calientes del escape o del motor. No permita que la plataforma del cortacésped se abra paso entre hojas y otros desechos que puedan acumularse en la máquina. Antes de utilizar o almacenar la máquina, elimine todas las salpicaduras de aceite o combustible. Espere a que se enfríe la máquina antes de guardarla.

II. TRABAJO EN PENDIENTES

Las pendientes son un factor importante en los accidentes de pérdida de control y vuelco que pueden provocar lesiones graves o muerte. Es necesario adoptar precauciones máximas al trabajar en pendientes. Si cree que no podrá retroceder en la pendiente o la operación no le parece segura, no la realice.

- Al trabajar en pendientes, desplácese hacia arriba y hacia abajo (15° máx.), y no a través.
- Tenga cuidado con los huecos, surcos, bultos u otros elementos ocultos. La máquina puede volcar en terrenos desiguales. La hierba alta puede ocultar los obstáculos.
- Seleccione una velocidad baja para no tener que parar o cambiar de marcha en la pendiente.
- No corte hierba mojada. Los neumáticos podrían perder tracción.
- Cuando baje por pendientes mantenga la máquina con una marcha engranada. No cambie a punto muerto para deslizarse cuesta abajo.
- Si la máquina se detiene al subir una pendiente, desconecte la cuchilla, engrane la marcha atrás y retroceda lentamente.
- Evite arrancar, detenerse o girar en pendientes. Si los neumáticos pierden tracción, desconecte la cuchilla y descienda por la pendiente lentamente y en línea recta.
- Realice todos los movimientos en pendiente de manera lenta y paulatina. No realice cambios súbitos de velocidad o dirección que puedan provocar el vuelco de la máquina.
- Tenga mucho cuidado cuando utilice la máquina con colector de hierba u otros accesorios; pueden afectar a la estabilidad de la máquina.
- No la utilice en pendientes pronunciadas.
- No intente estabilizar la máquina apoyando un pie en tierra.
- No corte el césped cerca de barrancos, zanjas o terraplenes. La máquina podría volcar de pronto si la rueda pasa por el borde o si éste se derrumba.

III. NIÑOS



ADVERTENCIA: LOS NIÑOS PUEDEN RESULTAR HERIDOS POR ESTE EQUIPO. La Academia Americana de Pediatría recomienda que los cortacésped de conductor a pie sean manejados por personas de al menos 12 años de edad, mientras que los cortacésped de conductor montado sean operados por personas de al menos 16 años de edad.

Se pueden producir accidentes trágicos si el operador no se mantiene alerta ante la presencia de niños. Los niños suelen sentirse atraídos por la máquina de cortar césped y las actividades que realiza. Nunca dé por sentado que los niños permanecerán en el lugar donde los vio por última vez.

- Mantenga a los niños alejados de la zona de corte y bajo la atenta mirada de un adulto responsable que no sea el operador.
- Manténgase alerta y apague la máquina si algún niño accede a la zona.
- Antes y durante el retroceso, mire hacia atrás y debajo por si hubiera algún niño.



- No lleve niños a bordo, ni siquiera con la cuchilla desconectada. Podrían caer y sufrir heridas graves o interferir con el funcionamiento de la máquina. Si alguna vez se ha dado un paseo a un niño, podría aparecer de pronto en el lugar de trabajo para un nuevo paseo y ser arrollado por la parte frontal o posterior de la máquina.
- No permita que los niños utilicen la máquina.
- Tenga mucho cuidado al aproximarse a curvas cerradas, matorrales, árboles o cualquier otro objeto que pudiera ocultar la presencia de un niño.

IV. MANTENIMIENTO

MANIPULACIÓN SEGURA DE LA GASOLINA

Para evitar daños personales o materiales, adopte medidas de precaución extremas al manipular gasolina. La gasolina es sumamente inflamable y sus vapores son explosivos.

- Si fuma, apague antes el cigarrillo, el puro, la pipa o cualquier otro elemento que pueda provocar fuego.
- Utilice un recipiente para gasolina homologado.
- No retire el tapón del depósito ni recargue combustible con el motor en marcha. Espere a que la máquina se enfríe antes de recargar combustible.
- No recargue combustible en un lugar cerrado.
- No guarde la máquina ni el recipiente de combustible donde exista fuego, chispas ni luces piloto, como las de calentadores de agua y otros aparatos.
- Nunca llene recipientes dentro de un vehículo, ni sobre un camión o remolque con revestimientos plásticos. Antes de llenar los recipientes colóquelos en el suelo, alejados del vehículo.
- Retire el equipo con motor de gasolina del camión o remolque y recargue el depósito en el suelo. Si esto no es posible, recargue el equipo con un recipiente portátil, en lugar de hacerlo con una boquilla dispensadora de gasolina.
- Mantenga la boquilla en contacto permanente con el borde del depósito de combustible o la abertura del recipiente hasta terminar la recarga. No utilice dispositivos de apertura-cierre de boquillas.
- Si el combustible salpica su ropa, cámbiesela de inmediato.
- No llene el depósito de combustible hasta que rebose. Vuelva a colocar el tapón del depósito y apriételo con firmeza.

MANTENIMIENTO GENERAL

- No utilice la máquina en recintos cerrados.
- Mantenga bien apretados todos los tornillos y tuercas para asegurarse de que el equipo está en condiciones de uso seguras.
- No manipule los dispositivos de seguridad. Compruebe su funcionamiento correcto de manera periódica.
- Mantenga la máquina limpia de hierba, hojas y otras acumulaciones de desechos. Elimine las salpicaduras de aceite o combustible y los desechos empapados en combustible. Espere a que la máquina se enfríe antes de guardarla.
- Si golpea algún objeto extraño, deténgase e inspeccione la máquina. Si es necesario, repárela antes de reanudar la labor.
- No realice ajustes ni reparaciones con el motor en marcha.
- Revise con frecuencia los componentes del colector de hierba y el conducto de descarga, y sustitúyalos, cuando sea necesario, por piezas recomendadas por el fabricante.
- La cuchilla es afilada. Cuando realice el mantenimiento de la cuchilla, envuélvala o utilice guantes y adopte precauciones especiales.
- Compruebe con frecuencia el funcionamiento de los frenos. Ajustelos y aplíqueles mantenimiento cuando sea necesario.
- Conserve o sustituya las etiquetas de seguridad e instrucciones según sea necesario.
- Antes de utilizar la máquina, cerciórese de que no haya otras personas cerca. Si alguien accede al lugar, detenga la máquina.
- No lleve pasajeros a bordo.
- No corte el césped desplazándose en marcha atrás a menos que sea absolutamente necesario. Mire siempre debajo y hacia atrás antes y durante el retroceso.
- Cuando cargue o descargue la máquina, no sobrepase el ángulo máximo recomendado de operación de 15°.
- Utilice equipo de protección personal (EPP) cuando utilice esta máquina, incluyendo (como mínimo) calzando resistente, protección ocular y protección auditiva. No corte el césped con calzado corto ni abierto.
- Ponga en conocimiento de los demás que está cortando el césped.



1. Norme Antinfortunistiche

Norme di sicurezza per i trattori rasaerba



PERICOLO: IL RASAERBA HA UNA POTENZA SUFFICIENTE PER AMPUTARE MANI O PIEDI E SCAGLIARE VIOLENTEMENTE OGGETTI. LA MANCATA OSSERVANZA DELLE SEGUENTI NORME DI SICUREZZA PUÒ ESSERE CAUSA DI LESIONI GRAVI O ADDIRITTURA MORTALI.



AVVERTENZA: scollegare sempre il filo della candela e collocarlo dove non possa venire a contatto con la candela per non provocare inavvertitamente l'accensione durante la preparazione, il trasporto, la regolazione o la riparazione del trattore.



AVVERTENZA: Non percorrere tratti in discesa in folle perché si potrebbe perdere il controllo del trattore.



AVVERTENZA: Il trattore rasaerba non è destinato al traino di oggetti, ma in tal caso utilizzare idonei pesi per le ruote. Utilizzare solo gli accessori progettati in maniera specifica per questo trattore.

I. FUNZIONAMENTO GENERALE

- Prima dell'uso, studiare attentamente e seguire tutte le istruzioni fornite sulla macchina e nel manuale.
- Non avvicinare mani o piedi alle parti rotanti e non infilarle sotto la macchina. Tenersi sempre lontano dalle aperture di scarico.
- Permettere l'uso della macchina solo a persone adulte responsabili che abbiano dimestichezza con le istruzioni per l'uso.
- Liberare l'area di lavoro da oggetti come pietre, giocattoli, fili ecc. che potrebbero essere raccolti e scagliati dalla lama.
- Assicurarsi che non vi siano persone nell'area di lavoro prima di azionare la macchina. Arrestare la macchina se qualcuno si introduce nell'area.
- Non trasportare mai passeggeri.
- Non tagliare in retromarcia se non è assolutamente necessario. Guardare sempre in basso e all'indietro prima e durante la retromarcia.
- Non dirigere mai lo scarico di materiale verso i passanti. Evitare di scaricare il materiale contro muri od ostacoli. Il materiale potrebbe ricadere verso l'operatore. Arrestare la lama quando si attraversano tratti non erbosi.
- Non azionare la macchina se il raccogliitore per l'erba, il deflettore di scarico o gli altri dispositivi di sicurezza non sono installati e funzionanti.
- Rallentare prima di curvare.
- Non lasciare mai la macchina in funzione incustodita. Disattivare sempre la lama, innestare il freno di parcheggio, arrestare il motore e togliere le chiavi prima di smontare la macchina.
- Disinnestare la lama quando non si taglia. Spegnerne il motore a attendere che tutte le parti si siano completamente fermate prima di pulire la macchina, rimuovere il raccogliitore per l'erba o stasare il deflettore di scarico.
- Azionare la macchina solo nelle ore diurne o in buone condizioni di illuminazione artificiale.
- Non azionare la macchina se si è sotto l'influenza di alcool o farmaci.
- Fare attenzione al traffico quando si lavora in prossimità di strade o quando le si deve attraversare.
- Prestare la massima attenzione quando si carica o scarica la macchina su un rimorchio o un autocarro.
- Indossare sempre occhiali protettivi quando si aziona la macchina.
- Le statistiche indicano che gli operatori di età pari o superiore a 60 anni sono i più soggetti a infortuni associati all'uso di rasaerba. Questi operatori dovrebbero valutare la propria capacità di utilizzare il rasaerba con un grado di sicurezza sufficiente per proteggere sé stessi e gli altri dal rischio di gravi infortuni.

- Tenere la macchina pulita da accumuli di erba, foglie o altri detriti che al contatto con il condotto di scarico o con componenti caldi del motore potrebbero incendiarsi. Non lasciare che il coprilama trascini foglie o altri detriti formando accumuli. Pulire le eventuali fuoriuscite di olio o carburante prima di azionare la macchina o riporla in magazzino. Lasciare che la macchina si raffreddi prima di riporla in magazzino.

II. UTILIZZO SUI PENDII

L'utilizzo sui pendii rappresenta una delle operazioni a maggior rischio di perdita di controllo e ribaltamento della macchina che possono essere causa di lesioni gravi o addirittura mortali. Procedere con grande cautela sui pendii. Se non si è in grado di affrontare la pendenza in retromarcia o ci si sente insicuri, evitare di tagliare il prato in pendenza.

- Non affrontare pendenze superiori a 15° e in ogni caso non procedere mai trasversalmente.
- Prestare attenzione a buchi, radici, rilievi, sassi o altri oggetti nascosti. Se il terreno è irregolare, la macchina può ribaltarsi più facilmente. L'erba alta può nascondere ostacoli.
- Procedere a bassa velocità sul terreno per non doversi fermare o dover scalare di marcia su un pendio.
- Non tagliare l'erba bagnata. L'erba è scivolosa e i pneumatici potrebbero perdere la presa, facendo slittare la macchina.
- Tenere sempre la macchina con la marcia ingranata quando si guida su un pendio. Non mettere la macchina in folle su un tratto in discesa.
- Se la macchina si ferma durante la guida in salita, disinnestare la lama, ingranare la retromarcia e scendere lentamente dal pendio.
- Evitare avviamenti, arresti o curve sui pendii. Se i pneumatici perdono trazione, disinnestare la lama e scendere lentamente in rettilineo lungo il pendio.
- Procedere sempre a velocità uniforme e moderata sui pendii. Non effettuare bruschi cambiamenti di velocità o senso di marcia che potrebbero far ribaltare la macchina.
- Prestare la massima attenzione quando si aziona la macchina con raccogliitori per l'erba o altri accessori in grado di modificare la stabilità della macchina.
- Evitarne l'utilizzo sui pendii molto ripidi.
- Non cercare di stabilizzare la macchina appoggiando un piede a terra.
- Non tagliare in prossimità di banchine, fossi o argini. La macchina potrebbe ribaltarsi improvvisamente se una ruota supera il bordo di un dirupo o un fosso oppure se la banchina cede.

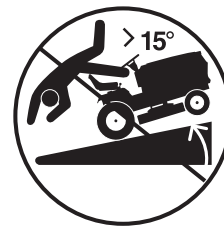
III. BAMBINI



AVVERTENZA: QUESTA ATTREZZATURA PUÒ CAUSARE LESIONI NEI BAMBINI. L'American Academy of Pediatrics raccomanda che i bambini abbiano un'età minima di 12 anni prima di azionare un tosaerba con operatore a piedi e un minimo di 16 anni prima di azionare un tosaerba con operatore seduto.

La mancata attenzione ai bambini che potrebbero essere presenti nelle vicinanze della macchina può essere causa di incidenti gravi. Spesso i bambini sono attratti dalla macchina e dal lavoro di taglio. Non dare mai per scontato che i bambini restino fermi nell'ultima posizione in cui sono stati visti.

- Tenere i bambini lontano dall'area di lavoro e sotto la vigilanza attenta di un altro adulto.
- Prestare attenzione e spegnere la macchina se entrano bambini nell'area di lavoro.
- Prima e durante la retromarcia, guardare indietro e in basso per accertare che non vi siano bambini piccoli.



- Non trasportare mai bambini, anche se la lama è disinnestata. I bambini potrebbero cadere ferendosi gravemente o impedire la manovra sicura della macchina. Se sono già stati trasportati sulla macchina in precedenza, i bambini potrebbero improvvisamente entrare nell'area di lavoro per farsi caricare a bordo, con il rischio di essere travolti o urtati dalla macchina.
- Non permettere mai ai bambini di utilizzare la macchina.
- Prestare particolare attenzione nelle vicinanze di spigoli, cesugli, alberi o altri oggetti che limitano la visibilità.

IV. MANUTENZIONE

MANEGGIAMENTO SICURO DELLA BENZINA

Per evitare danni a cose o persone, prestare la massima attenzione nel maneggiare la benzina. La benzina è altamente infiammabile e i suoi vapori sono esplosivi.

- Spegnerne sigarette, sigari, pipe e altre fonti infiammabili.
- Conservare la benzina esclusivamente in contenitori approvati.
- Non togliere mai il tappo del serbatoio della benzina o fare rifornimento con il motore acceso. Far raffreddare il motore prima di effettuare il rifornimento.
- Non effettuare mai il rifornimento di benzina in ambienti chiusi.
- Non sistemare mai la macchina o i contenitori della benzina in ambienti in cui siano presenti fiamme libere, scintille o fiamme pilota come quelle di caldaie o altri apparecchi.
- Non riempire mai i contenitori all'interno di un veicolo o sul pianale di un autocarro o di un rimorchio ricoperto da materiale plastico. Sistemare sempre i contenitori a terra, lontano dal veicolo, prima di riempirli.
- Rimuovere le apparecchiature alimentate a benzina dall'autocarro o dal rimorchio e rifornirle a terra. Se questo non fosse possibile, rifornire le apparecchiature su un rimorchio utilizzando un contenitore di carburante portatile e non l'erogatore di un distributore di benzina.
- Mantenere l'erogatore sempre a contatto con il bordo dell'apertura del serbatoio o del contenitore del carburante fino al termine del rifornimento. Non utilizzare un erogatore con dispositivo di bloccaggio e apertura.
- Cambiarsi immediatamente gli abiti se sono sporchi di carburante.
- Non riempire eccessivamente il serbatoio del carburante. Riposizionare il tappo del serbatoio della benzina e stringerlo accuratamente.

MANUTENZIONE GENERALE

- Non azionare mai la macchina in un'area chiusa.
- Verificare che dadi, bulloni e viti siano ben stretti per mantenere l'apparecchiatura in buone condizioni operative.
- Non manomettere mai i dispositivi di sicurezza. Controllare regolarmente il loro corretto funzionamento.
- Tenere la macchina pulita da erba, foglie o altri detriti che si accumulano al suo interno. Pulire le eventuali fuoriuscite di olio o carburante e rimuovere i detriti imbevuti di carburante. Attendere che la macchina si sia raffreddata prima di riporla in magazzino.
- Se si colpisce un oggetto, arrestare la macchina per ispezionarla ed effettuare le eventuali riparazioni necessarie prima di riavviarla.
- Non effettuare mai regolazioni o riparazioni con il motore acceso.
- Controllare frequentemente i componenti del raccogliore per l'erba e del deflettore di scarico, sostituendoli se necessario con parti consigliate dal produttore.
- La lama del rasaerba è affilata. Avvolgere la lama o indossare guanti di protezione prestando la massima attenzione quando si maneggia la lama.
- Controllare frequentemente il funzionamento del freno. Effettuare la manutenzione e le regolazioni eventualmente richieste.
- Curare o sostituire se necessario le targhette delle istruzioni e delle norme di sicurezza.
- Prima di azionare la macchina, accertare che non ci siano persone nell'area di lavoro. Spegnerne la macchina se entra qualcuno nell'area di lavoro.
- Non trasportare mai passeggeri.
- Non tagliare in retromarcia se non è assolutamente necessario. Guardare sempre in basso e all'indietro prima e durante la retromarcia.
- Durante le operazioni di carico o scarico di questa macchina, non superare l'angolazione massima di funzionamento raccomandata di 15°.
- Indossare dispositivi di protezione individuali (DPI) adeguati mentre si aziona questa macchina, incluso (almeno) calzature resistenti, protezioni per gli occhi e protezioni per le orecchie. Non falciare in pantaloncini corti e/o con calzature aperte.
- Informare sempre qualcuno che si sta falciando l'erba all'esterno.



1. Veiligheidsregels

Veilige bedieningsmethoden voor zittrekkers



GEVAAR: DEZE MAAIMACHINE KAN HANDEN EN VOETEN AMPUTEREN EN VOORWERPEN WEGSLINGEREN. HET NIET NALEVEN VAN DE VOLGENDE VEILIGHEIDINSTRUCTIES KAN LEIDEN TOT ERNSTIGE ONGELUKKEN OF DE DOOD.



WAARSCHUWING: Haal altijd de bougiekabel los en leg de kabel op een plek waar deze niet in contact kan komen met de bougie. Doe dit om het per ongeluk starten van de motor te voorkomen tijdens instel-, aanpassings- of reparatiewerkzaamheden of tijdens het vervoer.



WAARSCHUWING: Rijd niet in de neutrale stand een helling af; u kunt de controle over de maaier verliezen.



WAARSCHUWING: Deze machine is niet bedoeld om te slepen of te gebruiken met wielgewichten. Gebruik uitsluitend aangekoppelde apparaten die speciaal voor deze maaier zijn ontworpen.

I. ALGEMENE BEDIENING

- Lees, begrijp en volg alle instructies aan de machine en in de handleiding op voordat u begint.
- Houd geen handen of voeten bij draaiende onderdelen of onder de machine. Blijf te allen tijde uit de buurt van de uitworpopening.
- Laat uitsluitend verantwoordelijke volwassenen die bekend zijn met de instructies de machine bedienen.
- Maak de omgeving vrij van voorwerpen zoals stenen, speelgoed, kabels enz. Deze kunnen door de messen worden opgescheept en weggeslingerd.
- Zorg dat de omgeving vrij is van omstanders voordat u gaat beginnen. Zet de machine stil als iemand het gebied nadert.
- Vervoer nooit passagiers.
- Maai niet achteruit, tenzij het absoluut noodzakelijk is. Kijk altijd onder en achter u voor en tijdens het achteruitrijden.
- Richt het uitgeworpen material nooit naar iemand. Vermijd het uitwerpen van material tegen een muur of obstakel. Het materiaal kan teruggeslingerd worden naar de bediener. Zet de messen stil wanneer u grindoppervlakken oversteeft.
- Bedien de machine niet zonder de volledige grasopvangbak, uitwortrechter of zonder dat andere veiligheidsinrichtingen op hun plaats zitten en werken.
- Minder vaart voordat u een bocht maakt.
- Laat een draaiende machine nooit onbeheerd achter. Schakel de messen altijd uit, schakel de parkeerrem in, zet de motor uit en verwijder de contactsleutel voordat u de machine verlaat.
- Haal de messen los als u niet maait. Schakel de motor uit en wacht tot alle onderdelen volledig stilstaan voordat u de machine schoon maakt, de grasopvangbak verwijdert, of de uitwortrechter schoon maakt.
- Bedien de machine alleen bij daglicht of voldoende kunstlicht.
- Bedien de machine niet als u onder invloed bent van alcohol of drugs.
- Pas op voor verkeer bij het oversteken of naderen van kruispunten.
- Wees extra voorzichtig bij het laden en lossen van de machine in of van een oplegger of truck.
- Draag altijd oogbescherming tijdens het bedienen van de machine.
- Statistieken geven aan dat bedieners die 60 jaar en ouder zijn, vaker betrokken zijn bij maaimachinegerelateerde ongelukken. Deze bedieners dienen in te schatten of hun vaardigheid de machine te bedienen veilig genoeg is zichzelf en anderen voor ernstig letsel te behoeden.

- Houd de machine vrij van gras, bladeren of ander vuil dat zich kan ophopen en de hete uitlaat of motoronderdelen kan raken en vlam kan vatten. Ploeg niet door bladeren of ander vuil om deze ophoping te voorkomen. Zorg dat gemorste olie of brandstof is schoongemaakt voordat u de machine bedient of opslaat. Laat de machine afkoelen voordat u deze opslaat.

II. BEDIENING OP EEN HELLING

Hellingen zijn de grootste factor van controleverlies en kantelongelukken, die kunnen leiden tot ernstig letsel of de dood. Bediening op alle hellingen vereist extra alertheid. Als u de helling niet op kunt komen of als u zich er ongemakkelijk bij voelt, maai er dan niet.

- Maai de hellingen van boven naar beneden en terug (max. 15°), niet dwars.
- Let op gaten, sporen, oneffenheden, stenen of andere verborgen obstakels. Oneffen terrein kan de machine laten kantelen. Hoog gras kan obstakels verbergen.
- Kies een lage snelheid, zodat u niet hoeft te stoppen of af te slaan op de helling.
- Maai niet op nat gras. De banden kunnen tractie verliezen.
- Maai de machine altijd in een versnelling als u een helling af rijdt. Schakel niet naar neutraal en rijd de helling niet in z'n vrij af.
- Als de machine stopt tijdens het oprijden van de helling, schakel dan de messen uit, schakel in de achteruit en rijd langzaam achteruit.
- Vermijd starten, stoppen en bochten nemen op een helling. Als de banden tractie verliezen, schakel dan de messen uit en rijd langzaam recht de helling af.
- Houd alle bewegingen op de helling langzaam en gelijkmatig. Maak geen abrupte bewegingen in snelheid of richting, waardoor de machine kan gaan kantelen.
- Wees extra voorzichtig bij het bedienen van de machine met grasopvangbakken of andere aangekoppelde apparaten; deze kunnen de stabiliteit van de machine beïnvloeden.
- Rijd niet op steile hellingen.
- Probeer de machine niet te stabiliseren door uw voet op de grond te zetten.
- Maai niet bij scherpe dalingen, greppels of oevers. De machine kan plotseling kantelen als een wiel over de rand komt of als de rand instort.

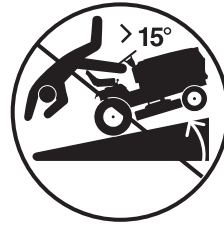
III. KINDEREN



WAARSCHUWING: KINDEREN KUNNEN VERWOND WORDEN DOOR DEZE APPARATUUR. De American Academy of Pediatrics adviseert dat kinderen minimaal 12 jaar moeten zijn voordat ze een lopend bediende gazonmaaier gebruiken en minimaal 16 jaar moeten zijn voordat ze een rijdende gazonmaaier gebruiken.

Tragische ongelukken kunnen gebeuren als de bediener niet alert is op de aanwezigheid van kinderen. Kinderen worden vaak naar de machine en de maaiactiviteit getrokken. Neem nooit aan dat kinderen op de plek blijven, waar u ze net nog zag.

- Houd kinderen uit het maaigebied en laat een verantwoordelijke volwassene (niet de bediener zelf) op de kinderen letten.
- Wees alert en schakel de machine uit als een kind het gebied betreedt.
- Kijk achter en naast u en let op kleine kinderen voor en tijdens het achteruitrijden.
- Neem nooit kinderen mee, ook niet als de messen uitgeschakeld zijn. Zij kunnen van de machine vallen en ernstig gewond raken, of de veilige bediening van de machine verstoren. Kinderen die eerder op de machine mee mochten rijden, kunnen plotseling verschijnen in het maaigebied omdat ze opnieuw mee willen rijden. Zij kunnen dan overreden of omvergeworpen worden door de machine.



- Laat kinderen nooit de machine bedienen.
- Wees extra voorzichtig bij het naderen van blinde hoeken, struiken, bomen of andere objecten die uw zicht op een kind kunnen blokkeren.

IV. ONDERHOUD

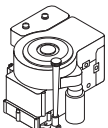


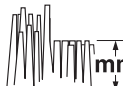

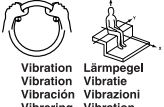
VEILIGE BEHANDELING VAN BENZINE

Wees extreem voorzichtig bij het hanteren van benzine om persoonlijk letsel of schade aan eigendommen te voorkomen. Benzine is extreem brandbaar en de dampen zijn explosief.

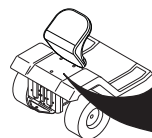
- Maak alle sigaretten, sigaren, pijpen en andere ontstekingsbronnen uit.
- Gebruik alleen goedgekeurde benzinereservoirs.
- Verwijder nooit de benzinedop of vul brandstof toe terwijl de motor draait. Laat de machine afkoelen voordat u deze bijvult.
- Vul de machine nooit binnenshuis bij.
- Sla de machine of het brandstofreservoir nooit op een plek op waar er een open vlam, vonk of controlelicht is, zoals bij waterverwarmers of andere apparaten.
- Vul reservoirs nooit in een voertuig of op een truck of oplegger met een plastic voering. Plaats reservoirs altijd op de grond en van het voertuig vandaan tijdens het vullen.
- Verwijder benzineaangedreven apparatuur van de truck of oplegger en vul deze op de grond bij. Als dit niet mogelijk is, vul zulke apparatuur dan bij met een jerrycan en niet met de tankslang.
- Houd het mondstuk te allen tijde in contact met de vulopening van de brandstoftank of reservoiropening, totdat het bijvullen voltooid is. Gebruik geen automatisch afslagmechanisme.
- Trek andere kleding aan als er brandstof is gemorst op uw kleding.
- Overvul de brandstoftank nooit. Plaats de benzinedop terug en draai goed vast.

ALGEMEEN ONDERHOUD

- Bedien de machine nooit in een afgesloten gebied.
- Zorg dat alle moeren en bouten stevig vastzitten en dat de machine zich in veilige werkconditie bevindt.
- Saboteer de veiligheidsinrichtingen nooit. Controleer hun juiste werking regelmatig.
- Houd de machine vrij van gras, bladeren of ander vuil dat zich kan ophopen. Verwijder gemorste olie of brandstof meteen en verwijder vuil dat doordrenkt is van brandstof. Laat de machine afkoelen voordat u deze opslaat.
- Als u op een vreemd voorwerp stuit, stop dan en inspecteer de machine. Repareer de machine, indien nodig, voordat u het maaien hervat.
- Maak nooit aanpassingen of reparaties als de motor draait.
- Controleer de onderdelen van de grasopvangbak en de uitworptrechter regelmatig en vervang met originele fabrieksonderdelen, indien nodig.
- De maaimessen zijn scherp. Omwikkel de messen of draag handschoenen en wees extra voorzichtig bij het onderhouden van de messen.
- Controleer de remwerking regelmatig. Pas aan en onderhoud deze indien nodig.
- Onderhoud of vervang de veiligheids- en instructielabels, indien nodig.
- Zorg dat de omgeving vrij is van omstanders voordat u gaat beginnen. Zet de machine stil als iemand het gebied nadert.
- Vervoer nooit passagiers.
- Maai niet achteruit, tenzij het absoluut noodzakelijk is. Kijk altijd onder en achter u voor en tijdens het achteruitrijden.
- Bij het laden of ontladen van de machine mag de maximaal aanbevolen bedieningshoek van 15° niet worden overschreden.
- Draai een geschikte persoonlijke beschermingsuitrusting (Personal Protective Equipment, PPE) tijdens het gebruik van deze machine, inclusief (minimaal) stevige schoenen, een veiligheidsbril en gehoorbescherming. Maai niet met laag schoeisel en/of schoeisel met open tenen.
- Laat altijd aan iemand weten dat u buiten aan het maaien bent.

						2006/42/EC		
	hp/kw*	km/h	cm	mm	KG	EMC 2004/108/EC		
MOWCART	5.27/3.93	0-6,7	66	38-102	125	ISO 3744 2000/14/EC	ISO 11094 2005/88/EC	 Vibration Vibración Vibrering Vibrasjon Lärmpegel Vibrazione Vibrations Vibración Táiríná m/s ²
	LpA < 90 dBA	LwA < 100 dBA	EN 1033 A (8) ≤ 2.5 EN 1032 A (8) ≤ 0.5		*As rated by the engine manufacturer			

Notified Body
SNCH
11, Route de Luxembourg
L-5230 Sandweiler
TUV Rheinland
No. 0499



MODEL	PNC	ML	SERIAL NO.
CATALOGUE NO.	KW	KG	RPM
MADE IN U.S.A., ORANGEBURG, SC 29116 2005			D

026R2

GB These symbols may appear on your machine or in the literature supplied with the product. Learn and understand their meaning.





























DE Diese Symbole finden Sie auf Ihrer Maschine oder in Unterlagen, die mit dem Produkt ausgehändigt wurden. Bitte machen Sie sich mit deren Bedeutung vertraut.

FR Ces symboles peuvent figurer sur tracteur ou dans les publications fournies avec le produit. Apprenez à comprendre la signification de ces symboles.

ES Estos símbolos pueden aparecer sobre su unidad o en la literatura proporcionada con el producto. Aprenda y comprenda sus significados.

IT Simboli utilizzati sull'apparato di taglio o nella documentazione fornita unitamente al prodotto. E' importante conoscerne bene il significato.

NL Deze symbolen kunnen op uw machine of in de bij het produkt geleverde documentatie aanwezig zijn. Lees en begrijp de betekenis.

R	N	H	L				
REVERSE RÜCKWÄRTSFAHRT MARGE ARRIÈRE MARCHA ATRÁS RETROMARCIA ACHTERUIT-RIJDEN	NEUTRAL LEERLAUF POSITION NEUTRE PUNTO NEUTRO FOLLA NEUTRAALSTAND	HIGH HOCH HAUT ALTO AUMENTARE HOOG	LOW NIEDRIG BAS BAJO DIMINUIRE LAAG	FAST SCHNELLFAHRT VITESSE RAPIDE MARCHA RÁPIDA AVANZAMENTO VELOCE VELOCE	SLOW LANGSAMFAHRT VITESSE LENTE MARCHA LENTA AVANZAMENTO LENTO LANGZAAM RIJDEN	LIGHTS ON LICHT AN PHARES ALLUMÉS LUCES ENCENDIDAS LUCI ACCESE LICHTEN AAN	IGNITION ZÜNDUNG ALLUMAGE IGNICIÓN AVVIAMENTO ONTSTEKING
							
ENGINE OFF MOTOR AUS MOTEUR ARRÊTÉ MOTOR APAGADO MOTORE SPENTO MOTOR UIT	ROS ON ROS AN ROS ON MOTOR ENCENDIDO ROS ON ROS ON	ENGINE ON MOTOR LÄUFT MOTEUR EN MARCHÉ MOTOR ENCENDIDO MOTORE ACCESO MOTOR AAN	ENGINE START ANLASSEN DES MOTORS DÉMARRAGE DU MOTEUR ARRANQUE DEL MOTOR AVVIAMENTO DEL MOTORE HET STARTEN VAN DE MOTOR	PARKING BRAKE FESTSTELLBREMSE FREIN DE PARKING FRENO DE ESTACIONAMIENTO FRENO DI PARCHEGGIO PARKEERREM	UNLOCKED ENTRIEGELT DEVERROUILLÉ ABIERTO DISINNESTATO GEDEBLOKKEERD	PARKING BRAKE LOCKED FESTSTELLBREMSE VERRIEGELT FREIN DE PARKING VERROUILLÉ FRENO DE ESTACIONAMIENTO CERRADO FRENO DI PARCHEGGIO INNESTATO PARKEERREM GEBLOKKEERD	
							
CHOKE STARTKLAPPE STARTER ESTRANGULACIÓN STARTER CHOKE	FUEL KRAFTSTOFF CARBURANT COMBUSTIBLE CARBURANTE BRANDSTOF	OIL PRESSURE ÖLDRUCK PRESSION D'HUILE PRESIÓN DEL ACEITE PRESSIONE DELL'OLIO OLIEDRUK	BATTERY BATTERIE BATTERIE BATERIA BATTERIA ACCU	REVERSE RÜCKWÄRTSFAHRT MARGE ARRIÈRE MARCHA ATRÁS RETROMARCIA ACHTERUIT-RIJDEN	FORWARD VORWÄRTSGANG MARGE AVANT MARCHA HACIA DELANTE MARCIA VOORUIT	MOWER HEIGHT MÄHWERKHÖHE HAUTEUR DE COUPE ALTURA DE LA SEGADORA ALTEZZA APPARATO FALCIANTE MAAIHOOGTE	
							
ATTACHMENT CLUTCH ENGAGED ANBAUGERÄTE-KUPPLUNG EINGEKUPPELT LAMES EMBRAYÉES EMBRAGUE DEL ACCESORIO ENGANCHADO FRIZIONE ACCESSORIE INNESTATA KOPPELING HULPSTUK INGESCHAKELD	ATTACHMENT CLUTCH DISENGAGED ANBAUGERÄTE-KUPPLUNG AUSGEKUPPELT LAMES DÉBRAYÉES EMBRAGUE DEL ACCESORIO DESENGANCHDO FRIZIONE ACCESSORI DISINNESTATA KOPPELING HULPSTUK UITGESCHAKELD	CAUTION VORSICHT DANGER PRECAUCIÓN ATTENZIONE OPGELET	BEWARE OF THROWN OBJECTS VORSICHT, HOCHGESCHLEUDERT GEGENSTÄNDE ATTENTION AUX PROJECTILES CUIDADO CON OBJETOS LANZADOS ATTENZIONE AGLI OGGETTI SCAGLIATI LET OP WEGGESLINGERDE VOORWERPEN	KEEP BYSTANDERS AWAY ZUSCHAUER FERNHALTEN TENIR LES PASSANTS À DISTANCE GUÁRDESE LEJOS DE GENTE TENERE LONTANI I PASSANTI OMSTANDERS UIT DE BUURT HOUDEN	WARNING WARNUNG ATTENTION ADVERTENCIA PERICOLO WAARSCHUWING		
							
HOT SURFACES HEISSE OBERFLÄCHEN SURFACES CHAUDES SUPERFICIES MUY CALIENTES SUPERFICIE ROVENTE HETE OPPERVLAKKEN	DRAWBAR LOADING ANHÄNGESCHIENENLAST CHARGEMENT DE LA BARRE DE TRACTION CARGA DE LA BARRA DE ENGANCHE CARICO DI TRAZIONE DELLA BARRA BELASTING OP TREKHAAK	BRAKE/CLUTCH PEDAL BREMS / KUPPLUNGSPEDAL PÉDALE DE FREIN / D'EMBRAYAGE PEDAL DE FRENO / DE EMBRAGUE PEDALE FRENO/FRIZIONE REM / KOPPELINGSPEDAAL	SOUND POWER LEVEL GERÄUSCHPEGEL NIVEAU DE PUISSANCE ACCOUSTIQUE NIVEL DE LA POTENCIA ACÚSTICA LIVELLO DELLA POTENZA SONORA GELUIDSNIVEAU				

(GB) These symbols may appear on your machine or in the literature supplied with the product. Learn and understand their meaning.

(DE) Diese Symbole finden Sie auf Ihrer Maschine oder in Unterlagen, die mit dem Produkt ausgehändigt wurden. Bitte machen Sie sich mit deren Bedeutung vertraut.

(FR) Ces symboles peuvent se montrer sur votre machine ou dans les publications fournies avec le produit. Apprenez à comprendre la signification de ces symboles.

(ES) Estos símbolos pueden aparecer sobre su unidad o en la literatura proporcionada con el producto. Aprenda y comprenda sus significados.

(IT) Simboli utilizzati sull'apparato di taglio o nella documentazione fornita unitamente al prodotto. E' importante conoscerne bene il significato.

(NL) Deze symbolen kunnen op uw machine of in de bij het produkt geleverde documentatie aanwezig zijn. Lees en begrijp de betekenis.



**NO OPERATION ON SLOPES MORE THAN 15°
NICHT AUF ABHÄNGEN MIT MEHR ALS 15° STEIGUNG BETREIBEN
NE PAS UTILISER SUR DES PENTES DE PLUS DE 15°
NO OPERE SOBRE PENDIENTES DE MÁS DE 15°
NON USARE SU PENDII CON UN'INCLINAZIONE DI OLTRE 15°
NIET OP HELLINGEN VAN MEER DAN 15° GEBRUIKEN**



**READ OWNERS MANUAL
BETRIEBSANLEITUNG LESEN
LIRE LE MANUEL D'INSTRUCTIONS
LEA EL MANUAL DE INSTRUCCIONES
LEGGERE IL MANUALE DELL'OPERATORE
GEBRUIKERSHANDLEIDING LEZEN**



**EUROPEAN MACHINERY DIRECTIVE FOR SAFETY
EUROPÄISCHE VERORDNUNG FÜR MASCHINEN-SICHERHEIT
CONFORME AUX NORMES DE SÉCURITÉ EUROPÉENNES
DIRECTIVO DE MAQUINARIA EUROPEO PARA LA SEGURIDAD
NORMATIVE ANTINFORTUNISTICHE EUROPEE PER MACCHINARI
VEILIGHEIDSRICHTLIJN VOOR EUROPESE MACHINES**



**Consult manual for safe operation practices.
Für den sicheren Betrieb ziehen Sie das Bedienungshandbuch zu Rate.
Consultez le manuel pour connaître les Modes de fonctionnement sûre.
Consulte el manual para conocer las Prácticas de Manejo Seguro.
Consultare il manuale per le Procedure di Operazioni Sicure.
Raadpleeg de handleiding voor Veilige gebruiksprocedures.**



**Risk of fire due to debris buildup.
Brandgefahr durch Ansammlung von Mährückständen.
Risque d'incendie provoqué par l'accumulation de débris.
Riesgo de incendio debido a acumulación de restos y escombros.
Rischio di incendio a causa di un accumulo di sporco.
Brandgevaar door de ophoping van afval.**



**MOWER LIFT
MÄHWERKHUB
RELEVAGE DE L'UNITÉ DE COUPE
LEVANTAMIENTO DE LA SEGADORA
SOLLEVAMENTO APPARATO FALCIANTE
MAAIHOOGTEREGELING**



**DANGER, KEEP HANDS AND FEET AWAY
GEFAHR, HÄNDE UND FÜSSE FERNHALTEN
DANGER, GARDEZ LES MAINS ET LES PIEDS AU LOIN
PELIGRO, MANTENGA LAS MANOS Y LOS PIES LEJOS
PERICOLO. TENERE LONTANI MANI PIEDI
GEVAAR, HANDEN EN VOETEN UIT DE BUURT HOUDEN**



**FREE WHEEL
FREILAUF
ROUE LIBRE
RUEDA LIBRE
COMANDO DISINNESTO
VRIJWIEL**



**CAUTION: DEFLECTOR SHIELD OR ENTIRE GRASS CATCHER MUST BE IN PLACE WHILE MOWING
ACHTUNG: BEIM MÄHEN MUSS DAS ABLENKSCHILD ODER DER GANZE GRASAUFFANGBEHÄLTER MONTIERT SEIN
PRUDENCE: L'ÉCRAN DÉFLECTEUR OU L'ENSEMBLE DU BAC DE RAMASSAGE DOIT ÊTRE EN PLACE PENDANT L'UTILISATION DE LA TONDEUSE
AVISO: LA TAPA DEFLECTORA O EL ENTERO DEPÓSITO DE LA HIERBA TIENEN QUE ESTAR EN SU SITIO MIENTRAS SE CORTA
ATTENZIONE: DURANTE IL MOVIMENTO, LO SCHERMO DEFLETTORE O TUTTO IL RACCOGLIERBA DEVE ESSERE ADEGUATAMENTE IN POSIZIONE
VOORZICHTIG: TIJDENS HET MAAIEN MOET DE KETSPLAAT OF DE HELE GRASVANGER OP ZIJN PLAATS ZITTEN**



**WARNING: Read Engine Owner's Manual –
Fire hazard – Poisonous fumes or toxic gases
WARNUNG: Lesen Sie das Bedienungshandbuch –
Brandgefahr – Giftige Dämpfe oder toxische Gase
AVERTISSEMENT: Veuillez lire le Manuel d'utilisation du moteur –
Risques d'incendie – Fumées ou gaz toxiques
ATENCIÓN: Leer el Manual de Uso del Motor –
Peligro de fuego – Humos venenosos o gases tóxicos
AVVERTENZA: leggere il manuale per l'utente del motore –
Rischio d'incendio – Fumi velenosi o gas tossici
WAARSCHUWING: Lees de handleiding van de motor –
Brandgevaar – Giftige dampen of gassen**



**CAUTION: Fingers or hand entanglement – belt drive
ACHTUNG: Öffnung der Gangschaltung. Gefahr des Verfangens von Finger oder Hand – Riemenantrieb
PRUDENCE: Risque d'accrochage des doigts ou de la main – courroie de transmission
AVVERTENCIA: Enganche de dedos o manos – mandado por correa
ATTENZIONE: Fare attenzione a mani e dita – trasmissione a cinghia
VOORZICHTIG: Gevaar voor beknelling van vingers of handen – riemaandrijving**

⚠ DANGER/POISON

3-3908



SHIELD EYES.

EXPLOSIVE GASES
CAN CAUSE BLINDNESS OR INJURY.

PROTÉGER LES YEUX.
GAZ EXPLOSIFS, PEUVENT RENDRE AVEUGLE OU PROVOQUER DES LÉSIONS.



NO

- SPARKS
- FLAMES
- SMOKING

ÉLOIGNER
• ÉTINCELLES
• FLAMMES
• CIGARETTES



SULFURIC ACID
CAN CAUSE BLINDNESS OR SEVERE BURNS.

ACIDE SULFURIQUE
PEUT RENDRE AVEUGLE OU PROVOQUER DES BRÛLURES GRAVES.

FLUSH EYES IMMEDIATELY WITH WATER. GET MEDICAL HELP FAST.

RINCER IMMÉDIATEMENT LES YEUX À GRANDE EAU. CONTACTER RAPIDEMENT UN MEMBRE DE LA PROFESSION MÉDICALE.



Mfg. by/Fabriqué par:
EPM Products
Baltimore, MD 21226

MADE IN U.S.A.
FABRIQUÉ AUX É.-U.

KEEP OUT OF THE REACH OF CHILDREN. DO NOT TIP. DO NOT OPEN BATTERY!

MAINTENIR HORS DE LA PORTÉE D'ENFANTS. NE RENVERSEZ PAS. N'OUVREZ PAS LA BATTERIE!

01738



(DE)

GEFAHR AUGEN SCHÜTZEN
EXPLOSIVE GASE
KÖNNEN ERBLINDUNG UND KÖRPERVERLETZUNGEN VERURSACHEN.



ZU VERMEIDEN:

- FUNKEN
- FEUER
- RAUCHEN



SCHWEFELSÄURE

KANN ERBLINDUNG ODER SCHWERE VERÄTZUNGEN VERURSACHEN.



AUGEN UNVERZÜGLICH MIT WASSER AUSSPÜLEN. SOFORT ÄRZTLICHE HILFE AUFsuchen.

(NL)

GEVAAR OGEN BESCHERMEN
EXPLOSIEVE GASSEN
KUNNEN BLINDHEID OF LETSEL VEROORZAKEN.

GEEN

- VONKEN
- VUUR
- ROKEN

ZWAVELZUUR

KAN BLINDHEID OF ERNSTIGE BRANDWONDEN VER-OORZAKEN.

OGEN ONMIDDELIJK MET WATER SPOELEN. SNEL MEDISCHE HULP INROE-PEN.

(ES)

PELIGRO PROTEJE SUS OJOS
GASES EXPLOSIVOS
PUEDEN CAUSAR CEGUE-DAD O LESIONES.

NO

- CHISPAS
- LLAMAS
- FUMAR

ÁCIDO SULFÚRICO

PUEDEN CAUSAR CEGUE-DAD O QUEMADURAS MUY GRAVES.

LÍMPIESE LOS OJOS CON UN CHORRO DE AGUA. OBTENGA AYUDAMÉDICA RÁPIDAMENTE.

(IT)

PERICOLO RIPARARE GLI OCCHI
VAPORI ESPLOSIVI
PUO' PROVOCARE CECITA' O LESIONI

DIVIETO

- SCINTILLE
- FIAMME
- SIGARETTE

ACIDO SOLFORICO

PUO' PROVOCARE LA CECITA' OD USTIONI GRAVI.

LAVARE IMMEDIATAMENTE GLI OCCHI CON ACQUA. SOTTOPORRE AL PIU' PRESTO ALLE CURE DEL MEDICO.

(DE)

FÜR KINDER UNZUGÄNGLICH AUFBEWAHREN. NICHT KIPPEN. DIE BATTERIE NICHT ÖFFNEN!

(NL)

UIT DE BUURT VAN KINDEREN HOUDEN. NIET KANTELEN. DE BATTERIJ NIET OPENMAKEN!

(ES)

MANTENER FUERA DEL ALCANCE DE NIÑOS. NO LA INCLINE. ¡NO ABRA LA BATERÍA!

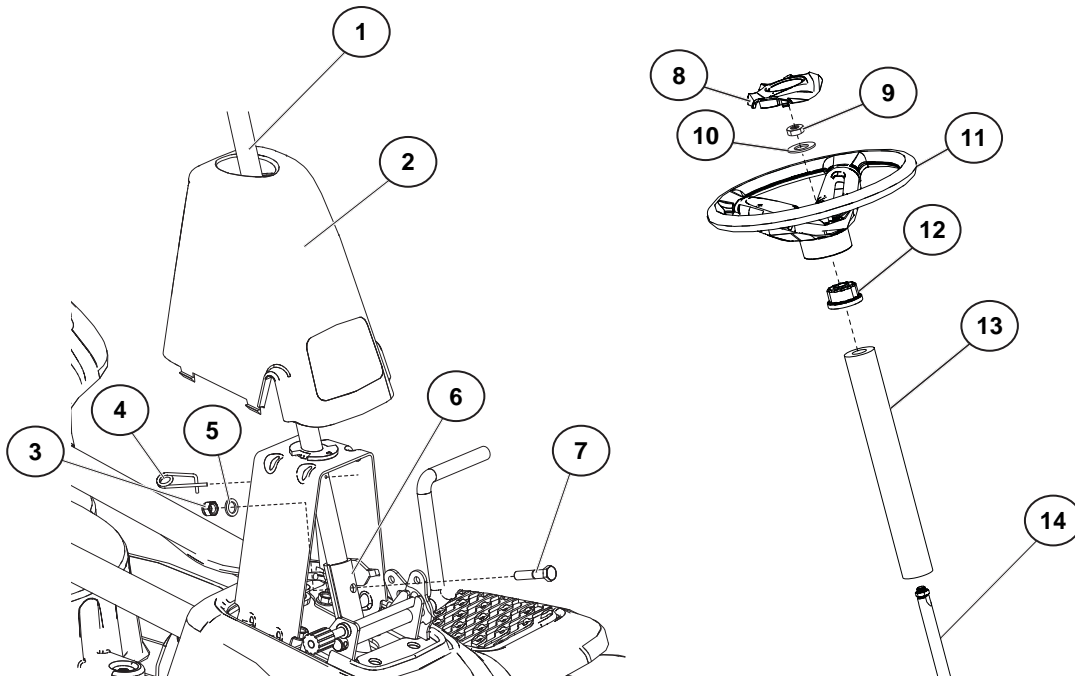
(IT)

TENERE LONTANO DALLA PORTATA DEI BAMBINI. NON INCLINARE. NON APRIRE LA BATTERIA!

2. Assembly. 2. Zusammenbau. 2. Montage. 2. Montaje 2. Montaggio. 2. Montering.

- (GB) Before the riding mower can be used certain parts must be assembled, which for transportation reasons are enclosed in the packing.
- (DE) Bevor der Aufsitzmäher benutzt werden kann, müssen einige Bauteile zusammengebaut werden, die für den Transport der Packung beiliegen.
- (FR) Avant de pouvoir utiliser la tondeuse autoportée, vous devez monter certaines pièces qui sont livrées démontées pour des problèmes de transport.

- (ES) Antes de utilizar el cortacésped con asiento es necesario montar algunas piezas, que por razones de transporte se incluyen en el embalaje.
- (IT) Prima di poter utilizzare il trattore rasaerba, è necessario montare alcune parti che sono state imballate per il trasporto.
- (NL) Voordat u met de maaier kunt rijden, moeten bepaalde onderdelen gemonteerd worden. Deze onderdelen zijn om vervoersredenen in de verpakking bijgesloten.

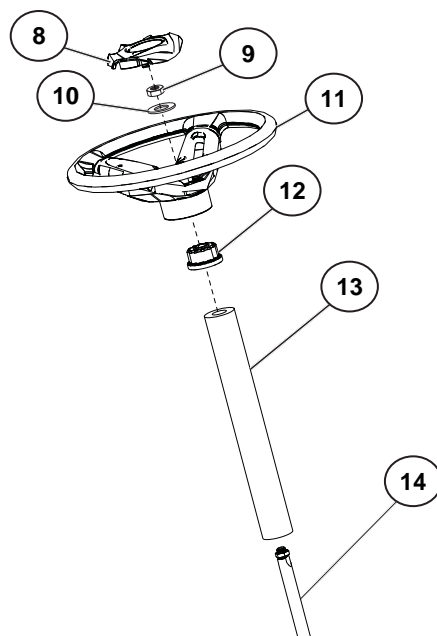
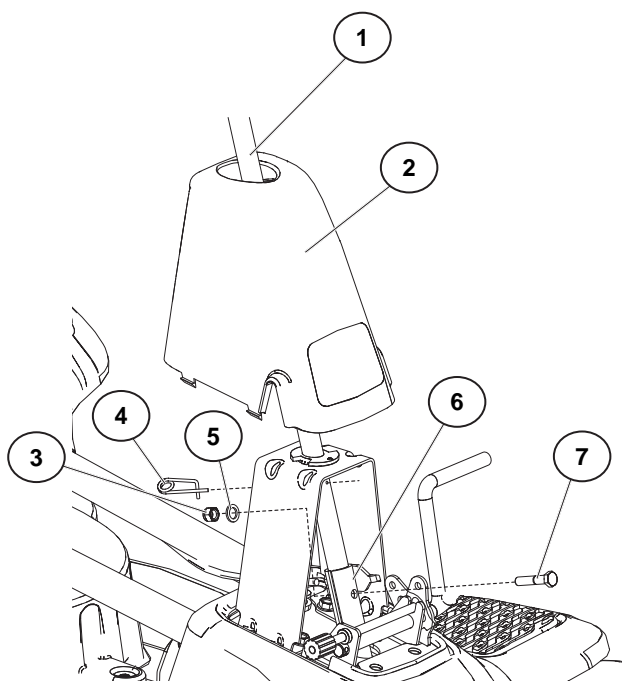


(GB) Install Steering Column

- Insert steering shaft (1) into mount (6) and securely fasten with bolt (7), washer (5), and nut (3).
- Insert pin (4) into hole in steering shaft (1).
- Slide plastic cover (2) over steering shaft (1) and into position.
- Slide steering shaft protective foam cover (13) over shaft (14).
- Position front wheels of the riding mower so they are pointing straight forward.
- Remove steering wheel adapter (12) from steering wheel (11) and slide adapter (12) onto steering shaft (14).
- Press steering wheel (11) into position on shaft (14), install large washer (10), and tighten nut (9) securely.
- Snap steering wheel insert (8) into center of steering wheel (11) securely.

(DE) Einbau der Lenksäule

- Die Lenkwelle (1) in die Aufnahme (6) einsetzen und mit der Schraube (7), der Unterlegscheibe (5) und der Mutter (3) sicher befestigen.
- Den Stift (4) in die Bohrung der Lenkwelle (1) einführen.
- Die Kunststoffhaube (2) auf die Lenkwelle (1) schieben und positionieren.
- Die Schaumstoff-Schutzhülle der Lenkwelle (13) auf die Welle (14) schieben.
- Die Vorderräder des Aufsitzmähers perfekt geradlinig ausrichten.
- Das Zwischenstück des Lenkrads (12) vom Lenkrad (11) abnehmen und das Teil (12) auf die Lenkwelle (14) schieben.
- Das Lenkrad (11) auf die Welle (14) drücken, die große Unterlegscheibe (10) einsetzen und die Mutter (9) fest anziehen.
- Den Einsatz des Lenkrads (8) in der Mitte des Lenkrads (11) sicher einrasten.



FR Installation de la colonne de direction

- Introduisez l'arbre de direction (1) dans l'élément (6) et fixez solidement à l'aide du boulon (7), de la rondelle (5) et de l'écrou (3).
- Insérez la broche (4) dans l'orifice de l'arbre de direction (1).
- Faites glisser le capot en plastique (2) sur l'arbre de direction (1) et mettez-le en place.
- Faites glisser le manchon de protection (13) sur l'arbre de direction (14).
- Redressez les roues avant de la tondeuse de manière à ce qu'elles soient dirigées droit devant.
- Ôtez l'adaptateur (12) du volant (11) et glissez l'adaptateur (12) sur l'arbre de direction (14).
- Appuyez sur le volant (11) pour l'emboîter sur l'arbre (14), installez la grosse rondelle (10) et serrez à fond l'écrou (9).
- Clipsez le cache (8) au centre du volant (11).

IT Installazione del piantone di sterzo

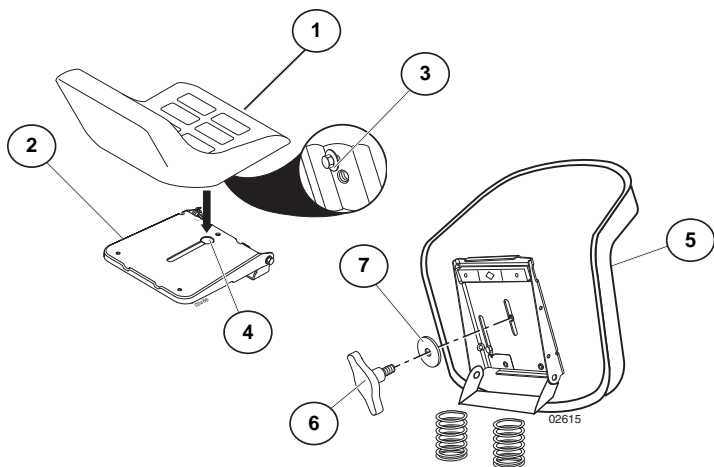
- Inserire l'albero dello sterzo (1) nel supporto (6) e fissarlo saldamente con il bullone (7), la rondella (5) e il dado (3).
- Inserire il perno (4) nel foro sull'albero dello sterzo (1).
- Infilare il coperchio in plastica (2) sull'albero dello sterzo (1).
- Applicare la protezione in gommapiuma (13) sull'albero dello sterzo (14).
- Posizionare le ruote anteriori del trattore rasaerba in modo che siano diritte e rivolte in avanti.
- Rimuovere l'adattatore (12) dal volante (11) e infilare l'adattatore (12) sull'albero dello sterzo (14).
- Premere il volante (11) sull'albero (14), inserire la rondella grande (10) e stringere bene il dado (9).
- Fissare a scatto l'inserito del volante (8) al centro del volante (11).

ES Instale la columna de dirección

- Introduzca el eje de dirección (1) en el soporte (6) y asegúrelo con el perno (7), la arandela (5) y la tuerca (3).
- Introduzca el pasador (4) en el orificio del eje de dirección (1).
- Deslice la cubierta plástica (2) sobre el eje de dirección (1) y hacia su posición.
- Deslice la cubierta de espuma protectora del eje de dirección (13) sobre el eje (14).
- Sitúe en línea recta las ruedas delanteras del cortacésped con asiento.
- Retire el adaptador (12) del volante de dirección (11) y deslice el adaptador (12) sobre el eje de dirección (14).
- Presione el volante de dirección (11) para encajarlo en su posición en el eje (14), instale la arandela grande (10) y apriete la tuerca (9) con firmeza.
- Encaje con firmeza el inserto (8) del volante de dirección en el centro del volante (11).

NL Stuurkolom installeren

- Plaats de stuuras (1) op het montageblok (6) en maak stevig vast met de bout (7), onderlegging (5) en moer (3).
- Plaats de pen (4) in de opening van de stuuras (1).
- Schuif de kunststof bedekking (2) over de stuuras (1) en op zijn plaats.
- Schuif de schuimrubberen bescherming (13) van de stuuras over de as (14).
- Plaats de voorwielen van de maaier zo, dat zij recht vooruit staan.
- Verwijder de adapter (12) van het stuur (11) en schuif de adapter (12) op de stuuras (14).
- Druk het stuur (11) op zijn plaats op de as (14), plaats de grote onderlegging (10) en draai de moer (9) stevig vast.
- Klik het insteekstuk (8) stevig in het midden van het stuur (11) vast.



GB Install Seat

- Pivot seat (1) upward and remove from the cardboard packing. Remove the cardboard packing and discard.
- Place seat (1) on seat pan (2) so head of shoulder bolt (3) is positioned over large slotted hole (4) in seat pan (2).
- Push down on seat (1) to engage shoulder bolt (3) in slot (4) and pull seat (1) towards rear of riding mower.
- Pivot seat (5) and pan forward and assemble adjustment knob (6) and flat washer (7) loosely. Do not tighten.
- Lower seat (1) into operating position and sit in seat (5).
- Slide seat (5) until a comfortable position is reached which allows you to press clutch/brake pedal all the way down.
- Get off seat (5) without moving its adjusted position.
- Raise seat (5) and tighten adjustment knob(6) securely.

DE EINBAU DES SITZES

- Den Sitz (1) umdrehen und aus der Kartonverpackung ziehen. Die Verpackung entfernen und entsorgen.
- Den Sitz (1) auf dem Untersatz (2) so platzieren, dass der Kopf der Bundschraube (3) über dem Langloch (4) im Sitzuntersatz (2) angeordnet ist.
- Den Sitz (1) nach unten drücken, bis die Bundschraube (3) im Langloch einrastet (4), und dann den Sitz (1) auf dem Aufsitzmäher nach hinten ziehen.
- Den Sitz (5) mit Untersatz nach vorn drehen und den Einstellknopf (6) und die flache Unterlegscheibe (7) locker anbringen. Nicht festziehen.
- Den Sitz (1) auf Fahrposition absenken und sich auf den Sitz (5) setzen.
- Den Sitz (5) in eine bequeme Position bringen, aus der das Kupplungs-/Bremspedal voll durchgetreten werden kann.
- Den Sitz (5) verlassen, ohne die eingestellte Position zu verschieben.
- Den Sitz (5) anheben und den Einstellknopf (6) festziehen.

FR INSTALLATION DU SIÈGE

- Basculez le siège (1) vers le haut et sortez-le de l'emballage en carton. Jetez l'emballage.
- Placez le siège (1) sur son support (2) de façon à ce que la tête du boulon à collerette (3) se trouve au-dessus de la rainure (4) du support de siège (2).
- Appuyez sur le siège (1) pour introduire l'écrou à collerette (3) dans la rainure (4) et tirez le siège (1) vers l'arrière de la tondeuse.
- Basculez le siège (5) et le support vers l'avant puis montez le bouton de réglage (6) et la rondelle plate (7). Ne serrez pas.

- Abaissez le siège (1) en position de travail et asseyez-vous sur le siège (5).
- Déplacez le siège (5) en avant ou en arrière jusqu'à atteindre une position confortable vous permettant d'appuyer à fond sur la pédale d'embrayage/de frein.
- Quittez le siège (5) sans modifier sa position de réglage.
- Soulevez le siège (5) et bloquez le bouton de réglage (6).

ES INSTALE EL ASIENTO

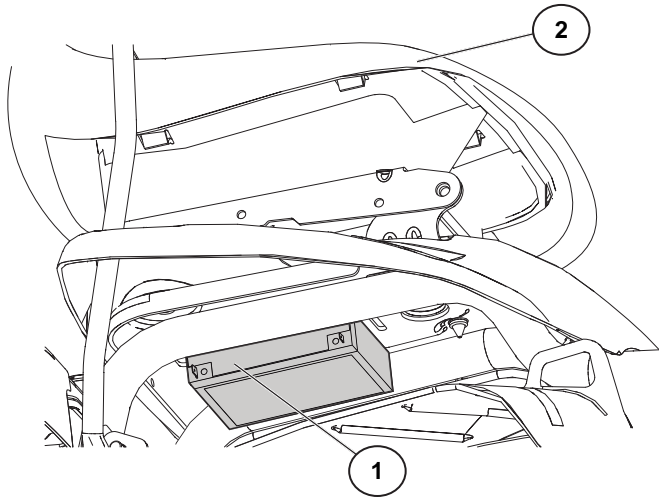
- Gire el asiento (1) tirando del él hacia arriba y extraígalo del embalaje de cartón. Retire el embalaje de cartón y deséchelo.
- Coloque el asiento (1) sobre la base del asiento (2) de modo que la cabeza del perno de tope (3) se sitúe sobre la ranura grande (4) de la base del asiento (2).
- Empuje el asiento (1) hacia abajo para encajar el perno de tope (3) en la ranura (4) y tire del asiento (1) hacia la parte trasera del cortacésped con asiento.
- Gire el asiento (5) y la base hacia delante y monte la perilla de ajuste (6) y la arandela plana (7) sin ajustar. No apriete.
- Baje el asiento (1) a la posición normal y ocupe el asiento (5).
- Deslice el asiento (5) a una posición cómoda que le permita pisar a fondo el pedal de embrague y freno.
- Desocupe el asiento (5) sin cambiar la posición ajustada.
- Eleve el asiento (5) y apriete la perilla de ajuste (6) con fuerza.

IT INSTALLAZIONE DEL SEDILE

- Ruotare il sedile (1) verso l'alto ed estrarlo dall'imballaggio di cartone. Rimuovere ed eliminare l'imballaggio di cartone.
- Posizionare il sedile (1) sulla base del sedile (2) in modo che la testa del perno (3) si posizioni sul grande foro asolato (4) della base del sedile (2).
- Premere verso il basso il sedile (1) per infilare il perno (3) nell'asola (4) e tirare il sedile (1) verso il retro del trattore rasaerba.
- Ruotare il sedile (5) e la base in avanti e montare la manopola di regolazione (6) e la rondella piana (7) senza stringere. Non stringere.
- Abbassare il sedile (1) fino alla posizione di guida e sedersi (5).
- Regolare il sedile (5) fino a raggiungere una posizione confortevole dalla quale sia possibile premere a fondo il pedale del freno/frizione.
- Alzarsi dal sedile (5) senza modificare la regolazione.
- Sollevare il sedile (5) e stringere con forza la manopola di regolazione (6).

NL ZITTING INSTALLEREN

- Scharnier de zitting (1) omhoog en verwijder de kartonnen verpakking. Verwijder het karton en gooi weg.
- Plaats de zitting (1) in de zitkom (2) zodat de kop van de borstbout (3) zich boven de grote groefopening (4) van de zitkom (2) bevindt.
- Druk de zitting (1) naar beneden om de borstbout (3) in de opening (4) te krijgen en trek de zitting (1) naar de achterkant van de maaier.
- Scharnier de zitting (5) en kom vooruit en installeer de afstelknop (6) en platte onderlegging (7) losjes. Draai niet te strak aan.
- Laat de zitting (1) op de bedieningsstand zakken en ga op de zitting zitten (5).
- Schuif de zitting (5) totdat een comfortabele stand is bereikt en u de koppeling/rempedaal helemaal kunt indrukken.
- Ga van de zitting af (5) zonder de afgestelde stand te wijzigen.
- Til de zitting (5) op en maak de afstelknop (6) stevig vast.



(GB) Check Battery

Make sure battery is securely fastened, and that all wires are securely connected.

- Battery (1) is located under the seat (2).
- Battery has been fully charged from the factory, before installation.

(DE) BATTERIEKONTROLLE

Vergewissern Sie sich, dass die Batterie sicher befestigt ist und dass alle Kabel korrekt angeschlossen sind.

- Die Batterie (1) ist unter dem Sitz (2) angeordnet.
- Die Batterie wurde vor der Installation voll aufgeladen.

(FR) CONTRÔLE DE LA BATTERIE

Vérifiez que la batterie est solidement fixée et que tous les fils sont bien branchés.

- La batterie (1) se trouve sous le siège (2).
- La batterie a été chargée en usine avant son installation

(ES) COMPROBACIÓN DE LA BATERÍA

Compruebe que la batería está bien asegurada y que todos los cables están bien conectados.

- La batería (1) se encuentra debajo del asiento (2).
- La batería se carga por completo en fábrica, antes de su instalación.

(IT) CONTROLLO DELLA BATTERIA

Assicurarsi che la batteria sia fissata saldamente e che tutti i cavi siano ben collegati.

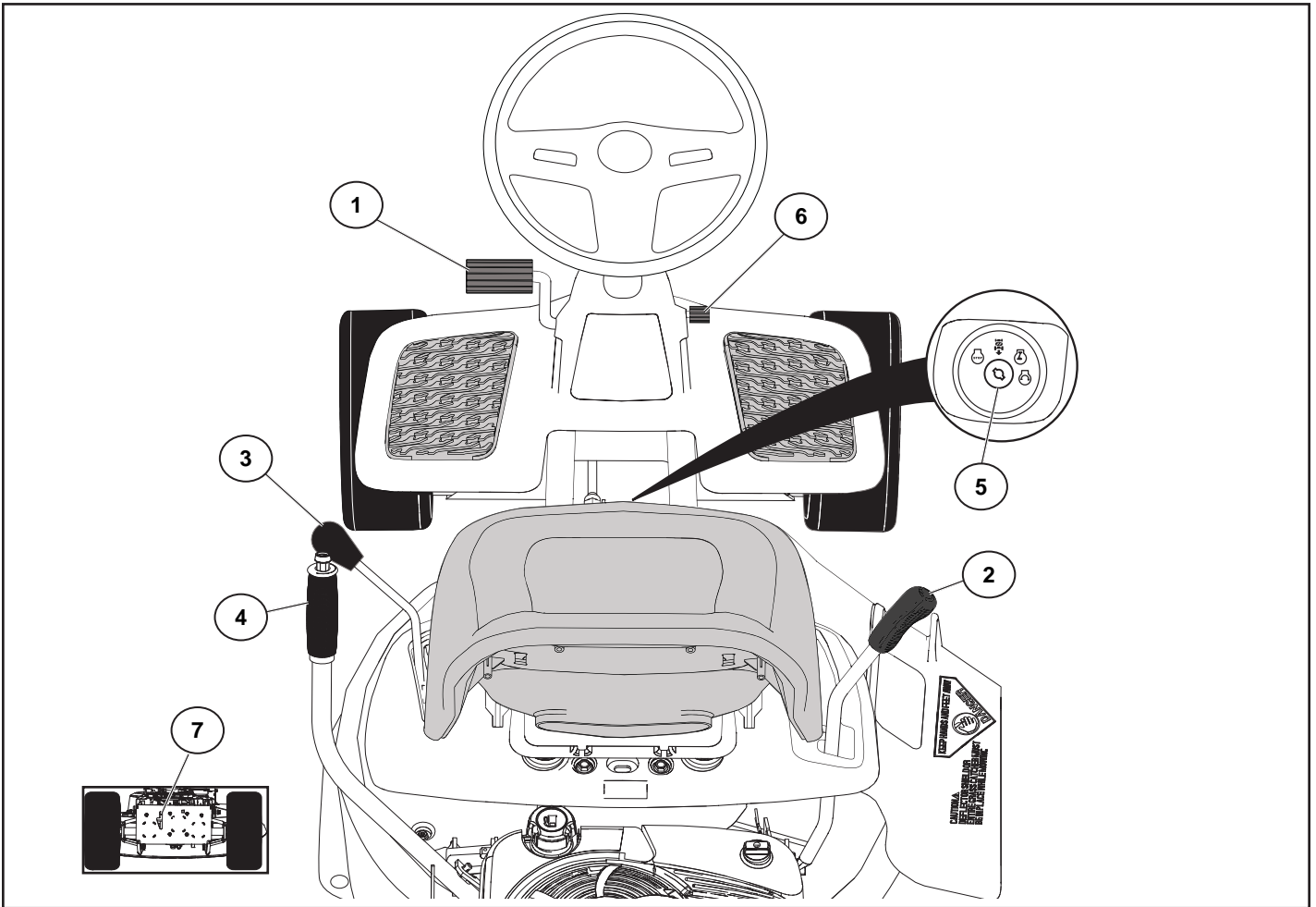
- La batteria (1) si trova sotto il sedile (2).
- La batteria è caricata completamente in stabilimento prima dell'installazione.

(NL) ACCU CONTROLEREN

Zorg dat de accu stevig is bevestigd en dat alle kabels goed zijn aangesloten.

- De accu (1) bevindt zich onder de zitting (2).
- De accu is in de fabriek vóór de installatie volledig opgeladen.

**3. Functional description. 3. Funktionsbeschreibung.
 3. Description du fonctionnement.
 3. Descripción del funcionamiento. 3. Funzionamento.
 3. Beschrijving van functies**

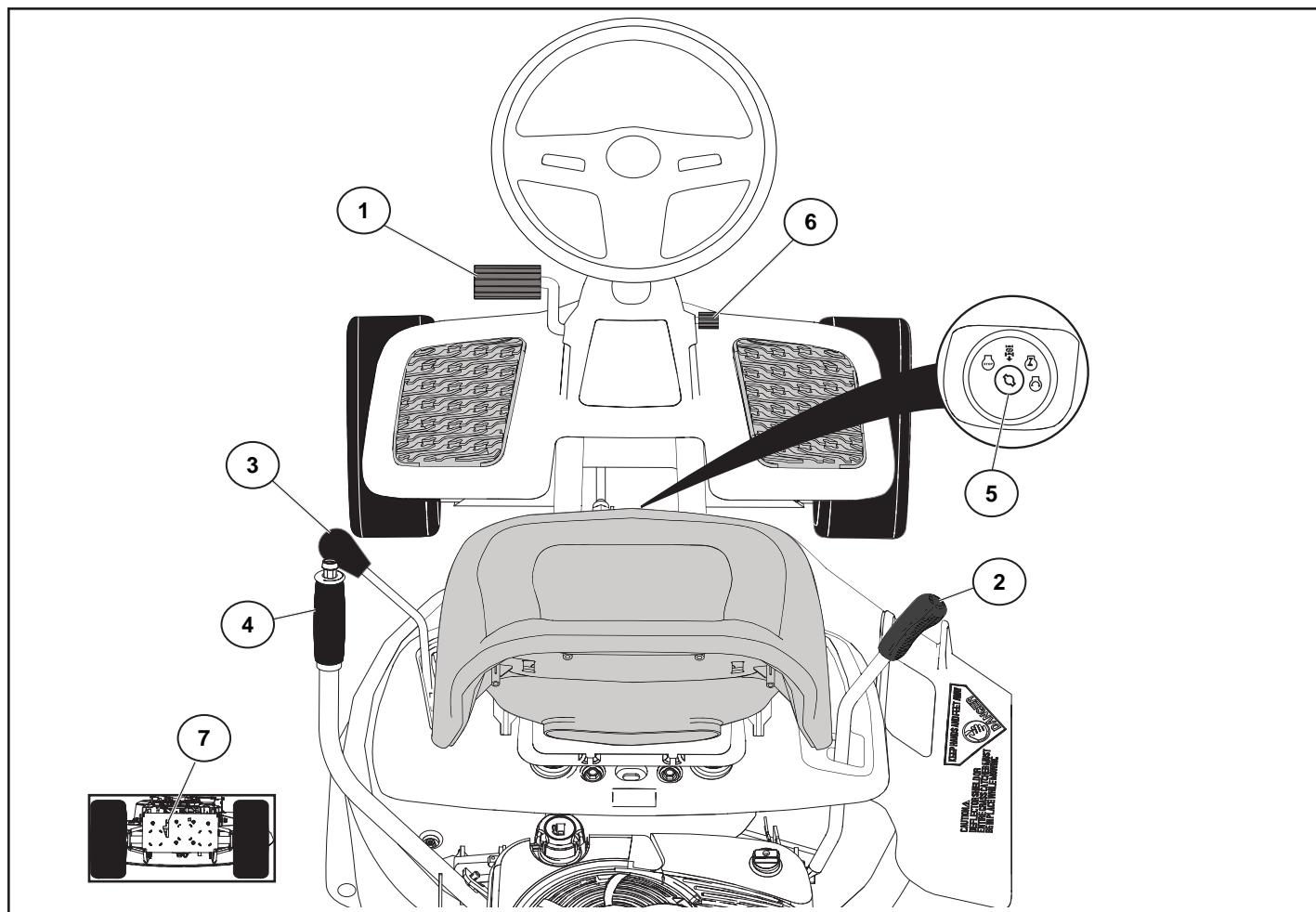


GB Positioning Of Controls

1. Brake and Clutch Pedal
2. Motion Control Lever
3. Deck Clutch Lever
4. Height Adjustment Lever
5. Ignition Lock
6. Parking Brake Lever
7. Free-wheel Control

DE Anordnung der Bedienelemente

1. Brems- und Kupplungspedal
2. Antriebshebel
3. Mähdeck-Kupplungshebel
4. Hebel Höheneinstellung
5. Zündschloss
6. Feststellbremshebel
7. Freilaufhebel



(FR) Emplacement des commandes

1. Pédale de frein et d'embrayage
2. Levier de commande de la transmission
3. Levier d'embrayage/débrayage du carter de coupe
4. Levier de réglage de la hauteur de coupe
5. Clé de contact
6. Levier de frein de stationnement
7. Commande de blocage/débloqué de la roue libre

(IT) POSIZIONI DEI COMANDI

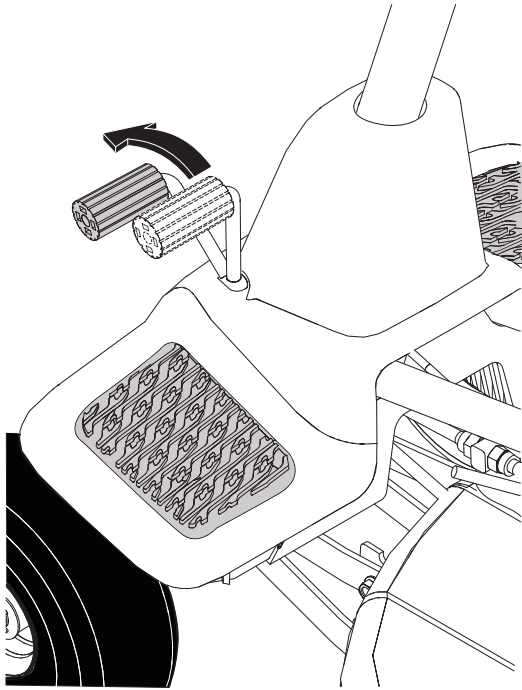
1. Pedale del freno/frizione
2. Leva del cambio
3. Leva frizione del rasaerba
4. Leva di regolazione dell'altezza
5. Blocco accensione
6. Leva del freno di stazionamento
7. Comando disinnesto ruote

(ES) Ubicación de los controles

1. Pedal de freno y embrague
2. Palanca de control del movimiento
3. Palanca de embrague de la plataforma
4. Palanca de ajuste de altura
5. Bloqueo del encendido
6. Palanca del freno de estacionamiento
7. Control de marcha libre

(NL) Positie van de regelingen

1. Rem- en koppelingspedaal
2. Hendel voor bewegingsregeling
3. Hendel voor maaidekkoppeling
4. Hendel voor hoogteafstelling
5. Contactslot
6. Parkeerremhendel
7. Neutrale regeling (freewheelen)



(GB) 1. Brake and Clutch Pedal

When the pedal is pushed down the brake is applied and the motor is disengaged.

(DE) 1. Brems- Und Kupplungspedal

Beim Vorwärtsdrücken des Pedals wird das Fahrzeug abgebremst. Gleichzeitig wird der Motor ausgekuppelt und das Fahrzeug rollt aus.

(FR) 1. Pédale D'embrayage Et De Frein

En appuyant sur cette pédale, la transmission se débraye et le frein entre en action simultanément.

(ES) 1. Pedal De Freno Y De Embrague

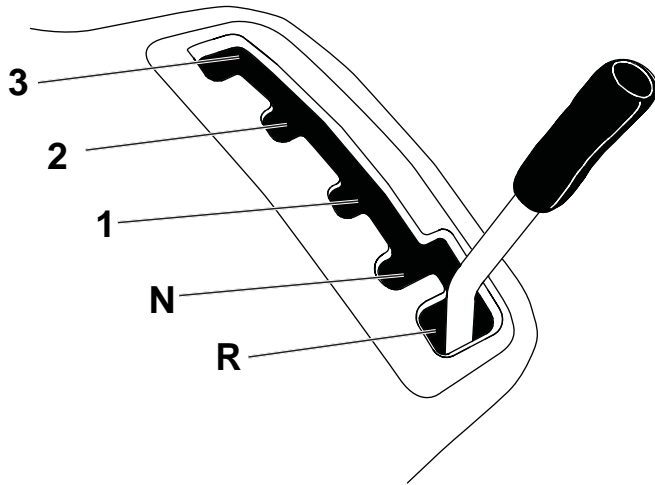
Al apretarlo se frena el vehículo y al mismo tiempo se desacopla el motor deteniéndose la propulsión.

(IT) 1. Pedale Freno/Frizione

Premendo il pedale il trattore si frena, il motore va in folle e cessa la trazione.

(NL) 1. Rem- En Koppelingspedaal

Als de pedaal ingedrukt wordt, remt het voertuig. Tegelijkertijd wordt de motor ontkoppeld en stopt de aandrijving.



GB 2. Motion Control Lever

There are four different positions for this lever:

- 3 = Fastest Forward Speed
- 2 = Middle Forward Speed
- 1 = Slowest Forward Speed
- N = Neutral (no drive)
- R = Reverse

The lever can be moved steplessly between 1 and 3 to ensure the required speed.

DE 2. Antriebshebel

Der Hebel hat vier Stellungen:

- 3 = Schnellfahrt
- 2 = Normale Fahrgeschwindigkeit
- 1 = Langsamfahrt
- N = Neutral (kein Antrieb)
- R = Rückwärtsfahrt

Der Hebel kann stufenlos zwischen 1 und 3 auf die gewünschte Geschwindigkeit verstellt werden.

FR 2. Levier de commande de la transmission

Ce levier a quatre positions :

- 3 = Marche avant rapide
- 2 = Marche avant à vitesse moyenne
- 1 = Marche avant lente
- N = Neutre (point mort)
- R = Marche arrière

Le levier peut être déplacé progressivement entre les positions 1 et 3 afin d'obtenir la vitesse souhaitée.

ES 2. Palanca de control del movimiento

Esta palanca tiene cuatro posiciones:

- 3 = Marcha de avance rápido
- 2 = Marcha de avance medio
- 1 = Marcha de avance lento
- N = Neutral (punto muerto)
- R = Marcha atrás

La palanca se puede desplazar directamente entre 1 y 3 para disponer de la velocidad adecuada.

IT 2. Leva del cambio

Questa leva ha quattro diverse posizioni:

- 3 = Velocità massima in marcia avanti
- 2 = Velocità media in marcia avanti
- 1 = Velocità minima in marcia avanti
- N = Folle (nessuna trazione)
- R = Retromarcia

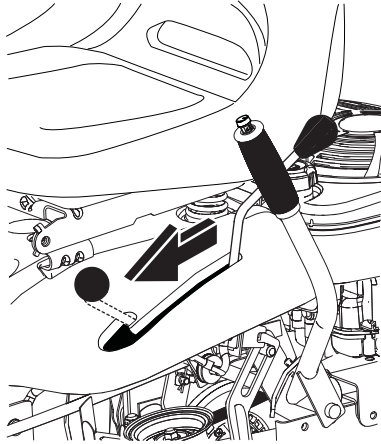
La leva può essere anche azionata in maniera continua tra le posizioni 1 e 3 per ottenere la velocità richiesta.

NL 2. Hendel voor bewegingsregeling

Er zijn vier verschillende standen voor deze hendel:

- 3 = Vooruit, hoogste versnelling
- 2 = Vooruit, middelste versnelling
- 1 = Vooruit, laagste versnelling
- N = Neutraal (geen aandrijving)
- R = Achteruit

De hendel kan traploos bediend worden tussen 1 en 3 om de benodigde snelheid te garanderen.



GB 3. Deck Clutch Lever

Move the deck clutch lever forward to engage the mower blade, whereby the drive belt is tensioned and the blade begins to rotate. If the deck clutch lever is moved backwards the drive belt will be disengaged and the rotation of the blade slowed down by the action of the brake shoes on the pulley.

DE 3. Mähdeck-Kupplungshebel

Den Mähdeck-Kupplungshebel nach vorn bewegen, um das Mähwerk einzukuppeln; der Treibriemen wird gespannt und das Schneidwerk beginnt sich zu drehen. Wird der Mähdeck-Kupplungshebel zurückgeschoben, entspannt sich der Riemen und die Schneidwerkrotation wird durch die Bremschuhe auf der Riemenscheibe abgebremst.

FR 3. Levier d'embrayage/débrayage du carter de coupe

Poussez le levier vers l'avant pour accoupler la lame. La courroie d'entraînement se tendra et la lame commencera à tourner. En ramenant le levier d'embrayage/débrayage du carter de coupe en arrière, la courroie d'entraînement sera débrayée et la lame sera freinée par le frottement du patin sur la poulie.

ES 3. Palanca de embrague de la plataforma

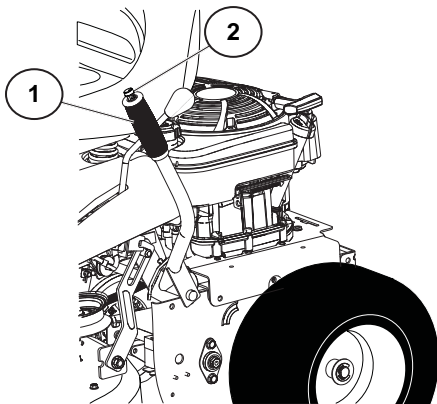
Desplace la palanca de embrague de la plataforma hacia delante para acoplar la cuchilla; la correa de transmisión se tensa y la cuchilla empieza a girar. Si la palanca de embrague de la plataforma se desplaza hacia atrás, la correa de transmisión se desacopla y se detiene la rotación de la cuchilla por la acción de las zapatas de freno en la polea.

IT 3. Leva frizione del rasaerba

Spostare la leva frizione del rasaerba in avanti per innestare la lama del rasaerba facendo tendere la cinghia di trasmissione e mettendo in rotazione la lama. Se la leva frizione del rasaerba è spostata all'indietro, la cinghia di trasmissione si allenta e la rotazione della lama rallenta per l'azione delle ganasce dei freni sulla puleggia.

NL 3. Hendel voor maaidekkoppeling

Beweeg de hendel voor maaidekkoppeling vooruit om de maaimessen in te schakelen, waarbij de aandrijfriem wordt aangespannen en de messen beginnen te draaien. Als de hendel voor maaidekkoppeling achteruit wordt bewogen, wordt de aandrijfriem uitgeschakeld en komt de rotatie van de messen langzaam tot stilstand door de actie van de remblokjes op de poelie.



GB 4. Height Adjustment Lever

The position of the height adjustment lever determines the cutting height.

- Grasp lift lever (1).
- Press lift lever plunger (2) with thumb and move lift lever (1) to desired position.

DE 4. Hebel Höheneinstellung

Die Stellung des Höheneinstellhebels bestimmt die Schnitthöhe.

- Fassen Sie den Hubhebel (1).
- Drücken Sie mit dem Daumen auf die Taste (2) des Hubhebels und schieben Sie den Hebel (1) auf die gewünschte Stellung.

FR 4. Levier de réglage de la hauteur de coupe

La position de ce levier détermine la hauteur de coupe.

- Saisissez le levier (1).
- Appuyez sur le bouton-poussoir (2) avec le pouce et déplacez le levier (1) sur la position voulue.

ES 4. Palanca de ajuste de altura

La posición de la palanca de ajuste de altura determina la altura de corte.

- Tome la palanca de elevación (1).
- Presione el pulsador (2) de la palanca de elevación y desplace la palanca de elevación a la posición que desee.

IT 4. Leva di regolazione dell'altezza

La posizione della leva di regolazione dell'altezza determina l'altezza di taglio.

- Afferrare la leva di sollevamento (1).
- Premere con il pollice il pulsante della leva di sollevamento (2) e spostare la leva di sollevamento (1) nella posizione desiderata.

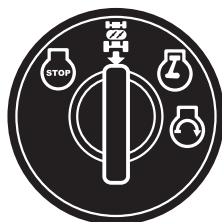
NL 4. Hendel voor hoogteafstelling

De stand van de hendel voor hoogteafstelling bepaalt de maaihoogte.

- Grijphendel (1).
- Druk de plunjer (2) van de grijphendel met de duim in en beweeg de grijphendel (1) naar de gewenste stand.



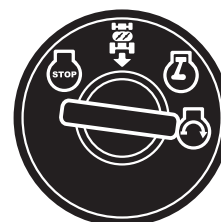
OFF



ROS ON



ON



START

5. Ignition Lock

There are three different positions for the ignition key:

OFF	All electric current broken.
ROS ON	Reverse Operation System (ROS) connected
ON	Electric current connected.
START	Start motor connected.

Reverse Operation System (ROS) - Allows operation of mower deck or other powered attachment while in reverse (See section 5 - "Driving")

WARNING!

Never leave the key in the ignition lock when leaving the machine on its own.

5. Zündschloß

Der Zündschlüssel hat drei Rasten:

OFF	Strom ausgeschaltet
ROS ON	Rückwärtsgangsystem (ROS) angeschlossen
ON	Strom eingeschaltet
START	Anlasser eingeschaltet

Rückwärtsgangsystem (ROS) – Ermöglicht den Betrieb des Mähers oder anderer mit Energie versorgten Anhänger im Rückwärtsgang (Siehe Abschnitt 5 – "Fahren").

WARNUNG!

Niemals den Zündschlüssel im Zündschloß lassen, wenn die Maschine unbeaufsichtigt verlassen wird.

5. Clé de contact et de démarrage

La clé de contact possède trois positions :

OFF	Le circuit électrique est coupé (éteint)
ROS ON	Sécurité Marche Arrière (ROS) branchée
ON	Le circuit électrique est fermé (allumé)
START	Le démarreur du moteur est alimenté

Le dispositif de sécurité marche arrière permet de faire fonctionner une faucheuse ou tout autre équipement quand la marche arrière est enclenchée (Voir Section 5 – "Conduite")

ATTENTION!

Lorsque la machine doit rester sans surveillance, même pour un court instant, toujours arrêter le moteur, mettre le levier de commande de vitesse au point mort (Neutre) et retirer la clé de contact.

5. Cerradura de encendido

La llave de encendido puede hallarse en tres posiciones diferentes:

OFF	Corriente eléctrica cortada
ROS ON	Sistema de Funcionamiento Atrás (ROS) conectado
ON	Corriente eléctrica conectada
START	Motor de arranque acoplado

Sistema de Funcionamiento Atrás (ROS) - Permite el funcionamiento de la cubierta del cortacésped u otros accesorios alimentados mientras se va marcha atrás (Ver sección 5 - "Accionamiento")

ADVERTENCIA!

Si abandona la máquina sin vigilancia, no deje nunca la llave en la cerradura.

5. Chiave di accensione

La chiave ha tre posizioni:

OFF	I circuiti elettrici sono interrotti
ROS ON	Sistema per operazioni in retromarcia (ROS) collegato
ON	Attivazione del circuito elettrico
START	Inserimento del motorino di avviamento.

Sistema per operazioni in retromarcia (ROS) - Permette l'operazione della falciatrice o altro elemento collegato mentre in fase di marcia indietro (Vedi sezione 5 - "Guida")

PERICOLO!

Prima di lasciare la macchina, togliere sempre la chiave.

5. Stuurslot/contact

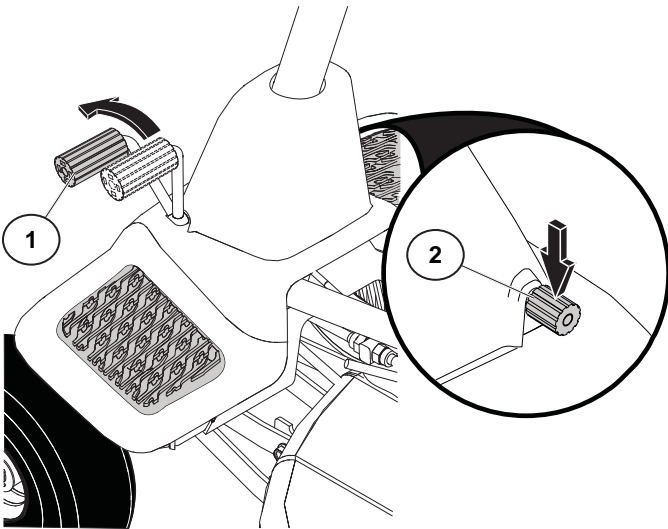
De sleutel voor het stuurslot/contact kan in drie standen worden gezet:

OFF	Alle elektrische stroom uitgeschakeld
ROS ON	Systeem voor achteruit - (ROS) aangesloten
ON	De elektrische stroom ingeschakeld
START	Startmotor ingeschakeld

Systeem voor achteruit - (ROS) – Maakt het mogelijk het maaierdek te gebruiken of een ander aangekoppeld apparaat dat elektrisch wordt aangedreven als men achteruit rijdt (Zie sectie 5 - "Rijden")

WAARSCHUWING!

Laat nooit de sleutel in het contact zitten, wanneer de machine zonder toezicht wordt achtergelaten.



GB 6. Parking brake

Connect the parking brake in the following way:

- Depress brake pedal (1) all the way down and hold.
- Depress parking brake lever (2) and release pressure from brake pedal (1).

To release the parking brake all that is necessary is to push down the brake pedal.

DE 6. Feststellbremshebel

Die Feststellbremse wie folgt anschließen:

- Das Bremspedal (1) voll durchtreten und in dieser Stellung halten.
- Den Feststellbremshebel (2) nach unten drücken und das Bremspedal (1) freigeben.

Zum Lösen der Feststellbremse einfach das Bremspedal treten.

FR 6. Frein de stationnement

Pour serrer le frein de stationnement :

- Appuyez à fond sur la pédale d'embrayage/frein.
- Desserrez le levier de frein de stationnement (2) et relâchez la pédale de frein (1).

Pour desserrer le frein de stationnement, il suffit d'appuyer sur la pédale de frein.

ES 6. Freno de estacionamiento

Conecte el freno de estacionamiento de la manera siguiente:

- Pise a fondo el pedal de freno (1) y manténgalo en esa posición.
- Baje la palanca del freno de estacionamiento (2) y retire la presión del pedal de freno (1).

Para desconectar el freno de estacionamiento, basta con pisar el pedal de freno.

IT 6. Freno di stazionamento

Collegare il freno di stazionamento come segue:

- Premere a fondo e tenere premuto il pedale del freno (1).
- Premere la leva del freno di stazionamento (2) e lasciare il pedale del freno (1).

Per rilasciare il freno di stazionamento, basta premere a fondo il pedale del freno.

NL 6. Parkeerrem

Schakel de parkeerrem op de volgende manier in:

- Druk het rempedaal (1) helemaal in en houd deze ingedrukt.
- Druk de hendel van de parkeerrem (2) in en haal de druk van het rempedaal (1).

Om de parkeerrem uit te schakelen dient u het rempedaal helemaal in te drukken.



GB 7. Free-wheel Control Lever

To tow or move the riding mower without the aid of the engine, the free-wheel control lever must be pushed down and over with foot to lock in position.

DE 7. Freilaufhebel

Um den Aufsitzmäher ohne Motor abschleppen oder bewegen zu können, muss der Freilaufhebel nach unten gedrückt und in dieser Stellung mit dem Fuß verriegelt werden.

FR 7. Levier de blocage/déblocage de la roue libre

Pour remorquer ou déplacer la tondeuse autoportée sans utiliser le moteur, appuyez avec le pied sur ce levier pour bloquer la roue libre.

ES 7. Palanca de control de marcha libre

Para remolcar o mover el cortacésped sin ayuda del motor, es necesario bajar la palanca de control de marcha libre con el pie y bloquearla en su posición.

IT 7. Leva di comando disinnesto ruote

Per trainare o spostare il trattore rasaerba senza l'uso del motore, occorre premere a fondo e bloccare in posizione con il piede la leva di comando disinnesto ruote.

NL 7. Neutrale regeling (freewheelen)

Om de maaier te slepen of verplaatsen zonder hulp van de motor, moet de hendel voor de neutrale regeling ingedrukt worden en met een voet in de stand worden geblokkeerd.

**4. Before starting. 4. Maßnahmen vor dem Anlassen.
4. Avant de démarrer. 4. Antes del arranque.
4. Prima dell'avviamento. 4. Maatregelen vóór het starten.**

(GB) Filling up

The engine should be run of pure (not oil mixed) unleaded petrol. Do not fill beyond the lower edge of the filling hole. Do not fill over max level.

WARNING!

Petrol is highly flammable. Proceed with care and fill up with petrol outdoors. Do not smoke when filling with petrol or fill up when the engine is warm. Do not overfill the tank since the petrol can expand and overflow. Make sure that the petrol cap is securely tightened after filling. Store petrol in a cool place in an appropriate container for engine fuel. Check the petrol tank and pipes.

(DE) Tanken

Der Motor ist mit reinem, bleifreiem Benzin (nicht ölgemischt) zu fahren. Das Benzin darf höchstens bis zur Unterkante der Einfüllöffnung gefüllt werden.

WARNUNG!

Benzin ist sehr feuergefährlich. Mit Vorsicht vorgehen und nur im Freien tanken. Beim Tanken nicht rauchen. Nicht Benzin einfüllen, wenn der Motor warm ist. Den Tank nicht so viel füllen, daß sich das Benzin ausdehnen kann und dadurch überfließt. Darauf achten, daß der Tankverschluß nach dem Tanken gut festgezogen wird. Benzin an einer kühlen Stelle in Motorbenzinkanistern verwahren. Benzintank und Leitungen regelmäßig prüfen.

(FR) Plein de carburant

Utiliser de l'essence pure (sans ajouter d'huile) sans plomb. Remplir le réservoir jusqu'au bord inférieur de l'orifice de remplissage, jamais plus haut.

ATTENTION!

L'essence est un produit inflammable. Prendre les précautions nécessaires et faire le plein en extérieur. Ne jamais fumer lors du remplissage du réservoir, ou à proximité, et ne pas refaire le plein tant que le moteur est encore chaud. Ne pas trop remplir le réservoir, penser à l'expansion de l'essence à la chaleur ce qui risquerait d'entraîner le débordement du réservoir. Toujours s'assurer, après le plein, que le bouchon du réservoir est correctement vissé et serré. Conserver l'essence dans un récipient spécialement conçu à cet effet et dans un local frais et aéré. Vérifier régulièrement le réservoir et le circuit d'alimentation en carburant.

(ES) Reposición de combustible

El motor ha de funcionar con gasolina pura (sin mezcla de aceite), sin plomo. El nivel no ha de sobrepasar el borde inferior del orificio de llenado.

ADVERTENCIA!

La gasolina es muy inflamable. Proceda con cuidado y haga la reposición al aire libre. No fume durante la reposición y no ponga gasolina cuando el motor está caliente. No llene demasiado el depósito, puesto que la gasolina puede expandirse y rebosar. Después del repostado asegúrese de que la tapa del depósito está bien apretada. Almacene el combustible en un lugar fresco y en un recipiente destinado a este fin. Controle el depósito y tuberías de combustible.

(IT) Rifornimento.

Usare benzina senza piombo, non miscela. Rifornire fino al bordo inferiore del bocchettone di rifornimento.

PERICOLO!

Non fumare e non fare rifornimento a motore caldo. Non riempire troppo per evitare fuoriuscite di benzina. Chiudere bene il tappo del serbatoio. Conservare il carburante al fresco. Controllare tubazioni e serbatoio.

(NL) Tanken

De motor dient te lopen op schone (niet met oli gemeng de) loodvrije benzine. Tank niet meer benzine dan tot de onderste rand van het vulgat.

WAARSCHUWING!

De benzine is zeer brandgevaarlijk. Wees voorzichtig en tank buitenshuis. Rook niet bij het tanken en vul niet bij, wanneer de motor warm is. Doe niet te veel in de tank, daar de benzine kan expanderen en overstromen. Zorg dat na het tanken de benzinedop er goed op zit. Bewaar de brandstof op een koele plaats in een jerrycan voor motorbrandstof. Controleer benzinetank en brandstofleidingen.

(GB) Oil level

The combined oil refilling cap and the oil stick is accessible when the bonnet is lifted forwards. The oil level in the engine should be checked before each run. Make sure that the tractor is horizontal. Unscrew the oil stick and wipe clean. Replace the oil stick and screw tight. Remove again and check the level.

(DE) Ölstand

Der mit dem Meßstab kombinierte Öleinfülldeckel ist nach Aufklappen der Motorhaube zugänglich. Den Ölstand im Motor vor jeder Fahrt prüfen. Dabei darauf achten, daß die Maschine waagrecht steht. Ölmeßstab herausschrauben und abwischen. Meßstab wieder fest einschrauben, nochmals herausnehmen und den Ölstand ablesen.

(FR) Niveau d'huile

L'orifice de remplissage avec son bouchon/jauge est accessible après basculement du capot moteur vers l'avant. Le niveau d'huile du moteur doit être contrôlé avant chaque utilisation. S'assurer que le tracteur se trouve bien à plat, dévisser le bouchon avec sa jauge, essuyer cette dernière. Remettre en place le bouchon/jauge et le revisser. Attendre quelques secondes et retirer à nouveau la jauge. Contrôler le niveau de l'huile sur la jauge.

(ES) Nivel de aceite

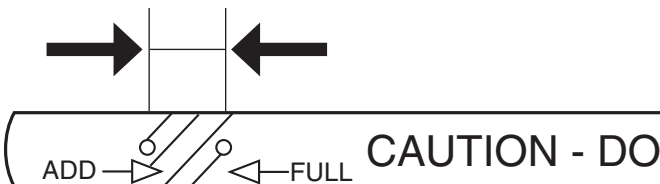
La tapa combinada para el llenado de aceite y para la varilla de nivel queda accesible después de haber levantado hacia adelante el capó del motor. El nivel de aceite del motor debe controlarse cada vez que se pone en marcha. Asegúrese de que la máquina está horizontal. Descenrosque la varilla y séquela. Vuélvala a colocar. Enrósquela. Quitela otra vez y lea el nivel de aceite.

(IT) Livello dell'olio

Solleverare il cofano per accedere al tappo/asticella dell'olio. Controllare sempre l'olio prima di avviare il motore. La macchina deve essere in piano. Svitare l'asticella e asciugarla. Rimontare e avvitare. Togliere di nuovo e controllare il livello.

(NL) Oliepeil

De gecombineerde olie-bijvuldop en peilstok worden bereikbaar, nadat de motorkap is opengeklapt. Het oliepeil in de motor dient vóór ieder gebruik te worden gecontroleerd. Zorg ervoor dat de maaier horizontaal staat. Schroef de oliepeilstok eruit en maak hem schoon. Schroef de peilstok er opnieuw in. Draai vast en haal hem er weer uit en lees het oliepeil af.



(GB) The oil level should lie between the two markings on the oil stick. If more oil is needed add SAE 30 oil to the "FULL" marking. SAE 5W-30 oil should be used during the winter (below freezing point).

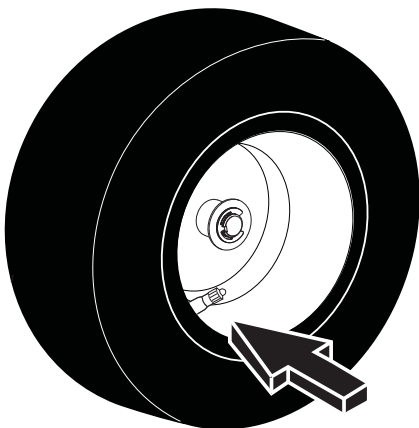
(DE) Der Ölstand soll zwischen den beiden Marken auf dem Meßstab liegen. Wenn dies nicht der Fall ist, Motoröl SAE 30 bis zur Marke "FULL" einfüllen. Im Winter (bei Frostgefahr) ist Motoröl SAE 5W-30 anzuwenden.

(FR) Le niveau atteint par l'huile doit se trouver entre les deux repères sur la jauge. Si ce n'est pas le cas, faire l'appoint avec de l'huile moteur SAE 30 jusqu'au repère "maxi" (FULL), jamais au dessus. En hiver, lorsque la température est inférieure à 0°, utiliser de l'huile moteur SAE 5W30.

(ES) El nivel de aceite ha de estar entre las dos marcas de la varilla. Si no es este el caso, añadir aceite para motor SAE 30 hasta la marca de "FULL" (lleno). En invierno (a temperaturas bajo cero) hay que utilizar aceite de motor SAE 5W-30.

(IT) L'olio deve essere tra i due contrassegni sull'asticella. Se necessario rifornire con olio SAE 30, fino al segno "FULL". In inverno (sotto 0°) usare olio SAE 5W-30.

(NL) Het oliepeil dient tussen de beide markeringen op de stok te liggen. Als dit niet het geval is, moet u met SAE 30 tot het "FULL"-merk bijvullen. 'S-winters (onder het vriespunt) dient motorolie SAE 5W-30 te worden gebruikt.

**(GB) Tire air pressure**

Check the tire pressure regularly. The pressure in the front tire should be 1 bar (14 PSI) and 0.8 bar (12 PSI) in the back tires.

(DE) Reifendruck

Den Luftdruck in den Reifen regelmäßig prüfen. Der Druck in den Vorderreifen soll 1 bar betragen, in den Hinterreifen 0,8 bar.

(FR) Pression de gonflage des pneus

Vérifier régulièrement la pression de gonflage des pneus. La pression de l'air dans les pneus doit être de 1 bar pour les roues avant et de 0,8 bar pour les roues arrières.

(ES) Presión de inflado de los neumáticos

Comprobar regularmente la presión de inflado de los neumáticos. En los delanteros ha de ser de 1 bar y en los traseros de 0,8 bar.

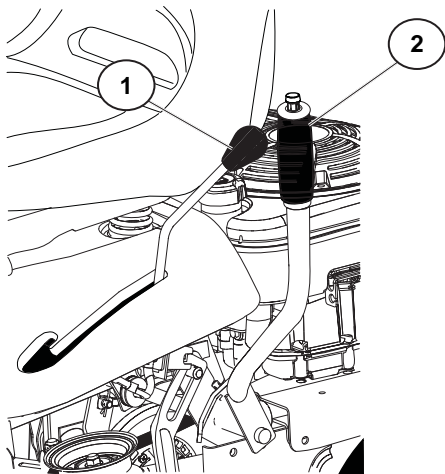
(IT) Pressione pneumatici

Controllare la pressione con regolarità. Pneumatici anteriori 1 bar e posteriori 0,8 bar

(NL) De luchtdruk in de banden

Controleer regelmatig de luchtdruk in de banden. De druk in de voorbanden dient 1 bar en in de achterbanden 0,8 bar te zijn.

5. Driving. 5. Betrieb. 5. Conduite. 5. Conducción. 5. Guida. 5. Rijden.



GB Starting of motor

Make sure that the mower height adjustment (2) is in the transport position (top position) and the deck clutch lever (1) is in the disengaged position.

DE Anlassen des Motors

Vergewissern Sie sich, dass sich die Schnitthöheneinstellung (2) des Mähers in Transportstellung befindet und dass der Mähdeck-Kupplungshebel (1) ausgekuppelt ist.

FR Démarrage du moteur

Vérifiez que le levier de réglage de la hauteur de coupe (2) est en position de transport (relevé) et que le levier d'embrayage/débrayage du carter de coupe (1) est débrayé.

ES Arranque del motor

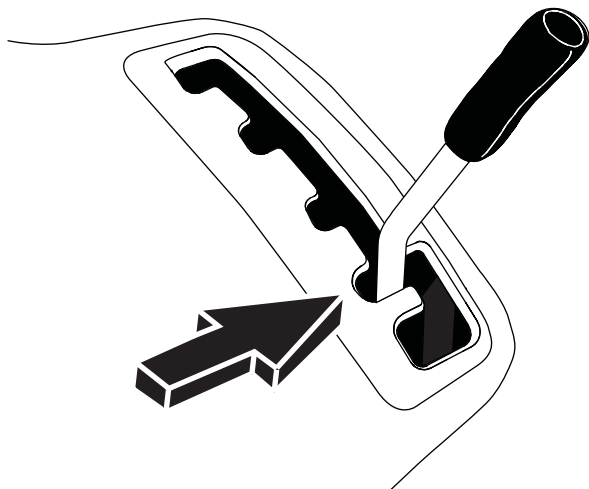
Compruebe que el ajuste de altura del cortacésped (2) se encuentra en la posición de transporte (posición superior) y que la palanca de embrague de la plataforma (1) está en la posición de desconexión.

IT Avviamento del motore

Assicurarsi che la regolazione di altezza del rasaerba (2) sia nella posizione di trasporto (in alto) e la leva frizione del rasaerba (1) sia nella posizione di disinnesto.

NL Motor starten

Zorg dat de hoogteafstelling (2) van de maaier zich in de transportstand (bovenste stand) staat en dat de hendel voor maaidekkoppeling (1) uitgeschakeld is.



GB Press down the clutch/brake pedal completely and hold down. Make sure that the motion control lever is in neutral "N".

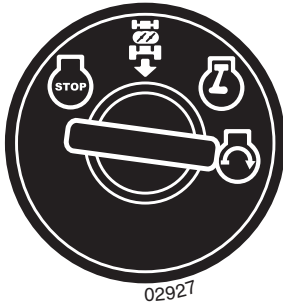
DE Kupplungs und Bremspedal ganz durchtreten und in dieser Stellung halten. Prüfen, daß der Hebel für das Ein- und Ausschalten des Antriebes auf Leerlauf steht.

FR Enfoncer complètement la pédale d'embrayage/frein. S'assurer également que le levier de modification de la vitesse d'avancement est sur la position "Neutre" (point-mort).

ES Pise hasta el fondo el pedal de embrague/freno y manténgalo presionado. Asegurarse de que la planca de embrague/desembrague de la transmisión está en punto neutro.

IT Premere il pedale freno/frizione a fondo tenendolo premuto. Portare la leva del cambio su "N", in folle.

NL Druk de koppelings/rempeedaal geheel in en houdt hem ingedrukt. Controleer of de hendel voor aan-/uitschakelen van de aandrijving in de neutrale stand staat.



Ⓒ Turn the ignition key to "START position".

NOTE

Do not run the start motor more than 5 seconds at once. If the engine will not start, wait about 10 seconds before the next try.

Ⓓ Zündschlüssel auf "START" drehen.

HINWEIS

Den Anlasser nicht jeweils länger als ca. 5 Sekunden betätigen. Wenn der Motor nicht anspringt, vor dem nächsten Anlaßversuch ca. 10 Sekunden warten.

Ⓕ Tourner la clef de contact en position de démarrage "START".

REMARQUE

Ne pas faire tourner le démarreur pendant plus de 5 secondes à la fois. Si le moteur ne démarre pas, attendre une dizaine de secondes avant de refaire un essai de démarrage.

Ⓖ Ponga la llave de encendido en la posición de arranque "START".

NOTA

No haga funcionar el motor de arranque más de unos 5 segundos a la vez. Si el motor no arranca, espere unos 10 segundos antes de hacer otra tentativa.

Ⓙ Girare la chiave su "START".

NOTA

Non inserire il motorino di avviamento per più di 5 secondi per volta. Se il motore non parte attendere una decina di secondi prima di riprovare.

Ⓝ Draai de startsleutel naar "START"-positie.

N.B.

Laat de startmotor niet langer dan ca 5 sek. per keer draaien. Als de motor niet start, wacht dan ca 10 sek voordat u volgende poging doet.



Ⓒ Let the ignition key return to the "ON" position when the engine has started.

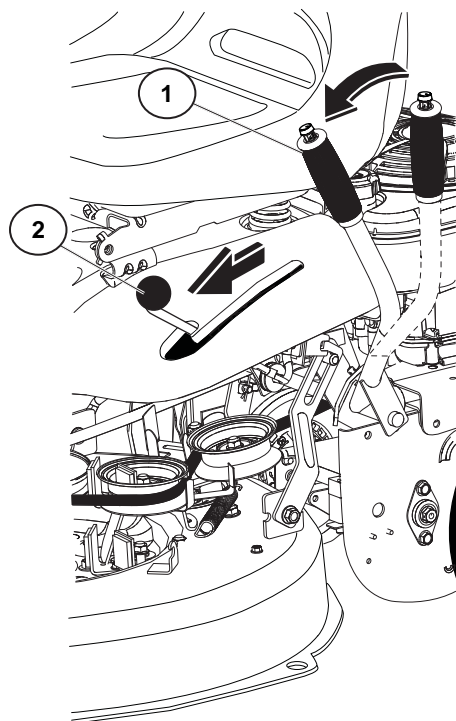
Ⓓ Nach Anspringen des Motors den Zündschlüssel in die Stellung "ON" zurückgehen lassen.

Ⓕ Laisser revenir la clef de contact à la position "ON" lorsque le moteur a démarré.

Ⓖ Dejar que la llave de encendido vuelva a la posición "ON" cuando ha arrancado el motor.

Ⓙ Dopo l'avviamento, riportare la chiave su "ON".

Ⓝ Draai de startsleutel terug in "ON"-positie.



Ⓒ GB Driving

Lower the mower deck by moving the height adjustment lever (1) forward. Engage mower blade by moving the deck clutch lever (2) forward. Choose a driving speed which suits the terrain and required cutting results. Release the brake/clutch pedal slowly.

Ⓒ DE Betrieb

Senken Sie das Mähdeck, indem Sie den Hebel der Schnitthöhe (1) nach vorn schieben. Kuppeln Sie das Schneidwerk ein, indem Sie den Kupplungshebel des Mähdecks (2) nach vorn bewegen. Wählen Sie eine Fahrgeschwindigkeit, die dem Gelände und den gewünschten Schnittergebnissen angepasst ist. Lösen Sie langsam das Kupplungs-/Bremspedal.

Ⓒ FR Conduite

Abaissez le carter de coupe de la tondeuse en déplaçant vers l'avant le levier de réglage de la hauteur (1). Engagez la lame de la tondeuse en déplaçant vers l'avant le levier d'embrayage/débrayage du carter de coupe (2). Choisissez une vitesse d'avancement adaptée au terrain et aux résultats de coupe requis. Relâchez progressivement la pédale de frein/d'embrayage.

Ⓒ ES Conducción

Desplace hacia delante la palanca de ajuste de altura (1) para bajar la plataforma del cortacésped. Para accionar la cuchilla, desplace hacia delante la palanca de embrague de la cuchilla (2). Seleccione una velocidad de desplazamiento adecuada para el terreno y los resultados de corte previstos. Sulte lentamente el pedal de freno/embrague.

Ⓒ IT Guida

Abbassare il copilama spostando la leva di regolazione dell'altezza (1) in avanti. Innestare la lama di taglio spostando la leva frizione del rasaerba (2) in avanti. Scegliere una velocità di guida idonea al terreno e ai risultati di taglio voluti. Rilasciare lentamente il pedale del freno/frizione.

Ⓒ NL Rijden

Breng het maaidek omlaag door de hendel voor hoogteafstelling (1) vooruit te bewegen. Schakel de maaimessen in door de hendel voor maaidekkoppling (2) vooruit te bewegen. Kies een rijsnelheid die geschikt is voor het terrein en vereiste maairesultaten. Laat het rem/koppelpedaal langzaam los.

ROS "ON"
 ROS "AN"
 ROS "ON"
 ROS "ON"
 ROS "ON"
 ROS "ON"



Engine "ON" (Normal Operating)
 Motor "AN" (Normalbetrieb)
 Moteur "ON" (Fonctionnement normal)
 Motor "ON" (Funcionamiento Normal)
 Motore "ON" (Funzionamento normale)
 Motor "ON" (normaal functioneren)

(GB) REVERSE OPERATION SYSTEM (ROS)

Your riding mower is equipped with a Reverse Operation System (ROS). Any attempt by the operator to travel in the reverse direction with the deck clutch engaged will shut off the engine unless ignition key is placed in the ROS "ON" position.

WARNING: Backing up with the deck clutch engaged while mowing is strongly discouraged. Turning the ROS "ON", to allow reverse operation with the deck clutch engaged, should only be done when the operator decides it is necessary to reposition the machine with the attachment engaged. Do not mow in reverse unless absolutely necessary.

USING THE REVERSE OPERATION SYSTEM

Only use if you are certain no children or other bystanders will enter the mowing area.

- Move motion control lever to neutral (N) position.
- With engine running, turn ignition key counterclockwise to ROS "ON" position.
- Look down and behind before and while backing.
- Slowly move motion control lever to reverse (R) position to start movement.
- When use of the ROS is no longer needed, turn the ignition key clockwise to engine "ON" position.

(DE) RÜCKWÄRTSFAHRT (ROS)

Ihr Aufsitzmäher ist mit einer Vorrichtung zur Rückwärtsfahrt (ROS) ausgestattet. Bei einem Versuch des Fahrers, mit eingekuppeltem Mähdeck rückwärts zu fahren, wird automatisch der Motor abgeschaltet, ausgenommen, der Zündschlüssel steht in Stellung ROS "ON".

WARNUNG: Es wird strikt davon abgeraten, mit eingekuppeltem Mähdeck rückwärts zu fahren. Der Zündschlüssel sollte für Rückwärtsfahrt mit eingekuppeltem Mähdeck nur auf ROS "ON" gedreht werden, wenn es der Fahrer als unerlässlich ansieht, um die Maschine mit dem Anbaugerät neu zu positionieren. Mähen Sie nie im Rückwärtsgang, wenn dies nicht absolut notwendig ist.

BETRIEB IM RÜCKWÄRTSGANG

Benutzen Sie den Rückwärtsgang nur, wenn Sie sicher sind, dass weder Kinder noch Zuschauer in der Nähe sind.

- Bewegen Sie den Antriebshebel in die Neutralstellung (N).
- Drehen Sie bei laufendem Motor den Zündschlüssel nach links auf ROS "ON".
- Schauen Sie nach unten und nach hinten, bevor Sie rückwärts fahren.
- Bewegen Sie den Antriebshebel vorsichtig auf die Position (R), um rückwärts zu fahren.
- Drehen Sie den Zündschlüssel wieder auf die Stellung "ON", wenn der Rückwärtsgang nicht mehr benötigt wird.

(FR) SÉCURITÉ MARCHÉ ARRIÈRE (ROS)

Votre tondeuse autoportée est équipée d'un système de sécurité marche arrière (ROS). Si l'utilisateur tente de passer la marche arrière lorsque le carter de coupe est embrayé, la sécurité coupe le moteur sauf si la clé de contact est sur la position ROS "ON" (sécurité marche arrière enclenchée).

ATTENTION ! Il est fortement déconseillé de reculer avec le carter de coupe embrayé. N'activez la sécurité marche arrière (ROS "ON") que si vous estimez nécessaire de reculer la tondeuse avec le carter de coupe enclenché. Ne tondez pas en marche arrière sauf si vous ne pouvez pas faire autrement.

UTILISATION DE LA SÉCURITÉ MARCHÉ ARRIÈRE

N'utilisez le système ROS que si vous êtes certain qu'aucun enfant ou autre personne ne pénétrera dans la zone de travail.

- Mettez le levier de la transmission au point mort (N).
- Moteur allumé, tournez la clé de contact vers la gauche sur la position ROS "ON".
- Avant et pendant la marche arrière, regardez toujours le sol derrière vous.
- Déplacez lentement le levier de la transmission jusqu'à la position de marche arrière (R) pour faire reculer la tondeuse.
- Si vous n'avez plus besoin du système ROS, tournez la clé de contact vers la droite sur la position de fonctionnement normal

(ES) SISTEMA DE FUNCIONAMIENTO EN MARCHA ATRÁS (ROS)

El cortacésped con asiento está equipado con sistema ROS (Reverse Operation System, Sistema de funcionamiento en marcha atrás). Si el operador intenta desplazarse en marcha atrás con el embrague de la plataforma accionado, el motor se apaga a menos que la llave de contacto se haya situado en la posición ROS de "ACTIVACIÓN".

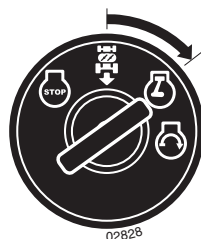
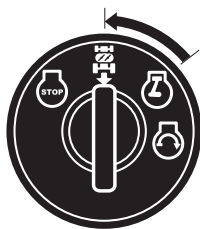
ADVERTENCIA: Se desaconseja rotundamente retroceder con el embrague de la plataforma accionado mientras se corta el césped. La activación del sistema ROS, que permite retroceder con el embrague de la plataforma accionado, sólo debe ser utilizado por el operador si considera necesario cambiar la posición de la máquina con el accesorio conectado. No corte el césped desplazándose en marcha atrás a menos que sea absolutamente necesario.

USO DEL SISTEMA DE FUNCIONAMIENTO EN MARCHA ATRÁS

Empléelo sólo si tiene la seguridad de que no accederán niños ni otras personas a la zona de trabajo.

- Desplace la palanca de control de movimiento a la posición neutral (N).
- Con el motor en marcha, gire la llave de contacto a la posición de activación de ROS.
- Mire debajo y hacia atrás antes y durante el retroceso.
- Desplace lentamente la palanca de control de movimiento a la posición de retroceso (R) para iniciar el movimiento.
- Cuando deje de ser necesario el uso del sistema ROS, gire la llave de contacto a la posición de arranque del motor.

ROS "ON"
 ROS "AN"
 ROS "ON"
 ROS "ON"
 ROS "ON"
 ROS "ON"



Engine "ON" (Normal Operating)
 Motor "AN" (Normalbetrieb)
 Moteur "ON" (Fonctionnement normal)
 Motor "ON" (Funcionamiento Normal)
 Motore "ON" (Funzionamento normale)
 Motor "ON" (normaal functioneren)

IT SISTEMA per operazioni in retromarcia (ROS)

Questo trattore rasaerba è dotato del sistema per operazioni in retromarcia. Se l'operatore tenta di invertire la marcia con la frizione del rasaerba inserita, il motore automaticamente si spegne se la chiave di accensione non è ruotata in posizione di ROS inserito (ON).

AVVERTENZA: È fortemente sconsigliato muoversi in retromarcia con la frizione del rasaerba inserita durante il taglio. La rotazione della chiave nella posizione di ROS inserito per permettere di muoversi in retromarcia con la frizione del rasaerba inserita va effettuata solo se l'operatore decide che è necessario riposizionare la macchina con l'attrezzo inserito. Non tagliare in retromarcia se non è assolutamente necessario.

USO DEL SISTEMA PER OPERAZIONI IN RETROMARCIA (ROS)

Utilizzare questo sistema solo se si è certi che non ci sono bambini o altre persone che possono introdursi nell'area di lavoro.

- Portare la leva del cambio nella posizione di folle (N).
- Con il motore acceso, ruotare la chiave di accensione in senso antiorario nella posizione di ROS inserito.
- Guardare sempre in basso e all'indietro prima e durante la retromarcia.
- Portare lentamente la leva del cambio nella posizione di retromarcia (R) per mettere in movimento il trattore.
- Quando il sistema ROS non serve più, ruotare la chiave di accensione in senso orario nella posizione del motore acceso (ON).

NL REVERSE OPERATION SYSTEM (ROS)

Uw maaier is uitgerust met een Reverse Operation System (systeem voor achteruit - ROS). Elke poging van de bediener om achteruit te rijden terwijl de maaidekkoppeling is ingeschakeld, zorgt ervoor dat de motor uitschakelt, tenzij de contactsleutel in de stand ROS "AAN" wordt gezet.

WAARSCHUWING: Achteruitrijden met een ingeschakelde maaidekkoppeling tijdens het maaien wordt sterk afgeraden. Schakelen naar de stand ROS "AAN", waardoor de achterwaartse bediening met een ingeschakelde maaidekkoppeling mogelijk wordt gemaakt, mag alleen gedaan worden wanneer de bediener besluit dat het noodzakelijk is de machine te verplaatsen met het aangekoppelde apparaat ingeschakeld. Maai niet achteruit, tenzij het absoluut noodzakelijk is.

HET REVERSE OPERATION SYSTEM GEBRUIKEN

Gebruik deze functie alleen als u er zeker van bent dat er zich geen kinderen of andere omstanders achter de machine bevinden.

- Zet de rijregelhendel in de neutrale (N) stand.
- Draai met een lopende motor de contactsleutel linksom naar de stand ROS "AAN".
- Kijk altijd onder en achter u voor en tijdens het achteruitrijden.
- Beweeg de hendel voor bewegingsregeling langzaam naar de stand achteruit (R) om achteruit te rijden.
- Wanneer het gebruik van ROS niet langer nodig is, schakelt u de contactsleutel rechtsonder naar de stand "AAN" van de motor.

(GB) Cutting tips

- Clear the lawn from stones and other objects which can be thrown away by the blades.
- Localize and mark stones and other fixed objects to avoid collision.
- Begin with a high cutting height and reduce until the required cutting result is obtained.
- If the grass is not too long and thick the drive speed can be increased by selecting a higher gear without affecting the cutting result.
- The best lawn is achieved if the grass is cut often. Cutting becomes more even and the cut grass is more evenly distributed over the surface. Total time taken is not greater, since higher drive speed can be selected without affecting the cutting results.
- Avoid cutting wet grass. The cutting results will be worse since the wheels will sink into the soft lawn.
- Spray the cutting unit with water underneath after use.

(DE) Mähtipps

- Entfernen Sie Steine und andere Gegenstände vom Rasen, die vom Schneidwerk herausgeschleudert werden können.
- Lokalisieren und kennzeichnen Sie Steine und Gegenstände, die nicht entfernt werden können, um Zusammenstöße zu vermeiden.
- Beginnen Sie mit einer hohen Schnitthöhe und reduzieren Sie diese, bis das gewünschte Ergebnis erreicht ist.
- Wenn das Gras nicht zu lang und zu dick ist, kann die Fahrgeschwindigkeit durch Auswahl einer höheren Übersetzung erhöht werden, ohne dadurch das Mähergebnis zu beeinträchtigen.
- Den besten Rasen erhalten Sie, wenn das Gras häufig geschnitten wird. Der Schnitt ist regelmäßiger und das geschnittene Gras ist gleichmäßig über die ganze Fläche verteilt. Der Zeitaufwand ist derselbe, da Sie mit höherer Geschwindigkeit mähen können, ohne das Mähergebnis zu beeinträchtigen.
- Mähen Sie kein nasses Gras. Das Mähergebnis ist schlecht, da die Räder auf dem weichen Rasen einsinken.
- Spritzen Sie die Unterseite des Mäherbodens nach dem Gebrauch mit Wasser ab.

(FR) Conseils pratiques pour tondre une pelouse

- Enlevez les pierres et autres objets qui pourraient être projetés par les lames.
- Repérez et marquez les pierres et autres obstacles fixes afin d'éviter les collisions.
- Commencez par couper assez haut, puis diminuez progressivement la hauteur de coupe jusqu'à obtenir le résultat souhaité.
- Si l'herbe n'est pas trop haute ni trop touffue, vous pouvez augmenter la vitesse en passant un rapport supérieur sans altérer le résultat final.
- Les plus belles pelouses sont celles qui sont tondues souvent. La coupe est plus régulière et l'herbe coupée dispersée sur le gazon est mieux répartie sur toute la surface. Le temps total consacré à la tonte ne sera pas plus long, du fait qu'il est possible d'opter pour une plus grande vitesse de coupe en obtenant le même résultat.
- Évitez de tondre une pelouse mouillée. Le résultat serait moins bon du fait que les roues s'enfoncent plus profondément dans la terre plus meuble.
- Rincez soigneusement au jet le carter de coupe après chaque utilisation, notamment au-dessous.

(ES) Consejos sobre el corte

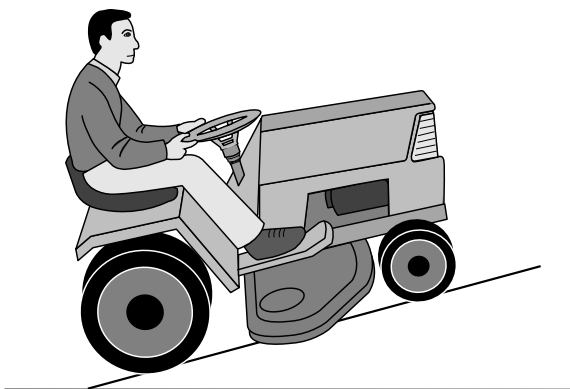
- Elimine del terreno piedras y otros objetos que puedan salir despedidos por la acción de la cuchilla.
- Localice y marque la ubicación de piedras y otros objetos fijos para no colisionar con ellos.
- Empiece con una altura de corte elevada y vaya reduciéndola hasta alcanzar el resultado de corte correcto.
- Si la hierba no está demasiado alta y espesa, puede aumentar la velocidad de desplazamiento o seleccionar una marcha más alta sin que afecte al resultado.
- El mejor prado se obtiene al cortar la hierba de manera frecuente. El corte es más parejo y la hierba cortada se esparce de manera más uniforme en la superficie. El tiempo que se requiere no es mayor, ya que es posible seleccionar una velocidad de desplazamiento más elevada sin afectar a los resultados.
- No corte hierba mojada. Los resultados serán peores, ya que las ruedas se hundirán en el terreno blando.
- Después de utilizar la unidad de corte, rocíe la parte inferior con agua.

(IT) Consigli per il taglio

- Liberare l'area di lavoro da pietre e altri oggetti che potrebbero essere scagliati violentemente dalle lame.
- Localizzare e marcare eventuali pietre e altri oggetti inamovibili per evitarli durante il taglio.
- Iniziare con un'altezza di taglio elevata per diminuirla successivamente fino a raggiungere il risultato voluto.
- Se l'erba non è troppo alta e folta, si può aumentare la velocità di marcia selezionando un rapporto superiore senza compromettere l'efficienza di taglio.
- Il prato diventa più bello tagliandolo spesso. Così facendo, il taglio diventa più omogeneo e l'erba recisa si distribuisce in modo più uniforme sul terreno. Le ore lavorative impiegate non aumentano, perché è possibile lavorare a maggiore velocità senza compromettere l'efficienza di taglio.
- Evitare di tagliare l'erba bagnata. Il risultato di taglio peggiora perché le ruote affondano nel terreno allentato.
- Sciacquare con acqua la parte inferiore del gruppo di taglio dopo ogni utilizzo.

(NL) Maaitips

- Maak het gebied vrij van stenen en andere objecten die weggeslingerd kunnen worden door de messen.
- Vind en markeer stenen en andere vaste objecten om botsingen te voorkomen.
- Begin met een hoge maaihoogte en verlaag deze totdat het gewenste maaieresultaat is bereikt.
- Als het gras niet te lang is en dik, kan de rijsnelheid opgevoerd worden door een hogere versnelling te kiezen zonder dat dit invloed heeft op het maaieresultaat.
- Het mooiste gazon wordt bereikt als het gras regelmatig wordt gemaaid. Het maaien is dan gelijkmatiger en het gemaaid gras wordt ook gelijkmatiger verdeeld over het oppervlak. Dit kost niet meer tijd, aangezien er een hogere rijsnelheid gekozen kan worden zonder de maaieresultaten te beïnvloeden.
- Vermijd het maaien van nat gras. De maaieresultaten worden slechter omdat de wielen in de zachte grond wegzakken.
- Spoel de maaieenheid na gebruik af met water.



(GB) WARNING!

- Do not drive in terrain at an angle of more than max. 15°. The risk for roll-over backwards is large.
- In steep terrain the risk for tipping is considerable.
- Avoid stopping and starting in sloping terrain.

(DE) WARNUNG!

- Fahren Sie nicht in Gelände mit einer höheren Neigung als höchstens 15°. Bei Bergauffahrt besteht in diesem Fall die Gefahr, daß die Maschine nach hinten überschlägt.
- Fahren Sie auch nicht quer zum Hang, da die Maschine seitlich umkippen kann.
- Vermeiden Sie, auf dem Hang anzufahren oder anzuhalten.

(FR) ATTENTION!

- Ne jamais utiliser un tracteur sur des pentes excédant 15°. Les risques de renversement étant alors très importants.
- Ne jamais rouler parallèlement à la pente du fait des risques de renversement. Toujours rouler perpendiculairement à la pente, aussi bien en montant, qu'en descendant.
- Ne jamais arrêter ou démarrer un tracteur en pente.

(ES) ADVERTENCIA!

- No conduzca por terreno de inclinación superior a 15°, pues hay riesgo de sobrepeso en la parte posterior.
- No conduzca por los bordes de terrenos inclinados, puesto que es entonces muy grande el riesgo de vuelco.
- Evite el parar o arrancar la máquina en terreno inclinado.

(IT) PERICOLO!

- Non affrontare pendi superiori a 15° gradi.
- Non procedere mai trasversalmente alla linea di massima pendenza.
- Evitare fermate o partenze su terreni in pendio.

(NL) WAARSCHUWING!

- Rij niet op een terrein met een helling van meer dan 15°. Het risico om achterover te slaan is zeer groot.
- Rij niet schuin over een hellend terrein, daar het kantelrisico dan groot is.
- Vermijd te stoppen of te starten op een hellend terrein.

(GB) Drive in right turns so that the cut grass is thrown away from flower beds and paths, etc. For larger lawns the drive direction should be changed after 2-3 turns so that the cut grass is thrown towards the area that has already been cut as shown in the illustration.

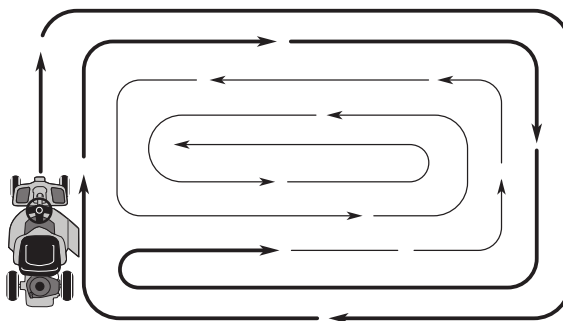
(DE) In Rechtskurven fahren, damit das gemähte Gras von Beeten, Gängen usw. weggeschleudert wird. Auf einem größeren Rasen soll die Fahrtrichtung nach 2-3 Runden geändert werden, damit das gemähte Gras auf die bereits gemähte Fläche geschleudert wird, siehe Bild.

(FR) Tondre en tournant vers la droite afin de rejeter l'herbe loin des massifs et des allées. Pour les grandes pelouses, changer de sens tous les 2 ou 3 tours pour que l'herbe soit rejetée sur la surface déjà tondue comme le montre la figure ci-dessus.

(ES) Conduzca dando vueltas hacia la derecha a fin de que la hierba cortada sea lanzada fuera de parterres, senderos, etc. En superficies grandes, el sentido de marcha ha de cambiarse después de 2-3 vueltas para que la hierba cortada sea lanzada contra la superficie ya cortada, como se ve en la ilustración.

(IT) Avanzare ad elevato regime per togliere il tagliato da aiuole, vialetti e simili. Dopo due o tre giri, su tappeti di maggiori dimensioni, cambiare il senso di marcia come da figura per smaltire il tagliato sulla superficie già tagliata.

(NL) Rijd rechtse ronden, zodat het gemaaid gras wordt weggevoerd van borders, paden etc. Bij grotere gazons dient u de rijrichting na 2-3 ronden te veranderen, zodat het gemaaid gras wordt weggevoerd op het gedeelte, dat reeds gemaaid is (zie illustratie).



(GB) Use the left side of the machine to cut close to trees, bushes and paths, etc. The blade cuts about 15 mm inside the edge of the cover.

(DE) Die linke Seite der Maschine benutzen, um in der Nähe von Bäumen, Gebüsch, Gängen usw. zu mähen. Die Mähklinge mäht ca. 15 mm innerhalb der Haubenkante.

(FR) Utiliser le côté gauche de la machine pour tondre à proximité des arbres, des arbustes, des allées, etc. La lame coupe à environ 15 mm en retrait du bord intérieur du carter.

(ES) Utilice el lado izquierdo de la máquina para poder cortar cerca de árboles, arbustos, senderos, etc. La cuchilla corta a unos 15 mm por dentro del borde de la cubierta.

(IT) Usare il lato sinistro della macchina per tagliare in prossimità di alberi, cespugli, vialetti ecc. Le lame tagliano circa 15 mm all'interno del coprilame.

(NL) Gebruik de linker kant van de machine om dicht bij bomen, heesters en dergelijke te kunnen maaien. Het mes maait ca. 15 mm van de kant van de kap.



(GB) Switching off the engine

Move the deck clutch lever to disengaged position. Lift up the mower deck and turn the ignition key to "STOP" position.

(DE) Abschalten des Motors

Kuppeln Sie das Mähdeck aus. Heben Sie das Mähdeck an und drehen Sie den Zündschlüssel in Position "STOP".

(FR) Arrêt du moteur

Débrayez le carter de coupe à l'aide du levier. Relevez le carter de coupe et tournez la clé de contact sur la position d'arrêt "STOP".

(ES) Apagado del motor

Desplace la palanca del embrague de la plataforma a la posición de desconexión. Eleve la plataforma del cortacésped y gire la llave de contacto a la posición "STOP".

(IT) Spegnimento del motore

Portare la leva frizione del rasaerba nella posizione di disinnesto. Sollevare il coprilama e ruotare la chiave di accensione in posizione di arresto (STOP).

(NL) De motor uitschakelen

Zet de hendel voor de maaidekkoppeling in de uitgeschakelde stand. Breng het maaidek omhoog en schakel de contactsleutel naar de stand "STOP".

(GB) WARNING!

Do not leave the ignition key in the machine when not in use to prevent children and other unauthorized persons starting the engine.

(DE) WARNUNG!

Den Zündschlüssel niemals im Zündschloß sitzen lassen, wenn die Maschine unbeaufsichtigt verlassen wird, damit nicht Kinder und unbefugte Personen den Motor anlassen können.

(FR) ATTENTION!

Ne jamais laisser la clé de contact sur la machine lorsqu'elle reste sans surveillance afin d'éviter que des enfants ou d'autres personnes non autorisées ne puissent démarrer le moteur.

(ES) ADVERTENCIA!

Nunca deje la llave de encendido en la máquina sin vigilancia, a fin de evitar que niños u otras personas ajenas puedan arrancar el motor.

(IT) PERICOLO!

Prima di lasciare la macchina, togliere sempre la chiave.

(NL) WAARSCHUWING!

Laat nooit de contactsleutel er in zitten, wanneer de machine onbemand wordt achtergelaten, om te voorkomen dat kinderen en onbevoegden de motor starten.

6. Maintenance, adjustment. 6. Wartung (Instandhaltung), Einstellung. 6. Entretien, réglages. 6. Mantenimiento, ajuste. 6. Manutenzione. 6. Onderhoud, afstelling.

Ⓒ **WARNING!**

Before servicing the engine or cutting unit the following shall be carried out:

- Press down the clutch/brake pedal and engage the parking brake lever.
- Move motion control lever to neutral position.
- Move deck clutch lever to disengaged position.
- Switch off engine.
- Remove the ignition cable from the plug.

Ⓒ **WARNUNG!**

Gehen Sie vor dem Warten des Motors oder des Mähers wie folgt vor:

- Das Kupplungs-/Bremspedal voll durchtreten und die Feststellbremse ziehen.
- Den Antriebshebel in die Neutralstellung schieben.
- Das Mähdeck auskuppeln.
- Den Motor abschalten.
- Das Zündkabel vom Stecker abziehen.

Ⓒ **ATTENTION !**

Avant toute intervention sur le moteur ou le carter de coupe, effectuez les opérations suivantes :

- Appuyez sur la pédale d'embrayage/de frein et serrez le frein de stationnement.
- Mettez le levier de la transmission au point mort (N).
- Débrayez le carter de coupe.
- Coupez le moteur.
- Débranchez le fil de la bougie.

Ⓒ **ADVERTENCIA:**

Antes de llevar a cabo el mantenimiento del motor o de la unidad de corte, realice lo siguiente:

- Pise el pedal de embrague/freno y accione la palanca del freno de estacionamiento.
- Desplace la palanca de control de movimiento a la posición neutral.
- Sitúe la palanca del embrague de la plataforma en la posición de desconexión.
- Apague el motor.
- Retire de la bujía el cable de encendido.

Ⓒ **AVVERTENZA!**

Prima di qualsiasi intervento al motore o al gruppo di taglio:

- Premere il pedale del freno/frizione e innestare la leva del freno di stazionamento.
- Portare la leva del cambio nella posizione di folle.
- Portare la leva frizione del rasaerba nella posizione di disinnesto.
- Spegnerne il motore.
- Staccare il cavo di accensione dalla candela.

Ⓒ **WAARSCHUWING:**

Voordat u onderhoud pleegt aan de motor of maaieenheid, moet het volgende in acht worden genomen:

- Druk het koppelings/rempedaal in en schakel de parkeerremhendel in.
- Zet de rijregelhendel in de neutrale (N) stand.
- Zet de hendel voor de maaidekkoppeling in de uitgeschakelde stand.
- Schakel de motor uit.
- Verwijder de contactkabel van de bougie.

(GB) Maintenance

NOTE: Periodic maintenance should be performed on a regular basis in order to keep your riding mower in good running condition.

WARNING: Disconnect spark plug wire to prevent accidental starting before attempting any repair, inspection, or maintenance.

Before each use:

- Check oil, lubricate pivot points as necessary.
- Check to see all bolts, nuts, and cotter pins are in place and secure.
- Check the battery, terminals and vents.
- Recharge slowly at 6 amperes if needed.
- Clean air screen.
- Keep riding mower free of dirt and chaff to prevent engine damage or overheating.
- Check brake operation.

Cleaning

Do not use high pressure washer for cleaning. Water can enter engine and transmission and shorten the useful life of the machine.

(DE) Wartung

HINWEIS: Regelmäßige Wartung ist die Grundlage für den sicheren und störungsfreien Betrieb Ihres Aufsitzmähers.

WARNUNG: Ziehen Sie immer den Zündkerzenstecker ab. Damit verhindern Sie einen unvorhergesehenen Motorstart bei Reparaturen, Kontrollen und Wartung.

Vor jedem Gebrauch:

- Ölstand kontrollieren, bei Bedarf alle Drehpunkte schmieren.
- Kontrollieren, dass alle Schrauben, Muttern und Splinte vorhanden und fest angezogen sind.
- Batterie, Kabelklemmen und Lüftungsschlitze kontrollieren.
- Bei Bedarf Batterie langsam auf 6 Ampere aufladen.
- Luftablenkblech reinigen.
- Halten Sie den Aufsitzmäher frei von Schmutz und Häcksel, die den Motor beschädigen oder überhitzen können.
- Kontrollieren Sie häufig Bremsen.

Reinigung

Zum Reinigen keine Druckwasserstrahlen benutzen. Wasser kann in den Motor und das Getriebe eindringen und die Lebensdauer der Maschine verkürzen.

(FR) Entretien

REMARQUE : Un entretien régulier de votre tondeuse autoportée permettra de la garder longtemps en parfait état.

ATTENTION ! Débranchez le fil de la bougie afin d'éviter les démarrages accidentels au cours d'une réparation, d'une inspection ou de l'entretien.

Avant chaque utilisation :

- Contrôlez le niveau d'huile et, si nécessaire, lubrifiez les points d'articulation.
- Vérifiez que tous les boulons, écrous et goupilles sont en place et solidement fixés.
- Contrôlez la batterie, ses cosses et sa mise à l'air libre.
- Au besoin, rechargez la batterie à 6 ampères.
- Nettoyez la grille d'aération.
- Nettoyez régulièrement votre tondeuse autoportée afin d'éliminer la poussière et les brindilles qui pourraient entraîner la surchauffe du moteur et l'endommager.
- Vérifiez fréquemment le fonctionnement du frein.

Nettoyage

Ne lavez pas votre tondeuse autoportée à l'aide d'un nettoyeur haute pression. L'eau pourrait pénétrer dans le moteur et la transmission en réduisant la durée de vie de la machine.

(ES) Mantenimiento

NOTA: Para mantener el cortacésped con asiento en buenas condiciones de funcionamiento, es necesario realizarle un mantenimiento periódico.

ADVERTENCIA: Desconecte el cable de la bujía para prevenir el arranque accidental antes de llevar a cabo tareas de reparación, revisión o mantenimiento.

Antes de cada uso:

- Compruebe el aceite y lubrique los puntos de rotación, si es necesario.
- Compruebe que todos los pernos, tuercas y pasadores están en su posición y fijados con firmeza.
- Compruebe la batería, los terminales y los orificios de ventilación.
- Si es necesario, recárguela lentamente a 6 amperios.
- Limpie la malla de aire.
- Mantenga el cortacésped sin suciedad ni restos de hierba para prevenir recalentamiento o daños del motor.
- Compruebe el funcionamiento de los frenos.

Limpieza

No utilice hidrolavadoras de alta presión para la limpieza. El agua podría penetrar en el motor y la transmisión, y reducir la vida útil de la máquina.

(IT) Manutenzione

NOTA: La manutenzione periodica è importante per mantenere il trattore rasaerba in buone condizioni di funzionamento.

AVVERTENZA: Prima di qualunque ispezione, manutenzione o riparazione, staccare il filo della candela per evitare avviamenti improvvisi.

Prima di ogni utilizzo:

- Controllare il livello dell'olio ed eventualmente lubrificare i punti di articolazione.
- Controllare che tutti i dadi, i bulloni, le viti e i perni siano saldamente in posizione.
- Controllare la batteria, i morsetti e i punti di sfiato.
- Ricaricare lentamente a 6 ampere, se necessario.
- Pulire il filtro dell'aria.
- Tenere il trattore pulito per evitare l'accumulo di sporcizia o detriti che potrebbero danneggiare o surriscaldare il motore.
- Controllare il funzionamento del freno.

Pulizia

Evitare il lavaggio ad alta pressione per la pulizia. L'acqua potrebbe penetrare nel motore e nella trasmissione, compromettendo la durata della macchina.

(NL) Onderhoud

OPMERKING: Periodiek onderhoud moet regelmatig uitgevoerd worden om uw maaier in goede conditie te houden.

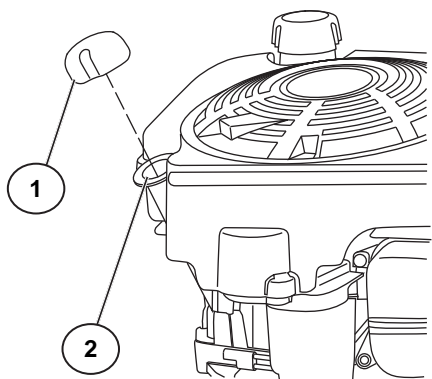
WAARSCHUWING: Haal de bougiekabel los voordat u reparaties, inspecties of onderhoud uitvoert om het per ongeluk starten van de motor te voorkomen.

Voor elk gebruik:

- Controleer olie, scharnierpunten op smering indien nodig.
- Controleer of alle bouten, moeren en splitpennen op hun plaats zitten en stevig vast zitten.
- Controleer de accu, polen en ventilators.
- Laad langzaam op bij 6 ampère indien nodig.
- Maak het ventilatiescherm schoon.
- Houd de maaier vrij van vuil en gemaaid gras om te voorkomen dat de motor beschadigd of oververhit raakt.
- Controleer de remwerking.

Reiniging

Gebruik geen hogedrukspuit voor het reinigen. Water kan in de motor en transmissie komen en het bruikbare leven van deze machine verkorten.



GB TO CHANGE ENGINE OIL

Determine temperature range expected before oil change. All oil must meet API service classification SG-SL.

NOTE: Oil will drain more freely when warm. Oil can be pumped from the engine with a mechanical or electric siphon pump.

- Be sure riding mower is on level surface.
- Remove oil fill cap/dipstick (1). Be careful not to allow dirt to enter the engine when changing oil.
- Insert end of pump into oil reservoir.
- Pump oil from reservoir.
- Refill engine with oil through oil fill dipstick tube (2). Pour slowly.
- Use gauge on oil fill cap/dipstick for checking level. For accurate reading, tighten dipstick cap securely onto the tube before removing dipstick. Keep oil at "FULL" line on dipstick. Tighten cap onto the tube securely when finished.

DE MOTORÖLWECHSEL

Stellen Sie vor dem Ölwechsel den Temperaturbereich fest. Die Ölsorte muss API der Klasse SG-SL sein.

HINWEIS: Warmes Öl fließt besser ab. Das Öl kann mit einer mechanischen oder elektrischen Saugheberpumpe aus dem Motor abgepumpt werden.

- Sicherstellen, dass der Mäher auf ebenem Boden geparkt ist.
- Den Öltankdeckel/Ölmesstab (1) entfernen. Darauf achten, dass kein Schmutz beim Ölwechsel in den Motor eindringt.
- Das Ende der Pumpe in den Ölbehälter einführen.
- Das Öl aus dem Behälter pumpen.
- Neues Öl über den Einfüllstutzen (2) einfüllen. Das Öl langsam eingießen.
- Den Ölmesstab zur Kontrolle des Ölstands benutzen. Für ein genaues Ergebnis den Öltankdeckel fest aufschrauben, bevor der Messstab herausgezogen wird. Der Ölstand muss die Markierung „FULL“ am Ölmesstab erreichen. Nach der Kontrolle den Deckel fest auf den Einfüllstutzen schrauben.

FR VIDANGE DE L'HUILE MOTEUR

Contrôlez la température de l'huile avant la vidange. Utilisez une huile dont la classification de service API est SG-SL.

REMARQUE: Si l'huile est chaude, elle coulera plus facilement. L'huile peut être pompée du moteur à l'aide d'une pompe siphon électrique ou mécanique.

- Garez la tondeuse sur un sol plat.
- Enlevez le bouchon de remplissage de l'huile avec jauge (1). Veillez à ne pas laisser pénétrer de saletés dans le moteur.
- Introduisez l'embout de la pompe dans le réservoir d'huile.
- Pompez l'huile du réservoir.
- Remplissez le moteur d'huile par l'orifice de remplissage (2). Versez l'huile lentement.

- Utilisez la jauge du bouchon de remplissage pour contrôler le niveau. Pour un contrôle précis, vissez le bouchon sur le tube avant de sortir la jauge. L'huile doit arriver au repère « FULL » sur la jauge. Une fois terminé, vissez à fond le bouchon sur le tube.

ES CAMBIO DEL ACEITE DEL MOTOR

Antes de cambiar el aceite, determine la escala de temperaturas prevista. Cualquiera que sea el tipo de aceite que utilice, debe cumplir la clasificación de mantenimiento API SG-SL.

NOTA: El aceite se drena con mayor facilidad cuando está templado. El aceite se puede bombear del motor con una bomba aspiradora mecánica o eléctrica.

- Cerciórese de que el cortacésped se encuentra en una superficie nivelada.
- Extraiga el tapón de llenado/varilla de nivel de aceite (1). Tenga cuidado de que no penetre suciedad en el motor al cambiar el aceite.
- Introduzca el extremo de la bomba en el depósito de aceite.
- Bombece aceite del depósito.
- Recargue el aceite del motor a través del tubo de la varilla de llenado (2). Viértalo lentamente.
- Utilice el indicador del tapón de llenado/varilla de nivel de aceite para comprobar el nivel. Para lograr una lectura exacta, apriete con firmeza el tapón de la varilla de nivel en el tubo antes de extraer la varilla. Mantenga el aceite en el nivel "FULL" (lleno) de la varilla. Cuando termine, apriete con firmeza el tapón en el tubo.

IT SOSTITUZIONE DELL'OLIO MOTORE

Stabilire la temperatura di esercizio prevista prima di procedere al cambio dell'olio. Utilizzare esclusivamente olio con classificazione API SG-SL.

NOTA: L'olio defluisce più facilmente quando è caldo. L'olio può essere pompato dal motore con una pompa aspira-liquidi meccanica o elettrica.

- Parcheggiare il trattore su una superficie piana.
- Togliere il tappo di rifornimento dell'olio con l'astina (1). Prestare attenzione a non lasciare entrare sporczia nel motore durante il cambio dell'olio.
- Inserire l'estremità della pompa nel serbatoio dell'olio.
- Pompate l'olio dal serbatoio.
- Rabboccare l'olio del motore attraverso il collo in cui è inserita l'astina (2). Versare lentamente.
- Utilizzare l'indicatore graduato sul tappo di rifornimento con l'astina per controllare il livello dell'olio. Per una lettura precisa, stringere a fondo il tappo sul collo di riempimento prima di rimuovere l'astina. Rabboccare l'olio fino al segno di livello massimo (FULL) sull'astina. Stringere a fondo il tappo sul collo di riempimento al termine dell'operazione.

NL MOTOROLIE VERVANGEN

Bepaal het verwachte temperatuurbereik vóór de olieerversing. Alle olie moet overeenkomen met API serviceclassificatie SG-SL.

OPMERKING: Olie laat zich gemakkelijker warm aftappen. Olie kan uit de motor worden gepompt met een mechanische of elektrische sifonpomp.

- Zorg dat de maaier op een vlakke ondergrond staat.
- Verwijder de vuldop/peilstok (1). Zorg dat er geen vuil in de motor komt tijdens het vervangen van de olie.
- Plaats het uiteinde van de pomp in het oliereservoir.
- Pomp de olie uit het reservoir.
- Vul de motor bij met olie via de olievul/peilstokopening (2). Vul langzaam bij.
- Gebruik de meter op de olievuldop/peilstok om het peil te controleren. Maak voor een nauwkeurig afleesresultaat de peilstokdop stevig vast voordat u de peilstok verwijdert. Houd de olie op de markering "VOL" op de peilstok. Maak de dop vast op de opening als u klaar bent.

GB SERVICE RECORD

Fill in dates as you complete regular service

	As Needed	Every 8 hours	Every 25 hours	Every 50 hours	Every 100 hours	Every 200 hours
Change engine oil (without oil filter)			•			
Change engine oil (with oil filter)				•		
Lubricate Axles and Spindles			•			
Check brake operation	•					
Clean air screen			•			
Clean air filter and pre-cleaner			•			
Replace air cleaner paper cartridge					•	
Clean engine cooling fins					•	
Replace spark plug					•	
Check tire pressure		•				
Clean battery and terminals			•			
Check muffler				•		

DE WARTUNGSNACHWEIS

Datum nach Abschluß der Wartung einfüllen

	Wenn erforderlich	Alle 8 Stunden	Alle 25 Stunden	Alle 50 Stunden	Alle 100 Stunden	Alle 200 Stunden
Motorölwechsel (ohne Motorölfilter)			•			
Motorölwechsel (mit Motorölfilter)				•		
Schmierung von Achsen und Achsschenkeln			•			
Bremskontrolle	•					
Reinigung Luftablenkblech			•			
Reinigung Luftfilter und Vorreiniger			•			
Austausch Luftfiltereinsatz					•	
Reinigung Motorkühlrippen					•	
Austausch Zündkerzenstecker					•	
Reifendruckkontrolle		•				
Reinigung Batterie und Klemmen			•			
Kontrolle Schalldämpfer				•		


SCHEMA D'ENTRETIEN

Consigner les dates d'intervention après chaque opération d'entretien

	Selon les besoins	Toutes les 8 H	Toutes les 25 H	Toutes les 50 H	Toutes les 100 H	Toutes les 200 H
Vidange de l'huile moteur (sans filtre à huile).....			•			
Vidange de l'huile moteur (avec filtre à huile).....				•		
Graissage des axes et des articulations.....			•			
Contrôle du fonctionnement du frein.....	•					
Nettoyage de la grille d'aération.....			•			
Nettoyage du filtre à air et du pré-filtre.....			•			
Remplacement de la cartouche de filtre à air.....					•	
Nettoyage des ailettes de refroidissement du moteur.....					•	
Remplacement de la bougie.....					•	
Contrôle de la pression des pneus.....		•				
Nettoyage de la batterie et de ses cosses.....			•			
Vérification du pot d'échappement.....				•		


INFORME DE SERVICIO

Anote las fechas cuando ha hecho el servicio normal.

	Cuando sea necesario	Cada 8 horas	Cada 25 horas	Cada 50 horas	Cada 100 horas	Cada 200 horas
Cambio de aceite del motor (sin el filtro de aceite).....			•			
Cambio de aceite del motor (junto con el filtro de aceite).....				•		
Lubricación de ejes y puntas de eje.....			•			
Comprobación del funcionamiento de los frenos.....	•					
Limpieza de la malla de aire.....			•			
Limpieza del filtro y prefiltro de aire.....			•			
Sustitución del cartucho de papel del filtro de aire.....					•	
Limpieza de las aletas refrigerantes del motor.....					•	
Cambio de la bujía.....					•	
Comprobación de la presión de los neumáticos.....		•				
Limpieza de la batería y los terminales.....			•			
Comprobación del silenciador.....				•		

IT

DATI DI SERVIZIO

Compilare ogni qualvolta si esegue un regolare servizio

	Necessità	Ogni 8 ore	Ogni 25 ore	Ogni 50 ore	Ogni 100 ore	Ogni 200 ore
Cambio dell'olio motore (senza filtro dell'olio)			●			
Cambio dell'olio motore (con il filtro dell'olio).....				●		
Lubrificazione di assi, alberi e punti di articolazione			●			
Controllo di funzionamento del freno	●					
Pulizia del filtro aria			●			
Pulizia del filtro aria e del pre-filtro			●			
Sostituzione della cartuccia di carta del filtro aria.....					●	
Pulizia delle alette di raffreddamento del motore					●	
Sostituzione della candela di accensione					●	
Controllo della pressione dei pneumatici		●				
Pulizia della batteria e dei morsetti			●			
Controllo della marmitta				●		

NL

SERVICE AANTEKENINGEN

Vul telkens u service uitvoert, de datum in

	Indien Nodig	Om De 8 Uur	Om De 25 Uur	Om De 50 Uur	Om De 100 Uur	Om De 200 Uur
Motorolie vervangen (zonder oliefilter).....			●			
Motorolie vervangen (met oliefilter).....				●		
Assen en spindles smeren			●			
Remwerking controleren	●					
Ventilatiescherm schoonmaken			●			
Luchtfiler en voorfilter schoonmaken			●			
Papieren cartridge luchtreiniger vervangen					●	
Koelvennen motor schoonmaken.....					●	
Bougje vervangen					●	
Bandenspanning controleren		●				
Accu en polen schoonmaken			●			
Knaldemper controleren.....				●		

GB Operator Presence System and Reverse Operation System (ROS)

Be sure operator presence and reverse operation systems are working properly. If your riding mower does not function as described, repair the problem immediately.

- The engine should not start unless the brake pedal is fully depressed, and the attachment clutch control is in the disengaged position.

CHECK OPERATOR PRESENCE SYSTEM:

- When the engine is running, any attempt by the operator to leave the seat without first setting the parking brake should shut off the engine.
- When the engine is running and the attachment clutch is engaged, any attempt by the operator to leave the seat should shut off the engine.
- The attachment clutch should never operate unless the operator is in the seat.



CHECK REVERSE OPERATION SYSTEM (ROS):

- When the engine is running with the ignition switch in the Engine "ON" position and the attachment clutch engaged, any attempt by the operator to shift into reverse should shut off the engine.
- When the engine is running with the ignition switch in the ROS "ON" position and the attachment clutch engaged, any attempt by the operator to shift into reverse should NOT shut off the engine.

DE Totmann- und Rückwärtsfahreinrichtung (ROS)

Kontrollieren Sie die Funktionstüchtigkeit der Totmann- und Rückwärtsfahreinrichtung. Sollte Ihr Aufsitzmäher nicht vorschriftsmäßig funktionieren, bessern Sie ihn sofort aus.

- Der Motor darf nur anspringen, wenn das Bremspedal voll durchgetreten ist und der Kupplungshebel des Anbaugerätes auf Stellung 'ausgekuppelt' steht.

KONTROLLE DER TOTMANNEINRICHTUNG:

- Bei laufendem Motor muss jeder Versuch des Benutzers, den Sitz zu verlassen, ohne die Feststellbremse zu ziehen, umgehend den Motor abschalten.
- Bei laufendem Motor und eingekuppeltem Anbaugerät muss jeder Versuch des Benutzers, den Sitz zu verlassen, umgehend den Motor abschalten.
- Die Kupplung des Anbaugerätes darf nicht funktionieren, wenn sich der Fahrer nicht auf dem Sitz befindet.



KONTROLLE RÜCKWÄRTSFAHREINRICHTUNG (ROS):

- Bei laufendem Motor mit Zündschlüssel in Stellung "ON" und eingekuppeltem Anbaugerät muss jeder Versuch des Benutzers, den Rückwärtsgang einzulegen, den Motor abschalten.
- Bei laufendem Motor mit Zündschlüssel in Stellung ROS "ON" und eingekuppeltem Anbaugerät darf bei einem Versuch des Benutzers, den Rückwärtsgang einzulegen, der Motor NICHT abgeschaltet werden.

FR Capteur de présence du conducteur et sécurité marche arrière (ROS)

Vérifiez que les dispositifs de sécurité (présence opérateur et marche arrière) fonctionnent correctement. Si votre tondeuse autoportée ne fonctionne pas comme décrit dans cette notice, corrigez immédiatement le problème.

- Le moteur ne doit pas démarrer si la pédale du frein n'est pas complètement appuyée et si l'embrayage du carter de coupe n'est pas débrayé.

CONTRÔLE DU CAPTEUR DE PRÉSENCE DU CONDUCTEUR :

- Moteur allumé, si le conducteur se lève de son siège sans avoir d'abord enclenché le frein de stationnement, le moteur doit s'arrêter.
- Moteur allumé et carter de coupe embrayé, si le conducteur se lève de son siège, le moteur doit s'arrêter.
- L'embrayage du carter de coupe ne doit jamais s'accoupler si le conducteur n'est pas assis sur son siège.



CONTRÔLE DE LA SÉCURITÉ MARCHÉ ARRIÈRE (ROS):

- Moteur allumé, clé de contact sur la position de marche moteur (ON) et carter de coupe embrayé, si le conducteur tente d'engager la marche arrière, le moteur doit s'arrêter.
- Moteur allumé, clé de contact sur la position de marche ROS (ON) et carter de coupe embrayé, si le conducteur tente d'engager la marche arrière, le moteur ne doit PAS s'arrêter.

ES Sistema de presencia del operador y sistema de funcionamiento en marcha atrás (ROS)

Cerchiórese de que los sistemas de presencia del operador y de funcionamiento en marchas atrás funcionan adecuadamente. Si el cortacésped con asiento no funciona de la manera descrita, solucione el problema de inmediato.

- El motor no debe arrancar si el pedal de freno no está pisado a fondo, con el control del embrague del accesorio en la posición de desconexión.

COMPROBACIÓN DEL SISTEMA DE PRESENCIA DEL OPERADOR:

- Cuando el motor está en marcha, si el operador intenta dejar el asiento sin accionar primero el freno de estacionamiento, el motor debe apagarse.
- Cuando el motor está en marcha y el embrague del accesorio está accionado, el motor debe apagarse si el operador intenta dejar el asiento.
- El embrague del accesorio nunca debe funcionar a menos que el operador esté situado en el asiento.



COMPROBACIÓN DEL SISTEMA DE FUNCIONAMIENTO EN MARCHA ATRÁS (ROS):

- El motor debe apagarse si el operador intenta engranar la marcha atrás con el motor en marcha, la llave de contacto en la posición de encendido del motor y el embrague del accesorio accionado.
- El motor NO debe apagarse si el operador intenta engranar la marcha atrás con el motor en marcha, la llave de contacto en la posición de activación de ROS y el embrague del accesorio accionado.

IT Sistema di presenza operatore e sistema per operazioni in retromarcia (ROS)

Assicurarsi che il sistema di presenza operatore e il sistema per operazioni in retromarcia ROS funzionino correttamente. Se il trattore rasaerba non funziona come dovrebbe, cercare immediatamente di risolvere il problema.

- Il motore dovrebbe avviarsi solo quando il pedale del freno è premuto a fondo e la leva frizione dell'attrezzo di taglio è in posizione di disinnesto.

CONTROLLARE IL SISTEMA DI PRESENZA OPERATORE:

- Quando il motore è acceso, qualunque tentativo dell'operatore di abbandonare il sedile senza aver prima innestato il freno di stazionamento dovrebbe arrestare il motore.
- Quando il motore è acceso e la frizione dell'attrezzo di taglio è inserita, qualunque tentativo dell'operatore di abbandonare il sedile dovrebbe arrestare il motore.
- La frizione dell'attrezzo di taglio non dovrebbe mai innestarsi se l'operatore non occupa il sedile.



CONTROLLARE IL SISTEMA PER OPERAZIONI IN RETROMARCIA (ROS):

- Quando il motore è acceso con l'interruttore di accensione del motore in posizione di accensione e la frizione dell'attrezzo di taglio inserita, qualunque tentativo dell'operatore di innestare la retromarcia dovrebbe arrestare il motore.
- Quando il motore è acceso con l'interruttore di accensione nella posizione di ROS inserita e la frizione dell'attrezzo di taglio inserita, qualunque tentativo dell'operatore di invertire la marcia NON dovrebbe arrestare il motore.

NL Operator Presence System en Reverse Operation System (ROS)

Zorg dat de de systemen OPS (operator presentiesysteem) en ROS juist werken. Als uw maaier niet functioneert naar behoren, verhelp het probleem dan onmiddellijk.

- De motor mag niet gestart worden tenzij het rempedaal volledig is ingedrukt en de koppelingsregeling van aangekoppelde apparaten zich in de uitgeschakelde stand bevindt.

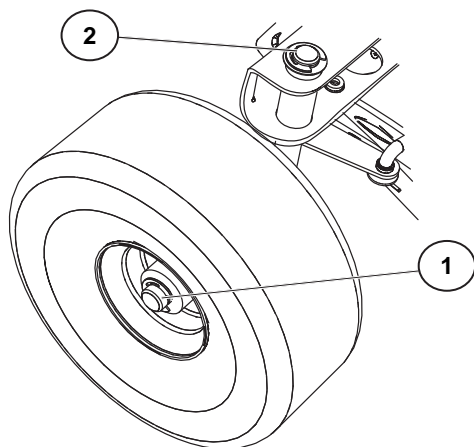
OPERATOR PRESENCE SYSTEM CONTROLEREN:

- Wanneer de motor draait, moet iedere poging van de bediener om de zitting te verlaten zonder eerst de parkeerrem in te schakelen, de motor doen uitschakelen.
- Wanneer de motor draait en de koppeling van het aangekoppeld apparaat is ingeschakeld, zal elke poging van de bediener om de zitting te verlaten de motor doen uitschakelen.
- De koppeling van het aangekoppeld apparaat mag nooit werken, tenzij de bediener zich op de zitting bevindt.



REVERSE OPERATION SYSTEM (ROS) CONTROLEREN

- Wanneer de motor draait met de contactschakelaar in de stand Motor "AAN" en de koppeling van het aangekoppeld apparaat ingeschakeld, zal elke poging van de bediener om in achteruit te schakelen de motor doen uitschakelen.
- Wanneer de motor draait met de contactschakelaar in de stand ROS "AAN" en de koppeling van het aangekoppeld apparaat ingeschakeld, zal elke poging van de bediener om in achteruit te schakelen de motor NIET doen uitschakelen.



(GB) Axle and Spindles

- Front wheel axles (1) and front spindles (2) should be properly lubricated.
- Wheel Axles (1) should be lubricated with a dry, powdered graphite type lubricant.
- Spindles (2) should be lubricated with a spray type silicone base lubricant.

(DE) Achsen und Achsschenkeln

- Die Vorderradachsen (1) und Vorderradachsschenkel (2) müssen immer gut geschmiert werden.
- Die Radachsen (1) sind mit einem trockenen Pulvergraphitschmiermittel zu schmieren.
- Die Achsschenkel (2) sind mit einem silikonhaltigen Sprühschmiermittel zu schmieren.

(FR) Axes et fusées

- Les axes de roues avant (1) et les fusées avant (2) doivent être bien lubrifiés.
- Les axes de roue (1) doivent être lubrifiés à l'aide d'un lubrifiant sec, de type poudre de graphite.
- Les fusées (2) doivent être lubrifiées à l'aide d'un lubrifiant en spray à base de silicone.

(ES) Ejes y puntas de eje

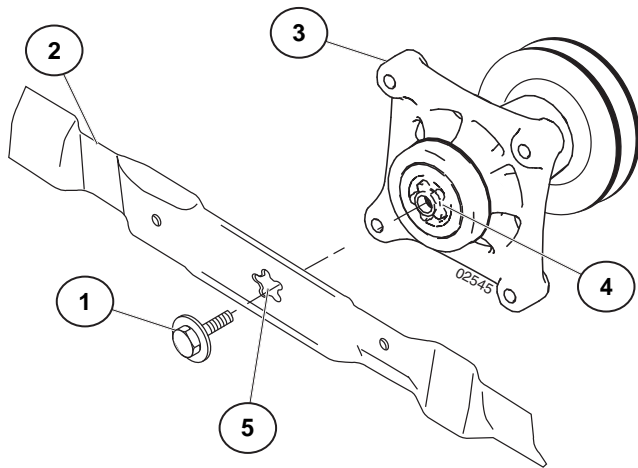
- Los ejes de las ruedas delanteras (1) y las puntas de eje delanteras (2) se deben lubricar adecuadamente.
- Los ejes de rueda delanteros (1) se deben lubricar con lubricante de grafito seco en polvo.
- Las puntas de eje (2) se deben lubricar con un lubricante de silicona en aerosol.

(IT) Assi e alberi

- Gli assi ruota anteriori (1) e gli alberi (2) dovrebbero essere adeguatamente lubrificati.
- Gli assi ruota (1) dovrebbero essere lubrificati, per esempio, con un lubrificante del tipo a polvere di grafite.
- Gli alberi (2) dovrebbero essere lubrificati con un lubrificante spray a base di silicone.

(NL) Assen en spindels

- Voorwielassen (1) en voorspindels (2) dienen goed gesmeerd te zijn.
- Wielassen (1) moeten gesmeerd worden met een droog poedersmeermiddel van het grafiettype.
- Spindels (2) moeten gesmeerd worden met een op silicone gebaseerd smeermiddel dat gespoten kan worden.



(GB) Blade Removal

- Raise mower to highest position to allow access to blade.

NOTE: Protect your hands with gloves and/or wrap blade with heavy cloth.

- Remove blade bolt (1) by turning counterclockwise.
- Install new blade (2) with stamped "This Side Up" facing deck and mandrel assembly (3).

IMPORTANT: To ensure proper assembly, center hole (5) in blade must align with star (4) on mandrel assembly (3).

- Install and tighten blade bolt (1) securely (45-55 Ft. Lbs.).

IMPORTANT: Special blade bolt (1) is heat treated.

(DE) Ausbau des Schneidwerks

- Heben Sie den Rasenmäher in die höchste Position an, um Zugang zum Schneidwerk zu erhalten.

HINWEIS: Schützen Sie Ihre Hände mit Handschuhen und/oder umwickeln Sie das Blatt mit einem dicken Tuch.

- Drehen Sie Befestigungsschraube (1) nach links, um das Schneidwerk zu entfernen.
- Das neue Schneidwerk (2) so einsetzen, dass die Markierung "This Side Up" in Richtung Mähdeck und Spindel (3) weist.

WICHTIG: Zur Gewährleistung des korrekten Einbaus muss die mittlere Öffnung (5) im Schneidwerk auf den Stern (4) der Spindel (3) ausgerichtet sein.

- Befestigungsschraube (1) des Schneidwerks eindrehen und mit 62-75 N m. festziehen.

WICHTIG: Die Spezialschraube des Schneidwerks (1) ist wärmebehandelt.

(FR) Remplacement de la lame

- Soulevez la tondeuse le plus haut possible pour avoir accès à la lame.

REMARQUE: Protégez vos mains avec des gants et/ou enveloppez la lame dans un chiffon épais.

- Dévissez la vis (1) de la lame en la tournant vers la gauche.

- Installez la nouvelle lame (2) en orientant l'inscription « This Side Up » vers le carter de coupe et le moyeu (3).

IMPORTANT: Vérifiez que l'orifice central (5) de la lame est emboîté sur l'étoile (4) du moyeu (3).

- Installez la vis (1) de la lame et serrez (couple de 61-75 N m).

IMPORTANT: La vis (1) de fixation de la lame a été soumise à un traitement thermique.

(ES) Extracción de la cuchilla

- Eleve el cortacésped al máximo para poder acceder a la cuchilla.

NOTA: Protéjase las manos con guantes o envuelva la cuchilla con un paño grueso.

- Extraiga el perno (1) de la cuchilla girándolo de derecha a izquierda.

- Instale la cuchilla nueva (2) con la frase grabada "This Side Up" enfrentada a la plataforma y el conjunto del mandril (3).

IMPORTANTE: Para asegurar un montaje correcto, el orificio central (5) de la cuchilla debe alinearse con la estrella (4) del conjunto del mandril (3).

- Instale y apriete el perno de la cuchilla (1) con firmeza (a un par de 45-55 libras/ pie, 62-75 N m).

IMPORTANTE: El perno especial (1) de la cuchilla ha sido sometido a tratamiento térmico.

(IT) Smontaggio della lama

- Sollevare il trattore nella posizione più alta per avere accesso alla lama.

NOTA: Proteggere le mani con appositi guanti e/o avvolgere la lama in un telo pesante.

- Rimuovere il bullone della lama (1) ruotandolo in senso antiorario.

- Installare la nuova lama (2) con la scritta "Lato Alto" rivolta verso il gruppo portapezzo e coprilama (3).

IMPORTANTE: Per un montaggio corretto, allineare il foro (5) della lama con la stella (4) del portapezzo (3).

- Inserire e stringere a fondo il bullone della lama (1) con una coppia di 62-75 N m.

IMPORTANTE: Il bullone della lama speciale (1) è trattato termicamente.

(NL) Verwijderen van de messen

- Breng de maaier omhoog naar de hoogste stand om toegang te krijgen tot de messen.

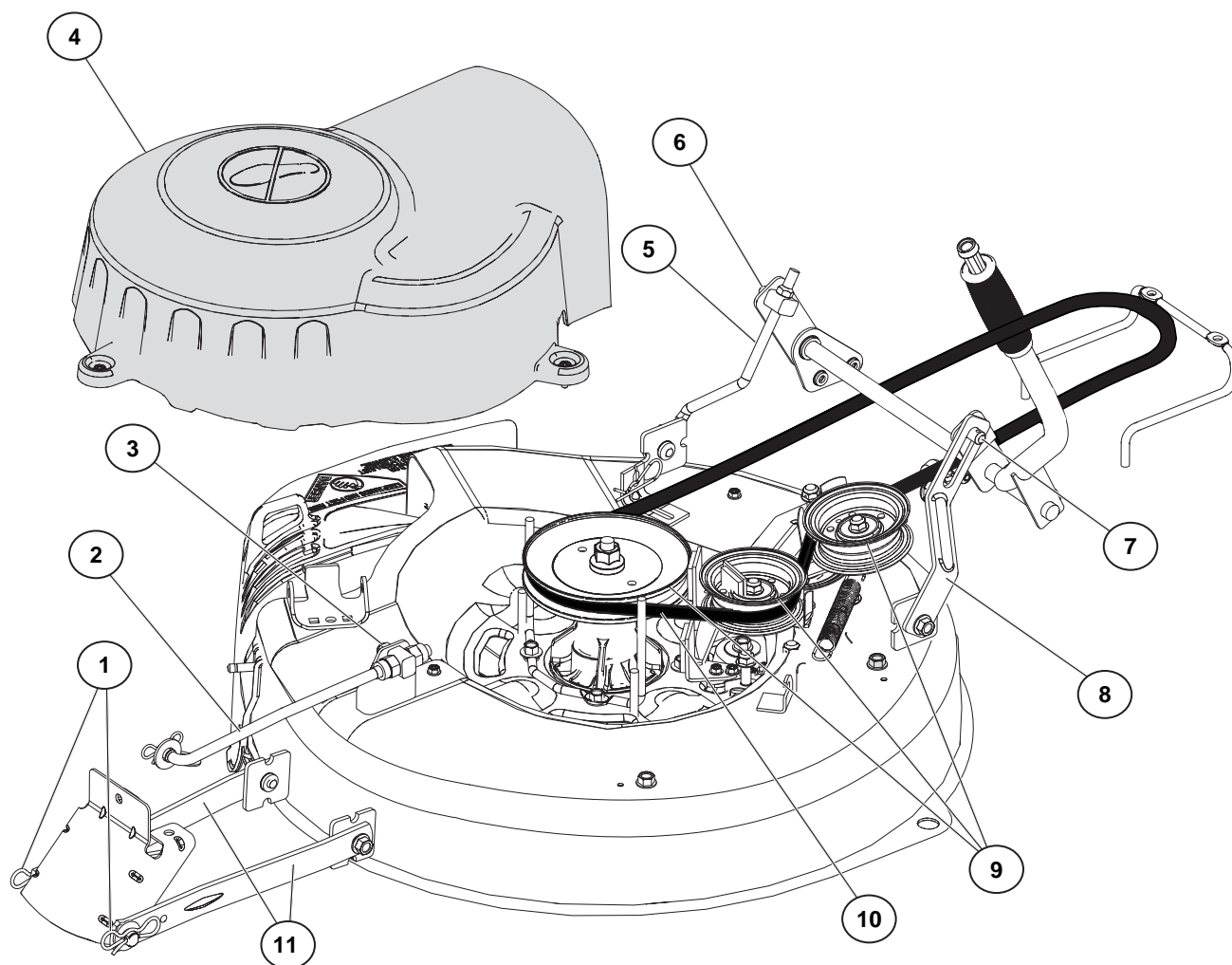
OPMERKING: Bescherm uw handen met handschoenen en/of wikkel het mes in een dikke doek.

- Verwijder de mesbout (1) door deze linksom te draaien.
- Plaats nieuwe messen (2) met het opschrift "Deze kant boven" naar het maaidek en draaispijsamenstel (3).

BELANGRIJK: Om een juiste montage te garanderen moet de middenopening (5) in de messen uitgelijnd worden met de ster (4) op het draaispijsamenstel (3).

- Plaats en maak de mesbout (1) stevig vast (62-75 N m).

BELANGRIJK: De speciale mesbout (1) is hittebehandeld.



GB To Remove Mower Deck

- Place deck clutch lever in "DISENGAGED" position.
- Move mower height adjustment lift lever forward to lower mower to its lowest position.
- Remove mandrel cover (4).
- Remove pins (1) holding left and right front mower suspension arms (11) in place.
- Remove bolt (3) holding deck front to rear leveling rod (2) in place.
- Remove (7) pin holding deck lift link arm (8) in place.
- Remove bolt (6) holding deck side to side leveling rod (5) in place.
- Remove belt (10) from around pulleys (9).
- Slide deck out from under side of mower.

DE Ausbau des Mähdecks

- Den Mähdeck-Kupplungshebel auf Position "AUSGEKUPPELT" stellen.
- Den Hebel der Schnitthöhe nach vorn schieben, um das Mähdeck in die niedrigste Stellung zu bringen.
- Entfernen Sie die Spindelabdeckung (4).
- Die Haltestifte (1) des vorderen linken und rechten Trägerarms (11) des Mähdecks entfernen.
- Die Befestigungsschraube (3) des vorderen Mähdecks an der hinteren Justierstange (2) entfernen.
- Den Haltestift (7) des Verbindungsarms (8) des Mähdecks abnehmen.
- Die Befestigungsschraube (6) der durchgehenden Justierstange (5) des Mähdecks entfernen.
- Den Riemen (10) von den Riemenscheiben (9) abziehen.
- Das Mähdeck von der Unterseite des Mähers herausziehen.

(FR) Démontage du carter de coupe

- Placez le levier du groupe de groupe sur la position de « DÉBRAYAGE ».
- Déplacez en l'avant le levier de réglage de la hauteur afin d'abaisser au maximum la tondeuse.
- Enlevez le capot (4).
- Enlevez les goupilles (1) de maintien des biellettes de suspension avant droite et gauche (11).
- Enlevez la vis (3) de fixation de la bielle d'équilibrage (2).
- Enlevez la goupille (7) de fixation de la biellette de relevage (8) du carter de coupe.
- Enlevez la vis (6) de fixation de la bielle d'équilibrage transversal (5).
- Dégagez la courroie (10) des poulies (9).
- Sortez le carter de coupe du dessous de la tondeuse.

(ES) Extracción de la plataforma del cortacésped

- Sitúe la palanca del embrague de la plataforma en la posición de desconexión.
- Desplace la palanca de ajuste de altura hacia delante para bajar el cortacésped al máximo.
- Retire la cubierta del mandril (4).
- Retire los pasadores (1) que sujetan los brazos de suspensión izquierdo y derecho (11) en su posición.
- Retire el perno (3) que sujeta la parte delantera de la plataforma a la barra de nivelación (2).
- Retire el pasador (7) que sujeta la articulación de elevación (8) de la plataforma.
- Retire el perno (6) que sujeta lateralmente la plataforma a la barra de nivelación (5).
- Retire la correa (10) de las poleas (9).
- Deslice la plataforma para retirarla de debajo del cortacésped.

(IT) Smontaggio del coprilama

- Portare la leva frizione del rasaerba in posizione di disinnesto.
- Muovere in avanti la leva di sollevamento per la regolazione in altezza per portare il rasaerba nella posizione più bassa.
- Togliere la copertura del portapezzo (4).
- Rimuovere i perni (1) che tengono in posizione i bracci di sospensione del rasaerba anteriore destro e anteriore sinistro (11).
- Rimuovere il bullone (3) che tiene in posizione l'asta di livellamento longitudinale del coprilama (2).
- Rimuovere (7) il perno che tiene in posizione il braccio articolato di sollevamento del coprilama (8).
- Rimuovere il bullone (6) che tiene in posizione l'asta di livellamento trasversale del coprilama (5).
- Rimuovere la cinghia (10) dalle pulegge (9).
- Sfilare il coprilama dal lato inferiore del rasaerba.

(NL) Maaidek verwijderen

- Zet de hendel voor de maaidekkoppeling in de "uitgeschakelde" stand.
- Zet de hendel voor hoogteafstelling vooruit om de maaier naar zijn laagste stand te bewegen.
- Verwijder de afdekking (4) van de draaispil.
- Verwijder de pennen (1) die de linker en rechter voorste ophangingsarmen (11) van de maaier op hun plek houden.
- Verwijder bout (3) die het voorste maaidek aan de achterste nivelleringsstang (2) bevestigt.
- Verwijder (7) de pen die de verbindingshefarm (8) van het maaidek op zijn plek houdt.
- Verwijder bout (6) die het zijmaaidek aan de nivelleringsstang (5) aan de zijkant bevestigt.
- Verwijder de riem (10) van de poelies (9).
- Schuif het maaidek uit de machine via de zijkant.

(GB) To Install Mower

Install in reverse order following instructions in "To Remove Mower" section.

(DE) Einbau des Mähwerks

Führen Sie zum Einbau die Schritte der Anweisung "Ausbau des Mähdecks" in umgekehrter Reihenfolge aus.

(FR) Remontage du carter de coupe

Pour le remontage, procédez dans le sens inverse du démontage, en suivant les instructions du point « Démontage du carter de coupe ».

(ES) Instalación de la plataforma del cortacésped

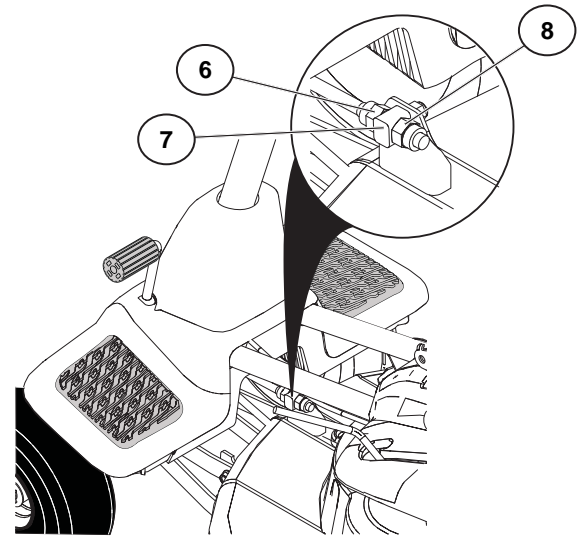
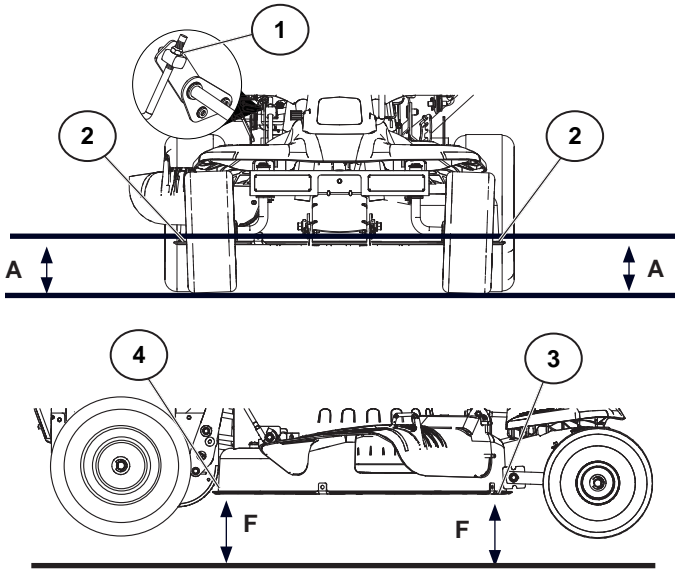
Instálela en orden inverso al de las instrucciones de la sección "Extracción de la plataforma del cortacésped".

(IT) Installazione del rasaerba

Installare i componenti seguendo in ordine inverso le operazioni descritte nel paragrafo "Smontaggio del rasaerba".

(NL) Maaier installeren

Installeer de maaier door de instructies onder "Maaidek verwijderen" in omgekeerde volgorde te volgen.



GB TO LEVEL MOWER HOUSING

Adjust the mower while riding mower is parked on level ground or driveway. Make sure tires are properly inflated (See side of tire for proper PSI). If tires are over or underinflated, you will not properly adjust your mower.

Side-To-Side Adjustment

- Raise mower to its highest position.
- Measure distance "A" from bottom edge of mower (2) to ground level at front corners of mower.
- To raise the right side of the mower, tighten lift link adjustment nut (1).
- To lower the right side of the mower, loosen lift link adjustment nut (1).

NOTE: Each full turn of lift link adjustment nut (1) will change mower height about 3/16".

- Recheck measurements after adjusting.

Front-To-Back Adjustment

IMPORTANT: Deck must be level side-to side.

To obtain the best cutting results, the mower housing should be adjusted so that the front is approximately 1/8" to 1/2" lower than the rear when the mower is in its highest position.

Check adjustment on right side of riding mower. Measure distance "F" directly in front (3) and behind (4) the mandrel at bottom edge of mower housing as shown.

- To lower front of mower housing turn nut (8) and nut (6) clockwise.
- When distance "F" is 1/8" to 1/2" lower at front than rear, tighten nut (6) against trunnion (7) on front link.
- To raise front of mower housing turn nut (8) and nut (6) counter clockwise.
- When distance "F" is 1/8" to 1/2" lower at front than rear, tighten nut (6) against trunnion (7) on front link.

NOTE: Each full turn of nut (8) will change "F" by approximately about 3/8".

- Recheck side-to-side adjustment.

DE NIVELLIERUNG DES MÄHERS

Parken Sie den Aufsitzmäher zum Nivellieren auf ebenem Boden. Sicherstellen, dass die Reifen korrekt aufgepumpt sind (siehe Abschnitt Reifendruck). Die Einstellung Ihres Mähers ist nicht möglich, wenn der Reifendruck zu hoch oder zu niedrig ist.

Niveauregelung beider Seiten

- Heben Sie den Mäher in die höchste Position an.
- Den Abstand "A" zwischen der unteren Kante des Mähers (2) und dem Boden an den vorderen Ecken des Mähers messen.
- Um die rechte Seite des Mähers anzuheben, die Mutter (1) der Niveauregelung anziehen.
- Um die rechte Seite des Mähers abzusenken, die Mutter (1) der Niveauregelung lockern.

HINWEIS: Jede volle Umdrehung der Einstellmutter (1) ändert die Höhe des Mähers um 3/16".

- Die Maße nach der Einstellung nachprüfen.

Front-Heck-Niveauregelung

WICHTIG: Das Mähdeck muss auf beiden Seiten nivelliert sein.

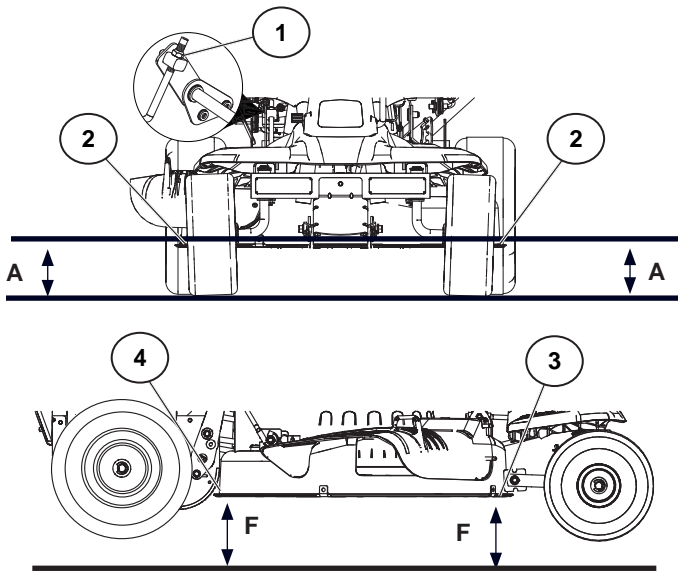
Für optimale Mähergebnisse sollte der Mäherrahmen so einreguliert werden, dass die Frontseite ca. von 1/8" bis 1/2" niedriger liegt als das Heck, wenn sich der Mäher in der höchsten Position befindet.

Die Einstellung auf der rechten Seite des Aufsitzmähers kontrollieren. Den Abstand "F" direkt vor (3) und nach (4) der Spindel an der Bodenkante des Mäherrahmens laut Abbildung messen.

- Die Muttern (8) und (6) nach rechts drehen, um die Frontseite des Mähers abzusenken.
- Wenn der Abstand auf der Frontseite "F" um 1/8" bis 1/2" niedriger ist als am Heck die Mutter (6) gegen den Drehzapfen (7) auf der vorderen Verbindungsstange anziehen.
- Die Muttern (8) und (6) nach links drehen, um die Frontseite des Mähers anzuheben.
- Wenn der Abstand auf der Frontseite "F" um 1/8" bis 1/2" niedriger ist als am Heck die Mutter (6) gegen den Drehzapfen (7) auf der vorderen Verbindungsstange anziehen..

HINWEIS: Jede volle Umdrehung der Einstellmutter (8) ändert den Wert "F" um ca. 3/8".

- Nach der Einstellung das Niveau auf beiden Seiten nachprüfen.



(FR) RÉGLAGE DU CARTER DE COUPE

Pour régler le carter de coupe, la tondeuse autoportée doit être garée sur un sol plat. Vérifiez la pression des pneus (la pression est indiquée sur le flanc du pneu). Si les pneus sont trop gonflés ou pas assez, vous ne pourrez pas régler correctement votre carter de coupe.

Réglage transversal

- Relevez le carter de coupe au maximum.
- Mesurez la distance « A » entre le bord inférieur du carter de coupe (2) et le sol, au niveau des coins avant.
- Pour relever le côté droit du carter de coupe, serrez l'écrou de réglage (1) de la biellette de relevage.
- Pour abaisser le côté droit du carter de coupe, desserrez l'écrou de réglage (1) de la biellette de relevage.

REMARQUE : Un tour complet de l'écrou de réglage (1) correspond à un déplacement d'environ 4,8 mm.

- Mesurez à nouveau les distances après le réglage.

Réglage longitudinal

IMPORTANT : La position transversale du carter de coupe doit déjà être réglée.

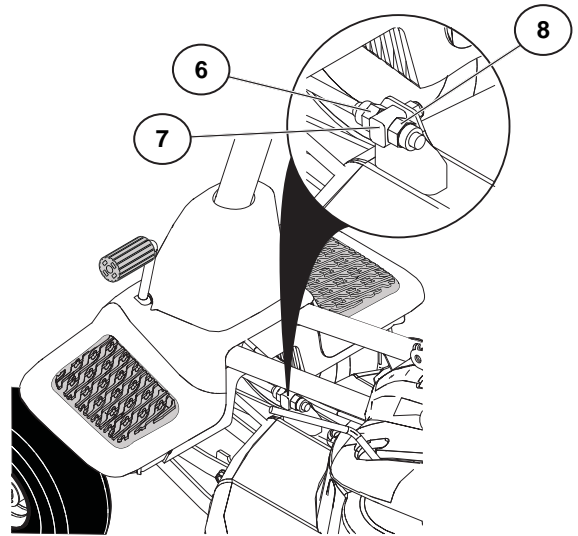
Pour obtenir les meilleurs résultats de coupe, le bord avant du carter de coupe doit être à environ 3,2 mm à 12,7 mm au-dessous du bord arrière, lorsque la tondeuse est relevée au maximum.

Contrôlez le réglage sur le côté droit de la tondeuse autoportée. Mesurez la distance « F » directement devant (3) et derrière (4) le moyeu du carter de coupe, comme illustré.

- Pour abaisser l'avant du carter de coupe, tournez l'écrou (8) et l'écrou (6) dans le sens des aiguilles d'une montre.
- Quand la distance « F » est entre 3,2 mm et 12,7 mm plus basse à l'avant qu'à l'arrière, serrez l'écrou (6) contre le pivot (7) de la biellette avant.
- Pour abaisser l'avant du carter de coupe, tournez l'écrou (8) et l'écrou (6) dans le sens des aiguilles d'une montre.
- Quand la distance « F » est entre 3,2 mm et 12,7 mm plus basse à l'avant qu'à l'arrière, serrez l'écrou (6) contre le pivot (7) de la biellette avant.

REMARQUE : Un tour complet de l'écrou (8) correspond à une variation d'environ 9,5 mm de la distance « F ».

- Vérifiez à nouveau le réglage transversal.



(ES) NIVELACIÓN DE LA CARCASA DEL CORTACÉSPED

Ajuste el cortacésped después de situarlo en un terreno nivelado. Compruebe que el inflado de los neumáticos es adecuado (consulte el valor de PSI correcto en el lateral del neumático). Si el inflado de los neumáticos es excesivo o insuficiente, no será posible ajustar correctamente el cortacésped.

Ajuste de lado a lado

- Eleve el cortacésped al máximo.
- Mida la distancia "A" desde el borde inferior del cortacésped (2) hasta el nivel del suelo en las esquinas delanteras.
- Para elevar el lado derecho del cortacésped, apriete la tuerca de ajuste de la articulación de elevación (1).
- Para bajar el lado derecho del cortacésped, afloje la tuerca de ajuste de la articulación de elevación (1).

NOTA: Con cada giro completo de la tuerca de ajuste de la articulación de elevación (1), la altura del cortacésped varía unos 5 mm (3/16 pulg.).

- Vuelva a comprobar las medidas después del ajuste.

Ajuste de delante hacia atrás

IMPORTANTE: La plataforma debe estar nivelada de lado a lado.

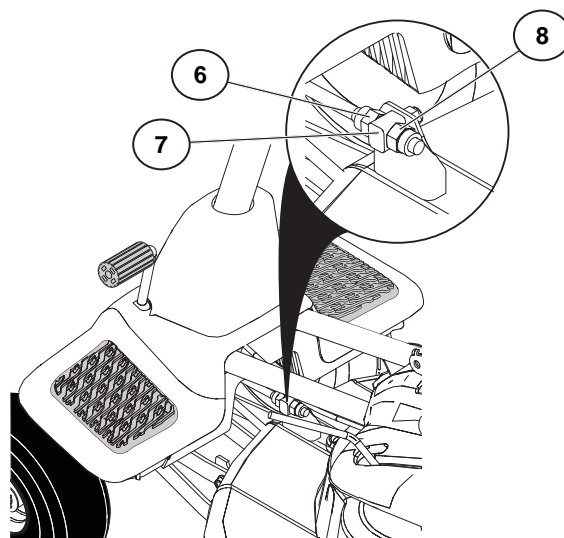
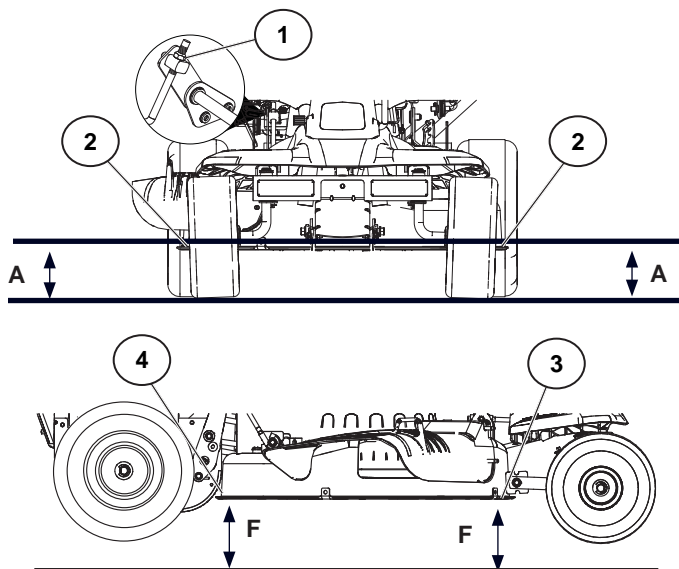
Para obtener los mejores resultados de corte, la carcasa del cortacésped debe ajustarse de modo que la parte delantera quede de 3 a 13 mm (1/8 a 1/2 pulg.) más baja que la trasera cuando el cortacésped está en su altura máxima.

Compruebe el ajuste del lado derecho del cortacésped. Mida la distancia "F" directamente delante (3) y detrás (4) del mandril en el borde inferior de la carcasa del cortacésped, tal como se indica.

- Para bajar la parte delantera de la carcasa del cortacésped, gire las tuercas (8) y (6) a la derecha.
- Cuando la distancia "F" sea de 3 a 13 mm (1/8 a 1/2 pulg.) más baja delante que detrás, apriete la tuerca (6) contra el muñón (7) de la articulación delantera.
- Para elevar la parte delantera de la carcasa del cortacésped, gire las tuercas (8) y (6) a la izquierda.
- Cuando la distancia "F" sea de 3 a 13 mm (1/8 a 1/2 pulg.) más baja delante que detrás, apriete la tuerca (6) contra el muñón (7) de la articulación delantera.

NOTA: Cada giro completo de la tuerca (8) cambia la distancia "F" unos 10 mm (3/8 pulg.).

- Vuelva a comprobar el ajuste de lado a lado.



IT REGOLAZIONE DI ASSETTO DEL RASAERBA

Regolare il rasoerba con il trattore parcheggiato su una superficie piana. Assicurarsi che i pneumatici siano correttamente gonfiati (controllare il valore di pressione PSI appropriato sul fianco del pneumatico). Se i pneumatici sono eccessivamente o insufficientemente gonfiati, non è possibile regolare adeguatamente il rasoerba.

Regolazione trasversale

- Sollevare il rasoerba nella posizione più alta.
- Misurare la distanza "A" dal bordo inferiore del rasoerba (2) al livello del terreno in corrispondenza degli spigoli anteriori del rasoerba.
- Per sollevare il lato destro del rasoerba, stringere il dado di regolazione del braccio articolato di sollevamento (1).
- Per abbassare il lato sinistro del rasoerba, allentare il dado di regolazione del braccio articolato di sollevamento (1).

NOTA: Ogni giro completo del dado di regolazione del braccio articolato di sollevamento (1) modifica l'altezza di 3/16" circa.

- Ricontrollare le misure dopo la regolazione.

Regolazione longitudinale

IMPORTANTE: Il coprilama deve essere allineato longitudinalmente.

Per ottenere i migliori risultati di taglio, occorre regolare il supporto rasoerba in modo che il lato anteriore sia da 1/8" a 1/2" inferiore rispetto al lato posteriore quando il rasoerba si trova nella sua posizione più alta.

Controllare la regolazione sul lato destro del trattore. Misurare la distanza "F" direttamente davanti (3) e dietro (4) il portapezzo sul bordo inferiore del supporto rasoerba come illustrato.

- Per abbassare il lato anteriore del supporto rasoerba, ruotare il dado (8) e il dado (6) in senso orario.
- Quando la distanza "F" è da 1/8" a 1/2" inferiore sul lato anteriore rispetto al posteriore, stringere il dado (6) contro il perno (7) sul braccio articolato anteriore.
- Per sollevare il lato anteriore del supporto rasoerba, ruotare il dado (8) e il dado (6) in senso antiorario.
- Quando la distanza "F" è da 1/8" a 1/2" inferiore sul lato anteriore rispetto al lato posteriore, stringere il dado (6) contro il perno (7) del braccio articolato anteriore.

NOTA: Ogni giro completo del dado (8) modifica la distanza "F" di circa 3/8".

- Ricontrollare la regolazione trasversale.

NL MAAIERBEHUIZING WATERPAS INSTALLEREN

Stel de maaier af terwijl deze is geparkeerd op een vlakke ondergrond of parkeerplek. Zorg dat de banden goed zijn opgepompt (controleer zijkant van de band op juiste PSI). Als de banden te veel of te weinig zijn opgepompt, kunt u de maaier niet goed afstellen.

Zij-aan-zijafstelling

- Breng de maaier in zijn hoogste stand.
- Meet de afstand "A" van de onderrand van de maaier (2) tot aan de grond aan de voorhoek van de maaier.
- Om de rechterkant van de maaier omhoog te brengen, draai de afstelmoer (1) aan.
- Om de rechterkant van de maaier omlaag te brengen, draai de afstelmoer (1) los.

OPMERKING: Elke hele slag van de afstelmoer (1) wijzigt de maaierhoogte met ongeveer 3/16".

- Controleer de metingen opnieuw na het afstellen.

Voor-naar-achterafstelling

BELANGRIJK: Het maaidek moet aan de zijkanten gelijk staan.

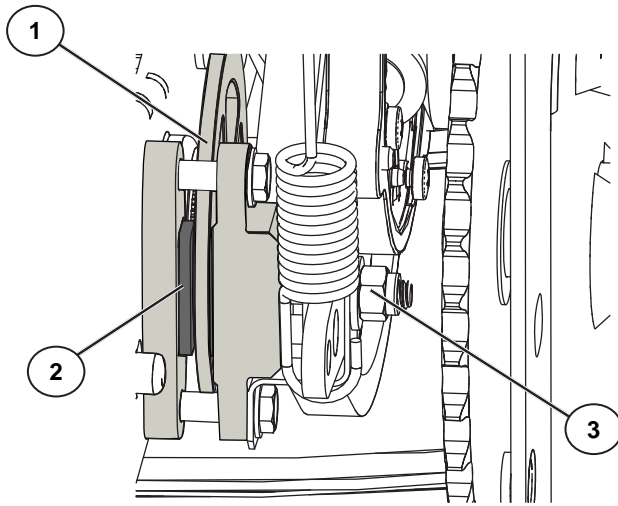
Om de beste maaieresultaten te verkrijgen, moet de maaierbehuizing zo aangepast worden dat de voorkant ongeveer 1/8" tot 1/2" lager is dan de achterkant, wanneer de maaier in zijn hoogste stand staat.

Controleer de afstelling aan de rechterkant van de maaier. Meet de afstand "F" direct voor (3) en achter (4) de draaispil aan de bodemrand van de maaierbehuizing, zoals getoond.

- Om de voorkant van de maaierbehuizing te laten zakken draait u moer (8) en moer (6) rechtsom.
- Wanneer de afstand "F" 1/8" tot 1/2" lager is aan de voorkant dan aan de achterkant, draait u moer (6) tegen de tap (7) op de voorverbinding.
- Om de voorkant van de maaierbehuizing omhoog te brengen draait u moer (8) en moer (6) linksom.
- Wanneer de afstand "F" 1/8" tot 1/2" lager is aan de voorkant dan aan de achterkant, draait u moer (6) tegen de tap (7) op de voorverbinding.

OPMERKING: Elke hele slag van moer (8) wijzigt "F" met ongeveer 3/8".

- Controleer de zij-aan-zijafstelling opnieuw.



GB TO ADJUST BRAKE

Your riding mower is equipped with an adjustable brake system which is mounted on the right side of the transaxle. If riding mower requires more than (4) feet stopping distance in highest gear on a lever dry concrete or paved surface, then brake must be adjusted.

- Park riding mower on a level surface.
- Release brake/parking pedal.
- Measure distance between rotor (1) and brake pad (2) if distance between rotor and brake pad is more than .02" gap brake needs to be adjusted.
- Tighten caliper nut (3) until .02" gap is reached.

NOTE: Feeler gauge may be necessary to get correct measurement.

DE BREMSEINSTELLUNG

Ihr Aufsitzmäher ist mit einem einstellbaren Bremssystem ausgestattet, das auf der rechten Seite der Transaxle montiert ist. Wenn Ihr Aufsitzmäher mehr als (4) Fuß Bremsweg im höchsten Gang auf trockenem Betonboden oder einer gepflasterten Fläche benötigt, muss die Bremsanlage eingestellt werden.

- Parken Sie den Aufsitzmäher auf ebenem Boden.
- Lösen Sie das Brems-/Feststellbremspedal.
- Den Abstand zwischen dem Laufrad (1) und dem Bremsbelag (2) messen; ist der Abstand zwischen den beiden Teilen größer als .02", muss die Bremse nachgestellt werden.
- Die Stellmutter (3) anziehen, bis ein Spalt von .02" erreicht ist.

HINWEIS: Zur genauen Messung kann eine Messlehre erforderlich sein.

FR RÉGLAGE DU FREIN

Votre tondeuse autoportée est équipée d'un système de freinage réglable, qui est monté du côté droit de l'arbre de transmission. Si la tondeuse autoportée a besoin de plus de 1,5 m pour s'arrêter complètement sur un sol sec pavé ou en béton, il faut régler le système de freinage.

- Garez la tondeuse autoportée sur une surface plate.
- Appuyez sur la pédale de frein/serrez le frein de stationnement.
- Mesurez la distance entre le rotor (1) et la plaquette de frein (2) ; si le jeu est supérieur à 0,5 mm, le frein doit être réglé.
- Serrez l'écrou de l'étrier de frein (3) jusqu'à obtenir un jeu de 0,5 mm.

REMARQUE : Pour ce réglage, il peut être nécessaire d'utiliser une jauge d'épaisseur.

ES AJUSTE DEL FRENO

El cortacésped con asiento está equipado con un sistema de freno ajustable montado en el lado derecho del transeje. Si el cortacésped necesita más de 1,2 m (4 pies) para detenerse con la marcha más alta en una superficie llana y seca de cemento o pavimento, se debe ajustar el freno.

- Estacione el cortacésped en una superficie llana.
- Suelte el pedal de freno/estacionamiento.
- Mida la distancia entre el rotor (1) y la pastilla de freno (2), si es superior a 0,5 mm (0,02 pulg.), es necesario ajustar el freno.
- Apriete la tuerca de la pinza (3) hasta conseguir un huelgo de 0,5 mm.

NOTA: Puede ser necesario utilizar una galga de espesores para conseguir la medida correcta.

IT REGOLAZIONE DEL FRENO

Il trattore rasaerba è dotato di un sistema frenante regolabile che è montato sul lato destro dell'asse di trazione. Nel caso in cui, quando è innestata la marcia più alta, siano necessari più di 4 piedi (ft) per arrestare il trattore su una superficie piana e asciutta di cemento o asfaltata, si consiglia di sottoporre a regolazione il freno.

- Parcheggiare il trattore rasaerba su una superficie piana.
- Rilasciare il pedale del freno di servizio e del freno di stazionamento.
- Misurare la distanza tra il rotore (1) e la pastiglia del freno (2). Se la distanza tra il rotore e la pastiglia del freno è maggiore di 0,02", si consiglia di sottoporre a regolazione il freno.
- Stringere il dado della pinza freno (3) fino a ottenere una distanza di 0,02".

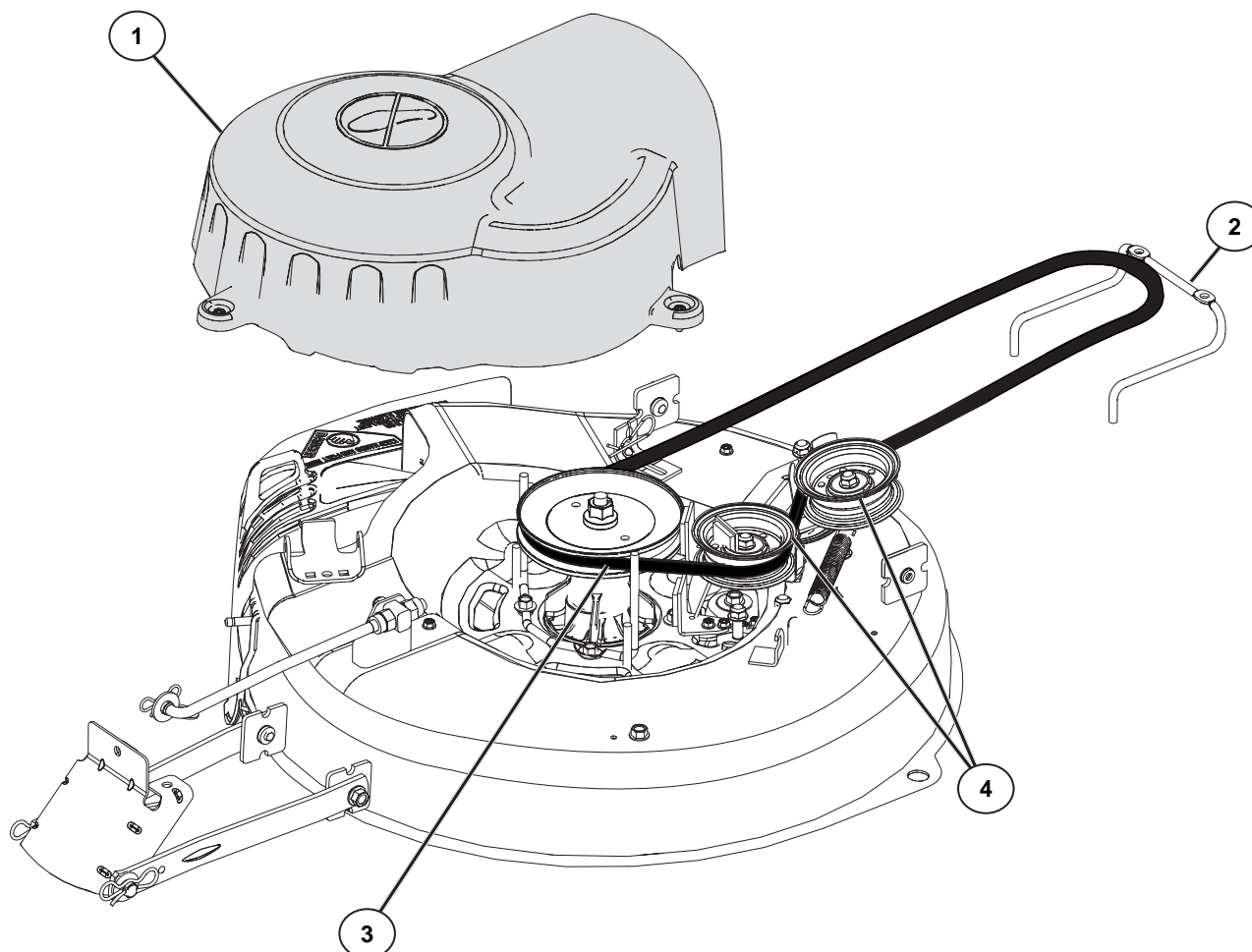
NOTA: Può rendersi necessario uno spessimetro per ottenere la regolazione corretta.

NL REM AFSTELLEN

Uw maaier is uitgerust met een afstelbaar remsysteem dat aan de rechterkant van de transaxle is gemonteerd. Als de stopafstand van de maaier groter is dan (4) voet in de hoogste versnelling op een droog, effen betonnen of geplaveid oppervlak, moet de rem worden afgesteld.

- Parkeer de maaier op een vlakke ondergrond.
- Laat het rem/parkeerpedaal los.
- Meet de afstand tussen de rotor (1) en het rempad (2). Als de afstand tussen deze twee meer dan 0,02" is, moet de rem worden afgesteld.
- Maak de moer (3) van de fithaak vast tot een opening van 0,02" is bereikt.

OPMERKING: Een voelmaat kan nodig zijn om de juiste meting te verkrijgen.



GB TO REPLACE MOWER BLADE DRIVE BELT MOWER DRIVE BELT REMOVAL

- Park riding mower on a level surface.
- Set parking brake.
- Lower mower to its lowest position.
- Remove mandrel cover (1) from mower deck.
- Remove rear engine plate from unit.
- Remove rear belt keeper (2) from unit.
- Carefully roll belt over (3) the top of the mower blade mandrel.
- Remove belt from idler pulleys (4).
- Check idler pulleys (4) to see that they rotate freely.
- Remove belt from rear drive pulley.

DE AUSTAUCH DES TREIBRIEMENS DES MÄH- WERKS

AUSBAU DES TREIBRIEMENS

- Parken Sie den Aufsitzmäher auf ebenem Boden.
- Ziehen Sie die Feststellbremse an.
- Senken Sie den Mäher in die niedrigste Position.
- Die Spindelabdeckung (1) vom Mähdeck abnehmen.
- Die hintere Motorplatte vom Gerät abbauen.
- Den hinteren Riemenhalter (2) aus dem Gerät ausbauen.
- Den Riemen (3) vorsichtig über der Oberseite der Spindel des Schneidwerks rollen.
- Den Riemen von den Riemenscheiben (4) abziehen.
- Kontrollieren, dass die Laufrollen (4) frei drehen.
- Den Riemen von der hinteren Antriebsrolle abziehen.

(FR) REMPLACEMENT DE LA COURROIE D'ENTRAÎNEMENT DE LA LAME
DÉPOSE DE LA COURROIE D'ENTRAÎNEMENT DE LA LAME

- Garez la tondeuse autoportée sur une surface plate.
- Serrez le frein de stationnement.
- Abaissez complètement le carter de coupe.
- Déposez le capot (1) du carter de coupe.
- Déposez la plaque moteur arrière.
- Déposez l'élément de maintien arrière (2) de la courroie.
- Enroulez avec précaution la courroie (3) autour de la partie supérieure du moyeu de la lame.
- Dégagez la courroie (10) des poulies (4).
- Contrôlez si les poulies menées (4) tournent librement.
- Dégagez la courroie de la poulie d'entraînement arrière.

(ES) SUSTITUCIÓN DE LA CORREA DE TRANSMISIÓN DEL CORTACÉSPED

EXTRACCIÓN DE LA CORREA DE TRANSMISIÓN

- Estacione el cortacésped en una superficie llana.
- Accione el freno de estacionamiento.
- Baje el cortacésped al máximo.
- Retire la cubierta del mandril (1) de la plataforma del cortacésped.
- Retire la placa trasera del motor.
- Retire el sujetador de correa trasero (2) de la unidad.
- Gire con cuidado la correa (3) sobre la parte superior del mandril de la cuchilla.
- Retire la correa de las poleas tensoras (4).
- Compruebe que las poleas tensoras (4) giran con facilidad.
- Retire la correa de la polea impulsora trasera.

(IT) SOSTITUZIONE DELLA CINGHIA DI TRASMISSIONE DELLA LAMA DEL RASAERBA
SMONTAGGIO DELLA CINGHIA DI TRASMISSIONE DEL RASAERBA

- Parcheggiare il trattore rasaerba su una superficie piana.
- Azionare il freno di stazionamento.
- Abbassare il rasaerba nella posizione più bassa.
- Rimuovere il coperchio del portapezzo (1) dal coprilama.
- Rimuovere il carter del motore posteriore dall'unità.
- Rimuovere il portacinghia posteriore (2) dall'unità.
- Arrotolare con cura la cinghia (3) sopra il portapezzo di taglio.
- Togliere la cinghia dalle pulegge di rinvio (4).
- Verificare che le pulegge di rinvio (4) ruotino liberamente.
- Rimuovere la cinghia di trasmissione dalla puleggia posteriore.

(NL) AANDRIJFRIEM MAAIMESSEN VERVANGEN
AANDRIJFRIEM MAAIER VERWIJDEREN

- Parkeer de maaier op een vlakke ondergrond.
- Stel de parkeerrem in.
- Breng de maaier naar zijn laagste stand.
- Verwijder de afdekking (1) van de draaispil van het maaidek.
- Verwijder de achterste motorplaat van de eenheid.
- Verwijder de achterste riemhouder (2) van de eenheid.
- Kantel de riem voorzichtig over (3) de bovenkant van de draaispil van de maaimessen.
- Verwijder de riem van de leirolpoelies (4).
- Controleer de leirolpoelies (4) om te zien of zij vrij draaien.
- Verwijder de riem van de achterste aandrijfpoelie.

(GB) MOWER DRIVE BELT INSTALLATION

Install in reverse order following instructions in "MOWER DRIVE BELT REMOVAL" section.

(DE) EINBAU DES TREIBRIEMENS DES MÄHWERKS

Führen Sie zum Einbau die Schritte der Anweisung "AUSBAU DES TREIBRIEMENS" in umgekehrter Reihenfolge aus.

(FR) REPOSE DE LA COURROIE D'ENTRAÎNEMENT DE LA LAME

Pour la reposer, procédez dans le sens inverse de la dépose, en suivant les instructions du point « DÉPOSE DE LA COURROIE D'ENTRAÎNEMENT DE LA LAME ».

(ES) INSTALACIÓN DE LA CORREA DE TRANSMISIÓN DEL CORTACÉSPED

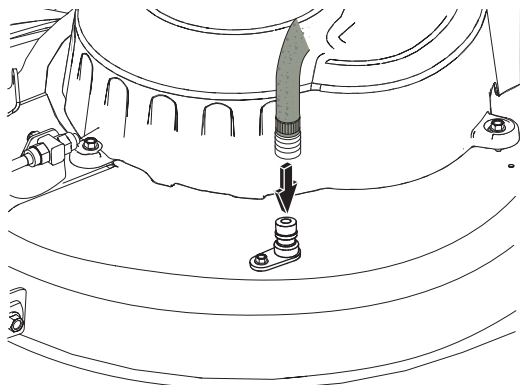
Instálela en orden inverso al de las instrucciones de la sección "EXTRACCIÓN DE LA CORREA DE TRANSMISIÓN DEL CORTACÉSPED".

(IT) MONTAGGIO DELLA CINGHIA DI TRASMISSIONE DEL RASAERBA

Montare la cinghia seguendo in ordine inverso le istruzioni fornite nel paragrafo "SMONTAGGIO DELLA CINGHIA DI TRASMISSIONE DEL RASAERBA".

(NL) AANDRIJFRIEM MAAIER INSTALLEREN

Installeer door de instructies onder "AANDRIJFRIEM MAAIER VERWIJDEREN" in omgekeerde volgorde te volgen.



GB DECK WASHOUT PORT

Your tractor's deck is equipped with a washout port on its surface as part of its deck wash system. It should be utilized after each use.

- Drive the tractor to a level, clear spot on your lawn, near enough to a water spigot for your garden hose to reach.

IMPORTANT: Make certain the tractor's discharge chute is directed AWAY from your house, garage, parked cars, etc. Remove bagger chute or mulch cover if attached.

- Make sure the attachment clutch control is in the "DISENGAGED" position, set the parking brake, and stop the engine.
- Pull back the lock collar of the nozzle adapter on your garden hose (A) and push the adapter onto the deck washout port (B) at the left end of the mower deck. Release the lock collar to lock the adapter on the nozzle.

IMPORTANT: Tug hose ensuring connection is secure.

- Turn the water on.
- While sitting in the operator's position on the tractor, restart the engine and place the throttle lever in the Fast "⚡" position.

IMPORTANT: Recheck the area making certain the area is clear.

- Move the tractor's attachment clutch control to the "Engaged" position. Remain in the operator's position with the cutting deck engaged until the deck is cleaned.
- Move the tractor's attachment clutch control to the "DISENGAGED" position. Turn the ignition key to the STOP position to turn the tractor's engine off. Turn the water off.
- Pull back the lock collar of the nozzle adapter to disconnect the adapter from the nozzle washout port.
- Move the tractor to a dry area, preferably a concrete or paved area. Place the attachment clutch control in the "Engaged" position to remove excess water and to help dry before putting the tractor away.



WARNING: A broken or missing washout fitting could expose you or others to thrown objects from contact with the blade.

- Replace broken or missing washout fitting immediately, prior to using mower again.
- Plug any holes in mower with bolts and locknuts.

DE WASCHANLAGEN-ÖFFNUNG DER ABDECKUNG

Ihre Traktorabdeckung ist außen mit einer Waschanlagen-Öffnung ausgestattet, die Teil der Waschanlage für die Abdeckung ist. Sie sollte nach jedem Gebrauch eingesetzt werden.

- Fahren Sie den Traktor auf eine ebene, saubere Stelle Ihres Rasens, möglichst nah an einen Wasserhahn, an den Sie Ihren Gartenschlauch anschließen können.

WICHTIG: Bitte achten Sie unbedingt darauf, dass die Auswurfschütze Ihres Traktors NICHT in Richtung Haus, Garage oder parkende Fahrzeuge usw. zeigt. Falls eine Baggerrutsche oder eine Mulchabdeckung am Traktor angebracht sind, entfernen Sie diese bitte zuerst.

- Vergewissern Sie sich, dass der Kupplungshebel für das Anbauwerkzeug in der Position „DISENGAGED“ (ausgeklinkt) steht. Ziehen Sie die Handbremse an und stellen Sie den Motor ab.
- Ziehen Sie den Sicherungsring des Düsenadapters Ihres Gartenschlauchs (A) zurück und drücken Sie den Adapter auf die Waschanlagen-Öffnung am linken Ende der Abdeckung des Rasenmähers (B). Lassen Sie den Sicherungsring los, damit der Adapter an der Düse verriegelt ist.

WICHTIG: Ziehen Sie am Schlauch, um zu prüfen, dass der Anschluss fest ist.

- Drehen Sie das Wasser auf.
- Setzen Sie sich in die normale Position auf den Traktor, starten Sie den Motor und legen Sie den Gashebel in die Position „Fast“ ("⚡") (Schnell).

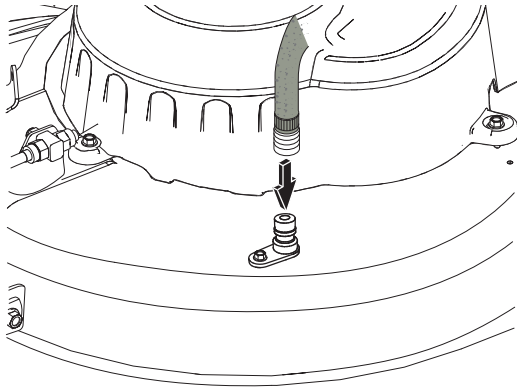
WICHTIG: Prüfen Sie jetzt erneut, ob sich niemand im umliegenden Bereich aufhält.

- Stellen Sie den Kupplungshebel für das Anbauwerkzeug am Traktor in die Position „ENGAGED“ (eingeklinkt). Bleiben Sie bei aktiviertem Mäherantrieb unbedingt auf dem Traktor in der Fahrerposition sitzen, bis die Abdeckung gereinigt ist.
- Move the tractor's attachment clutch control to the "DISENGAGED" position. Drehen Sie den Zündschlüssel in Position STOP (Aus), um den Motor des Rasenmähers auszuschalten. Drehen Sie das Wasser ab.
- Ziehen Sie den Sicherungsring des Düsenadapters zurück, damit der Adapter aus der Düsenwaschanlagen-Öffnung frei kommt.
- Fahren Sie den Traktor auf eine trockene Stelle, am besten auf Asphalt oder Beton.
- Stellen Sie den Kupplungshebel für das Anbauwerkzeug in die Position „ENGAGED“ (eingeklinkt), damit überschüssiges Wasser ablaufen kann und der Traktor schneller trocknet, bevor Sie ihn abstellen.



WARNUNG: Ein gebrochener oder fehlender Waschanlagen-Anschluss (Fitting) kann dazu führen, dass Sie oder andere Personen von fliegenden Objekten, die mit dem Schneidblatt in Berührung kamen, getroffen werden!

- Ersetzen Sie daher einen gebrochenen oder fehlenden Waschanlagen-Anschluss (Fitting) sofort und nehmen Sie den Rasenmäher erst nach dem Austausch wieder in Betrieb.
- Verschließen Sie alle Öffnungen des Rasenmähers mit Schrauben und Kontermuttern.



FR PORT DE LAVAGE DU CHÂSSIS

Le châssis de votre tracteur est doté d'un port de lavage nécessaire pour le nettoyage. Il est conseillé d'en faire usage après chaque utilisation de la tondeuse.

- Amenez le tracteur sur une surface plane, assez près d'une arrivée d'eau pour y brancher votre tuyau d'arrosage.

IMPORTANT : Veillez à ce que la goulotte d'éjection du tracteur ne soit PAS orientée vers votre maison, garage, voiture en stationnement, etc. Retirez l'ensacheuse ou le cache-paillis, si présent.

- Vérifiez que la commande d'embrayage de l'équipement est en position "DÉBRAYÉE", mettez le frein de stationnement et arrêtez le moteur.
- Reculez le collier de serrage de l'adaptateur d'embout sur le tuyau d'arrosage (A) et enfoncez l'adaptateur dans le port de lavage, à l'extrémité gauche du châssis de la tondeuse (B). Remplacez le collier de serrage pour fixer l'adaptateur sur l'embout.

IMPORTANT : Tirez sur le tuyau pour vous assurer qu'il est bien attaché.

- Ouvrez l'arrivée d'eau.
- Prenez place sur le fauteuil du tracteur, puis redémarrez le moteur et mettez le levier d'accélérateur en position «Fast» ("↔").

IMPORTANT : Vérifiez à nouveau que rien ni personne ne se trouve à proximité du tracteur.

- Mettez la commande d'embrayage du tracteur en position "EMBRAYÉE". Restez à la place du conducteur jusqu'à ce qu'à la fin du nettoyage.
- Mettez la commande d'embrayage du tracteur en position "DÉBRAYÉE". Mettez la clé de contact sur STOP afin d'arrêter le moteur du tracteur. Fermez l'arrivée d'eau.
- Retirez le collier de serrage de l'adaptateur d'embout pour sortir l'adaptateur du port de lavage.
- Déplacez le tracteur vers une zone sèche, de préférence goudronnée ou pavée. Mettez la commande d'embrayage de l'équipement en position "Embrayée" pour retirer l'excès d'eau et faire sécher le tracteur avant de le ranger.



AVERTISSEMENT: En l'absence de raccord de lavage ou si le raccord de lavage utilisé est endommagé, tout objet entrant en contact avec la lame risque être projeté et représente un danger pour vous ou toute autre personne.

- Remplacez les raccords de lavage absents ou endommagés immédiatement, avant la prochaine utilisation de la tondeuse.
- Bouchez tout éventuel orifice dans la tondeuse à l'aide de boulons et d'écrous.

ES BOCA DE LAVADO DE LA PLATAFORMA

La plataforma del tractor cuenta con una boca de lavado en la superficie como parte del sistema de limpieza. Se debe utilizar tras cada uso.

- Desplace el tractor a un punto nivelado y despejado del prado, cerca de un grifo al que pueda conectar la manguera.

IMPORTANTE: Compruebe que el conducto de descarga del tractor queda orientado hacia OTRO PUNTO que no sea la casa, el garaje, coches aparcados, etc. Retire el depósito de polvo o de hojas si está fijado.

- Compruebe que el mando del embrague del accesorio se encuentra en la posición "DISENGAGED" (desactivado), accione el freno de estacionamiento y detenga el motor.
- Tire del collarín de bloqueo del adaptador de boquilla de la manguera de jardín (1) y empuje el adaptador hacia la boca de lavado del extremo izquierdo de la plataforma del cortacésped (B). Suelte el collarín de bloqueo para fijar el adaptador a la boquilla.

IMPORTANTE: Tire de la manguera para comprobar que la conexión es segura.

- Abra el grifo.
- Sentado en la posición del operador del tractor, vuelva a arrancar el motor y coloque la palanca del acelerador en la posición "Fast" ("↔").

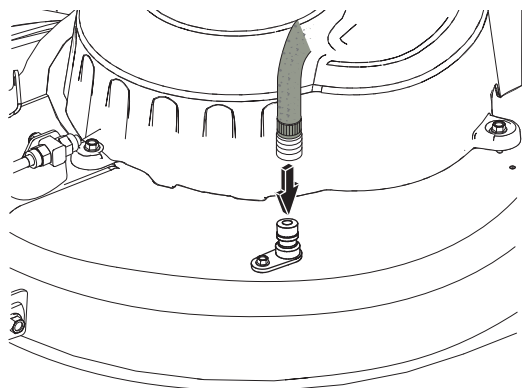
IMPORTANTE: Vuelva a comprobar que la zona está despejada.

- Coloque el mando del embrague del accesorio del tractor en la posición "ENGAGED" (activado). Manténgase en la posición del operador con la plataforma de corte accionada hasta que quede limpia.
- Coloque el mando del embrague del accesorio del tractor en la posición "DISENGAGED" (desactivado). Gire la llave de encendido a la posición STOP para apagar el motor del tractor. Cierre el grifo.
- Tire del collarín de bloqueo del adaptador de boquilla para desconectar el adaptador de la boca de lavado.
- Desplace el tractor a una zona seca, de ser posible con suelo de cemento o pavimento. Coloque el mando del embrague del accesorio del tractor en la posición "Engaged" (activado) para eliminar los residuos de agua y para acelerar el secado antes de guardar el tractor.



ADVERTENCIA: Una conexión para lavado rota o ausente puede exponerlo a usted o a otras personas al riesgo de sufrir el impacto de objetos despididos al entrar en contacto con la cuchilla.

- Cambie de inmediato las conexiones rotas, o coloque las ausentes, antes de volver a utilizar el cortacésped.
- Tapone los orificios del cortacésped con pernos y contratueras.



IT APERTURA DI LAVAGGIO DEL PIATTO

Il piatto di taglio del trattore dispone in superficie di un'apertura che fa parte del sistema di lavaggio del piatto. Tale sistema deve essere utilizzato dopo ciascun impiego del rasaerba.

- Condurre il trattore su un'area sgombra e pianeggiante del prato, posizionandolo sufficientemente vicino a un rubinetto dell'acqua per potervi collegare il tubo di irrigazione.

IMPORTANTE: Assicurarsi che il deflettore di scarico del trattore sia rivolto in direzione opposta al fabbricato, al garage, alle auto in sosta ecc. Rimuovere il deflettore del cesto di raccolta o il sistema per pacciamatura, se montati.

- Verificare che il comando di innesto frizione sia in posizione di "DISINNESTO", quindi inserire il freno di stazionamento e arrestare il motore.
- Tirare indietro il collare di blocco dell'adattatore sul portagomma del tubo di irrigazione (A) e spingere l'adattatore sull'apertura di lavaggio del piatto all'estremità sinistra della copertura del rasaerba (B). Rilasciare il collare di blocco in modo da bloccare l'adattatore sul portagomma.

IMPORTANTE: Nell'inserire il tubo, assicurarsi che sia saldamente collegato.

- Aprire l'acqua.
- Rimanendo seduti al posto di guida del trattore, riavviare il motore e portare la leva acceleratore in posizione "Fast" ("↶").

IMPORTANTE: Ricontrollare l'area per verificare che sia sgombra.

- Portare il comando di innesto frizione del trattore in posizione di "INNESTO". Rimanere al posto di guida con il piatto di taglio innestato fino al termine del lavaggio del piatto.
- Portare il comando di innesto frizione in posizione di "DISINNESTO". Spegner il motore ruotando la chiave di accensione in posizione STOP. Chiudere l'acqua.
- Tirare indietro il collare di bloccaggio dell'adattatore portagomma per scollegare l'adattatore dal raccordo del sistema di lavaggio.
- Condurre il trattore in un'area asciutta, preferibilmente su una superficie cementata o pavimentata. Portare il comando di innesto frizione in posizione di "Innesto" per rimuovere l'acqua in eccesso e favorire l'asciugatura prima di mettere in deposito il trattore.



AVVERTENZA: Un raccordo del sistema di lavaggio difettoso o non in posizione potrebbe esporre l'operatore e le persone presenti al rischio di proiezione di oggetti a causa del contatto con la lama.

- **Prima di riutilizzare il rasaerba, riposizionare il raccordo del sistema di lavaggio o sostituirlo se è difettoso.**
- **Chiudere le aperture del rasaerba utilizzando bulloni e dadi di bloccaggio.**

NL DEKREINIGINGSSPOORT

Het maaidek van uw trekker is aan de bovenkant uitgerust met een reinigingspoort als onderdeel van het dekreinigingssysteem. Dit systeem dient na elk gebruik van de maaier te worden gebruikt.

- Rijd de trekker naar een vlakke, open plek op uw gazon, dicht genoeg bij een waterkraan om met de tuinslang te bereiken.

BELANGRIJK: Zorg ervoor dat de uitwerp van de trekker is weggericht van uw huis, garage, geparkeerde auto's, enz. Verwijder de opvangbak of mulchplaat indien bevestigd.

- Zorg ervoor dat de koppelingshendel van het hulpstuk in de stand "DISENGAGED" (ontkoppeld) staat, trek de parkeerrem aan en schakel de motor uit.
- Trek de borgkraag van de adapter van het mondstuk op uw tuinslang (A) naar achteren en druk de adapter op de inlaatopening van het reinigingsdek aan het linkeruiteinde van het maaidek (B). Laat de borgkraag los om de adapter op het mondstuk te bevestigen.

BELANGRIJK: Trek aan de slang om te controleren of de slang goed is gekoppeld.

- Draai de waterkraan open.
- Ga op de bestuurdersstoel van de trekker zitten, start de motor en plaats de gashendel in de stand "Fast" ("↶") (snel).

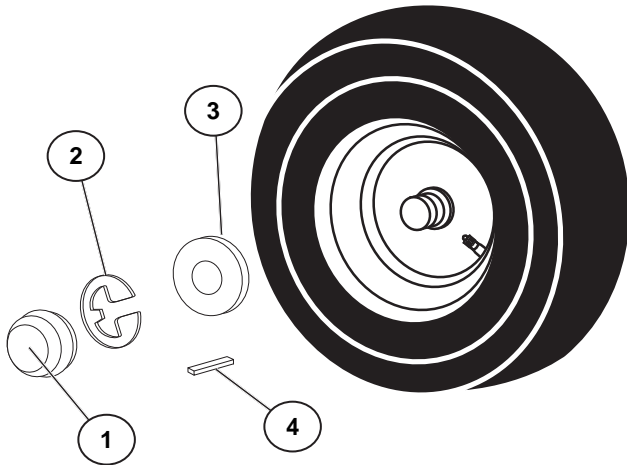
BELANGRIJK: Controleer nog een keer of de ruimte voor de uitwerp vrij is.

- Zet de koppelingshendel van het hulpstuk van de tractor in de stand "ENGAGED" (gekoppeld). Blijf op de bestuurdersstoel zitten met het maaidek ingeschakeld totdat het dek schoon is.
- Zet de koppeling van het hulpstuk van de tractor in de stand "DISENGAGED" (ontkoppeld). Draai de startsleutel in de positie STOP om de motor uit te schakelen. Draai de waterkraan dicht.
- Trek de borgkraag van de mondstukadapter terug om de adapter van de reinigingspoort los te koppelen.
- Verplaats de trekker naar een droge plaats, bij voorkeur met een betonnen of bestrate ondergrond. Zet de koppelingshendel van het hulpstuk in de stand "ENGAGED" (gekoppeld), zodat overmatig water kan weglopen en de tractor sneller kan drogen, voordat u hem stalt.



WAARSCHUWING: Een kapotte of ontbrekende reinigungs aansluiting kan u of anderen blootstellen aan voorwerpen die door contact met de messen worden uitgeworpen.

- **Vervang een kapotte of ontbrekende reinigungs aansluiting onmiddellijk, alvorens de maaier opnieuw te gebruiken.**
- **Dicht evt. openingen in de maaier met bouten en borgmoeren.**



GB TO REMOVE WHEEL FOR REPAIRS FRONT WHEEL

- Block up front axle securely.
- Remove dust cover (1), retaining ring (2), and washer (3) to allow wheel removal.
- Repair tire and reassemble.
- Replace washer and retaining ring securely in axle groove.

REAR WHEEL

- Block up Rear axle securely.
- Remove dust cover (1), retaining ring (2), washer (3), and square key (4) while pulling tire off.
- Repair tire and reassemble.
- Replace square key while putting tire back on, then replace washer and retaining ring securely in axle groove, when pushing tire back onto shaft reach under and pull chain sprocket toward you to ease tire replacement.

DE AUSBAU DER RÄDER ZUR REPARATUR VORDERRAD

- Die Vorderachse sicher blockieren.
- Zum Ausbau des Rads die Staubschutzkappe (1), den Sicherungsring (2) und die Unterlegscheibe (3) entfernen.
- Den Reifen ausbessern und wieder einbauen.
- Die Unterlegscheibe und den Sicherungsring wieder genau in die Achsnut einpassen.

HINTERRAD

- Die Hinterachse sicher blockieren.
- Die Staubschutzkappe (1), den Sicherungsring (2), die Unterlegscheibe (3) und den Vierkant (4) beim Abziehen des Reifens entfernen.
- Den Reifen ausbessern und wieder einbauen.
- Beim Anbringen des Rads den Vierkant einsetzen, dann die Unterlegscheibe und den Sicherungsring wieder genau in die Achsnut einpassen; den Reifen auf die Achse schieben und das Kettenrad fassen, um das Aufziehen des Rads zu erleichtern.

FR DEMONTAGE DES ROUES POUR LEUR REPARATION ROUE AVANT

ROUE AVANT

- Caler solidement l'essieu avant.
- Enlevez le bouchon (1), le circlip (2) et la rondelle (3) pour pouvoir démonter la roue.
- Réparez le pneu et remonter.
- Remplacez la rondelle et le circlip et posez dans la rainure de l'arbre.

ROUE ARRIERE

- Caler solidement l'essieu arrière.

- Enlevez le bouchon (1), le circlip (2), la rondelle (3) et la clavette carrée (4) tout en tirant sur la roue pour la démonter.
- Réparez le pneu et remonter.
- Remettez la clavette carrée en place tout en remontant la roue, puis reposez la rondelle et le circlip dans la rainure de l'arbre; en poussant la roue sur son arbre, tirez la roue de chaîne vers vous pour faciliter le montage de la roue.

ES EXTRACCIÓN DE LA RUEDA PARA REPARARLA RUEDA DELANTERA

- Bloquee el eje delantero de manera segura.
- Retire la cubierta antipolvo (1), el aro de retención (2) y la arandela (3) para poder extraer la rueda.
- Repare la rueda y vuelva a montarla.
- Vuelva a colocar la arandela y el aro de retención correctamente en la ranura del eje.

RUEDA TRASERA

- Bloquee el eje trasero de manera segura.
- Retire la cubierta antipolvo (1), el aro de retención (2), la arandela (3) y la llave cuadrada mientras tira de la rueda para extraerla.
- Repare la rueda y vuelva a montarla.
- Vuelva a colocar la llave cuadrada mientras reinstala la rueda, vuelva a colocar la arandela y el aro de retención correctamente en la ranura del eje; mientras empuja la rueda hacia el eje, tire desde abajo de la rueda dentada de cadena hacia fuera para facilitar la instalación de la rueda.

IT SMONTAGGIO DELLE RUOTE PER LA RIPARAZIONE RUOTA ANTERIORE

RUOTA ANTERIORE

- Bloccare saldamente l'asse anteriore.
- Rimuovere il parapolvere (1), l'anello di bloccaggio (2) e la rondella (3) per smontare la ruota.
- Riparare il pneumatico e rimontarlo.
- Riposizionare saldamente in sede sull'asse la rondella e l'anello di bloccaggio.

RUOTA POSTERIORE

- Bloccare saldamente l'asse posteriore.
- Rimuovere il parapolvere (1), l'anello di bloccaggio (2), la rondella (3) e la chiavetta (4) per smontare il pneumatico.
- Riparare il pneumatico e rimontarlo.
- Rimettere in sede la chiavetta per rimontare il pneumatico, quindi riposizionare saldamente in sede sull'asse la rondella e l'anello di bloccaggio e spingere il pneumatico sull'asse tirando verso di sé il tamburo catena per facilitare il montaggio.

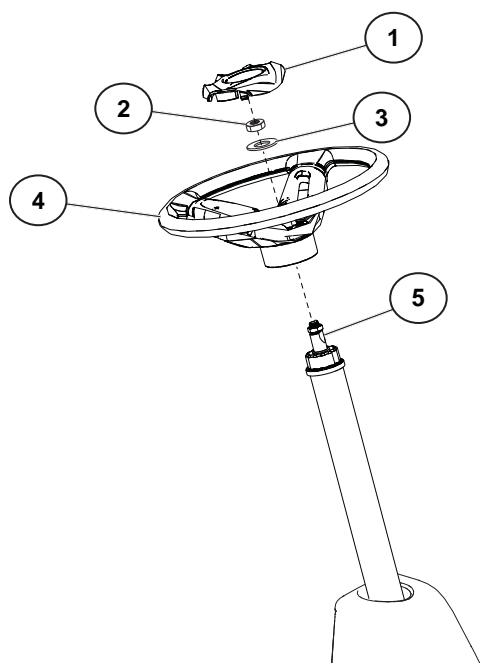
NL WIELEN VERWIJDEREN VOOR REPARATIES VOORWIEL

VOORWIEL

- Blokkeer de vooras goed.
- Verwijder stofbedekking (1), borgring (2) en onderlegging (3) om het wiel te kunnen verwijderen.
- Repareer het wiel en zet weer in elkaar.
- Plaats de onderlegging en borgring stevig terug in de asgroef.

ACHTERWIEL

- Blokkeer de achteras goed.
- Verwijder stofbedekking (1), borgring (2), onderlegging (3) en vierkante toets (4) terwijl u de band eraf trekt.
- Repareer het wiel en zet weer in elkaar.
- Plaats de vierkante toets terug terwijl u de band er weer op zet, plaats vervolgens de onderlegging en borgring stevig in de asgroef. Wanneer u de band terugduwt op de as, houd hem dan aan de onderkant vast en trek het kettingwiel naar u toe om de bandenvervanging te vergemakkelijken.



GB TO ADJUST STEERING WHEEL ALIGNMENT

If steering wheel crossbars are not horizontal (left to right) when wheels are positioned straight forward, adjust steering wheel alignment.

STEERING WHEEL ALIGNMENT

- Position front wheels of the riding mower so they are pointing straight forward.
- Remove steering wheel Insert (1).
- Remove steering wheel nut (2) and large washer (3).
- Pull steering wheel (4) off steering shaft (5) and reposition steering wheel (4) until crossbars are horizontal (left to right).
- Press steering wheel (4) into position on shaft (5), install large washer (3), and tighten nut (2) securely.
- Snap steering wheel insert (1) into center of steering wheel (4) securely.

DE AUSRICHTEN DES LENKRADS

Wenn die Lenkradspeichen bei geradlinig ausgerichteten Rädern nicht horizontal (von links nach rechts) sind, muss das Lenkrad eingestellt werden.

AUSRICHTEN DES LENKRADS

- Die Vorderräder des Aufsitzmähers perfekt geradlinig ausrichten.
- Das Zwischenstück des Lenkrads (1) entfernen.
- Die Mutter (2) und die große Unterlegscheibe (3) abnehmen.
- Das Lenkrad (4) von der Lenkwelle (5) abziehen; das Lenkrad (4) so neu positionieren, dass die Speichen (von links nach rechts) horizontal liegen.
- Das Lenkrad (4) auf die Welle (5) drücken, die große Unterlegscheibe (3) einsetzen und die Mutter (2) fest anziehen.
- Den Einsatz des Lenkrads (1) in der Mitte des Lenkrads (4) sicher einrasten.

FR RÉGLAGE DE L'ALIGNEMENT DU VOLANT DE DIRECTION

Si les traverses du volant de direction ne sont pas horizontales (de gauche à droite) quand les roues sont droites, il faut régler l'alignement du volant.

ALIGNEMENT DU VOLANT DU DIRECTION

- Redressez les roues avant de la tondeuse de manière à ce qu'elles soient dirigées droit devant.
- Enlevez le cache au centre du volant (1).
- Enlevez la vis (2) et la grande rondelle (3).
- Tirez le volant (4) pour le dégager de l'arbre (5) et repositionnez le volant (4) jusqu'à ce que les traverses soient horizontales (gauche à droite).
- Appuyez sur le volant (4) pour bien l'emboîter sur l'arbre (5), posez la grosse rondelle (3) et serrez la vis (2).
- Clipsez le cache (1) au centre du volant (4).

ES AJUSTE DE LA ALINEACIÓN DEL VOLANTE DE DIRECCIÓN

Si los travesaños del volante no están horizontales (de izquierda a derecha) cuando las ruedas se encuentran en línea recta, ajuste la alineación del volante.

ALINEACIÓN DEL VOLANTE DE DIRECCIÓN

- Sitúe en línea recta las ruedas delanteras del cortacésped con asiento.
- Retire el inserto (1) del volante.
- Retire la tuerca (2) del volante y la arandela grande (3).
- Tire del volante (4) para extraerlo del eje de dirección (5) y vuelva a colocarlo de modo que los travesaños queden horizontales (de izquierda a derecha).
- Presione el volante de dirección (4) para encajarlo en su posición en el eje (5), instale la arandela grande (3) y apriete la tuerca (2) con firmeza.
- Encaje con firmeza el inserto (1) del volante de dirección en el centro del volante (4).

IT REGOLAZIONE DI ALLINEAMENTO DEL VOLANTE

Se la razza del volante non è trasversale al trattore quando le ruote sono diritte e orientate in avanti, occorre regolare l'allineamento del volante di guida.

ALLINEAMENTO DEL VOLANTE DI GUIDA.

- Posizionare le ruote anteriori del trattore rasaerba in modo che siano diritte e orientate in avanti.
- Rimuovere l'inserto del volante (1).
- Rimuovere il dado del volante (2) e la rondella grande (3).
- Separare il volante (4) dall'albero del volante (5) e riposizionare il volante di guida (4) finché la razza è trasversale al trattore.
- Spingere in sede il volante (4) sull'albero (5), quindi rimontare la rondella grande (3) e stringere con forza il dado (2).
- Rimontare l'inserto del volante (1) al centro del volante (4) fissandolo a scatto in posizione.

NL STUURUITLIJNING AANPASSEN

Als de dwarsbalken van het stuur niet horizontaal (links naar rechts) staan, terwijl de wielen recht vooruit staan, moet de stuuruitlijning worden aangepast.

STUURUITLIJNING

- Plaats de voorwielen van de maaier zo, dat zij recht vooruit staan.
- Verwijder het insteekstuk (1) van het stuur.
- Verwijder de stuurmoer (2) en grote onderlegging (3).
- Trek het stuur (4) van de stuuras (5) en herplaats het stuur (4) totdat de dwarsbalken horizontaal staan (links naar rechts).
- Druk het stuur (4) op zijn plaats op de as (5), plaats de grote onderlegging (3) en draai de moer (2) stevig vast.
- Klik het insteekstuk (1) stevig in het midden van het stuur (4) vast.

7. Troubleshooting. 7. Störungssuche.

Ⓒ Engine will not start

1. No fuel in fuel tank.
2. Plug defective.
3. Plug connection defective.
4. Dirt in carburetor or fuel pipe.

Start motor will not turn engine

1. Battery low of charge.
2. Poor contact between cable and battery pole.
3. Connection/disconnection level in wrong position.
4. Main fuse defective.
5. Ignition lock defective.
6. Safety contact for clutch/brake pedal defective.
7. Clutch/brake pedal not pushed down.

Engine runs unevenly

1. Plug defective.
2. Carburetor incorrectly set.
3. Air filter blocked.
4. Fuel tank ventilation blocked.
5. Ignition setting defective.
6. Dirt in fuel pipe.

Engine feels weak

1. Air filter blocked.
2. Plug defective.
3. Dirt in carburetor or fuel pipe.
4. Carburetor incorrectly set.

Engine overheats

1. Engine overloaded.
2. Air inlet or cooling fins blocked.
3. Fan damaged.
4. Too little or no oil in engine.
5. Ignition setting defective.
6. Plug defective.

Battery does not charge

1. Fuse defective.
2. One or several cells defective.
3. Poor contact between battery poles and cables.

The machine vibrates

1. Blades loose.
2. Engine loose.
3. Unbalance in one or both blades resulting from damage or poor balancing after sharpening.

Uneven cutting results

1. Blades blunt.
2. Cutting unit skew.
3. Long or wet grass.
4. Grass stuck under cover.
5. Different air pressures in tires on left and right side.
6. Drive belt slipping.

Ⓓ Motor springt nicht an

1. Kraftstoff fehlt im Kraftstofftank.
2. Defekte Zündkerze.
3. Defekter Zündkerzenanschluß.
4. Schmutz in Vergaser oder Kraftstoffleitung.

Anlasser dreht den Motor nicht durch

1. Niedrige Batteriespannung.
2. Schlechter Kontakt zwischen Kabel und Batteriepol.
3. Schalthebel des Mähaggregats in falscher Stellung.
4. Defekte Hauptsicherung.
5. Defektes Zündschloß.
6. Sicherheitskontakt für Kupplungs-/Bremspedal defekt.
7. Kupplungs-/Bremspedal nicht durchgetreten.

Motor arbeitet ungleichmäßig

1. Defekte Zündkerze.
2. Falsch eingestellter Vergaser.
3. Verstopftes Luftfilter.
4. Verstopfte Kraftstofftankentlüftung.
5. Falsche Zündeneinstellung.
6. Schmutz in der Kraftstoffleitung.

Motor ist schwach

1. Verstopftes Luftfilter.
2. Defekte Zündkerze.
3. Schmutz im Vergaser oder Kraftstoffleitung.
4. Vergaser falsch eingestellt.

Motor wird überhitzt

1. Überbelasteter Motor.
2. Verstopfte Lufteinlässe oder Kühlflansche.
3. Beschädigter Lüfter.
4. Zu wenig oder kein Öl im Motor.
5. Falsche Zündeneinstellung.
6. Defekte Zündkerze.

Batterie wird nicht aufgeladen

1. Defekte Sicherung.
2. Eine oder mehrere Batteriezellen beschädigt.
3. Schlechter Kontakt zwischen Batteriepolen und Kabeln.

Maschine vibriert

1. Die Mähklingen sind lose.
2. Der Motor ist lose.
3. Unwucht einer oder beider Mähklingen, verursacht durch Beschädigung oder schlechte Auswuchtung nach dem Schleifen.

Schlechtes Mähen

1. Stumpfe Mähklingen.
2. Schräg eingestelltes Mähaggregat.
3. Zu langes oder nasses Gras.
4. Anhäufung von Gras unter dem Mähgehäuse.
5. Verschiedene Reifendrucke an linker und rechter Seite.
6. Treibriemen rutscht durch.

7. Recherche des pannes. 7. Búsqueda de averías.

(FR) Le moteur ne démarre pas

1. Manque de carburant dans le réservoir.
2. Bougie d'allumage défectueuse.
3. Le câblage de la bougie d'allumage défectueux.
4. Il y a des impuretés dans le carburateur ou dans le circuit du carburant.

Le démarreur n'entraîne pas le moteur

1. La batterie est déchargée.
2. Le levier de commande d'embrayage/débrayage n'est pas en bonne position.
3. Le fusible principal est hors d'usage.
4. Le contacteur de démarrage est endommagé.
5. Le contacteur de sécurité sur la pédale d'embrayage/frein est défectueux ou endommagé.
6. La pédale d'embrayage/frein n'est pas suffisamment enfoncée.

Le moteur ne tourne pas régulièrement

1. Un rapport de vitesse trop élevé est enclenché.
2. La bougie est défectueuse.
3. Le carburateur est mal réglé.
4. Le filtre à air est colmaté.
5. La mise à l'air libre du réservoir est bouchée.
6. Le réglage de l'allumage est incorrect.
7. Il y a des impuretés dans le circuit de carburant.

Le moteur manque de puissance

1. Le filtre à air est colmaté.
2. La bougie d'allumage est défectueuse.
3. Il y a des impuretés dans le circuit de carburant.
4. Le carburateur est mal réglé.

Le moteur chauffe

1. Le moteur est en surcharge.
2. La prise d'air ou les ailettes de refroidissement sont colmatées.
3. La turbine de refroidissement est endommagée.
4. Le niveau d'huile est trop bas ou il n'y a pas d'huile dans le moteur.
5. Le réglage de l'allumage est incorrect.
6. La bougie d'allumage est défectueuse.

La batterie ne charge pas

1. Le fusible est hors d'usage.
2. Une ou plusieurs cellules sont endommagées.
3. Mauvais contact entre les bornes de la batterie et les cosses des câbles de batterie.

Le tracteur vibre

1. Les lames de coupe sont mal fixées ou mal positionnées.
2. Le moteur est mal fixé.
3. Un déséquilibre est apparue à la suite de l'endommagement d'une ou de plusieurs lames de coupe ou à la suite d'un mauvais affûtage.

Coupe irrégulière

1. Mauvais affûtage des lames de coupe.
2. Le carter de coupe n'est pas à l'horizontale.
3. L'herbe est haute et humide.
4. L'herbe est accumulée sous le carter de coupe.
5. La pression de gonflage des pneumatiques n'est pas identique du côté droit et du côté gauche.
6. La courroie d'entraînement du carter de coupe patine.

(ES) El motor no arranca

1. No hay combustible en el depósito.
2. La bujía es errónea.
3. La conexión de la bujía está defectuosa.
4. Hay suciedad en el carburador o en el tubo de combustible.

El motor de arranque no hace girar al motor

1. La batería está descargada.
2. Mal contacto entre cable y borne de batería.
3. La palanca de acoplamiento/desacoplamiento en mala posición.
4. Fusible principal estropeado.
5. Cerradura de encendido estropeada.
6. Contacto de seguridad para pedal de embrague/freno estropeado.
7. Pedal de embrague/freno no apretado.

El motor funciona irregularmente

1. La bujía está estropeada.
2. El carburador está mal ajustado.
3. El filtro de aire está obturado.
4. El orificio de ventilación del depósito de combustible está obturado.
5. La puesta a punto del encendido es errónea.
6. Hay suciedad en el tubo de combustible.

Falta potencia en el motor

1. Filtro de aire obturado.
2. Bujía estropeada.
3. Suciedad en el carburador o tubo de combustible.
4. Carburador mal ajustada.

El motor se calienta

1. El motor funciona sobrecargado.
2. Toma de aire o aletas de refrigeración obturadas.
3. Ventilador dañado.
4. Poco o ningún aceite en el motor.
5. El avance de encendido está mal ajustado.
6. La bujía es errónea.

La batería no se carga

1. Fusible estropeado.
2. Uno o varios vasos estropeados.
3. Mal contacto entre los bornes de la batería y los cables.

La máquina vibra

1. Las cuchillas están sueltas.
2. El motor está suelto.
3. Hay desequilibrio en una o ambas cuchillas por estar dañadas o por defecto de equilibrado después del afilado.

Corte irregular

1. Cuchillas embotadas.
2. Unidad de corte mal ajustada.
3. Hierba larga o húmeda.
4. Acumulación de hierba debajo de la cubierta.
5. Presión de inflado desigual en los neumáticos derechos e izquierdos.
6. Las poleas propulsoras resbalan.

7. Ricerca guasti. 7. Het localiseren van fouten.

IT Il motore non parte

1. Manca il carburante.
2. Difetto di candela.
3. Collegamento della candela difettoso.
4. Sporco nel sistema di alimentazione e o nel carburatore.

Il motorino di avviamento non fa girare il motore

1. Batteria scarica.
2. Difetto di contatto tra cavo e polo della batteria.
3. Leva di inserimento del tagliaerba in posizione errata.
4. Fusibile principale bruciato.
5. Interruttore a chiave guasto.
6. Interruttore di sicurezza per pedale freno/frizione guasto.
7. Premere il pedale freno/frizione.

Il motore non gira bene

1. Difetto di candela.
2. Difetto regolazione carburatore.
3. Filtro ostruito.
4. Sfiato serbatoio carburante ostruito.
5. Controllare la registrazione dell'accensione.
6. Sporco nei tubi del carburante.

Il motore non "tira" bene

1. Filtro dell'aria ostruito.
2. Difetto di candela.
3. Sporco nel carburatore o nei tubi del carburante.
4. Difetto regolazione carburatore.

Il motore si surriscalda

1. Motore sotto sforzo.
2. Presa d'aria o alette di raffreddamento ostruite.
3. Ventola danneggiata.
4. Manca olio nel motore.
5. Accensione difettosa.
6. Difetto di candela.

La batteria non ricarica

1. Fusibile bruciato.
2. Uno o più elementi danneggiati.
3. Cattivo contatto tra cavi e poli della batteria.

La macchina vibra

1. Le lame sono lente.
2. Il motore è lento.
3. Lame fuori equilibrio causato da danneggiamento o difetto di affilatura.

Risultato di taglio irregolare

1. Lame da affilare.
2. Tagliaerba fuori assetto.
3. Erba alta o bagnata.
4. Accumulo di erba sotto il coprilame.
5. Pressione non uniforme nei pneumatici.
6. La cinghia slitta.

NL De motor start niet

1. Er is geen benzine in de tank.
2. De bougie is defect.
3. De bougie-aansluiting is defect.
4. Vuil in carburateur of brandstofleiding.

De startmotor trekt de motor niet

1. Accu bijna leeg.
2. Slecht contact tussen kabel en accupool.
3. Aan/uitschakelhendel in foutieve stand.
4. De hoofdzekering is defect.
5. Het stuurslot/contact is defect.
6. Het veiligheidscontact voor koppelings/rempedaal is defect.
7. Koppelings/rempedaal niet ingedrukt.

De motor loopt niet gelijkmatig

1. De bougie is defect.
2. De carburateur is foutief ingesteld.
3. Het luchtfilter zit dicht.
4. De ventilatie van de brandstoftank is verstopt.
5. De ontsteking is verkeerd ingesteld.
6. Vuil in de brandstofleidingen.

De motor lijkt zwak/weinig vermogen

1. Het luchtfilter is verstopt.
2. De bougie is defect.
3. Vuil in de carburateur of brandstofleiding.
4. De carburateur is verkeerd ingesteld.

De motor raakt oververhit

1. De motor is overbelast.
2. De luchtinlaat of de koelribben zitten verstopt.
3. De ventilator is beschadigd.
4. Te weinig of geen olie in de motor.
5. Het voorgloeien is defect.
6. De bougie is defect.

De accu laadt niet op

1. De zekering is defect.
2. Een of meer cellen zijn beschadigd.
3. Accupolen en kabels maken geen contact.

De machine trilt

1. De messen zitten los.
2. De motor zit los.
3. Één of beide messen zijn in onbalans, veroorzaakt door beschadiging of slechte balans na het slijpen.

Hoogte van gemaaid gras is ongelijk

1. De messen zijn bot.
2. De maaikast staat niet recht.
3. Lang of nat gras.
4. Grasophoping onder de kap.
5. De luchtdruk in de banden is links en rechts niet gelijk.
6. De aandrijfriem slijpt.

8. Storage. 8. Aufbewahrung. 8. Remisage. 8. Conservación.

GB The following steps should be taken when mowing season is over:

- Clean the entire machine, especially underneath the cutting unit cover. Do not use high pressure washer for cleaning. Water can enter engine and transmission and shorten the useful life of the machine.
- Touch up all chipped paint surfaces in order to avoid corrosion.
- Change engine oil.
- Drain the fuel tank. Start the engine and allow it to run until it is out of fuel.
- Remove the spark plug and pour one table spoon of engine oil into the cylinder. Pull the engine over in order to distribute the oil. Return the spark plug.
- Remove the battery. Recharge and store it in a cool, dry place. Protect the battery from low temperatures.
- The machine should be stored indoors in a dry, dust-free place.

WARNING!

Never use gasoline when cleaning. Use degreasing detergent and warm water instead.

Service

When ordering, we need the following information:

Date of purchase, model, type and serial number of the mower. Always use original spare parts. Contact your local dealer or distributor for warranty service and repairs.

DE Nach Saisonende sollten folgende Massnahmen ergriffen werden:

- Die gesamte Maschine reinigen, besonders unter den Mähdeckel. Verwenden Sie für die Reinigung keine Hochdruckreinigungsgeräte. Das Wasser könnte in den Motor oder das Getriebe eindringen und die Lebensdauer der Maschine verkürzen.
- Lackschäden ausbessern, um Rostangriff zu vermeiden.
- Motoröl auswechseln.
- Den Kraftstofftank entleeren. Den Motor starten und laufen lassen, bis auch der Vergaser keinen Kraftstoff mehr enthält.
- Die Zündkerze abnehmen und einen Eßlöffel Motoröl in den Zylinder träufeln. Das Schwungrad drehen, damit das Öl im Motor verteilt wird und die Zündkerze wieder einschrauben.
- Die Batterie entfernen, aufladen und an einem kühlen Platz aufbewahren. Die Batterie vor niedrigen Temperaturen schützen (unter dem Gefrierpunkt).
- Die Maschine an einem trockenen Platz im Haus abstellen.

WARNUNG!

Bei der Reinigung niemals Benzin benutzen. Benzin enthält Blei und Benzol. Statt dessen Entfettungsmittel und warmes Wasser verwenden.

Service

Bei Bestellung der Ersatzteile sollen der Maschinentyp und das Kaufjahr, sowie Modell-, Typen- und Seriennummer angegeben werden. Für Garantieservice und Reparaturen wenden Sie sich an Ihren autorisierten Händler. Verwenden Sie immer Original-Ersatzteile.

FR Suivre la procédure suivante une fois la saison terminée:

- En fin de saison, suivre la procédure suivante pour le remisage. N'utilisez pas de nettoyeur haute pression pour le lavage. L'eau pourrait s'infiltrer dans le moteur et abréger ainsi la durée de l'appareil.
- Nettoyer l'ensemble de la machine et plus particulièrement l'intérieur du carter de coupe.
- Effectuer les retouches de peinture qui s'avèreraient nécessaires afin d'éviter la corrosion.
- Vidanger le moteur.
- Retirer la bougie d'allumage et verser une cuillère à soupe d'huile dans le moteur. Faire tourner le moteur à la main pour répartir l'huile et remettre la bougie en place.
- Déposer la batterie et la remisée dans un endroit frais après l'avoir rechargée. La protéger des grands froids.
- Remiser la machine à l'abri dans un endroit sec et protégé de la poussière.

ATTENTION!

Ne jamais utiliser d'essence pour effectuer le nettoyage. Utiliser un détergent du commerce et de l'eau chaude.

Entretien et réparations

Pour commander des pièces de rechange, indiquer le nom du modèle, sa version, l'année d'achat, l'année de fabrication et le numéro de série de la machine. Prendre contact avec le revendeur local pour les révisions sous garantie et pour les réparations. Toujours utiliser des pièces de rechange d'origine.

ES Una vez terminada la temporada de corte de hierba, se deben tomar las siguientes medidas:

- Limpiar toda la máquina, especialmente por debajo de la cubierta de la unidad de corte. No utilizar dispositivos de limpieza a presión alta para limpiar. El agua podría entrar en el motor y la transmisión y acortar la vida de la máquina.
- Arreglar las averías en el lacado para evitar la formación de óxido.
- Cambiar el aceite del motor.
- Vaciar el depósito de gasolina. Poner el motor en marcha y dejarlo funcionar hasta que se acabe la gasolina del carburador.
- Sacar la bujía y verter una cucharada sopera de aceite de motor en el cilindro. Hacer girar el motor para que se distribuya el aceite y volver a enroscar la bujía.
- Sacar la batería. Cargarla y guardarla en un lugar fresco. Proteger la batería de las bajas temperaturas (por debajo del punto de congelación).
- Guardar la máquina en un interior seco.

ADVERTENCIA!

No utilizar nunca gasolina para efectuar la limpieza. Utilizar detergente desengrasante y agua caliente.

Servicio

Al hacer pedidos de recambios es necesario indicar el año de compra de la máquina, el modelo, el tipo y el número de serie. Para los servicios de garantía y reparación, pónganse en contacto con el distribuidor. Se deben utilizar siempre recambios originales.

8. Rismessaggio. 8. Stallen.

IT Al termine della stagione effettuare i seguenti interventi:

- Pulire tutto il tagliaerba e particolarmente sotto il coperchio della falciatrice. Per le operazioni di pulizia, non utilizzare acqua ad alta pressione. L'acqua può infiltrarsi nel motore e nel sistema di trasmissione, riducendo quindi così il tempo di vita della macchina.
- Ritoccare danni alla verniciatura per evitare ossidazione.
- Cambiare l'olio del motore.
- Vuotare il serbatoio della benzina. Avviare il motore e farlo girare fino allo svuotamento completo del carburatore.
- Togliere la candela e versare un cucchiaio di olio da motori nel cilindro. Girare a mano il motore per far distribuire l'olio e rimontare la candela.
- Togliere la batteria caricarla e conservarla in un posto fresco. Proteggere la batteria da temperature troppo basse (al di sotto del punto di congelamento).
- Tenere il tagliaerba al chiuso in locale asciutto.

PERICOLO!

Non usare mai benzina per pulire la macchina. Usare invece acqua calda e degrassanti.

Servizio

Per ordinare parti di ricambio, indicare anche l'anno di acquisto, il modello, il tipo e il numero di serie del tagliaerba. Per interventi in garanzia e riparazioni

NL Aan het einde van elk maaiseizoen moeten de volgende maatregelen worden genomen:

- Maak de hele machine schoon, in het bijzonder de binnenkant van de kap van de maaikast. Geen water onder hoge druk gebruiken om het voertuig te reinigen. Er kan water in de motor en in de transmissieorganen komen, wat de levensduur van het voertuig verkort.
- Herstel lakbeschadigingen om roest te voorkomen.
- Ververs de olie in de motor.
- Maak de benzinetank leeg. Laat de motor draaien totdat er ook in de carburateur geen benzine meer is.
- Verwijder de bougie en laat een eetlepel motorolie in de cilinder lopen. Draai de motor rond zodat de olie wordt verdeeld en schroef daarna de bougie weer vast.
- Haal de accu weg. Laad de accu op en bewaar deze op een koele plaats. Bescherm de accu tegen strenge kou.
- Zet de machine in een droge overdekte ruimte.

WAARSCHUWING!

Gebruik nooit benzine bij het schoonmaken, omdat dit schadelijke stoffen bevat.

Onderhoud

Bij het bestellen van onderdelen moet de merknaam van de machine, het jaar van aankoop en het model-, type- en Z serienummer worden vermeld. Neem contact op met de dichtstbijzijnde dealer voor onderhoud en reparaties. Er moeten altijd originele onderdelen worden gebruikt.

