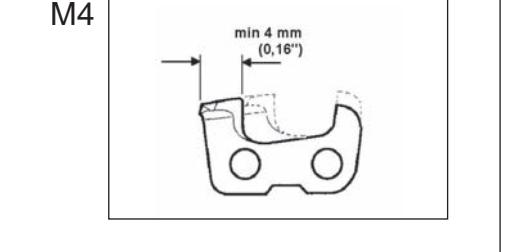
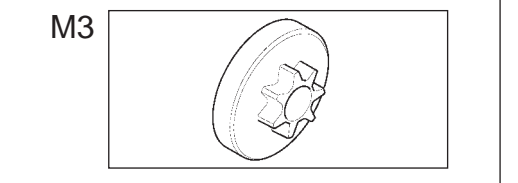
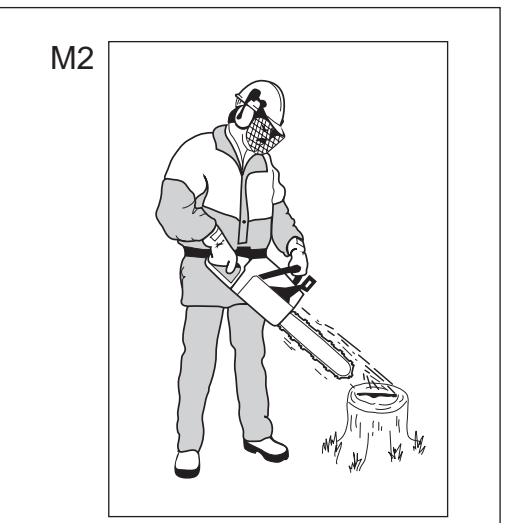
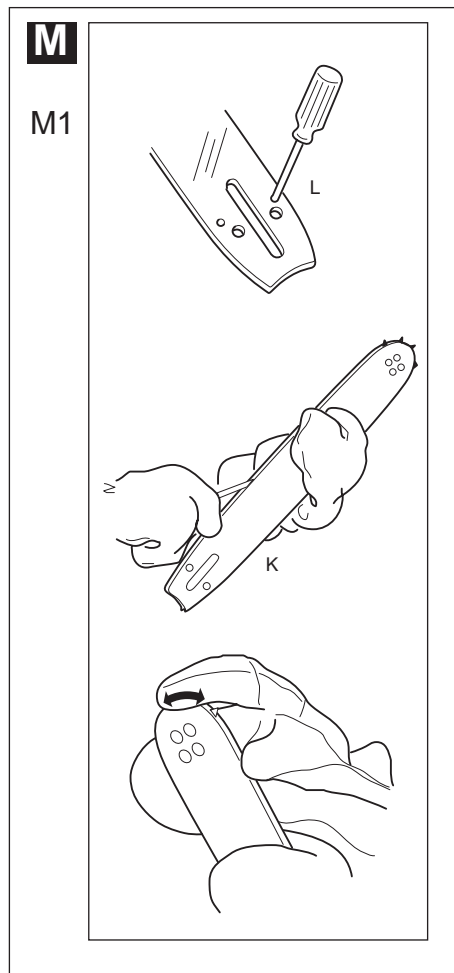
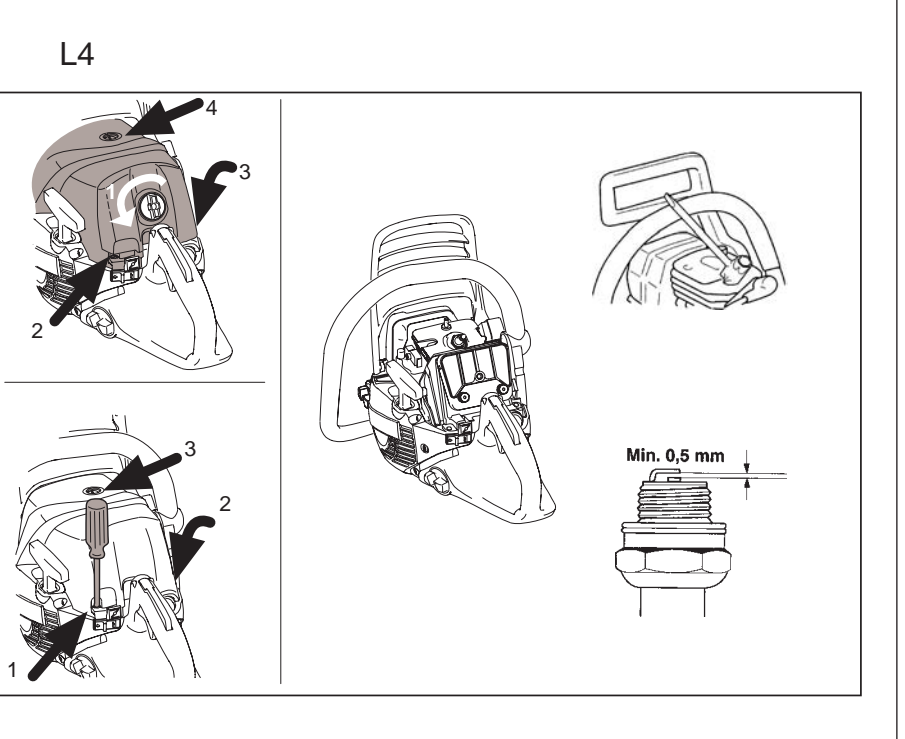
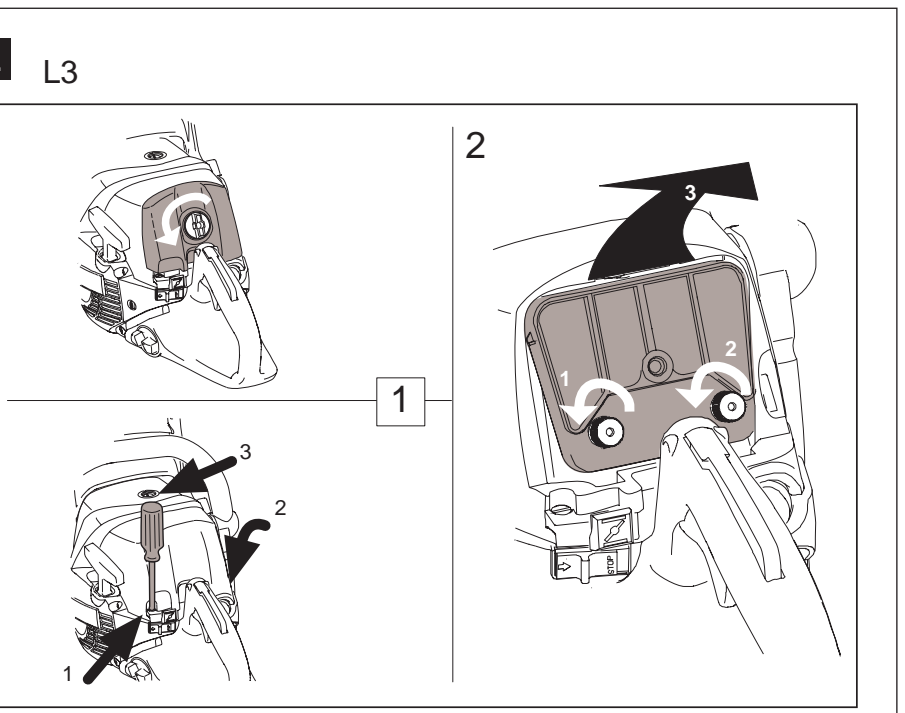
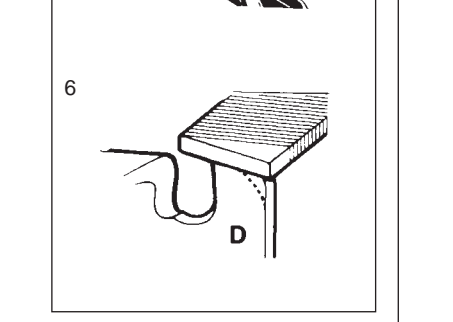
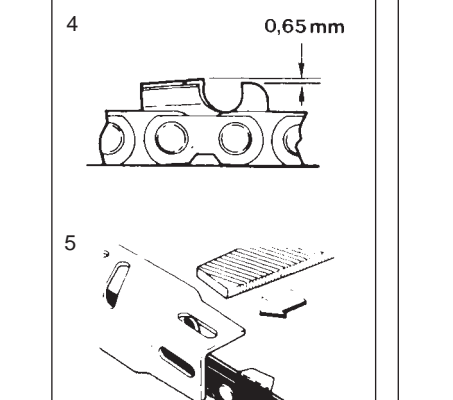
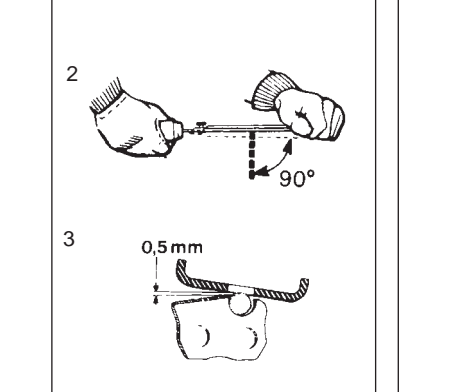
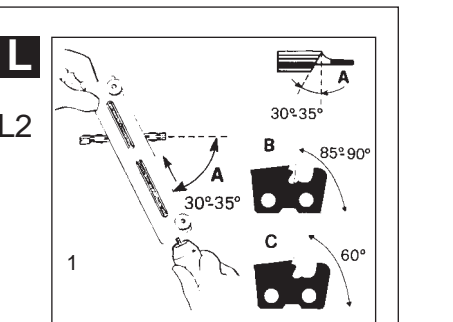
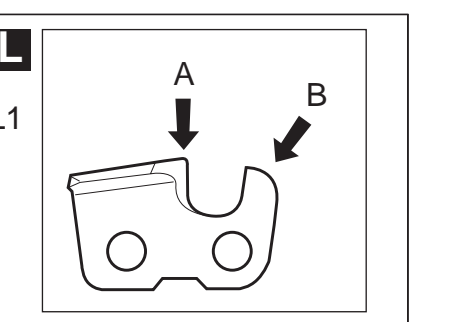
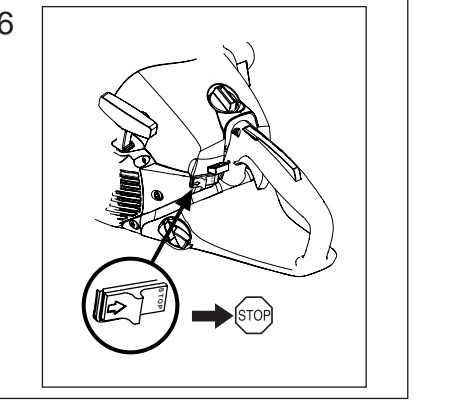
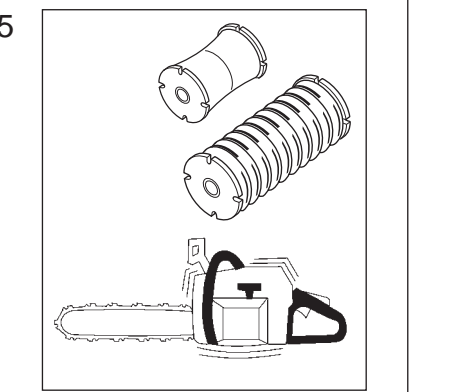
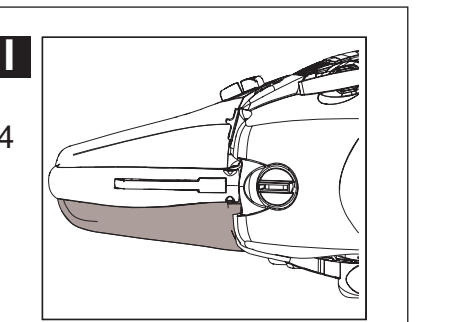
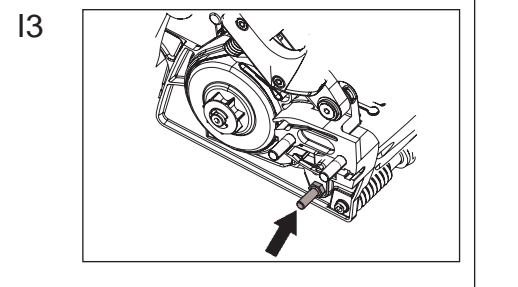
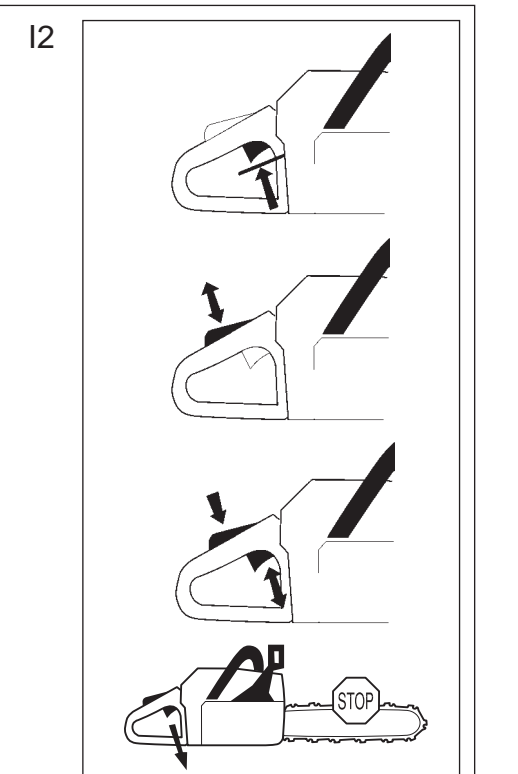
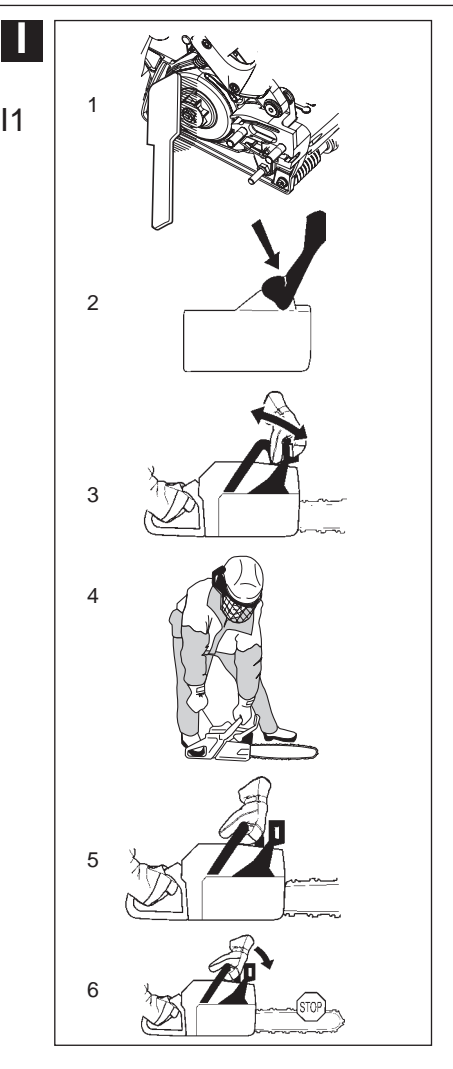
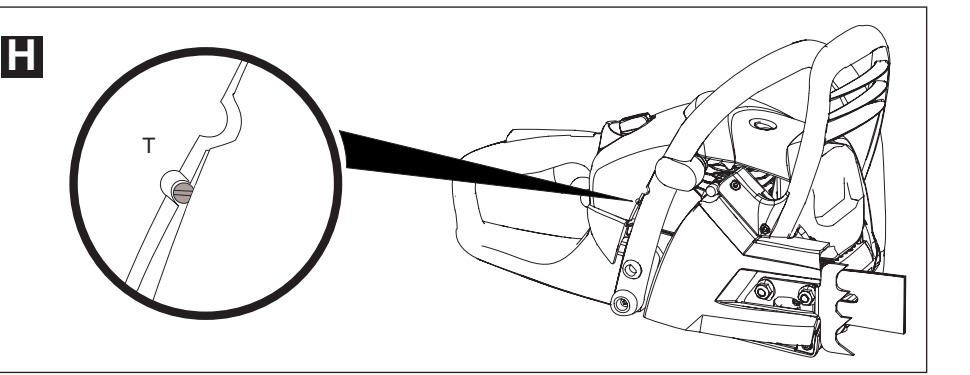
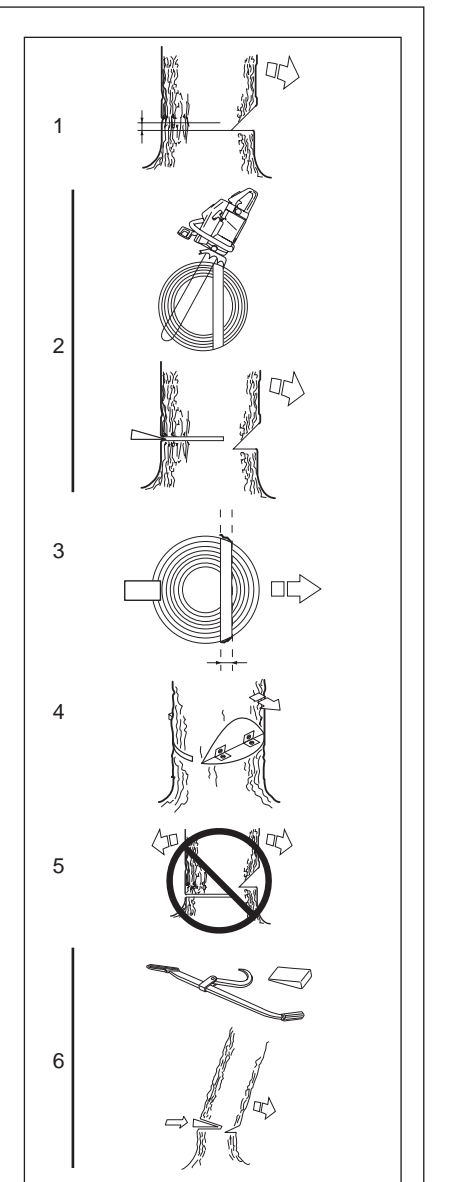
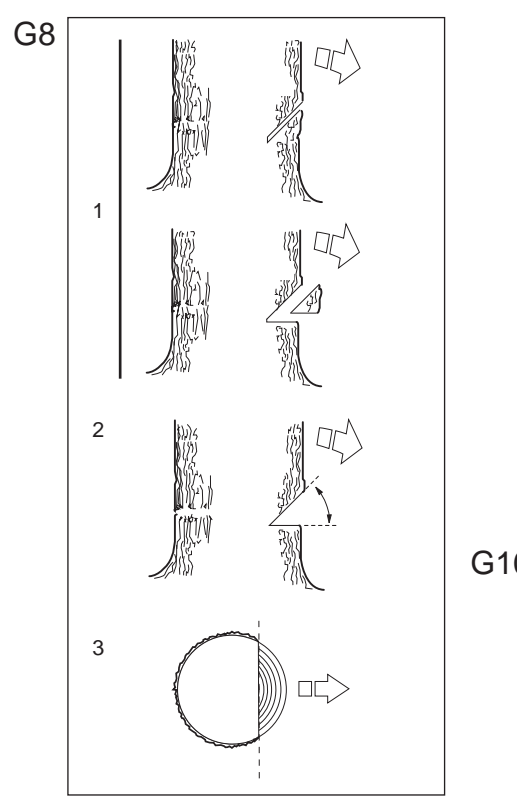
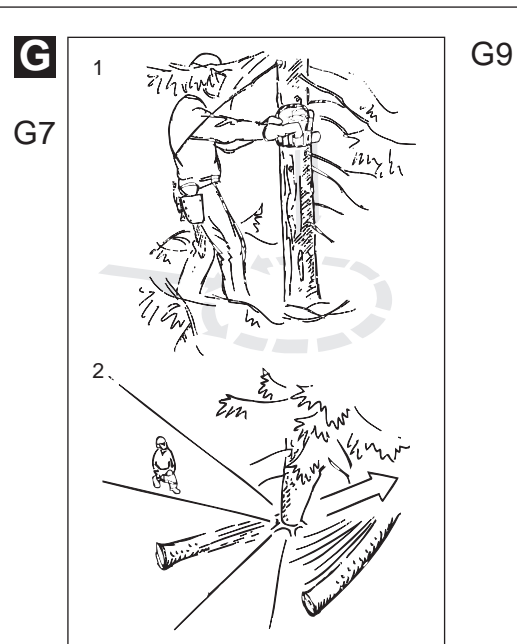
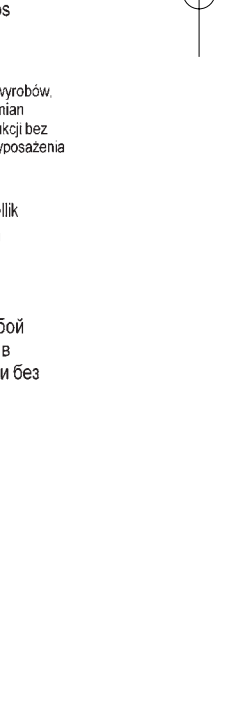
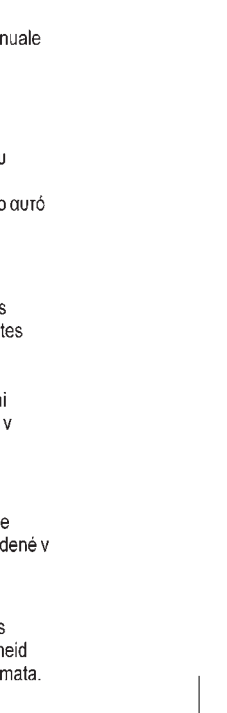
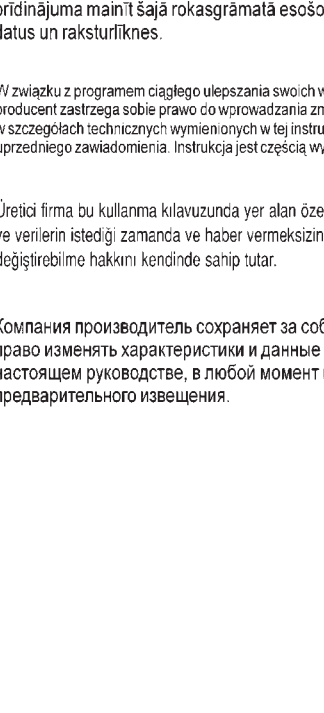
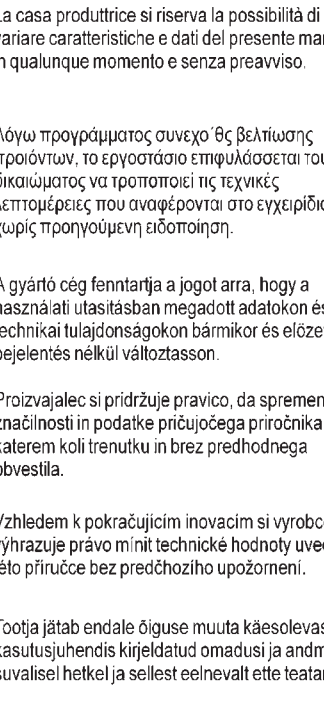
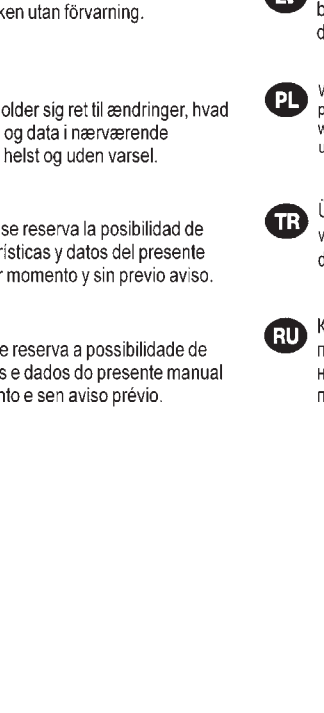
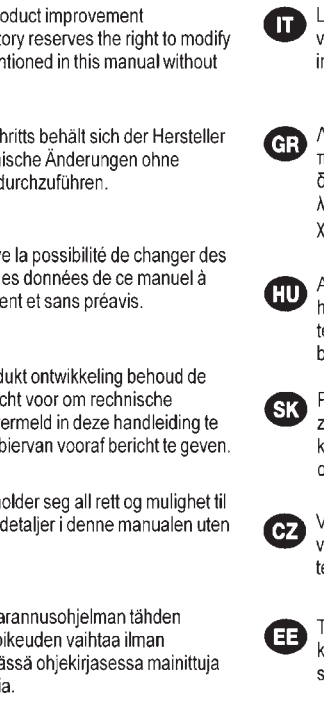
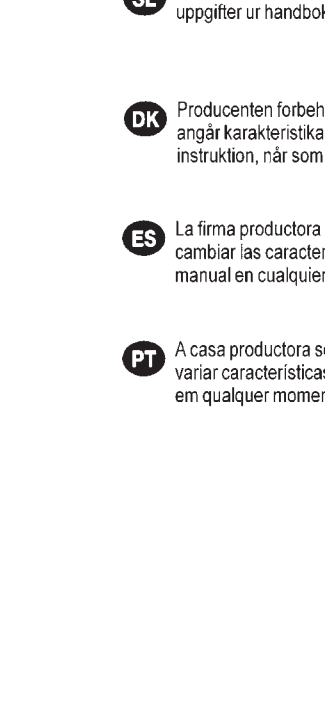
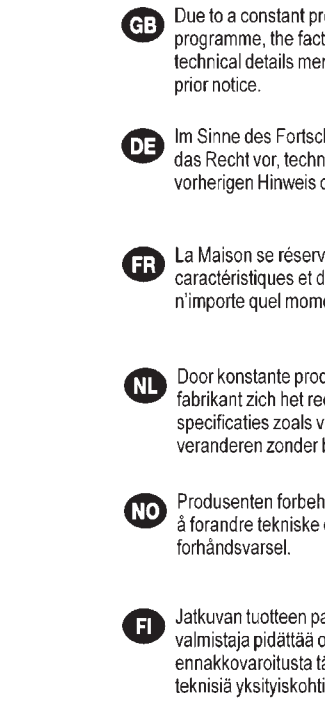
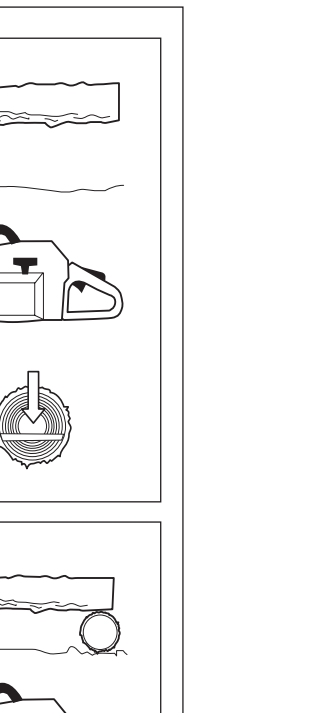
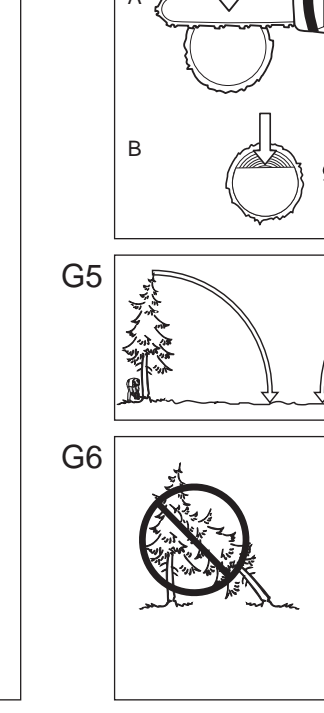
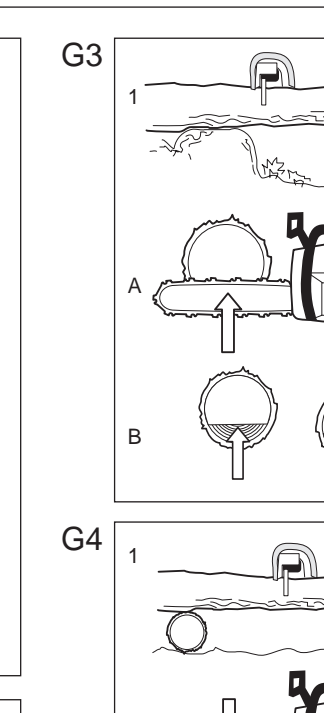
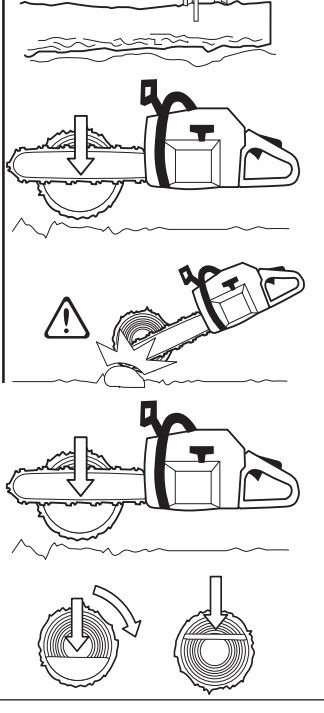
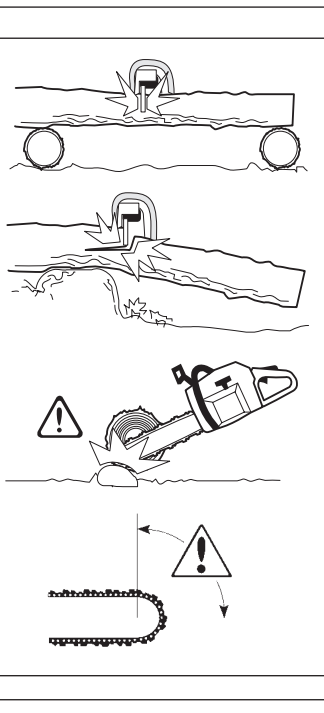
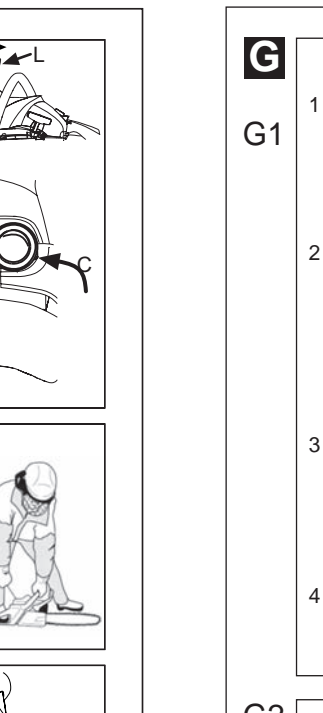
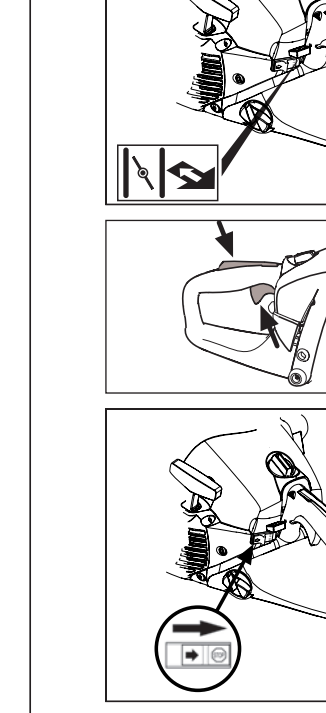
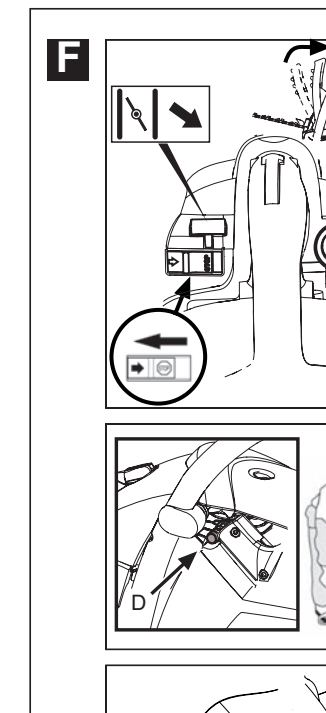
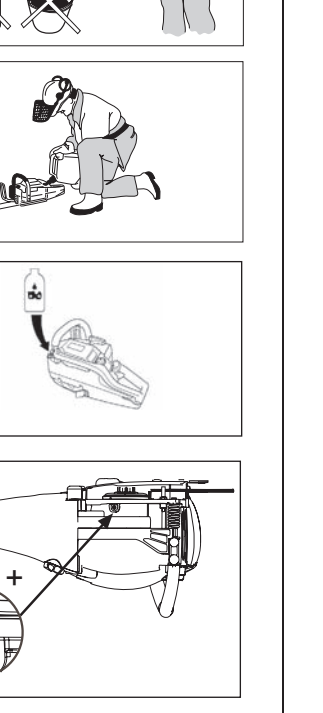
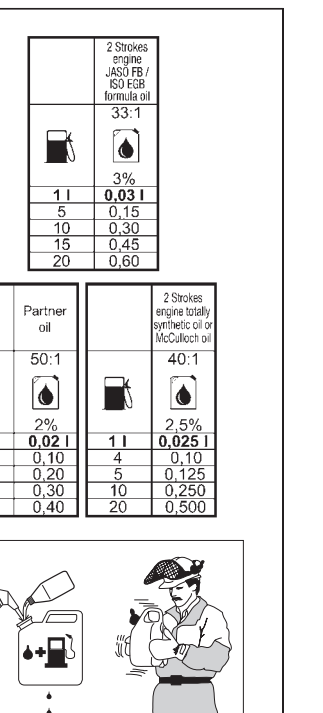
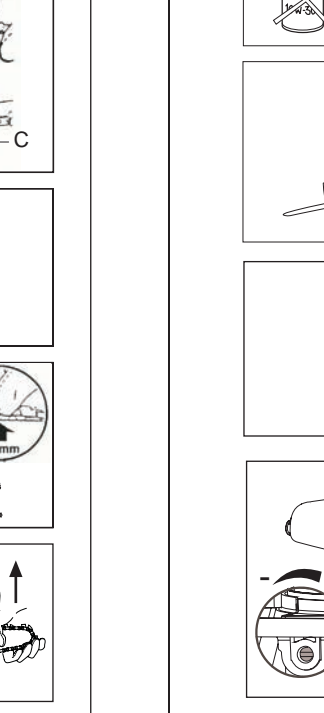
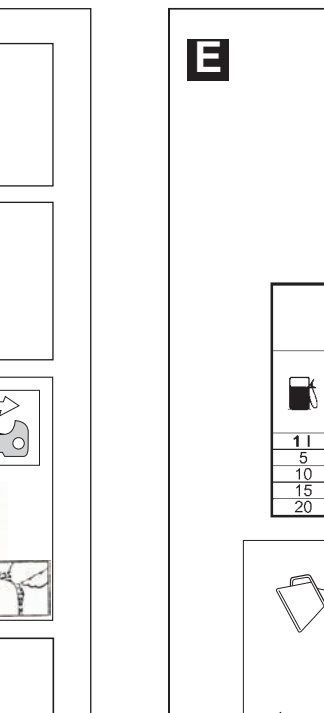
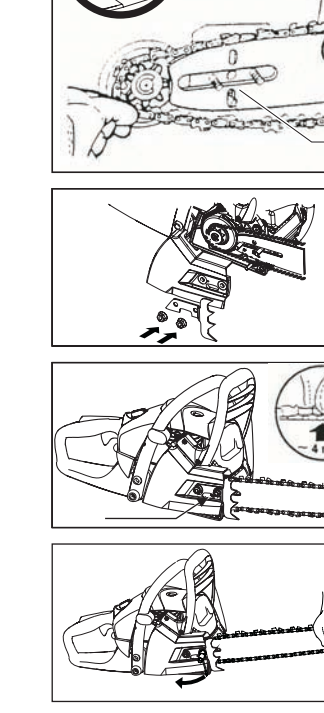
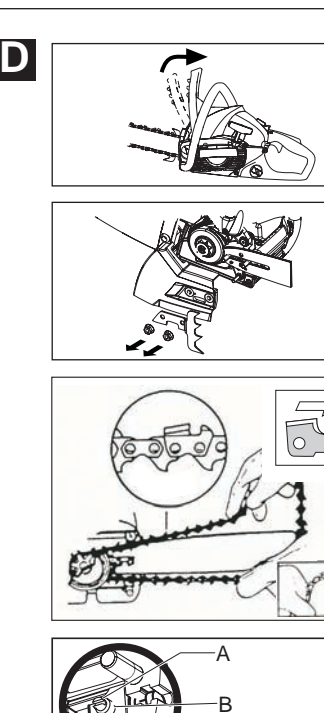
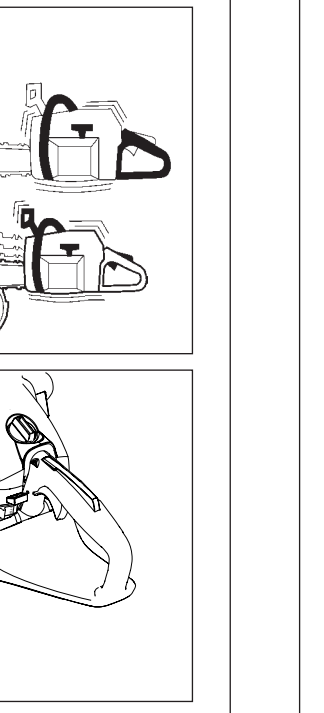
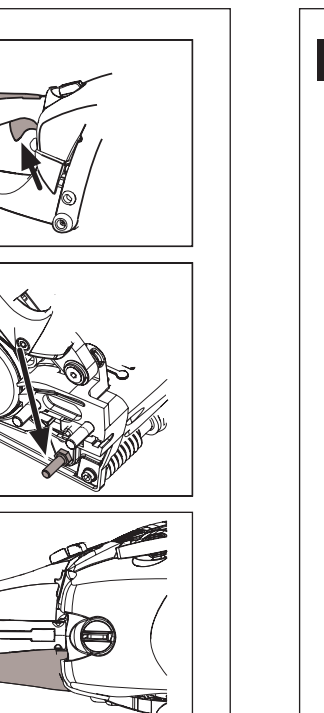
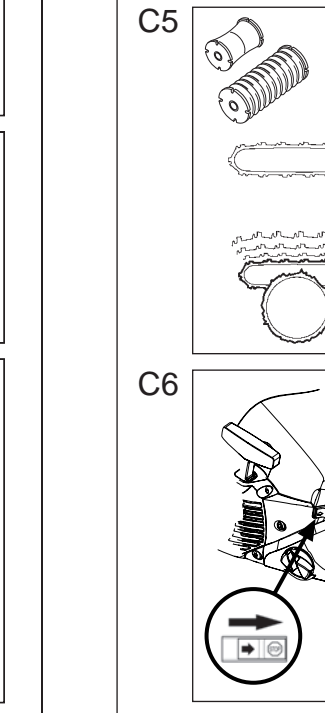
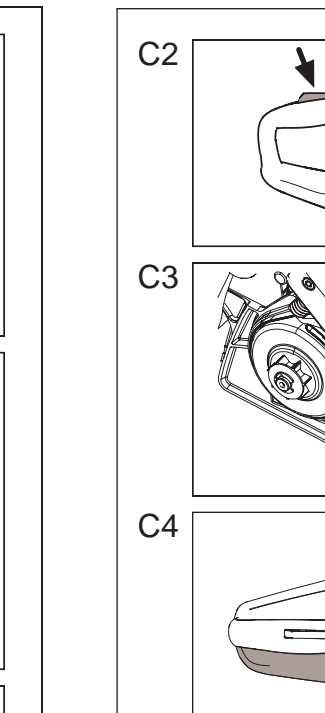
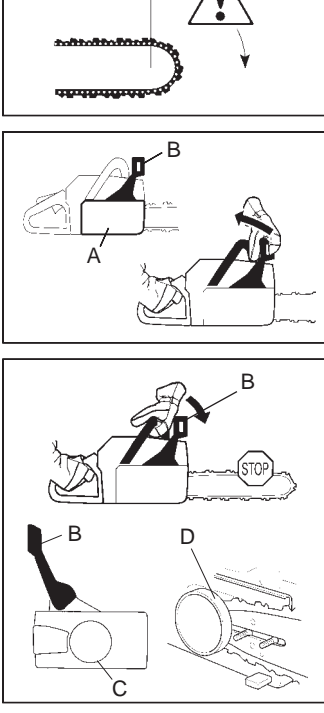
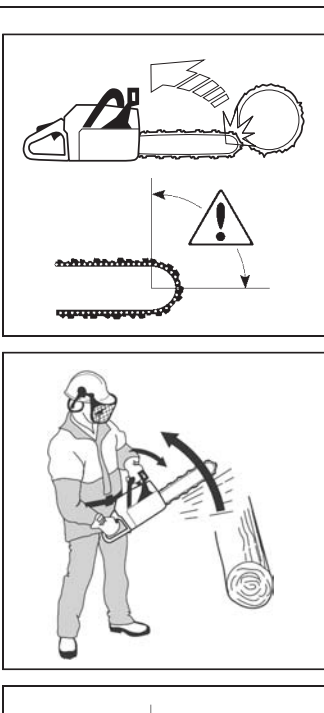
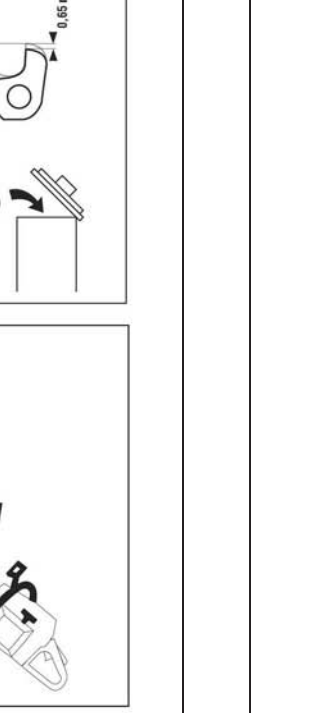
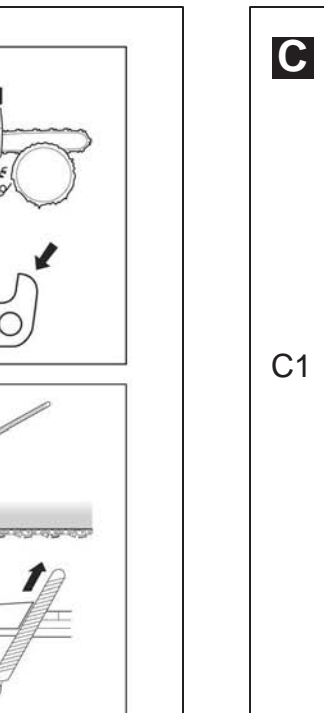
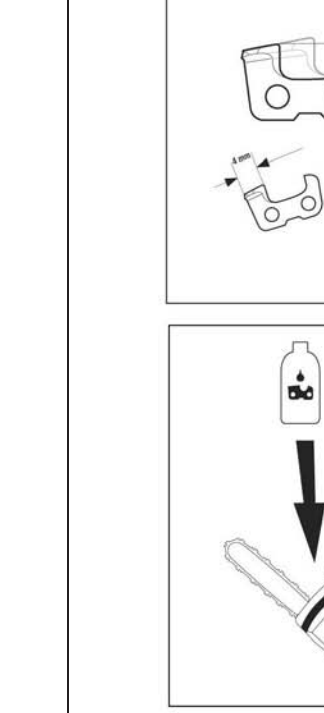
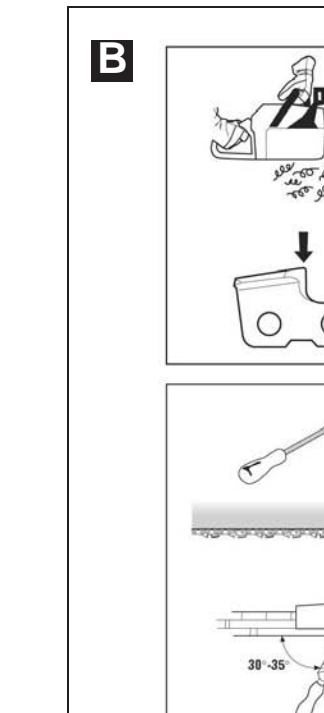
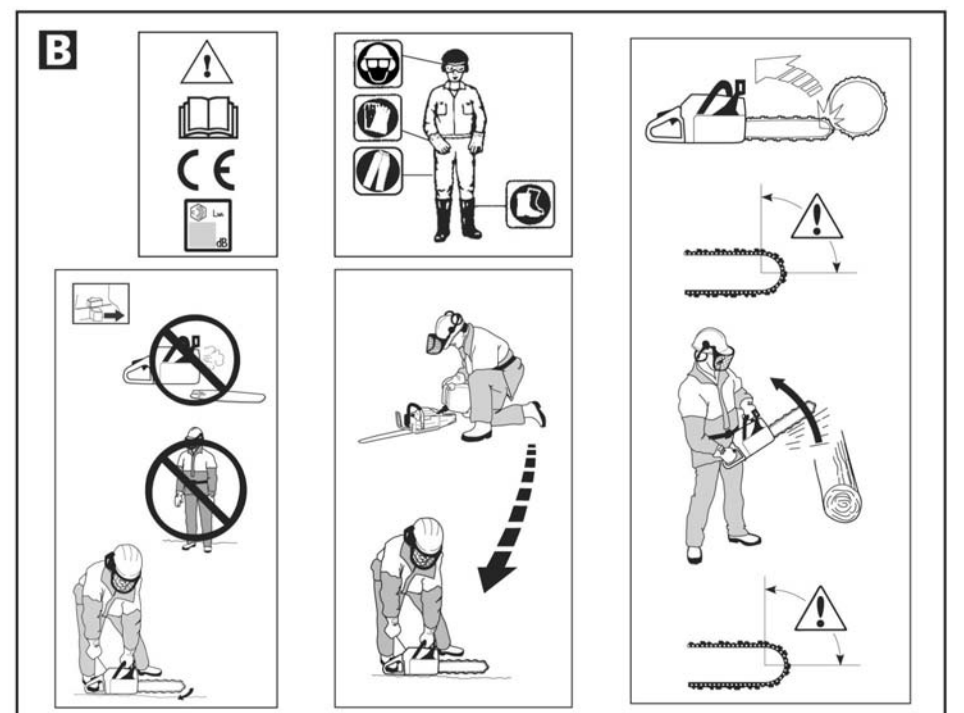
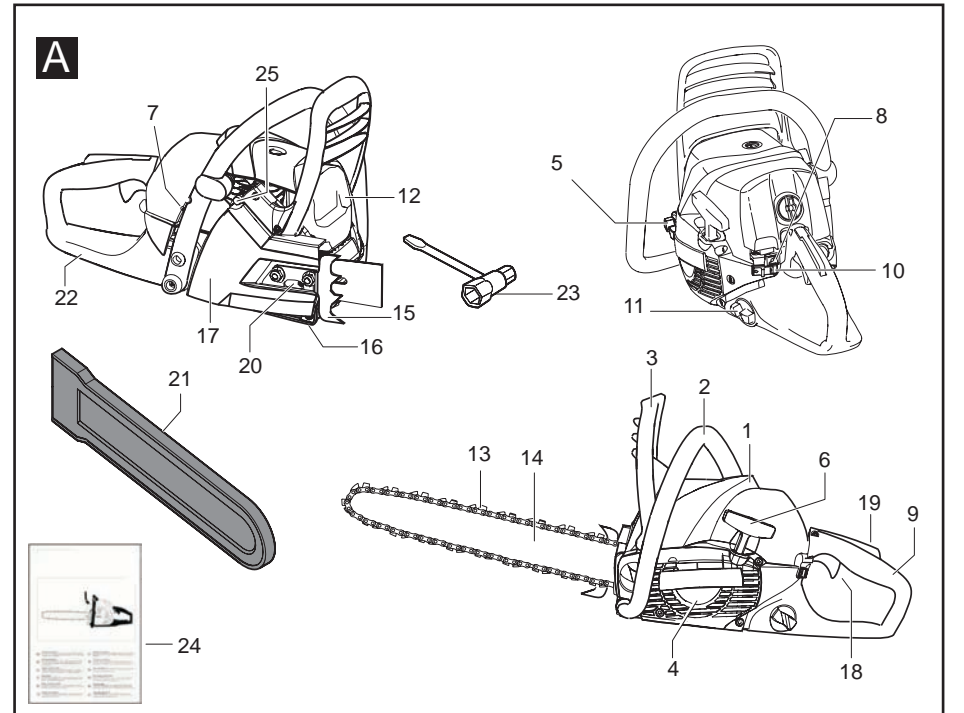


- GB** **INSTRUCTION MANUAL**
IMPORTANT INFORMATION: Please read these instructions carefully and make sure you understand them before using this unit. Retain these instructions for future reference.
- DE** **BETRIEBSANWEISUNG**
WICHTIGE INFORMATION: Lesen Sie diese Hinweise zur Handhabung des Geräts aufmerksam durch. Verwenden Sie es erst, wenn Sie sicher sind, daß Sie alle Anweisungen verstanden haben und gut aufbewahren.
- FR** **MANUEL D'INSTRUCTIONS**
RENSEIGNEMENTS IMPORTANTS: Avant d'utiliser cet appareil, veuillez lire attentivement les instructions et assurez-vous de les avoir comprises. Conservez les instructions pour référence ultérieure.
- NL** **HANDLEIDING**
BELANGRIJKE IMPORTANTS: Lees deze handleiding aandachtig en zorg dat u alles begrijpt alvorens de kettingzaag te gebruiken en bewaar ze voor toekomstige raadpleging.
- NO** **BRUKERHÅNDBOK**
VIKTIG INFORMASJON: Les disse anvisningene nøye og forsikre deg om at du forstår dem før du bruker enheten og oppbevar dem for senere bruk.
- FI** **OHJEKIRJA**
TÄRKEÄÄ TIETOA: Lue nämä ohjeet huolellisesti ja varmista, että olet ymmärtänyt ne, ennen kuin alat käyttää tätä laitetta ja säilytä myöhempää tarvetta varten.
- SE** **BRUKSANVISNING**
VIKTIG INFORMATION: Läs instruktionerna noggrant och försäkra dig om att du förstår dem innan du använder utrustningen och sp för framtida behov.
- DK** **BRUGERHÅNDBOG**
VIGTIGE OPLYSNINGER: Læs instruktionerne omhyggeligt, før du bruger enheden og gem dem til senere henvisning.
- ES** **MANUAL DE INSTRUCCIONES**
INFORMACIÓN IMPORTANTE: Lea atentamente las instrucciones y asegúrese de entenderlas antes de utilizar esta aparato. Conserve las instrucciones para la referencia en el futuro.
- PT** **MANUAL DO OPERADOR**
INFORMAÇÕES IMPORTANTES: Queira ler cuidadosamente estas instruções e tenha certeza de entendê-las antes de usar a serra e guarde para consulta futura.
- IT** **LIBRETTO D'ISTRUZIONI**
INFORMAZIONI IMPORTANTI: Leggere le istruzioni attentamente e capirle bene prima di usare la motosega. Conservare per ulteriore consultazione.
- GR** **ΕΓΧΕΙΡΙΔΙΟ ΧΕΙΡΙΣΜΟΥ**
ΣΗΜΑΝΤΙΚΕΣ ΠΑΡΟΡΟΦΟΙΕΣ: Διαβάστε προσεκτικά αυτές τις οδηγίες και φροντίστε να τις κατανοήσετε πριν χρησιμοποιήσετε αυτό το μηχανήμα και φυλάξτε το για να το συμβουλευτείτε στο μέλλον.
- HU** **HASZNÁLATI UTMUTATÓ**
Jótállást vállalni csak rendeltetésszerűen használatba vett gépekre tudunk. Kérj ü hogy a gép használatba vétele előtt gondosan olvassa el a kezelési utasításokat.
- SK** **NÁVOD NA OBSLUHU** Dôležitá informácia: Pred použitím stroja si starostlivo prečítajte tento návod na obsluhu a uistite sa že ste mu dôkladne porozumeli. Návod starostlivo uschovajte pre potrebu v budúcnosti.
- CZ** **NÁVOD K POUŽÍVÁNÍ** DŮLEŽITÁ INFORMACE!
Než začnete stroj používat přečtěte si prosím velmi pozorně tyto instrukce a ujistěte se, že jste jim porozuměli. Uchovejte si tento návod pro použití i v budoucnu.
- EE** **KASUTUSJUHEND**
TÄHTIS INFORMATSIOON: Palun lugege hoolikalt läbi kasutusjuhised ja veenduge, et mõistate neid enne kui hakkate andud seadet kasutama. Hoidke kasutusjuhend alles juhaks kui kunagi hiljem peaks tekkima küsimusi.
- LV** **VARTOJIMO INSTRUKCIJA**
SVARBI INFORMACIJA: Prašome atidžiai perskaityti instrukciją ir kruopščiai susipažinti su šio gaminio naudojimu. Saugokite instr. įkiją, jos gali prireikti ateityje iškilus klausimams.
- PL** **INSTRUKCJA OBSUUGI** Gwarancja traci waynoúa w przypadku uýywania urzãdzenia do celów innych niý wymienione w instrukcji obslugi. Prosimy o uwagne przeczytanie instrukcji oraz o stowanie siã do zaleceñ i wskazówek w niej zawartych.
- TR** **KULLANMA KYLAVUZU**
ÖNEMLİ TALİMATLAR: Buradaki bilgileri dikkatlice okuyunuz ve alet kullanmaya başlamadan önce tüm talimatların tarafınızdan anlaşılması için okuyun. Gerektiği zaman başvurabileceğiniz için saklayınız.
- RU** **ИНСТРУКЦИЯ ПО ЭКСПЛУАТАЦИИ**
ВАЖНАЯ ИНФОРМАЦИЯ: Перед тем как приступить к работе внимательно прочитайте данную инструкцию и убедитесь что вы ее поняли. Сохраните инструкцию для дальнейшего обращения к ней.

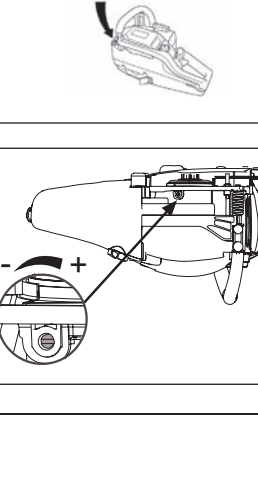
Husqvarna Outdoor Products Italia S.p.A.
 Via Como 72 - 23868 Valmadrera (LC) - ITALY
 Tel. + 39 0341 203111 - Fax +39 0341 581671





2 Stroke engine JASO FB / ISO L-GH formula oil		33:1	
1 l	0.03 l	3%	
5	0.15		
10	0.30		
15	0.45		
20	0.60		

Partner oil		2 Stroke engine totally synthetic oil McLubeCut oil	
50:1		40:1	
1 l	0.02 l	2%	2.5%
5	0.10	4	0.10
10	0.20	5	0.125
15	0.30	10	0.250
20	0.40	20	0.500



GB Due to a constant product improvement programme, the factory reserves the right to modify technical details mentioned in this manual without prior notice.

DE Im Sinne des Fortschritts behält sich der Hersteller das Recht vor, technische Änderungen ohne vorherigen Hinweis durchzuführen.

FR La Maison se réserve la possibilité de changer des caractéristiques et des données de ce manuel à n'importe quel moment et sans préavis.

NL Door konstante produkt ontwikkeling behoud de fabrikant zich het recht voor om technische specificaties zoals vermeld in deze handleiding te veranderen zonder hiervan vooraf bericht te geven.

NO Produsenten forbeholder seg all rett og mulighet til å forandre tekniske detaljer i denne manualen uten forhåndsvarsel.

FI Jatkuvan tuotteen parannusohjelman tähden valmistaja pidättää oikeuden vaihtaa ilman ennakkovaroitusta tässä ohjekirjassessa mainittuja teknisiä yksityiskohtia.

SE Tillverkaren reserverar sig rätten att ändra fakta och uppgifter ur handboken utan förvarning.

DK Producenten forbeholder sig ret til ændringer, hvad angår karakteristika og data i nærværende instruktion, når som helst og uden varsel.

ES La firma productora se reserva la posibilidad de cambiar las características y datos del presente manual en cualquier momento y sin previo aviso.

PT A casa productora se reserva a possibilidade de variar características e dados do presente manual em qualquer momento e sem aviso prévio.

IT La casa produttrice si riserva la possibilità di variare caratteristiche e dati del presente manuale in qualunque momento e senza preavviso.

GR Λόγω προγράμματος συνεχούς βελτίωσης προϊόντων, το εργοστάσιο επιφυλάσσει το δικαίωμα να τροποποιήσει τις τεχνικές λεπτομέρειες που αναφέρονται στο εγχειρίδιο αυτό χωρίς προηγούμενη ειδοποίηση.

HU A gyártó cég fenntartja a jogot arra, hogy a használati utasításban megadott adatokon és technikai tulajdonságokon bármikor és előzetes bejelentés nélkül változtasson.

SK Proizvateľ sa pridruzuje pravico, da spremeni značilnosti in podatke priložnega priročnika v katerem koli trenutku in brez predhodnega obvestila.

CZ Vzhledem k pokračujícím inovacím si výrobce vyhrazuje právo měnit technické hodnoty uvedené v této příručce bez předchozího upozornění.

EE Tootja jätab endale õiguse muuta käesolevas kasutusjuhendis kirjeldatud omadusi ja andmeid suvalisel hetkel ja sellest eelnevalt ette teatamata.

LV Izgatavotājs saglabā tiesības jebkurā brīdī un bez brīdinājuma mainīt šajā rokasgrāmatā esošos datus un raksturlielnes.

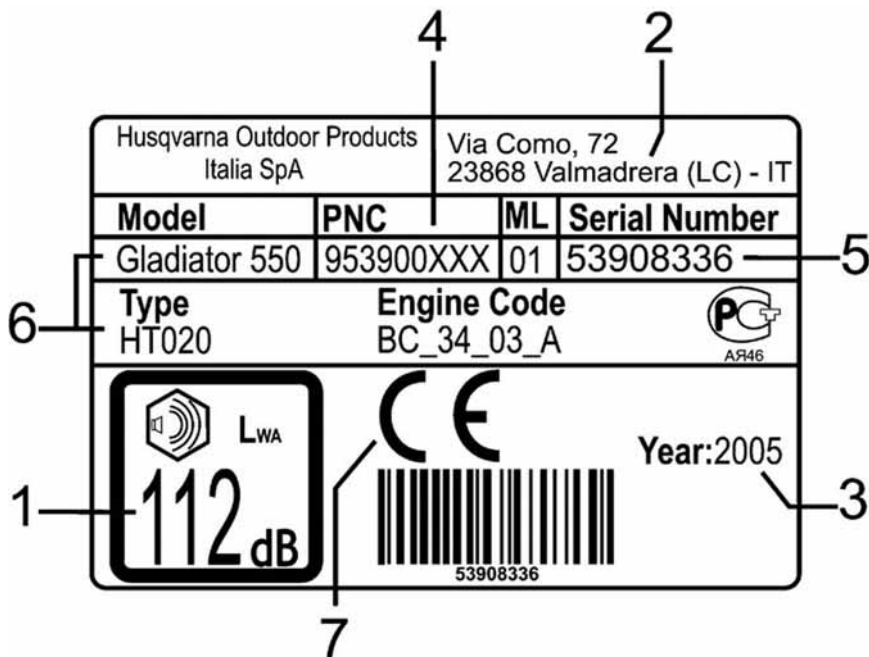
PL W związku z programem ciągłego ulepszania swoich wyrobów producent zastrzega sobie prawo do wprowadzania zmian w szczególach technicznych wymienionych w tej instrukcji bez uprzedniego zawiadomienia. Instrukcja jest częścią wyposażenia.

TR Üretici firma bu kullanma kılavuzunda yer alan özellik ve verilerin istediği zamanda ve haber vermesizin değiştirilme hakkını kendinde sahip tutar.

RU Компания производитель сохраняет за собой право изменять характеристики и данные в настоящем руководстве, в любой момент и без предварительного извещения.

A. Allmän beskrivning

- | | |
|---|---|
| <ol style="list-style-type: none"> 1. CYLINDERKÅPA 2. FRÄMRE HANDTAG 3. KASTSKYDD 4. STARTAPPARAT 5. KEDJANS OLJETANK 6. STARHTANDTAG 7. JUSTERINGSSKRUVAR TILL FÖRGASAREN 8. STARTLUFTMUNSTYCKE / CHOKE 9. BAKRE HANDTAG 10. STOPPKONTAKT 11. BRÄNSLETANK 12. LJUDDÄMPARE 13. KEDJA | <ol style="list-style-type: none"> 14. SÅGSVÄRD 15. BARKSTÖD 16. KEDJEFÅNGARE 17. KOPPLINGSKÅPA 18. GASREGLAGE 19. GASREGLAGESPÄRR 20. SVÄRDSSKYDD 21. TRANSPORTSKYDD 22. BAKRE SKYDD FÖR HÖGER HAND 23. VERKTYG 24. ANVÄNDARHANDBOK 25. DEKOMPRESSIONSVENTIL |
|---|---|



Exempel på etikett

TECKENFÖRKLARING:

- 1) Garanterad ljudeffektnivå enligt direktiv 2000/14/EC.
- 2) Tillverkarens namn och adress.
- 3) Tillverkningsår (två sista siffror, t.ex. 03=2003).
- 4) Produktnummer.
- 5) Tillverkningsnummer.
- 6) Modell/typ.
- 7) CE-överensstämmelsemärke.

Säkerhetsföreskrifter



WARNING!

Använd utrustningen på ett lämpligt sätt för att undvika olyckor. Följ säkerhetsföreskrifterna och anvisningarna för en rimligt säker och effektiv användning av denna produkt. Det är användarens ansvar att följa de säkerhetsföreskrifter och anvisningar som anges i denna bruksanvisning (som följer med produkten).

Symbolernas betydelse



Läs bruksanvisningen
noggrant

Skyddskläder:



Hjälm, hörselskydd, skyddsglasögon
eller godkänt skyddsvisir



Godkända handskar



Godkända skyddsstövlar



Kedjebroms: FRÅN/TILL.



Rök inte vid påfyllning av bränsle eller
vid användning av produkten



Varning



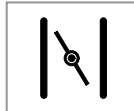
Olje-/bensinblandning



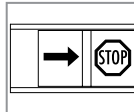
Håll alltid maskinen med båda
händerna



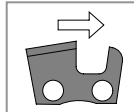
Fara för kast



Startluftmunstycke / choke



Kontroll och underhåll ska endast ske
med avstängd motor och med
stoppknappen i läge STOPP



Korrekt riktning av kedjans länkar



Stopp



Kedjeolja

B. Allmänna säkerhetsnormer



WARNING! Motorsågen är bara avsedd för träsågning. Motorenheten är bara avsedd att användas med rekommenderad skärutrustning. WARNING! Motorsågen kan vara farlig. Slarvigt eller felaktigt användande kan orsaka skador som kan vara dödliga för användaren eller andra.



Innan du använder maskinen, läs hela bruksanvisningen noggrant och se till att du har förstått innehållet till fullo.

- Använd inte maskinen om du är trött, påverkad av läkemedel, droger eller alkohol eller befinner dig i något annat onormalt psykofysiskt tillstånd som kan reducera synen, vakenheten eller påverka förmågan att använda en maskin som kan vara mycket farlig.
- Använd alltid typgodkända skyddskläder och tillbehör:
 - Skyddsbyxor med sågskydd som skyddar mot skärskador;
 - säkerhetsstövlar med skydd mot skärskador, stålhälta och halkfri sula;
 - skyddshandskar med skydd mot skärskador;
 - skyddsglasögon eller visir;
 - hörselskydd;
 - typgodkänd skyddshjälm för att skydda dig mot fallande föremål eller träd som sticker ut.
- Använd inte skärp, armband eller något annat föremål som kan fastna i maskinen eller dras in i kedjan.
- Motorsågen får bara användas av vuxna personer med lämplig kompetens.
- Låna bara ut maskinen till kunniga personer som känner till hur maskinen ska användas på rätt sätt. Tillsammans med maskinen ska alltid bruksanvisningen överlämnas. se till att användaren läser och förstår denna fullständigt.
- Överexponering av vibrationer kan orsaka fenomenet "vita fingrar" (Raynauds fenomen). Detta kan reducera händernas temperaturkänslighet och orsaka allmänt domnande. Användaren bör därför noggrant kontrollera händer och fingrars tillstånd vid långvarig eller regelbunden användning av maskinen. Om ovanstående symptom skulle uppstå ska läkare omedelbart konsulteras.
- För att garantera största säkerhet och längsta hållbarhet för produkten använd bara originaldelar för reservdelar och tillbehör. Vi rekommenderar att du låter kontrollera och om så behövs reparera motorsågen regelbundet hos den auktoriserade kundtjänsten på din ort (se kapitlet om underhåll).
- Håll personer och djur på säkert avstånd från arbetsområdet, på ett minimalt avstånd på 10 meter eller 2 gånger trädstammens längd. Om så behövs används varningssignaler för att hålla eventuella personer som finns på platsen på säkert avstånd. Kontrollera att arbetsytan är ren och fri. Kontrollera om följande eventuella faror finns på ditt arbetsområde: vägar, stigar, elkablar, träd i farliga lägen etc...
- Uppmärksamma alltid den omgivande miljön och se upp med möjliga faror som kanske inte uppfattas på grund av bullret från maskinen.
- Använd aldrig motorsågen för att skära på högre höjd än i axelnivå.
- Håll motorsågen med ett säkert grepp med båda händerna under arbetet. Med den högra handen håller du det bakre handtaget och med den vänstra det främre handtaget. Se alltid till att du står i säkert läge när du arbetar.
- Försäkra dig om att du vet hur motorn ska stoppas när så behövs.
- Arbeta inte uppe i träden om du inte fått särskilt utbildning för det och inte har rätt utrustning (remmar, rep, säkerhetskrokar, etc.) för den sortens arbete.
- Använd aldrig en motorsåg som är defekt, skadad eller inte är rätt monterad.
- Använd aldrig en motorsåg som modifierats på så vis att den inte längre motsvarar de ursprungliga specifikationerna.
- Avgaserna är giftiga. Använd bara motorsågen på väl ventilerade platser. Använd inte motorsågen i slutna lokaler eller i omgivningar som är explosiva eller antändliga.
- Transportera aldrig motorsågen när motorn är igång. Vid transport ska kedjan skyddas med transportskyddet. Bär motorsågen med svärdet vänt bakåt. Om motorsågen transporteras på ett fordon måste den läggas i säkert läge för att undvika att den välter och att bensinen därmed läcker ut.
- Rör aldrig kedjan om motorn är igång och var försiktig också när motorn är avstängd, eftersom sågkedjan kan orsaka skärskada.
- Håll handtagen rena och torra.
- Använd inte motorsågen om kedjebromsen är defekt. Rör inte vid kedjan även om den inte är i rörelse när motorn är i funktion.
- Försäkra dig om att det finns någon som hör dig om en olycka skulle inträffa. Dessutom bör de som arbetar på avlägsna områden alltid ha ett första-förband med sig och försäkra sig om att någon känner till var de befinner sig.
- Ha alltid en brandsläckare i omedelbar närhet när du arbetar, för att kunna ingripa om brand skulle uppstå.
- Arbeta inte i ogynnsamma väderleksförhållanden (regn, vind, dimma, etc.). Att arbeta i dåligt väder leder ofta till trötthet och medför risksituationer som till exempel halt underlag. Starka vindar kan ändra riktningen på ett fallande träd och orsaka skador på personer eller föremål.
- Lämna aldrig motorn tänd när maskinen inte övervakas.
- Ljuddämparen förblir varm också sedan motorn stängts av; rör inte ljuddämparen om den fortfarande är varm.
- Förvara följande handbok noggrant och konsultera den alltid innan du ska använda maskinen.

C. Säkerhetsanordningar



WARNING! Använd aldrig motorsågen om säkerhetsanordningarna är defekta eller skadade. Följ anvisningarna för kontroll, underhållsåtgärder eller skötsel.

Din motorsåg är försedd med följande säkerhetsanordningar:

C1. KASTSKYDD



WARNING! Din motorsåg har en säkerhetsbroms som konstruerats för att på några få millisekunder stoppa kedjan vid kast. Trots denna praktiska säkerhetsanordning är det fundamentalt för säker användning att hålla sig till säkerhetsföreskrifterna i den här handboken. För att förhindra och minska uppkomsten av kast måste motorsågen alltid hållas stadigt och med båda händerna.

Vad menas med ett kast?

1. Ett kast är en häftig rörelse som gör att svärdet slår upp mot användaren när detta möter ett föremål med svärdspetsens yttre del, kastets riskzon. Denna rörelse kan leda till att du tappar kontrollen över maskinen.
2. Kastet uppstår alltid långsamt med sågsvärdet. Vanligtvis sker kastet med en plötslig rörelse uppåt, men andra situationer kan uppstå beroende på motorsågens läge under sågningen.
3. Kastet uppstår när svärdets riskyta stöter emot ett föremål.

WARNING! Var försiktig när du arbetar och se till att svärdets kastsektor aldrig kommer i kontakt med något föremål.

Kontroll av kedjebromsens korrekta funktion som ska utföras dagligen:

4. Kedjebromsen (A) frikopplas när kastskyddet (B) förs bakåt mot främre handtaget. (Kedjan kan röra sig).
5. Kedjebromsen (A) aktiveras när kastskyddet (B) förs framåt (kedjan blockeras). Rörelsen aktiverar i själva verket en fjäderanordning som påverkar bromsbandet (C) runt motorns kedjedrivsystem (kopplingstrumma) (D).



WARNING! Om det behövs en särskild kraft för att koppla in eller ifrån bromsen eller om spaken inte rör sig i någon av de båda riktningarna, ANVÄND INTE MASKINEN AV NÅGON SOM HELST ANLEDNING! utan för den omedelbart till ett auktoriserat servicecenter.

Kontrollera alltid bromsens effektivitet innan du använder maskinen. (Se den procedur som beskrivs i kapitlet om underhåll)

Kedjebromsen reducerar risken för olyckor, men det är endast Du som användare som kan förhindra dem.

Kastskyddet är inte bara till för att aktivera kedjebromsen: den reducerar också risken att användarens vänsterhand kommer i kontakt med sågkedjan om man tappar greppet om det främre handtaget.

Kastet kan uppstå om svärdspetsens övre kvadrant, den s k

kastrisksektor, kommer i kontakt med träet eller något annat fast föremål. Undvik därför att börjar såga med svärdets kastrisksektor.



WARNING! Kedjebromsen ger inte fullständigt skydd om maskinen används utan att anvisade försiktighetsåtgärder vidtagits eller nödvändigt underhållsarbete utförts.

WARNING! Demontera inte kedjebromsens mekanism. Om någon maskindel fungerar dåligt eller behöver bytas ut, vänd dig bara till en auktoriserad serviceverkstad.

Kedjebromsen har automatisk tröghetsutlösning vid ett häftigt kast.

Vid mindre våldsamma kast aktiveras kedjebromsen med vänster hand. Den kan också kopplas in manuellt om du skjuter kastskyddet framåt.

Kedjebromsen frikopplas genom att kastskyddet förs bakåt, mot främre handtaget.



WARNING! Koppla alltid ifrån bromsen innan du sätter igång maskinen för att undvika att den går sönder.

Använd kedjebromsen som parkeringsbroms vid varje förflyttning samt kortare "parkering".

C2. GASREGLAGESPÄRR

Gasreglagets spärranordning förhindrar ofrivilliga gaspådrag. När Gasreglagespärren (A) trycks ner i handtaget (medan du håller om handtaget) så frikopplas gasreglaget (B). När du släpper handtaget återställs både gasreglaget och gasreglagespärren till sina respektive ursprungslägen. Detta sker via två oberoende retur fjädersystem. I detta läge läses gasreglaget automatiskt på "tomgång".



WARNING! Använd aldrig motorsågen om gasreglagets spärranordning är manipulerad med tejp, snöre eller annat sätt.

C3. KEDJEFÅNGARE

Den här maskinen är försedd med en kedjefångare som sitter under drivhjulet. Mekanismen har utformats för att stoppa kedjans bakåtrörelse när kedjan går sönder eller lossnar. Dessa händelser kan undvikas genom korrekt kedjespänning (se kapitel "D. Montering av svärd och kedja"). Utför alltid underhållsåtgärderna för svärd och kedja på korrekt sätt (se kapitel "Underhåll").



WARNING! Använd aldrig motorsågen utan kedjefångare.

C4. BAKRE SKYDD FÖR HÖGER HAND

Högerhandsskyddet skall förutom att skydda handen vid ett kedjeavhopp eller när en kedja går av, se till att grenar och kvistar inte påverkar greppet om bakre handtaget.

C5. VIBRATIONSDÄMPNING

Motorsågen är försedd med ett avvibreringssystem för vibrationer som uppstår under användning av motorsågen.

Avvibreringssystemet reducerar överföringen av vibrationer mellan motorenhet/skärutrustning och handtagsenheten. Sågkroppen, inklusive skärutrustning, hänger i handtagsenheten via s. k avvibreringselement.

C6. STOPPKONTAKT

Stoppkontakten stänger av motorn. Se till att du vet hur man stänger av maskinen i alla situationer.

D. Montering av svärd och kedja



WARNING! Starta aldrig motorsågen innan kedjan monterats eller är korrekt spänd. Använd skyddshandskar när du monterar eller spänner kedjan.

WARNING! Kom alltid ihåg att montera barkstödet, eftersom den är oundgänglig vid fällning

WARNING! En otillräckligt sträckt sågkedja kan resultera i sågkedjeavhopp vilket kan orsaka allvarlig, till och med livshotande skada.

1. Kontrollera att kedjebromsen inte aktiverats genom att föra kastskyddet bakåt mot det främre handtaget.
2. Lossa kopplingskyddets muttrar och ta bort själva kopplingskåpan (kedjebroms). Montera svärdet på fästbultarna och skjut det bakåt så långt det går mot kedjedrivhjulet.
3. Placera kedjan över kedjedrivhjulet och i svärdsspåret. Börja på svärdets ovasida. Kontrollera att eggen på skärtänkarna är riktade framåt på ovasidan av svärdet.
4. Kedjans spänning regleras med en skruv (A) och en bult (B). När svärdet monteras är det viktigt att bulten som sitter på justeringsskruven sitter i linje med hålet på svärdet (C). Genom att vrida skruven förflyttas justeringsbulten längs denna. Se till att du får rätt inställning innan du börjar montera svärdet.
5. Montera kopplingskåpan (kedjebroms) och lokalisera ked-

jespännartappen i svärdets urtag. Placera barkstödet på rätt plats på kopplingskåpan i nivå med de båda fästbultarna, som bilden visar.

Kontrollera att kedjans drivlänkar passar på kedjedrivhjulet och att kedjan ligger korrekt i svärdsspåret. Dra åt svärdets fästbultar med fingrarna.

6. Spänn kedjan genom att med hjälp av kombinyckeln skruva kedjespännarskruven medurs.
7. Kedjan är korrekt spänd när den inte hänger slak på undersidan och fortfarande kan dras runt lätt för hand. Dra fast svärdsmutterna samtidigt som svärdsspetsen hålls upp.

På en ny kedja måste kedjespänningen kontrolleras ofta tills kedjan är inkörd. En rätt spänd kedja innebär bättre skäregenskaper och en längre livslängd. Kontrollera ofta kedjans spänning, helst vid varje tankning.

E. Bränsle och kedjeolja



WARNING! Motorsågen är försedd med en tvåtaktsmotor och måste alltid köras på en blandning av bensin och tvåtaktsmotorolja. Använd inte någon annan typ av bränsle som inte rekommenderats i den här handboken. För alla åtgärder där man kommer i kontakt med bränslet är det förbjudet att röka!

Vid alla moment för underhåll, montering, nedmontering och bränslepåfyllning ska maskinen placeras på en plan och stadig yta så att motorn inte kan välta. Motorn ska vara avstängd, stoppknappen i läge O/STOP, skärutrustningen stillastående och bär lämpliga skyddshandskar.

HUR DU FÖRBEREDER BLANDNINGEN

1. Den här produkten är försedd med en tvåtaktsmotor. Den måste därför köras på en blyfri bensinblandning (min 90 oktan) och **helsyntetisk olja** för tvåtaktsmotorer som är specifik för bensiner utan bly i de proportioner som indikeras i tabellen på omslaget punkt (D). Använd aldrig olja för fyrtaktsmotorer.

För att försäkra dig om att du har en blandning med rätt procent, mät noggrant mängden olja som ska blandas med bensinen. Eftersom det handlar om begränsade mängder bränsle, har också ett litet fel i oljeproportionerna stor betydelse för blandningens procentuella sammansättning.



WARNING! Kontrollera noggrant oljans egenskaper som återges på förpackningen eftersom det kan orsaka allvarliga skador på motorn om du använder oljor som inte har de specifikationer som uttryckligen anges i den här handboken!

2. Blanda alltid bensin och olja i en ren och tyggodkänd dunk. Förbered blandningen på en plats där inga värmekällor eller gnistor förekommer och som är välventilerad. För att få den bästa blandningen häller du först i hälften av bränslet. Fyll därefter i oljan och skaka dunken. Fyll återstående mängd bensin och skaka dunken igen. Undvik att

spilla ut bensen. Skaka dunken ordentligt (gör detta var gång du ska hälla upp bränsle ur dunken). Blandningens egenskaper förändras och förändras med tiden. Du bör därför bara förbereda den mängd du behöver använda för tillfället. Var försiktig med blandningar som förberetts några veckor tidigare, de kan orsaka skador på motorn.

TANKNING



WARNING! Följande försiktighetsåtgärder minskar brandrisken:

- Se till att du har god ventilerings.
- Rök inte och förvara inga värmekällor eller gnistor i närheten av bränsle.
- Fyll bara på bränsle när motorn är avstängd.
- Ta av tanklocket försiktigt så att eventuellt övertryck sakta försvinner.
- Ta inte av tanklocket med motorn i gång.
- Vrid åt tanklocket ordentligt efter tankningen.
- Flytta motorsågen innan du startar den.

Tanka på en väl ventilerad plats.

3. Placera motorsågen på en jämn och stabil yta så att den inte kan välta och se till att tanklocken är vända uppåt. Rengör noggrant runt tanklocket innan du tar bort locken så att inga orenheter tränger in. Öppna dunkens lock försiktigt. Lossa bränsletankens lock och fyll på den mängd som behövs med hjälp av en tratt. Undvik att spilla ut bränslet. När du fyllt tanken sätter du på locket och vrids åt ordentligt.



WARNING! Torka ren motorsågen noga, om du fyllt på med bränsle. Om du spillt bränsle på dina kläder måste du omedelbart byta dessa. Undvik kontakt med hud och ögon.

WARNING! Ljuddämparen är mycket het under användning och strax efter att motorn stoppats. Detta gäller också för en motor som går på minimalt varvtal. Var ytterst uppmärksam på eventuella brandrisker, speciellt i närvaro av brandfarliga material eller gaser.

Kontrollera alltid att inget bränsleläckage uppstått.

FÖRVARING AV BRÄNSLE

Bensin är ytterst lättantändligt. Förvara bränslet på sval och väl ventilerad plats i en behållare som tyggodkänt för detta syfte. Lämna aldrig motorsågen med bensin i tanken eller på områden som inte är väl ventilerade. Bensinens gaser kan spridas och nå öppen eld, stearinljus, lågor hos brännare eller värmepannor, brytare, elmaskiner, vattenvärmare, torkmaskiner etc. Gaser som bildas ur bränslen kan orsaka explosion eller eldsvåda. Förvara aldrig alltför stora mängder bränsle.

SMÖRJNING AV SKÄRTRUSTNINGEN



WARNING! Smörjning av skärtrustringen. En otillräcklig smörjning av skärtrustringen leder till att kedjan går sönder vilket innebär allvariga risker för personskador, som också kan vara dödliga.

Smörjningen av kedjan sker med en automatisk pump.

Den mekaniska oljepumpen för smörjningen av kedjan är reglerbar.

Oljeflödet kan regleras genom att verka på skruven (se detalj på ritningen).

Kedjans olja

Du bör använda ny olja (av särskild typ) med god viskositet. Sägkedjans olja måste uppvisa god adhesion på kedjan och goda glidegenskaper både under den varma och den kalla årstiden.

Använd transmissionsolja EP 90 om du inte får tag på kedjeolja. Använd aldrig spillolja. Dessa oljor är skadliga för dig, motorsågen och miljön. Det är viktigt att du använder olja som är lämplig för luftens temperatur (rätt viskositet). Vid temperaturer under 0°C blir vissa typer av olja tjockare och överbelastar pumpen och skadar den därmed. För att välja rätt typ av olja, kontakta din serviceverkstad.

Påfyllning av kedjeolja

4. Ta av locket till kedjans oljetank. Fyll tanken utan att spilla olja; rengör motorsågen noggrant, om du skulle råka spilla. Sätt på locket ordentligt igen och kontrollera att inga läckor uppstått. Fyll på till rätt nivå var gång du fyller bränsletanken.



WARNING! Vid längre tids förvaring skall bränsletanken och kedjans oljetank tömmas och rengöras. Kontakta närmaste bensinstation för disponering av överflödigt bensin och olja.

F. Start och stopp



WARNING!

- Starta aldrig motorsågen utan att svärd, kedja och kopplingskåpa är monterade. Kopplingen kan lossa och därmed orsaka personskador.
- Flytta alltid sågen från den plats där tankningen skett, innan du startar den.
- Placera den i stabilt läge och kontrollera att kedjan har fri rörelse.
- Kontrollera att inga obehöriga personer eller föremål befinner sig i närheten!

START MED KALL MOTOR



WARNING! Var ytterst uppmärksam på kedjans rörelse under starten.

WARNING!

- Linda inte startsnöret kring handen.
- Släpp inte starthandtaget med hela snöret

utdraget, eftersom detta kan skada motorsågen.

För alltid tillbaka starthandtaget till viloläget.

1. Försäkra dig om att kedjebromsen är frikopplad genom att föra kastsyddet (L) mot det främre handtaget. Ställ stoppkontakten i startläget. Dra ut choken. Tryck på bränslepumpens gummibläsa upprepad gång tills bränsle bör

jar fylla blåsan (C). Blåsan behöver ej fyllas helt. Om maskinen är utrustad med dekompressionsventil (D), aktivera dekompressionen genom att trycka på ventilen.

2. Ta ett stadigt tag i det främre handtaget med vänster hand. Sätt höger fot på det bakre handtags nedre del. Dra långsamt ut startlinan tills ett motstånd känns. Dra därefter snabbt och bestämt. Dra inte ut snöret helt, eftersom det kan gå sönder och släpp inte starthandtaget från helt utdraget läge. Upprepa tills motorn börjar tända.
3. Skjut tillbaka choken i ursprungligt läge och dra med några bestämda tag tills motorn startar.
4. När motorn startar, ge snabb fullgas och startgasen koppelas automatiskt ur.

Låt motorn gå sig varm i minst 10 sekunder så att du får en förvarmning för att erhålla bästa skärprestanda.

Om motorn inte skulle starta upprepar du noggrant alla steg. För att undvika svårigheter vid omstart bör du absolut undvika att köra helt slut på bränslet i tanken.

START MED VARM MOTOR

5. Använd samma startförfarande som för kall motor, men utan att använda choken. Startgas får du när du drar ut choken och sedan för den tillbaka till dess ursprungliga läge.

START MED VARM MOTOR EFTER TANKNING

Om bränsletanken tömts helt startar man motorn igen enligt anvisningarna för start med kall motor, när du har tankat.

STOPP

6. Motorn stannas när du för brytaren till läget "Stopp". (I läget "Stopp", mot höger).



WARNING! Med stoppkontakten kan maskinen stannas vid nödläge.

WARNING! Observera att kedjan fortsätter att röra sig på grund av tröghetslagen, även sedan gasreglaget släppts.

G. Användning av motorsågen



WARNING! Följande information berör grundläggande säkerhetsregler för arbete med en motorsåg. Dessa kan inte på något vis ersätta en fackmans erfarenhet och yrkesmässighet. Vid tvekan eller osäkerhet rådfråga en fackman. Fällningen av ett träd kräver mycket erfarenhet och är en manöver som en nybörjare måste undvika. UTFÖR INTE SPECIFIKA ARBETEN UTAN ATT HA NÖDVÄNDIG ERFARENHET AV DESSA. ANVÄND ALDRIG MOTORSÅGEN OM DU INTE HAR MÖJLIGHET ATT FÅ HJÄLP I FALL AV OLYCKA.

Innan du använder motorsågen måste du noggrant läsa kapitlen om "Allmänna säkerhetsregler" och "Säkerhetsanordningar" som din maskin är utrustad med.

Undvik att skära tunna kvistar och buskar (flera kvistar åt gången). Kvistarna kan fastna i kedjan, rotera med den och därmed slå till och skada användaren.

GRUNDLÄGGANDE SÅGTEKNIK

Allmänt

- Ha alltid fullgas vid all sågning.
- Släpp ner motorn på tomgångsvarvtal efter varje sågsnitt (förlängd användning av motorn på höga varvtal och utan belastning, det vill säga utan motstånd, kan leda till allvarliga maskinfel).
- Såga uppifrån och neråt = att såga med "dragande" sågkedja.
- Såga nerifrån och uppåt = att såga med "skjutande" sågkedja.

G1. Innan du börjar såga bör du tänka på följande fem mycket viktiga faktorer:

- 1 Skärutrustningen får inte klämmas fast i sågsnittet.
- 2 Föremålet som sågas får inte spjälkas.
- 3 Sågkedjan får inte träffa marken eller annat föremål under och efter genomsågningen.
- 4 Förekommer någon kastrisk?
- 5 Finns risk för att du tappar balansen på grund av marken eller andra yttre faktorer?



WARNING! Om motorsågen klämts fast i sågsnittet: STÄNG AV MOTORN! Lyft trädstammen eller flytta den med hjälp av en stark gren eller

en påle. Försök inte att lossa sågen genom att dra eller skaka loss den, annars riskerar du att göra dig illa på kedjan eller förstöra handtagen.

ANVÄNDNING AV MOTORSÅGEN

Följande förteckning är en teoretisk genomgång över de vanligaste situationerna du kan påträffa när du använder en motorsåg.

KAPNING

G2. Stock på marken

1. Ingen risk för fastklämning av sågkedjan eller spjälkning av sågobjektet föreligger. Såga uppifrån och neråt genom hela stocken. Var försiktig när du kommer till slutet av genomsågningen så att kedjan inte vidrör marken. Behåll fullgas men var beredd på vad som kommer att hända.

A Avsluta vid 2/3 av stockens tjocklek, om så är möjligt (går det att vända stocken?).

B Vrid stocken och såga av den sista biten uppifrån och neråt.

G3. Stock med stöd på ena sidan

1. Stor risk för spjälkning.
A Börja sågningen underifrån i cirka 1/3 av stockdiametern.
B Såga färdigt uppifrån och gå fram till den punkt där den tidigare sågningen avslutades.

G4. Stock med stöd i båda ändar

1. Stammen har stöd i båda ändar. Stor risk för att kedjan kläms fast.

- A Börja såga uppifrån i cirka 1/3 av stockdiametern.
B Såga färdigt nerifrån och gå fram till den punkt där den tidigare sågningen avslutades.

TRÄDFÄLLNINGSTEKNIK



WARNING! Vid trädfällning eller när svärdet befinner sig parallellt med marken, kan kedjebromsen bara aktiveras genom tröghetsutlösning.

G5. Säkerhetsavstånd

Säkerhetsavståndet mellan träden som skall fällas och närmsta arbetsplats ska vara 2,5 gånger trädets höjd. Kontrollera att det inte finns någon i riskzonen före och under fällning.

G6. Fällriktning

Målsättningen vid trädfällning är att placera trädet på ett sådant sätt att efterföljande kvistning samt uppkapning av stock kan utföras i en så "enkel" terräng som möjligt. Låt inte trädet falla så att det fastnar i ett annat träd. Att fälla ett träd som fastnat är mycket farligt.

Sedan du bestämt i vilken riktning trädet ska falla, värderar du vilken riktning som är naturlig för trädet att falla i.

Bestämmande faktorer är:

- Trädets lutning
- Trädets krogighet
- Vindriktning
- Var grenarna sitter
- Eventuell snötöyngd.

En annan viktig faktor som inte får glömmas, som inte påverkar fällriktningen, men som berör din personliga säkerhet, är om det finns döda eller brutna kvistar som kan lossna under fällningen och därmed utgöra fara.



WARNING! Under besvärliga fällningar, ta omedelbart av hörselskydden när du sågat färdigt, så att ljud- och varningssignaler kan uppmärksammas.

G7. Underkvistning och reträttväg

För kvistning gäller samma principer som för vanlig sågning.

1. Ta bort de grenar som hindrar arbetet. Börja uppifrån och gå neråt och håll stammen mellan dig och motorsågen som visas på bilden för att undvika att grenarna faller på dig. Ta bort de besvärligaste grenarna en efter en. Kvista aldrig högre än axelhöjd.
2. Ta bort låg vegetation kring trädet och se efter om hinder förekommer (stenar, rötter, gropar etc.) så att du har en hinderfri reträttväg.

Reträttvägen bör ligga cirka 135° snett bakåt i förhållande till den planerade fällriktningen.

FÄLLNING

För att fälla trädet krävs tre sågsnitt. Först riktskårets ÖVERSKÅR, sedan UNDERSKÅR och därefter FÄLLSKÅRET. Korrekt placering av dessa tre skär ger dig en mycket bra kontroll över trädets fallriktning.

G8. Riktskär

1. Utför först riktskårets ÖVERSKÅR på den sida mot vilken trädet fälls. Stå på höger sida om trädet och såga med dragande sågkedja.

Utför sedan riktskårets UNDERSKÅR så att det avslutas exakt där ÖVERSKÅRET avslutades.

2. Riktskårets djup måste vara $\frac{1}{4}$ av stammens diameter, med en vinkel på minst 45° mellan överskåret och underskåret.
3. Den punkt där de båda skären möts kallas RIKTSKÅRSLINJE. Linjen måste vara alldeles horisontell och ha en rät vinkel (90°) i förhållande till fallriktningen.

G9. Fällskär

På den andra sidan utför du fällskåret, alldeles ovanför horisontalplanet. Stå på vänster sida av trädet och såga med dragande sågkedja.

1. Placera fällskåret 3-5 cm ovanför riktskårets horisontalplan.

Användning av barkstödet:

2. Barkstödet används som stödpoint vid stocksågning och trädfällning. För rätt användning placerar du barkstödet i barken eller i stockens yta, så att du får större kontroll över skärriktningen.
Såga med fullgas och låt sågkedjan/svärdet sakta passera genom stocken. Kontrollera att trädet inte rör sig i motsatt riktning mot den som trädet avses falla i. Sätt i en FÄLLKIL eller ett BRYTJÄRN i FÄLLSKÅRET så snart det går.
3. FÄLLSKÅRET ska sluta parallellt med RIKTSKÅRSLINJEN, med ett avstånd på minst 1/10 av stockens diameter. Den del av stocken som inte sågats är BRYTMÅNEN.
4. BRYTMÅNEN fungerar som ett gångjärn och styr trädet när det faller.
5. Om BRYTMÅNEN är otillräcklig, om den sågats ner helt eller om riktskåret gjorts på fel sätt, går det inte att kontrollera trädets fall.
6. Så snart riktskåret och fällskåret fullbordats kommer trädet att börja falla, av sig självt eller med hjälp av en FÄLLKIL eller ett BRYTJÄRN.

När du ska fälla ett träd bör du använda ett svärd som är längre än stammens diameter, så att du kan utföra RIKTSKÅR och FÄLLSKÅR med ett ENKELT SÅGSNITT (Se "Tekniska data" angående rekommenderade svärdsängder).



WARNING! Vi avråder okvalificerade användare från att fälla träd med en svärdsängd som är kortare än stammens diameter!

G10. KVISTNING



WARNING! De flesta kastolyckorna inträffar vid kvistningen. Var ytterst koncentrerad på var svärdets kastrisiksektor befinner sig vid avsågning av grenar i spänning.

Se till att du kan gå och stå säkert. Arbeta från stammens vänstra sida, med kroppen intill motorsågen. När så tillåtes skall du låta sågens tyngd vila mot stammen.

H. Förgasare



WARNING! Starta aldrig motorsågen utan svärd, kedja eller kopplingskåpa (kedjebroms), annars kan kopplingen lossna och orsaka skador.

WARNING! Ljuddämparen uppnår höga temperaturer under användning och omedelbart efter att motorn stannat. Undvik därför kontakt, eftersom den kan orsaka brännskador. Var ytterst uppmärksam på brandrisker, speciellt där det finns brandfarliga material eller gaser.

WARNING! Vi rekommenderar att motorsågen lämnas till en auktoriserad serviceverkstad för förgasarjustering. Felaktig inställning kan orsaka allvarliga skador på motorn.

H1. FUNKTIONSSÄTT

- Via gasreglaget styr förgasaren motorns varvtal. Blandningen av luft/bensin sker i förgasaren. Denna blandning kan regleras. För att bättre utnyttja motorsågens effekt måste förgasaren ställas in på korrekt sätt.
- Skruven T reglerar gasreglagets läge vid tomgång. Om du skruvar medurs höjs tomgångsvarvtalet, och om du skruvar moturs så minskar tomgångsvarvtalet.

JUSTERING



WARNING! Var mycket uppmärksam vid inställning av förgasaren, eftersom kedjan kan röra sig och orsaka skador, även allvarliga.

Justering av förgasaren innebär att du anpassar motorn till lokala klimatiska förhållanden, till den bensin som finns till-

gänglig och till den oljetyp för tvåtaktsmotorer som används. Förgasaren finjusteras innan leverans från fabriken. I vanliga fall behöver den inte justeras. Följ noggrant nedanstående föreskrifter, om förhållandena som påverkar förgasarens funktion är sådana att den kräver en ny justering.

Innan du utför någon justering, kontrollera att luftfiltret är rent och att cylinderkåpan sitter på plats.

FINJUSTERING AV TOMGÅNGSVARVTAL T

Inställning justeras med skruv T. Om så behövs, vrid åt skruven T medurs med motorn igång, tills kedjan börjar rotera. Vrid sedan medurs för att lossa, tills kedjan stannar. Tomgången är korrekt inställt när motorn roterar regelbundet i alla lägen och med god marginal, innan kedjan börjar rotera.

Kontakta ett auktoriserat servicecenter, om du har några frågor.

I. Underhåll av säkerhetsanordningarna



WARNING! Följ noggrant föreskrifterna för underhållsåtgärder som ges i den här handboken. Motorsågen måste vara avstängd vid utförandet av underhåll. Starta motorn först när så krävs och följ de allmänna säkerhetsbestämmelserna.

WARNING! Utför underhållsarbete på säkerhetsanordningarna innan du använder motorsågen. Om motorsågen inte klarar en av följande kontroller, så får den inte i något fall användas. Kontakta ett av de auktoriserade servicecenter som anges i förteckningen som du finner i motorsågens förpackning vid inköpet.

11. Kastskydd



WARNING! Plocka inte isär och åverka inte av någon anledning kedjebromsens mekanism. Anlita endast ett auktoriserat servicecenter, om den skulle fungera dåligt, eller om du inte är säker på utbyte av någon detalj.

1. Rengör kedje bromsen och kopplingstrumman och ta bort sågspån, kåda eller smuts (utan att demontera bromsen) och kontrollera om bandet är slitet (Om bromsbandets tjocklek är mindre än eller lika med 0.60 mm på den mest slitna punkten, anlita ett auktoriserat servicecenter för utbyte).
2. Kontrollera att kastskyddet är helt och utan synbara defekter såsom skador i materialet.
3. För kastskyddet framåt och bakåt för att kontrollera att det har fri rörelse och att det är väl förankrat i kopplingskåpan.

4. Starta motorsågen på en stadig yta. Se till att kedjan roterar fritt.

5. Håll i handtagen med båda händerna.

6. Ge fullgas och aktivera kedjebromsen genom att röra vid kastskyddet med vänster handled utan att släppa taget om handtaget. Kedjan ska stoppa omedelbart.

12. Gasreglagespärr

1. Kontrollera att gasreglaget är spärrat på tomgångsvarvtal.
2. Tryck in gasreglagespärren och kontrollera att den går tillbaka i viloläge så snart du släpper den.
3. Kontrollera att gasreglaget och gasreglagespärren går lätt och att retur fjädrarna fungerar som de ska.
4. Starta motorsågen och ge fullgas. Släpp gasreglaget och kontrollera att kedjan stannar och förblir stillastående. Om kedjan rör sig, kontrollerar du justeringen av tomgångsvarvtalet (Se "Justering av förgasaren").

13. Kedjefångare

Kontrollera att kedjefångaren är hel och rätt monterad på motorsågens kropp.

14. Högerhandsskydd

Kontrollera att högerhandens skydd är helt och utan synbara defekter, såsom sprickor i materialet.

15 .Avvibreringssystem

Kontrollera regelbundet om avvibreringselementen är hela och inte är deformerade eller skadade.

Kontrollera att de är fast förankrade mellan motorenhet och handtagsenheten.

16. Stoppkontakt

Starta motorn och kontrollera att motorn stängs av när stoppkontakten förs till stoppläget.

L. Regelbundet underhåll

SKÄRPNING OCH INSTÄLLNING AV UNDERSTÄLLNING HOS SÅGKEDJA



WARNING! En felaktigt filad sågkedja ökar risken för kast. Följande föreskrifter hänför sig uteslutande till den kedja som rekommenderas. Fila bara kedjan med avstängd motor.

L1 Allmänt om skärpning av sågkedja.

Såga aldrig med en slö sågkedja. Om kedjan inte skär utan att du behöver trycka svärdet mot träet, och om den producerar mycket små spån, är detta ett tecken på att den är slö. En mycket slö sågkedja ger inga träspånar alls. Det enda resultatet blir träpuder.

Om kedjan är välskärpt går den genom träet av sig själv och producerar stora och långa spån.

1. Den sågande delen hos en sågkedja kallas SKÄRLÄNK, och består av en SKÄRTAND (A) och en UNDERSTÄLLNINGSKLACK (B). Avståndet i höjd mellan dessa avgör skärdjupet.

L2 Skärpning av skärtänderna



WARNING! Följande avsteg från skärpningsinstruktionen ökar sågkedjans kastbenägenhet avsevärt:

- FÖR STOR FILNINGSVINKEL
- FÖR LITEN STÖTVINKEL
- FÖR LITEN FILDIAMETER

För skärpning av skärtand behövs en FILMALL och en RUNDFIL. Filens diameter måste vara lika med 3/16" /4,8mm.

Placera kedjan på svärdet och sträck sågkedjan. Kontrollera att kedjan är tillräckligt sträckt och att kedjebromsen är aktiverad. Detta förhindrar att kedjan blir instabil i sidled och gör filningsarbetet svårare att utföra.

1. Fila alltid från skärtandens insida och utåt. Lätta filen på returdraget. Arbetet förenklas om du använder en filmall. Under skärpningen måste filen vara placerad så att följande tre skärvinklar fastställs:
"A" filningsvinkel 30° - 35°
"B" yttre stötvinkel 85° - 90°
"C" inre stötvinkel 60°

2. Filen måste placeras och arbeta vinkelrätt mot svärdet
3. För att få mer exakta sidvinklar rekommenderar vi att du placerar filen så att den vertikalt går över det övre skåret med cirka 0,5 mm.

Fila först alla tänderna på den ena sidan, vänd sedan sågen och upprepa på den andra sidan.

För att få en jämn skärta på träet måste alla tänder filas till samma längd.

4. UNDERSTÄLLNINGSKLACK

Vid skärpning av skärtänderna minskar underställningen (skärdjupet).

Kontrollera höjden på underställningsklackarna var gång kedjan filats.

Exakt höjd ska vara 0,025"/0,65 mm under det övre skåret.

Kontrollera höjden med hjälp av mallen och fila bort överskottet. Runda sedan av klackens främre del (D).

L3 DAGLIGT UNDERHÅLL



WARNING! Försäkra dig om att motorn är avstängd innan du börjar något som helst underhållsarbete.

Lufffilter Rengör filtret minst en gång om dagen eller flera gånger vid svårare förhållanden. Ta bort filtret enligt figuren och rengör det försiktigt med tryckluft. För en mer noggrann rengöring kan filtret rengöras med tvålvatten.

När du monterar filtret kontrollerar du om det sluter helt tätt. Ett länge använt filter blir aldrig helt rent. Du måste därför byta regelbundet och sätta in ett nytt filter. Ett skadat filter måste omedelbart bytas ut.

M1 Sågsvärd Rengör noggrant spåret (K) och sågkedjeolja-kanalen (L). Vänd svärdet regelbundet för att få ett jämnare slitage. Om kedjespåret är slitet eller om det uppvisar alltför stora slitningar ska svärdet bytas ut. Smörj svärdets nosshjul med lagerfett.

M2 Kedjans oljepump Kontrollera att den automatiska pumpen för smörjning av svärd och kedja fungerar korrekt. Rikta svärdet mot en ljus yta med cirka tjugo centimeters avstånd. Efter omkring en minut, vid ¼ gas, ska ytan uppvisa tydliga oljespår. Om pumpen inte fungerar kontaktar du en auktoriserad serviceverkstad.

Bränslefilter

När du ska byta ut filtret tar du bort tanklocket och drar ur filtret med hjälp av en metallkrok. Byt ut minst en gång om året.

M4 Kedja Skärp kedjan och kontrollera dess kondition och spänning. Om den skulle vara slitna lämnar du det för utbyte hos ett auktoriserat servicecenter. När skärtanden bara är 4 mm, är kedjan utsliten och ska skrotas.

M3 Kedjans drivhjul

Kontrollera att kedjans drivhjul inte är onormalt slitet. Lämna sågen till en auktoriserad serviceverkstad, om det behöver bytas ut.

L4 Startanordning Kontrollera startanordningen, snöret och rengör luftintaget utifrån. Kontrollera att repet automatiskt går tillbaka till sitt ursprungliga läge.



WARNING! I startanordningen sitter en spänd fjäder. Öppna inte anordningen, det kan orsaka personskador. Kontakta auktoriserad serviceverkstad för reparation, om startanordningen är defekt.

Muttrar och skruvar

Kontrollera att muttrar och skruvar är åtdragna.

L4 Tändstift

Rengör tändstiftet och kontrollera att elektroddgapet är 0,5 mm. Tändstiftet lossas med hjälp av den bifogade kombinyckeln. Byt om det är slitet.



WARNING! Använd alltid rekommenderad typ av tändstift, när du behöver byta ut det. Felaktigt tändstift kan skada motorn.

Tekniska data

Motor

Cylindervolym cm ³	46	49	51
Cylinderdiameter (mm)	43	44	45
Slaglängd (mm)	32	32	32
Tomgångsvarvtal (min ⁻¹)	2500	2500	2500
Rekommenderat maximalt varvtal (min ⁻¹)	12500	12500	12500
Effekt (kW@rpm) (ISO7293)	2,2/9000	2,3/9000	2,5/9000

Tändsystem

Tillverkare/typ av tändsystem	Walbro / Phelon - Electronic
Tändstift	Champion RCJ7Y / NGK BPMR7A
Elektroddgap (mm)	0,6 - 0,7

Bränsle, smörjsystem

Typ av förgasare	Walbro WT 738 / ZAMA C1Q-X5054
Bränsletankens volym (cm ³)	450
Oljetankens volym (cm ³)	200
Vikt (Såg utan svärd, torrvtikt) (kg)	4,9

Kombinationer av svärd och kedja

Maximalt antal tänder noshjulet	6	-	-
Kedjedelning (tum)	3/8"	-	-
Längd (tum/cm)	14"/35	-	-
	16"/40	-	-
	18"/45	-	-
Kedjehastighet vid maximal effekt (m/sek.)	17,7	-	-
Drivlänkens tjocklek (mm)	1,3	-	-

Maximalt antal tänder noshjulet	7	7	7
Kedjedelning (tum)	0,325"	0,325"	0,325"
Längd (tum/cm)	13"/33	13"/33	13"/33
	15"/38	15"/38	15"/38
	18"/45	18"/45	18"/45
Kedjehastighet vid maximal effekt (m/sek.)	19	19	19
Drivlänkens tjocklek (mm)	1,3	1,3	1,3

Bullernivå

Ekvivalent ljudtrycksnivå vid användarens öra i dB(A) (EN 22868)	99,5	99,5	100
Garanterad ljudeffektnivå LwAav dB(A) (ISO 9207)	110	110	109
Uppmätt ljudeffektnivå LwAav dB(A) (ISO 9207)	109	109	108

Vibrationsnivå

Främre handtag (m/s ²) aw, av (ISO 22867)	5,1	5	3,2
Bakre handtag (m/s ²) aw, av (ISO 22867)	8,7	8,5	9,5

EG-försäkran om överensstämmelse (Gäller endast Europa) (Direktiv 98/37/EG, Annex IIA)

H.O.P.I. Via Como 72, 23868 Valmadrera (LC) Italien, försäkrar härmed att motorsågsmodellerna **CS020** från 2007 års serienummer och framåt (året anges i klartext på typskylten plus ett efterföljande serienummer), motsvarar föreskrifterna i RÅDETS DIREKTIV: - av den 22 juni 1998 "angående maskiner" **98/37/EG**; - av den 15/12/2004 "angående elektromagnetisk kompatibilitet" **2004/108/EG**, samt nu gällande tillägg; - av den 8 maj 2000 "angående emissioner av buller till omgivningen" Direktiv **2000/14/EG**, **97/68/EG + 2002/88/EG** gas emission. För information angående bulleremissionerna, se kapitel Tekniska data.

Följande harmoniserade standarder har tillämpats: **ISO 11681-1:2004 + A1:2007**, **EN ISO 14982:1998**. Den levererade motorsågen överensstämmer med det exemplar som genomgick EG typkontroll.

Vidare har SMP Svensk Maskinprovning AB, Fyrisborgsgatan 3, SE-754 50 Uppsala, Sverige, intygat överensstämmelse med Annex V till rådets direktiv av den 8 maj 2000 "angående emission av buller till omgivningen" 2000/14/EG. Certifikaten har nummer: 0710002.

Anmält organ: 0717, Nemko S.p.A. - Via Trento e Trieste, 116 - I-20046 Biassono (Mi), har utfört EG typkontroll enligt direktiv 98/37/EG, artikel 8, punkt 2c.

Valmadrera, 01.06.07
Ing. De Carlo Raffaele (Direttore Tecnico)
H.O.P.I.