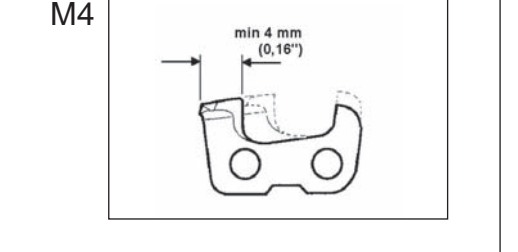
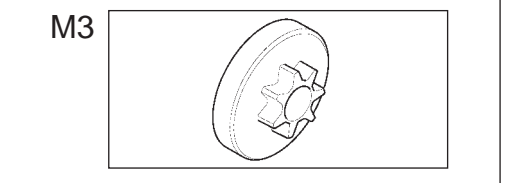
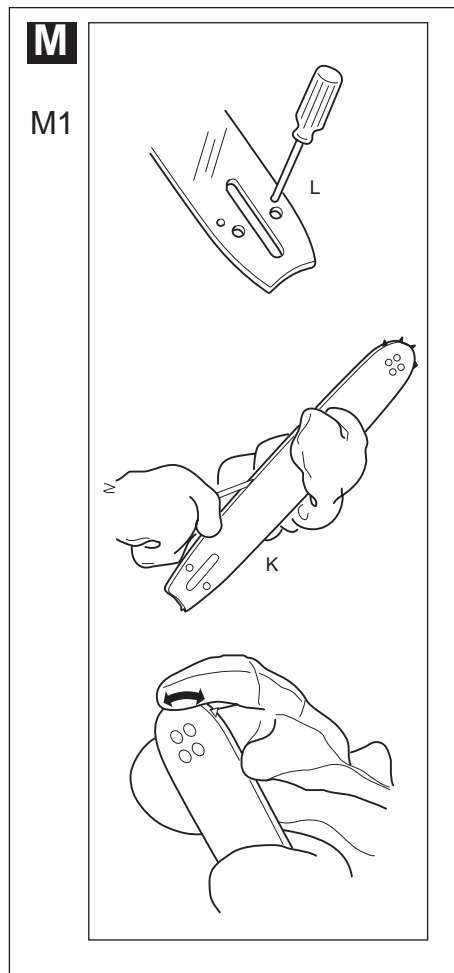
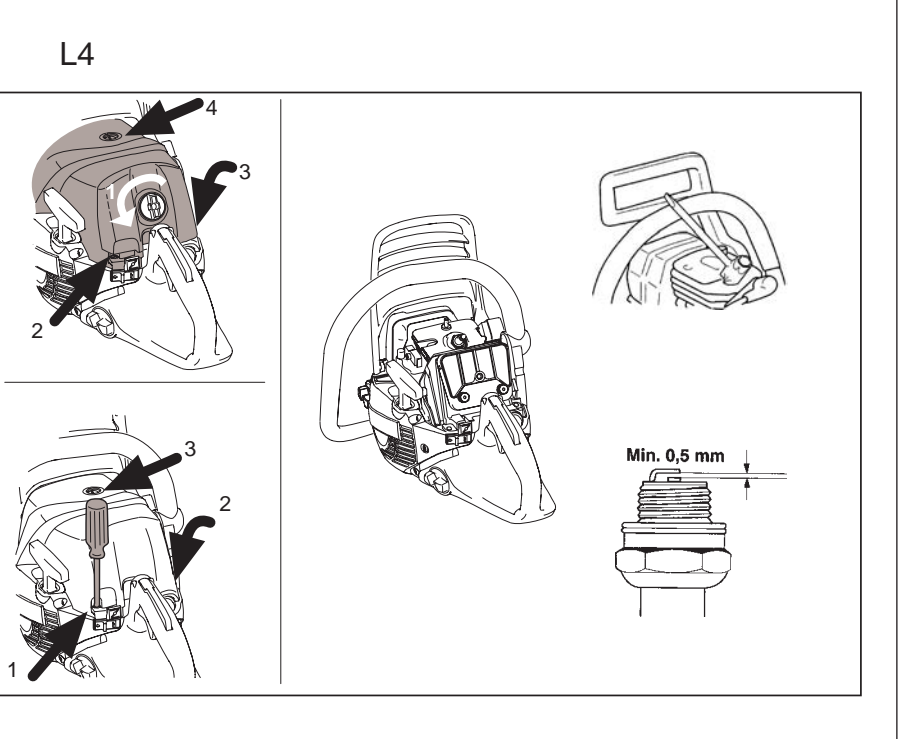
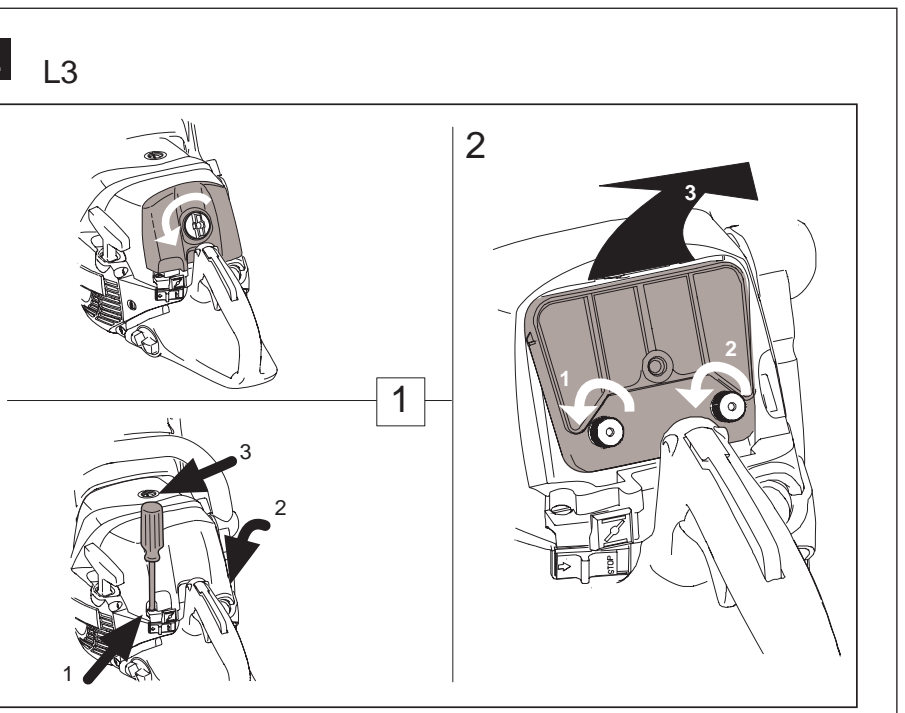
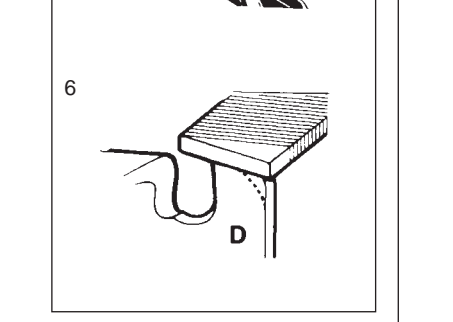
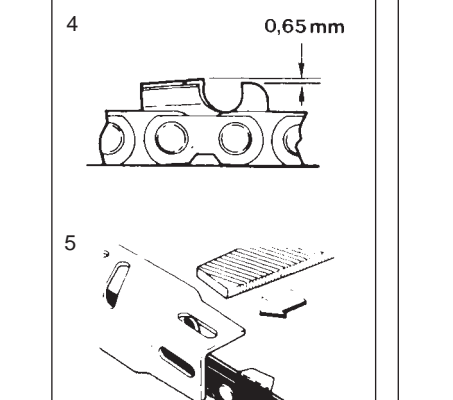
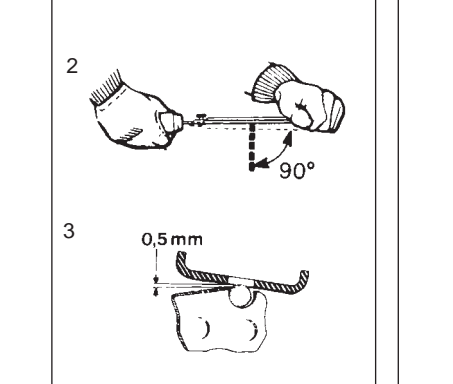
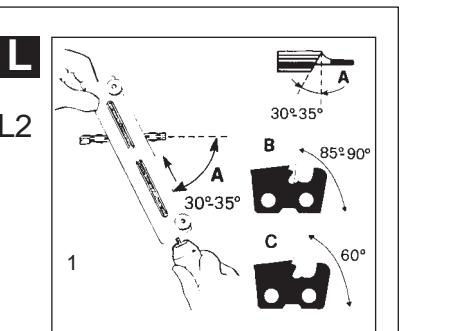
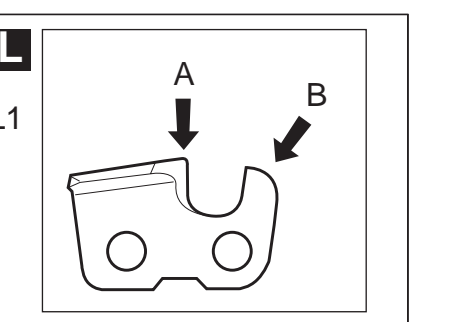
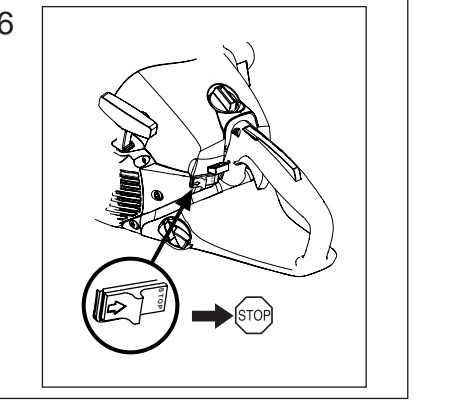
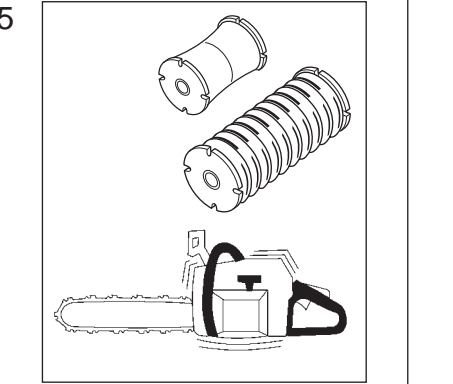
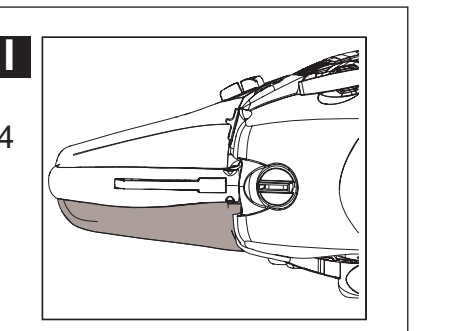
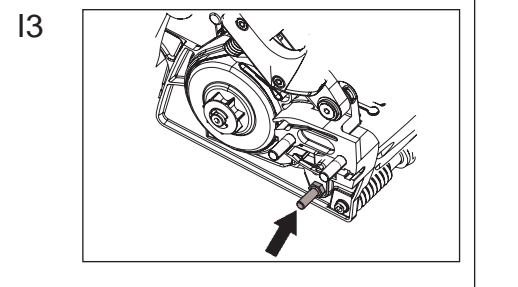
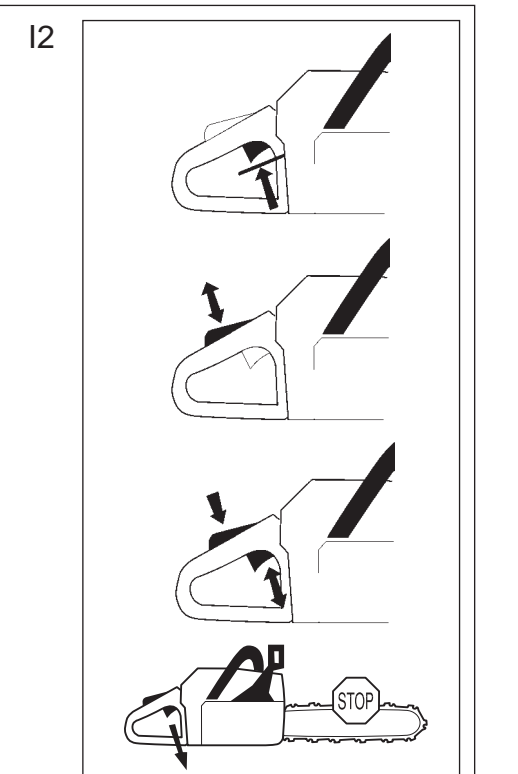
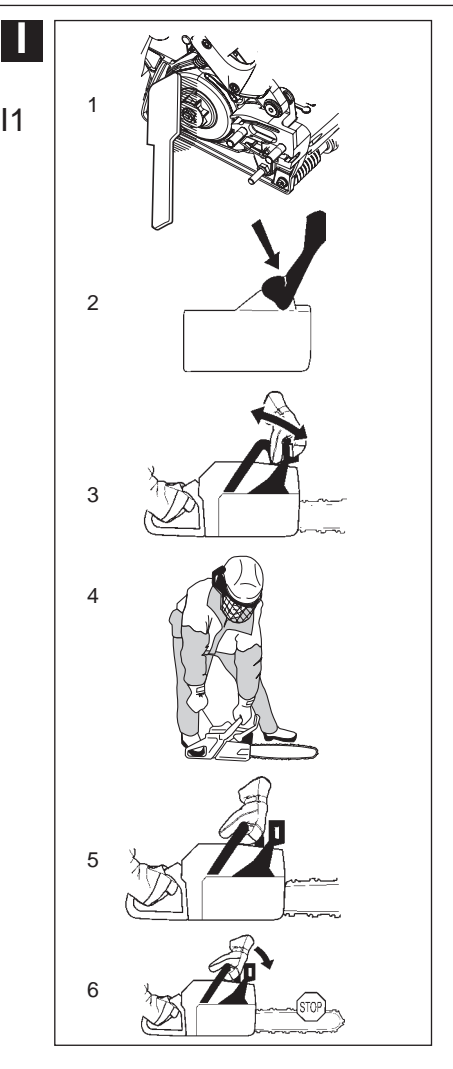
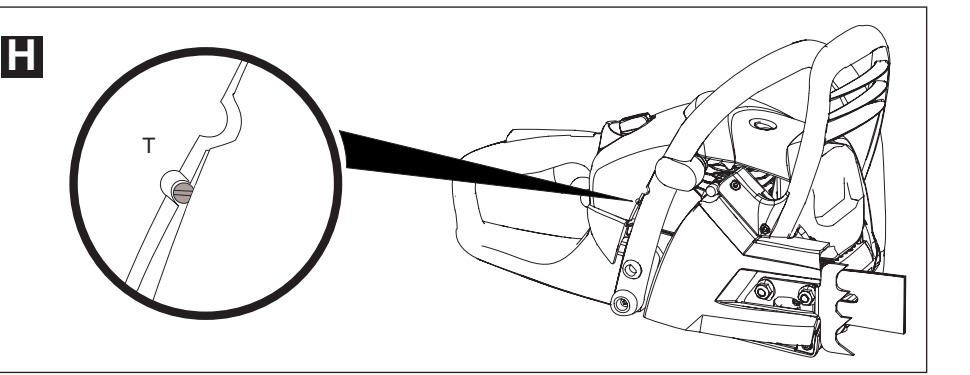
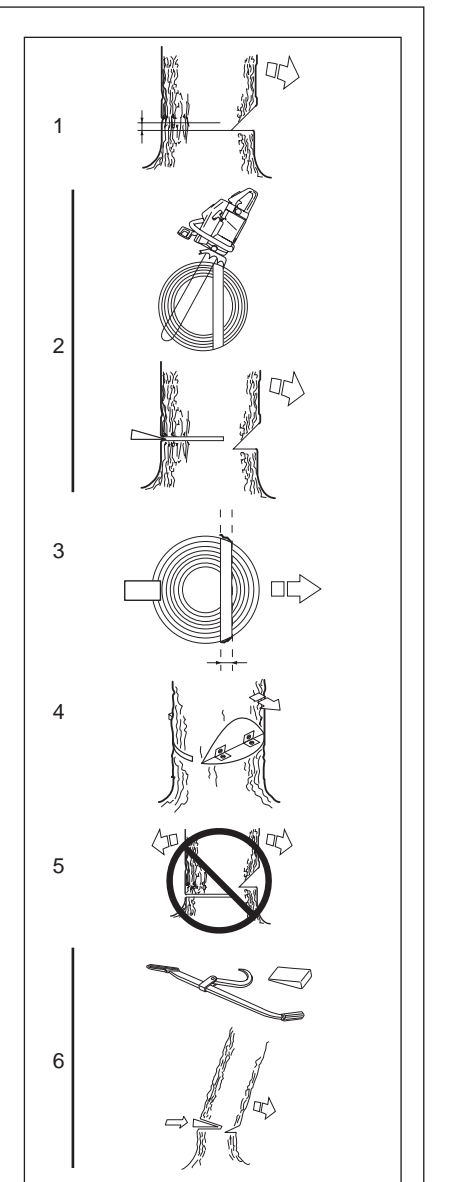
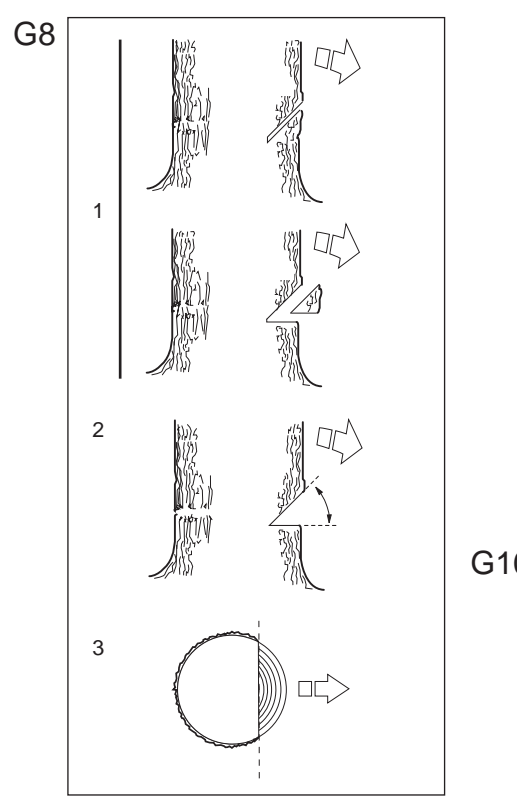
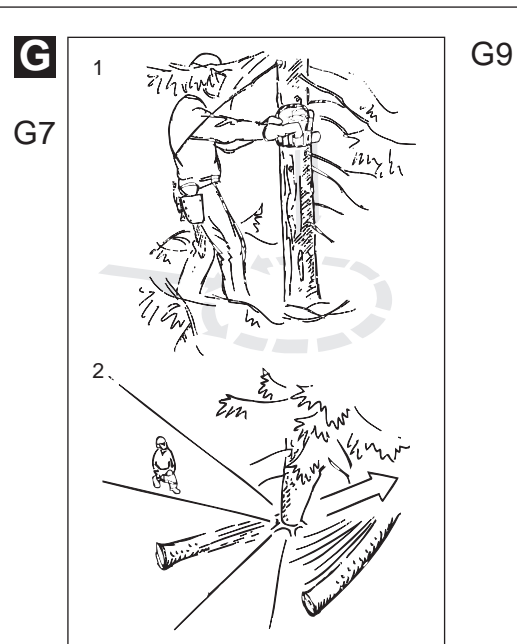
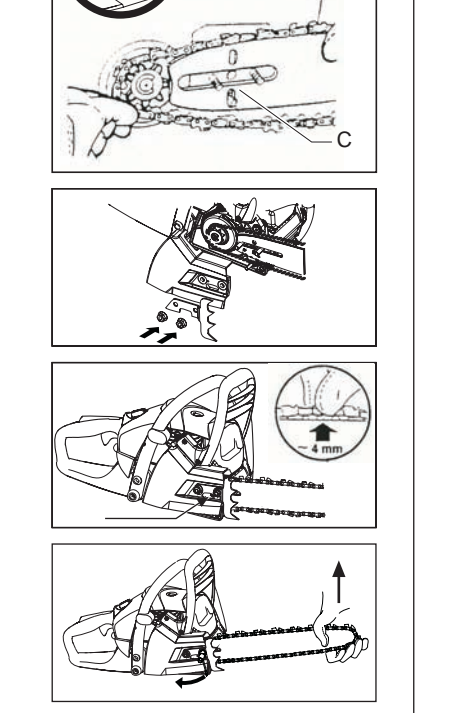
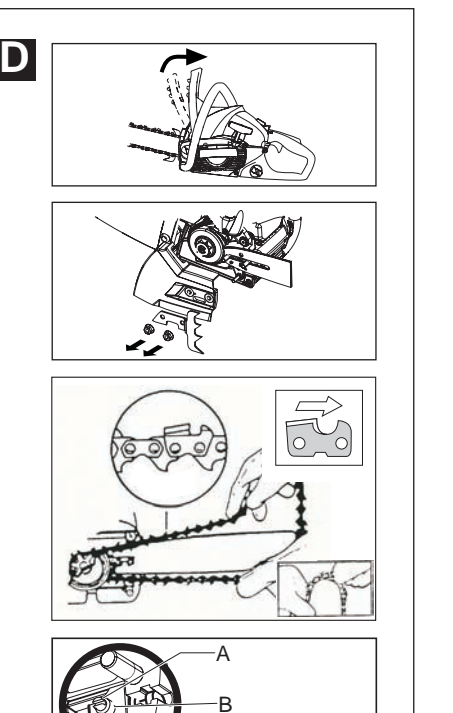
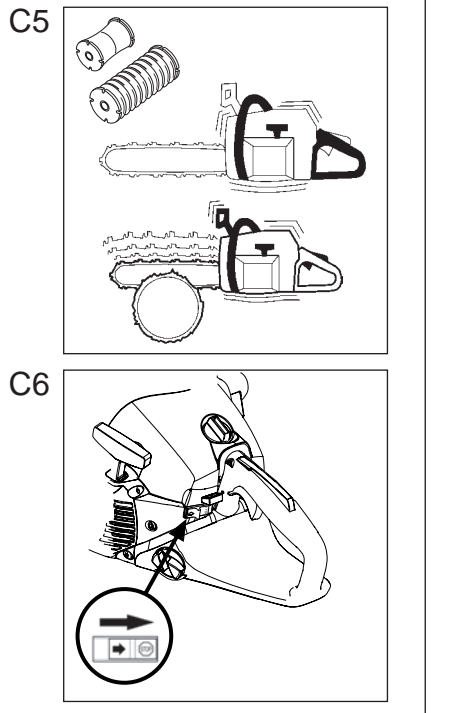
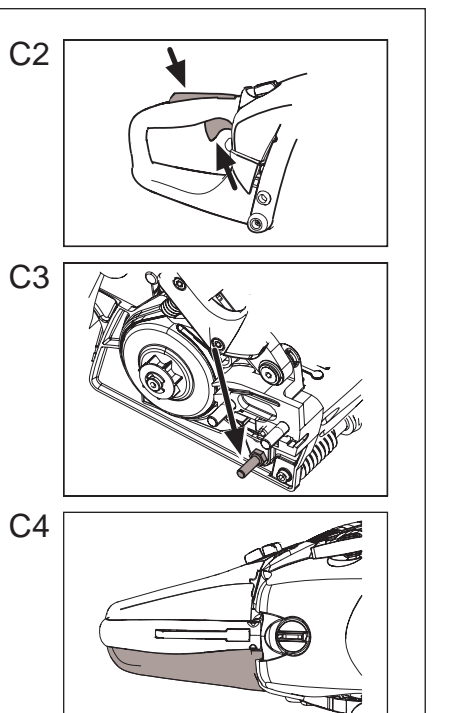
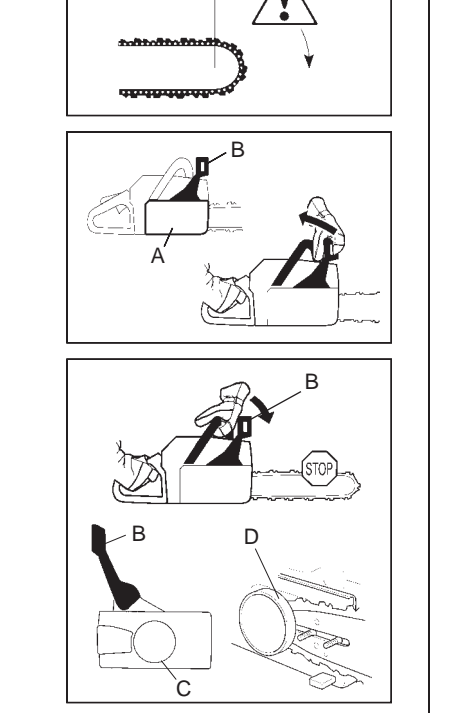
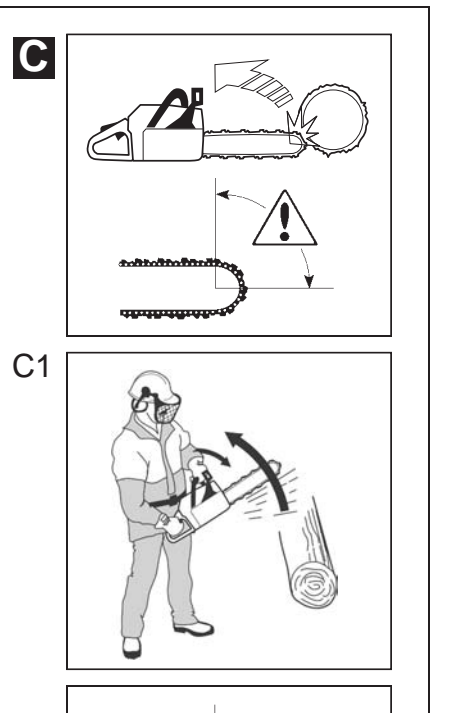
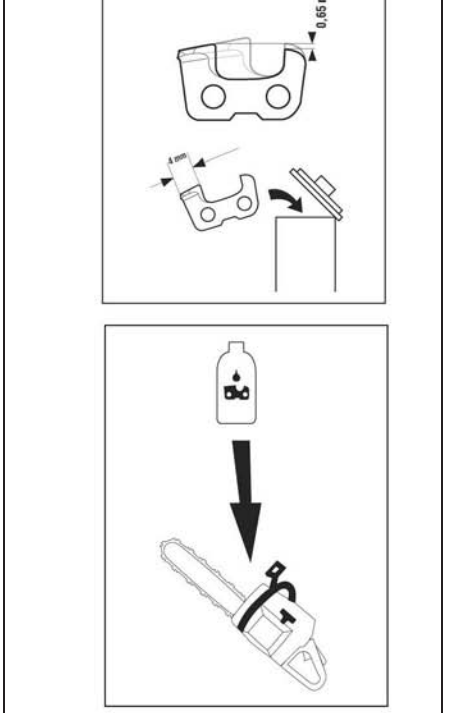
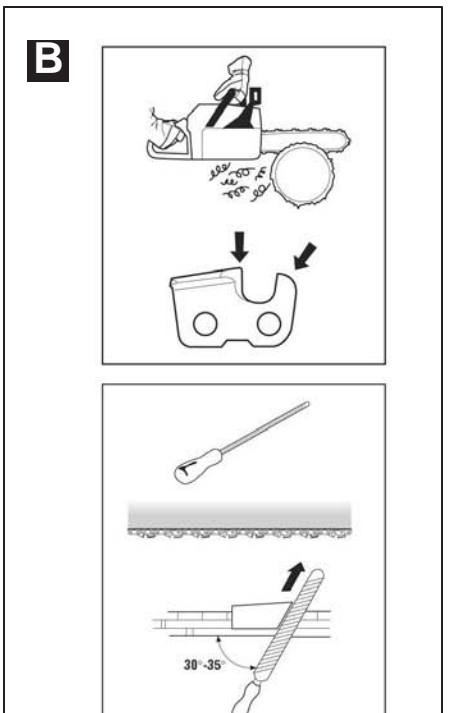
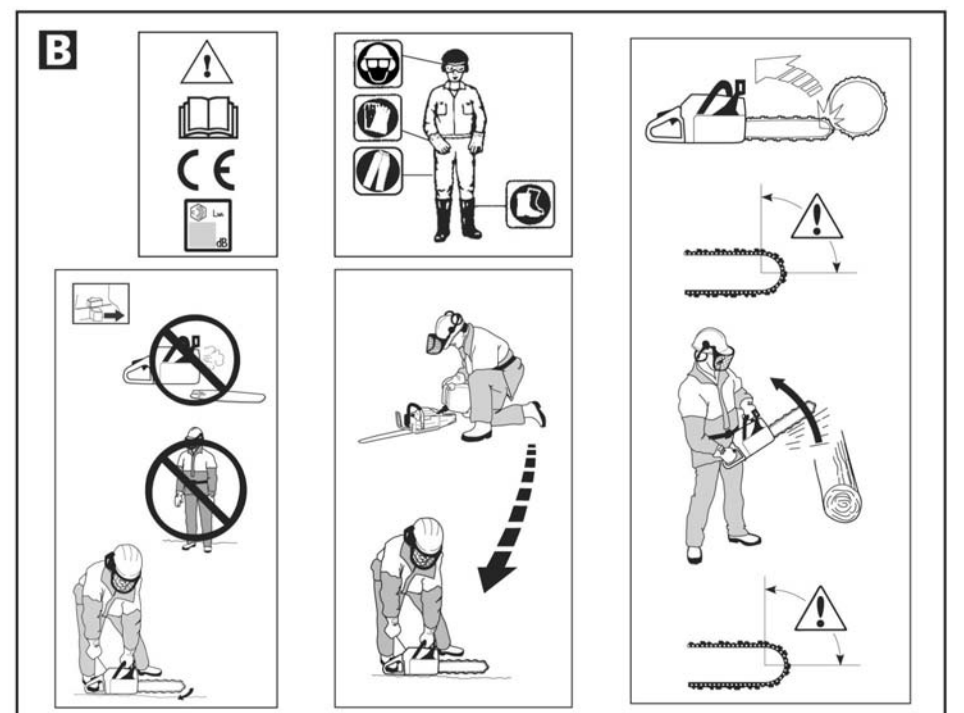
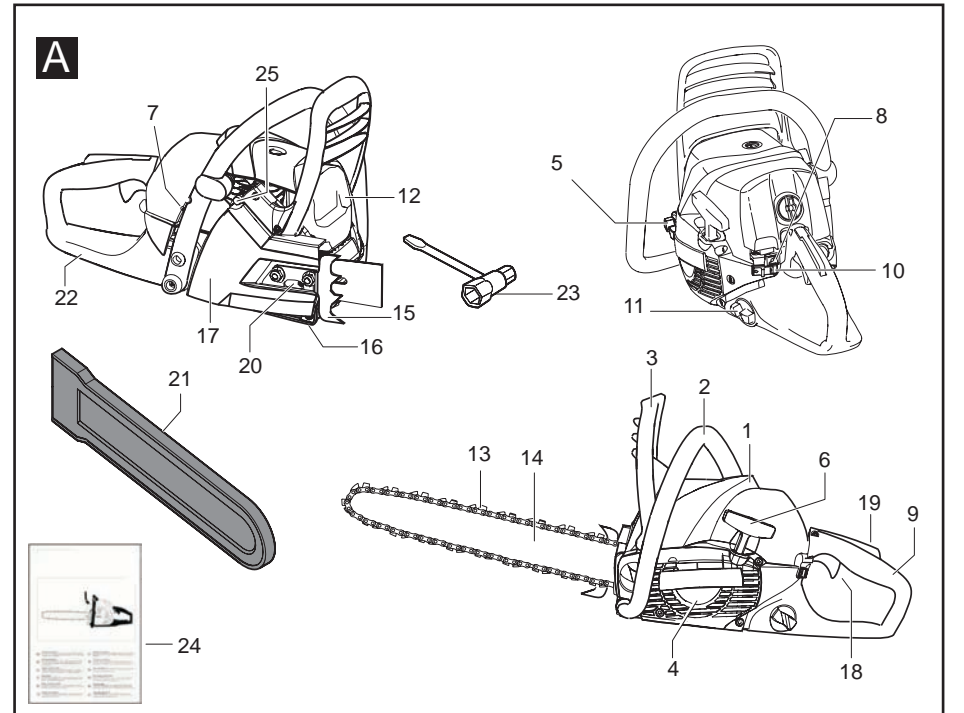


- GB** **INSTRUCTION MANUAL**  
**IMPORTANT INFORMATION:** Please read these instructions carefully and make sure you understand them before using this unit. Retain these instructions for future reference.
- DE** **BETRIEBSANWEISUNG**  
**WICHTIGE INFORMATION:** Lesen Sie diese Hinweise zur Handhabung des Geräts aufmerksam durch. Verwenden Sie es erst, wenn Sie sicher sind, daß Sie alle Anweisungen verstanden haben und gut aufbewahren.
- FR** **MANUEL D'INSTRUCTIONS**  
**RENSEIGNEMENTS IMPORTANTS:** Avant d'utiliser cet appareil, veuillez lire attentivement les instructions et assurez-vous de les avoir comprises. Conservez les instructions pour référence ultérieure.
- NL** **HANDLEIDING**  
**BELANGRIJKE IMPORTANTS:** Lees deze handleiding aandachtig en zorg dat u alles begrijpt alvorens de kettingzaag te gebruiken en bewaar ze voor toekomstige raadpleging.
- NO** **BRUKERHÅNDBOK**  
**VIKTIG INFORMASJON:** Les disse anvisningene nøye og forsikre deg om at du forstår dem før du bruker enheten og oppbevar dem for senere bruk.
- FI** **OHJEKIRJA**  
**TÄRKEÄÄ TIETOA:** Lue nämä ohjeet huolellisesti ja varmista, että olet ymmärtänyt ne, ennen kuin alat käyttää tätä laitetta ja säilytä myöhempää tarvetta varten.
- SE** **BRUKSANVISNING**  
**VIKTIG INFORMATION:** Läs instruktionerna noggrant och försäkra dig om att du förstår dem innan du använder utrustningen och sp för framtida behov.
- DK** **BRUGERHÅNDBOG**  
**VIGTIGE OPLYSNINGER:** Læs instruktionerne omhyggeligt, før du bruger enheden og gemme til senere henvisning.
- ES** **MANUAL DE INSTRUCCIONES**  
**INFORMACIÓN IMPORTANTE:** Lea atentamente las instrucciones y asegúrese de entenderlas antes de utilizar esta aparato. Conserve las instrucciones para la referencia en el futuro.
- PT** **MANUAL DO OPERADOR**  
**INFORMAÇÕES IMPORTANTES:** Queira ler cuidadosamente estas instruções e tenha certeza de entendê-las antes de usar a serra e guarde para consulta futura.
- IT** **LIBRETTO D'ISTRUZIONI**  
**INFORMAZIONI IMPORTANTI:** Leggere le istruzioni attentamente e capirle bene prima di usare la motosega. Conservare per ulteriore consultazione.
- GR** **ΕΓΧΕΙΡΙΔΙΟ ΧΕΙΡΙΣΜΟΥ**  
**ΣΗΜΑΝΤΙΚΕΣ ΠΑΡΟΡΟΦΟΙΕΣ:** Διαβάστε προσεκτικά αυτές τις οδηγίες και φροντίστε να τις κατανοήσετε πριν χρησιμοποιήσετε αυτό το μηχανήμα και φυλάξτε το για να το συμβουλευτείτε στο μέλλον.
- HU** **HASZNÁLATI UTMUTATÓ**  
**Jótállást vállalni csak rendeltetésszerűen használatba vett gépekre tudunk. Kérj ü hogy a gép használatba vétele előtt gondosan olvassa el a kezelési utasításokat.**
- SK** **NÁVOD NA OBSLUHU** Dôležitá informácia: Pred použitím stroja si starostlivo prečítajte tento návod na obsluhu a uistite sa že ste mu dôkladne porozumeli. Návod starostlivo uschovajte pre potrebu v budúcnosti.
- CZ** **NÁVOD K POUŽÍVÁNÍ** DŮLEŽITÁ INFORMACE!  
**Než začnete stroj používat přečtěte si prosím velmi pozorně tyto instrukce a ujistěte se, že jste jim porozuměli. Ušchovejte si tento návod pro použití i v budoucnu.**
- EE** **KASUTUSJUHEND**  
**TÄHTIS INFORMATSIOON:** Palun lugege hoolikalt läbi kasutusjuhised ja veenduge, et mõistate neid enne kui hakkate andud seadet kasutama. Hoidke kasutusjuhend alles juhaks kui kunagi hiljem peaks tekkima küsimusi.
- LV** **VARTOJIMO INSTRUKCIJA**  
**SVARBI INFORMACIJA:** Prašome atidžiai perskaityti instrukciją ir kruopščiai susipažinti su šio gaminio naudojimu. Saugokite instr. įkiją, jos gali prireikti ateityje iškilus klausimams.
- PL** **INSTRUKCJA OBSUUGI** Gwarancja traci waynoúa w przypadku uýywania urzãdzenia do celów innych niý wymienione w instrukcji obslugi. Prosimy o uwagñe przeczytanie instrukcji oraz o stowanie siã do zaleceñ i wskazówek w niej zawartych.
- TR** **KULLANMA KYLAVUZU**  
**ÖNEMLİ TALİMATLAR:** Buradaki bilgileri dikkatlice okuyunuz ve alet kullanmaya başlamadan önce tüm talimatların tarafınızdan anlaşılması için okuyun. Gerektiği zaman başvurabileceğiniz için saklayınız.
- RU** **ИНСТРУКЦИЯ ПО ЭКСПЛУАТАЦИИ**  
**ВАЖНАЯ ИНФОРМАЦИЯ:** Перед тем как приступить к работе внимательно прочитайте данную инструкцию и убедитесь что вы ее поняли. Сохраните инструкцию для дальнейшего обращения к ней.

Husqvarna Outdoor Products Italia S.p.A.  
 Via Como 72 - 23868 Valmadrera (LC) - ITALY  
 Tel. + 39 0341 203111 - Fax +39 0341 581671

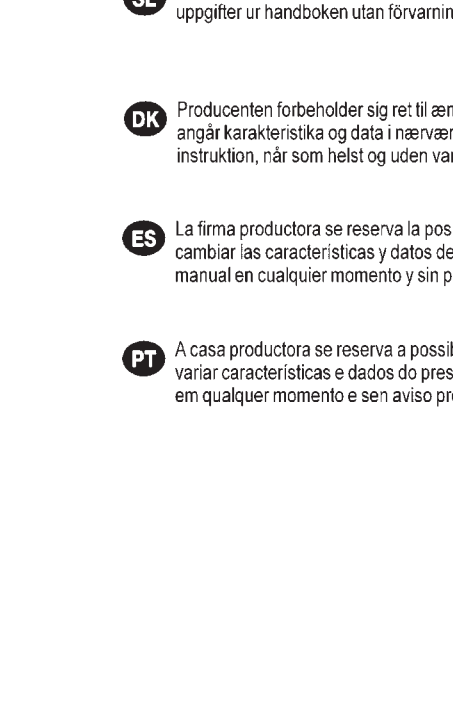
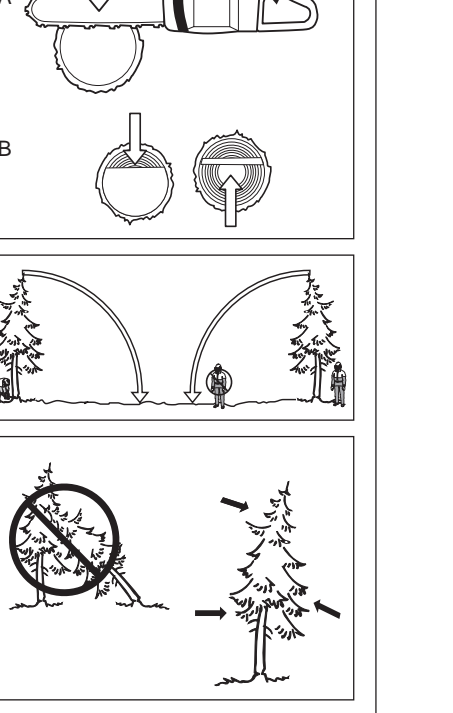
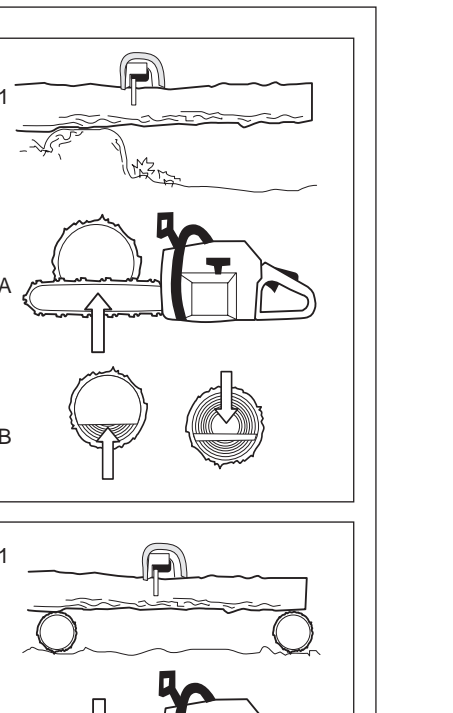
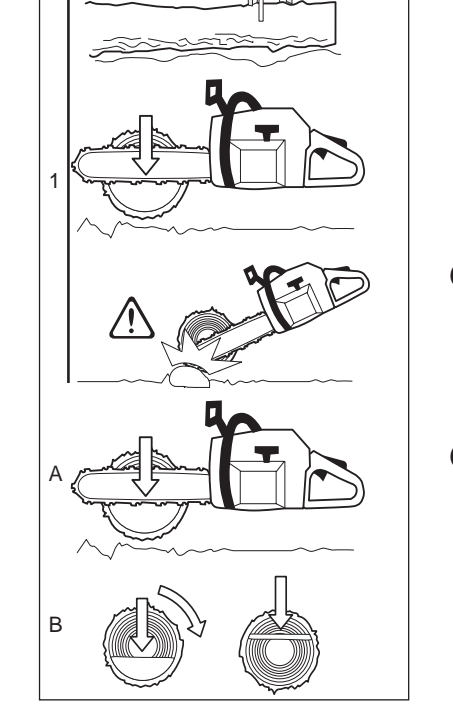
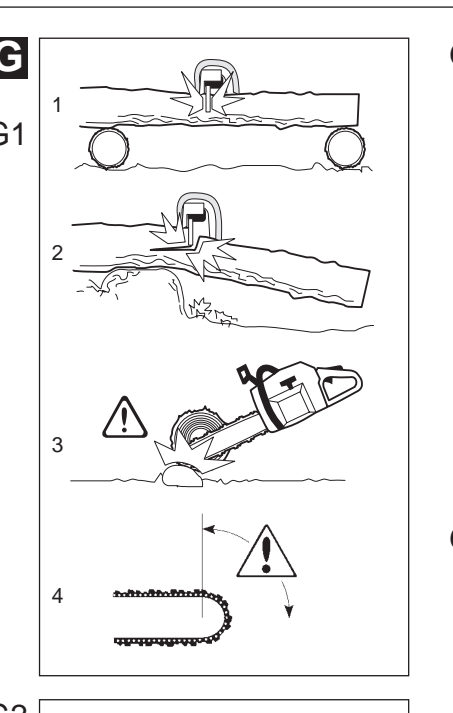
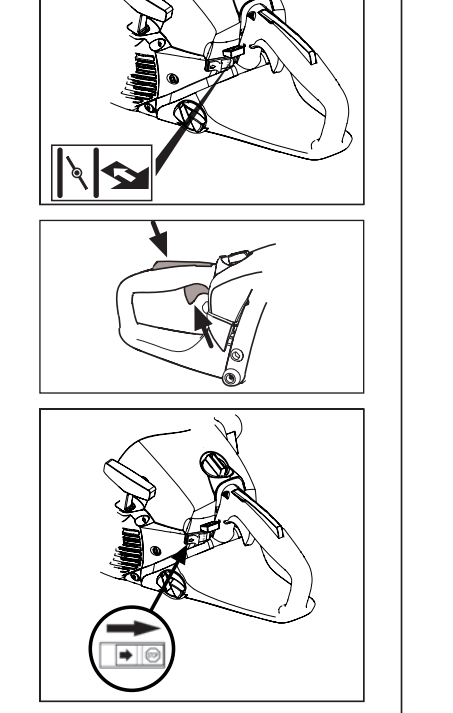
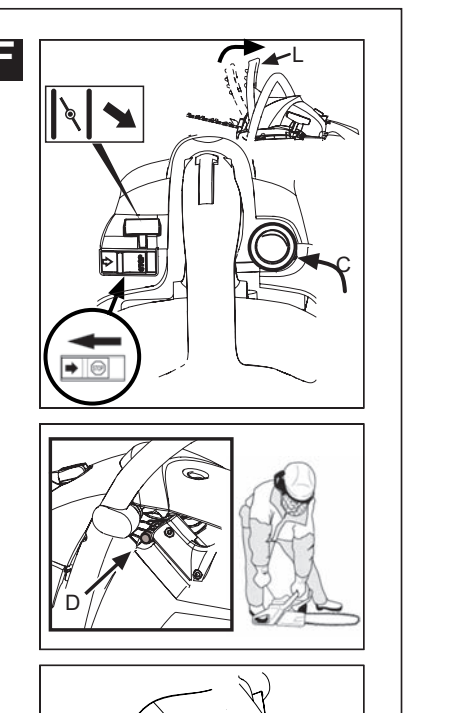
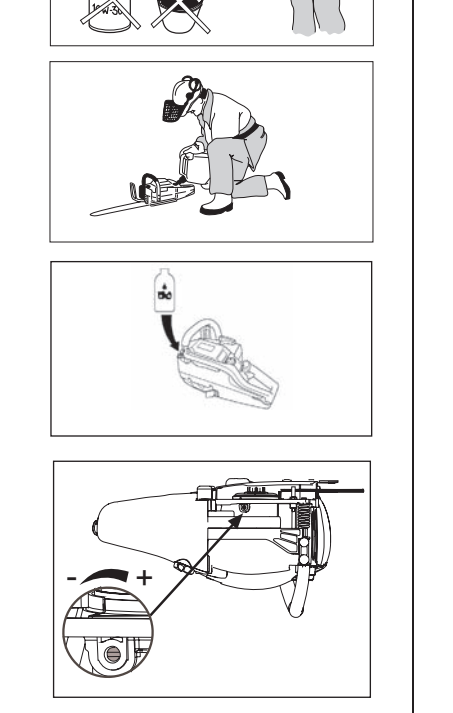






**E**

2 Stroke engine JASO FB / ISO LCG formula oil		2 Stroke engine totally synthetic oil or McLube oil	
Oil	33:1	Oil	40:1
1 l	0.03 l	1 l	0.025 l
5	0.15	4	0.10
10	0.30	5	0.125
15	0.45	10	0.250
20	0.60	20	0.500



**GB** Due to a constant product improvement programme, the factory reserves the right to modify technical details mentioned in this manual without prior notice.

**DE** Im Sinne des Fortschritts behält sich der Hersteller das Recht vor, technische Änderungen ohne vorherigen Hinweis durchzuführen.

**FR** La Maison se réserve la possibilité de changer des caractéristiques et des données de ce manuel à n'importe quel moment et sans préavis.

**NL** Door konstante produkt ontwikkeling behoud de fabrikant zich het recht voor om technische specificaties zoals vermeld in deze handleiding te veranderen zonder hiervan vooraf bericht te geven.

**NO** Produsenten forbeholder seg all rett og mulighet til å forandre tekniske detaljer i denne manualen uten forhåndsvarsel.

**FI** Jatkuvan tuotteen parannusohjelman tähden valmistaja pidättää oikeuden vaihtaa ilman ennakkovaroitusta tässä ohjekirjasssa mainittuja teknisiä yksityiskohtia.

**SE** Tillverkaren reserverar sig rätten att ändra fakta och uppgifter ur handboken utan förvarning.

**DK** Producenten forbeholder sig ret til ændringer, hvad angår karakteristika og data i nærværende instruktion, når som helst og uden varsel.

**ES** La firma productora se reserva la posibilidad de cambiar las características y datos del presente manual en cualquier momento y sin previo aviso.

**PT** A casa productora se reserva a possibilidade de variar características e dados do presente manual em qualquer momento e sem aviso prévio.

**IT** La casa produttrice si riserva la possibilità di variare caratteristiche e dati del presente manuale in qualunque momento e senza preavviso.

**GR** Λόγω προγράμματος συνεχούς βελτίωσης προϊόντων, το εργοστάσιο επιφυλάσσει το δικαίωμα να τροποποιήσει τις τεχνικές λεπτομέρειες που αναφέρονται στο εγχειρίδιο αυτό χωρίς προηγούμενη ειδοποίηση.

**HU** A gyártó cég fenntartja a jogot arra, hogy a használati utasításban megadott adatokat és technikai tulajdonságokat bármikor és előzetes bejelentés nélkül változtasson.

**SK** Proizvateľ sa pridruzuje pravico, da spremeni značilnosti in podatke pričujočega priročnika v katerem koli trenutku in brez predhodnega obvestila.

**CZ** Vzhledem k pokračujícím inovacím si výrobce vyhrazuje právo měnit technické hodnoty uvedené v této příručce bez předchozího upozornění.

**EE** Tootja jätab endale õiguse muuta käesolevas kasutusjuhendis kirjeldatud omadusi ja andmeid suvalisel hetkel ja sellest eelnevalt ette teatamata.

**LV** Izgatavotājs saglabā tiesības jebkurā brīdī un bez brīdinājuma mainīt šajā rokasgrāmatā esošos datus un raksturlielnes.

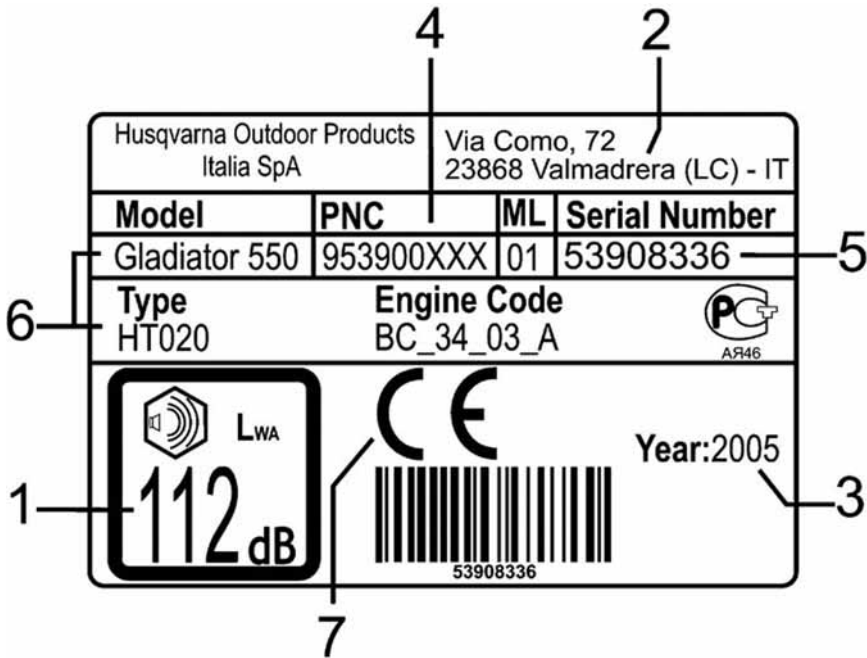
**PL** W związku z programem ciągłego ulepszania swoich wyrobów producent zastrzega sobie prawo do wprowadzania zmian w szczególach technicznych wymienionych w tej instrukcji bez uprzedniego zawiadomienia. Instrukcja jest częścią wyposażenia.

**TR** Üretici firma bu kullanma kılavuzunda yer alan özellik ve verilerin istediği zamanda ve haber vermesizin değiştirilme hakkını kendinde saklı tutar.

**RU** Компания производитель сохраняет за собой право изменять характеристики и данные в настоящем руководстве, в любой момент и без предварительного извещения.

## A. Algemene beschrijving

- |  |  |
|--|--|
| <ol style="list-style-type: none"> <li>1. CILINDERDEKSEL</li> <li>2. VOORSTE HANDGREEP</li> <li>3. KETTINGREM MET TERUGSLAGBESCHERMING</li> <li>4. START</li> <li>5. RESERVOIR KETTINGOLIE</li> <li>6. STARTHANDGREEP</li> <li>7. REGELSCHROEVEN, CARBURATEUR</li> <li>8. CHOKE</li> <li>9. ACHTERSTE HANDGREEP</li> <li>10. STOPSCHAKELAAR</li> <li>11. BRANDSTOFTANK</li> <li>12. GELUIDDEMPEL</li> <li>13. KETTING</li> </ol> | <ol style="list-style-type: none"> <li>14. BLAD</li> <li>15. HARPOEN</li> <li>16. KETTINGVANGBOUT</li> <li>17. BESCHERMKAP KOPPELING</li> <li>18. GASHENDEL</li> <li>19. GASHENDELBLOKKERING</li> <li>20. BOUT KETTINGSPANNER</li> <li>21. BLADBESCHERMER</li> <li>22. ACHTERSTE BESCHERMING VAN RECHTERHAND</li> <li>23. SLEUTEL</li> <li>24. HANDLEIDING</li> <li>25. VALVE DECOMPRESSION</li> </ol> |
|--|--|



*Voorbeeld-etiket*

**LEGENDA:**

- 1) Gewaarborgd geluidsvermogensniveau volgens de richtlijn 2000/14/EC
- 2) Naam en adres van de fabrikant
- 3) Bouwjaar (laatste twee cijfers; bijv. 03=2003)
- 4) Productcode
- 5) Serienummer
- 6) Model/type
- 7) CE-markering

## Veiligheidsinstructies



### WAARSCHUWING!

Gebruik de apparatuur op de juiste wijze om ongevallen te voorkomen. Houd u aan de waarschuwingen en instructies voor een veilig en efficiënt gebruik van dit product. De gebruiker dient de aanwijzingen en instructies in deze bij het product geleverde gebruiksaanwijzing op te volgen.

## Betekenis van de symbolen



Gebruiksaanwijzing  
aandachtig lezen



Altijd met twee handen gebruiken

Veiligheidsuitrusting:



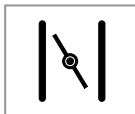
Goedgekeurde helm, gehoorbe-  
scherming en veiligheidsbril of vizier



Gevaar voor terugslag



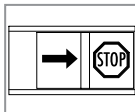
Goedgekeurde  
veiligheidshandschoenen



Choke



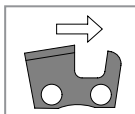
Goedgekeurde veiligheidslaarzen



Controle en/of onderhoud moeten  
bij uitgeschakelde motor, met de  
stopknop in de stand STOP worden  
uitgevoerd



Rem uitgeschakeld, ingeschakeld



Correcte richting van de kettingschakels



Niet roken tijdens bijvullen en gebruik



Stop



Waarschuwing



Kettingolie



Olie/benzinemengsel

## B. Algemene veiligheidsvoorschriften



**ATTENTIE!** De motorzaag is uitsluitend bestemd voor het zagen van hout. Het motorgedeelte is uitsluitend bestemd voor gebruik in combinatie met de aanbevolen zaaguitrusting.  
**ATTENTIE!** De motorzaag kan gevaarlijk zijn. Oneigenlijk gebruik van het werktuig kan ook dodelijke verwonding van gebruiker of derden veroorzaken.



**Lees alvorens de machine te gebruiken aandachtig de complete handleiding door en wees er zeker van dat u de inhoud volledig begrepen hebt.**

1. Gebruik deze machine niet indien u moe bent, onder de invloed van geneesmiddelen, drugs of alcohol bent of in elke andere gewijzigde psychisch-fysieke toestand die een afname kan veroorzaken van gezichtsvermogen, bekwaamheid en het vermogen om met een potentieel gevaarlijke machine te werken enz.
2. Draag altijd gehomologeerde kleding en beschermingsmiddelen:
  - nauwsluitende kleding met snijbescherming;
  - veiligheidslaarzen met snijbescherming, stalen neus en antislipzolen;
  - werkhandschoenen met snijbescherming;
  - veiligheidsbril of -masker;
  - beschermende oorkleppen;
  - helm om u te beschermen tegen vallende voorwerpen of uitstekende delen van bomen.
3. Draag geen sjaals, armbanden of voorwerpen die in de machine verstrikt kunnen raken of door de ketting meegesleept worden.
4. De motorzaag mag uitsluitend gebruikt worden door volwassenen die op de juiste wijze geïnstrueerd zijn.
5. Leen de machine uitsluitend uit aan ervaren personen die het correcte gebruik van de machine kennen. Geef samen met de machine ook deze handleiding en controleer of deze goed wordt doorgelezen en volledig begrepen is.
6. Langdurig gebruik van de motorzaag of van andere werktuigen stellen de gebruiker bloot aan trillingen die het "Het verschijnsel van witte vingers" (fenomeen van Raynaud) kunnen veroorzaken. Dit kan de gevoeligheid van de handen in het onderscheiden van verschillende temperaturen verminderen en een algemene gevoelloosheid veroorzaken. De gebruiker moet dan ook aandachtig de toestand van zijn handen en vingers controleren als het product voortdurend of regelmatig gebruikt wordt. Als een van bovenstaande symptomen mocht optreden, moet onmiddellijk een arts geraadpleegd worden.
7. Om optimale veiligheid en een lange levensduur van het product te garanderen, dienen uitsluitend originele accessoires en reserveonderdelen gebruikt te worden. Wij adviseren om regelmatig uw motorzaag te laten controleren en, indien nodig, te laten repareren bij een erkend servicecentrum (zie hoofdstuk onderhoud).
8. Houd mensen en dieren ver verwijderd van de werkplek, op een minimumafstand van 10 meter of 2 maal de lengte van de stam. Gebruik indien nodig waarschuwingsschilden om eventueel aanwezige personen op een veiligheidsafstand te houden. Controleer of het werkgebied schoon en vrij van voorwerpen is. Controleer het werkgebied op eventuele gevaarzettende situaties zoals: wegen, paden, stroomkabels, bomen in gevaarlijke posities, enz.
9. Besteed altijd aandacht aan de omliggende omgeving en wees bedacht op mogelijke gevaren die misschien niet gehoord worden wegens het geluid van de motorzaag.
10. Gebruik de motorzaag nooit voor het zagen op een hoogte boven de schouders.
11. Pak tijdens het werk de motorzaag stevig vast en altijd met beide handen. Met de rechterhand pakt u de achterste handgreep en met de linkerhand de voorste handgreep beet. Werk altijd met stevig geplaatste benen.
12. Controleer of u de motor in geval van noodzaak weet uit te schakelen.
13. Werk niet op bomen als u niet specifiek bent geïnstrueerd en uitgerust (riemen, touwen, veiligheidshaken, enz.) voor dit type werk.
14. Gebruik nooit een beschadigde of defecte of niet correct gemonteerde motorzaag.
15. Gebruik nooit een motorzaag die dusdanige wijzigingen heeft ondergaan dat hij niet meer aan de oorspronkelijke specificaties voldoet.
16. De uitlaatgassen zijn giftig. Gebruik de motorzaag uitsluitend in goed geventileerde ruimten. Gebruik de motorzaag niet in gesloten ruimten of in omgevingen met explosie- of brandgevaar.
17. Vervoer de motorzaag nooit terwijl de motor werkt. Dek, in geval van transport, ook over korte afstanden, de ketting af met de bladbeschermers en houd het blad naar achteren gericht. Als de motorzaag in een voertuig wordt vervoerd, moet hij in een stabiele positie worden geplaatst om omkantelen en daarmee brandstofverlies te voorkomen.
18. Raak nooit de ketting aan terwijl de motor is ingeschakeld en wees ook bij afgezette motor uiterst voorzichtig, aangezien de tanden van de motorzaag verwondingen kunnen veroorzaken.
19. Houd de handgrepen schoon en droog.
20. Gebruik de motorzaag niet als de stopinrichting van de ketting (kettingrem) defect is. Raak de ketting nooit aan, ook als hij stil staat, terwijl de motor in werking is.
21. Controleer of er iemand in de buurt is die u kan horen in het geval dat een ongeluk optreedt. Wij adviseren tevens degenen die in afgelegen gebieden werken, om altijd een EHBO-does bij de hand te hebben en anderen van hun positie op de hoogte te stellen.
22. Werk altijd met een brandblusapparaat in de onmiddellijke nabijheid om in te kunnen grijpen in het geval dat brand optreedt.



23. Werkt niet onder ongunstige weersomstandigheden (regen, wind, mist, enz.). Werken bij slecht weer is dikwijls vermoeiend en brengt risicosituaties met zich mee, zoals bijvoorbeeld glibberige grond. Sterke wind kan de valriching van de boom veranderen en schade aan personen of zaken veroorzaken.

24. Laat de motor nooit aan terwijl de machine onbeheerd wordt achtergelaten.

25. De geluiddemper blijft ook nadat de motor is afgezet zeer heet; raak hem niet aan zolang hij heet is.

26. Bewaar deze handleiding zorgvuldig en raadpleeg hem vóór elk gebruik.

## C. Veiligheidsvoorzieningen



**ATTENTIE! Gebruik de motorzaag nooit als de veiligheidsvoorzieningen defect of beschadigd zijn. Volg de aanwijzingen voor controle, onderhoud en gebruik.**

Uw motorzaag is met de volgende veiligheidsvoorzieningen uitgerust:

### C1. KETTINGREM MET TERUGSLAGBESCHERMING



**ATTENTIE! Uw motorzaag is voorzien van een veiligheidskettingrem die de ketting, in geval van terugslag, in enkele milliseconden stopt. Ondanks de aanwezigheid van deze nuttige veiligheidsvoorziening, is het van fundamenteel belang dat men zich voor een veilig gebruik aan de veiligheidsvoorschriften beschreven in deze handleiding houdt. Om terugslag te voorkomen en het optreden ervan te verminderen, dient u de motorzaag altijd stevig en met beide handen beet te houden.**

#### Wat is terugslag?

1. Terugslag is een heftige beweging die het blad naar de gebruiker doet steigeren, wanneer dit een voorwerp met het bovenste gedeelte van de punt treft, de zone van "risico" op terugslag. Deze beweging kan u de controle over de motorzaag doen verliezen.
2. De terugslag treedt altijd langs het zaagvlak van het blad op. Gewoonlijk treedt de terugslag op met een onverwachte beweging omhoog, maar er kunnen ook andere situaties optreden, afhankelijk van de positie van de motorzaag tijdens het zagen.
3. De terugslag treedt op wanneer de "risicozone" van het blad op een voorwerp stoot.



**ATTENTIE! Werk voorzichtig en zorg ervoor dat de "risicozone" nooit in contact met enig voorwerp komt.**

#### Dagelijks uit te voeren controle van de correcte werking van de kettingrem:

4. De kettingrem (A) wordt uitgeschakeld wanneer de hendel van de rem (B) naar achteren is getrokken en geblokkeerd is. (De ketting beweegt).
5. De kettingrem (A) is ingeschakeld wanneer de hendel van de rem (B) naar voren is geduwd (de ketting is geblokkeerd). De beweging activeert namelijk een veermechanisme dat inwerkt op de band van de rem (C) die op zijn beurt het tractiesysteem van de ketting (D) vergrendelt.



**ATTENTIE! Als voor het inschakelen of uitschakelen van de rem overmatige kracht benodigd is of de hendel in geen van beide posities bewogen kan worden, MAG DE MACHINE OM GEEN ENKELE REDEN GEBRUIKT WORDEN! Breng hem onmiddellijk naar een erkend servicecentrum.**

Controleer altijd de werking van de rem alvorens de machine te gebruiken (Zie de procedure beschreven in het hoofdstuk onderhoud)

De kettingrem beperkt het risico op ongevallen, maar het is uitsluitend de oplettendheid van de gebruiker die ongevallen voorkomen kan.

De terugslagbescherming dient niet alleen om de kettingrem te activeren: hij brengt tevens het risico dat de hand in contact met de ketting komt wanneer men greep op de handgreep verliest, tot een minimum terug.

Terugslag kan optreden wanneer het uiteinde van het blad in contact komt met hout of een ander solide voorwerp. Begin dus nooit te zagen met het kettinggedeelte aan dit uiteinde.



**ATTENTIE! De kettingrem verschaft geen totale bescherming als de machine zonder de benodigde voorzorgsmaatregelen en de vereiste onderhoudswerkzaamheden wordt gebruikt.**

**ATTENTIE! Haal het mechanisme van de kettingrem niet uit elkaar. In geval van slechte werking of vervanging van een onderdeel dient u zich uitsluitend tot een erkend servicecentrum te wenden.**

De kettingrem schakelt zich automatisch in door massa-traagheid, in geval van heftige terugslag.

In geval van minder heftige bewegingen, wordt de kettingrem door de linkerhand bediend. Hij kan bovendien handmatig worden ingeschakeld door de remhendel naar voren te bewegen. Als de kettingrem heeft ingegrepen, moet hij alvorens met werken wordt gestart, weer geactiveerd (ricaricato?) worden door de terugslagbescherming terug te brengen naar de voorste handgreep.



**ATTENTIE! Ontgrendel de rem altijd vóór elke start om breuk te voorkomen**

Gebruik de kettingrem tijdens elke verplaatsing als parkeerrem.

## C2. GASHENDELBLOKKERING

De gashendelblokkering verhindert dat onopzettelijk gas wordt gegeven. Wanneer de gashendelblokkering (A) op de handgreep wordt bediend (terwijl men de motorzaag in handen heeft) wordt de gashendel (B) vrijgegeven. Bij het loslaten van de handgreep, worden de gashendel en de gashendelblokkering in hun ruststand vergrendeld. Dit mechanisme wordt bediend door twee onafhankelijke terugstelveren. In deze positie draait de motor met het stationaire toerental.



**ATTENTIE! Gebruik nooit de motorzaag met de gashendelblokkering die ingedrukt wordt gehouden door plakband, koord of een ander middel.**

## C3. KETTINGVANGBOUT

Deze machine is voorzien van een kettingvangbout die gesitueerd is onder het rondsel. Dit mechanisme is bedoeld om de terugslingerbeweging van de ketting te stoppen indien de ketting knapt of van het blad afloopt. Deze verschijnselen zijn te voorkomen door de ketting correct te spannen (zie hoofdstuk "D. Montage Blad en Ketting"). Onderwerp blad en ketting altijd aan het correcte onderhoud (zie hoofdstuk "Onderhoud").



**ATTENTIE! Gebruik de motorzaag nooit zonder de kettingvangbout.**

## C4. ACHTERSTE BESCHERMING VAN RECHTERHAND

Deze bescherming dient niet alleen ter bescherming van de hand in geval van wegspringen of breuk van de ketting, maar verzekert ook een veilige greep in aanwezigheid van takken of twijgen.

## C5. DEMPING VAN TRILLINGEN

De motorzaag is voorzien van een systeem dat de trillingen dempt die tijdens het gebruik van de motorzaag worden opgewekt.

Het anti-trilsysteem beperkt de overdracht van de trillingen van motorgedeelte en zaaggedeelte naar de handgrepen. Het motorlichaam inclusief het zaaggedeelte zijn van de handgrepen geïsoleerd door middel van trillingdempers.

## C6. STOPSCHAKELAAR

De stopschakelaar zet de motor af. Controleer of u de machine onder alle omstandigheden kunt uitschakelen.

## D. Montage blad en ketting



**ATTENTIE! Start nooit de motorzaag zonder dat de ketting is gemonteerd of afgesteld. Draag beschermende handschoenen wanneer u de ketting monteert of afstelt.**

**ATTENTIE! Onthoud altijd dat de harpoen gemonteerd moet zijn, welke onmisbaar is tijdens het vellen van bomen**

**ATTENTIE! Een te slappe ketting kan makkelijk wegspringen en vormt dus een gevaar omdat zwaar of dodelijk letsel het gevolg kan zijn.**

1. Controleer of de kettingrem niet geactiveerd is, door de terugslagbescherming naar de achterste handgreep te trekken.
2. Draai de moeren van de beschermkap van de koppeling los en verwijder de beschermkap (kettingrem). Monteer het blad op de bevestigingsbouten door het zo ver mogelijk naar achteren richting koppelinghuis te duwen.
3. Leg de ketting boven het koppelinghuis. Voer vervolgens de ketting door de sleuf. Begin vanaf de bovenkant.  
Controleer of de snijkant van de tanden naar voren is gericht, op de bovenkant van het blad.
4. De spanning van de ketting wordt afgesteld met behulp van een schroef (A) en een pen (B). Wanneer het blad wordt gemonteerd, is het zeer belangrijk dat de pen op de regelschroef uitgelijnd wordt met het gat in het blad (C). Door de schroef te verdraaien, verplaatst de regelpen zich hierlangs. Zoek dus deze afstelling alvorens het blad te monteren.
5. Monteer de beschermkap van de koppeling (kettingrem) en zoek de kettingspanner in zijn zitting op het blad. Plaats de harpoen in zijn zitting op de beschermkap van de koppeling, ter hoogte van de 2 bevestigingspennen zoals getoond in de figuur.

Controleer of de tractietanden van de ketting ingrijpen in het aandrijfwiel en of de ketting correct in de sleuf is geplaatst. Draai met de hand de bevestigingsmoeren van het blad vast.

6. Span de ketting met de hiervoor bestemde schroef en de combinatiesleutel en draai de schroef rechtsom.
7. Til tegelijkertijd de punt van het blad op. De spanning is correct wanneer de ketting in de sleuf rondom het blad blijft zitten. Bovendien moet de ketting zonder moeite met de hand gedraaid kunnen worden.

Draai de twee moeren stevig vast terwijl de punt van het blad omhooggetild wordt. Gebruik altijd de combinatiesleutel voor het monteren en spannen van de ketting.

Controleer dikwijls de spanning van een nieuwe ketting, na afloop van de inlooperperiode. Een correct gespannen ketting staat borg voor betere zaagprestaties en een langere levensduur.

De lengte van de ketting neemt met het gebruik toe. Controleer dikwijls de spanning van de ketting, het liefst elke keer dat brandstof wordt bijgevuld.



## E. Motormengsel en kettingolie



**ATTENTIE!** De motorzaag is voorzien van een tweetaktmotor. Gebruik uitsluitend een olie-/benzinemengsel. Gebruik geen andere brandstofsoorten behalve de brandstof die in deze handleiding wordt aanbevolen. Tijdens alle handelingen waarbij men met brandstof in contact komt, is het volstrekt verboden om te roken! Alle werkzaamheden voor onderhoud, montage, demontage en tanken moeten worden uitgevoerd met de machine op een vlakke en stevige ondergrond, in een stabiele positie zodat hij niet kan kantelen, met uitgeschakelde motor, de schakelaar op O/STOP, en stilstaand snijgereedschap. Draag geschikte veiligheids handschoenen.

### BEREIDING VAN HET MENGSEL

1. Dit product is voorzien van een tweetaktmotor en moet dus gevoerd worden met een mengsel van loodvrije benzine (met minimum octaangetal van 90) en **volledig synthetische olie** voor tweetaktmotoren, specifiek voor loodvrije benzine, in de verhoudingen aangegeven in de tabel in copertina punto (D). Gebruik absoluut geen olie voor viertaktmotoren.

Om het correcte mengselpercentage te verzekeren, moet de hoeveelheid olie die met de benzine wordt gemengd zorgvuldig worden afgemeten. Aangezien het om kleine hoeveelheden gaat, kan ook een kleine fout in de verhouding van de olie een grote invloed hebben op de samenstelling van het mengsel.



**ATTENTIE!** Controleer zorgvuldig de specificaties van de olie op de verpakking; het gebruik van oliën die niet de specificaties bezitten die in deze handleiding zijn aangegeven, kan ernstige schade aan de motor veroorzaken!

2. Bereid het mengsel in een schone jerrycan, goedgekeurd voor benzine. Bereid het mengsel op een goed geventileerde plek zonder warmtebronnen of vonken.  
Om het beste mengsel te verkrijgen, moet eerst de olie en vervolgens de benzine in de jerrycan worden geschonken. Mors geen benzine. Schud de jerrycan goed (schud elke keer dat brandstof uit de jerrycan wordt genomen).  
De kenmerken van het mengsel zijn onderhevig aan veroudering en veranderen dus met de tijd. Het wordt daarom aanbevolen om uitsluitend de benodigde hoeveelheid mengsel te bereiden. **Attentie:** gebruik van een mengsel dat meerdere weken oud is, kan schade aan de motor veroorzaken.

### VULLEN



**ATTENTIE!** De volgende maatregelen beperken het risico op brand:

- Zorg voor optimale ventilatie.
- Rook niet en breng geen warmtebronnen of vonken in de buurt van de brandstof.
- Vul terwijl de motor is afgezet.
- Open de dop van de tank voorzichtig, zodat eventuele overdruk wordt geëlimineerd.
- Verwijder de tankdop niet terwijl de motor is ingeschakeld.
- Sluit de dop stevig na het vullen.
- Verplaats de motorzaag alvorens hem in werking te stellen.

Vul op een goed geventileerde plek.

3. Plaats de motorzaag op een vlak en stevig oppervlak, zodat hij niet kan omkantelen, met de doppen van de tanken omhoog gericht.

Reinig zorgvuldig de zone rondom de vulpijp van de tank alvorens de dop te verwijderen, om invoer van onreinigheden te voorkomen. Open de dop van de jerrycan voorzichtig. Draai de tankdop los en vul met de benodigde hoeveelheid met behulp van een trechter. Mors geen brandstof. Zodra de tank is gevuld, moet de dop stevig vastgedraaid worden.



**ATTENTIE!** Als brandstof wordt gemorst, moet de motorzaag zorgvuldig afgedroogd worden. Als u brandstof op uw kleding hebt gemorst, moet u onmiddellijk andere kleding aantrekken. Voorkom contact met de huid of met de ogen. **ATTENTIE!** De geluiddemper is erg warm tijdens het gebruik en meteen na het afzetten van de motor. Dit geldt ook voor de motor op het stationaire toerental. Schenk bijzondere aandacht aan brandgevaar, vooral in aanwezigheid van ontvlambare materialen of gassen.

Controleer altijd of er geen brandstoflekken aanwezig zijn.

### BEWAREN VAN DE BRANDSTOF

Benzine is bijzonder brandbaar. Bewaar de brandstof in een koele en goed geventileerde omgeving, in een recipiënt die voor dat doel is bestemd. Sla de motorzaag nooit op terwijl er nog brandstof in de tank aanwezig is, in slecht geventileerde omgevingen, waar de door de benzine geproduceerde dampen zich kunnen verspreiden en vuur, kaarsen, vlammen van branders of verwarmingsketels, schakelaars, elektrische machines, boilers, drogers enz. kunnen bereiken. De gassen die uit de brandstoffen vrijkomen kunnen een explosie of brand veroorzaken. Bewaar nooit overmatige hoeveelheden brandstof.

### SMERING VAN DE MOTORZAAG



**ATTENTIE!** Smering van de motorzaag. Onvoldoende smering van de motorzaag veroorzaakt breuk van de ketting met ernstig risico op (dodelijk) letsel.

De smering van de ketting wordt verzekerd door een automatische pomp.

**De oliepomp kan naar behoefte afgeregeld worden.**

De opbrengst van de oliepomp kan beïnvloed worden door het verdraaien van schroef (zie afbeelding).

## Kettingolie

Men adviseert om nieuwe olie (van speciaal type) met een goede viscositeit te gebruiken. De kettingolie moet goed aan de ketting hechten en zowel in de winter als de zomer voor een goede loop van de ketting zorgen.

Mocht geen kettingolie beschikbaar zijn, dan kan olie voor transmissies EP 90 gebruikt worden. Gebruikt nooit uitgewerkte oliën. Deze oliën zijn schadelijk voor u, de motorzaag en het milieu. Het is belangrijk dat de juiste olie voor de temperatuur van de lucht wordt gebruikt (correcte viscositeit). Bij temperaturen onder 0°C worden sommige oliën taaier, waardoor de pomp overbelast en dientengevolge beschadigd wordt. Neem voor de keuze van de olie contact op met een servicewerkplaats.

## Vullen van de kettingolie

- Schroef de dop van het oliereservoir van de ketting los. Vul het reservoir zonder olie uit te laten stromen; als dat mocht gebeuren, moet de motorzaag zorgvuldig gereinigd worden. Sluit de dop goed en controleer of er geen lekken zijn. Vul tijdens elke tankbeurt bij.



**ATTENTIE!** In geval van langdurige opslag moeten de brandstoftank en het kettingoliereservoir geleegd en gereinigd worden. Neem contact op met het dichtstbijzijnde tankstation voor het verwerken van de overtollige brandstof en olie.

## F. Starten en stoppen



### ATTENTIE!

- Start nooit de motorzaag zonder de ketting en de beschermkap van de koppeling gemonteerd te hebben. De koppeling kan losraken en de gebruiker verwonden.
- Verwijder de motorzaag altijd van de tankplek voordat de motor in werking wordt gesteld.
- Neem een stabiele positie aan en controleer of de ketting vrij kan draaien.
- Controleer of er geen buitenstaanders in de buurt aanwezig zijn!

## STAREN BIJ KOUDE MOTOR



**ATTENTIE!** Schenk tijdens het starten maximale aandacht aan de beweging van de ketting.

### ATTENTIE!

- Wikkel het startkoord nooit om de hand.
- Laat nooit de starthandgreep met het volledig uitgetrokken startkoord plotseling los, aangezien dat de motorzaag kan beschadigen. Begeleid de handgreep naar zijn rustpositie.

- Controleer of de kettingrem is uitgeschakeld door de hendel (L) naar de voorste handgreep te trekken. Breng de stopschakelaar in de positie tegenover de STOP positie. Trek aan de chokehendel. Druk een aantal malen op de rubberen balg van de brandstofpomp totdat er brandstof in de balg komt (C). De balg hoeft niet helemaal gevuld te worden. Druk de decompressieklep (D) (indien uw model hiermee is uitgerust) naar beneden.
- Grijp de voorste handgreep stevig met de linkerhand beet. Zet een voet op de onderkant van de achterste handgreep. Trek langzaam aan het koord zodat de startinrichting ingrijpt. Geef vervolgens een krachtige en snelle ruk en trek hierbij niet de kabel volledig uit, die zou kunnen breken, en laat de starthandgreep niet plotseling los. Herhaal deze handeling totdat de motor begint aan te slaan.
- Duw de hendel van de choke in de oorspronkelijke stand en geef enkele krachtige rikken totdat de motor is gestart.
- Bedien, bij gestarte motor, de gashendel en laat hem onmiddellijk los zodat hij uit de startpositie wordt ontgrendeld. Laat de motor niet langer dan 10 seconden opwarmen; zo

verkrijgt men de juiste voorverwarming voor betere zaagprestaties.

Herhaal, indien de motor niet start, zorgvuldig alle handelingen.

Om startmoeilijkheden te voorkomen, moet men ervoor zorgen dat het brandstofmengsel in de tank nooit opdraakt; dit zal de motor beschermen.

## STARTEN BIJ WARMER MOTOR

- Ga net zoals bij koude motor te werk, maar zonder de chokehendel te bedienen. Het gas voor het opnieuw starten wordt verkregen door aan de chokehendel te trekken en deze vervolgens weer in de oorspronkelijke stand te brengen.

## STARTEN BIJ WARMER MOTOR NA TANKBEURT

Indien de brandstoftank volledig leeg was, moet na het tanken de motor gestart worden volgens de aanwijzingen voor het starten bij koude motor.

## STOPPEN

- De motor stopt onmiddellijk wanneer de schakelaar wordt bediend.  
(In de positie "Stop", naar rechts).



**ATTENTIE!** Met deze schakelaar wordt de noodstop van de motorzaag verkregen. **ATTENTIE!** Onthoud dat de ketting, ook na het stoppen van de motor, door massa-traagheid blijft voortbewegen.

## G. Gebruik van de motorzaag



**ATTENTIE!** De volgende informatie bevat de essentiële veiligheidsvoorschriften voor het werken met een motorzaag. Deze informatie kan en wil zich absoluut niet in de plaats stellen van de ervaring en vakkundigheid van een professionele gebruiker. Wendt u zich in geval van twijfels of onzekerheid tot uw leverancier of een professionele gebruiker. Het vellen van een boom vereist ervaring en is een karwei dat een beginner moet vermijden. **ZET U ZICH NIET AAN HET WERK ZONDER DAT U DE NODIGE ERVARING BEZIT.**  
**WERK NOOIT MET DE MOTORZAAG INDIEN U GEEN HULP KUNT VRAGEN IN GEVAL VAN EEN ONGEVAL.**

Lees voordat u de motorzaag gebruikt de hoofdstukken "Algemene veiligheidsvoorschriften" en "Veiligheidsvoorzieningen" zorgvuldig door.

Zaag geen dunne takken en struiken (meerdere dunne takken tegelijk). De takken kunnen door de ketting worden vastgegrepen en rondgesleurd en op deze manier de gebruiker verwonden.

### ESSENTIËLE ZAAGTECHNIEK

#### Algemeen

- Zaag altijd met de motor op het maximumtoerental.
- Rem, na elke zaagbewerking, de motor af (continu onbelast bedrijf van de motor bij hoge toerentallen, dat wil zeggen, terwijl de ketting onbelast loopt, veroorzaakt ernstige storingen).
- Van boven naar beneden zagen = met trekkende ketting.
- Van beneden naar boven zagen = met duwende ketting.

**G1.** Neem, voordat met zagen wordt begonnen, de volgende vijf factoren in beschouwing:

- 1 De zaaguitrusting mag niet vast komen te zitten in de zaagsnede.
- 2 Het te zagen voorwerp mag niet door breuk in tweeën vallen.
- 3 De ketting mag niet tijdens of na het zaagwerk de grond of andere voorwerpen raken.
- 4 Bestaat het risico op terugslag?
- 5 Kunnen het terrein en andere externe factoren het evenwicht van uw positie in gevaar brengen?



**ATTENTIE!** Als de motorzaag in de zaagsnede vast komt te zitten: **ZET DE MOTOR AF!** Hef de stam op of splijt hem uiteen door een robuuste tak of een paal als hefboom te gebruiken. **Probeer niet om de motorzaag te bevrijden door te schudden of te rukken: zo voorkomt men het risico op verwonding door de ketting of beschadiging van de handgreep.**

### GEBRUIK VAN DE MOTORZAAG

De volgende lijst is een theoretische uiteenzetting van de meest gebruikelijke situaties waarmee iemand die een motorzaag gebruikt in aanraking komt.

#### ZAGEN

##### G2. Stam op de grond

1. Geen risico op blokkering van de ketting of breuk van de stam. Zaag de stam van boven naar beneden vol-

ledig door. Ga voorzichtig te werk tegen het einde van de snede, om te voorkomen dat de ketting in aanraking met de grond komt. Behoud de maximumsnelheid van de ketting, maar wees voorbereid om bij eventuele verassingingen in te grijpen.

A Eindig indien mogelijk (als de stam gedraaid kan worden) op 2/3 van de dikte van de stam.

B Draai de stam om en zaag het resterende gedeelte van boven naar beneden door.

##### G3. Stam steunt slechts aan één kant

1. Risico op breuk tijdens het zagen.

A Begin te zagen vanaf de onderkant tot op circa 1/3 van de doorsnede.

B Zaag vervolgens van bovenaf totdat de reeds gemaakte zaagsnede wordt bereikt.

##### G4. Stam steunt op beide uiteinden

1. De stam steunt op beide uiteinden. Risico op inklemming van de ketting.

A Begin te zagen vanaf de bovenkant tot op circa 1/3 van de doorsnede.

B Zaag vervolgens vanaf de onderkant totdat de reeds gemaakte zaagsnede wordt bereikt.

### RAADGEVINGEN VOOR HET VELLEN VAN BOMEN



**ATTENTIE!** Tijdens het vellen, dus met het blad parallel met de grond, kan de kettingrem alleen door massatraagheid geactiveerd worden.

##### G5. Veiligheidsafstand

De veiligheidsafstand vanaf de te vellen boom is 2,5 maal de hoogte van de boom in kwestie. Controleer of er zich niemand in de gevaarzone bevindt vóór en tijdens het vellen.

##### G6. Velrichting

Doel van het vellen is de boom in de best mogelijke positie voor het verwijderen van de zijtakken en het korten van de stam te laten vallen, op een terrein waar men zonder moeite kan lopen. Voorkom dat de vallende boom in een andere boom verstrikt raakt. Een verstrikte boom laten vallen is een zeer gevaarlijk karwei.

Beoordeel, na besloten te hebben in welke richting de boom moet vallen, de natuurlijke valrichting van de boom.

De beslissende factoren zijn:

- De hellingshoek van de boom
- De welving van de boom

- De richting van de wind
- De concentratie van de takken
- Het gewicht van de sneeuw die eventueel op de boom aanwezig is.

Een andere factor die niet veronachtzaamd mag worden, welke weliswaar niet de valrichting beïnvloedt, maar uw persoonlijke veiligheid betreft, is de aanwezigheid van dode of gebroken takken die tijdens het vellen afbreken en een gevaar kunnen opleveren.



**ATTENTIE! Tijdens kritieke velwerkzaamheden, onmiddellijk na het zagen akoestische beschermingsmiddelen verwijderen, om ongewone geluiden en eventuele waarschuwingsgeluiden te kunnen horen.**

### G7. Zijtakken verwijderen vóór het zagen en terugtrekroute

Voor het verwijderen van de zijtakken gelden dezelfde principes als voor het normale zaagwerk.

1. Verwijder de takken die het werken hinderen. Begin vanaf boven naar beneden en houd de stam tussen u en de motorzaag zoals getoond in de figuur, om te voorkomen dat de takken u kunnen raken. Verwijder vervolgens stuk voor stuk de moeilijke takken. Werk niet op een hoogte boven de schouders.
2. Verwijder de begroeiing rondom de boom en let op eventuele obstakels (stenen, wortels, kuilen enz.), zodat u een terugtrekroute zonder obstakels hebt. De route moet zich op circa 135° naar achteren ten opzichte van de valrichting van de stam bevinden.

### VELLEN

Voor het vellen moeten drie zaagsneden gemaakt worden. Op de eerste plaats het BOVENSTE GEDEELTE van de RICHTINGSNEDE, vervolgens het ONDERSTE GEDEELTE en tenslotte de VELSNEDE.

De correcte positie van deze drie sneden verzekert een perfecte controle van de valrichting.

### G8. Richtingsnede

1. Voer eerst het BOVENSTE GEDEELTE van de richtingsnede uit aan de kant waar de boom geveld moet worden. Sta rechts van de boom en zaag met trekkende ketting. Voer vervolgens het ONDERSTE GEDEELTE van de richtingsnede uit, die moet uitkomen bij het uiteinde van het bovenste gedeelte.
2. De diepte van de richtingsnede moet 1/4 van de diameter van de stam bedragen, met een hoek tussen de bovenste en de onderste snede van minstens 45°.
3. Het ontmoetingspunt van beide sneden wordt de LIJN VAN DE RICHTINGSNEDE genoemd. Deze lijn moet perfect horizontaal zijn en zich loodrecht (90°) op de valrichting bevinden.

### G9. Velsnede

Voer aan de andere kant de velsnede uit, net iets boven de lijn van de richtingsnede. Sta links van de boom en zaag met trekkende ketting.

1. Begin de velsnede op 3 à 5 cm boven het vlak van de lijn van de richtingsnede.

### Gebruik van de harpoen:

2. De harpoen wordt als scharnierpunt gebruikt tijdens het zagen van stammen en het vellen van bomen. Voor een correct gebruik moet de harpoen in de schors of in de buitenste laag van de stam worden gestoken. Op die manier heeft men een grotere controle over de richting van de snede.

Werk met de ketting op volle snelheid en laat het blad langzaam in de stam voortbewegen. Controleer of de boom zich niet in tegengestelde richting van de valrichting beweegt. Breng zodra mogelijk een WIG of een HAAKSLEUTEL in.

3. De VELSNEDE moet parallel met de LIJN VAN DE RICHTINGSNEDE eindigen, met een afstand tussen beide sneden van minstens 1/10 van de diameter van de stam. Het niet gezaagde gedeelte van de stam is het SCHARNIERPUNT.
4. Het SCHARNIERPUNT is het punt dat de boom tijdens zijn val leidt.
5. Als het SCHARNIERPUNT onvoldoende is, of volledig is doorgezaagd of als de richtingsnede slecht is uitgevoerd, is het niet mogelijk om het vallen van de boom te controleren.
6. Zodra de richtingsnede en de velsnede zijn gemaakt, moet de boom beginnen te vallen, alleen of met behulp van een WIG of een HAAKSLEUTEL.

Voor het vellen van een boom adviseren wij om een blad langer dan de diameter van de stam te gebruiken, zodat RICHTINGSNEDEN EN VELSNEDEDEN met één ZAAGBEWEGING gemaakt kunnen worden (Zie "Technische kenmerken" voor de aanbevolen lengte van het blad).



**ATTENTIE! Wij raden aan minder ervaren gebruikers af om een boom te vellen met een blad korter dan de diameter van de stam!**

### G10. ZIJTAKKEN VERWIJDEREN



**ATTENTIE! Het merendeel van de ongevallen veroorzaakt door terugslag van de motorzaag treedt op tijdens het verwijderen van zijtakken. Houd de positie van de punt van het blad tijdens het zagen van takken in spanning.**

Houd een stabiele positie aan. Werk aan de linkerkant van de stam, met het lichaam in de buurt van de motorzaag. Laat zodra mogelijk het volledige lichaamsgewicht op de stam steunen.



## H. Carburateur



**ATTENTIE!** Start nooit de motorzaag zonder blad, ketting of beschermkap van de koppeling (kettingrem), want anders kan de koppeling losraken en verwondingen veroorzaken.

**ATTENTIE!** De geluiddemper bereikt tijdens het gebruik en meteen na het afzetten van de motor hoge temperaturen.

Vermijd contact met de geluiddemper om brandwonden te voorkomen. Besteed maximale aandacht aan brandgevaar, vooral in aanwezigheid van brandbare materialen of gassen.

**ATTENTIE!** Men adviseert om de afstelling van de carburateur bij een erkend servicecentrum te laten uitvoeren. De afstelling van de carburateur is van fundamenteel belang en indien foutief uitgevoerd, kan ernstige schade aan de motorzaag het gevolg zijn.

### H1. WERKING

- De carburateur regelt via de gashendel het toerental van de motor. De menging van lucht en benzine gebeurt in de carburateur. Dit mengsel is afstelbaar. Om het vermogen van de motorzaag optimaal te benutten, moet de afstelling van de carburateur correct zijn.
- De schroef T regelt de positie van de gashendel op het stationaire toerental. Door rechtsom te draaien, wordt het stationaire toerental hoger, terwijl door linksom te draaien het stationaire toerental van de motor lager wordt.

### AFSTELLING



**ATTENTIE!** Tijdens de afstelling van de carburateur moet men bijzonder oplettend zijn, aangezien de bewegende ketting ernstige verwondingen kan veroorzaken.

De carburateur afstellen betekent de motor aanpassen aan de plaatselijke weersomstandigheden, aan het beschikbare type benzine en aan het gebruikte type olie voor tweetaktmotoren.

De carburateur is tijdens de keuring in de fabriek afgesteld. Gewoonlijk is geen enkele afstelling nodig. Als de omstandigheden die de werking van de carburateur beïnvloeden dusdanig zijn dat een nieuwe afstelling is vereist, moeten de volgende aanwijzingen nauwgezet gevolgd worden.

Controleer, alvorens af te stellen, of het luchtfilter schoon is en of het deksel van de cilinder in goede toestand verkeert.

### EINDAFSTELLING VAN HET STATIONAIRE TOERENTAL T

De afstelling van het stationaire toerental gebeurt met de schroef T. Draai indien nodig de schroef T rechtsom en met draaiende motor totdat de ketting begint te draaien. Draai vervolgens linksom totdat de ketting stopt. Het stationaire toerental is correct afgesteld wanneer de motor in elke stand regelmatig draait en met een goede marge voordat de ketting begint te draaien.

Neem in geval van twijfels of vragen contact op met een erkend servicecentrum.

## I. Onderhoud van de veiligheidsvoorzieningen



**ATTENTIE!** Volg nauwgezet de onderhoudsinstructies in deze handleiding op. De motorzaag moet tijdens het onderhoud afgezet zijn. Start uitsluiten de motor wanneer de procedure dit vereist en volg de algemene veiligheidsvoorschriften op.

**ATTENTIE!** Voer onderhoud aan de veiligheidsvoorzieningen uit alvorens de motorzaag te gebruiken. Als de motorzaag ook maar een van de volgende controles niet doorstaat, mag hij absoluut niet gebruikt worden. Neem contact op met een erkend servicecentrum uit de lijst die u in de verpakking van de motorzaag aantreft.

### 1. Kettingrem met terugslagbescherming



**ATTENTIE!** Demonteer of zit in geen geval aan het mechanisme van de kettingrem. Wendt u zich in geval van een slechte werking of als u een onderdeel moet vervangen, uitsluitend tot een erkend servicecentrum.

1. Reinig regelmatig de rem en de trommel van de koppeling door zaagsel, hars en vuil te verwijderen (zonder de rem te demonteren) en controleer visueel de slijtage van de band (als de dikte van de band van de rem gelijk of kleiner is dan

0,60 mm in het punt van maximale slijtage, moet u zich voor de vervanging tot een erkend servicecentrum wenden).

2. Controleer of de bescherming in intacte toestand verkeert, zonder duidelijke defecten zoals materiaalbeschadigingen.
3. Verplaats de bescherming voor- en achteruit om te controleren of hij zich vrij beweegt en of hij goed verankerd zit in de beschermkap van de koppeling.
4. Start de motorzaag op een stabiele ondergrond. Controleer of de ketting vrij kan draaien.
5. Houd de handgrepen met beide handen vast.
6. Geef gas en activeer de kettingrem door met de linkerpol

tegen de terugslagbescherming te stoten zonder de greep op de handgrepen te verliezen. De ketting moet onmiddellijk geblokkeerd worden. (Geef geen gas meer om breuk van de rem te voorkomen)

## 12. Gashendelblokkering

1. Controleer of de gashendel in de stationaire stand is vergrendeld wanneer de aanslag zich in de ruststand bevindt.
2. Druk op de gashendelblokkering en controleer of deze in de ruststand terugkeert zodra hij wordt losgelaten.
3. Controleer of de gashendel en de gashendelblokkering zich vrij bewegen en of de terugstelveren correct werken.
4. Start de motorzaag en geef volgas. Laat de gashendel los en controleer of de ketting, eenmaal gestopt, niet meer beweegt. Als de ketting zich beweegt moet de afstelling van het stationaire toerental gecontroleerd worden (Zie "Afstelling van de carburateur").

## 13. Kettingvangbout

Controleer of de kettingvangbout intact is en goed in het lichaam van de motorzaag gemonteerd is.

## 14. Achterste bescherming van de rechterhand

Controleer of de bescherming van de rechterhand intact is en geen duidelijke defecten vertoont, zoals materiaalbeschadigingen.

## 15. Trillingdempstelsysteem

Controleer regelmatig of de trillingdempers niet vervormd of beschadigd zijn.

Controleer of ze tussen het motorgedeelte en de handgrepen verankerd zijn.

## 16. Stopschakelaar

Start de motorzaag en controleer of de motor afslaat door de schakelaar in de stoppositie te brengen.

# L. Periodiek onderhoud

## SLIJPEN VAN DE KETTING EN CONTROLE VAN DE ZAAGDIEPTE



**ATTENTIE!** Als de ketting niet correct geslepen is, neemt het risico op terugslag toe. De volgende aanwijzingen hebben uitsluitend betrekking op de aanbevolen ketting. Slijp de ketting bij afgezette motor.

### L1 Algemene informatie over het slijpen van de ketting.

De ketting moet altijd goed geslepen zijn. Als de ketting niet goed zaagt zonder het blad tegen het hout te hoeven drukken en zeer fijn zaagsel produceert, is dit een teken dat hij niet goed geslepen is. Als tijdens het zagen geen zaagsel wordt geproduceerd, heeft de ketting volledig zijn scherpte verloren en wordt het hout slechts verpoederd tijdens het zagen.

Als de ketting scherp is, zaagt hij vanzelf door het hout en produceert hij grote en lange spanen.

1. Het zaaggedeelte van de ketting bestaat uit een ZAAG-SCHAKEL, met een TAND (A) en een PUNT VOOR DE ZAAGDIEPTE (B). Het niveauverschil tussen beide bepaalt de zaagdiepte.

### L2 Slijpen van de tanden



**ATTENTIE!** De volgende afwijkingen verhogen in bijzondere mate de neiging tot terugslag:

- OVERMATIGE SLIJPHOEK
- ONVOLDOENDE SLIJPHOEK
- ONVOLDOENDE DIAMETER VAN DE VIJL

Om een goed geslepen ketting te verkrijgen, zijn een VIJL-GELEIDER en een RONDE VIJL nodig. De diameter van de vijl moet 3/16" / 4,8mm bedragen.

Plaats de ketting op het blad en span hem met de ketting-spanner. Controleer of de ketting voldoende gespannen is en met de veiligheidsrem geblokkeerd is. Dit verhindert dat de ketting zich zijdelings beweegt, wat het slijpen moeizamer maakt.

1. Slijp de zaagtand altijd van binnen naar buiten, en verminder de druk op de vijl tijdens de terugkerende beweging. Deze handelingen worden vereenvoudigd door een vijlgeleider te gebruiken.

Tijdens het slijpen moet de vijl zodanig geplaatst zijn dat de volgende drie hoeken van de snijrand worden verkregen:

"A" bovenste hoek 30° - 35°

"B" buitenste zijhoek 85° - 90°

"C" binnenste zijhoek 60°

2. De vijl moet haaks op het blad geplaatst zijn en werken.
3. Om meer precieze zijhoeken te verkrijgen, wordt geadviseerd om de vijl zodanig te plaatsen dat hij verticaal circa 0,5 mm boven de bovenste snijrand uitsteekt.

Slijp eerste alle tanden aan één kant, draai vervolgens de motorzaag om en herhaal aan de andere kant.

Om een gelijkmatig zaagoppervlak in het hout te verkrijgen, moeten alle tanden over dezelfde lengte geslepen zijn.

### 4. BEGRENZER VAN DE ZAAGDIEPTE

Met het slijpen van de tanden vermindert de zaagdiepte.

Controleer de hoogte van de dieptebegrenzers na verschillende slijpbeurten van de ketting.

De exacte hoogte moet zich op 0,025"/0,65 mm onder de bovenste snijrand bevinden.

Controleer de hoogte met behulp van het kaliber en vijl het uitstekende gedeelte.

Rond vervolgens het voorste gedeelte van de begrenzer (D) af.

### L3 DAGELIJKS ONDERHOUD



**ATTENTIE!** Zet de motor af alvorens onderhoudswerkzaamheden te verrichten.

**Luchtfilter** Reinig het luchtfilter minstens eens per dag of vaker in kritieke omgevingen. Het filter verwijderen zoals in

de figuur aangegeven en voorzichtig schoonmaken met een persluchtstraal. Voor een zorgvuldigere reiniging kan het met water en zeep worden gewassen.

Controleer bij het monteren of het filter goed tegen zijn zitting sluit. Het filter wordt nooit meer compleet schoon. Het moet dan ook periodiek vervangen worden door een nieuw filter. Een beschadigd filter moet onmiddellijk vervangen worden.

**M1 Zaagblad** Reinig zorgvuldig het kanaal (K) en de boringen (L) voor oliedoosvoer. Draai regelmatig het blad om, om een gelijkmatige slijtage te verkrijgen. Indien de geleidesleuf versleten is of overmatige groeven vertoont, moet hij vervangen worden. Reinig de geleider van de ketting. Smeer het kettingwiel van het blad met lagervet.

**M2 Kettingoliepomp** Controleer of de automatische pomp voor de smering van blad en ketting correct werkt. Richt het blad op een licht oppervlak, op zo'n twintig centimeter afstand. Na circa één minuut, op  $\frac{3}{4}$  van het gas, moet het oppervlak duidelijke oliesporen vertonen. Als de pomp niet werkt, dient u contact op te nemen met een erkend servicecentrum.

#### **Brandstoffilter**

Verwijder de tankdop en trek het filter uit met behulp van een metalen haak. Vervang het filter bij voorkeur minstens eens per jaar.

**M4 Ketting** Slijp de ketting en controleer de toestand en de spanning. Als de ketting versleten is, moet hij vervangen worden bij een erkend servicecentrum. Wanneer de zaagtand

slechts 4 mm bedraagt, is de ketting versleten en is hij voor de sloop bestemd.

#### **M3 Kettingwiel**

Controleer of het kettingwiel niet overmatig versleten is. Wendt u zich tot een erkend servicecentrum indien vervanging nodig is.

**L4 Startinrichting** Controleer de startinrichting, het koord en reinig de luchtinlaat van buiten. Controleer of het koord automatisch in de oorspronkelijke stand terugkeert.



**ATTENTIE!** In de startinrichting is een gespannen veer aanwezig. Open de inrichting niet om verwonding te voorkomen. Als de startinrichting defect is, dient u zich voor de reparatie ervan tot een erkend servicecentrum te wenden.

#### **Moeren en schroeven**

Controleer of moeren en schroeven goed aangetrokken zijn.

#### **L4 Bougie**

Reinig de bougie en controleer of de elektrode een afstand van 0,5 mm heeft. Vervang in geval van slijtage. Gebruik hiervoor de bijgeleverde speciale sleutel.



**ATTENTIE!** In geval van vervanging van de bougie mag uitsluitend een bougie van het aanbevolen type worden gebruikt. Andere bougietypes zouden namelijk de motor kunnen beschadigen.

## Technische kenmerken

### Motor

Cilinderinhoud cm <sup>3</sup>	46	49	51
Boring (mm)	43	44	45
Slag (mm)	32	32	32
Stationair toerental van de motor. (min <sup>-1</sup> )	2500	2500	2500
Aanbevolen maximumtoerental (min <sup>-1</sup> )	12500	12500	12500
Vermogen (kW@rpm) (ISO7293)	2,2/9000	2,3/9000	2,5/9000

### Ontsteking

Merk/ type ontsteking	Walbro / Phelon - Electronic
Bougie	Champion RCJ7Y / NGK BPMR7A
Afstand tot elektrode (mm)	0,6 - 0,7

### Brandstof, smering

Type carburateur	Walbro WT 738 / ZAMA C1Q-X5054
Inhoud brandstoftank (cm <sup>3</sup> )	450
Inhoud oliereservoir (cm <sup>3</sup> )	200
Gewicht (zonder blad, droog) (kg)	4,9

### Combinaties van blad en ketting

Max. aantal tanden van het kettingwiel	6	-	-
Kettingsteek (inch)	3/8"	-	-
Lengte (inch/cm)	14"/35	-	-
	16"/40	-	-
	18"/45	-	-
Snelheid van de ketting bij max. vermogen (m/sec.)	17,7	-	-
Dikte van de tractieschakel (mm)	1,3	-	-

Max. aantal tanden van het kettingwiel	7	7	7
Kettingsteek (inch)	0,325"	0,325"	0,325"
Lengte (inch/cm)	13"/33	13"/33	13"/33
	15"/38	15"/38	15"/38
	18"/45	18"/45	18"/45
Snelheid van de ketting bij max. vermogen (m/sec.)	19	19	19
Dikte van de tractieschakel (mm)	1,3	1,3	1,3

### Geluidsniveau

Equivalente geluidsdruk op het oor van de operator in dB(A) (ISO 22868)	99,5	99,5	100
Gegarandeerd geluidsniveau LwAav dB(A) (ISO 9207)	110	110	109
Gemeten geluidsniveau LwAav dB(A) (ISO 9207)	109	109	108

### Trillingsniveau

Voorste handgreep (m/s <sup>2</sup> ) aw, av (ISO 22867)	5,1	5	3,2
Achterste handgreep (m/s <sup>2</sup> ) aw, av (ISO 22867)	8,7	8,5	9,5

### EU-verklaring van overeenstemming (alleen geldig voor Europa) (Richtlijn 98/37/EG, Annex II, A)

H.O.P.I. Via Como 72, 23868 Valmadrera (LC) Italia, verklaart hierbij dat de Partner motorkettingzagen **CS020** met een serienummer uit 2004 en verder (het jaar met daaropvolgend een serienummer wordt duidelijk aangegeven op het productplaatje), in overeenstemming zijn met de voorschriften in de RICHTLIJNEN: - van 22/6/1998 „betreffende machines" **98/37/EG**, en thans geldende aanvullingen; - van 15/12/2004 "betreffende elektromagnetische compatibiliteit" **2004/108/EG**, en thans geldende aanvullingen; - Richtlijn **2000/14/EG** (Annex V), **97/68/EG + 2002/88/EG** gas emission.

De volgende geharmoniseerde normen zijn van toepassing: **ISO 11681-1:2004 + A1:2007**, **EN ISO 14982:1998**. De geleverde motorkettingzaag komt overeen met het exemplaar dat EU typekeuring heeft ondergaan. De certificaten hebben nummer: 0710002.

Aangemelde instantie: 0717, Nemko S.p.A. - Via Trento e Trieste, 116 - I-20046 Biassono (Mi), heeft EU typekeuring uitgevoerd conform artikel 8, punt 2c.



Valmadrera, 01.06.07  
Ing. De Carlo Raffaele (Direttore Tecnico)  
H.O.P.I.