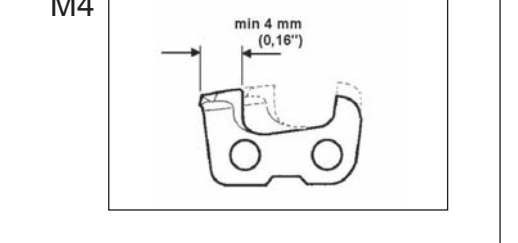
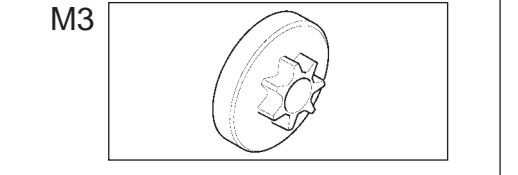
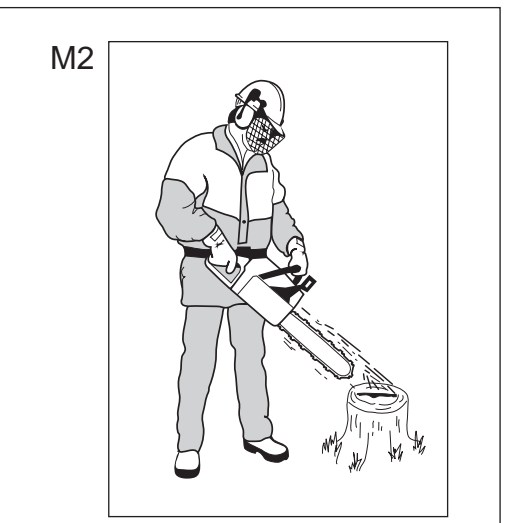
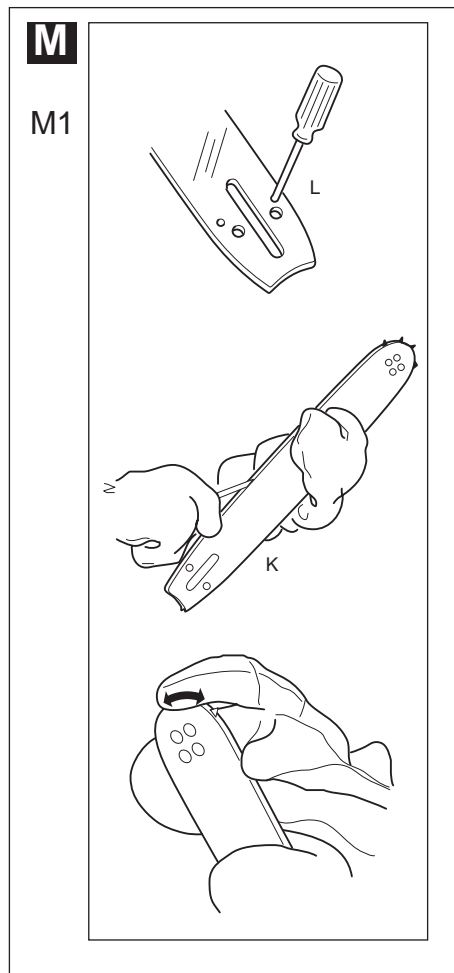
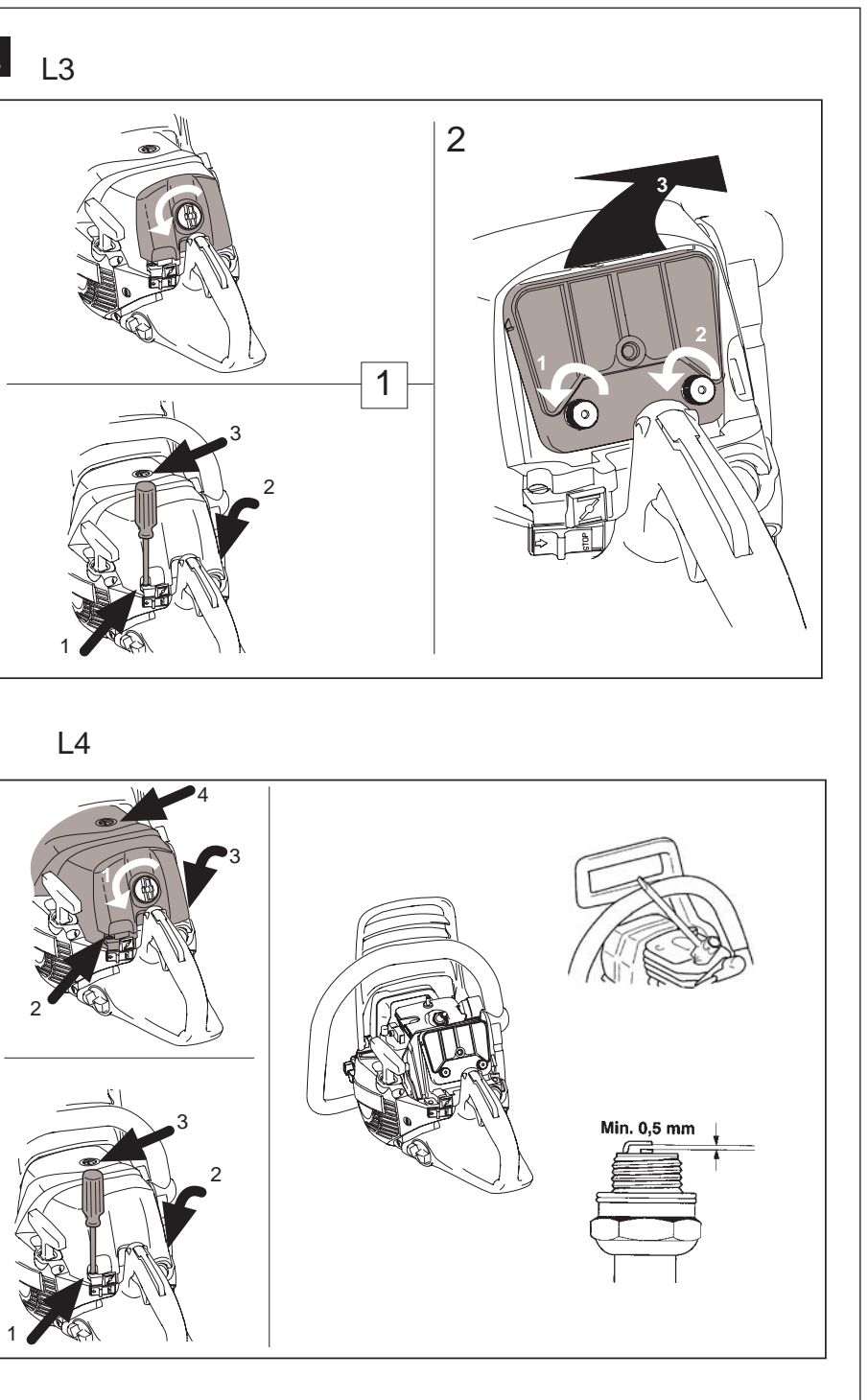
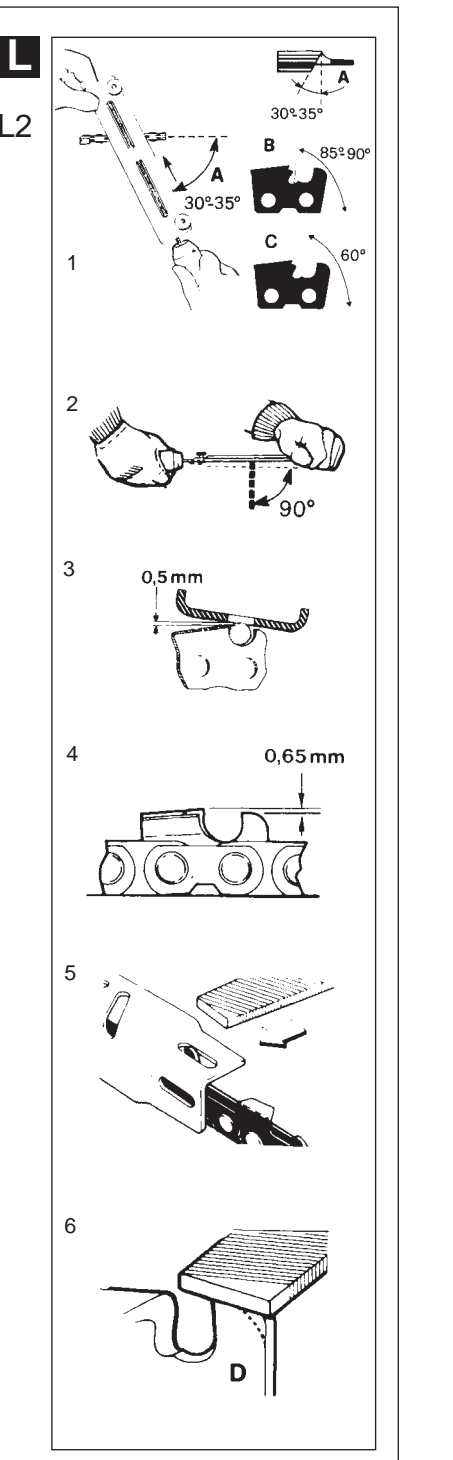
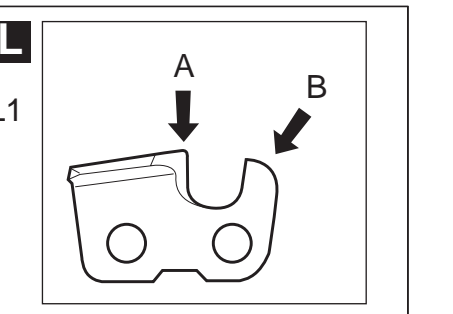
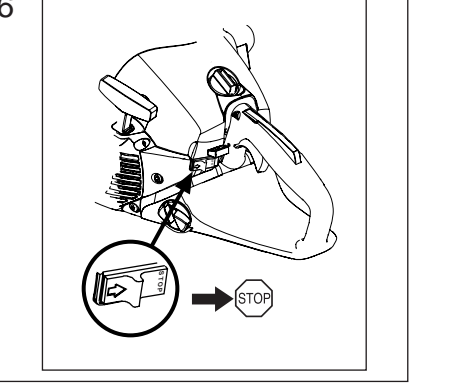
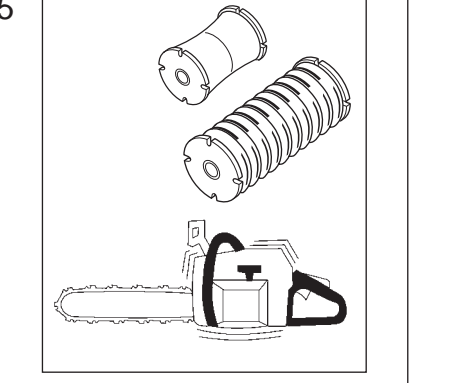
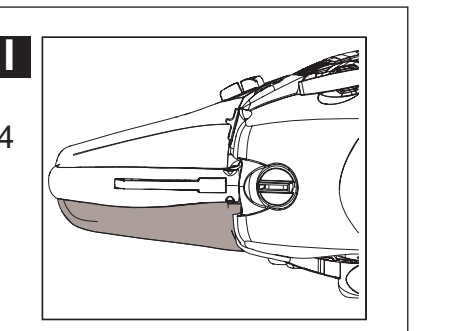
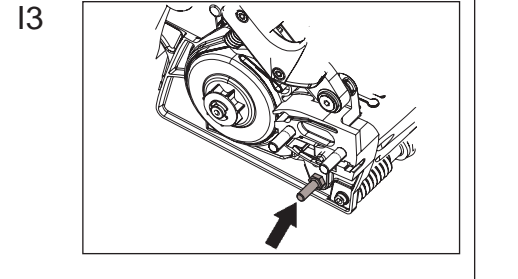
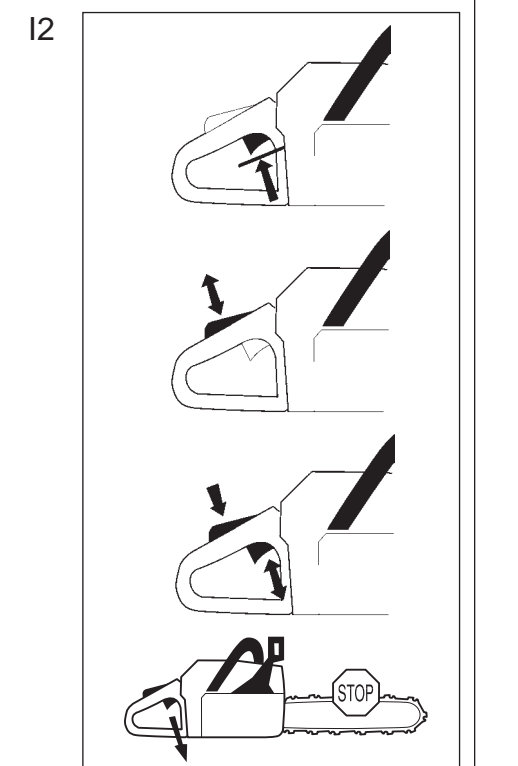
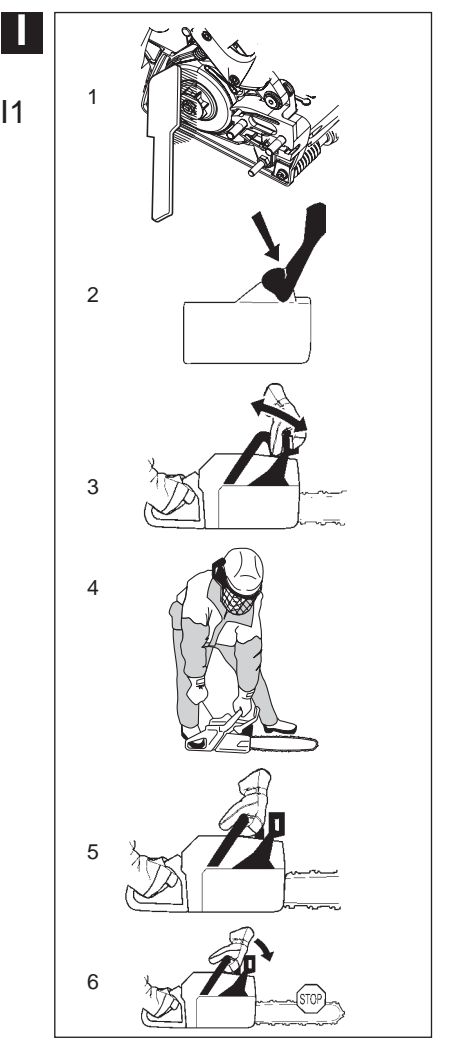
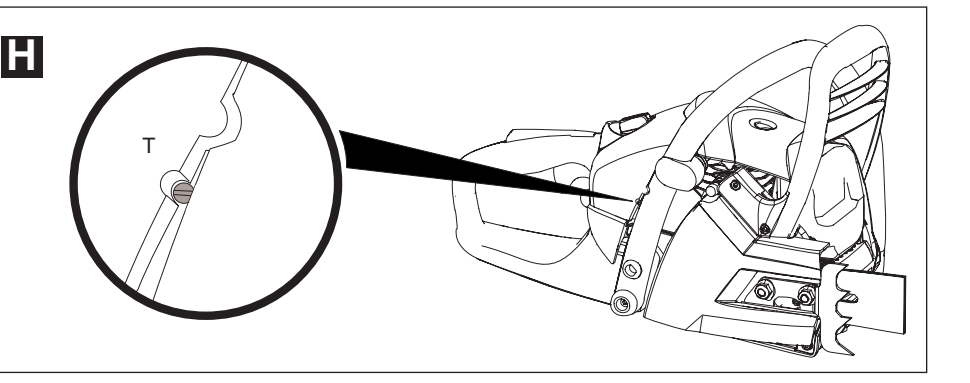
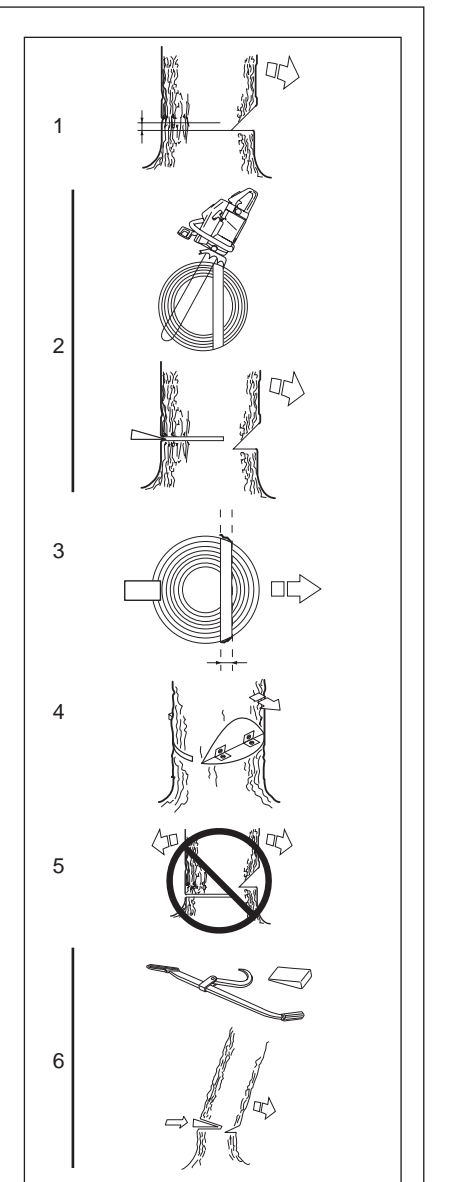
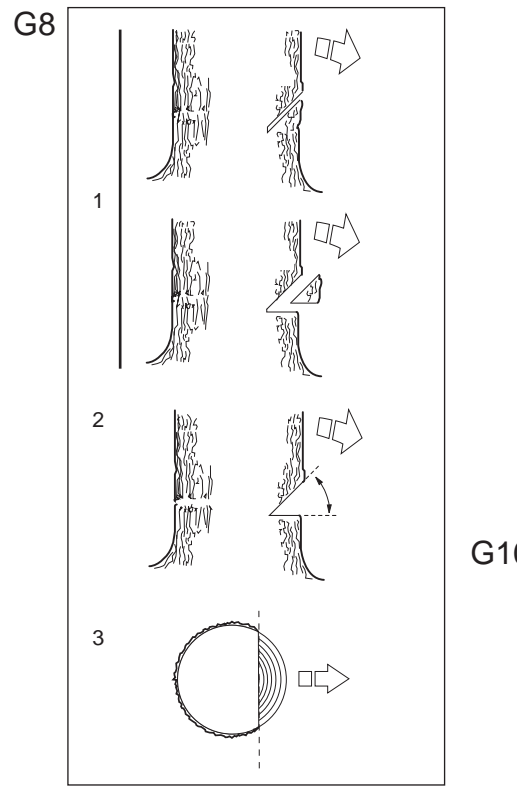
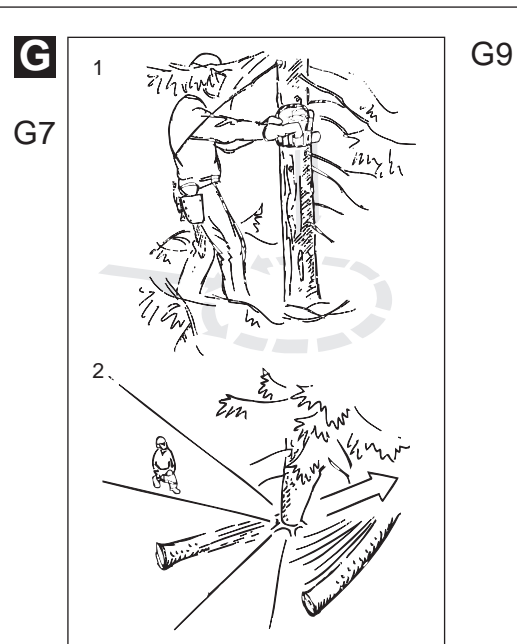
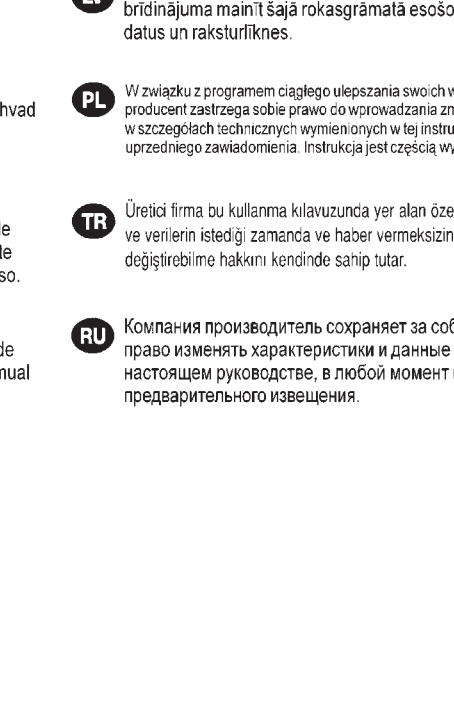
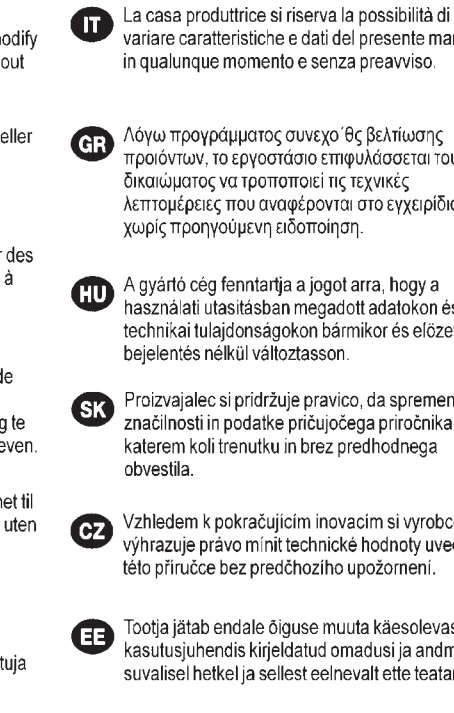
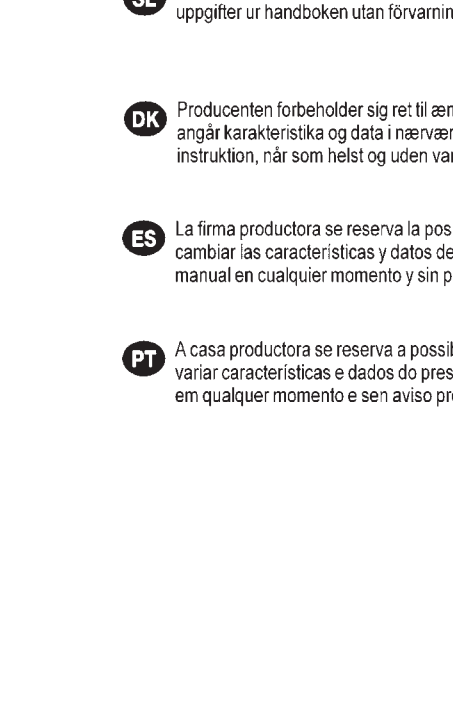
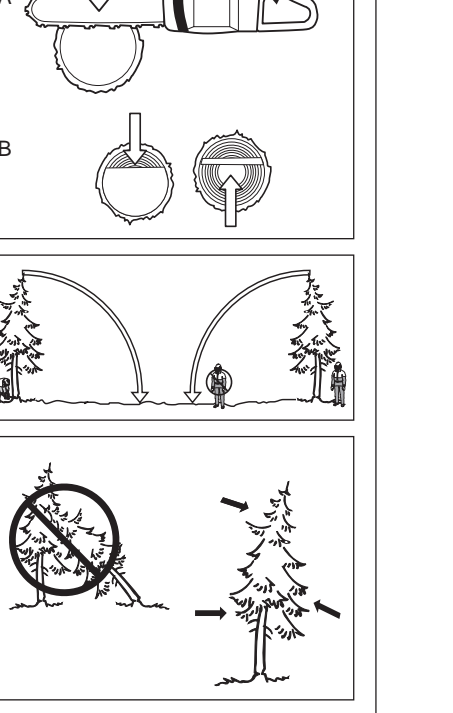
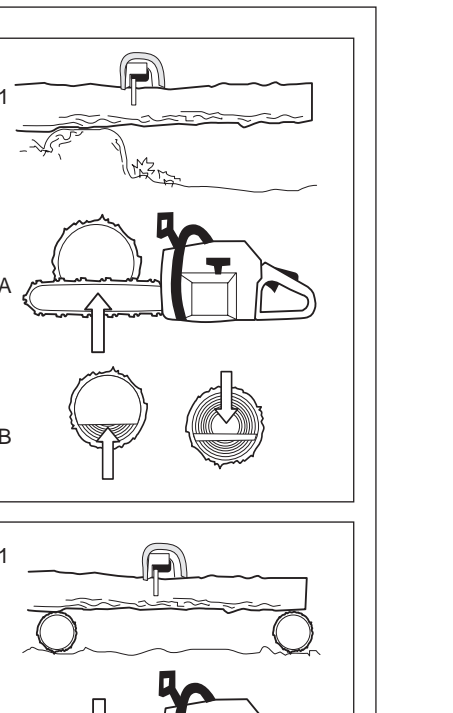
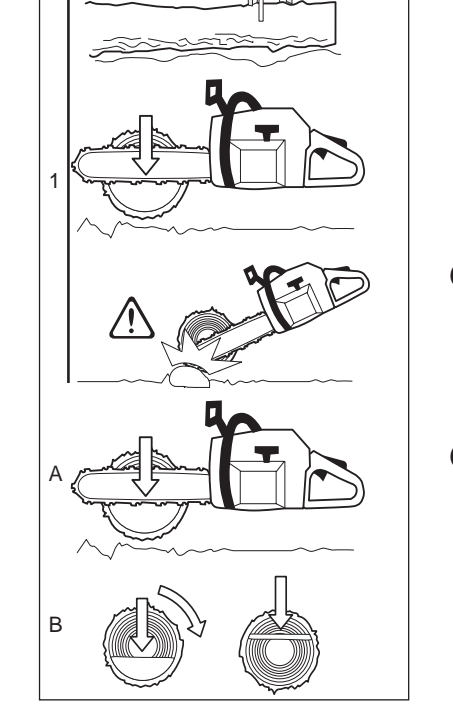
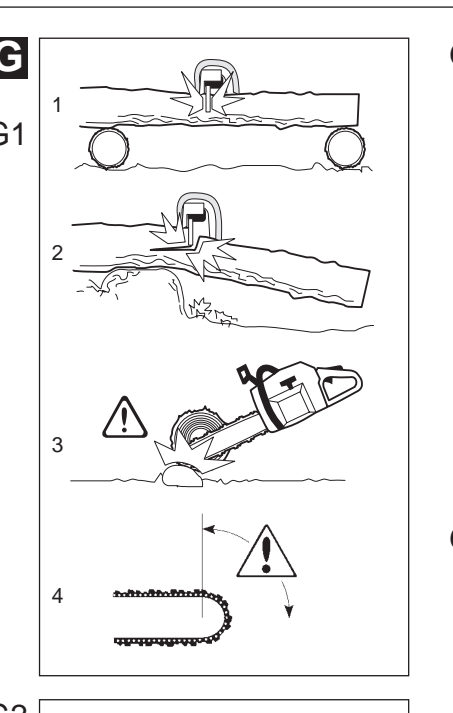
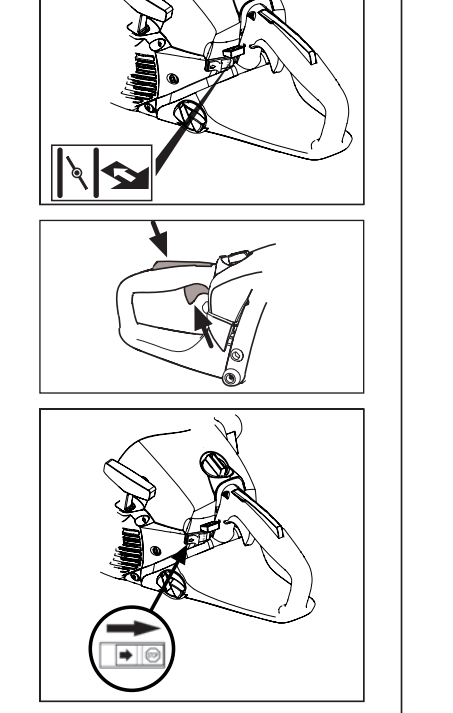
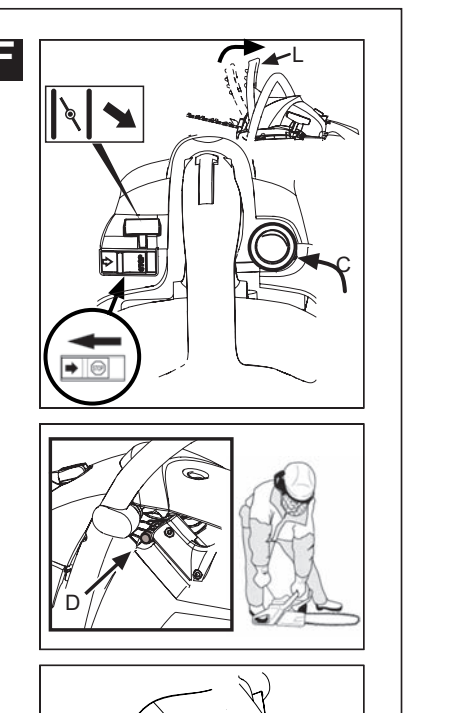
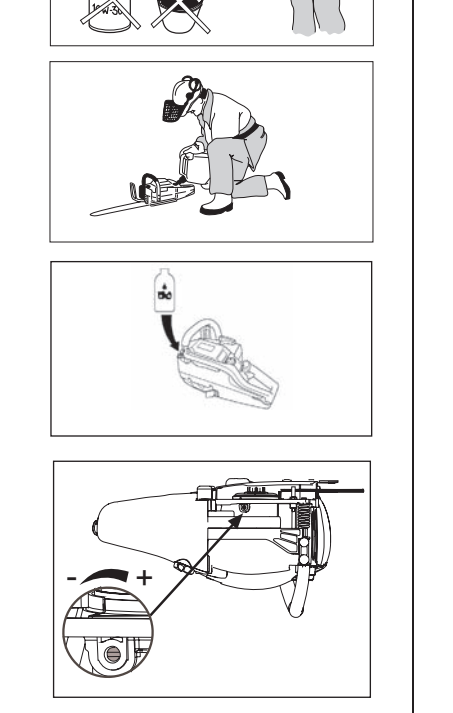
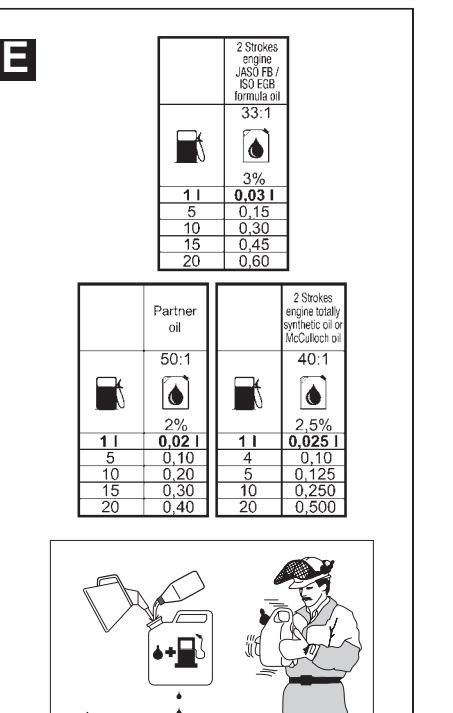
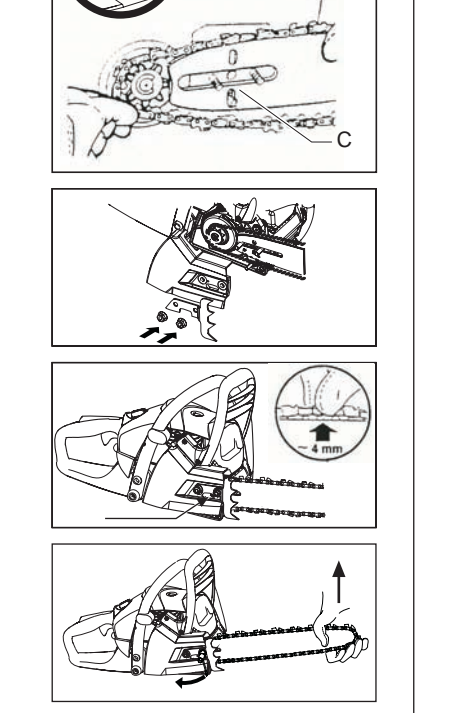
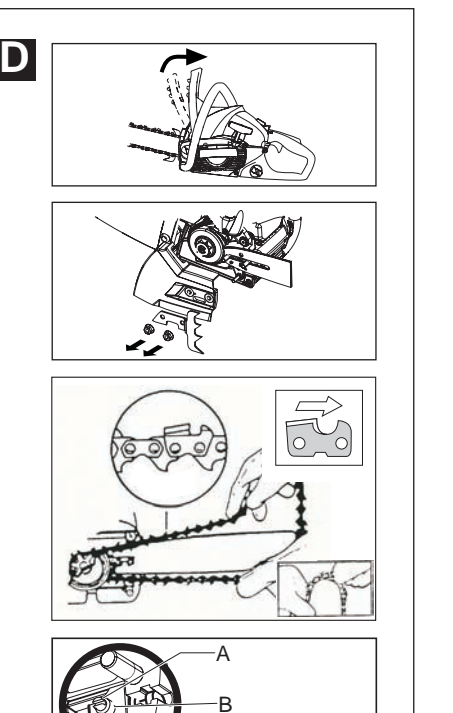
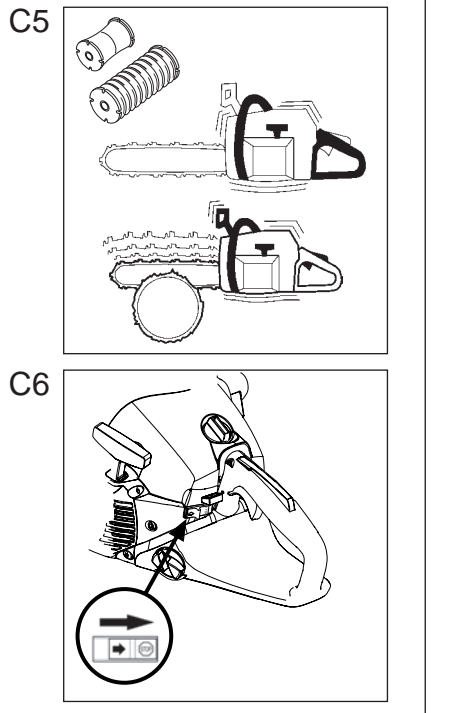
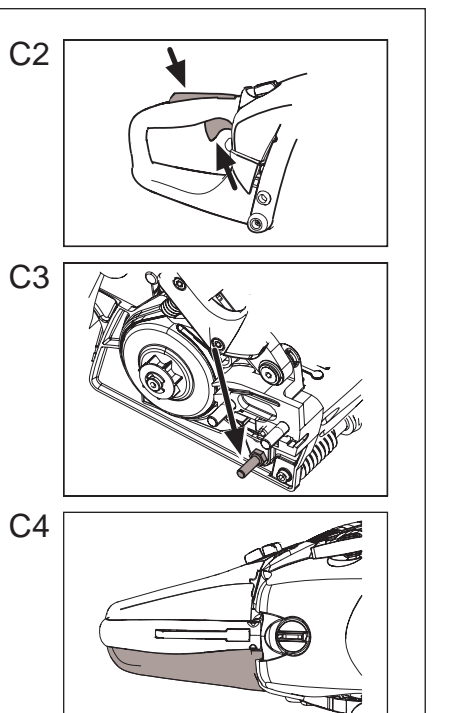
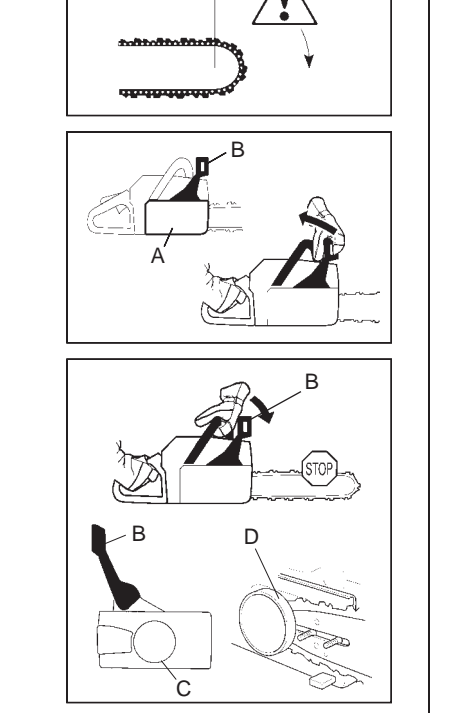
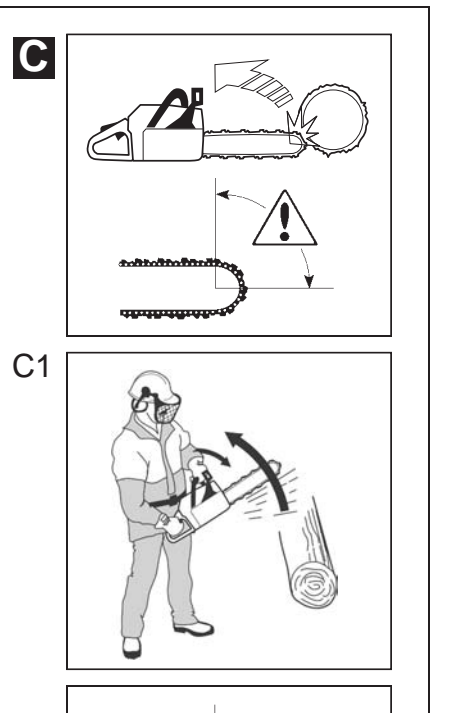
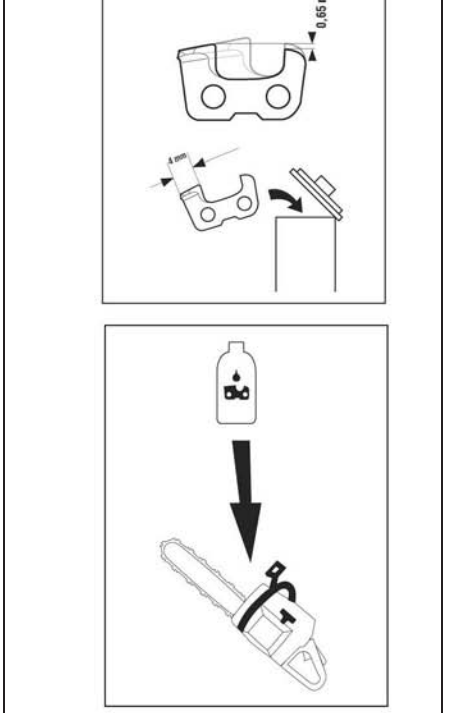
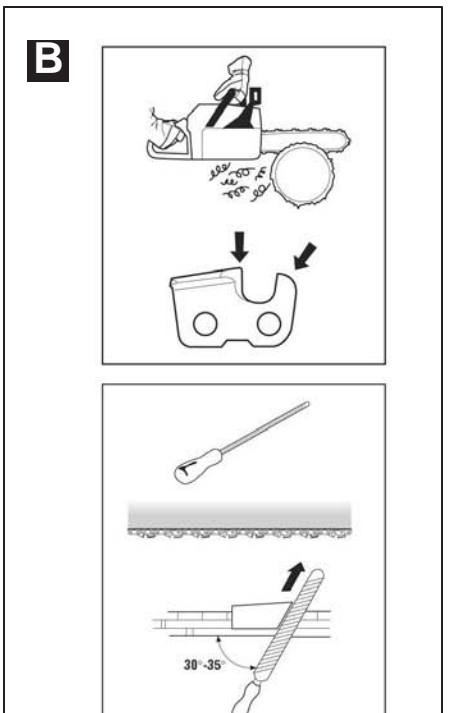
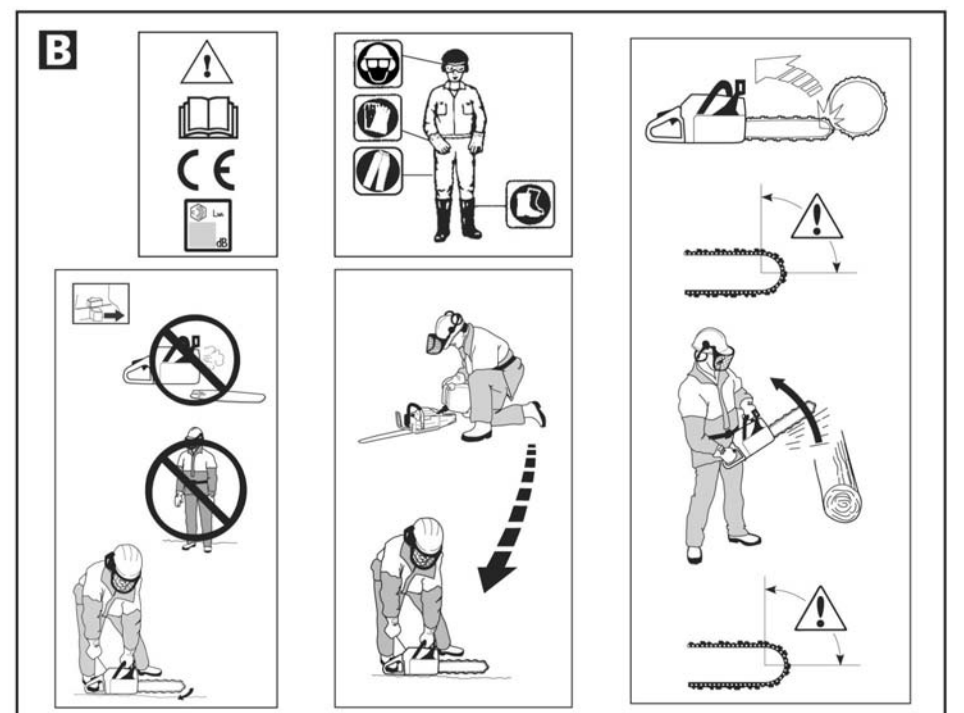
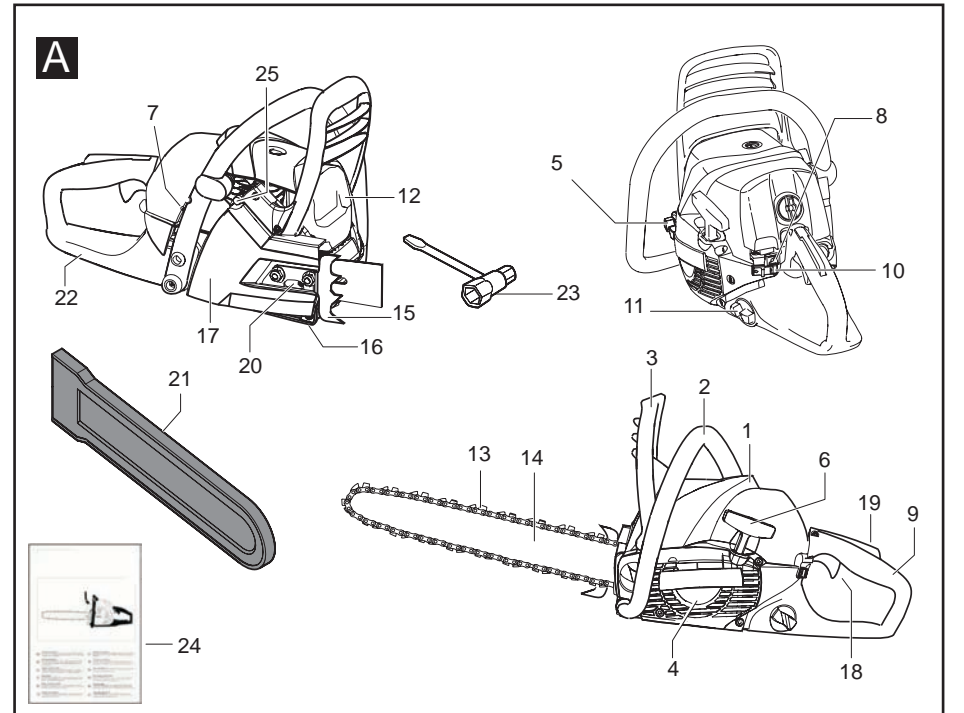


- GB** **INSTRUCTION MANUAL**
IMPORTANT INFORMATION: Please read these instructions carefully and make sure you understand them before using this unit. Retain these instructions for future reference.
- DE** **BETRIEBSANWEISUNG**
WICHTIGE INFORMATION: Lesen Sie diese Hinweise zur Handhabung des Geräts aufmerksam durch. Verwenden Sie es erst, wenn Sie sicher sind, daß Sie alle Anweisungen verstanden haben und gut aufbewahren.
- FR** **MANUEL D'INSTRUCTIONS**
RENSEIGNEMENTS IMPORTANTS: Avant d'utiliser cet appareil, veuillez lire attentivement les instructions et assurez-vous de les avoir comprises. Conservez les instructions pour référence ultérieure.
- NL** **HANDLEIDING**
BELANGRIJKE IMPORTANTS: Lees deze handleiding aandachtig en zorg dat u alles begrijpt alvorens de kettingzaag te gebruiken en bewaar ze voor toekomstige raadpleging.
- NO** **BRUKERHÅNDBOK**
VIKTIG INFORMASJON: Les disse anvisningene nøye og forsikre deg om at du forstår dem før du bruker enheten og oppbevar dem for senere bruk.
- FI** **OHJEKIRJA**
TÄRKEÄÄ TIETOA: Lue nämä ohjeet huolellisesti ja varmista, että olet ymmärtänyt ne, ennen kuin alat käyttää tätä laitetta ja säilytä myöhempää tarvetta varten.
- SE** **BRUKSANVISNING**
VIKTIG INFORMATION: Läs instruktionerna noggrant och försäkra dig om att du förstår dem innan du använder utrustningen och sp för framtida behov.
- DK** **BRUGERHÅNDBOG**
VIGTIGE OPLYSNINGER: Læs instruktionerne omhyggeligt, før du bruger enheden og gemme til senere henvisning.
- ES** **MANUAL DE INSTRUCCIONES**
INFORMACIÓN IMPORTANTE: Lea atentamente las instrucciones y asegúrese de entenderlas antes de utilizar esta aparato. Conserve las instrucciones para la referencia en el futuro.
- PT** **MANUAL DO OPERADOR**
INFORMAÇÕES IMPORTANTES: Queira ler cuidadosamente estas instruções e tenha certeza de entendê-las antes de usar a serra e guarde para consulta futura.
- IT** **LIBRETTO D'ISTRUZIONI**
INFORMAZIONI IMPORTANTI: Leggere le istruzioni attentamente e capirle bene prima di usare la motosega. Conservare per ulteriore consultazione.
- GR** **ΕΓΧΕΙΡΙΔΙΟ ΧΕΙΡΙΣΜΟΥ**
ΣΗΜΑΝΤΙΚΕΣ ΠΑΡΟΡΟΦΟΙΕΣ: Διαβάστε προσεκτικά αυτές τις οδηγίες και φροντίστε να τις κατανοήσετε πριν χρησιμοποιήσετε αυτό το μηχανήμα και φυλάξτε το για να το συμβουλευτείτε στο μέλλον.
- HU** **HASZNÁLATI UTMUTATÓ**
Jótállást vállalni csak rendeltetés szerűen használatba vett gépekre tudunk. Kérj ü hogy a gép használatba vételét elől gondosan olvassa el a kezelési utasításokat.
- SK** **NÁVOD NA OBSLUHU** Dôležitá informácia: Pred použitím stroja si starostlivo prečítajte tento návod na obsluhu a uistite sa že ste mu dôkladne porozumeli. Návod starostlivo uschovajte pre potrebu v budúcnosti.
- CZ** **NÁVOD K POUŽÍVÁNÍ** DŮLEŽITÁ INFORMACE!
Než začnete stroj používat přečtěte si prosím velmi pozorně tyto instrukce a ujistěte se, že jste jim porozuměli. Ušchovejte si tento návod pro použití i v budoucnu.
- EE** **KASUTUSJUHEND**
TÄHTIS INFORMATSIOON: Palun lugege hoolikalt läbi kasutusjuhised ja veenduge, et mõistate neid enne kui hakkate andud seadet kasutama. Hoidke kasutusjuhend alles juhaks kui kunagi hiljem peaks tekkima küsimusi.
- LV** **VARTOJIMO INSTRUKCIJA**
SVARBI INFORMACIJA: Prašome atidžiai perskaityti instrukciją ir kruopščiai susipažinti su šio gaminio naudojimu. Saugokite instr. įkiją, jos gali prireikti ateityje iškilus klausimams.
- PL** **INSTRUKCJA OBSUUGI** Gwarancja traci waynoúa w przypadku uýwania urzãdzenia do celów innych niý wymienione w instrukcji obslugi. Prosimy o uwagne przeczytanie instrukcji oraz o stowanie siã do zaleceñ i wskazówek w niej zawartych.
- TR** **KULLANMA KYLAVUZU**
ÖNEMLİ TALİMATLAR: Buradaki bilgileri dikkatlice okuyunuz ve alet kullanmaya başlamadan önce tüm talimatların tarafınızdan anlaşılması için okuyun. Gerektiği zaman başvurabileceğiniz için saklayınız.
- RU** **ИНСТРУКЦИЯ ПО ЭКСПЛУАТАЦИИ**
ВАЖНАЯ ИНФОРМАЦИЯ: Перед тем как приступить к работе внимательно прочитайте данную инструкцию и убедитесь что вы ее поняли. Сохраните инструкцию для дальнейшего обращения к ней.

Husqvarna Outdoor Products Italia S.p.A.
 Via Como 72 - 23868 Valmadrera (LC) - ITALY
 Tel. + 39 0341 203111 - Fax +39 0341 581671





GB Due to a constant product improvement programme, the factory reserves the right to modify technical details mentioned in this manual without prior notice.

DE Im Sinne des Fortschritts behält sich der Hersteller das Recht vor, technische Änderungen ohne vorherigen Hinweis durchzuführen.

FR La Maison se réserve la possibilité de changer des caractéristiques et des données de ce manuel à n'importe quel moment et sans préavis.

NL Door konstante produkt ontwikkeling behoud de fabrikant zich het recht voor om technische specificaties zoals vermeld in deze handleiding te veranderen zonder hiervan vooraf bericht te geven.

NO Produsenten forbeholder seg all rett og mulighet til å forandre tekniske detaljer i denne manualen uten forhåndsvarsel.

FI Jatkuvan tuotteen parannusohjelman tähden valmistaja pidättää oikeuden vaihtaa ilman ennakkovaroitusta tässä ohjekirjassasa mainittuja teknisiä yksityiskohtia.

SE Tillverkaren reserverar sig rätten att ändra fakta och uppgifter ur handboken utan förvarning.

DK Producenten forbeholder sig ret til ændringer, hvad angår karakteristika og data i nærværende instruktion, når som helst og uden varsel.

ES La firma productora se reserva la posibilidad de cambiar las características y datos del presente manual en cualquier momento y sin previo aviso.

PT A casa productora se reserva a possibilidade de variar características e dados do presente manual em qualquer momento e sem aviso prévio.

IT La casa produttrice si riserva la possibilità di variare caratteristiche e dati del presente manuale in qualunque momento e senza preavviso.

GR Λόγω προγράμματος συνεχούς βελτίωσης προϊόντων, το εργοστάσιο επιφυλάσσει το δικαίωμα να τροποποιήσει τις τεχνικές λεπτομέρειες που αναφέρονται στο εγχειρίδιο αυτό χωρίς προηγούμενη ειδοποίηση.

HU A gyártó cég fenntartja a jogot arra, hogy a használati utasításban megadott adatokon és technikai tulajdonságokon bármikor és előzetes bejelentés nélkül változtasson.

SK Proizvateľ sa pridruzuje pravico, da spremeni značilnosti in podatke priložnega priročnika v katerem koli trenutku in brez predhodnega obvestila.

CZ Vzhledem k pokračujícím inovacím si výrobce vyhrazuje právo měnit technické hodnoty uvedené v této příručce bez předchozího upozornění.

EE Tootja jätab endale õiguse muuta käesolevas kasutusjuhendis kirjeldatud omadusi ja andmeid suvalisel hetkel ja sellest eelnevalt ette teatamata.

LV Izgatavotājs saglabā tiesības jebkurā brīdī un bez brīdinājuma mainīt šajā rokasgrāmatā esošos datus un raksturlielnes.

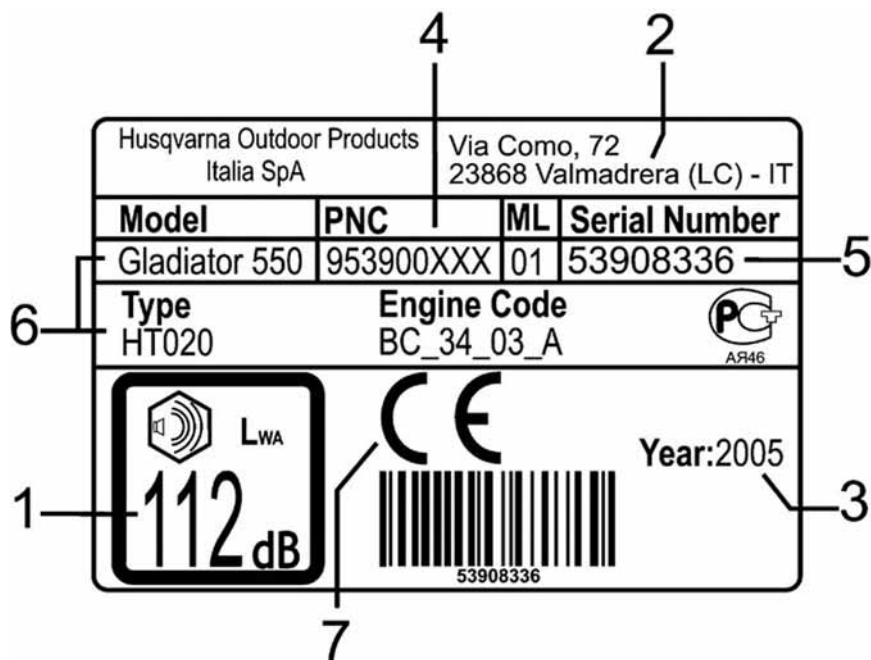
PL W związku z programem ciągłego ulepszenia swoich wyrobów producent zastrzega sobie prawo do wprowadzania zmian w szczególach technicznych wymienionych w tej instrukcji bez uprzedniego zawiadomienia. Instrukcja jest częścią wyposażenia.

TR Üretici firma bu kullanma kılavuzunda yer alan özellik ve verilerin istediği zamanda ve haber vermesizin değiştirilme hakkını kendinde sahip tutar.

RU Компания производитель сохраняет за собой право изменять характеристики и данные в настоящем руководстве, в любой момент и без предварительного извещения.

A. Descrizione generale

- | | |
|--|--|
| <ol style="list-style-type: none"> 1. COPERCHIO CILINDRO 2. IMPUGNATURA ANTERIORE 3. FRENO CATENA CON PROTEZIONE ANTICONTRACCOLPO 4. AVVIAMENTO 5. SERBATOIO OLIO CATENA 6. MANIGLIA AVVIAMENTO 7. VITI REGOLAZIONE, CARBURATORE 8. ARRICCHITORE / CHOKE 9. IMPUGNATURA POSTERIORE 10. INTERRUOTORE DI ARRESTO 11. SERBATOIO CARBURANTE 12. SILENZIATORE | <ol style="list-style-type: none"> 13. CATENA 14. BARRA 15. ARPIONE 16. PERNO FERMA CATENA 17. CARTER COPRIFRIZIONE 18. ACCELERATORE 19. BLOCCAGGIO ACCELERATORE 20. VITE TENDICATENA 21. COPRILAMA 22. PROTEZIONE POSTERIORE DELLA MANO DESTRA 23. CHIAVE 24. MANUALE D'ISTRUZIONI 25. DECOMPRESSORE |
|--|--|



Etichetta d'esempio

LEGENDA:

- 1) Livello potenza sonora garantita secondo la direttiva 2000/14/EC
- 2) Nome e indirizzo del costruttore
- 3) anno di fabbricazione (ultime 2 cifre; Es. 03=2003)
- 4) N° identificazione prodotto
- 5) N° di serie
- 6) Modello/Tipo
- 7) Marchio CE di conformità

Precauzioni per la sicurezza



Usare l'utensile nella maniera appropriata onde evitare infortuni. Seguire le avvertenze e le istruzioni per un uso ragionevolmente sicuro ed efficiente di questo prodotto. Spetta all'utilizzatore attenersi alle avvertenze ed alle istruzioni riportate in questo manuale a corredo del prodotto.

Significato dei simboli



Leggere attentamente il manuale



Usare sempre con due mani

Abbigliamento di sicurezza:



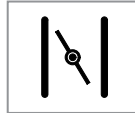
Casco, paraorecchi e occhiali di protezione o visiera protettiva approvati



Pericolo di contraccolpi di reazione



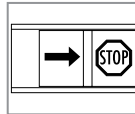
Guanti approvati



Arricchitore/Choke



Stivali di sicurezza approvati



Il controllo e/o la manutenzione vanno eseguiti a motore spento, con il pulsante di arresto in posizione STOP



Freno disattivato/attivato



Verso corretto delle maglie della catena



Non fumare durante il rifornimento e durante l'utilizzo



Arresto



Attenzione



Olio catena



Miscela olio/benzina

B. Norme generali di sicurezza



ATTENZIONE! La motosega è destinata al solo taglio del legno. Il gruppo motore è destinato solo all'utilizzo con l'attrezzatura di taglio raccomandata.

ATTENZIONE! La motosega può essere pericolosa. L'uso improprio del mezzo può provocare lesioni anche mortali all'operatore o a terzi.



Prima di usare la macchina, leggere attentamente e per intero le istruzioni per l'uso e accertarsi di averne compreso completamente il contenuto.

- Non utilizzate questa macchina se siete stanchi, sotto l'effetto di farmaci, droga o alcool o in qualsiasi altro stato d'alterazione psico-fisica che potrebbe causarvi riduzione della vista, della destrezza e della capacità di operare con una macchina potenzialmente pericolosa etc.
- Indossare sempre abiti e accessori di protezione omologati:
 - abiti aderenti con protezione antitaglio;
 - stivali di sicurezza con protezione antitaglio, calotta di acciaio e suola antiscivolo;
 - guanti da lavoro con protezione antitaglio;
 - occhiali di protezione o visiera protettiva;
 - cuffia auricolare protettiva;
 - casco protettivo omologato per proteggervi dalla caduta di oggetti o dalle sporgenze degli alberi.
- Non indossate scarpe, bracciali o qualsiasi altro oggetto che possa incastrarsi nella macchina o essere trascinato dalla catena.
- La motosega deve essere usata sola da persone adulte ed opportunamente istruite.
- Prestate la macchina solamente a persone esperte e che conoscano l'uso corretto della macchina. Assieme alla macchina fornite sempre il presente manuale d'istruzioni ed accertatevi che venga debitamente letto e compreso in ogni sua parte
- L'uso prolungato della motosega o di altri utensili espongono l'operatore a vibrazioni che possono generare "il fenomeno delle dita bianche" (Raynaud's phenomenon). Questo potrebbe ridurre la sensibilità delle mani nel distinguere differenti temperature e causare un generale intorpidimento. L'operatore dovrebbe pertanto controllare attentamente le condizioni delle mani e delle dita se usa il prodotto in continuazione o regolarmente. Se dovesse apparire uno dei sintomi consultate immediatamente un medico.
- Per garantire la massima sicurezza e la lunga durata del prodotto, usate solo accessori e ricambi originali. Vi raccomandiamo di far controllare e, se necessario, riparare periodicamente la vostra motosega rivolgendovi sempre al vostro centro assistenza autorizzato(vedi capitolo manutenzione).
- Tenete persone ed animali lontani dal punto di lavoro, ad una distanza minima di 10 metri o 2 volte la lunghezza del tronco. Se necessario usate segnali di avvertimento per tenere eventuali persone presenti ad una distanza di sicurezza. Controllate che l'area di lavoro sia pulita e sgombra. Nella vostra zona di lavoro controllate eventuali pericoli come: strade, sentieri, cavi elettrici, alberi in posizioni pericolose etc...
- Prestare sempre attenzione all'ambiente circostante e stare attenti ai possibili pericoli che potrebbero non essere percepiti a causa del rumore emesso dalla macchina.
- Non utilizzate mai la motosega per il taglio ad un'altezza superiore alle spalle.
- Durante il lavoro impugnate la motosega saldamente e sempre con entrambe le mani. Con la mano destra mantenete l'impugnatura posteriore e con la sinistra quella anteriore. Lavorate sempre in condizioni stabili sulle gambe.
- Assicuratevi di sapere arrestare il motore in caso di necessità.
- Non operate sugli alberi se non specificatamente istruiti ed attrezzati (cinghie, corde, ganci di sicurezza, ecc.) per questo genere di lavoro.
- Non usate mai una motosega difettosa danneggiata o non correttamente montata.
- Non usate mai una motosega che abbia subito modifiche tali da non corrispondere più alle specifiche originali.
- I gas di scarico sono velenosi. Usate la motosega solo in luoghi ben ventilati. Non usate la motosega in ambienti chiusi o in atmosfera esplosiva o infiammabile.
- Non trasportate mai la motosega con il motore in funzione. In caso di trasporto, anche per brevi distanze, coprite la catena con l'apposita guaina (copribarra) e tenete la barra rivolta verso la parte posteriore. Se si trasporta la motosega su un automezzo occorre metterla in posizione stabile onde evitarne il ribaltamento e il verificarsi di perdite di carburante.
- Non toccate mai la catena se il motore è in moto e anche a motore spento prestate la dovuta attenzione in quanto i denti della motosega possono provocare ferite.
- Mantenete pulite ed asciutte le impugnature.
- Non usate la motosega se il dispositivo di arresto della catena (freno catena) è difettoso. Non toccate la catena, anche se ferma, quando il motore è in funzione.
- Assicuratevi che ci sia qualcuno in grado di sentirvi nell'eventualità che si verificasse un incidente. Raccomandiamo inoltre, a coloro che lavorano in aree remote, di avere sempre con sé un Kit di pronto soccorso e di assicurarsi che qualcuno conosca la loro posizione.
- Lavorate sempre con un estintore nelle immediate vicinanze per poter intervenire nell'eventualità si verificasse un incendio.
- Non Lavorate in condizioni meteorologiche avverse (pioggia, vento, nebbia, ecc.). lavorare con tempo cattivo è spesso stancante e comporta situazioni di rischio, come ad esempio il terreno scivoloso. I venti forti possono far cambiare la direzione di caduta dell'albero provocando danni a persone o cose.
- Non lasciate mai il motore acceso mentre la macchina è incustodita.
- Il silenziatore rimane molto caldo anche dopo aver spento il motore; non toccate il silenziatore se è ancora caldo.
- Conservate con cura il seguente manuale e consultatelo prima di ogni utilizzo.

C. Dispositivi di sicurezza



ATTENZIONE! Non utilizzate mai la motosega se i dispositivi di sicurezza sono difettosi o danneggiati. Seguite le istruzioni per il controllo, la manutenzione ed il servizio.

La vostra motosega è equipaggiata con i seguenti dispositivi di sicurezza:

C1. FRENO DELLA CATENA CON PROTEZIONE ANTI-CONTRACCOLPO



ATTENZIONE! La vostra motosega è dotata di un freno catena di sicurezza studiato per bloccare la catena, in caso di contraccolpo, in pochi millisecondi. Nonostante la presenza di questo utile dispositivo di sicurezza è fondamentale per un uso sicuro attenersi alle prescrizioni di sicurezza descritte in questo manuale. Per prevenire e ridurre l'insorgenza del contraccolpo tenete sempre la motosega saldamente e con entrambe le mani.

Che cos'è il contraccolpo?

1. Il contraccolpo è un movimento violento che fa impennare la barra verso l'operatore, quando questa incontra un oggetto con la parte superiore della punta, il settore "a rischio" di contraccolpo. Tale movimento potrebbe farvi perdere il controllo della macchina.
2. Il contraccolpo avviene sempre lungo il piano di taglio della lama. Di solito il contraccolpo avviene con un movimento repentino verso l'alto, ma possono verificarsi altre situazioni in base alla posizione della motosega durante il taglio.
3. Il contraccolpo insorge quando il settore "a rischio" della barra incontra un oggetto.



ATTENZIONE! Lavorate con cautela e fate in modo che il settore "a rischio contraccolpo" non venga mai in contatto con nessun oggetto.

Verifica del corretto funzionamento del freno catena da effettuarsi quotidianamente:

4. Il freno catena (A) viene disinserito quando la leva del freno (B) è tirata indietro e bloccata. (La catena si muove).
5. Il freno catena (A) è inserito quando la leva del freno (B) è spinta in avanti (la catena è bloccata). Il movimento attiva infatti un dispositivo a molla che agisce sul nastro del freno (C) spingendolo a bloccare il sistema di trazione della catena (D).



ATTENZIONE! Se per inserire o disinserire il freno è necessaria una forza eccessiva o la leva non si muove nessuna delle 2 posizioni. **NON USATE LA MACCHINA PER NESSUNA RAGIONE!** ma portatela immediatamente presso un centro di assistenza autorizzato.

Effettuate sempre un controllo di efficienza del freno prima di usare la macchina. (Vedi procedura descritta nel capitolo manutenzione)

Il freno della catena riduce il rischio di incidenti, ma è solo l'accortezza dell'operatore che può evitarli.

La protezione anticontaccolpo non serve solo ad attivare il freno della catena: riduce anche al minimo il rischio che la mano entri in contatto con la catena qualora si perda la presa dell'impugnatura.

Il contraccolpo può essere generato se la parte terminale della barra entra in contatto con il legno o altro oggetto solido. Evitate quindi di iniziare il taglio con la parte di catena compresa nel suddetto angolo.



ATTENZIONE! Il freno catena non fornisce una protezione totale se la macchina è azionata senza le dovute precauzioni e le necessarie manutenzioni.



ATTENZIONE! Non smontate o manomettete il meccanismo del freno catena. In caso di cattivo funzionamento o di sostituzione di qualche particolare affidatevi esclusivamente ad un centro assistenza autorizzato.

Il freno catena interviene automaticamente per inerzia, in caso di contraccolpo violento.

In caso di movimenti meno violenti il freno catena viene azionato dalla mano sinistra. Può essere inoltre innestato anche manualmente spingendo in avanti la leva freno.

Se il freno catena è intervenuto, prima di riprendere a lavorare deve essere ricaricato portando indietro la protezione anticontaccolpo verso l'impugnatura anteriore.



ATTENZIONE! Disinnestate sempre il freno prima di ogni messa in moto al fine di evitare la rottura dello stesso

Usare il freno della catena come freno di stazionamento durante ogni spostamento

C2. BLOCCAGGIO ACCELERATORE

Il dispositivo di bloccaggio acceleratore impedisce le accelerazioni involontarie. Quando il bloccaggio acceleratore (A) viene premuto nell'impugnatura (mentre si impugna la motosega) si libera l'acceleratore (B). Rilasciando l'impugnatura, l'acceleratore ed il bloccaggio acceleratore si bloccano nella loro posizione di riposo. Questo meccanismo è azionato da due molle di ritorno indipendenti. In questa posizione il motore gira minimo.



ATTENZIONE! Non utilizzate mai la motosega con il dispositivo di bloccaggio acceleratore premuto con nastro adesivo, spago o qualsiasi altro mezzo.

C3. PERNO FERMA CATENA

Questa macchina è provvista di un perno ferma catena situato sotto il pignone. Il meccanismo è progettato per arrestare il movimento all'indietro della catena in caso di rottura o fuoriuscita dalla barra. Questi fenomeni sono evitabili tensionando correttamente la catena (vedi capitolo "D. Montaggio Barra e Catena"). Eseguire sempre la corretta manutenzione di barra e catena (vedi capitolo "Manutenzione").



ATTENZIONE! Non utilizzate mai la motosega senza il perno ferma catena.

C4. PROTEZIONE POSTERIORE DELLA MANO DESTRA

Oltre a proteggere la mano in caso di salto o rottura della catena, assicura la presa sull'impugnatura posteriore in presenza di rami o frasche.

C5. SMORZAMENTO DELLE VIBRAZIONI

La motosega è dotata di un sistema di smorzamento delle vibrazioni che si sviluppano durante l'uso della motosega. Il sistema antivibrante riduce la propagazione delle vibrazioni tra gruppo motore/gruppo di taglio e le impugnature. Il corpo sega, compreso il gruppo di taglio, è isolato alle impugnature tramite elementi smorzanti.

C6. INTERRUOTTORE DI ARRESTO

L'interruttore di arresto spegne il motore. Accertatevi di essere in grado di spegnere la macchina in qualsiasi condizione.

D. Montaggio barra e catena



ATTENZIONE! Non avviate mai la motosega prima di aver montato o regolato la catena. Indossate guanti protettivi quando montate o regolate la catena. ATTENZIONE! Ricordatevi sempre di montare l'arpione, indispensabile per le operazioni di abbattimento. ATTENZIONE! Una catena troppo lenta salta facilmente, e rappresenta un pericolo in quanto può provocare lesioni gravi o mortali.

1. Controllare che il freno della catena non sia attivato, tirando indietro la protezione anticontraccolpo verso l'impugnatura posteriore.
2. Svitare i dadi del carter coprifrizione e rimuovere il carter stesso (freno della catena). Montare la barra sui perni di fissaggio spingendola indietro al massimo verso la campana frizione.
3. Sistemare la catena sopra la campana frizione. Far quindi passare la catena nella scanalatura. Cominciare dalla parte superiore. Controllare che il taglio dei denti sia rivolto in avanti, sul lato superiore della lama.
4. La tensione della catena viene regolata tramite una vite (A) ed un perno (B). Quando si monta la barra è molto importante che il perno posto sulla vite di regolazione si allinei nel foro della barra (C). Ruotando la vite, il perno di regolazione trasla lungo la stessa. Individuare questa regolazione prima di iniziare a montare la barra.
5. Montare il carter coprifrizione (freno della catena) e individuare il tendicatena nella sede sulla lama. Posizionare l'arpione nell'apposita sede sul carter coprifrizione, in corri-

- spondenza dei 2 perni di fissaggio come indicato in figura. Controllare che i denti di trazione della catena prendano nella ruota motrice e che la catena sia a posizionata correttamente nella scanalatura. Stringere con le dita i dadi di fissaggio della barra.
6. Tendere la catena con la vite apposita e la chiave combinata, avvitandola in senso orario.
 7. Sollevare contemporaneamente la punta della barra. La tensione è corretta quando la catena rimane nella scanalatura intorno alla barra. La tensione è corretta quando la catena rimane nella scanalatura intorno alla barra. Inoltre la catena deve poter essere fatta scorrere con le dita, senza sforzo.

Serrare a fondo i due dadi, sollevando la punta della barra. Usare sempre la chiave combinata per il montaggio e la messa in tensione della catena. Controllare spesso la tensione di una nuova catena, fino al termine del rodaggio. Una catena correttamente tesa significa migliori caratteristiche di taglio e una maggiore durata. La lunghezza della catena aumenta con l'uso. Controllate spesso la tensione della catena, meglio se ad ogni occasione di rifornimento.

E. Miscela motore e olio catena



ATTENZIONE! La motosega è dotata di motore a due tempi. Usare solo miscela olio/benzina. Non utilizzate nessun altro tipo di carburante se non quello raccomandato dal presente manuale. Per tutte le operazioni durante le quali si entra a contatto con il carburante è fatto assoluto divieto di fumare! Tutte le operazioni di manutenzione, montaggio, smontaggio, e rifornimento devono avvenire con la macchina posata su una superficie piana e solida in modo che il motore non possa ribaltarsi, in posizione stabile, con il motore spento, l'interruttore in posizione O/STOP, l'utensile di taglio fermo e indossando guanti protettivi adeguati.

PREPARAZIONE DELLA MISCELA

1. Questo prodotto è provvisto di motore a 2 tempi e deve essere quindi alimentato con miscela di benzina senza piombo (con nr. Minimo di ottani pari a 90) e **olio totalmente sintetico** per motori a 2 tempi specifico per benzine senza piombo nelle proporzioni indicate nella tabella in copertina punto (D). Non usate per nessuna ragione olio per motori a 4 tempi. Per assicurare la corretta percentuale di miscelazione misurare con cura la quantità di olio da mescolare alla benzina. Trattandosi di quantità limitate di carburante, anche un piccolo errore di proporzioni dell'olio ha un'importanza considerevole sulla composizione percentuale della miscela.



ATTENZIONE! Verificate attentamente le specifiche dell'olio riportate sulla confezione, l'uso di oli non aventi specifiche espressamente indicate in questo manuale, può causare gravi danni al motore!

2. Preparare la miscela in una tanica pulita, omologata per la benzina. Preparare la miscela in un luogo privo di fonti di calore o scintille e ben ventilato.

Per ottenere la migliore miscela, versare nel contenitore prima l'olio e poi la benzina. Evitate di rovesciare la benzina. Agitare fortemente la tanica (ripetere l'operazione ogni qualvolta si preleva il carburante dalla tanica).

Le caratteristiche della miscela sono soggette ad invecchiamento e quindi si alterano nel tempo, si raccomanda pertanto di preparare solo la quantità di miscela necessaria l'uso. Attenzione utilizzando miscela preparata da più settimane, potrebbero verificarsi danni al motore.

RIFORMIMENTO



ATTENZIONE! I seguenti accorgimenti diminuiscono il pericolo di incendio:

- Assicurare la massima ventilazione.
- Non fumare o portare sorgenti di calore o scintille vicino carburante.
- Effettuare il rifornimento a motore spento.
- Aprire il tappo del serbatoio con cautela, per eliminare eventuali sovrappressioni.
- Non togliete il tappo del serbatoio con il motore in moto.
- Dopo il rifornimento chiudere bene il tappo.
- Spostare la motosega prima di metterla in moto.

Effettuate il rifornimento in un luogo ben ventilato.

3. Posizionate la motosega su di una superficie piana e solida, in modo che non possa ribaltarsi, mantenendo i tappi dei serbatoi rivolti verso l'alto.

Pulire accuratamente intorno al bocchettone di rifornimento del serbatoio, prima di togliere il tappo, per evitare l'ingresso a impurità. Aprite il tappo della tanica con cautela. Svitare il tappo del serbatoio della miscela e riempitelo con la quantità necessaria, con l'ausilio di un imbuto. Evitate di rovesciare il carburante. Una volta riempito il serbatoio serrate bene il tappo.



ATTENZIONE! Se avete versato del carburante, asciugate bene la motosega. Se vi siete versati addosso del carburante, cambiate immediatamente gli abiti.

Evitate il contatto con la pelle o con gli occhi.



ATTENZIONE! Il silenziatore è molto caldo durante l'uso e subito dopo l'arresto del motore. Questo vale anche per il motore al minimo. Prestare la massima attenzione al pericolo d'incendio specialmente in presenza di materiali o gas infiammabili.

Controllate sempre che non ci siano perdite di carburante

CONSERVAZIONE DEL CARBURANTE

La benzina è altamente infiammabile. Conservate il carburante in un ambiente fresco e ben ventilato, riposto in un contenitore omologato per lo scopo. Non lasciate mai la motosega a riposo con carburante nel serbatoio, in aree poco ventilate, dove i gas prodotti dalla benzina potrebbero propagarsi e raggiungere fuochi, candele, fiamme di bruciatori o di caldaie, interruttori, macchine elettriche, scaldabagni, essiccatoi ecc. I gas prodotti dai combustibili possono causare un'esplosione od un incendio. Non conservate mai eccessive quantità di carburante.

LUBRIFICAZIONE DELL'ATTREZZATURA DI TAGLIO



ATTENZIONE! Lubrificazione dell'attrezzatura di taglio. Una lubrificazione insufficiente dell'attrezzatura di taglio provoca la rottura della catena con gravi rischi di lesioni personali anche mortali.

La lubrificazione della catena è assicurata da una pompa automatica.

La pompa olio meccanica per la lubrificazione della catena è regolabile.

Il flusso di olio può essere regolato agendo sulla vite (vedi dettaglio nel disegno).

Olio della catena

Si raccomanda di usare olio nuovo (di tipo speciale) con buona viscosità. L'olio della catena di taglio deve presentare una buona aderenza alla catena e buone proprietà di scorrimento, sia d'estate che d'inverno.

Dove non sia disponibile olio per catene usare olio per trasmissioni EP 90. Non utilizzare mai oli esausti. Questi oli sono nocivi per voi, la motosega e l'ambiente. E' importante usare olio opportuno per la temperatura dell'aria (corretta viscosità). Con temperature inferiori a 0°C alcuni oli diventano più densi, sovraccaricando la pompa e danneggiandola. Per la scelta dell'olio contattare l'officina di servizio.

Rifornimento dell'olio della catena

4. Svitare il tappo del serbatoio dell'olio della catena. Riempite il serbatoio evitando di far fuoriuscire l'olio; se ciò avvenisse, pulite bene la motosega. Richiudete bene il tappo e verificate che non ci siano perdite. Rabboccate in occasione di ogni rifornimento.



ATTENZIONE! In caso di rimessaggio prolungato, vuotare e pulire il serbatoio del carburante e dell'olio della catena. Contattare la stazione di rifornimento più vicina per lo smaltimento del carburante e dell'olio in eccesso.

F. Avviamento e arresto



ATTENZIONE!

- Non avviare mai la motosega senza aver montato la, catena e il carter copripfrizione. La frizione potrebbe staccarsi e ferire l'operatore.
- Spostare sempre la sega dal luogo del rifornimento, prima della messa in moto.
- Assumere una posizione stabile e controllare che la catena possa girare liberamente.
- Osservare che non vi siano estranei nelle vicinanze.!

AVVIAMENTO A MOTORE FREDDO



ATTENZIONE! Durante l'avviamento, prestare la massima attenzione al movimento della catena. **ATTENZIONE!**

- Non avvolgete la corda di avviamento intorno alla mano.
- Non lasciare di colpo la maniglia di avviamento con la cordicella completamente estratta, dato che potrebbe danneggiare la motosega. Accompatela sempre nella posizione di riposo.

1. Accertatevi che il freno catena sia disinserito tirando la leva (L) verso l'impugnatura anteriore. Portate l'interruttore di arresto nella posizione opposta a quella di STOP. Tirate la levetta dell'aria. Premere più volte sulla sacca in gomma della pompa, fino a quando la sacca comincia a riempirsi di carburante. Non è necessario che la sacca sia completamente piena. Attivate il decompressore premendo il pulsante (D) solo per i modelli equipaggiati.
2. Afferrare saldamente l'impugnatura anteriore con la sinistra. Porre un piede sulla parte inferiore della maniglia posteriore. Tirare lentamente la cordicella in modo da far entrare in presa il dispositivo di avviamento. Dare uno strappo deciso e veloce, evitando di estrarre completamente la fune che potrebbe rompersi, non lasciare di colpo la maniglia di avviamento. Ripetere l'operazione fino a che il motore comincia a dare qualche scoppietto.
3. Riportare nella posizione originale la leva dell'arricchitore spingendola e dare alcuni strappi decisi fino ad ottenere l'avviamento del motore.

4. A motore avviato, premere e rilasciare immediatamente l'acceleratore in modo da sbloccarlo dalla posizione di avviamento.

Lasciate riscaldare il motore per non meno di 10 secondi, si otterrà così un preriscaldamento per una migliore prestazione di taglio.

In caso di mancato avviamento, ripetete scrupolosamente tutte le operazioni.

Per non incorrere in difficoltà di riavviamento, si raccomanda vivamente di evitare l'esaurimento della miscela del carburante nel serbatoio; ciò preserverà il motore.

AVVIAMENTO A MOTORE CALDO

5. Procedere come per il motore a freddo, ma senza agire sulla leva dell'arricchitore. Il gas di riavviamento si ottiene tirando la leva dell'arricchitore e riportandola poi nella posizione originale.

AVVIAMENTO A MOTORE CALDO DOPO RIFORNIMENTO

In caso di completo svuotamento del serbatoio carburante, dopo aver fatto il rifornimento mettere in moto, seguendo le indicazioni: avviamento a motore freddo.

ARRESTO

6. Il motore si arresta immediatamente agendo sull'interruttore. (In posizione "Stop", verso destra).



ATTENZIONE! Questo comando permette di effettuare l'arresto di emergenza della macchina. **ATTENZIONE!** Si osservi che la catena continuerà a muoversi per inerzia anche dopo l'arresto del motore.

G. Uso della motosega



ATTENZIONE! Le informazioni che seguono affrontano le regole di sicurezza basilari per lavorare con una motosega. Esse non possono assolutamente sostituire l'esperienza e la professionalità di un professionista. In caso di dubbi o insicurezza rivolgetevi al vostro rivenditore di fiducia o ad un professionista. L'abbattimento di un albero richiede esperienza ed è un'operazione che un principiante deve evitare. **NON EFFETTUATE LAVORI PARTICOLARI SENZA LA NECESSARIA ESPERIENZA. NON LAVORATE MAI CON LA MOTOSEGA SE NON POTETE CHIEDERE AIUTO IN CASO DI INCIDENTE.**

Prima di usare la motosega leggere accuratamente il capitolo relativo alle "Norme generali di sicurezza" ed ai "Dispositivi di sicurezza" che equipaggiano la vostra macchina.

Evitate il taglio di rametti sottili e di cespugli (più rametti alla volta). I rametti potrebbero venire afferrati dalla catena, posti in rotazione e colpire l'operatore causando lesioni.

TECNICA BASILARE DI TAGLIO

Generalità

- Tagliare sempre con il motore al massimo No. di giri.
- Dopo ogni taglio decelerare il motore (l'esercizio prolungato del motore ad alti regimi senza essere sotto carico, vale a dire se la catena gira a vuoto, provoca gravi avarie).
- Tagliare dall'alto verso il basso = con la catena a tirare.
- Tagliare dal basso verso l'alto = con la catena a spingere.

G1. Prima di apprestarsi al taglio considerare i seguenti cinque fattori:

- 1 L'attrezzatura di taglio non deve bloccarsi nel taglio stesso.
- 2 L'oggetto da tagliare non deve separarsi per rottura.
- 3 La catena non deve andare a batter sul terreno o altri oggetti durante e alla conclusione del taglio.
- 4 Sussiste il rischio di contraccolpo?
- 5 Il terreno e altri fattori esterni possono compromettere l'equilibrio della vostra posizione?



ATTENZIONE! Se la motosega si blocca nel taglio: **SPEGNERE IL MOTORE!** Sollevare il tronco o spostarlo facendo leva con un ramo robusto o un palo. Non provare a liberare la motosega scuotendola o tirandola, evitando così il rischio di farsi male con la catena o di danneggiare l'impugnatura.

USO DELLA MOTOSEGA

L'elenco che segue è una disquisizione teorica in merito alle più comuni situazioni che deve affrontare chi utilizza una motosega.

TAGLIO

G2. Tronco per terra

1. Nessun rischio di bloccaggio della catena o di rottura del tronco. Tagliare dall'alto verso il basso attraverso tutto il tronco. Procedere con cautela alla fine del taglio per evitare che la catena incontri il terreno. Mantenere la massima velocità della catena ma tenersi pronti ad affrontare eventuali sorprese.

A Se è possibile (si può girare il tronco?) terminare a 2/3 dello spessore del tronco.

B Ruotare il tronco e tagliare la parte rimanente dall'alto verso il basso.

G3. Tronco appoggiato da una parte sola

1. Rischio di rottura durante il taglio.
A Cominciare il taglio dal di sotto per circa 1/3 del diametro.
B Terminare il taglio dal di sopra andando ad incontrare il taglio già eseguito.

G4. Tronco appoggiato alle due estremità

1. Il tronco appoggia alle due estremità. Rischio di schiacciamento della catena.
A Cominciare il taglio dal di sopra per circa 1/3 del diametro.
B Terminare il taglio dal di sotto andando ad incontrare il taglio già eseguito.

CONSIGLI DI MASSIMA PER L'ABBATTIMENTO DI ALBERI



ATTENZIONE! Durante l'operazione di abbattimento, di conseguenza con la barra parallela al terreno, il freno catena può essere attivato solo per inerzia.

G5. Distanza di sicurezza

La distanza di sicurezza dall'albero da abbattere è di 2,5 volte l'altezza dell'albero stesso. Osservare che non vi sia nessuno nella zona di pericolo prima e durante l'abbattimento.

G6. Direzione di abbattimento

Scopo dell'abbattimento è di far cadere l'albero nella migliore posizione per la successiva sramatura e il sezionamento del tronco, su un terreno ove sia possibile camminare senza difficoltà. Evitare che un albero in caduta vada ad impigliarsi in un altro. Far cadere un albero che si è impigliato è un'operazione molto pericolosa.

Dopo aver deciso in quale direzione far cadere l'albero, valutare la direzione naturale di caduta dell'albero.

I fattori decisivi sono:

- L'inclinazione dell'albero
- La sua curvatura
- La direzione del vento
- La concentrazione di rami
- Il peso della neve eventualmente accumulata.

Un altro fattore importante da non trascurare, che non influisce sulla direzione di caduta ma che riguarda la vostra sicurezza personale, è la presenza di rami morti o spezzati che potrebbero staccarsi durante l'abbattimento e rappresentare un pericolo.



ATTENZIONE! Durante operazioni di abbattimento critiche, sollevare immediatamente le protezioni acustiche dopo il taglio, in modo da poter percepire rumori insoliti ed eventuali segnali di avvertimento.

G7. Sramatura prima del taglio e percorso di ritirata

Per le operazioni di sramatura valgono gli stessi principi del taglio comune.

1. Eliminare i rami che ostacolano il lavoro. Cominciare dall'alto verso il basso e mantenere il tronco tra voi e la motosega come illustrato nella Fig. per evitare che i rami possano colpirvi. Eliminare i rami più difficili successivamente pezzo per pezzo. Non operare ad altezza superiore alle spalle.
2. Eliminare la vegetazione bassa intorno all'albero e osservare eventuali ostacoli (pietre, radici, fosse ecc.) in modo da avere un percorso di ritirata senza ostacoli.

Il percorso dovrebbe essere a circa 135° all'indietro rispetto alla direzione di caduta del tronco.

ABBATTIMENTO

Per l'abbattimento eseguire tre tagli. Prima di tutto la PARTE SUPERIORE del TAGLIO DIREZIONALE, poi LA PARTE INFERIORE e quindi il TAGLIO DI ABBATTIMENTO.

La posizione corretta di questi tre tagli assicura un perfetto controllo della direzione di caduta.

G8. Taglio direzionale

1. Eseguire prima la PARTE SUPERIORE del taglio direzionale sul lato verso cui l'albero va abbattuto. Stare a destra dell'albero e tagliare con la catena a tirare. Eseguire poi la PARTE INFERIORE del taglio direzionale che deve andare a finire alla fine della parte superiore.
2. La profondità del taglio direzionale deve essere di 1/4 del diametro del tronco, con un angolo tra il taglio superiore e quello inferiore di almeno 45°.

3. L'incontro tra i due tagli è chiamato LINEA DEL TAGLIO DIREZIONALE. La linea deve essere perfettamente orizzontale e ad angolo retto (90°) rispetto alla direzione di caduta.

G9. Taglio di abbattimento

Sull'altro lato effettuare il taglio di abbattimento, appena al di sopra della linea del taglio direzionale. Stare sulla sinistra dell'albero e tagliare con la catena a tirare.

1. Posizionare il taglio di abbattimento 3-5 cm sopra il piano della linea del taglio direzionale.

Utilizzo dell'arpione:

2. L'arpione viene utilizzato come fulcro nel taglio di tronchi e nell'abbattimento di alberi. Per un uso corretto piantare l'arpione nella corteccia o nella parte superficiale del tronco. In modo da avere un maggiore controllo della direzionalità del taglio

Lavorare con la catena a piena velocità far avanzare la lama lentamente nel tronco. Controllare che l'albero non si muova in direzione opposta a quella prevista per la caduta. Inserire un CUNEO DI ABBATTIMENTO o un GRIMALDELLO non appena possibile.

3. Il TAGLIO DI ABBATTIMENTO deve finire parallelo alla LINEA DEL TAGLIO DIREZIONALE, con una distanza tra i due di almeno 1/10 del diametro del tronco. La parte di tronco non tagliata è il FULCRO.

4. Il FULCRO è la cerniera che guida l'albero nella sua caduta.

5. Se il FULCRO è insufficiente, se è stato segato completamente o se il taglio direzionale è male eseguito, non è possibile controllare la caduta dell'albero.

6. Non appena il taglio direzionale e quello di abbattimento sono completati, l'albero deve cominciare a cadere, da solo o con l'aiuto di un CUNEO DI ABBATTIMENTO o un GRIMALDELLO.

Per l'abbattimento di un albero raccomandiamo di usare una barra più lunga del diametro del tronco, in modo da poter eseguire i TAGLI DI DIREZIONE E DI ABBATTIMENTO con un TAGLIO SEMPLICE (Vedere "Caratteristiche tecniche" per la lunghezza raccomandata della barra).



ATTENZIONE! Sconsigliamo agli operatori meno esperti di abbattere un albero con una lama più corta del diametro del tronco!

G10. SRAMATURA



ATTENZIONE! La maggior parte degli incidenti causati da contraccolpo della motosega si verifica durante la di ramatura. Osservare la posizione della punta della lama durante il taglio di rami in tensione.

Mantenere una posizione stabile. Lavorare dal lato sinistro del tronco, con il corpo vicino alla motosega. Non appena possibile appoggiare tutto il peso del corpo al tronco.

H. Carburatore



ATTENZIONE! Non avviare mai la motosega se priva di lama, catena o carter copri-frizione (freno della catena). Altrimenti la frizione può staccarsi e causare ferite.

ATTENZIONE! Il silenziatore durante l'uso e subito dopo l'arresto del motore raggiunge temperature elevate.

Evitare il contatto con essa onde evitare ustioni. Prestare la massima attenzione al pericolo d'incendio specialmente in presenza di materiali o gas infiammabili.

ATTENZIONE! Si consiglia di eseguire la regolazione del carburatore presso un centro assistenza autorizzato. La regolazione del carburatore è fondamentale e se eseguita in modo errato può provocare gravi danni all'unità.

H1. FUNZIONAMENTO

• Attraverso l'acceleratore, il carburatore regola il regime di giri del motore. La miscelazione aria/benzina avviene nel carburatore. Tale miscela è regolabile. Per poter sfruttare al meglio la potenza della motosega, la regolazione del carburatore deve essere corretta.

• La vite T regola la posizione dell'acceleratore al minimo. Avvitando in senso orario il regime del minimo si alza, mentre agendo in senso antiorario il regime di giri del motore al minimo si abbassa.

REGOLAZIONE



ATTENZIONE! Durante la regolazione del carburatore prestare la massima attenzione in quanto la catena muovendosi potrebbe causare ferite anche gravi.

Regolare il carburatore significa adeguare il motore alle condizioni climatiche locali, alla benzina disponibile e al tipo di

olio per motori a due tempi utilizzato.

Il carburatore è messo a punto al collaudo in fabbrica. Normalmente non necessita di alcuna regolazione. Se le condizioni che influenzano il funzionamento del carburatore dovessero essere tali da richiedere una nuova regolazione, seguire scrupolosamente le istruzioni che seguono.

Prima di eseguire qualsiasi regolazione, controllare che il filtro dell'aria sia pulito e che il coperchio del cilindro sia a posto.

REGOLAZIONE FINALE DEL MINIMO T

La regolazione del minimo viene eseguita con la vite T. Se necessario avvitare la vite T in senso orario e a motore in moto fino a quando la catena comincia a girare. Svitare poi in senso antiorario fino a che la catena non si fermi. Il minimo è correttamente regolato quando il motore gira regolarmente in ogni posizione e con un buon margine prima che la catena cominci a girare.

In caso di dubbi o quesiti contattare un centro assistenza autorizzato.

I. Manutenzione dei dispositivi di sicurezza



ATTENZIONE! Seguite scrupolosamente le istruzioni di manutenzione riportate in questo manuale. La motosega durante le operazioni di manutenzione deve essere spenta. Mettete in moto il motore solo quando la procedura lo richiede e seguite le norme generali di sicurezza.

ATTENZIONE! Effettuate la manutenzione dei dispositivi di sicurezza prima dell'utilizzo della motosega. Se la motosega non supera uno dei controlli qui di seguito elencati, non usatela in nessun caso. Contattare un centro assistenza autorizzato riportato nell'elenco che trovate nella confezione di acquisto della motosega.

11. Freno della catena con protezione antictraccolpo



ATTENZIONE! Non smontate o manomettete il meccanismo del freno catena in nessun caso. In caso di cattivo funzionamento, o dobbiate sostituire qualche particolare, affidatevi esclusivamente ad un centro assistenza autorizzato.

1. Pulite periodicamente il freno e il tamburo della frizione eliminando segatura, resina e sporco (senza smontare il freno) e verificate visivamente l'usura del nastro (Se lo spessore della bandella del freno è minore o uguale a 0.60 mm nel punto di maggiore usura affidatevi ad un centro assistenza autorizzato per la sostituzione).
2. Controllate che la protezione sia integra, senza difetti evidenti come lesioni nel materiale.
3. Spostare la protezione avanti e indietro per verificare che si muova liberamente e che sia ben ancorata nel carter coprifrizione.
4. Mettete in moto la motosega su una base stabile. Osservate che la catena possa girare liberamente.
5. Reggete le impugnature con entrambe le mani.
6. Accelerate e fate scattare il freno della catena, agendo con il polso sinistro contro la protezione antictraccolpo senza lasciare la presa sulle impugnature. La catena si deve bloccare immediatamente. (Non insistere con l'acceleratore per evitare la rottura del freno stesso)

12. Bloccaggio acceleratore

1. Controllate che l'acceleratore sia bloccato sul minimo quando il fermo è in posizione di riposo.

2. Premete sul dispositivo di bloccaggio acceleratore e controllate che ritorni in posizione di riposo non appena viene rilasciato.
3. Controllate che l'acceleratore e il bloccaggio acceleratore si muovano liberamente e che le molle di richiamo funzionino a dovere.
4. Mettete in moto e accelerate al massimo. Rilasciate l'acceleratore e controllate che la catena, una volta ferma, non si muova. Se la catena si muove controllate la regolazione del minimo (Vedi "Regolazione del carburatore").

13. Perno ferma catena

Controllate che il perno ferma catena sia integro e ben montato nel corpo della motosega.

14. Protezione posteriore della mano destra

Controllate che la protezione della mano destra sia integra e senza difetti apparenti, quali lesioni nel materiale.

15. Sistema di smorzamento delle vibrazioni

Controllate con regolarità l'integrità degli smorzatori che non siano deformati o lesionati.

Controllate che siano ancorati tra gruppo motore e gruppo impugnatura.

16. Interruttore d'arresto

Mettere in moto e controllare che il motore si spenga portando l'interruttore in posizione d'arresto.

L. Manutenzione periodica

AFFILATURA CATENA E CONTROLLO DELLA PROFONDITA' DI TAGLIO



ATTENZIONE! Se la catena non è affilata correttamente, aumenta il rischio di contraccolpo. Le seguenti istruzioni sono riferite esclusivamente alla catena consigliata. Affilate la catena a motore spento.

L1 Generalità sull'affilatura della catena.

La catena deve essere sempre ben affilata. Se la catena non taglia senza dover premere la barra contro il legno e produce segatura molto fine, è segno che non è affilata bene. Se il taglio non produce segatura, la catena ha perso completamente il filo e nel tagliare polverizza il legno.

Se la catena è affilata, avanza da sola nel legno e produce trucioli grossi e lunghi.

1. La parte tagliente della catena è costituita dalla MAGLIA DI

TAGLIO, con un DENTE (A) e una PUNTA PER LA PROFONDITÀ DI TAGLIO (B). Il dislivello tra questi determina la profondità di taglio.

L2 Affilatura dei denti



ATTENZIONE! Le seguenti deviazioni dalle istruzioni per l'affilatura aumentano considerevolmente la tendenza al contraccolpo:

- ANGOLO DI AFFILATURA ECCESSIVO
- ANGOLO DI AFFILATURA INSUFFICIENTE
- DIAMETRO DELLA LIMA INSUFFICIENTE

Per ottenere una buona affilatura della catena servono UN GUIDA LIMA e UNA LIMA TONDA. Il diametro della lima deve essere pari a 3/16" /4,8mm.

Alloggiare la catena sulla barra e tenderla per mezzo del tendicatena controllare che la catena sia tesa a dovere e che sia bloccata con il freno di sicurezza. Questo evita che la catena

si muova lateralmente rendendo l'operazione di affilatura più difficile.

1. Affilare sempre il dente di taglio dall'interno verso l'esterno, allentando la pressione sulla lima in fase di ritorno. L'operazione sarà più agevole utilizzando il guidalima. Durante l'affilatura la lima deve essere posizionata in modo da determinare i seguenti tre angoli del tagliente:
"A" angolo superiore 30° - 35°
"B" angolo laterale esterno 85° - 90°
"C" angolo laterale interno. 60°
2. La lima deve essere posizionata e deve lavorare perpendicolarmente alla barra
3. Per ottenere più precisi angoli laterali si consiglia di posizionare la lima in modo che superi verticalmente il tagliente superiore di circa 0,5 mm.

Affilare prima tutti i denti di un lato, girare poi la sega e ripetere l'operazione.

Per ottenere una superficie di taglio uniforme nel legno, tutti i denti devono essere affilati di uguale lunghezza.

4. DELIMITATORE DI PROFONDITA' DI TAGLIO

Con l'affilatura dei denti diminuisce la profondità di taglio.

Controllate l'altezza dei delimitatori di profondità dopo varie affilature della catena.

L'esatta altezza deve trovarsi 0,025"/0,65 mm al di sotto del tagliente superiore. Controllate l'altezza utilizzando la dima e limate la parte sporgente.

Arrotondate quindi la parte anteriore del delimitatore (D).

L3 MANUTENZIONE GIORNALIERA



ATTENZIONE! Assicuratevi che il motore sia spento prima di iniziare qualsiasi operazione di manutenzione.

Filtro aria Pulire il filtro almeno una volta al giorno o anche più spesso in ambienti difficili. Rimuovete il filtro come in figura e pulitelo utilizzando un getto di aria compressa. Per una pulizia più accurata può essere lavato con acqua saponata.

Al montaggio controllare che il filtro chiuda bene contro la sua sede. Il filtro non ritorna mai completamente pulito. Pertanto va sostituito periodicamente con uno nuovo.

Un filtro danneggiato va sostituito immediatamente

M1 Barra di taglio Pulite accuratamente la gola (K) ed i fori (L) di passaggio olio. Girare la barra periodicamente per ottenere un'usura uniforme. In caso la scanalatura di guida sia usurata o siano presenti solchi eccessivi sostituirla. Pulire la

guida della catena. Ingrassare il rocchetto della barra con grasso per cuscinetti.

M2 Pompa olio catena Controllare che la pompa automatica per la lubrificazione di barra e catena funzioni correttamente. Puntate la barra contro una superficie chiara, ad una ventina di centimetri di distanza. Dopo un minuto circa, a 3/4 di gas, la superficie dovrà presentare evidenti tracce d'olio. Se la pompa non funziona contattate un Centro di Assistenza Autorizzato.

Filtro del carburante

Per la sostituzione togliete il tappo serbatoio ed estraetene il filtro servendovi di un gancio metallico. Sostituite il filtro, preferibilmente almeno una volta all'anno.

M4 Catena Affilare la catena e controllarne lo stato e la tensione. Se dovesse essere consumato, far sostituire presso un centro assistenza autorizzato. Quando il dente di taglio è di soli 4 mm, la catena è usurata e va rottamata.

M3 Rocchetto di trascinamento della catena

Controllare il rocchetto del trascinamento della catena non sia particolarmente consumato. Se è necessaria la sostituzione, rivolgersi ad un centro assistenza autorizzato.

L4 Dispositivo di avviamento Controllare il dispositivo di avviamento, la cordicella e pulire esternamente la presa dell'aria. Controllare che la cordicella ritorni automaticamente nella posizione originale.



ATTENZIONE! Nel dispositivo di avviamento è presente una molla in tensione. Non aprire il dispositivo per evitare danni alla persona. Se il dispositivo di avviamento risulta essere difettoso, contattare un centro assistenza autorizzato per la riparazione.

Dadi e viti

Controllare che dadi e viti siano ben serrati.

L4 Candela

Pulire la candela e controllare che l'elettrodo abbia una distanza di 0.5mm. sostituirla in caso di usura Utilizzate la apposita chiave in dotazione.



ATTENZIONE! In caso di sostituzione della candela usare esclusivamente una candela di tipo raccomandato. Altre candele potrebbero danneggiare il motore.

Dati tecnici

Motore

Cilindrata cm ³	46	49	51
Alesaggio (mm)	43	44	45
Corsa (mm)	32	32	32
Regime del motore al min. (min ⁻¹)	2500	2500	2500
Regime di massima raccomandato (min ⁻¹)	12500	12500	12500
Potenza (kW@rpm) (ISO7293)	2,2/9000	2,3/9000	2,5/9000

Accensione

Marca/Tipo dell'accensione	Walbro / Phelon - Electronic
Candela	Champion RCJ7Y / NGK BPMR7A
Distanza all'elettrodo (mm)	0,6 - 0,7

Carburante, lubrificazione

Carburatore tipo	Walbro WT 738 / ZAMA C1Q-X5054
Capacità serbatoio carburante (cm ³)	450
Capacità serbatoio olio (cm ³)	200
Peso (senza barra, a secco) (kg)	4,9

Combinazioni di barra e catena

Massimo n. di denti sul pignone	6	-	-
Passo catena (inch)	3/8"	-	-
Lunghezza (inc/cm)	14"/35	-	-
	16"/40	-	-
	18"/45	-	-

Velocità della catena alla potenza max (m/sec.)	17,7	-	-
Spessore della maglia di trazione (mm)	1,3	-	-

Massimo n. di denti sul pignone	7	7	7
Passo catena (inch)	0,325"	0,325"	0,325"
Lunghezza (inc/cm)	13"/33	13"/33	13"/33
	15"/38	15"/38	15"/38
	18"/45	18"/45	18"/45

Velocità della catena alla potenza max (m/sec.)	19	19	19
Spessore della maglia di trazione (mm)	1,3	1,3	1,3

Livello di rumorosità

La pressione sonora equivalente all'orecchio dell'operatore in dB(A) (ISO 22868)	99,5	99,5	100
Livello potenza sonora garantita LwAav dB(A) (ISO 9207)	110	110	109
Livello potenza sonora misurata LwAav dB(A) (ISO 9207)	109	109	108

Livello di vibrazioni

Impugnatura anteriore (m/s ²) aw, av (ISO 22867)	5,1	5	3,2
Impugnatura posteriore (m/s ²) aw, av (ISO 22867)	8,7	8,5	9,5

Dichiarazione di conformità CE (Solo per l'Europa) (Direttiva 98/37/CE, Allegato II, A)

Secondo quanto previsto dalle seguenti DIRETTIVE DEL CONSIGLIO: **98/37/CE** del 22/6/1998 "concernente le macchine" e **2004/108/CE** del 15/12/2004 "concernente la compatibilità elettromagnetica", Direttiva **2000/14/CE** (Allegato V), **97/68/CE** + **2002/88/CE** gas emission, H.O.P.I. Via Como 72, 23868 Valmadrera (LC) Italia, dichiara con la presente che le motoseghe CS020 a partire dai numeri di serie del 2007 in poi (l'anno viene evidenziato nel marchio di fabbrica ed è seguito da un numero di serie) sono conformi alle succitate direttive e disposizioni aggiuntive ora vigenti.

Sono state rispettate le seguenti norme: **ISO 11681-1:2004 + A1:2007**, **EN ISO 14982:1998**. Le motoseghe consegnate sono conformi all'esemplare sottoposto all'esame CE di tipo Certificato numero: 0710002.

Organo registrato: 0717, Nemko S.p.A. - Via Trento e Trieste, 116 - I-20046 Biassono (Mi), ha eseguito l'esame CE di tipo in base all'articolo 8, punto 2c.



Valmadrera, 01.06.07
Ing. De Carlo Raffaele (Direttore Tecnico)
H.O.P.I.