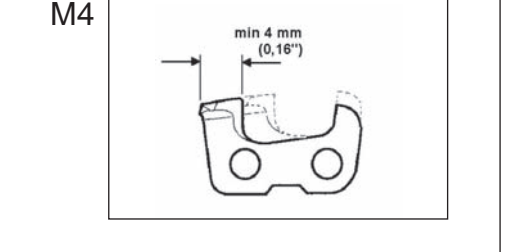
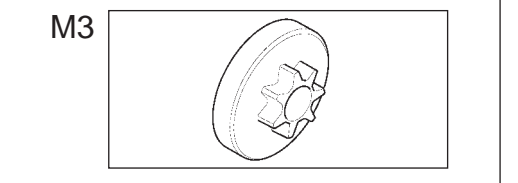
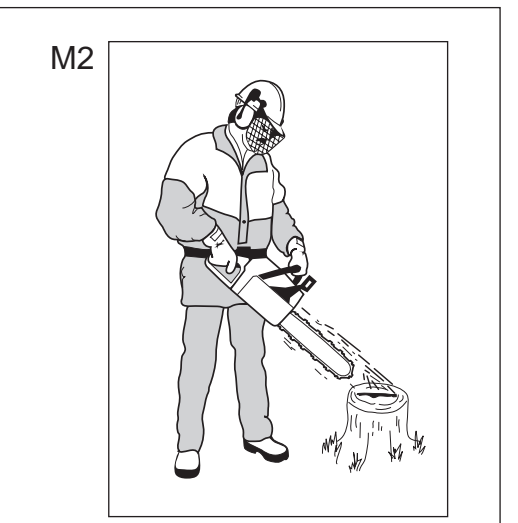
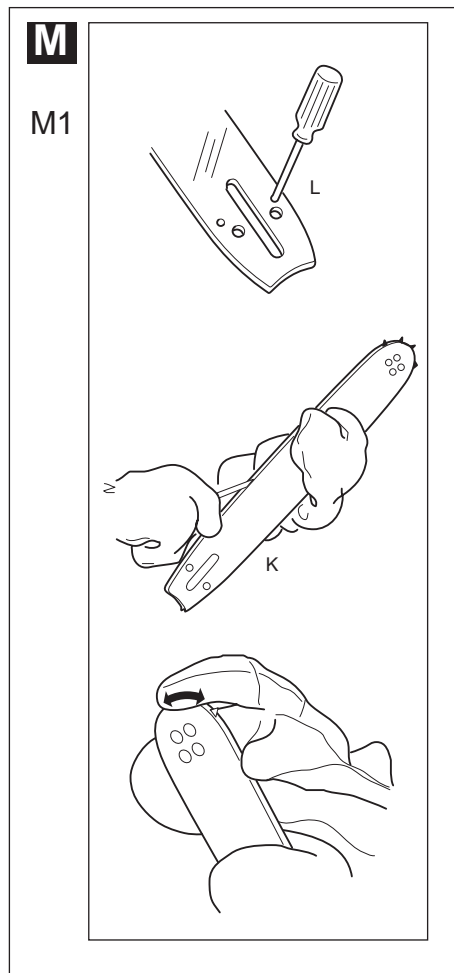
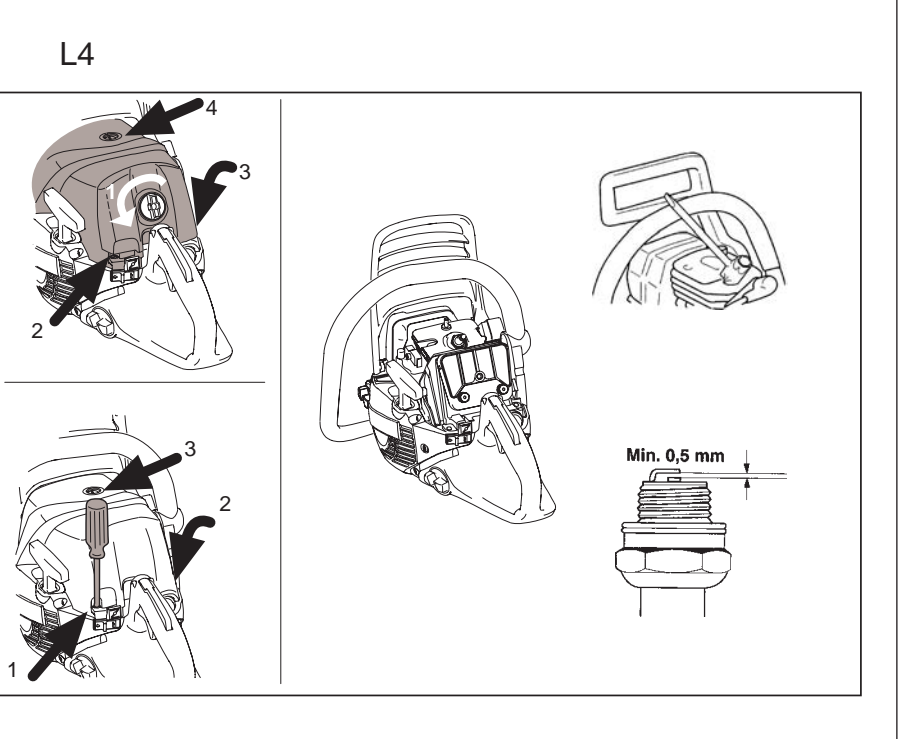
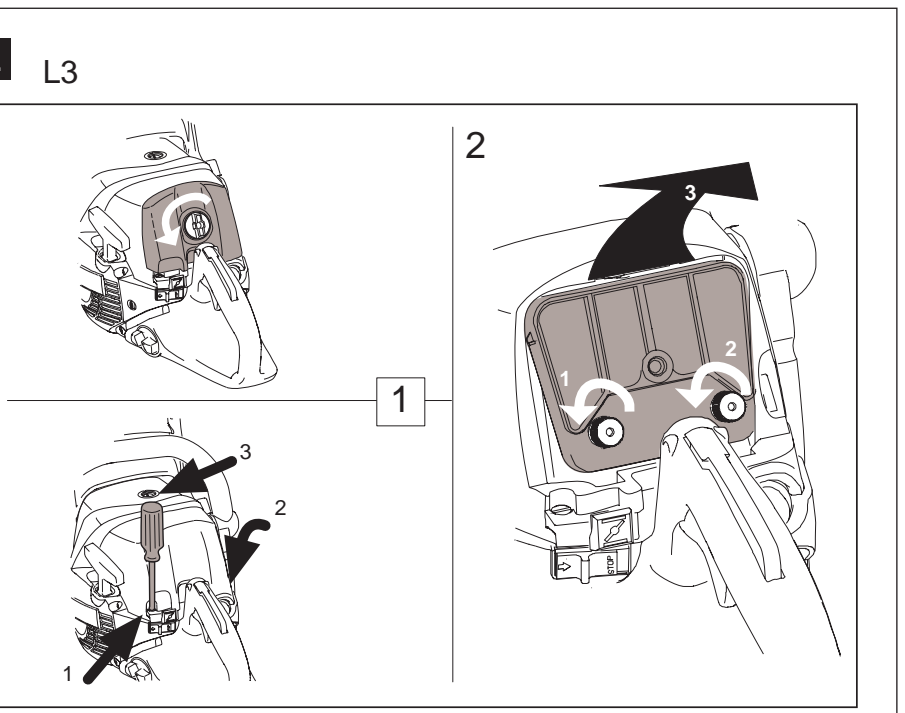
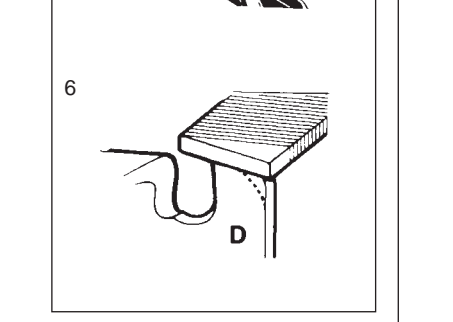
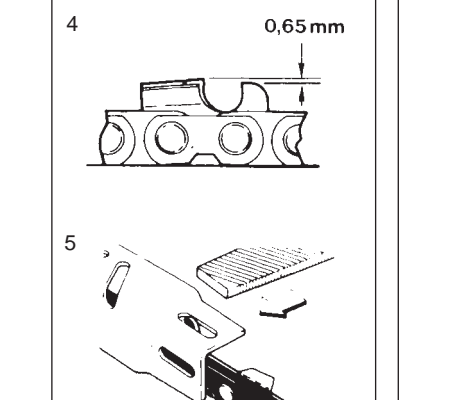
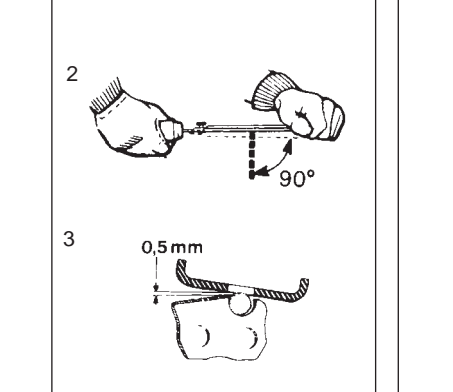
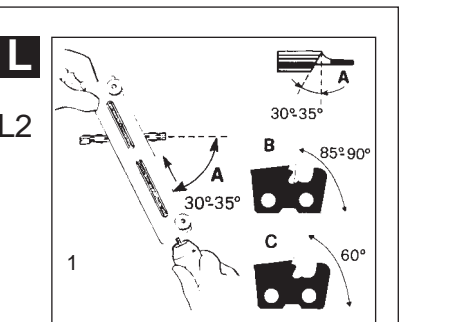
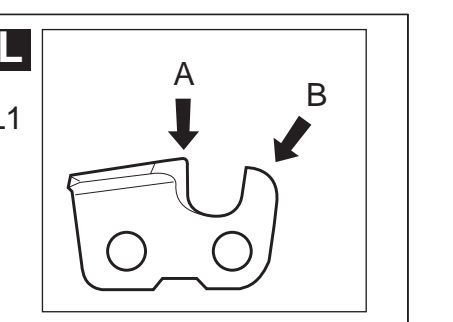
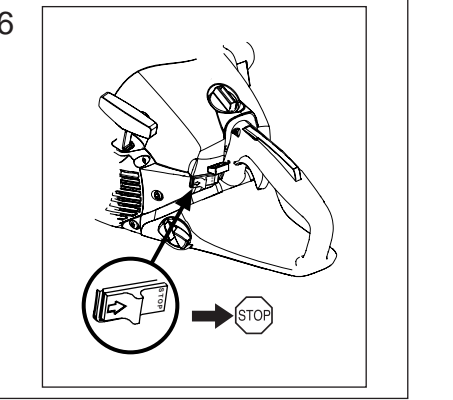
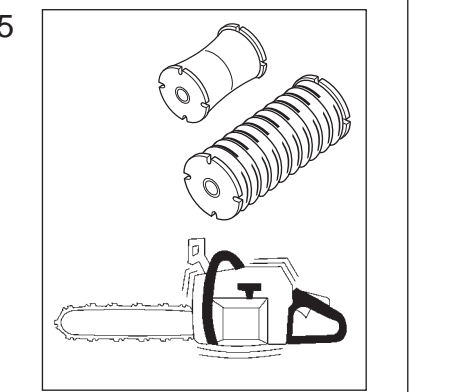
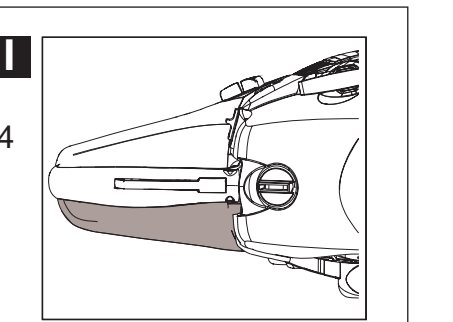
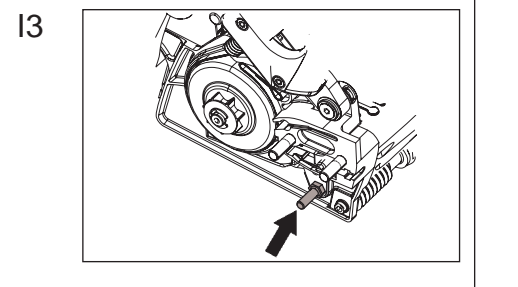
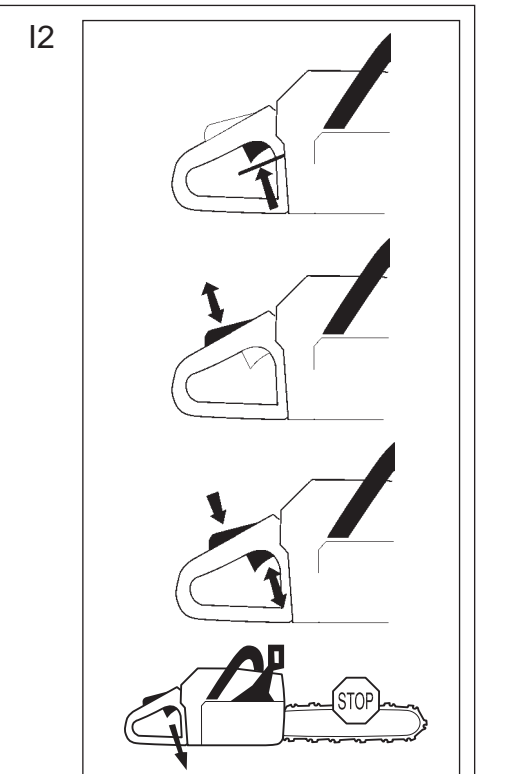
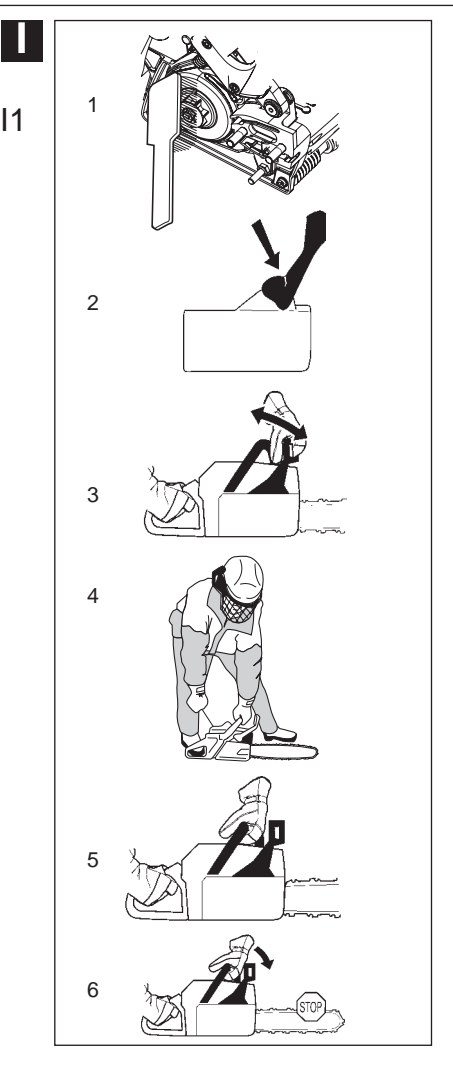
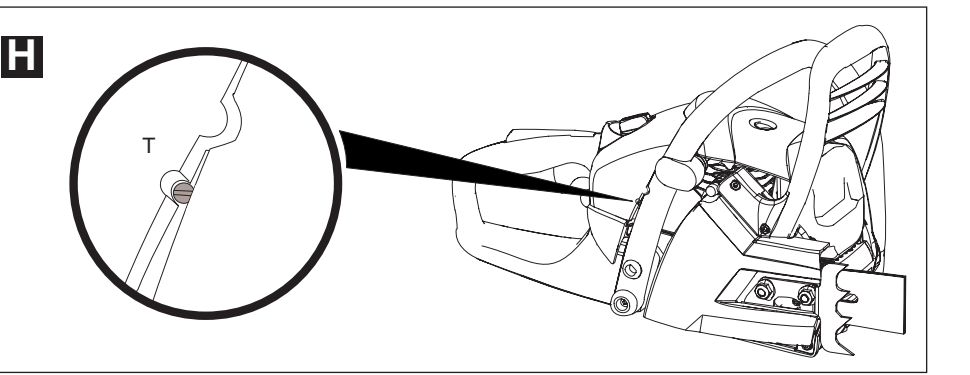
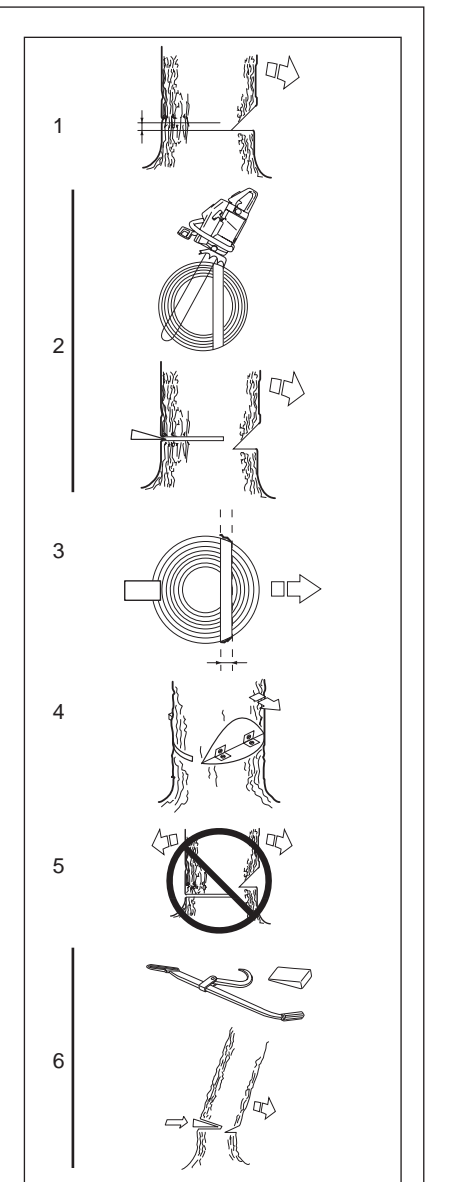
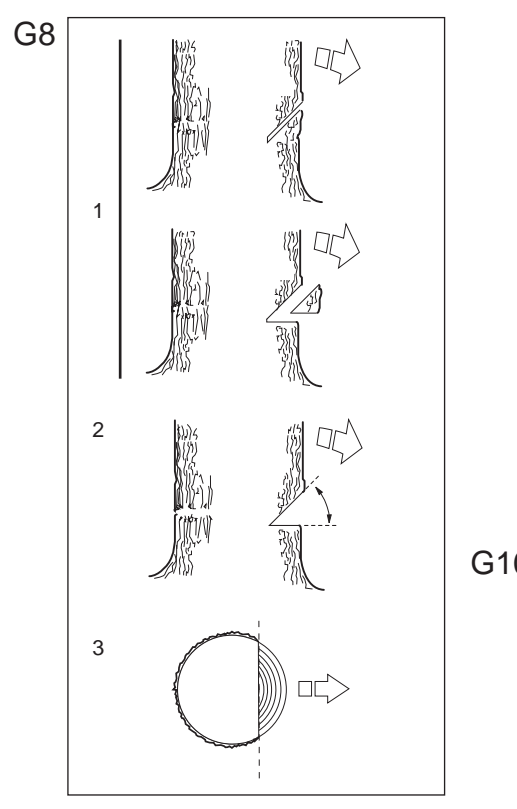
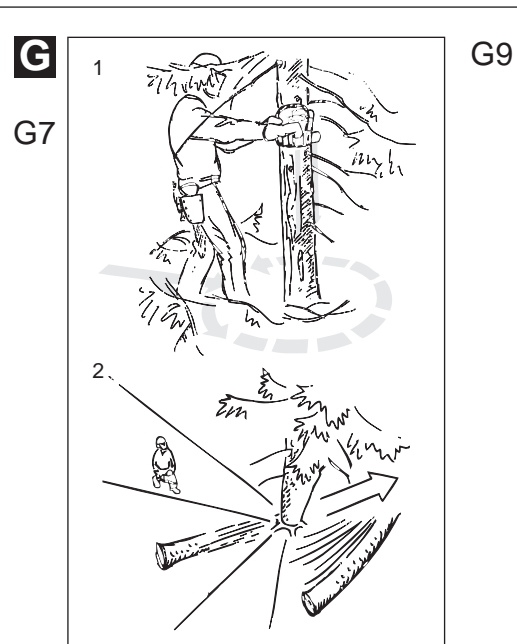
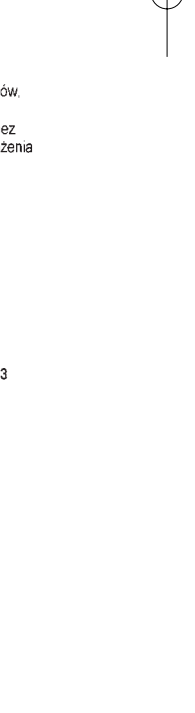
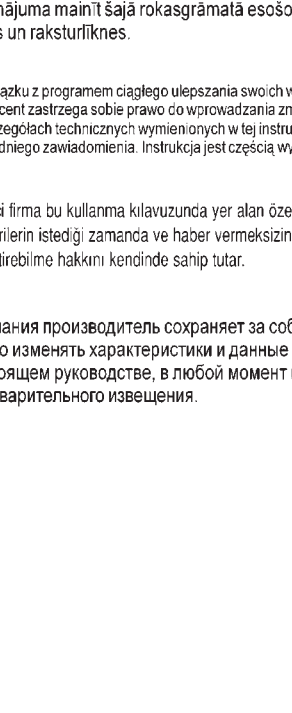
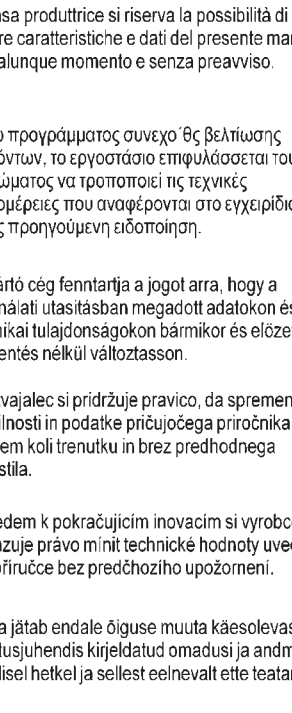
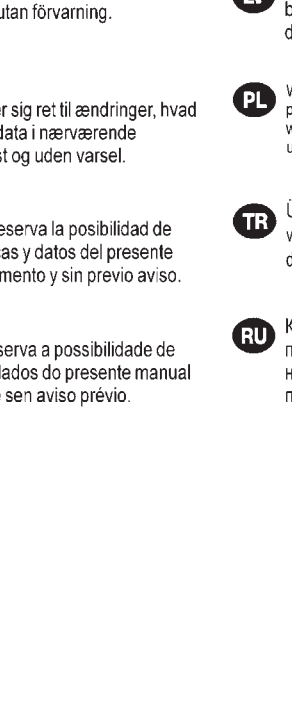
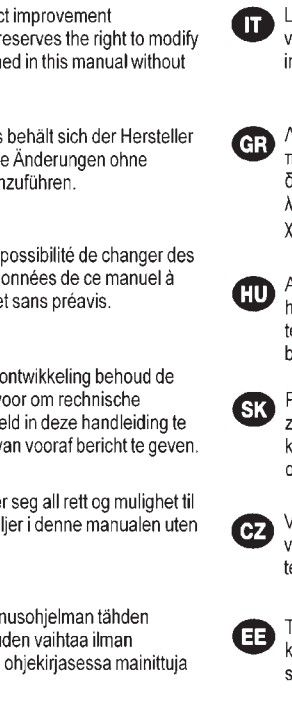
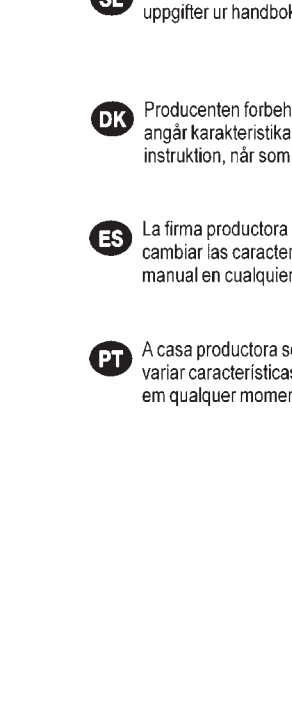
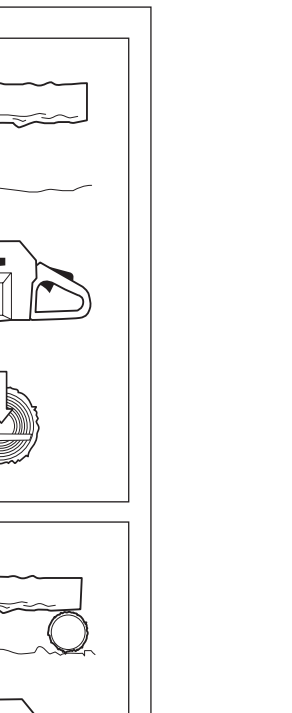
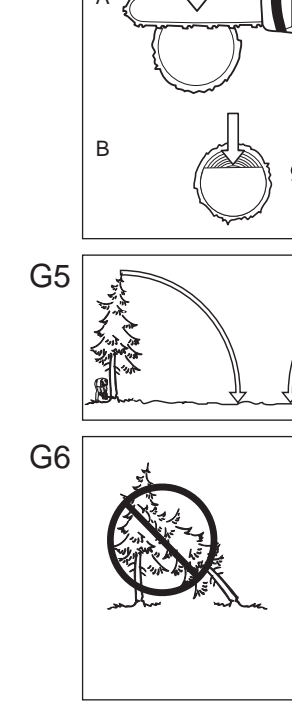
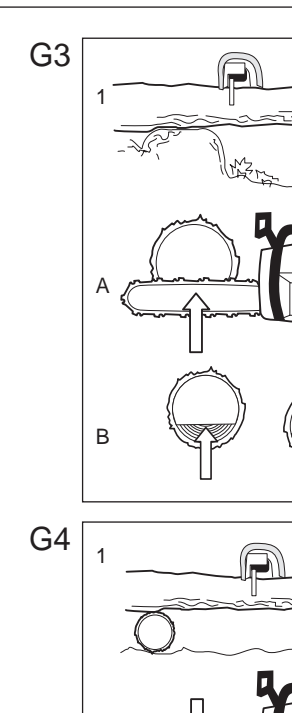
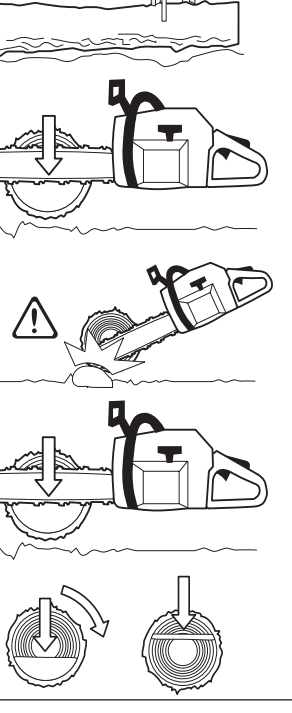
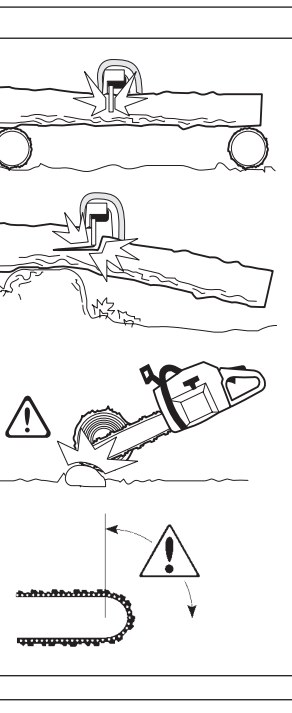
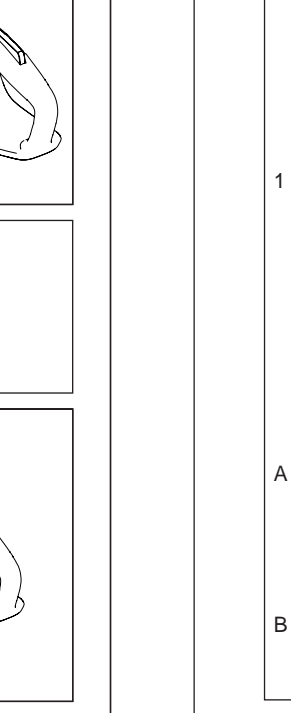
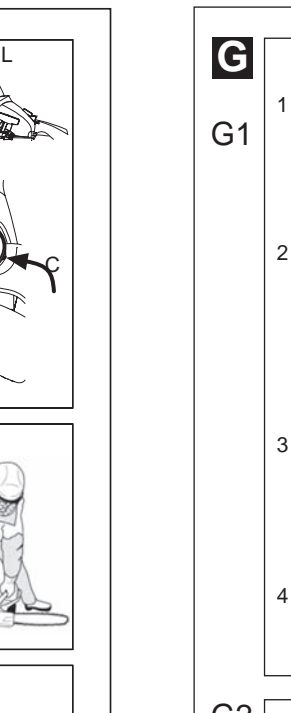
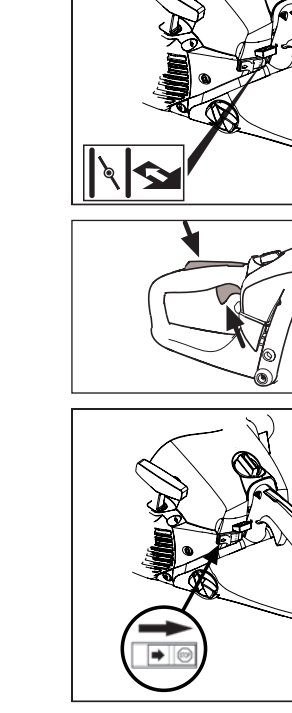
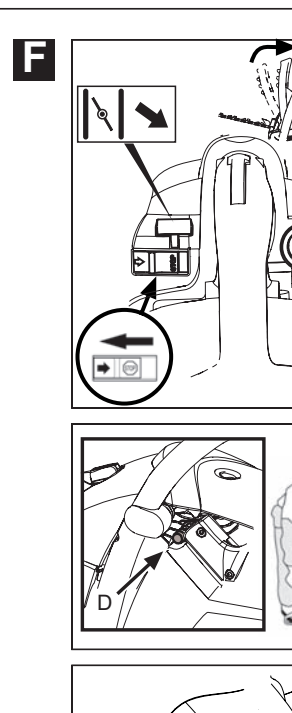
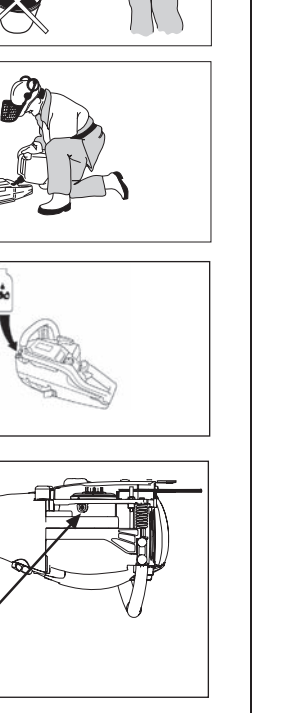
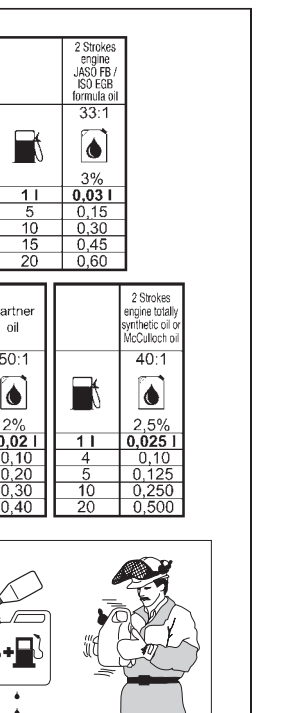
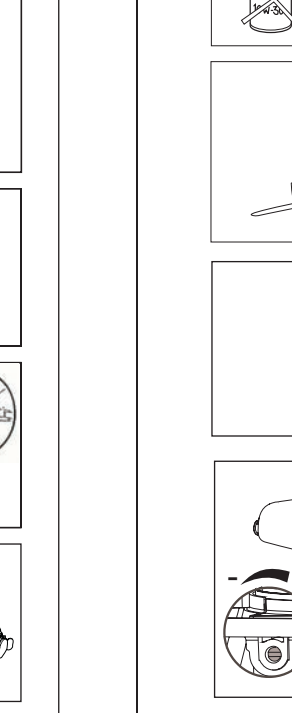
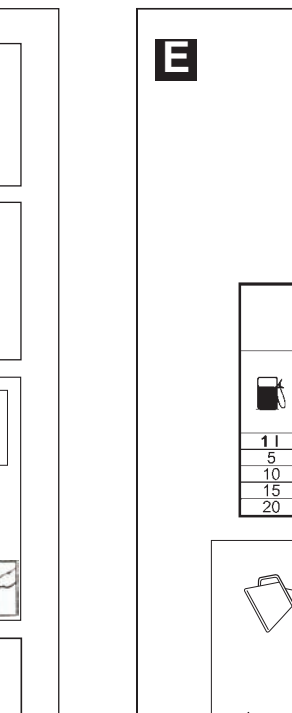
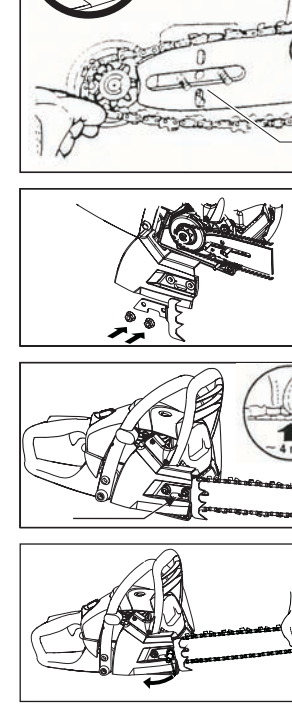
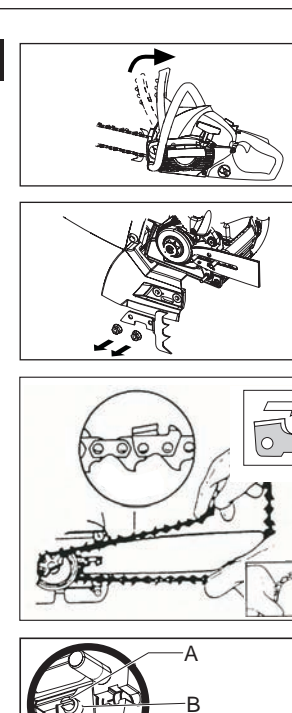
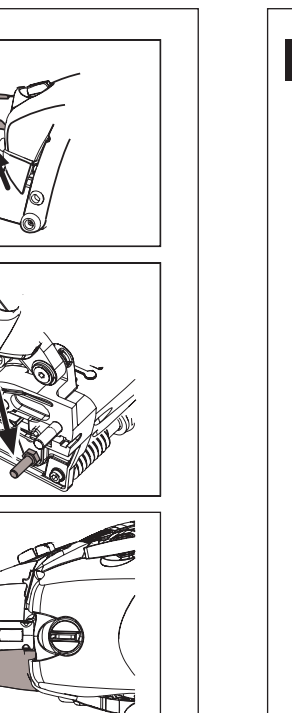
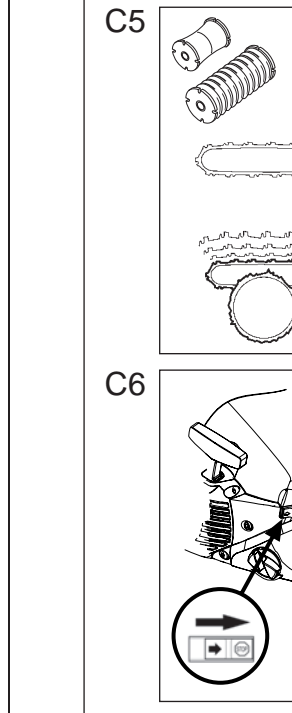
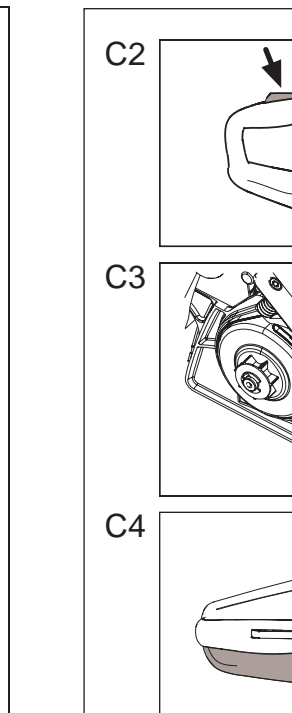
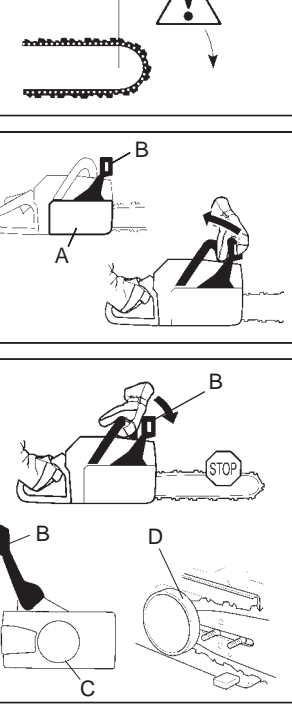
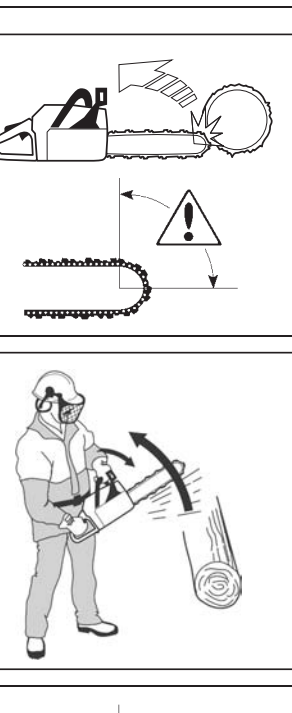
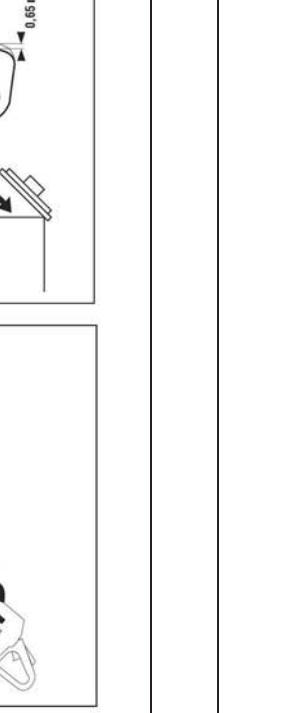
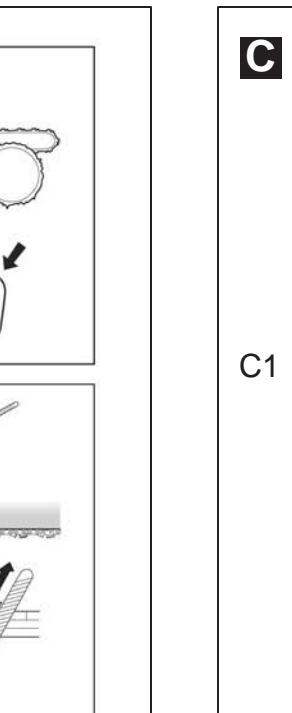
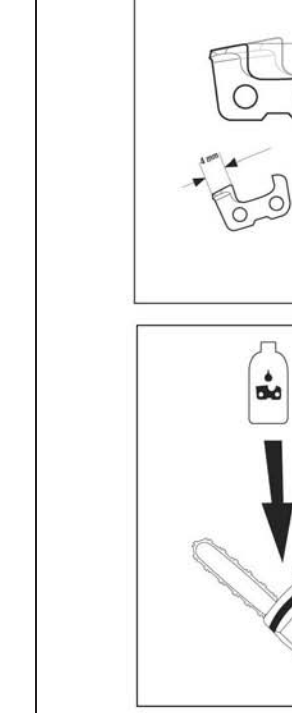
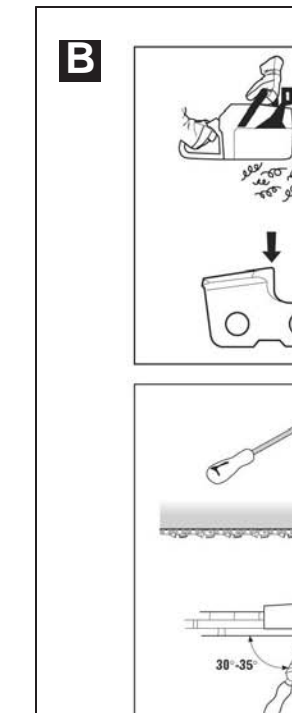
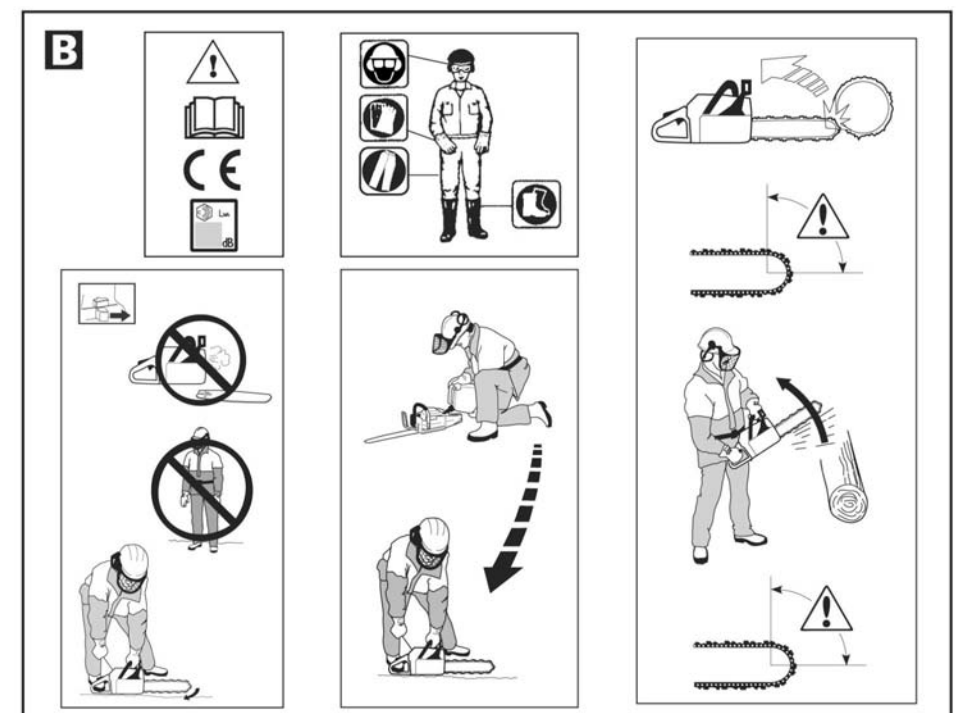
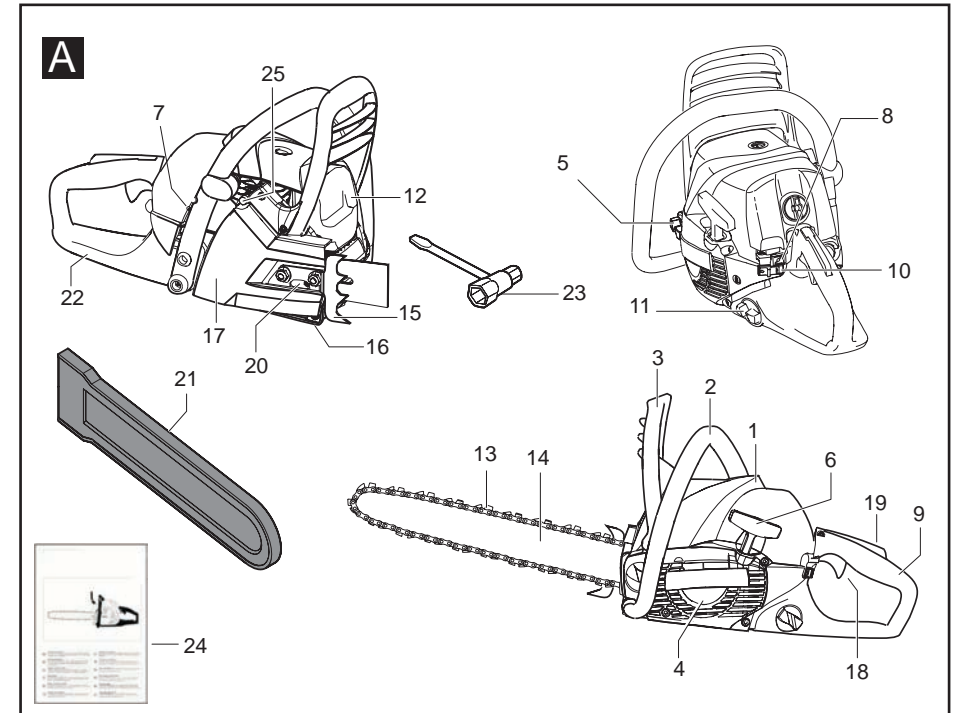


- GB** **INSTRUCTION MANUAL**  
**IMPORTANT INFORMATION:** Please read these instructions carefully and make sure you understand them before using this unit. Retain these instructions for future reference.
- DE** **BETRIEBSANWEISUNG**  
**WICHTIGE INFORMATION:** Lesen Sie diese Hinweise zur Handhabung des Geräts aufmerksam durch. Verwenden Sie es erst, wenn Sie sicher sind, daß Sie alle Anweisungen verstanden haben und gut aufbewahren.
- FR** **MANUEL D'INSTRUCTIONS**  
**RENSEIGNEMENTS IMPORTANTS:** Avant d'utiliser cet appareil, veuillez lire attentivement les instructions et assurez-vous de les avoir comprises. Conservez les instructions pour référence ultérieure.
- NL** **HANDLEIDING**  
**BELANGRIJKE IMPORTANTS:** Lees deze handleiding aandachtig en zorg dat u alles begrijpt alvorens de kettingzaag te gebruiken en bewaar ze voor toekomstige raadpleging.
- NO** **BRUKERHÅNDBOK**  
**VIKTIG INFORMASJON:** Les disse anvisningene nøye og forsikre deg om at du forstår dem før du bruker enheten og oppbevar dem for senere bruk.
- FI** **OHJEKIRJA**  
**TÄRKEÄÄ TIETOA:** Lue nämä ohjeet huolellisesti ja varmista, että olet ymmärtänyt ne, ennen kuin alat käyttää tätä laitetta ja säilytä myöhempää tarvetta varten.
- SE** **BRUKSANVISNING**  
**VIKTIG INFORMATION:** Läs instruktionerna noggrant och försäkra dig om att du förstår dem innan du använder utrustningen och sp för framtida behov.
- DK** **BRUGERHÅNDBOG**  
**VIGTIGE OPLYSNINGER:** Læs instruktionerne omhyggeligt, før du bruger enheden og gemme til senere henvisning.
- ES** **MANUAL DE INSTRUCCIONES**  
**INFORMACIÓN IMPORTANTE:** Lea atentamente las instrucciones y asegúrese de entenderlas antes de utilizar esta aparato. Conserve las instrucciones para la referencia en el futuro.
- PT** **MANUAL DO OPERADOR**  
**INFORMAÇÕES IMPORTANTES:** Queira ler cuidadosamente estas instruções e tenha certeza de entendê-las antes de usar a serra e guarde para consulta futura.
- IT** **LIBRETTO D'ISTRUZIONI**  
**INFORMAZIONI IMPORTANTI:** Leggere le istruzioni attentamente e capirle bene prima di usare la motosega. Conservare per ulteriore consultazione.
- GR** **ΕΓΧΕΙΡΙΔΙΟ ΧΕΙΡΙΣΜΟΥ**  
**ΣΗΜΑΝΤΙΚΕΣ ΠΑΡΟΡΟΦΟΙΕΣ:** Διαβάστε προσεκτικά αυτές τις οδηγίες και φροντίστε να τις κατανοήσετε πριν χρησιμοποιήσετε αυτό το μηχανήμα και φυλάξτε το για να το συμβουλευτείτε στο μέλλον.
- HU** **HASZNÁLATI UTMUTATÓ**  
**Jótállást vállalni csak rendeltetés szerűen használatba vett gépekre tudunk. Kérj ü hogy a gép használatba vétele előtt gondosan olvassa el a kezelési utasításokat.**
- SK** **NÁVOD NA OBSLUHU** Dôležitá informácia: Pred použitím stroja si starostlivo prečítajte tento návod na obsluhu a uistite sa že ste mu dôkladne porozumeli. Návod starostlivo uschovajte pre potrebu v budúcnosti.
- CZ** **NÁVOD K POUŽÍVÁNÍ** DŮLEŽITÁ INFORMACE!  
**Než začnete stroj používat přečtěte si prosím velmi pozorně tyto instrukce a ujistěte se, že jste jim porozuměli. Ušchovejte si tento návod pro použití i v budoucnu.**
- EE** **KASUTUSJUHEND**  
**TÄHTIS INFORMATSIOON:** Palun lugege hoolikalt läbi kasutusjuhised ja veenduge, et mõistate neid enne kui hakkate andud seadet kasutama. Hoidke kasutusjuhend alles juhaks kui kunagi hiljem peaks tekkima küsimusi.
- LV** **VARTOJIMO INSTRUKCIJA**  
**SVARBI INFORMACIJA:** Prašome atidžiai perskaityti instrukciją ir kruopščiai susipažinti su šio gaminio naudojimu. Saugokite instr. įkiją, jos gali prireikti ateityje iškilus klausimams.
- PL** **INSTRUKCJA OBSUUGI** Gwarancja traci waynoúa w przypadku uýwania urzãdzenia do celów innych niý wymienione w instrukcji obsuugi. Prosimy o uwagñe przeczytanie instrukcji oraz o stowanie siã do zaleceñ i wskazówek w niej zawartych.
- TR** **KULLANMA KYLAVUZU**  
**ÖNEMLİ TALİMATLAR:** Buradaki bilgileri dikkatlice okuyunuz ve alet kullanmaya başlamadan önce tüm talimatların tarafınızdan anlaşılması için okuyunuz. Gerektiği zaman başvurabileceğiniz için saklayınız.
- RU** **ИНСТРУКЦИЯ ПО ЭКСПЛУАТАЦИИ**  
**ВАЖНАЯ ИНФОРМАЦИЯ:** Перед тем как приступить к работе внимательно прочитайте данную инструкцию и убедитесь что вы ее поняли. Сохраните инструкцию для дальнейшего обращения к ней.

Husqvarna Outdoor Products Italia S.p.A.  
 Via Como 72 - 23868 Valmadrera (LC) - ITALY  
 Tel. + 39 0341 203111 - Fax +39 0341 581671

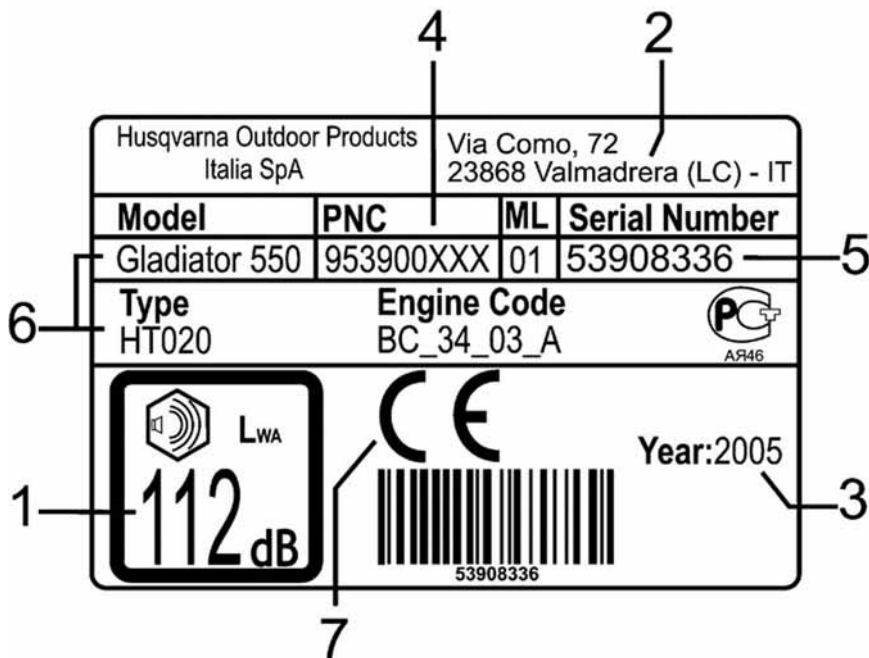




- GB** Due to a constant product improvement programme, the factory reserves the right to modify technical details mentioned in this manual without prior notice.
- DE** Im Sinne des Fortschritts behält sich der Hersteller das Recht vor, technische Änderungen ohne vorherigen Hinweis durchzuführen.
- FR** La Maison se réserve la possibilité de changer des caractéristiques et des données de ce manuel à n'importe quel moment et sans préavis.
- NL** Door konstante produkt ontwikkeling behoud de fabrikant zich het recht voor om technische specificaties zoals vermeld in deze handleiding te veranderen zonder hiervan vooraf bericht te geven.
- NO** Produsenten forbeholder seg all rett og mulighet til å forandre tekniske detaljer i denne manualen uten forhåndsvarsel.
- FI** Jatkuvan tuotteen parannusohjelman tähden valmistaja pidättää oikeuden vaihtaa ilman ennakkovaroitusta tässä ohjekirjassasa mainittuja teknisiä yksityiskohtia.
- SE** Tillverkaren reserverar sig rätten att ändra fakta och uppgifter ur handboken utan förvarning.
- DK** Producenten forbeholder sig ret til ændringer, hvad angår karakteristika og data i nærværende instruktion, når som helst og uden varsel.
- ES** La firma productora se reserva la posibilidad de cambiar las características y datos del presente manual en cualquier momento y sin previo aviso.
- PT** A casa productora se reserva a possibilidade de variar características e dados do presente manual em qualquer momento e sem aviso prévio.
- IT** La casa produttrice si riserva la possibilità di variare caratteristiche e dati del presente manuale in qualunque momento e senza preavviso.
- GR** Λόγω προγράμματος συνεχιζόμενης βελτίωσης προϊόντων, το εργοστάσιο επιφυλάσσει το δικαίωμα να τροποποιήσει τις τεχνικές λεπτομέρειες που αναφέρονται στο εγχειρίδιο αυτό χωρίς προηγούμενη ειδοποίηση.
- HU** A gyártó cég fenntartja a jogot arra, hogy a használati utasításban megadott adatokat és technikai tulajdonságokat bármikor és előzetes bejelentés nélkül változtasson.
- SK** Proizvateľ sa pridruzuje pravico, da spremeni značilnosti in podatke priložnega priročnika v katerem koli trenutku in brez predhodnega obvestila.
- CZ** Vzhledem k pokračujícím inovacím si výrobce vyhrazuje právo měnit technické hodnoty uvedené v této příručce bez předchozího upozornění.
- EE** Tootja jätab endale õiguse muuta käesolevas kasutusjuhendis kirjeldatud omadusi ja andmeid suvalisel hetkel ja sellest eelnevalt ette teatamata.
- LV** Izgatavotājs saglabā tiesības jebkurā brīdī un bez brīdinājuma mainīt šajā rokasgrāmatā esošos datus un raksturlielnes.
- PL** W związku z programem ciągłego ulepszania swoich wyrobów producent zastrzega sobie prawo do wprowadzania zmian w szczególach technicznych wymienionych w tej instrukcji bez uprzedniego zawiadomienia. Instrukcja jest częścią wyposażenia.
- TR** Üretici firma bu kullanma kılavuzunda yer alan özellik ve verilerin istediği zamanda ve haber vermesizin değiştirilme hakkını kendinde sanıp tutar.
- RU** Компания производитель сохраняет за собой право изменять характеристики и данные в настоящем руководстве, в любой момент и без предварительного извещения.

## A. Descripción general

- |   |  |
|---|--|
| <ol style="list-style-type: none"> <li>1. TAPA DEL CILINDRO</li> <li>2. EMPUÑADURA DELANTERA</li> <li>3. FRENO DE CADENA CON PROTECCIÓN ANTICONTRAGOLPE</li> <li>4. ARRANQUE</li> <li>5. DEPÓSITO DE ACEITE DE LA CADENA</li> <li>6. MANIJA DE ARRANQUE</li> <li>7. TORNILLOS DE REGULACIÓN, CARBURADOR</li> <li>8. ESTRANGULADOR / CHOKE</li> <li>9. EMPUÑADURA TRASERA</li> <li>10. INTERRUPTOR DE PARADA</li> <li>11. DEPÓSITO DE CARBURANTE</li> <li>12. SILENCIADOR</li> </ol> | <ol style="list-style-type: none"> <li>13. CADENA</li> <li>14. BARRA</li> <li>15. GARRA</li> <li>16. PERNO DE RETÉN DE LA CADENA</li> <li>17. CÁRTER DEL EMBRAGUE</li> <li>18. ACELERADOR</li> <li>19. BLOQUEO DEL ACELERADOR</li> <li>20. TORNILLO TENSOR DE LA CADENA</li> <li>21. CUBIERTA DE LA HOJA</li> <li>22. PROTECCIÓN PSOTERIOR DE LA MANO DERECHA</li> <li>23. LLAVE</li> <li>24. MANUAL DE INSTRUCCIONES</li> <li>25. REGULADOR COMPRESION</li> </ol> |
|---|--|



*Etiqueta ejemplo*

### LEYENDA

- 1) Nivel de potencia acústica garantizado conforme a la directiva 200/14/EC
- 2) Nombre y dirección del fabricante
- 3) Año de fabricación (últimas dos cifras, p.ej: 03=2003)
- 4) Código de producto
- 5) N° de serie
- 6) Modelo/tipo
- 7) Marca de conformidad CE

## Precauciones de seguridad



### ¡ATENCIÓN!

Usar el aparato de la manera apropiada, para así evitar accidentes. Seguir las advertencias y las instrucciones para un uso razonablemente seguro y eficaz de este producto. Es responsabilidad del usuario atenerse a las advertencias y a las instrucciones que se dan en este manual, que es parte integrante del producto.

## Significado de los símbolos



Leer atentamente el manual



Usar siempre con las dos manos

Equipo de seguridad personal:



Casco, protectores auditivos y gafas o visor de protección homologados



Peligro de reacción de contragolpe



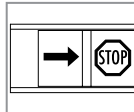
Guantes homologados



Estrangulador / choke



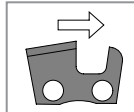
Botas de seguridad homologadas



Los controles y operaciones de mantenimiento se efectúan a motor apagado, con el botón de parada en posición STOP



Freno desactivado, activado



Sentido correcto de las mallas de la cadena



No fumar mientras se llena el depósito de carburante ni mientras se usa la máquina



Parada



Atención



Aceite de la cadena



Mezcla de aceite/gasolina

## B. Normas generales de seguridad



**¡ATENCIÓN! La motosierra sólo debe usarse para cortar madera. El grupo motor sólo se debe utilizar con la herramienta de corte recomendada.**  
**¡ATENCIÓN! La motosierra puede ser peligrosa. El uso indebido de la misma puede causar lesiones e incluso la muerte al operador o a terceras personas.**



**Antes de usar la máquina, leer atentamente y por entero las instrucciones de uso y asegurarse de haber comprendido claramente su contenido.**

- No utilizar la máquina en estados de cansancio, bajo los efectos de fármacos, drogas o alcohol o en cualquier otro estado de alteración psico-física que pudiera causar disminución de la vista, de la habilidad y de la capacidad de utilizar una máquina potencialmente peligrosa.
- Llevar siempre prendas y accesorios de protección homologados:
  - ropas ceñidas con protección contra cortes;
  - botas de seguridad con protección contra cortes, refuerzo de acero y suela antideslizante;
  - guantes de trabajo con protección contra cortes;
  - gafas o visor de protección;
  - auriculares protectores;
  - casco protector homologado para proteger contra la caída de objetos o contra los salientes de los árboles.
- No utilizar bufandas, pulseras o cualquier otro objeto que pueda enredarse en la máquina o ser arrastrado por la cadena.
- La motosierra debe ser utilizada sólo por personas adultas debidamente instruidas sobre su funcionamiento.
- La máquina sólo debe prestarse a personas expertas que sepan utilizarla correctamente. Al prestar la máquina entregar también el manual de instrucciones, y asegurarse de que sea leído y comprendido en todas sus partes.
- El uso prolongado de la motosierra o de otras herramientas expone al operador a vibraciones que pueden generar "el síndrome de los dedos blancos" (efecto Raynaud). Sus síntomas son la pérdida de sensibilidad de las manos a la hora de distinguir temperaturas, así como entorpecimiento general. Por esa razón, el operador que use el producto de modo continuado y con regularidad, deberá prestar cuidadosa atención al estado de sus manos y dedos. Si se presentase alguno de estos síntomas, consultar inmediatamente a un médico.
- Para garantizar la máxima seguridad y asegurar una larga vida al producto, utilizar solamente accesorios y recambios originales. Le aconsejamos someter la motosierra a controles periódicos y, si fuera el caso, a la reparación necesaria, dirigiéndose siempre al centro de asistencia autorizado ( ver capítulo de mantenimiento).
- Mantener a personas y animales alejados del punto de trabajo, a una distancia mínima de 10 metros o de 2 veces la longitud del tronco. Si fuera necesario, utilizar señales de advertencia para mantener a distancia de seguridad a las personas que pudieran estar en la zona. Controlar que la zona de trabajo esté limpia y despejada. Controlar los posibles peligros en la zona de trabajo, como: carreteras, caminos, cables eléctricos, árboles en posiciones peligrosas, etc.
- Prestar siempre atención al entorno y estar atentos a los peligros que pudieran escapar a la percepción auditiva debido al ruido de la máquina.
- No utilizar la motosierra por encima de la altura de los hombros.
- Durante el trabajo, empuñar la motosierra firmemente y siempre con las dos manos. Sostener la empuñadura trasera con la mano derecha, y la delantera con la izquierda. Trabajar siempre con las piernas en condiciones de estabilidad.
- Asegurarse de saber parar el motor en caso de necesidad.
- No trabajar sobre los árboles si no se cuenta con el equipo (correas, cuerdas, ganchos de seguridad, etc.) y la formación adecuados para este tipo de trabajo.
- No utilizar nunca una motosierra defectuosa, con desperfectos o montada incorrectamente.
- Nunca utilizar una motosierra modificada de modo que haya dejado de corresponderse con las especificaciones técnicas originales.
- Los gases de escape son venenosos. Utilizar la motosierra sólo en lugares bien ventilados. No utilizar la motosierra en ambientes cerrados o en atmósfera explosiva o inflamable.
- Nunca transportar la motosierra con el motor en marcha. Siempre que se transporte, incluso en distancias breves, cubrir la cadena con su vaina (cubierta de la espada) y mantener la espada dirigida hacia atrás. Si se transporta sobre un vehículo, es necesario colocarla en posición estable para evitar que se vuelque y se produzcan pérdidas de carburante.
- Nunca tocar la cadena si el motor está en marcha. Prestar también mucha atención a motor parado, ya que los dientes de la motosierra pueden causar heridas.
- Mantener las empuñaduras limpias y secas.
- No utilizar la motosierra si el dispositivo de parada de la cadena (freno de la cadena) presenta defectos. No tocar la cadena, aunque esté parada, con el motor en marcha.
- Asegurarse de que haya alguien que pueda escuchar una llamada de socorro en caso de accidente. Aconsejamos además, a quienes trabajen en zonas aisladas, llevar siempre consigo un Kit de primeros auxilios, y asegurarse de que alguien esté al corriente de su posición.
- Trabajar siempre con un extintor en las cercanías para poder intervenir en caso de incendio.
- No trabajar en condiciones meteorológicas adversas (lluvia, viento, niebla, etc.). Trabajar con mal tiempo suele ser muy fatigoso y genera situaciones de riesgo, como terrenos resbaladizos. Los vientos fuertes pueden hacer cam-

- biar la dirección de caída del árbol y causar daños a personas o cosas.
- 24.No dejar nunca el motor encendido con la máquina sin vigilancia.

- 25.El silenciador permanece muy caliente incluso después de haber apagado el motor; no tocarlo si todavía está caliente.
- 26.Conservar con cuidado el manual y consultarlo siempre que se vaya a utilizar la máquina.

## C. Dispositivos de seguridad



**¡ATENCIÓN! No utilizar la motosierra si los dispositivos de seguridad presentan defectos o desperfectos. Seguir las instrucciones para el control, mantenimiento y servicio.**

La motosierra está dotada de los siguientes dispositivos de seguridad:

### C1. FRENO DE LA CADENA CON PROTECCIÓN ANTI-CONTRAGOLPE



**¡ATENCIÓN! La motosierra está dotada de un freno de seguridad de la cadena estudiado para bloquear la cadena, en caso de contragolpe, en milésimas de segundo. Pese a la presencia de este útil dispositivo de seguridad, es fundamental, para un uso seguro, atenerse a las prescripciones de seguridad dadas en este manual. Para prevenir y reducir el contragolpe, mantener siempre la motosierra firmemente sujeta con las dos manos.**

#### ¿Qué es el contragolpe?

1. El contragolpe es un movimiento violento que hace que la espada rebote contra el operador al tocar un objeto con el cuadrante superior de la punta, que es el sector con riesgo de contragolpe. Dicho movimiento podría hacer perder el control de la máquina.
2. El contragolpe siempre se produce a lo largo del plano de corte de la cuchilla. Normalmente el contragolpe se presenta en forma de movimiento repentino hacia arriba, pero pueden darse otras situaciones en función de la posición de la motosierra durante el corte.
3. El contragolpe tiene lugar cuando el sector de riesgo de la espada entra en contacto con un objeto.



**¡ATENCIÓN! Trabajar con cuidado, de modo que el sector con riesgo de contragolpe no entre en contacto con ningún objeto.**

#### Comprobación del buen funcionamiento del freno de la cadena a efectuar diariamente:

4. El freno de la cadena (A) se desactiva cuando se tira hacia atrás de la palanca del freno (B) y se bloquea (la cadena se mueve).
5. El freno de la cadena (A) está activado cuando se empuja hacia adelante la palanca del freno (B) (cadena bloqueada). El movimiento activa un dispositivo de resorte que actúa sobre la cinta del freno (C) y la lleva a bloquear el sistema de tracción de la cadena (D).



**¡ATENCIÓN! Si para activar o desactivar el freno hubiera que hacer demasiada fuerza o la palanca no se mueve en ninguna de las 2 posi-**

**ciones ¡NO UTILIZAR LA MÁQUINA POR NINGÚN MOTIVO! Llevarla inmediatamente a un centro de asistencia autorizado.**

Controlar siempre el buen funcionamiento del freno antes de usar la máquina ( ver procedimiento descrito en el capítulo de mantenimiento).

El freno de la cadena reduce el riesgo de accidentes, pero sólo la atención del operador podrá evitarlos.

La protección anticongolpe no sirve únicamente para activar el freno de la cadena: reduce también al mínimo el riesgo de que la mano entre en contacto con la cadena en caso de perder el control de la empuñadura.

El contragolpe se produce únicamente cuando el cuadrante superior de la punta de la espada entra en contacto con la madera o con otro objeto sólido. Por esa razón, nunca debe comenzarse a cortar con la parte de cadena situada en dicho ángulo.



**¡ATENCIÓN! La protección ofrecida por el freno de cadena no será completa si la máquina se acciona sin las debidas precauciones y sin haberla sometido al mantenimiento necesario. ¡ATENCIÓN! Nunca desmontar o manipular indebidamente el mecanismo de freno de la cadena. En caso de mal funcionamiento o de sustitución de alguna pieza, acudir siempre a un centro de asistencia autorizado.**

El freno de cadena interviene automáticamente por inercia en caso de contragolpe violento.

En movimientos de menor violencia, el freno de cadena será accionado por la mano izquierda. También puede acoplarse a mano empujando hacia adelante la palanca de freno.

Si se disparese el freno de cadena, antes de volver a trabajar será necesario rearmarlo llevando la protección anticongolpe hacia atrás y hacia la empuñadura delantera.



**¡ATENCIÓN! Desacoplar el freno antes de cada puesta en marcha, a fin de evitar que se rompa**

Utilizar el freno de la cadena como freno de estacionamiento durante los desplazamientos

### C2. BLOQUEO DEL ACELERADOR

El dispositivo de bloqueo del acelerador impide aceleraciones involuntarias. Cuando se pulsa en la empuñadura el bloqueo del acelerador (A) (mientras se empuja la motosierra)

se activa el acelerador (B). Al soltar la empuñadura, el acelerador y el bloqueo del acelerador se bloquean en su posición de reposo. Este mecanismo es accionado por dos resortes de retorno independientes. En esa posición, el motor gira al mínimo.



**¡ATENCIÓN! Nunca utilizar la motosierra manteniendo accionado con cinta adhesiva, cordel o cualquier otro medio el dispositivo de bloqueo del acelerador.**

### C3. PERNO DE RETÉN DE LA CADENA

Esta máquina cuenta con un perno de retén de la cadena situado bajo el piñón. El mecanismo ha sido proyectado para detener el movimiento hacia atrás de la cadena en caso de que la espada se rompa o se salga. Estos fenómenos pueden evitarse tensando correctamente la cadena (ver capítulo "D. Montaje de la Espada y Cadena"). Efectuar siempre el correcto mantenimiento de la espada y de la cadena (ver capítulo "Mantenimiento").



**¡ATENCIÓN! Nunca utilizar la motosierra sin el perno de retén de la cadena.**

### C4. PROTECCIÓN POSTERIOR DE LA MANO DERECHA

Además de proteger la mano en caso de salto o rotura de la cadena, asegura la sujeción de la empuñadura posterior cuando se trabaja con ramas o follaje.

### C5. AMORTIGUACIÓN DE LAS VIBRACIONES

La motosierra lleva un sistema para amortiguar las vibraciones propias del uso de la misma.

El sistema antivibración reduce la propagación de las vibraciones entre el grupo motor/grupo de corte y las empuñaduras. El cuerpo de sierra, formado por el grupo de corte, está aislado de las empuñaduras mediante elementos amortiguadores.

### C6. INTERRUPTOR DE PARADA

El interruptor de parada apaga el motor. Asegurarse de poder apagar la máquina en cualquier situación.

## D. Montaje de la espada y de la cadena



**¡ATENCIÓN! Nunca poner en marcha la motosierra antes de haber montado o regulado la cadena. Para montar o regular la cadena, utilizar guantes protectores.**  
**¡ATENCIÓN! Recordar siempre que es necesario montar la espada, indispensable para las operaciones de tala.**  
**¡ATENCIÓN! Una cadena demasiado suelta salta fácilmente y representa un peligro, ya que puede provocar lesiones graves o mortales.**

1. Controlar que no esté activado el freno de la cadena, llevando la protección anticontraGolpe hacia atrás en dirección a la empuñadura posterior.
2. Desatornillar las tuercas del cárter del embrague y quitarlo (freno de la cadena). Montar la espada sobre los pernos de fijación empujándola hacia atrás al máximo en dirección a la campana de embrague.
3. Colocar la cadena sobre la campana de embrague. Pasar entonces la cadena por la ranura. Comenzar por la parte superior.  
Controlar que el corte de los dientes vaya hacia adelante, por el lado superior de la hoja.
4. El tensado de la cadena se regula mediante un tornillo (A) y un perno (B). Cuando se monta la espada, es muy importante que el perno situado sobre los tornillos de regulación esté alineado con el orificio de la espada (C). Al girar el tornillo, el perno de regulación se desplaza por la espada. Localizar esta regulación antes de comenzar a montar la espada.
5. Montar el cárter del embrague (freno de la cadena) y localizar el tensor de la cadena en su alojamiento sobre la hoja. Colocar la espada en su alojamiento sobre el cárter

de embrague, de modo que coincida con los 2 pernos de sujeción como se indica en la figura ,

Controlar que los dientes de tracción de la cadena enganchen en la rueda motriz y que la cadena esté correctamente situada en la ranura. Apretar con los dedos las tuercas de sujeción de la espada.

6. Tensar la cadena con el tornillo correspondiente y la llave combinada, apretando en el sentido de las agujas del reloj.
7. Al mismo tiempo, levantar la punta de la espada. El tensado es el correcto cuando la cadena permanece en la ranura en torno a la espada, y basta empujarla con los dedos para que siga su recorrido, sin mayor esfuerzo .

Apretar a fondo las dos tuercas, levantando la punta de la espada. Utilizar siempre la llave combinada para el montaje y tensado de la cadena.

Durante el período de rodaje, controlar con frecuencia el tensado de la cadena nueva. Una cadena correctamente tensada significa mejores características de corte y mayor duración. La longitud de la cadena aumenta con el uso. Controlar con frecuencia el tensado de la cadena, preferentemente cada vez que se efectúa el llenado de combustible.

## E. Mezcla para el motor y aceite para la cadena



**¡ATENCIÓN! La motosierra funciona con un motor de dos tiempos. Utilizar solamente mezcla de aceite/gasolina. No utilizar ningún carburante que no sea el recomendado en este manual. En todas las operaciones en que se entra en contacto con el carburante, está absolutamente prohibido fumar.**  
**Todas las operaciones de mantenimiento, montaje, desmontaje y rellenado deben hacerse con la máquina posada en una superficie plana y sólida, de modo que el motor no pueda volcar, en posición estable, con el motor apagado, el interruptor en posición O/STOP, la herramienta de corte parada y utilizando guantes de protección adecuados.**



## PREPARACIÓN DE LA MEZCLA

1. Este producto funciona con un motor de 2 tiempos alimentado con mezcla de gasolina sin plomo (con un mínimo de 90 octanos) y **aceite completamente sintético** para motores de 2 tiempos específico para gasolinas sin plomo en las proporciones indicadas en el punto (D) de la tabla de la cubierta. No utilizar por ningún motivo aceite para motores de 4 tiempos.

Para asegurar que el porcentaje de mezcla sea el correcto, medir con cuidado la cantidad de aceite que se va a mezclar con la gasolina. Tratándose de mínimas cantidades de carburante, hasta el más pequeño error en las proporciones del aceite tiene una repercusión considerable en los porcentajes que componen la mezcla.



**¡ATENCIÓN! Controlar atentamente las especificaciones del aceite indicadas en el envase. ¡El uso de aceites que no reúnan las características técnicas expresamente indicadas en este manual puede causar graves daños al motor!**

2. Preparar la mezcla en un tanque limpio, homologado para gasolina, y en un lugar bien ventilado donde no haya fuentes de calor ni de chispas.

Para obtener la mejor mezcla, verter en el recipiente primero el aceite y después la gasolina. Evitar derramamientos de gasolina. Agitar bien el tanque (repetir la operación cada vez que se tome carburante del tanque).

Por sus características, la mezcla está sujeta a envejecimiento y se altera con el tiempo. Por consiguiente, se aconseja preparar solamente la cantidad de mezcla necesaria para el uso. Atención: el uso de mezcla preparada con varias semanas de antelación podría causar daños al motor.

## RELLENADO



**¡ATENCIÓN! Las siguientes medidas disminuyen el peligro de incendio:**

- Asegurar la máxima ventilación.
- No fumar ni acercarse al carburante fuentes de calor o de chispas.
- Efectuar el rellenado con el motor apagado. § Abrir la tapa del depósito con cautela, para eliminar las posibles sobrepresiones.
- No quitar la tapa del depósito con el motor en marcha.
- Una vez rellenado, cerrar bien la tapa.
- Cambiar de lugar la motosierra antes de ponerla en marcha.

Efectuar el rellenado en un lugar bien ventilado.

3. Colocar la motosierra en una superficie plana y sólida, de modo que no pueda volcar, manteniendo hacia arriba las tapas de los depósitos.

Limpiar cuidadosamente alrededor de la boca de llenado del depósito antes de quitar la tapa, para evitar la entrada de impurezas. Abrir con cuidado la tapa del tanque. Desenroscar la tapa del depósito de la mezcla y llenarlo con la cantidad necesaria, sirviéndose de un embudo. Evitar derramamientos de carburante. Una vez relleno el depósito, apretar bien la tapa.



**¡ATENCIÓN! Si se ha derramado carburante, secar bien la motosierra. Cambiarse inmediatamente de ropa si ha caído carburante sobre la misma. Evitar el contacto con la piel o con los ojos.**

**¡ATENCIÓN! El silenciador se mantiene muy caliente incluso después de haber apagado el motor. Lo mismo ocurre si el motor está al mínimo. Prestar la máxima atención al peligro de incendio, especialmente en presencia de materiales o de gases inflamables.**

Controlar siempre que no haya pérdidas de carburante.

## CONSERVACIÓN DEL CARBURANTE

La gasolina es altamente inflamable. Conservar el carburante en un lugar fresco y bien ventilado, en un contenedor homologado para ello. Nunca dejar la motosierra con carburante en el depósito, en áreas poco ventiladas, donde los gases producidos por la gasolina podrían propagarse y entrar en contacto con fuegos, velas, llamas de quemadores o de calderas, interruptores, máquinas eléctricas, calentadores de agua, secadores, etc. Los gases producidos por los combustibles pueden causar explosiones o incendios. Nunca conservar cantidades excesivas de carburante.

## LUBRICACIÓN DE LA HERRAMIENTA DE CORTE



**¡ATENCIÓN! La lubricación insuficiente de la herramienta de corte provoca la rotura de la cadena con grave riesgo de lesiones personales, que pueden ser mortales.**

Una bomba automática asegura la lubricación de la cadena.

La bomba de aceite para el engrase de la cadena es regulable. El flujo de aceite puede ser regulado por medio del tornillo, según se ilustra en la figura.

## Aceite de la cadena

Se recomienda utilizar aceite nuevo (de tipo especial) con buena viscosidad. El aceite de la cadena de corte debe presentar buena adherencia a la cadena y buenas propiedades de deslizamiento, tanto en verano como en invierno.

Si no se dispone de aceite para cadenas, utilizar aceite para transmisiones EP 90. No utilizar nunca aceites agotados, que son nocivos para el usuario, para la motosierra y para el medio ambiente. Es importante utilizar un aceite adecuado a la temperatura del aire (con la justa viscosidad). Con temperaturas por debajo de los 0°C, algunos aceites se vuelven más densos, sobrecargando la bomba y causando desperfectos en la misma. Para el aceite a utilizar, consultar al taller de servicio.

## Rellenado del aceite de la cadena

4. Desenroscar la tapa del depósito del aceite de la cadena. Rellenar el depósito evitando derramamientos de aceite; si se derramase aceite, limpiar bien la motosierra. Cerrar bien la tapa y asegurarse de que no haya pérdidas. Rellenar cada vez que se llene el depósito.



**¡ATENCIÓN! En caso de períodos de almacenamiento prolongados, vaciar y limpiar el depósito del carburante y del aceite de la cadena. Contactar la estación de servicio más cercana para eliminar los excesos de carburante y de aceite.**

## F. Puesta en marcha y parada



### ¡ATENCIÓN!

- Nunca poner en marcha la motosierra antes de haber montado la cadena y el cárter del embrague. El embrague podría desacoplarse y herir al operador.
- Alejar siempre la sierra del rellenado, antes de ponerla en marcha.
- Adoptar una posición estable y controlar que la cadena gire libremente.
- Prestar atención a que no haya personas ajenas al trabajo en las cercanías.

### PUESTA EN MARCHA CON EL MOTOR APAGADO



¡ATENCIÓN! Durante la puesta en marcha, prestar la máxima atención al movimiento de la cadena.

#### ¡ATENCIÓN!

- No enrollar en la mano el cordón de arranque.
- No soltar de golpe la manija de arranque con el cordón completamente extraído, ya que podría causar desperfectos en la motosierra. Acompañar siempre su recorrido hasta la posición de reposo.

1. Asegurarse de que el freno de cadena esté desarmado tirando de la palanca (L) hacia la empuñadura anterior. Llevar el interruptor de parada a la posición opuesta a la de STOP. Tirar de la palanca del aire. Presione varias veces la burbuja de goma de la bomba hasta que comience a llenarse de combustible (C). No es necesario llenarla totalmente. Activar el descompresor presionando el pulsador (D), solo para los modelos que lo montan.
2. Sujetar firmemente la empuñadura anterior con la mano izquierda. Poner un pie sobre la parte inferior de la manija trasera. Tirar lentamente del cordón de modo que el dispositivo de arranque entre en posición de contacto. Dar un tirón decidido y rápido, evitando extraer todo el cable, ya que podría romperse. No soltar de golpe la manija de arranque.  
Repetir la operación hasta que el motor empiece a petardear.
3. Empujar la palanca del estrangulador hasta la posición original y dar unos tirones secos hasta que el motor se ponga en marcha.
4. Una vez encendido el motor, pulsar y soltar inmediata-

mente el acelerador, de modo que se desbloquee de la posición de arranque.

Dejar calentar el motor durante un mínimo de 10 segundos; este precalentamiento repercutirá en mejores prestaciones de corte.

Si no se pusiera en marcha, repetir en todo detalle todas las operaciones.

Para no encontrar dificultades de arranque, insistimos en que hay que evitar que la mezcla de carburante en el depósito se agote; esto preservará el motor.

### PUESTA EN MARCHA CON EL MOTOR CALIENTE

5. Proceder como para el motor frío, pero sin tocar la palanca del estrangulador. El gas de reencendido se obtiene tirando la palanca del estrangulador y llevándola acto seguido a la posición original.

### PUESTA EN MARCHA CON EL MOTOR CALIENTE DESPUÉS DE RELLENAR COMBUSTIBLE

En caso de que se vacíe por completo el depósito del carburante, una vez efectuado el rellenado poner en marcha, siguiendo las indicaciones para la puesta en marcha con el motor frío.

### PARADA

6. El motor se para inmediatamente tan pronto como se acciona el interruptor.  
(En posición de "Stop", hacia la derecha).



¡ATENCIÓN! Este mando permite efectuar la parada de emergencia de la máquina.

¡ATENCIÓN! Obsérvese que la cadena seguirá moviéndose por inercia incluso después de que se haya parado el motor.

## G. Uso de la motosierra



¡ATENCIÓN! La siguiente información trata de la reglas básicas de seguridad para trabajar con una motosierra. No pueden de ninguna manera sustituir la experiencia y la profesionalidad. En caso de dudas o inseguridad, diríjase al concesionario de confianza o a un profesional. La tala de un árbol requiere experiencia, y es una operación que los principiantes deben evitar. **NO REALIZAR TRABAJOS PARTICULARES SIN LA EXPERIENCIA NECESARIA. NUNCA TRABAJAR CON LA MOTOSIERRA SI NO SE PUEDE PEDIR AYUDA EN CASO DE ACCIDENTE.**

Antes de usar la motosierra, leer cuidadosamente el capítulo dedicado a las "Normas generales de seguridad" y a los "Dispositivos de seguridad" de que está dotada la máquina.

Evitar cortar ramitas finas y arbustos (varias ramitas de una vez). Las ramitas podrían ser arrastradas por la rotación de la cadena y golpear al operador, causándole lesiones.

## TÉCNICA BÁSICA DE CORTE

### Generalidades

- Cortar siempre con el motor al máximo de revoluciones.
- Después de cada corte, desacelerar el motor (el funcionamiento prolongado del motor a altos regímenes sin estar bajo carga, es decir, con la cadena girando en vacío, provoca graves averías).
- Cortar de arriba abajo = con la cadena retrocediendo.
- Cortar de abajo arriba = con la cadena empujando hacia adelante.

### G1. Antes de cortar, considerar los siguientes cinco factores:

- 1 La herramienta de corte no debe quedar atrapada en el corte.
- 2 El objeto a cortar no debe separarse por rotura.
- 3 La cadena no debe chocar contra el terreno u otros objetos durante el corte y al final del mismo.
- 4 ¿Hay riesgo de contragolpe?
- 5 El terreno y demás factores externos, ¿representan un riesgo para el equilibrio de su posición?



**¡ATENCIÓN! Si la motosierra queda atrapada en el corte: ¡APAGAR EL MOTOR! Levantar el tronco o moverlo haciendo palanca con una rama fuerte o un palo. No tratar de liberar la motosierra sacudiéndola o tirando de ella, se corre el riesgo de hacerse daño con la cadena o de causar desperfectos a la empuñadura.**

### USO DE LA MOTOSIERRA

A siguiente lista es una relación teórica basada en las situaciones que se dan con más frecuencia al utilizar una motosierra.

### CORTE

#### G2. Tronco en el suelo

1. No hay riesgo de que la cadena quede atrapada o de el tronco se rompa. Cortar de arriba abajo pasando por todo el tronco. Al final del corte proceder con cautela para evitar que la cadena entre en contacto con el terreno. Mantener la máxima velocidad de la cadena, pero siempre listos para reaccionar ante las sorpresas que puedan presentarse.

A Si es posible (¿se puede girar el tronco?) terminar a 2/3 del grosor del tronco.

B Girar el tronco y cortar la parte restante de arriba abajo.

#### G3. Tronco apoyado por una sola parte

1. Riesgo de rotura durante el corte.  
A Comenzar a cortar por debajo y abarcar hasta 1/3 del diámetro.  
B Terminar de cortar por encima yendo al encuentro del corte ya efectuado.

#### G4. Tronco apoyado por los dos extremos

1. El tronco se apoya en los dos extremos. Riesgo de que la cadena quede atrapada.  
A Comenzar a cortar por encima hasta 1/3 del diámetro.  
B Terminar de cortar por debajo yendo al encuentro del corte ya efectuado.

### CONSEJOS GENERALES PARA LA TALA DE ÁRBOLES



**¡ATENCIÓN! Durante la operación de tala, y con la espada por consiguiente paralela al terreno, el freno de cadena sólo puede activarse por inercia.**

### G5. Distancia de seguridad

La distancia de seguridad con respecto al árbol a talar es de 2,5 veces la altura del árbol. Observar que no haya nadie en la zona de peligro antes y durante la tala.

### G6. Dirección de tala

La finalidad de la tala es hacer caer el árbol en la mejor posición para pasar seguidamente al desramado y tronzado del tronco, sobre un terreno por el que se pueda caminar sin dificultad. Evitar que en su trayecto de caída el árbol quede bloqueado en otro. Hacer caer un árbol que se ha enredado en otro es una operación muy peligrosa.

Una vez decidida la dirección en que se desea que caiga el árbol, considerar la dirección natural de caída del árbol.

Los factores decisivos son:

- La inclinación del árbol
- Su curvatura
- La dirección del viento
- La concentración de ramas
- El peso de la nieve que se haya acumulado.

Otro factor importante para la seguridad personal, que no influye sobre la dirección de caída pero que no se debe descuidar, es la presencia de ramas muertas o rotas que podrían desgajarse durante la tala y representar un peligro.



**¡ATENCIÓN! En operaciones de tala en condiciones críticas, quitarse las protecciones acústicas inmediatamente después del corte, a fin de poder percibir ruidos inusuales o posibles señales de advertencia.**

### G7. Desramado antes del corte y vía de escape

Los mismos principios aplicados a las operaciones comunes de corte son válidas también para el desramado.

1. Eliminar las ramas que dificulten el trabajo. Comenzar de arriba abajo y mantener el tronco entre uno mismo y la motosierra, como se ilustra en la Fig., evitando así que las ramas puedan golpearnos. Eliminar seguidamente las ramas más difíciles una a una. Nunca trabajar a una altura superior a los hombros.
2. Eliminar la vegetación baja alrededor del árbol y observar los posibles obstáculos (piedras, raíces, zanjas, etc.), para así disponer de una vía de escape libre de obstáculos. Dicha vía a unos 135° por detrás de la dirección de caída del tronco.

### TALA

Para derribar un árbol, hacer tres cortes. Primero la PARTE SUPERIOR del CORTE DIRECCIONAL, después LA PARTE INFERIOR y, acto seguido, el CORTE DE DERRIBO.

La posición correcta de estos tres cortes asegura un perfecto control de la dirección de caída.

### G8. Corte direccional

1. Ejecutar primero la PARTE SUPERIOR del corte direccional sobre el lado hacia el que se derribará el árbol. Mantenerse a la derecha del árbol y cortar con la cadena en posición de retroceso. Ejecutar entonces la PARTE INFERIOR del corte direccional, que terminará allí donde termina la parte superior.
2. La profundidad del corte direccional debe ser aproximadamente de 1/4 del diámetro del tronco, y el ángulo entre el corte superior y el inferior debe ser de al menos 45°.

3. La línea de encuentro entre los dos cortes se denomina **LÍNEA DEL CORTE DIRECCIONAL**. La línea debe ser perfectamente horizontal y debe formar ángulo recto (90°) con respecto a la dirección de caída.

#### **G9. Corte de derribo**

Por el otro lado, ejecutar el corte de derribo, ligeramente por encima de la línea del corte direccional. Mantenerse a la izquierda del árbol y cortar con la cadena en retroceso.

1. Por el otro lado, ejecutar el corte de derribo, ligeramente por encima de la línea del corte direccional.

#### **Uso de la garra:**

2. La garra se utiliza como eje en el corte de troncos y en la tala de árboles. Para utilizarla correctamente, apoyarla en la corteza o en la parte superficial del tronco para tener más control de la dirección del corte

Trabajar con la cadena a toda velocidad y hacer entrar lentamente la hoja en el tronco. Controlar que el árbol no se mueva en dirección contraria a la dirección de caída prevista. Introducir una **CUÑA DE DERRIBO** o una **PALANCA** tan pronto como se pueda.

3. El **CORTE DE DERRIBO** debe terminar paralelo a la **LÍNEA DEL CORTE DIRECCIONAL**, con una distancia entre ambos de al menos 1/10 del diámetro del tronco. La parte de tronco no cortada es el **EJE**.
4. El **EJE** es la "bisagra" que guía la caída del árbol.

5. Si el **EJE** no es suficiente, si se ha cortado completamente o si el corte direccional no se ha hecho correctamente, no se podrá controlar la caída del árbol.
6. Tan pronto como estén completos los cortes de dirección y de derribo, el árbol debe comenzar a caer, bien sea solo o con ayuda de una **CUÑA DE DERRIBO** o una **PALANCA**.

Para derribar un árbol recomendamos usar una espada más larga que el diámetro del tronco, a fin de poder efectuar los **CORTES DE DIRECCIÓN Y DE DERRIBO** con un **CORTE SIMPLE** (Ver en "Características técnicas" la longitud de espada aconsejada).



**¡ATENCIÓN!** Se aconseja a los operadores poco expertos abstenerse de derribar árboles con troncos de diámetro superior a la longitud de la hoja!

#### **G10. DESRAMADO**



**¡ATENCIÓN!** La mayor parte de los accidentes debidos al contragolpe de la motosierra tienen lugar durante las operaciones de desrame. Observar la posición de la punta de la hoja cuando se cortan ramas bajo tensión.

Mantener una posición estable. Trabajar por el lado izquierdo del tronco, con el cuerpo cercano a la motosierra. Tan pronto como sea posible, apoyar todo el peso del cuerpo en el tronco.

## **H. Carburador**



**¡ATENCIÓN!** Nunca poner en marcha la motosierra antes de haber montado la espada, la cadena y el cárter del embrague (freno de la cadena). De no ser así, el embrague podría soltarse y causar heridas.

**¡ATENCIÓN!** Durante el uso e inmediatamente después de la parada del motor, el silenciador alcanza temperaturas muy elevadas.

Evitar el contacto con él y las consiguientes quemaduras. Prestar la máxima atención al peligro de incendios, especialmente en presencia de materiales o de gases inflamables.

**¡ATENCIÓN!** Se aconseja efectuar la regulación del carburador en un centro de asistencia autorizado. La regulación del carburador es fundamental, y si se efectúa de forma errónea puede provocar graves daños a la unidad.

#### **H1. FUNCIONAMIENTO**

- Mediante el acelerador, el carburador regula el régimen de revoluciones del motor. La mezcla de aire/gasolina tiene lugar en el carburador. La mezcla es regulable. Para poder sacar el máximo partido de la potencia de la motosierra, la regulación del carburador debe ser la correcta.
- El tornillo T regula la posición del acelerador al ralentí. Girándolo en el sentido de las agujas del reloj, el régimen del ralentí sube, mientras que si se gira en sentido contrario, el régimen de revoluciones del motor en ralentí baja.

#### **REGULACIÓN**



**¡ATENCIÓN!** Durante la regulación del carburador, prestar la máxima atención, ya que la cadena, al moverse, podría causar heridas graves.

Regular el carburador significa adecuar el motor a las condiciones climáticas locales, a la gasolina disponible y al tipo de aceite para motores de dos tiempos utilizado.

La puesta a punto del carburador se ha efectuado en el momento de la prueba en fábrica. Normalmente no precisa de regulación alguna. Si las condiciones que influyen en el funcionamiento del carburador exigiesen una nueva regulación, seguir escrupulosamente las instrucciones que siguen a continuación.

Antes de efectuar cualquier regulación, controlar que el filtro del aire esté limpio y que la tapa del cilindro esté en su sitio.

En caso de dudas o preguntas, contactar a un centro de asistencia autorizado.

## I. Mantenimiento de los dispositivos de seguridad



**¡ATENCIÓN!** Seguir escrupulosamente las instrucciones de mantenimiento dadas en este manual. La motosierra debe estar apagada durante las operaciones de mantenimiento. Poner en marcha el motor sólo cuando así lo exija el procedimiento y seguir las normas generales de seguridad.  
**¡ATENCIÓN!** Efectuar el mantenimiento de los dispositivos de seguridad antes de utilizar la motosierra. Si la motosierra no supera alguno de los controles de seguridad que indicamos a continuación, no usarla por ningún motivo. Contactar a uno de los centros de asistencia autorizados que aparecen en la lista que hallará en la caja de la motosierra.

### 11. Freno de la cadena con protección anticontragolpe



**¡ATENCIÓN!** Nunca, y por ningún motivo, desmontar o manipular indebidamente el mecanismo del freno de cadena. En caso de mal funcionamiento o de sustitución de alguna pieza, acudir siempre y exclusivamente a un centro de asistencia autorizado.

1. Limpiar periódicamente el freno y el tambor del embrague, eliminando el serrín, la resina y la suciedad (sin desmontar el freno) y revisar a simple vista el desgaste de la cinta. Si el grosor de la banda del freno fuera menor o igual a 0.60 mm en el punto de mayor desgaste, acudir a un centro de asistencia autorizado para su sustitución.
2. Controlar que la protección esté entera, sin desperfectos del material u otros defectos evidentes.
3. Desplazar la protección hacia delante y hacia atrás para comprobar que se mueva libremente y que esté bien anclada al cárter del embrague.
4. Poner en marcha la motosierra sobre una base estable. Prestar atención a que la cadena pueda girar libremente.
5. Sujetar las empuñaduras con las dos manos.
6. Acelerar y disparar el freno de la cadena, yendo con la muñeca izquierda a la protección anticontragolpe sin dejar de sujetar las empuñaduras. La cadena debe bloquearse inmediatamente. No continuar acelerando, para evitar que se rompa el freno.

### 12. Bloqueo del acelerador

1. Controlar que el acelerador esté bloqueado en el ralentí cuando el retén esté en posición de reposo.

2. Pulsar el dispositivo de bloqueo del acelerador y controlar que vuelva a la posición de reposo nada más soltarlo.

3. Controlar que el acelerador y el bloqueo del mismo se muevan libremente y que los resortes de retorno funcionen correctamente.

4. Poner en marcha y acelerar al máximo. Soltar el acelerador y controlar que la cadena, una vez parada, no se mueva. Si la cadena se mueve, controlar la regulación del mínimo (ver "Regulación del carburador").

### 13. Perno de retén de la cadena

Controlar que el perno de retén de la cadena esté en perfecto estado y bien montado en el cuerpo de la motosierra.

### 14. Protección posterior de la mano derecha

Controlar que la protección de la mano derecha esté entera y sin desperfectos del material u otros defectos evidentes.

### 15. Sistema de amortiguación de las vibraciones

Controlar con regularidad que los amortiguadores estén en perfecto estado, sin deformaciones ni desperfectos.

Controlar su anclaje entre el grupo motor y el grupo de empuñaduras.

### 16. Interruptor de parada

Poner en marcha y comprobar que el motor se apague llevando el interruptor a la posición de parada.

## L. Mantenimiento periódico

### AFILADO DE LA CADENA Y CONTROL DE LA PROFUNDIDAD DEL CORTE



**¡ATENCIÓN!** Si la cadena no está debidamente afilada, el riesgo de contragolpe es mayor. Las siguientes instrucciones se refieren exclusivamente a la cadena aconsejada. Afilarse con el motor apagado.

#### L1 Generalidades sobre el afilado de la cadena.

La cadena debe estar siempre bien afilada. Si es necesario mantener presionada la cadena contra la madera para que la cadena corte, y si el serrín que produce es muy fino, es signo de que no está bien afilada. Si el corte no produce serrín, la cadena ha perdido completamente el filo y al cortar pulveriza la madera.

Una cadena bien afilada avanzará por sí sola en la madera, produciendo viruta gruesa y larga.

1. La parte cortante de la cadena está formada por la MALLA DE CORTE, con un DIENTE (A) y una PUNTA PARA LA PROFUNDIDAD DE CORTE (B). El desnivel entre esas partes determina la profundidad de corte.

#### L2 Afilado de los dientes



**¡ATENCIÓN!** Las siguientes desviaciones con respecto a las instrucciones de afilado, aumentan considerablemente la tendencia al contragolpe:

- ÁNGULO DE AFILADO EXCESIVO
- ÁNGULO DE AFILADO INSUFICIENTE
- DIÁMETRO DE LA LIMA INSUFICIENTE

Para lograr un buen afilado de la cadena, son necesarias UNA GUÍA PARA LIMA y una LIMA REDONDA. El diámetro de la lima debe ser de 3/16" /4,8mm.

Colocar la cadena en la espada y tensar con el dispositivo tensor. Controlar que la cadena esté debidamente tensada y bloqueada con el freno de seguridad. De ese modo se evitan los movimientos laterales de la cadena, que hacen mucho más difícil el afilado.

1. Afilarse siempre el diente de corte desde adentro hacia afuera, aflojando la presión en la lima en la fase de retorno. La operación resultará más fácil si se utiliza la guía para la lima.

Durante el afilado, la lima debe situarse de modo que determine los tres ángulos siguientes del filo:

"A" ángulo superior 30° - 35°

"B" ángulo lateral externo 85° - 90°

"C" ángulo lateral interno 60°

2. La posición de trabajo de la lima debe ser perpendicular a la espada.

3. Para obtener mayor exactitud de los ángulos laterales, se aconseja situar la lima de modo que sobresalga por encima del filo de corte superior unos 0,5 mm.

Afilarse primero todos los dientes de un lado. Girar después la sierra y repetir la operación.

Para obtener una superficie de corte uniforme de la madera, el afilado debe ser de la misma longitud en todos los dientes.

#### 4. DELIMITADOR DE LA PROFUNDIDAD DEL CORTE

Con el afilado de los dientes disminuye la profundidad de corte.

Controlar la altura de los delimitadores de profundidad después de afilar la cadena varias veces.

La altura exacta debe ser de 0,025"/0,65 mm por debajo del filo de corte superior.

Controlar la altura utilizando el modelo y limar la parte que sobresale.

Redondear entonces la parte superior del delimitador (D).

### L3 MANTENIMIENTO DIARIO



**¡ATENCIÓN!** Asegurarse de que el motor esté parado antes de dar comienzo a cualquier operación de mantenimiento.

**Filtro de aire** Limpiar el filtro al menos una vez al día, o con más frecuencia si se trabaja en ambientes difíciles. Quitar el filtro como indica la figura y limpiarlo con mucho cuidado con aire comprimido. Para una limpieza más profunda, puede lavarse con agua jabonosa.

En el momento de montar, controlar que el filtro cierre bien contra su alojamiento. El filtro nunca queda completamente limpio. Por esa razón, periódicamente debe sustituirse con uno nuevo.

Si presenta desperfectos, debe sustituirse inmediatamente

**M1 Espada de corte** Limpiar cuidadosamente la garganta (K) y los orificios (L) por donde pasa el aceite. Dar la vuelta periódicamente a la espada para que su desgaste sea uniforme. En caso de que la ranura de guía esté desgastada o presente demasiados surcos, sustituirla. Limpiar la guía de la cadena. Engrasar el piñón de la espada con grasa para cojinetes.

**M2 Bomba de aceite de la cadena** Controlar que la bomba automática de lubricación de la espada y de la cadena funcione correctamente. Dirigir la espada hacia una superficie clara, a unos veinte centímetros de distancia. Pasado aproximadamente un minuto, a ¼ de gas, la presencia del aceite deberá ser evidente en su superficie. Si la bomba no funciona, contactar a un Centro de Asistencia Autorizado.

#### Filtro del carburante

Para su sustitución, quitar la tapa del depósito y extraer el filtro utilizando un gancho metálico. Sustituir el filtro, preferiblemente al menos una vez al año.

**M4 Cadena** Afilarse la cadena y controlar su estado y el tensado. Si estuviese desgastada, hacerla sustituir en un centro de asistencia autorizado. Cuando el diente de corte sea de sólo 4 mm, la cadena está desgastada y debe ir al desguace.

#### M3 Piñón de arrastre de la cadena.

Controlar que el piñón de arrastre de la cadena no esté excesivamente desgastado. Si fuera necesario sustituirlo, dirigirse a un centro de asistencia autorizado.

**L4 Dispositivo de arranque** Controlar el dispositivo de arranque y el cordón, y limpiar por fuera la toma de aire. Controlar que el cordón vuelva automáticamente a la posición original.



**¡ATENCIÓN!** El dispositivo de arranque lleva un resorte en tensión. No abrir el dispositivo, para evitar sufrir daños. Si el dispositivo de arranque fuera defectuoso, ponerse en contacto con un centro de asistencia autorizado, para su reparación.

#### Tuercas y tornillos

Controlar que tuercas y tornillos estén bien apretados.

#### L4 Bujía

Limpiar la bujía y controlar que el electrodo tenga una distancia de 0.5mm. En caso de desgaste, sustituirla. Utilizar la llave servida de serie.



**¡ATENCIÓN!** En caso de sustituir la bujía, utilizar exclusivamente una bujía del tipo aconsejado. Otros tipos de bujías podrían dañar el motor.

## Características técnicas

### Motor

Cilindrada cm <sup>3</sup>	46	49	51
Alesaje (mm)	43	44	45
Carrera (mm)	32	32	32
Régimen del motor al mín. (mín <sup>-1</sup> )	2500	2500	2500
Régimen máximo recomendado (mín <sup>-1</sup> )	12500	12500	12500
Potencia (kW@rpm) (ISO7293)	2,2/9000	2,3/9000	2,5/9000

### Encendido

Marca/Tipo de encendido	Walbro / Phelon - Electronic
Bujía	Champion RCJ7Y / NGK BPMR7A
Distancia hasta el electrodo (mm)	0,6 - 0,7

### Carburante, lubricación

Carburador tipo	Walbro WT 738 / ZAMA C1Q-X5054
Capacidad depósito de carburante (cm <sup>3</sup> )	450
Capacidad depósito de aceite (cm <sup>3</sup> )	200
Peso (sin espada, en seco) (kg)	4,9

### Combinaciones de espada y cadena

Número máximo de dientes del piñón dentado	6	-	-
Paso cadena (pulg)	3/8"	-	-
Longitud (pulg/cm)	14"/35	-	-
	16"/40	-	-
	18"/45	-	-
Velocidad de la cadena a potencia máx (m/seg.)	17,7	-	-
Grosor de la malla de tracción (mm)	1,3	-	-

Número máximo de dientes del piñón dentado	7	7	7
Paso cadena (pulg)	0,325"	0,325"	0,325"
Longitud (pulg/cm)	13"/33	13"/33	13"/33
	15"/38	15"/38	15"/38
	18"/45	18"/45	18"/45
Velocidad de la cadena a potencia máx (m/seg.)	19	19	19
Grosor de la malla de tracción (mm)	1,3	1,3	1,3

### Nivel de ruido

Equivalencia de presión sonora en el oído del operador en dB(A) (ISO 22868)	99,5	99,5	100
Nivel de potencia sonora garantizada LwAav dB(A) (ISO 9207)	110	110	109
Nivel de potencia sonora medida LwAav dB(A) (ISO 9207)	109	109	108

### Nivel de vibraciones

Empuñadura delantera (m/s <sup>2</sup> ) aw, av (ISO 22867)	5,1	5	3,2
Empuñadura trasera (m/s <sup>2</sup> ) aw, av (ISO 22867)	8,7	8,5	9,5

### Garantía de conformidad de la UE (válida únicamente para Europa) (Directiva 98/37/CE, Anexo II, A)

Nosotros, H.O.P.I. Via Como 72, 23868 Valmadrera (LC) Italia, declaramos que las motosierras **CS020**, a partir del número de serie del año 2007 en adelante (el año se indica claramente en la placa de identificación, seguido del número de serie), cumplen con las siguientes disposiciones de las DIRECTIVAS DEL CONSEJO: - **98/37/CE**, "referente a máquinas" del 22/6/1998, y los suplementos válidos a la fecha; - **2004/108/CE**, "referente a compatibilidad electromagnética" del 15/12/2004, y los suplementos válidos a la fecha; - directiva **2000/14/CE** (Anexo V), **97/68/CE + 2002/88/CE** gas emission. Se han aplicado las siguientes normas concordantes: **ISO 11681-1:2004 + A1:2007, EN ISO 14982:1998**. La motosierra entregada coincide con el ejemplar que fue sometido al ensayo de tipo de la UE. Los certificados tienen los números: 0710002. Organismo inscrito: 0717, Nemko S.p.A. - Via Trento e Trieste, 116 - I-20046 Biassono (Mi), ha efectuado el ensayo de tipo de la UE conforme al artículo 8, apartado 2c.



Valmadrera, 01.06.07  
Ing. De Carlo Raffaele (Direttore Tecnico)  
H.O.P.I.