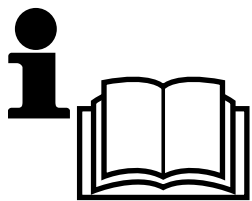


# M11577HRB



## Руководство по эксплуатации

Внимательно прочитайте эти инструкции, Вы должны знать и понимать их перед тем, как приступить к работе с машиной.

## Kasutusjuhend

Palun lugege neid juhiseid hoolikalt ja veenduge, et saite neist aru, enne kui masinat kasutama hakkate.

## Instrukcija

Prieš naudojant šią įrangą, prašome atidžiai perskaityti šią instrukciją ir įsitikinti, kad gerai supratote.

## Lietošanas instrukcijas

Lūdzam uzmanīgi izlasīt šīs instrukcijas, lai jūs tās izprastu, pirms sākat lietot mašīnu.

## Инструкции за експлоатация

Моля, прочетете внимателно тези инструкции и се уверете, че сте ги разбрали, преди да започнете работа с машината.

## Manual de utilizare

Înainte de a utiliza această mașină, vă rugăm să citiți cu atenție aceste instrucțiuni și fiți siguri că le-ați înțeles.

<b>1</b>	Правила техники безопасности. Ohutusnõuded. Saugumo taisykles._____	Drošības noteikumi. Указания за безопасност. Reguli de siguranță._____	<b>3</b>
<b>2</b>	Сборка. Kokkupanek. Montažas._____	Montēšana. Монтаж. Asamblare._____	<b>18</b>
<b>3</b>	Функциональное описание. Funktsiooni kirjeldus. Veiksmu aprašas._____	Funkcionālais apraksts. Описание на функциите. Descrierea funcționării._____	<b>43</b>
<b>4</b>	Перед стартом. Enne käivitamist. Prieš uzvedima._____	Pirms iedarbināšanas. Мерки преди стартиране. Pregătiri._____	<b>42</b>
<b>5</b>	Вождение. Sõitmine. Vairavimas._____	Braukšana. Работа. Conducere._____	<b>54</b>
<b>6</b>	Регулировки и техобслуживание. Hooldus, reguleerimine. Techninė priežiūra, reguliavimas._____	Аркове, regulēšana. Поддръжка, Настройки. Întreținere, Reglaje._____	<b>64</b>
<b>7</b>	Устранение неисправностей. Rikete otsimine. Gedimai._____	Traucējumu meklēšana. Търсене на повреди. Remedierea defecțiunilor._____	<b>90</b>
<b>8</b>	Хранение. Hoiustamine. Laikymas._____	Glabāšana. Съхранение. Păstrarea._____	<b>93</b>

**Мы оставляем за собой право вносить изменения без предварительного уведомления.**

**Jätame endale õiguse teha muutusi, ilma sellest ette teatamata.**

**Mes pasiliekaime sau teisę atlikti pakeitimus be išankstinių pranešimų.**

**Mēs paturam tiesības izdarīt izmaiņas bez iepriekšēja brīdinājuma.**

**Запазваме си правото за промени без предварително уведомяване**

**Ne rezervăm dreptul de a face modificări fără un aviz prealabil.**



# 1. Правила техники безопасности



## Инструкции по технике безопасности для тракторов-газонокосилок

**ВАЖНО:** ЭТО РЕЖУЩЕЕ УСТРОЙСТВО МОЖЕТ ПРИВЕСТИ К АМПУТАЦИИ ВЕРХНИХ И НИЖНИХ КОНЕЧНОСТЕЙ И ВЫБРОСУ ПРЕДМЕТОВ НА РАССТОЯНИЕ. НЕСОБЛЮЖДЕНИЕ СЛЕДУЮЩИХ ИНСТРУКЦИЙ ПО ТЕХНИКЕ БЕЗОПАСНОСТИ МОЖЕТ ПРИВЕСТИ К СЕРЬЕЗНЫМ ТЕЛЕСНЫМ ПОВРЕЖДЕНИЯМ ИЛИ СМЕРТИ.

### RU I. ОБУЧЕНИЕ

- Внимательно прочитайте инструкции. Вы должны ознакомиться с органами управления и иметь представление о надлежащем использовании оборудования.
- Никогда не разрешайте использовать машину детям и лицам, которые не ознакомлены с инструкциями. Законодательство страны может ограничить возраст пользователя.
- Никогда не работайте с машиной, если рядом находятся посторонние лица, особенно дети и домашние животные.
- Помните, что владелец или пользователь машины несет ответственность за ущерб, нанесенный третьим лицам или их имуществу.
- Запрещается возить пассажиров.
- Все водители должны пройти профессиональное и практическое обучение. Это обучение должно в особой мере акцентировать внимание на том, что:
  - при вождении трактора необходимо соблюдать осторожность и сосредоточенность;
  - при скольжении со склона тормоза не помогут восстановить управление трактором.

Основные причины потери управления:

- а) недостаточно крепкий захват руля;
- б) вождение на слишком высокой скорости;
- в) неправильное торможение;
- г) тип машины не предназначен для решения конкретной задачи;
- д) недостаточное представление об особенностях вождения на пересеченной местности, особенно на склонах.
- е) неправильное присоединение навесного приспособления или распределение нагрузки.

### II. ПОДГОТОВКА

- Чтобы снизить риск пожара, перед каждым использованием, во время заправки и в конце каждого покоса осматривайте и снимайте скопившиеся на тракторе, косилке и на всех защитных приспособлениях мусор и грязь.
- При кошении всегда одевайте прочную обувь и длинные брюки. Нельзя работать с оборудованием босиком или в открытых сандалиях.
- Тщательно проверьте участок работы и удалите все предметы, которые могут быть отброшены машиной на расстояние.
- **ОСТОРОЖНО:** Бензин – это легковоспламеняющаяся жидкость:
  - храните топливо в специально предназначенных для этой цели емкостях.
  - заправляйте топливо только на открытом воздухе и не курите при заправке.
  - заливайте топливо при выключенном двигателе. Нельзя снимать крышку топливного бака и заливать топливо при работающем или при горячем двигателе.
  - в случае пролития бензина не запускайте двигатель: удалите машину с места пролития бензина и избегайте образования каких-либо источников воспламенения до тех пор, пока пары бензина не рассеются.
  - прочно закрутите пробки всех топливных баков и емкостей.

- Замените неисправные глушители.
- Каждый раз перед использованием проводите визуальную проверку оборудования на предмет повреждений. Заменяйте изношенные или поврежденные ножи и болты попарно в целях сохранения баланса.
- Если машина оснащена несколькими ножами, будьте осторожны, т.к. вращение одного ножа может вызвать вращение других ножей.

### III. ЭКСПЛУАТАЦИЯ

- Не включайте двигатель в закрытом помещении, где возможно скопление опасного угарного газа.
- Работайте только при дневном свете или при хорошем искусственном освещении.
- Перед запуском двигателя отключите сцепление всех ножевых навесных приспособлений и переключите передачу в нейтральное положение.
- Не используйте на склонах крутизной, превышающей 5°.
- Помните, что “безопасных” склонов не существует. Перемещение по травяным склонам требует особого внимания. Чтобы избежать переворачивания:
  - избегайте резких стартов и остановок при перемещении вверх или вниз по склону;
  - подключайте сцепление медленно, не перемещайтесь на холостом ходу, особенно, при движении вниз;
  - проходите склоны и крутые повороты на низкой скорости;
  - будьте внимательны к буграм, впадинам и другим скрытым препятствиям;
  - никогда не косите поперек поверхности склона, если косилка для этого не предназначена.
- Соблюдайте осторожность при перевозке грузов или использовании тяжелого оборудования.
  - Используйте только разрешенные точки сцепки
  - Ограничьте грузы только теми, которые вы можете безопасно контролировать.
  - Неповорачивайте резко. Соблюдайте осторожность при изменении направления движения.
  - Используйте противовес(ы) или колесную нагрузку в тех случаях, когда это рекомендуется в руководстве по эксплуатации.
- Следите за движением транспорта при работе вблизи дороги или при пересечении дороги.
- Остановите вращение ножей при пересечении поверхности без травяного покрова.
- При использовании любых приспособлений никогда не направляйте выброс материалов в сторону людей и не позволяйте кому-либо находиться вблизи работающей машины.
- Никогда не эксплуатируйте газонокосилку с неисправными защитными ограждениями, щитками или со снятыми защитными приспособлениями.
- Не изменяйте настройки регулятора хода двигателя, не работайте в режиме повышенных оборотов. Работа двигателя на чрезмерно высокой скорости повышает опасность получения травм.
- Перед тем, как покинуть рабочее место оператора:
  - отключите отбор мощности и опустите навесные приспособления;
  - переключите передачу в нейтральное положение и подключите стояночный тормоз;
  - остановите двигатель и уберите ключ.

- Отключите навесные приспособлений от привода, остановите двигатель и отсоедините провод(а) свечи зажигания или уберите ключ зажигания:
  - перед удалением зачупорки или прочисткой желоба;
  - перед проверкой, чисткой или обслуживанием газонокосилки;
  - после соударения с посторонними предметами. Проверьте газонокосилку на предмет повреждений и проведите ремонт перед тем, как запускать и эксплуатировать оборудование;
  - если машина начинает необычно вибрировать (проверьте немедленно).
- Отключите навесные приспособлений от привода при транспортировке или, когда они не используются.
- Остановите двигатель и отключите навесные приспособлений от привода
  - перед заправкой;
  - перед снятием травосборника;
  - Перед проведением регулировки высоты, если регулировка не выполняется оператором с его рабочего места.
- При выключении двигателя необходимо уменьшить регулировку дросселя и, если двигатель оснащен отсечным клапаном, выключить подачу топлива по завершению работы

#### IV. ТЕХОБСЛУЖИВАНИЕ И ХРАНЕНИЕ

- Для обеспечения безопасных условий работы все гайки, болты и винты должны быть надежно затянуты.
- Запрещается хранить оборудование с бензином в баке в помещении, где газы могут достичь открытого пламени или искр.
- Дождитесь охлаждения двигателя перед хранением в любом закрытом помещении.
- Чтобы снизить риск возгорания, двигатель, глушитель, батарейный отсек и место хранения бензина должны быть чистыми от травы, листьев и излишнего количества смазочных материалов.
- Часто проверяйте травосборник на предмет износа или повреждений.
- В целях обеспечения безопасности проводите замену изношенных или поврежденных частей.
- Если необходимо слить топливо из топливного бака, проводите эту операцию на открытом воздухе.
- Если машина оснащена несколькими ножами, будьте осторожны, т.к. вращение одного ножа может вызвать вращение других.
- При парковке машины, хранении или, если она остается без присмотра, опустите режущие приспособления, если не используется принудительный механический замок.



**ПРЕДУПРЕЖДЕНИЕ:** Всегда отсоединяете провод свечи зажигания и помещайте его в месте, где он не может прийти в контакт со свечей зажигания, во избежание самопроизвольного запуска при настройке, транспортировке, регулировке или ремонте.





# 1. Ohutusnõuded



## Juhiistmega muruniidukite ohutu kasutamine

**TÄHTIS:** ANTUD LÖIKEMASIN VÕIB PÕHJUSTADAKÄTE JAJALGADE AMPUTEERIMIST NING ESEMED VÕIVAD SELLEST HOOGA EEMALE PAISKUDA. ALLPOOLTOODUD OHUTUSNÕUETE EIRAMINE VÕIB PÕHJUSTADA TÕSISEID VIGASTUSI VÕI SURMA.

### EE I. ÜLDIST

- Lugege juhised tähelepanelikult läbi. Tutvuge juhtseadiste ja masina õige kasutamisega.
- Ärge lubage kunagi kasutada muruniidukit lastel või isikutel, kes ei tunne kasutusjuhiseid. Kohalike määrustega võidakse reguleerida kasutaja vanust.
- Ärge kunagi niitke, kui läheduses on kõrvalisi isikuid, eriti lapsi ja lemmikloomi.
- Pidage meeles, et inimene, kes niidukiga töötab, vastutab teistele inimestele põhjustatud õnnetuste või õnnetusohu või vara kahjustamise eest.
- Ärge sõidutage muruniidukil inimesi.
- Kõik juhid peaksid püüdma läbida professionaalsel tasemel praktilise väljaõppe. Sellise väljaõppe käigus tuleks rõhutada:
  - vajadust olla juhiistmega muruniidukitel töötades hoolikas ja tähelepanelik;
  - kui juhiistmega muruniiduk hakkab kallakust alla libisema, ei ole pidurdades võimalik masinat kontrolli alla saada.

Peamised juhitavuse kaotamise põhjused on:

- a) rataste ebapiisav haakumine;
- b) liiga kiiresti sõitmine;
- c) vale pidurdamine;
- d) antud tüüpi masin ei sobi konkreetse ülesande lahendamiseks;
- e) ei olda teadlik, milline mõju võib olla pinnasetingimustel, eriti kallakutel;
- f) haagise vale kinnitamine ja koorma ebaõige jaotus.

### II. ETTEVALMISTUS

- Niitmise ajal kandke alati tugevaid jalanõusid ja pikki pükse. Ärge töötage niidukiga paljajalu ega lahtistes sandaalides.
- Enne niiduki kasutamist kontrollige põhjalikult tööpiirkonda ja eemaldage kõik esemed, mis võivad niidukilt saadud lõigist õhku paiskuda.
- ETTEVAATUST – bensiin on väga tuleohtlik.
  - Hoidke bensiini ainult selleks ettenähtud anumates.
  - Tankige ainult vabas õhus ning ärge suitsetage seda tehes.
  - Lisage bensiini enne mootori käivitamist. Ärge kunagi eemaldage kütusepaagi korki ega lisage kütust, kui mootor töötab või on kuum.
  - Kui bensiini läks maha, ärge proovige mootorit käivitada, vaid viige niiduk antud piirkonnast eemale ja vältige sädemete tekitamist, kuni bensiiniaurud on hajunud.
  - Sulgege kõigi paakide korgid korralikult.
- Asendage vigased summutid.
- Enne kasutamist kontrollige alati visuaalselt, et lõiketerad, tera poldid ja lõikeagregaat ei oleks kulunud või vigastatud. Asendage kulunud või vigastatud terad ja poldid, et säilitada tasakaalu
- Mitme teraga niiduki korral olge ettevaatlik, sest ühe tera pöörlemine võib põhjustada teiste terade pöörlemist.

### III. TÖÖTAMINE

- Ärge pange mootorit tööle väikeses ruumis, kuhu võivad koguneda ohtlikud vingugaasi aarud.
- Niitke ainult päevavalguses või hea kunstliku valgusega.
- Enne kui püüate mootorit käivitada, vabastage kõik lõiketerade ühendused ja viige käigukang neutraalasendisse.
- Ärge kasutage rohkem kui 5° kallakutel.
- Pidage meeles, et ei ole olemas sellist asja nagu „ohutu“ kallak. Liikumine rohuga kaetud kallakutel nõuab erilist ettevaatust. Ümbermineku vältimiseks:
  - vältige järsku peatumist või liikumahakkamist, kui liigute mäest alla;
  - lülitage sidurit aeglaselt, jälgige, et käik oleks alati sees, eriti mäest alla liikudes;
  - kallakutel ja järskudel pööretel peaks masina kiirus peaks olema väike;
  - olge tähelepanelik küngaste ja aukude ning muude varjatud ohtude suhtes;
  - ärge kunagi niitke kallaku suunas risti, välja arvatud juhul, kui niiduk on selleks otstarbeks ette nähtud.
- Koormaid vedades või raskeid haagiseid kasutades olge ettevaatlik.
  - Kasutage ainult valmistaja poolt heaks kiidetud järe haagise kinnitusi.
  - Vedage ainult selliseid koormaid, mida suudate kindlalt kontrollida.
  - Ärge pöörake järsult. Tagurdage ettevaatlikult.
  - Kasutage tasakaalustavaid raskusi või rattakaalu, kui seda kasutusjuhendis soovitatakse.
- Maanteid ületades või nende lähedal töötades jälgige liiklust.
- Peatage lõiketerade liikumine, kui liigute muudelel pindadel peale muru.
- Kui kasutate lisaseadmeid, ärge kunagi väljutage materjali läheduses viibivate inimeste suunas ega lubage inimestel viibida töötava masina lähedal.
- Ärge kunagi kasutage muruniidukit kaitseseadmed on vigastatud või ohutusvahendid ei ole paigaldatud.
- Ärge muutke mootori regulaatori seadeid ega koormake mootorit üle. Kui mootor töötab liiga kiiresti, võib suureneada oht, et inimesed saavad viga.
- Enne juhiistmelt lahkumist:
  - vabastage ülekandevõll ja laske lisaseadmed alla;
  - viige käigukang neutraalasendisse ja tõmmake peale seisupeidur;
  - peatage mootor ja võtke võti ära.
- Vabastage lisaseadmed, peatage mootor ja ühendage süüteküünla kaabel/kaablid lahti või eemaldage süütevõti.
  - enne takistuste puhastamist või väljaviskeava ummistuste kõrvaldamist;
  - enne muruniiduki kontrollimist, puhastamist või parandamist;
  - pärast kõrvalise esemega kokkupuutumist. Kontrollige muruniiduki kahjustusi ja kõrvaldage vead enne taaskäivitamist ja muruniidukiga töötamist;
  - kui muruniiduk hakkab liigselt vibreerima (kontrollige viivitamatult).

- Masinat transportides või kui seda ei kasutata vabastage lisaseadmed.
- Enne tankimist peatage mootor ja vabastage lisaseadmed;
  - enne rohukoguja eemaldamist;
  - enne kõrguse reguleerimist, välja arvatud juhul, kui seda on võimalik teha juhiistmelt lahkumata.
- Vähendage gaasikangi seadet mootori seiskamisel ning kui mootor on varustatud seiskumisventiiliga, keerake kütus kinni pärast niitmise lõppu.

#### IV HOOLDUS JA HOIUSTAMINE

- Keerake kõik mutrid, poldid ja kruvid korralikult kinni, et niidukiga töötamine oleks ohutu.
- Ärge kunagi hoiustage niidukit, mille kütusepaagis on bensiini, hoones, kus bensiiniaurud võivad kokku puutuda lahtise tule või sädemetega.
- Laske mootoril jahtuda enne niiduki hoiustamist kinnises ruumis.
- Tuleohutuse vähendamiseks hoidke mootor, summuti, aku ja bensiinipaak puhtad murust, lehtedest või liigsest õlist.
- Kontrollige tihti, et murukoguja ei oleks kulunud ega vananenud.
- Asendage kulunud või vigastatud osad.
- Kütusepaaki tuleb tühjendada vabas õhus.
- Mitme teraga niiduki korral olge ettevaatlik, sest ühe tera pöörlemine võib põhjustada teiste terade pöörlemist.
- Kui kavatasete masinat parkida, selle hoiule panna või masina juurest lahkuda, laske lõiketerad alla, välja arvatud juhul, kui kasutate mehhaanilist lukku.



**HOIATUS** Ühendage alati süüteküünla kaabel lahti ja asetage see nii, et kaabel ei saaks süüteküünalt puudutada; nii väldite masina juhuslikku käivitumist, kui valmistate seda ette transportimiseks, reguleerimiseks või remonttööde ajal.



# 1. Saugumo taisyklės



## Saugaus darbo praktika vairuojamiems pjovimo agregatams.

**SVARBU:** ŠI PJOVIMO MAŠINA GALI AMPUTUOTI RANKAS IR KOJAS IR SVIESTI UŽKLIUDYTUS DAIKTUS. SEKANČIŲ SAUGUMO TAISYKLIŲ NESILAIKYMAS GALI RIMTAI SUŽALOTI ARBA SUKELTI MIRTĮ.

### LT I. APMOKYMAS

- Atidžiai perskaitykite naudojimo instrukciją. Įsidėmėkite apie valdymą ir teisingą įrangos naudojimą.
- Niekada neleiskite naudoti įrangą vaikams arba žmonėms, kurie nėra susipažinę su naudojimosi instrukcijomis. Atsižvelgiant į vietines aplinkybes, vartotojo amžius gali būti apribotas.
- Niekada nedirbkite su įranga kai šalia yra žmonės, ypač vaikai, arba gyvūnai.
- Atsiminkite, kad operatorius arba vartotojas yra atsakingas už nelaimingus atsitikimus arba pavojų, kas gresia kitiems žmonėmis arba jų turtui.
- Nevežkite keleivius.
- Visi vairuotojai turi susiieškoti ir įsigyti profesionalią ir praktišką instrukciją. Tokia instrukcija turi pabrėžti:
  - atidumą ir koncentravimosi būtinumą, dirbant su vairuojamomis įrangomis;
  - kai vairuojamoji įranga praranda kontrolę ir nebevaldoma naudojant stabdžius, tai slystant nuolydžiu.

Pagrindinės priežastys kontrolės praradimui yra sekancios:

- a) nepakankamas vairo sutvėrimas;
- b) per greitas važiavimas;
- c) nepakankamas stabdymas;
- d) įrangos tipas yra nepritaikytas tokiems darbams;
- e) informacijos stoka apie apdirbamos žemės paviršiaus pobūdį, ypač nuolydžių efektą;
- f) neteisingas sukabinimas ir krovinio paskirstymas.

### II. PASIRUOŠIMAS DARBUI

- Dirbdami su įranga, visados dėvėkite uždara avalynę ir ilgas kelnes. Nedirbkite su įranga būdami basomis kojomis arba avėdami atvirą avalynę.
- Kaip reikiant patikrinkite plotą, kur naudosite įrangą, ir pašalinkite visus trukdančius daiktus.
- ĮSPĖJIMAS – benzinas yra lengvai užsiliepsnojantis skystis:
  - laikykite degalus specialiai tam skirtuose rezervuaruose.
  - pilkite degalus į baką tiksliai po atviru dangumi ir tuo metu jokia būdu nerūkykite.
  - pilkite degalus prieš variklio užvedimą. Niekada nenuimkite degalų bako dangtį arba nepilkite benzina į variklio dirba arba kol variklis yra užkaitęs.
  - jeigu benzinas išsilieja, nemėginkite užvesti variklį, bet pergabinkite įrangą toliau nuo išsiliejimo vietos ir pasistenkite išvengti užsidegimo pavojaus iki benzino garai išsisklaidys.
  - dėdami į vietą visus degalų bakelių ir konteinerių dangčius, tuos kietai užsukite.
- Pakeiskite sugedusius duslintuvus.
- Prieš įrangos naudojimą visada vizualiai patikrinkite, ar įrangos dalys ir detalės nėra nudilusios arba sugedusios. Pakeiskite nudilusius arba sugadintus elementus ir varžtų komplektą, kad įranga išsilaikytų pusiausviroje.
- Naudodami daugiapeilines įrangas atsiminkite, kad sukant viena peilį gali sukintis ir visi kiti.

### III. NAUDOJIMAS

- Nedirbkite su įranga uždaroje patalpoje, kur gali susikaupti pavojingi anglies monoksido garai.
- Pjaukite tiksliai dienos šviesoje arba prie geros dirbtinės šviesos.
- Prieš bandant užvesti variklį, atjunkite visų peilių prijungimo sankabas ir perjunkite į neutralią padėtį.
- Nedirbkite ant nuolydžių, statesnių kaip 5°.
- Atsiminkite, kad nėra "saugių" šlaitų. Važiuojant per žolės šlaitus, reikia elgtis labai atsargiai. Kad apsisaugoti nuo apsvertimo:
  - staiga nesustabdykite ir neužveskite įrangą važiuojant į kalną arba nuo kalno;
  - įjunkite sankabą lėtai, visados laikykite įrangą įjungta, ypač važiuojant nuo kalno;
  - įrangos greitis turi būti išlaikomas mažas ant šlaitų ir siauruose posūkiuose;
  - būkite budrus apvažiuodami kauburius, įdubas ir kitas apslėptas pavojingas vietas;
  - niekuomet nepjaukite skersai šlaitų, jeigu tiksliai žoliapjovė nėra tam specialiai numatyta.
- Elkitės atsargiai kada traukiate krovinius arba naudojate sunkius įrengimus.
  - Naudokite tiksliai užtvirtintas sukabinimo sujungimo vietas.
  - Apribokite krovinius, kad galėtumėte drąsiai kontroliuoti.
  - Nedarykite staigių posūkių. Būkite atsargūs, kada apsisukate.
  - Naudokite atsvarą ir ratų atsvarą, kada patarta instrukcijoje.
- Stebėkite eismą kada pervažiuojate skersai kelio arba kai važiuojate šalia kelio.
- Sustabdykite peilius, kad nesisuktų, kada nevažiuojate per žolę.
- Kada yra prikabinoti įrengimai, niekad neiškraukite medžiagas, kai šalia yra stovintys, ir neleiskite nevienam būti šalia įrangos, kada ją naudojate.
- Niekados nedirbkite su žoliapjove, kuriai sugedę saugumo įrenginiai, skydai arba be saugumo apsaugos įrenginių savo vietoje.
- Nekeiskite savavališkai įrangos reguliavimą ir nedarbinkite per dideliu greičiu. Naudojant variklį per daug dideliu greičiu, gali padidėti susižalojimo įranga rizika.
- Prieš paliekant operatoriaus vietą:
  - atjunkite maitinimo sistemą ir nuleiskite prikabinatą įrangą;
  - pasukite į neutralią padėtį bėgių svirtį ir įjunkite rankinį stabdį;
  - sustabdykite variklį ir išimkite raktą iš uždegimo spynelės.
- Atjunkite prikabinotos įrangos tiekiamą laidą, sustabdykite variklį ir atjunkite uždegimo žvakės laidą arba išimkite uždegimo raktą:
  - prieš išvalant įrangą arba dujų išmetimo angą;
  - prieš patikrinant, išvalant arba nedirbant su žoliapjove;
  - įtraukus svetimkūnį. Patikrinkite žoliapjovę, ar nėra sugadintos detalės ir ištaisykite prieš iš naujo paleidžiant ir naudojant įrangą;
  - žoliapjovei pradėjus nenormaliai vibruoti (patikrinkite nedelsiant).

- Atjunkite prikabintos įrangos tiekiamą laidą kada transportuojate arba nenaudojate.
- Sustabdykite variklį:
  - prieš degalų įpylimą;
  - prieš žolės surinkėjo nuėmimą;
  - prieš aukštumo reguliavimą, išskyrus, jeigu tą numatyta reguliuoti nuo operatoriaus vietos.
- Sumažinkite droselio sklendės padėtį kol variklis išsijungia ir, jeigu variklis yra su išsijungimo vožtuvu, užsukite degalus baigę pjovimo darbus.

#### **IV. TECHNIKINĖ PRIEŽIŪRA IR LAIKYMAS**

- Sekite, kad visi sraigtai, veržlės ir varžtai būtų tvirtai prisukti, kad užtikrinti visos įrangos saugų darbą.
- Niekados nelaikykite uždaroje patalpoje įrangą su benzinu baka, nes benzino garai gali lengvai užsiliepsnoti nuo atviros liepsnos arba kibirkšties.
- Leiskite varikliui pravėsti ir tik tada padėkite uždaroje patalpoje.
- Kad išvengtumėte gaisro pavojaus, laikykite variklį, duslintuvą, akumuliatoriaus skyrių bei benzino laikymo vietą švarias, neužterštas vegetatyvinėmis medžiagomis bei tepalais.
- Saugumo sumetimais pakeiskite nudėvėtas ir sugadintas įrangos dalis.
- Jeigu reikia ištuštinti ar išvalyti degalų baką, darykite tai tikrai po atviro dangumi.
- Naudojantis daugiapėiline įranga, elkitės atsargiai, nes sukant vieną peilį gali sukintis ir visi kiti.
- Jeigu įrangą reikia pastatyti į stovėjimo aikštelę, laikyti arba palikti be priežiūros, nuleiskite pjovimo įrankius, jeigu nenaudojate saugų mechaninį užraktą.



**ISPEJIMAS: Visados atjunkite uždegimo žvakės laidą ir padėkite atokiau, kad tas negalėtų pasiekti uždegimo žvakę, kad išvengti netyčinio įsijungimo paruošiant, transportuojant, reguliuojant arba remontuojant įrangą.**



# 1. Drošības noteikumi



## Braucamo pašgājēju plāvēju drošas ekspluatācijas noteikumi

**SVARĪGI:** ŠĪ GRIEŠANAS MAŠĪNA VAR AMPUTĒT KĀJAS UN ROKAS, UN MEST PRIEKŠMETUS. SEKOJOŠO DROŠĪBAS INSTRUKCIJU NEIEVĒROŠANA VAR IZRAISĪT NOPIETNUS IEVAINOJUMUS VAI NĀVI.

### LV I. APMĀCĪBA

- Uzmanīgi izlasiet instrukcijas. Iepazīstieties ar vadības sistēmu un to, kā pareizi lietot iekārtu.
- Nekad neļaujiet izmantot zāles plāvēju bērniem vai cilvēkiem, kas nav iepazinušies ar instrukcijām. Vietējie noteikumi var ierobežot iekārtas vadītāja vecumu.
- Nekad neļaujiet zālienu, kad tuvumā atrodas cilvēki, it īpaši bērni, vai dzīvnieki.
- Neaizmirstiet, ka ierīces vadītājs vai lietotājs ir atbildīgs par nelaimes gadījumiem vai radītājām briesmām citiem cilvēkiem vai viņu īpašumam.
- Nepārvadājiet pasažierus.
- Visiem vadītājiem ir jāapgūst profesionālas un praktiskas instrukcijas. Šīm instrukcijām ir jāakcentē:
  - uzmanības un koncentrēšanās nepieciešamība, strādājot ar braucamajām pašgājēju mašīnām;
  - uz nogāzēm slīdošu braucamo pašgājēju mašīnu kontroli nevar atgūt, piespiežot bremzes.

Galvenie kontroles zaudēšanas iemesli ir sekojoši:

- a) nepietiekama riteņu saķere;
- b) pārāk liels ātrums;
- c) neatbilstošs bremzēšanas veids;
- d) mašīnas modelis neatbilst dotajam uzdevumam;
- e) zemes ceļu, it īpaši nogāžu efekta neapzināšanās;
- f) nepareiza sakabe un kravas izvietojums.

### II. SAGATAVOŠANĀS

- Pļaujot zālienu, vienmēr valkājiet izturīgus apavus un garas bikses. Nedarbiniet ierīci, ja jums ir kailas kājas vai arī kājās ir sandales.
- Pamatīgi pārbaudiet platību, kur ierīce tiks izmantota, un novāciet visus priekšmetus, ko mašīna var pasviest tālāk.
- BRĪDINĀJUMS – Benzīns viegli uzliesmo.
  - Glabājiet degvielu šim nolūkam īpaši paredzētos konteineros.
  - Uzpildiet degvielu tikai ārā un degvielas uzpildes laikā nesmēķējiet.
  - Pirms motora iedarbināšanas uzpildiet iekārtu ar degvielu. Nekad neņemiet nost benzīna tvertnes vāku un neuzpildiet degvielu, ja motors darbojas vai arī ir karsts.
  - Ja benzīns ir izšķakstījis, nemēģiniet iedarbināt dzinēju, tā vietā novietojiet mašīnu tālāk no vietas, kur benzīns ir izšķakstījis, un neizraisiet aizdedzes avotu, kamēr benzīna tvaiki nav izklīduši.
  - Kārtīgi novietojiet atpakaļ visas benzīna tvertnes un aizgrieziet konteineru vākus.
- Nomainiet bojātus klusinātājus.
- Pirms lietošanas vienmēr vizuāli pārbaudiet, vai asmeņi, asmeņu skrūves un frēze nav nolietojušies vai bojāti. Nomainiet nolietotus vai bojātus asmeņus un skrūves komplektos, lai saglabātu līdzsvaru.
- Uzmanieties, rīkojoties ar daudzasmeņu mašīnām, tā kā griežoties vienam asmenim, griežas ar pārējie.

### III. EKSPLUATĀCIJA

- Nedarbiniet motoru ierobežotā telpā, kur var sakrāties bīstamie oglekļa monoksīda dūmi.
- Pļaujiet tikai dienas gaismā vai pie laba mākslīgā apgaismojuma.
- Pirms mēģināt iedarbināt dzinēju, atslēdziet visus asmeņu piederumu kloķus un ielieciet pārnesumu neitrālā ātrumā.
- Nelietojiet mašīnu uz nogāzēm, kas stāvākas par 5°.
- Atcerieties – neviena nogāze nav „droša” nogāze. Esiet īpaši uzmanīgi, kustoties pa zālājiem klātām nogāzēm. Lai pasargātos no apgāšanās:
- neapstājieties un nesāciet darbināt motoru pēkšņi, braucot augšup vai lejup pa nogāzi.
  - piespiediet sajūgu lēnām, vienmēr atstājot mašīnu pārnesumā, īpaši braucot lejup pa nogāzi;
  - braucot lejup pa nogāzi un asos pagriezienos, pieturieties pie zema ātruma;
  - uzmaniet paugurus, ieplakas un citus apslēptus riskus;
  - nekad neļaujiet šķērsām pāri nogāzei, ja vien plāvējs nav paredzēts tieši šādam nolūkam.
- Esiet uzmanīgi, velkot kravas vai izmantojot smago tehniku.
  - Lietojiet tikai ražotāja izvēlētās jūgierīces vietas.
  - Pārvadājiet tikai tās kravas, kuras jūs varat droši kontrolēt.
  - Neveiciet asus pagriezienus. Esiet uzmanīgi, braucot atpakaļgaitā.
  - Lietojiet pretsvarus vai riteņu svarus gadījumos, kad tas ir ieteikts lietošanas instrukcijās.
- Šķērsojot vai tuvojoties ielas braucamajai daļai, uzmanieties no satiksmes.
- Apstādiniet asmeņu rotāciju, pirms šķērsojat virsmas, kas nav klātas ar zāli.
- Lietojot jebkādas piederumus, nekad nenovirziet materiālu izvadišanu skatītāju virzienā, kā arī neļaujiet nevienam atrasties tuvumā mašīnas ekspluatācijas laikā.
- Nekad nedarbiniet zāles plāvēju ar bojātu apvalku, aizsargu vai bez drošības aizsardzības iekārtām.
- Nemainiet motora regulatora iestatījumus un nedarbiniet motoru paātrinātā režīmā. Darbinot motoru pārmērīgi ātri, jūs riskējat gūt traumas.
- Pirms atstājat vadītāja pozīciju:
  - atslēdziet jaudas noņemšanas kārbu un nolaidiet piederumus;
  - ielieciet ātrumpārlēgu neitrālā ātrumā un novelciet stāvbremzi.
  - apstādiniet dzinēju un izņemiet atslēgu.
- Apstādiniet komplektējošās iekārtas, apstādiniet dzinēju un atvienojiet aizdedzes sveces vadu(s) vai izņemiet aizdedzes atslēgu
  - pirms tīrīt bloķētas vietas un tekni;
  - pirms pārbaudāt, tīrīt vai darbināt zāles plāvēju;
  - pēc uzduršanās svešķermenim. Pirms atkārtotas iekārtas ieslēgšanas un darbināšanas, pārbaudiet, vai zāles plāvējs nav bojāts un veiciet nepieciešamos labošanas darbus;
  - ja mašīna sāk neparasti vibrēt (pārbaudiet nekavējoties).

- Apstādiniet komplektējošās iekārtas, transportējot mašīnu vai arī, kad tā netiek lietota.
- Apstādiniet dzinēju un apstādiniet komplektējošās iekārtas
  - pirms degvielas uzpildes;
  - pirms zāles savācēja noņemšanas;
  - pirms regulējat augstumu, ja vien regulēšanu nevar veikt no operatora pozīcijas.
- Samaziniet degvielas droseles iestatījumus dzinēja izslēgšanas laikā un, ja, dotā modeļa dzinējs ir apgādāts ar slēgventili, atslēdziet degvielu pļaušanas beigās.

#### **IV APKALPE UN GLABĀŠANA**

- Piegrieziet cieši visas skrūves un uzgriežņus, lai iekārta būtu drošā darba stāvoklī.
- Nekad neglabājiet iekārtu, kuras tvertnē ir benzīns, ēkā, kur izgarojumi var saskarties ar uguns liesmu vai dzirksteli.
- Pirms noglabājat iekārtu nožogotā vietā, ļaujiet dzinējam atdzist.
- Lai samazinātu ugunsbīstamību, gādājiet par to, lai dzinējā, akumulatorā un benzīna uzglabāšanas vietā nebūtu zāle, lapas un tie nebūtu pārāk eļļaini.
- Bieži pārbaudiet zāles savācēju, lai pārlicinātos, ka tas nav nolietojies vai bojāts.
- Drošības nolūkā nomainiet nolietotās vai bojātās detaļas.
- Ja degvielas tvertne ir jāiztukšo, tas jādara ārā.
- Uzmanieties, rīkojoties ar daudzāsmeņu mašīnām, tā kā griežoties vienam asmenim, griežas ar pārējie.
- Kad mašīna tiek novietota stāvvietā, noglabāt vai atstāta bez uzraudzības, nolaidiet griešanas līdzekļus, ja vien jūs nelietojat atbilstošu mehānisko slēdzi.



**BRĪDINĀJUMS:** Vienmēr atvienojiet aizdedzes sveces vadu un nolieciet vadu tur, kur tas nevar saskarties ar aizdedzes sveci, lai izvairītos no nejaušas iedarbināšanas, sagatavojot, transportējot, regulējot vai veicot remontdarbus.





# 1. Указания за безопасност



## Указания за безопасност при работа с роторна косачка

**ВАЖНО:** ТАЗИ МАШИНА ЗА КОСЕНЕ НА ТРЕВА МОЖЕ ДА ОТРЕЖЕ РЪКА ИЛИ КРАК, ИЛИ ДА СРЕЖЕ ПОПАДНАЛ В НЕЯ ПРЕДМЕТ. НЕСПАЗВАНЕТО НА СЛЕДНИТЕ УКАЗАНИЯ ЗА БЕЗОПАСНОСТ МОЖЕ ДА ДОВЕДЕ ДО НАРАНЯВАНИЯ ДОРИ И ДО СМЪРТ.

### **BG** I. Указания за работа

- Прочетете внимателно следните упътвания за работа. Запознайте се с управлението и правилното използване на съоръжението.
- Никога не допускайте контакт с косачката на деца или лица, които не са запознати с указанията. Местните разпоредби могат да поставят ограничение за възрастта на оператора.
- Никога не косете в близост до хора и особено до деца и домашни животни.
- Имайте предвид, че лицето, което управлява косачката, носи отговорност за нещастните случаи и опасността, застрашаваща други хора или имуществото им.
- Всички шофьори трябва да потърсят и получат професионална и практична инструкция. Такава инструкция трябва да подчертае:
  - нуждата от грижа и концентрация при работа с движещи се машини;
  - контролът на движещата се машина, когато се движи по наклон не се осъществява с помощта на спирачката.

Основните причини за загуба на контрола са:

- а) недостатъчно сцепление на колелата;
- б) прекалено бързо каране;
- в) неправилно използване на спирачката;
- г) видът на машината е неподходящ за съответната работа;
- е) неосъзнат ефект, който би могъл да бъде предизвикан от състоянието на почвата, особено при наклони;
- ф) неправилно регулиране и разпределение на тежестта.

### II. Подготовка за работа

- С цел да се намали риска от пожар – преди употреба, при зареждане с гориво и при приключване на работата по косене – проверете и отстранете натрупванията от остатъчни частици в трактора, косачката и всички останали приспособления.
- По време на работа с косачката винаги носете подходящи обувки и дълги панталони. Не работете боси или обути с отворени сандали.
- Внимателно проверете мястото, където ще се използва съоръжението, и отстранете всички предмети, които могат да бъдат увлечени от машината.
- **ВНИМАНИЕ** – Бензинът е силно запалително вещество.
  - Горивото да се съхранява в специално предназначени за тази цел контейнери.
  - Наливането на гориво да се извършва само на открито, като при това не трябва да се пуши.
  - Наливайте гориво само при предварително изключен двигател. Никога не сваляйте капака на цистерната и не наливайте гориво при работещ или още топъл двигател.
  - В случай, че се излее навън бензин, никога не правете опит да включите двигателя, а изтеглете машината извън мястото на разлива като избягвайте каквито и да е източници на запалване – до разнасянето на бензиновите пари.
  - Затворете грижливо всички капаци на цистерната или контейнера.
- Неизправните шумозаглушители да се подменят с

нови.

- Преди употреба на косачката да се провери визуално дали ножовете, винтовете на ножовете или комплектното режещо устройство не са износени или повредени. Подменете износените или повредените ножове и винтовете – за запазване на равновесието.
- При машините с повече ножове обърнете особено внимание на изправността им, тъй като при въртенето всеки от ножовете може да повреди останалите.

### III. Начин на работа

- Не пускайте машината да работи в затворено пространство, където може да се получи натрупване на опасния газ въглероден моноксид.
- Косете само на дневна светлина или при силно изкуствено осветление.
- Разблокирайте всички ножове и улеи, преди включването на двигателя.
- Не използвайте при наклони по-големи от 5°.
- Запомнете, че няма “безопасен” наклон. Пътуването по тревисти наклони изисква особено внимание. За да не допускате преобръщане:
  - не спирайте и не тръгвайте изведнъж, когато се изкачвате или спускате по хълм;
  - включете бавно съединителя, машината винаги да е на скорост, особено когато се спускате по хълм;
  - скоростите на машината трябва да са ниски по наклоните и по време на трудни завой;
  - внимавайте за издатини и дупки или други скрити опасности;
  - никога не косете през лицевата част на наклона, освен ако този вид косачка не е направена специално за тази цел.
- Внимавайте при теглене на тежести или при използване на тежки уреди.
  - Използвайте само доказани теглителни свръзки.
  - Ограничете тежестите до степен, в която можете спокойно да ги контролирате.
  - Не завивайте остро. Внимателно се движете назад.
  - Използвайте контратежести или тежести на колелата, когато това е препоръчано в наръчника с инструкции.
- Внимавайте за движение, когато пресичате или се движите близо до пътища.
- Спрете ножовете преди да пресечете нетревна площ.
- Когато използвате прикачени уреди, никога не разтоварвайте материала в близост до други хора и не допускайте никой до машината по време на работа.
- Никога не работете с косачката с повредени предпазители, защити или без обезопасяващи защитни средства на място.
- Не променяйте настройките на регулатора на двигателя, не форсирайте скоростта. Работа с двигателя при висока скорост може да увеличи опасността от нараняване.
- Преди да напуснете работното място:
  - освободете захранването за тръгане и снижете прикрепените уреди;
  - променете в неутрална позиция и включете ръчната спирачка;
  - спрете двигателя и махнете ключа.
- Освободете прикрепените уреди, спрете двигателя



и откачете кабела на свеща или махнете ключа за запалване:

- преди почистване на задръствания или отпушване на фунията;
  - преди проверка, почистване или работа върху косачката;
  - след спъване в чужд обект. Проверете косачката за повреди и поправете преди запалване или работа с уреда;
  - ако машината започне да вибрира необичайно (незабавно проверете).
- Освободете прикачените уреди преди преместване, или когато не ги използвате.
  - Спрете двигателя и освободете прикачените уреди:
    - преди зареждане с гориво;
    - преди да махнете захващащото устройство за трева;
    - преди да регулирате височината, освен ако това регулиране не може да бъде направено от мястото на оператора на машината
  - Намалете настройката на клапана за времето на изключване и ако двигателят е снабден с кран за гасене, завъртете крана за спиране на горивото след завършване на косенето.

#### IV. Поддръжка и съхранение

- Всички гайки, винтове и болтове трябва да бъдат затегнати за осигуряване на безопасни условия за работа с машината.
- Никога не съхранявайте бензин във вътре-шността на сграда, в която парите му могат да попаднат в контакт с открит пламък или искра.
- Преди да приберете косачката, независимо от това къде ще я съхранявате, трябва да оставите двигателя да изстине.
- За намаляване на риска от пожар двигателят, шумозаглушителят, мястото на акумулатора и местата за съхранение на бензина да се поддържат свободни от трева, листа или замърсявания с грес.
- Да се проверява редовно кошът за трева за износване или влошаване на състоянието му.
- В интерес на сигурността подменяйте износените или повредени части.
- Ако е необходимо да се изпразни резервоарът за гориво, това трябва да бъде направено навън.
- Внимавайте при машините с повече ножове, защото въртенето на едно острие може да предизвика въртенето на останалите.
- Когато трябва да паркирате машината, да я складирате или да я оставите без надзор, снижете режещите устройства, освен ако не използвате сигурно механично заключване.



**ПРЕДУПРЕЖДЕНИЕ: Винаги изключвайте кабела и го поставяйте далече от свеща, за да няма контакт с нея. Това се прави с цел да се избегне случайно включване на машината при настройване, транспортиране, регулиране или ремонт.**



# 1. Reguli de siguranță



## Practici de Operare Sigură pentru Motocosoare

**IMPORTANT:** ACEASTĂ MAȘINĂ DE TĂIERE POATE AMPUTĂ MĂINILE ȘI PICIOARELE ȘI POATE AZVĂRLI OBIECTE. NESOCOTIREA URMĂTOARELOR REGULI DE SIGURANȚĂ POATE DUCE LA ACCIDENTE GRAVE SAU LA ACCIDENTE MORTALE.

### RO I. ANTRENAMENT

- Citii cu atenție instrucțiunile. Familiarizați-vă cu comenzile și cu utilizarea corectă a echipamentului.
- Nu permiteți niciodată copiilor sau persoanelor nefamiliarizate cu instrucțiunile folosirea motocosoarei. Reglementările locale pot restrânge vârsta operatorului.
- Nu tundeți iarba când se află persoane în apropiere, mai ales copii sau animale domestice.
- Nu uitați că operatorul sau utilizatorul este responsabil pentru accidentarea sau periclitarea integrității altor persoane sau a proprietăților lor.
- Nu luați pasageri la bord.
- Toți conducătorii trebuie să primească o instruire profesională și practică. Această instruire trebuie să pună accent pe:
  - necesitatea atenției și concentrării când se lucrează cu astfel de mașini;
  - ținerea sub control al acestor mașini, care dacă alunecă pe o pantă, nu se pot redresa prin apăsarea frânei.

Principalele cauze ale scăpării de sub control sunt:

- a) aderența insuficientă a roții;
- b) conducerea cu viteză mare;
- c) frânare neadecvată;
- d) tipul mașinii este nepotrivit sarcinii vizate;
- e) lipsa prevederii privind efectele condițiilor de teren, în special a pantelor;
- f) incorecta încărcare și distribuire a încărcăturii.

### II. PREGĂTIRI

- Pentru a reduce riscul de producere de incendii – înainte de utilizare, în cursul alimentării cu carburant și la sfârșitul fiecărei sesiuni de tuns iarba – inspectați și înlăturați de pe tractor, de pe mașina de tuns iarba și din spatele dispozitivelor de siguranță orice acumulări de reziduuri organice
- În timpul cosirii, purtați întotdeauna încălțăminte rezistentă și pantaloni lungi. Nu folosiți desculți sau cu sandale deschise echipamentul.
- Faceți o inspecție amănunțită a suprafeței unde veți utiliza echipamentul pentru a îndepărta toate obiectele care pot fi aruncate de către mașină.
- ATENȚIE – Benzina este foarte inflamabilă.
  - Păstrați carburantul în recipiente special concepute pentru acest scop.
  - Realimentați cu carburant numai în aer liber și nu fumați în timpul realimentării.
  - Alimentarea cu carburant trebuie efectuată înaintea pornirii motorului. Nu îndepărtați niciodată capacul rezervorului sau nu faceți alimentarea cu benzină în timp ce motorul este pornit sau este fierbinte.
  - Dacă s-a vărsat benzina, nu încercați pornirea motorului, ci împingeți mașina mai departe de locul cu pricina și evitați crearea oricărei surse de aprindere, până când vaporii de benzină se evaporă.
  - Înlocuiți rezervoarele și capacele nesigure.
- Înlocuiți tobele defecte.
- Înainte de punerea în funcțiune, faceți întotdeauna o inspecție vizuală pentru a vedea dacă lamele, bolțurile lamelor și ansamblul de tăiere sunt uzate sau deteriorate. Înlocuiți lamele sau bolțurile uzate ori deteriorate în seturi, pentru a păstra echilibrul ansamblului.
- Aveți grijă, deoarece la mașinile cu mai multe lame, rotirea unei lame poate antrena rotirea celorlalte.

### III. EXPLOATARE

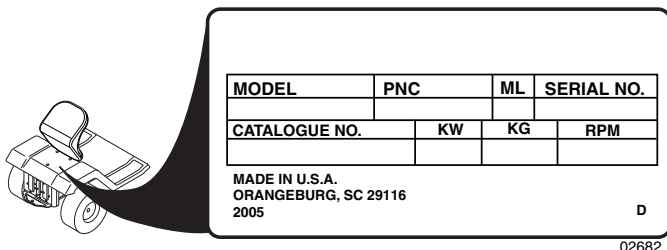
- Nu puneți în funcțiune motorul în spații strâmte, unde poate avea loc o acumulare periculoasă de monoxid de carbon.
- Cosiți numai la lumina zilei sau într-un iluminat artificial corespunzător.
- Înainte de pornirea motorului, eliberați ambreiajele care țin de lame și puneți-le într-o poziție neutră.
- Nu-l folosiți pe pante cu o înclinare mai mare de 5°.
- Nu uitați: nu există pante "sigure". Înaintarea pe pante acoperite cu iarba cere o grijă deosebită. Pentru a evita răsturnarea;
  - nu opriți sau nu porniți brusc când urcați sau coborâți dealul;
  - băgați mașina în viteză cu grijă și lăsați mașina întotdeauna în viteză, mai ales când coborâți o pantă;
  - pe pante sau în viraje strâmte, mașina trebuie să rămână într-o treaptă de viteză inferioară;
  - fiți atenți la ridicăturile de pământ și la gropi, precum și la celelalte pericole;
  - nu cosiți niciodată înspre deal, în afară de cazul în care motocosoarea este proiectată astfel.
- Aveți grijă când tractați diferite încărcături sau folosiți un echipament greu.
  - La bara de tracțiune folosiți doar punctele de ancorare aprobate.
  - Limitați încărcătura la cea pe care o puteți controla în mod sigur.
  - Nu faceți viraje strâmte. Aveți grijă când dați cu spatele.
  - În cazurile sugerate în manualul de utilizare, folosiți contragreutăți sau greutateți atașate de roată.
- Fiți atenți la trafic când traversați un drum public sau vă apropiați de el.
- Opriți rotirea lamelor când traversați suprafețe care nu sunt acoperite cu iarba.
- Atunci când utilizați echipamente adiționale, nu goliți vegetația cosită direct spre persoanele aflate în zonă și nu permiteți nimănui să se apropie de mașină în timpul funcționării ei.
- Nu acționați motocosoarea dacă are apăratore defecte sau dacă nu are montate echipamentele de protecție.
- Nu modificați setările care guvernează motorul și nu suprațurați motorul. Folosirea unui motor suprațurat poate duce la creșterea pericolului de accidentare.
- Înainte de a părăsi locul operatorului mașinii:
  - decuplați transmisia și coborâți echipamentele atașate;
  - schimbați treapta de viteză în cea neutră și trageți frâna de mână;
  - opriți motorul și scoateți cheia de contact.
- Decuplați acționarea echipamentelor adiționale, opriți motorul, deconectați cablurile bujiilor sau scoateți cheia de contact
  - înainte de curățirea sau deblocarea jgheburilor;
  - înainte de verificarea, curățirea sau intervenția la motocosoare;
  - după ciocnirea cu un obiect străin. Inspectați motocosoarea pentru depistarea avariilor și efectuați reparațiile înainte de a reîncepe lucrul și a acționa echipamentul;
  - dacă mașina începe să vibreze în mod anormal (verificați imediat cauza).

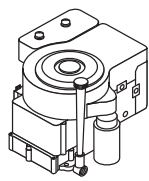

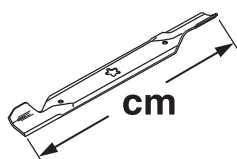
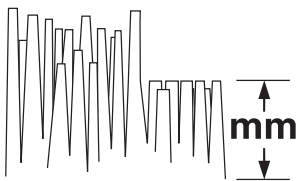


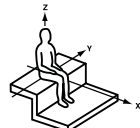
- În timpul transportului sau după folosire decuplați acționarea echipamentului adițional.
- Opriți motorul și decuplați acționarea echipamentului adițional
  - înainte de realimentare;
  - înainte de îndepărtarea deflectorului de iarbă;
  - înainte de a face reglajele de înălțime, în afară de cazul în care acestea se pot efectua de pe locul operatorului.
- După oprirea motorului puteți modifica reglajul supapei de admisie, iar dacă motorul este prevăzut cu o supapă de întrerupere, opriți alimentarea cu carburant la terminarea cositului.

#### IV. ÎNTREȚINERE ȘI PĂSTRARE

- Pentru a fi siguri că echipamentul rămâne în condiții perfecte de funcționare, strângeți bine toate piulițele, bolțurile și șuruburile.
- Nu lăsați mașina cu benzină în rezervor în clădiri în care vaporii de benzină pot fi aprinși de o flacără neprotejată sau de scântei.
- Înainte de a lăsa mașina într-un spațiu închis, lăsați să se răcească motorul.
- Pt. a reduce riscul incendiilor, păstrați motorul, toba de eșapament, compartimentul acumulatorului și locul de păstrare al combustibilului curățate de iarbă, frunze și exces de unsoare.
- Verificați în mod frecvent uzura sau deteriorarea deflectorului de iarbă.
- Pt. siguranța Dvs., înlocuiți părțile uzate sau deteriorate.
- Dacă rezervorul de carburant trebuie golit, acest lucru trebuie făcut în aer liber.
- Aveți grijă, deoarece la mașinile cu mai multe lame, rotirea unei lame poate antrena rotirea celorlalte.
- Atunci când mașina trebuie parcată, păstrată sau lăsată fără supraveghere, coborâți agregatul de tăiere, în afara cazului când se folosește un blocaj mecanic adecvat.

**⚠ ATENȚIONARE:** Deconectați întotdeauna cablul bujiei și amplasați cablul în așa fel încât el să nu poată intra în contact cu bujia, prevenind astfel pornirea accidentală în timpul pregătirilor, transportului, reglajelor fine sau reparațiilor.



	<b>M11577HRB</b>
 <b>hp/kw *</b>	11,5/8,6
 <b>km/h</b>	0 - 6,7
 <b>cm</b>	77
 <b>mm</b>	38 - 102
 <b>KG</b>	190
<b>EN836:1997/A2</b>	
<b>EMC 2004/108/EC</b>	
<b>ISO 3744 98/37/EC</b>	LpA < 90 dBa
<b>ISO 11094 2002/44/EC</b>	LwA < 100 dBa
  <b>ВИБРАЦИЯ</b> <b>VIBRACIJA</b> <b>VIBRATSIOON</b> <b>вибрация</b> <b>VIRPĖJIMAS</b> <b>VIBRAȚIA</b>	<b>EN 1033</b> <b>A (8) ≤ 2.5</b> <b>EN 1032</b> <b>A (8) ≤ 0.5</b>
02978	

\*As rated by the engine manufacturer

- (RU)** Эти символы могут быть нанесены на вашей машине или встречаться в сопроводительной документации. Вы должны хорошо знать их значение.
- (EE)** Need sümbolid leiata oma masinalt või tootega kaasas olnud dokumentidest. Tehke nende tähendus endale selgeks
- (LT)** Šie simboliai gali būti pavaizduoti ant jūsų įrangos arba gaminio instrukcijoje. Yra svarbu suprasti jų reikšmę.
- (LV)** Šie simboli var parādīties uz jūsu mašīnas vai arī produkta dokumentācijā. Iemācieties un izprotiet to nozīmi.
- (BG)** Тези символи ще намерите върху Вашата машина или в документацията, доставена с изделието. Моля, запознайте се с тяхното значение.
- (RO)** Aceste simboluri pot să apară pe mașina Dvs. sau în documentația furnizată odată cu produsul. Studiați-le și deprindeți-vă cu înțelesul lor.

<p><b>R</b></p> <p>ЗАДНИЙ ХОД TAGASIKÄIK ATBULINĒ EIGA ATPAKAĻGAITA Заден ход ÎNAPOI</p>	<p><b>N</b></p> <p>НЕЙТРАЛЬНЫЙ TŪNIKÄIK NEUTRALI NEITRĀLI Неутрален ход POZIȚIE NEUTRĂ</p>	<p><b>H</b></p> <p>ВЫСОКИЙ KÖRGE AUKŠTAS AUGSTS Високо ÎNĂLȚIMEA</p>	<p><b>L</b></p> <p>НИЗКИЙ MADAL ŽEMAS ZEMS Ниско DEBLOCAT</p>	 БЫСТРО KIIRESTI GREITAI ĀTRI Бърз ход VITEZĂ MARE	 МЕДЛЕННО AEGLAASELT LĒTAI LĒNI Бавен ход VITEZĂ REDUSĂ	 ФАРЫ ВКЛЮЧЕНЫ TULED PEAL ŠVIESOS JUNGTOŠ GAISMAS IESLĒGTAS Запалване фарове LUMINILE APRINSE	 ЗАЖИГАНИЕ SŪUDE PALEIDIMAS AIZDEDZE Запалване APRINDERE
 ДВИГАТЕЛЬ ВЫКЛЮЧЕН MOOTOR TŌOTAB VARIKLIS IŠJUNGTAS IZSLĒGTS DZINĒJS Изключен двигател MOTOR OPRIT	 ROS ON ROS ON ROS IŠJUNGTAS ROS IZSLĒGTS ROS "ВКЛЮЧЕНО" ROS "ON"	 ДВИГАТЕЛЬ ВКЛЮЧЕН MOOTOR VĀLJAS VARIKLIS JUNGTOŠ IESLĒGTS DZINĒJS Работещ двигател MOTOR PORŅIT	 ПУСК ДВИГАТЕЛЯ MOOTORI KĀIVITAMINE VARIKLIO UZVEDIMAS DZINĒJA STARTS Пускане на двигателя START MOTOR	 СТОЯНОЧНЫЙ ТОРМОЗ SEISUPIDUR RANKINIS STABDYS STĀVBREMZE Ръчна спиралка FRĀNA DE MĀNĀ	 ОТКЛЮЧЕН LUKUSTAMATA IŠJUNGTAS NESASLĒGTS Деблокиране DESCUIA	 СТОЯНОЧНЫЙ ТОРМ ПОДКЛЮЧЕН SEISUPIDUR LUKUSTATUD RANKINIS STABDYS JUN STĀVBREMZE SASLĒG Блокирана FRĀNA DE MĀNĀ BLOC	
 ВОЗДУШНАЯ ЗАСЛОНКА STARTER STARTERIS GAISA DROSELE Стартова клапа ŠOC	 ТОПЛИВО KŪTUS DEGALAI DEGVIELA Гориво CARBURANT	 ДАВЛЕНИЕ МАСЛА ŪLIRŌHK ALYVŪ SLĒGIS EĻĀS SPIEDIENS Налягане масло PRESIUNE ULEI	 БАТАРЕЯ AKU AKUMULATORIUS AKUMULĀTORS Акумулатор ACUMULATOR	 ЗАДНИЙ ХОД TAGASIKÄIK ATBULINĒ EIGA ATPAKAĻGAITA Заден ход ÎNAPOI	 ПЕРЕДНИЙ ХОД EDASIKÄIK TIESIOGINĒ EIGA UZ PRIEKŠU Преден ход ÎNAINTE	 ■ ПРЕДУПРЕЖДЕНИЕ HOIATUS DĒMESIO BRĪDINĀJUMS Внимание ATENȚIONARE	
 СЦЕПЛЕНИЕ ПРИСПОСОБЛЕНИЯ ПОДКЛЮЧЕНО LISAVARUSTUSE ŪHENDUS ŪHENDATUD PRIEKABŪ ŠVIRTIS JUNGTA KOMPLEKTĒJOŠĀS IEKĀRTAS SAJŪGS IESLĒGTS Съединител за агрегати включен MBREIAJUL ECHIPAMENTULUI ADIȚIONAL CUPLAT	 СЦЕПЛЕНИЕ ПРИСПОСОБЛЕНИЯ ОТКЛЮЧЕНО LISAVARUSTUSE ŪHENDUS LAHTI PRIEKABŪ ŠVIRTIS ATJUNGTA KOMPLEKTĒJOŠĀS IEKĀRTAS SAJŪGS IZSLĒGTS Съединител за агрегати изключен AMBREIAJUL ECHIPAMENTULUI ADIȚIONAL DECUPLAT	 ОСТОРОЖНО ETTEVAATUST DĒMESIO BRĪDINĀJUMS Внимание ATENȚIE	 ВНИМАНИЕ: ОТБРАСЫВАЕМЫЕ ПРЕДМЕТЫ HOIDUGE LENDU PAISKUNUD ESEMETE EEST SAUGOKITĒS METAMŪDAIKTŪ SARGIETIES NO SVIESTIEM PRIEKŠMETIEM Внимание катапултирани предмети FIȚI ATENȚI, POATE ZVĀRLI OBIECTE!	 НЕ ПОДПУСКАЙТЕ ПОСТОРОННИХ ĀRGE LUBAGE KŌRVALIŠI ISIKUID MASINA LĀHEDALE NELEISKĪTE PRIEITI PAČALINIAMS SKATĪTĀJIEM JĀIEVĒRO DISTANCE Дръжете зрителите настрана TINEȚI TRECĀTORII DEPARTE			

- (RU) Эти символы могут быть нанесены на вашей машине или встречаться в сопроводительной документации. Вы должны хорошо знать их значение.
- (EE) Need sümbrid leiate oma masinalt või tootega kaasas olnud dokumentidest. Tehke nende tähendus endale selgeks
- (LT) Šie simboliai gali būti pavaizduoti ant jūsų įrangos arba gaminio instrukcijoje. Yra svarbu suprasti jų reikšmę.
- (LV) Šie simboli var parādīties uz jūsu mašīnas vai arī produkta dokumentācijā. Iemācieties un izprotiet to nozīmi.
- (BG) Тези символи ще намерите върху Вашата машина или в документацията, доставена с изделието. Моля, запознайте се с тяхното значение.
- (RO) Aceste simboluri pot să apară pe mașina Dvs. sau în documentația furnizată odată cu produsul. Studiați-le și deprindeți-vă cu înțelesul lor.



ГОРЯЧИЕ ПОВЕРХНОСТИ  
TULISED PINNAD  
KARŠTI PAVIRŠIAI  
KARSTAS VIRSMAS  
Гореща повърхност  
SUPRAFETE FIERBINȚI



НАГРУЗКА ТЯГИ ПРИЦЕПА  
JÄRELHAAGISE LAADIMINE  
PRIEKABOS ĪKROVIMAS  
JŪGKĀŠA UZLĀDĒŠANA  
Товар на теглича  
CUPLAREA BAREI  
DE TRACȚIUNE



ПЕДАЛЬ ТОРМОЗА/СЦЕПЛЕНИЯ  
PIDURI- / SIDURIPEDAAL  
STABDŽIO/SANKABOS PEDALAS  
BREMZES/SAJŪGA PEDĀLIS  
Педал спирачка/съединител  
PEDALA DE FRĂNĂ/AMBREIAJ



УРОВЕНЬ ШУМА  
MŪRATASE  
TRIUKŠMO LYGIS  
SKAŅAS JAUDAS LĪMENIS  
Ниво на шума  
NIVELUL ZGOMOTULUI



ВЫСОТА КОСИЛКИ  
NIITEKÖRGUS  
PJOVIMO ĮRANGOS  
AUKŠTIS  
PLĀVĒJA AUGSTUMS  
Височина на косачното  
устройство  
ÎNĂLȚIMEA  
DE ȚIERE



НЕ РАБОТАТЬ НА СКЛОНАХ  
КРУТИЗНОЙ БОЛЕЕ 5  
ÄRGE TÕOTAGE RONKEM  
KUI 5° KALLAKUTEL  
NENAUDOKITE ANT ŠLAITŲ  
STATESNIŲ KAIP 5°  
NESTRĂDĂ UZ NOGĂZĒM  
VAIRĀK PAR 5  
Да не се работи на  
наклони по големи  
от 5 градуса  
NU-L FOLOSIȚI PE PANTE  
MAI ABRUPTE DE 5 GRADE



ПРОЧИТАЙТЕ РУКОВОДСТВО  
ПОЛЬЗОВАТЕЛЯ  
LUGEGE  
KASUTUSJUHENDIT  
PERSKAITYKITE NAUDOJIMO  
INSTRUKCIJĄ  
IZLASIET LIETOŠANAS  
INSTRUKCIJU  
Прочетете упътването  
за работа  
CITIȚI MANUALUL  
DE UTILIZARE



ЕВРОПЕЙСКАЯ ДИРЕКТИВА ПО  
БЕЗОПАСНОСТИ МАШИННОГО  
ОБОРУДОВАНИЯ  
EUROOPA MAŠINADIREKTIIV  
EUROPINĖ ĮRENGIMŲ  
SAUGUMO DIREKTYVA  
EIROPAS DIREKTĪVA PAR  
MAŠĪNU DROŠĪBU  
Европейска директива  
за безопасност на машините  
DIRECTIVA EUROPEANĂ  
PENTRU SIGURANȚĂ



Обратитесь к Руководству по безопасной работе  
Ohutu töövõisi kasutamiseks juhenduge käsiraamatust  
Apie saugf naudojimąsi tr. vadove.  
Izlasiet rokasgrāmatā drošas ekspluatācijas ieteikumus  
Обърнете се към Ръководството за безопасност  
Consultați manualul privind Practicile de operare sigură



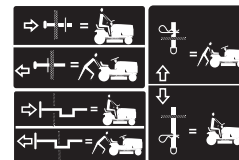
Риск пожара из-за  
скопления мусора  
Tutekahjuoht niitmisjäädike  
kuhjumise tõttu  
Gaisro pavojus dėl  
susikaupusif likučif.  
Ugunsbīstamības risks  
gružu sakrāšanās dēļ  
Съществува риск от пожар,  
причинен от натрупвания на  
остатъчни частици  
Risc de incendiu datorat acumularii  
de reziduuri organice



ПОДЪЕМ КОСИЛКИ  
NIIDUKI TÖSTMINE  
PJOVIMO ĮRANGOS PAKĖLIMAS  
PLĀVĒJA PACELŠANA  
Ход на косачното устройство  
RIDICAREA AGREGATULUI DE COSIRE



ОПАСНОСТЬ: ДЕРЖИТЕ РУКИ И НОГИ НА РАССТОЯНИИ  
OHŦ, HOIDKE KÄED JA JALAD EEMAL  
DĒMESIO. LAIKYKITE RANKAS IR KOJAS ATOKIAI  
BĪSTAMI, TURIET ROKAS UN KĀJAS TĀLĀK  
Опасност, Пазете ръцете и краката  
PERICOL, ȚINEȚI DEPARTE MĂINILE ȘI PICIOARELE



КОЛЕСО СВОБОДНОГО ХОДА  
VABAJOOKS  
TUŠČIOJI EIGA  
BRĪVGAITA  
Изпреварващ съединител  
ROATA LIBERĂ



НЕЛЬЗЯ РАБОТАТЬ БЕЗ ТРАВСОБОРНИКА ИЛИ ДЕФЛЕКТОРА  
ÄRGE TÕOTAGE ILMA RONUKOGUJATA VÕI DEFLEKTORITA  
NENAUDOKITE BE SURINKĖJO ARBA DEFLEKTORIAUS  
NEDARBINĀT BEZ GROZA TURĒTĀJA VAI NOVIRZĪTĀJA  
Не работете без кош или дефлектор  
NU-L FOLOSIȚI FĂRĂ COLECTOR SAU DEFLECTOR



ПРЕДУПРЕЖДЕНИЕ: Прочитайте руководство пользователя на двигатель.  
Опасность возгорания. Ядовитые пары или токсичные газы  
HOIATUS: Lugege mootori omaniku käsiraamatut –  
Tuleohutus – Mürgised aaurd või mürgaasid  
PERSPĒJIMAS: Perskaijykie variklio naudojimo instrukcijf –  
gaisro pavojus – nuodingi garai arba toksiškos dujos  
BRĪDINĀJUMS: Izlasiet Motora lietotāja instrukciju –  
Aizdegšanās risks – Indīgi izgarojumi vai toksiskas gāzes  
ПРЕДУПРЕЖДЕНИЕ: Прочетете Наръчника на потребителя на двигателя  
Опасност от пожар – Отровни изпарения или токсични газове.  
AVERTISMENT: Citiți Manualul utilizatorului motorului –  
Pericol de incendiu – Vaporii otrăvitori sau gaze toxice



ОСТОРОЖНО: Ременная передача. Опасность затягивания пальцев и рук  
ETTEVAATUST: Sõrmede või käe vaehelejäämine – hammasrihm  
ATSARGIAI: Pirdf arba rankf ātraukimo pavojus – dirbtinė pavara  
BRĪDINĀJUMS: Var iesprūst pirksti un rokas - siksnaš pievads  
ВНИМАНИЕ: Опасност от оплитане на пръсти или ръка  
ATENȚIE: Prindere degete sau mână – acționare curea



# ⚠ DANGER/POISON

3-3908



## SHIELD EYES.

### EXPLOSIVE GASES

CAN CAUSE BLINDNESS OR INJURY.

PROTÉGER LES YEUX. GAZ EXPLOSIFS, PEUVENT RENDRE AVEUGLE OU PROVOQUER DES LÉSIONS.



## NO

- SPARKS
- FLAMES
- SMOKING

## ÉLOIGNER

- ÉTINCELLES
- FLAMMES
- CIGARETTES



## SULFURIC ACID

CAN CAUSE BLINDNESS OR SEVERE BURNS.

ACIDE SULFURIQUE PEUT RENDRE AVEUGLE OU PROVOQUER DES BRÛLURES GRAVES.

FLUSH EYES IMMEDIATELY WITH WATER. GET MEDICAL HELP FAST.

RINCER IMMÉDIATEMENT LES YEUX À GRANDE EAU. CONTACTER RAPIDEMENT UN MEMBRE DE LA PROFESSION MÉDICALE.



RECYCLE

Mfg. by/Fabriqué par:  
EPM Products  
Baltimore, MD 21226

MADE IN U.S.A.  
FABRIQUÉ AUX É.-U.

KEEP OUT OF THE REACH OF CHILDREN.  
DO NOT TIP. DO NOT OPEN BATTERY!

MAINTENIR HORS DE LA PORTÉE D'ENFANTS.  
NE RENVERSEZ PAS. N'OUVREZ PAS LA BATTERIE!

01738



RU	<b>ЗАЩИТИТЕ ГЛАЗА ВЗРЫВООПАСНЫЕ ГАЗЫ</b> МОЖЕТ ПРИВЕСТИ К ОСЛЕПЛЕНИЮ ИЛИ ТРАВМАМ	<b>ЗАПРЕЩЕНО</b> • ИСКРЫ • ОГОНЬ • СИГАРЕТЫ	<b>СЕРНАЯ КИСЛОТА</b> МОЖЕТ ПРИВЕСТИ К ОСЛЕПЛЕНИЮ ИЛИ ТЯЖЕЛЫМ ОЖОГАМ	<b>НЕМЕДЛЕННО ПРОМЫТЬ ГЛАЗА ВОДОЙ.</b> БЕЗ ПРОМЕДЛЕНИЯ ОБРАТИТЬСЯ К
EE	<b>KAITSKE SILMI</b> PLAHVATUSOHTLIKUD GAASID VÕIVAD PÕHJUSTADA PIMEDAKSJÄMIST VÕI VIGASTUSI	<b>VÄLTIGE:</b> • SÄDEMEID • TULD • SUITSETAMIS- TLOPUTAGE	<b>PIMEDAKS JÄÄMIST</b> VÕI RASKEID PÕLETUSI. HOIDKE LASTELE KÄT- TESAAM TUS KOHAS	<b>OTSEK HE SILMI VEGA.</b> PÕÖRDUGE KOHESEL- T ARSTI POOLEVÄÄVEL- HAPEVÕIB PÕHJUSTADA
LT	<b>SAUGOKITE AKIS.</b> SPROGSTANČIOS DUJOS	<b>NE</b> • KIBIRKŠTIS • LIEPSNA • RŪKYMAS	<b>SIEROS RŪGŠTIS</b> GALI APAKINTI ARBA NUDEGINTI	<b>NEDELSIANT</b> IŠSKALUOKITE AKIS VAN- DENIU. NEDELSIANT KREIPKITĖS Ą MEDIKUS
LV	<b>AIZSAGĀJIET ĀCIS</b> UZLIESMOJĒDAS GĀZES VAR IZRAISĪT REDZES ZAUDĒĀNU VAI SAVAIN- OJUMU.	<b>NEKĀDAS</b> • DZIRKSTEALES • LIESMAS • SMĒĪĒĀNA	<b>ĀCISKĀBE</b> VAR IZRAISĪT REDZES ZAUDĒĀNU VAI SMA- GUS APDEGUMUS	<b>NEKAVĒJOETIES IZSKA- LOJIET ĀCIS AR ŪDENI.</b> UZREIZMEKLĒJIET MEDIĀA PALĪDZĪBU
BG	<b>ОПАСНОСТ, ЕКСПЛОЗИВНИ</b> ГАЗОВЕ, МОГАТ ДА ПРЕДИЗВИКАТО ОСЛЕПЯ- ВАНЕ ИЛИ НАРАНЯВАНЕ	<b>ДА СЕ ПАЗИ ОТ</b> • ОГЪН • ИСКРИ • ЦИГАРИ	<b>СЕРНА КИСЕЛИ-</b> НА, МОГАТ ДА ПРЕДИЗ- ВИКАТО ОСЛЕПЯВАНЕ ИЛИ НАРАНЯВАНЕ.	<b>ИЗПЛАКНЕТЕ ВЕДНАГА</b> ОЧИТЕ С ВОДА. П О - ТЪРСЕТЕ ВЕДНАГА ЛЕ- КАР.
RO	<b>SAU VĂ POATE PROVOCA</b> RĂNI GRAVE CLĂTIȚI-VĂ OCHII	<b>NU</b> • LICĂRIRE • FLACĂRĂ • ABURI	<b>FĂRĂ SCĂNTEI,</b> FLACĂRI, FUMAT ACIDUL SULFURIC POATE CAUZA ORBIRE SAU ARSURI SERIOA- SE.	<b>IMEDIAT CU APĂ ȘI</b> CERETI NEÎNTĂRZIAT AJU- TORUL MEDICULUI

RU ВРАЧУ ДЕРЖАТЬ ВНЕ ДОСЯГАЕМОСТИ ДЕТЕЙ. НЕ НАКЛОНЯТЬ. НЕ ОТКРЫВАТЬ БАТАРЕЮ.

EE HOIDKE LASTE KÄEULATUSEST EEMAL. MITTE LASTA MAHA KUKKUDA. AKUT MITTE AVADA.

LT SAUGOKITE NUO VAIKU. NEAPVERSTI. NEATIDARYTI AKUMULIATORIŲ. ANTRINIS ŲALIAVŲ PERDIRBIMAS

LV GLABĀJIET BĀRNIEM NEPIEĒJAMĀ VIETĀ. NENOLIECIET. NEATVERIET AKUMULATORU.

BG ПАЗЕТЕ НЕДОСТЪПНО ЗА ДЕЦА, НЕ ОБРЪЩАЙТЕ, НЕ ОТВАРЯЙТЕ АКУМУЛАТОРА.

RO ȚINEȚI COPIII LA DISTANȚĂ. NU RĂSTURNAȚI ȘI NU DESCHIDEȚI ACUMULATORUL.

## 2. Сборка. 2. Kokkupanek. 2. Montažas. 2. Montēšana. 2. Mohtажeh. 2. Montare.

(RU) Перед эксплуатацией трактора необходимо провести монтаж некоторых частей, которые для облегчения транспортировки поставляются в разобранном виде.

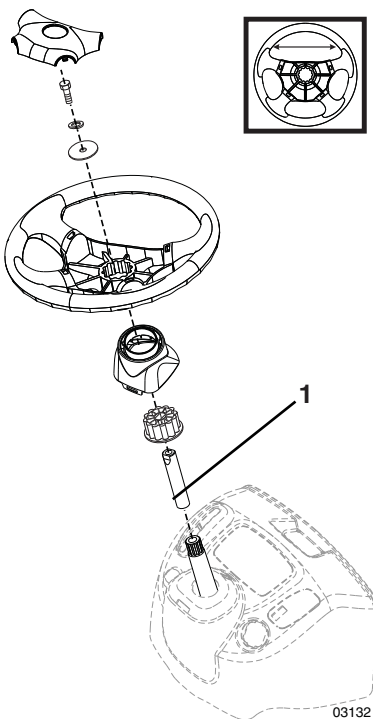
(EE) Enne kui traktorit on võimalik kasutada, tuleb mõned komponendid kokku panna, mis transpordi lihtsustamiseks on eraldi pakendile lisatud.

(LT) Prieš naudojant traktorių, reikia sumontuoti atitinkamas dalis, kurios transportavimo metu yra supakuotas.

(LV) Pirms traktoru var sākt lietot, atsevišķas detaļas ir jāsamontē, tā kā transportēšanas nolūkā tās ir pievienotas iepakojumā.

(BG) Преди използването на косачката трябва да се монтират определени детайли, който са немонтирани заради транспорта или опаковката.

(RO) Înainte ca tractorul să poată fi utilizat, mai trebuie montate pe el acele părți componente, care din rațiuni legate de transport au fost incluse separat în pachet.



### (RU) РУЛЕВОЕ КОЛЕСО

- Установите удлинительный вал (1).
- Установите основной кожух рулевого вала. Убедитесь, что направляющие зубцы кожуха входят в соответствующие отверстия.
- Снимите с рулевого колеса переходник и оденьте переходник на рулевой вал. Проверьте, чтобы передние колеса были выпрямлены и поместите рулевое колесо на ступицу.
- Установите большую плоскую шайбу, стопорную шайбу и шестигранный болт 5/16. Надежно затяните.
- Вставьте до защелкивания в центре рулевого колеса.

#### 1. УДЛИНИТЕЛЬНЫЙ ВАЛ

### (EE) ROOLIRATAS

- Paigaldage pikendusvõll (1).
- Paigaldage roolivarda kate. Veenduge, et juhtpoldid ulatuksid selleks ettenähtud aukudesse.
- Eemaldage rooliratta adapter rooliratta küljest ja lükake adapter roolisamba pikendusele. Kontrollige, kas esirattad on otse, ja paigaldage rooliratas rummule.
- Paigaldage suur lameseib, vedrurõngas ja 5/16 kuuskantpolt. Kinnitage korralikult.
- Suruge kattedetail rooliratta keskele.

#### 1. PIKENDUSVÖLL

### (LT) VAIRARATIS

- Uždėkite pailginimo ašį (1).
- Uždėkite pagrindinę ašies apmovą. Įsitinkite, kad apmovas kaiščiukai įtvirtintu apmovą į atitinkamas skylutes.
- Nuimkite vairaračio adapterį nuo vairaračio ir uždėkite ant vairaračio ašies. Patikrinkite, kad priekiniai ratai būtų tiesiai į priekį ir uždėkite vairarati ant stebulės.
- Uždėkite didelį plokščiu tarpiklį, kontraveržlę ir 5/16 hex veržlę. Kruopščiai priveržkite.
- Įdėklą įdėkite į vairaračio centrą.

#### 1. PAILGINIMO AŠIS

### (LV) VADĪBAS STŪRE

- Uzstādiet pagarinājuma vārpstu (1). Piestipriniet galveno vārpstas apsegu. Pārbaudiet, vai apvalka virzošie izciņņi atbilst atbilstošiem apvalka caurumiem.
- Noņemiet stūres rata adapteri no stūres rata un ieslidiniet adapteri stūres vārpstā. Pārļiecinieties, ka priekšējie riteņi izlīdzināti uz priekšu un uzlieciet riteņi uz rumbas.
- Samontējiet lielo plakano paplāksni, sprostapaplāksni un 5/16 sešķautņņu uzgriezni. Kārtīgi aizskrūvējiet.
- Iespiediet stūres rata centrā.

#### 1. PAGARINĀTĀJA VĀRPSTA

### (BG) КОРМИЛО

- Монтирайте удължаващия вал (1).
- Монтирайте кожуха на кормилния вал. Погрижете се за това, водещите болтове да влезат в предвидените за целта отвори.
- Свалете адаптера на кормилото от кормилото и го наденете на удължителя на кормилната колона. Проверете дали предните колела са изправени и поставете кормилото на главината.
- Поставете голямата подложна шайба, пружинната шайба и винта 5/16 шестостанна глава. Стегнете здраво.
- Поставете вложката в средата на кормилото.

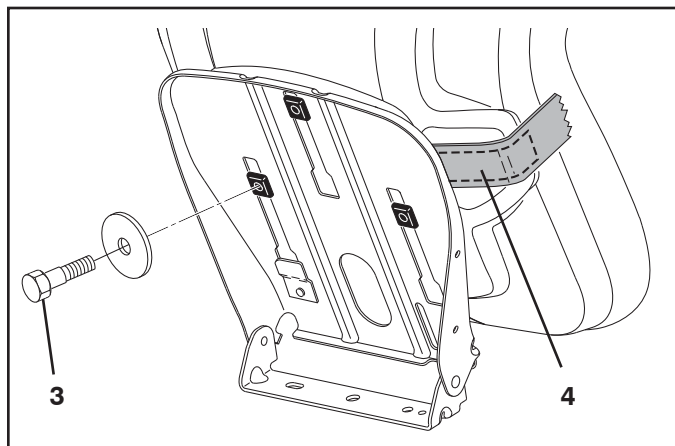
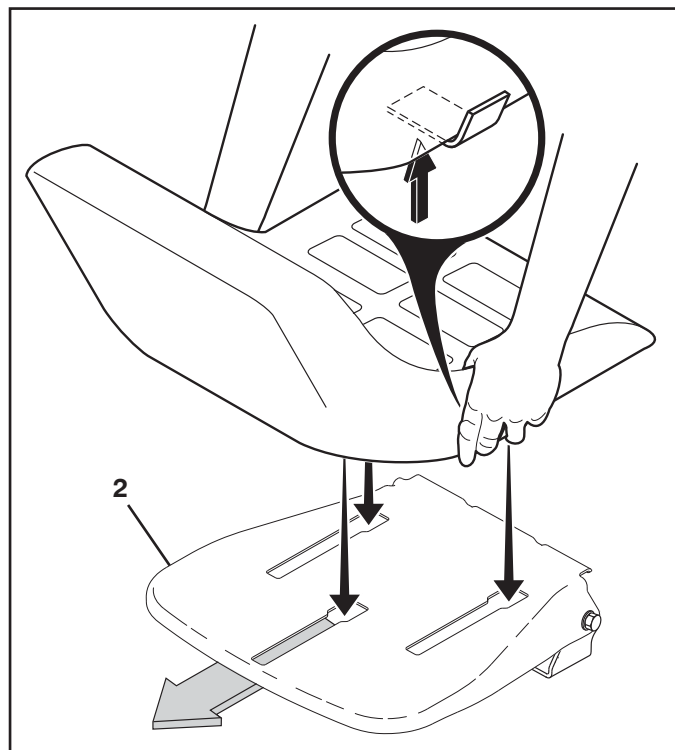
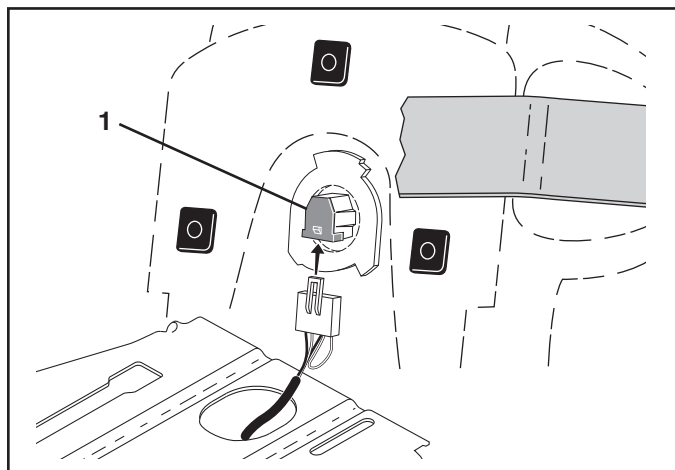
#### 1. УДЪЛЖАВАЩ ВАЛ

### VOLANUL

- (RO) • Montați axul prelungitor (1).
- Montați apărătoarea axului. Asigurați-vă că urechile de ghidare ale apărătorii se potrivesc în locașurile lor.
- Îndepărtați manșonul de reducere de pe volan și glisați-l pe axul volanului. Verificați dacă roțile din față sunt drepte față de axa tractorului și după aceea puneți volanul pe conul volanului.
- Asamblați-l cu o șaibă plată mare, cu o șaibă de siguranță și cu un bolt hexagonal de 5/16. Strângeți-l bine.
- Puneți la loc apărătoarea din mijlocul volanului.

#### 1. AXUL PRELUNGITOR





## RU УСТАНОВКА СИДЕНИЯ

Удалите и отложите в сторону крепежные изделия, фиксирующие сиденье к картонной упаковке, они понадобятся для установки сиденья на тракторе. Извлеките у и выбросьте элементы картонной упаковки.

**ПРИМЕЧАНИЕ:** Убедитесь, что гибкий трос правильно подсоединен к предохранительному выключателю (3) на опоре сиденья.

Поместите сиденье на чашу так, чтобы головка болта с буртиком была расположена над широкой прорезью в чаше (1).

Надавите на сиденье, чтобы вставить болт с буртиком в прорезь и потяните сиденье в направлении задней части трактора.

Надежно затяните регулировочный болт (2).

## РЕГУЛИРОВКА СИДЕНЬЯ

Поднимите рукоятку регулировки (А) и установите сиденье в удобное для вас положение, обеспечивающее нормальное управление педалью сцепления/тормоза. Чтобы зафиксировать сиденье в нужном положении, опустите рукоятку.

## EE ISTME PAIGALDAMINE

Traktori istme monteerimiseks eemaldage konstruktsioon, millega iste on papp-pakendi külge kinnitatud, ja pange see kõrvale. Eemaldage papp-pakend ja hävitage see.

**MÄRKUS:** Kontrollige, etkaabel oleks õigesti ühendatud turvalülitiga (3) istme alusel.

Paigaldage iste alusele, nii et õlaliigendi polt jääb üle aluses (1) paikneva suure piklikava.

Suruge istet allapoole, nii et õlaliigendi polt siseneb avasse, ja lükake istet traktori tagaosa poole.

Pingutage piisavalt reguleeripolti (2).

## REGULEERIGE ISTE

Kergitage reguleerimishooba (A) ja libistage istet kuni mugava asendi saavutamiseni, mis võimaldab teile siduri- ja piduripedaali kogu ulatuses alla suruda. Iste lukustamiseks antud asendisse vabastage hoob.

## LT SĖDYNĖS UŽDĖJIMAS

Nuimkite įpakavimo detales kas saugojo sėdynę kartoniniame įpakavime ir padėkite jas į šalį, galite pradėti sėdynės montажą. Nuimkite ir pašalinkite kartoninį įpakavimą.

**PASTABA:** Patikrinkite, kad saugos diržas būtų teisingai sujungtas su saugumo jungikliu (3) ant sėdynės atramos.

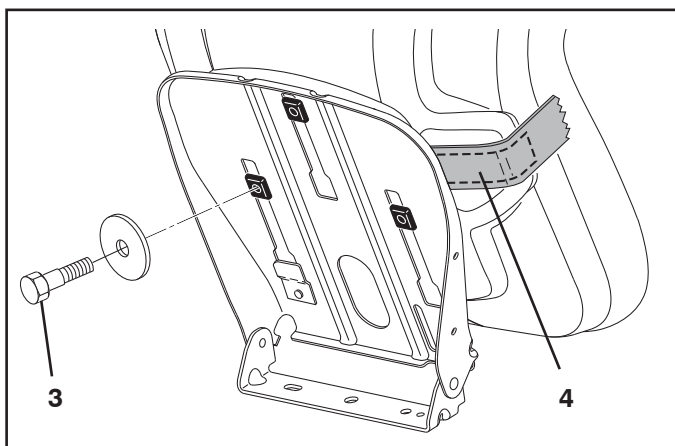
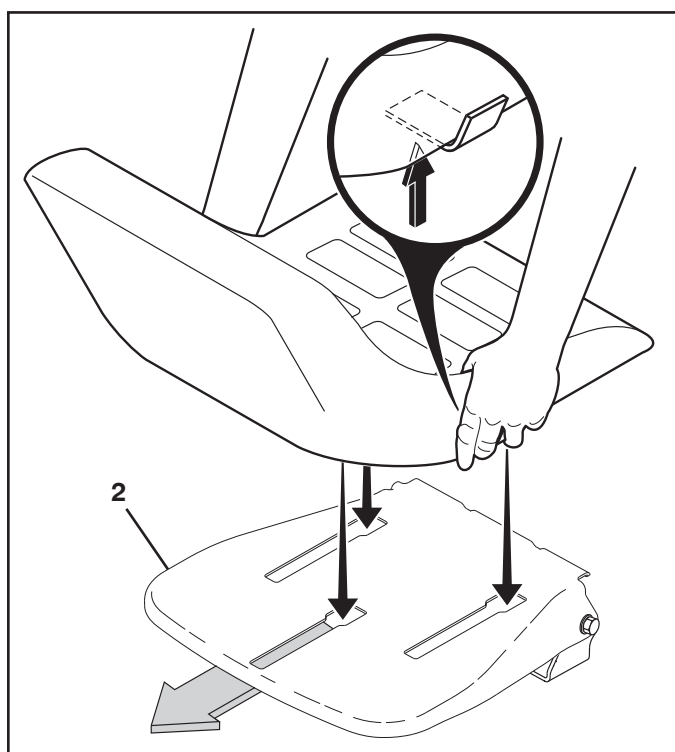
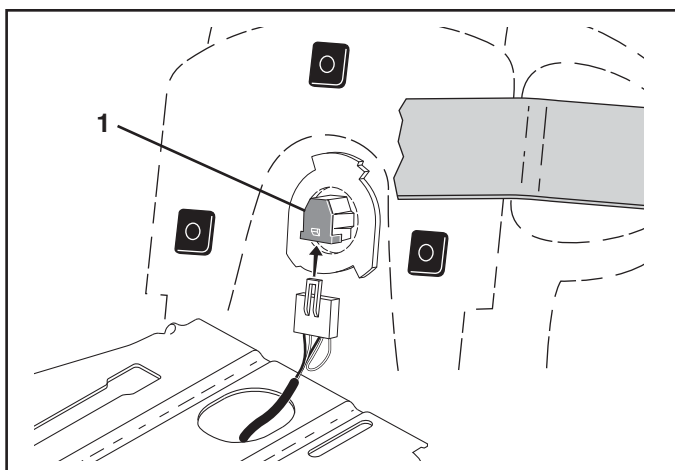
Padėkite sėdynę ant sėdynės plokštės taip, kad išlindusi varžto galvutė rastųsi virš plokštės plyšio didžiosios angos (1).

Paspauskite sėdynę į apačią kad užsimautų ant išlindusio varžto ir patraukite sėdynę atgal į traktoriaus užpakalinę pusę.

Kruopščiai priveržkite reguliavimo varžtą (2).

## SUREGULIUOKITE SĖDYNĘ

Pakelkite reguliuojamą svirtį (A) ir pastumkite sėdynę į patogią padėtį, kad galėtumėte be vargo iki galo nuspausti sankabos / stabdžio pedalą. Svirtį atleiskite, kad sėdynė užsifikuotų.



### LV SĀDEKĀ UZSTĀDĪĀNA

Noņemiet metāla detaļas, kas piestiprina sēdekli pie kartona iepakojuma, un nolieciet metāla detaļas nost traktora sēdekļa montāžai. Noņemiet kartona iepakojumu un izmetiet to ārā.

**IEVĒROJIET:** Pārbaudiet, vai elektrības vads ir pareizi savienots ar drošības slēdzi (3) uz sēdekļa turētāja.

Novietojiet sēdekli sēdekļa iedobumā tā, lai pakāpienskrūves galva būtu novietota virs lielā gropes cauruma iedobumā (1).

Piespiediet sēdekli uz leju, lai saslēgtu pakāpienskrūvi gropē, un pavelciet sēdekli uz traktora aizmuguri.

Kārtīgi piegrieziet regulējošo skrūvi (2).

### NOREGULĒJIET SĒDEKLI

Paceliet regulēšanas sviru (A) un pārvietojiet sēdekli, līdz tas atrodas ērtā pozīcijā, lai jūs līdz galam varat piespiest sajūga/bremžu pedāli. Atlaidiet sviru, lai sēdekļis paliktu jums vēlamā pozīcijā.

### BG МОНТАЖ НА СЕДАЛКАТА

Свалете детайлите с който седалката е закрепена в кашона. Запазете тези детайли, тъй като те ще са необходими за монтажа на седалката на трактора. Отстранете и изхвърлете останалите части от опаковката.

**УКАЗАНИЕ:** Проверете дали е свързан правилно кабелът към защитния прекъсвач (3) на държача на седалката.

Седалката се поставя върху плочата на седалката, така че главния болт да се намира над шлица на плочата (1).

Натиснете седалката надолу, така че болтът да влезе в шлица и след това издърпайте седалката назад.

Стяга се винтът за регулиране (2).

### РЕГУЛИРАНЕ НА СЕДАЛКАТА

Повдигнете лоста за регулиране (A) и плъзнете седалката до постигане на удобна позиция, при която можете да натискате съединителния/спирачния педал до долу. Освободете лоста, за да заключите избраната позиция на седалката.

### RO MONTAREA SCAUNULUI

Scoateți părțile care compun și susțin scaunul din cutia de carton și pregătiți-le pentru a putea asambla scaunul tractorului. Despachetați-l și aruncați hârtiile.

**OBSERVAȚIE:** Verificați dacă cablul este conectat corect la întrerupătorul de siguranță (3) aflat pe suportul scaunului.

Amplasați scaunul în suportul lui, astfel încât capul bolțului cu umăr să se afle deasupra nișei largi din suport (1).

Apăsați scaunul în jos, astfel încât bolțul cu umăr să intre în nișă, iar după aceea împingeți scaunul spre spatele tractorului.

Strângeți bine bolțul de reglare (2).

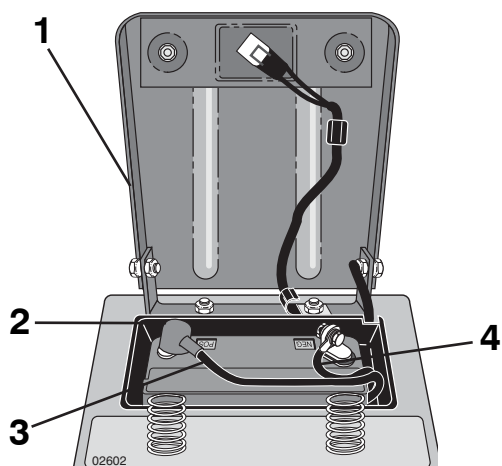
### REGLAȚI SCAUNUL

Ridicați maneta de reglaj (A) și glisați scaunul până ce obțineți o poziție confortabilă și care vă permite să apăsați pedala de ambreiaj/frână până la podea. Coborâți maneta pentru a fixa scaunul în poziție.

- (RU) 1. Крышка  
2. Колпачок полюса  
3. Провод  
4. Провод  
A. Передняя часть трактора  
5. Крыло  
6. Полюс батареи  
7. Батарея

- (EE) 1. Alus  
2. Klemmide kate  
3. Kaabel  
4. Kaabel  
A. Traktori esikülg  
5. Kaitseplekk  
6. Akuklemm  
7. Aku

- (LT) 1. Sėdynės plokštė  
2. Gnybto apmova  
3. Kabelis  
4. Kabelis  
A. Akumulatoriaus įdėjimas priekyje  
5. Apsauginė plokštė  
6. Akumulatoriaus gnybtas  
7. Akumulatorius



(RU) **Установка батареи**

**ПРИМЕЧАНИЕ:** если Вы начинаете использовать батарею после истечения месяца и года, указанных на этикетке, зарядите батарею в течение, по крайней мере, одного часа при 6-10 Амп.

**ПРЕДУПРЕЖДЕНИЕ:** перед тем, как устанавливать батарею, снимите металлические браслеты, часы, кольца и т.д. Соприкосание этих предметов с батареей приводит к получению ожогов.

(EE) **Aku paigaldamine**

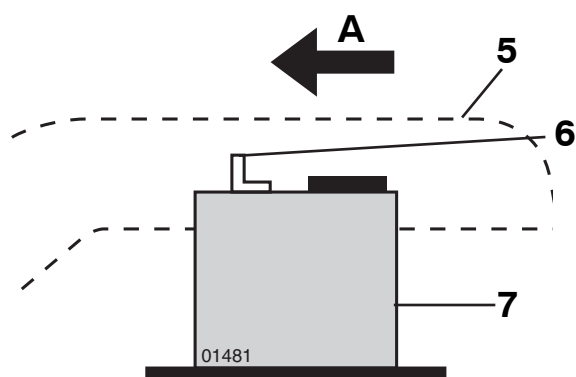
**MÄRKUS:** Kui aku võetakse kasutusele pärast etiketil toodud kuupäeva (kuu ja aasta), tuleb akut vähemalt tund aega 6 kuni 10 ampri juures laadida.

**HOIATUS:** Enne aku paigaldamist võtke ära metallist käevõrud, metallist kellarihma, sõrmused jms. Kui need esemed akuga kokku puutuvad, võite te põletushaavu saada.

(LT) **Įdėkite akumuliatorių**

**PASTABA:** Jeigu akumuliatorių prijungiate po metų ir mėnesio, kas nurodyti ant etiketes, pakraukite akumuliatorių mažiausia vieną valandą prie 6-10 amperų.

**ĮSPEJIMAS:** Prieš dėdami akumuliatorių, nuimkite nuo savęs metalines apyrankes, rankinius laikrodžius, žiedus ir kitus metalinius daiktus. Šių daiktų prisilietimas prie akumulatoriaus gali sukelti nudegimą.



- (LV) 1. Sēdekļa iedobums  
 2. Spaiļu apvalks  
 3. Kabelis  
 4. Kabelis  
 A. Traktora priekšgals  
 5. Aizsargrežģis  
 6. Akumulatora spaiļes  
 7. Akumulators

- (BG) 1. Гнездо  
 2. Капак на клемите  
 3. Кабел  
 4. Кабел  
 A. Предна част на косачката  
 5. Защитен капак  
 6. Полюс на акумулатора  
 7. Акумулатор

- (RO) 1. Suportul scaunului  
 2. Capacul bornei  
 3. Cablu  
 4. Cablu  
 A. Partea frontală a tractorului  
 5. Aripă  
 6. Borna acumulatorului  
 7. Acumulator

## (LV) Akumulatora uzstādīšana

**IEVĒROJIET:** Ja akumulators sāks lietot pēc mēneša un gada, kas uzrādīti uz uzlīmes, uzlādējiet akumulatoru vismaz vienu stundu, 6-10 A.

**BRĪDINĀJUMS:** Pirms akumulatora uzstādīšanas, noņemiet metāla rokassprādzes, rokas pulksteņus, gredzenus u.t.t. Ja šie priekšmeti pieskarsies akumulatoram, jūs varat apdedzināties.

## (BG) Монтаж на акумулатора

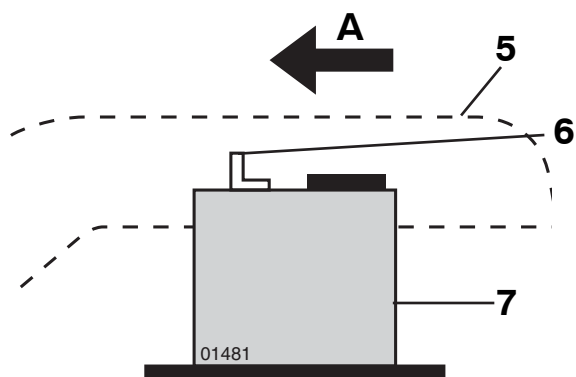
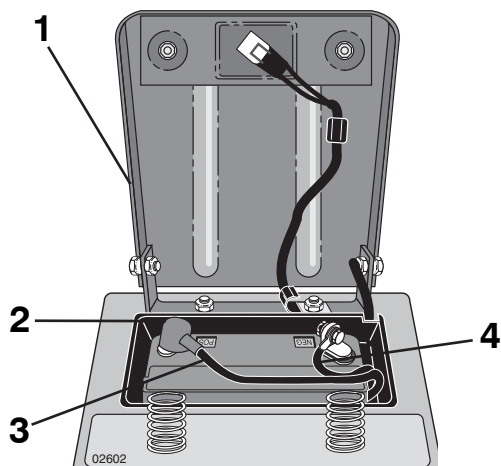
**Указание:** Ако акумулаторът се пусне в експлоатация след датата (месец и година) посочени на етикета, то акумулаторът трябва да се зареди най-малко за час с ток със сила 6 -10 ампера.

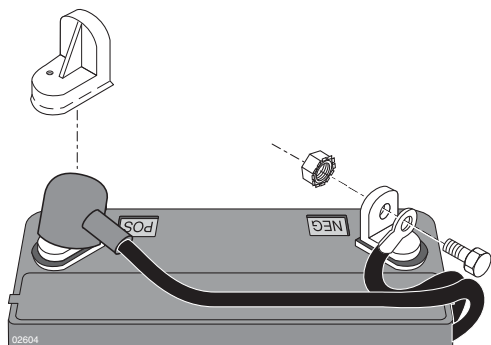
**Внимание:** Преди монтажа на акумулатора свалете метални каишки на часовници, пръстени и подобни. При допир на тези предмети с акумулатора може да се предизвикат изгаряния.

## (RO) Montarea acumulatorului

**OBSERVAȚIE:** Dacă acumulatorul este folosit după data indicată pe etichetă, încărcați acumulatorul minim o oră, cu 6-10 amperi.

**ATENȚIONARE!** Înainte de instalarea acumulatorului, scoateți de pe Dvs. brățările metalice, ceasurile cu brățări metalice, inelele, etc. Contactul acestor obiecte cu acumulatorul poate duce la arsuri.





**(RU) ⚠ ПРЕДУПРЕЖДЕНИЕ:** Для того, чтобы предупредить образование искр в результате случайного заземления, необходимо вначале подсоединить положительный полюс.

Снимите колпачки полюсов и выбросьте их. Подсоедините красный провод к + и затем черный заземляющий провод к -. Крепко привинтите провода. Смажьте полюса батареи вазелином для защиты от коррозии.

**(EE) ⚠ HOIATUS:** Esmalt tuleb ühendada positiivne klemm, et vältida lühist.

Eemaldage ühendusklemmide katted ja visake need minema. Ühendage punane kaabel + poolusega ja seejärel must maanduskaabel (-) poolusega. Kruvige kaablid kinni. Korrosiooni vältimiseks määrige aku klemme vaseliiniga.

**(LT) ⚠ ĮSPEJIMAS:** Pliuso gnybtas turi būti prijungtas pirma, kad išvengti kibirkšties netyčia įžeminus (užtrumpinus sujungimą).

Nuimkite gnybtų dangčius ir atjunkite. Prijunkite raudoną kabelį prie + ir po to juodą įžeminimo kabelį prie -. Kruopščiai priveržkite kabelius. Patepkite akumuliatorių su vazelinu, kad išvengti korozijos.

**(LV) ⚠ BRĪDINĀJUMS:** Pozitīvā spaiļe ir jāpievieno no sākuma, lai dzirksteles nejauši neiezemētos.

Noņemiet un izņemiet ārā termināla vāciņus. Pievienojiet sarkano kabeli + un tad melno zemes kabeli -. Kārtīgi pieskrūvējiet kabelus. Ieeļļojiet akumulatora polus ar vazelinu, lai novērstu koroziju.

**(BG) ⚠ ВНИМАНИЕ:** За да предотвратите късо съединение първо трябва да свържете положителния полюс.

Свалете защитните капачки от клемите. Първо свържете червения кабел към + и след това черния кабел към -. Стегнете здраво кабелите. Смажете клемите на акумулатора със смазка, несъдържаща вода (вазелин), за да избегнете корозия.

**(RO) ⚠ ATENȚIONARE!** Borna pozitivă trebuie conectată prima, pentru a evita scânteele care pot să apară la o pământare accidentală.

Îndepărtați capacele bornelor. Conectați cablul roșu la +, apoi cablul negru la -. Fixați bine clemele cablurilor. Pentru prevenirea corozionii, gresați bornele acumulatorului cu vaselină.

**RU КРЕПЕЖНЫЕ ДЕТАЛИ СБОРНИКА**

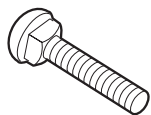
**EE RAKKEMASINA OSAD**

**LT RAKUOTUVO DALYS**

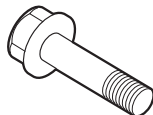
**LV MAISU PILDĪTĀJA DETALĀS**

**BG ЧАСТИ НА БАГЕРА**

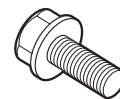
**RO PIESE PENTRU COLECTORUL DE IARBĂ**



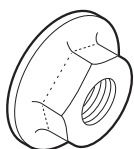
(8) 1/4 x 20 x 1.25"  
Болт с квадратным подголовком  
Korpuse poldid  
Atraminiai varžtai  
Bultskrūves ar kvadrātu pagalvi  
Носеци болтове  
Șuruburi de fixare



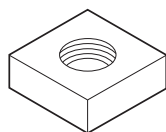
(6) 1/4 x 20 x 1.15  
Болт с заплечиком  
Kūlgmised poldid  
Varžtai su briaunuota galvute  
Bultskrūves ar apcilni  
Болтове с удебелено стебло  
Șuruburi cu tijă parțial filetată



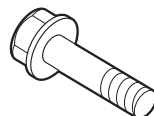
(3) 1/4 x 20 x 0.75"  
Болт  
Polt  
Varžtas  
Bultskrūve  
Болт  
Bolț



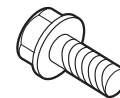
(10) 1/4 x 20  
Стопорная гайка с буртиком  
Kraega lukustuv mutter  
Fiksuojančios veržlės su antbriauniu  
Pretuzgriežņi ar apcilni  
Контрагайки с шайби  
Piuliņā cu flanșă



(5) 1/4 x 20  
Квадратная гайка  
Nelinurkne mutter  
Kvadratinės veržlės  
Kvadrātuzgriežņi  
Квадратни гайки  
Piuliņe pātrate



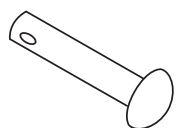
(2) 1/4 x 1.15"  
"Bosscrew" (золотого цвета)  
(Резьба под пластик)  
"Bosscrew" (kuldne)  
(Plastiku keermega)  
"Bosscrew" (Auksinis)  
(Sriegis plastmasei)  
"Bosscrew" (zelta)  
(Plastmasai paredzēta vītne)  
"Bosscrew" (златен)  
(Резьба за пластмаса)  
"Bosscrew" (Auriu)  
(Filet pentru plastic)



(2) 1/4 x 15 x 0.5"  
Винт  
(Резьба под пластик)  
Kruvi  
(Plastiku keermega)  
Varžtas  
(Sriegis plastmasei)  
Skrūve  
(Plastmasai paredzēta vītne)  
Винт  
(Резьба за пластмаса)  
Șurub  
(Filet pentru plastic)



(1) Пружинный зажим  
(1) Vedrurõngas  
(1) Spyruoklinė fiksavimo sąvarža  
(1) Atsperspaile  
(1) Фиксираща кламер  
(1) Agrafă de fixare



(1) Штифт с головкой и отверстием под шплинт  
(1) Kahvlisõrm  
(1) Prikabinamosios ašos kaištis  
(1) Тара ар galvu  
(1) Щифт за шплинт  
(1) Știft cu cap și orificiu



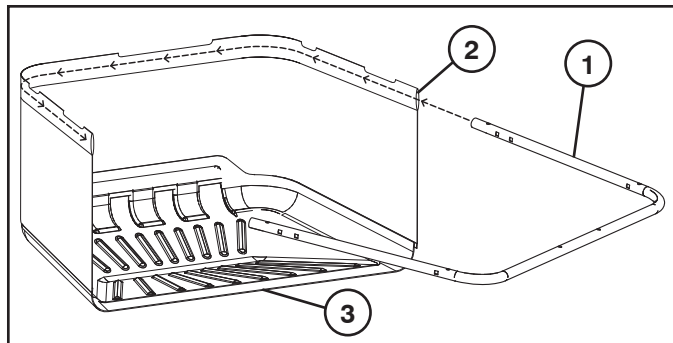
(2) #8 x 1.25  
Шуруп с плоской головкой  
Lamepeaga kruvi  
Varžtas plokščia galvute  
Skrūve ar plakānu galvu  
Винт с плоска глава  
Șurub cu cap înecat



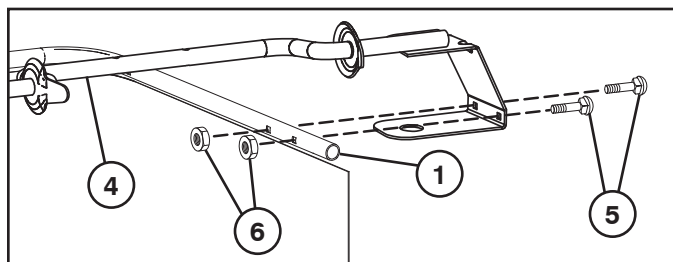
(2) Гайка колпачная  
(2) Lūkatav mutter  
(2) Įspaudžiamos movos  
(2) Stumšanas uzgriežņi  
(2) Зегерки  
(2) Piuliņe de împingere



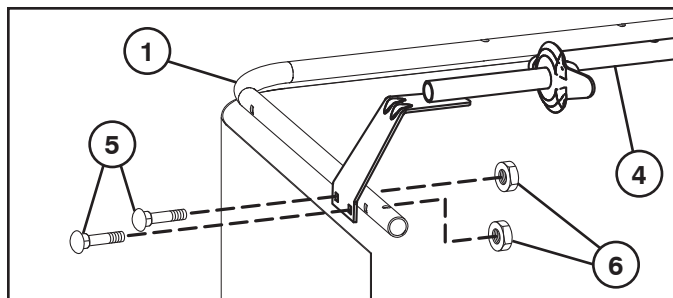
## RU СБОРКА ТРАВΟΣБОРНИКА



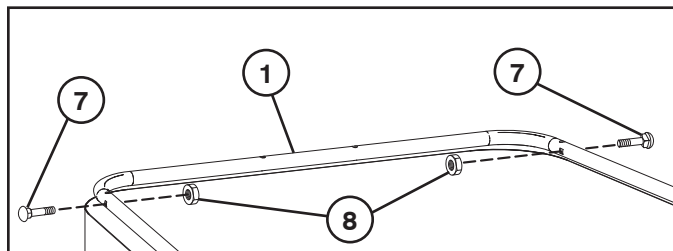
- Просуньте трубку верхней рамы сборника (1) в петлю (2) в верхней части тканевого каркаса сборника (петли на концах оставьте свободными).



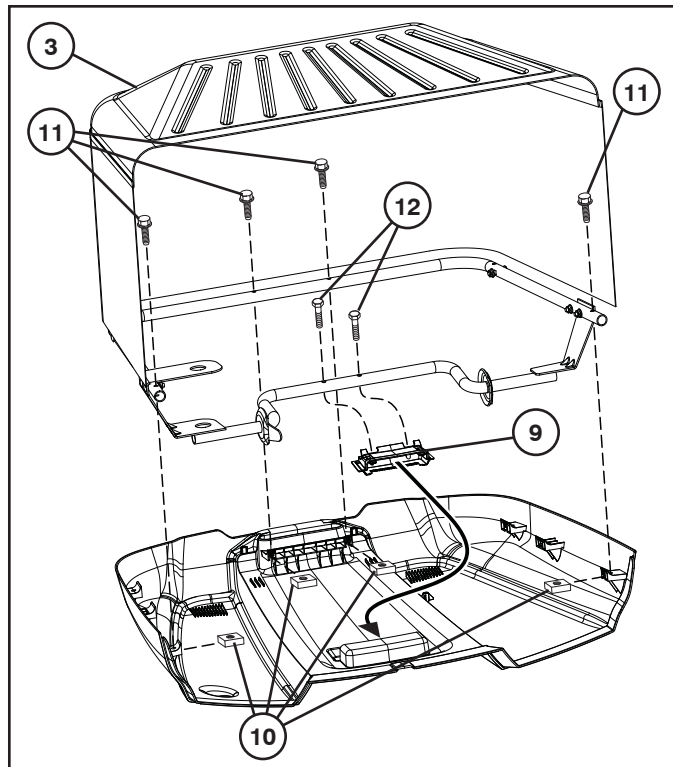
- Сначала совместите два отверстия на правой стороне верхнего сварного элемента рамы сборника (4) с соответствующими отверстиями в трубке верхней рамы сборника (1).
- Установите два болтами с квадратными подголовками 1/4»- 20 x 1,25 (5) и закрутите две гайки 1/4» (6).



- Совместите два отверстия на левой стороне верхнего сварного элемента рамы сборника (4) с соответствующими отверстиями в трубке верхней рамы сборника (1).
- Установите два болтами с квадратными подголовками 1/4»- 20 x 1,25 (5) и закрутите две гайки 1/4» (6).

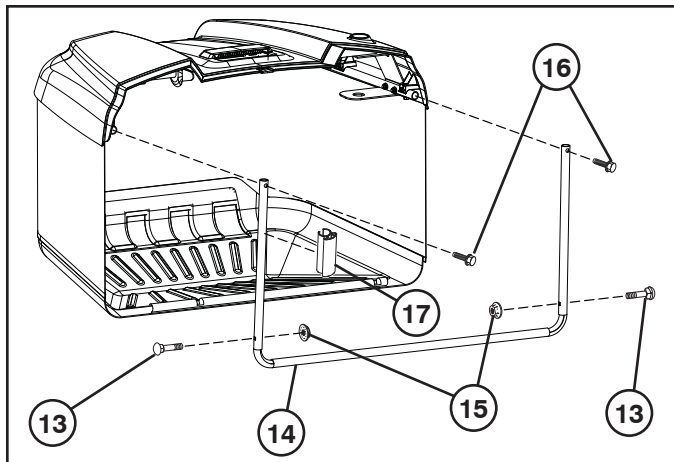


- Установите еще два болта с квадратными подголовками (7) с тыльной стороны по бокам трубки верхней рамы сборника, закручивая вручную стопорные гайки (8).

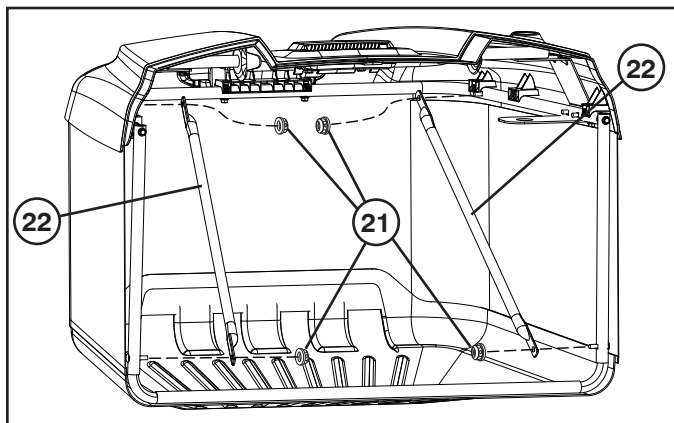


- Положите крышку сборника вверх дном (оставьте защитное покрытие нетронутым).
- Сдвиньте вставку ручки сборника (9) в углубление на внутренней стороне крышки сборника. Проверьте, чтобы два верхних фиксатора зафиксировались в крышке сборника. Зубья в нижней части вставки ручки сборника должны войти между зубьями на крышке сборника.
- Вставьте две квадратные гайки (10) в два квадратных гнезда в передней части крышки сборника и две квадратные гайки в два квадратных гнезда (по одному гнезду с каждой стороны) около задней ручки крышки сборника.
- Переверните сборник в сборе (3) вверх дном, совместите отверстия в раме с отверстиями на крышке сборника и проверьте, чтобы верхний сварной элемент рамы находился в пластмассовом гнезде на вставке ручки сборника (9).
- Вставьте четыре шестигранных болта 1/4" (11) (1/4 -20 x 1.15) в отверстия с квадратными гайками (10) и затяните до упора.
- Вставьте два винта 1/4" (12) (1/4 -20 x 1.15 Желтизна) в отверстия в центре верхнего сварного элемента рамы.

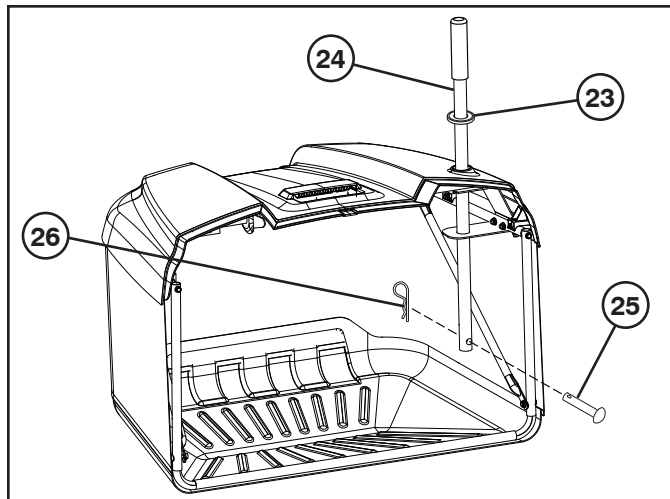




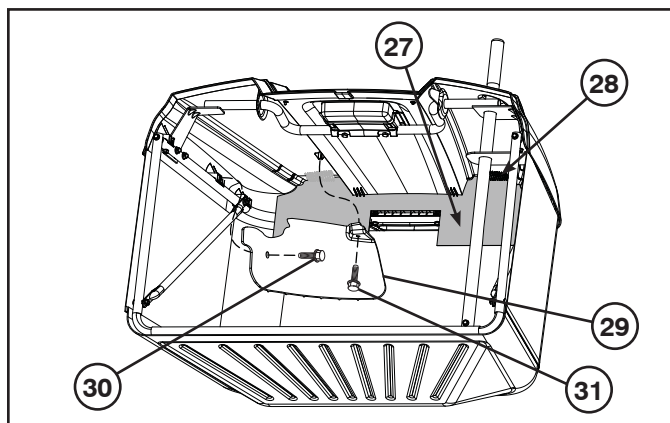
- Поверните сборник правой стороной вверх.
- Вставьте два болта 1/4" с квадратными подголовками (13) в нижнюю часть передней рамы сборника (14), закручивая вручную стопорные гайки (15).
- Вденьте переднюю раму сборника (14) в петли из ткани спереди сборника.
- Защелкните низ передней рамы сборника (14) в пластмассовую защелку в передней части дна сборника.
- Надвиньте петли, расположенные на концах сборника, на трубку верхней рамы сборника.
- Вставьте два шестигранных болта (16) в отверстия в верхней части передней рамы сборника и ввинтите в гайки на внутренней стороне трубки верхней рамы сборника.
- Сдвиньте пластмассовую защелку (17) вниз в тканевую петлю на правой стороне сборника и прикрепите к передней раме сборника (14) в 101 мм от верха передней трубки рамы сборника.



- Снимите стопорные гайки (21) сзади верхней рамы сборника и внизу передней рамы и прикрепите с каждой стороны распорки (22).
- Переустановите стопорные гайки (21) и затяните их до упора.



- Наденьте резиновое уплотнение (23) на верхнюю часть металлической ручки сборника (24).
- Сдвиньте резиновое уплотнение (24) вниз сквозь отверстия в крышке сборника и верхнего сварного элемента рамы.
- Вставьте штифт с головкой и отверстием под шплинт (25) в отверстие в нижней части ручки сборника и вставьте стопорную пружину (26) в отверстие на конце этого штифта так, чтобы штифт зафиксировался на месте.



- Вставьте пластмассовую вставку (27) так, чтобы она защелкнулась на место за контрольными ребрами (28).
- Совместите отверстия на отражателе травы (29) с выступами на крышке сборника.
- Сначала установите шестигранный болт 1/4» (30) (1/4"-15 x 1/2") в боковую часть, как показано на рисунке.
- Затем установите шестигранный болт 1/4» (31) (1/4"-15 x 1/2") в верхнюю часть, как показано на рисунке.

## RU УСТАНОВКА РЫЧАГА/ЗАСЛОНКИ СБОРНИКА

- Перед установкой двигатель трактора должен быть выключен, а трактор поставлен на стояночный тормоз.
- Стоя сзади трактора со сборником, снятым с заднего щитка (1), определите местоположение переключателя (2). (См. Рис. 1)

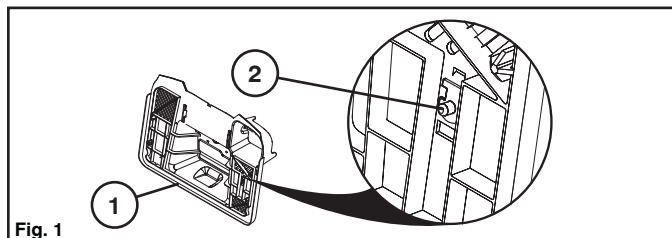


Fig. 1

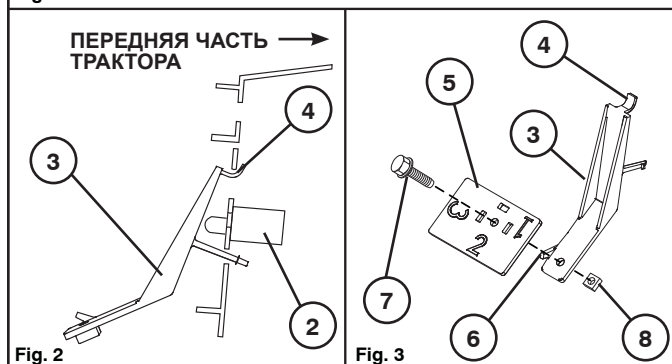
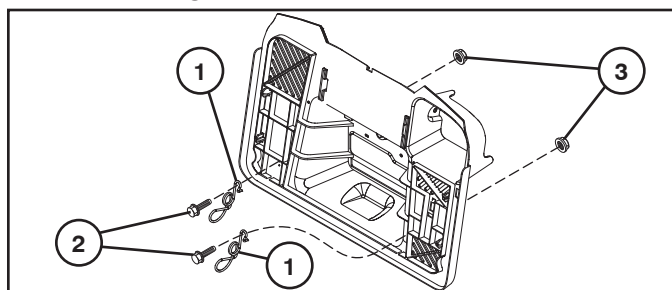


Fig. 2

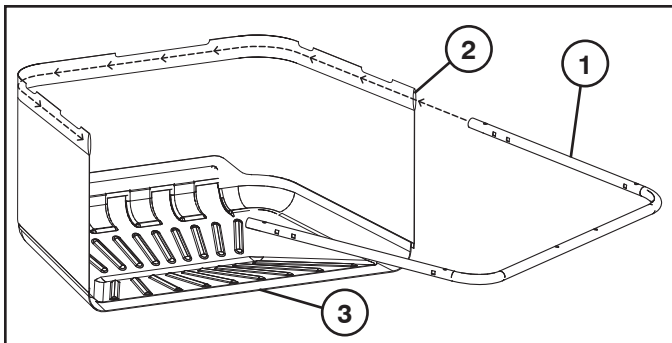
Fig. 3

- Возьмите рычаг сборника (3) и вставьте фиксатор (4) в верхнее гнездо, поворачивайте, пока рычаг (3) не зафиксируется в нужном положении (см. Рис. 2 и Рис. 3)
- Если трава тяжелая/влажная, не устанавливайте заслонку (5).
- Для более легкой травы используйте заслонку (5) в положениях "1", "2" или "3" ("3" в случае самой легкой или сухой травы).
- Выберите нужное положение и поверните заслонку крышки (5) так, чтобы нужная цифра была напротив вас.
- Положите заслонку (5) на рычаг (3) так, чтобы фиксатор (6) в нижней части рычага сборника (3) попал в соответствующее прямоугольное отверстие и проверьте, чтобы отверстия в рычаге (3) и заслонке (5) совпадали.
- Вставьте болт (7) в отверстия в заслонке (5) и рычаге (3) сборника и закрутите гайку (8) (См. Рис. 3)
- Положение заслонки можно изменить, ослабив крепежные детали (7 и 8), сняв/повернув заслонку (5) и затянув снова крепежные детали.

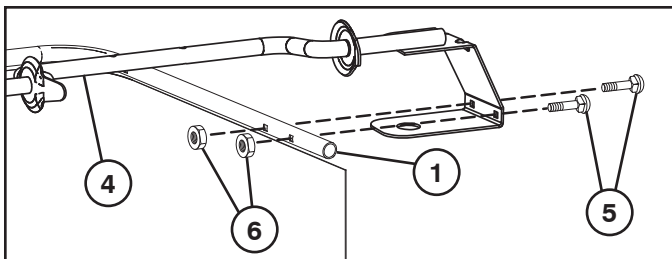
## RU УСТАНОВКА КОМПОНЕНТОВ ТРАВСОБОРНИКА НА ТРАКТОРЕ



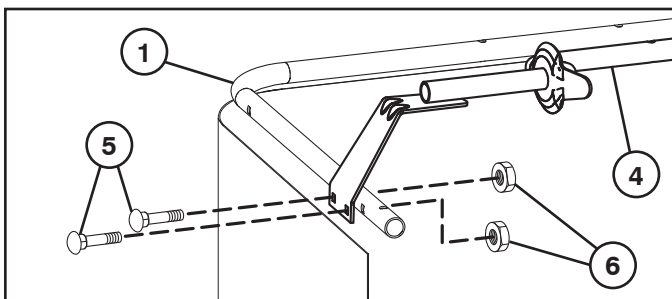
- Перед установкой двигатель трактора должен быть выключен, а трактор поставлен на стояночный тормоз.
- Установите пружинные защелки (1) в монтажные отверстия на заднем щитке.
- Вставьте шестигранные болты (2) в каждое отверстие пружинной защелки и соответствующее отверстие на заднем щитке.
- Накрутите стопорную гайку (3) на болт на противоположной стороне заднего щитка.

**EE KOGUJA KOKKUPANEMINE**


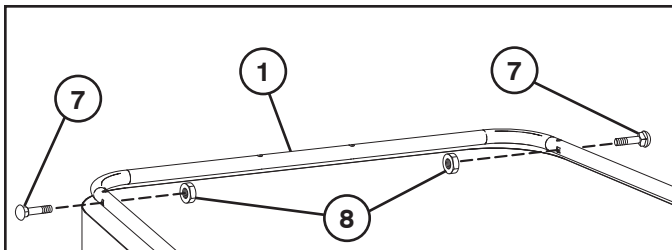
- Lükake pakkemasina raami toru (1) läbi aasa (2) koti pakkemasinariidestosa (jätkeotstesolevadaasadeosadlahti).



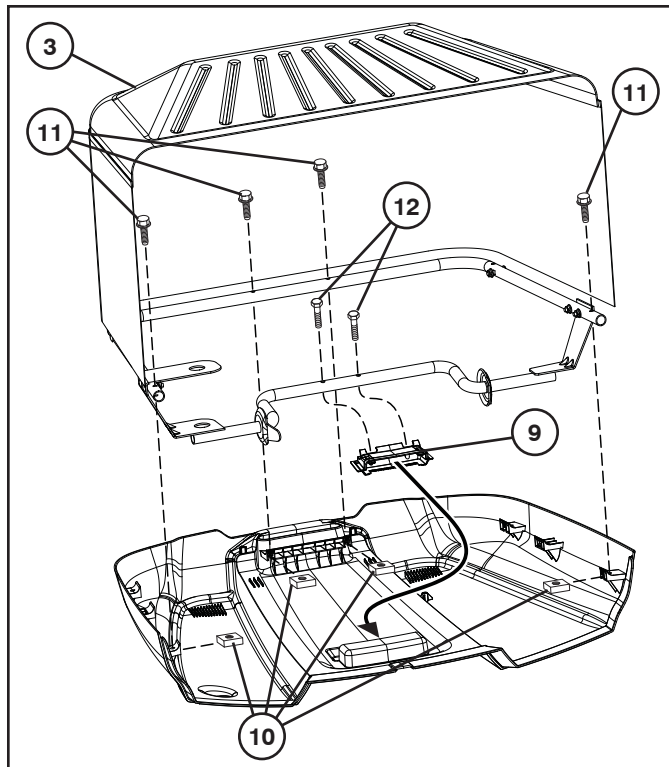
- Kõigepealt joondage kaks pakkemasina raami parempoolse osa ülemise nurgiku (4) auku pakkemasina ülemise raami toruga (1).
- Paigaldage kaks 1/4" – 20x1,25 polti (5) ja kinnitage need kahe 1/4" mutriga (6).



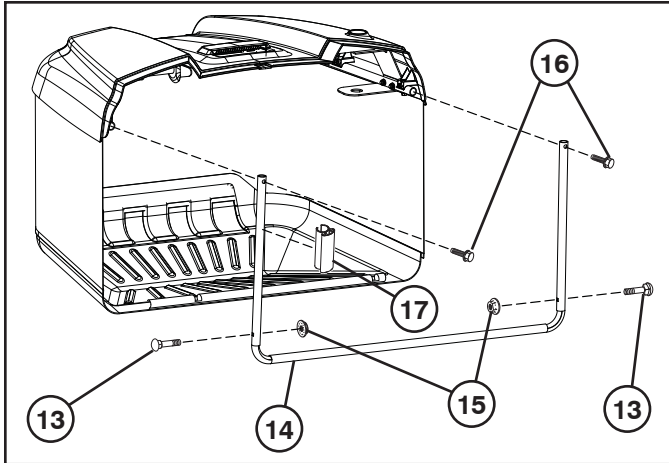
- Joondage kaks pakkemasina raami vasakpoolse osa ülemise nurgiku (4) auku pakkemasina ülemise raami toruga (1).
- Paigaldage kaks 1/4" – 20x1,25 polti (5) ja kinnitage need kahe 1/4" mutriga (6).



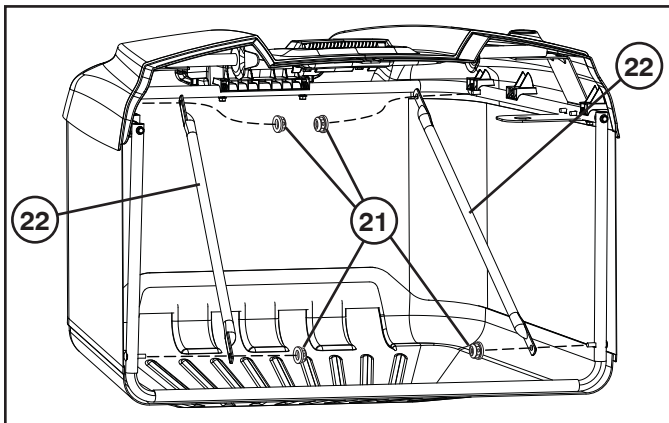
- Lisage veel kaks kinnituspolti (7) pakkemasina ülemise raami toru tagumisele osale ja keerake mutrid (8) käsitsi kinni.



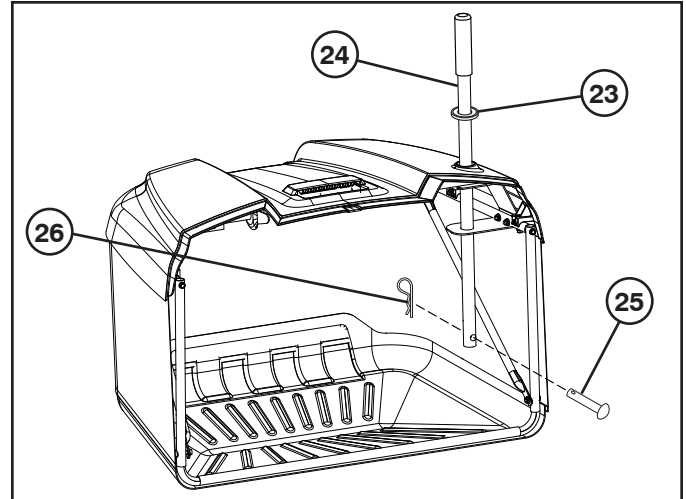
- Pange pakkemasina kate tagurpidi (jätke kaitsekate paika).
- Pange pakkemasina käepideme sisedetail (9) kattes olevasse avausse. Veenduge, et kaks peal olevat sakkii lukustuksid kätte külge. Pakkemasina käepideme sisedetaili alumisel küljel olevad hambad peaksid haakuma pakkemasina kätte hammaste vahele.
- Asetage kaks nelinurkset (10) mutrit kahte pakkemasina kätte esiosas olevasse nelinurksesse auku ja kaks nelinurkset mutrit pakkemasina kätte tagaosas olevatesse nelinurksesesse aukudesse (mõlemale poole üks).
- Keerake komplekteeritud pakkemasina osa (3) tagurpidi nii, et raamil olevad augud oleks joondatud pakkemasina kattel olevate aukudega ja veenduge, et raami ülemiste nurgikute torud oleksid käepideme sisedetaili plastikust jalases (9).
- Paigaldage neli 1/4" kuusnurkset polti (11) (1/4 -20 x 1.15) akudesse koos nelja nelinurkse mutriga (10) ja keerake need kinni.
- Paigaldage kaks 1/4" kruvi (12) (1/4 -20 x 1.15 Kollane) raami ülemise nurgiku keskel olevatesse aukudesse.



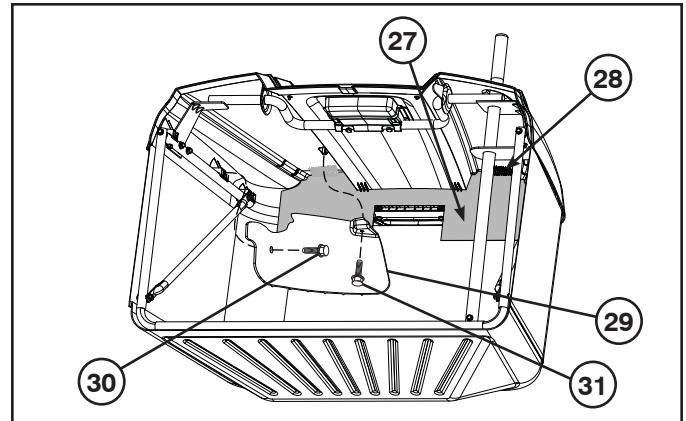
- Keerake kokkupandud seade õiget pidi.
- Paigaldage kaks 1/4" polti (13) pakkemasina raami esiosasse (14) ja kinnitage kontramutrid (15).
- Lükake pakkemasina raam (14) üles läbi esiosas asuvate kangast aasade.
- Suruge pakkemasina eesmise raami alumine osa (14) plastikust õnarusse pakkemasina põhja esiosas.
- Lükake koti lõpus olevad aasad pakkemasina ülemise raami torudele.
- Lükake kaks 1/4" kuusnurkpolti (16) läbi eesmise raami ülemise osa ja keerake pakkemasina ülemise raami torus olevatesse mutritesse.
- Lükake plastikust klamber (17) paremalt poolt kangast aasa sisse ja kinnitage see eesmise raami (14) külge 101 mm pakkemasina eespoolse raami torust.



- Keerake ülemise raami tagaosas ja esimese raami alaosas mutrid (21) lahti ja kinnitage mõlemale küljele risttoed (22).
- Keerake kontramutrid (21) uuesti kinni.



- Asetage kummitihend (23) metallist käepideme (24) peale.
- Lükake pakkemasina käepide (24) alla läbi pakkemasina kate ja raami ülemiste nurgikute aukude.
- Lükake spindli polt (25) läbi pakkemasina käepideme all oleva augu ja lükake vedruspindel (26) läbi poldi otsas oleva augu kuni see paika lukustub.



- Lükake plastikust kinnitus (27) tagasi nii, et see kinnituks nagade taha (28).
- Joondage rohu suunaja (29) augud pakkemasina kate eenditega.
- Kõigepealt paigaldage 1/4" kuuskant polt (30) (1/4"-15 x 1/2") läbi külje nagu joonisel näidatud.
- Seejärel paigaldage 1/4" kuuskant polt (31) (1/4"-15 x 1/2") läbi pealmise osa nagu joonisel näidatud.

## EE PAKKEMASINAPAIGALDAMISEKSTÄISKANGIGA

- Enne paigaldamist, peab traktori mootor olema väljalülitatud ja käsipidur peale pandud.
- Seiske traktori taga ja vaadake, et pakkemasin oleks tagaplaadilt (1) eemaldatud, leidke üles koti lüliti (2) koht. (Vt joonis 1)

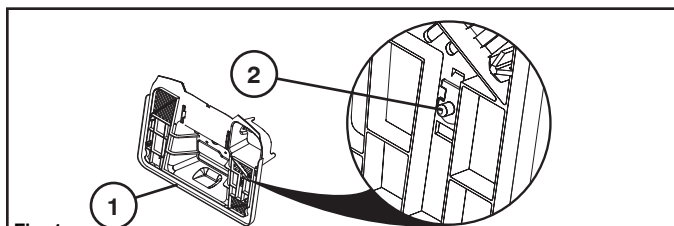


Fig. 1

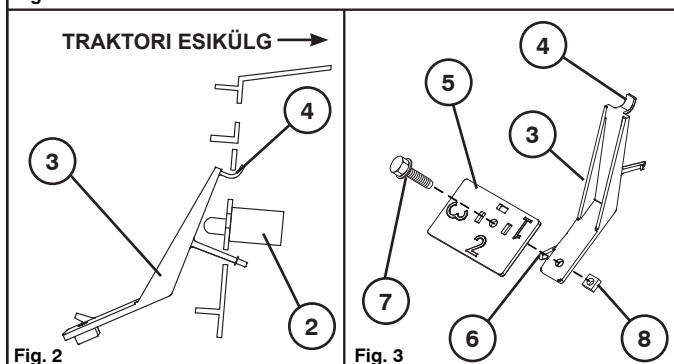
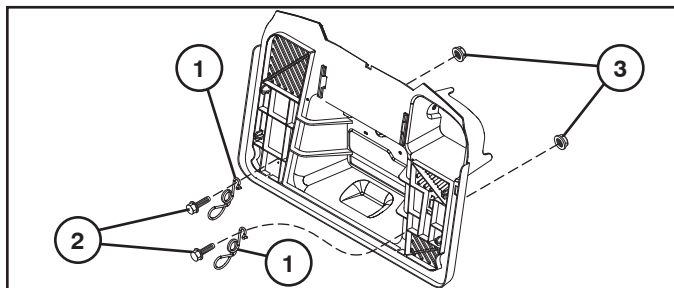


Fig. 2

Fig. 3

- Võtke pakkemasina täiskang (3) ja asetage konks (4) ülemisse avausse ja keerake kuni kang (3) lukustub kohale (vt joonised 2 ja 3)
- Raske/märja muru puhul ärge paigaldage pedaali (5).
- Kergema rohu puhul kasutage pedaali (5) asendis 1, 2 või 3 (kusjuures 3 on mõeldud kergeima või kuiva rohu jaoks).
- Valige asend ja keerake pakkemasina pedaali (5) nii, et soovitud number oleks teie poole.
- Asetage pedaal (5) kangile (3) nii, et kangi põhjas olev eend (6) läheks läbi vastava nelinurkse ava ja veenduge, et kang (3) ja pedaal (5) oleks joondatud.
- Paigaldage kruvid (7) läbi kangi (5) ja pedaali (3) aukude ning kinnitage mutriga (8) (vt joonis 3)
- Asendi muutmiseks keerake lahti kinnitid (7 ja 8), eemaldage/keerake pedaali (5) ja keerake kinniti uuesti kinni.

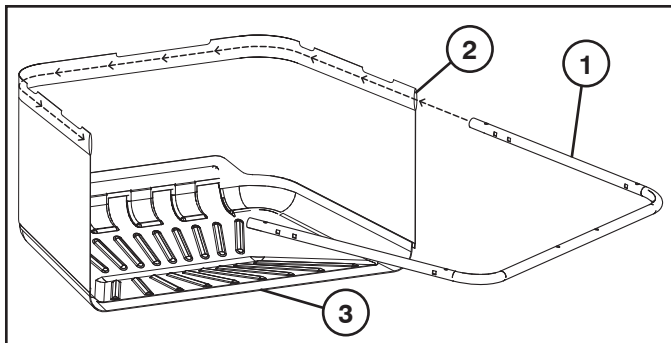
## EE MURUKOGUJA KOMPONENTIDE PAIGALDAMINE TRAKTORILE



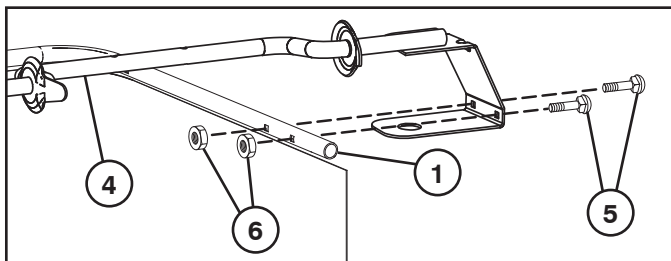
- Enne paigaldamist, peab traktori mootor olema väljalülitatud ja käsipidur peale pandud.
- Paigaldage vedrud (1) tagaplaadil olevatesse kinnitusaukudesse.
- Paigaldage kuusnurkpolt (2) mõlema vedru avausse ja vastavasse auku tagaplaadil.
- Keerake kontramutter (3) poldile tagaplaadi vastasküljel.



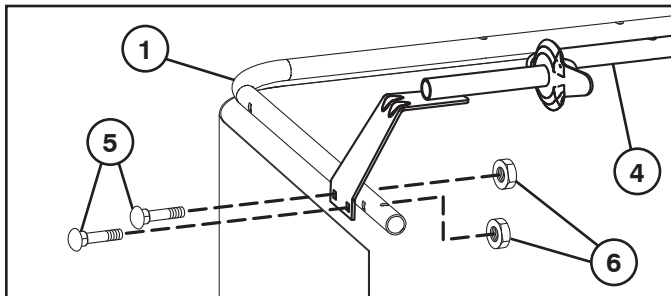
## LT SURINKTUVO PRIMONTAVIMAS



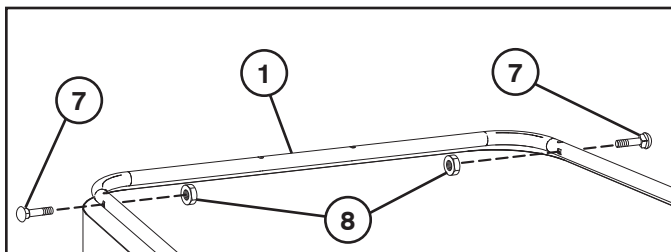
- Perkiškite viršutinį pakuotuvo rėmo vamzdį (1) per kilpą (2) pakavimo audinio viršuje (kilpos segmentus galuose palikite laisvus).



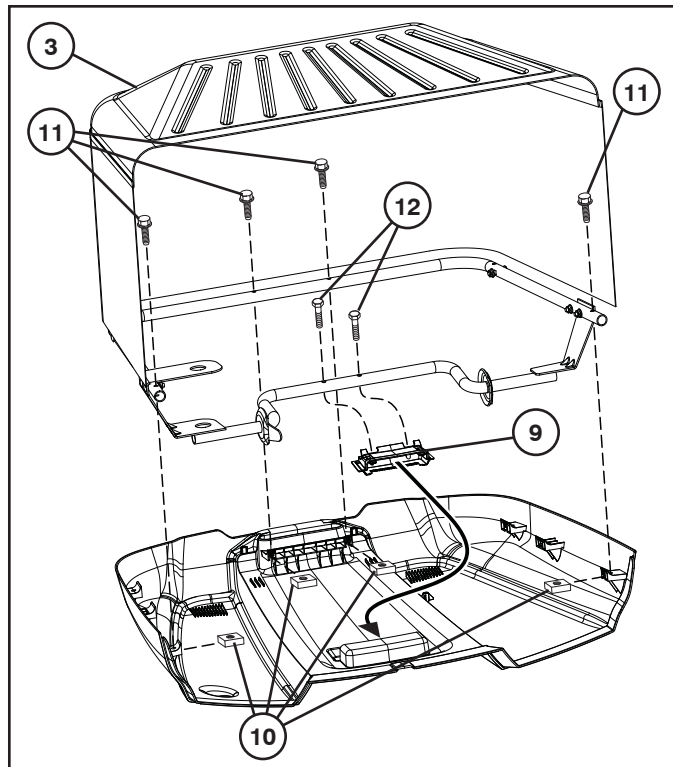
- Pirmiausiai sulygininkite dvi angas, esančias pakuotuvo rėmo viršutinės suvirintos konstrukcijos (4) dešinėje, su atitinkamomis angomis viršutiniame pakuotuvo rėmo vamzdyje (1).
- Įstatykite du 1/4"- 20 x 1,25 atraminius varžtus (5) ir pritvirtinkite juos 1/4" veržlėmis (6).



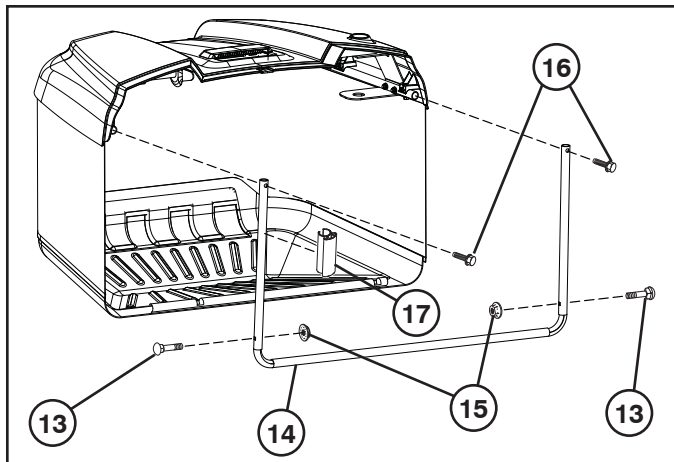
- Sulygininkite dvi angas, esančias pakuotuvo rėmo viršutinės suvirintos konstrukcijos (4) kairėje, su atitinkamomis angomis viršutiniame pakuotuvo rėmo vamzdyje (1).
- Įstatykite du 1/4"- 20 x 1,25 atraminius varžtus (5) ir pritvirtinkite juos 1/4" veržlėmis (6).



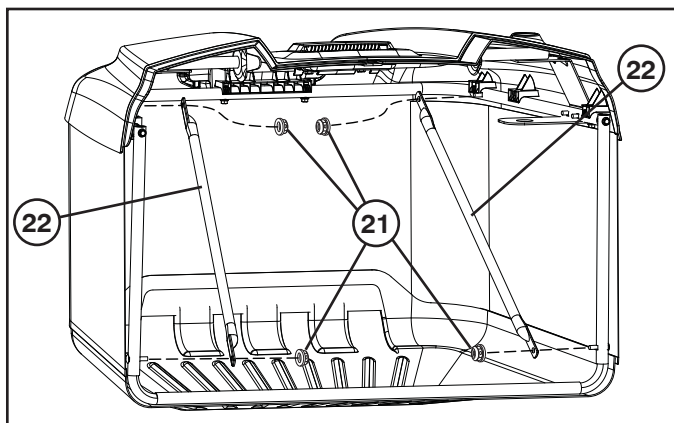
- Įstatykite du atraminius atraminius varžtus (7) užpakalinėse viršutinio pakuotuvo rėmo vamzdžio pusėse, o veržles priveržkite ranka (8).



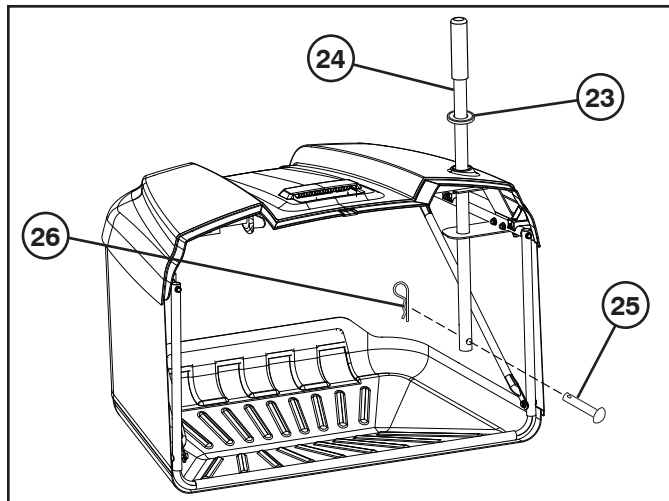
- Padėkite apverstą pakuotuvo dangtį (apsauginę dangą palikite nepažeistą).
- Stumkite pakuotuvo rankenos įdėtinę detalę (9) į išretėjimą pakuotuvo dangčio viduje. Įsitikinkite, kad dvi sąvaržos viršuje užsifiksavo savo vietoje kartu su pakuotuvo dangčiu. Dantuką pakuotuvo rankenos įdėtinės detalės apačioje reikia įstumti į vietą tarp dantuko, esančio pakuotuvo dangtyje.
- Įstumkite dvi kvadratinės veržles (10) į kvadratinės angas pakuotuvo dangčio priekyje ir dvi kvadratinės veržles į kvadratinės angas (po vieną angą kiekvienoje pusėje) galinėje pakuotuvo dangčio nugarėlėje.
- Pasukite ir apverskite pakuotuvo komplektą (3), sulygindami angas rėme su angomis pakuotuvo dangtyje ir įsitikindami, kad rėmo viršutinės suvirintos konstrukcijos vamzdis įstatytas į plastikinį įdėklą pakuotuvo rankenos įdėkle (9).
- Įstatykite keturis 1/4" šešiakampius varžtus (11) (1/4 -20 x 1.15) į angas su keturiomis kvadratinėmis veržlėmis (10) ir veržkite, kol atsirems į paviršių.
- Įstatykite du 1/4" varžtus (12) (1/4 -20 x 1.15 Geltonas) į angas viršutinės suvirintos konstrukcijos rėmo centre.



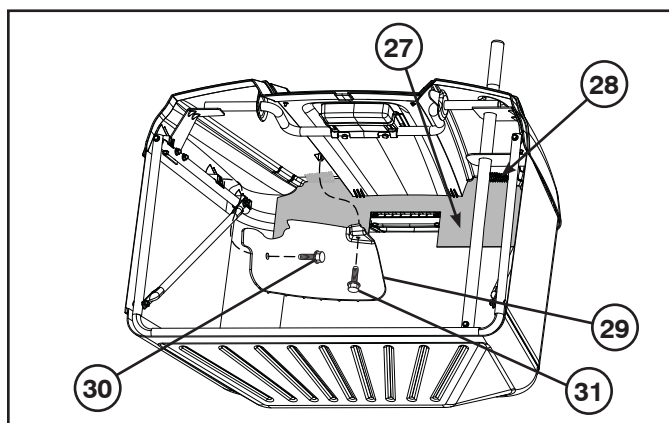
- Pasukite visą komplektą į dešinę.
- Įstatykite du 1/4" atraminius varžtus (13) priekinio pakuotuvo rėmo apačioje (14) ir ranka priveržkite veržles (15).
- Perkiškite priekinį pakuotuvo rėmą (14) per medžiagines kilpas pakuotuvo priekyje.
- Įspauskite priekinio pakuotuvo rėmo (14) pagrindą į plastikinį fiksiatorių pakuotuvo pagrindo priekyje.
- Stumkite pakuotuvo medžiaginės kilpos segmentus maišo galuose į viršutinį pakuotuvo rėmo vamzdį.
- Stumkite du 1/4" šešiakampius varžtus (16) per angas priekinio pakuotuvo rėmo viršuje ir įsukite į veržles, esančias viršutinio pakuotuvo rėmo vamzdyje.
- Stumkite plastikinį fiksiatorių (17) į medžiaginę pakuotuvo kilpą dešinėje pusėje ir įspauskite prie priekinio pakuotuvo rėmo (14) 101 mm (4 colių) atstumu nuo pakuotuvo medžiaginės kilpos viršaus.



- Išimkite fiksuojančias veržles (21) pakuotuvo rėmo galinėje dalyje ir priekinio pakuotuvo rėmo apačioje bei kiekvienoje pusėje pritvirtinkite kryžmines sąvaržas (22).
- Iš naujo įstatykite fiksuojančias veržles (21) ir veržkite, kol jos atsirems į paviršių.



- Stumkite guminį tarpiklį (23) į metalinės pakuotuvo rankenos (24) viršų.
- Stumkite pakuotuvo rankeną (24) žemyn per pakuotuvo dangtį ir nustatykite ties viršutinės suvirintos konstrukcijos angą.
- Stumkite prikabinamosios ašos kaištį (25) per angą pakuotuvo rankenos apačioje ir įstumkite fiksiatoriaus spyruoklę (26) į angą prikabinamosios ašos kaiščio gale, kad ji užsifiksuotų savo vietoje.



- Spauskite plastikinį uždariklį (27) atgal, kad ji įsitvirtintų vietoje už laikančių briaunų (28).
- Sulyginkite angas žolės kreiptuve (29) su kyšuliais pakuotuvo dangtyje.
- Pirmiausiai įstatykite 1/4" šešiakampį varžtą (30) (1/4"-15 x 1/2") šone kaip parodyta.
- Tada įstatykite 1/4" šešiakampį varžtą (31) (1/4"-15 x 1/2") viršuje kaip parodyta.



## LT NORINT PRITVIRTINTI PAKUOTUVO UŽPILDYMO SVIRTĮ/MENTELE

- Prieš įstatant reikia išjungti traktoriaus variklį ir užtraukti stovėjimo stabdį.
- Stovėdami už traktoriaus su nuimtu pakuotuvu nuo galinės plokštelės (1), raskite maišo užpildymo jungiklio (2) sritį (žr. 1 pav.)

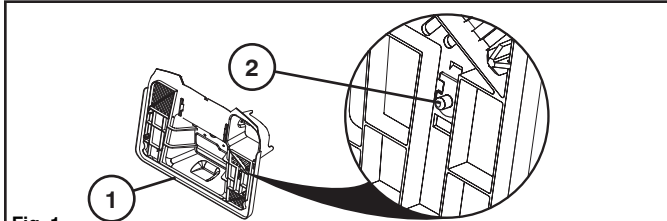


Fig. 1

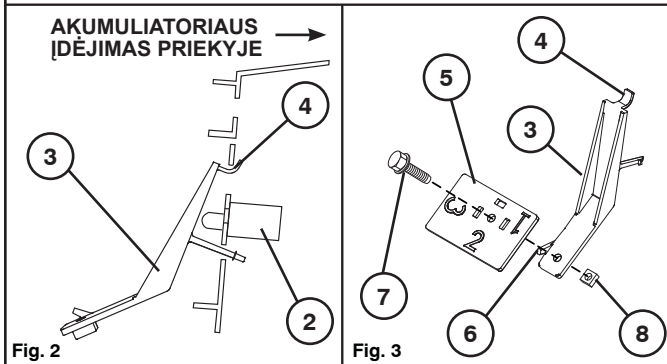
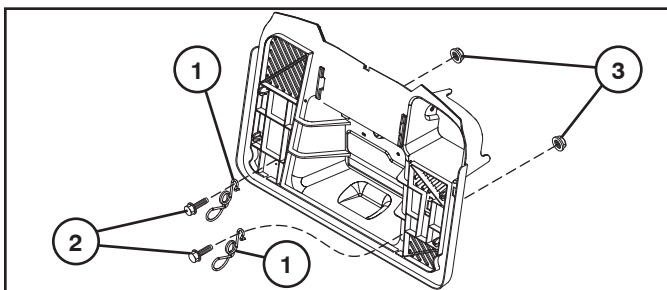


Fig. 2

Fig. 3

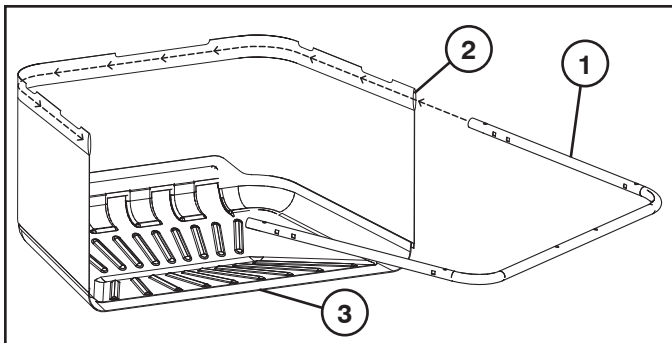
- Paimkite pakuotuvo užpildymo svirtį (3) ir įstatykite fiksiatorių (4) į viršutinę angą bei sukite, kol svirtis (3) užsifiksuos savo vietoje (žr. 2 pav. ir 3 pav.)
- Sunkiai / šlapiai žolei mentės pritvirtinti (5) negalima.
- Lengvesnei žolei naudokite mentelę (5) su 1, 2 ar 3 nuostata (3 skirta legvai arba sausai žolei).
- Pasirinkite nuostatą ir pasukite pakuotuvo mentę (5) taip, kad norimas skaičius (nuostata) būtų atsukta į jus.
- Mentelę (5) ant svirties (3) padėkite taip, kad fiksiatorius (6) pakuotuvo užpildymo svirties (3) apačioje eitų per atitinkamą stačiakampio formos angą ir įsitikinkite, kad angos užpildymo svirtyje (3) ir metelėje (5) yra sulygintos.
- Perkiškite varžtą (7) per pakuotuvo užpildymo mentelės (5) ir svirties (3) angas bei priveržkite veržlėmis (8) (žr. 3 pav.)
- Nuostatą pakeisti galima, atsukus fiksiatorių (7 ir 8), nuėmus / pasukus mentelę (5) ir vėl priveržus.

## LT PRIDĖKITE SURINKTUVO ĮRANGĄ PRIE TRAKTORIAUS

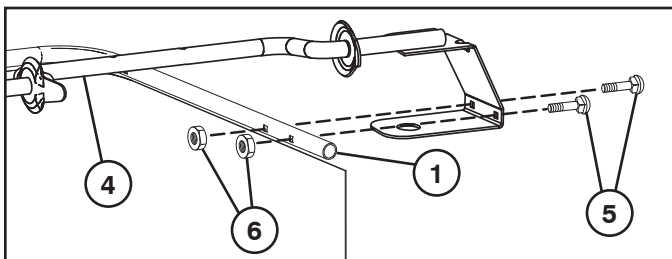


- Prieš įstatant reikia išjungti traktoriaus variklį ir užtraukti stovėjimo stabdį.
- Įstatykite fiksuojančias spyruokles (1) į montažo angas galinėje plokštelėje.
- Įstatykite šešiakampį varžtą (2) per kiekvieną fiksuojančios spyruoklės angą ir atitinkamą angą galinėje plokštelėje.
- Prie varžtotoje galinės plokštelės pusėje priveržkite veržlę (3).

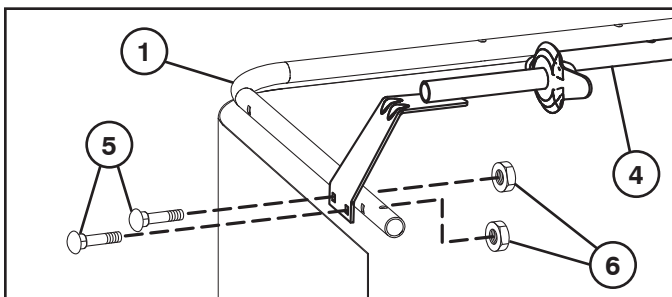
LV LAI SAMONTĒTU GROZA TURĒTĀJU



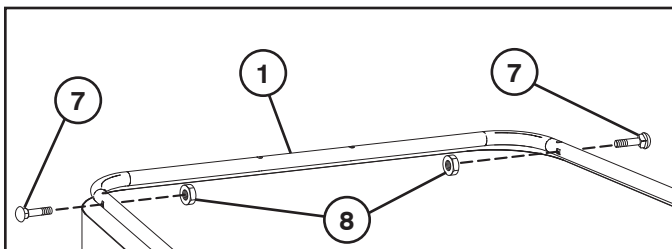
- Ievietojiet augšējo maisa rāmja cauruli (1) maisa auduma augšējā daļā esošajā cilpā (2) (atstājiet daļas ar cilpām vaļīgas).



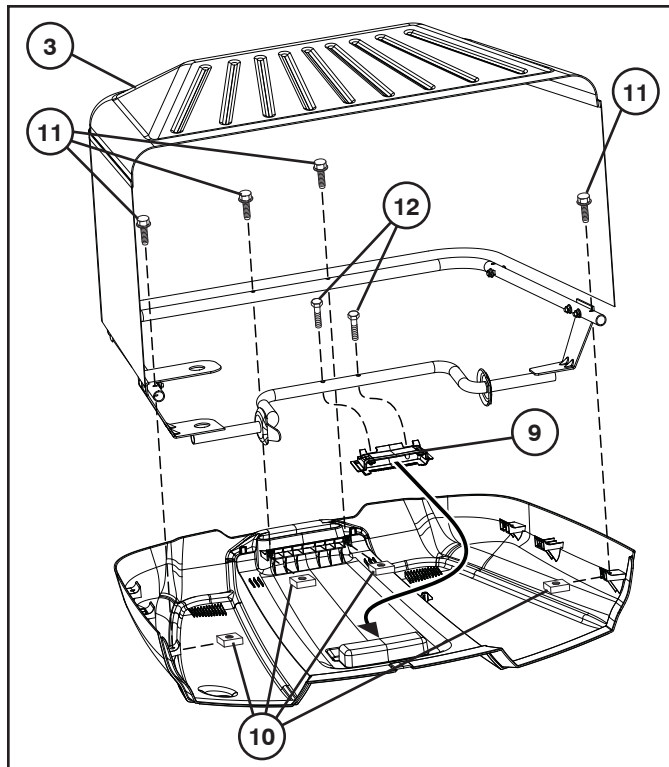
- Vispirms izlīdziniet divas atveres maisa rāmja augšējās metinātās daļas (4) labajā pusē ar atbilstošām atverēm maisa augšējā rāmja caurulē (1).
- Uzstādiet divas 1/4" - 20 x 1.25 bultskrūves (5) un nostipriniet tās ar divu 1/4" uzgriežņu (6) palīdzību.



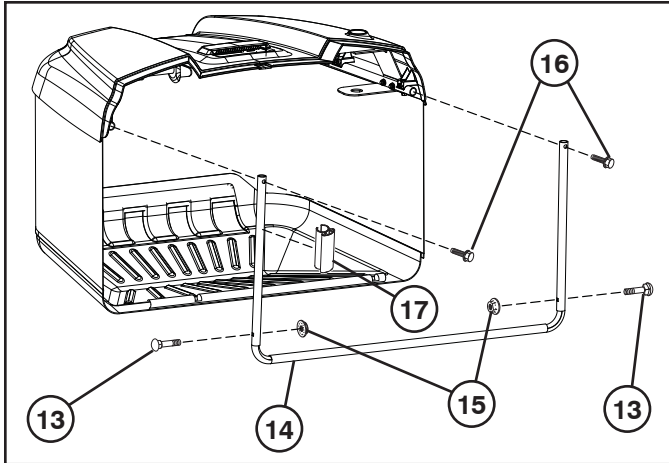
- Izlīdziniet divas atveres maisa rāmja augšējās metinātās daļas (4) kreisajā pusē ar atbilstošām atverēm maisa augšējā rāmja caurulē (1).
- Uzstādiet divas 1/4" - 20 x 1.25 bultskrūves (5) un nostipriniet tās ar divu 1/4" uzgriežņu (6) palīdzību.



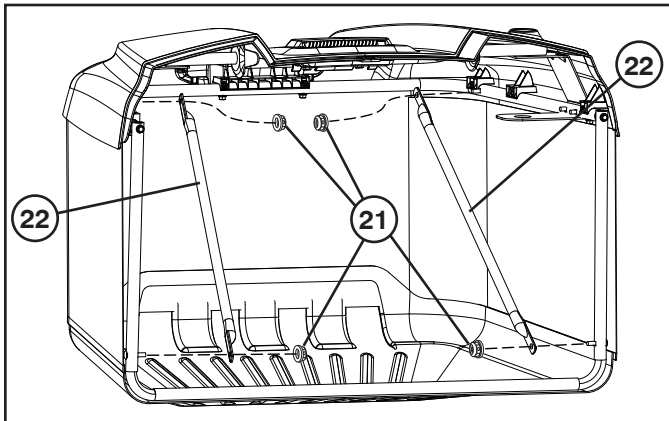
- Uzstādiet vēl divas bultskrūves (7) augšējā maisa rāmja caurulē, virzot tās atpakaļ, ar rokām pievelciet pretuzgriežņus (8).



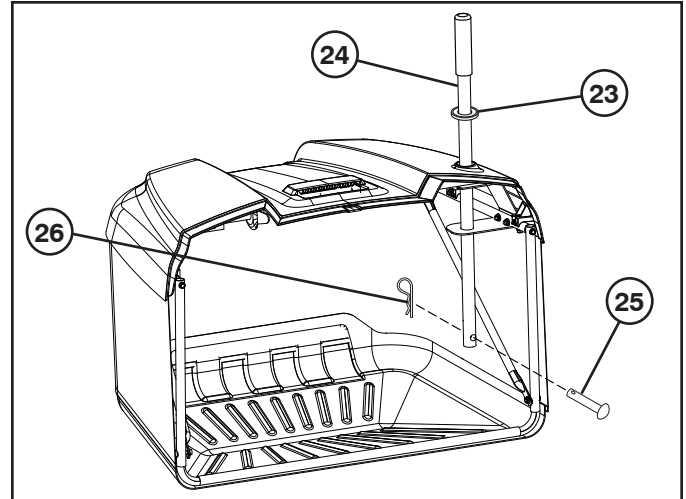
- Nolieciet maisa vāku, apgriežot to otrādi (neaiztieciat aizsargpārklājumu).
- Iebīdīet maisa roktura iemavu (9) iedobē maisa vāka iekšpusē. Pārļiecinieties, vai divas augšējās mēlītes nobloķējās maisa vākā. Maisa roktura apakšā esošajiem zobiem ir jāieiet starp maisa vāka zobiem.
- Ievietojiet divas bultskrūves ar kvadrāta galviņām (10) divās kvadrāta atverēs maisa vāka priekšpusē un divas bultskrūves ar kvadrāta galviņām divās kvadrāta atverēs (pa vienai atverei katrā pusē) maisa vāka roktura aizmugurē.
- Apgriežiet maisa bloku (3) otrādi, izlīdzinot atveres rāmī un atveres maisa vākā. Pārļiecinieties, vai rāmja augšējā metinātā caurule ir novietota plastmasas ligzdā uz maisa roktura iemavas (9).
- Uzstādiet četras 1/4" bultskrūves ar sešstūru galviņām (11) (1/4 -20 x 1.15) atverēs ar četriem kvadrāta uzgriežņiem (10) un labi pievelciet.
- Uzstādiet divas 1/4" skrūves (12) (1/4 -20 x 1.15 Dzeltenis) atverēs rāmja augšējās metinātās daļas centrā.



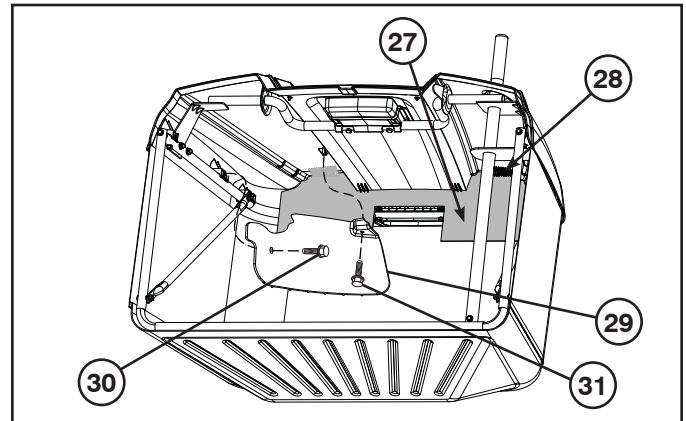
- Pagrieziet mezglu ar labo sānu augšā.
- Uzstādiet divas 1/4" bultskrūves (13) priekšējā maisa rāmja caurules apakšdaļā (14), ar rokām pievelciet pretuzgriežņus (15).
- Izbīdi priekšējo maisa rāmi (14) cauri auduma cilpām maisa priekšpusē.
- Nostipriniet priekšējā maisa rāmja apakšdaļu (14) plastmasas maisa apakšā esošajā slēgmehānismā.
- Uzvelciet maisa auduma galos esošās cilpas uz maisa rāmja caurulēm.
- Ievietojiet divas 1/4" bultskrūves ar sešstūru galviņām (16) atverēs, kas atrodas priekšējā maisa rāmja augšdaļā un tad pieskrūvējiet tās pie augšējā maisa rāmja caurulēs esošajiem uzgriežņiem.
- Iebīdi plastmasas sprostu (17) maisa auduma cilpā labajā pusē un piesprādzējiet to pie priekšējā maisa rāmja (14) 101 mm (4 collu) attālumā no priekšējā maisa rāmja caurules augšējās daļas.



- Noņemiet pretuzgriežņus (21) augšējā maisa rāmja aizmugurē un priekšējā maisa rāmja apakšā, tad katrā pusē piestipriniet spraišļus (22).
- Uzstādiet atpakaļ pretuzgriežņus (21) un labi pievelciet tos.



- Uzbīdiet gumijas blīvējumu (23) uz maisa metāla roktura (24).
- Iespraudiet maisa rokturi (24) maisa vākā un rāmja augšējās metinātas detaļas atverēs.
- Iebīdi tapu ar atveri šķelttapai (25) atverē, kas atrodas maisa roktura apakšdaļā un ievietojiet sprostasperi (26) tapas galā līdz tas nobloķējas.



- Ievietojiet atpakaļ plastmasas vāciņus (27) un nostipriniet tos aiz turētājiem (28).
- Izlīdziniet zāles deflektora (29) atveres ar maisa vāka izciļņiem.
- Vispirms uzstādiet 1/4" bultskrūvi (30) (1/4"-15 x 1/2") ar sešstūru galviņu sānā, kā parādīts.
- Tad uzstādiet 1/4" bultskrūvi (31) (1/4"-15 x 1/2") ar sešstūru galviņu augšējā daļā, kā parādīts.

## LV MAISA PILNAS SVIRAS/KLOĶA UZSTĀDĪŠANA

- Pirms uzstādīšanas traktora dzinējs ir jāizslēdz un ieslēdz stāvbremze.
- Stāviet aiz traktora, maisam jābūt noņemtam no aizmugurējās plātnes (1), atrodieta pilna maisa slēdža (2) izvietošanu. (Sk. 1. att.)

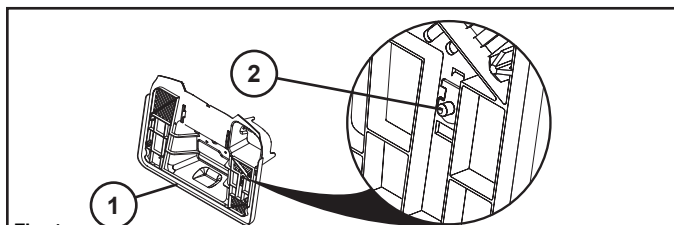


Fig. 1

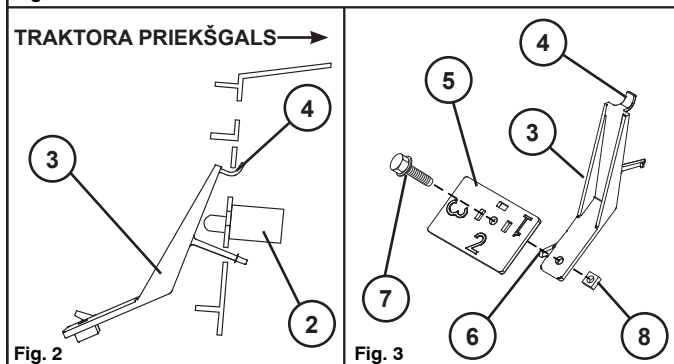
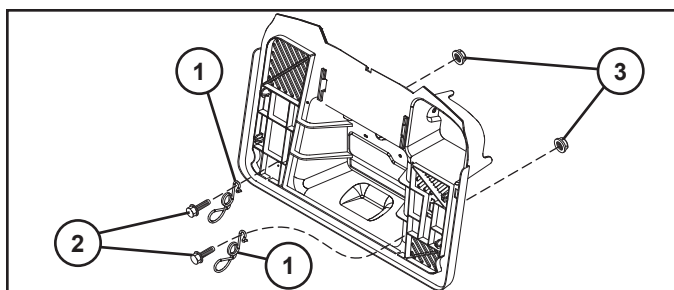


Fig. 2

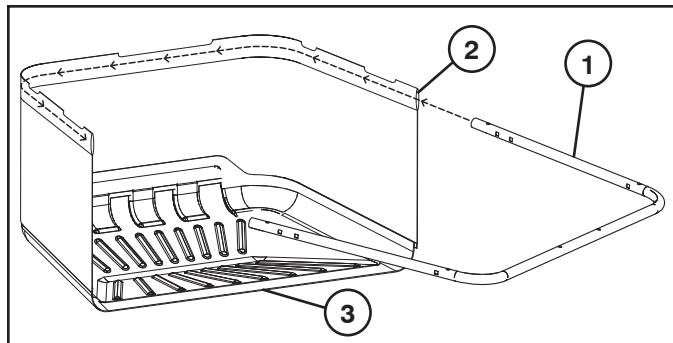
Fig. 3

- Paņemiet pilna maisa sviru (3) un ievietojiet cilpu (4) augšējā spraugā un grieziet līdz svira (3) nofiksējas pozīcijā (sk. att. 2 un att. 3)
- Ja zāle ir smaga vai mitra, nepievienojiet kloķi (5).
- Ja zāle ir viegla, uzstādieta kloķi (5) stāvoklī "1", "2", vai "3" ("3" atbilst visvieglākajai jeb sausai zālei).
- Izvēlieties iestatījumu un grieziet maisa kloķi (5) līdz vēlamais iestatījums ir vērstu jūsu virzienā.
- Uzstādieta kloķi (5) uz sviras (3), lai maisa pilnas sviras (3) apakšā esošā cilpa (6) izietu cauri atbilstošajai taisnstūra spraugai. Pārliecinieties, vai maisa pilnas sviras (3) un kloķa (5) atveres ir izlīdzinātas.
- Iespraudiet skrūvi (7) maisa pilna kloķa (5) un sviras (3) atverēs un piestipriniet ar uzgriežņa (8) palīdzību (sk. 3. att.)
- Iestatījumu var izmainīt, palaižot vajāgāk stiprinājumus (7 un 8), noņemot/pagriežot kloķi (5) un vēlreiz pievelkot.

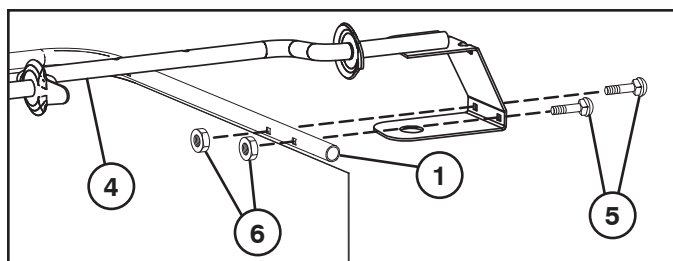
## LV LAI UZSTĀDĪTU TURĒTĀJA DETALĀS UZ TRAKTORA



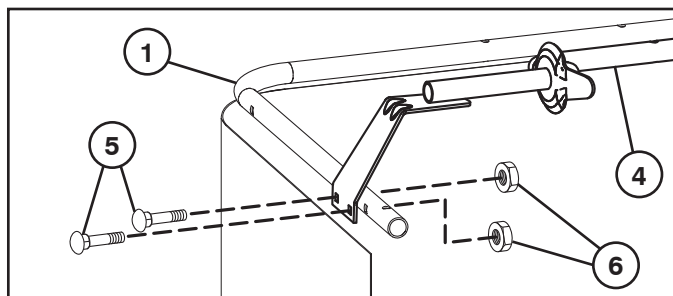
- Pirms uzstādīšanas traktora dzinējs ir jāizslēdz un ieslēdz stāvbremze.
- Uzstādieta sprosta atsperes (1) aizmugurējās plātnes atverēs.
- Iespraudiet bultskrūvi ar sešstūru galviņu (2) katrā sprosta atsperes atverē un atbilstošajā aizmugurējās plātnes atverē.
- Otrajā aizmugurējās plātnes pusē katrai bultskrūvei piestipriniet pretuzgriežni (3).

**BG ЗА СГЛОБЯВАНЕТО НА КОША**


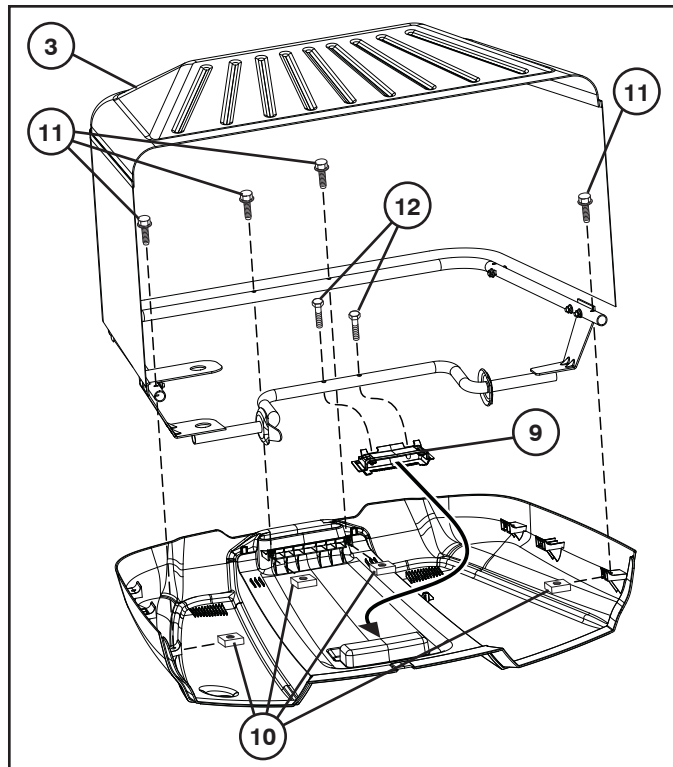
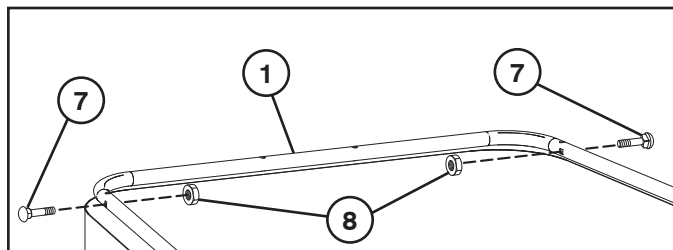
- Прекарайте горната тръба на рамката на сеносъбирача (1) през гайката (2) отгоре на плата на сеносъбирача (оставете сегментите от гайката в краищата свободни).



- Първо, центрирайте двата отвора от дясната страна на горната заварена конструкция на сеносъбирача (4), към съответните отвори на горната тръба на рамката на сеносъбирача (1).
- Поставете двата опорни болта 1/4"- 20 x 1,25 (5) и ги затегнете с двете гайки 1/4" (6).

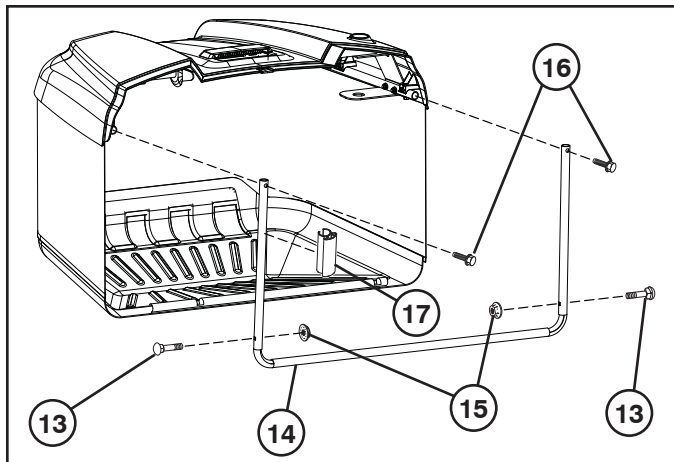


- Центрирайте двата отвора от лявата страна на горната заварена конструкция на събирача (4) към съответните отвори в горната тръба на рамката на събирача (1).
- Поставете двата опорни болта 1/4"- 20 x 1,25 (5) и ги затегнете с двете гайки 1/4" (6).

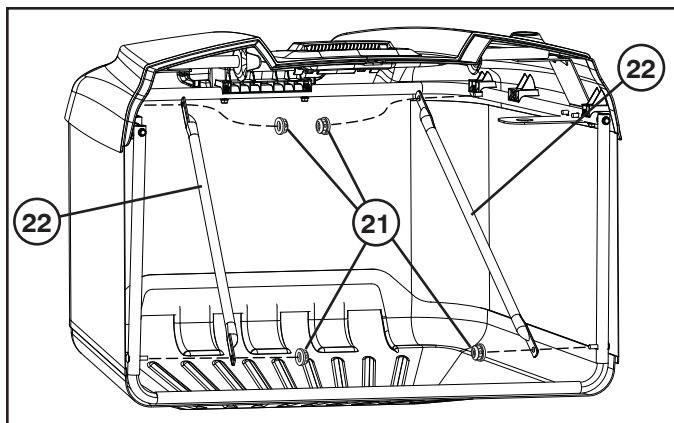


- Поставете още два носещи болта (7) отзад на страните на горната тръба на рамката на сеносъбирача, като затегнете на ръка контрагайките (8).
- Сложете обърнат капака на сеносъбирача (без да засягате предпазния капак).
- Плъзнете вложката на дръжката на сеносъбирача (9) във вдлъбнатината отвътре на капака на сеносъбирача. Уверете се, че двата раздела в горната страна са се заключили на място в капака на сеносъбирача. Зъбите в долната част на вложката за дръжката на събирача, трябва да се плъзнат на местата си между зъбите на капака на сеносъбирача.
- Плъзнете две квадратни гайки (10) в двете квадратни гнезда отпред на капака на сеносъбирача и две квадратни гайки в двете квадратни гнезда (по едно от всяка страна) на задната дръжка на капака на сеносъбирача.
- Завъртете блока на сеносъбирача (3) с горната част надолу, като подравните отворите в рамката с отворите в капака на сеносъбирача и се погрижете горната заварена конструкция на рамката да застане в пластмасовото легло на вложката на дръжката на сеносъбирача (9).
- Поставете четири шестостенни болта 1/4" (11) (1/4 -20 x 1.15) в отворите с четири квадратни гайки (10) и ги завинтете, докато влязат докрай.
- Поставете четири шестостенни болта 1/4" (12) (1/4 -20 x 1.15 Злато) в отворите в средата на горната заварена конструкция на рамката.

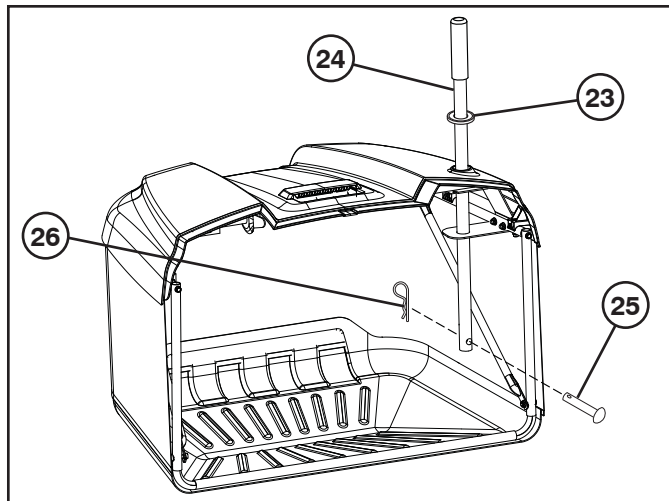




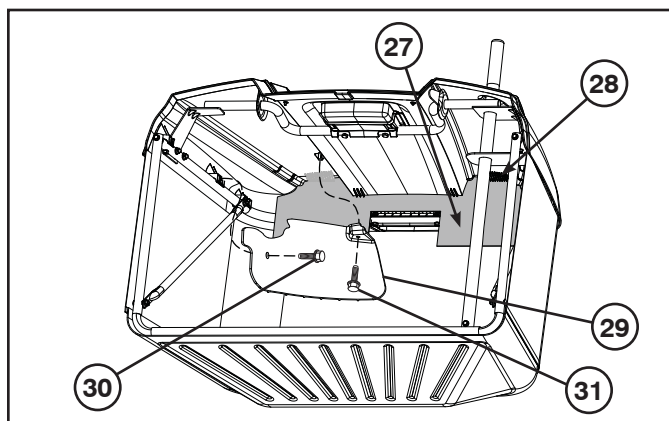
- Обърнете конструкцията с дясната страна нагоре.
- Поставете четири опорни болта 1/4" (13) на дъното на рамката на сеносъбирача (14), като затегнете здраво контрагайките (15).
- Прекарайте предната рамка на сеносъбирача (14) нагоре през гайките на плата отпред на сеносъбирача.
- Натиснете до щракване дъното на предната рамка на сеносъбирача (14) в пластмасовия фиксатор отпред на дъното на сеносъбирача.
- Плъзнете сегментите на платнените гайки на сеносъбирача в краищата на сеносъбирача върху горните тръби на рамката на сеносъбирача.
- Плъзнете два шестостенни болта 1/4" (16) през отворите отгоре на предната рамка на сеносъбирача и ги завинтете в гайките вътре в тръбата на горната рамка на сеносъбирача.
- Плъзнете пластмасовата скоба (17) надолу в гайката на плата от дясната страна на сеносъбирача и поставете с щракване в предната рамка на сеносъбирача (14) на 101 мм (4 инча) от горната част на предната рамкова тръба на сеносъбирача.



- Свалете контрагайките (21) отзад на горната рамка на сеносъбирача и на дъното на рамката на сеносъбирача и закачете напречните обтегачи (22) от всички страни.
- Поставете отново контрагайките (21) и ги затегнете докрай.



- Плъзнете гуменото уплътнение (23) към горната част на металната дръжка на сеносъбирача (24).
- Плъзнете металната дръжка на сеносъбирача (24) надолу през капака на сеносъбирача и отворите на горната заварена конструкция на рамката.
- Плъзнете вилката (25) през отвора в долната страна на дръжката на сеносъбирача и вкарайте шплинтовия щифт (26) в отвора в края на вилката, докато се заключи в мястото си.



- Поставете на място пластмасовата тапа (27), така че да щракне на място зад задържащите ребра (28).
- Центрирайте отворите на отражателя за трева (29) към издатините на капака на сеносъбирача.
- Първо завинтете шестостенния болт 1/4" (30) (1/4"-15 x 1/2") към страната, както е показано.
- После завинтете шестостенния болт 1/4" (31) (1/4"-15 x 1/2") към горната страна, както е показано.



## BG ИНСТАЛИРАНЕ НА ЛОСТ/ТАБЛО ЗА ПЪЛЕН СЕНОСЪБИРАЧ

- Преди монтирането двигателят на трактора трябва да се изключи и да се включи ръчната спирачка.
- Като застанете зад трактора при свален от задната пластина сеносъбирач (1), намерете зоната на ключа за пълен сеносъбирач (2). (Вж. фиг. 1.)

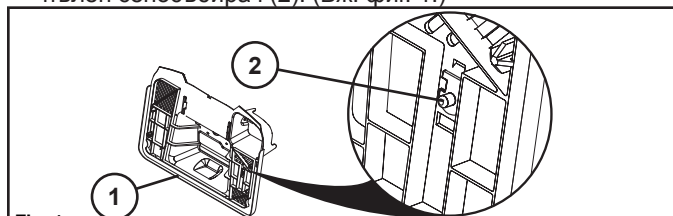


Fig. 1

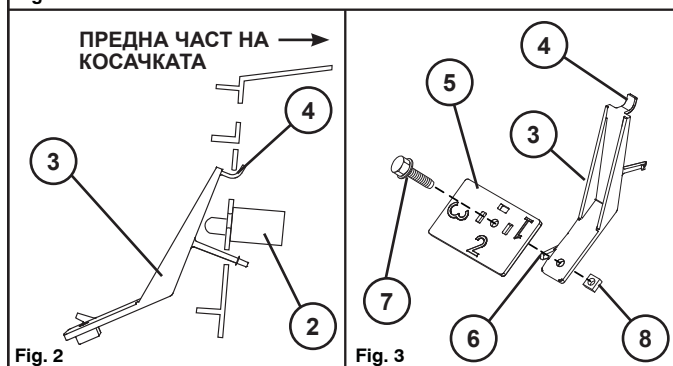
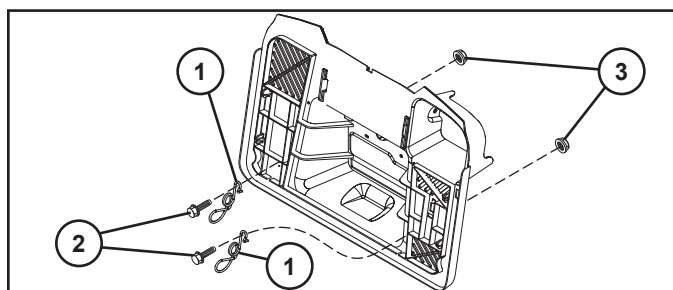


Fig. 2

Fig. 3

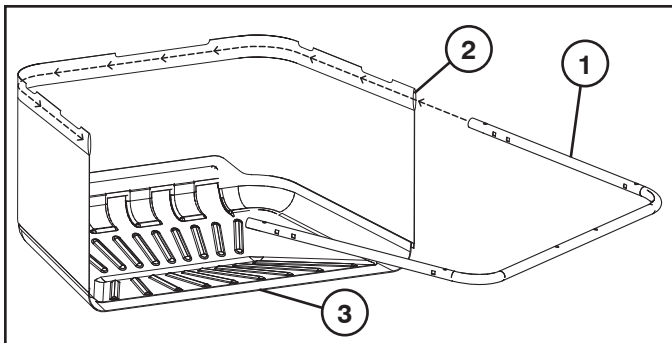
- Вземете лоста за пълен сеносъбирач (3) и вкарайте езичето (4) в горния прорез и завъртете, докато лостът (3) щракне на място (вж. фиг. 2 и фиг. 3).
- За най-тежки/мокри треви не монтирайте таблото (5).
- За по-леки треви използвайте таблото (5) на положение "1", "2" или "3" ("3" е за най-леката, или суха, трева).
- Изберете подходящото положение и завъртете таблото на сеносъбирача (5) така, че желаната цифра (положение) е обърнато към вас.
- Поставете таблото (5) на лоста (3) така, че езичето (6) на дъното на лоста за пълен сеносъбирач (3) премине през съответния правоъгълен прорез, като внимавате отворите в лоста за пълен сеносъбирач (3) и таблото (5) да са подравнени.
- Прекарайте винта (7) през отворите таблото (5) и лоста (3) за пълен сеносъбирач и затегнете с гайката (8) (вж. фиг. 3).
- Настройката може да се променя с разхлабване на фиксаторите (7 и 8), сваляне/завъртане на таблото (5) и отново затягане.

## BG ЗА ДА ИНСТАЛИРАТЕ КОМПОНЕНТИТЕ НА КОША КЪМ ТРАКТОРА

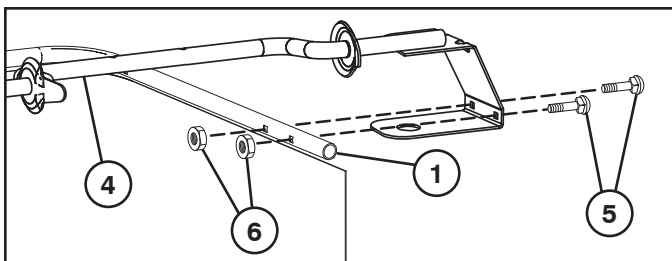


- Преди монтирането двигателят на трактора трябва да се изключи и да се включи ръчната спирачка.
- Поставете заключващи пружини (1) в монтажните отвори на задната пластина.
- Вкарайте шестостенен болт (2) във всеки отвор със заключваща пружина и съответния отвор на задната пластина.
- Затегнете контрагайката (3) върху болта от другата страна на задната пластина.

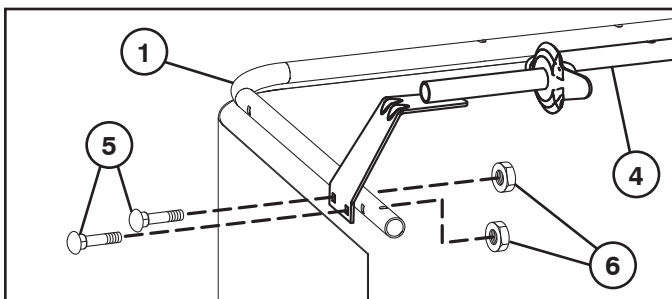
RO ASAMBLAREA COLECTORULUI



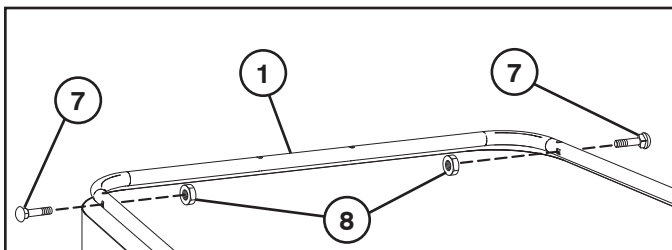
- Introduceți cadrul tubular superior al sacului (1) prin tivul (2) din partea de sus a materialului sacului (lăsați libere capetele tivului).



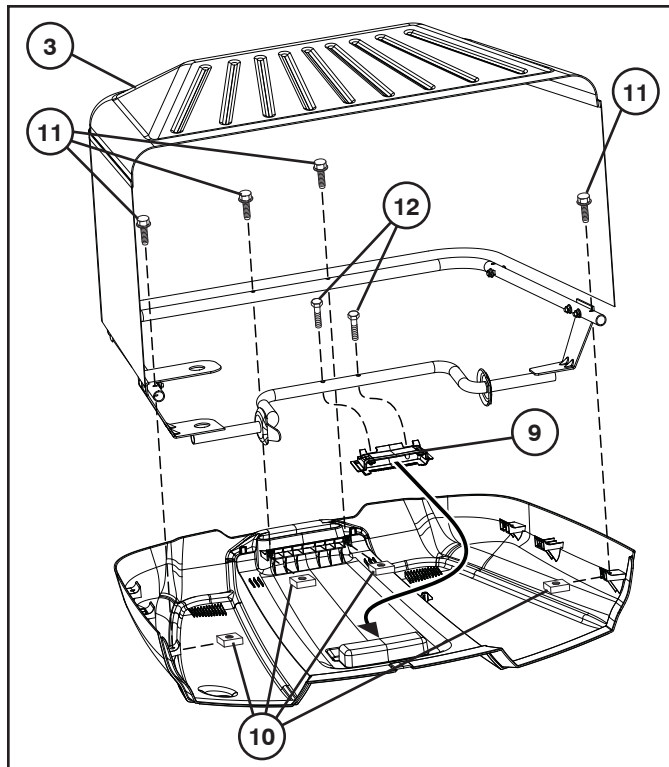
- Mai întâi, aliniați cele două orificii de pe partea dreaptă a blocului superior sudat al cadrului sacului (4) cu orificiile corespunzătoare din cadrul tubular superior al sacului (1).
- Montați două șuruburi de fixare de 1/4" – 20 x 1,25 (5) și strângeți cu două piulițe de 1/4" (6).



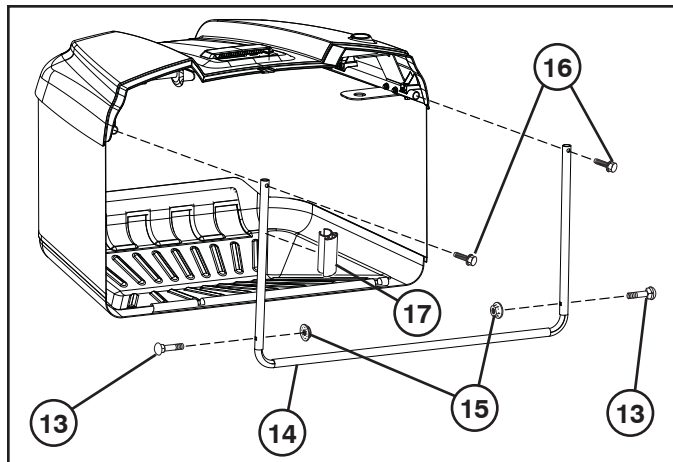
- Aliniați cele două orificii de pe partea stângă a blocului superior sudat al cadrului sacului (4) cu orificiile corespunzătoare din cadrul tubular superior al sacului (1).
- Montați două șuruburi de fixare de 1/4" – 20 x 1,25 (5) și strângeți cu două piulițe de 1/4" (6).



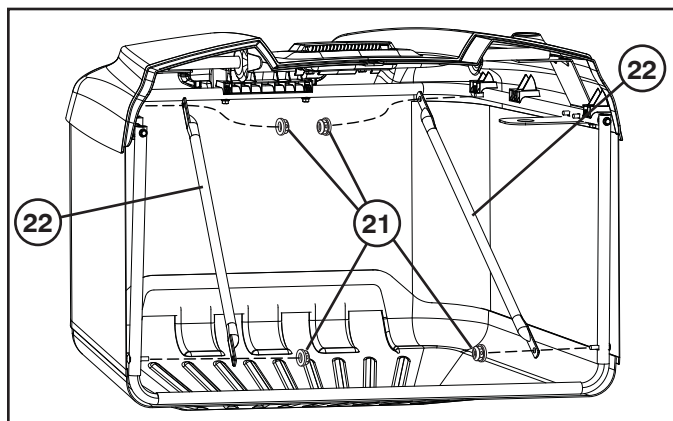
- Montați încă două șuruburi de fixare (7) în spate, pe laturile cadrului tubular superior al sacului, strângând piulițele cu mâna (8).



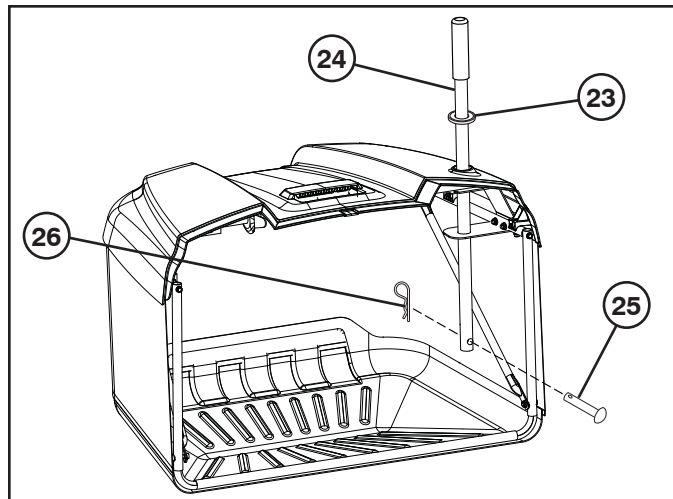
- Puneți capacul sacului cu fundul în sus (lăsați capacul de protecție intact).
- Introduceți inserția pentru capacul sacului (9) în adâncitura de la interiorul capacului sacului. Aveți grijă ca cele două clapete din partea de sus să se încastreze cu capacul sacului. Dinții din partea de jos a inserției mânerului sacului trebuie să alunece la locul lor, între dinții de pe capacul sacului.
- Introduceți două piulițe pătrate (10) în cele două orificii pătrate din partea anterioară a capacului sacului și alte două piulițe pătrate în cele două orificii pătrate (câte unul pe fiecare latură) de pe mânerul din spate al capacului sacului.
- Întoarceți ansamblul sacului (3) cu susul în jos, aliniind orificiile din cadru cu orificiile din capacul sacului, și aveți grijă ca blocului superior sudat de pe cadrul tubular să fie poziționate în locașul de plastic din inserția pentru mânerul sacului (9).
- Montați patru șuruburi hexagonale de 1/4" (11) (1/4 -20 x 1.15) în orificii, cu patru piulițe pătrate (10), și strângeți până când sunt bine fixate.
- Montați două șuruburi de 1/4" (12) (1/4 -20 x 1.15 Aur) în orificiile din mijlocul blocului superior sudat al cadrului.



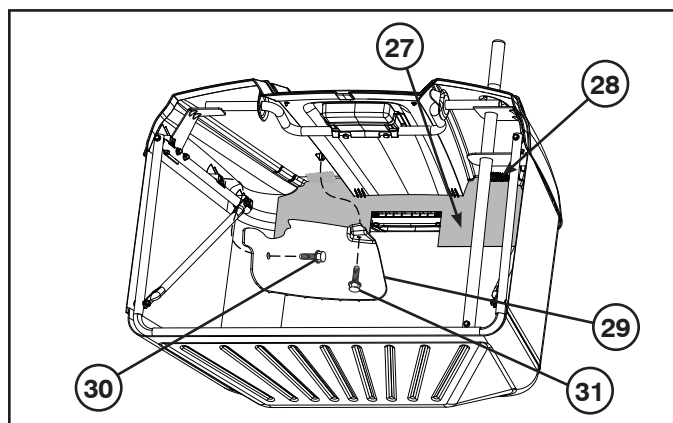
- Întoarceți ansamblul cu partea dreaptă în sus.
- Montați două șuruburi de fixare de 1/4" (13) în partea de jos a cadrului anterior al sacului (14), strângând piulițele cu mâna (15).
- Introduceți cadrul anterior al sacului (14) prin tivul țesăturii din partea anterioară a sacului.
- Introduceți partea inferioară a cadrului anterior al sacului (14) în suportul de plastic din partea anterioară a părții inferioare a sacului.
- Introduceți segmentele de țesătură de la capetele tivului sacului pe cadrul tubular superior al sacului.
- Introduceți două șuruburi hexagonale de 1/4" (16) prin orificiile din partea de sus a cadrului anterior al sacului și înșurubați-le în piulițele din interiorul tubului cadrului superior al sacului.
- Introduceți clema din plastic (17) în tivul din partea dreaptă a sacului și fixați-l de cadrul anterior al sacului (14) la 101 mm (4 inci) față de partea de sus a cadrului tubular anterior al sacului.



- Desfaceți piulițele (21) din partea posterioară a cadrului superior al sacului și din partea inferioară a cadrului anterior al sacului și montați suporturile transversale (22) pe fiecare latură.
- Puneți la loc piulițele (21) și strângeți până când sunt bine fixate.



- Introduceți garnitura de cauciuc (23) în partea de sus a mânerului de metal al sacului (24).
- Împingeți mânerul sacului (24) în jos prin capacul sacului și prin orificiile din blocul superior sudat al cadrului.
- Introduceți știftul cu cap și gaură pentru cui spintecat (25) prin orificiul din partea de jos a mânerului sacului și introduceți arcul de blocare (26) în gaura din capătul știftului, până când se blochează pe poziție.



- Împingeți elementul de închidere din plastic (27) în spate, astfel încât să se fixeze la locul său, în spatele marginilor de fixare (28).
- Aliniați orificiile din deflectorul pentru iarbă (29) cu protuberanțele de pe capacul sacului.
- Mai întâi montați șurubul hexagonal de 1/4" (30) (1/4"-15 x 1/2") pe lateral, așa cum se arată.
- După aceea, montați șurubul hexagonal de 1/4" (31) (1/4"-15 x 1/2") în partea de sus, așa cum se arată.

## RC PENTRU A INSTALA LEVIERUL/PALETA COMPLETĂ A SACULUI

- Înainte de instalare, motorul tractorului trebuie stins și frâna de mână trebuie să fie trasă.
- Stând în picioare în spatele tractorului, cu sacul scos de pe placa posterioară (1), identificați zona de contact total a sacului (2). (Vezi Fig 1)

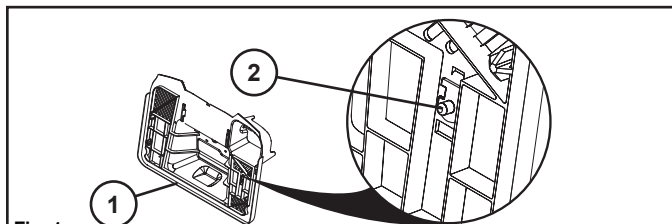


Fig. 1

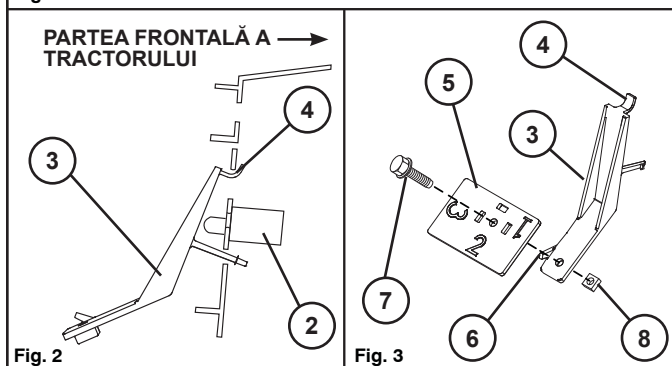
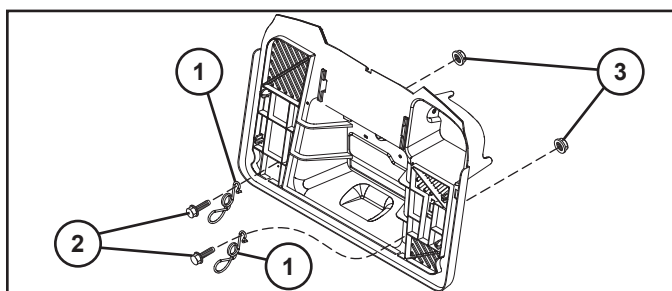


Fig. 2

Fig. 3

- Luați levierul complet al sacului (3) și introduceți clapeta (4) în fanta superioară și rotiți până când levierul (3) intră pe poziția sa (Vezi Fig. 2 și Fig. 3)
- Pentru iarba grea/udă, nu atașați paleta (5).
- Pentru iarba mai ușoară, utilizați paleta (5) cu setarea "1", "2" sau "3" ("3" este pentru iarba cea mai ușoară sau uscată).
- Alegeți setarea și rotiți paleta sacului (5) astfel încât numărul dorit să ajungă cu fața la dv.
- Puneți paleta (5) pe maneta (3) astfel încât clapeta (6) din partea de jos a levierului complet al sacului (3) să treacă prin orificiul dreptunghiular corespunzător și aveți grijă ca orificiile din levierul complet al sacului (3) și din paletă (5) să se alinieze.
- Introduceți șurubul (7) prin orificiile pentru paleta (5) și levierul (3) complet al sacului și fixați-le cu piulița (8) (Vezi Fig. 3)
- Setarea poate fi modificată slăbind elementele de fixare (7 și 8), înlăturând/rotind paleta (5) și strângându-le din nou.

## RC MONTAREA PE TRACTOR A PĂRȚILOR COMPONENTE ALE COLECTORULUI

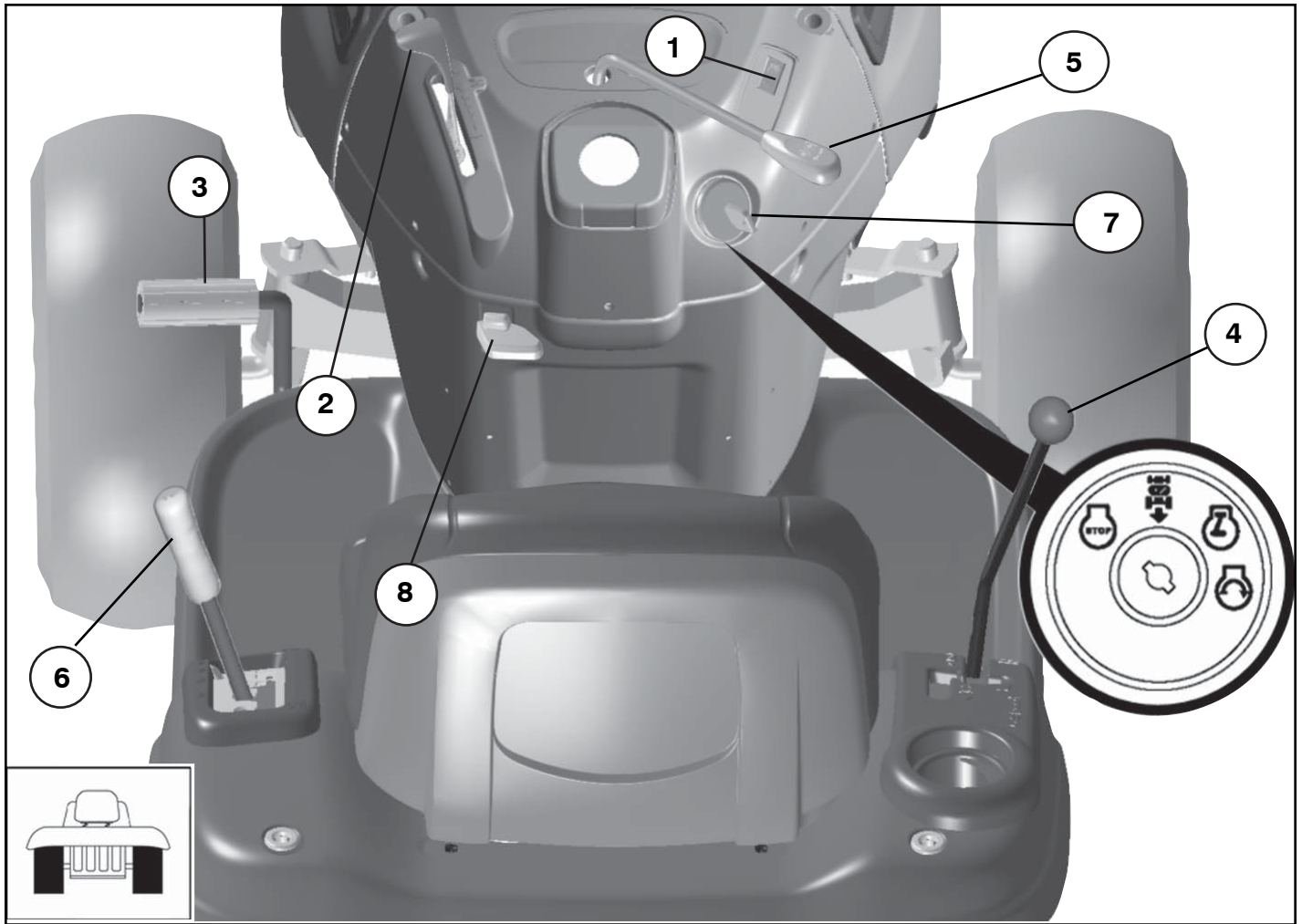


- Înainte de instalare, motorul tractorului trebuie stins și frâna de mână trebuie să fie trasă.
- Instalați opritoarele cu arc (1) în orificiile de montare de pe placa posterioară.
- Introduceți câte un șurub hexagonal (2) prin orificiul fiecărui opritor cu arc și prin orificiul corespunzător din placa posterioară.
- Fixați piulița (3) pe șurubul din partea opusă a plăcii posterioare.

### 3. Функциональное описание. 3. Funktsiooni kirjeldus.

### 3. Veikimo aprašas. 3. Funkcionālais apraksts.

### 3. Описание на функциите. 3. Descrierea funcționării.



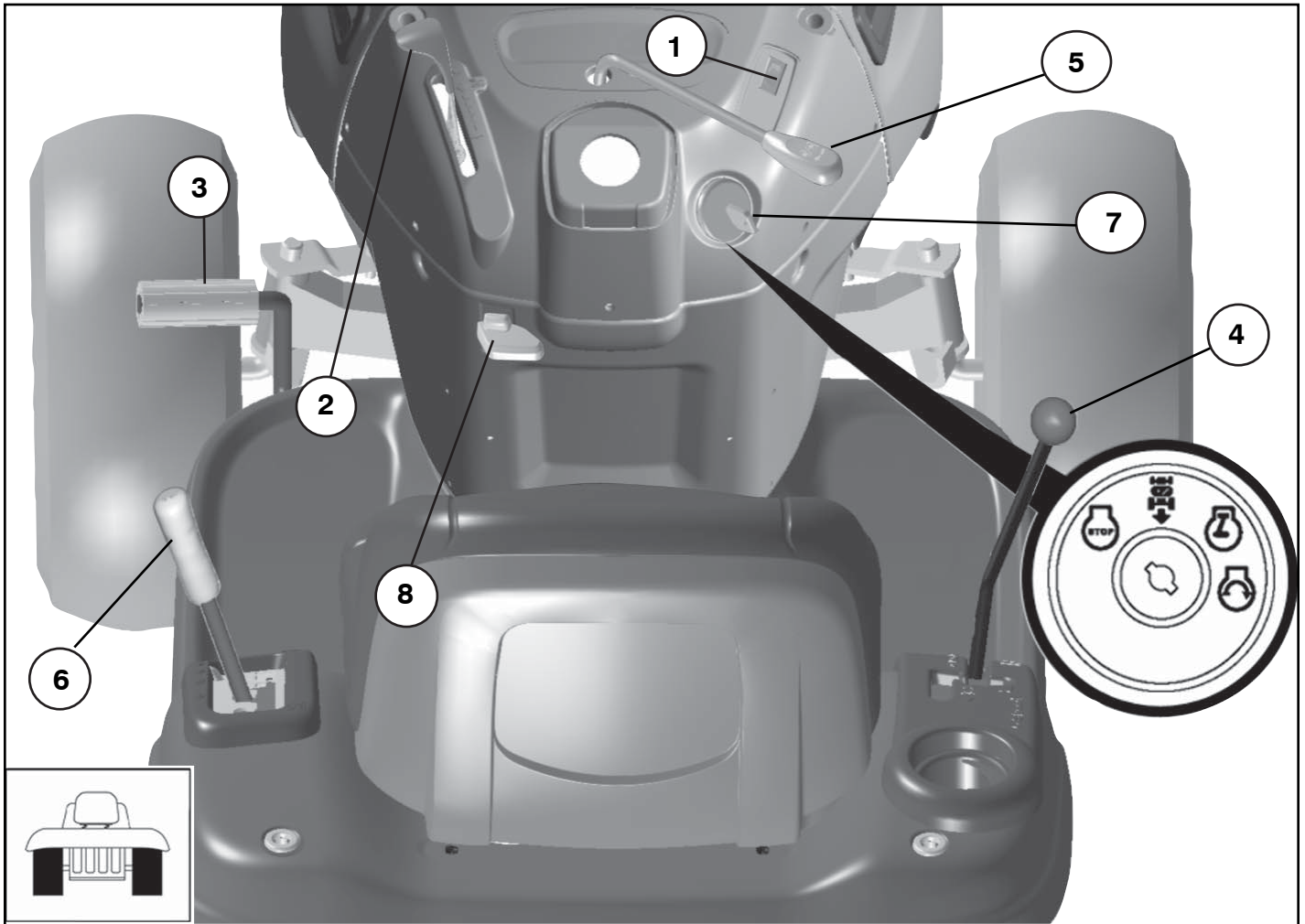
#### RU Расположение органов управления

1. Выключатель фар
2. Регулятор дроссельной/воздушной заслонки.
3. Педаль тормоза и сцепления.
4. Рычаг управления скоростью..
5. Подключение/отключение блока косилки.
6. Быстрый подъем/опускание блока косилки.
7. Ключ зажигания.
8. Стояночный тормоз.

#### EE Juhtseadiste paigutus

1. Tulede lüliti.
2. Gaasi- ja külmkäivituspedaal.
3. Piduri- ja siduripedaal.
4. Liikumise kontrolli hoob
5. Lõikeseadme sisse-/väljalülitamine.
6. Lõikeseadme kiire tõstmine ja langetamine.
7. Süütelukk.
8. Seisupidur.





#### LT Kontrolių pozicijas

1. Šviesos jungiklis.
2. Degvielas/gaisa droseles vadība.
3. Bremzes pedālis
4. Kustības kontroles svira..
5. Griešanas ierīces pievienošana/atvienošana.
6. Ātra griešanas ierīces pacelšana/nolaišana.
7. Aizdedzes slēdzene.
8. Stāvbremze.

#### LV VadVadības ierīču izvietojums

1. Gaismas slēdzis.
2. Degvielas/gaisa droseles vadība.
3. Bremžu un sajūga pedālis.
4. Kustības kontroles svira.
5. Griedšanas ierīces pievienošana/atvienošana.
6. Ātra griedšanas ierīces pacelšana/nolaišana.
7. Aizdedzes slēdzene.
8. Stāvbremze.

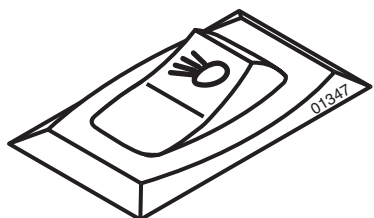
#### BG Разположение на устройствата за обслужване

1. Ключ за светлините
2. Лост на газта/смукача
3. Педал на съединителя/спирачката
4. Включване/изключване на задвижването
5. Включване/изключване на косачния агрегат
6. Бързо вдигане/сваляне на косачния агрегат
7. Контакт за запалване
8. Ръчна спирачка

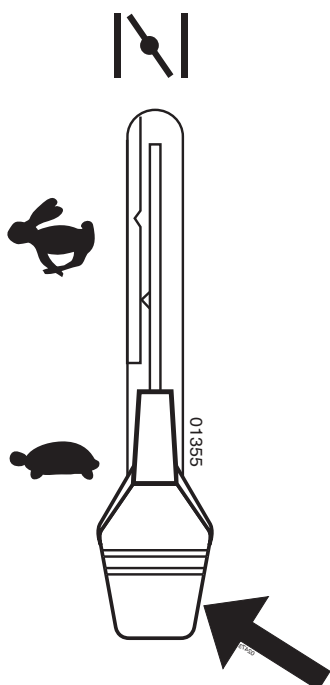
#### RO Poziția comenzilor

1. Întrerupătorul luminilor.
2. Comanda admisiei/ocului.
3. Pedala de frână și de ambreiaj.
4. Maneta de comandă a micșărilor.
5. Cuplarea/decuplarea agregatului de tăiere.
6. Ridicarea/coborârea rapidă a agregatului de tăiere.
7. Broasca contactului de aprindere.
8. Frâna de mână.





- (RU) 1. Положение переключателя фар.
- (EE) 1. Tulede lüliti asend.
- (LT) 1. Šviesos jungiklio pozicija.
- (LV) 1. Gaismas slēdža pozīcija
- (BG) 1. Ключ за светлините.
- (RO) 1. Întrerupătorul luminilor.



(RU) **2. Регулятор дроссельной и воздушной заслонки**

Регулятор ускорения регулирует скорость двигателя и скорость вращения ножей. Когда рычаг регулятора находится в переднем положении, подключается воздушная заслонка. Когда рычаг находится в заднем положении, двигатель работает в режиме минимальных оборотов. Полный газ находится между этими двумя положениями.

(EE) **2. Gaasi- ja külmkäivitushoob**

Gaasikangist reguleeritakse mootori pöörete arvu ja seega ka lõiketerade pöörlemiskiirust. Kui hoob on kõige eespoole asendis, on külmkäivituse funktsioon sisse lülitatud. Kui hoob on kõige tagumises asendis, töötab mootor tühikäigul. Nende kahe asendi vahel on täisgaas.

(LT) **2. Droselio ir starterio kontrolė**

Akseleratoriaus kontrolė reguliuoja variklio greitį ir peilių sukimosi greitį. Jeigu svirtis yra priekinėje pozicijoje starterio funkcija yra prijungta. Jeigu svirtis yra užpakalinėje pozicijoje variklis yra neutralioje. Pilnas greitis yra tarp šiuo dvejų pozicijų.

(LV) **2. Degvielas droseles un gaisa droseles vadība**

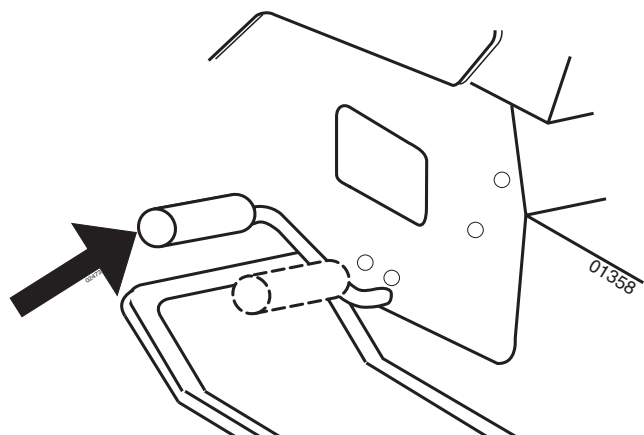
Akseleratora vadība regulē dzinēja ātrumu, kā arī asmeņu ātrumu. Ja kloķis atrodas priekšējā pozīcijā, gaisa droseles funkcija ir pieslēgta. Ja kloķis atrodas aizmugurējā pozīcijā, dzinējs ir neitrālā ātrumā. Pilns ātrums atrodas starp šīm divās pozīcijām.

(BG) **2. Лост на газта/смукача**

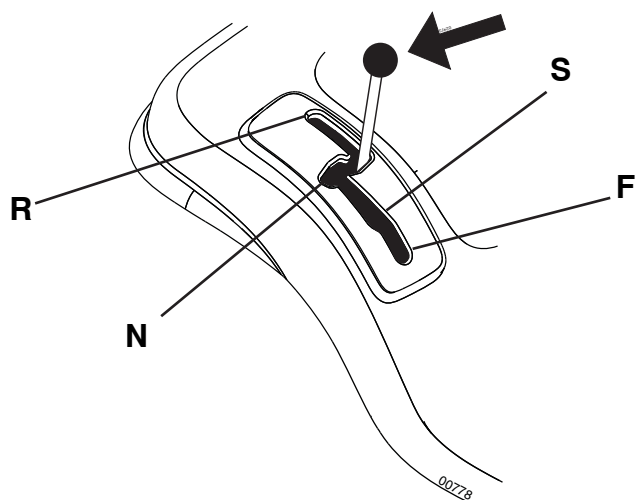
Чрез лоста на газта се регулират оборотите на двигателя, с което се регулира и скоростта на въртене на режещите ножеве. Функцията за студено запалване се включва, когато лостът се намира в най-предно положение. Когато лостът е в най-задно положение двигателят работи на празен ход. Между тези две положения се намира положението пълна газ.

(RO) **2. Comanda admisiei și a șocului**

Comanda accelerației (admisiei) reglează viteza motorului, precum și viteza lamelor. Dacă maneta este împinsă înainte, funcția șocului nu este conectată. Dacă maneta este trasă complet înapoi, motorul se află în poziția neutră. Viteza maximă se atinge între aceste două poziții.



- Ⓡⓤ **3. Педаль сцепления/тормоза**  
Используется для выключения сцепления и торможения трактора, а также для пуска двигателя.
- ⓔⓔ **3. Siduri- ja piduripedaal**  
Kasutatakse siduri lahtiühendamiseks ja traktori pidurdamiseks ning mootori käivitamiseks.
- Ⓛⓣ **3. Sankabos / stabdžio pedalas**  
Jis naudojamas sankabai atjungti, traktoriui sustabdyti ir varikliui užvesti.
- Ⓛⓕ **3. Bremžu un sajūga pedālis.**  
Kad pedālis ir izspiests, tiek iedarbināta bremze un dzinējs atslēdzas.
- Ⓟⓖ **3. Съединителен/спирачен педал**  
Използва се за освобождаване на съединителя и за спиране на трактора, както и за запалване на двигателя.
- Ⓡⓞ **3. Pedala de ambreiaj/frână**  
Se folosește pentru debreierea și frânarea vehiculului și pentru pornirea motorului.



#### RU 4. Рычаг управления скоростью

Этот рычаг может устанавливаться в четыре различных положения:

N = Нейтральное (холостой ход)

S = Медленно

F = Быстро

R = Задний ход

Скорость плавно регулируется при перемещении рычага между положениями S и F.

#### EE 4. Käigukang

Sellel hooval on neil erinevat asendit:

N = neutraal (tühikäik, liikumist ei toimu)

S = aeglane sõit

F = kiire sõit

R = tagasikäik

Hooba on võimalik sujuvalt S ja F vahel liigutada, et saavutada soovitud sõidukiirus.

#### LT 4. Judėjimo kontrolės svirtis

Yra keturios atskiros svirties pozicijos:

N = Neutrali (nevažiuoja)

S = Lėtai

F = Greitai

R = Atbulinė eiga

Svirtį galima tiesiogiai perjungti tarp S ir F, norint gauti norimą greitį.

#### LV 4. Kustības kontroles svira.

Šai svirai ir četras dažādas pozīcijas.

N = Neitrāla (nebrauc)

S = Lēna

F = Ātra

R = Atpakaļgaita

Sviru var kustināt jebkurā virzienā un kārtībā no S uz F, lai nodrošinātu nepieciešamo ātrumu.

#### BG 4. Включване/изключване на задвижването

Лостът може да се постави в четири различни положения:

N = Неутрално (няма задвижване)

S = Бавен ход

F = Бърз ход

R = Заден ход

Лостът може да се движи плавно между положенията за фиксиране S и F, като по този начин се регулира желаната скорост на хода.

#### RO 4. Maneta de comandă a mișcărilor

Această manetă are patru poziții diferite:

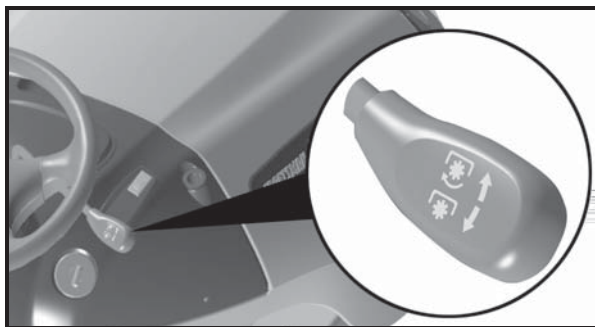
N = Neutru (decuplat)

S = Încet

F = Repede

R = Înapoi

Pentru a obține treapta de viteză dorită, maneta poate fi mișcată treaptă cu treaptă între punctele S și F.



**(RU) 5. Подключение/отключение режущего блока.**

Переместите рычаг вперед для подключения привода к режущему блоку, в результате ремень натягивается и ножи начинают вращаться. При перемещении рычага назад привод отсоединяется и вращение ножей замедляется под воздействием тормозных колодок, установленных на шкиве. Если сборник не закрыт полностью, при переводе рычага вперед ножи вращаться не будут, а двигатель будет выключен. Если во время резания сборник отсоединится, двигатель выключится.

**(EE) 5. Lõikeseadme sisse-/väljalülitamine**

Niiduki ajami ühendamiseks viige hoob ette. Seejuures pingutub veorihm ja rihmad hakkavad pöörlema. Kui hoob tagasi tõmmatakse, lahutatakse ajam ja terade pöörlemist pidurdavad rihmarullidele paigutatud piduriklotsid. Kui pakkemasin pole täiesti kinni ei haaku terad kangi lükkamisel ettepoole ja mootor lülitub välja. Kui pakkemasin tuleb niitmise ajal lahti, lülitub mootor välja.

**(LT) 5. Pjaunamosios dalies prijungimas/atjungimas**

Pastumkite svirtį į priekį kad prijungti sankabą prie pjaunamosios dalies, ko pasekoje pavaros diržas įsitempia ir peiliai pradeda sukstis. Jeigu svirtis yra patraukta atgal, pavara tiks atjungta ir sustabdytas, stabdžio trinkelei prisispaudžiant prie veleno. Jei pakuotuvus nėra iki galo uždarytas, peiliai nebus įjungti, kai svirtis yra perkelta į priekį, o variklis išsijungs. Jei pakuotuvus plovimo metu atsikabino, variklis išsijungs.

**(LV) 5. Griešanas ierīces pievienošana/atvienošana.**

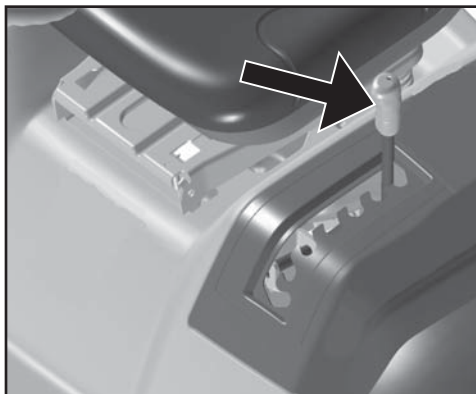
Pārbīdiēt kloķu uz priekšu, lai savienotu piedziņu ar griešanas iekārtu, kad piedziņas siksna ir nostiepta un asmeņi sāk griezties. Ja kloķis tiek pāvirzīts atpakaļ, piedziņa tiks atvienota un asmeņu griešanās palēninās bremzes kluci, iedarbojoties uz rulli. Ja maiss nav pilnīgi aizvērts, asmeņus nevarēs iedarbināt, kad svira tiek pavilkta uz priekšu, un dzinējs izslēgsies. Ja pļaušanas laikā maiss atkabina, dzinējs izslēgsies.

**(BG) 5. Включване/изключване на косачния агрегат**

Придвижете лоста напред, за да включите съединителя на задвижването на косачката. При това се обтяга задвижващият ремък и трансмисията започва да се върти. Когато лостът се издърпа назад се изключва съединителят на задвижването и въртенето на ножовете се спира чрез намиращите се на ремъчните шайби спирачни накладки. Ако сеносъбирачът не е напълно затворен, ножовете може да не са напълно зацепени, когато лостът се премести напред, и двигателят ще се изключи. Ако сеносъбирачът се откачи при рязане, двигателят ще се изключи.

**(RO) 5. Cuplarea/decuplarea agregatului de tăiere**

Împingeți maneta înainte pentru a cupla transmisia agregatului de tăiere. Dacă ați reușit, cureaua de transmisie va fi întinsă și lamele încep să se rotească. Dacă maneta este trasă înapoi, transmisia va fi decuplată și rotația lamelor va fi încetinită de către plăcuțele de frână de pe roata de curea. Dacă sacul nu este complet închis, lamele nu se vor activa când levierul este deplasat înainte, iar motorul se va stinge. Dacă sacul se dezactivează în timpul tăierii ierbiilor, motorul se va stinge.



**(RU) 6. Быстрый подъем/опускание режущего блока**

Потяните рычаг назад для того, чтобы быстро поднять режущий блок при прохождении бугров и т.д. При транспортировке режущий блок должен находиться в крайнем верхнем положении.

**(EE) 6. Lõikeseadme kiire tõstmine ja langetamine**

Tõmmake hoob tagasi, et lõikeseade näit. üle ebatasaste kohtade sõites kiiresti üles tõsta. Transportimisel peab lõikeseade olema kõige kõrgemas asendis.

**(LT) 6. Greitas pjovimo agregato pakėlimas/nuleidimas**

Patraukite svirtį atgal kad greitai pakeltu pjovimo agregatą kada važiuojate per nelygumus vejoje ir kitur. Transportuojant pjovimo agregatas turi būti aukščiausioje pozicijoje.

**(LV) 6. Ātra griešanas ierīces pacelšana/nolaišana**

Pavelciet kloķi atpakaļ, lai ātri paceltu griešanas iekārtu, braucot pāri neregulāriem zālāja rajoniem, u.t.t. Transportēšanas laikā griešanas ierīcei jābūt augstākajā pozīcijā.

**(BG) 6. Бързо повдигане/сваляне на косачния агрегат**

Издърпайте лоста назад, за да повдигнете бързо косачния агрегат по време на движение, например при преминаване през неравни места на ливадата. При транспорт косачният агрегат трябва да се намира в най-високо положение.

**(RO) 6. Ridicarea/coborârea rapidă a agregatului de tăiere**

Când treceți peste iregularități ale gazonului, etc., pentru a ridica rapid agregatul de tăiere, trageți maneta în spate. În timpul transportului agregatul de tăiere trebuie să se afle în poziția cea mai înaltă.



OFF



ROS ON



ON



START

### (RU) 7. Ключ зажигания

Имеются четыре различных положения ключа зажигания:

OFF	Все электрические цепи разомкнуты.
ROS ON	С системой управления задним ходом (ROS)
ON	Электрические цепи замкнуты.
START	Пусковой электродвигатель включен.

Система управления задним ходом (ROS) - Позволяет управлять механизмом косилки или другим приводным приспособлением во время заднего хода (См. раздел 5 - "Управление трактором")

#### ПРЕДУПРЕЖДЕНИЕ!

Никогда не оставляйте ключ в замке зажигания, оставляя машину без присмотра.

### (EE) 7. Süütelukk

Süütevõtmel on neli erinevat asendit:

OFF	Vool on välja lülitatud.
ROS ON	Reevers-operatsioonisüsteem (ROS) ühendatud
ON	Vool on sisse lülitatud.
START	Starter on sisse lülitatud.

Reevers-operatsioonisüsteem (ROS) – Võimaldab töötada niiduorganiga või muu motoriseeritud lisaseadmega tagurdamise käigus (vt lõik 5 - "Juhtimine")

#### HOIATUS!

Ärge kunagi jätke võtit süütelukku, kui lahkute masina juurest.

### (LT) 7. Uždegimo jungklis

Uždegimo raktui yra tris skirtingas pozicijos:

OFF	Elektrinė srovė nutraukta
ROS ON	Veikimo atbuline eiga sistema (ROS) prijungta
ON	Elektrinė srovė įjungta
START	Starteris įjungtas

Dėl veikimo atbuline eiga sistemos (ROS), šienapjovė ar kitas varomas padargas gali veikti judėdamas atbuline eiga (žr. 5 skyrių – „Važiavimas“)

#### ĮSPĖJIMAS!

Niekados nepalikite uždegimo raktą spynelėje, kai paliekate įrangą be priežiūros.

### (LV) 7. Aizdedzes slēdzene

Aizdedzes atslēgai ir četras dažādas pozīcijas:

IZSLĒGTS	Visa elektriskā strāva pārtraukta.
ROS IESLĒGTS	Reversa operācijas sistēma (ROS) pieslēgta
IESLĒGTS	Elektriskā strāva pieslēgta.
STARTS	Starta dzinējs pieslēgts.

Reversa Operācijas Sistēma (ROS) – Dod iespēju darbināt pādvācņa korpusu vai citu nomaināmo aprīkojumu, pārslēdzoties reversā (Skatīt nodaļu 5 - "Vadīšana")

#### UZMANĪGI!

Nekad neatstājiet atslēgu aizdedzes slēdzenē, atstājot mašīnu bez uzraudzības.

### (BG) 7. Контакт за запалване

Има четири различни позиции на ключа за запалване.

OFF	Токът е изключен
ROS ON	Системата за Обратно Задвижване (ROS) е свързана
ON	Токът е включен
START	Стартиране на стартера

Система за Обратно Задвижване (ROS) - Позволява да се работи с косачката или други задвижвани от двигателя приставки по време на движение на машината на заден ход (Виж раздел 5 - "Управление")

#### ВНИМАНИЕ!

Никога не оставяйте контактния ключ в контакта за запалване, ако ще оставите машината без надзор.

### (RO) 7. Contactul de aprindere

Există patru poziții diferite pentru cheia de contact:

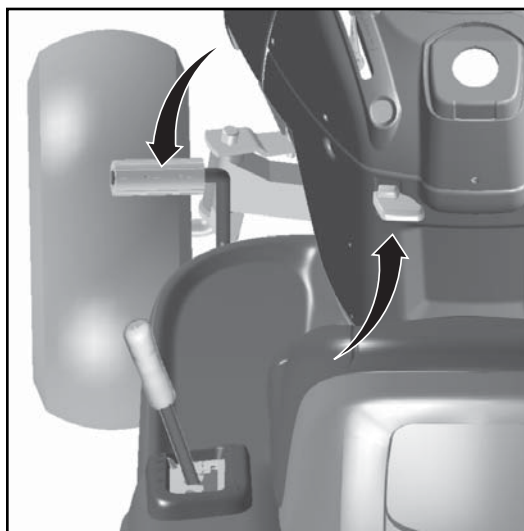
OFF	Înteruperea alimentării cu curent electric
ROS ON	Sistem de Operare în Marsarier (ROS) conectat
ON	Conectarea alimentării cu curent electric
START	Conectarea starterului motorului

Sistem de Operare în Marsarier (ROS) - Permite operarea în marsarier a seceratoarei sau a altor piese atasate alimentate cu curent electric (vezi secțiunea 5 - "Conducere")

#### ATENȚIONARE!

Nu lăsați niciodată cheia în contact când lăsați mașina nesupravegheată.





### RU 8. Стояночный тормоз

Подключите стояночный тормоз следующим образом:

1. Нажмите на педаль тормоза.
2. Поднимите вверх рычаг стояночного тормоза, удерживайте его в этом положении.
3. Отпустите педаль тормоза..

Для того, чтобы отключить стояночный тормоз, нужно всего навсего нажать на педаль тормоза.

### EE 8. Seisupidur

Seisupidur tõmmatakse peale järgmisel viisil:

1. Vajutage piduripedaal põhja.
2. Viige seisupiduri hoob üles ja hoidke selles asendis.
3. Vabastage piduripedaal.

Seisupiduri vabastamiseks tuleb ainult piduripedaal alla vajutada.

### LT 8. Rankinis stabdys

Ijunkite rankinį stabdį sekančiu būdu:

1. Nuspauskite stabdžio pedalą į apatinę poziciją.
2. Pakelkite rankinio stabdžio svirtį ir išlaikykite šioje pozicijoje.
3. Atleisti stabdžio pedalą.
4. Norint atleisti rankinį stabdį tereikia nuspausti stabdžio pedalą.

### LV 8. Stāvbremze

Novelciet stāvbremzi sekojoši:

1. Piespiediet bremzes pedāli līdz galam.
2. Pavelciet stāvbremzes kloķi uz augšu un turiet šādā pozīcijā.
3. Atlaidiet bremzes pedāli.

Lai atlaistu stāvbremzi, nepieciešams tikai piespiest uz leju bremzes pedāli.

### BG 8. Ръчна спирачка

Ръчната спирачка се използва както следва:

1. Натиснете докрай педала на спирачката
2. Преместете лоста на ръчната спирачка нагоре и го задръжте в това положение.
3. Освободете педала на спирачката.

Ръчната спирачка се освобождава отново чрез леко натискане на педала на спирачката.

### RO 8. Frâna de mână

Frâna de mână se cuplează astfel:

1. Apăsăți până la refuz pedala de frână.
2. Trageți maneta frânei de mână în sus și țineți-o în poziția aceasta.
3. Eliberați pedala de frână.

Pentru eliberarea frânei de mână ajunge să apăsăți până la refuz pedala de frână.

## 4. Перед стартом. 4. Enne Käivitamist. 4. Prieš užvedimą. 4. Pirms iedarbināšanas. 4. Мерки преди стартиране. 4. Pregătiri.

### **(RU) Заправка**

Двигатель должен работать на чистом (не смешанным с маслом) неэтилированном бензине. Не заливайте бензин выше уровня нижней кромки заправочного отверстия. Не превышайте максимального уровня заправки.

#### **ПРЕДУПРЕЖДЕНИЕ!**

Бензин - это легковоспламеняющаяся жидкость. Соблюдайте осторожность и проводите заправку на открытом воздухе. Не курите при заправке и не управляйте при теплом двигателе. Не переполняйте бензобак, т.к. бензин подвержен тепловому расширению и может перелиться. После заправки тщательно закрутите пробку бензобака. Храните бензин в прохладном месте в специальном контейнере для машинного топлива. Проверьте состояние бензобака и трубопроводов.

### **(EE) Tankimine**

Mootoris peab kasutama puhast, pliiivaba bensiini (mitte õliga segatud). Bensiin tohib ulatuda maksimaalselt sissevalamisava alumise servani.

Ärge täitke maksimumtaseest kõrgemale.

#### **HOIATUS!**

Bensiin on väga kergesti süttiv: Toimige ettevaatlikult ja tankige värskes õhus. Ärge sisetage tankides. Ärge tankige, kui mootor on kuum. Ärge tankige paaki liiga täis, sest bensiin võib paisuda ja üle voolata. Pärast tankimist veenduge, et bensiinikork on korralikult kinni. Säilitage bensiini jahedas kohas ja mootorikütuse hoidmiseks ettenähtud mahutis. Kontrollige bensiinipaaki ja voolikuid regulaarselt.

### **(LT) Užpildymas**

Varikliui reikia naudoti švaru (be alyvų priemaišos) be švino priemaišos benzina. Nepilkite už užpildymo angos apatinio krašto. Nepilkite virš max lygio.

#### **[SPĖJIMAS!**

Benzinas yra lengvai užsilepsnojantis. Elkitės atsargiai ir užpildykite su benzinu po atviro dangumi. Jokiu būdu nerūkykite kol užpildote su benzinu ir neužpildykite kol variklis yra užkaitęs. Nepripilkite per pilną baką todėl kad benzinas gali išsiplėsti ir išsilieti. Įsitinkite, kad benzino bako dangtelis yra kietai užsuktas po užpildymo. Laikykite benzina vėsioj vietoj ir atitinkamame variklio degalų konteineryje. Patikrinkite benzino baką ir vamzdžius.

### **(LV) Uzpildīšana ar degvielu**

Dzinēju jādarbina ar tīru (nevis eļļas sajaukuma) benzīnu bez svina piejaukuma. Neuzpildiet tālāk par uzpildīšanas cauruma apakšējo malu. Neuzpildiet augstāk par maksimālo atzīmi.

#### **UZMANĪGI!**

Benzīns viegli uzliesmo. Rīkojieties uzmanīgi un uzpildiet benzīnu ārā. Degvielas uzpildes laikā nesmēķējiet, kā arī neuzpildiet degvielu, kad dzinējs ir silts. Nepārpildiet degvielas tvertni, jo benzīns var izpleties un pārplūst. Pēc uzpildes pārliecinieties, ka degvielas tvertnes vāks ir cieši pieskrūvēts. Glabājiet degvielu vēsā vietā dzinēja degvielai atbilstošā konteinerā. Pārbaudiet benzīna tvertni un caurules.

### **(BG) Зареждане с гориво**

Двигателят трябва да работи с чист, безоловен бензин (без примес на масло). Бензинът да се пълни най-много до долния ръб на гърловината за пълнене.

#### **ВНИМАНИЕ!**

Бензинът е леснозапалим. Бъдете внимателни и пилнете резервоара само на открито. При пълнене не пушете. Не зареждайте с бензин, когато двигателят е топъл. Не препълвайте резервоара, защото бензинът може да се разшири и да прелее. Обърнете внимание на това, капачката на резервоара да бъде добре стегната след зареждането. Съхранявайте бензина на хладно място в туби за бензин. Проверявайте редовно резервоара и горивопроводите.

### **(RO) Alimentarea**

Motorul trebuie să funcționeze cu benzină fără plumb, în stare pură (fără ulei). Nu alimentați cu carburant sub limita minimă sau peste limita maximă admisă.

#### **ATENȚIONARE!**

Benzina este foarte inflamabilă. Procedați cu grijă și faceți realimentarea în aer liber. Nu fumați în timpul alimentării cu benzină și nu faceți alimentarea cât timp motorul este cald. Nu umpleți rezervorul peste măsură, deoarece benzina se poate dilata și se poate scurge din rezervor. După terminarea alimentării, asigurați-vă că ați strâns bine capacul rezervorului. Păstrați benzina într-un loc răcoros, într-un recipient adecvat păstrării carburantului. Verificați periodic rezervorul de benzină și țevile/furtunele adiacente.

**(RU) Уровень масла**

Поднимите капот, чтобы получить доступ к пробке маслозаправочного отверстия и масляному щупу. Проверяйте уровень масла перед каждым запуском двигателя. Убедитесь, что трактор находится в горизонтальном положении. Отвинтите масляный щуп и протрите его. Установите на место масляный щуп и плотно закрутите. Затем извлеките и проверьте уровень масла.

**(EE) Õlitase**

Mõõtvardaga kombineeritud õli sissevalamisava korgi juurde pääseb, kui kapotikaas on üles tõstetud. Enne igakordset kasutamist tuleb kontrollida mootori õlitaset. Veenduge, et traktor seisab horisontaalselt. Kruvige õli mõõtvarras välja ja pühkige puhtaks. Pange mõõtvarras tagasi ja keerake kinni. Võtke varras teist korda välja ja vaadake õlitaset.

**(LT) Alyvų lygis**

Kombinuota alyvų įpylimo dangtį ir alyvų lazdelę gali priėti kada kapotas yra pakeltas. Variklio alyvų lygį reikia tikrinti prieš katra užvedimą. Įsitinkite kad traktorius yra ant horizontalinio paviršiaus. Išukite alyvų lazdelę ir nušluostykite. Įdėkite atgal ir kietai priveržkite. dar karta išimkite ir patikrinkite alyvų lygį.

**(LV) Eļļas līmenis**

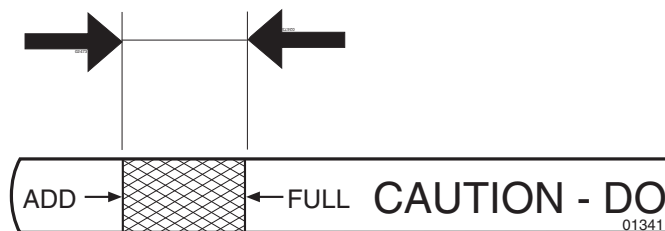
Apvienotais eļļas uzpildes vāciņš un eļļas stienītis ir pieejami, kad pārsegs ir pacelts uz priekšu. Eļļas līmeni dzinējā ir jāpārbauda pirms katras lietošanas reizes. Pārļiecinieties, ka traktors atrodas horizontālā stāvoklī. Atskrūvējiet eļļas stienīti un kārtīgi noslauciet to. Uzlieciet atpakaļ eļļas stienīti un kārtīgi uzskrūvējiet. Noņemiet atkal un pārbaudiet līmeni.

**(BG) Ниво на маслото**

Комбинираният с измервателна пръчка капак на отвора за наливане на масло е достъпен след вдигане на капака на двигателя. Проверявайте нивото на маслото на двигателя преди всяко пътуване. Обърнете внимание на това, при проверката машината да е на равно място. Извадете измервателната пръчка и я изтрийте. Завийте отново здраво измервателната пръчка, извадете я пак и отчетете нивото на маслото.

**(RO) Nivelul uleiului**

Capacul de realimentare combinat cu joja de ulei devine accesibil atunci când capota este ridicată. Nivelul uleiului în motor trebuie verificat înainte de fiecare cursă. Fiți siguri că tractorul se află în poziție orizontală. Deșurubați joja de ulei și ștergeți-o până devine curată complet. Puneți-o la loc și înșurubați-o bine. Scoateți-o din nou și reverificați nivelul.



**(RU)** Уровень масла должен находиться между двумя отметками на масляном щупе. Для дозаправки залейте масло SAE 30 до отметки "FULL" (ПОЛНЫЙ). Зимой (при температуре ниже нуля) используйте масло SAE 5W-30.

**(EE)** Õli tase peaks olema õlivarda kahe märgi vahel. Kui õli ei ole piisavalt, lisage SAE 30 õli kuni märgini "FULL". Talvel (temperatuuridel alla 0° C) kasutage SAE 5W-30 õli.

**(LT)** Alyvų lygis turi būti tarp dvejų atžymių ant alyvų lazdelės. Jeigu reikia pripilti alyvą, pripilkite SAE 30 alyva iki atžymas "FULL". Alyvą SAE 5W-30 reikia naudoti žiema (po užšalimo tašku).

**(LV)** Eļļai jābūt starp divām atzīmēm uz eļļas stienīša. Ja nepieciešams pieliet vairāk eļļas, pieļiejiet SAE 30 eļļu līdz atzīmei „FULL” (Pilns). Ziemā (kad gaisa temperatūra noslīd zem 0 C0) ir jālieto SAE 5W-30 eļļu.

**(BG)** Нивото на маслото трябва да се намира между двата белега на измервателната пръчка. Ако това не е така, допълнете моторно масло SAE 30 до белега "FULL". През зимата (при опасност от замръзване) да се използва моторно масло SAE 5W-30.

**(RO)** Nivelul uleiului trebuie să fie între cele două semne de pe joja de ulei. Dacă uleiul mai trebuie completat, adăugați ulei de motor marca SAE 30 până la semnul "FULL". Iarna (sub temperaturi de îngheț) trebuie utilizat uleiul de motor marca SAE 5W-30.

**(RU) Давление в шинах**

Регулярно проверяйте давление в шинах. Давление должно составлять 1 бар (14 PSI) и 0.8 бар (12 PSI) соответственно в передних и задних шинах.

**(EE) Rehvirõhk**

Kontrollige regulaarselt rehvirõhku. Eesmistes rehvides rõhk peaks olema 1 bar'i (14 PSI) ja 0,8 bar'i (12 PSI) tagumistes rehvides.

**(LT) Oro slėgis padangose**

Reguliariai tikrinkite slėgi padangose. Priekinėje padangoje slėgis turėtų būti 1 baras (14 SKM) , o galinėse padangose - 0.8 baro (12 SKM).

**(LV) Riepu gaisa spiediens**

Regulāri pārbaudiet gaisa spiedienu riepiēs. Spiedienam priekšējā riepiā ir jābūt 1 bārs (14 PSI) un 0.8 bārs (12 PSI) aizmugurējās riepiēs.

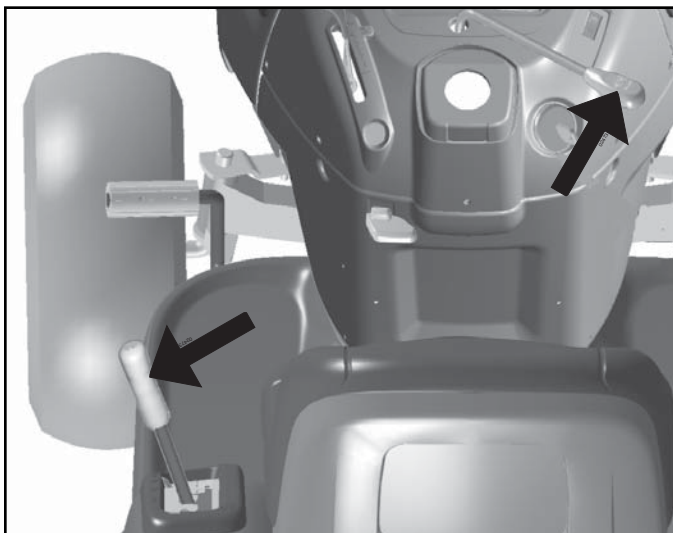
**(BG) Налягане на гумите**

Редовно проверявайте въздушното налягане в гумите. Налягането в предните гуми трябва да е 1 бар (14 PSI), а на задните гуми трябва да е 0.8 бар (12 PSI).

**(RO) Presiunea din pneuri**

Verificați în mod regulat presiunea din pneuri. Presiunea pneurilor din față trebuie să fie de 1 bar, în cele din spate de 0.8 bari.

**5. Вождение. 5. Sõitmine. 5. Valdymas.**  
**5. Braukšana. 5. Работа. 5. Conducere.**



**(RU) Запуск двигателя**

Убедитесь, что режущий блок находится в положении для транспортировки (верхнее положение), и что рычаг подключения/отключения режущего блока находится в отключенном положении.

**(EE) Variklio užvedimas**

Įsitikinkite, kad pjovimo dalys yra transportavimo pozicijoje (viršutinėje pozicijoje) ir pjovimo dalies sujungimo/atjungimo svirtis yra atjungtoje pozicijoje.

**(LT) Dzinėja iedarbināšana**

Pārliecinieties, ka griešanas ierīce ir transportēšanas pozīcijā (augšējā pozīcijā) un ka griešanas ierīces pievienošanas/atvienošanas kloķis ir atvienošanas pozīcijā.

**(LV) Пускание на двигателя**

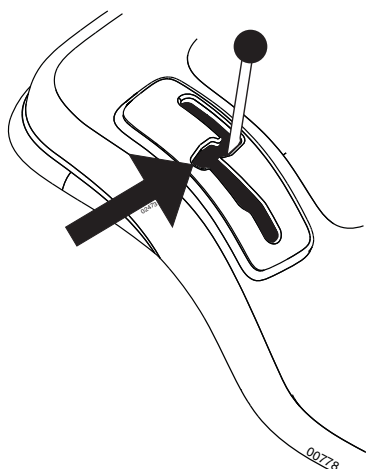
Обърнете внимание на това, косачният агрегат да се намира в транспортно положение (горно положение) и лостът за включване и изключване на косачния агрегат да се намира на „изключен“.

**(BG) Pornirea motorului**

Asigurați-vă că agregatul de tăiere se află în poziția de transport (poziția superioară) și că maneta pentru cuplarea/decuplarea agregatului de tăiere se află în poziția „Decuplat”.

**(RO) Mootori käivitamine**

Jälgige, et sõikeseade oleks transpordiasendis (ülemine asend) ning et lõikeseadme sisse-/väljalülitamise hoob oleks asendis „välja lülitatud”



**(RU) Полностью нажмите на педаль сцепления/тормоза и удерживайте ее в нажатом положении. Установите рычаг передачи в нейтральное положение “N”.**

**(EE) Suruge siduri-/piduripedaal lõpuni alla ja hoidke all. Seadke käigukang neutraalasendisse „N”.**

**(LT) Nuspauskite iki galo sankabos/stabdžio pedalą ir laikykite. Įsitikinkite, kad judėjimo kontrolės svirtis yra padėta į neutralia pozicija “N”.**

**(LV) Piespiediet sajūga/bremžu pedāli līdz galam un turiet to piespiestu. Pārliecinieties, ka dzinēja vadības kloķis ir neitrālā „N” pozīcijā.**

**(BG) Натиснете докрай педала на съединителя/спирачката и го задръжте в това положение. Поставете лоста на скоростите на празен ход “N”.**

**(RO) Apăsati pedala de ambreiaj/frână până la refuz și țineți-o apăsat. Introduceți maneta schimbătorului de viteză în poziția neutră “N”.**



**(RU) Холодный двигатель: приведите регулятор газа в крайнее положение choke (↘).**

**(EE) Külm mootor Viige gaasihoob lõpp-asendisse (↘).**

**(LT) Šaltas variklis: Pastumkite benzino kontrole iki galo į droselio pozicija. (↘)**

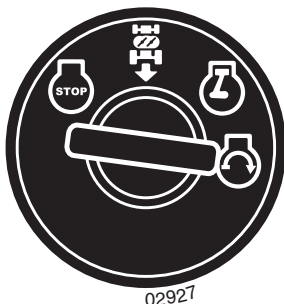
**(LV) Auksts dzinējs: Spiediet gāzes vadību uz augšu uz galējo pozīciju - gaisa droseli (↘).**

**(BG) При студен двигател: Издърпайте лоста на смукача в крайна позиция (↘).**

**(RO) Motor rece: Împingeți în sus comanda admisieii, până la poziția “Șoc” (↘).**



- (RU) Разогретый двигатель: переместите регулятор газа на пол-пути в положение полного газа “☛”.
- (EE) Soe mootor: Viige gaasihoob täisgaasi asendisse “☛”.
- (LT) Šiltas variklis: Pastumkite benzino kontrole iki puses į pilno gazo pozicija “☛”.
- (LV) Silts dzinējs: Spiediet gāzes vadību līdz pusei pilnas gāzes pozīcijas “☛” virzienā.
- (BG) При топъл двигател: Поставете лоста за газта на символа за “пълна газ” “☛”.
- (RO) Motor cald: Apăsați comanda admisie/accelerației maximă “☛”.



- (RU) Поверните ключ зажигания в положение “START”.

#### ПРИМЕЧАНИЕ

Не запускайте пусковой электродвигатель более чем на 5 секунд. Если двигатель не запускается, подождите 10 секунд и затем попробуйте еще раз.

- (EE) Keerake süütevõti asendisse “START”.

#### MÄRKUS

Ärge korrake käivitamist rohkem kui 5 sek. vältel. Kui mootor ei käivitu, oodake umbes 10 sek. enne järgmist katset.

- (LT) Pasukite uždegimo raktą į “START” poziciją.

#### PASTABA

Norint užvesti variklį, nesukite starterį ilgiau kaip 5 sekundes per viena užvedimą. Jeigu variklis neužsiveda, palaukite panašiai 10 sekundes prieš sekantį bandymą.

- (LV) Pagrieziet aizdedzes atslēgu uz “START” pozīciju

#### IEVĒROJIET

Nedarbiniet starteri vairāk par 5 sekundēm vienā reizē. Ja dzinējs nesāk darboties, nogaidiet 10 sekundes pirms nākošā mēģinājuma.

- (BG) Завъртете ключа за запалването на “СТАРТ”.

#### Указание!

Не задържайте стартера повече от пет секунди. Ако двигателят не заработи изчакайте 10 секунди преди следващия опит за пускане.

- (RO) Rotiți cheia de contact până în poziția “START”.

#### OBSERVAȚIE!

Nu lăsați în funcțiune starterul motorului mai mult de 5 secunde. Dacă motorul refuză să pornească, așteptați cca 10 secunde înainte de a încerca din nou.



- (RU) После запуска двигателя оставьте ключ зажигания в положении “ON”. Установите регулятор газа на нужную скорость. Для кошения: полный газ

- (EE) Laske süütevõti tagasi „ON” asendisse, kui mootor käivitus. Seadke gaasihoob soovitud mootori pöörete arvule. Niitmiseks: täisgaas.

- (LT) Varikliui užsivedus, gražinkite uždegimo raktą į “ON” poziciją. Pastumkite benzino kontrolę į norimą greitį. Pjovimui: pilnas gazas.

- (LV) Ļaujiet aizdedzes atslēgai atgriezties „ON” (ieslēgtā) pozīcijā, kad dzinējs ir iedarbināts. Nospiediet gāzes vadību līdz vēlamo ātrumam. Griešanai: pilna gāze.

- (BG) След пускане на двигателя оставете ключа на запалването да се върне на положение “ON”. Върнете лоста на смукача, така че двигателят да работи равномерно. Поставете лоста на газта на желаните обороти. При косене: пълна газ.

- (RO) După ce motorul a pornit, readuceți cheia de contact în poziția “ON”, iar dacă motorul a început să funcționeze lin, împingeți înapoi comanda șocului. Așezați comanda admisie/accelerației în treapta de viteză dorită. Pentru tăiere, resp. cosire: admisie/accelerației maximă.



**(RU) ПРИМЕЧАНИЕ!**

Машина оборудована предохранительным выключателем, который немедленно обесточивает двигатель, если водитель оставляет сидение при работающем двигателе и при рычаге подключения/отключения, установленном в "подключенном" положение.

**(EE) MÄRKUS!**

Masin on varustatud turvalülitiga, mis katkestab koheselt mootori vooluga varustamise, kui juht lahkub istmelt ajal, mil mootor töötab, ning jätab seejuures lõikeseadme lülitushoova asendisse „sisse lülitatud“.

**(LT) PASTABA!**

Įranga yra įrengta su saugumo jungikliu, kuris nedelsiant atjungs srovę nuo variklio, jeigu vairuotojas atsikels nuo sėdynės, esant užvestam varikliui ir su sujungimo/atjungimo svirtimi pozicijoje "sujungta".

**(LV) IEVĒROJIET!**

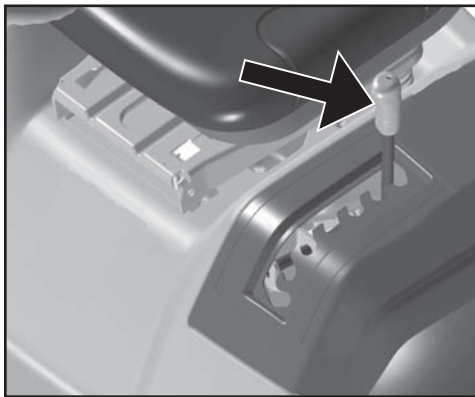
Mašīna ir apgādāta ar drošības slēdzi, kas nekavējoties pārtrauc strāvas padevi dzinējam, ja vadītājs pamet savu sēdekli, kamēr dzinējs darbojas, un pievienošanas/atvienošanas kloķim esot „pievienošanas” pozīcijā.

**(BG) УКАЗАНИЕ!**

Машината е оборудвана със защитен прекъсвач, който веднага прекъсва тока към двигателя, ако водачът слезе от седалката при включен двигател и лостът за включване на косачния агрегат е в позиция "включен".

**(RO) OBSERVAȚIE!**

Maina este echipată cu un întrerupător de siguranță, care întrerupe imediat alimentarea cu curent electric a motorului, dacă conducătorul tractorului își părăsește scaunul având motorul pornit, respectiv lăsând maneta de cuplare/decuplare lăsată în poziția "cuplat".

**(RU) Вождение**

Опустите режущий блок, переместив рычаг вперед. Подключите режущий блок. Выберите скорость вождения в зависимости от характеристик земной поверхности и требуемых результатов кошения. Медленно отпустите педаль тормоза/сцепления.

**(EE) Sõitmine**

Laske lõikeseade alla, viies hoova ette. Ühendage lõikeseadega Valige kiirus, mis sobib maastikuga ja soovitud niitmistul- emusega. Vabastage aeglaselt piduri-/siduripedaal.

**(LT) Valdymas**

Nuleiskite pjovimo dalį pastumiant svirtį į priekį. Prijunkite pjovimo dalį. Pasirinkite vairavimo greitį, atitinkantį žemės paviršiaus reljefui ir pageidaujamam pjovimo rezultatui. Lėtai atleiskite stabdžių/sankabos pedala.

**(LV) Braukšana**

Nolaidiet griešanas iekārtu, pavisot kloķi uz priekšu. Pievienojiet griešanas iekārtu, izvēlieties braukšanas ātrumu, kas atbilst augsnei un nepieciešamos griešanas rezultātus. Lēnām atlaidiet bremzes/sajūga pedāli.

**(BG) Эксплоатация**

Свалете косачния агрегат чрез преместване на лоста напред. Включете съединителя на косачния агрегат. Изберете скорост, подходяща за терена и за желания резултат от косенето, отпуснете бавно педалите на съединителя и спирачката.

**(RO) Conducerea**

Coborâți agregatul de tăiere prin deplasarea înainte a manetei. Cuplați agregatul de tăiere. Alegeți o viteză de deplasare care corespunde terenului dat și rezultatelor de tăiere/cosire așteptate. Eliberați încet pedala de frână/ambreiaj.



Положение системы ROS "ON"  
 ROS "ON"  
 ROS ijungta  
 ROS ieslçgts  
 ROS "ВКЛЮЧЕНО"  
 ROS "ON"



Положение двигателя "ON" (обычная работа)  
 Engine "ON" (normaalne töötamine)  
 Veikiantis variklis (normalus veikimas)  
 Dzinçjs ieslçgts (Normālais darba stāvoklis)  
 Двигатель "ВКЛЮЧЕН" (нормално работещ)  
 Motor "ON" (Functionare normala)

### RU Система управления задним ходом (ROS)

Ваш трактор оборудован системой управления задним ходом (ROS). При любой попытке оператора выполнить задний ход при включенном сцеплении приспособления двигателя будет выключаться до тех пор, пока ключ зажигания не будет повернут в положение системы ROS "ON".

**ВНИМАНИЕ!** Задний ход при включенном сцеплении приспособления во время косьбы строго крайне не желателен. Поворот ключа зажигания в положение системы ROS "ON" для выполнения заднего хода при включенном сцеплении приспособления следует выполнять только тогда, когда оператор решит, что необходимо переставить машину вместе с присоединенным приспособлением. Не выполняйте косьбу при движении назад, если в этом нет крайней необходимости.

#### ИСПОЛЬЗОВАНИЕ СИСТЕМЫ ROS

- Передвиньте рычаг управления движением в нейтральное положение (N).
- При работающем двигателе поверните ключ зажигания против часовой стрелки в положение системы ROS "ON".
- Прежде чем начать задний ход, посмотрите вниз и назад.
- Медленно переместите рычаг управления движением в положение заднего хода (R) для начала движения.
- Если использование системы ROS больше не требуется, поверните ключ зажигания в положение двигателя "ON".

### EE Reervers-operatsioonisüsteem (ROS)

Teie traktor on varustatud reervers-operatsioonisüsteemiga (ROS). Juhi katse tagurdada, kui lisaseadme sidur on raken-datud, lülitab mootori välja, väljaarvatud juhul, kui süütevõti on asendis ROS "ON".

**HOIATUS!** Rakendatud lisaseadme siduriga tagurdamine niitmise käigus on äärmiselt mittesoovitav. ROS-i sisselülitamine ("ON"), et võimaldada reervers-operatsiooni rakendatud lisaseadme siduriga, peaks toimuma ainult juhul, kui juht peab vajalikuks rakendatud lisasedamega masinat ümber paigutada. **Ärge niitke tagurdamise käigus ilma äärmise vajaduseta.**

#### ROS-i KASUTAMINE

- Viige sõidukang neutraalasendisse (N).
- Mootori töötades keerake süütevõtit vastupäeva asendisse ROS "ON".
- Enne tagurdamist vaadake alla ja taha.
- Viige liikuma hakkamiseks sõidukang aeglaselt tagurpidikäigu (R) asendisse.
- Kui tarvidust ROS-i kasutada enam pole, keerake süütevõtit päripäeva asendisse Engine "ON".

### LT Veikimo atbuline eiga sistema (ROS)

Traktoriuje įrengta veikimo atbuline eiga sistema (ROS). Bet koks operatoriaus bandymas judėti atbuline eiga esant įjungtai padargo sankabai, užgesins variklį, jei tik užvedimo raktelis nebus perjungtas į įjungtos ROS padėtį.

**PERSPĖJIMAS!** Rekomenduojama šienaujant nevažiuoti atbuline eiga esant įjungtai padargo sankabai. ROS įjungimas, leidžiantis važiuoti atbuline eiga esant įjungtai padargo sankabai, turėtų būti naudojamas tik tuomet, kai operatorius nusprendžia, kad būtina pakeisti mašinos buvimo vietą esant įjungtam padargui. Nešienaukite atbuline eiga, jei tai nėra absoliučiai būtina.

#### ROS NAUDOJIMAS

- Perjunkite judėjimo valdymo svirtį į neutralią (N) padėtį.
- Veikiant varikliui, pasukite užvedimo raktelį prieš laikrodžio rodyklę į ROS įjungimo padėtį.
- Prieš važiuodami atbuline eiga apsižiūrėkite, kas yra už ir po agregatu.
- Lėtai perjunkite judėjimo valdymo svirtį į atbulinės eigos (R) padėtį, kad pradėtumėte judėti.
- Kai ROS nebereikalinga, pasukite užvedimo raktelį pagal laikrodžio rodyklę į veikiančio variklio padėtį.

LV

### Reversa Operācijas Sistēma (ROS)

Jūsu traktors ir aprīkots ar reversa operācijas sistēmu (ROS). Ja aizdedzes atslēga nav novietota stāvoklī ROS, mēģinājums pārvietoties atpakaļgaitā ar ieslēgtu nomaināmā aprīkojuma sajūgu izslēgs dzinēju.

**BRĪDINĀJUMS!** Pāudaņas laikā pārvietodanās atpakaļgaitā ar ieslēgtu nomaināmā aprīkojuma sajūgu ir kategoriski nevļama. ROS ieslēgt, lai dotu iespēju pārvietoties atpakaļgaitā ar ieslēgtu nomaināmā aprīkojuma sajūgu, var tikai tad, ja operators uzskata par nepieciešamu mainīt mašīnas stāvokli ar ieslēgtu nomaināmā aprīkojuma sajūgu. Nepāujiet atpakaļgaitā, ja vien tas nav absolūti nepieciešams.

#### ROS LIETOŠANA

- Pārvietojiet kustības vadības sviru neitrālā stāvoklī (N).
- Dzinčjam darbojoties, pagrieziet aizdedzes atslēgu pret pulksteņrādītāja kustības virzienu uz stāvokli ROS.
- Paskatieties zem mašīnas un uz aizmuguri, pirms sākat kustību atpakaļgaitā.
- Lēni pārvietojiet kustības vadības sviru reversa (R) stāvoklī, lai uzsāktu kustību atpakaļgaitā.
- Kad ROS vairs nav nepieciešams, pagrieziet aizdedzes atslēgu pulksteņrādītāja kustības virzienā uz stāvokli "dzinçjs ieslçgts".

### (BG) Система за Обратно Задвижване (ROS)

Тракторът Ви е оборудван със Система за Обратно Задвижване (ROS). Докато ключа за запалване не бъде завъртан в позиция "ВКЛЮЧЕНО" на Системата за Обратно Задвижване (ROS), всеки опит от страна на оператора на машината да потегли в обратна посока, когато е включен съединителя към прикачения инвентар, ще доведе до изключване на мотора.

**ВНИМАНИЕ!** Движението в обратна посока по време на косене, с включен към косачката съединител, е изключително неперпоръчително. Включването на Системата за Обратно Задвижване ROS с цел позволяване на движение в обратна посока с включен към косачката съединител, следва единствено и само да става, в случаите при които оператора на машината установи, че се налага преместването на косачката назад с включена прикачена приставка. Не косете на заден ход, освен когато това е абсолютно наложително.

#### ПРИЛОЖЕНИЕ И ИЗПОЛЗВАНЕ НА ROS

- Преместете скоростния лост в неутрална позиция (N).
- При работещ двигател, завъртете ключа за запалване в посока обратна на часовниковата стрелка до преминаване в позиция "ВКЛЮЧЕНО" на ROS
- Погледнете надолу и назад преди връщане.
- Бавно преместете скоростния лост в позиция за обратен ход (P), за да започнете да се придвижвате.
- В случаите, при които повече не е необходимо използването на системата ROS, то завъртете ключа за запалване в посока на часовниковата стрелка до позиция "ВКЛЮЧЕНО".

### (RO) Sistem de Operare in Marsarier (ROS)

Tractorul este echipat cu un Sistem de Operare in Marsarier (ROS). Orice incercare a operatorului de a intra in marsarier cu seceratoarea pornita va opri automat motorul in afara cazului in care cheia de contact este plasata in pozitia ROS "ON".

**ATENTIE!** Se recomanda sa nu se intre in marsarier in timp ce seceratoarea este pornita. Aducerea ROS in pozitia "ON", pentru a permite operatiunea de marsarier cu seceratoarea in functiune trebuie efectuata numai atunci cand operatorul decide ca este necesara repositionarea masinii in timpul functionarii seceratorii. **Nu secerati in marsarier decat daca este absolut necesar.**

#### FOLOSIREA ROS

- Plasati maneta de control al miscarii in pozitia 'neutru' (N).
- Cu motorul pornit, intoarcati cheia de contact in sensul acelor de ceasornic pana in pozitia ROS "ON".
- Priviti in jos, apoi in spate, inainte de a porni in marsarier.
- Miscati incet maneta de control al miscarii pana in pozitia marsarier (R) pentru a incepe miscarea.
- Cand nu mai este nevoie sa se foloseasca ROS, intoarcati cheia de contact in sensul acelor de ceasornic pana in pozitia Motor "ON".

### (RU) Советы по кошению

- Очистите газон от камней и других предметов, которые могут быть отброшены ножами на расстояние.
- Определите и отметьте местоположение больших камней и других неподвижных предметов, чтобы избежать столкновения.
- Начинайте косить с большой высотой скашивания и затем уменьшайте ее до достижения нужного результата.
- Оптимальные результаты при кошении достигаются при высокой скорости двигателя и низкой ступени передачи (машина двигается медленно). Если трава не слишком высокая и густая, скорость перемещения может быть увеличена, выбирая более высокую ступень передачи или уменьшая скорость двигателя, не влияя при этом на качество кошения.
- Для получения хорошего газона траву следует косить часто. Срез получается более ровным и скошенная трава более равномерно распределяется по газону. Вам не придется потратить больше времени, поскольку вы можете увеличить скорость перемещения, не влияя при этом на качество кошения.
- Избегайте косить на мокрой траве. Вы не получите желаемых результатов, т.к. колеса будут погружаться в мягкую почву.
- После использования промойте режущий блок струями воды снизу.

### (EE) Näpunäiteid lõikamiseks

- Eemaldage murult kivid ja muud esemed, kuna muidu võivad lõiketerad need suure hooga eemale paisata.
- Tähistage suured kivid ja uud esemed niidetaval alal, et vältida kokkupõrget.
- Alustage suure niitmiskõrgusega ja vähendage sedasiis, kuni saavutate soovitud tulemust.
- Niitmistulemus on kõige parem, kui mootori pöörete arv on suur (terad pöörlevad kiiremini) ja traktor liigub madala käiguga (masin sõidab aeglaselt). Kui muru ei ole väga kõrge ja tihe, võib sõidukiirust suurendada, valides kõrgema käigu, või langetada mootori pöörete arvu, ilma et seejuures niitmise tulemus märgatavalt halveneks.
- Kõige ilusam muru saadakse, kui niidetakse tihti. Rohu niidetakse seeläbi ühtlasemalt ja niidetud rohi jaotub ühtlaselt kogu niidetavale pinnale. Kogu ajakulu ei ole suurem, kuna on võimalik valida suurem sõidukiirus, ilma et niitmistulemus halveneks.
- Vältige märja rohu lõikamist. Niitmistulemus on halvem, kuna rattad vajuvad pehmesse pinnasesse.
- Pärast iga niitmiskorda loputage lõikeseadet alt veega.

**LT Patarimai pjovimui**

- Pašalinkite nuo vejos akmenis ir kitus objektus, kuriuos peiliai gali užkliudyti ir nusviesti.
- Atraskite ir pažymėkite akmenis ir kitus objektus, kad išvengtumėte susidūrimų.
- Pradėkite su dideliu pjovimo aukščiu ir sumažinkite aukštį kol gaunate norimus pjovimo rezultatus.
- Pjovimo rezultatai yra geriausi, dirbant dideliu variklio greičiu (peiliai greitai sukasi) ir žema pavara (iranga važiuoja lėtai). Jeigu žolė nėra per aukšta arba per tanki, galite padidinti važiavimo greitį, pasirenkant aukštesnę pavarą arba sumažinant variklio greitį, nepakeičiant pjovimo rezultato.
- Geriausiai veja nupjaunama, jeigu žolė yra pjaunama dažnai. Pjovimas pasidaro lygesnis ir nupjauta žolė lygiau išsisklaido ant paviršiaus. Iš viso pjovimui panaudotas laikas nepadidėja, todėl kad galima pasirinkti didesnį vairavimo greitį, nepakeičiant pjovimo rezultato.
- Venkite pjauti šlapią žolę. Pjovimo rezultatas bus blogesnis, todėl kad ratai įklimps minkštoje vejoje.
- Baigus darbą, nupurškite pjovimo agregato apačią vandeniu.

**LV Padomi griešanai**

- Attīriet zālāju no akmeņiem un citiem priekšmetiem, kurus asmeņi var pasviest tālāk.
- Nosakiet un atzīmējiet akmeņu un citu nostiprinātu priekšmetu atrašanās vietu, lai izvairītos no sadursmes.
- Sāciet ar augstu griešanas augstumu un samaziniet to, līdz ir sasniegts vēlamais griešanas augstums,
- Labāks griešanas rezultāts ir sasniedzams ar lielāku dzinēja ātrumu (asmeņi rotē ātri) un zemu pārnēsumu (mašīna kustas ātri). Ja zāle nav pārāk gara un bieza, braukšanas ātrumu var palielināt, izvēloties augstāku pārnēsumu vai samazinot dzinēja ātrumu, neietekmējot griešanas rezultātu.
- Vislabākais mauriņš ir iegūstams, ja zāle tiek griezta bieži. Griešana kļūst līdzenāka un nogrieztā zāle tiek vienmērīgāk izsēta uz virsmas. Kopsummā patērētais laiks nepieaug, tā kā ir iespējams izvēlēties lielāku braukšanas ātrumu, neietekmējot griešanas rezultātus.
- Centieties negriezt slapju zāli. Griešanas rezultāts būs sliktāks, jo riteņi iegrimis mīkstajā zālājā.
- Apsmidziniet griešanas ierīces apakšu ar ūdeni pēc lietošanas.

**BG Съвети за косене**

- Отстранете камъни и други предмети от ливадата, тъй като в противен случай ще бъдат катапултирани от режещите ножове
- Обозначете големите камъни и други предмети в зоната на косене, за да избегнете сблъсък.
- Започнете с по-голяма височина на косене и след това я намалете докато се постигне желания резултат.
- Резултатът от косенето е най-добър когато се работи с високи обороти на двигателя (остриетата се движат с по-голяма скорост) и на ниска скорост (машината върви по-бавно). Ако тревата не е много висока и гъста може да увеличи скоростта на хода, като се избере по-висока скорост, или се намаляват оборотите на двигателя, без видимо влошаване на резултата от косенето.
- Ливадата става най-красива, когато се коси често. По този начин тревата се коси по-равномерно и окосената трева се разпределя по-равномерно по повърхността. Не се увеличава общото необходимо време, тъй като може да бъде избрана по-висока скорост на хода без да се влошава качеството на косенето.
- Ако е възможно не косете ливадата, когато е мокра. Резултатът от косенето е по-лош, тъй като колелата потъват в меката ливада.
- След всяка употреба изплаквайте косачния агрегат отдолу с вода.

**RO Idei de tăiere/cosire**

- Curățați gazonul de pietre și alte obiecte care pot fi aruncate de lame.
- Pentru a evita ciocnirea cu ele, localizați și semnalizați stâncile și celelalte obiecte fixe.
- Începeți cu o înălțime de tăiere/cosire mai ridicată și reduceți-o până când obțineți rezultatul dorit.
- Cel mai bun rezultat de tăiere se obține cu o turație mare a motorului (lamele se rotesc rapid) și într-o treaptă inferioară de viteză (mașina se deplasează încet). Dacă iarba nu este prea lungă și prea deasă, viteza de deplasare poate fi mărită prin selectarea unei trepte superioare sau prin reducerea turației motorului, fără a afecta rezultatul tăierii.
- Cel mai bun gazon se obține dacă iarba este tăiată/tunsă des. Tăierea devine mai uniformă și iarba tăiată este distribuită mai uniform pe suprafața dată. Timpul total nu se mărește, deoarece se poate selecta o viteză de deplasare mai ridicată, fără a afecta rezultatele tăierii.
- Evitați tăierea ierbii ude. Rezultatele tăierii se vor înrăutăți, deoarece roțile se vor afunda în gazonul moale.
- După folosire, stropiți cu apă dedesubtul agregatului de tăiere.

**(RU) ВАЖНО! ХОЛОДНЫЙ ЗАПУСК ДЛЯ ГИДРАВЛИЧЕСКИХ МОДЕЛЕЙ**

**ВАЖНО:** ХОЛОДНЫЙ ЗАПУСК ДЛЯ ГИДРАВЛИЧЕСКИХ МОДЕЛЕЙ (НИЖЕ 40°F [4°C]) - ПОСЛЕ ЗАПУСКА ДВИГАТЕЛЯ И ПЕРЕД ТЕМ, КАК ДВИНУТЬСЯ С МЕСТА, ПРОГРЕЙТЕ СИСТЕМУ ПЕРЕДАЧИ В ТЕЧЕНИЕ ОДНОЙ (1) МИНУТЫ, УСТАНОВИВ РЫЧАГ УПРАВЛЕНИЯ СКОРОСТЬЮ В НЕЙТРАЛЬНОЕ (N) ПОЛОЖЕНИЕ И ОТПУСТИВ ПЕДАЛЬ СЦПЛЕНИЯ/ТОРМОЗА.

**(EE) TÄHTIS! HÜDROSTAATILISE KÄIGUKASTIGAMASINATE KÜLMKÄIVITUS**

TEMPERATUURIDE PUHULALLA 4°C. PÄRAST MOOTORI KÄIVITAMIST LASKE KÄIGUKASTIL ÜHE (1) MINUTI VÄLTTEL SOOJENEDA, ENNE KUI SÕITMAHAKKATE. SOOJENDAMISEKS SEADKE JUHTKANG NEUTRAALASENDISSE (N) JA VABASTAGE SIDURI-/PIDURIPEDAAL.

**(LT) SVARBU! ŠALTAS HYDRO UŽVEDIMAS**

ŠALTAS HYDRO UŽVEDIMAS (ŽEMIAU 40°F [4°C]) – PO VARIKLIO UŽVEDIMO IR PRIEŠ VAŽIAVIMĄ, LEISKITE TRANSMISIJAI VIENA (1) MINUTE SUŠILTI PADEJANT JUDĖJIMO KONTROLES SVIRTĮ Į NEUTRALIA (N) POZICIJĄ IR ATLEIDŽIANT SANKABOS/STABDŽIO PEDALĄ.

**(LV) SVARĪGI! HIDRAULISKĀ AUKSTA IEDARBINĀŠANA**

HIDRAULISKĀ AUKSTĀ IEDARBINĀŠANA (ZEMĀK PAR 4 C0) – PĒC DZINĒJA IEDARBINĀŠANAS UN PIRMS BRAUKŠANAS, ĻAUJIET TRANSMISIJAI UZSILT VIENU (1) MINŪTI, ĪELIEKOT KUSTĪBAS VADĪBAS KLOKĪ NEITRĀLĀ (N) POZĪCIJĀ UN ATĻAIŽOT SAJŪGA/BREMZES PEDĀLI.

**(BG) ВАЖНО: СТУДЕНО ЗАПАЛВАНЕ ЗА МАШИНИ С ХИДРОСТАТИЧНА СКОРОСТНА КУТИЯ**

ЗА ТЕМПЕРАТУРИ ПОД 40 (4°C) СЛЕД ПУСКАНЕТО НА ДВИГАТЕЛЯ И ПРЕДИ ЗАПОЧВАНЕ НА РАБОТА СКОРОСТНАТА КУТИЯ ТРЯБВА ДА СЕ ОСТАВИ ДА ЗАГРЕЕ ЗА (1) МИНУТА, КАТО СКОРОСТНАТА КУТИЯ Е В НЕУТРАЛНА ПОЗИЦИЯ (N), А ПЕДАЛЪТ НА СЪЕДИНИТЕЛЯ/СПИРАЧКАТА Е СВОБОДЕН.

**(RO) IMPORTANT! PORNIREA LA RECE A MAȘINII HYDRO**

PORNIREA LA RECE A MAȘINII HYDRO - SUB 40°F (4°C) – DUPĂ PORNIREA MOTORULUI ȘI ÎNAINTEA DE PLASĂRII, LĂSAȚI TRANSMISIA SĂ SE ÎNCĂLZEASCĂ TIMP DE UN (1) MINUT, PRIN PLASAREA MANETEI DE COMANDĂ A MIȘCĂRII ÎN POZIȚIA NEUTRĂ (N) ȘI ELIBERAREA PEDĂLEI DE AMBREIAJ/FRĂNĂ.

**(RU) ПРОЧИСТКА ПЕРЕДАЧИ**

Для обеспечения безотказной работы и высоких эксплуатационных показателей, рекомендуется прочистить систему передачи перед первой эксплуатацией трактора. Эта процедура удалит из системы передачи все воздушные пробки, которые могли образоваться во время транспортировки трактора.

**ВАЖНО:** ЕСЛИ СИСТЕМА ПЕРЕДАЧИ ДЕМОНТИРУЕТСЯ В ЦЕЛЯХ ПРОВЕДЕНИЯ ТЕХОБСЛУЖИВАНИЯ ИЛИ ЗАМЕНЫ, ТО ПОСЛЕ ЕЕ ПОСЛЕДУЮЩЕЙ УСТАНОВКИ И ПЕРЕД НАЧАЛОМ РАБОТЫ ТРАКТОРА СИСТЕМУ ПЕРЕДАЧИ НУЖНО ПРОЧИСТИТЬ.

- Остановите трактор на ровной поверхности так, чтобы он не мог скатиться в каком-либо направлении. Стояночный тормоз должен быть отключен для описанной ниже процедуры.
- Выведите из сцепления систему передачи, установив регулятор колес свободного хода в положение свободного хода.
- Запустите двигатель и переместите регулятор дроссельной заслонки в положение "медленно". Проверьте, чтобы стояночный тормоз не был подключен.
- Переместите рычаг управления скоростью в крайнее положение переднего хода и держите его в этом положении (5) секунд. Переместите рычаг управления скоростью в крайнее положение заднего хода и держите его в этом положении (5) секунд. Повторите эту операцию три (3) раза.
- Установите рычаг управления скоростью в нейтральное положение.
- Остановите трактор, повернув ключ зажигания в положение "OFF".
- Подключите систему передачи, переместив регулятор колес свободного хода в рабочее положение.
- Запустите двигатель и переместите регулятор дроссельной заслонки в положение "медленно".
- Проедьте на тракторе вперед приблизительно 1-2 метра (5 футов) и затем назад 1-2 метра (5 футов).
- Теперь Ваш трактор готов к нормальной работе.

**(EE) KÄIGUKASTI ÕHUTAMINE**

Kindlustamaks käigukasti nõuetekohane töö, tuleks seda enne traktori esimest kasutuselevõttu õhutada. Selle protseduuriga eemaldatakse traktori transportimisel käigukasti tekkinud õhumullid.

**TÄHTIS:** JUHUL KUI KÄIGUKAST TULEB HOOLDUSTÕODEKS VÕI ASENDAMISEKS MAHA MONTEERIDA, TULEB SEDA PÄRAST UUESTI TRAKTORISSE PAIGALDAMIST ÕHUTADA, ENNE KUI TRAKTOR KASUTUSELE VÕETAKSE.

- Parkige traktor tasasele pinnale, nii et see ei saaks veerema hakata. Järgneva protseduuri jaoks ei tohi seisupidurit peale tõmata.
- Lahutage käigukast, lülitades vabajooksu hoova vabajooksu asendisse.
- Käivitage mootor ja viige gaasihoob aeglase töö asendisse. Veenduge, et seisupidurit ei oleks peal.
- Viige juuthoob täis-edasikäigu asendisse ja hoidke viie (5) sekundi vältel. Viige hoob täis-tagasikäigu asendisse ja hoidke viie (5) sekundi vältel. Korrake seda protseduuri (3) korda.
- Viige juuthoob neutraalasendisse (N).
- Lülitage traktor välja, keerates süütevõti asendisse „OFF“.
- Ühendage käigukast, lülitades vabajooksu hoova sõidu asendisse.
- Käivitagemootor ja viige gaasihoob aeglase töö asendisse.
- Sõitke traktoriga umbes 1,50 m edasi ja siis umbes 1,50 m tagasi. Korrake sõitmist (3) korda.
- Traktor on nüüd normaalseks tööks valmis.

**(LT) TRANSMISIJOS VALYMAS**

Kad garantuotu teisinga nudavimą ir rezultata, rekomenduojama išvalyti transmisiją prieš naudojant traktorių pirma kartą. Ši procedūra pašalins orą iš transmisijos, kuris ten gali būti pakliuvenus jūsų traktoriaus transportavimo metu.

**SVARBU:** JEIGU TRANSMISIJAI BUVO REIKALINGAS DEMINTAŽAS SEVISUI ARBA PAKAITIMAS, JA REIKIA IŠVALYTI PO ĮDĖJIMA IR PRIEŠ TRAKTORIAUS NAUDOJIMĄ.



- Pastatykite traktorių ant lygaus paviršiaus taip kad jis nejudėtų ne į vieną pusę. Rankini stabdi reikia atjungti prieš sekancią procedūrą.
- Demontuokite transmisiją padedant tuščiosios eigos svirtį į tuščiosios eigos poziciją.
- Užveskite variklį ir padėkite droselio kontrolę į lėto judėjimo poziciją. Įsitinkinkite, kad rankinis stabdys nėra įjungtas.
- Padėkite judėjimo kontroles svirtį į pilna tiesioginės eigos poziciją ir laikykite penkias (5) sekundes. Pakartokite šia procedūrą tris (3) kartus.
- Padėkite judėjimo kontroles svirtį į neutralia (N) poziciją.
- Sustabdykite traktorių pasukant uždegimo raktą į "OFF" poziciją.
- Įjunkite transmisiją padedant tuščiosios eigos svirtį į važiavimo poziciją.
- Užveskite variklį ir padėkite droselio kontrolę į lėto judėjimo poziciją.
- Pavarykite traktorių panašiai penkias pėdas į priekį, po to penkias pėdas atgal. Tris kartus pakartokite šia važiavimo procedūrą.
- Jūsų traktorius dabar yra gatavas teisingam naudojimui.

### LV TRANSMISIJAS TĪRĪŠANA

Lai nodrošinātu pareizu ekspluatāciju un sniegumu, ir ieteicams tīrīt transmisiju pirms traktors tiek darbināts pirmo reizi. Šī procedūra atbrīvos visu gaisu, kas ir iesprostota transmisijā, kas varēja rasties jūsu traktora transportēšanas laikā.

**SVARĪGI:** JA JŪSU TRANSMISIJA IR JĀNONEMAPKOPIES LAIKĀ VAI LAI TO NOMAINĪTU, TO IR NĒPIECIEŠAMS TĪRĪT PĒC ATKALUZSTĀDĪŠANAS PIRMS TRAKTORA DARBINĀŠANAS.

- Novietojiet traktoru stāvvietā uz līdzenas virsmas tā, lai tas neripotu nevienā virzienā. Stāvbremzei ir jābūt nolaistai, lai veiktu sekojošo procedūru:
- Atvienojiet transmisiju, ieliekot brīvgaitas vadību brīvgaitas pozīcijā.
- Iedarbiniet dzinēju un ielieciet sajūga vadības kloķi lēnā ātrumā. Pārlicinieties, ka stāvbremze nav novilkta.
- Ielieciet kustības vadības kloķi pilnā priekšējā pozīcijā un turiet piecas (5 ) sekundes. Ielieciet kloķi pilnā atpakaļgaitas pozīcijā un turiet piecas (5 ) sekundes. Atkātojiet šo darbību trīs (3) reizes.
- Ielieciet kustības vadības kloķi neitrālā (N) pozīcijā.
- Apstādiniet traktoru, apgriežot aizdedzes atslēgu uz „OFF” (izslēgt) pozīciju.
- Ieslēdziet transmisiju, ieliekot brīvgaitas vadības kloķi braukšanas pozīcijā.
- Iedarbiniet dzinēju un ielieciet sajūga vadības kloķi lēnā ātrumā.
- Brauciet ar traktoru uz priekšu aptuveni 1,5 m un tad atpakaļ 1,5 m. Atkātojiet šo darbību trīs reizes.
- Jūsu traktoru tagad var normāli darbināt.

### BG Обезвъздушаване на скоростната кутия

За да се осигури работа съгласно предписанията и безупречна функция на скоростната кутия, тя трябва да се обезвъздуши преди първото пускане на трактора в експлоатация. По този начин се осигурява отстраняването на всички въздушни мехури, които са се образували в скоростната кутия по време на транспорта на трактора.

**ВАЖНО:** В СЛУЧАЙ, ЧЕ СКОРОСТНАТА КУТИЯ ТРЯБВА ДА БЪДЕ ДЕМОНТИРАНА ЗА ОПРЕДЕЛЕНИ РАБОТИ ПО ПОДДРЪЖКАТА ИЛИ ЗА СМЯНА, ТО СЛЕД МОНТАЖА НА ТРАКТОРА ТЯ ТРЯБВА ДА БЪДЕ ОБЕЗВЪЗДУШЕНА ПРЕДИ ТОЙ ДА БЪДЕ ПУСНАТ В ЕКСПЛОАТАЦИЯ.

- Тракторът се спира на равна повърхност, като се осигурява против произволно тръгане. В този случай не може да се използва ръчната спирачка.
- Изключете скоростната кутия, като включите на свободна скорост.
- Пуснете двигателя и поставете лоста на газта на бавен празен ход. Убедете се, че ръчната спирачка не е включена.
- Натиснете лоста за включване на скоростите в крайно предно положение и задръжте за (5) секунди. След това натиснете лоста в крайно задно положение и също задръжте (5) секунди. Повторете процедурата (3) пъти.
- Върнете лоста на скоростите в неутрално положение (N).
- Изгасете трактора като завъртите ключа за запалването в позиция „AUS“ (OFF).
- Поставете включването на изпреварващ съединител (фрайлауф) в положение на ход, за да включите скоростната кутия.
- Пуснете двигателя и поставете лоста за газта на бавен празен ход.
- Придвигете трактора около 1,50 (5 ft) метра напред и след това около 1,50 (5 ft) метра назад. Повторете тази процедура 3 пъти.
- Сега тракторът е готов за нормална работа.

### RO PURJAREA TRANSMISIEI

Pt. a asigura o funcționare și o performanță adecvată, se recomandă purjarea transmisiei înainte primei utilizări a tractorului. Această procedură va elimina aerul care a putut pătrunde în transmisie în decursul expedierii tractorului Dvs.

**IMPORTANT:** DACĂ TRANSMISIA TRACTORULUI DVS. A NECESITAT DEMONTAREA PENTRU SERVICIE SAU PENTRU ÎNLOCUIRE, EA TREBUIE PURJATĂ DUPĂ REINSTALARE ȘI ÎNAINTEA PRIMEI EXPLOATĂRI A TRACTORULUI.

- Parcați tractorul pe o suprafață plană, pentru a nu se deplasa în nici o direcție. Pentru procedura următoare frâna de mână trebuie să fie inactivă.
- Decuplați transmisia prin plasarea comenzii roții libere în poziția roții libere.
- Porniți motorul și mutați comanda admisiei în poziția încet. Asigurați-vă că frâna de mână nu este activată.
- Plasați maneta de comandă a mișcării în cea mai avansată poziție și țineți-o acolo timp de cinci (5) secunde. Repetați această procedură de trei (3) ori.
- Readuceți maneta de comandă a mișcării în poziția neutră (N).
- Opriți tractorul prin aducerea cheii de contact în poziția (OFF).
- Cuplați transmisia prin plasarea comenzii roții libere în poziția de marș.
- Porniți motorul și mutați comanda admisiei în poziția încet.
- Conduceți tractorul înainte și înapoi cca 1,50 m (5 ft). Repetați această procedură de condus de trei ori.
- Tractorul Dvs. este gata pentru o exploatare normală.



### RU ПРЕДУПРЕЖДЕНИЕ!

- Не работайте с трактором на склонах, крутизна которых превышает 5°. Трактор может перевернуться назад.
- На крутых склонах существует риск опрокидывания.
- Избегайте запускать и останавливать трактор на склонах.

### EE HOIATUS!

- Ärge sõitke suurema kaldegamaastikul kui maks. 5°. Vastasel korral on mäest üles sõites olemas oht, et masin kukkub tagurpidi ümber.
- Ärge sõitke risti kallaku suunas, kuna masin võib küljeli kukkuda.
- Vältige kallakul peatumist ja sõidu alustamist.

### LT ĮSPĖJIMAS!

- Nevažiuokite per paviršių kurio nuolydis yra didesnis negu max. 5°. Yra didelė rizika, kad įranga gali apsiversti.
- Ant stačių šlaitų dirbant, yra gana didelė apsvertimo rizika.
- Išvenkite sustabdymo ir užvedimo ant stataus paviršiaus.

### LV UZMANĪGI!

- Nebrauciet pa nogāzi, kuras leņķis pārsniedz 50. Pastāv liels risks, ka jūs varat apgriezties at muguriski.
- Uz stāvām nogāzēm pastāv ievērojams risks zaudēt līdzsvaru.
- Centieties neiedarbināt mašīnu un neapstāties uz nogāzēm.

### BG ВНИМАНИЕ!

- Не карайте в местност с наклон, по-голям от 5 градуса. В този случай при качване нагоре съществува опасност машината да се преобърне назад.
- Не карайте странично по наклону, тъй като машината може да се обърне странично.
- Избягвайте да карате по наклони или да спирате там.

### RO ATENȚIONARE!

- Nu vă deplasați pe terenuri cu o înclinare mai mare de 5°. Riscul deteriorării spatelui tractorului este ridicat.
- Pe teren umed riscul răsturnării este considerabil.
- Evitați oprirea și pornirea pe un teren înclinat.





**(RU) Отключение двигателя**

Установите управление сцеплением навесного устройства в положение «выключено». Установите управление дроссельной заслонкой в положение между средним и соответствующим высокой скорости. Поднимите рабочий узел косилки и поверните ключ зажигания в положение «STOP».

**(EE) Mootori seiskamine**

Viige lisaseadme sidurijuhthoob lahtiühendamise asendisse. Viige drosselreguleerimise hoob poole ja täiskiiruse (kiire) vahelisse asendisse. Tõstke lõikeseade üles ja pöörake süütevõti asendisse „STOP”.

**(LT) Variklio išjungimas**

Priedo sankabos valdymo svirtį perjunkite į išjungtą padėtį. Droselinės sklendės valdymo svirtį perjunkite į padėtį ties viduriu tarp pusės ir viso greičio (greito važiavimo) padėčių. Pakelkite pjaunamąjį įtaisą ir uždegimo raktą pasukite į padėtį „STOP”.

**(LV) Dzinēja izslēgšana**

Atvienojiet griešanas iekārtu, pagriežot pievienošanas/atvienošanas kloķi uz leju. Pagrieziet gāzes vadības kloķi uz (ātri). Paceliet griešanas iekārtu un pagrieziet aizdedzes atslēgu uz pozīciju "STOP".

**(BG) Изключване на двигателя**

Преместете прикачващия съединителен контрол на свободна позиция. Преместете дроселния регулатор на позиция между половин и пълна (бърза) скорост. Повдигнете режещото устройство и обърнете ключа за запалване на позиция "Стоп".

**(RO) Oprirea motorului**

Deconectați ambreiajul. Mutați maneta de accelerație în poziția „fast” – între viteza maximă și jumătatea acesteia. Ridicați capacul și întoarceți cheia de contact în poziția „STOP”.

**(RU) ПРЕДУПРЕЖДЕНИЕ!**

Не оставляйте ключ зажигания в машине, когда она не используется, чтобы предотвратить запуск двигателя детьми или другими посторонними лицами.

**(EE) HOIATUS!**

Ärge jätke süütevõtit masinasse, kui seda ei kasutata. Nii ei ole lastel ja kõrvalistel isikutel võimalik mootorit käivitada.

**(LT) ĮSPĖJIMAS!**

Nepalikite uždegimo raktą įrangoje kada ja nenaudojate, kad negalėtų vaikai arba kiti nekompetentingi asmenys užvesti variklį.

**(LV) UZMANĪGI!**

Neatstājiet aizdedzes atslēgu mašīnā, kad tā netiek lietota, lai atturētu bērnus un citus nekompetentus cilvēkus no dzinēja iedarbināšanas

**(BG) ВНИМАНИЕ!**

Никога не оставяйте контактния ключ в контакта, ако ще оставите машината без надзор, за да не могат деца или неоторизирани лица да пуснат двигателя.

**(RO) ATENȚIONARE!**

Când nu folosiți mașina, nu lăsați cheia în contact, pentru a preveni pornirea motorului de către copii sau de către persoane neautorizate.

**6. Техобслуживание, регулировки. 6. Hooldus, reguleerimine**  
**6. Techninė priežiūra, reguliavimas. 6. Apkope, regulēšana.**  
**6. Поддръжка, Настройки. 6. Întreținere, ajustare.**

**(RU) ПРЕДУПРЕЖДЕНИЕ!**

Перед тем, как приступить к обслуживанию двигателя или режущего блока, необходимо выполнить следующие операции:

- Выжмите педаль сцепления/тормоза и подключите рычаг стояночного тормоза.
- Установите рычаг переключения передачи в нейтральное положение.
- Приведите рычаг подключения/отключения в отключенное положение.
- Выключите двигатель.
- Снимите провод со свечи зажигания.

**(EE) HOIATUS!**

Enne masina või lõikeorgani hooldustöid tuleb:

- Suruge alla siduri-/piduripedaal ja tõmmake peale seisupidur.
- Viige käigukang neutraalasendisse.
- Viige ühendushoob vabasse asendisse.
- Lülitage mootor välja.
- Võtke süüteküünla kaabel ära.

**(LT) ĮSPĖJIMAS!**

Prieš variklio arba pjovimo agregato dalies priežiūrą reikia atlikti sekančius veiksmus:

- Nuspauskite sankabos/stabdžio pedalą ir įjunkite rankinio stabdžio svirtį.
- Padėkite pavaros svirtį į neutralią poziciją.
- Pastumkite sujungimo/atjungimo svirtį kad išjungta pozicija.
- Išjunkite variklį.
- Išimkite uždegimo kabelį nuo uždegimo žvakės.

**(LV) UZMANĪGI!**

Pirms dzinēja vai griešanas ierīces apkopes nepieciešams veikt sekojošas darbības:

- Piespiediet sajūga/bremzes pedāli un novelciet stāvbremzes kloķi.
- Ielieciet pārnesuma kloķi neitrālā ātrumā.
- Pārslēdziet pievienošanas/atvienošanas kloķi uz brīvo pozīciju.
- Izslēdziet dzinēju.
- Noņemiet aizdedzes kabeli no aizdedzes sveces.

**(BG) ВНИМАНИЕ!**

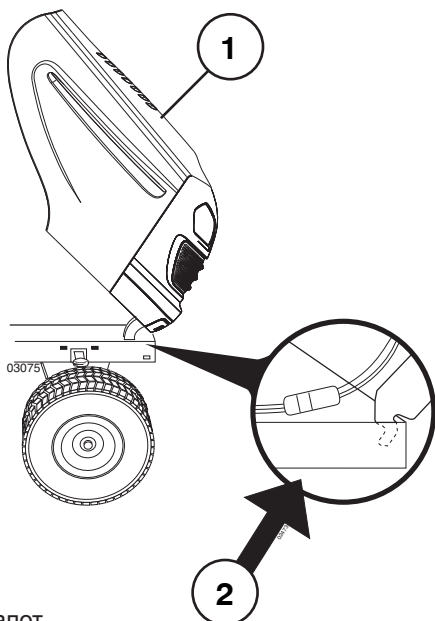
Преди извършване на дейности по поддръжката на двигателя или косачния агрегат трябва да се извършат следните дейности:

- Натиснете педала на съединителя/на спирачката и дръпнете ръчната спирачка.
- Поставете лоста за включване на скоростите на празен ход.
- Поставете лоста на косачния агрегат в положение на изключен съединител.
- Спрете двигателя.
- Свалете кабела на запалването от запалителната свещ.

**(RO) AVERTIZARE!**

Înainte de executării unor lucrări de reparații la motor sau la subansamblul de cosit , întreprindeți următoarele:

- Apăsăți pedala ambreiajului/frânei și trageți frâna de mână.
- Scoateți motorul din viteză.
- Decuplați pârghia mecanismului de acționare.
- Opriți motorul.
- Debransați fișa bujiei.



- (RU) (1) Капот  
(2) Соединитель проводов фар

- (EE) (1) Kapotikaas  
(2) Prožektori ühendus

- (LT) (1) Gaubtas  
(2) Priekinio žibinto laido jungtis

- (LV) (1) Pārsegs  
(2) Priekšējo lukturu vada savienojums

- (BG) (1) Капак на двигателя  
(2) Свързване на фаровете

- (RO) (1) Capotă  
(2) Conectorul de racordare pentru faruri

(RU) **Капот двигателя**

- Поднимите капот
- Разъедините соединитель проводов фар.
- Встаньте перед трактором. Возьмитесь руками за капот с двух сторон, наклоните вперед и поднимите и снимите с трактора.
- Для установки капота, вставьте шарнирные кронштейны капота в прорези на раме.
- Подсоедините соединитель проводов фар и закройте капот

(EE) **Kapotikaas**

- Tõstke kapotikaas üles.
- Tehke lahti prožektori ühendus.
- Seiske traktori ette. Võtke kapotikaane külgedest kinni, kallutage seda ette ja tõstke traktori küljest maha.
- Uuesti tagasipanemiseks lükake kapotikaane tugiklambrid raamis olevatesse avadesse.
- Ühendage uuesti prožektor ja sulgege kapotikaas.

(LT) **Variklio gaubtas**

- Pakelkite gaubtą.
- Atsklęskite priekinio žibinto laido jungtį.
- Atsistokite traktoriaus priekyje. Sugriebkite gaubtą šonuose, palenkite į priekį ir iškelkite jį iš traktoriaus.
- Norėdami jį sugrąžinti į vietą, įkiškite ašies kronšteinus į plyšius, esančius korpuse.
- Vėl prijunkite priekinio žibinto laido jungtį ir uždarykite gaubtą.

(LV) **Dzinēja pārsegs**

- Paceliet pārsegu
- Atspraudiet priekšējo lukturu vadu savienojumu.
- Nostājieties traktora priekšā. Satveriet pārsegu pie sānu malām, paceliet uz augšu un noceliet nost no traktora.
- Lai uzliktu atpakaļ, iestumiet pārsega eņģu kronšteinus mašīnas rāmja gropēs.
- Savienojiet priekšējo lukturu vadu savienojumu un aiztaisiet pārsegu.

(BG) **Капак на двигателя**

- Вдигнете капака на двигателя.
- Откачете връзката за фаровете.
- Минете пред косачката. Хванете капака на двигателя отстрани, наклонете го напред и го изтеглете от косачката.
- При обратното му поставяне вкарайте опорните стремена на капака на мотора в шлиците на рамата.
- Отново свържете фаровете и затворете капака на двигателя.

(RO) **Capota motorului**

- Ridicați capota.
- Debransați cablul farului.
- Stați în fața tractorului. Prindeți capota de cele două margini, ridicați-o către față și scoateți-o.
- Pentru a o remonta introduceți ghidajele capotei în orificiile de ancoraj aflate pe șasiu.
- Reconectați cablurile farurilor și închideți capota.

**(RU) Техобслуживание**

**ПРИМЕЧАНИЕ:** Периодическое обслуживание должно проводиться регулярно для того, чтобы обеспечить безотказную работу Вашего трактора.

**ПРЕДУПРЕЖДЕНИЕ:** Отсоедините провод свечи зажигания во избежание случайного запуска перед проведением любых проверок, операций техобслуживания или ремонта.

**Перед каждым использованием:**

- Проверьте уровень масла.
- Проверьте правильное положение и затяжку всех болтов, гаек и штифтов.
- Проверьте батарею, клеммы и вентиляционные отверстия.
- Если необходимо, медленно зарядите батарею при 6 Ампер.
- Трактор должен быть чистым от грязи и травы во избежание повреждения двигателя или перегрева.
- Проверьте работу тормоза

**Чистка**

Нельзя мыть трактор водой под давлением. Вода может попасть в двигатель и систему передачи и снизить срок службы машины.

**(EE) Hooldus**

**MÄRKUS:** Et traktor hästi töötaks, tuleb seda regulaarsete ajavahemike tagant hooldada.

**HOIATUS:** Et vältida mootori juhuslikku käivitumist, ühendage enne ülevaatus, remont- või hooldustöid lahti süüteküünla kaabel.

**Enne igakordset kasutamist:**

- Kontrollige õli.
- Veenduge, et kõik poldid, mutrid ja kinnitustihvitid oleksid kohal ja korralikult kinni.
- Kontrollige akuklemme ja aku ventilaatorit.
- Vajaduse korral laadige aeglaselt 6 A juures.
- Hoidke traktor puhtana porist ja rohupurust, et vältida mootori kahjustumist või ülekuumenemist.
- Kontrollige pidurite tööd.

**Puhastamine**

Ärge kasutage puhastamiseks kõrgsurvepesurit. Vesi võib sattuda mootorisse ja käigukasti, mis lühendab masina kasutusiga.

**(LT) Priežiūra**

**PASTABA:** Įsprastai atliekama periodiška priežiūra gerai savo traktorius darbinei būklei išlaikyti.

**DĖMESIO:** Atjunkite degimo žvakės laidą, kad išvengtumėte netyčinio užvedimo prieš pradėdant bet kokį remontą ar priežiūrą.

**Prieš kiekvieną naudojimą:**

- Jeigu reikia, patikrinkite tepalą, tepimo ašies taškus.
- Patikrinkite, kad visi varžtai, veržlės ir kiti fiksuojamieji vienkartiniai būtų savo vietose ir patikimi.
- Patikrinkite akumuliatorių, gnybtus ir angas.
- Jeigu reikia, lėtai pakraukite 6 amperų stiprumo srove.
- Išvalykite oro filtrą.
- Traktorių laikykite švarų ir be atliekų, kad išvengtumėte variklio gedimo ar perkaitimo.
- Patikrinkite stabdžių veikimą.

**Valymas**

Nenaudokite valymui auško spaudimo valytuvo. Vanduo gali patekti į variklį ir transmisiją bei sutrumpinti jūsų mašinos efektyvaus eksploatavimo trukmę.

**(LV) Apkope**

**IEVĒROJIET:** Periodiska apkope ir jāveic regulāri, lai jūsu traktors būtu labā darba stāvoklī.

**BRĪDINĀJUMS:** Atvienojiet aizdedzes sveces vadu, lai novērstu nejaušu aizdedzi, pirms remontdarbu, inspekcijas vai apkopes veikšanas.

**Pirms katras lietošanas:**

- Pārbaudiet eļļu, ieeļļojiet eņģes, ja nepieciešams.
- Pārbaudiet, vai visas skrūves, uzgriežņi un atperu tapas atrodas savā vietā un ir labi nostiprināti.
- Pārbaudiet akumulatoru, spailes un atveres.
- Uzlādējiet lēnām pie 6 A, ja nepieciešams.
- Notīriet gaisa filtru.
- Rūpējieties, lai traktors būtu tīrs, lai tas nepārkarstu un neradītu dzinēja bojājumus.
- Pārbaudiet bremžu darbību.

**Tīrīšana**

Tīrīšanai nelietojiet mazgājamās ierīces ar augstu spiedienu. Ūdens var iekļūt dzinējā un transmisijā un saīsināt mašīnas darbības termiņu.

**(BG) Поддръжка**

**УКАЗАНИЕ:** Косачката трябва да се поддържа редовно, за да се осигури безупречната и работа.

**ВНИМАНИЕ:** Преди ремонтни и инспекционни работи и дейности по поддръжката трябва да се свали кабела към свещите, за се предотврати внезапно стартирана на косачката.

**Преди работа:**

- Проверете нивото.
- Проверете да ли всички болтове, гайки и осигурителни шифтове са на мястото си и дали са стегнати.
- Проверете клемите и отворите за обезвздушаване на акумулатора.
- Ако е необходимо заредете бавно акумулатора със сила на тока 6А.
- Остранявайте от косачката замърсяване и окосене трева, за да избегнете повреда на двигателя или прегряване.
- Проверявайте функционирането на спирачките.

**Почистване**

За почистването не използвайте уреди за почистване под високо налягане. Водата би могла да проникне в двигателя или скоростната кутия и да съкрати прод-ължителността на живота на машината.

**(RO) Întreținere**

**NOTĂ:** Lucrările de întreținere la tractor trebuie executate periodic pentru a asigura o stare excelentă de funcționare a acestuia.

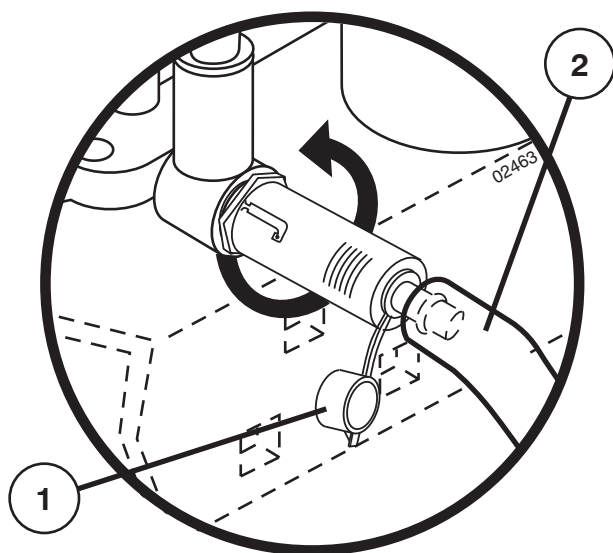
**AVERTIZARE:** Înaintea oricărei încercări de reparare, verificare și întreținere debransați bujia în vederea prevenirii accidentelor.

**Înainte punerii în funcțiune:**

- Verificați uleiul.
- Verificați ca toate șuruburile, piulițele și bolțurile asigurate cu cui spintecat să fie la locul lor și strânse.
- Verificați bateria, clemele bateriilor și ventilul de aer.
- La nevoie reîncărcați încet la 6 Amperi.
- Aveți grijă ca pe tractor să nu se depună murdărie sau pleavă pentru a feri motorul de deteriorare și supraîncălzire.
- Verificați modul de funcționare a frânei.

**Curățare**

Nu folosiți utilaje de curățare cu apă la mare presiune. Apa poate pătrunde la motor sau la mecanismul de transmisie, scurțându-se astfel durata de viață a mașinii.



## (RU) ЗАМЕНА МАСЛА

### Клапан слива масла

- Снимите колпачок и установите сливной шланг.
  - Для открытия клапана слегка надавите на него, поверните против часовой стрелки и потяните на себя.
  - Для закрытия клапана, нажмите на него и поверните по часовой стрелке.
  - Снимите сливной шланги установите колпачок.
1. Колпачок
  2. Сливной шланг

## (EE) ÕLI VAHETAMINE

### Õli väljalaske ventiil

- Võtke kork ära ja paigaldage väljalaskevoolik.
  - Ventili avamiseks suruge seda kergelt alla, keerake vastupäeva ja tõmake välja.
  - Ventili sulgemiseks surugesedasisse ja keerake päripäeva.
  - Võtke väljalaskevoolik ära ja pange kaas tagasi peale.
1. Kork
  2. Väljalaskevoolik

## (LT) ALYVOS KEITIMAS

### Tepalo vamzdelio ventilis

- Nuimkite dangtelį ir įtaisykite vamzdelio tūbelę.
  - Norėdami atsukti ventilį, lengvai spustelėkite, pasukite prieš laikrodžio rodyklę ir ištraukite.
  - Norėdami užsukti ventilį, įkiškite ir pasukite pagal laikrodžio rodyklę.
  - Remove drain tube and install cap. Išimkite vamzdelio tūbelę ir įtaisykite dangtelį.
1. Dangtelis
  2. Vamzdelio tūbelė

## (LV) EĻĻAS MAIŅA

### Eļļas noteces ventilis

- Noņemiet vāku un uzstādiet noteces cauruli.
  - Lai attaisītu ventilī, iespiediet to viegli uz iekšu, pagrieziet pretēji pulksteņa rādītāja virzienam un izvelciet ārā.
  - Lai aizvērtu ventilī, iespiediet iekšā un pagrieziet pulksteņa rādītāja virzienā.
  - Noņemiet noteces cauruli un uzstādiet vāku.
1. Vāks
  2. Noteces caurule

## (BG) СМЯНА НА МАСЛОТО

### Вентил за източване на маслото

- Свалете капака и пхнете маркуча за източване.
  - За да отворите вентила го натиснете леко надолу, завъртете го в посока, обратна на часовниковата стрелка и го издърпайте.
  - За да затворите вентила го натиснете и го завъртете в посока по часовниковата стрелка.
  - Издърпайте маркуча за източване и отново поставете капака.
1. Капак
  2. Маркуч за източване

## (RO) PENTRU A SCHIMBA ULEIUL

### Supapa de golire a uleiului

- Scoateți capacul și montați furtunul de golire.
  - Pentru a deschide supapa, apăsați-o ușor, răsuciți-o în sens invers mersului acelor de ceasornic și scoateți-o.
  - Pentru a închide supapa, apăsați-o înăuntru și răsuciți-o în sensul mersului acelor de ceasornic.
  - Scoateți furtunul de golire și repuneți capacul.
1. Capac
  2. Furtun de golire

**(RU) ЖУРНАЛ ТЕХОБСЛУЖИВАНИЯ**

Заносите в журнал даты проведения периодического техобслуживания.

	как нужно	Каждые 8 часов	Каждые 25 часов	Каждые 50 часов	Каждые 100 часов	Каждые 200 часов
Замена моторного масла (без масляного фильтра) .....			•			
Замена моторного масла с масляным фильтром) .....				•		
Смазка поворотных точек .....			•			
Проверка работы тормоза .....	•					
Чистка воздушного экрана .....		•				
Чистка воздушного фильтра и предочистителя .....		•				
Замена бумажного фильтрующего элемента воздухоочистителя .....					•	
Чистка охлаждающих ребер двигателя .....				•		
Смена свечи зажигания .....					•	
Проверка давления шин .....	•					
Смена топливного фильтра .....						•
Чистка батареи и полюсов .....			•			
Проверка глушителя .....				•		
Смазка шарнирных соединений .....					•	

**(EE) HOOLDUSRAAMAT**

Pärast regulaarse hoolduse teostamist märkige lahtrisse kuupäev.

	Vastavalt vajadusele	Iga 8 tunni järel	Iga 25 tunni järel	Iga 50 tunni järel	Iga 100 tunni järel	Iga 200 tunni järel
Mootori õlivahetus (ilma õlifiltri) .....			•			
Mootori õlivahetus (õlifiltri) .....				•		
Määrdeniplite määrimine .....			•			
Pidurite töö kontroll .....	•					
Õhuvõre puhastamine .....		•				
Õhufiltri ja eelpuhasti puhastamine .....		•				
Õhufiltri paberkasseti vahetamine .....					•	
Mootori jahutuslamellide puhastamine .....				•		
Süüteküünla vahetamine .....					•	
Rehvirõhu kontrollimine .....	•					
Kütusefiltri asendamine .....						•
Aku ja akuklemmide puhastamine .....			•			
Summuti kontrollimine .....				•		
Kuullaagrite määrimine .....					•	



**LT PRIEŽIŪROS SĄRAŠAS**

Įrašykite reguliarios techninės priežiūros atlikimo datas.

	Kada reikalinga	Po katrį 8 valandį	Po katrį 25 valandį	Po katrį 50 valandį	Po katrį 100 valandį	Po katrį 200 valandį
Pakeisti variklio alyvą (be alyvos filtro) .....			•			
Pakeisti variklio alyvą (su alyvos filtru) .....				•		
Patepti ašies taškus .....			•			
Patikrinti stabdžių darbą .....	•					
Nuvalyti oro ekraną .....		•				
Išvalyti oro filtrą ir priešfiltrą .....		•				
Pakeisti oro filtro popierinį kartridžą .....					•	
Išvalyti variklio aušinimo plokštės .....				•		
Pakeisti uždegimo žvakę .....					•	
Patikrinti spaudimą padangose .....	•					
Pakeisti degalų filtrą .....						•
Išvalyti akumuliatorių ir gnybtus .....			•			
Patikrinti duslintuvą .....				•		
Patepti guolinius šarnyrus .....					•	

**LV APKOPES REĒĪSTRS**

Aizpildiet datumus, kad jūs veicat regulāru apkopi.

	Pēc nepieciešamības	Katras 8 stundas	Katras 25 stundas	Katras 50 stundas	Katras 100 stundas	Katras 200 stundas
Nomainiet dzinēja eļļu (bez eļļas filtra) .....			•			
Nomainiet dzinēja eļļu (ar eļļas filtru) .....				•		
Ieļļojiet eņģes .....			•			
Pārbaudiet bremžu darbību .....	•					
Notīriet gaisa filtru .....		•				
Notīriet gaisa filtru un pirms-filtru .....		•				
Nomainiet gaisa attīrītāja papīra kaseti .....					•	
Iztīriet motora dzesētājšķautnes .....				•		
Uzlieciet atpakaļ aizdedzes sveci .....					•	
Pārbaudiet spiedienu riepiņās .....	•					
Nomainiet degvielas filtru .....						•
Notīriet akumulatoru un spaiļes .....			•			
Pārbaudiet trokšņa slāpētāju .....				•		
Ieļļojiet stūres šarnīra savienojumu vietas .....					•	

**BG** **Протокол за поддръжката**

Попълнете датата след приключване на поддръжката

	При необходимост	На 8 ч	На 25 ч	На 50 ч	На 100 ч	На 200 ч
Смяна на маслото на двигателя (без маслен филтър).....			•			
Смяна на маслото на двигателя (с маслен филтър).....				•		
Смазване на пробките .....			•			
Проверка на работата на спирачките .....	•					
Почистване на решетката за въздух .....		•				
Почистване на въздушния филтър и предварителния филтър .....		•				
Смяна на хартиения патрон на въздушния филтър .....					•	
Почистване на охлаждащите ребра на двигателя.....				•		
Смяна на свещта за запалване .....					•	
Проверка на налягането на гумите .....	•					
Смяна на горивния филтър .....						•
Почистване на акумулатора и клемите на акумулатора .....			•			
Проверка на ауспуха .....				•		
Смазване на лагерите.....					•	

**RO** **EVIDENȚA LUCRĂRILOR DE ÎNTREȚINERE**

Treceți datele în care s-au întreprins lucrările regulate de întreținere

	Când se Fiecare impune	După 8 ore	După 25 ore	După 50 ore	După 100 ore	După 200 ore
Schimbarea uleiului motorului (fără schimbarea filtrului de ulei) .....			•			
Schimbarea uleiului motorului (cu schimbarea filtrului de ulei) .....				•		
Lubrifierea punctelor de articulație .....			•			
Verificarea modului de funcționare a frânei .....	•					
Curățarea filtrului de aer.....		•				
Curățarea filtrului de aer și precurățare .....		•				
Смяна на хартиения патрон на въздушния филтър .....					•	
Curățarea paletelor ventilatorului .....				•		
Înlocuirea bujiei .....					•	
Verificarea presiunii pneurilor .....	•					
Înlocuirea filtrului de ulei .....						•
Curățarea bateriei și a clemelor .....			•			
Verificarea tobei de eșapament .....				•		
Verificarea articulațiilor sferice .....					•	

## RU Система присутствия оператора и система обратного хода (ROS)

Убедитесь, что системы присутствия оператора и обратного хода работают надлежащим образом. Если Ваш трактор не работает, как описано выше, немедленно устраните неполадку.

- Двигатель не следует запускать до тех пор, пока педаль тормоза не будет полностью нажата, а рычаг сцепления приспособления не будет перемещен в выключенное положение.

### ПРОВЕРЬТЕ СИСТЕМУ ПРИСУТСТВИЯ ОПЕРАТОРА:

- При работающем двигателе, если оператор попытается покинуть сиденье, не включив сначала стояночный тормоз, двигатель будет выключен.
- При работающем двигателе и включенном сцеплении приспособления, если оператор попытается покинуть сиденье, двигатель будет выключен.
- Сцепление приспособления никогда не будет работать до тех пор, пока оператор не займет свое место на сиденье.



### ПРОВЕРЬТЕ СИСТЕМУ УПРАВЛЕНИЯ ЗАДНИМ ХОДОМ (ROS):

- Если двигатель работает в то время, когда выключатель зажигания находится в положении двигателя "ON", а сцепление приспособления включено, любая попытка оператора включить задний ход приведет к выключению двигателя.
- Если двигатель работает в то время, когда выключатель зажигания находится в положении системы ROS "ON", а сцепление приспособления включено, любая попытка оператора включить задний ход приведет к выключению двигателя.

## EE Juhi kohaloleku kontrollsüsteem ja reevers-operatsioonisüsteem (ROS)

Veenduge, et juhi kohaloleku kontrolli ja reevers-operatsioonisüsteemid töötavad korralikult. Kui teie traktor ei funktsioneeriks kirjeldatud moel, lahendage see probleem koheselt.

- Mootor ei tohiks käivituda, kui piduripedaal pole täielikult alla vajutatud ning lisaseadme sidur rakendamata asendis.

### JUHI KOHALOLEKU KONTROLLSÜSTEEMI KONTROLL:

- Kui mootor töötab, põhjustab juhi lahkumiskatse juhi istmelt, eelnevalt seisupidurit rakendamata, mootori seiskumise.
- Kui mootor töötab ja lisaseadme sidur on rakendatud, peaks juhi lahkumiskatse juhi istmelt põhjustama mootori seiskumise.
- Lisaseadme sidur ei tohiks kunagi töötada, kui juhti juhi istmel pole.



### REEVERS-OPERATSIOONISÜSTEEMI (ROS) KONTROLL:

- Kui mootor töötab, süütelüliti on asendis Engine "ON" ning lisaseadme sidur rakendatud, peaks juhi katse lülitada sisse tagurpidikäik mootori seiskama.
- Kui mootor töötab, süütelüliti on asendis ROS "ON" ning lisaseadme sidur rakendatud, EI peaks juhi katse lülitada sisse tagurpidikäik mootorit seiskama.

## LT Operatoriaus buvimo darbo vietoje sistema ir veikimo atbuline eiga sistema (ROS)

[sitikinkite, kad operatoriaus buvimo darbo vietoje ir veikimo atbuline eiga sistemos veikia tinkamai. Jei traktorius veikia ne taip, kaip aprašyta, tuojau pat sutvarkykite gedimą.

- Variklis neturėtų užsivesti esant visiškai nenuspaustam stabdžių pedalui ir padargo sankabos valdikliui nesant išjungtoje padėtyje.

### PATIKRINKITE OPERATORIAUS BUVIMO DARBO VIETOJE SISTEMĄ:

- Veikiant varikliui, bet koks operatoriaus bandymas palikti sėdynę neįjungus stovėjimo stabdžio, turėtų užgesinti variklį.
- Veikiant varikliui ir esant įjungtai padargo sankabai, bet koks operatoriaus bandymas palikti sėdynę turėtų užgesinti variklį.
- Padargo sankaba turėtų neveikti, jei operatorius nesėdi sėdynėje.



### PATIKRINKITE VEIKIMO ATBULINE EIGA SISTEMĄ (ROS):

- Veikiant varikliui, užvedimo rakteliui esant veikiančio variklio padėtyje ir esant įjungtai padargo sankabai, bet koks operatoriaus bandymas įjungti atbulinės eigos pavarą turėtų užgesinti variklį.
- Veikiant varikliui, užvedimo rakteliui esant įjungtos ROS padėtyje ir esant įjungtai padargo sankabai, bet koks operatoriaus bandymas įjungti atbulinės eigos pavarą turėtų NEUŽGESINTI variklio.

### LV Operatora klātbūtnes sistēma un reversa operācijas sistēma (ROS)

Pārliecinieties, vai operatora klātbūtnes un reversa operācijas sistēmas darbojas normāli. Ja Jūsu traktors nedarbojas atbilstoši aprakstam, nekavējoties novērsiet problēmu.

- Dzinējs nedrīkst sākt darboties, ja bremzes pedālis nav nospiests līdz galam un nomaināmā aprīkojuma sajūgs nav izslēgts.

#### PĀRBAUDIET OPERATORA KLĀTBŪTNES SISTĒMU:

- Ja, dzinējam darbojoties, operators mēģina pamest sēdekli, iepriekš neieslēdzot stāvbremzi, dzinējam ir jāizslēdzas.
- Ja, dzinējam darbojoties ar nomaināmā aprīkojuma sajūgu ieslēgtā stāvoklī, operators mēģina pamest sēdekli, dzinējam ir jāizslēdzas.
- Nomaināmā aprīkojuma sajūgs nedrīkst ieslēgties, ja operators nav sēdekli.



#### PARBAUDIET REVERSA OPERĀCIJAS SISTĒMU (ROS):

- Kad dzinējs darbojas ar aizdedzes atslēgu "dzinējs ieslēgts" stāvoklī un nomaināmā aprīkojuma sajūgs ir ieslēgts, mēģinot ieslēgt reversu, dzinējam ir jāizslēdzas.
- Kad dzinējs darbojas ar aizdedzes atslēgu stāvoklī ROS un nomaināmā aprīkojuma sajūgs ir ieslēgts, mēģinot ieslēgt reversu, dzinējam NAV jāizslēdzas.

### BG Система за Присъствие на Водача и Системата за Обратно Движение (ROS)

Уверете се, че системата за присъствие на водача и системата за обратно движение работят правилно. Ако тракторът Ви не функционира по описания по-горе начин, то отстранете проблема незабавно.

- Двигателят няма да запали, докато педала на спирачките не е натиснат до максимално крайно положение и педалът на съединителя не е освободен

#### ПРОВЕРКА НА СИСТЕМАТА ЗА ПРИСЪСТВИЕ НА ВОДАЧА НА МАШИНАТА

- Когато двигателя работи, то всеки опит от страна на оператора да напусне шофьорското място, без преди това да е включил ръчната спирачка, ще доведе до моментално изключване на двигателя.
- Когато двигателя работи и е включен съединителя към приставката (косачката), то всеки опит от страна на оператора да напусне шофьорското място ще доведе до моментално изключване на двигателя.
- Съединителят към прикачния инвентар не трябва да бъде оставен включен в отсъствие на оператора на машината.



#### ПРОВЕРКА НА СИСТЕМАТА ЗА ОБРАТНО ЗАДВИЖВАНЕ (ROS)

- Когато двигателя работи и ключа на запалването е поставен в позиция "ВКЛЮЧЕНО" и съединителя към прикачния инвентар е включен, то всеки опит на оператора на машината да напусне мястото си ще доведе до изгасване на двигателя.
- Когато двигателя работи и ключа на запалването е в позиция "ВКЛЮЧЕНО", по отношение на ROS, и съединителя към приставките е включен, то всеки опит от страна на оператора да превключи на заден ход НЕ БИ ТРЯБВАЛО да доведе до изгасване на двигателя

### RO Sistem de Prezenta Operator si Sistem de Operare in Marsarier (ROS)

Asigurati-va ca Sistemul de Prezenta Operator si Sistemul de Operare in Marsarier functioneaza corespunzator. Daca tractorul nu functioneaza dupa cum e descris mai sus, remedii problema imediat.

- Motorul nu trebuie pornit decat dupa ce pedala de frana a fost apasata la maximum si dupa ce aparatul de control al seceratoarei atasate este in pozitia de ne-functionare.

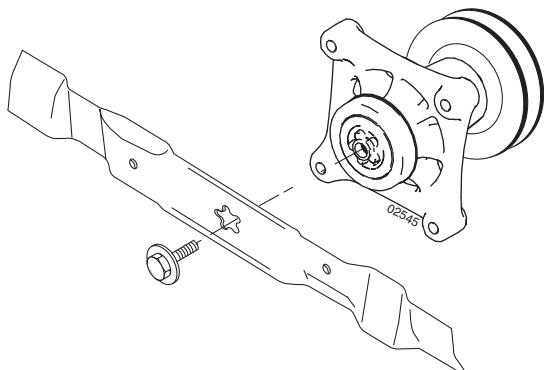
#### VERIFICAREA SISTEMULUI DE PREZENTA OPERATOR:

- Cand motorul este pornit, orice incercare a operatorului de a-si parasi bancheta fara sa fi pus frana de parcare trebuie sa opreasca automat motorul.
- Cand motorul este pornit si seceratoarea este pornita, orice incercare a operatorului de a-si parasi bancheta trebuie sa opreasca automat motorul.
- Seceratoarea nu trebuie sa functioneze niciodata daca operatorul nu este pe bancheta.



#### VERIFICAREA SISTEMULUI DE OPERARE IN MARSARIER (ROS):

- Cand motorul este pornit si butonul de contact este in pozitia Motor "ON" iar seceratoarea e pornita, orice incercare a operatorului de a intra in marsarier trebuie sa opreasca automat motorul.
- Cand motorul este pornit butonul de contact este in pozitia ROS "ON" iar seceratoarea e pornita, orice incercare a operatorului de a intra in marsarier NU trebuie sa opreasca automat motorul.



### (RU) Ножи

Для достижения оптимальных результатов работы ножи косилки должны быть заточены. Замените изношенные или согнутые ножи. Для заточки можно использовать напильник или шлифовальный круг.

**ПРИМЕЧАНИЕ:** для поддержания баланса очень важно обеспечить одинаковую степень заточки обоих ножей.

#### ДЕМОНТАЖ НОЖЕЙ:

- Поднимите косилку в крайнее верхнее положение, чтобы получить доступ к ножам.
- Извлеките болт крепления ножа.
- Установите новый или заточенный нож так, чтобы режущая кромка была обращена вверх по направлению к деке, как показано на рисунке.

**ВАЖНО:** чтобы обеспечить правильность сборки, центральное отверстие на ноже должно совпадать со звездочкой на оправке.

- Установите на место болт ножа и надежно затяните (момент затяжки 45-55 футов на фунт).

**ВАЖНО:** Болт ножа прошел термообработку класса 8.

### (EE) Lõiketerad

Parimate tulemuste saavutamiseks peavad lõiketerad olema teravad. Kõverad või defektsed lõiketerad tuleb välja vahetada. Teritamine on võimalik viili või lihvimiskettaga.

**MÄRKUS:** On väga tähtis, et mõlemad lõiketerad oleksid võrdselt teravad. Nii väldite tasakaalustamatust.

#### LÕIKETERADE EEMALDAMINE:

- Tõstke niiduk kõige kõrgemasse asendisse, et lõiketeradele oleks võimalik juurde pääseda.
- Eemaldage polt, mis tera kinni hoiab.
- Pange uus või teritatud lõiketera kohale, nii et selle tagumine serv (abilõiketera) oleks suunatud üles platvormi poole nagu joonisel kujutatud.

**TÄHTIS:** Et tagada õige paigaldus, peab lõiketera keskel olev auk olema kohakuti spindlil oleva tähega.

- Keerake polt korralikult kinni (pöördemoment: 62-75 Nm.)

**TÄHTIS:** Spetsiaalne lõiketera polt on 8. astme kuumtöödeldud

### (LT) Peiliai

Kad gautųsi geriausi rezultatai, pjovimo agregato peiliai turi būti aštrūs. Pakeiskite sulenktus arba sugadintus peilius. Užaštrinti peilius galima su dildę arba su šlifavimo disku.

**PASTABA:** Yra labai svarbu, kad abu peiliai būtų užaštrinti vienodai, kad išvengtų disbalanso.

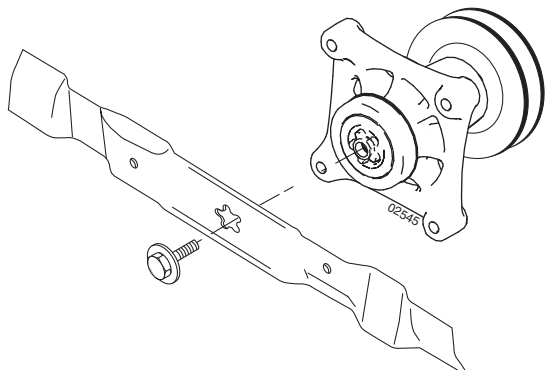
#### PEILIŲ NUĖMIMAS

- Pakelkite pjovėją į aukščiausią poziciją kad geriau prieiti prie peilių.
- Nuimkite hex varžtą, kontraveržlę ir plokščia poveržlę kas sulaiko peilį.
- Įdėkite naują arba užaštrintą peilį su užpakaline briauna į viršų į korpusą kaip parodyta piešinyje.

**SVARBU:** Kad teisingai sumontuoti, peilio centrinė skylė turi sutapti su žvaigžde ant veleno dalies.

- Kruopščiai priveržkite varžtą (45-55 Ft. Lbs. torque).

**SVARBU:** Peilio varžtas turi 8 kategorijos terminį apdorojimą.



### LV Asmeņi

Lai gūtu labākus rezultātus, plāvēja asmeņiem jābūt asiem visu laiku. Nomainiet saliektus vai bojātus asmeņus. Asināšanu var veikt ar vīli vai slīpēšanas ripu.

**IEVĒROJIET:** Ir svarīgi, lai abi asmeņi būtu noasināti vienādi, lai novērstu nelīdzsvarotību.

**ASMEŅU NOŅEMŠANA:**

- Paceliet plāvēju uz augstāko pozīciju, lai varētu piekļūt pie asmeņiem.
- Noņemiet asmens skrūvi, kas nostiprina asmeni.
- Uzlieciet jaunu vai uzasinātu asmeni ar aizmugurējo malu korpusa virzienā, kā tas ir parādīts.

**SVARĪGI:** Lai nodrošinātu pareizu montāžu, asmens centra caurumam ir jāatrodas vienā līmenī ar zvaigzni vai samontēto serdeni.

- Uzmontējiet asmens skrūvi un kārtīgi piegrieziet (45-55 Ft.Lbs. griezes moments)

**SVARĪGI:** Speciālai asmens skrūvei jābūt 8. pakāpes karstuma apstrādei.

### BG Ножодържач

За най-добри резултати от косене ножодържачите трябва да са винаги оптимално шлифовани. Веднага смен-яйте изкривени или повредени ножо-държачи. Те се заточват с помощта на пила или диск за шлайфане.

**УКАЗАНИЕ:** За да се избегне дебаланс двете страни на ножодържачите трябва да се заточват равномерно и да се проверят за дебаланс.

**СМЯНА НА НОЖОДЪРЖАЧИТЕ:**

- Вдигнете устройството за косене в най-горна позиция, за да си осигурите достъп до ножодържачите.
- Развийте осигурителния винт, който фиксира ножа.
- Монтирайте новия, респективно заточения ножодържач, при което задния (помощен) режещ ръб трябва да сочи нагоре към платформата както е показано.

**ВАЖНО:** За да се осигури правилен монтаж центриращия отвор на ножодържача трябва да съвпада със захващането за ножовете.

- След смяна поставете отново осигурителния винт и стегнете здраво (въртящ момент: 44-55 Fuß/Pfund)

**ВАЖНО:** Специалният осигурителен винт е 8. клас термично обработен.

### RO Lamele

RO Pentru cele mai bune rezultate lamele cositorii trebuie să fie ascuțite. Înlocuiți lamele îndoite sau deteriorate. Ascuțirea lamelor se poate face cu o pilă sau pe disc de șlefuit.

**NOTĂ:** Este foarte important ca ascuțirea celor două lame să se facă uniform, pentru a se evita dezechilibrul.

**DEMONTAREA LAMEI:**

- Ridicați cositoarea cât mai sus pentru a avea acces la lame.
- Desfaceți șurubul care fixează lama.
- Montați lama nouă sau cea ascuțită cu muchia tăietoare către platformă, precum se arată în figură.

**IMPORTANT:** Pentru a asigura o montare corespunzătoare orificiul din centrul lamei trebuie să se alinieze la punctul de fixare în formă de stea aflat pe ansamblul mandrinei.

- Reasamblați șurubul lamei și strângeți tare (Forța de strângere 62-75 N).

**IMPORTANT:** Șurubul special al lamei este tratat termic.



**(RU) Проверка Тормозов**

Если тормозной путь трактора при движении с максимальной скоростью на верхней передаче по горизонтальной сухой бетонированной или с иным твёрдым покрытием поверхности превышает 5 (пять) футов (1,52 м), тормозная система нуждается в обслуживании.

**Можно также проверить тормоза следующим образом:**

1. Установите трактор на горизонтальной сухой бетонированной или с иным твёрдым покрытием поверхности, выжмите до отказа педаль тормоза и приведите в действие стояночный тормоз.
2. Проверьте, чтобы передача ведущего моста была установлена в нейтральное положение (N).

**ПРИМЕЧАНИЕ:** Если задние колеса трактора движутся свободно, значит передача ведущего моста установлена в нейтральное положение.

Задние колеса должны блокироваться и скользить когда вы попытаетесь сдвинуть тракторе вперед. Если задние колеса вращаются, значит тормоза требуют проведения обслуживания. Обратитесь в квалифицированный сервисный центр.

**(EE) Pidurite Kontrollimine**

Kui traktoril on horisontaalsel, kuival betoon- või sillutatud pinnal kõrgeima käigu suurima kiiruse juures peatumiseks vaja rohkem kui viit (5) jalga, tuleb rakendada pidurit.

**Te saate pidurit kontrollida järgnevalt:**

1. Parkide traktor horisontaalsele kuivale betoon või sillutatud pinnakattega pinnale, vajutage piduripedaal kogu ulatuses alla ja ühendage seisupidur.
2. Veenduge, et käik oleks väljas.

**MÄRKUS:** Kui traktori tagarattad liiguvad vabalt, on käik väljas.

Tagarattad peavad lukustuma ja libisema, kui te püüate traktorit käsitsi edasi lükata. Kui tagarattad pöörlevad, vajavad pidurid kontrollimist. Võtke ühendust kvalifitseeritud teeninduskeskusega.

**(LT) Stabdžio Patikra**

Jei traktoriaus stabdymo kelias ilgesnis nei penkios (5) pėdos, kai jis važiuoja didžiausiu greičiu ir aukščiausia pavara lygia, sausa betonine danga arba grindiniu, tai reiškia, kad reikia taisyti stabdį.

**Stabdį galima patikrinti ir taip:**

1. Traktorių pastatykite ant lygios, sausos betoninės dangos arba grindinio, iki galo nuspauskite stabdžio pedalą ir užtraukite stovėjimo stabdį.
2. Patikrinkite, ar tarpinė adis neutrali (N).

**PASTABA:** Kai traktoriaus galiniai ratai juda laisvai, tarpinė adis yra neutrali.

Galiniai ratai turi užsirakinti ir buksuoti, kai bandote rankomis pastumti traktorį á prieká. Jei galiniai ratai sukasi, tad reikia remontuoti stabdžius. Susisiekite su kvalifikuoto aptarnavimo centru.

**(LV) Lai Pārbaudītu Bremzes**

Ja traktora ar vislielāko ātrumu apstādināšanai vajadzīgas vairāk nekā piecas (5) pēdas uz līdzena, sausa betona vai bruģētas virsmas, bremzes ir jālabo.

**Bremzes jūs varat pārbaudīt:**

1. Apstādiniet traktoru uz līdzena, sausa betona vai bruģētas virsmas, piespiediet bremžu pedāli līdz galam un ieslēdziet stāvbremzi.
2. Pārbaudiet, vai dzenočāis tilts pārnēsūmkārbas blokā ir neitrālā stāvoklī (N).

**PIEZĪME:** ja traktora aizmugurčjie riteņi kustas brīvi, dzenočāis tilts ir neitrālā stāvoklī.

Ja mčēināsit manuāli pagrūst traktoru uz priekdu, aizmugurčjiem riteņiem ir jāfiksčjas un jābukšč. Ja aizmugurčjie riteņi griečtas, bremzčm vajadzīga apkope. Sazinieties ar kvalificčtu apkopes centru.

**(BG) За Проверка На Спирачката**

Ако трактора изисква повече от 152 см, за да спре при висока скорост и голямо съпротивление, сух бетон или павирана повърхност, спирачката трябва да се сервисира.

**Можете да проверите спирачката и по следните начини:**

1. Когато трактора е паркиран на равно, сух бетон или павирана повърхност, отпуснете спирачния педал до долу и активирайте спирачката за паркиране.
2. Погрижете се транс-оста да е сложена в неутрално положение (N).

**ЗАБЕЛЕЖКА:** Когато задните колела на трактора се движат свободно, транс-оста е сложена в неутрално положение.

Задните колела трябва да блокират и да се плъзгат, когато се опитате да избутате трактора напред ръчно. Ако задните колела се въртят, тогава спирачката трябва да се провери. Свържете се с квалифициран сервизен център.

**(RO) Pentru A Verifica Frânele**

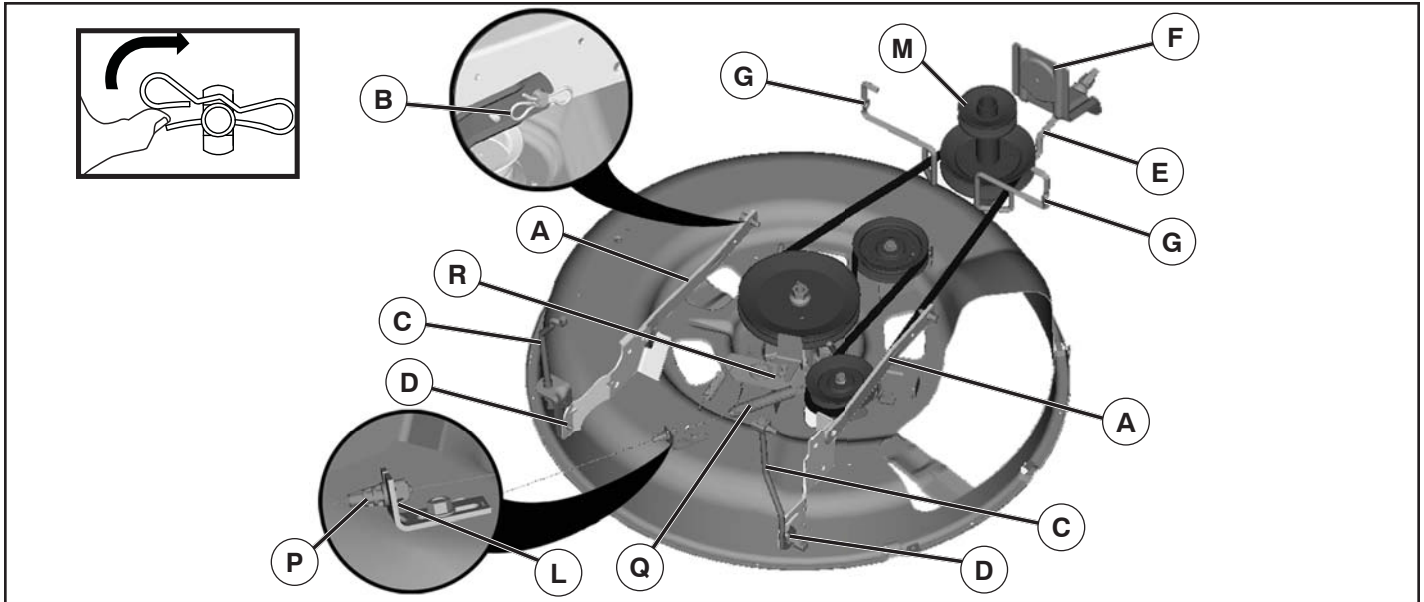
Dacă la viteză maximă și pe o suprafață pavată plană și uscată vehiculul se oprește după mai mult de un metru și jumătate (1,5), frânele trebuie reparate.

**Mai puteți verifica frânele astfel:**

1. Parcați vehiculul pe o suprafață pavată plană și uscată, apăsați pedala de frână până la podea și acționați frâna de mână.
2. Asigurați-vă că transmisia transaxială este în poziția neutră (N).

**NOTĂ:** Atunci când roțile din spate ale tractorului se mișcă liber, transmisia transaxială este în poziția neutră.

Roțile din spate trebuie să se blocheze și să patineze atunci când încercați să împingeți manual tractorul înainte. Dacă roțile din spate se rotesc, este necesar să efectuați operații de service la frână. Contactați un centru de service calificat.



### (RU) Как Снять Косилку

- Установить сцепление приспособления в положение «ОТКЛЮЧЕНО» ("DISENGAGED")
- Опустите рычаг подъема приспособления в самое низкое положение.
- Снимите кабель (P), нажав фиксатор (L)

### ⚠ ОСТОРОЖНО: Шток ремня натяжения подпружинен. Have a tight grip on rod and release slowly.

- Снимите ремень косилки со шкива сцепления (M).
- Снимите стопорную пружину (E) и удалите рычаг.
- Снимите стопорную пружину (A) и удалите рычаг.
- Снимите стопорную пружину (D) и удалите рычаг.

### ⚠ ОСТОРОЖНО: Рычаг подъема приспособления подпружинен. Крепко сожмите ручку на штоке и медленно опустите.

- Сдвиньте косилку наружу с правой нижней стороны трактора.

### (EE) Niiduki Eemaldamine

- Viige lisaseadme sidur „VABASTATUD“ asendisse.
- Langetage lisaseadme tõstmise hoob kõige madalamasse asendisse.
- Eemaldage kaabel (P) vajutades eendile (L)

### ⚠ ETTEVAATUST: Rihmapingutusvarras on vedrukoormusega. Hoidke tugevalt vardast ja vabastage aeglaselt.

- Eemaldage niiduki rihm siduri rihmarattalt (M).
- Eemaldage fiksaatori vedru (E) ja eemaldage hoob.
- Eemaldage fiksaatori vedru (A) ja eemaldage hoob.
- Eemaldage fiksaatori vedru (D) ja eemaldage hoob.

### ⚠ ETTEVAATUST: Lisaseadme tõstmise hoob on vedrukoormusega. Hoidke tugevalt vardast ja vabastage aeglaselt.

- Lükake niiduk traktori parema külje alt välja.

### (LT) Kaip Pašalinti Šienapjovę

- Pritvirtinimo sankabą nustatykite padėtyje „IŠJUNGTĄ“.
- Pritvirtinimo pakėlimo svirtį nuleiskite iki žemiausios padėties.
- Pašalinkite laidą (P) nuspausdami fiksaatorių (L)

### ⚠ ĮSPĖJIMAS: Diržo įtempimo strypas turi spyruoklę. Tvirtai suimkite strypą ir lėtai atleiskite.

- Šienapjovės dirbą nuimkite nuo sankabos skriemulio (M).
- Išmontuokite stabdiklio spyruoklę (E) ir nuimkite svirtį.
- Išmontuokite stabdiklio spyruoklę (A) ir nuimkite svirtį.
- Išmontuokite stabdiklio spyruoklę (D) ir nuimkite svirtį.

### ⚠ ĮSPĖJIMAS: Priedama kėlimo svirtis turi spyruoklę. Tvirtai suimkite strypą ir lėtai atleiskite.

- Šienapjovę išstumkite iš po dešinėsios traktoriaus pusės.

### (LV) Lai Noņemtu Pļāvēju

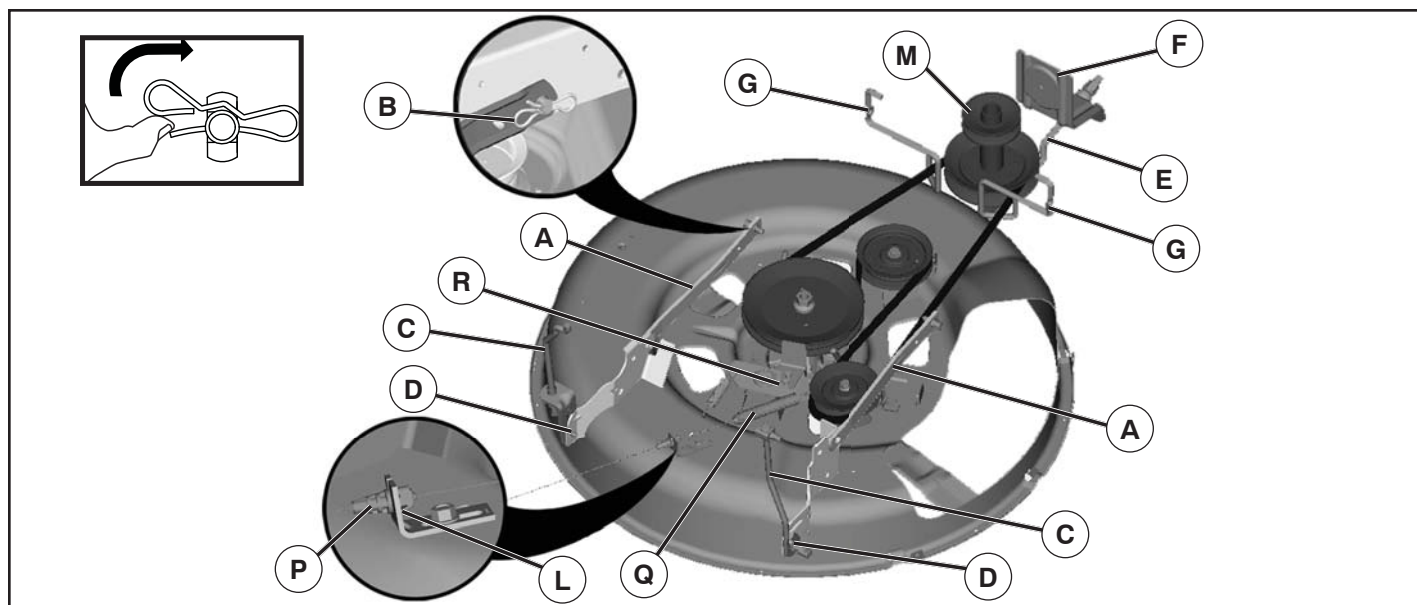
- Novietojiet pierīces sajūgu stāvoklī "DISENGAGED" (atbrīvois).
- Nolaidiet pierīces pacelšanas sviru apakšējā stāvoklī.
- Nospiediet mēlīti (L) un izņemiet vadu (P)

### ⚠ UZMANĪBU: Siksnas sprieguma stieni darbina atspere. Satveriet stieni stingri un atlaidiet lēnām.

- Noņemiet pļāvēja siksnu no sajūga bloka (M).
- Demontējiet aiztura atspere (E) un noņemiet sviru.
- Demontējiet aiztura atspere (A) un noņemiet sviru.
- Demontējiet aiztura atspere (D) un noņemiet sviru.

### ⚠ UZMANĪBU: Pierīces pacelšanas sviru darbina atspere. Satveriet stieni stingri un atlaidiet lēnām.

- Bīdīet pļāvēju laukā no traktora labās puses apakšas.



### BG Отстраняване На Косачката

- Поставете ръчката на приставката в положение на ИЗКЛЮЧЕНО.
- Спуснете повдигателния лост на приставката до най-ниското му положение.
- Извадете кабела (P), като натиснете езичето (L).

### ⚠ ВНИМАНИЕ: Лостът за обтягане на ремъка е с пружина. Дръжте здраво лоста и отпуснете бавно.

- Отстранете ремъка на косачката от закрепващия елемент (M)
- Разглобете фиксиращата пружина (E) и отстранете лоста.
- Разглобете фиксиращата пружина (A) и отстранете лоста.
- Разглобете фиксиращата пружина (D) и отстранете лоста.

### ⚠ ВНИМАНИЕ: Повдигателният лост на приставката е с пружина. Дръжте здраво лоста и отпуснете бавно.

- Извадете косачката из поддясната страна на трактора.

### RO Îndepărtarea Cositoarei

- Plasați cuplajul de fixare în poziția „DECUPLAT”.
- Coborâți pârghia de ridicare a dispozitivului de fixare în poziția cea mai de jos.
- Scoateți cablul (P) apăsând pe clapeta (L)

### ⚠ ATENȚIE! Tija de tensionare a curelei este acționată de un arc. Apucați strâns tija și deblocați-o încet.

- Îndepărtați cureaua cositoarei din pulia de cuplare (M).
- Demontați arcul de fixare (E) și îndepărtați pârghia.
- Demontați arcul de fixare (A) și îndepărtați pârghia.
- Demontați arcul de fixare (D) și îndepărtați pârghia.

### ⚠ ATENȚIE! Pârghia de ridicare a dispozitivului de fixare este acționată de un arc. Apucați strâns tija și deblocați-o încet.

- Scoateți prin glisare cositoarea din partea dreaptă inferioară a tractorului.

### RU Установка режущего блока

- Задвиньте режущий блок под машину. Отверстие для выброса должно находиться с правой стороны.
- Соберите в порядке, обратном демонтажу.

### EE Lõikerogani paigaldamine

- Lükake lõikeorgan traktori alla. Väljaviskeava peaks olema paremal.
- Paigaldamine toimub vastupidises järjekorras kui koost lahti võtmine.

### LT Pjovimo agregato pridėjimas

- Pastumkite pjovimo agregatą po įrangos. Išmetimo anga turi būti dešinėje pusėje.
- Pridėkite atvirkščią tvarką negu demontavote.

### LV Griešanas ierīces montāža

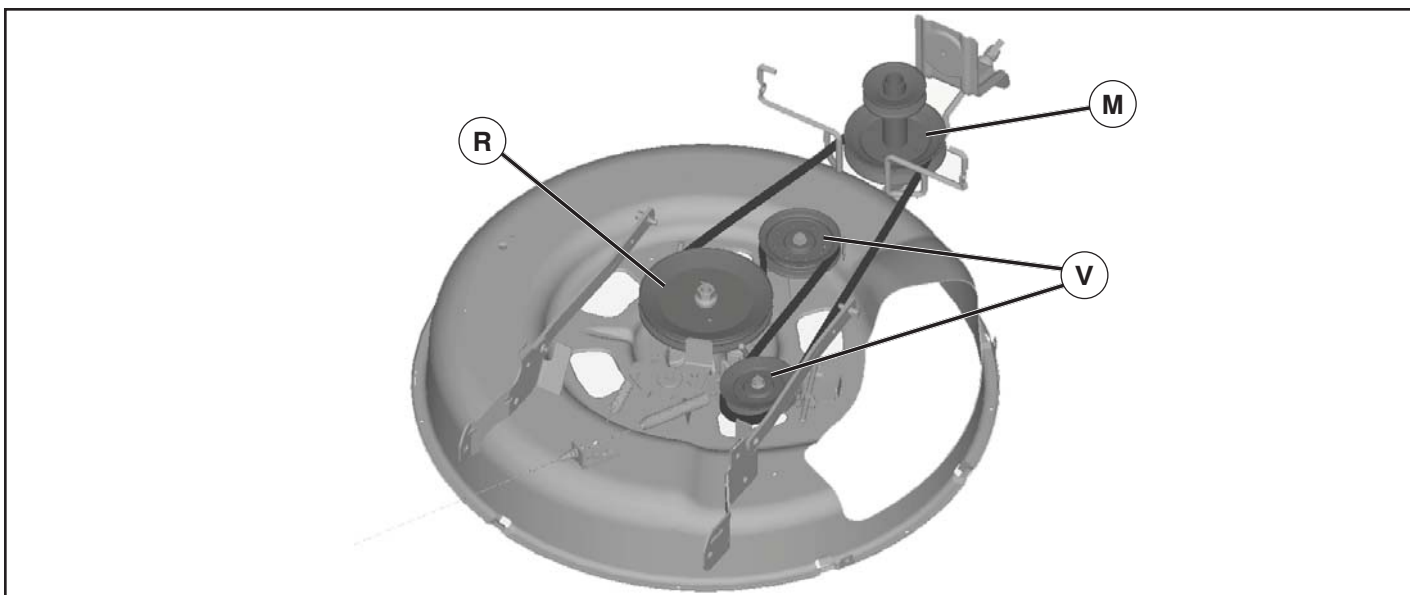
- Pastumiet griešanas iekārtu zem mašīnas.
- Montējiet pretējā secībā tai, kādā jūs to izjaucāt.

### BG Монтаж на косачното устройство

- Пъхнете косачното устройство под трактора. Отворът за изхвърляне трябва да е отдясно.
- Монтажът се извършва в обратна последователност.

### RO Montarea subansamblului de cosit

- Împingeți subansamblul de sub mașină. Orificiul ejectorului trebuie să fie în dreapta.
- Montarea se face în ordinea inversă demontării.



### (RU) Замена приводного ремня косилки СНЯТИЕ ПРИВОДНОГО РЕМНЯ КОСИЛКИ

1. Установите трактор на горизонтальной поверхности. Затяните стояночный тормоз.
2. Опустите рычаг управления навесным устройством в крайнее нижнее положение.
3. Удалите грязь и траву, намотавшуюся на оси.
4. Снимите ремень со шкива сцепления (M), шкива вала (R) и всех направляющих роликов (V).

#### УСТАНОВКА ПРИВОДНОГО РЕМНЯ КОСИЛКИ

1. Наденьте ремень на шкивы обеих осей (R) и на холостые шкивы (V) как показано.
2. Наденьте ремень на шкив сцепления (M).

**ЭТО ВАЖНО:** Убедитесь в правильном положении ремня в канавках шкива.

3. Поднимите рычаг управления навесным устройством в крайнее верхнее положение.

### (EE) Niiduki ülekanderihma asendamise NIIDUKI ÜLEKANDERIHMA EEMALDAMINE

1. Parkige traktor horisontaalsele pinnale. Rakendage seisupidur.
2. Laske lisaseadme tõstehoob selle madalaimasse asendisse.
3. Eemaldage kogu mustus ja rohujäägid, mis võivad olla kogunenud spindlite ümber ja kogu ülemise katte pinnale.
4. Eemaldage rihtm siduri rattalt (M), spindel rattalt (R) ja kõigilt pingutusrataselt (V).

#### NIIDUKI ÜLEKANDERIHMA PAIGALDAMINE

1. Paigaldage rihtm vastavalt joonisel näidatule mõlema spindliploki (R) ja pingutusrullide (V) ümber.
2. Paigaldage rihtm siduriplokile (M).

**OLULINE!** Kontrollige, et rihtm jookseks niiduki rihtmratasoonetes kogu ulatuses õigesti.

3. Tõstke lisaseadme tõstehoob kõrgeimasse asendisse.

### (LT) Žoliapjovės pavaros diržo keitimas ŽOLIAPJOVĖS PAVAROS DIRŽO KEITIMAS

1. Traktorių pastatykite ant lygaus paviršiaus. Užtraukite stovėjimo stabdį.
2. Priedo keliamąją svirtį nuleiskite į žemiausią padėtį.
3. Pašalinkite purvą ir žolės likučius, susikaupusius aplink įtvarus bei visą viršutinį pjaunamojo įtaiso paviršių.
4. Nuimkite diržą nuo sankabos skriemulio (M), spaudiklio skriemulio (R) ir visų tuščiaiegių skriemulių (V).

#### Žoliapjovės pavaros diržo keitimas

1. Diržą užmaukite ant abiejų įtvarų skriemulių (R) ir kreipiamųjų velenėlių skriemulių (V), kaip parodyta paveikslėlyje.
2. Diržą užmaukite ant sankabos skriemulio (M).

**SVARBI PASTABA:** patikrinkite, ar diržas tinkamai įspraustas į visas žoliapjovės skriemulio išėmas.

3. Priedo keliamąją svirtį pakelkite į aukščiausią padėtį.

### (LV) Lai noņemtu zāles plāvēja dzensiksnu ZĀLES PLĀVĒJA DZENSIKSNAS NOŅEMŠANA

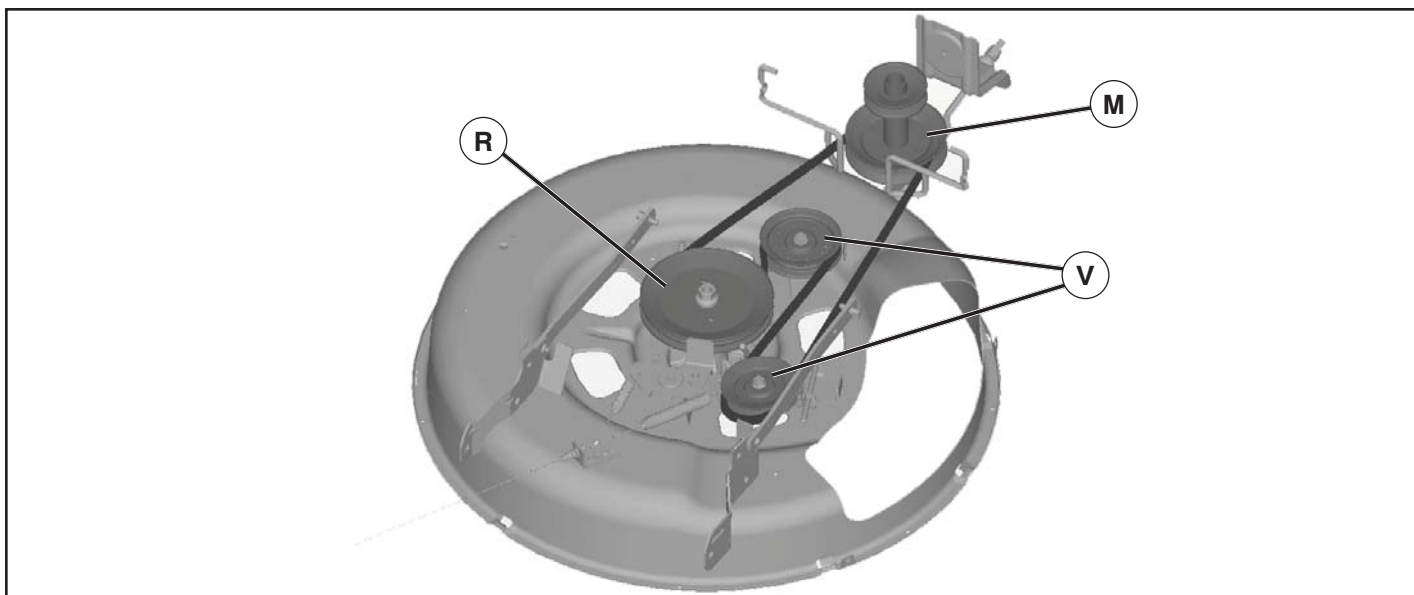
1. Apstādiniet traktoru uz līdzenas virsmas. Ieslēdziet stāvbremzi.
2. Zemāko palīgierīces pacēlāju novietojiet zemākajā pozīcijā.
3. Noņemiet jebkurus netīrumus vai zāles atgriezumus, kas varētu uzkrāties ap taptiem un ap visu augšējo virsmu.
4. Noņemiet siksnu no sajūga skriemeļa (M), vārpstas skriemeļa (R) un brīvskriemeļiem (V).

#### ZĀLES PLĀVĒJA DZENSIKSNAS MONTĒŠANA

1. Uzstādiet siksnu apkārt abiem taptiem (R) un apkārt spriegošanas rullīša trīšiem (V), kā tas norādīts.
2. Uzstādiet siksnu uz sajūga trīšiem (M).

**SVARĪGI:** Pārbaudiet, vai sikсна pareizi rotē pa visām zāles plāvēja trīšu grupēm.

3. Palīgierīces pacēlāju novietojiet augstākajā pozīcijā.



**BG** **За да смените задвижващия ремък на косачката**  
**СВАЛЯНЕ НА ЗАДВИЖВАЩИЯ РЕМЪК НА КОСАЧКАТА**

1. Паркирайте трактора на равна повърхност. Задействайте спирачката за паркиране.
2. Свалете прикачващия повдигащ лост на най-ниската му позиция.
3. Изчистете всякакви мръсни или мазни наслагвания, които може да са се натрупали около шпинделите и по цялата горна повърхност.
4. Извадете ремъка от притискателната шайба на съединителя (M), шайбата на плъзгача (R) и всички шайби за празен ход (V).

**ИНСТАЛИРАНЕ НА ЗАДВИЖВАЩИЯ РЕМЪК НА КОСАЧКАТА**

1. Сложете ремъка около шпинделните трансмисионни колела (R) и всички водещи трансмисионни колела (V), както е показано.
2. Сложете ремъка на съединително трансмисионно колело (M).

**ВАЖНО:** Проверете ремъка за правилно въртене във всички улеи на трансмисионните колела на косачката.

3. Вдигнете повдигащия лост за прикрепване до най-високата позиция.

**RO** **Пенту а ънlocуи cureауа де трансисие а дис-  
 позитивулуй де тунс иарб**  
**DEMONTAREA CURELEI DE TRANSMISIE A DIS-  
 POZITIVULUI**

1. Parcați vehiculul pe teren drept. Activați frâna de mână.
2. Coborâți pârghia ridicătoare adiacentă în poziția cea mai joasă.
3. Curățați orice urme de murdărie sau resturi de iarbă care s-au acumulat în jurul dornurilor și pe întreaga suprafață a platformei superioare.
4. Scoateți cureауа de pe roata de transmisie a cuplajului (M), de pe roata de transmisie a mandrinei (R) și de pe toate roțile dințate intermediare (V).

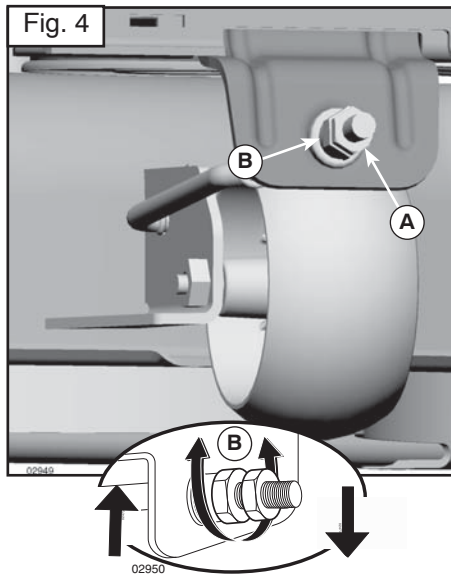
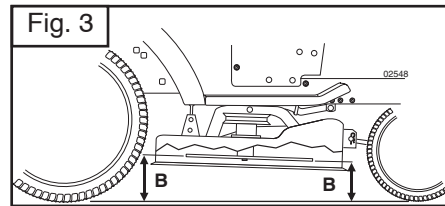
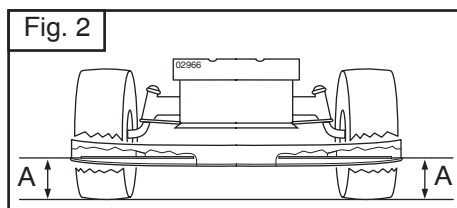
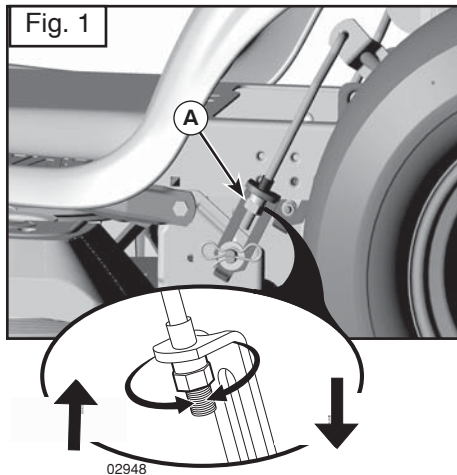
**MONTAREA CURELEI DE TRANSMISIE A DISPOZITI-  
 VULUI**

1. Treceți cureауа în jurul ambelor roți de transmisie ale dornurilor (R) și al roților de cureа liberă conform indicațiilor.
2. Montați cureауа pe tamburul ambreiajului (M).

**IMPORTANT:** Verificați cureауа și asigurați-vă că este introdusă corect în șanțurile fiecărei roți de transmisie ale dispozitivului.

3. Ridicați pârghia ridicătoare adiacentă în poziția cea mai elevată.





### (RU) Установка косилки по уровню.

Убедитесь, что давление в шинах соответствует указанному на них. Если давление в шинах выше или ниже нормы, это может испортить внешний вид вашей лужайки и привести вас к убеждению, что косилка не отрегулирована надлежащим образом.

#### визуальная регулировка уровня

1. Если давление в шинах соответствует норме, а ваша лужайка выглядит неравномерно подстриженной, определите, какая сторона косилки срезает траву ниже.
2. С помощью гаечного ключа 3/4" или разводного ключа поверните регулировочную гайку (A) тяги влево – чтобы опустить косилку, или вправо – чтобы поднять.

**ПРИМЕЧАНИЕ:** Один полный оборот регулировочной гайки изменяет высоту установки косилки приблизительно на 3/16".

3. Проверьте регулировку путём пробного скашивания травы и визуальной оценки внешнего вида лужайки. Если необходимо, повторите регулировку до достижения желаемого результата.

#### ТОЧНАЯ РЕГУЛИРОВКА УРОВНЯ

1. Установите трактор с нормальным давлением в шинах на горизонтальной поверхности.

**▲ ПРЕДУПРЕЖДЕНИЕ:** Лезвия острые! Пользуйтесь перчатками или оберните лезвия плотной тканью.

2. Поднимите косилку в крайнее верхнее положение.
3. Разверните лезвия в стороны с обеих сторон косилки и измерьте расстояние (A) между нижней кромкой лезвия и поверхностью земли. С обеих сторон расстояние должно быть одинаковым (Рис. 2).
4. Если требуется регулировка, смотри пункты 2 инструкции по Визуальной регулировки уровня (см. выше).
5. Ещё раз измерьте расстояние до земли, в случае необходимости откорректируйте регулировку, добиваясь, чтобы с обеих сторон расстояние было одинаковым.

### РЕГУЛИРОВКА НАКЛОНА ВПЕРЕД-НАЗАД ЭТО ВАЖНО: Регулировка должна быть точной.

Для достижения наилучших результатов лезвия косилки должны быть отрегулированы так, чтобы передний конец был ниже заднего на величину от 1/8" до 3/8", у косилки, поднятой в крайнее верхнее положение.

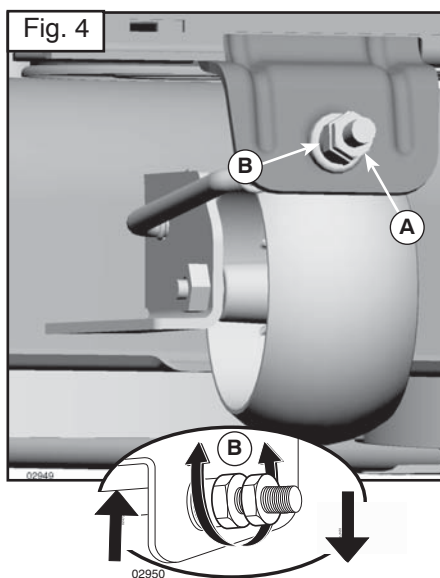
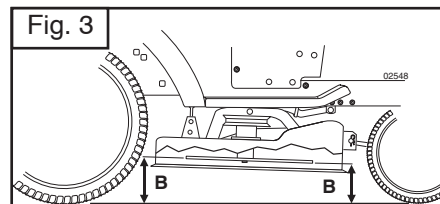
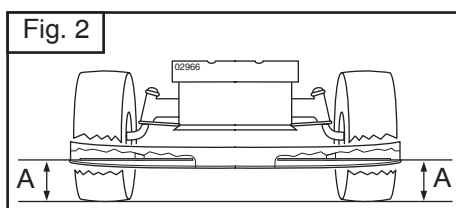
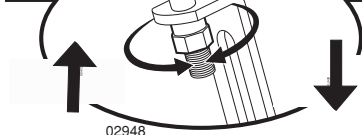
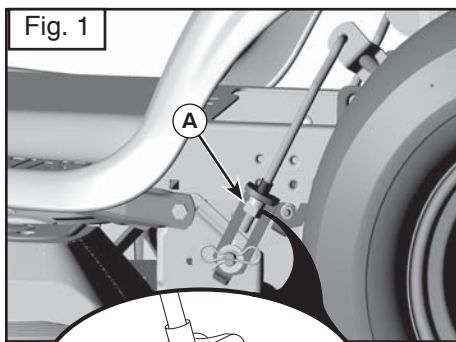
**▲ ПРЕДУПРЕЖДЕНИЕ:** Лезвия острые! Пользуйтесь перчатками или оберните лезвия плотной тканью.

- Поднимите косилку в крайнее верхнее положение.
- Установите каждое лезвие так, чтобы его конец был направлен строго вперёд. Измерьте расстояние (B) до земли между передним и задним концами лезвия (Рис. 3).
- Если передний конец лезвия не находится ниже заднего на величину от 1/8" до 3/8", подойдите к передней части трактора.
- С помощью гаечного ключа 11/16" или разводного ключа отвинтите на несколько оборотов контргайку А, чтобы освободить регулировочную гайку В.
- С помощью гаечного ключа 3/4" или разводного ключа поверните регулировочную гайку (B) передней тяги по часовой стрелке (затянуть) – чтобы поднять переднюю часть косилки, или против часовой стрелки (ослабить) – чтобы опустить переднюю часть косилки. (Рис. 4).

**ПРИМЕЧАНИЕ:** Один полный оборот регулировочной гайки изменяет высоту установки косилки приблизительно на 1/8".

- Ещё раз проверьте измерения, в случае необходимости откорректируйте регулировку, добиваясь, чтобы передний конец лезвия был ниже заднего на величину от 1/8" до 3/8".
- Удерживая ключом регулировочную гайку в нужном положении, плотно затяните контргайку.





## EE Risotamiseks seadmine

Veenduge, et rehvid on täis puhutud rehvidel näidatud rõhuühikuni. Kui rehvid on ala- või ülepuhutud võib see mõjutada teie muruniiduki väljanägemist ja viia teid arvamusele, et niiduk on valesti reguleeritud.

### Visuaalne külgede reguleerimine

1. Kui rehvid on õigesti täis puhutud ja teie muruniiduk lõikab muru ebatasaselt tehke kindlaks, milline niiduki külg lõikab madalamalt.
2. Kasutades 3/4-tollist või reguleeritavat mutrivõtit pöörake tõstehoova reguleerimisnutrit (A) niiduki madalamale laskmiseks vasakule või niiduki tõstmiseks paremale (Fig. 1).

**TÄHELEPANU:** Reguleerimisnutri iga täispöörde muudab niiduki kõrgust umbes 3/16 tolli ulatuses.

3. Kontrollige reguleerimistulemust niitmata muru niites ja niiduki väljanägemist visuaalselt hinnates. Vajadusel reguleerige uuesti kuni rahuldava tulemuse saavutamiseni.

### Täpne külgede reguleerimine

1. Parkige õigesti täispuhutud rehvidega traktor horisontaalsele pinnale või sissesõiduteele.

**▲ETEEVAATUST!** Terad on teravad. Kaitske oma käsi kandes kindaid ja/või mähkige terade ümber tugev riie.

2. Tõstke niiduk selle kõrgeimasse asendisse.
3. Paigutage niiduki mõlemal küljel tera külje peale ja mõõtke vahemaa (A) tera alumisest servast maapinnani. Vahemaa peab mõlemal küljel olema ühesugune (Fig. 2).
4. Kui on vajalik reguleerimine, järgige osas "Visuaalne reguleerimine" toodud juhiste astmeid 2.
5. Mõõtke vahemaa uuesti ja reguleerige vajadusel uuesti, kuni mõlemad küljed on samad mõõtmistulemused.

## Esi- ja tagakülje reguleerimine

**OLULINE!** Kate peab mõlemal küljel olema ühesugusel kõrgusel.

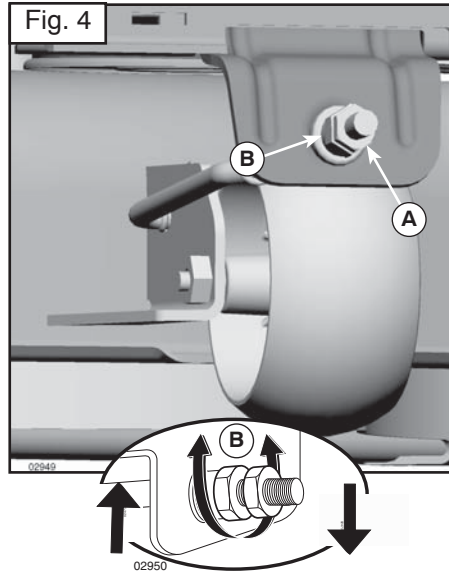
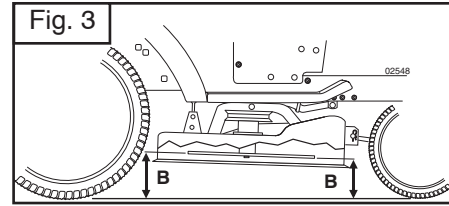
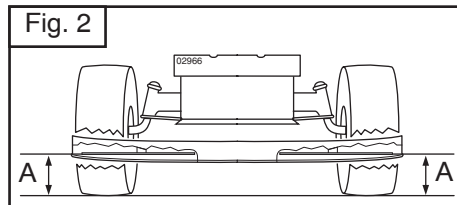
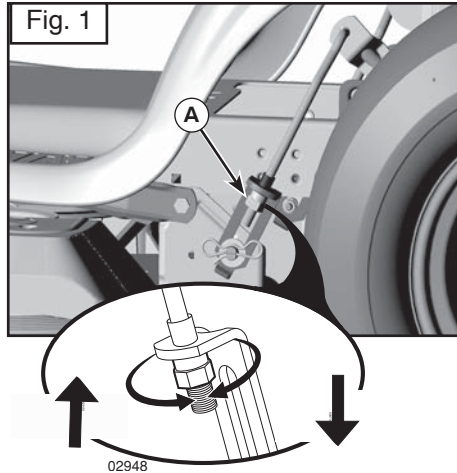
Parimate lõikamistulemuste saamiseks peavad niiduki terad olema reguleeritud nii, et esiots on 1/8–3/8 tolli madalamal kui tagumine otsak, kui niiduk on kõrgeimas asendis.

**▲ETEEVAATUST!** Terad on teravad. Kaitske oma käsi kandes kindaid ja/või mähkige terade ümber tugev riie.

- Tõstke niiduk kõrgeimasse asendisse.
- Paigaldage kõik terad nii, et otsak on suunatud otse ette. Mõõtke vahemaa (B) maapinnani tera eesmise ja tagumise otsaku juures (Fig. 3).
- Kui tera eesmine otsak pole alumisest otsakust 1/8–3/8 tolli ulatuses madalamal, minge traktori esiotsa juurde.
- Kasutage 11/16-tollist või reguleeritavat mutrivõtit, keerake abikinnitusnutrit A mitme pöörde võrra lahti, et vabastada reguleerimisnutrit B.
- Kasutades 3/4-tollist või reguleeritavat mutrivõtit, pöörake eesmise varda reguleerimisnutrit (B) päripäeva (kinni), et niiduki esiosa tõsta, või vastupäeva (lahti), et niiduki esiosa madalamale lasta (Fig. 4).

**TÄHELEPANU:** Reguleerimisnutri iga täispöörde muudab niiduki kõrgust umbes 1/8" tolli ulatuses.

- Teostage uus mõõtmine ja vajadusel reguleerige kuni tera eesmine otsak on tagumisest otsakust 1/8–3/8 tolli võrra madalamal.
- Hoidke reguleerimisnutrit mutrivõtme abil paigal ja keerake abikinnitusmutter kindlalt vastu reguleerimisnutrit.



## LT Žoliapjovės išlyginimas

Patikrinkite, ar padangos tinkamai pripūstos ir oro slėgis jose atitinka ant padangų nurodytą vertę (išreikštą PSI vienetais). Jei padangos pripūstos per daug arba per mažai, veja gali būti nupjauta nelygiai ir jūs pagalvosite, kad žoliapjovė sureguliuota netinkamai.

### Žoliapjovės šoninių padėčių reguliavimas iš akies

1. Jei visos padangos pripūstos tinkamai, o veja vis viena atrodo nupjauta nelygiai, pažiūrėkite, kuri žoliapjovės pusė pjauna žemiau.
2. 3/4 colio arba reguliuojamuoju veržliarakčiu keliamosios jungties reguliuojamąją veržlę (A) pasukite kairėn, jei žoliapjovę norite nuleisti, arba dešinėn, jei norite ją pakelti (Fig. 1).

**PASTABA:** reguliuojamąją veržlę pasukus per visą apsuką, žoliapjovės aukštis pakinta apytiksliai 3/16 colio.

3. Patikrinkite sureguliovimą – nupjaukite nedidelį plotą nepjautos žolės ir iš akies patikrinkite, kaip atrodo nupjauta veja. Jei reikia, reguliuokite keletą kartų, kol jus tenkins rezultatai.

### Tikslusis žoliapjovės šoninių padėčių reguliavimas

1. Tinkamai pripūtę visas padangas, traktorių pastatykite ant lygaus paviršiaus arba kelio.

**⚠ATSARGIAI!** Pjaunamieji ašmenys yra aštrūs. Saugodami rankas užsimaukite pirštines ir / arba ašmenis apvyniokite storu audeklu.

2. Žoliapjovę pakelkite į aukščiausią padėtį.
3. Abiejose žoliapjovės pusėse pjaunamuosius ašmenis patraukite į šoną ir išmatuokite atstumą (A) tarp apatinio ašmenų krašto ir žemės paviršiaus. Šis atstumas abiejose pusėse turi būti vienodas (Fig. 2).
4. Jei reikia reguliuoti, žr. ankstesnėje pastraipoje "Reguliuojimas iš akies" aprašytus 2 veiksmus.

5. Dar kartą išmatuokite atstumą, jei reikia, vėl sureguliuokite, kad jis būtų vienodas abiejose pusėse.

### Priekio ir užpakalio reguliavimas

**SVARBU:** Pjaunamasis įtaisas turi būti vienodame aukštyje iš abiejų pusių.

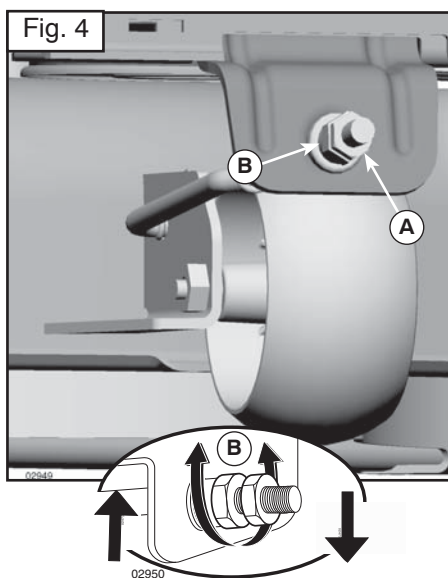
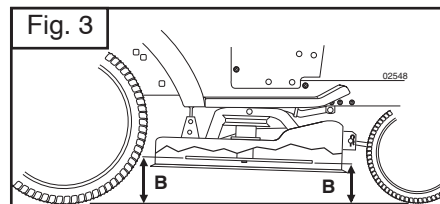
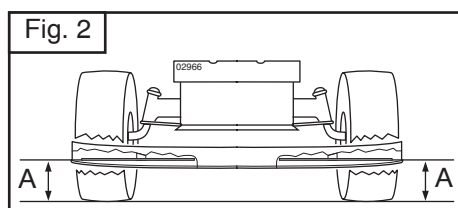
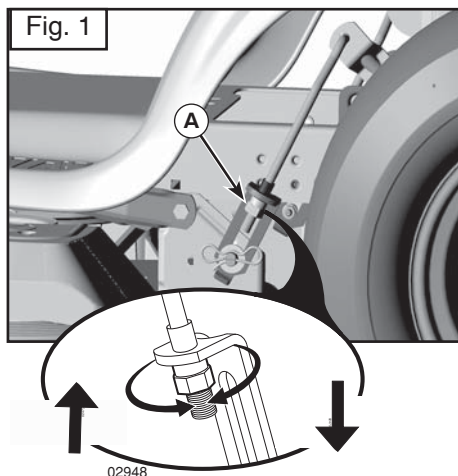
Kad žoliapjovė pjautų kuo tolydžiau, jos pjaunamuosius ašmenis būtina sureguliuoti taip, kad priekis būtų 1/8–3/8 colio žemiau nei užpakalis, kai žoliapjovė yra aukščiausioje padėtyje.

**⚠ATSARGIAI!** Pjaunamieji ašmenys yra aštrūs. Saugodami rankas užsimaukite pirštines ir / arba ašmenis apvyniokite storu audeklu.

- Žoliapjovę pakelkite į aukščiausią padėtį.
- Uždėkite pjaunamuosius ašmenis, kad smaigalys būtų nukreiptas tiesiai į priekį. Išmatuokite atstumą (B) iki žemės paviršiaus ties priekiniu ir užpakaliniu pjaunamųjų ašmenų smaigaliu (Fig. 3).
- Jei priekinis pjaunamųjų ašmenų smaigalys nėra per 1/8–3/8 colio žemiau už užpakalinį smaigalį, pereininkite prie traktoriaus priekio.
- 11/16 colio arba reguliuojamuoju veržliarakčiu per keletą apsuokų atsukite fiksuojamąją veržlę A, kad atsilaisvintų reguliuojamoji veržlė B.
- 3/4 colio arba reguliuojamuoju veržliarakčiu priekinės jungties reguliuojamąją veržlę (B) sukite pagal laikrodžio rodyklę (užveržkite), kad žoliapjovės priekis pakiltų, arba prieš laikrodžio rodyklę (atsukite), kad žoliapjovės priekis nusileistų (Fig. 4).

**PASTABA:** reguliuojamąją veržlę pasukus per visą apsuką, žoliapjovės aukštis pakinta apytiksliai 1/8 colio.

- Dar kartą išmatuokite, jeigu reikia – vėl atlikite reguliavimo veiksmus, kol priekinis pjaunamųjų ašmenų smaigalys bus per 1/8–3/8 colio žemiau už užpakalinį smaigalį.
- Prilaikydami reguliuojamąją veržlę veržliarakčiu, fiksuojamąją veržlę tvirtai užveržkite ant reguliuojamosios veržlės.



### LV Lai nolīmeņotu zāles plāvēju

Pārliecinieties, vai riepās ir atbilstošs psi spiediens, kāds tas norādīts uz riepās. Ja riepās ir pārpumpētas vai nepiepumpētas, tas var ietekmēt jūsu zāliena izskatu un likt jums domāt, ka zāles plāvējs ir nepareizi noregulēts.

#### Vizuāla sānu noregulēšana

1. Ja visas riepās ir pareizi piepumpētas, bet jums izskatās, ka zāliens ir nevienmērīgi nopļauts, pārbaudiet, kura zāles plāvēja puse plauj zemāk.
2. Ar 3/4" vai ar regulējamu uzgriežņu atslēgu pagrieziet paceltā šarnīra regulēšanas sviru (A) uz kreiso pusi, lai pazeminātu zāles plāvēju, vai uz labo pusi, lai paaugstinātu zāles plāvēju (Fig. 1).

**IEVĀROJIET:** Katrs pilns regulēšanas sviras apgriezieni mainīs zāles plāvēja augstumu par apmēram 3/16".

3. Pārbaudiet savu uzstādījumu pārņemot nenogrieztu zāli un vizuāli pārbaudot tās izskatu. Regulējiet to līdz esat apmierināts ar rezultātu.

#### Precīza sānu regulēšana

1. Kad visas riepās ir atbilstoši piepumpētas, apstādiniet traktoru uz līdzenas virsmas vai piebraucamā ceļa.

**UZMANĪBU:** Asmeņi ir asi. Sargiet savas rokas ar cimdiem un/vai ietiniet asmeņus biežā drānā.

2. Paceliet zāles plāvēju tā augstākajā pozīcijā.
3. Abās zāles plāvēja pusēs pievienojiet asmeni un nomēriet attālumu (A) no asmeņa apakšējās malas līdz zemei. Attālumam abās pusēs jābūt vienādam. (Fig. 2).
4. Ja nepieciešams veikt labojumus, skatieties 2. soli augstāk minētajos uzskates norādījumos attiecībā uz regulēšanu.

5. Pārbaudiet mērījumus un, ja nepieciešams, regulējiet, līdz abas pusēs ir vienādas.

#### Regulēšana no Priekšas līdz aizmugurei

**SVARĪGI:** Virsmai abās pusēs jābūt vienā līmenī.

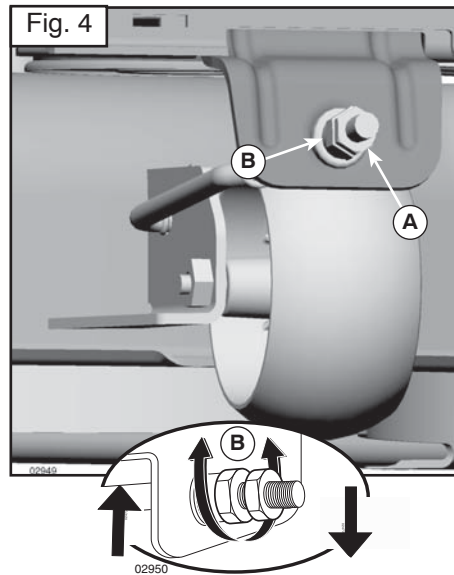
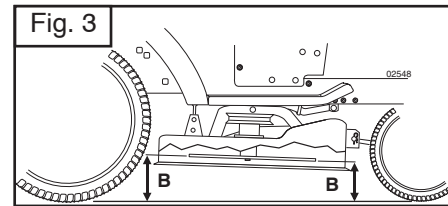
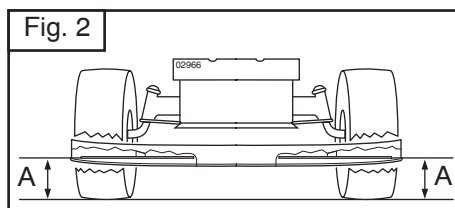
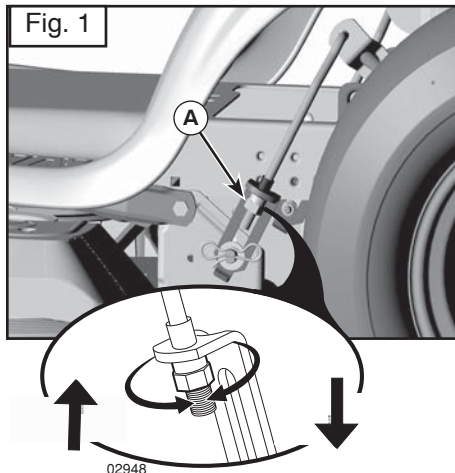
Lai iegūtu vislabākos pļaušanas rezultātus, zāles plāvēja asmeņi jānoregulē tā, lai priekšgals gals atrodas 1/8" līdz 3/8" zemāk par aizmugurējo zāles plāvējam atrodoties augstākajā pozīcijā.

**UZMANĪBU:** Asmeņi ir asi. Sargiet savas rokas ar cimdiem un/vai ietiniet asmeņus biežā drānā.

- Paceliet zāles plāvēju tā augstākajā pozīcijā.
- Novietojiet visus asmeņus tā, lai to gali būtu pavērsti uz priekšu. Izmēriet attālumu (B) līdz zemei gan no asmens priekšgala, gan aizmugures (Fig. 3).
- Ja asmens priekšgals nav 1/8" līdz 3/8" zemāks par aizmuguri, ejiet uz traktora priekšpusi.
- Ar 11/16" vai regulējamu uzgriežņu atslēgu palaidiet vaļīgāk uzgriezni to vairākas reizes pagriežot līdz tas ir vienāda ar uzgriezni B.
- Ar 3/4" vai regulējamu uzgriežņu atslēgu pagrieziet priekšējā šarnīra regulēšanas uzgriezni (B) pulksteņa rādītāja virzienā (ciešāk), lai paceltu zāles plāvēja priekšgala, vai pretī pulksteņa rādītāja virzienam (vaļīgāk), lai pazeminātu zāles plāvēja priekšpusi (Fig. 4).

**IEVĀROJIET:** Katrs regulējamā uzgriežņa pilns apgriezieni mainīs zāles plāvēja augstumu par apmēram 1/8".

- Pārbaudiet mērījumus, ja nepieciešams, regulējiet līdz asmeņu priekšgals ir 1/8" līdz 3/8" zemāks par aizmuguri.
- Ar uzgriežņu atslēgu turiet regulējamu uzgriezni vēlāmajā pozīcijā un cieši nostipriniet pretuzgriezni pret regulēšanas uzgriezni.



### Ⓟ За да изравните косачката

Уверете се, че гумите са правилно напompани до показания на гумите PSI. Ако гумите са повече или по-малко напompани това може да се отрази на вида на тревните Ви площи, което може да ви накара да си мислите, че косачката не е правилно регулирана.

#### Зрително регулиране от край до край

1. Ако гумите са правилно напompани и ако тревната Ви площ е неравно подрязана, уверете се коя от страните на косачката реже по-ниско.
2. С 3/4" или регулиращ ключ, извъртете регулиращата гайка на повдигащата връзка (A) наляво, за да снижите косачката или надясно, за да я повдигнете.

**ЗАБЕЛЕЖКА:** Всяко пълно завъртане на регулиращата гайка ще промени височината на косачката с 3/16".

3. Тествайте Вашето регулиране, като окосите малко трева и проверите вида зрително. Регулирайте отново, ако е необходимо, докато не сте доволни от резултатите.

#### Прецизно регулиране от край до край

1. След като гумите са правилно напompани, паркирайте трактора на равно място или път.

**⚠ ВНИМАНИЕ:** Ножовете са остри. Предпазете ръцете си с ръкавици и/или обвийте ножовете с плътна материя.

2. Вдигнете косачката до най-високата ѝ позиция.
3. От двете страни на косачката нагласете ножа от страни и измерете разстоянието (A) от долния ръб на ножа до земята. Разстоянието от двете страни трябва да е еднакво (Fig. 2).
4. Ако е необходимо регулиране, вижте стъпки 2 в Инструкции за зрително регулиране по-горе.
5. Проверете отново измерванията, регулирайте при необходимост до изравняване на двете страни.

#### Регулиране от пред назад

**ВАЖНО:** Горната част трябва да се изравни от страна до страна.

За да получите най-добри резултати при рязане, ножовете на косачката трябва да се настройт така, че предния край да е по-нисък с 1/8" до 3/8" от задния край, когато косачката е в най-висока позиция.

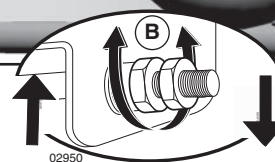
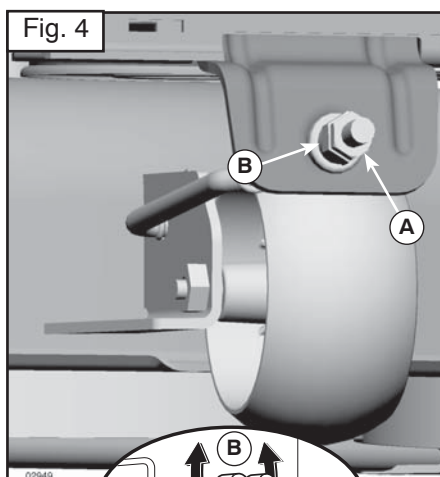
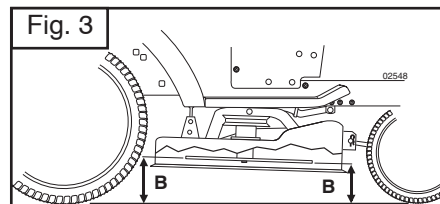
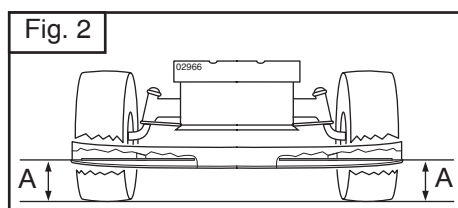
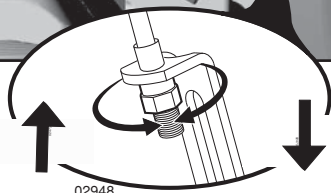
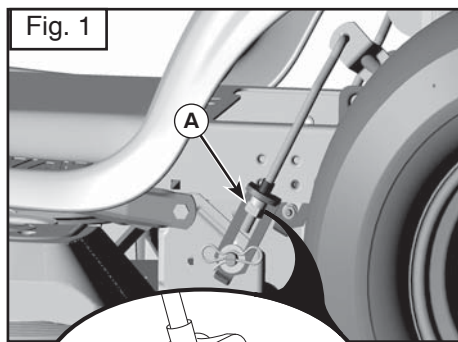
**⚠ ВНИМАНИЕ:** Ножовете са остри. Предпазете ръцете си с ръкавици и/или обвийте ножовете с плътна материя.

- Вдигнете косачката до най-високата ѝ позиция.
- Нагласете ножовете така, че края да сочи право напред. Измерете разстоянието (B) до земята на предния и задния край на ножа (Fig. 3).
- Ако предния край на ножа не е по-нисък от задния край с 1/8" до 3/8", отидете при предната страна на трактора.
- С 11/16" или регулиращ ключ отхлабете затягащата гайка A с няколко завъртания, за да изчистите регулиращата гайка B.
- С 3/4" или регулиращ ключ извъртете регулиращата гайка (B) на предната връзка в посока на часовниковата стрелка (затегнете), за да повдигнете предната част на косачката или в обратна посока (разхлабете), за да снижите предната част на косачката (Fig. 4).

**ЗАБЕЛЕЖКА:** Всяко пълно завъртане на регулиращата гайка ще промени височината на косачката с около 1/8".

- Проверете измерванията отново, регулирайте при необходимост, докато предния край на ножа не стане по-нисък с 1/8" до 3/8" от задния край.
- Задръжте регулиращата гайка в позиция с регулиращия ключ и затегнете здраво затягащата гайка срещу регулиращата гайка.





## RO Pentru ajustarea dispozitivului de tuns iarba

Asigurați-vă că pneurile sunt umflate corespunzător, conform cu presiunea indicată pe pneuri. Dacă pneurile sunt umflate mai puțin sau mai mult decât trebuie, acest fapt poate afecta aspectul gazonului dumneavoastră și veți ajunge la concluzia că dispozitivul nu este reglat corespunzător.

### Ajustarea lateră vizuală

1. Dacă pneurile sunt umflate corespunzător, iar gazonul dumneavoastră pare a fi tuns inegal, determinați care parte a dispozitivului taie mai jos.
2. Cu o cheie de 3/4" sau o cheie reglabilă, rotiți spre stânga piulița de reglaj a cuplajului de ridicare (A) pentru a coborî dispozitivului, sau spre dreapta pentru a îl ridica.

**NOTĂ:** Fiecare rotire completă a piuliței de reglaj va modifica înălțimea dispozitivului cu aproximativ jumătate de centimetru.

3. Testați ajustarea făcând o porțiune de gazon și verificând felul în care se prezintă. Dacă este necesar, reajustați până ce sunteți mulțumiți de rezultate.

### Ajustarea laterală de precizie

1. Cu toate pneurile umflate corespunzător, parcați vehiculul pe teren drept.

**▲ PRECAUȚIUNE:** Lamele sunt foarte ascuțite. Protejați-vă mâinile cu mănuși și/sau înfășurați lama cu un țesut gros.

2. Ridicați dispozitivul în poziția cea mai elevată.
3. Poziționați lama și măsurați distanța (A) de la marginea de jos a acesteia și până la pământ în ambele părți. Distanța trebuie să fie identică în ambele părți.
4. Dacă este nevoie de ajustări, consultați pașii 2 de la "Ajustarea Vizuală" de mai sus.
5. Verificați din nou distanțele și ajustați-le dacă este cazul până când cele două sunt egale.

### Ajustarea longitudinală

**IMPORTANT:** Ajustarea laterală trebuie să fie corectă.

Pentru a obține cele mai bune rezultate la tăiere, lamele trebuie ajustate astfel încât extremitatea anterioară să fie cu 1/8 - 3/8" mm mai jos decât cea posterioară atunci când dispozitivul de tuns iarba se află în poziția cea mai elevată.

**▲ PRECAUȚIUNE:** Lamele sunt foarte ascuțite. Protejați-vă mâinile cu mănuși și/sau înfășurați lamele cu un țesut gros.

- Ridicați dispozitivul în poziția cea mai elevată.
- Poziționați lama astfel încât vârful să fie îndreptat înainte. Măsurați distanța (B) de la cele două extremități ale lamei până la pământ.
- Dacă extremitatea anterioară a lamei nu este cu 1/8 - 3/8" mm mai jos decât cea posterioară, mergeți în fața vehiculului.
- Cu o cheie de 11/16" sau o cheie reglabilă, rotiți contrapiulița A astfel încât să eliberați piulița de reglaj B.
- Cu o cheie de 3/4" sau o cheie reglabilă, rotiți în sensul acelor de ceas (strângeți) piulița de reglaj a cuplajului de ridicare (B) pentru a ridica partea anterioară a dispozitivului, sau în sens opus (slăbiți) pentru a o coborî.

**NOTĂ:** Fiecare rotire completă a piuliței de reglaj va modifica înălțimea dispozitivului cu aproximativ 1/8".

- Verificați din nou distanțele și ajustați-le dacă este cazul până ce extremitatea anterioară este cu 1/8 - 3/8" mm mai jos decât cea posterioară.
- Mențineți piulița de reglaj în poziție cu ajutorul cheii și strângeți ferm contrapiulița.

**(RU) Замена приводного ремня**

Снимите режущий блок, как описано выше.

Подключите стояночный тормоз и снимите ремень снизу вверх со шкива (1), шкива сцепления (2) и приводного шкива двигателя (3). Снимите ремень снизу вверх от шкива к задней оси (4).

**(EE) Veorihma asendamine**

Monteerige lõikeorgan maha eelnevalt kirjeldatud viisil.

Tõmke peale seisupidur ja võtke rihm rihmarattalt (1), siduri rihmarattalt ja mootori veorattalt maha. Tõstke rihm rihmarattalt tagasilla juures maha (4).

**(LT) Pavaros diržo pakeitimas**

Demontuokite pjovimo dalį kaip aprašyta ankščiau.

Ijunkite rankinį stabdį ir nuimkite diržą nuo veleno (1), sankabos veleno (2) ir nuo variklio pavaros veleno (3). Nuimkite diržą nuo užpakalinio tilto veleno (4).

**(LV) Piedziņas siksnas nomaiņa**

Izjauciet griešanas iekārtu, kā tas tika aprakstīts iepriekš.

Novelciet stāvbremzi un velciet siksnu no uz augšu no rullja (1), sajūga rullja (2) un dzinēja piedziņas riteņa (3). Velciet siksnu no uz augšu no rullja pie aizmugurējās vārpstas.

**(BG) Смяна на задвижващия ремък**

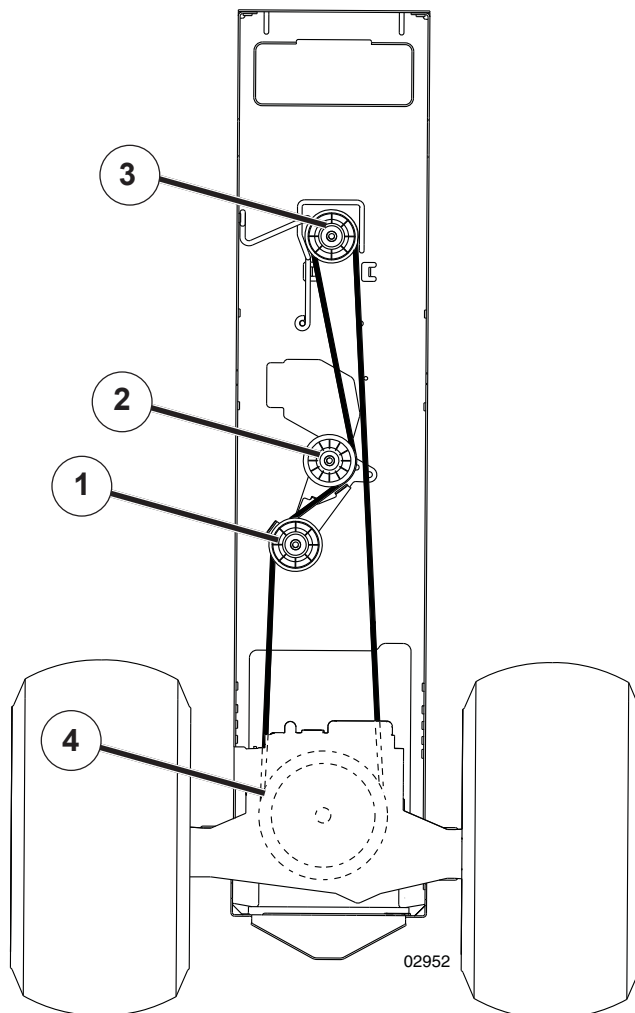
Свалете косачния агрегат.

Дръпнете ръчната спирачка и свалете ремъка от задвижващото колело (1), от колелото на съединителя (2) и от колелото на двигателя (3). Свалете ремъка от ремъчната шайба на задната ос (4).

**(RO) Reașezarea curelei de transmisie**

Demontați subansamblul de cosit după procedura descrisă anterior.

Trageți frâna de mână și scoateți cureaua de transmisie de pe roata de transmisie (1), roata de ambreiaj (2) și roata de acționare a motorului (3). Scoateți cureaua de pe roata osiei din spate (4).



**(RU)** Соберите в порядке, обратном демонтажу. Убедитесь, что ремень проходит по направляющим для ремня. При замене используйте только оригинальные ремни!

**(EE)** Paigaldamine toimub vastupidises järjekorras kui koost lahti võtmise. Veenduge, et rihm oleks korralikult kõigi rihmasuunajate vahel. Kasutage vahetamiseks ainult originaalrihmu.

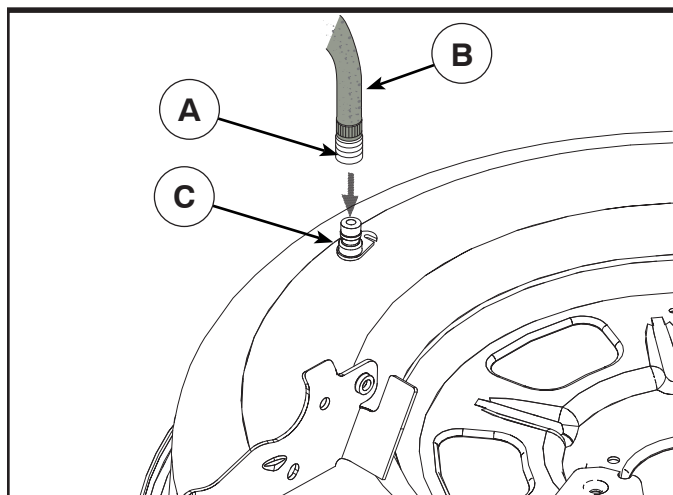
**(LT)** Naujas diržas uždedamas atvirkščia tvarka. Patikrinkite, kad diržas būtų visuose kryptių laikikliuose. Naudokite tikrai originalinius diržus kada tuos keičiate!

**(LV)** Montējiet pretējā secībā tai, kādā jūs to izjaucāt. Pārbaudiet, vai siksnas atrodas savā vietā starp apmalēm. Lietojiet tikai ražotāja siksnas, ja tās ir jānomaina.

**(BG)** Монтажът се извършва в обратната после-дователност. Проверете дали ремъкът лежи във водачите. При смяна използвайте само оригинален ремък!

**(RO)** Montarea se realizează în ordinea inversă demontării. Cureaua să treacă prin canalele de ghidare. La înlocuire folosiți doar curele originale!





### RU ПРОМЫВОЧНЫЙ ПАТРУБОК НА ДЕКЕ

На деке трактора имеется патрубок для подсоединения шланга, являющийся составной частью моечной системы деки. Им нужно пользоваться после каждого использования.

- Заведите трактор на ровное, чистое место на газоне, расположенное достаточно близко к водопроводному крану, чтобы к нему можно было достать садовым шлангом.

**ВАЖНО:** Проверьте, чтобы разгрузочный желоб трактора был направлен в сторону ОТ дома, гаража, припаркованных машин и т.п. Снимите с трактора выгрузной желоб или крышку мульчирующего устройства, если они установлены.

- Убедитесь, что механизм отбора мощности (привод ножей) отключен, поставьте трактор на стояночный тормоз и выключите двигатель.
- Присоедините переходник (A) (поставляется в одной упаковке с Руководством по эксплуатации) к концу садового шланга (B).
- Оттяните зажимное кольцо переходника и наденьте переходник на промывочный патрубок на левой стороне режущей деки (C). Отпустите зажимное кольцо, чтобы зафиксировать переходник на патрубке.

**ВАЖНО:** Чтобы конец шланга, обеспечивающий соединение, был надежным.

- Включите воду.
- Сидя на тракторе на месте водителя, включите двигатель и переведите рычаг управления газом в положение «Fast» ("↔").

**ВАЖНО:** Проверьте еще раз рабочую зону, чтобы убедиться, что она чистая.

- Переведите механизм отбора мощности (привод ножей) трактора в положение «Вкл». Оставайтесь на месте водителя с включенной режущей декой, пока дека не очистится.
- Переведите механизм отбора мощности (привод ножей) трактора в положение «Выкл». Поверните ключ зажигания в положение «Стоп», чтобы выключить двигатель трактора. Выключите воду.
- Оттяните зажимное кольцо переходника, чтобы отсоединить переходник от промывочного патрубка.
- Отведите трактор в сухое место, желательно с бетонным или мощным покрытием. Включите механизм отбора мощности режущей деки, чтобы удалить остатки воды и ускорить просушку трактора, перед тем как убрать его.

**⚠ ОСТОРОЖНО:** Если промывочный патрубок сломан или отсутствует, в вас или других людей могут попасть отброшенные при контакте с режущей пластиной предметы.

- Немедленно, прежде чем снова использовать режущую деку, замените сломанный или отсутствующий промывочный патрубок.
- Заделайте любые отверстия в режущей деке с помощью болтов и контргаек.

### EE DEKI TÜHJENDUSAVA.

Teie traktori dekk on varustatud pesuvee tühjendusavaga. Seda peaks puhastama peale iga kasutamist.

- Sõitke oma traktoriga tasasele ja lagedale kohale oma muruplatsil, mis oleks samas aia veevooliku pikkust arvestades veekraanile piisavalt lähedal.

**TÄHTIS:** Jälgige, et traktori tühjendusrenn oleks voolikust, garaažist, pargitud autodest jms. EEMALE suunatud. Võtke ära pakkemasina kaldtee või peenestaja kate juhul kui nad on paigaldatud.

- Jälgige, et PTO (tera ühendus) ei oleks järele ühendatud, rakendage seisupidur ning peatage mootor.
- Keerake düüsiadapter (A) (samas pakis koos traktori Kasutusjuhendiga) oma aiavooliku otsa (B).
- Tõmmake düüsiadapteri lukustuskrae tagasi ning lükake adapter muruniiduki deki vasakul küljel asuvasse sisendisse (C). Adapteri düüsi sisendisse lukustamiseks vabastage lukustuskrae.

**TÄHTIS:** Tõmmake voolikut veendumaks, et see on kindlalt kinnitatud.

- Keerake vesi lahti.
- Traktori juhi koha peal istudes käivitage uuesti traktor ning lülitage gaasi hoob asendisse "Fast" ("↔").

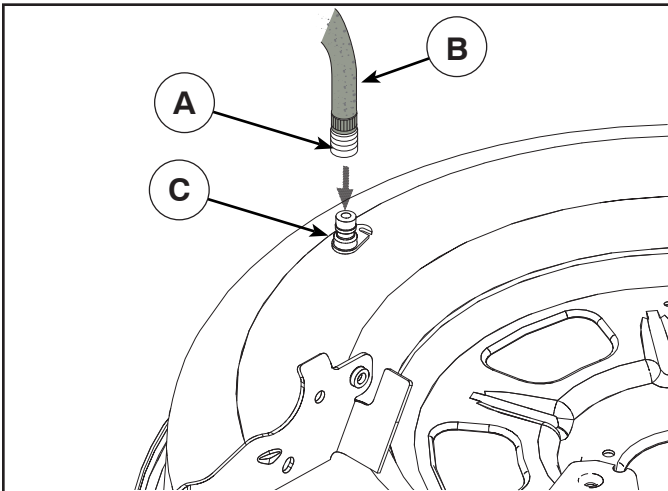
**TÄHTIS:** Kontrollige uuesti ümbritsevat piirkonda veendumaks, et seal ei ole kedagi.

- Lükake traktori PTO (tera ühendus) ON asendisse. Ühendatud lõikedeki puhul jääge juhi kohale seni kuni dekk on puhas.
- Lükake traktori PTO (tera ühendus) ON asendisse. Keerake süütevõti traktori mootori välja lülitamiseks STOP asendisse. Keerake vesi kinni.
- Tõmmake düüsi adapteri lukustuskrae adapteri düüsi väljauhte poordi küljest lahti ühendamiseks tagasi.
- Sõitke traktoriga kuivale alale, soovitatavalt kas betoon- või asfaltkattega piirkonda. Lülitage enne traktori parkimist lõikuri deki PTO liigse vee eemaldamiseks ning kuivatamise hõlbustamiseks sisse.



**HOIATUS:** Puuduv või purunenud välja uhtumise liitmik võib seada teid või teisi teraga kokku puutunud eemale lendavate esemete teele.

- Vahetage purunenud või puuduv väljauhtumise liitmik koheselt välja, enne kui te peenestajat uuesti kasutama hakkate.
- Sulgege võimalikud peenestajas olevad avad poltide ning lukustusmutritega.



### LT DISKO PLOVIMO ANGA

Ant traktoriaus dugno paviršiaus yra plovimo anga, priklausanti traktoriaus disko plovimo sistemai. Jį reikėtų naudoti kiekvieną kartą, kai traktorius baigia darbą.

- Nuvairuokite traktorį á lygí, erdví vietí pievelėje, pakankamai arti prie vandens čiaupo, kad sodo žarna já pasiektí.

**SVARBU:** patikrinkite, ar traktoriaus vandens nuleidimo vamzdis yra NUKREIPTAS nuo namo, garažo, netoliese stovinčių automobilių ir kt. Nuimkite rinktuvo ar mulčiavimo gaubtį, jei toks yra uždėtas.

- Patikrinkite, ar nėra ájungtas PTO (ašmenų ájungimas), ájunkite stovėjimo stabdą ir išjunkite variklį.
- Ant sodo žarnos (B) galo prisukite antgalio adapterá (A) (kurá gausite kartu su traktoriaus eksploataavimo vadovu).
- Atitraukite adapterio antgalio riebošklá ir užmaukite adapterá ant disko plovimui skirtó vamzdelio, esančio šienapjovės dugno galo kairėje dalyje (C). Atleiskite riebošklá ir adapteris užsitvirtins ant purkštuko.

**SVARBU:** trukteliėdami žarną ásitinkinkite, kad jungtis yra tvirta.

- Atsukite vandená.
- Sėdėdami traktoriaus vairuotojo sėdynėje ájunkite variklį ir nustatykite droselio svirtá á padėtá greitos eigos padėtá "Fast" ("↔").

**SVARBU:** dar kartą apžiūrėkite teritoriją, kad ásitiktumėte, jog joje nieko nėra.

- Nustatykite traktoriaus PTO (ašmenų ájungimas) á padėtá ON (Ájungta). Likite sėdėti vairuotojo sėdynėje ájungtą plovimo diską tol, kol jis nebus nuplautas.
- Nustatykite traktoriaus PTO (ašmenų ájungimas) á padėtá OFF (Išjungta). Norėdami išjungti traktoriaus variklį, pasukite degimo raktelá á padėtá STOP. Užsukite vandená.
- Atitraukite purkštuko adapterio riebošklá ir nuimkite adapterá nuo plovimo vamzdelio galo.
- Perstatykite traktorį á sausí vietí, geriausiai tam tikrą betonotą ar grąstas paviršius. Ájunkite šienapjovės diską PTO, kad pašalintumėte vandens likučius ir jis išdžiūtų dar prieš tai, kai já pastatysite.

**ÁSPĖJIMAS:** jei plovimui skirtos dalys yra sulūžusios ar jį trūksta, nuo besisukančių ašmenų lekiantys purvo gabaliukai gali sužeisti jus arba kitus žmones.

- Nieko nelaukdami pakeiskite sulūžusias ar trūkstamas dalis prieš naudodami šienapjovę kitą kartą.
- Visas angas šienapjovėje užkiškite sklendėmis ir užsukite antveržlėmis.

### LV KLĀJA NOSKALOĀANAS PIESLĢGVIETA

Traktora klājs apríkots ar noskalošanas pieslģgvietu, kas ir dađa no klāja tírīšanas sistģmas. To jāizmanto pģc katras lietošanas.

- Aizvadiet traktoru līdz līdzenai, tīrai vietai mauriņā, kas atrodas netālu no dārza laistīšanas dđūtenes pieslģguma vietas.

**SVARĢI:** Pārlicinieties, ka traktora izvade NAV pavģrsta pret māju, garātu, automobiđiem utt. Noņemiet uzkrāšanas tvertnes vai mulčģšanas pārsēgu, ja tāds uzstādīts.

- Pārlicinieties, ka PTO (asmens pieslģgģts) nav saslģgģts, iestatiet stāvbremzes un izslģdziet motoru.
- Pieskrģvģjiet sprauslas adapteri (A) (iepakots kopā ar Lietošanas pamācību) pie dārza dđūtenes (B).
- Velciet atpakađ fiksācijas uznavu un iespiediet adapteri klāja skalošanas pieslģgvietā, kas atrodas traktora grīdas kreisajā pusģ (C). Atlaidiet fiksācijas uznavu, lai fiksģtu adapteri sprauslā.

**SVARĢI:** Pārlicinieties, kas dđūtene ir labi piestiprināta.

- Atgrieziet ūdens krānu.
- Apsģdzieties traktora vadģtāja vietā, ieslģdziet motoru un iestatiet drosēles sviru stāvoklģ "Fast".

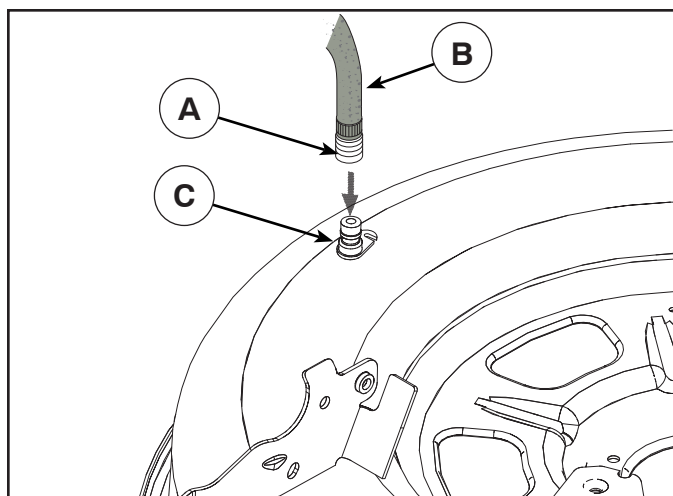
**SVARĢI:** Vģlreiz pārlicinieties, ka nekas neatrodas traktora tuvumā.

- Pārvietojiet traktora PTO (Asmens pieslģgģts) stāvoklģ ON (Iesl.). Kamģr pđaušanas klājs ir pieslģgģts un tiek mazgāts, palieciet vadģtāja vietā.
- Pārvietojiet traktora PTO (Asmens pieslģgģts) stāvoklģ OFF (Izsl.). Pagrieziet aizdedzes atslģģu stāvoklģ STOP un izslģdziet motoru. Aizgrieziet ūdens krānu.
- Velciet atpakađ sprauslas adaptera uznavu un atvienojiet adapteri no sprauslas pieslģģvietas.
- Pārvietojiet traktoru uz tģru vietu, ieteicams uz betonģtu vai bruģģtu laukumu. Pieslģdziet pđāvcģja klāja PTO, lai aizvadģtu ūdens paliekas un noģāvcģtu klāju pirms traktora pārvietošanas.



**BRĪDINĀJUMS:** Ja skalošanas stiprinājums ir sabojāts vai pazudis, uz asmens nokd'uvudie priekđmeti var tikt izmesti un ievainot Jūs vai citus cilvēkus.

- Pirms pđāvcģja nākođās izmantošanas, uzstādiet salūzudo vai pazuduos mazgāšanas stiprinājumu.
- Aiztāpojiem visas atveres pđāvcģjā ar skrģvģm un fiksācijas uzgriņģiem.



### BG ОТВОР ЗА ИЗМИВАНЕ НА ПЛАТФОРМАТА

Платформата на трактора е снабдена с отвор за измиване, който се намира на повърхността ѝ и е част от системата за измиване на платформата. Той трябва да се използва след всяка употреба.

- Закарайте трактора на равно, чисто място на моравата, достатъчно близо за достигане до крана за вода за вашия градински маркуч.

**ВАЖНО:** Уверете се, че изпускателният канал на трактора е насочен НАВЪН от вашия дом, гараж, паркирани коли и др. Свалете улея за пълнене или покривалото за тор, ако са поставени.

- Уверете се, че не е включен валът за отвеждане на мощността (захващане на ножа), включете ръчната спирачка и спрете двигателя.
- Завинтете адаптера на крайника (A) (в опаковката на Ръководството за водача на вашия трактор) върху края на вашия градински маркуч (B).
- Дръпнете назад заключващата гривна на адаптера на крайника и натиснете адаптера върху отвора за измиване на платформата в левия край на платформата на косачката (C). Освободете заключващата гривна, за да заключите адаптера върху крайника.

**ВАЖНО:** Дръпнете маркуча, за да се уверите, че съединението е здраво.

- Пуснете водата.
- Докато седите на мястото на водача, стартирайте отново двигателя и поставете лоста на газта в положение Бързо "Fast" ("↔").

**ВАЖНО:** Проверете отново околното пространство, за да се уверите, че е свободно.

- Преместете вала за отвеждане на мощността (захващане на ножа) в положение ON. Оставете на мястото на водача при захваната платформа за рязане, докато платформата бъде изчистена.
- Преместете вала за отвеждане на мощността (захващане на ножа) в положение OFF. Завъртете ключа на запалването в положение STOP, за да изключите двигателя на трактора. Затворете водата.
- Дръпнете назад заключващата гривна на адаптера на крайника, за да откочите адаптера от отвора за измиване на крайника.
- Преместете трактора на сухо място, за предпочитане върху бетон или асфалт. Включете вала за отвеждане на мощността на платформата на косачката, за да отстраните излишната вода и да спомогнете за изсъхването преди прибирането на трактора.



**ВНИМАНИЕ:** Счупена или липсваща арматура за измиване може да изложи вас или други хора на опасност от предмети, отхвърлени при контакт с ножа.

- Сменете счупена или липсваща арматура за измиване незабавно, преди да използвате косачката отново.
- Всички отвори в косачката трябва да са затворени с болтове или контрагайки.

### RO ORIFICIUL DE SPĂLARE AL MECANISMULUI

Механизмът на трактора е оборудван с отвор за измиване, на повърхността му, като част от системата за измиване на механизма. Този трябва да се използва след всяка употреба.

- Дuceți tractorul într-un loc plan și liber de pe pajiște, aproape de un robinet la care să poată ajunge furtunul pentru grădină.

**IMPORTANT:** Asigurați-vă că țeava de eșapament a tractorului NU este îndreptată spre casă, garaj, mașini parcate etc. Scoateți sacul pentru reziduuri sau capacul pentru iarba tăiată, dacă este pus.

- Asigurați-vă că priza de putere (PTO) (Angrenare lamă) nu este activată, trageți frâna de mână și opriți motorul.
- Înșurubați adaptorul pentru ajutor (A) (care este furnizat împreună cu Manualul de utilizare al tractorului dv.) pe capătul furtunului pentru grădină (B).
- Trageți înapoi colierul de blocare al adaptorului pentru ajutor și introduceți adaptorul în orificiul de spălare al mecanismului, din capătul din stânga al mecanismului de tuns iarba (C). Eliberați colierul de blocare pentru a bloca adaptorul pe ajutor.

**IMPORTANT:** Trageți de furtun ca să vă asigurați că este bine fixat.

- Deschideți apa.
- Stând pe scaunul operatorului, în tractor, porniți din nou motorul și puneți maneta de admisie în poziția "Fast" ("↔").

**IMPORTANT:** Verificați din nou zona, pentru a vă asigura că este liberă.

- Deplasați priza de putere (PTO) a tractorului (Angrenare lamă) în poziția ON. Rămâneți în poziția operatorului cu mecanismul de tăiere activat, până când acesta este curat.
- Deplasați priza de putere (PTO) a tractorului (Angrenare lamă) în poziția OFF. Rotiți cheia de contact pe poziția STOP pentru a opri motorul tractorului. Închideți apa.
- Trageți înapoi colierul de blocare al adaptorului pentru ajutor pentru a demonta adaptorul de pe ajutorul orificiului de spălare.
- Deplasați tractorul într-o zonă uscată, de preferat o zonă asfaltată sau pavată cu ciment. Activați priza de putere (PTO) a mecanismului de tăiat iarba pentru a înlătura apa rămasă și pentru a facilita uscarea, înainte de a gara tractorul.



**ATENȚIE:** Garnitura defectă sau lipsă a orificiului de spălare vă poate expune, pe dv. și pe ceilalți, la riscul de a fi loviți de obiectele aruncate în urma contactului cu lama.

- Înlocuiți imediat garnitura defectă sau lipsă a orificiului de spălare, înainte de a folosi din nou dispozitivul de tuns iarba.
- Introduceți bolțuri și piulițe în toate orificiile mecanismului de tuns iarba.

## 7. Устранение неисправностей. 7. Rikete otsimine

### **RU Двигатель не запускается**

1. Отсутствие топлива в топливном баке.
2. Неисправная свеча зажигания.
3. Неисправное подсоединение свечи зажигания.
4. Грязь в карбюраторе или трубе подачи топлива.

### **Пусковой электродвигатель не запускает двигатель**

1. Разряженная батарея.
2. Неисправный контакт между проводом и полюсом батареи.
3. Рычаг подключения/отключения в неправильном положении
4. Основной плавкий предохранитель перегорел.
5. Неисправный замок зажигания.
6. Неисправный предохранительный контакт педали сцепления/тормоза.
7. Не нажата педаль сцепления/тормоза.

### **Двигатель не работает устойчиво**

1. Слишком высокая ступень передачи
2. Неисправная свеча зажигания.
3. Неправильная регулировка карбюратора.
4. Закупорка воздушного фильтра.
5. Закупорка вентиляции топливного бака.
6. Неправильная регулировка зажигания.
7. Грязь в трубе подачи топлива.

### **Недостаточная тяга двигателя**

1. Закупорка воздушного фильтра.
2. Неисправная свеча зажигания.
3. Грязь в карбюраторе или трубе подачи топлива.
4. Неправильная регулировка карбюратора.

### **Перегрев двигателя**

1. Перегрузка двигателя.
2. Закупорка системы впуска воздуха или охлаждающих ребер.
3. Неисправный вентилятор.
4. Недостаток или отсутствие масла в двигателе.
5. Неправильная регулировка зажигания.
6. Неисправная свеча зажигания.

### **Батарея не заряжается**

1. Неисправный плавкий предохранитель.
2. Одна или несколько ячеек неисправны
3. Неисправный контакт между проводом и полюсами батареи.

### **Фары не работают**

1. Неисправные лампы.
2. Неисправный переключатель.
3. Короткое замыкание в проводе.

### **Машина вибрирует**

1. Ножи не закреплены
2. Двигатель не закреплен.
3. Нарушение балансировки одного или обоих ножей в результате повреждения или плохой балансировки после.

### **Неровное кошение**

1. Тупые ножи.
2. Наклон режущего блока.
3. высокая или мокрая трава.
4. Набивание травы под кожу.
5. Различное давление воздуха в шинах с правой и левой стороны
6. Слишком высокая ступень передачи.
7. Проскальзывание приводного ремня.

### **EE Mootor ei käivitu**

1. Paagis ei ole kütust.
2. Süüteküünal defektne.
3. Süüteküünla ühendus defektne.
4. Karburaator või kütusetoru on must.

### **Starter ei käivita mootorit lõpuni**

1. Aku on tühi.
2. Halb kontakt kaabli ja akuklemmi vahel.
3. Lõikeseadme lülitushoob on vales asendis.
4. Peakaitse on läbi.
5. Süütelukk defektne.
6. Siduri-/piduripedaali turvakontakt on katki.
7. Siduri-/piduripedaali ei vajutatud lõpuni alla.

### **Mootor töötab ebaühtlaselt**

1. Liiga kõrge käik.
2. Süüteküünal defektne.
3. Karburaator on valesti reguleeritud.
4. Õhufilter ummistunud.
5. Kütusepaagi ventilatsioon blokeeritud.
6. Süüde valesti reguleeritud
7. Kütusetorus on mustust

### **Mootor tundub nõrk**

1. Õhufilter ummistunud.
2. Süüteküünal defektne.
3. Karburaator või kütusetoru on must.
4. Karburaator on valesti reguleeritud.

### **Mootor kuumeneb üle**

1. Mootori ülekoormus.
2. Õhu sisselase või jahutuslamellid on blokeeritud.
3. Ventilaator rikkis.
4. Liiga vähe õli mootoris.
5. Süüde valesti reguleeritud
6. Süüteküünal defektne.

### **Aku ei lae**

1. Kaitse on läbi.
2. Üks või mitu aku elementi on defektsed.
3. Halb kontakt akuklemmi ja kaablite vahel.

### **Tuled ei tööta**

1. Hõõglamp defektne.
2. Lülitid defektne.
3. Kaabli lühis.

### **Masin vibreerib**

1. Lõiketerad on lahti.
2. Mootor on lahti.
3. Üks võimõlemad lõiketerad on tasakaalustamata, mis on tingitud vigastusest või terade halvast balansseerimisest pärast teritamist.

### **Ebaühtlane niitmine**

1. Terad on nürid.
2. Lõikeseade on viltu.
3. Rohi on liiga pikk või märg.
4. Lõikeseadme kaane alla on kogunenud rohtu.
5. Vasakul ja paremal poolel erinev rehvirõhk.
6. Liiga kõrge käik.
7. Veorihm libiseb.



## 7. Gedimai. 7. Traucējumu meklēšana.

### LT Variklis neužsiveda

1. Nēra degaļu bake.
2. Uždegimo žvakēs defektas.
3. Uždegimo žvakēs kontaktas nepakankamas.
4. Uzsikimšes karbiuratoriaus arba degaļu padavimo vamzdelis.

### Starteris neveikia

1. Tuščias akumulatorius.
2. Blogas kontaktas tarp kabelio ir akumulatoriaus polio.
3. Sujungimo/atjungimo svirtis neteisingoj pozicijoj.
4. Uždegimo sistemos gedimas.
5. Paleidimo rakto defektas.
6. Sankabos/stabdžiu pedalo saugumo kontakto defektas.
7. Nenuspaustas sankabos/stabdžiu pedalas.

### Variklis dirba netolygiai

1. Per aukšta pavara.
2. Uždegimo žvakēs defektas.
3. Neteisingai nureguliuotas karbiuratorius.
4. Užterštas oro filtras.
5. Nedirba degaļu bako ventilacija.
6. Paleidimo rakto defektas.
7. Uzsikimšes degaļu padavimo vamzdelis.

### Variklis dirba silpnai

1. Užkimštas oro filtras.
2. Uždegimo žvakēs defektas.
3. Uzsikimšes karbiuratoriaus arba degaļu padavimo vamzdelis.
4. Neteisingai nureguliuotas karbiuratorius.

### Variklio perkaitimas

1. Variklis perkrautas.
2. Nedirba oro padavimas arba aušinimo braunas.
3. Ventilatoriaus gedimas.
4. Per mažai tepalo variklyje arba visai nėra.
5. Paleidimo rakto defektas.
6. Uždegimo žvakēs defektas.

### Akumulatorius nepasikrauna

1. Saugiklio gedimas.
2. Gedimai elementuose.
3. Blogas kontaktas tarp akumulatoriaus poliu ir kabeliu.

### Šviesos nedega

1. Gedimas lemputėse.
2. Defektas jungiklyje.
3. Trumpas sujungimas laiduose.

### Mašinos vibracija

1. Peiliai atsilaisvinę.
2. Variklis laisvas.
3. Disbalansas viename ar abejose peiliuose kaip gedimo arba blogo balansavimo po užaštrinimo rezultatas.

### Netolygus pjovimo rezultatas

1. Atšipę peiliai.
2. Kreivas pjovimo agregatas.
3. Per ilga ar šlapia žolė.
4. Susikimšusi žolė po gaubtu.
5. Nevienodas oro slėgis kairios ar dešinės pusės padangose.
6. Greitis per didelis.
7. Pavaros diržas pasisuka.

### LV Dzinējs nesāk darboties

1. Tvertnē nav degvielas.
2. Korķis ir bojāts.
3. Korķa savienojums ir bojāts.
4. Neņirumi karburatorā vai degvielas caurulē.

### Starteris negriež dzinēju

1. Akumulators izlādējies.
2. Slikts kontakts starp vadu un akumulatora polu.
3. Savienošanas/atvienošanas līmenis nepareizā pozīcijā.
4. Galvenais drošinātājs bojāts.
5. Aizdedzes slēdzene bojāta.
6. Sajūga/bremzes pedāļa drošības kontakts bojāts.
7. Sajūga/bremzes pedālis nav izspiests.

### Dzinējs darbojas nevienmērīgi

1. Pārāk augsts pārnesums.
2. Korķis ir bojāts.
3. Nepareizi uzstādīts karburators.
4. Nobloķēts gaisa filtrs.
5. Degvielas tvertnes ventilācija bloķēta.
6. Aizdedzes iestatījums bojāts.
7. Neņirumi degvielas vadā.

### Dzinējs darbojas vāji

1. Gaisa filtrs bloķēts.
2. Korķis ir bojāts.
3. Neņirumi karburatorā vai degvielas caurulē.
4. Nepareizi uzstādīts karburators.

### Dzinējs pārkarst

1. Dzinējs ir pārslogots.
2. Gaisa ieplūde vai dzesētājšķautnes ir bloķēti.
3. Ventilators bojāts.
4. Nepietiekami vai nav pavisam eļļas dzinējā.
5. Aizdedzes iestatījums bojāts.
6. Korķis ir bojāts.

### Akumulators neuzlādējas

1. Drošinātājs bojāts.
2. Viens vai vairāki elementi bojāti.
3. Vājš kontakts starp akumulatora poliem un vadiem.

### Apgaismojums nedarbojas

1. Bojātas lampiņas.
2. Bojāts slēdzis.
3. Īssavienojums vadā.

### Mašīna vibrē

1. Vaļīgi asmeņi.
2. Vaļīgs motors.
3. Līdzsvara trūkums vienā vai abos asmeņos, kas radies bojājuma rezultātā vai sliktas līdzsvarošanas dēļ pēc asināšanas.

### Nevienmērīgi griešanas rezultāti

1. Truļi asmeņi.
2. Griešanas ierīce ir greiza.
3. Gara vai slapja zāle.
4. Zāle iestrēgusi zem apvalka.
5. Dažāds gaisa spiediens riepās kreisajā un labajā pusē.
6. Pārāk augsts pārnesums.
7. Piedziņas sikсна slīd nost.

## 7. Търсене на повреди. 7. Деръанаре.

### Ⓟ Двигателят не пали

1. Няма гориво в резервоара
2. Дефектна запалителна свещ
3. Дефектна връзка към запалителната свещ
4. Замърсяване в карбуратора или горивопровода

### Стартерът не завърта двигателя

1. Изтощен акумулатор
2. Лош контакт между кабела и клемата на акумулатора
3. Лоста за включване на косачния агрегат в грешна позиция.
4. Дефектен главен предпазител.
5. Дефектен патрон за запалването.
6. Дефектен предпазен контакт на педала на съединителя/спирачката.
7. Не е натиснат докрай педал на съединителя/спирачката.

### Двигателят работи неравномерно

1. Твърде висока предавка.
2. Дефектна запалителна свещ.
3. Грешно регулиран карбуратор.
4. Запушен въздушен филтър.
5. Запушено обезвъздушаване на резервоара за гориво.
6. Грешна регулировка на запалването
7. Замърсяване в горивопровода

### Двигателят няма мощност

1. Запушен въздушен филтър
2. Дефектна запалителна свещ
3. Замърсяване в карбуратора или в горивопровода
4. Грешна регулировка на карбуратора

### Агрегатът не работи

1. Претоварен двигател
2. Запушени въздуховоди или фланци на охлаждането
3. Повреден вентилатор
4. Твърде малко или никакво масло в двигателя
5. Грешна регулировка на запалването
6. Дефектна запалителна свещ

### Акумулаторът не се зарежда

1. Дефектен предпазител
2. Повредени една или повече клетки на акумулатора
3. Лош контакт между клемите на акумулатора и кабелите.

### Осветлението не функционира

1. Дефектни крушки
2. Дефектен ключ
3. Късо съединение в някоя инсталация

### Машината вибрира

1. Хлабави ножове
2. Хлабав двигател
3. Дебаланс на единия или двата ножа, причинен от повреда или лошо балансиране след шлайфане.

### Лошо косене

1. Затъпени ножове
2. Косо регулиран косачен агрегат
3. Твърде дълга или мокра трева
4. Натрупване на трева под корпуса на косачния агрегат
5. Различно налягане в гумите от лявата и от дясната страна
6. Твърде висока предавка
7. Приплъзване на задвижващия ремък

### Ⓟ Motorul nu vrea să pornească

1. Nu este carburant în rezervorul de carburant.
2. Bujie defectă.
3. Conexiunile bujiei defecte.
4. Mizerie în carburator sau în furtunul de alimentare.

### Starterul motorului nu poate roti motorul

1. Acumulator descărcat.
2. Contact slab între cablu și borna acumulatorului.
3. Cheia de contact în poziție necorespunzătoare.
4. Principala siguranță fuzibilă defectă.
5. Broasca contactului defectă.
6. Contactul de siguranță a pedalei de ambreiaj/frână defect.
7. Pedala de ambreiaj/frână nu este apăsată.

### Motorul lucrează neuniform

1. Treaptă de viteză prea ridicată.
2. Bujie defectă.
3. Carburator reglat necorespunzător.
4. Filtru de aer îmbăcsit.
5. Ventilarea rezervorului de carburant oprită.
6. Aprindere reglată greșit.
7. Mizerie în furtunul de alimentare.

### Motorul nu are putere

1. Filtru de aer îmbăcsit.
2. Bujie defectă.
3. Mizerie în carburator sau în furtunul de alimentare.
4. Carburator reglat necorespunzător.

### Motorul se supraîncălzește

1. Motor supraîncălzit.
2. Blocarea alimentării cu aer sau blocarea răcirii.
3. Ventilator deteriorat.
4. Prea puțin ulei în motor sau deloc.
5. Aprindere reglată greșit.
6. Bujie defectă.

### Bateria nu se încarcă

1. Siguranță fuzibilă defectă.
2. O celulă sau mai multe celule ale acumulatorului defecte.
3. Contact slab între bornele acumulatorului și cabluri.

### Luminile nu funcționează

1. Becuri defecte.
2. Întrerupător defect.
3. Cablu scurt-circuitat.

### Mașina vibrează

1. A slăbit fixarea lamelor.
2. A slăbit fixarea motorului.
3. Dezechilibrarea unei lame sau a ambelor, datorită unei avarii sau a echilibrării proaste după ascuțire.

### Tăiere cu rezultate slabe

1. Lame tocite.
2. Înclinarea agregatului de tăiere.
3. Iarbă prea lungă sau prea udă.
4. Iarbă prinsă sub apărătoare.
5. Diferență între presiunea pneurilor din partea stângă și din partea dreaptă.
6. Treaptă de viteză prea ridicată.
7. Alunecarea curelei de transmisie.



## 8. Хранение. 8. Hoiustamine. 8. Laikymas. 8. Glabāšana.

**(RU)** По завершению сезона кошения необходимо предпринять следующие действия:

- Почистить всю машину, особенно, под кожухом режущего блока. Нельзя использовать для чистки воду под давлением. Вода может попасть в двигатель и трансмиссию и укоротить срок службы машины.
- Покрасить все поврежденные окрашенные поверхности для защиты от коррозии.
- Поменять моторное масло.
- Слить топливо из топливного бака. Запустить двигатель и дождаться, пока все топливо не закончится.
- Снять свечу зажигания и залить одну столовую ложку моторного масла в цилиндр. Прокрутить вручную двигатель, чтобы распределить масло. Установить на место свечу зажигания.
- Снять батарею. Перезарядить и хранить в сухом прохладном месте. Не подвергать батарею воздействию низких температур.
- Машина должна храниться в помещении в сухом, защищенном от пыли месте.

### ПРЕДУПРЕЖДЕНИЕ!

Нельзя использовать бензин для чистки. Используйте обезжиривающие моющие средства и теплую воду.

### Сервисное обслуживание

При оформлении заказов предоставьте следующую информацию:

дату покупки, модель, тип и серийный номер косилки. Всегда используйте оригинальные запасные части. По вопросам гарантийного обслуживания или ремонта обращайтесь к Вашему местному дилеру или дистрибутеру.

**(EE)** Pärast hooaja lõppu tuleks tarvitusele võtta järgmised abinõud:

- Puhastage kogu masin, eriti lõikeseadme kaane alt. Ärge kasutage puhastamiseks kõrgsurve pesureid. Vesi võib mootorisse või käigukasti tungida ja masina kasutusiga lühendada.
- Parandage laki vigastused, et vältida roostetamist.
- Vahetage mootoriõli.
- Tühjendage bensiinipaak. Käivtage mootor ja laske töötada, kuni kütus otsa saab.
- Keerake süüteküünal välja ja valage 1 supilusikatäis mootoriõli silindrisse. Keerake hooratast, et õli ühtlaselt jaotuks. Pange süüteküünal tagasi.
- Eemaldage aku. Laadige akut ja hoiustage jahedas kuivas kohas. Kaitske akut madalate temperatuuride eest.
- Masinat tuleks hoiustada siseruumides, kuivas ja tolmuvabas kohas.

### HOIATUS!

Ärge kunagi kasutage puhastamiseks bensiini. Kasutage selle asemel rasva lahustavat puhastusvahendit ja sooja vett.

### Teenindus

Varuosi tellides tuleb teatada järgmised andmed:

niiduki ostmise kuupäev, mudel, tüüp ja seerianumber. Kasutage alati originaalvaruosi. Võtke ühendust kohapealse ametliku müügiesindajaga.

**(LT)** Sekančius veiksmus reikia atlikti kada pasibaigia pjovimo sezoną:

- Nuvalykite visa įrangą, ypač po pjovimo įrangos dangčiu. Valymui nenaudokite didelio spaudimo valytuvą. Vanduo gali pakliūti į variklį ir į transmisiją ir sutrumpinti įrangos darbo amžių.
- Pataisykite atidaužtus dažytus paviršius kad išvengtų koroziją.
- Pakeiskite variklio alyvą.
- ištuštinkite degalų baką. Užveskite variklį ir leiskite jam dirbti kol pasibaigia degalai.
- Nuimkite uždegimo žvakę ir įpilkite į cilindrą viena šaukštą variklio alyvų. Pasukite smagrati kad išsisklaidytu alyva. Padėkite atgal uždegimo žvakę.
- Nuimkite akumuliatorių. Pakraukite ir laikykite vėsioje, sausoje vietoje. Pasaugokite akumuliatorių nuo žemų temperatūrų.
- Įrangą reikia laikyti sausoje patalpoje, nedulkėtoje vietoje.

### ĮSPĖJIMAS!

Niekados nenaudokite gazoliną kada valote. To vietoje naudokite nuriebinantį valiklį ir šiltą vandenį.

### Servisas

Užsakant detales, praneškite sekančią informaciją:

Pirkimo datą, modelį, tipą ir pjovimo įrangos serijos numerį. Visados naudokite originalias rezerves dalis. Susisiekite su jūsų vietiniu dyleriu apie garantijos servisą ir pataisymą.

**(LV)** Kad plaušanas sezona ir beigusies, nepieciešams veikt sekojošos soļus:

- Notīriet visu mašīnu, it īpaši zem griešanas ierīces apvalka. Tīrīšanai nelietojiet mazgājamās ierīces ar augstu spiedienu. Ūdens var iekļūt dzinējā un transmisijā un saīsināt mašīnas darbības termiņu.
- Retušējiet visas virsmas ar nolobītu krāsu, lai izvairītos no korozijas.
- Nomainiet motoreļļu.
- Iztukšojiet degvielas tvertni. Iedarbiniet dzinēju un ļaujiet tam darboties, kamēr beidzas degviela.
- Izņemiet aizdedzes sveci un ielejiet vienu ēdamkaroti motoreļļas cilindrā. Rotējiet dzinēju, lai vienmērīgi izplatītu eļļu. Uzlieciet atpakaļ aizdedzes sveci.
- Noņemiet akumulatoru. Uzlādējiet un glabājiet to vēsā, sausā vietā. Sargājiet akumulatoru no zemas gaisa temperatūras.
- Mašīna ir jāglabā iekšā, sausā vietā bez putekļiem.

### UZMANĪGI!

Nekad nelietojiet benzīnu tīrīšanai. Tā vietā lietojiet attaukojošu mazgājamo līdzekli un siltu ūdeni.

### Serviss

Izdarot pasūtījumu, mums ir jāzina sekojošā informācija:

Pļāvēja iegādes datums, modelis, veids un sērijas numurs. Vienmēr lietojiet oriģinālās rezerves daļas. Garantijas servisa un labošanas darbu veikšanai, sazinieties ar savu vietējo izplatītāju.

## 8. Съхранение. 8. Depozitare.

### BG След края на сезона трябва да се извършат следните дейности

- Да се почисти цялата машина, особено под капака на косачното устройство. За почистване не използвайте уреди за почистване под налягане. Водата би могла да проникне в двигателя или в скоростната кутия и да съкрати продължителността на живот на машината.
- Ремонтирайте повреди по лаковото покритие, за да се избегне ръждясване.
- Сменете маслото на двигателя.
- Изпразнете резервоара за горивото. Запалете двигателя и го оставете да работи, докато и карбуратора не съдържа повече гориво.
- Свалете запалителната свещ и налейте една супена лъжица моторно масло в цилиндъра. Завъртете маховика, за да се разпредели маслото в двигателя и отново завийте запалителната свещ.
- Свалете акумулатора, заредете го и го съхранявайте на хладно място. Пазете акумулатора от ниски температури (под точката на замръзване).
- Поставете машината на сухо място в къщата.

### ВНИМАНИЕ!

Никога не използвайте бензин за почистване. Бензинът съдържа олово и бензол. Вместо това използвайте средства за обезмасляване и топла вода.

### Сервиз

При поръчка на резервни части трябва да се дадат типа на машината и годината на покупка, както и номера на модела, типа и серията. За гаранционен сервиз и ремонти се обърнете към Вашия оторизиран търговец. Винаги използвайте оригинални резервни части.

### RO La sfârșitul sezonului de cosire trebuie efectuați pașii următori:

- Curățirea întregii mașini, în special sub carcasa agregatului de tăiere. Nu folosiți apă sub presiune pentru curățare. Apa poate intra la motor sau la transmisie și poate scurta durata de viață a mașinii.
- Ștergeți toate suprafețele vopsite pentru a preîntâmpina corodarea lor.
- Schimbați uleiul de motor.
- Goliți резервоарът de carburant. Porniți motorul și lăsați-l să meargă până se termină carburantul.
- Deșurubați bujia și turnați cu o lingură mare ulei de motor în cilindru. Mișcați puțin cilindrii pentru a distribui uleiul. Puneți la loc bujia.
- Scoateți акумулаторът. Reîncărcați-l și depozitați-l într-un loc rece și uscat. Protejați акумулаторът împotriva temperaturilor negative.
- Mașina trebuie depozitată în interior, într-un loc uscat și lipsit de praf.

### ATENȚIONARE!

Nu curățați niciodată mașina cu benzină. În locul acesteia folosiți detergent degresant sau apă caldă.

### Service

Atunci când apelați la noi, avem nevoie de următoarele date: data achiziționării, modelul, tipul și numărul de serie al motocositoarei. Utilizați întotdeauna piese de schimb originale. Pentru service-ul în garanție și reparații, adresați-vă dealerului sau distribuitorului Dvs. local.



