

Husqvarna Outdoor Products Italia SpA
Via Como, 72
23868 Valmadrera LC
ITALIA
Phone +39 0341 203111 - Fax +39 0341 581671

PN 249955 REV. 00 (10/06)



GB	INSTRUCTION MANUAL IMPORTANT INFORMATION: Please read these instructions carefully and make sure you understand them before using this unit. Retain these instructions for future reference.	IT	LIBRETTO D'ISTRUZIONI INFORMAZIONI IMPORTANTI: Leggere le istruzioni attentamente e capirle bene prima di usare l'utensile. Conservare per ulteriore consultazione.
DE	BETRIEBSANWEISUNG WICHTIGE INFORMATION: Lesen Sie diese Hinweise zur Handhabung des Geräts aufmerksam durch. Verwenden Sie es erst, wenn Sie sicher sind, daß Sie alle Anweisungen verstanden haben und gut aufbewahren.	HU	HASZNÁLATI ÚTMUTATÓ Jótállást vállalni csak rendeltetésszerűen használatba vett gépekre tudunk. Kérj ú hogy a gép használatba vétele előtt gondosan olvassa el a kezelési utasításokat.
FR	MANUEL D'INSTRUCTIONS RENSEIGNEMENTS IMPORTANTS: Avant d'utiliser cet appareil, veuillez lire attentivement les instructions et assurez-vous de les avoir comprises. Conservez les instructions pour référence ultérieure.	GR	ΕΓΧΕΙΡΙΔΙΟ ΧΕΙΡΙΣΜΟΣ ΣΗΜΑΝΤΙΚΕΣ ΠΛΗΡΟΦΟΡΙΕΣ: Διαβάστε προσεκτικά αυτές τις οδηγίες και φροντίστε να τις κατανοήσετε αυτό το μηχάνημα και φυλάξτε το για να το συμβουλευέστε στο μέλλον.
NL	HANDLEIDING BELANGRIJKE IMPORTANTS: Lees deze handleiding aandachtig en zorg dat u alles begrijpt alvorens de kettingzaag te gebruiken en be-waar ze voor toekomstige raadpleging.	CZ	NÁVOD K POUŽÍVÁNÍ DŮLEŽITÁ INFORMACE! Než začnete stroj používat přečtěte si prosím velmi pozorně tyto instrukce a ujistěte se, že jste jim porozuměli. Uchovejte si tento návod pro použití i v budoucnu.
NO	BRUKERHÅNDBOK VIKTIG INFORMASJON: Les disse anvisningene nøye og forsikre deg om at du forstår dem før du bruker enheten og oppbevar dem for sen-ere bruk.	PL	INSTRUKCJA OBSŁUGI Gwarancja traci ważność w przypadku użycowania urządzenia do celów innych niż wymienione w instrukcji obsługi. Prosimy o uważne przeczytanie instrukcji oraz o stoowanie się do zaleceń i wskazówek w niej zawartych.
FI	OHJEKIRJA TÄRKEÄÄ TIETOA: Lue nämä ohjeet huolellisesti ja varmista, että olet ymmärtänyt ne, ennen kuin alat käyttää tätä laitetta ja säilytä myöhempää tarvetta varten.	SK	NÁVOD NA OBSLUHU Dôležitá informácia: Pred použitím stroja si starostlivo prečítajte tento návod na obsluhu a uistite sa že ste mu dôkladne porozumeli. Návod starostlivo uschovajte pre potrebu v budúcnosti.
SE	BRUKSANVISNING VIKTIG INFORMATION: Läs instruktionerna noggrant och försäkra dig om att du förstår dem innan du använder utrustningen och spara dem för framtida behov.	RU	ИНСТРУКЦИИ ВАЖНЫЕ СВЕДЕНИЯ: Внимательно прочитать инструкции и хорошо их понять, перед тем как пользоваться блоком. Хранить инструкции для дальнейших консультаций.
DK	BRUGERHÅNDBOG VIGTIGE OPLYSNINGER: Læs instruktionerne omhyggeligt, før du bruger enheden og gemme til senere henvisning.	EE	KASUTUSJUHEND TÄHTIS INFORMATSIOON: Lugege kasutusjuhend enne seadme kasutamist kindlasti põhjalikult läbi ning veenduge, et olete kõigest täpselt aru saanud.
ES	MANUAL DE INSTRUCCIONES INFORMACIÓN IMPORTANTE: Lea atentamente las instrucciones y asegúrese de entenderlas antes de utilizar esta aparato. Conserve las instrucciones para la referencia en el futuro.	LV	ROKASGRĀMATA SVARĪGA INFORMĀCIJA: Pirms ierīces izmantošanas izmanīgi izlasiet rokasgrāmatu un pārliecinieties, ka jūs abi saprotat tās saturu. Saglabājiet rokasgrāmatu, lai nākotnē būtu iespējams atsvaidzināt jūsu zināšanas.
PT	MANUAL DO OPERADOR INFORMAÇÕES IMPORTANTES: Queira ler cuidadosamente estas instruções e tenha certeza de entendê las antes de usar a serra e guarde para consulta futura.	TR	KULLANMA KYLAVUZU ÖNEMLİ TALİMATLAR: Buradaki bilgileri dikkatlice okuyunuz ve aletii kullanmaya başlamadan önce tüm talimatların taratınızd anlaşılmış olduğundan emin olunuz. Gerektiği zaman başvurabilmemiz için saklayınız.

GB Due to a constant product improvement programme, the factory reserves the right to modify technical details mentioned in this manual without prior notice.

DE Im Sinne des Fortschritts behält sich der Hersteller das Recht vor, technische Änderungen ohne vorherigen Hinweis durchzuführen.

FR La Maison se réserve la possibilité de changer des caractéristiques et des données de ce manuel à n'importe quel moment et sans préavis.

NL Door konstante produkt ontwikkeling behoudt de fabrikant zich het recht voor om technische specificaties zoals vermeld in deze handleiding te veranderen zonder hiervan vooraf bericht te geven.

NO Produsenten forbeholder seg all rett og mulighet til å forandre tekniske detaljer i denne manualen uten forhåndsvarsel.

FI Jatkuvan tuotteen parannusohjelman tähden valmistaja pidättää oikeuden vaihtaa ilman ennakkovaroitusta tässä ohjekirjassessa mainittuja teknisiä yksityiskohtia.

SE Tilverkaren reserverar sig rätten att ändra fakta och uppgifter ur handboken utan förvarning.

DK Producenten forbeholder sig ret til ændringer, hvad angår karakteristika og data i nærværende instruktion, når som helst og uden varsel.

ES La firma productora se reserva la posibilidad de cambiar las características y datos del presente manual en cualquier momento y sin previo aviso.

PT A casa productora se reserva a possibilidade de variar características e dados do presente manual em qualquer momento e sem aviso prévio.

IT La casa produttrice si riserva la possibilità di variare caratteristiche e dati del presente manuale in qualunque momento e senza preavviso.

HU A gyártó cég fenntartja a jogot arra, hogy a használati utasításban megadott adatokon és technikai tulajdonságokon bármikor és előzetes bejelentés nélkül változtasson.

GR Λόγω προγράμματος συνεχοῦς βελτίωσης προϊόντων, το εργοστάσιο επιφυλάσσεται του δικαιώματος να τροποποιεί τις τεχνικές λεπτομέρειες που αναφέρονται στο εγχειρίδιο αυτό χωρίς προηγούμενη ειδοποίηση.

CZ Vzhledem k pokračujícím inovacím si výrobce vyhrazuje právo měnit technické hodnoty uvedené v této příručce bez předchozího upozornění.

PL W związku z programem ciągłego ulepszania swoich wyrobów, producent zastrzega sobie prawo do wprowadzania zmian w szczegółach technicznych wymienionych w tej instrukcji bez uprzedniego zawiadomienia. Instrukcja jest częścią wyposażenia

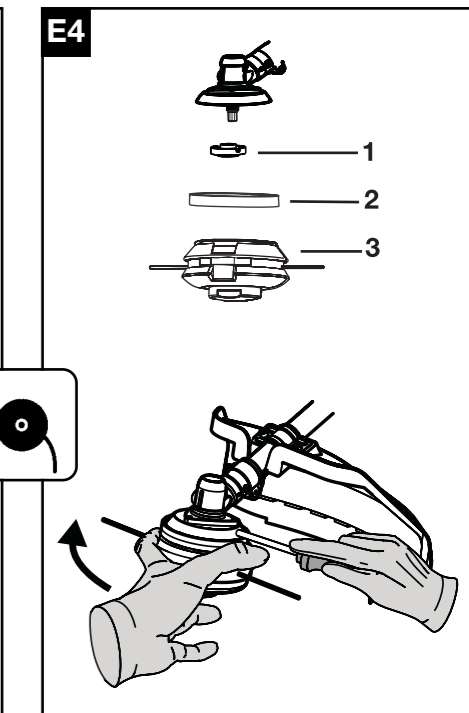
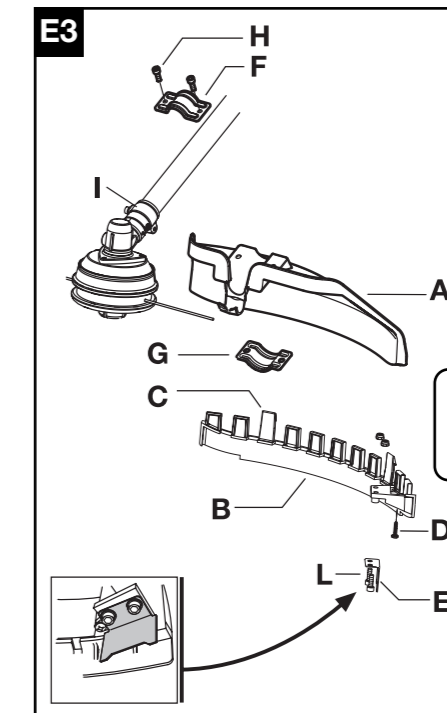
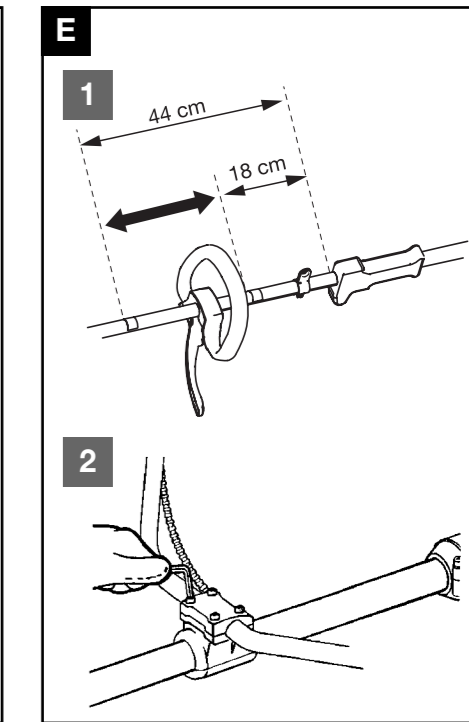
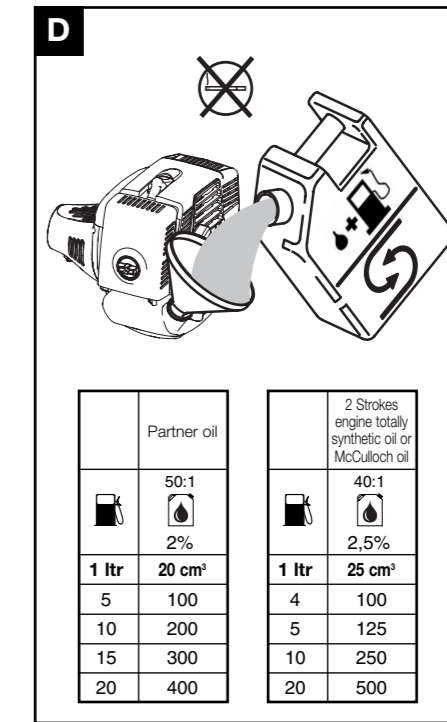
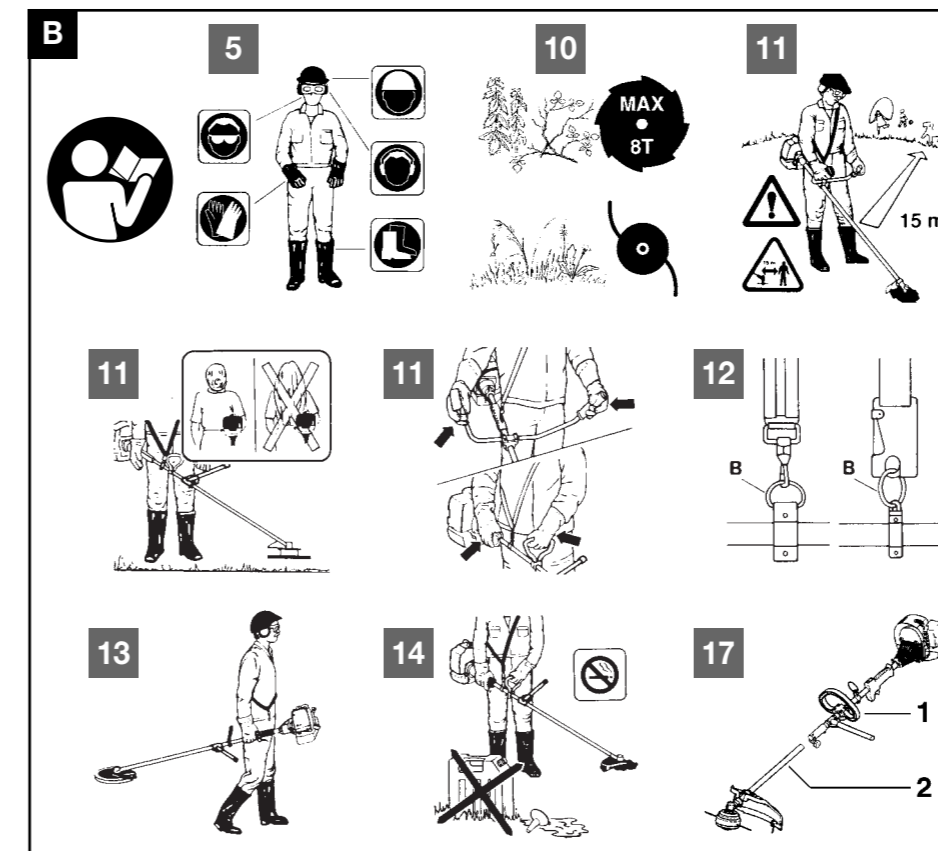
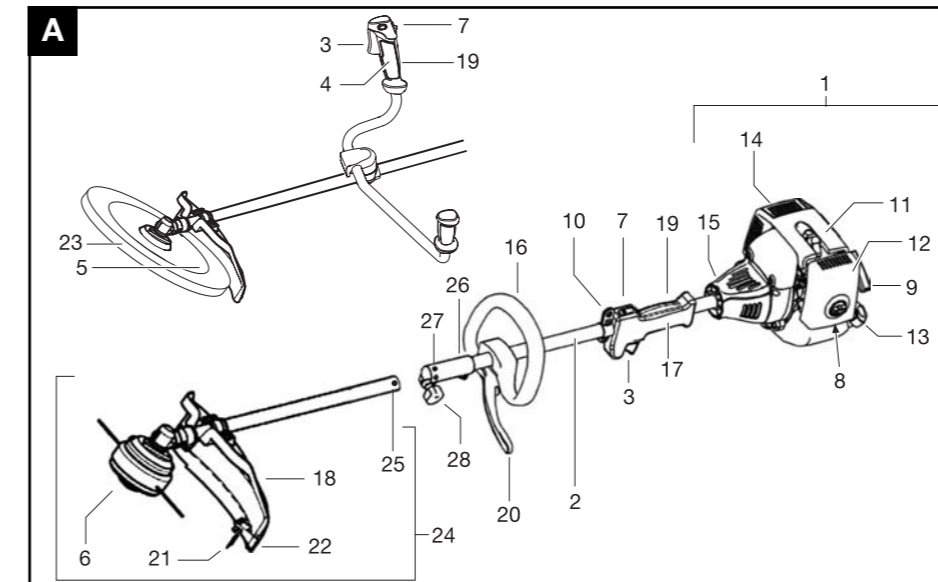
SK Proizvavalec si pridržuje pravico, da spremeni značilnosti in podatke pričujočega priročnika v katerem koli trenutku in brez predhodnega obvestila.

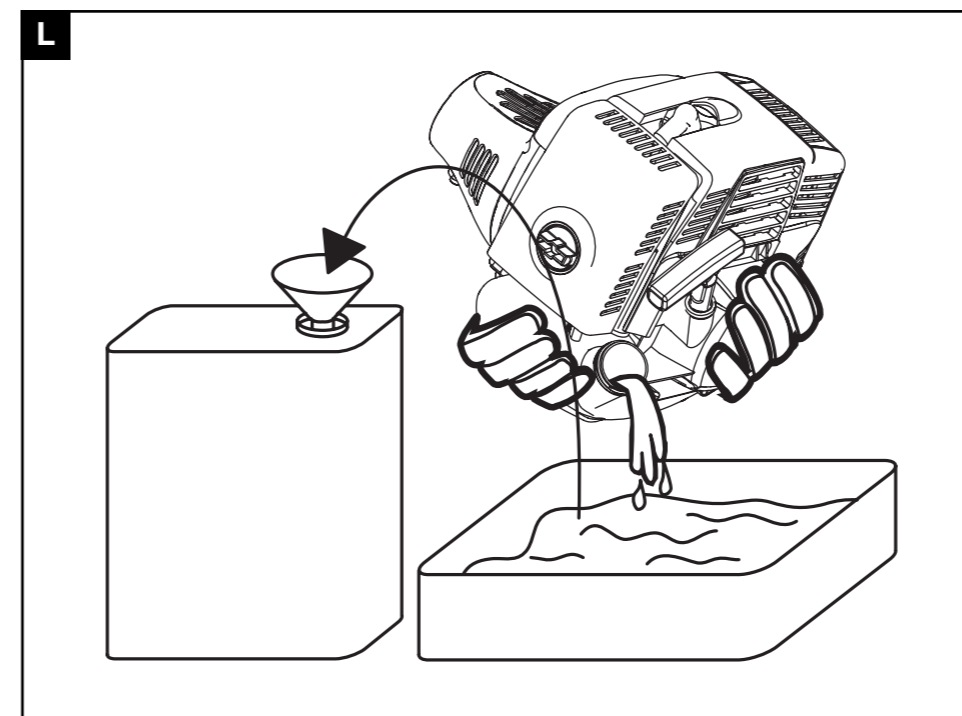
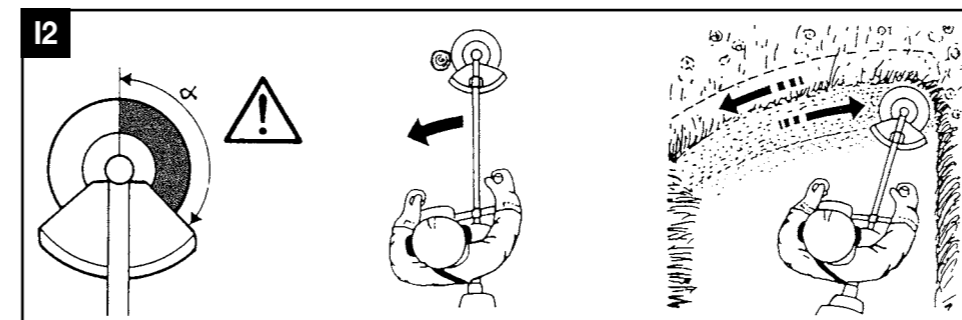
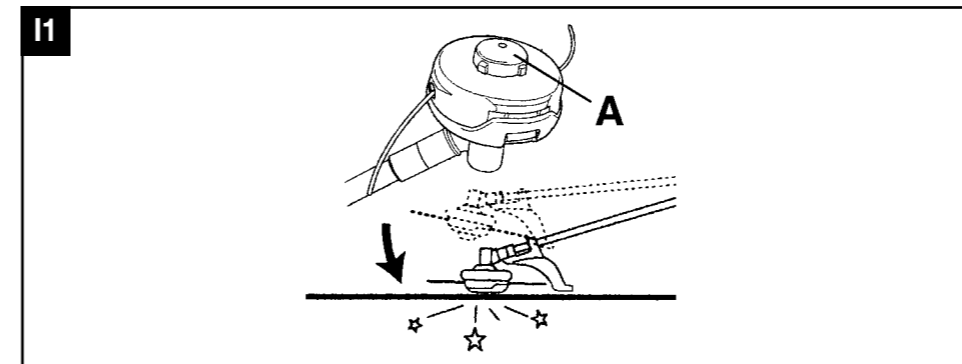
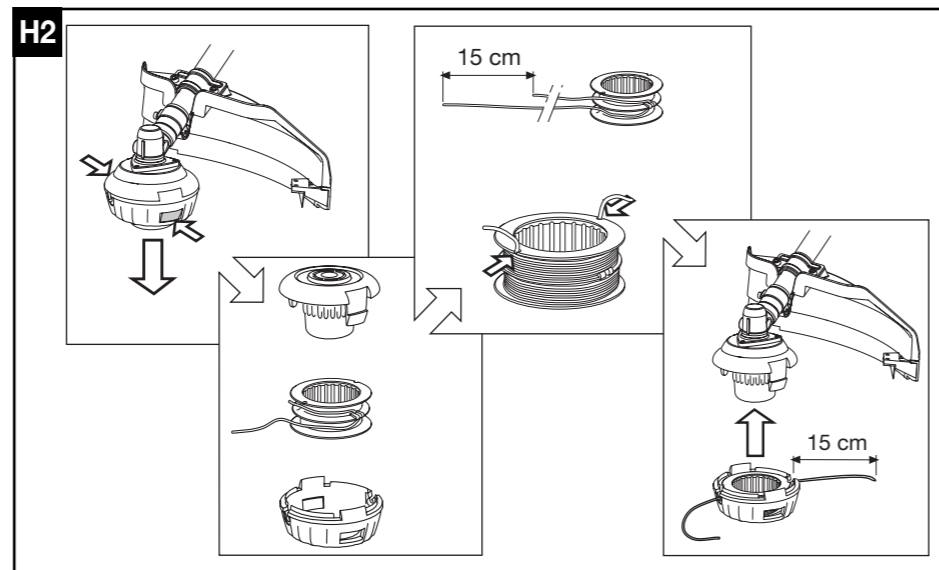
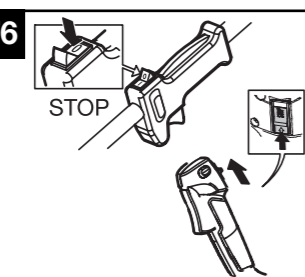
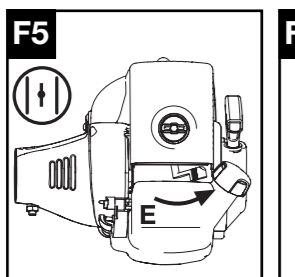
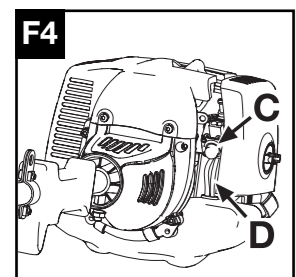
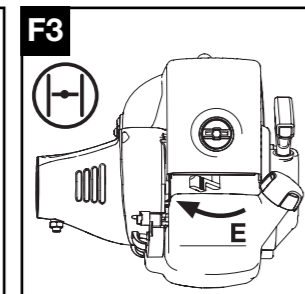
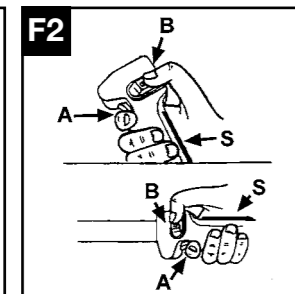
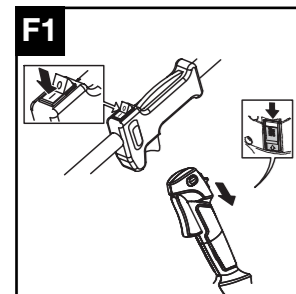
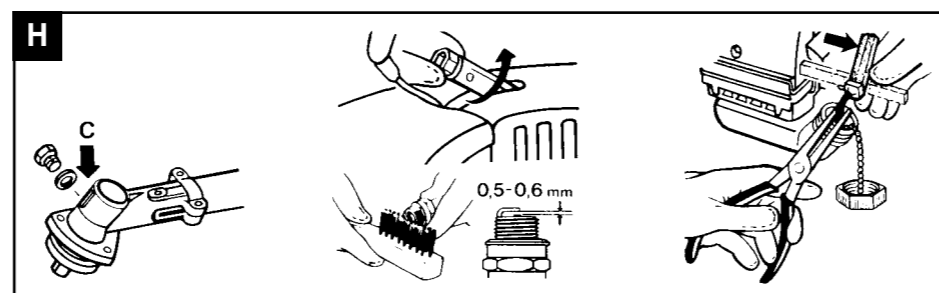
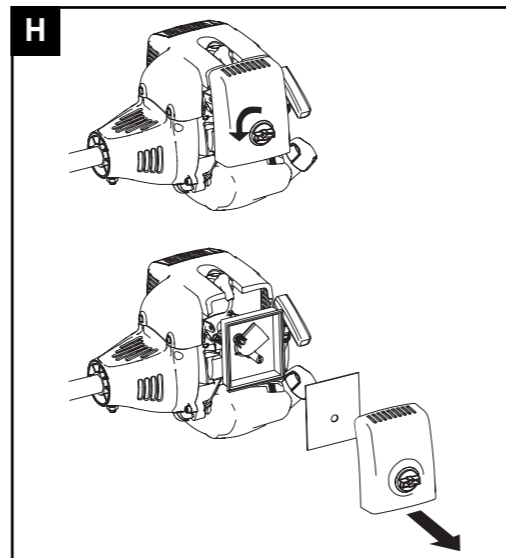
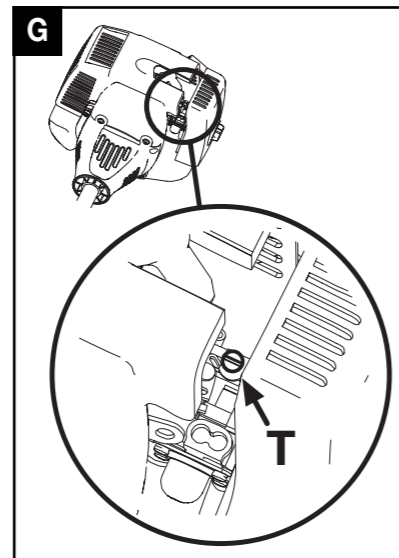
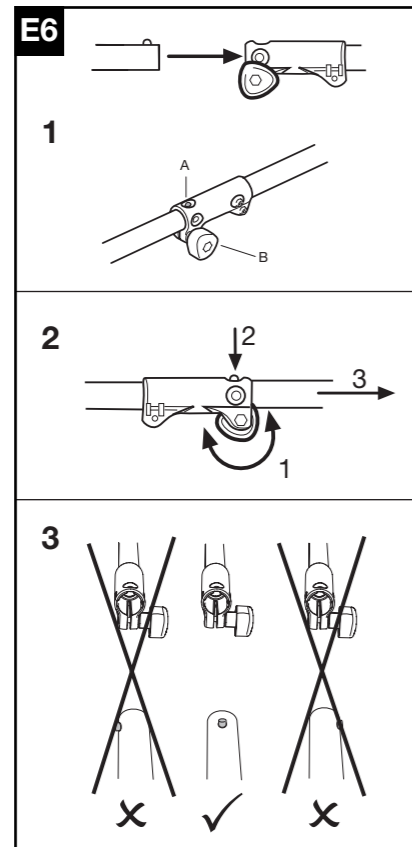
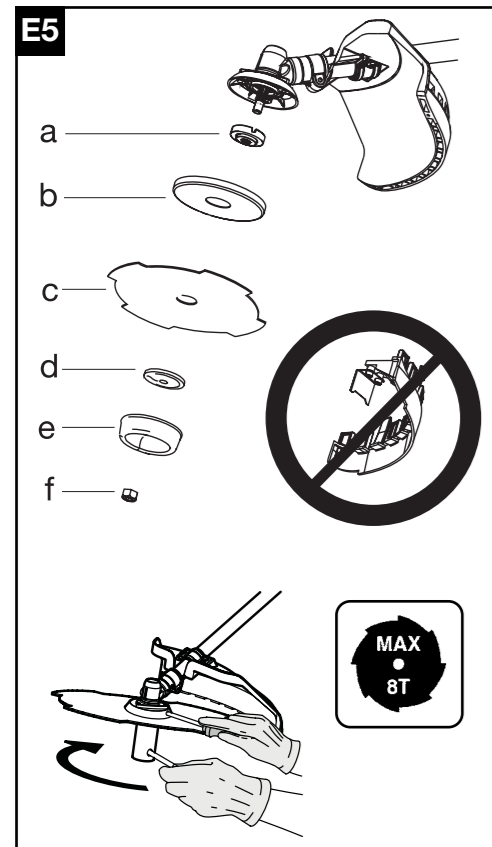
RU Компания производитель сохраняет за собой право изменять характеристики и данные в настоящем руководстве, в любой момент и без предварительного извещения.

EE Tootja jätab endale õiguse muuta käesolevas kasutusjuhendis kirjeldatud omadusi ja andmeid suvalisel hetkel ja sellest eelnevalt ette teatamata.

LV Izgatavotājs saglabā tiesības jebkurā brīdī un bez brīdinājuma mainīt šajā rokasgrāmatā esošos datus un raksturlielnes.

TR Üretici firma bu kullanma kılavuzunda yer alan özellik ve verilerin istediği zamanda ve haber vermeksizin değiştirilme hakkını kendinde sahip tutar.



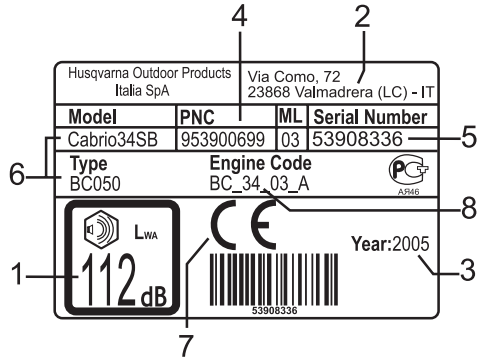


34/40 cc	
531025001	538249155
4T	9\"/>
531024905	538249155
4T	10\"/>
531024902	538249155
8T	9\"/>
531024906	538249155
8T	10\"/>
531024903	538249155

- GB** SUMMARY CHART TO IDENTIFY THE CORRECT GUARD NEEDED, WITH DIFFERENT CUTTING ATTACHMENTS
- DE** ÜBERSICHTSTABELLE ZUR AUSWAHL DES RICHTIGEN SCHUTZBLECHES FÜR DIE EINZELNEN SCHNEIDWERKZEUGE
- FR** TABLEAU RECAPITULATIF POUR LE CORRECT ACCOUPLEMENT LAME OU TÊTE FIL NYLON / DEFENSE DE SECURITE
- NL** OVERZICHTSTABEL OM TE BEPALEN WELKE BESCHERMKAP GEBRUIKT MOET WORDEN BIJ DE DIVERSE MAAI-ONDERDELEN
- NO** TABELL FOR KORREKT MONTERING AV TRÅD-SPOLE/SAGBLAD OG SPRUTSKJÆRM/SIKKERHETSVÆRN
- FI** TAULOKKO LEIKKAAVAN PÄÄN/TURVASUOJUKSEN OIKEASTA YHDISTELMÄSTÄ
- SE** SAMMANFATTANDE TABELL ÖVER KORREKT KOMBINATION AV SKÄRHUVUD/SÄKERHETSSKYDD
- DK** OVERSIGTSTABEL VEDRØRENDE DEN KORREKTE SAMMENSÆTNING AF KNIV OG BESKYTTELSESSKÆRM
- ES** TABLA PARA EL CORRECTO ACOPLAMIENTO DE LA CABEZA CORTANTE Y PROTECTOR DE SEGURIDAD
- PT** TABELA DE RESUMO PARA A CORRETA APLICAÇÃO DA CABEÇA CORTANTE E DEFESA DE SEGURANÇA
- IT** TABELLA RIASSUNTIVA PER IL CORRETTO ABBINAMENTO TESTA TAGLIANTE / DIFESA DI SICUREZZA
- HU** ÖSSZEFOGLALÓ TÁBLÁZAT: A NYÍRÓFEJ ÖSSZEÁLLÍTÁSA / BALESETVÉDELEM
- GR** ΠΕΡΙΛΗΠΤΙΚΟΣ ΠΙΝΑΚΑΣ ΓΙΑ ΤΗΝ ΕΠΙΣΗΜΑΝΣΗ ΤΟΥ ΚΑΤΑΛΛΗΛΟΥ ΠΡΟΦΥΛΑΚΤΗΡΑ, ΜΕ ΔΙΑΦΟΡΑ ΚΟΠΤΙΚΑ ΕΞΑΡΤΗΜΑΤΑ
- CZ** SHRNUJÍCÍ TABULKA PRO SPRÁVNOU KOMBINACI REZNÁ HLAVY/BEZPEČNOSTNÍ OCHRANA
- PL** TABELA ZBIORCZA POPRAWNEGO ZESTAWIENIA GŁOWICY TNAŹEJ / OSŁONY ZABEZPIECZAJĄCEJ
- SK** TABELA – POVZETEK ZA PRAVILNO POVEZAVO GLAVI/ ZASČITA
- RU** ОБЗОРНАЯ ТАБЛИЦА ДЛЯ ПРАВИЛЬНОГО СОЧЕТАНИЯ РЕЖУЩЕЙ ГОЛОВКИ / ПРЕДОХРАНИТЕЛЬНОГО УСТРОЙСТВА
- EE** KOKKUVÕTLIK TABEL TRIMMIPEEA JA SELLE KAITSME KORREKTSEKS MONTEERIMISEKS
- LV** NOSLĒGUMA TABUĻA PAREIZAI GRIEŠANAS GALVIŅAS UN DROŠĪBAS AIZSARGA SAVIENOŠANAI
- TR** DOĞRU BİR GİYİM ŞEKLİ İÇİN ÖZETLEYİCİ TABELA KESİCİ KAFA / EMNİYET KORUNMASI

A. Descripción general

- 1) MOTOR
- 2) TUBO DE TRANSMISIÓN
- 3) ACELERADOR
- 4) EMPUÑADURA DERECHA CON MANDOS
- 5) CUCHILLA
- 6) CABEZAL DE HILOS DE NYLON
- 7) INTERRUPTOR DE PARADA (STOP)
- 8) PALANCA DE ESTRANGULADOR DE AIRE
- 9) TIRADOR DE ARRANQUE
- 10) PUNTO DE ENGANCHE
- 11) BUJÍA
- 12) JUNTA DEL FILTRO DE AIRE
- 13) TAPA DEL DEPÓSITO DE CARBURANTE
- 14) SILENCIADOR
- 15) JUNTA MOTOR/TUBO DE TRANSMISIÓN
- 16) EMPUÑADURA ANTERIOR EN DELTA
- 17) EMPUÑADURA POSTERIOR CON MANDOS
- 18) PROTECCIÓN DEL DISPOSITIVO DE CORTE
- 19) SEGURO DEL ACELERADOR
- 20) BARRERA LATERAL DE SEGURIDAD
- 21) HOJA DE CORTE DEL HILO
- 22) APÉNDICE DE PROTECCIÓN PARA EL CABEZAL DE HILO
- 23) CUBIERTA DE LA CUCHILLA
- 24) ACCESORIO
- 25) PERNO DE SUJECIÓN
- 26) JUNTA BARRA/ACCESORIO
- 27) ALOJAMIENTO DEL PERNO DE SUJECIÓN
- 28) POMO DE LA JUNTA



Etiqueta ejemplo

LEYENDA:

- 1) Nivel de potencia acústica garantizado conforme a la directiva 200/14/EC
- 2) Nombre y dirección del fabricante
- 3) Año de fabricación
- 4) Código de producto
- 5) N° de serie
- 6) Modelo/tipo
- 7) Marca de conformidad CE
- 8) Cilindrada

B. Precauciones de seguridad

Explicación de los Símbolos



Advertencia.



Dispositivos de protección individual:
Botas de seguridad homologadas.



Dispositivos de protección individual:
Gafas o visor de protección homologados. Casco de protección homologado, auriculares de protección.



No fumar mientras se trabaja o al llenar combustible.



Leer atentamente las instrucciones para el usuario y asegurarse de haber entendido a fondo el funcionamiento de todos los mandos.



Palanca de estrangulador de aire



Dispositivos de protección individual:
Guantes homologados.



Atención al material que pueda salir proyectado.



Distancia mínima de seguridad 15 m.



Parada de emergencia.



Velocidad máxima del eje.



Atención a la reacción de la cuchilla. La cuchilla tiene potencia suficiente como para amputar brazos y piernas.



¡ATENCIÓN! Peligro de lesiones graves en las extremidades inferiores. Seguir escrupulosamente las indicaciones del manual de instrucciones.



¡ATENCIÓN! El silenciador y las partes destinadas al corte pueden alcanzar temperaturas muy altas y provocar quemaduras. Esperar unos minutos antes de tocarlas.

Uso del manual

- Insistimos en que toda persona que utilice la desbrozadora deberá haber leído por entero y con la máxima atención este manual.
- Todos los usuarios deben conocer perfectamente los procedimientos descritos en este manual para el uso de la máquina en plena seguridad, así como las técnicas de corte que se deben seguir, de ser posible mediante una demostración práctica.
- No permitir el uso de la desbrozadora a los niños o a personas que no conozcan suficientemente estas instrucciones. En algunos casos, la legislación local puede limitar la edad de los operadores.
- Este manual siempre debe acompañar a la máquina en caso de cesión o préstamo de la misma, de modo que los futuros usuarios puedan conocer el producto y las normas de seguridad que deben aplicar.
- Todas las partes del manual son igualmente importantes en lo que se refiere a prevenir accidentes o desperfectos. Para facilitar la lectura, la sección B se subdivide en partes que sirven de referencia para el resto del manual. Como referencia se utiliza el símbolo "ADVERTENCIA" seguido de los números del apartado correspondiente, para concentrar la atención del lector en los principales procedimientos de seguridad en relación con una determinada situación.

Antes de usar la máquina

- La observación de los procedimientos descritos en este manual no elimina los riesgos de accidente, pero disminuye la probabilidad de que se produzcan, así como los efectos de los mismos.
- Si no ha usado nunca una desbrozadora, es conveniente un período inicial de adiestramiento.
- El operador o usuario es responsable de los accidentes que pudieran sufrir terceras partes o sus propiedades, así como del peligro a que se exponen.
- No utilizar este instrumento con fines que no sean el corte de hierba mediante los dispositivos de corte indicados.

- La desbrozadora no se debe utilizar nunca en estados de fatiga, indisposición física o bajo el efecto de bebidas alcohólicas o de determinadas medicinas.
- Asegurarse de saber parar el motor y la cuchilla en caso de necesidad (ver capítulo "Arranque y parada del motor").

1 Inspeccionar la máquina atentamente siempre que se vaya a utilizar, especialmente en casos de golpes violentos o de signos de funcionamiento defectuoso. Controlar que la máquina esté montada correctamente, que todas sus partes funcionen perfectamente y que todos los tornillos estén en su sitio y bien apretados. Comprobar también el funcionamiento del seguro del acelerador, que no haya pérdidas de carburante y que la herramienta de corte no se mueva con el motor al ralentí. Controlar la sujeción del tubo de transmisión a la junta del motor; revisar el montaje del cabezal del hilos o de la cuchilla. El tornillo de fijación de la cuchilla debe estar bien apretado.

2 Sustituir los accesorios (cuchillas, cabezales de hilos, protecciones) que presenten desperfectos, grietas o excesivo desgaste. Llevar la máquina al Centro de Asistencia Autorizado para sustituir las partes dañadas. En los cabezales de hilos, utilizar solamente hilos de material flexible y recomendado por el fabricante. Nunca utilizar, por ejemplo, hilo metálico, ya que podría causar graves lesiones a personas, animales o cosas. Un hilo no recomendado podría romperse, convirtiéndose en un peligroso proyectil. Al montar las herramientas de corte, seguir estrictamente las instrucciones del capítulo "Herramientas de corte que pueden usarse en la máquina y montaje de las mismas" NUNCA UTILIZAR LA DESBROZADORA SI NO LLEVA PERFECTAMENTE MONTADA LA PROTECCIÓN ESPECÍFICA DEL DISPOSITIVO DE CORTE (ver capítulo "Montaje/desmontaje"). La no observancia de esta norma supone exponerse a graves riesgos, clasificables en:

- posibilidad de contacto con las partes giratorias y cortantes;

• posibilidad de proyección de cuerpos diversos. Jamás utilizar una desbrozadora que no lleve la barriera correctamente montada. Usar sólo hojas o carretes de hilo de nylon marcadas con claridad con un velocidad máxima de al menos 10.500 min⁻¹.

3 Se aconseja utilizar accesorios y recambios originales y homologados, que pueden encontrarse en los distribuidores oficiales. El uso de accesorios y recambios no originales aumenta el peligro de accidentes, y la casa fabricante no asume en ese caso responsabilidad alguna por los daños que pudieran sufrir personas o cosas. Nunca probar a usar una máquina incompleta, defectuosa o que haya sido modificada por cualquiera que no sea un Centro de Asistencia Autorizado. El riesgo de accidentes aumenta considerablemente si no se llevan a efecto con regularidad las actuaciones de mantenimiento, o si se hacen de modo no profesional. En caso de dudas, contactar a un centro de asistencia autorizado.

4 Todas las operaciones de mantenimiento, montaje, desmontaje y rellenado deben hacerse con la máquina posada en una superficie plana y sólida, de modo que el motor no pueda volcar, en posición estable, con el motor apagado, el interruptor en posición O/STOP, la herramienta de corte parada y utilizando guantes de protección adecuados.

Vestuario

5 Para trabajar con la desbrozadora se requiere una vestimenta adecuada y el uso de dispositivos de protección individual homologados:

- Prendas protectoras ceñidas (no trabajar con pantalones cortos o prendas sueltas y holgadas, ni con adornos que pudieran enredarse en las partes en movimiento de la máquina).
- Botas de seguridad con suela antideslizante, puntera antiplastamiento y protección anticortes (no utilizar sandalias y no trabajar descalzo);
- Guantes anticorte y antivibración;
- Visor de seguridad o gafas de protección. Retirar la película protectora, si la hubiera;
- Auriculares de protección del oído;
- Casco (si hay riesgo de caída de objetos).

Precauciones para la salud

6 Evitar un uso demasiado prolongado de la desbrozadora. El ruido y las vibraciones pueden ser dañinos. El uso prolongado de la máquina o de otras herramientas expone al operador a vibraciones que pueden generar "el síndrome de los dedos blancos" (*Efecto Raynaud*). Sus síntomas son la pérdida de sensibilidad de las manos a la hora de distinguir temperaturas y el entorpecimiento general. Por esa razón, el operador que use el producto habitualmente y de modo continuado, deberá prestar cuidadosa atención al estado de sus manos y dedos. Si se presentase alguno de estos síntomas, consultar

inmediatamente a un médico. El uso prolongado de la máquina o de otras herramientas, puede causar malestar, stress, fatiga, hipoacusia. Utilizar la máquina colocándose correctamente los auriculares de protección del oído. Un mantenimiento correcto y escrupuloso constituirá una protección adicional contra el riesgo del ruido y las vibraciones.

7 Evitar el contacto del aceite y del carburante con la piel y con los ojos. No inhalar los vapores de la gasolina, son tóxicos. No encender el motor ni hacerlo funcionar en locales cerrados o con mala ventilación. Los gases de escape son venenosos. Si se respiran, pueden causar asfixia e incluso la muerte.

Zona de trabajo

8 Examinar atentamente el puesto de trabajo y prestar atención a cualquier posible peligro (p.ej. calles, senderos, cables eléctricos, árboles peligrosos, etc.). Prestar especial atención si se trabaja en terrenos en pendiente. Cada vez que se vaya a utilizar la máquina, despejar la zona de trabajo de piedras, cristales, cuerdas, piezas metálicas, frascos, botellas y cualquier otro cuerpo extraño que pudiera enredarse en las partes giratorias o salir proyectado peligrosamente a distancia. Prestar atención a los peligros que pudieran escapar a la percepción auditiva debido al ruido de la máquina. Asegurarse de que en las cercanías haya alguien a distancia suficiente como para poder oírnos en caso de accidente.

Trabajo

9 Mientras se usa la máquina, y durante unos minutos después de haberla apagado, la caja de engranajes (y la zona en las proximidades del eje de sujeción del dispositivo de corte) alcanzan temperaturas muy altas. El silenciador y su protección alcanzan altas temperaturas tanto durante el funcionamiento como tras la parada del motor. Lo mismo ocurre con el motor al ralentí. El contacto puede causar quemaduras. No tocar esas partes si están todavía calientes.

10 Las ramas y la hierba pueden atascarse entre la protección del dispositivo de corte y el cabezal de hilos/cuchilla. Jamás se deben eliminar los restos de material cortado acumulado entre la protección y el dispositivo de corte con el motor en marcha y el dispositivo de corte aen girando. Prestar atención a las partes giratorias y a las superficies calientes de la máquina. El contacto entre las cuchillas y un objeto cualquiera podría causar graves daños al operador, así como a las personas y animales en las proximidades de la máquina. Cortar únicamente el material aconsejado para cada accesorio, evitando que la parte cortante entre en contacto con rocas, piezas metálicas, etc. La cuchilla corta; prestar atención cuando se la maneja, incluso a motor parado.

11 Mantener a personas y animales alejados del punto de trabajo (distancia mínima 15 metros). Durante el trabajo, la cuchilla o el cabezal de hilos podrían proyectar a distancia hierba, tierra, piedras o cuerpos extraños, por lo cual si alguien se acerca es necesario apagar el motor y parar la cuchilla o cabezal giratorio (ver capítulo "Arranque y parada del motor"). Acomodar los cabellos de modo que queden por encima de los hombros. Encender la máquina en un lugar plano, en posición estable, asegurándose de que la herramienta de corte no entre en contacto con ningún obstáculo. Es importante utilizar el producto por la parte derecha del cuerpo; de ese modo, los gases de escape podrán salir libremente sin que la ropa del operador represente un obstáculo. Durante el trabajo, empuñar la desbrozadora firmemente y siempre con las dos manos. Adoptar una posición estable sobre las piernas. Mantener las empuñaduras secas y limpias. No usar la desbrozadora subidos a una escalera o en superficies inestables. Nunca se debe comprometer el equilibrio del cuerpo. Nunca usar la máquina en condiciones climáticas extremas o con tiempo desfavorable (temperaturas muy bajas, climas extremadamente cálidos o húmedos, niebla, lluvia, viento, etc.). Mantener las ropas y todas las partes del cuerpo lejos de las cuchillas cuando se pone en marcha el motor o durante su funcionamiento. Trabajar manteniendo siempre por delante la zona a desbrozar. Nunca cortar retrocediendo, porque no se tendrá una percepción clara de los posibles peligros. No apoyar la máquina con el motor encendido. No dejar nunca la máquina sin vigilancia. Durante el corte, nunca elevar la desbrozadora por encima de la altura de la rodilla.

12 Ajustar la hebilla de enganche de la barra, de modo que la cuchilla o el cabezal de hilos queden paralelos al suelo. El punto de enganche se debe mantener en la posición original, para así evitar que la barra se desequilibre.

Precauciones para el transporte

13 Nunca transportar la desbrozadora, ni siquiera en breves trayectos, con el motor en marcha. Transportarla con el motor apagado y con la cuchilla o el cabezal de hilos hacia atrás. Para su seguridad, es obligatorio, durante el transporte y almacenamiento, proteger la cuchilla con la cubierta para ello servida de serie con la máquina (ver "Protección para el transporte"). Al transportar la desbrozadora en un vehículo automóvil, colocarla en una posición segura y estable, sujetándola convenientemente para evitar pérdidas de combustible. En todo caso, se aconseja vaciar el depósito de combustible antes del transporte.

Precauciones contra fuego e incendios

14 No trabajar con la desbrozadora en presencia de fuego o gasolina derramada. Cambiarse inmediatamente de ropa si ha caído carburante sobre la misma. Mantener la máquina limpia de hierbas, hojas y excesos de aceite, para así reducir el riesgo de incendio. Los gases de

escape pueden alcanzar temperaturas elevadas y pueden ir acompañados de chispas. Por consiguiente, es necesario mantenerse siempre lejos de cualquier producto inflamable. El silenciador se mantiene muy caliente incluso después de haber apagado el motor. Lo mismo ocurre si el motor está al mínimo. Prestar la máxima atención al peligro de incendio, especialmente en presencia de materiales o de gases inflamables. Arrancar el motor lejos del lugar donde se carga combustible y de cualquier depósito de carburante (distancia mínima 3 metros).

15 Al repostar, secar siempre el combustible que se derrame. Nunca añadir carburante al depósito con el motor encendido o caliente (esperar a que el motor se enfríe antes de proceder al llenado). De lo contrario, hay peligro de incendio. Llenar el depósito en un lugar abierto y alejado de llamas o chispas. No quitar la tapa del depósito con el motor en marcha. Abrir la tapa del depósito con cuidado, para eliminar las posibles sobrepresiones. Una vez lleno el depósito, cerrar bien la tapa. Evitar derramamientos de carburante. Los gases producidos por los combustibles pueden causar explosiones o incendios. La gasolina es altamente inflamable: nunca acercarse al combustible con cigarrillos, pipas o puros encendidos. No fumar ni acercarse al carburante fuentes de calor o de chispas. Nunca repostar con objetos inflamables (hojas secas, etc.) cerca de la máquina o debajo de la misma.

Reacción de contragolpe

16 Las máquinas con cuchilla pueden causar un violento contragolpe lateral al entrar en contacto con cuerpos sólidos. Esta fuerte sacudida de la máquina puede repercutir en el operador y hacerle perder el control de la misma. La cuchilla tiene potencia suficiente como para amputar brazos y piernas. Usar siempre una cuchilla bien afilada. Una cuchilla con dientes gastados, además de hacer difícil el corte, podría generar una REACCIÓN DE CONTRAGOLPE, es decir, una sacudida violenta en la parte delantera de la máquina causada por el choque de la cuchilla contra la madera o contra cuerpos sólidos extraños. Dicha sacudida de la máquina puede repercutir en el operador, con riesgo de perder el control de la misma. Nunca sacar filo a las cuchillas estropeadas, sustituirlas con cuchillas nuevas. La reacción de contragolpe puede manifestarse también cuando se corta con cualquier tipo de cuchilla sin respetar el sector de riesgo (ver I3). Nunca trabajar con la cuchilla en el sector de riesgo, evitando así la reacción de contragolpe.

Precauciones para el uso de máquinas con barra desmontable

17 Si su máquina es un modelo con barra desmontable, es decir, si está formada por una unidad motriz(1) y un accesorio(2), deberá respetar también las siguientes indicaciones:

Preste atención a: No encender nunca la máquina sin un accesorio correctamente montado. Antes de cada encendido, asegúrese de que, tanto la junta barra/accesorio como el accesorio, estén en perfectas condiciones y correctamente unidas a la máquina.

Este manual tiene la función de: manual para el cuerpo de la máquina y manual para el accesorio cabezal de hilo/cuchilla para hierba; de no ser así, si no se indica explícitamente lo contrario, se

refiere a las dos unidades considerando que ya han sido correctamente ensambladas entre sí (para el ensamblado/separación ver el capítulo E6) Si desea utilizar otros accesorios, lea atentamente el manual correspondiente a los mismos y, antes de utilizar la máquina, asegúrese de haberlo entendido perfectamente. Con esta máquina pueden utilizarse exclusivamente los siguientes accesorios: UNIVERSAL OUTDOOR ACCESSORIES - Hedge Cutter Attachment.

C. Descripción de los dispositivos de seguridad de la máquina



Seguro del acelerador

Nunca utilizar la máquina manteniendo pulsado con cinta adhesiva, cordel o cualquier otro medio el seguro del acelerador.

Este dispositivo ha sido ideado para impedir el accionamiento accidental del gatillo del acelerador (fig. A n. 3). Dicho gatillo (fig. A n. 3), sólo puede activarse si se pulsa al mismo tiempo la palanca del seguro (fig. A n. 19). Mediante dos resortes independientes, al soltar la empuñadura, el gatillo del acelerador (fig. A n. 3) y la palanca del seguro (fig. A n. 19) vuelven automáticamente a sus posiciones originales.

Dispositivo de parada del motor

Al llevar el botón de Stop (fig. A n. 7) a O/STOP el motor se apaga. Para comprobar si funciona correctamente, encender el motor y asegurarse de que se apaga al conmutar el botón de Stop a la posición de Stop.

Protección para el transporte



Nunca poner en marcha una máquina con la cubierta de la cuchilla montada.

El dispositivo recubre los extremos cortantes de la cuchilla cuando la máquina, en posición de reposo, es transportada o almacenada.

Protección del dispositivo de corte



Este importantísimo dispositivo de seguridad (fig. A n. 19) impide que los objetos que entran en contacto con el dispositivo de corte - o la hierba misma - puedan salir disparados contra el operador.

Barrera



El dispositivo, fijado a la máquina, garantiza una distancia mínima entre el operador y el dispositivo de corte durante el funcionamiento de la máquina, e impide, en caso de que la cuchilla choque contra una superficie dura, que la herramienta de corte entre en contacto con el cuerpo y cause heridas al usuario (fig. A n. 20).

Silenciador



El silenciador sirve para reducir al mínimo el nivel de ruido y para alejar del usuario los gases de escape producidos por el motor de explosión.

Arnés de correas

¡ATENCIÓN! Es muy importante familiarizarse con el dispositivo de desenganche. En caso de emergencia, hay que liberarse de la máquina rápidamente.

El arnés lleva un dispositivo de enganche-desenganche. El arnés de correas sirve de sujeción a la máquina mientras el operador la usa (ver "Precauciones de seguridad", B7).


D. Mezcla de carburante

Preparación de la mezcla



No utilizar ningún carburante que no sea el recomendado en este manual. Este producto está dotado de un motor de 2 tiempos y debe ser alimentado con mezcla de gasolina sin

plomo (octanaje mínimo = 90) y aceite totalmente sintético para motores de 2 tiempos específico para gasolinas sin plomo en las proporciones indicadas en la tabla de la portada (punto D).

 Controlar atentamente las especificaciones del aceite indicadas en el envase ¡El uso de aceites que no reúnan las características técnicas expresamente indicadas en este manual puede causar graves daños al motor!

Para obtener la mejor mezcla, verter en un contenedor homologado primero el aceite y sólo entonces la gasolina. Agitar fuertemente el tanque cada vez que vaya a tomarse carburante del mismo.

Por sus características, la mezcla está sujeta a envejecimiento y se altera con el tiempo. Por consiguiente, se aconseja preparar solamente la cantidad de mezcla necesaria para el uso (el uso de mezcla vieja puede causar graves daños al motor).


Llenado del depósito de combustible

 **14 15**

Antes de quitar la tapa del depósito, limpiar cuidadosamente alrededor de la boca de llenado para así evitar la entrada de impurezas. Abrir con cuidado la tapa del tanque. Desenroscar la tapa del depósito de mezcla y llenar con la cantidad necesaria, con ayuda de un embudo. Para no encontrar dificultades de arranque, insistimos en que hay que evitar que la mezcla de carburante en el depósito se agote durante el uso.

Conservación del combustible

 **14 15**

 Conservar el combustible en un lugar fresco y bien ventilado, en un contenedor debidamente homologado.

Nunca dejar el motor en reposo con carburante en el depósito, en áreas poco ventiladas, donde los gases producidos por la gasolina podrían propagarse y entrar en contacto con fuegos, velas, llamas de quemadores o de calderas, calentadores de agua, secadores, etc. Nunca conservar cantidades excesivas de carburante.

E. Montaje/desmontaje

E1. Empuñadura en delta

 **2 3 4**

Para su seguridad, fije la empuñadura por delante de la etiqueta aplicada al tubo de transmisión a una distancia mínima de 18 cm de la empuñadura posterior. La empuñadura debe fijarse en una posición de trabajo cómoda. La barrera de seguridad debe montarse utilizando los accesorios servidos y en la configuración indicada en la figura, en contacto con la empuñadura delantera.

E2. Manillar de doble empuñaduras

Asegure y ajuste el doble manillar apretando los tornillos.


E3. Montaje de la protección del dispositivo de corte

Colocar la defensa (A) en su alojamiento, asegurándose de que encaje correctamente en la caja de engranajes (I). Colocar la mordaza inferior (G) en su asiento bajo la protección y la mordaza superior (F) entre el tubo y la protección. Acoplar y apretar a fondo los tornillos (H).

Apéndice de la protección del dispositivo de corte (exclusivamente para el uso con cabezal de hilo)

- El apéndice (B) debe montarse/utilizarse exclusivamente si se usa el cabezal de hilo, y con ayuda de la hoja de corte del hilo (L), que regula la longitud del hilo y, con ello, el diámetro de corte.

- Para su correcto montaje, tomar como referencia la ilustración de la portada y proceder como se indica a continuación:
- Introducir el apéndice (B) en la protección (A) de modo que coincida con las muescas de referencia (C). Asegurarla apretando a fondo el tornillo (D), y seguidamente, montar la hoja de corte del hilo (L) con la parte cortante dirigida hacia la parte externa de la protección. Fijarla cuidadosamente con los tornillos (E). Es necesario comprobar regularmente que los tornillos (E) no se aflojen por causa de las vibraciones. Si así ocurriese, apretarlos a fondo.

 ¡ATENCIÓN! En caso de utilizar la cuchilla para hierba, retirar el apéndice (B) de la protección (A).

E4. Montaje/desmontaje del cabezal de hilos

 **2 3 4 10**

Montar el cabezal de hilos de nylon conforme al esquema: 1) Platillo superior 2) Amparo (sólo en algunos modelos) 3) Cabezal de hilos de nylon. Apretar a fondo en sentido contrario a las agujas del reloj. Durante el apriete, es necesario inmovilizar el conjunto cabezal-platillo. La operación se realiza sin esfuerzo alguno introduciendo la llave o el destornillador de serie en los orificios correspondientes del platillo y de la caja de engranajes, después de haber hecho girar el platillo hasta que los dos orificios coincidan.

E5. Montaje/desmontaje de las cuchillas para hierba



Montar la cuchilla siguiendo el esquema: a) Platillo superior con centrado de la cuchilla b) Amparo (sólo en algunos modelos) c) Cuchilla con texto grabado y flecha de dirección en la parte de arriba d) Platillo inferior e) Copeta fija f) Tuerca de fijación de la cuchilla.



¡ATENCIÓN! No utilizar el apéndice de protección del cabezal de hilos con cuchillas metálicas.

E6. Montaje/desmontaje de los accesorios (sólo para los modelos con barra desmontable)

1) Afloje el pomo de la junta e introduzca la barra del accesorio en la junta barra/accesorio, asegurándose de que el perno de sujeción (A) quede fijo en uno de los alojamientos para él

dispuestos. Apriete entonces a fondo el pomo de la junta (B).

- 2) Para separar el accesorio, afloje el pomo de la junta (1), presione en el perno de sujeción (2) y, sin soltarlo, saque la barra del accesorio de la junta (3).
- 3) Los manuales de los accesorios llevan una ilustración que define las configuraciones de ensamblado en la unidad motriz. No se permiten las configuraciones tachadas con una cruz y/o marcadas con la palabra 'NO' y/o el símbolo **X**, o simplemente no incluidas en el manual. Las configuraciones permitidas son aquellas marcadas con la palabra 'OK' y/o el símbolo **✓**.

La figura recoge la configuración de montaje del accesorio cabezal de hilo/cuchilla para hierba (por consiguiente, y como se ha explicado en el apartado anterior, se prohíbe montar el accesorio cabezal de hilo/cuchilla para hierba con el perno de sujeción en los alojamientos derecho e izquierdo, mientras que sí se permite su montaje exclusivamente en el alojamiento superior).

F. Arranque y parada del motor



1 5 6 7 8 9 10 11 12 14 17



¡ATENCIÓN! Arrancar la desbrozadora en lugares planos. Al arrancar, adoptar una posición estable. Asegurarse de que la cuchilla o el cabezal de hilos de nylon no toquen el suelo o posibles obstáculos.



¡ATENCIÓN! Tomar con una mano el tirador de arranque, y con la otra mantener la máquina en posición estable (atención, no enrollar el cordón de arranque en la mano), y tirar lentamente hasta notar una cierta resistencia. Hecho esto, tirar del cordón con un golpe seco (para las condiciones de arranque con el motor caliente o frío, seguir los procedimientos descritos). No tirar del cordón de arranque hasta el fin de su recorrido, ni soltarlo de golpe contra la máquina, ya que esto podría causar daños a la unidad.

ARRANQUE DEL MOTOR EN FRÍO

- 1) Poner el interruptor de parada (STOP) en la posición "START".
 - 2) Bajar la palanca de seguridad (S), tirar de la palanca del acelerador (A) y presionar el trinquete del acelerador (B), librar el acelerador (A) y luego el trinquete (B).
- ADVERTENCIA:** Cuando el trinquete del acelerador (B) está activado, la cuchilla continua girando.
- 3) Poner la palanca (E) de aire en la posición cerrada **I**↯.
 - 4) Presione el bulbo de cebado (C) varias veces hasta que vea que pasa combustible al carburador a través del tubo (D). Tire del cable de

arranque hasta que el motor haga un primer intento de arranque.

5) Poner la palanca (E) de aire en la posición abierta **I**↯ y después tire del cable de arranque hasta que el motor se ponga en marcha. Deje funcionar el motor durante unos segundos mientras sujeta el desbrozador. Seguidamente suelte el trinquete del acelerador tirando completamente del acelerador. Efectuado esto, el motor funcionará ahora a ralentí.

ARRANQUE DEL MOTOR EN CALIENTE

Interruptor STOP en la posición START **I**. Acelerador en posición inactiva (liberado). Estrangulador hacia la posición abierta **I**↯. Presione el bulbo de cebado (C) varias veces hasta que vea que pasa combustible al carburador a través del tubo (D). Tire la empuñadura de arranque.

ADVERTENCIA: Cuando el trinquete del acelerador (B) está activado, la cuchilla continua girando.

6) PARADA DEL MOTOR

Presione el interruptor de parada desplazándolo a la posición 0 PARADA. **ADVERTENCIA:** Cuando el motor está desactivado, las piezas rotativas, cuchilla o cabeza de hilo de nylon continuarán girando unos segundos. Sujete la máquina hasta que todas las piezas dejen de moverse.

NOTA. En caso de emergencia, el tiempo de demora mencionado anteriormente para la parada del motor puede acortarse deslizando la cuchilla paralela sobre el suelo.

G. Reglaje del carburador



8 9 10 11

La máquina puede llevar un carburador de baja emisión. El reglaje del carburador, en su caso, debe ser efectuado por un Centro de Asistencia Autorizado, que dispone del instrumental adecuado para asegurar las mejores prestaciones con las más bajas emisiones. Para regular la velocidad de ralentí, utilizar el tornillo señalado con la letra (T) como se indica: Con el motor en marcha y bien caliente, cerrar suavemente el tornillo (T) en el sentido de las agujas del reloj, hasta que el motor funcione con regularidad (ruido constante),

sin que los órganos de corte estén en movimiento. En caso contrario (órganos de corte en movimiento), abrir suavemente el tornillo (T) en sentido contrario a las agujas del reloj, hasta obtener la justa regulación. La velocidad de ralentí correcta se indica en el apartado "Datos técnicos" del manual de instrucciones.



Todas los reglajes indicados deben hacerse con los órganos de corte correctamente montados.

La garantía puede quedar sin validez en caso de reglajes erróneos realizados por personal que no pertenezca a los Centros de Asistencia Autorizados.

H. Mantenimiento periódico



1 2 3 4 7 9 10 17

H1. Cada vez que se use

Para evitar el recalentamiento del motor, eliminar el polvo y la suciedad de las rejillas, de la tapa del cilindro y de las aletas del mismo con una rasqueta de madera. Guardar la máquina en sitios secos.

Cada 25 horas de trabajo

Quitar el filtro como indica la figura y limpiarlo con mucho cuidado con aire comprimido. Para una limpieza más profunda, puede lavarse con agua jabonosa.

Cada 50 horas de trabajo

Engrasar la caja de engranajes introduciendo por el agujero (C) grasa para engranajes de alta velocidad. Desmontar y limpiar la bujía y regular la distancia entre los electrodos (0,5/0,6 mm). Sustituirla si presenta demasiadas incrustaciones. En caso de excesivas incrustaciones, controlar la regulación del carburador y el porcentaje de aceite en la mezcla. Asegurarse de que el aceite sea de la mejor calidad y para motores de dos tiempos.

Cada 100 horas de trabajo

Sustituir la bujía.

Cada tres meses

Dirigirse al Centro de Asistencia para una revisión general de mantenimiento, cambiar el filtro del carburante y limpiar las partes internas. Questo Esto reducirá la posibilidad de problemas impre-

vistos, aumentará la vida útil de máquina y la llevará a unos niveles de eficiencia prácticamente perfectos.

Períodos de inactividad prolongada

Ver "Ecología".



Si se trabaja en sitios excepcionalmente sucios o polvorientos, las operaciones mencionadas deben hacerse con mayor frecuencia.

H2. Sustitución del hilo de nylon

Para sustituir el carrete de hilo, pulsar simultáneamente las dos lengüetas de desenganche indicadas por las flechas, quitar el carrete a sustituir, eliminar todo el hilo restante y enrollar el nuevo hilo. Abrir el envoltorio original del hilo, introducir los extremos de los 2 hilos en los ojales del carrete, enrollar completamente los hilos en el carrete en el mismo sentido y fijar los extremos de cada hilo en las 2 ranuras del lado contrario. Colocar de nuevo la bobina en su alojamiento e introducir los extremos de los hilos en sus respectivos casquillos. Tirar de cada hilo de modo que salga unos 15 cm por cada lado. Montar de nuevo el cabezal de hilos conforme al esquema. Si el carrete estuviera demasiado desgastado, sustituirlo con un carrete original completo.

H3. Mantenimiento de los accesorios

Seguir las indicaciones del manual específico de cada accesorio.

I. Técnicas de uso



1 4 5 6 7 8 9
10 11 12 13 14 16 17

Técnicas de corte



Durante las operaciones de corte, mantener el motor siempre a alta velocidad. Después de cada fase de trabajo, desacelerar el motor hasta el ralentí; un funcionamiento prolongado a

pleno régimen y sin carga puede causar graves daños al motor.



Esperar siempre a que el motor alcance el ralentí antes de mover la máquina de un sector a otro.

La máquina es especialmente idónea para el acabado del trabajo del cortacésped. En efecto, permite llegar a los puntos a donde un simple cortacésped no llega.

Corte y perfilado de la hierba con cabezal de hilos

El cabezal de hilos se aconseja para un corte más ligero, por ejemplo en los ángulos o alrededor de los árboles.

Corte de la hierba

Para evitar el riesgo de arruinar el césped o de estropear el dispositivo de corte, mantener el hilo paralelo al suelo. Evitar el contacto contra el suelo.

Perfilado

Inclinar el cabezal de hilo manteniéndolo a poca distancia del suelo. El corte debe hacerse con el extremo del hilo. No hacer presión con el hilo contra el material a cortar.

11. Alimentación del hilo

Durante el corte, el hilo de nylon se desgasta natu-

ralmente, causando un aumento del número de revoluciones del motor y una disminución de la capacidad de corte. Cuando esto ocurra, apretar el cabezal contra el suelo para que salga más hilo. Soltar el gatillo del acelerador hasta que el motor funcione a menos de 8000 rpm. Golpear suavemente contra el suelo el botón (A) como se indica en la figura, y el hilo saldrá automáticamente. Acelerar de nuevo. Si el hilo no saliera, asegurarse de que haya hilo y repetir la operación desde el principio.

12. Desbroce de la hierba con cuchilla



2 16

La hierba se siega con movimientos de oscilación lateral, manteniendo la cuchilla paralela al suelo. Para segar, desplazarse de derecha a izquierda. El movimiento de regreso de izquierda a derecha debe hacerse sin intervención de la cuchilla. La REACCIÓN DE CONTRAGOLPE puede darse cuando se corta usando la cuchilla en el sector de riesgo; por ello, se aconseja cortar utilizando el sector restante. Trabajar de modo que el contacto de la copeta de soporte de la cuchilla con el terreno no pase de un ligero roce; de ese modo se evita que la cuchilla entre en contacto con el suelo.

L. Ecología

Este capítulo le proporcionará información útil para mantener las características de eco-compatibilidad previstas para la máquina en la fase proyectual, su uso correcto y la eliminación de los aceites y del carburante

CARACTERÍSTICAS PROYECTUALES

Los estudios en la fase de diseño de la máquina se han orientado hacia la búsqueda de un motor de reducido consumo y con bajas emisiones de gases y desechos contaminantes.

USO DE LA MÁQUINA

Las operaciones de llenado del depósito MIX

deben hacerse de modo que no supongan dispersión de carburante en el medio ambiente. PERÍODOS DE INACTIVIDAD PROLONGADA Para vaciar el depósito, tomar siempre las mismas medidas de precaución adoptadas para llenarlo.

DESGUACE

No abandonar en el entorno la máquina que haya dejado de funcionar; entregarla a los organismos autorizados para la eliminación de basuras conforme a la normativa vigente.

M. Tabla investigacion fallos

	Si el motor no arranca	Si el motor funciona mal o pierde potencia	Si la máquina arranca pero no corta bien
Controlar que el interruptor STOP esté en la posición I.	● ●	●	
Controlar que haya combustible min. 25% en el depósito de combustible.	●	●	
Controlar que el filtro de aire esté limpio.	●	●	
Sacar la bujía, secarla, limpiarla y volver a montarla, si fuera necesario, sustituirla		●	
Sustituir el filtro de la mezcla. Establecer contacto con el proveedor autorizado.			●
Seguir correctamente los procedimientos de montaje de los accesorios de corte.			●
Controlar que los accesorios metálicos de corte estén bien afilados. De otro modo llevar la máquina al centro de asistencia autorizado.			

Si hay otros problemas: Establecer contacto con un concesionario de servicio autorizado

N. Declaración de conformidad

El abajo firmante, autorizado por Husqvarna Outdoor Products Italy S.p.A., declara que los siguientes productos, modelo/TIPO: **BC050, BC060** a partir de los números de serie del año 2006 en adelante, fabricados por Husqvarna Outdoor Products Italy S.p.A., Valmadrera, Italia, son conformes a las Directivas Europeas: 98/37/EC (Directiva de Máquinas), 93/68/EEC (Directiva de Marca CEE) & 89/336/EEC (Directiva de Compatibilidad Electromagnética), directiva 2000/14/EC (Anexo V).



Valmadrera, 15.10.06
Giuseppe Todero (Director Técnico)
Husqvarna Outdoor Products Italy S.p.A.
Via Como 72, 23868 Valmadrera (Lecco) ITALIA

O. Datos Técnicos

Cilindrada (cm ³)	34	40
Alesaje (mm)	38	40
Carrera (mm)	30	32
Potencia máxima (kW) (ISO 8893)	1,2	1,5
Frecuencia de rotación máxima del eje (min ⁻¹)	7.700	7.700
Velocidad de rotación (frecuencia de rotación) del motor a la frecuencia de rotación máxima recomendada del eje (min ⁻¹)	12.100	12.100
Régimen de máxima potencia (min ⁻¹)	8.000	8.000
Régimen de ralentí (min ⁻¹)	2.800	2.800
Régimen máx en vacío (min ⁻¹)	10.000	10.000
Peso sin combustible (kg)	7,1	7,3
Capacidad del depósito de mezcla (cm ³)	1000	1000
Llave de torsion tornillo de fijacion de la cuchilla (Nm)	17	17
Presión sonora en el oído del operador en L _{pav} (dBA) (ISO 7917)	97	97
Nivel de potencia sonora medida L _{wav} (dBA) (ISO 10884)	113	113
Nivel de potencia sonora garantizada L _{wav} (dBA) (ISO 10884)	114	114
Vibraciones capeza de hilo (ISO 7916) (m/s ²) Max-min	8,2-1,6	8,2-1,7
Vibraciones cuchilla (ISO 7916) (m/s ²) Max-min	8,2-1,6	8,2-1,7