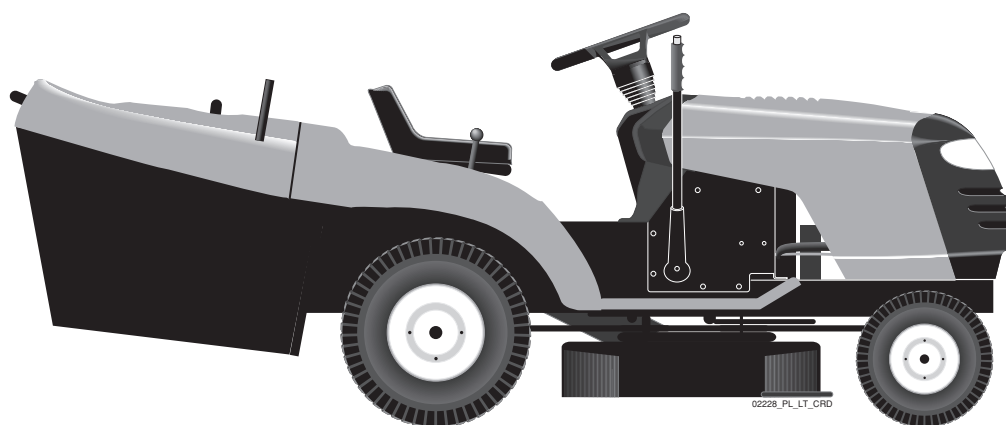


# RE145H92RBK M13592HRB



## Руководство по эксплуатации

Внимательно прочитайте эти инструкции. Вы должны знать и понимать их перед тем, как приступить к работе с машиной.

## Kasutusjuhend

Palun lugege neid juhiseid hoolikalt ja veenduge, et saite neist aru, enne kui masinat kasutama hakkate.

## Instrukcija

Prieš naudojant šią įrangą, prašome atidžiai perskaityti šią instrukciją ir įsitikinti, kad gerai supratote.

## Lietošanas instrukcijas

Lūdzam uzmanīgi izlasīt šīs instrukcijas, lai jūs tās izprastu, pirms sākat lietot mašīnu.

## Инструкции за експлоатация

Моля, прочетете внимателно тези инструкции и се уверете, че сте ги разбрали, преди да започнете работа с машината.

## Manual de utilizare

Înainte de a utiliza această mașină, vă rugăm să citiți cu atenție aceste instrucțiuni și fiți siguri că le-ați înțeles.

<b>1</b>	Правила техники безопасности. Ohutusnõuded. Saugumo taisykles. _____	Drošības noteikumi. Указания за безопасност. Reguli de siguranță. _____	<b>3</b>
<b>2</b>	Сборка. Kokkurpanek. Montažas. _____	Montēšana. Монтаж. Asamblare. _____	<b>18</b>
<b>3</b>	Функциональное описание. Funktsiooni kirjeldus. Veiksmu aprašas. _____	Funkcionālais apraksts. Описание на функциите. Descrierea funcționării. _____	<b>37</b>
<b>4</b>	Перед стартом. Enne käivitamist. Prieš uzvedima_____	Pirms iedarbināšanas. Мерки преди стартиране. Pregătiri. _____	<b>45</b>
<b>5</b>	Вождение. Sõitmine. Vairavimas. _____	Braukšana. Работа. Conducere. _____	<b>48</b>
<b>6</b>	Регулировки и техобслуживание. Hooldus, reguleerimine. Techninė priežiūra, reguliavimas. _____	Аркове, regulēšana. Поддръжка, Настройки. Întreținere, Reglaje. _____	<b>61</b>
<b>7</b>	Устранение неисправностей. Rikete otsimine. Gedimai. _____	Траусējumu meklēšana. Търсене на повреди. Remedierea defectiunilor. _____	<b>83</b>
<b>8</b>	Хранение. Hoiustamine. Laikymas. _____	Glabāšana. Съхранение. Păstrarea. _____	<b>86</b>

**Мы оставляем за собой право вносить изменения без предварительного уведомления.**

**Jätame endale õiguse teha muutusi, ilma sellest ette teatamata.**

**Mes pasiliekame sau teisē atlikti pakeitimus be išankstinių pranešimų.**

**Mēs paturam tiesības izdarīt izmaiņas bez iepriekšēja brīdinājuma.**

**Запазваме си правото за промени без предварително уведомяване**

**Ne rezervăm dreptul de a face modificări fără un aviz prealabil.**



# 1. Правила техники безопасности



## Инструкции по технике безопасности для тракторов-газонокосилок

**ВАЖНО:** ЭТО РЕЖУЩЕЕ УСТРОЙСТВО МОЖЕТ ПРИВЕСТИ К АМПУТАЦИИ ВЕРХНИХ И НИЖНИХ КОНЕЧНОСТЕЙ И ВЫБРОСУ ПРЕДМЕТОВ НА РАССТОЯНИЕ. НЕСОБЛЮЖДЕНИЕ СЛЕДУЮЩИХ ИНСТРУКЦИЙ ПО ТЕХНИКЕ БЕЗОПАСНОСТИ МОЖЕТ ПРИВЕСТИ К СЕРЬЕЗНЫМ ТЕЛЕСНЫМ ПОВРЕЖДЕНИЯМ ИЛИ СМЕРТИ.

### RU I. ОБУЧЕНИЕ

- Внимательно прочитайте инструкции. Вы должны ознакомиться с органами управления и иметь представление о надлежащем использовании оборудования.
- Никогда не разрешайте использовать машину детям и лицам, которые не ознакомлены с инструкциями. Законодательство страны может ограничить возраст пользователя.
- Никогда не работайте с машиной, если рядом находятся посторонние лица, особенно дети и домашние животные.
- Помните, что владелец или пользователь машины несет ответственность за ущерб, нанесенный третьим лицам или их имуществу.
- Запрещается возить пассажиров.
- Все водители должны пройти профессиональное и практическое обучение. Это обучение должно в особой мере акцентировать внимание на том, что:
  - при вождении трактора необходимо соблюдать осторожность и сосредоточенность;
  - при скольжении со склона тормоза не помогут восстановить управление трактором.

Основные причины потери управления:

- а) недостаточно крепкий захват руля;
- б) вождение на слишком высокой скорости;
- в) неправильное торможение;
- г) тип машины не предназначен для решения конкретной задачи;
- д) недостаточное представление об особенностях вождения на пересеченной местности, особенно на склонах.
- е) неправильное присоединение навесного приспособления или распределение нагрузки.

### II. ПОДГОТОВКА

- Чтобы снизить риск пожара, перед каждым использованием, во время заправки и в конце каждого покоса осматривайте и снимайте скопившиеся на тракторе, косилке и на всех защитных приспособлениях мусор и грязь.
- При кошении всегда одевайте прочную обувь и длинные брюки. Нельзя работать с оборудованием босиком или в открытых сандалиях.
- Тщательно проверьте участок работы и удалите все предметы, которые могут быть отброшены машиной на расстояние.
- **ОСТОРОЖНО:** Бензин – это легковоспламеняющаяся жидкость:
  - храните топливо в специально предназначенных для этой цели емкостях.
  - заправляйте топливо только на открытом воздухе и не курите при заправке.
  - заливайте топливо при выключенном двигателе. Нельзя снимать крышку топливного бака и заливать топливо при работающем или при горячем двигателе.
  - в случае пролития бензина не запускайте двигатель: удалите машину с места пролития бензина и избегайте образования каких-либо источников воспламенения до тех пор, пока пары бензина не рассеются.
  - прочно закрутите пробки всех топливных баков и емкостей.

- Замените неисправные глушители.
- Каждый раз перед использованием проводите визуальную проверку оборудования на предмет повреждений. Заменяйте изношенные или поврежденные ножи и болты попарно в целях сохранения баланса.
- Если машина оснащена несколькими ножами, будьте осторожны, т.к. вращение одного ножа может вызвать вращение других ножей.

### III. ЭКСПЛУАТАЦИЯ

- Не включайте двигатель в закрытом помещении, где возможно скопление опасного угарного газа.
- Работайте только при дневном свете или при хорошем искусственном освещении.
- Перед запуском двигателя отключите сцепление всех ножевых навесных приспособлений и переключите передачу в нейтральное положение.
- Не используйте на склонах крутизной, превышающей 5°.
- Помните, что “безопасных” склонов не существует. Перемещение по травяным склонам требует особого внимания. Чтобы избежать переворачивания:
  - избегайте резких стартов и остановок при перемещении вверх или вниз по склону;
  - подключайте сцепление медленно, не перемещайтесь на холостом ходу, особенно, при движении вниз;
  - проходите склоны и крутые повороты на низкой скорости;
  - будьте внимательны к буграм, впадинам и другим скрытым препятствиям;
  - никогда не косите поперек поверхности склона, если косилка для этого не предназначена.
- Соблюдайте осторожность при перевозке грузов или использовании тяжелого оборудования.
  - Используйте только разрешенные точки сцепки
  - Ограничьте грузы только теми, которые вы можете безопасно контролировать.
  - Неповорачивайте резко. Соблюдайте осторожность при изменении направления движения.
  - Используйте противовес(ы) или колесную нагрузку в тех случаях, когда это рекомендуется в руководстве по эксплуатации.
- Следите за движением транспорта при работе вблизи дороги или при пересечении дороги.
- Остановите вращение ножей при пересечении поверхности без травяного покрова.
- При использовании любых приспособлений никогда не направляйте выброс материалов в сторону людей и не позволяйте кому-либо находиться вблизи работающей машины.
- Никогда не эксплуатируйте газонокосилку с неисправными защитными ограждениями, щитками или со снятыми защитными приспособлениями.
- Не изменяйте настройки регулятора хода двигателя, не работайте в режиме повышенных оборотов. Работа двигателя на чрезмерно высокой скорости повышает опасность получения травм.
- Перед тем, как покинуть рабочее место оператора:
  - отключите отбор мощности и опустите навесные приспособления;
  - переключите передачу в нейтральное положение и подключите стояночный тормоз;
  - остановите двигатель и уберите ключ.

- Отключите навесные приспособлений от привода, остановите двигатель и отсоедините провод(а) свечи зажигания или уберите ключ зажигания:
  - перед удалением закуртки или прочисткой желоба;
  - перед проверкой, чисткой или обслуживанием газонокосилки;
  - после соударения с посторонними предметами. Проверьте газонокосилку на предмет повреждений и проведите ремонт перед тем, как запускать и эксплуатировать оборудование;
  - если машина начинает необычно вибрировать (проверьте немедленно).
- Отключите навесные приспособлений от привода при транспортировке или, когда они не используются.
- Остановите двигатель и отключите навесные приспособлений от привода
  - перед заправкой;
  - перед снятием травосборника;
  - Перед проведением регулировки высоты, если регулировка не выполняется оператором с его рабочего места.
- При выключении двигателя необходимо уменьшить регулировку дросселя и, если двигатель оснащен отсечным клапаном, выключить подачу топлива по завершению работы

#### IV. ТЕХОБСЛУЖИВАНИЕ И ХРАНЕНИЕ

- Для обеспечения безопасных условий работы все гайки, болты и винты должны быть надежно затянуты.
- Запрещается хранить оборудование с бензином в баке в помещении, где газы могут достичь открытого пламени или искр.
- Дождитесь охлаждения двигателя перед хранением в любом закрытом помещении.
- Чтобы снизить риск возгорания, двигатель, глушитель, батарейный отсек и место хранения бензина должны быть чистыми от травы, листьев и излишнего количества смазочных материалов.
- Часто проверяйте травосборник на предмет износа или повреждений.
- В целях обеспечения безопасности проводите замену изношенных или поврежденных частей.
- Если необходимо слить топливо из топливного бака, проводите эту операцию на открытом воздухе.
- Если машина оснащена несколькими ножами, будьте осторожны, т.к. вращение одного ножа может вызвать вращение других.
- При парковке машины, хранении или, если она остается без присмотра, опустите режущие приспособления, если не используется принудительный механический замок.



**ПРЕДУПРЕЖДЕНИЕ:** Всегда отсоединяете провод свечи зажигания и помещайте его в месте, где он не может прийти в контакт со свечей зажигания, во избежания самопроизвольного запуска при настройке, транспортировке, регулировке или ремонте.



# 1. Ohutusnõuded



## Juhiistmega muruniidukite ohutu kasutamine

**TÄHTIS:** ANTUD LÕIKEMASIN VÕIB PÕHJUSTADAKÄTE JAJALGADE AMPUTEERIMIST NING ESEMED VÕIVAD SELLEST HOOGA EEMALE PAISKUDA. ALLPOOLTOODUD OHUTUSNÕUETE EIRAMINE VÕIB PÕHJUSTADA TÕSISEID VIGASTUSI VÕI SURMA.

### EE I. ÜLDIST

- Lugege juhised tähelepanelikult läbi. Tutvuge juhtseadiste ja masina õige kasutamiseega.
- Ärge lubage kunagi kasutada muruniidukit lastel või isikutel, kes ei tunne kasutusjuhiseid. Kohalike määrustega võidakse reguleerida kasutaja vanust.
- Ärge kunagi niitke, kui läheduses on kõrvalisi isikuid, eriti lapsi ja lemmikloomi.
- Pidage meeles, et inimene, kes niidukiga töötab, vastutab teistele inimestele põhjustatud õnnetuste või õnnetusohu või vara kahjustamise eest.
- Ärge sõidutage muruniidukil inimesi.
- Kõik juhid peaksid püüdma läbida professionaalsel tasemel praktilise väljaõppe. Sellise väljaõppe käigus tuleks rõhutada:
  - vajadust olla juhiistmega muruniidukitel töötades hoolikas ja tähelepanelik;
  - kui juhiistmega muruniiduk hakkab kallakust alla libisema, ei ole pidurdades võimalik masinat kontrolli alla saada.

Peamised juhitavuse kaotamise põhjused on:

- a) rataste ebapiisav haakumine;
- b) liiga kiiresti sõitmine;
- c) vale pidurdamine;
- d) antud tüüpi masin ei sobi konkreetse ülesande lahendamiseks;
- e) ei olda teadlik, milline mõju võib olla pinnasetingimustel, eriti kallakutel;
- f) haagise vale kinnitamine ja koorma ebaõige jaotus.

### II. ETTEVALMISTUS

- Tulekahjuohu vähendamiseks – enne kasutamist, kütuse lisamisel ja iga niitmiskorra järel – kontrollige ja eemaldage traktorist, niidukist ja kõigi kaitsekatete tagant sinna koguneda võinud niitmiskütust.
- Niitmise ajal kandke alati tugevaid jalanõusid ja pikki pükse. Ärge töötage niidukiga paljajalu ega lahtistes sandaalides.
- Enne niiduki kasutamist kontrollige põhjalikult tööpiirkonda ja eemaldage kõik esemed, mis võivad niidukilt saadud löögist õhku paiskuda.
- ETTEVAATUST – bensiin on väga tuleohtlik.
  - Hoidke bensiini ainult selleks ettenähtud anumates.
  - Tankige ainult vabas õhus ning ärge suitsetage seda tehes.
  - Lisage bensiini enne mootori käivitamist. Ärge kunagi eemaldage kütusepaagi korki ega lisage kütust, kui mootor töötab või on kuum.
  - Kui bensiini läks maha, ärge proovige mootorit käivitada, vaid viige niiduk antud piirkonnast eemale ja vältige sädemete tekitamist, kuni bensiiniaurud on hajunud.
  - Sulgege kõigi paakide korgid korralikult.
- Asendage vigased summutid.
- Enne kasutamist kontrollige alati visuaalselt, et lõiketerad, tera poldid ja lõikeagregaat ei oleks kulunud või vigastatud. Asendage kulunud või vigastatud terad ja poldid, et säilitada tasakaalu
- Mitme teraga niiduki korral olge ettevaatlik, sest ühe tera pöörlemine võib põhjustada teiste terade pöörlemist.

### III TÖÖTAMINE

- Ärge pange mootorit tööle väikeses ruumis, kuhu võivad koguneda ohtlikud vingugaasi aurud.
- Niitke ainult päevavalguses või hea kunstliku valgusega.
- Enne kui püüate mootorit käivitada, vabastage kõik lõiketerade ühendused ja viige käigukang neutraalasendisse.
- Ärge kasutage rohkem kui 5° kallakutel.
- Pidage meeles, et ei ole olemas sellist asja nagu „ohutu“ kallak. Liikumine rohuga kaetud kallakutel nõuab erilist ettevaatust. Ümbermineku vältimiseks:
  - vältige järsku peatumist või liikumahakkamist, kui liigute mäest alla;
  - lülitage sidurit aeglaselt, jälgige, et käik oleks alati sees, eriti mäest alla liikudes;
  - kallakutel ja järskudel pööretel peaks masina kiirus peaks olema väike;
  - olge tähelepanelik küngaste ja aukude ning muude varjatud ohtude suhtes;
  - ärge kunagi niitke kallaku suunas risti, välja arvatud juhul, kui niiduk on selleks otstarbeks ette nähtud.
- Koormaid vedades või raskeid haagiseid kasutades olge ettevaatlik.
  - Kasutage ainult valmistaja poolt heaks kiidetud järelhaagise kinnitusi.
  - Vedage ainult selliseid koormaid, mida suudate kindlalt kontrollida.
  - Ärge pöörake järsult. Tagurdage ettevaatlikult.
  - Kasutage tasakaalustavaid raskusi või rattakaalu, kui seda kasutusjuhendis soovitatakse.
- Maanteid ületades või nende lähedal töötades jälgige liiklust.
- Peatage lõiketerade liikumine, kui liigute muudele pindadel peale muru.
- Kui kasutate lisaseadmeid, ärge kunagi väljutage materjali läheduses viibivate inimeste suunas ega lubage inimestel viibida töötava masina lähedal.
- Ärge kunagi kasutage muruniidukit kaitseadmed on vigastatud või ohutusvahendid ei ole paigaldatud.
- Ärge muutke mootori regulaatori seadeid ega koormake mootorit üle. Kui mootor töötab liiga kiiresti, võib suureneada oht, et inimesed saavad vigastada.
- Enne juhiistmelt lahkumist:
  - vabastage ülekandevõll ja laske lisaseadmed alla;
  - viige käigukang neutraalasendisse ja tõmmake peale seisupidur;
  - peatage mootor ja võtke võti ära.
- Vabastage lisaseadmed, peatage mootor ja ühendage süüteküünla kaabel/kaablid lahti või eemaldage süütevõti.
  - enne takistuste puhastamist või väljaviskeava ummistuste kõrvaldamist;
  - enne muruniiduki kontrollimist, puhastamist või parandamist;
  - pärast kõrvalise esemega kokkupuutumist. Kontrollige muruniiduki kahjustusi ja kõrvaldage need enne taaskäivitamist ja muruniidukiga töötamist;
  - kui muruniiduk hakkab liigselt vibreerima (kontrollige viivitamatult).

- Masinat transportides või kui seda ei kasutata vabastage lisaseadmed.
- Enne tankimist peatage mootor ja vabastage lisaseadmed;
  - enne rohukoguja eemaldamist;
  - enne kõrguse reguleerimist, välja arvatud juhul, kui seda on võimalik teha juhiistmelt lahkumata.
- Vähendage gaasikangi seadet mootori seiskamisel ning kui mootor on varustatud seiskumisventiiliga, keerake kütus kinni pärast niitmise lõppu.

#### **IV HOOLDUS JA HOIUSTAMINE**

- Keerake kõik mutrid, poldid ja kruvid korralikult kinni, et niidukiga töötamine oleks ohutu.
- Ärge kunagi hoiustage niidukit, mille kütusepaagis on bensiini, hoones, kus bensiiniaurud võivad kokku puutuda lahtise tule või sädemetega.
- Laske mootoril jahtuda enne niiduki hoiustamist kinnises ruumis.
- Tuleohutuse vähendamiseks hoidke mootor, summuti, aku ja bensiinipaak puhtad murust, lehtedest või liigsest õlist.
- Kontrollige tihti, et murukoguja ei oleks kulunud ega vananenud.
- Asendage kulunud või vigastatud osad.
- Kütusepaaki tuleb tühjendada vabas õhus.
- Mitme teraga niiduki korral olge ettevaatlik, sest ühe tera pöörlemine võib põhjustada teiste terade pöörlemist.
- Kui kavatasete masinat parkida, selle hoiule panna või masina juurest lahkuda, laske lõiketerad alla, välja arvatud juhul, kui kasutate mehhaanilist lukku.



**HOIATUS** Ühendage alati süüteküünla kaabel lahti ja asetage see nii, et kaabel ei saaks süüteküünalt puudutada; nii väldite masina juhuslikku käivitumist, kui valmistate seda ette transportimiseks, reguleerimiseks või remonttööde ajal.





# 1. Saugumo taisyklės



## Saugaus darbo praktika vairuojamiems pjovimo agregatams.

SVARBU: ŠI PJOVIMO MAŠINA GALI AMPUTUOTI RANKAS IR KOJAS IR SVIESTI UŽKLIUDYTUS DAIKTUS. SEKANČIŲ SAUGUMO TAISYKLIŲ NESILAIKYMAS GALI RIMTAI SUŽALOTI ARBA SUKELTI MIRTĮ.

### LT I. APMOKYMAS

- Atidžiai perskaitykite naudojimo instrukciją. Įsidėmėkite apie valdymą ir teisingą įrangos naudojimą.
- Niekada neleiskite naudoti įrangą vaikams arba žmonėms, kurie nėra susipažinę su naudojimosi instrukcijomis. Atsižvelgiant į vietines aplinkybes, vartotojo amžius gali būti apribotas.
- Niekada nedirbkite su įranga kai šalia yra žmonės, ypač vaikai, arba gyvūnai.
- Atsiminkite, kad operatorius arba vartotojas yra atsakingas už nelaimingus atsitikimus arba pavojų, kas gresia kitiems žmonėms arba jų turtui.
- Nevežkite keleivius.
- Visi vairuotojai turi susiieškoti ir įsigyti profesionalią ir praktišką instrukciją. Tokia instrukcija turi pabrėžti:
  - atidumą ir koncentravimosi būtinumą, dirbant su vairuojamomis įrangomis;
  - kai vairuojamoji įranga praranda kontrolę ir nebevaldoma naudojant stabdžius, tai slystant nuolydžiu.

Pagrindinės priežastys kontrolės praradimui yra sekančios:

- a) nepakankamas vairo sutvėrimas;
- b) per greitas važiavimas;
- c) nepakankamas stabdymas;
- d) įrangos tipas yra nepritaikytas tokiems darbams;
- e) informacijos stoka apie apdirbamos žemės paviršiaus pobūdį, ypač nuolydžių efektą;
- f) neteisingas sukabinimas ir krovinio paskirstymas.

### II. PASIRUOŠIMAS DARBUI

- Dirbdami su įranga, visados dėvėkite uždara avalynę ir ilgas kelnes. nedirbkite su įranga būdami basomis kojomis arba avėdami atvirą avalynę.
- Kaip reikiant patikrinkite plotą, kur naudosite įranga, ir pašalinkite visus trukdančius daiktus.
- ĮSPĖJIMAS – benzinas yra lengvai užsiliepsnojantis skystis:
  - laikykite degalus specialiai tam skirtuose rezervuaruose.
  - pilkite degalus į baką tikrai po atviru dangumi ir tuo metu jokia būdu nerūkykite.
  - pilkite degalus prieš variklio užvedimą. Niekada neuimkite degalų bako dangtį arba nepilkite benzinau kai variklis dirba arba kol variklis yra užkaitęs.
  - jeigu benzinas išsilieja, nemėginkite užvesti variklį, bet pergabinkite įrangą toliau nuo išsiliejimo vietos ir pasistenkite išvengti užsidegimo pavojaus iki benzino garai išsisklaidys.
  - dėdami į vietą visus degalų bakelių ir konteinerių dangčius, tuos kietai užsukite.
- Pakeiskite sugedusius duslintuvus.
- Prieš įrangos naudojimą visada vizualiai patikrinkite, ar įrangos dalys ir detalės nėra nudilusios arba sugadintos. Pakeiskite nudilusius arba sugadintus elementus ir varžtų komplektą, kad įranga išsilaikytų pusiausviroje.
- Naudodami daugiapeilines įrangas atsiminkite, kad sukant viena peilių gali sukintis ir visi kiti.

### III. NAUDOJIMAS

- nedirbkite su įranga uždarose patalpose, kur gali susikaupti pavojingi anglies monoksido garai.
- Pjaukite tikrai dienos šviesoje arba prie geros dirbtinės šviesos.
- Prieš bandant užvesti variklį, atjunkite visų peilių prijungimo sankabas ir perjunkite į neutralią padėtį.
- nedirbkite ant nuolydžių, statesnių kaip 5°.
- Atsiminkite, kad nėra "saugių" šlaitų. Važiuojant per žolės šlaitus, reikia elgtis labai atsargiai. Kad apsisaugoti nuo apsvertimo:
  - staiga nesustabdykite ir neužveskite įrangą važiuojant į kalną arba nuo kalno;
  - įjunkite sankabą lėtai, visados laikykite įrangą įjungta, ypač važiuojant nuo kalno;
  - įrangos greitis turi būti išlaikomas mažas ant šlaitų ir siauruose posūkiuose;
  - būkite budrus apvažiuodami kauburius, įdubas ir kitas apslėptas pavojingas vietas;
  - niekuomet nepjaukite skersai šlaitų, jeigu tikrai žoliapjovė nėra tam specialiai numatyta.
- Elkitės atsargiai kada traukiate krovinius arba naudojate sunkius įrengimus.
  - Naudokite tikrai užtvirtintas sukabinimo sujungimo vietas.
  - Apribokite krovinius, kad galėtumėte drąsiai kontroliuoti.
  - Nedarykite staigių posūkių. Būkite atsargūs, kada apsisukate.
  - Naudokite atsvarą ir ratų atsvarą, kada patarta instrukcijoje.
- Stebėkite eismą kada pervažiuojate skersai kelio arba kai važiuojate šalia kelio.
- Sustabdykite peilius, kad nesisuktų, kada nevažiuojate per žolę.
- Kada yra prikabinoti įrengimai, niekad neiškraukite medžiagas, kai šalia yra stovintys, ir neleiskite nevienam būti šalia įrangos, kada ją naudojate.
- Niekados nedirbkite su žoliapjove, kuriai sugedę saugumo įrenginiai, skydai arba be saugumo apsaugos įrenginių savo vietoje.
- Nekeiskite savavališkai įrangos reguliavimą ir nedarbinkite per dideliu greičiu. Naudojant variklį per daug dideliu greičiu, gali padidėti susižalojimo įranga rizika.
- Prieš paliekant operatoriaus vietą:
  - atjunkite maitinimo sistemą ir nuleiskite prikabinatą įrangą;
  - pasukite į neutralią padėtį bėgių svirtį ir įjunkite rankinį stabdį;
  - sustabdykite variklį ir išimkite raktą iš uždegimo spynelės.
- Atjunkite prikabinotos įrangos tiekiamąjį laidą, sustabdykite variklį ir atjunkite uždegimo žvakės laidą arba išimkite uždegimo raktą:
  - prieš išvalant įrangą arba dujų išmetimo angą;
  - prieš patikrinant, išvalant arba nedirbant su žoliapjove;
  - įtraukus svetimkūnį. Patikrinkite žoliapjovę, ar nėra sugadintos detalės ir ištaisykite prieš iš naujo paleidžiant ir naudojant įrangą;
  - žoliapjovei pradėjus nenormaliai vibruoti (patikrinkite nedelsiant).

- Atjunkite prikabintos įrangos tiekiamą laidą kada transportuojate arba nenaudojate.
- Sustabdykite variklį:
  - prieš degalų įpylimą;
  - prieš žolės surinkėjo nuėmimą;
  - prieš aukštumo reguliavimą, išskyrus, jeigu tą numatyta reguliuoti nuo operatoriaus vietos.
- Sumažinkite droselio sklendės padėtį kol variklis išsijungia ir, jeigu variklis yra su išsijungimo vožtuvu, užsukite degalus baigę pjovimo darbus.

#### **IV. TECHNIKINĖ PRIEŽIŪRA IR LAIKYMAS**

- Sekite, kad visi sraigčiai, veržlės ir varžtai būtų tvirtai prisukti, kad užtikrinti visos įrangos saugų darbą.
- Niekados nelaikykite uždaroje patalpoje įrangą su benzinu bako, nes benzino garai gali lengvai užsiliepsnoti nuo atviros liepsnos arba kibirkšties.
- Leiskite varikliui pravėsti ir tik tada padėkite uždaroje patalpoje.
- Kad išvengtumėte gaisro pavojaus, laikykite variklį, duslintuvą, akumuliatoriaus skyrių bei benzino laikymo vietą švarias, neužterštas vegetatyvinėmis medžiagomis bei tepalais.
- Saugumo sumetimais pakeiskite nudėvėtas ir sugadintas įrangos dalis.
- Jeigu reikia ištuštinti ar išvalyti degalų baką, darykite tai tikrai po atviru dangumi.
- Naudojantis daugiapeline įranga, elkitės atsargiai, nes sukant vieną peilį gali sukintis ir visi kiti.
- Jeigu įrangą reikia pastatyti į stovėjimo aikštelę, laikyti arba palikti be priežiūros, nuleiskite pjovimo įrankius, jeigu nenaudojate saugų mechaninį užraktą.



**ISPEJIMAS: Visados atjunkite uždegimo žvakės laidą ir padėkite atokiau, kad tas negalėtų pasiekti uždegimo žvakę, kad išvengti netyčinio įsijungimo paruošiant, transportuojant, reguliuojant arba remontuojant įrangą.**





# 1. Drošības noteikumi



## Braucamo pašgājēju plāvēju drošas ekspluatācijas noteikumi

**SVARĪGI: ŠĪ GRIEŠANAS MAŠĪNA VAR AMPUTĒT KĀJAS UN ROKAS, UN MEST PRIEKŠMETUS. SEKOJOŠO DROŠĪBAS INSTRUKCIJU NEIEVĒROŠANA VAR IZRAISĪT NOPIETNUS IEVAINOJUMUS VAI NĀVI.**

### LV I APMĀCĪBA

- Uzmanīgi izlasiet instrukcijas. Iepazīstieties ar vadības sistēmu un to, kā pareizi lietot iekārtu.
- Nekad neļaujiet izmantot zāles plāvēju bērniem vai cilvēkiem, kas nav iepazinušies ar instrukcijām. Vietējie noteikumi var ierobežot iekārtas vadītāja vecumu.
- Nekad neļaujiet zālienu, kad tuvumā atrodas cilvēki, it īpaši bērni, vai dzīvnieki.
- Neaizmirstiet, ka ierīces vadītājs vai lietotājs ir atbildīgs par nelaiemes gadījumiem vai radītājam briesmām citiem cilvēkiem vai viņu īpašumam.
- Nepārvadājiet pasažierus.
- Visiem vadītājiem ir jāapgūst profesionālas un praktiskas instrukcijas. Šīm instrukcijām ir jāakcentē:
  - uzmanības un koncentrēšanās nepieciešamība, strādājot ar braucamajām pašgājēju mašīnām;
  - uz nogāzēm slīdošu braucamo pašgājēju mašīnu kontroli nevar atgūt, piespiežot bremzes.

Galvenie kontroles zaudēšanas iemesli ir sekojoši:

- a) nepietiekama riteņu saķere;
- b) pārāk liels ātrums;
- c) neatbilstošs bremzēšanas veids;
- d) mašīnas modelis neatbilst dotajam uzdevumam;
- e) zemes ceļu, it īpaši nogāžu efekta neapzināšanās;
- f) nepareiza sakabe un kravas izvietojums.

### II SAGATAVOŠANĀS

- Pļaujot zālienu, vienmēr valkājiet izturīgus apavus un garas bikses. Nedarbiniet ierīci, ja jums ir kailas kājas vai arī kājās ir sandales.
- Pamatīgi pārbaudiet platību, kur ierīce tiks izmantota, un novāciet visus priekšmetus, ko mašīna var pasviest tālāk.
- BRĪDINĀJUMS – Benzīns viegli uzliesmo.
  - Glabājiet degvielu šim nolūkam īpaši paredzētos konteineros.
  - Uzpildiet degvielu tikai ārā un degvielas uzpildes laikā nesmēķējiet.
  - Pirms motora iedarbināšanas uzpildiet iekārtu ar degvielu. Nekad neņemiet nost benzīna tvertnes vāku un neuzpildiet degvielu, ja motors darbojas vai arī ir karsts.
  - Ja benzīns ir izšļakstījies, nemēģiniet iedarbināt dzinēju, tā vietā novietojiet mašīnu tālāk no vietas, kur benzīns ir izšļakstījies, un neizraisiet aizdedzes avotu, kamēr benzīna tvaiki nav izklīduši.
  - Kārtīgi novietojiet atpakaļ visas benzīna tvertnes un aizgrieziet konteineru vākus.
- Nomainiet bojātus klusinātājus.
- Pirms lietošanas vienmēr vizuāli pārbaudiet, vai asmeņi, asmeņu skrūves un frēze nav nolietojušies vai bojāti. Nomainiet nolietotus vai bojātus asmeņus un skrūves komplektos, lai saglabātu līdzsvaru.
- Uzmanieties, rīkojoties ar daudzasmēņu mašīnām, tā kā griežoties vienam asmenim, griežas ar pārējie.

### III EKSPLUATĀCIJA

- Nedarbiniet motoru ierobežotā telpā, kur var sakrāties bīstamie oglekļa monoksīda dūmi.
- Pļaujiet tikai dienas gaismā vai pie laba mākslīgā apgaismojuma.
- Pirms mēģināt iedarbināt dzinēju, atslēdziet visus asmeņu piederumu kloķus un ielieciet pārnēsumu neitrālā ātrumā.
- Nelietojiet mašīnu uz nogāzēm, kas stāvākas par 5°.
- Atcerieties – neviena nogāze nav „droša” nogāze. Esiet īpaši uzmanīgi, kustoties pa zālājiem klātām nogāzēm. Lai pasargātos no apgāšanās:
- neapstājieties un nesāciet darbināt motoru pēkšņi, braucot augšup vai lejup pa nogāzi.
  - piespiediet sajūgu lēnām, vienmēr atstājot mašīnu pārnēsumā, īpaši braucot lejup pa nogāzi;
  - braucot lejup pa nogāzi un asos pagriezienos, pieturieties pie zema ātruma;
  - uzmaniet paugurus, iepakus un citus apslēptus riskus;
  - nekad neļaujiet šķērsām pāri nogāzei, ja vien plāvējs nav paredzēts tieši šādam nolūkam.
- Esiet uzmanīgi, velkot kravas vai izmantojot smago tehniku.
  - Lietojiet tikai ražotāja izvēlētās jūgierīces vietas.
  - Pārvadājiet tikai tās kravas, kuras jūs varat droši kontrolēt.
  - Neveiciet asus pagriezienus. Esiet uzmanīgi, braucot atpakaļgaitā.
  - Lietojiet pretsvarus vai riteņu svarus gadījumos, kad tas ir ieteikts lietošanas instrukcijās.
- Šķērsojot vai tuvojoties ielas braucamajai daļai, uzmanieties no satiksmes.
- Apstādiniet asmeņu rotāciju, pirms šķērsojat virsmas, kas nav klātas ar zāli.
- Lietojot jebkādas piederumus, nekad nenovirziet materiālu izvadišanu skatītāju virzienā, kā arī neļaujiet nevienam atrasties tuvumā mašīnas ekspluatācijas laikā.
- Nekad nedarbiniet zāles plāvēju ar bojātu apvalku, aizsargu vai bez drošības aizsardzības iekārtām.
- Nomainiet motora regulatora iestatījumus un nedarbiniet motoru paātrinātā režīmā. Darbinot motoru pārmērīgi ātri, jūs riskējat gūt traumas.
- Pirms atstājat vadītāja pozīciju:
  - atslēdziet jaudas noņemšanas kārbu un nolaidiet piederumus;
  - ielieciet ātrumpārlēgu neitrālā ātrumā un novelciet stāvbremzi.
  - apstādiniet dzinēju un izņemiet atslēgu.
- Apstādiniet komplektējošās iekārtas, apstādiniet dzinēju un atvienojiet aizdedzes sveces vadu(s) vai izņemiet aizdedzes atslēgu
  - pirms tīrīt bloķētas vietas un tekni;
  - pirms pārbaudāt, tīrīt vai darbināt zāles plāvēju;
  - pēc uzduršanās svešķermenim. Pirms atkārtotas iekārtas ieslēgšanas un darbināšanas, pārbaudiet, vai zāles plāvējs nav bojāts un veiciet nepieciešamos labošanas darbus;
  - ja mašīna sāk neparasti vibrēt (pārbaudiet nekavējoties).

- Apstādiniet komplektējošās iekārtas, transportējot mašīnu vai arī, kad tā netiek lietota.
- Apstādiniet dzinēju un apstādiniet komplektējošās iekārtas
  - pirms degvielas uzpildes;
  - pirms zāles savācēja noņemšanas;
  - pirms regulējat augstumu, ja vien regulēšanu nevar veikt no operatora pozīcijas.
- Samaziniet degvielas droseles iestatījumus dzinēja izslēgšanas laikā un, ja, dotā modeļa dzinējs ir apgādāts ar slēgventili, atslēdziet degvielu plūsmas beigās.

#### IV APKALPE UN GLABĀŠANA

- Piegrieziet cieši visas skrūves un uzgriežņus, lai iekārta būtu drošā darba stāvoklī.
- Nekad neglabājiet iekārtu, kuras tvertnē ir benzīns, ēkā, kur izgarojumi var saskarties ar uguns liesmu vai dzirksteli.
- Pirms noglabājat iekārtu nožogotā vietā, ļaujiet dzinējam atdzist.
- Lai samazinātu ugunsbīstamību, gādājiet par to, lai dzinējā, akumulatorā un benzīna uzglabāšanas vietā nebūtu zāle, lapas un tie nebūtu pārāk eļļaini.
- Bieži pārbaudiet zāles savācēju, lai pārlicinātos, ka tas nav nolietojies vai bojāts.
- Drošības nolūkā nomainiet nolietotās vai bojātās detaļas.
- Ja degvielas tvertne ir jāiztukšo, tas jādara ārā.
- Uzmanieties, rīkojoties ar daudzasmēņu mašīnām, tā kā griežoties vienam asmenim, griežas ar pārējie.
- Kad mašīna tiek novietota stāvvietā, noglabāt vai atstāta bez uzraudzības, nolaidiet griešanas līdzekļus, ja vien jūs nelietojat atbilstošu mehānisko slēdzi.



**BRĪDINĀJUMS:** Vienmēr atvienojiet aizdedzes sveces vadu un nolieciet vadu tur, kur tas nevar saskarties ar aizdedzes sveci, lai izvairītos no nejaušas iedarbināšanas, sagatavojot, transportējot, regulējot vai veicot remontdarbus.



# 1. Указания за безопасност



## Указания за безопасност при работа с роторна косачка

**ВАЖНО:** ТАЗИ МАШИНА ЗА КОСЕНЕ НА ТРЕВА МОЖЕ ДА ОТРЕЖЕ РЪКА ИЛИ КРАК, ИЛИ ДА СРЕЖЕ ПОПАДНАЛ В НЕЯ ПРЕДМЕТ. НЕСПАЗВАНЕТО НА СЛЕДНИТЕ УКАЗАНИЯ ЗА БЕЗОПАСНОСТ МОЖЕ ДА ДОВЕДЕ ДО НАРАНЯВАНИЯ ДОРИ И ДО СМЪРТ.

### **BG** I. Указания за работа

- Прочетете внимателно следните упътвания за работа. Запознайте се с управлението и правилното използване на съоръжението.
- Никога не допускайте контакт с косачката на деца или лица, които не са запознати с указанията. Местните разпоредби могат да поставят ограничение за възрастта на опе-ратора.
- Никога не косете в близост до хора и особено до деца и домашни животни.
- Имайте предвид, че лицето, което управлява косачката, носи отговорност за нещастните случаи и опасността, застрашаваща други хо-ра или имуществото им.
- Всички шофьори трябва да потърсят и получат професионална и практична инструкция. Такава инструкция трябва да подчертае:
  - нуждата от грижа и концентрация при работа с движещи се машини;
  - контролът на движещата се машина, когато се движи по наклон не се осъществява с помощта на спирачката.

Основните причини за загуба на контрола са:

- а) недостатъчно сцепление на колелата;
- б) прекалено бързо каране;
- в) неправилно използване на спирачката;
- г) видът на машината е неподходящ за съответната работа;
- е) неосъзнат ефект, който би могъл да бъде предизвикан от състоянието на почвата, особено при наклони;
- ф) неправилно регулиране и разпределение на тежестта.

### II. Подготовка за работа

- С цел да се намали риска от пожар – преди употреба, при зареждане с гориво и при приключване на работата по косене – проверете и отстранете натрупванията от остатъчни частици в трактора, косачката и всички останали приспособления.
- По време на работа с косачката винаги носете подходящи обувки и дълги панталони. Не работете боси или обути с отворени сандали.
- Внимателно проверете мястото, където ще се използва съоръжението, и отстранете всички предмети, които могат да бъдат увлечени от машината.
- **ВНИМАНИЕ** – Бензинът е силно запалително вещество.
  - Горивото да се съхранява в специално предназначени за тази цел контейнери.
  - Наливането на гориво да се извършва само на открито, като при това не трябва да се пуши.
  - Наливайте гориво само при предварително изключен двигател. Никога не сваляйте капака на цистерната и не наливайте гориво при ра-ботещ или още топъл двигател .
  - В случай, че се излее навън бензин, никога не правете опит да включите двигателя, а из-теглете машината извън мястото на разлива като избягвате каквито и да е източници на запалване – до разнасянето на бензиновите пари.
  - Затворете грижливо всички капаци на цистер-ната или контейнера .
- Неизправните шумозаглушители да се под-менят с нови.

- Преди употреба на косачката да се провери визуално дали ножовете, винтовете на ножо-вете или комплектното режещо устройство не са износени или повредени. Подменете изно-сените или повредени ножове и винтовете – за запазване на равновесието.
- При машините с повече ножове обърнете осо-бено внимание на изправността им, тъй като при въртенето всеки от ножовете може да повреди останалите.

### III. Начин на работа

- Не пускайте машината да работи в затво-рено пространство, където може да се получи натрупване на опасния газ въглероден моно-кксид.
- Косете само на дневна светлина или при силно изкуствено осветление.
- Разблокирайте всички ножове и улеи, преди включването на двигателя..
- Не използвайте при наклони по-големи от 5°.
- Запомнете, че няма “безопасен” наклон. Пътуването по тревисти наклони изисква особено внимание. За да не допускате преобръщане;
  - не спирайте и не тръгвайте изведнъж, когато се изкачвате или спускате по хълм;
  - включете бавно съединителя, машината винаги да е на скорост, особено когато се спускате по хълм;
  - скоростите на машината трябва да са ниски по наклоните и по време на трудни завои;
  - внимавайте за издатини и дупки или други скрити опасности;
  - никога на косете през лицевата част на наклона, освен ако този вид косачка не е направена специално за тази цел.
- Внимавайте при теглене на тежести или при използване на тежки уреди.
  - Използвайте само доказани теглителни свръзки.
  - Ограничете тежестите до степен, в която можете спокойно да ги контролирате.
  - Не завивайте остро. Внимателно се движете назад.
  - Използвайте контратежести или тежести на колелата, когато това е препоръчано в наръчника с инструкции.
- Внимавайте за движение, когато пресичате или се движите близо до пътища.
- Спрете ножовете преди да пресечете нетревна площ.
- Когато използвате прикачени уреди, никога не разтоварвайте материала в близост до други хора и не допускайте никой до машината по време на работа.
- Никога не работете с косачката с повредени предпазители, защити или без обезопасяващи защитни средства на място.
- Не променяйте настройките на регулатора на двигателя, не форсирайте скоростта. Работа с двигателя при висока скорост може да увеличи опасността от нараняване.
- Преди да напуснете работното място:
  - освободете захранването за тръгване и снижете прикрепените уреди;
  - променете в неутрална позиция и включете ръчната спирачка;
  - спрете двигателя и махнете ключа.

- Освободете прикрепените уреди, спрете двигателя и откачете кабела на свещта или махнете ключа за запалване:
  - преди почистване на задръствания или отпушване на фунията;
  - преди проверка, почистване или работа върху косачката;
  - след спъване в чужд обект. Проверете косачката за повреди и поправете преди запалване или работа с уреда;
  - ако машината започне да вибрира необичайно (незабавно проверете).
- Освободете прикачените уреди преди преместване, или когато не ги използвате.
- Спрете двигателя и освободете прикачените уреди:
  - преди зареждане с гориво;
  - преди да махнете захващащото устройство за трева;
  - преди да регулирате височината, освен ако това регулиране не може да бъде направено от мястото на оператора на машината
- Намалете настройката на клапана за времето на изключване и ако двигателят е снабден с кран за гасене, завъртете крана за спиране на горивото след завършване на косенето.

#### IV. Поддръжка и съхранение

- Всички гайки, винтове и болтове трябва да бъдат затегнати за осигуряване на безопасни условия за работа с машината.
- Никога не съхранявайте бензин във вътре-шността на сграда, в която парите му могат да попаднат в контакт с открит пламък или искра.
- Преди да приберете косачката, независимо от това къде ще я съхранявате, трябва да оста-вите двигателя да изстине.
- За намаляване на риска от пожар двигателят, шумозаглушителят, мястото на акумулатора и местата за съхранение на бензина да се поддържат свободни от трева, листа или зам-ърсявания с грес.
- Да се проверява редовно кошът за трева за износване или влошаване на състоянието му.
- В интерес на сигурността подменяйте износе-ните или повредени части.
- Ако е необходимо да се изпразни резервоарът за гориво, това трябва да бъде направено н-авън.
- Внимавайте при машините с повече ножове, защото въртенето на едно острие може да предизвика въртенето на останалите.
- Когато трябва да паркирате машината, да я складирате или да я оставите без надзор, снижете режещите устройства, освен ако не използвате сигурно механично заключване.



**ПРЕДУПРЕЖДЕНИЕ: Винаги изключвайте кабела и го поставяйте далече от свещта, за да няма контакт с нея. Това се прави с цел да се избегне случайно включване на машината при настройване, транспортиране, регулиране или ремонт.**



# 1. Reguli de siguranță



## Practici de Operare Sigură pentru Motocosoare

**IMPORTANT: ACEASTĂ MAȘINĂ DE TĂIERE POATE AMPUTA MĂINILE ȘI A PICIOARELE ȘI POATE AZVĂRLI OBIECTE. NESOCOTIREA URMĂTOARELOR REGULI DE SIGURANȚĂ POATE DUCE LA ACCIDENTE GRAVE SAU LA ACCIDENTE MORTALE.**

### RO I. ANTRENAMENT

- Citii cu atenție instrucțiunile. Familiarizați-vă cu comenzile și cu utilizarea corectă a echipamentului.
- Nu permiteți niciodată copiilor sau persoanelor nefamiliarizate cu instrucțiunile folosirea motocosoarei. Reglementările locale pot restrânge vârsta operatorului.
- Nu tundeți iarba când se află persoane în apropiere, mai ales copii sau animale domestice.
- Nu uitați că operatorul sau utilizatorul este responsabil pentru accidentarea sau periclitatea integrității altor persoane sau a proprietăților lor.
- Nu luați pasageri la bord.
- Toți conducătorii trebuie să primească o instruire profesională și practică. Această instruire trebuie să pună accent pe:
  - necesitatea atenției și concentrării când se lucrează cu astfel de mașini;
  - ținerea sub control al acestor mașini, care dacă alunecă pe o pantă, nu se pot redresa prin apăsarea frânei.

Principalele cauze ale scăpării de sub control sunt:

- a) aderența insuficientă a roții;
- b) conducerea cu viteză mare;
- c) frânare neadecvată;
- d) tipul mașinii este nepotrivit sarcinii vizate;
- e) lipsa prevederii privind efectele condițiilor de teren, în special a pantelor;
- f) incorecta încărcare și distribuire a încărcăturii.

### II. PREGĂTIRI

- Pentru a reduce riscul de producere de incendii – înainte de utilizare, în cursul alimentării cu carburant și la sfârșitul fiecărei sesiuni de tuns iarba – inspectați și înlăturați de pe tractor, de pe mașina de tuns iarba și din spatele dispozitivelor de siguranță orice acumulări de reziduuri organice
- În timpul cosirii, purtați întotdeauna încălțăminte rezistentă și pantaloni lungi. Nu folosiți desculți sau cu sandale deschise echipamentul.
- Faceți o inspecție amănunțită a suprafeței unde veți utiliza echipamentul pentru a îndepărta toate obiectele care pot fi aruncate de către mașină.
- ATENȚIE – Benzina este foarte inflamabilă.
  - Păstrați carburantul în recipiente special concepute pentru acest scop.
  - Realimentați cu carburant numai în aer liber și nu fumați în timpul realimentării.
  - Alimentarea cu carburant trebuie efectuată înaintea pornirii motorului. Nu îndepărtați niciodată capacul rezervorului sau nu faceți alimentarea cu benzină în timp ce motorul este pornit sau este fierbinte.
  - Dacă s-a vărsat benzina, nu încercați pornirea motorului, ci împingeți mașina mai departe de locul cu pricina și evitați crearea oricărei surse de aprindere, până când vaporii de benzină se evaporă.
  - Înlocuiți rezervoarele și capacele nesigure.
- Înlocuiți tobele defecte.
- Înainte de punerea în funcțiune, faceți întotdeauna o inspecție vizuală pentru a vedea dacă lamele, bolțurile lamelor și ansamblul de tăiere sunt uzate sau deteriorate. Înlocuiți lamele sau bolțurile uzate ori deteriorate în seturi, pentru a păstra echilibrul ansamblului.
- Aveți grijă, deoarece la mașinile cu mai multe lame, rotirea unei lame poate antrena rotirea celorlalte.

### III. EXPLOATARE

- Nu puneți în funcțiune motorul în spații strâmte, unde poate avea loc o acumulare periculoasă de monoxid de carbon.
- Cosiți numai la lumina zilei sau într-un iluminat artificial corespunzător.
- Înainte de pornirea motorului, eliberați ambreiajele care țin de lame și puneți-le într-o poziție neutră.
- Nu-l folosiți pe pante cu o înclinare mai mare de 5°.
- Nu uitați: nu există pante "sigure". Înaintarea pe pante acoperite cu iarba cere o grijă deosebită. Pentru a evita răsturnarea;
  - nu opriți sau nu porniți brusc când urcați sau coborâți dealul;
  - băgați mașina în viteză cu grijă și lăsați mașina întotdeauna în viteză, mai ales când coborâți o pantă;
  - pe pante sau în viraje strâmte, mașina trebuie să rămână într-o treaptă de viteză inferioară;
  - fiți atenți la ridicăturile de pământ și la gropi, precum și la celelalte pericole;
  - nu cosiți niciodată înspre deal, în afară de cazul în care motocosoarea este proiectată astfel.
- Aveți grijă când tractați diferite încărcături sau folosiți un echipament greu.
  - La bara de tracțiune folosiți doar punctele de ancorare aprobate.
  - Limitați încărcătura la cea pe care o puteți controla în mod sigur.
  - Nu faceți viraje strâmte. Aveți grijă când dați cu spatele.
  - În cazurile sugerate în manualul de utilizare, folosiți contragreutăți sau greutăți atașate de roată.
- Fiți atenți la trafic când traversați un drum public sau vă apropiați de el.
- Opriți rotirea lamelor când traversați suprafețe care nu sunt acoperite cu iarba.
- Atunci când utilizați echipamente adiționale, nu goliți vegetația cosită direct spre persoanele aflate în zonă și nu permiteți nimănui să se apropie de mașină în timpul funcționării ei.
- Nu acționați motocosoarea dacă are apăratore defecte sau dacă nu are montate echipamentele de protecție.
- Nu modificați setările care guvernează motorul și nu supraturați motorul. Folosirea unui motor supraturat poate duce la creșterea pericolului de accidentare.
- Înainte de a părăsi locul operatorului mașinii:
  - decuplați transmisia și coborâți echipamentele atașate;
  - schimbați treapta de viteză în cea neutră și trageți frâna de mână;
  - opriți motorul și scoateți cheia de contact.
- Decuplați acționarea echipamentelor adiționale, opriți motorul, deconectați cablurile bujiilor sau scoateți cheia de contact
  - înainte de curățirea sau deblocarea jgheburilor;
  - înainte de verificarea, curățirea sau intervenția la motocosoare;
  - după ciocnirea cu un obiect străin. Inspectați motocosoarea pentru depistarea avariilor și efectuați reparațiile înainte de a reîncepe lucrul și a acționa echipamentul;
  - dacă mașina începe să vibreze în mod anormal (verificați imediat cauza).

- În timpul transportului sau după folosire decuplați acționarea echipamentului adițional.
- Opriți motorul și decuplați acționarea echipamentului adițional
  - înainte de realimentare;
  - înainte de îndepărtarea deflectorului de iarbă;
  - înainte de a face reglajele de înălțime, în afară de cazul în care acestea se pot efectua de pe locul operatorului.
- După oprirea motorului puteți modifica reglajul supapei de admisie, iar dacă motorul este prevăzut cu o supapă de întrerupere, opriți alimentarea cu carburant la terminarea cositului.

#### IV. ÎNTREȚINERE ȘI PĂSTRARE






















- Pentru a fi siguri că echipamentul rămâne în condiții perfecte de funcționare, strângeți bine toate piulițele, bolțurile și șuruburile.
- Nu lăsați mașina cu benzină în rezervor în clădiri în care vaporii de benzină pot fi aprinși de o flacără neprotejată sau de scânteii.
- Înainte de a lăsa mașina într-un spațiu închis, lăsați să i se răcească motorul.
- Pt. a reduce riscul incendiilor, păstrați motorul, toba de eșapament, compartimentul acumulatorului și locul de păstrare al combustibilului curățate de iarbă, frunze și exces de unsoare.
- Verificați în mod frecvent uzura sau deteriorarea deflectorului de iarbă.
- Pt. siguranța Dvs., înlocuiți părțile uzate sau deteriorate.
- Dacă rezervorul de carburant trebuie golit, acest lucru trebuie făcut în aer liber.
- Aveți grijă, deoarece la mașinile cu mai multe lame, rotirea unei lame poate antrena rotirea celorlalte.
- Atunci când mașina trebuie parcată, păstrată sau lăsată fără supraveghere, coborâți agregatul de tăiere, în afara cazului când se folosește un blocaj mecanic adecvat.

**ATENȚIONARE: Deconectați întotdeauna cablul bujiei și amplasați cablul în așa fel încât el să nu poată intra în contact cu bujia, prevenind astfel pornirea accidentală în timpul pregătirilor, transportului, reglajelor fine sau reparațiilor.**





- (RU)** Эти символы могут быть нанесены на вашей машине или встречаться в сопроводительной документации. Вы должны хорошо знать их значение.
- (EE)** Need sümbolid leiata oma masinalt või tootega kaasas olnud dokumentidest. Tehke nende tähendus endale selgeks
- (LT)** Šie simboliai gali būti pavaizduoti ant jūsų įrangos arba gaminio instrukcijoje. Yra svarbu suprasti jų reikšmę.
- (LV)** Šie simboli var parādīties uz jūsu mašīnas vai arī produkta dokumentācijā. Iemācieties un izprotiet to nozīmi.
- (BG)** Тези символи ще намерите върху Вашата машина или в документацията, доставена с изделието. Моля, запознайте се с тяхното значение.
- (RO)** Aceste simboluri pot să apară pe mașina Dvs. sau în documentația furnizată odată cu produsul. Studiați-le și deprindeți-vă cu înțelesul lor.

<p><b>R</b></p> <p>ЗАДНИЙ ХОД TAGASIKÄIK ATBULINĒ EIGA ATPAKAĀGAITA Заден ход ĪNAPOI</p>  <p>ДВИГАТЕЛЬ ВЫКЛЮЧЕН MOOTOR TÕOTAB VARIKLIS IŠJUNGŅAS IZSLĀGĒTS DZINĀJS Исключен двигатель MOTOR OPRIT</p>	<p><b>N</b></p> <p>НЕЙТРАЛЬНЫЙ TŪNIKÄIK NEUTRALI NEITRĀLI Неутрален ход POZIĪIE NEUTRĀ</p>  <p>ROS ON ROS ON ROS ājungta ROS ieslāgts ROS "включено" ROS "ON"</p>	<p><b>H</b></p> <p>ВЫСОКИЙ KĀRGE AUKĀSTAS AUGĒSTS Високо ĪNĀLĒIMEA</p>  <p>ДВИГАТЕЛЬ ВКЛЮЧЕН MOOTOR VĀLJAS VARIKLIS ĀJUNGŅAS IESLĀGĒTS DZINĀJS Работает двигатель MOTOR PORŅIT</p>	<p><b>L</b></p> <p>НИЗКИЙ MADAL ZEMAS ZĒMS Ниско DEBLOCAT</p>  <p>ПУСК ДВИГАТЕЛЯ MOOTORI KĀIVITAMINE VARIKĻIO UZVEDIMAS DZINĀJA STARTS Пускане на двигателя START MOTOR</p>	 <p>БЫСТРО KĪIRESTI GREĪTAI ĀTRI Бърз ход VITEZĀ MARE</p>  <p>МЕДЛЕННО AEGLASELT LĒTAI LĒNI Бавен ход VITEZĀ REDUSĀ</p>	 <p>ФАРЫ ВКЛЮЧЕНЫ TULED PEAL ĀVIESOS ĀJUNGŅOS GAISMAS IESLĀGĒTAS Запалване фарове LUMINILE APRINSE</p>  <p>ОТКЛЮЧЕН LUKUSTAMATA IŠJUNGŅAS NESASLĀGĒTS Деблокиране DESCUIA</p>	 <p>ЗАЖИГАНИЕ SŪUDE PALEIDIMAS AIZDEDZE Запалване APRINDERE</p>  <p>СТОЯНОЧНЫЙ ТОРМОЗ ПОДКЛЮЧЕН SEISUPIDUR SEISUPIDUR LUKUSTATUD RANKINIS STABDY: ĀJUNGŅAS STĀVBREMZE SASLĀC Блокирана FRĀNA DE MĀNĀ BLOC</p>
 <p>ВОЗДУШНАЯ ЗАСЛОНКА STARTERIS STARTERIS GAISA DROSELE Стартова клапа ŠOC</p>	 <p>ТОПЛИВО KŪTUS DEGALAI DEGVIELA Гориво CARBURANT</p>	 <p>ДАВЛЕНИЕ МАСЛА ĪLIRĒŅK ĀLYVĀR SLĒGIS EĻĀS SPIEDIENS Налягане масло PRESIUNE ULEI</p>	 <p>БАТАРЕЯ AKU AKUMULĀTORIUS AKUMULATORS Акумулатор ACUMULATOR</p>	 <p>ЗАДНИЙ ХОД TAGASIKÄIK ATBULINĒ EIGA ATPAKAĀGAITA Заден ход ĪNAPOI</p>	 <p>ПЕРЕДНИЙ ХОД EDASIKÄIK TIESIOGINĒ EIGA UZ PRIEKŠU Преден ход ĪNAINTE</p>	 <p>ПРЕДУПРЕЖДЕНИЕ HOIATUS DĒMESIO BRĪDINĀJUMS Внимание ATENĒIONARE</p>
 <p>СЦЕПЛЕНИЕ ПРИСПОСОБЛЕНИЯ ПОДКЛЮЧЕНО LISAVARUSTUSE ŪHENDUS ŪHENDATUD PRIEKABĀR SVIRTIS ĀJUNGTA KOMPLEKĒCĪJĀS IEKĀRTAS SAJŪGS IESLĀGĒTS Съединител за агрегати включен MBREĪAJUL ECHIPAMENTULUI ADĪĪIONAL CUPLAT</p>	 <p>СЦЕПЛЕНИЕ ПРИСПОСОБЛЕНИЯ ОТКЛЮЧЕНО LISAVARUSTUSE ŪHENDUS LAHTI PRIEKABĀR SVIRTIS ATJUNGTA KOMPLEKĒCĪJĀS IEKĀRTAS SAJŪGS IESLĀGĒTS Съединител за агрегати изключен AMBREĪAJUL ECHIPAMENTULUI ADĪĪIONAL DECUPLAT</p>	 <p>ОСТОРОЖНО ETTEVAATUST DĒMESIO BRĪDINĀJUMS Внимание ATENĒIE</p>	 <p>ВНИМАНИЕ: ОТБРАСЫВАЕМЫЕ ПРЕДМЕТЫ HOIDUGE LENDU PAISKUNUD ESEMETE EEST SAUGOKĪTĒS METAMĀRDAIKĒR SARGĪETIES NO SVĪESTĪEM PRIEKŠMETĪEM Внимание катапультируемые предметы FIŅI ATENĒI, POATE ZVĀRLI OBJECTE!</p>	 <p>НЕ ПОДПУСКАЙТЕ ПОСТРОННИХ ĀRGE LUBAGE KĀRVALISĪ IŠIKUID MASINA LĀHĒDALE NEĻEISKĪTE PRIEĪTI PĀCALĪNIAMS SKATĪTĀJIEM JĀĪEVĀRO DISTANCE Дръжте зрителите настрана TĪNEŅI TRECĀTORĪI DEPARTE</p>		



- (RU)** Эти символы могут быть нанесены на вашей машине или встречаться в сопроводительной документации. Вы должны хорошо знать их значение.
- (EE)** Need sümbrid leiate oma masinalt või tootega kaasas olnud dokumentidest. Tehke nende tähendus endale selgeks
- (LT)** Šie simboliai gali būti pavaizduoti ant jūsų įrangos arba gaminio instrukcijoje. Yra svarbu suprasti jų reikšmę.
- (LV)** Šie simboli var parādīties uz jūsu mašīnas vai arī produkta dokumentācijā. Iemācieties un izprotiet to nozīmi.
- (BG)** Тези символи ще намерите върху Вашата машина или в документацията, доставена с изделието. Моля, запознайте се с тяхното значение.
- (RO)** Aceste simboluri pot să apară pe mașina Dvs. sau în documentația furnizată odată cu produsul. Studiați-le și deprindeți-vă cu înțelesul lor.



ГОРЯЧИЕ ПОВЕРХНОСТИ  
TULISED PINNAD  
KARŠTI PAVIRŠIAI  
KARSTAS VIRSMAS  
Гореща повърхност  
SUPRAFETE FIERBINȚI



НАГРУЗКА ТЯГИ ПРИЦЕПА  
JÄRELHAAGISE LAADIMINE  
PRIEKABOS ĀKROVIMAS  
JŪGKĀDA UZLĀCĒĀNA  
Товар на теглича  
CUPLAREA BAREI  
DE TRACȚIUNE



ПЕДАЛЬ ТОРМОЗА/СЦЕПЛЕНИЯ  
PIDURI- / SIDURIPEDAAL  
STABDĪO/SANKABOS PEDALAS  
BREMZES/SAJŪGA PEDĀLIS  
Педал спиралка/съединител  
PEDALA DE FRĂNĂ/AMBREIAJ



УРОВЕНЬ ШУМА  
MŪRATASE  
TRIUKĀMO LYGIS  
SKAŅAS JAUDAS LĪMENIS  
Ниво на шума  
NIVELUL ZGOMOTULUI



ВЫСОТА КОСИЛКИ  
NIITEKÖRGUS  
PJOVIMO ĀRANGOS  
AUKĀTIS  
PĀVĒČJA  
AUGSTŪMS  
Височина на косачното  
устройство  
ÎNĂLȚIMEA  
DE ȚIERE



НЕ РАБОТАТЬ НА СКЛОНАХ  
КРУТИЗНОЙ БОЛЕЕ 5  
ÄRGE TÕÖTAGE ROLHEM  
KUI 5° KALLAKUTEL  
NENAUDOKITE ANT DLAITĪR  
STATESNĪR KĀIP 5°  
NESTRĀDĀ UZ NOGĀZĶM  
VAIRĀK PAR 5  
Да не се работи на  
наклони по големи  
от 5 градуса  
NU-L FOLOSȚI PE PANTE  
MAI ABRUPE DE 5 GRADUE



ПРОЧИТАЙТЕ РУКОВОДСТВО  
ПОЛЬЗОВАТЕЛЯ  
LUGEGE  
KASUTUSJUHENDIT  
PERSKAITYKITE NAUDOJIMO  
INSTRUKCIJŲ  
IZLASIET LIETOŠANAS  
INSTRUKCIJU  
Прочетете урътането  
за работа  
CITIȚI MANUALUL  
DE UTILIZARE



ЕВРОПЕЙСКА ДИРЕКТИВА ПО  
БЕЗОПАСНОСТИ МАШИНОГО  
ОБОРУДОВАНИЯ  
EUROOPA MASINADIREKTIIV  
EUROPIŅE ĀRENGĪMĪR SAUGUMO  
DIREKTYVA  
EIROPAS DIREKTIVA PAR  
MAŠĪNU DRODĪBU  
Европейска директива  
за безопасност на машините  
DIRECTIVA EUROPEANĂ  
PENTRU SIGURANȚĂ



Обратитесь к Руководству по безопасной работе  
Ohutu tööviisi kasutamiseks juhenduge käsiraamatust  
Apie saugī naudojimąsi tr. vadove.  
Izlasiet rokasgrāmatā drošas ekspluatācijas ieteikumus  
Обърнете се към Ръководството за безопасност  
Consultați manualul privind Practicile de operare sigură



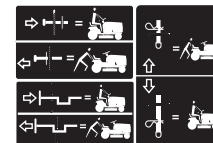
Риск пожара из-за  
скопления мусора  
Tulekahjuohut niitmiskäädide  
kuhjumise tõttu  
Gaisro pavojus dėl  
susikaupusių likučių.  
Ugunsbīstamības risks  
grūžu sakrāšanās dēļ  
Съществува риск от пожар,  
причинен от натрупвания на  
остатъчни частици  
Risc de incendiu datorat acumulării  
de reziduuri organice



ПОДЪЕМ КОСИЛКИ  
NIIDUKI TÕSTMINE  
PJOVIMO ĀRANGOS PAKĒLĪMAS  
PĀVĒČJA PACELĀDANA  
Ход на косачното устройство  
RIDICAREA AGREGATULUI DE COSIRE



ОПАСНОСТЬ: ДЕРЖИТЕ РУКИ И НОГИ НА РАССТОЯНИИ  
OHUT, HOIDKE KĀED JA JALAD EEMAL  
DĒMESIO, LAIKŪKITE RANKAS IR KOJAS ATOKIAI  
BĪSTAMI, TURIET ROKAS UN KĀJAS TĀLĀK  
Опасност, Пазете ръцете и краката  
PERICOL, ȚINEȚI DEPARTE MĀNILE ȘI PICIOARELE



КОЛЕСО СВОБОДНОГО ХОД  
VABAJOOKS  
TUVĒJOJI EIGA  
BRIVGAITA  
Изпреварващ съединител  
ROATA LIBERĂ



НЕЛЬЗЯ РАБОТАТЬ БЕЗ ТРАВСОБОРНИКА ИЛИ ДЕФЛЕКТОРА  
ÄRGE TÕÖTAGE ILMA RONUKOGUJATA VÕI DEFLEKTORITA  
NENAUDOKITE BE SURINKĒJO ARBA DEFLEKTORIAUS  
NEDARBINĀT BEZ GROZA TURČTĀJA VAI NOVIRZĪTĀJA  
Не работете без кош или дефлектор  
NU-L FOLOSȚI FĂRĂ COLECTOR SAU DEFLECTOR



ПРЕДУПРЕЖДЕНИЕ: Прочитайте руководство пользователя на двигателя.  
Опасность возгорания. Ядовитые пары или токсичные газы  
HOIATUS: Lugege peoooliti opaniku käsiraamatut –  
Tuleohutus – Mürgised aurud või mürgaasid  
PERSPĒJĪMAS: Perskaitykite variklio naudojimo instrukciją –  
gaisro pavojus – nuodingi garai arba toksiškos dujos  
BRĪDINĀJUMS: Izlasiet Motora lietotāja instrukciju –  
Aizdegšanās risks – Indīgi izgarojumi vai toksiskas gāzes  
ПРЕДУПРЕЖДЕНИЕ: Прочетете Наръчника на потребителя на двигателя –  
Опасност от пожар – Отровни изпарения или токсични газове.  
AVERTISMENT: Citiți Manualul utilizatorului motorului –  
Pericol de incendiu – Vaporii otrăvitori sau gaze toxice



ОСТОРОЖНО: Ремённая передача. Опасность затягивания пальцев и рук  
ETTEVAATUST: Sõrmede või käe vaehelejäamine – hammasrihm  
ATSARGIAI: Pirštif arba rankf ātraukimo pavojus – dirbtinė pavara  
BRĪDINĀJUMS: Var iesprūst pirkti un rokas - siksnaš pievads  
ВНИМАНИЕ: Опасност от оплитане на пръсти или ръка  
ATENȚIE: Prindere degete sau mână – acționare curea

# ⚠ DANGER/POISON

3-3908



**SHIELD EYES.**

**EXPLOSIVE GASES**

CAN CAUSE BLINDNESS OR INJURY.

PROTÉGER LES YEUX. GAZ EXPLOSIFS, PEUVENT RENDRE AVEUGLE OU PROVOQUER DES LÉSIONS.



**NO**

- SPARKS
- FLAMES
- SMOKING

**ÉLOIGNER**

- ÉTINCELLES
- FLAMMES
- CIGARETTES



**SULFURIC ACID**

CAN CAUSE BLINDNESS OR SEVERE BURNS.

ACIDE SULFURIQUE PEUT RENDRE AVEUGLE OU PROVOQUER DES BRÛLURES GRAVES.

**FLUSH EYES IMMEDIATELY WITH WATER. GET MEDICAL HELP FAST.**

RINCER IMMÉDIATEMENT LES YEUX À GRANDE EAU. CONTACTER RAPIDEMENT UN MEMBRE DE LA PROFESSION MÉDICALE.



RECYCLE

Mfg. by/Fabriqué par:  
**EPM Products**  
Baltimore, MD 21226

MADE IN U.S.A.  
FABRIQUÉ AUX É.-U.

**KEEP OUT OF THE REACH OF CHILDREN. DO NOT TIP. DO NOT OPEN BATTERY!**

**MAINTENIR HORS DE LA PORTÉE D'ENFANTS. NE RENVERSEZ PAS. N'OUVREZ PAS LA BATTERIE!**

01738



<p><b>RU</b></p> <p><b>ЗАЩИТИТЕ ГЛАЗА ВЗРЫВООПАСНЫЕ ГАЗЫ</b> МОЖЕТ ПРИВЕСТИ К ОСЛЕПЛЕНИЮ ИЛИ ТРАВМАМ</p>	<p><b>ЗАПРЕЩЕНО</b></p> <ul style="list-style-type: none"> <li>• ИСКРЫ</li> <li>• ОГОНЬ</li> <li>• СИГАРЕТЫ</li> </ul>	<p><b>СЕРНАЯ КИСЛОТА</b> МОЖЕТ ПРИВЕСТИ К ОСЛЕПЛЕНИЮ ИЛИ ТЯЖЕЛЫМ ОЖОГАМ</p>	<p><b>НЕМЕДЛЕННО ПРОМЫТЬ ГЛАЗА ВОДОЙ.</b> БЕЗ ПРОМЕДЛЕНИЯ ОБРАТИТЬСЯ К</p>
<p><b>EE</b></p> <p><b>KAITSKE SILMI</b> PLAHVATUSOHTLIKUD GAASID VÕIVAD PÕHJUSTADA PIMEDAKSJÄMIST VÕI VIGASTUSI</p>	<p><b>VÄLTIGE:</b></p> <ul style="list-style-type: none"> <li>• SÄDEMEID</li> <li>• TULD</li> <li>• SUITSETAMIS-TLOPUTAGE</li> </ul>	<p><b>PIMEDAKS</b> JÄÄMIST VÕI RASKEID PÕLETUSI. HOIDKE LASTELE KÄTTESAAMTUS KOHAS</p>	<p><b>OTSEK HE SILMI VEGA.</b> PÕÖRDUGE KOHESELT ARSTI POOLEVÄÄVELHAPEVÕIB PÕHJUSTADA</p>
<p><b>LT</b></p> <p><b>SAUGOKITE AKIS.</b> SPROGSTANČIOS DUJOS</p>	<p><b>NE</b></p> <ul style="list-style-type: none"> <li>• KIBIRKŠTIS</li> <li>• LIEPSNA</li> <li>• RŪKYMAS</li> </ul>	<p><b>SIEROS RŪGDTIS</b> GALI APAKINTI ARBA NUDEGINTI</p>	<p><b>NEDELSIANT</b> IŠSKALUOKITE AKIS VANDENIU. NEDELSIANT KREIPKITĖS Ą MEDIKUS</p>
<p><b>LV</b></p> <p><b>AIZSAGĀJIET ACIS</b> UZLIESMOJODAS GĀZES VAR IZRAISĪT REDZES ZAUDĢĀNU VAI SAVAINOJUMU.</p>	<p><b>NEKĀDAS</b></p> <ul style="list-style-type: none"> <li>• DZIRKSTEALES</li> <li>• LIESMAS</li> <li>• SMĢĪĢĀNA</li> </ul>	<p><b>ŠĢRSKĀBE</b> VAR IZRAISĪT REDZES ZAUDĢĀNU VAI SMAUGUS APDEGUMUS</p>	<p><b>NEKAVĢJOETIES</b> IZSKALOJIET ACIS AR ŪDENI. UZREIZ MEKLĢJIET MEDIĀA PALĪDŽĪBU</p>
<p><b>BG</b></p> <p><b>О П А С Н О С Т ,</b> ЕКСПЛОЗИВНИ ГАЗОВЕ, МОГАТ ДА ПРЕДИЗВИКАТО ОСЛЕПЯВАНЕ ИЛИ НАРАНЯВАНЕ</p>	<p><b>ДА СЕ ПАЗИ ОТ</b></p> <ul style="list-style-type: none"> <li>• ОГЪН</li> <li>• ИСКРИ</li> <li>• ЦИГАРИ</li> </ul>	<p><b>СЯРНА</b> КИСЕЛИНА, МОГАТ ДА ПРЕДИЗВИКАТО ОСЛЕПЯВАНЕ ИЛИ НАРАНЯВАНЕ.</p>	<p><b>ИЗПЛАКНЕТЕ ВЕДНАГА</b> ОЧИТЕ С ВОДА. ПОТЪРСЕТЕ ВЕДНАГА ЛЕКАР.</p>
<p><b>RO</b></p> <p>SAU VĂ POATE PROVOCA RĂNI GRAVE CLĂTIȚI-VĂ OCHII</p>	<p><b>NU</b></p> <ul style="list-style-type: none"> <li>• LICĂRIRE</li> <li>• FLACĂRĂ</li> <li>• ABURI</li> </ul>	<p><b>FĂRĂ SCĂNTEI,</b> FLĂCĂRI, FUMAT ACIDUL SULFURIC POATE CAUZA ORBIRE SAU ARSURI SERIOASE.</p>	<p><b>IMEDIAT CU APĂ ȘI CERETI NEINTĂRZIAT AJUTORUL MEDICULUI</b></p>

- RU** ВРАЧУ ДЕРЖАТЬ ВНЕ ДОСЯГАЕМОСТИ ДЕТЕЙ. НЕ НАКЛОНЯТЬ. НЕ ОТКРЫВАТЬ БАТАРЕЮ.
- EE** HOIDKE LASTE KÄEULATUSEST EEMAL. MITTE LASTA MAHA KUKKUDA. AKUT MITTE AVADA.
- LT** SAUGOKITE NUO VAIKU. NEAPVERSTI. NEATIDARYTI AKUMULIATORIŲ. ANTRINIS ŢALIAVŲ PERDIRBIMAS
- LV** GLABĀJIET BĢRNIEM NEPIEEJAMĀ VIETĀ. NENOLIECIET. NEATVERIET AKUMULATORU.
- BG** ПАЗЕТЕ НЕДОСТЪПНО ЗА ДЕЦА, НЕ ОБРЪЩАЙТЕ, НЕ ОТВАРЯЙТЕ АКУМУЛАТОРА.
- RO** ŢINEȚI COPIII LA DISTANȚĂ. NU RĂSTURNAȚI ȘI NU DESCHIDEȚI ACUMULATORUL.

## 2. Сборка. 2. Kokkupanek. 2. Montažas. 2. Montēšana. 2. Монтажeh. 2. Montare.

(RU) Перед эксплуатацией трактора необходимо провести монтаж некоторых частей, которые для облегчения транспортировки поставляются в разобранном виде.

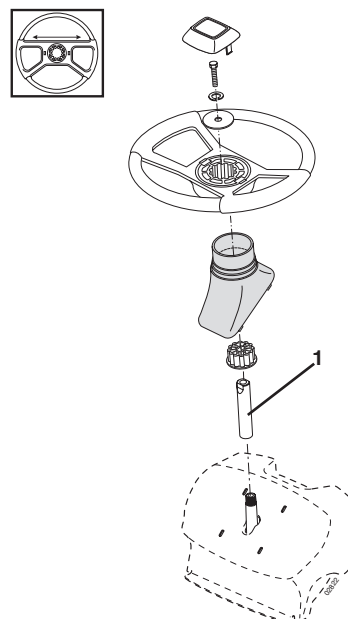
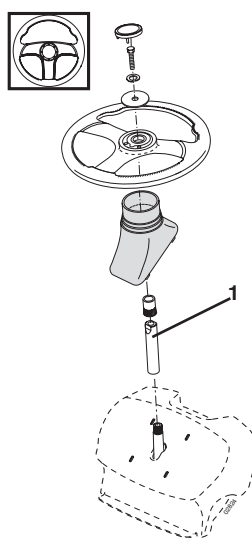
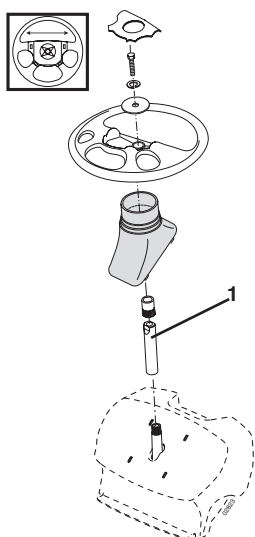
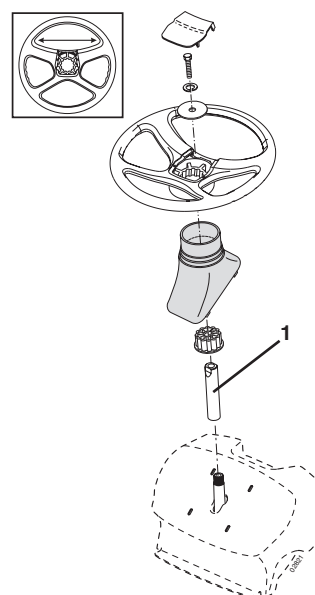
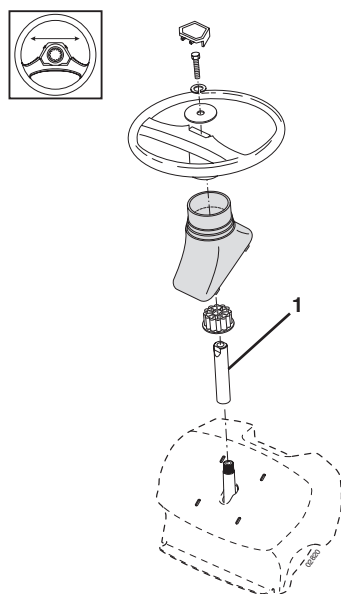
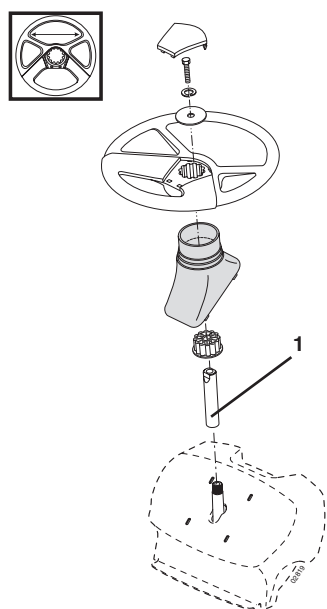
(EE) Enne kui traktorit on võimalik kasutada, tuleb mõned komponendid kokku panna, mis transpordi lihtsustamiseks on eraldi pakendile lisatud.

(LT) Prieš naudojant traktorių, reikia sumontuoti atitinkamas dalis, kurios transportavimo metu yra supakuotas.

(LV) Pirms traktoru var sākt lietot, atsevišķas detaļas ir jāsamontē, tā kā transportēšanas nolūkā tās ir pievienotas iepakojumā.

(BG) Преди използването на косачката трябва да се монтират определени детайли, които са немонтирани заради транспорта или опаковката.

(RO) Înainte ca tractorul să poată fi utilizat, mai trebuie montate pe el acele părți componente, care din rațiuni legate de transport au fost incluse separat în pachet.



**(RU) РУЛЕВОЕ КОЛЕСО**

- Установите удлинительный вал (1).
- Установите основной кожух рулевого вала. Убедитесь, что направляющие зубцы кожуха входят в соответствующие отверстия.
- Снимите с рулевого колеса переходник и оденьте переходник на рулевой вал. Проверьте, чтобы передние колеса были выпрямлены и поместите рулевое колесо на ступицу.
- Установите большую плоскую шайбу, стопорную шайбу и шестигранный болт 5/16. Надежно затяните.
- Вставьте до защелкивания в центре рулевого колеса.

**1. УДЛИТЕЛЬНЫЙ ВАЛ****(EE) ROOLIRATAS**

- Paigaldage pikendusvõll (1).
- Paigaldage roolivarda kate. Veenduge, et juhtpoldid ulatuksid selleks ettenähtud aukudesse.
- Eemaldage rooliratta adapter rooliratta küljest ja lükake adapter roolisamba pikendusele. Kontrollige, kas esirattad on otse, ja paigaldage rooliratas rummule.
- Paigaldage suur lameseib, vedrurõngas ja 5/16 kuuskantpolt. Kinnitage korralikult.
- Suruge kattedetail rooliratta keskele.

**1. PIKENDUSVÕLL****(LT) VAIRARATIS**

- Uždėkite pailginimo ašį (1).
- Uždėkite pagrindinę ašies apmovą. Įsitinkinkite, kad apmovas kaiščiukai įtvirtintu apmovą į atitinkamas skylutes.
- Nuimkite vairaračio adapterį nuo vairaračio ir uždėkite ant vairaračio ašies. Patikrinkite, kad priekiniai ratai būtų tiesiai į priekį ir uždėkite vairarati ant stebulės.
- Uždėkite didelį plokščiu tarpiklį, kontraveržlę ir 5/16 hex veržlę. Kruopščiai priveržkite.
- Įdėklą įdėkite į vairaračio centrą.

**1. Pailginimo ašis****(LV) VADĪBAS STŪRE**

- Uzstādiat pagarinājuma vārpstu (1). Piestipriniet galveno vārpstas apsegu. Pārbaudiet, vai apvalka virzošie izciļņi atbilst atbilstošiem apvalka caurumiem.
- Noņemiet stūres rata adapteri no stūres rata un ieslidiniet adapteri stūres vārpstā. Pārļiecinieties, ka priekšējie riteni izlīdzināti uz priekšu un uzlieciet riteni uz rumbas.
- Samontējiet lielo plakano paplāksni, sprostapaplāksni un 5/16 sešķautņu uzgriezni. Kārtīgi aizskrūvējiet.
- Iespiediet stūres rata centrā.

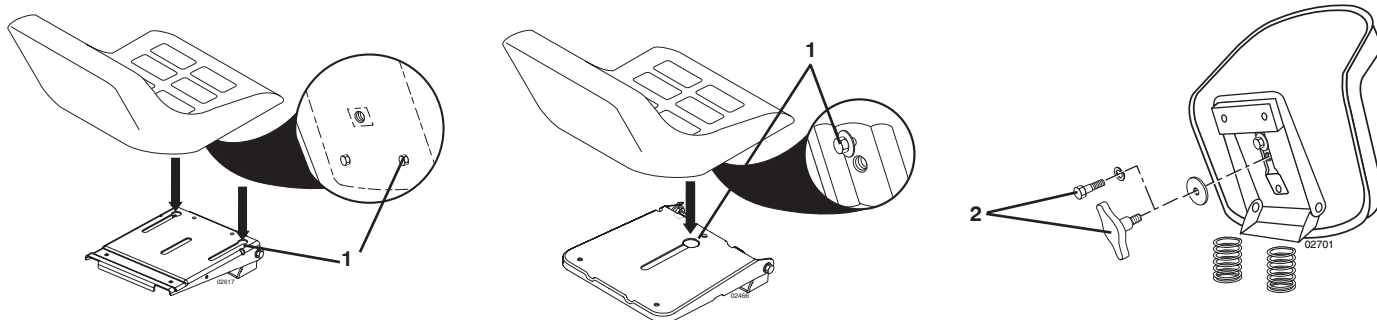
**1. PAGARINĀTĀJA VĀRPSTA****(BG) КОРМИЛО**

- Монтирайте удължаващия вал (1).
- Монтирайте кожуха на кормилния вал. Погрижете се за това, водещите болтове да влезат в предвидените за целта отвори.
- Свалете адаптера на кормилото от кормилото и го наденете на удължителя на кормилната колона. Проверете дали предните колела са изправени и поставете кормилото на главината.
- Поставете голямата подложна шайба, пружинната шайба и винта 5/16 с шестостанна глава. Стегнете здраво.
- Поставете вложката в средата на кормилото.

**1. УДЪЛЖАВАЩ ВАЛ****(RO) VOLANUL**

- Montați axul prelungitor (1).
- Montați apărătoarea axului. Asigurați-vă că urechile de ghidare ale apărătorii se potrivesc în locașurile lor.
- Îndepărtați manșonul de reducere de pe volan și glisați-l pe axul volanului. Verificați dacă roțile din față sunt drepte față de axa tractorului și după aceea puneți volanul pe conul volanului.
- Asamblați-l cu o șaibă plată mare, cu o șaibă de siguranță și cu un bolt hexagonal de 5/16. Strângeți-l bine.
- Puneți la loc apărătoarea din mijlocul volanului.

**1. AXUL PRELUNGITOR**



### RU Сидение

Удалите и отложите в сторону крепежные изделия, фиксирующие сидение к картонной упаковке, они понадобятся для установки сидения на тракторе.

Поверните сидение вверх и извлеките его из картонной упаковки. Извлеките и выбросьте элементы картонной упаковки.

Поместите сидение на чашу так, чтобы головка болта с буртиком была расположена над широкой прорезью в чаше (1).

Надавите на сидение, чтобы вставить болт с буртиком в прорезь и потяните сидение в направлении задней части трактора.

Сидение регулируется по желанию в зависимости от расстояния до педали сцепления и тормоза. Отрегулируйте положение сидения должным образом, перемещая его вперед или назад. Надежно затяните регулировочный болт (2).

### EE Iste

Traktori istme monteerimiseks eemaldage konstruktsioon, millega iste on papp-pakendi külge kinnitatud, ja pange see kõrvale.

Kerige iste ülespoole ja tõstke see papp-pakendist välja. Eemaldage papp-pakend ja hävitage see.

Paigaldage iste alusele, nii et õlaliigendi polt jääb üle aluses (1) paikneva suure piklikava.

Suruge istet allapoole, nii et õlaliigendi polt siseneb avasse, ja lükake istet traktori tagaosa poole.

Istme kaugust siduri- ja piduripedaalid saab reguleerida vastavalt kasutaja vajadustele. Seadke iste sobivasse asendisse, nihutades seda edasi või tagasi. Pingutage piisavalt reguleeripolti (2).

### LV SĒDYNE

Nuimkite iepakavimo detales kas saugojo sėdynę kartoniniam iepakavime ir padėkite jas į šalį, galite pradėti sėdynės montażą.

Pasukite sėdynę į viršų ir išimkite iš kartoninio iepakavimo. Nuimkite ir pašalinkite kartoninį iepakavimą.

Padėkite sėdynę ant sėdynės plokštės taip, kad išlindusi varžto galvutė rastųsi virš plokštės plyšio didžiosios angos (1).

Paspauskite sėdynę į apačią kad užsimautų ant išlindusio varžto ir patraukite sėdynę atgal į traktoriaus užpakalinę pusę.

Sėdynė yra individualiai reguliuojama priklausomai nuo sankabos ir stabdžio pedalų. Padėkite sėdynę į teisingą poziciją, pastumiant ją į priekį arba patraukiant atgal. Kruopščiai priveržkite reguliavimo varžtą (2).

### BG СЕДЕКЛИС

Noņemiet metāla detaļas, kas piestiprina sēdekli pie kartona iepakojuma, un nolieciet metāla detaļas nost traktora sēdekļa montāžai.

Pagrieziet sēdekli uz augšu un izņemiet no kartona iepakojuma. Noņemiet kartona iepakojumu un izmetiet to ārā.

Novietojiet sēdekli sēdekļa iedobumā tā, lai pakāpienskrūves galva būtu novietota virs lielā gropes cauruma iedobumā.

Piespiediet sēdekli uz leju, lai saslēgtu pakāpienskrūvi gropē, un pavelciet sēdekli uz traktora aizmuguri.

Sēdekli var individuāli noregulēt tā, lai vieglāk piekļūtu uz degvielas droselei un bremzes pedālim. Novietojiet sēdekli pareizā pozīcijā, virzot to uz priekšu vai atpakaļ. Kārtīgi piegrieziet regulējošo skrūvi (2).

### RO Scaunul

Svalete detalite scoite scaunkata e zcrepena v kashona. Zapazete tezi detalite, tŃy kato te Ńe sa neobchodimi za montaja na scaunkata na traktora. Seга naklonete scaunkata nagore i ya izvadete ot kashona. Otrstranete i izhvŃrlete ostanalite chasti ot opakovkata.

Scaunkata se postavja vŃrhu plochata na scaunkata, taka che glavnia bolŃ da se namira nad ŃliŃa na plochata.

Natishnete scaunkata nadolu, taka che bolŃtŃ da vlezee v ŃliŃa i sled tova izdŃrpaite scaunkata nazad.

Scaunkata se nastroyva individualno sŃobrazno razstojanieto do pedala na sŃedinitelja, resp. spirachnia pedal.

Scaunkata se plŃzga napred ili nazad, dokato se dostigne pravilno polozenie.

Stjaga se vintŃt za regulirane (2).

### LT Scaunul

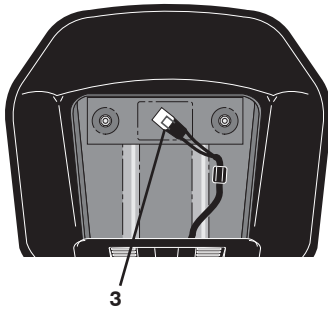
ScoateŃi pŃrŃile care compun Ńi susŃin scaunul din cutia de carton Ńi pregŃtiŃi-le pentru a putea asambla scaunul tractorului.

Ūclinati scaunul Ńn sus Ńi scoateŃi-l din din cutia de carton. DespachetaŃi-l Ńi aruncaŃi hŃrŃiile.

AmplasaŃi scaunul Ńn suportul lui, astfel ŃncŃt capul bolŃului cu umŃr sŃ se afle deasupra niŃei largi din suport (1).

ApŃsaŃi scaunul Ńn jos, astfel ŃncŃt bolŃul cu umŃr sŃ intre Ńn niŃa, iar dupŃ aceea ŃmpingeŃi scaunul spre spatele tractorului.

PoziŃia scaunului se poate regla Ńn funcŃie de pedala de ambreiaŃ Ńi de frŃnŃ. Reglarea scaunului Ńn poziŃia convenabilŃ se face prin glisarea lui Ńnainte Ńi Ńnapoi. StrŃngeŃi bine bolŃul de reglare (2).



**(RU) ПРИМЕЧАНИЕ:**

Убедитесь, что гибкий трос правильно подсоединен к предохранительному выключателю (3) на опоре сидения.

**(EE) MÄRKUS:**

Kontrollige, etkaabel oleks õigesti ühendatud turvalülitiga (3) istme alusel.

**(LV) PASTABA:**

Patikrinkite, kad saugos diržas būtū teisingai sujungtas su saugumo jungikliu (3) ant sēdynēs atramos.

**(BG) IEVĒROJIET:**

Pārbaudiet, vai elektrības vads ir pareizi savienota ar drošības slēdzi (3) uz sēdekļa turētāja.

**(RO) УКАЗАНИЕ:**

Проверете дали е свързан правилно кабелът към защитния прекъсвач (3) на държача на седалката.

**(LT) OBSERVAŲIE:**

Verificați dacā cablul este conectat corect la întrerupătorul de siguranță (3) aflat pe suportul scaunului.

- (RU) 1. Крышка батареи  
2. Положительный провод (+)  
3. Отрицательный провод (-)  
4. Крыло  
5. Полюс батареи  
6. Батарея

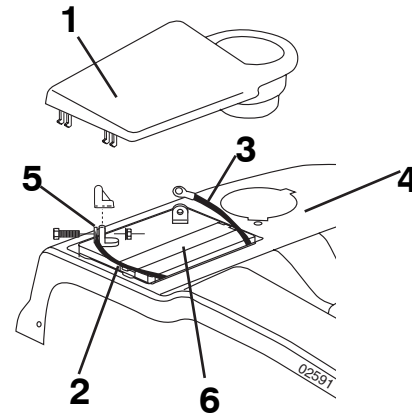
- (LV) 1. Akumulatora apvalks  
2. Pozitīvais vads (+)  
3. Negatīvais vads (-)  
4. Aizsargrežģis  
5. Akumulatora spaiļes  
6. Akumulators

- (EE) 1. Aku kate  
2. Positiivne (+) kaabel  
3. Negatiivne (-) kaabel  
4. Kaitseplekk  
5. Akuklemm  
6. Aku

- (BG) 1. Капак на акумулатора  
2. Кабел (+)  
3. Кабел (-)  
4. Метален предпазител  
5. Клеми на акумулатора  
6. Акумулатор

- (LT) 1. Akumulatoriaus dangtelis  
2. Kabelis (+)  
3. Kabelis (-)  
4. Apsauginė plokštė  
5. Akumulatoriaus gnybtas  
6. Akumulatorius

- (RO) 1. Capacul acumulatorului  
2. Cablu pozitiv (+)  
3. Cablu negativ (-)  
4. Aripă  
5. Borna acumulatorului  
6. Acumulator



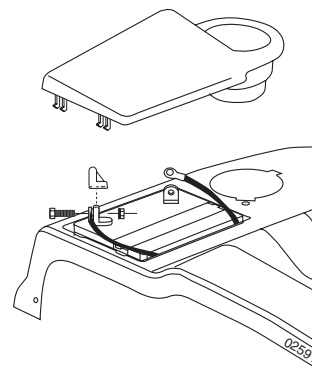


## RU Установка батареи

**ПРИМЕЧАНИЕ:** если Вы начинаете использовать батарею после истечения месяца и года, указанных на этикетке, зарядите батарею в течение, по крайней мере, одного часа при 6-10 Ампер.

**ПРЕДУПРЕЖДЕНИЕ:** перед тем, как устанавливать батарею, снимите металлические браслеты, часы, кольца и т.д. Соприкосновение этих предметов с батареей приводит к получению ожогов.

- Снимите крышку батареи



## EE Aku paigaldamine

**MÄRKUS:** Kui aku võetakse kasutusse pärast etiketil toodud kuupäeva (kuu ja aasta), tuleb akut vähemalt tund aega 6 kuni 10 ampri juures laadida.

**HOIATUS:** Enne aku paigaldamist võtke ära metallist käevõrud, metallist kellarihma, sõrmused jms. Kui need esemed akuga kokku puutuvad, võite te põletushaavu saada.

- Eemaldage aku kate

## LT Įdėkite akumuliatorių

**PASTABA:** Jeigu akumuliatorių prijungiate po metų ir mėnesio, kas nurodyti ant etiketės, pakraukite akumuliatorių mažiausia viena valandą prie 6-10 amperų.

**ĮSPEJIMAS:** Prieš dėdami akumuliatorių, nuimkite nuo savęs metalines apyrankes, rankinius laikrodžius, žiedus ir kitus metalinius daiktus. Šių daiktų prisilietimas prie akumulatoriaus gali sukelti nudegimą.

- Nuimkite akumulatoriaus dangtelį

## LV Akumulatora uzstādīšana

**IEVĒROJIET:** Ja akumulators sāks lietot pēc mēneša un gada, kas uzrādīti uz uzlīmes, uzlādējiet akumulatoru vismaz vienu stundu, 6-10 A.

**BRĪDINĀJUMS:** Pirms akumulatora uzstādīšanas, noņemiet metāla rokassprādzes, rokas pulksteņus, gredzenus u.t.t. Ja šie priekšmeti pieskarsies akumulatoram, jūs varat apdedzināties.

- Noņemiet akumulatora apvalku.

## BG Монтаж на акумулатора

**Указание:** Ако акумулаторът се пусне в експлоатация след датата (месец и година) посочени на етикета, то акумулаторът трябва да се зареди най-малко за час с ток със сила 6 -10 ампера.

**Внимание:** Преди монтажа на акумулатора свалете метални каишки на часовници, пръстени и подобни. При допир на тези предмети с акумулатора може да се предизвикат изгаряния.

- Свалете капака на акумулатора.

## RO Montarea acumulatorului

**OBSERVAȚIE:** Dacă acumulatorul este folosit după data indicată pe etichetă, încărcați acumulatorul minim o oră, cu 6-10 amperi.

**ATENȚIONARE!** Înainte de instalarea acumulatorului, scoateți de pe dvs. brățările metalice, ceasurile cu brățări metalice, inelele, etc. Contactul acestor obiecte cu acumulatorul poate duce la arsuri.

- Ndepărtați capacul acumulatorului.

**RU ПРЕДУПРЕЖДЕНИЕ:** Для того, чтобы предупредить образование искр в результате случайного заземления, необходимо вначале подсоединить положительный полюс.

Снимите колпачки полюсов и выбросьте их. Подсоедините красный провод к + и затем черный заземляющий провод к -. Крепко привинтите провода. Смажьте полюса батареи вазелином для защиты от коррозии. Установите на место крышку батареи.

**EE HOIATUS:** Esmalt tuleb ühendada positiivne klemm, et vältida lühist.

Eemaldage ühendusklemmide katted ja visake need minema. Ühendage punane kaabel + poolusega ja seejärel must maanduskaabel (-) poolusega. Kruvige kaablid kinni. Korrosiooni vältimiseks määrige aku klemme vaseliiniga. Pange aku kate uuesti kohale.

**LT ĮSPEJIMAS:** Pliuso gnybtas turi būti prijungtas pirma, kad išvengti kibirkšties netyčia įžeminus (užtrumpinus sujungimą).

Nuimkite gnybtų dangčius ir atjunkite. Prijunkite raudoną kabelį prie + ir po to juodą įžeminimo kabelį prie -. Kruopščiai priveržkite kabelius. Patepkite akumulatoriaus polių su vazelinu, kad išvengti korozijos. Padėkite atgal į vietą akumulatoriaus dangtelį.

**LV BRĪDINĀJUMS:** Pozitīvā spaiļe ir jāpievieno no sākuma, lai dzirksteļes neļauši neieņemētos.

Noņemiet un izņemiet ārā termināļa vāciņus. Pievienojiet sarkano kabeli + un tad melno zemes kabeli -. Kārtīgi pieskrūvējiet kabelus. Ieeļļojiet akumulatora polus ar vazelinu, lai novērstu koroziju. Uzlieciet atpakaļ akumulatora apvalku.

**BG ВНИМАНИЕ:** За да предотвратите късо съединение първо трябва да свържете положителния полюс.

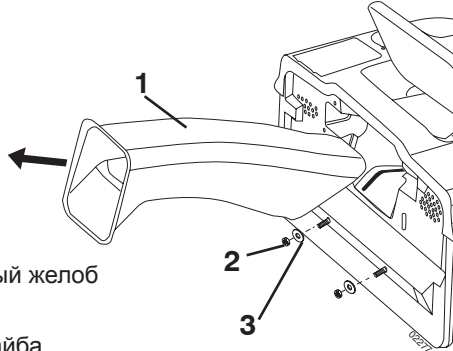
Свалете защитните капачки от клемите. Поставете акумулатора на мястото му до седалката на водача. Клемите на акумулатора трябва да сочат напред. Първо свържете червения кабел към + и след това черния кабел към -. Стегнете здраво кабелите. Смажете клемите на акумулатора със смазка, несъдържаща вода (вазелин), за да избегнете корозия. Монтирайте отново капака на акумулатора.

**RO ATENȚIONARE!** Borna pozitivă trebuie conectată prima, pentru a evita scânteele care pot să apară la o pământare accidentală.

Îndepărtați capacele bornelor. Conectați cablul roșu la +, apoi cablul negru la -. Fixați bine clemele cablurilor. Pentru prevenirea coroziei, gresați bornele acumulatorului cu vaselină. Puneți la loc capacul bateriei.

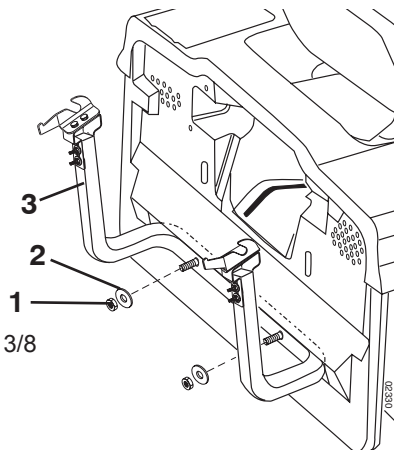


**RU** Установка компонентов травосборника на тракторе



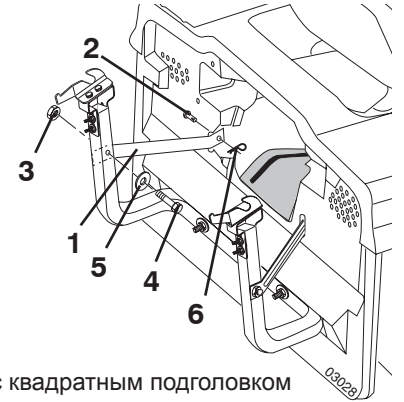
1. Разгрузочный желоб
2. Гайка 3/8
3. Плоская шайба

- Снимите разгрузочный желоб с задней стороны трактора. Отцепите две (2) скобы, извлеките и уберите желоб.
- Снимите две (2) гайки 3/8 и плоские шайбы с болтов на заднем щитке трактора.



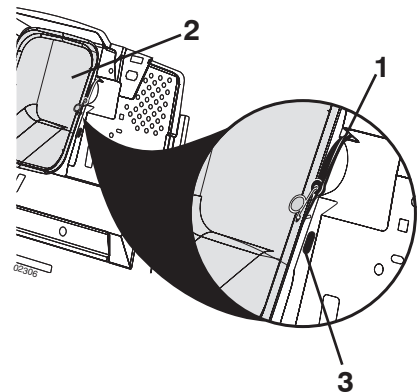
1. Стопорная гайка 3/8
2. Плоская шайба
3. Опорная труба

- Используя гайки и плоские шайбы, снятые с заднего щитка трактора, прикрепите опорную трубу травосборника к заднему щитку трактора, как показано на рисунке. Надежно затяните.



1. Болт 3/8 дюйма с квадратным подголовком
2. Стопорная гайка
3. Стопорная гайка 3/8
4. Болт 3/8 дюйма с шестигранной головкой
5. Плоская шайба 10,3 мм (13/32 дюйма)
6. Пружинный шплинт

- Проденьте два верхних опорных кронштейна через задний щиток, закрепите их на шасси, установив один штифт с головкой 10x17 мм и зафиксировав пружинным шплинтом.
- Смонтируйте оба опорных кронштейна с наружной стороны загрузочного устройства, используя два болта 3/8 дюйма x 63,5 мм с шестигранной головкой, плоские шайбы с внутренним диаметром 13/32 дюйма и стопорные гайки 3/8 дюйма из сумки с запасными частями. Плотно затяните их.

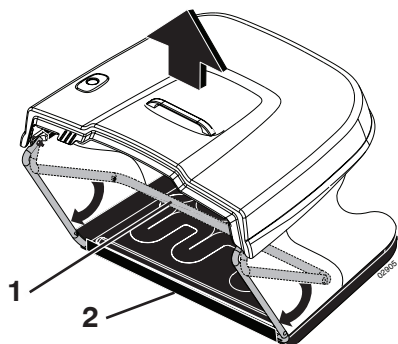


1. Крюк
2. Разгрузочный желоб
3. Прорезь на заднем щитке

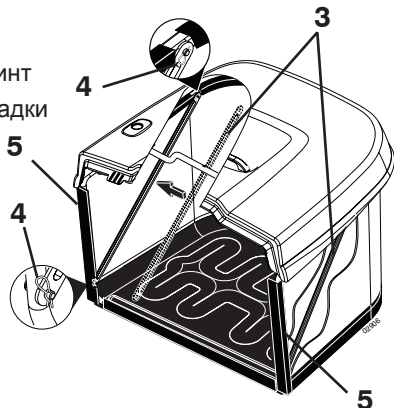
- Поместите разгрузочный желоб обратно в заднее отверстие на тракторе. Зафиксируйте желоб двумя крюками с защелками.

**ПРИМЕЧАНИЕ:** Крюк с защелкой должен проходить только через разгрузочный желоб. Крюк не должен входить в прорезь на заднем щитке трактора. Это обеспечит плавное качение разгрузочного желоба вместе с декой косилки при движении по бугристой поверхности.

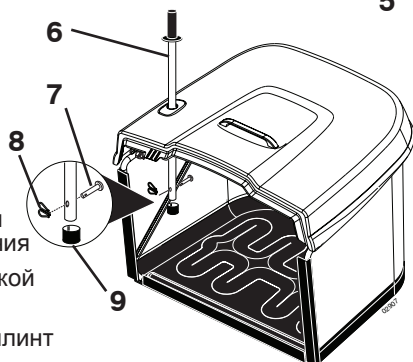
1. Передняя труба травосборника
2. Виниловые наклейки



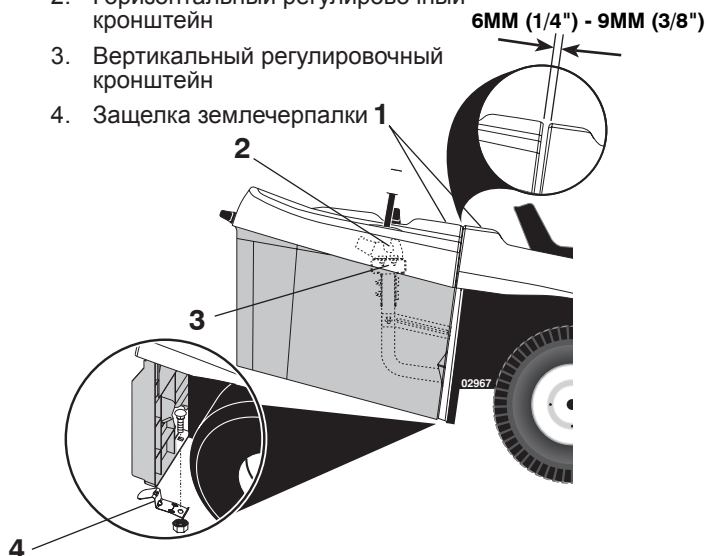
3. Распорки
4. Пружинный шплинт
5. Виниловые наклейки



6. Труба рукоятки для опорожнения
7. Штифт с головкой 10 x 44mm
8. Пружинный шплинт
9. Колпачок



1. Верхние поверхности на одном уровне
2. Горизонтальный регулировочный кронштейн
3. Вертикальный регулировочный кронштейн
4. Защелка землечерпалки



## RU Сборка травосборника

**ПРИМЕЧАНИЕ:** для облегчения сборки травосборника рекомендуется воспользоваться помощью одного человека.

- Разверните мешок, проворачивая переднюю трубу мешконаполнителя вперед и прижимая нижнее виниловое соединение к трубе.
- Внутри мешка установите распорки и пружины упора на штыри по обеим сторонам мешка, как показано.
- Прижмите виниловые соединения к сторонам передней трубы мешконаполнителя.
- Проденьте рукоятку для опорожнения травосборника через отверстие в верхней части травосборника, установите штифт с головкой 10 x 44mm и закрепите пружинным шплинтом.
- Наденьте колпачок на конец рукоятки для опорожнения травосборника.

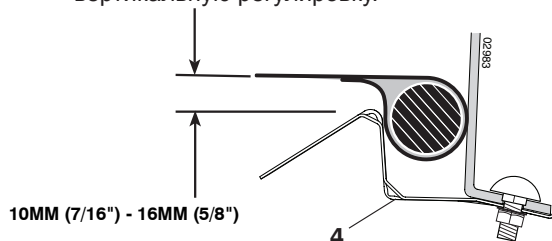
**ПРИМЕЧАНИЕ:** в дальнейшем можно снять штифт с головкой и использовать его для прочистки желоба в случае его забивания.

## Регулировка положение травосборника

Для правильного сбора травы возможно потребуется отрегулировать положение травосборника. Между верхней частью травосборника и крылом должен иметься зазор 6 мм (1/4")-9 мм (3/8"), и верхняя поверхность травосборника должна находиться на одном уровне с верхней поверхностью крыла. Для регулировки положения травосборника:

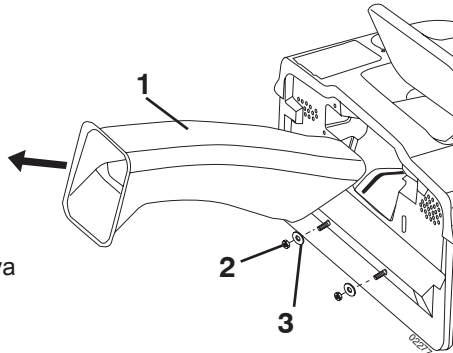
### Горизонтальная регулировка

- Слегка ослабьте гайки, фиксирующие правый и левый горизонтальные регулировочные кронштейны травосборника. Ослабьте лишь настолько, чтобы кронштейны оставались в своем положении и могли перемещаться.
  - Сместите кронштейны вперед или назад на то расстояние, на которое вы хотите сместить травосборник. Затем надежно затяните гайки.
- ### Вертикальная регулировка
- Слегка ослабьте гайки, фиксирующие вертикальные регулировочные кронштейны. Ослабьте лишь настолько, чтобы кронштейны оставались в своем положении и могли перемещаться.
  - Сместите кронштейны вверх или вниз на то расстояние, на которое вы хотите сместить травосборник. Затем надежно затяните гайки.
  - Вновь установите травосборник и проверьте положение травосборника относительно крыла. При необходимости повторите процедуру до тех пор, пока положение травосборника не будет правильным.
  - После того как будет достигнуто правильное положение, снимите землечерпалку и установите защелку землечерпалки (4) на заднюю плиту трактора, как показано на рисунке. Надежно затяните.
  - Установите и осторожно опустите засыпное устройство, чтобы фиксатор сработал.
  - Измерьте расстояние между засыпным устройством и фиксатором, как показано. Если расстояние не составляет 10 мм – 16 мм, осторожно снимите засыпное устройство и при необходимости проведите повторную вертикальную регулировку.



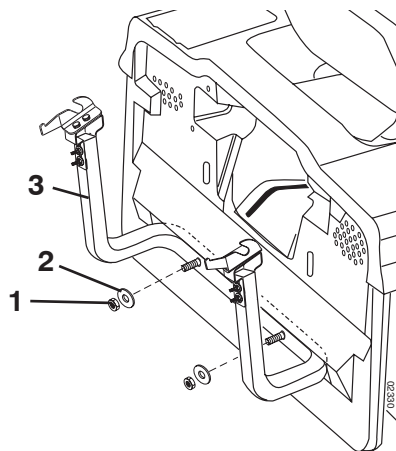
Для переоснащения для сбора, мульчирования или выброса травы прочитайте "Раздел 5" настоящего руководства.

## EE Ekskavaatori komponentide paigaldamine traktorile



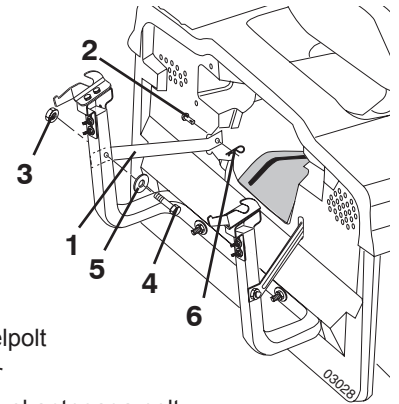
1. Väljaviskeava
2. 3/8 mutter
3. Lameseib

- Eemaldage väljaviskeava traktori tagant. Vabastage kaks (2) klambrit ja tõmmake väljaviskeava välja ning traktorist eemale.
- Võtke kaks (2) 3/8 mutrit ja lameseibi traktori tagumise plaadi poldidelt maha.



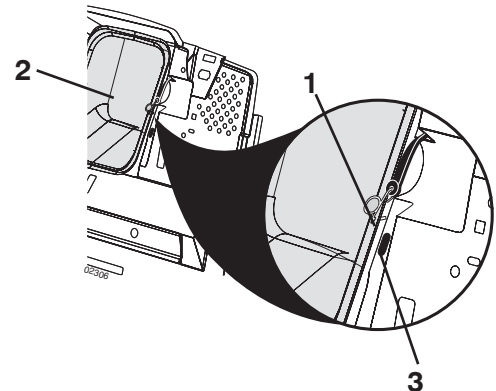
1. 3/8 kontramutter
2. Lameseib
3. Tugitoru

- Paigaldage ekskavaatori tugitoru plaadi tagaküljele nagu joonisel kujutatud, kasutades selleks traktori tagumiselt plaadilt äravõetud mutreid ja lameseibe. Pingutage korralikult.



1. Põiktugi
2. 10 x 17mm kahvelpolt
3. 3/8 kinnitusmutter
4. 3/8 x 63,5 mm kuuskantpeaga polt
5. 10,3 mm (13/32") lameseib
6. Vedrukinnitus

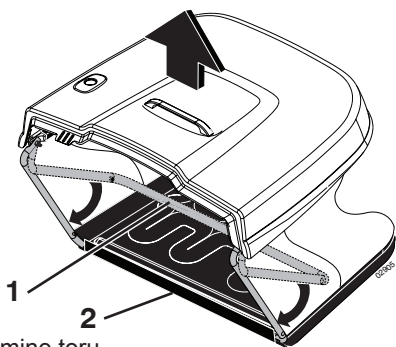
- Pange kaks ülemist kronsteini läbi tagumise plaadi šassii külge, pange 10x17mm kahvelpolt kohale ja kinnitage klambriaga.
- Kinnitage mõlemad põiktoed pakendamiseseadme tugitoru välispinnale, kasutades mõlema toe jaoks varuosade kotis olevaid 3/8 x 63,5 mm kuuskantpeaga polte, 13/32" lameseibe ja 3/8 kinnitusmutreid. Keerake tihedalt kinni.



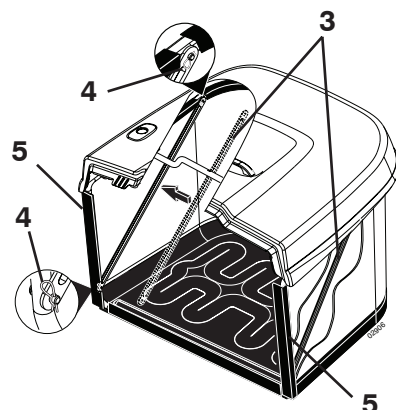
1. Konks
2. Väljaviskeava
3. Pilu tagumises plaadis

- Pange väljaviskeava traktori tagumise ava külge tagasi. Kinnitage toru kahe konksuga.

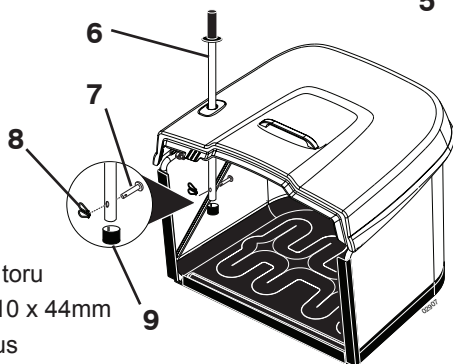
**MÄRKUS:** Konks peab ulatuma ainult läbi väljaviskeava. Jälgige, et konks ei läheks traktori tagumises plaadis olevasse avasse. See võimaldab väljaviskeaval liikuda koos niiduki platvormiga, kui liigutakse ebatasasel maapinnal.



1. Ekskavaatori eesmine toru
2. Vinüüldetail

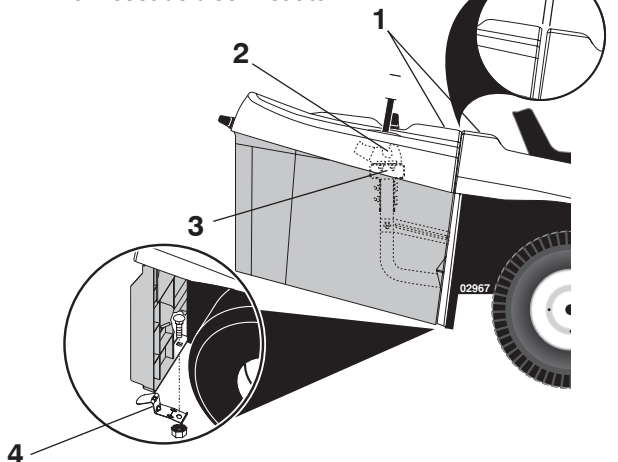


3. Avamisvarvad
4. Vedrukinnitus
5. Vinüüldetail



6. Käepideme toru
7. Kahvelpolt 10 x 44mm
8. Vedrukinnitus
9. Kork

1. Pealispinnad ühetasa
2. Horisontaalse reguleerimise klamber 6MM (1/4") - 9MM (3/8")
3. Vertikaalse reguleerimise klamber
4. Pakkeseadeldise fiksaator



## EE Ekskavaatori kokkupanemine

**MÄRKUS:** Ekskavaatori kokkupanemise lihtsustamiseks oleks soovivat kasutada teise inimese abi.

- Voltige kott lahti, keerates selleks koti eesmine toru lõpuni ette ja surudes koti põhjas oleva vinüülist serva torule.
- Koti sees seadke avamisvarvad ja fiksaatorid koti mõlemal küljel olevatele poltidele nagu joonisel kujutatud.
- Suruge vinüülist servad koti eesmise toru külgedele.
- Lükake ekskavaatori käepide läbi ekskavaatori peal oleva augu, pange kahvelpolt 10 x 44mm kohale ja kinnitage klambriga.
- Torgake ekskavaatori käepideme otsa kate.

**MÄRKUS:** Tulevikus võib kahvelpoldi eemaldada, et kasutada käepidet väljaviske puhastamiseks, kui see on ummistunud.

## Ekskavaatori reguleerimine

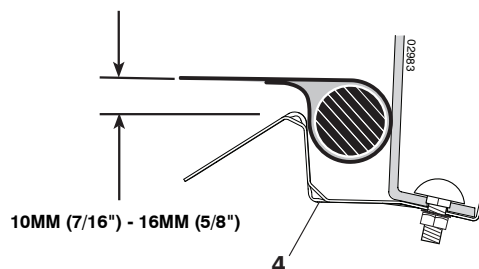
Ekskavaatori korralikuks tööks võib osutada vajalikuks reguleerida ekskavaatori sõlme. Ekskavaatori pealispinna ja kaitsepleki vahel peaks olema 6mm-9mm vahe ning ekskavaatori pealispind peaks olema ühel tasapinnal kaitseplekiga. Ekskavaatori asendi reguleerimiseks:

### Horisontaalne reguleerimine

- Keerake pisut lahti mutrid, millega on kinnitatud ekskavaatori parem- ja vasakpoolne reguleerimisklamber. Keerake mutreid lahti vaid niipalju, et klambrid oma kohal püsiksid, kuid et neid oleks võimalik liigutada.
- Liigutage klambreid niipalju edasi või tagasi, kui võrd soovite ekskavaatorisõlme liigutada. Keerake mutrid uuesti korralikult kinni.

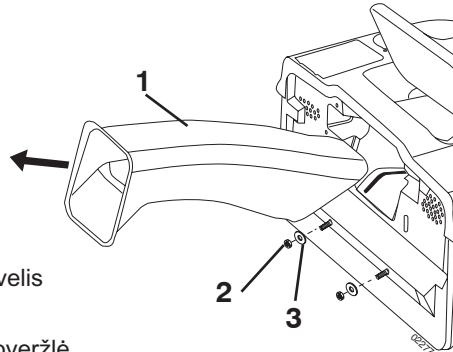
### Vertikaalne reguleerimine

- Keerake pisut lahti mutrid, millega on kinnitatud vertikaalse reguleerimise klambrid. Keerake mutreid lahti vaid niipalju, et klambrid oma kohal püsiksid, kuid et neid oleks võimalik liigutada.
- Liigutage klambreid niipalju edasi või tagasi, kui võrd soovite ekskavaatorisõlme liigutada. Keerake mutrid uuesti korralikult kinni.
- Monteerige ekskavaatori sõlm uuesti tagasi ja kontrollige ekskavaator ja kaitsepleki sobivust. Vajadusel korrake protseduuri, kuni saavutate õige asendi.
- Pärast kohale paigutamist eemaldage traktorilt pakkeseadeldis ja paigaldage pakkeseadeldise fiksaator (4) traktori tagumisele plaadile, vastavalt joonisel näidatule. Keerake kindlalt kinni.
- Paigaldage pakkeseadeldis ja laske see fiksaatori aktiveerimiseks ettevaatlikult alla.
- Mõõtke vahemaa pakkeseadeldise ja fiksaatori vahel, nagu joonisel näidatud. Kui vahemaa pole 10 mm – 16 mm, eemaldage pakkeseadeldis ettevaatlikult ja korrake vajadusel reguleerimist vertikaalsuunas.



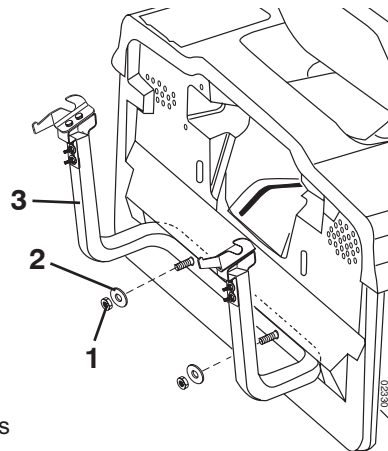
Masina kohaldamine tööks ekskavaatoriga, multšimiseks või tühjakslaadimiseks Vt selle käsiraamatu lõiku 5.

LT Pridėkite surinktuvo įrangą prie traktoriaus



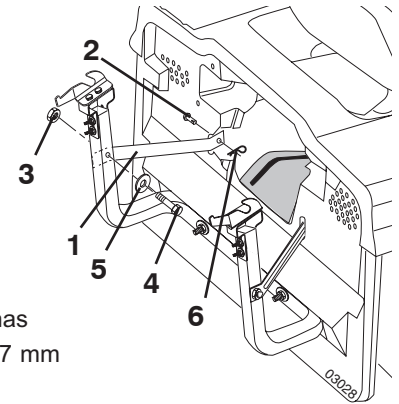
1. Išmetimo lovelis
2. 3/8 veržlė
3. Plokščioji poveržlė

- Nuimkite išmetimo lovelį nuo traktoriaus užpakalinės dalies. Atkabinkite dvi (2) plokšteles ir nuimkite lovelį nuo traktoriaus.
- Nuimkite dvi (2) 3/8 veržles ir plokščius tarpiklius nuo varžtų, esančių ant traktoriaus užpakalinės plokštės.



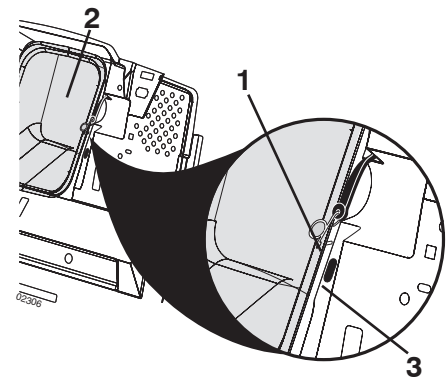
1. 3/8 kontraveržlė
2. Plokščias tarpiklis
4. Atramos vamzdelis

- Naudojant veržles ir plokščius tarpiklius, nuimkite nuo traktoriaus užpakalinę plokštę, pridėkite surinktuvo atramos vamzdelį prie užpakalinės plokštės kaip parodyta piešinyje. Kruopščiai priveržkite.



1. Atramos kronšteinas
2. Kaiščiukas 10 x 17 mm
3. 3/8 veržlė
4. Kaiščiukas 10 x 50 mm
5. 10,3 mm (13/32") plokščias tarpiklis
6. Spyruoklinis vielokaištis

- Pridėkite du viršutinius atramos kronšteinus per užpakalinę plokštę ir prie važiuoklės. Įdėkite kaiščiuką 10 x 17 mm ir pritvirtinkite su spyruokliniu vielokaiščiu.
- Primontuokite abejus atramos kronšteinus prie surinktuvo atramos vamzdelio išorines pusės. Įdėkite kaiščiuką 10 x 50 mm ir pritvirtinkite su spyruokliniu vielokaiščiu.

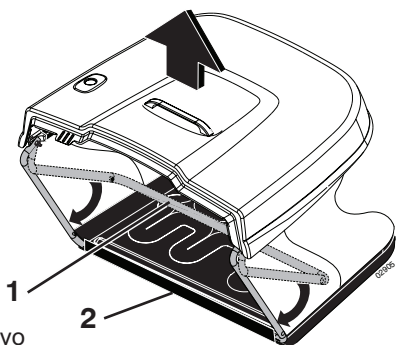


1. Kablys
2. Išmetimo lovelis
3. Užpakalinės plokštės skylė

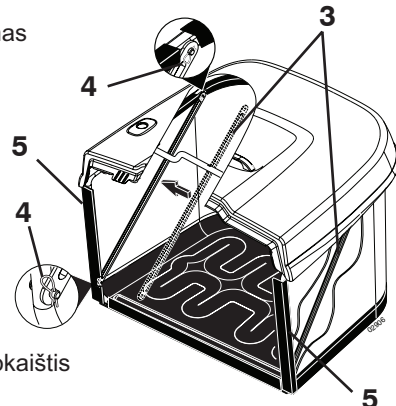
- Pridėkite išmetimo lovelį atgal prie traktoriaus užpakalinės angos. Pritvirtinkite lovelį su dvejomis kablėmis sąvaržomis.

**PASTABA:** Plokštelės kablys turi eiti kiaurai tiktai išmetimo loveliui. Neleiskite kablį į skylę ant traktoriaus užpakalinės plokštės. Tas leis išmetimo loveliui judėti kartu su pjovimo agregato korpusu, pjaunant nelygius paviršius.

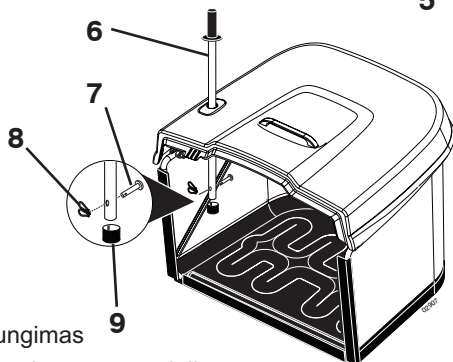




1. Priekinis surinktuvo vamzdelis
2. Vinilinis sujungimas



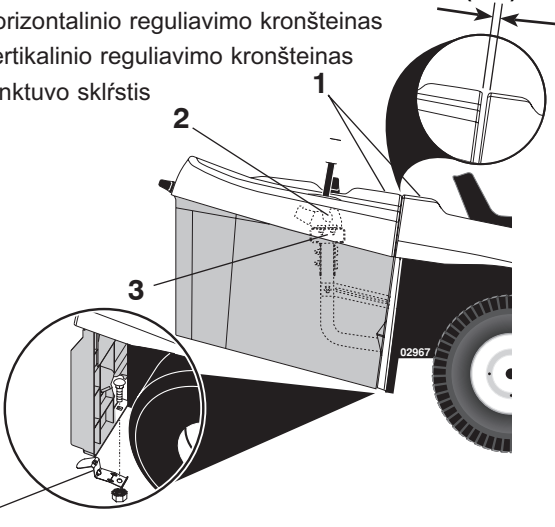
3. Plėstuvai
4. Spyruoklinis vielokaištis



5. Vinilinis sujungimas
6. Ištuštinimo rankenos vamzdelis
7. Kaiščiukas 10 x 17 mm
8. Spyruoklinis vielokaištis
9. Dangtelis

1. Viršutiniai paviršiai lygūs
2. Horizontalinio reguliavimo kronšteinas
3. Vertikalinio reguliavimo kronšteinas
4. Rinktuvo sklįstis

6MM (1/4") - 9MM (3/8")



## LT Surinktuvo primontavimas

**PASTABA:** Kad būtų lengviau sumontuoti surinktuvą, pasitelkite į pagalbą kitą asmenį.

- Išskleiskite maišelį sukant priekinį pylimo vamzdelį iki pat priekio ir spaudžiant galinį vinilo apvadą ant vamzdelio.
- Maišelio viduje, abiejose maišelio pusėse, ant smaigų įtaisykite plėstuvus ir spyruoklinius laikiklius, kaip parodyta.
- Nuspauskite vinilo apvadus abiejose priekinio pylimo vamzdelio pusėse.
- Įkiškite surinktuvo ištuštinimo rankenos vamzdelį per skylę surinktuvo viršuje, įdėkite kaiščiuką ir pritvirtinkite su spyruokliniais vielokaiščiais.
- Užspauskite dangtelį surinktuvo ištuštinimo rankenos vamzdelio gale.

**PASTABA:** Naudojant įrangą ateityje, kaiščiuką galima išimti jeigu rankeną yra naudojama lovelio išvalymui, kai tas yra užsikimšęs.

## SURINKTUVO REGULIAVIMAS

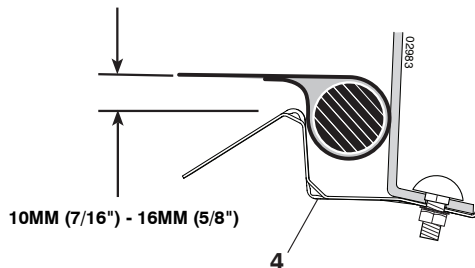
Kad surinktuvas dirbtų teisingai, gali būti reikalinga nureguliuoti surinktuvo dalis. Turi būti 6 mm (1/4") – 9 mm (3/8") tarpas tarp surinktuvo viršaus ir apsauginės rėtinės, ir surinktuvo viršutinė dalis turi būti viename lygyje su apsauginės rėtinės viršutine dalimi. Norint nureguliuoti surinktuvo poziciją:

### HORIZONTALINIS REGULIAVIMAS

- Nedaug atlaisvinkite veržles, kurios laiko surinktuvo RH ir LH horizontalinio reguliavimo kronšteinus. Atlaisvinkite tikrai tiek daug, kad kronšteinai išliktų savo vietoje, bet būtų galima juos tuos pajudinti.
- Pastumkite kronšteinus tiek daug į priekį arba patraukite atgal, kiek daug jūs norite pareguliuoti surinktuvo sudėtinės dalis. Kruopščiai priveržkite veržlės.

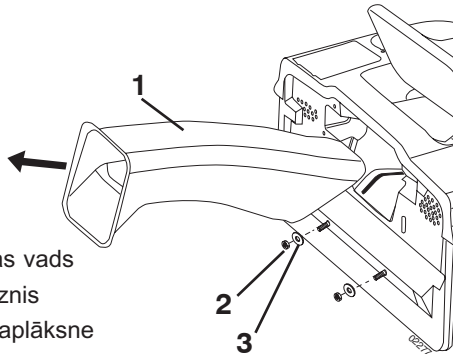
### VERTIKALINIS REGULIAVIMAS

- Nedaug atlaisvinkite veržles, kurios laiko vertikalinio reguliavimo kronšteinus. Atlaisvinkite tikrai tiek daug, kad kronšteinai išliktų savo vietoje, bet būtų galima juos pajudinti.
- Pastumkite kronšteinus tiek daug į viršų arba į apačią, kiek daug jūs norite pareguliuoti surinktuvo sudėtinės dalis. Kruopščiai priveržkite veržlės.
- Pridėkite atgal surinktuvo sudėtinės dalis ir patikrinkite, ar atitinka surinktuvo ir apsauginės rėtinės lygis. Jeigu reikalinga, pakartokite procedūrą tol kol gaunate reikiamą rezultatą.



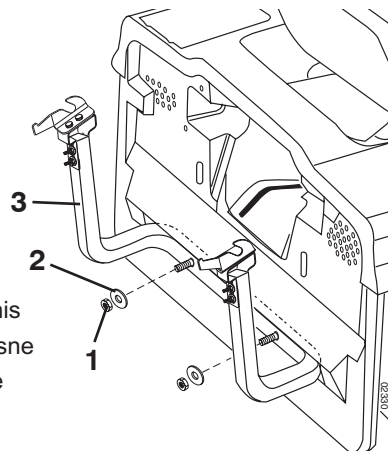
Pakeitimas į surinkėją, mulčiamą arba išmetimą, žiūrėkite šios instrukcijos "5 skyrių".

LV Lai uzstādītu turētāja detaļas uz traktora



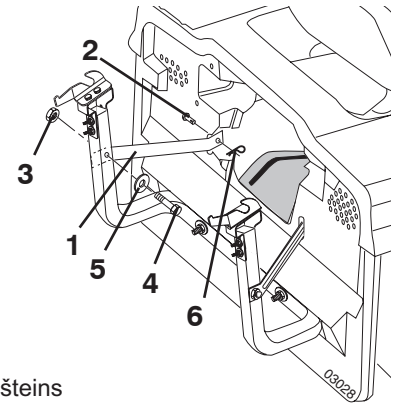
1. Izsviešanas vads
2. 3/8 uzgrieznis
3. Plakana paplāksne

- Noņemiet izsviešanas vadu no traktora aizmugures. Atāķējiet divas (2) siksnas un izvelciet vadu ārā un prom no traktora.
- Izņemiet divus (2) 3/8 uzgriežņus un plakanās paplāksnes no skrūvēm traktora ķīļa platē.



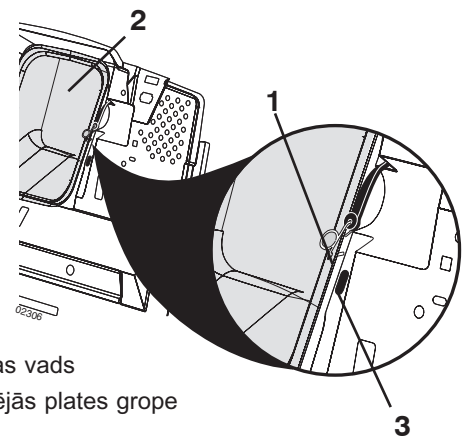
1. 3/8 pretuzgrieznis
2. Plakana paplāksne
3. Atbalsta caurule

- Lietojot uzgriežņus un plakanās paplāksnes, kas tika noņemtas no traktora aizmugures plates, uzstādiet groza turētāja atbalsta cauruli pie aizmugures plates, kā tas ir rādīts. Kārtīgi aizskrūvējiet.



1. Atbalsta kronšteins
2. Pārvietojamā tapa 10 x 17 mm
3. Aiztura atspere
4. Pārvietojamā tapa 10 x 50mm
5. 10,3mm (13/32") plakana paplāksne
6. Aiztura atspere

- Uzstādiet divus augšējos atbalsta kronšteinus caur aizmugurējo plati un uz šasijām, uzstādiet pārvietojamo tapu 10x17mm un nostipriniet ar aiztura atspēri.
- Samontējiet abus atbalsta kronšteinus groza turētāja atbalsta caurules ārpusē, uzstādiet pārvietojamo tapu 10-x50mm un nostipriniet ar aiztura atspēri.



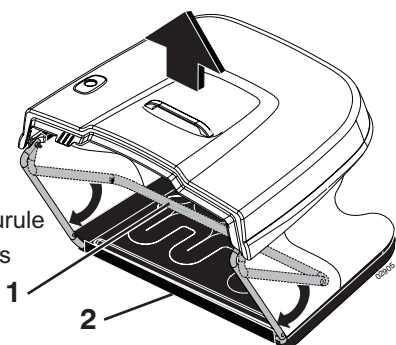
1. Āķis
2. Izsviešanas vads
3. Aizmugurējās plates grope

- Novietojiet izsviešanas vadu atpakaļ traktora aizmugurējā atverē. Nostipriniet vadu ar divām āķa siksnām.

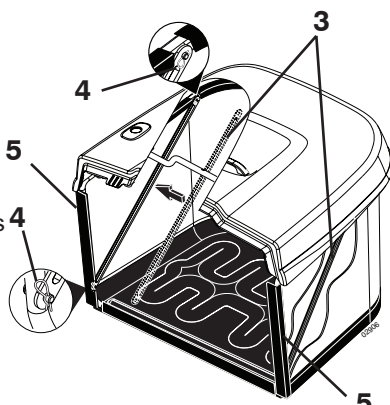
**IEVĒROJIET:** Āķim ir jāiziet cauri tikai izsviešanas vadam. Neļaujiet āķim ieiet traktora aizmugurējās plates gropē. Tas ļaus izsviešanas vadam kustēties saskaņoti ar plāvēja grīdu, virzoties pa nelīdzenu virsmu.



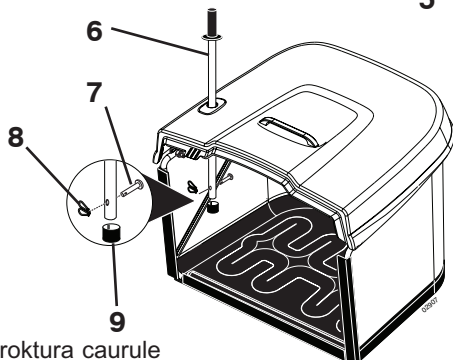
1. Priekšējā groza turētāja caurule
2. Vinila stiprinājums



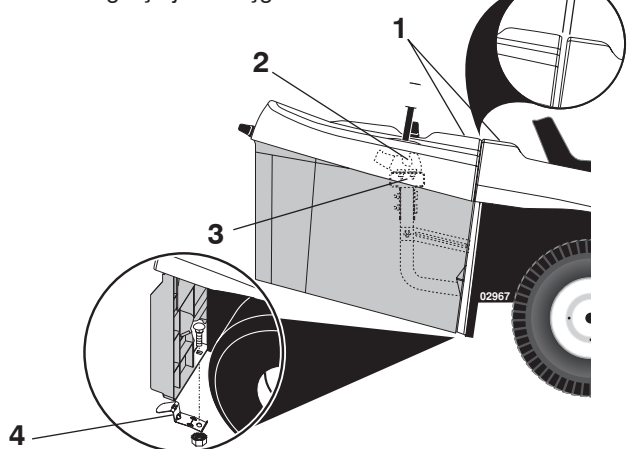
3. Izveramie stieņi
4. Atsperu aizture
5. Vinila stiprinājums



6. Izbēršanas roktura caurule
7. Pārvietojama tapa 10 x 44mm
8. Atsperu aizture
9. Vāks



1. Augšējās virsmas līdzenas
2. Horizontālais regulēšanas kronšteins
3. Vertikālais regulēšanas kronšteins
4. Bagarētāja aizslēgš



### LV Lai samontētu groza turētāju

**IEVĒROJIET:** Lai jums būtu vieglāk montēt, varat pieaicināt kādu palīgā, liekot groza turētāju kopā.

- Atveriet maisu, pilnībā noliecot priekšjo maisa uzpildes cauruli uz priekšu un ievietojot apakšjo vinila savienotju caurul.
- Maisa iekšpus ievietojiet izveramos stieņus un uzlieciet fiksjošas atsperes uz tapm abs maisa puss, k parāts attl.
- Iespiediet vinila savienotjus maisa uzpildes caurules priekšgala snos.
- Samontējiet priekšējās un augšējās groza turētāja caurules, izmantojot četras (4) piedāvātās ¼ x 50,8 mm apalgalvas skrūves un pretuzgriezņus. Kārtīgi aizskrūvējiet.
- Uzvelciet visus vinila stiprinājumus pāri groza turētāja caurulēm.
- Izstumiet groza turētāja izmetes rokturi cauri caurumam groza turētāja augšā, uzstādiet pārvietojamo tapu un nostipriniet ar aiztura atsperi.
- Uzspiediet vāku pār groza turētāja izmetes roktura galu.

**IEVĒROJIET:** Turpmākai lietošanai pārvietojamo tapu var izņemt, lai varētu izmantot rokturi vada tīrīšanai, kad ir kļuvis netīrs.

### GROZA TURĒTĀJA REGULĒŠANA

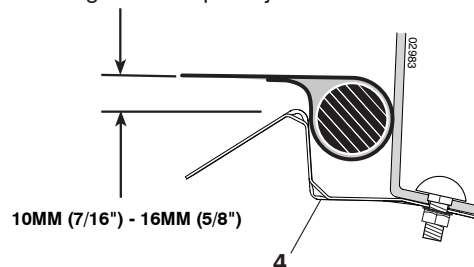
Lai grozs darbotos un izskatītos labi, iespējams ir jāneregulē groza turētāja montāža. Starp groza turētāja augšu un aizsargreģi ir jābūt 6mm (1/4")-9mm (3/8") lielai spraugai un groza turētāja augšējai virsmai ir jābūt vienā līmenī ar aizsargreģa augšējo virsmu. Lai neregulētu groza turētāja pozīciju:

#### HORIZONTĀLĀ REGULĒŠANA

- Viegli atlaidiet vaļīgāk uzgriezņus, kas nostiprina groza turētāja labās un kreisās puses horizontālās regulēšanas kronšteinus. Palaidiet tikai tik vaļīgi, lai kronšteini paliktu savā vietā, bet varētu kustēties.
- Pabīdīet kronšteinus uz priekšu vai atpakaļ par tik daudz, par cik jūs gribat, lai maiss kustētos. Kārtīgi aizgrieziet aizgriezņus.

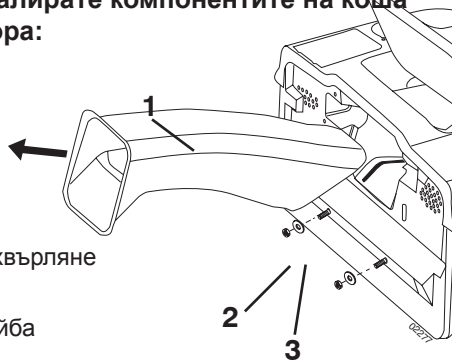
#### VERTIKĀLĀ REGULĒŠANA

- Viegli atlaidiet vaļīgāk uzgriezņus, kas nostiprina vertikālās regulēšanas kronšteinus. Palaidiet tikai tik vaļīgi, lai kronšteini paliktu savā vietā, bet varētu kustēties.
- Pabīdīet kronšteinus uz priekšu vai atpakaļ par tik daudz, par cik jūs gribat, lai maiss kustētos. Kārtīgi aizgrieziet aizgriezņus.
- Uzstādiet atpakaļ samontēto groza turētāju un pārbaudiet kā groza turētājs ir piestiprināts pie aizsargreģa. Ja nepieciešams, atkārtojiet procesu, kamēr esat sasnieguši vēlamo regulēšanas pozīciju.



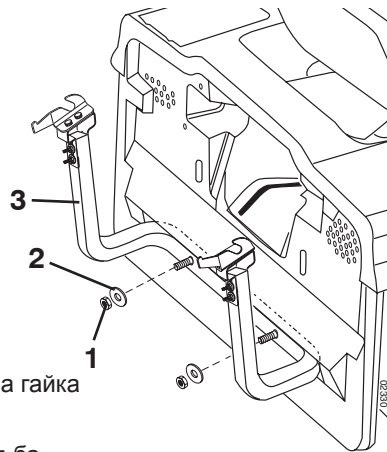
Lai pārslēgtu uz groza turētāju, mulčēšanu vai izsviešanu, skatiet šo instrukciju „5. nodaļu”.

**BG** За да инсталирате компонентите на коша към трактора:



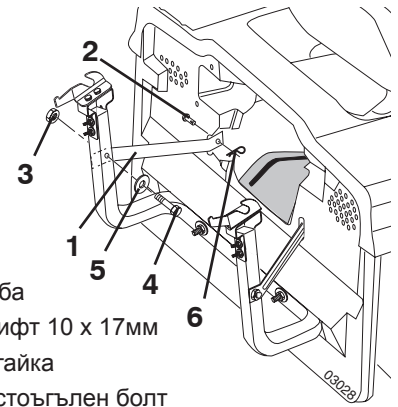
1. Улей за изхвърляне
2. 3/8 гайка
3. Плоска шайба

- Махнете улеят за изхвърляне от задната част на трактора. Откачете двете (2) пластинки и дръпнете улея навън, като го отделите от трактора.
- Махнете двете (2) 3/8 гайки и плоската шайба от болтовете на задната плоча на трактора.



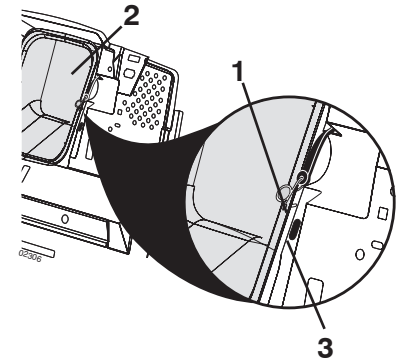
1. 3/8 Осигурителна гайка
2. Плоска шайба
3. Поддържаща тръба

- Като използвате гайките и плоските шайби, свалената от трактора задна плоча, поставете поддържащата багерна тръба към задната плоча, както е показано. Затегнете добре.



1. Поддържаща скоба
2. Съединителен щифт 10 x 17мм
3. 3/8 Заклучваща гайка
4. 3/8 x 63,5 мм Шестоъгълен болт
5. 10,3 мм (13/32") плоска шайба
6. Закрепваща пружина

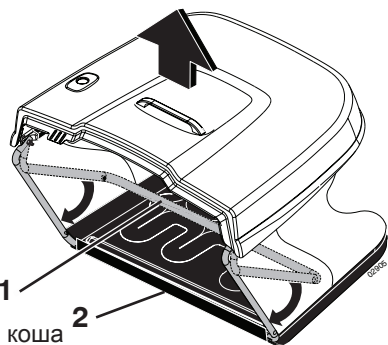
- Поставете двете горни поддържащи скоби през задната плоча към шасито, сложете съединителния щифт 10 x 50 мм и го закрепете със закрепващата пружина.
- Съберете двете поддържащи скоби към външната страна на багерната поддържаща тръба, като използвате по два шестоъгълни болта за всяка 3/8 x 63,5 мм 13/32" I.D. плоски шайби и 3/8 заключващи гайки от торбата с части. Затегнете добре.



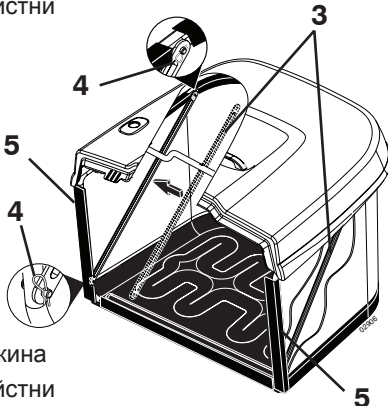
1. Кука
2. Улей за изхвърляне
3. Отвор на задната плоча

- Махнете улеят за хвърляне от задния отвор на трактора. Закрепете улея с двете приличащи на куки пластини.

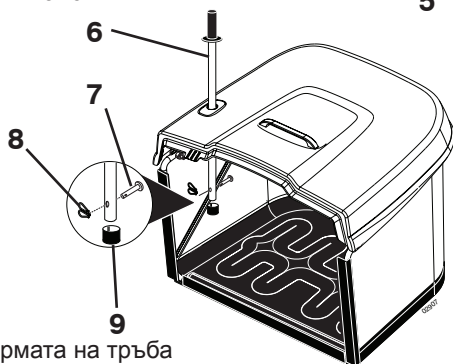
**ЗАБЕЛЕЖКА:** Пластинката трябва да мине само през улея за източване. Не допускайте кукичката да влезе през отвора в задната плоча на трактора. Това ще позволи на улея за източване да се носи с платформата на косачката, когато се движи по неравен терен.



1. Предна рамка на коша
2. Пластмасови лайстни



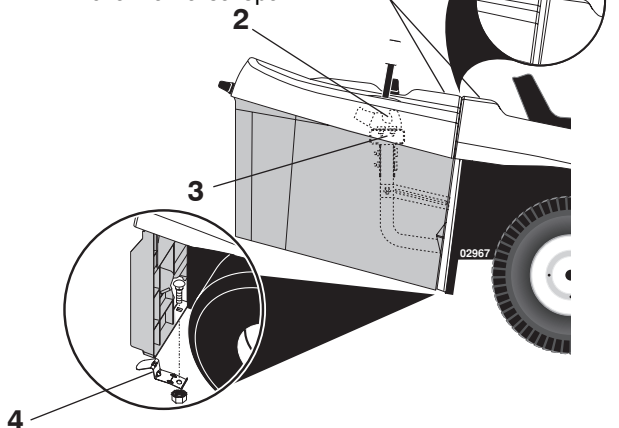
3. Опъващи пръчки
4. Закрепваща пружина
5. Пластмасови лайстни



6. Ръчка с формата на тръба
7. Съединителен щифт 10 x 44mm
8. Закрепваща пружина
9. Капаче

1. Равни горни повърхности
2. Горизонтална монтажна скоба
3. Вертикална монтажна скоба
4. Ключалка на багера.

6MM (1/4") - 9MM (3/8")



## Ⓟ За сглобяването на коша

**ЗАБЕЛЕЖКА:** За по-лесно сглобяване, добре е да потърсите помощ от друг човек, когато сглобявате частите на коша.

- Разгънете коша, като завъртите предната тръбна рамка на коша изцяло напред и натиснете пластмасовата лайстна на дъното към рамката.
- Сложете в коша опъващите пръчки и закрепващите пружини на щифтове от двете страни на коша, както е показано.
- Натиснете пластмасовите лайстни по страните на предната рамка на коша.
- Прокарайте ръчката през дупката на върха на коша, сложете съединителния щифт и го закрепете със закрепваща пружина.
- Натиснете капачето на края на ръчката.

**ЗАБЕЛЕЖКА:** За бъдещото му използване, съединителния щифт може да се махне в случаите, когато ръчката се използва за почистване на улея при задръстване.

## Регулиране на коша

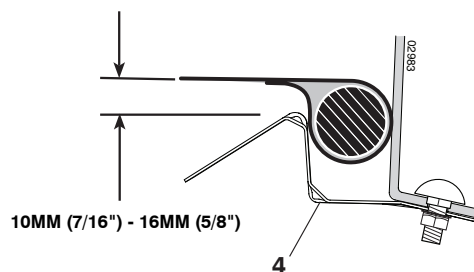
За правилното функциониране на торбата на косачката, може да се наложи регулирането на механизма на коша. Трябва да има 6mm - 10mm разстояние между горната част на коша и бронята, и горната повърхност на коша трябва да е изравнена с горната повърхност на бронята. За регулиране позицията на коша:

### Хоризонтално регулиране

- Разхлабете леко гайките, които държат лявата и дясната хоризонтални регулиращи скоби, само толкова, че скобите да запазят позицията си, но да могат да се мърдат.
- Преместете скобите напред или назад, според това накъде желаете да преместите коша на торбата за трева. Затегнете добре гайките.

### Вертикално регулиране

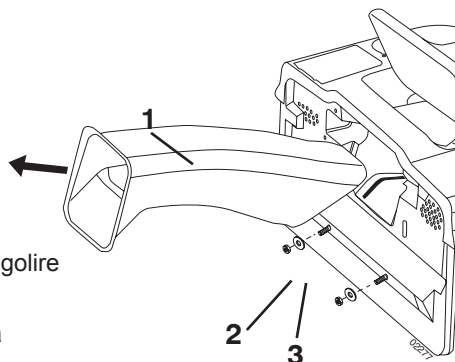
- Разхлабете леко гайките, които държат вертикалните регулиращи скоби, само толкова, че скобите да запазят позицията си, но да могат да се мърдат.
- Преместете скобите нагоре или надолу, според това накъде желаете да преместите коша на торбата за трева. Затегнете добре гайките.
- Инсталирайте отново коша за трева и проверете дали е регулиран спрямо бронята. Ако е необходимо, повторете процедурата до правилно регулиране.
- След като сте постигнали правилно сглобяване, свалете багера от трактора и поставете ключалката на багера (4) към задната плоча на трактора, както е показано. Затегнете добре.
- Инсталирайте и внимателно снижете багера, за да активирате заключващия механизъм.
- Измерете разстоянието между багера и заключващия механизъм, както е показано. Ако разстоянието не е 10 mm – 16 mm, махнете внимателно багера и при необходимост повторете вертикалното прикачване.



10MM (7/16") - 16MM (5/8")

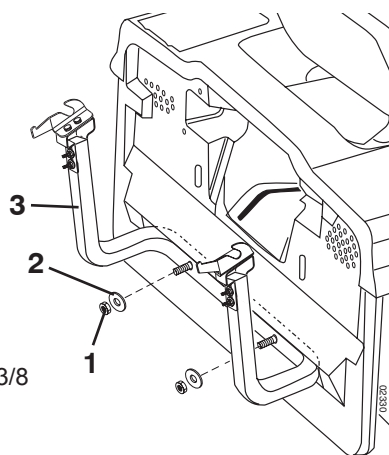
За да се върнете към коша за трева, мулчиране или изпражнение, вижте "Раздел 5" от този наръчник.

RO **Montarea pe tractor a părților componente ale colectorului**



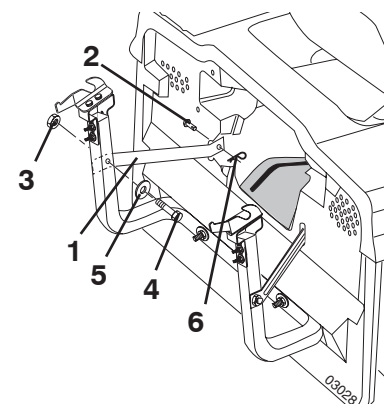
1. Jgheab de golire
2. Piuliță 3/8
3. Șaibă plată

- Demontați jgheabul de golire din spatele tractorului. Desfaceți cele două chingi (2) și scoateți jgheabul de pe tractor.
- Îndepărtați cele două (2) piulițe 3/8 și șaibele plate de pe bolțurile plăcii posterioare a tractorului.



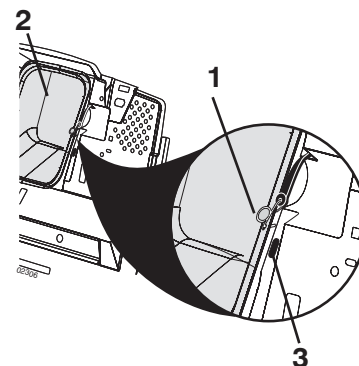
1. Piuliță de blocare 3/8
2. Șaibă plată
3. Țeava suportului

- Folosind piulițele și șaibele plate scoase de pe placa posterioară a tractorului, montați țeava suportului colectorului pe placa posterioară, în modul arătat. Strângeți-le bine.



1. Suport de reazem
2. Știft cu cap și gaură pt. cui spintecat 10 x 17 mm
3. Piuliță de siguranță 3/8
4. Șurub cu cap hexagonal 3/8 x 63,5mm
5. Șaibă plată 10,3mm (13/32")
6. Inel de siguranță

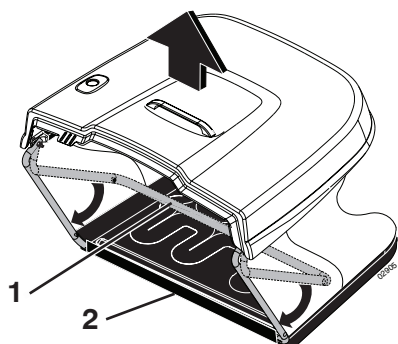
- Montați cele două tije superioare de sprijin pe placa din spate și pe șasiu. Introduceți știftul cu cap și gaură pt. cui spintecat 10 x 17 mm și asigurați-l cu un inel de siguranță.
- Atașați ambele suporturi de reazem pe părțile exterioare a suportului pentru dispozitivul de însăcuire cu ajutorul șuruburilor cu cap hexagonal 3/8 x 63,5mm, a șaibelor plate 13/32" și a piulițelor de siguranță 3/8 (câte două din fiecare). Strângeți ferm șuruburile.



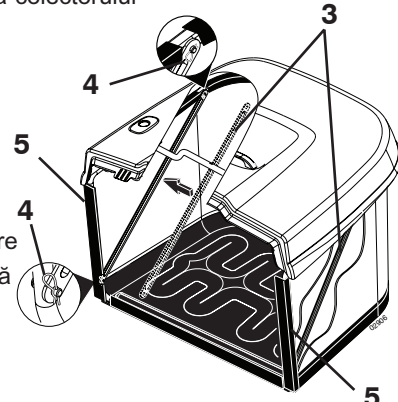
1. Cârlig
2. Jgheab de golire
3. Fanta din spatele plăcii

- Puneți înapoi jgheabul de golire la deschizătura posterioară a tractorului. Asigurați jgheabul cu două chingi cu cârlig.

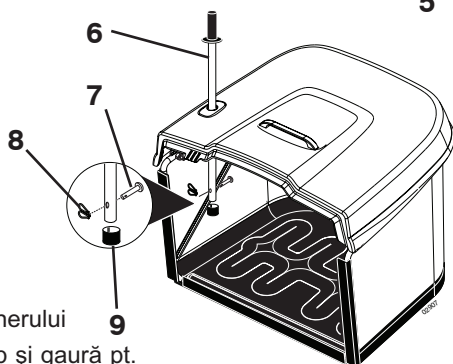
**OBSERVAȚIE:** Cârligul trebuie să ajungă numai la jgheabul de golire. Nu lăsați cârligul să intre în nișa plăcii posterioare a tractorului. Acest lucru ar permite ca jgheabul de golire să se miște împreună cu platforma agregatului de cosire în cazul unui teren denivelat.



1. Țeava frontală a colectorului
2. Bandaj de PVC

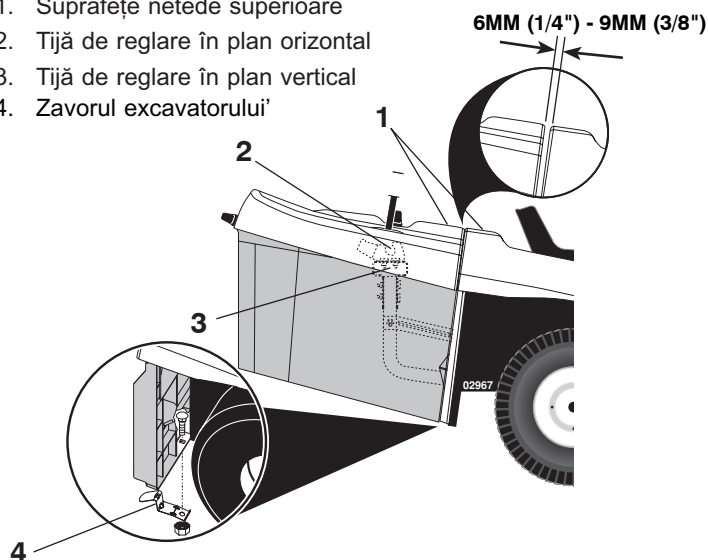


3. Bare de întindere
4. Inel de siguranță
5. Bandaj de PVC



6. Țeava mânerului
7. Știft cu cap și gaură pt. cui spintecat 10 x 44mm
8. Inel de siguranță
9. Capac

1. Suprafețe netede superioare
2. Tijă de reglare în plan orizontal
3. Tijă de reglare în plan vertical
4. Zavorul excavatorului



## RO Asamblarea colectorului

**OBSERVAȚIE:** Pentru ușurarea asamblării, mai ales când introduceți țeava colectorului în ansamblul colector, ar fi bine să cereți ajutorul încă unei persoane.

- Întindeți sacul deplasând țeava frontală a mașinii de împachetat în saci în față, până la punctul maxim, și apăsând bandajele de vinil din partea inferioară pe țeavă.
- Instalați, în interiorul sacului, bare de întindere și arcuri de fixare pe bolțuri situate în ambele părți ale sacului, conform desenului.
- Apăsăți bandajele de vinil pe laturile țevii frontale a mașinii de împachetat în saci.
- Glisați mânerul benei colectorului prin nișă până pe partea superioară a colectorului, introduceți știftul cu cap și gaură pt. cui spintecat 10 x 44mm și asigurați-l cu un inel de siguranță.
- Puneți un capac pe capătul mânerului benei colectorului.

**OBSERVAȚIE:** La următoarele utilizări știftul cu cap și gaură pt. cui spintecat poate fi scos din mâner pentru a putea curăța cu el jgheabul blocat.

## Reglarea fină a colectorului

Pentru funcționarea adecvată a colectorului, s-ar putea să fie nevoie de ajustarea lui. Trebuie să existe o distanță de 6 mm (1/4") - 9 mm (3/8") între partea superioară a colectorului și apărătoare sau partea superioară a colectorului poate fi la aceeași înălțime cu partea superioară a apărătorii.

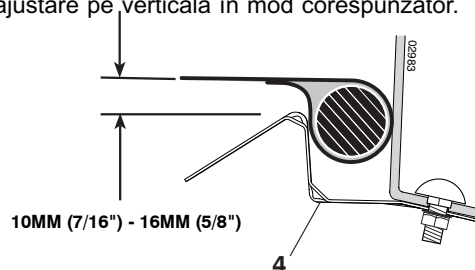
## Ajustarea poziției colectorului:

### Ajustare orizontală

- Slăbiți puțin piulițele care fixează tijele orizontale de reglare din stânga și din dreapta colectorului. Slăbiți-le doar atât încât să poată să fie efectuate reglajele, nu le desfaceți complet.
- Mișcați tijele înainte sau înapoi, pe lungimea dorită pentru deplasarea ansamblului colector. Strângeți bine piulițele din nou.

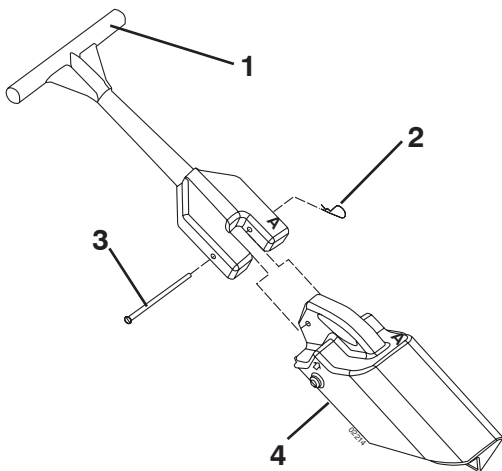
### Ajustare verticală

- Slăbiți puțin piulițele care fixează tijele verticale de reglare din stânga și din dreapta colectorului. Slăbiți-le doar atât încât să poată să fie efectuate reglajele, nu le desfaceți complet.
- Mișcați tijele în sus sau în jos, pe lungimea dorită pentru deplasarea ansamblului colector. Strângeți bine piulițele din nou.
- Montați la loc ansamblul de colectare și verificați alinierea colectorului cu apărătoarea. Dacă este necesar, repetați operațiunea până la potrivirea perfectă.
- După ce s-a obținut fixarea dorită, demontați excavatorul de pe tractor și instalați zavorul pentru excavator (4) pe placa din spate a tractorului, după cum este indicat. Strângeți bine.
- Montați dispozitivul de înșăcuire și coborâți-l cu atenție pentru a activa dispozitivul de fixare.
- Măsurați distanța între dispozitivul de înșăcuire și cel de fixare după cum este indicat. Dacă distanța nu este de 10 mm - 16 mm, demontați dispozitivul și repetați operațiunea de ajustare pe verticală în mod corespunzător.



Pentru transformarea în colector, protector sau golitor, vezi capitolul 5 al acestui manual.





- (RU) 1. Рукоятка  
2. Пружинный шплинт  
3. Штифт  
4. Насадка

- (EE) 1. Käepide  
2. Vedrukinnitus  
3. Tihvt  
4. Pistik

- (LT) 1. Rankena  
2. Spyruoklinis vielokaištis  
3. Kaiščiukas  
4. Sąvaržėlė

- (LV) 1. Rokturis  
2. Aiztura atspere  
3. Saspraude  
4. Korķis

- (BG) 1. Ръкохватка  
2. Фиксираща пружина  
3. Щифт  
4. Тапа

- (RO) 1. Mâner  
2. Inel de siguranță  
3. Știft  
4. Fișă

- (RU) **Сборка и установка мульчирующей насадки**
- Снимите с рукоятки пружинный шплинт и штифт.
  - Вставьте насадку в рукоятку. Проверьте, чтобы буквы "A" на насадке и на рукоятке находились на одной и той же стороне и были видны сверху, когда насадка лежит на земле.
  - Закрепите насадку штифтом и пружинным шплинтом. Инструкции по установке приведены в разделе 5 "Переоснащение косилки" настоящего руководства.

- (EE) **Multšimiseadme kokkupanek ja paigaldamine**
- Eemaldage vedrukinnitus ja tihvt käepideme küljest.
  - Pange pistik käepideme külge. Veenduge, et markeering "A" oleks niihästi pistikul kui käepidemel samal pool. Mõlemad markeeringud peavad olema ülevalt näha, kui detail lebab maas.
  - Fikseerige tihvti ja vedrukinnitusega. Paigaldamise kohta vt selle kasutusjuhendi lõiku 5 „Niiduki muutmine“.

- (LT) **Mulčiuotojo įdėklo sumontavimas ir įdėjimas**
- Nuimkite nuo rankenos spyruoklini vielokaištį ir kaiščiuką.
  - Įdėkite įdėklą į rankeną. Įsitinkite, kad raidė "A" ant įdėklo ir rankenos yra vienoje pusėje ir abu galima matyti, žiūrint iš viršaus, kada tie guli ant žemės.
  - Pritvirtinkite su pridėtu kaiščiuku ir spyruokliniu vielokaiščiu. Įdėjimui žiūrėti šios instrukcijos 5 skyrių "Pjovimo įrangos pakeitimas".

- (LV) **Lai samontētu un uzstādītu mulčera korķi**
- Noņemiet atsperu noturi un saspraudi no roktura.
  - Ielieciet korķi rokturī. Pārļecinieties, ka burts "A" gan uz korķa, gan roktura ir uz vienas un tās pašas puses un, ka tie var būt redzami no augšas, guļot uz zemes.
  - Nostipriniet ar apgādāto saspraudi un notura atsperi. Informāciju par uzstādīšanu skatīt punktā „Pļāvēja pārslēgšana” šo instrukciju 5. nodaļā.

(BG) **Монтаж и инсталиране на мулчиращото устройство**

- Свалете шплинта и щифта от ръкохватката.
- Поставете тапата в ръкохватката. Уверете се, че маркировката "A" се намира както на тапата, така и на ръкохватката, от една и съща страна. Двете маркировки трябва да могат да се видят отгоре, когато детайла се намира на пода.
- Фиксирайте двата детайла с щифта и фиксиращата пружина. Повече за работата с мулчиращото устройство може да научите в Глава 5 от Ръководството за експлоатация.

(RO) **Asamblarea și montarea fișei plăcii de protecție**

- Îndepărtați inelul de siguranță și știftul din mâner.
- Introduceți fișa în mâner. Asigurați-vă că litera "A" de pe fișă și de pe mâner cad pe aceeași parte și că pot fi văzute de sus când se face legarea la pământ.
- Fixați ambele cu știftul și cu inelul de siguranță furnizat. Pentru montaj, vedeți partea numită "Transformarea agregatului" din capitolul 5 al acestui manual.

**(RU) РЕГУЛИРОВКА КАЛИБРОВОЧНЫХ КОЛЕС**

Калибровочные колеса отрегулированы правильно, если они слегка оторваны от земли, когда косилка находится в рабочем положении на нужной высоте кошения. Калибровочные колеса удерживают деку в правильном положении во избежание срезания верхнего пласта почвы.

- При регулировке калибровочных колес, трактор должен находиться на ровной поверхности.
- Отрегулируйте нужную высоту кошения на косилке.
- Когда косилка отрегулирована на нужную высоту кошения, установите калибровочные колеса таким образом, чтобы они были слегка оторваны от земли. Закрепите калибровочное колесо в соответствующем отверстии с помощью болта с буртиком, шайбы 3/8 и 3/8-16 стопорной гайки, затем надежно все затяните.
- Повторите операцию с другой стороны, воспользовавшись для установки калибровочного колеса тем же регулировочным отверстием.

**(EE) POSITSIONEERIMISRATASTE REGULEERIMINE**

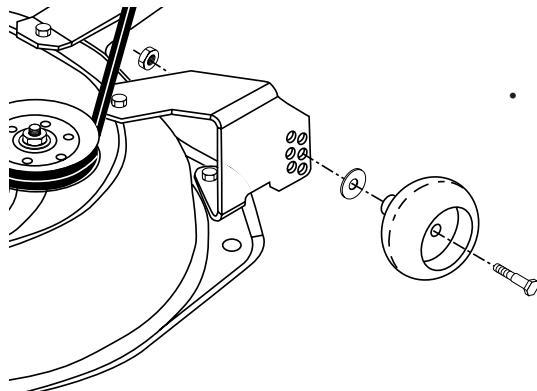
Positsioneerimisrattad on õigesti reguleeritud, kui niidukil on tööasendis soovitud lõikekõrgus ning rattad on pisut maapinnast üles kerkinud. Siis hoiavad positsioneerimisrattad platvormi õiges asendis, et enamiku maastikutingimuste juures vältida pinnase koorimist.

- Positsioneerimisrattaste reguleerimiseks peab traktor olema ühtlasel tasasel pinnal.
- Reguleerige niiduk soovitud lõikekõrgusele.
- Kui niiduk on soovitud lõikekõrgusel, tuleks positsioneerimisrattad nii paigaldada, et need oleksid pisut maapinnast üles kerkinud. Paigaldage positsioneerimisrattaste teljepoldi, 3/8 seibi ja 3/8-16 kontramutriga sobivasse auku ja pingutage korralikult.
- Korrake teisel pool, kinnitades positsioneerimisrattaste samasse reguleerimisauku.

**(LT) ATRAMINIŲ RATŲ NUREGULIAVIMAS**

Atraminiai ratai yra teisingai nureguliuoti, kai jie yra nedaug virš žemės, pjovimo agregatui esant pageidaujama pjovimo aukštyje darbinėje padėtyje. Atraminiai ratai tada padeda palaikyti mechanizmo korpusą teisingoje padėtyje ir neleidžia nurėžti žemės viršutinį sluoksnį.

- Nureguliuokite atraminius ratus traktoriui esant ant lygaus paviršiaus.
- Nureguliuokite pjovimo agregatą į pageidaujamą aukštį.
- Esant pjovimo agregatui yra pageidaujama pjovimo aukštyje, atraminiai ratai turi būti pridėti taip, kad rastųsi truputį virš žemės. Įtvirtinkite atraminį ratą į atitinkama skylę su varžtu, 3/8 poveržle ir 3/8-16 kontraveržle ir kruopščiai priveržkite.
- Atlikite tą patį kitoje pusėje, pridėdami antrą atraminį ratą tokiu pat būdu.

**(LV) LAI NOREGULĒTU AUGSTUMA MĒRRITENUS**

Augstuma mērriteni ir pareizi noregulēti, kad tie ir nedaudz pacelti, plāvējam esot vēlamajā plaušanas augstumā darbināšanas pozīcijā. Tad augstuma mērriteni notur korpusu pareizā pozīcijā, lai novērstu pilnīgu zāles slāņa nogriešanu uz lielākās daļas zemes klājumu.

- Noregulējiet augstuma mērritenus, traktoram esot uz līdzenas virsmas.
- Noregulējiet plāvēju līdz vēlamajam griešanas augstumam.
- Plāvējam esot vēlamajā griešanas augstuma pozīcijā, augstuma mērriteniem jābūt samontētiem tā, lai tie būtu nedaudz virs zemes.
- Uzstādiet augstuma mērriteni atbilstošā caurumā ar pakāpienskrūvi, 3/8 paplāksni un 3/8-16 pretuzgriezni un kārtīgi piegrieziet tos. Atkārtojiet šo darbību pretējai pusei, uzstādot augstuma mērriteni tajā pašā regulēšanas caurumā.

**(BG) РЕГУЛИРАНЕ НА ОПИПВАЩИТЕ КОЛЕЛА**

Опипващите колела трябва да се намират на минимално разстояние от повърхността, когато косачният механизъм е настроен на желаната височина на косене. Тогава опипващите колела поддържат косачния механизъм в коректно положение, за да се избегне подскочане по повечето терени.

- Регулирайте опипващите колела на трактора на равна повърхност.
- Регулирайте косачния механизъм на желаната височина на косене.
- Когато косачният механизъм се намира на желаната височина на косене, опипващите колела трябва да се монтират така, че да се намират на минимално разстояние от повърхността. Монтирайте първото опипващо колело в съответния отвор.
- Повторете операцията и на противоположната страна и монтирайте другото опипващо колело на същия отвор за регулиране.

**(RO) REGLAREA ROȚILOR DE GABARIT**

Roile de gabarit sunt reglate în mod corespunzător, dacă ele se află puțin deasupra solului atunci când cositoarea se află în funcțiune și el este reglat la înălțimea dorită de tăiere. După asta roțile de gabarit vor ține platforma în poziția adecvată, pentru a preveni tunderea completă a ierbiilor în condiții diferite de teren.

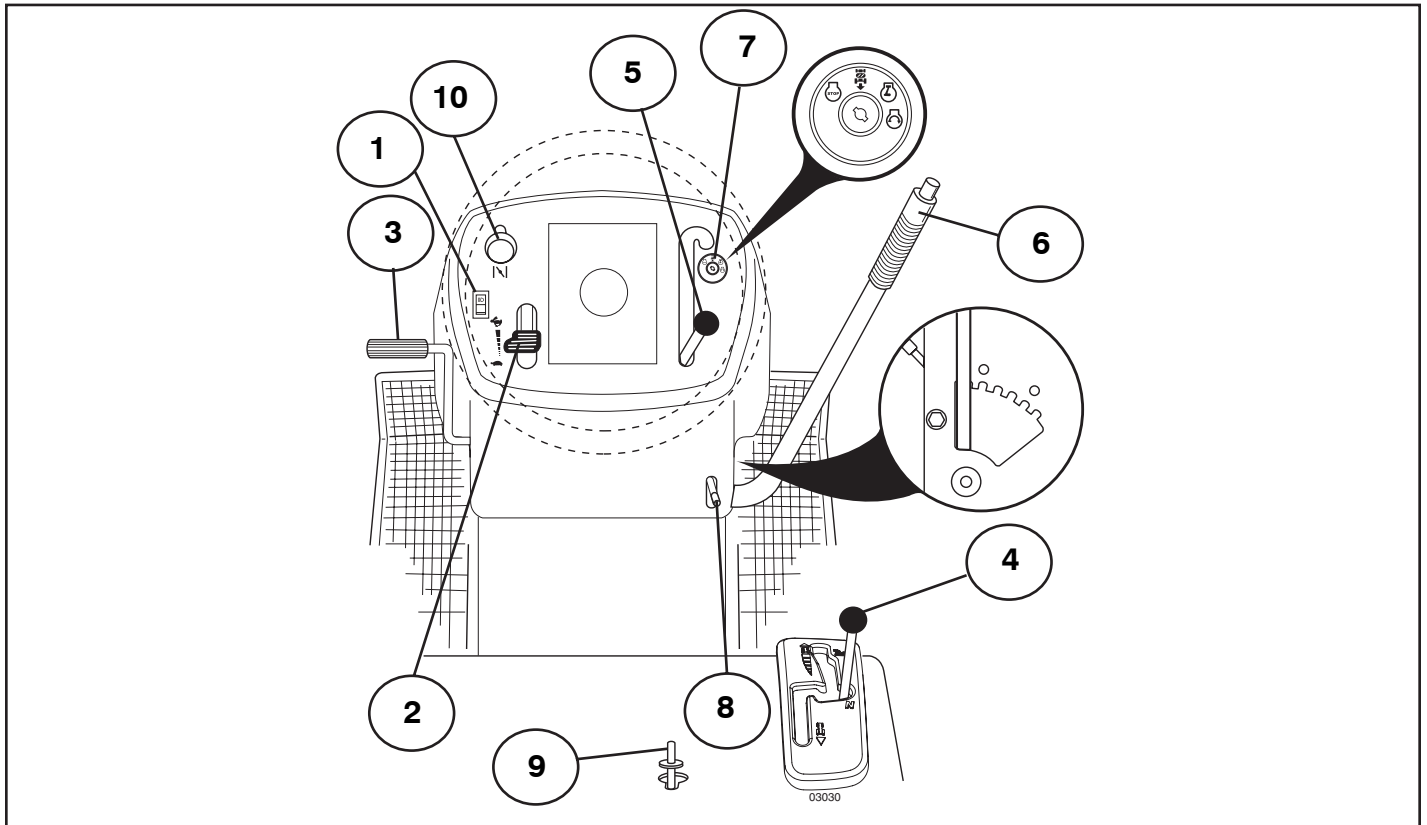
- Reglați roțile de gabarit cu tractorul aflat pe o suprafață plană.
- Reglați agregatul de cosire la înălțimea de tăiere dorită.
- Cu agregatul de cosire aflat la înălțimea dorită, montați roțile de gabarit astfel încât ele să se afle puțin deasupra solului. Montați roata de gabarit în gaura potrivită cu ajutorul bolțului cu umăr, a șaibe 3/8 și a piuliței de blocare 3/8-16. Strângeți-le bine.
- Repetați operațiunea de montaj și pe partea cealaltă, montând roata în aceeași gaură de reglaj.



### 3. Функциональное описание. 3. Funktsiooni kirjeldus.

### 3. Veikimo aprašas. 3. Funkcionālais apraksts.

### 3. Описание на функциите. 3. Descrierea funcționării.

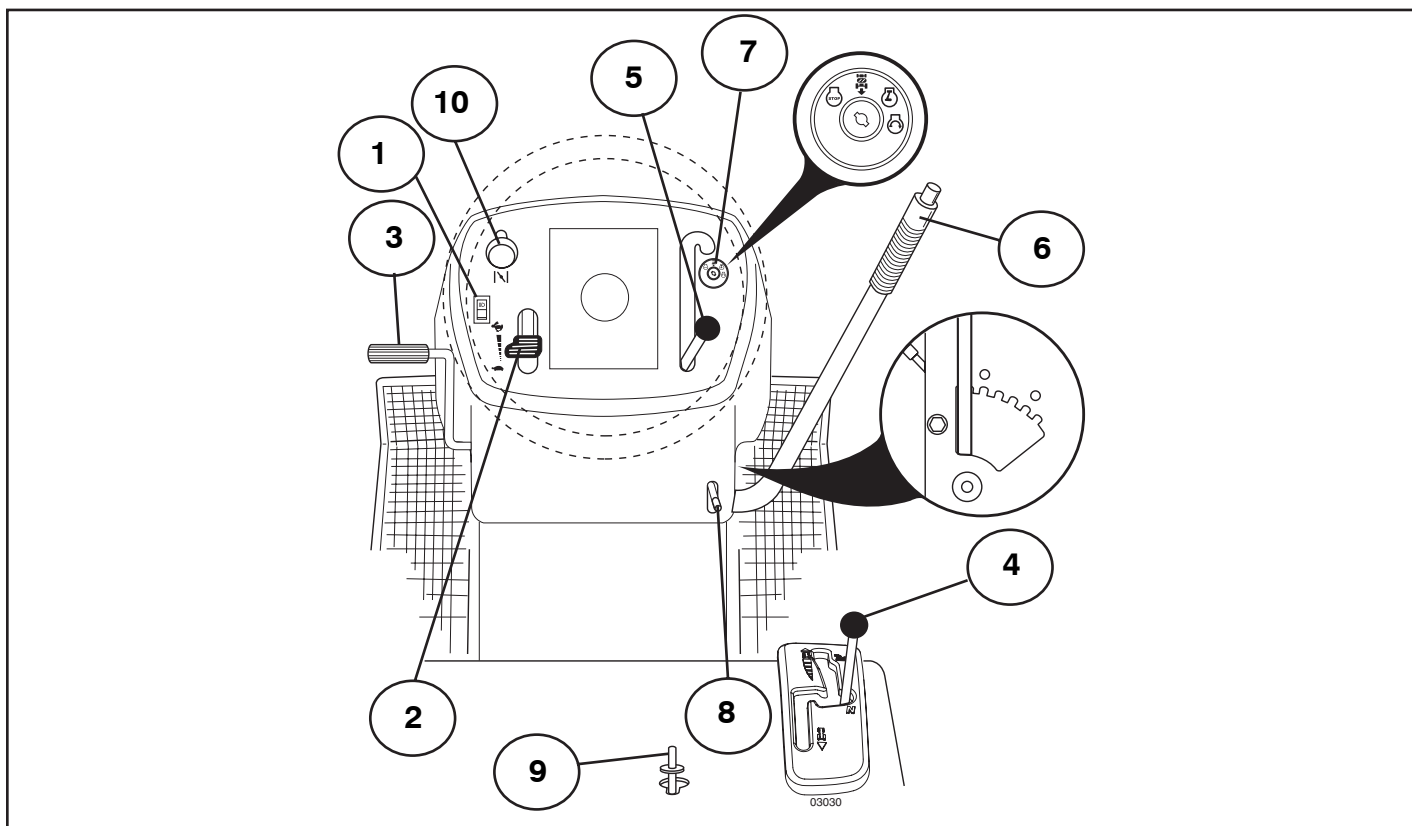


#### RU Расположение органов управления

1. Выключатель фар
2. Регулятор дроссельной/воздушной заслонки.
3. Педаль тормоза и сцепления.
4. Рычаг управления скоростью.
5. Подключение/отключение блока косилки.
6. Быстрый подъем/опускание блока косилки.
7. Ключ зажигания.
8. Стояночный тормоз.
9. Рычаг управления колесами свободного хода
10. Регулятор воздушной заслонки.

#### EE Juhtseadiste paigutus

1. Tulede lüliti.
2. Gaasi- ja külmkäivituspedaal.
3. Piduri- ja siduripedaal.
4. Liikumise kontrolli hoob.
5. Lõikeseadme sisse-/väljalülitamine.
6. Lõikeseadme kiire tõstmine ja langetamine.
7. Süütelukk.
8. Seisupidur.
9. Vabajooksu lülituskang.
10. Külmkäivituse reguleerimine



#### LT Kontrolių pozicijas

1. Šviesos jungiklis.
2. Droselio/paleidimo varikliuko kontrolė.
3. Stabdžio ir sankabos pedalas.
4. Judėjimo kontrolės svirtis.
5. Pjovimo agregato prijungimas-atjungimas.
6. Greitas pjovimo agregato pakėlimas-nuleidimas.
7. Paleidimo raktas.
8. Rankinis stabdys.
9. Tuščios eigos svirtis.
10. Paleidėjas.

#### LV VadVadības ierīču izvietojums

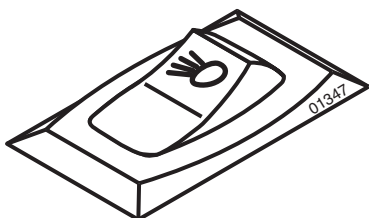
1. Gaismas slēdzis.
2. Degvielas/gaisa droseles vadība.
3. Bremžu un sajūga pedālis.
4. Kustības kontroles svira.
5. Griešanas ierīces pievienošana/atvienošana.
6. Ātra griešanas ierīces pacelšana/nolaišana.
7. Aizdedzes slēdzene.
8. Stāvbremze.
9. Brīvgaitas vadības svira.
10. Gaisa droseles vadība.

#### BG обслужване

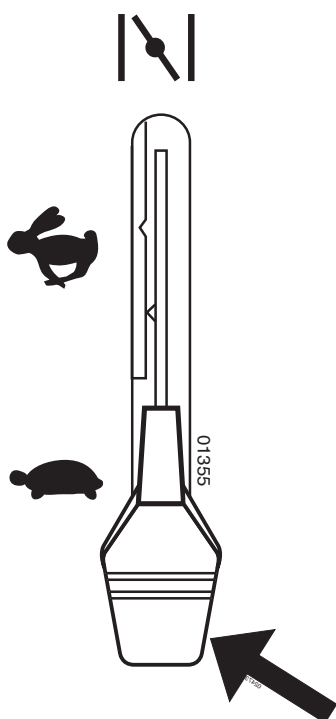
1. Ключ за светлините
2. Лост на газта/смукача
3. Педал на съединителя/спирачката
4. Включване/изключване на задвижването
5. Включване/изключване на косачния агрегат
6. Бързо вдигане/сваляне на косачния агрегат
7. Контакт за запалване
8. Ръчна спирачка
9. Включване/изключване на изпреварващия съединител(фрайлауф)
10. Регулатор за студен старт

#### RO Poziția comenzilor

1. Întrerupătorul luminilor.
2. Comanda admisiei/ocului.
3. Pedala de frână și de ambreiaj.
4. Maneta de comandă a micșilor.
5. Cuplarea/decuplarea agregatului de tăiere.
6. Ridicarea/coborârea rapidă a agregatului de tăiere.
7. Broasca contactului de aprindere.
8. Frâna de mână.
9. Maneta de comandă a roții libere.
10. Comanda ocului.



- (RU) 1. Положение переключателя фар.
- (EE) 1. Tulede lüliti asend.
- (LT) 1. Šviesos jungiklio pozicija.
- (LV) 1. Gaismas slēdža pozīcija
- (BG) 1. Ключ за светлините.
- (RO) 1. Întrerupătorul luminilor.



## (RU) 2. Регулятор дроссельной и воздушной заслонки

Регулятор ускорения регулирует скорость двигателя и скорость вращения ножей. Когда рычаг регулятора находится в переднем положении, подключается воздушная заслонка. Когда рычаг находится в заднем положении, двигатель работает в режиме минимальных оборотов. Полный газ находится между этими двумя положениями.

## (EE) 2. Gaasi- ja külmkäivitushoob

Gaasikangist reguleeritakse mootori pöörete arvu ja seega ka lõiketerade pöörlemiskiirust. Kui hoob on kõige eespoolses asendis, on külmkäivituse funktsioon sisse lülitatud. Kui hoob on kõige tagumises asendis, töötab mootorühikäigul. Nende kahe asendi vahel on täisgaas.

## (LT) 2. Droselio ir starterio kontrolė

Akseleratoriaus kontrolė reguliuoja variklio greitį ir peilių sukimosi greitį. Jeigu svirtis yra priekinėje pozicijoje starterio funkcija yra prijungta. Jeigu svirtis yra užpakalinėje pozicijoje variklis yra neutralioje. Pilnas greitis yra tarp šiuo dvejų pozicijų.

## (LV) 2. Degvielas droseles un gaisa droseles vadība

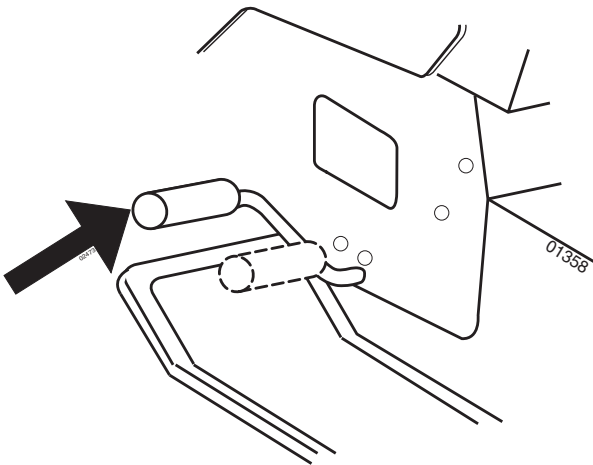
Akseleratora vadība regulē dzinēja ātrumu, kā arī asmeņu ātrumu. Ja kloķis atrodas priekšējā pozīcijā, gaisa droseles funkcija ir pieslēgta. Ja kloķis atrodas aizmugurējā pozīcijā, dzinējs ir neitrālā ātrumā. Pilns ātrums atrodas starp šīm divās pozīcijām.

## (BG) 2. Лост на газта/смукача

Чрез лоста на газта се регулират оборотите на двигателя, с което се регулира и скоростта на въртене на режещите ножове. Функцията за студено запалване се включва, когато лостът се намира в най-предно положение. Когато лостът е в най-задно положение двигателят работи на празен ход. Между тези две положения се намира положението пълна газ.

## (RO) 2. Comanda admisiei și a șocului

Comanda accelerației (admisiei) reglează viteza motorului, precum și viteza lamelor. Dacă maneta este împinsă înainte, funcția șocului nu este conectată. Dacă maneta este trasă complet înapoi, motorul se află în poziția neutră. Viteza maximă se atinge între aceste două poziții.

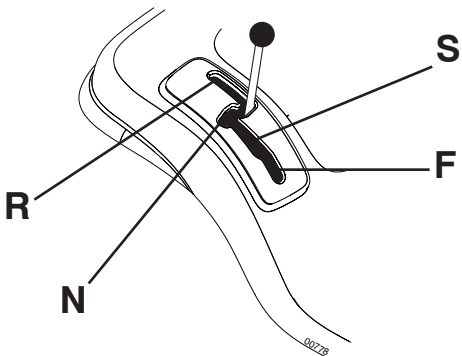


**(RU) 3. Педаль тормоза и сцепления**

Когда педаль нажата, включается тормоз, и двигатель работает на холостом ходу.

**(EE) 3. Piduri- ja siduripedaal**

Kui pedaal alla vajutatakse, pidurdub sõiduki liikumine. Samal ajal lahutatakse mootor.



**(RU) 4. Рычаг управления скоростью**

Этот рычаг может устанавливаться в четыре различных положения:

N = Нейтральное (холостой ход)

S = Медленно

F = Быстро

R = Задний ход

Скорость плавно регулируется при перемещении рычага между положениями S и F.

**(EE) 4. Juhthoob**

Sellel hooval on neil erinevat asendit:

N = neutraal (tühikäik, liikumist ei toimu)

S = aeglane sõit

F = kiire sõit

R = tagasikäik

Hooba on võimalik sujuvalt S ja F vahel liigutada, et saavutada soovitud sõidukiirus.

**(LT) 3. Sankabos / stabdžio pedalas**

Jis naudojamas sankabai atjungti, traktoriui sustabdyti ir varikliui užvesti.

**(LV) 3. Bremžu un sajūga pedālis.**

Kad pedālis ir izspiests, tiek iedarbināta bremze un dzinējs atslēdzas.

**(BG) 3. Педал на съединителя/спирачката**

Когато педалът е натиснат напред машината спира. Същевременно се изключва съединителят на двигателя и машината се движи на свободен ход.

**(RO) 3. Pedala de frână și ambreiaj**

În momentul apăsării până la refuz a pedalei, se frânează și motorul iese din orice treaptă de viteză.

**(LT) 4. Judėjimo kontroles svirtis**

Yra keturios atskiros svirties pozicijos:

N = Neutrali (nevažiuoja)

S = Lėtai

F = Greitai

R = Atbulinė eiga

Svirtį galima tiesiogiai perjungti tarp S ir F, norint gauti norimą greitį.

**(LV) 4. Kustības kontroles svira.**

Šai svirai ir četras dažādas pozīcijas.

N = Neitrāla (nebrauc)

S = Lēna

F = Ātra

R = Atpakaļgaita

Sviru var kustināt jebkurā virzienā un kārtībā no S uz F, lai nodrošinātu nepieciešamo ātrumu.

**(BG) 4. Включване/изключване на задвижването**

Лостът може да се постави в четири различни положения:

N = Неутрално (няма задвижване)

S = Бавен ход

F = Бърз ход

R = Заден ход

Лостът може да се движи плавно между положенията за фиксиране S и F, като по този начин се регулира желаната скорост на хода.

**(RO) 4. Maneta de comandă a mișcărilor**

Această manetă are patru poziții diferite:

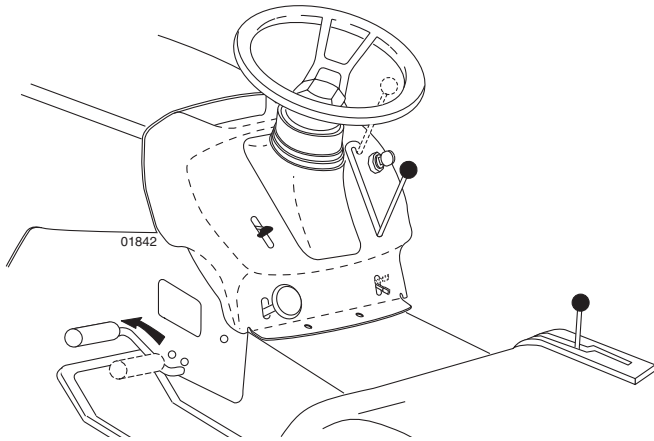
N = Neutru (decuplat)

S = Încet

F = Repede

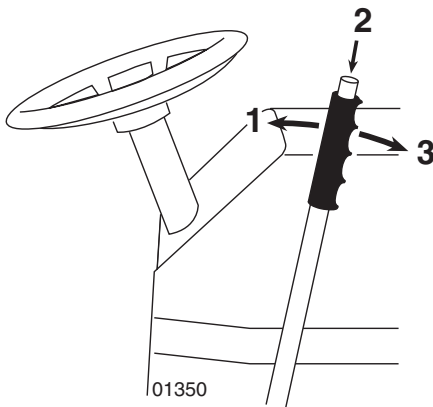
R = Înapoi

Pentru a obține treapta de viteză dorită, maneta poate fi mișcată treaptă cu treaptă între punctele S și F.



- RU 5. Подключение/отключение режущего блока.**  
Переместите рычаг вперед для подключения привода к режущему блоку, в результате ремень натягивается и ножи начинают вращаться. При перемещении рычага назад привод отсоединяется и вращение ножей замедляется под воздействием тормозных колодок, установленных на шкиве.

- EE 5. Lõikeseadme sisse-/väljalülitamine**  
Niiduki ajami ühendamiseks viige hoob ette. Seejuures pingutub veorihm ja rihmad hakkavad pöörlema. Kui hoob tagasi tõmmatakse, lahutatakse ajam ja terade pöörlemist pidurdavad rihmarullidele paigutatud piduriklotsid.



- RU 6. Быстрый подъем/опускание режущего блока**  
Потяните рычаг назад для того, чтобы быстро поднять режущий блок при прохождении бугров и т.д. При транспортировке режущий блок должен находиться в крайнем верхнем положении. Потяните рычаг назад до защелкивания. Для опускания блока: Потяните рычаг назад (1). Нажмите кнопку (2) и затем переместите рычаг вперед (3).
- EE 6. Lõikeseadme kiire tõstmine ja langetamine**  
Tõmmake hoob tagasi, et lõikeseade näit. üle ebatasaste kohtade sõites kiiresti üles tõsta. Transportimisel peab lõikeseade olema kõige kõrgemas asendis. Tõmmake hoob tagasi, kuni see lukustub. Seadme allalaskmiseks: Tõmmake hoob tagasi (1). Vajutage nupule (2) ja viige siis hoob ette (3).

- LT 5. Pjaunamosios dalies prijungimas/atjungimas**  
Pastumkite svirtį į priekį kad prijungti sankabą prie pjaunamosios dalies, ko pasekoje pavaras diržas įsitempia ir peiliai pradeda sukstis. Jeigu svirtis yra patraukta atgal, pavara tiks atjungta ir sustabdytas, stabdžio trinkelei prisispaudžiant prie veleno.

- LV 5. Griešanas ierīces pievienošana/atvienošana.**  
Pārbīdiet kloķu uz priekšu, lai savienotu piedziņu ar griešanas iekārtu, kad piedziņas siksna ir nostiepta un asmeņi sāk griezties. Ja kloķis tiek pavirzīts atpakaļ, piedziņa tiks atvienota un asmeņu griešanās palēninās bremzes kluci, iedarbojoties uz rulli.

- BG 5. Включване/изключване на косачния агрегат**  
Придвижете лоста напред, за да включите съединителя на задвижването на косачката. При това се обтяга задвижващият ремък и трансмисията започва да се върти. Когато лостът се издърпа назад се изключва съединителят на задвижването и въртенето на ножовете се спира чрез намиращите се на ремъчните шайби спирачни накладки.

- RO 5. Cuplarea/decuplarea agregatului de tăiere**  
Împingeți maneta înainte pentru a cupla transmisia agregatul de tăiere. Dacă ați reușit, cureaua de transmisie va fi întinsă și lamele încep să se rotească. Dacă maneta este trasă înapoi, transmisia va fi decuplată și rotația lamelor va fi încetinită de către plăcuțele de frână de pe roata de curea.

- LT 6. Greitas pjovimo agregato pakėlimas/nuleidimas**  
Patraukite svirtį atgal kad greitai pakeltu pjovimo agregatą kada važiuojate per nelygumus vejoje ir kitur. Transportuojant pjovimo agregatas turi būti aukščiauioje pozicijoje. Patraukite svirtį atgal kol jinai nusifiksuoja. Nuleisti agregatą: Patraukite svirtį atgal (1). Paspauskite mygtuką (2) ir tada pastumkite svirtį į priekį (3).

- LV 6. Ātra griešanas ierīces pacelšana/nolaīšana**  
Pavelciet kloķi atpakaļ, lai ātri paceltu griešanas iekārtu, braucot pāri neregulāriem zālāja rajoniem, u.t.t. Transportēšanas laikā griešanas ierīcei jābūt augstākajā pozīcijā. Velciet kloķi atpakaļ, kamēr tas saslēdzas. Lai nolaīstu vienību: Pavelciet kloķi atpakaļ (1) Piespiediet pogu (2) un tad pastumiet kloķi uz priekšu (3).

- BG 6. Бързо повдигане/сваляне на косачния агрегат**  
Издърпайте лоста назад, за да повдигнете бързо косачния агрегат по време на движение, например при преминаване през неравни места на ливадата. При транспорт косачният агрегат трябва да се намира в най-високо положение. Издърпайте лоста назад, докато се фиксира. Сваляне на косачния агрегат: Издърпайте лоста назад (1), Натиснете копчето (2) и след това преместете лоста напред.

- RO 6. Ridicarea/coborârea rapidă a agregatului de tăiere**  
Când treceți peste iregularități ale gazonului, etc., pentru a ridica rapid agregatul de tăiere, trageți maneta în spate. În timpul transportului agregatul de tăiere trebuie să se afle în poziția cea mai înaltă. Maneta trebuie trasă înapoi până când se blochează. Coborârea agregatului: Trageți înapoi maneta (1). Apăsăți pe butonul (2), iar după aceea împingeți maneta înainte (3).



OFF



ROS ON



ON



START

### (RU) 7. Ключ зажигания

Имеются четыре различных положения ключа зажигания:

OFF Все электрические цепи разомкнуты.

ROS ON С системой управления задним ходом (ROS)

ON Электрические цепи замкнуты.

START Пусковой электродвигатель включен.

Система управления задним ходом (ROS) - Позволяет управлять механизмом косилки или другим приводным приспособлением во время заднего хода (См. раздел 5 - "Управление трактором")

#### ПРЕДУПРЕЖДЕНИЕ!

Никогда не оставляйте ключ в замке зажигания, оставляя машину без присмотра.

### (LV) 7. Aizdedzes slēdzene

Aizdedzes atslēgai ir četras dažādas pozīcijas:

IZSLĒGTS Visa elektriskā strāva pārtraukta.

ROS IESLĒGTS Reversa operācijas sistēma (ROS) pieslēgta

IESLĒGTS Elektriskā strāva pieslēgta.

STARTS Starta dzinējs pieslēgts.

Reversa Operācijas Sistēma (ROS) – Dod iespēju darbināt pārvācēja korpusu vai citu nomaināmo aprīkojumu, pārslēdzoties reversā (Skatīt nodaļu 5 - "Vadīšana")

#### UZMANĪGI!

Nekad neatstājiet atslēgu aizdedzes slēdzenē, atstājot mašīnu bez uzraudzības.

### (EE) 7. Süütelukk

Süütevõttmel on neli erinevat asendit:

OFF vool on välja lülitatud.

ROS ON Reevers-operatsioonisüsteem (ROS) ühendatud

ON vool on sisse lülitatud.

START starter on sisse lülitatud.

Reevers-operatsioonisüsteem (ROS) – Võimaldab töötada niidukihooldikuga või muu motoriseeritud lisaseadmega tagurdamise käigus (vt lõik 5 - "Juhtimine")

#### HOIATUS!

Ärge kunagi jätke võtit süütelukku, kui lahkute masina juurest.

### (BG) 7. Контакт за запалване

Има четири различни позиции на ключа за запалване.

OFF Токът е изключен

ROS ON Системата за Обратно Задвижване (ROS) е свързана

ON Токът е включен

START Стартиране на стартера

Система за Обратно Задвижване (ROS) - Позволява да се работи с косачката или други задвижвани от двигателя приставки по време на движение на машината на заден ход (Виж раздел 5 - "Управление")

#### ВНИМАНИЕ!

Никога не оставяйте контактния ключ в контакта за запалване, ако ще оставите машината без надзор.

### (LT) 7. Uždegimo jungiklis

Uždegimo raktui yra tris skirtingas pozicijos:

OFF Elektrinė srovė nutraukta

ROS ON Veikimo atbuline eiga sistema (ROS) prijungta

ON Elektrinė srovė įjungta

START Starteris įjungtas

Dėl veikimo atbuline eiga sistemos (ROS), šienapjovė ar kitas varomas padargas gali veikti judėdamas atbuline eiga (žr. 5 skyrių – „Važiavimas“)

#### ĮSPĖJIMAS!

Niekados nepalikite uždegimo raktą spynelėje, kai paliekate įrangą be priežiūros.

### (RO) 7. Contactul de aprindere

Există patru poziții diferite pentru cheia de contact:

OFF Întreruperea alimentării cu curent electric

ROS ON Sistem de Operare în Marsarier (ROS) conectat

ON Conectarea alimentării cu curent electric

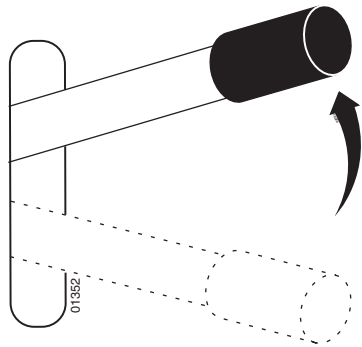
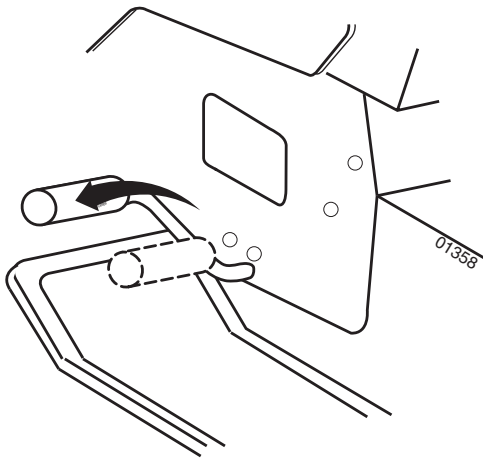
START Conectarea starterului motorului

Sistem de Operare în Marsarier (ROS) - Permite operarea în marsarier a seceratoarei sau a altor piese atasate alimentate cu curent electric (vezi secțiunea 5 - "Conducere")

#### ATENȚIONARE!

Nu lăsați niciodată cheia în contact când lăsați mașina nesupravegheată.





### **(RU) 8. Стояночный тормоз**

Подключите стояночный тормоз следующим образом:

1. Нажмите на педаль тормоза.
2. Поднимите вверх рычаг стояночного тормоза, удерживайте его в этом положении.
3. Отпустите педаль тормоза..

Для того, чтобы отключить стояночный тормоз, нужно всего навсего нажать на педаль тормоза.

### **(EE) 8. Seisupidur**

Seisupidur tõmmatakse peale järgmisel viisil:

1. Vajutage piduripedaal põhja.
2. Viige seisupiduri hoob üles ja hoidke selles asendis.3. Vabastage piduripedaal.

Seisupiduri vabastamiseks tuleb ainult piduripedaal alla vajutada.

### **(LT) 8. Rankinis stabdys**

Ijunkite rankinį stabdį sekančiu būdu:

1. Nuspauskite stabdžio pedalą į apatinę poziciją.
2. Pakelkite rankinio stabdžio svirtį ir išlaikykite šioje pozicijoje.
3. Atleisti stabdžio pedalą.
4. Norint atleisti rankinį stabdį tereikia nuspausti stabdžio pedalą.

### **(LV) 8. Stāvbremze**

Novelciet stāvbremzi sekojoši:

1. Piespiediet bremzes pedāli līdz galam.
2. Pavelciet stāvbremzes kloķi uz augšu un turiet šādā pozīcijā.
3. Atlaidiet bremzes pedāli.

Lai atlaistu stāvbremzi, nepieciešams tikai piespiest uz leju bremzes pedāli.

### **(BG) 8. Ръчна спирачка**

Ръчната спирачка се използва както следва:

1. Натиснете докрай педала на спирачката
2. Преместете лоста на ръчната спирачка нагоре и го задръжте в това положение.
3. Освободете педала на спирачката.

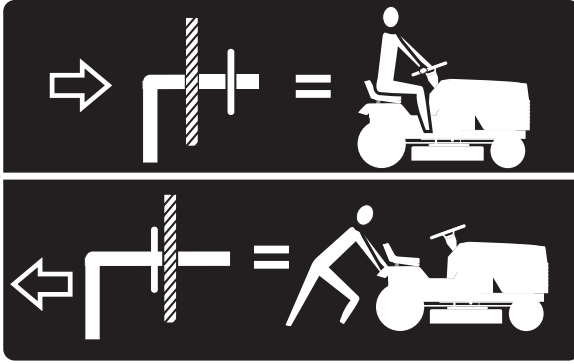
Ръчната спирачка се освобождава отново чрез леко натискане на педала на спирачката.

### **(RO) 8. Frâna de mână**

Frâna de mână se cuplează astfel:

1. Apăsăți până la refuz pedala de frână.
2. Trageți maneta frânei de mână în sus și țineți-o în poziția aceasta.
3. Eliberați pedala de frână.

Pentru eliberarea frânei de mână ajunge să apăsați până la refuz pedala de frână.



**(RU) 9. Рычаг управления колесами свободного хода**

Для буксировки или перемещения трактора при выключенном двигателе, необходимо отжать ручку управления колесами свободного хода и зафиксировать ее в этом положении.

**(EE) 9. Vabajooksu lülituskang**

Et traktorit ilma mootori jõuta liigutada, tuleb vabajooksu nupp välja tõmmata.

**(LT) 9. Tuščiosios eigos kontrolės svirtis**

Kad buksuoti arba išjudinti traktorių be variklio pagalbos, tuščiosios eigos kontrolės rankena turi būti ištraukta ir padėta tuščiosios eigos pozicijoje.

**(LV) 9. Brīvgaitas vadības kloķis**

Lai vilktu traktorū tauvā vai kustinātu bez dzinēja palīdzības, ir jāizvelk brīvgaitas vadības apaļais rokturis un jāsaslēdz šajā pozīcijā.

**(BG) 9. Включване/изключване на изпреварващия съединител (фрайлауф)**

За да издърпате трактора без да е включен двигателят или да го избутате, трябва да бъде издърпан лостът за управление на изпреварващия съединител.

**(RO) 9. Maneta de comandă a roții libere**

Pentru a remorca sau a mișca tractorul fără folosirea motorului, butonul manetei de comandă al roții libere trebuie tras afară și fixat în poziția aceasta.

**(RU) 10. Регулятор воздушной заслонки**

Если двигатель холодный, перед запуском необходимо потянуть на себя регулятор воздушной заслонки. После того, как двигатель запустится, плавно нажмите на регулятор, чтобы вернуть его на место.

**(EE) 10. Karburaatori õhuklapp**

Kui mootor on külm, tuleks enne käivitaist õhuklapinupp välja tõmata. Kui mootor käivitus ja ühtlaselt töötab, võib nupu uuesti tagasi lükata.

(LT)

**10. CHOKE**

Kada variklis yra šaltas, prieš užvedant, "choke" (kuro mišinio riebumo nustatymo sklendė) reikia ištraukti.

(LV) šaltas ir dirba tolygiai įspauskite "choke" atgal.

**10. GAISA DROSELES VADĪBA**

(BG) Kad dzinējs ir auksts, pirms mašīnas iedarbināšanas ir jāizvelk gaisa drosele. Kad dzinējs ir iedarbināts un mierīgi darbojas, iespiediet gaisa drosele atpakaļ.

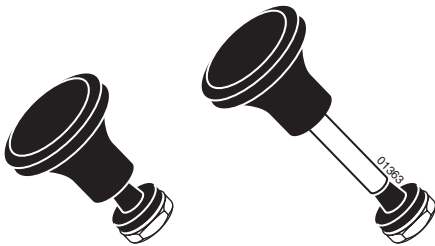
**10. Регулятор за студено запалване**

При студен двигател трябва да се издърпа регулатора за студено запалване преди да се направи опит за стартиране. След запалване на двигателя и при достигане на равномерна работа на двигателя, регулаторът за студено запалване трябва да се върне обратно.

(RO)

**10. Șocul**

Dacă motorul este rece, înainte de a-l porni, trebuie tras șocul. Dacă motorul a pornit și a început să funcționeze lin, șocul trebuie împins la loc.



## 4. Перед стартом. 4. Enne Käivitamist. 4. Prieš užvedimą. 4. Pirms iedarbināšanas. 4. Мерки преди стартиране. 4. Pregătiri.

### **RU** Заправка

Двигатель должен работать на чистом (не смешанным с маслом) неэтилированном бензине. Не заливайте бензин выше уровня нижней кромки заправочного отверстия. Не превышайте максимального уровня заправки.

#### **ПРЕДУПРЕЖДЕНИЕ!**

Бензин - это легковоспламеняющаяся жидкость. Соблюдайте осторожность и проводите заправку на открытом воздухе. Не курите при заправке и неправляйте при теплом двигателе. Не переполняйте бензобак, т.к. бензин подвержен тепловому расширению и может перелиться. После заправки тщательно закрутите пробку бензобака. Храните бензин в прохладном месте в специальном контейнере для машинного топлива.

Проверяйте состояние бензобака и трубопроводов.

### **EE** Tankimine

Mootoris peab kasutama puhast, pliivaba bensiini (mitte õliga segatud). Bensiin tohib ulatuda maksimaalselt sisesevalamisava alumise servani.

Ärge täitke maksimumtaseest kõrgemale.

#### **HOIATUS!**

Bensiin on väga kergesti süttiv: Toimige ettevaatlikult ja tankige värskes õhus. Ärge sisetage tankides. Ärge tankige, kui mootor on kuum. Ärge tankige paaki liiga täis, sest bensiin võib paisuda ja üle voolata. Pärast tankimist veenduge, et bensiinikork on korralikult kinni. Säilitage bensiini jahedas kohas ja mootorikütuse hoidmiseks ettenähtud mahutis. Kontrollige bensiinipaaki ja voolikuid regulaarselt.

### **LT** UŽPILDYMAS

Varikliui reikia naudoti švaru (be alyvų priemaišos) be švino priemaišos benzina. Nepilkite už užpildymo angos apatinio krašto. Nepilkite virš max lygio.

#### **ĮSPĖJIMAS!**

Benzinas yra lengvai užsilepsnojantis. Elkitės atsargiai ir užpildykite su benzinu po atviro dangumi. Jokių būdu nerūkykite kol užpildote su benzinu ir neužpildykite kol variklis yra užkaitęs. Nepipilkite per pilną baką todėl kad benzinas gali išsiplėsti ir išsilieti. Įsitinkite, kad benzino bako dangtelis yra kietai užsuktas po užpildymo. Laikykite benzina vėsioj vietoj ir atitinkamame variklio degalų konteineryje. Patikrinkite benzino baką ir vamzdžius.

### **LV** UZPILDĪŠANA AR DEGVIELU

Dzinēju jādarbina ar tīru (nevis eļļas sajaukuma) benzīnu bez svina piejaukuma. Neuzpildiet tālāk par uzpildīšanas cauruma apakšējo malu. Neuzpildiet augstāk par maksimālo atzīmi.

#### **UZMANĪGI!**

Benzīns viegli uzliesmo. Rīkojieties uzmanīgi un uzpildiet benzīnu ārā. Degvielas uzpildes laikā nesmēķējiet, kā arī neuzpildiet degvielu, kad dzinējs ir silts. Nepārpildiet degvielas tvertni, jo benzīns var izplesties un pārlūst. Pēc uzpildes pārliecinieties, ka degvielas tvertnes vāks ir cieši pieskrūvēts. Glabājiet degvielu vēsā vietā dzinēja degvielai atbilstošā konteinerā. Pārbaudiet benzīna tvertni un caurules.

### **BG** Зареждане с гориво

Двигателят трябва да работи с чист, безоловен бензин (без примес на масло). Бензинът да се пълни най-много до долния ръб на гърловината за пълнене.

#### **ВНИМАНИЕ!**

Бензинът е леснозапалим. Бъдете внимателни и пилнете резервоара само на открито. При пълнене не пушете. Не зареждайте с бензин, когато двигателят е топъл. Не препълвайте резервоара, защото бензинът може да се разшири и да прелее. Обърнете внимание на това, капачката на резервоара да бъде добре стегната след зареждането. Съхранявайте бензина на хладно място в туби за бензин. Проверявайте редовно резервоара и горивопроводите.

### **RO** Alimentarea

Motorul trebuie să funcționeze cu benzină fără plumb, în stare pură (fără ulei). Nu alimentați cu carburant sub limita minimă sau peste limita maximă admisă.

#### **ATENȚIONARE!**

Benzina este foarte inflamabilă. Procedați cu grijă și faceți realimentarea în aer liber. Nu fumați în timpul alimentării cu benzină și nu faceți alimentarea cât timp motorul este cald. Nu umpleți rezervorul peste măsură, deoarece benzina se poate dilata și se poate scurge din rezervor. După terminarea alimentării, asigurați-vă că ați strâns bine capacul rezervorului. Păstrați benzina într-un loc răcoros, într-un recipient adecvat păstrării carburantului. Verificați periodic rezervorul de benzină și țevile/furtunele adiacente.

**(RU) Уровень масла**

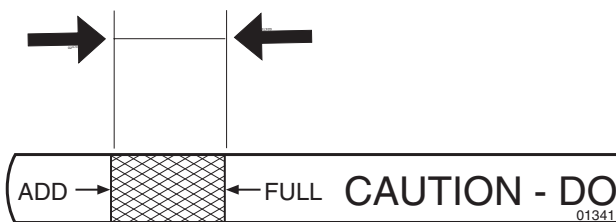
Поднимите капот, чтобы получить доступ к пробке маслозаправочного отверстия и масляному щупу. Проверьте уровень масла перед каждым запуском двигателя. Убедитесь, что трактор находится в горизонтальном положении. Отвинтите масляный щуп и протрите его. Установите на место масляный щуп и плотно закрутите. Затем извлеките и проверьте уровень масла.

**(EE) Õlitase**

Mõõtvardaga kombineeritud õli sissevalamisava korgi juurde pääseb, kui kapotikaas on üles tõstetud. Enne igakordset kasutamist tuleb kontrollida mootori õlitaset. Veenduge, et traktor seisab horisontaalselt. Kruvige õli mõõtvarras välja ja pühkige puhtaks. Pange mõõtvarras tagasi ja keerake kinni. Võtke varras teist korda välja ja vaadake õlitaset.

**(LT) Alyvų lygis**

Kombinuota alyvų įpylimo dangtį ir alyvų lazdelę gali prieiti kada kapotas yra pakeltas. Variklio alyvų lygį reikia tikrinti prieš katra užvedimą. Įsitinkite kad traktorius yra ant horizontalinio paviršiaus. Išsukite alyvų lazdelę ir nušluostykite. Įdėkite atgal ir kietai priveržkite. dar kartą išimkite ir patikrinkite alyvų lygį.

**(LV) Eļļas līmenis**

Apvienotais eļļas uzpildes vāciņš un eļļas stienītis ir pieejami, kad pārsegs ir pacelts uz priekšu. Eļļas līmeni dzinējā ir jāpārbauda pirms katras lietošanas reizes. Pārlicinieties, ka traktors atrodas horizontālā stāvoklī. Atskrūvējiet eļļas stienīti un kārtīgi noslauciet to. Uzlieciet atpakaļ eļļas stienīti un kārtīgi uzskrūvējiet. Noņemiet atkal un pārbaudiet līmeni.

**(BG) Ниво на маслото**

Комбинираният с измервателна пръчка капак на отвора за наливане на масло е достъпен след вдигане на капака на двигателя. Проверявайте нивото на маслото на двигателя преди всяко пътуване. Обърнете внимание на това, при проверката машината да е на равно място. Извадете измервателната пръчка и я изтрийте. Завийте отново здраво измервателната пръчка, извадете я пак и отчетете нивото на маслото.

**(RO) Nivelul uleiului**

Capacul de realimentare combinat cu joja de ulei devine accesibil atunci când capota este ridicată. Nivelul uleiului în motor trebuie verificat înainte de fiecare cursă. Fiți siguri că tractorul se află în poziție orizontală. Deșurubați joja de ulei și ștergeți-o până devine curată complet. Puneți-o la loc și înșurubați-o bine. Scoateți-o din nou și reverificați nivelul.

**(RU)** Уровень масла должен находиться между двумя отметками на масляном щупе. Для дозаправки залейте масло SAE 30 до отметки "FULL" (ПОЛНЫЙ). Зимой (при температуре ниже нуля) используйте масло SAE 5W-30.

**(EE)** Õli tase peaks olema õlivarda kahe märgi vahel. Kui õli ei ole piisavalt, lisage SAE 30 õli kuni märgini "FULL": Talvel (temperatuuridel alla 0° C) kasutage SAE 5W-30 õli.

**(LT)** Alyvų lygis turi būti tarp dvejų atžymių ant alyvų lazdeles. Jeigu reikia pripilti alyvą, pripilkite SAE 30 alyvą iki atžymos "FULL". Alyvą SAE 5W-30 reikia naudoti žiema (po užšalimo tašku).

**(LV)** Eļļai jābūt starp divām atzīmēm uz eļļas stienīša. Ja nepieciešams pieliet vairāk eļļas, pielejiet SAE 30 eļļu līdz atzīmei „FULL” (Pilns). Ziemā (kad gaisa temperatūra noslīdz zem 0 C°) ir jālieto SAE 5W-30 eļļu.

**(BG)** Нивото на маслото трябва да се намира между двата белега на измервателната пръчка. Ако това не е така, допълнете моторно масло SAE 30 до белега "FULL". През зимата (при опасност от замръзване) да се използва моторно масло SAE 5W-30.

**(RO)** Nivelul uleiului trebuie să fie între cele două semne de pe joja de ulei. Dacă uleiul mai trebuie completat, adăugați ulei de motor marca SAE 30 până la semnul "FULL". Iarna (sub temperaturi de îngheț) trebuie utilizat uleiul de motor marca SAE 5W-30.



**(RU) Давление в шинах**

Регулярно проверяйте давление в шинах. Давление должно составлять 1 бар (14 PSI) и 0.8 бар (12 PSI) соответственно в передних и задних шинах.

**(EE) Rehvirõhk**

Kontrollige regulaarselt rehvirõhku. Eesmistest rehvidest rõhk peaks olema 1 bar'i (14 PSI) ja 0,8 bar'i (12 PSI) tagumistest rehvidest.

**(LT) ORO SLĖGIS PADANGOSE**

Reguliariai tikrinkite slėgi padangose. Priekinėje padangoje slėgis turėtų būti 1 baras (14 SKM) , o galinėse padangose - 0.8 baro (12 SKM).

**(LV) RIEPU GAISA SPIEDIENS**

Regulāri pārbaudiet gaisa spiedienu riepās. Spiedienam priekšējā riepā ir jābūt 1 bārs (14 PSI) un 0.8 bārs (12 PSI) aizmugurējās riepās.

**(BG) Налягане на гумите**

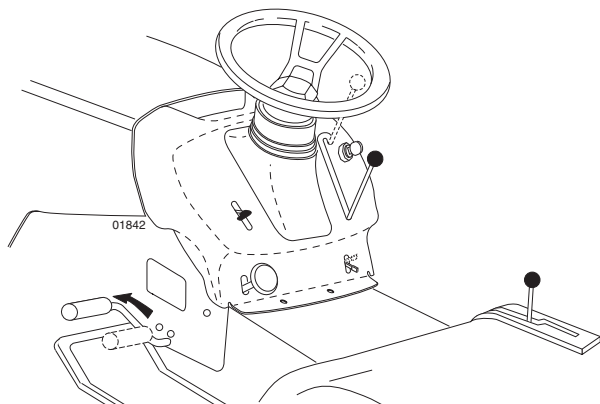
Редовно проверявайте въздушното налягане в гумите. Налягането в предните гуми трябва да е

1 bar (14 PSI), а на задните гуми трябва да е 0.8 bar (12 PSI).

**(RO) Presiunea din pneuri**

Verificați în mod regulat presiunea din pneuri. Presiunea pneurilor din față trebuie să fie de 1 bar, în cele din spate de 0,8 bari.

## 5. Вождение. 5. Sõitmine. 5. Valdymas. 5. Braukšana. 5. Работа. 5. Conducere.

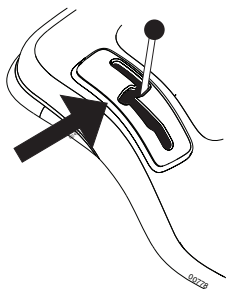


### RU **Запуск двигателя**

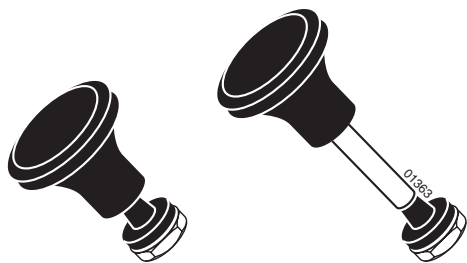
Убедитесь, что режущий блок находится в положении для транспортировки (верхнее положение), и что рычаг подключения/отключения режущего блока находится в отключенном положении.

### EE **Mootori käivitamine**

Jälgige, et sõikeseade oleks transpordiasendis (ülemine asend) ning et lõikeseadme sisse-/väljalülitamise hoob oleks asendis „välja lülitatud“



RU Полностью нажмите на педаль сцепления/тормоза и удерживайте ее в нажатом положении. Установите рычаг передачи в нейтральное положение "N".



### Variklio užvedimas

Įsitinkite, kad pjovimo dalys yra transportavimo pozicijoje (viršutinėje pozicijoje) ir pjovimo dalies sujungimo/atjungimo svirtis yra atjungtoje pozicijoje.

### LV **Dzinēja iedarbināšana**

Pārļiecinieties, ka griešanas ierīce ir transportēšanas pozīcijā (augšējā pozīcijā) un ka griešanas ierīces pievienošanas/atvienošanas kloķis ir atvienošanas pozīcijā.

### BG **Пускане на двигателя**

Обърнете внимание на това, косачният агрегат да се намира в транспортно положение (горно положение) и лостът за включване и изключване на косачния агрегат да се намира на „изключен“.

### RO **Pornirea motorului**

Asigurați-vă că agregatul de tăiere se află în poziția de transport (poziția superioară) și că maneta pentru cuplarea/decuplarea agregatului de tăiere se află în poziția "Decuplat".

EE Suruge siduri-/piduripedaal lõpuni alla ja hoidke all. Seadke käigukang neutraalasendisse „N“.

LT Nuspauskite iki galo sankabos/stabdžio pedalaį ir laikykite. Įsitinkite, kad judėjimo kontrolės svirtis yra padėta į neutralia pozicija "N".

LV Piespiediet sajūga/bremžu pedāli līdz galam un turiet to piespiestu. Pārļiecinieties, ka dzinēja vadības kloķis ir neitrālā „N” pozīcijā.

BG Натиснете докрай педала на съедини-теля/спирачката и го задръжте в това положение. Поставете лоста на ско-ростите на празен ход "N".

RO Apăsati pedala de ambreiaj/frână până la refuz și țineți-o apăsat. Introduceți maneta schimbătorului de viteză în poziția neutră "N".

RU Потяните на себя регулятор воздушной заслонки (если двигатель холодный).

EE Tõmmake õhuklapinupp välja (ainult külma mootori korral).

LT Ištraukite droselių sklendę (jeigu variklis šaltas).

LV Izvelciet gaisa droseles vadības apaļo kloķi (ja dzinējs ir auksts).

BG Издърпайте лоста на смукача (само при студен двигател).

RO Trageți afară comanda șocului (dacă motorul este rece).





- (RU) Поверните ключ зажигания в положение “START”.

#### ПРИМЕЧАНИЕ

Не запускайте пусковой электродвигатель более чем на 5 секунд. Если двигатель не запускается, подождите 10 секунд и затем попробуйте еще раз.

- (EE) Keerake süütevõti asendisse “START”.

#### MÄRKUS

Ärge korrake käivitamist rohkem kui 5 sek. vältel. Kui mootor ei käivitu, oodake umbes 10 sek. enne järgmist katset.

- (LT) Pasukite uždegimo raktą į “START” poziciją.

#### PASTABA

Norint užvesti variklį, nesukite starterį ilgiau kaip 5 sekundes per viena užvedimą. Jeigu variklis neužsiveda, palaukite panašiai 10 sekundes prieš sekantį bandymą.

- (LV) Pagrieziet aizdedzes atslēgu uz “START” pozīciju

#### IEVĒROJIET!

Nedarbiniet starteri vairāk par 5 sekundēm vienā reizē. Ja dzinējs nesāk darboties, nogaidiet 10 sekundes pirms nākošā mēģinājuma.

- (BG) Завъртете ключа за запалването на “СТАРТ”.

#### Указание!

Не задържайте стартера повече от пет секунди. Ако двигателят не заработи изчакайте 10 секунди преди следващия опит за пускане.

- (RO) Rotiți cheia de contact până în poziția “START”.

#### OBSERVAȚIE!

Nu lăsați în funcțiune starterul motorului mai mult de 5 secunde. Dacă motorul refuză să pornească, așteptați cca 10 secunde înainte de a încerca din nou.



- (RU) После запуска двигателя оставьте ключ зажигания в положении “ON”. Установите регулятор газа на нужную скорость. Для кошения: полный газ

- (EE) Laske süütevõti tagasi „ON” asendisse, kui mootor käivitus. Seadke gaasihoob soovitud mootori pöörete arvule. Niitmiseks: täisgaas.

- (LT) Varikliui užsivedus, gražinkite uždegimo raktą á “ON” poziciją. Pastumkite benzino kontrolę á norimą greitą. Pjovimui: pilnas gazas.

- (LV) Ļaujiet aizdedzes atslēgai atgriezties “ON” (ieslēgtā) pozīcijā, kad dzinējs ir iedarbināts. Nospiediet gāzes vadību līdz vēlamajam ātrumam. Griešanai: pilna gāze.

- (BG) След пускане на двигателя оставете ключа на запалването да се върне на положение “ON”. Върнете лоста на смукача, така че двигателят да работи равномерно. Поставете лоста на газта на желаните обороти. При косене: пълна газ.

- (RO) După ce motorul a pornit, readuceți cheia de contact în poziția “ON”, iar dacă motorul a început să funcționeze lin, împingeți înapoi comanda șocului. Așezați comanda admisiei/acclerației în treapta de viteză dorită. Pentru tăiere, resp. cosire: admisie/acclerație maximă.

**(RU) ВАЖНО! ХОЛОДНЫЙ ЗАПУСК ДЛЯ ГИДРАВЛИЧЕСКИХ МОДЕЛЕЙ**

**ВАЖНО:** ХОЛОДНЫЙ ЗАПУСК ДЛЯ ГИДРАВЛИЧЕСКИХ МОДЕЛЕЙ (НИЖЕ 40°F [4°C]) - ПОСЛЕ ЗАПУСКА ДВИГАТЕЛЯ И ПЕРЕД ТЕМ, КАК ДВИНУТЬСЯ С МЕСТА, ПРОГРЕЙТЕ СИСТЕМУ ПЕРЕДАЧИ В ТЕЧЕНИЕ ОДНОЙ (1) МИНУТЫ, УСТАНОВИВ РЫЧАГ УПРАВЛЕНИЯ СКОРОСТЬЮ В НЕЙТРАЛЬНОЕ (N) ПОЛОЖЕНИЕ И ОТПУСТИВ ПЕДАЛЬ СЦПЛЕНИЯ/ТОРМОЗА.

**(EE) TÄHTIS! HÜDROSTAATILISE KÄIGUKASTIGA MASINATE KÜLMKÄIVITUS**

TEMPERATUURIDE PUHUL ALLA 4°C. PÄRAST MOOTORI KÄIVITAMIST LASKE KÄIGUKASTIL ÜHE (1) MINUTI VÄTEL SOOJENEDA, ENNE KUI SÕITMA HAKKATE. SOOJENDAMISEKS SEADKE JUHTKANG NEUTRAALASENDISSE (N) JA VABASTAGE SIDURI-/PIDURIPEDAAL.

**(LT) SVARBU! ŠALTAS HYDRO UŽVEDIMAS**

ŠALTAS HYDRO UŽVEDIMAS (ŽEMIAU 40°F[4°C]) – PO VARIKLIO UŽVEDIMO IR PRIEŠ VAŽIAVIMĄ, LEISKITE TRANSMISIJAI VIENA (1) MINUTE SUŠILTI PADEDIANT JUDĖJIMO KONTROLES SVIRTĮ Į NEUTRALIA (N) POZICIJĄ IR ATLEIDŽIANT SANKABOS/STABDŽIO PEDALĄ.

**(LV) SVARĪGI! HIDRAULISKĀ AUKSTA IEDARBINĀŠANA**

HIDRAULISKĀ AUKSTĀ IEDARBINĀŠANĀ (ZEMĀK PAR 4°C) – PĒC DZINĒJA IEDARBINĀŠANAS PIRMS BRAUKŠANAS, LAUJIET TRANSMISIJAI UZSILT VIENU (1) MINŪTI, IELIEKOT KUSTĪBAS VADĪBAS KLOKĪ NEĪTRĀLĀ (N) POZĪCIJĀ UN ATLAIŽOT SAJŪGA/BREMZES PEDĀLI.

**(BG) ВАЖНО: СТУДЕНО ЗАПАЛВАНЕ ЗА МАШИНИ С ХИДРОСТАТИЧНА СКОРОСТНА КУТИЯ**

ЗА ТЕМПЕРАТУРИ ПОД 40 (4°C) СЛЕД ПУСКАНЕТО НА ДВИГАТЕЛЯ И ПРЕДИ ЗАПОЧВАНЕ НА РАБОТА СКОРОСТНАТА КУТИЯ ТРЯБВА ДА СЕ ОСТАВИ ДА ЗАГРЕЕ ЗА (1) МИНУТА, КАТО СКОРОСТНАТА КУТИЯ Е В НЕУТРАЛНА ПОЗИЦИЯ (N), А ПЕДАЛЪТ НА СЪЕДИНИТЕЛЯ/СПИРАЧКАТА Е СВОБОДЕН.

**(RO) IMPORTANT! PORNIREA LA RECE A MAȘINII HYDRO**

PORNIREA LA RECE A MAȘINII HYDRO -SUB 40°F (4°C) – DUPĂ PORNIREA MOTORULUI ȘI ÎNAINTEA DE PLASĂRII, LĂSAȚI TRANSMISIA SĂ SE ÎNCĂLZEASCĂ TIMP DE UN (1) MINUT, PRIN PLASAREA MĂNETEI DE COMANDĂ A MIȘCĂRII ÎN POZIȚIA NEUTRĂ (N) ȘI ELIBERAREA PEDALEI DE AMBREIAJ/FRĂNĂ.

**(RU) ПРОЧИСТКА ПЕРЕДАЧИ**

Для обеспечения безотказной работы и высоких эксплуатационных показателей, рекомендуется прочистить систему передачи перед первой эксплуатацией трактора. Эта процедура удалит из системы передачи все воздушные пробки, которые могли образоваться во время транспортировки трактора.

**ВАЖНО:** ЕСЛИ СИСТЕМА ПЕРЕДАЧИ ДЕМОНТИРУЕТСЯ В ЦЕЛЯХ ПРОВЕДЕНИЯ ТЕХОБСЛУЖИВАНИЯ ИЛИ ЗАМЕНЫ, ТО ПОСЛЕ ЕЕ ПОСЛЕДУЮЩЕЙ УСТАНОВКИ И ПЕРЕД НАЧАЛОМ РАБОТЫ ТРАКТОРА СИСТЕМУ ПЕРЕДАЧИ НУЖНО ПРОЧИСТИТЬ.

- Остановите трактор на ровной поверхности так, чтобы он не мог скатиться в каком-либо направлении. Стояночный тормоз должен быть отключен для описанной ниже процедуры.
- Выведите из сцепления систему передачи, установив регулятор колес свободного хода в положение свободного хода.
- Запустите двигатель и переместите регулятор дроссельной заслонки в положение “медленно”. Проверьте, чтобы стояночный тормоз не был подключен.
- Переместите рычаг управления скоростью в крайнее положение переднего хода и держите его в этом положении (5) секунд. Переместите рычаг управления скоростью в крайнее положение заднего хода и держите его в этом положении (5) секунд. Повторите эту операцию три (3) раза.
- Установите рычаг управления скоростью в нейтральное положение.
- Остановите трактор, повернув ключ зажигания в положение “OFF”.
- Подключите систему передачи, переместив регулятор колес свободного хода в рабочее положение.
- Запустите двигатель и переместите регулятор дроссельной заслонки в положение “медленно”.
- Проедьте на тракторе вперед приблизительно 1-2 метра (5 футов) и затем назад 1-2 метра (5 футов).
- Теперь Ваш трактор готов к нормальной работе.

**(EE) KÄIGUKASTI ÕHUTAMINE**

Kindlustamaks käigukasti nõuetekohane töö, tuleks seda enne traktori esimest kasutuselevõttu õhutada. Selle protseduuriga eemaldatakse traktori transportimisel käigukasti tekkinud õhumullid.

**TÄHTIS:** JUHUL KUI KÄIGUKAST TULEB HOOLDUSTÕUDEKS VÕI ASENDAMISEKS MAHA MONTEERIDA, TULEB SEDA PÄRAST UUESTI TRAKTORISSE PAIGALDAMIST ÕHUTADA, ENNE KUI TRAKTOR KASUTUSELE VÕETAKSE.

- Parkige traktor tasasele pinnale, nii et see ei saaks veerema hakata. Järgneva protseduuri jaoks ei tohi seisupidurit peale tõmata.
- Lahutage käigukast, lülitades vabajooksu hoova vabajooksu asendisse.
- Käivitage mootor ja viige gaasihoob aeglase töö asendisse. Veenduge, et seisupidurit ei oleks peal.
- Viige juhthoob täis-edasikäigu asendisse ja hoidke viie (5) sekundi vältel. Viige hoob täis-tagasikäigu asendisse ja hoidke viie (5) sekundi vältel. Korrake seda protseduuri (3) korda.
- Viige juhthoob neutraalasendisse (N).
- Lülitage traktor välja, keerates süütevõti asendisse „OFF”.
- Ühendage käigukast, lülitades vabajooksu hoova sõidu asendisse.
- Käivitage mootor ja viige gaasihoob aeglase töö asendisse.
- Sõitke traktoriga umbes 1,50 m edasi ja siis umbes 1,50 m tagasi. Korrake sõitmist (3) korda.
- Traktor on nüüd normaalseks tööks valmis.

**(LT) TRANSMISIJOS VALYMAS**

Kad garantuotu teisinga nudavimą ir rezultatą, rekomenduojama išvalyti transmisiją prieš naudojant traktorių pirma kartą. Ši procedūra pašalins orą iš transmisijos, kuris ten gali būti pakliuvęs jūsų traktoriaus transportavimo metu.

**SVARBU:** JEIGU TRANSMISIJAI BUVO REIKALINGAS DEMINTAŽAS SEVISUI ARBA PAKĖITIMAS, JA REIKIA IŠVALYTI PO ĮDĖJIMA IR PRIEŠ TRAKTORIAUS NAUDOJIMĄ.

- Pastatykite traktorių ant lygaus paviršiaus taip kad jis nejudėtų ne į vieną pusę. Rankini stabdi reikia atjungti prieš sekančią procedūrą.
- Demontuokite transmisiją padedant tuščiosios eigos svirtį į tuščiosios eigos poziciją.
- Užveskite variklį ir padėkite droselio kontrolę į lėto judėjimo poziciją. Įsitikinkite, kad rankinis stabdys nėra įjungtas.
- Padėkite judėjimo kontrolės svirtį į pilna tiesioginės eigos poziciją ir laikykite penkias (5) sekundes. Pakartokite šia procedūrą tris (3) kartus.
- Padėkite judėjimo kontrolės svirtį į neutralia (N) poziciją.
- Sustabdykite traktorių pasukant uždegimo raktą į "OFF" poziciją.
- Įjunkite transmisiją padedant tuščiosios eigos svirtį į važiavimo poziciją.
- Užveskite variklį ir padėkite droselio kontrolę į lėto judėjimo poziciją.
- Pavarykite traktorių panašiai penkias pėdas į priekį, po to penkias pėdas atgal. Tris kartus pakartokite šia važiavimo procedūrą.
- Jūsų traktorius dabar yra gatavas teisingam naudojimui.

#### LV TRANSMISIJAS TĪRĪŠANA

Lai nodrošinātu pareizu ekspluatāciju un sniegumu, ir ieteicams tīrīt transmisiju pirms traktors tiek darbināts pirmo reizi. Šī procedūra atbrīvos visu gaisu, kas ir iesprostota transmisijā, kas varēja rasties jūsu traktora transportēšanas laikā.

**SVARĪGI:** JA JŪSU TRANSMISIJA IR JĀNONEMAPKOPES LAIKĀ VAI LAI TO NOMAINĪTU, TO IR NĒPIECIEŠAMS TĪRĪT PĒC ATKALUZSTĀDĪŠANAS PIRMS TRAKTORA DARBINĀŠANAS.

- Novietojiet traktoru stāvvietā uz līdzenas virsmas tā, lai tas neripotu nevienā virzienā. Stāvbremzei ir jābūt nolaistai, lai veiktu sekojošo procedūru:
- Atvienojiet transmisiju, ieliecot brīvgaitas vadību brīvgaitas pozīcijā.
- Iedarbiniet dzinēju un ielieciet sajūga vadības kloki lēnā ātrumā. Pārlicinieties, ka stāvbremze nav novilkta.
- Ielieciet kustības vadības kloki pilnā priekšējā pozīcijā un turiet piecas (5) sekundes. Ielieciet kloki pilnā atpakaļgaitas pozīcijā un turiet piecas (5) sekundes. Atkārtojiet šo darbību trīs (3) reizes.
- Ielieciet kustības vadības kloki neutrālā (N) pozīcijā.
- Apstādiniet traktoru, apgriežot aizdedzes atslēgu uz „OFF” (izslēgt) pozīciju.
- Ieslēdziet transmisiju, ieliecot brīvgaitas vadības kloki braukšanas pozīcijā.
- Iedarbiniet dzinēju un ielieciet sajūga vadības kloki lēnā ātrumā.
- Brauciet ar traktoru uz priekšu aptuveni 1,5 m un tad atpakaļ 1,5 m. Atkārtojiet šo darbību trīs reizes.
- Jūsu traktoru tagad var normāli darbināt.

#### BG Обезвъздушаване на скоростната кутия

За да се осигури работа съгласно предписанията и безупречна функция на скоростната кутия, тя трябва да се обезвъздуши преди първото пускане на трактора в експлоатация. По този начин се осигурява отстраняването на всички въздушни мехури, които са се образували в скоростната кутия по време на транспорта на трактора.

**ВАЖНО:** В СЛУЧАЙ, ЧЕ СКОРОСТНАТА КУТИЯ ТРЯБВА ДА БЪДЕ ДЕМОНТИРАНА ЗА ОПРЕДЕЛЕНИ РАБОТИ ПО ПОДДРЪЖКАТА ИЛИ ЗА СМЯНА, ТО СЛЕД МОНТАЖА НА ТРАКТОРА ТЯ ТРЯБВА ДА БЪДЕ ОБЕЗВЪЗДУШЕНА ПРЕДИ ТОЙ ДА БЪДЕ ПУСНАТ В ЕКСПЛОАТАЦИЯ.

- Тракторът се спира на равна повърхност, като се осигурява против произволно тръгане. В този случай не може да се използва ръчната спирачка.
- Изключете скоростната кутия, като включите на свободна скорост.
- Пуснете двигателя и поставете лоста на газта на бавен празен ход. Убедете се, че ръчната спирачка не е включена.
- Натиснете лоста за включване на скоростите в крайно предно положение и задръжте за (5) секунди. След това натиснете лоста в крайно задно положение и също задръжте (5) секунди. Повторете процедурата (3) пъти.
- Върнете лоста на скоростите в неутрално положение (N).
- Изгасете трактора като завъртите ключа за запалването в позиция „AUS” (OFF).
- Поставете включването на изпреварващ съединител (фрайлауф) в положение на ход, за да включите скоростната кутия.
- Пуснете двигателя и поставете лоста за газта на бавен празен ход.
- Придвигете трактора около 1,50 (5 ft) метра напред и след това около 1,50 (5 ft) метра назад. Повторете тази процедура 3 пъти.
- Сега тракторът е готов за нормална работа.

#### RO PURJAREA TRANSMISIEI

Pt. a asigura o funcționare și o performanță adecvată, se recomandă purjarea transmisiei înainte primei utilizări a tractorului. Această procedură va elimina aerul care a putut pătrunde în transmisie în decursul expedierii tractorului Dvs.

**IMPORTANT:** DACĂ TRANSMISIA TRACTORULUI DVS. A NECESITAT DEMONTAREA PENTRU SERVICIE SAU PENTRU ÎNLOCUIRE, EA TREBUIE PURJATĂ DUPĂ REINSTALARE ȘI ÎNAINTEA PRIMEI EXPLOATĂRI A TRACTORULUI.

- Parcați tractorul pe o suprafață plană, pentru a nu se deplasa în nici o direcție. Pentru procedura următoare frâna de mână trebuie să fie inactivă.
- Decuplați transmisia prin plasarea comenzii roții libere în poziția roții libere.
- Porniți motorul și mutați comanda admisiei în poziția încet. Asigurați-vă că frâna de mână nu este activată.
- Plasați maneta de comandă a mișcării în cea mai avansată poziție și țineți-o acolo timp de cinci (5) secunde. Repetați această procedură de trei (3) ori.
- Readuceți maneta de comandă a mișcării în poziția neutră (N).
- Opriți tractorul prin aducerea cheii de contact în poziția (OFF).
- Cuplați transmisia prin plasarea comenzii roții libere în poziția de marș.
- Porniți motorul și mutați comanda admisiei în poziția încet.
- Conduceți tractorul înainte și înapoi cca 1,50 m (5 ft). Repetați această procedură de condus de trei ori.
- Tractorul Dvs. este gata pentru o exploatare normală.

**(RU) ПРИМЕЧАНИЕ!**

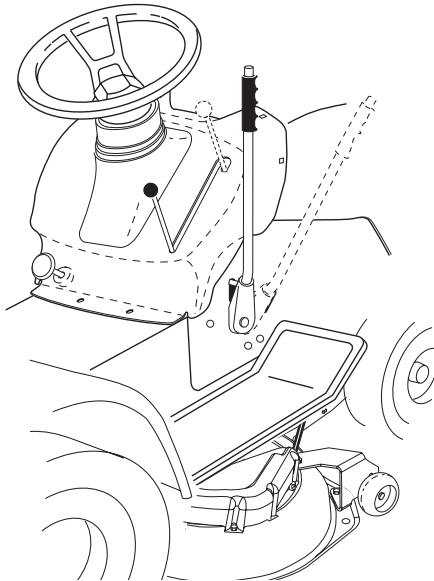
Машина оборудована предохранительным выключателем, который немедленно обесточивает двигатель, если водитель оставляет сидение при работающем двигателе и при рычаге подключения/отключения, установленном в "подключенном" положение. Ваша машина также оборудована системой, которая блокирует работу косилки, если травосборник или дополнительный задний дефлектор выбросы не установлены правильно.

**(EE) MÄRKUS!**

Masin on varustatud turvalülitiga, mis katkestab koheselt mootori vooluga varustamise, kui juht lahkub istmelt ajal, mil mootor töötab, ning jätab seejuures lõikeseadme lülitushoova asendisse „sisse lülitatud“. Teie masin on varustatud ka süsteemiga, mis ei lase niidukil töötada, kui konteiner või täiendav tagumine deflektor ei ole korralikult paigaldatud.

**(LT) PASTABA!**

Įranga yra įrengta su saugumo jungikliu, kuris nedelsiant atjungs srovę nuo variklio, jeigu vairuotojas atsikels nuo sėdynės, esant užvestam varikliui, ir su sujungimo/atjungimo svirtimi pozicijoje "sujungta". Jūsų įranga taip pat yra įrengta su sistema, kas neleidžia naudoti pjovėją, jeigu surinktuvas arba užpakalinis iškrovimo deflektorius nėra teisingai įdėti.

**(RU) Вождение**

Опустите режущий блок, переместив рычаг вперед. Медленно отпустите педаль тормоза/сцепления. Подсоедините режущий блок и переместите рычаг управления скоростью в нужное положение.

Выберите скорость вождения в зависимости от характеристик земной поверхности и требуемых результатов кошения.

**(EE) Sõitmine**

Laske lõikeseade alla, viies hoova ette. Vabastage aeglaselt piduri-/siduripedaal. Ühendage lõikeseade ja viige juhthoob nõutud asendisse.

Valige kiirus, mis sobib maastikuga ja soovitud niitmistul-musega.

**(LV) IEVĒROJIET!**

Mašīna ir apgādāta ar drošības slēdži, kas nekavējoties pārtrauc strāvas padevi dzinējam, ja vadītājs pamet savu sēdekli, kamēr dzinējs darbojas un pievienošanas/atvienošanas kloķim esot „pievienošanas” pozīcijā. Jūsu mašīna ir aprīkota arī ar sistēmu, kas neļaus plāvējam darboties, ja groza turētājs vai cita aizmugurējās izsviedes novirzītājierīce nav pareizi uzstādīta.

**(BG) УКАЗАНИЕ!**

Машината е оборудвана със защитен прекъсвач, който веднага прекъсва тока към двигателя, ако водачът слезе от седалката при включен двигател и лостът за включване на косачния агрегат е в позиция включен. Вашата машина е оборудвана и със система, която не позволява пускане на косачката, ако контейнерът или допълнителната тръба за посоката на дефлектора не са монтирани правилно.

**(RO) OBSERVAȚIE!**

Maina este echipată cu un întrerupător de siguranță, care întrerupe imediat alimentarea cu curent electric a motorului, dacă conducătorul tractorului își părăsește scaunul având motorul pornit, respectiv lăsând maneta de cuplare/decuplare lăsată în poziția "cuplat". Mașina Dvs. este echipată și cu un sistem care împiedică funcționarea cositoarei dacă balotorul sau deflectorul posterior opțional de golire nu sunt montate corespunzător.

**(LT) Valdymas**

Nuleiskite pjovimo dalį pastumiant svirtį į priekį. Lėtai atleiskite stabdžiu/sankabos pedala. Prijunkite pjovimo dalį ir pastumkite judėjimo kontroles svirtį į norimą poziciją. Pasirinkite vairavimo greitį, atitinkantį žemės paviršiaus reljefui ir pageidaujama pjovimo rezultatui.

**(LV) Braukšana**

Nolaidiet griešanas iekārtu, pavirzot kloķi uz priekšu. Lēnām atlaidiet bremzes/sajūga pedāli. Savienojiet griešanas iekārtu un ielieciet kustības vadības kloķi vajadzīgajā pozīcijā. Izvēlieties braukšanas ātrumu, kas atbilst augsnei un nepieciešamajiem griešanas rezultātiem.

**(BG) Эксплоатация**

Свалете косачния агрегат чрез пре-местване на лоста напред. Отпуснете ба-вно педалите на съединителя и спи-рачката. Включете съединителя на ко-сачния агрегат и поставете лоста за включване и изключване на задви-жването в желаното положение. Избе-рете скорост, подходяща за терена и за желания резултат от косенето.

**(RO) Conducerea**

Coborâți agregatul de tăiere prin împingerea în față a manetei. Eliberați încet pedala de frână/ambreiaj. Cuplați agregatul de tăiere și plasați maneta de comandă a mișcării în poziția cerută. Alegeți o viteză de deplasare care corespunde terenului dat și rezultatelor de tăiere/cosire așteptate.



Положение системы ROS "ON"  
 ROS "ON"  
 ROS ájungta  
 ROS ieslçgts  
 ROS "ВКЛЮЧЕНО"  
 ROS "ON"



Положение двигателя "ON" (обычная работа)  
 Engine "ON" (normaalne töötamine)  
 Veikiantis variklis (normalus veikimas)  
 Dzinçjs ieslçgts (Normālais darba stāvoklis)  
 Двигател "ВКЛЮЧЕН" (нормално работещ)  
 Motor "ON" (Functionare normala)

### RU Система управления задним ходом (ROS)

Ваш трактор оборудован системой управления задним ходом (ROS). При любой попытке оператора выполнить задний ход при включенном сцеплении приспособления двигателя будет выключаться до тех пор, пока ключ зажигания не будет повернут в положение системы ROS "ON".

**ВНИМАНИЕ!** Задний ход при включенном сцеплении приспособления во время косьбы строго крайне не желателен. Поворот ключа зажигания в положение системы ROS "ON" для выполнения заднего хода при включенном сцеплении приспособления следует выполнять только тогда, когда оператор решит, что необходимо переставить машину вместе с присоединенным приспособлением. Не выполняйте косьбу при движении назад, если в этом нет крайней необходимости.

#### ИСПОЛЬЗОВАНИЕ СИСТЕМЫ ROS

- Передвиньте рычаг управления движением в нейтральное положение (N).
- При работающем двигателе поверните ключ зажигания против часовой стрелки в положение системы ROS "ON".
- Прежде чем начать задний ход, посмотрите вниз и назад.
- Медленно переместите рычаг управления движением в положение заднего хода (R) для начала движения.
- Если использование системы ROS больше не требуется, поверните ключ зажигания в положение двигателя "ON".

### EE Reervers-operatsioonisüsteem (ROS)

Teie traktor on varustatud reervers-operatsioonisüsteemiga (ROS). Juhi katse tagurdada, kui lisaseadme sidur on raken-datud, lülitab mootori välja, väljaarvatud juhul, kui süütevõti on asendis ROS "ON".

**HOIATUS!** Rakendatud lisaseadme siduriga tagurdamine niitmise käigus on äärmiselt mittesoovitav. ROS-i sis-selülitamine ("ON"), et võimaldada reervers-operatsiooni rakendatud lisaseadme siduriga, peaks toimuma ainult juhul, kui juht peab vajalikuks rakendatud lisasedamega masinat ümber paigutada. **Ärge niitke tagurdamise käigus ilma äärmise vajaduseta.**

#### ROS-i KASUTAMINE

- Viige sõidukang neutraalasendisse (N).
- Mootori töötades keerake süütevõtit vastupäeva asend-isse ROS "ON".
- Enne tagurdamist vaadake alla ja taha.
- Viige liikuma hakkamiseks sõidukang aeglaselt tagurpi-dikäigu (R) asendisse.
- Kui tarvidust ROS-i kasutada enam pole, keerake süüt-evõtit päripäeva asendisse Engine "ON".

### LT Veikimo atbuline eiga sistema (ROS)

Traktoriuje įrengta veikimo atbuline eiga sistema (ROS). Bet koks operatoriaus bandymas judėti atbuline eiga esant įjungtai padargo sankabai, užgesins variklį, jei tik užvedimo raktelis nebus perjungtas į įjungtos ROS padėtį.

**PERSPĖJIMAS!** Rekomenduojama šienaujant nevažiuoti atbuline eiga esant įjungtai padargo sankabai. ROS įjungimas, leidžiantis važiuoti atbuline eiga esant įjungtai padargo sankabai, turėtų būti naudojamas tik tuomet, kai operatorius nusprendžia, kad būtina pakeisti mašinos buvimo vietą esant įjungtam padargui. Nešienaukite atbuline eiga, jei tai nėra absoliučiai būtina.

#### ROS NAUDOJIMAS

- Perjunkite judėjimo valdymo svirtį į neutralią (N) padėtį.
- Veikiant varikliui, pasukite užvedimo raktelį prieš laikrodžio rodyklę į ROS įjungimo padėtį.
- Prieš važiuodami atbuline eiga apsižiūrėkite, kas yra už ir po agregatu.
- Lėtai perjunkite judėjimo valdymo svirtį į atbulinės eigos (R) padėtį, kad pradėtumėte judėti.
- Kai ROS neberekalinga, pasukite užvedimo raktelį pagal laikrodžio rodyklę į veikiančio variklio padėtį.

### LV Reversa Operācijas Sistēma (ROS)

Jūsu traktors ir aprīkots ar reversa operācijas sistēmu (ROS). Ja aizdedzes atslēga nav novietota stāvoklī ROS, mēģinājums pārvietoties atpakaļgaitā ar ieslēgtu nomaināmā aprīkojuma sajūgu izslēgs dzinēju.

**BRĪDINĀJUMS!** Pāudaņas laikā pārvietošanās atpakaļgaitā ar ieslēgtu nomaināmā aprīkojuma sajūgu ir kategoriski nevēlama. ROS ieslēgt, lai dotu iespēju pārvietoties atpakaļgaitā ar ieslēgtu nomaināmā aprīkojuma sajūgu, var tikai tad, ja operators uzskata par nepieciešamu mainīt mašīnas stāvokli ar ieslēgtu nomaināmā aprīkojuma sajūgu. Nepāaujiet atpakaļgaitā, ja vien tas nav absolūti nepieciešams.

#### ROS LIETOŠANA

- Pārvietojiet kustības vadības sviru neitrālā stāvoklī (N).
- Dzinčjam darbojoties, pagrieziet aizdedzes atslēgu pret pulksteņrādītāja kustības virzienu uz stāvokli ROS.
- Paskatieties zem mašīnas un uz aizmuguri, pirms sākat kustību atpakaļgaitā.
- Lēni pārvietojiet kustības vadības sviru reversa (R) stāvoklī, lai uzsāktu kustību atpakaļgaitā.
- Kad ROS vairs nav nepieciešams, pagrieziet aizdedzes atslēgu pulksteņrādītāja kustības virzienā uz stāvokli "dzinçjs ieslçgts".



### BG Система за Обратно Задвижане (ROS)

Тракторът Ви е оборудван със Система за Обратно Задвижане (ROS). Докато ключа за запалване не бъде завъртян в позиция "ВКЛЮЧЕНО" на Системата за Обратно Задвижане (ROS), всеки опит от страна на оператора на машината да потегли в обратна посока, когато е включен съединителя към прикачения инвентар, ще доведе до изключване на мотора.

**ВНИМАНИЕ!** Движението в обратна посока по време на косене, с включен към косачката съединител, е изключително неперпоръчително. Включването на Системата за Обратно Задвижане ROS с цел позволяване на движение в обратна посока с включен към косачката съединител, следва единствено и само да става, в случаите при които оператора на машината установи, че се налага преместването на косачката назад с включена прикачена приставка. Не косете на заден ход, освен когато това е абсолютно необходимо.

#### ПРИЛОЖЕНИЕ И ИЗПОЛЗВАНЕ НА ROS

- Преместете скоростния лост в неутрална позиция (N).
- При работещ двигател, завъртете ключа за запалване в посока обратна на часовниковата стрелка до преминаване в позиция "ВКЛЮЧЕНО" на ROS
- Погледнете надолу и назад преди връщане.
- Бавно преместете скоростния лост в позиция за обратен ход (P), за да започнете да се придвижвате.
- В случаите, при които повече не е необходимо използването на системата ROS, то завъртете ключа за запалване в посока на часовниковата стрелка до позиция "ВКЛЮЧЕНО".

### RO Sistem de Operare in Marsarier (ROS)

Tractorul este echipat cu un Sistem de Operare in Marsarier (ROS). Orice incercare a operatorului de a intra in marsarier cu seceratoarea pornita va opri automat motorul in afara cazului in care cheia de contact este plasata in pozitia ROS "ON".

**ATENTIE!** Se recomanda sa nu se intre in marsarier in timp ce seceratoarea este pornita. Aducerea ROS in pozitia "ON", pentru a permite operatiunea de marsarier cu seceratoarea in functiune trebuie efectuata numai atunci cand operatorul decide ca este necesara repositionarea masinii in timpul functionarii seceratorii. **Nu secerati in marsarier decat daca este absolut necesar.**

#### FOLOSIREA ROS

- Plasati maneta de control al miscarii in pozitia 'neutru' (N).
- Cu motorul pornit, intoarceti cheia de contact in sensul acelor de ceasornic pana in pozitia ROS "ON".
- Priviti in jos, apoi in spate, inainte de a porni in marsarier.
- Miscati incet maneta de control al miscarii pana in pozitia marsarier (R) pentru a incepe miscarea.
- Cand nu mai este nevoie sa se foloseasca ROS, intoarceti cheia de contact in sensul acelor de ceasornic pana in pozitia Motor "ON".

### RU Советы по кошению

- Очистите газон от камней и других предметов, которые могут быть отброшены ножами на расстояние.
- Определите и отметьте местоположение больших камней и других неподвижных предметов, чтобы избежать столкновения.
- Начинайте косить с большой высотой скашивания и затем уменьшайте ее до достижения нужного результата.
- Оптимальные результаты при кошении достигаются при высокой скорости двигателя и низкой ступени передачи (машина двигается медленно). Если трава не слишком высокая и густая, скорость перемещения может быть увеличена, выбирая более высокую ступень передачи или уменьшая скорость двигателя, не влияя при этом на качество кошения.
- Для получения хорошего газона траву следует косить часто. Срез получается более ровным и скошенная трава более равномерно распределяется по газону. Вам не придется потратить больше времени, поскольку вы можете увеличить скорость перемещения, не влияя при этом на качество кошения.
- Избегайте косить на мокрой траве. Вы не получите желаемых результатов, т.к. колеса будут погружаться в мягкую почву.
- После использования промойте режущий блок струями воды снизу.

### EE Näpunäited lõikamiseks

- Eemaldage murult kivid ja muud esemed, kuna muidu võivad lõiketerad need suure hooga eemale paisata.
- Tähistage suured kivid ja uued esemed niidetaval alal, et vältida kokkupõrget.
- Alustage suure niitmiskõrgusega ja vähendage sedasiis, kuni saavutate soovitud tulemuse.
- Niitmistulemus on kõige parem, kui mootori pöörete arv on suur (terad pöörlevad kiiremini) ja traktor liigub madala käiguga (masin sõidab aeglaselt). Kui muru ei ole väga kõrge ja tihe, võib sõidukiirust suurendada, valides kõrgema käigu, või langetada mootori pöörete arvu, ilma et seejuures niitmise tulemus märgatavalt halveneks.
- Kõige ilusam muru saadakse, kui niidetakse tihti. Rohu niidetakse seeläbi ühtlasemaltja niidetud rohi jaotub ühtlaselt kogu niidetavale pinnale. Kogu ajakulu ei ole suurem, kuna on võimalik valida suurem sõidukiirus, ilma et niitmistulemus halveneks.
- Vältige märja rohu lõikamist. Niitmistulemus on halvem, kuna rattad vajuvad pehmesse pinnasesse.
- Pärast iga niitmiskorda loputage lõikeseadet alt veega.

**LT PATARIMAI PJOVIMUI**

- Pašalinkite nuo vejos akmenis ir kitus objektus, kuriuos peiliai gali užkliudyti ir nusviesti.
- Atraskite ir pažymėkite akmenis ir kitus objektus, kad išvengtumėte susidūrimų.
- Pradėkite su dideliu pjovimo aukščiu ir sumažinkite aukštį kol gaunate norimus pjovimo rezultatus.
- Pjovimo rezultatai yra geriausi, dirbant dideliu variklio greičiu (peiliai greitai sukasi) ir žema pavara (įranga važiuoja lėtai). Jeigu žolė nėra per aukšta arba per tanki, galite padidinti važiavimo greitį, pasirenkant aukštesnę pavarą arba sumažinant variklio greitį, nepakeičiant pjovimo rezultato.
- Geriausiai veja nupjaunama, jeigu žolė yra pjaunama dažnai. Pjovimas pasidaro lygesnis ir nupjauta žolė lygiau išsisklaido ant paviršiaus. Iš viso pjovimui panaudotas laikas nepadidėja, todėl kad galima pasirinkti didesnį vairavimo greitį, nepakeičiant pjovimo rezultato.
- Venkite pjauti šlapią žolę. Pjovimo rezultatas bus blogesnis, todėl kad ratai įklimps minkštoje vejoje.
- Baigus darbą, nupurškite pjovimo agregato apačią vandeniu.

**LV PADOMI GRIEŠANAI**

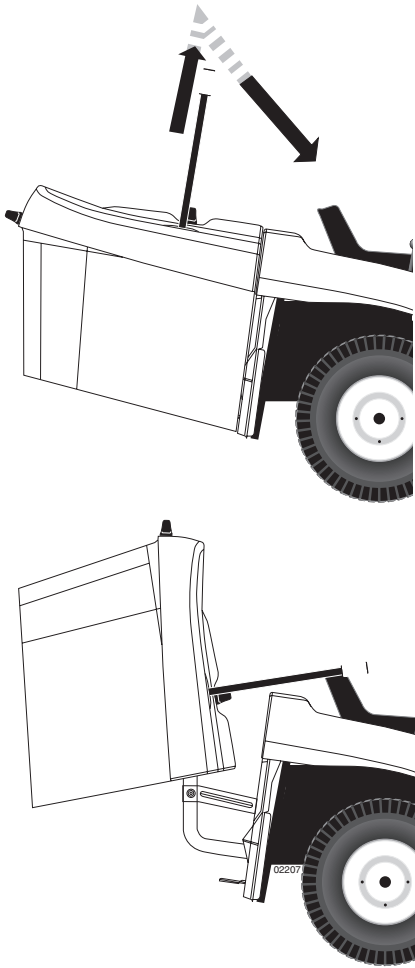
- Attīriet zālāju no akmeņiem un citiem priekšmetiem, kurus asmeņi var pasviest tālāk.
- Nosakiet un atzīmējiet akmeņus un citu nostiprinātu priekšmetu atrašanās vietas, lai izvairītos no sadursmes.
- Sāciet ar augstu griešanas augstumu un samaziniet to, līdz ir sasniegts vēlams griešanas augstums.
- Labāks griešanas rezultāts ir sasniedzams ar lielāku dzinēja ātrumu (asmeņi rotē ātri) un zemu pārnēsumu (mašīna kustas ātri). Ja zāle nav pārāk gara un bieza, braukšanas ātrumu var palielināt, izvēloties augstāku pārnēsumu vai samazinot dzinēja ātrumu, neietekmējot griešanas rezultātu.
- Vislabākais mauriņš ir iegūstams, ja zāle tiek griezta bieži. Griešana kļūst līdzenāka un nogrieztā zāle tiek vienmērīgāk izsēta uz virsmas. Kopsummā patērētais laiks nepieaug, tā kā ir iespējams izvēlēties lielāku braukšanas ātrumu, neietekmējot griešanas rezultātu.
- Centieties negriezt slapju zāli. Griešanas rezultāts būs sliktāks, jo riteņi iegrimis mīkstajā zālājā.
- Apsmidziniet griešanas ierīces apakšu ar ūdeni pēc lietošanas.

**BG Съвети за косене**

- Отстранете камъни и други предмети от ливадата, тъй като в противен случай ще бъдат катапултирани от режещите ножове
- Обозначете големи камъни и други предмети в зоната на косене, за да избегнете сблъсък.
- Започнете с по-голяма височина на косене и след това я намалете докато се постигне желания резултат.
- Резултатът от косенето е най-добър когато се работи с високи обороти на двигателя (остриетата се движат с по-голяма скорост) и на ниска скорост (машината върви по-бавно). Ако тревата не е много висока и гъста може да увеличи скоростта на хода, като се избере по-висока скорост, или се намаляват оборотите на двигателя, без видимо влошаване на резултата от косенето.
- Ливадата става най-красива, когато се коси често. По този начин тревата се коси по-равномерно и окосената трева се разпределя по-равномерно по повърхността. Не се увеличава общото необходимо време, тъй като може да бъде избрана по-висока скорост на хода без да се влошава качеството на косенето.
- Ако е възможно не косете ливадата, когато е мокра. Резултатът от косенето е по-лош, тъй като колелата потъват в меката ливада.
- След всяка употреба изплаквайте косачния агрегат отдолу с вода.

**RO Idei de tăiere/cosire**

- Curățați gazonul de pietre și alte obiecte care pot fi aruncate de lame.
- Pentru a evita ciocnirea cu ele, localizați și semnalizați stâncile și celelalte obiecte fixe.
- Începeți cu o înălțime de tăiere/cosire mai ridicată și reduceți-o până când obțineți rezultatul dorit.
- Cel mai bun rezultat de tăiere se obține cu o turație mare a motorului (lamele se rotesc rapid) și într-o treaptă inferioară de viteză (mașina se deplasează încet). Dacă iarba nu este prea lungă și prea deasă, viteza de deplasare poate fi mărită prin selectarea unei trepte superioare sau prin reducerea turației motorului, fără a afecta rezultatul tăierii.
- Cel mai bun gazon se obține dacă iarba este tăiată/tunsă des. Tăierea devine mai uniformă și iarba tăiată este distribuită mai uniform pe suprafața dată. Timpul total nu se mărește, deoarece se poate selecta o viteză de deplasare mai ridicată, fără a afecta rezultatele tăierii.
- Evitați tăierea ierbii ude. Rezultatele tăierii se vor înrăutăți, deoarece roțile se vor afunda în gazonul moale.
- După folosire, stropiți cu apă dedesubtul agregatului de tăiere.



### (RU) Опорожнение травосборника

Ваш трактор оснащен звуковым сигнализатором, срабатывающим при полном травосборнике. Для отключения сигнализатора отключите переключатель сцепления косилки.

- Расположите трактор в месте выгрузки травы.
- Поместите рычаг управления скоростью в нейтральное положение и подключите стояночный тормоз.
- Поднимите разгрузочную рукоятку в крайнее верхнее положение. Переместите рукоятку вперед для поднятия травосборника и выгрузки скошенной травы.
- Перед тем, как вновь тронуться с места, убедитесь, что травосборник опущен и находится в правильном рабочем положении, при котором косилка может работать.

### (EE) Rohukoguja tühjendamine

Traktor on varustatud rohukoguja tühjendamise märguandega. Et alarm välja lülitada, võtke ühenduspistik välja.

- Sõitke traktoriga kohale, kuhu te soovite konteineri tühjendada.
- Seadke juhthoob neutraalasendisse ja tõmmake peale seisupidur.
- Tõmmake konteineri tühjendamise käepide lõpuni üles. Tõmmake seejärel käepide täiesti ette, et rohukoguja ümber läheks ja niidetud rohi välja kukuks.
- Niitmise jätkamiseks veenduge, et rohukoguja on all ja õiges tööasendis, mis võimaldab niidukiga töötada.

### (LT) Iškrauti surinktuva

Jūsų traktorius yra įrengtas su iškrovimo dėžės signalizacija. Kad išjungtu signalizacija, atjunkite priekabos sankabos svirtį.

- Padėkite traktorių vietoje kur norite ištuštinti surinktuva.
- Padėkite judėjimo kontroles svirtį į Neutralia poziciją ir įjunkite rankinį stabdį.
- Pakelkite ištuštinimo rankeną į aukščiausią poziciją. Paspauskite rankeną į priekį kad pakelti surinktuva ir išmesti žolę.
- Kad tęsti pjovimą, įsitikinkite kad surinktuvas yra nuleistas ir yra teisingoje naudojimo pozicijoje kas leis naudoti pjovimo agregatą.

### (LV) Lai izbērtu turētāju

Jūsu traktors ir apgādāts ar Groza izbēršanas trauksmi. Lai izslēgtu trauksmes signālu, atvienojiet komplektējošo iekārtu kloķa slēdzi.

- Novietojiet traktoru vietā, kur jūs vēlaties izbērt turētāju.
- Ielieciet kustības vadības kloķi Neitrālā pozīcijā un novelciet stāvbremzi.
- Paceliet izbēršanas rokturi līdz augstākajai pozīcijai. Pavelciet rokturi uz priekšu, lai paceltu groza turētāju un izbērtu nopļauto zāli.
- Lai turpinātu plaut, pārliecinieties, ka groza turētājs ir lejā un atrodas pareizā darba pozīcijā, kas ļauj plāvējam darboties.

### (BG) Изпразване на кутията за събиране на тревата

Тракторът има аларма, която сигнализира, когато се напълни кутията за събиране на тревата. За да се прекъсне алармата откачете свързващия щекер.

- Закарайте трактора на мястото, където искате да изпразните кутията.
- Поставете лоста на скоростите на „Neutral“ и дръпнете ръчната спирачка.
- Издърпайте ръкохватката за изпразване на кутията за събиране на тревата в крайно горно положение.
- След това издърпайте лоста в крайно предно положение, за да наклоните кутията за събиране на тревата и да изсипете окосената трева.

### (RO) Descărcarea colectorului

Tractorul Dvs. este echipat cu o alarmă care semnalizează nevoia descărcării colectorului. Pentru a dezactiva alarma, decuplați ambreiajul echipamentului atașat.

- Mergeți cu tractorul în locul unde vreți să descărcați colectorul.
- Plasați maneta de comandă a mișcărilor în poziție „Neutră” și trageți frâna de mână.
- Ridicați mânerul de descărcare în poziția cea mai înaltă. Împingeți înainte mânerul pentru a ridica colectorul și a goli iarba tăiată.
- Pentru a putea continua cositul, asigurați-vă că colectorul este coborât și se află într-o poziție corectă de lucru, deoarece agregatul de cosire va funcționa doar în acest caz.

**RU Переоснащение косилки**

(Чтобы переоснастить косилку для мульчирования или заднего выброса необходимо приобрести эти принадлежности.)

**Для мульчирования**

- Установите деку косилки в положении высокого скашивания
- Снимите травосборник или дефлектор заднего выброса (опция).
- Отцепите две (2) скобы и снимите разгрузочный желоб.
- Вставьте насадку и рукоятку в сборе в задний щиток и в переходник желоба косилки.
- Зафиксируйте узел насадки, закрепив две скобы на рукоятке, и прикрепите его к имеющимся отверстиям.
- Установите на место травосборник или дефлектор заднего выброса (опция), чтобы косилка могла работать.

Теперь машина готова к мульчированию.

**Для заднего выброса**

- Установите деку в положении высокого скашивания
- Снимите травосборники и мульчирующую насадку (если установлена).
- Вставьте разгрузочный желоб в отверстие в заднем щитке и оденьте его на переходник блока косилки.
- Прикрепите желоб с помощью двух скоб к отверстиям на фланце желоба.
- Установите дефлектор выброса на задний щиток, закрутив четыре (4) винта-барашка в резьбовые вставки, расположенные на заднем щитке.
- Надежно затяните винты-барашки.

**Для сбора травы**

- Установите деку в положении высокого скашивания
- Снимите дефлектор заднего выброса или мульчирующую насадку.
- Вставьте разгрузочный желоб в отверстие в заднем щитке и оденьте его на переходник блока косилки.
- Прикрепите желоб к трактору с помощью двух скоб, прицепив их к фланцу желоба.
- Установите травосборник на трактор.

**EE Niiduki ümberseadistamine**

(Multšimiseade ega deflektor ei sisaldu tarnitavas standardkomplektis.)

**Multšimiseks**

- Viige platvorm kõige kõrgemasse asendisse.
- Eemaldage rohukoguja konteiner või deflektor.
- Vabastage kaks (2) konksu ja võtke väljaviskekanal maha.
- Pange multšimissõlm selleks ettenähtud seadmesse.
- Kinnitage multšimissõlm, ühendades kaks riba käepideme kohal ja surudes kaks konksu selleks ettenähtud soonde.
- Pange murukoguja konteiner või deflektor uuesti tagasi, et niiduk saaks töötada.

Nüüd võite alustada multšimist.

**Tagumine väljavise (deflektor)**

- Viige platvorm kõige kõrgemasse asendisse.
- Eemaldage muruniiduk ja multšimiseade (kui paigaldatud).
- Paigaldage väljaviskekanal läbi traktori tagumises plaadis oleva ava niitmisploovormi adaptrile.
- Kinnitage kanal, surudes mõlemad konksud selleks ettenähtud aukudesse.
- Paigaldage deflektor, kinnitades neli (4) tiibkrui selleks ettenähtud aukudesse, misasuvad traktori tagumises plaadis.
- Pingutage tiibkruid korralikult.

**Kogumiseks (rohukoguja)**

- Viige platvorm kõige kõrgemasse asendisse.
- Eemaldage deflektor või multšimiseade.
- Paigaldage väljaviskekanal tagumises plaadis olevasse avasse ja niiduki platvormil olevale adaptrile.
- Kinnitage kanal traktori külge, kinnitades kaks riba kanali serva külge.
- Paigaldage murukoguja traktori külge.

**LT PJOVIMO AGREGATO PAKEITIMAS**

(Pakeitimas mulčiavimui arba užpakaliniam išmetimui reikalingas šių priedų įsigijimą.)

**Mulčiavimui**

- Padėkite korpusą į aukštą pjovimo poziciją.
- Nuimkite surinktuvą arba užpakalinio išmetimo deflektorių.
- Atkabinkite dvi (2) plokšteles ir nuimkite išmetimo lovelį.
- Įdėkite įdėklą ir rankenos dalis per užpakalinę plokštę ir ant pjovimo agregato lovelio adapterio.
- Pritvirtinkite įdėklo dalis sujungiant dvi plokšteles virš rankenos ir įkabinant į tam numatytas skyles.
- Norint naudoti pjovimo įrangą, nuimkite surinkėją arba užpakalinio išmetimo deflektorių.

Dabar galima pradėti mulčiuoti.

**Užpakaliniam išmetimui**

- Padėkite korpusą į aukštą pjovimo poziciją.
- Nuimkite surinktuvą arba mulčiavimo įdėklą (jeigu pridėtas).
- Įdėkite išmetimo lovelį per angą užpakalinėje plokštėje ir uždėkite viršuje korpuso adapterį.
- Pridėkite lovelį įkabinant dvi plokšteles į skyles lovelio atraitoje.
- Pridėkite išmetimo deflektorių prie užpakalinės plokštes įveržiant keturis (4) sparnuotus varžtus į sriegiuotus įdėklus užpakalinėje plokštėje.
- Kruopščiai priveržkite sparnuotus varžtus.

**Surinkimui į maišą**

- Padėkite korpusą į aukštą pjovimo poziciją.
- Nuimkite surinktuvą arba mulčiavimo įdėklą (jeigu pridėtas).
- Įdėkite išmetimo lovelį per angą užpakalinėje plokštėje ir ant pjovimo įrangos korpuso adapterio.
- Pridėkite lovelį prie traktoriaus įkabinant dvi plokšteles į skyles lovelio briaunoje.
- Uždėkite surinktuvą ant traktoriaus.



**(LV) LAI PĀRSLĒGTU PLĀVĒJU**

(Lai pārslēgtos uz mulčēšanu vai aizmugurējo izsviedi, jums būs jāiegādājas šie komplektējošās iekārtas.)

**UZ MULČĒŠANU**

- Nostādiet korpusu pozīcijā, kas nepieciešama augstam griešanas augstumam.
- Noņemiet groza turētāju vai citu izvēles aizmugurējās izsviedes novirzītājierīci.
- Atāķējiet divas (2) siksnas un noņemiet izsviešanas vadu.
- Ievietojiet korķi un samontēto rokturi caur aizmugurējo plati un uz plāvēja korpusa vada adapteri
- Nostipriniet samontēto korķi, savienojot divas siksnas pāri rokturim un ieāķējot piedāvātajos caurumos.
- Uzstādiet groza turētāju vai izvēles aizmugurējās izsviedes novirzītājierīci.

Jūs tagad varat sākt mulčēt.

**Uz aizmugurējo izsviedi**

- Nostādiet korpusu pozīcijā, kas nepieciešama augstam griešanas augstumam.
- Noņemiet groza turētāju un mulčēšanas korķi (ja tas ir uzstādīts).
- Uzstādiet izsviešanas vadu caur atvērumu aizmugurējā platē un pastumiet pāri korpusa adapterim.
- Pievienojiet vadu, ieāķējot divas siksnas vada atloka divos caurumos.
- Uzstādiet izsviedes novirzītājierīci uz aizmugurējās plates, uzskrūvējot čsetras (4) spārnskrūves vītņotos ielikņos, kas atrodas aizmugurējā platē.
- Kārtīgi piegrieziet spārnskrūves.

**Uz groza turētāju**

- Nostādiet korpusu pozīcijā, kas nepieciešama augstam griešanas augstumam.
- Noņemiet aizmugurējās izsviedes novadierīci vai mulčēšanas plati.
- Ievadiet izsviešanas vadu aizmugurējās plates atvērumā un uz plāvēja korpusa adaptera.
- Piestipriniet vadu pie traktora, ieāķējot divas siksnas vada atlokā.
- Uzstādiet groza turētāju uz traktora.

**(BG) Използване на функцията за мулчиране, задния изхвъргач**

(дефлектор) или функцията за събиране (кутия за събиране на тревата) (устройството за мулчиране както и дефлектора не се съдържат стандартно в комплектовката)

**Функция за мулчиране**

- Поставете устройството за косене в най-горна позиция на рязане
- Отстранете кутията за събиране на тревата или дефлектора.
- Свалете двете куки (2) и отстранете изхвърлящия канал.
- Поставете устройството за мулчиране в предвиденото за това приспособление.
- Застопорете устройството за мулчиране като закачите двете куки в предвидения за това канал.
- Поставете кутията за събиране на трева, респективно опционално дефлектора, за да можете да пуснете в експлоатация градинския трактор.

Сега можете да започнете с мулчирането.

**Заден изхвъргач (дефлектор)**

- Поставете устройството за косене в най-горна позиция на рязане.
- Отстранете кутията за събиране на тревата и устройството за мулчиране (ако то е монтирано).
- Инсталирайте канала за изхвърляне през отвора на задната платформа на трактора върху адаптера на устройството за косене.
- Фиксирайте канала като застопорите двете куки в предвидените за това отвори.
- Монтирайте дефлектора, като за целта завийте четирите крилчати винта в предвидените за това отвори, които се намират в задната платформа на трактора.
- Стегнете здраво крилчатите винтове.

**Функция за събиране (кутия за събиране на тревата)**

- Поставете устройството за косене в най-горна позиция на рязане.
- Отстранете дефлектора или устройството за мулчиране (ако е монтирано).
- Инсталирайте адаптера на устройството за косене.
- Фиксирайте канала, като за целта застопорете двете куки в предвидените за това отвори.
- Накрая поставете отново кутията за събиране на тревата.

**(RO) Transformarea agregatului de cosire**

(Transformarea în agregat de protecție sau agregat cu golire posterioară, cere achiziționarea următoarelor accesorii.)

**În agregat de protecție**

- Ridicați platforma în poziția de tăiere superioară.
- Demontați colectorul sau deflectorul posterior de golire opțional.
- Scoateți cele două (2) chingi și îndepărtați jgheabul de golire.
- Introduceți ansamblul fișă-mâner prin placa posterioară în adaptorul de golire a platformei de cosire.
- Fixați ansamblul fișei prin petrecerea celor două chingi peste mâner și agățați-le în găurile date în acest scop.
- Montați la loc colectorul sau deflectorul posterior de golire opțional pentru a permite funcționarea agregatului de cosire.

Acum sunteți gata pentru a începe protejarea.

**În agregat de golire posterioară**

- Ridicați platforma în poziția de tăiere superioară.
- Demontați colectorul și fișa de protecție (dacă sunt instalate).
- Montați jgheabul de golire la deschizătura plăcii posterioare și glisați-l în adaptorul platformei.
- Atașați jgheabul prin agățarea celor două chingi în găurile flanșei jgheabului.
- Montați deflectorul de golire pe placa posterioară prin înșurubarea celor patru (4) șuruburi cu cap fluture în inserțiile filetate din placa posterioară.
- Strângeți bine șuruburile cu cap fluture.

**În agregat de colectare**

- Ridicați platforma în poziția de tăiere superioară.
- Demontați deflectorul de golire posterior și fișa de protecție.
- Montați jgheabul de golire la deschizătura plăcii posterioare și în adaptorul platformei.
- Atașați jgheabul la tractor prin agățarea celor două chingi în găurile flanșei jgheabului.
- Montați colectorul pe tractor





**(RU) ПРЕДУПРЕЖДЕНИЕ!**

- Не работайте с трактором на склонах, крутизна которых превышает 5°. Трактор может перевернуться назад.
- На крутых склонах существует риск опрокидывания.
- Избегайте запускать и останавливать трактор на склонах.

**(EE) HOIATUS!**

- Ärge sõitke suurema kaldegamaastikul kui maks. 5°. Vastasel korral on mäest üles sõites olemas oht, et masin kukkub tagurpidi ümber.
- Ärge sõitke risti kallaku suunas, kuna masin võib küljeli kukkuda.
- Vältige kallakul peatumist ja sõidu alustamist.

**(LT) ĮSPĖJIMAS!**

- Nevažiuokite per paviršių kurio nuolydis yra didesnis negu max. 5°. Yra didelė rizika, kad įranga gali apsiversti.
- Ant stačių šlaitų dirbant, yra gana didelė apsivertimo rizika.
- Išvenkite sustabdymo ir užvedimo ant staus paviršiaus.

**(LV) UZMANĪGI!**

- Nebrauciet pa nogāzi, kuras leņķis pārsniedz 50. Pastāv liels risks, ka jūs varat apgriezties at muguriski.
- Uz stāvām nogāzēm pastāv ievērojams risks zaudēt līdzsvaru.
- Centieties neiedarbināt mašīnu un neapstāties uz nogāzēm.

**(BG) ВНИМАНИЕ!**

- Не карайте в местност с наклон, по-голям от 5 градуса. В този случай при качване нагоре съществува опасност машината да се преобърне назад.
- Не карайте странично по наклона, тъй като машината може да се обърне странично.
- Избягвайте да карате по наклони или да спирате там.

**(RO) ATENȚIONARE!**

- Nu vă deplasați pe terenuri cu o înclinare mai mare de 5°. Riscul deteriorării spatelui tractorului este ridicat.
- Pe teren umed riscul răsturnării este considerabil.
- Evitați oprirea și pornirea pe un teren înclinat.



**(RU) Отключение двигателя**

Установите управление сцеплением навесного устройства в положение «выключено». Установите управление дроссельной заслонкой в положение между средним и соответствующим высокой скорости. Поднимите рабочий узел косилки и поверните ключ зажигания в положение «STOP».

**(EE) Mootori seiskamine**

Viige lisaseadme sidurijuhthoob lahtiühendamise asendisse. Viige drosselreguleerimise hoob poole ja täiskiiruse (kiire) vahelisse asendisse. Tõstke lõikeseade üles ja pöörake süütevõti asendisse „STOP”.

**(LT)**

**VARIKLIO IŠJUNGIMAS**

Priedo sankabos valdymo svirtį perjunkite į išjungtą padėtį. Droselinės sklendės valdymo svirtį perjunkite į padėtį ties viduriu tarp pusės ir viso greičio (greito važiavimo) padėčių. Pakelkite pjaunamąjį įtaisą ir uždegimo raktą pasukite į padėtį „STOP”.

**(LV)**

**DZINĒJA IZSLĒGŠANA**

**(BG)** Atvienojiet griešanas iekārtu, pagriežot pievienošanas/atvienošanas kloķi uz leju. Pagriežiet gāzes vadības kloķi uz (ātri). Paceliet griešanas iekārtu un pagriežiet aizdedzes atslēgu uz pozīciju "STOP" .

**Изключване на двигателя**

**(RO)** Преместете прикачващия съединителен контрол на свободна позиция. Преместете дроселния регулатор на позиция между половин и пълна (бърза) скорост. Повдигнете режещото устройство и обърнете ключа за запалване на позиция „Стой”.

**Oprirea motorului**

Deconectați ambreiajul. Mutați maneta de accelerație în poziția „fast” – între viteza maximă și jumătatea acesteia. Ridicați capacul și întoarceți cheia de contact în poziția „STOP”.

**(RU) ПРЕДУПРЕЖДЕНИЕ!**

Не оставляйте ключ зажигания в машине, когда она не используется, чтобы предотвратить запуск двигателя детьми или другими посторонними лицами.

**(EE) HOIATUS!**

Ärge jätke süütevõtit masinasse, kui seda ei kasutata. Nii ei ole lastel ja kõrvalistel isikutel võimalik mootorit käivitada.

**(LT) ĮSPĖJIMAS!**

Nepalikite uždegimo raktą įrangoje kada ja nenaudojate, kad negalėtų vaikai arba kiti nekompetentingi asmenys užvesti variklį.

**(LV) UZMANĪGI!**

Neatstājiet aizdedzes atslēgu mašīnā, kad tā netiek lietota, lai atturētu bērnus un citus nekompetentus cilvēkus no dzinēja iedarbināšanas

**(BG) ВНИМАНИЕ!**

Никога не оставяйте контактния ключ в контакта, ако ще оставите машината без надзор, за да не могат деца или неотризиранни лица да пуснат двигателя.

**(RO) ATENȚIONARE!**

Când nu folosiți mașina, nu lăsați cheia în contact, pentru a preveni pornirea motorului de către copii sau de către persoane neautorizate.

**6. Техобслуживание, регулировки. 6. Hooldus, reguleerimine**  
**6. Techninė priežiūra, reguliavimas. 6. Аркопе, regulēšana.**  
**6. Поддръжка, Настройки. 6. Întreținere, ajustare.**

**(RU) ПРЕДУПРЕЖДЕНИЕ!**

Перед тем, как приступить к обслуживанию двигателя или режущего блока, необходимо выполнить следующие операции:

- Выжмите педаль сцепления/тормоза и подключите рычаг стояночного тормоза.
- Установите рычаг переключения передачи в нейтральное положение.
- Приведите рычаг подключения/отключения в отключенное положение.
- Выключите двигатель.
- Снимите провод со свечи зажигания.

**(EE) HOIATUS!**

Enne masina või lõikeorgani hooldustöid tuleb:

- Suruge alla siduri-/piduripedaal ja tõmmake peale seisupidur.
- Viige käigukang neutraalasendisse.
- Viige ühendushoob vabasse asendisse.
- Lülitage mootor välja.
- Võtke süüteküünla kaabel ära.

**(LT) ĮSPĖJIMAS!**

Prieš variklio arba pjovimo agregato dalies priežiūrą reikia atlikti sekančius veiksmus:

- Nuspauskite sankabos/stabdžio pedalą ir įjunkite rankinio stabdžio svirtį.
- Padėkite pavaros svirtį į neutralią poziciją.
- Pastumkite sujungimo/atjungimo svirtį kad išjungta pozicija.
- Išjunkite variklį.
- Išimkite uždegimo kabelį nuo uždegimo žvakės.

**(LV) UZMANĪGI!**

Pirms dzinēja vai griešanas ierīces apkopes nepieciešams veikt sekojošās darbības:

- Piespiediet sajūga/bremzes pedāli un novelciet stāvbremzes kloķi.
- Ielieciet pārnesuma kloķi neitrālā ātrumā.
- Pārslēdziet pievienošanas/atvienošanas kloķi uz brīvo pozīciju.
- Izslēdziet dzinēju.
- Noņemiet aizdedzes kabeli no aizdedzes sveces.

**(BG) ВНИМАНИЕ!**

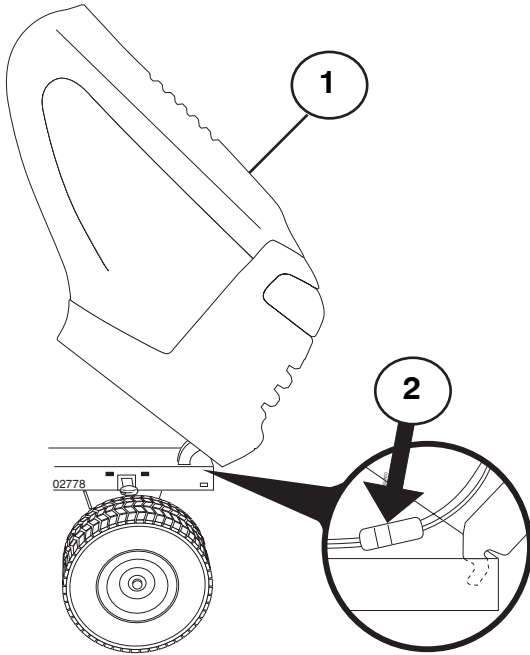
Преди извършване на дейности по поддръжката на двигателя или косачния агрегат трябва да се извършат следните дейности:

- Натиснете педала на съединителя/на спирачката и дръпнете ръчната спирачка.
- Поставете лоста за включване на скоростите на празен ход.
- Поставете лоста на косачния агрегат в положение на изключен съединител.
- Спрете двигателя.
- Свалете кабела на запалването от запалителната свещ.

**(RO) AVERTIZARE!**

Înainte executării unor lucrări de reparații la motor sau la subsansamblul de cosit, întreprindeți următoarele:

- Apăsăți pedala ambreiajului/frânei și trageți frâna de mână.
- Scoateți motorul din viteză.
- Decuplați pârghia mecanismului de acționare.
- Opriți motorul.
- Debransați fișa bujiei.



- (RU) (1) Капот  
(2) Соединитель проводов фар

- (EE) (1) Kapotikaas  
(2) Prožektori ühendus

- (LT) (1) Gaubtas  
(2) Priekinio žibinto laido jungtis

- (LV) (1) Pārsegs  
(2) Priekšējo lukturu vada savienojums

- (BG) (1) Капак на двигателя  
(2) Свързване на фаровете

- (RO) (1) Capotă  
(2) Conectorul de racordare pentru faruri

(RU) **Капот двигателя**

- Поднимите капот
- Разъедините соединитель проводов фар.
- Встаньте перед трактором. Возьмитесь руками за капот с двух сторон, наклоните вперед и поднимите и снимите с трактора.
- Для установки капота, вставьте шарнирные кронштейны капота в прорези на раме.
- Подсоедините соединитель проводов фар и закройте капот

(EE) **Kapotikaas**

- Tõstke kapotikaas üles.
- Tehke lahti prožektori ühendus.
- Seiske traktori ette. Võtke kapotikaane külgedest kinni, kallutage seda ette ja tõstke traktori küljest maha.
- Uuesti tagasipanemiseks lükake kapotikaane tugiklambrid raamis olevatesse avadesse.
- Ühendage uuesti prožektor ja sulgege kapotikaas.

(LT) **Variklio gaubtas**

- Pakelkite gaubtą.
- Atsklęskite priekinio žibinto laido jungtį.
- Atsistokite traktoriaus priekyje. Sugriebkite gaubtą šonuose, palenkite į priekį ir iškelkite jį iš traktoriaus.
- Norėdami jį sugrąžinti į vietą, įkiškite ašies kronšteinus į plyšius, esančius korpuse.
- Vėl prijunkite priekinio žibinto laido jungtį ir uždarykite gaubtą.

(LV) **Dzinēja pārsegs**

- Paceliet pārsegu
- Atspraudiet priekšējo lukturu vadu savienojumu.
- Nostājieties traktora priekšā. Satveriet pārsegu pie sānu malām, paceliet uz augšu un noliet nost no traktora.
- Lai uzliktu atpakaļ, iestumiet pārsega eņģu kronšteinus mašīnas rāmja gropēs.
- Savienojiet priekšējo lukturu vadu savienojumu un aiztaisiet pārsegu.

(BG) **Капак на двигателя**

- Вдигнете капака на двигателя.
- Откачете връзката за фаровете.
- Минете пред косачката. Хванете капака на двигателя от страни, наклонете го напред и го изтеглете от косачката.
- При обратното му поставяне вкарайте опорните стремена на капака на мотора в шлиците на рамата.
- Отново свържете фаровете и затворете капака на двигателя.

(RO) **Capota motorului**

- Ridicați capota.
- Debranșați cablul farului.
- Stați în fața tractorului. Prindeți capota de cele două margini, ridicați-o către față și scoateți-o.
- Pentru a o remonta introduceți ghidajele capotei în orificiile de ancoraj aflate pe șasiu.
- Reconectați cablurile farurilor și închideți capota.

**(RU) Техобслуживание**

**ПРИМЕЧАНИЕ:** Периодическое обслуживание должно проводиться регулярно для того, чтобы обеспечить безотказную работу Вашего трактора.

**⚠ ПРЕДУПРЕЖДЕНИЕ:** Отсоедините провод свечи зажигания во избежание случайного запуска перед проведением любых проверок, операций техобслуживания или ремонта.

**Перед каждым использованием:**

- Проверьте уровень масла, смажьте точки поворота по мере необходимости.
- Проверьте правильное положение и затяжку всех болтов, гаек и штифтов.
- Проверьте батарею, клеммы и вентиляционные отверстия.
- Если необходимо, медленно зарядите батарею при 6 Амп.
- Почистите воздушную решетку
- Трактор должен быть чистым от грязи и травы во избежание повреждения двигателя или перегрева.
- Проверьте работу тормоза

**Чистка**

Нельзя мыть трактор водой под давлением. Вода может попасть в двигатель и систему передачи и снизить срок службы машины.

**(EE) Hooldus**

**MÄRKUS:** Et traktor hästi töötaks, tuleb seda regulaarsete ajavahemike tagant hooldada.

**⚠ HOIATUS:** Et vältida mootori juhuslikku käivitumist, ühendage enne ülevaatus, remont- või hooldustööid lahti süüteküünla kaabel.

**Enne igakordset kasutamist:**

- Kontrollige õli, määrige vajaduse korral määardenpleid.
- Veenduge, et kõik poldid, mutrid ja kinnitustihvid oleksid kohal ja korralikult kinni.
- Kontrollige akuklemme ja aku ventilaatorit.
- Vajaduse korral laadige aeglaselt 6 A juures.
- Puhastage õhuvõre.
- Hoidke traktor puhtana porist ja rohupurust, et vältida mootori kahjustumist või ülekuumenemist.
- Kontrollige pidurite tööd.

**Puhastamine**

Ärge kasutage puhastamiseks kõrgsurvepesurit. Vesi võib sattuda mootorisse ja käigukasti, mis lühendab masina kasutusiga.

**(LT) Priežiūra**

**PASTABA:** Įsprastai atliekama periodiška priežiūra gerai savo traktoriaus darbinei būklei išlaikyti.

**⚠ DĖMESIO:** Atjunkite degimo žvakės laidą, kad išvengtumėte netyčinio užvedimo prieš pradėdant bet kokį remontą ar priežiūrą.

**Prieš kiekvieną naudojimą:**

- Jeigu reikia, patikrinkite tepalą, tepimo ašies taškus.
- Patikrinkite, kad visi varžtai, veržlės ir kiti fiksuojamieji vielokaiščiai būtų savo vietose ir patikimi.
- Patikrinkite akumuliatorių, gnybtus ir angas.
- Jeigu reikia, lėtai pakraukite 6 amperų stiprumo srove.
- Išvalykite oro filtrą.
- Traktorių laikykite švarų ir be atliekų, kad išvengtumėte variklio gedimo ar perkaitimo.
- Patikrinkite stabdžių veikimą.

**Valymas**

Nenaudokite valymui auško spaudimo valytuvo. Vanduo gali patekti į variklį ir transmisiją bei sutrumpinti jūsų mašinos efektyvaus eksploatacavimo trukmę.

**(LV) Apkope**

**IEVĒROJIET:** Periodiska apkope ir jāveic regulāri, lai jūsu traktors būtu labā darba stāvoklī.

**⚠ BRĪDINĀJUMS:** Atvienojiet aizdedzes sveces vadu, lai novērstu nejaušu aizdedzi, pirms remontdarbu, inspekcijas vai apkopes veikšanas.

**Pirms katras lietošanas:**

- Pārbaudiet eļļu, ieeļļojiet eņģes, ja nepieciešams.
- Pārbaudiet, vai visas skrūves, uzgriežņi un atsperu tapas atrodas savā vietā un ir labi nostiprināti.
- Pārbaudiet akumulatoru, spaiļes un atveres.
- Uzlādējiet lēnām pie 6 A, ja nepieciešams.
- Noīriet gaisa filtru.
- Rūpējieties, lai traktors būtu tīrs, lai tas nepārkarstu un neradītu dzinēja bojājumus.
- Pārbaudiet bremžu darbību.

**Tīršana**

Tīršanai nelietojiet mazgājamās ierīces ar augstu spiedienu. Ūdens var iekļūt dzinējā un transmisijā un saīsināt mašīnas darbības termiņu.

**(BG) Поддръжка**

**УКАЗАНИЕ:** Косачката трябва да се поддържа редовно, за да се осигури безупречната и работа.

**⚠ ВНИМАНИЕ:** Преди ремонтни и инспекционни работи и дейности по поддръжката трябва да се свали кабела към свещите, за се предотврати внезапно стартирана на косачката.

**Преди работа:**

- Проверете нивото на маслото и ако е необходимо смажете пробките.
- Проверете да ли всички болтове, гайки и осигурителни шифтове са на мястото си и дали са стегнати.
- Проверете клемите и отворите за обезвъздушаване на акумулатора.
- Ако е необходимо заредете бавно акумулатора със сила на тока 6А.
- Почистете решетката за въздуха.
- Остранявайте от косачката замърсяване и окосене трева, за да избегнете повреда на двигателя или прегряване.
- Проверявайте функционирането на спирачките.

**Почистване**

За почистването не използвайте уреди за почистване под високо налягане. Водата би могла да проникне в двигателя или скоростната кутия и да съкрати продължителността на живота на машината.

**(RO) Întreținere**

**NOTĂ:** Lucrările de întreținere la tractor trebuie executate periodic pentru a asigura o stare excelentă de funcționare a acestuia.

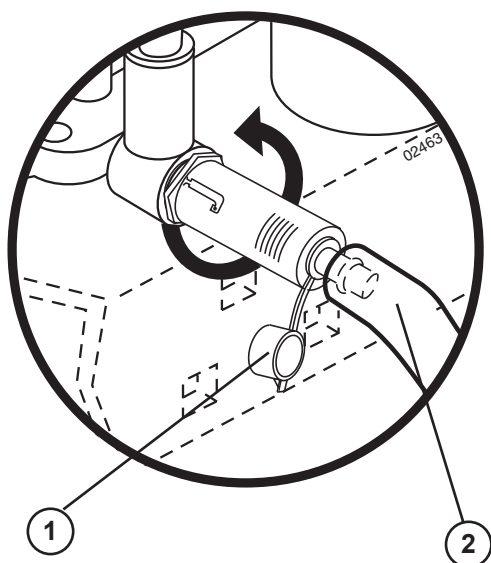
**⚠ AVERTIZARE:** Înaintea oricărei încercări de reparare, verificare și întreținere debransați bujia în vederea prevenirii accidentelor.

**Înaintea punerii în funcțiune:**

- Verificați uleiul și la nevoie ungeți punctele de articulație.
- Verificați ca toate șuruburile, piulițele și bolțurile asigurate cu cui spintecat să fie la locul lor și strânse.
- Verificați bateria, clemele bateriilor și ventilul de aer.
- La nevoie reîncărcați încet la 6 Amperi.
- Curățați filtrul de aer.
- Aveți grijă ca pe tractor să nu se depună murdărie sau pleavă pentru a feri motorul de deteriorare și supraîncălzire.
- Verificați modul de funcționare a frânei.

**Curățare**

Nu folosiți utilaje de curățare cu apă la mare presiune. Apa poate pătrunde la motor sau la mecanismul de transmisie, scurtându-se astfel durata de viață a mașinii.



### RU Техобслуживание двигателя

См. руководство на двигатель.

#### Клапан слива масла

- Снимите колпачок и установите сливной шланг.
  - Для открытия клапана слегка надавите на него, поверните против часовой стрелки и потяните на себя.
  - Для закрытия клапана, нажмите на него и поверните по часовой стрелке.
  - Снимите сливной шланг и установите колпачок.
1. Колпачок
  2. Сливной шланг

### EE Mootori hooldus

Vt mootori kasutusjuhendit.

#### Õli väljalaske ventiil

- Võtke kork ära ja paigaldage väljalaskevoolik.
  - Ventili avamiseks suruge seda kergelt alla, keerake vastupäeva ja tõmake välja.
  - Ventili sulgemiseks suruge seda sisse ja keerake päripäeva.
  - Võtke väljalaskevoolik ära ja pange kaas tagasi peale.
1. Kork
  2. Väljalaskevoolik

### LT Variklio aptarnavimas

Įtūrėkite variklio eksploataavimo vadovė.

#### Tepalo vamzdelio ventilis

- Nuimkite dangtelį ir įtaisykite vamzdelio tūbelę.
  - Norėdami atsukti ventili, lengvai spustelėkite, pasukite prieš laikrodžio rodyklę ir ištraukite.
  - Norėdami užsukti ventili, įkiškite ir pasukite pagal laikrodžio rodyklę.
  - Remove drain tube and install cap. Išimkite vamzdelio tūbelę ir įtaisykite dangtelį.
1. Dangtelis
  2. Vamzdelio tūbelė

### LV Dzinēja apkope

Skatīt dzinēja instrukciju.

#### Eļļas noteces ventilis

- Noņemiet vāku un uzstādiet noteces cauruli.
  - Lai attaisītu ventili, iespiediet to viegli uz iekšu, pagrieziet pretēji pulksteņa rādītāja virzienam un izvelciet ārā.
  - Lai aizvērtu ventili, iespiediet iekšā un pagrieziet pulksteņa rādītāja virzienā.
  - Noņemiet noteces cauruli un uzstādiet vāku.
1. Vāks
  2. Noteces caurule

### BG Поддръжка на двигателя

Вижте в ръководството за експлоатация на двигателя

#### Вентил за източване на маслото

- Свалете капака и пхнете маркуча за източване.
  - За да отворите вентила го натиснете леко надолу, завъртете го в посока, обратна на часовниковата стрелка и го издърпайте.
  - За да затворите вентила го натиснете и го завъртете в посока по часовниковата стрелка.
  - Издърпайте маркуча за източване и отново поставете капака.
1. Капак
  2. Маркуч за източване

### RO Întreținerea motorului

Consultați manualul de instrucțiuni privind motorul.

#### Supapa de golire a uleiului

- Scoateți capacul și montați furtunul de golire.
  - Pentru a deschide supapa, apăsați-o ușor, răsușiți-o în sens invers mersului acelor de ceasornic și scoateți-o.
  - Pentru a închide supapa, apăsați-o înăuntru și răsușiți-o în sensul mersului acelor de ceasornic.
  - Scoateți furtunul de golire și repuneți capacul.
1. Capac
  2. Furtun de golire



**RU ЖУРНАЛ ТЕХОБСЛУЖИВАНИЯ**

Заносите в журнал даты проведения периодического техобслуживания.

	как нужно	Каждые 8 часов	Каждые 25 часов	Каждые 50 часов	Каждые 100 часов	Каждые 200 часов
Замена моторного масла (без масляного фильтра) .....			•			
Замена моторного масла с масляным фильтром) .....					•	
Смазка поворотных точек .....			•			
Проверка работы тормоза .....	•					
Чистка воздушного экрана .....		•				
Чистка воздушного фильтра и предочистителя .....		•				
Замена бумажного фильтрующего элемента воздухоочистителя .....					•	
Чистка охлаждающих ребер двигателя .....				•		
Смена свечи зажигания .....					•	
Проверка давления шин .....	•					
Смена топливного фильтра .....						•
Чистка батареи и полюсов .....			•			
Проверка глушителя .....				•		
Смазка шарнирных соединений .....					•	
Регулировка схождения колес .....	•					
Регулировка карбюратора .....	•					

**EE HOOLDUSRAAMAT**

Pärast regulaarse hoolduse teostamist märkige lahtrisse kuupäev.

	Vastavalt vajadusele	Iga 8 tunni järel	Iga 25 tunni järel	Iga 50 tunni järel	Iga 100 tunni järel	Iga 200 tunni järel
Mootori õlivahetus (ilma õlifiltrita) .....			•			
Mootori õlivahetus (õlifiltriga) .....					•	
Määrdeniplite määrimine .....			•			
Pidurite töö kontroll .....	•					
Õhuvõre puhastamine .....		•				
Õhufiltri ja eelpuhasti puhastamine .....		•				
Õhufiltri paberkasseti vahetamine .....					•	
Mootori jahutuslamellide puhastamine .....				•		
Süteküünla vahetamine .....					•	
Rehvirõhu kontrollimine .....	•					
Kütusefiltri asendamine .....						•
Aku ja akuklemmide puhastamine .....			•			
Summuti kontrollimine .....				•		
Kuullaagrite määrimine .....					•	
Eeljalje reguleerimine .....	•					
Karburaatori reguleerimine .....	•					

**LT) PRIEŽIŪROS SĄRAŠAS**

Įrašykite reguliarios techninės priežiūros atlikimo datas.

	Kada reikalinga	Po katrį 8 valandį	Po katrį 25 valandį	Po katrį 50 valandį	Po katrį 100 valandį	Po katrį 200 valandį
Pakeisti variklio alyvą (be alyvos filtro) .....			•			
Pakeisti variklio alyvą (su alyvos filtru).....					•	
Patepti ašies taškus.....			•			
Patikrinti stabdžių darbą .....	•					
Nuvalyti oro ekraną.....		•				
Išvalyti oro filtrą ir priešfiltrą .....		•				
Pakeisti oro filtro popierinį kartridžą.....					•	
Išvalyti variklio aušinimo plokštės .....				•		
Pakeisti uždegimo žvakę .....					•	
Patikrinti spaudimą padangose.....	•					
Pakeisti degalų filtrą.....						•
Išvalyti akumuliatorių ir gnybtus.....			•			
Patikrinti duslintuvą.....				•		
Patepti guolinius šarnyrus.....					•	

**LV) APKOPES REĒISTRS**

Aizpildiet datumus, kad jūs veicat regulāru apkopi.

	Pēc nepieciešamības	Katras 8 stundas	Katras 25 stundas	Katras 50 stundas	Katras 100 stundas	Katras 200 stundas
Nomainiet dzinēja eļļu (bez eļļas filtra) .....			•			
Nomainiet dzinēja eļļu (ar eļļas filtru).....					•	
Ieļļojiet eņģes.....			•			
Pārbaudiet bremžu darbību.....	•					
Notīriet gaisa filtru.....		•				
Notīriet gaisa filtru un pirms-filtru.....		•				
Nomainiet gaisa attīrītāja papīra kaseti.....					•	
Iztīriet motora dzesētājšķautnes .....				•		
Uzlieciet atpakaļ aizdedzes sveci.....					•	
Pārbaudiet spiedienu riepās .....	•					
Nomainiet degvielas filtru.....						•
Notīriet akumulatoru un spaiļes .....			•			
Pārbaudiet trokšņa slāpētāju.....				•		
Ieļļojiet stūres šarnīra savienojumu vietas.....					•	

**BG** **Протокол за поддръжката**

Попълнете датата след приключване на поддръжката

	При необходимост	На 8 ч	На 25 ч	На 50 ч	На 100 ч	На 200 ч
Смяна на маслото на двигателя (без маслен филтър) .....			•			
Смяна на маслото на двигателя (с маслен филтър).....					•	
Смазване на пробките .....			•			
Проверка на работата на спирачките .....	•					
Почистване на решетката за въздух .....		•				
Почистване на въздушния филтър и предварителния филтър .....		•				
Смяна на хартиения патрон на въздушния филтър .....					•	
Почистване на охлаждащите ребра на двигателя.....				•		
Смяна на свещта за запалване .....					•	
Проверка на налягането на гумите .....	•					
Смяна на горивния филтър .....						•
Почистване на акумулатора и клемите на акумулатора .....			•			
Проверка на ауспуха .....				•		
Смазване на лагерите.....					•	
Регулиране на наклона на осите.....	•					
Регулиране на карбуратора .....	•					

**RO** **EVIDENȚA LUCRĂRILOR DE ÎNTREȚINERE**

Treceți datele în care s-au întreprins lucrările regulate de întreținere

	Când se Fiecare impune	După 8 ore	După 25 ore	După 50 ore	După 100 ore	După 200 ore
Schimbarea uleiului motorului (fără schimbarea filtrului de ulei) .....			•			
Schimbarea uleiului motorului (cu schimbarea filtrului de ulei).....					•	
Lubrifierea punctelor de articulație .....			•			
Verificarea modului de funcționare a frânei .....	•					
Curățarea filtrului de aer .....		•				
Curățarea filtrului de aer și precurățare .....		•				
Смяна на хартиения патрон на въздушния филтър .....					•	
Curățarea paletelor ventilatorului .....				•		
Înlocuirea bujiei .....					•	
Verificarea presiunii pneurilor .....	•					
Înlocuirea filtrului de ulei .....						•
Curățarea bateriei și a clemelor .....			•			
Verificarea tobei de eșapament .....				•		
Verificarea articulațiilor sferice .....					•	
Ajustarea convergenței roților .....	•					
Ajustarea carburatorului .....	•					

## RU Система присутствия оператора и система обратного хода (ROS)

Убедитесь, что системы присутствия оператора и обратного хода работают надлежащим образом. Если Ваш трактор не работает, как описано выше, немедленно устраните неполадку.

- Двигатель не следует запускать до тех пор, пока педаль тормоза не будет полностью нажата, а рычаг сцепления приспособления не будет перемещен в выключенное положение.

ПРОВЕРЬТЕ СИСТЕМУ ПРИСУТСТВИЯ ОПЕРАТОРА:

- При работающем двигателе, если оператор попытается покинуть сиденье, не включив сначала стояночный тормоз, двигатель будет выключен.
- При работающем двигателе и включенном сцеплении приспособления, если оператор попытается покинуть сиденье, двигатель будет выключен.
- Сцепление приспособления никогда не будет работать до тех пор, пока оператор не займет свое место на сиденье.



ПРОВЕРЬТЕ СИСТЕМУ УПРАВЛЕНИЯ ЗАДНИМ ХОДОМ (ROS):

- Если двигатель работает в то время, когда выключатель зажигания находится в положении двигателя "ON", а сцепление приспособления включено, любая попытка оператора включить задний ход приведет к выключению двигателя.
- Если двигатель работает в то время, когда выключатель зажигания находится в положении системы ROS "ON", а сцепление приспособления включено, любая попытка оператора включить задний ход приведет к выключению двигателя.

## EE Juhi kohaloleku kontrollisüsteem ja reevers-operatsioonisüsteem (ROS)

Veenduge, et juhi kohaloleku kontrolli ja reevers-operatsioonisüsteemid töötavad korralikult. Kui teie traktor ei funktsioneeriks kirjeldatud moel, lahendage see probleem koheselt.

- Mootor ei tohiks käivituda, kui piduripedaal pole täielikult alla vajutatud ning lisaseadme sidur rakendamata asendis.

JUHI KOHALOLEKU KONTROLLSÜSTEEMI KONTROLL:

- Kui mootor töötab, põhjustab juhi lahkumiskatse juhiistmelt, eelnevalt seisupidurit rakendamata, mootori seiskumise.
- Kui mootor töötab ja lisaseadme sidur on rakendatud, peaks juhi lahkumiskatse juhiistmelt põhjustama mootori seiskumise.
- Lisaseadme sidur ei tohiks kunagi töötada, kui juhti juhiistmel pole.



REEVERS-OPERATSIOONISÜSTEEMI (ROS) KONTROLL:

- Kui mootor töötab, süütelüliti on asendis Engine "ON" ning lisaseadme sidur rakendatud, peaks juhi katse lülitada sisse tagurpidikäik mootori seiskama.
- Kui mootor töötab, süütelüliti on asendis ROS "ON" ning lisaseadme sidur rakendatud, EI peaks juhi katse lülitada sisse tagurpidikäik mootorit seiskama.

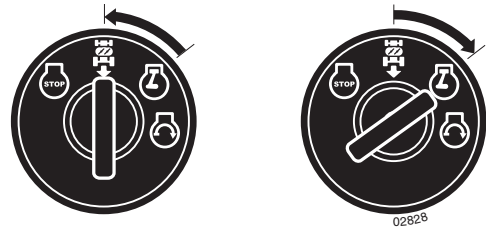
## LT OPERATORIAUS BUVIMO DARBO VIETOJE SISTEMA IR VEIKIMO ATBULINE EIGA SISTEMA (ROS)

Įsitinkite, kad operatoriaus buvimo darbo vietoje ir veikimo atbuline eiga sistemos veikia tinkamai. Jei traktorius veikia ne taip, kaip aprašyta, tuojau pat sutvarkykite gedimą.

- Variklis neturėtų užsivesti esant visiškai nenuspaustom stabdžių pedalui ir padargo sankabos valdikliui nesant išjungtoje padėtyje.

PATIKRINKITE OPERATORIAUS BUVIMO DARBO VIETOJE SISTEMĄ:

- Veikiant varikliui, bet koks operatoriaus bandymas palikti sėdynę neįjungus stovėjimo stabdžio, turėtų užgesinti variklį.
- Veikiant varikliui ir esant įjungtai padargo sankabai, bet koks operatoriaus bandymas palikti sėdynę turėtų užgesinti variklį.
- Padargo sankaba turėtų neveikti, jei operatorius nesėdi sėdynėje.



PATIKRINKITE VEIKIMO ATBULINE EIGA SISTEMĄ (ROS):

- Veikiant varikliui, užvedimo rakteliui esant veikiančio variklio padėtyje ir esant įjungtai padargo sankabai, bet koks operatoriaus bandymas įjungti atbulinės eigos pavarą turėtų užgesinti variklį.
- Veikiant varikliui, užvedimo rakteliui esant įjungtos ROS padėtyje ir esant įjungtai padargo sankabai, bet koks operatoriaus bandymas įjungti atbulinės eigos pavarą turėtų NEUŽGESINTI variklio.

## LV OPERATORA KLĀTBŪTNES SISTĒMA UN REVERSA OPERĀCIJAS SISTĒMA (ROS)

Pārliecinieties, vai operatora klātbūtnes un reversa operācijas sistēmas darbojas normāli. Ja Jūsu traktors nedarbojas atbilstoši aprakstam, nekavējoties novērsiet problēmu.

- Dzinējs nedrīkst sākt darboties, ja bremzes pedālis nav nospriests līdz galam un nomaināmā aprīkojuma sajuģis nav izslēgts.

PĀRBAUDIET OPERATORA KLĀTBŪTNES SISTĒMU:

- Ja, dzinējam darbojoties, operators mēģina pamest sēdekli, iepriekš neieslēdzot stāvbremzi, dzinējam ir jāizslēdzas.
- Ja, dzinējam darbojoties ar nomaināmā aprīkojuma sajuģu ieslēgtā stāvoklī, operators mēģina pamest sēdekli, dzinējam ir jāizslēdzas.
- Nomaināmā aprīkojuma sajuģis nedrīkst ieslēgties, ja operators nav sēdekli.



PARBAUDIET REVERSA OPERĀCIJAS SISTĒMU (ROS):

- Kad dzinējs darbojas ar aizdedzes atslēgu "dzinējs ieslēgts" stāvoklī un nomaināmā aprīkojuma sajuģis ir ieslēgts, mēģinot ieslēgt reversu, dzinējam ir jāizslēdzas.
- Kad dzinējs darbojas ar aizdedzes atslēgu stāvoklī ROS un nomaināmā aprīkojuma sajuģis ir ieslēgts, mēģinot ieslēgt reversu, dzinējam NAV jāizslēdzas.

## BG Система за Присъствие на Водача и Системата за Обратно Движение (ROS)

Уверете се, че системата за присъствие на водача и системата за обратно движение работят правилно. Ако тракторът Ви не функционира по описания по-горе начин, то отстранете проблема незабавно.

- Двигателят няма да запали, докато педала на спирачките не е натиснат до максимално крайно положение и педалът на съединителя не е освободен

ПРОВЕРКА НА СИСТЕМАТА ЗА ПРИСЪСТВИЕ НА ВОДАЧА НА МАШИНАТА

- Когато двигателя работи, то всеки опит от страна на оператора да напусне шофьорското място, без преди това да е включил ръчната спирачка, ще доведе до моментално изключване на двигателя.
- Когато двигателя работи и е включен съединителя към приставката (косачката), то всеки опит от страна на оператора да напусне шофьорското място ще доведе до моментално изключване на двигателя.
- Съединителят към прикачния инвентар не трябва да бъде оставен включен в отсъствие на оператора на машината.



ПРОВЕРКА НА СИСТЕМАТА ЗА ОБРАТНО ЗАДВИЖВАНЕ (ROS)

- Когато двигателя работи и ключа на запалването е поставен в позиция "ВКЛЮЧЕНО" и съединителя към прикачния инвентар е включен, то всеки опит на оператора на машината да напусне мястото си ще доведе до изгасване на двигателя.
- Когато двигателя работи и ключа на запалването е в позиция "ВКЛЮЧЕНО", по отношение на ROS, и съединителя към приставките е включен, то всеки опит от страна на оператора да превключи на заден ход НЕ БИ ТРЯБВАЛО да доведе до изгасване на двигателя

## RO Sistem de Prezență Operator și Sistem de Operare în Marsarier (ROS)

Asigurați-vă că Sistemul de Prezență Operator și Sistemul de Operare în Marsarier funcționează corect. Dacă tractorul nu funcționează după cum e descris mai sus, remediați problema imediat.

- Motorul nu trebuie pornit decât după ce pedala de frână a fost apăsată la maximum și după ce aparatul de control al seceratoarei atasate este în poziția de nefuncționare.

VERIFICAREA SISTEMULUI DE PREZENȚA OPERATOR:

- Când motorul este pornit, orice încercare a operatorului de a-și parasi bancheta fără să fi pus frâna de parcare trebuie să oprească automat motorul.
- Când motorul este pornit și seceratoarea este pornită, orice încercare a operatorului de a-și parasi bancheta trebuie să oprească automat motorul.
- Seceratoarea nu trebuie să funcționeze niciodată dacă operatorul nu este pe bancheta.



VERIFICAREA SISTEMULUI DE OPERARE ÎN MARSARIER (ROS):

- Când motorul este pornit și butonul de contact este în poziția Motor "ON" iar seceratoarea este pornită, orice încercare a operatorului de a intra în marsarier trebuie să oprească automat motorul.
- Când motorul este pornit butonul de contact este în poziția ROS "ON" iar seceratoarea este pornită, orice încercare a operatorului de a intra în marsarier NU trebuie să oprească automat motorul.

**(RU) Ножи**

Для достижения оптимальных результатов работы ножи косилки должны быть заточены. Замените изношенные или согнутые ножи. Для заточки можно использовать напильник или шлифовальный круг.

**ПРИМЕЧАНИЕ:** для поддержания баланса очень важно обеспечить одинаковую степень заточки обоих ножей.

**(EE) Lõiketerad**

Parimate tulemuste saavutamiseks peavad lõiketerad olema teravad. Teritamine on võimalik viili või lihvimiskettaga.

**MÄRKUS:** On väga tähtis, et mõlemad lõiketerad oleksid võrdselt teravad. Nii väldite tasakaalustamatust.

**(LT) Peiliai**

Kad gautūsi geriausai rezultatai, pjovimo agregato peiliai turi būti aštrūs. Užaštrinti peilius galima su dildę arba su šlifavimo disku.

**PASTABA:** Yra labai svarbu, kad abu peiliai būtų užaštrinti vienodai, kad išvengti disbalanso.

**(LV) Asmeņi**

Lai gūtu labākus rezultātus, pļaujot, asmeņiem jābūt asiem. Asināšanu var veikt ar vīli vai slīpēšanas ripu.

**IEVĒROJIET:** Ir svarīgi, lai abi asmeņi būtu noasināti vienādi, lai novērstu nelīdzsvarotību.

**(BG) Нождържач**

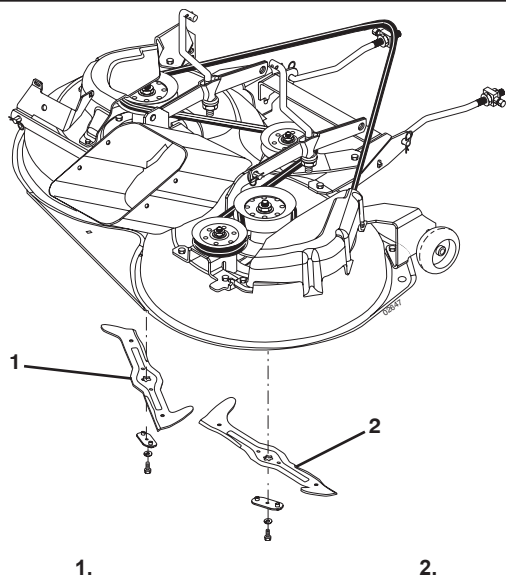
За най-добри резултати от косене ножо-държачите трябва да са винаги опти-мално шлифовани. Те се заточват с по-моща на пила или диск за шлайфане.

**УКАЗАНИЕ:** За да се избегне дебаланс двете страни на нождържачите трябва да се заточват равномерно и да се проверят за дебаланс.

**(RO) Lamele**

Lamele trebuie să fie ascuțite pentru a asigura cele mai bune rezultate la . Ascuțirea lamelor se poate face cu o pilă sau pe disc de șlefuit.

**NOTĂ:** Este foarte important ca ascuțirea celor două lame să se facă uniform, pentru a se evita dezechilibrul.



**(RU)** Нож с 5-угольной звездочкой с болтом с правой резьбой.

**(EE)** Viisnurga kujuline lõiketera, parempoolsete keermetega polt.

**(LT)** 5- kampų žvaigždės formos peilis w/ dešininis srieginis varžtas.

**(LV)** 5- zvaigžņu modeļa asmens ar labās puses vītņotu skrūvi.

**(BG)** Отвор на ножа с петъгълна форма, болт с дясна резба.

**(RO)** 5-Lamă în formă de stea w/ șurub cu filet pe dreapta

**(RU)** Нож с 6-угольной звездочкой с болтом с левой резьбой

**(EE)** Kuusnurga kujuline lõiketera, vasakpoolsete keermetega polt

**(LT)** 6- kampų žvaigždės formos peilis w/ kairinis srieginis varžtas.

**(LV)** 6- zvaigžņu modeļa asmens ar kreisās puses vītņotu skrūvi.

**(BG)** Отвор за ножа с шестоъгълна форма, болт с лява резба.

**(RO)** 6-Lamă în formă de stea w/șurub cu filet pe stânga

**(RU) Уход за ножами**

**ВАЖНО:** Ножи косилки отличаются друг от друга и должны устанавливаться с правильной стороны. Рекомендуется устанавливать ножи по отдельности, по одному за раз, для того, чтобы обеспечить правильность сборки компонентов.

**(EE) Terade hooldamine**

**TÄHTIS:** Niiduki lõiketerad ei ole ühesugused, seetõttu tuleb jälgida, et need paigaldatakse õigele poole. Soovitatakse töötada korraga ainult ühe lõiketeraga. Nii on tagatud komponentide õige paigaldamine.

**(LT) Peiliu priežiūra**

**SVARBU:** Peiliai ant jūsų pjovimo agregato nėra vienodi ir turi būti įdedami į teisingas puses. Patariame atkreipti į tai, dirbant su vienu peiliu, kad užtikrinti teisingą komponentų surinkimą.

**(LV) Asmeņu kopšana**

**SVARĪGI:** Jūsu pļāvēja asmeņi nav vienādi un tie ir jāuzstāda uz pareizajām pusēm. Ir ieteicams strādāt no sākuma ar vienu asmeni un tad ar otru, lai nodrošinātu pareizu sastāvdaļu montāžu.

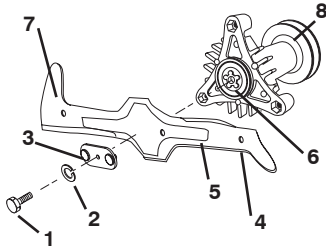
**(BG) Поддръжка на ножовете**

**ВАЖНО:** Двата нождържача на вашия трактор не са идентични и затова трябва да бъдат монтирани на съответно правилната страна. Препоръчва се ножовете да се монтират един след друг, за да се осигури коректен монтаж на нождържачите.

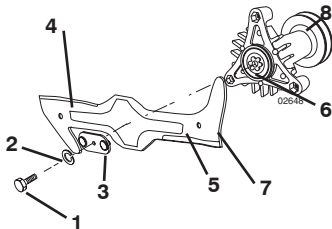
**(RO) Îngrijirea lamelor**

**IMPORTANT:** Cele două lame ale cositorii nu sunt identice și fiecare trebuie instalată pe partea corectă. Este recomandat să montați odată doar o lamă pentru a asigura o montare corectă a componentelor.





- |  |   |
|--|---|
| <p><b>(RU)</b> 1. Шестигранный болт с правой резьбой</p> <p>2. Стопорная шайба</p> <p>3. Плоская шайба</p> <p>4. Нож</p>         | <p>5. Отверстие 5 звезд разбивочное</p> <p>6. Картина 5 звезд</p> <p>7. Отстава край</p> <p>8. Агрегат дорна</p>                                    |
| <p><b>(EE)</b> 1. Parempoolsete keermetega kuuskantpolt</p> <p>2. Lukustusseib</p> <p>3. Lameseib</p> <p>4. Lõiketera</p>        | <p>5. 5 Viisnurkne tsentreerimisauk</p> <p>6. 5 Viisnurkne tera kinnituskoh</p> <p>7. Tagumine serv (abilõiketera)</p> <p>8. Komplektne spindel</p> |
| <p><b>(LT)</b> 1. Hex varžtas dešininio sriegio</p> <p>2. Elastingas tarpiklis</p> <p>3. Plokščias poveržlė</p> <p>4. Peilis</p> | <p>5. 5 Žvaigždutės centrinė skylė</p> <p>6. 5 Ūvaigždutės struktūra</p> <p>7. Išilginės pakabos briauna</p> <p>8. Šerdies montažas</p>             |



- |   |   |
|---|---|
| <p><b>(RU)</b> 1. Шестигранный болт с левой резьбой</p> <p>2. Стопорная шайба</p> <p>3. Плоская шайба</p> <p>4. Нож</p>         | <p>5. Отверстие 6 звезд разбивочное</p> <p>6. Картина 6 звезд</p> <p>7. Отстава край</p> <p>8. Агрегат дорна</p>                                    |
| <p><b>(EE)</b> 1. Vasakpoolsete keermetega kuuskantpolt</p> <p>2. Lukustusseib</p> <p>3. Lameseib</p> <p>4. Lõiketera</p>       | <p>5. 6 Kuusnurkne tsentreerimisauk</p> <p>6. 6 Kuusnurkne tera kinnituskoh</p> <p>7. Tagumine serv (abilõiketera)</p> <p>8. Komplektne spindel</p> |
| <p><b>(LT)</b> 1. Hex varžtas kairinis sriegis</p> <p>2. Elastingas tarpiklis</p> <p>3. Plokščias poveržlė</p> <p>4. Peilis</p> | <p>5. 6 Ūvaigždutės centrinė skylė</p> <p>6. 6 Ūvaigždutės struktūra</p> <p>7. Išilginės pakabos briauna</p> <p>8. Šerdies montažas</p>             |

**(RU) 5 Нож с отверстием в виде звездочки**

Центральное отверстие ножа имеет форму (5-) пятиугольной звездочки. Болт крепления этого ножа имеет обычную правую резьбу, чтобы ослабить болт необходимо повернуть его против часовой стрелки (↺), для затяжки - по часовой стрелке (↻).

**(EE) Viisnurga kujuline lõiketera**

Selle lõiketera keskel on viisnurga kujuline auk. Kuuskantpolt, millega lõiketera on kinnitatud, on tavaliste parempoolsete keermetega, mida saab vastupäeva lahti ja päripäeva kinni keerata.

**(LT) 5 kampų žvaigždės formos peilis**

Šio peilio centras turi penkių (5) kampų žvaigždės formą. Varžtas, kas priveržia šį peilį, turi normalius dešininis sriegius, kas atsilaisvina pasukant (↺) prieš laikrodžio rodyklę ir prisiveržia pasukant (↻) pagal laikrodžio rodyklę.

**(RU) 6 Нож с отверстием в виде звездочки**

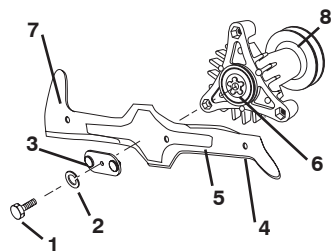
Центральное отверстие ножа имеет форму (6-) шестиугольной звездочки. Болт крепления этого ножа имеет левую резьбу, чтобы ослабить болт необходимо повернуть его по часовой стрелке (↻), для затяжки - против часовой стрелке (↺).

**(EE) Kuusnurga kujuline lõiketera**

Selle lõiketera keskel on kuusnurga kujuline auk. Kuuskantpolt, millega lõiketera on kinnitatud, on vasakpoolsete keermetega, mida saab päripäeva lahti ja vastupäeva kinni keerata.

**(LT) 6 kampų žvaigždės formos peilis**

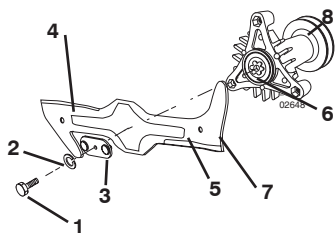
Šio peilio centras turi 6 kampų žvaigždės formą. Varžtas, kas priveržia šį peilį turi kairinius sriegius, kas atsilaisvina pasukant (↻) pagal laikrodžio rodyklę ir prisiveržia pasukant (↺) prieš laikrodžio rodyklę.



- (LV) 1. Bultskrūve ar sešstūra galvu ar labās puses vītņi.  
2. Sprostapaplāksne  
3. Plakana paplāksne  
4. Asmens
5. 5 stūru zvaigznes centra caurums  
6. 5 staru zvaigznes modelis  
7. Aizmugurējā mala  
8. Samontēts caursitnis

- (BG) 1. Шестостенен винт с дясна резба.  
2. Пружинна шайба  
3. Плоска подложна шайба  
4. Режеч нож
5. П е т о ъ г љ е н центриращ отвор  
6. Петоъгълнозахващане на ножа  
7. Заден (помощен) режеч ръб  
8. Захващане на ножа комплект

- (RO) 1. Șurub hexagonal cu filet pe dreapta  
2. Șaibă de siguranță  
3. Șaibă plată  
4. Lamă
5. Orificiu în formă de stea cu 5 laturi  
6. Formă de stea cu 5 laturi  
7. Muchie tăietoare  
8. Ansamblul mandrinei



- (LV) 1. Bultskrūve ar sešstūra galvu ar kreisās puses vītņi.  
2. Sprostapaplāksne  
3. Plakana paplāksne  
4. Asmens
5. 6 stūru zvaigznes centra caurums  
6. 6 staru zvaigznes modelis  
7. Aizmugurējā mala  
8. Samontēts caursitnis

- (BG) 1. Шестостенен винт с дясна резба.  
2. Пружинна шайба  
3. Плоска подложна шайба  
4. Режеч нож
5. В е с т о ъ г љ н а центриращ отвор  
6. В е с т о ъ г љ н а захващане на ножа  
7. Заден (помощен) режеч ръб  
8. Захващане на ножа комплект

- (RO) 1. Șurub hexagonal cu filet pe stânga  
2. Șaibă de siguranță  
3. Șaibă plată  
4. Lamă
5. Orificiu în formă de stea cu 6 laturi  
6. Formă de stea cu 6 laturi  
7. Muchie tăietoare  
8. Ansamblul mandrinei

### (LV) 5 zvaigžņu modeļa asmens

Šī asmens centram ir piecstāru zvaigznes raksts. Skrūvei, kas notur šo asmeni, ir normāla labās puses vītne, kas atslābst, griežot to (↻) pretēji pulksteņa rādītāja virzienam un tiek piegriezta, griežot (↻) pulksteņa rādītāja virzienā.

### (BG) Отвор на ножодържача с петоъгълна форма

Отворът на ножодържача има петоъгълна форма. Шестостенният винт, който фиксира ножодържача е с дясна резба, която се развива в посока, обратна на часовниковата стрелка (↻). Респективно се стяга в посока по часовниковата стрелка (↻).

### (RO) 5 Lamă în formă de stea

Centrul acestei lame este în formă de stea cu cinci (5) laturi. Șurubul prin care se montează are filet normal pe dreapta și se desface în sens invers mersului acelor de ceasornic (↻) și se strânge în sensul mersului acelor de ceasornic (↻).

### (LV) 6 staru zvaigznes modeļa asmens

Šī asmens centram ir sešstāru zvaigznes forma. Skrūvei, kas notur šo asmeni, ir kreisās puses vītne, kas atslābst, pagriežot (↻) pulksteņa rādītāja virzienā un tiek piegriezta, griežot (↻) pret pulksteņa rādītāja virzienu.

### (BG) Отвор на ножодържача с шестоъгълна форма

Отворът на ножодържача има шестоъгълна форма. Шестостенният винт, който фиксира ножодържача е с лява резба, която се развива в посока, обратна на часовниковата стрелка. Респективно се стяга в посока по часовниковата стрелка.

### (RO) Lamă în formă de stea

Centrul acestei lame este în formă de stea cu șase laturi. Șurubul prin care se montează are filet pe dreapta și se desface în sensul mersului acelor de ceasornic (↻) și se strânge în sens invers mersului acelor de ceasornic (↻).

- (RU) Для достижения оптимальных результатов работы ножи косилки должны быть заточены. Замените изношенные или согнутые ножи.

#### ДЕМОНТАЖ НОЖЕЙ:

- Поднимите косилку в крайнее верхнее положение, чтобы получить доступ к ножам.
- Снимите шестигранный болт, стопорную шайбу и плоскую шайбу, которыми закреплен нож.
- Установите новый или заточенный нож так, чтобы режущая кромка была обращена вверх к деке, как показано на рисунке.

**ВАЖНО:** чтобы обеспечить правильность сборки, центральное отверстие на ноже должно совпадать со звездочкой на оправке.

- Установите на место шестигранный винт, стопорную шайбу и плоскую шайбу в порядке, указанном на рисунке.
- Надежно затяните болт (момент затяжки 27-35 футов на фунт).

**ВАЖНО:** Болт ножа прошел термообработку класса 8.

- (EE) Parimate tulemuste saavutamiseks peavad lõiketerad olema teravad. Kõverad või defektsed lõiketerad tuleb välja vahetada.

#### LÕIKETERADE EEMALDAMINE

- Tõstke niiduk kõige kõrgemasse asendisse, et lõiketeradele oleks võimalik juurde pääseda.
- Eemaldage kuuskantpolt, lukustusseib ja lameseib, mis lõiketera kinni hoiavad.
- Pange uus või teritatud lõiketera kohale, nii et selle tagumine serv (abilõiketera) oleks suunatud üles platvormi poole nagu joonisel kujutatud.

**TÄHTIS:** Et tagada õige paigaldus, peab lõiketera keskel olev auk olema kohakuti spindlil oleva tähega.

- Pange kuuskantpolt, lukustusseib ja lameseib tagasi täpselt samas järjekorras nagu joonisel kujutatud.
- Keerake polt korralikult kinni (pöördemoment: 27-35 Nm.)

**TÄHTIS:** Kuuskantpolt on 8. astme kuumtöödeldud.

- (LT) Kad gautusi geriausi rezultatai, pjovėjo peiliai turi būti aštrūs. Pakeiskite sulenktus arba sugadintus peilius.

#### PEILIŲ NUĖMIMAS

- Pakelkite pjovėją į aukščiausią poziciją kad geriau prieiti prie peilių.
- Nuimkite hex varžtą, kontraveržlę ir plokščia poveržlę kas sulaiko peilį.
- Įdėkite naują arba užaštrintą peilį su užpakaline briauna į viršų į korpusą kaip parodyta piešinyje.

**SVARBU:** Kad teisingai sumontuoti, peilio centrinė skylė turi sutapti su žvaigžde ant veleno dalies.

- Pridėkite atgal hex varžtą, kontraveržlę ir plokščia tarpiklį teisingoj tvarkoj kaip parodyta.
- Kruopščiai priveržkite varžtą (27-35 Ft. Lbs. torque).

**SVARBU:** Peilio varžtas turi 8 kategorijos terminį apdorojimą.

- (LV) Lai gūtu labākus rezultātus, plāvēja asmeņiem ir jābūt asiem. Nomainiet saliektus vai bojātus asmeņus.

#### ASMENŪ NOŅEMŠANA

- Paceliet plāvēju uz augstāko pozīciju, lai varētu piekļūt pie asmeņiem.
- Noņemiet bultskrūvi ar sešstūra galvu un plakano paplāksni, kas stiprina asmeni.
- Uzlieciet jaunu vai uzasinātu asmeni ar aizmugurējo malu korpusa virzienā, kā tas ir parādīts.

**SVARĪGI:** Lai nodrošinātu pareizu montāžu, asmens centra caurumam ir jāatrodas vienā līmenī ar zvaigzni vai samontēto serdeni.

- Uzmontējiet bultskrūvi ar sešstūra galvu, sprostapaplāksni un plakano paplāksni tādā kārtībā, kāda ir rādīta.
- Kārtīgi piegrieziet skrūvi (27-35 Ft. Lbs. griezes moments).

**SVARĪGI:** Asmens skrūvei jābūt 8. pakāpes karstuma apstrādei.

- (BG) За най-добри резултати от косене но-жодържачите трябва да са винаги опти-мално шлифовани. Веднага сменяйте изкривени или повредени нождържачи.

#### СМЯНА НА НОЖОДЪРЖАЧИТЕ:

- Вдигнете устройството за косене в най-горна позиция, за да си осигурите достъп до нождържачите.
- Развийте шестостенния винт, осигурителната шайба и подложната шайба, които фиксират нождържача.
- Монтирайте новия, респективно заточения нождържач, при което задния (помощен) режещ ръб трябва да сочи нагоре към платформата както е показано.

**ВАЖНО:** За да се осигури правилен монтаж центриращия отвор на нождържача трябва да съвпада със захващането за ножовете.

- Сега монтирайте в описаната последователност шестостенния винт, осигурителната шайба, както и подложната шайба.
- Стегнете здраво винтовете (въртящ момент: **(36 –47 Nm (27-35 Ft. Lbs) 27-37Nm)**)

**ВАЖНО:** Шестостенният винт на нождържача е термично обработен.

- (RO) Pentru cele mai bune rezultate lamele cositorii trebuie să fie ascuțite. Înlocuiți lamele îndoite sau deteriorate.

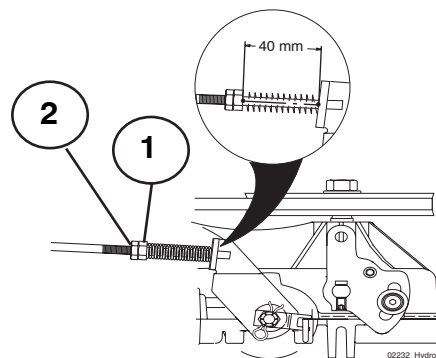
#### DEMONTAREA LAMEI

- Ridicați cositoarea cât mai sus pentru a avea acces la lame.
- Desfaceți șurubul hexagonal, șaiba de siguranță și șaiba care asigură fixarea lamei.
- Montați lama nouă sau cea ascuțită cu muchia tăietoare către platformă, precum se arată în figură.

**IMPORTANT:** Pentru a asigura o montare corespunzătoare orificiul din centrul lamei trebuie să se alinieze la punctul de fixare în formă de stea aflată pe ansamblul mandrinei.

- Reasamblați șurubul hexagonal, șaiba de siguranță și șaiba plată în ordinea exactă arătată în figură.
- Strângeți tare șurubul. (27-35N forța de strângere).

**IMPORTANT:** Șurubul lamei este tratat termic



### **(RU) Тормоза**

Тормоза расположены за правым задним колесом. Для того, чтобы получить доступ к тормозам, необходимо снять колесо.

- Выжмите педаль сцепления/тормоза и подключите стояночный тормоз.

### **(EE) Pidurid**

Pidurid asuvad tagumise parema ratta sees. Et pidurile par-  
emini juurde pääseda, tuleks ratas maha monteerida.

- Suruge alla siduri-/piduripedaal ja tõmmake peale seisu-  
pidur.

### **(LT) STABDŽIAI**

Stabdžiai yra užpakalinio dešinio rato viduje. Rata reikia  
demonuoti kad geriau prieiti prie stabdžių.

- Nuspauskite sankabos/stabdžių pedalą ir įjunkite rankinį  
stabdį.

### **(LV) BREMZES**

Bremzes atrodas labās puses aizmugurējā ritenī. Lai labāk  
piekļūt ritenim, tas ir jāizjauc.

- Piespiediet sajūga/bremzes pedāli un novelciet  
stāvbremzi.

### **(BG) Спирачка**

Спирачката се намира в дясното задно колело. За да се  
осигури добър достъп се сваля колелото.

- Натиснете надолу педала на съединителя/спирачката  
и издърпайте ръчната спирачка.

### **(RO) Frânele**

Frânele se află în roata dreaptă din spate. Pentru un acces  
mai ușor roata trebuie demontată.

- Apăsați pe pedala ambreiajului/frânei și trageți frâna de  
mână.

- (RU)** 1. Измерьте расстояние между рычагом тормоза и  
регулирующей гайкой.  
2. Расстояние должно составлять 40 мм (1.56").  
3. Если необходимо, отрегулируйте расстояние, ослабив  
стопорную гайку (2) и затем регулируя с помощью  
гайки (1).

- (EE)** 1. Mõõtkte välja vahemaa pidurihoova ja seademetri vahel.  
2. Vahe peaks olema 40 mm.  
3. Vajaduse korral reguleerige vahet, vabastades esmalt kin-  
nitusmutri (2), ning reguleerides seejärel mutri (1) abil.

- (LT)** 1. Pamatuokite atstumą tarp stabdžių svirties ir reguliavimo  
veržlės.  
2. Atstumas turi būti 40 mm (1.56").  
3. Nureguliuokite atstumą jeigu reikalinga, pirma atlaisvinant  
kontraveržlę (2) ir po to reguliuojant su veržlė (1).

- (LV)** 1. Izmēriet attālumu starp bremzes kloķi un regulējošo  
uzgriezni.  
2. Attālumam ir jābūt 40 mm.  
3. Ja nepieciešams, noregulējiet attālumu, no sākuma  
atlaižot vaļīgāk pretuzgriezni (2) un tad noregulējiet ar  
uzgriezni (1).

- (BG)** 1. Измерете разстоянието между лоста на спирачката и  
гайката за регулиране.  
2. Разстоянието трябва да е 40 мм.  
3. Ако е необходимо регулирайте разстоянието като за  
целта първо разхлабете осигурителната гайка (2) и  
след това регулирайте чрез гайката (1).

- (RO)** 1. Măsurați distanța dintre maneta frânei și piulița de  
reglare.  
2. Distanța trebuie să fie de 40 mm (1.56").  
3. La nevoie ajustați distanța prin slăbirea piuliței de reglare  
(2) și apoi ajustând-o cu ajutorul piuliței (1).

### **(RU) ПРЕДУПРЕЖДЕНИЕ!**

Не забудьте затянуть стопорную гайку после проведения  
регулировки.

### **(EE) HOIATUS!**

Ärge unustage kinnitusmutrit pärast reguleerimise lõpetamist  
uuesti kinni keerata.

### **(LT) ĮSPĖJIMAS!**

Neužmirškite baigę reguliuoti priveržti kontraveržlę.

### **(LV) UZMANĪGI!**

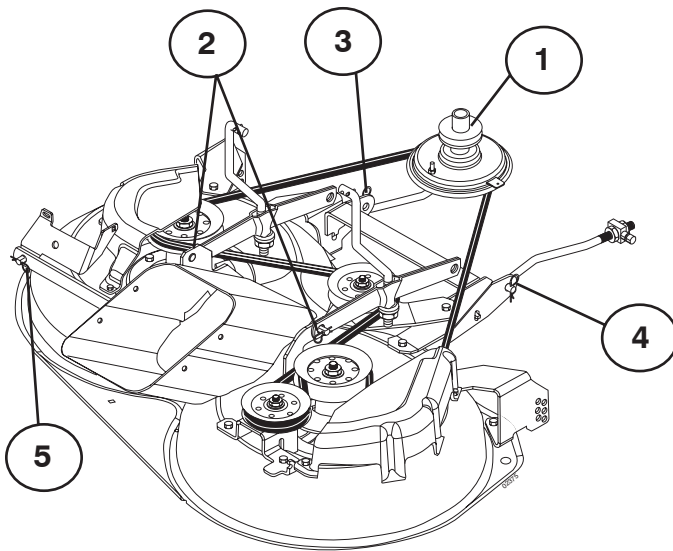
Neaizmirstiet piegriezt preuzgriezni, kad regulēšana ir  
pabeigta.

### **(BG) ВНИМАНИЕ!**

Не забравяйте да стегнете осигурителната гайка след  
извършване на регулировката.

### **(RO) AVERTIZARE!**

Nu uitați să strângeți piulița de siguranță după ce ați terminat  
de ajustat.



### (RU) Сняtie режущего блока

Проводите работы с правой стороны машины.

1. Снимите ремень со шкива двигателя (1).
2. Снимите два задних пружинных шплинта (2) и с помощью молотка выбейте чеки осей.
3. Снимите пружинные шплинты (3), (4), (5) и оси.
4. Потяните назад рычаг подъема/опускания режущего блока.
5. Снимите режущий блок с машины.

### (EE) Lõikeorgani eemaldamine

Töötage masina paremalt küljelt.

1. Eemaldage rihtm mootori kiirihma rattalt (1).
2. Eemaldage kaks tagumist vedruklambrit (2) ja lööge mõlemad poldid haamriga välja.
3. Eemaldage vedruklambrit (3), (4), (5) ja vastavad poldid.
4. Tõmmake lõikeorgani tõstmise/langetamise hoob tagasi.
5. Tõmmake lõikeorgan masinast välja.

### (LT) Pjovimo agregato demontavimas

Dirbkite id árangos dedinés pusés.

1. Nuimkite dirťr nuo variklio veleno.
2. Nuimti dvi uťpakalines sulaikymo spyruokles (4), idmudkite adies kaidčius su plaktuku.
3. Nuimti sulaikymo spyruokles (5), (6), (7) ir ašis.
4. Patraukite pjovimo agregato pakėlimo/nuleidimo svirtá atgal.
5. Idtraukti pjovimo agregatřr nuo árangos.

### (LV) Griešanas ierices izjauķšana

Strádājiet mašinas labajā pusē.

1. Noņemiet dzensiksnu no dzinēja ruļļa (1).
2. Noņemiet divas aizmugurējās aizmuga atsperes (2) un ar āmuru nositiet nost vārpstas galu.
3. Noņemiet aizmuga atsperes (3), (4), (5) un vārpstas.
4. Pavelciet atpakaļ sviru, kas paceļ/nolaiž griešanas iekārtu.
5. Izvelciet griešanas iekārtu no mašinas.

### (BG) Демонтаж на косачното устройство

Работете от дясната страна на машината

1. Свалете ремъка от клиновидната ремъчна шайба на двигателя (1).
2. Свалете двете задни пружинни скоби (2) и отстранете двата болта.
3. Свалете пружинните скоби (3), (4) и (5) и съответните болтове.
4. Дръпнете назад лоста за вдигане/сваляне на косачното устройство.
5. Издърпайте косачното устройство от машината.

### (RO) Demontarea subansamblului de cosit

În timpul lucrului stați în partea dreaptă a mașinii.

1. Scoateți cureaua de transmisie de pe roata de transmisie (1).
2. Scoateți cele două arcuri posterioare de fixare (2) și, folosind un ciocan, scoateți cele două bolțuri.
3. Scoateți arcurile de fixare (3), (4), (5) și osiile.
4. Trageți în spate maneta de ridicare/coborâre a subansamblului de cosit.
5. Scoateți din mașină subansamblul de cosit.

### (RU) Установка режущего блока

- Задвиньте режущий блок под машину. Отверстие для выброса должно находиться с правой стороны.
- Соберите в порядке, обратном демонтажу.

### (EE) Lõikerogani paigaldamine

- Lükake lõikeorgan traktori alla. Väljaviskeava peaks olema paremal.
- Paigaldamine toimub vastupidises järjekorras kui koost lahti võtmise.

### (LT) Pjovimo agregato pridėjimas

- Pastumkite pjovimo agregatą po įrangos. Išmetimo anga turi būti dešinėje pusėje.
- Pridėkite atvirkščią tvarką negu demontavote.

### (LV) Griešanas ierices montāža

- Pastumiet griešanas iekārtu zem mašinas.
- Montējiet pretējā secībā tai, kādā jūs to izjaucāt.

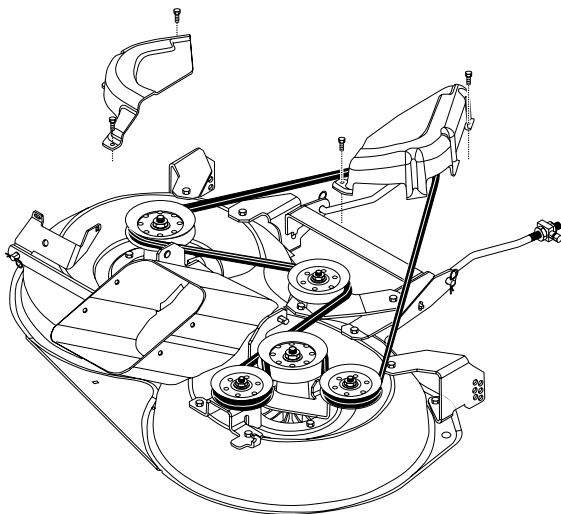
### (BG) Монтаж на косачното устройство

- Пъхнете косачното устройство под трактора. Отворът за изхвърляне трябва да е отдясно.
- Монтажът се извършва в обратна последователност.

### (RO) Montarea subansamblului de cosit

- Împingeți subansamblul de sub mașină. Orificiul ejectorului trebuie să fie în dreapta.
- Montarea se face în ordinea inversă demontării.





#### **(RU) Замена приводного ремня режущего блока**

1. Проведите демонтаж режущего блока, как указано выше.
2. Снимите ремень с левого шкива блока и затем со всех остальных колес.
3. Извлеките ремень из режущего блока.
4. Установите новый ремень в обратном порядке. Убедитесь, что ремень проходит по направляющим для ремня.

#### **(EE) Lõikeseadme veorihma asendamine**

1. Monteerige lõikeorgan maha eelnevalt kirjeldatud viisil.
2. Võtke maha rihm lõikeseadme vasakpoolselt kiirihma rattalt ja seejärel ülejäänud rihmaratastelt.
3. Eemaldage kiirihm lõikeorganilt.
4. Uus rihm paigaldatakse vastupidises järjekorras. Veenduge, et rihm oleks korralikult kõigi rihmasuunajate vahel.

#### **(LT) Pjovimo dalies pavaros diržo pakeitimas**

1. Demontuokite pjovimo dalį kaip aprašyta ankščiau.
3. Nuimkite diržą nuo kairio veleno dalies ir paskui nuo kitų ratų.
4. Patraukite diržą į šalį nuo pjovimo dalies.
5. Naujas diržas uždedamas atvirkščia tvarka. Patikrinkite, kad diržas būtų visuose krypčių laikikliuose.

#### **(LV) Griešanas ierīces piedziņas siksnas nomaiņa**

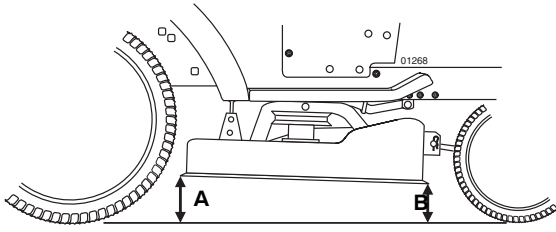
1. Izjauciet griešanas iekārtu, kā tas tika aprakstīts iepriekš.
2. Noņemiet dzensiksnu no vienības kreisā ruļļa un tad no pārējiem riteņiem.
3. Velciet dzensiksnu nost no griešanas ierīces.
4. Jaunā sikсна jāuzstāda pretējā secībā. Pārbaudiet, vai siksnas atrodas savā vietā starp apmalēm.

#### **(BG) Смяна на задвижващия ремък на косачния агрегат**

1. Демонтира се косачното устройство.
2. Сваля се ремъкът от лявата клиновидна ремъчна шайба на косачното устройство и след това от останалите рамъчни шайби.
3. След това клиновидният ремък се отстранява от косачното устройство.
4. Новият клиновиден ремък се монтира в обратна последователност. Проверете дали клиновидният ремък е поставен правилно във всички водачи на ремъка.

#### **(RO) Reașezarea curelei de transmisie pe subansamblul de cosit**

1. Demontați subansamblul de cosit după procedura descrisă anterior.
2. Scoateți cureaua de transmisie de pe roata din dreapta a subansamblului și apoi de pe celelalte roți.
3. Scoateți cureaua de pe subansamblul de cosit.
4. Procedura punerii noii curele se face în ordinea inversă procedurii de scoatere. Verificați ca noua curea să intre în canalele de ghidare ale roților.



## RU Регулировка режущего блока

### A. По направлению движения

1. Проверьте давление во всех шинах.
2. Убедитесь, что машина находится на горизонтальной поверхности.
3. Поднимите режущий блок в крайнее верхнее положение.
4. Измерьте расстояние между A и B.

## EE Lõikerogani reguleerimine

### A. Sõidusuunas

1. Veenduge, et kõigi nelja rehvi rõhk on õige.
2. Veenduge, et masin oleks horisontaalsel pinnal.
3. Tõstke lõikeseade kõige kõrgemasse asendisse.
4. Mõõtke välja vahemaad A ja B.

## LT Pjovimo dalies reguliavimas

### A. Važiavimo kryptimi

1. Patikrinkite, kad visose keturiose padangose būtų teisingas oro spaudimas.
2. Įsitikinkite, kad įranga yra ant lygaus paviršiaus.
3. Pakelkite pjovimo dalį į aukščiausią poziciją.
5. Pamatuokite atstumus A ir B.

## LV Griešanas ierīces noregulēšana

### A. Kustības virzienā

1. Pārbaudiet, vai gaisa spiediens ir pareizs visās četrās riepās.
2. Pārliecinieties, ka mašīnas atrodas uz horizontālas virsmas.
3. Paceliet griešanas iekārtu līdz augstākajai pozīcijai.
4. Izmēriet attālumus A un B.

## BG Регулиране на косачния агрегат

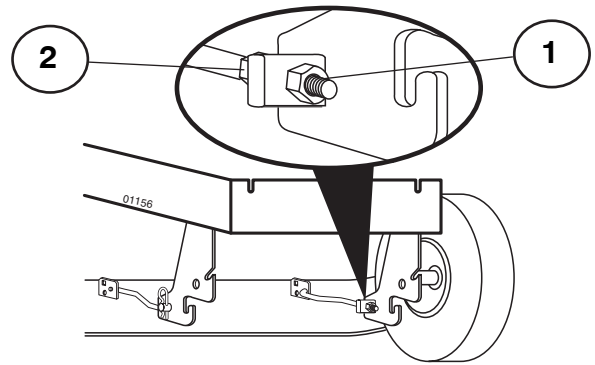
### A. В посока на хода

1. Проверете дали има необходимото въздушно налягане във всички четири гуми.
2. Проверете дали машината е на равна повърхност.
3. Вдигнете косачния агрегат в най-горно положение.
4. Измерете разстоянията A и B.

## RO Ajustarea subansamblului de cosit

### A. În direcția deplasării

1. Verificați ca presiunea aerului din cele patru pneuri să fie corespunzătoare.
2. Asigurați-vă că mașina este pe o suprafață plană.
3. Ridicați subansamblul de cosit cât mai sus.
4. Măsurați distanțele A și B.



- RU) Для достижения оптимальных результатов при кошении передняя кромка (B) режущего блока должна находиться приблизительно на 10 мм (0.375") ниже задней кромки (A). Для того, чтобы поднять заднюю кромку:
1. Ослабьте гайку (1) на левом и правом рычагах.
  2. Закрутите гайку (2) на одно и то же число оборотов на обоих рычагах.
  3. Получив правильное расстояние (A), зафиксируйте это положение с помощью гайки (1).

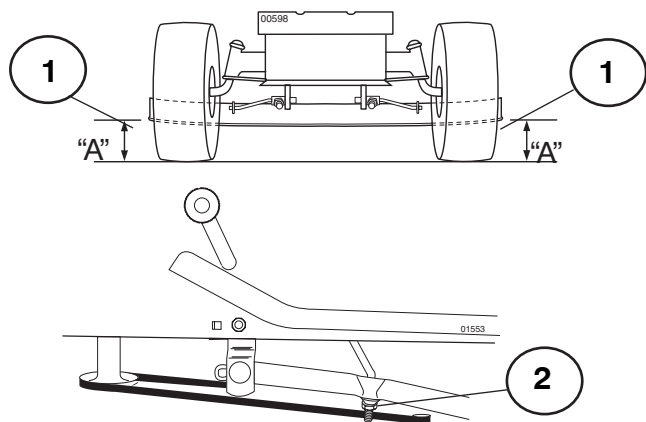
- EE) Paimate lõikamistulemuste saavutamiseks peab lõikeseadme (B) esiserv olema ca 10 mm madalamal kui tagumine serv (A). Tagumise serva tõstmiseks toimige järgmiselt:
1. Vabastage mutter (1) vasakpoolsel ja parempoolsel hoova juures.
  2. Keerake mutrit (2) mõlema hoova juures sama pöörete arvu võrra.
  3. Kui on saavutatud õige vahe (A), tuleb seadistus mutriga (1) fikseerida.

- LT) Kad gauti geriausius pjovimo rezultatus, pjovimo dalies priekinis kraštas (B) turi būti panašiai 10 mm (0.375") žemiau negu užpakalinis kraštas (A). Reguliokite sekanciu būdu, norint pakelti užpakalinį kraštą:
1. Atlaisvinkite veržlę (1) ant kairios ir dešinės svirties.
  2. Priveržkite veržlę (2) su vienodu ap sukimo skaičių ant abeju svirčių.
  3. Kada yra gautas teisingas atstumas (A), pritvirtiname su veržlę.

- LV) Lai gūtu labākus griešanas rezultātus, griešanas ierīces priekšējai šķautnei (B) ir jābūt par 10 mm zemāk, nekā aizmugurējai šķautnei. (A). Lai paceltu aizmugurējo šķautni, regulējiet sekojoši:
1. Atlaidiet vaļīgāk uzgriezni (1) uz abiem labās un kreisās puses kloķiem.
  2. Grioziet uzgriezni (2) vienādu daudzumu reižu uz abiem kloķiem.
  3. Kad esat panākuši pareizo attālumu (A), noslēdziet šo iestatījumu ar uzgriezni (1).

- BG) За най-добър резултат от косенето предният ръб на косачния агрегат (B) трябва да е с 10мм. по-ниско от задния ръб (A): Регулиране за повдигане на задния ръб.
1. Развийте гайка (1) на левия и десния лост.
  2. Изместете гайка (2) на един и същ брой обороти на двата лоста.
  3. Когато се получи необходимото разстояние (A) настройките се блокират с гайка (1).

- RO) Pentru a avea cele mai bune rezultate la cosit, marginea din față a ansamblului de cosit (B) trebuie să fie cu 10 mm (0.375") mai jos decât marginea din spate (A). Pentru a înălța marginea din spate se vor întreprinde următoarele:
1. Desfaceți piulițele (1) atât pe tija din stânga, cât și pe cea din dreapta.
  2. Strângeți piulițele (2) în mod egal pe amândouă tije de ridicare.
  3. Când s-a obținut distanța corectă (A), poziția este fixată cu piulița. (1).



- (RU) (1) Нижняя грань косилки  
(2) Регулировочная гайка подъемного рычага

- (EE) (1) Lõikeseadme alaserv  
(2) Mutter tõstelülilide reguleerimiseks

- (LT) (1) Pjovėjo apatinis kraštas  
(2) Pakėlimo svirties reguliavimo veržlė

- (LV) (1) Plāvēja apakšējā šķautne  
(2) Paceliet savienojumu regulēšanas uzgriezni

- (BG) (1) Долен ръб на косачното устройство  
(2) Регулираща гайка на хода на щангата

- (RO) (1) Marginea de jos a subansamblului de cosit  
(2) Piulița tije de ridicare

### (RU) РЕГУЛИРОВКА БОК О БОК

- Поднимите косилку в крайнее верхнее положение
- Измерьте высоту от нижней грани косилки до поверхности земли в середине каждой стороны косилки. Расстояние "А" должно быть одинаковым с обеих сторон или отличаться не более чем на 6 мм (1/4").
- В случае необходимости проведите регулировку только на одной стороне косилки.
- Для того, чтобы приподнять одну сторону косилки, затяните регулировочную гайку подъемного рычага на соответствующей стороне.
- Для того, чтобы опустить одну сторону косилки, ослабьте регулировочную гайку подъемного рычага на соответствующей стороне.

**ПРИМЕЧАНИЕ:** Три полных оборота регулировочной гайки изменяют высоту косилки приблизительно на 3 мм (1/8").

- После проведения регулировки повторите замеры.

### (EE) REGULEERIMINE KÜLJELT

- Tõstke niiduk kõige kõrgemasse asendisse.
- Mõõtkte niiduki mõlema külje keskel vahe niiduki allservast maapinnani. Vahe „A“ tohib mõlemal küljel maksimaalselt 6 mm võrra erineda.
- Kui on vaja reguleerida, siis tehke seda ainult niiduki ühel küljel.
- Niiduki ühe külje tõstmiseks pingutage sel küljel tõstelüli reguleerimise mutrit.
- Niiduki ühe külje madalamale laskmiseks andke sellel küljel tõstelüli reguleerimiskruvi järele.

**MÄRKUS:** Seademuutri kolm täispööret muudavad niiduki kõrgust umbes 3mm.

- Pärast reguleerimist kontrollige vahet uuesti.

### (LT) ŠONINIS REGULIAVIMAS

- Pakelkite pjovėją į viršutinę poziciją.
- Abiejų pjovėjo pusių vidutiniame taške pamatuokite aukštį nuo pjovėjo apatinio krašto iki žemės. Distancija „A“ turi būti vienoda arba skirtis 6 mm (1/4") ribose.
- Jeigu reikalingas reguliavimas, reguliuokite tikrai vieną pjovėjo pusę.
- Kad pakelti vieną pjovėjo pusę, priveržkite tos pusės pakėlimo svirties reguliavimo veržlę.
- Kad nuleisti vieną pjovėjo pusę, atlaisvinkite tos pusės pakėlimo svirties reguliavimo veržlę.

**PASTABA:** Tris pilni reguliavimo veržlės apskimai pakeis pjovėjo aukštį panašiai per 1/8".

- Dar kartą pamatuokite po reguliavimo.

### (LV) VIENĀDA ABU PUŠU REGULĒŠANA

- Paceliet plāvēju līdz augstākajai pozīcijai.
- Abu plāvēja pušu viduspunktā, izmēriet augstumu no plāvēja apakšējās šķautnes līdz zemei. Attālumam „A“ ir jābūt tādām pašām vai 6 mm robežās vienam no otra.
- Ja ir nepieciešama noregulēšana, noregulējiet tikai vienā plāvēja pusē.
- Lai paceltu vienu plāvēja pusi, piegrieziet attiecīgās pusēs pacelšanas savienojuma regulēšanas uzgriezni.
- Lai nolaiestu vienu plāvēja pusi, palaidiet attiecīgās pusēs pacelšanas savienojuma regulēšanas uzgriezni vaļīgāk.

**IEVĒROJIET:** Trīs pilni regulēšanas uzgriežņa pagriezieni izmainīs plāvēja augstumu par aptuveni 3 mm.

- Pēc noregulēšanas pārbaudiet izmērus.

### (BG) СТРАНИЧНО РЕГУЛИРАНЕ

- Поставете косачното устройство в най-горна позиция.
- Измерете в средата от двете страни на косачното устройство разстоянието от долния ръб на косачното устройство до пода. Допустимото отклонение на разстоянието (A) от двете страни трябва да е най-много 6 mm (1/4").
- Ако е необходима регулировка, то тя се прави само от едната страна на косачното устройство.
- За да се повдигне едната страна на косачното устройство се стяга гайката за регулиране на хода на щангата от съответната страна.
- За да се свали едната от страните на косачното устройство се разхлабва гайката на щангата на хода от съответната страна.

**УКАЗНИЕ:** Три пълни оборота на регулиращата гайка променят височината на косачното устройство с около 3 mm (1/8").

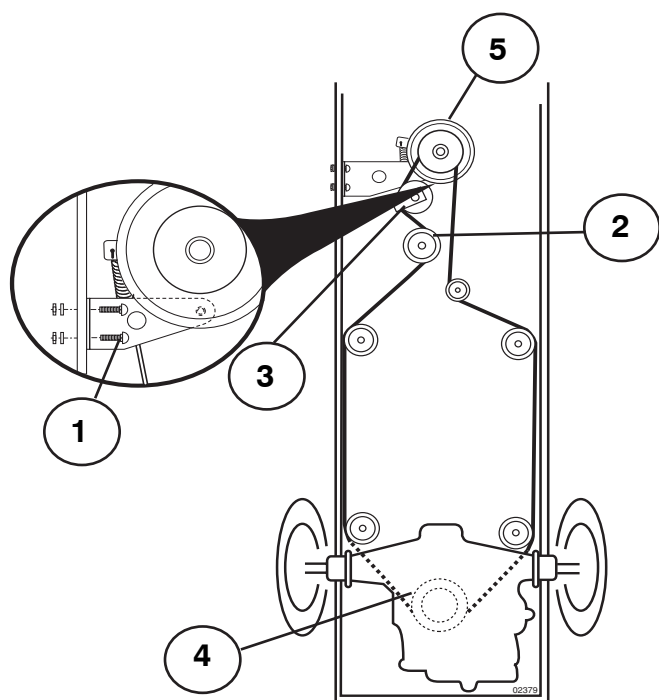
- След регулирането проверете отново разстоянията.

### (RO) AJUSTARE PRIN COMPARARE

- Ridicați cositoarea cât mai sus.
- Măsurați în punctul de mijloc distanțele între sol și cele două margini ale subansamblului. Distanțele „A” trebuie să fie la fel sau să existe între ele o diferență de cel mult 6mm (1/4").
- Dacă este necesară ajustarea, ajustați doar pe o parte a subansamblului.
- Pentru a ridica o parte a subansamblului de cosit, strângeți piulița tije de ridicare aflată pe partea respectivă.
- Pentru a coborî o parte a subansamblului, slăbiți piulița tije de ridicare aflată pe partea respectivă.

**NOTĂ:** Piulița de ajustare înotoarsă în întregime de trei ori modifică înălțimea subansamblului cu aprox. 3 mm 1/8".

- Măsurați din nou după ajustare.



### (RU) Замена приводного ремня

1. Снимите режущий блок, как описано выше.
2. Снимите ограничитель сцепления (1).
3. Подключите стояночный тормоз и снимите ремень снизу вверх со шкива (2), шкива сцепления (3).
4. Проведите ремень между двумя лопастями вентилятора и прокрутите вентилятор по часовой стрелке до провисания ремня (4).
5. Снимите ремень со шкива двигателя (5).

### (EE) Veorihma asendamine

1. Monteerige lõikeorgan maha eelnevalt kirjeldatud viisil.
2. Võtke maha siduri (1) liikumispiiraja.
3. Tõmmake peale seisupidur ja tõstke rihm rihmarattalt (2), siduri rihmarattalt (3) maha.
4. Suunake rihm ventilaatori labade vahelt üles ja keerake ventilaatorit päripäeva, kuni rihm vabaneb (4).
5. Eemaldage rihm mootori kiirihma rattalt (5).

### (LT) PAVAROS DIRŽO PAKEITIMAS

1. Demontuokite pjovimo dalį kaip aprašyta ankščiau.
2. Demontuokite sankabos judėjimo apribotoją (1).
3. Įjunkite rankinį stabdį ir nuimkite diržą nuo veleno (2), sankabos veleno (3).
4. Paspauskite diržą į viršų tarp dviejų ventiliatoriaus sparnelių ir sukite ventiliatorių į laikrodžio rodyklės pusę kol diržas atsilaisvina (4).
5. Nuimkite diržą nuo variklio veleno (5).

### (LV) PIEDZIŅAS SIKSNAS NOMAĪŅA

1. Izjauciet griešanas iekārtu, kā tas tika aprakstīts iepriekš.
2. Izjauciet sajūga kustības ierobežotāju (1).
3. Novelciet stāvbremzi un velciet nost siksnu uz augšu no ruļļa (2), sajūga ruļļa (3).
4. Paspiediet siksnu uz augšu starp diviem ventilatora asmeņiem un pagrieziet ventilatoru pulksteņa rādītāja virzienā, līdz sikсна kļūst brīva (4).
5. Noņemiet dzensiksnu no dzinēja ruļļa (5).

### (BG) Смяна на задвижващия ремък

1. Свалете косачния апарат.
2. Свалете ограничителя на хода на съединителя (1).
3. Дръпнете ръчната спирачка и свалете ремъка от колелото за хода (2) и от колелото на съединителя (3).
4. Вкарайте ремъка между двете перки на вентилатора и завъртете вентилатора наляво докато ремъкът се задвижи свободно (4).
5. Свалете ремъка от колелото на двигателя (5).

### (RO) Înlocuirea curelei de transmisie

1. Demontați subansamblul de cosit după procedura descrisă anterior.
2. Desfaceți reductorul pentru ambreiaj (1).
3. Trageți frâna de mână și scoateți cureaua de pe roata de transmisie (2) și roata de ambreiaj (3).
4. Treceți cureaua printre două palete ale ventilatorului și rotiți ventilatorul în sensul mersului acelor de ceasornic, până când cureaua se desprinde (4).
5. Scoateți cureaua de pe roata de acționare a motorului (5).

(RU) Соберите в порядке, обратном демонтажу. Убедитесь, что ремень проходит по направляющим для ремня. При замене используйте только оригинальные ремни!

(EE) Paigaldamine toimub vastupidises järjekorras kui koost lahti võtmine. Veenduge, et rihm oleks korralikult kõigi rihmasuunajate vahel. Kasutage vahetamiseks ainult originaalrihmu.

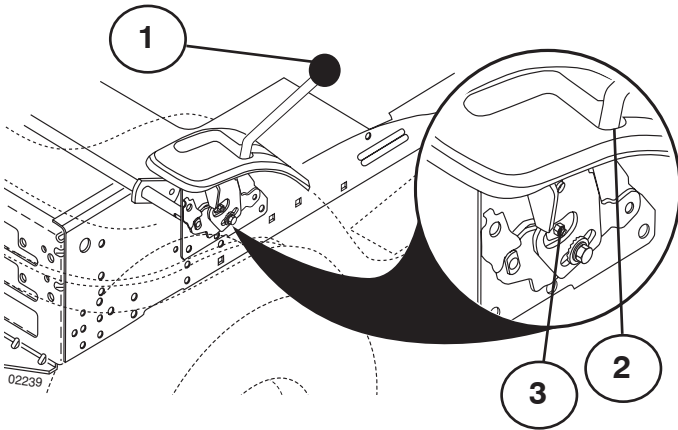
(LT) Surenkamas atvirkščia tvarka. Patikrinkite, kad diržas būtų visuose kryptių laikikliuose. Naudokite tik tai originalinius diržus kada tuos keičiate!

(LV) Montējiet pretējā secībā tai, kādā jūs to izjaucāt. Pārbaudiet, vai siksnas atrodas savā vietā starp apmalēm. Lietojiet tikai ražotāja siksnas, ja tās ir jānomaina.

(BG) Монтажът се извършва в обратната после-дователност. Проверете дали рамъкът лежи във водачите. При смяна използвайте само оригинален ремък!

(RO) Montarea se realizează în ordinea inversă demontării. Cureaua să treacă prin canalele de ghidare. La înlocuire folosiți doar curele originale!





- (RU) 1. Рычаг управления скоростью  
2. Гнездо нейтрального положения  
3. Регулировочный болт

- (EE) 1. Käigukang  
2. Lukk neutraalasendis  
3. Reguleerimispoltt

- (LT) 1. Judėjimo kontroles svirtis  
2. Perjungėjo tuščioji eiga  
3. Reguliavimo varžtas

(RU) **РЕГУЛИРОВКА РЫЧАГА УПРАВЛЕНИЯ СКОРОСТЬЮ ВЕДУЩЕЙ ТРАНСМИССИИ**

Рычаг управления скоростью отрегулирован на заводе, поэтому его регулировка не требуется.

- Ослабьте регулировочный болт перед правым задним колесом и затем слегка затяните.
- Запустите двигатель и перемещайте рычаг управления скоростью до тех пор, пока трактор не сдвинется с места вперед или назад.
- Удерживая рычаг управления скоростью в этом положении, выключите двигатель.
- Удерживая рычаг управления скоростью в том же положении, ослабьте регулировочный болт.
- Приведите рычаг управления скоростью в нейтральное положение (N) (гнездо нейтрального положения).
- Надежно затяните регулировочный болт.

**ПРИМЕЧАНИЕ:** Если потребуется больший зазор для того, чтобы получить доступ к регулировочному болту, опустите косилку в крайнее нижнее положение.

Если после проведения регулировки трактор все еще двигается вперед или назад в то время, как рычаг управления скоростью находится в нейтральном положении, выполните следующие операции:

- Ослабьте регулировочный болт.
- Сместите рычаг управления скоростью на 1/4 -1/2 дюйма (5-15 мм) в направлении хода трактора.
- Надежно затяните регулировочный болт.
- Запустите двигатель и проверьте.
- Если трактор продолжает двигаться, повторяйте описанные выше операции до достижения удовлетворительных результатов.

(EE) **KÄIGUKASTI-PEAÜLEKANDE JUHTKANGI REGULEERIMINE**

Käigukasti-peaülekande juhtkang on tehases eelseadistatud ja selle reguleerimine peaks olema mittevajalik.

- Keerake tagaratta esiosas lahti reguleeripolt ja pingutage seda kergelt.
- Käivitage mootor ja muutke käigukangi asendit, kuni traktori edasi- või tagasiliiikumine peatub.
- Hoidke käigukangi selles asendis ja lülitage mootor välja.
- Hoides käigukangi oma kohal, keerake lahti reguleeripolt.
- Viige käigukang neutraalasendisse (N) (õlikanali sulgemine)
- Pingutage reguleeripolti piisavalt.

**MÄRKUS:** Kui vajate reguleeripoldini pääsemiseks suuremat lõtku, seadke niiduseadme kõrgus kõige madalamasse asendisse.

Kui pärast ülaltoodud seadistuste tegemist traktor siiski käigukangi neutraalasendis olles, edasi või tagasi liigub, läbige järgmised sammud:

- Keerake reguleeripolt lahti.
- Viige käigukangi 1/4 kuni 1/2 tolli (0,6 kuni 1,3 cm) selles suunas, kuhu traktor püüab liikuda.
- Pingutage reguleeripolti piisavalt.
- Käivitage mootor ja testige.
- Kui traktor ikka liigub, korra üle ülaltoodud samme, kuni tulemus teid rahuldab.

(LT) **TRANSMISIJOS JUDĖJIMO VALDYMO SVIRTIES REGULIAVIMAS**

Judėjimo valdymo svirtis surinkta gamykloje ir nereikalauja reguliavimo.

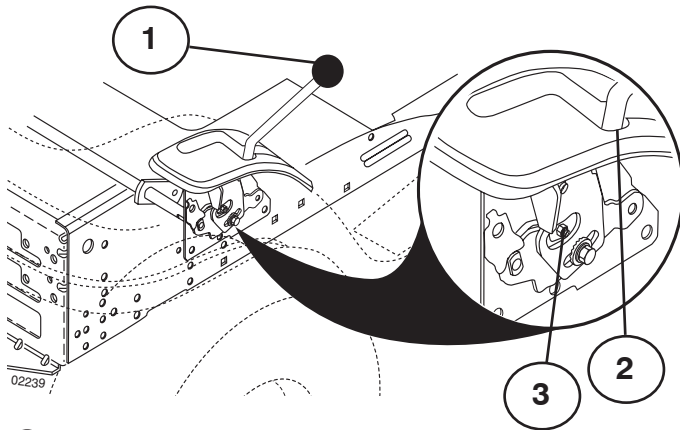
- Atlaisvinkite reguliavimo varžtą priešais dešinįjį užpakalinį ratą ir lengvai suveržkite.
- Užveskite variklį ir judinkite judėjimo kontroles svirtį į tokią padėtį, kol traktorius nebejudą pirmyn arba atgal.
- Laikyti judėjimo kontroles svirtį tokioje padėtyje ir išjungti variklį.
- Esant judėjimo kontroles svirčiai tokioje padėtyje, atlaisvinti reguliavimo varžtą.
- Perjungti judėjimo kontroles svirtį į neutralia (N) (tuščios eigos) poziciją.
- Priveržkite reguliavimo varžtą kietai.

**PASTABA:** Jeigu traktorius užpakaliniai ratai sukasi laisvai, įjungta tuščioji eiga.

Jeigu po reguliavimo, traktorius vistiek rieda, kol judėjimo kontroles svirtis yra neutralioje pozicijoje, atlikite sekančius veiksmus:

- Atlaisvinkite reguliavimo varžtą.
- Pastumkite judėjimo kontroles svirtį nuo 1/4 iki 1/2 colio ta kryptimi į kurią bando judėti.
- Priveržkite reguliavimo varžtą kietai.
- Įjunkite variklį išbandyti.
- Jeigu traktorius ir vėl rieda, pakartokite tai kol pavyks.





- (LV) 1. Kustības kontroles svira  
2. Neitrāls aiztura aizvars  
3. Noregulēšanas skrūve

- (BG) 1. Лост за управление  
2. Блокировка на диференциала в позиция празен ход  
3. Регулиращ болт

- (RO) 1. Maneta schimbătorului de viteză  
2. Poziție neutră (ecluză închisă)  
3. Șurub de ajustare

(LV) **PRIEKŠĒJĀ VELKOŠĀ TILTA KUSTĪBAS KONTROLES KĻOKĪS NOREGULĒŠANA**

Kustības kontroles kļokis ir iepriekš noregulēts rūpnīcā un to nav nepieciešamības regulēt.

- Atlaidiet vaļīgāk regulēšanas skrūvi labās puses aizmugurējā riteņa priekšā un viegli piegrieziet.
- Iedarbiniet dzinēju un kustīniet kustības kontroles kļokī līdz traktors nekustas ne uz priekšu, ne atpakaļ.
- Noturiet kustības kontroles kļokī šādā pozīcijā un izslēdziet dzinēju.
- Turot kustības kontroles kļokī savā vietā, atlaidiet vaļīgāk regulēšanas skrūvi.
- Ielieciet kustības vadības kļokī neitrālā (N) aiztura aizvara pozīcijā.
- Kārtīgi piegrieziet regulēšanas skrūves.

**IEVĒROJIET:** Ja nepieciešams vairāk vietas, lai piekļūtu regulēšanas skrūvei, pārceļiet plāvēja korpusa augstumu līdz zemākai pozīcijai.

Pēc tam, kad minētā noregulēšana ir pabeigta, ja traktors vēl aizvien lēni kustas uz priekšu vai atpakaļ, kamēr kustības kontroles kļokis atrodas neitrālā pozīcijā, veiciet sekojošo:

- Atlaidiet vaļīgāk regulēšanas skrūvi.
- Pakustīniet kustības kontroles kļokī par 6 līdz 12 mm virzienā, kurā tas cenšas kustēties.
- Kārtīgi piegrieziet regulēšanas skrūves.
- Iedarbiniet dzinēju un pārbaudiet.
- Ja traktors vēl aizvien kustas, atkārtojiet iepriekš aprakstītos soļus, kamēr gūstat apmierinošus rezultātus.

(BG) **РЕГУЛИРАНЕ НА ЛОСТА ЗА УПРАВЛЕНИЕ НА ПРЕДВАКТЕ С ПРЕВКЛЮЧВАНЕ**

Лостът за управление е предварително настроен от фирмата производител в завода и по правило не са необходими други допълнителни настройки.

- Разхлабете регулиращия болт, намиращ се отпред на дясното задно колело и отново леко го стегнете.
- Пуснете двигателя и преместете лоста за управление докато тракторът престане да се движи както напред така и назад.
- Оставете лоста за управление в това положение и изключете двигателя.
- Сега развийте регулиращия болт докрай докато лоста за управление си остава както и досега в горепосоченото положение.
- Преместете лоста за управление в положение празен ход (N) (блокировка на диференциала).
- Отново здраво стегнете регулиращия болт.

**УКАЗАНИЕ:** Ако е необходима по-голяма свобода на движение, за да достигнете до регулиращия болт, Ви съветваме да свалите косачната платформа в най-ниско положение. Ако и след извършване на тази настройка тракторът продължава да се плъзга бавно напред или назад, то трябва да се постъпи както следва:

- Развийте регулиращия болт
- Преместете лоста за управление на  $\frac{1}{4}$  до  $\frac{1}{2}$  цола в посоката, в която се плъзга тракторът.
- Стегнете здраво регулиращия болт.
- Пуснете двигателя и проверете настройката.
- Ако тракторът продължава да се движи, то тази процедура трябва да се повтаря дотогава, докато се постигне задоволителен резултат.

(RO) **AJUSTAREA MANETEI MECANISMULUI DE COMANDĂ**

Maneta mecanismului de comandă a fost presetată din fabrică și nu necesită ajustări.

- Slăbiți șurubul de fixare aflat deasupra roții drepte din spate și apoi strângeți-l iarăși ușor.
- Porniți motorul și mișcați maneta până când tractorul nu se va mai deplasa nici în față, nici în spate.
- Țineți maneta mecanismului de comandă în poziția respectivă și opriți motorul.
- Ținând maneta mecanismului de comandă în poziția respectivă, slăbiți șurubul de ajustare.
- Deplasați maneta mecanismului de control în poziție neutră (N) (ecluză închisă).
- Strângeți tare șurubul de fixare.

**NOTĂ:** Dacă este necesar de un spațiu mai larg pentru a accede la șurubul de fixare, este indicat să lăsați platforma cositorii în poziția cea mai joasă. Dacă după ajustarea amintită și după ce maneta mecanismului de control a fost deplasată în poziție neutră tractorul se mai deplasează înainte și înapoi, recurgeți la următoarele manevre:

- Slăbiți șurubul de ajustare.
- Deplasați maneta mecanismului de control cu  $\frac{1}{4}$  până la  $\frac{1}{2}$  țoli în direcția sensului de deplasare a tractorului.
- Strângeți tare șurubul de ajustare.
- Porniți motorul și verificați.
- Dacă tractorul se mai deplasează, repetați manevrele amintite până când veți ajunge la un rezultat satisfăcător.

## **(RU) ОХЛАЖДЕНИЕ БЛОКА ВЕДУЩЕЙ ТРАНСМИССИИ**

Чтобы обеспечить надлежащее охлаждение, вентилятор и охлаждающие ребра трансмиссии должны содержаться в чистоте.

Нельзя проводить чистку вентилятора или трансмиссии при работающем двигателе или когда трансмиссия еще не остыла.

- Осмотрите охлаждающий вентилятор и проверьте, чтобы лопасти вентилятора были чистыми и неповрежденными.
- Проверьте охлаждающие ребра на предмет загрязнения, наличия остатков травы или других материалов.

## **РАБОЧАЯ ЖИДКОСТЬ НАСОСА ВЕДУЩЕЙ ТРАНСМИССИИ**

Блок ведущей трансмиссии был герметично запаян на заводе, поэтому проведение техобслуживания, связанного с рабочей жидкостью, не требуется. При возникновении течи из блока ведущей трансмиссии или необходимости в ремонте, обратитесь в ближайший центр/отдел сервисного обслуживания.

## **(EE) TRANSMISSIOONI JAHUTUS**

Ventilaator ja transmissiooni jahutuslamellid tuleb puhtad hoida, et tagada nõuetekohane jahutus.

Ärge püüdke puhastada ventilaatorit või transmissiooni, kui mootor töötab või transmissioon on kuum.

- Kontrollige ventilaatorit, veendumaks, et ventilaatori labadon terved ja puhtad.
- Veenduge, et jahutuslamellid oleksid vabad mustusest, rohupurust ja muudest materjalidest.

## **TRANSMISSIOONI PUMBAVEDELIK**

Transmissioon on tehases suletud ega vaja vedeliku osas hooldust. Kui transmissioon peaks lekkima või vajama hooldust,

võtke ühendust lähima ametliku teeninduskeskusega.

## **(LT) PERDAVIMO VELENO AUŠINIMAS**

Ventiliatorius ir transmisijos aušinimo briaunos turi būti laikomos švarios užtikrinant tinkamą aušinimą.

Nebandykite valyti ventiliatoriaus ar transmisijos, kol variklis dirba arba kol pavarų dėžė yra karšta.

- Tikrinkite aušinimo ventiliatorių įsitikindami, kad ventiliatoriaus mentės yra nesugadintos ir švarios.
- Tikrinkite ventiliatoriaus briaunas, kad ant jų nebūtų purvo, žolės nuokarpų ir kitų medžiagų.

## **PERDAVIMO VELENO POMPOS SKYSTIS**

Perdavimo velenas buvo užsandarintas gamykloje ir todėl skysčio priežiūra yra nereikalinga. Jeigu perdavimo velenas kada nors prakiurtų ar reikėtų jį taisyti, susisiekite su savo artimiausiu įgaliotu serviso centru/skyriumi.

## **(LV) PRIEKŠĒJĀ VELKOŠĀ TILTA ATDZESĒŠANA**

Transmisijas ventilatoram un dzesētājšķautnēm vienmēr ir jābūt tīriem, lai nodrošinātu pareizu dzesēšanu.

Necentieties tīrīt ventilatoru vai transmisiju, kamēr dzinējs darbojas vai arī, kad transmisija ir karsta.

- Pārbaudiet dzesēšanas ventilatoru, lai pārliecinātos, ka ventilatora asmeņi ir neskarti un tīri.
- Pārbaudiet, vai uz dzesētājšķautnēm nav netīrumi, zāles stieبری vai citi materiāli.

## **PRIEKŠĒJĀ VELKOŠĀ TILTA SŪKŅA ŠĶIDRUMS**

Priekšējais velkošais tilts tika noplombēts rūpnīcā un šķidruma apkope tam nav nepieciešama. Ja priekšējam velkošam tiltam ir nepieciešama tehniskā apkope, sazinieties ar jūsu tuvāko pilnvaroto servisa centru/departamentu.

## **(BG) ТРАНСАКСИАЛНО ОХЛАЖДАНЕ**

Вентилаторът под охлаждащите ребра на скоростите трябва да се поддържа чист, за да се осигури безупречно охлаждане. Не опитвайте да почиствате вентилатора или скоростната кутия докато работи двигателят или докато скоростната кутия е гореща.

- Проверете вентилатора и се уверете, че перките му са здрави и чисти.
- Проверете дали не са замърсени охлаждащите ребра.

## **ТРАНСАКСИАЛНА ПОМПЕНА ТЕЧНОСТ**

Оста е херметизирана още в завода и в нормален случай не би трябвало да е необходима поддръжка на течността. Ако оста се разхерметизира или по друга причина е необходима поддръжка, трябва да се свържете с местния оторизиран сервис или с отдел за обслужване на клиенти.

## **(RO) RĂCIREA CUTIEI DE VITEZE**

Sistemul de ventilare și răcire a cutiei de viteze trebuie menținut curat pentru a asigura o răcire corespunzătoare.

Nu încercați să curățați ventilatorul sau cutia de viteze în timpul funcționării motorului sau dacă cutia de viteze este supraîncălzit.

- Verificați ventilatorul, pentru a vă asigura că paletele sunt intacte și curate.
- Verificați ca pe paletele ventilatorului să nu existe murdărie, fire de iarbă sau alte substanțe.

## **NIVELUL VÂSCOZITĂȚII DIN POMPA DE RĂCIRE AL CUTIEI DE VITEZE**

Etașarea cutiei de viteze s-a realizat în fabrică și în mod normal nu se impun lucrări de întreținere la aceasta. Dacă sunt observate scurgeri sau se impun unele reparații, contactați un centru/atelier de reparații.

## 7. Устранение неисправностей. 7. Rikete otsimine

### RU Двигатель не запускается

1. Отсутствие топлива в топливном баке.
2. Неисправная свеча зажигания.
3. Неисправное подсоединение свечи зажигания.
4. Грязь в карбюраторе или трубе подачи топлива.

### Пусковой электродвигатель не запускает двигатель

1. Разряженная батарея.
2. Неисправный контакт между проводом и полюсом батареи.
3. Рычаг подключения/отключения в неправильном положении
4. Основной плавкий предохранитель перегорел.
5. Неисправный замок зажигания.
6. Неисправный предохранительный контакт педали сцепления/тормоза.
7. Не нажата педаль сцепления/тормоза.

### Двигатель не работает устойчиво

1. Слишком высокая ступень передачи
2. Неисправная свеча зажигания.
3. Неправильная регулировка карбюратора.
4. Закупорка воздушного фильтра.
5. Закупорка вентиляции топливного бака.
6. Неправильная регулировка зажигания.
7. Грязь в трубе подачи топлива.

### Недостаточная тяга двигателя

1. Закупорка воздушного фильтра.
2. Неисправная свеча зажигания.
3. Грязь в карбюраторе или трубе подачи топлива.
4. Неправильная регулировка карбюратора.

### Перегрев двигателя

1. Перегрузка двигателя.
2. Закупорка системы впуска воздуха или охлаждающих ребер.
3. Неисправный вентилятор.
4. Недостаток или отсутствие масла в двигателе.
5. Неправильная регулировка зажигания.
6. Неисправная свеча зажигания.

### Батарея не заряжается

1. Неисправный плавкий предохранитель.
2. Одна или несколько ячеек неисправны
3. Неисправный контакт между проводом и полюсами батареи.

### Фары не работают

1. Неисправные лампы.
2. Неисправный переключатель.
3. Короткое замыкание в проводе.

### Машина вибрирует

1. Ножи не закреплены
2. Двигатель не закреплен.
3. Нарушение балансировки одного или обоих ножей в результате повреждения или плохой балансировки после.

### Неровное кошение

1. Тупые ножи.
2. Наклон режущего блока.
3. высокая или мокрая трава.
4. Набивание травы под кожух.
5. Различное давление воздуха в шинах с правой и левой стороны
6. Слишком высокая ступень передачи.
7. Проскальзывание приводного ремня.

### EE Mootor ei käivitu

1. Paagis ei ole kütust.
2. Süüteküünal defektne.
3. Süüteküünla ühendus defektne.
4. Karburaator või kütusetoru on must.

### Starter ei käivita mootorit lõpuni

1. Aku on tühi.
2. Halb kontakt kaabli ja akuklemmi vahel.
3. Lõikeseadme lülitushoob on vales asendis.
4. Peakaitse on läbi.
5. Süütelukk defektne.
6. Siduri-/piduripedaali turvakontakt on katki.
7. Siduri-/piduripedaali ei vajutatud lõpuni alla.

### Mootor töötab ebaühtlaselt

1. Liiga kõrge käik.
2. Süüteküünal defektne.
3. Karburaator on valesti reguleeritud.
4. Õhufilter ummistunud.
5. Kütusepaagi ventilatsioon blokeeritud.
6. Süüde valesti reguleeritud
7. Kütusetorus on mustust

### Mootor tundub nõrk

1. Õhufilter ummistunud.
2. Süüteküünal defektne.
3. Karburaator või kütusetoru on must.
4. Karburaator on valesti reguleeritud.

### Mootor kuumeneb üle

1. Mootori ülekoormus.
2. Õhu sisselase või jahutuslamellid on blokeeritud.
3. Ventilatsioon rikkis.
4. Liiga vähe õli mootoris.
5. Süüde valesti reguleeritud
6. Süüteküünal defektne.

### Aku ei lae

1. Kaitse on läbi.
2. Üks või mitu aku elementi on defektsed.
3. Halb kontakt akuklemmi ja kaablite vahel.

### Tuled ei tööta

1. Hõõglamp defektne.
2. Lüüti defektne.
3. Kaabli lühis.

### Masin vibreerib

1. Lõiketerad on lahti.
2. Mootor on lahti.
3. Üks võimõlemad lõiketerad on tasakaalustamata, mis on tingitud vigastusest või terade halvast balansseerimisest pärast teritamist.

### Ebaühtlane niitmine

1. Terad on nürid.
2. Lõikeseade on viltu.
3. Rohi on liiga pikk või märg.
4. Lõikeseadme kaane alla on kogunenud rohtu.
5. Vasakul ja paremal poolel erinev rehvirõhk.
6. Liiga kõrge käik.
7. Veorihm libiseb.

## 7. Gedimai. 7. Traucējumu meklēšana.

### LT Variklis neužsiveda

1. Nēra degaļu baka.
2. Uždegimo žvakēs defektas.
3. Uždegimo žvakēs kontaktas nepakankamas.
4. Uzsikimšes karbiuratoriaus arba degaļu padavimo vamzdelis.

### Starteris neveikia

1. Tuščias akumulatorius.
2. Blogas kontaktas tarp kabelio ir akumulatoriaus polio.
3. Sujungimo/atjungimo svirtis neteisingoj pozicijoje.
4. Uždegimo sistemos gedimas.
5. Paleidimo rakto defektas.
6. Sankabos/stabdžių pedalo saugumo kontakto defektas.
7. Nenuspaustas sankabos/stabdžių pedalas.

### Variklis dirba netolygiai

1. Per aukšta pavara.
2. Uždegimo žvakės defektas.
3. Neteisingai nureguliuotas karbiuratorius.
4. Užterštas oro filtras.
5. Nedirba degaļu bako ventilacija.
6. Paleidimo rakto defektas.
7. Uzsikimšes degaļu padavimo vamzdelis.

### Variklis dirba silpnai

1. Užkimštas oro filtras.
2. Uždegimo žvakės defektas.
3. Uzsikimšes karbiuratoriaus arba degaļu padavimo vamzdelis.
4. Neteisingai nureguliuotas karbiuratorius.

### Variklio perkaitimas

1. Variklis perkrautas.
2. Nedirba oro padavimas arba aušinimo braunas.
3. Ventilatoriaus gedimas.
4. Per mažai tepalo variklyje arba visai nėra.
5. Paleidimo rakto defektas.
6. Uždegimo žvakės defektas.

### Akumulatorius nepasikrauna

1. Saugiklio gedimas.
2. Gedimai elementuose.
3. Blogas kontaktas tarp akumulatoriaus polių ir kabelių.

### Šviesos nedega

1. Gedimas lemputėse.
2. Defektas jungiklyje.
3. Trumpas sujungimas laiduose.

### Mašinos vibracija

1. Peiliai atsilaisvinę.
2. Variklis laisvas.
3. Disbalansas viename ar abejose peiliuose kaip gedimo arba blogo balansavimo po užaštrinimo rezultatas.

### Netolygus pjovimo rezultatas

1. Atšipę peiliai.
2. Kreivas pjovimo agregatas.
3. Per ilga ar šlapia žolė.
4. Susikimšusi žolė po gaubtu.
5. Nevienodas oro slėgis kairios ar dešinės pusės padangose.
6. Greitis per didelis.
7. Pavaros diržas pasisuka.

### LV Dzinējs nesāk darboties

1. Tvertnē nav degvielas.
2. Korķis ir bojāts.
3. Korķa savienojums ir bojāts.
4. Netīrumi karburatorā vai degvielas caurulē.

### Starteris negriež dzinēju

1. Akumulators izlādējies.
2. Sliktas kontakts starp vadu un akumulatora polu.
3. Savienošanas/atvienošanas līmenis nepareizā pozīcijā.
4. Galvenais drošinātājs bojāts.
5. Aizdedzes slēdzene bojāta.
6. Sajūga/bremzes pedāļa drošības kontakts bojāts.
7. Sajūga/bremzes pedālis nav izspiests.

### Dzinējs darbojas nevienmērīgi

1. Pārāk augsts pārnesums.
2. Korķis ir bojāts.
3. Nepareizi uzstādīts karburators.
4. Nobloķēts gaisa filtrs.
5. Degvielas tvertnes ventilācija bloķēta.
6. Aizdedzes iestatījums bojāts.
7. Netīrumi degvielas vadā.

### Dzinējs darbojas vāji

1. Gaisa filtrs bloķēts.
2. Korķis ir bojāts.
3. Netīrumi karburatorā vai degvielas caurulē.
4. Nepareizi uzstādīts karburators.

### Dzinējs pārkarst

1. Dzinējs ir pārslogots.
2. Gaisa ieplūde vai dzesētājšķautnes ir bloķēti.
3. Ventilators bojāts.
4. Nepietiekami vai nav pavisam eļļas dzinējā.
5. Aizdedzes iestatījums bojāts.
6. Korķis ir bojāts.

### Akumulators neuzlādējas

1. Drošinātājs bojāts.
2. Viens vai vairāki elementi bojāti.
3. Vājš kontakts starp akumulatora poliēm un vadiem.

### Apgaismojums nedarbojas

1. Bojātas lampiņas.
2. Bojāts slēdzis.
3. Īssavienojums vadā.

### Mašīna vibrē

1. Vaļīgi asmeņi.
2. Vaļīgs motors.
3. Līdzsvara trūkums vienā vai abos asmeņos, kas radies bojājuma rezultātā vai sliktas līdzsvarošanas dēļ pēc asināšanas.

### Nevienmērīgi griešanas rezultāti

1. Truļi asmeņi.
2. Griešanas ierīce ir greiza.
3. Gara vai slapja zāle.
4. Zāle iestrēgusi zem apvalka.
5. Dažāds gaisa spiediens riepās kreisajā un labajā pusē.
6. Pārāk augsts pārnesums.
7. Piedziņas siksna slīd nost.

## 7. Търсене на повреди. 7. Derănare.

### BG Двигателят не пали

1. Няма гориво в резервоара
2. Дефектна запалителна свещ
3. Дефектна връзка към запалителната свещ
4. Замърсяване в карбуратора или горивопровода

### Стартерът не завърта двигателя

1. Изтощен акумулатор
2. Лош контакт между кабела и клемата на акумулатора
3. Лоста за включване на косачния агрегат в грешна позиция.
4. Дефектен главен предпазител.
5. Дефектен патрон за запалването.
6. Дефектен предпазен контакт на педала на съединителя/спирачката.
7. Не е натиснат докрай педал на съединителя/спирачката.

### Двигателят работи неравномерно

1. Твърде висока предавка.
2. Дефектна запалителна свещ.
3. Грешно регулиран карбуратор.
4. Запушен въздушен филтър.
5. Запушено обезвъздушаване на резервоара за гориво.
6. Грешна регулировка на запалването
7. Замърсяване в горивопровода

### Двигателят няма мощност

1. Запушен въздушен филтър
2. Дефектна запалителна свещ
3. Замърсяване в карбуратора или в горивопровода
4. Грешна регулировка на карбуратора

### Ääëääöäëüö ïöääöüää

1. Претоварен двигател
2. Запушени въздуховоди или фланци на охлаждането
3. Повреден вентилатор
4. Твърде малко или никакво масло в двигателя
5. Грешна регулировка на запалването
6. Дефектна запалителна свещ

### Акумулаторът не се зарежда

1. Дефектен предпазител
2. Повредени една или повече клетки на акумулатора
3. Лош контакт между клемите на акумулатора и кабелите.

### Осветлението не функционира

1. Дефектни крушки
2. Дефектен ключ
3. Късо съединение в някоя инсталация

### Машината вибрира

1. Хлабави ножове
2. Хлабав двигател
3. Дебаланс на единия или двата ножа, причинен от повреда или лошо балансиране след шлайфане.

### Лошо косене

1. Затъпени ножове
2. Косо регулиран косачен агрегат
3. Твърде дълга или мокра трева
4. Натрупване на трева под корпуса на косачния агрегат
5. Различно налягане в гумите от лявата и от дясната страна
6. Твърде висока предавка
7. Приплъзване на задвижващия ремък

### RO Motorul nu vrea să pornească

1. Nu este carburant în rezervorul de carburant.
2. Bujie defectă.
3. Conexiunile bujiei defecte.
4. Mizerie în carburator sau în furtunul de alimentare.

### Starterul motorului nu poate roti motorul

1. Acumulator descărcat.
2. Contact slab între cablu și borna acumulatorului.
3. Cheia de contact în poziție necorespunzătoare.
4. Principala siguranță fuzibilă defectă.
5. Broasca contactului defectă.
6. Contactul de siguranță a pedalei de ambreiaj/frână defect.
7. Pedala de ambreiaj/frână nu este apăsată.

### Motorul lucrează neuniform

1. Treaptă de viteză prea ridicată.
2. Bujie defectă.
3. Carburator reglat necorespunzător.
4. Filtru de aer îmbâcsit.
5. Ventilarea rezervorului de carburant oprită.
6. Aprindere reglată greșit.
7. Mizerie în furtunul de alimentare.

### Motorul nu are putere

1. Filtru de aer îmbâcsit.
2. Bujie defectă.
3. Mizerie în carburator sau în furtunul de alimentare.
4. Carburator reglat necorespunzător.

### Motorul se supraîncălzește

1. Motor supraîncălzit.
2. Blocarea alimentării cu aer sau blocarea răcirii.
3. Ventilator deteriorat.
4. Prea puțin ulei în motor sau deloc.
5. Aprindere reglată greșit.
6. Bujie defectă.

### Bateria nu se încarcă

1. Siguranță fuzibilă defectă.
2. O celulă sau mai multe celule ale acumulatorului defecte.
3. Contact slab între bornele acumulatorului și cabluri.

### Luminile nu funcționează

1. Becuri defecte.
2. Întrerupător defect.
3. Cablu scurt-circuitat.

### Mașina vibrează

1. A slăbit fixarea lamelor.
2. A slăbit fixarea motorului.
3. Dezechilibrarea unei lame sau a ambelor, datorită unei avarii sau a echilibrării proaste după ascuțire.

### Tăiere cu rezultate slabe

1. Lame tocite.
2. Înclinarea agregatului de tăiere.
3. Iarbă prea lungă sau prea udă.
4. Iarbă prinsă sub apărătoare.
5. Diferență între presiunea pneurilor din partea stângă și din partea dreaptă.
6. Treaptă de viteză prea ridicată.
7. Alunecarea curelei de transmisie.



## 8. Хранение. 8. Hoiustamine. 8. Laikymas. 8. Glabāšana.

**(RU)** По завершению сезона кошения необходимо предпринять следующие действия:

- Почистить всю машину, особенно, под кожухом режущего блока. Нельзя использовать для чистки воду под давлением. Вода может попасть в двигатель и трансмиссию и укоротить срок службы машины.
- Покрасить все поврежденные окрашенные поверхности для защиты от коррозии.
- Поменять моторное масло.
- Слить топливо из топливного бака. Запустить двигатель и дождаться, пока все топливо не закончится.
- Снять свечу зажигания и залить одну столовую ложку моторного масла в цилиндр. Прокрутить вручную двигатель, чтобы распределить масло. Установить на место свечу зажигания.
- Снять батарею. Перезарядить и хранить в сухом прохладном месте. Не подвергайте батарею воздействию низких температур.
- Машина должна храниться в помещении в сухом, защищенном от пыли месте.

### ПРЕДУПРЕЖДЕНИЕ!

Нельзя использовать бензин для чистки. Используйте обезжиривающие моющие средства и теплую воду.

### Сервисное обслуживание

При оформлении заказов предоставьте следующую информацию:

дату покупки, модель, тип и серийный номер косилки. Всегда используйте оригинальные запасные части. По вопросам гарантийного обслуживания или ремонта обращайтесь к Вашему местному дилеру или дистрибутеру.

**(EE)** Pärast hooaja lõppu tuleks tarvitusele võtta järgmised abinõud:

- Puhastage kogu masin, eriti lõikeseadme kaane alt. Ärge kasutage puhastamiseks kõrgsurve pesureid. Vesi võib mootoris või käigukasti tungida ja masina kasutusiga lühendada.
- Parandage laki vigastused, et vältida roostetamist.
- Vahetage mootoriõli.
- Tühjendage bensiinipaak. Käivitage mootor ja laske töötada, kuni kütus otsa saab.
- Keerake süüteküüнал välja ja valage 1 supilusikatäis mootoriõli silindrisse. Keerake hooratast, et õli ühtlaselt jaotuks. Pange süüteküüнал tagasi.
- Eemaldage aku. Laadige akut ja hoiustage jahedas kuivas kohas. Kaitske akut madalate temperatuuride eest.
- Masinat tuleks hoiustada siseruumides, kuivas ja tolmuvabas kohas.

### HOIATUS!

Ärge kunagi kasutage puhastamiseks bensiini. Kasutage selle asemel rasva lahustavat puhastusvahendit ja sooja vett.

### Teenindus

Varuosi tellides tuleb teatada järgmised andmed:

niiduki ostmise kuupäev, mudel, tüüp ja seerianumber. Kasutage alati originaalvaruosi. Võtke ühendust kohapealse ametliku müügiesindajaga.

**(LT)** Sekančius veiksmus reikia atlikti kada pasibaigia pjovimo sezoną:

- Nuvalykite visa įrangą, ypač po pjovimo įrangos dangčių. Valymui nenaudokite didelio spaudimo valytuvą. Vanduo gali pakliūti į variklį ir į transmisiją ir sutrumpinti įrangos darbo amžių.
- Pataisykite atidaužtus dažytus paviršius kad išvengtų koroziją.
- Pakeiskite variklio alyvą.
- ištuštinkite degalų baką. Užveskite variklį ir leiskite jam dirbti kol pasibaigia degalai.
- Nuimkite uždegimo žvakę ir įpilkite į cilindrą viena šaukštą variklio alyvų. Pasukite smagračių kad išsisklaidytu alyva. Padėkite atgal uždegimo žvakę.
- Nuimkite akumuliatorių. Pakraukite ir laikykite vėsioje, sausoje vietoje. Pasaugokite akumuliatorių nuo žemų temperatūrų.
- Įrangą reikia laikyti sausoje patalpoje, nedulkėtoje vietoje.

### ĮSPĖJIMAS!

Niekados nenaudokite gazoliną kada valote. To vietoje naudokite nuriebinantį valiklį ir šiltą vandenį.

### Servisas

Užsakant detales, praneškite sekančią informaciją:

Pirkimo datą, modelį, tipą ir pjovimo įrangos serijos numerį. Visados naudokite originalias rezerves dalis. Susisiekite su jūsų vietiniu dyleriu apie garantijos servisą ir pataisymą.

**(LV)** Kad pļaušanas sezona ir beigusies, nepieciešams veikt sekojošos soļus:

- Notīriet visu mašīnu, it īpaši zem griešanas ierīces apvalka. Tīrīšanai nelietojiet mazgājamās ierīces ar augstu spiedienu. Ūdens var iekļūt dzinējā un transmisijā un saīsināt mašīnas darbības termiņu.
- Retušējiet visas virsmas ar nolobītu krāsu, lai izvairītos no korozijas.
- Nomainiet motoreļļu.
- Iztukšojiet degvielas tvertni. Iedarbiniet dzinēju un ļaujiet tam darboties, kamēr beidzas degviela.
- Izņemiet aizdedzes svēci un ielejiet vienu ēdamkaroti motoreļļas cilindrā. Rotējiet dzinēju, lai vienmērīgi izplatītu eļļu. Uzlieciet atpakaļ aizdedzes svēci.
- Noņemiet akumulatoru. Uzlādējiet un glabājiet to vēsā, sausā vietā. Sargājiet akumulatoru no zemas gaisa temperatūras.
- Mašīna ir jāglabā iekšā, sausā vietā bez putekļiem.

### UZMANĪGI!

Nekad nelietojiet benzīnu tīrīšanai. Tā vietā lietojiet attaukojošu mazgājamo līdzekli un siltu ūdeni.

### Serviss

Izdarot pasūtījumu, mums ir jāzina sekojošā informācija:

Plāvēja iegādes datums, modelis, veids un sērijas numurs. Vienmēr lietojiet oriģinālās rezerves daļas. Garantijas servisa un labošanas darbu veikšanai, sazinieties ar savu vietējo izplatītāju.

## 8. Съхранение. 8. Depozitare.

### ⓑ След края на сезона трябва да се извършат следните дейности

- Да се почисти цялата машина, особено под капака на косачното устройство. За почистване не използвайте уреди за почистване под налягане. Водата би могла да проникне в двигателя или в скоростната кутия и да съкрати продължителността на живот на машината.
- Ремонтирайте повреди по лаковото покритие, за да се избегне ръждясване.
- Сменете маслото на двигателя.
- Изпразнете резервоара за горивото. Запалете двигателя и го оставете да работи, докато и карбуратора не съдържа повече гориво.
- Свалете запалителната свещ и налейте една супена лъжица моторно масло в цилиндъра. Завъртете маховика, за да се разпредели маслото в двигателя и отново завийте запалителната свещ.
- Свалете акумулатора, заредете го и го съхранявайте на хладно място. Пазете акумулатора от ниски температури (под точката на замръзване).
- Поставете машината на сухо място в къщата.

### ВНИМАНИЕ!

Никога не използвайте бензин за почистване. Бензинът съдържа олово и бензол. Вместо това използвайте средства за обезмасляване и топла вода.

### Сервиз

При поръчка на резервни части трябва да се дадат типа на машината и годината на покупка, както и номера на модела, типа и серията. За гаранционен сервиз и ремонти се обърнете към Вашия оторизиран търговец. Винаги използвайте оригинални резервни части.

### Ⓡ La sfârșitul sezonului de cosire trebuie efectuați pașii următori:

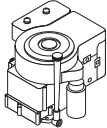

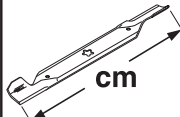
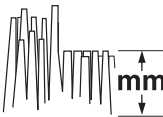

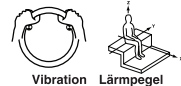

- Curățirea întregii mașini, în special sub carcasa agregatului de tăiere. Nu folosiți apă sub presiune pentru curățare. Apa poate intra la motor sau la transmisie și poate scurta durata de viață a mașinii.
- Ștergeți toate suprafețele vopsite pentru a preveni кородarea lor.
- Schimbați uleiul de motor.
- Goliți резервоарul de carburant. Porniți motorul și lăsați-l să meargă până se termină carburantul.
- Deșurubați bujia și turnați cu o lingură mare ulei de motor în cilindru. Mișcați puțin cilindrii pentru a distribui uleiul. Puneți la loc bujia.
- Scoateți акумулаторul. Reîncărcați-l și depozitați-l într-un loc rece și uscat. Protejați акумулаторul împotriva temperaturilor negative.
- Mașina trebuie depozitată în interior, într-un loc uscat și lipsit de praf.

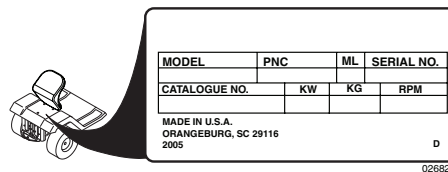
### ATENȚIONARE!

Nu curățați niciodată mașina cu benzină. În locul acesteia folosiți detergent degresant sau apă caldă.

### Service

Atunci când apelați la noi, avem nevoie de următoarele date: data achiziționării, modelul, tipul și numărul de serie al motocositoarei. Utilizați întotdeauna piese de schimb originale. Pentru service-ul în garanție și reparații, adresați-vă dealerului sau distribuitorului Dvs. local.

02703						EN836:1997/A2		
 hp/kw	 km/h	 cm	 mm	 KG	ISO 3744 98/37/EC	ISO 11094 2002/44/EC	 Vibration Vibración Vibrering Vibrasjon m/s <sup>2</sup>	 Lärmpegel Vibratie Vibrazioni Vibration Tärinä m/s <sup>2</sup>
					LpA < 90 dBA	LwA < 100 dBA	EN 1033 A(8) ≤ 2.5 EN 1032 A(8) ≤ 0.5	
RE145H92RBK	14,5/10,8	0-7,3	92	38-102	235			
M13592HRB	13,5/10,1	0-7,3	92	38-102	235			



**Partner**  
www.partner.biz

**McCulloch**  
www.mcculloch.biz