

Husqvarna Outdoor Products Italia SpA
Via Como, 72
23868 Valmadrera LC
ITALIA
Phone +39 0341 203111 - Fax +39 0341 581671

PN 249958 REV. 00 (10/06)



GB

INSTRUCTION MANUAL

IMPORTANT INFORMATION: Please read these instructions carefully and make sure you understand them before using this unit. Retain these instructions for future reference.

DE

BETRIEBSANWEISUNG WICHTIGE INFORMATION:

Lesen Sie diese Hinweise zur Handhabung des Geräts aufmerksam durch. Verwenden Sie es erst, wenn Sie sicher sind, daß Sie alle Anweisungen verstanden haben und gut aufbewahren.

FR

MANUEL D'INSTRUCTIONS RENSEIGNEMENTS

IMPORTANT: Avant d'utiliser cet appareil, veuillez lire attentivement les instructions et assurez-vous de les avoir comprises. Conservez les instructions pour référence ultérieure.

NL

HANDLEIDING

BELANGRIJKE IMPORTANTS: Lees deze handleiding aandachtig en zorg dat u alles begrijpt alvorens de kettingzaag te gebruiken en be-waar ze voor toekomstige raadpleging.

NO

BRUKERHÅNDBOK

VIKTIG INFORMASJON: Les disse anvisningene nøye og forsikre deg om at du forstår dem før du bruker enheten og oppbevar dem for sen-ere bruk.

FI

OHJEKIRJA

TÄRKEÄÄ TIETOA: Lue nämä ohjeet huolellisesti ja varmista, että olet ymmärtänyt ne, ennen kuin alat käyttää tätä laitetta ja säilytä myöhempää tarvetta varten.

SE

BRUKSANVISNING

VIKTIG INFORMATION: Läs instruktionerna noggrant och försäkra dig om att du förstår dem innan du använder utrustningen och spara dem för framtida behov.

DK

BRUGERHÅNDBOG

VIGTIGE OPLYSNINGER: Læs instruktionerne omhyggeligt, før du bruger enheden og gemme til senere henvisning.

ES

MANUAL DE INSTRUCCIONES

INFORMACIÓN IMPORTANTE: Lea atentamente las instrucciones y asegúrese de entenderlas antes de utilizar esta aparato. Conserve las instrucciones para la referencia en el futuro.

PT

MANUAL DO OPERADOR

INFORMAÇÕES IMPORTANTES: Queira ler cuidadosamente estas instruções e tenha certeza de entendê-las antes de usar a serra e guarde para consulta futura.

IT

LIBRETTO D'ISTRUZIONI

INFORMAZIONI IMPORTANTI: Leggere le istruzioni attentamente e capirle bene prima di usare l'utensile. Conservare per ulteriore consultazione.

HU

HASZNÁLATI ÚTMUTATÓ

Jótállást vállalni csak rendeltetésszerűen használatba vett gépekre tudunk. Kérj ú hogy a gép használatba vétele előtt gondosan olvassa el a kezelési utasításokat.

GR

ΕΓΧΕΙΡΙΔΙΟ ΧΡΕΙΣΜΟΣ ΣΗΜΑΝΤΙΚΕΣ

ΠΛΗΡΟΦΟΡΙΕΣ: Διαβάστε προσεκτικά αυτές τις οδηγίες και φροντίστε να τις κατανοήσετε αυτό το μηχάνημα και φυλάξτε το για να το συμβουλευέστε στο μέλλον.

CZ

NÁVOD K POUŽÍVÁNÍ DŮLEŽITÁ INFORMACE!

Než začnete stroj používat přečtěte si prosím velmi pozorně tyto instrukce a ujistěte se, že jste jim porozuměli. Ušchovejte si tento návod pro použití i v budoucnu.

PL

INSTRUKCJA OBSŁUGI

Gwarancja traci ważność w przypadku używania urządzenia do celów innych niż wymienione w instrukcji obsługi. Prosimy o uważne przeczytanie instrukcji oraz o stoowanie się do zaleceń i wskazówek w niej zawartych.

SK

NÁVOD NA OBSLUHU Dôležitá informácia: Pred

použitím stroja si starostlivo prečítajte tento návod na obsluhu a uistite sa že ste mu dôkladne porozumeli. Návod starostlivo uschovajte pre potrebu v budúcnosti.

RU

ИНСТРУКЦИИ ВАЖНЫЕ СВЕДЕНИЯ:

Внимательно прочитать инструкции и хорошо их понять, перед тем как пользоваться блоком. Хранить инструкции для дальнейших консультаций.

EE

KASUTUSJUHEND TÄHTIS INFORMATSIOON:

Lugege kasutusjuhend enne seadme kasutamist kindlasti põhjalikult läbi ning veenduge, et olete kõigest täpselt aru saanud.

LV

ROKASGRĀMATA

SVARĪGA INFORMĀCIJA: Pirms ierīces izmantošanas uzmanīgi izlasiet rokasgrāmatu un pārliecinieties, ka jūs ļābi saprotat tās saturu. Saglabājiet rokasgrāmatu, lai nākotnē būtu iespējams atsvaidzināt jūsu zīnāšanas.

GB Due to a constant product improvement programme, the factory reserves the right to modify technical details mentioned in this manual without prior notice.

DE Im Sinne des Fortschritts behält sich der Hersteller das Recht vor, technische Änderungen ohne vorherigen Hinweis durchzuführen.

FR La Maison se réserve la possibilité de changer des caractéristiques et des données de ce manuel à n'importe quel moment et sans préavis.

NL Door konstante produkt ontwikkeling behoud de fabrikant zich het recht voor om technische specificaties zoals vermeld in deze handleiding te veranderen zonder hiervan vooraf bericht te geven.

NO Produsenten forbeholder seg all rett og mulighet til å forandre tekniske detaljer i denne manualen uten forhåndsvarsel.

FI Jatkuvan tuotteen parannusohjelman tähden valmistaja pidättää oikeuden vaihtaa ilman ennakkovaroitusta tässä ohjekirjasessa mainittuja teknisiä yksityiskohtia.

SE Tilverkaren reserverar sig rätten att ändra fakta och uppgifter ur handboken utan förvarning.

DK Producenten forbeholder sig ret til ændringer, hvad angår karakteristika og data i nærværende instruktion, når som helst og uden varsel.

ES La firma productora se reserva la posibilidad de cambiar las características y datos del presente manual en cualquier momento y sin previo aviso.

PT A casa productora se reserva a possibilidade de variar características e dados do presente manual em qualquer momento e sem aviso prévio.

IT La casa produttrice si riserva la possibilità di variare caratteristiche e dati del presente manuale in qualunque momento e senza preavviso.

HU A gyártó cég fenntartja a jogot arra, hogy a használati utasításban megadott adatokon és technikai tulajdonságokon bármikor és előzetes bejelentés nélkül változtasson.

GR Λόγω προγράμματος συνεχοῦς βελτίωσης προϊόντων, το εργοστάσιο επιφυλάσσει το δικαίωμα να τροποποιεί τις τεχνικές λεπτομέρειες που αναφέρονται στο εγχειρίδιο αυτό χωρίς προηγούμενη ειδοποίηση.

CZ Vzhledem k pokračujícím inovacím si výrobce výhradně právo měnit technické hodnoty uvedené v této příručce bez předchozího upozornění.

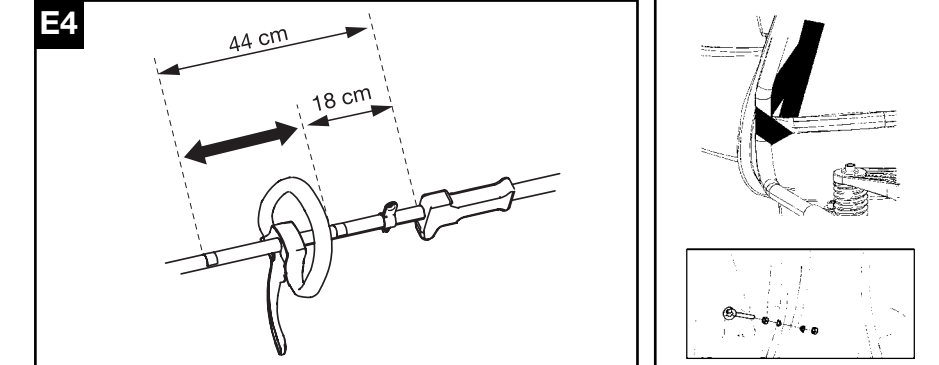
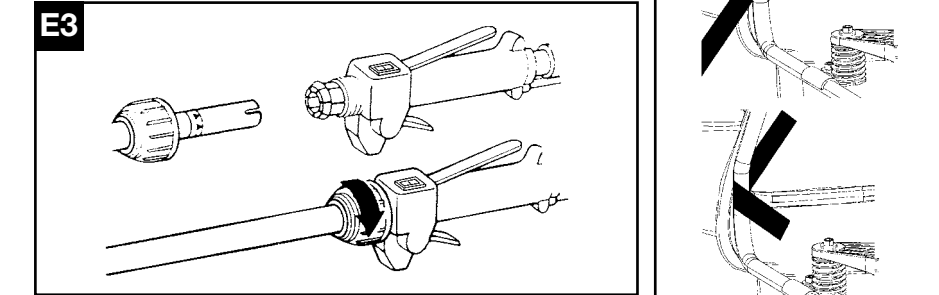
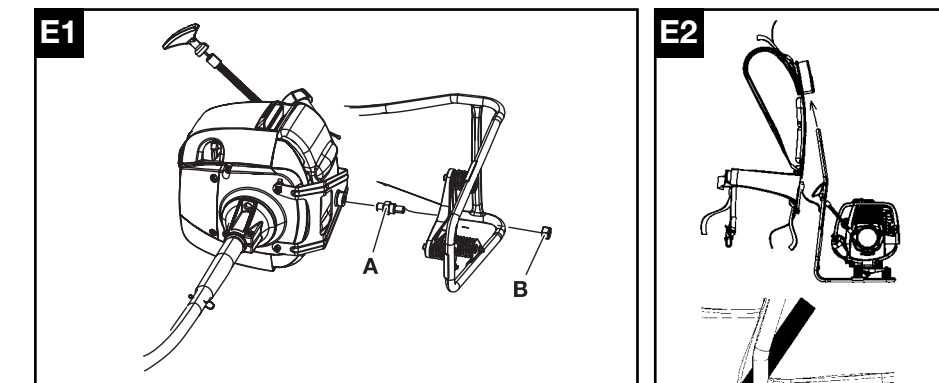
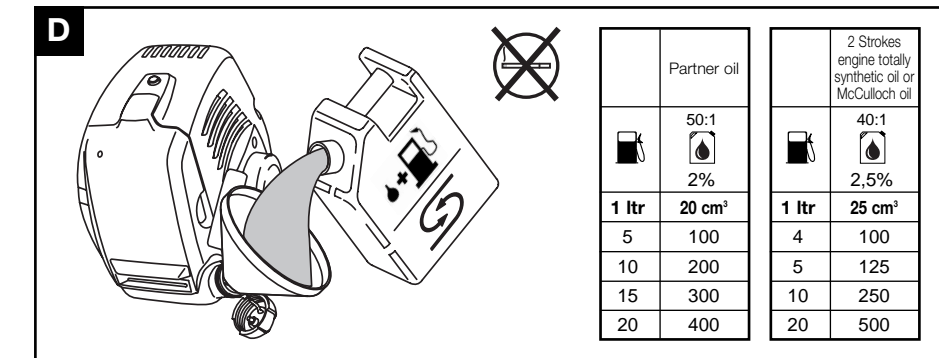
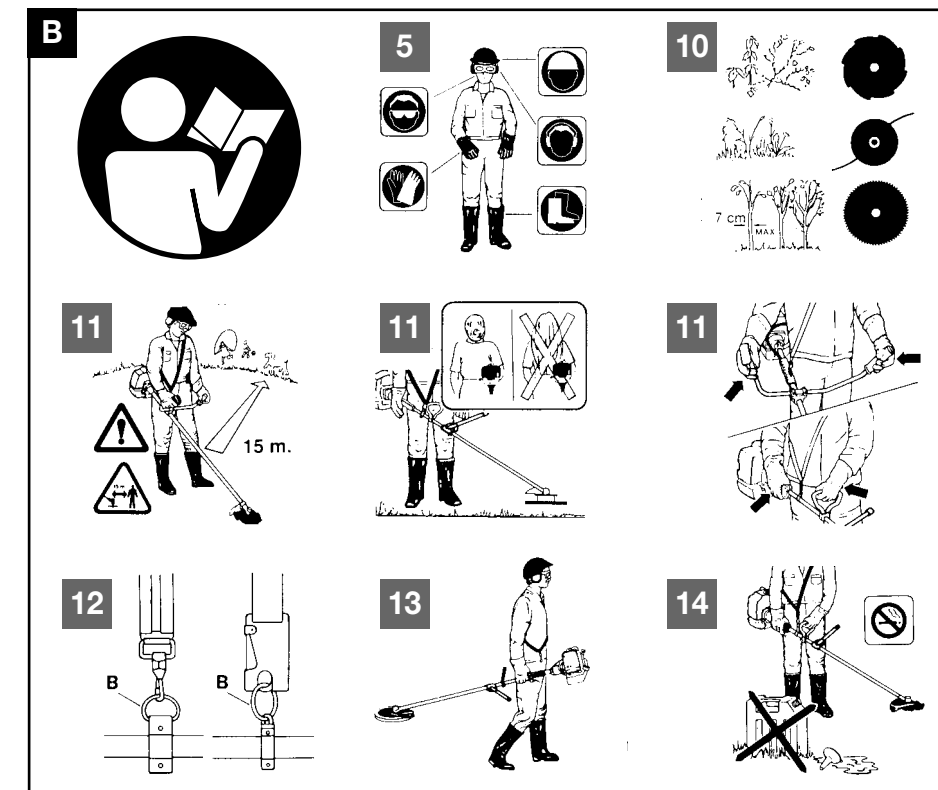
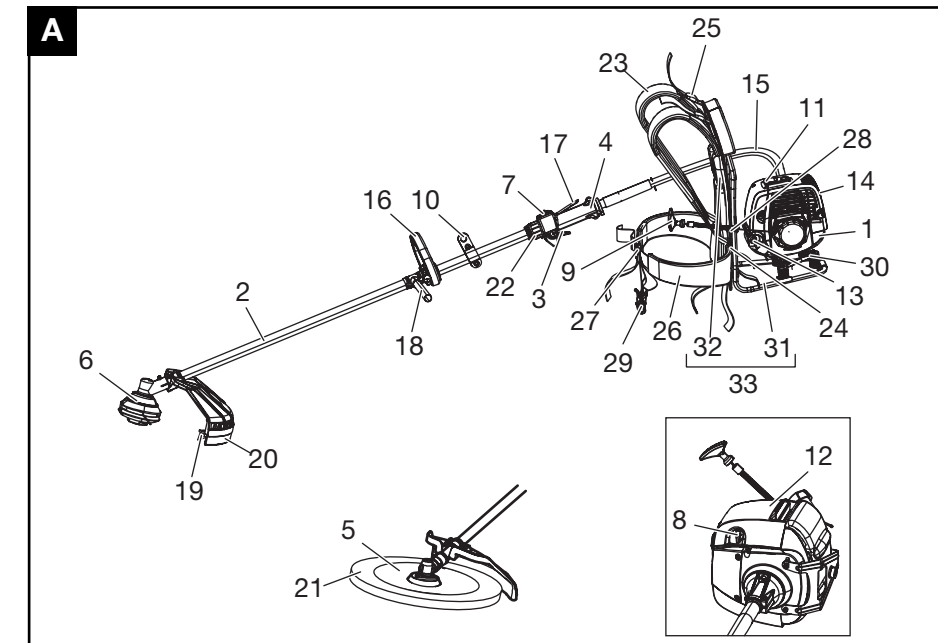
PL W związku z programem ciągłego ulepszania swoich wyrobów, producent zastrzega sobie prawo do wprowadzania zmian w szczegółach technicznych wymienionych w tej instrukcji bez uprzedniego zawiadomienia. Instrukcja jest częścią wyposażenia

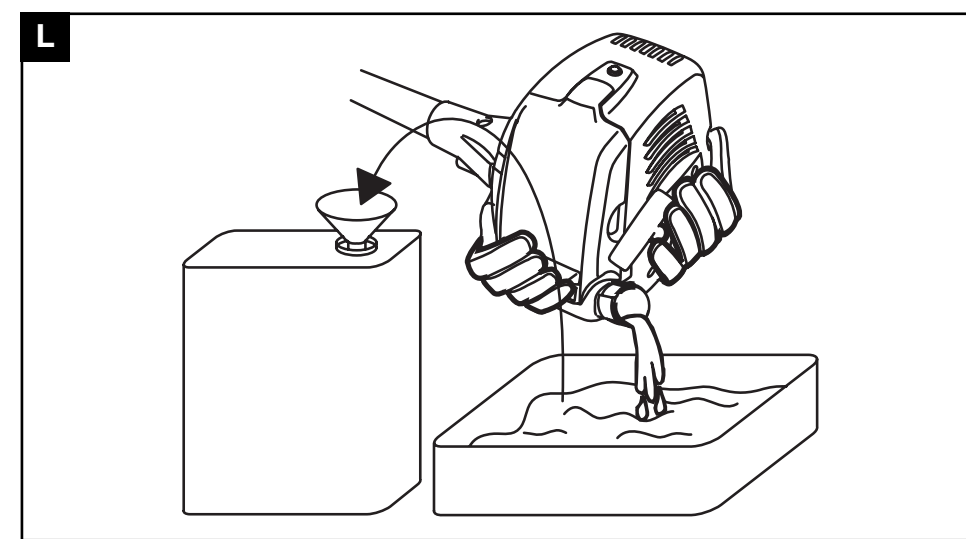
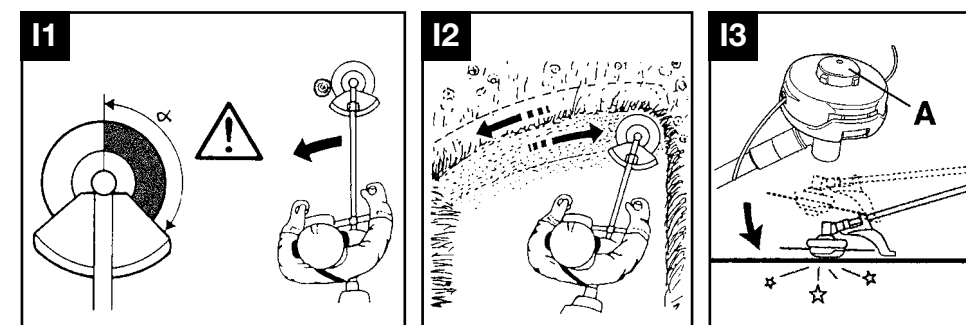
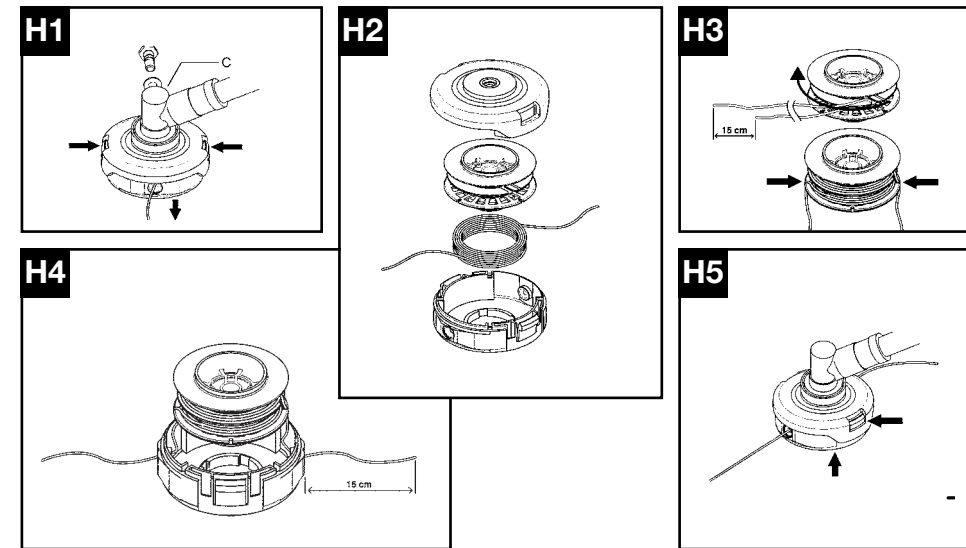
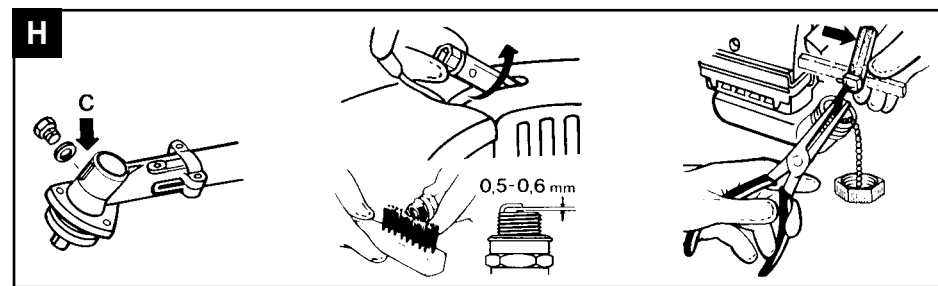
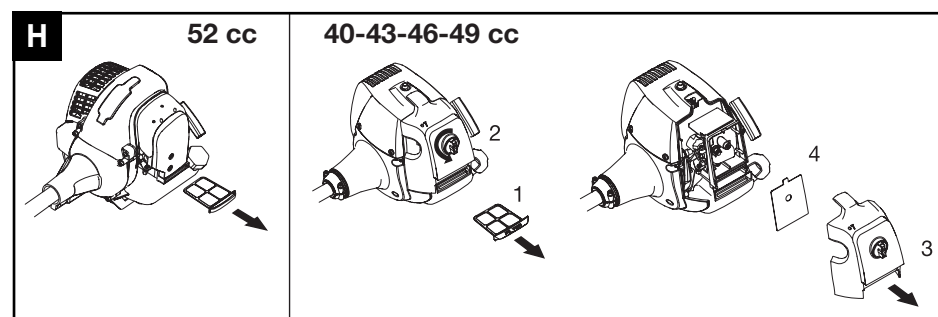
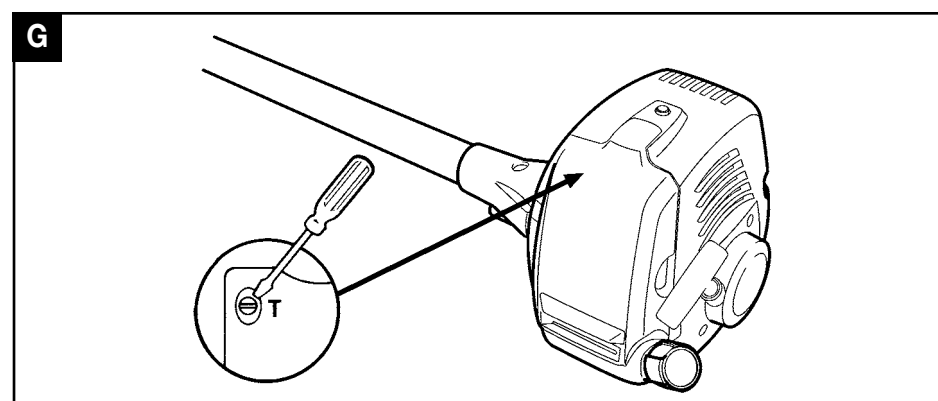
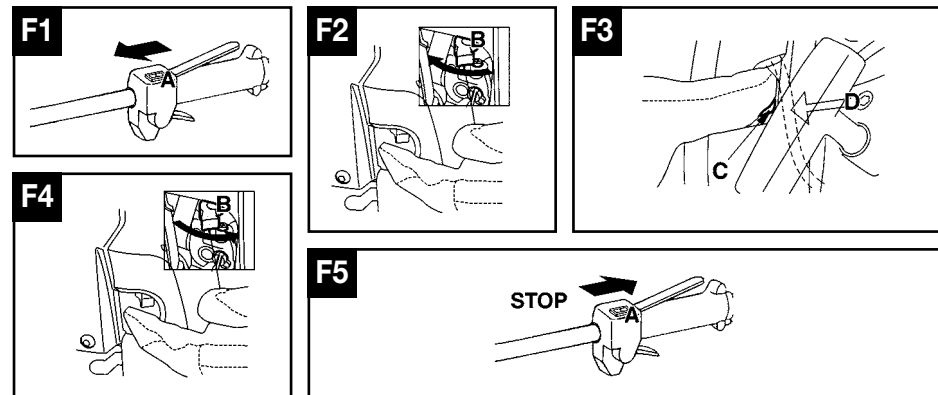
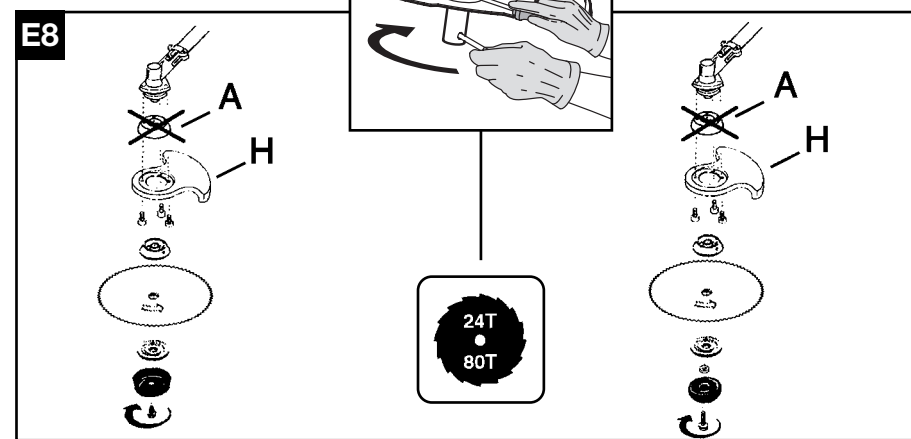
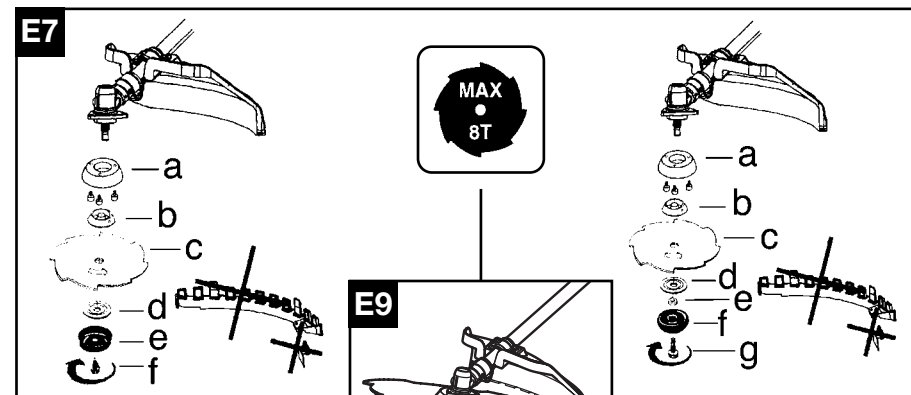
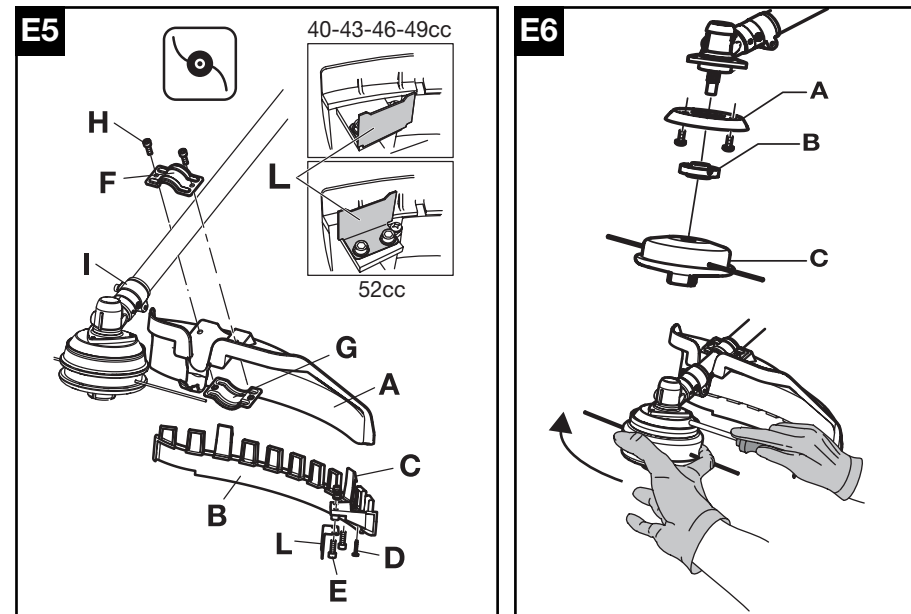
SK Proizvavalec si pridržuje pravico, da spremeni značilnosti in podatke pričujočega priročnika v katerem koli trenutku in brez predhodnega obvestila.

RU Компания производитель сохраняет за собой право изменять характеристики и данные в настоящем руководстве, в любой момент и без предварительного извещения.

EE Tootja jätab endale õiguse muuta käesolevas kasutusjuhendis kirjeldatud omadusi ja andmeid suvalisel hetkel ja sellest eelnevalt ette teatamata.

LV Izgatavotājs saglabā tiesības jebkurā brīdī un bez brīdinājuma mainīt šajā rokasgrāmatā esošos datus un raksturliķnes.



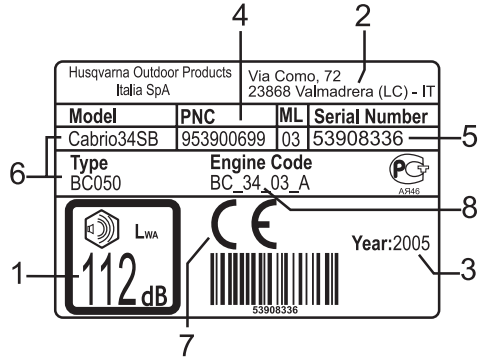


		43/46/49/52 cc
0,095" 2.4mm	197" 5000mm	538249344
		538248960
4T	9" 230 mm	531024905
		538248960
4T	10" 255 mm	531024902
		538248960
8T	9" 230 mm	531024906
		538248960
8T	10" 255 mm	531024903
		538248960
24T	9" 230 mm	538040998
		538242475
		538240553
80T	9" 230 mm	538040953
		538242475
		538240553

- GB** SUMMARY CHART TO IDENTIFY THE CORRECT GUARD NEEDED, WITH DIFFERENT CUTTING ATTACHMENTS
- DE** ÜBERSICHTSTABELLE ZUR AUSWAHL DES RICHTIGEN SCHUTZBLECHES FÜR DIE EINZELNEN SCHNEIDWERKZEUGE
- FR** TABLEAU RECAPITULATIF POUR LE CORRECT ACCOUPLEMENT LAME OU TÊTE FIL NYLON / DEFENSE DE SECURITE
- NL** OVERZICHTSTABEL OM TE BEPALEN WELKE BESCHERMKAP GEBRUIKT MOET WORDEN BIJ DE DIVERSE MAAI-ONDERDELEN
- NO** TABELL FOR KORREKT MONTERING AV TRÅD-SPOLE/SAGBLAD OG SPRUTSKJÆRM/SIKKERHETSVÆRN
- FI** TAULOKKO LEIKKAAVAN PÄÄN/TURVASUOJUKSEN OIKEASTA YHDISTELMÄSTÄ
- SE** SAMMANFATTANDE TABELL ÖVER KORREKT KOMBINATION AV SKÄRHUVUD/SÄKERHETSSKYDD
- DK** OVERSIGTSTABEL VEDRØRENDE DEN KORREKTE SAMMENSÆTNING AF KNIV OG BESKYTTELSESSKÆRM
- ES** TABLA PARA EL CORRECTO ACOPLAMIENTO DE LA CABEZA CORTANTE Y PROTECTOR DE SEGURIDAD
- PT** TABELA DE RESUMO PARA A CORRETA APLICAÇÃO DA CABEÇA CORTANTE E DEFESA DE SEGURANÇA
- IT** TABELLA RIASSUNTIVA PER IL CORRETTO ABBINAMENTO TESTA TAGLIANTE / DIFESA DI SICUREZZA
- HU** ÖSSZEFOGLALÓ TÁBLÁZAT: A NYÍRÓFEJ ÖSSZEÁLLÍTÁSA / BALESETVÉDELEM
- GR** ΠΕΡΙΛΗΠΤΙΚΟΣ ΠΙΝΑΚΑΣ ΓΙΑ ΤΗΝ ΕΠΙΣΗΜΑΝΣΗ ΤΟΥ ΚΑΤΑΛΛΗΛΟΥ ΠΡΟΦΥΛΑΚΤΗΡΑ, ΜΕ ΔΙΑΦΟΡΑ ΚΟΠΤΙΚΑ ΕΞΑΡΤΗΜΑΤΑ
- CZ** SHRNUJÍCÍ TABULKA PRO SPRÁVNOU KOMBINACI REZNÁ HLAVA/BEZPEČNOSTNÍ OCHRANA
- PL** TABELA ZBIORCZA POPRAWNEGO ZESTAWIENIA GŁOWICY TNAŹEJ / OSŁONY ZABEZPIECZAJĄCEJ
- SK** TABELA – POVZETEK ZA PRAVILNO POVEZAVO GLAVA/ ZASČITA
- RU** ОБЗОРНАЯ ТАБЛИЦА ДЛЯ ПРАВИЛЬНОГО СОЧЕТАНИЯ РЕЖУЩЕЙ ГОЛОВКИ / ПРЕДОХРАНИТЕЛЬНОГО УСТРОЙСТВА
- EE** KOKKUVÕTLIK TABEL TRIMMIPEEA JA SELLE KAITSME KORREKTSEKS MONTEERIMISEKS
- LV** NOSLĒGUMA TABUĻA PAREIZAI GRIEŠANAS GALVIŅAS UN DROŠĪBAS AIZSARGA SAVIENOŠANAI

A. Seloste

- 1) MOOTTORI
- 2) RUNKOPUTKI
- 3) KAASULIIPASIN
- 4) TAKAKÄDENSIJA
- 5) TERÄ
- 6) SIIMAPÄÄ
- 7) MOOTTORIN PYSÄYTIN (STOP)
- 8) RIKASTIMEN VIPU
- 9) KÄYNNISTIMEN KAHVA
- 10) RIPUSTUSPISTE
- 11) SYTYTYSTULPPA
- 12) ILMANSUODATTIMEN KANSI
- 13) POLTTOAINESÄILIÖN KORKKI
- 14) ÄÄNENVAIMENNIIN
- 15) JOUSTAVA AKSELI
- 16) KOLMIOMAINEN ETUKÄDENSIJA
- 17) KAASULIIPASIMEN VARMISTIN
- 18) SIVUKÄDENSUOJA
- 19) SIIMAN LEIKKAUSTERÄ
- 20) ROISKESUOJAN LISÄOSA
- 21) TERÄN KULJETUSSUOJA
- 22) TUKIRENGAS
- 23) OLKATUET
- 24) OLKATUKIEN SÄÄTÖ- JA IRROTUSSOLKI
- 25) KUORMITUKSEN SÄÄTÖSOLKI
- 26) VYÖ
- 27) VYÖN SÄÄTÖ- JA IRROTUSSOLKI
- 28) KÄYNNISTIMEN KAHVAN TUKI
- 29) RUNKOPUTKEN KIINNITYSSOLKI
- 30) TÄRINÄNVAIMENNIIN
- 31) RUNKO
- 32) PEHMUSTE
- 33) TUKILAITE (REPPU)



Esimerkkitiketti

MERKKIEN SELITYS:

- 1) Taattu äänitehotaso direktiivin 2000/14/EC mukaisesti
- 2) Valmistajan nimi ja osoite
- 3) Valmistusvuosi
- 4) Tuotteen koodi
- 5) Sarjanumero
- 6) Malli/tyyppi
- 7) CE-merkintä vaatimustenmukaisuudesta
- 8) Sylinteritilavuus

B. Turvallisuusvaroitimet

Tunnuksien merkitys



Varoitus.



Henkilökohtaiset turvalaitteet:
Hyväksytyt turvasaappaat.



Henkilökohtaiset turvalaitteet:
Hyväksytyt suojalasis tai kasvosuojain,
Tyypihyväksytty suojakypärä,
Kuulosuojaimet.



Älkää tupakoiko polttoaineen lisäyk-
sen aikana ja käytön aikana.



Lukekaa huolellisesti käyttöohjeet ja
tarkistakaa, että olette ymmärtäneet
perin pohjin kaikkien ohjaimien toimintot.



Rikastin (käynnistyksen apulaite).



Henkilökohtaiset turvalaitteet:
Hyväksytyt hansikkaat.



Varokaa sinkoutuvia esineitä.



Turvallinen vähimmäisetäisyys
15 m.



Hätäpysäytys.



Pikkuakselin
enimmäiskierrosnopeus.



Varokaa terän liikkeitä ja takapotkua. Terä voi aiheuttaa käsien tai jalkojen amputoitumisen.



VAROITUS!

Vakavien vammojen vaara alaraajoille. Noudattakaa huolellisesti käyttöoppaan ohjeita.

VAROITUS!

Leikkaavat osat ja äänenvaimennin voivat tulla erittäin kuumiksi ja aiheuttaa palovammoja. Odottakaa muutama minuutti ennen niiden käsittelyä.



Oppaan käyttö

- Suositellaan, että kaikki koneen käyttäjät lukevat tämän oppaan kokonaan ja erittäin huolellisesti ennen koneen käyttöä.
- Kaikkien käyttäjien tulee tuntee toimenpiteet koneen käyttämiseksi ehdottoman turvallisesti ja kuten kuvattu tässä oppaassa sekä myös käytettävät leikkuutekniikat tarpeen mukaan myös käytännön esityksen avulla.
- Älkää salliko henkilöiden, jotka eivät tunne näitä ohjeita ja jotka eivät ole riittävästi valmennettuja, tai lapsien käyttäjä tätä konetta. Paikalliset määräykset voivat rajoittaa käyttäjän ikää.
- Jättäkää tämä opas koneen liitteeksi luovutettaessa tai lainattaessa konetta, jotta tulevat käyttäjät voivat tutustua tuotteeseen ja sen turvallisuusmääräyksiin.
- Kaikki käyttöoppaan osat ovat yhtä tärkeitä, jotta voidaan välttää onnettomuudet käyttäjälle sekä vahingot koneelle. Lukemisen helpottamiseksi kappale B on jaettu osiin, joihin viitataan myöhemmin käyttäen "VAROITUS"-tunnusta ja vastaavan kappaleen numeroa, jotta voidaan korostaa lukijalle tärkeimpiä turvallisuustoimenpiteitä, jotka liittyvät tiettyyn tilanteeseen.

Ennen käyttöä

- Tässä oppaassa kuvattujen toimenpiteiden noudattaminen ei poista kokonaan onnettomuusvaaroja, mutta vähentää niiden todennäköisyyttä ja vahinkojen vakavuutta.
- Jos olette uusi koneen käyttäjä, harjoitelkaa sen käyttöä ennen varsinaista työskentelyä.
- Käyttäjä on vastuussa mahdollisissa onnettomuustapauksissa kolmansia osapuolia ja heidän omaisuuttaan kohtaan kuten myös näiden kohtaamisissa vaaratilanteissa.

- Älkää käyttäkö tätä konetta muihin kuin tässä oppaassa kuvattuihin tarkoituksiin. Käyttäkää yksinomaan osoitettuja leikkuuvälineitä.
- Koneita ei tule koskaan käyttää, mikäli olette väsynyt, fyysisesti huonokuntoinen tai alkoholin tai tiettyjen lääkkeiden vaikutuksen alainen.
- Varmistakaa, että osaatte pysäyttää moottorin ja leikkuulaitteen tarvittaessa (katso kappaletta "Moottorin käynnistys ja pysäytys").

1 Tarkistakaa kone huolellisesti ennen jokaista käyttökertaa, voimakkaan töytäisyn jälkeen tai havaittuanne häiriöitä toiminnassa. Varmistakaa, että kone on asennettu oikein, että sen kaikki osat toimivat kunnolla, että kaikki ruuvit ovat paikoillaan ja hyvin kiinnitetyt, että kaasuliipasimen varmistin toimii, että ei ole havaittavissa polttoainevuotoja ja että leikkuulaite ei liiku moottori tyhjäkäynnillä. Tarkistakaa, että runkoputki on kiinnitetty oikein moottorin liitäntään, terä tai siimapää on asennettu oikein ja että terän lukitseva ruuvi on hyvin kiinnitetty, repun kunto sekä että moottori on kiinnitetty tukevasti paikalleen.

2 Vaihtakaa mahdolliset vahingoittuneet välineet (terät, siimapäät, suojuukset, jne.), joissa on havaittavissa säröjä tai liiallista kulumista. Vaihdatuttakaa ainoastaan valtuutetulla huoltoilikkeellä mahdollisesti vahingoittuneet osat koneessa. Käyttäkää siimapäissä ainoastaan valmistajan suosittelemasta, joustavasta materiaalista valmistettua siimaa. Älkää koskaan käyttäkö metallista siimaa, koska se voi aiheuttaa vakavia vammoja henkilöille, eläimille tai esineille. Muuntyyppinen kuin suositeltu siima voi muodostua vaarallisesti sinkoutuvaksi esineeksi. Leikkuuvälineitä asennettaessa tulee

noudattaa huolellisesti kappaleen "Koneessa käytettävissä olevat leikkuuvälineet ja asennus". EHDOTTOMASTI ÄLKÄÄ KÄYTTÄKÖ KONETTA, JOS ERITYINEN ROISKESUOJA EI OLE TURVALLISESTI PAIKALLEEN ASENNETTUNA (Katsokaa kappaletta "Asentaminen/poistaminen"). Tämän määräyksen noudattamatta jättäminen voi aiheuttaa teille vakavia vaaratilanteita kuten:

- mahdollisuus joutua kosketuksiin pyörievien ja leikkaavien osien kanssa;
- mahdollisuus, että sinkoutuu eri esineitä.

Älkää käyttäkö konetta missään tapauksessa ilman oikein asennettua kädensuojaa. Suositellaan joka tapauksessa, että käytettävissä terissä ja siimapaissa on (valmistajan painattama) ilmoitus enimmäiskierrosnopeudesta ja että se on vähintään 10500 kierrosta/min.

3 Suositellaan käyttämään alkuperäisiä ja tyyppihyväksytyjä lisävarusteita ja varaosia; saatavilla virallisilta jälleenmyyjiltä. Muiden kuin alkuperäisten lisävarusteiden ja varaosien käyttö lisää onnettomuusvaaraa, kyseisessä tapauksessa valmistaja ei ota mitään vastuuta henkilö- tai/ja muissa vahingoissa. Älkää koskaan käyttäkö epätäydellistä, viallista tai muun kuin valtuutetun huoltoliikkeen muuttamaa konetta. Onnettomuusvaara kasvaa huomattavasti, jos huoltotoimenpiteitä ei suoriteta säännöllisesti tai ammattitaitoisesti. Epäilyttävissä tapauksissa ottakaa yhteyttä valtuutettuun huoltoliikkeeseen.

4 Kaikki huolto-, asennus-, poistamis- ja polttoaineen lisäystoimenpiteet tulee suorittaa siten, että kone on asetettu tasaiselle ja kiinteälle pinnalle vakaaseen asentoon, jotta se ei voi kaatua, moottori on sammutettu, katkaisija asennossa O/STOP, leikkuulaite pysähdyksissä sekä käyttäen sopivia suojahansikkaita.

Vaatus

5 Koneen kanssa työskentely vaatii sopivan vaateuksen; käyttäkää tyyppihyväksytyjä henkilökohtaisia suojavarusteita:

- Vartalonmyötäisiä suojavaatteita (älkää käyttäkö lyhytlaheisia housuja tai löysiä vaatteita, koska roikkuvat vaatteet tai korut voivat tarttua kiinni koneen liikkuviin osiin).
- Pitävähajaiset turvasaappaat, joissa on murskautumaton turvakärki ja viiltosuojaus (älkää käyttäkö sandaaleja tai työskennelkö paljain jaloin).
- Viiltosuojatut ja tärinältä suojaavat hansikkaat.
- Kasvosuojain tai suojalasit. Poistakaa suojakelmu, mikäli vielä paikallaan.
- Kuulosuojaimet.
- Kypärä (mikäli olemassa putoavien esineiden vaara).

Terveysvaroitimet

6 Välttäkää koneen pitkäaikaista käyttöä. Melu ja tärinä voivat olla vahingollisia. Koneen tai muiden välineiden pitkäaikainen käyttö altistavat käyttäjän tärinälle, joka voi aikaansaada "valkosormisuusilmiön" (*Raynaud's Phenomenon*). Tämä voi vähentää käsien herkkyyttä havaita eri lämpötiloja ja aikaansaada yleistä turtuneisuutta. Käyttäjän tulisi ajoittain tarkistaa huolellisesti käsien ja sormien tila, jos tuotetta käytetään jatkuvasti tai säännöllisesti. Mikäli havaitaan yksikin oireista, tulee välittömästi ottaa yhteyttä lääkäriin. Koneen tai muiden välineiden pitkäaikainen käyttö voivat aiheuttaa vaivaa, stressiä, väsymystä. Käyttäkää konetta siten kuulosuojaimia kunnollisesti paikoillaan kuulon suojaamiseksi. Oikea ja huolellinen huolto auttavat teitä suojautumaan paremmin melulta ja tärinältä.

7 Välttäkää ihon tai silmien joutumista kosketuksiin öljyn tai polttoaineen kanssa. Älkää koskaan hengittäkö bensiinihöyryjä, koska ne ovat myrkyllisiä. Älkää käynnistäkö tai pitäkö moottoria käynnissä suljetuissa tai huonosti ilmastoituissa ympäristöissä. Pakokaasut ovat myrkyllisiä hengitettäessä, ne voivat olla tukehduttavia ja jopa kuolemaanjohtavia.

Työskentelyalue

8 Tarkistakaa työskentelyalue huolellisesti ja varokaa mitä tahansa vaaratekijää (esim. tiet, polut, sähköjohdot, vaaralliset puut, jne). Olkaa erityisen varovainen, mikäli työskentelette kaltevassa maastossa. Ennen jokaista käyttöä poistakaa käsiteltävältä alueelta kivet, lasinsirut, köydet, metalliset osat, purkit, pullot ja kaikki esineet, jotka voisivat sotkeutua pyöriiviin osiin tai sinkoutua vaarallisesti ympäristöön. Ottakaa huomioon mahdolliset vaarat, joita ei voida kuulla koneen päästämän melun vuoksi. Varmistakaa, että kuuloetäisyydellä on joku mahdollisen onnettomuustapauksen vuoksi.

Työskentely

9 Käytön aikana ja muutamia minutteja koneen sammuttamisen jälkeen kulmavaihte (ja leikkuulaiteen kiinnitysakselin lähialue) saavuttaa erittäin korkean lämpötilan. Äänenvaimennin ja vastaava suojus ovat erittäin kuumia sekä käytön aikana että moottorin pysäyttämisen jälkeen. Tämä pätee myös minimissä toimivalle moottorille. Kosketus voi aiheuttaa palovammoja. Älkää koskeko näihin osiin, jos ne ovat vielä kuumia.

10 Oksat ja ruoho voivat takertua roiskesuojan ja siimapään/terän väliin. Kenenkään ei tule poistaa mahdollista leikatun materiaalin kerääntymää roiskesuojan ja leikkuulaiteen välistä moottori käynnissä ja leikkuulaiteen vielä

pyöriessä. Varokaa aina koneen pyöriä osia ja kuumia pintoja. Leikkuulaiteen ja mahdollisten esineiden välinen kosketus voi aiheuttaa vakavia onnettomuuksia käyttäjälle, koneen läheisyydessä oleville henkilöille tai eläimille. Leikatkaa ainoastaan materiaalia, joka on suositeltu kyseiselle välineelle. Terä on erittäin leikkaava, olkaa siis erittäin varovainen myös, kun konetta käsitellään moottori sammutettuna.

11 Pitäkää henkilöt ja eläimet kaukana työskentelypaikalta (vähimmäisetäisyys 15 metriä), koska työskentelyn aikana leikkuulaite voi singota ruohoa, maata, kiviä tai muita esineitä; jos joku lähestyy teitä, sammuttakaa moottori ja pysäyttäkää pyörivä terä tai siimapää (katsokaa kappale *“Moottorin käynnistys ja pysäytys”*). Ennen koneen käynnistämistä varmistakaa, että hiukset pysyvät hartiason yläpuolella. Käynnistäkää kone tasaisessa maastossa, vakaassa asennossa ja varmistakaa, että leikkuulaite ei kosketa mihinkään. Suositellaan käyttämään tätä konetta kehon oikealla puolella; siten mahdollistetaan poistokaasujen vapaa ulostulo ilman, että niiden kulkuväylä tukkiutuu käyttäjän vaatteista. Työskentelyn aikana pitäkää koneesta tukevasti kiinni ja aina molemmin käsin. Ottakaa vakaa jalkojen asento. Pitäkää kädensijat kuivina ja puhtaina. Älkää käyttäkö konetta tikapuilla tai epävakailta pinnoilla. Tulee ehdottomasti aina hallita oma tasapaino konetta käytettäessä. Älkää koskaan käyttäkö konetta äärimmäisissä ilmasto-oloissa tai huonolla ilmalla (erittäin alaiset lämpötilat, erittäin kuuma ja kostea ilma, sumu, sade, tuuli, jne.). Pitäkää kaikki kehon osat kuten myös vaatteet ja varusteet kaukana teristä moottorin käynnistämisen tai toiminnan aikana. Käytön aikana pitäkää työskentelyalue aina edessänne, älkää työskennelkö taaksepäin siirtyen, koska mahdolliset vaarat eivät ole nähtävissä. Moottori käynnissä ei tule nojata koneeseen eikä jättää sitä yksin. Älkää koskaan jättäkö konetta valvomatta. Älkää koskaan nostako leikkuulaitetta työskentelyn aikana polvitasoa korkeammalle.

12 Ennen työskentelyn aloittamista puukeä tukilaite oikein kuten osoitettu kappaleessa *“Repun säätö”*. Säätäkää runkoputken kiinnitysolki siten, että terä tai siimapää ovat maanpinnan mukaisia. Ripustuspiste (Kuva A n. 10) tulee pitää alkuperäisessä asennossa, jotta vältetään runkoputken siirtyminen pois tasapainosta.

Varotoimet kuljetusta varten

13 Älkää koskaan kuljettako konetta edes lyhyitä matkoja moottori käynnissä. Kuljettakaa sitä moottori sammutettuna ja

leikkuulaite taaksepäin käännettynä. Turvallisuutenne vuoksi on tarpeen, kuljetuksen ja varastoinnin aikana, suojata terä asianmukaisella toimitetulla kuljetussuojalla (katsokaa kappaletta *“Suojaus kuljetettaessa terän kanssa”*). Kun kuljetatte konetta autossa, kiinnittäkää se erittäin vakaaseen asentoon ja tukekaa se, jotta vältetään polttoaineen vuotaminen ulos. Suositellaan joka tapauksessa tyhjentämään polttoainesäiliö ennen kuljetusta.

Varotoimet tulta ja tulipaloja vastaan

14 Älkää työskennelkö koneen kanssa tullen tai kaatuneen bensiinin läheisyydessä. Älkää laittako palonarkoja materiaaleja repun taskuun. Jos polttoainetta on kaatunut päällenne, vaihtakaa vaatteet välittömästi. Pitäkää kone puhtana ruohosta, lehdistä ja ylimääräisestä öljystä tulipalovaaran vähentämiseksi. Poistokaasut voivat saavuttaa korkean lämpötilan ja ne voivat sisältää kipinöitä, sen vuoksi suositellaan pysymään kaukana palonaroista tuotteista. Äänenvaimennin on erittäin kuuma käytön aikana ja heti moottorin sammuttamisen jälkeen. Näin tapahtuu myös moottorin toimiessa minimissään. Olkaa erityisen varovainen tulipalovaaran suhteen työskennellessä palonarkojen materiaalien tai kaasujen läheisyydessä. Käynnistäkää moottori kaukana paikasta, jossa lisäsitte polttoainetta, sekä polttoaineen säilytysastiasta (vähimmäisetäisyys 3 metriä).

15 Kun lisäätte polttoainetta, kuivatkaa aina mahdollisesti kaatunut polttoaine. Älkää koskaan lisätkö polttoainetta säiliöön, kun moottori on käynnissä tai kuuma tulipalovaaran välttämiseksi (odottakaa, että moottori jäähtyy ennen polttoaineen lisäämistä). Lisätäkää polttoainetta avoimessa paikassa ja kaukana liekeistä tai kipinöistä. Älkää poistako polttoainesäiliön korkkia moottori käynnissä. Avatkaa säiliön korkki varovasti, jotta vältetään mahdollinen ylipaine. Polttoaineen lisäämisen jälkeen sulkekaa korkki hyvin. Välttäkää loiskuttamista polttoainetta. Polttoaineiden aikaansaamat kaasut voivat aiheuttaa räjähdyksen tai tulipalon. Bensiini on erittäin palonarkaa: ennen kuin lähestytte minkä tyyppistä polttoainetta tahansa, sammuttakaa tupakka, piippu tai sikaari. Älkää tupakoiko tai viekö lämmönlähteitä tai kipinöitä polttoaineen läheisyyteen. Älkää koskaan lisätkö polttoainetta palonarkojen esineiden yläpuolella tai läheisyydessä (kuivat lehdet, jne.).

Takapotku

16 Terälliset koneet voivat aiheuttaa voimakkaan sivuttaisen takapotkun joutuessaan kosketuksiin kiinteiden esineiden kanssa. Työntö voi heijastua koneesta

käyttäjään ja aiheuttaa koneen hallinnan menetyksen. Terä voi aikaansaada myös käsien tai jalkojen amputoitumisen. Käyttäkää aina hyvin teroitettua terää. Terä, jonka hampaat ovat kuluneet, voi leikkausvaikeuksien lisäksi aiheuttaa TAKAPOTKUN, siis voimakkaan työnnön koneen etuosaan, joka aiheutuu terän joutumisesta kosketuksiin puun tai muiden kiinteiden esineiden kanssa. Kyseinen työntö voi heijastua koneesta käyttäjään ja siten aiheuttaa

koneen hallinnan menetyksen. Vahingoittunutta terää ei tule terottaa vaan sen tilalle tulee vaihtaa uusi terä. Kuvassa 11 harmaalla osoitettu alue määrittellään VAARALLISEKSI ALUEEKSI: se vastaa terän aluetta, jolla työskenneltäessä tai törmäyksen tapahtuessa voi tapahtua koneen voimakas TAKAPOTKU. Älkää antako terän työskennellä vaarallisella alueella välttääksenne takapotkuvaara.

C. Koneen turvalaitteiden kuvaus



Kaasuliipasimen varmistin

Älkää koskaan käytäkö konetta kaasuliipasimen varmistin tarranauhalla, narulla tai millä muulla välineellä hyvänsä painettuna.

Tämä laite on suunniteltu, jotta voidaan estää kaasuliipasimen vahingonomainen käsittely (Kuva A, n. 3), itse asiassa liipasinta (kuva A, n. 3) voidaan käsitellä ainoastaan, jos samanaikaisesti painetaan turvavipua (Kuva A, n. 17). Vapautettaessa ote kädensijasta kaasuliipasin (Kuva A, n. 3) ja turvavipu (kuva A, n. 17) palautuvat automaattisesti alkuperäisiin asentoihinsa kahden (2) itsenäisen jousen avulla.

Runkoputken kiinnitysolki



Käyttäkää runkoputken kiinnitysolkea jokaisen käynnistyskerran yhteydessä kiinnittäen ripustuspiste tukilaitteeseen. Täten runkoputki pysyy oikeassa asennossa, kun joudutte käyttämään käsiänne käynnistystoimenpiteiden suorittamiseen.

Tärinänvaimennin

Kone on varustettu tärinänvaimentimella (Kuva A, n. 30), jonka tarkoituksena on vähentää käyttäjään siirtyvän tärinän määrää.

Moottorin pysäytin

Vietäessä panike Stop (Kuva A, n. 8) asentoon O/STOP moottori sammuu. Oikean toiminnan tarkistamiseksi käynnistäkää moottori ja varmistakaa, että se sammuu, kun moottorin pysäytin viedään asentoon STOP.

Kuljetussuoja



Älkää koskaan käytäkö konetta terän kuljetussuoja asennettuna.

Laite peittää terän leikkaavat hampaat, kun lepoasennossa olevaa konetta kuljetetaan tai se varastoidaan.

Roiskesuoja



Tämä erittäin tärkeä turvalaite estää sen, että mahdolliset esineet, jotka joutuvat kosketuksiin leikkuulaitteen kanssa, tai itse ruoho sinkoutuu ja osuu käyttäjään.

Kädensuoja



Koneeseen kiinnitetty laite takaa vähimmäisetäisyyden käyttäjän ja leikkuulaitteen välillä koneen käytön aikana sekä estää, terän törmätessä kovaa pintaa vasten, leikkuulaitteen joutumisen kosketuksiin kehon kanssa aiheuttaen käyttäjän loukkaantumisen (Kuva A, n. 18).

Äänenvaimennin



Äänenvaimenninta tarvitaan vähentämään melutasoa ja johtamaan polttomoottorin tuottamat poistokaasut kauemmaksi käyttäjästä.

Repun irrotussolki




Pysäyttäkää leikkuulaite ennen kuin vapautatte runkoputken.


Ennen koneen käyttöä tutustukaa repun irrotussolkien käyttöön ja varmistakaa, että osaatte käyttää niitä nopeasti. Mikäli teidän tulee vapautua nopeasti repusta, toimikaa seuraavasti: oikealla kädellä pitääkää tukevasti kiinni kädensijasta, vasemmalla kädellä vapautatte ensin vyön ja sitten vasemman olkatuen; sitten luisuttakaa moottori oikealta olkapäältä maahan.

D. Polttoaine

Polttoaineseoksen valmistus



 Älkää käyttäkö minkään muun tyyppistä polttoainetta kuin tämän oppaan suosittelemaa. Tämä tuote on varustettu 2/4-tahtimoottorilla ja siten se käyttää polttoaineseosta, joka muodostuu lyijyttömästä bensiinistä (jonka vähimmäisoktaaviluku on 90) ja lyijytöntä bensiiniä käyttäville 2-tahtimoottorille sopivasta täysin synteettisestä öljystä suhteessa, joka on osoitettu kannessa kohdassa (D) olevassa taulukossa.

 Tarkistakaa huolellisesti öljyn tekniset tiedot, jotka löytyvät pakkauksesta. Muiden kuin tarkalleen tämän oppaan osoittamien öljytyyppien käyttö voi aiheuttaa vakavia vahinkoja moottorille!

Parhaan mahdollisen seoksen saamiseksi kaatakaa tyyppihyväksytyyn astiaan ensin öljy ja sitten bensiini, ravistakaa voimakkaasti kanisteria joka kerta, kun otetaan polttoainetta astiasta. Polttoaineseoksen ominaisuudet muuttuvat ajan kanssa ja siten vanhenevat. Sen vuoksi suositellaan valmistamaan ainoastaan käyttökerralla tarvittava määrä (vanhentuneen polttoaineseoksen käyttö voi aiheuttaa vakavia vahinkoja moottorille).


Polttoaineen lisääminen



Puhdistakaa huolellisesti polttoainesäiliön aukon ympäristö ennen korkin poistamista, jotta vältetään epäpuhtauksien joutuminen polttoainesäiliöön. Avatkaa kanisterin korkki varovasti. Ruuvatkaa polttoainesäiliön korkki auki ja kaatakaa tarvittava määrä suppilon avulla. Jotta vältetään käynnistysvaikeudet, on erittäin tärkeää välttää polttoaineseoksen loppuminen kokonaan polttoainesäiliöstä käytön aikana.

Polttoaineen säilyttäminen



 Säilyttäkää polttoaine viileässä ja hyvin tuulettussa ympäristössä tarkoitusta varten tyyppihyväksytyssä säilytysastiassa.

Älkää koskaan jättäkö moottoria säilytykseen polttoaineen kanssa vähän tuulettuun paikkaan, jossa bensiinin tuottamat kaasut voivat levitä ja saavuttaa tulen, sytytystulpan, polttimen tms. liekin, kuivauslaitteen jne. Älkää koskaan säilyttäkö suuria määriä polttoaineita.

E. Asentaminen / poistaminen

E1. Moottorin asentaminen rungolle



Asettakaa moottori siten, että polttoainesäiliön korkki osoittaa ylöspäin ja että varsi, jolla se kiinnitetään runkoon, on yhdellä laidalla. Ruuvatkaa tiukasti kiinni pultti (A) moottoriin kuten osoitettu kuvassa. Kiinnittäkää moottori runkoon ja kiertäkää loppuun saakka toimitettu mutteri (B).

E2. Pehmusteiden asentaminen rungolle



Ottakaa runko+moottori -yhdistelmä ja asettakaa se alustalle; Työntäkää pehmusteiden ylempi osa rungolle ja lukitkaa se 2 hihnan avulla kuten osoitettu kuvassa. Ottakaa käynnistyskahvan tuki ja asentakaa se kuten osoitettu kuvassa. Kiinnittäkää käynnistysköysi tukeen kuten osoitettu kuvassa A.

E3. Runkoputken asentaminen joustavaan akseliin



Ruuvatkaa auki muovinen tukirengas ja työntäkää

se runkoputkeen. Sijoittakaa runkoputki paikalleen kädensijan sisälle, kunnes pysäytysetiketti osuu kohdalleen kierteitetyn muovikruunun reunan kanssa.

Kädensuojan asennus



Kädensuoja tulee asentaa käyttäen toimitettuja välineitä kuvan osoittamalla tavalla (Kuva A) etukädensijan yhteyteen.

E4. Kolmiokädensija



Turvallisuutenne vuoksi kiinnittäkää kädensija runkoputkeen asetetun etiketin eteen vähintään 18 cm:n päähän takakädensijasta. Kädensija tulee kiinnittää asentoon, jossa on helppo työskennellä. Mikäli käytetään sahalaitaista terää, kädensijan etäisyyttä tulee muuttaa siten, että se on vähintään 44 cm.

Siimapään ja ruohoterän roiskesuojan asentaminen



Sijoittakaa roiskesuoja (A) huolehtien siitä, että se osuu yhteen kulmavaihteen (I) kanssa sijoittakaa alempi liitin (G) suojuksen alla olevaan istukkaan, ylempi liitin (F) runkoputken päälle, kohdistakaa ja ruuvatkaa kiinni pohjaan saakka ruuvit (H).

Roiskesuojan lisäosa (käytettäväksi ainoastaan siimapään kanssa)



Siiman leikkausterä, joka on sisällytetty muovisuojukseen, leikkaa nailonsiiman oikean mittaiseksi; liian pitkä siima vähentää moottorin kierrosnopeutta ja leikkuutullos huononee sen lisäksi että onnettomuusvaara lisääntyy.

Lisäosa (B) tulee asentaa/käyttää ainoastaan siimapään kanssa yhdessä siiman leikkausterän kanssa (L), joka säättää siiman pituutta ja siten leikkuualan halkaisijaa. Oikeaa asennusta varten katsokaa kannen kuvaa ja suorittakaa seuraavat toimenpiteet kuvatussa järjestyksessä: työntäkää lisäosa (B) roiskesuojaan (A) viitemerkkien (C) mukaisesti, lukitkaa se ruuvaten pohjaan saakka ruuvi (D), sen jälkeen asentakaa siiman leikkausterä (L) siten, että leikkaava osa osoittaa roiskesuojan ulkolaitaa kohden, kiinnittäen se huolellisesti ruuveilla (E).

E6. Siimapään asentaminen/poistaminen



Muistakaa asentaa roiskesuojan lisäosa ennen siimapään käyttöä.

Asentakaa siimapää kuvattua järjestystä noudattaen: a) Suojalaippa b) Ylempi levy c)

Siimapää. Ruuvatkaa kiinni pohjaan saakka vastapäivään kiertäen. Kiinnityksen aikana pään ja levyn muodostama yhdistelmä tulee pitää kevyesti paikallaan työntäen toimitettu avain tai ruuvitaltta asianmukaisesti aukkoihin levyssä ja kulmavaihteessa; aukkojen asettaminen kohdakkain sujuu helpommin levyä kiertämällä.

E7. Ruohoterän asentaminen/poistaminen



Älkää käyttäkö siimapään roiskesuojaa (H) metallisten terien kanssa.

Terän asennus kiinteään kupukantaan: a) Suojalaippa b) Ylälevy terän keskityksen kanssa c) Terä siten, että kirjoitus ja suuntanuoli osoittavat ylöspäin d) Alalevy e) Kiinteä kupukanta f) Terän lukitusruuvi (pituus 16 mm). Terän asennus vapaaseen kupukantaan: a) Suojalaippa b) Ylälevy terän keskityksen kanssa c) Terä siten, että kirjoitus ja suuntanuoli osoittavat ylöspäin d) Alalevy e) Vällilevy f) Vapaa kupukanta g) Terän lukitusruuvi (pituus 34,5 mm).

Sahalaitaisen terän ja sen roiskesuojan asentaminen



Sahalaitaisen terän kanssa poistakaa siimapään ja ruohoterän roiskesuoja, vaihtakaa suojalaippa (A) sahalaitaisen terän suojukseen (H).



Sahalaitaisten terien (24-80 hammasta), joiden keskitysaukon halkaisija on 20 mm, asentamiseksi tulee vaihtaa ylempi keskityslevy kuten osoitettu yhteenvetotaulukossa.

Asennusta varten noudattakaa kuvia (E7, E8, E9).

F. Moottorin käynnistys ja pysäytys



Ottakaa vakaa asento, kun käynnistätte konetta. (Varoitus: Älkää kiertäkö käynnistysköyttä kätenne ympärille). Kiinnittäkää runkoputki reppuun ennen käynnistystoimenpiteiden aloittamista, irrottakaa se koneen käynnistyttyä. Käynnistysköyttä ei tule vetää aivan loppuun saakka eikä sitä tule vapauttaa äkkinaisesti konetta vasten, jotta ei vahingoiteta konetta.

Moottorin käynnistys kylmänä

F1. Moottorin pysäytin (A) asennossa "I", vastapäätä "STOP"-asentoa.

F2. Siirtäkää rikastimen vipu (B) suljettuun asentoon.

F3. Pumpatkaa painaen useita kertoja painiketta (C), kunnes näette polttoaineen palaavan polttoainesäiliöön letkun (D) kautta. Laittakaa reppu selkäänne. Vetäkää käynnistysköydestä tasaisesti ilman nykäyksiä ja vapauttakaa se samalla tavoin, kunnes kone käynnistyy. Antakaa moottorin käydä muutaman sekunnin

ajan ja kaasuttakaa, rikastinvipu palautuu automaattisesti alkuperäiseen asentoonsa.

Tällä hetkellä leikkuulaitteet pyörivät.

Moottorin käynnistys lämpimänä

F1. Moottorin pysäytin STOP asentoon "I" (START). Rikastimen vipu minimiasennossa (vapautettu).

F4. Siirtäkää rikastinvipu (B) alkuperäiseen asentoon.

F3. Toistakaa edellisen kappaleen kohta **F3**.

Moottorin pysäytys

F5. Viekää moottorin pysäytin (A) asentoon "O" (STOP).

Moottorin pysäyttämisen jälkeen pyörivät osat, terä tai siimapää, jatkavat pyörimistään inertian vuoksi muutaman sekunnin ajan. Pitäkää tiukasti kiinni koneesta, kunnes se on täysin pysähtynyt. Häätapauksissa kyseistä viivästystä voidaan lyhentää vetäen terän tai siimapään kupukantaa maaperässä sen myötäisesti.

G. Kaasuttimen säätö



Koneenne voidaan varustaa vähäpäästöisellä kaasuttimella. Suosittelemme, että kaasuttimen säätö suoritetaan ainoastaan valtuutetulla huoltoliikkeellä, jolla on käytössään asianmukaiset laitteet varmistamaan paras mahdollinen toiminta alhaisimmilla päästöillä. Minimim säätämiseksi käsitelkää kirjaimella (T) merkittyä ruuvia kuten osoitettu: Moottori käynnissä ja hyvin lämpimänä, sulkekaa ruuvia (T) varovasti myötäpäivään, kunnes moottori alkaa käydä säännöllisesti (tasainen ääni) ilman, että leikkuulaitteet liikkuvat. Päinvastaisessa tapauksessa (leikkuulaitteet liikkuvat) avatkaa ruuvia (T) varovasti myötäpäivään, kunnes saavutetaan oikea säätö. Minimim oikea nopeus

on löydettävissä ohjekirjasta teknisten tietojen kappaleesta.

Kaikki yllä kuvatut säädöt tulee suorittaa leikkuulaitteet oikein asennettuina.

Kun käynnistätte koneen kaasuttimen säätöä varten, älkää pukeko reppua päällenne vaan tukekaa se paikoilleen yhdellä kädellä samalla, kun toisella kädellä käsittelette käynnistysköyttä. Varmistakaa, että leikkuulaite on vakaassa ja turvallisisessa asennossa.

Takuu voidaan evätä virheellisten säätöjen vuoksi, jotka on suorittanut valtuutettuun huoltoliikkeeseen kuulumaton henkilökunta.

H. Määräaikaishuolto



Jokaisen käyttökerran jälkeen

Jotta vältetään moottorin ylikuumentuminen, poistakaa pöly ja lika aukoista, sylinteriketelosta ja sylinterin siivekkeistä käyttäen puista kaavinta. Puhdistakaa reppu (mikäli haluatte pestä pehmusteen, poistakaa se ensin rungosta). Säilyttäkää kone kuivassa ympäristössä.

25. käyttötunnin jälkeen

Poistakaa suodatin kuten osoitettu kuvassa ja puhdistakaa se varovasti paineilmalla. Se voidaan myös pestä saippuavedellä huolellisemman puhdistuksen yhteydessä.

Joka 50. käyttötunnin jälkeen

Lisätäkää kulmavaihteeseen asianmukaista suurnopeuksisille vaihteistoille sopivaa rasvaa aukon (C) kautta. Asentakaa ja puhdistakaa

sytytystulppa (ja säätäkää elektrodien välinen etäisyys (0,5/0,6 mm). Vaihatakaa mikäli liian karstautunut. Normaalia runsaamman karstautumisen tapauksessa tarkistakaa kaasuttimen säätö ja varmistakaa, että öljy on hyvälaatuista ja kaksitahtimoottoreille sopivaa.

Joka 100. käyttötunnin jälkeen

Vaihatakaa sytytystulppa.

Joko kolmas kuukausi

Kääntäkää huoltoliikkeen puoleen yleishuollon suorittamiseksi, polttoainesuodattimen vaihtamiseksi ja sisäosien puhdistamiseksi. Tämä vähentää yllättävien ongelmien todennäköisyyttä ja takaa koneen hyvän toiminnan ja pitkän käyttöiän.

Pitkät käyttämättömät jaksot

Katsokaa "Ekologia".



Mikäli työskennellään erittäin likaisissa tai pölyisissä ympäristöissä, edellä kuvatut toimenpiteet tulee suorittaa tavallista useammin.

I. Käyttötekniikat



1	4	5	6	7	8	9
10	11	12	13	14	16	

Repun säätäminen

Säädön aikana muistakaa, että koneen paino tulee jakaa ensisijaisesti lanteille, kun taas olkapäät toimivat pääasiallisesti kuormituksen tasapainottajina. Näiden suositusten noudattaminen takaa paremman tasapainon ja rasittaa selkää vähemmän. Säätäkää olkatuet siten, että vyö on lantion tasolla. Kiinnittäkää vyö ja säätäkää hihnat. Säätäkää kuormituksen säätöhihnan siten, että tasapainotatte koneen painon sopivasti. Kiinnittäkää runkoputki reppuun. Säätäkää kiinnityshihnaa siten, että runkoputki on optimaalisessa asennossa koneen käynnistämiseksi (12).

Leikkuutekniikat



Leikkuutoimenpiteiden aikana pitääkää moottorin kierrosnopeus korkeana. Jokaisen työskentelyvaiheen jälkeen hidastakaa moottori minimikierrosnopeudelle; pitkäaikainen kierrosnopeuden pitäminen enimmillään ilman kuormitusta voi aiheuttaa vakavia vahinkoja moottoriin.



Odottakaa aina, että moottori pyörii minimikierrosnopeudella ennen koneen siirtämistä yhdeltä sektorilta toiselle.

Kone on erityisen sopiva ruohonleikkurin suorittaman työn viimeistelemiseksi. Itse asiassa

Nailonsiiman vaihtaminen

Siimarullan vaihtamiseksi painakaa nuolien osoittamia molempia irrotusnuppeja ja poistakaa vaihdettava siimarulla (Kuva H2), vetäkää jäljelle jäänyt siima pois ja sen jälkeen kiertäkää uusi siima. Avatkaa valmistajan suosittelemaa siimatyyppiä oleva uusi siimapakkaus, työntäkää 2 siiman ääripäät vastaaviin rullan pieniin reikiin, kiertäkää siimat kokonaan rullalle samansuuntaisesti ja lukitkaa kunkin siiman ääripää vastakkaisiin 2 uurteeseen. Asettakaa kiekko asianmukaiseen istukkaan ja työntäkää siimojen ääripäät vastaaviin läpivientiholkkeihin. Vetäkää kutakin siimaa siten, että se tulee ulos noin 15 cm joka puolelta. Asentakaa siimapää kuten osoitettu (Kuva H5). Jos rulla on liian kulunut, vaihtakaa sen tilalle kokonaan uusi, valmistajan suosittelema rulla.

on mahdollista saavuttaa kohteita, joihin tavallinen ruohonleikkuri ei yllä.

Ruohon leikkuu ja rajausta siimapään kanssa

Siimapään kanssa suoritettu työskentely sopii kevyempään, rajattujen alueiden leikkuuseen kuten kulmissa tai puiden ympärillä.

Leikkuu

Ruohokentän tai leikkuulaitteen rikkoutumisen estämiseksi pitääkää siima maaperän suuntaisena. Vältäkää kosketusta maaperään.

Rajausta

Asettakaa siimapää lähelle maaperää. Suorittakaa leikkuu siiman ääripäällä. Älkää painako siimaa leikattavaa materiaalia vastaan.

Siiman syöttö

Leikkauksen aikana nailonsiima kuluu aiheuttaen moottorin kierrosnopeuden lisääntymistä ja leikkuutuloksen huononemista. Kun näin tapahtuu, siiman ulostulon aikaansaamiseksi painakaa siimapäätä maahan. Samalla tulee vapauttaa kaasuliipasin, jotta vähennetään moottorin kierrosnopeus alle 8000 kierrosta/min. Kopauttakaa varovasti nappia (A) maahan kuten osoitettu kuvassa ja siima tulee ulos automaattisesti. Kaasuttakaa uudelleen. Jos siima ei tule ulos, varmistakaa, että sitä on vielä jäljellä ja toistakaa toimenpide.

Ruohon ohentaminen ruohoterän kanssa



2 16

12. Ruohoterällä suoritettu leikkuu sopii erityisesti korkean ja vahvan ruohon

ohentamiseen. Ruoho niitetään sivuttain heiluvilla liikkeillä pitäen terää maaperän mukaisesti. Niitto suoritetaan siirrettäessä konetta oikealta vasemmalle, kun taas palautusliike vasemmalta oikealle tulee suorittaa terää käyttämättä. Työskennelkää siten, että terän suojakupu hipoo maaperää; täten välttäte terän juotumisen kosketuksiin maaperän kanssa.

Sahalaitaisen terän käyttö



Älkää yrittäkö leikata puita, joiden halkaisija on suositeltua suurempi, jotta vältetään takapotkuvaara ja terän vahingoittuminen.

Sahalaitainen terä sopii pensaiden ja pienten, halkaisijaltaan korkeintaan 7 cm, puiden käsittelyyn. Suositellaan asettamaan teränsuojuksen vasen laita runkoa vasten, jotta vältetään vaara, että menetetään koneen hallinta.

L. Ekologia

Tästä kappaleesta löydätte tarpeelliset tiedot, jotta voitte säilyttää ominaisuudet, jotka suunniteltu ekologisten vaatimusten täyttämiseksi, käyttää konetta oikein ja hävittää öljyt sekä polttoaineen määräysten mukaisesti.

Suunnittelu

Suunnitteluvaiheessa on edetty tutkien moottoria, jonka kulutus ja saastuttavien poistokaasujen määrä ovat alhaisia.

Koneen käyttö

Polttoainesäiliön MIX täyttötoimenpiteet tulee suorittaa siten, että polttoainetta ei päästetä vuotamaan ympäristöön.

Pitkät käyttämättömät jaksot

Tyhjentäkää aina polttoainesäiliö sen sisällöstä noudattaen samoja varotoimia kuin sitä täytettäessä.

Romutus

Älkää heittäkö ympäristöön toimimatonta konetta vaan toimittakaa se valtuutetulle liikkeelle, joka huolehtii jätteiden käsittelystä voimassa olevien paikallisten lakien mukaisesti.

M. Taulukko vikojen etsimiseksi

	Moottori ei käynnisty	Moottori käy huonosti tai menettää tehonsa	Kone käynnistyy, mutta ei leikkaa hyvin
Tarkistakaa, että STOP-katkaisija on asennossa "I".	●		
Tarkistakaa, että polttoainesäiliössä on polttoainetta vähintään 25% sen tilavuudesta.	●	●	
Tarkistakaa, että ilmansuodatin on puhdas.	●	●	
Poistakaa sytytystulppa, kuivatkaa ja puhdistakaa se ja asentakaa takaisin. Mikäli tarpeen vaihtakaa se.	●	●	
Vaihtakaa polttoainesuodatin. Kääntykää jälleenmyyjänne puoleen.		●	
Suorittakaa oikein leikkuulaitteiden asennustoimenpiteet.			●
Tarkistakaa, että metalliset välineet ovat teräviä; päinvastaisessa tapauksessa ottakaa yhteyttä jälleenmyyjäanne.			●

Jos koneessa on edelleen ongelmia, kääntykää valtuutetun jälleenmyyjänne puoleen

N. Vaatimustenmukaisuusvakuutus

Allekirjoittanut vakuuttaa Husqvarna Outdoor Products Italia SpA:n valtuuttamana, että seuraavat tuotteet (malli/TYYPPI): **BC011**, **BC012** lähtien sarjanumeroista, jotka on tuotettu vuodesta 2006 lähtien Husqvarna Outdoor Products Italia SpA:n Valmaderan tuotantolaitoksella Italiassa, ovat seuraavien eurooppalaisten direktiivien vaatimusten mukaisia: 98/37/EC (Konedirektiivi), 93/68/EEC (Direktiivi CE-merkinnästä) & 89/336/EEC (Elektromagneettinen yhteensopivuus) ja Direktiivi 2000/14/EC (Liite V).



Valmadrera, 15.10.06
Giuseppe Todero (Tekninen johtaja)
Husqvarna Outdoor Products Italia SpA
Via Como 72, 23868 Valmadrera (Lecco)
ITALIA

O. Tekniset tiedot

Sylinteritilavuus (cm ³)	40	43	46	49	52
Sylinterin halkaisija (mm)	40	41	43	44	47
Iskun pituus (mm)	32	32	32	32	30
Enimmäisteho (kW) (ISO 8893)	1,5	1,6	1,8	2,0	2
Pikkuakselin enimmäiskierrosnopeus (min ⁻¹)	7.700	7.700	7.700	7.700	7.700
Moottorin kierrosnopeus (kierrostaajuus) pikkuakselin enimmäiskierrosnopeudella (min ⁻¹)	12.100	12.100	12.100	12.100	12.100
Enimmäistehon kierrosnopeus (min ⁻¹)	8.500	8.500	8.500	8.500	7.500
Minimin kierrosnopeus (min ⁻¹)	2.800	2.800	2.800	2.800	2.800
Enimmäiskierrosnopeus tyhjänä (min ⁻¹)	11.000	11.000	11.000	11.000	11.000
Paino tyhjänä (kg)	9	9	9	9	10,8
Polttoainesäiliön tilavuus (cm ³)	1.000	1.000	1.000	1.000	1.000
Äänitaso käyttäjän korvassa L _{pav} (dBA) (ISO 7917)	97	97	97	97	97
Mitattu äänitehotas L _{wav} (dBA) (ISO 10884)	113	113	113	113	108
Taattu äänitehotas L _{wav} (dBA) (ISO 10884)	114	114	114	114	112
Etukädensijan tärinä (m/s ²) (ISO 5349)	1,4-10,5	1,4-10,7	1,4-10,7	1,4-10,7	1,5-12
Takakädensijan tärinä (m/s ²) (ISO 5349)	1,4-9	1,4-9	1,4-9	1,4-9	1,5-10
	40cc	43cc	46cc	49cc	52cc
	BC011	BC011	BC011	BC011	BC012