

Husqvarna Outdoor Products Italia SpA
Via Como, 72
23868 Valmadrera LC
ITALIA
Phone +39 0341 203111 - Fax +39 0341 581671



GB	INSTRUCTION MANUAL IMPORTANT INFORMATION: Please read these instructions carefully and make sure you understand them before using this unit. Retain these instructions for future reference.	IT	LIBRETTO D'ISTRUZIONI INFORMAZIONI IMPORTANTI: Leggere le istruzioni attentamente e capirle bene prima di usare l'utensile. Conservare per ulteriore consultazione.
DE	BETRIEBSANWEISUNG WICHTIGE INFORMATION: Lesen Sie diese Hinweise zur Handhabung des Geräts aufmerksam durch. Verwenden Sie es erst, wenn Sie sicher sind, daß Sie alle Anweisungen verstanden haben und gut aufbewahren.	HU	HASZNÁLATI ÚTMUTATÓ Jótállást vállalni csak rendeltetésszerűen használatba vett gépekre tudunk. Kérj ü hogy a gép használatba vétele előtt gondosan olvassa el a kezelési utasításokat.
FR	MANUEL D'INSTRUCTIONS RENSEIGNEMENTS IMPORTANTS: Avant d'utiliser cet appareil, veuillez lire attentivement les instructions et assurez-vous de les avoir comprises. Conservez les instructions pour référence ultérieure.	GR	ΕΓΧΕΙΡΙΔΙΟ ΧΕΙΡΙΣΜΟΣ ΣΗΜΑΝΤΙΚΕΣ ΠΛΗΡΟΦΟΡΙΕΣ: Διαβάστε προσεκτικά αυτές τις οδηγίες και φροντίστε να τις κατανοήσετε αυτό το μηχάνημα και φυλάξτε το για να το συμβουλευέστε στο μέλλον.
NL	HANDLEIDING BELANGRIJKE IMPORTANTS: Lees deze handleiding aandachtig en zorg dat u alles begrijpt alvorens de kettingzaag te gebruiken en be-waar ze voor toekomstige raadpleging.	CZ	NÁVOD K POUŽÍVÁNÍ DŮLEŽITÁ INFORMACE! Než začnete stroj používat přečtěte si prosím velmi pozorně tyto instrukce a ujistěte se, že jste jim porozuměli. Uchovejte si tento návod pro použití i v budoucnu.
NO	BRUKERHÅNDBOK VIKTIG INFORMASJON: Les disse anvisningene nøye og forsikre deg om at du forstår dem før du bruker enheten og oppbevar dem for sen-ere bruk.	PL	INSTRUKCJA OBSŁUGI Gwarancja traci ważność w przypadku użycwania urządzenia do celów innych niż wymienione w instrukcji obsługi. Prosimy o uważne przeczytanie instrukcji oraz o stoowanie się do zaleceń i wskazówek w niej zawartych.
FI	OHJEKIRJA TÄRKEÄÄ TIETOA: Lue nämä ohjeet huolellisesti ja varmista, että olet ymmärtänyt ne, ennen kuin alat käyttää tätä laitetta ja säilytä myöhempää tarvetta varten.	SK	NÁVOD NA OBSLUHU Dôležitá informácia: Pred použitím stroja si starostlivo prečítajte tento návod na obsluhu a uistite sa že ste mu dôkladne porozumeli. Návod starostlivo uschovajte pre potrebu v budúcnosti.
SE	BRUKSANVISNING VIKTIG INFORMATION: Läs instruktionerna noggrant och försäkra dig om att du förstår dem innan du använder utrustningen och spara dem för framtida behov.	RU	ИНСТРУКЦИИ ВАЖНЫЕ СВЕДЕНИЯ: Внимательно прочитать инструкции и хорошо их понять, перед тем как пользоваться блоком. Хранить инструкции для дальнейших консультаций.
DK	BRUGERHÅNDBOG VIGTIGE OPLYSNINGER: Læs instruktionerne omhyggeligt, før du bruger enheden og gemme til senere henvisning.	EE	KASUTUSJUHEND TÄHTIS INFORMATSIOON: Lugege kasutusjuhend enne seadme kasutamist kindlasti põhjalikult läbi ning veenduge, et olete kõigest täpselt aru saanud.
ES	MANUAL DE INSTRUCCIONES INFORMACIÓN IMPORTANTE: Lea atentamente las instrucciones y asegúrese de entenderlas antes de utilizar esta aparato. Conserve las instrucciones para la referencia en el futuro.	LV	ROKASGRĀMATA SVĀRĪGA INFORMĀCIJA: Pirms ierīces izmantošanas uzmanīgi izlasiet rokasgrāmatu un pārlicinieties, ka jūs ļābi saprotat tās saturu. Saglabājiet rokasgrāmatu, lai nākotnē būtu iespējams atsvaidzināt jūs zināšanas.
PT	MANUAL DO OPERADOR INFORMAÇÕES IMPORTANTES: Queira ler cuidadosamente estas instruções e tenha certeza de entendê las antes de usar a serra e guarde para consulta futura.	TR	KULLANMA KYLAVUZU ÖNEMLİ TALİMATLAR: Buradaki bilgileri dikkatlice okuyunuz ve aletii kullanmaya başlamadan önce tüm talimatların taratımızdan anlaşılınıg olduğundan emin olunuz. Gerektiği zaman başvurabilmeniz için saklayınız.

GB Due to a constant product improvement programme, the factory reserves the right to modify technical details mentioned in this manual without prior notice.

DE Im Sinne des Fortschritts behält sich der Hersteller das Recht vor, technische Änderungen ohne vorherigen Hinweis durchzuführen.

FR La Maison se réserve la possibilité de changer des caractéristiques et des données de ce manuel à n'importe quel moment et sans préavis.

NL Door konstante produkt ontwikkeling behoud de fabrikant zich het recht voor om technische specificaties zoals vermeld in deze handleiding te veranderen zonder hiervan vooraf bericht te geven.

NO Produsenten forbeholder seg all rett og mulighet til å forandre tekniske detaljer i denne manualen uten forhåndsvarsel.

FI Jatkuvan tuotteen parannusohjelman tähden valmistaja pidättää oikeuden vaihtaa ilman ennakkovaroitusta tässä ohjekirjasessa mainittuja teknisiä yksityiskohtia.

SE Tilverkaren reserverar sig rätten att ändra fakta och uppgifter ur handboken utan förvarning.

DK Producenten forbeholder sig ret til ændringer, hvad angår karakteristika og data i nærværende instruktion, når som helst og uden varsel.

ES La firma productora se reserva la posibilidad de cambiar las características y datos del presente manual en cualquier momento y sin previo aviso.

PT A casa productora se reserva a possibilidade de variar características e dados do presente manual em qualquer momento e sem aviso prévio.

IT La casa produttrice si riserva la possibilità di variare caratteristiche e dati del presente manuale in qualunque momento e senza preavviso.

HU A gyártó cég fenntartja a jogot arra, hogy a használati utasításban megadott adatokon és technikai tulajdonságokon bármikor és előzetes bejelentés nélkül változtasson.

GR Λόγω προγράμματος συνεχούς βελτίωσης προϊόντων, το εργοστάσιο επιφυλάσσει το δικαίωμα να τροποποιεί τις τεχνικές λεπτομέρειες που αναφέρονται στο εγχειρίδιο αυτό χωρίς προηγούμενη ειδοποίηση.

CZ Vzhledem k pokračujícím inovacím si výrobce výrazuje právo mínit technické hodnoty uvedené v této příručce bez předchozího upozornění.

PL W związku z programem ciągłego ulepszania swoich wyrobów, producent zastrzega sobie prawo do wprowadzania zmian w szczegółach technicznych wymienionych w tej instrukcji bez uprzedniego zawiadomienia. Instrukcja jest częścią wyposażenia.

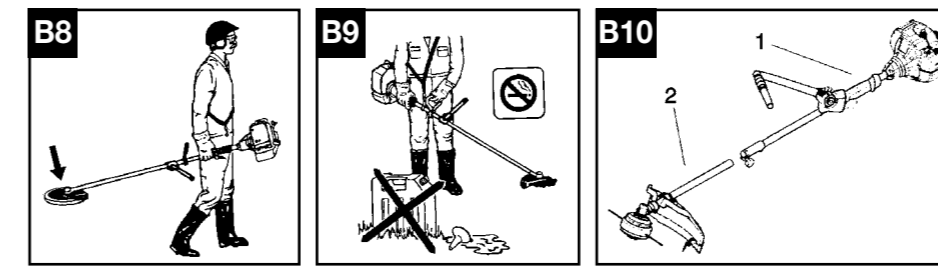
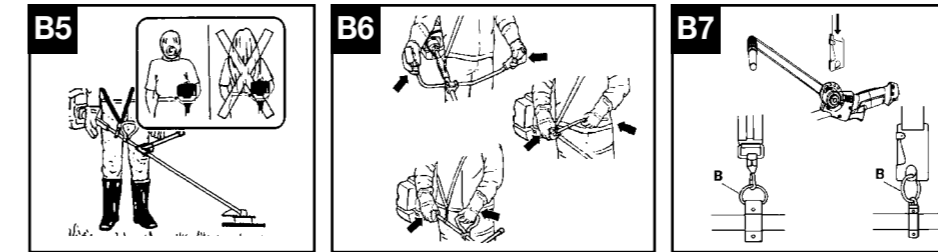
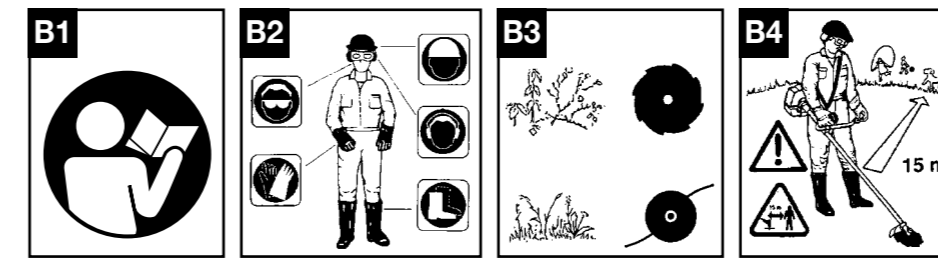
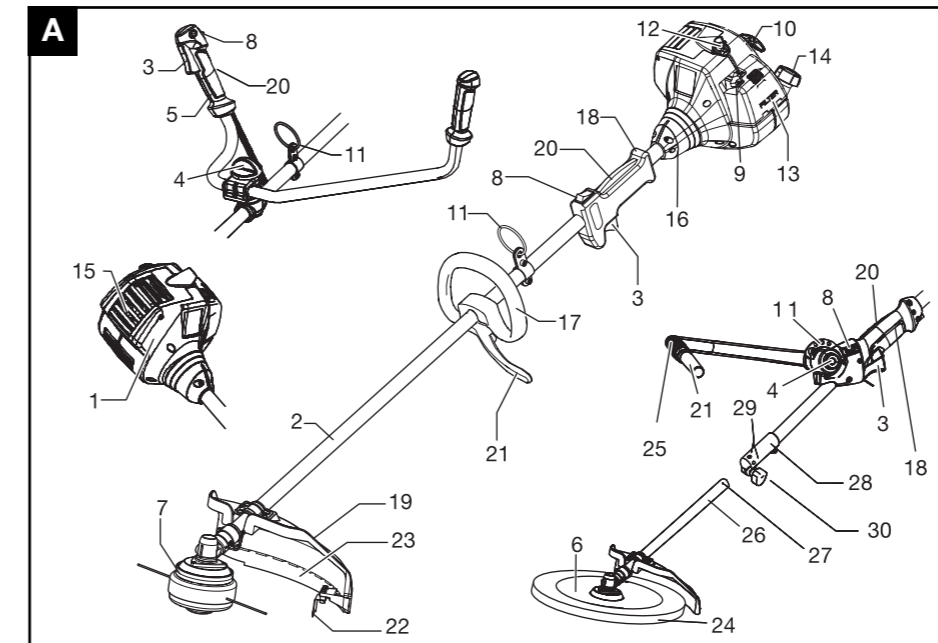
SK Proizvajaec si pridružuje pravico, da spremeni značilnosti in podatke pričujočega priročnika v katerem koli trenutku in brez predhodnega obvestila.

RU Компания производитель сохраняет за собой право изменять характеристики и данные в настоящем руководстве, в любой момент и без предварительного извещения.

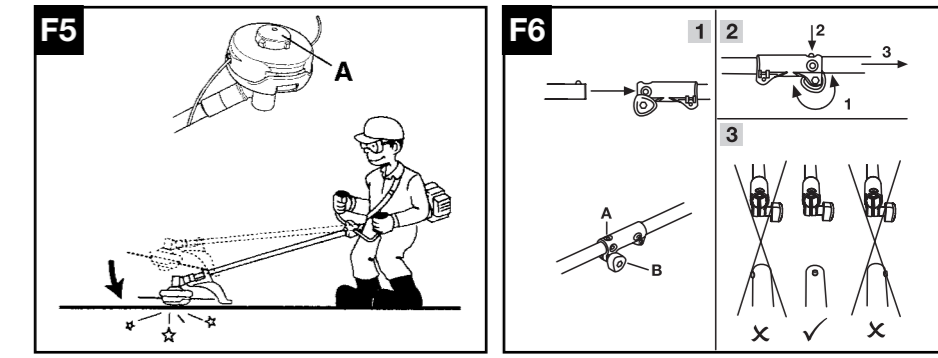
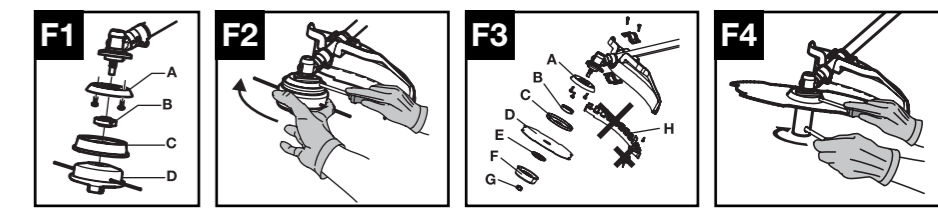
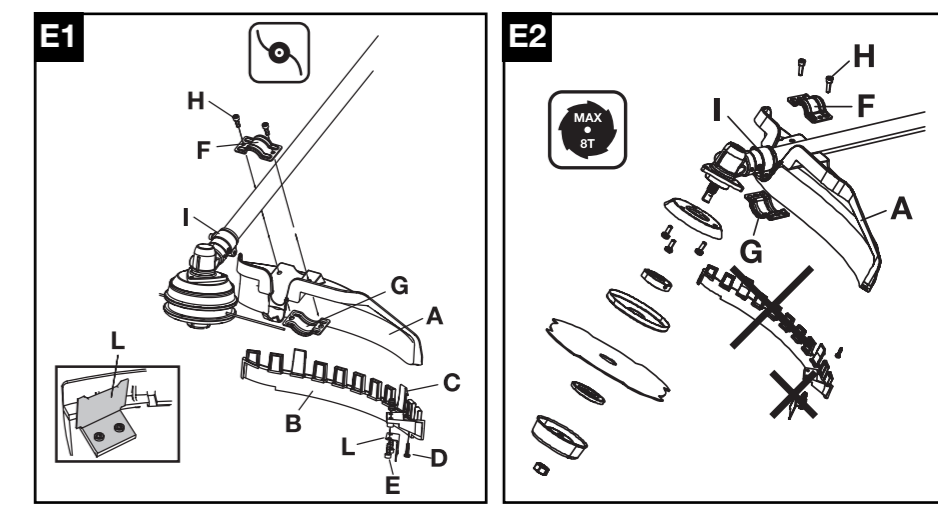
EE Tootja jätab endale õiguse muuta käesolevas kasutusjuhendis kirjeldatud omadusi ja andmeid suvalisel hetkel ja sellest eelnevalt ette teatamata.

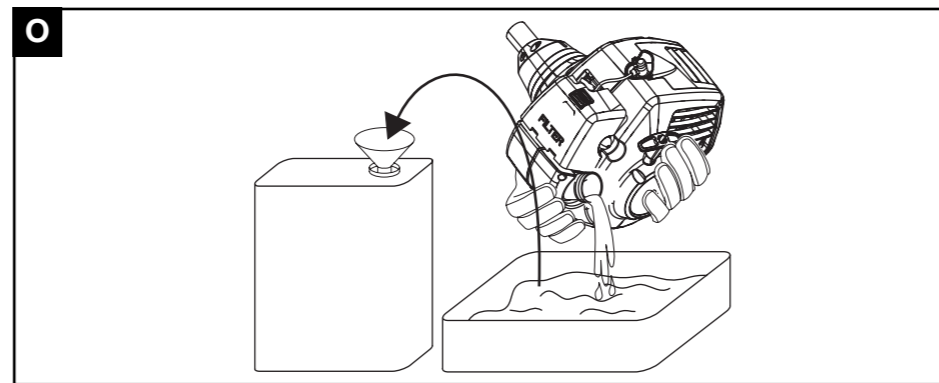
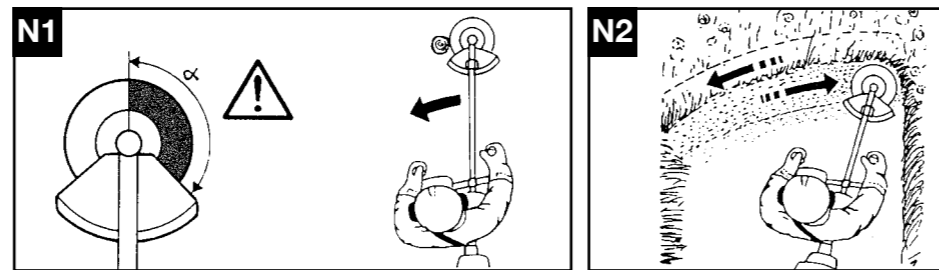
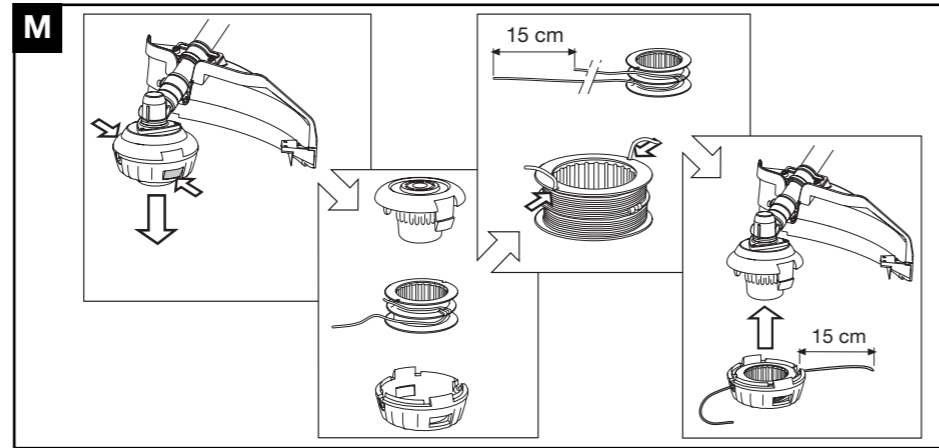
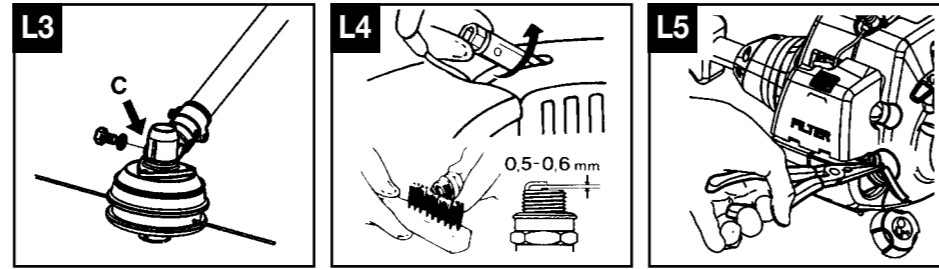
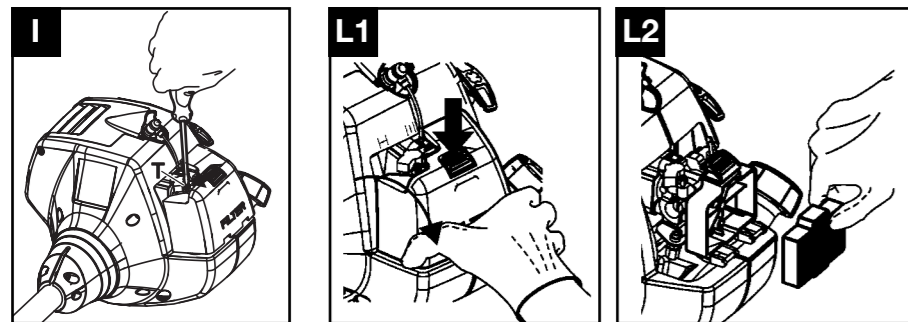
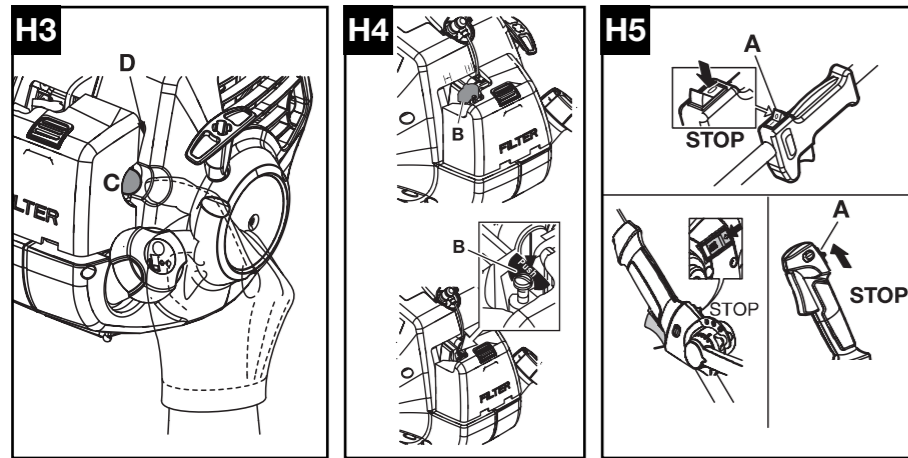
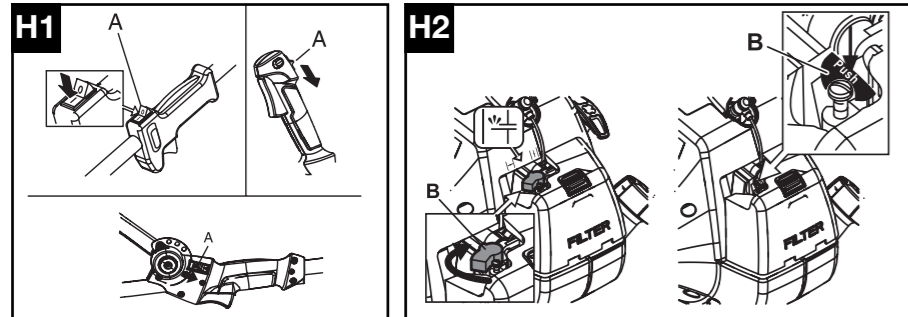
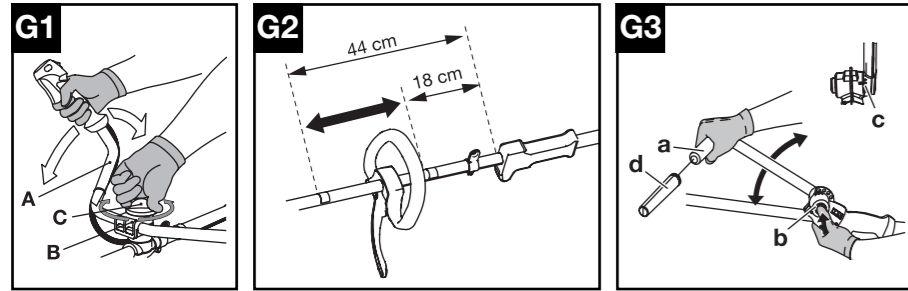
LV Izgatavotājs saglabā tiesības jebkurā brīdī un bez brīdinājuma mainīt šajā rokasgrāmatā esošos datus un raksturliķnes.

TR Üretici firma bu kullanma kılavuzunda yer alan özellik ve verilerin istediği zamanda ve haber vermeksizin değiştirilme hakkını kendinde sahip tutar.



Partner oil		2 Strokes engine totally synthetic oil or McCulloch oil	
	50:1		40:1
	2%		2.5%
1 ltr	20 cm³	1 ltr	25 cm³
5	100	4	100
10	200	5	125
15	300	10	250
20	400	20	500



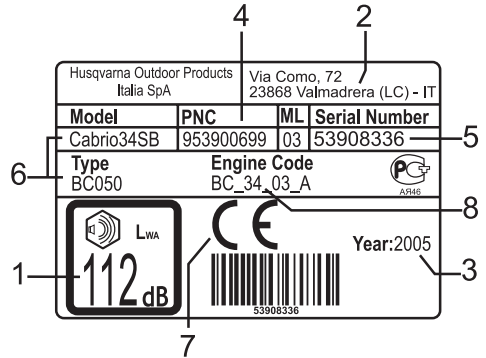


		531025001
		538249155
		531024905
		538249155
		531024902
		538249155
		531024906
		538249155
		531024903
		538249155

- GB** SUMMARY CHART TO IDENTIFY THE CORRECT GUARD NEEDED, WITH DIFFERENT CUTTING ATTACHMENTS
- DE** ÜBERSICHTSTABELLE ZUR AUSWAHL DES RICHTIGEN SCHUTZBLECHES FÜR DIE EINZELNEN SCHNEIDWERKZEUGE
- FR** TABLEAU RECAPITULATIF POUR LE CORRECT ACCOUPLEMENT LAME OU TÊTE FIL NYLON / DEFENSE DE SECURITE
- NL** OVERZICHTSTABEL OM TE BEPALLEN WELKE BESCHERMKAP GEBRUIKT MOET WORDEN BIJ DE DIVERSE MAAI-ONDERDELEN
- NO** TABELL FOR KORREKT MONTERING AV TRÅD-SPOLE/SAGBLAD OG SPRUTSKJÆRM/SIKKERHETSVÆRN
- FI** TAULOKKO LEIKKAAVAN PÄÄN/TURVASUOJUKSEN OIKEASTA YHDISTELMÄSTÄ
- SE** SAMMANFATTANDE TABELL ÖVER KORREKT KOMBINATION AV SKÄRHUVUD/SÄKERHETSSKYDD
- DK** OVERSIGTSTABEL VEDRØRENDE DEN KORREKTE SAMMENSÆTNING AF KNIV OG BESKYTTELSSESKÆRM
- ES** TABLA PARA EL CORRECTO ACOPLAMIENTO DE LA CABEZA CORTANTE Y PROTECTOR DE SEGURIDAD
- PT** TABELA DE RESUMO PARA A CORRETA APLICAÇÃO DA CABEÇA CORTANTE E DEFESA DE SEGURANÇA
- IT** TABELLA RIASSUNTIVA PER IL CORRETTO ABBINAMENTO TESTA TAGLIANTE / DIFESA DI SICUREZZA
- HU** ÖSSZEFOGLALÓ TÁBLÁZAT: A NYÍRÓFEJ ÖSSZEÁLLÍTÁSA / BALESETVÉDELEM
- GR** ΠΕΡΙΛΗΠΤΙΚΟΣ ΠΙΝΑΚΑΣ ΓΙΑ ΤΗΝ ΕΠΙΣΗΜΑΝΣΗ ΤΟΥ ΚΑΤΑΛΛΗΛΟΥ ΠΡΟΦΥΛΑΚΤΗΡΑ, ΜΕ ΔΙΑΦΟΡΑ ΚΟΠΤΙΚΑ ΕΞΑΡΤΗΜΑΤΑ
- CZ** SHRNUJÍCÍ TABULKA PRO SPRÁVNOU KOMBINACI REZNÁ HLAVA/BEZPEČNOSTNÍ OCHRANA
- PL** TABELA ZBIORCZA POPRAWNEGO ZESTAWIENIA GŁOWICY TNAŃCZEJ / OSŁONY ZABEZPIECZAJĄCEJ
- SK** TABELA – POVZETEK ZA PRAVILNO POVEZAVO GLAVA/ ZASCITA
- RU** ОБЗОРНАЯ ТАБЛИЦА ДЛЯ ПРАВИЛЬНОГО СОЧЕТАНИЯ РЕЖУЩЕЙ ГОЛОВКИ / ПРЕДОХРАНИТЕЛЬНОГО УСТРОЙСТВА
- EE** KOKKUVÕTLIK TABEL TRIMMIPĒA JA SELLE KAITSME KORREKTSEKS MONTEERIMISEKS
- LV** NOSLĒGUMA TABULA PAREIZAI GRIEŠANAS GALVIŅAS UN DROŠĪBAS AIZSARGA SAVIENOŠANAI
- TR** DOĞRU BİR GİYİM ŞEKLİ İÇİN ÖZETLEYİCİ TABELA KESİCİ KAFA / EMNİYET KORUNMASI

A. Algemene beschrijving

- 1) MOTOR
- 2) STEEL
- 3) GASHENDEL
- 4) DRAAIKNOP VOOR VERSTELLING
HANDGREEP / VERSTELKNOP HANDGREEP
- 5) RECHTER HANDGREEP MET
BEDIENINGSORGANEN
- 6) MES
- 7) NYLONDRAADKOP
- 8) STOPSCHAKELAAR
- 9) CHOKE-HENDELTJE
- 10) KNOP STARTINRICHTING
- 11) BEVESTIGINGSPUNT
- 12) BOUGIE
- 13) DEKSEL LUCHTFILTER
- 14) TANKDOP
- 15) GELUIDDEMPER
- 16) KOPPELING MOTOR/STEEEL
- 17) VOORSTE BEUGELHANDGREEP
- 18) ACHTERSTE HANDGREEP
MET BEDIENINGSORGANEN
- 19) BESCHERMKAP VAN DE SNIJUITRUSTING
- 20) GASHENDELVERGRENDELING
- 21) ZIJDELINGSE VEILIGHEIDSBARRIERE
- 22) DRAADSNIJMESJE
- 23) VERLENGSTUK BESCHERMKAPVOOR
DRAADKOP
- 24) HOES VOOR MES
- 25) VOORSTE GEBOGEN HANDGREEP
- 26) ACCESSOIRE
- 27) BEVESTIGINGSPEN
- 28) VERBINDINGSSTUK STEEL/ACCESSOIRE
- 29) ZITTINGEN BEVESTIGINGSPEN
- 30) KNOP VERBINDINGSSTUK



Voorbeeld-etiket

LEGENDA:

- 1) Gewaarborgd geluidsvermogensniveau volgens de richtlijn 2000/14/EC
- 2) Naam en adres van de fabrikant
- 3) Bouwjaar
- 4) Productcode
- 5) Serienummer
- 6) Model/type
- 7) CE-markering
- 8) Cilinderinhoud

B. Veiligheidsinstructies

Verklaring van de symbolen



Waarschuwing.



Persoonlijke veiligheidsmiddelen:
Goedgekeurde veiligheidshandschoenen.



Persoonlijke veiligheidsmiddelen:
Goedgekeurde veiligheidsbril of goedgekeurd vizier, Goedgekeurde helm, Gehoorbescherming.



Persoonlijke veiligheidsmiddelen:
Goedgekeurde veiligheidslaarzen.



Neem de gebruiksaanwijzing grondig door en controleer of u de werking van alle bedieningsorganen volledig heeft begrepen.



Niet roken tijdens. Bijvullen en gebruik.



Choke (starthulp).



Max. snelheid van de as.



Pas op voor wegschietend materiaal.



Pas op de reactie van het mes. Het mes kan de amputatie van armen en benen veroorzaken.



Min. veiligheidsafstand 15m.



OPGELET!

Gevaar voor ernstig letsel aan de benen. Houd u strikt aan de aanwijzingen in het handboek.



Noodstop.



OPGELET!

De onderdelen van het snijgereedschap en de uitlaatdemper kunnen zeer heet worden en brandwonden veroorzaken. Wacht enkele minuten alvorens deze te hanteren.

Vóór het gebruik

- Gebruik dit gereedschap niet voor andere doeleinden dan het maaien van gras met behulp van de aangegeven snijuitrustingen.
- **B1.** Eenieder die deze bosmaaier gebruikt dient eerst deze handleiding volledig en grondig te hebben gelezen.
- Zorg ervoor dat u weet hoe u de motor en het mes indien nodig moet stopzetten (zie het hoofdstuk "Starten en stoppen van de motor").
- Alle gebruikers moeten bekend zijn met de in deze gebruiksaanwijzing beschreven handelingen voor een volstrekt veilig gebruik van de machine, evenals de toe te passen maaitechnieken, eventueel ook d.m.v. een praktische demonstratie.
- Gebruik de machine nooit als u moe bent, lichamenlijk niet in vorm bent of wanneer u onder invloed bent van alcohol of bepaalde medicijnen.
- Laat niet toe dat personen die niet op de hoogte zijn van deze instructies en niet voldoende met de werking bekend zijn of kinderen de bosmaaier gebruiken. In sommige gevallen kunnen plaatselijke beperkingen gelden m.b.t. de leeftijd van gebruikers.
- Laat deze gebruiksaanwijzing bij de machine in geval van eigendomsoverdracht of uitlenen van de machine, zodat toekomstige gebruikers over volledige informatie beschikken m.b.t. het product en de veiligheidsvoorschriften.
- Inspecteer de machine altijd zorgvuldig voor gebruik: controleer de correcte montage en of er geen losgeraakte bouten, beschadigde onderdelen of brandstoflekken zijn.
- Vervang accessoires (messen, draadkoppen, beschermkappen), die eventueel beschadigd, gebarsen of overmatig versleten zijn. Laat eventueel beschadigde machineonderdelen vervangen door een erkende servicewerkplaats.

- Voer alle handelingen voor onderhoud en/of montage **UITSLUITEND** bij stilstaande motor uit en draag daarbij veiligheidshandschoenen.

Kleding

- **B2.** Bij het werk met de bosmaaier is een geschikte kleding vereist: draag persoonlijke veiligheidsmiddelen van het goedgekeurde type: a) Nauwsluitende werkkleding (draag geen korte broek, of loszittende kleding). b) Veiligheidslaarzen met antislipzool, verstevigde punt en snijbescherming (draag geen sandalen en werk niet blootsvoets). c) Veiligheidshandschoenen tegen sneden en trillingen. d) Vizier of veiligheidsbril. Verwijder de beschermfolie indien aanwezig. e) Gehoorbescherming. Door het gebruik van persoonlijke veiligheidsmiddelen wordt het risico van letsel niet opgeheven, maar worden de schadelijke gevolgen in geval van een ongeluk verminderd.
- Draag geen wijde kleding en sieraden die in bewegende machinedelen vast kunnen haken.
- Wees voorzichtig met draaiende delen en warme oppervlakken van de machine.

Aanwijzingen voor de gezondheid

- **WAARSCHUWING!** Voorkom een te langdurig gebruik van de bosmaaier. Lawaai en trillingen kunnen schadelijk zijn.
- Bij langdurig gebruik van de machine of ander gereedschap wordt de gebruiker blootgesteld aan trillingen die dode, witte vingers (*Fenomeen van Raynaud*) kunnen veroorzaken. Hierdoor kan een verminderde temperatuurgevoeligheid van de handen en een algemeen verdoofd gevoel ontstaan. De gebruiker dient dus de toestand van zijn handen en vingers zorgvuldig te controleren als hij de machine langdurig of regelmatig gebruikt. Bij optreden van één van de symptomen onmiddellijk een arts raadplegen.

- Bij langdurig gebruik van de machine of ander gereedschap kan ongemak, stress, vermoeidheid en slechthorendheid optreden. Draag tijdens het gebruik van de machine gehoorbescherming. Een correct en nauwkeurig onderhoud kan bovendien bijdragen om u nader te beschermen tegen het risico van lawaai en trillingen.
- Start de motor niet en laat hem niet werken in gesloten of slecht geventileerde ruimten.



WAARSCHUWING! De uitlaatgassen zijn giftig bij inademing, en kunnen dus verstikkend en levensgevaarlijk zijn.

Werkomgeving

- Onderzoek de werkomgeving zorgvuldig en let op elk mogelijk gevaar (bijvoorbeeld wegen, paden, stroomkabels, gevaarlijke bomen, etc.).
- Maak voor elk gebruik het werktein vrij van stenen, glas, touwen, metalen voorwerpen, blikjes, flessen en alle vreemde voorwerpen die in draaiende onderdelen verstrikt kunnen raken of weggeslingerd kunnen worden. Als de messen met eventuele voorwerpen in contact komen kan dit ernstig letsel tot gevolg hebben voor de gebruiker of personen of dieren in de directe omgeving, en schade aan de machine veroorzaken.
- **B3.** Maai alleen het materiaal dat voor elk accessoire wordt aanbevolen en voorkom dat het snijdende gedeelte in contact komt met rotsen, metalen voorwerpen, etc.
- Wees bijzonder voorzichtig bij het werken op hellend terrein.
- **B4.** Houd omstanders en dieren op een veilige afstand van de werkplek (buiten een straal van 15 meter). Aangezien het mes of de draadkop tijdens het werk gras, aarde, stenen of vreemde voorwerpen kan wegslingeren, moet u als iemand in de buurt komt het mes of de draaiende kop stopzetten (zie hoofdstuk "Starten en stoppen van de motor").
- Houd rekening met eventuele gevaren die niet kunnen worden waargenomen door het lawaai van de machine.
- Controleer of iemand op gehoorsafstand aanwezig is voor het geval van een ongeluk.

Werken met de machine

- **B5.** Zorg ervoor dat uw haar niet tot over uw schouders hangt.
- **B6.** Aangeraden wordt deze machine tijdens het gebruik rechts van het lichaam te houden; op deze manier kunnen de uitlaatgassen vrijkomen zonder dat de kleding van de gebruiker een obstakel vormt. Indien u niet bekend bent met het gebruik van de bosmaaier, volg dan eerst een trainingsperiode.
- **B6.** Houd het gereedschap tijdens het werk altijd stevig met beide handen vast. Zorg ervoor dat u stevig op uw benen staat.
- Houd de handgrepen schoon en droog.
- Alvorens het werk te beginnen moet u de draagriemen correct omdoen. Regel ze via de gesp zodat de bosmaaier goed in evenwicht is rechts van uw lichaam

en met het mes of de draadkop parallel aan de grond, op een afstand van 0 tot 30 cm van de grond.

- **B7.** Het bevestigingspunt (**B**) moet in de oorspronkelijke positie worden gehouden om te voorkomen dat de machine uit zijn evenwicht raakt.
- Probeer nooit om een machine te gebruiken die onvolledig is of die gewijzigd is door iemand anders dan een erkende servicewerkplaats.
- De gebruiker is verantwoordelijk voor eventuele ongevallen van derden of schade aan hun eigendommen, evenals de gevaren waaraan zij kunnen worden blootgesteld.
- Gebruik de bosmaaier niet terwijl u op een ladder of andere onstabiele ondergrond staat. Zorg ervoor dat u steeds de controle over uw evenwicht behoudt.
- Gebruik de machine nooit in extreme weersomstandigheden zoals bij zeer lage temperaturen of in een zeer warm en vochtig klimaat.
- Werk niet in ongunstige weersomstandigheden (mist, regen, wind, etc.).
- Het mes is scherp, wees dus zeer voorzichtig ook als u het mes bij stilstaande motor hanteert. Draag werkhandschoenen. Zet de motor af en wacht tot de draaiende delen volledig tot stilstand zijn gekomen alvorens op de machine te werken of in elk geval alvorens het mes of de draadkop aan te raken, met name als u eventuele verstrikt geraakte materialen verwijdert.
- Houd alle lichaamsdelen evenals uw kleding op afstand van de messen tijdens het starten en de werking van de motor.
- Zorg ervoor dat het werktein altijd voor u ligt, werk niet terwijl u achteruit loopt aangezien eventuele gevaren dan niet zichtbaar zijn.
- Leg de machine niet neer terwijl de motor draait. Laat de machine nooit onbeheerd achter.
- Laat de machine nooit met draaiende motor achter.



WAARSCHUWING! Om zowel de goede werking als de veiligheid van de machine te handhaven, dient u ervoor te zorgen dat elk onderdeel door originele reserveonderdelen of accessoires wordt vervangen.

Aanwijzingen voor het transport

- **B8.** Transporteer de bosmaaier nooit, ook niet over kleine afstanden, met draaiende motor. Transporteer de machine bij uitgeschakelde motor en met het mes of de draadkop naar achter gericht.
- **B8.** Indien de bosmaaier in een voertuig wordt getransporteerd, de machine in een zeer stabiele positie plaatsen en verankeren om te voorkomen dat er brandstof uit kan stromen. Het is in elk geval raadzaam de brandstoftank te legen in geval van transport.



WAARSCHUWING! Voor uw veiligheid moet tijdens vervoer of opslag van de machine het mes altijd beschermd worden met de speciale bijgeleverde hoes.

Waarschuwingen i.v.m. vuur en brand

- **B9.** Werk niet met de bosmaaier in de buurt van vuur of uitgestroomde benzine.
- **B9.** Wanneer u brandstof tankt, altijd eventueel gemorste brandstof afdrogen. Rook niet tijdens het tanken. Start de motor op afstand van de tankplaats en van brandstofreservoirs (ten minste 3 meter). Tank niet bij draaiende motor.
- Houd de machine vrij van grassprietten, bladeren en overtollige olie om het brandrisico te verminderen.

Veiligheidsvoorschriften voor het gebruik van een machine met deelbare steel

- **B10.** Indien uw machine een model is met deelbare steel, oftewel is samengestelde uit: een aandrijfleenheid (1) en een accessoire (2), dient u zich tevens aan de volgende voorschriften te houden:
 - Let op het volgende:

Schakel de machine nooit in zonder dat het accessoire correct gemonteerd is. Controleer voor elke inschakeling altijd of het verbindingstuk tussen steel en accessoire en het accessoire in perfecte staat verkeren, en correct aan de machine bevestigd zijn. Deze handleiding fungeert als handleiding voor het machineframe en als handleiding voor het accessoire draadkop/grasmes, en heeft daarnaast, wanneer het tegendeel niet expliciet is aangegeven, betrekking op de twee eenheden in reeds correct geassembleerde toestand (voor assemblage/verwijdering zie hoofdstuk F6)

Indien u andere accessoires wilt gebruiken, lees dan ook aandachtig hun specifieke handleiding en zorg ervoor dat u de inhoud ervan heeft begrepen alvorens

u de machine gebruikt. Met deze machine kunt u uitsluitend de volgende accessoires gebruiken: UNIVERSAL OUTDOOR ACCESSORIES - Hedge Cutter Attachment.

Terugslag

Machines die van een mes zijn voorzien kunnen een krachtige zijdelingse terugslag veroorzaken als ze met vaste voorwerpen in contact komen. Het mes kan ook amputatie van armen en benen veroorzaken. De terugslag kan van de machine op de bediener worden overgebracht waardoor deze de controle over de machine kan verliezen. Ook kan terugslag optreden wanneer men de risicozone van een willekeurig mestype gebruikt (zie **N1**); het is dus raadzaam het overige gedeelte te gebruiken bij het maaien.



WAARSCHUWING! Gebruik altijd een goed scherp mes. Een mes met versleten tanden kan behalve problemen bij het maaien, tevens terugslag veroorzaken.



WAARSCHUWING! Een beschadigd of versleten mes mag niet worden bijgeslepen maar moet door een nieuw mes worden vervangen.



WAARSCHUWING! Gebruik originele accessoires en reserveonderdelen; deze zijn verkrijgbaar bij de officiële verkooppunten. Het gebruik van niet-originele accessoires en reserveonderdelen vergroot het gevaar van ongevallen, in dat geval aanvaardt de fabrikant geen enkele aansprakelijkheid voor schade aan personen en/of voorwerpen.

C. Beschrijving van de veiligheidsuitrustingen van de machine, uit te voeren controles en onderhoud



WAARSCHUWING! Gebruik de machine nooit wanneer de veiligheidsuitrustingen niet perfect werken.

In dit hoofdstuk vindt u een beschrijving van de veiligheidsonderdelen van de machine, en van het onderhoud en de controles die nodig zijn om hun goede werking veilig te stellen. Raadpleeg het hoofdstuk "Algemene beschrijving" om te zien waar deze onderdelen zich bevinden. Het risico van ongevallen neemt aanzienlijk toe wanneer het onderhoud aan de machine niet regelmatig en niet op vakkundige wijze wordt uitgevoerd. Neem in geval van twijfel contact op met een erkende servicewerkplaats.

Gashendelvergrendeling



WAARSCHUWING! Gebruik de machine nooit met de gashendelvergrendeling met behulp van plakband, touw of andere middelen ingedrukt.

- Deze inrichting werd ontwikkeld om onvrijwillige bediening van de gashendel (fig. A n. 3) te voorkomen. De gashendel (fig. A n. 3) kan namelijk alleen worden geactiveerd als gelijktijdig de vergrendeling (fig. A n. 20) wordt ingedrukt.

- Bij loslaten van de handgreep keren de gashendel (fig. A n. 3) en de gashendelvergrendeling (fig. A n. 20) via 2 onafhankelijke veren automatisch in hun oorspronkelijke positie terug.

Motorstopinrichting


- Door de Stopschakelaar (fig. A n. 8) op O / STOP te zetten wordt de motor uitgeschakeld.
- Om de juiste werking te controleren, de motor starten en controleren of de motor afslaat wanneer de stopschakelaar (fig. A n. 8) in de stand Stop wordt gezet.

Transportbescherming




WAARSCHUWING! Schakel de motor uit en wacht tot het mes stilstaat alvorens de bescherming aan te brengen. Gebruik de transportbescherming altijd tijdens vervoer of opslag.


Deze inrichting bedekt de scherpe uiteinden van het mes tijdens vervoer of opslag van de machine (fig. A n. 24).

-  **WAARSCHUWING!** Gebruik de machine nooit zonder dat onderstaande veiligheidsinrichtingen correct gemonteerd zijn! Hoewel het risico van verwonding niet volledig wordt opgeheven, wordt het door deze inrichtingen drastisch verminderd.

Mesbeschermkap

-  **WAARSCHUWING!** Gebruik de machine nooit zonder de aanbevolen mesbeschermkap. Montage van een ongeschikte of defecte mesbeschermkap kan ernstig letsel veroorzaken. Controleer regelmatig of de beschermkap intact is en vervang hem indien nodig.
- Dit is een zeer belangrijke veiligheidsinrichting (fig. A n. 19) die voorkomt dat eventuele voorwerpen die met het mes in contact komen of het gras weggeslingerd worden en de gebruiker kunnen raken. Controleer regelmatig of dit onderdeel intact en correct gemonteerd is, en of de bevestigingsbouten goed zijn aangedraaid (zie "Montage mesbeschermkap").
 - In geval van stoten tegen harde voorwerpen die structurele schade aan de mesbeschermkap hebben veroorzaakt, dient u de machine voor vervanging naar een erkende servicewerkplaats te brengen.


Veiligheidsbarrière


-  **WAARSCHUWING!** Gebruik de bosmaaier nooit zonder dat de veiligheidsbarrière correct gemonteerd is.


Deze inrichting is aan de machine bevestigd en garandeert een minimale afstand tussen de gebruiker en het mes tijdens de werking van de machine, zodat in geval van stoten van het mes tegen een hard oppervlak wordt voorkomen dat het mes met het lichaam in contact komt en de gebruiker verwondingen kan oplopen (fig. A n. 21)


Geluidemper

- De geluidemper dient om het geluidsniveau zo laag mogelijk te houden en om de uitlaatgassen van de verbrandingsmotor weg te richten van de gebruiker.
- Volg onderstaande procedures voor een veilig gebruik van de bosmaaier.

-  **WAARSCHUWING!** De geluidemper kan tijdens het gebruik erg warm worden en heeft na uitschakeling van de motor enige tijd nodig om af te koelen. Wees dus bijzonder voorzichtig wanneer u om enige reden met de zone rond de geluidemper in contact komt.

-  Let ook op het brandgevaar. Gebruik de machine nooit met een defecte of beschadigde geluidemper.

-  **WAARSCHUWING!** De uitlaatgassen van een verbrandingsmotor zijn giftig. Gebruik de machine daarom niet in gesloten ruimten.


-  **WAARSCHUWING!** De uitlaatgassen kunnen hoge temperaturen bereiken en kunnen vonken bevatten. Kom dus niet in de buurt van licht ontvlambaar materiaal.

Draagriem


-  **WAARSCHUWING!** Het is van groot belang dat u vertrouwd raakt met het ontgrendelmechanisme. In noodgevallen moet u de machine snel los kunnen laten.


De draagriem is voorzien van een vergrendel-ontgrendelmechanisme. De draagriem helpt de gebruiker de machine te ondersteunen tijdens het gebruik (zie "Veiligheidsinstructies" B7). Alvorens de machine te bevestigen, moet u de draagriem zo regelen dat het vergrendel-ontgrendelmechanisme zich ongeveer 15 cm onder uw middel bevindt. Bij gebruik van het mes de machine aan de gesp bevestigen door het gat te gebruiken dat zich het dichtst bij uw lichaam bevindt.

D. Brandstofmengsel

-  **WAARSCHUWING!**
- Rook niet tijdens het tanken!
 - Draai de tankdop langzaam open.
 - Tank in een open ruimte en ver van vlammen of vonken.
 - Vul nooit brandstof bij terwijl de motor draait of nog warm is, om brandrisico te vermijden (wacht tot de motor is afgekoeld alvorens te tanken).
 - Voorkom contact van olie en brandstof met huid en ogen.
 - Zorg voor een goede ventilatie tijdens het tanken.
 - Adem de benzinedampen niet in aangezien deze giftig zijn.
 - Bewaar de benzine uitsluitend in voor brandstof geschikte jerrycans.

Brandstof mengen

-  **WAARSCHUWING!** Gebruik geen enkele andere brandstof dan het in deze gebruiksaanwijzing aanbevolen type. Deze machine is uitgerust met een 2-taktmotor. Gebruik steeds een mengsel van loodvrije benzine (met octaangehalte minimaal 90) en *volledig synthetische olie voor 2-taktmotoren* specifiek voor loodvrije benzine, in de verhoudingen die in de tabel onder (D) zijn aangegeven.

-  **WAARSCHUWING!** Controleer zorgvuldig de oliespecificaties op de verpakking, het gebruik van oliesoorten die niet de uitdrukkelijk in deze gebruiksaanwijzing vermelde specificaties hebben, kan ernstige schade aan de motor veroorzaken!

- Om het beste mengsel te verkrijgen, eerst de olie en dan de benzine in een goedgekeurde jerrycan gieten,

- en goed schudden elke keer dat brandstof uit de jerrycan wordt bijgevuld.
- Zorg ervoor dat u geen benzine morst.
- De kenmerken van het mengsel zijn aan veroudering onderhevig en kunnen dus na verloop van tijd veranderen. Het is daarom raadzaam alleen de benodigde hoeveelheid brandstof te mengen (het gebruik van verouderde brandstofmengsels kan ernstige schade aan de motor veroorzaken).

Tanken



WAARSCHUWING! Om het brandgevaar te verminderen, moet u de volgende maatregelen nemen:

- Zorg voor optimale ventilatie.
- Rook niet en breng geen warmtebronnen of vonken in de buurt van de brandstof.
- Tank bij stilstaande motor.
- Open de tankdop voorzichtig, zodat eventuele overdruk langzaam verdwijnt.
- Verwijder de tankdop niet terwijl de motor draait.
- Draai de tankdop goed vast na het tanken.
- Zorg voor goede ventilatie tijdens het tanken.
- Plaats de machine op een vlakke en stabiele ondergrond, zodat hij niet kan kantelen, en houd de tankdop omhoog gericht.
- Maak de omgeving rond de vulopening van de tank zorgvuldig schoon, alvorens de dop te verwijderen, om te voorkomen dat er vuil in kan komen.
- Open de dop van de jerrycan voorzichtig. Draai de tankdop open en vul de tank met de nodige hoeveelheid, met behulp van een trechter.

- Zorg ervoor dat u geen brandstof morst.
- Draai de tankdop na het tanken goed vast.
- Om tijdens het gebruik het risico van startproblemen te voorkomen, verdient het aanbeveling de brandstof in de tank nooit geheel op te laten raken.



WAARSCHUWING! Indien u brandstof gemorst heeft, de machine goed afdrogen. Als u brandstof op uw kleding gemorst heeft, direct schone kleding aantrekken. Voorkom contact met de huid en ogen.



WAARSCHUWING! De geluiddemper is tijdens het gebruik en direct na uitschakeling van de motor zeer warm. Dit geldt ook voor de stationair draaiende motor. Wees uiterst voorzichtig i.v.m. brandgevaar vooral bij aanwezigheid van ontvlambare materialen of gassen.

Bewaren van de brandstof

- Benzine is zeer licht ontvlambaar: doof sigaretten, pijpen en sigaren alvorens in de buurt te komen van elk type brandstof.
- Bewaar de brandstof in een koele en goed geventileerde ruimte, in een voor dit doel goedgekeurde jerrycan.
- Laat de motor nooit rusten met brandstof in de tank, in slecht geventileerde ruimten, waar de door de benzine gevormde gassen zich kunnen verspreiden en open vuur, kaarsen, vlammen van branders of ketels, geisers, drogers etc. kunnen bereiken.
- De door brandstoffen geproduceerde gassen kunnen een ontploffing of brand veroorzaken.
- Bewaar nooit grote hoeveelheden brandstof.

E. Montage mesbeschermkap

E1,E2. Montage van de mesbeschermkap

Breng de beschermkap (A) zo aan dat hij correct op de tandwielkast (I) aansluit, plaats de onderste klem (G) in de zitting onder de beschermkap, de bovenste klem (F) tussen buis en beschermkap, steek de schroeven (H) in en zet ze vast.

E1. Verlengstuk van de mesbeschermkap (uitsluitend voor gebruik met de draadkop)

- Het verlengstuk (B) moet uitsluitend gemonteerd/ gebruikt worden bij gebruik met de draadkop, met behulp van het draadsnijmesje (L), dat de lengte van de draad en dus de snijdiameter regelt.
- Zie voor de correcte montage de illustratie op de omslag en voer de volgende procedure uit:

- Breng het verlengstuk (B) op de beschermkap (A) aan in overeenstemming met de referentietekens (C), zet het vast door de schroef (D) geheel aan te draaien, en monteer vervolgens het draadsnijmesje (L) met het snijdende gedeelte naar de buitenkant van de beschermkap gericht, en bevestig het met de schroeven (E). (Controleer regelmatig of de schroeven (E) niet door de trillingen losgeraakt zijn, en zet de eventueel weer volledig vast).



WAARSCHUWING! Bij gebruik van het grasmaaiersmes moet het verlengstuk (B) van de beschermkap (A) worden verwijderd.

F. Op de machine toepasbaar snijgereedschap en montage



WAARSCHUWING! Op uw machine kunnen uitsluitend de volgende snijtrustingen gemonteerd worden:

a) Draadkop

b) Grasmessen met maximaal 8 tanden.

Bij elk van deze mechanismen wordt een specifieke beschermkap gemonteerd. Houd u zorgvuldig aan de instructies voor de correcte montage. Bevestig het snijgereedschap door alle bijgeleverde delen correct en in de aangegeven volgorde te monteren, om ernstig letsel aan de bediener, omstanders of dieren te voorkomen.



WAARSCHUWING! Gebruik grasmessen of draadkoppen waarop (door de fabrikant) een MAX. TOERENTAL van tenminste 10.500 min⁻¹ is aangegeven.



WAARSCHUWING! Elke ingreep op snijgereedschappen en betreffende beschermkappen moet bij uitgeschakelde motor worden uitgevoerd.



WAARSCHUWING! Wanneer u de machine omkeert om de montage van het snijgereedschap te vergemakkelijken, zorg er dan voor dat de tankdop goed is vastgedraaid en er geen brandstoflekken zijn.



WAARSCHUWING! Gebruik originele accessoires en reserveonderdelen die verkrijgbaar zijn bij de officiële verkooppunten. het gebruik van niet-originele accessoires en reserveonderdelen vergroot het gevaar van ongevallen, in dat geval aanvaardt de fabrikant geen enkele aansprakelijkheid voor schade aan personen en/of voorwerpen.

Montage van draadkop en mes

Breng de juiste beschermkap aan afhankelijk van het type grasmaas draadkop (Zie hoofdstuk: "Montage mesbeschermkap").

- **F1.** Monteer de draadkop zoals aangegeven in de illustratie: a) Flensbescherming b) Bovenste schotel c) Bescherming d) Nylon draadkop. Volledig tegen de klok in vastdraaien.
- **F2.** Tijdens het vastdraaien wordt het geheel kop-schotel moeiteloos tegengehouden door de bijgeleverde sleutel of schroevendraaier in de gaten van de schotel en de tandwielkast te steken; laat eerst de schotel draaien tot de twee gaten samenvallen.
- **F3.** Monteer het mes zoals aangegeven in de illustratie: a) Flensbescherming b) Bovenste schotel met mescentreekraag c) Bescherming d) Mes met tekst en pijl naar boven gericht e) Onderste schotel f) Vaste dop g) Mesborgmoer.



F3. WAARSCHUWING! Bij metalen messen moet het verlengstuk voor de draadkop (H) niet worden gebruikt.

- **F4.** Controleer of het gat van het mes perfect samenvalt met de centreerkraag van de bovenste schotel. Volledig tegen de klok in vastdraaien. Tijdens het vastdraaien wordt het geheel mes-schotels moeiteloos tegengehouden door de bijgeleverde sleutel of schroevendraaier in de gaten te steken.

F5. Draadkop met "tap and go"-systeem

De draadkop wordt gebruikt voor het maaien van gras en onkruid langs randen of op plekken met veel obstakels zoals muurtjes, omheiningen of bomen. Hij is geschikt om op smalle of ongelijkmatige gedeeltes te werken. Met de nylondraad kan het gras strak worden afgesneden zonder de schors van bomen te beschadigen, en zonder krachtige stoten, die het contact van een metalen mes tegen een hard oppervlak zou geven.

F6. Montage/demontage van de accessoires (alleen voor modellen met deelbare steel)

- 1) Na losdraaien van de knop van het verbindingstuk, de steel van het accessoire in het verbindingstuk steken (1), en controleren of de bevestigingspen (A) in één van de zittingen geblokkeerd wordt. Vervolgens de knop van het verbindingstuk (B) volledig aandraaien.
- 2) Om het accessoire te verwijderen, de knop van het verbindingstuk losdraaien (1), de bevestigingspen indrukken (2), en hem ingedrukt houden terwijl u de steel van het accessoire uit het verbindingstuk verwijderd (3).
- 3) In elke handleiding van de accessoires vindt u een illustratie die aangeeft in welke configuraties deze op de aandrijfeenheid geassembleerd kunnen worden. Een configuratie is verboden als er een kruis over is gezet en/of als het woord NEE en/of het symbool **X** aan de figuur is toegevoegd of als de configuratie niet in de handleiding voorkomt. Een configuratie is toegestaan bij vermelding van het woord "OK" en/of het symbool **✓**.

In de figuur is de montageconfiguratie van het accessoire draadkop/grasmaas weergegeven (zoals uitgelegd in de vorige paragraaf, is het dus verboden het accessoire draadkop/grasmaas met de bevestigingspen in de rechter en linker zittingen te monteren, terwijl de montage uitsluitend in de bovenste zitting is toegestaan).

Voeding van de nylondraad



WAARSCHUWING! Het draadsnijmesje, dat aan de plastic beschermkap is bevestigd, snijdt de nylondraad op de optimale lengte af; een te lange draad vermindert de draaisnelheid van de motor en de snijresultaten, en verhoogt bovendien het risico van verwondingen.

Tijdens het snijden ondergaat de nylondraad een natuurlijke slijtage waardoor het motortoerental toeneemt en het snijvermogen afneemt. Wanneer dit het geval is moet men de kop, om nieuw draad naar buiten te laten komen, tegen de grond drukken: laat de gashendel los tot het motortoerental onder de 4000 rpm is gedaald. Klop


voorzichtig met de knop (A) op de grond zoals in de afbeelding aangegeven, zodat de draad automatisch naar buiten komt. Geef opnieuw gas.

Indien de draad niet naar buiten komt, controleer dan of er een draadvoorraad aanwezig is en probeer het opnieuw.

G. Montage handgrepen

G1. Dubbele handgreep


De handgreep (A) kan naar gelang de eisen van de gebruiker worden versteld door hem naar voren of naar achteren te verplaatsen. Zet de draaiknop (C) los, breng de handgreep in de gewenste stand, en zet de draaiknop (C) weer goed vast.

 **WAARSCHUWING!** Het handgreepgedeelte (A) kan parallel aan de steel worden opgevouwen om transport of opslag van de machine te vergemakkelijken. Draai de knop (C) los, draai de steun (B) over 90° in de richting van de klok, vouw de handgreep (A) in de gewenste stand en zet de knop (C) vast.

G2. Voorste beugelhandgreep


Voor uw eigen veiligheid moet u de handgreep vóór het op de steel aangebrachte etiket vastzetten, op een afstand van ten minste 18 cm vanaf de achterste handgreep. De handgreep moet in een gemakkelijke werkstand worden bevestigd. De veiligheidsbarrière moet met behulp van de bijgeleverde accessoires gemonteerd worden en zoals aangegeven in de afbeelding, zodat hij tegen de voorste handgreep aanligt.

G3. Voorste gebogen handgreep

 **WAARSCHUWING!** De handgreep fungeert als barrière wanneer het speciale verlengstuk gemonteerd is (D). Draai de zijdelingse veiligheidsbarrière goed aan in de schroefdraadzitting van de gebogen handgreep, zoals in de figuur getoond, elke keer dat u het mes gebruikt.

De gebogen handgreep (A) kan naar gelang de eisen van de gebruiker worden versteld door hem naar voren of naar achteren te verplaatsen. Druk op de verstelknop van de handgreep (B), breng de handgreep in een van de door de referentietekens (C) aangegeven standen zodat hij in een gemakkelijke werkstand staat, en laat vervolgens de knop (B) los.

 **WAARSCHUWING!** Wanneer het mes gemonteerd is moet u de machine gebruiken met de handgreep uitsluitend in de stand die door het eerste referentieteken wordt aangegeven.


 **WAARSCHUWING!** Vouw de handgreep parallel aan de machine - stand die met het laatste referentieteken (C) overeenkomt - om transport of opslag van de machine te vergemakkelijken.

H. Starten en stoppen van de motor

 **WAARSCHUWING!** Zie eerst de hoofdstukken "Veiligheidsinstructies".

 **WAARSCHUWING!** Start de bosmaaier op een vlak terrein. Neem tijdens het starten een stabiele houding aan. Controleer of het mes of de draadkop niet met de grond of andere obstakels in contact komt.


 **WAARSCHUWING!** Pak de starthendel met een hand beet en houd de machine met de andere hand in een stabiele positie (pas op, wikkel het starterkoord niet om uw hand), trek langzaam tot u een zekere weerstand voelt, en maak vervolgens een snelle en krachtige trekbeweging (voor warme of koude start zie onderstaande procedures).

 **WAARSCHUWING!** Trek het starterkoord niet volledig uit en laat de starthendel niet zomaar los zodat hij tegen de machine slaat. Hierdoor kan de machine beschadigd raken.

Starten bij koude motor

- **H1.** Stopschakelaar (A) in de stand I tegenover de stand "STOP".
- **H2.** Zet het choke-hendeltje (B) in de gesloten stand.
- **H3.** Druk een aantal malen op de pompbalg (C) tot u de brandstof naar de tank terug ziet lopen door het buisje (D). Trek het starterkoord uit tot de motor start.

Laat de motor enkele seconden lopen terwijl u de bosmaaier stilsthoudt. Pak de bediening greep stevig vast en geef gas, het choke-hendeltje komt automatisch in de oorspronkelijke stand terug.

 **WAARSCHUWING!** Op dit moment draait het snijgereedschap.


Starten bij warme motor

- **H1.** Stopschakelaar in de stand I (START). Choke-hendeltje in de minimumstand (losgelaten).
- **H4.** Choke-hendeltje (B) in de oorspronkelijke stand.
- **H3.** Druk meerdere malen op de pompbalg (C) tot u de brandstof terug ziet lopen door het buisje (D). Trek het starterkoord uit.

Stoppen van de motor

- **H5.** Zet de stopschakelaar (A) in de stand O (STOP).

 **WAARSCHUWING!** Nadat de motor is afgezet blijven de draaiende delen, mes of draadkop, nog enkele seconden doordraaien. Blijf de machine stevig vasthouden tot deze onderdelen volledig tot stilstand zijn gekomen.

 **WAARSCHUWING!** In geval van nood kan deze stopvertraging worden verkort door de steundop van het mes parallel over de grond te slepen.

I. Afstelling van de carburateur

Uw machine kan uitgerust zijn met een carburateur met lage uitstoot. Indien nodig moet de afstelling van de carburateur uitsluitend door een erkende servicewerkplaats worden uitgevoerd, die over de juiste apparatuur beschikt om de beste prestaties te verzekeren bij de laagste uitstoot. Om het stationair toerental af te stellen, de schroef die met de letter (T) is aangeduid als volgt bijstellen: Bij draaiende en goed warme motor, de schroef (T) voorzichtig in de richting van de klok aandraaien, tot de motor regelmatig draait (constant geluid), zonder dat de snijuitrusting beweegt. Is dit niet het geval (bewegende snijuitrusting), draai dan de schroef (T) voorzichtig tegen de klok in los, tot de juiste afstelling is verkregen. Het juiste toerental op stationair is ver-

meld in de paragraaf technische gegevens van de gebruiksaanwijzing.



WAARSCHUWING! Alle bovengenoemde afstellingen moeten bij correct gemonteerde snijuitrusting worden uitgevoerd.



WAARSCHUWING! Start de bosmaaier op een vlak terrein. Neem tijdens het starten een stabiele houding aan. Controleer of het mes of de draadkop niet met de grond of andere obstakels in contact komt.

De garantie kan vervallen als gevolg van verkeerde afstellingen uitgevoerd door personeel dat niet tot een erkende servicewerkplaats behoort.

L. Periodiek onderhoud

Controleer regelmatig of alle bouten van de bosmaaier in hun zitting aanwezig en goed aangedraaid zijn. Vervang beschadigde, versleten, gebarsten, vervormde messen. Controleer altijd de correcte montage van de draadkop of van het mes en of de moer waarmee het mes is geblokkeerd, goed is vastgezet.

L1. LuchtfILTER reinigen

(Ten minste elke 25 werkuren). Een verstopt filter wijzigt de afstelling van de carburateur, waardoor het vermogen vermindert, het brandstofverbruik toeneemt en startproblemen optreden. Open het deksel van het filter zoals in de afbeelding door op het door de pijl aangegeven punt te drukken om het te ontgrendelen. Reinig de binnenkant van het filterhuis zorgvuldig (fig.L2). Het filter kan voorzichtig worden schoongemaakt met een persluchtstraal. Voor een zorgvuldigere reiniging kan het met water en zeep worden gewassen.

L3. Tandwielkast

Elke 50 werkuren moet in de tandwielkast, vet voor tandwielen op hoge snelheid worden bijgevuld, via het gat (C).

L4. Bougie

Demonteer en reinig de bougie regelmatig (ten minste elke 50 uur) en stel de afstand tussen de elektroden af (0,5/0,6 mm). Vervang de bougie indien te sterk bevuild, of in elk geval binnen de 100

werkuren. Controleer in geval van overmatige bevuilding de afstelling van de carburateur, het juiste percentage van de mengolie en of de olie van goede kwaliteit en van het type voor 2-taktmotoren is.

L5. Brandstoffilter

Voor reiniging of vervanging, de tankdop verwijderen en het filter uitnemen met behulp van een haak of een tang met een lange bek. Regelmatig, d.w.z. elk seizoen. Bij de servicewerkplaats een algemene onderhoudsbeurt en reiniging van de interne onderdelen laten uitvoeren. Hierdoor wordt de kans op onvoorziene problemen verlaagd en wordt een perfecte werking en lange levensduur van uw machine gegarandeerd.



WAARSCHUWING! Het is van belang, om oververhitting van de motor te voorkomen, dat u regelmatig stof en vuil uit spleten, van het cilinderdeksel en van de koelflazen van de cilinder verwijdert met behulp van een houten schraper.



WAARSCHUWING! In geval van langdurige stilstand de tank leegmaken en de motor laten draaien tot de resterende brandstof is opgebruikt. Berg de bosmaaier in een droge ruimte op.

L6. Onderhoud van de accessoires (alleen voor modellen met deelbare steel)

Volg de aanwijzingen in de specifieke handleiding van elk accessoire.

M. Nylondraad vervangen

WAARSCHUWING! Gebruik uitsluitend het aanbevolen type nylondraad. Gebruik in geen geval stalen draden, om ernstig letsel te voorkomen.

Vervanging van de draad

Indien men met de kop op de grond klopt en er komt geen draad meer uit, is de draadvoorraad op, en moet deze worden vervangen. Om de draadklos te vervangen moet u op de twee door de pijlen aangegeven ontgrendelpallen drukken,

de te vervangen klos verwijderen, de resterende draad verwijderen en vervolgens de nieuwe draad opwickelen. Open de originele draadverpakking, breng de uiteinden van de 2 draden aan in de ogen van de klos, wikkel de draden in dezelfde richting geheel op de klos en zet het uiteinde van elke draad in de 2 tegenoverliggende sleuven vast. Plaats de klos in zijn zitting en steek het uiteinde van de draden in de respectieve bussen. Trek beide draden aan weerszijden ongeveer 15


cm uit de kop. Monteer de draadkop zoals in de afbeelding getoond. Indien de klos sterk is versleten, moet u hem door een originele complete draadklos vervangen.

Vervanging van de complete draadklos
Indien de klos sterk is versleten, moet u hem door een originele complete draadklos vervangen.

N. Maatechnieken

 **WAARSCHUWING!** Alvorens de machine te gebruiken, dient u het hoofdstuk m.b.t. de "Veiligheidsinstructies" en "Beschrijving van de veiligheidsinrichtingen" aandachtig te lezen.


 **WAARSCHUWING!** Gebruik altijd de aanbevolen persoonlijke veiligheidsmiddelen.

 **WAARSCHUWING!** Controleer voor elk gebruik altijd of alle onderdelen van de machine perfect gemonteerd zijn.


 **WAARSCHUWING!** Houd u tijdens de montage van het snijgereedschap strikt aan de instructies in het hoofdstuk "Op de machine toepasbaar snijgereedschap en montage"
GEBRUIK DE BOSMAAIER ABSOLUUT NIET
INDIEN DE SPECIFIEKE BESCHERMKAP NIET VEILIG IS AANGEBRACHT (zie hoofdstuk "Montage van de mesbeschermpak"). Indien u zich niet aan dit voorschrift houdt bent u aan ernstige gevaren blootgesteld, gevormd door:
a) mogelijk contact met draaiende en snijdende onderdelen
b) mogelijk wegschieten van diverse voorwerpen.

 **WAARSCHUWING!** Gebruik geen versleten of beschadigde snijuitrustingen.

 **WAARSCHUWING!** Vermijd zoveel mogelijk contact en stoten van de snijuitrusting tegen de grond en andere voorwerpen. Houd de bosmaaier op de juiste afstand van het lichaam.

 **WAARSCHUWING!** Takken of gras kunnen tussen de beschermpak en de draadkop of het mes geklemd raken. Niemand mag de eventuele ophoping van gesneden materiaal tussen beschermpak en snijuitrusting verwijderen terwijl de motor loopt en de snijuitrusting nog draait. Zet de motor altijd af alvorens enig schoonmaakwerk uit te voeren, en wacht tot de snijuitrusting stilstaat om verwondingen te voorkomen.

 **WAARSCHUWING!** De tandwielkast (en de zone rond de bevestigingsas van de snijuitrusting) is tijdens het gebruik en enkele minuten na uitschakeling van de machine zeer warm. Bij contact kunnen brandwonden ontstaan. Raak dit gedeelte niet aan als het nog warm is.


 **WAARSCHUWING!** De geluidemper en de betreffende beschermpak zijn tijdens het gebruik en na uitschakeling van de motor zeer

Vervanging van de complete draadkop
Indien bij een visuele controle (en in elk geval na een krachtige stoot) de kap van de draadkop beschadigd blijkt te zijn, moet de complete draadkop te worden vervangen. Raadpleeg hiervoor het gedeelte "Op de machine toepasbaar snijgereedschap en montage".

warm. Dit geldt ook voor de stationair draaiende motor. Bij contact kunnen brandwonden ontstaan. Raak deze delen niet aan als ze nog warm zijn.

Deze machine is bijzonder geschikt om het werk met een normale grasmaaier af te maken, omdat u op alle plekken kunt komen die voor een normale grasmaaier moeilijk bereikbaar zijn. Houd tijdens het maaien de motor altijd op hoge snelheid. Na elke werkfase de motor op stationair terugbrengen; een langdurige onbelaste werking op hoog toerental kan ernstige schade aan de motor veroorzaken. Til de bosmaaier tijdens het maaien nooit boven kniehoogte op. Wacht altijd tot de motor stationair draait alvorens de machine van het ene naar het andere gedeelte te verplaatsen. Zet de motor af wanneer u naar een andere werkplek gaat. Controleer of u een correcte en stabiele houding hebt ingenomen voordat u weer begint te maaien.

Maaien en trimmen van gras met de draadkop

 **WAARSCHUWING!** Gebruik voor de draadkoppen alleen draad van een flexibel en door de fabrikant aanbevolen materiaal. Gebruik bijvoorbeeld nooit metaaldraad, omdat dit ernstig letsel aan personen of dieren en schade aan voorwerpen kan veroorzaken. Een draad van een niet aanbevolen type kan breken en een gevaarlijk projectiel worden.

De draadkop is geschikt voor lichter maaiwerk, bijvoorbeeld op hoekstukken of rond bomen.

Maaien

Om beschadiging van het gazon of van de snijuitrusting te voorkomen moet u de draad parallel aan de grond houden. Vermijd het contact met de grond.

Trimmen

Breng de draadkop in een hoekstand en houd hem op korte afstand van de grond. Voer het trimwerk uit met het uiteinde van de draad. Druk de draad niet tegen het af te snijden materiaal.

Voeding van de draad

Tijdens het snijden ondergaat de nylondraad een natuurlijke slijtage. Wanneer de draad versleten is moet men, om nieuw draad naar buiten te laten komen, tegen de grond drukken. (zie de paragraaf "Draadkop met tap and go-systeem").

Gras maaien met het mes



WAARSCHUWING! Gebruik altijd een goed scherp mes. Een mes met versleten tanden kan behalve problemen bij het maaien tevens TERUGSLAG veroorzaken, d.w.z. een harde stoot aan de voorkant van de machine door botsing van het mes tegen hout of andere vaste voorwerpen. Deze stoot kan van de machine op de bediener worden overgebracht, waardoor deze de controle over de machine kan verliezen. Een beschadigd of versleten mes mag niet worden bijgeslepen maar moet door een nieuw mes worden vervangen.



N1. WAARSCHUWING! Werk niet met de risicozone van het mes om terugslag te voorkomen (zie de paragraaf "Veiligheidsinstructies").

Het mes is geschikt voor het maaien van met name hoog en stevig gras.

N2. Het gras wordt met zijdelingse zeisbewegingen gemaaid, waarbij het mes parallel aan de grond wordt gehouden. Het snijden vindt plaats tijdens de beweging van rechts naar links, terwijl het mes bij de teruggaande beweging van links naar rechts onbelast moet zijn. Er kan TERUGSLAG optreden wanneer men de risicozone van het mes gebruikt; het is dus raadzaam het overige gedeelte te gebruiken bij het maaien. Zorg ervoor dat de steundop van het mes licht over de grond strijkt; op deze manier voorkomt u dat het mes de grond raakt.



N1. WAARSCHUWING! GEBRUIK ORIGINELE ACCESSOIRES EN RESERVEONDERDELEN; DEZE ZIJN VERKRIJGBAAR BIJ DE OFFICIËLE VERKOOPPUNTEN. HET GEBRUIK VAN NIET-ORIGINELE ACCESSOIRES EN RESERVEONDERDELEN VERGROOT HET GEVAAR VAN ONGEVALLEN, IN DAT GEVAL AANVAART DE FABRIKANT GEEN ENKELE AANSPRAKELIJKHEID VOOR SCHADE AAN PERSONEN EN/OF VOORWERPEN.

O. Ecologische informatie

In dit hoofdstuk vindt u nuttige informatie voor het behoud van de ecologische kenmerken die in de ontwikkelingsfase van de machine werden vastgesteld, een correct gebruik van de machine en de verwerking van olie en brandstof.

Ontwerp

In de ontwerpfase werd onderzoek gedaan naar een motor met een beperkt verbruik en lage uitstoot van vervuulende uitlaatgassen.

Gebruik van de machine

De werkzaamheden voor het vullen van de mengtank moeten zo worden uitgevoerd dat geen loz-ing van de brandstof in het milieu wordt veroorzaakt.

Lange periodes van stilstand

Maak de tank altijd leeg en volg daarbij dezelfde aanwijzingen als bij het vullen (O)

Sloop

Voorkom lozing in het milieu van de uit gebruik genomen machine; lever hem in bij de aangewezen instellingen voor afvalverwerking volgens de geldende wettelijke voorschriften.

P. Tabel storingsopsporing

	De motor start niet	De motor draait slecht of verliest vermogen	De machine start wel maar knipt niet goed
Controleer of de stopschakelaar in de stand I staat.	●		
Controleer of de brandstoftank minimaal op 25% van de inhoud is gevuld.	●	●	
Controleer of het luchtfilter schoon is.	●	●	
Verwijder de bougie, maak hem droog, reinig hem en monteer hem. Indien nodig vervangen.	●	●	
Vervang het brandstoffilter. Raadpleeg uw leverancier.		●	
Volg de montageprocedures van de snijuitrusting.			●
Controleer of de metalen onderdelen scherp zijn, is dit niet het geval neem dan contact op met uw leverancier.			●

De motor blijft problemen geven: wend u tot uw erkende leverancier

Q. Verklaring van overeenstemming

Ondergetekende, geautoriseerd door Husqvarna Outdoor Products Italia SpA, verklaart hierbij dat de volgende producten model/TYPE: **BC020, BC021, BC022** met een serienummer uit 2006 en verder, gebouwd door Husqvarna Outdoor Products Italia SpA, Valmadrera, Italië, in overeenstemming zijn met de Europese Richtlijnen: 98/37/EG (Machinerichtlijn), 93/68/EEG (Richtlijn EEG-markering) & 89/336/EEG (Richtlijn elektromagnetische compatibiliteit), richtlijn 2000/14/EC (Bijlage V).



Valmadrera, 15.10.06
Giuseppe Todero (Technisch Directeur)
Husqvarna Outdoor Products Italia SpA
Via Como 72, 23868 Valmadrera (Lecco)
ITALIA

R. Technische gegevens

Cilinderinhoud (cm ³)	30	30	30
Boring (mm)	38	38	38
Slag (mm)	26	26	26
Max. vermogena (kW) (ISO 8893)	0.8	0.8	0.8
Max. draaisnelheid van de as (min ⁻¹)	7700	7700	7700
Toerental (draaisnelheid) van de motor bij aanbevelen max. draaisnelheid van de as (min ⁻¹)	10780	10780	10780
Toerental max. vermogen (min ⁻¹)	8500	8500	8500
Stationair toerental (min ⁻¹)	2800	2800	2800
Max. toerental onbelast (min ⁻¹)	10500	10500	10500
Droog gewicht (kg)	5.4	5.4	5.4
Inhoud brandstoftank (cm ³)	400	400	400
Geluidsdruk bij het oor van de bediener L _{pav} (dBA) (ISO 7917)	99	99	99
Gemeten geluidsvermogensniveau L _{wav} (dBA) (ISO 10884)	113	113	113
Gewaarborgd geluidsvermogensniveau L _{wav} (dBA) (ISO 10884)	114	114	114
Trillingsniveau achterste/rechter handgreep (m/s ²) (ISO 5349)	4.3-15	2.3-14.2	3.6-15
Trillingen voorste/linker handgreep (m/s ²) (ISO 5349)	7-15	5.3-12.4	4.2-12

Beugelhandgreep 30cc

Voorste gebogen
handgreep

Handgreep met
dubbel handvat