

Husqvarna Outdoor Products Italia SpA
Via Como, 72
23868 Valmadrera LC
ITALIA
Phone +39 0341 203111 - Fax +39 0341 581671



GB	INSTRUCTION MANUAL IMPORTANT INFORMATION: Please read these instructions carefully and make sure you understand them before using this unit. Retain these instructions for future reference.	IT	LIBRETTO D'ISTRUZIONI INFORMAZIONI IMPORTANTI: Leggere le istruzioni attentamente e capirle bene prima di usare l'utensile. Conservare per ulteriore consultazione.
DE	BETRIEBSANWEISUNG WICHTIGE INFORMATION: Lesen Sie diese Hinweise zur Handhabung des Geräts aufmerksam durch. Verwenden Sie es erst, wenn Sie sicher sind, daß Sie alle Anweisungen verstanden haben und gut aufbewahren.	HU	HASZNÁLATI ÚTMUTATÓ Jótállást vállalni csak rendeltetésszerűen használatba vett gépekre tudunk. Kérj ú hogy a gép használatba vétele előtt gondosan olvassa el a kezelési utasításokat.
FR	MANUEL D'INSTRUCTIONS RENSEIGNEMENTS IMPORTANTS: Avant d'utiliser cet appareil, veuillez lire attentivement les instructions et assurez-vous de les avoir comprises. Conservez les instructions pour référence ultérieure.	GR	ΕΓΧΕΙΡΙΔΙΟ ΧΕΙΡΙΣΜΟΣ ΣΗΜΑΝΤΙΚΕΣ ΠΛΗΡΟΦΟΡΙΕΣ: Διαβάστε προσεκτικά αυτές τις οδηγίες και φροντίστε να τις κατανοήσετε αυτό το μηχάνημα και φυλάξτε το για να το συμβουλευέστε στο μέλλον.
NL	HANDLEIDING BELANGRIJKE IMPORTANTS: Lees deze handleiding aandachtig en zorg dat u alles begrijpt alvorens de kettingzaag te gebruiken en be-waar ze voor toekomstige raadpleging.	CZ	NÁVOD K POUŽÍVÁNÍ DŮLEŽITÁ INFORMACE! Než začnete stroj používat přečtěte si prosím velmi pozorně tyto instrukce a ujistěte se, že jste jim porozuměli. Uchovejte si tento návod pro použití i v budoucnu.
NO	BRUKERHÅNDBOK VIKTIG INFORMASJON: Les disse anvisningene nøye og forsikre deg om at du forstår dem før du bruker enheten og oppbevar dem for sen-ere bruk.	PL	INSTRUKCJA OBSŁUGI Gwarancja traci ważność w przypadku użycowania urządzenia do celów innych niż wymienione w instrukcji obsługi. Prosimy o uważne przeczytanie instrukcji oraz o stoowanie się do zaleceń i wskazówek w niej zawartych.
FI	OHJEKIRJA TÄRKEÄÄ TIETOA: Lue nämä ohjeet huolellisesti ja varmista, että olet ymmärtänyt ne, ennen kuin alat käyttää tätä laitetta ja säilytä myöhempää tarvetta varten.	SK	NÁVOD NA OBSLUHU Dôležitá informácia: Pred použitím stroja si starostlivo prečítajte tento návod na obsluhu a uistite sa že ste mu dôkladne porozumeli. Návod starostlivo uschovajte pre potrebu v budúcnosti.
SE	BRUKSANVISNING VIKTIG INFORMATION: Läs instruktionerna noggrant och försäkra dig om att du förstår dem innan du använder utrustningen och spara dem för framtida behov.	RU	ИНСТРУКЦИИ ВАЖНЫЕ СВЕДЕНИЯ: Внимательно прочитайте инструкции и хорошо их понять, перед тем как пользоваться блоком. Хранить инструкции для дальнейших консультаций.
DK	BRUGERHÅNDBOG VIGTIGE OPLYSNINGER: Læs instruktionerne omhyggeligt, før du bruger enheden og gemme til senere henvisning.	EE	KASUTUSJUHEND TÄHTIS INFORMATSIOON: Lugege kasutusjuhend enne seadme kasutamist kindlasti põhjalikult läbi ning veenduge, et olete kõigest täpselt aru saanud.
ES	MANUAL DE INSTRUCCIONES INFORMACIÓN IMPORTANTE: Lea atentamente las instrucciones y asegúrese de entenderlas antes de utilizar esta aparato. Conserve las instrucciones para la referencia en el futuro.	LV	ROKASGRĀMATA SVARĪGA INFORMĀCIJA: Pirms ierīces izmantošanas izmanīgi izlasiet rokasgrāmatu un pārlicinieties, ka jūs abi saprotat tās saturu. Saglabājiet rokasgrāmatu, lai nākotnē būtu iespējams atsvaidzināt jūsu zināšanas.
PT	MANUAL DO OPERADOR INFORMAÇÕES IMPORTANTES: Queira ler cuidadosamente estas instruções e tenha certeza de entendê las antes de usar a serra e guarde para consulta futura.	TR	KULLANMA KYLAVUZU ÖNEMLİ TALİMATLAR: Buradaki bilgileri dikkatlice okuyunuz ve aletii kullanmaya başlamadan önce tüm talimatların taratınızdan anlaşılmsı olduğundan emin olunuz. Gerektiği zaman başvurabilmemiz için saklayınız.

GB Due to a constant product improvement programme, the factory reserves the right to modify technical details mentioned in this manual without prior notice.

DE Im Sinne des Fortschritts behält sich der Hersteller das Recht vor, technische Änderungen ohne vorherigen Hinweis durchzuführen.

FR La Maison se réserve la possibilité de changer des caractéristiques et des données de ce manuel à n'importe quel moment et sans préavis.

NL Door konstante produkt ontwikkeling behoud de fabrikant zich het recht voor om technische specificaties zoals vermeld in deze handleiding te veranderen zonder hiervan vooraf bericht te geven.

NO Produsenten forbeholder seg all rett og mulighet til å forandre tekniske detaljer i denne manualen uten forhåndsvarsel.

FI Jatkuvan tuotteen parannusohjelman tähden valmistaja pidättää oikeuden vaihtaa ilman ennakkovaroitusta tässä ohjekirjassessa mainittuja teknisiä yksityiskohtia.

SE Tilverkaren reserverar sig rätten att ändra fakta och uppgifter ur handboken utan förvarning.

DK Producenten forbeholder sig ret til ændringer, hvad angår karakteristika og data i nærværende instruktion, når som helst og uden varsel.

ES La firma productora se reserva la posibilidad de cambiar las características y datos del presente manual en cualquier momento y sin previo aviso.

PT A casa productora se reserva a possibilidade de variar características e dados do presente manual em qualquer momento e sem aviso prévio.

IT La casa produttrice si riserva la possibilità di variare caratteristiche e dati del presente manuale in qualunque momento e senza preavviso.

HU A gyártó cég fenntartja a jogot arra, hogy a használati utasításban megadott adatokon és technikai tulajdonságokon bármikor és előzetes bejelentés nélkül változtasson.

GR Λόγω προγράμματος συνεχοῦς βελτίωσης προϊόντων, το εργοστάσιο επιφυλάσσεται του δικαιώματος να τροποποιεί τις τεχνικές λεπτομέρειες που αναφέρονται στο εγχειρίδιο αυτό χωρίς προηγούμενη ειδοποίηση.

CZ Vzhledem k pokračujícím inovacím si výrobce vyhrazuje právo měnit technické hodnoty uvedené v této příručce bez předchozího upozornění.

PL W związku z programem ciągłego ulepszania swoich wyrobów, producent zastrzega sobie prawo do wprowadzania zmian w szczegółach technicznych wymienionych w tej instrukcji bez uprzedniego zawiadomienia. Instrukcja jest częścią wyposażenia

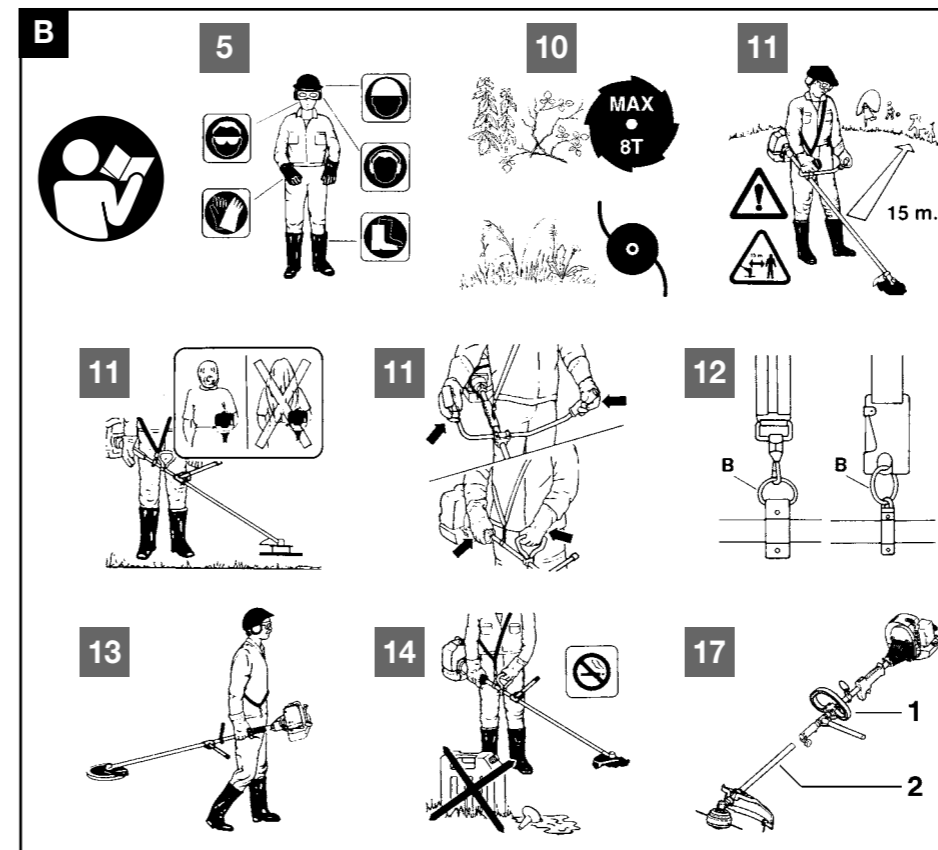
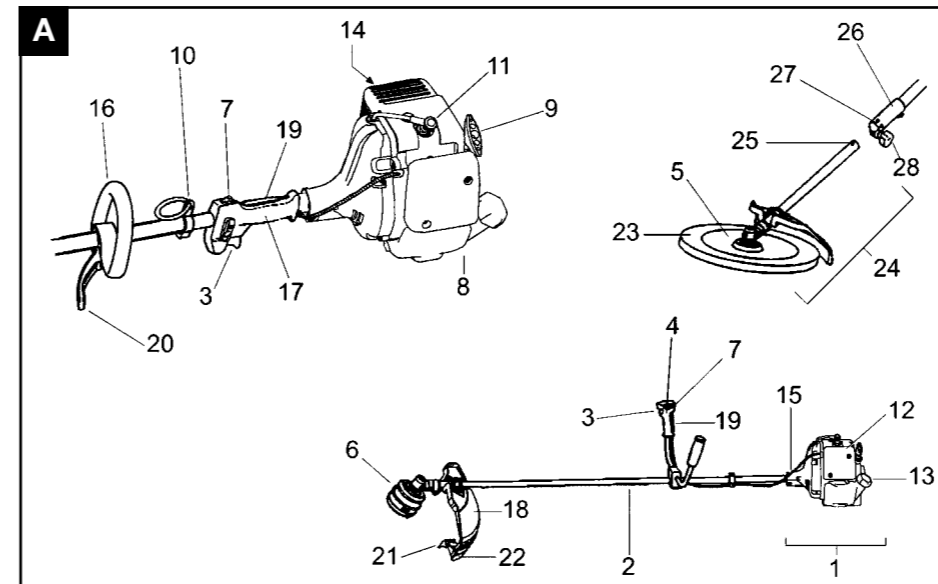
SK Proizvavalec si pridržuje pravico, da spremeni značilnosti in podatke pričujočega priročnika v katerem koli trenutku in brez predhodnega obvestila.

RU Компания производитель сохраняет за собой право изменять характеристики и данные в настоящем руководстве, в любой момент и без предварительного извещения.

EE Tootja jätab endale õiguse muuta käesolevas kasutusjuhendis kirjeldatud omadusi ja andmeid suvalisel hetkel ja sellest eelnevalt ette teatamata.

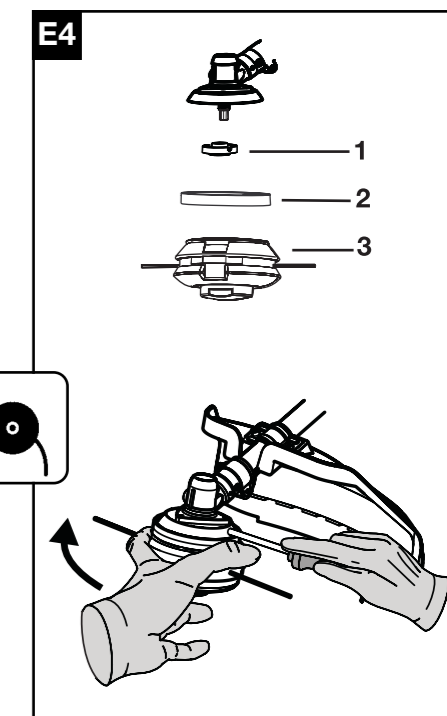
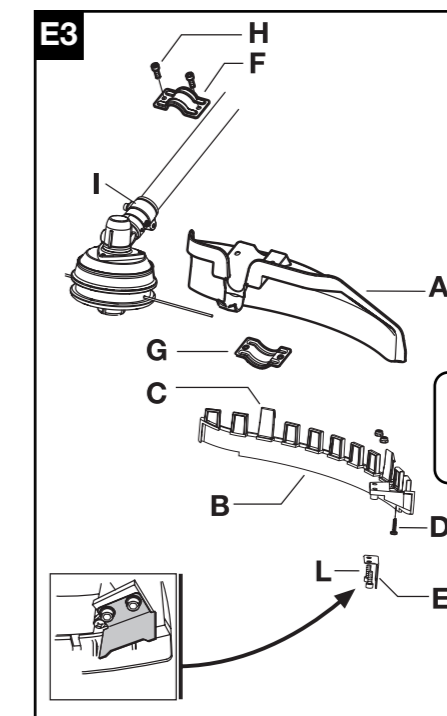
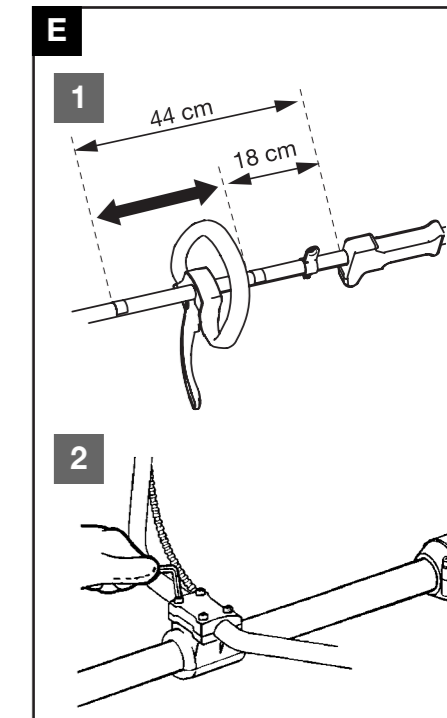
LV Izgatavotājs saglabā tiesības jebkurā brīdī un bez brīdinājuma mainīt šajā rokasgrāmatā esošos datus un raksturlielnes.

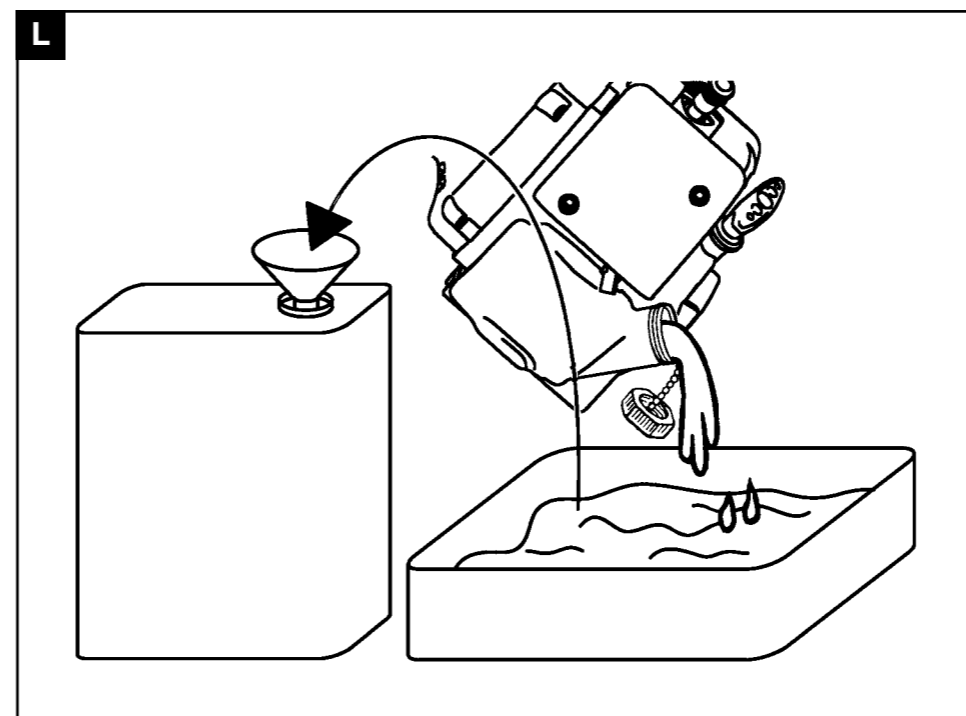
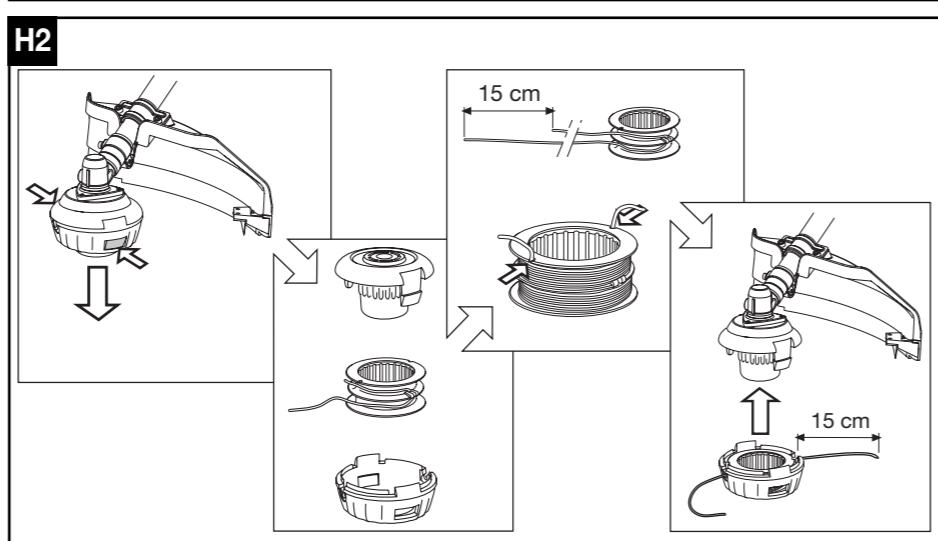
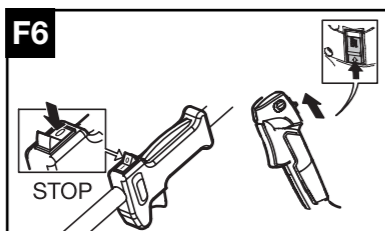
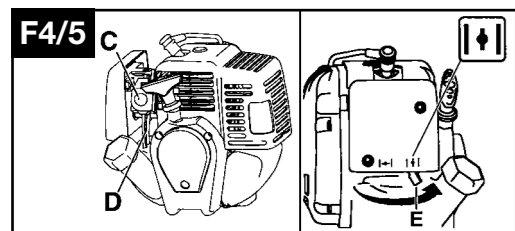
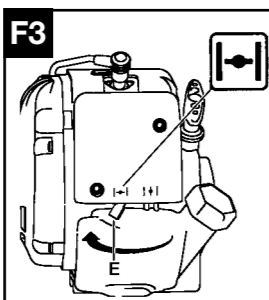
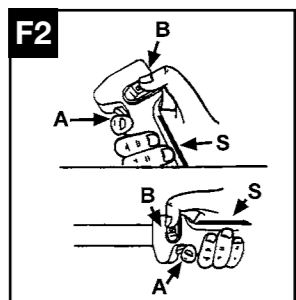
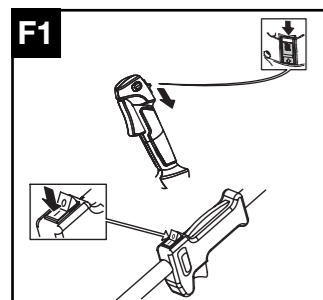
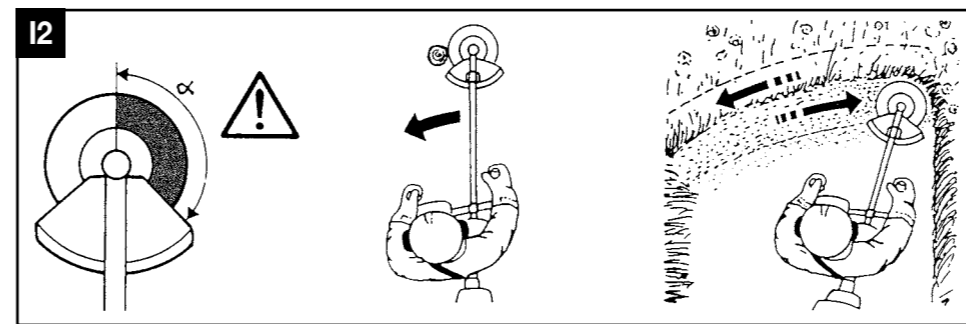
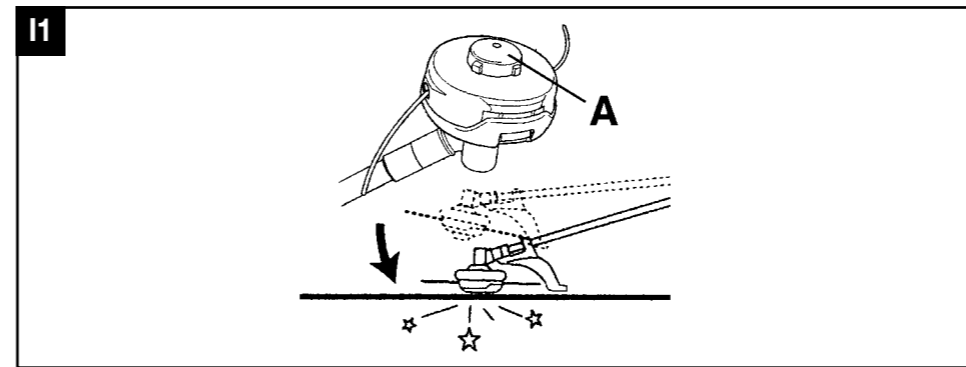
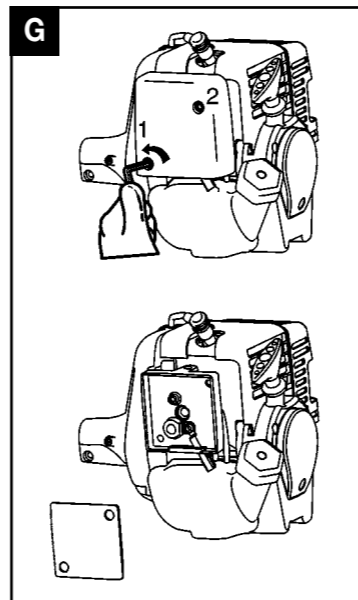
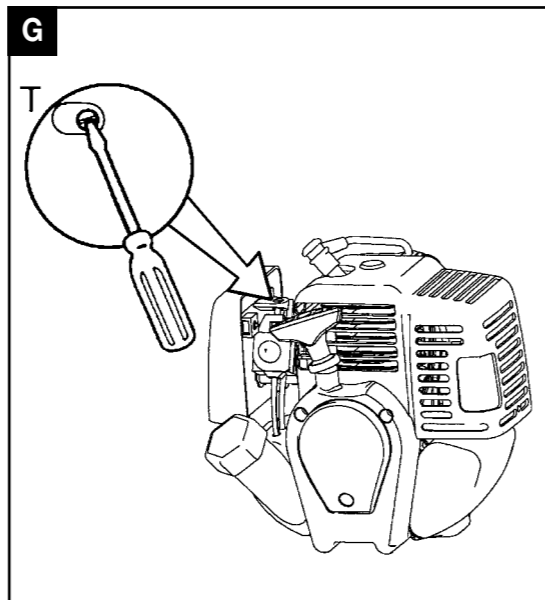
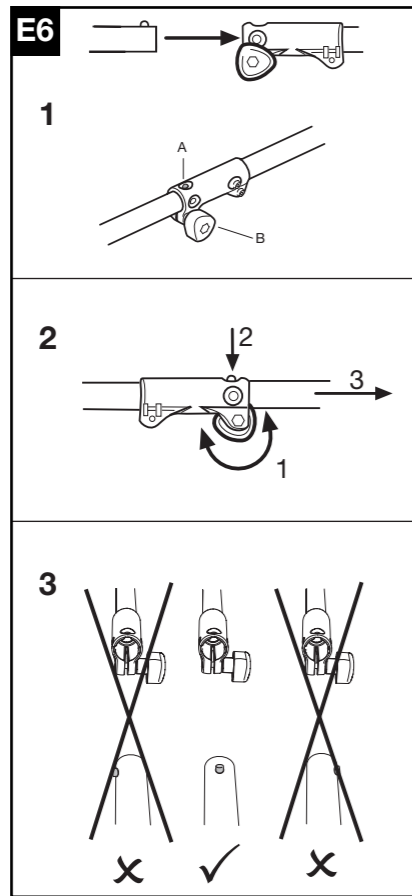
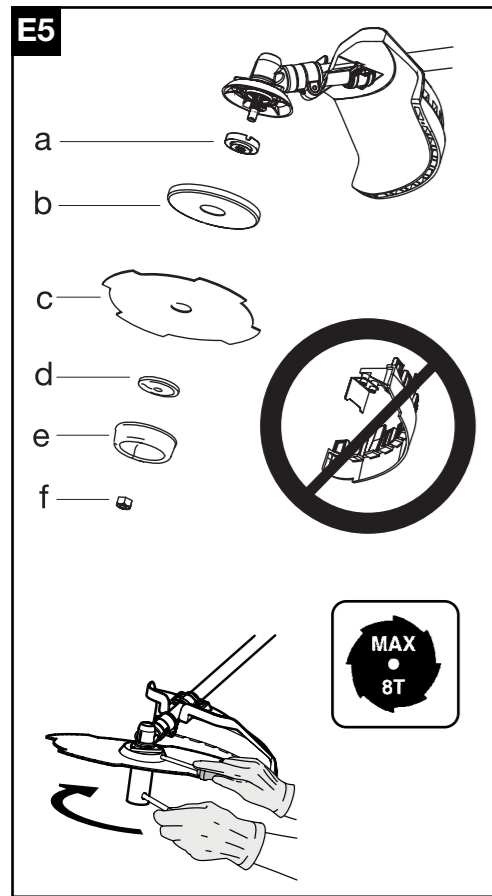
TR Üretici firma bu kullanma kılavuzunda yer alan özellik ve verilerin istediği zamanda ve haber vermeksizin değiştirilme hakkını kendinde sahip tutar.



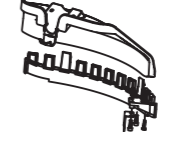
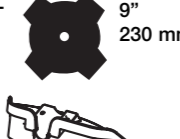


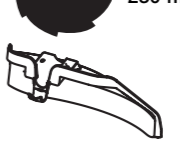


D

Partner oil		2 Strokes engine totally synthetic oil or McCulloch oil	
	50:1	40:1	
	2%	2.5%	
1 ltr	20 cm ³	1 ltr	25 cm ³
5	100	4	100
10	200	5	125
15	300	10	250
20	400	20	500



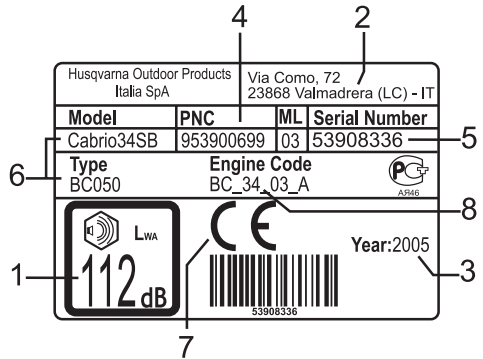


		25/29 cc	
0,095" 2.4mm	197" 5000mm		531025001
4T	9" 230 mm		538249155
4T	10" 255 mm		531024902
4T	10" 255 mm		538249155
8T	9" 230 mm		531024906
8T	10" 255 mm		538249155

- GB** SUMMARY CHART TO IDENTIFY THE CORRECT GUARD NEEDED, WITH DIFFERENT CUTTING ATTACHMENTS
- DE** ÜBERSICHTSTABELLE ZUR AUSWAHL DES RICHTIGEN SCHUTZBLECHES FÜR DIE EINZELNEN SCHNEIDWERKZEUGE
- FR** TABLEAU RECAPITULATIF POUR LE CORRECT ACCOUPLEMENT LAME OU TÊTE FIL NYLON / DEFENSE DE SECURITE
- NL** OVERZICHTSTABEL OM TE BEPALEN WELKE BESCHERMKAP GEBRUIKT MOET WORDEN BIJ DE DIVERSE MAAI-ONDERDELEN
- NO** TABELL FOR KORREKT MONTERING AV TRÅD-SPOLE/SAGBLAD OG SPRUTSKJÆRM/SIKKERHETSVÆRN
- FI** TAULOKKO LEIKKAAVAN PÄÄN/TURVASUOJUKSEN OIKEASTA YHDISTELMÄSTÄ
- SE** SAMMANFATTANDE TABELL ÖVER KORREKT KOMBINATION AV SKÄRHUVUD/SÄKERHETSSKYDD
- DK** OVERSIGTSTABEL VEDRØRENDE DEN KORREKTE SAMMENSÆTNING AF KNIV OG BESKYTTELSESSKÆRM
- ES** TABLA PARA EL CORRECTO ACOPLAMIENTO DE LA CABEZA CORTANTE Y PROTECTOR DE SEGURIDAD
- PT** TABELA DE RESUMO PARA A CORRETA APLICAÇÃO DA CABEÇA CORTANTE E DEFESA DE SEGURANÇA
- IT** TABELLA RIASSUNTIVA PER IL CORRETTO ABBINAMENTO TESTA TAGLIANTE / DIFESA DI SICUREZZA
- HU** ÖSSZEFOGLALÓ TÁBLÁZAT: A NYÍRÓFEJ ÖSSZEÁLLÍTÁSA / BALESETVÉDELEM
- GR** ΠΕΡΙΛΗΠΤΙΚΟΣ ΠΙΝΑΚΑΣ ΓΙΑ ΤΗΝ ΕΠΙΣΗΜΑΝΣΗ ΤΟΥ ΚΑΤΑΛΛΗΛΟΥ ΠΡΟΦΥΛΑΚΤΗΡΑ, ΜΕ ΔΙΑΦΟΡΑ ΚΟΠΤΙΚΑ ΕΞΑΡΤΗΜΑΤΑ
- CZ** SHRNUJÍCÍ TABULKA PRO SPRÁVNOU KOMBINACI REZNÁ HLAVA/BEZPEČNOSTNÍ OCHRANA
- PL** TABELA ZBIORCZA POPRAWNEGO ZESTAWIENIA GŁOWICY TNAŹEJ / OSŁONY ZABEZPIECZAJĄCEJ
- SK** TABELA – POVZETEK ZA PRAVILNO POVEZAVO GLAVA/ ZASČITA
- RU** ОБЗОРНАЯ ТАБЛИЦА ДЛЯ ПРАВИЛЬНОГО СОЧЕТАНИЯ РЕЖУЩЕЙ ГОЛОВКИ / ПРЕДОХРАНИТЕЛЬНОГО УСТРОЙСТВА
- EE** KOKKUVÕTLIK TABEL TRIMMIPEEA JA SELLE KAITSME KORREKTSEKS MONTEERIMISEKS
- LV** NOSLĒGUMA TABUĻA PAREIZAI GRIEŠANAS GALVIŅAS UN DROŠĪBAS AIZSARGA SAVIENOŠANAI
- TR** DOĞRU BİR GİYİM ŞEKLİ İÇİN ÖZETLEYİCİ TABELA KESİCİ KAFA / EMNİYET KORUNMASI

A. Algemene beschrijving

- 1) MOTOR
- 2) STEEL
- 3) GASHENDEL
- 4) RECHTER HANDGREEP MET BEDIENINGSORGANEN
- 5) MES
- 6) NYLONDRAADKOP
- 7) STOPSCHAKELAAR
- 8) CHOKE
- 9) KNOP STARTINRICHTING
- 10) BEVESTIGINGSPUNT
- 11) BOUGIE
- 12) DEKSEL LUCHTFILTER
- 13) TANKDOP
- 14) GELUIDDEMPER
- 15) KOPPELING MOTOR/STEEL
- 16) VOORSTE BEUGELHANDGREEP
- 17) ACHTERSTE HANDGREEP MET BEDIENINGSORGANEN
- 18) BESCHERMKAP VAN DE SNIJUITRUSTING
- 19) GASHENDELVERGRENDING
- 20) ZIJDELINGSE VEILIGHEIDSBARRIERE
- 21) DRAADSNIJMESJE
- 22) VERLENGSTUK BESCHERMKAPVOOR DRAADKOP
- 23) HOES VOOR MES
- 24) ACCESSOIRE
- 25) BEVESTIGINGSPEN
- 26) VERBINDINGSSTUK STEEL/ACCESSOIRE
- 27) ZITTINGEN BEVESTIGINGSPEN
- 28) KNOP VERBINDINGSSTUK



Voorbeeld-etiket

LEGENDA:

- 1) Gewaarborgd geluidsvermogensniveau volgens de richtlijn 2000/14/EC
- 2) Naam en adres van de fabrikant
- 3) Bouwjaar
- 4) Productcode
- 5) Serienummer
- 6) Model/type
- 7) CE-markering
- 8) Cilinderinhoud

B. Veiligheidsinstructies

Verklaring van de symbolen



Waarschuwing.



Persoonlijke veiligheidsmiddelen:
Goedgekeurde veiligheidslaarzen.



Persoonlijke veiligheidsmiddelen:
Goedgekeurde veiligheidsbril of goedgekeurd vizier, Goedgekeurde helm, Gehoorbescherming.



Niet roken tijdens. Bijvullen en gebruik.



Neem de gebruiksaanwijzing grondig door en controleer of u de werking van alle bedieningsorganen volledig heeft begrepen.



Choke



Persoonlijke veiligheidsmiddelen:
Goedgekeurde veiligheidshandschoenen.



Pas op voor wegschietend materiaal.



Min. veiligheidsafstand 15m.



Noodstop.



Max. snelheid van de as.



Pas op de reactie van het mes. Het mes kan de amputatie van armen en benen veroorzaken.



WAARSCHUWING ! Gevaar voor ernstig letsel aan de benen. Houd u strikt aan de aanwijzingen in het handboek.



WAARSCHUWING ! De onderdelen van het snijgereedschap en de uitlaatdemper kunnen zeer heet worden en brandwonden veroorzaken. Wacht enkele minuten alvorens deze te hanteren.

Gebruik van het handboek

- Eenieder die deze bosmaaier gebruikt dient eerst deze handleiding volledig en grondig te hebben gelezen.
- Alle gebruikers moeten bekend zijn met de in deze gebruiksaanwijzing beschreven handelingen voor een volstrekt veilig gebruik van de machine, evenals de toe te passen maatechnieken, eventueel ook d.m.v. een praktische demonstratie.
- Laat niet toe dat personen die niet op de hoogte zijn van deze instructies en niet voldoende met de werking bekend zijn of kinderen de bosmaaier gebruiken. In sommige gevallen kunnen plaatselijke beperkingen gelden m.b.t. de leeftijd van gebruikers.
- Laat deze gebruiksaanwijzing bij de machine in geval van eigendomsoverdracht of uitlenen van de machine, zodat toekomstige gebruikers over volledige informatie beschikken m.b.t. het product en de veiligheidsvoorschriften.
- Alle delen van het handboek zijn van even groot belang ter voorkoming van letsel aan de gebruiker of schade aan de machine. Voor een gemakkelijke raadpleging is hoofdstuk B onderverdeeld in genummerde paragrafen, waarnaar in de rest van het handboek verwezen kan worden, met het symbool "WAARSCHUWING" gevolgd door de nummers van de overeenkomstige paragrafen, om de aandacht van de lezer te vestigen op de belangrijkste veiligheidsprocedures die aan een bepaalde situatie verbonden zijn.

Vóór het gebruik

- Door het naleven van de in dit handboek beschreven procedures wordt het ongevalrisico niet opgeheven, maar worden de waarschijnlijkheid en de schadelijke gevolgen ervan verminderd.
- Indien u niet bekend bent met het gebruik van de bosmaaier, volg dan eerst een trainingsperiode.
- De gebruiker is verantwoordelijk voor eventuele ongevallen van derden of schade aan hun

eigendommen, evenals de gevaren waaraan zij kunnen worden blootgesteld.

- Gebruik dit gereedschap niet voor andere doeleinden dan het maaien van gras met behulp van de aangegeven snijuitrustingen.
- Gebruik de machine nooit als u moe bent, lichamelijk niet in vorm bent of wanneer u onder invloed bent van alcohol of bepaalde medicijnen.
- Zorg ervoor dat u weet hoe u de motor en het mes indien nodig moet stopzetten (zie het hoofdstuk "Starten en stoppen van de motor").

1 Inspecteer de machine altijd zorgvuldig voor elk gebruik, in geval van een krachtige stoot of tekens van een gebrekkige werking. Controleer of de machine correct is geassembleerd, of alle onderdelen ervan in perfecte staat verkeren, of alle bouten in hun zitting aanwezig en goed aangedraaid zijn, of de gashendelvergrendeling goed werkt, of er geen brandstoflekken zijn, en of het snijgereedschap niet beweegt bij stationair draaiende motor. Controleer of de steel correct aan de motorkoppeling is bevestigd, of de draadkop of het mes correct is gemonteerd en of de bout waarmee het mes is geblokkeerd.

2 Vervang accessoires (messen, draadkopen, beschermkappen), die eventueel beschadigd, gebarsten of overmatig versleten zijn. Laat eventueel beschadigde machineonderdelen vervangen door een erkende serviceverkeper. Gebruik voor de draadkopen alleen draad van een flexibel en door de fabrikant aanbevolen materiaal. Gebruik bijvoorbeeld nooit metaaldraad, omdat dit ernstig letsel aan personen of dieren en schade aan voorwerpen kan veroorzaken. Een draad van een niet aanbevolen type kan breken en een gevaarlijk projectiel worden. Houd u tijdens de montage van het snijgereedschap strikt aan de instructies in het hoofdstuk "Op de machine toepasbaar snijgereedschap en montage" **GEBRUIK DE BOSMAAIER ABSOLUUT NIET INDIEN DE SPECIFIEKE BESCHERMKAP NIET VEILIG IS**

AANGEBRACHT (zie hoofdstuk "Montage/demontage"). Indien u zich niet aan dit voorschrift houdt bent u aan ernstige gevaren blootgesteld, gevormd door:

- mogelijk contact met draaiende en snijdende onderdelen;
 - mogelijk wegschieten van diverse voorwerpen.
- Gebruik de bosmaaier nooit zonder dat de veiligheidsbarrière correct gemonteerd is. Alleen messen of nylon spoelkoppen gebruiken duidelijk gemarkeerd met een maximum snelheid van tenminste 10.500 min⁻¹.

3 Gebruik originele en goedgekeurde accessoires en reserveonderdelen; deze zijn verkrijgbaar bij officiële verkooppunten. Het gebruik van niet-originele accessoires en reserveonderdelen vergroot het gevaar van ongevallen, in dat geval aanvaardt de fabrikant geen enkele aansprakelijkheid voor schade aan personen en/of voorwerpen. Probeer nooit om een machine te gebruiken die onvolledig is of die gewijzigd is door iemand anders dan een erkende servicewerkplaats. Het risico van ongevallen neemt aanzienlijk toe wanneer het onderhoud aan de machine niet regelmatig en niet op vakkundige wijze wordt uitgevoerd. Neem in geval van twijfel contact op met een erkende servicewerkplaats.

4 Alle werkzaamheden voor onderhoud, montage, demontage en tanken moeten worden uitgevoerd met de machine op een vlakke en stevige ondergrond, in een stabiele positie zodat hij niet kan kantelen, met uitgeschakelde motor, de schakelaar op O/STOP, en stilstaand snijgereedschap. Draag geschikte veiligheidshandschoenen.

Kleding

- 5** Bij het werk met de bosmaaier is een geschikte kleding vereist; draag persoonlijke veiligheidsmiddelen van het goedgekeurde type:
- Nauwsluitende werkkleding (draag geen korte broek, of loszittende kleding, wijde kleding en sieraden die in bewegende machinedelen vast kunnen haken).
 - Veiligheidslaarzen met antislipzool, verstevigde punt en snijbescherming (draag geen sandalen en werk niet blootsvoets).
 - Veiligheidshandschoenen tegen sneden en trillingen.
 - Vizier of veiligheidsbril. Verwijder de beschermfolie indien aanwezig.
 - Gehoorbescherming.
 - Helm (bij risico van vallende voorwerpen).

Aanwijzingen voor de gezondheid

6 Voorkom een te langdurig gebruik van de bosmaaier. Lawaai en trillingen kunnen schadelijk zijn. Bij langdurig gebruik van de machine of ander gereedschap wordt de gebruiker blootgesteld aan trillingen die dode, witte vingers (*Fenomeen van Raynaud*) kunnen veroorzaken. Hierdoor kan een verminderde temperatuurgevoeligheid van de handen en een alge-

meen verdoofd gevoel ontstaan. De gebruiker dient dus de toestand van zijn handen en vingers zorgvuldig te controleren als hij de machine langdurig of regelmatig gebruikt. Bij optreden van een van de symptomen onmiddellijk een arts raadplegen. Bij langdurig gebruik van de machine of ander gereedschap kan ongemak, stress, vermoeidheid en slechthorendheid optreden. Draag tijdens het gebruik van de machine gehoorbescherming. Een correct en nauwkeurig onderhoud kan bovendien bijdragen om u nader te beschermen tegen het risico van lawaai en trillingen.

7 Voorkom het contact van olie en brandstof met huid en ogen. Adem de benzinedamp- en niet in aangezien deze giftig zijn. Start de motor niet en laat hem niet werken in gesloten of slecht geventileerde ruimten. De uitlaatgassen zijn giftig bij inademing, en kunnen dus verstikkend en levensgevaarlijk zijn.

Werkomgeving

8 Onderzoek de werkomgeving zorgvuldig en let op elk mogelijk gevaar (bijvoorbeeld wegen, paden, stroomkabels, gevaarlijke bomen, etc.). Wees bijzonder voorzichtig bij het werken op hellend terrein. Maak voor elk gebruik het werkte- rein vrij van stenen, glas, touwen, metalen voorwerpen, blikjes, flessen en alle vreemde voorwerpen die in draaiende onderdelen verstrikt kunnen raken of weggeslingerd kunnen worden. Houd rekening met eventuele gevaren die niet kunnen worden waargenomen door het lawaai van de machine. Controleer of iemand op gehoorsafstand aanwezig is voor het geval van een ongeluk.

Werken met de machine

9 De tandwielkast (en de zone rond de bevestigingsgas van de snijuitrusting) is tijdens het gebruik en enkele minuten na uitschakeling van de machine zeer warm. De geluiddemper en de betreffende beschermkap zijn tijdens het gebruik en na uitschakeling van de motor zeer warm. Dit geldt ook voor de stationair draaiende motor. Bij contact kunnen brandwonden ontstaan. Raak deze delen niet aan als ze nog warm zijn.

10 Takken of gras kunnen tussen de beschermkap en de draadkop of het mes geklemd raken. Niemand mag de eventuele ophoping van gesneden materiaal tussen beschermkap en snijuitrusting verwijderen terwijl de motor loopt en de snijuitrusting nog draait. Wees voorzichtig met draaiende delen en warme oppervlakken van de machine. Als de messen met eventuele voorwerpen in contact komen kan dit ernstig letsel tot gevolg hebben voor de gebruiker of personen of dieren in de directe omgeving, en schade aan de machine veroorzaken. Maai alleen het materiaal dat voor elk accessoire wordt aanbevolen en voorkom dat het snijdende gedeelte in contact komt met rotsen, metalen voorwerpen, etc. Het mes is scherp, wees dus zeer voorzichtig ook als u het mes bij stil-

staande motor hanteert.

11 Houd omstanders en dieren op een veilige afstand van de werkplek (buiten een straal van 15 meter). Aangezien het mes of de draadkop tijdens het werk gras, aarde, stenen of vreemde voorwerpen kan wegslingeren, moet u als iemand in de buurt komt het mes of de draaiende kop stopzetten (zie hoofdstuk "*Starten en stoppen van de motor*"). Zorg ervoor dat uw haar niet tot over uw schouders hangt. Start de machine op een vlak terrein, in een stabiele positie, en controleer of het snijgereedschap geen obstakels raakt. Aangeraden wordt deze machine tijdens het gebruik rechts van het lichaam te houden; op deze manier kunnen de uitlaatgassen vrijkomen zonder dat de kleding van de gebruiker een obstakel vormt. Houd het gereedschap tijdens het werk altijd stevig met beide handen vast. Zorg ervoor dat u stevig op uw benen staat. Houd de handgrepen schoon en droog. Gebruik de bosmaaier niet terwijl u op een ladder of andere onstabiele ondergrond staat. Zorg ervoor dat u steeds de controle over uw evenwicht behoudt. Gebruik de machine nooit in extreme klimatologische omstandigheden of bij ongunstige weersomstandigheden (bij zeer lage temperaturen of in een zeer warm en vochtig klimaat, bij mist, regen, wind, etc.). Houd alle lichaamsdelen evenals uw kleding op afstand van de messen tijdens het starten en de werking van de motor. Zorg ervoor dat het werkterrein altijd voor u ligt, werk niet terwijl u achteruit loopt aangezien eventuele gevaren dan niet zichtbaar zijn. Leg de machine niet neer terwijl de motor draait. Laat de machine nooit onbeheerd achter. Til de bosmaaier tijdens het maaien nooit boven kniehoogte op.

12 Regel de gesp voor bevestiging van de stang zo dat het mes of de draadkop zich parallel aan de grond bevindt. Het bevestigingspunt moet in de oorspronkelijke positie worden gehouden om te voorkomen dat de stang uit zijn evenwicht raakt.

Aanwijzingen voor het transport

13 Transporteer de bosmaaier nooit, ook niet over kleine afstanden, met draaiende motor. Transporteer de machine bij uitgeschakelde motor en met het mes of de draadkop naar achter gericht. Voor uw veiligheid moet tijdens vervoer of opslag van de machine het mes altijd beschermd worden met de speciale bijgeleverde hoes (zie "*Transportbescherming*"). Indien de bosmaaier in een voertuig wordt getransporteerd, de machine in een zeer stabiele positie plaatsen en verankeren om te voorkomen dat er brandstof uit kan stromen. Het is in elk geval raadzaam de brandstoftank te legen in geval van transport.

Waarschuwingen i.v.m. vuur en brand

14 Werk niet met de bosmaaier in de buurt van vuur of uitgestroomde benzine. Als u brandstof op uw kleding gemorst heeft, direct schone

kleding aantrekken. Houd de machine vrij van grassprietten, bladeren en overtollige olie om het brandrisico te verminderen. De uitlaatgassen kunnen hoge temperaturen bereiken en kunnen vonken bevatten. Kom dus niet in de buurt van licht ontvlambaar materiaal. De geluiddemper is tijdens het gebruik en direct na uitschakeling van de motor zeer warm. Dit geldt ook voor de stationair draaiende motor. Wees uiterst voorzichtig i.v.m. brandgevaar vooral bij aanwezigheid van ontvlambare materialen of gassen. Start de motor op afstand van de tankplaats en van brandstofreservoirs (ten minste 3 meter).

15 Wanneer u brandstof tankt, altijd eventueel gemorste brandstof afdrogen. Vul nooit brandstof bij terwijl de motor draait of nog warm is, om brandrisico te vermijden (wacht tot de motor is afgekoeld alvorens te tanken). Tank in een open ruimte en ver van vlammen of vonken. Verwijder de tankdop niet terwijl de motor draait. Open de tankdop voorzichtig, zodat eventuele overdruk langzaam verdwijnt. Draai de tankdop goed vast na het tanken. Zorg ervoor dat u geen brandstof morst. De door brandstoffen geproduceerde gassen kunnen een ontploffing of brand veroorzaken. Benzine is zeer licht ontvlambaar: doof sigaretten, pijpen en sigaren alvorens in de buurt te komen van elk type brandstof. Rook niet en breng geen warmtebronnen of vonken in de buurt van de brandstof. Tank nooit in de buurt van of boven ontvlambare voorwerpen (droge bladeren, etc.).

Terugslag

16 Machines die van een mes zijn voorzien kunnen een krachtige zijdelingse terugslag veroorzaken als ze met vaste voorwerpen in contact komen. De terugslag kan van de machine op de bediener worden overgebracht waardoor deze de controle over de machine kan verliezen. Het mes kan ook amputatie van armen en benen veroorzaken. Gebruik altijd een goed scherp mes. Een mes met versleten tanden kan behalve problemen bij het maaien tevens TERUGSLAG veroorzaken, d.w.z. een harde stoot aan de voorkant van de machine door botsing van het mes tegen hout of andere vaste voorwerpen. Deze stoot kan van de machine op de bediener worden overgebracht, waardoor deze de controle over de machine kan verliezen. Een beschadigd of versleten mes mag niet worden bijgeslepen maar moet door een nieuw mes worden vervangen. Ook kan terugslag optreden wanneer men de risicozone van een willekeurig mestype gebruikt (zie **13**). Werk niet met de risicozone van het mes om terugslag te voorkomen.

Veiligheidsvoorschriften voor het gebruik van een machine met deelbare steel

17 Indien uw machine een model is met deelbare steel, oftewel is samengestelde uit: een aandrijfeenheid (1) en een accessoire (2), dient u zich tevens aan de volgende voorschriften te houden:
Let op het volgende: Schakel de machine nooit in zonder dat het accessoire correct gemonteerd is.

Controleer voor elke inschakeling altijd of het verbindingsstuk tussen steel en accessoire en het accessoire in perfecte staat verkeren, en correct aan de machine bevestigd zijn. Deze handleiding fungeert als handleiding voor het machineframe en als handleiding voor het accessoire draadkop/grasmes, en heeft daarnaast, wanneer het tegendeel niet expliciet is aangegeven, betrekking op de twee eenheden in

reeds correct geassembleerde toestand (voor assemblage/verwijdering zie hoofdstuk E6) Indien u andere accessoires wilt gebruiken, lees dan ook aandachtig hun specifieke handleiding en zorg ervoor dat u de inhoud ervan heeft begrepen alvorens u de machine gebruikt. Met deze machine kunt u uitsluitend de volgende accessoires gebruiken: UNIVERSAL OUTDOOR ACCESSORIES - Hedge Cutter Attachment.

C. Beschrijving van de veiligheidsuitrustingen van de machine



Gashendelvergrendeling

Gebruik de machine nooit met de gashendelvergrendeling met behulp van plakband, touw of andere middelen ingedrukt.

Deze inrichting werd ontwikkeld om onvrijwillige bediening van de gashendel (fig. A n. 3) te voorkomen. De gashendel (fig. A n. 3) kan namelijk alleen worden geactiveerd als gelijktijdig de vergrendeling (fig. A n. 19) wordt ingedrukt. Bij loslaten van de handgreep keren de gashendel (fig. A n. 3) en de gashendelvergrendeling (fig. A n. 19) via 2 onafhankelijke veren automatisch in hun oorspronkelijke positie terug.

Motorstopinrichting

Door de Stopschakelaar (fig. A n. 7) op O / STOP te zetten wordt de motor uitgeschakeld. Om de juiste werking te controleren, de motor starten en controleren of de motor afslaat wanneer de stopschakelaar in de stand Stop wordt gezet.

Transportbescherming



Bedien de machine nooit met gemonteerde transportbescherming.

Deze inrichting bedekt de scherpe uiteinden van het mes tijdens vervoer of opslag van de machine.

Mesbeschermerkap



Dit is een zeer belangrijke veiligheidsinrichting (fig. A n. 19) die voorkomt dat eventuele voorwerpen die met het mes in contact komen of het gras weggeslingerd worden en de gebruiker kunnen raken.

Veiligheidsbarrière



Deze inrichting is aan de machine bevestigd en garandeert een minimale afstand tussen de gebruiker en het mes tijdens de werking van de machine, zodat in geval van stoten van het mes tegen een hard oppervlak wordt voorkomen dat het mes met het lichaam in contact komt en de gebruiker verwondingen kan oplopen (fig. A n. 20).

Geluiddemper



De geluiddemper dient om het geluidsniveau zo laag mogelijk te houden en om de uitlaatgassen van de verbrandingsmotor weg te richten van de gebruiker.

Draagriem

WAARSCHUWING! Het is van groot belang dat u vertrouwt raakt met het ontgrendelmechanisme. In noodgevallen moet u de machine snel los kunnen laten.

De draagriem is voorzien van een vergrendel-ontgrendelmechanisme. De draagriem helpt de gebruiker de machine te ondersteunen tijdens het gebruik (zie "Veiligheidsinstructies" B7).


D. Brandstofmengsel

Brandstof mengen



Gebruik geen enkele andere brandstof dan het in deze gebruiksaanwijzing aanbevolen

type. Deze machine is uitgerust met een 2-taktmotor. Gebruik steeds een mengsel van loodvrije benzine (met octaanhalte minimaal 90) en volledig synthetische olie voor 2-taktmotoren specifiek voor loodvrije benzine, in de verhoudingen die in de tabel onder (D) zijn aangegeven.

 Controleer zorgvuldig de oliespecificaties op de verpakking, het gebruik van oliesoorten die niet de uitdrukkelijk in deze gebruiksaanwijzing vermelde specificaties hebben, kan ernstige schade aan de motor veroorzaken!

Om het beste mengsel te verkrijgen, eerst de olie en dan de benzine in een goedgekeurde jerrycan gieten, en goed schudden elke keer dat brandstof uit de jerrycan wordt bijgevuld.

De kenmerken van het mengsel zijn aan veroudering onderhevig en kunnen dus na verloop van tijd veranderen. Het is daarom raadzaam alleen de benodigde hoeveelheid brandstof te mengen (het gebruik van verouderde brandstofmengsels kan ernstige schade aan de motor veroorzaken).

Tanken




Maak de omgeving rond de vulopening van de tank zorgvuldig schoon, alvorens de dop te verwijderen,

om te voorkomen dat er vuil in kan komen. Open de dop van de jerrycan voorzichtig. Draai de tankdop open en vul de tank met de nodige hoeveelheid, met behulp van een trechter. Om tijdens het gebruik het risico van startproblemen te voorkomen, verdient het aanbeveling de brandstof in de tank nooit geheel op te laten raken.

Bewaren van de brandstof



 Bewaar de brandstof in een koele en goed geventileerde ruimte, in een voor dit doel goedgekeurde jerrycan.

Laat de motor nooit rusten met brandstof in de tank, in slecht geventileerde ruimten, waar de door de benzine gevormde gassen zich kunnen verspreiden en open vuur, kaarsen, vlammen van branders of ketels, geisers, drogers etc. kunnen bereiken. Bewaar nooit grote hoeveelheden brandstof.

E. Montage/demontage

E1. Beugelhandgreep



Voor uw eigen veiligheid moet u de handgreep vóór het op de steel aangebrachte etiket vastzetten, op een afstand van ten minste 18 cm vanaf de achterste handgreep. De handgreep moet in een gemakkelijke werkstand worden bevestigd.

De veiligheidsbarrière moet met behulp van de bijgeleverde accessoires gemonteerd worden en zoals aangegeven in de afbeelding, zodat hij tegen de voorste handgreep aanligt.

E2. Dubbele Handgreep

Aangepaste en veilige tweehandige klem om de schroeven vast te zetten.

E3. Montage van de mesbeschermkap

Breng de beschermkap (A) zo aan dat hij correct op de tandwielkast (I) aansluit, plaats de onderste klem (G) in de zitting onder de beschermkap, de bovenste klem (F) tussen buis en beschermkap, steek de schroeven (H) in en zet ze vast.

Verlengstuk van de mesbeschermkap (uitsluitend voor gebruik met de draadkop)

- Het verlengstuk (B) moet uitsluitend gemonteerd/gebruikt worden bij gebruik met de draadkop, met behulp van het draadsnijmesje (L), dat de lengte van de draad en dus de snijdiameter regelt.
- Zie voor de correcte montage de illustratie op de omslag en voer de volgende procedure uit:
- Breng het verlengstuk (B) op de beschermkap (A) aan in overeenstemming met de referenti-

etekens (C), zet het vast door de schroef (D) geheel aan te draaien, en monteer vervolgens het draadsnijmesje (L) met het snijdende gedeelte naar de buitenkant van de beschermkap gericht, en bevestig het met de schroeven (E). (Controleer regelmatig of de schroeven (E) niet door de trillingen losgeraakt zijn, en zet de eventueel weer volledig vast).

 **WAARSCHUWING!** Bij gebruik van het grasmes moet het verlengstuk (B) van de beschermkap (A) worden verwijderd.

E4. Montage/demontage draadkop



Monteer de draadkop zoals aangegeven in de illustratie: 1) Bovenste schotel 2) Beschermig (alleen op enkele modellen geleverd) 3) Nylon draadkop. Volledig tegen de klok in vastdraaien. Tijdens het vastdraaien wordt het geheel kop-schotel moeiteloos tegengehouden door de bijgeleverde sleutel of schroevendraaier in de gaten van de schotel en de tandwielkast te steken; laat eerst de schotel draaien tot de twee gaten samenvallen.

E5. Montage/demontage grasmes



Monteer het mes zoals aangegeven in de illustratie: a) Bovenste schotel met mescentreerkraag b) Beschermig (alleen op enkele modellen geleverd) c) Mes met tekst en pijl naar boven gericht d) Onderste schotel e) Vaste dop f) Mesborgmoer.

 **WAARSCHUWING!** Bij metalen messen moet het verlengstuk voor de draadkop niet worden gebruikt.

E6. Montage/demontage van de accessoires (alleen voor modellen met deelbare steel)


- 1) Na losdraaien van de knop van het verbindingstuk, de steel van het accessoire in het verbindingstuk steken, en controleren of de bevestigingspen (A) in één van de zittingen geblokkeerd wordt. Vervolgens de knop van het verbindingstuk (B) volledig aandraaien.
- 2) Om het accessoire te verwijderen, de knop van het verbindingstuk losdraaien (1), de bevestigingspen indrukken (2), en hem ingedrukt houden terwijl u de steel van het accessoire uit het verbindingstuk verwijdert (3).


- 3) In elke handleiding van de accessoires vindt u een illustratie die aangeeft in welke configuraties deze op de aandrijfeenheid geassembleerd kunnen worden. Een configuratie is verboden als er een kruis over is gezet en/of als het woord NEE en/of het symbool **X** aan de figuur is toegevoegd of als de configuratie niet in de handleiding voorkomt. Een configuratie is toegestaan bij vermelding van het woord "OK" en/of het symbool **✓**.

In de figuur is de montageconfiguratie van het accessoire draadkop/grasmes weergegeven (zoals uitgelegd in de vorige paragraaf, is het dus verboden het accessoire draadkop/grasmes met de bevestigingspen in de rechter en linker zittingen te monteren, terwijl de montage uitsluitend in de bovenste zitting is toegestaan).

F. Starten en stoppen van de motor

 1 5 6 7 8 9 10 11 12 14 17

 **WAARSCHUWING!** Start de bosmaaier op een vlak terrein. Neem tijdens het starten een stabiele houding aan. Controleer of het mes of de draadkop niet met de grond of andere obstakels in contact komt.

 **WAARSCHUWING!** Pak de starthendel met een hand beet en houd de machine met de andere hand in een stabiele positie (pas op, wikkel het starterkoord niet om uw hand), trek langzaam tot u een zekere weerstand voelt, en maak vervolgens een snelle en krachtige trekbeweging. Trek het starterkoord niet volledig uit en laat de starthendel niet zomaar los zodat hij tegen de machine slaat. Hierdoor kan de machine beschadigd raken.

STARTEN VAN KOUDE MOTOR

- 1) De knop helemaal omdraaien vanaf de positie "STOP".
- 2) De veiligheidsknop (S) naar beneden drukken, aan de gashendel (A) trekken en op de voorgasgever (B) drukken, vervolgens (A) los laten, en dan (B).
- ATTENTIE:** Als knop (B) ingedrukt is, draait het blad.
- 3) Breng de chokhendel (E) naar gesloten stand. |←|
- 4) Pomp zolang met balgje (C) totdat men de brandstof naar de tank ziet lopen via pijpje (D).

Aan de startkabel trekken totdat men de motor hoort opstarten.

- 5) Breng de chokhendel (E) naar open stand |→| en trek weer aan de startkabel totdat de motor gaat lopen. Laat de machine even lopen terwijl u de trimmer stilhoudt. Trek nu aan de gashendel om de voorgasgever te ontkoppelen. De motor draait nu op minimum toeren.

STARTEN VAN WARMER MOTOR

Zet de stopschakelaar in positie START I. Gashendel in positie stationair. Chokhendel naar rechts OPEN |→|. Pomp zolang met balgje (C) totdat men de brandstof naar de tank ziet lopen via pijpje (D). Trek aan de aandrijftouw.

ATTENTIE: Als knop (B) ingedrukt is, draait het blad.

6) UITZETTEN VAN DE MOTOR

Druk op de stopschakelaar en schuif deze in de positie STOP 0.

ATTENTIE: Als de motor gestopt is zullen maaiblad of draadkop nog even doordraaien. Houd de machine zolang stevig vast totdat alles stilstaat.

N.B. In geval van nood kan men de onderdelen eerder tot stilstand brengen door het blad over de grond te strijken.

G. Afstelling van de carburateur

 8 9 10 11

Uw machine kan uitgerust zijn met een carburateur met lage uitstoot. Indien nodig moet de afstelling van de carburateur uitsluitend door een erkende servicewerkplaats worden uitgevoerd, die over de juiste apparatuur beschikt om de beste prestaties te verzekeren bij de laagste uitstoot.

Om het stationair toerental af te stellen, de schroef die met de letter (T) is aangeduid als volgt bijstellen: Bij draaiende en goed warme motor, de schroef (T) voorzichtig in de richting van de klok aandraaien, tot de motor regelmatig draait (constant geluid), zonder dat de snijuitrusting beweegt. Is dit niet het geval (bewegende snijuitrusting), draai dan de schroef (T) voorzichtig

tegen de klok in los, tot de juiste afstelling is verkregen. Het juiste toerental op stationair is vermeld in de paragraaf technische gegevens van de gebruiksaanwijzing.



Alle bovengenoemde afstellingen moeten bij

correct gemonteerde snijuitrusting worden uitgevoerd.

De garantie kan vervallen als gevolg van verkeerde afstellingen uitgevoerd door personeel dat niet tot een erkende servicewerkplaats behoort.

H. Periodiek onderhoud



1 2 3 4 7 9 10 17

H1. Na elk gebruik

Om oververhitting van de motor te voorkomen, stof en vuil uit spleten, van het cilinderdeksel en van de koeflenzen van de cilinder verwijderen met behulp van een houten schraper. De machine in een droge ruimte opbergen.

Na 25 werkuren

Het filter verwijderen zoals in de figuur aangegeven en voorzichtig schoonmaken met een persluchtstraal. Voor een zorgvuldigere reiniging kan het met water en zeep worden gewassen.

Elke 50 werkuren

In de tandwielkast vet voor tandwielen op hoge snelheid bijvullen, via het gat (C). De bougie demonteren en reinigen (en de afstand tussen de elektroden afstellen op 0, 5/0, 6 mm). De bougie vervangen indien te sterk bevuild. Controleer in geval van overmatige bevuiling de afstelling van de carburateur, het juiste percentage van de mengolie en of de olie van goede kwaliteit en van het type voor 2-taktmotoren is.

Elke 100 werkuren

De bougie vervangen.

Elke drie maanden

Bij de servicewerkplaats een algemene onderhoudsbeurt en reiniging van de interne onderdelen laten uitvoeren, en het brandstoffilter laten vervangen. Hierdoor wordt de kans op onvoorziene problemen verlaagd en wordt een perfecte werk-

ing en lange levensduur van uw machine gegarandeerd.

Lange periodes van stilstand

Zie "Ecologische" informatie.



In geval van werk in een bijzonder vuile of stoffige omgeving moeten de bovengenoemde handelingen met kortere intervallen worden uitgevoerd.

H2. Nylondraad vervangen

Om de draadklos te vervangen moet u op de twee door de pijlen aangegeven ontgrendelpallen drukken, de te vervangen klos verwijderen, de resterende draad verwijderen en vervolgens de nieuwe draad opwikkelen. Open de originele draadverpakking, breng de uiteinden van de 2 draden aan in de ogen van de klos, wikkel de draden in dezelfde richting geheel op de klos en zet het uiteinde van elke draad in de 2 tegenoverliggende sleuven vast. Plaats de klos in zijn zitting en steek het uiteinde van de draden in de respectieve bussen. Trek beide draden aan weerszijden ongeveer 15 cm uit de kop. Monteer de draadkop zoals in de afbeelding getoond. Indien de klos sterk is versleten, moet u hem door een originele complete draadklos vervangen.

H3. Onderhoud van de accessoires

Volg de aanwijzingen in de specifieke handleiding van elk accessoire.

I. Gebruikstechnieken



1 4 5 6 7 8 9
10 11 12 13 14 16 17

Maaitechnieken



Houd tijdens het maaien de motor altijd op hoge snelheid. Na elke werkfase de motor op stationair terugbrengen; een langdurige onbelaste werking op hoog toerental kan ernstige schade aan de motor veroorzaken.

Wacht altijd tot de motor stationair draait alvorens de machine van het ene naar het andere gedeelte te verplaatsen.



Deze machine is bijzonder geschikt om het werk met een normale grasmaaier af te maken,

omdat u op alle plekken kunt komen die voor een normale grasmaaier moeilijk bereikbaar zijn.

Maaien en trimmen van gras met de draadkop

De draadkop is geschikt voor lichter maaiwerk, bijvoorbeeld op hoekstukken of rond bomen.

Maaien

Om beschadiging van het gazon of van de snijuitrusting te voorkomen moet u de draad parallel aan de grond houden. Vermijd het contact met de grond.

Trimmen

Breng de draadkop in een hoekstand en houd hem op korte afstand van de grond. Voer het trimwerk uit met het uiteinde van de draad. Druk de draad niet tegen het af te snijden materiaal.

11. Voeding van de draad

Tijdens het snijden ondergaat de nylondraad een natuurlijke slijtage waardoor het motortoerental toeneemt en het snijvermogen afneemt. Wanneer dit het geval is moet men de kop, om nieuw draad naar buiten te laten komen, tegen de grond drukken: laat de gashendel los tot het motortoerental onder de 8000 rpm is gedaald. Klop voorzichtig met de knop (A) op de grond zoals in de afbeelding aangegeven, zodat de draad automatisch naar buiten komt. Geef opnieuw gas. Indien de draad niet naar buiten komt, controleer dan of er een draadvoorraad aanwezig is en probeer het opnieuw.

12. Gras maaien met het mes



Het mes is geschikt voor het maaien van met name hoog en stevig gras. Het gras wordt met zijdelingse zeisbewegingen gemaaid, waarbij het mes parallel aan de grond wordt gehouden. Het snijden vindt plaats tijdens de beweging van rechts naar links, terwijl het mes bij de teruggaande beweging van links naar rechts onbelast moet zijn. Zorg ervoor dat de steundop van het mes licht over de grond strijkt; op deze manier voorkomt u dat het mes de grond raakt.

L. Ecologische informatie

In dit hoofdstuk vindt u nuttige informatie voor het behoud van de ecologische kenmerken die in de ontwikkelingsfase van de machine werden vastgesteld, een correct gebruik van de machine en de verwerking van olie en brandstof.

ONTWERP

In de ontwerpfase werd onderzoek gedaan naar een motor met een beperkt verbruik en lage uitstoot van vervuilende uitlaatgassen.

GEBRUIK VAN DE MACHINE

De werkzaamheden voor het vullen van de meng-

tank moeten zo worden uitgevoerd dat geen lozing van de brandstof in het milieu wordt veroorzaakt.

LANGE PERIODES VAN STILSTAND

Maak de tank altijd leeg en volg daarbij dezelfde aanwijzingen als bij het vullen.

SLOOP

Voorkom lozing in het milieu van de uit gebruik genomen machine; lever hem in bij de aangewezen instellingen voor afvalverwerking volgens de geldende wettelijke voorschriften.

M. Storingzoekings tabel

	Motor start niet	De motor draait slecht of verliest vermogen	De machine start maar zaagt slecht
Ga na of de stopschakelaar in positie I staat.	●		
Controleer het brandstofpeil min. 25% inhoud tank.	●	●	
Ga na of het luchtfilter niet vervuild is.	●	●	
De bougie demonteren, afdrogen, reinigen, bijstellen en zonodig vervangen.	●	●	
Vervang het brandstoffilter. Neem contact op met uw dealer.		●	
De montage aanwijzingen van de maai-onderdelen nauwkeurig opvolgen.			●
Controleer of de maai-onderdelen geslepen zijn, zo niet wendt u zich tot uw winkelier.			●

Motor veroorzaakt nog altijd moeilijkheden: Neem contact op met uw dealer.

N. Verklaring van overeenstemming

Ondergetekende, geautoriseerd door Husqvarna Outdoor Products Italia SpA, verklaart hierbij dat de volgende producten model/TYPE: **BC022, BC010C, BC040** met een serienummer uit 2005 en verder, gebouwd door Husqvarna Outdoor Products Italia SpA, Valmadrera, Italië, in overeenstemming zijn met de Europese Richtlijnen: 98/37/EG (Machinerichtlijn), 93/68/EEG (Richtlijn EEG-markering) & 89/336/EEG (Richtlijn elektromagnetische compatibiliteit), richtlijn 2000/14/EC (Bijlage V).

Valmadrera, 10.11.06
Giuseppe Todero (Technisch Directeur)
Husqvarna Outdoor Products Italia SpA
Via Como 72, 23868 Valmadrera (Lecco) ITALIA

O. Technische gegevens

Cilinderinhoud (cm ³)	25	29
Boring (mm)	35	38
Slag (mm)	26	26
Max. vermogens (kW) (ISO 8893)	0,7	0,8
Max. draaisnelheid van de as (min ⁻¹)	7,300	7,300
Toerental (draaisnelheid) van de motor bij aanbevelen max. draaisnelheid van de as (min ⁻¹)	10.220	10.220
Toerental max. vermogen (min ⁻¹)	7500	7500
Stationair toerental (min ⁻¹)	2800	2800
Max. toerental onbelast (min ⁻¹)	9500	9500
Droog gewicht (kg)	5,8	5,8
Inhoud brandstoftank (cm ³)	620	620
Bladbevestigingsbout (Nm)	17	17
Geluidsdruk bij het oor van de bediener L _{pav} (dBA) (ISO 7917)	99	99
Gemeten geluidsvermogensniveau L _{wav} (dBA) (ISO 10884)	112,57	112,57
Gewaarbord geluidsvermogensniveau L _{wav} (dBA) (ISO 10884)	113	113
Vibratie nylon draadkop (ISO 7916) (m/s ²) Max-min	8,70-2,99	12,36-5,27
Vibratie maaiblad (ISO 7916) (m/s ²) Max-min	12,40-3,94	14,16-5,27