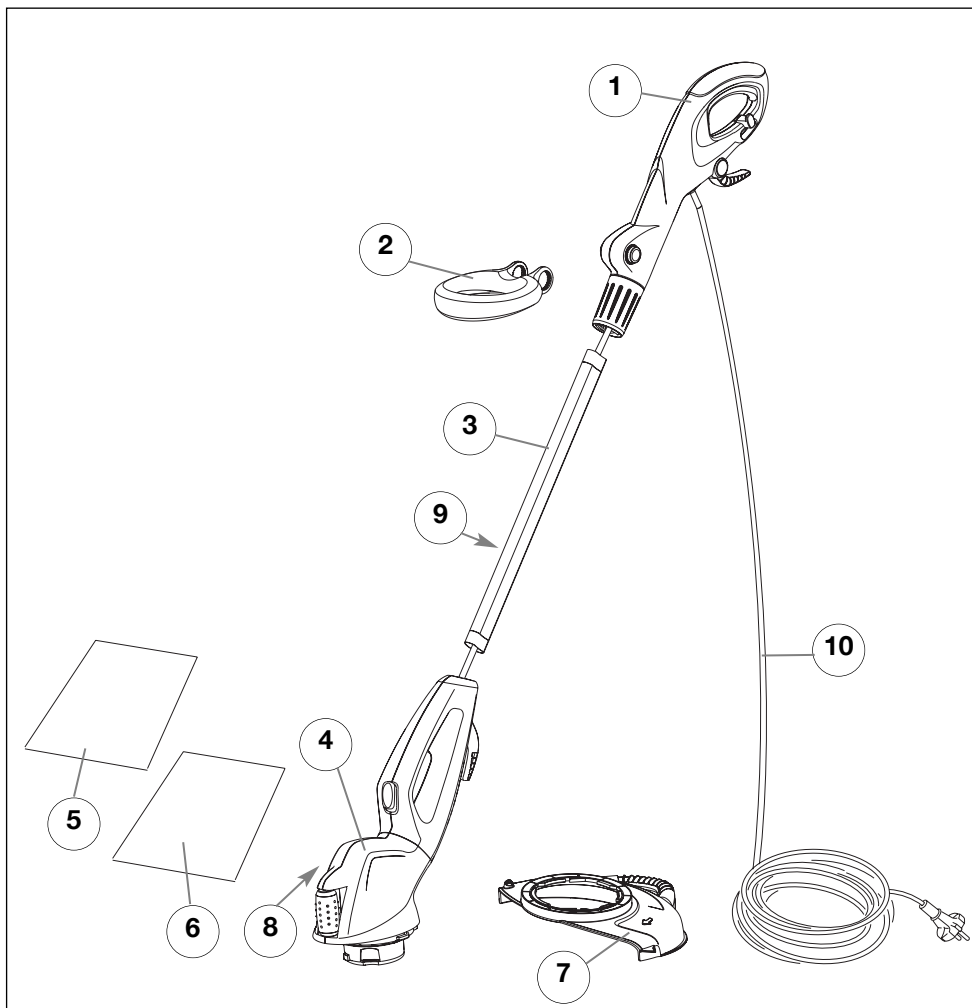


Flymo

Partner

McCULLOCH



GB DO NOT use liquids for cleaning.

DE Zur Reinigung **KEINE** Flüssigkeiten verwenden.

FR NE PAS utiliser de produit liquide pour le nettoyage.

NL Voor het reinigen **NOOIT** vloeistoffen gebruiken.

NO Flytende midler **MÅ IKKE** brukes til rengjøring.

FI **ÄLÄ** käyttää nesteitä puhdistamiseen.

SE **ANVÄND INTE** vätskor för rengöring.

DK **BRUG IKKE** væske til rengøring.

ES **NO** utilice líquidos para la limpieza.

PT **NÃO** use líquidos para limpar.

IT **NON** usare liquidi per la pulizia.

HU **NE** használjon folyadékot tisztításra.

PL **NIE** używać płynów do czyszczenia.

CZ K čištění **NEPOUŽÍVEJTE** kapaliny.

SK **NEPOUŽÍVAJTE** na čistenie tekuté materiály.

SI **NE** uporabljajte raznih tekočin za čiščenje.

GR **ΜΗΝ** καθαρίζετε με υγρά.

TR Temizleme için sıvılar **KULLANMAYIN.**

RU **НЕ** используйте жидкости для очистки.

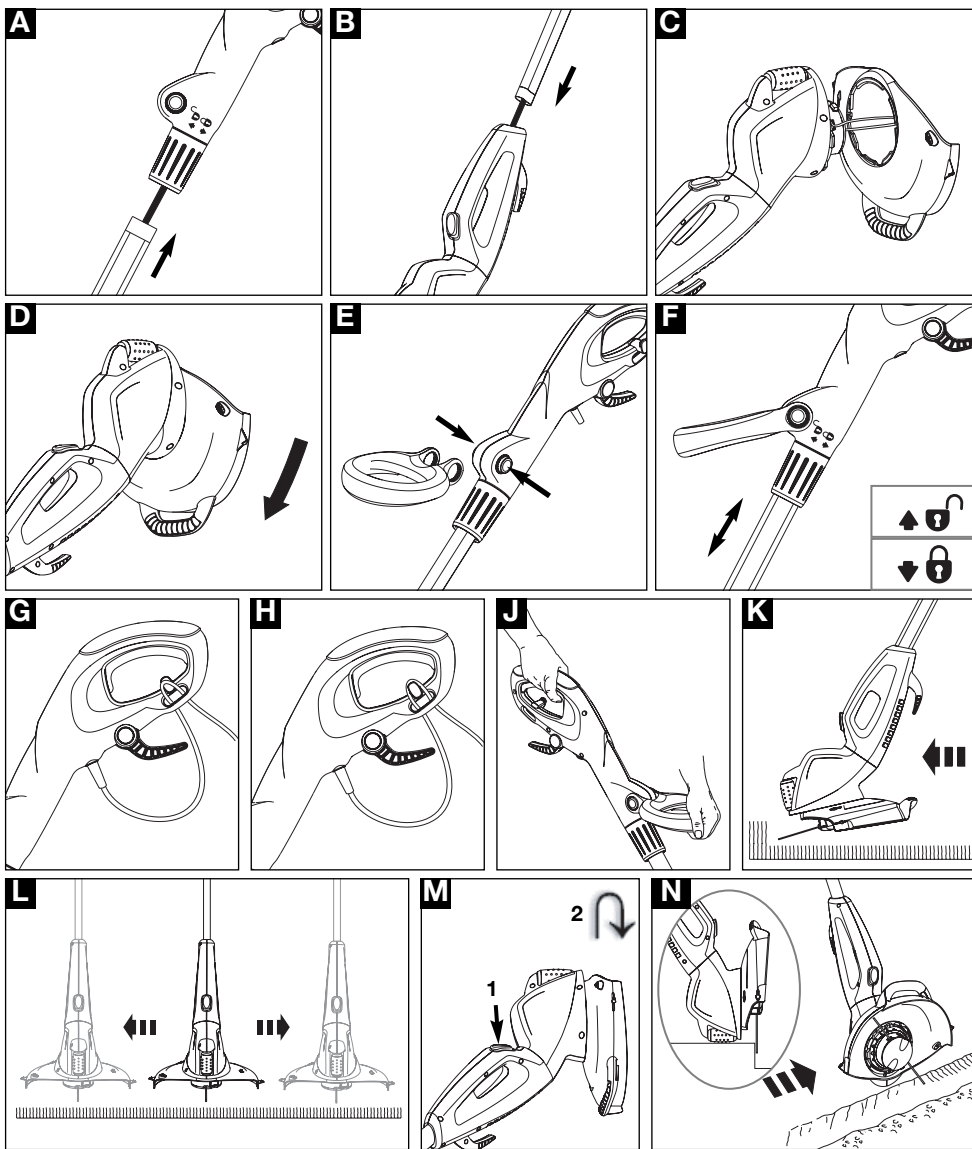
EE **ÄRGE** kasutage puhastamiseks vedelikke!

LV **NEIZMANTOJIET** tīrīšanai šķidrumu.

5119748-03

GB - CONTENTS	SE - INNEHÅLL	PL - ZAWARTOŚĆ KARTONU	TR - İÇİNDEKİLER
1. Switch Handle	1. Brytarhandtag	1. Ręczka przełącznika	1. Anahtarlı Kulp
2. Steady Handle	2. Stöthandtag	2. Uchwyt	2. Denge Kulpu
3. Tube	3. Skaf	3. Ramie	3. Boru
4. Trimmer Head	4. Trimmerhuvud	4. Glowica tnąca	4. Kesme Kafası
5. Instruction Manual	5. Bruksanvisning	5. Instrukcja Obsługi	5. Talimat Elkitabı
6. Safety Manual	6. Säkerhets manual	6. Kasa ręczny	6. Emniyet Kitaplığı
7. Safety Guard	7. Trimmersköld	7. Osłona zabezpieczająca	7. Emniyet Siperi
8. Warning Label	8. Varningsetikett	8. Znaki bezpieczeństwa	8. Uyarı Etiketleri
9. Product Rating Label	9. Produktmärkning	9. Tabliczka znamionowa	9. Ürün Sınıflandırma Etiketleri
10. Electric Cable with Moulded on Plug	10. Elektrisk sladd med formad på-plugg	10. Przewód z wtyczką	10. Yekpare Fişli Elektrik Kablosu
DE - INHALT	DK - INDHOLD	CZ - POPIS STROJE	RU - СОДЕРЖИМОЕ
1. Schalter-Griff	1. Omskifterhåndtag	1. Spínací rukojeť	1. Рукоятка с переклочателем
2. Haltegriff	2. Støtthåndtag	2. Pevná rukojeť	2. Стабилизирующая рукоятка
3. Rohr	3. Rør	3. Trubice	3. Трубка
4. Trimmerkopf	4. Trimmerhoved	4. Hlava vřiznače	4. Головка триммера
5. Bedienungsanweisung	5. Brugsvejledning	5. Návod k obsluze	5. Руководство по использованию
6. Sicherheit handbuch	6. Sikkerhed håndbog	6. Bezpečnostní pokyny	6. Руководство по безопасности
7. Schutzvorrichtung	7. Beskyttelsekskærm	7. Ochranný kryt	7. Предохранитель
8. Warnetikett	8. Advarselmærkat	8. Výstražný štítek	8. Предупреждающая этикетка
9. Produktypenschild	9. Produktets mærkeskilt	9. Typový štítek výrobku	9. Этикетка с характеристиками изделия
10. Elektrikabel mit anwulkenisiertem Gerätestecker	10. Elledning med sammenstøbt stik	10. Elektrický kabel s nalísovanou zástrčkou	10. Электрический кабель с литым штекером
FR - TABLE DES MATIÈRES	ES - CONTENIDO	SK - OBSAH	EE - SISU
1. Manette de contact	1. Mango del interruptor	1. Spínacia rúčka	1. Lülitskaepide
2. Poignée auxiliaire	2. Manilla del asa	2. Oporná rukoväť	2. Juhtkaepide
3. Tube	3. Tubo	3. Trubica	3. Toru
4. Tête de la désherbeuse	4. Cabeza de recortadora	4. Hlava kosačky	4. Lõikerae
5. Manuel d'Instructions	5. Manual de instrucciones	5. Prírúčka	5. Kasutusjuhend
6. Manuel de sûreté	6. Manual de seguridad	6. Ochranný ručný	6. Ohutusjuhend
7. Carter	7. Cubierta protectora	7. Ochranný kryt	7. Kaitsekate
8. Etiquette d'avertissement	8. Etiqueta de Advertencia	8. Varovný štítek	8. Hoiatusemärgis
9. Plaqueette des Caractéristiques du Produit	9. Placa de Características del Producto	9. Prístrojový štítek	9. Toote nimidamessilt
10. Câble électrique avec fiche moulée	10. Cable eléctrico con enchufe moldeado en él	10. Elektrický kábel s odlievanou zástrčkou	10. Pistikuga toitejuhe (valuvormliidetud)
NL - INHOUD	PT - LEGENDA	SI - VSEBINA	LV - SATURS
1. Schakelhendel	1. Pega do interruptor	1. Ročaj s stikalom	1. Rokturis ar slēdzi
2. Tweede handvat	2. Pega fixa	2. Ravnotno držalo	2. Stabilizētajirokturis
3. Buis	3. Tubo	3. Čev	3. Caurule
4. Trimmerkop	4. Cabeça de corte	4. Glava trimerja	4. Trimeru griezējdaļa
5. Handleiding	5. Manual de Instruções	5. Priročnik	5. Instrukciju rokasgrāmata
6. Zekerheid manueel	6. Manual de segurança	6. Varnost učbenik	6. Drošības rokasgrāmata
7. Beschermplaat	7. Protecção de segurança	7. Varnostno vodilo	7. Drošības pārsegums
8. Waarschuwingsetiket	8. Etiqueta de Aviso	8. Opozorilna oznaka	8. Etikete ar brīdinājumiem
9. Product-informatielabel	9. Rótulo de Avaliação do Produto	9. Tipna tablica	9. Produkta kategorijas etiķetes
10. Snoer met aangespoten stekker	10. Cabo eléctrico com ficha moldada	10. Električni kabel z vtičakom	10. Elektrības kabelis ar kontakt dakšu
NO - INNHOLD	IT - INDICE CONTENUTI	GR - ΠΕΡΙΕΧΟΜΕΝΑ	
1. Bryterhåndtak	1. Maniglia d'interruzione	1. Λαβή Διακόπτη	
2. Håndtaksboyle	2. Impugnatura	2. Σταθερή Λαβή	
3. Rør	3. Tubo	3. Σωλήνας	
4. Trimmerhode	4. Testa tagliabordi	4. Κεφάλι Κλαδευτηρίου	
5. Bruksanvisning	5. Manuale di istruzioni	5. Εγχειρίδιο Οδηγίας	
6. Sikkerhets håndbok	6. Manuale di sicurezza	5. Εγχειρίδιο ασφαλείας	
7. Trimmerskjerm	7. Protezione testa di taglio	7. Προστατευτική Ασφάλεια	
8. Advarselsetikett	8. Etichetta di pericolo	8. Ετικέτα Προειδοποίησης	
9. Produktmerking	9. Etichetta dati del prodotto	9. Ετικέτα Κατάταξης Προϊόντος	
10. Elektrisk ledning med integert stospel	10. Cavo elettrico con spina stampata	10. Ηλεκτρικό Καλώδιο Φορμαρισμένο στην Πρίζα	
FI - SISÄLTÖ	HU - TARTALOMJEGYZÉK		
1. Käynnistyskahva	1. Kézikapcsoló		
2. Vakain	2. Aisó fogantyú		
3. Varsi	3. Cső		
4. Siistjän pää	4. Trimmerelő fej		
5. Käyttöopas	5. Kezelési útmutató		
6. Turva käsikirja	6. Biztonság kézi		
7. Teränsuojus	7. Biztonsági perem		
8. Takuukortti	8. Figyelmeztető címke		
9. Ruohonleikkurin arvokilpi	9. Termékminősítő címke		
10. Verkköjohto ja umpipiste	10. Elektromos kábel öntött dugóval		

GB	For further advice or repairs, contact your local dealer.	DK	For yderligere vejledning eller reparation skal du kontakte din lokale forhandler.	SK	Dalšie informácie a opravy zabezpečí váš lokálny predajca.
DE	Für weitere Empfehlungen oder Reparaturarbeiten setzen Sie sich bitte mit Ihrem örtlichen Händler in Verbindung.	ES	Si desea consejos adicionales o reparación, contacte con su distribuidor local.	SI	Za nadaljnja vaseda ali popravila kontaktirajte vašega lokalnega prodajalca.
FR	Pour en savoir plus ou pour toute réparation, contactez votre revendeur local.	PT	Para orientação adicional ou reparações, contacte o seu agente local.	GR	Για περαιτέρω συμβουλές ή επισκευές, επικοινωνήστε με τον τοπικό σας αντιπρόσωπο.
NL	Voor nadere informatie over reparaties kunt u contact opnemen met uw plaatselijke leverancier.	IT	Per ulteriori consigli o riparazioni contattare il rivenditore locale.	TR	Ayrıntılı bilgi veya onarımlar için, yerel satıcınıza temas kurunuz.
NO	Ta kontakt med din lokale forhandler angående ytterligere opplysninger eller reparasjoner.	HU	További tanácsért vagy javítás szükségessége esetén forduljon a helyi forgalmazóhoz.	RU	Для дальнейшей консультации или ремонта свяжитесь с Вашим местным агентом по продаже.
FI	Tarkempia ohjeita tai tietoa korjauksista saat paikalliselta jälleenmyyjältä.	PL	W sprawie porad lub napraw skontaktować się z miejscowym przedstawicielem.	EE	Täiendavate nõuanneete saamiseks või remondiks pöörduge oma kohaliku edasimüüja poole.
SE	För ytterligare rådgivning eller reparationer, kontakta din lokala återförsäljare.	CZ	O radu nebo opravu požádejte svého místního prodejce.	LV	Ja nepieciešama papildu informācija vai remonts, sazinieties ar vietējo izplatītāju.



PL - INSTRUKCJA OBSŁUGI

Podkaszarka
Power Trim 500/Power Trim 700/ET500/ET700
Wydanie 1, 2006

DANE TECHNICZNE

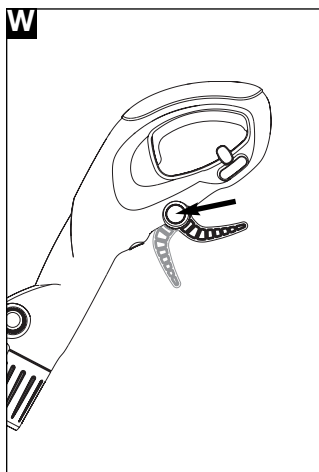
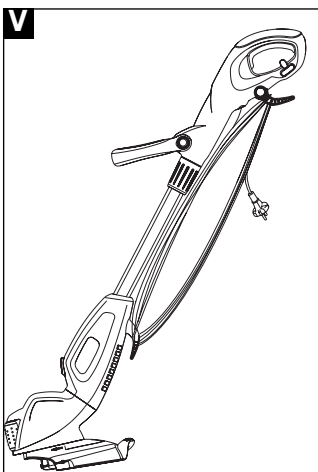
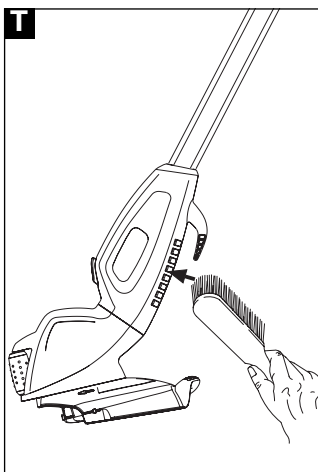
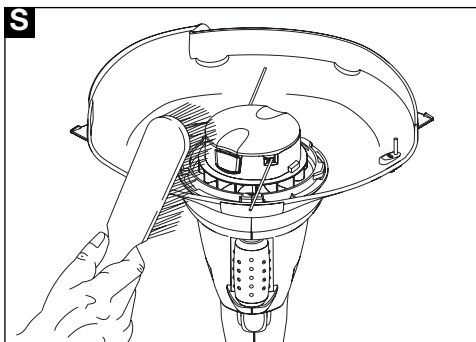
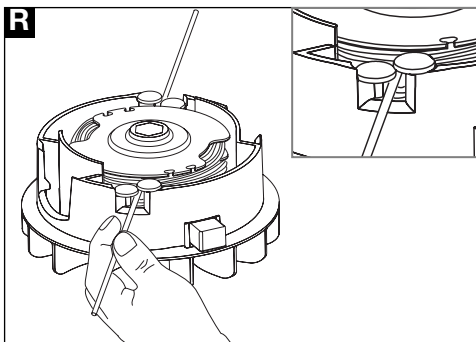
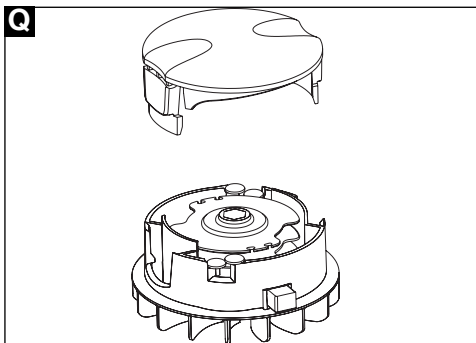
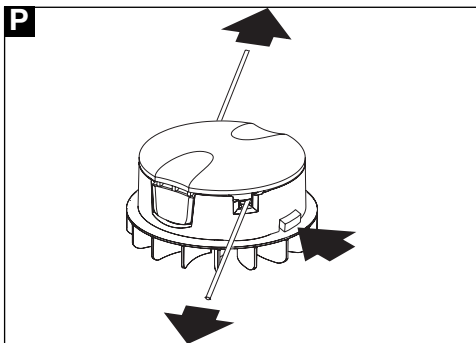
	SET250	SET300
Napięcie zasilania	230 V, 50 Hz	230 V, 50 Hz
Moc silnika	500 W	700 W
Klasa izolacji	II	II
Ciężar	3.26 kg	3.45 kg

UWAGA! Znaki bezpieczeństwa na urządzeniu muszą być widoczne i utrzymywane w czystości. W razie ich uszkodzenia lub utraty należy je wymienić lub uzupełnić w autoryzowanym punkcie serwisowym

UWAGA! Podkaszarka przeznaczona jest wyłącznie do zastosowań przydomowych i nie może być używana w innym celu niż podkaszanie trawy i krawędziowanie brzegów trawnika.

Firma Husqvarna Outdoor Products zastrzega sobie możliwość zmiany parametrów technicznych w ramach ciągłego unowocześniania urządzeń.

Druki gwarancji wydawane są przy zakupie urządzenia. Przepisy gwarancyjne określone są na Karcie Gwarancyjnej.



CZ - TECHNICKÁ DATA

	SET250	SET300
Šířka záběru	25 cm	30 cm
Motor	elektrický	elektrický
Napětí	230V/50Hz	230V/50Hz
Příkon	500 W	700 W
Délka struny	10 m	10 m
Průměr struny	1,5 mm	1,5 mm
Posuv struny	automatický	automatický
Hmotnost bez obalu	3.26 kg	3.45 kg

Likvidace stroje po skončení jeho životnosti

V souladu s platnými předpisy o odpadech a ochraně životního prostředí je třeba zachovat doporučené postupy likvidace jednotlivých (kovových, plastových) částí stroje, se kterými Vás seznámí nejbližší autorizované servisní místo.

EC DECLARATION OF CONFORMITY

I, the undersigned M. Bowden of Husqvarna Outdoor Products, Aycliffe Industrial Park, NEWTON AYCLIFFE , Co. Durham. DL5 6UP. Certify that the Product:- Category..... Electric Lawn Trimmer Make..... Husqvarna Outdoor Products Conforms to the specifications of Directive 2000/14/EC	I, the undersigned M. Bowden of Husqvarna Outdoor Products, Aycliffe Industrial Park, NEWTON AYCLIFFE , Co. Durham. DL5 6UP. Certify the maximum weighted sound pressure level recorded on a sample of the above product at the operator position under free field conditions was :-	I, the undersigned M. Bowden of Husqvarna Outdoor Products, Aycliffe Industrial Park, NEWTON AYCLIFFE , Co. Durham. DL5 6UP. Certify the maximum weighted root mean square value recorded on a sample of the above product at the operators hand position was:-
Type of Cutting Device..... Cutting Line Identification of Series..... See Product Rating Label Conformity Assessment Procedure..... ANNEX VI Notified Body..... Intertek, Cleeve Road, Leatherhead, Surrey, KT22 7SB England Other Directives:..... 98/37/EC, 89/336/EEC, 73/23/EEC & applicable standards:-..... EN786, EN60335-1, EN60335-2-91, EN61000-3-2, EN61000-3-3, EN55014-1, EN50366	Type..... A Width of Cut..... B Speed of Rotation of Cutting Device..... C Guaranteed sound power level..... D Measured Sound Power Level..... E Level..... F Value..... G Weight..... H	

EC KONFORMITÄTSEKLRÄRUNG

Ich, der Unterzeichner M. Bowden of Husqvarna Outdoor Products, Aycliffe Industrial Park, NEWTON AYCLIFFE , Co. Durham. DL5 6UP. Bescheinige, dass das Produkt:- Kategorie..... Elektrosrasentrimmer Fabrikat..... Husqvarna Outdoor Products die Spezifikationen der Direktive 2000/14/EG erfüllt	Ich, der Unterzeichner M. Bowden, Husqvarna Outdoor Products, Aycliffe Industrial Park, NEWTON AYCLIFFE , Co. Durham, DL5 6UP. bescheinige hiermit, dass der maximale gewichtete Schalldruckpegel, der anhand eines Musters des obigen Produkts an der Bedienerposition unter Freifeldbedingungen aufgezeichnet wurde, den folgenden Wert betrug:	Ich, der Unterzeichner M. Bowden, Husqvarna Outdoor Products, Aycliffe Industrial Park, NEWTON AYCLIFFE , Co. Durham, DL5 6UP, bescheinige hiermit, dass der maximale gewichtete Vibrationseffektivwert, der anhand eines Musters des obigen Produkts an der Handposition des Bedieners aufgezeichnet wurde, den folgenden Wert betrug:
Schneidwerktyp..... Schnur Identifizierung der reihe..... Siehe Produkttypenschild Konformitätsbestätigungsverfahren..... ANNEX VI Benachrichtigte Behörde..... Intertek, Cleeve Road, Leatherhead, Surrey, KT22 7SB England Andere Direktiven:-..... 98/37/EC, 89/336/EEC, 73/23/EEC und Normen:-..... EN786, EN60335-1, EN60335-2-91, EN61000-3-2, EN61000-3-3, EN55014-1, EN50366	Typ..... A Schnittbreite..... B Umdrehungsgeschwindigkeit des Schneidwerks..... C Garantierter Geräuschpegel..... D Gemessener Geräuschpegel..... E Höhe..... F Wert..... G Gewicht..... H	

EC DÉCLARATION DE CONFORMITÉ

Je soussigné M. Bowden of Husqvarna Outdoor Products, Aycliffe Industrial Park, NEWTON AYCLIFFE , Co. Durham. DL5 6UP. Certifie que ce produit:- Catégorie..... Coupe-bordure électrique Marque..... Husqvarna Outdoor Products est conforme aux spécifications de la Directive 2000/14/EC	Je soussigné M. Bowden, Husqvarna Outdoor Products, Aycliffe Industrial Park, NEWTON AYCLIFFE , Co. Durham, DL5 6UP. Certifie qu'un échantillon du produit ci-dessus a été essayé et que le niveau maximum pondéré de pression acoustique enregistré à la position de l'opérateur en champ libre était de :	Je soussigné M. Bowden, Husqvarna Outdoor Products, Aycliffe Industrial Park, NEWTON AYCLIFFE , Co. Durham, DL5 6UP, GCertifie qu'un échantillon du produit ci-dessus a été essayé et que la moyenne quadratique pondérée des vibrations enregistrées à la position de la main de l'opérateur était de :
Type d'outil de coupe..... Fil de coupe Identification de la serie..... Voir la Plaqueette D'identification Procédure d'évaluation de la conformité..... ANNEX VI Organisme notifié..... Intertek, Cleeve Road, Leatherhead, Surrey, KT22 7SB England Autres directives..... 98/37/EC, 89/336/EEC, 73/23/EEC et aux normes..... EN786, EN60335-1, EN60335-2-91, EN61000-3-2, EN61000-3-3, EN55014-1, EN50366	Type..... A Largeur de coupe..... B Vitesse de rotation de l'outil de coupe..... C Niveau garanti de puissance sonore..... D Niveau mesuré de puissance sonore..... E Niveau..... F Valeur..... G Poids..... H	

EC KONFORMITÄTSEKLRÄRUNG

Ik, ondergetekende M. Bowden of Husqvarna Outdoor Products, Aycliffe Industrial Park, NEWTON AYCLIFFE , Co. Durham. DL5 6UP. Verklaart dat het product:- Categorie..... Elektrische gazonmaaier Merk..... Husqvarna Outdoor Products Voldoet aan de specificaties van directief 2000/14/EC	Ik, ondergetekende M. Bowden, Husqvarna Outdoor Products, Aycliffe Industrial Park, NEWTON AYCLIFFE , Co. Durham, DL5 6UP, verklaart hierbij dat de maximum gewogen geluidsdruk die is gemeten bij een monster van het bovengenoemde product op de hoogte van de gebruiker als volgt is:	Ik, ondergetekende M. Bowden, Husqvarna Outdoor Products, Aycliffe Industrial Park, NEWTON AYCLIFFE , Co. Durham, DL5 6UP, verklaart hierbij dat de maximum gewogen effectieve waarde die is gemeten bij een monster van het bovengenoemde product bij de hand van de gebruiker als volgt is:
Type maaier..... Snijdraad Identificatie van serie..... Zie Productlabel Procedure voor het beoordelen van conformiteit..... ANNEX VI Op de hoogte gestelde instantie..... Intertek, Cleeve Road, Leatherhead, Surrey, KT22 7SB England Andere directieven..... 98/37/EC, 89/336/EEC, 73/23/EEC en aan de volgende normen..... EN786, EN60335-1, EN60335-2-91, EN61000-3-2, EN61000-3-3, EN55014-1, EN50366	Type..... A Maaibreedte..... B Toerental maaier..... C Gegarandeerd geluidsvermogen..... D Gemeten geluidsvermogen..... E Niveau..... F Waarde..... G Gewicht..... H	

EC KONFORMITETSEKLRÆRING

Undertegnede, M. Bowden of Husqvarna Outdoor Products, Aycliffe Industrial Park, NEWTON AYCLIFFE , Co. Durham. DL5 6UP. Attesterer at produktet:- Kategori..... Elektrisk plenklipper Merke..... Husqvarna Outdoor Products Svarer til spesifikasjonene i Direktiv 2000/14/EC	Undertegnede, M. Bowden, Husqvarna Outdoor Products, Aycliffe Industrial Park, NEWTON AYCLIFFE , Co. Durham, DL5 6UP. Bevitrer at maksimalt belastet lydtryknivå registrert på en prøve av produktet ovenfor ved brukers plassering under fritt felt, var:	Undertegnede, M. Bowden, Husqvarna Outdoor Products, Aycliffe Industrial Park, NEWTON AYCLIFFE , Co. Durham, DL5 6UP. Bevitrer at maksimalt belastet effektverdi på en prøve på produktet ovenfor registrert ved plasseringen av brukers hånd, var:
Type klippeinnretning..... Snittlinje Serieidentifikasjon..... Se Produktets Klassifiseringsetikett Prosedyre for konformitetsvurdering..... ANNEX VI Etatt det er meldt fra til..... Intertek, Cleeve Road, Leatherhead, Surrey, KT22 7SB England Andre direktiver..... 98/37/EC, 89/336/EEC, 73/23/EEC og standarder..... EN786, EN60335-1, EN60335-2-91, EN61000-3-2, EN61000-3-3, EN55014-1, EN50366	Type..... A Klippebredde..... B Klippeinnretningens rotasjons hastighet..... C Garantert lydkraftnivå..... D Målt lydkraftnivå..... E Nivå..... F Verdi..... G Vekt..... H	

EC VAATIMUSTENMUSTENMUKAISUUSVAKUUTUS

Minä allekirjoittanut M. Bowden of Husqvarna Outdoor Products, Aycliffe Industrial Park, NEWTON AYLCLIFFE , Co. Durham. DL5 6UP. Varmistaa, että laite:- Luokitus..... Sähkökäyttöinen nurmikonsiistijä Merkki..... Husqvarna Outdoor Products Vastaa direktiivin 2000/14/ETY vaatimuksia.	Minä allekirjoittanut M. Bowden, Husqvarna Outdoor Products, Aycliffe Industrial Park, NEWTON AYLCLIFFE , Co. Durham DL5 6UP, todistan, että yllä olevan tuotteen näyttekappaleesta äänitetty suurin äänitaso käyttäjän kohdalla avoimessa tilassa oli:	Minä allekirjoittanut M. Bowden, Husqvarna Outdoor Products, Aycliffe Industrial Park, NEWTON AYLCLIFFE , Co. Durham DL5 6UP, todistan, että yllä olevan tuotteen näyttekappaleesta äänitetty suurin painotettu tehollisarvo käyttäjän käden kohdalla oli:
Leikkauslaitteen tyyppi..... Leikkusuima Sarjan Tunnus..... Katso Tuotteen Arvoklipä Yhdenmukaisuusarvointi..... ANNEX VI Tiedotusosa puoli..... Intertek, Cleeve Road, Leatherhead, Surrey. KT22 7SB England Muut direktiivit..... 98/37/EC, 89/336/EEC, 73/23/EEC sekä standardit..... EN786, EN60335-1, EN60335-2-91, EN61000-3-2, EN61000-3-3, EN55014-1, EN50366		Tyyppi..... A Leikkausleveys..... B Leikkauslaitteen pyörimisnopeus..... C Taattu luotettava tehontaso..... D Mitattu luotettava tehontaso..... E Taso F Arvo..... G Paino..... H

EC FÖRSÄKRAN OM ÖVERENSSTÄMMELSE

Jag, undertecknad M. Bowden of Husqvarna Outdoor Products, Aycliffe Industrial Park, NEWTON AYLCLIFFE , Co. Durham. DL5 6UP. Intyga att produkten:- Kategori..... Elektrisk kantklippare Tillverkare..... Husqvarna Outdoor Products överensstämmer med specifikationerna i direktiv 2000/14/EC	Jag, undertecknad M. Bowden, Husqvarna Outdoor Products, Aycliffe Industrial Park, NEWTON AYLCLIFFE , Co Durham, DL5 6UP, intygar härmed att det maximala viktade ljudtrycket inspelat på ett prov av den ovan nämnda produkt vid operatörspositionen under fritäfsförhållanden var:	Jag, undertecknad M. Bowden, Husqvarna Outdoor Products, Aycliffe Industrial Park, NEWTON AYLCLIFFE , Co Durham, DL5 6UP, intygar härmed att det maximala viktade effektivvärde inspelat på ett prov av den ovan nämnda produkt vid operatörspositionen under fritäfsförhållanden var:
Typ av klippanordning..... Skärtråd Identifiering av serie..... Se Produktidentifieringsetikett Metod för bedömning av överensstämmelse..... ANNEX VI Notifierat organ..... Intertek, Cleeve Road, Leatherhead, Surrey. KT22 7SB England Andra direktiv..... 98/37/EC, 89/336/EEC, 73/23/EEC samt följande standarder..... EN786, EN60335-1, EN60335-2-91, EN61000-3-2, EN61000-3-3, EN55014-1, EN50366		Typ..... A Klippbredd..... B Varvtal på klippanordning..... C Garanterat ljudnivå på motor..... D Uppmätt ljudnivå på motor..... E Nivå..... F Värde..... G Vikt..... H

EC ÖVERENSSTEMMELSESERKLÄRING

Undertegnede, M. Bowden of Husqvarna Outdoor Products, Aycliffe Industrial Park, NEWTON AYLCLIFFE , Co. Durham. DL5 6UP. Kontrollør, at produkt:- Kategori..... Elektrisk græsstrimmer Fabrikat..... Husqvarna Outdoor Products over holder specifikationerne i direktivet 2000/14/EOF	Undertegnede, M. Bowden, Husqvarna Outdoor Products, Aycliffe Industrial Park, NEWTON AYLCLIFFE , Co. Durham DL5 6UP, attesterer herved, at det maksimale vægdede lydtryksniveau, som er blevet målt på en prøve af ovenstående produkt på brugerpositionen under fritfelsesforhold, var:	Undertegnede, M. Bowden, Husqvarna Outdoor Products, Aycliffe Industrial Park, NEWTON AYLCLIFFE , Co. Durham DL5 6UP, attesterer herved, at den maksimale vægdede effektivværdi, som er blevet målt på en prøve af ovenstående produkt ved brugerens håndposition, var:
Type klippehed..... Klippeetråd Identifikation af serie..... Se Produktmærkat Fremgangsmåde til vurdering af overensstemmelse..... ANNEX VI Underrettet organ..... Intertek, Cleeve Road, Leatherhead, Surrey. KT22 7SB England Andre direktiver..... 98/37/EC, 89/336/EEC, 73/23/EEC og standarderne..... EN786, EN60335-1, EN60335-2-91, EN61000-3-2, EN61000-3-3, EN55014-1, EN50366		Type..... A Klippebredde..... B Klippehedens rotationshastighed..... C Garanteret lydeftekniveau..... D Målt lydeftekniveau..... E Niveau..... F Værdi..... G Vægt H

EC DECLARACIÓN DE CONFORMIDAD

El abajo firmante M. Bowden of Husqvarna Outdoor Products, Aycliffe Industrial Park, NEWTON AYLCLIFFE , Co. Durham. DL5 6UP. Certifico que el producto:- Categoría..... Cortadora de césped eléctrica Marca..... Husqvarna Outdoor Products Está conforme con las especificaciones de la Directiva 2000/14/EC	El abajo firmante M. Bowden, Husqvarna Outdoor Products, Aycliffe Industrial Park, NEWTON AYLCLIFFE , Co. Durham DL5 6UP. Certifica que el nivel máximo de presión de ruido medio registrado en una muestra del producto anterior en la posición del operario bajo condiciones de campo libre ha sido de:	El abajo firmante M. Bowden, Husqvarna Outdoor Products, Aycliffe Industrial Park, NEWTON AYLCLIFFE , Co. Durham DL5 6UP. Certifica que el valor cuadrático medio ponderado registrado en una muestra del producto anterior en la posición de la mano del operario ha sido de:
Tipo de dispositivo de corte..... Cordón de corte Identificación de la serie..... Ver Etiqueta de Identificación Del Producto Procedimiento de evaluación de conformidad..... ANNEX VI Organismo notificado..... Intertek, Cleeve Road, Leatherhead, Surrey. KT22 7SB England Otras directivas..... 98/37/EC, 89/336/EEC, 73/23/EEC y con las normativas..... EN786, EN60335-1, EN60335-2-91, EN61000-3-2, EN61000-3-3, EN55014-1, EN50366		Tipo..... A Anchura de corte..... B Velocidad de rotación del dispositivo de corte..... C Nivel de potencia sonora garantizado..... D Nivel de potencia sonora medido..... E Nivel..... F Valor..... G Peso..... H

EC DECLARAÇÃO DE CONFORMIDADE

Eu, abaixo assinado, M. Bowden of Husqvarna Outdoor Products, Aycliffe Industrial Park, NEWTON AYLCLIFFE , Co. Durham. DL5 6UP. Certifico que o produto:- Categoria..... Máquina de Cortar Relva (Trimmer) Elétrica Marca..... Husqvarna Outdoor Products Está em conformidade com a Directiva 2000/14/CE	Eu, abaixo assinado, M. Bowden, Husqvarna Outdoor Products, Aycliffe Industrial Park, NEWTON AYLCLIFFE , Co. Durham. DL5 6UP. Certifico que o nível de pressão sonora máxima ponderada e registrada numa amostra do produto supracitado na posição do operador em condições de campo livre foi de:	Eu, abaixo assinado, M. Bowden, Husqvarna Outdoor Products, Aycliffe Industrial Park, NEWTON AYLCLIFFE , Co. Durham. DL5 6UP. Certifico que o valor médio quadrático máximo ponderado e registrado numa amostra do produto supracitado na posição da mão do operador foi de:
Tipo de Dispositivo de Corte..... Linha de Corte Identificação da série..... Consulte a Etiqueta de Especificações do Produto Procedimento de Avaliação de Conformidade..... ANNEX VI Órgão Notificado..... Intertek, Cleeve Road, Leatherhead, Surrey. KT22 7SB England Outras Diretivas..... 98/37/EC, 89/336/EEC, 73/23/EEC e com as normas..... EN786, EN60335-1, EN60335-2-91, EN61000-3-2, EN61000-3-3, EN55014-1, EN50366		Tipo A Largura de Corte..... B Velocidade de Rotação do Dispositivo de Corte..... C Nivel de Intensidade de Som Garantido..... D Nivel de Intensidade de Som Medido..... E Nivel..... F Valor..... G Peso..... H

EC DICHIARAZIONE DI CONFORMITÀ

Il sottoscritto M. Bowden of Husqvarna Outdoor Products, Aycliffe Industrial Park, NEWTON AYCLIFFE , Co. Durham. DL5 6UP. Certificare che il prodotto:- Categoria:..... Tagliabordi elettrico Marca..... Husqvarna Outdoor Products è conforme alle normative della Direttiva 2000/14/CE	Il sottoscritto, M. Bowden, Husqvarna Outdoor Products, Aycliffe Industrial Park, NEWTON AYCLIFFE , Co. Durham, DL5 6UP, certifica che il livello massimo ponderato di pressione sonora registrato su un campione del prodotto indicato sopra in corrispondenza della posizione dell'operatore in condizioni di campo libero è risultato pari a:	Il sottoscritto, M. Bowden, Husqvarna Outdoor Products, Aycliffe Industrial Park, NEWTON AYCLIFFE , Co. Durham, DL5 6UP, certifica che il valore quadratico medio ponderato massimo registrato su un campione del prodotto indicato sopra in corrispondenza della posizione della mano dell'operatore è risultato pari a:
Tipo di lama..... Linea tagliente Identificazione serie..... Vedi Etichetta Dati Prodotto Procedura di valutazione della conformità..... ANNEX VI Ente notificato..... Intertek, Clevee Road, Leatherhead, Surrey, KT22 7SB England Altre direttive..... 98/37/EC, 89/336/EEC, 73/23/EEC e alle normative..... EN786, EN60335-1, EN60335-2-91, EN61000-3-2, EN61000-3-3, EN55014-1, EN50366	Tipo..... A Larghezza di taglio..... B Velocità di rotazione della lama..... C Livello sonoro garantito..... D Livello sonoro misurato..... E Livello..... F Valore..... G Peso..... H	

EC MEGFELELŐSEGI TANUSÍTVÁNY

Alulírott, M. Bowden of Husqvarna Outdoor Products, Aycliffe Industrial Park, NEWTON AYCLIFFE , Co. Durham. DL5 6UP. Alulírott, tanusítom, hogy a termék:- Kategória:..... Elektromos trimmelő Gyártmány..... Husqvarna Outdoor Products Megfelel a 2000/14/EC direktívák specifikációjának	Alulírott, M. Bowden, Husqvarna Outdoor Products, Aycliffe Industrial Park, NEWTON AYCLIFFE , Co. Durham, DL5 6UP igazolom, hogy a fenti termék egy mintáján a szabad hangterít, kezelői helyzetben rögzített, maximálisan nehezeített hangnyomásszint a következő volt:	Alulírott, M. Bowden, Husqvarna Outdoor Products, Aycliffe Industrial Park, NEWTON AYCLIFFE , Co. Durham, DL5 6UP igazolom, hogy a fenti termék egy mintáján a kezelő kézhelyzetében rögzített, maximálisan súlyozott, effektív bemeneti zajhőmérséklet a következő volt:
Vágóéltípus..... Vágókés Széria azonosítása..... Lásd a Termékminősítő Cédulát Termékmegjelölés..... ANNEX VI Ertesített testület..... Intertek, Clevee Road, Leatherhead, Surrey, KT22 7SB England Egyéb direktívák..... 98/37/EC, 89/336/EEC, 73/23/EEC valamint az..... EN786, EN60335-1, EN60335-2-91, EN61000-3-2, EN61000-3-3, EN55014-1, EN50366	Tipus..... A Vágószélesség..... B Vágóelő forgássebessége..... C Garantált hangerőszint..... D Mért hangerőszint..... E Szint..... F Érték..... G Súly..... H	

EC DEKLARACJA ZGODNOŚCI

Ja, niżej podpisany M. Bowden of Husqvarna Outdoor Products, Aycliffe Industrial Park, NEWTON AYCLIFFE , Co. Durham. DL5 6UP. Zświadczam się że produkt:- Kategorie..... Elektryczna koszałka do trawników Wykonanie..... Husqvarna Outdoor Products Odpowiada wymaganiom technicznym Dyrektyw Europejskiej Wspólnoty Gospodarczej (EWG) nr 2000/14/EC	Ja, niżej podpisany M. Bowden, Husqvarna Outdoor Products, Aycliffe Industrial Park, NEWTON AYCLIFFE , Co. Durham DL5 6UP. Oświadczam, że maksymalny poziom ciśnienia akustycznego w przestrzeni otwartej mierzonego w pozycji operatora na modelu powyższego wyrobu wynosił:	Ja, niżej podpisany M. Bowden, Husqvarna Outdoor Products, Aycliffe Industrial Park, NEWTON AYCLIFFE , Co. Durham DL5 6UP. Oświadczam, że maksymalna wartość średniej kwadratowej mierzonej na modelu powyższego wyrobu w pozycji reki operatora wyniosła:
Typ Urządzenia Tnącego..... Linka tnąca Identyfikacja serii..... Patrz Tabliczka Znamionowa Wyrobu Procedura Oceny Zgodności..... ANNEX VI Organ Rejestrujący..... Intertek, Clevee Road, Leatherhead, Surrey, KT22 7SB England Inne Dyrektywy..... 98/37/EC, 89/336/EEC, 73/23/EEC oraz norm..... EN786, EN60335-1, EN60335-2-91, EN61000-3-2, EN61000-3-3, EN55014-1, EN50366	Typ..... A Szerokość koszenia..... B Prędkość Obrótowa Urządzenia Tnącego..... C Gwarantowany Poziom Mocy Akustycznej..... D Mierzony Poziom Mocy Akustycznej..... E Poziom..... F Wartość..... G Odważnik..... H	

ES PROHLÁŠENÍ O SHODĚ

Já, níže podepsaný M. Bowden, Husqvarna Outdoor Products, Aycliffe Industrial Park, NEWTON AYCLIFFE , Co. Durham. DL5 6UP. Potvrzuji, že tento výrobek:- Kategorie..... Elektrická sekačka na trávu Značka..... Husqvarna Outdoor Products Vyhovuje specifikacím Směrnice 2000/14/EC	Já, níže podepsaný M. Bowden, Husqvarna Outdoor Products, Aycliffe Industrial Park, NEWTON AYCLIFFE , Co. Durham, DL5 6UP. Potvrzuji, že akustický tlak naměřený při maximálním zatížení vzorku shora uvedeného výrobku v uživatelském nastavení je podměnek volného pole byl:	Já, níže podepsaný M. Bowden, Husqvarna Outdoor Products, Aycliffe Industrial Park, NEWTON AYCLIFFE , Co. Durham. DL5 6UP. Potvrzuji, že efektivní hodnota naměřená při maximálním zatížení vzorku shora uvedeného výrobku na ručním uživatelském nastavení byla:
Typ žacího nástroje..... Rezné lanko Identifikace Série..... Viz Výrobní štítek Postup při posuzování shody..... ANNEX VI Autorizovaná osoba..... Intertek, Clevee Road, Leatherhead, Surrey, KT22 7SB England Použití Směrnice..... 98/37/EC, 89/336/EEC, 73/23/EEC a normy..... EN786, EN60335-1, EN60335-2-91, EN61000-3-2, EN61000-3-3, EN55014-1, EN50366	Typ..... A Šírka sekání..... B Počet otáček žacího nástroje..... C Garantovaná hladina akustického výkonu..... D Naměřená hladina akustického výkonu..... E Úroveň..... F Hodnota..... G Hmotnost..... H	

EC PREHLÁSENIE O PRAVNEJ SPÔSOBILOSTI TOVARU

Ja, dolupodpisany, M. Bowden of Husqvarna Outdoor Products, Aycliffe Industrial Park, NEWTON AYCLIFFE , Co. Durham. DL5 6UP. Potvrđujem, že výrobok :- Kategória:..... Elektrická kosačka trávy Výroba..... Husqvarna Outdoor Products Vyhovuje špecifikáciám uvedeným v Norme 2000/14/EC	Ja, dopodpisany, M. Bowden, Husqvarna Outdoor Products, Aycliffe Industrial Park, v meste NEWTON AYCLIFFE , Co. Durham, DL5 6UP potvrdžujem, že maximálna zvuková hladina, nameraná na vzorku vyššie uvedeného výrobku v pozícii operátora, v podmienkach otvoreného prístanstva, bola:	Ja, dopodpisany, M. Bowden, Husqvarna Outdoor Products, Aycliffe Industrial Park, v meste NEWTON AYCLIFFE , Co. Durham, DL5 6UP potvrdžujem, že maximálna priemerná kvadratická hodnota zručlenia, nameraná na vzorku vyššie uvedeného výrobku v pozícii ruky operátora, bola:
Typ rezného telesa..... Rezné lanko Identifikácia série..... Vid Štítok Parametrov Výrobku Postupy určenia právnej spôsobilosti tovaru..... ANNEX VI Informované orgány..... Intertek, Clevee Road, Leatherhead, Surrey, KT22 7SB England Ďalšie nariadenia..... 98/37/EC, 89/336/EEC, 73/23/EEC a normami..... EN786, EN60335-1, EN60335-2-91, EN61000-3-2, EN61000-3-3, EN55014-1, EN50366	Typ..... A Šírka skosu..... B Rychlost rotací rezného telesa..... C Garantovaný stupeň sily zvuku..... D Nameryany stupeň sily zvuku..... E Úroveň..... F Hodnota..... G Váha..... H	

EC IZJAVA PROIZVAJALCA O SKLADNOSTI PROIZVODA Z STANDARDI

Spodaj podpisani M. Bowden of Husqvarna Outdoor Products, Aycliffe Industrial Park, NEWTON AYLCLIFFE , Co. Durham. DL5 6UP. Potrjujemo, da je proizvod:- kategorija..... električni obrezovalnik za robove travnih površin blagovna znamka..... Husqvarna Outdoor Products v skladu z določbami Direktive 2000/14/EC	Spodaj podpisani M. Bowden, Husqvarna Outdoor Products, Aycliffe Industrial Park, NEWTON AYLCLIFFE , Co. Durham DL5 6UP potrjujemo, da je bila najvišja utežna raven zvočnega pritiska izmerjena na primerku zgornjega izdelka na mestu uporabnika pod pogoji uporabe na prostem:	Spodaj podpisani M. Bowden, Husqvarna Outdoor Products, Aycliffe Industrial Park, NEWTON AYLCLIFFE , Co. Durham. DL5 6UP potrjujemo, da je bila najvišja utežna efektivna vrednost izmerjena na primerku zgornjega izdelka na mestu roke uporabnika:
Vrsta naprave za rezanje..... Rezalna nitka Identifikacija serije..... Glejte Etiketo Označbe Produkta Postopek ugotavljanja skladnosti..... ANNEX VI Obveščeno telo..... Intertek, Cleeve Road, Leatherhead, Surrey, KT22 7SB England Druge direktive..... 98/37/EC, 89/336/EEC, 73/23/EEC in po standardih..... EN786, EN60335-1, EN60335-2-91, EN61000-3-2, EN61000-3-3, EN55014-1, EN50366		Tip..... A Širina rezne..... B Hitrost rotacije naprave za rezanje..... C Zajamčen nivo hrupa..... D Izmerjen nivo hrupa..... E Nivo..... F Vrednost..... G Obtežitvi..... H

ΔΗΛΩΣΗ ΣΥΜΜΟΡΦΩΣΗΣ

Εγώ ο κάτωθι υπογεγραμμένος M. Bowden της εταιρείας Husqvarna Outdoor Products, Aycliffe Industrial Park, NEWTON AYLCLIFFE , Co. Durham. DL5 6UP. Πιστοποιώ δια του παρόντος ότι η συσκευή-Κατηγορία..... Ηλεκτρικό Κλαδεύτηρι Χορτοσμίτηρι Απόδειξη..... Husqvarna Outdoor Products Προσorroφείται στις προδιαγραφές της Οδηγίας 2000/14/EC Εγώ ο κάτωθι υπογεγραμμένος M. Bowden της	εταιρείας Husqvarna Outdoor Products, Aycliffe Industrial Park, NEWTON AYLCLIFFE , Co. Durham. DL5 6UP. βεβαιώνω ότι η μέγιστη στάθμη σταθμισμένης ηχητικής πίεσης που καταγράφθηκε σε ένα δείγμα του ανωτέρω προϊόντος στη θέση του χειριστή υπό συνθήκες ελεύθερου πεδίου ήταν:	Εγώ ο κάτωθι υπογεγραμμένος M. Bowden της εταιρείας Husqvarna Outdoor Products, Aycliffe Industrial Park, NEWTON AYLCLIFFE , Co. Durham. DL5 6UP. βεβαιώνω ότι η μέγιστη σταθμισμένη ενεργός τιμή (ή τιμή) που καταγράφθηκε σε ένα δείγμα του ανωτέρω προϊόντος στη θέση των χεριών του χειριστή ήταν:
Τύπος Τέρμουσας Συσκευής..... Κλαστή Τοιχής Προδιαφορές της Σειράς..... Δείτε την Έτικετα Κατάταξης Προϊόντων Διαδικασία Αξιολόγησης Συμμόρφωσης..... ANNEX VI Ειδοποιημένο Σώμα..... Intertek, Cleeve Road, Leatherhead, Surrey, KT22 7SB Αγγλία Άλλες Οδηγίες..... 98/37/EC, 89/336/EEC, 73/23/EEC & εφαρμοζόμενα πρότυπα..... EN786, EN60335-1, EN60335-2-91, EN61000-3-2, EN61000-3-3, EN55014-1, EN50366		Τύπος..... A Πλάτος της Περιοχής..... B Τοξύλιτο Περιοχής..... C Εγγυημένο επίπεδο δύναμης..... D Μετρημένο επίπεδο σωστής δύναμης..... E Επίπεδο..... F Αξία..... G Βόρος..... H

AB UYUMLULUK BEYANI

Faaliyetlerini Aycliffe Industrial Park, NEWTON AYLCLIFFE , Co. Durham. DL5 6UP. adresinde sürdürmekte olan Husqvarna Outdoor Products firmasının aşağıda imzası bulunan ben, M. Bowden, 81/1051/EEC sayılı Direktif bir kılavuz olarak kullanılarak yukarıdaki ürünün bir örneği üzerinde deneme yapıldığını beyan ederim. Serbest alan yarı yankısız oda koşullarındaki kullancı pozisyonunda kaydedilmiş maksimum A-ağırlıklı ses basınç düzeyidir:	Faaliyetlerini Aycliffe Industrial Park, NEWTON AYLCLIFFE , Co. Durham. DL5 6UP. adresinde sürdürmekte olan Husqvarna Outdoor Products firmasının aşağıda imzası bulunan ben, M. Bowden, 81/1051/EEC sayılı Direktif bir kılavuz olarak kullanılarak yukarıdaki ürünün bir örneği üzerinde deneme yapıldığını beyan ederim. Serbest alan yarı yankısız oda koşullarındaki kullancı pozisyonunda kaydedilmiş maksimum A-ağırlıklı ses basınç düzeyi şöyledir:	Faaliyetlerini Aycliffe Industrial Park, NEWTON AYLCLIFFE , Co. Durham. DL5 6UP. adresinde sürdürmekte olan Husqvarna Outdoor Products firmasının aşağıda imzası bulunan ben, M. Bowden, ISO 5349 ilkesi için bir kılavuz olarak kullanılarak yukarıdaki ürünün bir örneği üzerinde deneme yapıldığını beyan ederim. Kullancının elinde kaydedilen titreşimin maksimum ağırlıklı kare ortalamı kare değeri şöyledir:
Kesme Cihazının Tipi..... Kesme Misinası Serinin Tanısı..... Ürünün Sınıflandırma Etiketine Bakınız Uyumluluk Değerlendirme Prosedürü..... ANNEX VI Bildirilen Kuruluş..... Intertek, Cleeve Road, Leatherhead, Surrey, KT22 7SB İngiltere Diğer Direktifler..... 98/37/EC, 89/336/EEC, 73/23/EEC ve ilgili standartlar..... EN786, EN60335-1, EN60335-2-91, EN61000-3-2, EN61000-3-3, EN55014-1, EN50366	Tip..... A Kesme Gisişliği..... B Kesme Cihazının Dönme Hızı..... C Garantli ses gücü düzeyi..... D Ölçülen Ses Gücü Düzeyi..... E Düzye..... F Değer..... G Ağırlık..... H	Tip..... A Kesme Gisişliği..... B Kesme Cihazının Dönme Hızı..... C Garantli ses gücü düzeyi..... D Ölçülen Ses Gücü Düzeyi..... E Düzye..... F Değer..... G Ağırlık..... H

ДЕКЛАРАЦИЯ СООТВЕТСТВИЯ СТАНДАРТАМ ЕВРОПЕЙСКОГО СООБЩЕСТВА

Я, нижеподписавшийся M. Bowden от имени компании Husqvarna Outdoor Products, находящейся по адресу Aycliffe Industrial Park, NEWTON AYLCLIFFE , Co. Durham. DL5 6UP. Великобритания, удостоверяю, что Изделие: Категория..... Электрический газонный триммер Изготовлено компанией..... Husqvarna Outdoor Products Соответствует спецификациям Директивы 2000/14/EC Европейского экономического сообщества.	Я, нижеподписавшийся M. Bowden от имени компании Husqvarna Outdoor Products, находящейся по адресу Aycliffe Industrial Park, NEWTON AYLCLIFFE , Co. Durham. DL5 6UP. подтверждаю, что максимальный взвешенный уровень звукового давления, зарегистрированный для образца вышеуказанного изделия в положении оператора в условиях беззвонной камеры, был:	Я, нижеподписавшийся M. Bowden от имени компании Husqvarna Outdoor Products, находящейся по адресу Aycliffe Industrial Park, NEWTON AYLCLIFFE , Co. Durham. DL5 6UP. подтверждаю, что максимальное взвешенное среднеквадратичное значение, зарегистрированное для образца вышеуказанного изделия в положении руки оператора, было:
Тип режущего устройства..... Режущая струна Идентификация серии..... См. этикетку с характеристиками изделия Порядок аттестации соответствия..... ANNEX VI Уполномоченный Орган..... Intertek, Cleeve Road, Leatherhead, Surrey, KT22 7SB England Другие Директивы..... 98/37/EC, 89/336/EEC, 73/23/EEC & применимые стандарты..... EN786, EN60335-1, EN60335-2-91, EN61000-3-2, EN61000-3-3, EN55014-1, EN50366	Тип..... A Ширина стрижки..... B Скорость вращения режущего устройства..... C Баратрированный уровень акустической мощности..... D Измеренный уровень акустической мощности..... E Уровень..... F Значение..... G Вес..... H	Тип..... A Ширина стрижки..... B Скорость вращения режущего устройства..... C Баратрированный уровень акустической мощности..... D Измеренный уровень акустической мощности..... E Уровень..... F Значение..... G Вес..... H

EÜ VASTAVUSAVALDUS

Mina, allakirjutanu M. Bowden, esinidades ettevõtet Husqvarna Outdoor Products, Aycliffe Industrial Park, NEWTON AYLCLIFFE , Co. Durham. DL5 6UP. Tõendades käesolevaga, et Toode: kategooria..... elektriline murumüritmer valmistaja..... Husqvarna Outdoor Products vastab direktiivi 2000/14/EC nõuetele	Mina, allakirjutanu M. Bowden, esinidades ettevõtet Husqvarna Outdoor Products, Aycliffe Industrial Park, NEWTON AYLCLIFFE , Co. Durham. DL5 6UP. Kinnitan, et ülaltoodud toote puhul mõeldud maksimumhõhk töötavas asendis vaba välja tingimustes oli:	Mina, allakirjutanu M. Bowden, esinidades ettevõtet Husqvarna Outdoor Products, Aycliffe Industrial Park, NEWTON AYLCLIFFE , Co. Durham. DL5 6UP. Kinnitan, et ülaltoodud toote mõeldud maksimum vibratsioon operaatori käele oli:
Lõikeseadise tüüp..... Lõikejõhv Seerianumber..... Vaadake toote nimiaadressi Vastavushindamisamet..... ANNEX VI Teavitatud asutus..... Intertek, Cleeve Road, Leatherhead, Surrey, KT22 7SB England Muud direktiivid..... 98/37/EC, 89/336/EEC, 73/23/EEC ja kohaldatavad standardid..... EN786, EN60335-1, EN60335-2-91, EN61000-3-2, EN61000-3-3, EN55014-1, EN50366	Tüüp..... A Niitmislaius..... B Lõikeseadise pöörlemiskiirus..... C Suurim helivõimsuse tase..... D Mõeldud helivõimsuse tase..... E Tase..... F Väärtus..... G Kaal..... H	Tüüp..... A Niitmislaius..... B Lõikeseadise pöörlemiskiirus..... C Suurim helivõimsuse tase..... D Mõeldud helivõimsuse tase..... E Tase..... F Väärtus..... G Kaal..... H

EK DEKLARĀCIJA PAR ATBILSTĪBU

<p>Es, Husqvarna Outdoor Products, Aycliffe Industrial Park, NEWTON AYCLIFFE, Co. Durham, DL5 6UP. pārstāvis M. Bowden apstiprinu, ka produkts Kategorija.....elektriskais mauriņa trimers Ražotājs.....Husqvarna Outdoor Products atbilst direktīvā 2000/14/EC norādītajiem tehniskajiem noteikumiem.</p>	<p>Es, Husqvarna Outdoor Products, Aycliffe Industrial Park, NEWTON AYCLIFFE, Co. Durham, DL5 6UP. apliecinu, ka maksimālais trokšņa līmenis, operatoram strādājot, tika pārbaudīts brīvas dabas apstākļiem pietuvinātā vidē un tas bija:</p>	<p>Es, Husqvarna Outdoor Products, Aycliffe Industrial Park, NEWTON AYCLIFFE, Co. Durham, DL5 6UP. apliecinu, ka ierīces maksimāli novērtētais vidējais kvadrātiskais vibrāciju līmenis operatora rokām bija:</p>
<p>Griešanas ierīces tips.....griezējaukļa Sērijas norāde.....sk. produkta kategorijas etiķeti Atbilstības novērtēšanas procedūra.....ANNEX VI Sertificēšanas institūcija.....Intertek, Cleeve Road, Leatherhead, Surrey, KT22 7SB Anglija Citas direktīvas.....98/37/EC, 89/336/EEC, 73/23/EEC un piemērojamie standarti: EN736, EN60335-1, EN60335-2-91, EN61000-3-2, EN61000-3-3, EN55014-1, EN50366</p>	<p>Tips..... A Pļāvuma platums..... B Griezējierīces rotācijas ātrums..... C Garantētais skaņas pakāpes līmenis..... D Izmērītais skaņas pakāpes līmenis..... E Līmenis..... F Vērtība..... G Svārs..... H</p>	

A	SET250/ET500/EIT500
B	25 cm
C	10500 RPM
D	96 dB(A)
E	91 dB(A)
F	77 dB(A)
G	2.92 m/s²
H	3.26 kg

A	SET300/ET700/EIT700
B	30 cm
C	10300 RPM
D	96 dB(A)
E	94 dB(A)
F	81.3 dB(A)
G	5.06 m/s²
H	3.45 kg



Newton Aycliffe, 21/11/2006
 M. Bowden,
 Research & Development Director