

Husqvarna Outdoor Products Italia SpA
Via Como, 72
23868 Valmadrera LC
ITALIA
Phone +39 0341 203111 - Fax +39 0341 581671



GB	INSTRUCTION MANUAL IMPORTANT INFORMATION: Please read these instructions carefully and make sure you understand them before using this unit. Retain these instructions for future reference.	IT	LIBRETTO D'ISTRUZIONI INFORMAZIONI IMPORTANTI: Leggere le istruzioni attentamente e capirle bene prima di usare l'utensile. Conservare per ulteriore consultazione.
DE	BETRIEBSANWEISUNG WICHTIGE INFORMATION: Lesen Sie diese Hinweise zur Handhabung des Geräts aufmerksam durch. Verwenden Sie es erst, wenn Sie sicher sind, daß Sie alle Anweisungen verstanden haben und gut aufbewahren.	HU	HASZNÁLATI ÚTMUTATÓ Jótállást vállalni csak rendeltetésszerűen használatba vett gépekre tudunk. Kérj ú hogy a gép használatba vétele előtt gondosan olvassa el a kezelési utasításokat.
FR	MANUEL D'INSTRUCTIONS RENSEIGNEMENTS IMPORTANTS: Avant d'utiliser cet appareil, veuillez lire attentivement les instructions et assurez-vous de les avoir comprises. Conservez les instructions pour référence ultérieure.	GR	ΕΓΧΕΙΡΙΔΙΟ ΧΡΗΣΙΜΟΕ ΣΗΜΑΝΤΙΚΕΣ ΠΛΗΡΟΦΟΡΙΕΣ: Διαβάστε προσεκτικά αυτές τις οδηγίες και φροντίστε να τις κατανοήσετε αυτό το μηχάνημα και φυλάξτε το για να το συμβουλευέστε στο μέλλον.
NL	HANDLEIDING BELANGRIJKE IMPORTANTS: Lees deze handleiding aandachtig en zorg dat u alles begrijpt alvorens de kettingzaag te gebruiken en be-waar ze voor toekomstige raadpleging.	CZ	NÁVOD K POUŽÍVÁNÍ DŮLEŽITÁ INFORMACE! Než začnete stroj používat přečtěte si prosím velmi pozorně tyto instrukce a ujistěte se, že jste jim porozuměli. Uchovejte si tento návod pro použití i v budoucnu.
NO	BRUKERHÅNDBOK VIKTIG INFORMASJON: Les disse anvisningene nøye og forsikre deg om at du forstår dem før du bruker enheten og oppbevar dem for sen-ere bruk.	PL	INSTRUKCJA OBSŁUGI Gwarancja traci ważność w przypadku użycowania urządzenia do celów innych niż wymienione w instrukcji obsługi. Prosimy o uważne przeczytanie instrukcji oraz o stoowanie się do zaleceń i wskazówek w niej zawartych.
FI	OHJEKIRJA TÄRKEÄÄ TIETOA: Lue nämä ohjeet huolellisesti ja varmista, että olet ymmärtänyt ne, ennen kuin alat käyttää tätä laitetta ja säilytä myöhempää tarvetta varten.	SK	NÁVOD NA OBSLUHU Dôležitá informácia: Pred použitím stroja si starostlivo prečítajte tento návod na obsluhu a uistite sa že ste mu dôkladne porozumeli. Návod starostlivo uschovajte pre potrebu v budúcnosti.
SE	BRUKSANVISNING VIKTIG INFORMATION: Läs instruktionerna noggrant och försäkra dig om att du förstår dem innan du använder utrustningen och spara dem för framtida behov.	RU	ИНСТРУКЦИИ ВАЖНЫЕ СВЕДЕНИЯ: Внимательно прочитать инструкции и хорошо их понять, перед тем как пользоваться блоком. Хранить инструкции для дальнейших консультаций.
DK	BRUGERHÅNDBOG VIGTIGE OPLYSNINGER: Læs instruktionerne omhyggeligt, før du bruger enheden og gemme til senere henvisning.	EE	KASUTUSJUHEND TÄHTIS INFORMATSIOON: Lugege kasutusjuhend enne seadme kasutamist kindlasti põhjalikult läbi ning veenduge, et olete kõigest täpselt aru saanud.
ES	MANUAL DE INSTRUCCIONES INFORMACIÓN IMPORTANTE: Lea atentamente las instrucciones y asegúrese de entenderlas antes de utilizar esta aparato. Conserve las instrucciones para la referencia en el futuro.	LV	ROKASGRĀMATA SVARĪGA INFORMĀCIJA: Pirms ierīces izmantošanas Jzmaniģi izlasiet rokasgrāmatu un pārliecinieties, ka jūs ābi saprotat tās saturu. Saglabājiet rokasgrāmatu, lai nākotnē būtu iespējams atsvaidzināt jūsu zināšanas.
PT	MANUAL DO OPERADOR INFORMAÇÕES IMPORTANTES: Queira ler cuidadosamente estas instruções e tenha certeza de entendê las antes de usar a serra e guarde para consulta futura.	TR	KULLANMA KYLAVUZU ÖNEMLİ TALİMATLAR: Buradaki bilgileri dikkatlice okuyunuz ve aileli kullanmaya başlamadan önce tüm talimatların taratınızd anlaşılmış olduğundan emin olunuz. Gerektiği zaman başvurabilmemiz için saklayınız.

GB Due to a constant product improvement programme, the factory reserves the right to modify technical details mentioned in this manual without prior notice.

DE Im Sinne des Fortschritts behält sich der Hersteller das Recht vor, technische Änderungen ohne vorherigen Hinweis durchzuführen.

FR La Maison se réserve la possibilité de changer des caractéristiques et des données de ce manuel à n'importe quel moment et sans préavis.

NL Door konstante produkt ontwikkeling behoud de fabrikant zich het recht voor om technische specificaties zoals vermeld in deze handleiding te veranderen zonder hiervan vooraf bericht te geven.

NO Produsenten forbeholder seg all rett og mulighet til å forandre tekniske detaljer i denne manualen uten forhåndsvarsel.

FI Jatkuvan tuotteen parannusohjelman tähden valmistaja pidättää oikeuden vaihtaa ilman ennakkovaroitusta tässä ohjekirjassessa mainittuja teknisiä yksityiskohtia.

SE Tilverkaren reserverar sig rätten att ändra fakta och uppgifter ur handboken utan förvarning.

DK Producenten forbeholder sig ret til ændringer, hvad angår karakteristika og data i nærværende instruktion, når som helst og uden varsel.

ES La firma productora se reserva la posibilidad de cambiar las características y datos del presente manual en cualquier momento y sin previo aviso.

PT A casa productora se reserva a possibilidade de variar características e dados do presente manual em qualquer momento e sem aviso prévio.

IT La casa produttrice si riserva la possibilità di variare caratteristiche e dati del presente manuale in qualunque momento e senza preavviso.

HU A gyártó cég fenntartja a jogot arra, hogy a használati utasításban megadott adatokon és technikai tulajdonságokon bármikor és előzetes bejelentés nélkül változtasson.

GR Λόγω προγράμματος συνεχοῦς βελτίωσης προϊόντων, το εργοστάσιο επιφυλάσσεται του δικαιώματος να τροποποιεί τις τεχνικές λεπτομέρειες που αναφέρονται στο εγχειρίδιο αυτό χωρίς προηγούμενη ειδοποίηση.

CZ Vzhledem k pokračujícím inovacím si výrobce výhraduje právo měnit technické hodnoty uvedené v této příručce bez předchozího upozornění.

PL W związku z programem ciągłego ulepszania swoich wyrobów, producent zastrzega sobie prawo do wprowadzania zmian w szczegółach technicznych wymienionych w tej instrukcji bez uprzedniego zawiadomienia. Instrukcja jest częścią wyposażenia

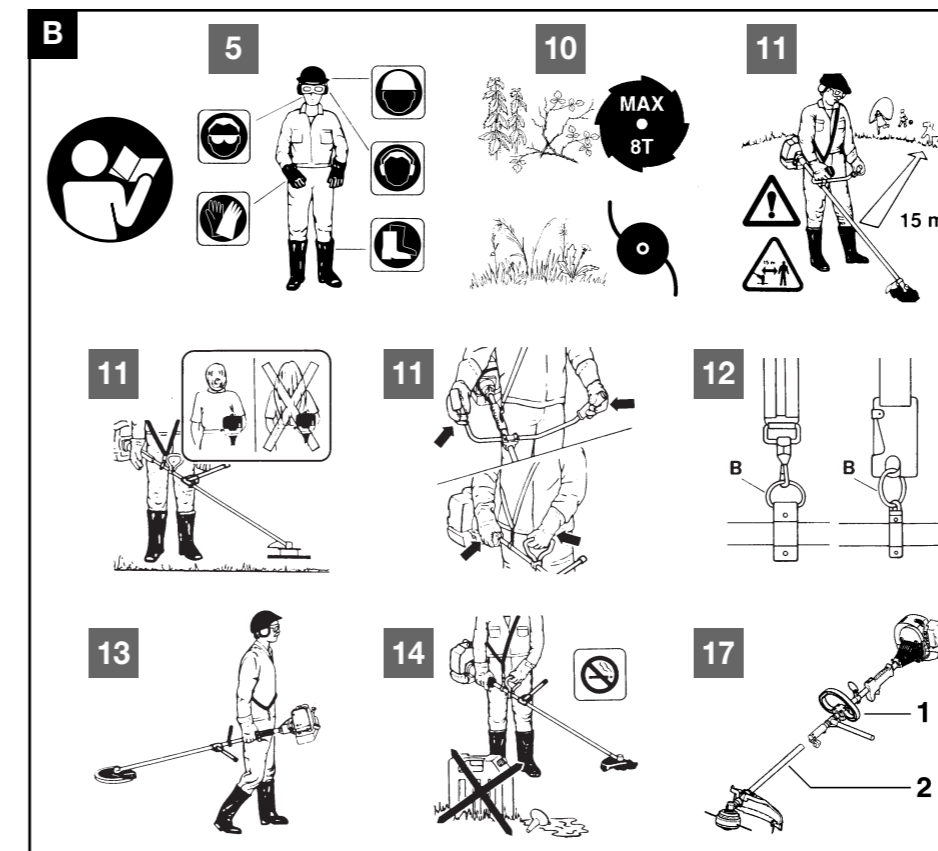
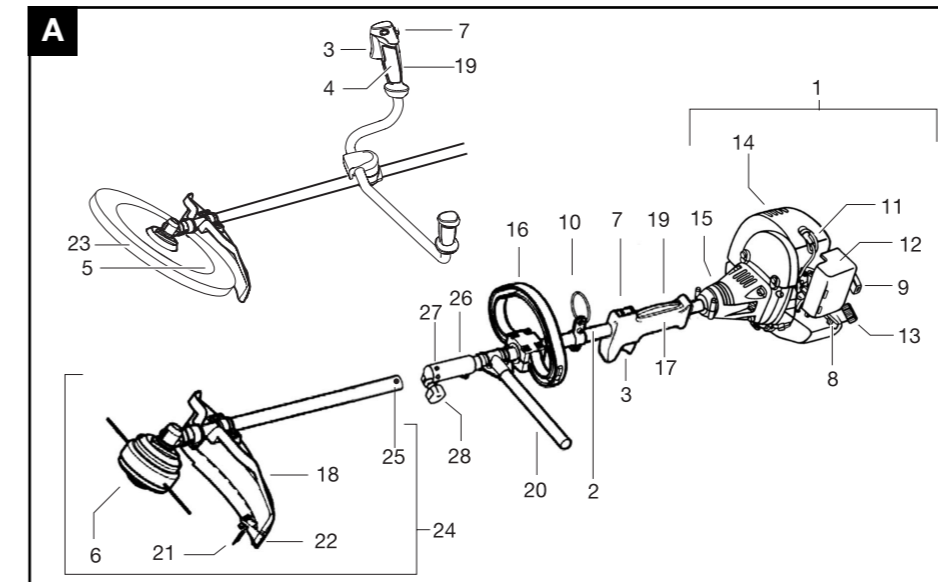
SK Proizvajalet si pridružuje pravico, da spremeni značilnosti in podatke pričujočega priročnika v katerem koli trenutku in brez predhodnega obvestila.

RU Компания производитель сохраняет за собой право изменять характеристики и данные в настоящем руководстве, в любой момент и без предварительного извещения.

EE Tootja jätab endale õiguse muuta käesolevas kasutusjuhendis kirjeldatud omadusi ja andmeid suvalisel hetkel ja sellest eelnevalt ette teatamata.

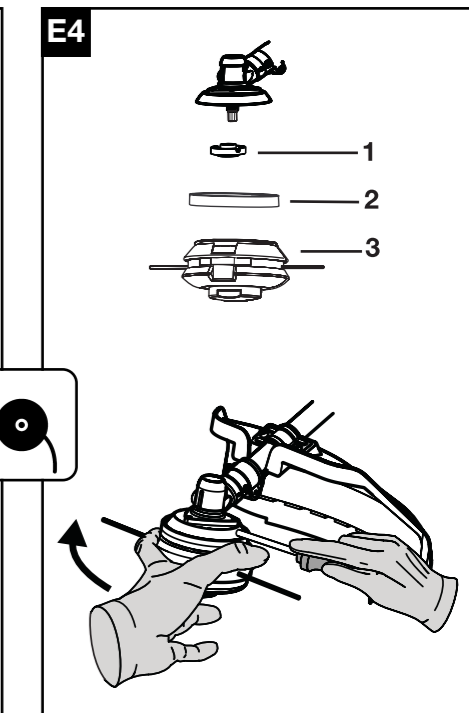
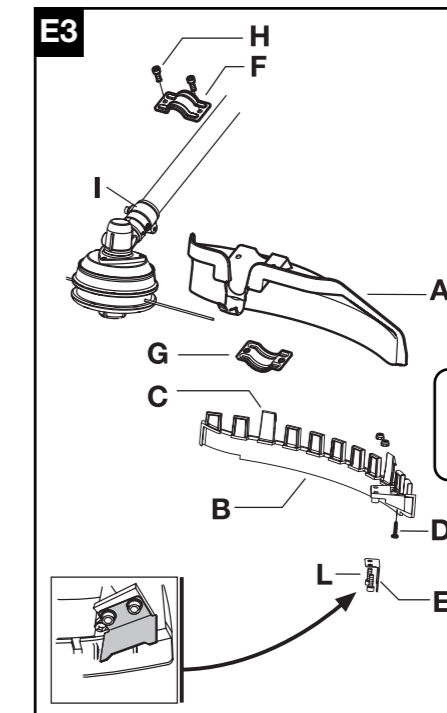
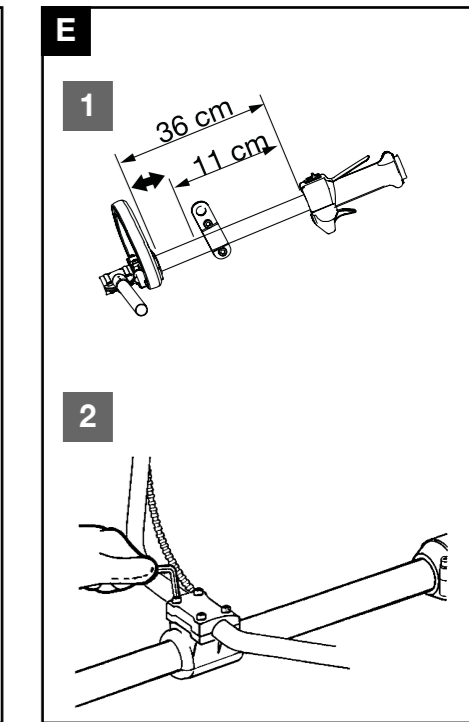
LV Izgatavotājs saglabā tiesības jebkurā brīdī un bez brīdinājuma mainīt šajā rokasgrāmatā esošos datus un raksturlielnes.

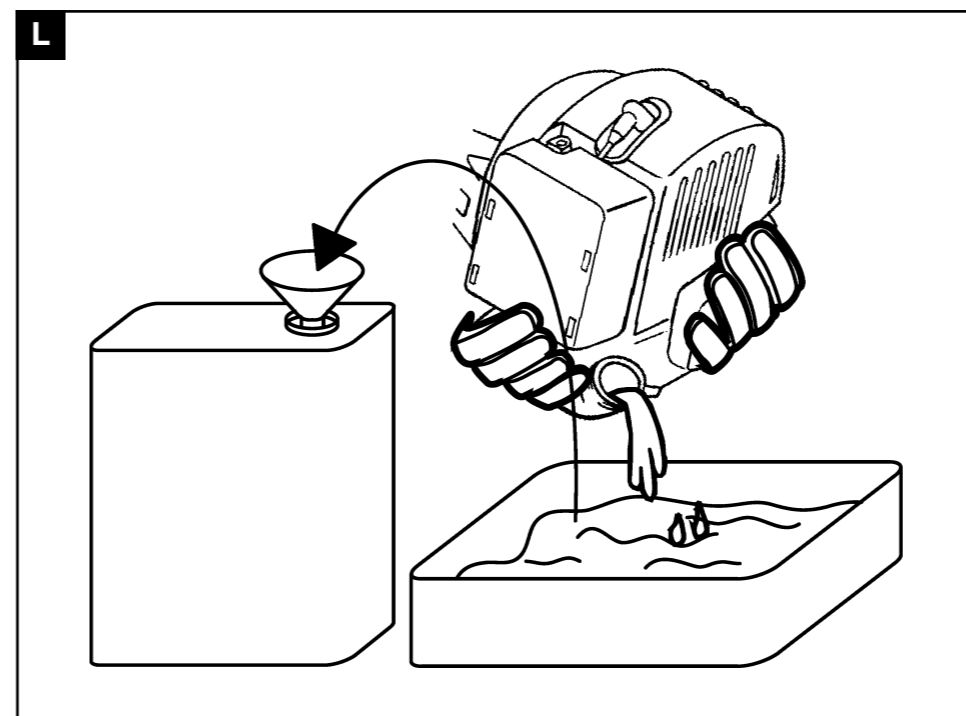
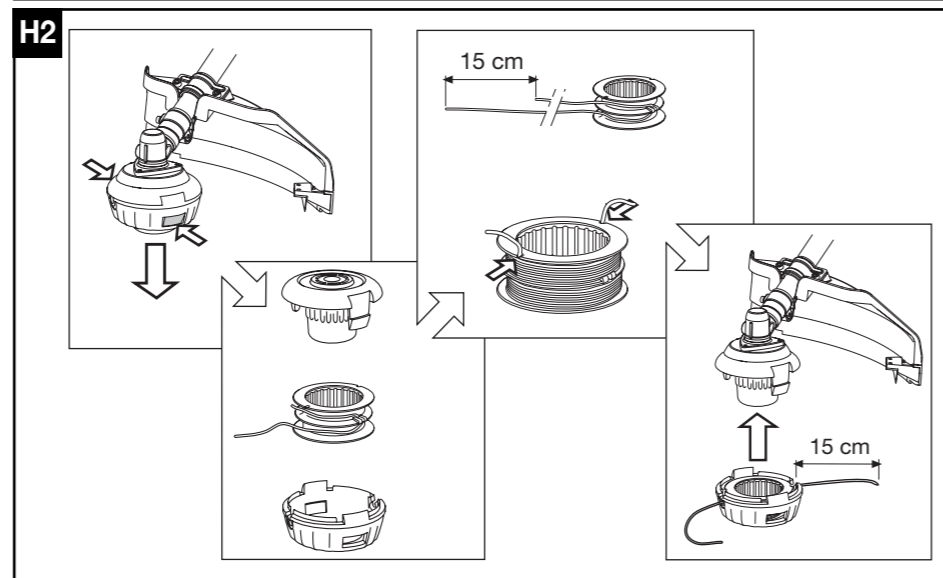
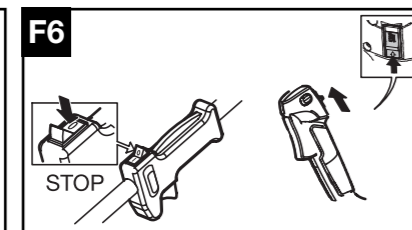
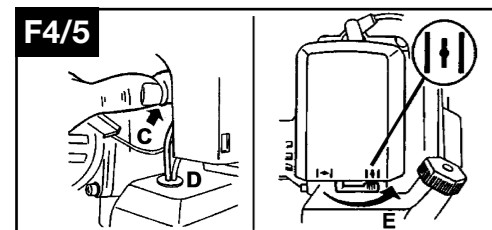
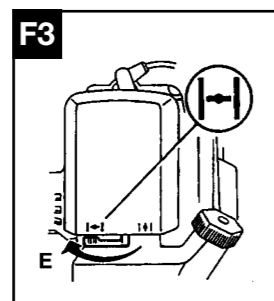
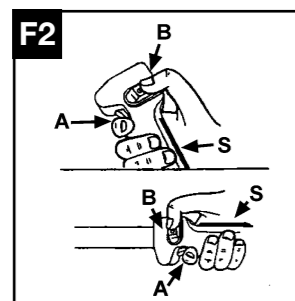
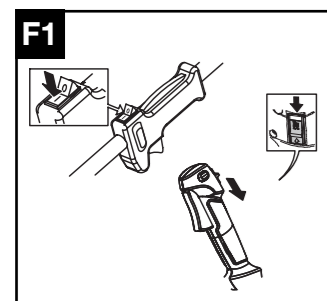
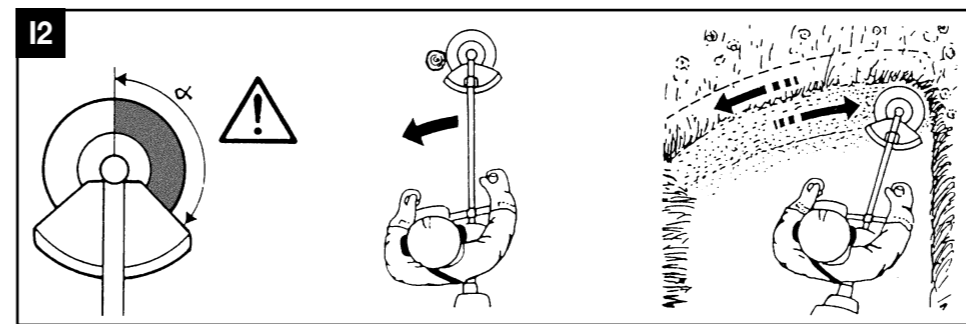
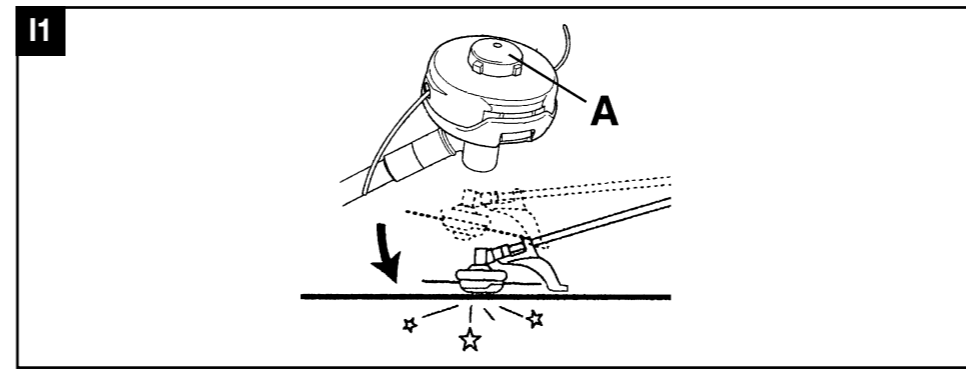
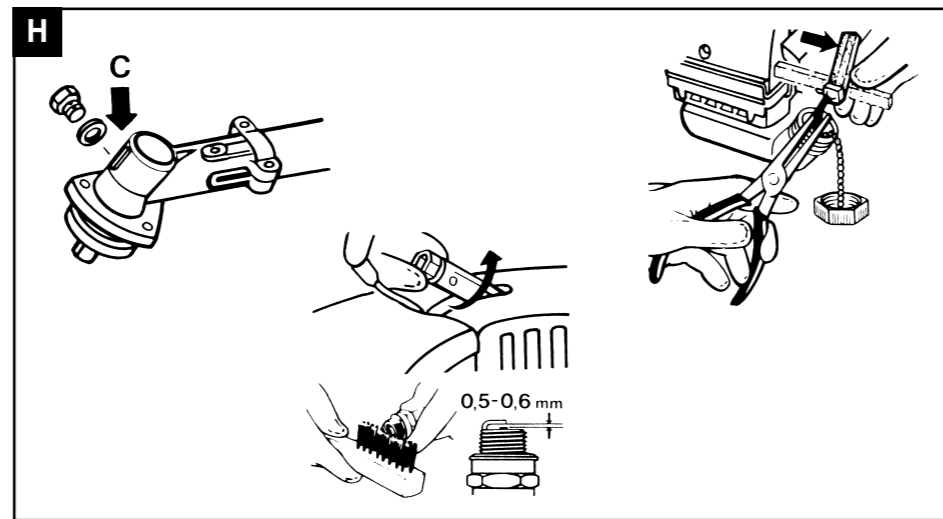
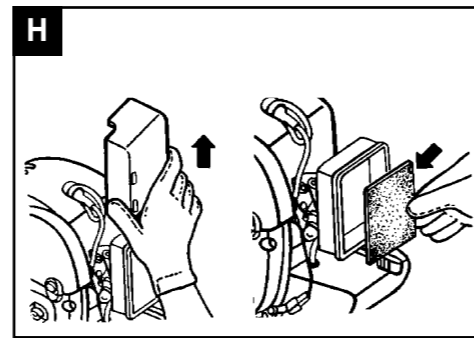
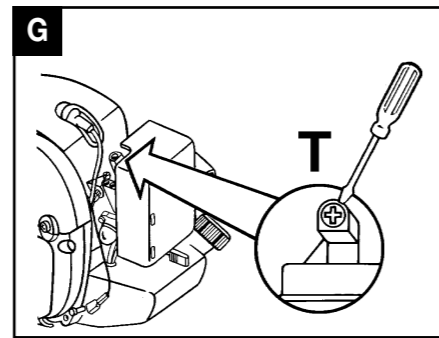
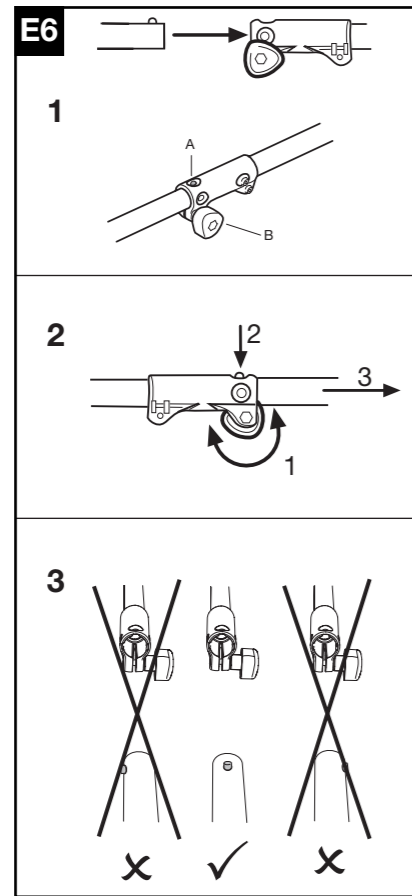
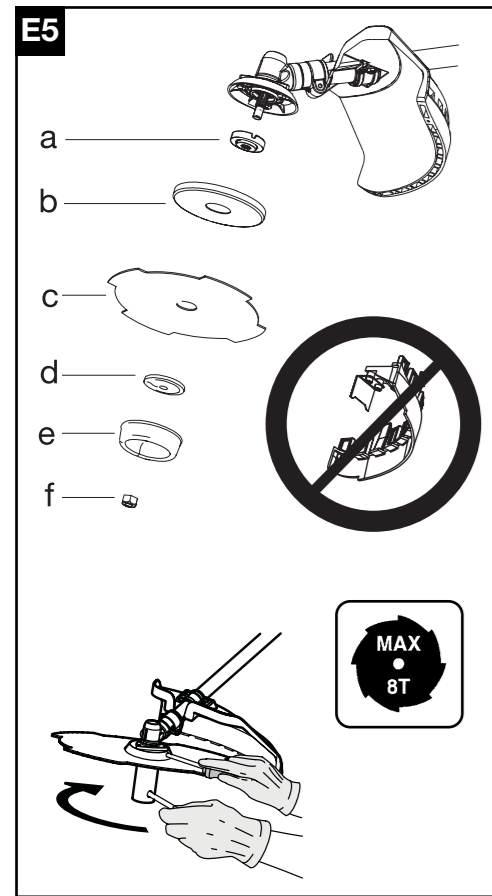
TR Üretici firma bu kullanma kılavuzunda yer alan özellik ve verilerin istediği zamanda ve haber vermeksizin değiştirilme hakkını kendinde sahip tutar.



D

Partner oil		2 Strokes engine totally synthetic oil or McCulloch oil	
	50:1		40:1
	2%		2,5%
1 ltr	20 cm³	1 ltr	25 cm³
5	100	4	100
10	200	5	125
15	300	10	250
20	400	20	500



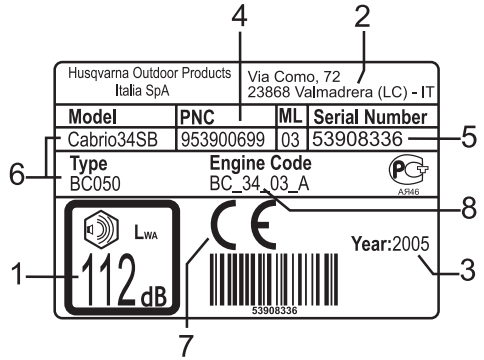


		34/38 cc	
0,095" 2.4mm	197" 5000mm	538249346	
4T	9" 230 mm	538026134	538249155
4T	10" 255 mm	538026135	538249155
8T	9" 230mm	538036711	538249155
8T	10" 255mm	538036713	538249155

- GB** SUMMARY CHART TO IDENTIFY THE CORRECT GUARD NEEDED, WITH DIFFERENT CUTTING ATTACHMENTS
- DE** ÜBERSICHTSTABELLE ZUR AUSWAHL DES RICHTIGEN SCHUTZBLECHES FÜR DIE EINZELNEN SCHNEIDWERKZEUGE
- FR** TABLEAU RECAPITULATIF POUR LE CORRECT ACCOUPLEMENT LAME OU TÊTE FIL NYLON / DEFENSE DE SECURITE
- NL** OVERZICHTSTABEL OM TE BEPALEN WELKE BESCHERMKAAP GEBRUIKT MOET WORDEN BIJ DE DIVERSE MAAI-ONDERDELEN
- NO** TABELL FOR KORREKT MONTERING AV TRÅD-SPOLE/SAGBLAD OG SPRUTSKJÆRM/SIKKERHETSVÆRN
- FI** TAULOKKO LEIKKAAVAN PÄÄN/TURVASUOJUKSEN OIKEASTA YHDISTELMÄSTÄ
- SE** SAMMANFATTANDE TABELL ÖVER KORREKT KOMBINATION AV SKÄRHUVUD/SÄKERHETSSKYDD
- DK** OVERSIGTSTABEL VEDRØRENDE DEN KORREKTE SAMMENSÆTNING AF KNIV OG BESKYTTELSESSKÆRM
- ES** TABLA PARA EL CORRECTO ACOPLAMIENTO DE LA CABEZA CORTANTE Y PROTECTOR DE SEGURIDAD
- PT** TABELA DE RESUMO PARA A CORRETA APLICAÇÃO DA CABEÇA CORTANTE E DEFESA DE SEGURANÇA
- IT** TABELLA RIASSUNTIVA PER IL CORRETTO ABBINAMENTO TESTA TAGLIANTE / DIFESA DI SICUREZZA
- HU** ÖSSZEFOGLALÓ TÁBLÁZAT: A NYÍRÓFEJ ÖSSZEÁLLÍTÁSA / BALESETVÉDELEM
- GR** ΠΕΡΙΛΗΠΤΙΚΟΣ ΠΙΝΑΚΑΣ ΓΙΑ ΤΗΝ ΕΠΙΣΗΜΑΝΣΗ ΤΟΥ ΚΑΤΑΛΛΗΛΟΥ ΠΡΟΦΥΛΑΚΤΗΡΑ, ΜΕ ΔΙΑΦΟΡΑ ΚΟΠΤΙΚΑ ΕΞΑΡΤΗΜΑΤΑ
- CZ** SHRNUJÍCÍ TABULKA PRO SPRÁVNOU KOMBINACI REZNÁ HLAVA/BEZPEČNOSTNÍ OCHRANA
- PL** TABELA ZBIORCZA POPRAWNEGO ZESTAWIENIA GŁOWICY TNAŹEJ / OSŁONY ZABEZPIECZAJĄCEJ
- SK** TABELA – POVZETEK ZA PRAVILNO POVEZAVO GLAVA/ZASČITA
- RU** ОБЗОРНАЯ ТАБЛИЦА ДЛЯ ПРАВИЛЬНОГО СОЧЕТАНИЯ РЕЖУЩЕЙ ГОЛОВКИ / ПРЕДОХРАНИТЕЛЬНОГО УСТРОЙСТВА
- EE** KOKKUVÕTLIK TABEL TRIMMIPEEA JA SELLE KAITSME KORREKTSEKS MONTEERIMISEKS
- LV** NOSLĒGUMA TABUĻA PAREIZAI GRIEŠANAS GALVIŅAS UN DROŠĪBAS AIZSARGA SAVIENOŠANAI
- TR** DOĞRU BİR GİYİM ŞEKLİ İÇİN ÖZETLEYİCİ TABELA KESİCİ KAFA / EMNİYET KORUNMASI

A. Seloste

- 1) MOOTTORI
- 2) VOIMANSIIRTOPUTKI
- 3) KAASUTTIMEN OHJAIN
- 4) OIKEA KÄDENSIJA OHJAIMIEN KANSSA
- 5) TERÄ
- 6) NAILONLANKAPÄÄ
- 7) PYSÄYTYSNAPPULA (STOP)
- 8) RIKASTIN
- 9) KÄYNNISTYSLAITTEEN NAPPULA
- 10) LIITÄNTÄKOHTA
- 11) SYTYTYSTULPPA
- 12) ILMASUODATTIMEN KANSI
- 13) POLTTOAINESÄILIÖN KORKKI
- 14) ÄÄNENVAIMENNIN
- 15) MOOTTORIN/VOIMANSIIRTOPUTKEN LIITOSKOHTA
- 16) KOLMIOMAINEN ETUKÄDENSIJA
- 17) TAKAKÄDENSIJA OHJAIMIEN KANSSA
- 18) LEIKKAUSLAITTEEN SUOJUS
- 19) KAASUTTIMEN OHJAIMEN LUKITUS
- 20) SIVUSUOJUS
- 21) LANGAN LEIKKAUSTERÄ
- 22) LISÄSUOJUS LANKAPÄÄLLE
- 23) TERÄN SÄILYTYSKOTELO
- 24) LISÄVARUSTE
- 25) KIINNITYSTAPPI
- 26) VARREN/LISÄVARUSTEEN LIITOS
- 27) KIINNITYSTAPPIEN ISTUKAT
- 28) LIITOKSEN NUPPI



Esimerkkietiketti

MERKKIEN SELITYS:

- 1) Taattu äänitehotaso direktiivin 2000/14/EC mukaisesti
- 2) Valmistajan nimi ja osoite
- 3) Valmistusvuosi
- 4) Tuotteen koodi
- 5) Sarjanumero
- 6) Malli/tyyppi
- 7) CE-merkintä vaatimustenmukaisuudesta
- 8) Sylinderitilavuus

B. Turvallisuusvarotoimet

Tunnuksien merkitys



Varoitus.



Henkilökohtaiset turvalaitteet:
Hyväksytyt turvasaappaat.



Henkilökohtaiset turvalaitteet:
Hyväksytyt suojalasit tai kasv suoja-in,
Työpihyväksytyt suojakypärä,
Kuulosuojaimet.



Älkää tupakoiko polttoaineen lisäyk-
sen aikana ja käytön aikana.



Lukekaa huolellisesti käyttöohjeet ja
tarkistakaa, että olette ymmärtänyt
perin pohjin kaikkien ohjaimien toimin-
not.



Rikastin



Henkilökohtaiset turvalaitteet:
Hyväksytyt hansikkaat.



Varokaa sinkoutuvia esineitä.



Turvallinen vähimmäisetäisyys 15 m.



Hätäpysäytys.



Pikkuakselin enimmäiskierrosnopeus.



Varokaa terän liikkeitä ja takapotkua. Terä voi aiheuttaa käsien tai jalkojen amputoitumisen.



VAROITUS ! Vakavien vammojen vaara alaraajoille. Noudattakaa huolellisesti käyttöoppaan ohjeita.



VAROITUS ! Leikkaavat osat ja äänenvaimennin voivat tulla erittäin kuumiksi ja aiheuttaa palovammoja. Odottakaa muutama minuutti ennen niiden käsittelyä.

Oppaan käyttö

- Suositellaan, että kaikki koneen käyttäjät lukevat tämän oppaan kokonaan ja erittäin huolellisesti ennen koneen käyttöä.
- Kaikkien käyttäjien tulee tuntee toimenpiteet koneen käyttämiseksi ehdottoman turvallisesti ja kuten kuvattu tässä oppaassa sekä myös käytettävät leikkuutekniikat tarpeen mukaan myös käytännön esityksen avulla.
- Älkää salliko henkilöiden, jotka eivät näitä ohjeita ja jotka eivät ole riittävästi valmennettuja, tai lapsien käyttää tätä konetta. Paikalliset määräykset voivat rajoittaa käyttäjän ikää.
- Jättäkää tämä opas koneen liitteeksi luovutettaessa tai lainattaessa konetta, jotta tulevat käyttäjät voivat tutustua tuotteeseen ja sen turvallisuusmääräyksiin.
- Kaikki käyttöoppaan osat ovat yhtä tärkeitä jotta voidaan välttää onnettomuudet käyttäjälle sekä vahingot koneelle. Lukemisen helpottamiseksi kappale B on jaettu osiin, joihin viitataan myöhemmin käyttäen "VAROITUS"-tunnusta ja vastaavan kappaleen numeroa, jotta voidaan korostaa lukijalle tärkeimpiä turvallisuustoimenpiteitä, jotka liittyvät tiettyyn tilanteeseen.

Ennen käyttöä

- Tässä oppaassa kuvattujen toimenpiteiden noudattaminen ei poista kokonaan onnettomuusvaaroja, mutta vähentää niiden todennäköisyyttä ja vahinkojen vakavuutta.
- Jos olette uusi koneen käyttäjä, harjoitelkaa sen käyttöä ennen varsinaista työskentelyä.
- Käyttäjän on vastuussa mahdollisissa onnettomuustapauksissa kolmansia osapuolia ja heidän omaisuuttaan kohtaan kuten myös näiden kohtaamisissa vaaratilanteissa.
- Älkää käyttäkö tätä konetta muihin kuin tässä oppaassa kuvattuihin tarkoituksiin. Käyttäkää yksinomaan osoitettuja leikkuuvälineitä.
- Koneetta ei tule koskaan käyttää, mikäli olette väsynyt, fyysisesti huonokuntoinen tai alkoholin tai tiettyjen lääkkeiden vaikutuksen alainen.
- Varmistakaa, että osaatte pysäyttää moottorin ja leikkuulaitteen tarvittaessa (katso kappaleetta "Moottorin käynnistys ja pysäytys").

1 Tarkistakaa kone huolellisesti ennen jokaista käyttökertaa, voimakkaan töytäisyn jälkeen tai havaittuanne häiriöitä toiminnassa. Varmistakaa, että kone on asennettu oikein, että sen kaikki osat toimivat kunnolla, että kaikki ruuvit ovat paikoillaan ja hyvin kiinnitetty, että kaasuliipasimen varmistin toimii, että ei ole havaittavissa polttoainevuotoja ja että leikkuulaite ei liiku moottori tyhjäkäynnillä. Tarkistakaa, että runkoputki on kiinnitetty oikein moottorin liitäntään, terä tai siimapää on asennettu oikein ja että terän lukitseva ruuvi on hyvin kiinnitetty.

2 Vaihatakaa mahdolliset vahingoittuneet välineet (terät, siimapäät, suojukset, jne.), joissa on havaittavissa säröjä tai liiallista kulumista. Vaihdatuttakaa ainoastaan valtuutetulla huoltoliikkeenä mahdollisesti vahingoittuneet osat koneessa. Käyttäkää siimapäissä ainoastaan valmistajan suosittelemaa, joustavasta materiaalista valmistettua siimaa. Älkää koskaan käytäkö metallista siimaa, koska se voi aiheuttaa vakavia vammoja henkilöille, eläimille tai esineille. Muuntyyppinen kuin suositeltu siima voi muodostua vaaralliseksi sinkoutuvaksi esineeksi. Leikkuuvälineitä asennettaessa tulee noudattaa huolellisesti kappaleen "Koneessa käytettävissä olevat leikkuuvälineet ja asennus". EHDOT-TOMASTI ÄLKÄÄ KÄYTTÄKÖ KONETTA, JOS ERITYINEN ROISKESUOJA EI OLE TURVALLISESTI PAIKALLEEN ASENNETTUNA (Katsokaa kappaleetta "Asentaminen/poistaminen"). Tämän määräyksen noudattamatta jättäminen voi aiheuttaa teille vakavia vaaratilanteita kuten:

- mahdollisuus joutua kosketuksiin pyöriä ja leikkaavien osien kanssa;
- mahdollisuus, että sinkoutuu eri esineitä.

Älkää käyttäkö konetta missään tapauksessa ilman oikein asennettua kädensuojaa. Suositellaan joka tapauksessa, että käytettävissä terissä ja siimapäissä on (valmistajan painattama) ilmoitus enimmäiskierrosnopeudesta ja että se on vähintään 10500 kierrosta/min.

3 Suositellaan käyttämään alkuperäisiä ja tyyppi-tyyppisytyä lisävarusteita ja varaosia; saatavilla

virallisilta jälleenmyyjiltä. Muiden kuin alkuperäisten lisävarusteiden ja varaosien käyttöön lisäksi onnettomuusvaaraa, kyseisessä tapauksessa valmistaja ei ota mitään vastuuta henkilö- tai/ ja muissa vahingoissa. Älkää koskaan käyttäkö epätäydellistä, viallista tai muun kuin valtuutetun huoltoliikkeen muuttamaa konetta. Onnettomuusvaara kasvaa huomattavasti, jos huolto- ja korjauksia ei suoriteta säännöllisesti tai ammattitaitoisesti. Epäilyttävissä tapauksissa ottakaa yhteyttä valtuutettuun huoltoliikkeeseen.

4 Kaikki huolto-, asennus-, poistamis- ja polttoaineen lisäysoimenpiteet tulee suorittaa siten, että kone on asetettu tasaiselle ja kiinteälle pinnalle vakaaseen asentoon, jotta se ei voi kaatua, moottori on sammutettu, katkaisija asennossa O/STOP, leikkulaite pysähdyksissä sekä käyttäen sopivia suojajansikkaita.

Vaatteus

5 Koneen kanssa työskentely vaatii sopivan vaate- tuksen; käyttäkää tyyppihyväksytyjä henkilökohtaisia suojavarusteita:

- Vartalonmyötäisiä suojavaatteita (älkää käyttäkö lyhyt- lahkeisia housuja tai löysiä vaatteita, koska roikkuvat vaatteet tai korut voivat tarttua kiinni koneen liikkuviin osiin).
- Pitäväpohjaiset turvasaappaat, joissa on murskautu- maton turvakärki ja viiltosuojaus (älkää käyttäkö san- daaleja tai työskennelk paljain jaloin).
- Viiltosuojatut ja tärinältä suojaavat hansikkaat.
- Kasvosuojain tai suojalasit. Poistakaa suojakelmu, mikäli vielä paikallaan.
- Kuulosuojaimet.
- Kypärä (mikäli olemassa putoavien esineiden vaara).

Terveysvaroitimet

6 Välttäkää koneen pitkäaikaista käyttöä. Melu ja tärinä voivat olla vahingollisia. Koneen tai muiden välineiden pitkäaikainen käyttö altistavat käyttäjän tärinälle, joka voi aikaansaada "valkosormisuielmion" (*Raynaud's Phenomenon*). Tämä voi vähentää käsen herkkyyttä havaita eri lämpötiloja ja aikaansaada yleistä turtuneisuutta. Käyttäjän tulisi ajoittain tarkistaa huolel- lisesti käsen ja sormien tila, jos tuotetta käytetään jatkuvasti tai säännöllisesti. Mikäli havaitaan yksikin oireista, tulee välittömästi ottaa yhteyttä lääkäriin. Koneen tai muiden välineiden pitkäaikainen käyttö voivat aiheuttaa vaivaa, stressiä, väsymystä. Käyttäkää konetta pitäen kuulosuojaimia kunnollisesti paikollaan kuulon suojaamiseksi. Oikea ja huolellinen huolto auttaa teitä suojautumaan paremmin melulta ja tärinältä.

7 Välttäkää ihon tai silmien joutumista kosketuksiin öljyn tai polttoaineen kanssa. Älkää koskaan hengittäkö bensiinihöyryjä, koska ne ovat myrkyllisiä. Älkää käynnistäkö tai pitäkö moottoria käynnissä sulje- tuissa tai huonosti ilmastoiduissa ympäristöissä. Pakokaasut ovat myrkyllisiä hengitettäessä, ne voivat olla tukehduttavia ja jopa kuolemaanjohtavia.

Työskentelyalue

8 Tarkistakaa työskentelyalue huolellisesti ja varokaa mitä tahansa vaaratekijää (esim. tiet,

polut, sähköjohdot, vaaralliset puut, jne). Olkaa eri- tyisen varovainen, mikäli työskentelette kaltevassa maastossa. Ennen jokoista käyttöä poistakaa käsiteltävältä alueelta kivet, lasinsirut, köydet, metalliset osat, purkit, pullot ja kaikki esineet, jotka voisivat sokeutua pyöriivien osiin tai sinkoutua vaarallisesti ympäristöön. Ottakaa huomioon mahdolliset vaarat, joita ei voida kuulla koneen päästämän melun vuoksi. Varmistakaa, että kuuloetäisyydellä on joku mahdol- lisen onnettomuustapauksen vuoksi.

Työskentely

9 Käytön aikana ja muutamia minuutteja koneen sammuttamisen jälkeen kulmavaihde (ja leikkuu- laitteen kiinnitys akselin lähialue) saavuttaa erittäin korkean lämpötilan. Äänenvaimennin ja vastaava suo- jus ovat erittäin kuumia sekä käytön aikana että moot- torin pysäyttämisen jälkeen. Tämä pätee myös min- imissä toimivalle moottorille. Kosketus voi aiheuttaa palovammoja. Älkää koskeko näihin osiin, jos ne ovat vielä kuumia.

10 Oksat ja ruoho voivat takertua roiske suojan ja siimapään/terän väliin. Kenenkään ei tule poistaa mahdollista leikatun materiaalin kerääntymää roiske- suojan ja leikkulaitteen välistä moottori käynnissä ja leikkulaitteen vielä pyöriessä. Varokaa aina koneen pyöriä osia ja kuumia pintoja. Leikkulaitteen ja mah- dollisten esineiden välinen kosketus voi aiheuttaa vakavia onnettomuuksia käyttäjälle, koneen läheisyy- dessä oleville henkilöille tai eläimille. Leikatkaa ainoas- taan materiaalia, joka on suositeltu kyseiselle välineelle. Terä on erittäin leikkaava, olkaa siis erittäin varovainen myös, kun konetta käsitellään moottori sammutettuna.

11 Pitäkää henkilöt ja eläimet kaukana työskentely- paikalta (vähimmäisetäisyys 15 metriä), koska työskentelyn aikana leikkulaite voi singota ruohoa, maata, kiviä tai muita esineitä; jos joku lähestyy teitä, sammuttakaa moottori ja pysäyttäkää pyörivä terä tai siimapää (katsokaa kappale "Moottorin käynnistys ja pysäytys"). Ennen koneen käynnistämistä varmistakaa, että hiukset pysyvät hartiatason yläpuolella. Käynnistäkää kone tasaisessa maastossa, vakaassa asennossa ja varmistakaa, että leikkulaite ei kosketa mihinkään. Suositellaan käyttämään tätä konetta kehon oikealla puolella; siten mahdollistetaan pois- tokaasujen vapaa ulostulo ilman, että niiden kulkuväylä tukkiutuu käyttäjän vaatteista. Työskentelyn aikana pitäkää koneesta tukevasti kiinni ja aina molemmin käsin. Ottakaa vakaa jalkojen asento. Pitäkää kädensi- jat kuivina ja puhtaina. Älkää käyttäkö konetta tikapuilla tai epävakailta pannoilla. Tulee ehdottomasti aina hallita oma tasapaino konetta käytettäessä. Älkää koskaan käyttäkö konetta äärimmäisissä ilmasto-oloissa tai huonolla ilmalla (erittäin alhaiset lämpötilat, erittäin kuuma ja kostea ilma, sumu, sade, tuuli, jne.). Pitäkää kaikki kehon osat kuten myös vaatteet ja varusteet kaukana teristä moottorin käynnistämisen tai toiminnan aikana. Käytön aikana pitäkää työskentelyalue aina edessä, älkää työskennelk taaksepäin siirtyen, koska mahdolliset vaarat eivät ole nähtävissä. Moottori käynnissä ei tule nojata koneeseen eikä jättää sitä yksin. Älkää koskaan jättäkö konetta valvomatta. Älkää

koskaan nostako leikkuulaitetta työskentelyn aikana polvitasa korkeammalle.

12 Säätäkää runkoputken kiinnitysolkki siten, että terä tai siimapää ovat maanpinnan mukaisia. Ripustus piste tulee pitää alkuperäisessä asennossa, jotta vältetään runkoputken siirtyminen pois tasapainosta.

Varoimet kuljetusta varten

13 Älkää koskaan kuljettako konetta edes lyhyitä matkoja moottori käynnissä. Kuljettakaa sitä moottori sammutettuna ja leikkuulaite taaksepäin käännetyinä. Turvallisuutenne vuoksi on tarpeen, kuljetuksen ja varastoinnin aikana, suojata terä asianmukaisella toimitetulla kuljetussuojalla (katsokaa kappaletta "Suojaus kuljetettaessa terän kanssa"). Kun kuljetat konetta autossa, kiinnittäkää se erittäin vakaaseen asentoon ja tukekaa se, jotta vältetään polttoaineen vuotaminen ulos. Suositellaan joka tapauksessa tyhjentämään polttoainesäiliö ennen kuljetusta.

Varoimet tulta ja tulipaloja vastaan

14 Älkää työskennelköt koneen kanssa tullen tai kaatuneen bensiinin läheisyydessä. Jos polttoainetta on kaatunut päällenne, vaihtakaa vaatteet välittömästi. Pitäkää kone puhtaana ruohosta, lehdistä ja ylimääräisestä öljystä tulipalovaaran vähentämiseksi. Poistokaasut voivat saavuttaa korkean lämpötilan ja ne voivat sisältää kipinöitä, sen vuoksi suositellaan pysymään kaukana palonaroista tuotteista. Äänenvaimennin on erittäin kuuma käytön aikana ja heti moottorin sammuttamisen jälkeen. Näin tapahtuu myös moottorin toimiessa minimissään. Olkaa erityisen varovainen tulipalovaaran suhteen työskennellessä palonarkojen materiaalien tai kaasujen läheisyydessä. Käynnistäkää moottori kaukana paikasta, jossa lisäsite polttoainetta, sekä polttoaineen säilytysastiasista (vähimmäisetäisyys 3 metriä).

15 Kun lisäätte polttoainetta, kuivatkaa aina mahdollisesti kaatunut polttoaine. Älkää koskaan lisäätkö polttoainetta säiliöön, kun moottori on käynnissä tai kuuma tulipalovaaran välttämiseksi (odottakaa, että moottori jäähtyy ennen polttoaineen lisäämistä). Lisäätkää polttoainetta avoimessa paikassa ja kaukana liekeistä tai kipinöistä. Älkää poistako polttoainesäiliön korkkia moottori käynnissä. Avatkaa säiliön korkki varovasti, jotta vältetään mahdollinen ylipaine. Polttoaineen lisäämisen jälkeen sulkekaa korkki hyvin. Välttäkää loiskuttamasta polttoainetta. Polttoaineiden aikaansaamat kaasut voivat aiheuttaa räjähdyksen tai tulipalon. Bensiini on erittäin palonarkaa: ennen kuin lähestytte minkä tyypistä polttoainetta tahansa, sam-

muttakaa tupakkaa, piippu tai sikaari. Älkää tupakoiko tai viekö lämmönlähteitä tai kipinöitä polttoaineen läheisyyteen. Älkää koskaan lisätö polttoainetta palonarkojen esineiden yläpuolella tai läheisyydessä (kuivat lehdet, jne.).

Takapotku

16 Terälliset koneet voivat aiheuttaa voimakkaan sivuttaisen takapotkun joutuessaan kosketuksiin kiinteiden esineiden kanssa. Työntö voi heijastua koneesta käyttäjään ja aiheuttaa koneen hallinnan menetyksen. Terä voi aikaansaada myös käsiin tai jalkojen amputoitumisen. Käyttäkää aina hyvin teroitettua terää. Terä, jonka hampaat ovat kuluneet, voi leikkauksivaikkeuksien lisäksi aiheuttaa TAKAPOTKUN, siis voimakkaan työntön koneen etuosaan, joka aiheutuu terän joutumisesta kosketuksiin puun tai muiden kiinteiden esineiden kanssa. Kyseinen työntö voi heijastua koneesta käyttäjään ja siten aiheuttaa koneen hallinnan menetyksen. Vahingoittunutta terää ei tule terottaa vaan sen tilalle tulee vaihtaa uusi terä. Kuvassa 13 harmaalla osoitettu alue määritellään VAARALLISEKSI ALUEEKSI: se vastaa terän aluetta, jolla työskennellessä tai törmäyksen tapahtuessa voi tapahtua koneen voimakas TAKAPOTKU. Älkää antako terän työskennellä vaarallisella alueella välttääksenne takapotkuvaara.

Varoimet käytettäessä konetta, jossa on irrotettava varti

17 Jos koneenne on malliltaan irrotettavavartinen, tai mikäli se muodostuu seuraavista osista: moottoriyksikkö (1) ja lisävaruste (2), teidän tulee noudattaa seuraavia ohjeita: Varokaa: Älkää koskaan käynnistäkö konetta ilman, että lisävaruste on oikein asennettu. Ennen jokaista käynnistyskertaa tarkistakaa joka tapauksessa, että varren/lisävarusteen liitos ja lisävaruste ovat hyvässä kunnossa ja koneeseen oikein asennetut. Tämä oppaan tehtävänä on toimia: koneen rungon oppaana ja lisävarusteen oppaana ruohonleikkurin siimapäälle tai terälle, lisäksi mikäli ei ole erityisesti osoitettu päinvastaista, viitataan kyseisiin kahteen yksikköön siten, että ne on jo virheettömästi asennettu yhteen (asennusta/poistoa varten katsokaa kappaletta E6). Mikäli haluatte käyttää muita lisävarusteita lukekaa myös niiden erityinen opas huolellisesti ja varmistaakaa, että olette ymmärtäneet sen kokonaisuudessaan ennen koneen käyttöä. Tämän koneen kanssa voitte käyttää yksinomaan seuraavia lisävarusteita: UNIVERSAL OUTDOOR ACCESSORIES - Hedge Cutter Attachment.

S. Koneen turvalaitteiden kuvaus



1 2 3 4

Kaasuliipasimen varmistin



Älkää koskaan käyttäköt konetta kaasuliipasimen varmistin tarranauhalla, narulla tai millä muulla välineellä hyvänsä painettuna.

Tämä laite on suunniteltu, jotta voidaan estää kaasuliipasimen vahingonomainen käsittely (Kuva A, n. 3), itse asiassa liipasinta (kuva A, n. 3) voidaan käsitellä ainoastaan, jos samanaikaisesti painetaan turvavipua (Kuva A, n. 19). Vapautettaessa ote kädensijasta kaasuliipasin

(Kuva A, n. 3) ja turvavipu (kuva A, n. 19) palautuvat automaattisesti alkuperäisiin asentoihinsa kahden (2) itsenäisen jousen avulla.

Moottorin pysäytin

Vietäessä panike Stop (Kuva A, n. 7) asentoon O/STOP moottori sammuu. Oikean toiminnan tarkistamiseksi käynnistää moottori ja varmistakaa, että se sammuu, kun moottorin pysäytin vedään asentoon STOP.

Kuljetussuoja



Älkää koskaan käyttäkö konetta terän kuljetussuoja asennettuna.

Laite peittää terän leikkaavat hampaat, kun lep-oasennossa olevaa konetta kuljetetaan tai se varastoidaan.

Roiskesuoja



Tämä erittäin tärkeä turvalaite estää sen, että mahdolliset esineet, jotka joutuvat kosketuksiin leikkuulaitteen kanssa, tai itse ruoho sinkoutuu ja osuu käyttäjään.

Kädensuoja



Koneeseen kiinnitetty laite takaa vähimmäisetäisyyden käyttäjän ja leikkuulaitteen välillä koneen käytön aikana sekä estää, terän törmätessä kovaa pintaa vasten, leikkuulaitteen joutumisen kosketuksiin kehon kanssa aiheuttaen käyttäjän loukkaantumisen (Kuva A, n. 20).

Äänenvaimennin



Äänenvaimenninta tarvitaan vähentämään melutasoa ja johtamaan polttomoottorin tuottamat poltokaasut kauemmaksi käyttäjästä.

Turvavaljaat

VAROITUS! On erittäin tärkeää tutustua hyvin irrotuslaitteen toimintaan. Häätäpauksessa tulee osata vapauttaa kone nopeasti.

Valjaat on varustettu kiinnitys-vapautuslaitteella. Hihnavaljaat mahdollistavat käyttäjälle tuen koneen käytön aikana (katsokaa "Turvavaroitimet", B7).

D. Polttoaine

Polttoaineseoksen valmistus



Älkää käyttäkö minkään muun tyyppistä polttoainetta kuin tämän oppaan suosittelemaa. Tämä tuote on varustettu 2-tahtimoottorilla ja siten se käyttää polttoaineseosta, joka muodostuu lyijyttömästä bensiinistä (jonka vähimmäisoktaaviluku on 90) ja lyijytöntä bensiiniä käytäville 2-tahtimoottoreille sopivasta täysin synteetisistä öljystä suhteessa, joka on osoitettu kannessa kohdassa (D) olevassa taulukossa.

Tarkistakaa huolellisesti öljyn tekniset tiedot, jotka löytyvät pakkauksesta. Muiden kuin tarkalleen tämän oppaan osoittamien öljytyyppien käyttö voi aiheuttaa vakavia vahinkoja moottorille!

Parhaan mahdollisen seoksen saamiseksi kaatakaa tyyppihyväksytyyn astiaan ensin öljy ja sitten bensiini, ravistakaa voimakkaasti kanisteria joka kerta, kun otetaan polttoainetta astiasta. Polttoaineseoksen ominaisuudet muuttuvat ajan kanssa ja siten vanhenevat. Sen vuoksi suositellaan valmistamaan ainoastaan käyttökerralla tarvittava määrä (vanhentuneen polttoaineseoksen käyttö voi aiheuttaa vakavia vahinkoja moottorille).

Polttoaineen lisääminen



Puhdistakaa huolellisesti polttoainesäiliön aukon ympäristö ennen korkin poistamista, jotta vältetään epäpuhtauksien joutuminen polttoainesäiliöön. Avatkaa kanisterin korkki varovasti. Ruuvatkaa polttoainesäiliön korkki auki ja kaatakaa tarvittava määrä suppilon avulla. Jotta vältetään käynnistysvaikeudet, on erittäin tärkeää välttää polttoaineseoksen loppuminen kokonaan polttoainesäiliöstä käytön aikana.

Polttoaineen säilyttäminen



Säilyttäkää polttoaine viileässä ja hyvin tuuletetussa ympäristössä tarkoitusta varten tyyppihyväksytyssä säilytysastiassa.

Älkää koskaan jättäkö moottoria säilytykseen polttoaineen kanssa vähän tuuletettuun paikkaan, jossa bensiiniin tuottamat kaasut voivat levitä ja saavuttaa tulen, sytytystulpan, polttimen tms. liekin, kuivauslaitteen jne. Älkää koskaan säilyttäkö suuria määriä polttoaineita.

E. Asentaminen / poistaminen

E1. Kolmiokädensija



Turvallisuutenne vuoksi kiinnittäkää kädensija runkoputkeen asetetun etiketin eteen vähintään 11 cm:n päähän takakädensijasta. Kädensija tulee kiinnittää asentoon, jossa on helppo työskennellä. Kädensuoja tulee asentaa käyttäen toimitettuja välineitä kuvan osoittamalla tavalla etukädensijan yhteyteen.

E2. Kaksolskäsikahva

Säädä ja varmista kaksinkertainen käsikiinnitin kirstämällä ruuveja.

E3. Leikkauslaitteen suojuksen asentaminen

Sijoittakaa suojuks (A) huolehtien, että se osuu yhteen oikein vaihdelaatikon (I) kanssa, sijoittakaa alempi liitin (G) suojuksen alla olevaan istukkaan, ylempi liitin (F) letkun ja suojuksen väliin, kohdistakaa ja ruuvatkaa kiinni pohjaan saakka ruuvit (H).

Lisäliite leikkauslaitteen suojukseen (ainoastaan käytettäväksi lankapään kanssa)

- Lisäliite (B) tulee asentaa/sitä voidaan käyttää ainoastaan lankapään kanssa, avustaen langan leikkausterällä (L), joka säättää langan pituutta ja siten leikkauksen halkaisijaa.
- Oikeaa asennusta varten katsokaa kannen kuvaa ja suorittakaa toimenpiteet seuraavassa järjestyksessä:
- Työntäkää lisäliite (B) suojukseen (A) viitteiden (C) mukaisesti, lukitkaa se ruuvaten pohjaan saakka ruuvi (D), sen jälkeen asentakaa langan leikkausterä (L) siten, että leikkaava osa osoittaa suojuksen ulkopuolelle, kiinnittäen huolellisesti ruuveilla (E). (Varmistakaa säännöllisesti, että ruuvit (E) eivät ole löystyneet tärinän vuoksi, tarpeen mukaan kiinnittäkää ne tiukasti.)



VAROITUS! Mikäli käytetään ruuhoterää, poistakaa lisäliite (B) suojuksesta (A).

E4. Siimapään asentaminen/poistaminen



Asentakaa siimapää kuvattua järjestystä noudattaen: 1)Ylempi levy 2) Suojaus (toimitetaan ainoastaan tiettyjen mallien kanssa) 3) Siimapää.

Ruuvatkaa kiinni pohjaan saakka vastapäivään kiertäen. Kiinnityksen aikana pään ja levyn muodostama yhdistelmä tulee pitää kevyesti paikallaan työntäen toimitettu avain tai ruuvitaltta asianmukaisiin aukkoihin levyssä ja kulmavaihteissa; aukkojen asettaminen kohdakkain sujuu helpommin levyä kiertämällä.

E5. Ruuhoterän asentaminen/poistaminen



Asentakaa terä noudattaen kuvattua järjestystä: a) Ylempi levy terän keskityksen kanssa b) Suojaus (toimitetaan ainoastaan tiettyjen mallien kanssa) c) Terä siten, että kirjoitus ja suuntanuoli ovat ylöspäin d) Alempi levy e) Kiinteä kapseli f) Terän lukitusmutteri.



VAROITUS! Älkää käyttäkö lankapään lisäksi suojusta metalliterien kanssa.

E6. Lisävarusteiden asennus/poisto (vain malleille irrotettavan varren kanssa)

- Sen jälkeen, kun olette löystyttäneet liitoksen nuppia, työntäkää lisävarusteen varsi varren/lisävarusteen liitokseen ja varmistakaa, että kiinnitystappi (A) lukkiutuu yhteen asianmukaisista istukoista. Sitten kiristäkää pohjaan saakka liitoksen nuppi (B).
- Lisävarusteen poistamiseksi löystyttäkää liitoksen nuppia (1), painakaa kiinnitystappia (2) ja, sitä painettuna pitäen, vetäkää lisävarusteen varsi liitoksesta (3).
- Jokaisesta lisävarusteiden oppaasta voitte löytää kuvan, jonka tarkoituksena on määrittellä minkä kokoonpanon kanssa lisävarusteet ovat asennettavissa moottoriyksikköön. Kokoonpano on kielletty, mikäli: se on poistettu ylivedetyllä rastilla ja/ tai siinä on sana "EI" (NO) ja/tai tunnus X tai sitä ei ole olemassa oppaassa. Kokoonpano on sallittu ainoastaan, mikäli: siinä on näkyvissä sana "OK" ja/ tai tunnus ✓.

Kuvassa on esitetty asennuskokoonpano lisävarusteelle ruuhosiiman/-terän kanssa (kuten edellisessä kappaleessa selitettiin on siis kielletty asentamista lisävarustetta ruuhosiimalla/-terällä silloin, kun kiinnitystappi on oikeassa tai vasemmassa istuksessa, sallien sen asennus ainoastaan ylempään istukkaan).

F. Moottorin käynnistys ja pysäytys



VAROITUS! Käynnistäkää trimmeri tasaisessa maastossa. Ottakaa vakaa asento käynnistyksen aikana. Varmistakaa, että terä tai nailonlankapää eivät kosketa maata tai muita esineitä.



VAROITUS! Ottakaa kiinni käynnistyslaitteen nappulasta yhdellä kädellä ja toisella kädellä pitäkää kone vakaassa asennossa (Varokaa kiertämästä kätenne ympärille käynnistysköyttä) ja

vetäkää hitaasti, kunnes tunnetta tietyn vastuksen, jonka jälkeen vetäkää köydestä päättäväinen nykäisy (kylmän ja lämpimän moottorin käynnistämiseksi noudattakaa kuvattuja menettelytapoja). Käynnistysköyettä ei tule vetää aivan loppuun saakka eikä sitä tule vapauttaa äkkinäisesti konetta vasten, jotta ei vahingoiteta konetta.

KYLMÄN MOOTTORIN KÄYNNISTYS

1) Pysäytyskytkimen ollessa "STOP" asentoa vastakkaisessa asennossa (on).

2) Vie varmuusvipu (S) alas. Vedä kaasuvipua (A) ja kytke kaasuttimen pysäytin (B), päästä sitten kaasutin (A) vapaaksi ja sen jälkeen kaasuttimen pysäytin (B).

HUOMIO: Kaasuttimen pysäyttimen (B) ollessa päällä terä pyörii.

3) Vie ilmaläpän (E) vipu suljettu-asentoon I+I.

4) Pumppaa painamalla useamman kerran kupua (C) kunnes näet polttoaineen palaavan tankkiin letkua (D) pitkin. Vedä käynnistysnuoraa kunnes moottori ampuu kerran.

5) Vie ilmaläpän (E) vipu asentoon auki I+I, vedä

sitten käynnistysnuoraa kunnes moottori käynnistyy. Anna moottorin käydä muutama sekunti pitämällä trimmeriä paikallaan. Vapauta esikaasutin vetämällä kaasutinvipua pohjaan asti. Moottori jää nyt tyhjäkäynnille.

LÄMPIMÄN MOOTTORIN KÄYNNISTYS

Katkaisin STOP asentoon I (START). Kaasuvipu minimiasentoon (vapaa). Ilmaläppävipu asentoon auki I+I. Pumppaa painamalla useamman kerran kupua (C) kunnes näet polttoaineen palaavan tankkiin letkua (D) pitkin. Vedä käynnistysnuoraa.

HUOMIO: Kaasuttimen pysäyttimen (B) ollessa päällä terä pyörii.

6) MOOTTORIN PYSÄYTYS

Paina virrankatkaisinta, ja vie se asentoon O (STOP).

HUOMIO: moottorin pysähtymisen jälkeen pyörivät osat, terä tai lankapää, jatkavat pyörimistään muutaman sekunnin ajan. Pidä koneesta tiukasti kiinni kunnes se on täysin pysähtynyt.

HUOMIO: Hätätapauksessa pysähtymistä voidaan lyhentää pitämällä terää maata vasten.

G. Kaasuttimen säätö



Koneenne voidaan varustaa vähäpäästöisellä kaasuttimella. Suosittelemme, että kaasuttimen säätö suoritetaan ainoastaan valtuutetulla huoltoliikkeellä, jolla on käytössään asianmukaiset laitteet varmistamaan paras mahdollinen toiminta alhaisimmilla päästöillä. Minimim säätämiseksi käsitelkää kirjaimella (T) merkittyä ruuvia kuten osoitettu: Moottori käynnissä ja hyvin lämpimänä, sulkekaa ruuvia (T) varovasti myötäpäivään, kunnes moottori alkaa käydä säännöllisesti

(tasainen ääni) ilman, että leikkulaitteet liikkuvat. Päinvastaisessa tapauksessa (leikkulaitteet liikkuvat) avatkaa ruuvia (T) varovasti myötäpäivään, kunnes saavutetaan oikea säätö. Minimim oikea nopeus on löydettävissä ohjekirjasta teknisten tietojen kappaleesta.



Kaikki yllä kuvatut säädöt tulee suorittaa leikkulaitteet oikein asennettuina.

Takuu voidaan evätä virheellisten säätöjen vuoksi, jotka on suorittanut valtuutettuun huoltoliikkeen kuulumaton henkilökunta.

H. Määräaikaishuolto



H1. Jokaisen käyttökerran jälkeen

Jotta vältetään moottorin ylikuumentuminen, poistakaa pöly ja lika aukoista, sylinteriketelosta ja sylinterin siivikkeistä käyttäen puista kaavinta. Säilyttäkää kone kuivassa ympäristössä.

25. käyttötunnin jälkeen

Poistakaa suodatin kuten osoitettu kuvassa ja puhdistakaa se varovasti paineilmalla. Se voidaan myös pestä saippuavedellä huolellisemmin puhdistuksen yhteydessä.

Joka 50. käyttötunnin jälkeen

Lisätäkää kulmavaihteeseen asianmukaista suurnopeuksisille vaihteistoille sopivaa rasvaa aukon (C) kautta. Asentakaa ja puhdistakaa sytytystulppa (ja säätäkää elektrodien välinen etäisyys

(0,5/0,6 mm). Vaihtakaa mikäli liian karstautunut. Normaalia runsaamman karstautumisen tapauksessa tarkistakaa kaasuttimen säätö ja varmistakaa, että öljy on hyvälaatuista ja kaksitahtimoottoreille sopivaa.

Joka 100. käyttötunnin jälkeen

Vaihtakaa sytytystulppa.

Joko kolmas kuukausi

Kääntykää huoltoliikkeen puoleen yleishuollon suorittamiseksi, polttoainesuodattimen vaihtamiseksi ja sisäosien puhdistamiseksi. Tämä vähentää yllättävien ongelmien todennäköisyyttä ja takaa koneen hyvän toiminnan ja pitkän käyttöiän.

Pitkät käyttämättömät jaksot

Katsokaa "Ekologia".



Mikäli työskennellään erittäin likaisissa tai pölyisissä ympäristöissä, edellä kuvatut toimenpiteet tulee suorittaa tavallista useammin.

H2. Nailonsiiman vaihtaminen

Siimarullan vaihtamiseksi painakaa nuolien osoittamia molempia irrotusnuppeja ja poistakaa vaihdettava siimarulla, vetäkää jäljelle jäänyt siima pois ja sen jälkeen kiertäkää uusi siima. Avatkaa valmistajan suosittelemaa siimatyyppiä oleva uusi siimapääkkaus, työntäkää 2 siiman ääripäästä vasentaaviin rullan pieniin reikiin, kiertäkää siimat kokonaan rullalle samansuuntaisesti ja lukitkaa kunkin

siiman ääripää vastakkaisiin 2 uurteseen. Asettakaa kiekko asianmukaiseen istukkaan ja työntäkää siimojen ääripäästä vastaaviin läpivientiholkkeihin. Vetäkää kutakin siimaa siten, että se tulee ulos noin 15 cm joka puolelta. Asentakaa siimapää kuten osoitettu. Jos rulla on liian kulunut, vaihtakaa sen tilalle kokonaan uusi, valmistajan suosittelema rulla.

H3. Lisävarusteiden huolto

Noudattaa kunkin lisävarusteen erityisoppaan ohjeita.

I. Käyttötekniikat



1 4 5 6 7 8 9
10 11 12 13 14 16 17

Leikkuutekniikat



Leikkuutoimenpiteiden aikana pitääkää moottorin kierrosnopeus korkeana. Jokaisen työskentelyvaiheen jälkeen hidastakaa moottori minimikierrosnopeudelle; pitkäaikainen kierrosnopeuden pitäminen enimmillään ilman kuormitusta voi aiheuttaa vakavia vahinkoja moottoriin.



Odottakaa aina, että moottori pyörii minimikierrosnopeudella ennen koneen siirtämistä yhdeltä sektorilta toiselle.

Kone on erityisen sopiva ruohonleikkurin suorittaman työn viimeistelemiseksi. Itse asiassa on mahdollista saavuttaa kohteita, joihin tavallinen ruohonleikkuri ei yllä.

Ruohon leikkuu ja rajaus siimapään kanssa

Siimapään kanssa suoritettu työskentely sopii kevyempään, rajattujen alueiden leikkuuseen kuten kulmissa tai puiden ympärillä.

Leikkuu

Ruohokentän tai leikkuulaitteen rikkoutumisen estämiseksi pitääkää siima maaperän suuntaisena. Vältäkää kosketusta maaperään.

Rajaus

Asettakaa siimapää lähelle maaperää. Suorittakaa

leikkuu siiman ääripäällä. Älkää painako siimaa leikkattavaa materiaalia vastaan.

I1. Siiman syöttö

Leikkauksen aikana nailonsiima kuluu aiheuttaen moottorin kierrosnopeuden lisääntymistä ja leikkuutuloksen huononemista. Kun näin tapahtuu, siiman ulostulon aikaansaamiseksi painakaa siimapäästä maahan. Samalla tulee vapauttaa kaasuiliipasin, jotta vähennetään moottorin kierrosnopeus alle 8000 kierrosta/min. Kopauttakaa varovasti nappia (A) maahan kuten osoitettu kuvassa ja siima tulee ulos automaattisesti. Kaasuttakaa uudelleen. Jos siima ei tule ulos, varmistakaa, että sitä on vielä jäljellä ja toistakaa toimenpide.

I2. Ruohon ohentaminen ruohoterän kanssa



2 16

Ruohoterällä suoritettu leikkuu sopii erityisesti korkean ja vahvan ruohon ohentamiseen. Ruoho niitetään sivuttain heiluvilla liikkeillä pitäen terää maaperän mukaisesti. Niito suoritetaan siirretäessä konetta oikealta vasemmalle, kun taas palautusliike vasemmalta oikealle tulee suorittaa terää käyttämättä. Työskennelkää siten, että terän suojakupu hipoo maaperää; tätä välttämällä ruohojoutumisen kosketuksiin maaperän kanssa.

L. Ekologia

Tästä kappaleesta löydätte tarpeelliset tiedot, jotta voitte säilyttää ekologisia vaatimuksia vastaavat koneen suunnitteluvaiheessa ajatellut ominaisuudet, käyttää konetta oikein ja hävittää öljyt sekä polttoaineen säännönmukaisesti.

SUUNNITTELU

Suunnitteluvaiheessa on edetty tutkien moottoria, jonka kulutus ja myrkylliset kaasupäästöt ovat alhaisia.

KONEEN KÄYTTÖ

Polttoainesäilön täyttötoimenpiteet tulee suorittaa siten, että polttoainetta ei päästetä vuotamaan ympäristöön.

PITKÄT KÄYTTÄMÄTTÖMÄT JAKSOT

Tyhjentäkää aina polttoainesäiliö sen sisällöstä noudattaen samoja varotoimia kuin sitä täytettäessä.

ROMUTUS

Älkää heittäkö ympäristöön toimimatonta konetta

vaan toimittakaa se valtuutetulle liikkeelle, joka huolehtii jätteiden käsittelystä voimassa olevien paikallisten lakien mukaisesti.

M. Vikojen etsintätaulukko

	Moottori ei käynnisty	Moottori pyörii huonosti tai ei jaksa leikata	Moottori pyörii mutta ei leikkaa hyvin
Tarkista, että STOP on asennosa (I).	●		
Tarkista, että polttoainesäiliössä on min. 25% sen tilavuudesta polttoainetta.	●	●	
Tarkista, että ilmanpuhdistin on puhdas.	●	●	
Poista ja puhdista sytytystulppa, ja vaihda se uuteen jos tarpeellista.	●	●	
Vaihda polttoainesuodatin.		●	
Seuraa tarkasti leikkauslisätarvikkeiden asennustoimenpiteitä.			●
Tarkista, että metalliterät ovat terävät. Jos tarpeen, käänny jälleenmyyjän puoleen.			●

Moottorissa on ongelmia: Käänny valtuutetun myyjään puoleen.

N. Vaatimustenmukaisuusvakuutus

Allekirjoittanut vakuuttaa Husqvarna Outdoor Products Italy S.p.A.:n valtuuttamana, että seuraavat tuotteet (malli/TYYPPI): **BC050, BC010B** lähtien sarjanumeroista, jotka on tuotettu vuodesta 2005 lähtien Husqvarna Outdoor Products Italy S.p.A.:n Valmaderan tuotantolaitoksella Italiassa, ovat seuraavien eurooppalaisten direktiivien vaatimusten mukaisia: 98/37/EC (Konedirektiivi), 93/68/EEC (Direktiivi CE-merkinnästä) & 89/336/EEC (Elektromagneettinen yhteensopivuus) ja Direktiivi 2000/14/EC (Liite V).

Valmadrera, 15.09.05
Giuseppe Todero (Tekninen johtaja)
Husqvarna Outdoor Products Italy S.p.A.
Via Como 72, 23868 Valmadrera (Lecco) ITALIA

O. Tekniset tiedot

Sylinteritilavuus (cm ³)	34	38
Sylinterin halkaisija (mm)	38	40
Iskun pituus (mm)	30	30
Enimmäisteho (kW) (ISO 8893)	1,2	1,3
Pikkuakselin enimmäiskierrosnopeus (min ⁻¹)	7.700	7.700
Mootorin kierrosnopeus (kierrostaajuus) pikkuakselin enimmäiskierrosnopeudella (min ⁻¹)	12.100	12.100
Enimmäistehon kierrosnopeus (min ⁻¹)	8.000	8.000
Minimin kierrosnopeus (min ⁻¹)	2.800	2.800
Enimmäiskierrosnopeus tyhjänä (min ⁻¹)	10.000	10.000
Paino tyhjänä (kg)	7,1	7,3-8,3PRO
Polttoainesäiliön tilavuus (cm ³)	900	900
Teranlukitsijamutterin kiinnityspari (Nm)	17	17
Äänitaso käyttäjän korvassa L _{pav} (dBA) (ISO 7917)	97	97
Mitattu äänitehotaso L _{wav} (dBA) (ISO 10884)	113	113
Taattu äänitehotaso L _{wav} (dBA) (ISO 10884)	114	114
Värähtelyt nailonlankapää (ISO 7916) (m/s ²) Max-min	8,2-1,6	8,2-1,7
Värähtelyt terä (ISO 7916) (m/s ²) Max-min	8,2-1,6	8,2-1,7