

Husqvarna Outdoor Products Italia SpA
Via Como, 72
23868 Valmadrera LC
ITALIA
Phone +39 0341 203111 - Fax +39 0341 581671

PN 249651 REV. 02 (11/05)



- | | | | |
|-----------|--|-----------|--|
| GB | <p>INSTRUCTION MANUAL
IMPORTANT INFORMATION: Please read these instructions carefully and make sure you understand them before using this unit. Retain these instructions for future reference.</p> | IT | <p>LIBRETTO D'ISTRUZIONI
INFORMAZIONI IMPORTANTI: Leggere le istruzioni attentamente e capirle bene prima di usare l'utensile. Conservare per ulteriore consultazione.</p> |
| DE | <p>BETRIEBSANWEISUNG WICHTIGE INFORMATION:
Lesen Sie diese Hinweise zur Handhabung des Geräts aufmerksam durch. Verwenden Sie es erst, wenn Sie sicher sind, daß Sie alle Anweisungen verstanden haben und gut aufbewahren.</p> | HU | <p>HASZNÁLATI ÚTMUTATÓ
Jótállást vállalni csak rendeltetésszerűen használatba vett gépekre tudunk. Kérj ú hogy a gép használatba vétele előtt gondosan olvassa el a kezelési utasításokat.</p> |
| FR | <p>MANUEL D'INSTRUCTIONS RENSEIGNEMENTS IMPORTANTES: Avant d'utiliser cet appareil, veuillez lire attentivement les instructions et assurez-vous de les avoir comprises. Conservez les instructions pour référence ultérieure.</p> | GR | <p>ΕΓΧΕΙΡΙΔΙΟ ΧΡΗΣΙΜΟΕ ΣΗΜΑΝΤΙΚΕΣ ΠΛΗΡΟΦΟΡΙΕΣ: Διαβάστε προσεκτικά αυτές τις οδηγίες και φροντίστε να τις κατανοήσετε αυτό το μηχάνημα και φυλάξτε το για να το συμβουλευέστε στο μέλλον.</p> |
| NL | <p>HANDLEIDING
BELANGRIJKE IMPORTANTS: Lees deze handleiding aandachtig en zorg dat u alles begrijpt alvorens de kettingzaag te gebruiken en be-waar ze voor toekomstige raadpleging.</p> | CZ | <p>NÁVOD K POUŽÍVÁNÍ DŮLEŽITÁ INFORMACE!
Než začnete stroj používat přečtěte si prosím velmi pozorně tyto instrukce a ujistěte se, že jste jim porozuměli. Uchovejte si tento návod pro použití i v budoucnu.</p> |
| NO | <p>BRUKERHÅNDBOK
VIKTIG INFORMASJON: Les disse anvisningene nøye og forsikre deg om at du forstår dem før du bruker enheten og oppbevar dem for sen-ere bruk.</p> | PL | <p>INSTRUKCJA OBSŁUGI
Gwarancja traci ważność w przypadku użycowania urządzenia do celów innych niż wymienione w instrukcji obsługi. Prosimy o uważne przeczytanie instrukcji oraz o stoowanie się do zaleceń i wskazówek w niej zawartych.</p> |
| FI | <p>OHJEKIRJA
TÄRKEÄÄ TIETOA: Lue nämä ohjeet huolellisesti ja varmista, että olet ymmärtänyt ne, ennen kuin alat käyttää tätä laitetta ja säilytä myöhempää tarvetta varten.</p> | SK | <p>NÁVOD NA OBSLUHU Dôležitá informácia: Pred použitím stroja si starostlivo prečítajte tento návod na obsluhu a uistite sa že ste mu dôkladne porozumeli. Návod starostlivo uschovajte pre potrebu v budúcnosti.</p> |
| SE | <p>BRUKSANVISNING
VIKTIG INFORMATION: Läs instruktionerna noggrant och försäkra dig om att du förstår dem innan du använder utrustningen och spara dem för framtida behov.</p> | RU | <p>ИНСТРУКЦИИ ВАЖНЫЕ СВЕДЕНИЯ:
Внимательно прочитайте инструкции и хорошо их понять, перед тем как пользоваться блоком. Хранить инструкции для дальнейших консультаций.</p> |
| DK | <p>BRUGERHÅNDBOG
VIGTIGE OPLYSNINGER: Læs instruktionerne omhyggeligt, før du bruger enheden og gemme til senere henvisning.</p> | EE | <p>KASUTUSJUHEND TÄHTIS INFORMATSIOON: Lugege kasutusjuhend enne seadme kasutamist kindlasti põhjalikult läbi ning veenduge, et olete kõigest täpselt aru saanud.</p> |
| ES | <p>MANUAL DE INSTRUCCIONES
INFORMACIÓN IMPORTANTE: Lea atentamente las instrucciones y asegúrese de entenderlas antes de utilizar esta aparato. Conserve las instrucciones para la referencia en el futuro.</p> | LV | <p>ROKASGRĀMATA SVARĪGA INFORMĀCIJA: Pirms ierīces izmantošanas Jzmaniģi izlasiet rokasgrāmatu un pārliecinieties, ka jūs ābi saprotat tās saturu. Saglabājiet rokasgrāmatu, lai nākotnē būtu iespējams atsvaidzināt jūsu zināšanas.</p> |
| PT | <p>MANUAL DO OPERADOR
INFORMAÇÕES IMPORTANTES: Queira ler cuidadosamente estas instruções e tenha certeza de entendê las antes de usar a serra e guarde para consulta futura.</p> | TR | <p>KULLANMA KYLAVUZU ÖNEMLİ TALİMATLAR: Buradaki bilgileri dikkatlice okuyunuz ve aletii kullanmaya başlamadan önce tüm talimatların taratınızdan anlaşılınıs olduğundan emin olunuz. Gerektiği zaman başvırbilmeniz için saklayınız.</p> |

GB Due to a constant product improvement programme, the factory reserves the right to modify technical details mentioned in this manual without prior notice.

DE Im Sinne des Fortschritts behält sich der Hersteller das Recht vor, technische Änderungen ohne vorherigen Hinweis durchzuführen.

FR La Maison se réserve la possibilité de changer des caractéristiques et des données de ce manuel à n'importe quel moment et sans préavis.

NL Door konstante produkt ontwikkeling behoud de fabrikant zich het recht voor om technische specificaties zoals vermeld in deze handleiding te veranderen zonder hiervan vooraf bericht te geven.

NO Produsenten forbeholder seg all rett og mulighet til å forandre tekniske detaljer i denne manualen uten forhåndsvarsel.

FI Jatkuvan tuotteen parannusohjelman tähden valmistaja pidättää oikeuden vaihtaa ilman ennakkovaroitusta tässä ohjekirjassessa mainittuja teknisiä yksityiskohtia.

SE Tilverkaren reserverar sig rätten att ändra fakta och uppgifter ur handboken utan förvarning.

DK Producenten forbeholder sig ret til ændringer, hvad angår karakteristika og data i nærværende instruktion, når som helst og uden varsel.

ES La firma productora se reserva la posibilidad de cambiar las características y datos del presente manual en cualquier momento y sin previo aviso.

PT A casa productora se reserva a possibilidade de variar características e dados do presente manual em qualquer momento e sem aviso prévio.

IT La casa produttrice si riserva la possibilità di variare caratteristiche e dati del presente manuale in qualunque momento e senza preavviso.

HU A gyártó cég fenntartja a jogot arra, hogy a használati utasításban megadott adatokon és technikai tulajdonságokon bármikor és előzetes bejelentés nélkül változtasson.

GR Λόγω προγράμματος συνεχοῦς βελτίωσης προϊόντων, το εργοστάσιο επιφυλάσσεται του δικαιώματος να τροποποιεί τις τεχνικές λεπτομέρειες που αναφέρονται στο εγχειρίδιο αυτό χωρίς προηγούμενη ειδοποίηση.

CZ Vzhledem k pokračujícím inovacím si výrobce výhradně právo měnit technické hodnoty uvedené v této příručce bez předchozího upozornění.

PL W związku z programem ciągłego ulepszania swoich wyrobów, producent zastrzega sobie prawo do wprowadzania zmian w szczegółach technicznych wymienionych w tej instrukcji bez uprzedniego zawiadomienia. Instrukcja jest częścią wyposażenia

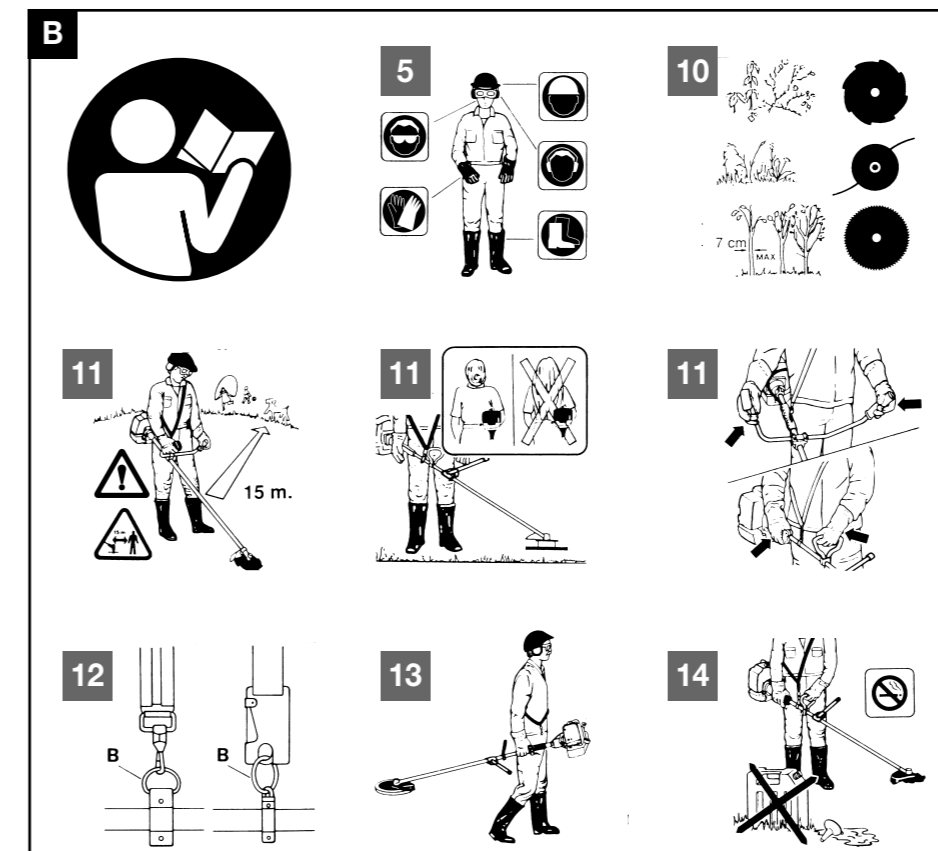
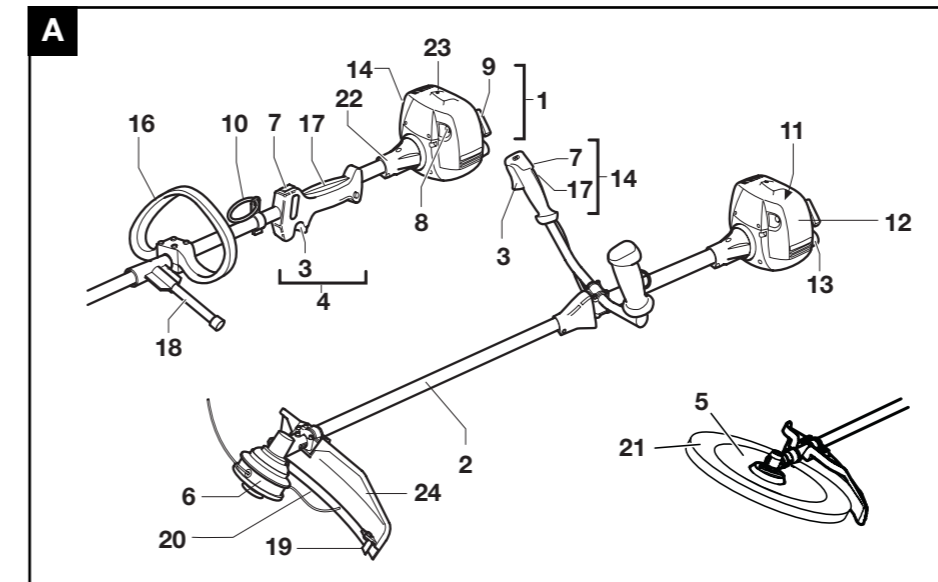
SK Proizvavalec si pridržuje pravico, da spremeni značilnosti in podatke pričujočega priročnika v katerem koli trenutku in brez predhodnega obvestila.

RU Компания производитель сохраняет за собой право изменять характеристики и данные в настоящем руководстве, в любой момент и без предварительного извещения.

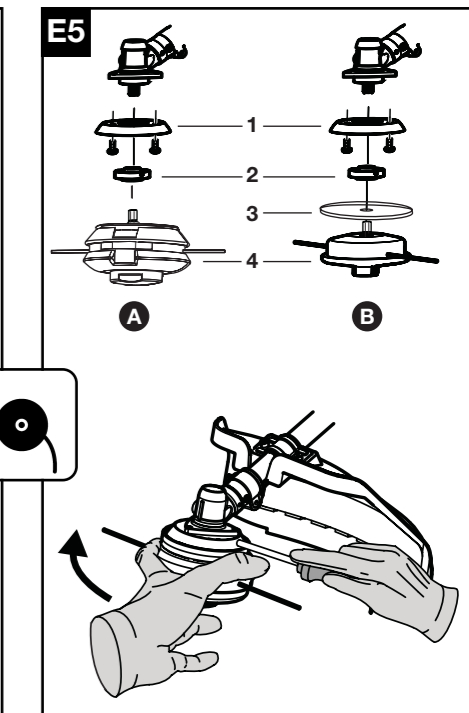
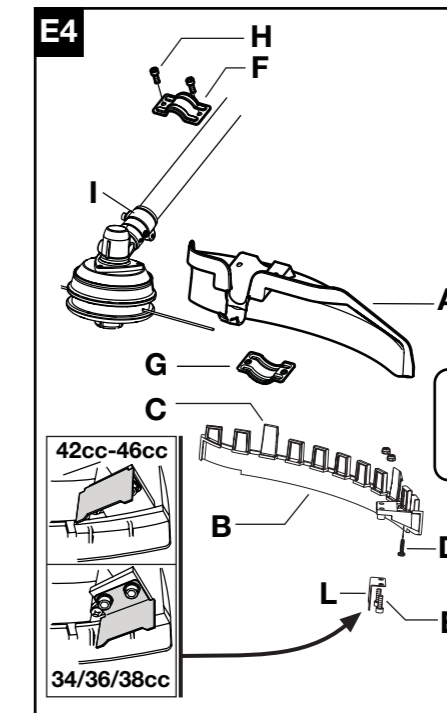
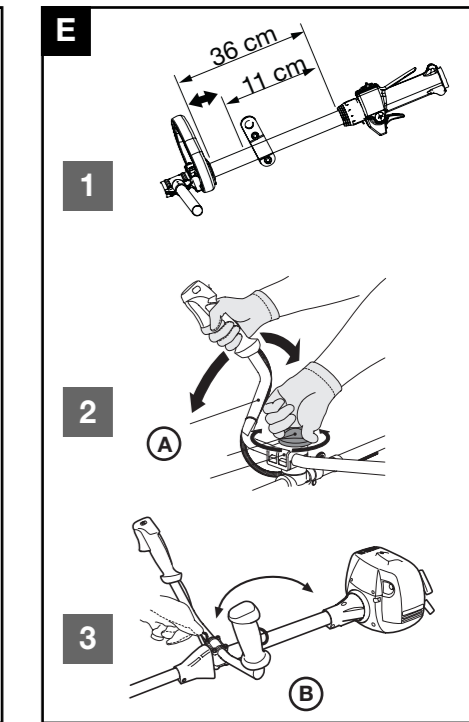
EE Tootja jätab endale õiguse muuta käesolevas kasutusjuhendis kirjeldatud omadusi ja andmeid suvalisel hetkel ja sellest eelnevalt ette teatamata.

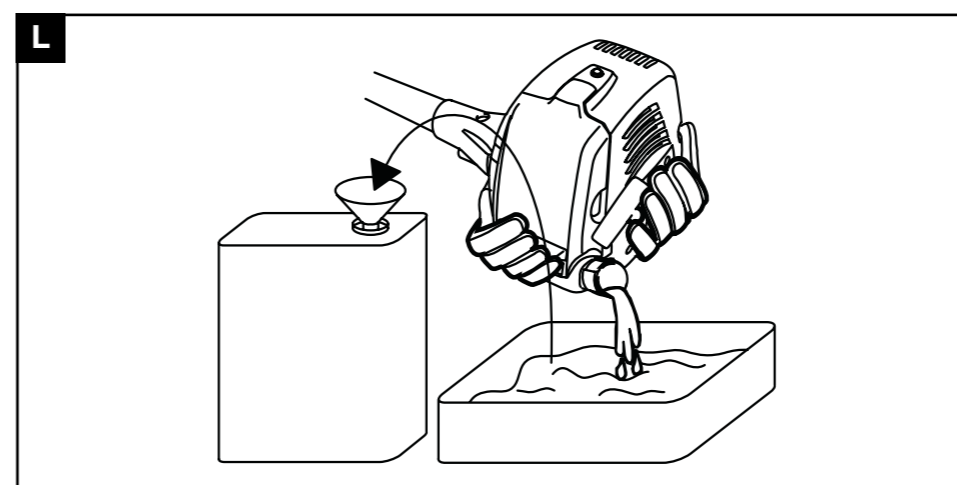
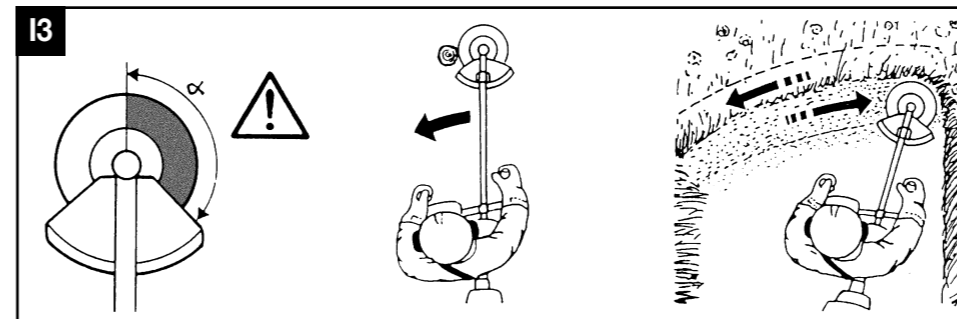
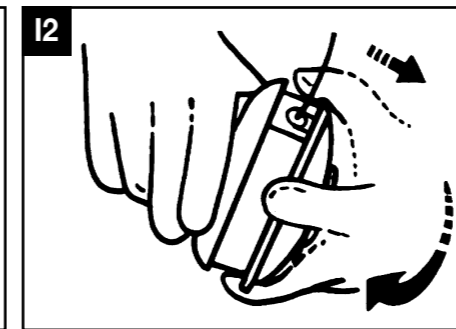
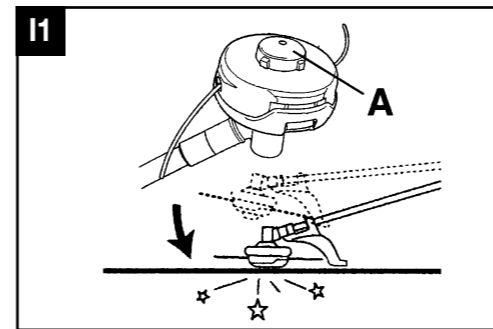
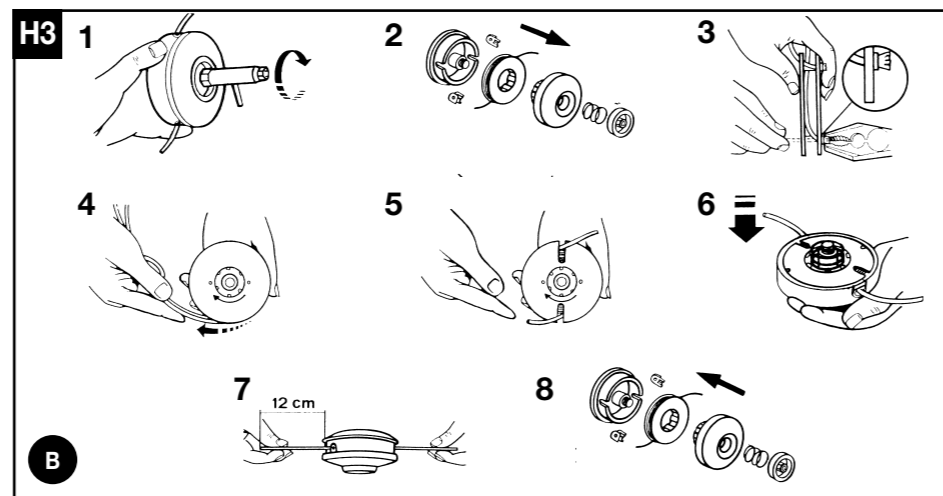
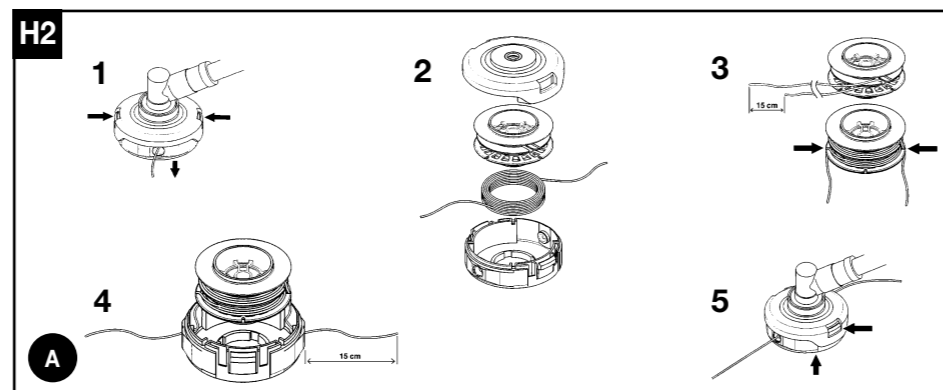
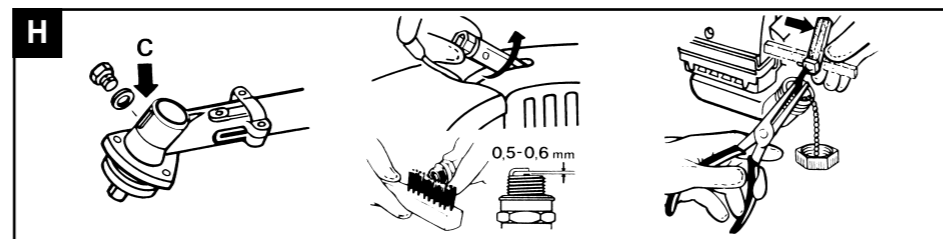
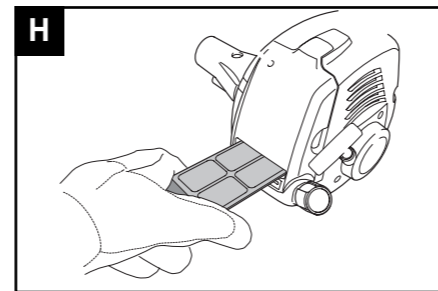
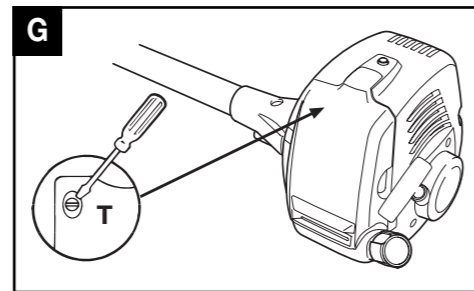
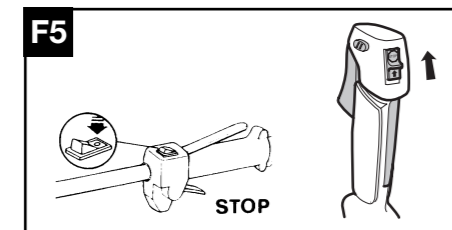
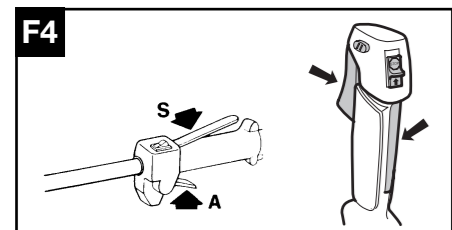
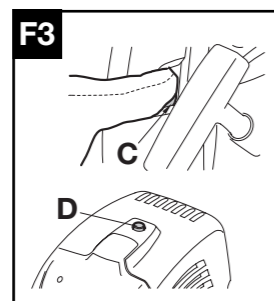
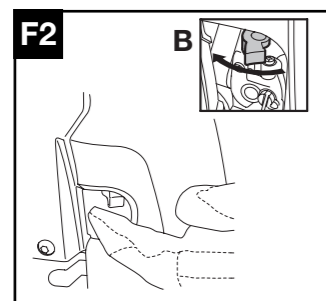
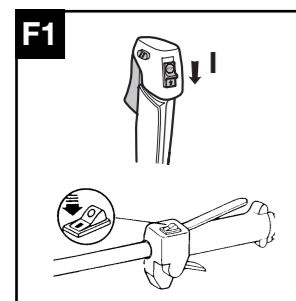
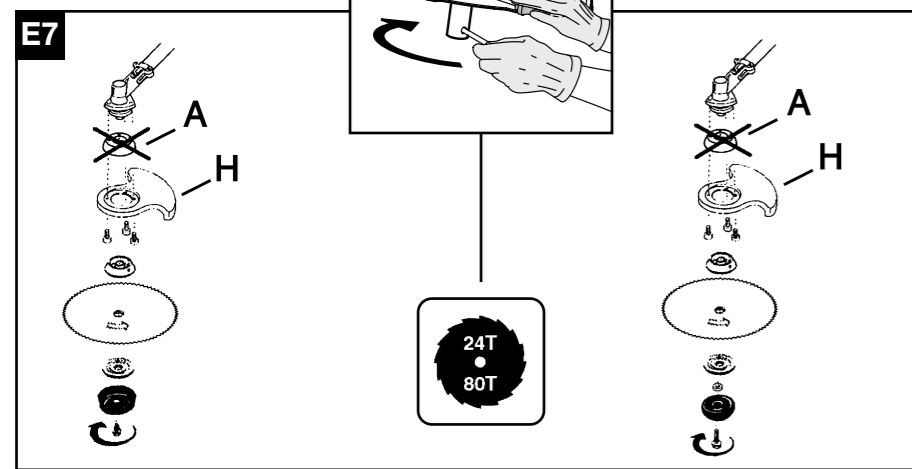
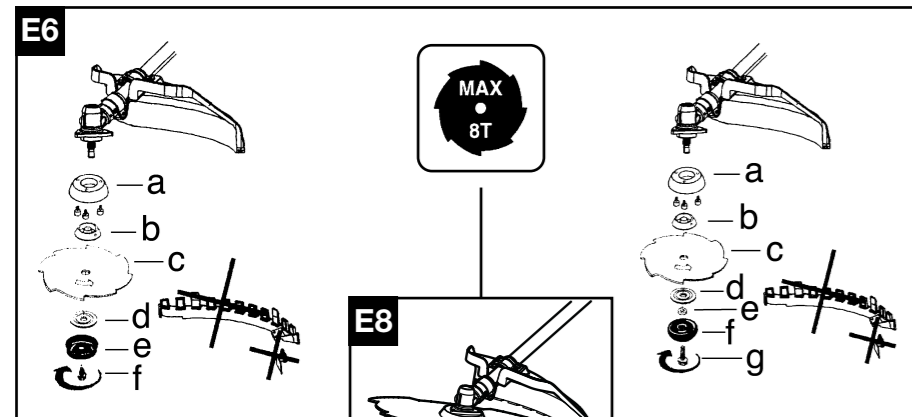
LV Izgatavotājs saglabā tiesības jebkurā brīdī un bez brīdinājuma mainīt šajā rokasgrāmatā esošos datus un raksturliņus.

TR Üretici firma bu kullanma kılavuzunda yer alan özellik ve verilerin istediği zamanda ve haber vermeksizin değiştirilme hakkını kendinde sahip tutar.



2 Strokes Engine totally synthetic oil or Partner oil		McCulloch oil	
	50:1		40:1
	2%		2,5%
1 ltr	20 cm³	1 ltr	25 cm³
5	100	4	100
10	200	5	125
15	300	10	250
20	400	20	500



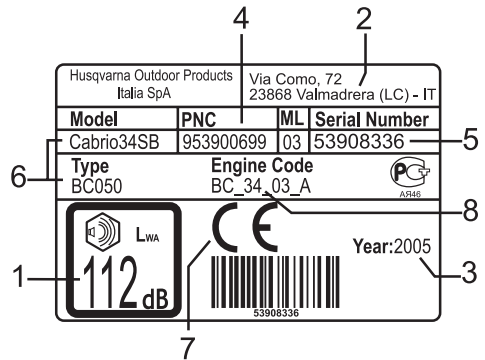


		42/46 cc	34/36/38 cc
		538249344	538249346
		538042506	538040853
		538248960	538248959
		538026134	538026134
		538248960	538248960
		538026135	538026135
		538036711	538036711
		538248960	538248960
		538036713	538036713
		538248960	538248960
		538040998	538040998
		538240936	538240936
		538240553	538240553
		538236677	538236677
		538040953	538040953
		538240936	538240936
		538240553	538240553
		538236677	538236677

- GB** SUMMARY CHART TO IDENTIFY THE CORRECT GUARD NEEDED, WITH DIFFERENT CUTTING ATTACHMENTS
- DE** ÜBERSICHTSTABELLE ZUR AUSWAHL DES RICHTIGEN SCHUTZBLECHES FÜR DIE EINZELNEN SCHNEIDWERKZEUGE
- FR** TABLEAU RECAPITULATIF POUR LE CORRECT ACCOUPLEMENT LAME OU TÊTE FIL NYLON / DEFENSE DE SECURITE
- NL** OVERZICHTSTABEL OM TE BEPALEN WELKE BESCHERMKAP GEBRUIKT MOET WORDEN BIJ DE DIVERSE MAAI-ONDERDELEN
- NO** TABELL FOR KORREKT MONTERING AV TRÅD-SPOLE/SAGBLAD OG SPRUTSKJÆRM/SIKKERHETSVÆRN
- FI** TAULOKKO LEIKKAAVAN PÄÄN/TURVASUOJUKSEN OIKEASTA YHDISTELMÄSTÄ
- SE** SAMMANFATTANDE TABELL ÖVER KORREKT KOMBINATION AV SKÄRHUVUD/SÄKERHETSSKYDD
- DK** OVERSIGTSTABEL VEDRØRENDE DEN KORREKTE SAMMENSÆTNING AF KNIV OG BESKYTTELSESSKÆRM
- ES** TABLA PARA EL CORRECTO ACOPLAMIENTO DE LA CABEZA CORTANTE Y PROTECTOR DE SEGURIDAD
- PT** TABELA DE RESUMO PARA A CORRETA APLICAÇÃO DA CABEÇA CORTANTE E DEFESA DE SEGURANÇA
- IT** TABELLA RIASSUNTIVA PER IL CORRETTO ABBINAMENTO TESTA TAGLIANTE / DIFESA DI SICUREZZA
- HU** ÖSSZEFOGLALÓ TÁBLÁZAT: A NYÍRÓFEJ ÖSSZEÁLLÍTÁSA / BALESETVÉDELEM
- GR** ΠΕΡΙΛΗΠΤΙΚΟΣ ΠΙΝΑΚΑΣ ΓΙΑ ΤΗΝ ΕΠΙΣΗΜΑΝΣΗ ΤΟΥ ΚΑΤΑΛΛΗΛΟΥ ΠΡΟΦΥΛΑΚΤΗΡΑ, ΜΕ ΔΙΑΦΟΡΑ ΚΟΠΤΙΚΑ ΕΞΑΡΤΗΜΑΤΑ
- CZ** SHRNUJÍCÍ TABULKA PRO SPRÁVNOU KOMBINACI REZNÁ HLAVA/BEZPEČNOSTNÍ OCHRANA
- PL** TABELA ZBIORCZA POPRAWNEGO ZESTAWIENIA GŁOWICY TNAŹEJ / OSŁONY ZABEZPIECZAJĄCEJ
- SK** TABELA – POVZETEK ZA PRAVILNO POVEZAVO GLAVA/ ZASČITA
- RU** ОБЗОРНАЯ ТАБЛИЦА ДЛЯ ПРАВИЛЬНОГО СОЧЕТАНИЯ РЕЖУЩЕЙ ГОЛОВКИ / ПРЕДОХРАНИТЕЛЬНОГО УСТРОЙСТВА
- EE** KOKKUVÕTLIK TABEL TRIMMIPEEA JA SELLE KAITSME KORREKTSEKS MONTEERIMISEKS
- LV** NOSLĒGUMA TABUĻA PAREIZAI GRIEŠANAS GALVIŅAS UN DROŠĪBAS AIZSARGA SAVIENOŠANAI
- TR** DOĞRU BİR GİYİM ŞEKLİ İÇİN ÖZETLEYİCİ TABELA KESİCİ KAFA / EMNİYET KORUNMASI

A. Allmän beskrivning

- 1) MOTOR
- 2) TRANSMISSIONSRÖR
- 3) GASREGLAGE
- 4) BAKRE HANDTAG MED REGLAGE
- 5) KLINGA
- 6) TRIMMERHUVUD MED NYLONLINOR
- 7) STOPPKNAPP (STOP)
- 8) CHOKEREGGLAGE
- 9) STARTHANDTAG
- 10) FÄSTPUNKT
- 11) TÄNDSTIFT
- 12) LUFTFILTERLOCK
- 13) LOCK FÖR BRÄNSLETANK
- 14) LJUDDÄMPARE
- 15) HÖGER HANDTAG MED REGLAGE
- 16) FRÄMRE DELTA-HANDTAG
- 17) GASREGLAGESPÄRR
- 18) SÄKERHETSPINNE
- 19) KNIV FÖR TRIMMERLINA
- 20) TILLSATSSKYDD FÖR TRIMMERHUVUD
- 21) TRANSPORTSKYDD
- 22) LED MELLAN MOTOR OCH TRANSMISSIONSRÖR
- 23) DEKOMPRESSIONS VENTIL
- 24) SKYDD FÖR SKÄRUTRUSTNING



Exempel på etikett

TECKENFÖRKLARING:

- 1) Garanterad ljudeffektnivå enligt direktiv 2000/14/EC.
- 2) Tillverkarens namn och adress.
- 3) Tillverkningsår.
- 4) Produktnummer.
- 5) Tillverkningsnummer.
- 6) Modell/typ.
- 7) CE-överensstämmelsemärke.
- 8) Cylindervolym

B. Säkerhetsföreskrifter

Symbolförklaring



Varning!



Individuell skyddsutrustning:
Godkända skyddsglasögon eller -
visir, godkänd skyddshjälm och
hörselskydd.



Läs igenom bruksanvisningen nog-
grant och försäkra dig om att du kän-
ner till hur alla reglage fungerar.



Individuell skyddsutrustning:
Godkända skyddshandskar.



Individuell skyddsutrustning:
Godkända skyddsstövlar.



Rök inte under påfyllning av bränsle
och när maskinen används.



Chockereglage (starthjälp).



Varning för utslungade material.



Min. säkerhetsavstånd är 15 m.



Nödstopp.



Max. varvtal på utgående axel.



Varning för klingan. Klingan kan förorsaka amputation av armar och ben.



VARNING ! Fara för allvarliga skador på benen. Läs noggrant igenom anvisningarna i bruksanvisningen.



VARNING ! Skärdelarna och ljud-dämparen kan bli mycket varma och förorsaka brännskador. Vänta några minuter innan du rör dessa.

Användning av bruksanvisningen

- Det rekommenderas att ingen person använder trimmern utan att först ha läst hela denna bruksanvisning med stor uppmärksamhet.
- Alla personer som använder maskinen ska goda kunskaper om en säker användning av maskinen som beskrivs i denna bruksanvisning, samt känna till olika klipptekniker som eventuellt kan förevisas genom en praktisk demonstration.
- Tillåt aldrig att personer använder trimmern som inte känner till dessa anvisningar och inte har tillräckliga kunskaper. Barn får inte använda trimmern. Tillåten ålder för att använda trimmern kan vara begränsad av lokala lagar.
- Bifoga denna bruksanvisning till maskinen om den säljs vidare eller lånas ut för att framtida användare ska ha möjlighet att lära sig använda produkten och känna till säkerhetsföreskrifterna.
- Alla delar i bruksanvisningen är lika viktiga för att förhindra olyckor för operatören eller skador på maskinen. För att underlätta läsningen är avsnitt B indelat i delar som återkommer i resten av bruksanvisningen och VARNINGSSymboler följda av motsvarande avsnittsnummer för att rikta läsarens uppmärksamhet till viktiga säkerhetsprocedurer som rör en viss situation.

Före användning

- Iakttagande av anvisningarna i denna bruksanvisning eliminerar inte olycksriskerna, men sannolikheten och effekterna av skadan minskar.
- Om det är första gången som du använder trimmern ska du först träna på att handha maskinen under en träningsperiod.
- Operatören eller användaren ansvarar för eventuella olyckor för tredje parter eller deras ägodelar samt faror som de utsätts för.
- Använd inte detta redskap för andra ändamål än att klippa gräs och detta ska göras med den anvisad skärutrustning.
- Använd aldrig trimmern om du är trött, ej i fysisk form, om du har druckit alkohol eller tar mediciner som kan påverka ditt omdöme.
- Försäkra dig om att du vet hur man stänger av motorn och stoppar klingan om det skulle vara nödvändigt (se kapitlet "Start och stopp av motorn").

1 Kontrollera alltid maskinen noggrant innan den används, vid våldsamt slag eller vid tecken på felfunktion. Kontrollera att maskinen är korrekt monterad, att alla dess delar fungerar korrekt, att alla skruvar sitter på plats och är ordentligt åtdragna, att blockeringen av gasreglaget fungerar korrekt, att det inte läcker bränsle och att skärutrustningen inte rör sig vid tomgång. Kontrollera att transmissionsröret sitter fast korrekt vid motorleden, att trimmerhuvudet eller klingan är korrekt monterad, att skruven som fäster klingan är ordentligt åtdragen.

2 Byt ut tillbehör (klinga, trimmerhuvud och skydd) som eventuellt är skadade, uppvisar sprickor eller överdrivet slitage. Låt din auktoriserade serviceverkstad byta ut eventuellt skadade delar på maskinen. Endast linor av böjliga material och som rekommenderas av tillverkaren ska användas för trimmerhuvuden. Använd t.ex. aldrig metalltråd, som kan förorsaka allvariga skador på personer, föremål eller djur. En olämplig lina kan gå av och slungas ut på ett farligt sätt. Vid montering av skärutrustningen ska du noggrant följa anvisningarna i kapitlet "Skärutrustning som kan användas på maskinen och respektive montering" TRIMMERN F_R ABSOLUT INTE ANVÄNDAS OM INTE DET SPECIFIKA SKYDDET FÖR SKÄRUTRUSTNINGEN ÄR KORREKT MONTERAT (se kapitlet "Montering/nedmontering"). Försummelse av denna föreskrift kan medföra att du utsätts för mycket farliga risker såsom:

- risk för kontakt med roterande och vassa delar;
- risk för att olika material kan slungas ut.

Använd aldrig trimmern om inte säkerhetspinnen är korrekt monterad. Använd endast klingor eller nylontråd som tydligt märkts för en maximal hastighet av minst 10.500 min⁻¹.
OM NI ANVÄNDER EN 24-80 TANDAD METALLKLINGA (SÅGLINGA) ÄR DET NÖDVÄNDIGT ATT ANVÄNDA DUBBEL BÄRREM OCH SÄKERHETSSKYDD ENL DEN SAMMANFATTANDE TABELLEN.

3 Det rekommenderas att använda tillbehör och reservdelar som är original och godkända och som tillhandahålls av auktoriserade återförsäljare. Användning av tillbehör och reservdelar som inte är original ökar olycksrisken och i sådant fall avsäger

sig tillverkaren allt ansvar för skador på personer och/eller föremål. Använd aldrig maskinen om den är ofullständig, defekt eller om maskinen har modifierats av en person som inte företräder en auktoriserad serviceverkstad. Olycksrisken ökar betydligt om underhållsmomenten inte utförs regelbundet eller på ett korrekt sätt. Om du behöver ytterligare upplysningar, kontakta närmaste auktoriserad serviceverkstad.

4 Vid alla moment för underhåll, montering, nedmontering och bränslepåfyllning ska maskinen placeras på en plan och stadig yta så att motorn inte kan välta. Motorn ska vara avstängd, stoppknappen i läge O/STOP, skärutrustningen stillastående och bär lämpliga skyddshandskar.

Klädsel

5 Vid arbete med trimmern måste alltid lämplig klädsel bäras. Bär godkänd individuell skyddsutrustning:

- Åtsittande skyddskläder (bär ej kortbyxor, uppknäppta eller vida kläder och smycken som kan fastna i maskinens rörliga delar).
- Skyddsstövlar med halksäker sula och stålhätta (bär inte sandalar och arbeta inte med trimmern barfota);
- Skyddshandskar;
- Skyddsvisir eller -glasögon. Ta bort eventuell skyddsfilm;
- Hörselskydd;
- hjälm (om det finns risk för fallande föremål).

Hälsöföreskrifter

6 Undvik att använda trimmern under en överdrivet lång tid. Buller och vibrationer kan vara skadliga. Längre tids användning av maskinen eller andra verktyg utsätter användaren för vibrationer som kan medföra syndrom "vita fingrar" (*Raynauds syndrom*). Detta kan minska händernas känslighet för temperaturskillnader och försäkra allmänna domningar. Användaren ska därför känna efter noggrant hur händerna och fingrarna känns om maskinen används under en längre tid eller regelbundet. Om något av dessa symtom uppträder ska en läkare kontaktas omedelbart. Längre tids användning av maskinen eller andra verktyg kan försäkra besvär, stress, trötthet och hörselnedsättning. När maskinen används ska alltid hörselskydd bäras på ett korrekt sätt. Ett korrekt och noggrant underhåll skyddar dig ytterligare mot risker för buller- och vibrationsskador.

7 Undvik att olja och bränsle kommer i kontakt med huden och ögonen. Andas inte in bensinångorna eftersom de är giftiga. Starta inte motorn eller låt den gå i slutna eller dåligt ventilerade lokaler. Avgaserna är giftiga om de andas in. De kan vara kvävande och dessutom livsfarliga.

Arbetsområde

8 Undersök noggrant arbetsområdet och var uppmärksam på alla typer av faror (t.ex. vägar, stigar, elkablar, farliga träd o.s.v.). Var särskilt försiktig vid arbete i sluttande terräng. Innan arbete påbörjas

ska området rengöras från stenar, glas, vajrar, metalldelar, burkar, flaskor och andra främmande föremål som kan fastna i delar som är i rörelse eller slungas iväg på ett farligt sätt ett långt avstånd. Ta hänsyn till eventuella faror som kanske inte uppfattas på grund av bullret från maskinen. Försäkra dig om att det finns någon person i närheten på hörbart avstånd i händelse av eventuell olycka.

Arbete

9 Vid användning och även några minuter efter att maskinen har stängts av är vinkelväxeln mycket varm (samt i området för skärutrustningens fastsättningsaxel). Ljuddämparen och respektive skydd är mycket varma under drift och efter att motorn har stängts av. Detta gäller även när motorn går på tomgång. Kontakt med dessa delar kan försäkra brännskador. Ta inte i dessa delar om de fortfarande är varma.

10 Grenar eller gräs kan fastna mellan skyddet för skärutrustningen och trimmerhuvudet/klingan. Ansamling av klippt material mellan skyddet och skärutrustningen får inte tas bort med motorn i drift och om skärutrustningen fortfarande roterar. Varning för roterande delar och heta ytor på maskinen. Kontakt mellan klingan och eventuella föremål kan försäkra allvarliga skador på användaren och personer eller djur som befinner sig i närheten av maskinen. Klipp endast de material som rekommenderas för respektive tillbehör. Undvik att de vassa delarna kommer i kontakt med sten, metalldelar o.s.v. Klingan är vass, var därför mycket försiktig vid handhavande av denna även när motorn är avstängd.

11 Se till att obehöriga personer och djur befinner sig på ett säkert avstånd från arbetsområdet (min. säkerhetsavstånd är 15 meter). Vid arbete med klingan eller trimmerhuvudet kan gräs, jord, stenar eller främmande föremål slungas iväg och därför ska motorn stängas av och klingan eller trimmerhuvudet stoppas om någon person närmar sig (se kapitlet "Start och stopp av motorn"). Försäkra dig om att håret är uppsatt så att det inte hänger ned längre än axellängd. Starta maskinen på en plan plats där den ligger stadigt. Försäkra dig om att skärutrustningen inte kommer i kontakt med något föremål. Det rekommenderas att denna maskin används till höger om kroppen. På så sätt kan avgaserna komma ut utan att detta förhindras av kläderna. Under arbete ska du hålla trimmern stadigt och med båda händerna. Stå stadigt på båda benen. Se till att handtagen alltid är torra och rena. Använd aldrig trimmern stående på en stege eller på ostadiga ytor. Se till att alltid stå stadigt. Använd aldrig maskinen vid extrema klimatförhållanden och vid ogynnsamma väderleksförhållanden (mycket låga temperaturer, klimatförhållanden med extrem värme och luftfuktighet, dimma, regn, vind, o.s.v.). Se till att alla dina kroppsdelar och kläder är på ett säkert avstånd från klingan vid start av motorn och under drift. Vid arbete ska du alltid befinna dig så att du har arbetsområdet framför dig. Klipp aldrig gående baklänges eftersom du inte kan se eventuella farliga hinder. Lägg aldrig ned maski-

nen med motorn i drift. Lämna aldrig maskinen utan uppsikt. Höj aldrig upp trimmern under skärning ovanför knähöjd.

12 Justera spännet för fasthakning av stängen så att klingan eller trimmerhuvudet är parallellt med marken. Fästpunkten ska upprätthållas i ursprungsläge för att undvika att stängen kommer ur balans.

Transportföreskrifter

13 Transportera aldrig trimmern med motorn i drift (detta gäller även vid kortare sträckor).

Transportera maskinen med avstängd motor och med klingan eller trimmerhuvudet vänt bakåt. För din egen säkerhet ska du skydda klingan med därtill medlevererat transportskydd vid transport eller förvaring av maskinen (se "Transportskydd"). Vid transport av trimmern i bil ska den placeras stadigt och se till att bränslet inte kan rinna ut. Det rekommenderas att tömma behållaren på bränsle vid transport.

Säkerhetsföreskrifter mot brand

14 Arbeta inte med trimmern i närheten av eld eller utspild bensin. Om du råkar hålla bränsle på dig själv ska du omedelbart byta kläder. För att minska eventuell brandrisk ska maskinen hållas fri från grässtrån, löv och överdrivet mycket olja. Motorerna avgaser kan nå höga temperaturer och kan innehålla ginstor. Därför rekommenderas att inga brännbara produkter förs i närheten av maskinen.

Ljuddämparen är mycket varm under drift och även en stund efter att motorn har stoppats. Detta gäller även när motorn går på tomgång. Var mycket uppmärksam på brandrisken, särskilt om brandfarliga material eller gaser finns i närheten av maskinen. Starta motorn på en annan plats än där påfyllningen

har skett och på ett säkert avstånd från bränslebehållare (min. avstånd är 3 meter).

15 Vid påfyllning av bränsle ska eventuellt utspilt bränsle alltid torkas upp. Fyll aldrig på bränsle i tanken när motorn är påslagen eller varm för att förhindra brandrisk (vänta tills motorn svalnar innan bränsle fylls på). Fyll på bränsle på en öppen plats och långt från öppna lågor och ginstor. Ta inte bort tanklocket med motorn i drift. Öppna tanklocket försiktigt för att släppa ut eventuellt övertryck. Stäng ordentligt locket efter påfyllningen. Undvik att spilla ut bränsle. Gaser som bildas av bensinen kan förorsaka explosion eller brand. Bensinen är mycket brandfarlig: Släck cigaretter, pipor eller cigarrer innan du närmar dig någon typ av bränsle. Rök inte och för inte värme- eller gnistkällor i närheten av bränslet. Fyll aldrig på bränsle i närheten av eller ovanför lättantändliga material såsom torra blad o.s.v.


Kastbenägenhet

16 Maskiner utrustade med klinga kan kasta våldsam samt åt sidan när klingan kommer i kontakt med fasta föremål. Kraften från kastet kan överföras från maskinen till användaren så att han/hon förlorar kontrollen över maskinen. Klingan kan åstadkomma amputation av armar och ben. Använd alltid en vass klinga. Förutom att försvara skärningen kan en klinga med utslitna tändar öka risken för KAST, d.v.s. en kraftig stöt fram till på maskinen som beror på att klingan kommer i kontakt med trä eller andra hårda material. Kraften från kastet kan överföras från maskinen till användaren så att han/hon förlorar kontrollen över maskinen. Vassa aldrig en skadad eller sliten klinga, utan byt ut den mot en ny klinga. Kast kan ske vid användande av alla typer av klingor i riskområdet (se 13). Använd aldrig klingan i riskfyllda områden för att undvika kast.

C. Beskrivning av maskinens säkerhetsutrustning



Gasreglagespärren

 Använd aldrig maskinen med gasreglagespärren nedtryckt med tejp, snöre eller annat hjälpmedel.

Gasreglagespärren är konstruerad för att förhindra ofrivillig aktivering av gasreglaget (fig. A nr. 3). Gasreglaget (fig. A nr. 3) kan således endast tryckas ned om gasreglagespärren (fig. A nr. 17) samtidigt trycks ned. När greppet om handtaget släpps återgår både gasreglaget (fig. A nr. 3) och gasreglagespärren (fig. A nr. 17) till sina respektive ursprungslägen. Detta sker med hjälp av två oberoende fjädrar.

Vibrationsdämpande anordning

Maskinen är försedd med en vibrationsdämpande

anordning för att minska vibrationerna som överförs till operatören.

Stoppanordning för motor

Genom att ställa stoppknappen (fig. A nr. 7) i läge O/STOP stängs motorn av. Kontrollera att stoppanordningen fungerar korrekt genom att starta motorn och stäng sedan av motorn genom att ställa stoppknappen i läge Stop.

Transportskydd



 Starta inte maskinen om klingskyddet är monterat.

Transportskyddet täcker de vassa kanterna på klingan när maskinen inte används vid transport eller vid förvaring.

Skydd för skärutrustning



Denna mycket viktiga skyddsanordning (fig. A nr. 19) förhindrar att eventuella föremål eller gräs som kommer i kontakt med skärutrustningen kan slungas ut och träffa användaren.

Säkerhetspinne



Säkerhetspinnen som sitter fast på maskinen garanterar ett minimiavstånd mellan användaren och skärutrustningen när maskinen används. Dessutom förhindras att skärverktyget kommer i kontakt med kroppen och skadar användaren om klingan stöter emot en hård yta (fig. A nr. 18).

Ljuddämpare



Ljuddämparens funktion är att minska ljudnivån och leda bort motorns avgaser från användaren.

Sele

WARNING! Det är mycket viktigt att du lär dig använda fasthållningsanordningen för att kunna koppla från maskinen snabbt vid en nödsituation.

Selen är försedd med en snabbtölningsanordning. En väl inpassad sele och maskin underlättar arbetet avsevärt (se "Säkerhetsföreskrifter" B7).

D. Bränsleblandning

Blandning av bränsle



! Använd inte någon annan typ av bränsle än den som rekommenderas i denna bruksanvisning. Maskinen är försedd med en tvåtaktsmotor och måste alltid köras på en blandning av blyfri bensin (med min. 90 okt) och fullständigt syntetisk olja för tvåtaktsmotorer som är avsedd för blyfri bensin. Blandningsförhållandena anges i tabellen på omslaget vid punkt (D).

! Kontrollera noggrant oljans egenskaper som anges på förpackningen. Användning av olja som inte har de egenskaper som anges i denna bruksanvisning kan förorsaka allvariga skador på motorn!

För att erhålla en god bränsleblandning ska du först hålla olja och sedan bensin i en lämplig behållare. Skaka behållaren kraftigt varje gång som bränsle hälls ur behållaren. Blandningens egenskaper är känsliga för åldrande och försämras följaktligen med tiden. Därför rekommenderas att du endast blandar till den mängd bränsle som du kommer att använda

omedelbart (användning av gammal blandning kan förorsaka allvarliga skador på motorn).

Påfyllning av bränsle



Rengör noggrant runt tankens påfyllningsöppning innan tanklocket tas bort för att förhindra att orenheter kommer in i tanken. Öppna tanklocket försiktigt. Skruva ur tanklocket och fyll tanken med nödvändig mängd bränsle med hjälp av en tratt. För att undvika problem med att starta maskinen rekommenderas det att undvika att bränsletanken körs helt tom.

Förvaring av bränsle



! Förvara bränslet i en sval och välventilerad omgivning i en lämplig behållare.

Lägg aldrig undan maskinen med bränsle i tanken i en dåligt ventilerad omgivning. Gaser som bildas av bensinen kan sprida sig och nå eld, tändstift, lågor från brännare eller boilers, varmvattenberedare, torkare o.s.v. Magasinera aldrig stora mängder bränsle.

E. Montering/nedmontering


E1. Detla-handtag



För din egen säkerhet ska du fästa det främre handtaget framför etiketten, som sitter på transmissionsröret på ett avstånd på minst 11 cm från det bakre handtaget. Handtaget ska fästas i en bekväm arbetsposition. Vid användning av sågklinga ska handtagets avstånd ändras till minst 36 cm. Säkerhetspinnen ska monteras med hjälp av de medlevererade tillbehören och i enlighet med figuren såatt den är i kontakt med det främre handtaget.

E2. Dubbelt handtag (A)

Handtaget (A) kan regleras efter användarens önskemål genom att flytta det framåt eller bakåt. Lossa på vredet och justera handtaget till önskat läge. Dra sedan åt vredet ordentligt.

 **WARNING!** Handtaget (A) kan vikas in mot transmissionsröret för att förenkla transport eller förvaring av maskinen. Lossa på vredet, vrid stödet 90° medurs. Vik tillbaka handtaget (A) till önskat läge och dra åt vredet.

E3. Dubbelt 'U'-handtag (B)


Justera och säkra den dubbla tvingen genom att dra åt skruvarna.

E4. Montering av skydd för trimmerhuvud och gräsklinga



Sätt skyddet (A) på plats och se till att det passar in korrekt med vinkelväxeln (I). Placera den nedre bygeln (G) i sätet under skyddet och den övre bygeln (F) mellan röret och skyddet. Fäst byglarna med skruvarna (H) och dra åt skruvarna ordentligt.

Tillsatsskydd för skärutrustning (ska endast användas med trimmerhuvud)

 Linkniven som är inbyggd i plastskyddet skär av nylonlinan till en optimal längd. En alltför lång lina minskar motorns rotationsvarvtal och maskinens klippförmågan, förutom att skaderisken ökar.

Tillsatsskyddet (B) ska endast monteras/användas vid användning av trimmerhuvud. Med hjälp av linkniven (L) på tillsatsskyddet regleras linans längd och därmed skärdiametern. Se figurerna på omslaget för en korrekt montering och följ momenten som följer nedan: Stick in tillsatsskyddet (B) på skyddet (A) i höjd med referensmärket (C). Skruv fast tillsatsskyddet ordentligt med skruven (D). Montera sedan linkniven (L) korrekt på

skyddet med den vassa delen vänt utåt med skruvarna (E) (Kontrollera regelbundet att skruvarna (E) inte lossar på grund av vibrationerna och skruva eventuellt åt dem ordentligt).


E5. Montering/nedmontering av trimmerhuvud



Montera trimmerhuvudet med nylonlinor genom att följa figuren: 1) Flänsskydd 2) Övre hatt 3) Skydd (trimmerhuvud med nylonlinor B) 4) Trimmerhuvud med nylonlina. Dra åt ordentligt i moturs riktning. Vid åtdragningen ska trimmerhuvudet och hatten hållas fast (utan kraft) genom att sticka in den medlevererade nyckeln eller skruvmejseln i de därtill avsedda hålen i hatten och i vinkelväxeln. Roter först hatten tills de två hålen sammanfaller med varandra.

E6. Montering/nedmontering av gräsklingor





 Använd inte tillsatsskyddet för trimmerhuvudet (H) tillsammans med metallklingor.

Montera klinga tillsammans med den lilla skyddskoppen enl. illustration (rekommenderas tillsammans med sågklinga): a) Flänsskydd - b) Övre bricka med klingcentrering - c) Klinga vänd med text och pil uppåt - d) Undre bricka - e) Skyddskopp - f) Klingglåsskruv (16mm). Om ni vill använda den lagrade skyddskoppen, montera på följande sätt (rekommenderas tillsammans med röjklinga): a) Flänsskydd - b) Övre bricka med klingcentrering - c) Klinga vänd med text och pil uppåt - d) Undre bricka - e) Mellanlägg - f) Skyddskopp med lager - g) Klingglåsskruv (34,5 mm).

Montering av sågklinga och sågklingeskydd



 Vid användning av sågblad ska skyddet för trimmerhuvudet och gräsklingan tas bort. Byt ut flänsskyddet (A) mot skyddet för sågbladet (H).

 Sågklingor (24 eller 80 tandade klingor) har en håldiameter på 20 mm och måste därför ha en övre fläns av rätt storlek monterad för att ge korrekt passning. Artikelnr. anges i den sammanfattande tabellen med såg tillbehör/skydd.

För montering, se figurerna (E7, E8).

F. Start och stopp av motorn



1 5 6 7 8 9 10 11 12 14



WARNING! Placera trimmern så att den ligger plant och stabilt. Försäkra dig om att klingan eller trimmerhuvudet med nylonlinor inte är i kontakt med marken eller andra hinder.



WARNING! Ta tag i starthandtaget med den ena handen och håll ett stadigt tag i maskinen med den andra handen (Varning! Linda inte startlinan runt handen) och dra långsamt tills du känner ett visst motstånd. Dra sedan linan med ett kraftigt drag (följ procedurerna som anges i denna bruksanvisning angående kall- eller varmstart av motorn). Dra inte startlinan till ändläget och släpp den inte så att den slår mot maskinen. Det kan skada maskinen.

Start med kall motor

F1. Stoppknappen (A) ska vara i läget "I". Motsatt läge i förhållande till "STOP".

F2. Ställ chokereglaget (B) i stängt läge.

F3. Tryck på bränslepumpens gummiblåsa upprepade gånger tills bränsle börjar fylla blåsan (C). Blåsan behöver ej fyllas helt. Om maskinen är utrustad med dekompressionsventil (D), aktivera

dekompressionen genom att trycka på ventilen. Dra i linan tills motorn startar. Låt motorn gå i några sekunder och gasa. Chokereglaget går automatiskt tillbaka till ursprungsläge.



I detta läge roterar skärutrustningen.

Start med varm motor

F1. Stoppknappen ska vara i läget "I" (START). Gasreglaget ska vara i läget för tomgång (upp-släppt läge).

Chokereglaget (B) ska vara i ursprungsläget.

F3. Upprepa punkt H3 vid föregående avsnitt.

Avstängning av motorn

F5. Ställ stoppknappen (A) i läget "O" (STOP).



Efter att motorn har stängts av fortsätter de roterande delarna, klingan eller trimmerhuvudet att rotera under några sekunder. Fortsätt att hålla stadigt i maskinen tills maskinen är fullständigt stilla. Vid en nödsituation kan ovannämnd startfördröjning förkortas genom att stryka klingans stödkopp mot marken.

G. Justering av förgasare



8 9 10 11

Din maskin kan utrustas med förgasare med lågt avgasutsläpp. Vi rekommenderar dig (om det är nödvändigt) att låta justera förgasaren vid en auktoriserad serviceverkstad som har tillgång till därtill avsedd apparatur för att garantera bästa prestanda till lägsta möjliga avgasutsläpp. Skruva på skruven som är markerad med bokstaven T för att justera varvtalet för tomgången, se figuren: Motorn ska vara i drift och varm och skruva sedan åt skruven T försiktigt medurs tills ett kor-

rekt varvval för motorn erhålls (konstant buller) utan att skärutrustningen sätts i rörelse. I motsatt fall (skärutrustningen är i rörelse) ska skruven T lossas försiktigt moturs tills en korrekt inställning erhålls. Korrekt tomgångsvarvval anges i bruksanvisningen i avsnittet för tekniska data.



Alla ovannämnda justeringar ska göras med korrekt monterad skärutrustning.

Garantin kan upphöra att gälla vid felaktiga justeringar som utförs av personal som inte företräder en auktoriserad serviceverkstad.

H. Regelbundet underhåll



1 2 3 4 7 9 10

H1. Efter varje användning

Det är viktigt att ta bort damm och smuts från springorna för luftintag, cylinderkåpan och cylinderflänsarna med hjälp av en träskrapa för att undvika att motorn överhettas. Förvara maskinen på en torr plats.

Efter 25 drifttimmar

Ta bort filtret enligt figuren och rengör det försiktigt med tryckluft. För en mer noggrann rengöring kan filtret rengöras med tvålvatten.

Var 50:e driftimme

Fyll på fett i växelhuset för höghastighetskugghjulen via hålet (C). Nedmontera och rengör tändstiftet (justera avståndet mellan elektroderna till 0,5 - 0,6 mm). Byt ut tändstiftet om det är mycket igensatt. Vid överdrivna igensättningar på tändstiftet ska justeringen av förgasaren och procentsatsen olja i bränsleblandningen kontrolleras. Kontrollera dessutom att oljan är av god kvalitet och avsedd för 2-taktsmotorer.

Var 100:e driftimme

Byt ut tändstiftet.

Var 3:e månad

Vänd dig till din auktoriserade serviceverkstad för allmänt underhåll av maskinen, byte av bränslefilter och rengöring av inre delar. Detta minskar risken för oförutsedda problem och gör att maskinen kan fungera perfekt under lång tid.

Längre tids inaktivitet

Se "Ekologi".



Vid arbete i mycket smutsiga eller dammiga miljöer ska de ovan nämnda momenten utföras med tätare intervall.

H2. Byte av nylonlina (A)

För att byta ut linrullen ska du trycka på båda spärrhakarna som markeras med pilarna, ta bort linrullen, dra ut all lina som är kvar i rullen och rulla sedan upp den nya lina. Öppna linförpackningen och stick in ändarna för de två linorna i rullens håll. Linda upp linorna fullständigt på rullen i samma riktning och blockera ändarna för de två linorna i de två spåren som sitter mitt emot varandra. Sätt tillbaka rullen i det därtill avsedda sätet och stick in linändarna i respektive hylsa. Dra ut var och en av trådarna så att de sticker ut cirka

15 cm på varje sida. _termontera trimmerhuvudet enligt figuren (fig. H5). Om rullen är alltför sliten ska den bytas ut mot en ny originalrulle.

H3. Byte av nylonlina (B)

- 1) Lossa låsmuttern i botten av trådhuset genom att vrida den motsols.
- 2) Ta bort locket av trådhuset. Ta bort trådvindan från sin plats och kasta eventuella trådrester.
- 3) Förbered 2 nylontrådar ungefär 2,5 meter långa med en diameter på c.a. 2,4 mm. Trä båda trådarnas ena ände genom varsitt håll på spolens motsatta sidor. Platta till trådarnas yttersta ände med en liten tång för att förhindra trådarna från att släppa.
- 4) Rulla på trådarna på spolen i samma riktning.
- 5) Fäst tillfälligt upp de båda trådarna i skårorna.
- 6) Sätt tillbaka spolen på sin plats och trä ändarna av trådarna genom respektive håll.
- 7) Dra i trådarna tills de är c.a. 15 cm på vardera sida.
- 8) Montera ihop trådhuset så som visas, med fjäder, lock och låsmutter (drag åt sedan medsols riktning).

I. Användningstekniker



1 4 5 6 7 8 9
10 11 12 13 14 16

Skärtekniker



Efter varje arbetsfas ska motorns varvtal sänkas till tomgångsläge. Längre tids körning med högt varvtal utan belastning kan förorsaka allvarliga skador på maskinen.



Vänta alltid på att motorns varvtal sänks till tomgång innan maskinen flyttas från ett parti till ett annat.

Maskinen är särskilt lämplig som ett komplement till gräsklipparen eftersom trimmern når de utrymmen där en normal gräsklippare inte kan klippa. Vid klippning ska motorn alltid köras med högt varvtal.

Utjämnning och kantklippning av gräs med trimmerhuvud

Klippning med trimmerhuvud är lämplig för en lättare klippning, t.ex. i hörn eller runt träd.

Utjämnning

För att inte riskera att skada grässkiktet eller skärutrustningen ska lina hållas parallell med marken. Undvik att komma i kontakt med marken.

Kantklippning

Vinkla trimmerhuvudet så att det befinner sig på ett kort avstånd från marken. Klipp med änden av lina. Tryck inte lina mot materialet som ska klippas.

I1. Frammatning av lina (A)

Under klippningen slits naturligtvis nylonlinan ut, vilket gör att motorns varvtal ökar och klippförmågan minskar. När detta sker ska du försiktigt slå trimmerhuvudet mot marken för att mata fram ny lina: Släpp upp varvtalsreglaget tills motorns varvtal är under 8000 varv/min. Slå försiktigt knappen (A) mot marken enligt figuren och lina matas fram automatiskt. Gasa på nytt. Om ingen lina kommer ut ska du kontrollera att lina inte är slut i trimmerhuvudet och upprepa momentet.

I2. Frammatning av lina (B)

För att förlänga nylonlinan när den slits ned, dra linmataren nedåt och vrid medsols.

I3. Urglesning av gräs med gräsklinga



2 16

Skärning med klingan är lämplig för urglesning av gräs, i synnerhet högt och grövre gräs.

KAST kan ske när du skär med klingan i ett riskområde, därför rekommenderas att skära i det resterande området. Se till att klingans stödkopp endast snuddar mot marken för att undvika att klingan kommer i kontakt med marken.

Användning av sågklingan



2 5 11 16



Försök inte att kapa träd som har grövre diameter än vad som rekommenderas, för att undvika slag eller skador på klingan. Sågklingan har en diameter på max. 7 cm och kan

användas för att kapa buskar och små träd. Det rekommenderas att stödja den vänstra delen på skyddet mot stammen under kapningen för att minska risken för att tappa kontrollen över maskinen.

L. Miljö

I detta kapitel finner du information för att upprätthålla maskinens egenskaper som har fastställts vid projekteringen av maskinen, korrekt användning av maskinen samt kassering av oljor och bränsle.

PROJEKTERING

Vid projekteringen av maskinen har studier och forskning skett för att ta fram en motor med låg bränsleförbrukning, låg bullernivå och låga utsläpp av förorenande avgaser.

ANVÄNDNING AV MASKINEN

Påfyllningen av tanken för bränsleblandningen ska

ske på sådant sätt att bränsle inte spills ut i omgivningen.

LÅNGRE TIDS INAKTIVITET

Töm alltid tanken på dess innehåll i enlighet med säkerhetsföreskrifterna angående påfyllning av bränsle.

KASSERING

Kassera inte maskinen i omgivningen. Den ska istället lämnas in till därtill avsedd sopstation för kassering i enlighet med gällande miljölagstiftning.

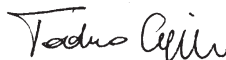
M. Felsökningsschema

	Motorn startar inte	Motorn går eller orkar dåligt	Maskinen klipper/sågar dåligt
Kontrollera att STOP knappen atår i läge I.	●		
Kontrollera att det finns bränsle, min. 25% av tankens kapacitet.	●	●	
Kontrollera att luftfiltret	●	●	
Ta av tändstiftet, torka det, rengör det och sätt tillbaka det Om nödvändigt byt ut det.	●	●	
Byt ut bränslefiltret. Vänd er till er lokala återförsäljare.		●	
Följ noga monteringsproceduren av skärdelarna.			●
Kontrollera att delarna av metall är rejält vassa. I annat fall kontakta er återförsäljare.			●

Om motorn fortsätter att krångla: kontakta er återförsäljare.

N. Försäkran om CE-överensstämmelse

Undertecknad (auktorerad av Husqvarna Outdoor Products Italia SpA) förklarar härmed att följande produkter (modell/typ): **BC010A, BC010B** med början från tillverkningsnummer från och med 2003 och framåt, tillverkade av Husqvarna Outdoor Products Italia SpA, Valmadrera, Italien, är i enlighet med de europeiska direktiven: 98/37/EC (maskindirektiv), 93/68/EEC (märkningsdirektiv CEE) och 89/336/EEC (direktiv om elektromagnetisk kompatibilitet), direktiv 2000/14/EC (bilaga V).



Valmadrera, 2005-11-15
Giuseppe Todero (teknisk chef)
Husqvarna Outdoor Products Italia SpA
Via Como 72, 23868 Valmadrera (Lecco) ITALIEN

O. Tekniska data

Cylindervolym (cm ³)	34	36	38	42	46
Cylinderdiameter (mm)	38	40	40	41	43
Slaglängd (mm)	30	30	30	30	30
Max. motoreffekt (kW) (ISO 8893)	1,2	1,25	1,3	1,6	1,8
Max. varvtal på utgående axel (min ⁻¹)	7.700	7.700	7.700	7.700	7.700
Rekommenderat max. rusvarvtal (min ⁻¹)	12.100	12.100	12.100	12.100	12.100
Varvtal för max. effekt (min ⁻¹)	8.000	8.000	8.000	8.000	8.200
Tomgångsvarvtal (min ⁻¹)	2.800	2.800	2.800	2.800	2.800
Max. tomgångsvarvtal (min ⁻¹)	10.000	10.000	10.000	10.000	10.000
Torrsvikt (kg)	7,1	7,3	7,3-8,3PRO	7,3-8,4PRO	7,7-8,7PRO
Volym bränsletank (cm ³)	900	900	900	900	900
Spanningsmuttrar för blockering av klingan (Nm)	17	17	17	17	17
Ekvivalent ljudtrycksnivå vid användarens öra L _{pav} (dBA) (ISO 7917)	97	97	97	97	97
Ljudeffektnivå, uppmätt L _{wav} (dBA) (ISO 10884)	113	113	113	113	113
Ljudeffektnivå, garanterad L _{wav} (dBA) (ISO 10884)	114	114	114	114	114
Vibrationer nylontrådshuvud (ISO 7916) (m/s ²) Max-min	8,2-1,6	8,2-1,7	8,2-1,7	10,55-1,8	12,5-1,06
Vibrationer klinga (ISO 7916) (m/s ²) Max-min	8,2-1,6	8,2-1,7	8,2-1,7	16,38-1,8	17,79-1,06