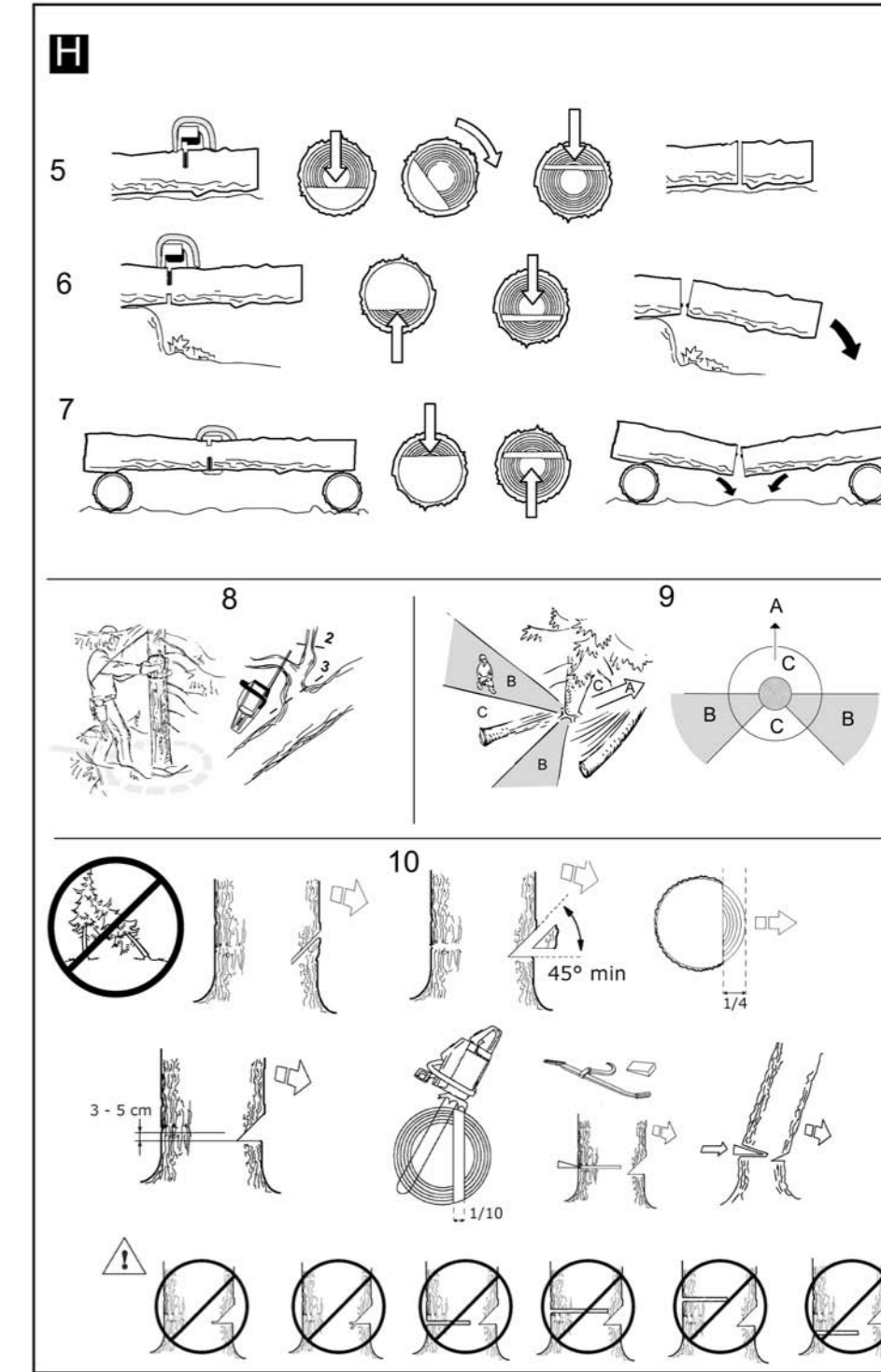
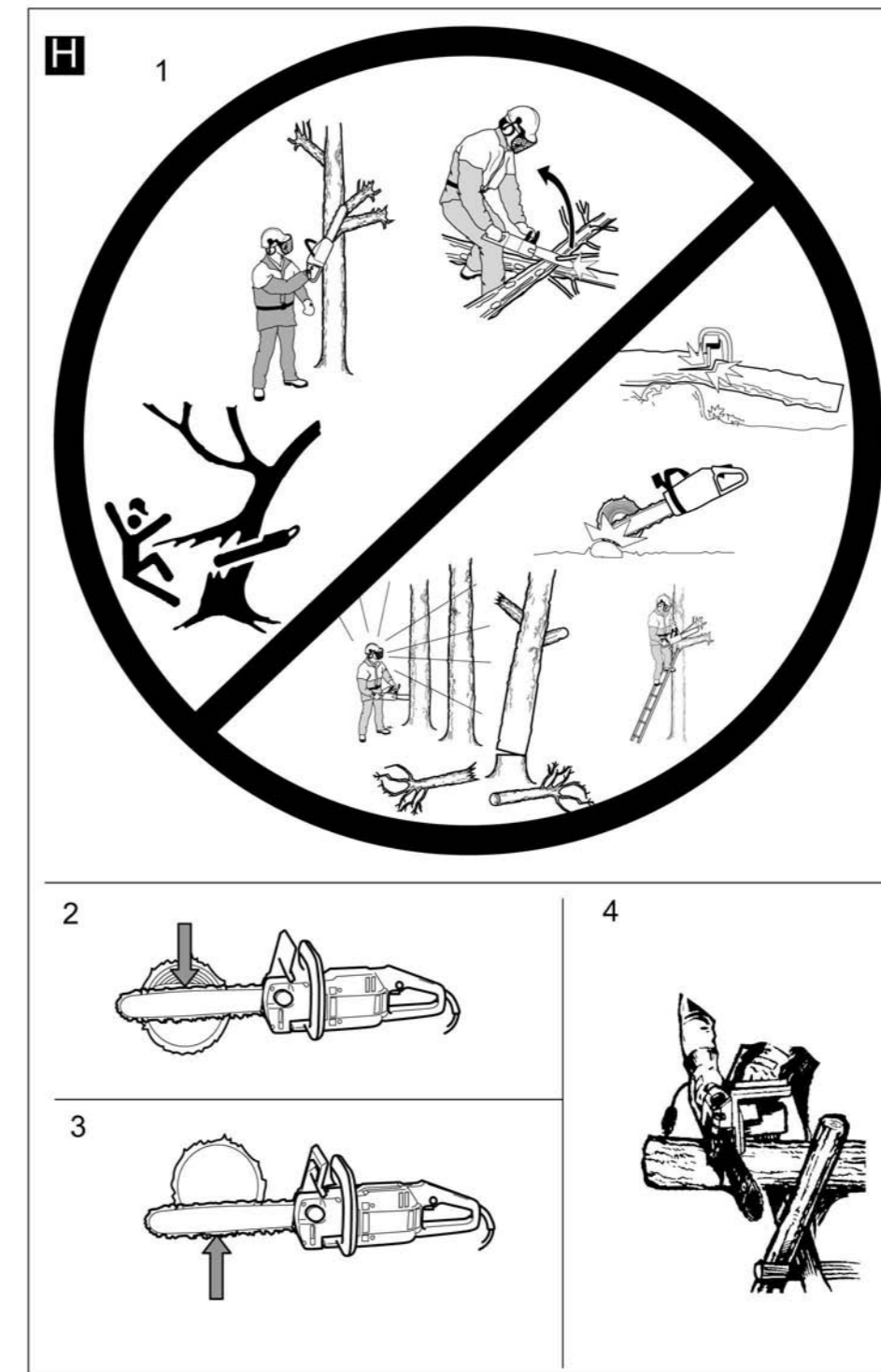
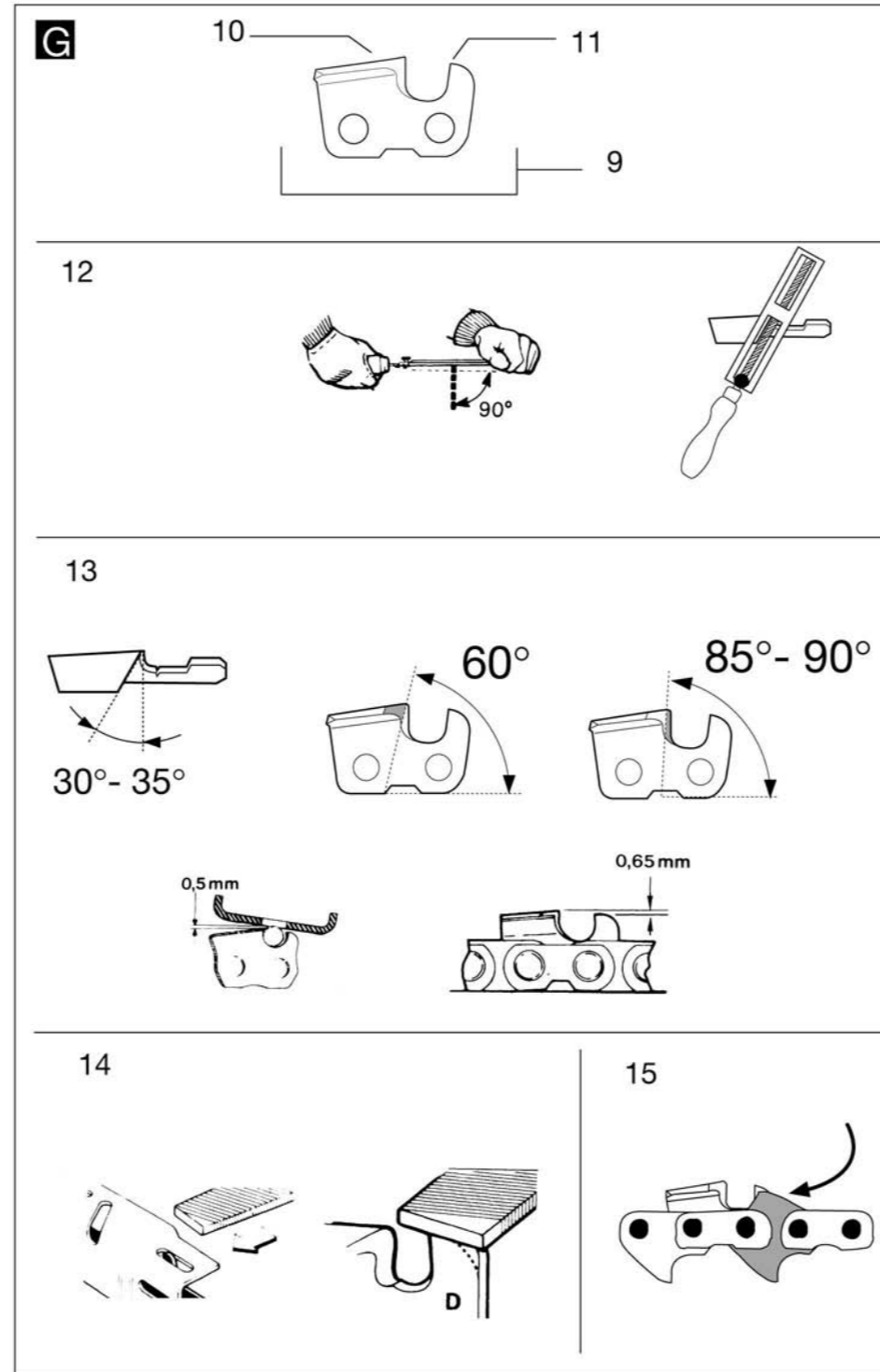
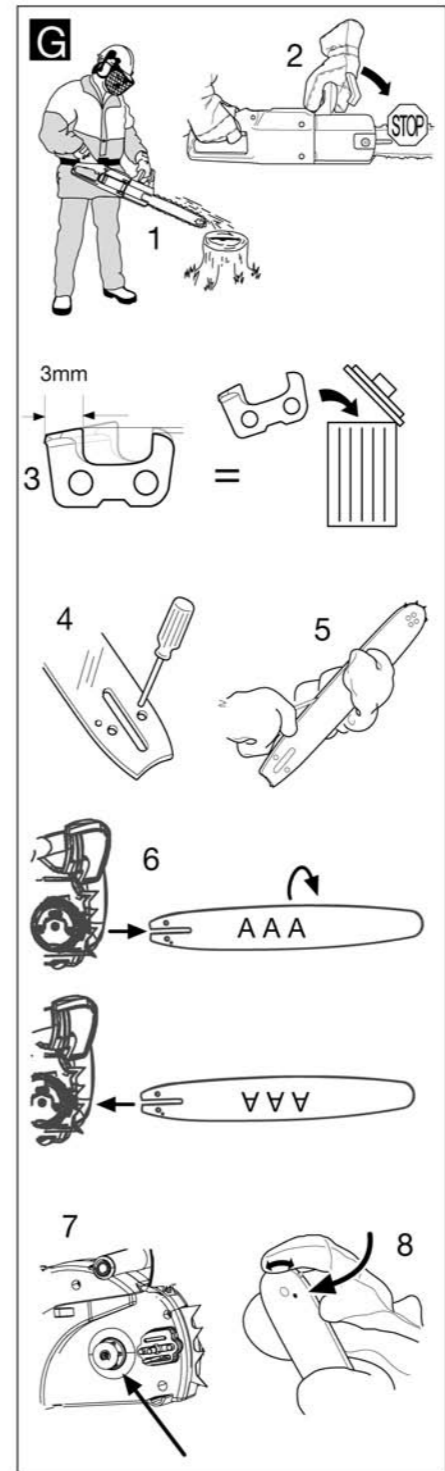
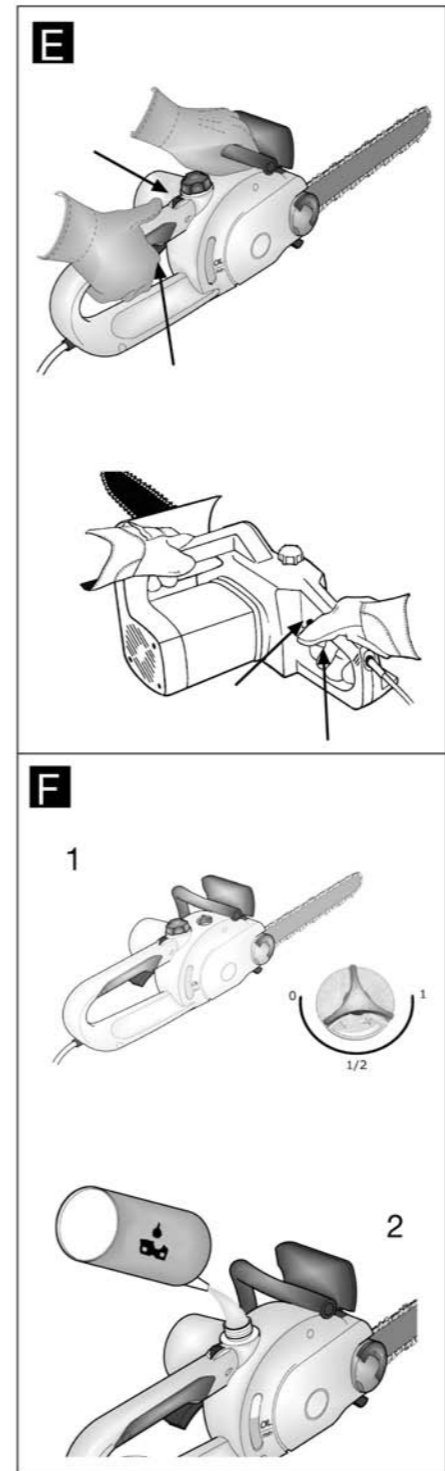
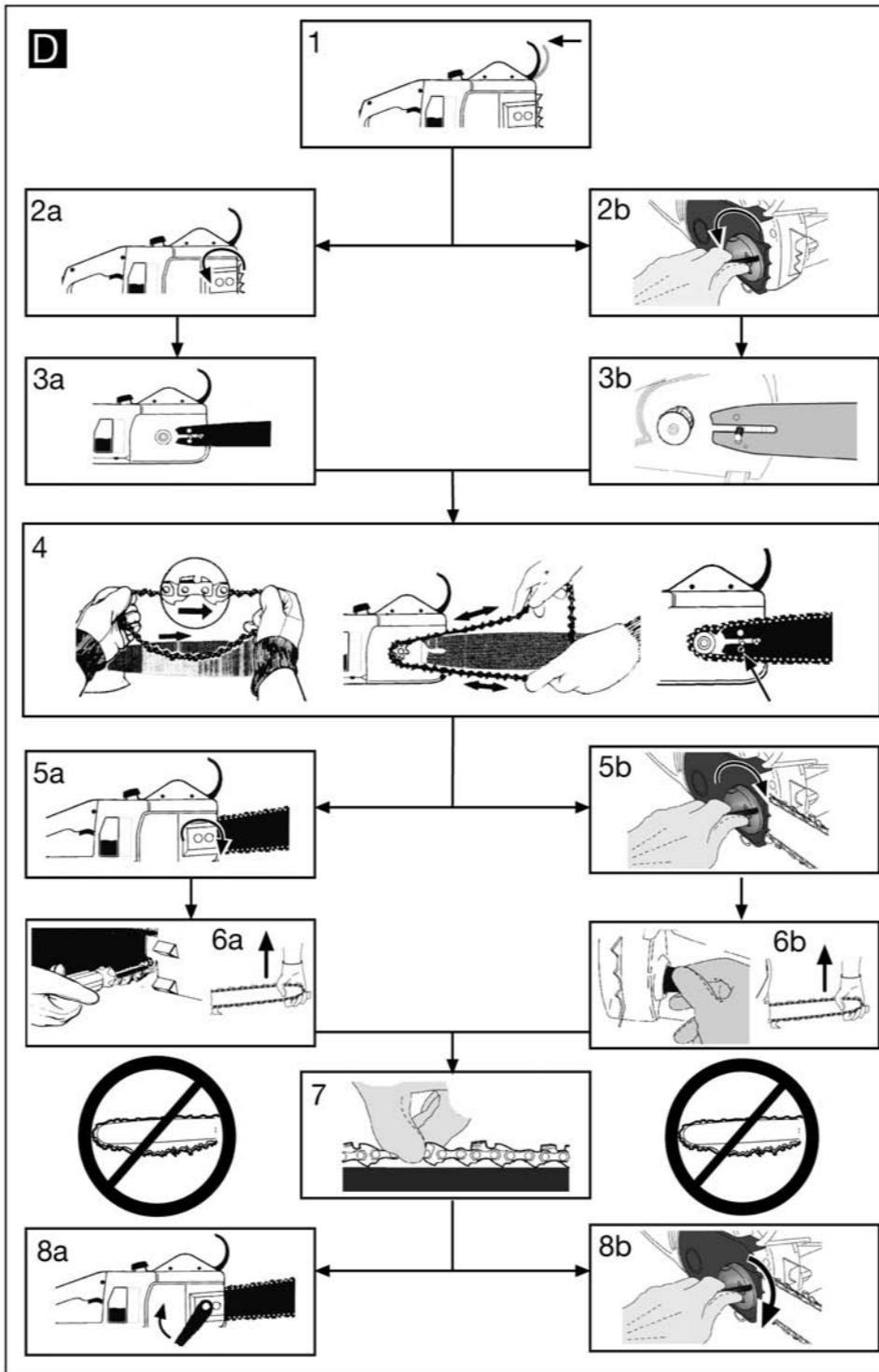
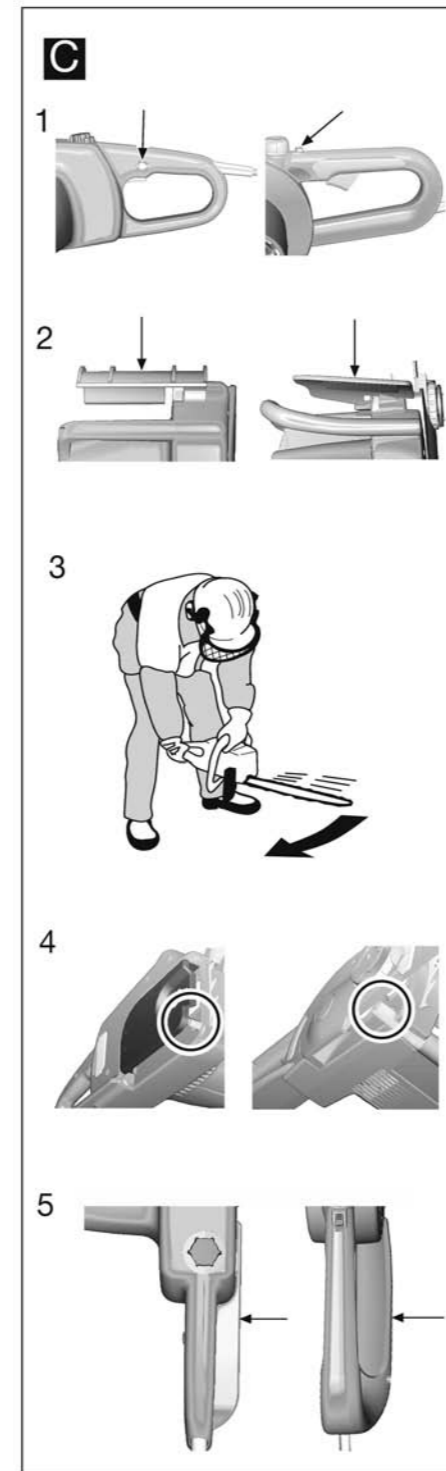
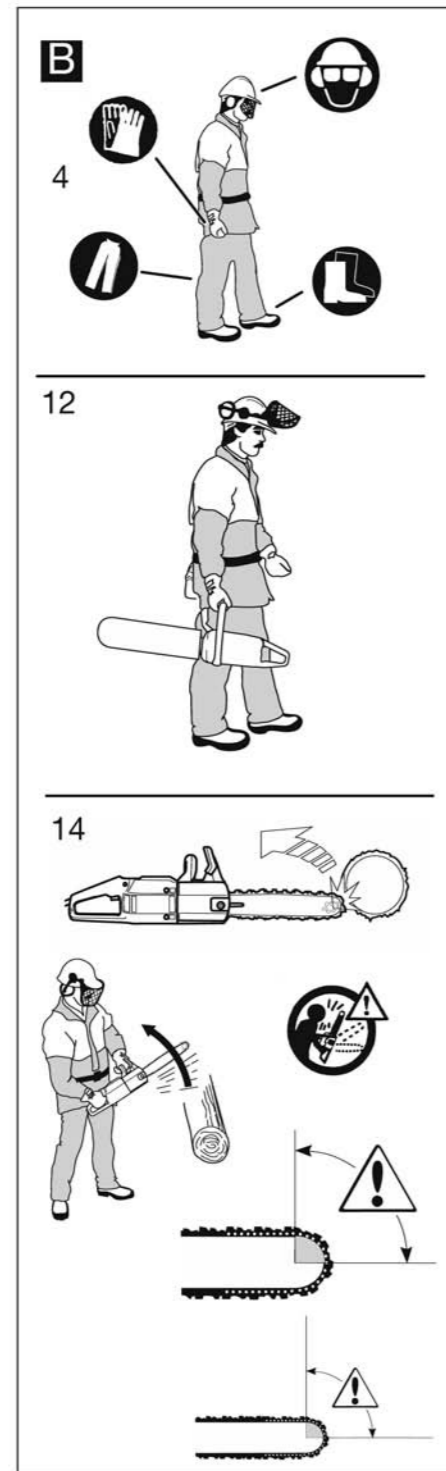
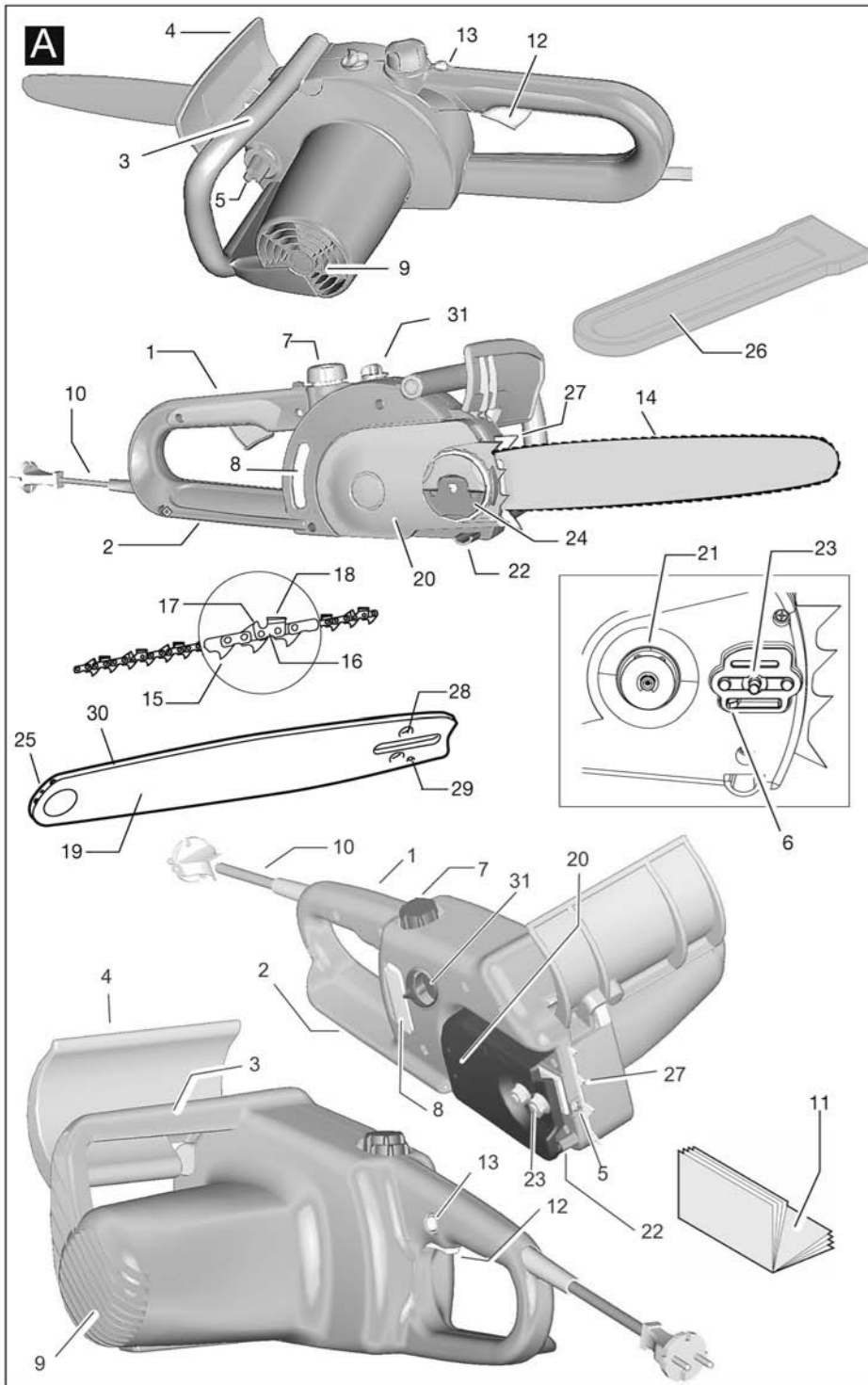


GB	INSTRUCTION MANUAL IMPORTANT INFORMATION: Please read these instructions carefully and make sure you understand them before using this unit. Retain these instructions for future reference.	IT	LIBRETTO D'ISTRUZIONI INFORMAZIONI IMPORTANTI: Leggere le istruzioni attentamente e capirle bene prima di usare l'utensile. Conservare per ulteriore consultazione.
DE	BETRIEBSANWEISUNG WICHTIGE INFORMATION: Lesen Sie diese Hinweise zur Handhabung des Geräts aufmerksam durch. Verwenden Sie es erst, wenn Sie sicher sind, daß Sie alle Anweisungen verstanden haben und gut aufbewahren.	HU	HASZNÁLATI ÚTMUTATÓ Jótállást vállalni csak rendeltetésszerűen használatba vett gépekre tudunk. Kérj ü hogy a gép használatba vétele előtt gondosan olvassa el a kezelési utasításokat.
FR	MANUEL D'INSTRUCTIONS RENSEIGNEMENTS IMPORTANTS: Avant d'utiliser cet appareil, veuillez lire attentivement les instructions et assurez-vous de les avoir comprises. Conservez les instructions pour référence ultérieure.	GR	ΕΓΧΕΙΡΙΔΙΟ ΧΡΕΙΣΜΟΣ ΣΗΜΑΝΤΙΚΕΣ ΠΛΗΡΟΦΟΡΙΕΣ: Διαβάστε προσεκτικά αυτές τις οδηγίες και φροντίστε να τις κατανοήσετε αυτό το μηχανήμα και Φυλάξτε το για να το συμβουλευέστε στο μέλλον.
NL	HANDLEIDING BELANGRIJKE IMPORTANTS: Lees deze handleiding aandachtig en zorg dat u alles begrijpt alvorens de kettingzaag te gebruiken en be-waar ze voor toekomstige raadpleging.	CZ	ŇAVOD K POUŽIVANÍ DŮLEŽITÁ INFORMACE: Než začnete stroj používat přečtete si prosím velmi pozorně tyto instrukce a ujistěte se, že jste jim porozuměli. Uchovte je si tento návod pro použití i v budoucnu.
NO	BRUKERHÅNDBOK VIKTIG INFORMASJON: Les disse anvisningene nøye og forsikre deg om at du forstår dem før du bruker enheten og oppbevar dem for sen-ere bruk.	PL	INSTRUCJA OBSŁUGI Gwarancja traci ważność w przypadku użycia urządzenia do celów innych niż wymienione w instrukcji obsługi. Prosimy o uważne przeczytanie instrukcji oraz o stowanie się do zaleceń i wskazań w niej zawartych.
FI	OHJEKIRJA TÄRKEÄ TIETOA: Lue nämä ohjeet huolellisesti ja varmista, että olet ymmärtänyt ne, ennen kuin alat käyttää tätä laitetta ja säilytä myöhempää tarvetta varten.	SK	ŇAVOD NA OBSLUHU DŮLEŽITÁ INFORMÁCIA: Pred použitím stroja si starostlivo prečítajte tento návod na obsluhu a uistite sa že ste mu dôkladne porozumeli. Návod starostlivo uschovajte pre potrebu v budúcnosti.
SE	BRUKSANVISNING VIKTIG INFORMATION: Läs instruktionerna noggrant och försäkra dig om att du förstår dem innan du använder utrustningen och spara dem för framtida behov.	RU	РАБОЧИЕ ИНСТРУКЦИИ ВАЖНЫЕ СВЕДЕНИЯ: Внимательно прочитать и понять инструкции перед использованием оборудования. Хранить инструкции для дальнейших консультаций.
DK	BRUGERHÅNDBOG VIGTIGE OPLYSNINGER: Læs instruktionerne omhyggeligt, før du bruger enheden og gemme til senere henvisning.	EE	KASUTUSJUHEND TÄHTIS INFORMATSIOON: Lugege kasutusjuhend enne seadme kasutamist kindlasti põhjalikult läbi ning veenduge, et olete kõigest täpselt aru saanud.
ES	MANUAL DE INSTRUCCIONES INFORMACION IMPORTANTE: Lea atentamente las instrucciones y asegúrese de entenderlas antes de utilizar esta aparato. Conserve las instrucciones para la referencia en el futuro.	LV	ROKASGRĀMĀTA SVARĪGA INFORMĀCIJA: Pirms ierīces izmantošanas uzmanīgi izlasiet rokasgrāmatu un pārliecinieties, ka jūs labi saprotat tās saturu. Saglabājiet rokasgrāmatu, lai nākotnē būtu iespējams atsauzināt jūsu zināšanas.
PT	MANUAL DO OPERADOR INFORMAÇÕES IMPORTANTES: Queira ler cuidadosamente estas instruções e tenha certeza de entendê-las antes de usar a serra e guarde para consulta futura.	TR	KULLANMA KYLAVUZU ÖNEMLİ TALİMATLAR: Buradaki bilgileri dikkatlice okuyunuz ve aleti kullanmaya başlamadan önce tüm talimatların tarafınızdan anlaşılmiş olduğundan emin olunuz. Gerektiği zaman başvurabilmemiz için saklayınız.

Husqvarna Outdoor Products Italia SpA
Via Como 72
23868 Valmadrera (Lecco)
ITALIA
Phone + 39 0341 203111 - Fax +39 0341 581671





GB Due to a constant product improvement programme, the factory reserves the right to modify technical details mentioned in this manual without prior notice.

IT La casa produttrice si riserva la possibilità di variare caratteristiche e dati del presente manuale in qualunque momento e senza preavviso.

DE Im Sinne des Fortschritts behält sich der Hersteller das Recht vor, technische Änderungen ohne vorherigen Hinweis durchzuführen.

HU A gyártó cég fenntartja a jogot arra, hogy a használati utasításban megadott adatok és technikai tulajdonságokon bármikor és előzetes bejelentés nélkül változtasson.

FR La Maison se réserve la possibilité de changer des caractéristiques et des données de ce manuel à n'importe quel moment et sans préavis.

GR Λόγω προγράμματος συνεχοῦς βελτίωσης προϊόντων, το εργοστάσιο επιφυλάσσειται του δικαιώματος να τροποποιεί τις τεχνικές λεπτομέρειες που αναφέρονται στο εγχειρίδιο αυτό χωρίς προηγούμενη ειδοποίηση.

NL Door konstante produkt ontwikkeling behoud de fabrikant zich het recht voor om technische specificaties zoals vermeld in deze handleiding te veranderen zonder hiervan vooraf bericht te geven.

CZ Vzhledem k pokračujícím inovacím si výrobce vyhrazuje právo měnit technické hodnoty uvedené v této příručce bez předchozího upozornění.

NO Produsenten forbeholder seg all rett og mulighet til å forandre tekniske detaljer i denne manualen uten forhåndsvarsel.

PL W związku z programem ciągłego ulepszania swoich wyrobów, producent zastrzega sobie prawo do wprowadzania zmian w szczególach technicznych wymienionych w tej instrukcji bez uprzedniego zawiadomienia. Instrukcja jest częścią wyposażenia

FI Jatkuvan tuotteen parannusohjelman tähden valmistaja pidättää oikeuden vaihtaa ilman ennakkovaroitusta tässä ohjekirjasessa mainittuja teknisiä yksityiskohtia.

SK Proizvajalec si pridržuje pravico, da spremeni značilnosti in podatke pričujočega priročnika v katerem koli trenutku in brez predhodnega obvestila.

SE Tilverkaren reserverar sig rätten att ändra fakta och uppgifter ur handboken utan förvarning.

RU Компания производитель сохраняет за собой право изменять характеристики и данные в настоящем руководстве, в любой момент и без предварительного извещения.

DK Producenten forbeholder sig ret til ændringer, hvad angår karakteristika og data i nærværende instruktion, når som helst og uden varsel.

EE Tootja jätab endale õiguse muuta käesolevas kasutusjuhendis kirjeldatud omadusi ja andmeid suvalisel hetkel ja sellest eelnevalt ette teatamata.

ES La firma productora se reserva la posibilidad de cambiar las características y datos del presente manual en cualquier momento y sin previo aviso.

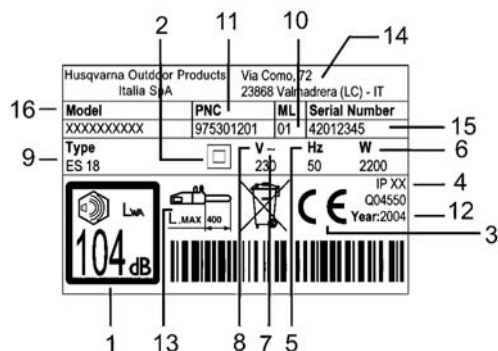
LV Izgatavotājs saglabā tiesības jebkurā brīdī un bez brīdinājuma mainīt šajā rokasgrāmatā esošos datus un raksturlielnes.

PT A casa productora se reserva a possibilidade de variar características e dados do presente manual em qualquer momento e sem aviso prévio.

TR Üretici firma bu kullanma kılavuzunda yer alan özellik ve verilerin istediği zamanda ve haber vermeksizin değiştirilme hakkını kendinde sahip tutar.

A. DESCRIPCIÓN GENERAL

- | | |
|---|---|
| <ol style="list-style-type: none"> 1) Empuñadura posterior 2) Protección posterior de la mano 3) Empuñadura anterior 4) Protección anterior de la mano/freno de cadena 5) Tornillo / Pomo tensor de la cadena 6) Perno tensor de la cadena 7) Tapa del depósito de aceite 8) Ventana de control del nivel de aceite 9) Aberturas de ventilación 10) Cable 11) Manual 12) Interruptor 13) Seguro del interruptor 14) Cadena 15) Diente de tracción. | <ol style="list-style-type: none"> 16) Malla de corte 17) Delimitador de la profundidad de corte 18) Diente de corte 19) Barra 20) Cáster de la cadena 21) Piñón 22) Perno de retén de la cadena 23) Tornillo de sujeción de la barra 24) Tuercas / Pomo de sujeción de la barra 25) Rueda de punta 26) Cubierta de la barra 27) Espada 28) Asiento del perno tensor de la cadena 29) Orificio de lubricación 30) Ranura de guía 31) Pomo de regulación de la bomba de aceite |
|---|---|









Etiqueta ejemplo

LEYENDA DE LA ETIQUETA

- 1) Nivel de potencia sonora garantizado según la directiva 2000/14/EC
- 2) Doble aislamiento
- 3) Marca de conformidad CE
- 4) Grado de protección
- 5) Frecuencia nominal
- 6) Potencia nominal
- 7) Corriente alterna
- 8) Tensión nominal
- 9) Tipo
- 10) Prefijo
- 11) Código de producto
- 12) Año de fabricación (últimas dos cifras, p.ej: 04=2004)
- 13) Longitud máxima de la barra
- 14) Nombre y dirección del fabricante
- 15) N° de serie
- 16) Modelo

B. PRECAUCIONES DE SEGURIDAD

SIGNIFICADO DE LOS SÍMBOLOS

	Atención		¡No tirar! Entregar en punto de recogida selectiva.
	Leer atentamente el manual		Usar siempre con las dos manos
	Botas de seguridad		Peligro de reacción de contragolpe
	Pantalones largos con protección contra cortes		No exponer a la lluvia o a la humedad
	Casco, protectores auditivos y gafas o visor de protección		Aceite de la cadena
	Guantes con protección contra cortes		No hacer...
	Freno desactivado, activado		Apagar la máquina
	Desenchufar si el cable presenta desperfectos		
	Dirección del diente de corte		

Uso del manual. Toda persona que utilice la máquina debe haber leído por entero y con la máxima atención este manual (y, de ser posible, haber asistido a una demostración práctica del uso de la máquina), a fin de informarse de los procedimientos de seguridad en él descritos y de las técnicas de corte a utilizar. Por consiguiente, el manual deberá acompañar a la máquina en caso de cambio de propietario o préstamo de la misma. Recuerde que TODAS las partes del manual son

importantes a la hora de prevenir accidentes del operador o daños a la máquina, y que la observación de los procedimientos descritos no elimina los riesgos de accidente, pero disminuye la probabilidad de que se produzcan y los efectos de los mismos.

Estructura del manual: La sección B se subdivide en varios apartados, cada uno de los cuales puede ser citado en el resto del manual usando como llamada el símbolo de "ATENCIÓN" seguido de la numeración del apartado correspondiente, para

concentrar la atención del lector en los principales procedimientos de seguridad en relación con una determinada situación; las partes de la máquina indicadas en la sección "A – DESCRIPCIÓN GENERAL" se citarán *en cursiva* en el texto para facilitar su identificación.

Antes de usar la máquina No se debe permitir el uso de la máquina a personas que no conozcan estas instrucciones, que no se hallen en buenas condiciones físicas o mentales, que no posean la formación suficiente, ni a los niños. En algunos casos, la legislación local puede limitar la edad de los operadores y el uso de la máquina. El usuario inexperto debe seguir un período de adiestramiento y trabajar solamente sobre caballete. El usuario es responsable de los accidentes que pudieran sufrir terceras partes o sus propiedades, así como de los peligros a que se exponen. La máquina no debe usarse con fines distintos a los descritos en el manual. Deben utilizarse exclusivamente las *barras* y las *cadena*s indicadas. La máquina no se debe utilizar nunca en estados de fatiga, indisposición física, o bajo el efecto de sustancias que alteren las condiciones físicas o mentales (medicinas, alcohol, drogas, etc). Asegúrese de saber parar el motor y la *cadena* en caso de necesidad. Preste siempre atención a lo que está haciendo y haga uso del sentido común durante el trabajo.

1. Controles. Inspeccione la máquina atentamente cada vez que vaya a utilizarla, en caso de golpe violento o si presenta signos de mal funcionamiento. Controle que la máquina esté montada correctamente, que todas sus partes estén limpias y en perfecto funcionamiento y efectúe todos los controles descritos en "Mantenimiento – Antes de usar la máquina". Asegúrese de haber retirado todas las llaves y herramientas utilizadas para las operaciones de regulación, compruebe que los tornillos y las tuercas están en su sitio y bien apretados, y que la *barra* y la *cadena* estén montadas correctamente. Si alguna de estas condiciones no se cumple, NO utilice la máquina.

2. Reparaciones / Mantenimiento. El usuario puede sustituir personalmente las partes de la máquina cuyo montaje se explica en la sección "Montaje/desmontaje", en caso de que presenten desperfectos o desgaste, utilizando exclusivamente los accesorios/recambios originales y homologados que podrá encontrar en los distribuidores oficiales. Si

fuera necesario sustituir cualquier otra parte de la máquina, la sustitución debe ser realizada exclusivamente por un Centro de Asistencia Autorizado. NUNCA utilice una máquina incompleta, defectuosa, modificada o que haya sido reparada por cualquiera que no sea un Centro de Asistencia Autorizado. Los riesgos en el uso de la máquina aumentan considerablemente si las operaciones de mantenimiento no se efectúan regularmente, se realizan de forma no profesional o si se utilizan accesorios/recambios no originales; en ese caso la casa fabricante no asume responsabilidad alguna por los daños sufridos por personas o cosas. En caso de duda, contactar a un Centro de asistencia autorizado.

3. Seguridad en el mantenimiento. Todas las operaciones de mantenimiento, montaje, desmontaje y rellenado de aceite de la cadena deben hacerse con la máquina posada en posición estable sobre una superficie plana y sólida, con la clavija de alimentación desenchufada (si no se indica explícitamente lo contrario), con la herramienta de corte parada y utilizando guantes de protección adecuados.

4. Vestimenta. Para trabajar con la máquina, utilice los siguientes dispositivos de protección individual homologados: ropa protectora ceñida, botas de seguridad con suela antideslizante, puntera antiplastamiento y protección anticorte, guantes anticorte y antivibración, visor de seguridad/gafas de protección (retire la película protectora, si aún no lo ha hecho), auriculares para protección del oído, casco (si hay peligro de caída de objetos), algo que recoja el cabello por encima de los hombros (si usa melena larga), máscara antipolvo. NUNCA trabaje con pantalones cortos, prendas sueltas y holgadas o adornos que pudieran enredarse en las partes en movimiento de la máquina. No utilice sandalias ni trabaje descalzo.

5. Precauciones para la salud – Vibraciones y ruido. Evite un uso demasiado prolongado de la máquina: el ruido y las vibraciones pueden ser dañinos, causando malestar, stress, fatiga e hipoacusia. El uso prolongado de la máquina expone al operador a vibraciones que pueden generar "el síndrome de los dedos blancos" (*Raynaud's Phenomenon*), el síndrome del túnel carpal y otras patologías. Sus síntomas son pérdida de sensibilidad de las manos a la hora de distinguir temperaturas y entorpecimiento general. Por esa razón, si usa la

máquina habitualmente y de modo continuado, deberá prestar cuidadosa atención al estado de sus manos y dedos. Si se presentase alguno de estos síntomas, consulte inmediatamente a un médico.

6. Precauciones para la salud - Agentes químicos.

Evitar el contacto del aceite del cadena con la piel y con los ojos.

7. Precauciones para la salud - Corriente eléctrica.

Conecte la máquina solamente a alargaderas/clavijas/redes homologadas, conformes a la norma e instaladas siguiendo la normativa vigente. Asegúrese de que la red a la que se conecta tenga instalado un dispositivo de corriente residual (DCR) con una corriente de apertura no superior a 30mA. Asegúrese de que los cables, las clavijas, las tomas de corriente y el dispositivo de corriente residual estén en perfecto estado, con las características requeridas, montados o conectados correctamente y limpios. Nunca tirar del cable para desenchufar la máquina de la red. No utilizar ni depositar la máquina y la alargadera en lugares húmedos. Si el cable sufriera desperfectos, desenchufarlo inmediatamente teniendo cuidado de no tocar los hilos metálicos pelados. Al utilizar la máquina, es indispensable evitar todo contacto con cuerpos con toma de tierra (p.ej. tubos, cables, pararrayos, etc). En ambientes externos, utilizar exclusivamente cables alargadores homologados para su uso al abierto. Evitar que se formen nudos en cables eléctricos, no utilizar la alargadera enrollada.

8. Precauciones para la salud – Calor. Durante el uso, el piñón y la cadena alcanzan temperaturas elevadas. Evite tocarlos si todavía están calientes.

9. Precauciones para la salud - Partes cortantes o en movimiento. La *cadena* sólo puede tocarse cuando está parada y con la clavija desenchufada; en todo caso, preste mucha atención porque corta y puede causar heridas aún adoptando estas precauciones. Recuerde que, al soltar el interruptor, la *cadena* podría seguir girando todavía durante un breve tiempo.

10. Zona de trabajo. Examine atentamente la zona de trabajo y preste atención a cualquier posible peligro (p.ej. calles, senderos, cables eléctricos, árboles peligrosos, etc). Preste especial atención si trabaja en terrenos en pendiente. El desorden aumenta las probabilidades de accidente: cada vez que vaya a utilizar la máquina, despeje la zona de trabajo de piedras, cristales, cuerdas, piezas metálicas, frascos, botellas y cualquier otro cuerpo

extraño. Preste atención a los peligros que pudieran escapar a la percepción auditiva debido al ruido de la máquina. Asegúrese de que en las cercanías haya alguien a distancia suficiente como para poder oírle en caso de accidente. Si trabaja en una zona aislada, tenga siempre cerca un kit de primeros auxilios y asegúrese de que alguien sepa donde se encuentra.

11. Trabajo

No comience a cortar antes de: haber quitado la *cubierta de la barra*; que una cantidad de aceite suficiente haya llegado a la *cadena*; haber planificado una vía de escape (en caso de trabajos de tala).

Evite: usar la máquina para mover ramas o raíces, usar la máquina si existe el peligro de que la *cadena* entre en contacto con el terreno, con defensas eléctricas o con leña apilada; cortar ramas muy pequeñas o arbustos (podrían romperse y salir disparadas, con la posibilidad de graves daños a las personas); operar sobre los árboles sin haber sido adecuadamente instruidos o sin el debido equipamiento (cuerdas, ganchos, etc.); comenzar a trabajar con la barra introducida en un corte hecho anteriormente o en una hendidura; usar la máquina subidos a escaleras u otras superficies inestables; usar la máquina en condiciones climáticas extremas, de tiempo desfavorable, visibilidad reducida e iluminación insuficiente (temperaturas muy bajas, clima muy cálido o muy húmedo, niebla, lluvia, viento, de noche, etc.); trabajar con los brazos estirados: es necesario estar siempre en las mejores condiciones para reaccionar a posibles imprevistos; además, hay que evitar: dejar la máquina sin vigilancia; que otras personas toquen el cable, el alargador o la máquina; esforzar la máquina durante el corte (hay riesgo de estropear el motor o de perder el control de la herramienta); mantener pulsado el *interruptor* o el *seguro del interruptor* con cinta adhesiva u otros materiales.

Recuerde: se debe cortar solamente madera (nunca plástico, metal u otros materiales); en el momento de enchufar la clavija o de quitar el freno de cadena asegúrese de que el *interruptor* no esté accionado; asegúrese de que la cadena no esté en contacto con nada en el momento de accionar el *interruptor*; mantenga a personas y animales alejados del punto de trabajo (si es necesario, cierre la zona y utilice señales de advertencia), a una distancia igual a la mayor entre: 10 metros / 2,5 por la altura del tronco; cuando sea posible, utilice la mordaza o el caballete para inmovilizar la leña que va a cortar; empuñe siempre la máquina como se describe a continuación: sujete firmemente la *empuñadura anterior* con la mano izquierda y la *empuñadura posterior* con la mano

derecha, cerrando el pulgar y los demás dedos en torno a las empuñaduras (al usar la máquina, ésta podría deslizarse hacia adelante o hacia atrás, rebotar, sufrir una reacción de contragolpe: cuando la máquina se sujeta correctamente, disminuyen las probabilidades de perder el control de la misma); mantenga el *cable/alargadera* siempre detrás de usted, asegurándose de que no constituya un peligro para usted o para otras personas, y que no esté expuesto a daños (por el calor, objetos cortantes, aristas vivas, aceites, etc.); adopte siempre una posición estable sobre las piernas; mantenga las empuñaduras secas y limpias; durante el uso, mantenga todas las partes del cuerpo y la ropa alejados de la *cadena*; suelte el *interruptor*, espere a que la *cadena* se pare y ponga el *freno de cadena* antes de posar la máquina; corte únicamente a una altura inferior a la de sus hombros; maneje siempre la máquina con la máxima atención; controle frecuentemente, antes y durante el uso, que el nivel de aceite no descienda por debajo del nivel de MIN; sitúese siempre al lado izquierdo de la máquina durante el corte, preste mucha atención si debe introducir de nuevo la barra en un corte ya hecho; quite la *barra* del corte cuando la *cadena* esté todavía girando.

12. Precauciones para el transporte y puesta en almacén. Cada vez que cambie de zona de trabajo, desenchufe la máquina de la red y ponga el *freno de cadena*. Monte la *cubierta de la barra* cada vez que vaya a transportar o poner en almacén la máquina. Transporte la máquina a mano con la *barra* vuelta hacia atrás. Si la transporta en un vehículo asegúrela bien a fin de evitar daños. Nunca transporte la máquina sujetándola por el *cable*. Después de usarla, ponga la

máquina en un lugar seco y alto, alejada de fuentes de calor y fuera del alcance de los niños.

13. Precauciones contra fuego e incendios. No trabaje con la máquina en presencia de fuego, o materiales inflamables o potencialmente explosivos.

14. Reacción de contragolpe. La reacción de contragolpe consiste en un salto brusco y violento de la *barra* hacia el operador que generalmente se produce si la parte superior de la punta de la *barra* (llamada "sector de riesgo") entra en contacto con un objeto, o si la *cadena* se atasca en la madera. La reacción de contragolpe se produce en forma de movimiento repentino y muy rápido que sigue la superficie de corte de la *barra* (generalmente hacia arriba, pero depende de la posición de la máquina durante el corte), y puede causar la pérdida de control sobre la máquina, llegando a provocar accidentes graves o mortales (por ej., si la máquina con la *cadena* girando salta contra el operador). Para evitar la reacción de contragolpe no es suficiente la presencia del *freno de cadena* o de otros dispositivos de seguridad: es necesario entender bien las causas que pueden provocar la reacción, y prevenirlas mediante la atención y la experiencia, unidas a un uso prudente y correcto de la máquina (por ejemplo: no cortar varias ramas de una vez, porque se podría golpear inadvertidamente con el sector de riesgo; el riesgo de reacción aumenta si se montan barras o cadenas inapropiadas, si la cadena no está afilada o si está mal afilada; al escoger la *barra* recuerde que, cuando más pequeño es el radio de la punta, menor es el sector de riesgo).

C. DESCRIPCIÓN DE LOS DISPOSITIVOS DE SEGURIDAD 1,3,6,8,12

SEGURO DEL INTERRUPTOR

La máquina lleva instalado un dispositivo (fig.1) que, si no se acciona, impide que pueda pulsarse el *interruptor*, para así prevenir su accionamiento accidental.

FRENO DE CADENA AL SOLTAR EL INTERRUPTOR (sólo para los modelos ES18)

La máquina está dotada de un dispositivo que bloquea instantáneamente la *cadena* tan pronto como se suelta el *interruptor*; en caso de que el dispositivo no funcione, no utilice la máquina: llévela a un Centro de asistencia autorizado.

FRENO DE CADENA / PROTECCIÓN ANTERIOR DE LA MANO

La *protección anterior de la mano* (fig.2) sirve para evitar que la mano izquierda del usuario entre en contacto con la *cadena* (siempre y cuando haya empuñado la máquina correctamente). La *protección anterior de la mano* tiene además la función de accionar el *freno de cadena*, dispositivo estudiado para bloquear la *cadena*, en caso de reacción de contragolpe, en milésimas de segundo. El *freno de cadena* está desactivado cuando la *protección anterior de la mano* está hacia atrás y

bloqueada (la cadena puede moverse). El *freno de cadena* está activado cuando la *protección anterior de la mano* está hacia adelante (cadena bloqueada).

El *freno de cadena* puede activarse de dos maneras: mediante la acción del pulso izquierdo, si éste lo empuja hacia adelante, o entra en contacto con él debido a una reacción de contragolpe; o por inercia, en caso de un contragolpe particularmente violento.

Si se utiliza la máquina con la *barra* en horizontal, por ejemplo al talar un árbol, el *freno de cadena* ofrece menos protección, porque sólo puede accionarse por inercia, debido a que la mano del usuario está fuera del radio de acción de la *protección anterior de la mano* (fig.3)

NOTA: Cuando el *freno de cadena* está puesto, un interruptor de seguridad corta la corriente del motor.

PERNO DE RETÉN DE LA CADENA

Esta máquina cuenta con un *perno de retén de la cadena* (fig.4) situado bajo el *piñón*. El mecanismo ha sido proyectado para detener el movimiento hacia atrás de la *cadena* en caso de que la *barra* se rompa o se salga. Estos fenómenos pueden evitarse tensando correctamente la *cadena* (ver capítulo "D.Montaje/Desmontaje").

PROTECCIÓN POSTERIOR DE LA MANO DERECHA

Sirve para proteger (fig.5) la mano en caso de salto o rotura de la *cadena*.

D. MONTAJE / DESMONTAJE 2,3,6,7,8,9,12

MONTAJE DE LA BARRA Y DE LA CADENA

El procedimiento cambia según el modelo de la máquina. Tomar como referencia las figuras y el tipo de máquina indicados en la etiqueta del producto (A - Leyenda - 9 [ES15 / ES16 / ES18]), prestar mucha atención a efectuar correctamente el montaje.

PARA ES 15 / ES 16	PARA ES 18
1. Controlar que no esté puesto el freno de cadena. Si así fuera, soltarlo	
2a. Desenroscar las <i>tuercas de sujeción de la barra</i> y quitar el <i>cárter de la cadena</i>	2b. Desenroscar el <i>pomo de sujeción de la barra</i> , y quitar el <i>cárter de la cadena</i>
3a. Montar la <i>barra</i> sobre los <i>ornillos de sujeción de la barra</i> empujándola hacia atrás al máximo en dirección al <i>piñón</i> .	3b. Montar la <i>barra</i> sobre el <i>ornillo de sujeción de la barra</i> empujándola hacia atrás al máximo en dirección al <i>piñón</i> .
4. Aceitar la <i>cadena</i> , colocarla sobre el <i>piñón</i> , hacerla pasar por la <i>ranura de guía</i> de la <i>barra</i> , comenzando por la parte superior. ¡Atención! Controlar que la parte afilada de los <i>dientes de corte</i> quede dirigida hacia adelante sobre el lado superior de la <i>barra</i> ; alojar el <i>perno tensor de la cadena</i> en el <i>asiento del perno tensor de la cadena</i> . Montar el <i>cárter de la cadena</i> y asegurarse de que los <i>dientes de tracción de la cadena</i> enganchen en el <i>piñón</i> y en la <i>ranura de guía</i> .	
5a. Apretar con los dedos las <i>tuercas de sujeción de la barra</i> .	5b. Apretar ligeramente el <i>pomo de sujeción de la barra</i>
6a. Para tensar la <i>cadena</i> , apretar en el sentido de las agujas del reloj el <i>ornillo tensor de la cadena</i> ; para aflojarla, girarlo en sentido contrario a las agujas del reloj (mientras se realiza esta operación, mantener levantada la punta de la <i>barra</i>).	6b. Para tensar la <i>cadena</i> , apretar en el sentido de las agujas del reloj el <i>pomo tensor de la cadena</i> ; para aflojarla, girarlo en sentido contrario a las agujas del reloj (mientras se realiza esta operación, mantener levantada la punta de la <i>barra</i>).
7 Tensar la <i>cadena</i> hasta alcanzar el punto de tensado correcto, es decir, hasta que al tirar de ella hacia arriba el <i>diente de tracción</i> se levante al mismo nivel que la <i>barra</i> . (la cadena no debe quedar colgando de la parte inferior de la barra)	
8a. Apretar a fondo las <i>tuercas de sujeción de la barra</i> con una herramienta adecuada	8b. Apretar con fuerza el <i>pomo de sujeción de la barra</i> .

Un tensado excesivo de la *cadena* puede sobrecargar el motor y averiarlo; si el tensado es insuficiente, la *cadena* puede salirse. Una *cadena* correctamente tensada proporciona mejores características de corte y aumenta la duración de la misma. Controlar con frecuencia el tensado de la *cadena*, porque su longitud tiende a aumentar con el uso (sobre todo cuando es nueva, la primera vez que se monta controlar el tensado después de 5 minutos de trabajo); en todo caso, no tensar la *cadena* inmediatamente después de usarla, esperar a que se enfríe.

A la hora de regular el tensado de la *cadena*, aflojar siempre las *tuercas* o el *pomo de sujeción de la barra* antes de tocar el *tornillo* o el *pomo tensor de cadena*; tensarla correctamente y apretar de nuevo las *tuercas* o el *pomo de sujeción de la barra*.

E. PUESTA EN MARCHA Y PARADA 1,4,5,6,7,8,9,11,12,13

Puesta en marcha: Sujetar firmemente ambas empuñaduras, soltar el *freno de cadena*, pulsar el *seguro del interruptor* y, sin soltarlo, pulsar el *interruptor* (llegados aquí se puede soltar el *seguro del interruptor*)

Parada: La máquina se para cuando se suelta el interruptor. Si la máquina no se parase, poner el *freno de cadena*, desenchufar el *cable* de la red y llevarla a un Centro de asistencia autorizado.

F. LUBRICACIÓN DE LA BARRA Y DE LA CADENA 3,6,7,8,9,12

¡ATENCIÓN! La lubricación insuficiente de la herramienta de corte provoca la rotura de la *cadena* con grave riesgo de lesiones personales, que pueden ser mortales.

Una bomba automática asegura la lubricación de la *barra* y de la *cadena*. En las máquinas con *pomo de regulación de la bomba de aceite* (opcional), la lubricación de la *cadena* puede modificarse procediendo como se indica en la figura (fig.1), en función del tipo de corte que se esté realizando (leña seca +aceite, leña verde -aceite, barra larga +aceite, barra corta -aceite).

Preste atención a que la *cadena* esté suficientemente lubricada. Nunca cierre la bomba por completo. Controle como se indica en "Mantenimiento" que la *cadena* reciba aceite en cantidad suficiente.

Elección del aceite la cadena

Utilice exclusivamente aceite nuevo (especial para cadenas) con buena viscosidad: debe presentar una

buna adherencia y garantizar buenas propiedades de deslizamiento, tanto en verano como en invierno. Si no se dispone de aceite para cadenas, utilice aceite para transmisiones EP 90.

Nunca utilice aceites agotados, que son nocivos para el usuario, para la máquina y para el medio ambiente. Asegúrese de que el aceite sea el adecuado para la temperatura ambiente y para el lugar en que vaya a utilizarse la máquina: Con temperaturas por debajo de 0°C, algunos aceites se vuelven más densos, sobrecargando la bomba y causando averías de la misma. Para elegir el aceite más adecuado, póngase en contacto con su Centro de asistencia autorizado.

Rellenado del aceite

Desenrosque la *tapa del depósito de aceite*, rellene el depósito evitando derramamientos de aceite (si se derramase aceite, limpie bien la máquina) (fig.2) y apriete bien la tapa.

¡ATENCIÓN! Si se trabaja en sitios particularmente sucios o polvorientos, las operaciones mencionadas deben hacerse con más frecuencia.

Antes de usar la máquina

Controle que la bomba de aceite de la cadena funcione correctamente: oriente la *barra* hacia una superficie clara, a unos veinte centímetros de distancia; tras un minuto de funcionamiento de la máquina, la superficie deberá presentar rastros evidentes de aceite (fig.1). Controle que para poner o soltar el *freno de cadena* no haya que hacer una fuerza excesiva o insuficiente, y que no esté bloqueado. Seguidamente controle su funcionamiento como se indica a continuación: suelte el *freno de cadena*, sujete correctamente las empuñaduras de la máquina y enciéndala. Ponga el *freno de cadena* empujando la *protección anterior de la mano* con el pulso/brazo izquierdo, sin soltar en ningún momento las empuñaduras (fig.2). Si el *freno de cadena* funciona, la cadena debe quedar bloqueada inmediatamente. Controle que la *cadena* esté afilada (ver abajo), en buen estado y correctamente tensada. Si presentase desgaste irregular o el *diente de corte* no superase los 3 mm, sustitúyala (fig.3).

Limpie frecuentemente las ranuras de ventilación, para evitar que el motor se recaliente.

Controle el funcionamiento del *interruptor* y del *seguro del interruptor* (a efectuar con *freno de cadena* suelto): accione el *interruptor* y el *seguro del interruptor* y controle que vuelvan a la posición de reposo nada más soltarlos; compruebe que no se pueda accionar el *interruptor* sin antes accionar el *seguro del interruptor*.

Controle que el *perno de retén de la cadena* y la *protección de la mano derecha* estén enteros y sin defectos evidentes, como desperfectos del material.

Cada 2-3 horas de trabajo

Controle la *barra*, y si es necesario limpie cuidadosamente los *orificios de lubricación* (fig.4) y la *ranura de guía* (fig.5). Si esta última estuviera desgastada o los surcos fueran excesivos, sustitúyala. Gire la *barra* para que el desgaste sea uniforme (fig.6). Limpie el *piñón* periódicamente y controle que no esté excesivamente desgastado (fig.7). Engrase la *rueda de punta* de la barra con grasa para cojinetes a través del orificio indicado (fig.8).

Afilado de la cadena (siempre que sea necesario)

Si es necesario mantener presionada la *barra* contra la madera para que la *cadena* corte, y si el serrín que produce es muy fino, es signo de que no está bien afilada. Si el corte no produce serrín, la cadena ha perdido completamente el filo y al cortar pulveriza la madera. Una cadena bien afilada avanzará por sí sola en la madera, produciendo viruta gruesa y larga. La parte cortante de la cadena está formada por la *malla de corte* (fig.9), con un *diente de corte* (fig.10) y un *delimitador de corte* (fig.11). El desnivel entre estos elementos determina la profundidad de corte; para obtener un buen afilado, son necesarios un guía-lima y una lima redonda de 4 mm de diámetro. Proceda como se indica a continuación: con la *cadena* montada y correctamente tensada, ponga el *freno de cadena*, coloque el guía-lima como se indica en la figura, perpendicular a la barra (fig.12), y lime el *diente de corte* con la angulaciones indicadas en la figura (fig.13), afilando siempre desde dentro hacia afuera y aflojando la presión en la fase de vuelta (es muy importante respetar las indicaciones: unos ángulos de afilado excesivos o insuficientes, o un diámetro de lima erróneo aumentan la tendencia a la reacción de contragolpe). Para obtener mayor exactitud en los ángulos laterales, se aconseja situar la lima de modo que sobresalga por encima del filo de corte superior unos 0,5 mm. Afile primero todos los dientes de un lado. Gire después la máquina y repita la operación. Asegúrese de que, tras el afilado, todos los dientes tengan la misma longitud y que la altura de los *delimitadores de profundidad* sea de 0,6 mm por debajo del filo de corte superior: controle la altura usando el modelo y lime (con una lima plana) la parte que sobresale. Redondee después la parte anterior del *delimitador de profundidad* (fig.14), con cuidado de NO limar también el diente de protección anticontragolpe (fig.15).

Cada 30 horas de trabajo

Lleve la máquina a un Centro de Asistencia Autorizado para una revisión general y un control de los dispositivos de freno.

PERÍODOS DE INACTIVIDAD PROLONGADA

En caso de períodos de almacenamiento prolongados, vaciar el depósito del aceite de la cadena.

Mientras usa la máquina, evite: (fig.1)

-Cortar troncos que pudieran romperse durante el corte (leña sometida a tensión, árboles secos, etc): una rotura repentina podría ser muy peligrosa.

-Que la barra o la cadena se atasquen en el corte si así ocurriese, desconecte la máquina de la red y trate de levantar el tronco haciendo palanca con un instrumento adecuado; no trate de liberar la máquina con sacudidas o tirones, porque corre el riesgo de estropearla y de hacerse daño.

-Situaciones que podrían favorecer la reacción de contragolpe.

Mientras usa la máquina: (fig.1)

- Si está cortando en un terreno en pendiente, trabaje desde la parte alta, de modo que el tronco no pueda golpearle en caso de salir rodando.

- Suelte el interruptor después de cada corte: el funcionamiento prolongado del motor en vacío puede provocar graves averías.

- En caso de tala de árboles, nunca deje el trabajo a medio hacer: un árbol talado parcialmente podría romperse.

- Al final de cada corte, se notará una notable diferencia en la fuerza necesaria para sostener la máquina. Preste mucha atención para no perder el control.

En el texto que sigue nos referiremos a estos dos tipos de corte:

El corte con la cadena en retroceso (de arriba a abajo) (fig.2), que presenta el riesgo de un repentino desplazamiento de la máquina hacia el tronco, con la consiguiente pérdida de control. Si es posible, utilice la espada durante el corte.

El corte con la cadena empujando (de abajo a arriba) (fig.3) presenta en cambio el riesgo de un repentino desplazamiento de la máquina hacia el operador, con el riesgo de golpearlo. El sector de riesgo puede impactar contra el tronco y causar la consiguiente reacción de contragolpe; preste mucha atención durante el corte.

El modo más seguro de utilizar la máquina es con la leña asegurada sobre el caballete, cortando de arriba hacia abajo y trabajando por la parte de fuera del soporte. (fig.4)

Uso de la espada:

Siempre que sea posible, utilice la *espada* para un corte más seguro: clavéla en la corteza o en la

superficie del tronco, de modo que sea más fácil conservar el control de la máquina.

A continuación se explican los procedimientos típicos a seguir en determinadas situaciones. Será necesario valorar en cada ocasión el procedimiento más adecuado para efectuar el corte con el menor riesgo posible.

Tronco en el suelo (Riesgo de tocar el suelo con la cadena al final del corte). (fig.5)

Cortar desde arriba hacia abajo pasando por todo el tronco. Al final del corte proceda con cautela para evitar que la cadena entre en contacto con el terreno. Si es posible, deténgase cuando haya cortado 2/3 del grosor del tronco. Déle entonces la vuelta y corte la parte restante desde arriba hacia abajo, para limitar el riesgo de contacto con el terreno.

Tronco apoyado por una sola parte (Riesgo de rotura del tronco durante el corte) (fig.6)

Comience a cortar por debajo hasta 1/3 del diámetro, termine completando el corte desde arriba.

Tronco apoyado por los dos extremos (Riesgo de aplastamiento de la cadena). (fig.7)

Comience a cortar por encima hasta 1/3 del diámetro, termine completando el corte desde abajo.

Tala

¡ATENCIÓN! :No intente talar árboles si no tiene la experiencia necesaria. En todo caso, nunca pruebe a cortar troncos con un diámetro superior a la longitud de la *barra*. Esta operación debe ser realizada exclusivamente por usuarios expertos adecuadamente equipados.

La finalidad de la tala es hacer caer el árbol en la mejor posición para pasar seguidamente a limpiarlo de ramas y a seccionar el tronco. Evite que en su trayecto de caída el árbol se enrede en otro: hacer caer un árbol que se ha enredado en otro es una operación muy peligrosa.

Hay que decidir la mejor dirección de caída valorando: el entorno del árbol, su inclinación, su curvatura, la dirección del viento y la concentración de ramas.

Otro factor a tener muy en cuenta es la presencia de ramas muertas o rotas que podrían desgajarse durante la tala y representar un peligro.

¡ATENCIÓN! En operaciones de tala en condiciones críticas, quítase las protecciones acústicas inmediatamente después del corte, a fin de poder percibir ruidos inusuales o posibles señales de advertencia.

Operaciones preliminares y localización de la vía de escape.

Elimine las ramas que dificulten el trabajo (fig.8), comenzando desde arriba hacia abajo y manteniendo el tronco entre su cuerpo y la máquina elimine las ramas más difíciles, pieza por pieza. Elimine la vegetación en torno al árbol y observe los obstáculos que pueda haber (piedras, raíces, socavones, etc.) teniéndolos en cuenta al definir la vía de fuga (a seguir durante la caída del árbol); tome como referencia la figura (fig.9) para saber qué dirección tomar (A.dirección prevista de caída del árbol. B.Vía de Fuga C. Zona de riesgo)

TALA (fig.10)

Para tener controlada la caída del árbol, hay que efectuar los siguientes cortes:

En primer lugar se efectúa el corte direccional, que sirve para controlar la dirección de caída del árbol: Ejecute primero la PARTE SUPERIOR del corte sobre el lado hacia el que se derribará el árbol. Sitúese a la derecha del árbol y corte con la cadena en retroceso; ejecute entonces la PARTE INFERIOR del corte, que terminará allí donde termina la parte superior. La profundidad del corte direccional debe ser aproximadamente de 1/4 del diámetro del tronco, y el ángulo entre el corte superior y el inferior debe ser al menos de 45°. La línea de encuentro entre los dos cortes se denomina "línea del corte direccional". La

línea debe ser perfectamente horizontal y debe formar ángulo recto (90°) con respecto a la dirección de caída.

El corte que acabará provocando la caída del árbol se efectuará de 3 a 5 cm por encima de la parte inferior del plano de la línea de corte direccional, y terminará a una distancia de dicha línea equivalente a 1/10 del diámetro del tronco. Manténgase a la izquierda del árbol y corte con la cadena en retroceso, utilizando la espada. Controle que el árbol no se mueva en otra dirección que no sea la prevista para la caída. Tan pronto como sea posible, introduzca una cuña de derribo en el corte. La parte de tronco no cortada se denomina eje, y es la "bisagra" que guía al árbol en su caída; si el eje fuese insuficiente, no fuera rectilíneo, o se cortase del todo, se perdería el control sobre la caída del árbol (¡muy peligroso!), razón por la cual es necesario que los cortes se ejecuten con precisión.

Terminados los cortes, el árbol comenzará a caer. Si fuera necesario, facilite la caída con una cuña o una palanca de derribo.

Desrame

Una vez derribado el árbol, se procede al desrame, la eliminación de las ramas del tronco. No se debe subestimar la dificultad de esta operación, porque la mayor parte de los accidentes por reacción de contragolpe tienen lugar precisamente durante el desrame. Preste, por consiguiente, mucha atención a la posición de la punta de la barra durante el corte y trabaje desde la parte izquierda del tronco.

I. ECOLOGÍA

Este capítulo le proporcionará información útil para mantener las características de eco-compatibilidad previstas para la máquina en la fase proyectual, su uso correcto y la eliminación de los aceites.

CARACTERÍSTICAS PROYECTUALES


Los estudios en la fase de diseño de la máquina se han orientado hacia la búsqueda de un motor de reducido consumo y con niveles de ruido bajos.

USO DE LA MÁQUINA

Las operaciones de llenado del depósito de aceite deben hacerse de modo que no comporten la dispersión en el medio ambiente del aceite de la cadena.

DESGUACE

No abandonar en el entorno la máquina que haya dejado de funcionar; entregarla a los organismos autorizados para la eliminación de basuras conforme a la normativa vigente.

El símbolo  en el producto o en su envase indica que no se puede tratar este producto como desperdicio doméstico. Deberá por lo tanto depositarse en el punto de recogida aplicable para el reciclado de equipos eléctricos y electrónicos. Asegúrese de eliminar este producto correctamente, ayudará así a evitar consecuencias potenciales negativas para el medio ambiente y la salud humana, que podrían de lo contrario ocurrir con el manejo inapropiado de los residuos de este producto.

Para obtener información más detallada sobre el reciclado de este producto, contacte con la oficina municipal local, con el servicio de eliminación de desperdicios domésticos o con la tienda donde compró el producto.

M.TABLA DE DETECCIÓN DE AVERÍAS

	El motor no arranca	El motor no funciona bien o pierde potencia	La máquina se enciende pero no corta bien	El motor funciona de forma anómala	Los dispositivos de freno no bloquean correctamente la rotación de la cadena
Asegúrese de que hay corriente en la red.	●				
Compruebe que la clavija esté bien enchufada	●				
Compruebe que ni el cable ni la alargadera presenten desperfectos	●				
Compruebe que no esté puesto el freno de cadena	●				
Compruebe que la cadena esté montada <i>correctamente</i>		●	●		
Controle la lubricación de la cadena como se explica en los capítulos F y G			●		
Controle que la <i>cadena</i> esté afilada			●		
Dirijase a un Centro de asistencia autorizado	●	●		●	●

N. DECLARACIÓN DE CONFORMIDAD

El abajo firmante, autorizado por H.O.P.I, declara que los siguientes productos: tipo ES15, ES15/1, ES15/2, ES16, ES16/1, ES18 a partir del 2004, construidos por H.O.P.I., Valmadrera, Italia, son conformes a las Directivas Europeas: 98/37/EC (Directiva de Máquinas), 93/68/EEC (Directiva de Marca CEE) & 89/336/CEE (Directiva de Compatibilidad Electromagnética), directiva 2000/14/CEE (Anexo V).

Se han aplicado las siguientes normas concordantes: **EN 50144-1, EN 50144-2-13, EN 55014-1, EN 55014-2.** La motosierra entregada coincide con el ejemplar que fue sometido al ensayo de tipo de la UE. Los certificados tienen los números: 04/0097, 04/0060. Organismo inscripto: 0717, Nemko S.p.A. - Via Trento e Trieste, 116 - I-20046 Blassono (MI), ha efectuado el ensayo de tipo de la UE conforme al artículo 8, apartado 2c.



Valmadrera, 10/01/2006
Giuseppe Todero (Director Técnico)
Husqvarna Outdoor Products Italia S.p.A.
Via Como 72, 23868 Valmadrera (Lecco) ITALIA

O. DATOS TÉCNICOS

TIPO:	ES 15	ES 16	ES 18
	ES 15/1 ES 15/2	ES 16/1	
Peso sin combustible (Kg)	3,5	3,5	3,5
Capacidad depósito de aceite (cm ³)	200	200	150
Longitud de la barra (cm/pulgadas)	30/12"	35/14"	40/16"
Tipo de cadena	MPG370GLX 91VJ		
Paso de cadena (pulgadas)	3/8	3/8	3/8
Nivel de vibraciones			
Empuñadura anterior (m/s ²) (ISO 7505)	3,5	3,5	1,96
Empuñadura posterior (m/s ²) (ISO 7505)	7,9	7,9	7,30
Nivel de potencia sonora medida LW _{av} dB(A) (ISO 9207)	111,14	111,14	103
Nivel de potencia sonora garantizada LW _{av} dB(A) (ISO 9207)	113	113	104
Presión sonora en el oído del operador en dB(A) (EN 27182)	98	98	94
Sección mínima del cable alargador (núm.cables x mm ²)	2x1	2x1	2x1
Longitud máxima del cable alargador (m)	30	30	30