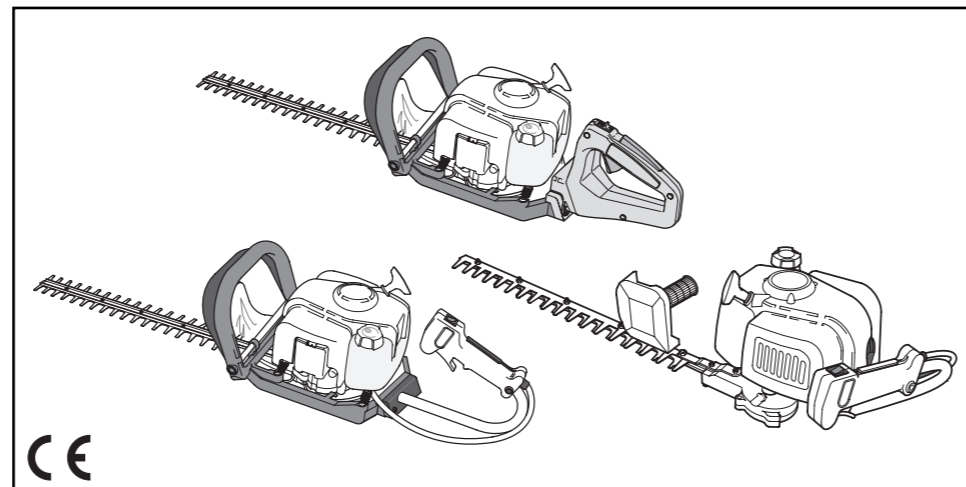


Electrolux



GB INSTRUCTION MANUAL
IMPORTANT INFORMATION: Please read these instructions carefully and make sure you understand them before using this unit. Retain these instructions for future reference.

DE BETRIEBSANWEISUNG WICHTIGE INFORMATION:
 Lesen Sie diese Hinweise zur Handhabung des Geräts aufmerksam durch. Verwenden Sie es erst, wenn Sie sicher sind, daß Sie alle Anweisungen verstanden haben und gut aufbewahren.

FR MANUEL D'INSTRUCTIONS RENSEIGNEMENTS IMPORTANTS: Avant d'utiliser cet appareil, veuillez lire attentivement les instructions et assurez-vous de les avoir comprises. Conservez les instructions pour référence ultérieure.

NL HANDLEIDING
BELANGRIJKE IMPORTANTS: Lees deze handleiding aandachtig en zorg dat u alles begrijpt alvorens de kettingzaag te gebruiken en be-waar ze voor toekomstige raadpleging.

NO BRUKERHÅNDBOK
VIKTIG INFORMASJON: Les disse anvisningene nøye og forsikre deg om at du forstår dem før du bruker enheten og oppbevar dem for sen-ere bruk.

FI OHJEKIRJA
TÄRKEÄÄ TIETOA: Lue nämä ohjeet huolellisesti ja varmista, että olet ymmärtänyt ne, ennen kuin alat käyttää tätä laitetta ja säilytä myöhempää tarvetta varten.

SE BRUKSANVISNING
VIKTIG INFORMATION: Läs instruktionerna noggrant och försäkra dig om att du förstår dem innan du använder utrustningen och spara dem för framtida behov.

DK BRUGERHÅNDBOG
VIGTIGE OPLYSNINGER: Læs instruktionerne omhyggeligt, før du bruger enheden og gemme til senere henvisning.

ES MANUAL DE INSTRUCCIONES
INFORMACIÓN IMPORTANTE: Lea atentamente las instrucciones y asegúrese de entenderlas antes de utilizar esta aparato. Conserve las instrucciones para la referencia en el futuro.

PT MANUAL DO OPERADOR
INFORMAÇÕES IMPORTANTES: Queira ler cuidadosamente estas instruções e tenha certeza de entendê-las antes de usar a serra e guarde para consulta futura.

IT LIBRETTO D'ISTRUZIONI
INFORMAZIONI IMPORTANTI: Leggere le istruzioni attentamente e capirle bene prima di usare l'utensile. Conservare per ulteriore consultazione.

HU HASZNÁLATI ÚTMUTATÓ
 Jótállást vállalni csak rendeltetésszerűen használatba vett gépekre tudunk. Kérj ü hogy a gép használatba vétele előtt gondosan olvassa el a kezelési utasításokat.

GR ΕΓΧΕΙΡΙΔΙΟ ΧΕΙΡΙΣΜΟΣ ΣΗΜΑΝΤΙΚΕΣ ΠΛΗΡΟΦΟΡΙΕΣ: Διαβάστε προσεκτικά αυτές τις οδηγίες και φροντίστε να τις κατανοήσετε αυτό το μηχανήμα και φυλάξτε το για να το συμβουλευτείτε στο μέλλον.

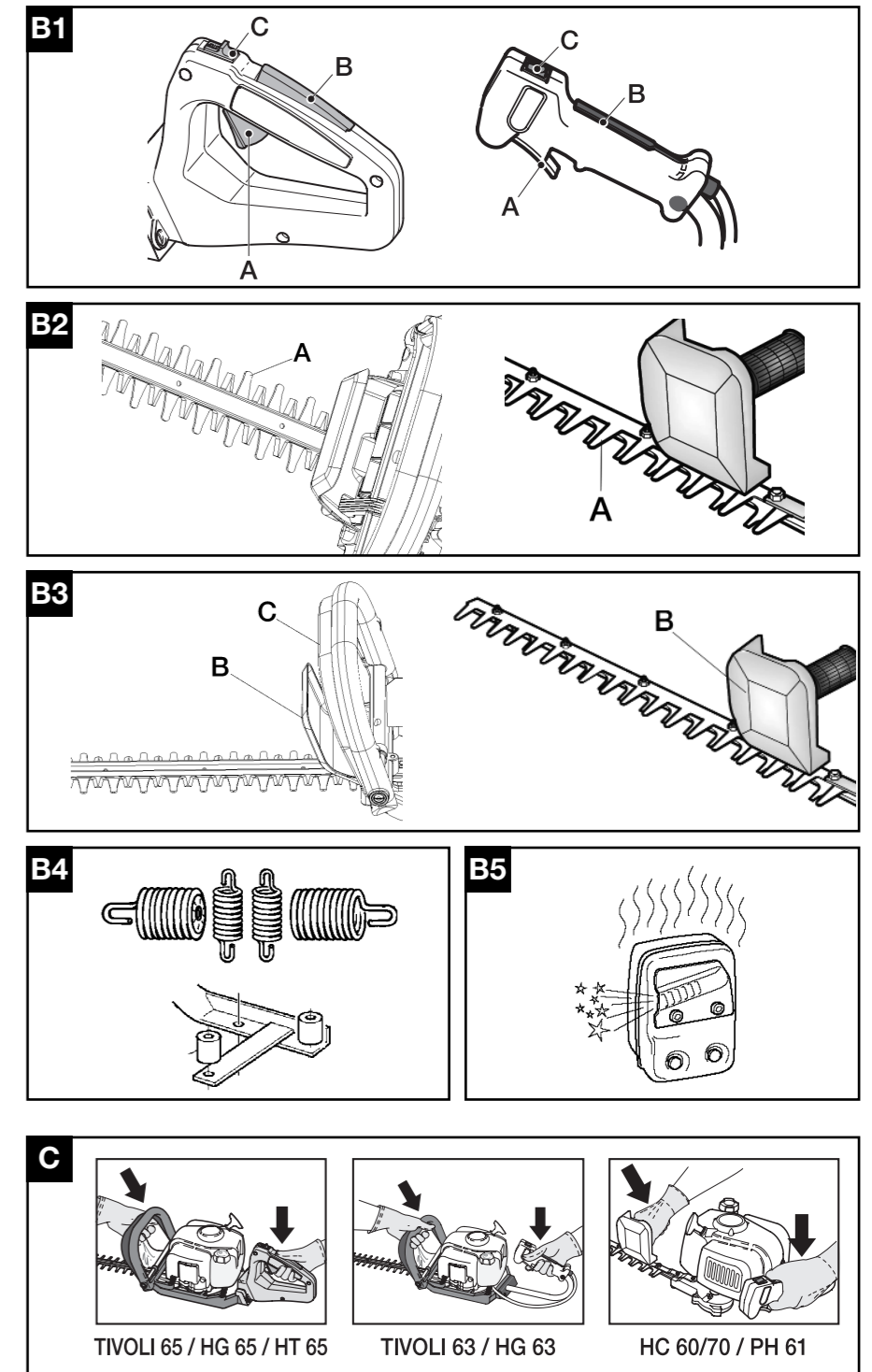
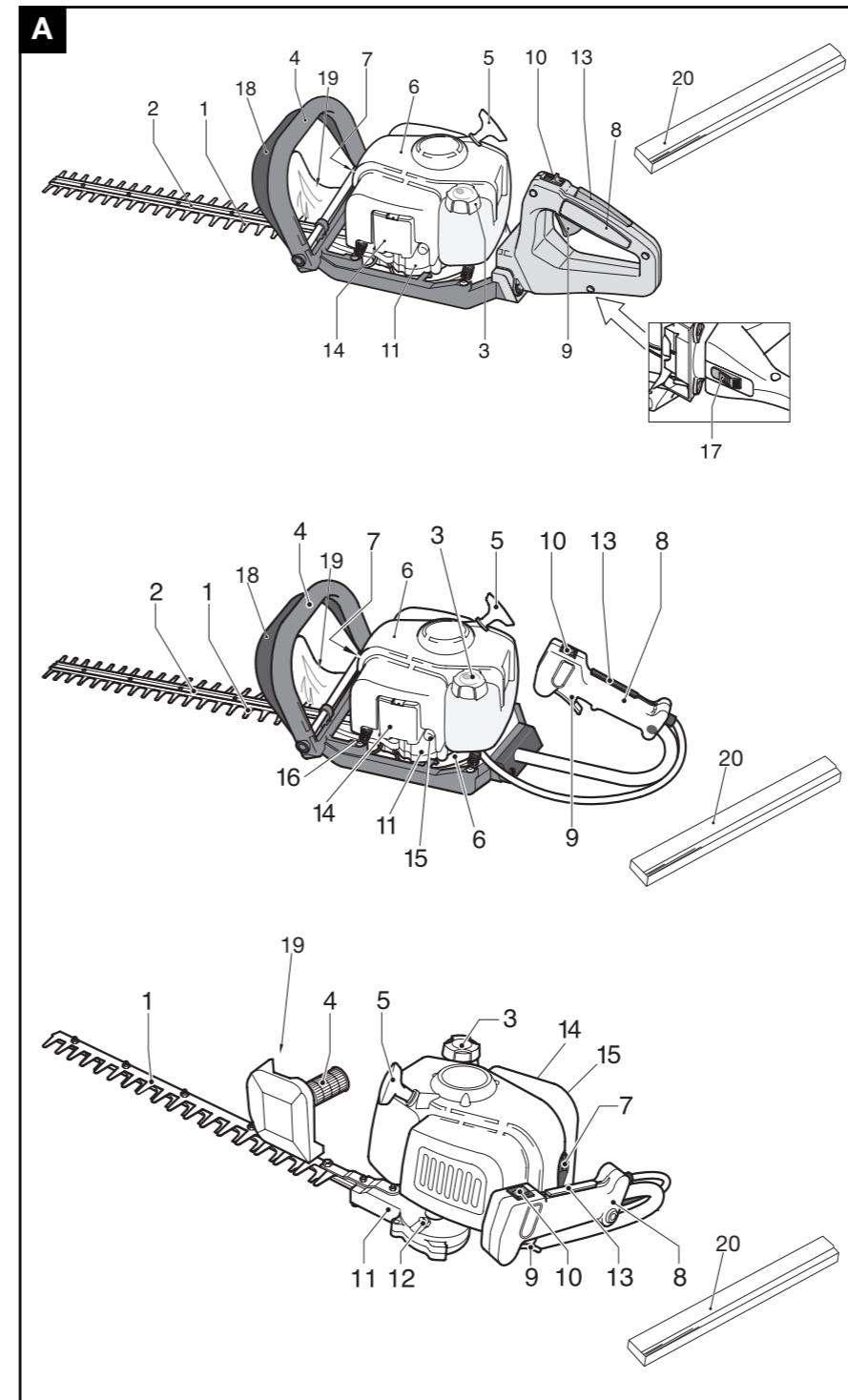
CZ NÁVOD K POUŽÍVÁNÍ DŮLEŽITÁ INFORMACE!
 Než začnete stroj používat přečtěte si prosím velmi pozorně tyto instrukce a ujistěte se, že jste jim porozuměli. Uchovávejte si tento návod pro použití i v budoucnu.

PL INSTRUKCJA OBSŁUGI
 Gwarancja traci ważność w przypadku używania urządzenia do celów innych niż wymienione w instrukcji obsługi. Prosimy o uważne przeczytanie instrukcji oraz o stoowanie się do zaleceń i wskazówek w niej zawartych.

SK NÁVOD NA OBSLUHU Dôležitá informácia: Pred použitím stroja si starostlivo prečítajte tento návod na obsluhu a uistite sa že ste mu dôkladne porozumeli. Návod starostlivo uschovajte pre potrebu v budúcnosti.

RU ИНСТРУКЦИИ ВАЖНЫЕ СВЕДЕНИЯ:
 Внимательно прочитайте инструкции и хорошо их понять, перед тем как пользоваться блоком. Хранить инструкции для дальнейших консультаций.

EE KASUTUSJUHEND
TÄHTIS INFORMATSIOON: Lugege kasutusjuhend enne seadme kasutamist kindlasti põhjalikult läbi ning veenduge, et olete kõigest täpselt aru saanud.



TIVOLI 65 / HG 65 / HT 65 TIVOLI 63 / HG 63 HC 60/70 / PH 61

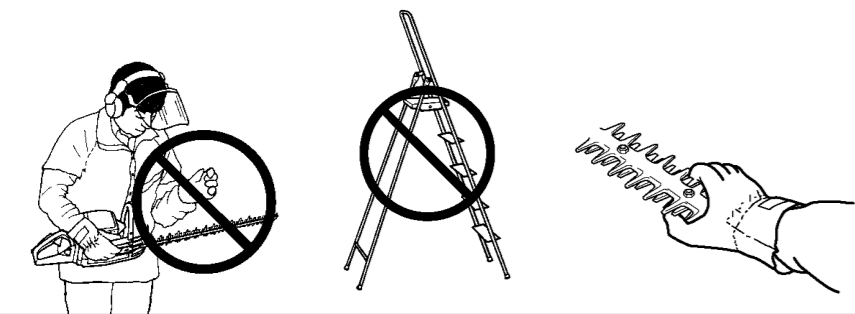
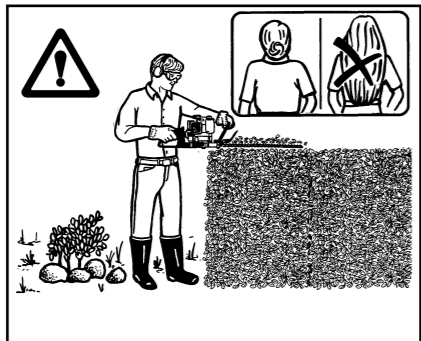
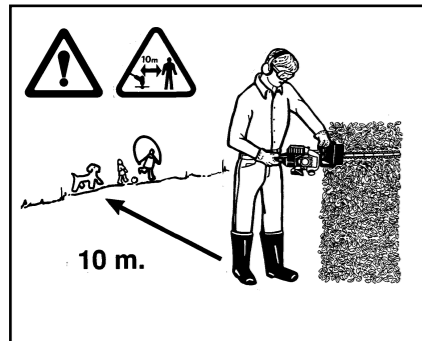
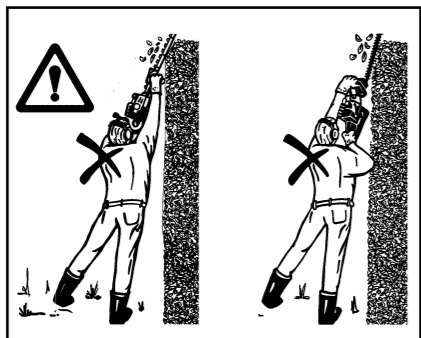
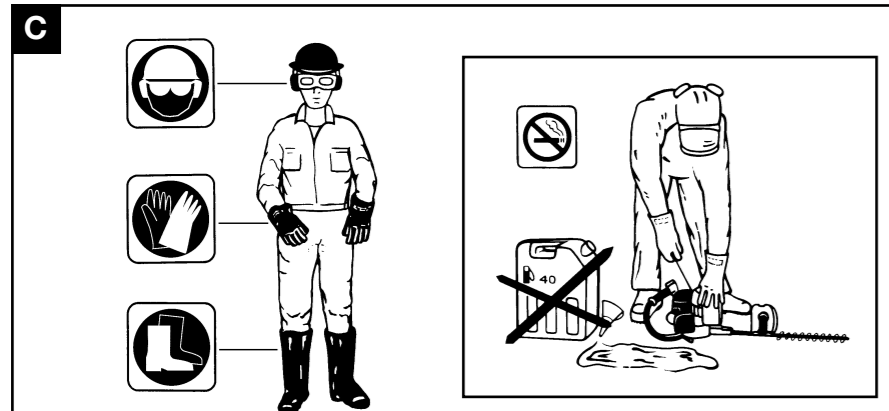
Electrolux Outdoor Products
 Via Como 72
 23868 Valmadrera (Lecco)
 ITALIA
 Phone +39 0341 203111 - Fax +39 0341 581671

Our policy of continuous improvement means that the specification of products may be altered from time to time without prior notice. Electrolux Outdoor Products manufacture products for a number of well known brands under various registered patents, designs and trademarks in several countries.
 © Electrolux Outdoor Products Italy

The Electrolux Group. The world's No.1 choice.

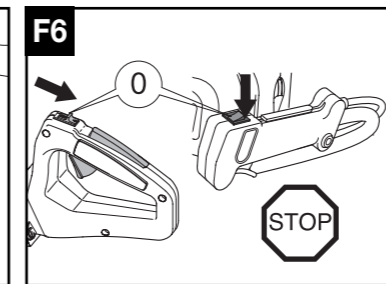
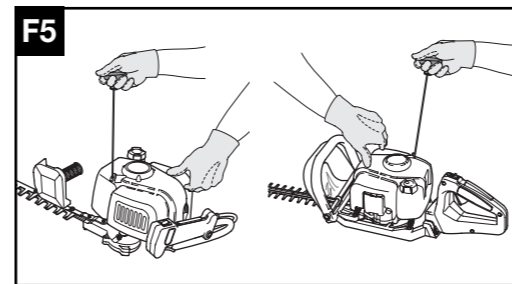
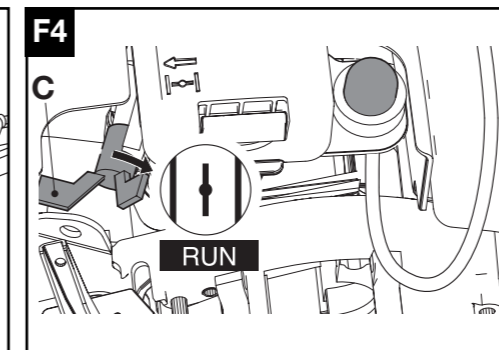
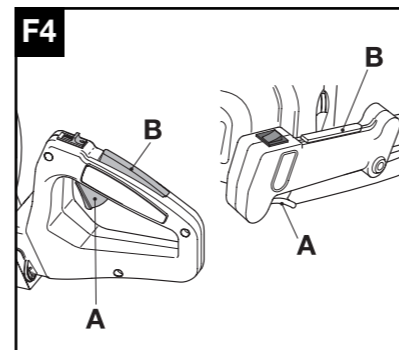
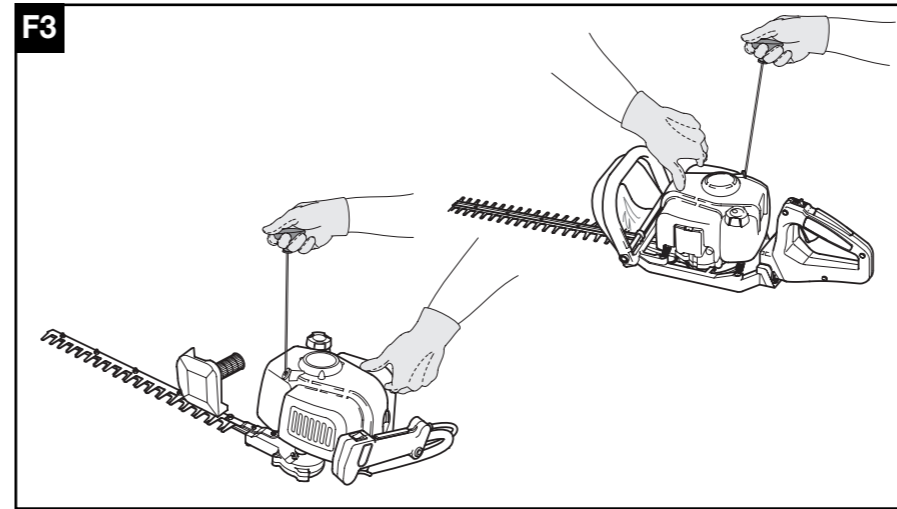
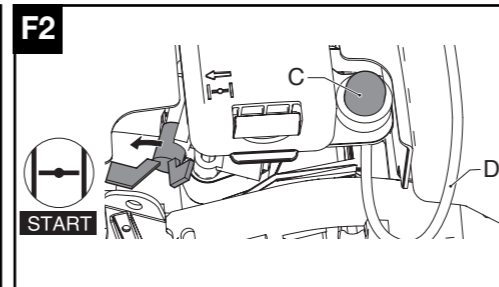
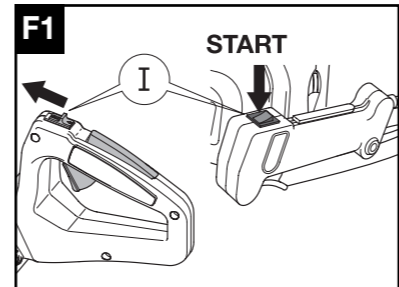
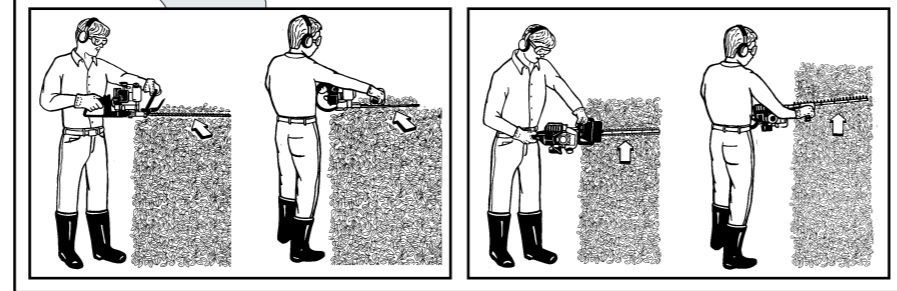
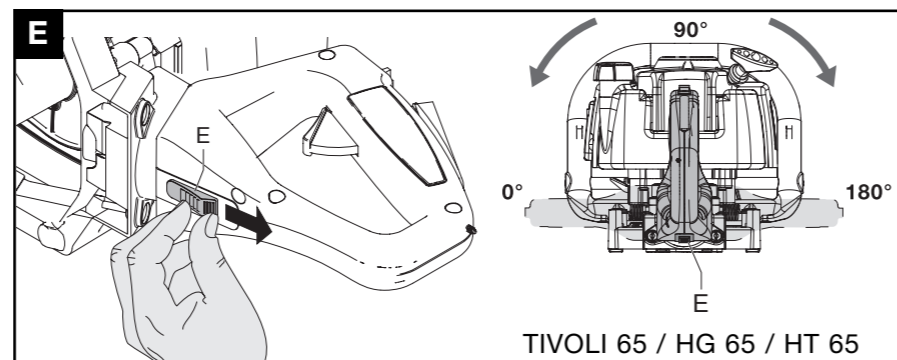
The Electrolux Group is the world's largest producer of powered appliances for kitchen, cleaning and outdoor use. More than 55 million Electrolux Group products (such as refrigerators, cookers, washing machines, vacuum cleaners, chain saws and lawn mowers) are sold each year to a value of approx. USD 14 billion in more than 150 countries around the world.





D

2 Strokes Engine totally sintetyc oil		McCulloch oil	
50:1	2%	40:1	2,5%
1 ltr	25 cm ²	1 ltr	25 cm ²
5	100	4	100
10	200	5	125
15	300	10	250
20	400	20	500



G



H1



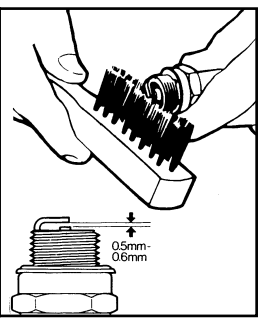
H2



H3



H4



H5

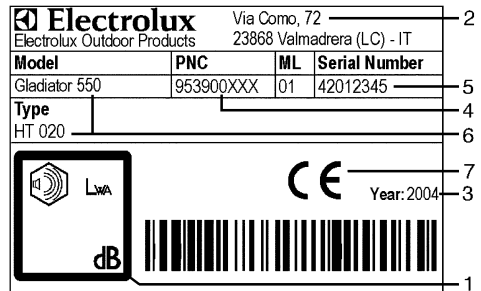
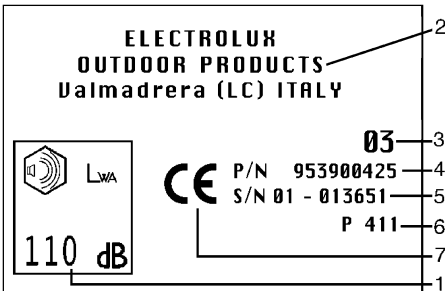


- GB** Due to a constant product improvement programme, the factory reserves the right to modify technical details mentioned in this manual without prior notice.
- DE** Im Sinne des Fortschritts behält sich der Hersteller das Recht vor, technische Änderungen ohne vorherigen Hinweis durchzuführen.
- FR** La Maison se réserve la possibilité de changer des caractéristiques et des données de ce manuel à n'importe quel moment et sans préavis.
- NL** Door konstante produkt ontwikkeling behoud de fabrikant zich het recht voor om technische specificaties zoals vermeld in deze handleiding te veranderen zonder hiervan vooraf bericht te geven.
- NO** Produsenten forbeholder seg all rett og mulighet til å forandre tekniske detaljer i denne manualen uten forhåndsvarsel.
- FI** Jatkuvan tuotteen parannusohjelman tähden valmistaja pidättää oikeuden vaihtaa ilman ennakkovaroitusta tässä ohjekirjasessa mainittuja teknisiä yksityiskohtia.
- SE** Tilverkaren reserverar sig rätten att ändra fakta och uppgifter ur handboken utan förvarning.
- DK** Producenten forbeholder sig ret til ændringer, hvad angår karakteristika og data i nærværende instruktion, når som helst og uden varsel.
- ES** La firma productora se reserva la posibilidad de cambiar las características y datos del presente manual en cualquier momento y sin previo aviso.
- PT** A casa productora se reserva a possibilidade de variar características e dados do presente manual em qualquer momento e sem aviso prévio.
- IT** La casa produttrice si riserva la possibilità di variare caratteristiche e dati del presente manuale in qualunque momento e senza preavviso.
- HU** A gyártó cég fenntartja a jogot arra, hogy a használati utasításban megadott adatokon és technikai tulajdonságokon bármikor és előzetes bejelentés nélkül változtasson.
- GR** Λόγω προγράμματος συνεχούς βελτίωσης προϊόντων, το εργοστάσιο επιφυλάσσεται του δικαιώματος να τροποποιεί τις τεχνικές λεπτομέρειες που αναφέρονται στο εγχειρίδιο αυτό χωρίς προηγούμενη ειδοποίηση.
- CZ** *Vzhledem k pokračujícím inovacím si výrobce vyhrazuje právo měnit technické hodnoty uvedené v této příručce bez předchozího upozornění.*
- PL** *W związku z programem ciągłego ulepszania swoich wyrobów, producent zastrzega sobie prawo do wprowadzania zmian w szczegółach technicznych wymienionych w tej instrukcji bez uprzedniego zawiadomienia. Instrukcja jest częścią wyposażenia wykaszarki.*
- RUS** Фирма E.O.P.I. непрерывно работает над усовершенствованием своих изделий. Поэтому мы сохраняем за собой право на внесение изменений в технические детали, упомянутые в данной инструкции по эксплуатации, без предупреждения об этом.

A. Allmän beskrivning

- | | |
|-------------------|---|
| 1) KNIVAR | 12) SMÖRJNIPPEL |
| 2) KNIVSKYDD | 13) GASREGLAGESPÄRR |
| 3) TANKLOCK | 14) LUFTFILTER |
| 4) FRÄMRE HANDTAG | 15) CHOKEREGGLAGE |
| 5) STARTHANDTAG | 16) REGLAGE FÖR FET BLANDNING |
| 6) CYLINDERKÅPA | 17) SPÄRRKNAPP FÖR VRIDBART HANDTAG |
| 7) TÄNDSTIFT | 18) SÄKERHETSREGLAGE FÖR FRÄMRE HANDTAG |
| 8) BAKRE HANDTAG | 19) HANDSKYDD |
| 9) GASREGLAGE | 20) TRANSPORTSKYDD |
| 10) STOPPKNAPP | |
| 11) VÄXELHUS | |

PRODUKTENS MÄRKPLÅT



TECKENFÖRKLARING:

- | | | | |
|--|--|-------------------------|------------------------------|
| 1) Garanterad ljudeffektnivå enligt direktiv 2000/14/EC. | 2) Tillverkarens namn och adress. | 4) Produktnummer. | 7) CE-överensstämmelsemärke. |
| | 3) Tillverkningsår (två sista siffror, t.ex. 03=2003). | 5) Tillverkningsnummer. | |
| | | 6) Modell/typ. | |

Säkerhetsföreskrifter



WARNING!

- Använd häcksaxen på ett lämpligt sätt för att undvika olyckor.
- Följ säkerhetsföreskrifterna och anvisningarna för en så säker och effektiv användning som möjligt av denna produkt.
- Det åligger användaren att respektera säkerhetsföreskrifterna och anvisningarna som anges i bruksanvisningen som följer med produkten.
- Se figurerna på omslaget och läs texten i bruksanvisningen. Varje kapitel har en referensfigur på omslaget som anges med respektive bokstav.

Symbolförklaring



Varning.



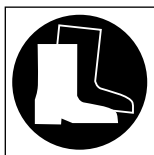
Läs noggrant anvisningarna för användaren och försäkra dig om att du har förstått hur alla reglage fungerar.



Personlig skyddsutrustning: Godkända skyddsglasögon eller skyddsvisar. Godkänd skyddshjälm. Hörselskydd.



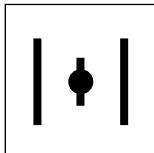
Personlig skyddsutrustning: Godkända skyddshandskar.



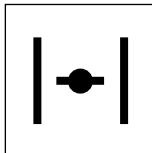
Personlig skyddsutrustning:
Godkända skyddsstövlar.



Rök ej vid påfyllning av
bränsle och under
användning av maskinen.



Öppen spjällventil för luft
(varmstart).



Stängd spjällventil för luft
(kallstart).

B - Beskrivning av maskinens säkerhetsanordningar – kontroller och underhåll



WARNING! Maskinen får inte användas av någon anledning om dess säkerhetsanordningar inte fungerar korrekt.

- Detta kapitel beskriver säkerhetsanordningarna och reglagen på maskinen, samt underhåll som ska utföras för att upprätthålla säkerhetsanordningarna i ett perfekt skick.
- Kapitlet Allmän beskrivning hjälper dig att identifiera delarna som beskrivs i detta kapitel.
- Olycksrisken ökar betydligt om underhållsmomenten inte utförs regelbundet eller på ett felaktigt sätt. Om du är osäker ska du vända dig till en auktoriserad serviceverkstad.

B1 Gasreglagespär

- Gasreglagespärren är konstruerad för att förhindra ofrivillig aktivering av gasreglaget (A). Gasreglaget (A) kan endast aktiveras om gasreglagespärren (B) trycks in samtidigt. När greppet om handtaget släpps återställs gasreglaget (A) och gasreglagespärren (B) automatiskt till deras ursprungslägen. Detta sker via två av varandra oberoende fjädrar.

B1 Stoppknapp

- Motorn stängs av när stoppknappen (C) trycks i den riktning som anges av symbolen.
- Kontrollera att stoppknappen fungerar korrekt genom att starta motorn och stäng av motorn genom att föra stoppknappen (C) till läge Stop.

B2 Knivskydd

- Knivskyddet (A) är en viktig anordning avsedd för att skydda mot att någon kroppsdel kommer i kontakt med knivarna.
- Kontrollera regelbundet att knivskyddet fungerar korrekt. Byt ut anordningen (om det är nödvändigt) vid en auktoriserad serviceverkstad.

B3 Handskydd

- Handskyddet (B) förhindrar all ofrivillig kontakt mellan händerna och knivarna.
- Kontrollera regelbundet och efter varje hårt slag att skyddet fungerar korrekt.

B3 Säkerhetsreglage för främre handtag

- Denna häcksax är försedd med en säkerhetsanordning (C) som avsevärt minskar olycksrisken. Om maskinen inte greppas med båda händerna (även om motorn accelereras till max. hastighet) blockerar säkerhetsanordningen motorn från att varvtalet ökas och knivarna upprätthålls blockerade.
- Kontrollera att denna viktiga anordning fungerar korrekt genom att accelerera maximalt utan att trycka på det främre handtaget. Normalt ska inte varvtalet ökas och knivarna ska upprätthållas blockerade. Om detta inte sker innebär det att anordningen inte fungerar korrekt och maskinen ska omedelbart lämnas in till en serviceverkstad.

B4 Vibrationsdämpande system

- Det vibrationsdämpande systemet minskar spridningen av vibrationer med hjälp av fjädrar eller stötdämpare av gummi mellan motorn/knivarna och maskinens handtag.
- Kontrollera regelbundet att fjädrarna eller stötdämparna av gummi är korrekt monterade och att inte sprickor eller deformationer förekommer.

B5 Ljuddämpare

- Ljuddämparen används för att minska bullernivån till ett minimum och för att leda bort motorns avgaser från användaren.
- Följ momenten nedan för en säker användning av häcksaxen.

- **⚠ WARNING!** Ljuddämparen kan bli mycket varm vid användning och det tar en viss tid innan den svalnar efter att motorn har stängts av. Av den anledningen ska du vara särskilt uppmärksam vid ingrepp i området runt ljuddämparen.
- **⚠** Var även uppmärksam på brandrisken. Kontrollera regelbundet att ljuddämparen är korrekt fastskruvad på maskinen. Använd aldrig maskinen om ljuddämparen är defekt eller skadad.
- **⚠ WARNING!** Avgaserna från motorn är giftiga och därför ska inte denna maskinen användas inomhus.
- **⚠ WARNING!** Avgaserna kan bli mycket varma och kan bestå av gnistor. Av den anledningen rekommenderar vi dig att inte använda maskinen i närheten av brännbara material.

C. SÄKER ANVÄNDNING

Allmänna säkerhetsföreskrifter

- Använd endast produkten för det användningssområde som den är avsedd för.
- Använd inte detta verktyg till andra användningssområden än att kantklippa eller klippa små träd, häckar eller buskar.
- Håll alltid verktyget stadigt med båda händerna.
- Försäkra dig om att du kan stoppa motorn och knivarna om det är nödvändigt (se kapitel Start och stopp av motorn).
- **WARNING!** Häcksaxens knivar fortsätter att röra sig en stund efter att motorn har stängts av. Var särskilt försiktig med dina händer. Det finns risk för att fingrarna kan amputeras.
- Kontrollera alltid maskinen noggrant före användning.
- Kontrollera att det inte förekommer lossade skruvar, skadade delar eller läckage av bränsle.
- **AVGASERNA ÄR GIFTIGA OM DE INANDAS. DE KAN VARA KVÄVANDE OCH LIVSFARLIGA.**
- Tillåt aldrig barn att använda denna maskin.
- Tillåt inte barn eller personer som inte känner till dessa anvisningar och har otillräckliga kunskaper angående användningen av häcksaxen att använda häcksaxen. Lokala föreskrifter kan åldersbegränsa användningen av maskinen.
- Alla användare måste känna till hur maskinen används på ett absolut säkert sätt som anges i denna bruksanvisning samt vilka klipptekniker som ska användas (detta kan eventuellt förvisas praktiskt).
- Om maskinen överläts i annans ägo eller lånas ut ska denna bruksanvisning bifogas med maskinen så att framtida användare får möjlighet till att lära känna produkten och dess säkerhetsföreskrifter.
- Bär godkända åtsittande skyddskläder. Bär halksäkra skyddsskor, handskar, skyddsglasögon och hörselskydd.
- Bär inte vida kläder och smycken som kan fastna i maskinens rörliga delar.
- Fäst upp håret så att det sitter ovanför axelhöjd.
- Undersök arbetsplatsen och var uppmärksam på alla typer av faror (t.ex. vägar, stigar, elkablar, farliga träd o.s.v.).
- Rengör arbetsområdet från skräp såsom burkar, flaskor, stenar o.s.v.
- Kontakt mellan knivar och eventuella föremål kan förorsaka skador på operatören, personer eller djur i omgivningen och på maskinen.
- Försök aldrig att använda maskinen om den inte är komplett eller om den har modifierats av person som inte företräder en auktoriserad serviceverkstad.
- Operatören eller användaren är ansvarig för eventuella skador mot tredje person eller dess tillhörigheter, samt för faror som de själva utsätts för.
- Ta hänsyn till eventuella faror som kanske inte uppfattas på grund av bullret från maskinen.
- Försäkra dig om att det finns någon person i närheten på hörbart avstånd, i händelse av eventuell olycka.
- Använd inte maskinen om du är trött eller har intagit droger eller alkohol som kan äventyra ditt fysiska tillstånd.
- Vid transport av häcksaxen i bil ska den placeras stadigt och se till att bränslet inte kan rinna ut.
- Vid transport eller förvaring av maskinen ska alltid knivarnas skyddsanordning monteras för att undvika skador.
- **WARNING! DET REKOMMENDERAS ATT ANVÄNDA ORIGINALTILLBEHÖR OCH –RESERVDELAR.**

Säkerhetsföreskrifter för en säker användning av maskinen

- Försäkra dig om att andra personer eller djur befinner sig på ett säkert avstånd (min. avstånd på 10 meter). Använd varningsskyltar (om det är nödvändigt) för att se till att personer och djur befinner sig på ett säkert avstånd.
- Om bränsle av misstag spills på verktyget ska

du försäkra dig om att motorn är fullständigt torr innan motorn startas.

- Se till att handtagen alltid är torra och rena.
- Använd inte maskinen om knivarna är skadade eller mycket slitna.
- Om skyddsvisiret McCulloch används ska du försäkra dig om att den genomskinliga skyddsfilmerna av plast har tagits bort.
- Se till att dina kroppsdelar och kläder inte kommer i närheten av knivarna under start av motorn och när motorn körs.
- Stå alltid stadigt på båda benen.
- Använd aldrig häcksaxen stående på en stege eller på ostadiga ytor.
- Om höga häckar eller buskar klipps ska en stadig och säker byggnadsställning användas. Förlora inte balansen. Se till att alltid stå stadigt.
- Om ett föremål träffas av misstag, stäng omedelbart av motorn och undersök verktyget.
- Kontrollera alltid att handtaget och skyddsanordningen är monterade på plats vid användning av maskinen.
- Vid klippning och kantklippning ska motorn alltid gå med hög hastighet. Dessa moment får inte göras med motorn gående med lågt varvtal.

- Lyft aldrig häcksaxen vid klippning ovanför axelhöjd.
- Vänta alltid tills motorn går på tomgång innan maskinen flyttas från en sektion på busken eller häcken till en annan.
- Stoppa motorn när arbetsplatsen ändras och innan knivarna undersöks.
- Innan klippningen påbörjas på nytt ska du försäkra dig om att din arbetsposition är korrekt.
- För att minska eventuell brandrisk ska motorn och ljuddämparen hållas fri från skräp, blad och överdrivet mycket bränsle.
- Var försiktig med vassa delar och varma ytor på maskinen.
- Längre tids användning av maskinen eller andra verktyg utsätter operatören för vibrationer som kan medföra syndromet med vita fingrar (Raynauds syndrom). Detta kan minska händernas känslighet för temperaturskillnader och försäkra allmänna domningar. Operatören ska därför känna efter noggrant hur händerna och fingrarna känns om maskinen används under en längre tid eller regelbundet. Om något av dessa symtom uppträder ska en läkare kontaktas omedelbart.

D. Bränsleblandning



WARNING!

o Rök inte vid påfyllning av bränsle!

- Öppna tanklocket långsamt.
- Fyll på med bränsle på en öppen plats på ett säkert avstånd från lågor eller gnistor.
- Fyll aldrig på bränsle i tanken när motorn är påslagen eller varm (vänta tills motorn har svalnat innan påfyllning sker) för att undvika brandrisk.
- Undvik att huden eller ögonen kommer i kontakt med oljan eller bränslet.
- Fyll på bränsle på en plats med god ventilation.
- Andas inte in de giftiga bensenångorna.
- Bensin ska endast förvaras i behållare som är avsedda för bränsle.

FÖRBEREDELSE AV BRÄNSLEBLANDNING



WARNING!

- Endast det bränsle som rekommenderas i denna bruksanvisning ska användas.
- Denna produkt är utrustad med en 2-taktsmotor och ska köras med en blyfri bensinblandning (med min. oktän på 90), fullständigt syntetisk olja för 2-taktsmotorer och blyfri bensin. Blandningsförhållandena anges i tabellen på omslaget vid punkt (D).



WARNING! Kontrollera noggrant oljans

egenskaper som anges på förpackningen. Användning av oljor som inte har de egenskaper som anges i denna bruksanvisning kan försäkra allvarliga skador på motorn!

- För att blandningen ska ske på bästa möjliga sätt ska oljan först hållas i en lämplig behållare. Häll sedan i bensinen och skaka om behållaren kraftfullt (skaka om varje gång som bränsle hålls ut ur behållaren).
- Undvik att spilla ut bensinen.
- Blandningen kan inte lagras hur länge som helst och försämrats med tiden. Blanda därför endast till den mängd bränsleblandning som ska användas omedelbart.

PÅFYLLNING



WARNING! Följande säkerhetsåtgärder

- minskar brandrisken:
- Försäkra dig om att platsen för påfyllning har god ventilation.
- Rök inte och för inte värme- eller gnistkällor i närheten av bränslet.
- Fyll på maskinen med avstängd motor.
- Öppna tanklocket försiktigt för att släppa ut eventuellt övertryck.

- Ta inte bort tanklocket med motorn i drift.
- Stäng ordentligt locket efter påfyllningen.
- Fyll på maskinen på en plats med god ventilation.
- Placera maskinen på en plan och stabil yta så att den inte kan välta. Påfyllningsöppningen ska vara vänd uppåt.
- Rengör noggrant runt tankens påfyllningsöppning innan tanklocket tas bort för att förhindra att orenheter kommer in i tanken.
- Öppna tanklocket försiktigt. Skruva ur tanklocket och fyll tanken för bränsleblandningen med nödvändig mängd bränsle med hjälp av en tratt.
- Undvik att spillta ut bränsle.
- Dra åt locket ordentligt efter påfyllningen.



WARNING!

Om du spillt ut bränsle på maskinen ska den torkas ordentligt torr. Om du råkar hålla bränsle på dig själv ska du omedelbart byta kläder. Undvik att huden eller ögonen kommer i kontakt med bränslet.



WARNING!

Ljuddämparen är mycket varm under drift och även en stund efter att motorn har stoppats. Detta gäller även när motorn går på tomgång. Var mycket uppmärksam på brandrisken, särskilt om brandfarliga material eller gaser finns i närheten av maskinen.

FÖRVARING AV BRÄNSLE

- Bensinen är mycket brandfarlig.
- Släck cigaretter, pipor eller cigarrer innan du närmar dig någon typ av bränsle.
- Förvara bränslet i en sval och välventilerad omgivning i en därtill avsedd behållare.
- Lägg aldrig undan maskinen med bränsle i tanken i en dåligt ventilerad omgivning. Gaser som bildas av bensinen kan sprida sig och nå eld, tändstift, lågor från brännare eller boilers, varmvattenberedare, torkare o.s.v.
- Gaser som bildas av bensinen kan förorsaka explosion eller brand.
- Förvara aldrig stora mängder bränsle.
- För att undvika problem med att starta maskinen rekommenderas det att undvika att bränsletanken körs helt tom.

E. Klippmetod



WARNING!

Bär kraftiga godkända handskar!

Vid användning av denna maskin kan två olika klippmetoder tillämpas:

- 1 Horisontell
- 2 Vertikal

ENDAST FÖR MODELLER MED VRIDBART HANDTAG

- Det bakre handtaget kan endast regleras i 3 fasta lägen: 0°, 90° och 180°.
- Reglera det bakre handtaget beroende på klippningen (horisontell eller vertikal) som ska göras. På så sätt får du full kontroll över häcksaxen och en ergonomisk korrekt position vid varje klippförhållande.
- För att reglera handtaget ska du föra spärknappen (E) så långt det går i pilens riktning.
- Vrid försiktigt handtaget i önskad riktning och släpp upp spärknappen (E).
- Fortsätt rotationen tills önskat läge nås (0°, 90° eller 180°). Ett klickljud hörs när handtaget är korrekt reglerat i önskat läge och spärknappen återgår automatiskt till ursprungsläget.
- För att kontrollera att handtaget har blockerats korrekt kan du försöka att vrida handtaget för att se om handtaget förblir blockerat i önskat läge. Om handtaget rör på sig ska regler- och blockeringsmomentet upprepas.



WARNING! Maskinen får inte startas av någon anledning utan att du först har försäkrat dig om att spärknappen (E) har återgått till ursprungsläget för korrekt blockering av handtaget.



WARNING! Innan maskinen används ska du försäkra dig om att det bakre handtaget är korrekt blockerat i ett av de avsedda lägena, för att undvika att risk för skador.



WARNING! Om handtaget inte förblir blockerat i ett av de avsedda lägena ska maskinen kontrolleras vid en auktoriserad serviceverkstad.

- 1 Den horisontella klippmetoden används för att klippa ovanpå buskar och häckar.
 - Klipp alltid från höger till vänster.
 - Använd inte häcksaxen ovanför axelhöjd.
- 2 Den vertikala klippmetoden används för att klippa sidorna på buskar och häckar.
 - Klipp alltid nedanifrån och upp.
 - Håll maskinen med båda händerna.
 - Tryck in gasreglaget för spjällventilen maximalt vid klippning.
 - Efter klippning ska gasreglaget för spjällventilen släppas upp. Vänta tills motorns varvtal sjunker till tomgång och knivarna stannar.

- Flytta dig sedan till nästa sektion som ska klippas.
- När du flyttat dig till nästa sektion som ska klippas

pas och står stadigt på båda benen kan du återuppta arbetet genom att trycka maximalt på gasreglaget för spjällventilen.

F. Start och stopp av motorn



VARNING!

- Innan maskinen startas ska denna bruksanvisning läsas noggrant. Var särskilt uppmärksam på avsnitten angående säkerhetsföreskrifter och rekommenderad personlig skyddsutrustning.
- Före varje start ska du kontrollera att maskinen är i ett perfekt skick samt att alla säkerhetsanordningar är korrekt monterade och fungerar korrekt. Kontrollera noggrant knivarna. Använd inte maskinen om knivarna är slitna, skadade eller uppvisar tydliga sprickor.
- Kontrollera att alla kåpor är korrekt monterade.
- Kontrollera att växelhushets komponenter och kåpa är korrekt monterade. Om maskinen startas utan att ovannämnda komponenter är korrekt monterade kan allvarliga personskador förorsakas.



VARNING!

Följ proceduren nedan för att starta maskinen på ett korrekt och säkert sätt:

- Placera maskinen på marken så att den ligger plant och stabilt.
- Ta tag i starthandtaget med den ena handen och håll ett stadigt tag i maskinen med den andra handen (Varning! Linda inte startlinan runt handen) och dra långsamt tills du känner ett visst motstånd. Dra sedan linan med ett kraftigt drag (följ proceduren som

anges nedan vid kall- eller varmstart av motorn).



VARNING! Dra inte startlinan till ändläget och släpp den inte så att den slår mot maskinen. Det kan skada maskinen.

START MED KALL MOTOR

- 1 Stoppknappen ska vara i läge "I" eller "START".
- 2 Vrid chokereglaget till läge START. Pumpa genom att trycka flera gånger på gummiblåsan (C) tills du ser att bränslet rinner tillbaka till tanken via slangen (D).
- 3 Ta tag korrekt i starthandtaget och dra linan tills du känner några motorslag.
- 4 Tryck ned gasreglaget (A) till botten. Gasreglagespärren (B) och choken (C) återgår automatiskt till ursprungsläge.
- 5 Dra i linan tills motorn startar.
- 6 Ställ stoppknappen i läge "0" eller "STOP" för att stanna motorn.

START MED VARM MOTOR

- 1 Stoppknapp ska vara i läge "I" eller "START".
- 4 Kontrollera att chokereglaget är i läge "RUN". Pumpa genom att trycka flera gånger på gummiblåsan (C) tills du ser att bränslet rinner tillbaka via slangen (D).
- 5 Dra i linan tills motorn startar.
- 6 Ställ stoppknappen i läge "0" eller "STOP" för att stoppa motorn.

G. Justering av förgasare



VARNING!

Din maskin kan utrustas med förgasare med lågt avgasutsläpp. Vi rekommenderar dig (om det är nödvändigt) att låta justera förgasaren vid en auktoriserad serviceverkstad som har tillgång till därtill avsedd apparatur för att garantera bästa prestanda till lägsta möjliga avgasutsläpp.

- Motorns korrekta tomgångsvarvtal är på 2 800 varv/min, vilket anges i tekniska data i denna bruksanvisning. Varvtalet får inte ändras (i så fall endast vid en auktoriserad serviceverkstad).
- Om motorn stannar vid tomgång kan du vrida på skruven T. Vrid skruven medurs för att öka varvtalet och moturs för att minska varvtalet.



VARNING! Alla justering som anges ovan ska utföras med korrekt monterade klippkomponenter.

H. Regelbundet underhåll



WARNING!

- Utför aldrig någon typ av reparation eller ingrepp som inte beskrivs i denna bruksanvisning.
- Vänd dig till en auktoriserad serviceverkstad om du är osäker på reparationer som ska utföras.
- Garantin kan upphöra att gälla vid felaktiga justeringar som utförs av personal som inte företräder en auktoriserad serviceverkstad.
- Ställ stoppknappen (10) i läge STOP innan något ingrepp utförs på maskinen.
- Kontrollera alltid maskinen noggrant före användning.

1 KNIVAR

- Innan maskinen startas ska du kontrollera knivarnas slitage och skick. Om knivarna är alltför slitna ska de ersättas vid en auktoriserad serviceverkstad.
- Var försiktig med knivarna som är vassa och farliga även när motorn är avstängd. Handha knivarna med stor försiktighet och använd lämpliga skyddshandskar.

2 RENGÖRING AV LUFTFILTER (minst var 25:e drifttimme)

- Lyft upp och dra ut luftfiltret ur sitt säte med en skruvmejsel (se figuren).
- Rengör filtret med bensin.
- Torka filtret med luft.
- Sätt tillbaka filtret i sitt säte.

NOTERING: Byt ut filtret om det har rivits sönder eller är skadat på annat sätt.

3 SMÖRJNING AV VÄXELHUS (endast för modeller där sådant finns)

- Var 50:e drifttimme ska fett för höghastighetsskuggjul fyllas på i växelhuset via hålet (C).

4 TÄNDSTIFT

- Nedmontera och rengör tändstiftet, samt justera avståndet mellan elektroderna (0,5 - 0,6 mm) regelbundet (minst var 50:e drifttimme).
- Byt ut tändstiftet om det är utslitet eller efter högst 100 drifttimmar.
- Vid överdrivna igensättningar på tändstiftet ska justeringen av förgasaren och procentsatsen olja i bränsleblandningen kontrolleras. Kontrollera dessutom att oljan är av god kvalitet och avsedd för 2-taktsmotorer.

5 BRÄNSLEFILTER

- Vid rengöring eller byte av bränslefilter ska tanklocket tas bort. Dra sedan ut filtret med en krok eller en radiotång.
- Vänd dig regelbundet (en gång per säsong) till en auktoriserad serviceverkstad för allmänt underhåll av maskinen och för rengöring av inre delar.
- Detta minskar risken för oförutsedda problem och gör att maskinen kan fungera perfekt under lång tid.

REGELBUNDNA ÅTGÄRDER:

- Det är viktigt att ta bort damm och smuts från springorna för luftintag, cylinderkåpan och cylinderflänsarna med hjälp av en träskrapa. Det görs för att förhindra att motorn överhettas.



LÄNGRE TIDS INAKTIVITET:

- Töm tanken och låt motorn gå tills allt kvarstående bränsle tar slut.

Felsökningstabell

	Motorn startar inte.	Motorn går dåligt och förlorar effekt.	Maskinen startar men klippresultatet är dåligt.
Kontrollera att stoppknappen är i läge I.	●		
Kontrollera att minst 25 % av tankens kapacitet är fylld med bränsle.	●	●	
Kontrollera att luftfiltret är rent.	●	●	
Ta bort tändstiftet, torka av, rengör och sätt sedan tillbaka tändstiftet. Byt ut tändstiftet om det är nödvändigt.	●	●	
Kontrollera och justera eventuellt för-gasarens skruvar.		●	
Byt ut bränslefiltret. Vänd dig till din återförsäljare.		●	
Utför monteringsprocedurerna för klipptillbehören på ett korrekt sätt.			●
Kontrollera att metaltillbehören är vassa. Kontakta i annat fall din återförsäljare.			●

Motorn fortsätter att krångla: Vänd dig till din auktoriserade återförsäljare.

Miljö

I detta kapitel finner du information för att upprätthålla maskinens egenskaper som har fastställts vid projekteringen av maskinen, korrekt användning av maskinen samt kassering av oljor och bränsle.

1. PROJEKTERING

Vid projekteringen av maskinen har studier och forskning skett för att ta fram en motor med låg bränsleförbrukning, låg bullernivå och låga utsläpp av förorenande avgaser.

2. ANVÄNDNING AV MASKINEN

Påfyllningen av tanken för bränsleblandningen ska ske på sådant sätt att bränsle inte spills ut i omgivningen.

3. LÄNGRE TIDS INAKTIVITET

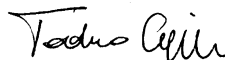
Töm alltid tanken på dess innehåll i enlighet med säkerhetsföreskrifterna angående påfyllning av bränsle.

4. KASSERING

Kassera inte maskinen i omgivningen. Den ska istället lämnas in till därtill avsedd sopstation för kassering i enlighet med gällande miljölagstiftning.

Försäkran om CE-överensstämmelse

Undertecknad (auktoriserad av E.O.P.) förklarar härmed att följande produkter (modell/typ): **Tivoli 65 / HG 65 / HT 65, Tivoli 63 / HG 63, Tivoli 50 / HG 50, HC 60/70 / PH 61** med början från tillverkningsnummer från och med 2003 och framåt, tillverkade av E.O.P., Valmadrera, Italien, är i enlighet med de europeiska direktiven: 98/37/EC (maskindirektiv), 93/68/EEC (märkningsdirektiv CEE) och 89/336/EEC (direktiv om elektromagnetisk kompatibilitet), direktiv 2000/14/EC (bilaga V).



Valmadrera, 2001-12-15
Giuseppe Todero (teknisk chef)
Electrolux Outdoor Products
Via Como 72, 23868 Valmadrera (Lecco) ITALIEN

Tekniska data

Cylindervolym (cm ³)	25			
Cylinderdiameter (mm)	35			
Slaglängd (mm)	26			
Effekt (kW)	0,7			
Max. klippfrekvens (min-1)	2150			
Varvtal, max. effekt (min-1)	8500			
Varvtal, tomgång (min-1)	2800			
Torrsvikt (kg)	5,4	5,7	5,4	5,7
Bränsletankens kapacitet (cm ³)	360	360	360	360
Ljudtrycksnivå för operatören L _{PA} AV (dBA) (ISO 11201)	95,6	95,6	95,6	95,6
Uppmätt ljudeffektsnivå L _{WA} AV (dBA) (ISO 3744)	107	107	108	107
Garanterad ljudeffektsnivå L _{WA} AV (dBA) (ISO 3744)	108	108	109	108
Vibrationer, bakre handtag (m/s ²) (ISO 5349)	3,1	3,1	6,6	3,1
Vibrationer, främre handtag (m/s ²) (ISO 5349)	2,5	2,5	13,4	2,5
	Tivoli 50/60	Tivoli 63 HG 63	HC 60/70 PH 61	Tivoli 65 HG 65 HT 65