

Electrolux Outdoor Products  
Via Como 72  
23868 Valmadrera (Lecco)  
ITALIA  
Phone +39 0341 203111 - Fax +39 0341 581671  
www.electrolux.com

Our policy of continuous improvement means that the specification of products may be altered from time to time without prior notice. Electrolux Outdoor Products manufacture products for a number of well known brands under various registered patents, designs and trademarks in several countries.  
© Electrolux Outdoor Products Italy

**The Electrolux Group. The world's No. 1 choice**

The Electrolux Group is the world's largest producer of powered appliances for kitchen, cleaning and outdoor use. More than 55 million Electrolux Group products (such as refrigerators, cookers, washing machines, vacuum cleaners, chain saws and lawn mowers) are sold each year to a value of approx. USD 34 billion in more than 350 countries around the world.

|           |   |           |   |
|-----------|---|-----------|---|
| <b>GB</b> | <b>INSTRUCTION MANUAL</b><br><b>IMPORTANT INFORMATION:</b> Please read these instructions carefully and make sure you understand them before using this unit. Retain these instructions for future reference.                               | <b>IT</b> | <b>LIBRETTO D'ISTRUZIONI</b><br><b>INFORMAZIONI IMPORTANTI:</b> Leggere le istruzioni attentamente e capirle bene prima di usare l'utensile. Conservare per ulteriore consultazione.  |
| <b>DE</b> | <b>BETRIEBSANWEISUNG WICHTIGE INFORMATION:</b> Lesen Sie diese Hinweise zur Handhabung des Geräts aufmerksam durch. Verwenden Sie es erst, wenn Sie sicher sind, daß Sie alle Anweisungen verstanden haben und gut aufbewahren.             | <b>HU</b> | <b>HASZNÁLATI ÚTMUTATÓ</b><br>Jótállást vállalni csak rendeltetésszerűen használatba vett gépekre tudunk. Kérj ü hogy a gép használata vétele előtt gondosan olvassa el a kezelési utasításokat.  |
| <b>FR</b> | <b>MANUEL D'INSTRUCTIONS</b><br><b>RENSEIGNEMENTS IMPORTANTS:</b> Avant d'utiliser cet appareil, veuillez lire attentivement les instructions et assurez-vous de les avoir comprises. Conservez les instructions pour référence ultérieure. | <b>GR</b> | <b>ΕΓΧΕΙΡΙΔΙΟ ΧΡΗΣΙΜΟΕ</b><br><b>ΣΗΜΑΝΤΙΚΕΣ ΠΛΗΡΟΦΟΡΙΕΣ:</b> Διαβάστε προσεκτικά αυτές τις οδηγίες και φροντίστε να τις κατανοήσετε από το μηχάνημα και φυλάξτε το για να το συμβουλευέστε στο μέλλον.  |
| <b>NL</b> | <b>HANDLEIDING</b><br><b>BELANGRIJKE IMPORTANTS:</b> Lees deze handleiding aandachtig en zorg dat u alles begrijpt alvorens de kettingzaag te gebruiken en be-waar ze voor toekomstige raadpleging.   | <b>CZ</b> | <b>NAVOD K POUŽIVANÍ</b><br><b>DŮLEŽITÁ INFORMACE:</b> Než začnete stroj používat přečtěte si prosím velmi pozorně tyto instrukce a ujistěte se, že jste jim porozuměli. Ušchovejte si tento návod pro použití i v budoucnu.                        |
| <b>NO</b> | <b>BRUKERHANDBOK</b><br><b>VIKTIG INFORMASJON:</b> Les disse anvisningene nøye og forsikre deg om at du forstår dem før du bruker enheten og oppbevar dem for sen-ere bruk.   | <b>PL</b> | <b>INSTRUKCJA OBSŁUGI</b> Gwarancja traci ważność w przypadku uyywania urządzenia do celów innych niż wymienione w instrukcji obsługi. Prosimy o uwayne przeczytanie instrukcji oraz o stowanie się do zaleceń i wskazówek w niej zawartych.        |
| <b>FI</b> | <b>OHJEKIRJA</b><br><b>TÄRKEÄÄ TIETOA:</b> Lue nämä ohjeet huolellisesti ja varmista, että olet ymmärtänyt ne, ennen kuin alat käyttää tätä laitetta ja säilytä myöhempää tarvetta varten.  | <b>SK</b> | <b>NAVOD NA OBSLUHU</b><br><b>DOLEŽITÁ INFORMÁCIA:</b> Pred použitím stroja si starostlivo prečítajte tento návod na obsluhu a uistite sa že ste mu dôkladne porozumeli. Návod starostlivo uschovajte pre potrebu v budúcnosti.                     |
| <b>SE</b> | <b>BRUKSANVISNING</b><br><b>VIKTIG INFORMATION:</b> Läs instruktionerna noggrant och försäkra dig om att du förstår dem innan du använder utrustningen och spara dem för framtida behov.  | <b>RU</b> | <b>РАБОЧИЕ ИНСТРУКЦИИ</b><br><b>ВАЖНЫЕ СВЕДЕНИЯ:</b> Внимательно прочитать и понять инструкции перед использованием оборудования. Хранить инструкции для дальнейших консультаций.   |
| <b>DK</b> | <b>BRUGERHÅNDBOG</b><br><b>VIGTIGE OPLYSNINGER:</b> Læs instruktionerne omhyggeligt, før du bruger enheden og gemme til senere henvisning.  | <b>EE</b> | <b>KASUTUSJUHEND</b><br><b>TÄHTIS INFORMATSIOON:</b> Lugege kasutusjuhend enne seadme kasutamist kindlasti põhjalikult läbi ning veenduge, et olete kõigest täpselt aru saanud.   |
| <b>ES</b> | <b>MANUAL DE INSTRUCCIONES</b><br><b>INFORMACION IMPORTANTE:</b> Lea atentamente las instrucciones y asegúrese de entenderlas antes de utilizar esta aparato. Conserve las instrucciones para la referencia en el futuro.                   | <b>LV</b> | <b>ROKASGRĀMATĀ</b><br><b>SVĀRĪGA INFORMĀCIJA:</b> Pirms ierīces izmantošanas uzmanīgi izlasiet rokasgrāmatu un pārliecinieties, ka jūs labi saprotat tās saturu. Saglabājiet rokasgrāmatu, lai nākotnē būtu iespējams atsvaidzināt jūsu zināšanas. |
| <b>PT</b> | <b>MANUAL DO OPERADOR</b><br><b>INFORMAÇÕES IMPORTANTES:</b> Queira ler cuidadosamente estas instruções e tenha certeza de entendê-las antes de usar a serra e guarde para consulta futura.   |           |   |

**GB** Due to a constant product improvement programme, the factory reserves the right to modify technical details mentioned in this manual without prior notice.

**DE** Im Sinne des Fortschritts behält sich der Hersteller das Recht vor, technische Änderungen ohne vorherigen Hinweis durchzuführen.

**FR** La Maison se réserve la possibilité de changer des caractéristiques et des données de ce manuel à n'importe quel moment et sans préavis.

**NL** Door konstante produkt ontwikkeling behoud de fabrikant zich het recht voor om technische specificaties zoals vermeld in deze handleiding te veranderen zonder hiervan vooraf bericht te geven.

**NO** Produsenten forbeholder seg all rett og mulighet til å forandre tekniske detaljer i denne manualen uten forhåndsvarsel.

**FI** Jatkuvan tuotteen parannusohjelman tähden valmistaja pidättää oikeuden vaihtaa ilman ennakkovaroitusta tässä ohjekirjasessa mainittuja teknisiä yksityiskohtia.

**SE** Tilverkaren reserverar sig rätten att ändra fakta och uppgifter ur handboken utan förvarning.

**DK** Producenten forbeholder sig ret til ændringer, hvad angår karakteristika og data i nærværende instruktion, når som helst og uden varsel.

**ES** La firma productora se reserva la posibilidad de cambiar las características y datos del presente manual en cualquier momento y sin previo aviso.

**PT** A casa productora se reserva a possibilidade de variar características e dados do presente manual em qualquer momento e sem aviso prévio.

**IT** La casa produttrice si riserva la possibilità di variare caratteristiche e dati del presente manuale in qualunque momento e senza preavviso.

**HU** A gyártó cég fenntartja a jogot arra, hogy a használati utasításban megadott adatokon és technikai tulajdonságokon bármikor és előzetes bejelentés nélkül változtasson.

**GR** Λόγω προγράμματος συνεχοῦς βελτίωσης προϊόντων, το εργοστάσιο επιφυλάσσει το δικαίωμα να τροποποιεί τις τεχνικές λεπτομέρειες που αναφέρονται στο εγχειρίδιο αυτό χωρίς προηγούμενη ειδοποίηση.

**CZ** Vzhledem k pokračujícím inovacím si výrobce vyhrazuje právo minit technické hodnoty uvedené v této příručce bez předchozího upozornění.

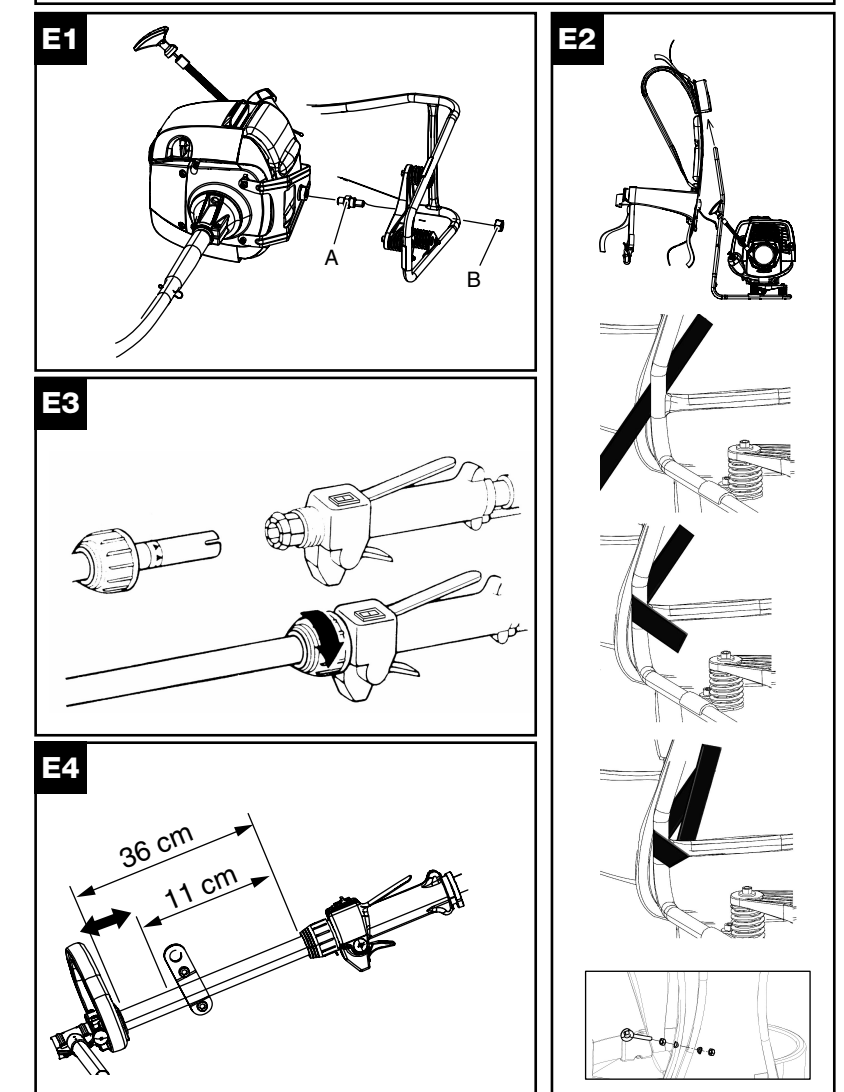
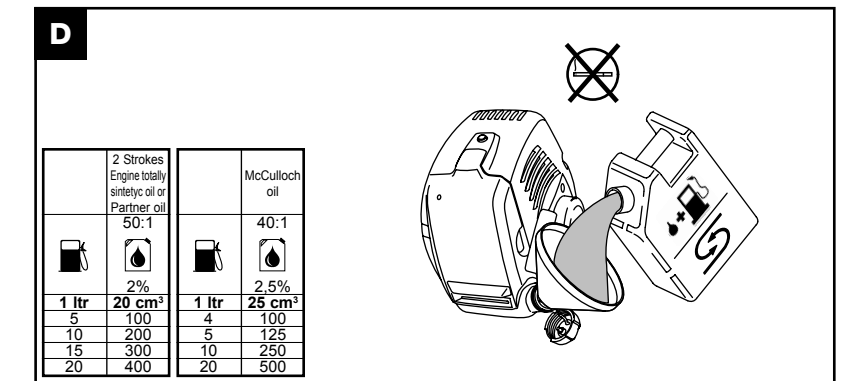
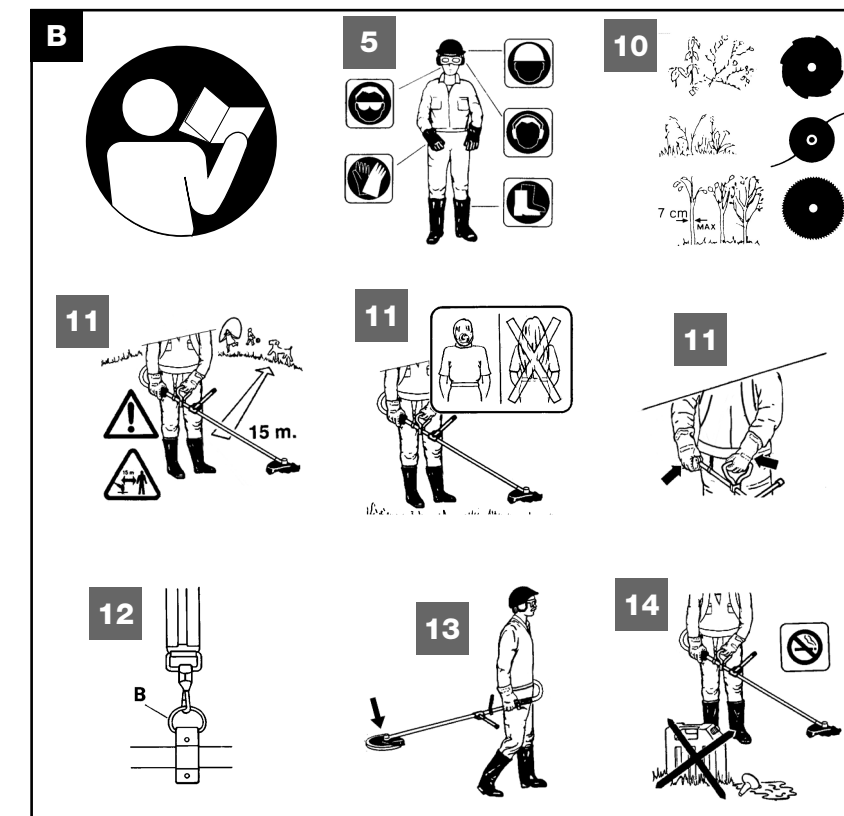
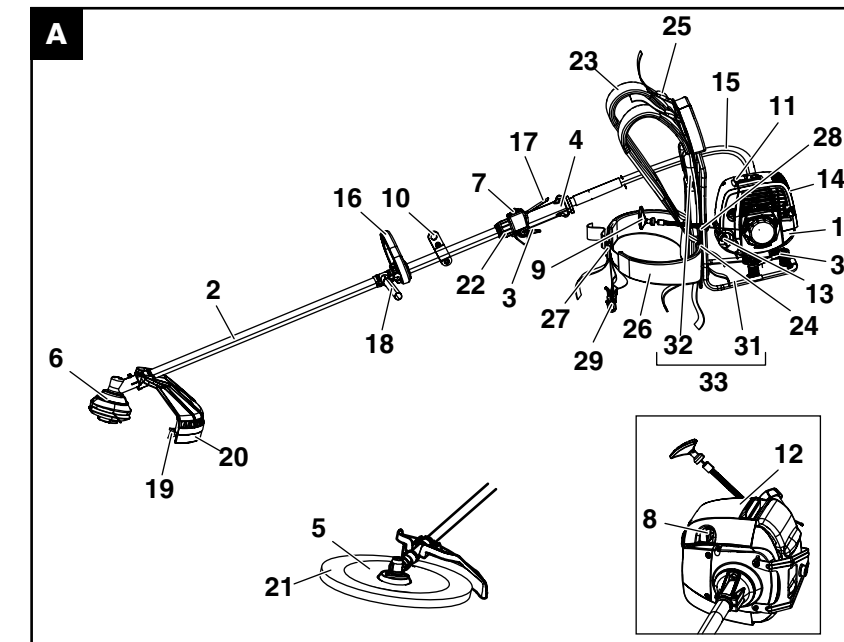
**PL** W związku z programem ciągłego ulepszania swoich wyrobów, producent zastrzega sobie prawo do wprowadzania zmian w szczegółach technicznych wymienionych w tej instrukcji bez uprzedniego zawiadomienia. Instrukcja jest częścią wyposażenia

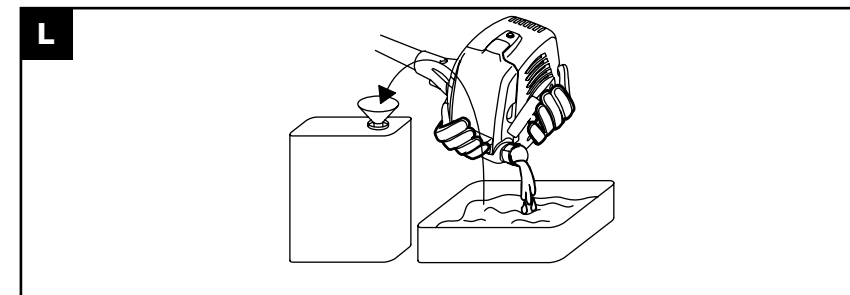
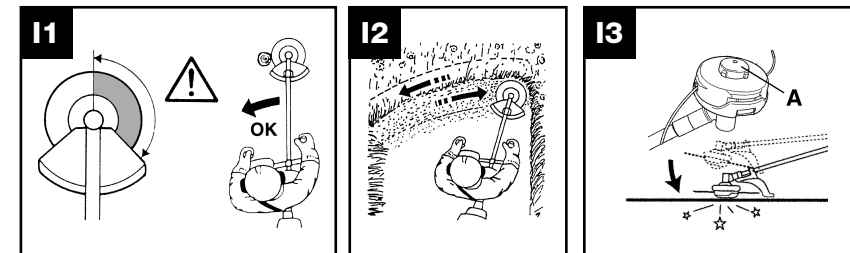
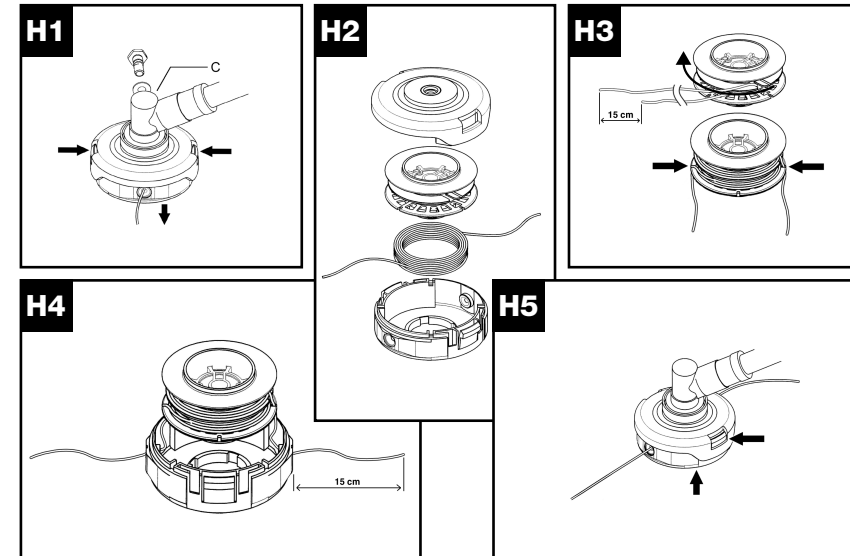
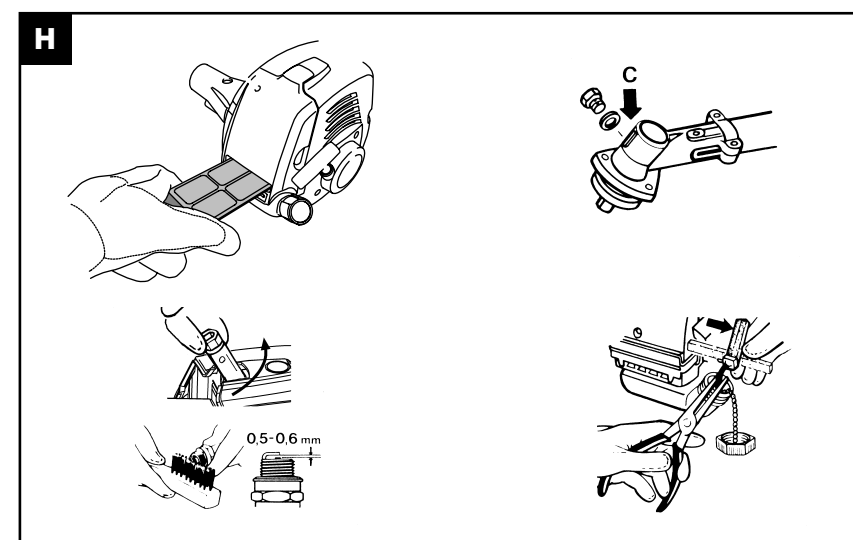
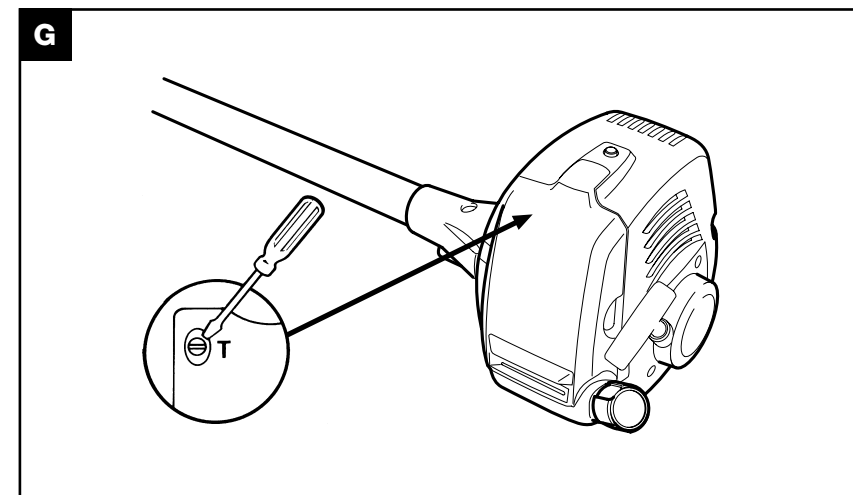
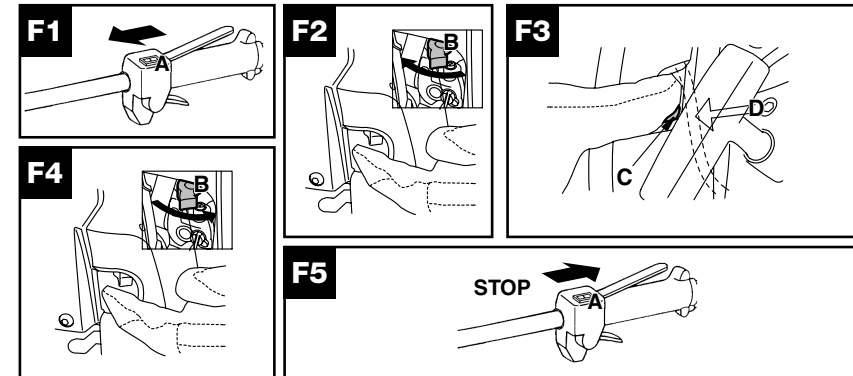
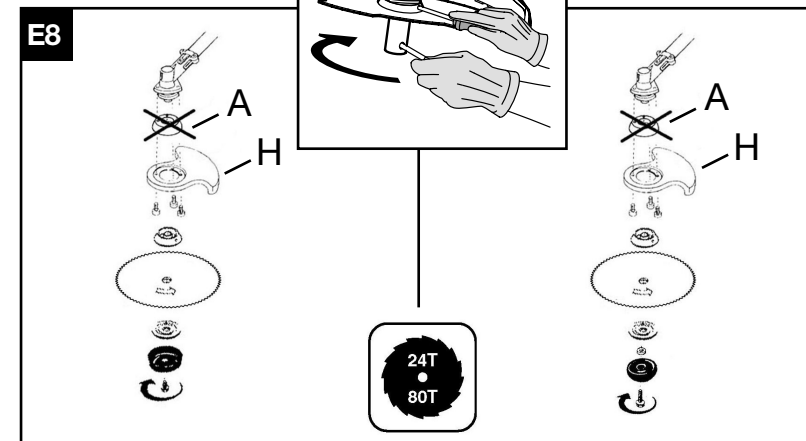
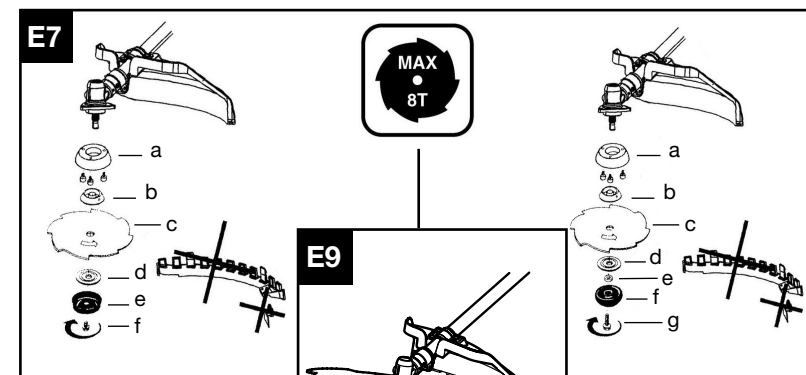
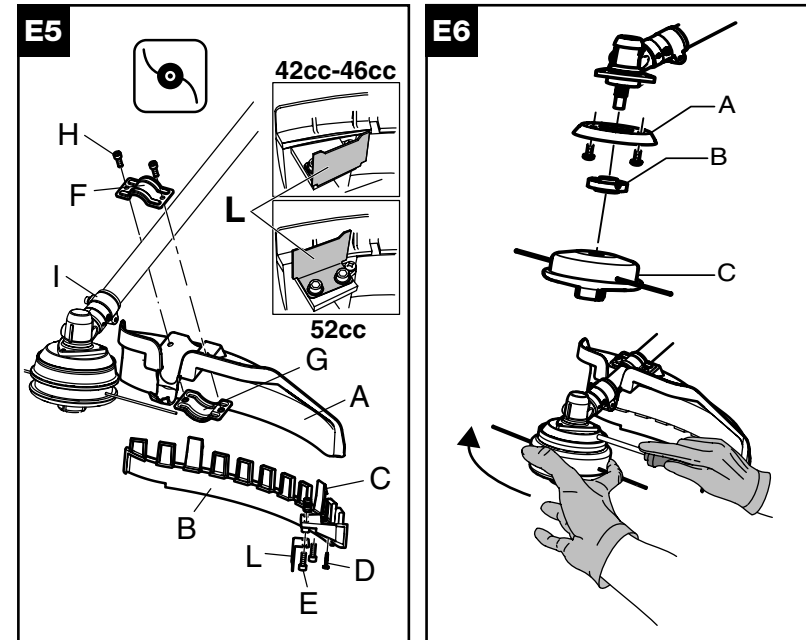
**SK** Proizvajalec si pridržuje pravico, da spremeni značilnosti in podatke pričujočega priročnika v katerem koli trenutku in brez predhodnega obvestila.

**RU** Компания производитель сохраняет за собой право изменять характеристики и данные в настоящем руководстве, в любой момент и без предварительного извещения.

**EE** Tootja jätab endale õiguse muuta käesolevas kasutusjuhendis kirjeldatud omadusi ja andmeid suvalisel hetkel ja sellest eelnevalt ette teatamata.

**LV** Izgatavotājs saglabā tiesības jebkurā brīdī un bez brīdinājuma mainīt šajā rokasgrāmatā esošos datus un raksturlielnes.



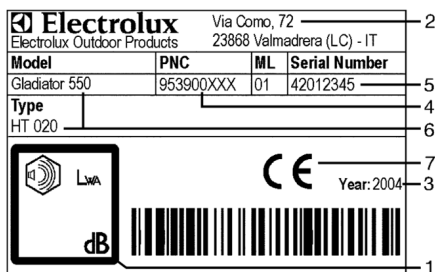


| 42/46/52cc                 |                 |           |
|----------------------------|-----------------|-----------|
| 0,095°<br>2,4 mm<br>3,0 mm | 197°<br>5000 mm | 538249344 |
|                            | 9°<br>230 mm    | 538248960 |
|                            | 10°<br>255 mm   | 538026134 |
|                            | 10°<br>255 mm   | 538248960 |
|                            | 9°<br>230 mm    | 538036711 |
|                            | 9°<br>230 mm    | 538248960 |
|                            | 10°<br>255 mm   | 538036713 |
|                            | 10°<br>255 mm   | 538248960 |
|                            | 9°<br>230 mm    | 538040998 |
|                            | 9°<br>230 mm    | 538240936 |
|                            | 9°<br>230 mm    | 538240553 |
|                            | 9°<br>230 mm    | 538040953 |
|                            | 9°<br>230 mm    | 538240936 |
|                            | 9°<br>230 mm    | 538240553 |

- GB** SUMMARY CHART TO IDENTIFY THE CORRECT GUARD NEEDED, WITH DIFFERENT CUTTING ATTACHMENTS
- DE** ÜBERSICHTSTABELLE ZUR AUSWAHL DES RICHTIGEN SCHUTZBLECHES FÜR DIE EINZELNEN SCHNEIDWERKZEUGE
- FR** TABLEAU RECAPITULATIF POUR LE CORRECT ACCOUPLEMENT LAME OU TÊTE FIL NYLON / DEFENSE DE SECURITE
- NL** OVERZICHTSTABEL OM TE BEPALLEN WELKE BESCHERMKAP GEBRUIKT MOET WORDEN BIJ DE DIVERSE MAAI-ONDERDELEN
- NO** TABELL FOR KORREKT MONTERING AV TRÅDSPOLE/ SAGBLAD OG SPRUTSKJÆRM/SIKKERHETSVERN
- FI** TAULOKKO LEIKKAAMAN PÄÄN/TURVASUOJUJUKSEN OIKEASTA YHDISTELMÄSTÄ
- SE** SAMMANFATTANDE TABELL ÖVER KORREKT KOMBINATION AV SKÄRHUVUD/SÄKERHETSSKYDD
- DK** OVERSIGTSTABEL VEDRØRENDE DEN KORREKTE SAMMENSÆTNING AF KNIV OG BESKYTTELSSESKÆRM
- ES** TABLA PARA EL CORRECTO ACOPLAMIENTO DE LA CABEZA CORTANTE Y PROTECTOR DE SEGURIDAD
- PT** TABELA DE RESUMO PARA A CORRETA APLICAÇÃO DA CABEÇA CORTANTE E DEFESA DE SEGURANÇA
- IT** TABELLA RIASSUNTIVA PER IL CORRETTO ABBINAMENTO TESTA TAGLIANTE/DIFESA DI SICUREZZA
- HU** ÖSSZEFOGLALÓ TÁBLÁZAT: A NYÍRÓFEJ ÖSSZEÁLLÍTÁSA / BALESETVEDELEM
- GR** ΠΕΡΙΛΗΠΤΙΚΟΣ ΠΙΝΑΚΑΣ ΓΙΑ ΤΗΝ ΕΠΙΣΗΜΑΝΣΗ ΤΟΥ ΚΑΤΑΛΛΗΛΟΥ ΠΡΟΦΥΛΑΚΤΗΡΑ, ΜΕ ΔΙΑΦΟΡΑ ΚΟΠΤΙΚΑ Ε ΑΡΤΗΜΑΤΑ
- CZ** SHRNUJÍCÍ TABULKA PRO SPRÁVNOU KOMBINACI REZNÁ HLAVY/BEZPEČNOSTNÍ OCHRANA
- PL** TABELA ZBIORCZA POPRAWNEGO ZESTAWIENIA GŁOWICY TNĄCEJ / OSŁONY ZABEZPIECZAJĄCEJ
- SK** TABELA – POVZETEK ZA PRAVILNO POVEZAVO GLAVI/ ZASCITA
- RU** ОБЗОРНАЯ ТАБЛИЦА ДЛЯ ПРАВИЛЬНОГО СОЧЕТАНИЯ РЕЖУЩЕЙ ГОЛОВКИ / ПРЕДОХРАНИТЕЛЬНОГО УСТРОЙСТВА
- EE** KOKKUVÕTLIK TABEL TRIMMIPEA JA SELLE KAITSME KORREKTSEKS MONTEERIMISEKS
- LV** NOSLĒGUMA TABULA PAREIZAI GRIEŠANAS GALVIŅAS UN DROŠĪBAS AIZSARGA SAVIENOŠANAI

## A. Description générale

- |  |   |
|--|---|
| 1) MOTEUR  | 19) LAME COUPE-FIL                                    |
| 2) TUYAU DE TRANSMISSION                           | 20) ELEMENT DE PROTECTION POUR TETE A FIL             |
| 3) COMMANDE ACCELERATEUR                           | 21) BOITIER POUR LAME                                 |
| 4) POIGNEE ARRIERE AVEC COMMANDES                  | 22) BAGUE   |
| 5) LAME  | 23) BRETelles   |
| 6) TETE A FILS DE NYLON                            | 24) BOUCLE DE DECROCHAGE ET DE REGLAGE DES BRETelles  |
| 7) INTERRUPTEUR DARRET(STOP)'                      | 25) BOUCLE DE REGLAGE DU POIDS                        |
| 8) LEVIER ENRICHISEUR                              | 26) CEINTURE  |
| 9) BOUTON DISPOSITIF DE DEMARRAGE                  | 27) BOUCLE DE DECROCHAGE ET DE REGLAGE DE LA CEINTURE |
| 10) POINT DATTACHE'                                | 28) SUPPORT BOUTON DE DEMARRAGE                       |
| 11) BOUGIE   | 29) BOUCLE D'ACCROCHAGE DE LA TIGE                    |
| 12) COUVERCLE FILTRE A AIR                         | 30) DISPOSITIF ANTIVIBRATION                          |
| 13) BOUCHON RESERVOIR CARBURANT                    | 31) CADRE   |
| 14) SILENCIEUX                                     | 32) REMBOURRAGE                                       |
| 15) ARBRE FLEXIBLE                                 | 33) DISPOSITIF DE SUPPORT (SAC A DOS)                 |
| 16) POIGNEE AVANT EN FORME DE DELTA                |   |
| 17) VERROUILLAGE DE LA COMMANDE DE LACCCELERATEUR' |   |
| 18) BARRIERE DE SECURITE LATERALE                  |   |



Etiquette d'exemple'

### LÉGENDE :

- 1) Niveau de puissance acoustique garantie selon la directive 2000/14/CE
- 2) Nom et adresse du fabricant
- 3) Année de fabrication (deux derniers chiffres ; ex. 03=2003)
- 4) Code du produit
- 5) N° de série
- 6) Modèle / type
- 7) Marque CE de conformité

## B. Notices de sécurité

### Sens des symboles



Avertissement.



Dispositifs de protection individuelle : Lunettes de protection ou visière agréées. Casque protecteur homologué. Protège-oreilles.



Lire attentivement les instructions d'utilisation et vérifier d'avoir bien assimilé le fonctionnement de toutes les commandes.'



Dispositifs de protection individuelle : Gants agréés.



Dispositifs de protection individuelle : Bottes de sécurité agréées.



Interdiction de fumer pendant le ravitaillement et l'utilisation.'



Enrichisseur (aide au démarrage).



Attention aux projections de matériau.



Attention à la réaction de la lame. La lame présente le risque d'amputation des bras et des jambes.'



Distance de sécurité minimum de 15 m.



### ATTENTION!

Danger de lésions graves aux membres inférieurs. Respecter scrupuleusement les indications du manuel d'instructions.'



Arrêt d'urgence.'

### ATTENTION!

Les parties destinées à la coupe et le silencieux peuvent devenir très chauds et provoquer des brûlures. Attendre quelques minutes avant de les manipuler.



Vitesse maximum de l'arbre.'



## Utilisation du manuel

- Il est vivement recommandé à toute personne désirant utiliser la débroussailleuse de lire auparavant en entier et avec attention le présent manuel.
- Tous les utilisateurs doivent connaître toutes les opérations décrites dans le présent manuel afin d'utiliser la machine en toute sécurité de même que les techniques de coupe possibles ; le cas échéant, effectuer une démonstration pratique.
- Interdire aux enfants et à toute personne ne connaissant pas les présentes instructions ou insuffisamment formée d'utiliser la débroussailleuse. Des dispositions locales peuvent parfois limiter l'âge des opérateurs.
- Joindre le présent manuel à la débroussailleuse en cas de cession ou prêt de celle-ci, afin de permettre aux futurs utilisateurs d'avoir une connaissance parfaite du produit et des normes de sécurité à adopter.
- Toutes les parties du manuel sont importantes pour ce qui est de la prévention des accidents encourus par l'opérateur ou des dommages à la machine. Pour faciliter la consultation, la section B est subdivisée en parties, qui peuvent être rappelées dans le reste du manuel avec le symbole "AVERTISSEMENT" suivies par le numéro du paragraphe correspondant, afin d'attirer l'attention du lecteur sur les procédures de sécurité principales liées à une situation donnée.

## Avant l'utilisation

- Le respect des procédures décrites dans ce manuel n'élimine pas totalement les risques d'accident, mais en diminue la probabilité et l'ampleur des dommages subis.

- Si vous n'avez pas d'expérience dans l'utilisation de la débroussailleuse, veuillez suivre tout d'abord une période de formation.
- L'opérateur, ou l'utilisateur, est responsable des accidents éventuels causés à des tiers ainsi que des dommages provoqués à leurs biens, de même que des risques auxquels ceux-ci sont exposés.
- Ne pas utiliser cet outil pour couper autre chose que de l'herbe en faisant usage des dispositifs de coupe indiqués.
- La débroussailleuse ne doit jamais être utilisée en cas de fatigue, d'affaiblissement physique ou après l'absorption d'alcool ou de médicaments spécifiques.
- Vérifiez de bien savoir arrêter le moteur et la lame en cas de besoin (voir le paragraphe "Démarrage et arrêt du moteur").

**1** Contrôlez toujours très attentivement la machine avant chaque utilisation, ainsi qu'en cas de choc violent ou de signes de dysfonctionnements. Contrôlez que la machine soit toujours assemblée correctement, que toutes ses composantes soient en parfait état de marche, que toutes les vis soient à leur place et bien serrées, que le bloc de commande de l'accélérateur fonctionne correctement, qu'il n'y ait pas de fuite de carburant et que l'outil de coupe est immobile lorsque le moteur tourne au minimum. Vérifier que le tuyau de transmission soit correctement fixé au joint moteur, que la tête à fils ou la lame soient correctement montés, que la vis qui bloque la lame est bien serrée, que le sac à dos soit en bon état et que le moteur soit fermement fixé sur son siège.

**2** Remplacez les accessoires (lames, têtes à fils, protections) éventuellement endommagés, qui présentent des fissures ou qui

sont excessivement usés. Faites remplacer par votre Centre d'Assistance Agréé les parties de la machine qui sont éventuellement endommagées. Pour les têtes à fils, utilisez seulement les fils de matériau flexible et conseillé par le constructeur. N'utilisez jamais par exemple un fil métallique car il pourrait provoquer de graves lésions aux personnes, choses ou animaux. Un fil de type non recommandé pourrait se casser et devenir un projectile potentiellement dangereux. Lors du montage des outils de coupe, respectez scrupuleusement les instructions du chapitre "Outils de coupe utilisables sur la machine et montage". N'UTILISEZ JAMAIS LA DEBROUSSAILLEUSE SI LA PROTECTION DU DISPOSITIF DE COUPE APPROPRIÉE N'EST PAS CORRECTEMENT INSTALLÉE (voir le chapitre "Montage/démontage"). Le non-respect de cette norme peut exposer l'opérateur à de graves dangers :

- possibilité de contact avec les parties en rotation et coupantes ;
- possibilité de projection de corps divers. N'utilisez jamais la débroussailleuse si la barrière n'est pas installée correctement. N'utilisez que des lames ou têtes de fil sur lesquelles est indiqué clairement une vitesse maximum d'au moins 10500 min<sup>-1</sup>.

**3** Il est recommandé d'utiliser des accessoires et des pièces de rechange originales et homologuées, en vente auprès des distributeurs officiels. L'utilisation d'accessoires et de pièces de rechange non originales augmente les risques d'accident et dans ce cas de figure le fabricant ne saurait assumer aucune responsabilité concernant les dommages causés aux personnes ou aux choses. N'utilisez jamais une machine incomplète, défectueuse ou modifiée par une personne autre qu'un technicien d'un Centre d'Assistance Agréé. Le risque d'accident augmente considérablement si les opérations de maintenance ne sont pas effectuées régulièrement ou de façon non professionnelle. En cas de doute, contactez un Centre d'Assistance Agréé.

**4** Toutes les opérations de maintenance, montage, démontage et ravitaillement doivent être réalisées avec la machine posée sur une surface plate et solide, afin que le moteur ne puisse se renverser, en position stable, avec le moteur à l'arrêt et l'interrupteur sur la position O/STOP, l'outil de coupe à l'arrêt et en portant des gants de protection appropriés.

## Habillement

- 5** Travailler avec la débroussailleuse nécessite des vêtements appropriés ; portez les dispositifs de protection individuelle de type homologué :
- Vêtements protecteurs adhérents (ne portez jamais de shorts ou de vestes ouvertes, des vêtements amples ou des bijoux qui pourraient s'accrocher dans les parties en mouvement de la machine).
  - Bottes de sécurité munies de semelle antidérapante, embout anti-écrasement et protection anti-coupe (ne pas porter de sandales ou travailler pieds nus) ;
  - Gants anti-coupe et antivibrations ;
  - Visière de sécurité ou lunettes de protection. Enlever la pellicule de protection éventuellement présente ;
  - Casque antibruit ;
  - Casque (lorsque le site présente un risque de chute d'objets).

## Précautions pour la santé

**6** Évitez tout usage excessivement prolongé de la débroussailleuse. Le bruit et les vibrations peuvent produire des effets néfastes. L'utilisation prolongée de la machine ou d'autres outils exposent l'opérateur à des vibrations qui peuvent générer "le phénomène des doigts blancs" (*Syndrome de Raynaud*). Il pourrait se produire une réduction de la sensibilité des mains à distinguer les différences de température et une torpeur générale. L'opérateur devrait donc contrôler attentivement les conditions de ses mains et de ses doigts s'il utilise l'appareil de façon continue ou régulière. Si l'un des symptômes apparaît, il est nécessaire de consulter immédiatement un médecin. L'utilisation prolongée de la machine ou d'autres outils peuvent provoquer un malaise, un stress, un état de fatigue ou une hypoacousie. Utilisez la machine en portant correctement un casque pour la protection des oreilles. Des opérations de maintenance correctes et attentives peuvent permettre de mieux vous protéger contre les risques liés au bruit et aux vibrations.

**7** Évitez le contact de l'huile ou du carburant avec la peau et les yeux. Ne pas inhaler les émanations d'essence qui sont toxiques. Ne mettez pas et ne laissez pas le moteur en marche dans les espaces fermés ou peu aérés. Les gaz d'échappement sont toxiques en cas d'inhalation et peuvent être asphyxiants, voire même mortels.

## Zone de travail

**8** Examiner attentivement la zone de travail et noter tous les dangers présents (par exemple : routes, sentiers, câbles électriques, arbres dangereux, etc.). Faites très attention lors

des travaux effectués sur les terrains inclinés. Avant toute utilisation, enlever de la zone de travail les pierres, verres, câbles, parties métalliques, pots, bouteilles et autres corps étrangers qui pourraient s'enchevêtrer sur les parties en rotation ou bien être projetés au loin et présenter ainsi un danger. Prenez également en considération les autres dangers éventuels qui pourraient ne pas être perçus en raison du bruit émis par la machine. Assurez-vous qu'il y ait quelque'un à distance de sécurité qui puisse vous entendre en cas d'accident éventuel.

### Travail

**9** Durant l'utilisation et pendant quelques minutes après l'arrêt de la machine, la boîte à engrenages (et la zone située à proximité de l'arbre de fixation du dispositif de coupe) est très chaude. Le silencieux et la protection correspondante sont très chauds durant l'utilisation et tout de suite après l'arrêt du moteur. Ceci est valable également lorsque le moteur est au minimum. Le contact peut provoquer des brûlures. Ne touchez pas ces composantes tant qu'elles sont chaudes.

**10** Des branches ou de l'herbe pourrait s'encaster entre la protection du dispositif de coupe et la tête à fil/lame. Ne jamais enlever le bourrage éventuel de matériel coupé présent entre la protection et le dispositif de coupe lorsque le moteur est en marche et que le dispositif de coupe est encore en rotation. Faites attention aux parties en rotation et aux surfaces chaudes de la machine. Le contact entre les lames et d'éventuels objets pourrait avoir de graves conséquences pour l'opérateur, les tiers ou les animaux situés à proximité, ainsi que pour la machine. Coupez seulement le matériau recommandé pour chaque accessoire et évitez que la partie coupante entre en contact avec les pierres, les pièces métalliques, etc. La lame est coupante et il est par conséquent nécessaire de la manipuler avec précaution également lorsque le moteur de l'appareil est arrêté.

**11** Eloignez les personnes et les animaux du lieu de travail (distance minimum 15 mètres). En effet, lors du travail, la lame ou la tête à fils pourraient projeter de l'herbe, de la terre, des pierres ou des corps étrangers ; si quelqu'un s'approche, éteignez le moteur et arrêtez la lame ou la tête pivotante (voir le paragraphe "*Démarrage et arrêt du moteur*"). Attachez vos cheveux de façon à ce qu'ils se trouvent au-dessus des épaules. Mettez la machine en marche en un lieu plat, en position stable et après avoir vérifié que l'outil de coupe n'est en contact avec aucun obstacle. Il est recommandé d'utiliser cet appareil sur le côté droit du corps ; ceci permettra en effet aux gaz

d'échappement de s'échapper librement sans aucune gêne de la part des vêtements de l'opérateur. Pendant le travail, empoignez fermement la débroussailleuse et toujours à deux mains. Veillez à avoir une position stable sur vos jambes. Les poignées de l'appareil doivent toujours être sèches et propres. N'utilisez pas la débroussailleuse en étant sur une échelle ou toute autre surface instable. Il est nécessaire d'avoir toujours le contrôle parfait de son équilibre. N'utilisez jamais la machine dans des conditions climatiques extrêmes ou défavorables (températures très basses, climat extrêmement chaud et humide, brouillard, pluie, vent, etc.). Garder toutes les parties de votre corps et vos vêtements loin des lames durant la mise en marche et le fonctionnement du moteur. Pendant l'utilisation de l'appareil, la zone de travail doit toujours être face à vous ; ne travaillez pas à reculons car vous ne verriez pas des dangers éventuels. Ne posez pas la machine tant que le moteur est en marche. Ne laissez jamais la machine sans surveillance. Ne soulevez jamais la débroussailleuse durant la phase de coupe au-dessus de la hauteur du genou.

**12** Avant de commencer à travailler, installez correctement le dispositif de support comme cela est indiqué dans "*Reglage du sac à dos*". Réglez la boucle d'accrochage de la tige de façon à ce que la lame ou la tête à fils soient parallèles au sol. Le point de fixation (fig. **A** pos. **10**) doit être maintenu dans sa position d'origine afin d'éviter tout déséquilibre de la tige.

### Notices pour le transport

**13** Ne transportez jamais la débroussailleuse, même sur de courtes distances, avec le moteur allumé. Transportez-la avec le moteur éteint et la lame, ou la tête à fils, tournée vers l'arrière. Pour votre sécurité, il est obligatoire, durant le transport et le stockage, de protéger la lame avec le boîtier fourni prévu à cet effet (voir "*Protection pour le transport*"). Pour transporter la débroussailleuse sur un véhicule, posez-la de façon très stable et assujettissez-la afin d'éviter toute fuite de carburant. Il est à ce propos recommandé de vider le réservoir du carburant en cas de transport.

### Notices contre le feu et les incendies

**14** Ne travaillez pas avec la débroussailleuse en la présence d'un feu ou d'un épanchement d'essence. Ne placez jamais de matériaux inflammables dans la poche du sac à dos. Si vous avez versé du carburant sur vous, ôtez immédiatement les vêtements souillés. Nettoyez toujours la machine afin d'éliminer les brins d'herbe, les feuilles et dépôts d'huile et réduire ainsi les risques d'incendie. Les gaz

d'échappement peuvent atteindre des températures élevées et pourraient produire des étincelles ; il est donc vivement recommandé de ne pas s'approcher des produits inflammables. Le silencieux est très chaud pendant le fonctionnement et tout de suite après l'arrêt du moteur. Ceci est valable également lorsque le moteur opère au minimum. Faites très attention aux risques d'incendie, notamment en présence de matériaux ou de gaz inflammables. Mettez le moteur en marche loin du lieu de ravitaillement et des collecteurs de carburant (distance minimum de 3 mètres).

**15** Lorsque vous effectuez un ravitaillement en carburant, essuyez toujours le carburant éventuel qui s'est écoulé. N'ajoutez jamais de carburant dans le réservoir lorsque le moteur est allumé ou chaud afin d'éviter le risque d'incendie (attendre que le moteur soit froid avant d'effectuer le ravitaillement). Faites le ravitaillement du carburant à l'air libre et loin de toute flamme ou étincelle. N'enlevez pas le bouchon du réservoir lorsque le moteur est en marche. Ouvrez le bouchon du réservoir avec précaution afin d'éliminer les surpressions éventuelles. Après le ravitaillement, refermez soigneusement le bouchon. Evitez de faire tomber du carburant. Les gaz produits par les combustibles peuvent provoquer une explosion ou un incendie. L'essence est hautement inflammable : avant de s'approcher à n'importe quel type de combustible, éteignez les

cigarettes, pipes ou cigares. Ne fumez pas et n'amenez pas des sources de chaleur ou d'étincelles à proximité du carburant. N'effectuez aucun ravitaillement à proximité ou au-dessus d'objets inflammables (feuilles sèches, etc.).


### Contrecoup de réaction

**16** Les machines équipées de lame peuvent donner lieu à de violents contrecoups latéraux en cas de contact avec des corps solides. La poussée produite peut se répercuter de la machine à l'opérateur et entraîner même la perte de contrôle de la machine même. La lame pourrait même provoquer l'amputation de bras ou de jambes. Utilisez toujours une lame bien aiguisée. Une lame présentant des dents usées peut non seulement créer des difficultés de coupe, mais également générer un CONTRECOUP DE REACTION, c'est-à-dire une poussée violente sur la partie antérieure de la machine générée par le choc de la lame contre un morceau de bois ou des corps solides étrangers ; cette poussée peut se répercuter de la machine à l'opérateur et entraîner même la perte de contrôle de la machine même. N'affûtez pas une lame endommagée ou usée. Remplacez-la par une lame neuve. Le contrecoup de réaction peut se produire également lors des coupes avec n'importe quel type de lame dans les secteurs à risque (voir 11). Ne travaillez pas avec la lame dans les secteurs à risque de contrecoup de réaction.

## C. Description des équipements de sécurité de la machine



### Verrouillage de la commande de l'accélérateur

 *N'utilisez jamais la machine si l'accélérateur est verrouillé par un ruban adhésif, de la ficelle ou toute autre solution de ce genre.*

Ce dispositif a été conçu afin d'empêcher l'actionnement accidentel de la détente de l'accélérateur (fig. A n. 3) ; en effet, la détente (fig. A n. 3) ne peut être activée qu'en appuyant simultanément sur le levier de sécurité (fig. A n. 17). A l'aide de 2 ressorts indépendants, en délivrant la prise sur la poignée, la détente de l'accélérateur (fig. A n. 3) et le levier de sécurité (fig. A n. 17) retournent automatiquement dans leurs positions d'origine.

### Boucle d'accrochage de la tige



Utilisez la boucle d'accrochage de la tige à chaque mise en marche de la machine, en

assujettissant le point de fixation au dispositif de support. De cette façon, la tige restera en position lorsque vos mains seront occupées à effectuer la procédure de démarrage.

### Dispositif antivibration


La machine est équipée d'un dispositif antivibration (fig. A pos. 30) qui sert à réduire les vibrations transmises à l'opérateur.

### Dispositif d'arrêt du moteur

Placer le bouton d'Arrêt (fig. A n. 8) sur O / STOP et le moteur s'éteint. Pour vérifier son bon fonctionnement, allumer le moteur et s'assurer que le moteur s'arrête lorsque le bouton d'Arrêt est commuté sur la position Stop.

### Protection pour le transport



 *Ne mettez jamais en marche une machine si le boîtier de la lame est présent.*



Le dispositif couvre les extrémités coupantes de la lame lorsque la machine en position de repos est transportée ou stockée.

### Protection du dispositif de coupe



Ce dispositif de sécurité (fig. A n. 19) très important empêche que des objets éventuels n'entrent en contact avec le dispositif de coupe ou que l'herbe ne soient projetés et frappent l'opérateur.

### Barrière



Ce dispositif, qui est fixé à la machine, garantit une distance minimum entre l'opérateur et de dispositif de coupe durant le fonctionnement de la machine et il empêche, en cas de choc de la lame avec une surface dure, que l'outil de coupe n'entre en contact avec le corps de l'opérateur et ne le blesse (fig. A n. 18).


### Silencieux



Le silencieux sert à réduire au minimum le niveau de bruit et à éloigner de l'opérateur les gaz d'échappement produits par le moteur à explosion.

### Boucles de décrochage du sac a dos




 Arrêter l'outil de coupe avant de se libérer de la tige.


Avant d'utiliser la machine, familiarisez vous avec les boucles de décrochage du sac et assurez-vous d'être en mesure de les utiliser rapidement. Si vous devez vous libérer rapidement du sac à dos, procédez de la façon suivante : de la main droite, tenez fermement la poignée et, de la main gauche, décrochez tout d'abord la ceinture puis la bretelle de gauche ; faites ensuite glisser le moteur par la bretelle de droite jusqu'au sol.

## D. Mélange du carburant

### Préparation du mélange



 *Utilisez uniquement le type de carburant recommandé dans le présent manuel. Cet appareil est muni d'un moteur 2 temps et doit par conséquent être alimenté avec un mélange d'essence sans plomb (avec valeur minimum d'octane égale à 90) et de l'huile totalement synthétique pour moteurs 2 temps spécifique pour l'essence sans plomb, selon les proportions indiquées au point (D) du tableau de couverture.*

 *Vérifiez attentivement les spécifications de l'huile reportées sur l'emballage ; l'utilisation d'huiles présentant des caractéristiques autres que celles reportées dans ce manuel peut endommager sérieusement le moteur!*

Pour obtenir le mélange optimal, versez dans un récipient homologué tout d'abord l'huile et ensuite l'essence ; mélangez énergiquement le bidon chaque fois que vous désirez prélever du carburant dans le bidon.

Les caractéristiques du mélange sont sujettes au vieillissement et s'altèrent donc au fil du temps ; il est donc conseillé de préparer uniquement la quantité de mélange requise pour

l'utilisation (l'emploi d'un ancien mélange peut endommager sérieusement le moteur).


### Ravitaillement



Nettoyez avec soin autour de l'embout de ravitaillement du réservoir, avant d'enlever le bouchon, afin d'éviter que des impuretés ne pénètrent dans le réservoir. Ouvrez le bouchon du bidon avec précaution. Dévissez le bouchon du réservoir du mélange et faites l'appoint avec la juste quantité en utilisant un entonnoir. Pendant l'utilisation, pour ne pas avoir de difficultés de redémarrage, il est vivement recommandé d'éviter que le mélange du carburant ne s'épuise dans le réservoir.

### Conservation du combustible



 *Conservez le combustible dans un récipient spécialement prévu à cet effet, dans un environnement frais et bien ventilé.*

Ne laissez jamais le moteur au repos avec du carburant dans le réservoir, dans des espaces peu ventilés, où les gaz produits par l'essence pourraient se propager et atteindre les feux, bougies, flammes de brûleurs ou de chaudières, chauffe-eau, séchoirs, etc. Ne conservez jamais des quantités excessives de carburant.

## E. Montage/demontage

### E1. Montage du moteur sur le cadre



Placez le moteur de façon à ce que le bouchon du réservoir soit orienté vers le haut et la bride d'attelage au cadre se trouve sur un côté. Vissez fermement le pivot A sur le moteur (voir figure). Fixez le moteur au cadre et serrez à fond l'écrou prévu à cet effet.

### E2. Montage du rembourrage du cadre



Prenez l'ensemble cadre+moteur et posez-le sur la base ; enfiler la partie supérieure du rembourrage sur le cadre et bloquez-le avec les deux courroies (voir figure). Prenez le support par le bouton de démarrage et procédez au montage comme cela est indiqué sur la figure. Accrochez le câble de démarrage au support (voir figure).

### E3. Montage de la tige de transmission à l'arbre flexible



Dévissez la frette en plastique et enfiler-la sur l'arbre. Positionnez l'arbre dans son siège à l'intérieur de la poignée jusqu'à ce que l'étiquette d'arrêt coïncide avec le bord de la couronne en plastique taraudée. Vissez la frette à la main en la serrant à fond.

### Barrière



La barrière de sécurité doit être installée en utilisant les accessoires fournis et selon la configuration indiquée sur la figure, en contact avec la poignée avant.

### E4. Poignée en forme de delta



Pour votre sécurité, veuillez fixer la poignée devant l'étiquette appliquée sur le tube de transmission, à une distance d'au moins 11 cm de la poignée arrière. La poignée doit être fixée de façon à se trouver dans une position de travail confortable. En cas d'utilisation de lames à scie, la distance de la poignée doit être modifiée et portée à environ 36 cm.

### E5. Montage de la protection de la tête à fils et de la lame pour herbe



Placez le carter de protection (A) en ayant soin à ce qu'il coïncide parfaitement au boîtier des engrenages (I) ; placez la borne inférieure (G) dans le siège sous la protection et la borne

supérieure (F) entre le tuyau et la protection, pointez puis serrez à fond les vis (H).

### Appendice à la protection du dispositif de coupe (uniquement pour l'utilisation avec la tête à fil)



*La lame coupe-fil, incorporée avec la protection en plastique, coupera le fil de nylon à la longueur optimale ; un fil trop long réduit la vitesse de rotation du moteur et les performances de coupe, outre le fait d'augmenter les risques de lésions.*

L'appendice (B) doit être installé/utilisé uniquement avec la tête à fil, à l'aide de la lame coupe-fil (L) qui règle la longueur du fil et, par conséquent, le diamètre de coupe. Pour un montage correct, voir la figure de la couverture et effectuer la séquence d'opérations suivante : Introduisez l'appendice (B) sur la protection (A) en correspondance des crans de référence (C), puis bloquez-le en vissant à fond la vis (D) ; installez ensuite la lame coupe-fil (L), avec la partie coupante orientée vers l'extérieur de la protection, puis fixez-la soigneusement avec les vis (E) (Vérifiez régulièrement que les vis (E) ne soient pas desserrées à cause des vibrations et, le cas échéant, resserrez-les fermement).

### E6. Montage/demontage de la tête à fil



Montez la tête à fils de nylon en suivant les illustrations : a) Protection bride b) Plateau supérieur c) Tête fils de nylon. Serrez à fond dans le sens inverse des aiguilles d'une montre. Pendant le serrage, l'ensemble tête-plateau est tenu bloqué sans aucun effort en insérant la clé ou le tournevis fourni dans les trous appropriés du plateau et du boîtier d'engrenages ; faites tout d'abord tourner le plateau jusqu'à ce que les deux trous coïncident.

### E7. Montage/demontage des lames pour herbe



*N'utilisez pas l'appendice de protection tête à fils (H) avec des lames métalliques.*

Montez la lame selon l'illustration: a) Rondelle de protection - b) rondelle de centrage - c) Lame avec le texte et la flèche visibles vers le haut - d) rondelle inférieure - e) vis de serrage de lame - f) goupille (longueur 16 mm).

Si vous voulez monter le bol glisseur faites comme sur les figures: a) Rondelle de protection - b) Rondelle de centrage - c) Lame avec le texte et la flèche visibles vers le haut - d) Rondelle inférieure - e) Entretoise - f) Bol glisseur - g) Goupille (longueur 34,5 mm).

### Montage lame de scie et protection lame de scie



Avec la lame de scie, enlevez la protection pour la tête à fil et la lame pour herbe. Remplacez la protection bride (A) avec la protection pour lame de scie (H).



Les lames de scie à dents (24 ou 80 dents) ont un diamètre de base central de 20mm et donc nécessitent la présence d'une flasque supérieure de dimension appropriée pour assurer un montage exact. Le numéro des pièces est énuméré dans le tableau des fixations de coupe.

Pour le montage, voir les figures (E7, E8, E9).

## F. Démarrage et arrêt du moteur



Veillez à avoir une position stable lors du démarrage. (Attention à ne pas enrouler la corde de démarrage autour de votre main). Accrochez la tige au sac avant d'effectuer la procédure de démarrage et décrochez-la une fois que celle-ci est terminée. Ne tirez pas la corde de démarrage jusqu'à sa fin de course et ne la relâchez pas d'un coup contre la machine car cela pourrait endommager l'unité.

### Démarrage avec le moteur à froid

**F1.** Interrupteur d'arrêt (A) sur la position "I" opposée à celle de "STOP".

**F2.** Placez le levier de l'enrichisseur (B) sur la position fermée.

**F3.** Pompez en appuyant plusieurs fois de suite sur la boule (C) jusqu'à ce que vous voyez le carburant revenir vers le réservoir à travers le petit tube (D). Placez le sac sur votre dos. Tirez la corde de démarrage de façon uniforme, sans à-coups, puis relâchez-la de la même façon lorsque le démarrage a eu lieu. Laissez fonctionner le moteur pendant quelques secondes, puis accélérez ; le levier

d'enrichissement retourne dans sa position d'origine.



Les organes de coupe sont en train de tourner.

### Démarrage du moteur à chaud

**F1.** Interrupteur STOP sur la position "I" (START). Levier de l'accélérateur sur la position de minima (relâchée).

**F4.** Levier de l'enrichisseur (B) sur sa position d'origine.

**F3.** Répétez le point F3 du paragraphe précédent.

### Arrêt du moteur

**F5.** Placer l'interrupteur d'arrêt (A) sur la position "O" (STOP).



Après l'arrêt du moteur, les parties en rotation (lame ou tête à fils) continueront à tourner par inertie pendant quelques secondes. Tenez fermement la machine jusqu'à son arrêt complet. En cas d'urgence, le délai d'arrêt complet peut être écourté en faisant frotter la coupelle de soutien de la lame parallèlement au sol.

## G. Réglage du carburateur



Votre machine peut être équipée avec un carburateur à basse émission. Nous vous conseillons, le cas échéant, de confier le réglage du carburateur à un Centre d'Assistance Agréé car il dispose de tous les équipements nécessaires pour garantir les meilleurs performances avec les taux d'émission les plus bas. Pour régler la vitesse du minima, intervenez sur la vis indiquée par la lettre (T) (voir figure). Lorsque le moteur est en marche et bien chaud,

serrez la vis (T) délicatement dans le sens des aiguilles d'une montre, jusqu'à ce que vous obteniez une rotation régulière du moteur (son constant), sans que les organes de coupe ne soient en mouvement. Si les organes de coupe sont par contre en mouvement, desserrez délicatement la vis (T) dans le sens inverse des aiguilles d'une montre jusqu'à ce que vous ayez obtenu le réglage désiré. La vitesse de minima correcte est reportée sur le manuel

d'instructions, dans la section des caractéristiques techniques.



*Effectuez les réglages ci-dessus uniquement si les organes de coupe sont installés correctement.*



*Lorsque vous démarrez la machine pour la carburation, ne mettez pas le sac sur votre dos, mais au contraire posez-le et tenez-le fermement d'une main tandis que vous tirez avec l'autre main sur le cordon de démarrage. Vérifiez que l'outil de coupe se trouve dans une position stable et sûre.*

La garantie peut être réfutée en cas de mauvais réglages effectués par un personnel ne faisant pas partie d'un Centre d'Assistance Agréé.

## H. Maintenance périodique



1 2 3 4 7 9 10

### Après chaque utilisation

Afin d'éviter toute surchauffe du moteur, enlever la poussière et les saletés présentes sur les fentes, le couvercle du cylindre et les ailettes du cylindre en utilisant un grattoir en bois. Nettoyer le sac (pour laver le rembourrage, enlevez-le tout d'abord de son cadre). Rangez la machine en un lieu sec.

### Toutes les 25 heures d'utilisation

Enlevez le filtre (voir figure), puis nettoyez-le délicatement en utilisant un jet d'air comprimé. Pour un nettoyage plus profond, lavez-le avec de l'eau et du savon.

### Toutes les 50 heures d'utilisation

Ajoutez, dans la boîte d'engrenage, de la graisse pour engrenages à grande vitesse, à travers le trou (C). Démontez et nettoyez la bougie (et réglez la distance entre les électrodes (0,5/0,6 mm). Remplacez-la si elle présente trop d'incrustations. Si les incrustations sont excessives, contrôlez le réglage du carburateur, le pourcentage de l'huile du mélange et vérifiez que l'huile soit de qualité optimale et du type recommandé pour les moteurs deux temps.

### Toutes les 100 heures d'utilisation

Remplacez la bougie.

### Tous les 3 mois

Adressez-vous à votre Centre d'Assistance pour effectuer une maintenance générale, remplacer

le filtre à carburant et nettoyer les parties internes. Ceci permettra de réduire la possibilité de problèmes imprévus et assurera un fonctionnement parfait de votre machine dans le temps.

### Périodes d'inactivité prolongée

Voir Ecologie.



*En cas de travail dans un environnement exceptionnellement sale ou poussiéreux, les opérations ci-dessus doivent être effectuées avec une fréquence plus rapprochée.*

### H. Remplacement du fil de nylon

Pour remplacer la bobine de fil, appuyer sur les deux cliquets de verrouillage indiqués par les flèches ; enlevez la bobine à remplacer (fig. H2), extraire tout le fil restant et rembobiner tout le nouveau fil. Ouvrir l'emballage de fil original, introduire les extrémités des 2 fils en correspondance des pitons de la bobine ; enrouler complètement les fils sur la bobine dans le même sens et bloquer l'extrémité de chaque fil dans les deux gorges opposées. Remplacez la bobine dans son logement et enfillez les extrémités des fils dans les douilles respectives. Tirez chaque fil de façon à ce qu'il sorte d'environ 15 cm de chaque côté. Remontez la tête à fil comme dans l'illustration (fig. H5). Si la bobine est trop usée, remplacez-la par une bobine complète originale.

## I. Techniques d'utilisation



1 4 5 6 7 8 9  
10 11 12 13 14 16

### Réglage du sac à dos

Durant le réglage, rappelez-vous que le poids de la machine doit être distribué essentiellement sur les côtés et que les bretelles servent pour équilibrer le poids. Le respect de ces mesures vous procurera un meilleur équilibre et moins de

stress sur le dos. Réglez les bretelles de façon à ce que la ceinture se trouve à la hauteur des hanches. Accrochez la ceinture et réglez-en les courroies. Réglez les courroies de distribution du poids de façon à bien équilibrer le poids de la machine. Accrochez la tige au sac à dos. Réglez la courroie de fixation de façon à ce que la tige se trouve dans une position optimale pour effectuer la mise en marche de la machine (12).

## Techniques de coupe



*Pendant les opérations de coupe, gardez toujours le moteur à une vitesse élevée. Après chaque phase de travail, décélérez le moteur jusqu'au régime minimum ; une exploitation prolongée à plein régime sans charge peut causer de graves dommages au moteur.*



*Attendez toujours que le moteur tourne au minima avant de déplacer la machine d'une zone de travail à une autre.*

La machine est particulièrement indiquée pour compléter le travail d'une tondeuse car elle est en mesure d'opérer dans les endroits où une tondeuse traditionnelle n'arrive pas à aller.

### **Coupe a ras de l'herbe et des bordures avec tête porte-fil**

La coupe avec la tête porte-fil est indiquée pour une coupe plus légère, par exemple dans les coins ou autour des arbres.

### **Coupe à ras**

Pour ne pas risquer d'endommager la couverture végétale ou d'endommager le dispositif de coupe, gardez le dispositif parallèle au sol. Évitez le contact avec le terrain.

### **Bordures**

Inclinez la tête porte-fil tout en maintenant tout près du sol. Effectuez la coupe avec l'extrémité du fil. N'appuyez pas le fil contre le matériau à couper.

### **Alimentation du fil**

Pendant la coupe, le fil de nylon s'use naturellement et entraîne une augmentation du nombre de tours du moteur et une diminution de la capacité de coupe. Lorsque ceci se produit, pour obtenir la sortie d'un nouveau fil, il suffit d'appuyer la tête sur le sol : relâchez la détente de l'accélérateur jusqu'à ce que le nombre de

tours du moteur descende au-dessous de 8.000 tr/mn. Tapoter délicatement sur le sol le bouton (A), comme cela est indiqué sur la figure, et le fil sortira automatiquement : Vous pouvez dès lors accélérer de nouveau. Si le fil ne sort pas, vérifiez la présence du fil et répétez la même opération depuis le début.

### **Eclaircissage de l'herbe avec lame coupe-herbe**



La coupe avec la lame est conseillée pour l'éclaircissage de l'herbe, en particulier les herbes hautes et robustes.

**I2.** L'herbe doit être fauchée à l'aide de mouvements oscillants latéraux, en gardant la lame parallèle au sol. Le fauchage doit être effectué avec des mouvements de droite à gauche et le mouvement de retour de gauche à droite sans engager la lame.

Faites en sorte que la coupelle de support de la lame effleure seulement légèrement le sol ; de cette façon vous éviterez que la lame entre en contact avec le sol.

### **Utilisation de la lame de scie**



*N'essayez pas de couper des arbres ayant un diamètre supérieur à celui qui est conseillé, afin d'éviter les risques de kick-back et de ne pas endommager la lame.*

La lame de scie sert à couper des arbustes et de petits arbres d'un diamètre maximum de 7 centimètres. Il est recommandé d'appuyer la partie gauche de la protection spéciale au tronc durant la coupe afin de limiter le risque de perdre le contrôle de la machine.

## L. Écologie

Vous trouverez dans ce chapitre toutes les informations utiles afin de conserver les caractéristiques d'écocompatibilité étudiées en phase de développement de la machine, l'utilisation correcte de la machine ainsi que l'évacuation des huiles et du carburant.

### Conception

Durant la phase de conception, on s'est occupé de l'étude et de la recherche d'un moteur à consommations réduites et à basses émissions de gaz d'échappement polluants.

### Utilisation de la machine

Les opérations de remplissage du réservoir MIX doivent être effectuées de façon à éviter la

dispersion de carburant dans le milieu environnant.

### Périodes d'inactivité prolongée

Toujours vider le réservoir de son contenu en suivant les mêmes précautions prévues que pour les opérations de remplissage.

### Démantèlement

Ne pas disperser la machine hors service dans le milieu environnant mais la remettre aux organismes autorisés pour le démantèlement des déchets conformément aux réglementations en vigueur.

## M. Tableau de recherche des pannes

|  | Le moteur ne démarre pas | Le moteur tourne mal ou perd de la puissance | La machine démarre mais ne tourne pas bien |
|--|--------------------------|--|--|
| Contrôler que l'interrupteur d'arrêt soit sur "I".   | ●                        |  |  |
| Contrôler la présence de carburant ; 25% de la capacité du réservoir minimum.                                | ●                        | ●  |  |
| Contrôler que le filtre à air soit propre.   | ●                        | ●  |  |
| Retirer la bougie, la sécher, la nettoyer et la remonter. La remplacer si nécessaire.                        | ●                        | ●  |  |
| Changer le filtre du carburant. S'adresser à son fournisseur.  |                          | ●  |  |
| Suivre correctement les procédures de montage des accessoires de coupe.                                      |                          |  | ●  |
| Contrôler que les accessoires métalliques soient aiguisés, dans le cas contraire, contacter votre revendeur. |                          |  | ●  |

**Le moteur a encore des problèmes : s'adresse à son fournisseur autorisé**

## N. Déclaration de conformité

Je soussigné, autorisé par E.O.P., déclare que les produits suivants modèle : type BC011 BC012 à partir des numéros de série produits depuis 2003, fabriqués par E.O.P., Valmadrera, Italie, sont conformes aux Directives européennes : 98/37/CE (Directive Machines), 93/68/CEE (Directive apposition du Marquage CEE) et 89/336/CEE (Directive Compatibilité Électromagnétique), directive 2000/14/CE (Annexe V).



Valmadrera, 15.12.03  
 Pino Toderò (Directeur technique)  
 Electrolux Outdoor Products Italy S.p.A.  
 Via Como 72, 23868 Valmadrera (Lecco)  
 ITALIE

## O. Caractéristiques techniques

|   |            |            |            |
|---|------------|------------|------------|
| Cylindrée (cm <sup>3</sup> )  | 42         | 46         | 52         |
| Alésage (mm)  | 41         | 43         | 47         |
| Course (mm)   | 32         | 32         | 30         |
| Puissance maximum (kW) (ISO 8893)   | 1,6        | 1,8        | 2          |
| Fréquence de rotation maximum de l'arbre (min <sup>-1</sup> )   | 7700       | 7700       | 7700       |
| Vitesse de rotation (fréquence de rotation) du moteur à la fréquence de rotation maximale recommandée de l'arbre (min <sup>-1</sup> ) | 12100      | 12100      | 12100      |
| Régime de puissance maximum (min <sup>-1</sup> )  | 8500       | 8500       | 7500       |
| Régime de puissance minimum (min <sup>-1</sup> )  | 2800       | 2800       | 2800       |
| Régime maximum à vide (min <sup>-1</sup> )  | 11000      | 11000      | 10000      |
| Poids à sec (kg)  | 9          | 9          | 10.8       |
| Capacité réservoir mélange (cm <sup>3</sup> )   | 1000       | 1000       | 1000       |
| Pression sonore à l'oreille de l'opérateur L <sub>pav</sub> (dBA) (ISO 7917)  | 97         | 97         | 97         |
| Niveau de puissance sonore mesurée L <sub>wav</sub> (dBA) (ISO 10884)   | 113        | 113        | 108        |
| Niveau de puissance sonore garantie L <sub>wav</sub> (dBA) (ISO 10884)  | 114        | 114        | 112        |
| Vibrations de la poignée arrière (m/s <sup>2</sup> ) (ISO 5349)   | 1,4-10,5   | 1,4-10,7   | 1,5-12     |
| Vibrations de la poignée avant (m/s <sup>2</sup> ) (ISO 5349)   | 1,4-9      | 1,4-9      | 1,5-10     |
|   | BC011 42cc | BC011 46cc | BC012 52cc |