

# Flymo

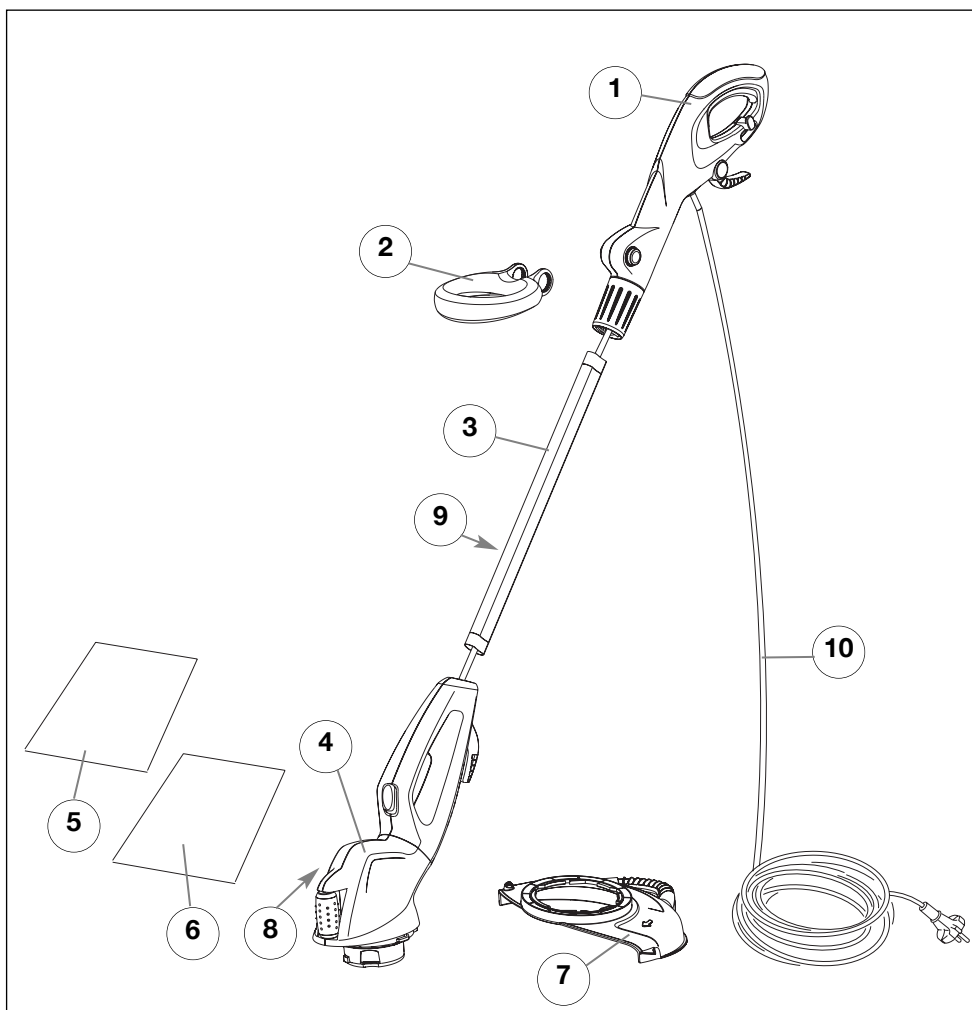
Electrolux

# PARTNER

Electrolux

# McCULLOCH

Electrolux



**GB DO NOT** use liquids for cleaning.

**DE** Zur Reinigung **KEINE** Flüssigkeiten verwenden.

**FR NE PAS** utiliser de produit liquide pour le nettoyage.

**NL** Voor het reinigen **NOOIT** vloeistoffen gebruiken.

**NO** Flytende midler **MÅ IKKE** brukes til rengjøring.

**FI** **ÄLÄ** käyttää nesteitä puhdistamiseen.

**SE** **ANVÄND INTE** vätskor för rengöring.

**DK** **BRUG IKKE** væske til rengøring.

**ES** **NO** utilice líquidos para la limpieza.

**PT** **NÃO** use líquidos para limpar.

**IT** **NON** usare liquidi per la pulizia.

**HU** **NE** használjon folyadékot tisztításra.

**PL** **NIE** używać płynów do czyszczenia.

**CZ** K čištění **NEPOUŽÍVEJTE** kapaliny.

**SK** **NEPOUŽÍVAJTE** na čistenie tekuté materiály.

**SI** **NE** uporabljajte raznih tekočin za čiščenje.

**GR** **ΜΗΝ** καθαρίζετε με υγρά.

**TR** Temizleme için sıvılar **KULLANMAYIN.**

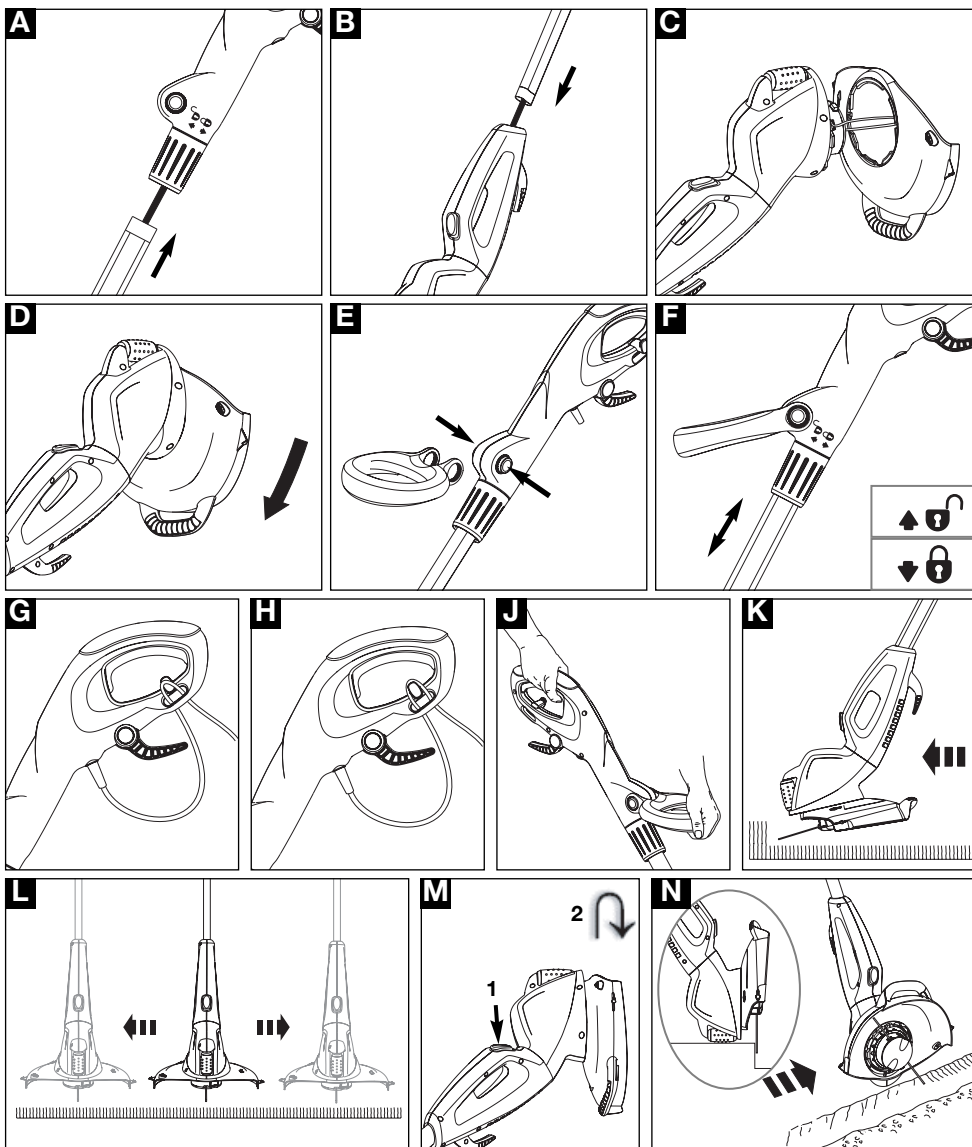
**RU** **НЕ** используйте жидкости для очистки.

**EE** **ÄRGE** kasutage puhastamiseks vedelikke!

**LV** **NEIZMANTOJIET** tīrīšanai šķidrumu.

<b>GB - CONTENTS</b>	<b>SE - INNEHÅLL</b>	<b>PL - ZAWARTOŚĆ KARTONU</b>	<b>TR - İÇİNDEKİLER</b>
1. Switch Handle	1. Brytarhandtag	1. Rączka przełącznika	1. Anahtarlı Kulp
2. Steady Handle	2. Stödhandtag	2. Uchwyt	2. Denge Kulpu
3. Tube	3. Skaff	3. Ramie	3. Boru
4. Trimmer Head	4. Trimmerhuvud	4. Glowica łącza	4. Kesme Kafası
5. Instruction Manual	5. Bruksanvisning	5. Instrukcja Obsługi	5. Talimat Elkitabı
6. Safety Manual	6. Sakerhets manual	6. Kasa ręczny	6. Emniyet Kitapçığı
7. Safety Guard	7. Trimmersköld	7. Osłona bezpieczeństwa	7. Emniyet Siperi
8. Warning Label	8. Varningsetikett	8. Znaki bezpieczeństwa	8. Uyarı Etiketleri
9. Product Rating Label	9. Produktmärkning	9. Tabliczka znamionowa	9. Ürün Sınıflandırma Etiketleri
10. Electric Cable with Moulded on Plug	10. Elektrisk sladd med formad på-plugg	10. Przewód z wtyczką	10. Uygun Fişli Elektrik Kablosu
<b>DE - INHALT</b>	<b>DK - INDHOLD</b>	<b>CZ - POPIS STROJE</b>	<b>RU - СОДЕРЖИМОЕ</b>
1. Schalter-Griff	1. Omskifterhåndtag	1. Spínací rukojeť	1. Рукоятка с переключателем
2. Haltegriff	2. Støttehåndtag	2. Pevná rukojeť	2. Стабилизирующая рукоятка
3. Rohr	3. Rør	3. Trubice	3. Трубка
4. Trimmerkopf	4. Trimmerhoved	4. Hlava vyžinače	4. Головка триммера
5. Bedienungsanweisung	5. Brugsvejledning	5. Návod k obsluze	5. Руководство по использованию
6. Sicherheit handbuch	6. Sikkerhed håndbog	6. Bezpečnostní pokyny	6. Руководство по безопасности
7. Schutzvorrichtung	7. Beskyttelseskaerm	7. Ochranný kryt	7. Предохранитель
8. Warnetikett	8. Advarselmærkat	8. Výstražný štítek	8. Предупреждающая этикетка
9. Produktypenschild	9. Produktets mærkeskilt	9. Typový štítek výrobku	9. Этикетка с характеристиками изделия
10. Gerätekabel mit anvulknisiertem Gerätestecker	10. Elledning med sammenstøbt stik	10. Elektrický kabel s naliso- vanou zástrčkou	10. Электрический кабель с литым штепселем
<b>FR - TABLE DES MATIÈRES</b>	<b>ES - CONTENIDO</b>	<b>SK - OBSAH</b>	<b>EE - SISU</b>
1. Manette de contact	1. Mango del interruptor	1. Spínacia rúčka	1. Lülitskäepide
2. Poignée auxiliaire	2. Manilla del asa	2. Oporná rukoväť	2. Juhtkäepide
3. Tube	3. Tubo	3. Trubica	3. Toru
4. Tête de la désherbeuse	4. Cabeza de recortadora	4. Hlava kosačky	4. Lõikepea
5. Manuel d'Instructions	5. Manual de instrucciones	5. Příručka	5. Kasutusjuhend
6. Manuel de sûreté	6. Manual de seguridad	6. Ochranný ručný	6. Ohutusjuhend
7. Carter	7. Cubierta protectora	7. Ochranný kryt	7. Kaitsekate
8. Etiquette d'avertissement	8. Etiqueta de Advertencia	8. Varovný štítok	8. Holetusmärgis
9. Plaqueette des	9. Placa de Características del Producto	9. Prístrojový štítok	9. Toote nimidamiselit
10. Caractéristiques du Produit	10. Cable eléctrico con enchufe moldado en él	10. Elektrický kábel s odlievanou zástrčkou	10. Pistikuga toitejuhe (valu- vormliidetud)
<b>NL - INHOUD</b>	<b>PT - LEGENDA</b>	<b>SI - VSEBINA</b>	<b>LV - SATURS</b>
1. Schakelhendel	1. Pega do interruptor	1. Ročaj s stikalom	1. Rokturis ar slēdzi
2. Tweede handvat	2. Pega fixa	2. Ravnotežno držalo	2. Stabilizētājrokturis
3. Buis	3. Tubo	3. Čev	3. Caurule
4. Trimmerkop	4. Cabeça de corte	4. Glava trimerja	4. Trimeris griezējdaļa
5. Handleiding	5. Manual de Instruções	5. Priročnik	5. Instrukcija rokasgrāmata
6. Zekerheid manueel	6. Manual de segurança	6. Varnost učbenik	6. Drošības rokasgrāmata
7. Beschermplaat	7. Protecção de segurança	7. Varnostno vodilo	7. Drošības pārsegs
8. Waarschuwingsetiket	8. Etiqueta de Aviso	8. Opozorilna oznaka	8. Etikete ar brīdinājumiem
9. Product-informatielabel	9. Rótulo de Avaliação do Produto	9. Tipna tablica	9. Produkta kategorijas etikete
10. Snoer met aangespoten stekker	10. Cabo eléctrico com ficha moldada	10. Električni kábel s vtičakom	10. Elektrības kabelis ar kontaktakšu
<b>NO - INNHOLD</b>	<b>IT - INDICE CONTENUTI</b>	<b>GR - ΠΕΡΙΕΧΟΜΕΝΑ</b>	
1. Bryterhåndtak	1. Maniglia d'interruzione	1. Λοβή Διακόπτη	
2. Håndtaksboyle	2. Impugnatura	2. Σταθερή Λοβή	
3. Rør	3. Tubo	3. Σωλήνας	
4. Trimmerhode	4. Testa tagliabordi	4. Κεφάλι Κλαδευτηριού	
5. Bruksanvisning	5. Manuale di istruzioni	5. Εγχειρίδιο Οδηγίας	
6. Sikkerhets håndbok	6. Manuale di sicurezza	6. Εγχειρίδιο ασφαλείας	
7. Trimmerskjerm	7. Protezione testa di taglio	7. Προστατευτική Ασφάλεια	
8. Advarselsetikett	8. Etichetta di pericolo	8. Ετικέτα Προειδοποίησης	
9. Produktmerking	9. Etichetta dati del prodotto	9. Ετικέτα Κατάταξης Προϊόντος	
10. Elektrisk ledning med integret stospel	10. Cavo elettrico con spina stampata	10. Ηλεκτρικό Καλώδιο Φορμαρισμένο στην Πρίζα	
<b>FI - SISÄLTÖ</b>	<b>HU - TARTALOMJEGYZÉK</b>		
1. Käynnistyskahva	1. Kézikapcsoló		
2. Vakain	2. Alsó fogantyú		
3. Varsi	3. Cső		
4. Siistjän pää	4. Trimmerelő fej		
5. Käyttöopas	5. Kezelési útmutató		
6. Turva käsikirja	6. Biztonság kézi		
7. Teränsuojus	7. Biztonsági perem		
8. Takuukortti	8. Figyelmeztető címke		
9. Ruohonleikkurin arvokilpi	9. Termékinórisító címke		
10. Verkköjohto ja umpipistoke	10. Elektromos kábel öntött dugóval		

<b>GB</b> For further advice or repairs, contact your local dealer.	<b>DK</b> For yderligere vejledning eller reparation skal du kontakte din lokale forhandler.	<b>SK</b> Ďalšie informácie a opravy zabezpečí váš lokálny predajca.
<b>DE</b> Für weitere Empfehlungen oder Reparaturarbeiten setzen Sie sich bitte mit Ihrem örtlichen Händler in Verbindung.	<b>ES</b> Si desea consejos adicionales o reparación, contacte con su distribuidor local.	<b>SI</b> Za nadaljnja navodila ali popravila kontaktirajte vasega lokalnega prodajalca.
<b>FR</b> Pour en savoir plus ou pour toute réparation, contactez votre revendeur local.	<b>PT</b> Para orientação adicional o reparações, contacte o seu agente local.	<b>GR</b> Για περαιτέρω συμβουλές ή επισκευές, επικοινωνήστε με τον τοπικό σας αντιπρόσωπο.
<b>NL</b> Voor nadere informatie over reparaties kunt u contact opnemen met uw plaatselijke leverancier.	<b>IT</b> Per ulteriori consigli o riparazioni contattate il rivenditore locale.	<b>TR</b> Ayrıntılı bilgi veya onarımlar için, yerel satıcınıza temas kurunuz.
<b>NO</b> Ta kontakt med din lokale forhandler angående ytterligere opplysninger eller reparasjoner.	<b>HU</b> További tanácsért vagy javítás szükségessége esetén forduljon a helyi forgalmazóhoz.	<b>RU</b> Для дальнейших консультаций или ремонта свяжитесь с Вашим местным агентом по продаже.
<b>FI</b> Tarkempia ohjeita tai tieto korjauksista saat paikalliselta jälleenmyyjältä.	<b>PL</b> W sprawie porad lub napraw skontaktować się z miejscowym przedstawicielem.	<b>EE</b> Täiendavate nõuannete saamiseks või remondiks pöörduge oma kohaliku edasimüüja poole.
<b>SE</b> För ytterligare rådgivning eller reparationer, kontakta din lokala återförsäljare.	<b>CZ</b> O radu nebo opravu požádejte svého místního prodejce.	<b>LV</b> Ja nepieciešama papildu informācija vai remonts, sazinieties ar vietējo izplatītāju.



## PL - INSTRUKCJA OBSŁUGI

Podkaszarka  
Power Trim 500/Power Trim 700/ET500/ET700  
Wydanie 1, 2004

### DANE TECHNICZNE

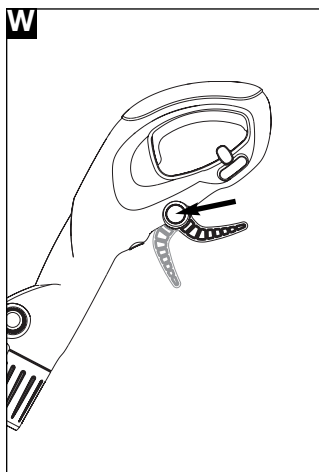
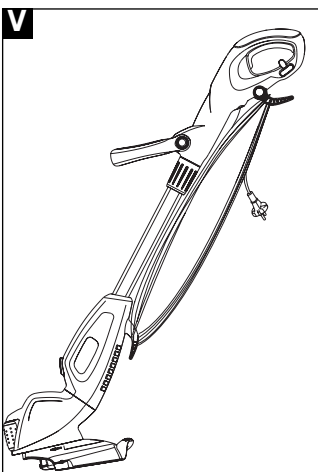
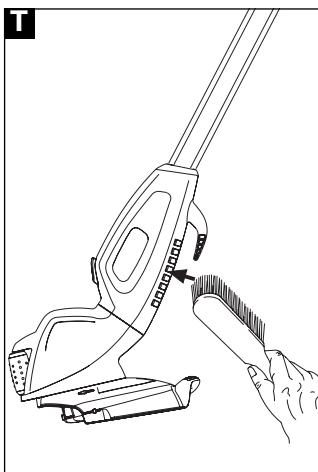
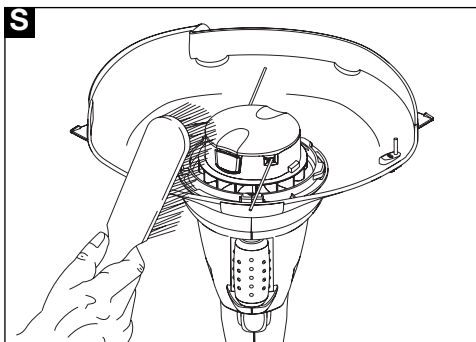
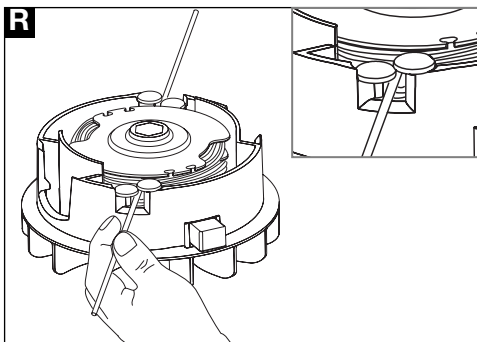
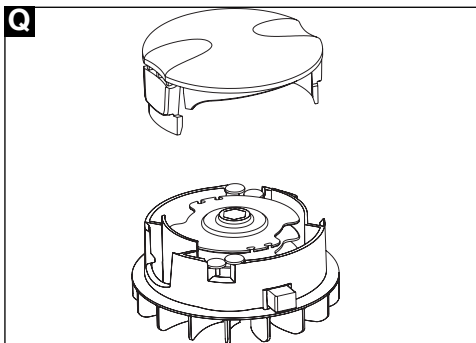
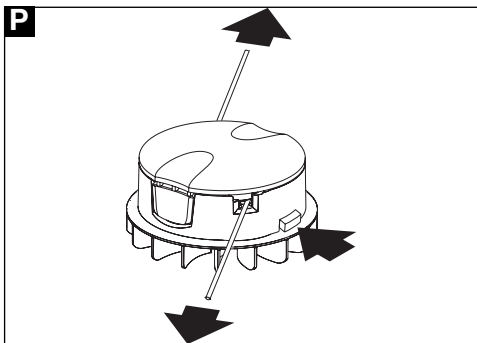
	SET250	SET300
Napięcie zasilania	230 V, 50 Hz	230 V, 50 Hz
Moc silnika	500 W	700 W
Klasa izolacji	II	II
Ciężar	3.26 kg	3.45 kg

**UWAGA!** Znaki bezpieczeństwa na urządzeniu muszą być widoczne i utrzymywane w czystości. W razie ich uszkodzenia lub utraty należy je wymienić lub uzupełnić w autoryzowanym punkcie serwisowym

**UWAGA!** Podkaszarka przeznaczona jest wyłącznie do zastosowań przydomowych i nie może być używana w innym celu niż podkaszanie trawy i krawędziowanie brzegów trawnika.

Firma Electrolux Outdoor Products zastrzega sobie możliwość zmiany parametrów technicznych w ramach ciągłego unowocześniania urządzeń.

Druki gwarancji wydawane są przy zakupie urządzenia. Przepisy gwarancyjne określone są na Karcie Gwarancyjnej.



**CZ - TECHNICKÁ DATA**

Šířka záběru	<b>SET250</b> 25 cm	<b>SET300</b> 30 cm
Motor	elektrický	elektrický
Napětí	230V/50Hz	230V/50Hz
Příkon	500 W	700 W
Délka struny	10 m	10 m
Průměr struny	1,5 mm	1,5 mm
Posuv struny	automatický	automatický
Hmotnost bez obalu	3.26 kg	3.45 kg

**Likvidace stroje po skončení jeho životnosti**

V souladu s platnými předpisy o odpadech a ochraně životního prostředí je třeba zachovat doporučené postupy likvidace jednotlivých (kovových, plastových) částí stroje, se kterými Vás seznámí nejbližší autorizované servisní místo.

### EC DECLARATION OF CONFORMITY

<p>I, the undersigned M. Bowden of Electrolux Outdoor Products, Aycliffe Industrial Park, <b>NEWTON AYCLIFFE</b>, Co. Durham. DL5 6UP. Certify that the Product:-                  Category.....<b>Electric Lawn Trimmer</b>                  Make.....<b>Electrolux Outdoor Products</b>                  Conforms to the specifications of Directive 2000/14/EEC</p>	<p>I, the undersigned M. Bowden of Electrolux Outdoor Products, Aycliffe Industrial Park, <b>NEWTON AYCLIFFE</b>, Co. Durham. DL5 6UP. Certify that a sample of the above product has been tested using directive 81/1051/EEC as a guide. The maximum A-weighted sound pressure level recorded at operator position under free field semi anechoic chamber conditions was :-</p>	<p>I, the undersigned M. Bowden of Electrolux Outdoor Products, Aycliffe Industrial Park, <b>NEWTON AYCLIFFE</b>, Co. Durham. DL5 6UP. Certify that a sample of the above product has been tested using ISO 5349 as a guide. The maximum weighted root mean square value of vibration recorded at operator's hand position was:-</p>
Type of Cutting Device..... <b>Cutting Line</b> Identification of Series..... <b>See Product Rating Label</b> Conformity Assessment Procedure..... <b>ANNEX VI</b> Notified Body..... <b>I.T.S., Cleeve Road, Leatherhead, Surrey, KT22 7SB England</b> Other Directives:..... <b>98/37/EEC, 89/336/EEC, 73/23/EEC</b> & applicable standards:-..... <b>EN786, IEC60335-1, IEC60335-2-91, EN61000-3-2, EN61000-3-3, EN55014-1, EN55014-2</b>	Type..... <b>A</b> Width of Cut..... <b>B</b> Speed of Rotation of Cutting Device..... <b>C</b> Guaranteed sound power level..... <b>D</b> Measured Sound Power Level..... <b>E</b> Level..... <b>F</b> Value..... <b>G</b> Weight..... <b>H</b>	

### EC KONFORMITÄTSEKLRÄRING

<p>Ich, der Unterzeichner M. Bowden of Electrolux Outdoor Products, Aycliffe Industrial Park, <b>NEWTON AYCLIFFE</b>, Co. Durham. DL5 6UP. Bescheinige, dass das Produkt:-                  Kategorie.....<b>Elektrorasentrimmer</b>                  Fabrikat.....<b>Electrolux Outdoor Products</b>                  die Spezifikationen der Direktive 2000/14/EG erfüllt</p>	<p>Ich, der Unterzeichner M. Bowden, Electrolux Outdoor Products, Aycliffe Industrial Park, <b>NEWTON AYCLIFFE</b>, Co. Durham, DL5 6UP. bescheinige hiermit, daß eine Probe des obigen Produkts getestet wurde und dabei Direktive 81/1051/EWG als Richtschnur verwendet wurde. Der maximale A-gewichtete Schalldruckpegel, der an der Bedienerposition unter Freifeld-Halbschalltkammerbedingungen gemessen wurde, betrug:-</p>	<p>Ich, der Unterzeichner M. Bowden, Electrolux Outdoor Products, Aycliffe Industrial Park, <b>NEWTON AYCLIFFE</b>, Co. Durham, DL5 6UP, bescheinige hiermit, daß eine Probe des obigen Produkts getestet wurde und dabei ISO 5349 als Richtschnur verwendet wurde. Der maximale gewichtete Vibrationseffektivwert, der an der Handposition des Bedieners gemessen wurde, betrug:-</p>
Schneidwerktyp..... <b>Schnur</b> Identifizierung der reihe..... <b>Siehe Produkttypenschild</b> Konformitätsbestätigungsverfahren..... <b>ANNEX VI</b> Benachrichtigte Behörde..... <b>I.T.S., Cleeve Road, Leatherhead, Surrey, KT22 7SB England</b> Andere Direktiven..... <b>98/37/EEC, 89/336/EEC, 73/23/EEC</b> und Normen:-..... <b>EN786, IEC60335-1, IEC60335-2-91, EN61000-3-2, EN61000-3-3, EN55014-1, EN55014-2</b>	Typ..... <b>A</b> Schnittbreite..... <b>B</b> Umdrehungsgeschwindigkeit des Schneidwerks..... <b>C</b> Garantierter Geräuschpegel..... <b>D</b> Gemessener Geräuschpegel..... <b>E</b> Höhe..... <b>F</b> Wert..... <b>G</b> Gewicht..... <b>H</b>	

### EC DÉCLARATION DE CONFORMITÉ

<p>Je soussigné M. Bowden of Electrolux Outdoor Products, Aycliffe Industrial Park, <b>NEWTON AYCLIFFE</b>, Co. Durham. DL5 6UP. Certifie que ce produit:-                  Catégorie.....<b>Coupe-bordure électrique</b>                  Marque.....<b>Electrolux Outdoor Products</b>                  est conforme aux spécifications de la Directive 2000/14/EEC</p>	<p>Je soussigné M. Bowden, Electrolux Outdoor Products, Aycliffe Industrial Park, <b>NEWTON AYCLIFFE</b>, Co. Durham, DL5 6UP, Grande-Bretagne, certifie qu'un échantillon du produit ci-dessus a été essayé selon les indications de la directive 81/1051/EEC. Le niveau maximum pondéré de pression acoustique enregistrée à la position de l'opérateur en champ libre en chambre demi-sourde était de:-</p>	<p>Je soussigné M. Bowden, Electrolux Outdoor Products, Aycliffe Industrial Park, <b>NEWTON AYCLIFFE</b>, Co. Durham, DL5 6UP, Grande-Bretagne, certifie qu'un échantillon du produit ci-dessus a été essayé selon les indications de la norme ISO 5349. La moyenne quadratique pondérée des vibrations enregistrées à la position de la main de l'opérateur était de:-</p>
Type d'outil de coupe..... <b>Fil de coupe</b> Identification de la serie..... <b>Voir la Plaqueette D'identification</b> Procédure d'évaluation de la conformité..... <b>ANNEX VI</b> Organisme notifié..... <b>I.T.S., Cleeve Road, Leatherhead, Surrey, KT22 7SB England</b> Autres directives..... <b>98/37/EEC, 89/336/EEC, 73/23/EEC</b> et aux normes..... <b>EN786, IEC60335-1, IEC60335-2-91, EN61000-3-2, EN61000-3-3, EN55014-1, EN55014-2</b>	Type..... <b>A</b> Largeur de coupe..... <b>B</b> Vitesse de rotation de l'outil de coupe..... <b>C</b> Niveau garanti de puissance sonore..... <b>D</b> Niveau mesuré de puissance sonore..... <b>E</b> Niveau..... <b>F</b> Valeur..... <b>G</b> Poids..... <b>H</b>	

### EC KONFORMITEITSVERKLARING

<p>Ik, ondergetekende M. Bowden of Electrolux Outdoor Products, Aycliffe Industrial Park, <b>NEWTON AYCLIFFE</b>, Co. Durham. DL5 6UP. Verklaaren dat het product:-                  Categorie.....<b>Elektrische gazonmaaier</b>                  Merk.....<b>Electrolux Outdoor Products</b>                  Voldoet aan de specificaties van directief 2000/14/EEC</p>	<p>Ik, ondergetekende M. Bowden, Electrolux Outdoor Products, Aycliffe Industrial Park, <b>NEWTON AYCLIFFE</b>, Co. Durham, DL5 6UP, verklaar hierbij dat een proefexemplaar van het bovengenoemde product is getest volgens richtlijn 81/1051/EEC. Het maximale A-belaste geluidsdrukniveau dat is geregistreerd bij de positie van de bediener in een semi geluiddichte ruimte bij vrije veld condities bedraagt:-</p>	<p>Ik, ondergetekende M. Bowden, Electrolux Outdoor Products, Aycliffe Industrial Park, <b>NEWTON AYCLIFFE</b>, Co. Durham, DL5 6UP, verklaar hierbij dat een proefexemplaar van het bovengenoemde product is getest volgens ISO 5349 als richtlijn. De maximale belaste effectieve waarde van trilling, geregistreerd bij de positie van de hand van de bediener, bedraagt:-</p>
Type maaier..... <b>Snijdraad</b> Identificatie van serie..... <b>Zie Productlabel</b> Procedure voor het beoordelen van conformiteit..... <b>ANNEX VI</b> Op de hoogte gestelde instantie..... <b>I.T.S., Cleeve Road, Leatherhead, Surrey, KT22 7SB England</b> Andere directieven..... <b>98/37/EEC, 89/336/EEC, 73/23/EEC</b> en aan de volgende normen..... <b>EN786, IEC60335-1, IEC60335-2-91, EN61000-3-2, EN61000-3-3, EN55014-1, EN55014-2</b>	Type..... <b>A</b> Maaibreedte..... <b>B</b> Toerental maaier..... <b>C</b> Gegarandeerd geluidsvermogen..... <b>D</b> Gemeten geluidsvermogen..... <b>E</b> Niveau..... <b>F</b> Waarde..... <b>G</b> Gewicht..... <b>H</b>	

### EC KONFORMITETSEKLRÆRING

<p>Undertegnede, M. Bowden of Electrolux Outdoor Products, Aycliffe Industrial Park, <b>NEWTON AYCLIFFE</b>, Co. Durham. DL5 6UP. Attesterer at produktet:-                  Kategori.....<b>Elektrisk plenklipper</b>                  Merke.....<b>Electrolux Outdoor Products</b>                  Svarer til spesifikasjonene i Direktiv 2000/14/EEC</p>	<p>Undertegnede, M. Bowden, Electrolux Outdoor Products, Aycliffe Industrial Park, <b>NEWTON AYCLIFFE</b>, Co. Durham, DL5 6UP. bevitner at en prøve av ovennevnte produkt er testet, med direktiv 81/1051/EEC som retledning. Maksimum A-belastede lydtrykknivå, registrert ved brukers plassering, under fritt felt halvveis ekokfritt kammerforhold, var :-</p>	<p>Undertegnede, M. Bowden, Electrolux Outdoor Products, Aycliffe Industrial Park, <b>NEWTON AYCLIFFE</b>, Co. Durham, DL5 6UP. bevitner at en prøve av ovennevnte produkt er testet, med direktiv ISO 5349 som retledning. Maksimum belastede effektivverdi av vibrering, registrert ved plasseringen av brukers hånd, var:-</p>
Type klippemreining..... <b>Snitlinje</b> Serieidentifikasjon..... <b>Se Produktets Klassifiseringsetikett</b> Prosedyre for konformitetsvurdering..... <b>ANNEX VI</b> Etat det er meldt fra til..... <b>I.T.S., Cleeve Road, Leatherhead, Surrey, KT22 7SB England</b> Andre direktiver..... <b>98/37/EEC, 89/336/EEC, 73/23/EEC</b> og standarder..... <b>EN786, IEC60335-1, IEC60335-2-91, EN61000-3-2, EN61000-3-3, EN55014-1, EN55014-2</b>	Type..... <b>A</b> Klippebredde..... <b>B</b> Klippemreiningens rotasjons hastighet..... <b>C</b> Garantert lydkraftnivå..... <b>D</b> Målt lydkraftnivå..... <b>E</b> Nivå..... <b>F</b> Verdi..... <b>G</b> Vekt..... <b>H</b>	

## EC VAATIMUSTENMUSTENMUKAISUUSVAKUUTUS

Minä allekirjoittanut M. Bowden of Electrolux Outdoor Products, Aycliffe Industrial Park, <b>NEWTON AYCLIFFE</b> , Co. Durham. DL5 6UP. Varmistaa, että laite:- Luokitus..... <b>Sähkökäyttöinen nurmikonsiistijä</b> Merkki..... <b>Electrolux Outdoor Products</b> Vastaa direktiivin 2000/14/ETY vaatimuksia.	Minä allekirjoittanut M. Bowden, Electrolux Outdoor Products, Aycliffe Industrial Park, <b>NEWTON AYCLIFFE</b> , Co. Durham DL5 6UP, vahvistan, että yllä mainittu tuotteen näytekalpalle on tarkastettu käyttäen EU-direktiiviä 81/1051/ETY viitteenä. Suurin A-painotettu käyttäjän kohdalla mitattu äänenpainetaso puoliakustattomassa huoneessa käyttäjän tasolla oli seuraava:-	Minä allekirjoittanut M. Bowden, Electrolux Outdoor Products, Aycliffe Industrial Park, <b>NEWTON AYCLIFFE</b> , Co. Durham DL5 6UP, vahvistan, että yllä mainittu tuotteen näytekalpalle on tarkastettu käyttäen ISO 5349 -standardia viitteenä. Suurin painotettu käsiavaraatärinä käyttäjän käden kohdalla oli seuraava:-
Leikkauslaitteen tyyppi..... <b>Leikkusuima</b> Sarjan Tunnus..... <b>Katso Tuotteen Arvokilpää</b> Yhdenmukaisuusarviointi..... <b>ANNEX VI</b> Tiedotusosapuu..... <b>I.T.S., Cleeve Road, Leatherhead, Surrey, KT22 7SB England</b>	Muut direktiivit..... <b>98/37/EEC, 89/336/EEC, 73/23/EEC</b> sekä standardit..... <b>EN786, IEC60335-1, IEC60335-2-91, EN61000-3-2, EN61000-3-3, EN55014-1, EN55014-2</b>	Typpi..... <b>A</b> Leikkausleveys..... <b>B</b> Leikkauslaitteen pyörimisnopeus..... <b>C</b> Taattu luotettava tehontaso..... <b>D</b> Mitattu luotettava tehontaso..... <b>D</b> Taso ..... <b>F</b> Arvo..... <b>G</b> Paino..... <b>H</b>

## EC FÖRSÄKRAN OM ÖVERENSSTÄMMESE

Jag, undertecknad M. Bowden of Electrolux Outdoor Products, Aycliffe Industrial Park, <b>NEWTON AYCLIFFE</b> , Co. Durham. DL5 6UP. Intyga att produkten:- Kategori..... <b>Elektrisk kantklippare</b> Tillverkare..... <b>Electrolux Outdoor Products</b> överensstämmer med specifikationerna i direktiv 2000/14/EEC	Jag, undertecknad M. Bowden, Electrolux Outdoor Products, Aycliffe Industrial Park, <b>NEWTON AYCLIFFE</b> , Co Durham, DL5 6UP, betygar att ett exemplar av ovan nämnda produkt har testats med bestämmelse 81/1051/EEC som riktlinje. Det maximala A-vägdga ljudtrycksnivån som uppmättes vid körplatsen under förhållanden i en frifälts halvt ekofri kammare var:-	Jag, undertecknad M. Bowden, Electrolux Outdoor Products, Aycliffe Industrial Park, <b>NEWTON AYCLIFFE</b> , Co Durham, DL5 6UP, betygar att ett exemplar av ovan nämnda produkt har testats med bestämmelse ISO 5349 som riktlinje. Det maximala vägdga kvadratiska medelvärdet för vibration som uppmätts vid förarens handläge var:-
Typ av klippanordning..... <b>Skärtråd</b> Identifiering av serie..... <b>Se Produktidentifieringsetikett</b> Metod för bedömning av överensstämmelse..... <b>ANNEX VI</b> Notifierat organ..... <b>I.T.S., Cleeve Road, Leatherhead, Surrey, KT22 7SB England</b>	Andra direktiv..... <b>98/37/EEC, 89/336/EEC, 73/23/EEC</b> samt tilläggande standarder..... <b>EN786, IEC60335-1, IEC60335-2-91, EN61000-3-2, EN61000-3-3, EN55014-1, EN55014-2</b>	Typ..... <b>A</b> Klippbredd..... <b>B</b> Varvtal på klippanordning..... <b>C</b> Garanterad ljudnivå på motor..... <b>D</b> Uppmätt ljudnivå på motor..... <b>E</b> Nivå..... <b>F</b> Värde..... <b>G</b> Vikt..... <b>H</b>

## EC ÖVERENSSTÄMMESESERKLÄRING

Undertegnede, M. Bowden of Electrolux Outdoor Products, Aycliffe Industrial Park, <b>NEWTON AYCLIFFE</b> , Co. Durham. DL5 6UP. Kontrollerer, at produkt:- Kategori..... <b>Elektrisk græsstrimmer</b> Fabrikant..... <b>Electrolux Outdoor Products</b> over holder specifikationerne i direktivet 2000/14/EOF	Undertegnede, M. Bowden, Electrolux Outdoor Products, Aycliffe Industrial Park, <b>NEWTON AYCLIFFE</b> , Co. Durham DL5 6UP, attesterer herved, at en prøve af ovenstående produkt er blevet testet, idet direktiv 81/1051/EEC er blevet anvendt som vejledning. Det maksimale A-vægtede lydtrykniveau, som er blevet målt på brugerpositionen i et frifeltshalvdødt rum var:-	Undertegnede, M. Bowden, Electrolux Outdoor Products, Aycliffe Industrial Park, <b>NEWTON AYCLIFFE</b> , Co. Durham DL5 6UP, attesterer herved, at en prøve af ovenstående produkt er blevet testet, idet ISO 5349 er blevet benyttet som vejledning. Den maksimale vægtede effektværdi for vibration som er blevet registreret ved brugerens håndposition var:-
Type klippehed..... <b>Klipperåd</b> Identifikation af serie..... <b>Se Produktmærkat</b> Fremgængemåde til vurdering af overensstemmelse..... <b>ANNEX VI</b> Underrettet organ..... <b>I.T.S., Cleeve Road, Leatherhead, Surrey, KT22 7SB England</b>	Andre direktiver..... <b>98/37/EEC, 89/336/EEC, 73/23/EEC</b> og standarderne..... <b>EN786, IEC60335-1, IEC60335-2-91, EN61000-3-2, EN61000-3-3, EN55014-1, EN55014-2</b>	Type..... <b>A</b> Klippebredde..... <b>B</b> Klippemotorens rotationshastighed..... <b>C</b> Garanteret lydeffektniveau..... <b>D</b> Målt lydeffektniveau..... <b>E</b> Niveau..... <b>F</b> Værdi..... <b>G</b> Vægt ..... <b>H</b>

## EC DECLARACIÓN DE CONFORMIDAD

El abajo firmante M. Bowden of Electrolux Outdoor Products, Aycliffe Industrial Park, <b>NEWTON AYCLIFFE</b> , Co. Durham. DL5 6UP. Certifico que el producto:- Categoría..... <b>Cortadora de césped eléctrica</b> Marca..... <b>Electrolux Outdoor Products</b> Está conforme con las especificaciones de la Directiva 2000/14/EEC	El abajo firmante M. Bowden, Electrolux Outdoor Products, Aycliffe Industrial Park, <b>NEWTON AYCLIFFE</b> , Co. Durham DL5 6UP. Certifico que ha sido probada una muestra del producto anteriormente mencionado utilizando la directiva 81/1051/EEC como guía. El máximo nivel de presión de sonido ponderado A registrado en la posición del operario bajo condiciones de cámara anecoica de semi campo fue de:-	El abajo firmante M. Bowden, Electrolux Outdoor Products, Aycliffe Industrial Park, <b>NEWTON AYCLIFFE</b> , Co. Durham DL5 6UP. Certifico que ha sido probada una muestra del producto anteriormente mencionado utilizando como guía ISO 5349. El valor máximo ponderado de la media de la raíz cuadrada de la vibración registrada en la posición de la mano del operario fue de:-
Tipo de dispositivo de corte..... <b>Cordón de corte</b> Identificación de la serie..... <b>Ver Etiqueta de Identificación Del Producto</b> Procedimiento de evaluación de conformidad..... <b>ANNEX VI</b> Organismo notificado..... <b>I.T.S., Cleeve Road, Leatherhead, Surrey, KT22 7SB England</b>	Otras directivas..... <b>98/37/EEC, 89/336/EEC, 73/23/EEC</b> y con las normativas..... <b>EN786, IEC60335-1, IEC60335-2-91, EN61000-3-2, EN61000-3-3, EN55014-1, EN55014-2</b>	Tipo..... <b>A</b> Anchura de corte..... <b>B</b> Velocidad de rotación del dispositivo de corte..... <b>C</b> Nivel de potencia sonora garantizado..... <b>D</b> Nivel de potencia sonora medido..... <b>E</b> Nivel..... <b>F</b> Valor..... <b>G</b> Peso..... <b>H</b>

## EC DECLARAÇÃO DE CONFORMIDADE

Eu, abaixo assinado, M. Bowden of Electrolux Outdoor Products, Aycliffe Industrial Park, <b>NEWTON AYCLIFFE</b> , Co. Durham. DL5 6UP. Certifico que o produto:- Categoria..... <b>Máquina de Cortar Relva (Trimmer) Eléctrica</b> Marca..... <b>Electrolux Outdoor Products</b> Está em conformidade com a Directiva 2000/14/CEE	Eu, abaixo assinado, M. Bowden, Electrolux Outdoor Products, Aycliffe Industrial Park, <b>NEWTON AYCLIFFE</b> , Co. Durham, DL5 6UP. Certifico que uma amostra do produto acima foi testada tendo como guia a directiva 81/1051/CEE. O valor máximo da média pesada A do nível de pressão do som registado na posição do operador, em condições de câmara semi-anecoica de campo livre foi:-	Eu, abaixo assinado, M. Bowden, Electrolux Outdoor Products, Aycliffe Industrial Park, <b>NEWTON AYCLIFFE</b> , Co. Durham, DL5 6UP. Certifico que uma amostra do produto acima foi testada tendo como guia a norma ISO 5349. O valor máximo da média quadrática pesada da vibração registado na posição da mão do operador foi:-
Tipo de Dispositivo de Corte..... <b>Linha de Corte</b> Identificação da série..... <b>Consulte a Etiqueta de Especificações do Produto</b> Procedimento de Avaliação de Conformidade..... <b>ANNEX VI</b> Órgão Notificado..... <b>I.T.S., Cleeve Road, Leatherhead, Surrey, KT22 7SB England</b>	Outras Directivas..... <b>98/37/EEC, 89/336/EEC, 73/23/EEC</b> e com as normas..... <b>EN786, IEC60335-1, IEC60335-2-91, EN61000-3-2, EN61000-3-3, EN55014-1, EN55014-2</b>	Tipo ..... <b>A</b> Largura de Corte..... <b>B</b> Velocidade de Rotação do Dispositivo de Corte..... <b>C</b> Nível de Intensidade de Som Garantido..... <b>D</b> Nível de Intensidade de Som Medido..... <b>E</b> Nível..... <b>F</b> Valor..... <b>G</b> Peso..... <b>H</b>

### EC DICHIARAZIONE DI CONFORMITÀ

Il sottoscritto M. Bowden di Electrolux Outdoor Products, Aycliffe Industrial Park, <b>NEWTON AYCLIFFE</b> , Co. Durham. DL5 6UP. Certificare che il prodotto:- Categoria..... <b>Tagliatore elettrico</b> Marca..... <b>Electrolux Outdoor Products</b> è conforme alle normative della Direttiva 2000/14/CEE	Il sottoscritto, M. Bowden, Electrolux Outdoor Products, Aycliffe Industrial Park, <b>NEWTON AYCLIFFE</b> , Co. Durham, DL5 6UP, dichiara che un campione del suddetto prodotto è stato testato in base alla direttiva 81/1051/CEE. Il livello massimo di pressione sonora categoria A rilevato in corrispondenza della posizione di guida in condizioni di camera semianecoica in campo libero era di:-	Il sottoscritto, M. Bowden, Electrolux Outdoor Products, Aycliffe Industrial Park, <b>NEWTON AYCLIFFE</b> , Co. Durham, DL5 6UP, dichiara che un campione del suddetto prodotto è stato testato in base alla direttiva ISO 5349. Il valore ponderale massimo di vibrazione sonora efficace rilevato in corrispondenza delle mani dell'operatore era di:-
Tipo di lama..... <b>Linea tagliente</b> Identificazione serie..... <b>Verdi Etichetta Dati Prodotto</b> Procedura di valutazione della conformità..... <b>ANNEX VI</b> Ente notificato..... <b>I.T.S., Cleeve Road, Leatherhead, Surrey, KT22 7SB England</b> Altre direttive..... <b>98/37/EEC, 89/336/EEC, 73/23/EEC</b> e alle normative..... <b>EN786, IEC60335-1, IEC60335-2-91, EN61000-3-2, EN61000-3-3, EN55014-1, EN55014-2</b>	Tipo..... <b>A</b> Larghezza di taglio..... <b>B</b> Velocità di rotazione della lama..... <b>C</b> Livello sonoro garantito..... <b>D</b> Livello sonoro misurato..... <b>D</b> Livello..... <b>F</b> Valore..... <b>G</b> Peso..... <b>H</b>	

### EC MEGFELELŐSEGI TANÚSÍTVÁNY

Alulírott, M. Bowden of Electrolux Outdoor Products, Aycliffe Industrial Park, <b>NEWTON AYCLIFFE</b> , Co. Durham. DL5 6UP. Alulírott, tanúsítom, hogy a termék:- Kategória..... <b>Elektrikus trimmelő</b> Gyártmány..... <b>Electrolux Outdoor Products</b> Megfelel a 2000/14/EEC direktívák specifikációinak	Alulírott, M. Bowden, Electrolux Outdoor Products, Aycliffe Industrial Park, <b>NEWTON AYCLIFFE</b> , Co. Durham, DL5 6UP. Igazolom, hogy a fenti termékmintát a 81/1051/EEC szabályok szerint tesztelték. A szabad hangteret, félig visszahangmentes kamrai körülmények közötti, kezelő helyzetben rögzített maximálisan atmoszferikusan-nehezített hangnyomásszint:	Alulírott, M. Bowden, Electrolux Outdoor Products, Aycliffe Industrial Park, <b>NEWTON AYCLIFFE</b> , Co. Durham, DL5 6UP. Igazolom, hogy a fenti termékmintát az ISO 5349 szabályzat szerint tesztelték. A kezelő kézhelyzetében rögzített vibráció maximálisan súlyozott effektív bemeneti zajhőmértéklete:-
Vágóéltípus..... <b>Vágókés</b> Széria azonosító..... <b>Lásd a Termékinfősítő Cédulát</b> Termékmegfeleléség..... <b>ANNEX VI</b> Ertesített testület..... <b>I.T.S., Cleeve Road, Leatherhead, Surrey, KT22 7SB England</b> Egyéb direktívák..... <b>98/37/EEC, 89/336/EEC, 73/23/EEC</b> valamint az..... <b>EN786, IEC60335-1, IEC60335-2-91, EN61000-3-2, EN61000-3-3, EN55014-1, EN55014-2</b>	Tipus..... <b>A</b> Vágóélesség..... <b>B</b> Vágóélforgássebesség..... <b>C</b> Garantált hangerőszint..... <b>D</b> Mért hangerőszint..... <b>E</b> Szint..... <b>F</b> Érték..... <b>G</b> Súly..... <b>H</b>	

### EC DEKLARACJA ZGODNOŚCI

Ja, niżej podpisany M. Bowden of Electrolux Outdoor Products, Aycliffe Industrial Park, <b>NEWTON AYCLIFFE</b> , Co. Durham. DL5 6UP. Zaświadczam się że produkt:- Kategoria..... <b>Elektryczna kosiarka do trawników</b> Wykonanie..... <b>Electrolux Outdoor Products</b> Odpowiada wymaganiom technicznym Dyrektywy Europejskiej Wspólnoty Gospodarczej (EWG) nr 2000/14/EEC	Ja, niżej podpisany M. Bowden, Electrolux Outdoor Products, Aycliffe Industrial Park, <b>NEWTON AYCLIFFE</b> , Co. Durham DL5 6UP. Anglia, oświadczam, że próbka powyższego wyrobu została przebadana stosując dyrektywę 81/1051/EEC jako wzór. Maksymalny poziom ciśnienia akustycznego, ważonego średnio A, przy pozycji operatora w warunkach częściowo bezekwowej komory akustycznej pochłaniającej był:-	Ja, niżej podpisany M. Bowden, Electrolux Outdoor Products, Aycliffe Industrial Park, <b>NEWTON AYCLIFFE</b> , Co. Durham DL5 6UP. Anglia, oświadczam, że próbka powyższego wyrobu została przebadana stosując ISO 5349 jako wzór. Maksymalna ważona wartość średnia kwadrata wibracji zapisana w pozycji reki operatora była:-
Typ Urządzenia Tnącego..... <b>Linka tnąca</b> Identyfikacja serii..... <b>Patrz Tabliczka Znamionowa Wyrobu</b> Procedura Oceny Zgodności..... <b>ANNEX VI</b> Organ Rejestrujący..... <b>I.T.S., Cleeve Road, Leatherhead, Surrey, KT22 7SB England</b> Inne Dyrektywy..... <b>98/37/EEC, 89/336/EEC, 73/23/EEC</b> oraz norm..... <b>EN786, IEC60335-1, IEC60335-2-91, EN61000-3-2, EN61000-3-3, EN55014-1, EN55014-2</b>	Typ..... <b>A</b> Szerokość koszenia..... <b>B</b> Prędkość Obrótowa Urządzenia Tnącego..... <b>C</b> Gwarantowany Poziom Mocy Akustycznej..... <b>D</b> Mierzony Poziom Mocy Akustycznej..... <b>E</b> Poziom..... <b>F</b> Wartość..... <b>G</b> Odważnik..... <b>H</b>	

### ES PROHLÁSENÍ O SHODĚ

Já, níže podepsaný M. Bowden, Electrolux Outdoor Products, Aycliffe Industrial Park, <b>NEWTON AYCLIFFE</b> , Co. Durham. DL5 6UP. Potvrzuji, že tento výrobek:- Kategorie..... <b>Elektrická sekačka na trávu</b> Značka..... <b>Electrolux Outdoor Products</b> Vyhovuje specifikacím Směrnice 2000/14/EEC	Já, níže podepsaný M. Bowden, Electrolux Outdoor Products, Aycliffe Industrial Park, <b>NEWTON AYCLIFFE</b> , Co. Durham. DL5 6UP. Prohláším, že vzorek shora uvedeného výrobku byl otestován v souladu se Směrnicí 81/1051/EEC. Maximální A-vážená úroveň tlaku zvuku zaznamenaná v místě obsluhy v podmínkách volného pole zvukové izolované komory, byla:-	Já, níže podepsaný M. Bowden, Electrolux Outdoor Products, Aycliffe Industrial Park, <b>NEWTON AYCLIFFE</b> , Co. Durham. DL5 6UP. Prohláším, že shora uvedený výrobek byl otestován v souladu s normou ISO 5349. Maximální vážený průměr hodnot vibrací, které byly zaznamenány v místě umístění ruky obsluhy, byla:-
Typ začho nástroje..... <b>Rezné lanko</b> Identifikace Série..... <b>Viz Výrobní štítek</b> Postup při posuzování shody..... <b>ANNEX VI</b> Autorizovaná osoba..... <b>I.T.S., Cleeve Road, Leatherhead, Surrey, KT22 7SB England</b> Použité Směrnice..... <b>98/37/EEC, 89/336/EEC, 73/23/EEC</b> a normy..... <b>EN786, IEC60335-1, IEC60335-2-91, EN61000-3-2, EN61000-3-3, EN55014-1, EN55014-2</b>	Typ..... <b>A</b> Šířka seklání..... <b>B</b> Počet otáček začho nástroje..... <b>C</b> Garantovaná hladina akustického výkonu..... <b>D</b> Naměřená hladina akustického výkonu..... <b>E</b> Úroveň..... <b>F</b> Hodnota..... <b>G</b> Hmotnost..... <b>H</b>	

### EC PREHLÁSENIE O PRAVNEJ SPOSOBILOSTI TOVARU

Ja, dolupodpisany, M. Bowden of Electrolux Outdoor Products, Aycliffe Industrial Park, <b>NEWTON AYCLIFFE</b> , Co. Durham. DL5 6UP. Potvrdzujem, že výrobok :- Kategória..... <b>Elektrická kosačka trávy</b> Výroba..... <b>Electrolux Outdoor Products</b> Vyhovuje špecifikáciám uvedeným v Norme 2000/14/EEC	Ja, dopodpisany, M. Bowden, Electrolux Outdoor Products, Aycliffe Industrial Park, v meste <b>NEWTON AYCLIFFE</b> , Co. Durham, DL5 6UP, týmto potvrdzujem, že vzorka hore menovaného výrobku bola otestovaná v súlade s predpisom 81/1051/EEC. Pri maximálnom zaťažení úroveň tlaku zvuku nameraná u operátora za podmienok voľného pôsobenia polo-anecoického priestoru bola:-	Ja, dopodpisany, M. Bowden, Electrolux Outdoor Products Park, Aycliffe Industrial Park, v meste <b>NEWTON AYCLIFFE</b> , Co. Durham, DL5 6UP týmto potvrdzujem, že vzorka hore menovaného výrobku bola otestovaná v súlade s predpisom ISO 5349. Pri maximálnom zaťaženi základný priemer druhej mocniny vibrácie nameraný v operátorskej ruke bol:-
Typ rezného telesa..... <b>Rezné lanko</b> Identifikácia série..... <b>Vid Štítok Parametrov Výrobku</b> Postupy určenia právnej spôsobilosti tovaru..... <b>ANNEX VI</b> Informované orgány..... <b>I.T.S., Cleeve Road, Leatherhead, Surrey, KT22 7SB England</b> Ďalšie nariadenia..... <b>98/37/EEC, 89/336/EEC, 73/23/EEC</b> a normám..... <b>EN786, IEC60335-1, IEC60335-2-91, EN61000-3-2, EN61000-3-3, EN55014-1, EN55014-2</b>	Typ..... <b>A</b> Šírka skosu..... <b>B</b> Rychlosť rotáci rezného telesa..... <b>C</b> Garantovaný stupeň sily zvuku..... <b>D</b> Nameraný stupeň sily zvuku..... <b>E</b> Úroveň..... <b>F</b> Hodnota..... <b>G</b> Váha..... <b>H</b>	

## EC IZJAVA PROIZVAJALCA O SKLADNOSTI PROIZVODA Z STANDARDI

Spodaj podpisani M. Bowden of Electrolux Outdoor Products, Aycliffe Industrial Park, <b>NEWTON AYCLIFFE</b> , Co. Durham. DL5 6UP. Potrjujemo, da je proizvod:- kategorija..... <b>električni obrezovalnik za robne travni površini</b> blagovna znamka..... <b>Electrolux Outdoor Products</b> v skladu z določbami Direktive 2000/14/EEC	Spodaj podpisani M. Bowden, Electrolux Outdoor Products, Aycliffe Industrial Park, <b>NEWTON AYCLIFFE</b> , Co. Durham DL5 6UP potrjujem, da je bil primerek zgornjega proizvoda testiran glede na pravilnik 81/1051/EEC. Maximalni nivo pritiska zvoka A-prosteja, ki je bil zabeležen na poziciji upravnika v pogojih prostega polja semi-anaokčne komore je bil:-	Spodaj podpisani M. Bowden, Electrolux Outdoor Products, Aycliffe Industrial Park, <b>NEWTON AYCLIFFE</b> , Co. Durham. DL5 6UP potrjujem, da je bil primerek zgornjega proizvoda testiran glede na pravilnik ISO 5349. Maksimalna povprečna zmerjena vrednost kotena na kvadrat za vibriranje, zabeležena na poziciji upravnikov je bila roke je bila:-
Vrsta naprave za rezanje..... <b>Rezalna nitka</b> Identifikacija serije..... <b>Glej Etiketno Oznacbe Proizvoda</b> Postopek ugotavljanja skladnosti..... <b>ANNEX VI</b> Obveščeno telo..... <b>I.T.S., Cleeve Road, Leatherhead, Surrey, KT22 7SB England</b> Druge direktive..... <b>98/37/EEC, 89/336/EEC, 73/23/EEC</b> in po standardih..... <b>EN786, IEC60335-1, IEC60335-2-91, EN61000-3-2, EN61000-3-3, EN55014-1, EN55014-2</b>	Tip..... <b>A</b> Šifra rezila..... <b>B</b> Hitrost rotacije naprave za rezanje..... <b>C</b> Zajamčen nivo hrupa..... <b>D</b> Izmerjen nivo hrupa..... <b>E</b> Nivo..... <b>F</b> Vrednost..... <b>G</b> Obtežitvi..... <b>H</b>	

## ΔΗΛΩΣΗ ΣΥΜΜΟΡΦΩΣΗΣ

Εγώ ο κάτωθι υπογεγραμμένος M. Bowden της εταιρείας Electrolux Outdoor Products, Aycliffe Industrial Park, <b>NEWTON AYCLIFFE</b> , Co. Durham. DL5 6UP. Πιστοποιώ ότι ένα δείγμα του ανατρωρού προϊόντος έχει εξεταστεί χρησιμοποιώντας την Οδηγία 81/1051/ΕΟΚ ως οδηγό. Το μέγιστο ισοαξιαζόμενο επίπεδο κατόπιν της πείρας που καταγράφει στη θέση υπεύθυνου υπό τους ελεγκτικούς όρους αιτούμενου τμήμα με μιο-ανηχοειδές ήταν:-	Εγώ ο κάτωθι υπογεγραμμένος M. Bowden της εταιρείας Electrolux Outdoor Products, Aycliffe	Industrial Park, <b>NEWTON AYCLIFFE</b> , Co. Durham. DL5 6UP. Πιστοποιώ ότι ένα δείγμα του ανατρωρού προϊόντος έχει εξεταστεί χρησιμοποιώντας την Οδηγία ISO 5349 ως οδηγό. Η μέγιστη σταθμισμένη αξία μέσων τετραγώνων ριζών της δόνησης που καταγράφηκε στη θέση χεριών του χειριστή ήταν:-
Τύπος Τέρμουσας Συσκευής ..... <b>Κλωστή Τριχής</b> Προσδιορισμός της Σειράς..... <b>Δείτε την Έτικετα Κατάταξης Προϊόντων</b> Διαδικασία Αξιολόγησης Συμμόρφωσης ..... <b>ANNEX VI</b> Ειδοποιημένο Σώμα ..... <b>I.T.S., Cleeve Road, Leatherhead, Surrey, KT22 7SB Aγγλία</b> Άλλες Οδηγίες..... <b>98/37/EEC, 89/336/EEC, 73/23/EEC</b> & εφαρμοζόμενα πρότυπα..... <b>EN786, EN60335-1, IEC60335-2-91, EN61000-3-2, EN61000-3, EN55014-1, EN55014-2</b>	Τύπος της Περιτομής..... <b>A</b> Πλάτος της Περιτομής..... <b>B</b> Τομή της Περιτομής Συσκευής Τριχής..... <b>C</b> Εγγυημένο επίπεδο δύναμης..... <b>D</b> Μετρημένο επίπεδο σωστής δύναμης..... <b>E</b> Επίπεδο..... <b>F</b> Αξία..... <b>G</b> Βόρος..... <b>H</b>	

## AB UYUMLULUK BEYANI

Faaliyetlerini Aycliffe Industrial Park, <b>NEWTON AYCLIFFE</b> , Co. Durham. DL5 6UP adresinde sürdürmekte olan Electrolux Outdoor Products firmasının aşağıda imzası bulunan ben, M. Bowden, 81/1051/EEC sayılı Direktif bir kılavuz olarak kullanılarak yukarıdaki ürünün bir örneği üzerinde deneme yapıldığını beyan ederim. Serbest alan yarı yarızık oda koşullarındaki kullanıcı pozisyonunda kaydedilen maksimum A-agirlikli ses basınç düzeyi şöyledir:	Faaliyetlerini Aycliffe Industrial Park, <b>NEWTON AYCLIFFE</b> , Co. Durham. DL5 6UP adresinde sürdürmekte olan Electrolux Outdoor Products firmasının aşağıda imzası bulunan ben, M. Bowden, 81/1051/EEC sayılı Direktif bir kılavuz olarak kullanılarak yukarıdaki ürünün bir örneği üzerinde deneme yapıldığını beyan ederim. Serbest alan yarı yarızık oda koşullarındaki kullanıcı pozisyonunda kaydedilen maksimum A-agirlikli ses basınç düzeyi şöyledir:	Faaliyetlerini Aycliffe Industrial Park, <b>NEWTON AYCLIFFE</b> , Co. Durham. DL5 6UP adresinde sürdürmekte olan Electrolux Outdoor Products firmasının aşağıda imzası bulunan ben, M. Bowden, ISO 5349 ilklelerini bir kılavuz olarak kullanılarak yukarıdaki ürünün bir örneği üzerinde deneme yapıldığını beyan ederim. Kullanıcının elinde kaydedilen titreşim maksimum agirlikli kık ortalamı kare değeri şöyledir:
Kesme Cihazının Tipi..... <b>Kesme Misinası</b> Serinin Tanısı..... <b>Ürünün Sınıflandırma Etiketine Bakınız</b> Uyumluluk Değerlendirme Prosedürü..... <b>ANNEX VI</b> Bildirilen Kuruluş..... <b>I.T.S., Cleeve Road, Leatherhead, Surrey, KT22 7SB İngiltere</b> Diğer Direktifler..... <b>98/37/EEC, 89/336/EEC, 73/23/EEC</b> ve ilgili standartlar..... <b>EN786, IEC60335-1, IEC60335-2-91, EN61000-3-2, EN61000-3-3, EN55014-1, EN55014-2</b>	Tip..... <b>A</b> Kesme Genişliği..... <b>B</b> Kesme Cihazının Dönme Hızı..... <b>C</b> Garantili ses gücü düzeyi..... <b>D</b> Ölçülen Ses Gücü Düzeyi..... <b>E</b> Düzey..... <b>F</b> Değer..... <b>G</b> Agirlik..... <b>H</b>	

## ДЕКЛАРАЦИЯ СООТВЕТСТВИЯ СТАНДАРТАМ ЕВРОПЕЙСКОГО СООБЩЕСТВА

Я, нижеподписавшийся M. Bowden от имени компании Electrolux Outdoor Products, находящейся по адресу Aycliffe Industrial Park, <b>NEWTON AYCLIFFE</b> , Co. Durham. DL5 6UP, Великобритания, удостоверяю, что Изделие: Категория..... <b>Электрический газонный триммер</b> Изготовлено компанией..... <b>Electrolux Outdoor Products</b> Соответствует спецификациям Директивы 2000/14/EEC Европейского экономического сообщества.	Я, нижеподписавшийся M. Bowden от имени компании Electrolux Outdoor Products, находящейся по адресу Aycliffe Industrial Park, <b>NEWTON AYCLIFFE</b> , Co. Durham. DL5 6UP, Великобритания, удостоверяю, что образец вышеуказанного изделия был испытан, используя как руководство Директиву 81/1051/EEC Европейского экономического сообщества. Максимальный уровень звукового давления по шкале A, записанного в положении оператора при условиях заглушенной полубезэховой камеры составил:-	Я, нижеподписавшийся M. Bowden от имени компании Electrolux Outdoor Products, находящейся по адресу Aycliffe Industrial Park, <b>NEWTON AYCLIFFE</b> , Co. Durham. DL5 6UP, Великобритания, удостоверяю, что образец вышеуказанного изделия был испытан, используя как руководство стандарт ISO 5349. Максимальное взвешенное среднеквадратическое значение вибрации, записанное в положении руки оператора, составило:-
Тип режущего устройства..... <b>Режущая струна</b> Идентификация серии..... <b>См. этикетку с характеристиками изделия</b> Порядок аттестации соответствия..... <b>ANNEX VI</b> Уполномоченный Орган..... <b>I.T.S., Cleeve Road, Leatherhead, Surrey, KT22 7SB England</b> Другие Директивы..... <b>98/37/EEC, 89/336/EEC, 73/23/EEC</b> & применимые стандарты..... <b>EN786, IEC60335-1, IEC60335-2-91, EN61000-3-2, EN61000-3-3, EN55014-1, EN55014-2</b>	Тип..... <b>A</b> Ширина стрижки..... <b>B</b> Скорость вращения режущего устройства..... <b>C</b> Гарантированный уровень акустической мощности..... <b>D</b> Измеренный уровень акустической мощности..... <b>E</b> Уровень..... <b>F</b> Значение..... <b>G</b> Вес..... <b>H</b>	

## EU VASTAVUSAVALDUS

Mina, allkirjutatanu M. Bowden, esindades ettevõtet Electrolux Outdoor Products, Aycliffe Industrial Park, <b>NEWTON AYCLIFFE</b> , Co. Durham. DL5 6UP. Tõendan kaesolevat, et Toode: kategooria..... <b>elektriline murutrimmer</b> valmistaja..... <b>Electrolux Outdoor Products</b> vastab direktiivi 2000/14/EEC nõuetele	Mina, allkirjutatanu M. Bowden, esindades ettevõtet Electrolux Outdoor Products, Aycliffe Industrial Park, <b>NEWTON AYCLIFFE</b> , Co. Durham. DL5 6UP. Tõendan, et ülalnimetatud toote on testitud direktiivi 81/1051/EMÜ suuniste alusel. Maksimaalne A-kaalutud helirõhutaseme, mis registreeriti kasutaja asukohas vaba vaba välja poolkajavaba kambri tingimustes, oli:	Electrolux Outdoor Products, Aycliffe Industrial Park, <b>NEWTON AYCLIFFE</b> , Co. Durham. DL5 6UP. Tõendan, et ülalnimetatud toote näidis on testitud ISO 5349 suuniste alusel. Maksimaalne kaalutud rütmikeskmine vibratsiooni väärtus, mis registreeriti kasutaja käe asukohas, oli:
Lõikeseadise tüüp..... <b>Lõikejõhv</b> Seerianumber..... <b>Vaadake toote nimiaadressi</b> Vastavustindamismenetlus..... <b>ANNEX VI</b> Teavitatud asutus..... <b>I.T.S., Cleeve Road, Leatherhead, Surrey, KT22 7SB England</b> Muud direktiivid..... <b>98/37/EEC, 89/336/EEC, 73/23/EEC</b> ja kohaldatavad standardid: <b>EN786, IEC60335-1, IEC60335-2-91, EN61000-3-2, EN61000-3-3, EN55014-1, EN55014-2</b>	Tüüp..... <b>A</b> Niitmislaius..... <b>B</b> Lõikeseadise pöörlemiskiirus..... <b>C</b> Suurim helivõimsuse tase..... <b>D</b> Mõõdetud helivõimsuse tase..... <b>E</b> Tase..... <b>F</b> Väärtus..... <b>G</b> Kaal..... <b>H</b>	



## EK DEKLARĀCIJA PAR ATBILSTĪBU

<p>Es, Electrolux Outdoor Products, Aycliffe Industrial Park, <b>NEWTON AYCLIFFE</b>, Co. Durham. DL5 6UP. pārstāvis M. Bowden apstiprinu, ka produkts Kategorija.....<b>elektriskais mauriņa trimers</b> Ražotājs.....<b>Electrolux Outdoor Products</b> atbilst direktīvā 2000/14/EEC norādītajiem tehniskajiem noteikumiem.</p>	<p>Es, Electrolux Outdoor Products, Aycliffe Industrial Park, <b>NEWTON AYCLIFFE</b>, Co. Durham. DL5 6UP. pārstāvis M. Bowden apstiprinu, ka iepriekš minētā produkta paraugs ir testēts atbilstoši direktīvai 81/1051/EEC. Maksimālais A-izsvartais skaņas spiediena līmenis, kas tika fiksēts operatora pozīcijā brīvos lauka daļējas atbalsis apstākļos, bija:</p>	<p>Es, Electrolux Outdoor Products, Aycliffe Industrial Park, <b>NEWTON AYCLIFFE</b>, Co. Durham. DL5 6UP. pārstāvis M. Bowden apstiprinu, ka iepriekš minētā produkta paraugs ir testēts atbilstoši standartam ISO 5349. Vibrācijas maksimālā izsvartotā paštrinājuma vidējā kvadrātiskā vērtība, kas tika fiksēta operatora roku atrašanās vietā, bija:</p>
<p>Griešanas ierīces tips.....<b>griezējaukļa</b> Sērijas norāde.....<b>sk. produkta kategorijas etiķeti</b> Atbilstības novērtēšanas procedūra.....<b>ANNEX VI</b> Sertificēšanas institūcija.....<b>I.T.S., Cleeve Road, Leatherhead, Surrey, KT22 7SB Anglija</b> Citas direktīvas.....<b>98/37/EEC, 89/336/EEC, 73/23/EEC</b> un piemērojami standarti:- <b>EN786, IEC60335-1, IEC60335-2-31, EN61000-3-2, EN61000-3-3, EN55014-1, EN55014-2</b></p>	<p>Tips..... <b>A</b> Pļāvuma platums..... <b>B</b> Griezējierīces rotācijas ātrums..... <b>C</b> Garantētais skaņas pakāpes līmenis..... <b>D</b> Izmērītais skaņas pakāpes līmenis..... <b>E</b> Līmenis..... <b>F</b> Vērtība..... <b>G</b> Svars..... <b>H</b></p>	

A	<b>SET250</b>
B	<b>25 cm</b>
C	<b>10500 RPM</b>
D	<b>93 dB(A)</b>
E	<b>91 dB(A)</b>
F	<b>79.5 dB(A)</b>
G	<b>6.79 m/s<sup>2</sup></b>
H	<b>3.26 kg</b>

A	<b>SET300</b>
B	<b>30 cm</b>
C	<b>10300 RPM</b>
D	<b>96 dB(A)</b>
E	<b>94 dB(A)</b>
F	<b>80.4 dB(A)</b>
G	<b>6.38 m/s<sup>2</sup></b>
H	<b>3.45 kg</b>



Newton Aycliffe, 24/11/2004  
M. Bowden,  
Research & Development Director

