

GB	INSTRUCTION MANUAL IMPORTANT INFORMATION: Please read these instructions carefully and make sure you understand them before using this unit. Retain these instructions for future reference.	IT	LIBRETTO D'ISTRUZIONI INFORMAZIONI IMPORTANTI: Leggere le istruzioni attentamente e capirle bene prima di usare l'utensile. Conservare per ulteriore consultazione.
DE	BETRIEBSANWEISUNG WICHTIGE INFORMATION: Lesen Sie diese Hinweise zur Handhabung des Geräts aufmerksam durch. Verwenden Sie es erst, wenn Sie sicher sind, daß Sie alle Anweisungen verstanden haben und gut aufbewahren.	HU	HASZNÁLATI ÚTMUTATÓ Jótállást vállalni csak rendeltetésszerűen használatba vett gépekre tudunk. Kérj ü hogy a gép használatba vétele előtt gondosan olvassa el a kezelési utasításokat.
FR	MANUEL D'INSTRUCTIONS RENSEIGNEMENTS IMPORTANTS: Avant d'utiliser cet appareil, veuillez lire attentivement les instructions et assurez-vous de les avoir comprises. Conservez les instructions pour référence ultérieure.	GR	ΕΓΧΕΙΡΙΔΙΟ ΧΡΕΙΣΜΟΣΕ ΣΗΜΑΝΤΙΚΕΣ ΠΛΗΡΟΦΟΡΙΕΣ: Διαβάστε προσεκτικά αυτές τις οδηγίες και φροντίστε να τις κατανοήσετε αυτό το μηχανήμα και Φυλάξτε το για να το συμβουλευέστε στο μέλλον.
NL	HANDLEIDING BELANGRIJKE IMPORTANTS: Lees deze handleiding aandachtig en zorg dat u alles begrijpt alvorens de kettingzaag te gebruiken en be-waar ze voor toekomstige raadpleging.	CZ	ŇAVOD K POUŽIVANÍ DŮLEŽITÁ INFORMACE: Než začnete stroj používat přečtete si prosím velmi pozorně tyto instrukce a ujistěte se, že jste jim porozuměli. Uchovávejte si tento návod pro použití i v budoucnu.
NO	BRUKERHÅNDBOK VIKTIG INFORMASJON: Les disse anvisningene nøye og forsikre deg om at du forstår dem før du bruker enheten og oppbevar dem for sen-ere bruk.	PL	INSTRUKCJA OBSŁUGI Gwarancja traci ważność w przypadku użycia urządzenia do celów innych niż wymienione w instrukcji obsługi. Prosimy o uważne przeczytanie instrukcji oraz o stoowanie się do zaleceń i wskazań w niej zawartych.
FI	OHJEKIRJA TÄRKEÄ TIETOA: Lue nämä ohjeet huolellisesti ja varmista, että olet ymmärtänyt ne, ennen kuin alat käyttää tätä laitetta ja säilytä myöhempää tarvetta varten.	SK	ŇAVOD NA OBSLUHU DŮLEŽITÁ INFORMÁCIA: Pred použitím stroja si starostlivo prečítajte tento návod na obsluhu a uistite sa že ste mu dôkladne porozumeli. Návod starostlivo uschovajte pre potrebu v budúcnosti.
SE	BRUKSANVISNING VIKTIG INFORMATION: Läs instruktionerna noggrant och försäkra dig om att du förstår dem innan du använder utrustningen och spara dem för framtida behov.	RU	РАБОЧИЕ ИНСТРУКЦИИ ВАЖНЫЕ СВЕДЕНИЯ: Внимательно прочитать и понять инструкции перед использованием оборудования. Хранить инструкции для дальнейшей консультации.
DK	BRUGERHÅNDBOG VIGTIGE OPLYSNINGER: Læs instruktionerne omhyggeligt, før du bruger enheden og gemme til senere henvisning.	EE	KASUTUSJUHEND TÄHTIS INFORMATSIOON: Lugege kasutusjuhend enne seadme kasutamist kindlasti põhjalikult läbi ning veenduge, et olete kõigest täpselt aru saanud.
ES	MANUAL DE INSTRUCCIONES INFORMACION IMPORTANTE: Lea atentamente las instrucciones y asegúrese de entenderlas antes de utilizar esta aparato. Conserve las instrucciones para la referencia en el futuro.	LV	ROKASGRĀMĀTA SVARĪGA INFORMĀCIJA: Pirms ierīces izmantošanas uzmanīgi izlasiet rokasgrāmatu un pārliecinieties, ka jūs labi saprotat tās saturu. Saglabājiet rokasgrāmatu, lai nākotnē būtu iespējams atvaidzināt jūsu zināšanas.
PT	MANUAL DO OPERADOR INFORMAÇÕES IMPORTANTES: Queira ler cuidadosamente estas instruções e tenha certeza de entendê-las antes de usar a serra e guarde para consulta futura.	TR	KULLANMA KYLAVUZU ÖNEMLİ TALİMATLAR: Buradaki bilgileri dikkatlice okuyunuz ve aleti kullanmaya başlamadan önce tüm talimatların tarafınızdan anlaşılmiş olduğundan emin olunuz. Gerektigi zaman basurubilmemiz için saklayiniz.

Electrolux Outdoor Products
Via Como 72
23868 Valmadrera (Lecco)
ITALIA

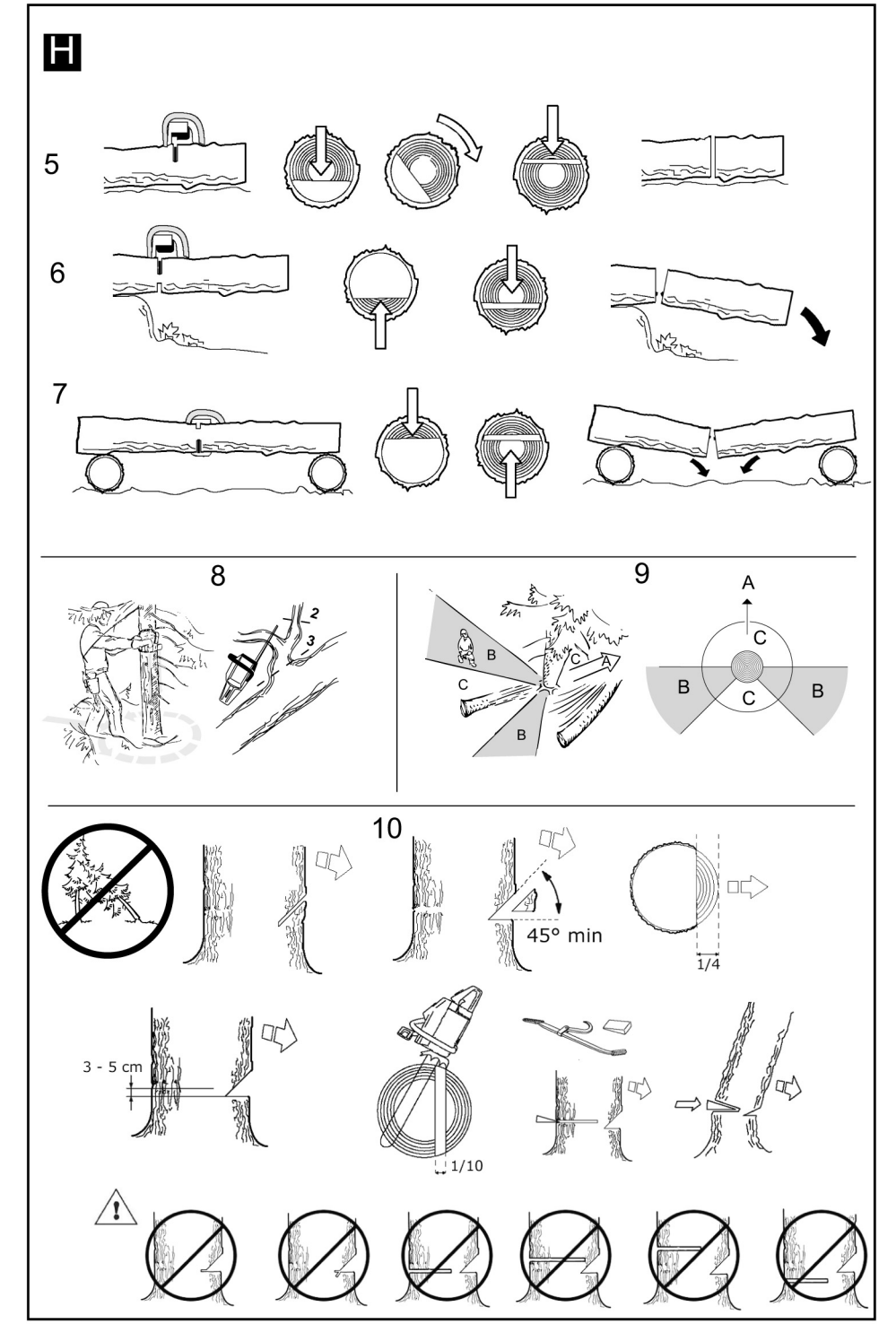
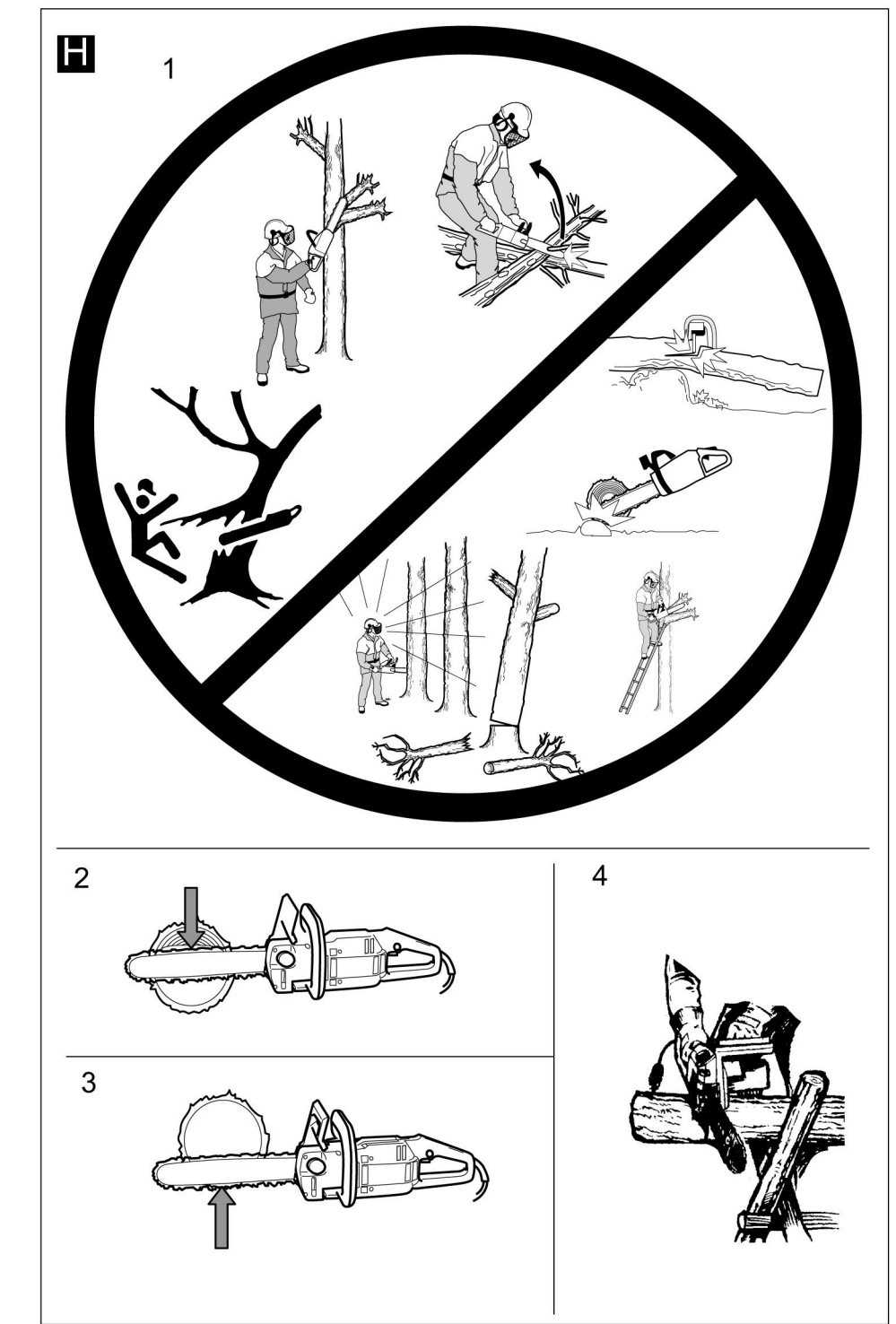
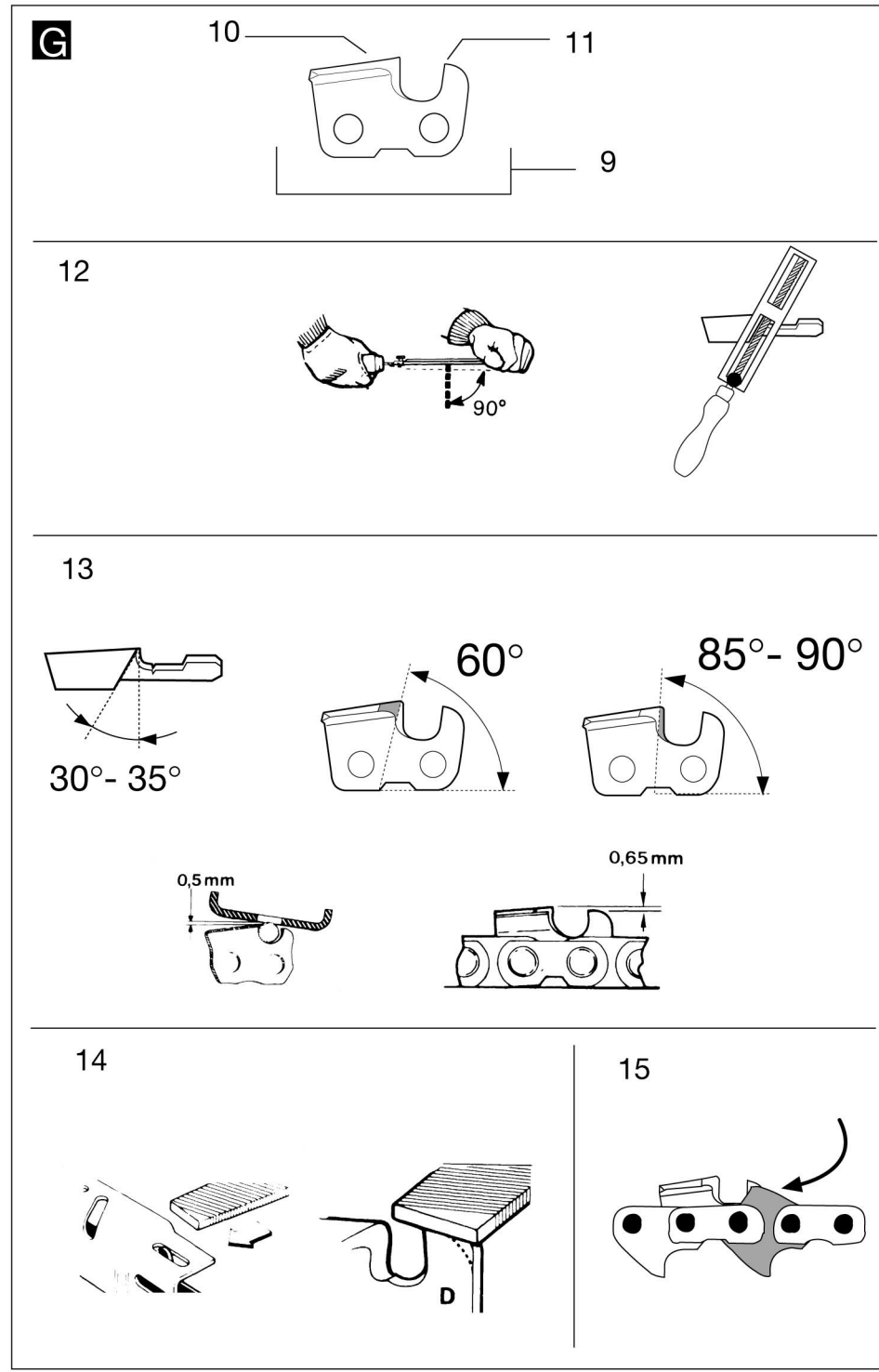
Phone + 39 0341 203111 - Fax +39 0341 581671
www.electrolux.com

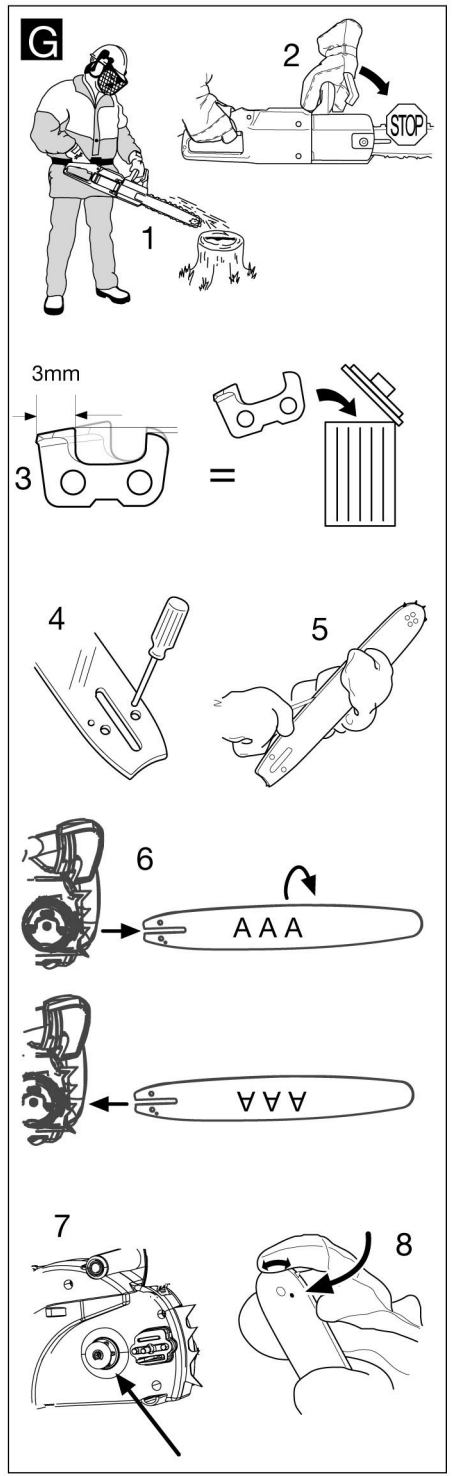
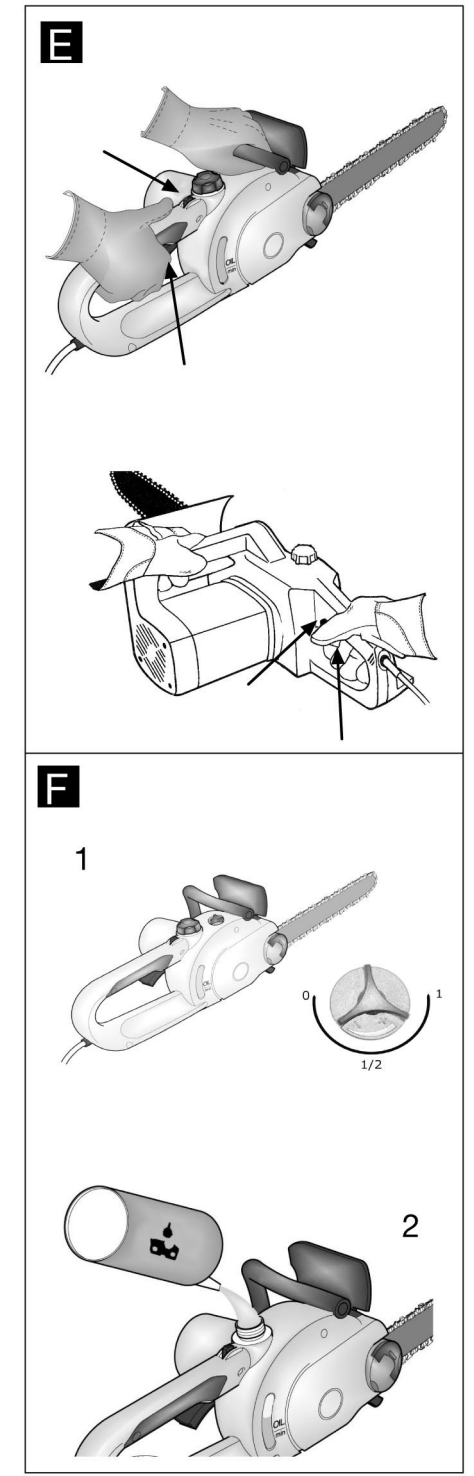
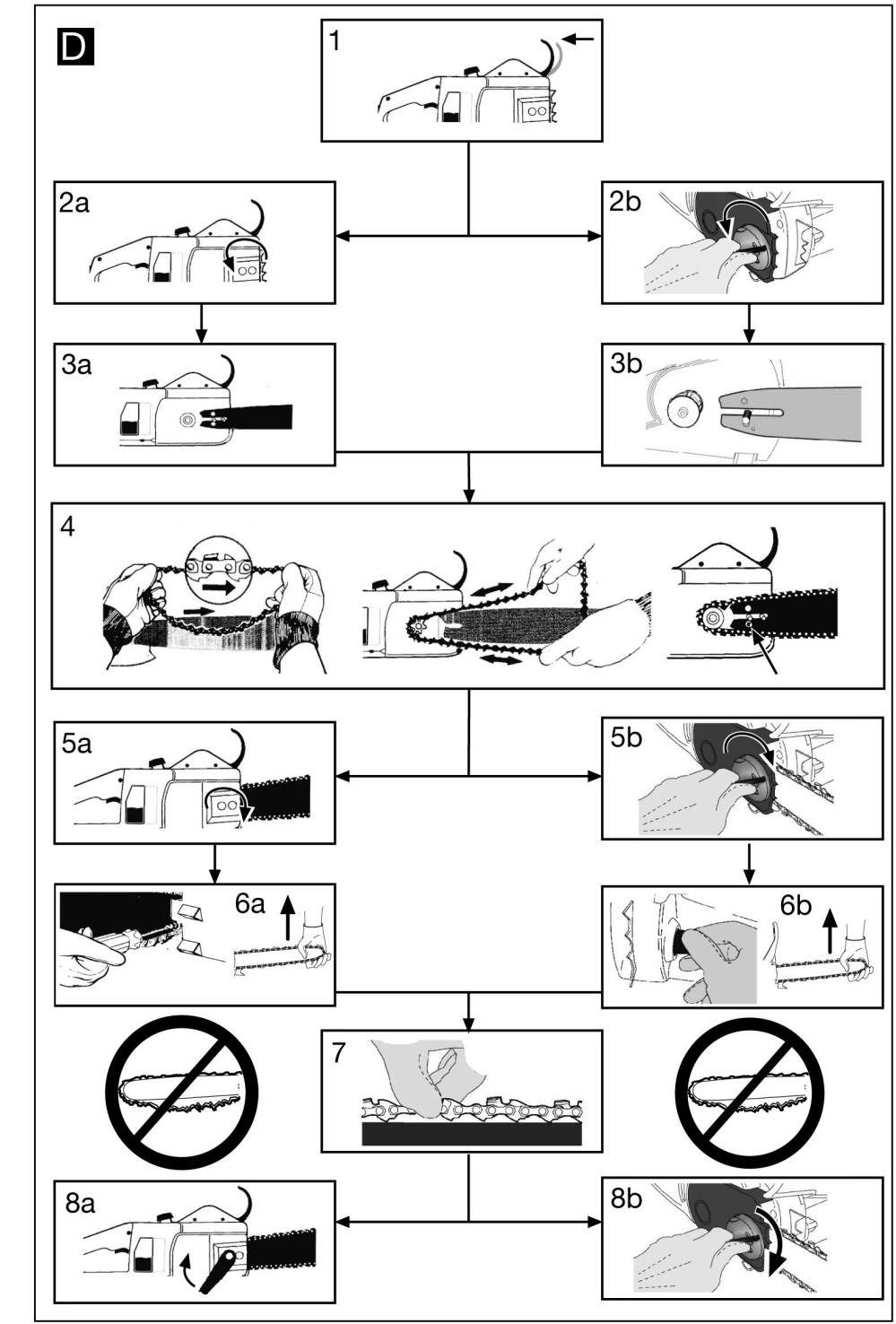
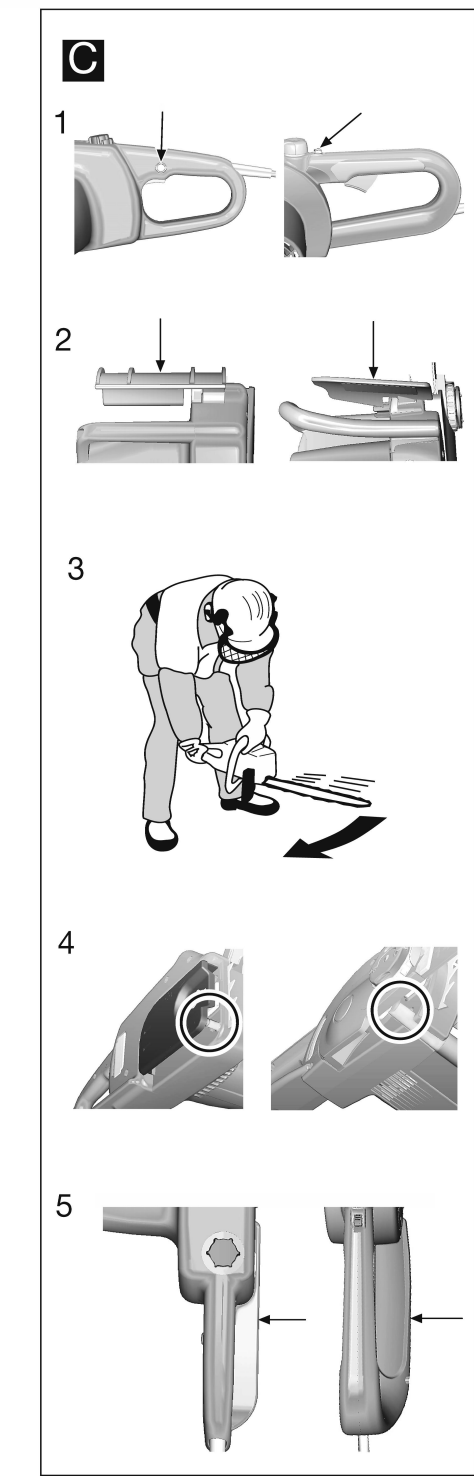
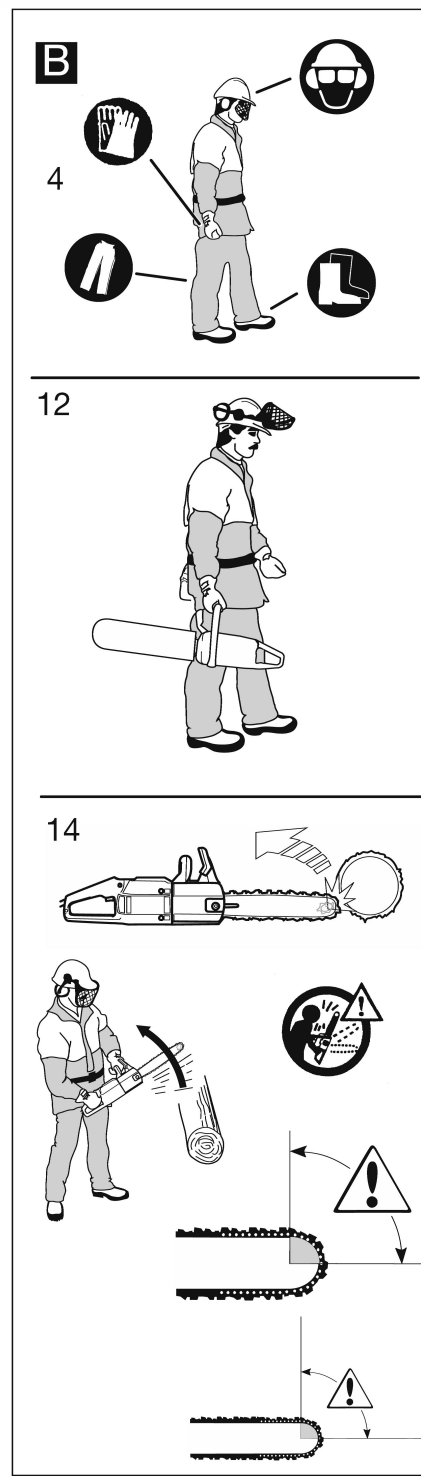
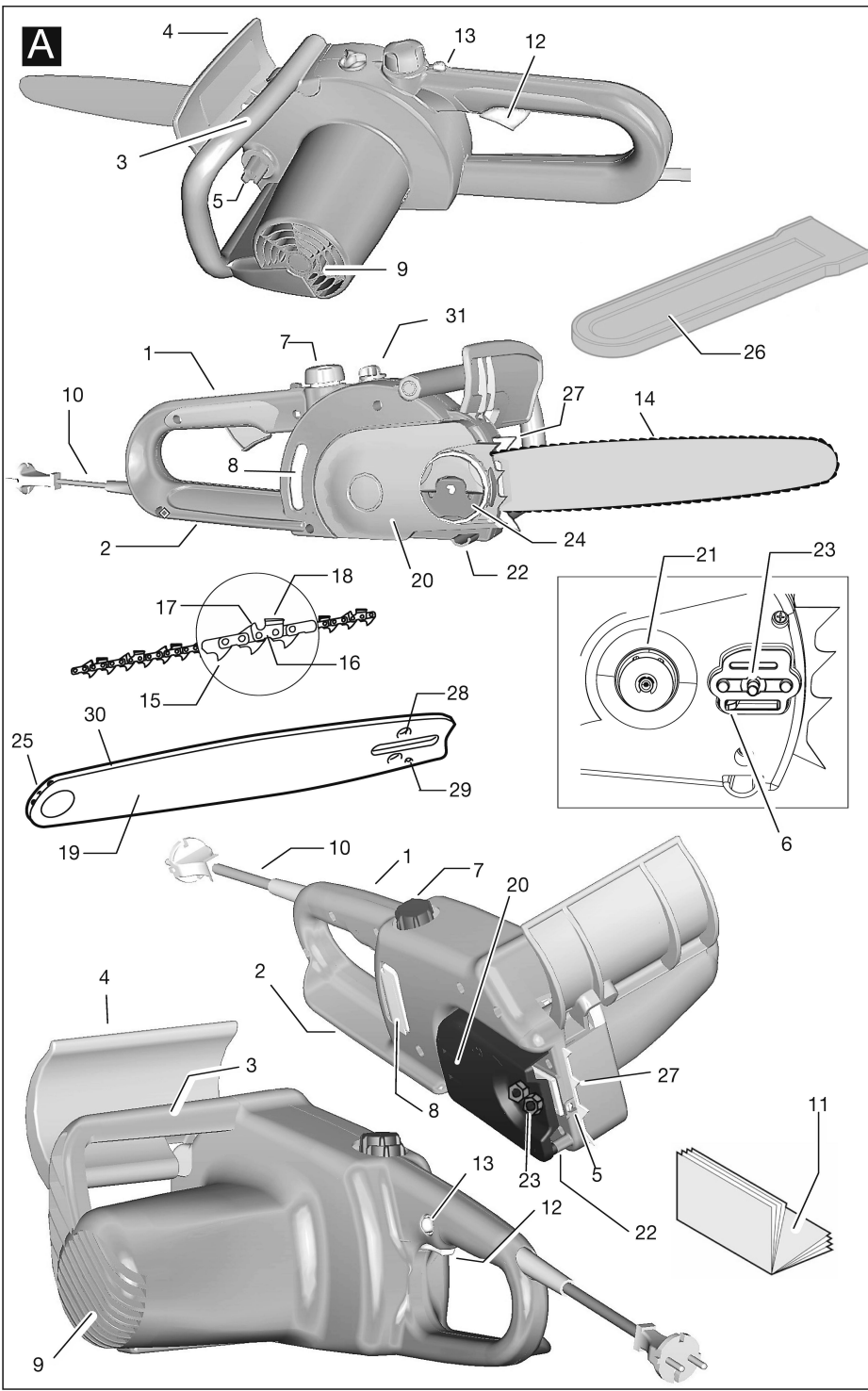
Our policy of continuous improvement means that the specification of products may be altered from time to time without prior notice. Electrolux Outdoor Products manufacture products for a number of well known brands under various registered patents, designs and trademarks in several countries.
© Electrolux Outdoor Products

 **The Electrolux Group. The world's No.1 choice.**

The Electrolux Group is the world's largest producer of powered appliances for kitchen, cleaning and outdoor use. More than 55 million Electrolux Group products (such as refrigerators, cookers, washing machines, vacuum cleaners, chain saws and lawn mowers) are sold each year to a value of approx. USD 14 billion in more than 150 countries around the world.







GB Due to a constant product improvement programme, the factory reserves the right to modify technical details mentioned in this manual without prior notice.

DE Im Sinne des Fortschritts behält sich der Hersteller das Recht vor, technische Änderungen ohne vorherigen Hinweis durchzuführen.

FR La Maison se réserve la possibilité de changer des caractéristiques et des données de ce manuel à n'importe quel moment et sans préavis.

NL Door konstante produkt ontwikkeling behoud de fabrikant zich het recht voor om technische specificaties zoals vermeld in deze handleiding te veranderen zonder hiervan vooraf bericht te geven.

NO Produsenten forbeholder seg all rett og mulighet til å forandre tekniske detaljer i denne manualen uten forhåndsvarsel.

FI Jatkuvan tuotteen parannusohjelman tähden valmistaja pidättää oikeuden vaihtaa ilman ennakkovaroitusta tässä ohjekirjassessa mainittuja teknisiä yksityiskohtia.

SE Tilverkaren reserverar sig rätten att ändra fakta och uppgifter ur handboken utan förvarning.

DK Producenten forbeholder sig ret til ændringer, hvad angår karakteristika og data i nærværende instruktion, når som helst og uden varsel.

ES La firma productora se reserva la posibilidad de cambiar las características y datos del presente manual en cualquier momento y sin previo aviso.

PT A casa productora se reserva a possibilidade de variar características e dados do presente manual em qualquer momento e sem aviso prévio.

IT La casa produttrice si riserva la possibilità di variare caratteristiche e dati del presente manuale in qualunque momento e senza preavviso.

HU A gyártó cég fenntartja a jogot arra, hogy a használati utasításban megadott adatokon és technikai tulajdonságokon bármikor és előzetes bejelentés nélkül változtasson.

GR Λόγω προγράμματος συνεχοῦς βελτίωσης προϊόντων, το εργοστάσιο επιφυλάσσει το δικαίωμα να τροποποιεί τις τεχνικές λεπτομέρειες που αναφέρονται στο εγχειρίδιο αυτό χωρίς προηγούμενη ειδοποίηση.

CZ Vzhledem k pokračujícím inovacím si výrobce vyhrazuje právo měnit technické hodnoty uvedené v této příručce bez předchozího upozornění.

PL W związku z programem ciągłego ulepszania swoich wyrobów, producent zastrzega sobie prawo do wprowadzania zmian w szczególach technicznych wymienionych w tej instrukcji bez uprzedniego zawiadomienia. Instrukcja jest częścią wyposażenia.

SK Proizvajalet si pridružuje pravico, da spremeni značilnosti in podatke pričujočega priročnika v katerem koli trenutku in brez predhodnega obvestila.

RU Компания производитель сохраняет за собой право изменять характеристики и данные в настоящем руководстве, в любой момент и без предварительного извещения.

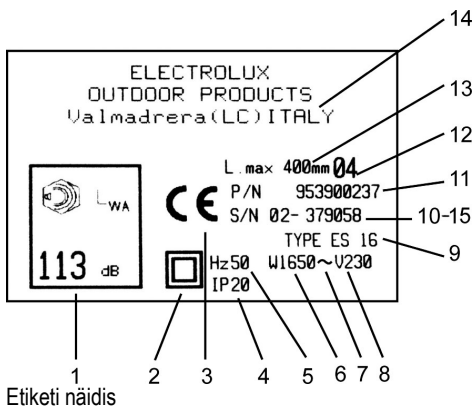
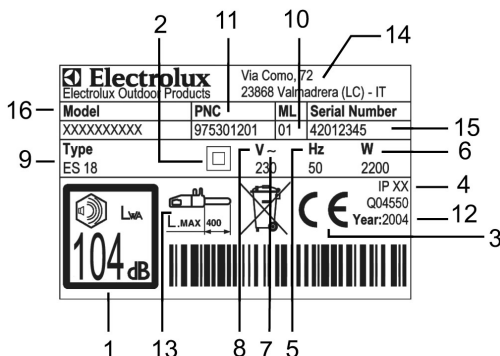
EE Tootja jätab endale õiguse muuta käesolevas kasutusjuhendis kirjeldatud omadusi ja andmeid suvalisel hetkel ja sellest eelnevalt ette teatamata.

LV Izgatavotājs saglabā tiesības jebkurā brīdī un bez brīdinājuma mainīt šajā rokasgrāmatā esošos datus un raksturīknes.

TR Üretici firma bu kullanma kılavuzunda yer alan özellik ve verilerin istediği zamanda ve haber vermeksizin değiştirilme hakkını kendinde sahip tutar.

A. ÜLDKIRJELDUS

- | | |
|---|---|
| <ol style="list-style-type: none"> 1) Tagumine käepide 2) Tagumine käekaitse 3) Eesmine käepide 4) Eesmine käekaitse/ketipidur 5) Keti pinguldamise kruvi/käepide 6) Keti pinguldamise hoob 7) Õlipaagi kork 8) Õli taseme kontrollaken 9) Õhutusavad 10) Kaabel 11) Kasutusjuhend 12) Lülit 13) Lülit blokeerija 14) Kett 15) Ülekandehammas 16) Lõikelüli | <ol style="list-style-type: none"> 17) Lõike sügavuse piiraja 18) Lõikehammas 19) Saeleht 20) Keti karter 21) Tähik 22) Keti peatamise hoob 23) Saelehe fikseerimise kruvi 24) Saelehe fikseerimise mutrid/käepide 25) Otsiku ratas 26) Saelehe kaitse 27) Haak 28) Keti pinguldamise hoova pesa 29) Õlitamise avaus 30) Juhtsoon 31) Õlipumba reguleerimise käepide |
|---|---|



Etiketi näidis

ETIKETI LEGEND:

- 1) Heli võimsuse tase garanteeritud vastavuses direktiiviga 2000/14/EC
- 2) Kahekordne isolatsioon
- 3) EC vastavuse markeering
- 4) Kaitse tase
- 5) Nimisagedus
- 6) Nimivõimsus
- 7) Vahelduvvool
- 8) Nimipinge
- 9) Tüüp
- 10) Modifikatsiooni kood
- 11) Toote kood
- 12) Valmimisaasta (viimased kaks numbrit; näit. 04=2004)
- 13) Saelehe maksimaalne pikkus
- 14) Tootja nimetus ja aadress
- 15) Seeria nr.
- 16) Mudel

Enne töö alustamist. Mitte lasta masinaga töötamise juurde inimesi, keda ei ole käesolevate juhenditega tutvustatud või kes viibivad halvas füüsilises või vaimses olekus, halvasti väljaõpetatud inimesi või lapsi (mõnel juhul võivad kohalikud määrused piirata operaatori vanust ja sätestada piirangud masinaga töötamisel). Kui Teil puudub kogemus, siis tuleb läbida õppeperiood ja töötada ainult saagimispuukiga. Kasutaja vastutab õnnetusjuhtumite eest kolmandate isikutega, samas ka nende varale tekitatud kahjude eest, sealhulgas neile osaks saava ohu eest. Ärge kasutage masinat eesmärkidel, mis erinevad kasutusjuhendis toodust ja kasutage eranditult nimetatud *saelehti* ja *kette*. Ärge kunagi kasutage masinat, kui olete väsinud, ei tunne end hästi, viibite ainete mõju all, mis tekitavad füüsilisi või vaimseid häireid (arstirohud, alkohol, narkootikumid jne). Veenduge, et vajaduse korral suudate peatada mootori ja *keti*. Alati pöörake tähelepanu sellele, mida Te teete, alati juhenduge kainest mõistusest.

1. Kontrollid. Kontrollige masinat tähelepanelikult enne iga kasutuskorda, tugeva pörke juhul või halva töö tundemärkide esinemisel. Kontrollige, et ta oleks kokkupandud õigesti, et kõik tema osad töötavad korralikult ja on puhtad, teostada kontrolle, mis on kirjeldatud peatükis „Tehniline hooldus – Enne iga kasutuskorda”. Veenduda, et reguleerimistoimingutel kasutatavad võtmed ja instrumendid on ära pandud, et mutrid ja kruvid nende pesades on hästi kinni keeratud, et *saeleht* ja *kett* on monteeritud õigesti. Kui mõni ülalmainitud tingimustest ei vasta nõuetele, **ÄRGE** kasutage masinat.

2. Remont / tehniline hooldus. Te võite iseseisvalt vahetada masina osi, mille monteerimine on kirjeldatud peatükis „Kokkumonteerimine/lahtivõtmine”, kui nad on vigastatud või kulunud, kasutades vaid originaalseadmeid või -osi, milliseid võib osta ametlike edasimüüjate käest. Vajaduse korral peab kõik masina osad vahetama eranditult volitatud Tehnoabi keskusest. Ärge KUNAGI kasutage ebakomplektset masinat, defektidega, kellegi poolt modifitseeritud või remonditud, välja arvatud kellegi poolt volitatud Tehnoabi keskusest. Kasutamiseiga seotud risk suureneb oluliselt, kui tehnilise hoolduse toimingud teostatakse ebaregulaarselt, eba-professionaalselt või mitte originaalseadmete või –osade kasutamisega; sellisel juhul tootja-ettevõtte ei võta endale vastutust inimestele või varale tekitatud kahju eest. Kõhkluste juhul pöörduge volitatud Tehnoabi keskusesse.

3. Tehniline hooldus ohutustingimustes. Kõik tehnilise hoolduse, kokkumonteerimise, lahtivõtmise ja õli vahetuse toimingud peab teostama siis, kui masin on kindlas püsivas asendis kõval tasapinnal, voolust eemaldatud pistikuga (kui ei ole sätestatud muutmoodi), lõikeinstrumendi peatatud olekus ja pannes spetsiaalsed kaitsekindad kätte.

4. Riietus. Masinaga töötamise ajal tuleb kanda järgmisi individuaalseid standardiseeritud kaitsevahendeid: liubuv kaitseriietus, libisemisvastase tallaga ja lõmastamisvastase kaitsega ninaga ja sisselõikamiskindlad kaitseasaapad, vibratsioonivastased ja sisselõikamiskindlad kindad, näokaitse/kaitseprillid (eemaldada kaitsekiht, kui on olemas), kõrvaklapid kuulmise kaitseks, kiiver (kui on esemete allakukkumise oht), mõni seade selleks, juuksed oleksid õlgade kohal (kui nad on pikemad), tolmuvastane mask. Ärge KUNAGI pange selga lühikesi pükse, lahtisõlmitavaid, lehvivaid riideid, mis võivad sattuda masina liikuvosade vahele, mitte kanda sandaale ega töötada paljajalu.

5. Tervisekaitse – müra ja vibratsioon. Vältige liiga pikaajalist masina kasutamist: müra ja vibratsioon võivad olla kahjulikud, tekitades halba enesetunnet, väsimuse suurenemist ja kuulmise halvenemist. Masina pikaajaline kasutamine viib operaatori vibratsioonide negatiivse mõju alla, mis võivad tekitada „valgete näppude“ sündroomi (vibrohaigus), randme sündroomi ja muid patoloogiaid. See võib alandada käte tundlikkust erinevate temperatuuride määramisel ja viia üldise tuimuseni. Seepärast peab operaator tähelepanelikult jälgima oma käte ja näppude seisukorda, eriti, kui kasutab toodet regulaarselt või pikema aja jooksul. Nimetatud sümptomite ilmnemisel tuleb viivitamatult pöörduda konsultatsiooni saamiseks arsti poole.

6. Tervisekaitse – Keemilised ained. Vältige ketiõli kokkupuudet naha ja silmadega.

7. Tervisekaitse – Elektrivool. Ühendada tuleb ainult standardsete pikendusjuhtmete/pistikupesade külge/vooluvõrku, mis vastavad normidele ja paigaldatud vastavalt kehtivatele reeglitele. Kontrollige, et võrgul, millega ühendate, on jääkvoolu seade (RCD) võimsusega mitte üle 30 mA. Kontrollige, et juhtmed, pistikud, pistikupesad ja jääkvoolu seade oleksid heas seisukorras, vajalike karakteristikutega, õigesti seatud ja ühendatud ja et nad on puhtad. Mitte eemaldada masinat vooluvõrgust, tõmmates juhtmest. Mitte

kasutada ja mitte asetada masinat ja pikendusjuhet hoiule niisketesse kohtadesse. Kui juhe saab vigastada, tuleb pistik koheselt eemaldada, pöörates tähelepanu sellele, et mitte puudutada lahtiseid metallotsi. Masina kasutamisel tuleb vältida kontakti kõikide maa peale asetatud asjadega (näiteks torud, kaablid, piksevardad jne). Töötades avatud ruumis tuleb kasutada vaid standardseid pikendusjuhtmeid, mis sobivad töötamiseks avatud alal. Mitte teha söلمي elektrijuhtmetega, ega kasutada keerdus pikendusjuhet.

8. Tervisekaitse - Temperatuur. Kasutamise ajal jõuavad tähik ja kett kõrge temperatuurini, mitte puudutada neid, kui nad on veel tulised.

9. Tervisekaitse – Lõikavad või liukuvad osad. Puudutada *ketti* ainult siis, kui ta on peatatud, ja kui masina pistik on lahtiühendatud; igal juhul tuleb olla ettevaatlik, kuna *kett* on terav ja lõikav, ning võib isegi neid abinõusid tarvitusele võttes siiski tekitada haava. Pidage meeles, et lastes *lüliti* vabaks, võib *kett* lühikeses aja jooksul jätkata liikumist.

10. Töötsoon. Tähelepanelikult tutvuda töökohaga ja pöörata tähelepanu igale ohule (näiteks teed, rajad, elektrikaablid, ohtlikud puud jne). Eristist tähelepanu tuleb pöörata, kui töötatakse kaldpinnal. Korralgedus suurendab õnnetusjuhtumi võimalust: enne iga kasutamiskorda eemaldage töötsoonist kivid, klaasid, trossid, metalliosad, purgid, pudelid ja muud võõresemed. Tuleb arvestada võimalike ohtudega, mida võidakse mitte kuulda masina poolt tekitatud müra tõttu. Veenduge, et lähedal oleks keegi, kes kuuleks teid, kui peaks juhtuma õnnetusjuhtum. Lisaks soovitame neile, kes töötavad kaugtsoonides, omada kiirabi apteeki ning veenduda, et keegi teab, kus te asute.

11. Töö

Mitte alustada lõikamist enne, kui: saelehe kaitse on maha võetud; olete veendunud, et *ketini* jõudis piisav õlikogus; et olete kavandanud taandustee (puude langetamise puhul).

Vältida masina kasutamist okste või juurte eemaldamiseks, masina kasutamist, kui on *keti* kokkupuute risk mullaga, elektrikalipidega või virma laotud puiduga; väga väikeste okste või põõsaste saagimist (nad võivad murduda ja eemale lennata võimaliku kahju tekitamisega inimestele); töötamist puude otsas, kui Te ei ole läbinud vastavat väljaõpet ning ei oma vahendeid (kõis, haagid jne.); alustamist töötama saelehega, mis on asetatud varem tekitatud

lõikepõluse; masina kasutamist seistes redelil või muul ebapüsival pinnal; masina kasutamist rasketes ilmastikutingimustes, ebapiisavas nähtavuses või nõrga valgustatusega (väga madalad temperatuurid, väga palav või niiske kliima, vihm, tuul, udu, õisel ajal jne), töötamist väljasirutatud kätega: on vajalik alati olla enim soodsates tingimustes, et osata ohu korral reageerida; masina jätmist ilma valveta; juhtme, pikendusjuhtme või masina puudutamise lubamist; lõikamise ajal jõu kasutamist (te riskite kahjustada mootorit või kaotada masina üle kontrolli); *lüliti* või *lüliti blokeerija* blokeerimist kleepilindi või muu sarnase materjaliga.

Pidage meeles, et tuleb: lõigata vaid puid (mitte kunagi plastikut, metalli või muid materjale); veenduda, et *lüliti* ei ole sees pistiku ühendamise või *ketipiduri* väljalülitamise ajal; veenduda, et *kett* ei ole kontaktis muude esemetega *lüliti* sisselülitamise hetkel; eemaldada töökohast inimesed ja loomad (vajaduse korral ümbritseda töötsoon piirdeaiaga ja paigaldada ohutusmärgid) 10 m kaugusel iga 2,5m tüve kohta; võimaluse korral kasutage lahtilõigatava palgi blokeerimiseks näpitsat või saagimispukki; alati hoida masinat nii, nagu on kirjeldatud: kindlalt hoida *eesmist käepidet* vasaku käega ja *tagumist käepidet* parema käega, pigistades sõrmed käepideme ümber (masina kasutamise ajal võib ta liikuda ette või taha, võib tekkida löök üles, tagasilöök: kui hoida masinat käepidemest õigesti, väheneb kontrolli kaotamise risk); alati hoida *kaablit*/pikendusjuhet endast tagapool, veendudes, et ta ei ohusta ei teid, ega teisi inimesi, et ei saa kahjustada (temperatuuri, lõikeesemete, teravnurkade, õlide jm toimel); alati seista püsivalt jalgadel, hoida käepidemed kuivade ja puhastena; kõik kehaosad ja riided peavad töö ajal olema eemal *ketist*; enne masina ära panemist lasta *lüliti* vabaks, oodata, kuni *kett* peatub ja panna *ketipiduri* peale; lõigata vaid kõrgusel, mis on madalam Teie õlgade kõrgusest; alati käsitleda masinat kõrgendatud tähelepanuga; tihti kontrollida, nii enne kasutamist, kui ka kasutamise ajal, et õli tase ei lasku madalamale minimaalsest tasemest MIN; lõikamise ajal alati viibida masinast vasakul pool, osutada kõrgendatud tähelepanu, kui peate asetama *saelehe* eelnevalt tehtud lõikesse; eemaldada *saeleht* lõikest veel *keti* liikumise ajal.

12. Ettevaatusabinõud transportimisel ja hoidmisel. Iga kord, kui te vahetate töötsooni, eemaldage masinavooluringist ja pange *ketipiduri* peale. Monteerige *ketikaitse* enne, kui teostate transportimist või hoidmist.

Kandke masinat käsitsi selliselt, et *saeleht* on pööratud taha või, kui transportimine toimub transpordivahendiga, tuleb masinat kinnitada, et vältida vigastusi. Ärge kunagi kandke masinat hoides seda *kaablist*. Pärast kasutamist asetage masin kuiva kohta, ülestõstetud asendisse, eemal soojusallikatest ja laste ulatusest väljas.

13. Ettevaatusabinõud kaitseks tule ja tulekahju eest. Mitte töötada masinaga tule, süttimisohlike või potentsiaalselt plahvatusohlike materjalide läheduses.

14. Tagasilöökk. Tagasilöökk seisneb tugevas *saelehe* löögis operaatori suunas, mis tavaliselt toimub juhul, kui saelehe otsa ülemine osa (niinimetatud „riski ala“) puutub kokku mõne esemega, või kui *kett* takerdub puusse. Vastulöökk toimub ootamatult ja väga kiiresti

saelehe löike tasapinnal (tavaliselt suunaga üles, kuid see sõltub masina asendist lõikamise ajal) ja võib viia masina üle kontrolli kaotamiseni, provotseerides väga tõsiseid, sealhulgas surmaga lõppevaid õnnetusjuhtumeid (näiteks, kui keerleva ketiga masin lendab operaatori poole). Selleks, et vältida tagasilööki, ei ole *ketipiduri* või muu ohutusseadme olemasolu piisav: Peab aru saama, mis võib seda esile kutsuda ning ennetada seda tänu oma tähelepanule ja kogemusele, koos masina ettevaatliku ja õige kasutamisega (näiteks mitte lõigata korraga mitu oksa, kuna võite juhuslikult lüüa riski alaga; tagasilöögi risk kasvab, kui saelehed või ketid ei ole õigesti monteeritud, kui kett ei ole teritatud või on teritatud valesti; saelehe valikul tuleb meeles pidada, et mida väiksem saelehe otsa raadius, seda väiksem riski ala).

C. OHUTUSSEADMETE KIRJELDUS 1,3,6,8,12

LÜLITI BLOKEERIJAJA

Teie masinal on paigaldatud antud seade (joon.1), mis, kui ei ole sisselülitatud, takistab *lüliti* vajutamist, et ennetada juhuslikku sisselülitust.

KETIPIDUR LÜLITI LAHTI LASKMISEL (ainult ES 18 mudelite jaoks)

Teie masin on varustatud seadmega, mis koheselt blokeerib *ketti*, kui *lüliti* lastakse lahti. Juhul, kui see ei tööta, ärge kasutage masinat, vaid viige seda volitatud Tehnoabi keskusesse.

KETIPIDUR / EESMINE KÄEKAITSE

Eesmine käekaitse (joon. 2) (juhul, kui hoitakse masinat õigesti) on selleks, et Teie vasak käsi ei satuks *ketiga* kontakti. Ka lülitab *eesmine käekaitse* sisse *ketipiduri*, seade on väljatõotatud selliselt, et see blokeerib *keti* tagasilöögi puhul mõneks millisekundiks. *Ketipidur* ei ole sisselülitaud, kui *eesmine käekaitse* on tõmmatud taha ja on blokeeritud (*kett* võib liikuda). *Ketipidur* on sisselülitatud, kui *eesmine käekaitse* on viidud ette (*kett* blokeeritud).

Ketipidurit võib sisse lülitada kahte viisi: vasaku randmega, kui pidur viiakse randmega ette või kokkupuute juhul, tagasilöögi tulemusena; või siis inertsist, kui vastulöökk on väga järsk.

Horisontaalasendis *saelehega* masina kasutamisel, näiteks, puude langetamisel, tagab *ketipidur* väiksema kaitse, kuna võib sisse lülitada vaid inertsit toimel, sest kasutaja käsi on *eesmise käekaitse* tööraadiusest väljas (joon. 3).

MÄRKUS: Kui *ketipidur* lülitub sisse, võtab kaitse lüliti voolu mootorist välja.

KETI PEATAMISE HOOB

See masin on varustatud *keti peatamise hoovaga* (joon. 4), mis asub *tähiku* all. See mehhanism on projekteeritud selliselt, et peatada *keti* tagasilükkumist *saelehe* kahjustumise või väljatulemise juhul. Neid kahte fenomeni võib vältida, tõmmates *ketti* õigesti peale. (vaata peatükki “D. Kokkumonteerimine / Lahtivõtmine).

TAGUMINE PAREMA KÄE KAITSE

Kaitseb kätt (hoon. 5) *keti* eemale viskamise või katkemise juhul.

D. KOKKUMONTEERIMINE / LAHTIVÕTMINE  2,3,6,7,8,9,12

SAELEHE JA KETI KOKKUMONTEERIMINE

Vastavalt Teie masina mudelile muutub monteerimise kord, seepärast tuleks juhinduda joonistest ning toote sildil märgitud tüübist (A - Legend – 9 [ES15 / ES16 / ES18]), osutada kõrgendatud tähelepanu monteerimise õigele teostamisele.

ES 15 / ES 16 JAOKS	ES 18 JAOKS
1. Kontrollida, kas ketipidur on sisselülitatud, kui jah, siis lülitada see välja.	
2a. Keerake saelehe fikseerimise mutrid lahti ja võtke ketikarter maha	2b. Keerake saelehe fikseerimise käepide lahti ja võtke ketikarter maha
3a. Monteerida saeleht saelehe fikseerimise mutritele, lükates maksimumini tagasi, tähiku suunas.	3b. Monteerida saeleht saelehe fikseerimise mutritele, lükates maksimumini tagasi, tähiku suunas.
4. Õlitada kett, seejärel paigutada see tähikule, lasta juhtsoonest läbi, alustades ülemisest osast. Tähelepanu! Veenduge, et löikehammade teritatud osa oleks pööratud ette, saelehe ülemise osa suunas; asetage keti pinguldamise hoob keti pinguldamise hoova pesasse. Monteerige keti karter, kontrollige, et keti ülekandehambad haarduvad tähikuga ja juhtsoonega.	
5a. Keerake näppudega saelehe fikseerimise mutrid kinni.	5b. Õrnalt keerake saelehe fikseerimise käepide kinni.
6a. Ketit pingutamiseks keerake päripäeva keti pinguldamise kruvi, nõrgendamiseks keerake vastupäeva (nende toimingute teostamisel hoidke saelehe ots üleval).	6b. Ketit pingutamiseks keerake päripäeva keti pinguldamise käepidet, nõrgendamiseks keerake vastupäeva (nende toimingute teostamisel hoidke saelehe ots üleval).
7 Pingutage ketti seni, kuni pinguldus on õige, või seni, kuni ülekande hammas selle ülestõmbamisel tõuseb sama tasemeni, mis on saelehel, (kett ei tohi saelehe alumisel küljel rippuda)	
8a. Keerake spetsiaalse tööriista abil saelehe fikseerimise mutrid lõpuni.	8b. Tugevalt keerake saelehe fikseerimise käepide kinni.

Keti üleliigsel pingutamisel võib tekkida liiga suur rõhk mootorile, mis võib viia selle kahjustamisele, liig nõrgal pingutamisel aga võib toimuda keti lahtiühendamine. Õigesti pinguldatud kett parendab löikekarakteristikud ja pikendab tööiga. Tuleb tihti kontrollida keti pinguldust, kuna selle pikkus suureneb kasutamise jooksul (eriti kui kett on uus, esimesel monteerimisel kontrollige veelkord pinguldust 5 minutit pärast töö algust); igal juhul, ärge pingutage ketti kohe pärast selle kasutamist, vaid oodake, kuni ta ära jahtub.

Kui on vaja reguleerida ketipinguldust, tuleb alati lasta vabaks saelehe fikseerimise mutrit/käepidet enne, kui hakkate keerama keti pinguldamise mutrit või käepidet, pingutada õigesti ning seejärel taas keerake kinni saelehe fikseerimise mutrid/käepidet.

E. KÄIVITAMINE JA PEATAMINE  1,4,5,6,7,8,9,11,12,13

Käivitamine: Kindlalt haarake mõlemast käepidemest, lülitage ketipidur välja, vajutage ning hoidke vajutatult lüliti blokeeringu, seejärel vajutage lülitit (nüüd võib lasta lüliti blokeeringut vabaks)

Peatamine: masin peatub, kui te lasete lüliti lahti. Juhul, kui masin ei peatu, lülitage ketipidur sisse, eemaldage kaabel vooluvõrgust ning viige masin volitatud hoolduskeskusesse.

TÄHELEPANU! Lõikevahendite ebapiisav õlitamine võib viia keti katkemisele, millega kaasneb tõsiste õnnetusjuhtumite sealhulgas surmjuhtumite risk.

Saelehe ja *keti* õlitamine on tagatud spetsiaalse pumpa. Kui Teie masinal on *õljpumba reguleerimislüliti* (lisa), siis Te saate muuta *keti* õlitamist, tegutsedes nii, nagu on joonisel näidatud (joon.1), vastavalt Teie poolt teostatavale lõiketüübile (kuiv puu +õli, roheline puu –õli, pikk saeleht +õli, lühike saeleht -õli).

Alati pöörata tähelepanu sellele, et *kett* oleks piisavalt õlitatud, mitte kunagi mitte sulgeda pumpa täielikult, seejärel kontrollida, nagu on märgitud „Tehnilises hoolduses“, et keti õli tuleb piisavas koguses.

Keti õli valik

Kasutada tuleb eranditult uut õli (eritüüp kettide

jaoks) hea viskoossusega: ta peab hästi kleepuma ning tagama nõutud libisemise karakteristikud, nii suvel, kui ka talvel. Seal, kus puudub võimalus osta keti jaoks õli, tuleb kasutada õlid EP 90 ülekande jaoks.

Mitte mingil juhul mitte kasutada töötanud õlid, kuna nad on ohtlikud nii Teile, masina, kui ka keskkonna jaoks. Kontrollige, et õli sobiks keskkonna temperatuurile töökohas: alla 0°C temperatuuri juures muutuvad õlid venivaks, liigselt koormates pumpa ja kutsudes esile selle kahjustamist. Paremini sobiva õli valikuks pöörduge volitatud hoolduskeskusesse.

Õli lisamine

Keerata *õlipaagi kork* lahti, täita anum nii, et õli ei tuleks välja (kui see juhtub, siis tuleb seade hoolikalt puhastada) (joon. 2) ning kork hästi sulgeda.

TÄHELEPANU! Eriti reostatud või tolmuses keskkonnas töötamise puhul peavad alljärgnevad toimingud olema teostatud tihedamini, kui siin märgitud.

Iga kasutuskorra eel

Veenduda, et ketiõlipump töötab õigesti: suunake *saeleht* heledale pinnale, umbes kahekümne sentimeetri kaugusele; pärast masina minutiajalist tööd peavad pinnal tekkima selged õliäljed (joon. 1). Kontrollige, et *ketipiduri* lülitamiseks ja väljalülitamiseks ei ole liiga suur pingutus vaja, või ebapiisav pingutus, ja et ta ei ole blokeeritud. Seejärel kontrollige töötamist, nagu on märgitud: lülitage *ketipidur* välja, võtke masin õigesti käepidemest õigesti kätte, käivitage see, lülitage *ketipidur* sisse, lükates *eesmist käekaitset* vasaku käerandmega, laskmata samas käepidemest lahti (joon. 2). Kui *ketipidur* töötab, siis peaks *kett* olema koheselt blokeeritud. Veenduda, et *kett* on teritatud (vaata edasi), on heas korras ja õigesti pinguldatud, juhul, kui ta on ebaühtlaselt kulunud või *lõikehamba* suurus on vaid 3 mm, siis tuleb seda välja vahetada (joon. 3).

Regulaarselt teostada õhutusavade puhastust, et vältida mootori ülekuumenemist.

Kontrollida *lülitit* ja *lülitit blokeerija* tööd (tuleb teha, kui *ketipidur* on välja lülitatud): käivitada *lülitit* ja *lülitit blokeerija* ning veenduda, et nad tulevad tagasi stand-by positsiooni niipea, kui neid lasta lahti.

Veenduda, et ilma *lülitit blokeerija* sisselülitamist ei saa käivitada ka *lülitit*.

Kontrollida, et *ketipeatamise hoob* ja *parema käe kaitse* oleksid terved ja neil poleks silmnähtavaid kahjustusi, ehk siis materjali kahjustusi.

Iga 2-3 töötunni tagant

Kontrollida *saelehte*, vajaduse korral puhastada *õlitamise avad* (joon. 4) ja *juhtsoon* (joon. 5), juhul, kui ta on kulunud või omab üleliigseid lohke, asendada see. Keerata saelehte tagamaks ühtlast kulumist (joon. 6). Perioodiliselt puhastada *tähikut* ja kontrollima, et ta ei ole liigselt kulunud (joon. 7). Määrida *saeleherattakest* näidatud ava kaudu konsistentse õliga kuullaagrete jaoks (joon. 8).

Keti teritamine (vajaduse korral)

Kui *kett* ilma saelehte puu vastu surumiseta ei lõika, ja tekib väga peenike saepuru, siis on see tunnusmärk sellest, et ta on halvasti teritatud. Kui lõikamisel ei teki saepuru, siis on *kett* on täielikult nüri ja lõikamise ajal peenestab puitu tolmuks. Hästi teritatud *kett* liigub ise puus edasi ja tekitab pikka ja suurt saepuru.

Keti lõikav osa koosneb *lõikehambaga* (joon. 10) ja *lõikepiirajaga* (joon. 11) *lõikelülilist* (joon. 9). Tasemete vahe nende osade vahel määrab lõikesügavust; hea terituse saavutamiseks on vajalik viiisuunaja ja ümmargune viil diameetriga 4mm. Järgida alljärgnevaid instruksioone: peale pandud ja õigesti

pinguldatud ketiga asetage ketipidur, seadke viilisuunajat nii, nagu on näidatud joonisel, perpendikulaarselt saelehele (joon.12), ja töötage lõikehambal joonisel näidatud nurga all (joon.13), teostades teritamist suunaga seestpoolt väljapoole ning nõrgendades survet tagasisuunal (väga oluline on järgida instruksioone: üleliigsed, ebapiisavad teritamise nurgad või viili vale diameeter suurendavad reaktsiooni vastulöögi riski). Selleks, et blokknurgad oleksid täpsemad, on soovitatav asetada viil selliselt, et ta ületaks umbes 0,5 mm võrra vertikaalis ülemist lõikeosa. Algul tuleb teritada kõik ühe külje hambad, seejärel keerata saag ja korrata operatsiooni. Kontrollige, et pärast teritamist oleksid kõik hambad ühepikkused, ja et väljaulatuva osa

sügavuse piiraja kõrgus on ülemisest lõikeosast 0,6 mm madalamal: kontrollida kõrgust kasutades šablooni ja viile (lameda viili abil), seejärel keerata *sügavuse piiraja* eesmine ots kinni (joon. 14), osutades tähelepanu sellele, et mitte maha teritada tagasilöögi kaitsehammas (joon. 15).

Iga 30 töötunni tagant

Viima masinat volitatud Tehnoabi keskusesse üldisele ümber koostamisele ja pidurdusmehhanismide kontrolliks.

PIKA MITTEKASUTAMISE PERIOODID

Pikaajase mittekasutamise juhul tuleb ketiöli anuma sisu välja valada.

H. SAAGIMISTEHNİKAD 1,2,3,4,5,6,7,8,9,10,11,12,13,14

Töö ajal tuleks vältida: (joon. 1)

- Saagida tüve olukorras, kus ta võib lõikamise ajal katki minna (puu pingutatud, kuivad puud jne): ootamatu murdumine võib olla väga ohtlik.

- Saelehe või keti kinni jäämist lõikamise ajal: kui see juhtub, eemaldada masin toitevõrgust ja püüda tõsta tüvi, aidates kaasa sobiva tööriistaga; ärge proovige vabastada masinat, raputades tüve või tirides saagi, kuna võite kahjustada masinat või tekitada endale traumad.

- olukordi, mis võivad hõlbustada reaktsiooni vastulööki.

Töö ajal: (joon. 1)

- Kui Te töötate kaldpinnal, siis töötage olles tüve ees nii, et puu ei saaks teid kukkumisel lüüa.

- Lasta lüliti vabaks iga lõike järel: kestav tühikäigul mootori töötamine võib viia tõsise avariini.

- Puu langetamise juhul tuleb alati lõpetada oma töö: osaliselt mahasaetud puu võib murduda.

- Iga lõike lõpul Te märkate olulist muutust masina hoidmiseks vaja mineva jõu osas, olge väga ettevaatlikud, et mitte kaotada kontrolli tema üle.

Toodud tekstis on kirjeldatud kaks lõikamise tüüpi:

Pingutatud ketiga lõikamine (ülalt alla) (joon. 2), mis tekitab ootamatu masina nihutuse riski tüve suunas, kontrolli kaotamisega. Võimaluse korral tuleks lõikamise ajal kasutada haaki.

Ketiga lõikamine pealevajutamisel (alt üles) (joon. 3): masina ootamatu nihkumise risk operaatori suunas, löögi riskiga, või riskiala kontaktiga tüvega, sellele järgneva reaktsiooni vastulöögiga; olla väga ettevaatlik lõikamise ajal.

Kõige kindlam masina kasutamiseviis – tüve blokeerimine kitsedel, ülalt alla lõikamisega ja väljaspool teostuse piiride töötamisega (joon. 4).

Haagi kasutamine

Võimaluse korral kasutage haaki kindlama lõike jaoks: sisestada haak koorde või tüve pindmisse ossa, et paremini juhtida masinat.

Edasi on toodud tüüpilised protseduurid, mida kasutatakse teatud olukordades. Kuid iga kord tuleb hinnata, kuivõrd kirjeldatud olukord vastab Teie konkreetsele juhule, ja kuidas teostada lõikamist minimaalse riskiga.

Tüvi maas

(Risk lõikamise lõpus puudutada ketiga mulda). (joon. 5) Saagida ülalt alla läbi kogu tüve. Tegutseda ettevaatlikult lõikamise lõpus, et vältida keti kokkupuudet mullaga.

Võimaluse korral lõpetada lõikamist 2/3-l tüve paksusest, keerata tüvi ümber ja saagida läbi ülejäänud osa ülalt alla, et piirata mullaga kontakti riski.

Tüvi asetatud maale ühe otsaga

(murdumise risk lõikamise ajal) (joon. 6)

Alustada lõikamist alt umbes kolmandikuni diameetrist, lõpetada lõikamist ülevalt poolt, liikudes juba tehtud lahtilõikele vastu.

Kahe otsaga asetatud tüvi

(keti kinnipigistamise risk) (joon. 7)

Alustada lõikamist ülalt kuni umbes kolmandikuni diameetrist. Lõpetada lõikamist alt, liikudes juba tehtud lahtilõikele vastu.

Puude langetamine

TÄHELEPANU! Ärge püüdke teostada langetamist, kui Teil puudub piisav kogemus, ja igal juhul ärge langetage puid, mille tüve diameeter ületab saelege pikkust! See operatsioon teostatakse vaid kogenud kasutajate poolt, kellel on vastavad seadmed.

Langetamise eesmärk – lasta puul langeda parimasse asendisse järgneva laasimiseks ja tüve osadeks lahtilõikamiseks. (Vältida olukordi, mil üks puu, kukkudes, takerdub teise puusse. Takerdunud puud on väga ohtlik langetada.)

Te peate määrama parima langetamise suuna, hinnates: mis asub puu ümber, tema kallet, kõverust, tuule suunda ja okste kontsentratsiooni.

Ei maksa alahinnata kuivade või murtud okste olemasolu, mis võivad tulla lahti puu langetamise ajal ja olla ohtlikud.

TÄHELEPANU! Kriitilistes tingimustes langetamise operatsiooni ajal tuleb müravastast kaitset tõsta koheselt peale lõikamist, et määrata ebatavalist müra ja võimalikke hoiatavaid signaale.

Lõikamisele eelnevad operatsioonid ja taganemistee määramine

Eemaldage tööd segavad oksad (joon. 8), alustage töötamist ülalt alla nii, et tüvi oleks Teie ja masina vahel, raskemad oksad eemaldage osade kaupa. Eemaldage taimestik puu ümber ja kontrollige võimalike takistuste olemasolu (kivid, juured, augud jne.), et omada taganemise marsruuti (mida kasutada puu langemisel); vaadake joonist (joon. 9), et määrata suund, mida hiljem hoida (A. Puu langemiseks ettenähtud suund. B. Taganemistee C. Riskitsoon)

PUU LANGETAMINE (joon. 10)

Selleks, et tagada puu langemise üle kontrolli, tuleb teha järgmised lõiked:

Suunav lõige, mida tehakse esimesena, et määrata puu langemise suunda: Algul teha suunava lõike ÜLEMINE OSA suunal, kuhu puu peaks langema. Viibida puust paremal pool ja lõigata pingutatud ketiga. Seejärel teha suunava lõike ALUMIST OSA, mis peab lõppemaülemise osa lõpus. Suunava lõike sügavus peaks olema 1/4 tüve diameetrist, minimaalse nurgaga ülemise ja alumise lõike vahel 45°. Kahe lõike kohtumise joont nimetatakse "suunava lõike jooneks". Joon peab olema absoluutselt horisontaalne ja langemise suuna suhtes täisnurga all (90°).

Langetamise lõik, mida tehakse selleks, et puud langetada, tehakse suunava lõike alumise joone kohal 3-5 cm kõrgusel ja lõpetatakse temast 1/10 tüvest. Tuleb viibida puust vasakul ja lõigata pingutatud ketiga, kasutades haaki. Veenduda, et puu ei liigu ettenähtud langemise suunale erinevas suunas. Nii, kui on võimalik, asetada langetamise kiil lahtilõikesse. Tüve lahtilõikamata osa loetakse pidepunktiks, ja on omamoodi "liigendiks", mis suunab puud langemisel; juhul, kui see osa ei ole piisav, või ei ole sirge, või täiesti läbi saetud, siis puudub kontroll puu langemise üle (väga ohtlik!). Seega on vajalik, et erinevad lõiked teostataks suure täpsusega.

Lõikamise lõpus peaks puu alustama langemist. Vajaduse korral võib aidata kaasa langetamise kiiluga või hoovaga.

Laasimine

Pärast seda, kui puu on maha saetud, asuda laasimisele, ehk okste eemaldamisele tüvelt. Ei tohi antud operatsiooni allahinnata, kuna suur osa õnnetusjuhtumitest, mis on esile kutsutud reaktsiooni vastulöögi, toimub just laasimise ajal, seetõttu tuleb pöörata tähelepanu saelege otsa asendile ja töötada vasakul pool tüvest.

I. ÖKOLOOGIA

Antud peatükis tuuakse välja informatsioon, mis on kasulik ökoloogilise kokkuvõivuse karakteristikute toetamiseks, millised on pandid aluseks masina projekteerimisel, masina õige kasutamise ja õlide ning kütuse prügilaske äraviimise kohta.

PROJEKTEERIMINE


Projekteerimise etapil oli välja töötatud madala kütuse tarbimisega ja madala keskkonda risustavate vingugaaside väljalaskega mootor.

MASINA KASUTAMINE

Õlimahuti täitmise toimingud peab teostama selliselt, et ei toimuks ketiõli laiali voolamist keskkonda.

VÄLJAVEDU PRÜGILASSE

Mitte visata töötavale masinalale keskkonnas, vaid vastavalt kehtivale seadusandlusele viia prügilaske, ettevõtetele, mis tegelevad jäätmete käitlemisega.

Tähis  seadmel või selle pakendil näitab, et seadet ei tohi käidelda sarnaselt olmejäätmetega. Seade tuleb viia sobivasse elektriliste ja elektrooniliste seadmete kogumispunkti.

Seadet õigesti utiliseerides aitate ära hoida võimalikku keskkonna ja inimeste tervise kahjustamist, mida võib tekitada vale jäätmekäitus.

Seadme ümbertöötamise kohta saate täpsemat teavet kohalikest keskkonnaametist, olmejäätmete käitlemise ettevõttest või kauplusest, kust seadme ostsite.

M. VIGADE OTSIMISE TABEL

	Mootor ei käivitu	Mootor keerleb halvasti ning kaotab võimsust	Masin käivitub, kuid lõikab valesti	Mootor keerleb anomaalia-tega	Pidurdus-seadmed blokeerivad keti ringluse valesti
Kontrollida voolu olemasolu toitevõrgus	●				
Kontrollida, kas pistik on lülitatud õigesti	●				
Kontrollida, et ei kaabel ega pikendusjuhe ole kahjustatud	●				
Kontrollida, kas <i>ketipidur</i> ei ole sisse lülitatud	●				
Kontrollida, kas <i>kett</i> on õigesti monteeritud		●	●		
Kontrollida ketiõli, nagu on kirjeldatud F ja G peatükkides			●		
Kontrollida, kas <i>kett</i> on teritatud			●		
Pöörduda volitatud tehnobi keskusesse	●	●		●	●

N. VASTAVUSE DEKLARATSIOON

Allakirjutanu, E.O.P.I. poolt volitatuna avaldab, et alljärgnevad tooted: tüüp ES15, ES15/1, ES15/2, ES16, ES16/1, ES18, alates 2004, valmistatud E.O.P.I. poolt Valmadreras, Itaalias, vastavad Euroopa Direktiividele: 98/37/EC (Direktiiv masinate kohta), 93/68/EEC (CEE markeeringu Direktiiv) ja 89/336/EEC (Elektromagneetilise vastavuse Direktiiv), Direktiiv 2000/14/EC (Lisa V).



Valmadrera, 19/05/2004
Pino Toderò (Tehniline direktor)
Electrolux Outdoor Products Italy S.p.A.
Via Como 72, 23868 Valmadrera (Lecco) ITAALIA

O. TEHNILISED ANDMED

	TUÜP:	ES 15 ES 15/1 ES 15/2	ES 16 ES 16/1	ES 18
Kuivkaal (kg)		3,5	3,5	3,5
Õlimahuti maht (cm ³)		200	200	150
Saelehe pikkus (cm/toll)		30/12"	35/14"	40/16"
Keti tüüp		MPG370GLX	91VJ	
Keti samm (toll)		3/8	3/8	3/8
Vibratsiooni tase				
Eesmine käepide (m/c ²) (ISO 7505)		3,5	3,5	1,96
Tagumine käepide (m/c ²) (ISO 7505)		7,9	7,9	7,30
Müra võimsuse mõõdetud tase L _{Wav} dB(A) (ISO 9207)		111,14	111,14	103
Müra võimsuse garanteeritud tase L _{Wav} dB(A) (ISO 9207)		113	113	104
Operaatori kuulmisaparaadile osutatav helirõhk dB(A) (EN 27182)		98	98	94
Pikendusjuhtme minimaalne suurus (juhtmete kogus x mm ²)		2x1	2x1	2x1
Pikendusjuhtme maksimaalne pikkus (m)		30	30	30