

Electrolux Outdoor Products
Via Como 72
23868 Valmadra (Lecco)
ITALIA
Phone +39 0341 203111 - Fax +39 0341 581671
www.electrolux.com

Our policy of continuous improvement means that the specification of products may be altered from time to time without prior notice. Electrolux Outdoor Products manufacture products for a number of well known brands under various registered patents, designs and trademarks in several countries.
© Electrolux Outdoor Products Italy

The Electrolux Group. The world's No. 1 choice

The Electrolux Group is the world's largest producer of powered appliances for kitchen, cleaning and outdoor use. More than 55 million Electrolux Group products (such as refrigerators, cookers, washing machines, vacuum cleaners, chain saws and lawn mowers) are sold each year to a value of approx. USD 14 billion in more than 150 countries around the world.

GB	INSTRUCTION MANUAL IMPORTANT INFORMATION: Please read these instructions carefully and make sure you understand them before using this unit. Retain these instructions for future reference.	IT	LIBRETTO D'ISTRUZIONI INFORMAZIONI IMPORTANTI: Leggere le istruzioni attentamente e capirle bene prima di usare l'utensile. Conservare per ulteriore consultazione.
DE	BETRIEBSANWEISUNG WICHTIGE INFORMATION: Lesen Sie diese Hinweise zur Handhabung des Geräts aufmerksam durch. Verwenden Sie es erst, wenn Sie sicher sind, daß Sie alle Anweisungen verstanden haben und gut aufbewahren.	HU	HASZNÁLATI ÚTMUTATÓ Jóvállást vállalni csak rendeltetésszerűen használatba vétel gépekre tudunk. Kérj ü hogy a gép használatba vétele előtt gondosan olvassa el a kezelési utasításokat.
FR	MANUEL D'INSTRUCTIONS RENSEIGNEMENTS IMPORTANTS: Avant d'utiliser cet appareil, veuillez lire attentivement les instructions et assurez-vous de les avoir comprises. Conservez les instructions pour référence ultérieure.	GR	ΕΓΧΕΙΡΙΔΙΟ ΧΕΙΡΙΣΜΟΥ ΣΗΜΑΝΤΙΚΕΣ ΠΛΗΡΟΦΟΡΙΕΣ: Διαβάστε προσεκτικά αυτές τις οδηγίες και φροντίστε να τις κατανοήσετε αυτό το μηχανήμα και φυλάξτε το για να το συμβουλευέστε στο μέλλον.
NL	HANDLEIDING BELANGRIJKE IMPORTANTS: Lees deze handleiding aandachtig en zorg dat u alles begrijpt alvorens de kettingzaag te gebruiken en be-waar ze voor toekomstige raadpleging.	CZ	NÁVOD K POUŽÍVÁNÍ DŮLEŽITÁ INFORMACE: Než začnete stroj používat přečtěte si prosím velmi pozorně tyto instrukce a ujistěte se, že jste jim porozuměli. Ušchovejte si tento návod pro použití i v budoucnu.
NO	BRUKERHÅNDBOK VIKTIG INFORMASJON: Les disse anvisningene nøye og forsikre deg om at du forstår dem før du bruker enheten og oppbevar dem for sen-ere bruk.	PL	INSTRUKCJA OBSŁUGI Gwarancja traci ważność w przypadku używania urządzenia do celów innych niż wymienione w instrukcji obsługi. Prosimy o uważne przeczytanie instrukcji oraz o stoowanie się do zaleceń i wskazań w niej zawartych.
FI	OHJEKIRJA TÄRKEÄÄ TIETOA: Lue nämä ohjeet huolellisesti ja varmista, että olet ymmärtänyt ne, ennen kuin alat käyttää tätä laitetta ja säilytä myöhempää tarvetta varten.	SK	NÁVOD NA OBSLUHU DŮLEŽITÁ INFORMÁCIA: Pred použitím stroja si starostlivo prečítajte tento návod na obsluhu a uistite sa že ste mu dôkladne porozumeli. Návod starostlivo uschovajte pre potrebu v budúcnosti.
SE	BRUKSANVISNING VIKTIG INFORMATION: Läs instruktionerna noggrant och försäkra dig om att du förstår dem innan du använder utrustningen och spara dem för framtida behov.	RU	РАБОЧИЕ ИНСТРУКЦИИ ВАЖНЫЕ СВЕДЕНИЯ: Внимательно прочитать и понять инструкции перед использованием оборудования. Хранить инструкции для дальнейших консультаций.
DK	BRUGERHÅNDBOG VIGTIGE OPLYSNINGER: Læs instruktionerne omhyggeligt, før du bruger enheden og gemme til senere henvisning.	EE	KASUTUSJUHEND TÄHIS INFORMATSIOON: Lugege kasutusjuhend enne seadme kasutamist kindlasti põhjalikult läbi ning veenduge, et olete kõigest täpselt aru saanud.
ES	MANUAL DE INSTRUCCIONES INFORMACION IMPORTANTE: Lea atentamente las instrucciones y asegúrese de entenderlas antes de utilizar esta aparato. Conserve las instrucciones para la referencia en el futuro.	LV	ROKASGRĀMATA SVARĪGA INFORMĀCIJA: Pirms ierīces izmantošanas uzmanīgi izlasiet rokasgrāmatu un pārlicinieties, ka jūs labi saprotāt tās saturu. Saglabājiet rokasgrāmatu, lai nākotnē būtu iespējams atsauktināties jūsu zināšanas.
PT	MANUAL DO OPERADOR INFORMAÇÕES IMPORTANTES: Queira ler cuidadosamente estas instruções e tenha certeza de entendê-las antes de usar a serra e guarde para consulta futura.	TR	KULLANMA KYLAVUZZU ÖNEMLİ TALİMATLAR: Buradaki bigileri dikkatlice okuyunuz ve aleti kullanmaya başlamadan önce tüm talimatların tarafınızdan anlaşılması için saklayınız.

GB Due to a constant product improvement programme, the factory reserves the right to modify technical details mentioned in this manual without prior notice.

DE Im Sinne des Fortschritts behält sich der Hersteller das Recht vor, technische Änderungen ohne vorherigen Hinweis durchzuführen.

FR La Maison se réserve la possibilité de changer des caractéristiques et des données de ce manuel à n'importe quel moment et sans préavis.

NL Door konstante produkt ontwikkeling behoud de fabrikant zich het recht voor om technische specificaties zoals vermeld in deze handleiding te veranderen zonder hiervan vooraf bericht te geven.

NO Produsenten forbeholder seg all rett og mulighet til å forandre tekniske detaljer i denne manualen uten forhåndsvarsel.

FI Jatkuvan tuotteen parannusohjelman tähden valmistaja pidättää oikeuden vaihtaa ilman ennakkovaroitusta tässä ohjekirjasessa mainittuja teknisiä yksityiskohtia.

SE Tilverkaren reserverar sig rätten att ändra fakta och uppgifter ur handboken utan förvarning.

DK Producenten forbeholder sig ret til ændringer, hvad angår karakteristika og data i nærværende instruktion, når som helst og uden varsel.

ES La firma productora se reserva la posibilidad de cambiar las características y datos del presente manual en cualquier momento y sin previo aviso.

PT A casa productora se reserva a possibilidade de variar características e dados do presente manual em qualquer momento e sem aviso prévio.

IT La casa produttrice si riserva la possibilità di variare caratteristiche e dati del presente manuale in qualunque momento e senza preavviso.

HU A gyártó cég fenntartja a jogot arra, hogy a használati utasításban megadott adatok és technikai tulajdonságok bármikor és előzetes bejelentés nélkül változtasson.

GR Λόγω προγράμματος συνεχούς βελτίωσης προϊόντων, το εργοστάσιο επιφυλάσσει του δικαιώματος να τροποποιεί τις τεχνικές λεπτομέρειες που αναφέρονται στο εγχειρίδιο αυτό χωρίς προηγούμενη ειδοποίηση.

CZ Vzhledem k pokračujícím inovacím si výrobce vyhrazuje právo měnit technické hodnoty uvedené v této příručce bez předchozího upozornění.

PL W związku z programem ciągłego ulepszania swoich wyrobów, producent zastrzega sobie prawo do wprowadzania zmian w szczególach technicznych wymienionych w tej instrukcji bez uprzedniego zawiadomienia. Instrukcja jest częścią wyposażenia.

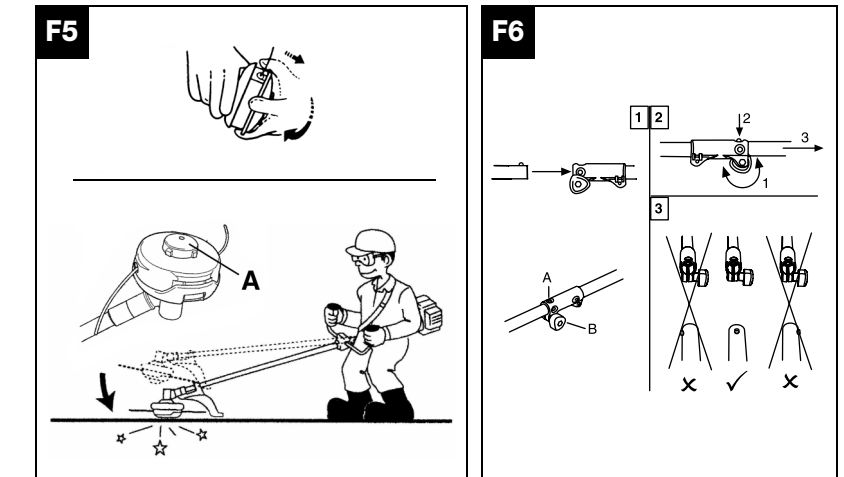
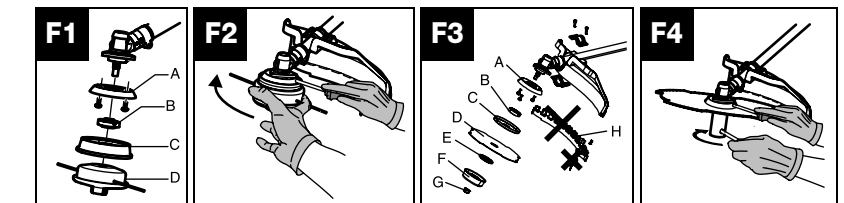
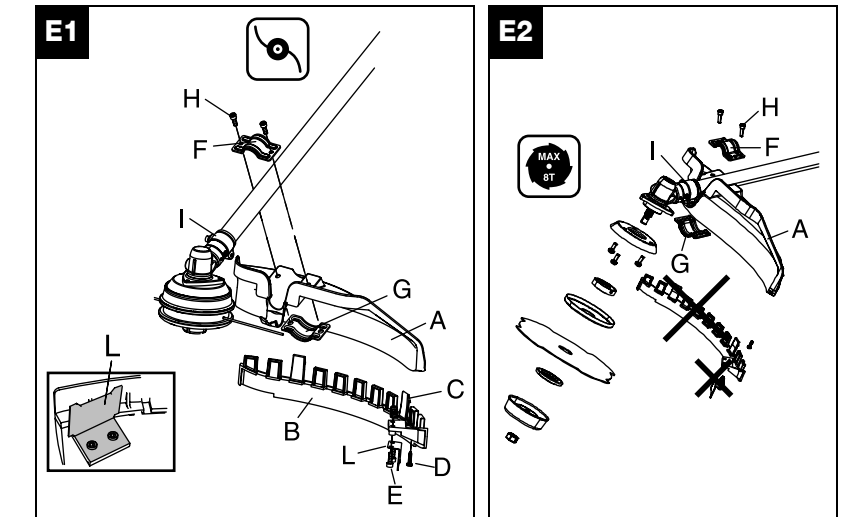
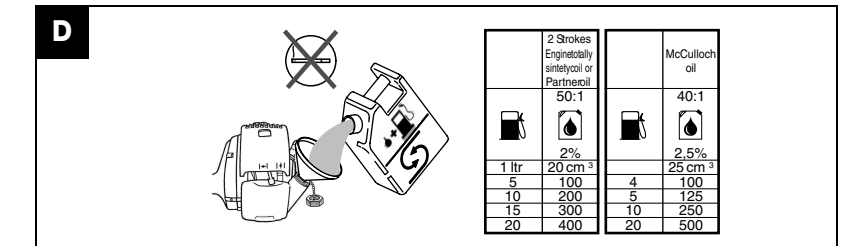
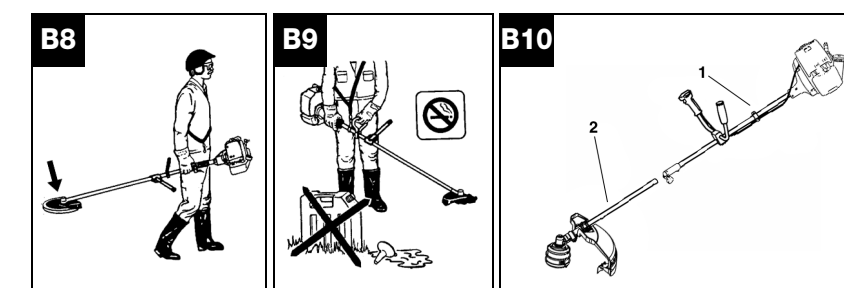
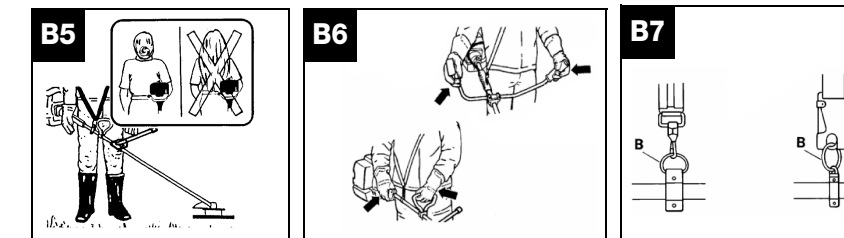
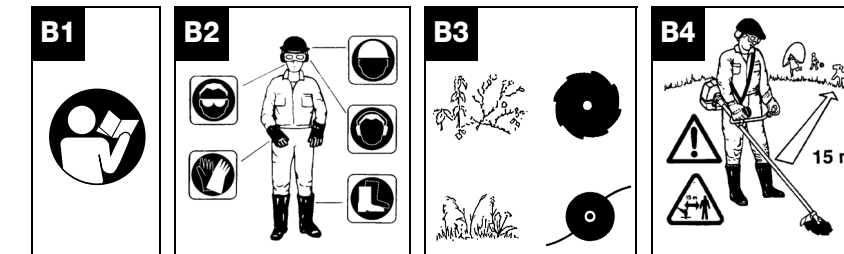
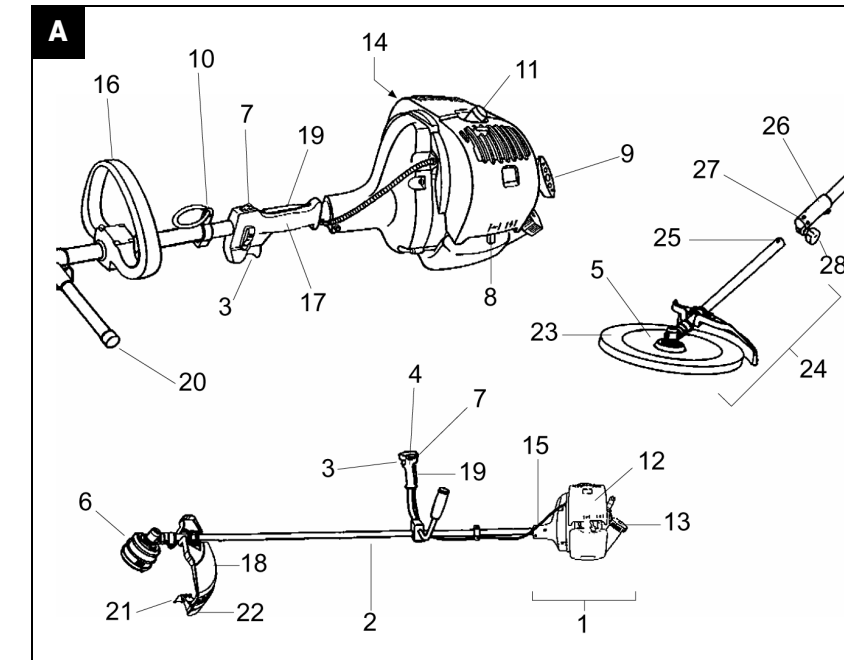
SK Proizvavalec si pridružuje pravico, da spremeni značilnosti in podatke pričujočega priročnika v katerem koli trenutku in brez predhodnega obvestila.

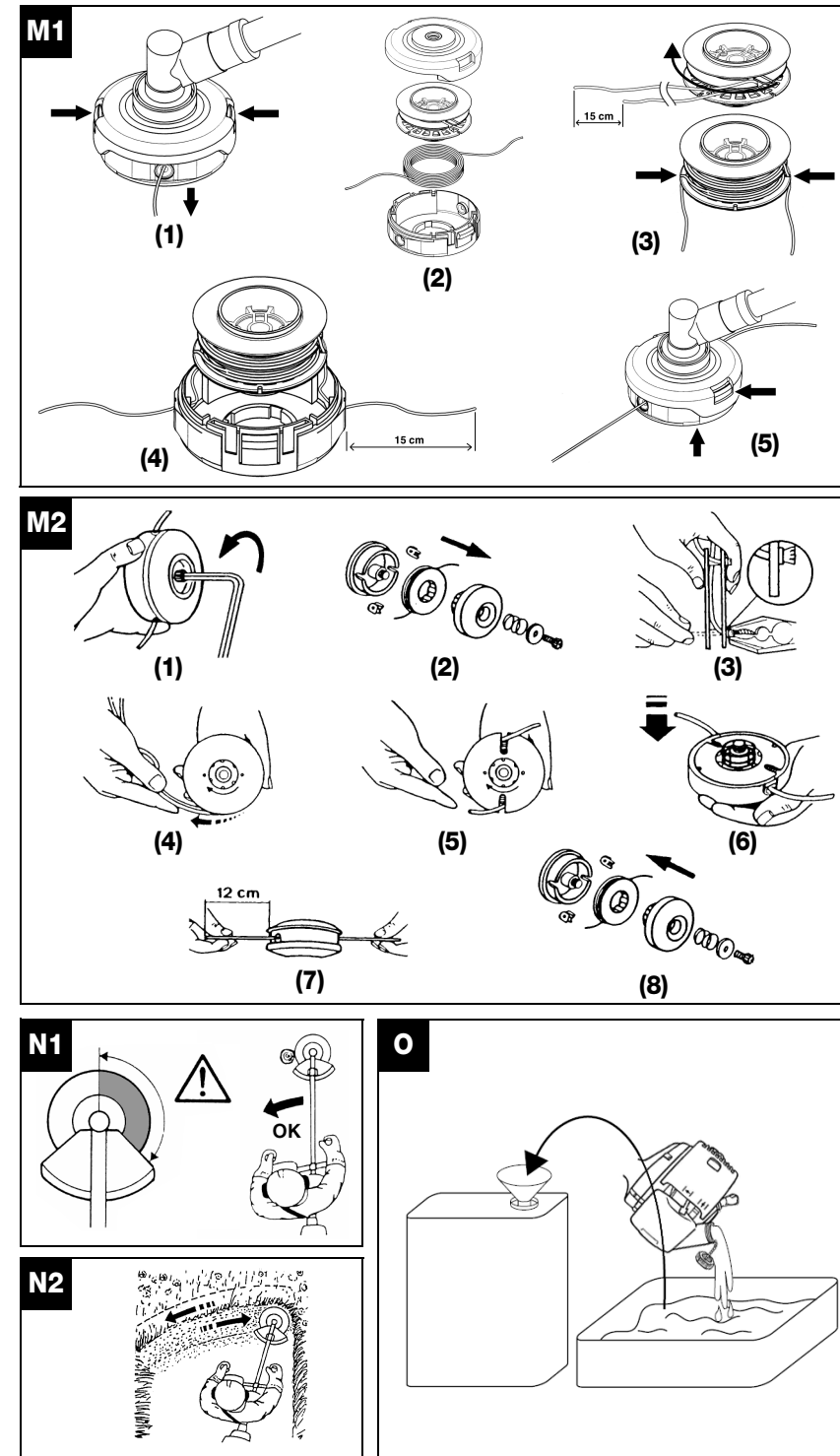
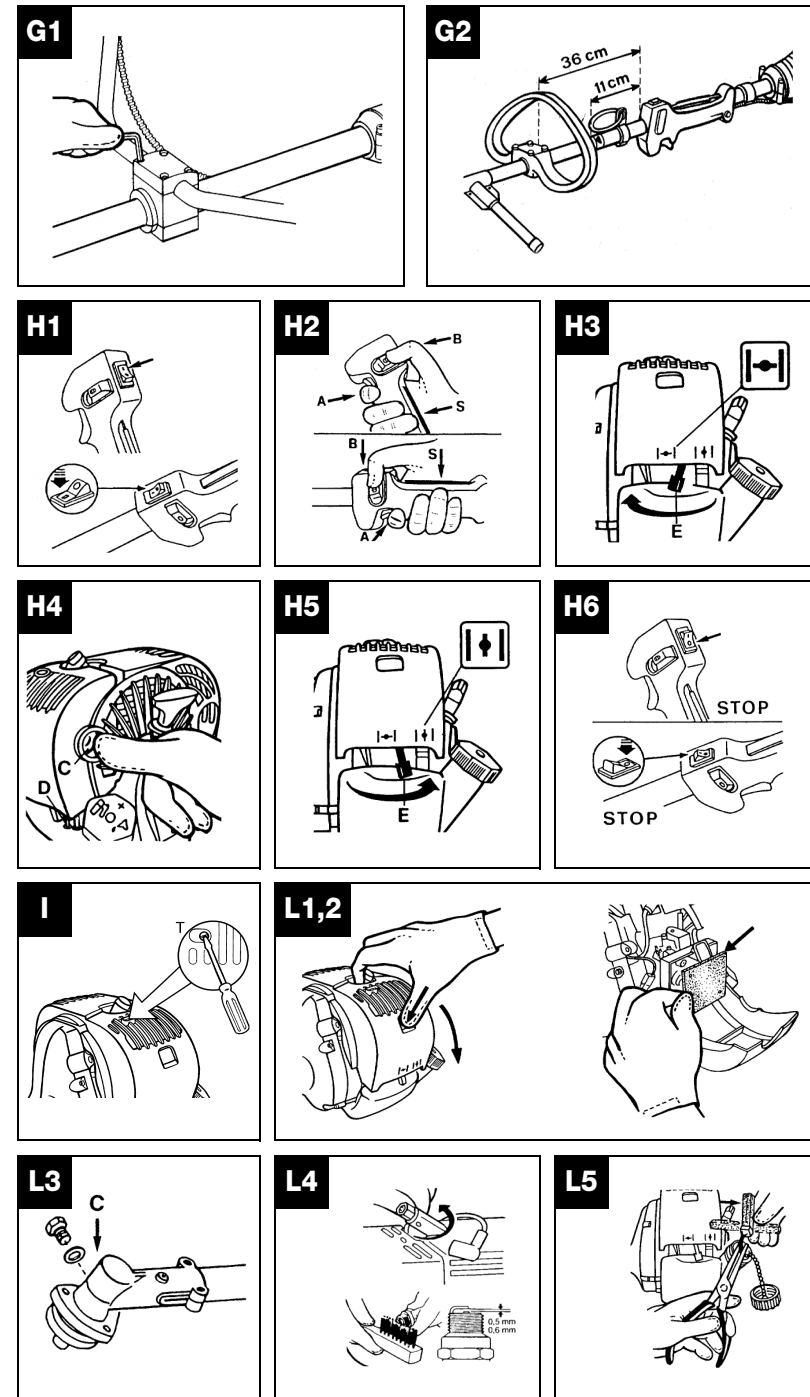
RU Компания производитель сохраняет за собой право изменять характеристики и данные в настоящем руководстве, в любой момент и без предварительного извещения.


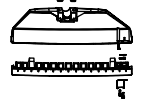

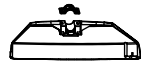

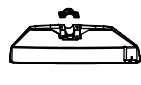

EE Tootja jätab endale õiguse muuta käesolevas kasutusjuhendis kirjeldatud omadusi ja andmeid suvalisel hetkel ja sellest eelnevalt ette teatamata.

LV Izgatavotājs saglabā tiesības jebkurā brīdī un bez brīdinājuma mainīt šajā rokasgrāmatā esošos datus un raksturlielkus.

TR Üretici firma bu kullanma kılavuzunda yer alan özellik ve verilerin istediği zamanda ve haber vermeksizin değiştirilme hakkını kendinde sahip tutar.



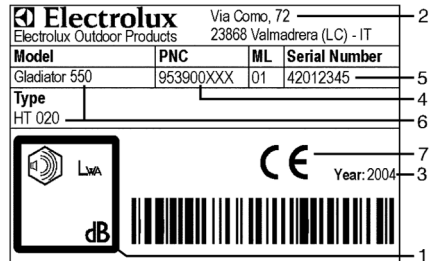
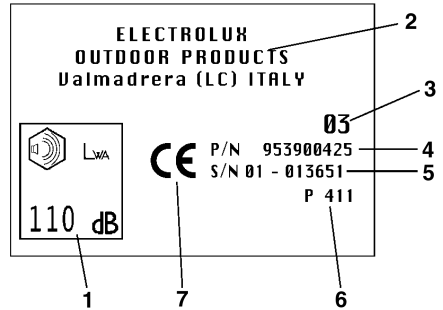


 25/29cc		
0,095" 197" 2,4 mm 5000 mm  A	538249346	
0,095" 197" 2,4 mm 5000 mm  B	538249174 538249175	
 4T	538026134 538249155	
 4T	538026135 538249155	
 8T	538036711 538249155	
 8T	538036713 538249155	

- GB** SUMMARY CHART TO IDENTIFY THE CORRECT GUARD NEEDED, WITH DIFFERENT CUTTING ATTACHMENTS
- DE** ÜBERSICHTSTABELLE ZUR AUSWAHL DES RICHTIGEN SCHUTZBLECHES FÜR DIE EINZELNEN SCHNEIDWERKZEUGE
- FR** TABLEAU RECAPITULATIF POUR LE CORRECT ACCOUPLEMENT LAME OU TÊTE FIL NYLON / DEFENSE DE SECURITE
- NL** OVERZICHTSTABEL OM TE BEPALEN WELKE BESCHERMKAP GEBRUIKT MOET WORDEN BIJ DE DIVERSE MAAI-ONDERDELEN
- NO** TABELL FOR KORREKT MONTERING AV TRÅDPOLE/SAGBLAD OG SPRUTSKJÆRM/ SIKKERHETSVÆRN
- FI** TAULOKKO LEIKKAAVAN PÄÄN/ TURVASUOJUUKSEN OIKEASTA YHDISTELMÄSTÄ
- SE** SAMMANFATTANDE TABELL ÖVER KORREKT KOMBINATION AV SKÄRHUVUD/ SÄKERHETSSKYDD
- DK** OVERSIGTSTABEL VEDRØRENDE DEN KORREKTE SAMMENSÆTNING AF KNIV OG BESKYTTELSESSKÆRM
- ES** TABLA PARA EL CORRECTO ACOPLAMIENTO DE LA CABEZA CORTANTE Y PROTECTOR DE SEGURIDAD
- PT** TABELA DE RESUMO PARA A CORRETA APLICAÇÃO DA CABEÇA CORTANTE E DEFESA DE SEGURANÇA
- IT** TABELLA RIASSUNTIVA PER IL CORRETTO ABBINAMENTO TESTA TAGLIANTE/DIFESA DI SICUREZZA
- HU** ÖSSZEFOGLALÓ TÁBLÁZAT: A NYÍRÓFEJ ÖSSZEÁLLÍTÁSA / BALESETVÉDELEM
- GR** ΠΕΡΙΛΗΠΤΙΚΟΣ ΠΙΝΑΚΑΣ ΓΙΑ ΤΗΝ ΕΠΙΣΗΜΑΝΣΗ ΤΟΥ ΚΑΤΑΛΛΗΛΟΥ ΠΡΟΦΥΛΑΚΤΗΡΑ, ΜΕ ΔΙΑΦΟΡΑ ΚΟΠΤΙΚΑ Ε ΑΡΘΗΜΑΤΑ
- CZ** SHRNUIJÍCÍ TABULKA PRO SPRÁVNOU KOMBINACI ŘEZNÁ HLAVA/BEZPEČNOSTNÍ OCHRANA
- PL** TABELA ZBIORCZA POPRAWNEGO ZESTAWIENIA GŁOWICY TNĄCEJ / OSŁONY ZABEZPIEZAJĄCEJ
- SK** TABELA – POVZETEK ZA PRAVILNO POVEZAVO GLAVA/ZAŠČITA
- RU** ОБЗОРНАЯ ТАБЛИЦА ДЛЯ ПРАВИЛЬНОГО СОЧЕТАНИЯ РЕЖУЩЕЙ ГОЛОВКИ / ПРЕДОХРАНИТЕЛЬНОГО УСТРОЙСТВА
- EE** KOKKUVÕTLIK TABEL TRIMMIPĒA JA SELLE KAITSME KORREKTSEKS MONTEERIMISEKS
- LV** NOSLĒGUMA TABULA PAREIZAI GRIEŠANAS GALVIŅAŠ UN DROŠĪBAS AIZSARGA SAVIENOŠANAĪ
- TR** DOĞRU BİR GİYİM ŞEKLİ İÇİN ÖZETLEYİCİ TABELA KESİCİ KAFA / EMNİYET KÖRÜNMESİ

A. Generell beskrivelse

- 1) MOTOR
- 2) TRANSMISJONS RØR
- 3) GASSAVLØSER
- 4) HØYRE HÅNDTAK MED KOMANDOER
- 5) KNIVBLAD
- 6) NYLONTRÅ HODE
- 7) STOPP AVBRYTER
- 8) CHOKESPAK
- 9) STARTHÅNDTAK
- 10) FESTEPOINTET
- 11) TENNPLUGG
- 12) LUFTFILTERDEKSEL
- 13) BENSINTANKLOKK
- 14) LYDDEMPER
- 15) MOTOR FORBINDELSE/TRANSMISJONS RØR
- 16) DELTA FORHÅNDTAK
- 17) BAKHÅNDTAK MED KOMANDOER
- 18) BESKYTTELSE AV KLIPPE ELEMENTET
- 19) GASSPERRE
- 20) SIKKERHETS BARRIERE PÅ SIDEN
- 21) KNIVBLAD FOR KLIPP AV TRÅ
- 22) TILLEGGSK BESKYTTELSE AV TRÅ HODE
- 23) OPPBEVARING AV KNIVBLAD
- 24) TILBEHØR
- 25) FESTESTIFT
- 26) KOBLINGSSTYKKE FOR STANG/TILBEHØR
- 27) SETE FOR FESTESTIFT
- 28) KNOTT FOR KOBLINGSSTYKKE



Etikett eksempel

TEGNFORKLARING:

- 1) Lydnivået er garantert etter EC forskriften 2000/14
- 2) Navn og adresse på fabrikanten
- 3) Produksjonsår (eks; de to siste nummerene 03=2003)
- 4) Produkt kode
- 5) Serienummer
- 6) Model/type
- 7) EC konformitets garanti

B. Sikkerhets instruksjoner

Symbol forklaring



Advarsel.



Individuell beskyttelse: Godkjente vernebriller eller visir, godkjent beskyttelses hjelm, og godkjent hørselsvern.



Les nøye gjennom bruksanvisningen og kontroller at en har forstått grundig alle funksjons komanodoene.



Individuell beskyttelse: Godkjente vernehansker.



Individuell beskyttelse: Godkjente vernestøvler.



Ikke røyk under opptanking eller mens en bruker maskinen.



Chokespak.



Vær oppmerksomme på løst materiale.



Hold en sikkerhetsavstand på minimum 15m.



Nød stans.



Maksimumsfart på akselen.



Vær oppmerksom på tilbakeslag på knivbladet. Knivbladet kan provosere amputasjon av både armer og ben.



Vær oppmerksom!

Fare for alvorlige skader på de nedre artene. Følg nøye indikasjonene i instruksjonsmanualen.



Vær oppmerksom!

Delene som brukes til klipping og lyddemperen kan bli meget varme og frem provosere forbrenningsskader. Vent noen minutter før en begynner å håndtere dem.

Før bruk

- Bruk aldri denne maskinen til noe annet enn å klippe gress og bruk den kun med de indikerte klippe delene.
- **B1.** Det anbefales at hver enkelt person som bruker busksaksen har først lest meget nøye gjennom hele denne manualen.
- En må forsikre seg om at en kan stoppe maskinen og knivbladet hvis det blir nødvendig (se under avsnittet: "Start og Stopp av motoren").
- Alle de som bruker maskinen må være kjente med sikkerhetsreglene som er forklarte i denne manualen, samt klippe teknikken og eventuelt la dem demonstrere at de kan bruke maskinen.
- Busksaksen må aldri brukes i tilfelle en er trett, fysisk utplassert, hvis en har drukket alkohol eller bruker visse medisiner.
- Aldri tillat personer eller barn, som ikke har kjennskap til disse sikkerhetsreglene, eller som ikke er tilstrekkelig faglærte, til å bruke busksaksen. Lokale lovregler kan i noen tilfeller begrense alderen på operatørene.
- Alltid oppbevar denne manualen sammen med maskinen, i tilfelle en selger eller låner bort maskinen, slik at de kommende brukere kan få kjennskap til produktet og dets sikkerhetsregler.
- Alltid inspisér maskinen nøye før bruk: sjekk at den er korrekt montert, at det ikke er noen løsne skruer, ingen ødelagte deler og at maskinen ikke lekker drivstoff.
- Skift ut tilbehør (knivblader, tråhoder, beskyttelse) som eventuelt er skadet, og som har sprekkdannelse eller har en overdreven bruk. La deres nærmeste Autoriserte Forhandler skifte ut de eventuelle delene som er ødelagte på maskinen.
- Utfør vedlikehold og / eller montering KUN med motoren slått av og solide hansker.

Personlig verneutstyr

- **B2.** Når en arbeider med busksaksen har en behov for passende arbeidsklær; ha på godkjent individuelt verneutstyr: a) Tettsittende verneklær (ikke ha på korte bukser, eller løse klær). b) Sklisikre solide vernestøvler,

- med knuse og skjære beskyttelse mot skjære-elementet (ikke ha på sandaler og ikke arbeid barbert).
- c) Hansker som beskytter mot skjære-elementet og som beskytter mot vibrering. d) Sikkerhets visir eller vernebriller. Ta bort beskyttelses hinnen, hvis tilstede.
- e) Beskyttende hørselsvern. Bruken av individuelt verneutstyr tar ikke bort risikoen for skader, men reduserer skaden i tilfelle ulykken skulle være ute.
- Ikke bruk allfor løse klær og smykker, da de kan henge seg fast i de bevegende delene på maskinen.
- Vær oppmerksomme på de roterende delene og på de varme overflatene på maskinen.

Helse instruksjoner



ADVARSEL! Unngå overdreven bruk av busksaksen. Støy og vibrering kan være skadelig.

- Et forlenget bruk av maskinen og andre verktøy kan føre til at brukeren får "Hvite fingre" (det såkalte *Raynaud's Fenomenet*). Dette kan redusere følelsen for temperatur forandringer, og føre til en generell dovnang i fingrene. Operatøren bør derfor være nøye med å kontrollere hendene og fingerne, hvist en bruker dette verktøyet kontinuerlig. Dersom disse symptomene kommer til syne, oppsøk lege med en gang.
- Et forlenget bruk av maskinen og andre verktøy kan føre til ubehagelighet, stress, anstrengelse, og nedsatt hørsel.
- Ved bruk av maskinen ha på korrekt hørselsvern for beskyttelse av hørselen. Et korrekt og nøyaktigt vedlikehold kan hjelpe og beskytter mot faren for støy og vibrasjoner.
- Ikke start opp eller ha motoren igang i et lukket eller dårligt ventilert område.



ADVARSEL! Motorens avgasser er giftige å puste inn, de kan også forårsake kvaling og død.

Arbeids område

- Pass på omgivelsene rundt arbeidsplassen og forviss deg om hvilken som helst fare (for e.k.s. veier, gangstieri, kraftkabler, farlige trær, o.s.v.).
- Før hver bruk fjern bort fra det interesserte arbeidsområdet stein, glass, tau, metall deler, hermetikkbokser, flasker og andre fremmede deler som kan forvikle seg inn i de roterende delene eller bli farlig slynget ut i avstand. Kontakten mellom knivbladet og andre gjenstander kan forårsake ulykker på operatøren, andre mennesker og dyr som befinner seg i nærheten og også på maskinen.
- **B3.** Klipp kun materiale som er anbefalt hvert enkelt tilbehør og unngå at de klippende delene kommer i kontakt med berg, og metall deler, o.s.v.
- Vær særlig oppmerksomme når en arbeider på en grunn i skråning.
- **B4.** Hold personer og dyr lagt borte fra arbeidsområdet (minimums distanse 15 meter). Siden mens en arbeider så kan knivbladet eller tråhodet slynge ut gress, moldjord, stein eller fremmede ting, hvis noen skulle nærme seg slå av motoren og stopp knivbladet eller hode av trå (se under avsnittet "Start og Stopp av motoren").
- Ta i betraktning farene som kan oppstå og som ikke blir bemerket på grunn av høy støy fra maskinen.
- Forsikre deg om at du blir hørt av noen i nærheten i tilfelle ulykke.

Arbeidsmåte

- **B5.** Samle håret slik at det ikke henger lengre ned en til skulderen.
- **B6.** En anbefaler å bruke dette produktet på høyre side av kroppen; en gir dermed muligheten til at gassutslippet kommer helt fritt ut, uten å bli tilstoppet av klærne til operatøren. Hvis det er nye brukere av busksaksen følg da en første periode med opplæring.
- **B6.** Hold busksaksen stabil og alltid med begge hender mens en arbeider. Innta en sikker og stødig arbeidsstilling.
- Hold håndtakene tørre og rene.
- Før en begynner å arbeide ta på bæret remene rett. Reguler ved hjelp av spennene slik at busksaksen blir godt balansert på kroppens høyre side og med knivbladene eller tråhodet parallelt med jordgrunnen, og med en avstand fra 0 til 30 cm fra grunnen.
- **B7.** Feste punktet (**B**) må holdes i den originale posisjonen for å unngå å bringe maskinen i ulikevekt.
- Bruk aldri en maskin som er ukomplett eller er blitt modifisert av andre enn deres Autoriserte Forhandler.
- Operatørene er ansvarlige for eventuelle ulykker på en tredjepart, deres eiendeler, og for farer de kan bli utsatt for.
- Bruk aldri busksaksen på en stige, skammel eller stå på noe annet som ikke er ordentlig sikkert. Det er alltid nødvendig å ha full kontroll over ens balanse.
- Bruk aldri maskinen under estreme klimatiske forhold slik som meget lave temperaturer eller i et klima som er meget varmt og fuktig.

- Unngå å arbeide i ugunstige værforhold slik som (tåke, regn, vind, o.s.v.).
- Knivbladet er meget skarpt vær derfor oppmerksomme på dette selv om maskinen ikke er i bruk. Ha på arbeidshansker. Slå av motoren og vent til de roterende delene har stanset helt før en begynner å operere på maskinen eller hvertfall før en begynner å røre ved knivbladet eller på tråhodet særlig hvis en skal fjerne innviklet materiale.
- Hold alle kroppsdelene og klær, på avstand fra knivbladene under oppstart og mens motoren er i gang.
- Under bruk ha alltid foranstillt arbeidsområdet, ikke klipp baklengs da en ikke har en klar oversikt over eventuelle farer.
- Aldri len maskinen mot noe mens motoren er i gang.
- Aldri forlat maskinen ubevoktet.
- Aldri forlat maskinen når motoren er i gang.



ADVARSEL! Med det formål å ikke forandre maskinens maskinens både gode og sikre funksjon, forsikre dere om at hvilken som helst erstattet komponent er blitt erstattet med originale reservedeler og tilbehør.

Forhåndsregler under transport

- **B8.** Transporter aldri busksaksen, selv om det er korte strekninger, med motoren igang. Transporter den med avslått motor og med knivbladene eller tråhodet vendt bakover.
- **B8.** Når busksaksen blir transportert, plasser den i en meget stabil posisjon og bind den fast med den hensikt at en unngår lekkasje av drivstoffet. Det er mest tillrådelig at en tømmer oljetanken i tilfelle transporterong.



ADVARSEL! For deres sikkerhet er det obligatorisk at skjære-elementets transportbeskyttelse alltid er montert under transport eller oppbevaring.

Forhåndsregler mot ild og brannfarer

- **B9.** Ikke utfør arbeid med busksaksen i nærheten av ild eller utlekket bensin.
- **B9.** Når en utfører påfyll av drivstoff, tørk nøye opp eventuelt uthelt drivstoff. Ikke røyk under denne operasjonen. Start motoren opp langt fra forsyningsstedet og drivstoff tankene (minimums avstand 3 meter). Ikke fyll på når motoren er igang.
- Hold maskinen ren for gresstrå, blader, og for mye oljesøl, dette for å redusere brannfaren.

Forholdsregler for bruk av maskinen med separerbar stang

- **B10.** Hvis maskinen du innehar er en modell med separerbar stang, det vil si at den består av: en motorenhet (1) og et tilbehør (2), må du også forholde deg til følgende anvisninger:
- Pass på:
Slå aldri på maskinen uten at tilbehøret er korrekt montert. Før maskinen slås på, kontrollere i alle tilfeller at koblingsstykket for stang/tilbehør og tilbehøret er i perfekt stand, og korrekt festet til maskinen.


Denne håndbokens formål er. Håndbok for maskinhuset og håndbok for tilbehør til hodet med tråd/kutteblad for gress. Dessuten, der det motsatte ikke er uttrykkelig skrevet, viser den til de to enhetene som allerede korrekt monterert sammen (*for montering/fjerning se kapittel F6*).

Om du ønsker å benytte annet tilbehør, les også nøye gjennom disses spesifikke håndbok og vær sikker på at du har forstått innholdet før du tar maskinen i bruk. Med denne maskinen kan du bare bruke følgende tilbehør: UNIVERSAL OUTDOOR ACCESSORIES - Hedge Cutter Attachment.

Tilbakevirknings slag

Knivbladene som tilbehører maskinene kan forårsake et voldsomt side tilbakevirknings slag når de kommer i kontakt med solide ting. Knivbladet er i stand til å fremkalle amputasjon av både armer og ben. Støtet som tilbakekastes fra maskinen til operatøren kan føre til at en mister kontroll over selve maskinen.


C. Beskrivelse av maskinens sikkerhetsutstyr, kontroller som skal utføres og vedlikehold av disse

 **ADVARSEL!** Aldri bruk av noen som helst grunn en maskin med sikkerhetsdeler som ikke fungerer helt perfekt.

Dette kapitlet beskriver sikkerhetsutstyret som maskinen er utstyrt med, kontrollene og vedlikeholdet som skal utføres for å opprettholde deres perfekte effektivitet.

Kapitlet "*Generell beskrivelse*" hjelper dere å identifisere delene som er forklart i denne seksjonen. Faren for ulykker øker betraktelig hvis vedlikeholds operasjonene ikke blir utført regelmessig og på en fagmessig måte. I tilfelle tvil ta kontakt med en autorisert forhandler.

Gassperre


 **ADVARSEL!** Aldri bruk maskinen med blokkeringer som holder gassen nedtrykt, slik som klebebånd, hyssing eller et hvilket som annet middel.


- Denne utstyrenheten ble tenkt ut med den hensikt å forhindre tilfældige oppstartstrykk av gassutløseren (fig. **A n. 3**), faktisk så vil gassutløseren (fig. **A n. 3**), aktiviseres når den blir trykket på, på samme tid som sikkerhets-sperren (fig. **A n. 19**).
- Når grepet på håndtaket slippes, så vil gassutløseren (fig. **A n. 3**) og sikkerhets-sperren (fig. **A n. 19**) automatisk tilbakestilles til sine opprinnelige posisjoner.


Utstyrenhet til stopp av motor

- Ved å stille stopp trykk-knappen (fig. **A n. 7**) på O / STOPP så stanser motoren.
- For å kontrollere om funksjonen fungerer riktig, start motoren og forsikre seg om at motoren stanser når stopp trykk-knappen (fig. **A n. 7**) blir stillt i Stoppstilling.


Tilbakevirknings slaget kan også forekomme når en klipper og bruker et hvilket som helst knivblad i risiko sektoren (se **N1**); En anbefaler derfor å klippe i sektorene som blir tilovers.

 **ADVARSEL!** Bruk alltid et skarpt knivblad. Et knivblad med utslitte tenner kan foruten å lage problemer under klipp forårsake en tilbakevirknings slag.


 **ADVARSEL!** Ikke slip et ødelagt eller slitt knivblad men erstatt det med et nytt knivblad.

 **ADVARSEL!** Vi anbefaler bruk av originale reservedeler ved utbytting; som en får hos de autoriserte forhandlerene. Bruken av reservedeler som ikke er originale øker risikoen og faren for ulykker, i slike tilfeller så tar ikke produsenten noe ansvar hvis personer eller ting er blitt skadet.


Transport beskyttelse

 **ADVARSEL!** Før en monterer beskyttelsen stans motoren og vent til klippe-elementet stanser helt. Bruk hindringen til hver transport og oppmagasinering.

Denne utstyrenheten dekker over knivbladets ytterligheter når maskinen ikke er i bruk, transporteres eller oppmagasineres (fig. **A n. 23**).

 **ADVARSEL!** Ikke bruk under noen omstendigheter maskinen uten at de spesifikke beskyttelsene, som er listet opp her underer, er korrekt monter! Likevel så reduserer ikke disse helt risikoen for ulykke, men de reduserer dem betraktelig.

Beskyttelse av klippe-elementet

 **ADVARSEL!** Ikke bruk under noen omstendigheter maskinen uten den anbefalte beskyttelse på klippe-elementet. Montering av en ikke egnet beskyttelsesenheter på klippe-elementet kan fremkalle alvorlige skader på personer. Kontroll regelmessig dens helhet og bytt den ut hvis nødvendig.

- Denne meget viktige sikkerhets enheten (fig. **A n. 18**) forhindrer at eventuelle objekter eller også gresset som kommer i kontakt med enheten blir slynget ut og treffer operatøren. Kontroller til stadighet enheten, at den er korrekt monter og kontroller at skruer er godt skrudd fast (se under "*Montering av klippe-elementets beskyttelse*").
- I tilfelle voldsomme støt mot harde objekter som har fremkalt strukturelle skader på beskyttelsen av klippe-elementet, ta med en gang maskinen til en autorisert forhandler og få den byttet ut.

Hindring



ADVARSEL! Ikke bruk under noen omstendigheter en busksaks uten at hindringen er korrekt montert.

Utstyrenheten som er fiksert på maskinen, garanterer en minimums avstand fra operatøren og klippe-elementet, mens maskinen er i funksjon, og forhindrer at klippe-elementet kommer i kontakt med kroppen og forårsaker skader på operatøren (fig. A n. 20) i tilfelle hvis klippe-elementet skulle støte borti en hard overflate.

Lyddemper

- Lyddemperen er konstruert for å kunne gi et lydnivå som er så lavt som mulig, og for å lede avgassene fra eksplosjonsmotoren bort fra brukeren.
- Følg nøye de følgende prosedyrene for en sikker bruk av busksaksen.



ADVARSEL! Lyddemperen blir meget varm under bruk og har også behov for en tid til avkjøling etter at motoren er slått av. Derfor er det meget viktig at en er oppmerksom på dette når en av forskjellige grunner kommer i kontakt med et område nær lyddemperen.



ADVARSEL! Vær oppmerksom på brannfaren. Bruk aldri en skadd eller ødelagt lyddemper.



ADVARSEL! Motorens avgasser inneholder karbonmonoksid som kan forårsake forgiftning. Bruk derfor aldri denne maskinen innendørs.



ADVARSEL! Motorens avgasser er varme og kan inneholde gnister som kan forårsake brann. Det anbefales derfor å ikke bruke maskinen i nærheten av lettantennelig materiale.

Beltsese



ADVARSEL! Det er meget viktig at en blir kjent med avheker elementet. I et nødstilfelle så må en være i stand til å løsle seg fra maskinen raskt.

Beltselen er utstyrt med en av og på hekte. Beltselen tillater at operatøren lettere kan bære maskinen under bruk (se "Sikkerhets instruksjoner", B7). Før en hekker på maskinen reguler skulderremmen slik at av / på hekten er ca. 15 cm under liv høyden.

D. Blanding av brennstoff



ADVARSEL!

- Røyk aldri under påfylling!
- Åpne tankklokket sakte ved påfylling.
- Påfyllingen må skje langt fra gnister og flammer og i et åpent område.
- Fyll aldri brennstoff når motoren er i gang eller varm for å unngå brannfare, (Stans motoren og vent til den er avkjølt før en fyller på).
- Unngå all øye og hudkontakt med oljen og brennstoffet.
- Utfør påfyllingen i et godt ventilert område.
- Pust ikke inn dunsten av drivstoffet da disse er giftige.
- Opphold bensinen i egnede drivstoff beholdere.

Forberedning av blandingen



ADVARSEL! Bruk ikke annet drivstoff enn det som er anbefalt i denne manualen. Dette produktet er utstyrt med totaktsmotor og må alltid fylles på med en blanding av blyfri bensin (laveste oktantal 90) og en helt syntetisk olje tilegnet totaktsmotorer som bruker den type blyfri bensin som er indikert i tabellen på omslaget under punkt (D).



ADVARSEL! Vær oppmerksom på spesifikasjonen av oljen på pakkningen. Bruken av oljer som ikke er spesifiserte i denne manualen, kan ødelegge motoren.

- Får å oppnå den beste blandingen hell blandingen i en godkjent beholder for bensin, først oljen så bensinen. Rist beholderen omhyggelig hver gang en skal bruke blandingen i beholderen.
- Unngå å søle ut bensinen.

- Særpreget på blandingen gjør til at den forverres etter en tid, det anbefales derfor at en kun blander det som er nødvendig til bruk. (Bruken av gammel blanding kan føre til alvorlige skader på motoren).

Påfylling



ADVARSEL! Følgende forhåndsregler reduserer brannfaren:

- Sørg for god luftventilasjon.
- Ikke røyk eller plasser brennstoffet i nærheten av varme objekter eller knister.
- Fyll på når motoren ikke er i gang.
- Åpne tankklokket sakte ved påfylling slik at et eventuelt overtrykk forsvinner.
- Ta ikke av tankklokket med motoren i gang.
- Etter påfylling lukk godt tankklokket.
- Sørg for god ventilasjon ved påfyll.
- Plasser maskinen på en solid overflate, slik at den ikke kan velte, og hold tankklokket i opprettstående posisjon
- Tørk rent rundt tankklokket, før en skrur av lokket for å unngå at urenheter blandes inn.
- Åpne forsiktig lokket på beholderen. Skru så forsiktig av lokket på bensintanken og fyll den opp med den nødvendige mengden, med hjelp av en trakt.
- Ungå å søle ut drivstoffet.
- Etter påfyll sørg for at lokket på bensintanken er skrudd skikkelig igjen.
- Under bruk for å ikke ha problemer i oppstartingen igjen av maskinen så anbefaler vi at en aldri kjører bensintanken helt tom for drivstoff.



ADVARSEL! Hvis du har sølt drivstoff, tørk godt opp alt på maskinen. Hvis du har sølt drivstoff på klærne dine, skift klær med en gang. Unngå kontakt med hud og øyer.



ADVARSEL! Lyddemperen blir meget varm både under bruk og etter stopp. Dette gjelder også når motoren er i lavgir. Vær derfor oppmerksomme på brannfaren og spesielt når en er i nærheten av brannfarlig materiale.

Oppbevaring av brennstoff

- Bensin er lettantennelig: før en kommer i nærheten av brennbare elementer slukk sigaretten, pipen eller sigaren.
- Oppbevar brennstoffet i en godkjent bensinkanne, i et kjølig og godt ventilert rom.
- Aldri oppbevar drivstoff i tanken på motoren og i et område hvor det er dårlig ventilering, hvor gass ekshaust kan formere seg og komme i kontakt med flammer, stearinlys, oljebrenner, sentralfyr, varmt vannbereder, tørker o.s.v.
- Gass ekshausten kan forårsake eksplosjon eller brann.
- Oppbevar aldri store mengder med drivstoff.

E. Montering av klippe-elementes beskyttelse

E1,E2. Montering av klippe-elementets beskyttelse

Monter beskyttelsen (A) og sørg for at det passer korrekt sammen med girkassen (I) sett nedre klemskrue i posisjon (G) på stedet under beskyttelsen, den øvre klemskruen (F) mellom røret og beskyttelsen, sett i og skru helt igjen skruene (H).

E1. Tileggsbeskyttelse til klippe-elementet (kun for bruk av trå hode)

- Tileggsdelen (B) skal kun monteres/brukes med trå hodet, og med hjelp av et tråskjæreblad (L), som regulerer legden på tråen og derfor også diameteren på klippingen.

- For en korrekt montering referer til illustrasjonen på omslagssidene og utfør de følgende operasjonene i denne rekkefølgen:
- Sett inn tileggssdelen (B) på beskyttelsen (A) i korrespondanse med de refererende hakkene (C), blokker og skru helt igjen skruen (D), etter det, monter tråskjærebladet (L) med den skarpe siden vendt ut mot yttersiden av beskyttelsen, skru skruene nøye igjen (E). Kontroller regelmessig at skruene (E) ikke er løse p.g.a vibrasjonene, og hvis eventuelt skru dem fast igjen).



ADVARSEL! I tilfelle en skal bruke knivbladet på gress fjern tileggsdelen (B) fra beskyttelsen (A).

F. Klippeutstyr som kan anvendes på maskinen og montering



ADVARSEL! På deres maskin kan kun følgende klippe-elementer anvendes:

- Trå hode.
- Knivblad for gress med maksimum 8 tenner. Enhver av disse utstyrsenheter forutset monteringen av en særegnet beskyttelse, følg nøye instruksjonene for en korrekt montering. Fikser klippeutstyrene ved å montere korrekt på alle de delene som tilhører i den rekkefølge som er indikert for å unngå alvorlige skader på operatøren, personer og dyr.



ADVARSEL! Bruk kun knivblader for gress eller trå hoder med overført (stempel fra konstruktør) **MAKSIMUMS ROTERINGS HASTIGHET** er hvertfall 10.500 min⁻¹.



ADVARSEL! Hvert inngrep på klippe-enheten og de relative beskyttelsene må kun gjøres med avslått motor.



ADVARSEL! For lettere å utføre monteringen av klippe-elementene, snu maskinen opp ned og forsikre seg om at tanklokket er godt lukket igjen og at det ikke lekker ut drivstoff.




ADVARSEL! VI ANBEFALER KUN BRUK AV ORIGINALE RESERVEDELER VED UTBYTTING; SOM EN FÅR HOS DE AUTORISERTE FORHANDLERENE. BRUKEN AV RESERVEDELER SOM IKKE ER ORIGINALE ØKER RISIKOEN OG FAREN FOR ULYKKER, I SLIKE TILFELLER SÅ TAR IKKE PRODUSENTEN NOE SOM HELST ANSVAR HVIS PERSONER ELLER TING ER/OG HAR BLITT SKADET.

Montering av nylonstrå hode og knivblad

Anvend den rette type beskyttelse for knivblad til gress og trå hoder (Se under kapitlet: "Montering av klippe elementets beskyttelse").

- **F1.** Monter nylonstrå hodet ved å følge illustrasjonen til disposisjon: a) Flens beskyttelse b) Øverste tallerken c) Beskyttelse d) nylonstrå hode. Festes i bunn motsatt vei av urviseren.
- **F2.** Mens en fester sammen alt, holdes hode-tallerken fast uten noen annstrengeelse, sett så inn nøkkelen eller skrujernem i de bestemte hullene på tallerkenen og i girkassen; roter først tallerkenen helt til de to hullene sammentreffes.
- **F3.** Monter knivbladet ved å følge illustrasjonen til disposisjon: a) Flens beskyttelse b) Øverste tallerken med sentrering av knivbladet c) Beskyttelse d) Knivblad med skrift og pil i direksjon vendt oppover e) Nedre

tallerken f) Fiksert skål g) Mutter til blokkering av knivblad.


 **F3. ADVARSEL!** Ikke bruk tilleggsbeskyttelsen på trå hodet (H) med metalliske knivblader.

- **F4.** Forsikre dere om at hullet på knivbladet er perfekt koblet sammen med sentreringen på hylsen på den øverste tallerkenen. Fest den godt til bunn motsatt vei av urviseren. Mens en fester sammen helheten, holdes knivblad-tallerkenen fast uten noen anstrengelse, sett så inn nøkkelen eller skrujernem i de bestemte hullene.

F5. Trå hode

Trå hodet blir brukt til klipp av gress og ugress langs kanter og områder med mange hindringer slik som murer, gjærer eller trær, den tillater faktisk å operere i områder som er trange og ikke ensartede. Tråen av nylon tillater en å klippe gresset helt uten å ødelegge trebarken og gir ikke voldsomme støt, slik som provoseres når et knivblad kommer borti en hard overflate.

Forsyning av nylon trå - A

 **ADVARSEL!** knivbladet, som er innlemmet i et plastikk forsvar, klipper nylontråen slik den optimale lengden; en altfor lang trå reduserer motorens rotasjons hastighet og ytelsen når en klipper, og øker også risikoen for skader.

Mens en klipper, så vil nylontråen naturligvis få slitasje dette forårsaker en økning av turtallene på motoren og en forminskning av klippe kapasiteten. Når dette skjer, for å få mere ny trå til å komme ut press hodet ned på jordgrunnen:

En må slippe gassregulatoren helt til en reduserer nr.på motorens turtall til under 4000 rpm. Slå et lett slag på trykk-knappen mot jordflaten slik som er indikert på

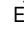
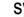
figuren og tråen vil da komme ut automatisk. Øk gassen på nytt.

Hvis tråen ikke skulle komme ut forsikre seg da om at det er mere trå og gjenta operasjonen.

Forsyning av nylon trå - B

For å trekke ut nylontråen ettersom den slites ned, trekk skjæremålet nedover og dreid det i retning med urviseren slik at den ønskede lengde tråd mates ut.

F6. Montering/demontering av tilbehør (bare for modellene med separerbar stang)

- 1) Etter at koblingsstykket for knotten er løsnet, legg inn stangen for tilbehøret i koblingsstykket for stang/tilbehør (1), og se til at festestiften (A) forrigler seg i et av de der til egnede stedene. Stram deretter koblingsstykkets knott (B) godt til.
- 2) For å fjerne tilbehøret løsne på koblingsstykket for knotten (1), trykk på festestiften (2) og, idet den holdes trykket inne, trekk ut tilbehørets stang fra koblingsstykket (3).
- 3) I hver håndbok for tilbehør finnes det en tegning, hvis formål er å definere i hvilke konfigurasjoner en kan settes sammen på motorenheten. En konfigurering er forbudt hvis: Den er slettet med et kryss og/eller med ordet "NO" (NEI) og/eller symbolet  eller ikke står beskrevet i håndboken. En konfigurering er tillatt hvis: ordet "OK" og/eller symbolet  finnes.

I figuren vises monteringskonfigurasjonen for tilbehøret til hodet med tråd/kutteblad for gress (som forklart i forrige avsnitt. Det er dermed forbudt mot å montere tilbehøret til hodet med tråd/kutteblad med festestiften i setene til høyre og venstre, mens monteringen kun er tillatt i det øvre setet).

G. Montering av håndtak

G1. Dobbelt håndtak


Justér og sikre klemfestet for styret ved å trekke til skruene.


G2. Delta forhåndtak


For deres egen sikkerhet, blokker håndtaket foran ved etikketen som er applikert på transmisjons røret og med


en distanse på hvertfall 11 cm fra håndtak bak. Håndtaket skal være blokkert i en fast og behagelig arbeidsstilling. Sikkerhetshindringen skal være montert ved å bruke tilbehøret den er utstyrt med og som fremstilt av figuren, som er foran på håndtaket.

H. Start og stopp av motoren

 **ADVARSEL!** Se først kapitlet "Sikkerhets instruksjoner".

 **ADVARSEL!** Start alltid busksaksen i flate områder. Under oppstarten skal en ha en stabil posisjon. Forsikre dere om at knivbladet og nylontrå hodet ikke er i kontakt med jordbunn og eventuelle hindringer.

 **ADVARSEL!** Ta tak i starthåndtaket med en hånd og med den andre hold maskinen i en stabil posisjon. (Advarsel! Ikke surr oppstartsnoren rundt hånden). Dra langsomt ut startsnoren til du merker en viss motstand, trekk deretter raskt og kraftig til. (For oppstart av kald og varm motor følg instruksjonene under det avsnittet).

 **ADVARSEL!** Ikke dra oppstartsnoren helt ut og heller ikke slipp den helt plutselig mot maskinen, da dette skan skade enheten.

Start og stopp av kald motor

- **H1.** Stoppbryteren på motsatt posisjon av "STOP".

- **H2.** Trykk ned sikkerhetsspaken (S), dra i gasspaken (A) og koble til blokkeringsgasspaken (B) og utløs gasspaken (A) og deretter blokkeringsgasspaken (B).

⚠ ADVARSEL! Med blokkeringsgasspaken (B) tilkoblet, dreier bladet på seg.

- **H3.** Sett chokespaken (E) på stengt posisjon |◀|.
- **H4.** Pump ved å trykke gjentatte ganger på primerknotten (C) til De ser drivstoffet går tilbake til tanken gjennom rør (D). Dra i startsnora til det motoren tenner.
- **H5.** Sett chokespaken (E) på åpen posisjon |♦|. Dra deretter i startsnora til motoren starter. La motoren gå i noen få sekunder mens De holder i krattrydderen. Koble dermed ut blokkeringsgasspaken ved å trykke gasspaken helt ned. Motoren går nå på tomgang.

Start av varm motor

Stoppbryteren på posisjon "I" (START). Gasspaken på posisjon minimum (utløst). Chokespaken på posisjon

I. Drivstoff regulering

Din maskin kan være utstyrt med lavturtall forgasser. Vi anbefaler, at hvis reguleringen av forgassen skulle bli nødvendig la da kun en autorisert forhandler, som har tilgang til disse bestemte apparatene, gjøre dette og for å sikre et best mulig resultat på lavt turtall. For å regulere minimums hastigheten handle da på skruen som er merket med (T) som overført: Når motoren er i gang og er varm, skru igjen skruen (T) forsiktig samme vei som urviseren, helt til en har en regulær rotasjon på motoren (konstant støy), uten at klippe-elementene er i bevegelse. I motsatt tilfelle (klippe-elementene er i bevegelse), skru opp skruen (T) forsiktig og i motratt retning av urviseren, helt til en har en rett regulering. En korrekt minimums

hastighet er overført i denne instruksjons manualen under paragrafen "Tekniske data".

⚠ ADVARSEL! Alle disse reguleringene over må skje i samsvar med rett installering av klippe-elementet.

⚠ ADVARSEL! Start alltid busksaksen i flate områder. Under oppstarten skal en ha en stabil posisjon. Forsikre dere om at knivbladet og nylontrå hodet ikke er i kontakt med jordbunn og eventuelle hindringer.

Garantien kan bli ugyldigjort hvis feilaktig justeringer blir gjort av personer som ikke er autoriserte fra deres Autoriserte Forhandler.

L. Rutinert vedlikehold

Kontroller periodemessigt at alle skruene på busksaksen er på sine rette plasser og at de er skrudd fast igjen. Erstatt knivblader som er ødelagte, utslitte, med sprekker eller ikke er lenger rette. Alltid kontroller alltid at monteringen er korrekt av både hode med trå og knivbladet og at terningen som blokkerer knivbladet er godt festet.

L1. Rengjøring av luftfilter

(Minst etter 25 arbeids timer). Et tett luftfilter forårsaker en forandring i regulering av drivstoffet, det reduserer kraften, øker drivstoff forbruket og frembringer vanskeligheter i oppstarten. Åpne luftfilterdekslet, ved å rykke på punktet som pilen indikerer, for å løsne av dekselen. Rengjør omhyggelig innsiden av filteresken (fig. L2). Filteret kan rengjøres ved å bruke forsiktig en luftfilterkompressor. For en mere omhyggelig rengjøring bruk såpevann.

L3. Girkassen

Etter 50 arbeids timer tilføyes girkassen fett for gir med høy hastighet, gjennom innløpet (C).

L4. Tennplugg

Regelmessigt (minst etter 50 arbeids timer) demonter og rengjør tennpluggen. Reguler avstanden fra elektroden slik at den er (0,5 - 0,6 mm). Skift ut tennpluggen vist den har for mye belegg og slitasje etter 100 arbeids timer. Hvis tennpluggen har for mye belegg, kontroller reguleringen av forgasseren, og se til at prosenten av oljeblandingen i brenselet er rett og at oljen er av topp kvalitet og for totaktsmotorer.

L5. Drivstoff filter

For rengjøring eller utbytting, ta av lokket på tanken og med hjelp av en pinsett trekk ut filteret. Periodevis, i begynnelsen av sesongen, ta kontakt med deres autoriserte forhandler for et generelt vedlikehold og en intern rengjøring av de indre delene. Dette vil forminske uventede problemer og vil forsikre maskinens effektivitet og dens holdbarhet.

⚠ ADVARSEL! Det er viktig at en regelmessigt, for å unngå at maskinen overopphetes, å tørke bort støv og smus fra lufthullene og klaffene på sylinder dekslet, med en liten treskraper.



ADVARSEL! I tilfelle lang uvirksomhet så er det viktig at en tømmer bensintanken og kjører motoren helt til alt drivstoffet er oppbrukt. Oppbevar busksaksen i tørre områder.

L6. Vedlikehold av tilbehør (bare for modellene med separerbar stang)

Følg anvisningene i den spesifikke håndboken for hvert tilbehør.

M. Erstatning av nylontråen



ADVARSEL! Bruk kun den nylontråen som er anbefalt. Ikke av noen som helst grunn må en bruke ståltrå da dette kan føre til alvorlige skader.

M1. Erstatning av tråen (Trå hode A)

(1) Hvis, en dunker lett ned trå hodet på bakken, og det ikke kommer ut trå, så betyr det at det mangler trå, derfor så må en skaffe seg mer trå. For å etterstatte tråspolen, trykk på begge utløser hakene som er indikerte av piler, fjern spolen som skal erstattes (2), trekk ut all trå som er igjen og etter det surr inn den nye tråen. (3) Åpne pakken med den originale nye tråen, sett inn de to endene på de 2 tråene i korrespondanse med hullene på spolen, surr helt inn den samme veien tråene på spolen og blokker de to endene på hver av tråene i de 2 motsatte halsene. (4) Sett inn igjen spolen på sin rette plass og stikk endene på tråene i hver av deres sneller. Trekk hver av tråene ut slik at de stikker ut 15 cm på hver side. Sett sammen trå hodet igjen slik som illustrert. (5) Sett igang enheten og repeter prosedyren som er forklart under avsnittet "Forsyning av nylontråen".

M2. Erstatning av tråen (Trå hode B)

(1) Gjør løs låseskruen på undersiden av tråd-spolen ved å skru med urviseren. (2) Fjern den nedre kalotten. Ta

den tomme spolen av spoleholderen og fjern alle trårester. (3) Hold klare to nylontråder, hver på cirka 2,5 m med en diameter på 2,4 mm. Tre hver av tup-pene inn i de to hullene på de motsatte sidene av spoleholderen. Fest tråendene med en tang for å unngå at de løsner. (4) Vikle de to trådene om spolen i samme retning. (5) Fest tråendene i sprekke på de motsatte sidene. (6) Sett spolen på plass igjen og tre hver av trå-dene inn i sitt spor. (7) Trekk i begge trådene slik at det kommer ut cirka 15 cm. på hver side. (8) Sett nylontråhodet sammen igjen som illustrert: skjæremål og låsemutter (skru den til i retning mot urviseren).

Erstatning av hele trå spolen

Hvis spolen er utslitt, erstatt den med en helt ny original spole.

Erstatning av hele trå hodet

Hvis en under en visuell kontroll (og i alle tilfeller etter et voldsomt støt) ser at toppen på trå hodet er ødelagt, så er det nødvendig at den blir erstattet. For å utføre en slik operasjon se under "Klippeutstyr som anvendes på maskinen og montering".

N. Klippe måter



ADVARSEL! Før en begynner å bruke maskinen les nøye kapitlet som refererer til "Sikkerhets instruksjoner" og "Forklaring av sikkerhets utstyret".



ADVARSEL! Bruk alltid de personlige beskyttelses enhetene som anbefales.



ADVARSEL! Før hver bruk, kontroller alltid at monteringen av alle delene på maskinen er korrekt montert.



ADVARSEL! Når en monterer klippeutstyret følg meget nøye instruksjonene under kapitlet "Klippeutstyr som kan brukes på maskinen og monteringen" IKKE UNDER NOEN OMSTENDIGHET MÅ EN BRUKE BUSKSAKSEN HVIS EN IKKE ER HELT SIKKERT AT DEN SPESIFIKKE KLIPPE

BESKYTTELSEN ER MONTERT (se kapitlet "Montering av klippe-elementets beskyttelser"). Den manglende observering av denne foreskriften kan utsette dere for alvorlige skader som:

- a) muligheten for kontakt med de roterende og skjærende deler
- b) muligheten for at forskjellig materiale blir slynget ut.



ADVARSEL! Ikke bruk utstyrsenheter som er utslitte eller ødelagte.



ADVARSEL! Forsøk å begrense kontakten eller støt med klippe-elementet mot grunnen og andre objekter. Hold klippe-elementet på avstand fra kroppen.



ADVARSEL! Greiner og gress kan innføre seg mellom klippe-elementets beskyttelse og tråhodet / knivbladet. Ingen må fjerne dette materialet som har opphopet seg mellom beskyttelsen og klippe-elementet med motoren i gang og med klippe-elementet som fremmedlels roterer. Stans alltid motoren før en skal utføre en rengjøring, vent til klippe-elementet har stanset helt for å unngå skader.



ADVARSEL! Under bruk og noen minutter etter at maskinen er slått av, så kommer girkassen (og området ved drivakselen på klippe-elementet) opp i høye temperaturer. Kontakten med disse kan fremkalle forbrenninger. Ikke rør dette området hvis det fremdeles er varmt.



ADVARSEL! Lyddemperen og dens beskyttelse er meget varme mens en utfører arbeidet og etter motoren har stanset. Dett gjelder også når motoren går på minimum. Kontakten kan føre til forbrenninger. Ikke rør disse delene hvis de er fremdeles varme.

Maskinen er spesielt indikert til å gjøre fullstendig arbeidet etter en klippemaskin. Faktisk så er det mulig å nå steder hvor en normal gressklipper ikke kommer til. Når en klipper, ha alltid motoren på høy hastighet. Etter hver arbeids fase, sett farten på motoren ned til minste styrke; en forlenget virksomhet på full styrke uten å gjøre noe kan forårsake alvorlige skader på motoren. Aldri løft busksaksen høyere enn til knehøyde mens en klipper.

Vent alltid til motoren går på minste styrke før en flytter maskinen fra en plass til en annen. Stans maskinen når en bytter arbeidsområde. Før dere igjen begynner å klippe, sjekk at dere står i en korrekt og stabil posisjon.

Avraking og kanting av gresset med tråbære hodet



ADVARSEL! Til tråhodet bruk kun trær av fleksibelt materiale som anbefales av konstruktøren. Aldri bruk, foreksempel, metall trå da denne kan forårsake alvorlige skader på personer, ting og dyr. En trå som ikke er anbefalt kan bli ødelagt og bli en farlig prosjektil.

Klipp med trå hodet er indikert til en lettere type klipp, som foreksempel i kroker og rundt trær.

Avraking

For å ikke risikere at en kan ødelegge gressplenen eller å ødelegge klippe-elementet, hold tråen parallell med gresset. Unngå kontakt med jordflaten.

Kanting

Vinkle tråbærer hodet og hold det i nærheten av jordflaten. Utfør klippet med enden av tråen. Ikke press tråen mot materialet som skal klippes.

Forsyning av trå

Når en klipper, så vil tråen naturligvis slites (se under paragraf "Trå hode").

Benking av gresset med knivblad til gressklipp



ADVARSEL! Bruk alltid et skarpt knivblad. Et knivblad med slitte tenner foruten å gjøre det vanskelig å utføre klippingen, så kan det forårsake et TILBAKEVIRKNINGS SLAG, det vil si et kraftig støt foran på maskinen forårsaket av støtet når knivbladet kommer borti tre eller harde fremmede ting, et slikt støt kan slå tilbake fra maskinen til operatør som kan miste kontroll over selve maskinen. Ikke slipp et ødelagt knivblad men bytt det ut med et nytt knivblad.



N1. ADVARSEL! Ikke la knivbladet arbeide i risiko sektoren dette for å unngå tilbakevirknings slag (se under paragraf "Sikkerhets instruksjoner").

Knivbladet er egnet til benking av gresset spesielt et høye og mere robuste gresset.

N2. Gresset blir slått med svingende side bevegelser, men med å holde knivbladet parallell med jordflaten. Slåten blir utført ved å bevege seg fra høyre til venstre, mens når en beveger seg tilbake fra venstre til høyre så skal en ikke bruke maskinen. TILBAKEVIRKNINGS SLAG kan forekomme når en klipper og bruker knivbladet i risiko sektoren; vi anbefaler derfor å klippe i de sektorene som er igjen. Gjør det slik at støtte skålen til knivbladet forsiktig streifer jordflaten; på den måten unngår en at knivbladet kommer i kontakt med jordgrunnflaten.



N1. ADVARSEL! VI ANBEFALER KUN BRUK AV ORIGINALE RESERVEDELER VED UTBYTTING; SOM EN FÅR HOS DE AUTORISERTE FORHANDLERENE. BRUKEN AV RESERVEDELER SOM IKKE ER ORIGINALE ØKER RISIKOEN OG FAREN FOR ULYKKER, I SLIKE TILFELLER SÅ TAR IKKE PRODUSENTEN NOE SOM HELST ANSVAR HVIS PERSONER ELLER TING ER/OG HAR BLITT SKADET.

O. Miljø informasjon

I dette avsnittet vil du finne all informasjon som behøves for å ta vare på de miljøvennlige kakteristikkene som maskinen ble laget med fra begynnelsen av, den riktige bruk av maskinen, og avsetning av olje og drivstoff.

Prosjektering

Under prosjekt fasen, var prosedyren å studere og forske på en motor med lavt forbruk, og med veldig liten utstedelse av forurensende gass utslipp.

Bruk av maskinen

Når en fyller på i MIX tanken så må en være forsiktig og ikke søle ut drivstoff i miljøet.

Perioder med lang uvirksomhet

Tøm alltid alt innhold i tanken, og følg de same instruksjonene som når en skal fylle på (O).

Kasting av fragmenter

Ikke kast deler eller maskinen i miljøet, heller ta den med til nærmeste autoriserte virksomhet som etter de gjeldende forskrifter, kan ødelegge avfal.

P. Feilfinner skjema

	Motoren starter ikke	Motoren stotrer og mister effekt	Maskinen starter men klipper ikke fint
Kontroller at STOPP bryteren er posisjonert på I.	●		
Kontroller at det er minst ca. 25% drivstoff i tanken.	●	●	
Kontroller at luftfilteret er rent.	●	●	
Ta ut tennpluggen, tørk den og rengjør den, sett den så i igjen.	●	●	
Skift ut filteret på drivstoffet. Ta kontakt med nærmeste autoriserte forhandler.		●	
Følg nøye og korrekt monteringen av klippe utstyret.			●
Kontroller at metall delene er skarpe, vist ikke ta kontakt med nærmeste forhandler.			●

Motoren gir fremmedlels problemer: kontakt deres nærmeste autoriserte forhandler

Q. Samsvars erklæring

På vegne av E.O.P., erklærer jeg at de følgende produktene modell: type BC022, BC010C serienummer fra 2001 og fremmover, er bygget av E.O.P., Valmadrera, Italia, i samsvar med de Europeiske forskriftene: 98/37/EC (gjeldende for maskiner), 93/68/EC (gjeldende for EC varemerking) & 89/336/EC (gjeldende elektromagnetiske kompatibilitet), forskrift 2000/14/EC (Vedlegg V).

Valmadrera, 15/12/01
Giuseppe Todero (Teknisk direktør)
Electrolux Outdoor Products Italy S.p.A.
Via Como 72, 23868 Valmadrera (Lecco)
ITALIA

R. Tekniske data

Sylindervolum (cm ³)	25	29
Sylinderdiameter (mm)	35	38
Slag (mm)	26	26
Maksimum Kraft (kW) (ISO 8893)	0.7	0.8
Maksimum rotasjons frekvens på akselen (min ⁻¹)	7300	7300
Rotasjons hastighet (rotasjons frekvens) på motoren til maksimums anbefalt rotasjons frekvens på akselen (min ⁻¹)	10220	10220
Maksimal motor kraft (min ⁻¹)	7500	7500
Minimums kraft	2800	2800
Maksimal kraft på tomgang	9500	9500
Vekt uten drivstoff (kg)	5.8	5.8
Bensintank volume (cm ³)	620	620
Lydtrykksnivå ved brukerens øre L _{pav} (dBA) (ISO 7917)	99	99
Målt lydeffekt nivå L _{wav} (dBA) (ISO 10884)	112.57	112.57
Garantert lydeffekt nivå L _{wav} (dBA) (ISO 10884)	113	113
Bakhåndtakets vibrasjonsnivå/høyre (m/s ²) (ISO 5349)	4-15	4.3-15
Foehåndtakets vibrasjons nivå/venstre (m/s ²) (ISO 5349)	8-15	7-15