

Electrolux Outdoor Products
Via Como 72
23868 Valmadra (Lecco)
ITALIA
Phone +39 0341 203111 - Fax +39 0341 581671
www.electrolux.com

Our policy of continuous improvement means that the specification of products may be altered from time to time without prior notice. Electrolux Outdoor Products manufacture products for a number of well known brands under various registered patents, designs and trademarks in several countries.
© Electrolux Outdoor Products Italy

 **The Electrolux Group. The world's No. 1 choice**

The Electrolux Group is the world's largest producer of powered appliances for kitchen, cleaning and outdoor use. More than 55 million Electrolux Group products (such as refrigerators, cookers, washing machines, vacuum cleaners, chain saws and lawn mowers) are sold each year to a value of approx. USD 14 billion in more than 150 countries around the world.

GB	INSTRUCTION MANUAL IMPORTANT INFORMATION: Please read these instructions carefully and make sure you understand them before using this unit. Retain these instructions for future reference.	IT	LIBRETTO D'ISTRUZIONI INFORMAZIONI IMPORTANTI: Leggere le istruzioni attentamente e capirle bene prima di usare l'utensile. Conservare per ulteriore consultazione.
DE	BETRIEBSANWEISUNG WICHTIGE INFORMATION: Lesen Sie diese Hinweise zur Handhabung des Geräts aufmerksam durch. Verwenden Sie es erst, wenn Sie sicher sind, daß Sie alle Anweisungen verstanden haben und gut aufbewahren.	HU	HASZNÁLATI ÚTMUTATÓ Jóvállást vállalni csak rendeltetésszerűen használatba vétel gépekre tudunk. Kérj ü hogy a gép használatba vétele előtt gondosan olvassa el a kezelési utasításokat.
FR	MANUEL D'INSTRUCTIONS RENSEIGNEMENTS IMPORTANTS: Avant d'utiliser cet appareil, veuillez lire attentivement les instructions et assurez-vous de les avoir comprises. Conservez les instructions pour référence ultérieure.	GR	ΕΓΧΕΙΡΙΔΙΟ ΧΕΙΡΙΣΜΟΥ ΣΗΜΑΝΤΙΚΕΣ ΠΛΗΡΟΦΟΡΙΕΣ: Διαβάστε προσεκτικά αυτές τις οδηγίες και φροντίστε να τις κατανοήσετε αυτό το μηχανήμα και φυλάξτε το για να το συμβουλευέστε στο μέλλον.
NL	HANDLEIDING BELANGRIJKE IMPORTANTS: Lees deze handleiding aandachtig en zorg dat u alles begrijpt alvorens de kettingzaag te gebruiken en be-waar ze voor toekomstige raadpleging.	CZ	NÁVOD K POUŽÍVÁNÍ DŮLEŽITÁ INFORMACE: Než začnete stroj používat přečtěte si prosím velmi pozorně tyto instrukce a ujistěte se, že jste jim porozuměli. Ušchovejte si tento návod pro použití i v budoucnu.
NO	BRUKERHÅNDBOK VIKTIG INFORMASJON: Les disse anvisningene nøye og forsikre deg om at du forstår dem før du bruker enheten og oppbevar dem for sen-ere bruk.	PL	INSTRUKCJA OBSŁUGI Gwarancja traci ważność w przypadku używania urządzenia do celów innych niż wymienione w instrukcji obsługi. Prosimy o uważne przeczytanie instrukcji oraz o stoowanie się do zaleceń i wskázówek w niej zawartych.
FI	OHJEKIRJA TÄRKEÄÄ TIETOA: Lue nämä ohjeet huolellisesti ja varmista, että olet ymmärtänyt ne, ennen kuin alat käyttää tätä laitetta ja säilytä myöhempää tarvetta varten.	SK	NÁVOD NA OBSLUHU DŮLEŽITÁ INFORMÁCIA: Pred použitím stroja si starostlivo prečítajte tento návod na obsluhu a uistite sa že ste mu dôkladne porozumeli. Návod starostlivo uschovajte pre potrebu v budúcnosti.
SE	BRUKSANVISNING VIKTIG INFORMATION: Läs instruktionerna noggrant och försäkra dig om att du förstår dem innan du använder utrustningen och spara dem för framtida behov.	RU	РАБОЧИЕ ИНСТРУКЦИИ ВАЖНЫЕ СВЕДЕНИЯ: Внимательно прочитать и понять инструкции перед использованием оборудования. Хранить инструкции для дальнейших консультаций.
DK	BRUGERHÅNDBOG VIGTIGE OPLYSNINGER: Læs instruktionerne omhyggeligt, før du bruger enheden og gemme til senere henvisning.	EE	KASUTUSJUHEND TÄHIS INFORMATSIOON: Lugege kasutusjuhend enne seadme kasutamist kindlasti põhjalikult läbi ning veenduge, et olete kõigest täpselt aru saanud.
ES	MANUAL DE INSTRUCCIONES INFORMACIÓN IMPORTANTE: Lea atentamente las instrucciones y asegúrese de entenderlas antes de utilizar esta aparato. Conserve las instrucciones para la referencia en el futuro.	LV	ROKASGRĀMATA SVĀRĪGA INFORMĀCIJA: Pirms ierīces izmantošanas uzmanīgi izlasiet rokasgrāmatu un pārliecinieties, ka jūs labi saprotāt tās saturu. Saglabājiet rokasgrāmatu, lai nākotnē būtu iespējams atsauktināties jūsu zināšanas.
PT	MANUAL DO OPERADOR INFORMAÇÕES IMPORTANTES: Queira ler cuidadosamente estas instruções e tenha certeza de entendê-las antes de usar a serra e guarde para consulta futura.	TR	KULLANMA KYLAVUZU ÖNEMLİ TALİMATLAR: Buradaki bigileri dikkatlice okuyunuz ve aleti kullanmaya başlamadan önce tüm talimatların tarafınızdan anlaşılması için okuyunuz. Gerektiği zaman başvurabilmeniz için saklayınız.

GB Due to a constant product improvement programme, the factory reserves the right to modify technical details mentioned in this manual without prior notice.

DE Im Sinne des Fortschritts behält sich der Hersteller das Recht vor, technische Änderungen ohne vorherigen Hinweis durchzuführen.

FR La Maison se réserve la possibilité de changer des caractéristiques et des données de ce manuel à n'importe quel moment et sans préavis.

NL Door konstante produkt ontwikkeling behoud de fabrikant zich het recht voor om technische specificaties zoals vermeld in deze handleiding te veranderen zonder hiervan vooraf bericht te geven.

NO Produsenten forbeholder seg all rett og mulighet til å forandre tekniske detaljer i denne manualen uten forhåndsvarsel.

FI Jatkuvan tuotteen parannusohjelman tähden valmistaja pidättää oikeuden vaihtaa ilman ennakkovaroitusta tässä ohjekirjasessa mainittuja teknisiä yksityiskohtia.

SE Tilverkaren reserverar sig rätten att ändra fakta och uppgifter ur handboken utan förvarning.

DK Producenten forbeholder sig ret til ændringer, hvad angår karakteristika og data i nærværende instruktion, når som helst og uden varsel.

ES La firma productora se reserva la posibilidad de cambiar las características y datos del presente manual en cualquier momento y sin previo aviso.

PT A casa productora se reserva a possibilidade de variar características e dados do presente manual em qualquer momento e sem aviso prévio.

IT La casa produttrice si riserva la possibilità di variare caratteristiche e dati del presente manuale in qualunque momento e senza preavviso.

HU A gyártó cég fenntartja a jogot arra, hogy a használati utasításban megadott adatok és technikai tulajdonságokon bármikor és előzetes bejelentés nélkül változtasson.

GR Λόγω προγράμματος συνεχοῦς βελτίωσης προϊόντων, το εργοστάσιο επιφυλάσσειται του δικαιώματος να τροποποιεί τις τεχνικές λεπτομέρειες που αναφέρονται στο εγχειρίδιο αυτό χωρίς προηγούμενη ειδοποίηση.

CZ Vzhledem k pokračujícím inovacím si výrobce vyhrazuje právo měnit technické hodnoty uvedené v této příručce bez předchozího upozornění.

PL W związku z programem ciągłego ulepszania swoich wyrobów, producent zastrzega sobie prawo do wprowadzania zmian w szczegółach technicznych wymienionych w tej instrukcji bez uprzedniego zawiadomienia. Instrukcja jest częścią wyposażenia.

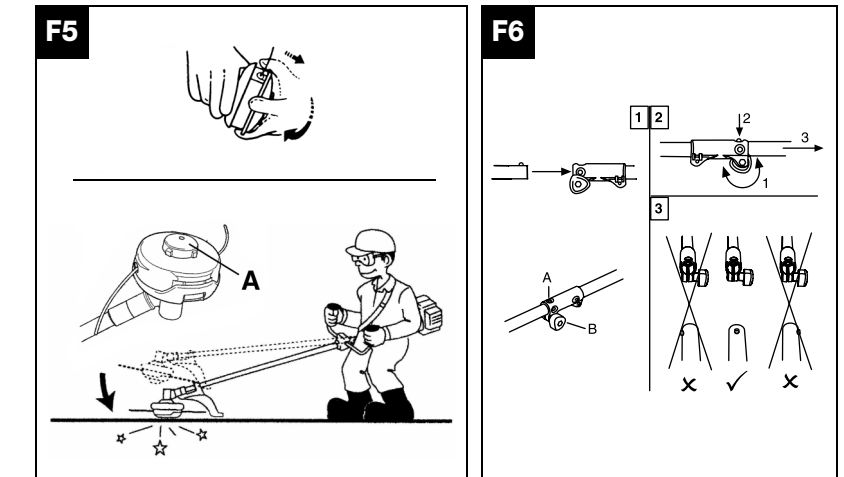
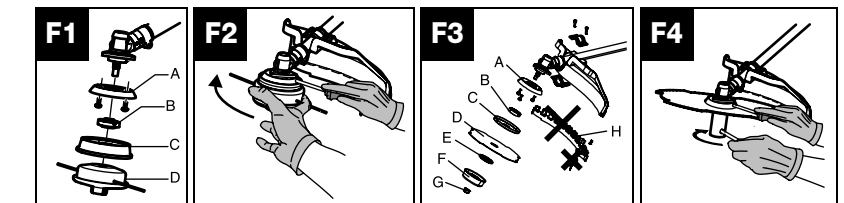
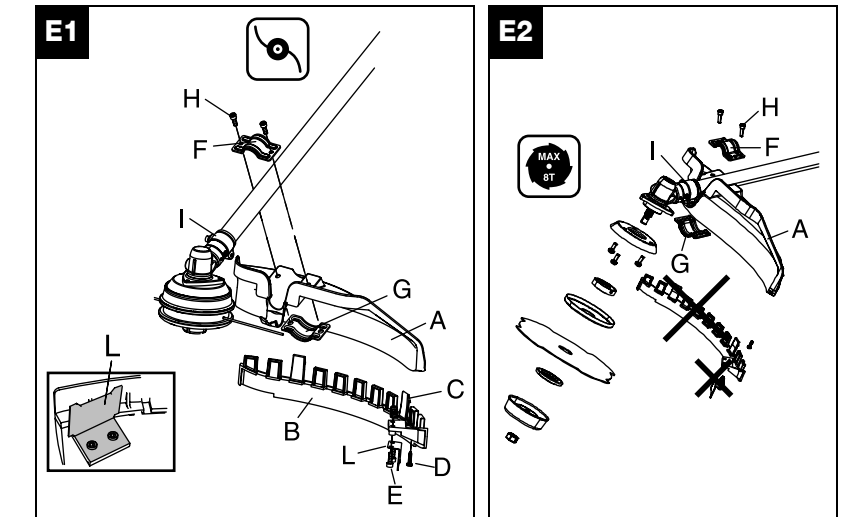
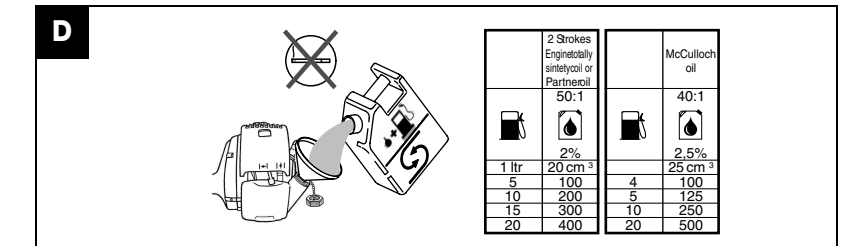
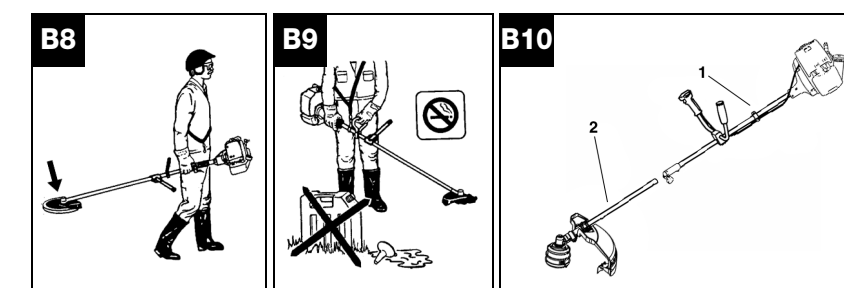
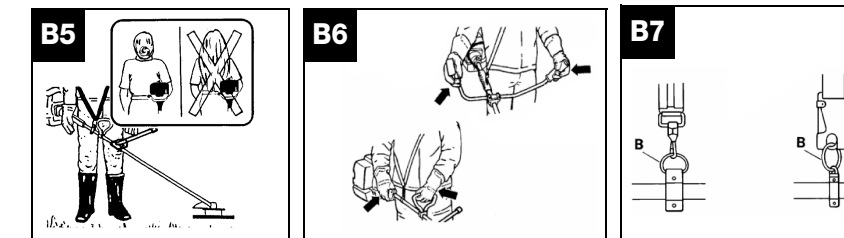
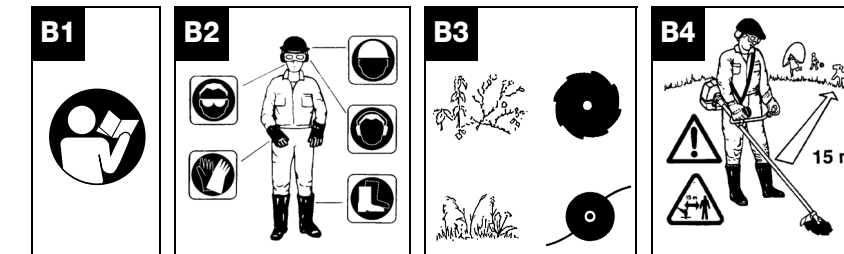
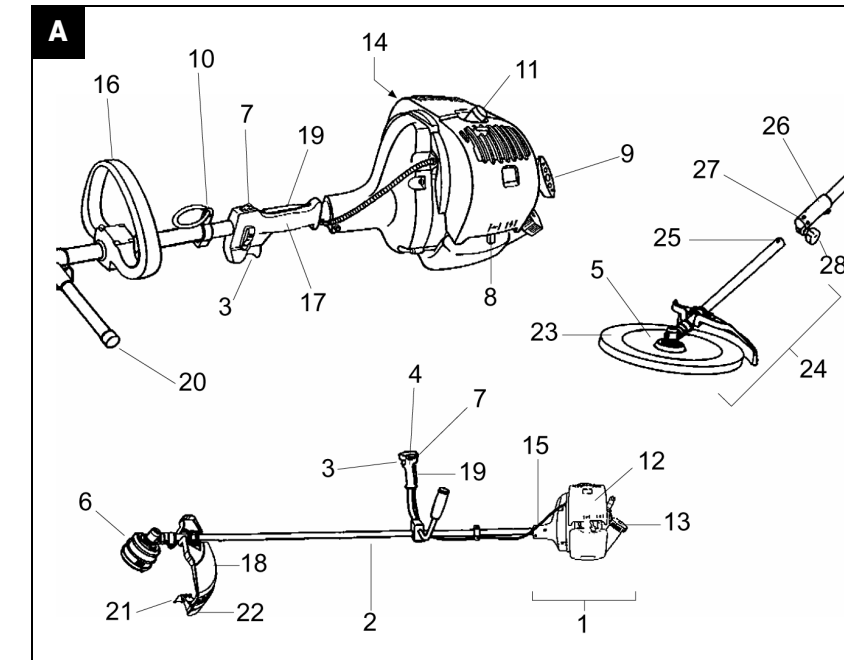
SK Proizvavalec si pridružuje pravico, da spremeni značilnosti in podatke pričujočega priročnika v katerem koli trenutku in brez predhodnega obvestila.

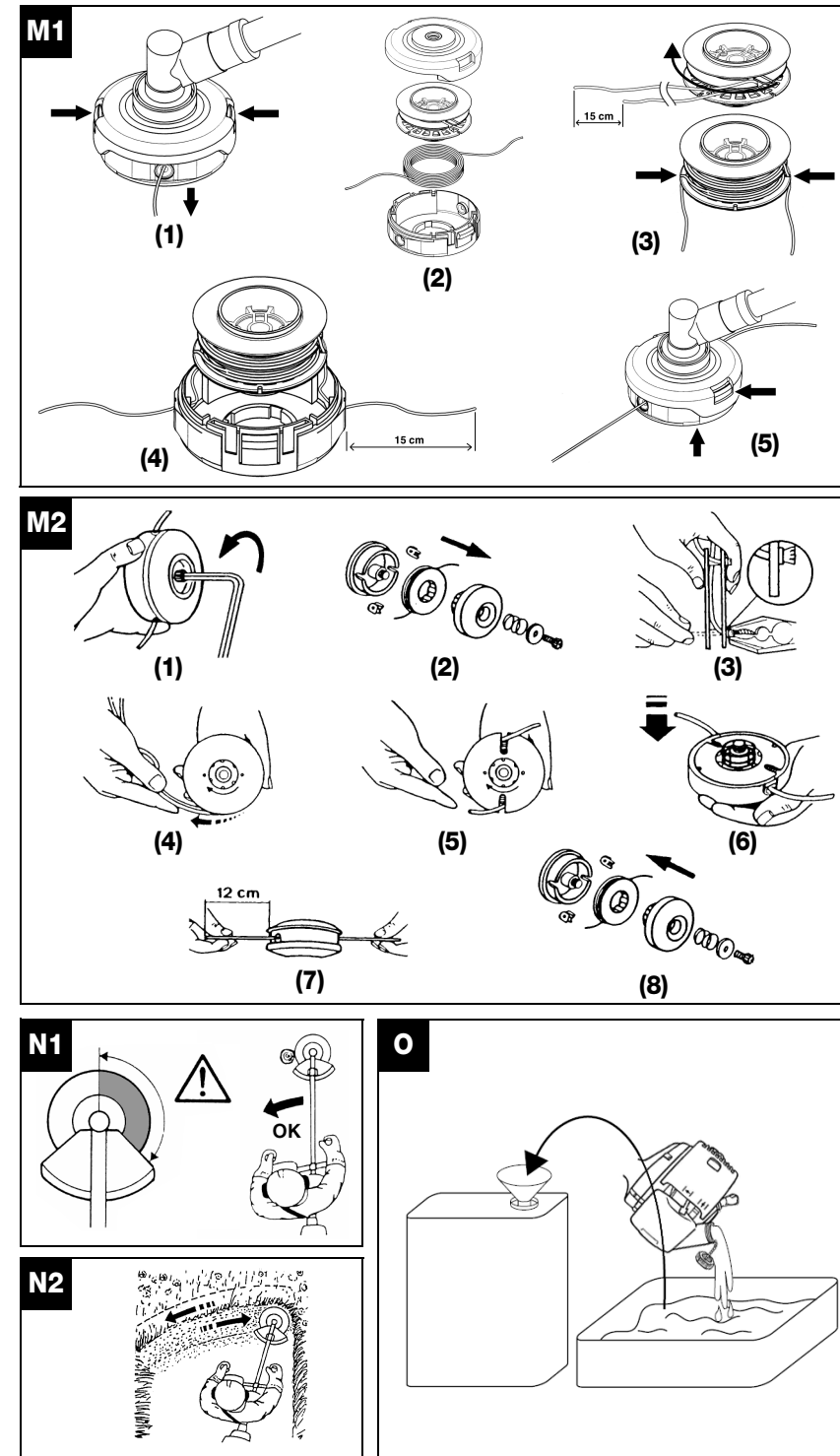
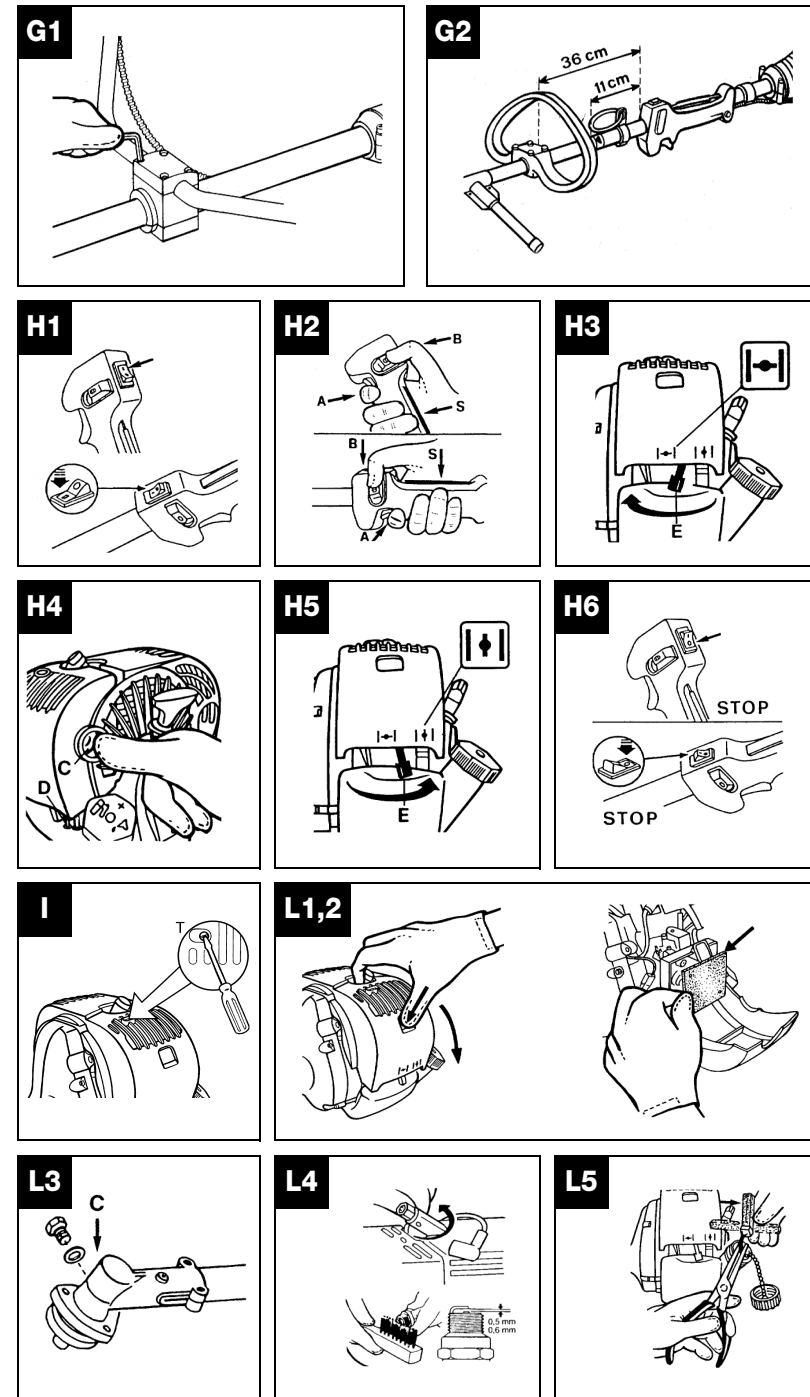
RU Компания производитель сохраняет за собой право изменять характеристики и данные в настоящем руководстве, в любой момент и без предварительного извещения.


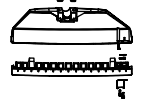

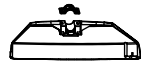

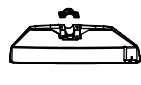

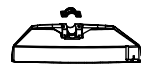

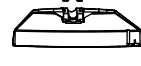
EE Tootja jätab endale õiguse muuta käesolevas kasutusjuhendis kirjeldatud omadusi ja andmeid suvalisel hetkel ja sellest eelnevalt ette teatamata.

LV Izgatavotājs saglabā tiesības jebkurā brīdī un bez brīdinājuma mainīt šajā rokasgrāmatā esošos datus un raksturlielkus.

TR Üretici firma bu kullanma kılavuzunda yer alan özellik ve verilerin istediği zamanda ve haber vermeksizin değiştirilme hakkını kendinde sahip tutar.



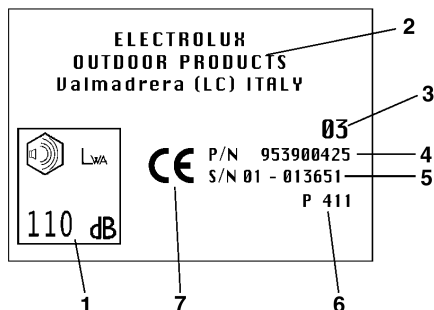


 25/29cc		
0,095" 197" 5000 mm 2,4 mm A	538249346	
0,095" 197" 5000 mm 2,4 mm B	538249174 538249175	
	538249155	
4T 	538026134	
	538249155	
4T 	538026135	
	538249155	
8T 	538036711	
	538249155	
8T 	538036713	
	538249155	

- GB** SUMMARY CHART TO IDENTIFY THE CORRECT GUARD NEEDED, WITH DIFFERENT CUTTING ATTACHMENTS
- DE** ÜBERSICHTSTABELLE ZUR AUSWAHL DES RICHTIGEN SCHUTZBLECHES FÜR DIE EINZELNEN SCHNEIDWERKZEUGE
- FR** TABLEAU RECAPITULATIF POUR LE CORRECT ACCOUPLEMENT LAME OU TÊTE FIL NYLON / DEFENSE DE SECURITE
- NL** OVERZICHTSTABEL OM TE BEPALEN WELKE BESCHERMKAP GEBRUIKT MOET WORDEN BIJ DE DIVERSE MAAI-ONDERDELEN
- NO** TABELL FOR KORREKT MONTERING AV TRÅDPOLE/SAGBLAD OG SPRUTSKJÆRM/ SIKKERHETSVÆRN
- FI** TAULOKKO LEIKKAAVAN PÄÄN/ TURVASUOJUUKSEN OIKEASTA YHDISTELMÄSTÄ
- SE** SAMMANFATTANDE TABELL ÖVER KORREKT KOMBINATION AV SKÄRHUVUD/ SÄKERHETSSKYDD
- DK** OVERSIGTSTABEL VEDRØRENDE DEN KORREKTE SAMMENSÆTNING AF KNIV OG BESKYTTELSESSKÆRM
- ES** TABLA PARA EL CORRECTO ACOPLAMIENTO DE LA CABEZA CORTANTE Y PROTECTOR DE SEGURIDAD
- PT** TABELA DE RESUMO PARA A CORRETA APLICAÇÃO DA CABEÇA CORTANTE E DEFESA DE SEGURANÇA
- IT** TABELLA RIASSUNTIVA PER IL CORRETTO ABBINAMENTO TESTA TAGLIANTE/DIFESA DI SICUREZZA
- HU** ÖSSZEFOGLALÓ TÁBLÁZAT: A NYÍRÓFEJ ÖSSZEÁLLÍTÁSA / BALESETVÉDELEM
- GR** ΠΕΡΙΛΗΠΤΙΚΟΣ ΠΙΝΑΚΑΣ ΓΙΑ ΤΗΝ ΕΠΙΣΗΜΑΝΣΗ ΤΟΥ ΚΑΤΑΛΛΗΛΟΥ ΠΡΟΦΥΛΑΚΤΗΡΑ, ΜΕ ΔΙΑΦΟΡΑ ΚΟΠΤΙΚΑ Ε ΑΡΘΗΜΑΤΑ
- CZ** SHRNUIJÍCÍ TABULKA PRO SPRÁVNOU KOMBINACI ŘEZNÁ HLAVA/BEZPEČNOSTNÍ OCHRANA
- PL** TABELA ZBIORCZA POPRAWNEGO ZESTAWIENIA GŁOWICY TNĄCEJ / OSŁONY ZABEZPIEZAJĄCEJ
- SK** TABELA – POVZETEK ZA PRAVILNO POVEZAVO GLAVA/ZAŠČITA
- RU** ОБЗОРНАЯ ТАБЛИЦА ДЛЯ ПРАВИЛЬНОГО СОЧЕТАНИЯ РЕЖУЩЕЙ ГОЛОВКИ / ПРЕДОХРАНИТЕЛЬНОГО УСТРОЙСТВА
- EE** KOKKUVÕTLIK TABEL TRIMMIPĒA JA SELLE KAITSME KORREKTSEKS MONTEERIMISEKS
- LV** NOSLĒGUMA TABULA PAREIZAI GRIEŠANAS GALVIŅAŠ UN DROŠĪBAS AIZSARGA SAVIENOŠANAI
- TR** DOĞRU BİR GİYİM ŞEKLİ İÇİN ÖZETLEYİCİ TABELA KESİCİ KAFA / EMNİYET KÖRÜNMESİ

A. Descrizione generale

- 1) MOTORE
- 2) TUBO DI TRASMISSIONE
- 3) COMANDO ACCELERATORE
- 4) IMPUGNATURA DESTRA CON COMANDI
- 5) LAMA
- 6) TESTA A FILI DI NYLON
- 7) INTERRUTTORE D'ARRESTO (STOP)
- 8) LEVETTA DELL'ARIA
- 9) MANOPOLA DISPOSITIVO DI AVVIAMENTO
- 10) PUNTO DI ATTACCO
- 11) CANDELA
- 12) COPERCHIO FILTRO ARIA
- 13) TAPPO SERBATOIO CARBURANTE
- 14) SILENZIATORE
- 15) GIUNTO MOTORE/TUBO DI TRASMISSIONE
- 16) IMPUGNATURA ANTERIORE A DELTA
- 17) IMPUGNATURA POSTERIORE CON COMANDI
- 18) PROTEZIONE DEL DISPOSITIVO DI TAGLIO
- 19) BLOCCO DEL COMANDO DELL'ACCELERATORE
- 20) BARRIERA DI SICUREZZA LATERALE
- 21) LAMETTA TAGLIAFILO
- 22) APPENDICE PROTEZIONE PER TESTA A FILO
- 23) CUSTODIA PER LAMA
- 24) ACCESSORIO
- 25) PERNO DI FISSAGGIO
- 26) GIUNTO ASTA / ACCESSORIO
- 27) SEDI PERNO DI FISSAGGIO
- 28) POMOLO GIUNTO



Etichetta d'esempio

LEGENDA:

- 1) Livello potenza sonora garantita secondo la direttiva 2000/14/EC
- 2) Nome e indirizzo del costruttore
- 3) Anno di fabbricazione (ultime due cifre; es. 03=2003)
- 4) Codice prodotto
- 5) N° di serie
- 6) Modello/tipo
- 7) Marcatura CE di conformità

B. Precauzioni per la sicurezza

Significato dei simboli



Avvertimento



Dispositivi di protezione individuale:
Occhiali di protezione o visiera protettiva approvati, Casco protettivo omologato, Paraorecchi di protezione



Leggere attentamente le istruzioni per l'utilizzatore e controllare di aver capito a fondo il funzionamento di tutti i comandi.



Dispositivi di protezione individuale:
Guanti approvati



Dispositivi di protezione individuale:
Stivali di sicurezza approvati



Non fumate durante il rifornimento e l'utilizzo



Levetta dell'aria.



Attenzione al materiale proiettato.



Distanza minima di sicurezza 15m.



Arresto di emergenza



Velocità massima dell'alberino
n/min



Attenzione alla reazione della lama. La lama è in grado di provocare l'amputazione di braccia e gambe.



ATTENZIONE!

Pericolo di gravi lesioni agli arti inferiori. Seguite scrupolosamente le indicazioni del manuale d'istruzioni.



ATTENZIONE!

Le parti preposte al taglio e il silenziatore possono diventare estremamente calde e provocare ustioni. Attendere qualche minuto prima di maneggiarle.

Prima dell'uso

- Non usare questo utensile per altri scopi oltre a quello del taglio d'erba con l'utilizzo dei dispositivi di taglio indicati.
- **B1.** Si raccomanda che qualsiasi persona utilizzi il decespugliatore abbia prima letto per intero e con estrema attenzione questo manuale.
- Assicuratevi di saper arrestare il motore e la lama in caso di necessità (vedi capitolo "Avviamento e arresto motore").
- Tutti gli utilizzatori devono essere a conoscenza delle operazioni per un utilizzo della macchina in assoluta sicurezza descritte nel presente manuale, nonché delle tecniche di taglio da utilizzare eventualmente anche attraverso una dimostrazione pratica.
- Il decespugliatore non deve mai essere utilizzato in caso di stanchezza, indisposizione fisica o sotto l'effetto di alcolici o determinati medicinali.
- Non permettere che persone non a conoscenza delle presenti istruzioni e sufficientemente istruite o bambini usino il decespugliatore. Regolamenti locali possono a volte limitare l'età degli operatori.
- Lasciare allegato il presente manuale in caso di cessione o prestito della macchina, per permettere ai futuri utilizzatori una conoscenza del prodotto e delle norme di sicurezza da adottare.
- Ispezionate sempre attentamente la macchina prima dell'uso: verificate il corretto montaggio e che non ci siano viti allentate, parti danneggiate, perdite di carburante.
- Sostituite gli accessori (lame, teste a fili, protezioni) eventualmente danneggiati, che presentano cricche o eccessivamente usurati. Fate sostituire dal vostro Centro Assistenza Autorizzato parti della macchina eventualmente danneggiate.
- Effettuate tutte le operazioni di manutenzione e/o montaggio ESCLUSIVAMENTE a motore spento e indossando guanti.

Abbigliamento

- **B2.** Il lavoro con il decespugliatore richiede un abbigliamento adeguato; indossate dispositivi di protezione individuale di tipo omologato: a) Abiti protettivi aderenti (non indossate pantaloni corti, o vestiti sciolti). b) Stivali di sicurezza con suola antiscivolo, punta antischiacciamento e protezione antitaglio (non indossate sandali e non lavorate a piedi nudi). c) Guanti antitaglio ed antivibranti. d) Visiera di sicurezza od occhiali protettivi. Togliere la pellicola protettiva se presente. e) Cuffia per la protezione dell'udito. L'utilizzo dei dispositivi di protezione individuale non elimina il rischio di lesioni, ma riduce l'effetto del danno in caso di incidente.
- Non indossate indumenti ampi e gioielli che potrebbero impigliarsi nelle parti in movimento della macchina.
- Fate attenzione alle parti rotanti e alle superfici calde della macchina.

Precauzioni per la salute



ATTENZIONE! Evitate un uso del decespugliatore eccessivamente prolungato. Rumore e vibrazioni possono essere dannose.

- L'uso prolungato della macchina o di altri utensili espongono l'operatore a vibrazioni che possono generare "il fenomeno delle dita bianche" (*Raynaud's Phenomenon*). Questo potrebbe ridurre la sensibilità delle mani nel distinguere differenti temperature e causare un generale intorpidimento. L'operatore dovrebbe pertanto controllare attentamente le condizioni delle mani e delle dita se usa il prodotto in continuazione o regolarmente. Se dovesse apparire uno dei sintomi, consultare immediatamente un medico.
- L'uso prolungato della macchina o di altri utensili possono causare disagio, stress, affaticamento, ipoacusia. Utilizzate la macchina indossando correttamente delle cuffie per la protezione dell'udito. Una manutenzione corretta e scrupolosa può aiutarvi a

proteggervi ulteriormente dal rischio rumore e vibrazioni.

- Non avviate ne tenete in moto il motore in ambienti chiusi o poco areati.



ATTENZIONE! I gas di scarico sono velenosi se respirati, possono quindi essere asfissianti ed anche mortali.

Area di lavoro

- Esaminare attentamente il posto di lavoro e fare attenzione a qualsiasi pericolo (per es. strade, sentieri, cavi elettrici, alberi pericolosi, ecc.).
- Prima di ogni utilizzo rimuovete dall'area interessata pietre, vetri, funi, parti metalliche, barattoli, bottiglie e tutti i corpi estranei che potrebbero aggrovigliarsi sulle parti rotanti o essere proiettati pericolosamente a distanza. Il contatto tra le lame e eventuali oggetti potrebbe causare seri infortuni all'operatore, alle persone o animali nelle vicinanze e alla macchina.
- **B3.** Tagliate solo il materiale consigliato per ciascun accessorio evitando che la parte tagliente entri in contatto con rocce, parti metalliche, ecc.
- Prestate particolare attenzione lavorando su terreni in pendenza.
- **B4.** Tenete persone ed animali lontani dal punto di lavoro (distanza minima 15 metri). Poiché durante il lavoro la lama o la testa a fili potrebbero proiettare erba, terriccio, pietre o corpi estranei, se qualcuno si avvicina spegnete il motore e fermate la lama o la testa rotante (vedi capitolo "Avviamento e arresto motore").
- Considerate gli eventuali pericoli che potrebbero non essere percepiti a causa del rumore emesso dalla macchina.
- Assicuratevi che ci sia qualcuno nelle vicinanze a distanza di udito di sicurezza nel caso di un eventuale incidente.

Lavoro

- **B5.** Assicurate i capelli in modo tale che restino al di sopra delle spalle.
- **B6.** Si raccomanda di usare questo prodotto dalla parte destra del corpo; si darà così la possibilità ai gas di scarico di uscire liberamente senza venire ostruiti dagli abiti dell'operatore. Se siete nuovi all'uso del decespugliatore seguite un primo periodo di addestramento.
- **B6.** Durante il lavoro impugnate il decespugliatore saldamente e sempre con entrambe le mani. Assumete una posizione stabile sulle gambe.
- Mantenete le impugnature asciutte e pulite.
- Prima di iniziare il lavoro indossate correttamente le cinghie di sostegno. Regolatele tramite la fibbia in modo che il decespugliatore sia ben bilanciato sul vostro lato destro e con la lama o la testa a fili parallela al suolo ad una distanza da 0 a 30 cm dal terreno.
- **B7.** Il punto di attacco (**B**) va mantenuto nella posizione originale onde evitare lo sbilanciamento della macchina.

- Non tentare mai di usare una macchina incompleta, difettosa o una che sia stata modificata da qualcuno piuttosto che da un Centro Assistenza Autorizzato.
- L'operatore o l'utilizzatore è responsabile di eventuali incidenti verso terzi o danni ai loro beni, nonché dei pericoli a cui questi vanno incontro.
- Non usare il decespugliatore mentre siete su una scala o su superfici instabili. È necessario avere sempre la padronanza del proprio equilibrio.
- Non usare mai la macchina in condizioni climatiche estreme come temperature molto basse o clima estremamente caldo e umido.
- Evitate di lavorare in condizioni di tempo sfavorevoli (nebbia, pioggia, vento, ecc.).
- La lama è tagliente, prestate quindi attenzione anche durante il maneggio della stessa a motore fermo. Indossate guanti da lavoro. Spegnete il motore e attendete il completo arresto delle parti rotanti prima di operare sulla macchina o comunque prima di toccare la lama o la testa a fili soprattutto se rimuovete eventuali materiali impigliati.
- Mantenere tutte le parti del vostro corpo così come gli indumenti, lontani dalle lame durante l'avviamento o funzionamento del motore.
- Durante l'uso, avere sempre di fronte l'area di lavoro, non tagliate indietro poiché non sono visibili eventuali pericoli.
- Non appoggiate la macchina a motore acceso. Non lasciate mai la macchina incustodita.
- Non abbandonate mai la macchina con il motore acceso.



ATTENZIONE! Allo scopo di non alterare sia il buon funzionamento che la sicurezza della macchina, accertatevi che qualsiasi componente sostituito venga rimpiazzato con parti di ricambio o accessori originali.

Precauzioni per il trasporto

- **B8.** Non trasportate mai il decespugliatore, anche se per brevi tratti, con il motore in moto. Trasportatelo a motore spento e con la lama o la testa a filo rivolta all'indietro.
- **B8.** Quando trasportate il decespugliatore su un automezzo, collocatelo in una posizione molto stabile e vincolatelo allo scopo di evitarne la fuoriuscita di carburante. È comunque consigliabile svuotare il serbatoio carburante in caso di trasporto.



ATTENZIONE! Per la vostra sicurezza è obbligatorio, durante il trasporto e l'immagazzinaggio, proteggere la lama con l'apposita custodia fornita in dotazione.

Precauzioni contro fuoco e incendi

- **B9.** Non lavorate con il decespugliatore in presenza di fuoco o benzina rovesciata.
- **B9.** Quando effettuate un rifornimento di carburante, asciugate sempre l'eventuale carburante rovesciato. Non fumate durante questa operazione. Avviate il motore lontano dal luogo di rifornimento e da

contenitori di carburante (distanza minima 3 metri).
Non fate rifornimento con il motore in moto.

- Mantenete pulita la macchina da fili d'erba, foglie, olio in eccesso per ridurre il rischio d'incendio.

Precauzioni per l'utilizzo di una macchina con asta separabile

- **B10.** Se la vostra macchina è un modello ad asta separabile, ovvero è composta da: una unità motrice (1) e un accessorio (2), dovrete attenervi anche alle seguenti indicazioni:

- Attenzione a:

Non accendete mai la macchina senza un accessorio correttamente montato. Prima di ogni accensione controllate comunque che il giunto asta/accessorio, e l'accessorio siano in perfette condizioni, e correttamente fissati alla macchina.

Il presente manuale ha la funzione di: manuale corpo macchina e manuale accessorio testa a filo/lama per erba, inoltre, qualora non sia esplicitamente indicato il contrario, si riferisce alle due unità come già correttamente assemblate tra loro (per assemblaggio/rimozione vedere capitolo F6)

Qualora voleste utilizzare altri accessori leggete anche il loro specifico manuale con attenzione e accertatevi di averlo compreso prima di utilizzare la macchina. Con questa macchina potete utilizzare esclusivamente i seguenti accessori: UNIVERSAL OUTDOOR ACCESSORIES - Hedge Cutter Attachment.

Contraccolpo di reazione

Le macchine dotate di lama possono causare un violento contraccolpo laterale venendo a contatto con corpi solidi. La lama è in grado di provocare anche l'amputazione di braccia e gambe. La spinta può ripercuotersi dalla macchina sull'operatore con possibilità di perdita del controllo della macchina stessa. Il contraccolpo di reazione può manifestarsi anche quando si taglia utilizzando qualsiasi tipo di lama nel settore di rischio (fig. **N1**); si consiglia quindi di tagliare utilizzando il settore rimanente.



ATTENZIONE! Usate sempre una lama ben affilata. Una lama con denti usurati oltre a creare difficoltà di taglio, potrebbe generare un contraccolpo di reazione.



ATTENZIONE! Non riaffilate una lama danneggiata o usurata ma sostituirla con una lama nuova.



ATTENZIONE! Si raccomanda l'impiego di accessori e ricambi originali; reperibili presso i distributori ufficiali. L'impiego di accessori e ricambi non originali aumenta il pericolo d'infortunio, in tal caso la casa produttrice non si assume nessuna responsabilità per danni a persone o/a cose.

C. Descrizione degli equipaggiamenti di sicurezza della macchina Controlli da effettuare e manutenzione degli stessi



ATTENZIONE! Non usate per nessuna ragione una macchina con dispositivi di sicurezza non perfettamente funzionanti.

Questo capitolo descrive gli equipaggiamenti di sicurezza di cui è dotata la macchina, i controlli e la manutenzione da effettuare per mantenerli in perfetta efficienza.

Il capitolo "*Descrizione generale*" vi aiuta ad identificare le parti descritte in questa sezione.

Il rischio di infortuni cresce considerevolmente se le operazioni di manutenzione non vengono effettuate regolarmente o in modo non professionale. In caso di dubbio contattare un centro assistenza autorizzato.

Blocco del comando dell'acceleratore



ATTENZIONE! Non utilizzate mai la macchina con il dispositivo di bloccaggio dell'acceleratore premuto con nastro adesivo, spago o qualsiasi altro mezzo.

- Questo dispositivo è stato ideato allo scopo di impedire l'azionamento accidentale del grilletto acceleratore (fig. **A n. 3**), infatti il grilletto (fig. **A n. 3**), può essere attivato solamente se contemporaneamente viene premuta la levetta di sicurezza (fig. **A n. 19**).
- Attraverso 2 molle indipendenti, rilasciando la presa sull'impugnatura, il grilletto acceleratore (fig. **A n. 3**) e

la levetta di sicurezza (fig. **A n. 19**) ritornano automaticamente nelle loro posizioni originali.

Dispositivo di arresto del motore

- Portando il pulsante Stop (fig. **A n. 7**) su O / STOP il motore si spegne.
- Per verificarne il corretto funzionamento, accendere il motore e assicurarsi che il motore si spenga quando il pulsante di Stop (fig. **A n. 7**) viene commutato sulla posizione Stop.

Protezione per il trasporto



ATTENZIONE! Prima di montare la protezione spegnere il motore ed attendere che il dispositivo di taglio si arresti. Utilizzate la barriera ad ogni trasporto ed immagazzinamento.

Il dispositivo ricopre le estremità taglienti della lama quando la macchina in posizione di riposo viene trasportata o immagazzinata (fig. **A n. 23**).



ATTENZIONE! Non usate per nessuna ragione una macchina senza gli specifici dispositivi di protezione sottoelencati correttamente montati! Pur non eliminando completamente i rischi di infortunio, li riducono drasticamente.

Protezione del dispositivo di taglio



ATTENZIONE! Non utilizzate in nessun caso la macchina senza la protezione del dispositivo di taglio consigliata. Il montaggio di una protezione del dispositivo di taglio inadeguata o difettosa può provocare gravi lesioni alle persone. Verificate periodicamente l'integrità e sostituitemela se necessario.

- Questo importantissimo dispositivo di sicurezza (fig. A n. 18) impedisce che eventuali oggetti che entrano a contatto con il dispositivo di taglio o la stessa erba possano venire scaraventati e colpire l'operatore. Verificate assiduamente l'integrità, il corretto montaggio e controllate che le viti di fissaggio siano ben serrate (vedi capitolo "Montaggio protezioni dispositivo di taglio").
- In caso di urti con oggetti duri che hanno provocato danni strutturali alla protezione del dispositivo di taglio, portare la macchina presso un centro assistenza autorizzato per la sostituzione della stessa.

Barriera



ATTENZIONE! Non utilizzate in nessun caso un decespugliatore senza la barriera correttamente montata.

Il dispositivo, fissato alla macchina, garantisce una distanza minima tra l'operatore e il dispositivo di taglio durante il funzionamento della macchina, ed impedisce in caso di urto della lama con una superficie dura che l'utensile di taglio entri in contatto con il corpo causando ferite all'operatore (fig. A n. 20).

Silenziatore

- Il silenziatore serve a ridurre al minimo il livello di rumore e ad allontanare dall'operatore i gas di scarico prodotti dal motore a scoppio.

- Seguire le seguenti procedure per un uso sicuro del decespugliatore.



ATTENZIONE! Il silenziatore può raggiungere temperature elevate durante l'uso e richiede un certo periodo di raffreddamento dopo che il motore è stato spento, pertanto, si raccomanda di prestare particolare attenzione quando, per varie ragioni, si entra in contatto con la zona prossima al silenziatore.



ATTENZIONE anche al rischio di incendio. Non usare mai una macchina con un silenziatore difettoso o danneggiato.



ATTENZIONE! I gas di scarico prodotti dalla combustione di un motore a scoppio sono velenosi, per questo motivo non utilizzare questa macchina in aree chiuse.



ATTENZIONE! I gas di scarico possono raggiungere temperature elevate e potrebbero contenere scintille, pertanto si raccomanda di non avvicinarsi a prodotti infiammabili.

Imbracatura a cinghia



ATTENZIONE! È molto importante prendere familiarità con il dispositivo di sgancio. In caso di emergenza bisogna essere in grado di rilasciare la macchina rapidamente.

L'imbracatura è dotata di un dispositivo di aggancio-sgancio. L'imbracatura a cinghia consente all'operatore il sostegno della macchina durante l'utilizzo (vedi capitolo "Precauzioni per la sicurezza", B7). Prima di agganciare la macchina, regolare la cinghia a tracolla in modo che il dispositivo di aggancio/sgancio sia di circa 15 cm sotto l'altezza della vita.

D. Miscela carburante



ATTENZIONE!

- Non fumate durante il rifornimento!
- Aprite il tappo del serbatoio allentandolo lentamente.
- Fate rifornimento in un luogo aperto e lontano da fiamme o scintille.
- Non aggiungere mai carburante nel serbatoio quando il motore è acceso o caldo per evitare il rischio di incendio (attendere che il motore si raffreddi prima effettuare il rifornimento).
- Evitate il contatto dell'olio e del carburante con la pelle e gli occhi.
- Effettuare il rifornimento in un luogo ben ventilato.
- Non inalare le esalazioni della benzina in quanto tossiche.
- Conservate la benzina esclusivamente in contenitori idonei al carburante.

Preparazione della miscela



ATTENZIONE! Non utilizzate nessun altro tipo di carburante se non quello raccomandato dal presente manuale. Questo prodotto è provvisto di motore a 2 tempi e deve essere quindi alimentato con miscela di benzina senza piombo (con No. Minimo di ottano = a 90) e *olio totalmente sintetico per motori a 2 tempi* specifico per benzine senza piombo nelle proporzioni indicate nella tabella in copertina al punto (D).



ATTENZIONE! Verificate attentamente le specifiche dell'olio riportate sulla confezione, l'uso di oli non aventi le specifiche espressamente indicate in questo manuale, può causare gravi danni al motore!

- Per ottenere la migliore miscela, versare in un contenitore omologato prima l'olio e poi la benzina, agitare fortemente la tanica ogni qualvolta si preleva il carburante dalla tanica.
- Evitate di rovesciare la benzina.

- Le caratteristiche della miscela sono soggette ad invecchiamento e quindi si alterano nel tempo, si raccomanda pertanto di preparare solo la quantità di miscela necessaria per l'uso (l'utilizzo di miscela vecchia può causare gravi danni al motore).

Rifornimento



ATTENZIONE! I seguenti accorgimenti diminuiscono il pericolo di incendio:

- Assicurare la massima ventilazione.
- Non fumare o portare sorgenti di calore o scintille vicino carburante.
- Effettuare il rifornimento a motore spento.
- Aprire il tappo del serbatoio con cautela, per eliminare eventuali sovrappressioni.
- Non togliete il tappo del serbatoio con il motore in moto.
- Dopo il rifornimento chiudere bene il tappo.
- Effettuate il rifornimento in un luogo ben ventilato.
- Posizionate la macchina su di una superficie piana e solida, in modo che non possa ribaltarsi, mantenendo il tappo del serbatoio rivolto verso l'alto.
- Pulite accuratamente intorno al bocchettone di rifornimento del serbatoio, prima di togliere il tappo, per evitare l'ingresso a impurità.
- Aprite il tappo della tanica con cautela. Svitare il tappo del serbatoio della miscela e riempitelo con la quantità necessaria, con l'ausilio di un imbuto.
- Evitate di rovesciare il carburante.
- Una volta riempito il serbatoio serrate bene il tappo.

- Durante l'utilizzo, per non incorrere in difficoltà di riavviamento, si raccomanda vivamente di evitare l'esaurimento della miscela del carburante nel serbatoio.



ATTENZIONE! Se avete versato del carburante, asciugate bene la macchina. Se vi siete versati addosso del carburante, cambiate immediatamente gli abiti. Evitate il contatto con la pelle o con gli occhi.



ATTENZIONE! Il silenziatore è molto caldo durante l'uso e subito dopo l'arresto del motore. Questo vale anche per il motore al minimo. Prestare la massima attenzione al pericolo d'incendio specialmente in presenza di materiali o gas infiammabili.

Conservazione del combustibile

- La benzina è altamente infiammabile: prima di avvicinarvi a qualsiasi tipo di combustibile, spegnete sigarette, pipe o sigari.
- Conservate il combustibile in un ambiente fresco e ben ventilato, riposto in un contenitore omologato per lo scopo.
- Non lasciate mai il motore a riposo con carburante nel serbatoio, in aree poco ventilate, dove i gas prodotti dalla benzina potrebbero propagarsi e raggiungere fuochi, candele, fiamme di bruciatori o di caldaie, scaldabagni, essiccatoi ecc.
- I gas prodotti dai combustibili possono causare un'esplosione od un incendio.
- Non conservate mai eccessive quantità di carburante.

E. Montaggio protezioni dispositivo di taglio

E1,E2. Montaggio della protezione del dispositivo di taglio

Alloggiare la difesa (A) curando che combaci correttamente con la scatola ingranaggi (I) posizionare il morsetto inferiore (G) nella sede sotto la protezione, il morsetto superiore (F) sopra al tubo, puntate e serrate a fondo le viti (H).

E1. Appendice alla protezione dispositivo di taglio (esclusivamente per utilizzo con la testa a filo)

- L'appendice (B) deve essere montata/utilizzata esclusivamente per l'uso con la testa a filo, con l'ausilio della lametta tagliafilo (L), la quale regola la lunghezza del filo e di conseguenza il diametro di taglio.

- Per il corretto montaggio fare riferimento all'illustrazione in copertina ed eseguire la seguente sequenza di operazioni:
- Inserire l'appendice (B) sulla protezione (A) in corrispondenza delle tacche di riferimento (C), bloccarla avvitando a fondo la vite (D), successivamente, montare la lametta tagliafilo (L) con la parte tagliente rivolta all'esterno della protezione, fissandola accuratamente con le viti (E) (Verificare con regolarità che le viti (E) non siano allentate a causa delle vibrazioni, eventualmente riserrarle a fondo).



ATTENZIONE! Nel caso si utilizzi la lama per erba rimuovere l'appendice (B) dalla protezione (A).


F. Utensili di taglio utilizzabili sulla macchina e montaggio





ATTENZIONE! Alla vostra macchina possono essere applicati esclusivamente i seguenti dispositivi di taglio:


- a) Testa a fili
- b) Lama per erba con un massimo di 8 denti.

Ognuno di questi dispositivi prevede il montaggio di una specifica protezione, seguite attentamente le istruzioni per il corretto montaggio. Fissate gli utensili da taglio montando tutte le parti in dotazione correttamente e nell'ordine indicato onde evitare gravi lesioni all'operatore, alle persone od animali.

 **ATTENZIONE!** Usare lame per erba o teste a filo con riportato (stampigliato dal costruttore) la VELOCITÀ MASSIMA DI ROTAZIONE di almeno 10.500 min⁻¹.

 **ATTENZIONE!** Ogni intervento sui dispositivi di taglio e le relative protezioni deve essere eseguito a motore spento.


 **ATTENZIONE!** Capovolgendo la macchina per facilitare le operazioni di montaggio dei dispositivi di taglio, accertatevi che il tappo del serbatoio sia ben serrato e non vi siano perdite di carburante.

 **ATTENZIONE!** Si raccomanda l'impiego di accessori e ricambi originali reperibili presso i distributori ufficiali. l'impiego di accessori e ricambi non originali aumenta il pericolo d'infortunio, in tal caso la casa produttrice non si assume nessuna responsabilità per danni a persone o/a cose.

Montaggio testa a fili di nylon e lama

Applicate la giusta protezione a seconda del tipo di lama per erba o testa a fili (vedi capitolo "Montaggio protezioni dispositivo di taglio").

- **F1.** Montate la testa a fili di nylon seguendo la disposizione illustrata: a) Protezione flangia b) Piattello superiore c) Protezione d) Testa fili di nylon. Serrate a fondo in senso antiorario.
- **F2.** Durante il serraggio, l'insieme testa-piattello viene tenuto fermo senza alcuno sforzo inserendo la chiave o il cacciavite in dotazione negli appositi fori del piattello e della scatola ingranaggi; fate prima ruotare il piattello fino a quando i due fori sono coincidenti.
- **F3.** Montate la lama seguendo la disposizione illustrata: a) Protezione flangia b) Piattello superiore con centraggio lama c) Protezione d) Lama con scritta e freccia di direzione rivolte verso l'alto e) Piattello inferiore f) Coppa fissa g) Dado blocca lama.

 **ATTENZIONE!** Non usate l'appendice protezione testa fili (H) con lame metalliche.


- **F4.** Assicuratevi che il foro della lama sia perfettamente accoppiato al collare di centraggio del piattello superiore. Serrate a fondo in senso antiorario. Durante il serraggio, l'insieme lama-piattelli viene tenuto fermo senza alcuno sforzo inserendo la chiave o il cacciavite in dotazione negli appositi fori.

F5. Testa a filo

La testa a filo viene utilizzata per il taglio di erba ed erbacce sui bordi o in aree con numerosi ostacoli come muretti, recinzioni o alberi, essa infatti consente di operare in aree strette o non uniformi. Il filo di nylon

consente un taglio netto dell'erba senza danneggiare la corteccia degli alberi, né provocare urti violenti, come quelli provocati dal contatto di una lama rigida contro una superficie dura.

Alimentazione del filo di nylon - A

 **ATTENZIONE!** La lametta tagliafilo, incorporata con la difesa in plastica, taglierà il filo di nylon alla lunghezza ottimale; un filo troppo lungo riduce la velocità di rotazione del motore e le prestazioni di taglio oltre ad aumentare il rischio di lesioni.

Durante il taglio, il filo di nylon si usura naturalmente causando un'aumento del numero di giri del motore ed una diminuzione della capacità di taglio. Quando ciò avviene, per ottenere la fuoriuscita di nuovo filo premere la testina sul terreno: si deve rilasciare il grilletto acceleratore fino a ridurre il No. di giri del motore al di sotto di 4000 rpm. Battere delicatamente sul terreno il bottone come indicato in figura e il filo uscirà automaticamente. Accelerare nuovamente. Se il filo non dovesse uscire accertarsi della presenza del filo e ripetere da capo l'operazione.

Alimentazione del filo di nylon - B

Per ottenere la fuoriuscita del filo, tirare la calotta inferiore verso il basso e ruotarla fino a raggiungere la lunghezza desiderata dello stesso.

F6. Montaggio/smontaggio degli accessori (solo x i modelli ad asta separabile)

- 1) Dopo aver allentato il pomolo giunto inserite l'asta dell'accessorio nel giunto asta/accessorio (1), accertandovi che il perno di fissaggio (A) si blocchi in una delle apposite sedi. Quindi serrate a fondo il pomolo giunto (B).
- 2) Per rimuovere l'accessorio allentate il pomolo giunto (1), premete il perno di fissaggio (2) e, tenendolo premuto, estraete l'asta dell'accessorio dal giunto (3).
- 3) In ogni manuale degli accessori troverete una illustrazione con lo scopo di definire in quali configurazioni essi siano assemblabili sull'unità motrice. Una configurazione è vietata se: è cancellata con una croce e/o riporta la parola 'NO' e/ o il simbolo ✘ o non è presente sul manuale. Una configurazione è consentita se: riporta la parola "OK" e/o il simbolo ✓.

In figura è riportata la configurazione di montaggio dell'accessorio testa a filo/lama per erba (come spiegato al paragrafo precedente, quindi, si fa divieto di montare l'accessorio testa a filo/lama x erba con il perno di fissaggio nelle sedi di destra e di sinistra, consentendone il montaggio esclusivamente nella sede superiore).

G. Montaggio impugnature

G1. Impugnatura a doppio manubrio

Inserire le impugnature dx/sx nell'apposito morsetto e serrare le viti, regolando le impugnature nella posizione desiderata.

G2. Impugnatura anteriore a delta

Per la vostra sicurezza, fissate l'impugnatura anteriormente all'etichetta applicata sul tubo di

trasmissione ad una distanza di almeno 11 cm dall'impugnatura posteriore. L'impugnatura deve essere fissata in una comoda posizione di lavoro. La barriera di sicurezza anteriore deve essere montata utilizzando gli accessori forniti e nella configurazione indicata in figura, a contatto con l'impugnatura anteriore.

H. Avviamento e arresto motore



ATTENZIONE! Vedere prima i capitoli "Precauzioni per la sicurezza".



ATTENZIONE! Avviate il decespugliatore in luoghi piani. Durante l'avviamento assumete una posizione stabile. Accertatevi che la lama o la testa a fili di nylon non tocchino il terreno o ostacoli.



ATTENZIONE! Impugnare la manopola del dispositivo di avviamento con una mano e con l'altra tenere in posizione stabile la macchina (Attenzione a non arrotolare attorno alla mano la corda di avviamento) e tirare lentamente fino a quando otterrete una certa resistenza, dopodiché tirare la corda con un colpo deciso (per le condizioni di avviamento del motore a caldo o a freddo seguire le procedure descritte).



ATTENZIONE! Non tirare la corda di avviamento fino a fine corsa e non rilasciarla di colpo contro la macchina, ciò potrebbe danneggiare l'unità.

Avviamento a motore freddo

- **H1.** Interruttore d'arresto in posizione opposta a quella di "STOP".
- **H2.** Abbassate la levetta di sicurezza (S), tirate la levetta dell'acceleratore (A) ed innestate il blocca-acceleratore (B) e rilasciate l'acceleratore (A) e successivamente il blocca-acceleratore (B).



ATTENZIONE! Con il blocca-acceleratore (B) inserito la lama gira.

- **H3.** Spostate la levetta (E) farfalla aria nella posizione chiuso |◀|.

- **H4.** Pompate premendo più volte sul bulbo (C) fino a vedere il carburante ritornare al serbatoio attraverso il tubetto (D). Tirate la fune di avviamento fino ai primi scoppi.
- **H5.** Spostate la levetta (E) farfalla aria nella posizione aperto |▶| quindi tirate la fune di avviamento fino a quando il motore va in moto. Lasciate funzionare il motore per pochi secondi tenendo fermo il decespugliatore. Disinnestate quindi il blocca-acceleratore tirando la levetta acceleratore a fondo. Il motore rimarrà così in moto al regime minimo.

Avviamento a motore caldo

Interruttore STOP sulla posizione "I" (START). Levetta acceleratore in posizione di minimo (rilasciata). Levetta farfalla aria in posizione aperto |▶|. Pompate premendo più volte sul bulbo (C) fino a vedere il carburante ritornare al serbatoio attraverso il tubetto (D). Tirate la fune di avviamento.



ATTENZIONE! Con il blocca-acceleratore (B) inserito la lama gira.

H6. Arresto motore

Premete l'interruttore di arresto portandolo sulla posizione "O" STOP.



ATTENZIONE! Dopo l'arresto del motore le parti rotanti, lama o testa a fili, continueranno a ruotare per inerzia per alcuni secondi. Continuate a impugnare saldamente la macchina fino al completo arresto.



ATTENZIONE! In caso di emergenza il suddetto ritardo di arresto può essere abbreviato facendo strisciare la lama parallelamente sul terreno.

I. Regolazione carburatore

La Vostra macchina può essere equipaggiata con carburatore a bassa emissione. Vi raccomandiamo, se necessario, che la regolazione del carburatore venga eseguita solo da un Centro Assistenza Autorizzato, il quale dispone delle apposite apparecchiature per assicurare le migliori prestazioni alle più basse emissioni. Per regolare la velocità di minimo agire sulla vite contrassegnata con la lettera (T) come riportato: Con motore in moto e ben caldo, chiudere la vite (T) delicatamente in senso orario, fino ad ottenere una

regolare rotazione del motore (rumorosità costante), senza che gli organi di taglio siano in movimento. Nel caso contrario (organi di taglio in movimento), aprire la vite (T) delicatamente in senso antiorario, fino ad ottenere la giusta regolazione. La corretta velocità di minimo è riportata nel manuale di istruzioni al paragrafo "Dati tecnici".



ATTENZIONE! Tutte le regolazioni di cui sopra devono essere eseguite con gli organi di taglio correttamente montati.



ATTENZIONE! Avviate il decespugliatore in luoghi piani. Durante l'avviamento assumete una posizione stabile. Accertatevi che la lama o la testa a fili di nylon non tocchino il terreno o ostacoli.

La garanzia può essere invalidata a causa di errate regolazioni eseguite da personale non facente parte dei Centri Assistenza Autorizzati.

L. Manutenzione periodica

Controllate periodicamente che tutte le viti dei decespugliatori siano nella loro sede e ben serrate. Sostituite le lame danneggiate, usurate, criccate, non piane. Verificate sempre il corretto montaggio della testa a fili o della lama e che il dado che blocca la lama sia ben serrato.

L1. Pulizia filtro aria

(Almeno ogni 25 ore di lavoro). Un filtro intasato causa un'alterazione alla regolazione del carburatore, riducendo la potenza, aumentando il consumo di carburante e generando difficoltà di avviamento. Aprite il coperchio del filtro come in figura premendo nel punto indicato dalla freccia per lo sgancio. Pulite accuratamente l'interno della scatola filtro (fig. L2). Il filtro può essere pulito utilizzando delicatamente un getto di aria compressa. Per una pulizia più accurata può essere lavato con acqua saponata.

L3. Scatola ingranaggi

Ogni 50 ore di funzionamento aggiungete, nella scatola ingranaggi, del grasso per ingranaggi ad alta velocità, attraverso il foro (C).

L4. Candela

Periodicamente (almeno ogni 50 ore) smontate e pulite la candela e regolate la distanza fra gli elettrodi (0,5/0,6 mm). Sostituirla se eccessivamente incrostata o comunque entro 100 ore di lavoro. In caso di eccessive

incrostazioni controllate la regolazione del carburatore, la percentuale dell'olio miscela e accertatevi che l'olio sia di ottima qualità e del tipo per motori a due tempi.

L5. Filtro carburante

Per la pulizia o la sostituzione, togliete il tappo del serbatoio ed estraete il filtro servendovi di un gancio o di una pinza a becchi lunghi. Periodicamente, con frequenza stagionale, rivolgetevi al vostro Centro Assistenza per una manutenzione generale e una pulizia delle parti interne. Questo ridurrà la possibilità di problemi imprevisti e consentirà alla vostra macchina perfetta efficienza e lunga durata.



ATTENZIONE! Regolarmente è importante, onde evitare surriscaldamenti al motore, rimuovere polvere e sporco dalle feritoie, dal coperchio cilindro e dalle alette del cilindro utilizzando un raschietto di legno.



ATTENZIONE! In caso di lunga inattività svuotate il serbatoio carburante e fate funzionare il motore sino ad esaurimento del carburante residuo. Conservate il decespugliatore in ambienti asciutti.

L6. Manutenzione agli accessori (solo per modelli con asta separabile)

Seguite quanto indicato sul manuale specifico di ogni accessorio.

M. Sostituzione filo di nylon



ATTENZIONE! Utilizzate solamente il filo di nylon consigliato. Non utilizzate per nessun motivo fili d'acciaio onde evitare gravi lesioni.

M1. Sostituzione del filo (Testa a filo A)

(1) Se, battendo la testa a filo sul terreno, non dovesse fuoriuscire il filo, significa che il filo è esaurito, pertanto si deve provvedere alla sua sostituzione. Per sostituire il rocchetto del filo, premere entrambi i nollini di sgancio indicati dalle frecce, rimuovere il rocchetto da sostituire (2), estrarre tutto il filo rimanente e successivamente riavvolgere il nuovo filo. (3) Aprire la confezione di filo originale, inserire le estremità dei 2 fili in corrispondenza degli occhielli del rocchetto, avvolgere completamente i fili sul rocchetto nello stesso senso e bloccare l'estremità di ciascun filo nelle 2 gole opposte. (4) Riposizionare la bobina nell'apposita sede e infilare le estremità dei fili nelle rispettive bussole. Tirare ciascun filo in modo che esca per circa 15 cm da ogni lato. Rimontare la testa a filo come illustrato. (5) Avviare l'unità e ripetere le procedure descritte nella sezione "Alimentazione del filo di nylon".

M2. Sostituzione del filo (Testa a filo B)

(1) Svitare il dado di bloccaggio posto nel lato inferiore della testa a filo girandolo in senso orario. (2) Togliere la calotta inferiore. Togliere il rocchetto vuoto dalla sua sede e rimuovere qualsiasi parte di filo. (3) Preparare 2 fili di nylon lunghi circa 2,5 m ciascuno e del diametro di 2,4 mm. Infilare ciascun capo del filo nei due fori ai lati opposti della bobina. Deformare l'estremità del filo con una pinza per impedire la fuoriuscita dello stesso. (4) Avvolgere i due fili sul rocchetto nello stesso senso. (5) Bloccare l'estremità di ciascun filo nelle 2 gole opposte. (6) Riposizionare la bobina nella sua sede e infilare gli estremi dei fili nelle rispettive bussole. (7) Tirare ciascun filo, in modo che fuoriesca da ogni lato circa 15cm. (8) Rimontare la testa a filo come illustrato; calotta inferiore, molla, dado di bloccaggio (serrate in senso antiorario).

Sostituzione del rocchetto filo completo

Se il rocchetto fosse eccessivamente usurato, sostituitelo con un rocchetto completo originale.

Sostituzione della testa a filo completa

Se ad un controllo visivo (e in ogni caso dopo un urto violento) la calotta della testa a filo risulta danneggiata, è

necessario procedere alla sua sostituzione. Per effettuare tale operazione vedi capitolo "Utensili di taglio utilizzabili sulla macchina e montaggio".

N. Tecniche di taglio



ATTENZIONE! Prima di usare la macchina leggere accuratamente il capitolo relativo alle "Precauzioni per la sicurezza" e "Descrizione degli equipaggiamenti di sicurezza".



ATTENZIONE! Utilizzate sempre i dispositivi di protezione individuale consigliati.



ATTENZIONE! Prima di ogni utilizzo, controllate sempre il perfetto montaggio di tutte le parti della macchina.



ATTENZIONE! Nel montare gli utensili da taglio seguite scrupolosamente le istruzioni del capitolo "Utensili di taglio utilizzabili sulla macchina e montaggio" **NON UTILIZZATE ASSOLUTAMENTE IL DECESPUGLIATORE SE NON È SICURAMENTE APPLICATA LA SPECIFICA PROTEZIONE DISPOSITIVO DI TAGLIO** (vedi capitolo "Montaggio della protezione del dispositivo di taglio"). La mancata osservanza di questa norma può esporvi a seri pericoli costituiti da:

- possibilità di contatto con le parti rotanti e taglienti
- possibilità di proiezione corpi vari.



ATTENZIONE! Non utilizzate dispositivi di taglio usurati o danneggiati.



ATTENZIONE! Cercate di limitare al massimo i contatti ed urti dei dispositivi di taglio contro il terreno ed altri oggetti. Mantenete il dispositivo di taglio a debita distanza dal corpo.



ATTENZIONE! Rami o erba potrebbero incastrarsi tra la protezione del dispositivo di taglio e la testa a filo/lama. Nessuno deve rimuovere l'eventuale accumulo di materiale tagliato tra protezione e dispositivo di taglio con il motore in moto e il dispositivo di taglio ancora in rotazione. Arrestare sempre il motore prima di eseguire ogni operazione di pulizia, attendendo l'arresto del dispositivo di taglio onde evitare lesioni.



ATTENZIONE! Durante l'uso e dopo alcuni minuti successivi allo spegnimento della macchina, la scatola ingranaggi (e la zona prossima all'alberino di fissaggio del dispositivo di taglio) raggiunge temperature elevate. Il contatto può causare ustioni. Non toccate questa parte se è ancora calda.



ATTENZIONE! Il silenziatore e la rispettiva protezione sono molto calde sia durante l'esercizio che dopo l'arresto del motore. Questo vale anche con il motore al minimo. Il contatto può provocare ustioni. Non toccate queste parti se sono ancora calde.

La macchina è particolarmente indicata per il completamente del lavoro di un rasaerba. Infatti, è possibile raggiungere quei punti dove un normale rasaerba non arriva.

Durante le operazioni di taglio, mantenere sempre il motore ad alta velocità. Dopo ciascuna fase di lavoro, decelerate il motore fino al regime minimo; un esercizio prolungato a pieno regime senza carico può causare gravi danni al motore.

Non sollevare mai il decespugliatore durante il taglio al di sopra dell'altezza del ginocchio.

Attendere sempre che il motore giri al minimo prima di muovere la macchina da una sezione ad un'altra.

Arrestare il motore quando si cambia posto di lavoro.

Prima di iniziare nuovamente a tagliare, controllare che la vostra posizione sia corretta e stabile.

Rasatura e Bordatura dell'erba con testa portafilo



ATTENZIONE! Per le teste a fili utilizzare solo fili di materiale flessibile e raccomandato dal costruttore. Non usare mai, per esempio, filo metallico perché potrebbe causare gravi lesioni a persone, cose o animali. Un filo non raccomandato potrebbe rompersi diventando un pericoloso missile.

Il taglio con la testa portafilo è indicato per un taglio più leggero, ad esempio negli angoli od intorno agli alberi.

Rasatura

Per non rischiare di rovinare il manto erboso o di danneggiare il dispositivo di taglio, mantenete il filo parallelo al terreno. Evitate il contatto contro il terreno.

Bordatura

Angolate la testina portafilo mantenendo a poca distanza dal terreno. Eseguite il taglio con l'estremità del filo. Non premete il filo contro il materiale da tagliare.

Alimentazione del filo

Durante il taglio, il filo di nylon si usura naturalmente (vedi paragrafo "Testa a filo").

Sfoltimento dell'erba con lama tagliaerba



ATTENZIONE! Usate sempre una lama ben affilata. Una lama con denti usurati oltre a creare difficoltà di taglio, potrebbe generare un contraccolpo di reazione, cioè una spinta violenta sulla parte anteriore della macchina generata dall'urto della lama contro il legno o corpi solidi estranei, tale spinta può ripercuotersi dalla macchina sull'operatore con possibilità di perdita del controllo della macchina stessa. Non riaffilate una lama danneggiata ma sostituirla con una lama nuova.



N1. ATTENZIONE! Non fate lavorare la lama nel settore di rischio per evitare il contraccolpo di reazione (vedi capitolo "Precauzioni per la sicurezza").

Il taglio con la lama è indicato per lo sfoltimento dell'erba, in particolare quella alta e robusta.

N2. L'erba viene falciata con movimenti oscillanti lateralmente, mantenendo la lama parallela al terreno. La falciatura si ottiene muovendosi da destra a sinistra, mentre il movimento di ritorno da sinistra a destra deve avvenire senza impegnare la lama. Il **CONTRACCOLPO DI REAZIONE** può manifestarsi quando si taglia utilizzando la lama nel settore di rischio; si consiglia quindi di tagliare utilizzando il settore rimanente. Fate in modo che la coppa di sostegno della lama sfiori solo leggermente il terreno; in questo modo eviterete che la lama entri in contatto con il terreno.



ATTENZIONE! SI RACCOMANDA L'IMPIEGO DI ACCESSORI E RICAMBI ORIGINALI; REPERIBILI PRESSO I DISTRIBUTORI UFFICIALI. L'IMPIEGO DI ACCESSORI E RICAMBI NON ORIGINALI AUMENTA IL PERICOLO D'INFORTUNIO, IN TAL CASO LA CASA PRODUTTRICE NON SI ASSUME NESSUNA RESPONSABILITÀ PER DANNI A PERSONE O/A COSE.

O. Ecologia

In questo capitolo troverete informazioni utili per mantenere le caratteristiche di eco compatibilità pensate in fase di sviluppo della macchina, il corretto uso della macchina e lo smaltimento degli oli e del carburante.

Progettazione

In fase di progettazione, si è proceduto allo studio ed alla ricerca di un motore con consumi ridotti e con basse emissioni e di gas di scarico inquinanti.

Utilizzo della macchina

Le operazioni di riempimento del serbatoio MIX devono essere effettuate in modo da non provocare la dispersione dell'ambiente del carburante.

Periodi di lunga inattività

Svuotare sempre il serbatoio del suo contenuto seguendo le stesse precauzioni previste per le operazioni di riempimento (O)

Rottamazione

Non disperdere nell'ambiente la macchina non più funzionante ma consegnarla agli enti autorizzati per lo smaltimento dei rifiuti, secondo quanto previsto dalle normative vigenti.

P. Tabella ricerca guasti

	Il motore non parte	Il motore gira male o perde potenza	La macchina si avvia ma non taglia bene
Controllare che l'interruttore STOP sia sulla posizione I.	●		
Controllare la presenza del carburante min. 25% della capacità del serbatoio.	●	●	
Controllare che il filtro dell'aria sia pulito.	●	●	
Togliere la candela, asciugarla, pulirla e rimontarla. Se è il caso, sostituirla.	●	●	
Cambiare il filtro del carburante. Rivolgersi al proprio fornitore.		●	
Seguire correttamente le procedure di montaggio degli accessori da taglio.			●
Controllare che gli accessori metallici siano affilati; in caso contrario contattare il vostro fornitore.			●

Se il motore continua a dare problemi rivolgersi al proprio fornitore autorizzato
CENTRI ASSISTENZA AUTORIZZATI AL N. VERDE 800-017829

Q. Dichiarazione di conformità

Il sottoscritto, autorizzato da Electrolux Outdoor Products Italy S.p.A., dichiara che i seguenti prodotti: tipo BC022, BC010C a partire dai numeri di serie prodotti dal 2001 in poi, costruiti da Electrolux Outdoor Products Italy S.p.A., Valmadrera, Italia, sono conformi alle Direttive Europee: 98/37/EC (Direttiva Macchine), 93/68/EEC (Direttiva Marcatura CEE) & 89/336/CEE (Direttiva Compatibilità Elettromagnetica), direttiva 2000/14/CEE (Allegato V).

Valmadrera, 15/12/01
Giuseppe Todero (Direttore Tecnico)
Electrolux Outdoor Products Italy S.p.A.
Via Como 72, 23868 Valmadrera (Lecco)
ITALIA

R. Dati Tecnici

Cilindrata (cm ³)	25	29
Alesaggio (mm)	35	38
Corsa (mm)	26	26
Massima Potenza (kW) (ISO 8893)	0.7	0.8
Frequenza di rotazione massima dell'alberino (min ⁻¹)	7300	7300
Velocità di rotazione (frequenza di rotazione) del motore alla frequenza di rotazione massima raccomandata dell'alberino (min ⁻¹)	10220	10220
Regime di massima potenza (min ⁻¹)	7500	7500
Regime di minimo (min ⁻¹)	2800	2800
Regime max a vuoto (min ⁻¹)	9500	9500
Peso a secco (kg)	5.8	5.8
Capacità serbatoio miscela (cm ³)	620	620
Pressione sonora all'orecchio dell'operatore Lpav (dBA) (ISO 7917)	99	99
Livello Potenza Sonora Misurata Lwav (dBA) (ISO 10884)	112.57	112.57
Livello Potenza Sonora Garantita Lwav (dBA) (ISO 10884)	113	113
Vibrazioni Impugnatura Posteriore/destra (m/s ²) (ISO 5349)	4-15	4.3-15
Vibrazioni Impugnatura Anteriore/sinistra (m/s ²) (ISO 5349)	8-15	7-15