

Electrolux Outdoor Products
Via Como 72
23868 Valmadra (Lecco)
ITALIA
Phone +39 0341 203111 - Fax +39 0341 581671
www.electrolux.com

Our policy of continuous improvement means that the specification of products may be altered from time to time without prior notice. Electrolux Outdoor Products manufacture products for a number of well known brands under various registered patents, designs and trademarks in several countries.
© Electrolux Outdoor Products Italy

 **The Electrolux Group. The world's No. 1 choice**

The Electrolux Group is the world's largest producer of powered appliances for kitchen, cleaning and outdoor use. More than 55 million Electrolux Group products (such as refrigerators, cookers, washing machines, vacuum cleaners, chain saws and lawn mowers) are sold each year to a value of approx. USD 14 billion in more than 150 countries around the world.

GB	INSTRUCTION MANUAL IMPORTANT INFORMATION: Please read these instructions carefully and make sure you understand them before using this unit. Retain these instructions for future reference.	IT	LIBRETTO D'ISTRUZIONI INFORMAZIONI IMPORTANTI: Leggere le istruzioni attentamente e capirle bene prima di usare l'utensile. Conservare per ulteriore consultazione.
DE	BETRIEBSANWEISUNG WICHTIGE INFORMATION: Lesen Sie diese Hinweise zur Handhabung des Geräts aufmerksam durch. Verwenden Sie es erst, wenn Sie sicher sind, daß Sie alle Anweisungen verstanden haben und gut aufbewahren.	HU	HASZNÁLATI ÚTMUTATÓ Jóvállást vállalni csak rendeltetésszerűen használatba veti géprekre tudunk. Kérj ü hogy a gép használatba vétele előtt gondosan olvassa el a kezelési utasításokat.
FR	MANUEL D'INSTRUCTIONS RENSEIGNEMENTS IMPORTANTS: Avant d'utiliser cet appareil, veuillez lire attentivement les instructions et assurez-vous de les avoir comprises. Conservez les instructions pour référence ultérieure.	GR	ΕΓΧΕΙΡΙΔΙΟ ΧΕΙΡΙΣΜΟΥ ΣΗΜΑΝΤΙΚΕΣ ΠΛΗΡΟΦΟΡΙΕΣ: Διαβάστε προσεκτικά αυτές τις οδηγίες και φροντίστε να τις κατανοήσετε αυτό το μηχανήμα και φυλάξτε το για να το συμβουλευέστε στο μέλλον.
NL	HANDLEIDING BELANGRIJKE IMPORTANTS: Lees deze handleiding aandachtig en zorg dat u alles begrijpt alvorens de kettingzaag te gebruiken en be-waar ze voor toekomstige raadpleging.	CZ	NÁVOD K POUŽÍVÁNÍ DŮLEŽITÁ INFORMACE: Než začnete stroj používat přečtěte si prosím velmi pozorně tyto instrukce a ujistěte se, že jste jim porozuměli. Uchovejte si tento návod pro použití i v budoucnu.
NO	BRUKERHÅNDBOK VIKTIG INFORMASJON: Les disse anvisningene nøye og forsikre deg om at du forstår dem før du bruker enheten og oppbevar dem for sen-ere bruk.	PL	INSTRUKCJA OBSŁUGI Gwarancja traci ważność w przypadku używania urządzenia do celów innych niż wymienione w instrukcji obsługi. Prosimy o uważne przeczytanie instrukcji oraz o stoowanie się do zaleceń i wskázówek w niej zawartych.
FI	OHJEKIRJA TÄRKEÄÄ TIETOA: Lue nämä ohjeet huolellisesti ja varmista, että olet ymmärtänyt ne, ennen kuin alat käyttää tätä laitetta ja säilytä myöhempää tarvetta varten.	SK	NÁVOD NA OBSLUHU DŮLEŽITÁ INFORMÁCIA: Pred použitím stroja si starostlivo prečítajte tento návod na obsluhu a uistite sa že ste mu dôkladne porozumeli. Návod starostlivo uschovajte pre potrebu v budúcnosti.
SE	BRUKSANVISNING VIKTIG INFORMATION: Läs instruktionerna noggrant och försäkra dig om att du förstår dem innan du använder utrustningen och spara dem för framtida behov.	RU	РАБОЧИЕ ИНСТРУКЦИИ ВАЖНЫЕ СВЕДЕНИЯ: Внимательно прочитать и понять инструкции перед использованием оборудования. Хранить инструкции для дальнейших консультаций.
DK	BRUGERHÅNDBOG VIGTIGE OPLYSNINGER: Læs instruktionerne omhyggeligt, før du bruger enheden og gemme til senere henvisning.	EE	KASUTUSJUHEND TÄHIS INFORMATSIOON: Lugege kasutusjuhend enne seadme kasutamist kindlasti põhjalikult läbi ning veenduge, et olete kõigest täpselt aru saanud.
ES	MANUAL DE INSTRUCCIONES INFORMACION IMPORTANTE: Lea atentamente las instrucciones y asegúrese de entenderlas antes de utilizar esta aparato. Conserve las instrucciones para la referencia en el futuro.	LV	ROKASGRĀMATA SVĀRĪGA INFORMĀCIJA: Pirms ierīces izmantošanas uzmanīgi izlasiet rokasgrāmatu un pārliecinieties, ka jūs labi saprotāt tās saturu. Saglabājiet rokasgrāmatu, lai nākotnē būtu iespējams atsauzināt jūsu zināšanas.
PT	MANUAL DO OPERADOR INFORMAÇÕES IMPORTANTES: Queira ler cuidadosamente estas instruções e tenha certeza de entendê-las antes de usar a serra e guarde para consulta futura.	TR	KULLANMA KYLAVUZZU ÖNEMLİ TALİMATLAR: Buradaki bigileri dikkatlice okuyunuz ve aleti kullanmaya başlamadan önce tüm talimatların tarafınızdan anlaşılması için saklayınız.

GB Due to a constant product improvement programme, the factory reserves the right to modify technical details mentioned in this manual without prior notice.

DE Im Sinne des Fortschritts behält sich der Hersteller das Recht vor, technische Änderungen ohne vorherigen Hinweis durchzuführen.

FR La Maison se réserve la possibilité de changer des caractéristiques et des données de ce manuel à n'importe quel moment et sans préavis.

NL Door konstante produkt ontwikkeling behoud de fabrikant zich het recht voor om technische specificaties zoals vermeld in deze handleiding te veranderen zonder hiervan vooraf bericht te geven.

NO Produsenten forbeholder seg all rett og mulighet til å forandre tekniske detaljer i denne manualen uten forhåndsvarsel.

FI Jatkuvan tuotteen parannusohjelman tähden valmistaja pidättää oikeuden vaihtaa ilman ennakkovaroitusta tässä ohjekirjasessa mainittuja teknisiä yksityiskohtia.

SE Tilverkaren reserverar sig rätten att ändra fakta och uppgifter ur handboken utan förvarning.

DK Producenten forbeholder sig ret til ændringer, hvad angår karakteristika og data i nærværende instruktion, når som helst og uden varsel.

ES La firma productora se reserva la posibilidad de cambiar las características y datos del presente manual en cualquier momento y sin previo aviso.

PT A casa productora se reserva a possibilidade de variar características e dados do presente manual em qualquer momento e sem aviso prévio.

IT La casa produttrice si riserva la possibilità di variare caratteristiche e dati del presente manuale in qualunque momento e senza preavviso.

HU A gyártó cég fenntartja a jogot arra, hogy a használati utasításban megadott adatok és technikai tulajdonságokon bármikor és előzetes bejelentés nélkül változtasson.

GR Λόγω προγράμματος συνεχούς βελτίωσης προϊόντων, το εργοστάσιο επιφυλάσσει του δικαιώματος να τροποποιεί τις τεχνικές λεπτομέρειες που αναφέρονται στο εγχειρίδιο αυτό χωρίς προηγούμενη ειδοποίηση.

CZ Vzhledem k pokračujícím inovacím si výrobce vyhrazuje právo měnit technické hodnoty uvedené v této příručce bez předchozího upozornění.

PL W związku z programem ciągłego ulepszania swoich wyrobów, producent zastrzega sobie prawo do wprowadzania zmian w szczegółach technicznych wymienionych w tej instrukcji bez uprzedniego zawiadomienia. Instrukcja jest częścią wyposażenia.

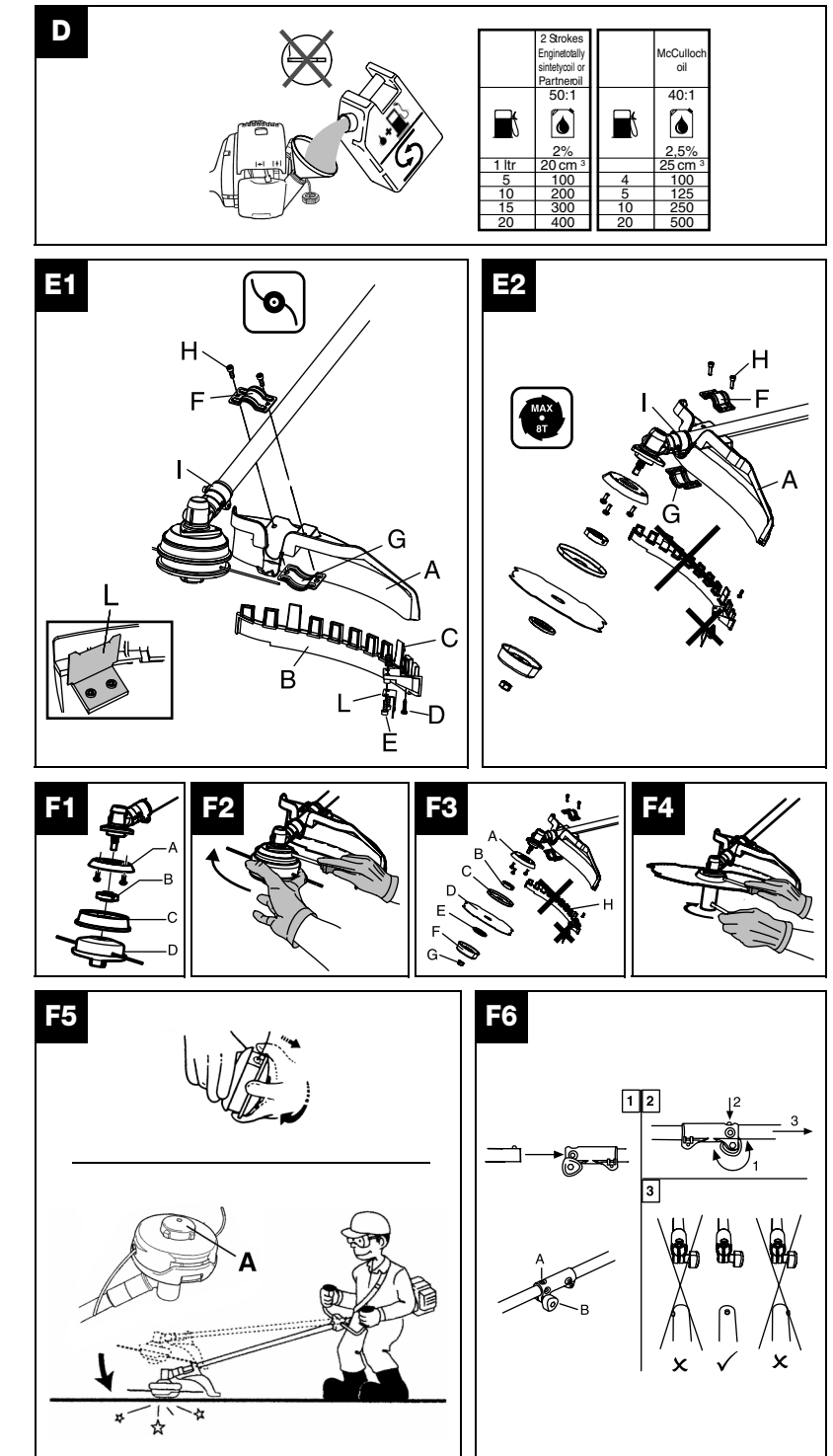
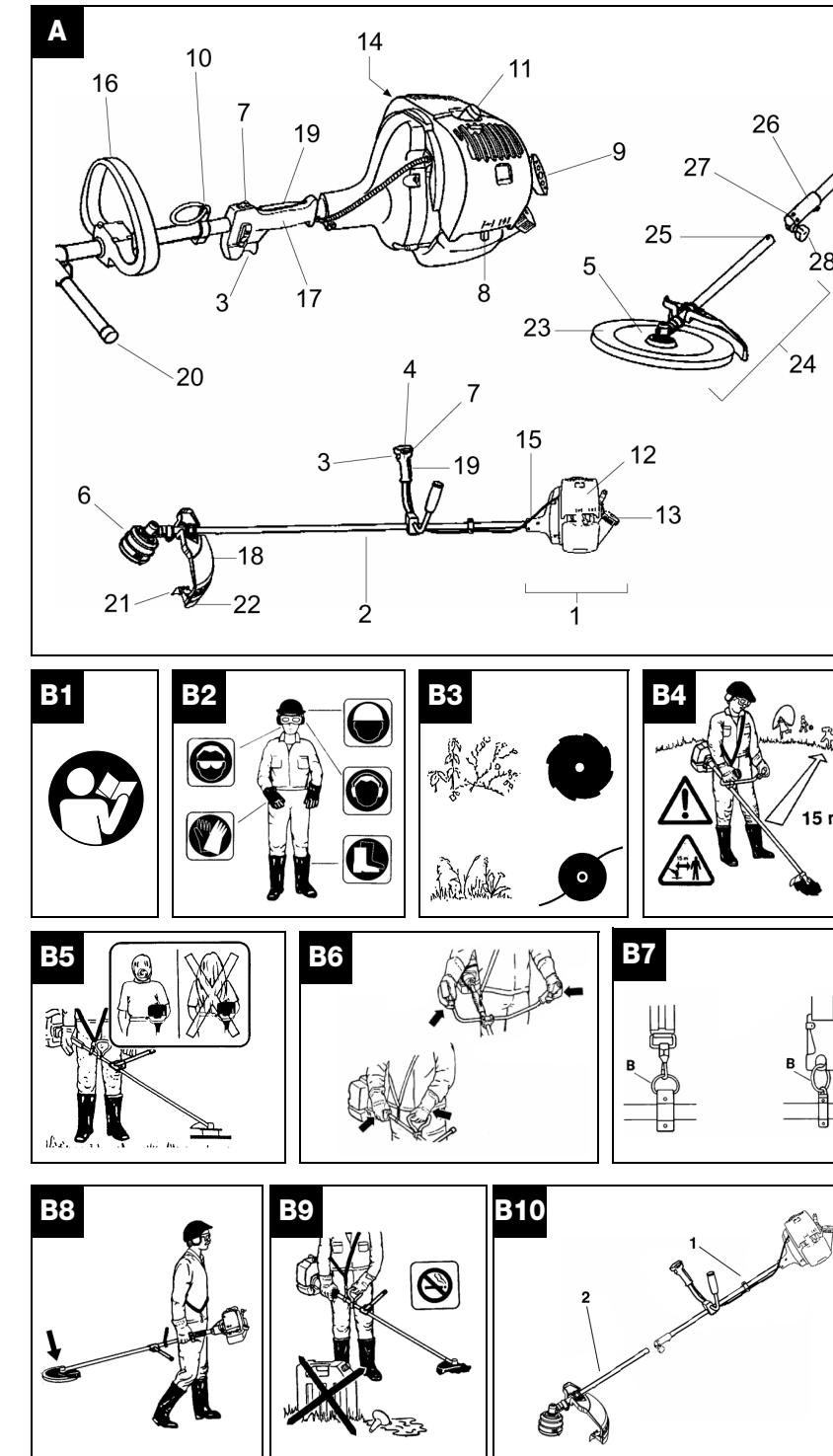
SK Proizvavalec si pridružuje pravico, da spremeni značilnosti in podatke pričujočega priročnika v katerem koli trenutku in brez predhodnega obvestila.

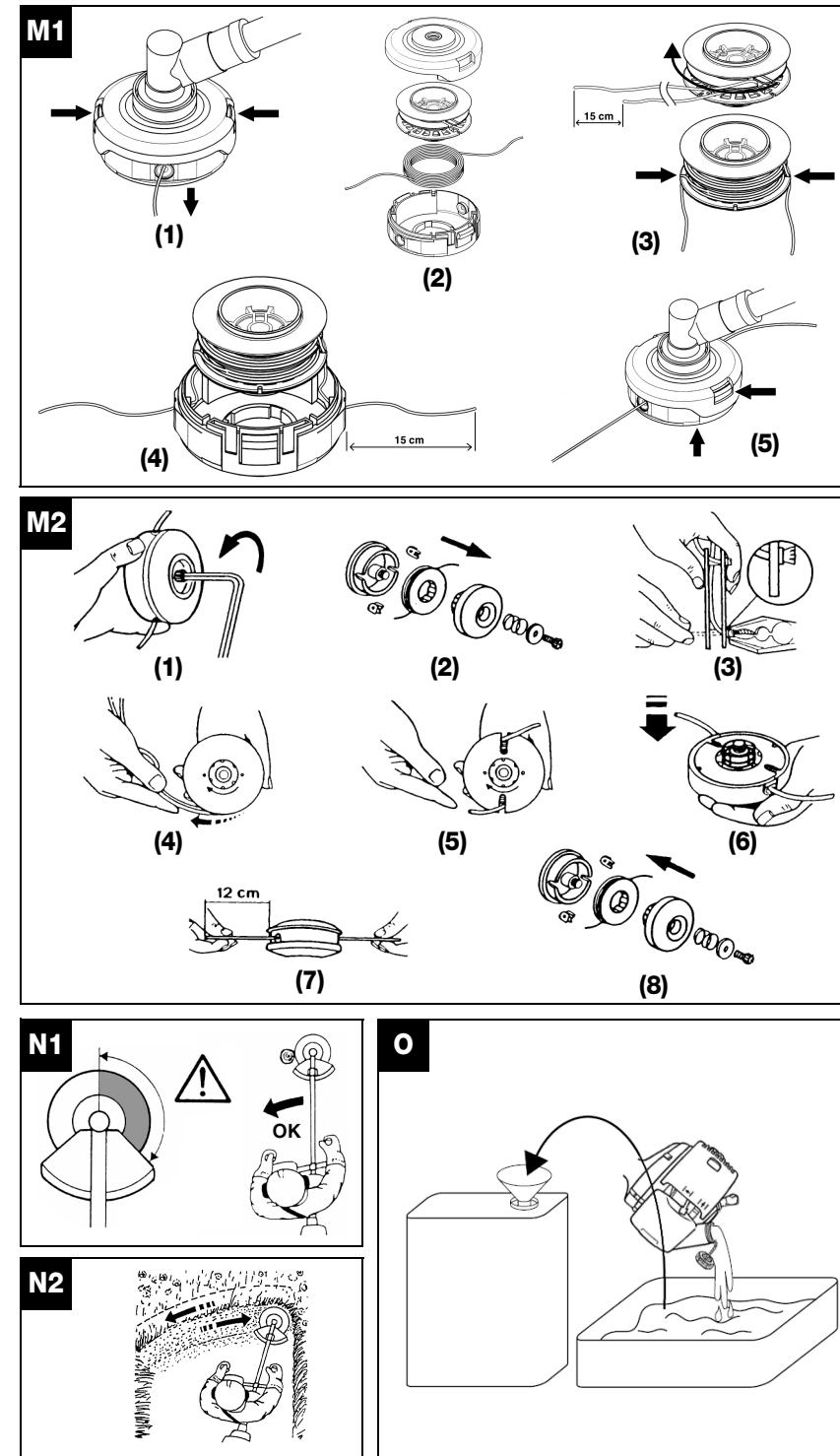
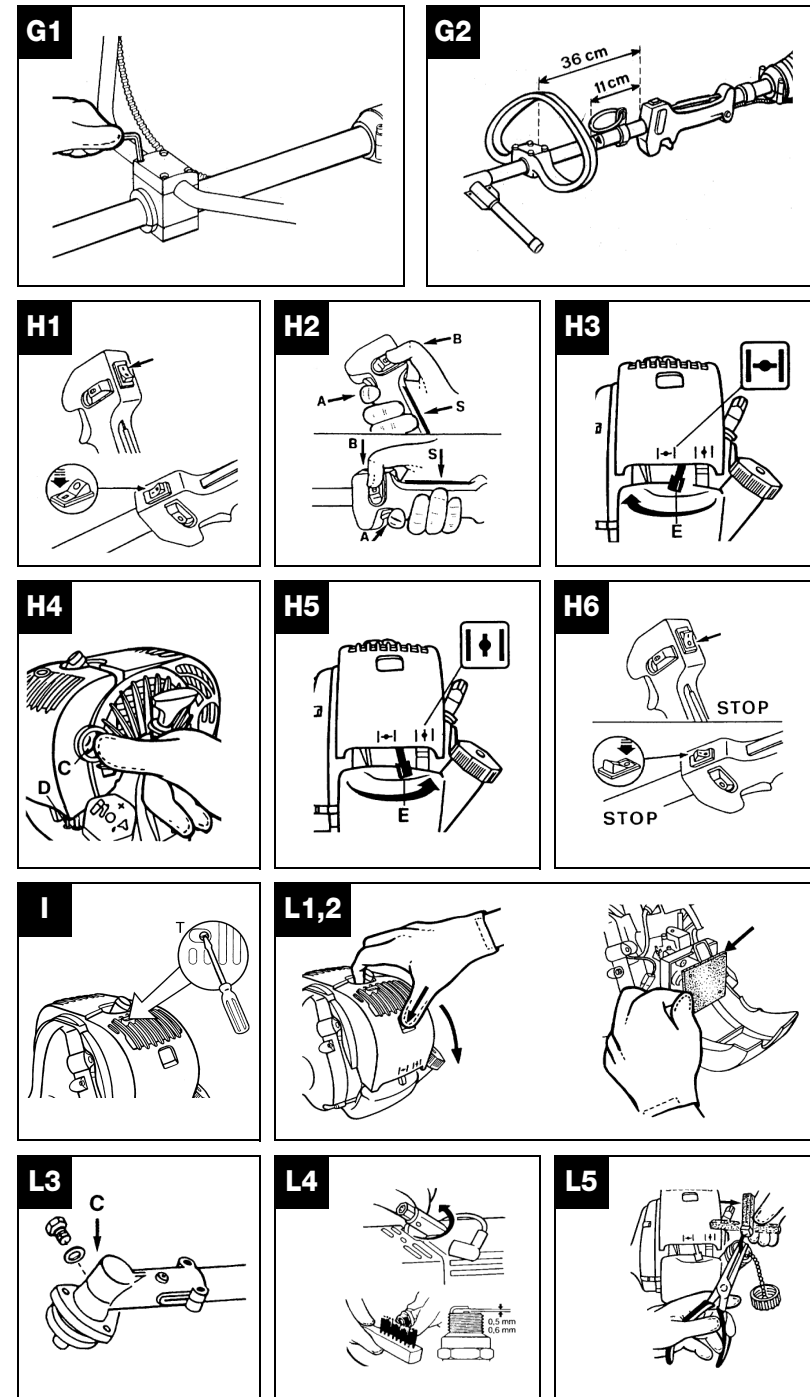
RU Компания производитель сохраняет за собой право изменять характеристики и данные в настоящем руководстве, в любой момент и без предварительного извещения.


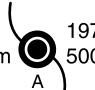
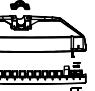
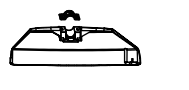
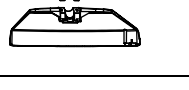
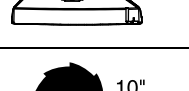

EE Tootja jätab endale õiguse muuta käesolevas kasutusjuhendis kirjeldatud omadusi ja andmeid suvalisel hetkel ja sellest eelnevalt ette teatamata.

LV Izgatavotājs saglabā tiesības jebkurā brīdī un bez brīdinājuma mainīt šajā rokasgrāmatā esošos datus un raksturlielkus.

TR Üretici firma bu kullanma kılavuzunda yer alan özellik ve verilerin istediği zamanda ve haber vermeksizin değiştirilme hakkını kendinde sahip tutar.



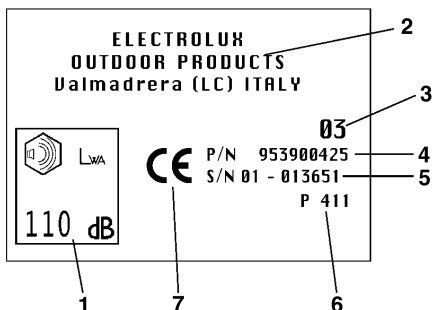


 25/29cc		
0,095" 197" 2,4 mm 5000 mm  A	538249346	
0,095" 197" 2,4 mm 5000 mm  B	538249174 538249175	
 4T	538026134 538249155	
 4T	538026135 538249155	
 8T	538036711 538249155	
 8T	538036713 538249155	

- GB** SUMMARY CHART TO IDENTIFY THE CORRECT GUARD NEEDED, WITH DIFFERENT CUTTING ATTACHMENTS
- DE** ÜBERSICHTSTABELLE ZUR AUSWAHL DES RICHTIGEN SCHUTZBLECHES FÜR DIE EINZELNEN SCHNEIDWERKZEUGE
- FR** TABLEAU RECAPITULATIF POUR LE CORRECT ACCOUPLEMENT LAME OU TÊTE FIL NYLON / DEFENSE DE SECURITE
- NL** OVERZICHTSTABEL OM TE BEPALEN WELKE BESCHERMKAP GEBRUIKT MOET WORDEN BIJ DE DIVERSE MAAI-ONDERDELEN
- NO** TABELL FOR KORREKT MONTERING AV TRÅDPOLE/SAGBLAD OG SPRUTSKJÆRM/ SIKKERHETSVÆRN
- FI** TAULOKKO LEIKKAAVAN PÄÄN/ TURVASUOJUUKSEN OIKEASTA YHDISTELMÄSTÄ
- SE** SAMMANFATTANDE TABELL ÖVER KORREKT KOMBINATION AV SKÄRHUVUD/ SÄKERHETSSKYDD
- DK** OVERSIGTSTABEL VEDRØRENDE DEN KORREKTE SAMMENSÆTNING AF KNIV OG BESKYTTELSESSKÆRM
- ES** TABLA PARA EL CORRECTO ACOPLAMIENTO DE LA CABEZA CORTANTE Y PROTECTOR DE SEGURIDAD
- PT** TABELA DE RESUMO PARA A CORRETA APLICAÇÃO DA CABEÇA CORTANTE E DEFESA DE SEGURANÇA
- IT** TABELLA RIASSUNTIVA PER IL CORRETTO ABBINAMENTO TESTA TAGLIANTE/DIFESA DI SICUREZZA
- HU** ÖSSZEFOGLALÓ TÁBLÁZAT: A NYÍRÓFEJ ÖSSZEÁLLÍTÁSA / BALESETVÉDELEM
- GR** ΠΕΡΙΛΗΠΤΙΚΟΣ ΠΙΝΑΚΑΣ ΓΙΑ ΤΗΝ ΕΠΙΣΗΜΑΝΣΗ ΤΟΥ ΚΑΤΑΛΛΗΛΟΥ ΠΡΟΦΥΛΑΚΤΗΡΑ, ΜΕ ΔΙΑΦΟΡΑ ΚΟΠΤΙΚΑ Ε ΑΡΘΗΜΑΤΑ
- CZ** SHRNUIJÍCÍ TABULKA PRO SPRÁVNOU KOMBINACI ŘEZNÁ HLAVA/BEZPEČNOSTNÍ OCHRANA
- PL** TABELA ZBIORCZA POPRAWNEGO ZESTAWIENIA GŁOWICY TNĄCEJ / OSŁONY ZABEZPIEZAJĄCEJ
- SK** TABELA – POVZETEK ZA PRAVILNO POVEZAVO GLAVA/ZASČITA
- RU** ОБЗОРНАЯ ТАБЛИЦА ДЛЯ ПРАВИЛЬНОГО СОЧЕТАНИЯ РЕЖУЩЕЙ ГОЛОВКИ / ПРЕДОХРАНИТЕЛЬНОГО УСТРОЙСТВА
- EE** KOKKUVÕTLIK TABEL TRIMMIPĒA JA SELLE KAITSME KORREKTSEKS MONTEERIMISEKS
- LV** NOSLĒGUMA TABULA PAREIZAI GRIEŠANAS GALVIŅAŠ UN DROŠĪBAS AIZSARGA SAVIENOŠANAI
- TR** DOĞRU BİR GİYİM ŞEKLİ İÇİN ÖZETLEYİCİ TABELA KESİCİ KAFA / EMNİYET KÖRÜNMESİ

A. Allgemeine Beschreibung

- 1) MOTOR
- 2) ÜBERTRAGUNGSSCHLAUCH
- 3) STEUERUNG BESCHLEUNIGER
- 4) RECHTE GRIFF MIT STEUERUNGEN
- 5) KLINGE
- 6) KOPFTEIL MIT NYLONFÄDEN
- 7) STOPPSCHALTER
- 8) KALTSTARTKNOPF
- 9) KNAUF VORRICHTUNG ZUR INBETRIEBNAHME
- 10) ANSCHLUSSPUNKT
- 11) KERZE
- 12) DECKEL LUFTFILTER
- 13) DECKEL TANK TREIBSTOFF
- 14) SCHALLDÄMPFER
- 15) VERBINDUNGSSTÜCK MOTOR/
ÜBERTRAGUNGSSCHLAUCH
- 16) VORDERER GRIFF IN DELTA - FORM
- 17) HINTERER GRIFF MIT STEUERUNG
- 18) SCHUTZ DER SCHNITTVORRICHTUNG
- 19) BLOCKIERUNG DER STEUERUNG DES
BESCHLEUNIGERS
- 20) SEITLICHE SICHERHEITSBARRIEREN
- 21) DRAHTSCHNITTKLINGE
- 22) ANHANG SCHUTZ FÜR KOPFTEIL MIT DRAHT
- 23) SCHUTZHÜLLE FÜR KLINGE
- 24) AUFSATZ
- 25) BEFESTIGUNGSSTIFT
- 26) VERBINDUNGSSTÜCK STANGE/AUFSATZ
- 27) EINSÄTZE BEFESTIGUNGSSTIFT
- 28) KNAUF DES VERBINDUNGSSTÜCKS



Beipietiketette

LEGENDE:

- 1) Niveau Tonleistung garantiert laut Richtlinie 2000/14/EC
- 2) Name und Adresse des Herstellers
- 3) Baujahr (beide Ziffern; Beispiel. 03=2003)
- 4) Produktcode
- 5) Seriennummer
- 6) Modell/Typ
- 7) CE Konformitätsmarke

B. Vorsichtsmaßnahmen für die Sicherheit

Bedeutung der Symbole



Warnung.



Individuelle Schutzvorrichtungen:
genehmigte Schutzbrille oder Sichtschutz,
anerkannter Schutzhelm, Ohrenschutz.



Lesen aufmerksam die Anleitungen für
den Nutzer und kontrollieren Sie, ob Sie
wirklich die Funktion aller Steuerungen
verstanden haben.



Individuelle Schutzvorrichtungen:
genehmigte Handschuhe.



Individuelle Schutzvorrichtungen:
genehmigte Sicherheitstiefel.



Rauchen Sie bitte nicht während Der
Auffüllung und des Gebrauchs.



Kaltstartknopf.



Vorsicht wegen des projizierten Materials.



Minimale Sicherheitsdistanz 15 m.



Stopp aus Notfallgründen.



Maximale Geschwindigkeit des Welle.

n/min



Vorsicht auf die Reaktion der Klinge. Die Klinge ist in der Lagem die Amputation von Armen und Beinen hervorzurufen.



VORSICHT!

Gefahr schwerwiegender Verletzungen der unteren Glieder. Folgen Sie bitte skrupolos den Angaben des Anleitungshandbuches.



VORSICHT!

Die zum Schnitt vorgesehenen Teile und die Schalldämpfer können extrem heiß werden und Verbrennungen hervorrufen. Warten Sie bitte einige Minuten, bevor Sie damit umgehen.

Vor dem Gebrauch

- Bitte benutzen Sie dieses Gerät nicht für andere Zwecke, außer dem Rasenmähen mit Gebaruch der angegebenen Schnittvorrichtungen.
- **B1.** Es ist empfehlenswert, dass jede Person, die das Abbuschgerät benutzt, vorher dieses Handbuch vollständig und aufmerksam gelesen hat.
- Versichern Sie sich bitte, den Motor und die Klinge anzuhalten zu wissen, falls dies erforderlich sein sollte (siehe Kapitel "Inbetriebnahme und Stilllegung Motor").
- Alle Nutzer sollten Die Vorgänge zum Gebrauch der Maschine kennen, die genauestens in diesem Handbuch beschrieben sind, und ebenfalls die Schnitttechniken, die eventuell benutzt werden müssen, auch eventuell durch eine praktische Demonstration.
- Das Abbuschgerät darf niemals benutzt werden, wenn man müde ist, sich körperlich nicht wohl fühlt oder unter Wirkung von Alkohol oder bestimmten Medikamenten steht.
- Personen, welche die Anleitungen nicht kennen und nicht ausreichend geschult worden sind oder Kinder dürfen das Abbuschgerät nicht benutzen. Lokale Verordnungen können manchmal das Alter der Bediener einschränken.
- Legen Sie bitte das hier vorliegende Handbuch im Falle des Verkaufs oder des Ausleihens der Maschine bei, um den zukünftigen Nutzern zu erlauben, das Produkt und die anzuwendenden Sicherheitsmaßnahmen kennen zu lernen.
- Inspektionieren immer aufmerksam la Maschine vor dem Gebrauch: überprüfen Sie die ordnungsgemäße Montage und dass keine Schrauben locker sind, Teile beschädigt sind oder Treibstoff verloren wird.
- Ersetzen Sie bitte die eventuell beschädigte Accessoires (Klingen, Drahtkopfteile, Schutzvorrichtungen), welche Risse aufweisen übermäßig abgenutzt sind. Lassen Sie bitte von Ihrem Kundendienst die genehmigten Teile der Maschine austauschen, welche eventuell beschädigt sind.

- Führen Sie bitte alle Wartungs- und/oder Montagevorgänge ausschließlich bei ausgeschaltetem Motor durch und tragen Sie dabei Handschuhe.

Bekleidung

- **B2.** Die Arbeit mit dem Abbuschgerät erfordert eine angemessene Bekleidung; tragen Sie bitte individuelle Schutzkleidung vom anerkannten Typ: a) eng anliegende Schutzkleidung (tragen Sie bitte keine kurzen Hosen oder weiten Kleider). b) Sicherheitsstiefel mit rutschfester Sohle, vor Quetschungen schützender Sohle und Schnittschutz (tragen Sie bitte keine Sandalen und arbeiten Sie nicht barfußig). c) Handschuhe zum Schutz gegen Schnitte und Vibrationen d) Sicherheitssichtschutz oder Schutzbrillen. Entfernen Sie bitte den Schutzfilm, falls vorhanden. e) Kopfhörer zum Hörschutz. Der Gebrauch der individuellen Schutzvorrichtungen eliminiert die Verletzungsgefahr nicht, sondern reduziert die Auswirkung des Schadens im Falle eines Unfalls.
- Tragen Sie bitte keine weiten Kleider und keinen Schmuck, die sich in den beweglichen Teilen der Maschine verfangen könnten.
- Achten Sie bitte auf die sich drehenden Teile und auf die warmen Oberflächen der Maschine.

Vorsichtsmaßnahmen für die Gesundheit



VORSICHT! Vermeiden den Gebrauch des übermäßig verlängerten Abbuschgeräts. Rumore und Vibrationen können schädlich sein.

- Der verlängerte Gebrauch der Maschine oder anderer Geräte setzen den Bediener Vibrationen aus, die "das Phänomen der weißen Finger" (*Raynaud's Phenomenon*) hervorrufen könnten. Dies könnte die Sensibilität der Hände bei der Unterscheidung unterschiedlicher Temperaturen verringern und eine allgemeine Stumpfheit hervorrufen. Der Bediener sollte also aufmerksam den Zustand der Hände und der Finger kontrollieren, falls er das Produkt kontinuierlich oder regelmäßig benutzt. Falls eines der

Symptome auftaucht, so konsultieren Sie bitte sofort einen Arzt.

- Der verlängerte Gebrauch der Maschine oder anderer Geräte kann Unwohlsein, Stress, Müdigkeit oder Hypakusis hervorrufen. Benutzen Sie bitte die Maschine, indem Sie ordnungsgemäß Kopfhörer zum Hörschutz tragen. Eine ordnungsgemäße und skrupulöse Wartung kann dabei helfen, Sie noch besser vor dem Risiko von Rumor und Vibrationen zu schützen.
- Starten und halten Sie den Motor nicht in geschlossenen oder schlecht gelüfteten Räumen in Betrieb.



VORSICHT! ! Abgase sind giftig, falls sie eingeatmet werden und können erstickend und auch tödlich sein.

Arbeitsbereich

- Überprüfen Sie aufmerksam den Arbeitspalt und achten Sie auf jegliche Gefahr (z.B. Straßen, Wege, elektrische Kabel, gefährliche Bäume, etc.).
- Vor jeglichem Gebrauch entfernen Sie bitte aus dem betroffenen Bereich Steine, Gläser, Seil, metallische Teile, Büchsen, Flaschen und alle Fremdkörper, die sich in den drehenden Teilen verfangen könnten oder auf Distanz gefährlich werden könnten. Der Kontakt zwischen den Klingen und eventuellen Gegenständen könnte schwerwiegende Unfälle für den Bedoener und die Menschen und Tiere hervorrufen, die sich in der Nähe der Maschine befinden.
- **B3.** Schneiden Sie bitte nur das empfohlene Material für jedes Accessoire und vermeiden Sie, dass das schneidende Teil mit rocce, metallischen Teilen etc. in Kontakt kommt.
- Besondere Vorsicht wird empfohlen, wenn Sie auf abfallenden Böden arbeiten.
- **B4.** Halten Sie Personen und Tiere bitte weit vom Arbeitsbereich entfernt (minimale Distanz 15 Meter). Insofern die Klinge oder das Fadenkopfteil während der Arbeit Rasen, Geröll, Steine oder Fremdkörper aufwerfen könnten, stellen Sie bitte den Motor aus, sobald sich jemand nähert und stellen Sie die Klinge oder das drehende Kopfteil aus (siehe Kapitel *“Inbetriebnahme und Stillstand Motor“*).
- In Betracht der eventuellen Gefahren, die aufgrund des von der Maschine ausgehenden Motors nicht erkannt werden könnten, sollten Sie sich versichern, dass sich für den Fall eines eventuellen Unfalls jemand in Rufweite jemand befindet.

Arbeit

- **B5.** Tragen Sie Ihre Haare bitte so, das Sie sich oberhalb der Schulter befinden.
- **B6.** Es ist empfehlenswert, dieses Produkt vom rechten Teil des Körpers aus zu benutzen; dadurch kann das Abgas frei ausströmen, ohne dass es durch die Kleider des Bedienern behindert wird. Falls Sie ein Anfänger beim Benutzen des Abbuschgerätes sind, sollten Sie sich zuerst üben.

- **B6.** Während der Arbeit greifen Sie bitte das Abbuschgerät fest und immer mit beiden Händen. Nehmen Sie bitte eine stabile Position der Beine ein.
- Halten Sie die Griffe trocken und sauber.
- Bevor Sie mit der Arbeit beginnen, legen Sie bitte ordnungsgemäß die Stützriemen an. Stellen Sie diese durch eine Schnalle so ein, dass das Abbuschgerät auf Ihrer Seite gut ausgeglichen ist und mit einer Klinge oder dem Fadenkopfteil auf dem Boden, bei einer Distanz zwischen 0 und 30 cm vom Boden.
- **B7.** Derc Anschlusspunkt (**B**) sollte in der ursprünglichen Position beibehalten werden, um zu vermeiden, dass die Maschine außer Gleichgewicht gerät.
- Versuchen Sie bitte niemals die unvollständige oder beschädigte Maschine zu benutzen oder eine, die von jemandem verändert worden ist und nicht durch den genehmigten Kundendienst.
- Der Bediener oder Benutzer ist für eventuellen Unfälle bei Dritten oder für Schäden an ihren Gütern verantwortlich und auch für die Gefahren, denen diese ausgesetzt werden könnten.
- Benutzen Sie bitte das Abbuschgerät nicht, während sie sich auf einer Treppe oder auf unstablen Oberflächen befinden. Es ist erforderlich, immer das Gleichgewicht zu bewahren.
- Benutzen Sie bitte die Maschine niemals unter extremen klimatischen Bedingungen, wie sehr niedrige Temperaturen oder ein extrem heißes und feuchtes Klima.
- Vermeiden Sie es bitte, unter ungünstigen Wetterbedingungen zu arbeiten (Nebel, Wetter, Wind, etc.).
- Die Klinge ist schneidend, gehen Sie daher bitte auch bei stillstehendem Motor vorsichtig mit der Maschine um. Tragen sie bitte Arbeitshandschuhe. Stellen Sie den Motor ab und warten Sie bitte den kompletten Stillstand der sich drehenden Teile ab, bevor Sie die Maschine bedienen oder auf jeden Fall, bevor Sie die Klinge oder das Fadenkopfteil berühren, insbesondere, falls Sie eventuelle verfangene Materialien entfernen.
- Halten sie bitte alle Teile Ihres Körpers, wie auch Ihre Kleidung, weit von den Klingen entfernt, während der nbetriebnahme oder der Funktion des Motors.
- Während des Gebrauchs, sollten sie immer den Arbeitsbereich vor sich haben, schneiden Sie bitte nicht nach hinten, insofern eventuelle Gefahren nicht gesehen werden.
- Legen sie die Maschine bitte nicht bei angestelltem Motor hin. Lassen sie die Maschine bitte niemals unbewacht.
- Lassen sie die Maschine bitte niemals bei angestelltem motor allein.



VORSICHT! Um sowohl die ordnungsgemäße Funktion, als auch die Sicherheit der Maschine nicht zu gefährden, sollten Sie sich versichern, dass alle Ersatzteile oder Ersatzaccessoires original sind.

Vorsichtsmaßnahmen für den Transport

- **B8.** Transportieren Sie bitte niemals das Abbuschgerät, auch keine kurzen Strecken, mit angestelltem Motor. Transportieren Sie es nur mit ausgeschaltetem Motor und mit der Klinge oder dem Fadenkopfteil nach hinten gerichtet.
- **B8.** Falls Sie das Abbuschgerät in einem Auto transportieren, so stellen Sie es bitte in eine stabile Position und binden Sie es fest, um eine Treibstoffausgabe zu verhindern. Es ist auf jeden Fall empfehlenswert, den Treibstofftank im Transportfall zu leeren.



VORSICHT! Für Ihre Sicherheit ist es unverzichtbar, während des Transports und der Einlagerung, die Klinge mit einer geeigneten, mitgelieferten Schutzhülle zu schützen.

Vorsichtsmaßnahmen zum Schutz vor Feuer und Bränden

- **B9.** Arbeiten Sie bitte nicht mit dem Abbuschgerät bei Feuer oder ausgeflossenem Benzin.
- **B9.** Wenn Sie Treibstoff nachfüllen, wischen Sie bitte den eventuell ausgeflossenen Treibstoff ab. Rauchen Sie bitte während dieses Vorgangs nicht. Setzen Sie den Motor bitte weit vom Nachfüllort und vom Treibstoffbehälter in Betrieb (minimale Distanz 3 Meter). Füllen Sie bitte nicht bei angestelltem Motor nach.
- Halten Sie die Maschine von Gras, Blättern, übermäßigem Öl sauber, um die Brandgefahr zu verringern.

Vorsichtsmaßnahmen für die Verwendung einer Maschine mit abnehmbarem Stange

- **B10.** Wenn Ihre Maschine ein Modell mit abnehmbarer Stange ist, d.h. aus einer Antriebseinheit (1) und einem Aufsatz (2) besteht, müssen Sie auch folgende Angaben einhalten:
- Beachten:
Schalten Sie die Maschine nie an, wenn der Aufsatz nicht korrekt montiert ist. Kontrollieren Sie vor jedem Anschalten immer, dass das Verbindungsstück Stange/Aufsatz und der Aufsatz selbst in optimalem Zustand und richtig an der Maschine befestigt sind. Dieses Handbuch hat folgende Funktion: Handbuch

Maschinenkörper und Handbuch Aufsatz Schneidkopf/ Schneidklinge. Es bezieht sich außerdem, sofern es nicht ausdrücklich anders angegeben ist, auf die beiden Einheiten bereits im korrekt zusammengebauten Zustand (für *Einbau/Ausbau siehe Kapitel F6*).

Wenn Sie andere Aufsätze verwenden wollen, lesen Sie bitte auch das jeweils dazugehörige Handbuch aufmerksam und stellen Sie sicher, dass Sie es verstanden haben, bevor Sie die Maschine verwenden. Mit dieser Maschine können Sie ausschließlich die folgenden Aufsätze verwenden: UNIVERSAL OUTDOOR ACCESSORIES - Hedge Cutter Attachment.

Reaktionsgegenschlag

Die mit einer Klinge ausgestattete Maschine könnten einen starken seitlichen Gegenschlag hervorrufen, wenn sie mit Festkörpern in Berührung kommen. Die Klinge ist in der Lage, auch die Amputation von Armen und Beinen hervorzurufen. Der Schlag kann von der Maschine auf den Bediener übergehen und dieser kann die Kontrolle über die Maschine selbst verlieren. Der Reaktionsgegenschlag kann auch dann stattfinden, wenn mit jeglichem Typ Klinge im unter Risiko stehenden Bereich geschnitten wird (siehe **N1**); es ist also empfehlenswert, zu den restlichen Bereich zu schneiden.



VORSICHT! Benutzen Sie bitte immer eine gut geschliffene Klinge. Eine Klinge mit abgenutzten Zähnen könnte, außer Schnittschwierigkeiten zu bereiten, einen Reaktionsgegenschlag hervorrufen.



VORSICHT! Schleifen Sie bitte ein beschädigte oder abgenutzte Klinge nicht neu, sondern ersetzen Sie diese bitte durch eine neue Klinge.



VORSICHT! Es wird das Benutzen von originalen Accessoires und Ersatzteilen empfohlen; diese finden sich bei den offiziellen Vertriebspartnern. Das Benutzen der nicht originalen Accessoires und Ersatzteilen erhöht die Unfallgefahr. In diesem Fall übernimmt der Hersteller keinerlei Verantwortung für Schäden an Personen oder Gegenständen.

C. Beschreibung der Sicherheitsausstattung der Maschine, der durchzuführenden Kontrollen und der Wartung der selben



VORSICHT! Bitte benutzen Sie aus keinem Grund eine Maschine mit Sicherheitsvorrichtungen, die nicht perfekt funktionieren.

Dieses Kapitel beschreibt die Sicherheitsausstattung der Maschine, die durchzuführenden Kontrollen und Wartungen, um diese perfekt effizient zu erhalten. Das Kapitel "Allgemeine Beschreibung" hilft Ihnen, die in diesem Abschnitt beschriebenen Teile zu identifizieren. Das Unfallrisiko wächst deutlich, falls die Wartungsvorgänge nicht regelmäßig oder nicht

professionell durchgeführt werden. Im Zweifelsfall kontaktieren Sie bitte einen genehmigten Kundendienst.

Blockierung der Steuerung des Beschleunigers



VORSICHT! Benutzen Sie bitte niemals eine Maschine mit Blockierungsvorrichtungen des Beschleunigers, die durch ein Klebeband, einen Bindfaden oder durch ein anderes Hilfsmittel gehalten werden.

- Diese Vorrichtung ist geschaffen worden, um die zufällige Inbetriebnahme des Beschleunigerabzugs zu verhindern (Abb. **A n. 3**), der Abzug (Abb. **A n. 3**) kann


in der Tat nur dann aktiviert werden, wenn gleichzeitig der Sicherheitshebel gedrückt wird (Abb. A n. 19).

- Durch 2 unabhängige Federn, indem der Griff losgelassen wird, gehen das Beschleunigungsabzugs (Abb. A n. 3) und der Hebel der Sicherheit (Abb. A n. 19) automatisch in ihre Ausgangspositionen zurück.


Stillstandsrichtung des Motors

- Nachdem Sie den Stoppschalter (Abb. A n. 7) auf O/STOP bringen, geht der Motor aus.
- Um die ordnungsgemäße Funktion zu überprüfen, stellen Sie bitte den Motor an und versichern sich, dass er ausgeht, sobald der Stoppschalter (Abb. A n. 7) auf die Stopposition geht.


Schutz für den Transport

-  **VORSICHT!** Bevor Sie die Schutzvorrichtung montieren, stellen Sie bitte den Motor aus und warten Sie, dass die Schnittvorrichtung anhält. Benutzen Sie bitte die Barrieren bei jedem Transport und bei jeder Lagerung.

Die Vorrichtung schützt die schneidenden Enden der Klinge, falls sich Maschine in einer Ruheposition befindet und transportiert oder eingelagert wird (Abb. A n. 23).


-  **VORSICHT!** Benutzen Sie bitte aus keinem Grund eine Maschine ohne unten aufgeführte und ordnungsgemäß montierte spezifische Schutzvorrichtungen! Trotzdem dadurch das Unfallrisiko nicht vollständig ausgeschaltet wird, wird es doch drastisch reduziert.

Schutz der Schnittvorrichtung

-  **VORSICHT!** Benutzen Sie auf keinen Fall die Maschine ohne die empfohlene Schutzvorrichtung zum Schnitt. Die Montage einer unangemessenen oder beschädigten Schutzvorrichtung zum Schnitt kann bei den Personen schwerwiegende Verletzungen hervorrufen. Überprüfen Sie bitte periodisch die Integrität und ersetzen Sie diese, falls erforderlich.

- Diese extrem wichtige Sicherheitsvorrichtung (Abb. A n. 18) verhindert, dass eventuelle Gegenstände, die mit der Schnittvorrichtung in Kontakt kommen oder auf den Rasen geworfen werden können und den Bediener treffen können. Überprüfen Sie bitte strengstens die Integrität, die ordnungsgemäße Montage und kontrollieren Sie, dass die Befestigungsschrauben gut festgeschraubt sind (siehe "*Montage Schutzvorrichtungen Schnittvorrichtung*").
- Im Falle von Stößen mit festen Gegenständen, welche strukturelle Schäden an der Schutzvorrichtung der Schnittvorrichtung hervorgerufen haben, bringen Sie die Maschine bitte zu einem genehmigten Kundendienst zum Austausch.


Barrieren


-  **VORSICHT!** Benutzen Sie bitte auf keinen Fall das Abbuschgerät ohne die ordnungsgemäß montierten Barrieren.


Die auf der Maschine befestigte Vorrichtung garantiert eine minimale Distanz zwischen dem Bediener und der Schnittvorrichtung während der Funktion der Maschine und verhindert im Falle eines Stoßes der Klinge mit einer harten Oberfläche, dass das Schnittgerät mit dem Körper in Kontakt kommt und dabei den Bediener verletzt (Abb. A n. 20).


Schalldämpfer

- Der Schalldämpfer reduziert das Geräuschniveau auf ein Minimum und hält das Abgas vom Bediener entfernt, dass durch den Explosionsmotor produziert wird.
- Folgen Sie bitte den folgenden Prozeduren für einen sicheren Gebrauch des Abbuschgerätes.


-  **VORSICHT!** Der Schalldämpfer kann während des Gebrauchs hohe Temperaturen erreichen und erfordert eine gewisse Abkühlungszeit, nachdem der Motor ausgeschaltet worden ist. Insofern ist es empfehlenswert, besonders aufmerksam zu sein, falls man aus unterschiedlichen Gründen mit dem Bereich in Kontakt kommt, der nahe dem Schalldämpfer liegt.

-  **VORSICHT!** Aufgrund der Brandgefahr, benutzen Sie bitte niemals eine Maschine mit einem defekten oder beschädigten Schalldämpfer.

-  **VORSICHT!** Die durch die Verbrennung eines Explosionsmotor produzierte Abgase sind giftig. Aus diesem Grund benutzen Sie diese Maschine bitte nicht in geschlossenen Räumen.

-  **VORSICHT!** Die Abgase können hohe Temperaturen erreichen und könnten als Flammen bezeichnet werden. Aus diesem Grund ist es empfehlenswert, sich brennbaren Produkten nicht zu nähern.

Anseilung mit Riemen

-  **VORSICHT!** Es ist sehr wichtig, sich mit der Anbringungsrichtung auszukennen. Im Notfall sollte man in der Lage sein, die Maschine schnell loszulassen.

Die Anseilung ist mit einer Vorrichtung zur Anbringung und zur Abtrennung ausgestattet. Die imbracatura mit Riemen erlaubt dem Bediener die Unterstützung der Maschine während des Gebrauchs (siehe "*Vorsichtsmaßnahmen für die Sicherheit*", B7). Bevor Sie die Maschine anschließen, stellen Sie bitte den Riemen mit Gurt ein, damit es möglich ist, dass die Anschlussvorrichtung unter der Höhe der Schraube ca. 15 cm beträgt.

D. Mischung Treibstoff



VORSICHT!

- Rauchen Sie bitte während des Nachfüllens nicht!
- Öffnen Sie bitte den Deckel des Tank, indem Sie in langsam lockern.
- Füllen Sie ihn an einem offenen Ort auf und weit von Flammen oder Funken entfernt.
- Geben Sie bitte nie Treibstoff in den Tank, wenn der Motor angestellt oder warm ist, um die Brandgefahr zu vermeiden (warten Sie bitte, dass der Motor sich abkühlt, bevor sie ihn nachfüllen).
- Vermeiden Sie bitte den Kontakt des Öls und des Treibstoffs mit der Haut und den Augen.
- Füllen Sie bitte an einem gut gelüfteten Ort nach.
- Atmen Sie bitte die Ausströmungen des Benzins nicht ein, insofern sie giftig sind.
- Lagern Sie das Benzin bitte ausschließlich in für den Treibstoff geeigneten Behältern.

Vorbereitung der Mischung



VORSICHT! Benutzen Sie bitte keine Art von Treibstoff, die nicht in dem hier vorliegenden Handbuch empfohlen wird. Dieses Produkt verfügt über einen 2-Takt- Motor und muss also mit einer bleifreien Benzinmischung aufgefüllt werden (mit Mindestoktanzahl = 90) und auch mit *völlig synthetischen Öl für spezifische 2-Takt-Motoren* für bleifreies Benzin in den in der Tabelle angegebenen Proportionen und zwar im Deckblatt am Punkt (D).



VORSICHT! Überprüfen Sie aufmerksam die Spezifikationen des Öls auf der Verpackung, den Gebrauch von Ölen, die über Spezifikationen verfügen, welche nicht ausdrücklich in diesem Handbuch angegeben sind, kann schwerwiegende Schäden am Motor hervorrufen!

- Um die beste Mischung zu erhalten, geben Sie bitte das zuerst das Öl in einen genehmigten Behälter und dann das Benzin, schütteln jedes Mal kräftig den Behälter, wenn der Treibstoff entnommen wird.
- Vermeiden Sie bitte das Benzin umzuschütten.
- Die Merkmale der Mischung altern und evrändern sich mit der Zeit. Es ist insofern empfehlenswert, nur die Menge an Mischung vorzubereiten, die für den Gebrauch erforderlich ist (der Gebrauch der alten Mischung kann schwerwiegende Schäden am Motor hervorrufen).

Auffüllen



VORSICHT! Folgende Maßnahmen verringern die Brandgefahr:

- Die maximale Lüftung garantieren.
- Rauchen Sie bitte nicht und bringen Sie keine Wärmequelle oder Funken in die Nähe des Treibstoffs.
- Füllen Sie bitte bei ausgeschaltetem Motor auf.
- Öffnen Sie bitte den Deckel des Tanks vorsichtig, um eventuelle Überdrucke zu eliminieren.
- Entfernen Sie bitte den Tankdeckel nicht bei angeschaltetem Motor.
- Nach dem Auffüllen schließen Sie bitte gut den Deckel.
- Füllen Sie bitte am einem gut gelüfteten Ort auf.
- Positionieren Sie bitte die Maschine auf einer glatten und festen Oberfläche und zwar so, dass sie sich nicht umdrehen kann und halten Sie den Deckel des Tanks nach oben gerichtet.
- Reinigen Sie bitte akkurat den Bereich um den Anschlussstutzen zum Auffüllen des Tanks, bevor Sie den Deckel entfernen, um um das Eintreten von Unreinheiten zu verhindern.
- Öffnen Sie bitte den Deckel des Behälters vorsichtig. Schrauben Sie den Tankdeckel der Mischung ab und füllen Sie diesen mit Hilfe eines Trichters mit der benötigten Menge.
- Vermeiden Sie bitte das Ausleeren des Treibstoffs.
- Sobald der Tank gefüllt ist, verschließen Sie bitte den Deckel gut.
- Während des Gebrauchs ist es empfehlenswert, um bei der Inbetriebnahme keine Schwierigkeiten zu haben, die vollständige Leerung des Treibstoffs im Tank zu vermeiden.



VORSICHT! Falls Sie Treibstoff verschüttet haben, trocknen Sie bitte die Maschine gut. Falls Sie Treibstoff auf sich geleert haben, ziehen Sie sich bitte sofort um. Vermeiden Sie bitte den Kontakt mit der Haut oder mit den Augen.



VORSICHT! Der Schalldämpfer ist sehr heiß während des Gebrauchs und sofort nach dem Stillstand des Motors. Dies gilt auch für den auf dem Minimum laufenden Motor. Achten Sie bitte sehr auf die Brandgefahr und insbesondere bei brennbaren Materialien oder Gas.

Erhalt des brennstoffs

- Das Benzin ist hoch brennbar: Bevor Sie sich jeglichem Typ Brennstoff nähern, drücken Sie bitte Zigaretten, Pfeifen und Zigarren aus.
- Lagern Sie bitte den Brennstoff in einem kühlen und gut gelüfteten Raum, in einem zu diesem Zweck genehmigten Behälter.
- Lassen Sie bitte niemals den Motor mit dem Treibstoff im Tank in schlecht gelüfteten Räumen liegen, wo das

vom Benzin produzierte Gas sich verbreiten könnte und Feuer, Kerzen, Flammen oder Heizkessel, Boiler, Trockner etc. erreichen könnte.

- Die durch die Brennstoffe produzierten Gase können eine Explosion oder einen Brand hervorrufen.
- Lagern Sie bitte niemals übermäßige Mengen an Treibstoff.

E. Montage Schutzvorrichtungen Schnittrichtung

E1,E2. Montage der Schutzvorrichtung der Schnittrichtung

Verbinden Sie bitte die Schutzvorrichtung (A) ordnungsgemäß mit dem Winkelgetriebe(I) positionieren die untere Klemme (G) unter der Schutzvorrichtung, die obere Klemme (F) zwischen Schlauch und Schutzvorrichtung, bringen die Schrauben an und befestigen diese (H).

E1. Anhang zur Schutzvorrichtung der Schnittrichtung (ausschließlich zum Gebrauch mit dem Fadenkopfteil)

- Der Anhang (B) muss ausschließlich zum Gebrauch des Fadenkopfteils montiert/benutzt werden und zwar mit Hilfe der den Faden schneidenden Klinge (L), welche die Länge des Fadens reguliert und damit den Schnittdurchmesser.

- Für eine ordnungsgemäße Montage beziehen Sie sich bitte auf die Illustration auf dem Titelblatt und führen folgende Reihenfolge der Vorgänge aus:
- Führen Sie bitte den Anhang (B) auf die Schutzvorrichtung (A) ein und zwar dort, wo der Bezugseinschnitt (C) angebracht sind, blockieren Sie ihn, indem Sie die Schrauben festziehen (D), danach montieren Sie bitte die den Faden schneidende Klinge (L) mit dem schneidenden Teil der Schutzvorrichtung nach außen gerichtet und befestigen Sie diese akkurat mit den Schrauben (E) (Überprüfen Sie bitte regelmäßig, dass die Schrauben (E) aufgrund der Vibrationen nicht zu locker sind, eventuell ziehen Sie diese nochmals fest an)



VORSICHT! Falls Sie die Klinge für den Rasen benutzen sollten, entfernen Sie bitte den Anhang (B) der Schutzvorrichtung (A).

F. Schnittgeräte für die Maschine und Montage



VORSICHT! Bei Ihrer Maschine können ausschließlich folgende Schnittvorrichtungen angewandt werden:

- a) Fadenkopfteil
 - b) Klinge für Rasen mit maximal 8 Zähnen.
- Jede dieser Vorrichtungen sieht die Montage einer spezifischen Schutzvorrichtung vor. Folgen Sie bitte aufmerksam den Anleitungen für eine ordnungsgemäße Montage. Befestigen Sie bitte die Schnittgeräte und montieren Sie alle mitgelieferten Teile ordnungsgemäß in der angegebenen Reihenfolge, um schwerwiegende Verletzungen beim Bediener und anderen Personen und Tieren zu vermeiden.



VORSICHT! Benutzen Sie bitte Klingen für den Rasen oder Fadenkopfteile, auf denen die (vom Hersteller gedruckt) MAXIMALE DREHGESCHWINDIGKEIT von mindestens 10.500 min⁻¹ geschrieben ist.



VORSICHT! Jeder Eingriff auf den Schnittvorrichtungen und den jeweiligen Schutzvorrichtungen muss bei ausgeschaltetem Motor durchgeführt werden.



VORSICHT! Drehen Sie die Maschine um, um die Montage der Schnittvorrichtungen zu erleichtern. Versichern Sie sich, dass der Tankdeckel gut verschlossen ist und es keine Treibstoffverluste gibt.



VORSICHT! DIE ANWENDUNG DER ORIGINALEN ACCESSOIRES UND ERSATZTEILE, DIE BEI DEN OFFIZIELLEN VERTRIEBSPARTNERN GEFUNDEN WERDEN KÖNNEN. DIE ANWENDUNG VON NICHT ORIGINALEN ACCESSOIRES UND ERSATZTEILEN ERHÖHT DIE UNFALLGEFAHR. IN DIESEM FALL ÜBERNIMMT DER HERSTELLER KEINERLEI VERANTWORTUNG FÜR SCHÄDEN AN PERSONEN UND/ODER GEGENSTÄNDEN.

Montage Fadenkopfteil aus Nylon und Klinge

Wenden Sie die richtige Schutzvorrichtung je nach Klingentyp für Rasen oder Fadenkopfteil an (Siehe Kapitel: "Montage Schutzvorrichtungen Schnittrichtung").

- **F1.** Montieren Sie bitte das Fadenkopfteil aus Nylon, indem Sie den illustrierten Angaben folgen: a) Schutz Flansch b) obere Scheibe c) Schutzvorrichtung d) Fadenkopfteil aus Nylon. Ziehen Sie fest gegen den Uhrzeigersinn an.
- **F2.** Während des Anziehens, wird er zusammen mit der Kopfteil-Scheibe ohne Bemühungen festgehalten, indem der Schlüssel in die Öffnungen der Scheibe und des Winkelgetriebes eingesteckt wird oder der mitgelieferte Schraubenzieher; drehen Sie bitte vorher die Scheibe so lange, bis die beiden Öffnungen übereinstimmen.
- **F3.** Montieren Sie die Klinge, indem Sie den illustrierten Anleitungen folgen: a) Schutzvorrichtung

Flansch b) obere Scheibe mit Klingenzentrierung c) Schutzvorrichtung d) Klinge mit Aufschrift und nach oben gerichtetem Richtungspfeil e) untere Scheibe f) fester Becher g) die Klinge blockierender Würfel.



F3. VORSICHT! Benutzen Sie den Anhang Schutz Fadenkopfteil (H) mit den metallischen Klingen.

- **F4.** Versichern Sie sich bitte, dass die Öffnung der Klinge perfekt an das Zentrierungsband der oberen Scheibe angekoppelt ist. Ziehen Sie bitte gegen den Uhrzeigersinn fest. Während des Festziehens wird die Klinge-Scheibe festgehalten, ohne Bemühen und indem der Schlüssel oder der mitgelieferte Schraubenzieher in die dazu vorgesehenen Öffnungen eingeführt werden.

F5. Fadenkopfteil

Das Fadenkopfteil wird zum Schnitt von Rasen und Büschen benutzt, an den Rändern und in Bereichen mit zahlreichen Hindernissen wie Mauern, Zäune oder Bäume. Es erlaubt in der Tat in engen und nicht gleichmäßigen Bereichen zu arbeiten. Der Nylonfaden erlaubt einen klaren Schnitt des Rasens ohne die Rinde der Bäume zu beschädigen oder starke Schläge hervorzurufen, wie diejenigen, die durch den Kontakt einer harten Klinge mit einer harten Oberfläche hervorgerufen werden.

Versorgung des Nylonfadens - A



VORSICHT! Die den Faden schneidende Klinge, in der Schutzvorrichtung aus Plastik, schneidet den Nylonfaden in der optimalen Länge; ein zu langer Faden reduziert die Drehgeschwindigkeit des Motors und die Schnittleistungen und erhöht die Verletzungsgefahr.

Während des Schnitts, nutzt sich der Nylonfaden natürlich ab und ruft eine Erhöhung der Umdrehungen des Motors hervor und ebenfalls eine Verringerung der Schnittkapazität. Wenn dies erfolgt, drücken Sie bitte das Kopfteil am Boden, um zu erreichen, dass ein neuer Faden herauskommt: Sie sollten das Beschleunigungsabzug loslassen, bis die Anzahl der Umdrehungen des Motors verringert worden sind und

unter 4000 rpm liegen. Schlagen Sie bitte delikat den Knopf auf den Boden, wie in der Abb. angezeigt und der Faden wird automatisch herauskommen. Beschleunigen Sie von neuem.

Falls der Faden nicht herauskommen sollte, versichern Sie sich bitte dass der Faden vorhanden ist und wiederholen Sie den gesamten Vorgang.

Versorgung des Nylonfadens - B

Verlängerung des Nylonfadens bei Abnutzung: Ziehen Sie den Einsatz auf der Unterseite der Spule nach unten und drehen Sie ihn im Uhrzeigersinn, um die gewünschte Fadenlänge auszufahren.

F6. Einbau/Ausbau der Aufsätze (nur für Modelle mit abnehmbarer Stange)

- 1) Lockern Sie den Knauf der Verbindungsstange und setzen Sie die Stange des Aufsatzes in das Verbindungsstück Stange/Aufsatz (1) ein. Prüfen Sie dabei, dass der Befestigungsstift (A) in einem der entsprechenden Einsätze einrastet. Dann ziehen Sie den Knauf des Verbindungsstücks (B) ganz fest.
- 2) Um den Aufsatz abzunehmen, lockern Sie den Knauf des Verbindungsstücks (1), drücken den Befestigungsstift (2) ein und halten ihn gedrückt. Dabei ziehen Sie die Stange des Aufsatzes aus dem Verbindungsstück (3).
- 3) In jedem Handbuch finden Sie eine Abbildung, in der Sie ersehen können, in welchen Konfigurationen die Aufsätze an eine Antriebseinheit montiert werden können. Eine Konfiguration ist verboten, wenn sie mit einem Kreuz durchgestrichen ist und/oder das Wort "NO" und/oder das Symbol ✘ enthält oder nicht im Handbuch enthalten ist. Eine Konfiguration ist zulässig, wenn sie das Wort "OK" und/oder das Symbol ✓ aufweist.

In der Abbildung ist die Montagekonfiguration des Aufsatzes Schneidkopf/Schneidklinge gezeigt (wie im vorigen Abschnitt erklärt wurde, ist es absolut verboten, den Aufsatz Schneidkopf/Schneidklinge mit dem Befestigungsstift in die Einsätze rechts und links zu montieren. Der Einbau darf nur im oberen Einsatz erfolgen).

G. Montage Griffe





G1. Doppelhandgriff

Den Handgriff montieren, einstellen und die Schrauben festziehen.

G2. Vorderer Griff in Delta-Form


Zu Ihrer Sicherheit, befestigen Sie bitte den Griff vor der Etikette, die auf dem Übertragungsschlauch angebracht ist, auf einer Distanz von mindestens 11 cm vom hinteren Griff. Der Griff sollte in einer bequemen Arbeitsposition befestigt werden. Die Sicherheitsbarrieren La sollten mit Hilfe der gelieferten Accessoires montiert werden und in der in der Abb. Gezeigten Konfiguration in Kontakt mit dem vorderen Griff.

H. Inbetriebnahme e Stillstand Motor

-  **VORSICHT!** Siehe vorher die Kapitel "Vorsichtsmaßnahmen zur Sicherheit".
-  **VORSICHT!** Starten Sie bitte das Abbuschgerät an einem ebenen Platz. Während der Inbetriebnahme sollten Sie eine stabile Position einnehmen. Versichern sie sich bitte, dass die Klinge oder das Kopfteil mit Nylonfäden nicht mit dem Boden oder mit Hindernissen in Berührung kommen.
-  **VORSICHT!** Greifen Sie den Knauf der Inbetriebnahmevorrichtung mit einer Hand und mit der anderen halten Sie bitte die Maschine in einer stabilen Position (Vorsicht, dass sie die Inbetriebnahmekordel nicht um die Hand wickeln) und ziehen Sie langsam so lange, bis Sie einen gewissen Widerstand erhalten. Danach ziehen Sie bitte die Kordel mit einem starken Ruck (für die Konditionen der Inbetriebnahme des Motors warm oder kalt, folgen Sie bitte den beschriebenen Prozeduren).
-  **VORSICHT!** Ziehen Sie bitte nicht die Kordel der Inbetriebnahme bis zum Endlauf und lassen Sie diese bitte nicht auf einen Schlag gegen die Maschine gleiten. Dies könnte der Einheit Schäden zuführen.

Kaltstart


- **H1.** Der Abstellschalter befindet sich in "I" Position (Start).
- **H2.** Drücken Sie den Sicherheitshebel (S) herunter, ziehen Sie am Gashebel (A) und schalten Sie die Gasverriegelung (B) ein. Lassen Sie zuerst den Gashebel (A) und dann die Gasverriegelung (B) los.

-  **VORSICHT!** Bei eingeschalteter Gasverriegelung (B) dreht sich das Schlagblatt bzw. der Fadenkopf.

- **H3.** Bringen Sie den Lufthebel (E) in die geschlossene Position |◀|.
- **H4.** Pumpen Sie mehrmals den Einspritzanlasser (C), bis Sie den Kraftstoff im Schlauch (D) in den Tank zurückfließen sehen. Ziehen Sie am Anlaßseil, bis der Motor zündet.
- **H5.** Bringen Sie den Lufthebel (E) in die geöffnete Position |▶|. Ziehen Sie danach solange am Anlaßseil, bis der Motor anspringt. Lassen Sie den Motor einige Sekunden laufen. Halten Sie die Motorsense dabei gut fest. Schalten Sie danach die Gasverriegelung aus, indem Sie den Gashebel bis zum Anschlag durchziehen. Der Motor bleibt so im Leerlauf stehen.


Warmstart


Stopschalter in Position "I" (START) bringen. Gashebel in Leerlaufstellung (loslassen) und Lufthebel in geöffnete Position |▶| bringen. Pumpen Sie mehrmals den Einspritzanlasser (C), bis Sie den Kraftstoff im Schlauch (D) in den Tank zurückfließen sehen. Ziehen Sie am Anlaßseil.

-  **VORSICHT!** Bei eingeschalteter Gasverriegelung (B) dreht sich das Schlagblatt bzw. der Fadenkopf.

H6. Abstellen des motors

Drücken Sie den Stopschalter und bringen Sie ihn in die Position "O" (STOP).


-  **VORSICHT!** Nach Abschalten des Motors drehen sich Schlagblatt bzw. Fadenkopf noch für einige Sekunden weiter. Halten Sie das Gerät bis zum völligen Stillstand weiter gut fest.


-  **VORSICHT!** Im Notfall kann diese Verzögerung verkürzt werden, indem man das Schlagblatt parallel über den Boden führt.

I. Einstellung Vergaser

Unsere Maschine kann mit einem Vergaser mit schwacher Ausgabe ausgestattet werden. Wir empfehlen, falls erforderlich, dass die Einstellung des Vergasers nur durch einen genehmigten Kundendienst durchgeführt werden kann, welches über die extra dazu vorgesehenen Apparate verfügt, um die besten Leistungen bei den geringsten Ausgaben zu garantieren. Um die Mindestgeschwindigkeit einzustellen, agieren Sie bitte auf der Schraube, die mit dem Buchstaben (T) ausgezeichnet ist, wie gezeigt: Mit dem gut warmen Motor, schließen Sie die Schraube (T) bitte delikat im Uhrzeigersinn, bis Sie eine regelmäßige Drehung des Motors erhalten (konstanter Geräuschpegel), ohne dass sich die Schnittorgane in Bewegung befinden. Im gegenteiligen Fall (Schnittorgane in Bewegung), öffnen Sie bitte die Schraube (T) delikat im Uhrzeigersinn, bis Sie die richtige Einstellung erhalten. Die korrekte

Mindestgeschwindigkeit ist im Anleitungshandbuch aufgeführt und zwar im Abschnitt technische Daten.

-  **VORSICHT!** Alle Einstellungen hier oben müssen ordnungsgemäß mit den montierten Schnittorganen durchgeführt werden.

-  **VORSICHT!** Starten Sie das Abbuschgerät bitte an einer ebenen Stelle. Während der Inbetriebnahme sollten Sie eine stabile Position einnehmen. Versichern Sie sich bitte, dass die Klinge oder das Fadenkopfteil aus Nylon nicht den Boden oder Hindernisse berühren.

Die Garantie kann für ungültig erklärt werden aufgrund von falschen Einstellungen, die von Personal durchgeführt worden ist, das nicht dem genehmigten Kundendienst angehört.

L. Periodische Wartung

Kontrollieren Sie bitte in regelmäßigen Abständen, dass alle Schrauben der Abbuschgeräte gut an ihrem Platz sitzen und festgezogen sind. Tauschen Sie bitte die beschädigte, abgenutzten, gerissenen und nicht glatten Klingen aus. Überprüfen Sie bitte immer die ordnungsgemäße Montage des Fadenkopfteils oder der Klinge dass der Blockierungswürfel der Klinge gut verschlossen ist.

L1. Reinigung Luftfilter

(Mindestens alle 25 Arbeitsstunden). Ein verstopfter Filter verursacht eine Veränderung der Einstellung des Vergasers, reduziert die Leistung, erhöht den Treibstoffkonsum und führt zu Schwierigkeiten bei der Inbetriebnahme. Öffnen Sie bitte den Deckel des Filters, wie in der Abbildung, indem auf den vom Pfeil für das loslassen angegebenen Punkt drücken. Reinigen Sie bitte akkurat das Innere der Filterschachtel (Abb. L2). Der Filter kann gereinigt werden, indem Sie delikat einen Strahl komprimierter Luft benutzen. Für eine akkurate Reinigung kann mit Seifenwasser gewaschen werden.

L3. Winkelgetriebe

Alle 50 Stunden Funktion geben Sie bitte in das Winkelgetriebe das Getriebefett bei hoher Geschwindigkeit bei und zwar durch die Öffnung (C).

L4. Kerze

Periodisch (mindestens alle 50 Stunden) montieren Sie die Kerze bitte ab und reinigen Sie und regulieren Sie bitte die Distanz zwischen den Elektroden (0,5/0,6 mm). Ersetzen Sie diese bitte, falls zu stark verkrustet oder auf jeden Fall vor den 100 Stunden Arbeit. Bei zu starken Verkrustungen kontrollieren Sie bitte die Einstellung des

Vergasers, den Prozentanteil der Ölmischung und versichern sich, dass das Öl von optimaler Qualität ist und für einen 2-Takt-Motor geeignet ist.

L5. Filter Treibstoff

Für die Reinigung oder den Austausch, entfernen Sie bitte den Deckel vom Tank und ziehen Sie den Filter heraus. Dabei können Sie sich des Hakens bedienen oder einer Pinzette mit langer Spitze. Periodisch, mit saisonaler Frequenz sollten Sie sich an Ihren Kundendienst wenden und zwar wegen einer allgemeinen Wartung und der Reinigung der internen Teile. Dies reduziert die Möglichkeit von unvorhergesehenen Problemen und wird Ihrer Maschine eine perfekte Effizienz und eine lange Dauer garantieren.



VORSICHT! Es ist wichtig, regelmäßig Staub und Schmutz aus den Schlitzen, dem Deckel des Zylinders und von den Flügelchen des Zylinders zu entfernen, um eine Erhitzung des Motors zu verhindern. Dabei sollte ein Holzschaber benutzt werden.



VORSICHT! Im Falle eines langen Stillstands, leeren Sie bitte den Treibstofftank und lassen den Motor laufen, bis der restliche Treibstoff verbraucht ist. Halten Sie das Abbuschgerät bitte auch in trockenen Räumen.

L6. Wartung der Aufsätze (nur für Modelle mit abnehmbarem Stange)

Bei der Wartung sind die Angaben im spezifischen Handbuch für jeden Aufsatz einzuhalten.

M. Austausch des Nylonfadens



VORSICHT! Benutzen Sie bitte ausschließlich den empfohlenen Nylonfadens. Benutzen Sie bitte aus keinem Grund Stahlfäden, um schwerwiegende Verletzungen zu verhindern.

M1. Austausch des Fadens (Fadenkopfteil A)

(1) Falls Sie das Fadenkopfteil auf den Boden schlagen und kein Faden herauskommt, so bedeutet dies, dass der Faden ausgegangen ist. Sie sollten ihn dann ersetzen. Um die Spule des Fadens auszutauschen, drücken Sie bitte beide Abtrennungssperrzähne, die mit dem Pfeil angezeigt werden, entleeren die auszuwechselnde Spule (2), ziehen den ganzen restlichen Faden heraus und wickeln den neuen Faden auf. (3) Öffnen Sie bitte die Packung des originalen Fadens, führen Sie die Enden der 2 Fäden in Korrespondenz der Ösen der Spule ein, wickeln Sie die Fäden vollständig auf die Spule und zwar im gleichen Sinn und blockieren die Enden jedes Fadens in den gegenüber liegenden 2 Rillen. (4) Positionieren Sie die Spule von neuem an Ihrem Platz und führen Sie die Enden der Fäden in ihre jeweiligen Buchse. Ziehen Sie bitte jeden Faden so, dass er ca. 15 cm auf jeder Seite heraushängt. Montieren Sie bitte das Kopfteil von

Neuem, wie illustriert. (5) Starten Sie die Einheit, wiederholen Sie die im Abschnitt "Versorgung des Nylonfadens" beschriebenen Prozeduren.

M2. Austausch des Fadens (Fadenkopfteil B)

(1) Lösen Sie die Arretiermutter an der Unterseite des Fadenkopfes durch Drehen im Uhrzeigersinn. (2) Entfernen Sie die untere Abdeckung. Nehmen Sie die leere Spule heraus und entfernen Sie sämtliche Fadenreste. (3) Bereiten Sie 2 Nylonfäden von jeweils ca. 2,5 m Länge und 2,4 mm Durchmesser vor. Stecken Sie die Fadenenden in die beiden gegenüber-liegenden Bohrungen der Spule. Drücken Sie die herausstehenden Fadenenden mit einer Zange flach, um ein Herausrutschen zu verhindern. (4) Rollen Sie die beiden Fäden in der gleichen Richtung auf die Spule auf. (5) Befestigen Sie die Fadenenden in den beiden gegenüberliegenden Kehlen. (6) Setzen Sie die Spule wieder ein und stecken Sie die Fadenenden in die entsprechenden Hülsen. (7) Ziehen Sie die Fäden an beiden Seiten ca. 15 cm heraus. (8) Setzen Sie den Fadenkopf wie abgebildet wieder zusammen: Einsatz, Feder, Arretiermutter (gegen den Uhrzeigersinn festziehen).

Austausch der Spule des kompletten Fadens

Falls die Spule zu sehr abgenutzt sein sollte, so tauschen Sie diese bitte mit einer völlig neuen aus.

Austausch des Kopfteils mit komplettem Faden

Falls bei einer Sichtkontrolle (und auf jeden Fall nach einem starken Stoß) die Kugelhaube des Fadenkopfteils

beschädigt ist, ist es erforderlich, zum Austausch überzugehen. Um diesen Vorgang durchzuführen, siehe bitte *"Auf der Maschine und bei der Montage zu benutzende Schnittgeräte"*.

N. Schnitttechniken



VORSICHT! Bevor Sie die Maschine benutzen, lesen Sie bitte akkurat das Kapitel bezüglich der *"Vorsichtsmaßnahmen für die Sicherheit"* und die *"Beschreibung der Sicherheitsausstattung"*.



VORSICHT! Benutzen Sie bitte immer die empfohlenen individuellen Schutzvorrichtungen.



VORSICHT! Vor jedem Gebrauch kontrollieren Sie bitte immer die perfekte Montage aller Teile der Maschine.



VORSICHT! Bei der Montage der Schnittgeräte folgen Sie bitte skrupolos den Anleitungen des Kapitels *"Auf der Maschine und bei der Montage benutzbare Schnittvorrichtungen"* **BENUTZEN SIE BITTE DAS ABBUSCHGERÄT AUF KEINEN FALL, WENN DIE SPEZIFISCHE SCHUTZVORRICHTUNG DER SCHNITTVORRICHTUNG NICHT ANGEBRACHT WORDEN IST** (siehe Kapitel *"Montage der Schutzvorrichtung der Schnittvorrichtung"*). Das fehlende Einhalten dieser Norm kann Sie seriösen Gefahren aussetzen und zwar durch:
a) die Möglichkeit eines Kontakts mit den drehenden und schneidenden Teilen
b) die Möglichkeit unterschiedliche Körper zu schleudern.



VORSICHT! Benutzen Sie bitte keine abgenutzten oder beschädigten Schnittvorrichtungen.



VORSICHT! Grenzen Sie bitte so weit, als möglich die Kontakte und die Stöße Schnittvorrichtungen gegen den Boden und andere Gegenstände ein. Halten Sie die Schnittvorrichtung auf eine gewisse Distanz vom Körper.



VORSICHT! Zweige oder Rasen könnten zwischen die Schutzvorrichtung der Schnittvorrichtung und das Fadenkopfteil/die Klinge geraten. Niemand darf eine eventuelle Ansammlung von geschnittenem Material zwischen Schutzvorrichtung und Schnittvorrichtung bei angestelltem Motor und der noch drehenden Schnittvorrichtung entfernen. Stellen Sie bitte immer den Motor aus, bevor Sie jeglichen Reinigungsvorgang ausüben. Warten Sie bitte den Stillstand der Schnittvorrichtung ab, um Verletzungen zu vermeiden.



VORSICHT! Während des Gebrauchs und einige Minuten nach dem Ausschalten der Maschine, erreicht das Winkelgetriebe (und der Bereich in der Nähe der Befestigungswelle der Schnittvorrichtung) hohe Temperaturen. Der Kontakt kann Verbrennungen hervorrufen. Berühren Sie bitte diesen Teil nicht, falls er noch heiß ist.



VORSICHT! Der Schalldämpfer und die jeweilige Schutzvorrichtung sind sehr heiß, sowohl während des Betriebs, als auch nach dem Stillstand des Motors. Dies gilt auch beim auf dem Minimum laufenden Motor. Der Kontakt kann Verbrennungen hervorrufen. Berühren Sie bitte diese Teile nicht, auch falls sie noch warm sind.

Die Maschine ist besonders geeignet zum Rasenmähen. In der Tat ist es möglich, Punkte zu erreichen, die ein normaler Rasenmäher nicht erreicht. Während des Schnittvorgangs, halten Sie den Motor bitte immer bei hoher Geschwindigkeit. Nach jeder Arbeitsphase, reduzieren Sie bitte den Motor bis zum Mindestregime; eine verlängerte Ausführung bei voller Geschwindigkeit ohne Ladung kann schwerwiegende Schäden am Motor hervorrufen. Heben Sie bitte das Abbuschgerät während des Schnitts nie oberhalb des Knies. Warten Sie bitte immer, dass der Motor auf dem Minimum dreht, bevor Sie die Maschine von einer Sektion zur anderen drehen. Legen Sie den Motor still, wenn Sie den Arbeitsplatz wechseln. Bevor Sie von Neuem anfangen zu schneiden, kontrollieren Sie bitte dass Ihre Position ordnungsgemäß und stabil ist.

Schnitt und Bördelung des Rasens mit dem fadentragenden Kopfteil



VORSICHT! Für die Fadenkopfteile benutzen Sie bitte Fäden aus flexiblem und vom Hersteller empfohlenen Material. Benutzen Sie zum Beispiel niemals einen Metalldraht, weil er schwerwiegende Verletzungen an Personen, Gegenständen und Tieren hervorrufen könnte. Ein empfohlener Faden könnte reißen und zu einer Gefahr werden.

Der Schnitt mit dem fadentragenden Kopfteil ist für leichtere Schnitte geeignet, wie zum Beispiel in den Ecken oder um die Bäume herum.

Schnitt

Um nicht zu riskieren, den Rasen zu ruinieren oder die Schnittvorrichtung zu beschädigen, halten Sie den Faden bitte parallel zum Boden. Vermeiden Sie bitte den Kontakt mit dem Boden.

Bördelung

Schießen Sie bitte das fadentragende Kopfteil in die Ecke und halten Sie sich dabei in geringer Distanz vom Boden auf. Führen Sie den Schnitt bitte mit dem Ende des Fadens durch.

Versorgung des Fadens

Während des Schnitts, wird der Nylonfaden auf natürliche Art und Weise abgenutzt (siehe Abschnitt "Fadenkopfteil").

Ausdünnung des Rasens mit rasenmähklinge



VORSICHT! Benutzen Sie bitte immer eine gut geschliffene Klinge. Eine Klinge mit abgenutzten Zähnen könnte außer Schnittschwierigkeiten, auch einen Reaktionsgegenschlag hervorrufen, also einen starken Stoß auf die vordere Seite der Maschine aufgrund eines Stoßes der Klinge gegen das Holz oder gegen feste Fremdkörper. Dieser Stoß kann sich von der Maschine auf den Bediener übertragen, mit der Möglichkeit, eines Verlusts der Kontrolle der Maschine selbst. Stecken Sie bitte keine beschädigte Klinge nochmals auf, sondern ersetzen Sie diese durch eine neue Klinge.



N1. VORSICHT! Lassen Sie bitte die Klinge nicht im Risikobereich arbeiten, um zu vermeiden, dass es zu einem Reaktionsgegenschlag kommt (siehe Abschnitt "Vorsichtsmaßnahmen zur Sicherheit").

Der Schnitt mit der Klinge ist zur Ausdünnung des Rasens geeignet, insbesondere für hohe und robuste Rasen.

N2. Der Rasen wird mit einer schwingenden seitlichen Bewegung gemäht, wobei die Klinge parallel am Boden gehalten wird. Die Mähung wird erhalten, indem man sich von rechts nach links bewegt, während die Rückbewegung von links nach rechts geschieht, ohne dabei die Klinge zu beanspruchen. Der REAKTIONSGEGENSCHLAG kann vorkommen, falls man mit der Klinge im Risikobereich schneidet; es empfiehlt sich, zu im restlichen Bereich zu schneiden. Der Unterstütsbecher der Klinge sollte den Boden nur leicht berühren; auf diese Art und Weise vermeiden Sie, dass die Klinge mit Ihrem Boden in Kontakt gerät.



N1. VORSICHT! ES EMPFIEHT SICH DER GEBRAUCH VON ORIGINALEN ACCESSOIRES UND ERSATZTEILEN; DIESE SIND BEI DEN OFFIZIELLEN VERTRIEBSPARTNERN ZU ERHALTEN. DIE ANWENDUNG VON NICHT ORIGINALEN ACCESSOIRES UND ERSATZTEILEN ERHÖHT DIE VERLETZUNGSGEFAHR, IN DIESEM FALL ÜBERNIMMT DER HERSTELLER KEINERLEI VERANTWORTUNG FÜR SCHÄDEN AN PERSONEN ODER GEGENSTÄNDEN.

O. Ökologie

In diesem Kapitel werden Sie nützliche Informationen finden, um Merkmale der Ökocompatibilität beizubehalten, die in der Entwicklungsphase für die Maschine gedacht worden sind. Außerdem werden der ordnungsgemäße Gebrauch der Maschine und die Entsorgung der Öle und des Treibstoffs behandelt.

Planung

In der Planungsphase ist man zum Studium und zur Forschung eines Motors übergegangen, mit reduziertem Konsum und niedrigen Emissionen und verschmutzenden Abgasen.

Gebrauch dermaschine

Die Auffüllungsvorgänge des Tanks MIX müssen auf eine Art und Weise durchgeführt werden, um die Verteilung des Treibstoffes zu provozieren.

Langes aussetzen

Leeren Sie immer den Tank gemäß der gleichen Vorsichtsmaßnahme, die für das Auffüllen vorgesehen sind.

Verschrottung

Entsorgen Sie die nicht mehr funktionierende Maschine nicht in die Umwelt, sondern übergeben Sie diese zur Entsorgung der Abfälle genehmigten Behörden, gemäß der gültigen Gesetze.

P. Tabelle Schadenanalyse

	Der Motor springt nicht an	Der Motor dreht sich schlecht und verliert Leistung	Die Maschine startet, aber sie schneidet schlecht
Kontrollieren Sie, dass der Schalter STOP sich auf Position I befindet.	●		
Kontrollieren Sie das Vorhandensein von Treibstoff, der mindestens 25% der Kapazität des Tanks entspricht.	●	●	
Kontrollieren Sie, dass der Luftfilter sauber ist.	●	●	
Entfernen Sie die Zündkerze, trocknen, reinigen und montieren Sie diese von Neuem. Falls erforderlich, tauschen Sie die Zündkerze aus.	●	●	
Ändern Sie den Treibstofffilter. Wenden Sie sich an Ihren Lieferanten.		●	
Folgen Sie ordnungsgemäß den Montageprozeduren der Schnittaccessoires.			●
Kontrollieren Sie, dass alle metallischen Accessoires geschliffen sind. Ansonsten sollten Sie Ihren Vertriebspartner kontaktieren.			●

Der Motor weist weiterhin Probleme auf: wenden Sie sich bitte an ihren Lieferanten mit Lizenz

Q. Konformitätserklärung

Wir, Valmadrera, mit Genehmigung durch E.O.P., erklären hiermit, dass folgende Produkte vom Modell: typ BC022, BC010C von den Seriennummern des Baujahrs 2001an, von E.O.P., Valmadrera, Italien hergestellt worden sind und folgenden Europäischen Richtlinien entsprechen: 98/37/EC (Richtlinie Maschinen), 93/68/EEC (Richtlinie Markierung CEE) & 89/336/EEC (Richtlinie elektromagnetische Kompatibilität), Richtlinie 2000/14/EC (Anhang V).

Valmadrera, 15/12/01
Giuseppe Todero (Technischer Leiter)
Electrolux Outdoor Products Italy S.p.A.
Via Como 72, 23868 Valmadrera (Lecco)
ITALIEN

R. Technische Daten

Hubraum (cm ³)	25	29
Reibung (mm)	35	38
Lauf (mm)	26	26
Maximale Leistung (kW) (ISO 8893)	0.7	0.8
Maximale Drehfrequenz der Welle (min ⁻¹)	7300	7300
Drehgeschwindigkeit (Drehfrequenz) des Motors bei der maximal empfohlenen Drehfrequenz der Welle (min ⁻¹)	10220	10220
Regime maximale Leistung (min ⁻¹)	7500	7500
Minimales Regime (min ⁻¹)	2800	2800
Regime max leer (min ⁻¹)	9500	9500
Gewicht trocken (kg)	5.8	5.8
Kapazität Tank Mischung (cm ³)	620	620
Tondruck am Ohr des Bediener Lpav (dBA) (ISO 7917)	99	99
Niveau gemessene Tonleistung Lwav (dBA) (ISO 10884)	112.57	112.57
Niveau garantierte Tonleistung Lwav (dBA) (ISO 10884)	113	113
Vibrationen hinterer Griff/rechts (m/s ²) (ISO 5349)	4-15	4.3-15
Vibrationenvorderer Griff/links (m/s ²) (ISO 5349)	8-15	7-15