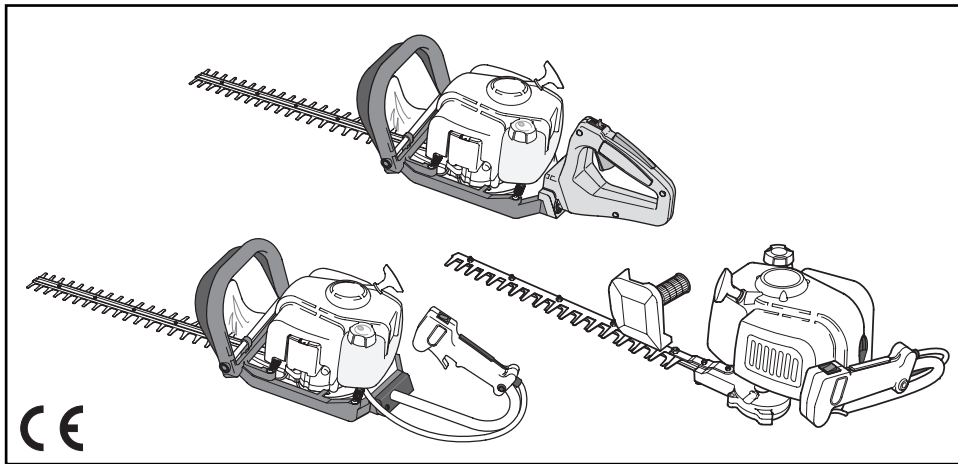


**Electrolux**

**TIVOLI 50 / HG 50  
TIVOLI 63 / HG 63  
TIVOLI 65 / HG 65  
HC 60/70 / PH 61**



**GB INSTRUCTION MANUAL**  
IMPORTANT INFORMATION: Please read these instructions carefully and make sure you understand them before using this unit. Retain these instructions for future reference.

**DE BETRIEBSANWEISUNG WICHTIGE INFORMATION:**  
Lesen Sie diese Hinweise zur Handhabung des Geräts aufmerksam durch. Verwenden Sie es erst, wenn Sie sicher sind, daß Sie alle Anweisungen verstanden haben und gut aufbewahren.

**FR MANUEL D'INSTRUCTIONS RENSEIGNEMENTS IMPORTANTS:** Avant d'utiliser cet appareil, veuillez lire attentivement les instructions et assurez-vous de les avoir comprises. Conservez les instructions pour référence ultérieure.

**NL HANDLEIDING**  
BELANGRIJKE IMPORTANTS: Lees deze handleiding aandachtig en zorg dat u alles begrijpt alvorens de kettingzaag te gebruiken en be-waar ze voor toekomstige raadpleging.

**NO BRUKERHÅNDBOK**  
VIKTIG INFORMASJON: Les disse anvisningene nøye og forsikre deg om at du forstår dem før du bruker enheten og oppbevar dem for sen-ere bruk.

**FI OHJEKIRJA**  
TÄRKEÄÄ TIETOA: Lue nämä ohjeet huolellisesti ja varmista, että olet ymmärtänyt ne, ennen kuin alat käyttää tätä laitetta ja säilytä myöhempiä tarvetta varten.

**SE BRUKSANVISNING**  
VIKTIG INFORMATION: Läs instruktionerna noggrant och försäkra dig om att du förstår dem innan du använder utrustningen och spara dem för framtida behov.

**DK BRUGERHÅNDBOG**  
VIGTIGE OPLYSNINGER: Læs instruktionerne omhyggeligt, før du bruger enheden og gemme til senere henvisning.

**ES MANUAL DE INSTRUCCIONES**  
INFORMACIÓN IMPORTANTE: Lea atentamente las instrucciones y asegúrese de entenderlas antes de utilizar esta aparato. Conserve las instrucciones para la referencia en el futuro.

**PT MANUAL DO OPERADOR**  
INFORMAÇÕES IMPORTANTES: Queira ler cuidadosamente estas instruções e tenha certeza de entendê-las antes de usar a serra e guarde para consulta futura.

**IT LIBRETTO D'ISTRUZIONI**  
INFORMAZIONI IMPORTANTI: Leggere le istruzioni attentamente e capirle bene prima di usare l'utensile. Conservare per ulteriore consultazione.

**HU HASZNÁLATI ÚTMUTATÓ**  
Jótállást vállalni csak rendeltetésszerűen használatba vett gépekre tudunk. Kérj ü hogy a gép használatba vétele előtt gondosan olvassa el a kezelési utasításokat.

**GR ΕΓΧΕΙΡΙΔΙΟ ΧΕΙΡΙΣΜΟΣ ΣΗΜΑΝΤΙΚΕΣ ΠΛΗΡΟΦΟΡΙΕΣ:** Διαβάστε προσεκτικά αυτές τις οδηγίες και φροντίστε να τις κατανοήσετε αυτό το μηχανήμα και φυλάξτε το για να το συμβουλευτείστε στο μέλλον.

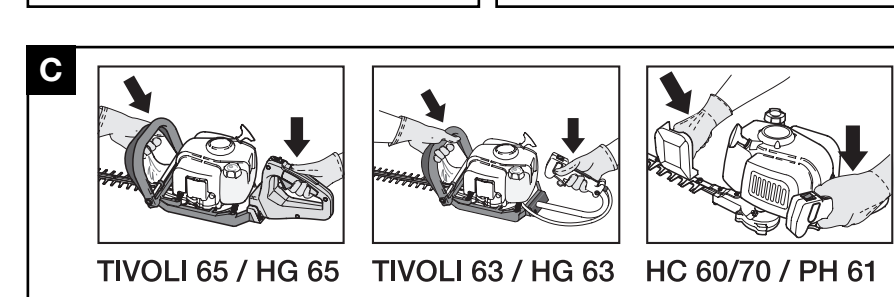
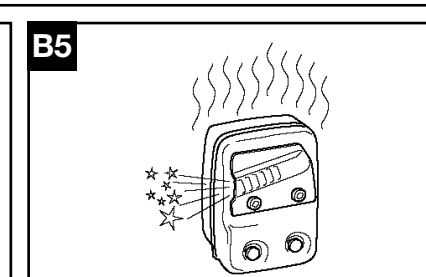
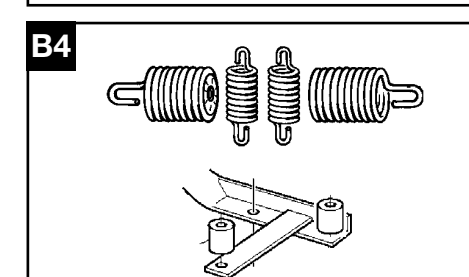
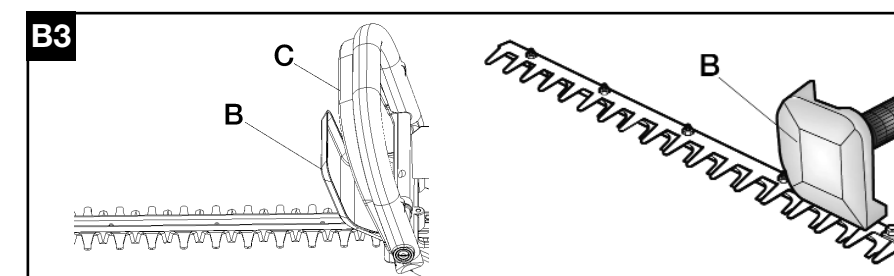
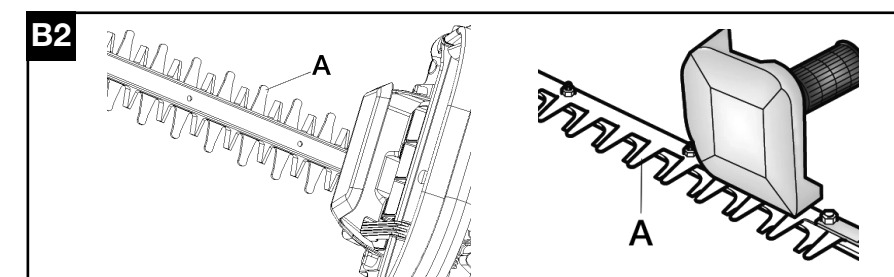
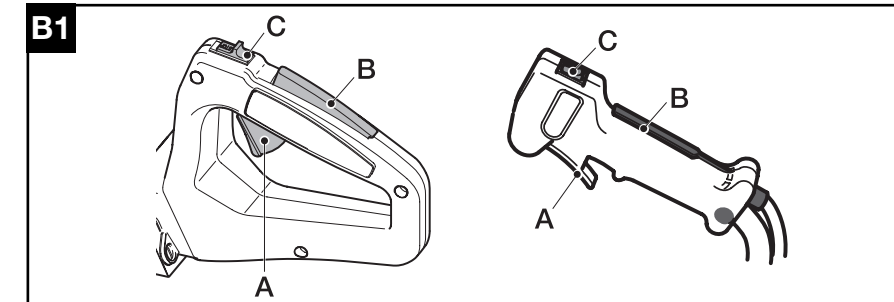
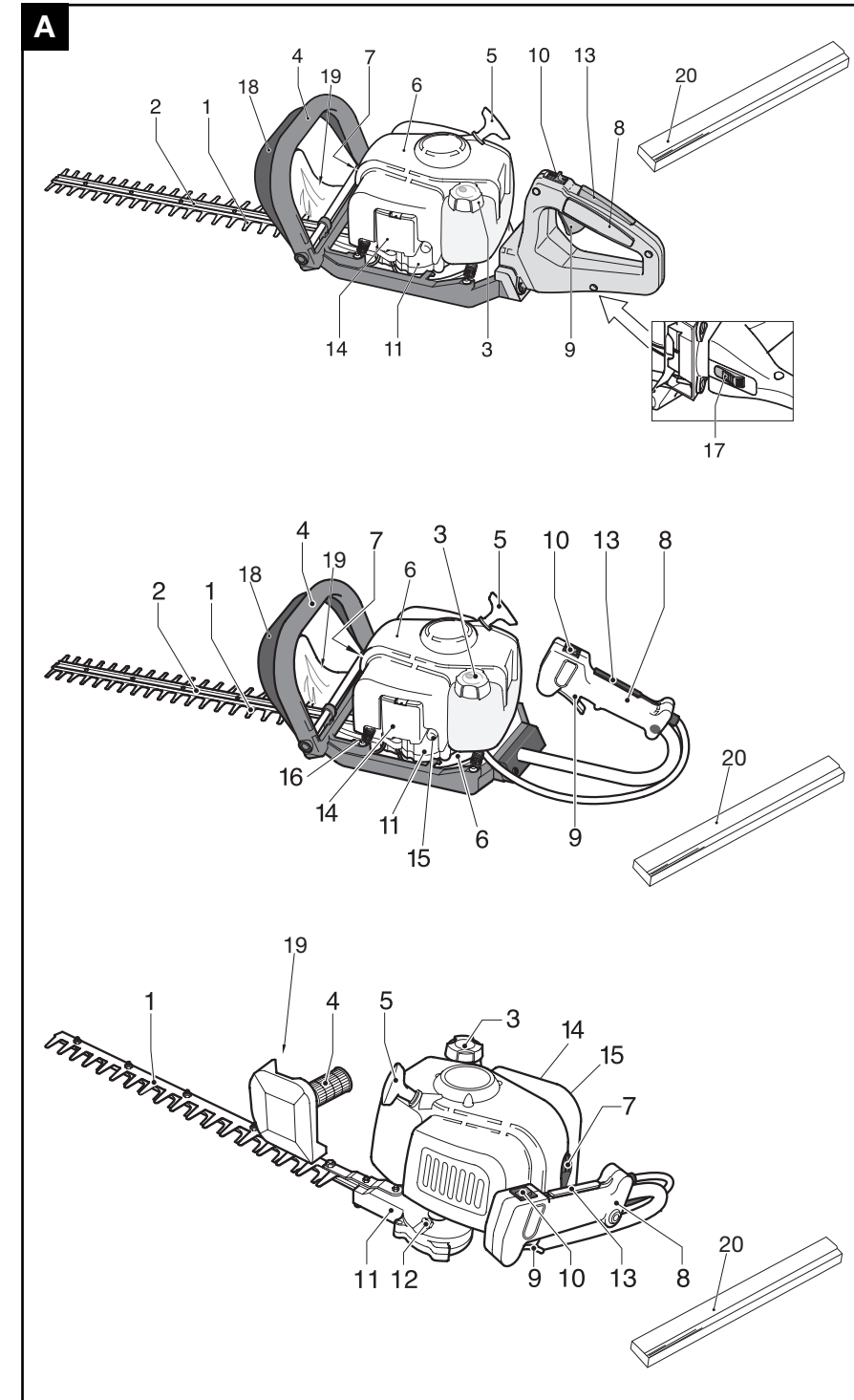
**CZ NÁVOD K POUŽÍVÁNÍ DŮLEŽITÁ INFORMACE!**  
Než začnete stroj používat přečtěte si prosím velmi pozorně tyto instrukce a ujistěte se, že jste jim porozuměli. Uchovajte si tento návod pro použití i v budoucnu.

**PL INSTRUKCJA OBSŁUGI**  
Gwarancja traci ważność w przypadku używania urządzenia do celów innych niż wymienione w instrukcji obsługi. Prosimy o uważne przeczytanie instrukcji oraz o stoowanie się do zaleceń i wskazówek w niej zawartych.

**SK NÁVOD NA OBSLUHU Dôležitá informácia:**  
Pred použitím stroja si starostlivo prečítajte tento návod na obsluhu a uistite sa že ste mu dôkladne porozumeli. Návod starostlivo uschovajte pre potrebu v budúcnosti.

**RU ИНСТРУКЦИИ ВАЖНЫЕ СВЕДЕНИЯ:**  
Внимательно прочитайте инструкции и хорошо их понять, перед тем как пользоваться блоком. Хранить инструкции для дальнейших консультаций.

**EE KASUTUSJUHEND**  
TÄHTIS INFORMATSIOON: Lugege kasutusjuhend enne seadme kasutamist kindlasti põhjalikult läbi ning veenduge, et olete kõigest täpselt aru saanud.



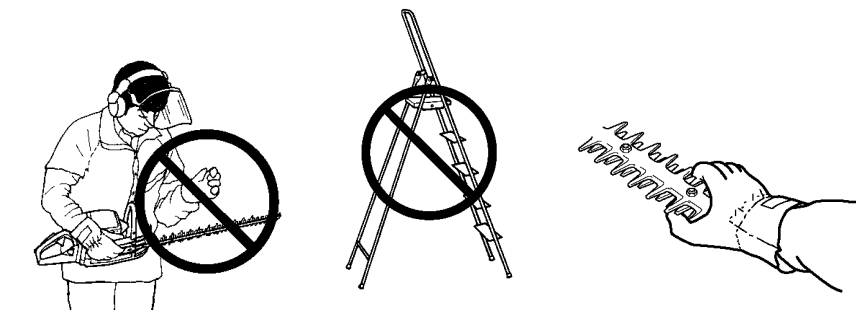
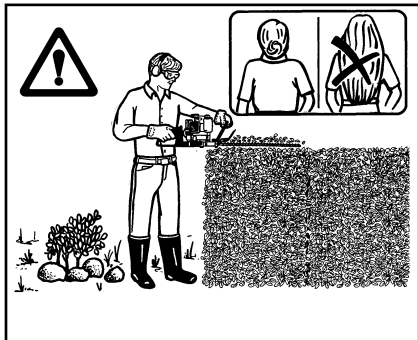
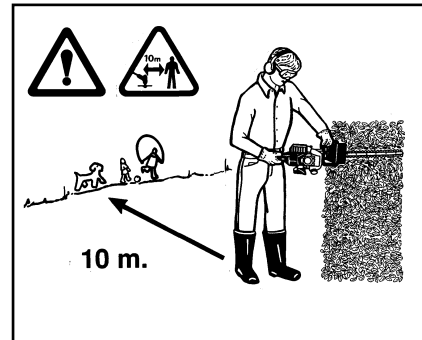
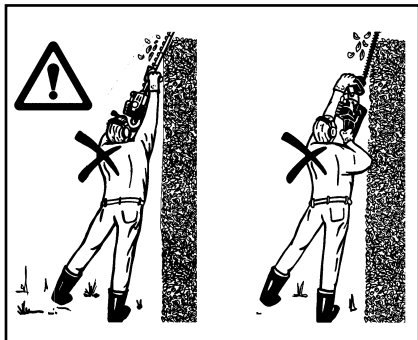
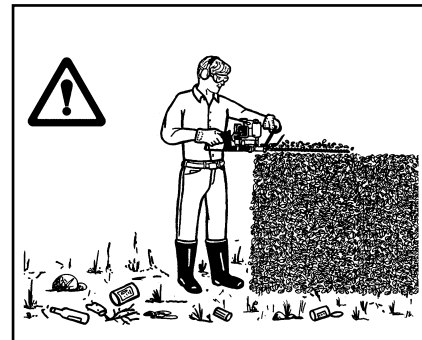
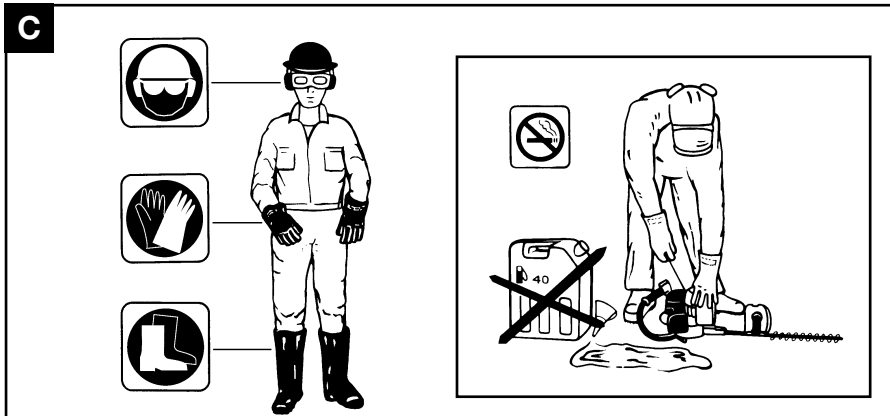
Electrolux Outdoor Products  
Via Como 72  
23868 Valmadrera (Lecco)  
ITALIA  
Phone +39 0341 203111 - Fax +39 0341 581671

Our policy of continuous improvement means that the specification of products may be altered from time to time without prior notice. Electrolux Outdoor Products manufacture products for a number of well known brands under various registered patents, designs and trademarks in several countries.  
© Electrolux Outdoor Products Italy

**The Electrolux Group. The world's No.1 choice.**

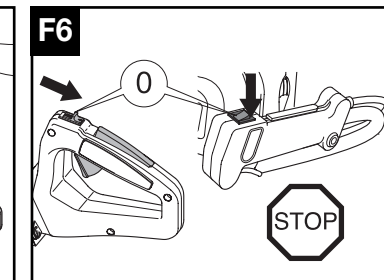
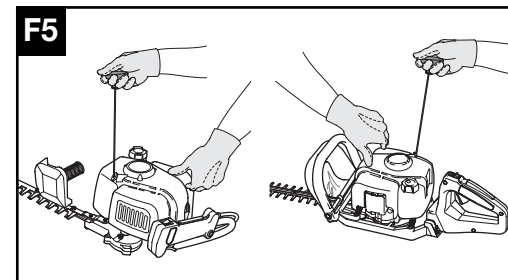
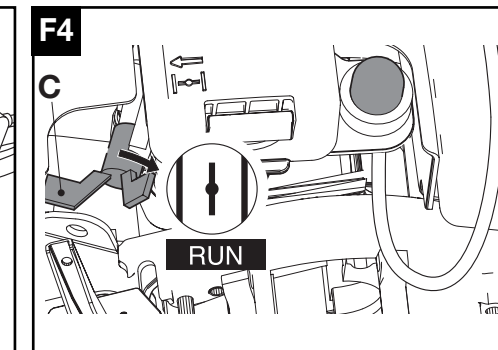
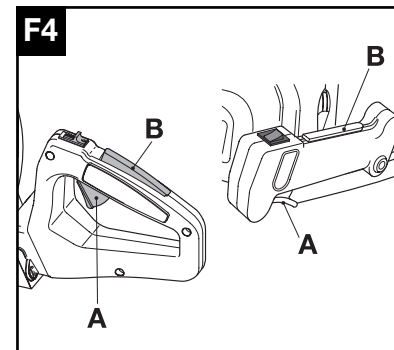
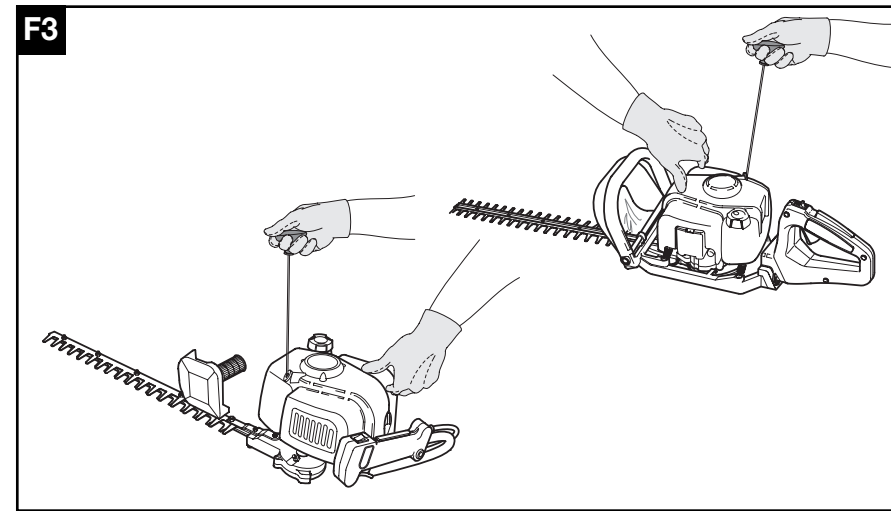
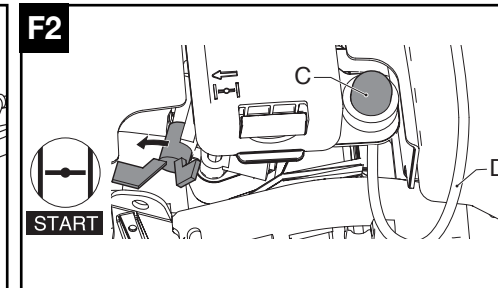
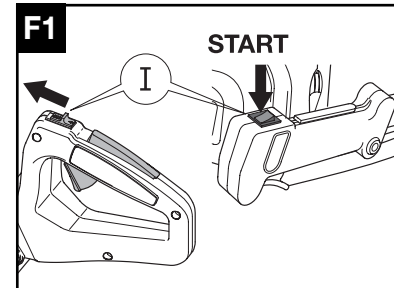
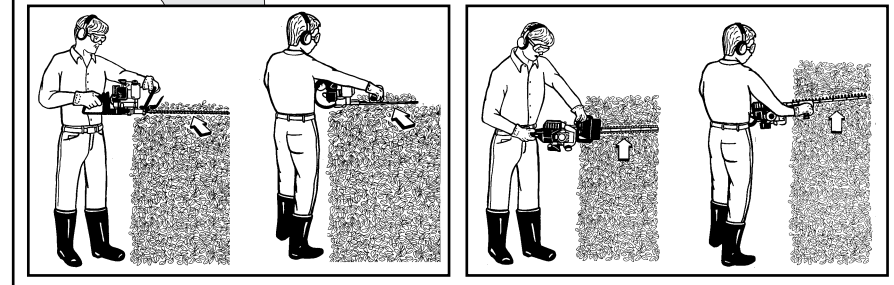
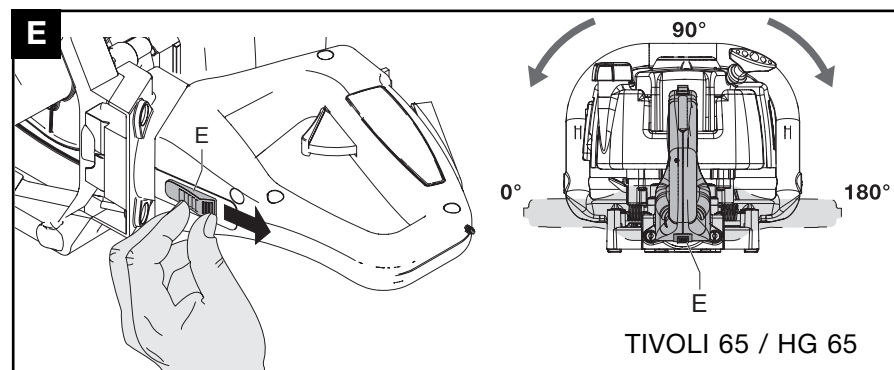
The Electrolux Group is the world's largest producer of powered appliances for kitchen, cleaning and outdoor use. More than 55 million Electrolux Group products (such as refrigerators, cookers, washing machines, vacuum cleaners, chain saws and lawn mowers) are sold each year to a value of approx. USD 14 billion in more than 150 countries around the world.





**D**

2 Strokes Engine totally sintetye oil		McCulloch oil	
50:1	2%	40:1	2,5%
1 ltr	25 cm <sup>3</sup>	1 ltr	25 cm <sup>3</sup>
5	100	4	100
10	200	5	125
15	300	10	250
20	400	20	500



**G**



**H1**



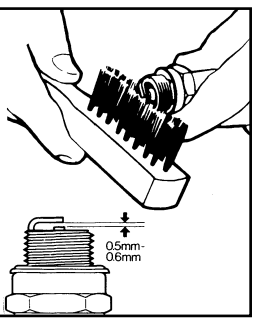
**H2**



**H3**



**H4**



**H5**





- GB** Due to a constant product improvement programme, the factory reserves the right to modify technical details mentioned in this manual without prior notice.
- DE** Im Sinne des Fortschritts behält sich der Hersteller das Recht vor, technische Änderungen ohne vorherigen Hinweis durchzuführen.
- FR** La Maison se réserve la possibilité de changer des caractéristiques et des données de ce manuel à n'importe quel moment et sans préavis.
- NL** Door konstante produkt ontwikkeling behoud de fabrikant zich het recht voor om technische specificaties zoals vermeld in deze handleiding te veranderen zonder hiervan vooraf bericht te geven.
- NO** Produsenten forbeholder seg all rett og mulighet til å forandre tekniske detaljer i denne manualen uten forhåndsvarsel.
- FI** Jatkuvan tuotteen parannusohjelman tähden valmistaja pidättää oikeuden vaihtaa ilman ennakkovaroitusta tässä ohjekirjasessa mainittuja teknisiä yksityiskohtia.
- SE** Tilverkaren reserverar sig rätten att ändra fakta och uppgifter ur handboken utan förvarning.
- DK** Producenten forbeholder sig ret til ændringer, hvad angår karakteristika og data i nærværende instruktion, når som helst og uden varsel.
- ES** La firma productora se reserva la posibilidad de cambiar las características y datos del presente manual en cualquier momento y sin previo aviso.
- PT** A casa productora se reserva a possibilidade de variar características e dados do presente manual em qualquer momento e sem aviso prévio.
- IT** La casa produttrice si riserva la possibilità di variare caratteristiche e dati del presente manuale in qualunque momento e senza preavviso.
- HU** A gyártó cég fenntartja a jogot arra, hogy a használati utasításban megadott adatokon és technikai tulajdonságokon bármikor és előzetes bejelentés nélkül változtasson.
- GR** Λόγω προγράμματος συνεχούς βελτίωσης προϊόντων, το εργοστάσιο επιφυλάσσεται του δικαιώματος να τροποποιεί τις τεχνικές λεπτομέρειες που αναφέρονται στο εγχειρίδιο αυτό χωρίς προηγούμενη ειδοποίηση.
- CZ** *Vzhledem k pokračujícím inovacím si výrobce vyhrazuje právo měnit technické hodnoty uvedené v této příručce bez předchozího upozornění.*
- PL** *W związku z programem ciągłego ulepszania swoich wyrobów, producent zastrzega sobie prawo do wprowadzania zmian w szczegółach technicznych wymienionych w tej instrukcji bez uprzedniego zawiadomienia. Instrukcja jest częścią wyposażenia wykaszarki.*
- RUS** Фирма E.O.P.I. непрерывно работает над усовершенствованием своих изделий. Поэтому мы сохраняем за собой право на внесение изменений в технические детали, упомянутые в данной инструкции по эксплуатации, без предупреждения об этом.

## A. Descrizione generale

- 1) LAME
- 2) GUIDALAME
- 3) TAPPO MISCELA CARBURANTE
- 4) IMPUGNATURA ANTERIORE
- 5) MANOPOLA AVVIATORE
- 6) PROTEZIONE CILINDRO
- 7) CANDELA
- 8) IMPUGNATURA POSTERIORE
- 9) GRILLETTO ACCELERATORE
- 10) INTERRUOTTORE STOP
- 11) SCATOLA INGRANAGGI
- 12) INGRASSATORE
- 13) LEVETTA DI SICUREZZA
- 14) FILTRO ARIA
- 15) PRIMER
- 16) LEVA ARRICCHITORE
- 17) PULSANTE DI BLOCCO IMPUGNATURA GIREVOLE
- 18) LEVA DI SICUREZZA DELL'IMPUGNATURA ANTERIORE
- 19) PROTEZIONE DELLA MANO
- 20) PROTEZIONE PER IL TRASPORTO

### ETICHETTA PER L'IDENTIFICAZIONE DEL PRODOTTO

**ELECTROLUX  
OUTDOOR PRODUCTS  
Ualmadrera (LC) ITALY**

110 dB

CE P/N 953900425  
S/N 01 - 013651  
P 411

03

**LEGENDA:**

- 1) Livello potenza sonora garantita secondo la direttiva 200/14/EC
- 2) Nome e indirizzo del costruttore
- 3) Anno di fabbricazione (ultime due cifre; es. 03=2003)
- 4) Product number
- 5) N° di serie
- 6) Modello
- 7) Marchio CE di conformità

### Precauzioni per la sicurezza



#### ATTENZIONE!

- Usare il tagliasiepi nella maniera appropriata onde evitare infortuni.
- Seguire le avvertenze e le istruzioni per un uso ragionevolmente sicuro ed efficiente di questo prodotto.
- Spetta all'utilizzatore attenersi alle avvertenze e istruzioni riportate in questo manuale a corredo del prodotto.

### Significato dei simboli



Avvertimento



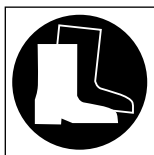
Leggere attentamente le istruzioni per l'utilizzatore e controllare di aver capito a fondo il funzionamento di tutti i comandi.



Abbigliamento di sicurezza: Occhiali di protezione o visiera protettiva approvati, Casco protettivo omologato, Paraorecchi di protezione



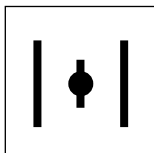
Abbigliamento di sicurezza: Guanti approvati



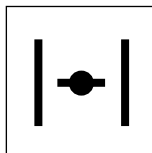
Abbigliamento di sicurezza:  
Stivali di sicurezza approvati



Non fumate durante  
il rifornimento e l'utilizzo



Farfalla aria aperta  
(Avviamento a caldo)



Farfalla aria aperta  
(Avviamento a freddo)

## B - Descrizione degli equipaggiamenti di sicurezza della macchina, Controlli da effettuare e manutenzione degli stessi




**ATTENZIONE!** Non usate per nessuna ragione una macchina con dispositivi di sicurezza non perfettamente funzionanti

- Questo capitolo descrive gli equipaggiamenti di sicurezza di cui è dotata la macchina, i controlli e la manutenzione da effettuare per mantenerli in perfetta efficienza.
- Il capitolo descrizione generale vi aiuta ad identificare le parti descritte in questo capitolo.
- Il rischio di infortuni cresce considerevolmente se le operazioni di manutenzione non vengono effettuate regolarmente o in modo non professionale. In caso di dubbio contattare un centro assistenza autorizzato.

### B1 Levetta di sicurezza

- Questo dispositivo è stato ideato allo scopo di impedire l'azionamento accidentale del grilletto acceleratore A, infatti il grilletto A, può essere attivato solamente se contemporaneamente viene premuta la levetta di sicurezza B. Attraverso 2 molle indipendenti, rilasciando la presa sull'impugnatura, il grilletto acceleratore A e la levetta di sicurezza B ritornano automaticamente nelle loro posizioni originali.

### B1 Pulsante Stop

- Premendo il pulsante Stop **C** nella direzione indicata dal simbolo  il motore si spegne.
- Per verificarne il corretto funzionamento, accendere il motore e assicurarsi che il motore si spenga quando il pulsante di Stop C viene commutato sulla posizione Stop.

### B2 Guidalame

- Il guidalame (A) è un importante dispositivo studiato per evitare il contatto accidentale tra parti del corpo e le lame.
- Verificare periodicamente l'integrità del dispositivo, se necessario farlo sostituire da un centro assistenza autorizzato.

### B3 Protezione della mano

- La protezione della mano (B) impedisce qualsiasi contatto accidentale tra le mani e il gruppo lame.
- Verificare periodicamente e in ogni caso dopo ogni urto violento della protezione l'integrità della stessa.

### B3 Leva di sicurezza dell'impugnatura anteriore

- Questo taglia siepi è dotato di un dispositivo di sicurezza (C) che riduce notevolmente i rischi di infortunio, infatti se la macchina non viene impugnata con entrambe le mani, anche se si accelera a fondo, il suddetto dispositivo di sicurezza impedisce che il motore salga di giri e mantiene le lame bloccate.
- Per verificare il corretto funzionamento di questo importantissimo dispositivo, provare ad accelerare a fondo senza premere sull'impugnatura anteriore, normalmente il motore non dovrebbe salire di giri e le lame dovrebbero rimanere ferme, se ciò non accadesse, significa che il dispositivo non funziona correttamente, pertanto la macchina deve essere portata immediatamente da un centro assistenza

### B4 Sistema di smorzamento delle vibrazioni

- Il sistema di smorzamento delle vibrazioni, riduce la trasmissione delle vibrazioni attraverso delle molle o degli ammortizzatori in gomma tra il gruppo motore/gruppo lame e le impugnature della macchina
- Controllate regolarmente le molle o gli ammortizzatori in gomma, verificandone il corretto montaggio e l'assenza di cricche o deformazioni

## B5 Silenziatore

- Il silenziatore serve a ridurre al minimo il livello di rumore e ad allontanare dall'operatore i gas di scarico prodotti dal motore a scoppio
- Seguire le seguenti procedure per un uso sicuro del tagliasiepi
- **⚠ Attenzione! Il silenziatore può raggiungere temperature elevate durante l'uso e richiede un certo periodo di raffreddamento dopo che il motore è stato spento, pertanto, si raccomanda di prestare particolare attenzione quando, per varie ragioni, si entra in contatto con la zona prossima al silenziatore.**

- **⚠ Attenzione anche al rischio di incendio. Verificare regolarmente che il silenziatore sia correttamente avvitato alla macchina, non usare mai una macchina con un silenziatore difettoso o danneggiato.**
- **⚠ Attenzione i gas di scarico prodotti dalla combustione di un motore a scoppio sono velenosi, per questo motivo non utilizzare questa macchina in aree chiuse.**
- **⚠ Attenzione i gas di scarico possono raggiungere temperature elevate e potrebbero contenere scintille, pertanto si raccomanda di non avvicinarsi a prodotti infiammabili**

## C . Uso con sicurezza

### Precauzioni generali

- Usare il prodotto solo per gli scopi in esso riportati.
- Non usare questo utensile per altri scopi oltre a quelli di bordare o tagliare arboscelli, siepi o cespugli.
- Impugnare sempre l'utensile saldamente con entrambe le mani.
- Assicurarsi di saper arrestare il motore e le lame in caso di necessità (vedi capitolo Avviamento e arresto motore).
- **ATTENZIONE!** Le lame dei tagliasiepi continuano a muoversi per inerzia anche dopo che è stato spento il motore, prestate pertanto particolare attenzione alle mani, esiste il rischio concreto di amputazione delle dita.
- Ispezionare sempre attentamente la macchina prima dell'uso.
- Verificare che non ci siano viti allentate, parti danneggiate o perdite di carburante.
- **I GAS DI SCARICO SONO VELENOSI SE RESPIRATI, POSSONO QUINDI ESSERE ASFISICANTI ED ANCHE MORTALI**
- Non permettere mai a bambini di usare questa macchina.
- Non permettere che bambini o persone non a conoscenza delle presenti istruzioni e sufficientemente istruite usino il tagliasiepi. Regolamenti locali possono a volte limitare l'età degli operatori.
- Tutti gli utilizzatori devono essere a conoscenza delle operazioni per un utilizzo della macchina in assoluta sicurezza descritte nel presente manuale, nonché delle tecniche di taglio da utilizzare eventualmente anche attraverso una dimostrazione pratica.
- Lasciare allegato il presente manuale in caso di cessione o prestito della macchina, per permettere ai futuri utilizzatori una conoscenza del

prodotto e delle norme di sicurezza da adottare.

- Indossare indumenti protettivi aderenti di tipo omologato. Indossare scarpe di sicurezza antiscivolo, guanti, occhiali di protezione e tappi fonizzanti..
- Non indossate indumenti ampi e gioielli che potrebbero impigliarsi nelle parti in movimento della macchina.
- Assicurate i capelli in modo tale che restino al di sopra delle spalle.
- Esaminare attentamente il posto di lavoro e fare attenzione a qualsiasi pericolo (per es. strade, sentieri, cavi elettrici, alberi pericolosi, ecc.).
- Eliminare i detriti dall'area di lavoro come barattoli, bottiglie, pietre ecc.
- Il contatto tra le lame e eventuali oggetti potrebbe causare seri infortuni all'operatore, alle persone o animali nelle vicinanze e alla macchina.
- Non tentare mai di usare una macchina incompleta o una che sia stata modificata da qualcuno piuttosto che da un Centro Assistenza Autorizzato.
- L'operatore o l'utilizzatore è responsabile di eventuali incidenti verso terzi o danni ai loro beni, nonché dei pericoli a cui questi vanno incontro.
- Considerate gli eventuali pericoli che potrebbero non essere percepiti a causa del rumore emesso dalla macchina.
- Assicurarsi che ci sia qualcuno nelle vicinanze a distanza di udito di sicurezza nel caso di un eventuale incidente.
- Non mettere in funzione la macchina quando siete stanchi o siete sotto l'influenza di sostanze come droghe o alcool che potrebbero danneggiare la vostra condizione fisica.
- Quando trasportate il tagliasiepi su un automez-

zo, collocatelo in una posizione molto stabile e vincolatelo allo scopo di evitare la fuoriuscita del carburante.

- Durante il trasporto o immagazzinaggio della macchina montare sempre il dispositivo di protezione per le lame per evitare ferite accidentali.
- **ATTENZIONE: SI RACCOMANDA L'IMPIEGO DI ACCESSORI E RICAMBI ORIGINALI.**

### Precauzioni per un uso sicuro della macchina

- Assicurarsi che altre persone o animali presenti siano ad una distanza di sicurezza (minima distanza di 10 metri). Se necessario, usare segnali di avvertimento per tenere persone e animali presenti a distanza di sicurezza.
- Nel caso venga versato carburante sull'utensile, assicurarsi prima dell'avviamento che il motore sia completamente asciutto.
- Mantenere le impugnature asciutte e pulite
- Non mettere in marcia la macchina se le lame sono danneggiate o eccessivamente logorate
- Se viene usata la visiera di sicurezza McCulloch, assicurarsi di aver tolto il film protettivo trasparente di plastica se presente
- Mantenere tutte le parti del vostro corpo così come gli indumenti, lontani dalle lame durante l'avviamento o funzionamento del motore.
- Avere sempre una posizione stabile sulle gambe.
- Non usare il tagliaiepi mentre siete su una scala o su superfici instabili.
- Se tagliate siepi o cespugli alti, usare un'impalcatura che sia stabile e sicura, non sbilanciatevi, avere sempre la padronanza del proprio equilibrio.

- Se un oggetto viene colpito accidentalmente, spegnere immediatamente il motore ed esaminare l'attrezzatura.
- Assicurarsi sempre che l'impugnatura ed il dispositivo di guardia siano installati in posizione durante l'uso della macchina.
- Durante le operazioni di taglio e bordatura, mantenere sempre il motore ad alta velocità, queste operazioni non devono essere eseguite con il motore a bassa velocità.
- Non sollevare mai il tagliaiepi durante il taglio al di sopra dell'altezza delle spalle.
- Attendere sempre che il motore giri al minimo prima di muovere la macchina da una sezione del cespuglio o siepe ad un'altra.
- Arrestare il motore quando si cambia posto di lavoro o prima di esaminare le lame.
- Prima di iniziare nuovamente a tagliare, controllare che la vostra posizione sia corretta.
- Per ridurre eventuale pericolo d'incendio tenere il motore e il silenziatore esenti da detriti, foglie o eccessivo lubrificante.
- Fate attenzione alle parti taglienti ed alle superfici calde della macchina.
- L'uso prolungato della macchina o di altri utensili espongono l'operatore a vibrazioni che possono generare il Morbo delle Dita Bianche (Fenomeno di Raynaud). Questo potrebbe ridurre la sensibilità delle mani nel distinguere differenti temperature e causare un torpore generale. L'operatore dovrebbe pertanto controllare attentamente le condizioni delle mani e delle dita se usa il prodotto in continuazione o regolarmente. Nel caso in cui uno dei sintomi dovesse apparire consultare immediatamente un medico.

## D. Miscela carburante



### ATTENZIONE!

- Non fumate durante il rifornimento
- Aprite il tappo del serbatoio allentandolo lentamente
- Fate rifornimento in un luogo aperto e lontano da fiamme o scintille.
- Non aggiungere mai carburante nel serbatoio quando il motore è acceso o caldo, (attendere che il motore si raffreddi prima di effettuare il rifornimento) per evitare il rischio di incendio.
- Evitate il contatto dell'olio e del carburante con la pelle e gli occhi.
- Effettuare il rifornimento in un luogo ben ventilato
- Non inalare le esalazioni della benzina in quanto tossiche
- Conservate la benzina esclusivamente in contenitori idonei al carburante.

### Preparazione della miscela



- Non utilizzate nessun altro tipo di carburante se non quello raccomandato dal presente manuale.
- Questo prodotto è provvisto di motore a 2 tempi e deve essere quindi alimentato con miscela di benzina senza piombo (con No. Minimo di ottano = a 90) e olio totalmente sintetico per motori a 2 tempi specifico per benzine senza piombo nelle proporzioni indicate nella tabella in copertina al punto (D)




**Attenzione!** Verificate attentamente le specifiche dell'olio riportate sulla confezione, l'uso di oli non avventi le specifiche espressamente indicate in questo manuale, può causare gravi danni al motore!




- Per ottenere la migliore miscela, versare in un contenitore omologato prima l'olio e poi la benzina, agitare fortemente la tanica (ogni qualvolta si preleva il carburante dalla tanica).
- Evitate di rovesciare la benzina.
- Le caratteristiche della miscela sono soggette ad invecchiamento e quindi si alterano nel tempo, si raccomanda pertanto di preparare solo la quantità di miscela necessaria per l'uso.

## RIFORMIMENTO


 **ATTENZIONE!** I seguenti accorgimenti diminuiscono il pericolo di incendio:

- Assicurare la massima ventilazione.
- Non fumare o portare sorgenti di calore o scintille vicino carburante.
- Effettuare il rifornimento a motore spento.
- Aprire il tappo del serbatoio con cautela, per eliminare eventuali sovrappressioni.
- Non togliete il tappo del serbatoio con il motore in moto.
- Dopo il rifornimento chiudere bene il tappo.

- Effettuate il rifornimento in un luogo ben ventilato.
- Posizionate la macchina su di una superficie piana e solida, in modo che non possa ribaltarsi, mantenendo il tappo del serbatoio rivolto verso l'alto.
- Pulire accuratamente intorno al bocchettone di rifornimento del serbatoio, prima di togliere il tappo, per evitare l'ingresso a impurità.
- Aprite il tappo della tanica con cautela. Svitare il tappo del serbatoio della miscela e riempitelo con la quantità necessaria, con l'ausilio di un imbuto.
- Evitate di rovesciare il carburante.
- Una volta riempito il serbatoio serrate bene il tappo.

 **ATTENZIONE!** Se avete versato del carburante, asciugate bene la macchina.

- Se vi siete versati addosso del carburante, cambiate immediatamente gli abiti.
- Evitate il contatto con la pelle o con gli occhi.


 **ATTENZIONE!** Il silenziatore è molto caldo durante l'uso e subito dopo l'arresto del motore.

- Questo vale anche per il motore al minimo. Prestare la massima attenzione al pericolo d'incendio specialmente in presenza di materiali o gas infiammabili.

## CONSERVAZIONE DEL COMBUSTIBILE

- La benzina altamente infiammabile.
- Prima di avvicinarvi a qualsiasi tipo di combustibile, spegnete sigarette, pipe o sigari.
- Conservate il combustibile in un ambiente fresco e ben ventilato, riposto in un contenitore omologato per lo scopo.
- Non lasciate mai il motore a riposo con carburante nel serbatoio, in aree poco ventilate, dove i gas prodotti dalla benzina potrebbero propagarsi e raggiungere fuochi, candele, fiamme di bruciatori o di caldaie, scaldabagni, essiccatoi ecc.
- I gas prodotti dai combustibili possono causare un'esplosione od un incendio.
- Non conservate mai eccessive quantità di carburante.
- Per non incorrere in difficoltà di riavviamento, si raccomanda vivamente di evitare l'esaurimento della miscela del carburante nel serbatoio.

## E. Procedimento di taglio

 **ATTENZIONE:** Indossare guanti pesanti di tipo omologato!


Quando si opera con questa macchina esistono due procedimenti di taglio:

- 1 Orizzontale
- 2 Verticale.

### SOLO PER MODELLI CON IMPUGNATURA REGOLABILE

- Regolate l'impugnatura posteriore in funzione del taglio (orizzontale o verticale) che dovrete effettuare avrete così il pieno controllo del tagliasiepi ed una posizione ergonomicamente corretta in ogni condizione di taglio
- Per regolare l'impugnatura spingete a fondo nella direzione della freccia il pulsante di sblocco

A, ruotate quindi l'impugnatura nella posizione desiderata 0, 90 o 180 gradi, un click vi indicherà che l'impugnatura è correttamente regolata nella posizione desiderata, riportate il pulsante di sblocco nella posizione originaria

 **ATTENZIONE:** non accendete per nessun motivo l'unità senza aver bloccato il pulsante di sblocco (E), correreste il rischio di ferirvi)

- 1 La posizione di taglio orizzontale viene usata per tagliare la cima dei cespugli, arbusti e siepi.
- Tagliare sempre da destra verso sinistra.
- Non usare il tagliasiepi al di sopra dell'altezza delle spalle.
- 2 Il procedimento di taglio verticale usato per tagliare i lati dei cespugli, arboscelli e siepi.

- Tagliare sempre dal basso in alto.
- Impugnare la macchina con entrambe le mani.
- Premere al massimo il grilletto della valvola a farfalla durante le operazioni di taglio.
- Una volta terminato, rilasciare il grilletto della valvola a farfalla, aspettare che il motore giri al minimo la lama dovrebbe arrestarsi.
- Spostarsi quindi alla sezione successiva.
- Dopo aver raggiunto la sezione successiva ed assunto una posizione stabile sulle gambe, riprendere il lavoro premendo al massimo il grilletto della valvola a farfalla.

## F. Avviamento e arresto motore



### ATTENZIONE!

- Prima di avviare la macchina leggere a fondo il presente manuale, prestate particolare attenzione alle disposizioni sulla sicurezza e sull'equipaggiamento di protezione personale raccomandato.
- Prima di ogni avviamento accertarsi che la macchina sia in perfette condizioni, che tutti i dispositivi di sicurezza siano installati correttamente e siano perfettamente funzionanti, controllare accuratamente le lame, non usare la macchina con lame usurate, danneggiate o con cricche evidenti.
- Verificate che tutti i coperchi siano installati correttamente
- Verificare che i componenti della scatola ingranaggi e il coperchio della stessa siano correttamente montati, la messa in moto di una macchina senza aver montato correttamente i suddetti componenti potrebbe essere causa di gravi lesioni personali



### ATTENZIONE!

Per avviare correttamente e in sicurezza la macchina seguire le seguenti procedure:

- Posizionare l'unità sul terreno in posizione piana e stabile
- Impugnare la manopola di avviamento con un mano e con l'altra tenere in posizione stabile la macchina (Attenzione non arrotondare attorno alla mano la corda dello starter) e tirare lentamente fino a quando otterrete una certa resistenza, dopodiché tirare la corda con un colpo deciso (per le condizioni di avviamento del motore a caldo o a freddo seguire le procedure sottoriportate.



### ATTENZIONE!

**Non tirare la corda dell'avviatore fino a fine corsa e non rilasciarla di colpo contro la macchina, ciò potrebbe danneggiare l'unità.**

#### AVVIAMENTO A MOTORE FREDDO

- 1 Interruttore stop in posizione di marcia "I" o "START"
- 2 Ruotate la levetta dell'aria sulla posizione START. Pompate premendo più volte sul bulbo (C) fino a vedere il carburante ritornare al serbatoio attraverso il tubetto (D).
- 3 Impugnate correttamente la manopola dell'avviatore e tirate la fune di avviamento fino a quando si sente qualche scoppio.
- 4 Premere a fondo l'acceleratore (A), e la levetta di sicurezza (B), automaticamente la leva dell'aria (C) ritorna nella posizione originale.
- 5 Tirate la fune fino a quando il motore va in moto.
- 6 Per fermare il motore premete l'interruttore di arresto portandolo sulla posizione "0" o "STOP"

#### AVVIAMENTO A MOTORE CALDO

- 1 Interruttore stop in posizione di marcia "I" o "START"
- 4 Verificate che la levetta dell'aria sia sulla posizione "RUN". Pompate premendo più volte sul bulbo (C) fino a vedere il carburante rientrare attraverso il tubetto (D).
- 5 Tirate la fune di avviamento sino a quando il motore va in moto.
- 6 Per fermare il motore premete l'interruttore di arresto portandolo sulla posizione "0" o "STOP".

## G. Regolazione del carburatore



**ATTENZIONE!**

La Vostra macchina può essere equipaggiata con carburatore a bassa emissione. Vi raccomandiamo, se necessario, che la regolazione del carburatore venga eseguita solo da un Centro Assistenza Autorizzato, il quale dispone delle apposite apparecchiature per assicurare le migliori prestazioni alle più basse emissioni.

- Il corretto regime di funzionamento del motore al minimo è di 2800 giri/min' come indicato nelle specifiche tecniche in questo manuale e non deve essere variato se non da un centro assistenza autorizzato.
- Se il motore lasciato al minimo dovesse spegnersi agire sulla vite T, girandola in senso orario aumenta il regime di rotazione, contrariamente in senso antiorario diminuisce.



**ATTENZIONE!** Tutte le regolazioni di cui sopra devono essere eseguite con gli organi di taglio correttamente montati.

## H. Manutenzione periodica



**ATTENZIONE!**

- Non effettuate nessuna riparazione o intervento non descritto in questo manuale.
- Chiedete ad un centro assistenza autorizzato se avete dei dubbi sulle riparazioni da effettuare.
- La garanzia può essere invalidata a causa di errate regolazioni eseguite da personale non facente parte dei Centri Assistenza Autorizzati.
- Posizionate l'interruttore (10) in posizione di OFF ed ispezionare sempre attentamente la macchina prima dell'uso.
- Ispezionare sempre attentamente la macchina prima dell'uso.

### 1 LAME

- Prima di avviare la macchina verificarne lo stato di usura e di conservazione, in caso di usura eccessiva portate l'unità presso un centro di assistenza per la sostituzione.
- Attenzione le lame sono taglienti e pericolose anche a motore spento maneggiatele con cura ed utilizzate guanti protettivi adeguati

### 2 PULIZIA FILTRO ARIA (Almeno ogni 25 ore di lavoro).

- Con un cacciavite sollevate ed estraete il filtro aria dalla sua sede (vedi figura).
- Lavate il filtro con benzina.
- Asciugate il filtro con aria.
- Rimontate il filtro nella sua sede.

**NOTE:** Sostituite il filtro se strappato o rovinato.

### 3 INGRASSAGGIO SCATOLA INGRANAGGI (solo per i modelli dove previsto)

- Ogni 50 ore di funzionamento aggiungete nella scatola ingranaggi del grasso per ingranaggi ad

alta velocità, attraverso il foro (C).

### 4 CANDELA

- Periodicamente (almeno ogni 50 ore) smontate e pulite la candela e regolate la distanza fra gli elettrodi (0,5 - 0,6 mm).
- Sostituirela se eccessivamente incrostata o comunque entro 100 ore di lavoro.
- In caso di eccessive incrostazioni controllate la regolazione del carburatore, la giusta percentuale dell'olio miscela e accertatevi che l'olio sia di ottima qualità e del tipo per motori a due tempi.

### 5 FILTRO CARBURANTE

- Per la pulizia o la sostituzione, togliete il tappo del serbatoio ed estraete il filtro servendovi di un gancio o di una pinza a becchi lunghi.
- Periodicamente, con frequenza stagionale, rivolgetevi al vostro Centro Assistenza per una manutenzione generale e una pulizia delle parti interne.
- Questo ridurrà la possibilità di problemi imprevisti e consentire alla vostra macchina perfetta efficienza e lunga durata.

### REGOLARMENTE:

- Importante, onde evitare surriscaldamenti al motore, rimuovere polvere e sporco dalle feritoie, dal coperchio cilindro e dalle alette del cilindro utilizzando un raschietto di legno.



**LUNGA INATTIVITÀ:**

- Svuotate il serbatoio carburante e fate funzionare il motore sino ad esaurimento del carburante residuo.

## Tabella ricerca guasti

	Il motore non parte	Il motore gira male o perde potenza	La macchina si avvia ma non taglia bene
Controllare che l'interruttore STOP sia sulla posizione I.	●		
Controllare la presenza del carburante min. 25% capacità serbatoio.	●	●	
Controllare che il filtro dell'aria sia pulito.	●	●	
Togliere la candela, asciugarla, pulirla e rimontarla. Se è il caso sostituirla.	●	●	
Controllare ed eventualmente regolare le viti del carburatore		●	
Cambiare il filtro del carburante. Rivolgersi al proprio fornitore.		●	
Seguire correttamente le procedure di montaggio degli accessori da taglio.			●
Controllare che gli accessori metallici siano affilati, in caso contrario contattare il vostro rivenditore.			●

**Il motore continua a dare problemi:** rivolgersi al proprio fornitore autorizzato.

**CENTRI ASSISTENZA AUTORIZZATI AL N° VERDE 800-017829.**

## Ecologia

In questo capitolo troverete informazioni utili per mantenere le caratteristiche di eco compatibilità pensate in fase di sviluppo della macchina, il corretto uso della macchina e lo smaltimento degli oli e del carburante

### 1. PROGETTAZIONE

In fase di progettazione, si è proceduto allo studio ed alla ricerca di un motore con consumi ridotti e con basse emissioni e di gas di scarico inquinanti.

### 2. UTILIZZO DELLA MACCHINA

Le operazioni di riempimento del serbatoio MIX devono essere effettuate in modo da non provocare la dispersione nell'ambiente del carburante.

### 3. PERIODI DI LUNGA INATTIVITA'

Svuotare sempre il serbatoio del suo contenuto Seguendo le stesse precauzioni previste per le operazioni di riempimento.

### 4. ROTTAMAZIONE

Non disperdere nell'ambiente la macchina non più funzionante ma consegnarla agli enti autorizzati per lo smaltimento dei rifiuti, secondo quanto previsto dalle normative vigenti.

## Dichiarazione di conformità

Il sottoscritto, autorizzato dalla E.O.P., dichiara che i seguenti prodotti: Tivoli 65 / HG 65, Tivoli 63 HG 63, Tivoli 50 / HG 50, HC 60/70 / PH 61 a partire dai numeri di serie prodotti dal 2003 in poi, costruiti da E.O.P., Valmadrera, Italia, sono conformi alle Direttive Europee: 98/37/EC (Direttiva Macchine), 93/68/EEC (Direttiva Marcatura CEE) & 89/336/EEC (Direttiva Compatibilità Elettromagnetica), direttiva 2000/14/EC (Allegato V).



Valmadrera, 15.12.01  
 Pino Toderò (Direttore Tecnico)  
 Electrolux Outdoor Products  
 Via Como 72, 23868 Valmadrera (Lecco) ITALIA

## Specifiche tecniche

Cilindrata (cm <sup>3</sup> ) .....	25			
Alesaggio (mm) .....	35			
Corsa (mm) .....	26			
Potenza (kW) .....	0,7			
Massima Frequenza di taglio (min-1) .....	2150			
Regime di massima potenza (min-1) .....	8500			
Regimo di minimo (min-1) .....	2800			
Peso a secco (kg) .....	5,4	5,7	5,4	5,7
Capacità serbatoio miscela (cm <sup>3</sup> ) .....	360	360	360	360
Pressione sonora all'orecchio dell'operatore L <sub>PA</sub> av (dBA) (ISO 11201) .....	95,6	95,6	95,6	95,6
Livello Potenza Sonora Misurata L <sub>WA</sub> av (dBA) (ISO 3744) .....	107	107	108	107
Livello Potenza Sonora Garantita L <sub>WA</sub> av (dBA) (ISO 3744) .....	108	108	109	108
Vibrazioni Impugnatura Posteriore (m/s <sup>2</sup> ) (ISO 5349) .....	3,1	3,1	6,6	3,1
Vibrazioni Impugnatura Anteriore (m/s <sup>2</sup> ) (ISO 5349) .....	2,5	2,5	13,4	2,5
	Tivoli 50/60	Tivoli 63 HG 63	HC 60/70 PH 61	Tivoli 65 HG 65