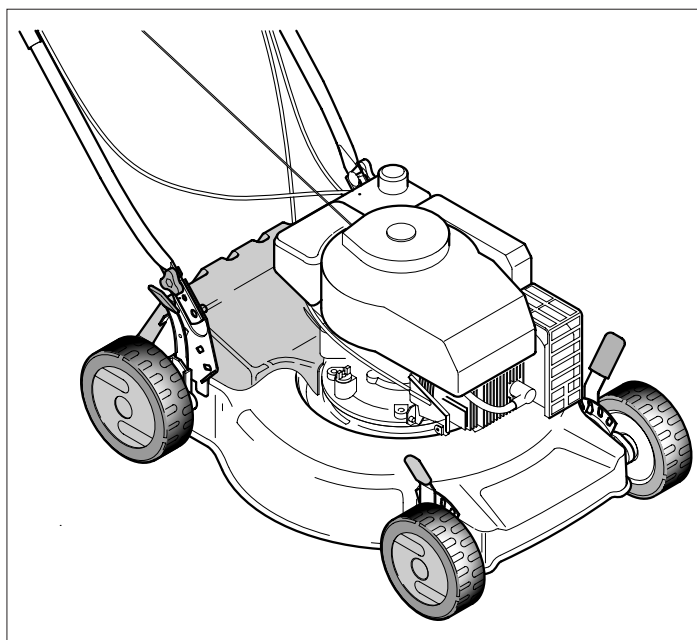
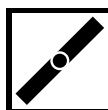


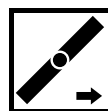
Libretto d'istruzione e uso
Notice d'instructions et mode d'emploi
Instruction manual
Bedienungsanleitung
Manual de uso y manutencion
Gebbruiksaanwijzing
Livro de instruções e modo de emprego
Instrukcja obsługi i konserwacji
Használati utasítás
Návod k používání
Brugsvejledning
Bruksanvisning
Bruks- og vedlikeholdsveiledning
Käyttöohjeet
Navodila za uporabo in vzdrževanje
Εγχειρίδιο οδηγιών χρήσης



Rasaerba con motore a scoppio - Lama 50 cm
Tondeuse avec moteur 4temps - Lame 50 cm.
Lawn mower with petrol engine - 50 cm blade
Rasenmäher mit Explosionsmotor - Messer 50 cm
Cortadora de hierba con motor de explosión - Cuchilla 50 cm.
Grasmaaimachine met verbrandingsmotor - Mes 50 cm.
Cortagrama com motor a explosão - Lamina 50 cm.
Kosiarka do trawy z silnikiem spalinowym - Nóż 50 cm.
Robbanò-motor hajtású fűnyíró - Kés 50 cm
Sekačka na trávu se spalovacím motorem - žací nůž 50 cm
Plæneklipper med benzinmotor - 50 cm klinge
Gräsklippare med bensinmotor - Kniv 50 cm
Gressklipper med bensinmotor - 50 cm kniv
4 - tahtimoottorilla varustettu ruohonleikkuri terä 50cm
Motorna kosilnica - rezilo 50 cm.
Χλοοκοπτική μηχανή με κινητήρα εσωτερικής καύσης - Μαχαίρι 50 cm.



Rasaerba semovente
 Tondeuse tractée
 Self-propelled lawn mower
 Selbstfahrender Rasenmäher
 Cortadora de hierba propulsada
 Zelfrijdende grasmaaimachine
 Cortagrama semovente
 Kosiarka do trawy z napędem
 Önjáró - fűnyíró
 Samohybná sekačka trávy
 Selvkørende plæneklipper
 Självgående gräsklippare
 Gressklipper med drift
 Itseliikkuva ruohonleikkuri
 Kosilnica na avtomatski pogon
Αυτοκίνητη χλοοκοπτική μηχανή



Versione avviamento elettrico
 Tondeuse démarrage électrique
 Electric-starter lawn mower
 Rasenmäher elektrischem Anlasser
 Cortadora arranque eléctrico
 Grasmaaimachine met elektrische ontsteking
 Cortagrama acionamento elétrico
 Kosiarka do trawy z napędem i zapłonem elektrycznym
 Villamos indítású - fűnyíró
 Sekačka trávy s elektrickým spoištínim
 Plæneklipper med elektrisk start
 Gräsklippare med elektrisk start
 Gressklipper med drift og elektrisk start.
 Itseliikkuva ruohonleikkuri
 Model na električni pogon
Εκδοχή με ηλεκτρική εκκίνηση



Versione lusso
 Version de luxe
 Luxury version
 Version Luxusausführung
 Version lujo
 Luxe grasmaaimachine
 Cortagrama luxo
 Kosiarka do trawy w wersji luksusowej
 "Luxus" - fűnyíró
 Luxusní sekačka trávy
 Luxus plæneklipper
 Gräsklippare lyxversion
 Luksus gressklipper.
 Laadukas ruohonleikkuri
 Luksuzni model
Εκδοχή πολυτελείας

Il presente manuale rappresenta una parte integrante del prodotto. Vi preghiamo di conservarlo per ogni ulteriore utilizzo.
Le manuel présent fait partie intégrante du produit; nous vous prions en conséquence de le conserver pour toutes nécessités ultérieures.
The present manual constitutes an integral part of the product and it should be kept for all future reference.
Das vorliegende Handbuch gehört zu einem festen Bestandteile des Produktes und muss deshalb zur Einsichtnahme sorgfältig aufgehoben werden.
El presente manual representa una parte integrante del producto. Les rogamos que lo conserven para cualquier ulterior empleo.
Deze handleiding is een integrerend deel van het product. Wij verzoeken u hem te bewaren voor iedere mogelijke nadere raadpleging
Este manual representa uma parte integrante do produto. Recomendamos guardá-lo para outros usos.
Niniejsza instrukcja stanowi integralną część produktu. Prosimy przechowywać ją do każdego dalszego użytkowania.
A jelen szakkönyv a termék szerves részét képezi. Kérjük megőrizni minden utólagos használatért.
Tato uživatelská příručka je neopomenutelnou součástí výrobku. Uchovajte ji pro další použití.
Håndbogen er en integreret del af produktet. Den skal opbevares omhyggeligt for yderligere konsultation.
Denna manual utgör en integrerande del av produkten. Vi ber er spara den för senare bruk.
Dette håndboken representerer en fullende del av produkten. Det skal oppbevares for alle ytre anvendelser.
Tämä käyttöopas kuuluu olennaisena osana tuoteeseen. Säilytä se huolellisesti myöhempää käyttöä varten.
Navodila za uporabo in vzdrževanje so sestavni del izdelka, zato prosimo, da jih shranite in upoštevate za nadaljnjo uporabo.
To παρόν εγχειρίδιο αποτελεί ένα ολοκληρωτικό μέρος του προϊόντος. Σας παρακαλούμε να το φυλάξετε με προσοχή για κάθε περαιτέρω χρήση.

I

F

GB

D

E

NL

P

PL

H

SK

CZ

DK

S

N

SF

SLO

GR

La ringraziamo per la fiducia accordataci con l'acquisto del nostro rasaerba. Siamo certi che avrà modo di apprezzare nel tempo e con soddisfazione la qualità del nostro prodotto. La preghiamo di leggere attentamente questo manuale predisposto appositamente per informarla circa il suo uso corretto in conformità ai requisiti essenziali di sicurezza.

Nous vous remercions de la préférence que vous nous avez accordée en choisissant notre tondeuse. Nous sommes persuadés que vous pourrez apprécier dans le temps la qualité de notre produit et que vous en serez entièrement satisfait. Nous vous prions de lire attentivement ce manuel, spécialement conçu pour illustrer l'utilisation correcte de cette machine, dans le respect des normes de sécurité fondamentales.

We wish to thank you for choosing our lawn mowers. We are confident that the high quality of our machine will meet with your satisfaction and appreciation and that your lawn mower will give you long-lasting service. Before starting to use your machine, make sure to read with care this manual, which has been purposely drawn up to provide you with all the necessary information for proper use, in compliance with basic safety requirements.

Wir danken Ihnen für Ihr Vertrauen, das Sie uns durch den Kauf unseres Rasenmäher entgegengebracht haben und sind sicher, daß Sie mit der Qualität unseres Produkte zufrieden sein werden. Wir bitten Sie, dieses Handbuch aufmerksam durchzulesen, das Sie über die richtige Verwendung in Übereinstimmung mit den Sicherheitsvorschriften informiert.

Le damos las gracias por la confianza que nos ha demostrado al comprar nuestro cortacésped. Estamos seguros de que podrá apreciar con el tiempo y con satisfacción la calidad de nuestro producto. Le rogamos lea atentamente este manual preparado expresamente para informarle sobre el uso correcto con arreglo a los requisitos básicos de seguridad.

Wij danken u voor het vertrouwen waarmee voor u onze maaimachine heeft gekozen. U zult langdurig plezier hebben van de kwaliteit van dit product. Leest u aandachtig dit handboek, dat speciaal bedoeld is om u te informeren over het juiste gebruik ervan volgens de vereiste veiligheidsvoorwaarden.

Agradecemos a preferência que nos deram, escolhendo a nossa cortadora de relva. Estamos seguros que, com o tempo, poderei apreciar a qualidade dos nossos produtos e ficarei plenamente satisfeito. Pedimos a leitura atenta deste manual, preparado especialmente para informar da utilização correcta da máquina e das normas de segurança fundamentais.

Gratulujemy Państwa zakupu naszej kosiarki do trawy jesteśmy pewni, że będziecie Państwo usatysfakcjonowani wysoką jakością naszego produktu. Prosimy o uważne przeczytanie całej instrukcji obsługi i szczególnie zapoznanie się ze wskazaniami dotyczącymi bezpieczeństwa użytkowania urządzenia.

Köszönjük Fünyírógép megvásárlása úján belékhelyezett bizalmat. Biztosak vagyunk, hogy meg lesz elégedve gyártmányunk minőségével. Kérjük, olvassa el figyelmesen ezt az utasítást a helyes használati mód és a biztonsági előírások betartása érdekében.

Děkujeme za Vaši důvěru, kterou jste projevilí nákupem naší sekačky na trávu. Jsme přesvědčeni, že vysoká kvalita našich výrobků splní Vaše očekávání a sekačka Vám bude spolehlivě sloužit po dlouhou dobu. Než sekačku nastartujete, přečtěte si pozorně tento návod k používání, který Vám poskytne všechny nezbytné informace týkající se použití stroje v souladu se základními bezpečnostními předpisy.

Vi takker dig for at have valgt en af vores plæneklippere. Vi er overbeviste om, at maskinens høje kvalitet og præstationer vil tilfredsstille dine forventninger og klippe din plæne lang tid fremover. Læs vejledningen grundigt igennem, da den indeholder vigtige råd til en korrekt anvendelse i overensstemmelse med de vigtigste sikkerhedskrav.

Vi tackar er för det förtroende ni visat oss genom att köpa vår gräsklippare. Vi är övertygade om att ni med tillfredsställelse kommer att uppskatta vår produkts kvalitet under en lång tid framöver. Vi ber er att noggrant läsa denna bruksanvisning som har till uppgift att informera er om hur man ska använda gräsklipparen på ett korrekt sätt i enlighet med nödvändiga säkerhetskrav.

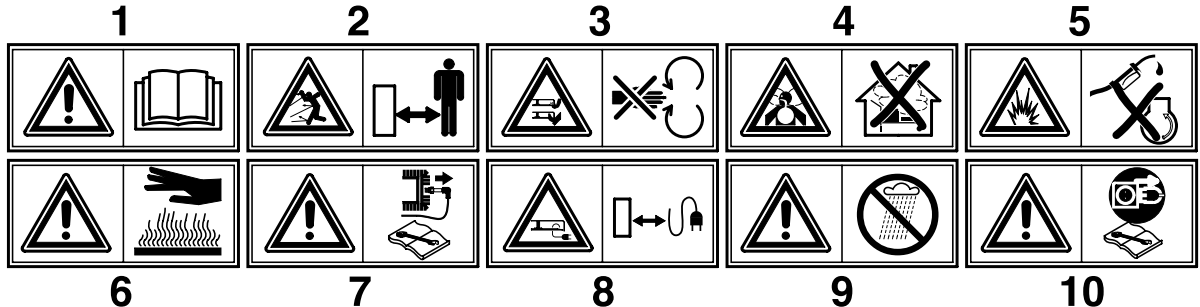
Takk for tilliten du har vist ved å kjøpe vår gressklipper. Vi er sikker på at du i fremtiden vil sette pris på og ha glede av kvaliteten til vårt produkt. Vi ber deg om å lese denne veiledningen for å få all informasjon om riktig bruk i overensstemmelse med de viktigste sikkerhetskravene.

Kiitämme ruohonleikkurimme valinnasta. Olemme varmoja, että tuotteemme tarjoaa parhaan mahdollisen suorituskyvyn ja kestää käytössä pitkään. Lue käyttöopas huolellisesti, sillä se antaa tärkeää laitteeseen oikeaan ja turvalliseen käyttöön liittyvää tietoa.

Spoštovani kupci, zahvaljujemo se Vam za nakup enega naših proizvodov in Vam želimo veliko zadovoljstva pri delu z novo kosilnico.

Preden pričnete z uporabo kosilnice, pazorno preberite navodila, predstavljena v tem priročniku, da bi spoznali in razumeli njegovo vsebino glede pravilne uporabe kosilnice in temeljnih varnostnih ukrepov pri delu.

Σας ευχαριστούμε για την προτίμησή που μας δείξατε αγοράζοντας την ηλεκροκίνητη μάχαιρα. Είμαστε βέβαιοι ότι χρησιμοποιώντας την θα αποδείξετε να εκτιμάστε με ευχαρίστηση την ποιότητα του προϊόντος μας. Σας παρακαλούμε να διαβάσετε προσεκτικά το εγχειρίδιο που συντάχθηκε επιμέλεια για να Σας πληροφορήσει κατά σωστό τρόπο όσον αφορά την σωστή χρήση της μηχανής σύμφωνα με τους βασικούς κανόνες ασφαλείας.



<p>1 Attenzione! Leggere il manuale di istruzioni prima dell'uso. Attention! Lire le manuel d'instructions avant utilisation. Caution! Read the instruction manual before use. Achtung! Vor der Verwendung ist die Bedienungsanleitung zu lesen.</p>	<p>Atención! Leer el manual de instrucciones antes del uso. Pas op! De gebruiksaanwijzing voor het gebruik nauwkeurig doorlezen. Atenção! Ler o manual de instruções antes do uso. Uwaga! Przed użyciem przeczytać instrukcję obsługi.</p>	<p>Figyelem! Elosvasni az utasításokat a használat előtt. Upozornění! Než začnete sekačku používat, pozorně si prostudujte návod k používání. Forsigtig! Læs vejledningen igennem inden ibrugtagning. Varning! Läs bruksanvisningen innan ni använder gräsklipparen</p>	<p>Advarsel! Les bruksveiledningen før bruk. Huomio! Lue käyttöopas huolellisesti ennen laitteen käyttöönottoa. Pozor! Pazorno preberite navodila preden pričnete z uporabo kosilnice. Προσοχή! Διαβάστε προσεκτικά το εγχειρίδιο οδηγιών πριν από την χρήση.</p>
<p>2 Tenere le persone estranee fuori dalla zona di pericolo! Eloigner toute personne étrangère de la zone dangereuse! Keep other people well away from the danger area! Unbefugte dürfen nicht in den Gefahrenbereich gelangen!</p>	<p>Mantener al personal ajeno fuera de la zona de peligro! Zorg ervoor dat andere personen buiten de gevaarzone blijven! Manter pessoas estranhas fora da zona de perigo Osoby postronne nie powinny przebywać w zasięgu pracy urządzenia.</p>	<p>A veszélyes területen ne tartózkodjanak idegenek! V nebezpečné vzdálenosti se nesmí zdržovat cizí osoby! Hold uvedkommende personer på sikker afstand af farezonen! Håll alla obehöriga på avstånd från riskområdet!</p>	<p>Hold uvedkommende utenfor faresonen! Älä anna asiattomien henkilöiden oleksella vaara-alueella! Oddaljite tuje osebe iz delovnega območja kosilnice! Απομακρύνετε τα άεστα πρόσωπα από τον χώρο κινδύνου.</p>
<p>3 Attenzione: pericolo ferimento mani e piedi. Attention! Danger de blessures des mains et des pieds. Warning: Risk of hand and feet injury. Achtung: Hand- und Fussverletzung</p>	<p>Atención: peligro heridas a manos y pies. Let op: gevaar voor verwondingen aanhanden en voeten. Atenção: perigo machucamento mãos e pés. Uwaga, wirujący nóż niebezpieczeństwo zranienia rąk i nóg.</p>	<p>Figyelem, veszély: kezek és lábak megsebzése. Pozor, nebezpečí poranění rukou a nohou. Forsigtig: Fare for tilføjelse af sår på hænder og fødder. Varning: risk för skada på händer och fötter.</p>	<p>Advarsel: Fare for å skade hendene og føttene. Huomio: käsien ja jalkojen loukkautumisen vaara. Pozor! Nevarnostno poškodob rok in nog! Προσοχή! Κίνδυνος τραυματισμού χεριών και ποδιών.</p>
<p>4 Pericolo di aspirazione di gas tossici! Non utilizzare l'apparecchio in ambienti chiusi o poco ventilati. Danger d'inhalation de gaz toxiques! Ne pas utiliser l'appareil dans des espaces fermés ou peu ventilés. Risk of breathing in toxic gases! Do not use the appliance in closed or poorly ventilated environments. Gefahr des Einatmens giftiger Gase! Das Gerät darf nicht in geschlossenen oder schlecht belüfteten Räumen verwendet werden.</p>	<p>Peligro de aspiración de gases tóxicos! No utilizar el aparato en ambientes cerrados o poco ventilados. Gevaar voor inademing van giftige gassen! Gebruik het apparaat niet in gesloten of niet goed geventileerde ruimtes. Perigo de aspiração de gás tóxicos! Não utilizar o aparelho em lugares fechados ou pouco ventilados. Niebezpieczeństwo wdychania gazów trujących! Nie używać urządzenia w pomieszczeniach zamkniętych lub o słabym przewietrzeniu.</p>	<p>Mérgező gázak belégzése veszély! Ne használja a gépet zárt vagy kevésbé szellőztetett helyiségekben. Nebezpečí vdechování toxických plynů! Výrobek nesmí být používán v uzavřených nebo nedostatečně větrávaných prostorách. Fare for inåndning av giftige gasser! Anvend aldrig maskinen i lukkede eller dårligt ventilerede rum. Risk för inandning av giftiga gaser! Använd inte apparaten i stängda eller dåligt ventilerade lokaler.</p>	<p>Fare for å puste inn giftige gasser! Ikke bruk apparatet i lukkede eller dårlig ventilerte lokaler. Myrkyllisten kaasujen hengittämisen vaara! Älä käytä laitetta suljettuissa tai riittämättömästi ilmastoiduissa tiloissa. Nevarnostno vdihvanja strupenih izpušnih plinov! Nevarnostno uporabljajte kosilnice v zaprtim ali slabo zravenem prostoru. Κίνδυνος εισπνοής τοξικών αερίων. Μη χρησιμοποιείτε την συσκευή σε κλειστούς ή λίγο αεριζόμενους χώρους.</p>
<p>5 Pericolo di esplosione! Non effettuare rabbocchi di carburante con motore in moto. Danger d'explosion! Ne pas faire le plein de carburant, moteur en marche. Risk of explosion! Do not top up with fuel with engine running. Explosionsgefahr! Treibstoff darf nicht bei laufendem Motor nachgefüllt werden.</p>	<p>Peligro de explosión! No rellenar con carburante cuando el motor está encendido. Gevaar voor explosie! Vul geen brandstof met draaiende motor bij. Perigo de explosão! Não juntar o carburante com o motor em função. Niebezpieczeństwo wybuchu! Nie przelewać paliwa przy zapalonym silniku</p>	<p>Robbanásveszély! Ne hajtani végre az uzemanyag toltást amikor a motor mukodésben van. Nebezpečí výbuchu! Pohonné hmoty je zakázáno doplňovat pokud je motor v chodu. Eksplosjonsfare! Fyld aldrig brændstof på med motoren tændt. Risk for explosion! Udfør ikke påfylling av bränsle med motorn igång.</p>	<p>Fare for eksplosjon! Ikke etterfyll drivstoff med motoren i gang. Räjähdyksen vaara! Älä suorita polttoainesäilytyksen täyttöä moottorin käydessä. Nevarnostno eksplozije! Ne nalivajte gorivo v kosilnico, ko motor deluje. Κίνδυνος έκρηξης! Μη βάζετε τα καύσιμα με τον κινητήρα υπό κίνηση.</p>
<p>6 Attenzione! Superficie calda. Attention! Surface chaude Caution! Hot surface Achtung! Oberfläche ist heiß.</p>	<p>Atención! Superficie caliente Pas op! Warm oppervlak Atenção! Superfície quente Uwaga! Powierzchnia gorąca</p>	<p>Figyelem! Meleg felület. Výstraha! Horký povrch. Forsigtig! Varm overlade. Varning! Mycket het yta.</p>	<p>Advarsel! Varm overlade Huomio! Kuumaa pintaa. Pozor! Vroca površina. Προσοχή! Επιφάνεια θερμή.</p>
<p>7 Attenzione! Spegnerne il motore e staccare la candela prima di effettuare qualunque manutenzione Attention! Eteindre le moteur et enlever la bougie avant d'effectuer quelque opération d'entretien que ce soit. Caution! Switch off the engine and disconnect the spark plug before undertaking any maintenance work. Achtung! Vor der Ausführung jeglicher Wartungsarbeiten ist der Motor abzuschalten und die Zündkerze abzuklemmen.</p>	<p>Atención! Apagar el motor y extraer la bujía antes de efectuar cualquier manutención Pas op! De motor uitzetten en de bougie ontkoppelen alvorens enige onderhoudshandeling uit te voeren. Atenção! Desligar o motor e a vela antes de qualquer manutenção Uwaga! Przed wykonaniem jakiegokolwiek konserwacji zgasić silnik zdjąć przewód ze świecy</p>	<p>Figyelem! Kikapcsolni a motort és kiiktatni a gyertyát minden karbantartási művelet előtt. Výstraha! Před zahájením jakékoli údržby stroje vypněte motor a odpojte kabel ze zapalovací svíčky. Forsigtig! Enhver form for vedligeholdelse skal ske med slukket motor og frakoblet tændrør. Varning! Stäng av motorn och lossa tändstiftet innan något som helst ingrepp för underhåll utförs.</p>	<p>Advarsel! Slå av motoren og kople fra tennpluggen før det utføres vedlikehold. Huomio! Sammuta moottori ja irrota sytytystulppa ennen minkään huolto- tai ylläpito-työn aloittamista. Pozor! Ugasnite motor in smenite kabel s svečke pred kakršnekoli vzdrževalnem delu. Προσοχή! Σβήνετε τον κινητήρα και αποσυνδέστε το πουκί από τον κώνετο οποιαδήποτε επέμβαση συντήρησης.</p>
<p>8 Tenere il cavo di alimentazione lontano dall'utensile tagliente. Ecarter le câble d'alimentation de l'outil tranchant. Keep the power supply cable well away from the cutting tool. Das Speisekabel darf nicht in den Bereich des Schneidwerkzeuges gelangen.</p>	<p>Mantener el cable de alimentación lejos de la herramienta de corte. De voedingskabel op afstand van de maairichting houden. Manter pessoas estranhas fora da zona de perigo. Przewód zasilający nie może znajdować się w zasięgu pracy noża.</p>	<p>A veszélyes területen ne tartózkodjanak idegenek! Zákaz zdržiavania sa cudzích osôb v nebezpečnej oblasti. Strömtilforselskabelt må ikke være i nærheden af skæreredskabet. Håll matningskabeln på säkert avstånd från klippningsverktyget.</p>	<p>Hold strømkabel i god afstand fra kniven. Pidá virtajohdo kaukana leikkaavasta terästä. Vedno ohranite razdaljo med elektricnim kablom in rezilom. Κρατάτε το τροφοδοτικό καλώδιο μακριά από το κοφτερό εργαλείο.</p>
<p>9 Attenzione! Proteggere dalla pioggia e dall'umidità. Attention! Protéger de la pluie et de l'humidité. Caution! Shelter from rain and humidity. Achtung! Vor Regen und Nässe schützen.</p>	<p>Atención! Proteger de la lluvia de la humedad. Voorzichtig! Beschermen tegen regen en vocht. Atenção! Proteger contra a chuva e a humidade. UWAGA! Zabezpieczyć przed deszczem i wilgocią.</p>	<p>Figyelem! Ővni az esőtől és a nedvességtől. POZOR! Chránit před deštěm a vlhkem. BEWAAR! Beschuttes met regen og fugtighed Varning! Skyddas från regn och fukt.</p>	<p>Pas på! Beskyttelse mot regn og fuktighet. Varoitus! Suojtele sateelta ja kosteudelta. Pozor! Zaštitite pred dežjem in vlažnostjo. Προσοχή! Προστατευετε από την βροχή και την υγρασία</p>
<p>10 Prima di qualsiasi intervento sull'utensile tagliente togliere la spina di alimentazione Déconnecter la fiche avant d'intervenir sur l'outil tranchant Before carrying out any operations on the cutting tool, disconnect the plug Vor jeglicher Arbeit am Schneidwerkzeug den Stecker abnehmen</p>	<p>Antes de intervenir en la herramienta de corte quitar la clavija Voor alle onderhoudswerkzaamheden aan de snijrichting de stekker uittrekken Afastar o cabo de alimentação da parte de corte. Przewód zasilający nie powiniwn znajdować się w zasięgu pracy noża.</p>	<p>Elektromos kábel a pengétől távol tartani Elektrická snúra musí byť d'aleka od rezacieho nástroja. Tag stikket ud af stikkontakten, inden der røres ved kniven. Innan något som helst ingrepp på klippningsverktyget sker, tag ut kontakten för elektrisk matning.</p>	<p>Ta av tillfiringstøpselen for alle inngrepene på verktøyet. Irrota pistotulppa pistorästä ennen minkään leikkaavaan terään tehtävään toimenpiteen suorittamista. Ugasnite motor in smenite elektricni kabel pred kakršnekoli vzdrževalnem delu. Προσοχή! Βγάλτε το φις τροφοδοσίας.</p>

A NIMIKKEISTÖ (alkaa sivulla 35)

1	Työtöaisa	7	Leikkuukorkeuden säätövipu	13	Vaihdelaatikko
2	Ala-Aisa	8	Sytytystulppa	14	Vedon kytkentäkahva
3	Pultti; työtöaisan kiinnitysmutteri	9	Polttoainesäiliön korkki	15	Ohjainkonsoli
4	Öljy tilankorkki	10	Moottorin käynnistyskahva		
5	Öljyn tyhjennyskorkki	11	Kaasuvipu		
6	Runko	12	Turvakatkaisin kahva		

B ASENNUS (alkaa sivulla 36)**Työnnettävä ruohonleikkuri**

Poista kädensijojen päät, kiinnitä kaapelit osoitetulla tavalla ja aseta kädensijojen päät takaisin paikoilleen.

C ASENNUS (alkaa sivulla 37)**Työnnettävä ruohonleikkuri**

Poista kädensijojen päät, kiinnitä kaapelit osoitetulla tavalla ja aseta kädensijojen päät takaisin paikoilleen.

D ASENNUS (alkaa sivulla 38)**Itseliikkuva ruohonleikkuri.**

Poista kädensijojen päät, kiinnitä kaapelit osoitetulla tavalla ja aseta kädensijojen päät takaisin paikoilleen.

E LEIKKUUKORKEUDEN SÄÄTÖ (alkaa sivulla 39)**F SUOJAT** (alkaa sivulla 39)

- Sammuta moottori aina kun poistat ruohonkeruukorin tai säädät leikkuukorkeutta.
- Älä pane käsiäsi tai jalkojasi milloinkaan rungon reunojen alle tai poistoaukkoon moottorin toimiessa.

G (alkaa sivulla 39)

Poista kaikki mahdolliset esineet nurmikolta ennen ruohonleikkuun aloittamista.

Varo nurmikolle jääneitä esineitä ruohonleikkuun aikana. Laitteen käyttäjä on vastuussa muille henkilöille sattuneista vahingoista työalueella.

Älä nosta ruohonleikkuria sen käytön tai moottorin käynnistämisen yhteydessä. Kallista sitä ainoastaan tarvittaessa siten, että terä on suunnattuna itsestäsi pois päin.

H TOIMINTA (alkaa sivulla 39)**MOOTTORI**

Suorita moottoriin tehtävät toimenpiteet sen valmistajan antaman käyttöoppaan ohjeiden mukaisesti.

HUOMIO: Lisää moottoriöljyä ennen käyttöönottoa (0.6l).

I (alkaa sivulla 40)**MOOTTORIN KÄYNNISTYS**

Käynnistä moottori seuraavassa annettujen ohjeiden mukaisesti esivalmistelujen suorittamisen jälkeen:

a) Käytä jarrukahvaa (12), jonka jälkeen voit käynnistää moottorin.

b) "Choke"-järjestelmällä varustetut moottorit:

Aseta kaasuvipu (11) START- asentoon, mikäli moottori on kylmä

"Primer"-järjestelmällä varustetut moottorit:

paina kaasuttimelle sijoitettua rikastinpumpua (26) 3 tai 4 kertaa ja aseta kaasuvipu (11) MAX- asentoon.

c) Käynnistä moottori:

KÄSIKÄYNNISTYS

- Ota moottorin käynnistyskahvasta kiinni (10) ja vedä narua kevyesti, kunnes tunnet puristuksesta johtuvan vastuksen, vapauta kahva ja vedä voimakkaasti.

HUOMIO! Terä alkaa pyöriä heti moottorin käynnistyksen yhteydessä.

J (alkaa sivulla 40)

Pidä kahva (12) painettuna toiminnan aikana, sillä moottori pysähtyy kahvan vapauttamisen yhteydessä.

LEIKKU

Suorita ruohonleikkuu työntämällä laitetta käsin.

K (alkaa sivulla 40)

Pidä kahva (12) painettuna toiminnan aikana, sillä moottori pysähtyy kahvan vapauttamisen yhteydessä.

LEIKKU

Suorita ruohonleikkuu työntämällä laitetta käsin tai kytke veto päälle

Vedon kytkentä: nosta kytkinvipua (14) ja pidä se painettuna.

HUOMIO: kytke veto päälle ainoastaan moottorin käydessä.

Vedon poiskytkentä: vapauta kytkinkahva

L (alkaa sivulla 40)

Tärkeää: mikäli veto ei mene päälle kytkinvivun painamisen yhteydessä, säädä vaihdekaapelia asettamalla jousi (P) yhteen levyllä (R) olevista rei'istä tai .turvakahven reikään "S".

M AUTOMAATTINEN ETENEMISYKSIKÖ (alkaa sivulla 40)

Tarkista automaattisen etenemisyksikön kunto säännöllisesti ja pidä se puhtaana. Varmista erityisesti, että vetopyörä (16) ja hammaspyörästä (17) ovat puhtaat. Suorita tämä tarkistus poistamalla pyörä (18) ruuvaamalla ruuvi (19) auki.

TURVANORMIT

Käytön opetus

- a) Alle 16 vuotiaat tai käyttööppästä tuntemattomat henkilöt eivät saa käyttää ruohonleikkuria.
- b) Laitteen käyttäjä on vastuussa muille henkilöille aiheutuneista vahingoista työskentelyalueella. Varmista, etteivät lapset tai eläimet pääse ruohonleikkurin lähelle sen käytön aikana.
- c) Tämä laite on tarkoitettu ainoastaan luonnonruohon leikkaamiseen. Sen käyttö muihin tarkoituksiin on kielletty (esim. myyrän kekojen tai muurahaispesien tasoittamiseen)
- d) Käytä ruohonleikkuria ainoastaan silloin, kun valoa on riittävästi.
- e) Poista kaikki nurmikolla olevat ylimääräiset tavarat ennen ruohonleikkurin aloittamista. Varo nurmikolle mahdollisesti jääneitä esineitä tai tavaroita ruohonleikkurin aikana.

Esivalmistelut/Toiminta

- a) Käytä vahvoja jalkineita sekä pitkiä housuja työskentelyn aikana.
- b) Varmista ennen työskentelyä aloittamista, että terät ovat tiukasti kiinni. Leikkuuterien teroittamisen yhteydessä molemmat puolet on teroitettava samalla tavoin, jotta epätasapainolta vältytään. Vaihda terä uuteen, mikäli se on vahingoittunut pahoin.
- c) Sammuta moottori ja poista sytytystulpan huppu:
- suojalaitteiden poiston yhteydessä
 - ruohonleikkurin kuljetuksen, noston tai työskentelyalueelta siirtämisen yhteydessä.
 - huolto- tai puhdistustoimenpiteiden suorittamisen yhteydessä
 - terien käsittelyn ja huollon yhteydessä
 - leikkuukorkeuden säädön yhteydessä
 - ruohonleikkurin luota poistumisen yhteydessä.
- Terä pyörä muutaman sekunnin ajan moottorin sammuttamisen jälkeenkin.

d) Huomio! Polttoaine on erittäin tulenarkaa:

- Säilytä polttoaine ainoastaan tarkoituksenmukaisissa astioissa
 - Pane polttoaine polttoainesäiliöön ainoastaan ulkosalla ja älä tupakoi toimenpiteen aikana
 - Täytä polttoainesäiliö ennen moottorin käynnistystä. Älä aukaise koskaan polttoainesäiliön korkkia tai lisää bensiiniä moottorin käydessä tai silloin, kun se on vielä kuuma
 - Älä yritä käynnistää moottoria koskaan silloin, kun bensiiniä on läikkyntä maahan. Siirrä ruohonleikkuri pois vuotaneen polttoaineen luota ja varmista ettei paikalle pääse syntymään kipinöitä, kunnes bensiini on haihtunut kokonaan.
 - kiinnitä korkki polttoainesäiliöön tiukasti kiinni.
- e) Älä käytä polttomoottorilla varustettua ruohonleikkuria koskaan suljetuissa tiloissa, sillä tämä voi aiheuttaa myrkytysvaaran.
- f) Älä koskaan juokse ruohonleikkurin aikana, vaan kävele rauhallisesti.
- h) Ole erityisen varovainen, kun käytät ruohonleikkuria rinteissä:
- käytä liukumisen estäviä jalkineita
 - ole varovainen, mihin asetat jalkasi
 - siirry rinteessä poikittain, älä koskaan ylös tai alas.
 - ole varovainen työskentelysuuntaa vaihtaessasi
 - älä työskentele erittäin jyrkissä rinteissä.
- i) Älä käytä ruohonleikkuria koskaan silloin, kun sen suojat ovat vahingoittuneet tai ilman asianmukaisia ja moitteettomassa kunnossa olevia turvalaitteita (esim. roiske suoja tai ruohonkeruukori).
- j) Ruohonkeruukorin virheellisestä käytöstä voi seurata vaaratilanteita, jotka johtuvat pyörivästä terästä ja ilmaan lentävistä pienistä esineistä.
- k) Turvallisuuden kannalta on tärkeää, etteivät moottorin kierrokset ylitä koskaan arvokyltissä ilmoitettua arvoa

l) Käynnistä moottori varovasti ja käyttöohjeiden mukaisesti. Älä anna asiattomien oleskella ruohonleikkurin läheisyydessä moottorin käydessä ja varmista, ettei kukaan työnä käsiään tai jalkojaan rungon reunojen alle tai poistoaukkoon.

m) Älä nosta ruohonleikkuria moottorin käynnistykseen yhteydessä. Mikäli joudut jostain syystä nostamaan sitä, kallista sitä ainoastaan siten että terä osoittaa itsestään pois päin.

n) Pysäytä moottori ja poista sytytystulpan huppu, mikäli terä törmää johonkin esteeseen käytön aikana. Pyydä alan ammattilaista tarkistamaan ruohonleikkuri törmäyksen jälkeen.

Huolto ja varastointi

- a) Varmista, että kaikki mutterit, pultit ja ruuvit ovat tiukasti kiinni. Näin varmistat työturvallisuuden.
- b) Älä jätä polttoainetta sisältävää ruohonleikkuria koskaan paikkoihin, joissa polttoaineen höyryt voisivat joutua kosketukseen avotulien tai kipinöiden kanssa.
- c) Anna moottorin jäähtyä ennen kuin asetat sen pieniin varastointitiloihin.
- d) Varmista ettei moottorissa, pakoputkessa, akkutilassa sekä polttoainesäiliössä ole ruohoa, lehtiä tai liikaa voiteluainetta, jotka saattaisivat aiheuttaa tulipalon
- e) Tarkista säännöllisesti, ettei ruohonkeruukori ole kulunut tai vahingoittunut.
- f) Turvallisuuden kannalta on tärkeää, että vaihdat kuluneet tai vahingoittuneet osat välittömästi uusiin.
- g) Suorita polttoainesäiliön tyhjennys talvikautta varten ainoastaan ulkotiloissa
- h) Asenna terät paikoilleen annettujen ohjeiden mukaisesti ja käytä ainoastaan valmistajan tai jälleenmyyjän tuotemerkillä tai nimellä varustettuja teriä. Varmista, että niissä on viitenumero.
- i) Käytä tarkoituksenmukaisia suojarukkasia terien asennuksen ja poiston yhteydessä.

HUOLTO

Huomio! Sammuta moottori ja irrota sytytystulppa ennen minkään huoltotoimenpiteen aloittamista

- Tarkista öljyn taso säännöllisesti nelitahtisilla räjähdysmoottoreilla polttomoottoreilla varustetuissa malleissa. Lisää tai vaihda öljy tarpeen mukaan. Lisätietoja saat moottorin omasta käyttöoppaasta.
- Tarkista ruuvien ja muttereiden kireys säännöllisesti. Puhdista ruohonleikkuri aina käytön jälkeen sekä päältä että alta. Varmista, ettei ruoho pääse kerääntymään rungon alle.
- Varo pakoputken äänenvaimenninta, sillä se on käytön jälkeen tulikuuma.

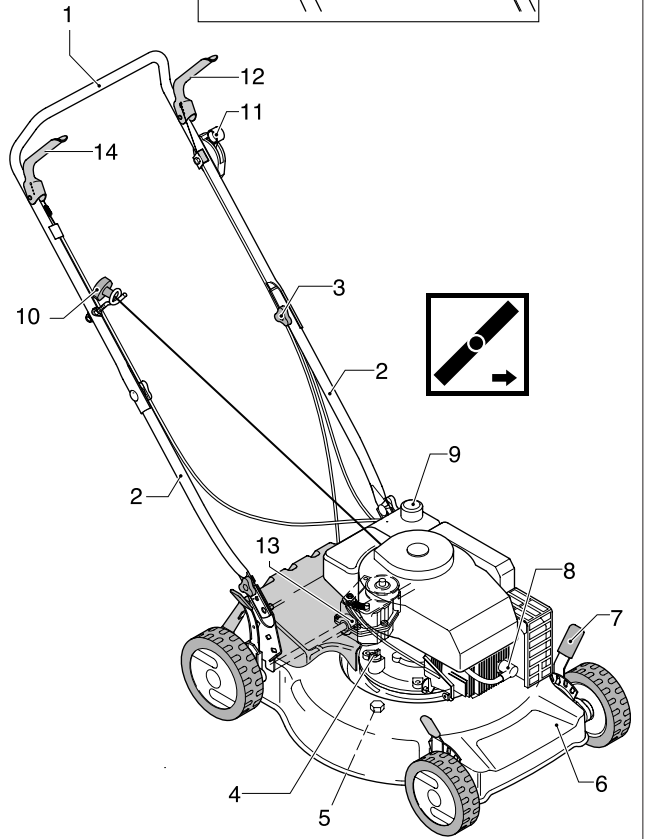
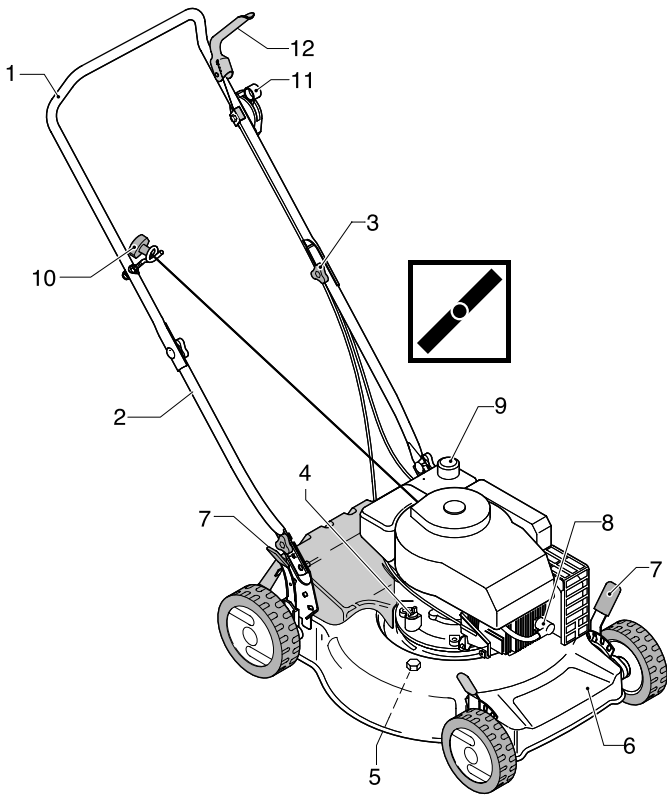
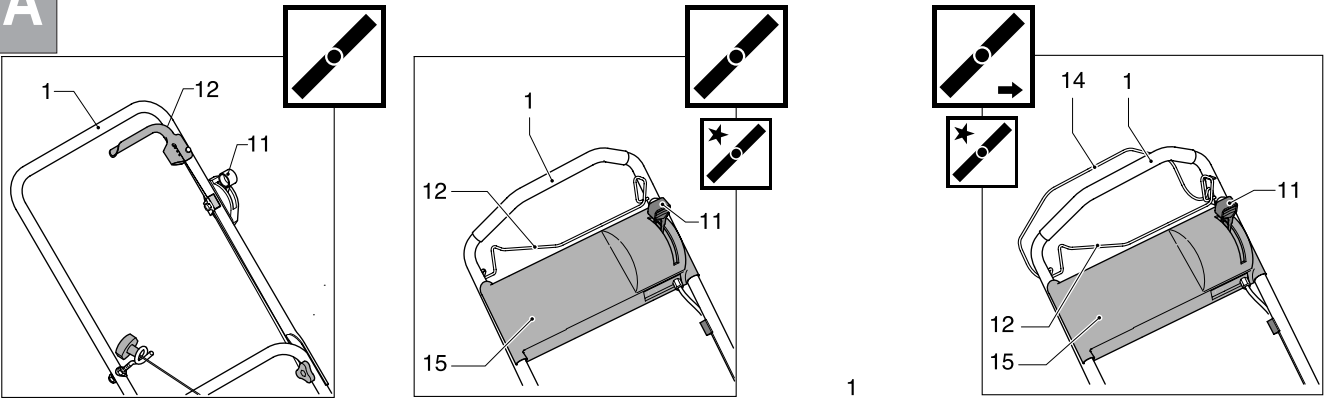
- Poista pyörän kannatin akselit säännöllisesti ja puhdista ne kiviöljyllä. Levitä niille öljyä ennen kuin panet ne takaisin paikoilleen. Suorita samat toimenpiteet pyörien kuulalaakereille. Muista rasvata laakerit.
- Tarkista terän kunto säännöllisesti, jotta voit korjauttaa viat mahdollisimman nopeasti.
- Ruohonleikkurin tärinä voi johtua epätasapainossa olevasta terästä. Vaihda terä välittömästi tai tasapainota se.
- Anna huoltopisteen tarkistaa ruohonleikkuri jokaisen käyttökauden jälkeen. Tämä on erityisen tärkeää silloin, jos terä on vahingoittunut törmäyksen yhteydessä.

N TERÄ (alkaa sivulla 40)

- Poista terä (20) ruuvaamalla ruuvi (21) irti
- Tarkista : terän kannatin (22), kytkimen aluslaatta (23), kiila (24) ja aluslaatat (25). Vaihda ne uusiin, mikäli niissä ilmenee puutteita.

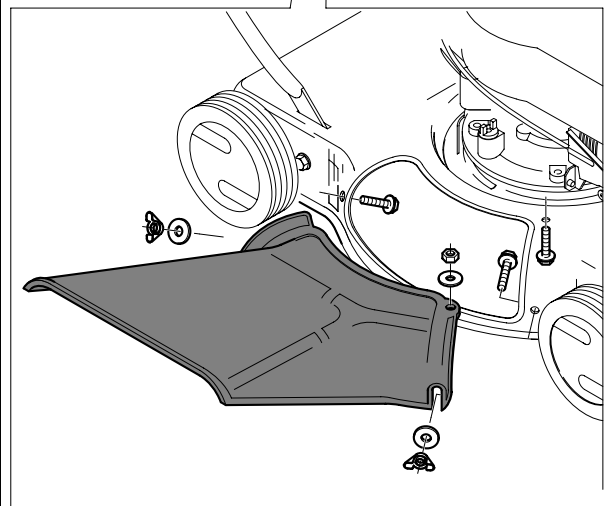
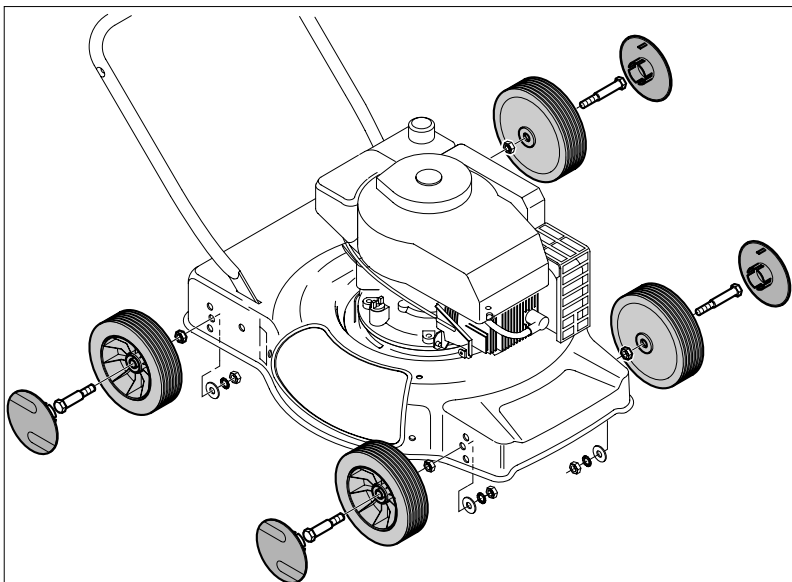
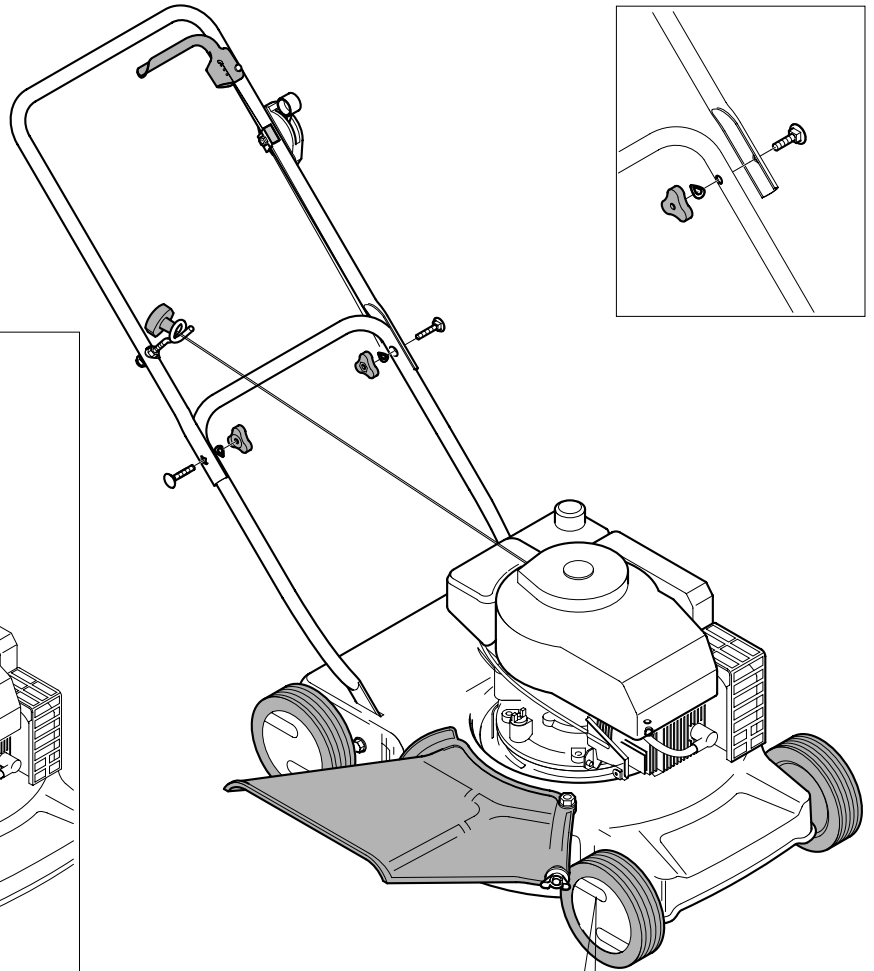
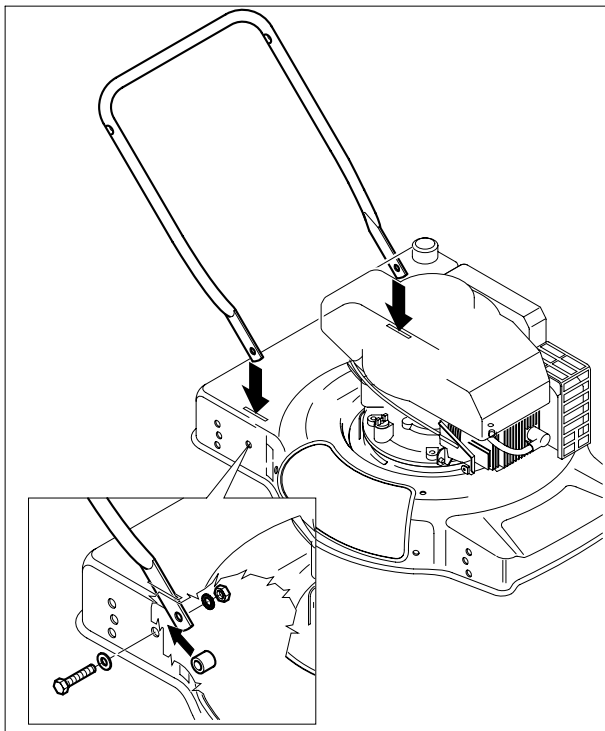
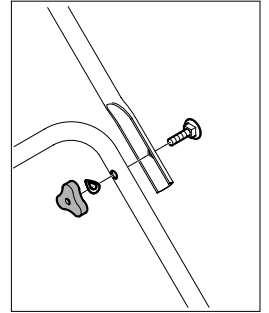
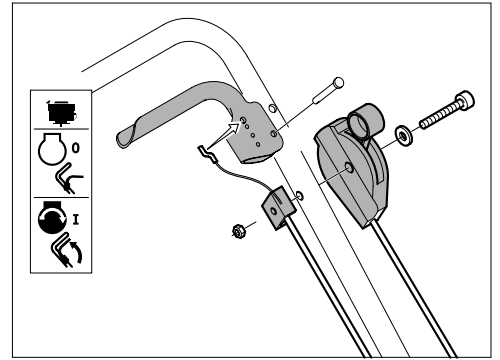
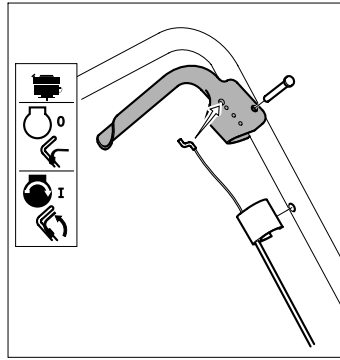
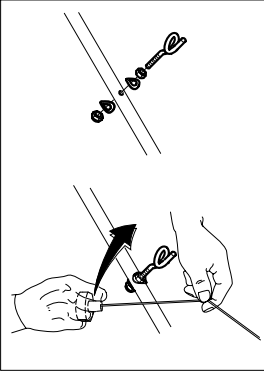
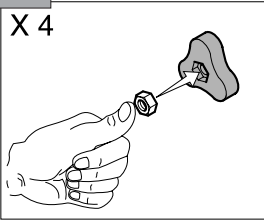
- Varmista asennuksen yhteydessä, että kiila (24) on moottorin akselin istukassa ja että terä on asennettu siten, että leikkaavat hampaat osoittavat moottorin kiertosuuntaan. Terän ruuvi (21) on kiristettävä vääntömomentilla 5,34 Kpm (52,4 Nm).

A

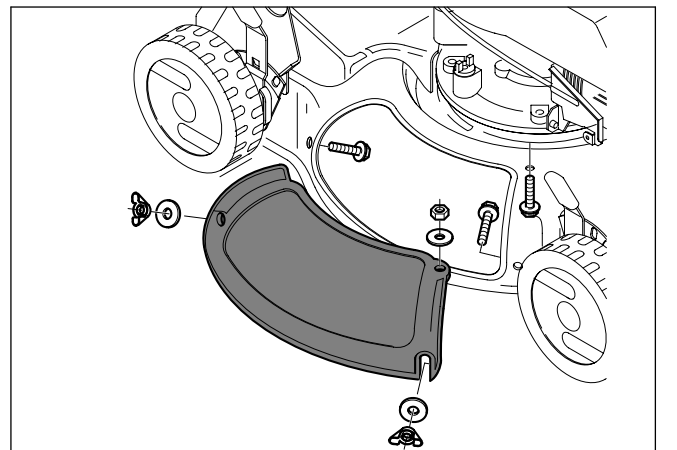
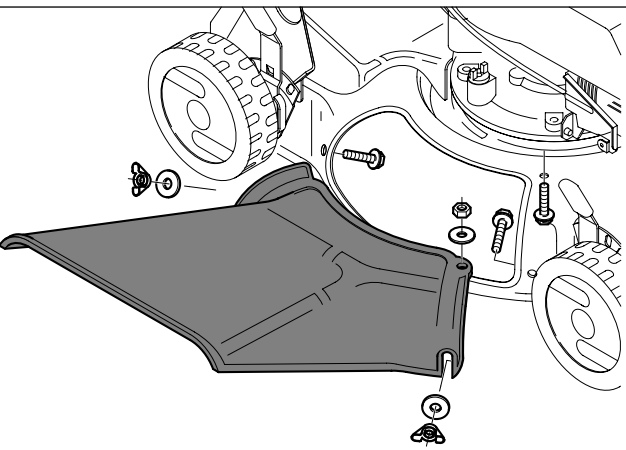
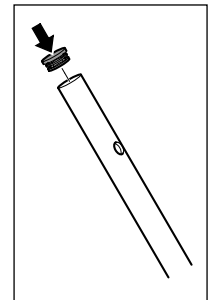
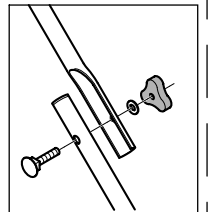
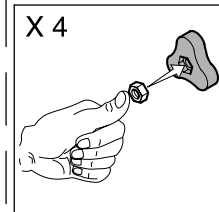
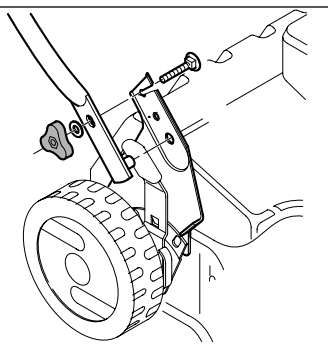
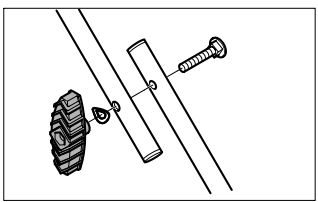
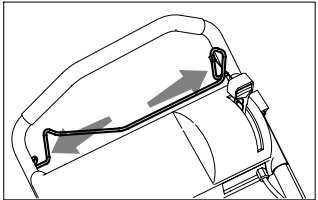
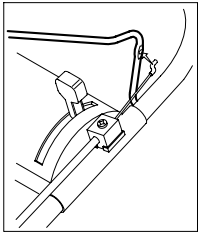
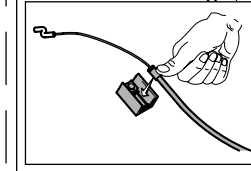
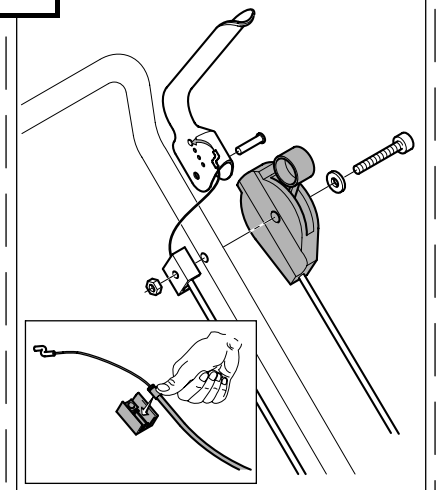
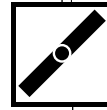
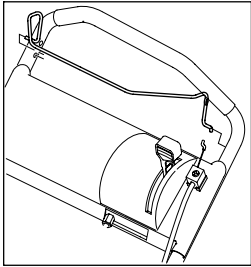
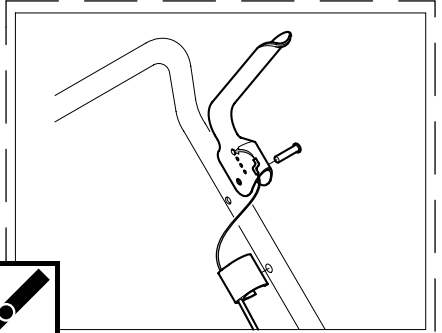
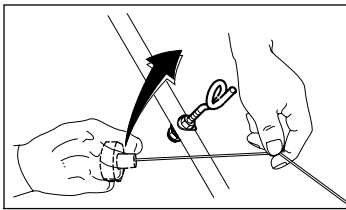
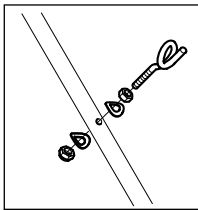
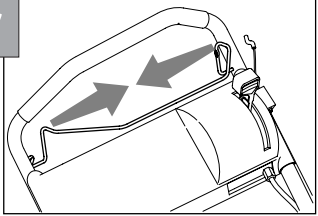


B

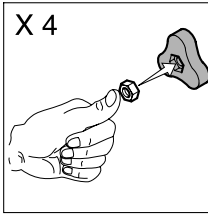
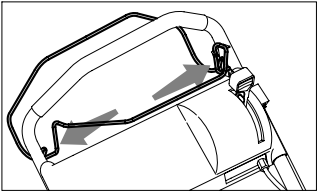
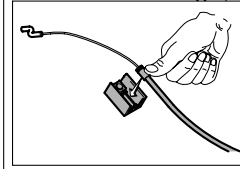
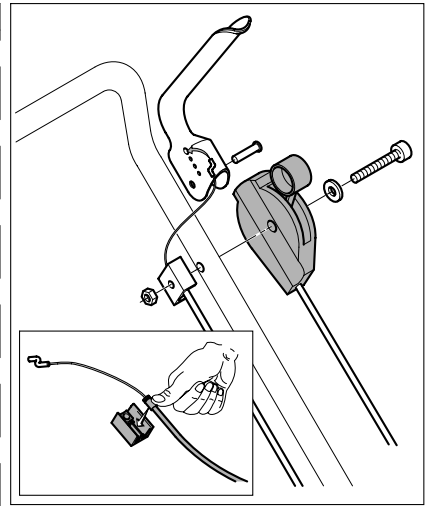
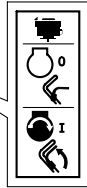
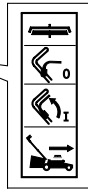
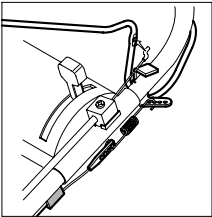
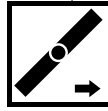
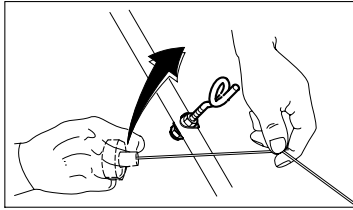
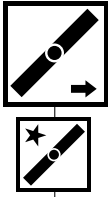
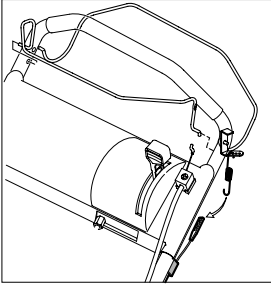
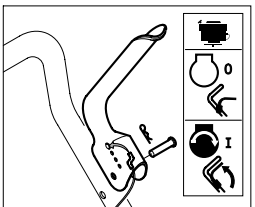
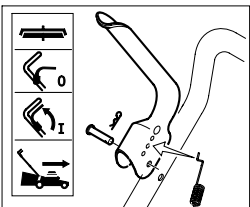
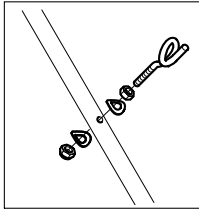
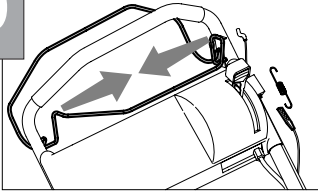
X 4



C



D



X 4

