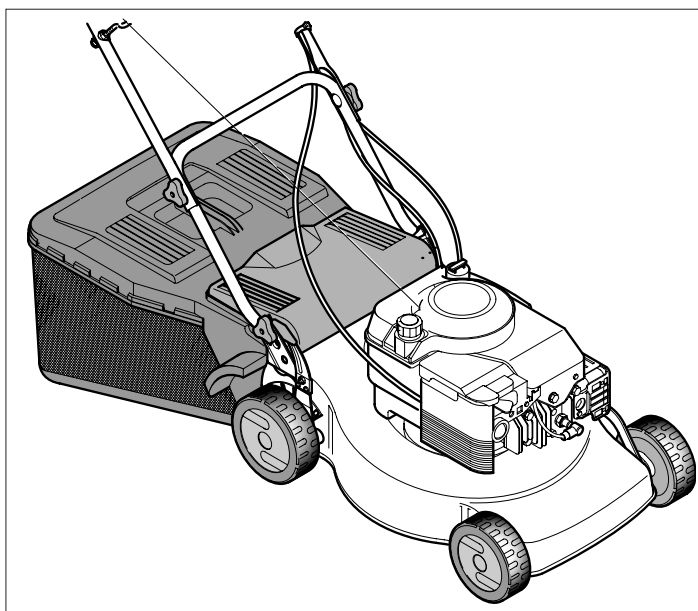
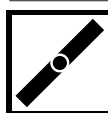


Electrolux

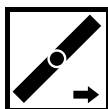
Libretto d'istruzione e uso
Notice d'instructions et mode d'emploi
Instruction manual
Bedienungsanleitung
Manual de uso y manutencion
Gebruiksaanwijzing
Livro de instruções e modo de emprego
Instrukcja obsługi i konserwacji
Használati utasítás
Návod k používání
Brugsvejledning
Bruksanvisning
Bruks- og vedlikeholdsveiledning
Käyttöohjeet
Navodila za uporabo in vzdrževanje
Εγχειρίδιο οδηγιών χρήσης



Rasaerba con motore a scoppio - Lama 53 cm
Tondeuse avec moteur thermique - Lame 53 cm.
Lawn mower with petrol engine - 53 cm blade
Rasenmäher mit Explosionsmotor - Messer 53 cm
Cortadora de hierba con motor de explosión - Cuchilla 53 cm.
Grasmaaimachine met verbrandingsmotor - Mes 53 cm.
Cortagrama com motor a explosão - Lamina 53 cm.
Kosiarka do trawy z silnikiem benzynowym - Noż 53 cm.
Robbanò-motor hajtású fűnyíró - Kés 53 cm
Sekačka na trávu se spalovacím motorem - žací nůž 53 cm
Plæneklipper med benzinmotor - 53 cm klinge
Gräsklippare med bensinmotor - Kniv 53 cm
Gressklipper med benzinmotor - 53 cm kniv
Räjähdysoottorilla varustettu ruohonleikkuri - Terä 53 cm
Motorna kosilnica - rezilo 53 cm.
Χλοοκοπτική μηχανή με κινητήρα εσωτερικής καύσης - Μαχαίρι 53 cm.



Rasaerba a spinta
Tondeuse poussée
Manual lawn mower
Rasenmäher-Schiebegerät
Cortadora de hierba de empuje
Handmaaimachine
Cortagrama de empujo
Kosiarka do trawy
Tolofűnyíró
Sekačka trávy ruční
Plæneklipper skubbemodel
Gräsklippare utan drivning
Gressklipper uten drift
Työnnettävä ruohonleikkuri
Rocna kosilnica
Χλοοκοπτική μηχανή με ώθηση



Rasaerba semovente
Tondeuse tractée
Self-propelled lawn mower
Selbstfahrender Rasenmäher
Cortadora de hierba propulsada
Zelfrijdende grasmaaimachine
Cortagrama semovente
Kosiarka do trawy z napędem
Önjärö - fűnyíró
Samohybná sekačka trávy
Selvkørende plæneklipper
Sjålvgående gräsklippare
Gressklipper med drift
Itseliikkuva ruohonleikkuri
Kosilnica na avtomatski pogon
Αυτοκίνητη χλοοκοπτική μηχανή



Versione avviamento elettrico
Tondeuse démarrage électrique
Electric-start lawn mower
Rasenmäher elektrischem Anlasser
Cortadora arranque eléctrico
Grasmaaimachine met elektrische ontsteking
Cortagrama acionamento elétrico
Kosiarka do trawy z napędem i zapłonem elektrycznym
Villamos indítású - fűnyíró
Sekačka trávy s elektrickým spojitím
Plæneklipper med elektrisk start
Gräsklippare med elektrisk start
Gressklipper med drift og elektrisk start.
Itseliikkuva ruohonleikkuri
Model na električni pogon
Έκδοση με ηλεκτρική εκκίνηση



Versione lusso
Version de luxe
Luxury version
Version lujo
Luxe grasmaaimachine
Cortagrama luxo
Kosiarka do trawy w wersji luksusowej
"Luxus" - fűnyíró
Luxusní sekačka trávy
Luksus plæneklipper
Gräsklippare lyxversion
Luksus gressklipper.
Laadukas ruohonleikkuri
Luksuzni model
Έκδοση πολυτελείας

Il presente manuale rappresenta una parte integrante del prodotto. Vi preghiamo di conservarlo per ogni ulteriore utilizzo.

Le manuel présent fait partie intégrante du produit; nous vous prions en conséquence de le conserver pour toutes nécessités ultérieures.

The present manual constitutes an integral part of the product and it should be kept for all future reference. Das vorliegende Handbuch gehört zu einem festen Bestandteile des Produktes und muss deshalb zur Einsichtnahme sorgfältig aufgehoben werden.

El presente manual representa una parte integrante del producto. Les rogamos que lo conserven para cualquier ulterior empleo.

Deze handleiding is een integrerend deel van het product. Wij verzoeken u hem te bewaren voor iedere mogelijke nadere raadpleging

Este manual representa uma parte integrante do produto. Recomendamos guardá-lo para outros usos. Niniejsza instrukcja stanowi integralną część produktu. Prosimy przechowywać ją do każdego dalszego użytkowania.

A jelen szakkönyv a termék szerves részét képezi. Kérjük megőrizni minden utólagos használatért.

Tato uživatelská příručka je neopomenutelnou součástí výrobku. Uchovejte ji pro další použití.

Håndbogen er en integreret del af produktet. Den skal opbevares omhyggeligt for yderligere konsultation.

Denna manual utgör en integrerande del av produkten. Vi ber er spara den för senare bruk.

Dette håndboken representerer en fullende del av produkten. Det skal oppbevares for alle ytre anvendelser.

Tämä käyttöopas kuuluu olennaisena osana tuotteeseen. Säilytä se huolellisesti myöhempää käyttöä varten.

Navodila za uporabo in vzdrževanje so sestavni del izdelka, zato prosimo, da jih shranite in upoštevate za nadaljnjo uporabo.

Το παρόν εγχειρίδιο αποτελεί ένα ολοκληρωτικό μέρος του προϊόντος. Σας παρακαλούμε να το φυλάξετε με προσοχή για κάθε περαιτέρω χρήση.

I

F

GB

D

E

NL

P

PL

H

SK

CZ

DK

S

N

SF

SLO


GR

A	DESCRIPCION (ver la página 35)					
	1	Manillar superior	7	Chasis	13	Palanca acelerador
	2	Manillar inferior	8	Palanca regulación altura de corte	14	Mando de seguridad
	3	Tornillo mariposa fijación manillares	9	Bujía	15	Caja de cambios
	4	Saco / Cestillo recogedor de hierba	10	Tapón depósito gasolina	16	Placa de manillar
	5	Tapón llenado aceite	11	Puño arranque	17	Llave de contacto
6	Tapón vaciado aceite	12	Deflector posterior	18	Palanca de embrague	

B MONTAJE RECOGEDOR DE HIERBA (ver la página 35)

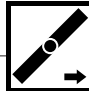
C MONTAJE DEFLECTOR POSTERIOR (ver la página 36)

D MONTAJE (ver la página 36)




Cortadora de hierba de empuje
 Extraer los extremos de los mangos, conectar los cables como se indica y restablecer los extremos de los mangos.

E MONTAJE (ver la página 37)



Cortadora de hierba propulsada
 Extraer los extremos de los mangos, conectar los cables como se indica y restablecer los extremos de los mangos.

F MONTAJE (ver la página 38)



Cortadora de hierba propulsada / Arranque eléctrico
 Extraer los extremos de los mangos, conectar los cables como se indica y restablecer los extremos de los mangos.

G REGULACION DE LA ALTURA DE CORTE (ver la página 39)

H PRE-INSTALACION PARA PROTECCIONES (ver la página 39)



- Trabaje siempre con el recogedor o el deflector de hierba montados.
- Para montar y desmontar el recogedor y regular la altura de corte, para el motor.
- Tenga mucho cuidado de no meter las manos o los pies debajo de la carcasa o en la boca de expulsión del cortacésped con el motor funcionando, podría cortarle.

I (ver la página 39)
 Antes de empezar a cortar la hierba, quite todos los objetos que haya en la misma. Mientras corta, tenga cuidado por si todavía queda algún objeto extraño en el césped. Al arrancar o hacer funcionar el motor, el operario no debe levantar el cortacésped, pero, si es preciso, puede inclinarlo de forma que la cuchilla quede orientada hacia el lado opuesto del operario.


J (ver la página 39)
 Cuando el motor está en marcha, nunca ponga las manos o laSuntas de los pies bajo el borde del chasis ni tampoco dentro del canal de expulsión.



K FUNCIONAMIENTO (ver la página 40)

L PREPARACION DEL MOTOR
 Para preparar el motor, siga las instrucciones del manual de mantenimiento del motor, publicado por el fabricante del mismo.
ATENCIÓN: Antes del uso, añadan aceite al motor (0.6).

L (ver la página 40)
ARRANQUE DEL MOTOR
 Una vez efectuadas las operaciones de puesta a punto arrancar el motor de la forma siguiente:
 a) *Para motores con sistema choke:*
 en caso de motor frío, colocar la palanca del acelerador (13) en la posición START
 b) Accionar la manilla del freno (14) para poder arrancar el motor, tener la palanca presionada contra la manija en la fase de arranque y durante el empleo de la máquina – hace funcionar el freno del motor.
 c) *Para motor con sistema primer:*
 apretar 3 o 4 veces la bomba de enriquecimiento (31) situada en el carburador; colocar la palanca del mismo (13) en la posición MAX.
 Para más aclaraciones, se aconseja consultar el libro de instrucciones del motor.
 d) Arrancar el motor:
ARRANQUE MANUAL: (Teniendo la palanca de stop del motor (14)).
 ● empuñar la manilla de arranque (11) y tirar del cable sin esfuerzo hasta notar la resistencia provocada por la compresión, soltar la manilla y luego dar un tirón enérgico.

M (ver la página 40)
ARRANQUE ELÉCTRICO:
 ● enchufar la clavija (G) en la toma (H) del motor. Teniendo la palanca de stop del motor (14). Girar la llave de contacto (17)
ATENCIÓN: la cuchilla comienza a girar cuando se pone en marcha el motor.

N  (ver la página 40)
 Mantener apretada la manilla (14) durante el funcionamiento, al soltarla el motor se parará.

O   (ver la página 41)

Mantener apretada la manilla (14) durante el funcionamiento, al soltarla el motor se parará.
CORTE
 Para cortar la hierba empujar manualmente la máquina o accionar el avance automático.
Accionamiento del avance automático: levantar la manilla del embrague (18) y mantenerla apretada.
ATENCIÓN: accionar sólo con el motor en marcha
Desaccionamiento del avance automático: soltar la manilla del embrague

P (ver la página 41)

Importante: si apretando la manilla del embrague no se acciona el avance, habrá que regular el cable del embrague introduciendo el muelle (P) en uno de los orificios siguientes de la chapa (R) (o en el orificio "S" .

Q **AVANCE AUTOMATICO** (ver la página 41)

Controlar periódicamente el grupo de avance automático y mantenerlo bien limpio, en especial mantener limpios el piñón (19) y el engranaje (20). Para efectuar este control es preciso quitar la rueda (21) desenroscar el tornillo (22).

NORMAS DE SEGURIDAD

Adiestramiento

- a) Los menores de 16 años y las personas que no conozcan las instrucciones de uso no deberán utilizar el cortacésped.
- b) El operador es responsable hacia terceros en la zona de trabajo. Evitar que se acerquen niños y animales domésticos cuando el cortacésped está en marcha.
- c) Esta máquina puede utilizarse exclusivamente para cortar césped natural. No se autoriza utilizarla para otros usos (por ej. para aplanar el terreno, como madrigueras de topes y hormigueros).
- d) Trabajar sólo cuando haya luz adecuada.
- e) Antes de comenzar el corte del prado hay que quitar del mismo los posibles cuerpos extraños. Durante el trabajo hay que tener cuidado con posibles cuerpos extraños esparcidos por el prado.

Preparación / Funcionamiento

- a) Durante la siega utilizar calzado robusto y pantalones largos.
 - b) Antes de comenzar la siega comprobar que las hojas y la cuchillas cortantes están fijadas perfectamente. En caso de tener que afilar los filos cortantes, se efectuará uniformemente por ambos lados, para evitar una descompensación. Si la cuchilla presenta daños mayores, será preciso sustituirla.
 - c) Apagar el motor, quitar el capuchón de la bujía y esperar a que se detenga la cuchilla para:
 - quitar los dispositivos de protección
 - efectuar el transporte, el levantamiento y desplazamiento de la máquina desde la zona de trabajo
 - efectuar trabajos de mantenimiento y limpieza - de todas formas efectuarlos en la cuchilla
 - regular la altura de corte - dejar la máquina sin vigilancia
- La hoja gira algunos segundos incluso tras haber apagado el motor.**
- d) Atención! el combustible es muy inflamable:

- guardar el combustible sólo en los bidones específicos.
- Introducir el combustible en el depósito sólo al aire libre y no fumar
- Llenar el depósito de combustible antes de arrancar el motor. No abrir nunca el tapón del depósito del combustible ni añadir gasolina mientras que el motor está girando o cuando todavía está caliente.
- Si se ha salido la gasolina no intentar nunca arrancar el motor. Sacar la máquina del área afectada por la pérdida y evitar cualquier fuente de encendido hasta que los vapores de gasolina se hayan evaporado.
- Volver a apretar el tapón del depósito.
- e) Las máquinas con motor de explosión nunca han de funcionar en ambientes cerrados por el peligro de contaminación.
- f) Cuando se corta el prado no hay que correr nunca; hay que cortarlo caminando.
- g) Prestar una gran atención en la inversión o cuando se tira del cortacésped hasta sí mismo.
- h) Durante la siega en pendientes o bajadas, es preciso ser sumamente prudentes:
 - utilizar calzado antideslizante
 - observar donde se pisa
 - desplazarse transversalmente respecto a la pendiente, nunca cuesta arriba o cuesta abajo.
 - ser prudentes al cambiar de dirección de marcha
 - no pasar por pendientes excesivamente escarpadas.
- i) No usar nunca el cortacésped con protecciones defectuosas o sin que los dispositivos de seguridad (por ej. desviadores o recogedor) estén instalados y en perfectas condiciones.
- j) En caso de usar inadecuadamente el recogedor existe peligro debido a la cuchilla que está en rotación y a la posibilidad de objetos arrojados alrededor.
- k) Por motivos de seguridad, el motor nunca ha de superar el número de revoluciones indicado en la placa.

- l) Arrancar el motor con precaución y seguir las instrucciones de uso. Cuando el motor está en marcha es necesario impedir a los demás que se acerquen con la mano o las puntas de los pies debajo del borde de la carcasa o a la apertura de expulsión de la misma.
- m) Durante la puesta en marcha del motor, el operador no ha de levantar el cortacésped; si ello fuera necesario ha de inclinarlo sólo para que la cuchilla se dirija hacia el lado contrario a donde está el operador.
- n) Si la cuchilla choca con un obstáculo, parar el motor y quitar el capuchón de la bujía; hacerla revisar por un experto.

Mantenimiento y depósito

- a) Mantener todas las tuercas, bulones y tornillos perfectamente apretados para trabajar en condiciones de seguridad.
- b) No guardar nunca la máquina con combustible en el depósito en lugares donde los vapores del combustible podrían llegar a estar en contacto con fuegos abiertos o chispas.
- c) Dejar que el motor se enfríe antes de guardar el aparato en cualquier local estrecho.
- d) Mantener el motor, el silencioso, el alojamiento de la batería y del depósito de la gasolina, sin hierba, hojas y lubricante excesivo, para reducir el peligro de incendio.
- e) Controlar frecuentemente el recogedor para evitar un posible desgaste y deterioro.
- f) Por motivos de seguridad, se sustituyen inmediatamente las piezas desgastadas y dañadas.
- g) Si se vacía el depósito para guardar la máquina en invierno, esta operación se efectuará al aire libre.
- h) Montar las cuchillas siguiendo las instrucciones correspondientes y usar sólo cuchillas marcadas con el logo y la marca del fabricante o proveedor y troqueladas con el número de referencia.
- i) Para proteger las manos durante el desmontaje y montaje de las cuchillas, utilizar guantes de protección adecuados

MANTENIMIENTO



Atención! Apagar el motor y extraer la bujía antes de efectuar cualquier manutención

- En los motores de gasolina 4 tiempos, controlar regularmente el nivel del aceite. Añadirle o cambiar el aceite si es necesario. Para otras intervenciones ver el manual de instrucciones del motor.
- Controlar periódicamente todas las tuercas y tornillos.
- Después de cada corte de la hierba, limpiar siempre la máquina por encima y por debajo. Quitar toda la hierba que pueda quedar pegada debajo del chasis.
- Atención con el tubo de escape porque...quemama.

- Periódicamente desmontar los ejes porta ruedas, limpiarlos con petróleo y engrasarlos con aceite antes de montarlos: hacer la mismo con los cojinetes a bolas de las ruedas sin olvidarse de engrasalos bien con grasa consistente
- Controlar frecuentemente la cuchilla para verificar eventuales daños.
- Es muy recomendable que al final de cada campaña de corte se haga revisar el cortacésped por una estacion de servicio autorizada.

R **CUCHILLA** (ver la página 41)

- Para desmontar la cuchilla (23) destornillar el tornillo (24).
- Compruebe el estado del portacuchilla (25), la arandela (26), la llave (27) y las otras arandelas (28). Sustituya las piezas dañadas.

- Durante el montaje asegurarse que la llave (27), esté asentada con el filo girando en el sentido de la rotación del motor. Bloquear el tornillo cuchilla (24) con un momento de 5,34 Kpm (52,4 Nm).

S **KIT ARRANQUE ELECTRICO** (ver la página 41)



- Antes de efectuar el primer arranque conviene cargar la batería durante 2 ó 3 horas. Si durante el arranque la batería da señales de insuficiencia, cargarla durante 24 horas. No insistir en cada arranque más de 5 segundos.

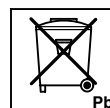
MANUTENCIÓN DE LA BATERÍA



Para efectuar una correcta manutención de la batería (29), especialmente para largos períodos de inactividad y para la recarga, no es necesario extraerla de su estuche, sino que hay que proceder en el modo siguiente:

- 1) Extraer el contacto (30)
- 2) Guardar la batería en un ambiente seco y fresco
- 3) Recargar la batería antes del uso a temperatura ambiente durante 24-36 horas
- 4) Restablecer el contacto (30) antes del empleo.

ELIMINACIÓN DE LA BATERÍA

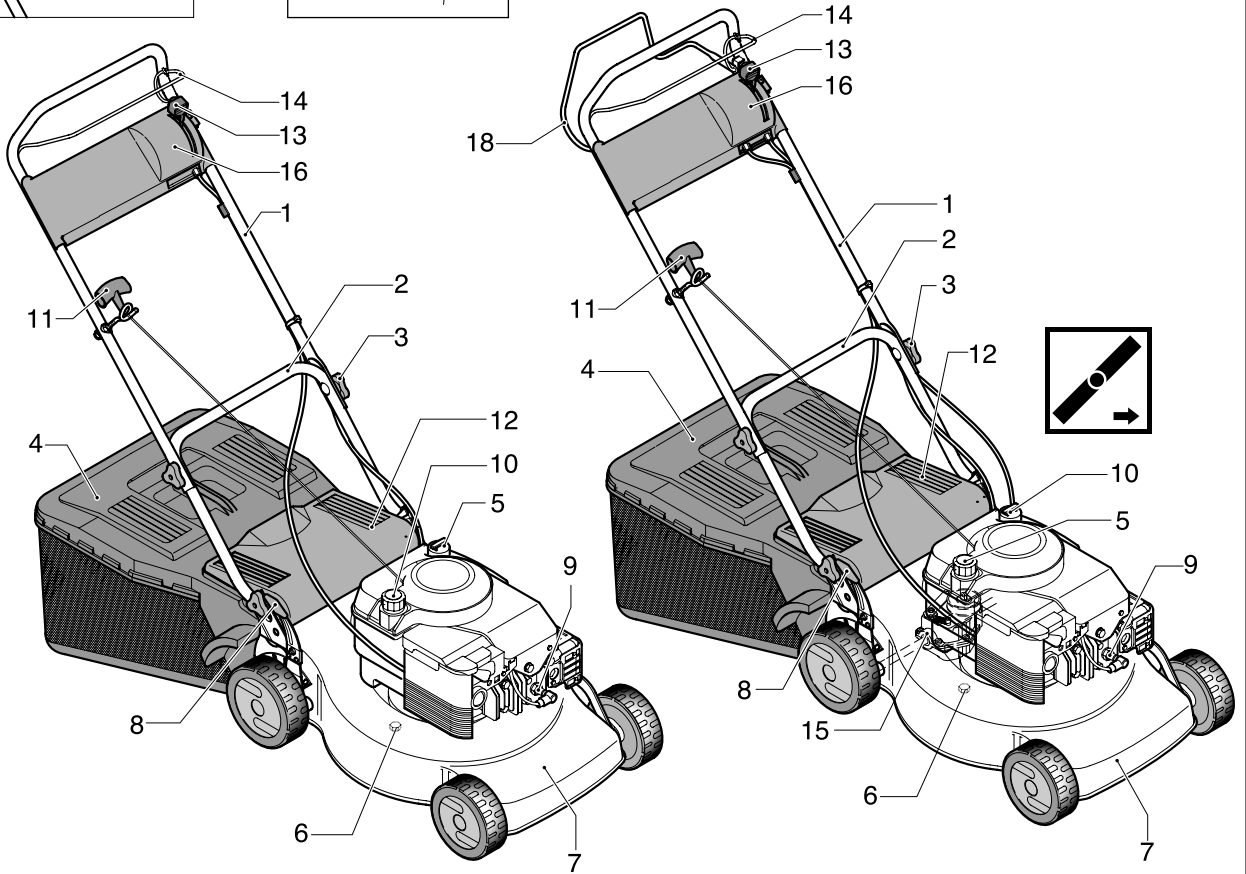
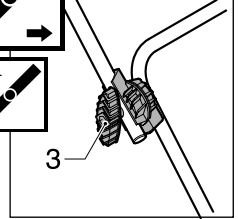
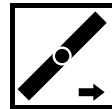
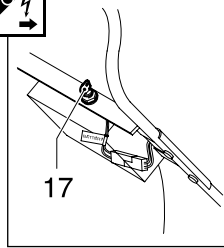
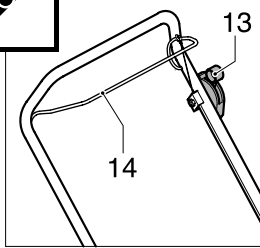


Las baterías marcadas con el símbolo "container basura cancelado" y con la indicación del símbolo químico Pb (=batería con plomo) no deben tirarse con la basura casera.

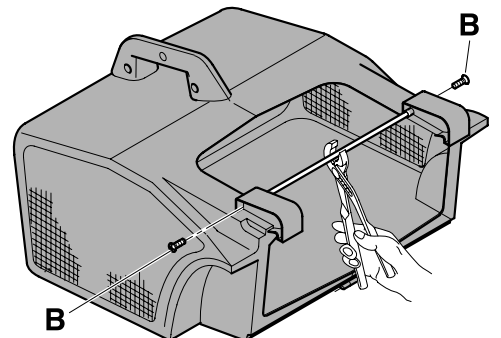
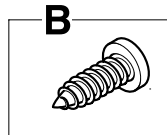
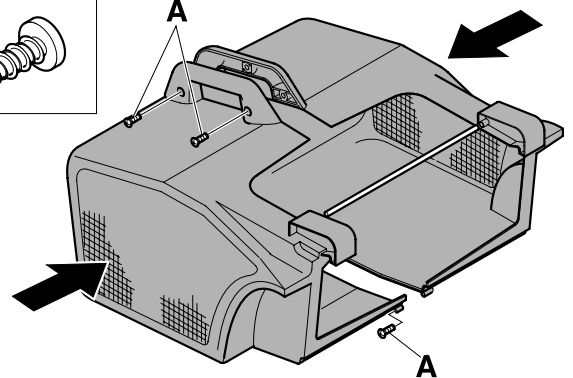
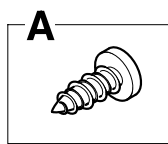
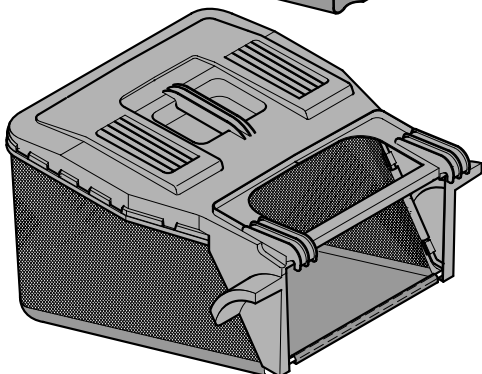
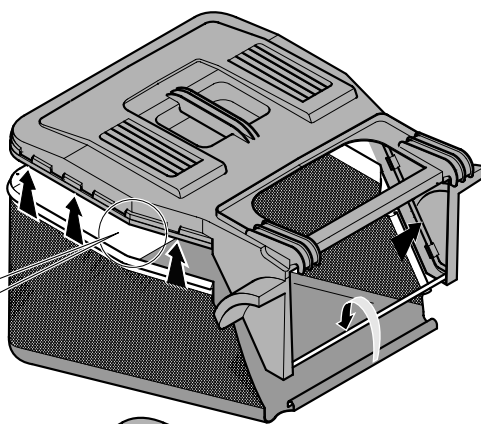
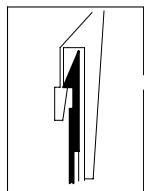


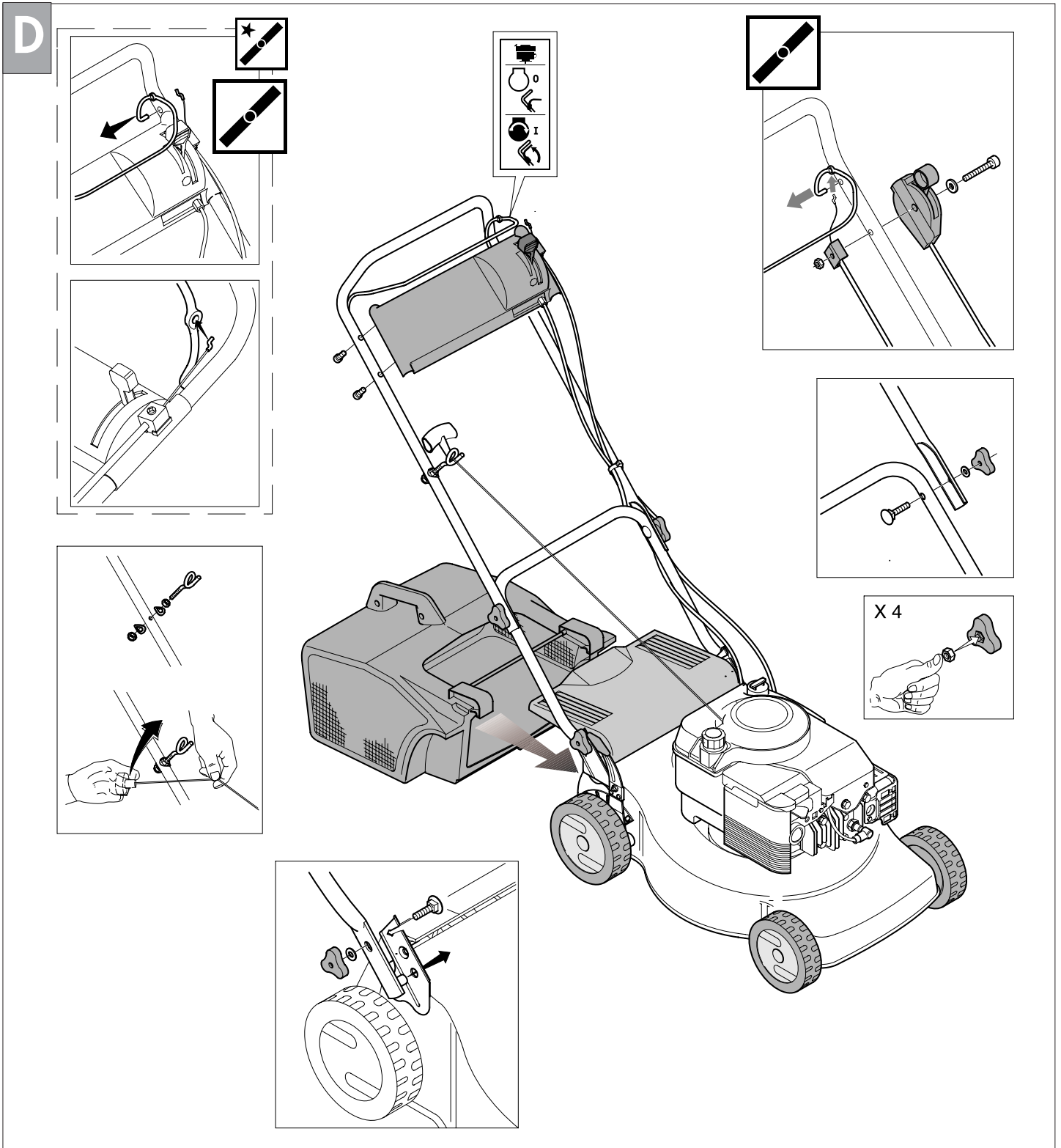
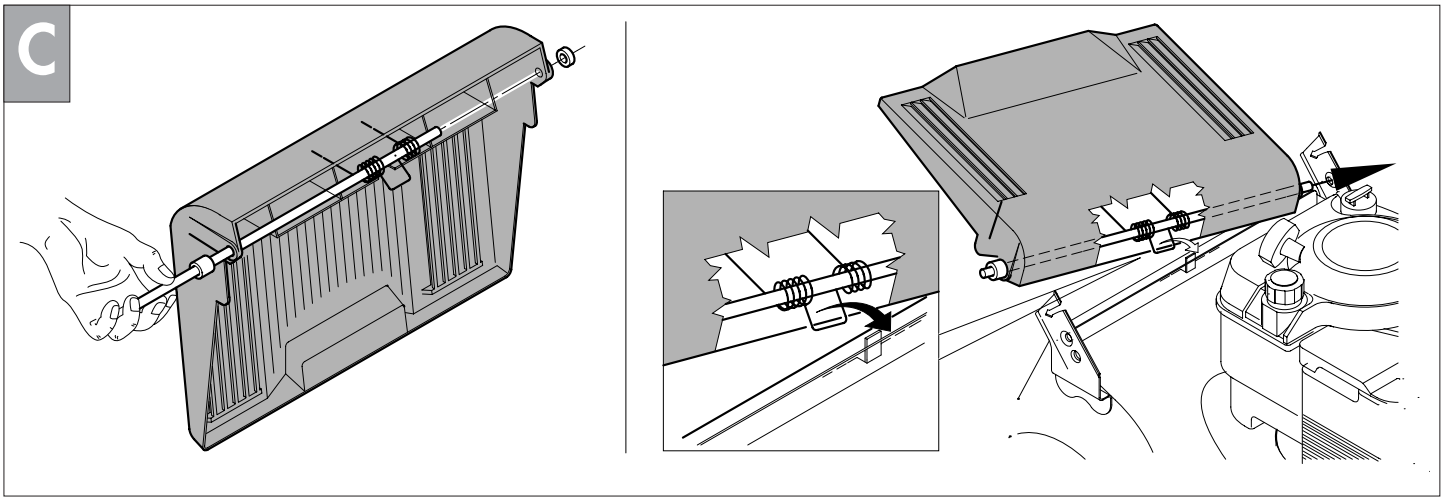
El usuario está obligado por la ley a entregar las baterías usadas a los apropiados puntos de recolección o a los revendedores

A

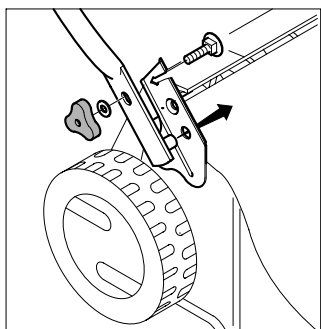
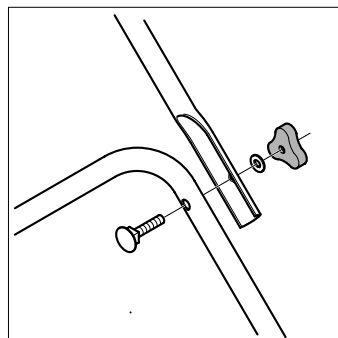
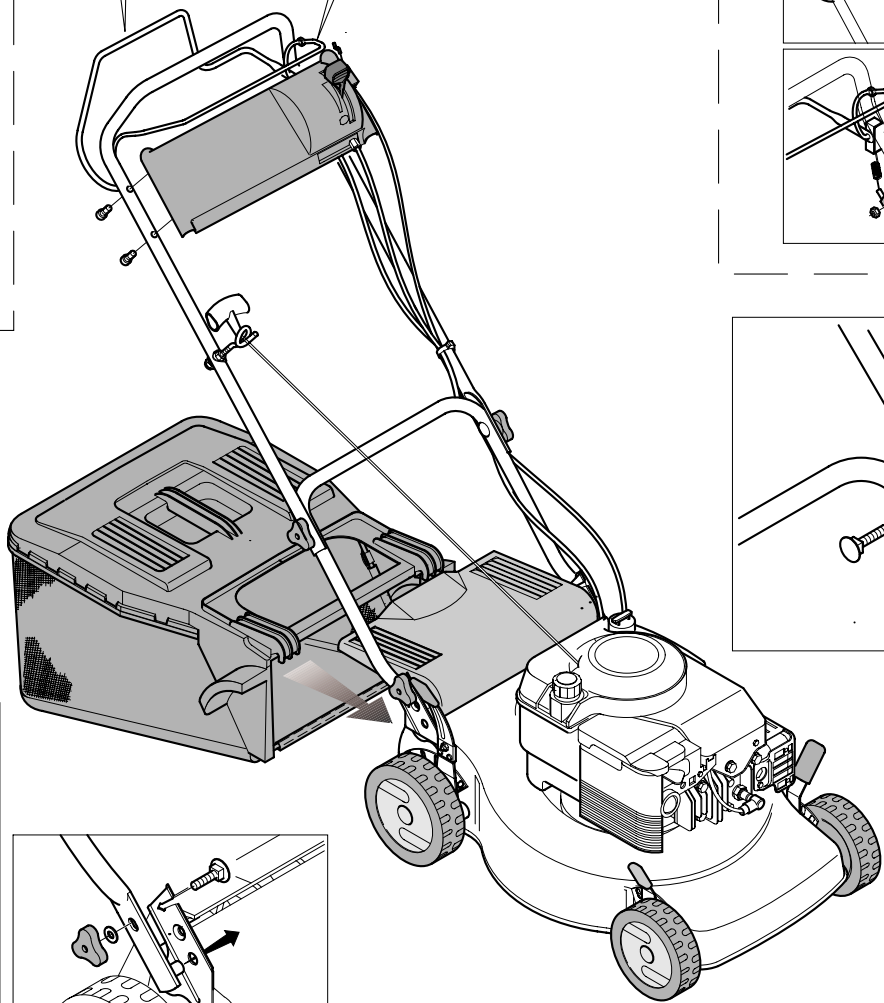
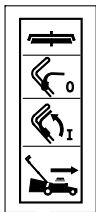
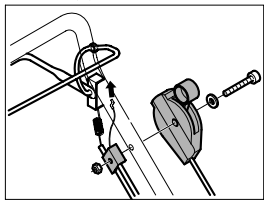
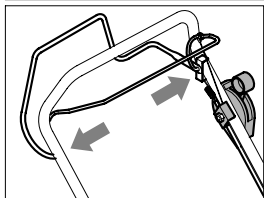
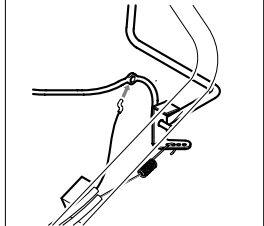
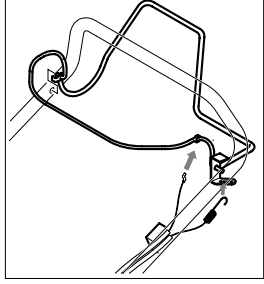
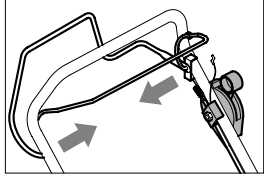
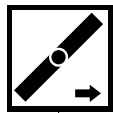
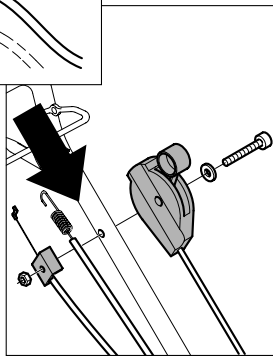
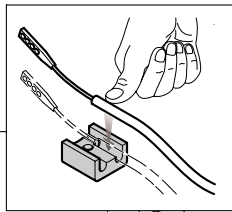
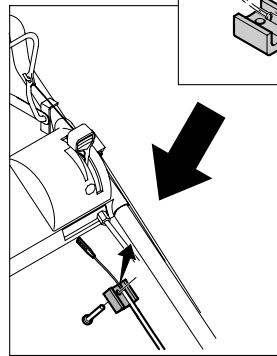
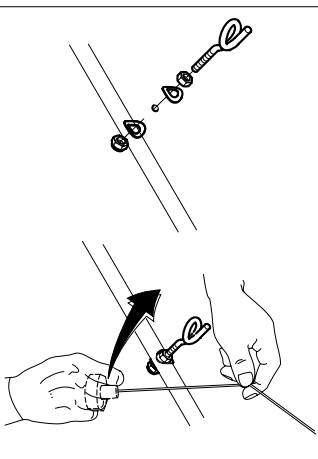
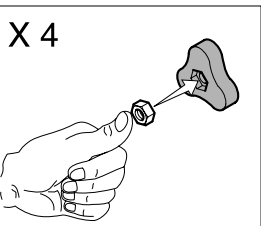
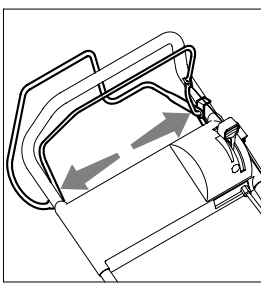
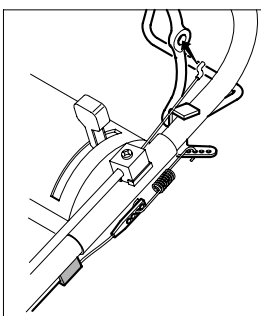
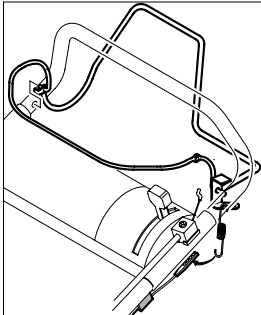
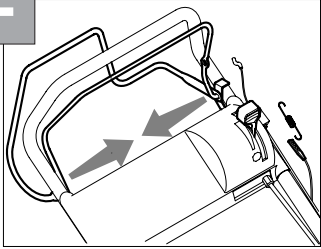


B

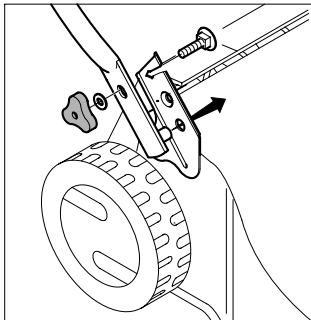
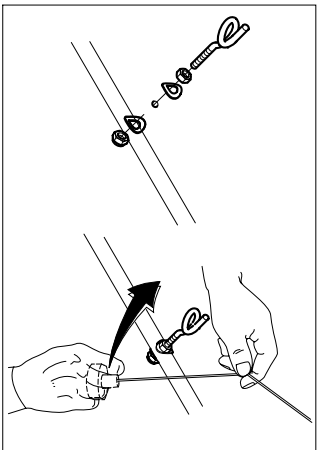
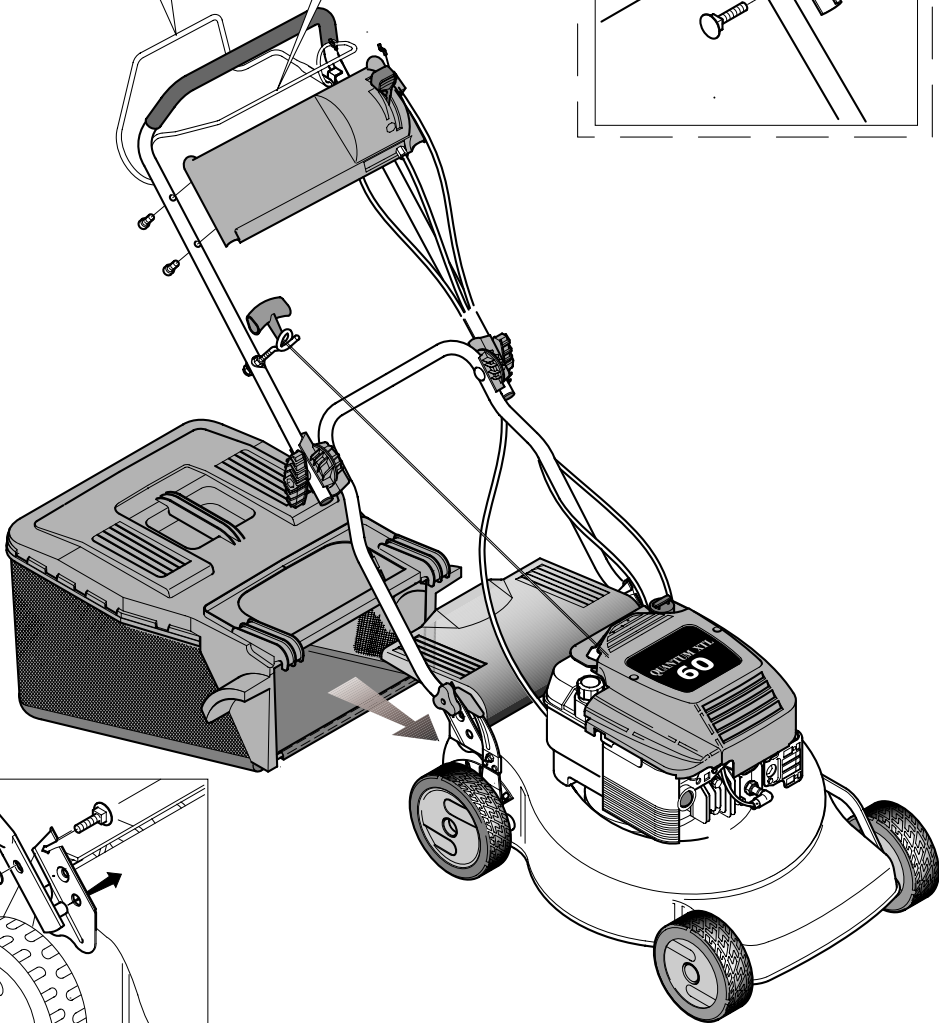
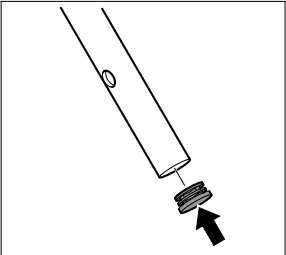
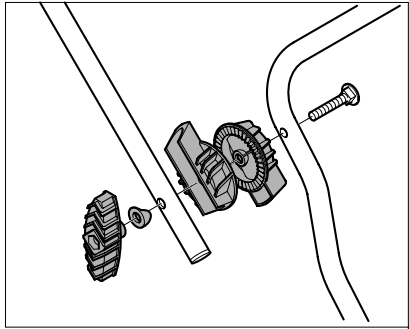
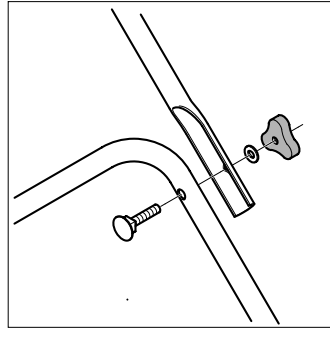
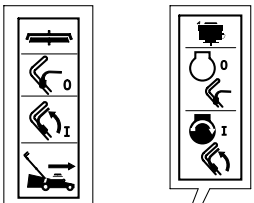
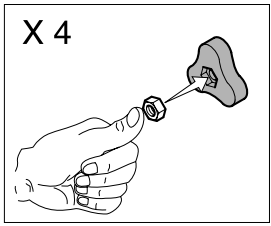
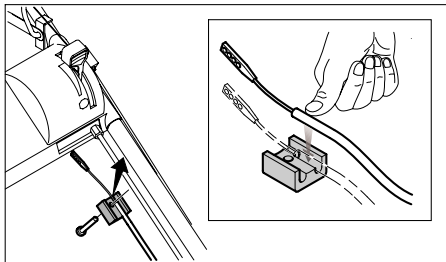
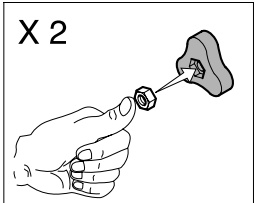
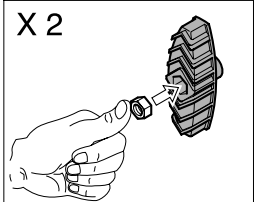
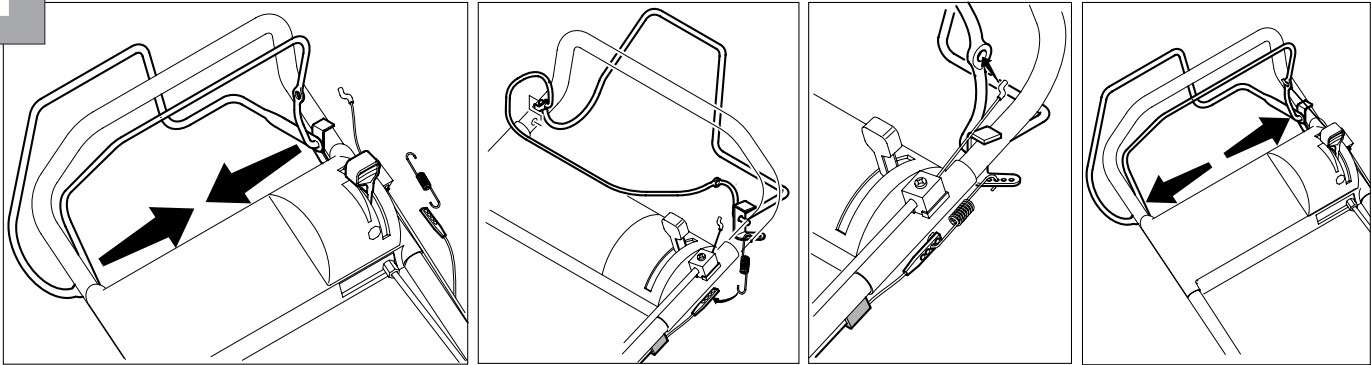


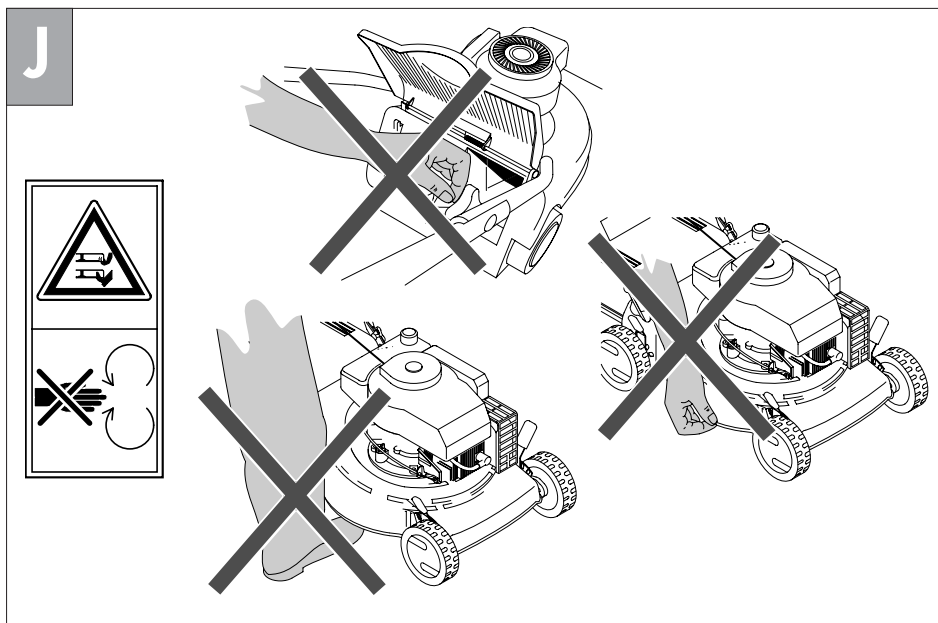
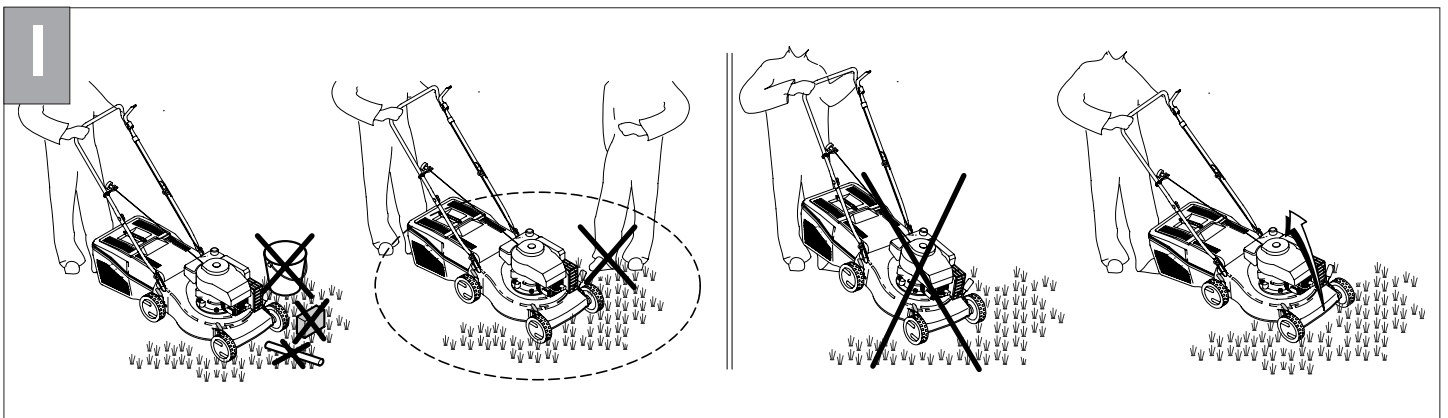
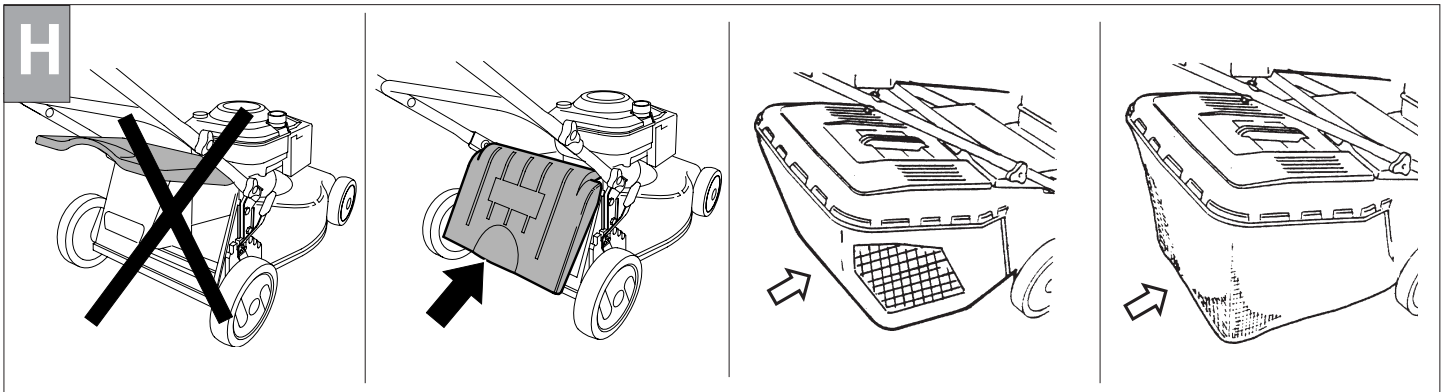
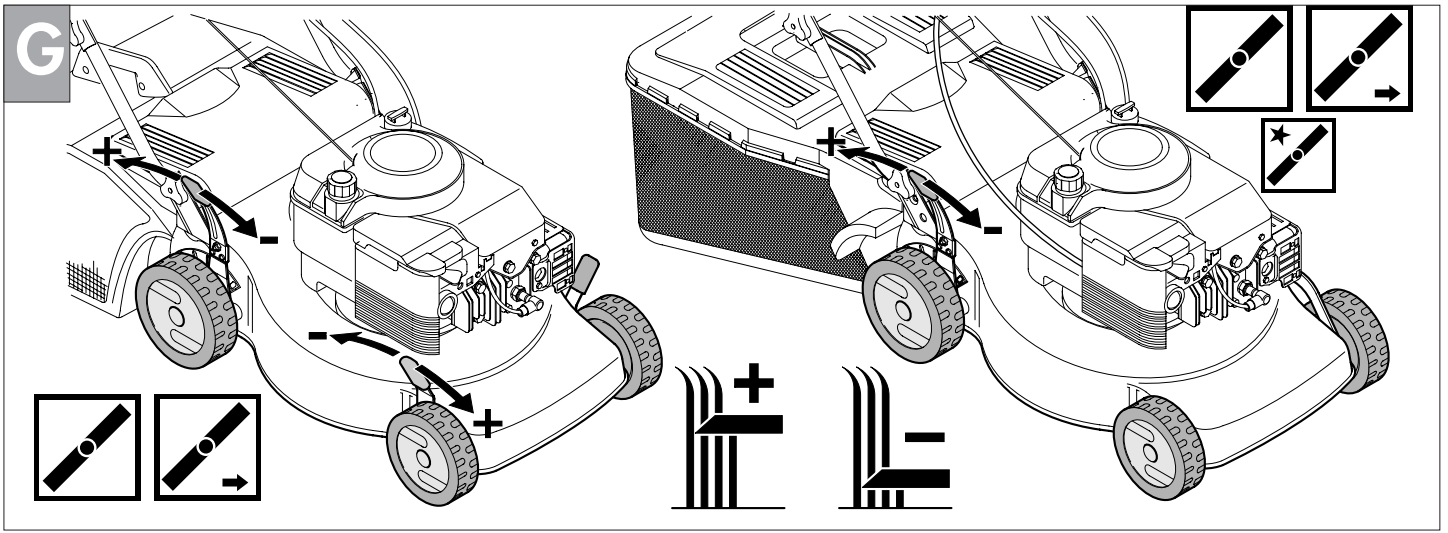


E

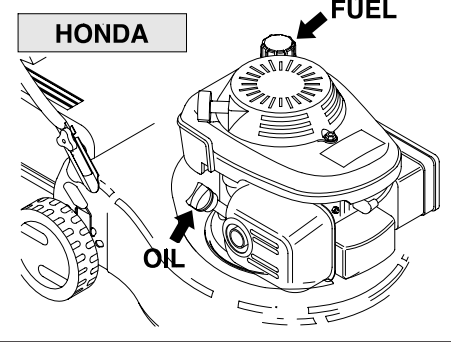
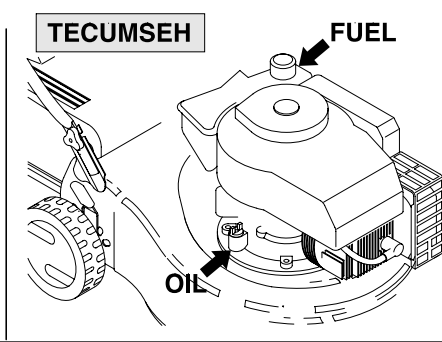
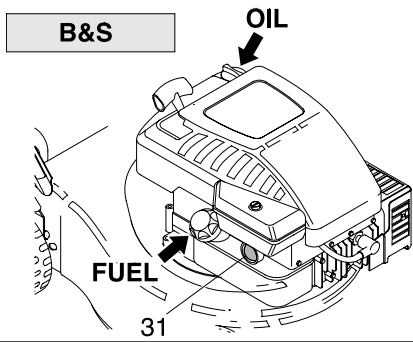


F

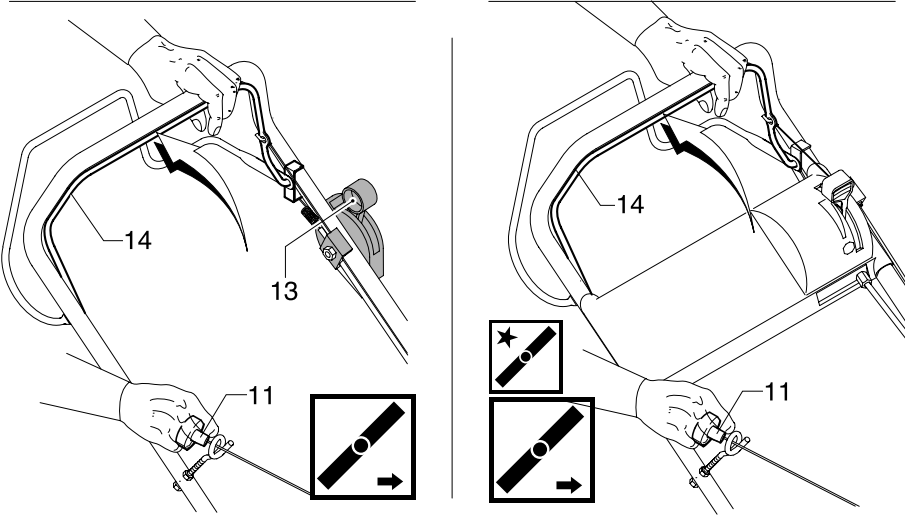
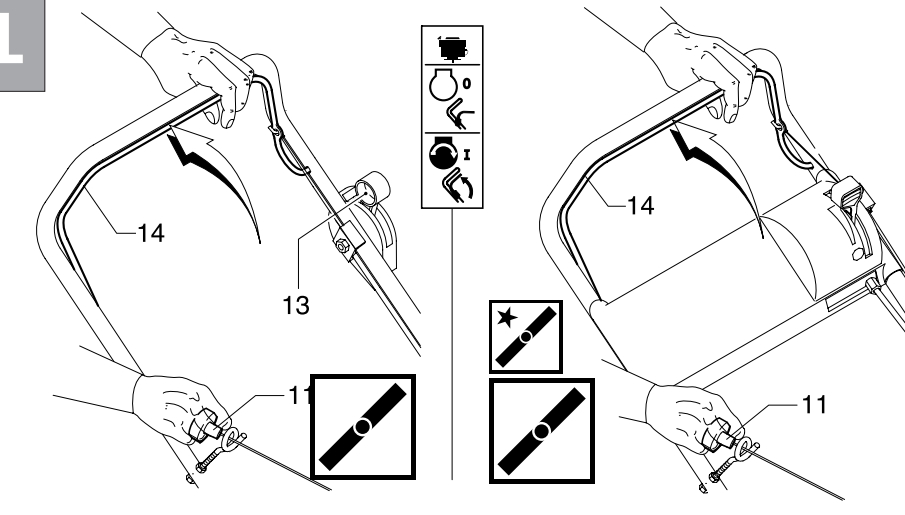




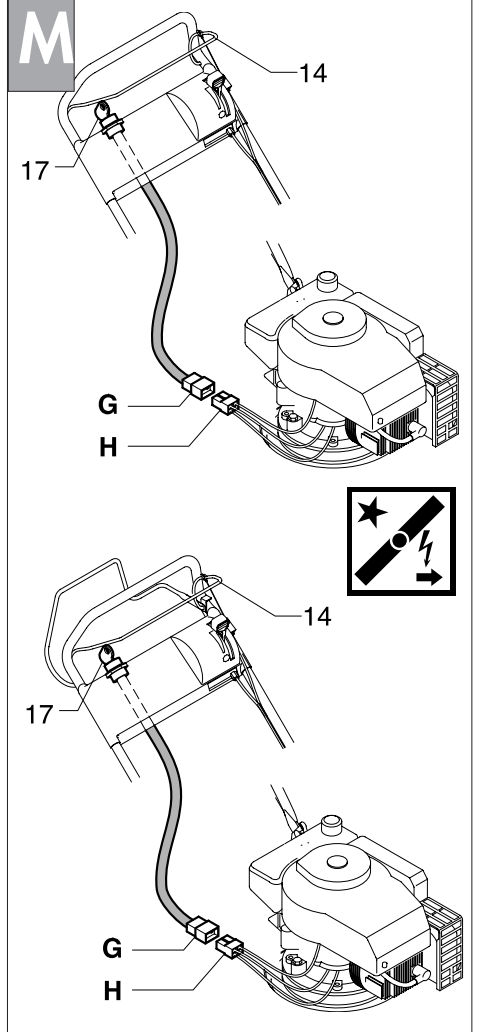
K



L



M



N

