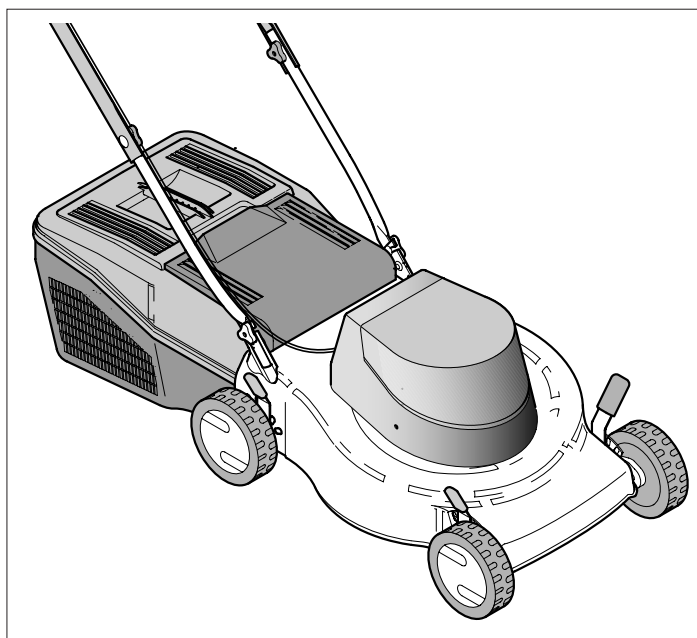
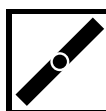


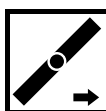
Libretto d'istruzione e uso
Notice d'instructions et mode d'emploi
Instruction manual
Bedienungsanleitung
Manual de uso y manutencion
Gebruiksaanwijzing
Livro de instruções e modo de emprego
Instrukcja obsługi i konserwacji
Használati utasítás
Návod k používání
Brugsvejledning
Bruksanvisning
Bruks- og vedlikeholdsveiledning
Käyttöohjeet
Navodila za uporabo in vzdrževanje
Εγχειρίδιο οδηγιών χρήσης



Rasaerba con motore elettrico - Lama 46 cm
Tondeuse avec moteur électrique - Lame 46 cm.
Lawn mower with electric motor - 46 cm blade
Rasenmäher mit Elektromotor - Messer 46 cm
Cortadora de hierba con motor eléctrico-Cuchilla 46 cm.
Grasmaaimachine met elektrische motor-Mes 46 cm.
Cortagrama com motor eléctrico - Lamina 46 cm.
Kosiarka do trawy z silnikiem elektrycznym - Noż 46 cm.
Robbanò-motor elektromps fűnyíró - Kés 46 cm
Sekačka na trávu s elektrickým motorem - žací nůž 46 cm
Plæneklipper med elmotor - 46 cm klinge
Gräsklippare med elektrisk motor - Kniv 46 cm
Gressklipper med elektrisk motor - 46 cm kniv
Sähkömoottorilla varustettu ruohonleikkuri - Terä 46 cm
Kosilnica z električnim motorjem - Rezilo 46 cm
Χλοοκοπτική μηχανή με ηλεκτρικό κινητήρα - Μαχάρι 46 cm



Rasaerba a spinta
Tondeuse poussée
Manual lawn mower
Rasenmäher-Schiebegerät
Cortadora de hierba de empuje
Handmaaimachine
Cortagrama de empuirro
Kosiarka do trawy
Tolófünyíró
Sekačka trávy ruční
Plæneklipper skubbemodell
Gräsklippare utan drivning
Gressklipper uten drift
Työnettävä ruohonleikkuri
Ročna kosilnica
Χλοοκοπτική μηχανή με ώθηση



Rasaerba semovente
Tondeuse tractée
Self-propelled lawn mower
Selbstfahrender Rasenmäher
Cortadora de hierba propulsada
Zelfrijdende grasmaaimachine
Cortagrama semovente
Kosiarka do trawy z napędem
Önjärö- fűnyíró
Samohybná sekačka trávy
Selvkørende plæneklipper
Självgående gräsklippare
Gressklipper med drift
Itseliikkuva ruohonleikkuri
Kosilnica na avtomatski pogon
Αυτοκίνητη χλοοκοπτική μηχανή



Versione lusso
Version de luxe
Luxury version
Version Luxusausführung
Version lujo
Luxe grasmaaimachine
Cortagrama lujo
Kosiarka do trawy w wersji luksusowej
"Luxus" - fűnyíró
Luxusní sekačka trávy
Luksus plæneklipper
Gräsklippare lyxversion
Luksus gressklipper.
Laadukas ruohonleikkuri
Luksuzni model
Εκδοχή πολυτελείας

Il presente manuale rappresenta una parte integrante del prodotto. Vi preghiamo di conservarlo per ogni ulteriore utilizzo.

Le manuel présent fait partie intégrante du produit; nous vous prions en conséquence de le conserver pour toutes nécessités ultérieures.

The present manual constitutes an integral part of the product and it should be kept for all future reference. Das vorliegende Handbuch gehört zu einem festen Bestandteile des Produktes und muss deshalb zur Einsichtnahme sorgfältig aufgehoben werden.

El presente manual representa una parte integrante del producto. Les rogamos que lo conserven para cualquier ulterior empleo.

Deze handleiding is een integrerend deel van het product. Wij verzoeken u hem te bewaren voor iedere mogelijke nadere raadpleging

Este manual representa uma parte integrante do produto. Recomendamos guardá-lo para outros usos.

Niniejsza instrukcja stanowi integralną część produktu. Prosimy przechowywać ją do każdego dalszego użytkowania.

A jelen szakkönyv a termék szerves részét képezi. Kérjük megőrizni minden utólagos használatért. Tato uživatelská příručka je neopomenutelnou součástí výrobku. Uchovejte ji pro další použití.

Håndbogen er en integreret del af produktet. Den skal opbevares omhyggeligt for yderligere konsultation.

Denna manual utgör en integrerande del av produkten. Vi ber er spara den för senare bruk. Dette håndboken representerer en fullende del av produkten. Det skal oppbevares for alle ytre anvendelser.

Tämä käyttöopas kuuluu olennaisena osana tuotteeseen. Säilytä se huolellisesti myöhempää käyttöä varten. Navodila za uporabo in vzdrževanje so sestavni del izdelka, zato prosimo, da jih shranite in upoštevate za nadaljnjo uporabo.

To παρόν εγχειρίδιο αποτελεί ένα ολοκληρωτικό μέρος του προϊόντος. Σας παρακαλούμε να το φυλάξετε με προσοχή για κάθε περαιτέρω χρήση.

I

F

GB

D

E

NL

P

PL

H

SK

CZ

DK

S

N

SF

SLO

GR

A **BESKRIVELSE** (starter på side 35)

1 Øvre håndtag	5 Sikkerhedsknap	9 Bageste deflektor	12 Håndtag for indstilling af klippehøjde
2 Nedre håndtag	6 Afbryder	10 Motor	13 Koblingshåndtag
3 Skruer, kontramøtrik for øvre håndtag	7 Stel	11 Håndtag f. afbryder	14 Reduktionsenhed
4 Opsamler	8 Kabelholder		

B **MONTERING AF OPSAMPLER** (starter på side 35)**C** **MONTERING HÅNDTAG DEFLEKTOR** (starter på side 35)**D** **MONTERING** (starter på side 36)

Plæneklipper med skubbemotor

E **MONTERING** (starter på side 37)

Selvkørende plæneklipper.

F **INDSTILLING AF KLIPPEHØJDE** (starter på side 38)**G** **SIKKERHEDSFORANSTALTNINGER** (starter på side 38)

- Anvend aldrig plæneklipperen uden opsamler eller deflektor.
- Sluk altid motoren, inden du tager opsamleren af eller ændrer klippehøjden.
- Placer aldrig hænder eller fødder under plæneklipperens kant eller i græsudblæseren, når motoren er tændt.

(starter på side 38)

Fjern eventuelle fremmedlegemer fra plænen, inden klipningen. Vær opmærksom under klipningen på eventuelle fremmedlegemer, som stadig ligger i græsset. Brugeren er ansvarlig for sikkerheden for andre personer, der befinder sig inden for arbejdsområdet.

Løft aldrig plæneklipperen, når der tændes for motoren eller under græsklipningen. Den kan skubbes let fremover, hvis nødvendigt, så klingens vinkel vender væk fra brugeren.

(starter på side 38)

Placer aldrig hænder eller fødder under plæneklipperens kant eller i græsudblæseren, når motoren er tændt.

J **IBRUGTAGNING** (starter på side 38)**TILSLUTNING V220/230 - 50Hz****ADVARSEL OVERBELASTNINGSSIKRING**

Der sidder en anordning i afbryderen, som automatisk slår strømmen fra (overbelastningssikring). Motoren standser automatisk ved en for høj klippebelastning eller træthedsgrense. Motoren skal køle af, inden den startes igen (ca. 5 til 10 minutter)

(starter på side 38)

K **BRUGTAGNING**

Kontroller, at netværksspændingen er på 230V/50Hz samt, at nettet er udstyret med en sikringsordning, inden plæneklipperen tilsluttes elforsyningen. Start herefter motoren således:

- Tryk på sikkerhedsknappen (5) for at kunne starte motoren
- Start motoren ved at trække håndtaget (11) mod grebet og hold det nede. Når håndtaget slippes, standses motoren

ADVARSEL! Klingens begynder at dreje, så snart motoren tændes

L (starter på side 39)**KLIPNING**

Slå græsset ved manuelt at skubbe plæneklipperen.

M (starter på side 39)**KLIPNING**

Slå græsset ved manuelt at skubbe plæneklipperen eller indrykke den automatiske fremdrift.

Indrykning af automatisk fremdrift: Løft koblingshåndtaget (13) og hold det indrykket.

FORSIGTIG: Indryk den kun ved gående motor.

Frakobling af automatisk fremdrift: Slip koblingshåndtaget.

Vigtigt: Hvis den automatiske fremdrift ikke starter, når du trykker på koblingshåndtaget, kan det være nødvendigt at justere koblingskablet ved at sætte fjederen (P) i et af de efterfølgende huller på pladen (R) eller i hullet „S“.

N **AUTOMATISK FREMDRIFT** (starter på side 39)

Kontroller den automatiske fremdriftsenhed regelmæssigt og hold den ren. Hold især drivhjulet (15) og tandhjulet (16) godt rent. Den kontrolleres ved at skruer skruen løs (17) og fjerne hjulet (18).

SIKKERHEDSNORMER**Anvendelse**

- a) Plæneklipperen må ikke anvendes af personer under 16 år eller personer, som ikke ved, hvordan maskinen betjenes korrekt.
- b) Brugeren er ansvarlig for sikkerheden for andre personer, der befinder sig inden for arbejdsområdet. Hold børn og husdyr på sikker afstand af plæneklipperen, når den er i brug.
- c) Denne maskine må kun anvendes til klipning af almindeligt græs. Den må ikke anvendes til andre formål (f.eks. til udjævning af forhøjninger som f.eks. muldvarpeskud eller myretuer)
- d) Anvend kun plæneklipperen, hvis arbejdsområdet er tilstrækkeligt oplyst.
- e) Fjern eventuelle fremmedlegemer fra plænen, inden klipningen.
Vær opmærksom under klipningen på eventuelle fremmedlegemer, som stadig ligger i græsset.

Forberedelse/brugtagning

- a) Anvend kraftigt fodtøj og lange bukser under arbejdet.
- b) Sørg for at redskaberne er ordentligt fastgjort, inden du går i gang. Når skærekanten skal slibes, skal den slibes på begge sider for at undgå ubalance. Hvis klingens er beskadiget skal den udskiftes.
- c) Sluk motoren og frakobl ELkablet og afvent, at klingens standser, inden:
 - Sikkerhedsanordningerne skal fjernes.
 - Maskinen skal transporteres, løftes eller flyttes fra arbejdsområdet.
 - Maskinen skal vedligeholdes eller rengøres.
 - Rør ved klingens
 - Klippehøjden skal indstilles.
 - Maskinen efterlades ubevogtet

Klingen fortsætter med at dreje et par sekunder efter, at motoren slukkes.

- d) Anvend ikke plæneklipperen i regnvejir eller på fugtigt græs
- e) Sikkerhedsafstanden, som bestemmes af håndtagets længde, skal altid overholdes. Der må ikke løbes under græsklipningen.
- f) Vær især forsigtig, når der vendes eller, når du trækker plæneklipperen imod dig
- g) Vær især forsigtig, når du anvender plæneklipperen, hvor det går op eller ned ad bakke:
 - Anvend skridsikre sko.
 - Vær opmærksom på, hvor du sætter fødderne.
 - Klip græsset fra den ene side til den anden, aldrig oppefra og ned eller omvendt.
 - Vær ekstra opmærksom, når du ændrer klipperetningen.
 - Anvend ikke maskinen på alt for stejle skrånninger
- h) Anvend ikke maskinen, hvis ikke alle beskyttelsesanordningerne, f.eks. skærme og opsamlere, er installeret og fungerer som de skal.
- i) Kontroller at opsamlere er korrekt monteret. I modsat tilfælde kan der opstå fare grundet klingens rotation og fremmedlegemer kan kastes ud fra klingens.
- j) ELkablet skal altid befinde sig bag plæneklipperen og i den side, hvor det klippede græs kommer ud
- k) Flytning af plæneklipperen på græsset skal altid ske på den del, der allerede er slået.
- l) Af sikkerhedsmæssige årsager må motoren aldrig overstige det omdrejningstal, der er angivet på dens typeskilt
- m) Vær forsigtig når motoren startes og følg altid brugsvejledningen. Placer aldrig hænder eller fødder under plæneklipperen eller i græsudblæseren, når

motoren er i gang

- m) Løft aldrig plæneklipperen, når du starter motoren; hvis det skulle være nødvendigt, skal den vippes, så klingens vender modsat dig selv.
- o) Hvis klingens støder på et fremmedlegeme, skal du standse motoren og fjerne ELkablet. Lad herefter en fagmand se på klingens.

Vedligeholdelse og opbevaring

- a) Kontroller regelmæssigt, at alle møtrikker, bolte og skruer er skruet ordentligt fast.
- b) Kontroller ledningerne regelmæssigt. Ledningen skal være i perfekt stand. Den beskadigede ledning må ikke repareres med hverken isolerbånd eller klemmer.
- c) Plæneklipperen må ikke køre over ELkablet. Hvis det sker, skal ledningen først tages ud af netstikket og herefter fjernes fra plæneklipperen. Kontroller, om plæneklipperen er beskadiget
- d) Anvend gummiledninger af typen H 05 RR-F ifølge EN 60335-1 til strømlederne.
- e) Koblingsstikkene skal være i gummi
- f) Lad motoren køle af, inden plæneklipperen placeres i et lille rum
- g) Kontroller plæneklipperen regelmæssigt for eventuel slitage og beskadigelse
- h) Udskift af sikkerhedsmæssige grunde slidte eller ødelagte dele med det samme
- i) Monter klingerne som beskrevet i de pågældende vejledninger. Anvend kun klinger med Fabrikantens eller Forhandlerens navn og mærke samt referencenummer
- l) Anvend passende sikkerhedshandsker for at beskytte hænderne under montering og afmontering af redskaberne.

VEDLIGEHOLDELSE

Enhver form for vedligeholdelse skal ske med frakoblet elledning!

- Kontroller regelmæssigt fastspænding af skruer og møtrikker.
- Rens altid plæneklipperens over- og underside efter græsslåning. Undgå, at der samler sig græs på undersiden.
- Rengør aldrig elektriske plæneklippere med vand.
- Afmonter regelmæssigt hjulholderens aksler, rengør og smør dem med olie, inden de monteres igen: Det gælder også for hjul med kuglelejer. Husk at smøre lejerne med fedt.

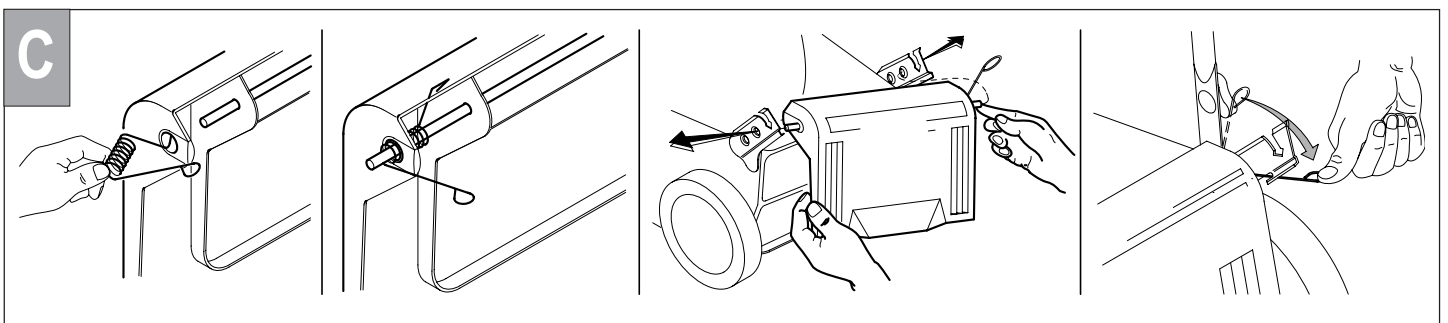
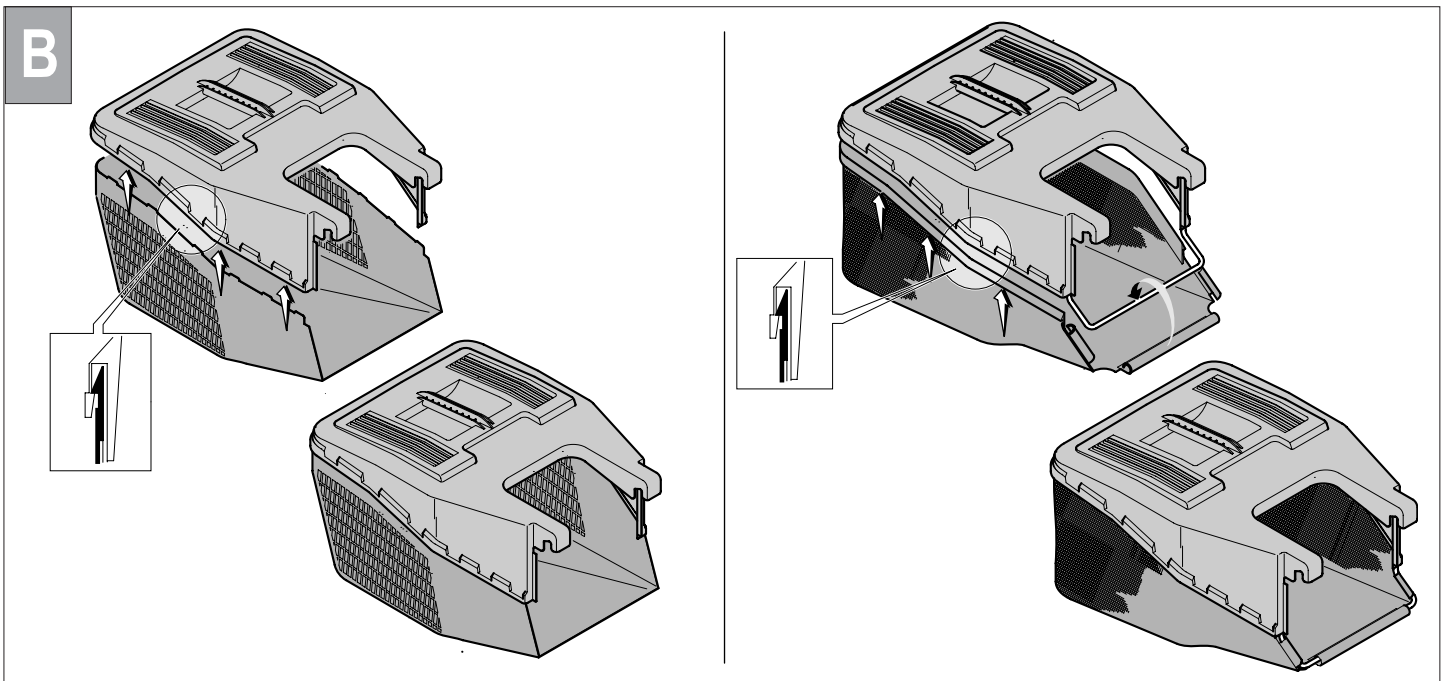
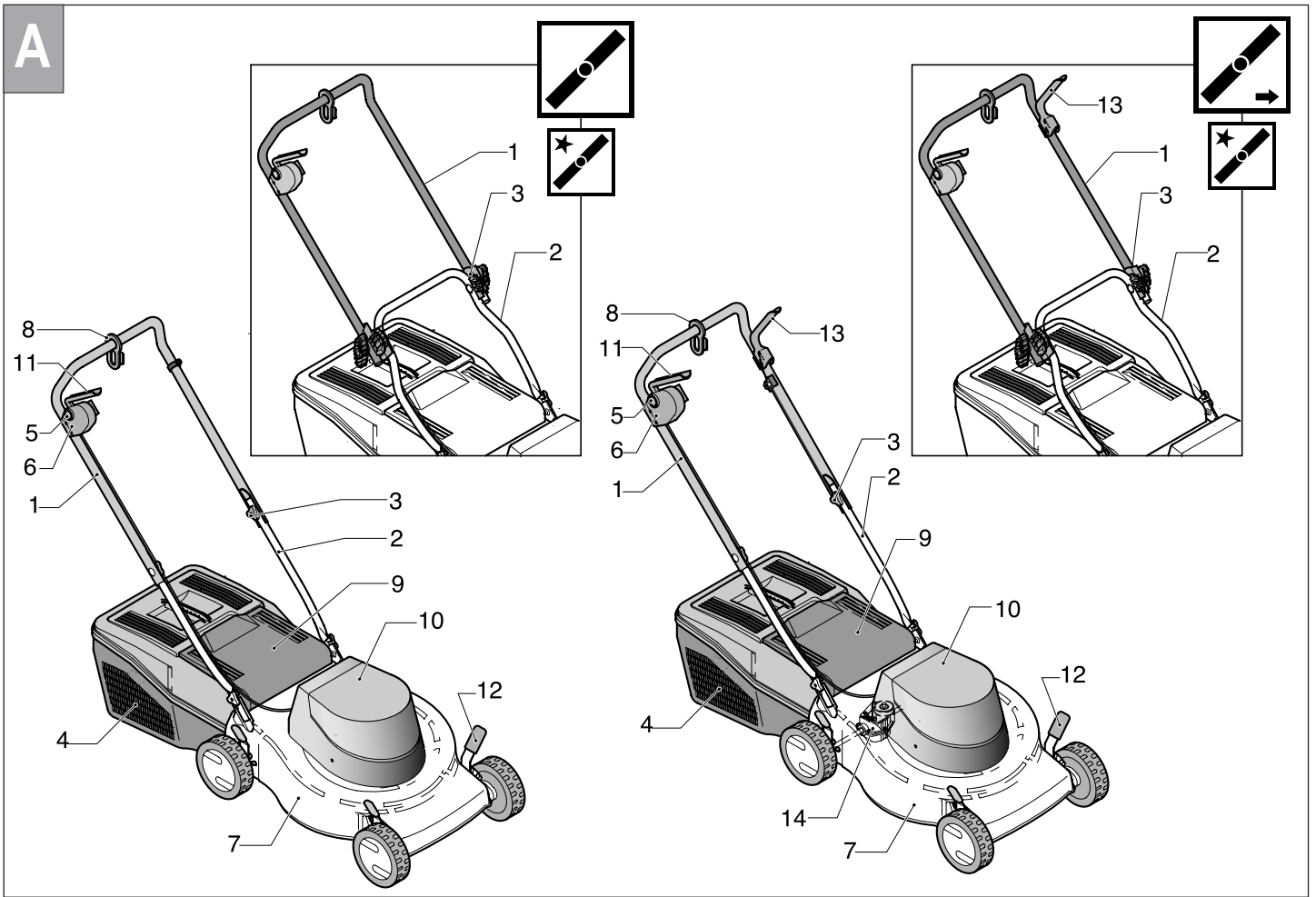
- Kontroller klingens ofte: For at opnå en god klipning skal klingens være skarp og afbalanceret.
- Kontroller regelmæssigt om klingens er beskadiget.
- Det anbefales at få plæneklipperen kontrolleret på et servicecenter, når sæsonen for græsslåning er slut; især hvis klingens udsættes for kraftige stød mod fremmedlegemer under klipningen.

O

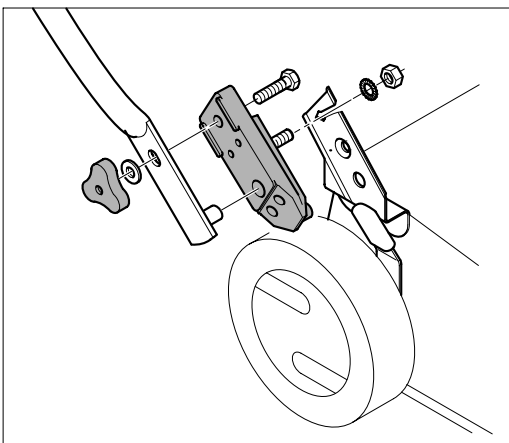
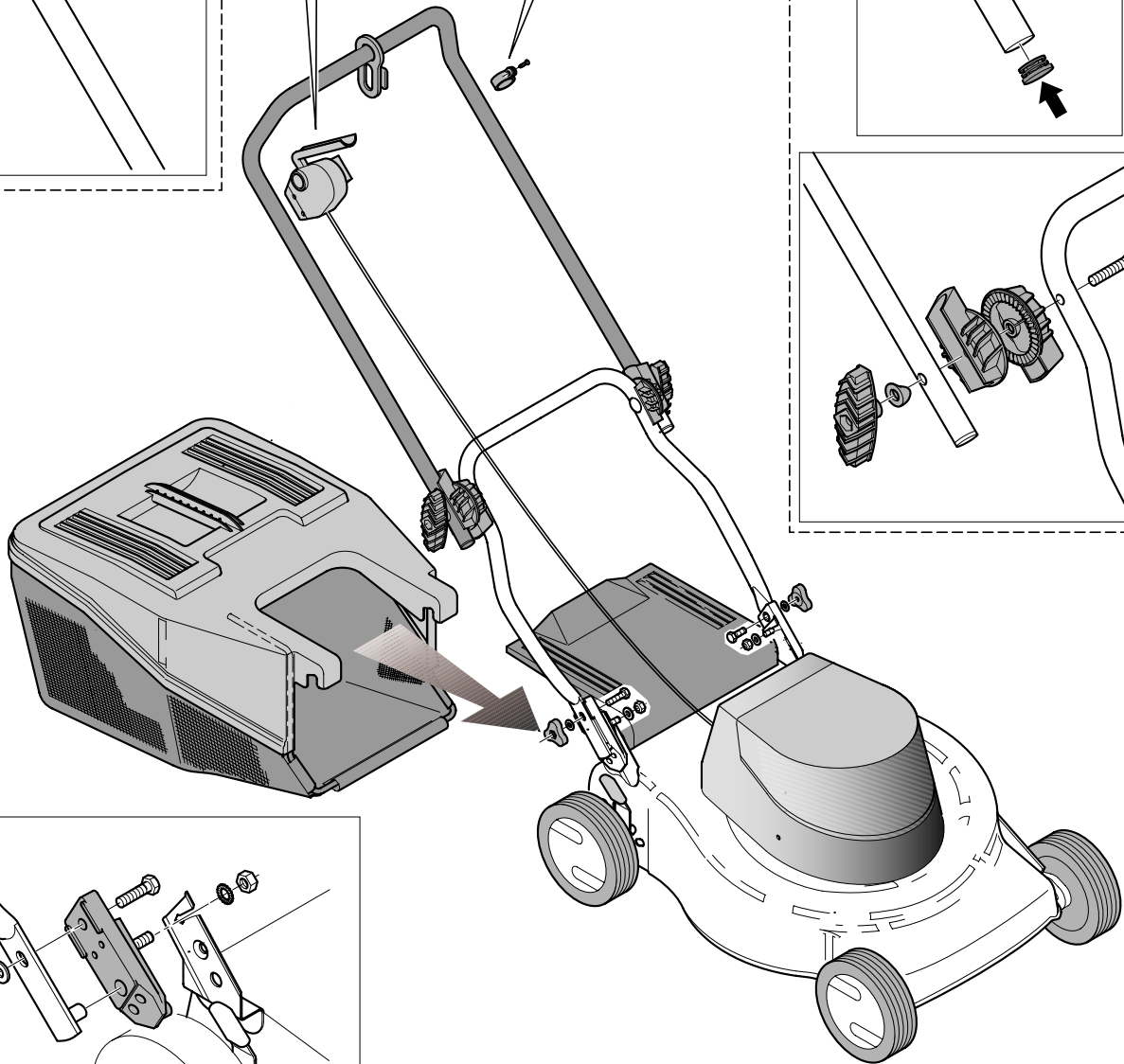
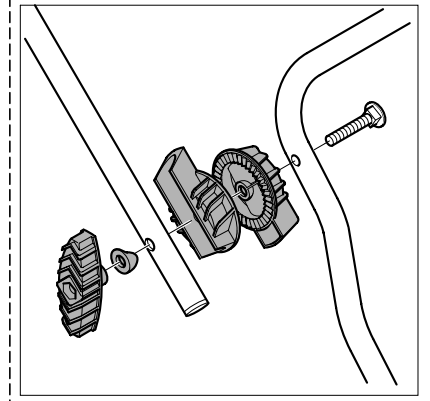
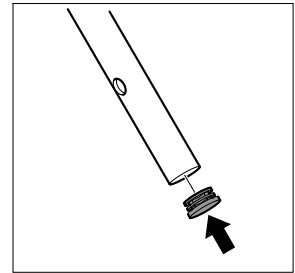
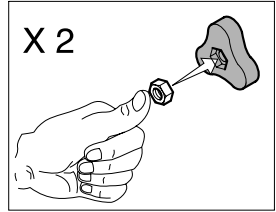
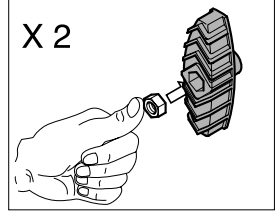
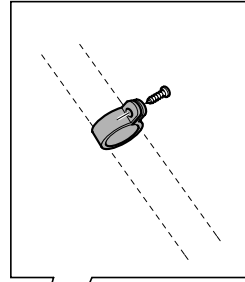
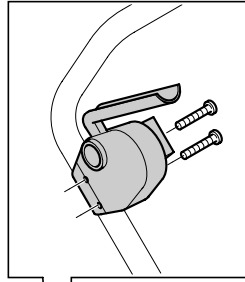
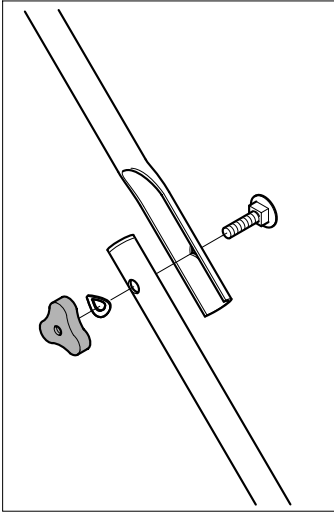
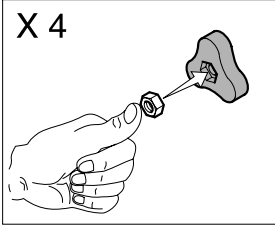
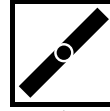
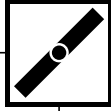
KLINGE (starter på side 39)

- Fjern klingens (19) ved at skrue skruen løs (20)
- Kontroller : Klingeholder (21), not (22). Udskift de beskadigede eller slidte dele.

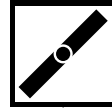
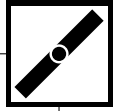
- Sørg for at noten (22) monteres korrekt på krumtapakslen og at klingens skærekant vender i motorens rotationsretning. Klingens skrue (20) skal skrues fast med en momentnøgle ved 3,7 Kpm (35 Nm).



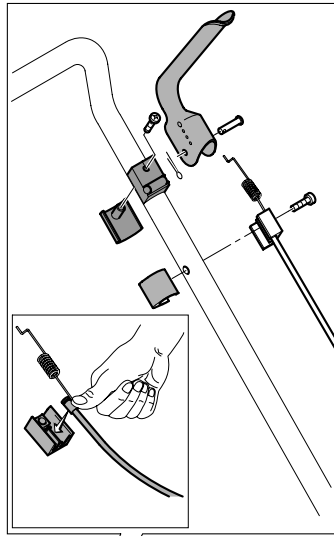
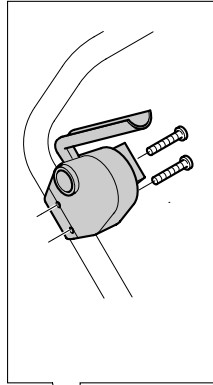
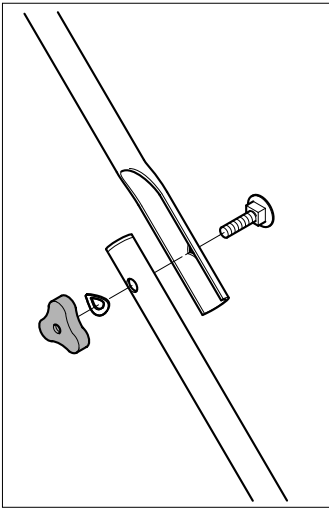
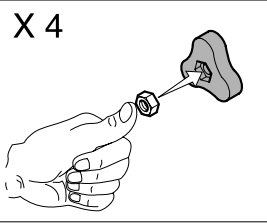
D



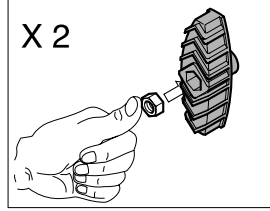
E



X 4



X 2



X 2

