

# Electrolux

*Libretto d'istruzione e uso*

*Notice d'instructions et mode d'emploi*

*Instruction manual*

*Bedienungsanleitung*

*Manual de uso y manutencion*

*Gebruiksaanwijzing*

*Livro de instruções e modo de emprego*

*Instrukcja obsługi i konserwacji*

*Használati utasítás*

*Návod k používání*

*Brugsvejledning*

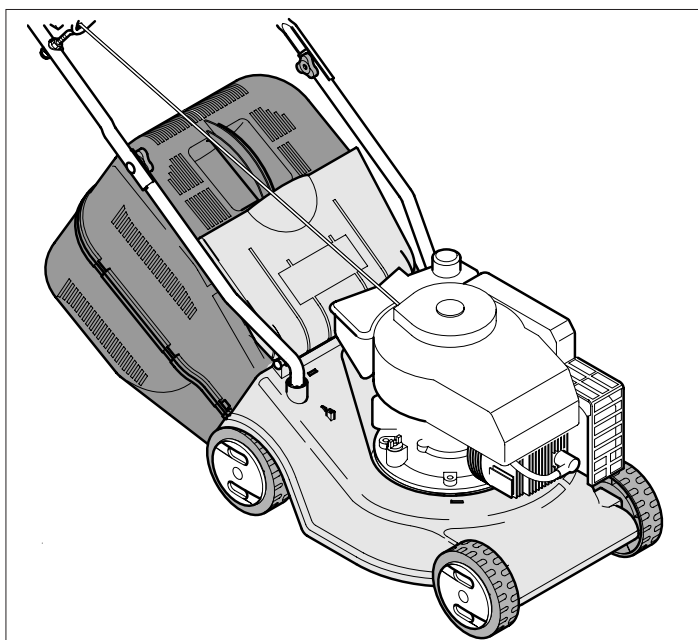
*Bruksanvisning*

*Bruks- og vedlikeholdsveiledning*

*Käyttöohjeet*

*Navodila za uporabo in vzdrževanje*

*Εγχειρίδιο οδηγιών χρήσης*



**Rasaerba con motore a scoppio - Lama 40 cm**

**Tondeuse avec moteur à explosion - Lame 40 cm.**

**Lawn mower with petrol engine - 40 cm blade**

**Rasenmäher mit Explosionsmotor - Messer 40 cm**

**Cortadora de hierba con motor de explosión - Cuchilla 40 cm.**

**Grasmaaimachine met verbrandingsmotor - Mes 40 cm.**

**Cortagrama com motor a explosão - Lamina 40 cm.**

**Kosiarka do trawy z silnikiem gazowym - Noż 40 cm.**

**Robbanò-motor hajtású fűnyíró - Kés 40 cm**

**Sekačka na trávu se spalovacím motorem - žací nůž 40 cm**

**Plæneklipper med eksplosionsmotor - 40 cm klinger**

**Grasklipper med eksplosjonsmotor - 40 cm klinger**

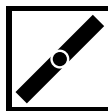
**Gressklipper og bensinmotor - 40 cm kniv**

**Räjähdysmoottorilla varustettu ruohonleikkuri - Terä 40 cm**

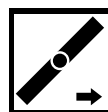
**Motorna kosilnica - rezilo 40 cm.**

**Χλοοκοπτική μηχανή με κινητήρα εσωτερικής καύσης -**

**Μαχαιρί 40 cm.**



Rasaerba a spinta  
Tondeuse poussée  
Manual lawn mower  
Rasenmäher-Schiebegerät  
Cortadora de hierba de empuje  
Handmaaimachine  
Cortagrama de empurro  
Kosiarka do trawy popychana  
Tolófünyíró  
Sekačka na trávu bez pojezdu  
Plæneklipper med skubbemotor  
Handdriven grasklippare  
Gressklipper uten drift  
Työnnettävä ruohonleikkuri  
Rocna kosilnica  
*Χλοοκοπτική μηχανή με ώθηση*



Rasaerba semovente  
Tondeuse automotrice  
Self-propelled lawn mower  
Selbstfahrender Rasenmäher  
Cortadora de hierba propulsada  
Zelfrijdende grasmaaimachine  
Cortagrama semovente  
Kosiarka do trawy samobieżna  
Őnjáró- fűnyíró  
Sekačka na trávu s pojezdem  
Selvkørende plæneklipper  
Sjålvgående grasklippare  
Gressklipper med drift  
Itseliikkuva ruohonleikkuri  
Kosilnica na avtomatski pogon  
*Αυτοκίνητη χλοοκοπτική μηχανή*

*Il presente manuale rappresenta una parte integrante del prodotto. Vi preghiamo di conservarlo per ogni ulteriore utilizzo.*

*Le manuel présent fait partie intégrante du produit; nous vous prions en conséquence de le conserver pour toutes nécessités ultérieures.*

*The present manual constitutes an integral part of the product and it should be kept for all future reference.*

*Das vorliegende Handbuch gehört zu einem festen Bestandteile des Produktes und muss deshalb zur Einsichtnahme sorgfältig aufgehoben werden.*

*El presente manual representa una parte integrante del producto. Les rogamos que lo conserven para cualquier ulterior empleo.*

*Deze handleiding is een integrerend deel van het product. Wij verzoeken u hem te bewaren voor iedere mogelijke nadere raadpleging*

*Este manual representa una parte integrante do produto. Recomendamos guardá-lo para outros usos. Niniejsza instrukcja stanowi integralną część produktu. Prosimy przechowywać ją do każdego dalszego użytkowania.*

*A jelen szakkönyv a termék szerves részét képezi. Kérjük megőrizni minden utólagos használatért. Tuto uživatelská příručka je neopomenutelnou součástí výrobku. Uchovajte ji pro další použití.*

*Håndbogen er en integreret del af produktet. Den skal opbevares omhyggeligt for yderligere konsultation. Denna manual utgör en integrerande del av produkten. Vi ber er spara den för senare bruk.*

*Dette håndboken representerer en fullende del av produkten. Det skal oppbevares for alle ytre anvendelser.*

*Tämä käyttöopas kuuluu olennaisena osana tuotteeseen. Säilytä se huolellisesti myöhempää käyttöä varten. Navodila za uporabo in vzdrževanje so sestavni del izdelka, zato prosimo, da jih shranite in upoštevate za nadaljnjo uporabo.*

*To παρόν εγχειρίδιο αποτελεί ένα ολοκληρωτικό μέρος του προϊόντος. Σας παρακαλούμε να το φυλάξετε με προσοχή για κάθε περαιτέρω χρήση.*

I

F

GB

D

E

NL

P

PL

H

SK

CZ

DK

S

N

SF

SLO

GR

La ringraziamo per la fiducia accordataci con l'acquisto del nostro rasaerba. Siamo certi che avrà modo di apprezzare nel tempo e con soddisfazione la qualità del nostro prodotto. La preghiamo di leggere attentamente questo manuale predisposto appositamente per informarla circa il suo uso corretto in conformità ai requisiti essenziali di sicurezza.

Nous vous remercions de la préférence que vous nous avez accordée en choisissant notre tondeuse. Nous sommes persuadés que vous pourrez apprécier dans le temps la qualité de notre produit et que vous en serez entièrement satisfaits. Nous vous prions de lire attentivement ce manuel, spécialement conçu pour illustrer l'utilisation correcte de cette machine, dans le respect des normes de sécurité fondamentales.

We wish to thank you for choosing our lawn mowers. We are confident that the high quality of our machine will meet with your satisfaction and appreciation and that your lawn mower will give you long-lasting service. Before starting to use your machine, make sure to read with care this manual, which has been purposely drawn up to provide you with all the necessary information for proper use, in compliance with basic safety requirements.

Wir danken Ihnen für Ihr Vertrauen, das Sie uns durch den Kauf unseres Rasenmäher entgegengebracht haben und sind sicher, daß Sie mit der Qualität unseres Produkte zufrieden sein werden. Wir bitten Sie, dieses Handbuch aufmerksam durchzulesen, das Sie über die richtige Verwendung in Übereinstimmung mit den Sicherheitsvorschriften informiert.

Le damos las gracias por la confianza que nos ha demostrado al comprar nuestro cortacésped. Estamos seguros de que podrá apreciar con el tiempo y con satisfacción la calidad de nuestro producto. Le rogamos lea atentamente este manual preparado expresamente para informarle sobre el uso correcto con arreglo a los requisitos básicos de seguridad.

Wij danken u voor het vertrouwen waarmee voor u onze maaimachine heeft gekozen. U zult langdurig plezier hebben van de kwaliteit van dit product. Leest u aandachtig dit handboek, dat speciaal bedoeld is om u te informeren over het juiste gebruik ervan volgens de vereiste veiligheidsvoorwaarden.

Agradecemos a preferência que nos deram, escolhendo a nossa cortadora de relva. Estamos seguros que, com o tempo, poderéis apreciar a qualidade dos nossos produtos e ficareis plenamente satisfeitos. Pedimos a leitura atenta deste manual, preparado especialmente para informar da utilização correcta da máquina e das normas de segurança fundamentais.

Gratulujemy Państwu zakupu naszej kosiarki do trawy jesteśmy pewni, że będziecie Państwo usatysfakcjonowani wysoką jakością naszego produktu. Prosimy o uważne przeczytanie całej instrukcji obsługi i szczegółowe zapoznanie się ze wskazaniami dotyczącymi bezpieczeństwa użytkowania urządzenia.

Köszönjük Fünyírógépg megvásárlása úján belékhelyezett bizalmat. Biztosak vagyunk, hogy meg lesz elégedve gyártmányunk minőségével. Kérjük, olvassa el figyellemmel ezt az utasítást a helyes használati mód és a biztonsági előírások betartása érdekében.

Děkujeme za Vaši důvěru, kterou jste projevilí nákupem naší sekačky na trávu. Jsme přesvědčeni, že vysoká kvalita našich výrobků splní Vaše očekávání a sekačka Vám bude spolehlivě sloužit po dlouhou dobu. Než sekačku nastartujete, přečtěte si pozorně tento návod k používání, který Vám poskytne všechny nezbytné informace týkající se použití stroje v souladu se základními bezpečnostními předpisy.

Vi takker dig for at have valgt en af vores plæneklippere. Vi er overbeviste om, at maskinens høje kvalitet og præstationer vil tilfredsstille dine forventninger og klippe din plæne lang tid fremover. Læs vejledningen grundigt igennem, da den indeholder vigtige råd til en korrekt anvendelse i overensstemmelse med de vigtigste sikkerhedskrav.

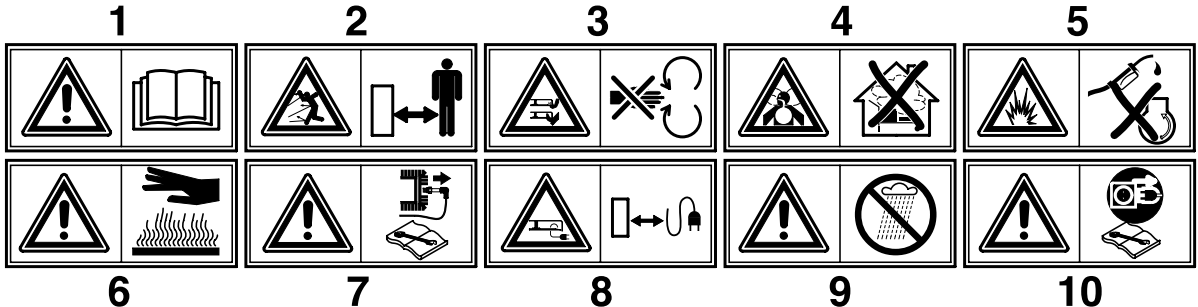
Vi tackar er för det förtroende ni visat oss genom att köpa vår gräsklippare. Vi är övertygade om att ni med tillfredsställelse kommer att uppskatta vår produkts kvalitet under en lång tid framöver. Vi ber er att noggrant läsa denna bruksanvisning som har till uppgift att informera er om hur man ska använda gräsklipparen på ett korrekt sätt i enlighet med nödvändiga säkerhetskrav.

Takk for tilliten du har vist ved å kjøpe vår gressklipper. Vi er sikker på at du i fremtiden vil sette pris på og ha glede av kvaliteten til vårt produkt. Vi ber deg om å lese denne veiledningen for å få all informasjon om riktig bruk i overensstemmelse med de viktigste sikkerhetskravene.

Kiitämme ruohonleikkurimme valinnasta. Olemme varmoja, että tuotteemme tarjoaa parhaan mahdollisen suorituskyvyn ja kestää käytössä pitkään. Lue käyttöopas huolellisesti, sillä se antaa tärkeää laitteen oikeaan ja turvalliseen käyttöön liittyvää tietoa.

Spoštovani kupci, zahvaljujemo se Vam za nakup enega naših proizvodov in Vam želimo veliko zadovoljstva pri delu z novo kosilnico. Preden pričnete z uporabo kosilnice, pazorno preberite navodila, predstavljena v tem priročniku, da bi spoznali in razumeli njegovo vsebino glede pravilne uporabe kosilnice in temeljnih varnostnih ukrepov pri delu.

Σας ευχαριστούμε για την προτίμησή που μας δείξατε αγοράζοντας την χλοοκοπτική μας μηχανή. Είμαστε βέβαιοι ότι χρησιμοποιώντας την θα μπορούσατε να εκτιμήσετε με ευχαρίστηση την ποιότητα του προϊόντος μας. Σας παρακαλούμε να διαβάσετε προσεκτικά το εγχειρίδιο του συντάχθηκε επιτόχει για να Σας πληροφορηθεί κατά σωστό τρόπο όσον αφορά την σωστή χρήση της μηχανής σύμφωνα με τους βασικούς κανόνες ασφαλείας.



<p><b>1</b> <b>Attenzione!</b> Leggere il manuale di istruzioni prima dell'uso <b>Attention!</b> Lire le manuel d'instructions avant utilisation. <b>Caution!</b> Read the instruction manual before use. <b>Achtung!</b> Vor der Verwendung ist die Bedienungsanleitung zu lesen.</p>	<p><b>Atención!</b> Leer el manual de instrucciones antes del uso. <b>Pas op!</b> De gebruiksaanwijzing voor het gebruik nauwkeurig doorlezen. <b>Atenção!</b> Ler o manual de instruções antes do uso. <b>Uwaga!</b> Przed użyciem przeczytać instrukcję obsługi.</p>	<p><b>Figyelem!</b> Elosvasni az utasításokat a használat előtt. <b>Upozornění!</b> Než začnete sekačku používat, pozorně si prostudujte návod k používání. <b>Forsigtig!</b> Læs vejledningen igennem inden ibrugtagning. <b>Varning!</b> Läs bruksanvisningen innan ni använder gräsklipparen</p>	<p><b>Advarsel!</b> Les bruksveiledningen før bruk. <b>Huomio!</b> Lue käyttöopas huolellisesti ennen laitteen käyttöönottoa. <b>Pozor!</b> Pazorno preberite navodila preden pričnete z uporabo kosilnice. <b>Προσοχή!</b> Διαβάστε προσεκτικά το εγχειρίδιο οδηγιών πριν από την χρήση.</p>
<p><b>2</b> Tenere le persone estranee fuori dalla zona di pericolo! <b>Eloigner toute personne étrangère de la zone dangereuse!</b> <b>Keep other people well away from the danger area!</b> <b>Unbefugte dürfen nicht in den Gefahrenbereich gelangen!</b></p>	<p><b>Mantener al personal ajeno fuera de la zona de peligro!</b> <b>Zorg ervoor dat andere personen buiten de gevaarzone blijven!</b> <b>Manter pessoas estranhas fora da zona de perigo</b> <b>Osoby postronne nie powinny przebywać w zasięgu pracy urządzenia.</b></p>	<p><b>A veszélyes területen ne tartózkodjanak idegenek!</b> <b>V nebezpečné vzdálenosti se nesmí zdržovat cizí osoby!</b> <b>Hold uvedkommende personer på sikker afstand af farezonen!</b> <b>Håll alla obehöriga på avstånd från riskområdet!</b></p>	<p><b>Hold uvedkommende utenfor faresonen!</b> <b>Älä anna asiattomien henkilöiden oleksella vaara-alueella!</b> <b>Oddaljite tuje osebe iz delovnega območja kosilnice!</b> <b>Απομακρύνετε τα άσχετα πρόσωπα από τον χώρο κινδύνου.</b></p>
<p><b>3</b> <b>Attenzione!</b> pericolo ferimento mani e piedi. <b>Attention!</b> Danger de blessures des mains et des pieds. <b>Warning:</b> Risk of hand and feet injury. <b>Achtung:</b> Hand- und Fussverletzung</p>	<p><b>Atención:</b> peligro heridas a manos y pies. <b>Let op,</b> gevaar voor verwondingen aanhanden en voeten. <b>Atenção,</b> perigo machucamento mãos e pés. <b>Uwaga,</b> wirujący nóż niebezpieczeństwo zranienia rąk i nóg.</p>	<p><b>Figyelem,</b> veszély: kezek és lábak megsebzése. <b>Pozor,</b> nebezpečí poranění rukou a nohou. <b>Forsigtig!</b> Fare for tilføjelse af sår på hænder og fødder. <b>Varning:</b> risk för skada på händer och fötter.</p>	<p><b>Advarsel:</b> Fare for å skade hendene og føttene. <b>Huomio:</b> käsien ja jalkojen loukkaamisen vaara. <b>Pozor!</b> Nevartnostno poškodob rok in nog! <b>Προσοχή!</b> Κίνδυνος τραυματισμού χεριών και ποδιών.</p>
<p><b>4</b> Pericolo di aspirazione di gas tossici! Non utilizzare l'apparecchio in ambienti chiusi o poco ventilati. <b>Danger d'inhalation de gaz toxiques!</b> Ne pas utiliser l'appareil dans des espaces fermés ou peu ventilés. <b>Risk of breathing in toxic gases!</b> Do not use the appliance in closed or poorly ventilated environments. <b>Gefahr des Einatmens giftiger Gase!</b> Das Gerät darf nicht in geschlossenen oder schlecht belüfteten Räumen verwendet werden.</p>	<p><b>Peligro de aspiración de gases tóxicos!</b> No utilitzar el aparato en ambientes cerrados o poco ventilados. <b>Gevaar voor inademing van giftige gassen!</b> Gebruik het apparaat niet in gesloten of niet goed geventileerde ruimtes. <b>Perigo de aspiração de gás tóxicos!</b> Não utilize o aparelho em lugares fechados ou pouco ventilados. <b>Niebezpieczeństwo wdychania gazów trujących!</b> Nie używać urządzenia w pomieszczeniach zamkniętych lub o słabym przewietrzeniu.</p>	<p><b>Mérgező gázak belégzése veszély!</b> Ne használja a gépet zárt vagy kevésbé szellőztetett helyiségekben. <b>Nebezpečí vdechování toxických plynů!</b> Vyrobek nesmí být používán v uzavřených nebo nedostatečně větrávaných prostorách. <b>Fare for inåndning af giftige gasser!</b> Anvend aldrig maskinen i lukkede eller dårligt ventilerede rum. <b>Risk för inandning av giftiga gaser!</b> Använd inte apparaten i stängda eller dåligt ventilerade lokaler.</p>	<p><b>Fare for å puste inn giftige gasser!</b> Ikke bruk apparatet i lukkede eller dårlig ventilerte lokaler. <b>Myrkyllysten kaasujen hengittämisen vaara!</b> Älä käytä laitetta suljettuiissa tai riittämättömästi ilmastoiduissa tiloissa. <b>Nevartnostno vdihvanja strupenih izpušnih plinov!</b> Nikoli ne uporabljate kosilnice v zaprtim ali slabo zrachenem prostoru. <b>Κίνδυνος εισπνοής τοξικών αερίων.</b> Μη χρησιμοποιείτε την συσκευή σε κλειστούς ή λίγο αεριζόμενους χώρους.</p>
<p><b>5</b> <b>Pericolo di esplosione!</b> Non effettuare rabbocchi di carburante con motore in moto. <b>Danger d'explosion!</b> Ne pas faire le plein de carburant, moteur en marche. <b>Risk of explosion!</b> Do not top up with fuel with engine running. <b>Explosionsgefahr!</b> Treibstoff darf nicht bei laufendem Motor nachgefüllt werden.</p>	<p><b>Peligro de explosión!</b> No rellenar con carburante cuando el motor está encendido. <b>Gevaar voor explosie!</b> Vul geen brandstof met draaiende motor bij. <b>Perigo de explosão!</b> Não juntar o carburante com o motor em função. <b>Niebezpieczeństwo wybuchu!</b> Nie przelewać paliwa przy zapalonym silniku</p>	<p><b>Robbanásveszély!</b> Ne hajtani végre az uzemanyag toltást amikor a motor mukodésben van. <b>Nebezpečí výbuchu!</b> Pohonné hmoty je zakázáno doplňovat pokud je motor v chodu. <b>Explosionsfare!</b> Fyld aldrig brændstof på med motoren tændt. <b>Risk for explosion!</b> Udfør inte påfyllning av bränsle med motorn igång.</p>	<p><b>Fare for eksplosjon!</b> Ikke etterfyll drivstoff med motoren i gang. <b>Räjähdyksen vaara!</b> Älä suorita polttoainentäydennystä moottorin käydessä. <b>Nevartnostno eksplozije!</b> Ne nalivajte gorivo v kosilnico, ko motor deluje. <b>Κίνδυνος έκρηξης!</b> Μη βάζετε τα καύσιμα με τον κινητήρα στο κίνηση.</p>
<p><b>6</b> <b>Attenzione!</b> Superficie calda. <b>Attention!</b> Surface chaude <b>Caution!</b> Hot surface <b>Achtung!</b> Oberfläche ist heiß.</p>	<p><b>Atención!</b> Superficie caliente <b>Pas op!</b> Warm oppervlak <b>Atenção!</b> Superfície quente <b>Uwaga!</b> Powierzchnia gorąca</p>	<p><b>Figyelem!</b> Meleg felület. <b>Výstraha!</b> Horký povrch. <b>Forsigtig!</b> Varm overlade. <b>Varning!</b> Mycket het yta.</p>	<p><b>Advarsel!</b> Varm overlade <b>Huomio!</b> Kuum pinta. <b>Pozor!</b> Vroca površina. <b>Προσοχή!</b> Επιφάνεια θερμή.</p>
<p><b>7</b> <b>Attenzione!</b> Spegner il motore e staccare la candela prima di effettuare qualunque manutenzione <b>Attention!</b> Eteindre le moteur et enlever la bougie avant d'effectuer quelque opération d'entretien que ce soit. <b>Caution!</b> Switch off the engine and disconnect the spark plug before undertaking any maintenance work. <b>Achtung!</b> Vor der Ausführung jeglicher Wartungsarbeiten ist der Motor abzuschalten und die Zündkerze abzuklemmen.</p>	<p><b>Atención!</b> Apagar el motor y extraer la bujía antes de efectuar cualquier manutención <b>Pas op!</b> De motor uitzetten en de bougie ontkoppelen alvorens enige onderhoudshandeling uit te voeren. <b>Atenção!</b> Desligar o motor e a vela antes de qualquer manutenção <b>Uwaga!</b> Przed wykonaniem jakiegokolwiek konserwacji zgasić silnik zdjąć przewód ze świecy</p>	<p><b>Figyelem!</b> Kikapcsolni a motort és kiiktatni a gyertyát minden karbantartási művelet előtt. <b>Výstraha!</b> Před zahájením jakékoli údržby stroje vypněte motor a odpojte kabel ze zapalovací svíčky. <b>Forsigtig!</b> Enhver form for vedligeholdelse skal ske med slukket motor og frakoblet tændrør. <b>Varning!</b> Stäng av motorn och lossa tändstiftet innan något som helst ingrepp för underhåll utförs.</p>	<p><b>Advarsel!</b> Slå av motoren og kople fra tennpluggen for det utføres vedlikehold. <b>Huomio!</b> Sammuta moottori ja irrota sytytystulppa ennen minkään huolto- tai korjaustöiden aloittamista. <b>Pozor!</b> Ugasnite motor in smenite kabel s svečke pred kakršnekoli vzdrževalnem delu. <b>Προσοχή!</b> Σβήνετε τον κινητήρα και αποσυνδέστε το πηνίο κίνησης πριν κάνετε οποιαδήποτε επέμβαση συντήρησης.</p>
<p><b>8</b> Tenere il cavo di alimentazione lontano dall'utensile tagliente. <b>Ecarter le câble d'alimentation de l'outil tranchant.</b> <b>Keep the power supply cable well away from the cutting tool.</b> <b>Das Speisekabel darf nicht in den Bereich des Schneidwerkzeuges gelangen.</b></p>	<p><b>Mantener el cable de alimentación lejos de la herramienta de corte.</b> <b>De voedingskabel op afstand van de maairichting houden.</b> <b>Manter pessoas estranhas fora da zona de perigo.</b> <b>Przewód zasilający nie może znajdować się w zasięgu pracy noża.</b></p>	<p><b>A veszélyes területen ne tartózkodjanak idegenek!</b> <b>Zákaz zdržiavania sa cudzích osôb v nebezpečnej oblasti.</b> <b>Strömtilforselskabelt må ikke være i nærheden af skæreredskabet.</b> <b>Håll matningskabeln på säkert avstånd från klippningsverktyget.</b></p>	<p><b>Hold strømkabel i god afstand fra kniven.</b> <b>Pidá virtajohdo kaukana leikkaavasta terästä.</b> <b>Vedno ohranite razdalje med elektricnim kablom in rezilom.</b> <b>Κρατάτε το τροφοδοτικό καλώδιο μακριά από το κοφτερό εργαλείο.</b></p>
<p><b>9</b> <b>Attenzione!</b> Proteggere dalla pioggia e dall'umidità. <b>Attention!</b> Protéger de la pluie et de l'humidité. <b>Caution!</b> Shelter from rain and humidity. <b>Achtung!</b> Vor Regen und Nässe schützen.</p>	<p><b>Atención!</b> Proteger de la lluvia de la humedad. <b>Voorzichtig!</b> Beschermen tegen regen en vocht. <b>Atenção!</b> Proteger contra a chuva e a humidade. <b>UWAGA!</b> Zabezpieczyć przed deszczem i wilgocią.</p>	<p><b>Figyelem!</b> Ővni az esőtől és a nedvességtől. <b>POZOR!</b> Chránit před deštěm a vlhkem. <b>BEWAAR!</b> Skak beskyttes mod regn og fugtighed <b>Varning!</b> Skyddas från regn och fukt.</p>	<p><b>Pas på!</b> Beskyttelse mot regn og fuktighet. <b>Varoitus!</b> Suojele sateelta ja kosteudelta. <b>Pozor!</b> Zaščitite pred dežjem in vlažnostjo. <b>Προσοχή!</b> Προστατευete από την βροχή και την υγρασία</p>
<p><b>10</b> Prima di qualsiasi intervento sull'utensile tagliente togliere la spina di alimentazione <b>Deconnecter la fiche avant d'intervenir sur l'outil tranchant</b> <b>Before carrying out any operations on the cutting tool, disconnect the plug</b> <b>Vor jeglicher Arbeit am Schneidwerkzeug den Stecker abnehmen</b></p>	<p><b>Antes de intervenir en la herramienta de corte quitar la clavija</b> <b>Voor alle onderhoudswerkzaamheden aan de snijrichting de stekker uittrekken</b> <b>Afastar o cabo de alimentação da parte de corte.</b> <b>Przewód zasilający nie powinien znajdować się w zasięgu pracy noża.</b></p>	<p><b>Elektromos kábel a pengétől távol tartani</b> <b>Elektrická snúra musí byť ďaleko od rezacieho nástroja.</b> <b>Tag stikket ud af stikkontakten, inden der røres ved kniven.</b> <b>Innan något som helst ingrepp på klippningsverktyget sker, tag ut kontakten för elektrisk matning.</b></p>	<p><b>Ta av tillfiringstøpselen for alle inngrepene på verktøyet.</b> <b>Irrota pistotulppa pistorasiasta ennen minkään leikkaavaan terään tehtävää toimenpiteen suorittamista.</b> <b>Ugasnite motor in smenite elektrčni kabel pred kakršnekoli vzdrževalnem delu.</b> <b>Προσοχή!</b> Προστατευete από την βροχή και την υγρασία</p>

**A** **BESKRIVNING** (börjar på sidan 35)

1	Övre handtag	7	Ram	13	Gasreglage
2	Undre handtag	8	Ratt för inställning av klipphöjd	14	Säkerhetshandtag
3	Skruv, mutter för fixering av övre handtag	9	Tändstift	15	Automatisk framdrivningshet
4	Gräsuppsamlare	10	Lock bensintank	16	Kopplingshandtag
5	Lock för oljepåfyllning	11	Handtag för start av motor		
6	Lock för oljeurtappning	12	Bakre deflektor		

**B** **C** **MONTERING GRÄSUPPSAMLARE** (börjar på sidan 35)**D** **MONTERING BAKRE DEFLEKTOR** (börjar på sidan 35)**E** **MONTERING** (börjar på sidan 36)**Gräsklippare utan drivning**

Montera handtaget och hjulen på det sätt som visas i illustrationen.

**F** **MONTERING** (börjar på sidan 37)**Gräsklippare självgående.**

Montera handtaget och hjulen på det sätt som visas i illustrationen.

**G** **INSTÄLLNING AV KLIPPHÖJD** (börjar på sidan 38)**H** **SÄKERHETSFÖRESKRIFTER** (börjar på sidan 38)

- Arbeta alltid med gräsuppsamlaren eller deflektorn monterade i rätt position.
- Stäng alltid av motorn innan gräsuppsamlaren tas bort och innan klippningshöjden ställs in.
- Placera aldrig händer eller fötter under gräsklipparens kant eller i den bakre öppningen för gräsutblåsning när motorn är i funktion.

(börjar på sidan 38)

Innan man påbörjar klippningen av gräsmattan, måste eventuella främmande föremål tas bort.

Man måste, under arbetet, vara mycket uppmärksam på främmande föremål som eventuellt blivit kvar på gräsmattan. Användaren är ansvarig för andra personers säkerhet, som befinner sig inom arbetsområdet.

Användaren får inte lyfta upp gräsklipparen under det att motorn startas, om det skulle vara nödvändigt får man luta den åt motsatt håll, med kniven vänt från användaren.

(börjar på sidan 38)

Placera absolut inte händer eller fötter under gräsklipparens kant eller i den bakre öppningen för gräsutblåsning, när motorn är i funktion.

**K** **FUNKTION** (börjar på sidan 38)**FÖRBEREDELSE AV MOTOR**

För att förbereda motorn, måste man konsultera den bruksanvisning som kommer från tillverkaren av densamma.

VIKTIGT: Innan ni använder maskinen måste ni fylla på motorolja (0.6l).

(börjar på sidan 39)

**START AV MOTOR**

Efter att motorn har förberetts, startas den på följande sätt:

a) *För motorer med chokesystem:*

om motorn är kall, placera gasreglaget (13) i läget START

b) Håll in säkerhetshandtaget (14) för att möjliggöra start av motorn, håll säkerhetshandtaget intryckt mot handtaget under startfasen och under det att ni använder maskinen – den gör så att motorbromsen fungerar.

c) *För motorer med primersystem:*

tryck 3 eller 4 gånger på primerpumpen (27) som finns på förgasaren; placera gasreglaget (13) i läget MAX.

För ytterligare information, rekommenderar vi er att konsultera bruksanvisningar för själva motorn.

d) Starta motorn:

**MANUELL START:** (Håll in säkerhetshandtaget (14)).

- Ta tag i starthandtaget (11) och drag i snöret utan större kraft tills du känner ett motstånd som orsakas av kompressionen, släpp saktat tillbaka snöret och dra sedan bestämt ut snöret i dess fulla längd.

**M** (börjar på sidan 39)

Håll säkerhetshandtaget (14) intryckt under det att motorn är i funktion, när man släpper spaken stannar motorn.

**KLIPPNING**

Skjut maskinen framåt manuellt för att klippa gräset.

**N** (börjar på sidan 39)

Håll säkerhetshandtaget (14) intryckt under det att motorn är i funktion, när man släpper säkerhetshandtaget stannar motorn.

**KLIPPNING**

Skjut maskinen framåt manuellt för att klippa gräset eller koppla in den automatiska framdrivningen.

**Inkoppling av automatisk framdrivning:** dra in kopplingshandtaget (16) och håll det intryckt.

**VARNING:** koppla endast in den automatiska framdrivningen när motorn är i gång.

**Frånkoppling av automatisk framdrivning:** släpp kopplingshandtaget.

(börjar på sidan 39)

**Viktigt:** om den automatiska framdrivningen inte kopplas in när man drar in kopplingshandtaget, är det nödvändigt att justera kopplingskabeln genom att sätta in fjädern (P) i ett av de påföljande hålen (R).

## P

**AUTOMATISK FRAMDRIVNINGSENHET** (börjar på sidan 39)

Kontrollera med jämna mellanrum enheten för automatisk framdrivning och håll den ren. Det är speciellt viktigt att hålla kuggdrevet (17) och drivhjulet (18) rena. För att kontrollera och rengöra enheten måste man ta bort hjulet (19) genom att skruva loss skruven (20).

**SÄKERHETS NORMER****Behörighet**

- a) Gräsklipparen får inte användas av personer under 16 år eller av personer som inte känner till instruktionerna i bruksanvisningen.
- b) Användaren är ansvarig för andra personers säkerhet som befinner sig inom arbetsområdet. Håll barn och husdjur på säkert avstånd när gräsklipparen är i funktion.
- c) Denna maskin är endast avsedd att klippa naturligt gräs. Det är inte tillåtet att använda den med andra avsikter (t ex för att jämna ut upphöjningar i marken som högar efter mullvad eller myrstackar).
- d) Arbeta endast när området är tillräckligt upplyst.
- e) Innan klippningen påbörjas, måste man avlägsna eventuella främmande föremål från gräsmattan. Man måste, under arbetet, vara mycket uppmärksam på eventuella främmande föremål som blivit kvar på gräsmattan.

**Förberedelse/Funktion**

- a) Bär alltid kraftiga skor och långbyxor under arbetet.
- b) Försäkra er om att verktygen sitter ordentligt fast innan arbetet påbörjas. Om kniven slipas, ska detta göras jämnt och på båda sidorna, detta för att undvika obalans. Om kniven uppvisar större skador är det nödvändigt att byta ut den.
- c) Stäng av motorn och avlägsna tändhatten från tändstiftet innan ni:
- avlägsnar säkerhetsanordningarna
  - transporterar, lyfter eller flyttar maskinen från arbetsområdet.
  - utför arbetsskeden för underhåll eller rengörning.
  - utför något som helst ingrepp på verktygen.
  - ställer in klipphöjden.
  - lämnar maskinen obevakad.

**Kniven roterar under några sekunder även efter det att motorn stängts av.**

**d) Varning! Bränslet är mycket brandfarligt:**

- Förvara bränslet enbart i sådana behållare som är avsedda för detta ändamål.
  - Fyll enbart på bränsle i tanken utomhus och utan att röka.
  - Tanka fullt innan ni startar motorn. Man får aldrig öppna tanklocket eller fylla på bensen medan motorn är i gång eller när den fortfarande är varm.
  - Försök aldrig starta motorn om bensen runnit över. Flytta maskinen från det område där bränslet runnit ut och undvik varje risk för antändning tills bensinångorna har avdunstat.
  - Skruva fast tanklocket ordentligt.
- e) Maskiner med bensinmotorer får aldrig vara igång i stängda utrymmen, detta p g a risken för förgiftning.
- f) Spring aldrig när ni klipper gräsmattan; man måste alltid gå.
- h) Under arbete i upp- eller nerförsbacke måste man vara speciellt försiktig:
- bär halksäkra skor.
  - var uppmärksam på var ni sätter ner fötterna.
  - förflytta er på tvären jämfört med lutningen, aldrig uppför eller nerför slutningen.
  - var försiktig när ni ändrar riktning.
  - använd inte maskinen för att klippa gräset i alltför branta sluttningar.
- i) Använd aldrig maskinen om skyddsanordningarna är defekta eller utan att säkerhetsanordningar (som t ex deflektor eller gräsupsamlare) är installerade och fungerande.
- j) Om anordningen för gräsupsamling används på ett felaktigt sätt finns risk att föremål slungas ut av det roterande den roterande kniven.
- k) Av säkerhetsskäl får motorns varvtal aldrig överstiga det värde som indikeras på skylten.

Starta motorn med försiktighet och i enlighet med bruksanvisningen. När motorn är i funktion måste man absolut förhindra att någon person placerar händer eller fötter under ramens kant eller i det bakre hålet för gräsutblåsning.

m) Användaren får inte lyfta upp gräsklipparen under det att motorn startas; om det skulle vara nödvändigt, får man enbart luta den på ett sådant sätt att kniven är vänt från användaren.

n) Om kniven skulle slå emot något hinder, stanna motorn och avlägsna tändhatten från tändstiftet för att sedan låta en expert undersöka kniven.

**Underhåll och förvaring**

- a) Håll samtliga muttrar, bultar och skruvar ordentligt åtdragna för att kunna arbeta under säkra förhållanden.
- b) Förvara aldrig maskinen med bränsle i tanken på platser där bränsleångorna skulle kunna komma i kontakt med öppen eld eller gnistor.
- c) Låt motorn kallna innan gräsklipparen placeras i ett trångt utrymme.
- d) Håll motorn, ljuddämparen, batteriutrymmen och bensintanken fria från gräs, blad och smörjmedel i överskott, detta för att minska risken för brand.
- e) Kontrollera regelbundet gräsklipparen beträffande eventuellt slitage eller försämring.
- f) Byt omedelbart ut utslitna eller skadade delar, detta av säkerhetsskäl.
- g) Om bensintanken ska tömmas för vinterförvaring, måste detta ske utomhus.
- h) Montera kniven i enlighet med respektive instruktioner och använd er enbart av kniv som bär tillverkarens eller leverantörens namn eller märke och som är märkta med ett referensnummer.
- i) Det är nödvändigt att skydda händerna med lämpliga skyddshandskar under det att verktygen monteras eller demonteras.

**UNDERHÅLL**

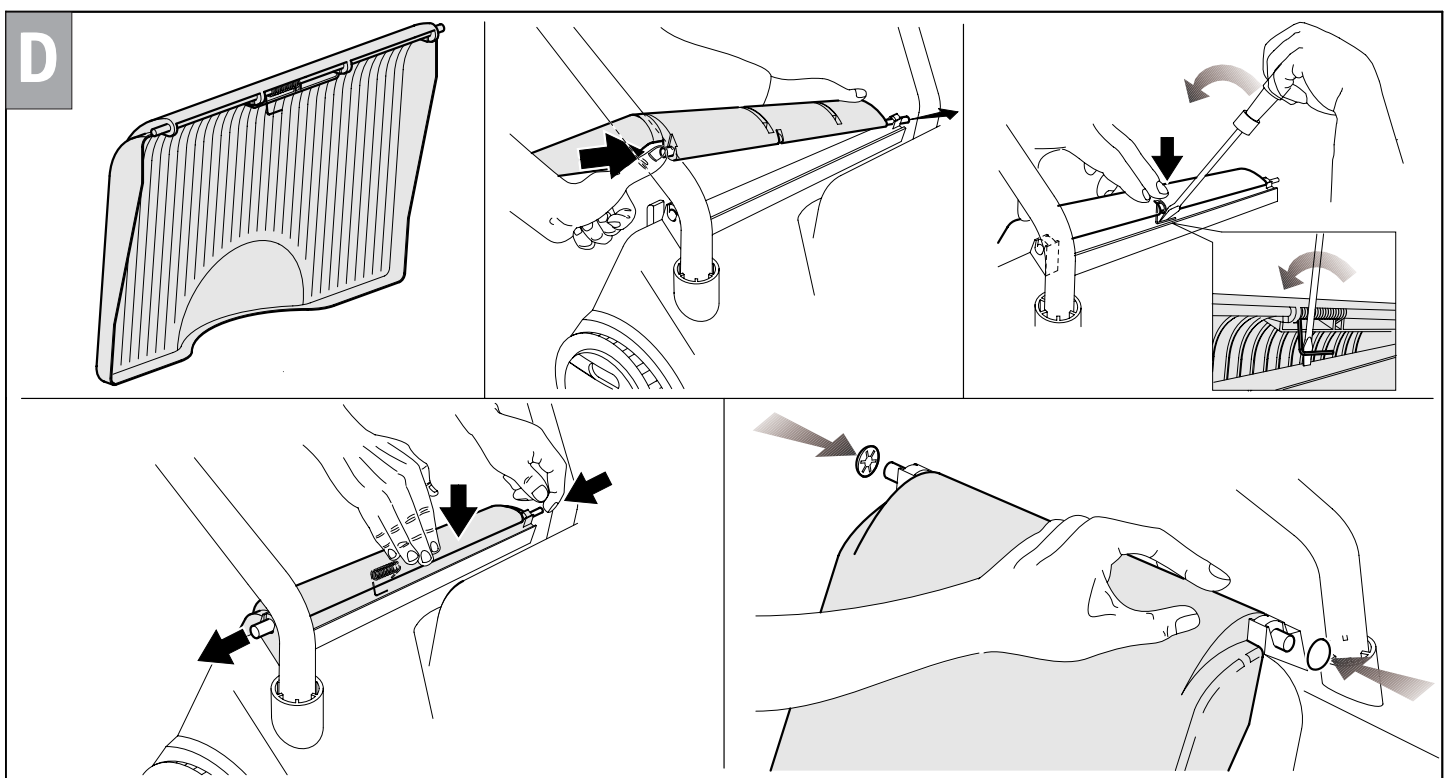
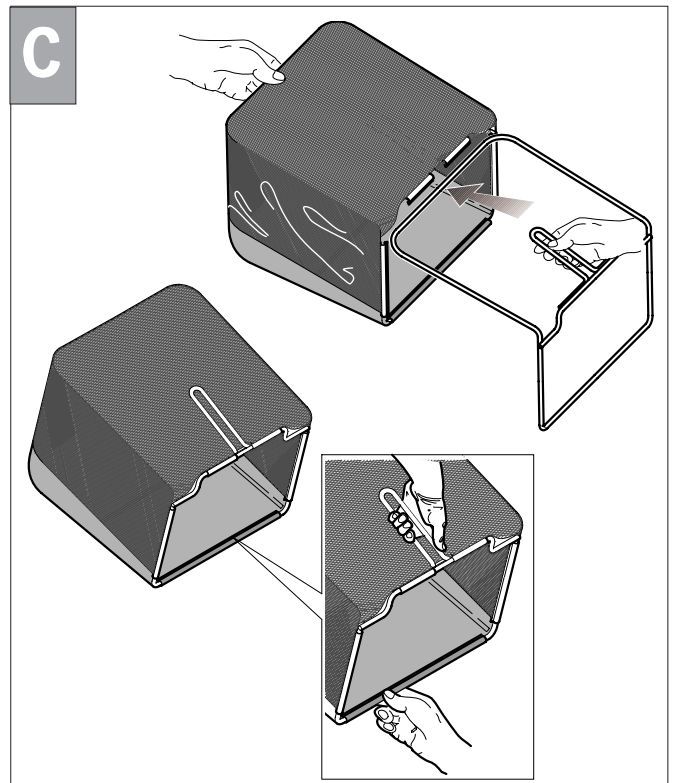
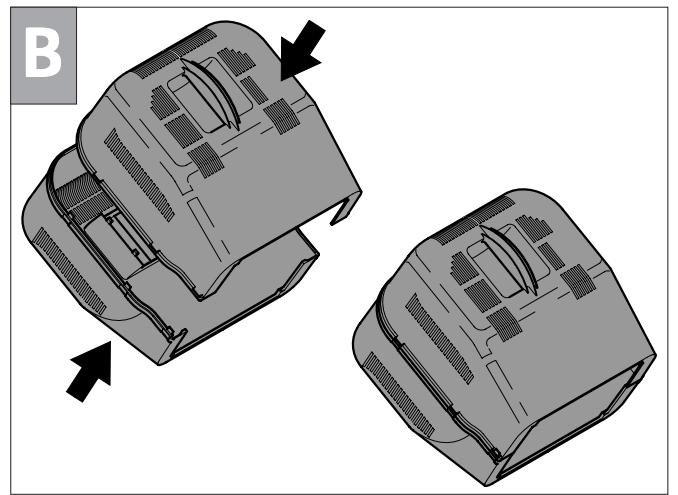
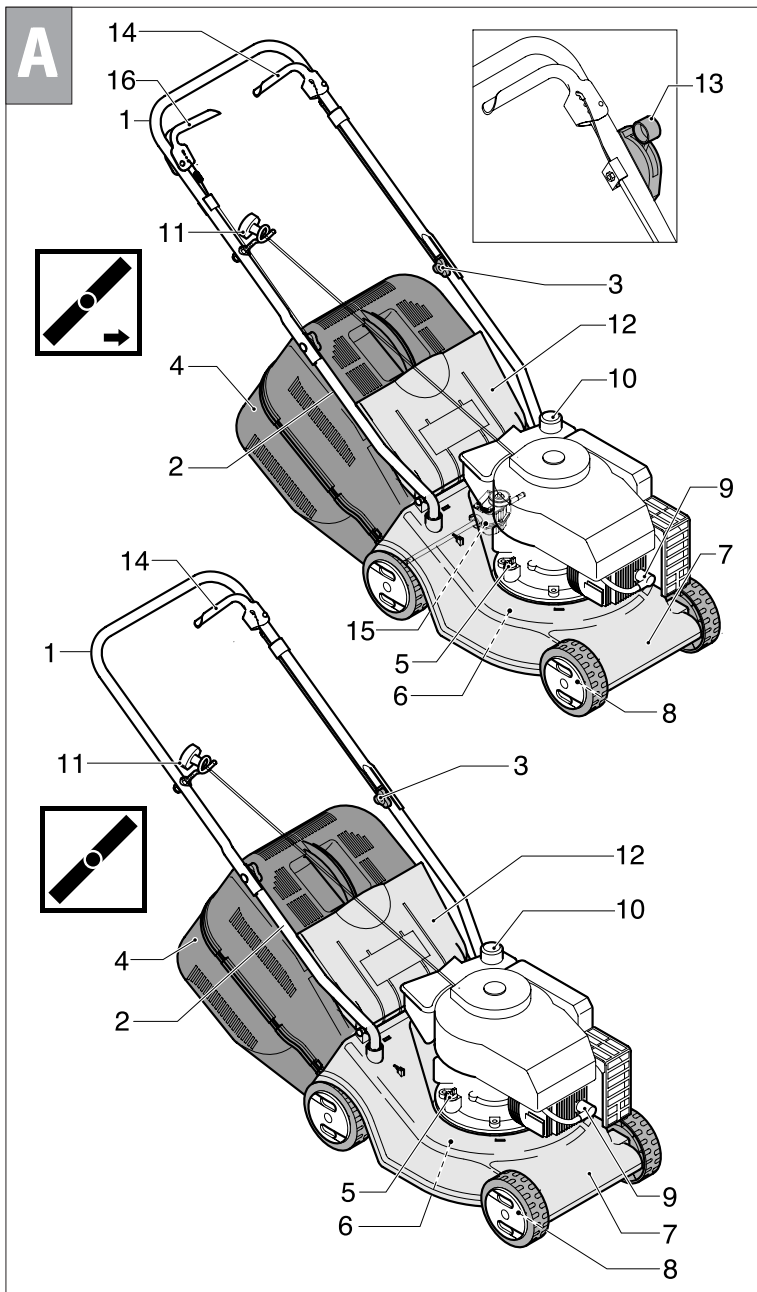
**Varning!** Stäng av motorn och lossa tändhatten från tändstiftet innan något som helst ingrepp för underhåll utförs

- För 4-takts bensinmotorer är det viktigt att med jämna mellanrum kontrollera oljenivån. Fyll på eller byt ut oljan om det visar sig nödvändigt. För ytterligare information se motorns bruksanvisning.
- Kontrollera med jämna mellanrum att skruvar och muttrar är åtdragna. Rengör alltid maskinen både på under- och översidan efter gräsklippningen. Undvik att låta gräs ansamlas under ramen.
- Var försiktig med ljuddämparen eftersom den kan bli mycket het.
- Demontera hjulaxlarna med jämna mellanrum, rengör dem med petroleum och smörj med olja innan de monteras dit igen: samma sak gäller hjul på kullager där man dock måste komma ihåg att smörja lagren med fett.
- Kontrollera kniven ofta för att upptäcka eventuella skador.
- Det är en god vana att efter varje säsong låta en servicestation kontrollera gräsklipparen; detta är speciellt viktigt om kniven mottagit våldsamma slag under arbetet.

## Q

**KNIV** (börjar på sidan 39)

- För att avlägsna kniven (21) skruva loss skruven (22)
- Kontrollera : knivfästet stöd (23), brickan (24), kilen (25) samt brickan (26), om någon av dessa skulle visa sig vara skadade eller sneda, byt ut dem.
- Försäkra er vid monteringen om att kilen (25) är placerad i motoraxelns utrymme och att kniven är monterad med den skärande sidan vänd i motorns rotationsriktning. Knivens skruv (22) ska åtdragas med ett åtdragningsmoment av 5,34 (52,4 Nm).



E

