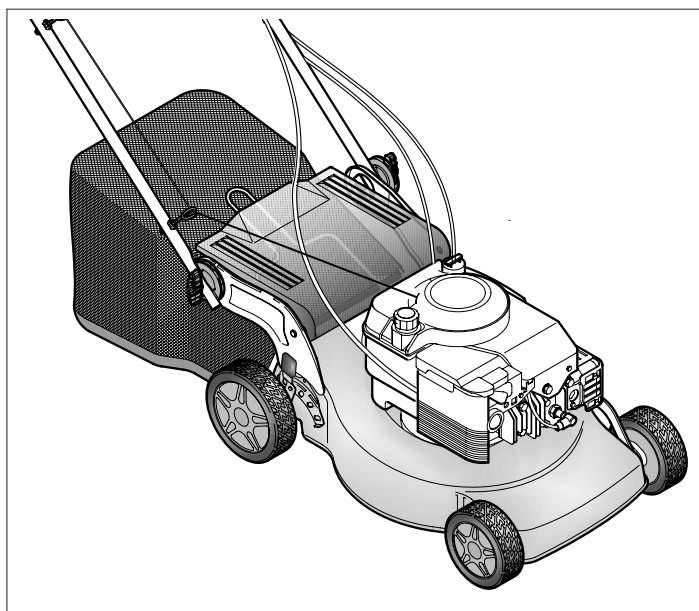
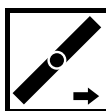


Electrolux

Libretto d'istruzione e uso
Notice d'instructions et mode d'emploi
Instruction manual
Bedienungsanleitung
Manual de uso y manutencion
Gebruiksaanwijzing
Livro de instruções e modo de emprego
Instrukcja obsługi i konserwacji
Használati utasítás
Návod k používání
Brugsvejledning
Bruksanvisning
Bruks- og vedlikeholdsveiledning
Käyttöohjeet
Navodila za uporabo in vzdrževanje
Εγχειρίδιο οδηγιών χρήσης



Rasaerba con motore a scoppio - Lama 53 cm
Tondeuse avec moteur thermique - Lame 53 cm.
Lawn mower with petrol engine - 53 cm blade
Rasenmäher mit Explosionsmotor - Messer 53 cm
Cortadora de hierba con motor de explosión - Cuchilla 53 cm.
Grasmaaimachine met verbrandingsmotor - Mes 53 cm.
Cortagrama com motor a explosão - Lamina 53 cm.
Kosiarka do trawy z silnikiem benzynowym - Noż 53 cm.
Robbanò-motor hajtású fűnyíró - Kés 53 cm
Sekačka na trávu se spalovacím motorem - žací nůž 53 cm
Plæneklipper med benzinmotor - 53 cm klinge
Gräsklippare med bensinmotor - Kniv 53 cm
Gressklipper med benzinmotor - 53 cm kniv
Räjähdysoottorilla varustettu ruohonleikkuri - Terä 53 cm
Motorna kosilnica - rezilo 53 cm.
Χλοοκοπτική μηχανή με κινητήρα εσωτερικής καύσης - Μαχαίρι 53 cm.



Rasaerba semovente
Tondeuse tractée
Self-propelled lawn mower
Selbstfahrender Rasenmäher
Cortadora de hierba propulsada
Zelfrijdende grasmaaimachine
Cortagrama semovente
Kosiarka do trawy z napędem
Önjärö- fűnyíró
Samohybná sekačka trávy
Selvkørende plæneklipper
Självgående gräsklippare
Gressklipper med drift
Itseliikkuva ruohonleikkuri
Kosilnica na avtomatski pogon
Αυτοκίνητη χλοοκοπτική μηχανή

Il presente manuale rappresenta una parte integrante del prodotto. Vi preghiamo di conservarlo per ogni ulteriore utilizzo.

Le manuel présent fait partie intégrante du produit; nous vous prions en conséquence de le conserver pour toutes nécessités ultérieures.

The present manual constitutes an integral part of the product and it should be kept for all future reference. Das vorliegende Handbuch gehört zu einem festen Bestandteile des Produktes und muss deshalb zur Einsichtnahme sorgfältig aufgehoben werden.

El presente manual representa una parte integrante del producto. Les rogamos que lo conserven para cualquier ulterior empleo.

Deze handleiding is een integrerend deel van het product. Wij verzoeken u hem te bewaren voor iedere mogelijke nadere raadpleging

Este manual representa una parte integrante do produto. Recomendamos guardá-lo para outros usos. Niniejsza instrukcja stanowi integralną część produktu. Prosimy przechowywać ją do każdego dalszego użytkowania.

A jelen szakkönyv a termék szerves részét képezi. Kérjük megőrizni minden utólagos használatért.

Tato uživatelská příručka je neopomenutelnou součástí výrobku. Ušchovejte ji pro další použití.

Håndbogen er en integreret del af produktet. Den skal opbevares omhyggeligt for yderligere konsultation.

Denna manual utgör en integrerande del av produkten. Vi ber er spara den för senare bruk.

Dette håndboken representerer en fullende del av produkten. Det skal oppbevares for alle ytre anvendelser.

Tämä käyttöopas kuuluu olennaisena osana tuotteeseen. Säilytä se huolellisesti myöhempää käyttöä varten.

Navodila za uporabo in vzdrževanje so sestavni del izdelka, zato prosimo, da jih shranite in upoštevate za nadaljnjo uporabo.

Το παρόν εγχειρίδιο αποτελεί ένα ολοκληρωτικό μέρος του προϊόντος. Σας παρακαλούμε να το φυλάξετε με προσοχή για κάθε περαιτέρω χρήση.

I

F

GB

D

E

NL

P

PL

H

SK

CZ

DK

S

N

SF

SLO

GR

La ringraziamo per la fiducia accordataci con l'acquisto del nostro rasaerba. Siamo certi che avrà modo di apprezzare nel tempo e con soddisfazione la qualità del nostro prodotto. La preghiamo di leggere attentamente questo manuale predisposto appositamente per informarla circa il suo uso corretto in conformità ai requisiti essenziali di sicurezza.

Nous vous remercions de la préférence que vous nous avez accordée en choisissant notre tondeuse. Nous sommes persuadés que vous pourrez apprécier dans le temps la qualité de notre produit et que vous en serez entièrement satisfaits. Nous vous prions de lire attentivement ce manuel, spécialement conçu pour illustrer l'utilisation correcte de cette machine, dans le respect des normes de sécurité fondamentales.

We wish to thank you for choosing our lawn mowers. We are confident that the high quality of our machine will meet with your satisfaction and appreciation and that your lawn mower will give you long-lasting service. Before starting to use your machine, make sure to read with care this manual, which has been purposely drawn up to provide you with all the necessary information for proper use, in compliance with basic safety requirements.

Wir danken Ihnen für Ihr Vertrauen, das Sie uns durch den Kauf unseres Rasenmäher entgegengebracht haben und sind sicher, daß Sie mit der Qualität unseres Produkte zufrieden sein werden. Wir bitten Sie, dieses Handbuch aufmerksam durchzulesen, das Sie über die richtige Verwendung in Übereinstimmung mit den Sicherheitsvorschriften informiert.

Le damos las gracias por la confianza que nos ha demostrado al comprar nuestro cortacésped. Estamos seguros de que podrá apreciar con el tiempo y con satisfacción la calidad de nuestro producto. Le rogamos lea atentamente este manual preparado expresamente para informarle sobre el uso correcto con arreglo a los requisitos básicos de seguridad.

Wij danken u voor het vertrouwen waarmee voor u onze maaimachine heeft gekozen. U zult langdurig plezier hebben van de kwaliteit van dit produkt. Leest u aandachtig dit handboek, dat speciaal bedoeld is om u te informeren over het juiste gebruik ervan volgens de vereiste veiligheidsvoorwaarden.

Agradecemos a preferência que nos deram, escolhendo a nossa cortadora de relva. Estamos seguros que, com o tempo, poderei apreciar a qualidade dos nossos produtos e ficarei plenamente satisfeito. Pedimos a leitura atenta deste manual, preparado especialmente para informar da utilização correcta da máquina e das normas de segurança fundamentais.

Gratulujemy Państwa zakupu naszej kosiarki do trawy jesteśmy pewni, że będziecie Państwo usatysfakcjonowani wysoką jakością naszego produktu. Prosimy o uważne przeczytanie całej instrukcji obsługi i szczegółowe zapoznanie się ze wskazaniami dotyczącymi bezpieczeństwa użytkowania urządzenia.

Köszönjük Fényírógép megvásárlása után belénk helyezett bizalmát. Biztosak vagyunk, hogy meg lesz elégedve gyártmányunk minőségével. Kérjük, olvassa el figyelemmel ezt az utasítást a helyes használati mód és a biztonsági előírások betartása érdekében.

Děkujeme za Vaši důvěru, kterou jste projevili nákupem naší sekačky na trávu. Jsme přesvědčeni, že vysoká kvalita našich výrobků splní Vaše očekávání a sekačka Vám bude spolehlivě sloužit po dlouhou dobu. Než sekačku nastartujete, přečtěte si pozorně tento návod k používání. Než sekačku nastavíte, přečtěte si pozorně tento návod k používání. Než Vám poskytneme všechny nezbytné informace týkající se použití stroje v souladu se základními bezpečnostními předpisy.

Vi takker dig for at have valgt en af vores plæneklippere. Vi er overbeviste om, at maskinens høje kvalitet og præstationer vil tilfredsstille dine forventninger og klippe din plæne lang tid fremover. Læs vejledningen grundigt igennem, da den indeholder vigtige råd til en korrekt anvendelse i overensstemmelse med de vigtigste sikkerhedskrav.

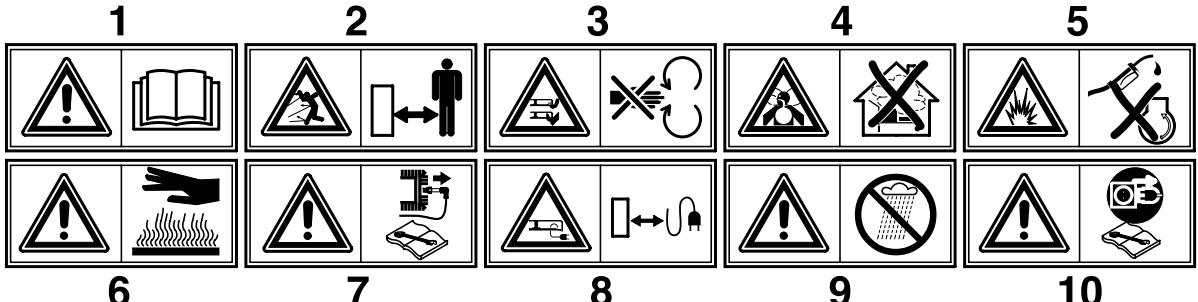
Vi tackar er för det förtroende ni visat oss genom att köpa vår gräsklippare. Vi är övertygade om att ni med tillfredsställelse kommer att uppskatta vår produkts kvalitet under en lång tid framöver. Vi ber er att noggrant läsa denna bruksanvisning som har till uppgift att informera er om hur man ska använda gräsklipparen på ett korrekt sätt i enlighet med nödvändiga säkerhetskrav.

Takk for tilliten du har vist ved å kjøpe vår gressklipper. Vi er sikker på at du i fremtiden vil sette pris på og ha glede av kvaliteten til vårt produkt. Vi ber deg om å lese denne veiledningen for å få all informasjon om riktig bruk i overensstemmelse med de viktigste sikkerhetskravene.

Kiitämme ruohonleikkurimme valinnasta. Olemme varmoja, että tuotteemme tarjoaa parhaan mahdollisen suorituskyvyn ja kestää käytössä pitkään. Lue käyttöopas huolellisesti, sillä se antaa tärkeää laitteen oikeaan ja turvalliseen käyttöön liittyvää tietoa.

Spoštovani kupci, zahvaljujemo se Vam za nakup enega naših proizvodov in Vam želimo veliko zadovoljstva pri delu z novo kosilnico. Preden pričnete z uporabo kosilnice, pazorno preberite navodila, predstavljena v tem priročniku, da bi spoznali in razumeli njegovo vsebino glede pravilne uporabe kosilnice in temeljnih varnostnih ukrepov pri delu.

Σας ευχαριστούμε για την προτίμησή που μας δείξατε αγοράζοντας την ηλεκτροκίνητη μηχανή. Είμαστε βέβαιοι ότι χρησιμοποιώντας την θα αποδείξετε με εκτιμήσεις με ευχαρίστηση την ποιότητα του προϊόντος μας. Σας παρακαλούμε να διαβάσετε προσεκτικά το εγχειρίδιο αυτό που συντάχθηκε επί τηρείς για να Σας πληροφορήσει κατά σωστό τρόπο όσον αφορά την σωστή χρήση της μηχανής σύμφωνα με τους βασικούς κανόνες ασφαλείας.



<p>1 Attenzione! Leggere il manuale di istruzioni prima dell'uso Attention! Lire le manuel d'instructions avant utilisation. Caution! Read the instruction manual before use. Achtung! Vor der Verwendung ist die Bedienungsanleitung zu lesen.</p>	<p>Atención! Leer el manual de instrucciones antes del uso. Pas op! De gebruiksaanwijzing voor het gebruik nauwkeurig doorlezen. Atenção! Ler o manual de instruções antes do uso. Uwaga! Przed użyciem przeczytać instrukcję obsługi.</p>	<p>Figyelem! Elolvassni az utasításokat a használat előtt. Upozornění! Než začnete sekačku používat, pozorně si prostudujte návod k používání. Forsigtig! Læs vejledningen igennem inden ibrugtagning. Varning! Läs bruksanvisningen innan ni använder gräsklipparen</p>	<p>Advarsel! Les bruksveiledningen før bruk. Huomio! Lue käyttöopas huolellisesti ennen laitteen käyttöönottoa. Pozor! Pazorno preberite navodila preden pričnete z uporabo kosilnice. Προσοχή! Διαβάστε προσεκτικά το εγχειρίδιο οδηγιών πριν από την χρήση.</p>
<p>2 Tenere le persone estranee fuori dalla zona di pericolo! Eloigner toute personne étrangère de la zone dangereuse! Keep other people well away from the danger area! Unbefugte dürfen nicht in den Gefahrenbereich gelangen!</p>	<p>Mantener al personal ajeno fuera de la zona de peligro! Zorg ervoor dat andere personen buiten de gevaarzone blijven! Manter pessoas estranhas fora da zona de perigo Osoby postronne nie powinny przebywać w zasięgu pracy urządzenia.</p>	<p>A veszélyes területen ne tartózkodjanak idegenek! V nebezpečné vzdálenosti se nesmí zdržovat cizí osoby! Hold uvedkommende personer på sikker afstand af farezonen! Håll alla obehöriga på avstånd från riskområdet!</p>	<p>Hold uvedkommende utenfor faresonen! Älä anna asiattomien henkilöiden oleksella vaara-alueella! Oddaljite tuje osebe iz delovnega območja kosilnice! Απομακρύνετε τα άσχετα πρόσωπα από τον χώρο κινδύνου.</p>
<p>3 Attenzione: pericolo ferimento mani e piedi. Attention! Danger de blessures des mains et des pieds. Warning: Risk of hand and feet injury. Achtung: Hand- und Fussverletzung</p>	<p>Atención: peligro heridas a manos y pies. Let op: gevaar voor verwondingen aan handen en voeten. Atenção: perigo machucamento mãos e pés. Uwaga, wirujący nóż niebezpieczeństwo zranienia rąk i nóg.</p>	<p>Figyelem, veszély: kezek és lábak megsebzése. Pozor, nebezpečí poranění rukou a nohou. Forsigtig: Fare for tilføjelse af sår på hænder og fødder. Varning: risk för skada på händer och fötter.</p>	<p>Advarsel: Fare for å skade hendene og føttene. Huomio: käsien ja jalkojen loukkautumisen vaara. Pozor! Nevarnost poškodob rok in nog! Προσοχή! Κίνδυνος τραυματισμού χεριών και ποδιών.</p>
<p>4 Pericolo di aspirazione di gas tossici! Non utilizzare l'apparecchio in ambienti chiusi o poco ventilati. Danger of inhalation of gas: toxic! Ne pas utiliser l'appareil dans des espaces fermés ou peu ventilés. Risk of breathing in toxic gases! Do not use the appliance in closed or poorly ventilated environments. Gefahr des Einatmens giftiger Gase! Das Gerät darf nicht in geschlossenen oder schlecht belüfteten Räumen verwendet werden.</p>	<p>Peligro de aspiración de gases tóxicos! No utilitzar el aparato en ambientes cerrados o poco ventilados. Gevaar voor inademing van giftige gassen! Gebruik het apparaat niet in gesloten of niet goed geventileerde ruimtes. Perigo de aspiração de gás tóxicos! Não utilize o aparelho em lugares fechados ou pouco ventilados. Niebezpieczeństwo wdychania gazów trujących! Nie używać urządzenia w pomieszczeniach zamkniętych lub o słabym przewietrzeniu.</p>	<p>Mérgezo gázak belégzése veszély! Ne használni a gépet zárt vagy kevésbé szellőztetett helyiségekben. Nebezpečí vdechování toxických plynů! Vyrobek nesmí být používán v uzavřených nebo nedostatečně větrávaných prostorách. Fare for inåndning af giftige gasser! Anvend aldrig maskinen i lukkede eller dårligt ventilerede rum. Risk för inandning av giftiga gaser! Använd inte apparaten i stängda eller dåligt ventilerade lokaler.</p>	<p>Fare for å puste inn giftige gasser! Ikke bruk apparatet i lukkede eller dårlig ventileerte lokaler. Myrkyllysten kaasujen hengittäminen vaara! Älä käytä laitetta suljetuissa tai riittämättömästi ilmastoiduissa tiloissa. Nevarnost vdihavanja strupenih zapušnih plinov! Nikoli ne uporabljajte kosilnice v zaprtim ali slabo zravenem prostoru. Κίνδυνος εισπνοής τοξικών αερίων. Μη χρησιμοποιείτε την συσκευή σε κλειστούς ή λίγο αεριζόμενους χώρους.</p>
<p>5 Pericolo di esplosione! Non effettuare rabbocchi di carburante con motore in moto. Danger d'explosion! Ne pas faire le plein de carburant, moteur en marche. Risk of explosion! Do not top up with fuel with engine running. Explosionsgefahr! Treibstoff darf nicht bei laufendem Motor nachgefüllt werden.</p>	<p>Peligro de explosión! No rellenar con carburante cuando el motor está encendido. Gevaar voor explosie! Vul geen brandstof met draaiende motor bij. Perigo de explosão! Não juntar o carburante com o motor em função. Niebezpieczeństwo wybuchu! Nie przelewać paliwa przy zapalonym silniku</p>	<p>Robbanzásveszély! Ne hajtani végre az uzemanyag toltást amikor a motor működésben van. Nebezpečí výbuchu! Pohonné hmoty je zakázáno doplňovat pokud je motor v chodu. Eksplosjonsfare! Fyld aldrig brændstof på med motoren tændt. Risk for explosion! Udfør inte påfyllning av bränsle med motorn igång.</p>	<p>Fare for eksplosjon! Ikke etterfyll drivstoff med motoren i gang. Räjähdyksen vaara! Älä suorita polttoainetyöntä motoren käydessä. Nevarnost eksplozije! Ne nalivajte gorivo v kosilnico, ko motor deluje. Κίνδυνος έκρηξης! Μη βάζετε τα καύσιμα με τον κινητήρα υπό κίνηση.</p>
<p>6 Attenzione! Superficie calda. Attention! Surface chaude Caution! Hot surface Achtung! Oberfläche ist heiß.</p>	<p>Atención! Superficie caliente Pas op! Warm oppervlak Atenção! Superfície quente Uwaga! Powierzchnia gorąca</p>	<p>Figyelem! Meleg felület. Výstraha! Horký povrch. Forsigtig! Varm overflade. Varning! Mycket het yta.</p>	<p>Advarsel! Varm overflate Huomio! Kuumaa pintaa. Pozor! Vroca površina. Προσοχή! Επιφάνεια θερμή.</p>
<p>7 Attenzione! Spegnerne il motore e staccare la candela prima di effettuare qualunque manutenzione Attention! Eteindre le moteur et enlever la bougie avant d'effectuer quelque opération d'entretien que ce soit. Caution! Switch off the engine and disconnect the spark plug before undertaking any maintenance work. Achtung! Vor der Ausführung jeglicher Wartungsarbeiten ist der Motor abzuschalten und die Zündkerze abzuklemmen.</p>	<p>Atención! Apagar el motor y extraer la bujía antes de efectuar cualquier manutención Pas op! De motor uitzetten en de bougie ontkoppelen alvorens enige onderhoudshandeling uit te voeren. Atenção! Desligar o motor e a vela antes de qualquer manutenção Uwaga! Przed wykonaniem jakiegokolwiek konserwacji zgasić silnik zdjąć przewód ze świecy</p>	<p>Figyelem! Kikapcsolni a motort és kiiktatni a gyertyát minden karbantartási művelet előtt. Výstraha! Před zahájením jakékoli údržby stroje vypněte motor a odpojte kabel ze zapalovací svíčky. Forsigtig! Enhver form for vedligeholdelse skal ske med slukket motor og frakoblet tændrør. Varning! Stäng av motorn och lossa tändstiftet innan du underhåller.</p>	<p>något som helst ingrepp för underhåll utförs. Advarsel! Slå av motoren og kople fra tennpluggen før det utføres vedlikehold. Huomio! Sammuta moottori ja irrota sytytystulppa ennen minkään huolto- tai ylläpidin töitä aloittamista. Pozor! Ugasite motor in snemite kabel s svečke pred kakršnekoli vzdrževalnim delu. Προσοχή! Σβήνετε τον κινητήρα και αποσυνδέστε το πούτσι προτού κάνετε οποιαδήποτε επέμβαση.</p>
<p>8 Tenere il cavo di alimentazione lontano dall'utensile tagliente. Ecarter le câble d'alimentation de l'outil tranchant. Keep the power supply cable well away from the cutting tool. Das Speisekabel darf nicht in den Bereich des Schneidwerkzeuges gelangen.</p>	<p>Mantener el cable de alimentación lejos de la herramienta de corte. De voedingskabel op afstand van de maairichting houden. Manter pessoas estranhas fora da zona de perigo. Przewód zasilający nie może znajdować się w zasięgu pracy noża.</p>	<p>A veszélyes területen ne tartózkodjanak idegenek! Zakaz zdrziavania sa cudzích osôb v nebezpečnej oblasti. Strømtilførselskabelt må ikke være i nærheten af skæringsredskabet. Håll matningskabeln på säkert avstånd från klippningsverktöget.</p>	<p>Hold ledningskabel i god afstand fra kniven. Pidá virtajohdot kaukana leikkaavasta terästä. Vedno ohranite razdaljo med elektricitnim kablom in rezilom. Κρατείτε το τροφοδοτικό καλώδιο μακριά από το κοφτερό εργαλείο.</p>
<p>9 Attenzione! Proteggere dalla pioggia e dall'umidità. Attention! Protéger de la pluie et de l'humidité. Caution! Shelter from rain and humidity. Achtung! Vor Regen und Nässe schützen.</p>	<p>Atención! Proteger de la lluvia de la humedad. Voorzichtig! Beschermen tegen regen en vocht. Atenção! Proteger contra a chuva e a humidade. UWAGA! Zabezpieczyć przed deszczem i wilgocią.</p>	<p>Figyelem! Övni az esőtől és a nedvességtől. POZOR! Chránit před deštěm a vlhkem. BEVÆR! Skal beskyttes mod regn og fugtighed Varning! Skyddas från regn och fukt.</p>	<p>Pas på! Beskyttelse mot regn og fuktighet. Varoitus! Suojele sateelta ja kosteudelta. Pozor! Zásčitte pred dežjem in vlažnostjo. Προσοχή! Προστατεύετε από την βροχή και την υγρασία</p>
<p>10 Prima di qualsiasi intervento sull'utensile tagliente togliere la spina di alimentazione Disconnecter la fiche avant d'intervenir sur l'outil tranchant Before carrying out any operations on the cutting tool, disconnect the plug Vor jeglicher Arbeit am Schneidwerkzeug den Stecker abnehmen</p>	<p>Antes de intervenir en la herramienta de corte quitar la spina Voor alle onderhoudswerkzaamheden aan de snijrichting de stekker uittrekken Afastar o cabo de alimentação da parte de corte. Przewód zasilający nie powinien znajdować się w zasięgu pracy noża.</p>	<p>Elektromos kábel a pengétől távol tartani Elektrická snúra musí byť' d'aleko od rezacieho nástroja. Tag stikket ud af stikkontakten, inden der røres ved kniven. Innan något som helst ingrepp på klippningsverktöget sker, tag ut kontakten för elektrisk matning.</p>	<p>Ta av tilføringstypelsen for alle inngrepene på verktøyet. Irrota pistotulppa pistorasiasta ennen minkään leikkaavaan terään tehtävää toimenpiteen suorittamista. Ugasite motor in snemite elektricitnim kabel pred kakršnekoli vzdrževalnim delu. Προτού κάνετε οποιαδήποτε επέμβαση στο κοφτερό εργαλείο βγάξτε το φως τροφοδοσίας.</p>

A DESCRIPCIÓN (ver la página 35)

1	Manillar superior	7	Chasis	13	Palanca acelerador
2	Bomba de enriquecimiento	8	Palanca regulación altura de corte	14	Mando de seguridad
3	Tornillo mariposa fijación manillares	9	Bujía	15	Caja de cambios
4	Saco / Cestillo recogedor de hierba	10	Tapón depósito gasolina	16	Placa de manillar
5	Tapón llenado aceite	11	Puño arranque	17	Palanca de embrague
6	Tapón vaciado aceite	12	Deflector posterior		

B MONTAJE RECOGEDOR DE HIERBA (ver la página 35)

C MONTAJE DEFLECTOR POSTERIOR (ver la página 35)

D MONTAJE (ver la página 36)



Cortadora de hierba impulsada

Extraer los extremos de los mangos, conectar los cables como se indica y restablecer los extremos de los mangos.

E INTRODUCCIÓN TAPÓN MULCHING (ver la página 37)

Para efectuar el corte de la hierba con el sistema mulching (sin la recogida de la hierba) levanten la compuerta e introduzcan el tapón fijándolo con el muelle como indicado en la figura.

F REGULACION DE LA ALTURA DE MANILLAR (ver la página 37)

G REGULACION DE LA ALTURA DE CORTE (ver la página 37)

H PRE-INSTALACION PARA PROTECCIONES (ver la página 37)



- Trabaje siempre con el recogedor o el deflector de hierba montados.
- Para montar y desmontar el recogedor y regular la altura de corte, para el motor.
- Tenga mucho cuidado de no meter las manos o los pies debajo de la carcasa o en la boca de expulsión del cortacesped con el motor funcionando, podría cortarle

I (ver la página 37)

Antes de empezar a cortar la hierba, quite todos los objetos que haya en la misma. Mientras corta, tenga cuidado por si todavía queda algún objeto extraño en el césped. Al arrancar o hacer funcionar el motor, el operario no debe levantar el cortacesped, pero, si es preciso, puede inclinarlo de forma que la cuchilla quede orientada hacia el lado opuesto del operario.

J (ver la página 37)

Cuando el motor está en marcha, nunca ponga las manos o laSuntas de los pies bajo el borde del chasis ni tampoco dentro del canal de expulsión.

K FUNCIONAMIENTO (ver la página 37)

PREPARACION DEL MOTOR

Para preparar el motor, siga las instrucciones del manual de mantenimiento del motor, publicado por el fabricante del mismo.

ATENCIÓN: Antes del uso, añadan aceite al motor (0.6l).

L (ver la página 37)

ARRANQUE DEL MOTOR

Una vez efectuadas las operaciones de puesta a punto arrancar el motor de la forma siguiente:

- Para motores con sistema choke: en caso de motor frío, colocar la palanca del acelerador (13) en la posición START
- Accionar la manilla del freno (14) para poder arrancar el motor, tener la palanca presionada contra la manija en la fase de arranque y durante el empleo de la máquina – hace funcionar el freno del motor.

- Para motor con sistema primer: apretar 3 o 4 veces la bomba de enriquecimiento (2) situada en el carburador; colocar la palanca del mismo (13) en la posición MAX. Para más aclaraciones, se aconseja consultar el libro de instrucciones del motor.

d) Arrancar el motor:

ARRANQUE MANUAL: (Teniendo la palanca de stop del motor (14)).

- empuñar la manilla de arranque (11) y tirar del cable sin esfuerzo hasta notar la resistencia provocada por la compresión, soltar la manilla y luego dar un tirón enérgico.



(ver la página 38)

Mantener apretada la manilla (14) durante el funcionamiento, al soltarla el motor se parará.

CORTE

Para cortar la hierba empujar manualmente la máquina o accionar el avance automático.

Accionamiento del avance automático: levantar la manilla del embrague (17) y mantenerla apretada.

ATENCIÓN: accionar sólo con el motor en marcha

Desaccionamiento del avance automático: soltar la manilla del embrague

N (ver la página 38)
Importante: si apretando la manilla del embrague no se acciona el avance, habrá que regular el cable del embrague introduciendo el muelle (P) en uno de los orificios siguientes de la chapa (R) (o en el orificio "S" .

O AVANCE AUTOMATICO (ver la página 38)
 Controlar periódicamente el grupo de avance automático y mantenerlo bien limpio, en especial mantener limpios el piñón (18) y el engranaje (19).
 Para efectuar este control es preciso quitar la rueda (20) desenroscar el tornillo (21).

NORMAS DE SEGURIDAD

Adiestramiento

- a) Los menores de 16 años y las personas que no conozcan las instrucciones de uso no deberán utilizar el cortacésped.
- b) El operador es responsable hacia terceros en la zona de trabajo. Evitar que se acerquen niños y animales domésticos cuando el cortacésped está en marcha.
- c) Esta máquina puede utilizarse exclusivamente para cortar césped natural. No se autoriza utilizarla para otros usos (por ej. para aplanar el terreno, como madrigueras de topos y hormigueros).
- d) Trabajar sólo cuando haya luz adecuada.
- e) Antes de comenzar el corte del prado hay que quitar del mismo los posibles cuerpos extraños. Durante el trabajo hay que tener cuidado con posibles cuerpos extraños esparcidos por el prado.

Preparación / Funcionamiento

- a) Durante la siega utilizar calzado robusto y pantalones largos.
- b) Antes de comenzar la siega comprobar que las hojas y la cuchillas cortantes están fijadas perfectamente. En caso de tener que afilar los filos cortantes, se efectuará uniformemente por ambos lados, para evitar una descompensación. Si la cuchilla presenta daños mayores, será preciso sustituirla.
- c) Apagar el motor, quitar el capuchón de la bujía y esperar a que se detenga la cuchilla para:
 - quitar los dispositivos de protección
 - efectuar el transporte, el levantamiento y desplazamiento de la máquina desde la zona de trabajo
 - efectuar trabajos de mantenimiento y limpieza - de todas formas efectuarlos en la cuchilla
 - regular la altura de corte - dejar la máquina sin vigilancia**La hoja gira algunos segundos incluso tras haber apagado el motor.**
- d) Atención! el combustible es muy inflamable:

- guardar el combustible sólo en los bidones específicos.
- Introducir el combustible en el depósito sólo al aire libre y no fumar
- Llenar el depósito de combustible antes de arrancar el motor. No abrir nunca el tapón del depósito del combustible ni añadir gasolina mientras que el motor está girando o cuando todavía está caliente.
- Si se ha salido la gasolina no intentar nunca arrancar el motor. Sacar la máquina del área afectada por la pérdida y evitar cualquier fuente de encendido hasta que los vapores de gasolina se hayan evaporado.
- Volver a apretar el tapón del depósito.
- e) Las máquinas con motor de explosión nunca han de funcionar en ambientes cerrados por el peligro de contaminación.
- f) Cuando se corta el prado no hay que correr nunca; hay que cortarlo caminando.
- g) Prestar una gran atención en la inversión o cuando se tira del cortacésped hasta sí mismo.
- h) Durante la siega en pendientes o bajadas, es preciso ser sumamente prudentes:
 - utilizar calzado antideslizante
 - observar donde se pisa
 - desplazarse transversalmente respecto a la pendiente, nunca cuesta arriba o cuesta abajo.
 - ser prudentes al cambiar de dirección de marcha
 - no pasar por pendientes excesivamente escarpadas.
- i) No usar nunca el cortacésped con protecciones defectuosas o sin que los dispositivos de seguridad (por ej. desviadores o recogedor) estén instalados y en perfectas condiciones.
- j) En caso de usar inadecuadamente el recogedor existe peligro debido a la cuchilla que está en rotación y a la posibilidad de objetos arrojados alrededor.
- k) Por motivos de seguridad, el motor nunca ha de superar el número de revoluciones indicado en la placa.

- l) Arrancar el motor con precaución y seguir las instrucciones de uso. Cuando el motor está en marcha es necesario impedir a los demás que se acerquen con la mano o las puntas de los pies debajo del borde de la carcasa o a la apertura de expulsión de la misma.
 - m) Durante la puesta en marcha del motor, el operador no ha de levantar el cortacésped; si ello fuera necesario ha de inclinarlo sólo para que la cuchilla se dirija hacia el lado contrario a donde está el operador.
 - n) Si la cuchilla choca con un obstáculo, parar el motor y quitar el capuchón de la bujía; hacerla revisar por un experto.
- Mantenimiento y depósito**
- a) Mantener todas las tuercas, bulones y tornillos perfectamente apretados para trabajar en condiciones de seguridad.
 - b) No guardar nunca la máquina con combustible en el depósito en lugares donde los vapores del combustible podrían llegar a estar en contacto con fuegos abiertos o chispas.
 - c) Dejar que el motor se enfríe antes de guardar el aparato en cualquier local estrecho.
 - d) Mantener el motor, el silencioso, el alojamiento de la batería y del depósito de la gasolina, sin hierba, hojas y lubricante excesivo, para reducir el peligro de incendio.
 - e) Controlar frecuentemente el recogedor para evitar un posible desgaste y deterioro.
 - f) Por motivos de seguridad, se sustituyen inmediatamente las piezas desgastadas y dañadas.
 - g) Si se vacía el depósito para guardar la máquina en invierno, esta operación se efectuará al aire libre.
 - h) Montar las cuchillas siguiendo las instrucciones correspondientes y usar sólo cuchillas marcadas con el logo y la marca del fabricante o proveedor y troqueladas con el número de referencia.
 - i) Para proteger las manos durante el desmontaje y montaje de las cuchillas, utilizar guantes de protección adecuados

P MANTENIMIENTO (ver la página 38)



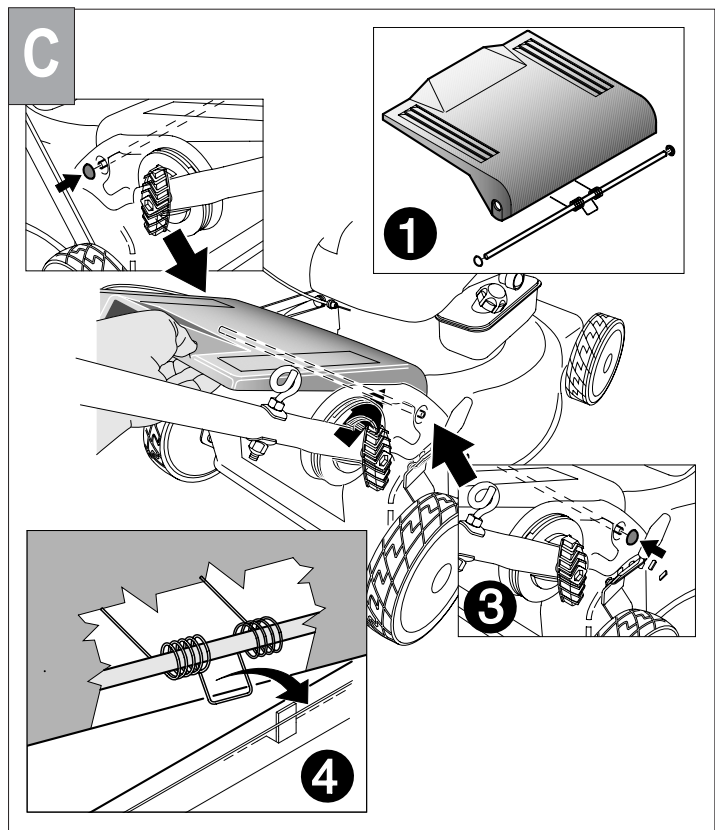
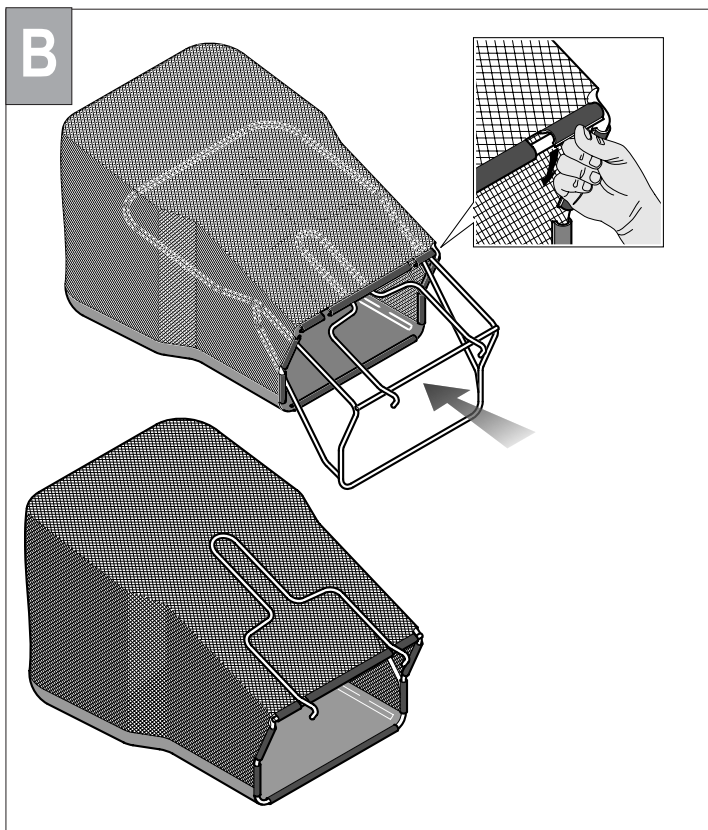
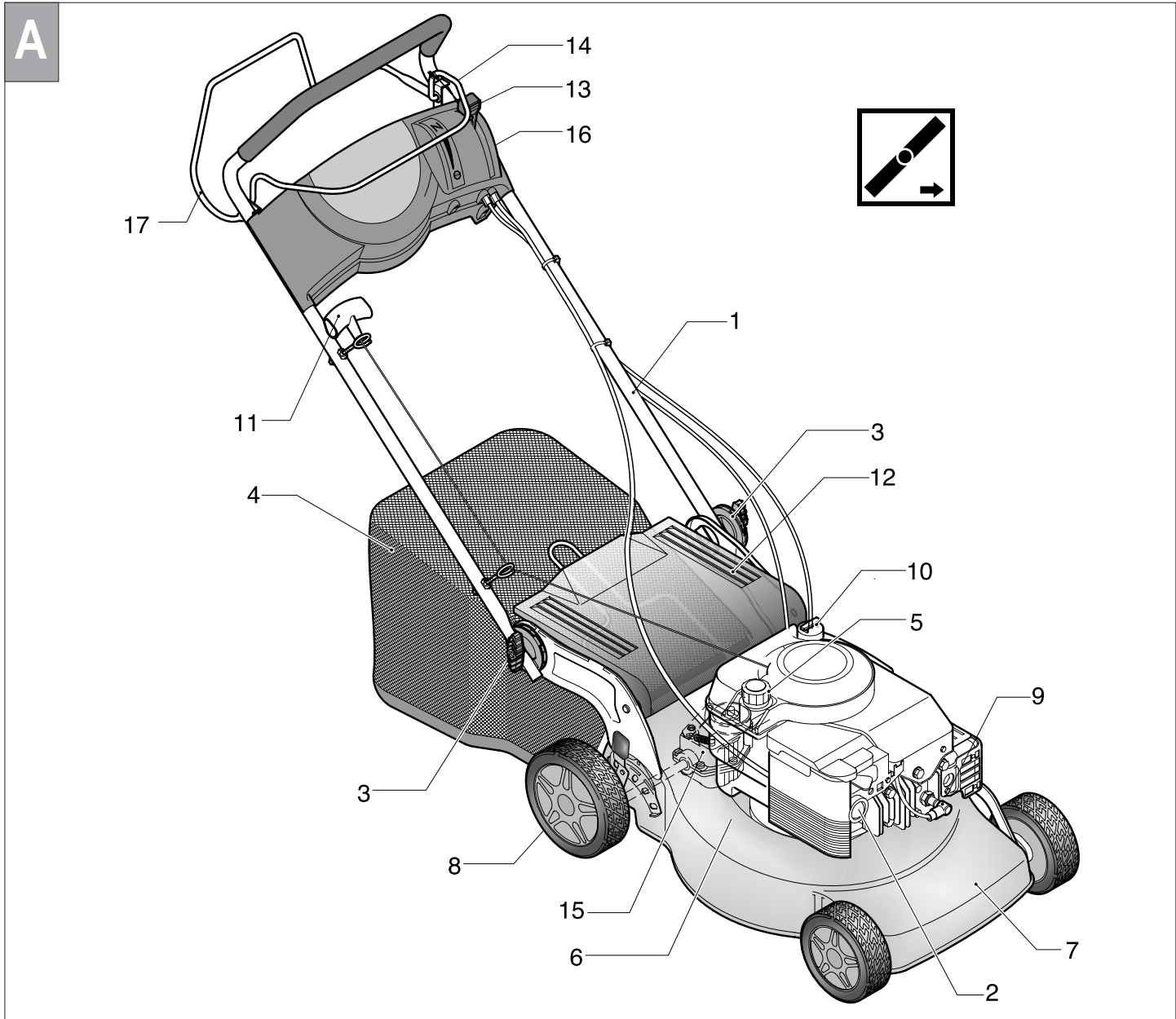
Atención! Apagar el motor y extraer la bujía antes de efectuar cualquier manutención

- En los motores de gasolina 4 tiempos, controlar regularmente el nivel del aceite. Añadirle o cambiar el aceite si es necesario. Para otras intervenciones ver el manual de instrucciones del motor.
- Controlar periódicamente todas las tuercas y tornillos.
- Después de cada corte de la hierba, limpiar siempre la máquina por encima y por debajo. Quitar toda la hierba que pueda quedar pegada debajo del chasis.
- Atención con el tubo de escape porque...quema.
- Periódicamente desmontar los ejes porta ruedas, limpiarlos con petróleo y engrasarlos con aceite antes de montarlos: hacer la mismo con los cojinetes a bolas de las ruedas sin olvidarse de engrasalos bien con grasa consistente

- Controlar frecuentemente la cuchilla para verificar eventuales daños.
- Es muy recomendable que al final de cada campaña de corte se haga revisar el cortacésped por una estación de servicio autorizada.
- Limpieza de la parte inferior de la carrocería
 Con la máquina detenida y apagada.
 - Conectar la unión (22) sobre la carrocería al grifo de alimentación del agua. Abrir el grifo.
 - Poner el motor en marcha (cuchilla en rotación) dejándolo funcionar durante algunos minutos.
 - Una vez efectuada la limpieza: apagar el motor, cerrar el grifo, separar el tubo de la unión carrocería.

Q CUCHILLA (ver la página 38)

- Para desmontar la cuchilla (23) destornillar el tornillo (24).
- Compruebe el estado del portacuchilla (25), la arandela (26), la llave (27) y las otras arandelas (28). Sustituya las piezas dañadas.
- Durante el montaje asegurarse que la llave (27), esté asentada con el filo girando en el sentido de la rotación del motor. Bloquear el tornillo cuchilla (24) con un momento de 5,34 Kpm (52,4 Nm).



D

