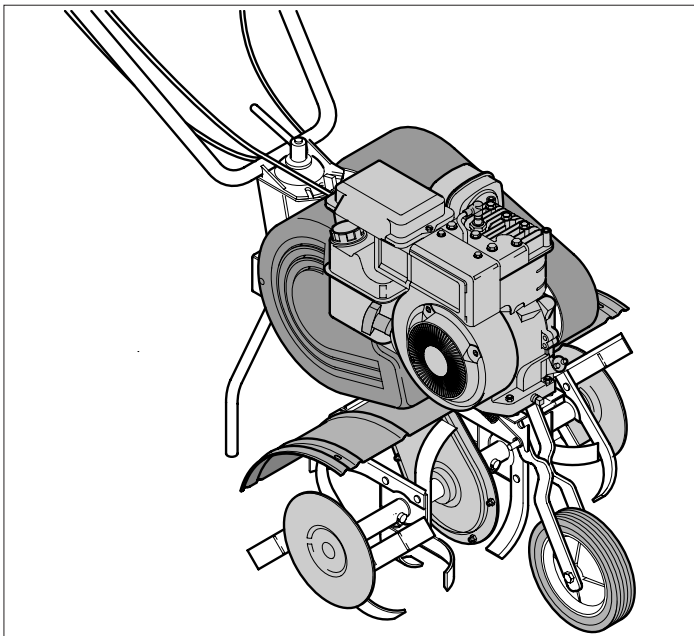


Electrolux

Libretto d'istruzione e uso
Notice d'instructions et mode d'emploi
Instruction manual
Bedienungsanleitung
Manual de uso y manutencion
Gebruiksaanwijzing
Livro de instruções e modo de emprego
Instrukcja obsługi i konserwacji
Használati utasítás
Návod k použití
Brugsvejledning
Bruksanvisning
Bruks- og vedlikeholdsveiledning
Käyttöohjeet
Navodila za uporabo in vzdrževanje
Εγχειρίδιο οδηγιών χρήσης



Motozappa - Larghezza massima di lavoro: 54 cm

Motobineuse - Largeur utile maxi: 54 cm

Petrol Tiller - Max. working width: 54 cm

Motorhacke - Max. Arbeitsbreite: 54 cm

Motoazada - Anchura max. de trabajo: 54 cm

Hakfrees - Max. werkbreedte: 54 cm

Moto enxada - Largura de corte: 54 cm

Glebogryzarka - Maksymalna szerokość pracy: 54 cm

Motorkapa - Maximális munkaszélesség: 54 cm

Benzinový kultivátor – Max. šířka záběru: 54 cm

Motorftæser - Maksimal arbejdsbredde: 54 cm

Jordfräs - Maximal arbetsbredd: 54 cm

Jordhakke - Arbejdsbredde: 54 cm

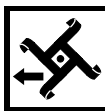
Polttomootorikäyttöinen Jyrsin - Maksimityöstöleveys: 54 cm

Motorni okopalnik/Območje delovanja : 54 cm

Σκαπτική μηχανή με κινητήρα - Μέγιστο πλάτος εργασίας: 54 cm



Motozappa
Motobineuse
Petrol Tiller
Motorhacke
Motoazada
Hakfrees
Moto enxada
Glebogryzarka
Motorkapa
Benzinový kultivátor
Motorftæser
Jordfräs
Jordhakke
Moottorikuokka
Motorni okopalnik
Σκαπτική μηχανή με κινητήρα



Motozappa / Retromarcia
Motobineuse / Marche arrière
Petrol Tiller/ Reverse-gear
Motorhacke / Rückwärtsgang
Motoazada / Retro marcha
Hakfrees / Achteruitversnelling
Moto enxada / Marcha atrás
Glebogryzarka / Bieg wsteczny
Motorkapa / Hátramenet
Zpětný chod
Motorftæser / Bakgear
Jordfräs / Backväxel / Backning
Jordhakke / Revers
Polttomootorijyrsin peruutusvaihteella
Motorni okopalnik/Vzratna prestava
Σκαπτική μηχανή με κινητήρα Ταχ. όπισθεν

Il presente manuale rappresenta una parte integrante del prodotto. Vi preghiamo di conservarlo per ogni ulteriore utilizzo.

Le manuel présent fait partie intégrante du produit; nous vous prions en conséquence de le conserver pour toutes nécessités ultérieures.

The present manual constitutes an integral part of the product and it should be kept for all future reference. Das vorliegende Handbuch gehört zu einem festen Bestandteile des Produktes und muss deshalb zur Einsichtnahme sorgfältig aufgehoben werden.

El presente manual representa una parte integrante del producto. Les rogamos que lo conserven para cualquier ulterior empleo.

Deze handleiding is een integrerend deel van het product. Wij verzoeken u hem te bewaren voor iedere mogelijke nadere raadpleging

Este manual representa una parte integrante do produto. Recomendamos guardá-lo para outros usos. Niniejsza instrukcja stanowi integralną część produktu. Prosimy przechowywać ją do każdego dalszego użytkowania.

A jelen szakkönyv a termék szerves részét képezi. Kérjük megőrizni minden utólagos használatért. Tato uživatelská příručka je neopomenutelnou součástí výrobku. Uchovejte ji pro další použití.

Håndbogen er en integreret del af produktet. Den skal opbevares omhyggeligt for yderligere konsultation. Denna manual utgör en integrerande del av produkten. Vi ber er spara den för senare bruk.

Dette håndboken representerer en fullende del av produkten. Det skal oppbevares for alle ytre anvendelser.

Tämä käyttöopas kuuluu oleellisena osana tuotteeseen. Säilytä se huolellisesti myöhempää käyttöä varten. Navodila za uporabo in vzdrževanje so sestavni del izdelka, zato prosimo, da jih shranite in upoštevate za nadaljnjo uporabo.

To παρόν εγχειρίδιο αποτελεί ένα ολοκληρωτικό μέρος του προϊόντος. Σας παρακαλούμε να το φυλάξετε με προσοχή για κάθε περαιτέρω χρήση.

I

F

GB

D

E

NL

P

PL

H

SK

CZ

DK

S

N

SF

SLO

GR

La ringraziamo per la fiducia accordataci con l'acquisto della nostra motozappa. Siamo certi che avrà modo di apprezzare nel tempo e con soddisfazione la qualità del nostro prodotto. La preghiamo di leggere attentamente questo manuale predisposto appositamente per informarla circa il suo uso corretto in conformità ai requisiti essenziali di sicurezza.

Nous vous remercions de la préférence que vous nous avez accordée en choisissant notre motobineuse. Nous sommes persuadés que vous pourrez apprécier dans le temps la qualité de notre produit et que vous en serez entièrement satisfaits. Nous vous prions de lire attentivement ce manuel, spécialement conçu pour illustrer l'utilisation correcte de cette machine, dans le respect des normes de sécurité fondamentales.

We wish to thank you for choosing our petrol tiller. We are confident that the high quality of our machine will meet with your satisfaction and appreciation and that your lawn mower will give you long-lasting service. Before starting to use your machine, make sure to read with care this manual, which has been purposely drawn up to provide you with all the necessary information for proper use, in compliance with basic safety requirements.

Wir danken Ihnen für Ihr Vertrauen, das Sie uns durch den Kauf unseres Motorhacke entgegengebracht haben und sind sicher, daß Sie mit der Qualität unserer Produkte zufrieden sein werden. Wir bitten Sie, dieses Handbuch aufmerksam durchzulesen, das Sie über die richtige Verwendung in Übereinstimmung mit den Sicherheitsvorschriften informiert.

e damos las gracias por la confianza que nos ha demostrado al comprar nuestro motozarda. Estamos seguros de que podrá apreciar con el tiempo y con satisfacción la calidad de nuestro producto. Le rogamos lea atentamente este manual preparado expresamente para informarle sobre el uso correcto con arreglo a los requisitos básicos de seguridad.

Wij danken u voor het vertrouwen waarmee voor u onze hakfreemACHINE heeft gekozen. U zult langdurig plezier hebben van de kwaliteit van dit product. Leest u aandachtig dit handboek, dat speciaal bedoeld is om u te informeren over het juiste gebruik ervan volgens de vereiste veiligheidsvoorwaarden.

Agradecemos a preferência que nos deram, escolhendo a nossa moto enxada. Estamos seguros que, com o tempo, poderei apreciar a qualidade dos nossos produtos e ficarei plenamente satisfeito. Pedimos a leitura atenta deste manual, preparado especialmente para informar da utilização correcta da máquina e das normas de segurança fundamentais.

Gratulujemy Państwu zakupu naszej glebogryzarki oraz jesteśmy pewni, że będziecie Państwo usatysfakcjonowani wysoką jakością naszego produktu.

Prosimy o uważne przeczytanie całej instrukcji obsługi i szczególnie zapoznanie się ze wskazaniami dotyczącymi bezpieczeństwa użytkowania urządzenia.

Köszönjük motorkapa megvásárlása után belékhelyezett bizalmat. Biztosak vagyunk, hogy meg lesz elégedve gyártmányunk minőségével.

Kérjük, olvassa el figyelemmel ezt az utasítást a helyes használati mód és a biztonság eloirások betartása érdekében.

Děkujeme za Vaši důvěru, kterou jste projevíli nákupem našeho kultivátoru s benzinovým motorem. Jsme přesvědčeni, že vysoká kvalita našich výrobků splní Vaše očekávání a kultivátor Vám bude spolehlivě sloužit po dlouhou dobu. Než kultivátor nastartujete, přečtěte si pozorně tento návod k používání, který Vám poskytne všechny nezbytné informace týkající se použití stroje v souladu se základními bezpečnostními předpisy.

Vi takker dig for at have valgt en af vores motorfræser. Vi er overbeviste om, at maskinens høje kvalitet og præstationer vil tilfredstille dine forventninger lang tid fremover. Læs vejledningen grundigt igennem, da den indeholder vigtige råd til en korrekt anvendelse i overensstemmelse med de vigtigste sikkerhedskrav.

Vi takar er för det förtroende ni visat oss genom att köpa vår jordfräs. Vi är övertygade om att ni med tillfredsställelse kommer att uppskatta vår produkts kvalitet under en lång tid framöver. Vi ber er att noggrant läsa denna bruksanvisning som har till uppgift att informera er om hur man ska använda jordfräsen på ett korrekt sätt i enlighet med nödvändiga säkerhetskrav.

Takk for tilliten du har vist ved å kjøpe vår jordhakke. Vi er sikker på at du i fremtiden vil sette pris på og ha glede av kvaliteten på vårt produkt. Vi ber deg om å lese denne veiledningen for å få all informasjon om riktig bruk i overensstemmelse med de viktigste sikkerhetskravene.

Kiitämme jyrksivemme valinnasta. Olemme varmoja, että tuotteemme tarjoaa parhaan mahdollisen suorituskyvyn ja kestää käytössä pitkään. Lue käyttöopas huolellisesti, sillä se antaa tärkeää laitteen oikeaan ja turvalliseen käyttöön liittyvää tietoa.

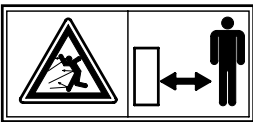
Spoštovani kupec, zahvaljujemo se Vam za nakup enega naših proizvodov. in Vam želimo veliko zadovoljstva pri delu z novo kosilnico.

Preden pričnete z uporabo kosilnice, pozorno preberite navodila, predstavljena v tem priročniku, da bi spoznali in razumeli njegovo vsebino glede pravilne uporabe kosilnice in temeljnih varnostnih ukrepov pri delu.

Σας ευχαριστούμε για την εμπιστοσύνη που μας δείξατε αγοράζοντας την σκαπτική μας μηχανή με κινητήρα. Είμαστε βέβαιοι ότι χρησιμοποιώντας την θα αποφέετε να εκτιμήσετε με ευχαρίστηση την ποιότητα του προϊόντος μας. Σας παρακαλούμε να διαβάσετε προσεκτικά το εγχειρίδιο αυτό που συντάχθηκε επιτόχος για να Σας πληροφορήσει κατά σωστό τρόπο όσον αφορά την σωστή χρήση της μηχανής σύμφωνα με τους βασικούς κανόνες ασφαλείας.



Attenzione! Leggere il manuale di istruzioni prima dell'uso
Attention! Lire le manuel d'instructions avant utilisation.
Caution! Read the instructions manual before use.
Achtung! Vor der Verwendung ist die Bedienungsanleitung zu lesen.
Atención! Leer el manual de instrucciones antes del uso.
Pas op! De gebruiksaanwijzing voor het gebruik nauwkeurig doorlezen.
Atenção! Ler o manual de instruções antes do uso.
Uwaga! Przed użyciem przeczytać instrukcję obsługi.



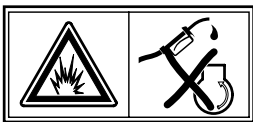
Tenere le persone estranee fuori dalla zona di pericolo!
Eloigner toute personne étrangère de la zone dangereuse!
Keep other people well away from the danger area!
Unbefugte dürfen nicht in den Gefahrenbereich gelangen!
Mantener al personal ajeno fuera de la zona de peligro!
Zorg ervoor dat andere personen buiten de gevaarzone blijven!
Manter pessoas estranhas fora da zona de perigo
Postrone osoby nie powinny przebywać w zasięgu pracy urządzenia.



Attenzione! Utensile tagliente in rotazione.
Attention! Outil tranchant en rotation.
Caution! Cutting tool and moving parts.
Achtung! Drehendes Schneidwerkzeug.
¡Atención! Utilil cortante en rotación.
Pas op! Scherp ronddraaiend werktuig.
Atenção: O aparelho de corte continua em rotação.
Uwaga! Urządzenie tnące, ręce i stopy trzymać w bezpiecznej odległości.



Peligro de aspiración de gas tóxicos! Non utilizzare l'apparecchio in ambienti chiusi o poco ventilati
Danger d'inhalation de gaz toxiques! Ne pas utiliser l'appareil dans des espaces fermés ou peu ventilés.
Risk of breathing in toxic gases! Do not use the appliance in closed or poorly ventilated environments.
Gefahr des Einatmens giftiger Gase! Das Gerät darf nicht in geschlossenen oder schlecht belüfteten Räumen verwendet werden.
Peligro de aspiración de gases tóxicos! No utilizar el aparato en ambientes cerrados o poco ventilados
Gevaar voor inademing van giftige gassen! Gebruik het apparaat niet in gesloten of niet goed geventileerde ruimtes.
Perigo de aspiração de gás tóxicos! Não utilizar o aparelho em lugares fechados ou pouco ventilados.



Peligro de explosión de gas tóxicos! Non effettuare rabbocchi di carburante con motore in moto.
Danger d'explosion! Ne pas faire le plein de carburant, moteur en marche.
Risk of explosion! Do not top up with fuel with engine running.
Explosionsgefahr! Treibstoff darf nicht bei laufendem Motor nachgefüllt werden.
Peligro de explosión! No rellenar con carburante cuando el motor está encendido
Gevaar voor explosie! Vul geen brandstof met draaiende motor bij.
Perigo de explosão! Não juntar o carburante com o motor em função



Attenzione! Superficie calda.
Attention! Surface chaude
Caution! Hot surface
Achtung! Oberfläche ist heiß.
Atención! Superficie caliente
Pas op! Warm oppervlak
Atenção! Superfície quente



Attenzione! Spegnerie il motore e staccare la candela prima di effettuare qualunque manutenzione
Attention! Eteindre le moteur et enlever la bougie avant d'effectuer quelque opération d'entretien que ce soit.
Caution! Switch off the engine and disconnect the spark plug before undertaking any maintenance work.
Achtung! Vor der Ausführung jeglicher Wartungsarbeiten ist der Motor abzuschalten und die Zündkerze abzuklemmen.
Atención! Apagar el motor y extraer la bujía antes de efectuar cualquier manutención
Pas op! De motor uitzetten en de bougie ontkoppelen alvorens enige onderhoudshandeling uit te voeren.
Atenção! Desligar o motor e a vela antes de qualquer manutención

Figyelem! Elosvasni az utasítást a használat előtt.
Upozornění! Než začnete sekačku používat, pozorně si prostudujte návod k používání.
Forsigtig! Læs vejledningen igennem inden ibrugtagning.
Varning! Läs bruksanvisningen innan ni använder gräsklipparen
Advarsel! Les bruksanvisningen før bruk.
Huomio! Lue käyttöopas huolellisesti ennen laitteen käyttöönottoa.
Pozor! Pozorno preberite navodila preden pričnete z uporabo kosilnice.
Προσοχή! Διαβάστε προσεκτικά το εγχειρίδιο οδηγιών πριν από την χρήση.

A veszélyes területen ne tartózkodjanak idegenek!
V nebezpečné vzdálenosti se nesmí zdržovat cizí osoby!
Hold uvedkommende personer på sikker afstand af farezonen!
Håll alla obehöriga på avstånd från riskområdet!
Hold uvedkommende utenfor faresonen!
Älä anna asiattomien henkilöiden oleskella vaara-alueella!
Oddaljite tuje osebe iz delovnega območja kosilnice!
Απομακρύνετε τα άσχετα πρόσωπα από τον χώρο κινούνου.

Vigyázat! Vágószerszám forgásban.
Pozor, na rotující části stroje.
Forsigtig! Redskab med roterende skæer.
Varning! Roterande skärande verktyg.
Forsiktig roterende kniver.
Huomio! Pyörivät leikkukterät.
Pozor! Ostro rezilo se vrti.
Προσοχή! Το εργαλείο είναι κομτερό κατά την περιστροφή.

Niebezpieczeństwo wdychania gazów trujących! Nie używać urządzenia w pomieszczeniach zamkniętych lub o słabym przewietrzeniu
Μέγεθο γάζακ βελγέζεσες veszély! Ne használni a gépét zárt vagy kevésbé szellőztetett helyiségekben.
Nebezpečí vdechování toxických plynů! Výrobek nesmí být používán v uzavřených nebo nedostatečně větrávaných prostorách.
Fare for indånding af giftige gasser! Anvend aldrig maskinen i lukkede eller dårligt ventilerede rum.
Risk för inandning av giftiga gasser! Använd inte apparaten i stängda eller dåligt ventilerade lokaler.
Fare for å puste inn giftige gasser! Ikke bruk apparatet i lukkede eller dårlig ventilerede lokaler.
Myrkyllisten kaasujen hengittämisen vaara! Älä käytä laitetta suljetuissa tai riittämättömästi ilmastoiduissa tiloissa.

Niebezpieczeństwo wybuchu! Nie przelewać paliwa przy zapalonym silniku
Robbanásveszély! Ne hajtani végre az uzemanyag toltést amikor a motor működésben van.
Nebezpečí výbuchu! Pohonné hmoty je zakázáno doplňovat pokud je motor v chodu.
Eksplionsfare! Fylld aldrig brændstof på med motoren tændt.
Risk för explosion! Utför inte påfyllning av bränsle med motorn igång.
Fare for eksplosion! Ikke etterfyll drivstoff med motoren i gang.
Räjähdyksen vaara! Älä suorita polttoainentäydennystä moottorin käydessä.

Uwaga! Powierzchnia gorąca
Figyelem! Meleg felület.
Výstraha! Horký povrch.
Forsigtig! Varm overflade.
Varning! Mycket het yta.
Advarsel! Varm overflate
Huomio! Kuuma pinta.

Uwaga! Przed wykonaniem jakiegokolwiek konserwacji zgasić silnik i wyjąć świecę
Figyelem! Kikapcsolni a motort és kiiktatni a gyertyát minden karbantartási művelet előtt.
Výstraha! Před zahájením jakékoli údržby stroje vypněte motor a odpojte kabel ze zapalovací svíčky.
Forsigtig! Enhver form for vedligeholdelse skal ske med slukket motor og frakoblet tændrør.
Varning! Stäng av motorn och lossa tändhatten från tändstiftet innan något som helst ingrepp för underhåll utförs.
Advarsel! Slå av motoren og kople fra tennpluggen for det uføres vedlikehold.
Huomio! Sammuta moottori ja irrota sytytysluppa ennen minkään huoltotoimenpiteen aloittamista

A NIMIKKEISTÖ (alkaa sivulla 35)

1	Aisa	5	Kuljetuspyörät	9	Sytytystulppa	13	Peruutusvaihteen käyttökahva
2	Kaasuvipu	6	Jyrsinterät	10	Moottorin käynnistyskahva	14	Sivulevyt
3	Hallintakonsoli	7	Roiskesuoja	11	Vaihdelaatikko		
4	Tanko	8	Polttoainesäiliö	12	Terän käyttökahva		

B ASENNUS (alkaa sivulla 35)**C TOIMINTA** (alkaa sivulla 36)

Varmista ennen työn aloittamista, ettei työskentelyalueella ole mitään ylimääräisiä esineitä. Laitteen käyttäjä on vastuussa muille henkilöille työskentelyalueella sattuneista vahingoista työalueella

D (alkaa sivulla 36)

Käynnistä moottori seuraavassa annettujen ohjeiden mukaisesti esivalmistelujen suorittamisen jälkeen:

a) "Choke"-järjestelmällä varustetut moottorit:

Kaasuvivulla varustetuissa malleissa aseta kaasuvipu (2-Kuva E) START- asentoon

"Primer"-järjestelmällä varustetut moottorit:

paina kaasuttimelle sijoitettua rikastinpumppua 3 tai 4 kertaa ja aseta kaasuvipu (13) MAX- asentoon.

E (alkaa sivulla 36)

b) Ota moottorin käynnistyskahvasta kiinni (10) ja narua köyttä kevyesti, kunnes tunnet puristuksesta johtuvan vastuksen, vapauta kahva ja vedä voimakkaasti.

Lisätietoja saat moottorin omasta käyttöoppaasta

F (alkaa sivulla 36)

Ennen työskentelyn aloittamista:

- aseta kuljetuspyörä (5) ylös.

G (alkaa sivulla 36)

Aseta ensin vaihdekaapelin koukku (15) eteenpäin ja peruutusvaijerin koukku (16) vastaavien kahvojen (12-13) reikään (II°).

Mikäli jyrsimet eivät ala toimia kahvan käytön yhteydessä, aseta koukku kahvan reikään (I°) ja aseta se vastaavasti reikään (III°), mikäli jyrsimet jäävät päälle myös itse kahvan vapauttamisen yhteydessä.

H (alkaa sivulla 36)

UOMIO! Älä pidä kahta kahvaa (12-13) missään tapauksessa päällä samanaikaisesti! Saattaa voisi aiheuttaa hihnojen ja hihnapyörien vahingoittumisen.

I (alkaa sivulla 36)

MOOTTORIN TOIMIESSA: kytke jyrsimet (6) päälle painamalla kahvaa (12). Käytän aikana kahvaa on painettava jatkuvasti, sillä sen vapauttamisen yhteydessä jyrsimet pysähtyvät. Paina tankoa, mikäli haluat kaivaa syvältä ja vähennä painetta kun siirät laitetta eteenpäin.

L (alkaa sivulla 36)

PERUUTUS: Kytke peruutusvaihte päälle käyttämällä ainoastaan kahvaa (13).

Moottorin pysäytys: aseta kaasuvipu STOP- asentoon.

M (alkaa sivulla 36)

Jyrsimen neljä terää (6) voidaan irrottaa ja niiden yhdistelmien avulla työleveys voidaan säätää cm 25 ja cm 55 välille.

Asenna jyrsimien terät paikalleen asettamalla jyrsimien terät (6) kiertoakseliin (N) siten, että kaksi reikää (P) asettuvat kohdalleen. Aseta tämän jälkeen tappi (R) ja kiinnitä se tarkoituksenmukaisella jousella. Varmista, että työstävät jyrsimen terät asettuvat oikeaan suuntaan eli siis siten, että leikkuterä asettuu eteenpäin.

TURVANORMIT

Käytön opetus

- a) Alle 16 vuotiaat eivät saa käyttää jrsintä
- b) Laitteen käyttäjä on vastuussa muille henkilöille aiheutuneista vahingoista työskentelyalueella. Älä anna lasten tai kotieläinten oleskella toimivan jrsimen läheisyydessä
- c) Tätä laitetta saa käyttää ainoastaan luonnonmaaperän muokkaamiseen. Sen käyttö muihin tarkoituksiin on kielletty (esim. oksien tai juurien leikkaamiseen)
- d) Käytä jrsintä ainoastaan silloin, kun valoa on riittävästi.
- e) Poista kaikki työskentelyalueella olevat ylimääräiset tavarat ennen ruohonleikkaus aloittamista. Varo työskentelyalueelle mahdollisesti jääneitä esineitä tai tavaroita työskentelyn aikana.

Esisivelmistelut/Toiminta

- a) Käytä vahvoja jalkineita sekä pitkiä housuja työskentelyn aikana.
- b) Varmista ennen työskentelyn aloittamista, että terät ovat tiukasti kiinni. Vaihda ne, mikäli ne ovat vahingoittuneet pahoin
- c) Älä nosta laitetta koskaan moottorin käynnistyksen yhteydessä.
- d) Sammuta moottori ja poista sytytystulpan huppu:
- suojalaitteiden poiston yhteydessä
 - koneen kuljetuksen, noston tai työskentelyalueelta siirtämisen yhteydessä.
 - huolto- tai puhdistustoimenpiteiden suorittamisen yhteydessä
 - terien käsittelyn ja huollon yhteydessä
 - koneen luota poistumisen yhteydessä.
- Terät liikkuvat muutaman sekunnin vielä moottorin

sammuttamisen jälkeenkin

- e) Huomio! Polttoaine on erittäin tulenarkaa:
- Säilytä polttoaine ainoastaan tarkoituksenmukaisissa astioissa
 - Pane polttoaine polttoainesäiliöön ainoastaan ulkosalla ja älä tupakoi toimenpiteen aikana
 - Täytä polttoainesäiliö ennen moottorin käynnistystä. Älä aukaise koskaan polttoainesäiliön korkkia tai lisää bensiiniä moottorin käydessä tai silloin, kun se on vielä kuuma
 - Älä yritä käynnistää moottoria koskaan silloin, kun bensiiniä on läikkynyt maahan. Siirrä jrsin pois vuotaneen polttoaineen luota ja varmista ettei paikalle pääse syntymään kipinöitä, kunnes bensiini on haihtunut kokonaan.
 - kiinnitä korkki polttoainesäiliöön tiukasti kiinni
- f) Älä käytä polttomoottorilla varustettua ruohonleikkuria koskaan suljetuissa tiloissa, sillä tämä voi aiheuttaa myrkytysvaaran.
- g) Säilytä aina kädensijan osoittama turvaetäisyys. Kävele rauhallisesti työskennellessäsi. Älä juokse.
- h) Ole erityisen varovainen, kun käytät jrsintä rinteissä:
- käytä liukumisen estäviä jalkineita
 - ole varovainen, mihin asetat jalkasi
 - siirry rinteessä poikittain, älä koskaan ylös tai alas. ole varovainen työskentelysuuntaa vaihtaessasi
 - älä työskentele erittäin jyrkissä rinteissä
- i) Älä käytä jrsintä koskaan silloin, kun sen suojat ovat vahingoittuneet tai ilman asianmukaisia ja moitteettomassa kunnossa olevia turvalaitteita.
- j) Turvallisuuden kannalta on tärkeää, etteivät moottorin

kierrokset ylitä koskaan arvokyltissä ilmoitettua arvoa

k) Käynnistä moottori varovasti ja käyttöohjeiden mukaisesti. Älä anna kenenkään mennä liikkuvien osien läheisyyteen

Huolto ja varastointi

- a) Varmista, että kaikki mutterit, pultit ja ruuvit ovat tiukasti kiinni. Näin varmistat työturvallisuuden.
- b) Älä jätä polttoainetta sisältävää jrsintä koskaan paikkoihin, joissa polttoaineen höyryt voisivat joutua kosketukseen avotulien tai kipinöiden kanssa.
- c) Anna moottorin jäähtyä ennen kuin asetat sen kapeisiin varastointitiloihin
- d) Varmista ettei moottorissa, pakoputkessa, akkutilassa sekä polttoainesäiliössä ole ruohoa, lehtiä tai liikaa voiteluainetta, jotka saattaisivat aiheuttaa tulipalon
- e) Turvallisuuden kannalta on tärkeää, että vaihdet kuluneet tai vahingoittuneet osat välittömästi uusiin
- f) Suorita polttoainesäiliön tyhjennys talvikautta varten ainoastaan ulkotiloissa
- g) Asenna terät vastaavien ohjeiden mukaisesti ja käytä ainoastaan valmistajan tai jälleenmyyjän merkillä tai nimellä varustettuja teriä. Varmista, että niissä on viitenumero
- h) Käytä tarkoituksenmukaisia suojarukkasia terien asennuksen ja poiston yhteydessä

HUOLTO



Huomio! Sammuta moottori ja irrota sytytystulppa ennen minkään huoltotoimenpiteen

- Tarkista ruuvien ja muttereiden kireys säännöllisesti.
- **Moottori:** katso valmistajan antamaa käyttöopasta.
- **Pyörät:** pidä akselit puhtaana ja voitele ne.

N



(alkaa sivulla 37)

- **Kytkinvipu (12):** Kun ohjauskaapeli löystyy eikä kytke vaihdetta enää päälle, suorita kytkinlangan säätö asettamalla vetolaite (15) yhteen seuraavista kahvan (12) rei'istä (X).
- **Voimansiirtohihna (Z):** Vaihda se seuraavasti: poista suoja (T) ruuvaamalla ruuvi (S) irti, vaihda hihna ja asenna kaikki uudelleen paikoilleen.

O

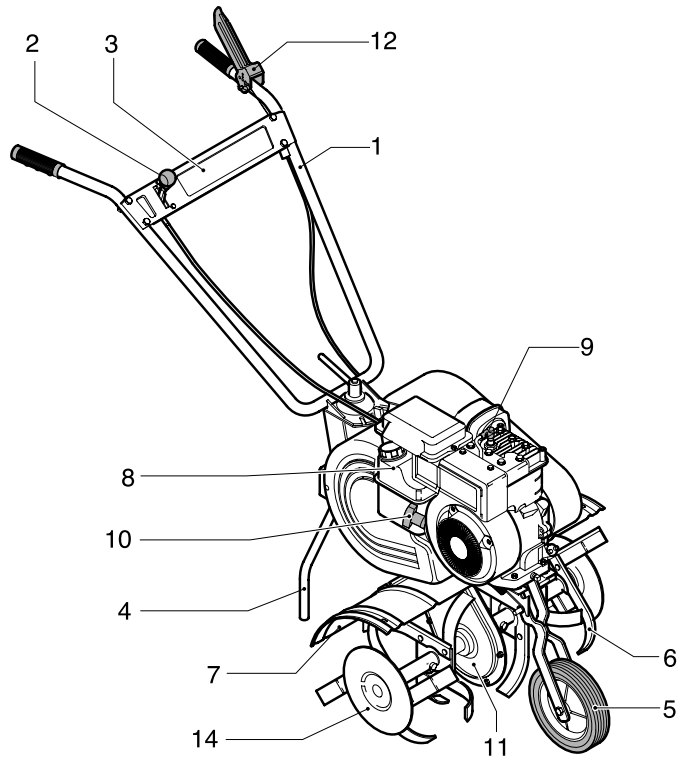
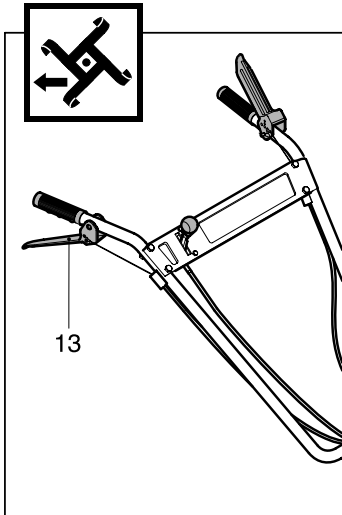


(alkaa sivulla 37)

PERUUTUSVAIHDE

Hihnan kiristys (Q): Kun ohjauskaapeli löystyy eikä kytke vaihdetta enää päälle, suorita kytkinlangan säätö asettamalla vetolaite (16) yhteen seuraavista kahvan (13) rei'istä (Y).

Voimansiirtohihna (Q): suorita vaihto poistamalla suoja (T) ruuvaamalla ruuvit (S) irti, vaihda hihna ja asenna kaikki uudelleen paikoilleen.

A**B**