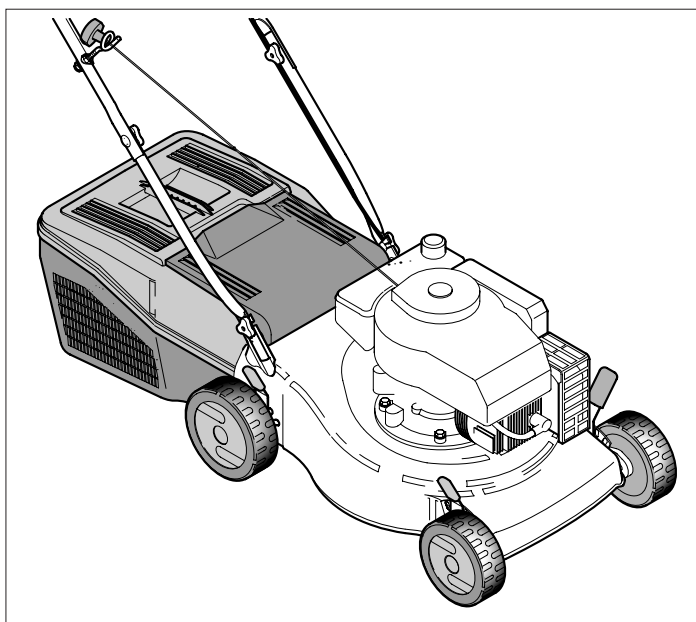
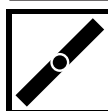


Electrolux

Libretto d'istruzione e uso
Notice d'instructions et mode d'emploi
Instruction manual
Bedienungsanleitung
Manual de uso y manutencion
Gebbruksaanwijzing
Livro de instruções e modo de emprego
Instrukcja obsługi i konserwacji
Használati utasítás
Návod k používání
Brugsvejledning
Bruksanvisning
Bruks- og vedlikeholdsveiledning
Käyttöohjeet
Navodila za uporabo in vzdrževanje
Εγχειρίδιο οδηγιών χρήσης



Rasaerba con motore a scoppio - Lama 46 cm
Tondeuse avec moteur thermique - Lame 46 cm.
Lawn mower with petrol engine - 46 cm blade
Rasenmäher mit Explosionsmotor - Messer 46 cm
Cortadora de hierba con motor de explosión - Cuchilla 46 cm.
Grasmaaimachine met verbrandingsmotor - Mes 46 cm.
Cortagrama com motor a explosão - Lamina 46 cm.
Kosiarka do trawy z silnikiem benzynowym - Noż 46 cm.
Robbanò-motor hajtású fűnyíró - Kés 46 cm
Sekačka na trávu se spalovacím motorem - žací nůž 46 cm
Plæneklipper med benzinmotor - 46 cm klinge
Gräsklippare med bensinmotor - Kniv 46 cm
Gressklipper med benzinmotor - 46 cm kniv
Räjähdysmoottorilla varustettu ruohonleikkuri - Terä 46 cm
Motorna kosilnica - rezilo 46 cm.
Χλοοκοπτική μηχανή με κινητήρα εσωτερικής καύσης - Μαχαίρι 46 cm.



Rasaerba a spinta
Tondeuse poussée
Manual lawn mower
Rasenmäher-Schiebegerät
Cortadora de hierba de empuje
Handmaaimachine
Cortagrama de empujo
Kosiarka do trawy
Tolõfũnyirõ
Sekacka trávy ruční
Plæneklipper med Benzinmotor
Gräsklippare utan drivning
Gressklipper uten drift
Työnnettävä ruohonleikkuri
Rocna kosilnica
Χλοοκοπτική μηχανή με ώθηση



Rasaerba semovente
Tondeuse tractée
Self-propelled lawn mower
Selbstfahrender Rasenmäher
Cortadora de hierba propulsada
Zelfrijdende grasmaaimachine
Cortagrama semovente
Kosiarka do trawy z napędem
Őnjáró - fűnyíró
Samohybná sekačka trávy
Selvkørende plæneklipper
Sjålvgående gräsklippare
Gressklipper med drift
Itseliikkuva ruohonleikkuri
Kosilnica na avtomatski pogon
Αυτοκίνητη χλοοκοπτική μηχανή



Versione avviamento elettrico
Tondeuse démarrage électrique
Electric-starter lawn mower
Rasenmäher elektrischem Anlasser
Cortadora arranque eléctrico
Grasmaaimachine met elektrische ontsteking
Cortagrama acionamento elétrico
Kosiarka do trawy z napędem i zaplonem elektrycznym
Villamos indítású - fűnyíró
Sekačka trávy s elektrickým spoištínim
Plæneklipper med elektrisk start
Gräsklippare med elektrisk start
Gressklipper med drift og elektrisk start.
Itseliikkuva ruohonleikkuri
Model na električni pogon
Εκδοχή με ηλεκτρική εκκίνηση



Versione lusso
Version de luxe
Luxury version
Version Luxusausführung
Version lujo
Luxe grasmaaimachine
Cortagrama luxu
Kosiarka do trawy w wersji luksusowej
"Luxus" - fűnyíró
Luxusní sekačka trávy
Luksus plæneklipper
Gräsklippare lyxversion
Luksus gressklipper.
Laadukas ruohonleikkuri
Luksuzni model
Εκδοχή πολυτελείας

Il presente manuale rappresenta una parte integrante del prodotto. Vi preghiamo di conservarlo per ogni ulteriore utilizzo.

Le manuel présent fait partie intégrante du produit; nous vous prions en conséquence de le conserver pour toutes nécessités ultérieures.

The present manual constitutes an integral part of the product and it should be kept for all future reference. Das vorliegende Handbuch gehört zu einem festen Bestandteile des Produktes und muss deshalb zur Einsichtnahme sorgfältig aufgehoben werden.

El presente manual representa una parte integrante del producto. Les rogamos que lo conserven para cualquier ulterior empleo.

Deze handleiding is een integrerend deel van het product. Wij verzoeken u hem te bewaren voor iedere mogelijke nadere raadpleging

Este manual representa uma parte integrante do produto. Recomendamos guardá-lo para outros usos.

Niniejsza instrukcja stanowi integralną część produktu. Prosimy przechowywać ją do każdego dalszego użytkowania.

A jelen szakkönyv a termék szerves részét képezi. Kérjük megőrizni minden utólagos használatért.

Tato uživatelská příručka je neopomenutelnou součástí výrobku. Uchovávejte ji pro další použití.

Håndbogen er en integreret del af produktet. Den skal opbevares omhyggeligt for yderligere konsultation.

Denna manual utgör en integrerande del av produkten. Vi ber er spara den för senare bruk.

Dette håndboken representerer en fullende del av produkten. Det skal oppbevares for alle ytre anvendelser.

Tämä käyttöopas kuuluu olennaisena osana tuotteeseen. Säilytä se huolellisesti myöhempää käyttöä varten. Navodila za uporabo in vzdrževanje so sestavni del izdelka, zato prosimo, da jih shranite in upoštevate za nadaljnjo uporabo.

Το παρόν εγχειρίδιο αποτελεί ένα ολοκληρωτικό μέρος του προϊόντος. Σας παρακαλούμε να το φυλάξετε με προσοχή για κάθε περαιτέρω χρήση.

I

F

GB

D

E

NL

P

PL

H

SK

CZ

DK

S

N

SF

SLO

GR

A NIMIKKEISTÖ (alkaa sivulla 35)

1	Ylempi kädensija	7	Runko	13	Kaasuvipu
2	Alempi kädensija	8	Leikkuukorkeuden säätönuppi	14	Turvavipu
3	Ruuvi, ylempään kädensijan kiinnitysmutteri	9	Sytytystulppa	15	Alennusvaiheyksikkö
4	Ruohonkeruupussi	10	Polttoainesäiliön korkki	16	Kädensijan säätötaulu
5	Öljyn täyttökorkki	11	Moottorin käynnistyskahva	17	Sähkökäynnistyksen avain
6	Öljyn tyhjennyskorkki	12	Takimmainen sulkuluisti	18	Kytkinvipu

B C RUOHONKERUUPUSSIN ASENNUS (alkaa sivulla 35)**D ASENNUS TAKIMMAINEN SULKULUISTI** (alkaa sivulla 35)**E ASENNUS** (alkaa sivulla 36)**Työnnettävä ruohonleikkuri**

Poista kädensijojen päät, kiinnitä kaapelit osoitetulla tavalla ja aseta kädensijojen päät takaisin paikoilleen.

F ASENNUS (alkaa sivulla 37)**Sähkökäynnisteinen / itseliikkuva ruohonleikkuri.**

Poista kädensijojen päät, kiinnitä kaapelit osoitetulla tavalla ja aseta kädensijojen päät takaisin paikoilleen.

G LEIKKUUKORKEUDEN SÄÄTÖ (alkaa sivulla 38)**H SUOJAT** (alkaa sivulla 38)

- Käytä laitetta ainoastaan silloin, kun ruohonkeruukori tai suojat ovat paikallaan.
- Sammuta moottori aina kun poistat ruohonkeruukorin tai säädät leikkuukorkeutta.
- Älä pane käsiäsi tai jalkojasi milloinkaan rungon reunojen alle tai poistoaukkoon moottorin toimiessa.

(alkaa sivulla 38)

Poista kaikki mahdolliset esineet nurmikolta ennen ruohonleikkua aloittamista.

Varo nurmikolle jääneitä esineitä ruohonleikkua aikana. Laitteen käyttäjä on vastuussa muille henkilöille sattuneista vahingoista työalueella.

Älä nosta ruohonleikkuria sen käytön tai moottorin käynnistämisen yhteydessä. Kallista sitä ainoastaan tarvittaessa siten, että terä on suunnattuna itsestäsi pois päin.

(alkaa sivulla 38)

Älä pane käsiäsi tai jalkojasi milloinkaan rungon reunojen alle tai itse poistoaukkoon moottorin toimiessa

K TOIMINTA (alkaa sivulla 39)**MOOTTORI**

Suorita moottoriin tehtävät toimenpiteet sen valmistajan antaman käyttöoppaan ohjeiden mukaisesti.

HUOMIO: Lisää moottoriöljyä ennen käyttöönottoa (0.6l).

(alkaa sivulla 39)

MOOTTORIN KÄYNNISTYS

Käynnistä moottori seuraavassa annettujen ohjeiden mukaisesti esivalmistelujen suorittamisen jälkeen:

a) "Choke"-järjestelmällä varustetut moottorit:

Aseta kaasuvipu (13) START- asentoon, mikäli moottori on kylmä

b) Käytä jarrukahvaa (14), jonka jälkeen voit käynnistää moottorin, pidä vipua painettuna kädensijaa vasten käynnistysvaiheessa ja laitteen käytön aikana, sillä se komentaa ohjaa jarrua.

c) "Primer"-järjestelmällä varustetut moottorit:

paina kaasuttimelle sijoitettua rikastinpumpua (31) 3 tai 4 kertaa ja aseta kaasuvipu (13) MAX- asentoon.

Lisätietoja löydät moottorin omasta käyttöoppaasta.

d) Käynnistä moottori:

KÄSIKÄYNNISTYS: (Pitämällä moottorin pysäytysjarrua (14)).

● Ota moottorin käynnistyskahvasta kiinni (11) ja vedä köyttä kevyesti, kunnes tunnet puristuksesta johtuvan vastuksen, vapauta kahva ja vedä voimakkaasti.

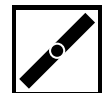
(alkaa sivulla 39)

M SÄHKÖKÄYNNISTYS:

● Aseta pistotulppa (G) moottorissa olevaan pistorasiaan (H). Pitämällä moottorin pysäytysjarrua (14). Käänä sähkökäynnistyksen avainta (17)

HUOMIO! Terä alkaa pyörimään heti moottorin käynnistyksen yhteydessä.

(alkaa sivulla 39)

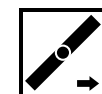


Pidä kahva (14) painettuna toiminnan aikana, sillä moottori pysähtyy kahvan vapauttamisen yhteydessä.

LEIKKU

Suorita ruohonleikkua työntämällä laitetta käsin.

(alkaa sivulla 39)



Pidä kahva (14) painettuna toiminnan aikana, sillä moottori pysähtyy kahvan vapauttamisen yhteydessä.

LEIKKU

Suorita ruohonleikkua työntämällä laitetta käsin tai pane automaattinen etenemisyksikkö päälle

Automaattisen etenemisyksikön käyttö: nosta kytkinvipua (18) ja pidä se painettuna.

HUOMIO: pane automaattinen etenemisyksikkö päälle ainoastaan moottorin käydessä.

Automaattisen etenemisyksikön sammutus: vapauta kytkinvipu

(alkaa sivulla 40)

Tärkeää: mikäli etenemisyksikkö ei mene päälle kytkinvivun painamisen yhteydessä, säädä vaihekaapelia asettamalla jousi (P) yhteen levyllä (R) olevista rei'istä tai kytkinvivun reikään "S".

**AUTOMAATTINEN ETENEMISYKSIKÖ** (alkaa sivulla 40)

Tarkista automaattisen etenemisyksikön kunto säännöllisesti ja pidä se puhtaana. Varmista erityisesti, että vetopyörä (19) ja hammaspyörästä (20) ovat puhtaat. Suorita tämä tarkistus poistamalla pyörä (21) ruuvaamalla ruuvi (22) auki.

TURVANORMIT

Käytön opetus

- a) Alle 16 vuotiaat tai käyttööpasta tuntemattomat henkilöt eivät saa käyttää ruohonleikkuria.
- b) Laitteen käyttäjä on vastuussa muille henkilöille aiheutuneista vahingoista työskentelyalueella. Varmista, etteivät lapset tai eläimet pääse ruohonleikkurin lähelle sen käytön aikana.
- c) Tämä laite on tarkoitettu ainoastaan luonnonruohon leikkaamiseen. Sen käyttö muihin tarkoituksiin on kielletty (esim. myyrän kekojen tai muurahaispesien tasoittamiseen)
- d) Käytä ruohonleikkuria ainoastaan silloin, kun valoa on riittävästi.
- e) Poista kaikki nurmikolla olevat ylimääräiset tavarat ennen ruohonleikkurin aloittamista. Varo nurmikolle mahdollisesti jääneitä esineitä tai tavaroita ruohonleikkurin aikana.

Esivalmistelut/Toiminta

- a) Käytä vahvoja jalkineita sekä pitkiä housuja työskentelyn aikana.
- b) Varmista ennen työskentelyä aloittamista, että terät ovat tiukasti kiinni. Leikkuuterien teroittamisen yhteydessä molemmat puolet on teroitettava samalla tavoin, jotta epätasapainolta vältytään. Vaihda terä uuteen, mikäli se on vahingoittunut pahoin.
- c) Sammuta moottori ja poista syytystulpan huppu:
- suojalaitteiden poiston yhteydessä
 - ruohonleikkurin kuljetuksen, noston tai työskentelyalueelta siirtämisen yhteydessä.
 - huolto- tai puhdistustoimenpiteiden suorittamisen yhteydessä
 - terien käsittelyn ja huollon yhteydessä
 - leikkuukorkeuden säädön yhteydessä
 - ruohonleikkurin luota poistumisen yhteydessä.
- Terä pyörii muutaman sekunnin ajan moottorin sammuttamisen jälkeenkin.

d) Huomio! Polttoaine on erittäin tulenarkaa:

- Säilytä polttoaine ainoastaan tarkoituksenmukaisissa astioissa
 - Pane polttoaine polttoainesäiliöön ainoastaan ulkosalla ja älä tupakoi toimenpiteen aikana
 - Täytä polttoainesäiliö ennen moottorin käynnistystä. Älä aukaise koskaan polttoainesäiliön korkkia tai lisää bensiiniä moottorin käydessä tai silloin, kun se on vielä kuuma
 - Älä yritä käynnistää moottoria koskaan silloin, kun bensiiniä on läikkynyt maahan. Siirrä ruohonleikkuri pois vuotaneen polttoaineen luota ja varmista ettei paikalle pääse syntymään kipinöitä, kunnes bensiini on haihtunut kokonaan.
 - Kiinnitä korkki polttoainesäiliöön tiukasti kiinni.
- e) Älä käytä räjähdysmoottorilla varustettua ruohonleikkuria koskaan suljetuissa tiloissa, sillä tämä voi aiheuttaa myrkytysvaaran.
- f) Älä koskaan juokse ruohonleikkurin aikana, vaan kävele rauhallisesti.
- h) Ole erityisen varovainen, kun käytät ruohonleikkuria rinteissä:
- käytä liukumisen estäviä jalkineita
 - ole varovainen, mihin asetat jalkasi
 - siirry rinteessä poikittain, älä koskaan ylös tai alas.
 - ole varovainen työskentelysuuntaa vaihtaessasi
 - älä työskentele erittäin jyrkissä rinteissä.
- i) Älä käytä ruohonleikkuria koskaan silloin, kun sen suojat ovat vahingoittuneet tai ilman asianmukaisia ja moitteettomassa kunnossa olevia turvalaitteita (esim. kivisuoja tai ruohonkeruukori).
- j) Ruohonkeruukorin virheellisestä käytöstä voi seurata vaaratilanteita, jotka johtuvat pyörivästä terästä ja ilmaan lentävistä pienistä esineistä.
- k) Turvallisuuden kannalta on tärkeää, etteivät moottorin kierrokset ylitä koskaan arvokyltissä ilmoitettua arvoa

l) Käynnistä moottori varovasti ja käyttöohjeiden mukaisesti. Älä anna asiattomien oleskella ruohonleikkurin läheisyydessä moottorin käydessä ja varmista, ettei kukaan työnnä käsiään tai jalkojaan rungon reunojen alle tai itse poistoaukkoon.

m) Älä nosta ruohonleikkuria moottorin käynnistyksen yhteydessä. Mikäli joudut jostain syystä nostamaan sitä, kallista sitä ainoastaan siten että terä osoittaa itsestään pois päin.

n) Pysäytä moottori ja poista syytystulpan huppu, mikäli terä törmää johonkin esteeseen käytön aikana. Pyydä alan ammattimiestä tarkistamaan ruohonleikkuri törmäyksen jälkeen.

Huolto ja varastointi

- a) Varmista, että kaikki mutterit, pultit ja ruuvit ovat tiukasti kiinni. Näin varmistat työturvallisuuden.
- b) Älä jätä polttoainetta sisältävää ruohonleikkuria koskaan paikkoihin, joissa polttoaineen höyryt voisivat joutua kosketukseen avotulien tai kipinöiden kanssa.
- c) Anna moottorin jäähtyä ennen kuin asetat sen kapeisiin varastointitiloihin.
- d) Varmista ettei moottorissa, pakoputkessa, akkutilassa sekä polttoainesäiliössä ole ruohoa, lehtiä tai liikaa voiteluainetta, jotka saattaisivat aiheuttaa tulipalon
- e) Tarkista säännöllisesti, ettei ruohonkeruukori ole kulunut tai vahingoittunut.
- f) Turvallisuuden kannalta on tärkeää, että vaihdat kuluneet tai vahingoittuneet osat välittömästi uusiin.
- g) Suorita polttoainesäiliön tyhjennys talvikautta varten ainoastaan ulkotiloissa
- h) Asenna terät paikoilleen annettujen ohjeiden mukaisesti ja käytä ainoastaan valmistajan tai jälleenmyyjän tuotemerkillä tai nimellä varustettuja teriä. Varmista, että niissä on viitenumero.
- i) Käytä tarkoituksenmukaisia suojarukkasia terien asennuksen ja poiston yhteydessä.

HUOLTO

Huomio! Sammuta moottori ja irrota syytystulppa ennen minkään huoltotoimenpiteen aloittamista

- Tarkista öljyn taso säännöllisesti nelitahtisilla räjähdysmoottoreilla varustetuissa malleissa. Lisää tai vaihda öljy tarpeen mukaan. Lisätietoja saat moottorin omasta käyttöoppaasta.
- Tarkista ruuvien ja muttereiden kireys säännöllisesti. Puhdista ruohonleikkuri aina käytön jälkeen sekä päältä että alta. Varmista, ettei ruoho pääse kerääntymään rungon alle.
- Varo pakoputken äänenvaimenninta, sillä se on tulikuuma.

- Poista pyörän kannatinakselit säännöllisesti ja puhdista ne kiviöljyllä. Levitä niille öljyä ennen kuin panet ne takaisin paikoilleen. Suorita samat toimenpiteet kuulalaakereiden pyörille. Muista rasvata laakerit.
- Tarkista terän kunto säännöllisesti, jotta voit korjata viat mahdollisimman nopeasti.
- Ruohonleikkurin tärinä voi johtua epätasapainossa olevasta terästä. Vaihda terä välittömästi tai tasapainota se.
- Anna huoltopisteen tarkistaa ruohonleikkuri jokaisen käyttökauden jälkeen. Tämä on erityisen tärkeää silloin, jos terä on vahingoittunut törmäyksen yhteydessä.

**TERÄ** (alkaa sivulla 40)

- Poista terä (23) ruuvaamalla ruuvi (24) irti
- Tarkista : terän kannatin (25), kytkimen aluslaatta (26), kiila (27) ja aluslaatat (28). Vaihda ne uusiin, mikäli niissä ilmenee puutteita.

- Varmista asennuksen yhteydessä, että kiila (27) on moottorin akselin istukassa ja että terä on asennettu siten, että leikkaavat hampaat osoittavat moottorin kiertosuuntaan. Terän ruuvi (24) on kiristettävä vääntömomentilla 5,34 Kpm (52,4 Nm).

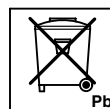
**SÄHKÖINEN KÄYNNISTYSSARJA** (alkaa sivulla 40)

- Lataa akkua 2-3 tunnin verran ennen ensimmäistä käynnistystä. Mikäli akun toiminnassa ilmenee puutteita käynnistyksen yhteydessä, lataa sitä 24 tuntia. Älä yritä käynnistää laitetta yli 5 sekuntia kerrallaan

AKUN HUOLTO**HUOMIO**

Akkua (29) ei tarvitse poistaa laatikostaan huollon suorittamiseksi erityisesti pitkien seisokkiaikojen sekä uudelleen latauksen yhteydessä. Toimi tällöin seuraavasti:

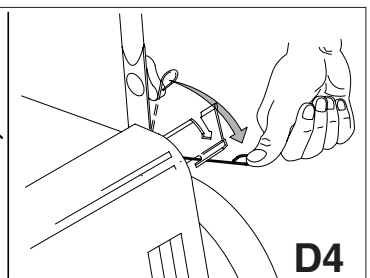
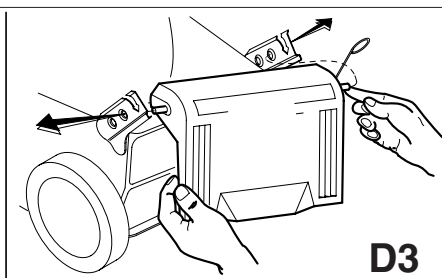
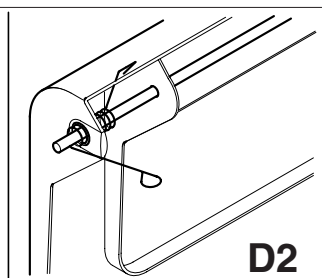
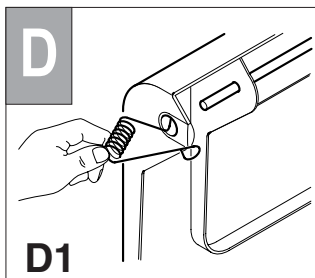
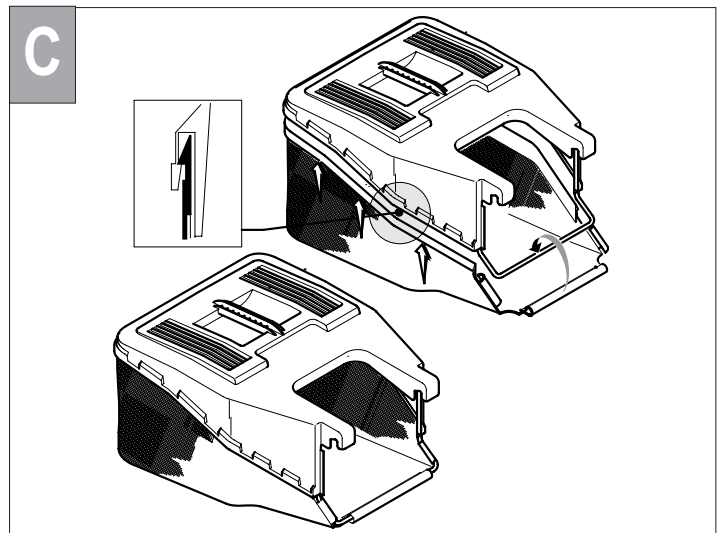
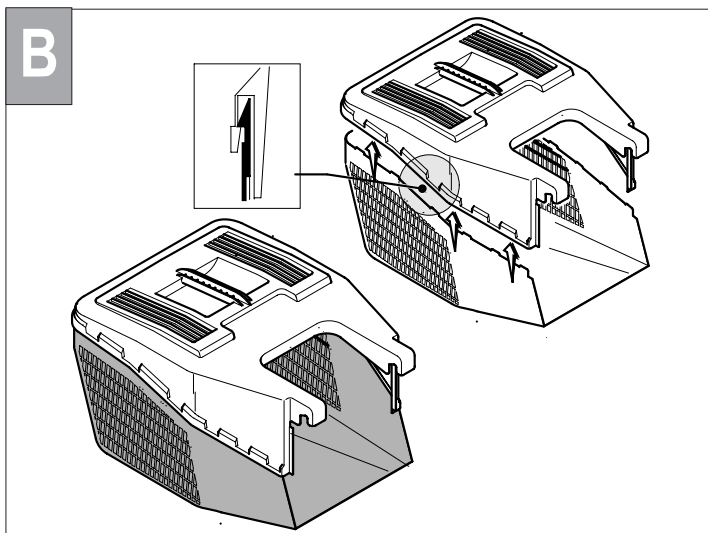
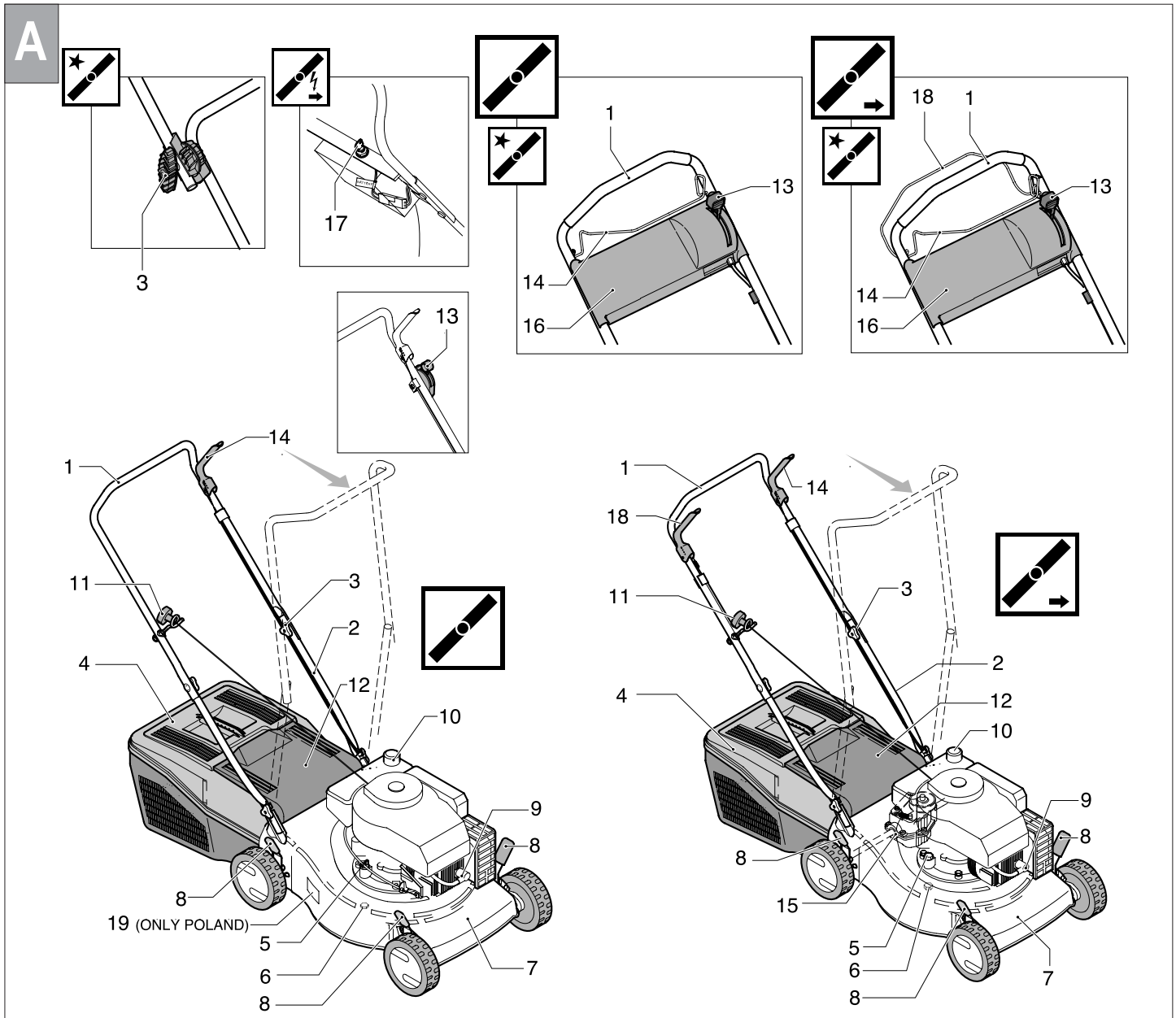
- 1) Irrota liitin(30)
- 2) Säilytä akku kuivassa ja viileässä paikassa
- 3) Lataa akku uudelleen huoneen lämpötilassa ennen käyttöä 24-36 tunnin ajan.
- 4) Kiinnitä liitin (30) uudelleen ennen käyttöönottoa.

AKUN HÄVITTÄMINEN

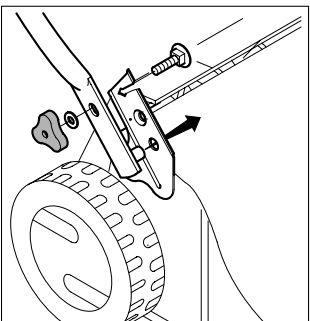
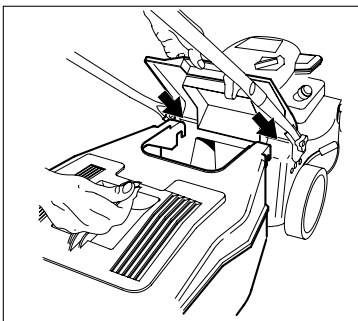
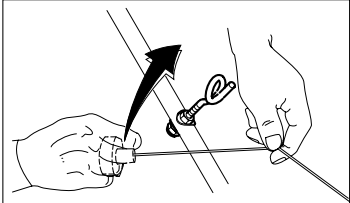
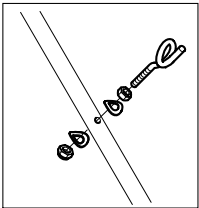
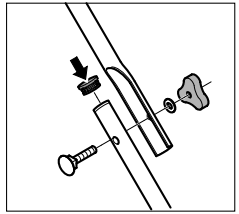
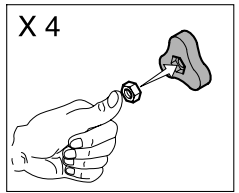
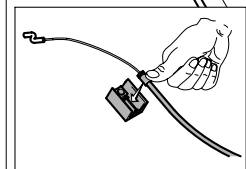
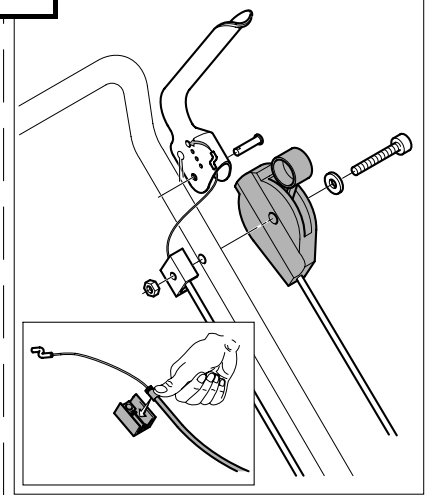
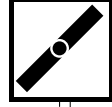
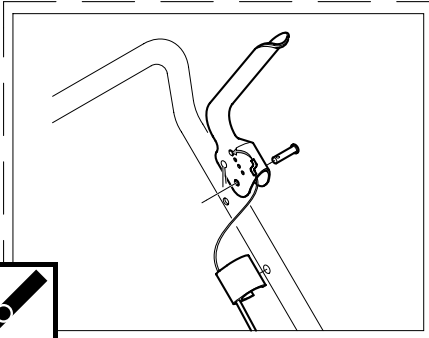
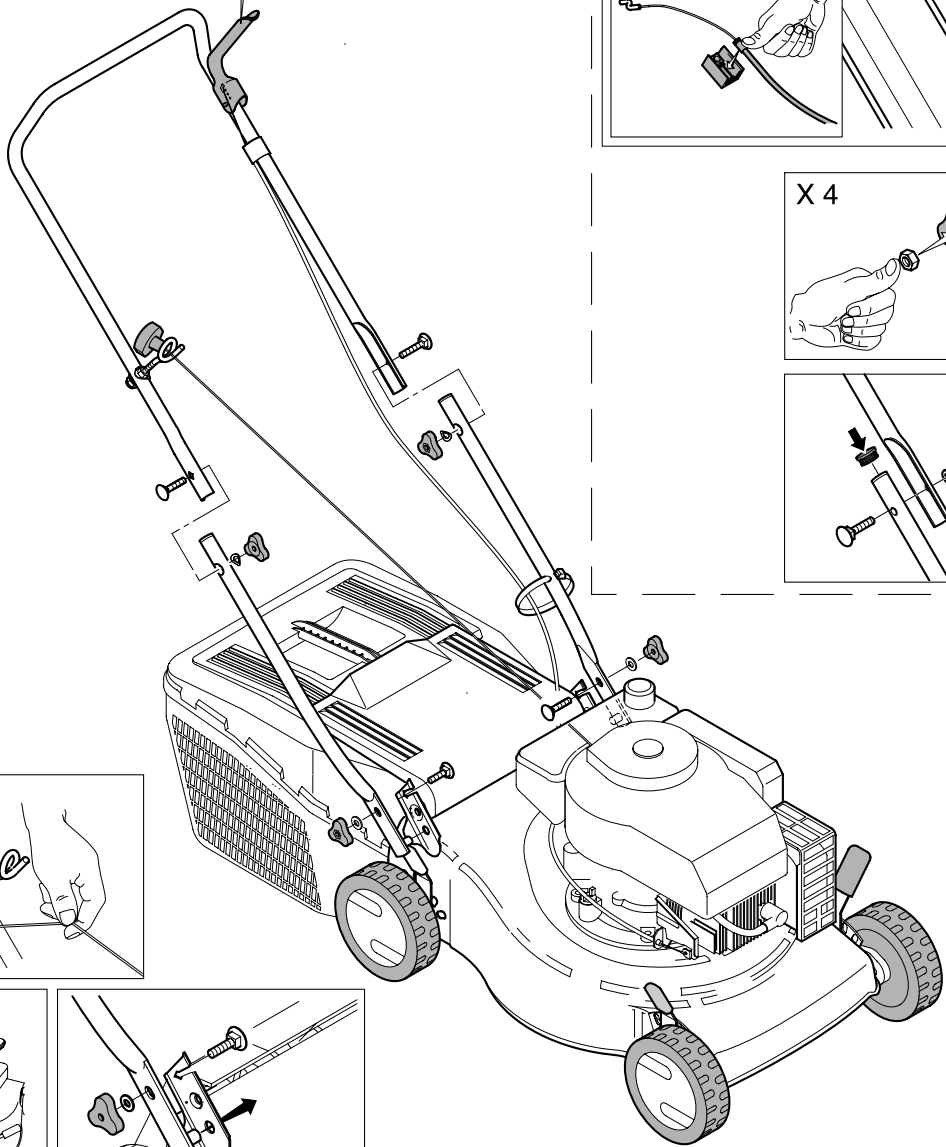
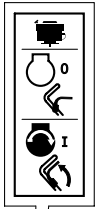
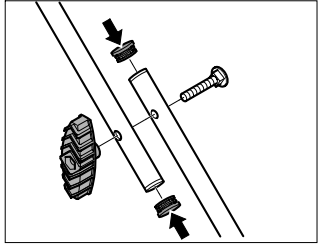
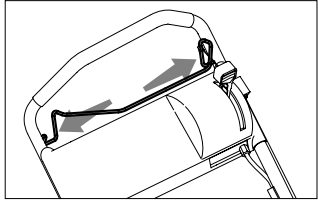
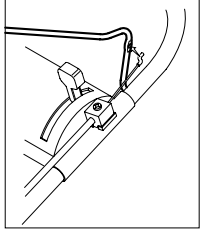
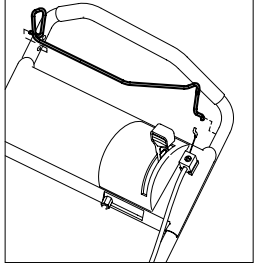
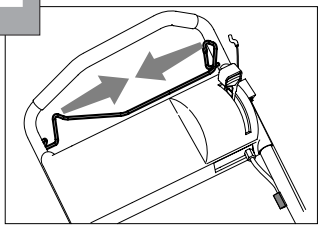
Akkua, jotka on merkitty "roskasäiliön päällä oleva risti" symbolilla ja joissa on kemiallinen symboli Pb (= lyijy) ei saa heittää tavallisiin kotitalouksille tarkoitettuihin roskasäiliöihin.



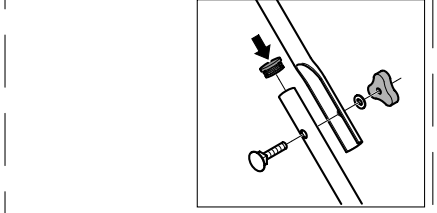
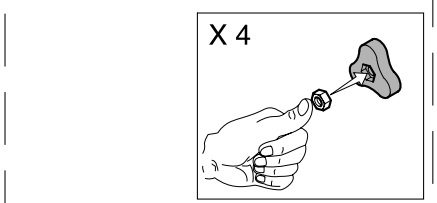
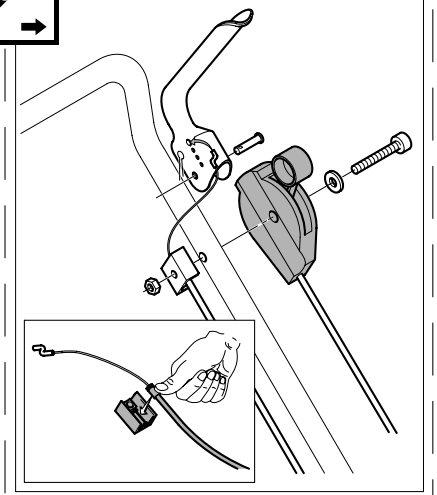
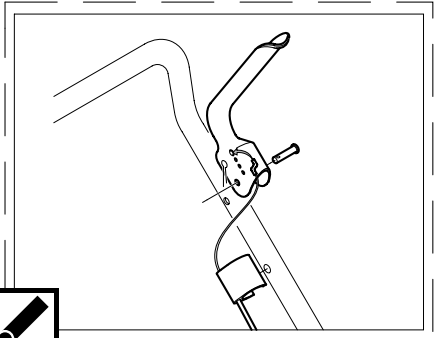
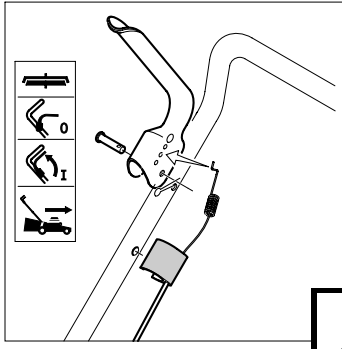
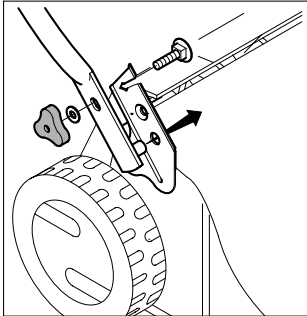
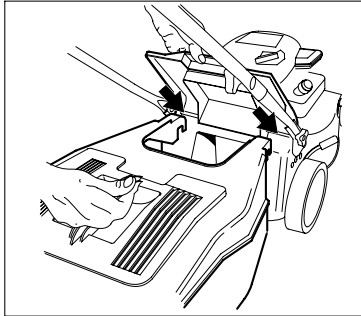
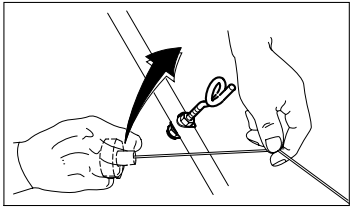
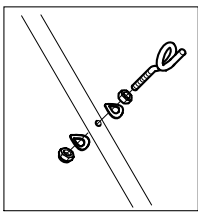
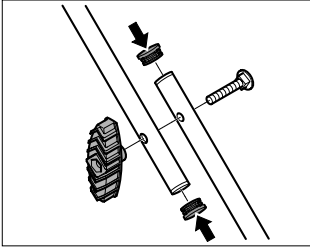
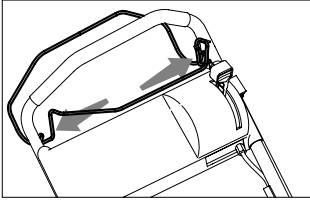
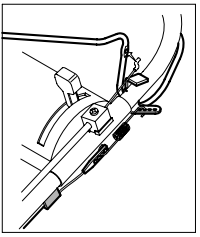
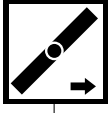
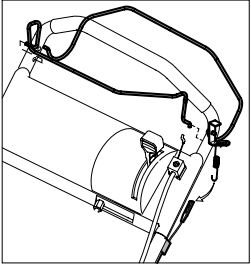
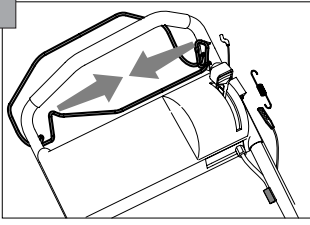
Käyttäjän on lain mukaisesti vietävä käytetyt akut asianmukaisiin keräilypisteisiin tai jälleenmyyjille

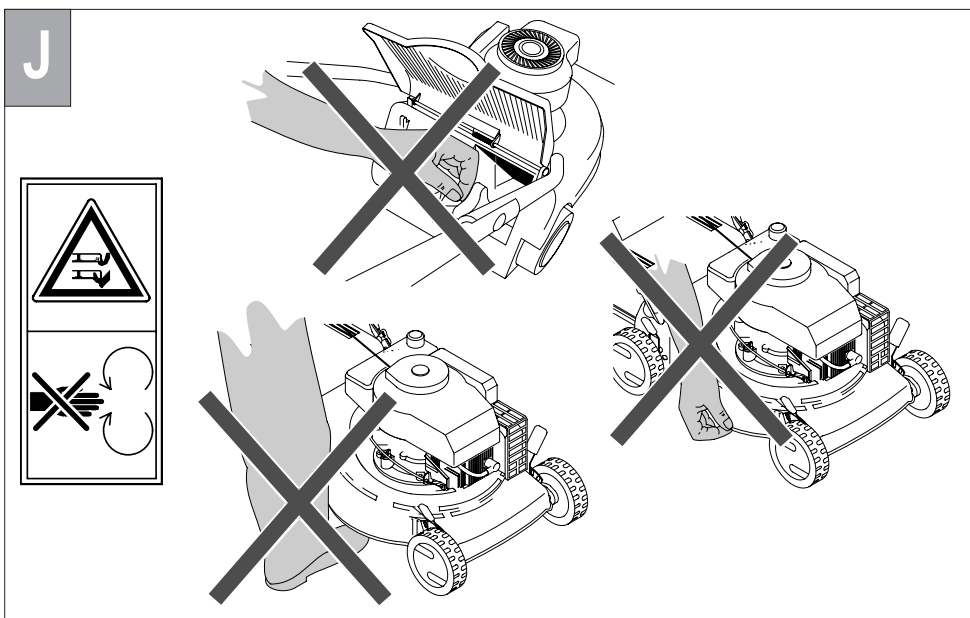
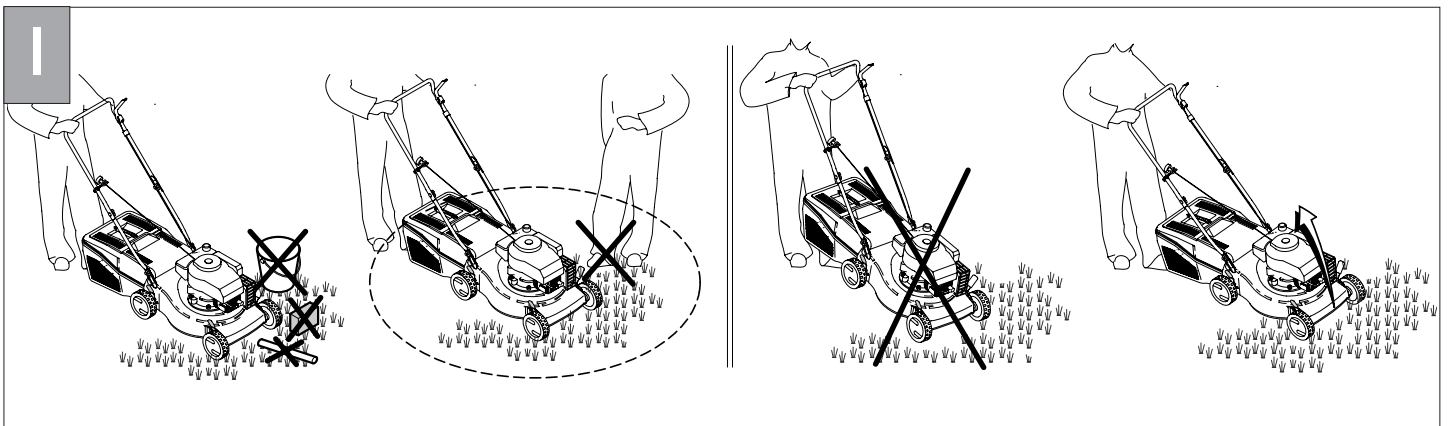
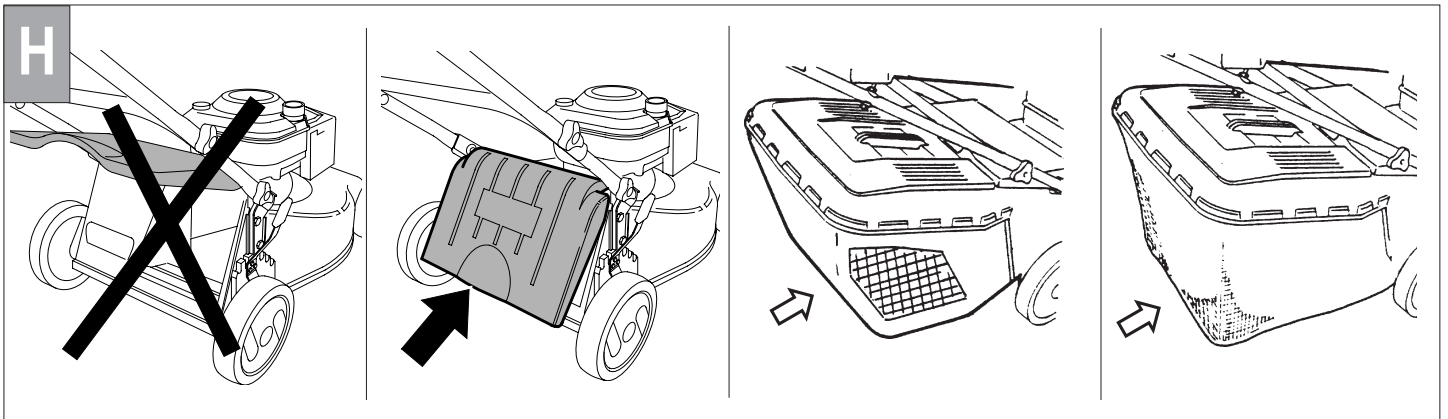
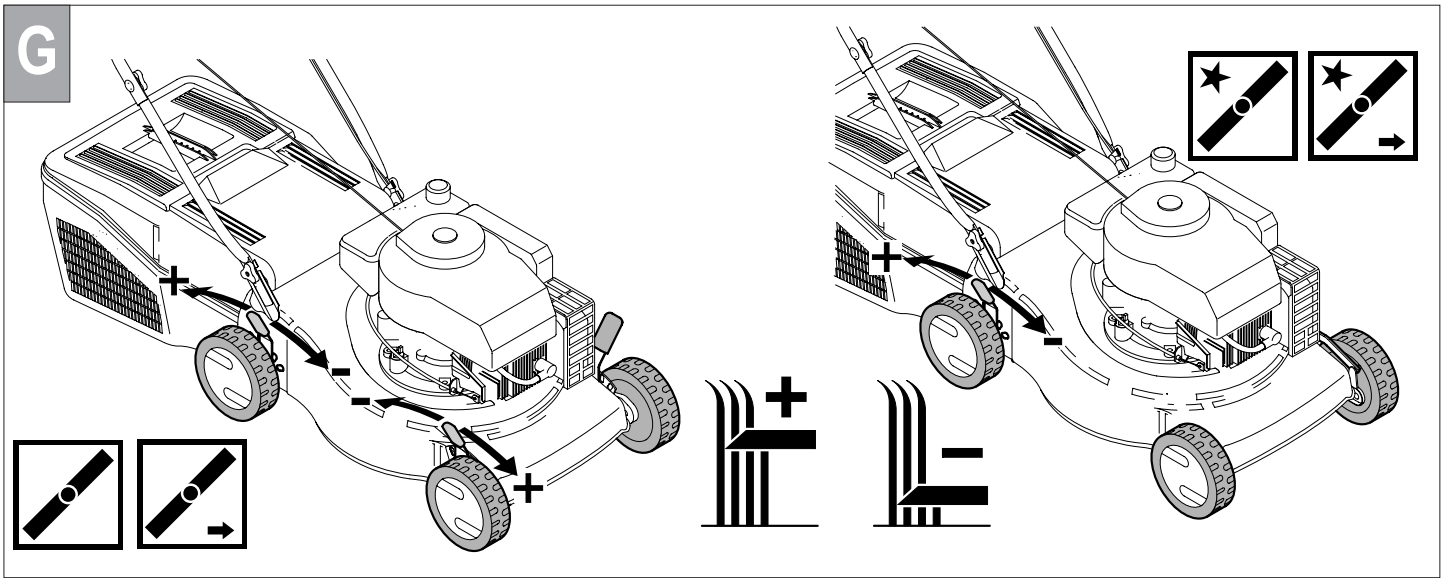


E



F





K

