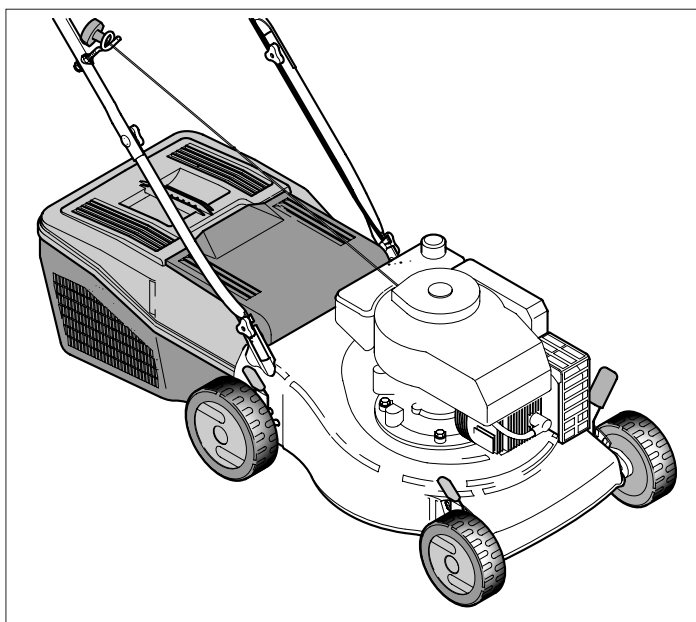
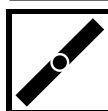


Electrolux

Libretto d'istruzione e uso
Notice d'instructions et mode d'emploi
Instruction manual
Bedienungsanleitung
Manual de uso y manutencion
Gebbruksaanwijzing
Livro de instruções e modo de emprego
Instrukcja obsługi i konserwacji
Használati utasítás
Návod k používání
Brugsvejledning
Bruksanvisning
Bruks- og vedlikeholdsveiledning
Käyttöohjeet
Navodila za uporabo in vzdrževanje
Εγχειρίδιο οδηγιών χρήσης



Rasaerba con motore a scoppio - Lama 46 cm
Tondeuse avec moteur thermique - Lame 46 cm.
Lawn mower with petrol engine - 46 cm blade
Rasenmäher mit Explosionsmotor - Messer 46 cm
Cortadora de hierba con motor de explosión - Cuchilla 46 cm.
Grasmaaimachine met verbrandingsmotor - Mes 46 cm.
Cortagrama com motor a explosão - Lamina 46 cm.
Kosiarka do trawy z silnikiem benzynowym - Noż 46 cm.
Robbanò-motor hajtású fűnyíró - Kés 46 cm
Sekačka na trávu se spalovacím motorem - žací nůž 46 cm
Plæneklipper med benzinmotor - 46 cm klinge
Gräsklippare med bensinmotor - Kniv 46 cm
Gressklipper med benzinmotor - 46 cm kniv
Räjähdysmoottorilla varustettu ruohonleikkuri - Terä 46 cm
Motorna kosilnica - rezilo 46 cm.
Χλοοκοπτική μηχανή με κινητήρα εσωτερικής καύσης - Μαχαίρι 46 cm.



Rasaerba a spinta
Tondeuse poussée
Manual lawn mower
Rasenmäher-Schiebegerät
Cortadora de hierba de empuje
Handmaaimachine
Cortagrama de empujo
Kosiarka do trawy
Tolõfũnyirõ
Sekacka trávy ruční
Plæneklipper med Benzinmotor
Gräsklippare utan drivning
Gressklipper uten drift
Työnnettävä ruohonleikkuri
Rocna kosilnica
Χλοοκοπτική μηχανή με ώθηση



Rasaerba semovente
Tondeuse tractée
Self-propelled lawn mower
Selbstfahrender Rasenmäher
Cortadora de hierba propulsada
Zelfrijdende grasmaaimachine
Cortagrama semovente
Kosiarka do trawy z napędem
Őnjáró - fűnyíró
Samohybná sekačka trávy
Selvkørende plæneklipper
Sjålvgående gräsklippare
Gressklipper med drift
Itseliikkuva ruohonleikkuri
Kosilnica na avtomatski pogon
Αυτοκίνητη χλοοκοπτική μηχανή



Versione avviamento elettrico
Tondeuse démarrage électrique
Electric-starter lawn mower
Rasenmäher elektrischem Anlasser
Cortadora arranque eléctrico
Grasmaaimachine met elektrische ontsteking
Cortagrama acionamento elétrico
Kosiarka do trawy z napędem i zaplonem elektrycznym
Villamos indítású - fűnyíró
Sekačka trávy s elektrickým spoištínim
Plæneklipper med elektrisk start
Gräsklippare med elektrisk start
Gressklipper med drift og elektrisk start.
Itseliikkuva ruohonleikkuri
Model na električni pogon
Εκδοχή με ηλεκτρική εκκίνηση



Versione lusso
Version de luxe
Luxury version
Version Luxusausführung
Version lujo
Luxe grasmaaimachine
Cortagrama luxu
Kosiarka do trawy w wersji luksusowej
"Luxus" - fűnyíró
Luxusní sekačka trávy
Luksus plæneklipper
Gräsklippare lyxversion
Luksus gressklipper.
Laadukas ruohonleikkuri
Luksuzni model
Εκδοχή πολυτελείας

Il presente manuale rappresenta una parte integrante del prodotto. Vi preghiamo di conservarlo per ogni ulteriore utilizzo.

Le manuel présent fait partie intégrante du produit; nous vous prions en conséquence de le conserver pour toutes nécessités ultérieures.

The present manual constitutes an integral part of the product and it should be kept for all future reference. Das vorliegende Handbuch gehört zu einem festen Bestandteile des Produktes und muss deshalb zur Einsichtnahme sorgfältig aufgehoben werden.

El presente manual representa una parte integrante del producto. Les rogamos que lo conserven para cualquier ulterior empleo.

Deze handleiding is een integrerend deel van het product. Wij verzoeken u hem te bewaren voor iedere mogelijke nadere raadpleging

Este manual representa uma parte integrante do produto. Recomendamos guardá-lo para outros usos.

Niniejsza instrukcja stanowi integralną część produktu. Prosimy przechowywać ją do każdego dalszego użytkowania.

A jelen szakkönyv a termék szerves részét képezi. Kérjük megőrizni minden utólagos használatért.

Tato uživatelská příručka je neopomenutelnou součástí výrobku. Uchovávejte ji pro další použití.

Håndbogen er en integreret del af produktet. Den skal opbevares omhyggeligt for yderligere konsultation.

Denna manual utgör en integrerande del av produkten. Vi ber er spara den för senare bruk.

Dette håndboken representerer en fullende del av produkten. Det skal oppbevares for alle ytre anvendelser.

Tämä käyttöopas kuuluu olennaisena osana tuotteeseen. Säilytä se huolellisesti myöhempää käyttöä varten.

Navodila za uporabo in vzdrževanje so sestavni del izdelka, zato prosimo, da jih shranite in upoštevate za nadaljnjo uporabo.

Το παρόν εγχειρίδιο αποτελεί ένα ολοκληρωτικό μέρος του προϊόντος. Σας παρακαλούμε να το φυλάξετε με προσοχή για κάθε περαιτέρω χρήση.

I

F

GB

D

E

NL

P

PL

H

SK

CZ

DK

S

N

SF

SLO

GR

A NOMENCLATURA (vedere a pagina 35)

1	Manico superiore	7	Scocca	13	Leva acceleratore
2	Manico inferiore	8	Leve regolazione altezza taglio	14	Leva di sicurezza
3	Vite, dado fissaggio manico superiore	9	Candela	15	Gruppo riduttore
4	Sacco /Cestello raccogliherba	10	Tappo serbatoio benzina	16	Mascherina manico
5	Tappo carico olio	11	Maniglia avviamento motore	17	Chiave avviamento elettrico
6	Tappo scarico olio	12	Paratoia posteriore	18	Maniglia frizione

B C MONTAGGIO RACCOGLIERBA (vedere a pagina 35)**D MONTAGGIO PARATOIA POSTERIORE** (vedere a pagina 35)**E MONTAGGIO** (vedere a pagina 36)**Rasaerba a spinta**

Rimuovere le estremità dei manici, collegare i cavi come mostrato e ripristinare il fissaggio dei manici stessi.

F MONTAGGIO (vedere a pagina 37)**Rasaerba semovente / avviamento elettrico.**

Rimuovere le estremità dei manici, collegare i cavi come mostrato e ripristinare il fissaggio dei manici stessi

G REGOLAZIONE ALTEZZA TAGLIO (vedere a pagina 38)**H PREDISPOSIZIONE PROTEZIONI** (vedere a pagina 38)

- Operare sempre con il raccogliherba o il deflettore montati.
- Spegnerne il motore per la rimozione del raccogliherba e per la regolazione altezza taglio
- A motore funzionante evitare assolutamente di mettere le mani o piedi sotto il bordo della carcassa o nell'apertura di espulsione

(vedere a pagina 38)

Prima di iniziare il taglio del prato, bisogna togliere eventuali corpi estranei dallo stesso.

Durante il lavoro bisogna fare attenzione ad eventuali corpi estranei, rimasti sul prato. L'utilizzatore è responsabile verso terzi nella zona di lavoro.

Durante la messa in moto o l'avviamento del motore, l'operatore non deve alzare la rasaerba, però, se necessario, solo inclinarla, in modo che la lama sia rivolta verso il lato opposto all'operatore.

(vedere a pagina 38)

Quando il motore è in movimento, bisogna assolutamente evitare di avvicinarsi con la mano o le punte dei piedi, sotto il bordo della carcassa o nell'apertura di espulsione della stessa

K FUNZIONAMENTO (vedere a pagina 39)**PREDISPOSIZIONE MOTORE**

Per la preparazione del motore, occorre consultare il libretto istruzioni motore della casa costruttrice dello stesso.

ATTENZIONE: Prima dell'uso aggiungere olio al motore (0.6l).

(vedere a pagina 39)

AVVIAMENTO MOTORE

Effettuate le operazioni di messa a punto, si procede all'avviamento del motore nel seguente modo:

a) Per motori con sistema "choke":

in caso di motore freddo, posizionare la leva acceleratore (13) nella posizione START

b) Azionare la maniglia freno (14) per permettere l'avviamento del motore, tenere la leva premuta contro la maniglia in fase di avvio e durante l'utilizzo della macchina – funzionamento del freno del motore.

c) Per motori con sistema "primer":

premere 3 o 4 volte la pompetta di arricchimento (31) posta sul carburatore; posizionare la leva acceleratore (13) nella posizione MAX.

Per ulteriori chiarimenti si raccomanda la consultazione del libretto di istruzioni del motore stesso.

d) Avviare il motore:

AVVIAMENTO MANUALE (Mantenendo premuta la leva freno motore (14)).

● Impugnare la maniglia dell'avviamento (11) e tirare la fune senza sforzo sino ad avvertire la resistenza provocata dalla compressione, rilasciare la maniglia quindi dare uno strappo energico.

(vedere a pagina 39)

AVVIAMENTO ELETTRICO

● Innestare la spina (G) nella presa (H) sul motore. Mantenendo premuta la leva freno motore (14). Girare la chiave di accensione (17)

ATTENZIONE! La lama entra in rotazione quando si mette in funzione il motore.

N (vedere a pagina 39)



Mantenere premuta la maniglia (14) durante il funzionamento, al rilascio della stessa il motore si ferma.

TAGLIO

Per effettuare il taglio dell'erba spingere manualmente la macchina.

O (vedere a pagina 39)



Mantenere premuta la maniglia (14) durante il funzionamento, al rilascio della stessa il motore si ferma.

TAGLIO

Per effettuare il taglio dell'erba spingere manualmente la macchina o innestare l'avanzamento automatico

Innesto avanzamento automatico: alzare la maniglia frizione (18) e tenerla premuta.

ATTENZIONE: innestare solo a motore funzionante.

Disinnesto automatico avanzamento: rilasciare la maniglia frizione

P (vedere a pagina 40)

Importante: se premendo la maniglia frizione l'innesto dell'avanzamento non avviene, occorre effettuare la registrazione del cavo frizione inserendo la molla (P) in uno dei successivi fori della piastrina (R) o nel foro "S".

**GRUPPO AVANZAMENTO AUTOMATICO** (vedere a pagina 40)

Controllare periodicamente il gruppo avanzamento automatico e tenerlo ben pulito. In particolare tenere ben puliti il pignone (19) e l'ingranaggio (20). Per tale verifica occorre togliere la ruota (21) svitando la vite (22).

NORME DI SICUREZZA**Addestramento**

- a) minori di 16 anni e le persone non a conoscenza delle istruzioni d'uso non devono utilizzare la rasaerba.
- b) L'operatore è responsabile verso terzi nella zona di lavoro. Tenere lontano i bambini e gli animali domestici quando la rasaerba è in funzione
- c) Questa macchina è utilizzabile unicamente per tagliare erba naturale. Non è consentito utilizzarla per altri scopi (ad es. per spianare rilievi nel terreno quali tane di talpe e formicai)
- d) Lavorare solo in presenza di luce idonea
- e) Prima di iniziare il lavoro, bisogna togliere eventuali corpi estranei dallo stesso. Durante il lavoro occorre fare attenzione ad eventuali corpi estranei dall'area interessata

Preparazione/Funzionamento

- a) Durante il lavoro indossare calzature robuste e pantaloni lunghi
- b) Prima di iniziare il lavoro assicurarsi che gli utensili siano perfettamente fissati. In caso di riaffilatura dei taglienti, ciò va effettuato uniformemente su ambedue i lati, onde evitare uno sbilanciamento. Qualora la lama presentasse danneggiamenti maggiori è necessario sostituirla.
- c) Spegner il motore e togliere il cappuccio della candela per:
 - effettuare il trasporto, il sollevamento o lo spostamento dall'area di lavoro della macchina.
 - effettuare lavori di manutenzione o pulizia
 - intervenire comunque sugli utensili
 - regolare l'altezza di taglio
 - lasciare la macchina incustodita
- La lama gira per alcuni secondi anche dopo aver spento il motore**
- d) **Attenzione!** Il carburante è altamente infiammabile:
 - Conservare il carburante solo nelle taniche previste allo scopo
 - Immettere il carburante nel serbatoio solo all'aria aperta e non fumare
 - Fare il pieno di carburante prima di avviare il motore.

Non aprire mai il tappo del serbatoio carburante o aggiungere benzina mentre il motore sta girando o quando è ancora caldo

- Se la benzina è fuoriuscita non tentare mai di avviare il motore. Spostare la macchina al di fuori dell'area interessata dalla perdita ed evitare qualunque fonte di accensione fino a quando i vapori di benzina non si sono dissipati.
- rimettere saldamente il tappo del serbatoio
- e) Le macchine con motore a scoppio non devono mai essere fatte funzionare in ambienti chiusi per il pericolo di intossicamento
- f) Durante il lavoro bisogna solo camminare, mai correre.
- g) Usare estrema cautela nell'inversione o quando si tira la rasaerba verso se stessi
- h) Durante il funzionamento su pendenze o discese, si richiede particolare prudenza:
 - utilizzare scarpe antidrucciolevoli
 - prestare attenzione a dove si mettono i piedi
 - spostarsi trasversalmente rispetto alla pendenza, mai in salita o discesa.
 - usare prudenza nei cambiamenti di direzione di marcia
 - non lavorare su pendenze eccessivamente ripide
- i) Non usare mai la macchina con ripari e protezioni difettose o senza che i dispositivi di sicurezza (ad es. deviatori o raccoglierba) siano installati ed in ordine.
- j) In caso di uso improprio del dispositivo raccoglierba sussiste il pericolo di dovuto alla lama in rotazione e alla possibilità di oggetti scagliati intorno.
- k) Per motivi di sicurezza il motore non deve mai superare il numero dei giri indicato sulla targhetta
- l) Avviare il motore con cautela e secondo le istruzioni d'uso. Quando il motore è in movimento, bisogna assolutamente impedire a chiunque di avvicinarsi con la mano o le punte dei piedi sotto il bordo della carcassa o nell'apertura di espulsione della stessa

m) Durante la messa in moto del motore, l'operatore non deve alzare la rasaerba; qualora ciò fosse necessario, deve solo inclinarla in modo che la lama sia rivolta verso il lato opposto all'operatore.

n) Se la lama avesse urtato un ostacolo, arrestare il motore e togliere il cappuccio della candela, richiedere quindi un esame della stessa da parte di un esperto.

Manutenzione e deposito

- a) Tenere tutti i dadi, bulloni e viti perfettamente serrati per lavorare in condizioni di sicurezza.
- b) Non depositare mai la macchina con carburante nel serbatoio in luoghi dove i vapori del carburante potrebbero raggiungere fuochi aperti o scintille
- c) Dare al motore il tempo di raffreddarsi prima di mettere l'apparecchio in qualsiasi ambiente stretto
- d) Tenere il motore, la marmitta, lo scomparto della batteria e il serbatoio della benzina liberi da erba, foglie ed eccessivo lubrificante, onde ridurre i pericoli di incendio
- e) Controllare frequentemente il raccoglierba per eventuali usura e deterioramento
- f) Per ragioni di sicurezza, sostituire tempestivamente parti usurate o danneggiate
- g) Qualora si effettuasse lo scarico del serbatoio per il rimessaggio invernale, tale operazione va effettuata all'aperto
- h) Montare le lame seguendo le rispettive istruzioni e usare solo lame marcate con il nome o il marchio del Costruttore o Fornitore e contrassegnati con il numero di riferimento
- i) Per la protezione delle mani durante lo smontaggio ed il montaggio degli utensili bisogna utilizzare guanti protettivi idonei.

MANUTENZIONE

Attenzione! Spegner il motore e staccare la candela prima di effettuare qualunque manutenzione

- Per motori a scoppio a 4 tempi verificare regolarmente il livello dell'olio. Aggiungere o cambiare l'olio se necessario. Per ulteriori delucidazioni vedasi il manuale istruzioni del motore.
- Controllare periodicamente il serraggio delle viti e dadi. Dopo il taglio dell'erba pulire sempre la macchina sia sotto che sopra. Evitare che si depositi l'erba sotto lo chassis.
- Non utilizzare getti d'acqua per la pulizia esterna della rasaerba: potrebbe provocare seri danni al sistema di avviamento elettrico.

- Fare attenzione al silenziatore di scarico dei fumi perchè scotta.
- Periodicamente smontare gli assali porta ruota, pulirli con petrolio e mettere dell'olio prima di montarli: lo stesso per le ruote su cuscinetti a sfere però ricordarsi di metter del grasso nei cuscinetti
- Controllare di frequente la lama per accertare eventuali danni.
- E' buona cosa ogni fine stagione far controllare il rasaerba da una stazione di servizio.

**LAMA** (vedere a pagina 40)

- Per togliere la lama (23) svitare la vite (24)
- Controllare: il supporto lama (25), la rondella frizione (26), la chiavetta (27) e le rondelle (28), se risultassero danneggiati o incrinati sostituirli.

- Durante il montaggio accertarsi che la chiavetta (27) sia nella sede dell'albero motore e che la lama sia montata con il lato tagliente rivolto verso il senso di rotazione del motore. La vite lama (24) va bloccata con coppia di serraggio di 5,34 Kpm (52,4 Nm).

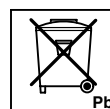
**KIT AVVIAMENTO ELETTRICO** (vedere a pagina 40)

- E' opportuno prima di eseguire il primo avviamento tenere sotto carica la batteria per 2-3 ore. Se durante l'avviamento la batteria da segni di insufficienza, caricarla per 24 ore. Non insistere per ogni avviamento oltre i 5 secondi

MANUTENZIONE BATTERIA**ATTENZIONE**

Per una corretta manutenzione della batteria (29), specie per lunghi periodi di inattività, e per la ricarica non è necessario toglierla dalla custodia, ma procedere nel seguente modo:

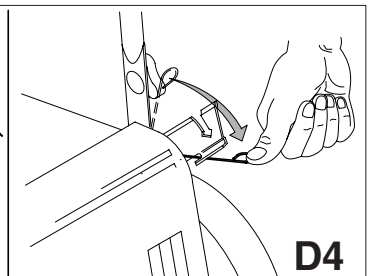
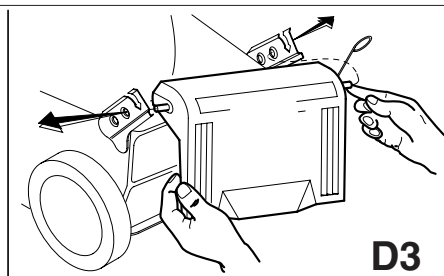
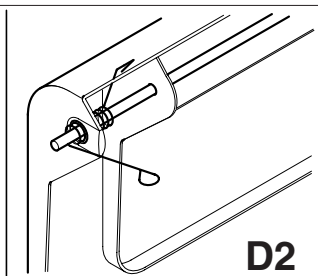
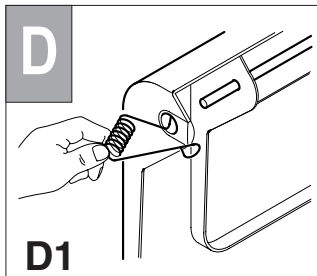
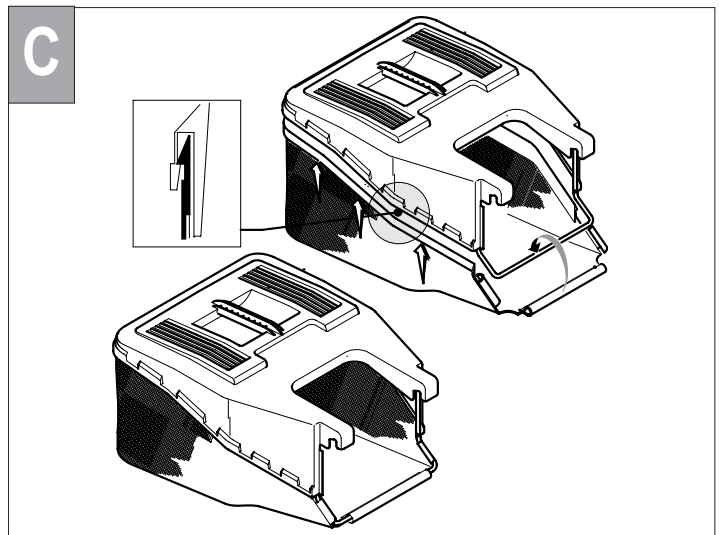
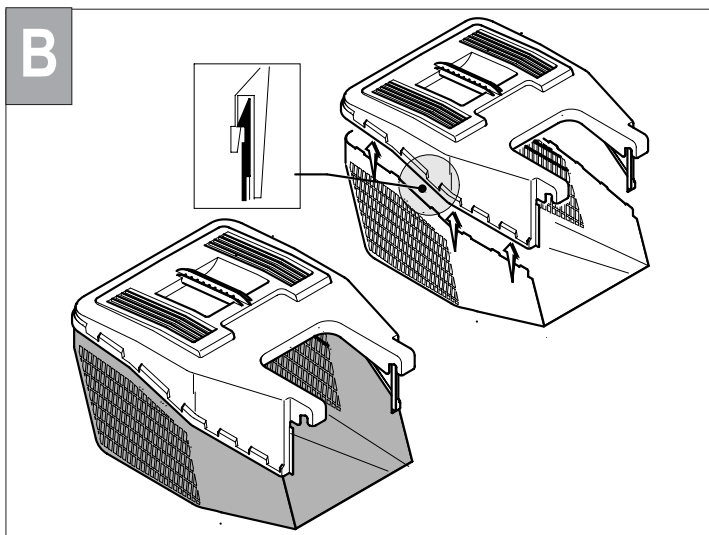
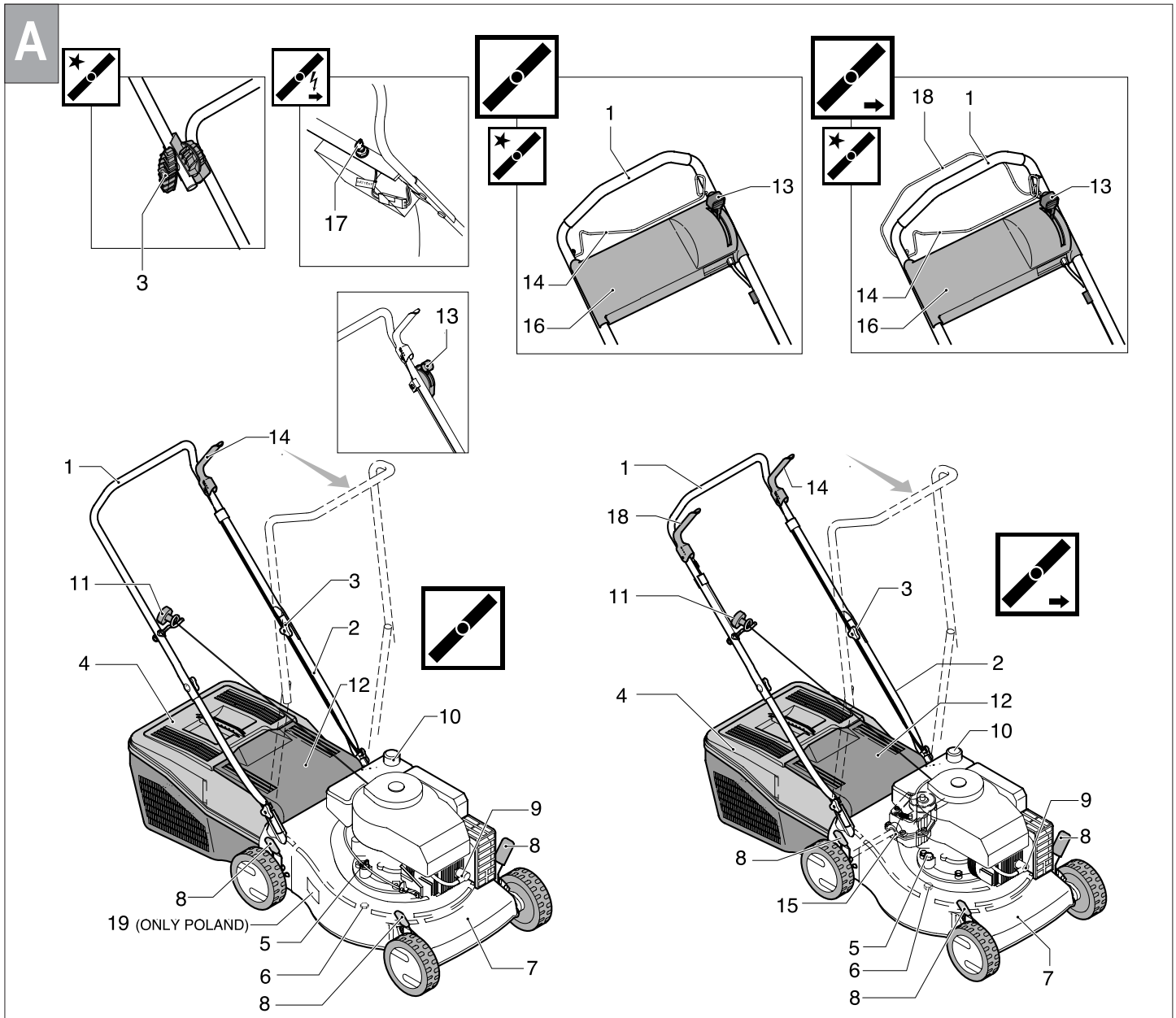
- 1) Togliere il contatto (30)
- 2) Custodire la batteria in un ambiente secco e fresco
- 3) Ricaricare la batteria prima dell'uso a temperatura ambiente per 24-36 ore
- 4) Ripristinare il contatto (30) prima dell'utilizzo.

SMALTIMENTO BATTERIA

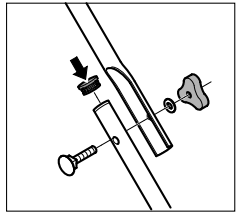
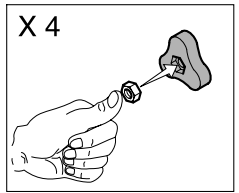
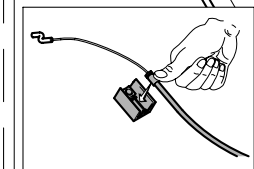
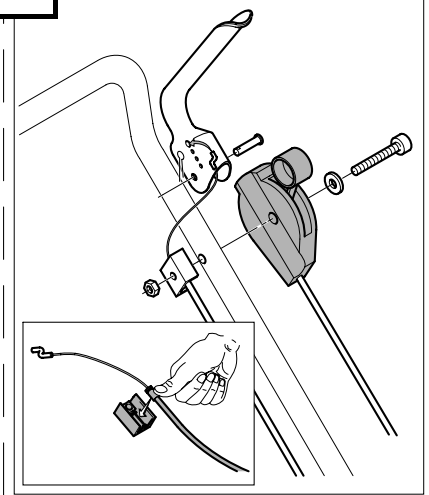
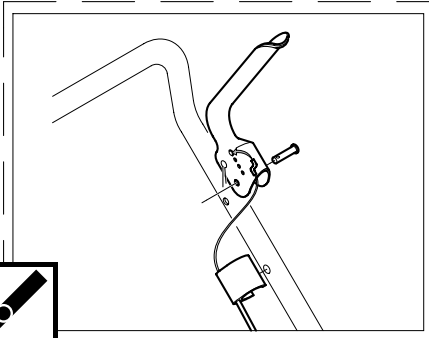
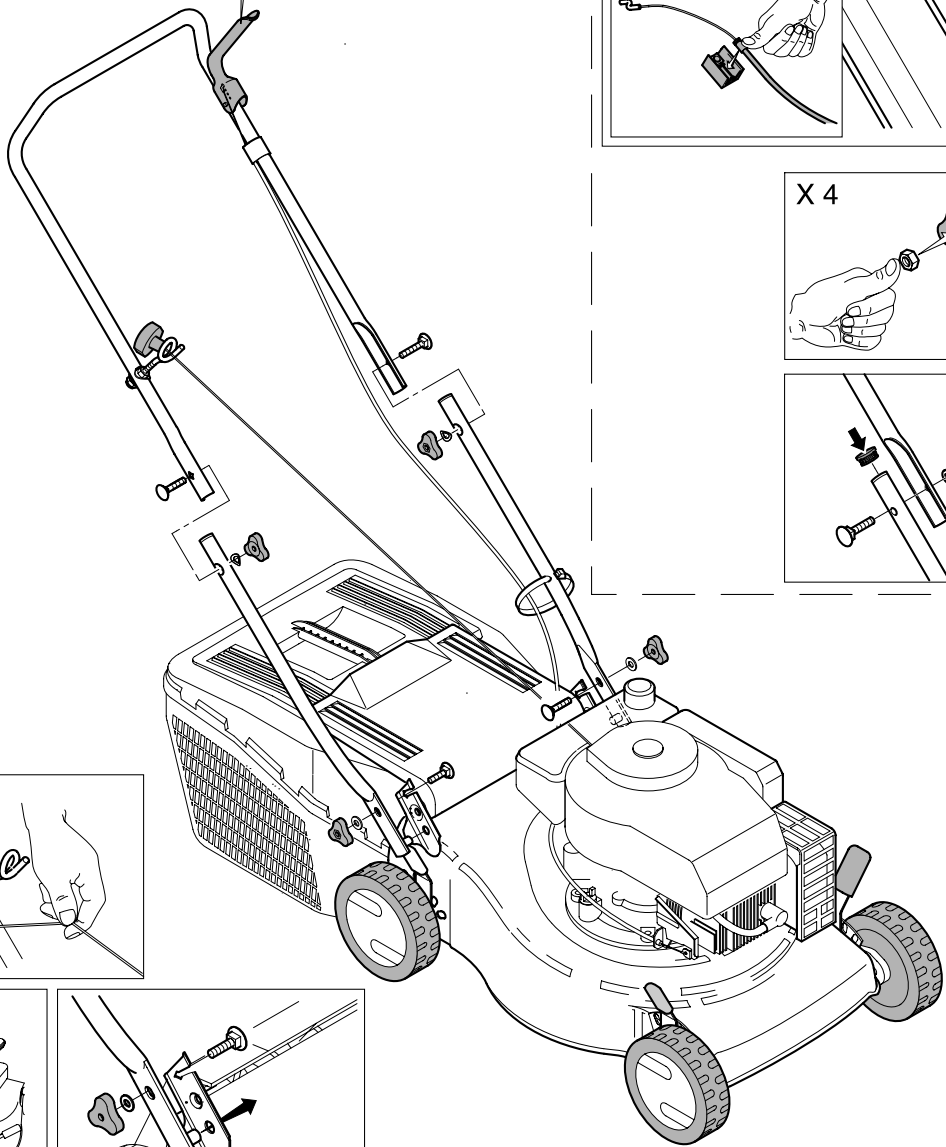
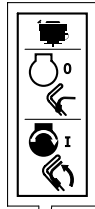
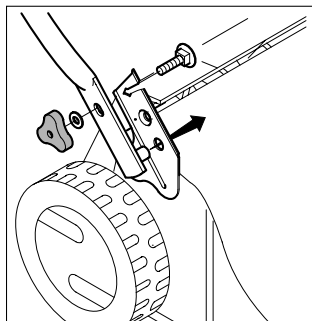
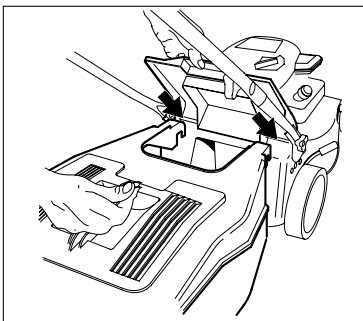
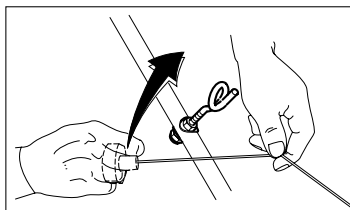
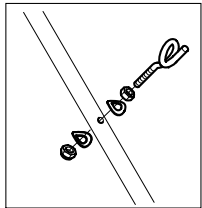
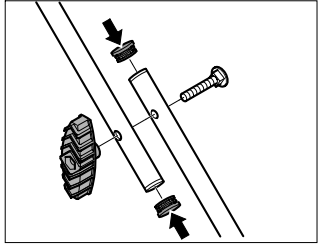
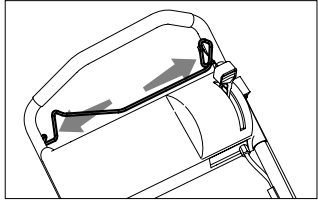
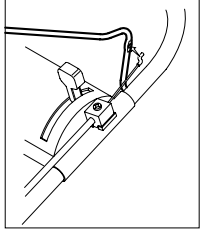
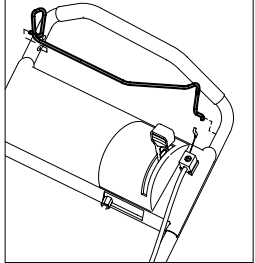
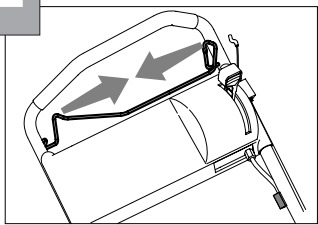
Le batterie contrassegnate con il simbolo "container spazzatura cancellato" e con l'indicazione del simbolo chimico Pb (=batteria con piombo) non vanno gettate nei rifiuti casalinghi.



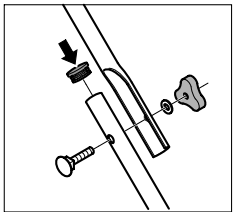
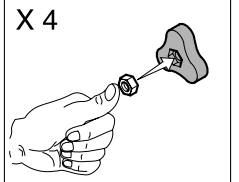
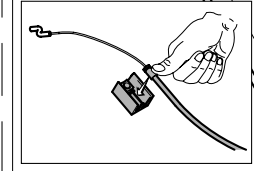
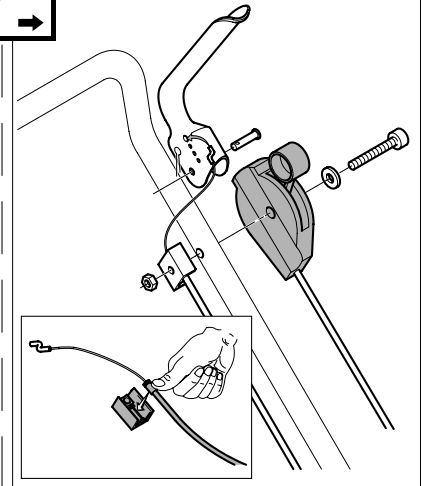
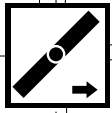
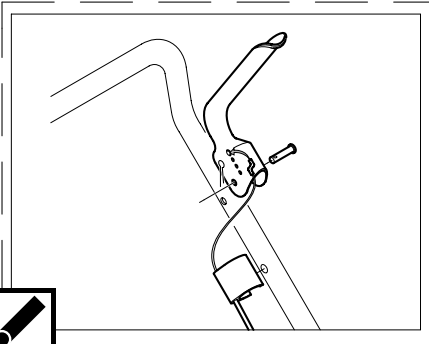
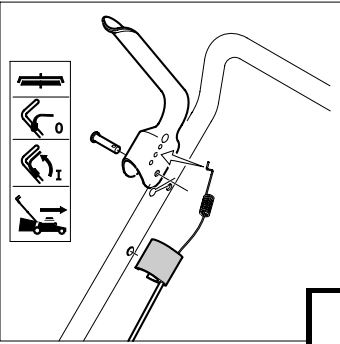
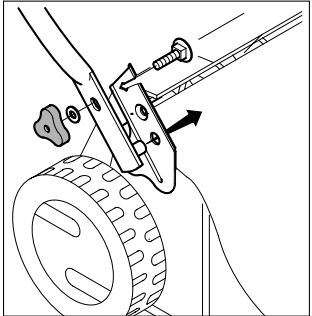
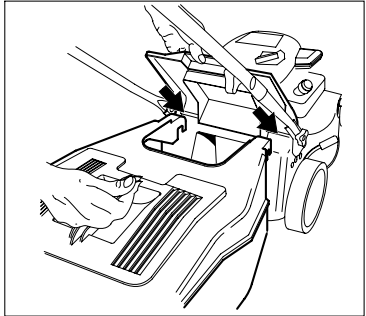
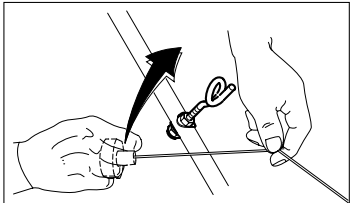
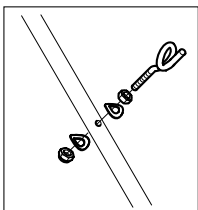
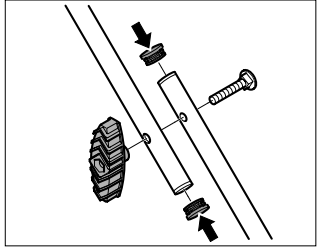
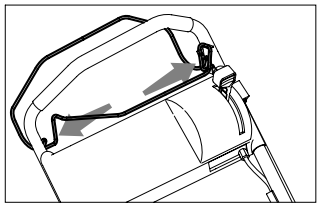
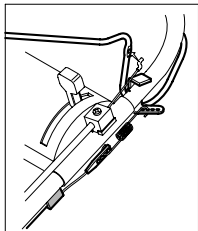
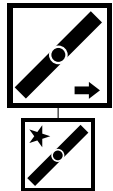
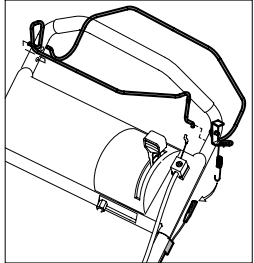
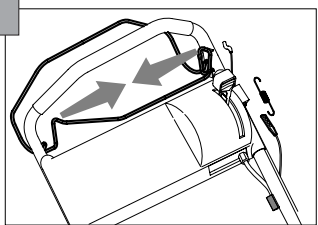
L'utente è obbligato dalla legge a consegnare batterie usate in appositi punti di raccolta oppure ai rivenditori

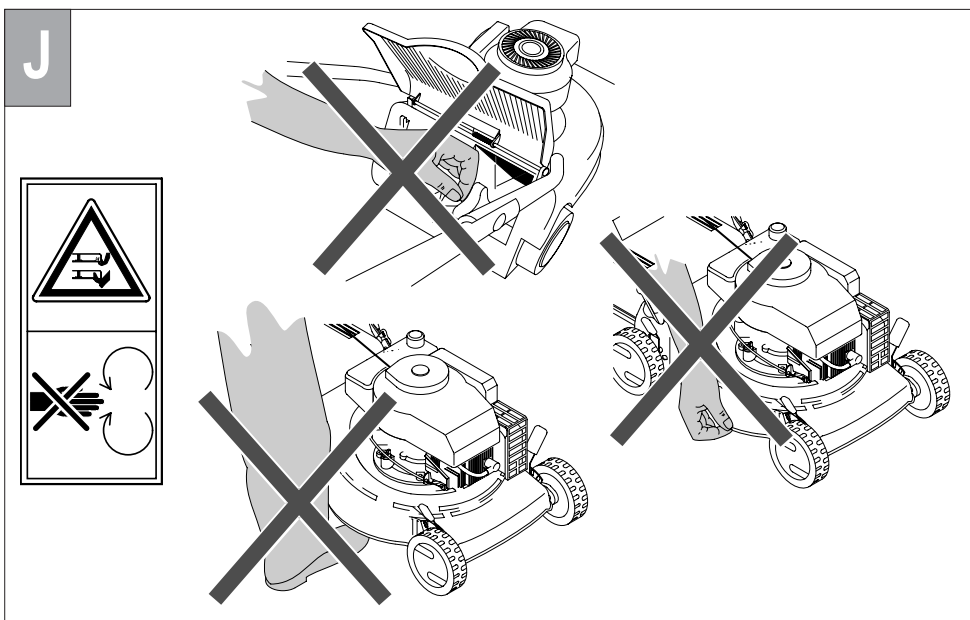
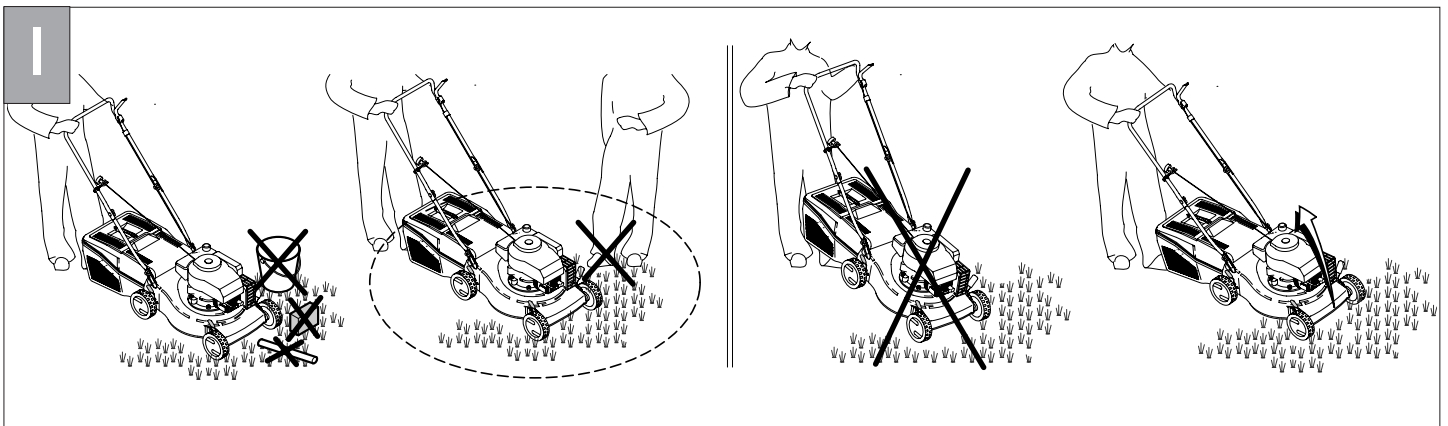
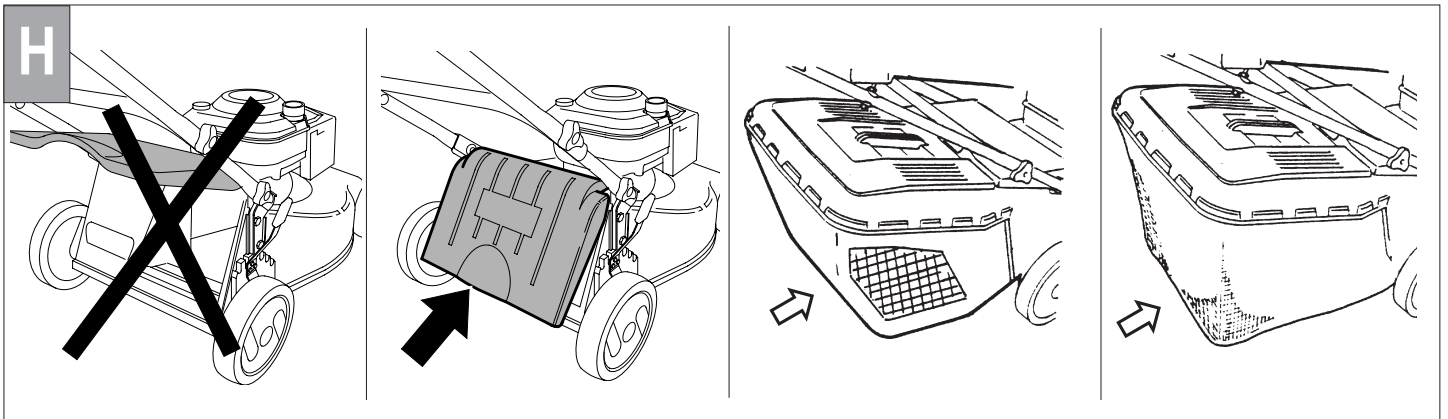
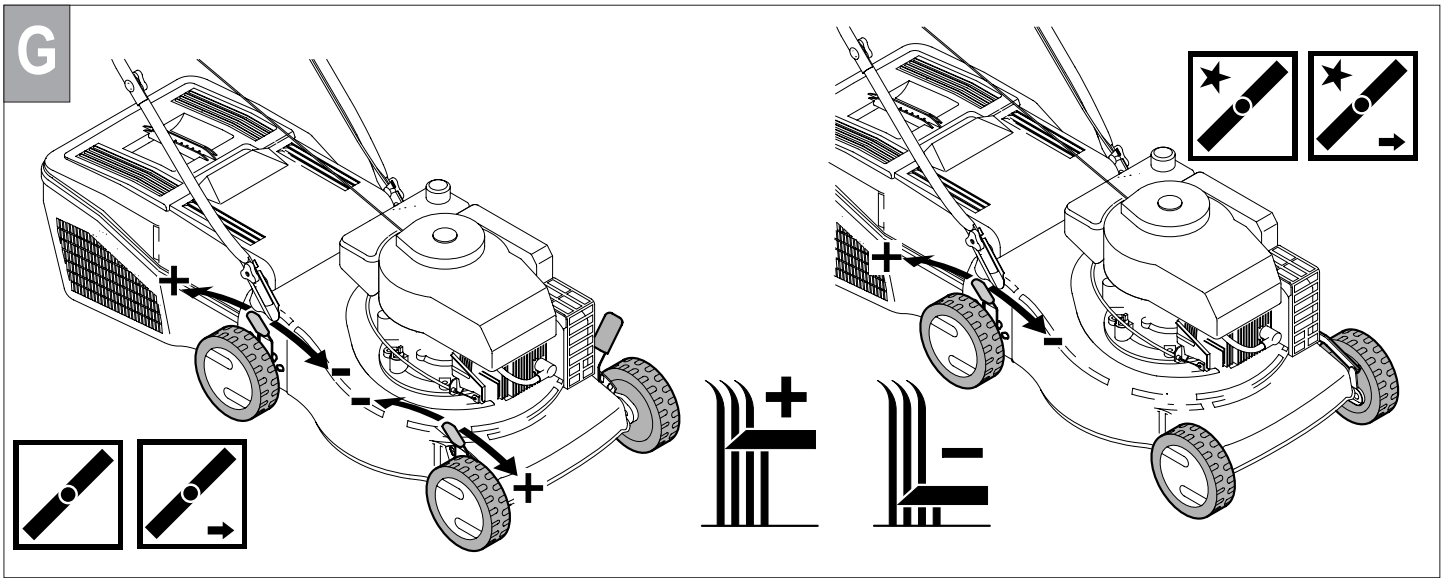


E



F





K

