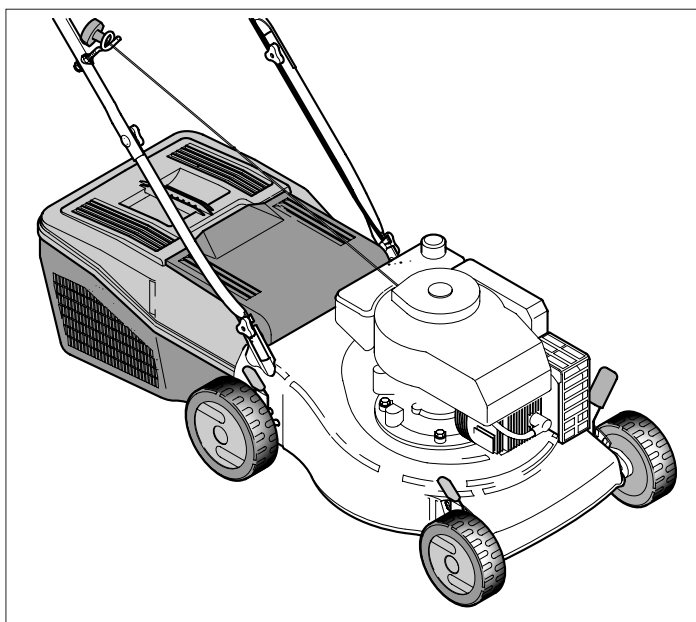
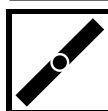


Electrolux

Libretto d'istruzione e uso
Notice d'instructions et mode d'emploi
Instruction manual
Bedienungsanleitung
Manual de uso y manutencion
Gebbruksaanwijzing
Livro de instruccoes e modo de emprego
Instrukcja obsługi i konserwacji
Használati utasítás
Návod k používání
Brugsvejledning
Bruksanvisning
Bruks- og vedlikeholdsveiledning
Käyttöohjeet
Navodila za uporabo in vzdrževanje
Εγχειρίδιο οδηγιών χρήσης



Rasaerba con motore a scoppio - Lama 46 cm
Tondeuse avec moteur thermique - Lame 46 cm.
Lawn mower with petrol engine - 46 cm blade
Rasenmäher mit Explosionsmotor - Messer 46 cm
Cortadora de hierba con motor de explosión - Cuchilla 46 cm.
Grasmaaimachine met verbrandingsmotor - Mes 46 cm.
Cortagrama com motor a explosão - Lamina 46 cm.
Kosiarka do trawy z silnikiem benzynowym - Noż 46 cm.
Robbanò-motor hajtású fűnyíró - Kés 46 cm
Sekačka na trávu se spalovacím motorem - žací nůž 46 cm
Plæneklipper med benzinmotor - 46 cm klinge
Gräsklippare med bensinmotor - Kniv 46 cm
Gressklipper med benzinmotor - 46 cm kniv
Räjähdysmoottorilla varustettu ruohonleikkuri - Terä 46 cm
Motorna kosilnica - rezilo 46 cm.
Χλοοκοπτική μηχανή με κινητήρα εσωτερικής καύσης -
Μαχαίρι 46 cm.



Rasaerba a spinta
 Tondeuse poussée
 Manual lawn mower
 Rasenmäher-Schiebegerät
 Cortadora de hierba de empuje
 Handmaaimachine
 Cortagrama de empurro
 Kosiarka do trawy
 Tolõfũnyirõ
 Sekačka trávy ruční
 Plæneklipper med Benzinmotor
 Gräsklippare utan drivning
 Gressklipper uten drift
 Työnnettävä ruohonleikkuri
 Rocna kosilnica
Χλοοκοπτική μηχανή με ώθηση



Rasaerba semovente
 Tondeuse tractée
 Self-propelled lawn mower
 Selbstfahrender Rasenmäher
 Cortadora de hierba propulsada
 Zelfrijdende grasmaaimachine
 Cortagrama semovente
 Kosiarka do trawy z napędem
 Õnjärõ - fũnyirõ
 Samohybná sekačka trávy
 Selvkørende plæneklipper
 Sjølvgående gräsklippare
 Gressklipper med drift
 Itseliikkuva ruohonleikkuri
 Kosilnica na avtomatski pogon
Αυτοκίνητη χλοοκοπτική μηχανή



Versione avviamento elettrico
 Tondeuse démarrage électrique
 Electric-starter lawn mower
 Rasenmäher elektrischem Anlasser
 Cortadora arranque eléctrico
 Grasmaaimachine met elektrische ontsteking
 Cortagrama acionamento elétrico
 Kosiarka do trawy z napędem i zaplonem elektrycznym
 Villamos indítású - fűnyíró
 Sekačka trávy s elektrickým spoištínim
 Plæneklipper med elektrisk start
 Gräsklippare med elektrisk start
 Gressklipper med drift og elektrisk start.
 Itseliikkuva ruohonleikkuri
 Model na električni pogon
Εκδοχή με ηλεκτρική εκκίνηση



Versione lusso
 Version de luxe
 Luxury version
 Version Luxusausführung
 Version lujo
 Luxe grasmaaimachine
 Cortagrama luxo
 Kosiarka do trawy w wersji luksusowej
 "Luxus" - fűnyíró
 Luxusní sekačka trávy
 Luksus plæneklipper
 Gräsklippare lyxversion
 Luksus gressklipper.
 Laadukas ruohonleikkuri
 Luksuzni model
Εκδοχή πολυτελείας

Il presente manuale rappresenta una parte integrante del prodotto. Vi preghiamo di conservarlo per ogni ulteriore utilizzo.

Le manuel présent fait partie intégrante du produit; nous vous prions en conséquence de le conserver pour toutes nécessités ultérieures.

The present manual constitutes an integral part of the product and it should be kept for all future reference. Das vorliegende Handbuch gehört zu einem festen Bestandteile des Produktes und muss deshalb zur Einsichtnahme sorgfältig aufgehoben werden.

El presente manual representa una parte integrante del producto. Les rogamos que lo conserven para cualquier ulterior empleo.

Deze handleiding is een integrerend deel van het product. Wij verzoeken u hem te bewaren voor iedere mogelijke nadere raadpleging

Este manual representa uma parte integrante do produto. Recomendamos guardá-lo para outros usos.

Niniejsza instrukcja stanowi integralną część produktu. Prosimy przechowywać ją do każdego dalszego użytkowania.

A jelen szakkönyv a termék szerves részét képezi. Kérjük megőrizni minden utólagos használatért.

Tato uživatelská příručka je neopomenutelnou součástí výrobku. Uchovávejte ji pro další použití.

Håndbogen er en integreret del af produktet. Den skal opbevares omhyggeligt for yderligere konsultation.

Denna manual utgör en integrerande del av produkten. Vi ber er spara den för senare bruk.

Deette håndbogen repræsenterer en fuldende del av produkten. Det skal oppbevares for alle ytre anvendelser.

Tämä käyttöopas kuuluu olennaisena osana tuotteeseen. Säilytä se huolellisesti myöhempää käyttöä varten.

Navodila za uporabo in vzdrževanje so sestavni del izdelka, zato prosimo, da jih shranite in upoštevate za nadaljnjo uporabo.

To παρόν εγχειρίδιο αποτελεί ένα ολοκληρωτικό μέρος του προϊόντος. Σας παρακαλούμε να το φυλάξετε με προσοχή για κάθε περαιτέρω χρήση.

I

F

GB

D

E

NL

P

PL

H

SK

CZ

DK

S

N

SF

SLO

GR

A NOMENCLATURE (début en page 35)

1	Guidon supérieur	7	Châssis	13	Manette des gaz
2	Guidon inférieur	8	Leviers de réglage de hauteur de coupe	14	Dispositif de sécurité
3	Vis, écrou de serrage manche supérieur	9	Bougie	15	Groupe réducteur
4	Sac / Bac	10	Bouchon du réservoir d'essence	16	Plaquette du guidon
5	Bouchon de remplissage d'huile	11	Lanceur	17	Clé de contact
6	Bouchon de vidange d'huile	12	Déflecteur arrière	18	Manette d'embrayage

B C MONTAGE (début en page 35)**D MONTAGE DÉFLECTEUR ARRÈRE** (début en page 35)**E MONTAGE** (début en page 36)**Tondeuse poussée**

Enlever les extrémités des manches, brancher les câbles, comme indiqué, et replacer les extrémités des manches.

F MONTAGE (début en page 37)**Tondeuse tractée / démarrage électrique**

Enlever les extrémités des manches, brancher les câbles, comme indiqué, et replacer les extrémités des manches.

G REGLAGE DE COUPE (début en page 38)**H PRE-EQUIPEMENT PROTECTIONS** (début en page 38)

- Effectuer toujours la tonte avec bac à herbe ou déflecteur installé.
- Arrêter le moteur avant de retirer le bac ou régler la hauteur de coupe
- Lorsque le moteur tourne, ne mettez jamais vos mains ou vos pieds sous le carter ou dans le tunnel d'éjection

(début en page 38)

Avant de commencer la coupe de l'herbe, il faut enlever du gazon les éventuels corps étrangers. Lors de la mise en marche du moteur l'utilisateur ne doit pas soulever la tondeuse, toutefois si nécessaire, il peut seulement l'incliner de sorte que la lame se trouve du côté opposé à l'utilisateur.

(début en page 38)

Lorsque le moteur tourne il faut absolument éviter de mettre la main ou le bout des pieds sous le bord du carter ou dans le tunnel d'éjection.

K FONCTIONNEMENT (début en page 39)**MISE AU POINT DU MOTEUR**

Pour cela,, il est nécessaire de consulter le livret d'instruction du fabricant cela, du moteur.

ATTENTION : Avant l'utilisation, ajouter de l'huile au moteur (0.6 l.).

(début en page 39)

L DÉMARRAGE DU MOTEUR

Après avoir effectué les opérations de mise au point, procéder au démarrage du moteur de la manière suivante:

a) *Moteurs avec système "choke starter"*:

en cas de moteur froid, positionner le levier d'accélérateur (13) sur START.

b) Agir sur la poignée de frein (14) pour permettre le démarrage du moteur, tenir le levier serré contre la poignée en phase de démarrage et lors de l'utilisation de la machine – actionne le frein moteur.

c) *Moteurs avec système "primer"*:

appuyer 3/4 fois sur la petite pompe d'enrichissement (31) située sur le carburateur; positionner le levier d'accélérateur (13) sur MAX.

Pour tous renseignements complémentaires, voir la notice d'entretien du moteur.

d) Mettre en marche le moteur:

DÉMARRAGE MANUEL: (En tenant le levier d'arrêt du moteur (14)).

● saisir la poignée de démarrage (11) et tirer le lanceur sans effort, jusqu'à percevoir la résistance entraînée par la compression; relâcher la poignée, puis donner un coup sec.

(début en page 39)

M DÉMARRAGE ÉLECTRIQUE:

● Enfoncer la fiche (G) dans la prise (H) sur le moteur. En tenant le levier d'arrêt du moteur (14). Tourner la clé de contact (17).

ATTENTION: La lame est entraînée en rotation dès le démarrage du moteur.

(début en page 39)

N Pendant le fonctionnement, maintenir la poignée appuée (14). Dès qu'on la relâche, le moteur s'arrête.

TONTE

Pour tondre le gazon, pousser manuellement la machine.

O (début en page 39)

Pendant le fonctionnement, maintenir la poignée appuée (14). Dès qu'on la relâche, le moteur s'arrête.

TONTE

Pour tondre le gazon, pousser manuellement la machine ou enclencher l'avancement automatique.

Enclenchement avancement automatique: soulever la poignée d'embrayage (18) et la maintenir appuée.

ATTENTION: ne procéder à l'enclenchement que lorsque le moteur est en marche.

Exclusion avancement automatique: relâcher la poignée d'embrayage.

(début en page 40)

P Avertissement: si, tout en appuyant sur la poignée d'embrayage, l'avancement ne s'enclenche pas, il faut régler le câble d'embrayage en introduisant le ressort (P) dans un des orifices de la plaque (R) ou dans l'orifice "S".

Q

GROUPE D'AVANCEMENT AUTOMATIQUE (début en page 40)

Contrôler périodiquement le groupe d'avancement automatique et veiller à son nettoyage. Plus particulièrement, veiller à ce que le pignon (19) et l'engrenage (20) soient parfaitement nettoyés.

Pour ce faire, il faut enlever la roue (21) en desserrant la vis (22).

NORMES DE SÉCURITÉ**Consignes générales**

- a) Les moins de 16 ans et les personnes qui n'ont pas lu le mode d'emploi ne doivent pas utiliser la machine.
- b) L'opérateur est responsable vis-à-vis des tiers dans la zone de travail. Eloigner les enfants et les animaux domestiques lorsque la machine est en marche.
- c) Cette machine ne peut être utilisée que pour tondre du gazon naturel. Il est défendu de l'utiliser pour d'autres raisons (par exemple, pour aplanir le terrain en cas de présence de terriers de taupes ou de fourmilères).
- d) Travailler uniquement dans des conditions adéquates de visibilité.
- e) Avant de procéder à la tonte du gazon, éliminer tout corps étranger sur le terrain. Pendant la tonte, veiller à éliminer d'éventuels corps étrangers résiduels.
- Procéder au remplissage du réservoir de carburant en plein air. Ne pas fumer pendant cette opération.
- Faire le plein avant de démarrer le moteur. Ne jamais ouvrir le bouchon du réservoir ni faire l'appoint de carburant lorsque le moteur est en marche ou qu'il est encore chaud.
- En cas de fuites de carburant, ne jamais essayer de démarrer le moteur. Déplacer la machine loin de la zone concernée par la fuite et éviter toute source inflammable tant que les vapeurs d'essence ne se sont pas dissipées.
- Serrer à nouveau le bouchon du réservoir.
- e) Ne jamais utiliser des machines équipées de moteurs à explosion dans les lieux clos, au risque d'intoxication.

Préparation / fonctionnement

- a) Pendant la tonte, porter des chaussures robustes et un pantalon.
- b) Avant de procéder à la tonte, veiller à ce que les lames et les couteaux tranchants soient fixés correctement. En cas d'aiguillage des lames tranchantes, traiter de manière uniforme les deux côtés pour éviter tout déséquilibre. En cas de détérioration importante d'une lame, il y a lieu de la remplacer.
- c) Couper le moteur, enlever le cache de la bougie et attendre l'arrêt complet de la lame avant de:
- enlever les dispositifs de protection;
 - transporter, soulever ou déplacer la machine;
 - effectuer des opérations d'entretien, de nettoyage ou intervenir de toute manière sur la lame;
 - régler la hauteur de coupe et laisser la machine sans surveillance.
- Après avoir coupé le moteur, la lame continue à tourner pendant quelques secondes.**
- d) Attention! Le carburant est hautement inflammable.
- Conserver le carburant dans des bidons spécialement prévus à cet effet.
- f) Lors de la tonte du gazon, ne jamais courir, mais toujours marcher.
- g) Prêtez un maximum d'attention lorsque vous faites demi-tour ou que vous tirez votre tondeuse vers vous-mêmes.
- h) En cas d'opérations de tonte, fauchage sur des pentes, il faut prendre des précautions particulières:
- porter des chaussures antidérapantes;
 - prêter un maximum d'attention à son propre chemin;
 - se déplacer transversalement par rapport à la pente, jamais en remontant ni en descendant;
- i) Ne jamais utiliser la tondeuse avec des tabliers ou des protections défectueux ou lorsque les dispositifs de sécurité (par exemple, les endaineurs ou le bac à herbes) ne sont pas correctement installés.
- j) Un emploi abusif du bac à herbe entraîne des risques liés à la présence d'une lame en rotation et à la possibilité de projection de débris.
- k) Pour des raisons de sécurité, le moteur ne doit jamais dépasser le nombre de tours indiqué sur la plaque.

l) Démarrer le moteur avec prudence et en respectant les instructions. Dès que le moteur est en marche, il faut absolument empêcher à qui que ce soit d'approcher les mains ou les pieds sous le bord du carter ou dans l'orifice d'échappement.

m) Lors du démarrage du moteur, l'opérateur ne doit jamais soulever la tondeuse; au besoin, l'incliner légèrement de manière à ce que la lame soit orientée vers le côté opposé par rapport à l'opérateur.

n) Si la lame heurte contre un obstacle, couper le moteur et enlever le cache de la bougie; s'adresser à un expert pour effectuer un contrôle.

Entretien et stockage

- a) Veiller à ce que les écrous, les boulons et les vis soient parfaitement serrés, pour travailler en toute sécurité.
- b) Si le réservoir contient encore du carburant, ne jamais laisser la machine dans des lieux où les vapeurs d'essence pourraient atteindre des flammes ou des étincelles.
- c) Attendre le refroidissement du moteur avant de placer la machine dans un espace restreint.
- d) Pour réduire les risques d'incendie, éliminer toute trace d'herbe, de feuilles ou de lubrifiant dans le moteur, le pot d'échappement, le compartiment de la batterie et le réservoir de carburant.
- e) Contrôler souvent le bac à herbe pour vérifier l'absence de tout signe d'usure ou de détérioration.
- f) Pour des raisons de sécurité, remplacer sans attendre les composants usés ou endommagés.
- g) En cas de vidange du réservoir avant l'hiver, effectuer cette opération en plein air.
- h) Monter les lames en suivant les instructions; n'utiliser que des lames portant le numéro de série ainsi que le nom ou la marque du Constructeur ou du Fournisseur.
- i) Pour protéger les mains lors des opérations de dépose/repose des lames, porter des gants spécialement prévus à cet effet.

MAINTENANCE

Attention! Eteindre le moteur et enlever la bougie avant d'effectuer quelque opération d'entretien que ce soit.

- Pour les moteurs 4 temps, vérifiez régulièrement le niveau d'huile, rajoutez de l'huile ou remplacez la si nécessaire. Lisez attentivement la notice d'entretien du moteur.
- Contrôler souvent les écrous, les boulons et les vis. L'usure de la visserie présente des dangers majeurs.
- Nettoyez toujours la tondeuse afin d'éviter que le gazon ne colle pas s'attache au dessous du châssis.

- Lubrifiez périodiquement les axes des roues.
- Contrôler fréquemment la lame afin de vérifier d'éventuelles détériorations.
- Faites contrôler votre tondeuse par une station service spécialisée.

R

LAME (début en page 40)

- Pour démonter la lame (23) dévisser le boulon (24).
- Contrôler le support porte-lame (25), la rondelle friction (26), la clavette (27) et les rondelles (28) s'ils sont usés ou endommagés doivent être remplacés.

- Pendant le montage s'assurer que la clavette (27) est bien à sa place sur l'arbre-moteur et que le côté tranchant de la lame soit dans le sens de rotation du moteur. La vis de lame (24) doit être bloquée avec une couple de serrage de 5,34 Kgm (52,4 Nm).

S

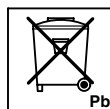
KIT DEMARRAGE ELECTRIQUE (début en page 40)

- Avant de procéder au premier démarrage, il y a lieu de garder la batterie sous charge pendant 2-3 heures. En cas de défaillance de la batterie lors du démarrage, la charger pendant 24 heures. Lors de chaque tentative de démarrage, ne pas insister au-delà de 5 secondes.

MAINTENANCE DE LA BATTERIE**ATTENTION**

Pour un bon entretien de la batterie (29), surtout en cas de longues périodes d'arrêt, et pour la recharger, il n'est pas nécessaire que vous la sortiez de sa protection mais vous devez toutefois suivre les règles suivantes :

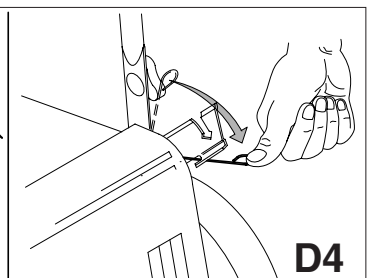
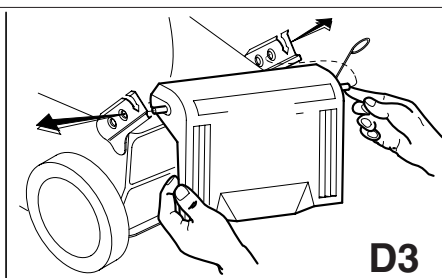
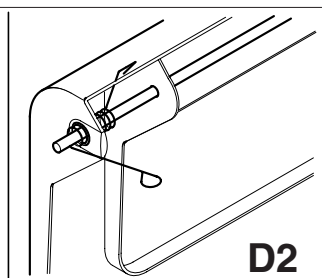
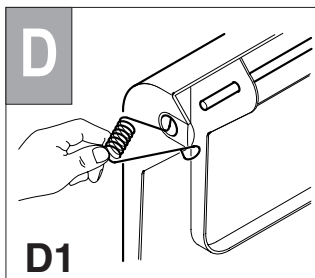
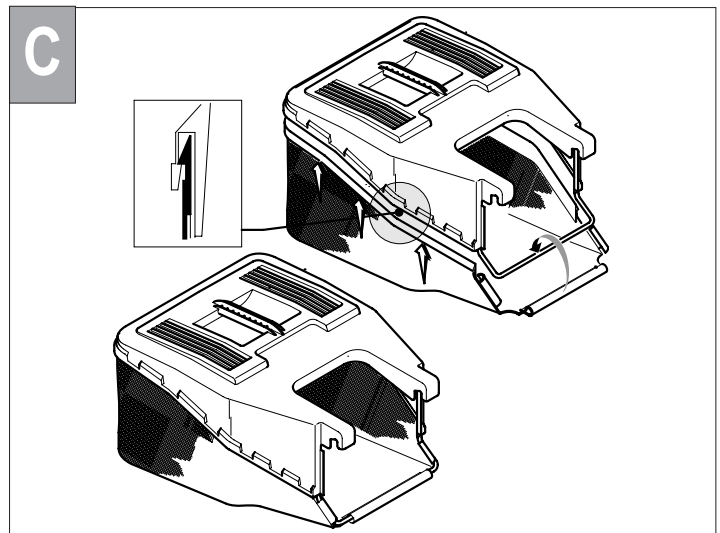
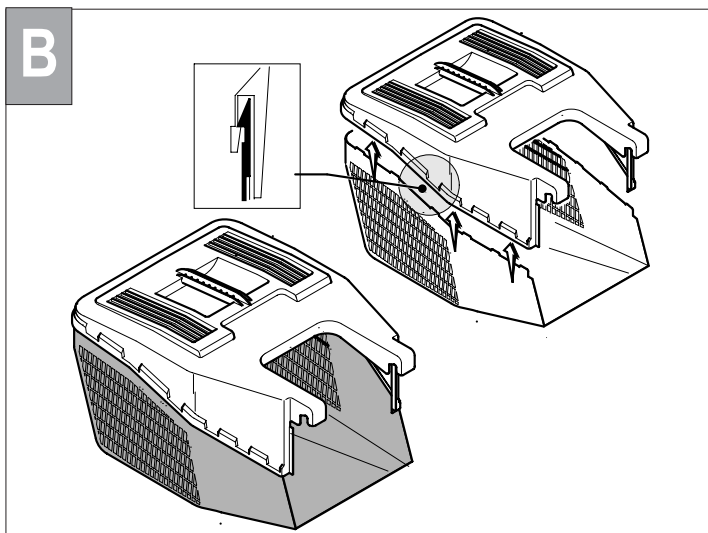
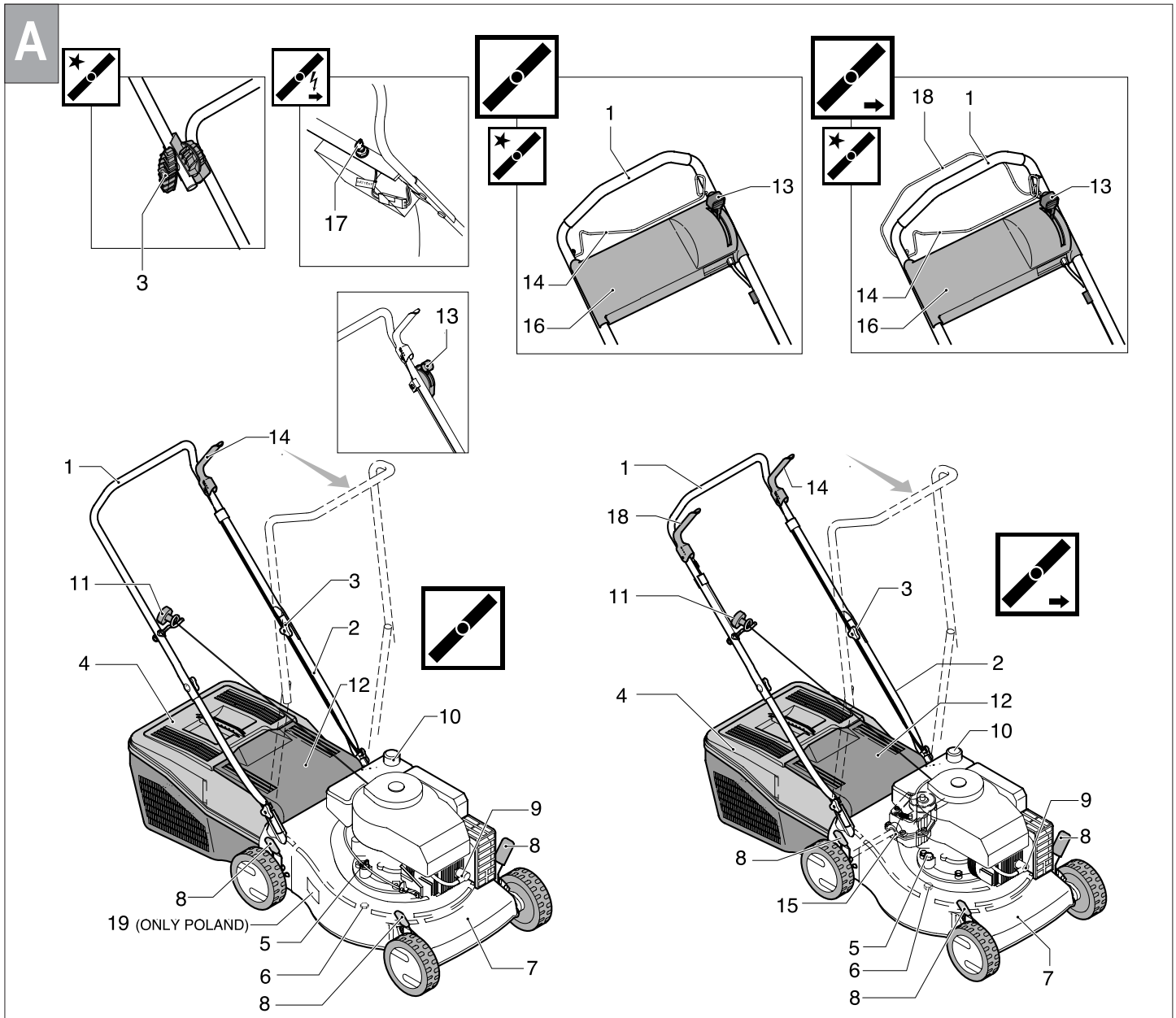
- 1) Coupez le contact (30).
- 2) Placez la batterie dans un endroit protégé, à l'abri de l'humidité et de la chaleur.
- 3) Rechargez la batterie avant de l'utiliser, à température ambiante pendant 24-36 heures
- 4) Rétablissez le contact (30) avant la mise en service .

DESTRUCTION DE LA BATTERIE

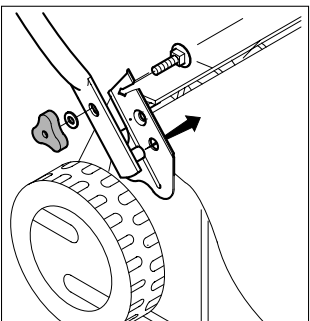
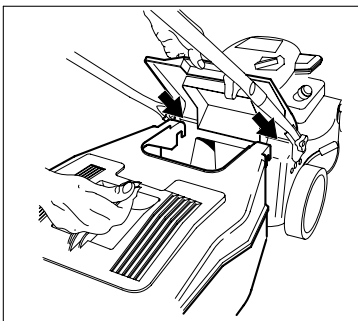
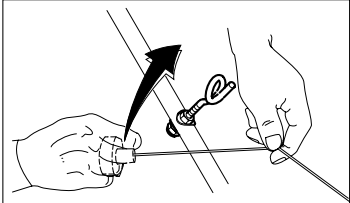
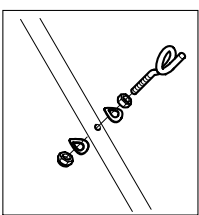
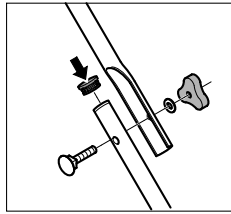
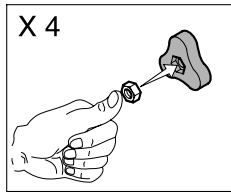
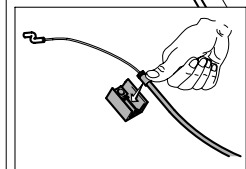
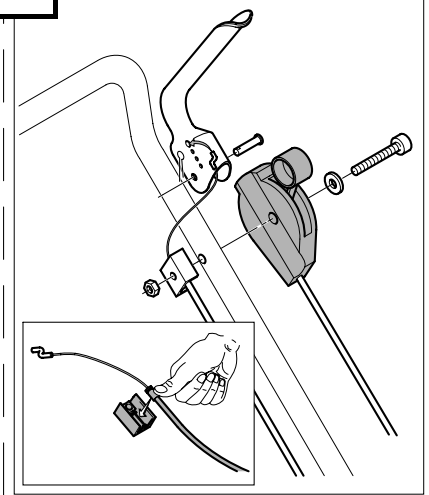
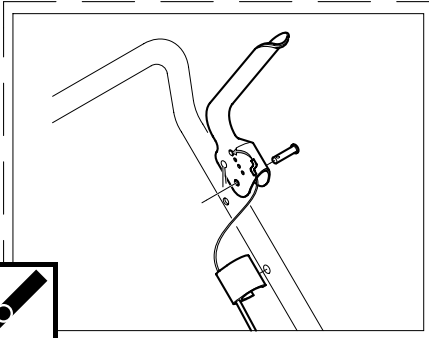
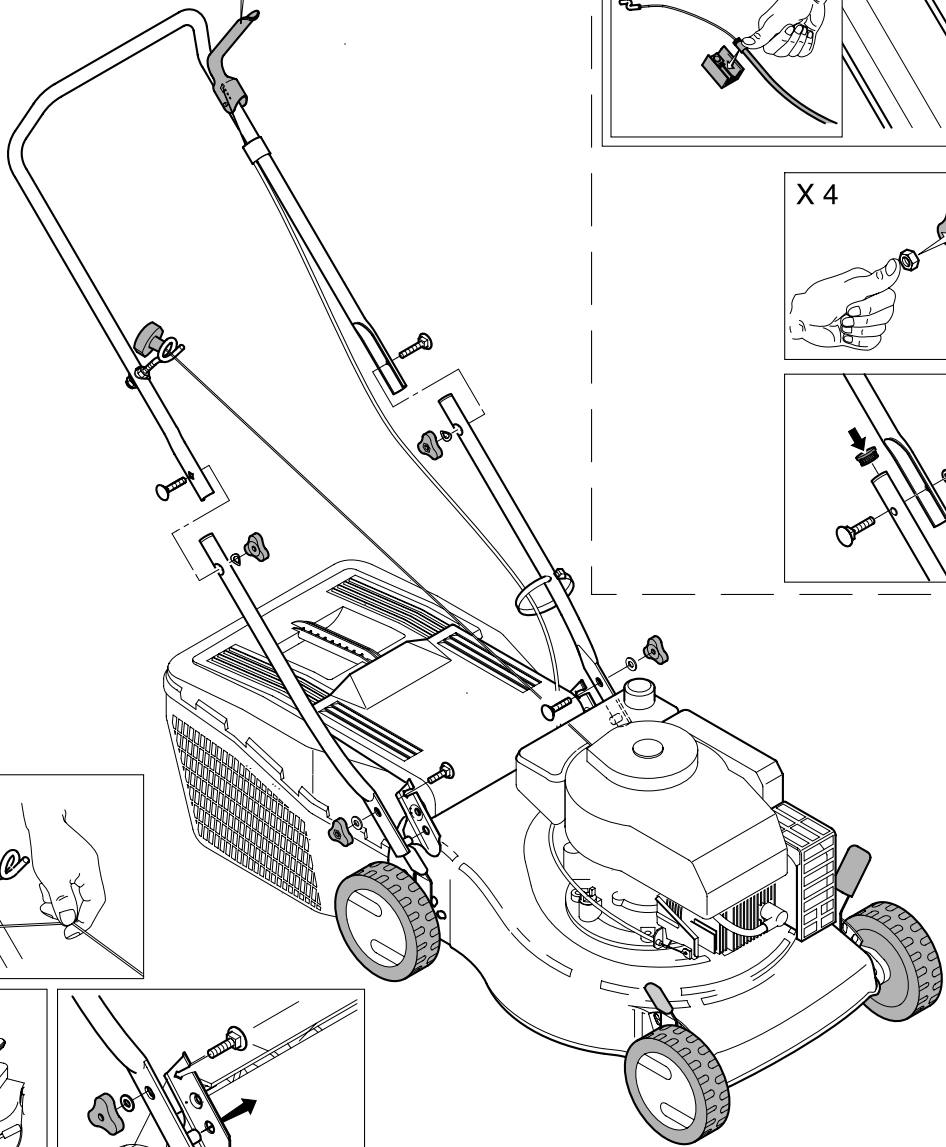
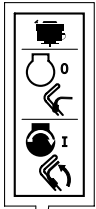
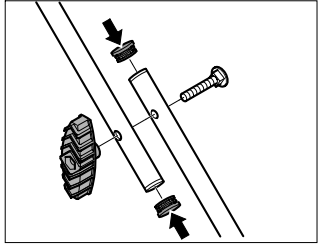
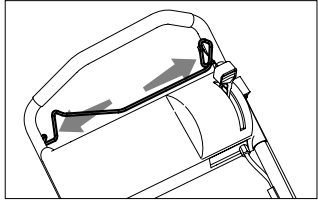
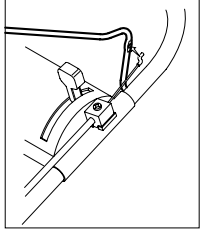
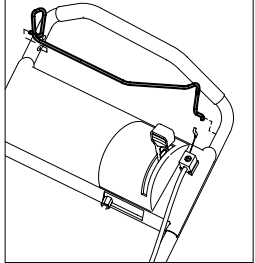
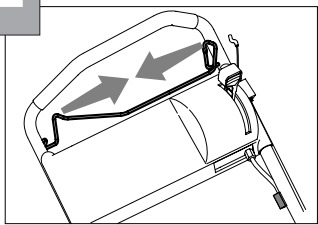
Les batteries portant le symbole "conteneur poubelle effacé" et l'indication du symbole chimique Pb (=batterie au plomb) ne doivent absolument pas être jetées dans les poubelles domestiques.



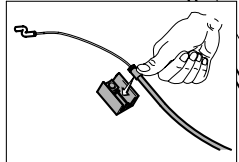
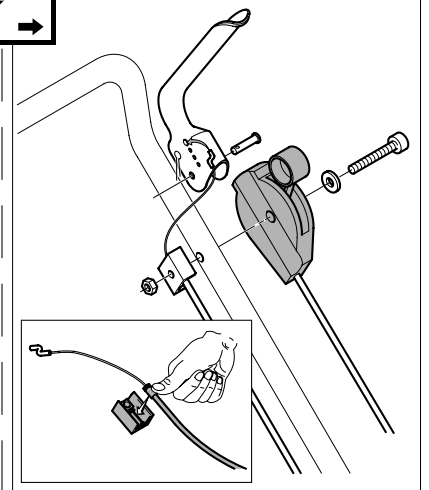
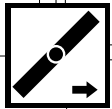
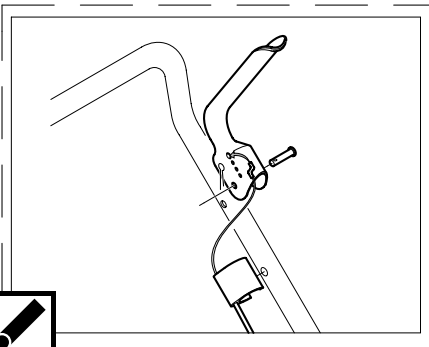
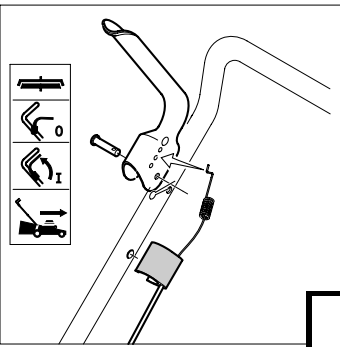
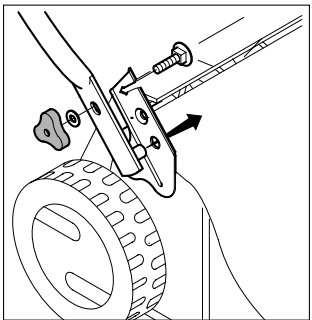
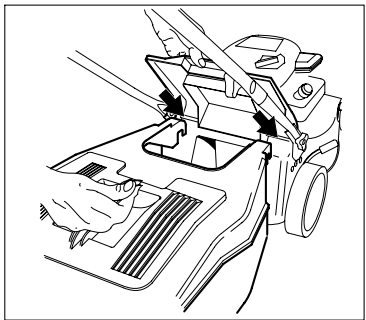
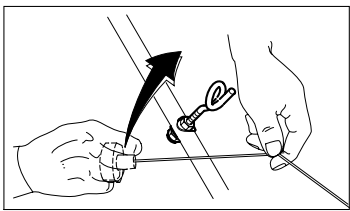
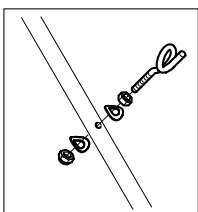
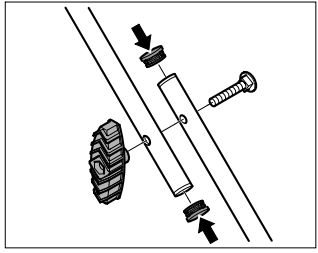
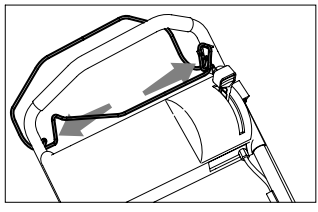
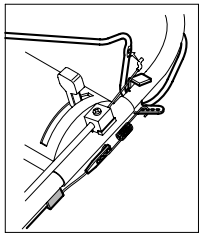
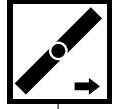
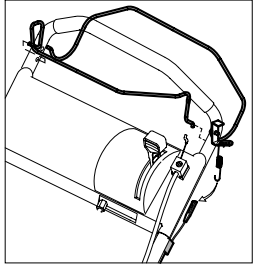
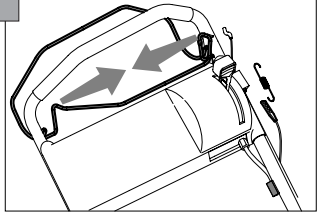
En conformité avec la loi, l'utilisateur doit obligatoirement transporter les batteries usées dans des centres spéciaux de retraitement des déchets, ou bien les remettre aux revendeurs qui se chargeront de son évacuation.



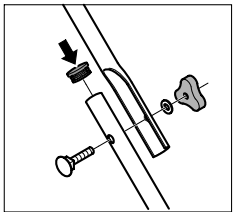
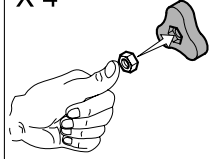
E

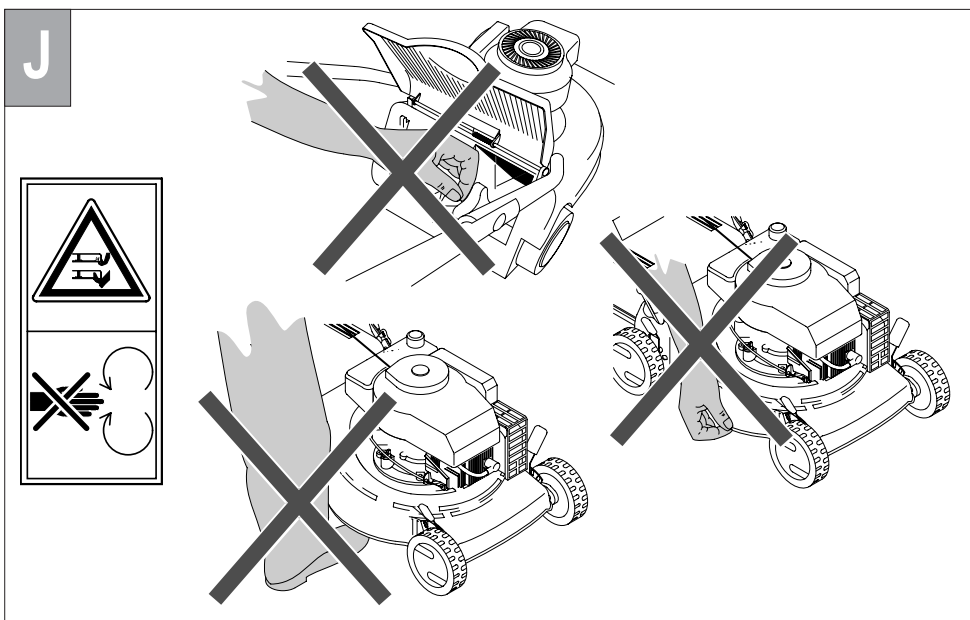
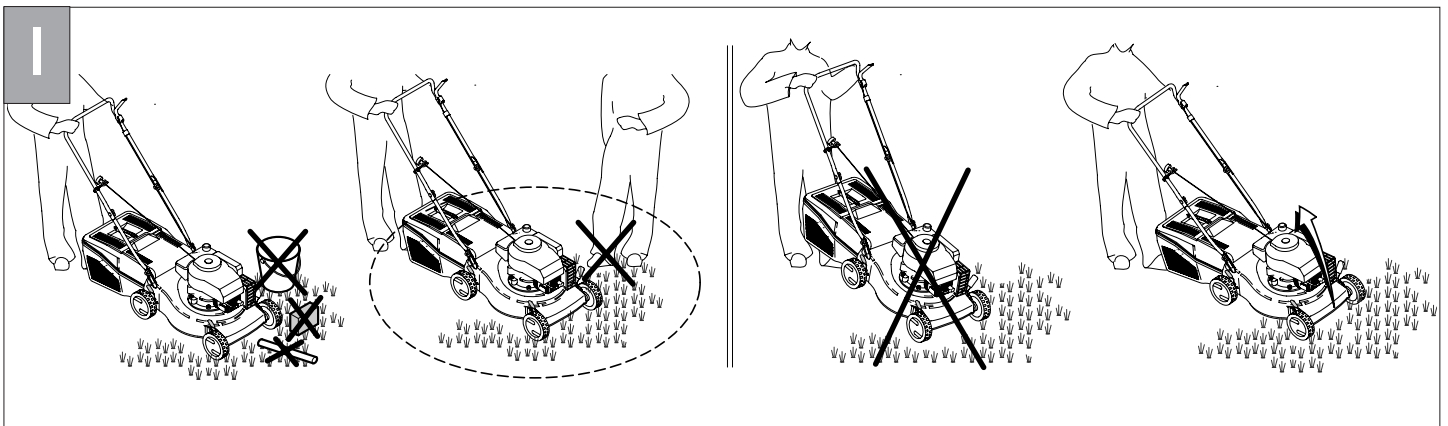
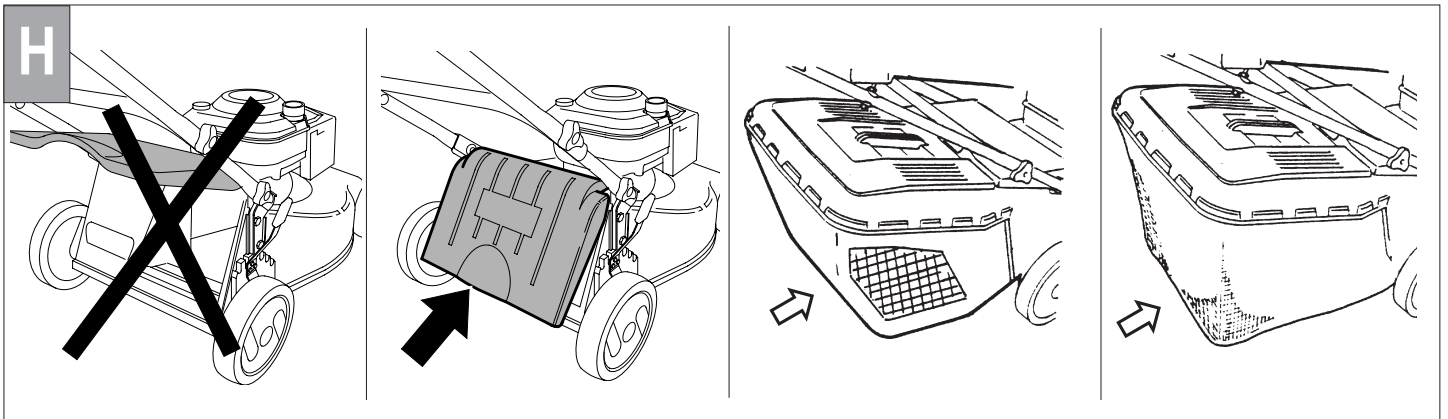
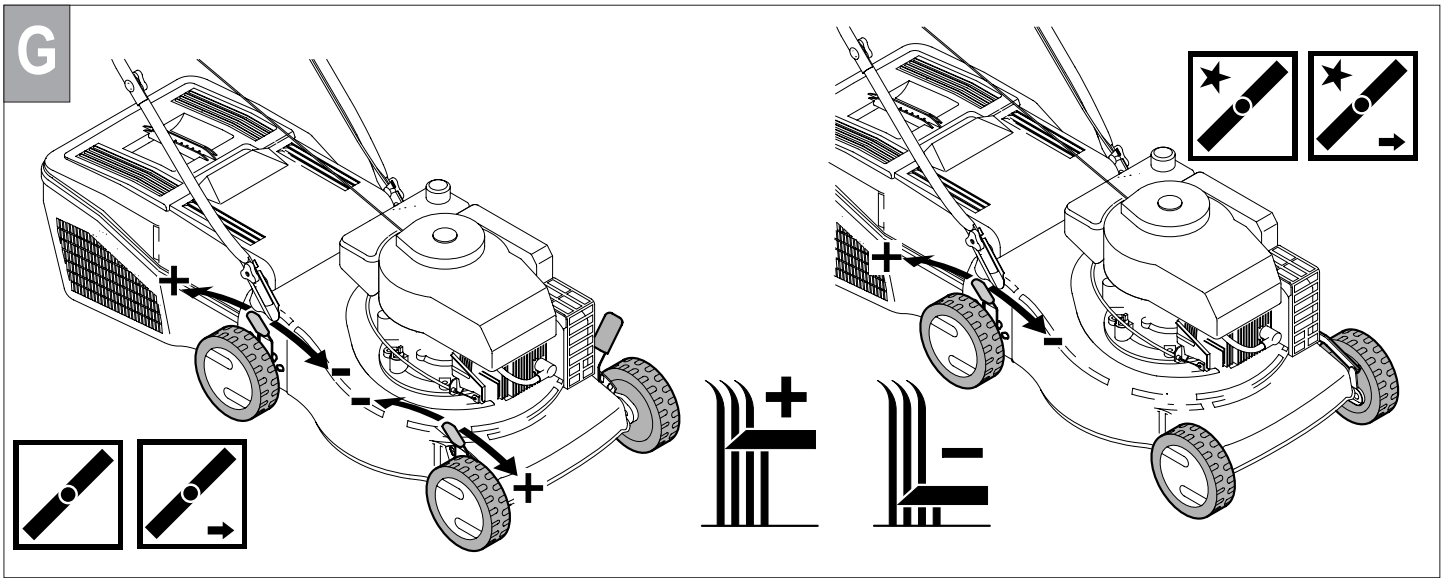


F



X 4





K

