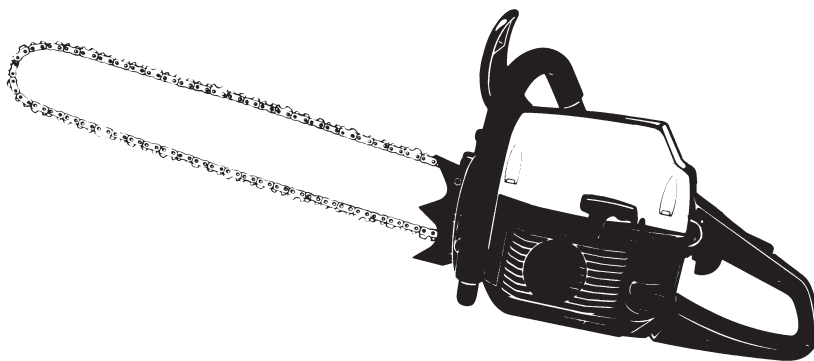


# MCCULLOCH

 Electrolux

**PRO MAC 54 54 cc**

**PRO MAC 61 59 cc**



**GB**

#### **IMPORTANT INFORMATION**

Read before use and retain for future reference

**D**

#### **WICHTIGE INFORMATION**

Bitte vor dem Benutzen des Gerätes durchlesen und gut aufbewahren

**F**

#### **RENSEIGNEMENTS IMPORTANTS**

A lire avant usage et à conserver pour référence ultérieure

**NL**

#### **BELANGRIJKE INFORMATIE**

Leest u deze informatie voor het gebruik en bewaar ze voor toekomstige raadpleging

**N**

#### **VIKTIG INFORMASJON**

Les bruksanvisningen nøye før bruk og oppbevar den for senere bruk

**FIN**

#### **TÄRKEÄÄ TIETOA**

Lue tämä ennen käyttöä ja säilytä myöhempää tarvetta varten

**S**

#### **VIKTIG INFORMATION**

Läs anvisningarna före användningen och spara dem för framtida behov

**DK**

#### **VIGTIGE OPLYSNINGER**

Du bør læse brugsanvisningen før brug og gemme til senere henvisning

**E**

#### **INFORMACIÓN IMPORTANTE**

Léase antes de utilizar y consérvela como referencia en el futuro

**P**

#### **INFORMAÇÕES IMPORTANTES**

Leia antes de utilizar e guarde para consulta futura

**I**

#### **INFORMAZIONI IMPORTANTI**

Leggere prima dell'uso e conservare per ulteriore consultazione

**HU**

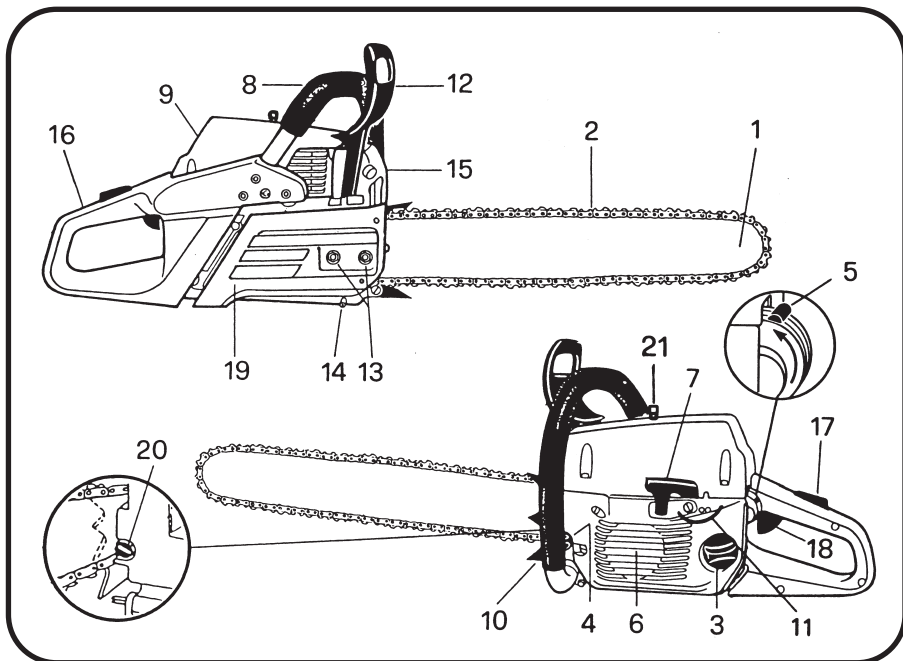
**Jótállást vállalni csak rendeltetés szerűen használatba vett gépekre tudunk. Kérjük, hogy a gép használatba vétele előtt gondosan olvassa el a kezelési utasításokat.**

**GR**

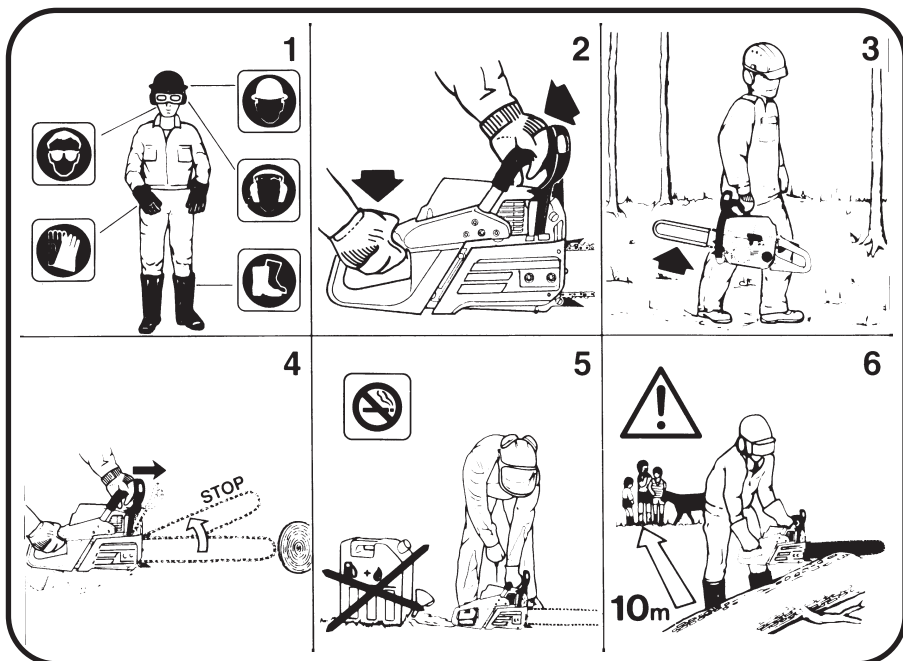
#### **ΣΗΜΑΝΤΙΚΕΣ ΠΛΗΡΟΦΟΡΙΕΣ**

Διαβάστε το πριν από τη χρήση και φυλάξτε το για να το συμβουλευέστε στο μέλλον

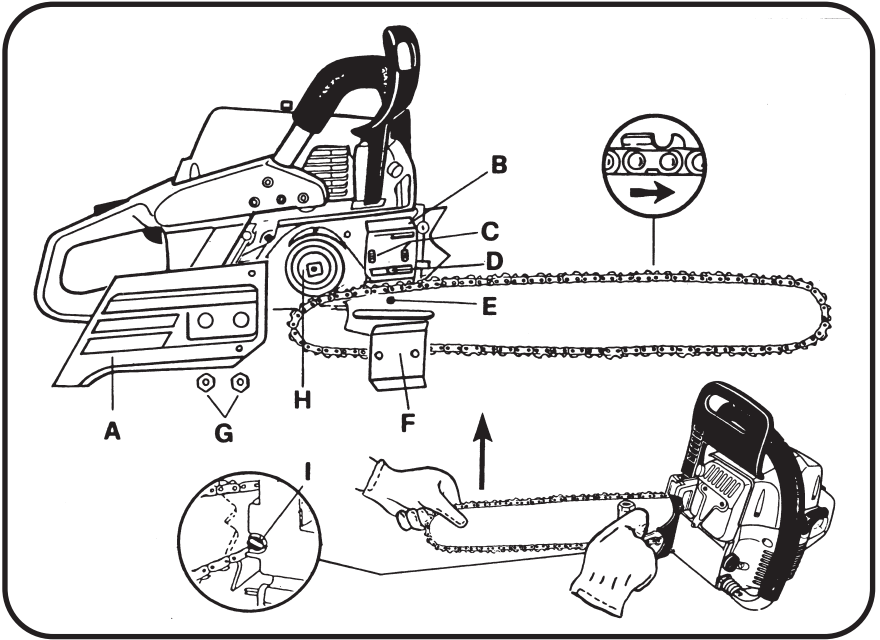
A.



B.



C.

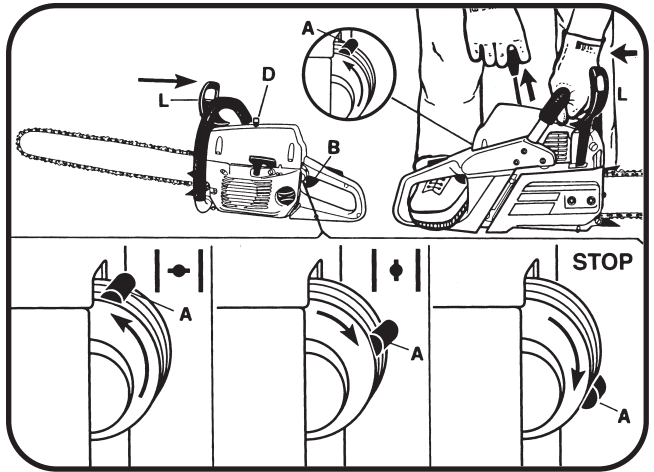


D.

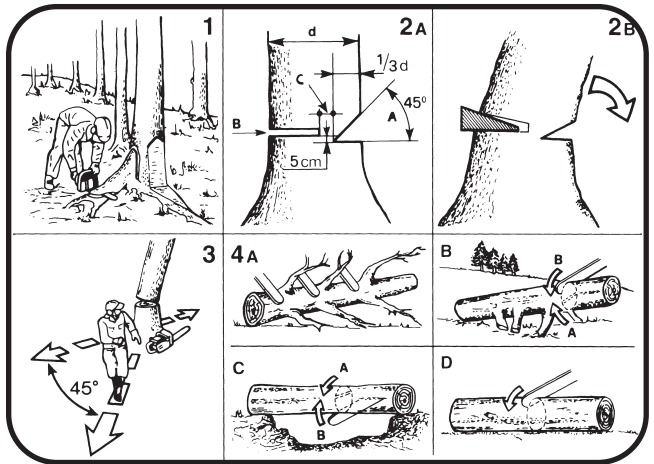
Diagram illustrating the fuel tank and fuel mixing ratios. A warning sign indicates no smoking. A circular inset shows a close-up of the fuel tank cap with a plus sign and a minus sign.

	Partner oil	McCulloch oil	2 T oil
	50 : 1	40 : 1	25 : 1
	2%	2,5%	4%
1 ltr.	20 cm <sup>3</sup>	25 cm <sup>3</sup>	40 cm <sup>3</sup>
4	80	100	160
5	100	125	200
10	200	250	400
20	400	500	800

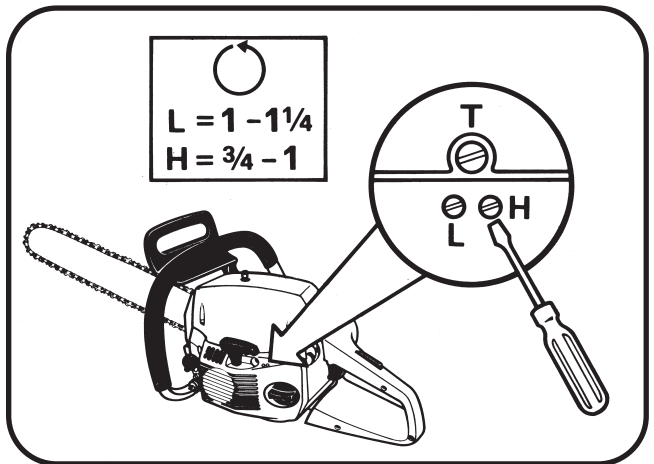
**E.**



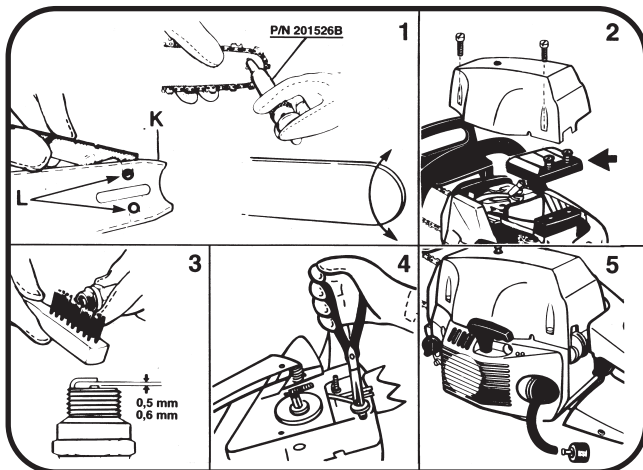
**F.**



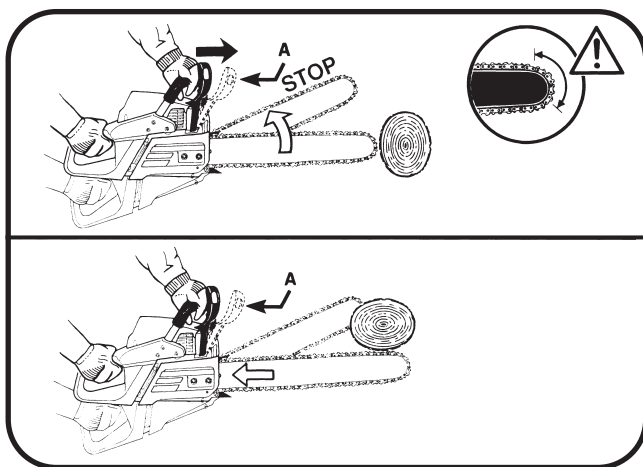
**G.**



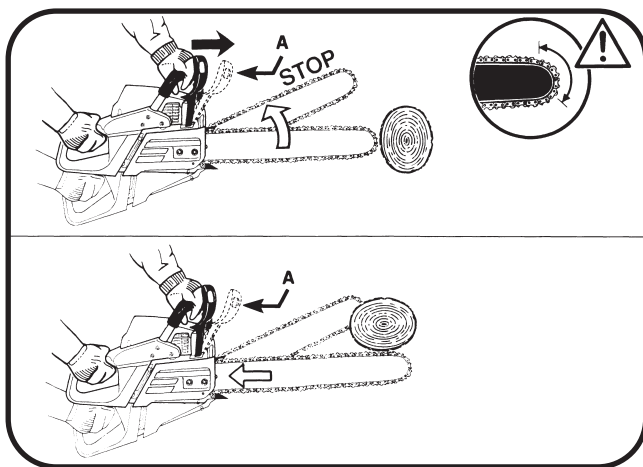
**H.**


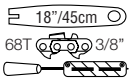
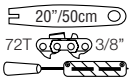
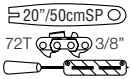
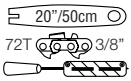
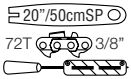
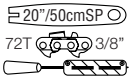


**I.**



**L.**



	<b>PRO MAC 54</b>	<b>PRO MAC 61</b>
 18"/45cm ○ 68T 3/8"  20"/50cm ○ 72T 3/8"  20"/50cmSP ○ 72T 3/8"	<b>225735B</b> <b>225739B</b> <b>86826B (7/32")</b>	<b>225735B</b> <b>225739B</b> <b>86826B (7/32")</b>
 20"/50cm ○ 72T 3/8"  20"/50cmSP ○ 72T 3/8"	<b>225736B</b> <b>225740B</b> <b>86826B (7/32")</b>	<b>225736B</b> <b>225740B</b> <b>86826B (7/32")</b>
 20"/50cmSP ○ 72T 3/8"		<b>225737B</b> <b>225740B</b> <b>86826B (7/32")</b>

- GB** Due to a constant product improvement programme, the factory reserves the right to modify technical details mentioned in this manual without prior notice.
- I** La casa produttrice si riserva la possibilità di variare caratteristiche e dati del presente manuale in qualunque momento e senza preavviso.
- F** La Maison se réserve la possibilité de changer des caractéristiques et des données de ce manuel à n'importe quel moment et sans préavis.
- D** Im Sinne des Fortschritts behält sich der Hersteller das Recht vor, technische Änderungen ohne vorherigen Hinweis durchzuführen.
- E** La firma productora se reserva la posibilidad de cambiar las características y datos del presente manual en cualquier momento y sin previo aviso.
- NL** Door konstante produkt ontwikkeling behoud de fabrikant zich het recht voor om rechnerische specificaties zoals vermeld in deze handleiding te veranderen zonder hiervan vooraf bericht te geven.
- S** Tilverkaren reserverar sig rätten att ändra fakta och uppgifter ur handboken utan förvarning.
- DK** Producenten forbeholder sig ret til ændringer, hvad angår karakteristika og data i nærværende instruktion, når som helst og uden varsel.
- FIN** Jatkuvan tuotteen parannusohjelman tähden valmistaja pidättää oikeuden vaihtaa ilman ennakkovaroitusta tässä ohjekirjasessa mainittuja teknisiä yksityiskohtia.
- N** Produsenten forbeholder seg all rett og mulighet til å forandre tekniske detaljer i denne manualen uten forhåndsvarsel.
- P** A casa productora se reserva a possibilidade de variar características e dados do presente manual em qualquer momento e sem aviso prévio.
- GR** Λόγω προγράμματος συνεχούς βελτίωσης προϊόντων, το εργοστάσιο επιφυλάσσεται του δικαιώματος να τροποποιεί τις τεχνικές λεπτομέρειες που αναφέρονται στο εγχειρίδιο αυτό χωρίς προηγούμενη ειδοποίηση.
- H** Folyamatos gyártmány feljlesztési műsorunk következtében, a gyártó cég fenntartja a jogát ebben a Használati leírt műszaki adatok előzetes értesítés nélküli változtatására.

**DIESE PRODUKT ENTSPRICHT DEN EUROPÄISCHEN BESTIMMUNGEN FÜR MASCHINENSICHERHEIT****D**

HUBRAUM (cm <sup>3</sup> ) .....	54	59
BOHRUNG/HUB (mm).....	45x34	47x34
MOTORLEISTUNG (kW) .....	2,6	2,82
DREHZAHL BEI MAX. LEISTUNG (min <sup>-1</sup> ).....	8.200	8.200
OBERE LEERLAUFDREHZAHL (min <sup>-1</sup> ) .....	11.000	11.000
MINDESTDREHZAHL (min <sup>-1</sup> ) .....	2.500	2.500
GEWICHT MOTOR (Kg) (OHNE SCHWERT UND KETTE) .....	6,25	6,25
KETTENTEILUNG (9,525 mm) .....	3/8"	3/8"
TREIBGLIEDSTÄRKE (mm).....	1,5	1,5
SCHWERTLÄNGE (cm) .....	45/50	45/50
ANZAHL ZÄHNE DES RITZELS .....	7	7
ÖLTANK-INHALT (cm <sup>3</sup> ).....	390	390
KRAFTSTOFFTANK (cm <sup>3</sup> ).....	590	590
DAUERSCHALLPEGEL LpAav (dBA) (EN 27182 - EN 608) .....	101	101
SCHALL-LEISTUNGS PEGEL LwAav (dBA) (ISO 9207 - EN 608).....	109	109
VIBRATIONEN (ISO 7505 - EN 608) (m/s <sup>2</sup> ) .....	9,25	8,02

**ESTE PRODUCTO ES CONFORME A LA NORMA EUROPEA DE SEGURIDAD DE LAS MÁQUINAS****E**

CILINDRADA (cm <sup>3</sup> ) .....	54	59
DIAMETRO x CARRERA (mm) .....	45x34	47x34
POTENCIA (kW).....	2,6	2,82
REGIMEN DE MAXIMA POTENCIA (min <sup>-1</sup> ).....	8.200	8.200
VELOCIDAD MAXIMA (min <sup>-1</sup> ).....	11.000	11.000
VELOCIDAD AL MINIMO (min <sup>-1</sup> ) .....	2.500	2.500
PESO EN VACIO (Kg) (SIN BARRA NY CADENA) .....	6,25	6,25
PASO DE LA CADENA (9,525 mm) .....	3/8"	3/8"
ESPEJOR DE LA CADENA (mm).....	1,5	1,5
MEDIDA DE LA BARRA (cm) .....	45/50	45/50
NÚMERO DIENTES DEL PIÑÓN .....	7	7
CAPACIDAD DEL DEPÓSITO DE ACEITE (cm <sup>3</sup> ).....	390	390
CAPACIDAD DEL DEPÓSITO DE COMBUSTIBLE (cm <sup>3</sup> ) .....	590	590
PRESION SONORA AL OIDO DEL USUARIO LpAav (dBA) (EN 27182 - EN 608).....	101	101
NIVEL DE RUIDO. LwAav (dBA) (ISO 9207 - EN 608) .....	109	109
VIBRACIONES (ISO 7505 - EN 608) (m/s <sup>2</sup> ) .....	9,25	8,02

**DIT PRODUKT IS IN OVEREENSTEMMING MED DE EUROPESE VEILIGHEIDSGEGEVENS VOOR DE MACHINE****NL**

INHOUD MOTOR (cm <sup>3</sup> ).....	54	59
BORING (mm) x SLAG (mm).....	45x34	47x34
VERMOGEN (din. kW) .....	2,6	2,82
MAXIMAAL TOERENTAL (min <sup>-1</sup> ).....	8.200	8.200
MAXIMUM SNELHEID (min <sup>-1</sup> ) .....	11.000	11.000
MINIMUM SNELHEID (min <sup>-1</sup> ) .....	2.500	2.500
LEDIG GEWICHT (Kg) (ZONDER ZWAARD EN KETTING).....	6,25	6,25
KETTING STEEK (9,525 mm).....	3/8"	3/8"
DIKTE AANDRIJFSCHAKEL (mm).....	1,5	1,5
ZWAARDLENGTES (cm).....	45/50	45/50
AANDRIJFTANDWIEL (STANDAARD) TANDEN .....	7	7
INHOUD OLIETANK (cm <sup>3</sup> ).....	390	390
INHOUD BENZINE TANK (cm <sup>3</sup> ).....	590	590
GELUIDSDRUK AAN HET OOR VAN DE GEBRUIKER LpAav (dBA) (EN 27182 - EN 608).....	101	101
GELUIDSNIVEAU LwAav (dBA) (ISO 9207 - EN 608).....	109	109
TRILLINGEN (ISO 7505 - EN 608) (m/s <sup>2</sup> ) .....	9,25	8,02

## BETEKENIS SYMBOLEN



*Gebruiksaanwijzing zorgvuldig lezen*

*Het dragen van veiligheidskleding:*



1 Gekeurde veiligheidsbril of gezichtsbeschermer



2 Gekeurde veiligheidshelm



3 Gekeurde oorbeschermers



4 Gekeurde handschoenen



5 Gekeurde veiligheidsschoenen



*Bij het werken met de machine en het vullen van de tank niet roken*



*Waarschuwing - Let op*



*Chokeklep geheel geopend  
(Het starten van een warme motor)*



*Chokeklep half geopend*



*Chokeklep gesloten  
(Het starten van een koude motor)*



*Rem ingeschakeld / uitgeschakeld*



*Voorzichtig voor terugslag*



*Niet zagen met uiteinde van het zwaard,  
dit kan terugslag veroorzaken*



*Nooit de machine gebruiken  
met slechts één hand*



*Altijd stevig met twee  
handen vasthouden*

## ALGEMENE BESCHRIJVING

A

- 1 - ZWAARD
- 2 - ZAAGKETING
- 3 - DOP BRANDSTOFTANK
- 4 - DOP OLIETANK
- 5 - START / STOP HENDEL
- 6 - STARTERHUIS
- 7 - STARTHENDEL
- 8 - DRAAGBEUGEL VÓÓR
- 9 - AFDEKKAP LUCHTFILTER
- 10 - KLAUW/AFSTANDHOUDER
- 11 - AFREGELNAALDEN CARBURATEUR
- 12 - VEILIGHEIDSKETTINGREM
- 13 - MOEREN ZWAARDBEVESTIGING
- 14 - KETTINGVANGER
- 15 - UITLAAT
- 16 - DRAAGBEUGEL ACHTER
- 17 - GASBLOKKEERHENDEL
- 18 - GASHENDEL
- 19 - AFDEKPLAAT KETTINGREM
- 20 - KETTINGSPANSCHROEF
- 21 - DEKOMPRESSIEKLEP

## VEILIGHEIDSMATREGELEN

B

- 1 **Alle gebruikers moeten voordat ze met de kettingzaag gaan werken eerst deze gebruiksaanwijzing doornemen. Gebruik de machine alleen waar voor ze bestemd is.**  
Draag geschikte kleding. Dit houdt in nauw sluitende (veiligheids) kleding, stevige schoenen, goede werkhandschoenen, veiligheidsbril of een gezichtsbeschermer en oordopjes of oorbeschermers.  
Draag een helm wanneer de kans aanwezig is dat voorwerpen of takken naar beneden kunnen vallen.
- 2 **Houdt de kettingzaag altijd met twee handen stevig vast zolang de motor draait.**  
Zorg ervoor dat u stevig staat. Dit soort werkzaamheden moet uitsluitend door mensen uitgevoerd worden, die daarvoor opgeleid zijn en de goede uitrusting hebben (riemen, touwen, veiligheidshaken, etc.). Verzeker uzelf ervan dat u de motor snel kunt stoppen indien dit nodig mocht zijn.  
Wij raden aan om alle gebruikers die voor het eerst met een kettingzaag werken, praktische veiligheidsinstructies door te nemen voordat zij daadwerkelijk gaan zagen.  
Werk niet met de machine wanneer u moe bent of onder invloed van alcohol, drugs of welke beïnvloedende substantie dan ook, die de vaardigheid, inzicht of inschattingssvermogen kan verminderen.
- 3 **Draag de kettingzaag nooit met een draaiende motor.** Wanneer de kettingzaag gedragen wordt, zelfs over een kleine afstand, moet de ketting afgedekt zijn met de zwaardbeschermer en het zwaard moet naar achteren gericht zijn.



Wanneer de kettingzaag in een auto vervoerd wordt, zorg er dan voor dat de machine geen benzine kan verliezen.

- 4 Probeer niet met de neus van het zaagblad te zagen, dit voorkomt een terugslag. Overtuig uzelf ervan dat machine volgens draaifout voordat u begint met zagen. Om een terugslag te voorkomen, laat de neus van het zwaard niet in contact komen met blokken hout, takken, de grond of andere soorten obstakels. Zorg ervoor dat de ketting scherp en goed op spanning blijft.

Houdt de klauw of het motorhuis tegen het hout terwijl u zaagt.

Gebruik alleen originele accessoires en onderdelen. Wij raden u aan om uw machine regelmatig te laten controleren door een erkende service dealer. Zaag niet boven Uw schouderhoogte.

- 5 Gebruik de kettingzaag nooit in de buurt van open vuur of gemorste benzine. Gebruik de kettingzaag alleen buiten en in een goed geventileerde omgeving. Verwijder de gemorste benzine nadat u heeft bijgevuld. Haal de kettingzaag weg van het bijvl. punt voordat u gaat starten.

- 6 Houdt omstanders en dieren weg van de werkplek met een minimale afstand van 10 m of twee maal de lengte van de boom. Indien nodig gebruik waarschuwingstekens om onoplettende mensen op afstand te houden.

Onderzoek zorgvuldig de werkomgeving en let op risico factoren, zoals wegen, paden, electriciteitskabels, gevaarlijke bomen, enz. Gebruik de kettinzaag niet wanneer blijkt dat de kettingrem niet goed werkt.

Leg nooit uw handen op de ketting terwijl de motor nog draait.

Zorg ervoor dat er altijd iemand is die binnen gehoor afstand is, in geval van een ongeluk. Indien dit niet mogelijk is, is het aan te raden om een verbanddoos mee te nemen en iemand te laten weten waar u zich bevindt.

Laat de machine nooit achter met draaiende motor.

### HET IS AANBEVOLEN ORIGINELE ACCESSOIRES EN RESEN VERANDEROELEN TE GEBRUIKEN.

## MONTAGE ZWAARD EN KETTING

G

Verzekert uzelf ervan dat de kettingzaag is uitgeschakeld alvorens de ketting aan te brengen of af te stellen. Werkhandschoenen dragen bij het aanbrengen of afstellen van de ketting.

- A. Beschermkap
- B. Geleideplaat (binnenzijde)
- C. Zwaardbevestigingsbouten
- D. Kettingspannok
- E. Olietoevoer opening
- F. Geleideplaat (buitenzijde)
- G. Moeren zwaardbevestiging
- H. Tandwiel
- I. Kettingspannschroef

Verwijder de beschermkap (A) van de koppeling en de geleideplaat (F). Zorg ervoor dat het oliekanaal (E) vrij is van zaagsel of vuil. Plaats de ketting op het tandwiel (H). Verzekert u van de juiste richting van de zaagtanden. Plaats het zwaard over de beide bevestigingsbouten (C) en schuif het zwaard in de richting van het tandwiel. Plaats de ketting in de groef van het

zwaard en trek nu het zwaard naar voren. Zorg ervoor dat de spannok (D) in de opening van het zwaard valt (E). Monteer de geleideplaat (F) en de beschermkap weer en zet de beide moeren zwaardbevestiging (G) handvast. Span de ketting door de kettingspannschroef (I) in de richting van de klok te draaien terwijl tevens de punt van het zwaard omhoog gehouden wordt. De kettingspanning is korrekt als de ketting met de hand vrij soepel over het zwaard getrokken kan worden en aan de onderzijde het zwaard raakt. Draai nu de beide moeren zwaardbevestiging goed vast. Gebruik de bijgeleverde combinatiesloutel om de ketting te monteren en te spannen.

### HET INLOPEN VAN EEN NIEUWE KETTING

Om de kettingspanning te corrigeren moet deze koud zijn.

- 1 Laat de machine enige minuten op een laag toerental lopen en controleer of de oliepomp werkt.
- 2 Stop de machine en corrigeer de kettingspanning.
- 3 Controleer de spanning van een nieuwe ketting vaker, vooral in het begin en reguleer deze wanneer nodig.
- 4 Dezo procedure herhalen totdat de rek in de ketting verdwenen is.

**Raak de ketting niet zolang de motor draait.**

## BRANDSTOF

D

Gebruik geen andere brandstof dan in de gebruiksaanwijzing aangegeven. Dit product is voorzien van een twee toeren motor en moet daarom worden gevoed met een mangsel van benzine en olie.

Gebruik hiervoor super, of loodvrije benzine wanneer deze een minimum cotaan gehalte van 90 bezit.

Alleen olie gebruiken uit verzegelde containers. Om een goed brandstofmengsel te verkrijgen, eerst de olie in de container gieten en daarna de benzine toevoegen.

Het gebruik van een tweederangs olie of benzine kan de prestatie beïnvloeden of de levensduur van bepaalde onderdelen reduceren.

### GELODE BENZINE

Indien men gelode benzine gebruikt, verkrijgt men het correcte brandstofmengsel door 5% (20:1) 2-takt motorolie van een bekend merk te gebruiken, of 2,5% (40:1) speciale McCulloch motorolie.

### LOODVRIJE BENZINE

Indien men loodvrije benzine gebruikt dient men te mengen met een **voldedig synthetische** 2-takt motorolie of McCulloch 2-takt motorolie. In beide gevallen mengen met 2,5% (40:1) olie.

### BELANGRIJK

Schud de tank lang en goed en doe dit elke keer wanneer U brandstof uit de tank wilt nemen.

Altijd het mengsel voor gebruik goed schudden.

Mengsmering heeft de eigenschap na verloop van tijd in kwaliteit achteruit te gaan. Wij raden u derhalve aan alleen de hoeveelheid mengsmering aan te maken welke nodig is voor het gebruik van dat moment. Gebruik geen mengsmering van meer dan een week oud, dit kan de motor beschadigen.

### WAARSCHUWING

Rook niet als u aan het vullen bent.

De tankdop altijd langzaam los draaien. Bijvullen op open plaatsen, kom niet te dicht in de buurt van openvuur of vonken.

Bewaar de mengsmering altijd in een daarvoor bestemde jerry can.

### VEILIGE OPSLAG VAN BRANDSTOF

Benzine is licht ontvlambaar. Doof altijd eerst sigaretten, pijpen en sigaren voordat u met benzine gaat werken. Voorkom morsen met benzine. Sla de brandstof op in een koele, goed geventileerde ruimte, in een daarvoor bestemde jerry can. Zet nooit een motor weg; met nog benzine in de tank, in slecht geventileerde ruimten, of waar benzine damp in aanraking kan komen met openvuur, vonken of een waakvlam van bijvoorbeeld een cv ketel. Benzine dampen kunnen een explosie of brand veroorzaken. Sla geen grote hoeveelheden benzine op.

### KETTINGSMERING

#### BELANGRIJK

De levensduur van zwaard en ketting hangen voor een groot deel af van een goede smering.

Wij bevelen aan: de speciale McCulloch kettingolie of een olie met viscositeit SAE 30.

Gebruik nooit afgewerkte motorolie. Zwaard, ketting en oliepomp gaan dan zeer snel slijten. Als u de brandstoftank vult moet u tevens de olietank vullen.

Het is ten eerste af te raden de brandstof geheel op te verbruiken. Dit om problemen bij het starten te voorkomen en is bovendien een behoud voor de motor.

**LET OP: De kettingzaag rekt gedurende gebruik, vooral wanneer het nieuw is en het zal nu en dan noodzakelijk zijn de ketting bij te stellen en aan te spannen. Een nieuwe ketting dient na ca. 5 minuten gebruik bijgesteld te worden.**

#### • De oliepomp kan naar behoefte afgeregeld worden.

De opbrengst van de oliepomp kan beïnvloed worden door het verdraaien van schroef (A) (zie afbeelding). De pomp levert meer olie door schroef (A) tegen de richting van de klok in te draaien ☺.

**BELANGRIJK.** De pomp levert minder olie door schroef (A) met de richting van de klok mee te draaien ☻.


## STARTEN EN STOPPEN

E


**BELANGRIJK - Nooit de zaag starten of gebruiken tenzij zwaard en ketting op de juiste wijze zijn aangebracht. Motor starten uit de buurt van de brandstof vulplek en met het zwaard naar voren op een stabiel en plat oppervlak plaatsen.**

### HET STARTEN VAN EEN KOUDE MOTOR

Controleer of de kettingrem buiten werking is door de remhendel (L) naar de "draagbeugel voor" toe te trekken.

Beweeg de start/stop hendel (A) naar de koude start positie (choke dicht). Op het moment datt de start/stop hendel  in deze positie staat opent hij tevens gedeeltelijk de gasknop. Druk decompressieknop (D).

Hould de zaag goed ander controle (afb.4) en trek aan het startkoord tot dat de machine aanslaat.

Als u de motor hoort starten verplaats de start/stop hendel  naar de middelste positie (choke open). Druk de decompressieknop (D).

**ATTENTION:** de gasknop blijft gedeeltelijk open in deze positie en de ketting kan beginnen te draaien. Dit stelt de motor in staat warm te draaien.

**ATTENTION:** oefen druk uit op de versnellings hendel en laat daardoor deze vrijkomen. Dit zorgt ervoor dat de gashendel gesloten wordt en dat de ketting stopt met draaien.

### HET STOPPEN VAN DE MOTOR

**STOP.** De machine wordt gestopt door de start/stop hendel (A) in te drukken naar de stop positie.

**BELANGRIJK.** Als de zaagmachine langere tijd op volgas heeft gelopen adviseren wij, alvorens de machine te stoppen, deze even op stationair toerental te laten lopen.

### HET STARTEN VAN EEN WARMER MOTOR

Plats de start/stop hendel (A) in de middelste positie. Druk decompressieknop (D) in en trek aan de starthendel tot de de machine begint te lopen.

**ATTENTION. De automatische versneller zal alleen werken indien de hendel (A) in de koude start positie is geplaatst en dan terug in de start positie (middelste positie). Deze actie is gewenst indien de motor niet gaat draaien na het starten.**

### HET STARTEN VAN EEN WARMER MOTOR NA HET VULLEN VAN TANK

Wanneer de benzinetank geheel leeggedraaid is start dan de motor op dezelfde wijze als een bkj een koude motor.

## HET GEBRUIK DE KETTINGZAAG

F

### BELANGRIJK

Voordat u de kettingzaag gaat gebruiken is het noodzakelijk de gebruiksaanwijzing zorgvuldig te lezen om alle veiligheidsmaatregelen in acht te kunnen nemen.

### HET VELLEN VAN BOMEN

- Hou omstanders en dieren uit de buurt van uw zaagobject.
- Bepaal vooraf de Valrichting van de Boom en tevens de vluchtweg als de boom gaat vallen.
- Ga geen bomen vellen als het hard waait.

1 Maak de voet van de boom vrij van struikgewas, grote wortelaanlopen en stenen of andere voorwerpen die de ketting kunnen beschadigen. (afb. 1).

2 A) Maak een valkerf (A) van 45° in aan de kant waar de boom moet vallen tot op 1/3 van de diameter (d) van de boom. Maak dan de velsnede (B) ongeveer 5 cm. hoger dan de valkerf aan de andere zijde van de boom.

Zaag de velsnede niet te ver door. Er moet altijd een breuklijst van minstens 5 cm. blijven staan om de valrichting onder controle te kunnen houden.

B) Gebruik wiggen om het moment van vallen en de valrichting nog beter te kunnen controleren.

3 Als de boom begint te vallen loop dan weg in de vooraf bepaalde loopprichting.

## HET AFKORTEN VAN BOOMSTAMMEN

- 4 A) Zaag eerst de takken af van de bovenkant van de stam. De stam rust dan op de takken die op de grond liggen.
- B) Het zagen van stammen waarvan één eind niet op de bodem rust: maak een zaagsnede aan de onderzijde van de stam (A) tot op 1/3 van de diameter (A) van de stam. Zaag dan vanaf de bovenzijde (B) uitkomend op de zaagsnede die vanaf de onderzijde is gemaakt.
- C) Het zagen van stammen die met beide uiteinden op de grond rusten: maak een zaagsnede aan de bovenkant van de stam (A) tot op 1/3 van de diameter van de stam. Zaag dan vanaf de onderzijde (B) uitkomend op de zaagsnede die vanaf de bovenzijde gemaakt is.
- D) Wanneer de stam over de gehele lengte op de grond rust kan deze vanaf de bovenzijde zonder onderbreking doorgezaagd worden. Let op dat de grond niet geraakt wordt met de ketting.

## AFSTELLEN CARBURATEUR **G**

Wij adviseren de carburateurafstelling door een erkende dealer te laten doen.

Op de carburateur bevinden zich een drietal aftelnaalden.

- **L:** Deze naald regelt de brandstoftoevoer voor het stationair toerental en de acceleratie naar het maximum toerental. De afregeling van naald **L:** draai **L** voorzichtig in de richting van de klok totdat ze stopt. Draai nu de naald een volle slag open tegen de richting van de klok in. Wanneer de zaag niet goed accelereerd moet de naald 1/8 slag verder opengedraaid worden. Men krijgt dan meer brandstoftoevoer.
- **H:** Deze naald regelt de brandstoftoevoer voor het maximale toerental. De afregeling van naald **H:** draai naald **H** voorzichtig in de richting van de klok totdat ze stopt. Draai nu de naald een volle slag open tegen de richting van de klok in. Wanneer het toerental van de motor te hoog oploopt moet de naald 1/8 slag verder opengedraaid worden.
- **I:** De **I** naald regelt de stand van de gaslepel voor het stationair lopen van de motor.

**LET OP:** bij een te hoog stationair toerental kan de zaagketting gaan lopen.

De carburateur is tijdens productie afgesteld voor normaal gebruik.

Indien grote wijzigingen voor het gebruik noodzakelijk zijn, neem dan contact op met een officiële dealer die over originele onderdelen, de juiste gereedschappen en de laatste fabrieksgegevens beschikt.

## PERIODIEK ONDERHOUD **H**

Verzekert dat de motor kettingzaag is uitgeschakeld alvorens enig onderhoud uit te voeren.

**KETTING: KONTROLEER REGELMATIG DE KETTENGSpanning.** Een nieuwe ketting moet vaker worden afgesteld. Draai de moeren los. Zet de ketting vast (zie montage instructies) en draai de moeren weer aan.

### 1 ZWAARD

- Krab de groef (**K**) regelmatig uit. zaagseldelen kunnen de olietoevoergaten (**L**) blokkeren.

- De lagertjes op het neuswiel moeten regelmatig doorsmeerd worden Tijdens het vetspuiten het neuswiel ronddraaien.
- Door het zwaard regelmatig te draaien wordt de levensduur van het zwaard aanmerkelijk verlengd.

### 2 LUCHTFILTER

- Een verstopt of vuil luchtfilter veroorzaakt carburatie problemen. De machine komt niet op toeren en gaat veel brandstof verbruiken
- Verwijder de luchtfilterkap.
- Reinig het filter in benzine (gebruik niet het tweetaktmengsel). Het filter mag ook met perslucht worden.
- Vervang het filter als het beschadigd is of aan de randen niet meer goed afsluit.

### 3 BOUGIE

- Reinig de bougie regelmatig (elke 30 uur) en controleer de electrodenafstand (0,5-0,6 mm.).
- Vervang de bougie na iedere 100 werkuren of als de electroden sterk vervuild zijn.
- Een verkeerde afstelling van de carburateur, een teveel aan mengolie in de brandstop of een slechte kwaliteit mengolie kunnen oorzaak zijn van de vervuiling van de bougie.

### 4 KETTINGOLIEFILTER

Het filter is gemonteerd aan het einde van de slang die zich in de olietank bevindt. Vervijder de ketting houder door tegen-de-klok in te draaien. Verwijder dan het oliefilter. Gebruik een metalen haak of een lange tang.

De olietank kan schoongemaakt worden door deze half te vullen met petroleum of benzine en dan goed te schudden. Laat de tank leeglopen en vul deze weer met schone kettingolie. Gebruik nooit afgewerkte motorolie als kettingolie. De oliepompe wordt dan ernstig beschadigd.

### 5 BRANDSTOFFILTER

Open de brandstoftank en haal de slang met het filter uit de tank met behulp van een gebogen stukje ijzerdraad of met een punttang. Vervang het filter en plaats het weer onder in de tank zoals op de tekening aangegeven is. Benzine filter: wij raden aan om het benzine filter ten minste eenmaal per jaar te vervangen.

- **PERIODIEK:** om oververhitting te voorkomen is het noodzakelijk de kettingzaag regelmatig schoon te maken. Speciaal de koelvinnen op de cilinder. Dit voorkomt oververhitting van de motor.
- Machine lange tijd niet in gebruik: maak de brandstoftank leeg en laat de machine lopen totdat deze vanzelf stopt.

## TESTEN KETTINGREM **I**

Uw kettingzaag is uitgerust met een kettingrem beveiliging om de ketting in luttele seconden te kunnen stoppen in geval van terugslag. Zaag altijd stevig met beide handen vasthouden.

De kettingrem is geen garantie voor absolute veiligheid wanneer de machine in werking is gesteld zonder dat de verplichte voorzorgsmaatregelen zijn getroffen en in het nodige onderhoud is voorzien.

Het kettingrem (**A**) wordt automatisch in werking gesteld bij een eventuele terugslag.

De kettingrem kan ook met de hand worden bediend en wel door de remhendel naar voren te duwen.  
Dit is echter alleen aan te raden bij een laag toerenaantal van de motor en voor korte tijd.

Probeer altijd eerst de rem voor het gebruik van de machine. Doe dit op het laagste toerenaantal, terwijl U de rem aantrekt.

Stel de rem altijd buiten werking voor het starten.

Het contact van de gevaarhoek met het hout of met andere voorwerpen kan een terugslag veroorzaken (het omhoog schieten van de motorzaag). Begin daarom nooit met de bovengenoemde hoek van de ketting te zagen.

Wanneer dit contact tot stand komt, wordt de motorzaag plotseling teruggeduwd en kan men de controle over de machine verliezen. Houd de motorzaag altijd goed met beide handen vast, aangezien in het geval van een terugslag. Dit is het contact van de linkerhand met de hendel die de rem in werking stelt.

### FUNCTIONERINGSTEST VAN DE KETTINGREM:

- 1 De kettingrem wordt (A) buiten werking gesteld door de remhendel naar achteren te trekken en deze vast te zetten (de ketting is in beweging).
- 2 De kettingrem wordt (A) in werking gesteld door de remhendel naar voren te duwen en deze vast te zetten (de ketting is geblokkeerd). De remhendel moet in de beide posities springen. Wanneer daar teveel kracht voor nodig is, of de remhendel wil in geen van beide posities, GEBRUIK DE MACHINE DAN NIET maar breng hem onmiddellijk naar een geautoriseerde reparateur.

### 3 KETTINGVANGER

Dit apparaat is uitgerust met een kettingvanger onder het aandrijfwiel. Dit is bestemd om de achterwaartse beweging van de ketting te voorkomen in geval van breuk of wanneer het van het zwaard komt. Het mag dan ook nooit worden verwijderd.

## VIJLEN VAN DE KETTING

L

- 1 Het slijpen van de zaagtanden kan worden verricht door het gebruik van de hier afgebeelde daarvoor bestemde vijl:

KETTING  
SPR 378 GX

VIJL  
7/32"

Het kettingtype is gemakkelijk te onderscheiden d.m.v. het serienummer dat is aangebracht op dat deel van de zaagtanden wat in de opening van de stang valt.

Het is gemakkelijker een vijlapparaat te gebruiken.

De ketting kan op het geleideblad blijven tijdens het vijlen. Alvorens met het vijlen aan te vangen moet de ketting juist aangespannen worden.

- 2 De vijl moet goed geplaatst worden:
  - "A" verticale hoogte 30° - 35°
  - "B" horizontale hoek 85° - 90°
  - "C" verticale hoek 60°

Voor normaal vijlen volstaan drie steken van de vijl zijdelings tegen de rand van elke tand.  
Gebruik de kettingrem om de ketting op het geleideblad te vergrendelen.
- 3 De vijl moet horizontaal.
- 4 Bij het vijlen van de ketting moeten alle tanden met dezelfde hoeveelheid worden afgevild, zodat ze allemaal even lang zijn. Vijl altijd vanaf de binnen zijde van de tand, dus de ene tand wordt vanaf de ene zijde en de volgende vanaf de andere zijde van het geleideblad gevild.

### 5 DIEPTE STELLER

Een korrekte dieptesteller is zeer belangrijk om goed te zagen en voor een langere levens duur van de ketting.

Na ongeveer 4 of 5 maal bijvijlen moet het volgende gedaan worden: de dieptemaat instellen en met een platte vijl de dieptesteller gelijk vijlen met de dieptemaat.

Het hoogteverschil tussen de tanden en de dieptestellers is 0,65 mm.

Na het wegnemen van de dieptemaat kunnen de dieptestellers afgerond worden (D).

## STORINGZOEKINGSTABEL

	Motor start niet	De motor draait slecht of verliest vermogen	De machine start maar slecht zaagt
Ga na of de stopschakelaar in de positie I staat.	●		
Controleer het brandstofpeil min. 25% inhoud tank.	●	●	
Ga na of het luchtfilter niet vervuld is.	●	●	
De bougie demonteren, afdrogen, reinigen, bijstellen en zonodig vervangen.	●	●	
De carburateur nakijken, ev eventueel de schroeven aandraaien.		●	
Vervang het brandstoffilter. Neem contact op met uw dealer.		●	
De montage aanwijzingen van de maal-onderdelen nauwkeuring opvolgen.			●
Controleer of de maal-onderdelen geslepen zijn, zo niet wendt u zich tot uw winkeller.			●

**Motor veroorzaakt nog altijd moeilijkheden:** Neem contact op met uw dealer.

000001 → 99999

**GB EC Declaration of conformity**

*In accordance with the EC Machine Directive (89/392/EEC, modified by 91/368/EWG),*

*93/68/EEC (CE Marking Directive) & 89/336/EEC (Directive on electromagnetic compatibility).*

The undersigned, Pino Todero, authorised by E.O.P.I., declares that the petrol-driven chainsaw: **MS55 - MS60** serial number as above, with chain bar of cutting length 45/50 cm, manufactured by E.O.P.I., Via Como 72, 23868 Valmadrera (LC), Italia, conform to the machine that was the object of the EC type testing in accordance with Annex VI of the Machine Directive.

The EC type examination was conducted by Marchio di Qualità (IMQ), Via Quintiliano 43, 20138 Milano (Italia), EC type examination certificate no. IMQ AT096 DM, IMQ AT097 DM.

**This type testing established that the machine conforms to the essential health and safety requirements of the EC Machinery Directive. Directive 2000/14/ECC (Annex V).**

**D EU-Erklärung der Übereinstimmung**

*En cumplimiento con la Directiva sobre Maquinaria de la UE (89/392/EEC, enmendada según 91/368/EEC), 93/68/EEC (Directiva sobre Marcas de la CE) & 89/336/EEC (Directiva sobre 'Compatibilidad Electro Magnética').*

Der Unterzeichnete Pino Todero, bevollmächtigt durch E.O.P.I., erklärt daß die Kettensägen mit Benzinmotor: **MS55 - MS60** Seriennummer wie oben angegeben, Kettenstange mit Schneidlänge von 45/50 cm, hergestellt durch E.O.P.I., Via Como 72, 23868 Valmadrera (LC), Italia, der Maschine entsprechen, die Gegenstand der EG-Typenprüfung gemäß Anhang VI der Maschinenrichtlinie war.

Die EG-Typenkontrolle wurde durchgeführt von Marchio di Qualità (IMQ), Via Quintiliano 43, 20138 Milano (Italia), Bescheinigung der EG-Typenkontrolle Nr. IMQ AT096 DM, IMQ AT097 DM.

**Diese Typenprüfung hat ergeben, daß die Maschine den grundlegenden Gesundheits- und Sicherheitsbestimmungen der EG-Maschinenrichtlinie entspricht. Richtlinie 2000/14/ECC (Anhang V).**

**E Declaracion de cumplimiento de la directriz de la UE**

*En cumplimiento con la Directiva sobre Maquinaria de la UE (89/392/EEC, enmendada según 91/368/EEC), 93/68/EEC*

*(Directiva sobre Marcas de la CE) & 89/336/EEC (Directiva sobre 'Compatibilidad Electro Magnética')*

El abajo firmante Pino Todero, autorizado por E.O.P.I., declara que las motosierras de gasolina: **MS55 - MS60** con número de serie indicado anteriormente con barra portacadena de longitud de corte de 45/50 cm, fabricadas por E.O.P.I., Via Como 72, 23868 Valmadrera (LC), Italia, cumplen con las especificaciones de la máquina objeto de la prueba de la UE conforme al Anexo VI de la Directiva sobre Maquinaria.

La prueba realizada por la UE se llevó a cabo en Marchio di Qualità (IMQ), Via Quintiliano 43, 20138 Milano (Italia), certificado de tipo de prueba de la UE No. IMQ AT096 DM, IMQ AT097 DM.

**Esta clase de prueba establece que la máquina cumple con las normativas imprescindibles sobre sanidad y seguridad de la Directriz de la UE sobre Maquinaria. Directiva 2000/14/ECC (Anexo V).**

**F Déclaration de conformité Européenne**

*En accord avec la directive européenne (89/392/EEC, modifiée par 91/368/EWG), 93/68/CEE (Directive Marquage CE)*

*& 89/336/CEE (Directive EMC)*

Le soussigné Pino Todero, dûment mandaté par E.O.P.I., déclare que, les tronçonneuses thermiques: **MS55 - MS60** dont le numéro de série est cité ci-dessus équipées d'un guide chaîne de 45/50 cm de longueur, fabriquées par E.O.P.I., Via Como 72, 23868 Valmadrera (LC), Italia, sont identiques à la machine soumise aux tests européens en accord avec l'annexe VI de la directive ci-dessus.

Les tests ont été effectués par Marchio di Qualità (IMQ), Via Quintiliano 43, 20138 Milano (Italia), certificat de tests européens numéro IMQ AT096 DM, IMQ AT097 DM.

**Ces tests ont établi que la machine est conforme aux recommandations d'hygiène et de sécurité de la directive européenne ci-dessus. Directive 2000/14/ECC (Annexe V).**

**P Declaração de conformidade da CE**

*De acordo com a Directiva de Máquinas (89/392/EEC, alterada pela 91/368/CEE), 93/68/CEE (Directiva de Marcação CE)*

*& 89/336/CEE (Directiva de Compatibilidade Electromagnética)*

O abaixo assinado Pino Todero, autorizado por E.O.P.I., declara que, as serras mecânicas a gasolina: **MS55 - MS60** com número de série acima indicado com uma barra de corrente com o comprimento de corte de 45/50 cm, fabricada por E.O.P.I., Via Como 72, 23868 Valmadrera (LC), Italia, estão em conformidade com a máquina que foi submetida ao ensaio tipo da CE de acordo com o Anexo VI da Directiva de Máquinas. A inspeção tipo da CE foi efectuada por Marchio di Qualità (IMQ), Via Quintiliano 43, 20138 Milano (Italia), No. de certificado de inspeção tipo da CE no. IMQ AT096 DM, IMQ AT097 DM.

**Este ensaio tipo constata que a máquina está em conformidade com os requisitos mínimos de Saude e Segurança de Directiva de Máquinas da CE. Directiva 2000/14/ECC (Apêndice V).**

**I Dichiarazione di conformità CE**

*In accordo con la Direttiva Macchine CE (89/392/EEC, modificata dalla 91/368/CEE), 93/68/EEC (Direttiva Marcatura CEE)*

*& 89/336/EEC (Direttiva Compatibilità Elettromagnetica).*

Il sottoscritto Pino Todero, autorizzato dalla E.O.P.I., dichiara che la sega a catena portatile da legno modello: **MS55 - MS60** numero di serie come sopra riportato, con barra guida catena con lunghezza di taglio da 45/50 cm, costruita da E.O.P.I., Via Como 72, 23868 Valmadrera (LC), Italia, è conforme al modello di macchina che è stato sottoposto all'esame per la certificazione CE in accordo con l'allegato VI della Direttiva Macchine.

L'esame per la certificazione CE è stato condotto dall'Istituto del Marchio di Qualità (IMQ), Via Quintiliano 43, 20138 Milano (Italia), autorizzato dalla Repubblica Italiana con Decreto Ministeriale del 23/12/1993. Attestato di certificazione CE no. IMQ AT096 DM, IMQ AT097 DM.

**Questo esame ha stabilito che la macchina è conforme ai requisiti essenziali di salute e di sicurezza della Direttiva Macchine CE. Direttiva 2000/14/ECC (Allegato V).**

**FIN EU julistus vastaavuudesta**

*Yhteneväinen EU:n koneista annettuv määräyksen (89/392/EEC, 91/368/CEE n muuttama), 93/68/CEE (CE määrenningsdirektiv)*

*& 89/336/CEE (EMC-direktiv).*

Allerikojittanut Pino Todero, E.O.P.I., in valtuuttama, vakuuttaa että bensiinimoottorisahat: **MS55 - MS60** yllä merkityllä sarjanumerolla, 45/50 cm:n ketjulevyllä, E.O.P.I., Via Como 72, 23868 Valmadrera (LC), Italia, valmistama, mukautuu koneeseen, joka oli EY tyyppitestin objekti koneohjeellisen Annex VI mukainen. EY tyyppitarkastus oli Marchio di Qualità (IMQ), Via Quintiliano 43, 20138 Milano (Italia), johtama. EY tyyppitarkastusodistus no. IMQ AT096 DM, IMQ AT097 DM.

**Tämä tyyppitesti vahvisti, että kone mukautuu EY koneohjeellisen välttämättömiin terveys- ja turvallisuusmääräyksiin. Direktiivi 2000/14/ECC (Liite V).**

**N EU Konformitetsdirektiv**

I følge EU Maskindirektiv (89/392/EEC, ændret av 91/368/EWG), 93/68/CEE (CE-merkningsdirektiv) & 89/336/CEE (Direktiv om elektromagnetisk kompatibilitet).

Undertegnede Pino Todero, autoriseret av E.O.P.I., erklærer at bensindrevne kjedesager: **MS55 - MS60** med serienummer som vist ovenfor, med et kjedesverd med skjærelængde 45/50 cm, produsert av E.O.P.I., Via Como 72, 23868 Valmadrera (LC), Italia, er i samsvar med den maskinen som var genstand for EU typeprøving i følge Vedlegg VI til Maskindirektiv. EU typeundersøkelsen ble utført av Marchio di Qualità (IMQ), Via Quintiliano 43, 20138 Milano (Italia), EU Typeundersøkelsessertifikat nr. IMQ AT096 DM, IMQ AT097 DM.

**Denne typeprøvingen fastslår at maskinen tilfredstiller de nødvendige helse- og sikkerhetskravene i EU Maskindirektiv. Direktiv 2000/14/ECC (Annex V).**

**S Intyg angående överensstämmelse med EG**

I enlighet med EGs Maskindirektiv (89/392/EEC, modifierat i 91/368/EEC), 93/68/CEE (CE märkningsdirektiv) & 89/336/CEE (Elektromagnetisk kompatibilitet).

Undertecknad Pino Todero, auktoriserad av E.O.P.I., intygar att bensindrivna kedjesågar: **MS55 - MS60** med 45/50 cm långt svärd, vars serienummer visas ovan, tillverkade av E.O.P.I., Via Como 72, 23868 Valmadrera (LC), Italia, överensstämmer med den maskin som var föremål för EG-prövning i enlighet med Annex VI av Maskindirektivet. EG-prövet utfördes av Marchio di Qualità (IMQ), Via Quintiliano 43, 20138 Milano (Italia), EG-prövs certifikatsnummer IMQ AT096 DM, IMQ AT097 DM.

**Denna provningsmetod fastställer att maskinen överensstämmer med de väsentliga hälso- och säkerhetsföreskrifterna i EGs Maskindirektiv. Direktiv 2000/14/ECC (Annex V).**

**DK EF Konformitetserklæring**

I overensstemmelse med EF Maskindirektivet (89/392/EEC, ændret ved 91/368/EWG), 93/68/EEC (CE mærkningsdirektiv) & 89/336/EEC (EMC-direktiv).

Undertegnede Pino Todero, bemyndiget af E.O.P.I., erklærer at benzindrevne kædesave: **MS55 - MS60** serienummer som angivet ovenfor, med 45/50 cm lang kædestang, fremstillet af E.O.P.I., Via Como 72, 23868 Valmadrera (LC), Italia, er i overensstemmelse med den maskine, som var genstand for EF-typeafprøvning ifølge Tillæg VI af Maskindirektivet. EF-typeundersøgelsen blev gennemført af Marchio di Qualità (IMQ), Via Quintiliano 43, 20138 Milano (Italia), EF-typeundersøgelsescertifikatnummer IMQ AT096 DM, IMQ AT097 DM.

**Denne typeafprøvning fastslår, at maskinen er i overensstemmelse med de grundlæggende krav af sikkerhed og sundhed ifølge EF Maskindirektiv. Direktiv 2000/14/ECC (Annex V).**

**NL EC Verklaring van Overeenstemming**

In overeenstemming met de EC Machine Richtlijn (89/392/EEC, aangepast met 91/368/EEC), 93/68/EEC (EG Markering Richtlijn) & 89/336/EEC (Richtlijn aangaande elektromagnetische compatibiliteit).

Ondergetekende Pino Todero, gemachtigd door E.O.P.I., verklaart dat de benzine aangedreven kettingzaag: **MS55 - MS60** met bovenstaand serienummer met zwaard lengte van 45/50 cm, geproduceerd door E.O.P.I., Via Como 72, 23868 Valmadrera (LC), Italia, overeenstemt met de machine die gebruikt is voor het EC type onderzoek volgens de Annex VI van de Machine Richtlijn.

Het EC type onderzoek is uitgevoerd door Marchio di Qualità (IMQ), Via Quintiliano 43, 20138 Milano (Italia), EC type onderzoek certificaat nr. IMQ AT096 DM, IMQ AT097 DM.

**It typeonderzoek toont aan dat de machine overeenstemt met de fundamentele eisen van veiligheid en gezondheid volgens de Machine Richtlijn. Richtlijn 2000/14/ECC (Annex V).**

**GR Δήλωση Συμμορφωσης της ΕΚ**

Σύμφωνα με την περί Μηχανών Εντολής της ΕΚ (89/392/EEC όπως τροποποιήθηκε από την 91/368/EEC), 93/68/EEC (η περί του Σήματος CE Εντολή) & 89/336/EEC (η περί Ηλεκτρομαγνητικής Συμβατότητας Εντολή).

Ο υπογραφομενος Pino Todero, με εξουσιοδότηση της Ε.Ο.Π.Ι., δηλώνω ότι: τα βενζινοκίνητα αλυσοπρίονα: **MS55 - MS60** με αλυσίδωτη λάμα μήκους κοπής 45/50 εκ., κατασκευασθέντα από την Ε.Ο.Π.Ι., Via Como 72, 23868 Valmadrera (LC), Italia, ανταποκρίνονται προς τη μηχανή που υπηρέξε αντικείμενο εξέτασης τύπου της ΕΚ σύμφωνα με το Παράρτημα VI της περί Μηχανών Εντολής.

Η εξέταση τύπου της ΕΚ έγινε από Marchio di Qualità (IMQ), Via Quintiliano 43, 20138 Milano (Italia), (δίευθυνση), εγγεγραμμένο πρακτορείο του Γαλλικού Δικαίου (Πιστοποιητικό εξέτασης τύπου υπ αριθμ IMQ AT096 DM, IMQ AT097 DM).

**Με την εξέταση τύπου διαπιστώθηκε ότι η μηχανή συμμορφώνεται προς τις στοιχειώδεις απαιτήσεις υγείας και ασφάλειας της περί Μηχανών Εντολής της ΕΚ. Κανονισμός 2000/14/ECC (V).**

**H EC Megegyezési nyilatkozat**

Az EC Gépek direktiva (89/92/EWG, módosított a 91/368/EWG által), 93/68/EEC & 89/336/EEC szerint

Az aláírott, Pino Todero, a E.O.P.I. feljogosításával, kijelentem hogy a benzinmotoros láncfűrész: **MS55 - MS60** gyártási sorszám a fentiek szerint, egy 45/50 cm vágó hosszal rendelkező vezetőlappal, gyártott a E.O.P.I. Via Como 72, 23868 Valmadrera (LC), Olaszország által, megegyezik avval a géppel amelyik tárgya volt az EC típusvizsgálatnak a Gépek direktiva VI Mellékletének megfelelően.

Az EC típusvizsgálat vezette volt a Marchio di Qualita (IMQ)-nál, Via Quintiliano 43, 20138 Milano, Olaszország, EC típusvizsgálat bizonyítvány szám IMQ AT096 DM, IMQ AT097 DM.

**Ez a típusvizsgálat megállapította azt, hogy a gép megfelel az EC Gép Direktiva alapvető egészségési és biztonsági követelményeinek. Direktiva 2000/14/ECC (Melléklet V).**



Valmadrera, 01.10.01

Pino Todero (Direttore Tecnico), E.O.P.I., 23868 Valmadrera (LC), Via Como 72, Italy

**From the Electrolux Group. The world's No. 1 choice.**

The Electrolux Group is the world's largest producer of powered appliances for kitchen, cleaning and outdoor use. More than 55 million Electrolux Group products (such as refrigerators, cookers, washing machines, vacuum cleaners, chain saws and lawn mowers) are sold each year to a value of approx. USD 14 billion in more than 150 countries around the world.