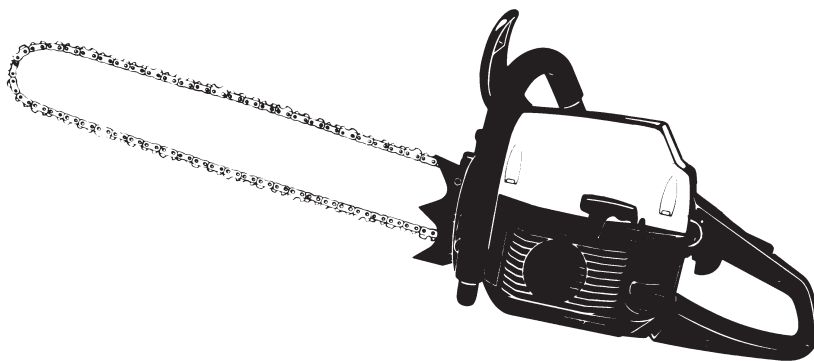


MCCULLOCH

 Electrolux

PRO MAC 54 54 cc

PRO MAC 61 59 cc



GB

IMPORTANT INFORMATION

Read before use and retain for future reference

D

WICHTIGE INFORMATION

Bitte vor dem Benutzen des Gerätes durchlesen und gut aufbewahren

F

RENSEIGNEMENTS IMPORTANTS

A lire avant usage et à conserver pour référence ultérieure

NL

BELANGRIJKE INFORMATIE

Leest u deze informatie voor het gebruik en bewaar ze voor toekomstige raadpleging

N

VIKTIG INFORMASJON

Les bruksanvisningen nøye før bruk og oppbevar den for senere bruk

FIN

TÄRKEÄÄ TIETOA

Lue tämä ennen käyttöä ja säilytä myöhempää tarvetta varten

S

VIKTIG INFORMATION

Läs anvisningarna före användningen och spara dem för framtida behov

DK

VIGTIGE OPLYSNINGER

Du bør læse brugsanvisningen før brug og gemme til senere henvisning

E

INFORMACIÓN IMPORTANTE

Léase antes de utilizar y consérvela como referencia en el futuro

P

INFORMAÇÕES IMPORTANTES

Leia antes de utilizar e guarde para consulta futura

I

INFORMAZIONI IMPORTANTI

Leggere prima dell'uso e conservare per ulteriore consultazione

HU

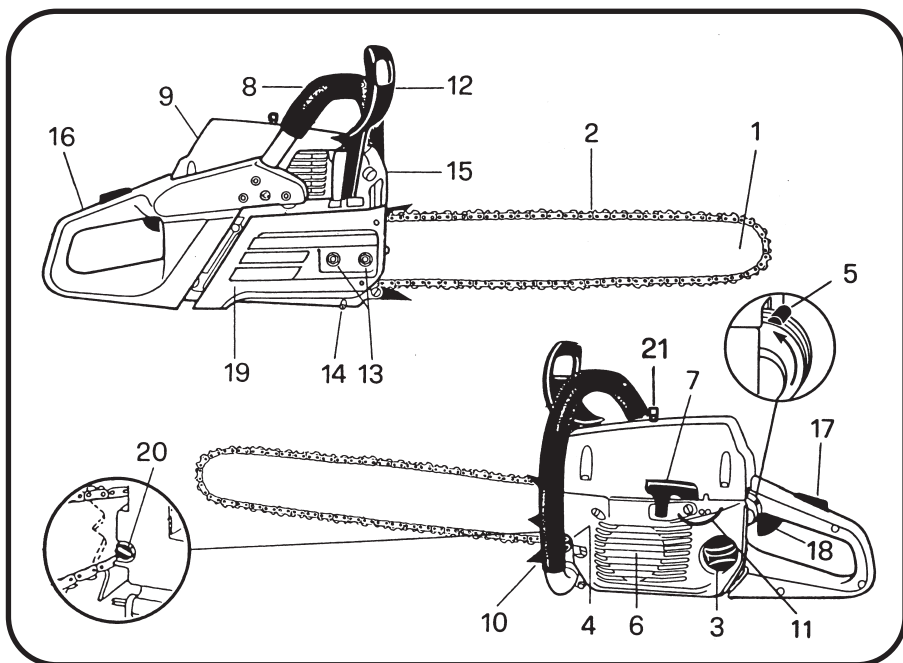
Jótállást vállalni csak rendeltetés szerűen használatba vett gépekre tudunk. Kérjük, hogy a gép használatba vétele előtt gondosan olvassa el a kezelési utasításokat.

GR

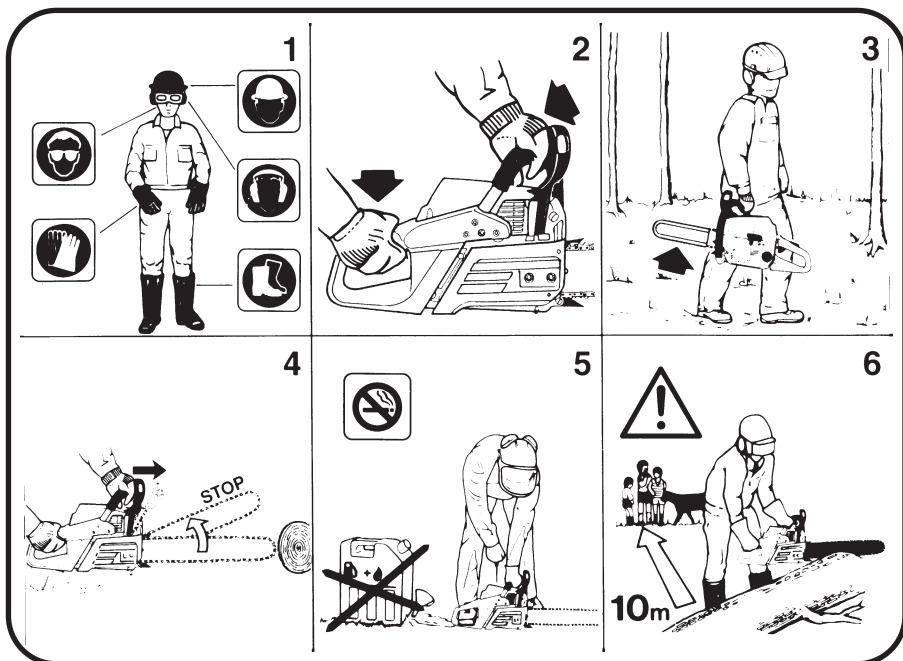
ΣΗΜΑΝΤΙΚΕΣ ΠΛΗΡΟΦΟΡΙΕΣ

Διαβάστε το πριν από τη χρήση και φυλάξτε το για να το συμβουλευέστε στο μέλλον

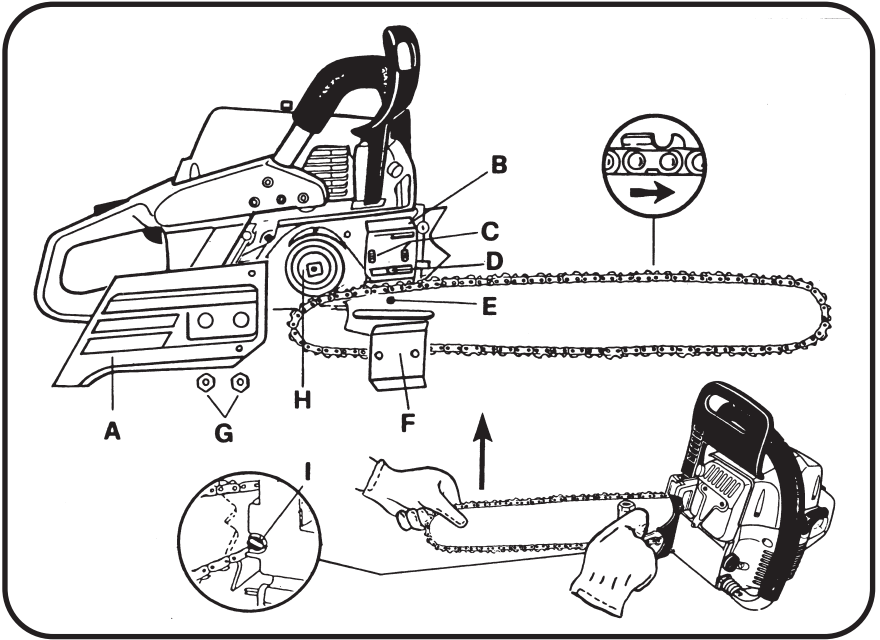
A.



B.



C.

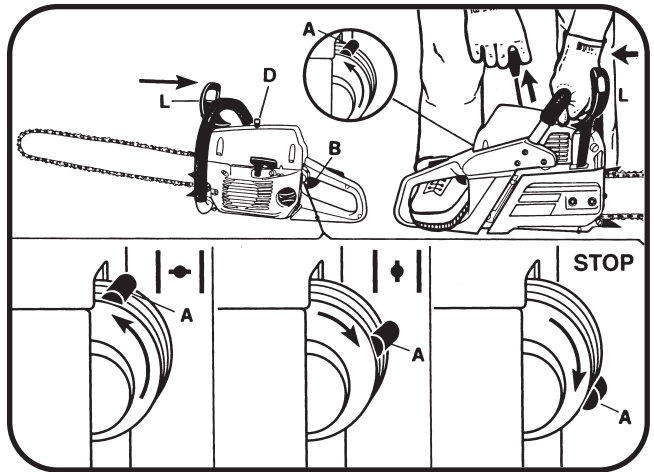


D.

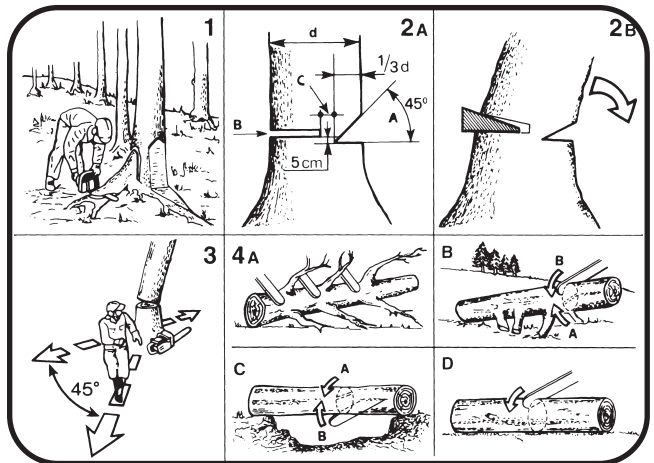
Diagram illustrating the fuel tank and mixing ratio table. A warning sign indicates no smoking. The fuel tank is labeled A. The mixing ratio table provides the following information:

	Partner oil	McCulloch oil	2 T oil
	50 : 1	40 : 1	25 : 1
	2%	2,5%	4%
1 ltr.	20 cm ³	25 cm ³	40 cm ³
4	80	100	160
5	100	125	200
10	200	250	400
20	400	500	800

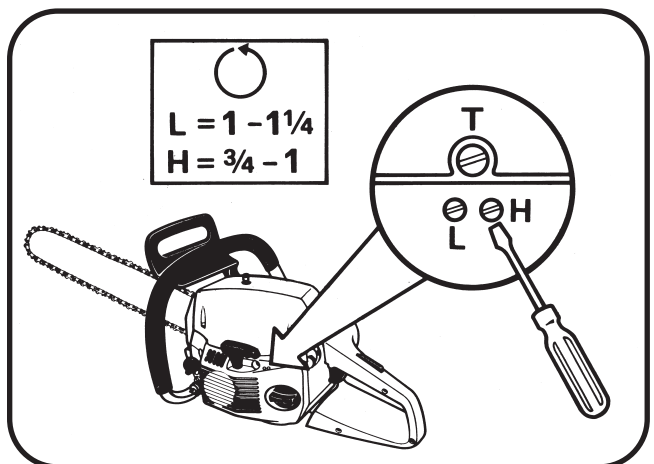
E.



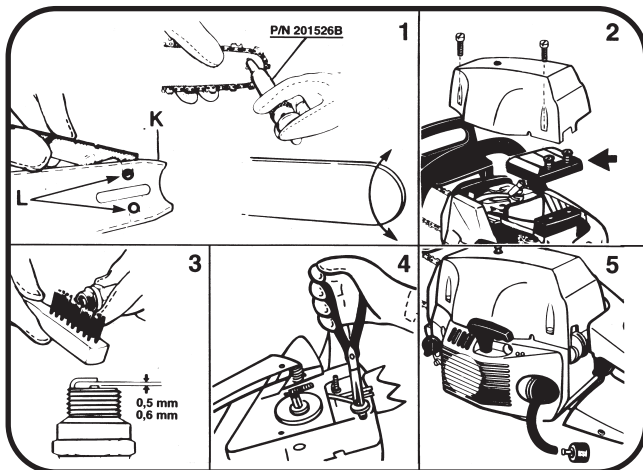
F.



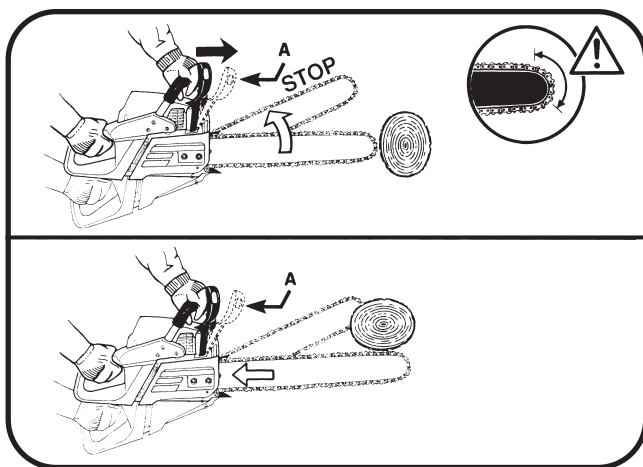
G.



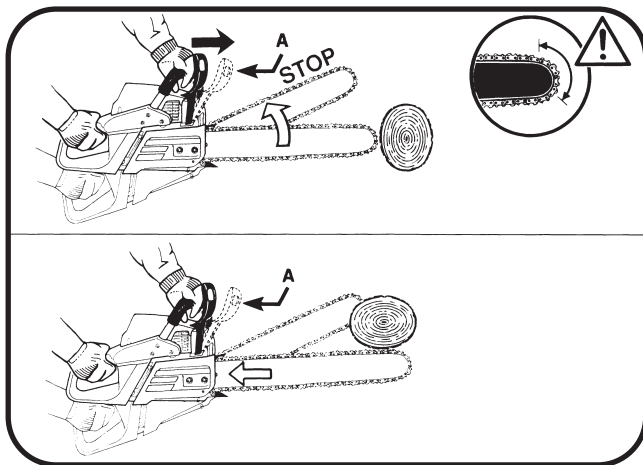
H.


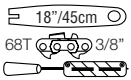
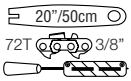
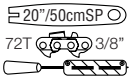


I.



L.



	PRO MAC 54	PRO MAC 61
 18"/45cm 68T 3/8"	225735B 225739B 86826B (7/32")	225735B 225739B 86826B (7/32")
 20"/50cm 72T 3/8"	225736B 225740B 86826B (7/32")	225736B 225740B 86826B (7/32")
 20"/50cmSP 72T 3/8"		225737B 225740B 86826B (7/32")

- GB** Due to a constant product improvement programme, the factory reserves the right to modify technical details mentioned in this manual without prior notice.
- I** La casa produttrice si riserva la possibilità di variare caratteristiche e dati del presente manuale in qualunque momento e senza preavviso.
- F** La Maison se réserve la possibilité de changer des caractéristiques et des données de ce manuel à n'importe quel moment et sans préavis.
- D** Im Sinne des Fortschritts behält sich der Hersteller das Recht vor, technische Änderungen ohne vorherigen Hinweis durchzuführen.
- E** La firma productora se reserva la posibilidad de cambiar las características y datos del presente manual en cualquier momento y sin previo aviso.
- NL** Door konstante produkt ontwikkeling behoud de fabrikant zich het recht voor om rechnerische specificaties zoals vermeld in deze handleiding te veranderen zonder hiervan vooraf bericht te geven.
- S** Tilverkaren reserverar sig rätten att ändra fakta och uppgifter ur handboken utan förvarning.
- DK** Producenten forbeholder sig ret til ændringer, hvad angår karakteristika og data i nærværende instruktion, når som helst og uden varsel.
- FIN** Jatkuvan tuotteen parannusohjelman tähden valmistaja pidättää oikeuden vaihtaa ilman ennakkovaroitusta tässä ohjekirjasessa mainittuja teknisiä yksityiskohtia.
- N** Produsenten forbeholder seg all rett og mulighet til å forandre tekniske detaljer i denne manualen uten forhåndsvarsel.
- P** A casa productora se reserva a possibilidade de variar características e dados do presente manual em qualquer momento e sem aviso prévio.
- GR** Λόγω προγράμματος συνεχούς βελτίωσης προϊόντων, το εργοστάσιο επιφυλάσσεται του δικαιώματος να τροποποιεί τις τεχνικές λεπτομέρειες που αναφέρονται στο εγχειρίδιο αυτό χωρίς προηγούμενη ειδοποίηση.
- H** Folyamatos gyártmány felújítási műsorunk következtében, a gyártó cég fenntartja a jogát ebben a Használati leírt műszaki adatok előzetes értesítés nélküli változtatására.

SPECIFICATIONS

THIS PRODUCT MEETS THE SAFETY STANDARD REQUIREMENT OF THE EUROPEAN MACHINERY DIRECTIVE

DISPLACEMENT (cm ³)	54	59
BORE AND STROKE (mm).....	45x34	47x34
ENGINE OUTPUT (kW).....	2,6	2,82
ENGINE SPEED AT MAX POWER (min ⁻¹)	8.200	8.200
MAXIMUM SPEED (min ⁻¹)	11.000	11.000
MINIMUM SPEED (min ⁻¹)	2.500	2.500
DRY WEIGHT (Kg) (NO BAR AND CHAIN)	6,25	6,25
CHAIN PITCH (9,525 mm).....	3/8"	3/8"
CHAIN GAUGE (mm).....	1,5	1,5
BAR LENGTHS (cm).....	45/50	45/50
No. OF SPROCKET TEETH	7	7
OIL TANK CAPACITY (cm ³).....	390	390
FUEL TANK CAPACITY (cm ³).....	590	590
SOUND PRESSURE LEVEL (AT THE OPERATOR'S EAR). LpAav (dBA) (EN 27182 - EN 608) ...	101	101
SOUND POWER LEVEL LwAav (dBA) (ISO 9207 - EN 608)	109	109
VIBRATION LEVEL (ISO 7505 - EN 608) (m/s ²).....	9,25	8,02

DATI TECNICI

QUESTO PRODOTTO È CONFORME ALLA DIRETTIVA EUROPEA SULLA SICUREZZA DELLE MACCHINE

CILINDRATA (cm ³)	54	59
ALESAGGIO x CORSA (mm)	45x34	47x34
POTENZA (kW)	2,6	2,82
REGIME DI MASSIMA POTENZA (min ⁻¹)	8.200	8.200
REGIME MASSIMO (min ⁻¹)	11.000	11.000
REGIME DI MINIMO (min ⁻¹)	2.500	2.500
PESO A SECCO (Kg) (SENZA BARRA E CATENA)	6,25	6,25
PASSO CATENA (9,525 mm)	3/8"	3/8"
SPESSORE CATENA (mm).....	1,5	1,5
LUNGHEZZA BARRA (cm).....	45/50	45/50
No. DENTI DEL PIGNONE	7	7
CAPACITÀ SERBATOIO OLIO (cm ³)	390	390
CAPACITÀ SERBATOIO MISCELA (cm ³)	590	590
PRESSIONE SONORA ALL'ORECCHIO DELL'OPERATORE LpAav (dBA) (EN 27182 - EN 608).	101	101
POTENZA SONORA LwAav (dBA) (ISO 9207 - EN 608).....	109	109
VIBRAZIONI (ISO 7505 - EN 608) (m/s ²)	9,25	8,02

CARACTÉRISTIQUES TECHNIQUES

CE PRODUIT EST CONFORME À LA NORME EUROPÉENNE POUR LA SÉCURITÉ DES MACHINES

CYLINDRÉE (cm ³).....	54	59
ALÉSAGE / COURSE (mm).....	45x34	47x34
PUISSANCE MOTEUR (kW).....	2,6	2,82
REGIME MOTEUR PUISSANCE MAX (min ⁻¹).....	8.200	8.200
REGIME MAXIMUM (min ⁻¹)	11.000	11.000
REGIME DE RALENTI (min ⁻¹)	2.500	2.500
POIDS A VIDE (Kg) (SANS BARRE NI CHAÎNE)	6,25	6,25
PAS DE LA CHAÎNE (9,525 mm)	3/8"	3/8"
JAUGE (mm).....	1,5	1,5
LONGUEUR DE GUIDE (cm).....	45/50	45/50
NOMBRE DES DENTS DE PIGNONS	7	7
CAPACITÉ DU RÉSERVOIR HUILE (cm ³)	390	390
CAPACITÉ DU RÉSERVOIR ESSENCE (cm ³).....	590	590
PRESSION SONORE À L'OREILLE DE L'OPERATEUR. LpAav (dBA) (EN 27182 - EN 608).....	101	101
NIVEAU DE BRUIT LwAav (dBA) (ISO 9207 - EN 608)	109	109
VIBRATIONS (ISO 7505 - EN 608) (m/s ²)	9,25	8,02

DESCRIPTION SYMBOLES



Lire attentivement ce manuel

Porter des vêtements de protection:



1 Lunettes ou visière de sécurité approuvées



2 Casque de sécurité homologué



3 Protecteur de l'ouïe approuvé



4 Gants approuvés



5 Chaussures de sécurité



Ne pas fumer pendant le remplissage de réservoir et pendant l'utilisation



Attention



Levier starter ouvert, marche (démarrage à chaud)



Levier partiellement ouvert



Levier starter fermé (démarrage à froid)



Frein de chaîne enclenché / relâché



Attention aux rebonds



Ne pas couper avec le nez du guide, ceci peut causer des rebonds



Ne j'aurais jamais utiliser la machine avec 1 seule main



Toujours tenir la machine à 2 mains

DESCRIPTION

A

- 1 - GUIDE
- 2 - CHAÎNE
- 3 - BOUCHON DU RESERVOIR CARBURANT
- 4 - BOUCHON DU RESERVOIR HUILE
- 5 - LEVIER MARCHE/ARRÊT (M/A)
- 6 - LANCEUR
- 7 - POIGNÉE DU LANCEUR
- 8 - POIGNÉE AVANT
- 9 - CAPOT DU FILTRE A AIR
- 10 - PIGNON/GRIFFE
- 11 - VIS DE REGLAGE DU CARBURATEUR
- 12 - FREIN DE CHAÎNE DE SÉCURITÉ
- 13 - BOUTONS DE FIXATION DU GUIDE
- 14 - ARRÊT DE CHAÎNE
- 15 - SILENCIEUX
- 16 - POIGNÉE ARRIERE
- 17 - GACHETTE DE SÉCURITÉ
- 18 - GACHETTE D'ACCELERATEUR
- 19 - CARTER FREIN DE CHAÎNE
- 20 - VIS DE TENSION DE LA CHAÎNE
- 21 - VALVE DECOMPRESSION

SECURITE

B

- 1 **Lire attentivement ce manuel avant d'utiliser la tronçonneuse; utilisez la tronçonneuse seulement pour l'usage prévu.**

Porter des vêtements confortables et résistants, des chaussures robustes, des gants de travail, des lunettes ou protecteur facial, un protecteur de l'ouïe. Porter un casque s'il y a un risque de chute d'objets ou de projections depuis l'arbre.

- 2 Toujours maintenir la machine fermement des 2 mains lorsqu'elle est en marche.

Avoir une assise stable. Ne pas utiliser la tronçonneuse sur un arbre sans instructions et une tenue adéquate (harnais, cordes, crochets de sécurité etc.) pour ce travail. S'assurer que votre position d'utilisation vous permette d'arrêter le moteur instantanément.

Nous recommandons à tous les utilisateurs novices de prendre connaissance de toutes ces précautions pour utiliser une tronçonneuse en toute sécurité.

Ne pas utiliser la tronçonneuse si vous êtes fatigué ou sous influence de toxiques (alcool ou drogue).

Éviter l'usage prolongé d'une tronçonneuse susceptible de diminuer l'habileté de l'utilisateur par la fatigue et les vibrations issues du moteur.

- 3 Ne jamais transporter la tronçonneuse le moteur en marche.

Pour tout déplacement de la machine, recouvrir la chaîne de son protecteur et la diriger vers l'arrière.

Durant le transport dans un véhicule, bien fixer la tronçonneuse pour éviter des fuites d'essence.

- 4 Pour éviter le rebonds, ne pas essayer de couper avec le nez du guide. Accélérer le moteur à fond avant de commencer la coupe. Ne jamais éleveur des branches, des bûches ou le sol avec le nez du guide.

S'assurer que la chaîne soit toujours affûtée et bien tendue.

Garder les griffes et le corps de la tronçonneuse en appui sur les bois lors de la coupe.

Utiliser toujours des accessoires et des pièces détachées d'origine. Nous recommandons de faire vérifier et réviser votre machine auprès d'un service après-vente agréé. Pendant la coupe, jamais couper au-delà de la hauteur des épaules.

- 5 Ne jamais utiliser la tronçonneuse auprès d'un feu ouvert ou de carburant étalé. Toujours travailler dans des zones bien ventilées.

Après avoir fait le plein, essuyer tout écoulement de carburant. Eloigner la tronçonneuse du lieu de remplissage avant de l'allumer.

- 6 Eloigner toute personne ou animal du lieu de travail. Si nécessaire, utiliser une signalisation pour faire respecter la distance de sécurité. Inspecter la zone de travail pour noter les points dangereux (routes, câbles électriques, pièces métalliques, etc...). Ne pas utiliser la machine si ne frein de chaîne ne fonctionne pas correctement.

S'assurer de la proximité d'une tierce personne à portée de voix en cas d'accident. Prévoir une trousse de secours et faites connaître sa présence à d'autres personnes. Ne jamais laisser la tronçonneuse en route sans surveillance.

ON RECOMMANDE D'UTILISER PIÈCES DE RECHANGE ACCESSOIRES ORIGINAUX.

MONTAGE CHAÎNE ET GUIDE CHAÎNE

C

Assurez-vous que le moteur est arrêté avant d'intervenir sur la chaîne. Portez des gants lors de toute intervention sur la chaîne.

- A. Carter de protection
- B. Plaque de guidage intérieure de la chaîne
- C. Goujons filetés de fixation du guide-chaîne
- D. Ergot de tendeur de chaîne
- E. Trou d'huile
- F. Plaque de guidage extérieure
- G. Boutons de fixation du guide
- H. Pignon
- I. Vis de tension de la chaîne

Déposer le carter de protection (A) et la plaque de guidage extérieure (F). Veiller à ce que le trou d'huile (E) ne soit pas bouché. Placer la chaîne sur le pignon (H). Positionner les gouges en vous assurant de la bonne direction. Placer le guide-chaîne sur ses goujons filetés de fixation (C) puis le glisser le plus possible vers l'arrière (vers le pignon). Monter la chaîne dans la rainure du guide-chaîne puis glisser le guide-chaîne vers l'avant. S'assurer que l'ergot du tendeur de chaîne (D) soit bien placé dans l'encoche du guide chaîne (E).

Remonter la plaque de guidage extérieure et le carter de protection. Serrer légèrement les deux boutons de fixation du guide-chaîne (G). Simultanément lever l'extrémité du guide-chaîne et tendre la chaîne en tournant la vis de réglage de la tension (I) de la chaîne dans le sens des aiguilles d'une montre. La tension est correcte lorsque la chaîne est appliquée sur la totalité du guide-chaîne, tout en pouvant être aisément déplacée à la main sur le guide-chaîne. Serrer à fond les deux boutons de fixation du guide-chaîne. Ne se servir que de la clé universelle pour monter et tendre la chaîne.

RODAGE D'UNE CHAÎNE NEUVE

La chaîne doit toujours être froide lors du réglage de la tension.

- 1 Laisser tourner la chaîne à faible vitesse pendant quelques minutes. S'assurer que la pompe à huile débite de l'huile.
- 2 Arrêter le moteur et régler la tension de la chaîne.
- 3 Vérifier la tension d'une chaîne neuve fréquemment pendant les premières utilisations et régler quand nécessaire.
- 4 Répéter ce réglage jusqu'à ce que la chaîne ne s'allonge plus.

Ne jamais toucher la chaîne tant que le moteur tourne!

MELANGE CARBURANT

D

Utilisez seulement carburant recommandé par ce manuel.

Ce produit est équipé d'un moteur 2 temps et donc nécessite un mélange carburant/huile.

Utilisez essence ou carburant sans plomb contenant un taux d'octane à 90 minimum.

Utilisez de l'huile 2 temps ne provenant que de bidons scellés. Afin d'obtenir un bon mélange d'huile, verser l'huile dans le conteneur avant le carburant.

L'emploi de carburant ou d'huile de mauvaise qualité pourra réduire les performances ou la vie de certains composants.

ESSENCE AVEC PLOMB

Si vous utilisez de l'essence avec plomb, le mélange correct de carburant sera obtenu en utilisant soit 5% (20:1) d'une marque bien connue d'huile pour moteur à deux temps, ou soit 2,5% (40:1) d'huile spéciale pour moteur McCulloch.

ESSENCE SANS PLOMB

En utilisant de l'essence sans plomb, il vous faudra utiliser de l'huile pour moteur à 2 temps entièrement synthétique ou de l'huile pour moteur à deux temps de la marque McCulloch. Dans les deux cas, utilisez 2,5% (40:1) d'huile ou prenez en considération les prescriptions stipulées sur le bidon par le fabricant d'huile. N'utilisez que des huiles de marque.

FRANCE:

POUR L'HUILE MOTEUR DISPONIBLE EN FRANCE, SUIVEZ LES RECOMMANDATIONS SUIVANTES:

HUILE McCULLOCH

Carburant SUPER PLOMBE:	Mélangé à 4 % d'huile
Carburant SUPER SANS PLOMBE:	Mélangé à 5 % d'huile*

AUTRES HUILES spéciales 2 temps

Carburant SUPER PLOMBE:	Mélangé à 5 % d'huile
-------------------------	-----------------------

HUILE DE SYNTHÈSE spéciale 2 temps

Carburant SUPER PLOMBE:	Mélangé à 3 % d'huile
Carburant SANS PLOMBE:	Mélangé à 3 % d'huile*

ATTENTION:

- Dans tous les cas, prendre en considération les prescriptions stipulées sur le bidon par le fabricant d'huile.
- N'utilisez que des huiles de marque.

* Les mélanges effectués avec du Super SANS PLOMB doivent être utilisés dans les 3 mois suivant leur fabrication.

Le non respect des préconisations dégage le constructeur de toute responsabilité en cas de détérioration du moteur pendant la garantie.

En cas de doute, prendre contact avec votre vendeur.

IMPORTANT

Remuer toujours ce mélange avant chaque utilisation. Les propriétés du mélange se détériorent avec le temps. De ce fait, nous vous recommandons de ne préparer que la quantité nécessaire à chaque usage. Ne pas utiliser un mélange vieux de plus de 3 mois, car il pourrait endommager le moteur.

ATTENTION

Ne pas fumer lors du remplissage du carburant. Toujours ouvrir doucement le bouchon d'essence. Effectuer le remplissage du carburant en espace ouvert; tenir loin des flammes vives ou explosives. Stocker toujours le carburant dans un réservoir approprié.

STOCKAGE DU CARBURANT

L'essence est hautement inflammable. Tenir éloignés: cigarettes, pipes et cigares avant l'utilisation de l'essence. Éviter d'en laisser tomber. La stocker dans un endroit frais et ventilé, dans un récipient spécialement prévu à cet effet. Ne jamais stocker le carburant dans un réservoir situé dans un endroit non ventilé.

Ne pas stocker à proximité d'une source de chaleur, d'une flamme ou d'un appareil dégageant de la chaleur ou des étincelles. Les vapeurs d'essence peuvent s'enflammer ou exploser. Ne pas stocker de grandes quantités de carburant.

HUILE GRAISSAGE DE CHAÎNE

Un graissage correct de la chaîne est la garantie d'une durée optimum et du guide de la chaîne.

Utiliser une huile de viscosité moyenne. Il est particulièrement recommandé l'huile spéciale McCulloch pour chaîne.

Ne jamais employer d'huile de vidange moteur sous peine de causer des dommages irréparables au guide chaîne, à la chaîne et à la pompe à huile.

Remplir comme montré sur la figure. Effectuer cette opération à chaque remplissage de carburant.


On recommande de ne pas laisser le réservoir d'essence complètement sans carburant pour éviter un difficile démarrage.

NOTA: La chaîne se détend à l'usage, en particulier lorsqu'elle est neuve et il sera nécessaire occasionnellement de l'ajuster et de la resserer. Une chaîne neuve devra être ajustée après les 5 premières minutes d'utilisation.

• La pompe à huile mécanique de graissage de chaîne est réglable.

Le flux de l'huile peut être réglé en agissant sur la vis (A) (cf. Schéma).

En vissant dans le sens contraire  des aiguilles d'une montre le débit augmente

N.B. On obtient un débit minimum en fermant complètement la vis .

DEMARRAGE ET ARRET MOTEUR

E

NOTE: Ne mettez jamais la tronçonneuse en marche avant d'avoir monté correctement le guide et la chaîne.

Démarez la tronçonneuse loin du lieu de remplissage du réservoir en la plaçant sur une surface plane et stable, le guide étant dirigé vers l'avant.

DEMARRAGE A FROID

Vérifier que le frein de chaîne est bien relâché et tirant en arrière le levier (L) (vers la poignée arrière).

Mettez le levier M/A (A) en position démarrage à froid (starter fermé I→I). Quand il est dans cette position, le levier ouvre partiellement le gaz, décompresser en appuyant sur le bouton (D). Tenir fermement la tronçonneuse comme montre sur le schéma et tirer sur le lanceur jusqu'à la première explosion.

Quand vous entendez le moteur démarrer ou essayer de démarrer, mettez le levier M/A (A) en position mi-gaz (levier sur position ouvert I↑I). Redécompresser en appuyant sur le bouton (D).

ATTENTION: l'accélérateur reste partiellement ouvert dans cette position et la chaîne peut tourner. Cela permet au moteur de chauffer. Par sécurité, mettez le frein de chaîne.

Tirer à nouveau sur le lanceur jusqu'au démarrage du moteur. Laisser tourner celui-ci quelques instants et maintenant fermement la tronçonneuse.

Cette opération permet au moteur de chauffer à mi-régime avant le travail.

ATTENTION: accélérez d'un coup bref (B). Cela permet de remettre le moteur au ralenti. La chaîne ne doit pas tourner lorsque l'on retire le frein de chaîne.

ARRET

Pour arrêter le moteur, mettez le levier M/A sur la position "STOP".

N.B. Après un travail prolongé à pleine charge il est conseillé de laisser fonctionner le moteur au ralenti pendant quelques instants.

DEMARRAGE MOTEUR A CHAUD

Laissez le levier starter dans la position mi-gaz. Après avoir décompressé (D), tirez la poignée lanceur jusqu'à ce que le moteur démarre.

ATTENTION: le système d'ouverture automatique de l'accélérateur ne fonctionnera que si le levier starter (A) est en position fermée I→I et revient en position mi-gaz. Faites cette opération si le moteur s'éteuff après le démarrage.

DEMARRAGE MOTEUR A CHAUD APRES RAVITAILLEMENT

Si le réservoir a été complètement vidé utiliser la procédure démarrage à froid après avoir refait le plein de la tronçonneuse.

UTILISATION DE LA TRONÇONNEUSE

F

IMPORTANT

Avant d'utiliser la tronçonneuse lire attentivement le chapitre SECURITE.

ABATTAGE D'ARBRES

- Vérifier qu'aucunes personnes ou animaux ne soient présents dans la zone d'abattage.
- Décider de la direction de la chute de l'arbre et quel sera le trajet opposé à la chute à parcourir pour se mettre à l'abri (cf. figure).
- Ne pas abattre d'arbre en cas de vent violent.

- 1 Oter de la base du tronc toute branches ou broussailles. Nettoyer la zone de travail des pierres ou autres corps étrangers qui pourraient endommager l'affûtage de la chaîne. Si la base du tronc possède des grosses racines émergentes les couper avant l'abattage (cf. figure).
- 2 A) Faire une encoche de 45° du côté où vous prévoyez la chute de l'arbre et profonde de 1/3 du diamètre (d). Pratiquer une entaille sur le côté opposé à l'encoche à 5 cm au dessus (B).

ATTENTION

Ne pas finir la coupe mais s'arrêter avant l'encoche de façon à laisser une épaisseur de bois (C) suffisante pour contrôler avec sécurité la direction de la chute.

- B) Pour maîtriser le début de la chute et en contrôler la direction il est conseillé d'utiliser un coin.
- 3 S'éloigner dès le début de la chute en utilisant le trajet déterminé à l'avance.

COUPE D'ARBRE DEJA ABATTU

- 4 A) **Coupe des grosses branches.** Pendant le travail d'ébranchage et tronçonnage laisser toujours le tronc en appui sur les plus grosses branches.
- B) **Coupe d'un tronc soutenu à une extrémité.** Couper par dessous avec la partie supérieure du guide (A) et pénétrer 1/3 du diamètre (A) du tronc. Compléter alors la coupe par dessous (B) de façon à éviter de coincer le guide.
- C) **Coupe d'un tronc soutenu aux deux extrémités.** Commencer la coupe par dessous (A) sur environ 1/3 du diamètre du tronc. Finir la coupe par dessous avec la partie supérieure du guide (B). Cette opération évitera le blocage de la chaîne durant la coupe du au resserrement du tronc.
- D) Si le tronc est posé sur le sol sur toute sa longueur couper normalement par dessus. A la fin de chaque coupe éviter le contact de la chaîne avec le sol.

REGLAGE CARBURATEUR

G

Il est conseillé de faire effectuer le réglage du carburateur par un réparateur agréé.

Le réglage s'effectue à l'aide de 3 vis pointeuses:

- **VIS L:** la vis pointeuse **L** régule le flux de carburant nécessaire au régime de ralenti et à l'accélération.

Pour le réglage: fermer la vis en vis à fond délicatement sans forcer.

Dévisser ensuite de 1-1/4 tour. Dans le cas où il subsiste un trou à l'accélération dévisser de 1/8 de tour pour augmenter l'arrivée d'essence.

- **VIS H:** la vis pointeuse **H** régule le flux de carburant pour le fonctionnement à plein régime (papillons des gaz complètement ouverts).
Pour le réglage: fermer la vis en vissant à fond délicatement sans forcer puis dévisser de 3/4-1 tour.
Dans le cas où le moteur tournerait à un régime trop élevé dévisser de 1/8 de tour.
- **VIS I:** (IDLE) cette vis agit mécaniquement sur le volet papillon en le maintenant entre ouvert de façon à régler le régime de ralenti.

ATTENTION

un réglage trop élevé du régime de ralenti peut susciter l'entraînement de la chaîne.

Le carburateur est réglé à l'usine pour une utilisation normale.

Si la machine est utilisée en altitude, un réglage supplémentaire est nécessaire. Contacter la station service agréée la plus proche qui se chargera de ce réglage.

ENTRETIEN PERIODIQUE

H

Vérifiez que le moteur est arrêté avant toute intervention sur la machine.

CHAÎNE: contrôler périodiquement la tension. Une chaîne nouvelle a besoin d'un réglage plus fréquent. Dévissez les boutons de fixation du guide. Bloquez la chaîne (comme les instructions du montage). Bloquez les écrous.

1 GUIDE

- Nettoyer soigneusement la gorge (K) et le trou (L) de passage de l'huile.
- Lubrifier le pignon avec de la graisse pour roulement en faisant tourner le pignon.
- Retourner le guide périodiquement afin d'obtenir une usure uniforme.

2 FILTRE A AIR

- Un filtre encrassé, cause une altération de la carburation, en réduisant la puissance et en augmentant la consommation du carburant.
- Enlever au préalable le couvercle du filtre.
- Le filtre peut être nettoyé en utilisant délicatement un jet d'air comprimé. Changer le filtre s'il est abîmé ou si les côtés n'assurent pas une étanchéité parfaite avec le capot.

3 BOUGIE

- Toute les 30 heures de fonctionnement, démonter et nettoyer la bougie en vérifiant l'écartement des électrodes (0,5-0,6 mm.).
- Changer la bougie si elle est trop incrustée de saleté et si elle a plus de 100 heures de travail.
- Dans le cas d'un encrassement excessif contrôler le réglage du carburateur, le pourcentage de l'huile de mélange et vérifier la bonne qualité de l'huile employée.

4 CREPINE A HUILE

La crépine à huile est fixée à l'extrémité du tuyau d'aspiration placé à l'intérieur du réservoir d'huile. Enlevez la poignée de maintien de chaîne en la tournant dans le sens antihoraire et enlevez le filtre huile. Utilisez un crochet métallique ou une pince à bec long.

Pour débarrasser le réservoir d'huile de ses dépôts, le remplir à moitié de pétrole ou d'essence et le secouer vigoureusement. Vidanger à nouveau et remplir d'huile de graissage pour chaîne, neuve. Ne jamais utiliser de l'huile usagée.

5 FILTRE MÉLANGE

Pour le remplacement retirer le bouchon du réservoir et extraire la crépine en se servant d'un crochet métallique ou d'une pince à bec long.

Nous recommandons le remplacement du filtre crépine d'aspiration d'essence au moins une fois par an.

FREIN DE CHAÎNE

– **ATTENTION:** ne pas démonter le mécanisme du frein de chaîne. Dans le cas d'un mauvais fonctionnement ou d'un remplacement de pièce quelconque s'adresser exclusivement à un réparateur autorisé.

– Nettoyer régulièrement le mécanisme du frein (sans le démonter) et vérifier visuellement l'usure de la sangle.

• **REGULIEREMENT:** il est important pour éviter une surchauffe du moteur d'enlever toutes poussières ou copeaux déposés sur la tronçonneuse.

ESSAIS FREIN CHAÎNE

Votre tronçonneuse est équipée d'un frein de chaîne destiné à arrêter la chaîne en quelques millisecondes en cas de rebond. Tenez toujours la tronçonneuse à 2 mains.

Le frein de chaîne ne fournit pas une protection totale si l'on actionne la machine sans respecter les précautions et l'entretien nécessaires.

Le frein de chaîne (A) est actionné automatiquement en cas de contrecoup.

Le frein de chaîne peut également être enclenché manuellement en poussant en avant le levier du frein. Il est recommandé de n'actionner le frein manuellement que lorsque le moteur tourne au ralenti et pendant un temps limité.

Essayez toujours le frein avant d'utiliser la machine. Faites cette opération pendant le régime de ralenti en enclanchant le frein (comme dessous).

Déclenchez toujours le frein avant chaque mise en marche.

Le rebond peut être provoqué si l'extrémité du guide (comme l'angle illustré) touche le bois ou d'autres corps solides. Il faut donc éviter de commencer la coupe par la partie de chaîne comprise ans cet angle

Lorsque ce contact a lieu, il se produit une réaction vers l'arrière, qui peut faire perdre le contrôle de la machine.

Empoignez toujours fermement la tronçonneuse des deux mains, car, en cas de contrecoup, le contact de la main gauche sur le levier provoque le dé clic du frein.

TEST ESSAI DE FONCTIONNEMENT DU FREIN DE CHAÎNE

- 1 Le frein de chaîne (A) est déclenché quand le levier du frein est tiré en arrière et bloqué (la chaîne bouge).
- 2 Le frein de chaîne (A) est enclenché quand le levier du frein est poussé en avant (la chaîne est bloquée): le levier du frein doit faire un déclic dans les deux positions.

S'il faut exercer une force excessive, ou si le levier ne bouge dans aucune des deux positions, N'UTILISEZ PAS LA MACHINE. Portez - la immédiatement dans un centre de S.A.V. agréé.

3 ATTRAPE CHAÎNE

Cette tronçonneuse est équipée d'un attrape chaîne. Ceci permet d'arrêter tout retour de chaîne en cas de rupture ou si la chaîne sortait de la rainure du guide. Il ne doit jamais être enlevé.

AFFUTAGE CHAÎNE

- 1 Le tranchant de la gouge doit être affûté avec une lime ronde comme suite:

CHAÎNE	LIME
SPR 378 GX	7/32"

Le type de chaîne est marqué sur la partie de la gouge engagée dans la rainure du guide-chaîne.

Ce travail peut être facilité par l'usage du porte lime.

On peut laisser la chaîne en place sur le guide durant l'affûtage.

Avant de commercer, la chaîne devra être tendue correctement et le frein de chaîne engagé afin d'empêcher la chaîne de bouger.

- 2 Pour obtenir un bon affûtage, la lime doit être utilisée en respectant les 3 angles de base:

– "A" Angle supérieur.	30° - 35°
– "B" Angle latéral externe.	85° - 90°
– "C" Angle latéral interne.	60°

Limer dans un sens seulement de l'intérieur de la gouge vers l'extérieur. Ne faites pas travailler la lime lorsque vous revenez vers l'arrière.

Chaque gouge doit être affûtée de façon identique et doit avoir la même longueur.

- 3 La lime doit être manipulée horizontalement.
- 4 Les meilleurs résultats pour obtenir des angles corrects seront obtenus en laissant dépasser de 0,5 mm la lime du dessus de la gouge lors du travail.

5 RABOT DE PROFONDEUR

La hauteur du rabot correcte est vital pour assurer. Pour assurer une durée de vie maximum de la chaîne et une bonne efficacité de coupe.

La hauteur du rabot doit être abaissée au fur et à mesure de l'affûtage des gouges.

Cette hauteur devra être vérifiée tous les 4 ou 5 affûtages. Pour effectuer l'opération utiliser une lime plate et la gauge à rabot.

La mesure correcte est une hauteur du rabot inférieure de 0,65 mm de l'extrémité avant de la gauge.

Après le limage, les bords du rabot (D) devront être arrondis.

TABLEAU RECHERCHE DE PANNES

	Si le moteur ne démarre pas	Si le moteur tourne anormalement ou perde puissance	Si la machine démarre mais ne coupe pas bien
Contrôlez si l'interrupteur de mise en marche est en bonne position.	●		
Contrôlez le niveau d'essence min. 25% capacité du réservoir.	●	●	
Vérifiez si le filtre à air est propre.	●	●	
Démontez la bougie, séchez-la. Nettoyez-la et réglez-la et remplacez-la si nécessaire.	●	●	
Contrôlez et réglez les vis du carburateur si nécessaire.		●	
Changez le filtre à essence. Prenez contact avec votre revendeur.		●	
Vérifiez que la chaîne est correctement montée.			●
Vérifiez que la chaîne est bien aiguisée. Dans le cas contraire, voyez votre revendeur.			●

Moteur présente toujours des problèmes: prenez contact avec votre revendeur.

000001 → 99999

GB EC Declaration of conformity*In accordance with the EC Machine Directive (89/392/EEC, modified by 91/368/EWG),**93/68/EEC (CE Marking Directive) & 89/336/EEC (Directive on electromagnetic compatibility).*

The undersigned, Pino Todero, authorised by E.O.P.I., declares that the petrol-driven chainsaw: **MS55 - MS60** serial number as above, with chain bar of cutting length 45/50 cm, manufactured by E.O.P.I., Via Como 72, 23868 Valmadrera (LC), Italia, conform to the machine that was the object of the EC type testing in accordance with Annex VI of the Machine Directive.

The EC type examination was conducted by Marchio di Qualità (IMQ), Via Quintiliano 43, 20138 Milano (Italia), EC type examination certificate no. IMQ AT096 DM, IMQ AT097 DM.

This type testing established that the machine conforms to the essential health and safety requirements of the EC Machinery Directive. Directive 2000/14/ECC (Annex V).

D EU-Erklärung der Übereinstimmung*En cumplimiento con la Directiva sobre Maquinaria de la UE (89/392/EEC, enmendada según 91/368/EEC), 93/68/EEC (Directiva sobre Marcas de la CE) & 89/336/EEC (Directiva sobre 'Compatibilidad Electro Magnética').*

Der Unterzeichnete Pino Todero, bevollmächtigt durch E.O.P.I., erklärt daß die Kettensägen mit Benzinmotor: **MS55 - MS60** Seriennummer wie oben angegeben, Kettenstange mit Schneidlänge von 45/50 cm, hergestellt durch E.O.P.I., Via Como 72, 23868 Valmadrera (LC), Italia, der Maschine entsprechen, die Gegenstand der EG-Typenprüfung gemäß Anhang VI der Maschinenrichtlinie war.

Die EG-Typenkontrolle wurde durchgeführt von Marchio di Qualità (IMQ), Via Quintiliano 43, 20138 Milano (Italia), Bescheinigung der EG-Typenkontrolle Nr. IMQ AT096 DM, IMQ AT097 DM.

Diese Typenprüfung hat ergeben, daß die Maschine den grundlegenden Gesundheits- und Sicherheitsbestimmungen der EG-Maschinenrichtlinie entspricht. Richtlinie 2000/14/ECC (Anhang V).

E Declaracion de cumplimiento de la directriz de la UE*En cumplimiento con la Directiva sobre Maquinaria de la UE (89/392/EEC, enmendada según 91/368/EEC), 93/68/EEC**(Directiva sobre Marcas de la CE) & 89/336/EEC (Directiva sobre 'Compatibilidad Electro Magnética')*

El abajo firmante Pino Todero, autorizado por E.O.P.I., declara que las motosierras de gasolina: **MS55 - MS60** con número de serie indicado anteriormente con barra portacadena de longitud de corte de 45/50 cm, fabricadas por E.O.P.I., Via Como 72, 23868 Valmadrera (LC), Italia, cumplen con las especificaciones de la máquina objeto de la prueba de la UE conforme al Anexo VI de la Directiva sobre Maquinaria.

La prueba realizada por la UE se llevó a cabo en Marchio di Qualità (IMQ), Via Quintiliano 43, 20138 Milano (Italia), certificado de tipo de prueba de la UE No. IMQ AT096 DM, IMQ AT097 DM.

Esta clase de prueba establece que la máquina cumple con las normativas imprescindibles sobre sanidad y seguridad de la Directriz de la UE sobre Maquinaria. Directiva 2000/14/ECC (Anexo V).

F Déclaration de conformité Européenne*En accord avec la directive européenne (89/392/EEC, modifiée par 91/368/EWG), 93/68/CEE (Directive Marquage CE)**& 89/336/CEE (Directive EMC)*

Le soussigné Pino Todero, dûment mandaté par E.O.P.I., déclare que, les tronçonneuses thermiques: **MS55 - MS60** dont le numéro de série est cité ci-dessus équipées d'un guide chaîne de 45/50 cm de longueur, fabriquées par E.O.P.I., Via Como 72, 23868 Valmadrera (LC), Italia, sont identiques à la machine soumise aux tests européens en accord avec l'annexe VI de la directive ci-dessus.

Les tests ont été effectués par Marchio di Qualità (IMQ), Via Quintiliano 43, 20138 Milano (Italia), certificat de tests européens numéro IMQ AT096 DM, IMQ AT097 DM.

Ces tests ont établi que la machine est conforme aux recommandations d'hygiène et de sécurité de la directive européenne ci-dessus. Directive 2000/14/ECC (Annexe V).

P Declaração de conformidade da CE*De acordo com a Directiva de Máquinas (89/392/EEC, alterada pela 91/368/CEE), 93/68/CEE (Directiva de Marcação CE)**& 89/336/CEE (Directiva de Compatibilidade Electromagnética)*

O abaixo assinado Pino Todero, autorizado por E.O.P.I., declara que, as serras mecânicas a gasolina: **MS55 - MS60** com número de série acima indicado com uma barra de corrente com o comprimento de corte de 45/50 cm, fabricada por E.O.P.I., Via Como 72, 23868 Valmadrera (LC), Italia, estão em conformidade com a máquina que foi submetida ao ensaio tipo da CE de acordo com o Anexo VI da Directiva de Máquinas. A inspeção tipo da CE foi efectuada por Marchio di Qualità (IMQ), Via Quintiliano 43, 20138 Milano (Italia), No. de certificado de inspeção tipo da CE no. IMQ AT096 DM, IMQ AT097 DM.

Este ensaio tipo constata que a máquina está em conformidade com os requisitos mínimos de Saude e Segurança de Directiva de Máquinas da CE. Directiva 2000/14/ECC (Apêndice V).

I Dichiarazione di conformità CE*In accordo con la Direttiva Macchine CE (89/392/EEC, modificata dalla 91/368/CEE), 93/68/EEC (Direttiva Marcatura CEE)**& 89/336/EEC (Direttiva Compatibilità Elettromagnetica).*

Il sottoscritto Pino Todero, autorizzato dalla E.O.P.I., dichiara che la sega a catena portatile da legno modello: **MS55 - MS60** numero di serie come sopra riportato, con barra guida catena con lunghezza di taglio da 45/50 cm, costruita da E.O.P.I., Via Como 72, 23868 Valmadrera (LC), Italia, è conforme al modello di macchina che è stato sottoposto all'esame per la certificazione CE in accordo con l'allegato VI della Direttiva Macchine.

L'esame per la certificazione CE è stato condotto dall'Istituto del Marchio di Qualità (IMQ), Via Quintiliano 43, 20138 Milano (Italia), autorizzato dalla Repubblica Italiana con Decreto Ministeriale del 23/12/1993. Attestato di certificazione CE no. IMQ AT096 DM, IMQ AT097 DM.

Questo esame ha stabilito che la macchina è conforme ai requisiti essenziali di salute e di sicurezza della Direttiva Macchine CE. Direttiva 2000/14/ECC (Allegato V).

FIN EU julistus vastaavuudesta*Yhteneväinen EU:n koneista annettuv määräyksen (89/392/EEC, 91/368/CEE n muuttama), 93/68/CEE (CE merkinnsdirektivi)**& 89/336/CEE (EMC-direktivi).*

Allerikojittanut Pino Todero, E.O.P.I., in valtuuttama, vakuuttaa että bensiinimoottorisahat: **MS55 - MS60** yllä merkityllä sarjanumerolla, 45/50 cm:n ketjulevyllä, E.O.P.I., Via Como 72, 23868 Valmadrera (LC), Italia, valmistama, mukautuu koneeseen, joka oli EY tyyppitestin objekti koneohjeellisen Annex VI mukainen. EY tyyppitarkastus oli Marchio di Qualità (IMQ), Via Quintiliano 43, 20138 Milano (Italia), johtama. EY tyyppitarkastusodistus no. IMQ AT096 DM, IMQ AT097 DM.

Tämä tyyppitesti vahvisti, että kone mukautuu EY koneohjeellisen välttämättömiin terveys- ja turvallisuusmääräyksiin. Direktiivi 2000/14/ECC (Liite V).

N EU Konformitetsdirektiv

I følge EU Maskindirektiv (89/392/EEC, ændret av 91/368/EWG), 93/68/CEE (CE-merkningsdirektiv) & 89/336/CEE (Direktiv om elektromagnetisk kompatibilitet).

Undertegnede Pino Todero, autoriseret av E.O.P.I., erklærer at bensindrevne kjedesager: **MS55 - MS60** med serienummer som vist ovenfor, med et kjedesverd med skjærelængde 45/50 cm, produsert av E.O.P.I., Via Como 72, 23868 Valmadrera (LC), Italia, er i samsvar med den maskinen som var genstand for EU typeprøving i følge Vedlegg VI til Maskindirektivet. EU typeundersøkelsen ble utført av Marchio di Qualità (IMQ), Via Quintiliano 43, 20138 Milano (Italia), EU Typeundersøkelsessertifikat nr. IMQ AT096 DM, IMQ AT097 DM.

Denne typeprøvingen fastslår at maskinen tilfredstiller de nødvendige helse- og sikkerhetskravene i EU Maskindirektiv. Direktiv 2000/14/ECC (Annex V).

S Intyg angående överensstämmelse med EG

I enlighet med EGs Maskindirektiv (89/392/EEC, modifierat i 91/368/EEC), 93/68/CEE (CE märkningsdirektiv) & 89/336/CEE (Elektromagnetisk kompatibilitet).

Undertecknad Pino Todero, auktoriserad av E.O.P.I., intygar att bensindrivna kedjesågar: **MS55 - MS60** med 45/50 cm långt svärd, vars serienummer visas ovan, tillverkade av E.O.P.I., Via Como 72, 23868 Valmadrera (LC), Italia, överensstämmer med den maskin som var föremål för EG-prövning i enlighet med Annex VI av Maskindirektivet. EG-prövet utfördes av Marchio di Qualità (IMQ), Via Quintiliano 43, 20138 Milano (Italia), EG-prövs certifikatsnummer IMQ AT096 DM, IMQ AT097 DM.

Denna provningsmetod fastställer att maskinen överensstämmer med de väsentliga hälso- och säkerhetsföreskrifterna i EGs Maskindirektiv. Direktiv 2000/14/ECC (Annex V).

DK EF Konformitetserklæring

I overensstemmelse med EF Maskindirektivet (89/392/EEC, ændret ved 91/368/EWG), 93/68/EEC (CE mærkningsdirektiv) & 89/336/EEC (EMC-direktiv).

Undertegnede Pino Todero, bemyndiget af E.O.P.I., erklærer at benzindrevne kædesave: **MS55 - MS60** serienummer som angivet ovenfor, med 45/50 cm lang kædestang, fremstillet af E.O.P.I., Via Como 72, 23868 Valmadrera (LC), Italia, er i overensstemmelse med den maskine, som var genstand for EF-typeafprøvning ifølge Tillæg VI af Maskindirektivet. EF-typeundersøgelsen blev gennemført af Marchio di Qualità (IMQ), Via Quintiliano 43, 20138 Milano (Italia), EF-typeundersøgelsescertifikatnummer IMQ AT096 DM, IMQ AT097 DM.

Denne typeafprøvning fastslår, at maskinen er i overensstemmelse med de grundlæggende krav af sikkerhed og sundhed ifølge EF Maskindirektiv. Direktiv 2000/14/ECC (Annex V).

NL EC Verklaring van Overeenstemming

In overeenstemming met de EC Machine Richtlijn (89/392/EEC, aangepast met 91/368/EEC), 93/68/EEC (EG Markering Richtlijn) & 89/336/EEC (Richtlijn aangaande elektromagnetische compatibiliteit).

Ondergetekende Pino Todero, gemachtigd door E.O.P.I., verklaart dat de benzine aangedreven kettingzaag: **MS55 - MS60** met bovenstaand serienummer met zwaard lengte van 45/50 cm, geproduceerd door E.O.P.I., Via Como 72, 23868 Valmadrera (LC), Italia, overeenstemt met de machine die gebruikt is voor het EC type onderzoek volgens de Annex VI van de Machine Richtlijn.

Het EC type onderzoek is uitgevoerd door Marchio di Qualità (IMQ), Via Quintiliano 43, 20138 Milano (Italia), EC type onderzoek certificaat nr. IMQ AT096 DM, IMQ AT097 DM.

It typeonderzoek toont aan dat de machine overeenstemt met de fundamentele eisen van veiligheid en gezondheid volgens de Machine Richtlijn. Richtlijn 2000/14/ECC (Annex V).

GR Δήλωση Συμμορφωσης της ΕΚ

Σύμφωνα με την περί Μηχανών Εντολής της ΕΚ (89/392/EEC όπως τροποποιήθηκε από την 91/368/EEC), 93/68/EEC (η περί του Σήματος CE Εντολή) & 89/336/EEC (η περί Ηλεκτρομαγνητικής Συμβατότητας Εντολή).

Ο υπογραφομενος Pino Todero, με εξουσιοδότηση της Ε.Ο.Π.Ι., δηλώνω ότι: τα βενζινοκίνητα αλυσοπρίονα: **MS55 - MS60** με αλυσίδωτη λάμα μήκους κοπής 45/50 εκ., κατασκευασθέντα από την Ε.Ο.Π.Ι., Via Como 72, 23868 Valmadrera (LC), Italia, ανταποκρίνονται προς τη μηχανή που υπηρέξε αντικείμενο εξέτασης τύπου της ΕΚ σύμφωνα με το Παράρτημα VI της περί Μηχανών Εντολής.

Η εξέταση τύπου της ΕΚ έγινε από Marchio di Qualità (IMQ), Via Quintiliano 43, 20138 Milano (Italia), (δίευθυνση), εγγεγραμμένο πρακτορείο του Γαλλικού Δικαίου (Πιστοποιητικό εξέτασης τύπου υπ αριθμ IMQ AT096 DM, IMQ AT097 DM).

Με την εξέταση τύπου διαπιστώθηκε ότι η μηχανή συμμορφώνεται προς τις στοιχειώδεις απαιτήσεις υγείας και ασφάλειας της περί Μηχανών Εντολής της ΕΚ. Κανονισμός 2000/14/ECC (V).

H EC Megegyezési nyilatkozat

Az EC Gépek direktíva (89/92/EWG, módosított a 91/368/EWG által), 93/68/EEC & 89/336/EEC szerint

Az alulírott, Pino Todero, a E.O.P.I. feljogosításával, kijelentem hogy a benzinmotoros láncfűrész: **MS55 - MS60** gyártási sorszám a fentiek szerint, egy 45/50 cm vágó hosszal rendelkező vezetőlappal, gyártott a E.O.P.I. Via Como 72, 23868 Valmadrera (LC), Olaszország által, megegyezik avval a géppel amelyik tárgya volt az EC típusvizsgálatnak a Gépek direktíva VI Mellékletének megfelelően.

Az EC típusvizsgálat vezette volt a Marchio di Qualita (IMQ)-nál, Via Quintiliano 43, 20138 Milano, Olaszország, EC típusvizsgálat bizonyítvány szám IMQ AT096 DM, IMQ AT097 DM.

Ez a típusvizsgálat megállapította azt, hogy a gép megfelel az EC Gép Direktíva alapvető egészségí és biztonsági követelményeinek. Direktíva 2000/14/ECC (Melléklet V).



Valmadrera, 01.10.01

Pino Todero (Direttore Tecnico), E.O.P.I., 23868 Valmadrera (LC), Via Como 72, Italy

From the Electrolux Group. The world's No. 1 choice.

The Electrolux Group is the world's largest producer of powered appliances for kitchen, cleaning and outdoor use. More than 55 million Electrolux Group products (such as refrigerators, cookers, washing machines, vacuum cleaners, chain saws and lawn mowers) are sold each year to a value of approx. USD 14 billion in more than 150 countries around the world.